



i n v e n t

## **Referenshandbok**

HP Business Desktops [stationära arbetsdatorer]  
dx5150 Small Form Factor model  
[modell med liten formfaktor]

Dokumentets artikelnummer: 373997-102

### **Mars 2005**

Denna bok innehåller grundläggande information för uppgradering av denna datormodell.

© Copyright 2004 Hewlett-Packard Development Company, L.P.  
Informationen i detta dokument kan ändras utan föregående meddelande.

Microsoft och Windows är varumärken som tillhör Microsoft Corporation i USA och andra länder.

Det enda garantiansvar för HP-produkter och HP-tjänster definieras i de uttryckliga garantiavtal som medföljer sådana produkter och tjänster. Ingenting i denna text skall anses utgöra ett ytterligare garantiåtaganden. HP ansvarar inte för tekniska fel, redigeringsfel eller för material som utelämnats i detta dokument.

Detta dokument innehåller information som omfattas av lag om upphovsrätt. Ingen del av detta dokument får kopieras eller reproduceras i någon form utan skriftligt medgivande från Hewlett-Packard Company.



**WARNING!** Den här texten ger information om att allvarliga personskador eller dödsfall kan uppstå om instruktionerna inte följs.

---



**SE UPP!** Den här texten innehåller varningar om att utrustningen kan förstöras eller information förloras om inte instruktionerna följs.

---

## Referenshandbok

HP Business Desktops [stationära arbetsdatorer]  
dx5150 Small Form Factor model [modell med liten formfaktor]

Första Utgåvan (December 2004)

Andra Utgåvan (Mars 2005)

Dokumentets artikelnummer: 373997-102

## 1 Produktens funktioner

Standardfunktioner . . . . .	1–1
Komponenter på frontpanelen . . . . .	1–2
Komponenter på baksidan . . . . .	1–3
Standardtangentbordets komponenter . . . . .	1–4
HPs modulära tangentbord som tillval . . . . .	1–5
Speciella musfunktioner . . . . .	1–5
Serienumrets placering . . . . .	1–5

## 2 Uppgradera maskinvara

Servicefunktioner . . . . .	2–1
Varnings- och Se upp!-meddelanden . . . . .	2–1
Användning av dator med liten formfaktor med minitower [minitorn]-konfiguration . . . . .	2–2
Ta bort datorns kåpa och frontpanel . . . . .	2–3
Installera ytterligare minne . . . . .	2–5
DIMM . . . . .	2–5
DDR-SDRAM DIMM . . . . .	2–5
DIMM-socklar . . . . .	2–6
Installera ett expansionskort . . . . .	2–11
Ta bort ett expansionskort . . . . .	2–14
Installera ytterligare enheter . . . . .	2–15
Enheternas placering . . . . .	2–16
Ta bort en optisk enhet eller en diskettenhet . . . . .	2–17
Installera en extra optisk enhet . . . . .	2–19
Uppgradera hårddisken . . . . .	2–22
Installera en enhet i 3,5-tums enhetsplatsen . . . . .	2–27

## **A Specifikationer**

## **B Byta batteri**

## **C Säkerhetslås**

Montera ett säkerhetslås ..... C-1

## **D Elektrostatisk urladdning**

Förhindra elektrostatiska skador ..... D-1

Jordningsmetoder ..... D-2

## **E Anvisningar för användning, skötsel och förberedelser för transport av datorn**

Anvisningar för användning och skötsel av datorn ..... E-1

Försiktighetsåtgärder för optiska enheter ..... E-2

    I drift ..... E-2

    Rengöring ..... E-2

    Säkerhet ..... E-3

Förberedelser för transport ..... E-3

## **Index**

---

# Produktens funktioner

## Standardfunktioner

Funktionerna i HP dx5150 Small Form Factor [modell med liten formfaktor] kan variera beroende på modell. För att få en fullständig förteckning över maskin- och programvara som finns installerad i datorn kan du köra programmet Diagnostik för Windows. Instruktioner om hur du använder det här programmet finns i handboken *Felsökning* på *cd-skivan Documentation*.



För att använda datorn i en minitornkonfiguration måste du köpa ett tornstativ från HP (artikelnummer 316593-001). Mer information finns i avsnittet [“Användning av dator med liten formfaktor med minitower \[minitorn\]-konfiguration”](#) i den här handboken.

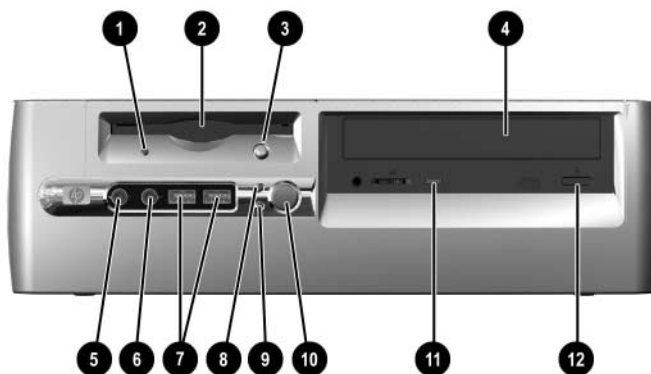
---



*Konfiguration för dx5150-datorer med liten formfaktor*

## Komponenter på frontpanelen

Konfigurationen av enheten kan skilja sig åt något mellan olika modeller.



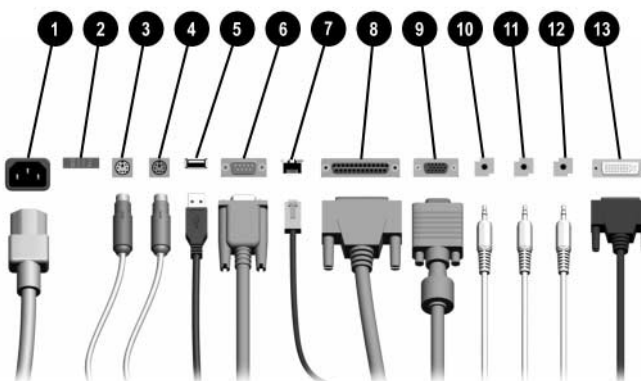
---

### Komponenter på frontpanelen

❶ Aktivetslampa för diskettenhet (valfri)	❷ USB-kontakter (Universal Serial Bus)
❸ Diskettenhet (tillval)	❸ Aktivetslampa för hårddisk
❹ Diskettutmatningsknapp (tillval)	❹ På/av-lampa
❺ Optisk enhet (CD-ROM-, CD-R/RW-, DVD-ROM-, DVD-R/RW- eller CD-RW/DVD-kombi-spelare)	❺ På/av-knapp
❻ Mikrofonkontakt	❻ Aktivetslampa för optisk enhet
❼ Hörlurskontakt	❼ Utmatningsknapp för optisk enhet

---

## Komponenter på baksidan



### Komponenter på baksidan

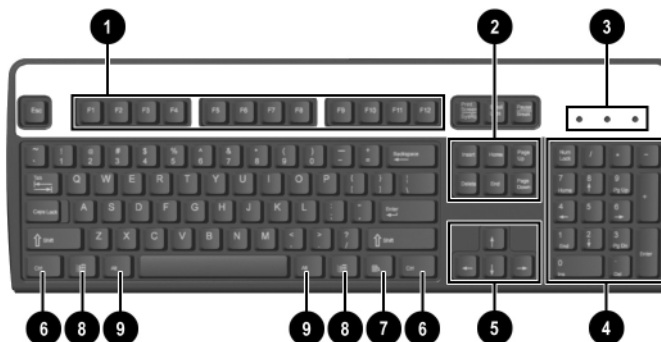
❶	Nätkabelns kontakt	❸	Parallellkontakt
❷	Spänningsväljare	❹	Bildskärmskontakt
❸	PS/2-muskontakt	❺	Kontakt för hörlurar/ljud ut
❹	PS/2-tangentbordskontakt	❻	Kontakt för ljudingång
❺	USB (Universal Serial Bus)	❼	Mikrofonkontakt
❻	IOIOI Seriell kontakt	❸	Bildskärmskontakt för Digital Video Interface (DVI-D) (digitalt bildgränssnitt)
❼	RJ-45-nätverkskontakt		

Antal kontakter och dess placering kan variera beroende på modell.

Om ett PCI-grafikkort har installerats, kan kontakterna på kortet och moderkortet användas samtidigt. Vissa inställningar kan behöva ändras vid konfigurationen för att båda kontakterna ska kunna användas. Mer information om startordningen finns i *Konfigureringshandboken* på cd-skivan *Documentation*.

DVI-D-kontakten fungerar endast med plattskärmar.

## Standardtangentbordets komponenter



❶ Funktionstanger	Utför särskilda funktioner beroende på vilket program som används.
❷ Redigeringstanger	Omfattar följande: <b>Insert</b> , <b>Home</b> , <b>Page Up</b> , <b>Delete</b> , <b>End</b> , och <b>Page Down</b> [ <b>Infoga</b> , <b>Hem</b> , <b>Sida upp</b> , <b>Radera</b> , <b>Slut</b> och <b>Sida ner</b> ].
❸ Statuslampor	Visar gällande dator- och tangentbordsinställningar ( <b>Num Lock</b> , <b>Caps Lock</b> , och <b>Scroll Lock</b> ).
❹ Numeriskt tangentbord	Fungerar som knappsatsen på en räknare.
❺ Piltanger	Används för att navigera i ett dokument eller på en webbplats. Med de här tangenterna kan du gå till vänster, till höger, uppåt och nedåt med tangentbordet i stället för med musen.
❻ Ctrl-tanger	Används i kombination med någon annan tangent; funktionen beror på vilket program du använder.
❼ Programtangent*	Används (som höger musknapp) för att öppna snabbmenyer i Microsoft Office-program. Kan ha andra funktioner i andra program.
❽ Windows logo-tanger*	Används för att öppna startmenyn i Microsoft Windows. Används i kombination med andra tangenter för olika funktioner.
❾ Alt-tanger	Används i kombination med någon annan tangent; funktionen beror på vilket program du använder.

\*Tanger tillgängliga i vissa regioner.



## HPs modulära tangentbord som tillval

Mer information om komponenter och konfiguration, om datorns utrustats med ett modulärt tangentbord från HP, finns på cd-skivan Documentation i Användarhandboken till HPs modulära tangentbord.

## Speciella musfunktioner

De flesta program har stöd för mus. Musknapparnas funktioner varierar beroende på vilket program du använder.

## Serienumrets placering

Varje dator har ett unikt serienummer. Ha detta nummer tillgängligt när du ringer kundtjänst för att få hjälp.



*Serienumrets placering*

---

## Uppgradera maskinvara

### Servicefunktioner

I den här datorn finns funktioner som underlättar service och uppgraderingar. Oftast behövs det inga verktyg för de installationsprocedurer som beskrivs i det här kapitlet.

### Varnings- och Se upp!-meddelanden

Före en uppgradering bör du noga läsa igenom alla tillämpliga instruktioner, varnings- och se upp!-meddelanden som finns i den här handboken.



**WARNING!** För att minska risken för personskada på grund av elektrisk stöt och/eller varma ytor måste du ta ut nätsladden från vägguttaget och låta de interna systemkomponenterna svalna innan du rör vid dem.



**WARNING!** För att minska risken för elektrisk stöt, brand eller skada på utrustningen får du inte sätta in telefonkabelns kontakt i nätverkskortet (NIC).



**SE UPP!** Statisk elektricitet kan skada elektronikkomponenterna i datorn eller extrautrustningen. Innan du påbörjar dessa procedurer ser du till att du är fri från statisk elektricitet genom att ta i ett jordat metallföremål. Mer information om hur du undviker elektrostatiska urladdningar finns i [Bilaga D, "Elektrostatisk urladdning"](#) i den här handboken.



**SE UPP!** Innan du tar bort datorns kåpa, kontrollerar du att datorn är avstängd och att nätsladden har tagits bort från vägguttaget.

## Användning av dator med liten formfaktor med minitower [minitorn]-konfiguration

En dator med liten formfaktor kan användas i antingen en minitower- eller bordsdator-konfiguration. Om du önskar använda datorn i minitornkonfigurationen måste du köpa ett tornstativ från HP (artikelnummer 316593-001).

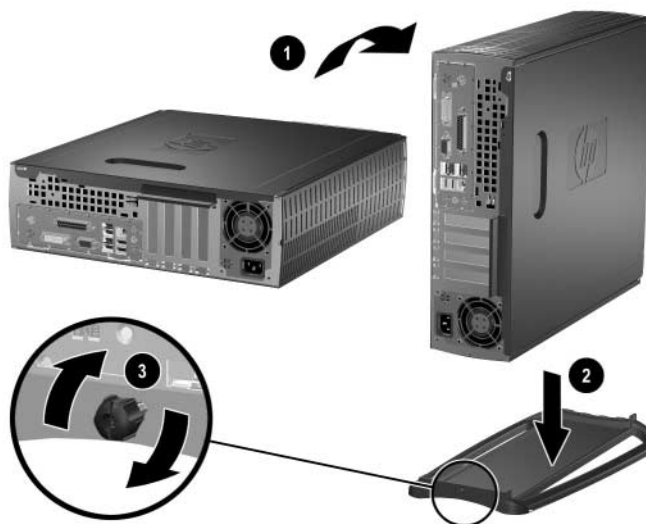


**SE UPP!** Se till att det finns ett fritt utrymme på minst 10 cm runt om datorn, om datorn är i bordsdator-konfiguration.

---

Så här installerar du tornstativet:

1. Vrid datorn till tornläge ❶ och rikta in hålet på datorfoten med stödet och snabbkopplingen på bildskärmsfoten ❷.
2. Dra åt skruven för att fästa datorn i foten ❸. Detta ger stabilitet och bidrar till tillräcklig luftcirkulation för datorns inre komponenter.



*Installera tornstativet*

## Ta bort datorns kåpa och frontpanel

Så här tar du bort datorns kåpa:

1. Stäng av datorn på rätt sätt via operativsystemet. Stäng därefter av eventuell kringutrustning.
2. Dra ut nätsladden från vägguttaget och datorn samt koppla loss all kringutrustning.

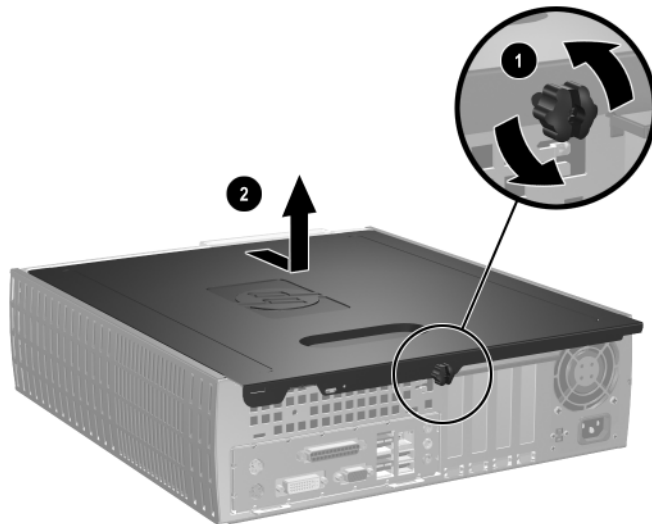


**SE UPP!** Innan du tar bort datorns kåpa, kontrollerar du att datorn är avstängd och att nätsladden har tagits bort från vägguttaget.



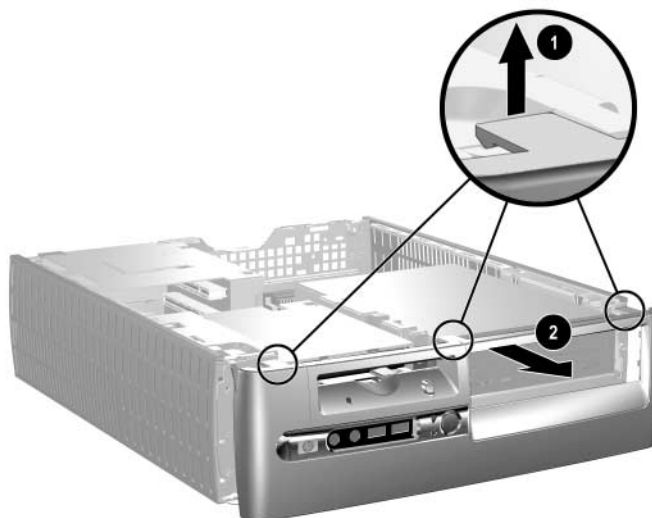
Lägg datorn på sidan (med datorkåpan uppåt) *innan* du tar bort datorkåpan och installerar maskinvara.

3. Lossa snabbkopplingen på datorns baksida ❶, skjut kåpan mot datorns baksida ❷ och lyft därefter av kåpan.



*Ta bort datorns sidoplåt*

4. För att ta bort frontpanelen drar du försiktigt upp alla tre hakarna ❶ ovanpå panelen och drar sedan bort panelen ❷ från chassit.



#### *Ta bort frontpanelen*

Gör precis tvärt om för att montera ihop datorn.



Tryck nedåt när du sätter på datorns kåpa igen. Mer information finns på etiketten på insidan av datorkåpan.



När du ska sätta tillbaka frontpanelen, sätter du i de båda bottenhakarna på panelen och vrider sedan frontpanelen framåt, så att de tre hakarna ovanpå panelen låses fast.

## Installera ytterligare minne

Datorn levereras med DDR-SDRAM-minne (Double Data Rate-Synchronous dynamic random access memory) i DIMM-moduler (dual inline memory module).

### DIMM

Minnessocklarna på moderkortet kan förses med upp till fyra standardiserade DIMM. I de här minnessocklarna finns minst en förinstallerad DIMM. För maximalt minnesstöd kan du förse moderkortet med upp till 8 GB minnesutrymme (1-Gbit-teknologi), konfigurerat i två kanaler för hög prestanda.



Det tillgängliga minnesutrymmet kan begränsas av operativsystemet.

### DDR-SDRAM DIMM

För att systemet ska fungera riktigt, om systemet stöder DDR-SDRAM DIMM, måste DIMM vara:

- standardiserade 184-stifts
- obuffrat PC3200 400 MHz-kompatibelt
- 2,5 volt DDR-SDRAM DIMM

DDR-SDRAM DIMM måste även:

- stödja CAS latency 3 (CAS-latens 3) (CL = 3)
- innehålla obligatorisk JEDEC SPD-information

Dessutom stödjer datorn:

- 128 Mbit-, 256 Mbit-, 512 Mbit- och 1 Gbit-icke-ECC-minnesteknologier
- enkelsidiga och dubbelsidiga DIMM
- DIMM konstruerade med x8- och x16-DDR-enheter; DIMM konstruerade med x4 SDRAM stöds ej



Systemet startar inte om du installerar ej understödda DIMM.

## DIMM-socklar

Systemet körs automatiskt med en kanal eller i ett tvåkanalsläge med hög prestanda beroende på hur DIMM-modulerna installeras.

- I enkanalsläge installeras alltid den första DIMM-modulen i XMM1-sockeln. Om du sätter i en andra DIMM-modul med en annan minnesstorlek än den första modulen, placeras denna i XMM3. I annat fall kommer inte datorn att fungera.

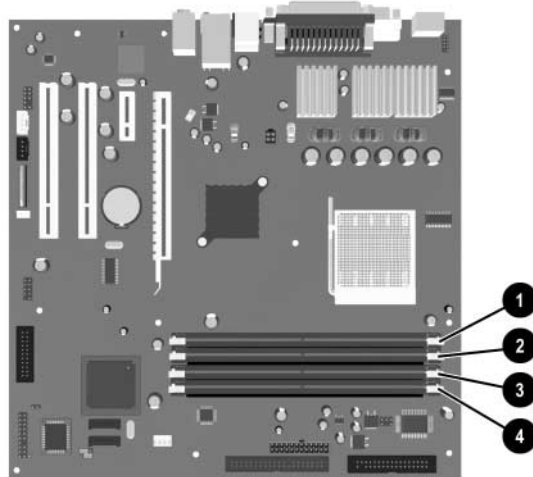


I enkanalsläge bestäms den maximala arbetshastigheten av systemets långsammaste DIMM-modul. Om systemet har en 266 MHz DIMM och en 333 MHz DIMM, körs systemet i den lägsta av de båda hastigheterna.

---

- I tvåkanalsläget måste samtliga DIMM-moduler vara identiska. Om du endast använder två DIMM-socklar måste du använda identiska DIMM-moduler och sätta dem i XMM1 och XMM2, de svarta socklarna. Om du använder i alla fyra DIMM-socklarna måste du antingen använda identiska DIMM-moduler i samtliga socklar eller använda identiska DIMM-modulpar i varje sockelpar, XMM1 och XMM2 svarta socklar och XMM3 och XMM4 blå socklar. I annat fall kommer inte datorn att fungera korrekt.

Det finns fyra DIMM-socklar på moderkortet, med två socklar per kanal. Socklarna har etiketterna XMM1, XMM2, XMM3 och XMM4. Socklarna XMM1 och XMM3 arbetar i minneskanal A. Socklarna XMM2 och XMM4 arbetar i minneskanal B.



#### *DIMM-sockelplacering*

<b>Artikel</b>	<b>Beskrivning</b>	<b>Sockelfärg</b>
❶	DIMM-sockel XMM1, Kanal A	Svart
❷	DIMM-sockel XMM2, Kanal B	Svart
❸	DIMM-sockel XMM3, Kanal A	Blå
❹	DIMM-sockel XMM4, Kanal B	Blå



## Installera DDR-SDRAM DIMM-moduler

---



**SE UPP!** Minnesocklarna har guldkontakter. När du uppgraderar minnet är det viktigt att du använder minnesmoduler med guldkontakter för att förhindra korrosion och/eller oxidation som kan inträffa om olika metaller används.

---



**SE UPP!** Statisk elektricitet kan skada elektronikkomponenterna i datorn eller på tillvalskort. Innan du påbörjar dessa procedurer ser du till att du är fri från statisk elektricitet genom att ta i ett jordat metallföremål. Mer information finns i [Bilaga D, "Elektrostatisk urladdning"](#).

---



**SE UPP!** Rör inte vid minnesmodulernas kontakter. Det kan skada modulen.

---

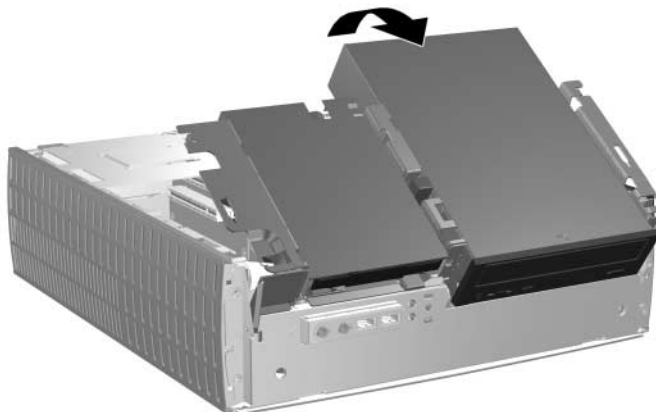
1. Stäng av datorn på rätt sätt via operativsystemet. Stäng därefter av eventuell kringutrustning.
  2. Ta ut nätsladden ur vägguttaget och koppla loss all kringutrustning.
  3. Ta bort datorns kåpa och frontpanel. Gå till "[Ta bort datorns kåpa och frontpanel.](#)"
- 



**SE UPP!** Kontrollera att inga kablar kan komma i kläm och skadas när Easy Access-enhetsplatsen höjs eller sänks.

---

4. Vrid Easy Access-enhetsplatsen så att den står upp.



*Vrida Easy Access-enhetsplatsen*

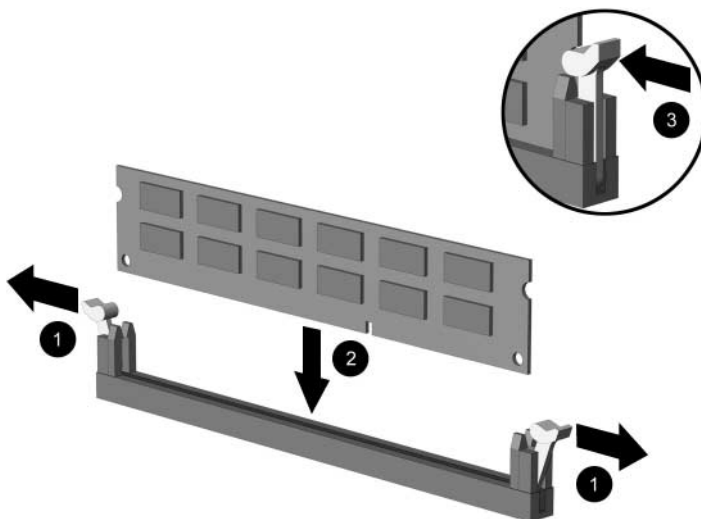
5. Leta rätt på minnesmodulsocklarna.



**WARNING!** Minska risken för brännskador genom att låta de interna systemkomponenterna svalna innan du rör vid dem.

---

6. Öppna minnessockelns båda hakar ❶ och sätt sedan in minnesmodulen i sockeln ❷.



#### Installera en DIMM

---



En minnesmodul kan bara installeras på ett sätt. Passa spåret på modulen med upphöjningen i minnessockeln.

---



Om du har en förinstallerad DIMM-modul i sockel XMM1 och ska sätta i en DIMM-modul till rekommenderas att du installerar en identisk DIMM-modul i XMM2-sockeln. Om du förser alla fyra socklarna med DIMM-moduler, bör du använda identiska DIMM-moduler i varje sockel. I annat fall kommer inte datorn att arbeta i tvåkanalsläget.

---

7. Tryck ner modulen i sockeln. Kontrollera att den är helt inne och sitter fast ordentligt. Se till att hakarna är låsta ❸.

8. Upprepa stegen 6 och 7 för alla ytterligare moduler som du vill installera.
  9. Sätt tillbaka Easy Access-enhetsplatsen i nedåtläget. Kontrollera att inte kablarna kommer i kläm i chassit när Easy Access-enhetsplatsen sänks.
  10. Sätt tillbaka frontpanelen och datorns kåpa.
- Datorn känner automatiskt av extraminnet nästa gång du startar den.

## Installera ett expansionskort

Datorn har fyra PCI-expansionsplatser. I varje plats får det plats ett halvhöjds-PCI- eller PCI-Express-expansionskort som är upp till 16,76 cm långt.



---

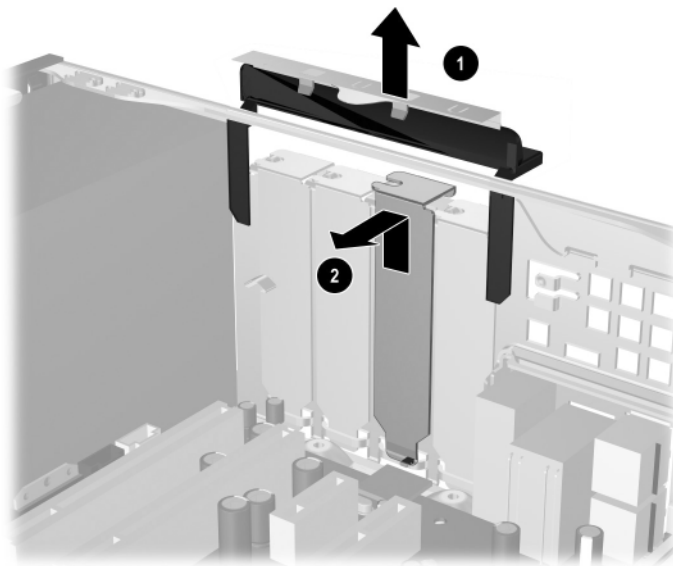
I varje expansionsplats kan du installera ett PCI-kort eller ett expansionskort av typen PCI Express x1, x4, x8 eller x16.

---

Så här installerar du ett expansionskort:

1. Stäng av datorn på rätt sätt via operativsystemet. Stäng därefter av eventuell kringutrustning.
2. Ta ut nätsladden ur vägguttaget och koppla loss all kringutrustning.
3. Ta bort datorns kåpa. Gå till ["Ta bort datorns kåpa och frontpanel."](#)
4. Ange den kortplats där du önskar installera expansionskortet.

5. Lossa låshaken som håller fast PCI-täckplåtarna genom att dra upp låshaken ❶.
6. Ta av täckplåten genom att skjuta den uppåt och dra den mot chassits insida ❷.

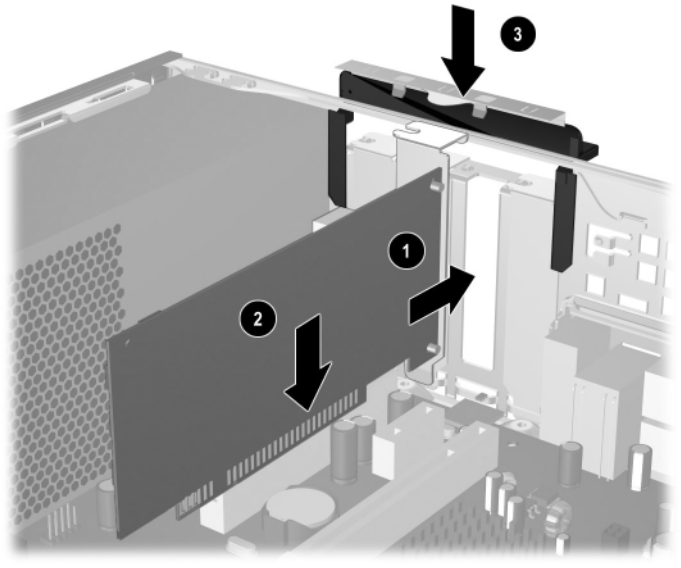


*Ta bort expansionskortplatsens skyddsplåt*

7. Installera expansionskortet genom att försiktigt placera det under täckplåtens låshake ❶ och därefter trycka fast expansionskortet ordentligt i kontakten ❷. Kontrollera att expansionskortet sitter fast ordentligt och korrekt i kortplatsen.



Se till att inte andra komponenter i chassit skrapas när du installerar expansionskortet.



#### Installera ett expansionskort

8. Skjut ner täckplåtens låshake ❸ så att expansionskortet låses fast.
9. Om du *inte* byter ut ett gammalt kort mot ett nytt, sätter du in en täckplåt över den öppna kortplatsen. För in metalltäckplåten i öppningen och skjut sedan ner låshaken för att låsa fast täckplåten.



**SE UPP!** När du har tagit bort ett expansionskort, måste du ersätta det med antingen ett nytt kort eller täcka över öppningen (med t.ex. en täckplåt eller en bit kanaltejp) för att kylningen av datorns inre komponenter ska fungera.

## Ta bort ett expansionskort

Så här tar du bort ett expansionskort:

1. Stäng av datorn på rätt sätt via operativsystemet. Stäng därefter av eventuell kringutrustning.
2. Ta ut nätsladden ur vägguttaget och koppla loss all kringutrustning.
3. Ta bort datorns kåpa. Gå till [“Ta bort datorns kåpa och frontpanel.”](#)
4. Lossa låshaken på datorns baksida som håller fast PCI-täckplåtarna genom att dra låshaken uppåt.
5. Vicka försiktigt kortet fram och tillbaka tills kontakterna släpper sockeln. Dra kortet rakt upp ur sockeln och sedan bort från chassits inre. Skrapa inte kortet mot andra komponenter.
6. Förvara kortet i en antistatisk förpackning.
7. Om du inte installerar ett nytt expansionskort, sätter du en täckplåt över den öppna kortplatsen.
8. Vrid tillbaka täckplåtens låshake för att låsa fast expansionskortet och täckplåtarna.



**SE UPP!** Alla expansionskortplatser på datorns baksida måste antingen innehålla ett expansionskort eller ha en täckplåt för att kylningen av datorns inre komponenter ska fungera.

---

## Installera ytterligare enheter

Datorn har plats för två externa enheter. När du installerar extra drivenheter, måste du sätta i styrskruvar så att enheten kommer rätt i enhetsfästet och låses fast. HP tillhandahåller extra styrskruvar (fyra 6-32 standardskruvar och fyra M3-metriska skruvar) som finns på chassit bakom frontpanelen. Till hårddisken används 6-32 standardskruvar. För alla andra enheter används M3 metriska skruvar. De metriska skruvarna från HP är svarta och standardskruvarna från HP är blanka.

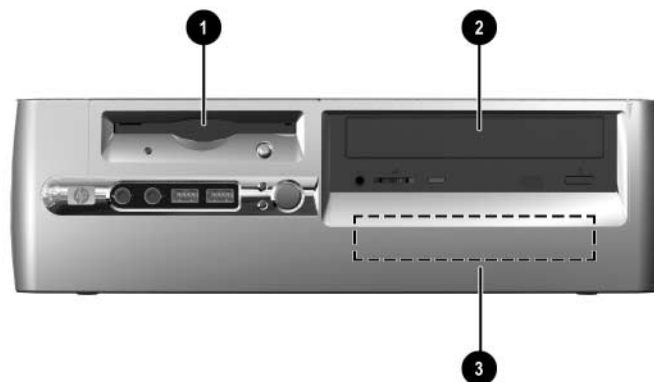


**SE UPP!** Gör så här för att minska risken för förlust av information och skada på dator eller hårddisk:

- Om du sätter in eller tar bort en hårddisk måste operativsystemet avslutas korrekt innan datorn stängs av. Ta inte bort en hårddisk när datorn är på eller i viloläge.
- Innan du hanterar en enhet kontrollerar du, att du inte är statiskt laddad. Undvik att röra vid enhetens kontakter. Mer information om att undvika skador till följd av statisk elektricitet finns i [Bilaga D, "Elektrostatisk urladdning."](#)
- Hantera enheten varsamt, tappa den inte.
- Använd inte onödigt våld när du sätter i en enhet.
- Undvik att utsätta en hårddisk för vätskor, extrema temperaturer eller produkter som alstrar magnetfält såsom bildskärmar och högtalare.
- Om en enhet måste skickas med post placerar du den i en varupåse med bubbelfolie eller annan lämplig skyddande förpackning med etiketten "Ömtåligt: Hanteras varsamt."



## Enheternas placering



### Bordsdatorns enhetsplatser

- 
- ❶ 3,5-tums enhetsplats (på bilden en 1,44-MB diskettenhet)\*

---

  - ❷ 5,25-tums enhetsplats för tillvalsenheter

---

  - ❸ 3,5-tum, inbyggd, standardiserad hårddiskplats
- 

\*Om datorn har en 1,44-MB-diskettenhet, konfigureras den med en diskettenhetsplats enligt bilden. Om datorn innehåller en tom 3,5-tums enhetsplats, installeras ett panelskydd på datorn i stället. Om du saknar en enhet på den här platsen, kan du installera en 3,5-tumsenhet (till exempel en diskettenhet, en hårddisk eller en Zip-enhet) här vid ett senare tillfälle. Om du emellertid ska installera en 3,5-tums enhet annan än en diskettenhet eller hårddisk, måste du beställa ett 3,5-tums panelskydd (PN 316008-001).

---

För att bekräfta typ, storlek och kapacitet för lagringsenheterna som är installerade i datorn, kör du setup-programmet. Mer information finns i *Konfigureringshandboken*.

## Ta bort en optisk enhet eller en diskettenhet



**SE UPP!** Alla löstagbara lagringsmedia ska tas ut ur enheterna innan de demonteras från datorn.

---



En optisk enhet är en CD-ROM-, CD-RW- eller DVD-ROM-enhet.

---

1. Stäng av datorn på rätt sätt via operativsystemet. Stäng därefter av eventuell kringutrustning.
  2. Ta ut nätsladden ur vägguttaget och koppla loss all kringutrustning.
  3. Ta bort datorns kåpa och frontpanel. Gå till [“Ta bort datorns kåpa och frontpanel.”](#)
  4. Lyft upp Easy Access-enhetsplatsen i upprätt läge.
  5. Koppla loss ljud-, signal- och strömkablar. Ljudkabelns andra ände ska sitta kvar i moderkortets ljudkontakt.
- 

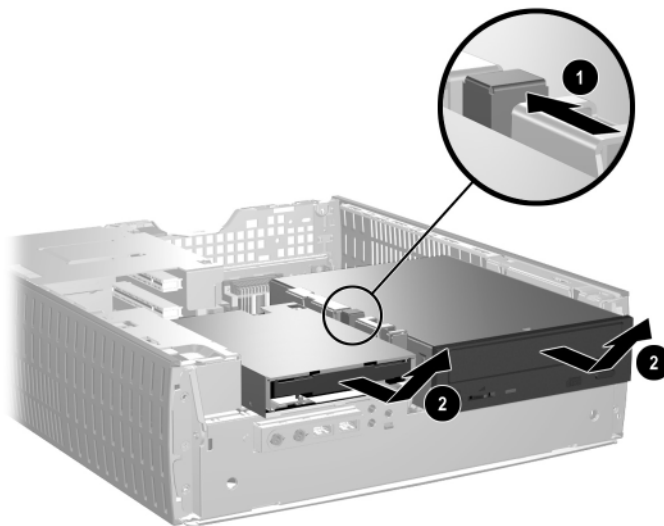


Endast i Linux-system finns en ljudkabel kopplad till den optiska enheten.

---

6. Sätt tillbaka Easy Access-enhetsplatsen i nedåtläget.

7. Skjut enhetens låshake ❶ mot chassits bakre del och håll den kvar.
8. Skjut ut enheten ❷ mot enhetsfästets framsida och ta sedan bort den från datorn.



*Ta bort den optiska enheten eller diskettenheten*

Sätt tillbaka enheten genom att göra precis tvärt om.



När en enhet byts ut använder du de fyra skruvarna från den gamla enheten i den nya. Skruvarna fungerar som skenor på enheten.

---

## Installera en extra optisk enhet

Gör så här för att installera en optisk tillvalsenhet:

1. Ta bort eventuell optisk enhet.
2. Sätt in två styrskrivar i de nedre hålen på varje sida av enheten.



**SE UPP!** Använd bara 3/16 tum eller 5 mm långa skruvar som styrskrivar. Längre skruvar kan skada enhetens inre komponenter.

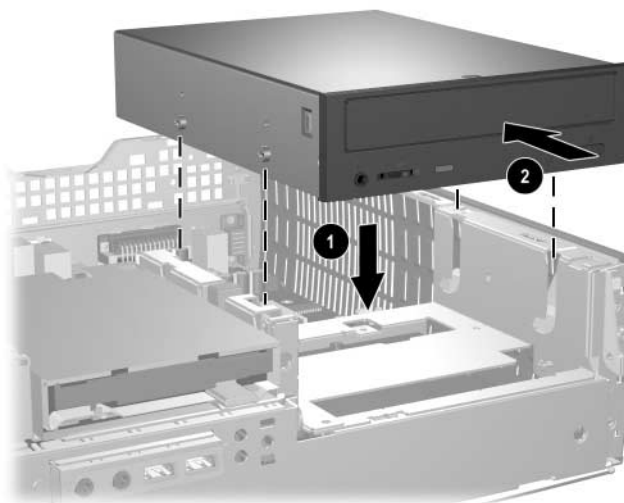


När en enhet byts ut använder du de fyra skruvarna från den gamla enheten i den nya. Skruvarna fungerar som skenor på enheten.



*Montera styrskrivar i den optiska enheten*

3. Placera enhetens styrskravar i enhetsfästets J-spår ❶. Skjut sedan enheten mot datorns baksida ❷.



*Installera den optiska enheten*

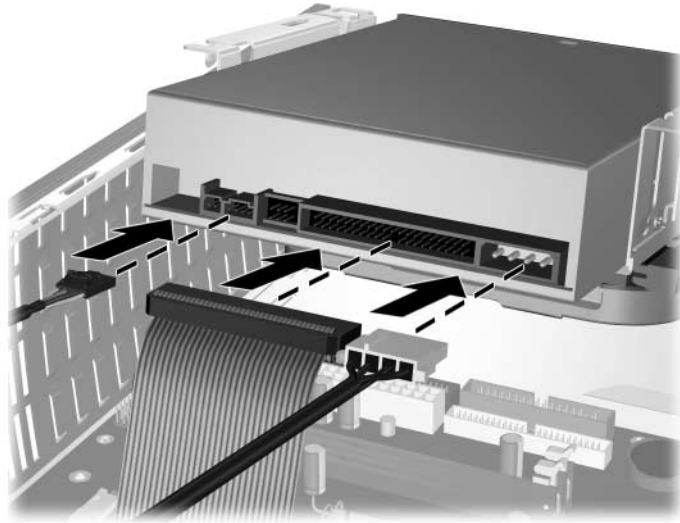


---

Enhetens låshake låses automatiskt vid installation av en enhet.

---

4. Ställ Easy Access-enhetsplatsen i upprätt läge och anslut flatkabeln och ljudkabeln till moderkortet.



#### *Ansluta flatkabeln och ljudkabeln*

5. Anslut ström-, flat- resp. ljudkabeln på den optiska enhetens baksida.



Endast i Linux-system krävs det en ljudkabel, som ska kopplas till den optiska enheten.

6. Sätt tillbaka Easy Access-enhetsplatsen i nedåtläget. Kontrollera att inte kablarna kommer i kläm i chassit när Easy Access-enhetsplatsen sänks.
7. Sätt tillbaka frontpanelen och datorns kåpa.

Systemet känner automatiskt igen enheten och konfigurerar om datorn.



**SE UPP!** Vid service av datorn måste du se till att alla kablar sätts tillbaka i rätt kontakter. Felaktig inkoppling av kablarna kan skada datorn.

## Uppgradera hårddisken

### Ta bort och byta ut hårddisken



---

I den här datorn kan endast en SATA (serial advanced technology attachment)-hårddisk installeras.

---



---

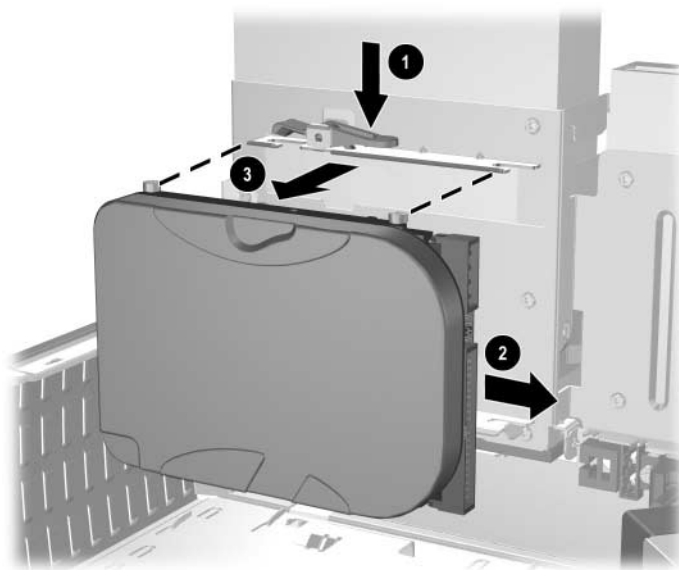
Se till att du alltid säkerhetskopierar datan på den gamla hårddisken innan hårddisken tas bort, så att du kan överföra all data till den nya hårddisken.

---

Den förinstallerade 3,5-tums hårddisken är placerad på datorns högra sida. Ta bort och byt ut hårddisken så här:

1. Stäng av datorn på rätt sätt via operativsystemet. Stäng därefter av eventuell kringutrustning.
2. Ta ut nätsladden ur vägguttaget och koppla loss all kringutrustning.
3. Ta bort datorns kåpa och frontpanel. Gå till ["Ta bort datorns kåpa och frontpanel."](#)
4. Lyft upp Easy Access-enhetsplatsen i upprätt läge.
5. Koppla bort ström- resp. datakabel från enhetens baksida.

6. Tryck på och håll kvar enhetens låshake ❶.
7. Skjut enheten åt höger om enhetsplatsen ❷ och ta sedan bort enheten från enhetsplatsen ❸.

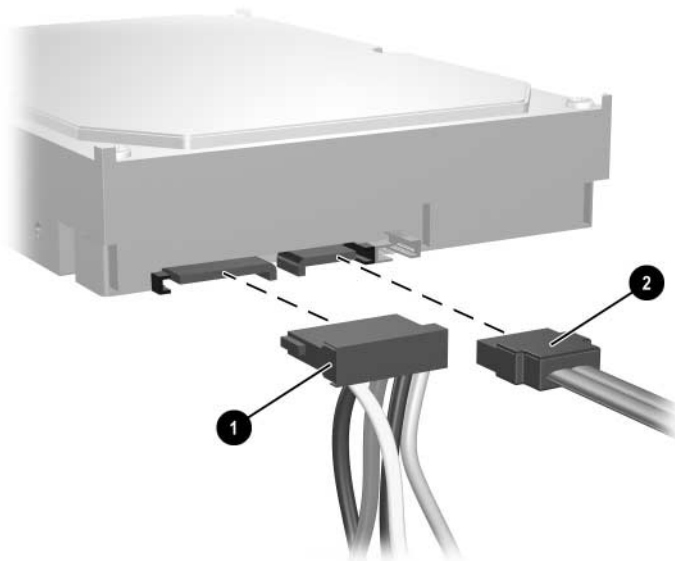


*Ta bort hårddisken*

8. För att installera en hårddisk gör du precis tvärt om.



9. Anslut strömkabeln ❶ och datakabeln ❷ till hårddisken.



*Ansluta ström- resp. datakabeln*

---

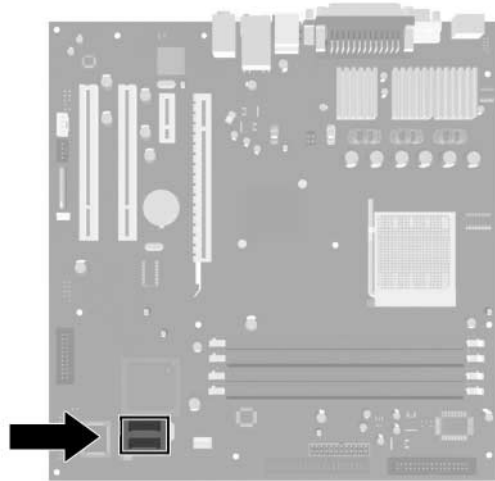
10. Anslut datakabelns motsatta ände till lämplig kontakt på moderkortet.

---



Om datorn endast har en hårddisk, måste du ansluta hårddisken i kontakten med etiketten 0 först för att inget funktionsproblem ska uppstå med hårddisken.

---



*Placering av hårddiskens kontakter*

---



När du byter ut hårddisken, behåller du de fyra skruvarna från den gamla hårddisken och använder dem till den nya. Skruvarna fungerar som skenor på enheten. Du behöver en T-15-stjärnskruvmejsel för att skruva av och på styrskruvorna.

---



Om du har bytt ut den primära hårddisken, sätter du i cd-skivan *Restore Plus!* för att återställa operativsystemet, drivrutiner och/eller program som var förinstallerade när du köpte datorn. Följ instruktionerna i den handbok som medföljer cd-skivan *Restore Plus!*. När återställningen är klar, installerar du om dina egna filer som du säkerhetskopierade innan du började utbytet av hårddisk.

---

## Konfigurera SATA-hårddisken

Aktivera lämplig styrenhet i setup-programmet när en SATA-hårddisk har installerats.

1. Starta eller starta om datorn. Om du är i Microsoft Windows, klickar du på **Start > Stäng av > Starta om datorn**.
2. Genast när du har satt på datorn, håller du ned **F10** tills du kommer till setup-programmet.



---

Om du inte trycker på **F10** vid rätt tillfälle, måste du starta om datorn och hålla ned **F10** igen för att öppna programmet.

---

3. Välj **Integrated Peripherals (Inbyggd kringutrustning)** med piltangenterna och tryck sedan på Retur.
4. Välj **South OnChip PCI Device (South OnChip PCI-enhet)** med piltangenterna och tryck sedan på Retur.
5. Välj **Onboard Chip (inbyggt chip) SATA** med piltangenterna och tryck sedan på Retur.
6. Välj **SATA Disabled (SATA avaktiverad)**, **IDE Controller (IDE-styrenhet)** (icke-RAID) eller **RAID Controller (RAID-styrenhet)**.
7. Tryck på **F10** för att spara inställningen i CMOS och avsluta setup-programmet.

Om du valde RAID-styrenheten, måste du skapa och konfigurera RAID-uppsättningar.

1. Starta eller starta om datorn. Om du är i Microsoft Windows, klickar du på **Start > Stäng av > Starta om datorn**.
2. Vid prompten trycker du på **Ctrl+S** eller **F4** för att komma till RAID-hjälpprogrammet.

Följ instruktionerna för att skapa RAID-uppsättningar. Mer detaljerad information finns i RAID-installationshandboken på adressen <http://www.hp.com> under support och drivrutiner för dx5150.

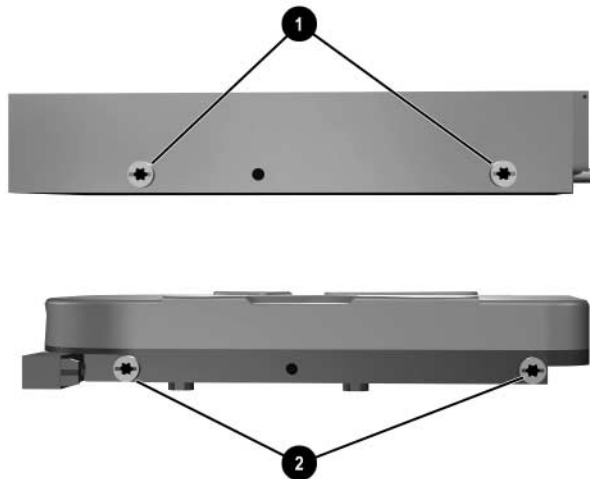
## Installera en enhet i 3,5-tums enhetsplatsen

Beroende på datorns konfiguration kan 3,5-tums enhetsplatsen på datorns vänstra sida konfigureras med en diskettenhet eller ha en tom enhetsplats. Typen av panel som skyddar enhetsplatsen varierar beroende på den ursprungliga datorkonfigurationen.

Om inte datorn konfigurerats med den valfria optiska diskettenheten, kan du installera en 3,5-tums enhet, som en diskettenhet eller hårddisk i enhetsplatsen när som helst.



Typen av täckplåt beror på vilken typ av enhet som du avser att installera. Om du installerar en diskettenhet måste du installera en diskettenhetspanel (PN 316002-001). Om du installerar en hårddisk måste du installera ett panelskydd (PN 316006-001). Om du ska installera en 3,5-tums enhet annan än en diskettenhet eller hårddisk, måste du installera ett 3,5-tums panelskydd (PN 316008-001). Kontakta en auktoriserad HP-återförsäljare eller -servicegivare för att beställa en lämplig panel när du konfigurerar om datorn.



### Styrskruvarnas placering



Styrskruvarna på en 3,5-tums diskettenhet ① är tätare placerade än på hårddisken ②.

Så här installerar du en enhet i enhetsplatsen:

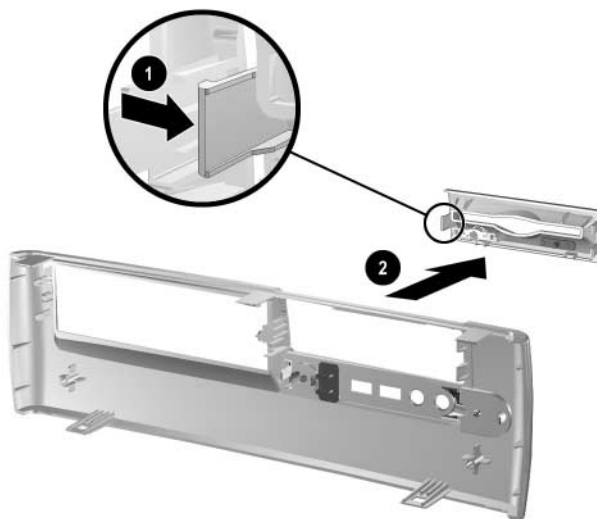
1. Stäng av datorn på rätt sätt via operativsystemet. Stäng därefter av eventuell kringutrustning.
2. Ta ut nätsladden ur vägguttaget och koppla loss all kringutrustning.
3. Ta bort datorns kåpa och frontpanel. Gå till [“Ta bort datorns kåpa och frontpanel.”](#)
4. Ta bort diskettenhetens panel genom att trycka haken inåt **1** och dra av diskettenhetens panel **2** från frontpanelen.



---

Typen av panel varierar beroende på den ursprungliga datorkonfigurationen.

---

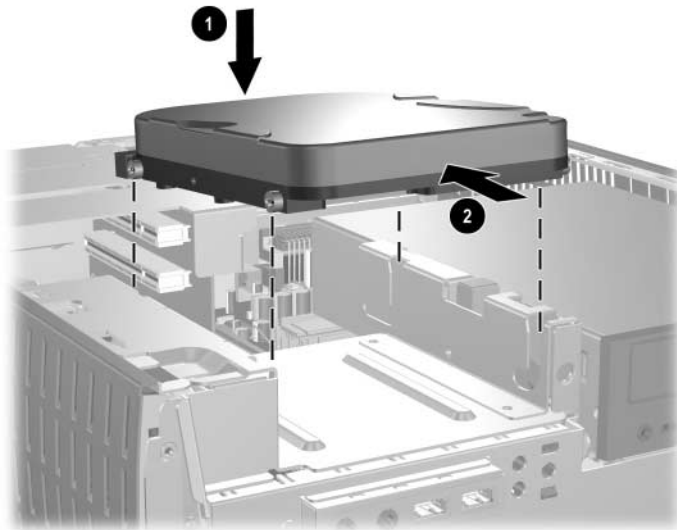


*Ta bort diskettenhetens panel*

5. Sätt i hårddiskens bakre skruvar ❶ i de bakre J-spåren. Skjut enheten ❷ mot enhetsplatsens baksida tills skruvarna på framsidan passar in i J-spåren på framsidan. Sänk enhetens framsida. Fortsätt att skjuta enheten bakåt hela vägen tills den låses på plats.



Om du byter ut en diskettenhet, kommer styrskruvarna (de främre och bakre) att passa in i J-spåren. Sätt i styrskruvarna i J-spåren och skjut sedan enheten bakåt in i enhetsplatsen tills den låses fast.



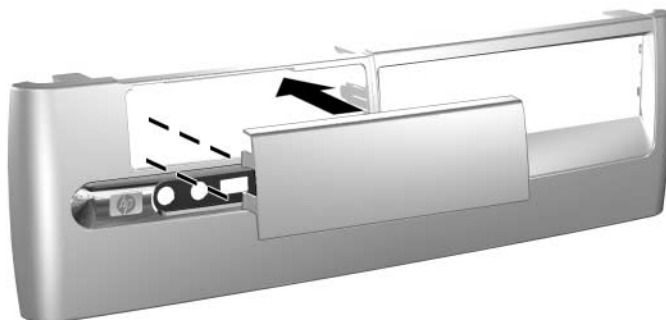
Installera en hårddisk i 3,5-tums-enhetsplatsen

6. Byt ut mot lämplig panel genom att skjuta panelen på plats.



Typen av panel beror på vilken typ av enhet som du avser att installera. Om du installerar en diskettenhet måste du installera en diskettenhetspanel (PN 316002-001). Om du installerar en hårddisk måste du installera ett panelskydd (PN 316006-001) som visas på bilden. Om du ska installera en 3,5-tums enhet annan än en diskettenhet eller hårddisk, måste du installera ett 3,5-tums panelskydd (PN 316008-001). Kontakta en auktoriserad HP-återförsäljare eller -servicegivare för att beställa en lämplig panel när du konfigurerar om datorn.

---



*Installera ett panelskydd*

7. Anslut ström- resp. datakabeln.
8. Sätt tillbaka frontpanelen och datorns kåpa.

## Specifikationer



**SE UPP!** Se till att det finns ett fritt utrymme på minst 10 cm runt om datorn, om datorn är i bordsdator-konfiguration.

### HP dx5150 Small Form Factor (dator med liten formfaktor)

#### Bordsdatorns mått

Höjd	3,95 tum	10,3 cm
Bredd	13,3 tum	33,78 cm
Djup	15,1 tum	38,35 cm

#### Ungefärlig vikt

21 lb	9,53 kg
-------	---------

#### Temperaturområde

I drift	50x till 95x F	10x till 35x C
Avstängd	-22x till 140x F	-30x till 60x C

#### Relativ fuktighet (icke kondenserande)

I drift	10–90%	10–90%
Avstängd (38,7 °C max våt temperatur)	5–95%	5–95%

#### Maximal höjd över havet (ej tryckkabin)

I drift	10000 fot	3048 m
Avstängd	30000 fot	9144 m



Drifttemperaturen minskar 1,0 °C per 300 m (1000 fot) upp till 3000 m (10000 fot) över havet, utan direkt solljus. Maximal ändring av drifttemperatur är 10 °C/h. Den övre gränsen kan vara lägre pga installerad extrautrustning.



---

**HP dx5150 Small Form Factor (dator med liten formfaktor) (Fortsättning)**

---

**Värmeutstrålning**

Maximalt	971 BTU/h	245 kcal/h
Typiskt (viloläge)	256 BTU/h	65 kcal/h

---

**Effektomkopplarens inställning**

**Strömkälla**

	<b>115 V</b>	<b>230 V</b>
Driftspänning	90–132 V växelström	180–264 V växelström
Spänningsintervall	100–127 V växelström	200–240 V växelström
Linjefrekvens	47–63 Hz	47–63 Hz

---



Detta system använder ett nättaggregat med passiv korrektion när det används i 230 voltsnätet. Detta gör att systemet uppfyller kraven för CE-märkning för användning i Europeiska Unionen.

**Uteffekt**

200 W                      200 W

**Märkström (maximal)**

6 A @ 115 V                      3 A @ 230 V  
växelström                      växelström

---

---

## Byta batteri

Batteriet som levereras med datorn ger ström åt realtidsklockan. När du byter ut batteriet måste det vara av samma typ som datorns originalbatteri. Datorn levereras med ett myntformat 3-volts litiumbatteri.



Du kan förlänga litiumbatteriets livslängd genom att ansluta datorn till ett vägguttag. Litiumbatteriet används bara som strömförsörjning när datorn INTE är ansluten till ett vägguttag.



**WARNING!** Datorn innehåller ett inbyggt litium-brunstensbatteri. Det finns risk för brand eller frätskador om batteriet hanteras felaktigt. Så här minskar du risken för personskador:

- Försök inte att ladda upp batteriet.
- Utsätt inte batteriet för högre temperaturer än 60 °C.
- Ta inte isär, kläm sönder eller punktera det, kortslut inte externa kontakter och kasta det inte i vatten eller eld.
- Ersätt bara batteriet med det HP-batteri som är avsett för den här produkten.



**SE UPP!** Innan du byter batteri är det viktigt att du säkerhetskopierar datorns CMOS-inställningar. När batteriet tas bort eller bytes ut kommer CMOS-inställningarna att raderas. Mer information om säkerhetskopiering av CMOS-inställningar finns i handboken *Felsökning på cd-skivan Documentation*.



Släng inte batterier i hushållssoporna. Hantera dem som miljöfarligt avfall och lämna in dem på uppsamlingsplatser för batterier eller hos en auktoriserad HP-återförsäljare.



**SE UPP!** Statisk elektricitet kan skada elektronikkomponenterna i datorn eller extrautrustningen. Innan du påbörjar dessa procedurer ser du till att du är fri från statisk elektricitet genom att ta i ett jordat metallföremål.

1. Stäng av datorn på rätt sätt via operativsystemet. Stäng därefter av eventuell kringutrustning. Ta ut nätsladden ur vägguttaget och koppla loss all kringutrustning. Ta bort datorns kåpa.



---

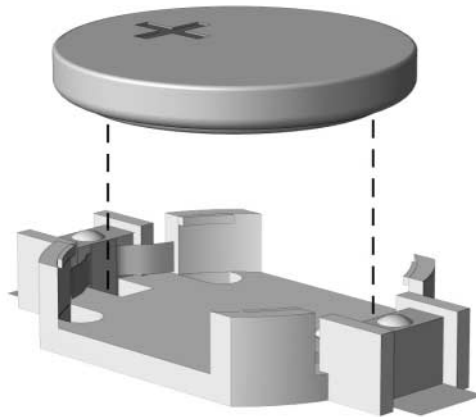
Du kan behöva ta bort ett expansionskort för att komma åt batteriet.

---

2. Leta rätt på batteriet och batterihållaren på moderkortet.
3. Beroende på vilken typ av batterihållare som finns på moderkortet följer du respektive anvisningar nedan för att byta batteri.

## Typ 1

- a. Lyft ut batteriet ur hållaren.

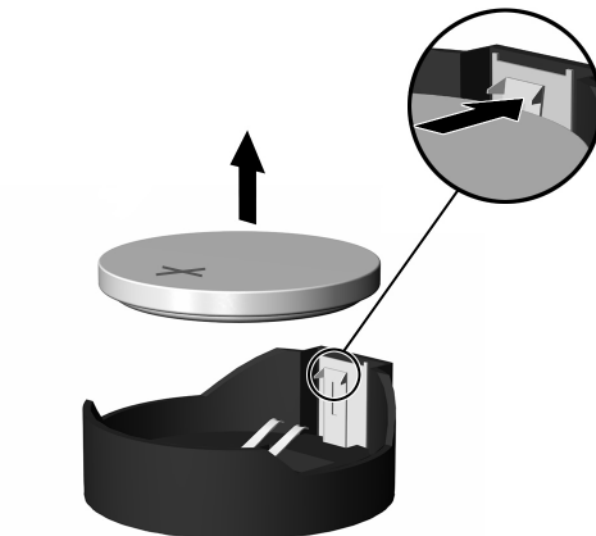


*Ta bort ett myntformat batteri (Typ 1)*

- b. Skjut in det nya batteriet på plats med pluspolen uppåt. Batterihållaren låser automatiskt batteriet i rätt position.

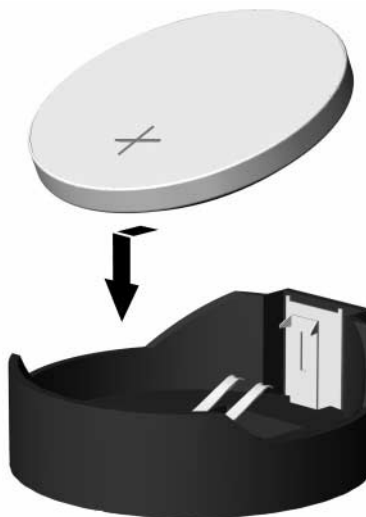
**Typ 2**

- a. Tryck på metallklämman som sticker upp på batteriets ena sida för att lossa det från hållaren.
- b. När batteriet lossats, lyfter du bort det.



*Ta bort ett myntformat batteri (Typ 2)*

- c. Sätt i ett nytt batteri genom att skjuta in batteriets kant under hållarens metallklämma. Pluspolen ska vara uppåt. Tryck ner batteriets andra kant tills metallklämman låser fast batteriet.



*Byt a ett myntformat batteri (Typ 2)*

---



När du har satt i ett nytt batteri, gör du på följande sätt

---

4. Sätt tillbaka datorns kåpa.
5. Anslut datorn till vägguttaget och starta den.
6. Ställ in datum och klockslag, lösenord och andra eventuella inställningar med setup-programmet. Mer information finns i *Konfigureringshandboken*.

---

## Säkerhetslås

### Montera ett säkerhetslås

Säkerhetslåsen som visas nedan och på nästa sida kan användas för att låsa datorn.



Sätt i kabellåset, om sådant finns, enligt bilden nedan. Kabellåset kan även sättas in i det nedan markerade, sekundära hålet.

---



*Montera ett kabellås*



*Montera ett tangentbordslås*

---

## Elektrostatisk urladdning

En urladdning av statisk elektricitet från ett finger eller någon annan elektrostatisk ledare kan skada moderkortet eller andra enheter som är känsliga för statisk elektricitet. Den här typen av skada kan förkorta enhetens livslängd.

### Förhindra elektrostatiska skador

Förhindra elektrostatiska skador genom att vidta följande försiktighetsåtgärder:

- Undvik handkontakt genom att transportera och förvara produkterna i elektrostatiskt säkra förpackningar.
- Förvara elektrostatiskt känsliga produkter i förpackningarna tills de ska användas på en elektrostatiskt skyddad arbetsyta.
- Placera delarna på en jordad yta innan du tar ut dem ur förpackningarna.
- Undvik att röra vid stift, ledningar och kretsar.
- Kontrollera att du är ordentligt jordad innan du rör vid en elektrostatiskt känslig komponent.



## Jordningsmetoder

Det finns flera olika jordningsmetoder. Använd en eller flera av följande metoder när du hanterar eller installerar elektrostatiskt känsliga komponenter:

- Använd ett armband som är anslutet till en jordad arbetsstation eller datorns chassi via en jordningssladd. Ett jordningsarmband ska ha minst 1 megohm  $\pm$ 10 procents motstånd till jord. För att armbandet ska fungera bär du det åtsittande direkt mot huden.
- Använd hälband, tåband eller stövelstroppar när du arbetar stående vid arbetsstationer. Använd band på båda fötterna när du står på ledande underlag.
- Använd ledande verktyg.
- Använd ett bärbart servicekit med antistatisk matta.

Om du inte har någon av de ovanstående utrustningarna för säker jordning kontaktar du en auktoriserad HP-återförsäljare.



Mer information om statisk elektricitet får du via en auktoriserad HP-återförsäljare.

---

---

# Anvisningar för användning, skötsel och förberedelser för transport av datorn

## Anvisningar för användning och skötsel av datorn



**SE UPP!** Se till att det finns ett fritt utrymme på minst 10 cm runt om datorn, om datorn är i bordsdator-konfiguration.

---

Följ nedanstående anvisningar för korrekt installation och skötsel av datorn och bildskärmen:

- Se till att inte datorn utsätts för mycket hög luftfuktighet, direkt solljus eller mycket höga/låga temperaturer. Information om rekommenderade temperaturer och luftfuktighet för datorn finns i [Bilaga A, "Specifikationer"](#) i den här handboken.
- Datorn ska stå på ett stadigt underlag när den används. Se till att det finns cirka 10 cm utrymme bakom datorn och ovanför bildskärmen för att luftcirkulationen ska bli tillräcklig.
- Hindra aldrig luftcirkulationen in i datorn genom att blockera de främre ventilerna eller luftintaget. Placera inte tangentbordet (med nedfällda ben) direkt mot bordsdatorns framsida eftersom det också hindrar luftcirkulationen.
- Använd aldrig datorn med kåpa eller sidoplåt borttagna.
- Stapla inte datorn ovanpå eller så nära intill andra datorer att den utsätts det varma luftflödet från övriga datorer.
- Om datorn ska användas inne i en separat serverlåda, måste fullgod ventilation säkerställas och anvisningarna ovan för användning av datorn måste också följas.

- Se till att inga vätskor kan komma in i dator eller tangentbord.
- Tapp aldrig till bildskärmens ventilationshål på något sätt.
- Installera eller aktivera strömsparfunktioner i operativsystemet eller annan programvara, inklusive vilolägen.
- Stäng av datorn innan du gör något av följande:
  - ❑ Torka av datorns utsida med en mjuk fuktad trasa. Använd inte rengöringsmedel som kan missfärga eller skada datorns yta.
  - ❑ Av och till bör samtliga lufthål på datorn rengöras. Ludd och annat kan blockera in- eller utgående luft så att kylningen blir otillräcklig.

## Försiktighetsåtgärder för optiska enheter

Följ nedanstående anvisningar när du använder eller rengör en optisk enhet.

### I drift

- Flytta inte enheten när den används. Det kan orsaka fel vid läsning.
- Undvik att utsätta enheten för plötsliga temperaturändringar eftersom kondens kan uppstå inuti enheten. Om temperaturen plötsligt ändras när enheten är på väntar du minst en timme innan du slår av strömmen. Om du använder den omedelbart kan fel uppstå vid läsning.
- Undvik att placera enheten så att den utsätts för hög luftfuktighet, mycket höga/låga temperaturer, mekaniska vibrationer eller direkt solljus.

### Rengöring

- Torka av panelen och kontrollerna med en mjuk, torr trasa eller en mjuk trasa lätt fuktad med mild tvättmedelslösning. Spreja aldrig någon rengöringsvätska på enheten.
- Undvik alla typer av lösningsmedel, t ex alkohol och bensin eftersom de kan skada ytan.

## Säkerhet

Om vätska eller något föremål faller in i enheten drar du omedelbart ur nätkontakten och låter datorn undersökas av en auktoriserad HP-servicegivare.

## Förberedelser för transport

Följ nedanstående instruktioner när du förbereder datorn för transport:

1. Säkerhetskopiera hårddiskens filer till PD-skivor, bandkassetter, cd-skivor eller disketter. Se till att inte lagringsmedia med säkerhetskopiorna utsätts för elektriska eller magnetiska fält när de lagras eller transporteras.



Hårddisken läses automatiskt när strömmen stängs av.

---

2. Ta bort eventuella programdisketter ur diskettenheterna.
3. Sätt in en tom diskett i diskettenheten för att skydda enheten under transporten. Använd inte en diskett där du har sparat, eller tänker spara data.
4. Stäng av datorn och all kringutrustning.
5. Dra ut nätsladden ur vägguttaget och därefter ur datorn.
6. Dra ut nätsladdar från alla systemkomponenter och externa enheter och koppla sedan loss dem från datorn.



Se till att alla kort sitter fast i sina kortplatser innan datorn transporteras.

---

7. Packa systemkomponenter och externa enheter i respektive originalförpackning eller liknande så att de är tillräckligt skyddade.



Specifikationer av temperatur, tryck och fuktighet under transport (ej användning) finns i [Bilaga A](#), "Specifikationer" i den här handboken.

---

---

# Index

3,5-tums enhetsplats 2–27

3,5-tums hårddisk  
uppgradera 2–22

## A

anvisningar  
byta batteri B–1

## B

batteri  
myntformat (typ 1) B–2  
myntformat (typ 2) B–3

bildskärmskontakt 1–3

byta batteri B–1

## D

dator  
anvisningar för användning E–1  
förberedelser för transport E–3

DDR-SDRAM 2–5

DIMM 2–5

DIMM (dual inline memory module)  
(minneskort med kretsar på båda sidor av  
kortet)

installation 2–8

diskettenhet  
aktivitetslampa 1–2

ta bort 2–17

utmatningsknapp 1–2

DVI-bildskärmskontakt 1–3

## E

elektrostatisk urladdning 2–1, D–1

enheternas placering 2–16

expansionskort  
PCI Express 2–14

expansionskort, installera 2–11, 2–12, 2–13

expansionskortplatsens täckplåt 2–12

## F

förberedelser för transport E–3

frontpanel, ta bort 2–4

## H

hänglås, installation C–2

hårddisk

3,5-tum 2–27

aktivitetslampa 1–2

återställa 2–25

installera SATA 2–29

konfiguration 2–26

styrskruvar 2–27

ta bort 2–23

uppgradera 2–22

hörlurskontakt 1–2

## I

installation av enhet 2–15

installationsanvisningar 2–15

installera

3,5-tums hårddisk 2–27

expansionskort 2–11, 2–12, 2–13

hårddisk 2–29

kabellås C–1

minne 2–5

myntformat batteri (typ 1) B-2  
myntformat batteri (typ 2) B-4  
optisk enhet 2-19  
tangentbordslås C-2

## K

kabel  
    optisk enhet 2-21  
kabellås, installation C-1  
kåpa, ta bort 2-3  
komponenter  
    baksida 1-3  
    frontpanelen 1-2  
komponenter på baksidan 1-3  
komponenter på frontpanelen 1-2  
kontakt för hörlurar/ljud ut 1-3

## L

lås C-1, C-2  
ljudkontakt 1-3

## M

mikrofonkontakt 1-2, 1-3  
minne

    identifiera 2-10  
    installera 2-5  
    lokalisera socklar 2-6  
    specifikationer 2-5  
    tvåkanalsläge 2-6

mus

    kontakt 1-3  
    speciella funktioner 1-5

myntformat batteri

    typ 1 B-2  
    typ 2 B-3

## N

nät-

    kabelns kontakt 1-3  
    knapp 1-2  
    lampa 1-2

## O

optisk enhet  
    aktivitetslampa 1-2  
    ansluta kablar 2-21  
    installera 2-19  
    ta bort 2-17  
    utmatningsknapp 1-2

## P

panel 2-28  
panelskydd, ta bort 2-28  
parallellkontakt 1-3  
PCI-kort  
    *Se expansionskort*

## R

RAID-konfiguration 2-26  
RJ-45-kontakt 1-3

## S

säkerhetslås C-1  
SATA  
    *Se hårddisk*  
seriell kontakt 1-3  
serienumrets placering 1-5

## T

ta bort

    datorns kåpa 2-3  
    diskettenhet 2-17  
    expansionskortplatsens täckplåt 2-12  
    frontpanel 2-4  
    hårddisk 2-23  
    myntformat batteri (typ 1) B-2  
    myntformat batteri (typ 2) B-3  
    optisk enhet 2-17  
    panelskydd 2-28  
    PCI Express-expansionskort 2-14  
tangentbord 1-4  
    port 1-3

**U**

USB 1–2, 1–3

utmatningsknapp, optisk enhet 1–2