



i n v e n t

Handleiding voor de hardware

Zakelijke desktopcomputers

HP Business Desktop dx5150

Small Form Factor

Artikelnummer van het document: 373997-332

Maart 2005

Deze handleiding bevat algemene informatie voor het upgraden van dit model computer.

© Copyright 2004 Hewlett-Packard Development Company, L.P.
De informatie in deze publicatie kan zonder voorafgaande kennisgeving worden gewijzigd.

Microsoft en Windows zijn handelsmerken van Microsoft Corporation in de Verenigde Staten en andere landen.

De enige garanties die gelden voor HP producten en diensten zijn de garanties die worden beschreven in de garantieverklaringen behorende bij deze producten en diensten. Geen enkel onderdeel van dit document mag als extra garantie worden opgevat. HP aanvaardt geen aansprakelijkheid voor technische fouten of redactionele fouten, drukfouten of weglatingen in deze publicatie.

De informatie in dit document valt onder het auteursrecht. Geen enkel deel van dit document mag worden gekopieerd, vermenigvuldigd of vertaald in een andere taal, zonder voorafgaande schriftelijke toestemming van Hewlett-Packard Company.



WAARSCHUWING: Als u de aanwijzingen na dit kopje niet opvolgt, kan dit leiden tot persoonlijk letsel of levensgevaar.



VOORZICHTIG: Tekst met deze opmaak geeft aan dat het niet opvolgen van de instructies kan leiden tot beschadiging van de apparatuur of verlies van gegevens.

Handleiding voor de hardware

Zakelijke desktopcomputers

HP Business Desktop dx5150

Small Form Factor

Eerste editie, December 2004

Tweede editie, Maart 2005

Artikelnummer van het document: 373997-332

Inhoudsopgave

1 Productvoorzieningen

Voorzieningen van de standaardconfiguratie	1-1
Onderdelen aan de voorkant	1-2
Onderdelen aan de achterkant	1-3
Onderdelen van het toetsenbord	1-4
HP modulair toetsenbord	1-5
Speciale muisfuncties	1-5
Locatie van het serienummer	1-5

2 Hardware-upgrades

Voorzieningen voor onderhoud	2-1
Waarschuwingen en instructies	2-1
Gebruik van de Small Form Factor computer in de minitowerconfiguratie	2-2
Toegangspaneel en voorpaneel verwijderen	2-3
Extra geheugen installeren	2-5
DIMM's	2-5
DDR-SDRAM DIMM's	2-5
DIMM-voetjes	2-6
Uitbreidingskaarten installeren	2-11
Uitbreidingskaart verwijderen	2-14
Extra schijfeenheden installeren	2-15
Locaties van schijfeenheden	2-16
Optische-schijfeenheden en diskettedrives verwijderen	2-17
Optionele optische-schijfeenheid installeren	2-19
Vaste schijf vervangen	2-22
Schijfeenheid in de 3,5-inch schijfpositie plaatsen	2-27

A Specificaties

B Batterij vervangen

C Beveiligingsloten

Beveiligingsloten bevestigen C-1

D Elektrostatische ontlading

Elektrostatische ontlading voorkomen D-1

Aardingsmethoden. D-2

E Richtlijnen voor gebruik, regelmatig onderhoud en voorbereiding op transport

Richtlijnen voor gebruik en regelmatig onderhoud. E-1

Voorzorgsmaatregelen voor optische-schijfeenheden. E-3

 Gebruik E-3

 Schoonhouden. E-3

 Veiligheid E-3

Computer voorbereiden op transport. E-4

Index

Productvoorzieningen

Voorzieningen van de standaardconfiguratie

De voorzieningen op HP dx5150 Small Form Factor computers kunnen per model verschillen. Voer het hulpprogramma Diagnostics for Windows (Diagnose voor Windows) uit voor een compleet overzicht van de in de computer geïnstalleerde hardware en software. De handleiding *Problemen oplossen* op de *documentatie-cd* bevat instructies voor het gebruik van dit hulpprogramma.



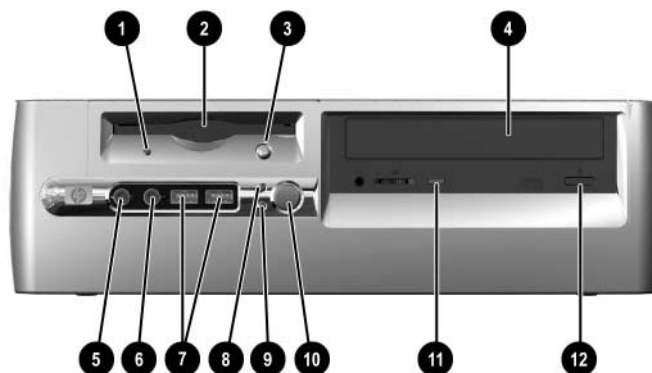
Als u de computer in de minitowerconfiguratie wilt gebruiken, bestelt u bij HP een minitowerstandaard (artikelnummer 316593-001). Zie het gedeelte [“Gebruik van de Small Form Factor computer in de minitowerconfiguratie”](#) in deze handleiding voor meer informatie.



dx5150 Small Form Factor configuratie

Onderdelen aan de voorkant

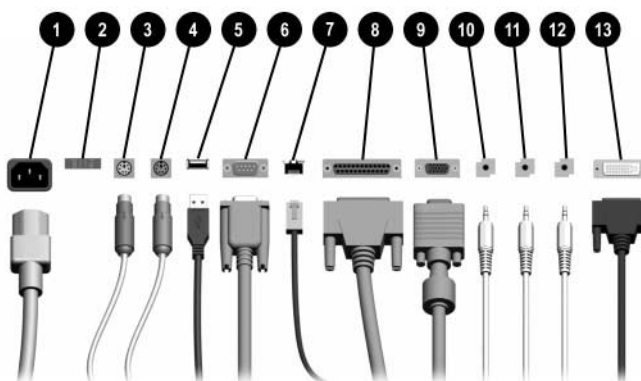
De configuratie van de schijfeenheden kan per model verschillen.








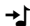




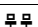
Onderdelen aan de voorkant


❶	Lampje van de (optionele) diskettedrive	❷	USB-poorten
❸	Diskettedrive (optionele)	❸	Lampje van de vaste schijf
❹	Ejectknop van de (optionele) diskettedrive	❹	Aan/uit-lampje
❺	Optische-schijfeenheid (cd-rom-, cd-r/rw-, dvd-rom- of dvd-r/rw-drive of cd-rw/dvd-combdrive)	❺	Aan/uit-knop
❻	Microfoonconnector	❻	Lampje van de optische-schijfeenheid
❼	Hoofdtelefoonconnector	❼	Ejectknop van de optische-schijfeenheid

Onderdelen aan de achterkant



Onderdelen aan de achterkant

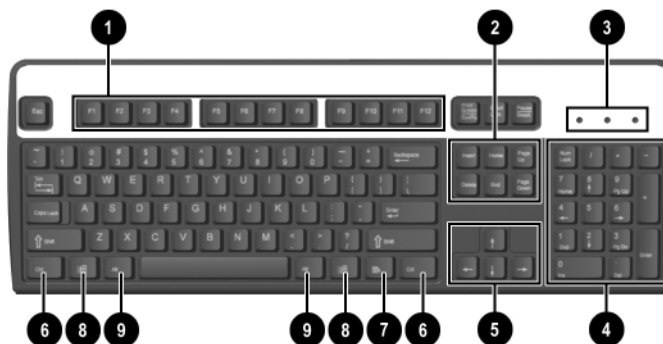
①	Netsnoerconnector	⑧	 Parallele poort
②	Spanningsschakelaar	⑨	 Monitorconnector
③	 PS/2-muisconnector	⑩	 Hoofdtelefoon/audio-uitgang
④	 PS/2-toetsenbordconnector	⑪	 Audio-ingang
⑤	 USB-poorten	⑫	 Microfoonconnector
⑥	 Seriële poort	⑬	 DVI-D-monitorconnector
⑦	 RJ-45-netwerkconnector		

 Aantal en indeling van de connectoren kunnen per model verschillen.

Als er een PCI grafische kaart is geïnstalleerd, kunnen de monitorconnector op de grafische kaart en de monitorconnector op de systeemkaart tegelijkertijd worden gebruikt. Als u beide connectoren wilt gebruiken, kan het noodzakelijk zijn eerst bepaalde instellingen in Computer Setup (Computerinstellingen) te wijzigen. Meer informatie over de opstartvolgorde vindt u in de *Handleiding Computerinstellingen* op de *documentatie-cd*.

De DVI-D-connector werkt uitsluitend met Flat Panel monitoren.

Onderdelen van het toetsenbord



❶	Functietoetsen	Met de functietoetsen kunt u speciale functies uitvoeren, afhankelijk van de gebruikte softwareapplicatie.
❷	Bewerkingstoetsen	Dit zijn de volgende toetsen: Insert , Home , Page Up , Delete , End en Page Down .
❸	Statuslampjes	Deze geven de status van de computer- en toetsenbordinstellingen aan (Num Lock , Caps Lock en Scroll Lock).
❹	Numerieke toetsen	Deze toetsen gebruikt u net als de toetsen op een rekenmachine.
❺	Pijltoetsen	De pijltoetsen worden gebruikt om te navigeren binnen documenten of websites. Met deze toetsen kunt u de aanwijzer op het scherm naar links, rechts, boven of beneden bewegen zonder dat u de muis hoeft te gebruiken.
❻	Ctrl-toetsen	Deze toetsen worden in combinatie met andere toetsen gebruikt. De functie ervan is afhankelijk van de gebruikte applicatie.
❼	Applicatietoets*	Wordt in Microsoft Office-applicaties gebruikt om pop-upmenu's te openen (net als de rechtermuisknop). Heeft in andere applicaties mogelijk andere functies.
❽	Windows-logotoets*	Met deze toets opent u het menu Start in Microsoft Windows. Wordt in combinatie met andere toetsen gebruikt voor andere functies.
❾	Alt-toetsen	Deze toetsen worden in combinatie met andere toetsen gebruikt. De functie ervan is afhankelijk van de gebruikte applicatie.

*Deze toetsen zijn alleen in bepaalde landen beschikbaar.

HP modulair toetsenbord

Als de computer wordt geleverd met een HP modulair toetsenbord, raadpleegt u de bijbehorende handleiding op de documentatie-cd voor informatie over het toetsenbord en de installatie van het toetsenbord.

Speciale muisfuncties

De meeste applicaties ondersteunen het gebruik van een muis. De functie van de muisknoppen is afhankelijk van de applicatie waarmee u werkt.

Locatie van het serienummer

Elke computer is voorzien van een uniek serienummer. Houd dit nummer bij de hand wanneer u contact opneemt met de klantenservice.



Locatie van het serienummer

Hardware-upgrades

Voorzieningen voor onderhoud

Deze computer beschikt over speciale voorzieningen die het uitvoeren van upgrades en onderhoud aan de computer vergemakkelijken. Voor de meeste installatieprocedures die in dit hoofdstuk worden beschreven, heeft u geen gereedschap nodig.

Waarschuwingen en instructies

Lees zorgvuldig alle instructies en waarschuwingen in deze handleiding voordat u een upgrade uitvoert.



WAARSCHUWING: Beperk het risico van persoonlijk letsel als gevolg van elektrische schokken of hete oppervlakken, door de stekker van het netsnoer uit het stopcontact te halen en de interne onderdelen van het systeem te laten afkoelen voordat u deze aanraakt.



WAARSCHUWING: Steek geen telecommunicatie- of telefoonconnectoren in de netwerkaansluiting, om het risico van brand, schade aan apparatuur of letsel door elektrische schokken te beperken.



VOORZICHTIG: Een ontlading van statische elektriciteit kan elektronische onderdelen of uitbreidingskaarten in de computer beschadigen. Zorg ervoor dat u niet statisch geladen bent. Raak een geaard metaal voorwerp aan voordat u deze handelingen uitvoert. Raadpleeg [Bijlage D, "Elektrostatische ontlading"](#) in deze handleiding voor meer informatie over het voorkomen van elektrostatische ontlading.



VOORZICHTIG: Controleer of de computer is uitgeschakeld en of het netsnoer uit het stopcontact is gehaald voordat u het toegangspaneel van de computer verwijdert.

Gebruik van de Small Form Factor computer in de minitowerconfiguratie

De Small Form Factor computer kan in minitowerconfiguratie of in desktopconfiguratie worden gebruikt. Als u de computer in de minitowerconfiguratie wilt gebruiken, bestelt u bij HP een minitowerstandaard (artikelnummer 316593-001).



VOORZICHTIG: Als u de computer in de desktopconfiguratie gebruikt, zorgt u ervoor dat aan alle kanten van de computer een ruimte van ten minste 10 cm vrij blijft.

U installeert de minitowerstandaard als volgt:

1. Plaats de computer in de towerstand ❶ en zorg ervoor dat de opening aan de onderkant van de computer precies aansluit op de pin en de schroef van de standaard ❷.
2. Draai de schroef aan om de computer op de standaard vast te zetten ❸. Dit zorgt voor extra stabiliteit en een goede ventilatie van de interne onderdelen.



Installatie van de towerstandaard

Toegangspaneel en voorpaneel verwijderen

U verwijdert het toegangspaneel als volgt:

1. Sluit de computer via het besturingssysteem af en zet alle externe apparatuur uit.
2. Haal de netsnoerstekker uit het stopcontact, koppel het netsnoer los van de computer en ontkoppel alle externe apparaten.

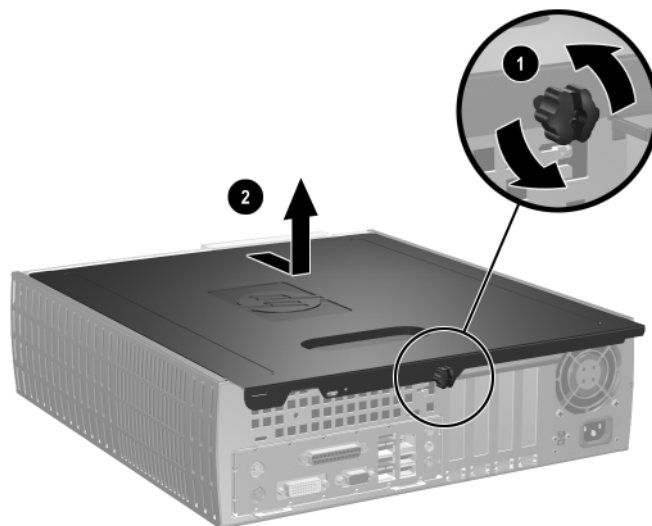


VOORZICHTIG: Controleer of de computer is uitgeschakeld en of het netsnoer uit het stopcontact is gehaald voordat u het toegangspaneel van de computer verwijdert.



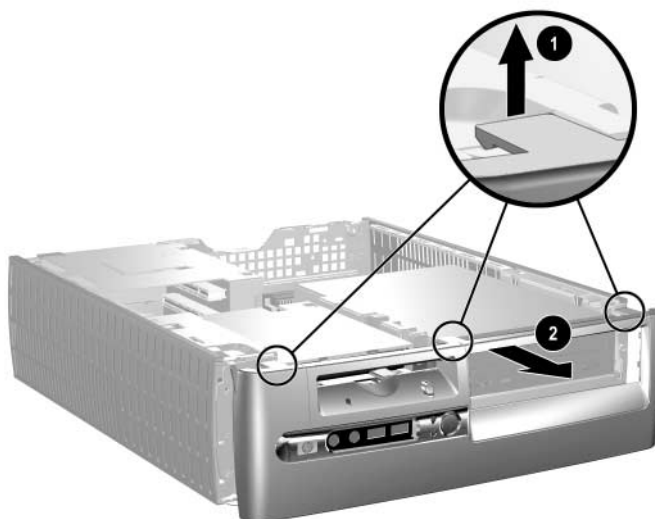
Leg de computer op de zijkant met het toegangspaneel naar boven *voordat* u het toegangspaneel verwijdert en hardware installeert.

3. Draai de schroef aan de achterkant van de computer los ❶, schuif het toegangspaneel in de richting van de achterkant van de computer ❷ en til het toegangspaneel vervolgens van de computer af.



Toegangspaneel van de computer verwijderen

4. Als u het voorpaneel wilt verwijderen, beweegt u alle drie de lipjes aan de bovenkant van het voorpaneel voorzichtig omhoog ❶ en vervolgens verwijdert u het voorpaneel van het chassis ❷.



Voorpaneel verwijderen

U voert de bovenstaande procedure in omgekeerde volgorde uit om de computer weer in elkaar te zetten.



Duw het toegangspaneel omlaag terwijl u dit terugplaatst. Raadpleeg het etiket aan de binnenkant van het toegangspaneel voor meer informatie.



Als u het voorpaneel wilt terugplaatsen, plaatst u eerst de twee lipjes aan de onderkant van het voorpaneel in de uitsparingen en vervolgens scharniert u het voorpaneel naar achteren om de drie lipjes aan de bovenkant van het voorpaneel vast te klikken.

Extra geheugen installeren

De computer wordt geleverd met DDR-SDRAM (Double Data Rate Synchronous Dynamic Random Access Memory) DIMM's (Dual-Inline Memory Modules).

DIMM's

De systeemkaart bevat geheugenmodulevoetjes voor maximaal vier industriestandaard DIMM's. In deze voetjes bevindt zich minimaal één vooraf geïnstalleerde DIMM. Voor een optimale geheugencapaciteit kunt u maximaal 8 GB (1-Gigabit technologie) geheugen op de systeemkaart plaatsen, waarbij u gebruikmaakt van de snelle tweekanaalmodus.



De maximale hoeveelheid beschikbaar geheugen kan worden beperkt door het besturingssysteem.

DDR-SDRAM DIMM's

Indien de computer DDR-SDRAM DIMM's ondersteunt, moeten de DIMM's aan de onderstaande eisen voldoen:

- industriestandaard 184-pins modules
- ongebufferd, PC3200 400 MHz-compatibel
- 2,5 Volt DDR-SDRAM DIMM's.

De DDR-SDRAM DIMM's moeten bovendien:

- CAS-wachttijd 3 ondersteunen (CL = 3)
- voorzien zijn van de voorgeschreven JEDEC SPD-informatie.

Daarnaast ondersteunt de computer:

- 128 Mbit, 256 Mbit, 512 Mbit en 1 Gbit niet-ECC geheugen
- enkelzijdige en dubbelzijdige DIMM's
- DIMM's met x8 en x16 DDR-elementen; DIMM's met x4 SDRAM worden daarentegen niet ondersteund.



Het systeem kan niet worden opgestart wanneer er niet-ondersteunde DIMM's geïnstalleerd zijn.

DIMM-voetjes

Het systeem werkt automatisch in enkelkanaalmodus of in de snellere tweekanaalmodus, afhankelijk van de manier waarop de DIMM's zijn geïnstalleerd.

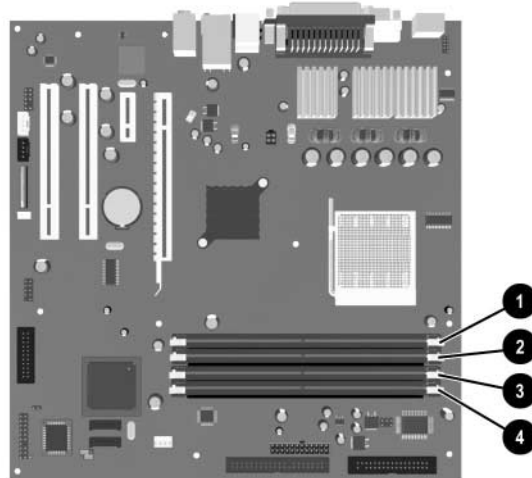
- In de enkelkanaalmodus moet de eerste geheugenmodule altijd in het XMM1-voetje worden geplaatst. Als u een tweede DIMM installeert met een andere geheugencapaciteit dan de eerste, dient deze in voetje XMM3 te worden geïnstalleerd. Anders kan het systeem niet functioneren.



In de enkelkanaalmodus wordt de maximale snelheid bepaald door de traagste DIMM in het systeem. Wanneer er bijvoorbeeld een DIMM van 266 MHz en een tweede DIMM van 333 MHz zijn geïnstalleerd, zal het systeem werken op de langzaamste van deze twee snelheden.

- In de tweekanaalmodus moeten alle DIMM's onderling met elkaar overeenkomen. Als u slechts twee DIMM-voetjes wilt gebruiken, plaatst u twee identieke DIMM's in de voetjes XMM1 en XMM2, die zwart van kleur zijn. Als u alle vier de DIMM-voetjes gebruikt, moeten de DIMM's in alle voetjes identiek zijn, of moeten er identieke DIMM's worden gebruikt in elk van de twee paren voetjes: de zwarte voetjes XMM1 en XMM2 en de blauwe voetjes XMM3 en XMM4. Anders kan het systeem niet correct functioneren.


De systeemkaart bevat vier DIMM-voetjes: twee voetjes per kanaal. De voetjes worden aangeduid met XMM1, XMM2, XMM3 en XMM4. De voetjes XMM1 en XMM3 werken in geheugenkanaal A. De voetjes XMM2 en XMM4 werken in geheugenkanaal B.





Locatie van DIMM-voetjes

Onderdeel	Beschrijving	Kleur van voetje
❶	DIMM-voetje XMM1, kanaal A	Zwart
❷	DIMM-voetje XMM2, kanaal B	Zwart
❸	DIMM-voetje XMM3, kanaal A	Blauw
❹	DIMM-voetje XMM4, kanaal B	Blauw


DDR-SDRAM DIMM's installeren

 **VOORZICHTIG:** De geheugenvoetjes zijn voorzien van vergulde contacten. Het is belangrijk dat u DIMM's met gouden contactpunten gebruikt, om te voorkomen dat er corrosie en/of oxidatie ontstaat doordat reactieve metalen met elkaar in contact komen.

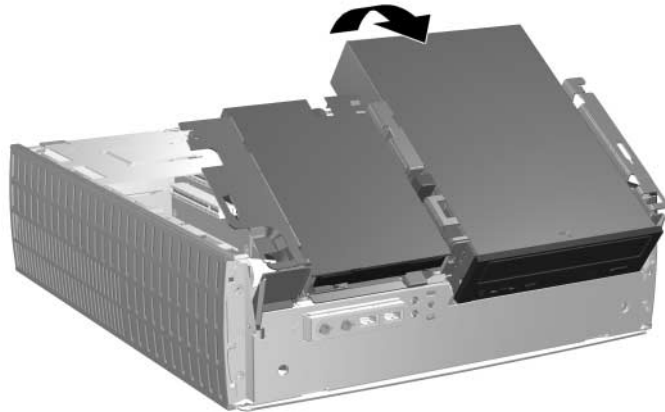
 **VOORZICHTIG:** Een ontlading van statische elektriciteit kan leiden tot beschadiging van uitbreidingskaarten of andere elektronische onderdelen van de computer. Zorg ervoor dat u niet statisch geladen bent. Raak een geaard metaal voorwerp aan voordat u deze handelingen uitvoert. Zie [Bijlage D, "Elektrostatische ontlading"](#) voor meer informatie.

 **VOORZICHTIG:** Voorkom dat u de contactpunten van een geheugenmodule aanraakt. Als de contactpunten worden aangeraakt, kan de module beschadigd raken.

1. Sluit de computer via het besturingssysteem af en zet alle externe apparatuur uit.
 2. Haal de netsnoerstekker uit het stopcontact en ontkoppel eventuele externe apparaten.
 3. Verwijder het toegangspaneel en het voorpaneel. Zie ["Toegangspaneel en voorpaneel verwijderen."](#)
-

 **VOORZICHTIG:** Om beschadiging te voorkomen, controleert u waar alle kabels en draden zich bevinden voordat u de schijfpositie omhoog of omlaag beweegt.

4. Kantel de Easy Access schijfpositie omhoog totdat deze rechtop staat.



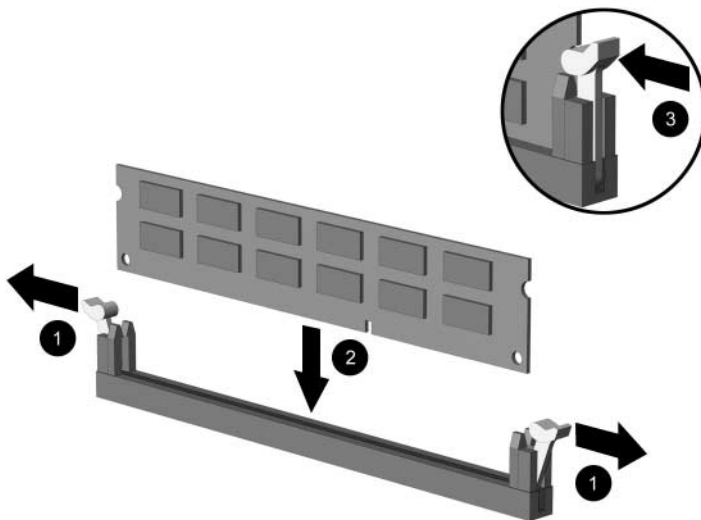
Schijfpositie kantelen

5. Zoek de geheugenmodulevoetjes op de systeemkaart.



WAARSCHUWING: Laat de interne systeemonderdelen afkoelen voordat u ze aanraakt, omdat u anders het risico van brandwonden loopt.

6. Open beide vergrendelingen van het geheugenvoetje ❶ en plaats de module in het voetje ❷.



DIMM installeren



Een geheugenmodule kan slechts op één manier worden geïnstalleerd. Houd de module zodanig vast dat de uitsparing zich boven het lipje op het geheugenvoetje bevindt.



Als er een voorgeïnstalleerde DIMM in voetje XMM1 aanwezig is en u een tweede DIMM wilt toevoegen, is het raadzaam om een identieke DIMM in geheugenvoetje XMM2 te plaatsen. Als u alle vier de DIMM-voetjes gebruikt, kunt u het best in alle geheugenvoetjes identieke DIMM's installeren. Anders kan de computer niet in de tweekanaalmodus werken.

7. Duw de module in het voetje en zorg ervoor dat de module goed op zijn plaats zit. Zorg ervoor dat de vergrendelingen gesloten zijn ❸.

8. Herhaal de stappen 6 en 7 voor elke extra module die u wilt installeren.
9. Kantel de Easy Access schijfpositie omlaag. Let erop dat de kabels niet in het chassis bekneld raken wanneer u de schijfpositie beweegt.
10. Plaats het voorpaneel en het toegangspaneel van de computer terug. Het extra geheugen wordt automatisch herkend wanneer u de computer weer inschakelt.

Uitbreidingskaarten installeren

De computer is voorzien van vier PCI-uitbreidingsslots. In elk uitbreidingsslot kan een halfhoge PCI- of PCI Express-uitbreidingskaart met een lengte tot 16,8 cm (6,6 inch) worden geïnstalleerd.

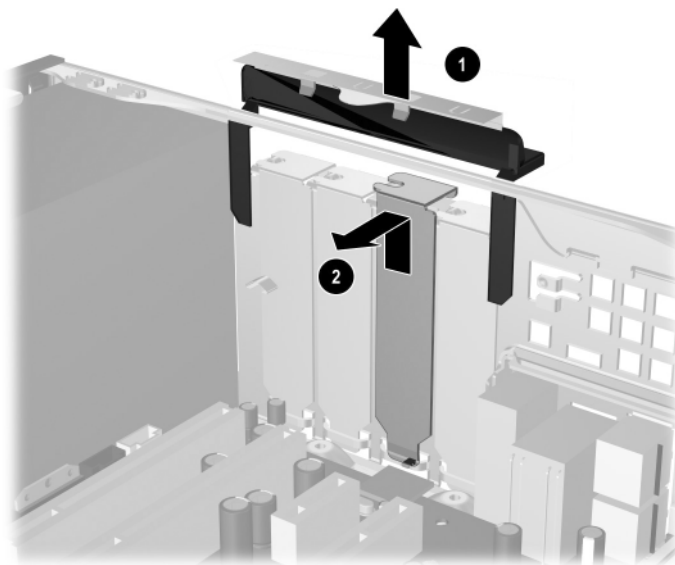


In elk uitbreidingsslot kunt u een PCI-kaart of een PCI Express x1-, x4-, x8- of x16-uitbreidingskaart installeren.

U installeert een uitbreidingskaart als volgt:

1. Sluit de computer via het besturingssysteem af en zet alle externe apparatuur uit.
2. Haal de netsnoerstekker uit het stopcontact en ontkoppel eventuele externe apparaten.
3. Verwijder het toegangspaneel van de computer. Zie [“Toegangspaneel en voorpaneel verwijderen.”](#)
4. Bepaal in welk uitbreidingsslot u de uitbreidingskaart wilt installeren.

5. Ontgrendel de borgbeugel waarmee de afdekplaatjes van de PCI-uitbreidingslots op hun plaats worden gehouden, door de beugel omhoog te trekken ❶.
6. Verwijder het afdekplaatje door het afdekplaatje omhoog te schuiven en het vervolgens naar het midden van het chassis te bewegen ❷.

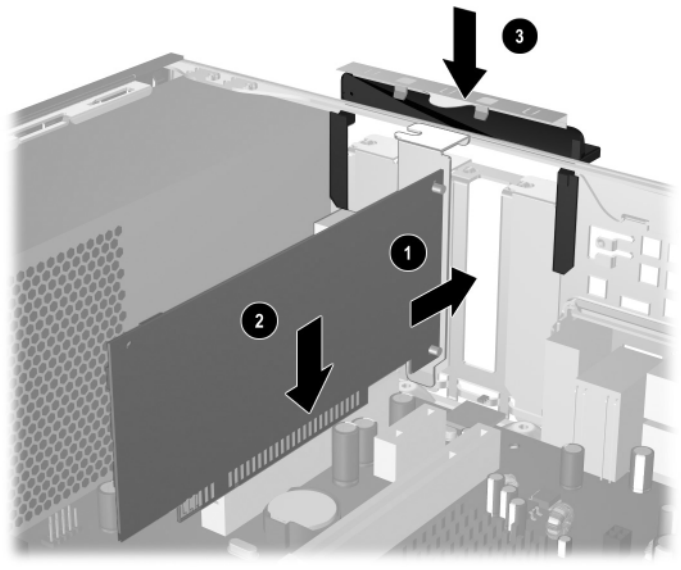


Afdekplaatje van uitbreidingslot verwijderen

7. Installeer de uitbreidingskaart door de kaart voorzichtig onder de borgbeugel voor de uitbreidingsslots te plaatsen ❶ en de uitbreidingskaart vervolgens stevig in de connector te drukken ❷. Zorg ervoor dat de uitbreidingskaart stevig vastzit op de goede plek in het uitbreidingsslot.



Let erop dat u niet tegen andere onderdelen in de computer aanstoot terwijl u een uitbreidingskaart installeert.



Uitbreidingskaart installeren

8. Duw de borgbeugel voor de uitbreidingsslots omlaag ❸ om de uitbreidingskaart te vergrendelen.
9. Als u de oude kaart *niet* door een nieuwe vervangt, installeert u een afdekplaatje om het open slot af te dekken. Plaats het metalen afdekplaatje in het geopende slot en duw de borgbeugel omlaag om het afdekplaatje vast te zetten.



VOORZICHTIG: Nadat u een uitbreidingskaart heeft verwijderd, moet u deze door een nieuwe kaart vervangen of het open slot afdekken (bijvoorbeeld met een metalen afdekplaatje of met een stuk tape), zodat een goede koeling van de interne componenten mogelijk blijft.

Uitbreidingskaart verwijderen

U verwijdert een uitbreidingskaart als volgt:

1. Sluit de computer via het besturingssysteem af en zet alle externe apparatuur uit.
2. Haal de netsnoerstekker uit het stopcontact en ontkoppel eventuele externe apparaten.
3. Verwijder de kap van de computer. Zie [“Toegangspaneel en voorpaneel verwijderen.”](#)
4. Ontgrendel de borgbeugel aan de achterkant van de computer waarmee de afdekplaatjes van de PCI-uitbreidingsslots op hun plaats worden gehouden, door de beugel omhoog te trekken.
5. Beweeg de kaart voorzichtig heen en weer totdat de connectoren loskomen uit het uitbreidingsslot. Trek de uitbreidingskaart recht omhoog uit het uitbreidingsslot en weg van het chassis. Zorg ervoor dat u met de kaart geen andere onderdelen beschadigt.
6. Berg de kaart op in een antistatische verpakking.
7. Als u geen nieuwe uitbreidingskaart wilt installeren, gebruikt u een afdekplaatje om het open uitbreidingsslot af te sluiten.
8. Beweeg de borgbeugel van de uitbreidingsslots omlaag om de uitbreidingskaarten en de afdekplaatjes vast te zetten.



VOORZICHTIG: Alle uitbreidingsslots aan de achterkant van de computer moeten ofwel een uitbreidingskaart ofwel een afdekplaatje bevatten, omdat de interne computeronderdelen anders niet goed worden gekoeld.

Extra schijfeenheden installeren

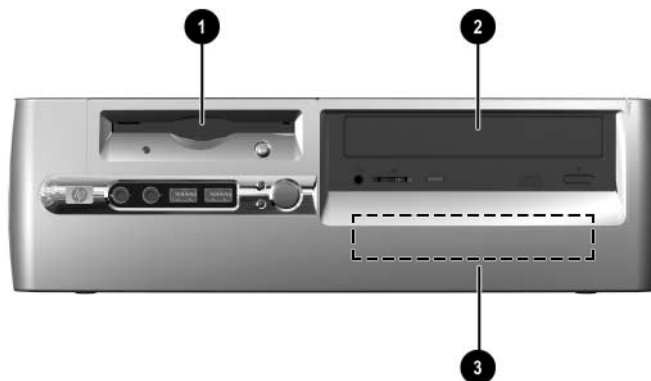
De computer is voorzien van twee externe schijfposities. Wanneer u een extra schijfeenheid installeert, gebruikt u geleideschroeven om de schijfeenheid in de juiste stand in de schijfhouder te kunnen schuiven en vast te zetten. De computer wordt geleverd met extra geleideschroeven (vier 6-32 schroeven en vier M3 metrische schroeven), die u vindt achter het voorpaneel. Voor vaste schijven worden 6-32 schroeven gebruikt. Voor alle andere schijfeenheden worden M3 metrische schroeven gebruikt. De meegeleverde metrische schroeven zijn zwart. De meegeleverde 6-32 schroeven zijn zilverkleurig.



VOORZICHTIG: Neem de onderstaande voorzorgsmaatregelen in acht om gegevensverlies en schade aan de computer of de schijfeenheid te voorkomen:

- Wanneer u een vaste schijf wilt plaatsen of verwijderen, sluit u eerst het besturingssysteem op de normale manier af en vervolgens schakelt u de computer uit. Verwijder nooit een vaste schijf terwijl de computer aan staat of de standbystand is geactiveerd.
- Zorg ervoor dat u geen statische elektriciteit geleidt wanneer u een schijfeenheid aanraakt. Raak nooit connectoren van schijfeenheden aan. Meer informatie over het voorkomen van elektrostatische ontlading vindt u in [Bijlage D, "Elektrostatische ontlading."](#)
- Ga voorzichtig om met schijfeenheden en laat ze niet vallen.
- Gebruik niet te veel kracht wanneer u een schijfeenheid plaatst.
- Stel vaste schijven niet bloot aan vloeistoffen, extreme temperaturen of producten met magnetische velden, zoals een monitor of een luidspreker.
- Als een schijfeenheid moet worden verzonden, plaatst u deze in een envelop met luchtkussentjes of een andere geschikte beschermende verpakking en voorziet u deze van het opschrift "Voorzichtig: breekbaar".

Locaties van schijfeenheden



Schijfposities in het desktopmodel

-
- ❶ 3,5-inch schijfpositie (1,44-MB diskettedrive afgebeeld)*

 - ❷ 5,25-inch schijfpositie voor optionele schijfeenheden

 - ❸ Standaard 3,5-inch interne vaste-schijfpositie
-

*Als er een 1,44-MB diskettedrive in de computer is geïnstalleerd, is deze voorzien van een diskettedrivepaneel, zoals in de illustratie is weergegeven. Als de computer beschikt over een lege 3,5-inch schijfpositie, is er in plaats hiervan een opvulpaneel gemonteerd. Als er geen schijfeenheid in deze schijfpositie is geïnstalleerd, kunt u later desgewenst een 3,5-inch schijfeenheid installeren (bijvoorbeeld een diskettedrive, een vaste schijf of een Zip-drive). Als u een 3,5-inch apparaat anders dan een diskettedrive of een vaste schijf wilt installeren, bestelt u het 3,5-inch apparaatpaneel (artikelnummer 316008-001).

Start Computer Setup (Computerinstellingen) om het type, de grootte en de capaciteit van de geïnstalleerde schijfeenheden te controleren. Raadpleeg de *Handleiding Computerinstellingen* voor meer informatie over Computer Setup (Computerinstellingen).

Optische-schijfeenheden en diskettedrives verwijderen



VOORZICHTIG: Haal alle verwisselbare opslagmedia uit de schijfeenheid voordat u een schijfeenheid uit de computer verwijdert.



Een optische-schijfeenheid is een cd-rom-, cd-rw- of dvd-rom-drive.

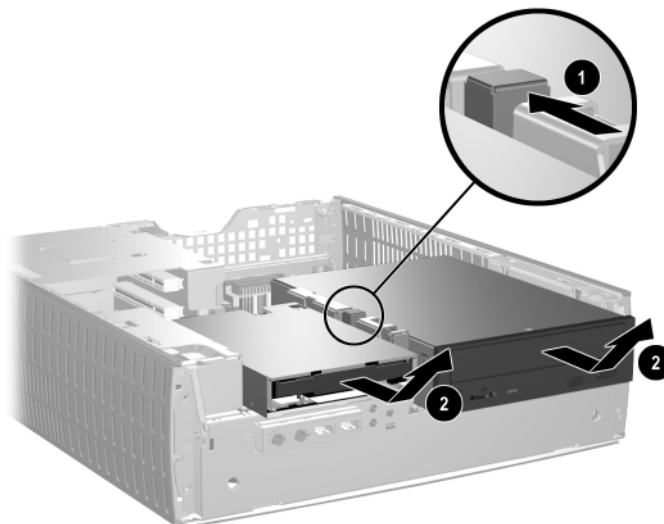
1. Sluit de computer via het besturingssysteem af en zet alle externe apparatuur uit.
 2. Haal de netsnoerstekker uit het stopcontact en ontkoppel eventuele externe apparaten.
 3. Verwijder het toegangspaneel en het voorpaneel. Zie [“Toegangspaneel en voorpaneel verwijderen.”](#)
 4. Kantel de Easy Access schijfpositie omhoog totdat deze rechtop staat.
 5. Koppel de geluids-, gegevens- en voedingskabels los van de schijfeenheid. Het andere uiteinde van de geluidskabel moet aangesloten blijven op de audioconnector van de systeemkaart.
-



Alleen bij Linux-systemen is er een geluidskabel op de optische-schijfeenheid aangesloten.

6. Kantel de Easy Access schijfpositie omlaag.

7. Duw de schijfvergrendeling ❶ naar achteren.
8. Schuif de schijfteenheid naar voren ❷ en til de schijfteenheid vervolgens uit de computer.



Optische-schijfteenheid of diskettedrive verwijderen

Als u de schijfteenheid weer wilt terugplaatsen, voert u deze procedure in omgekeerde volgorde uit.



Wanneer u de schijfteenheid vervangt, gebruikt u de vier schroeven van de oude schijfteenheid voor de nieuwe schijfteenheid. De schroeven dienen als geleiderails voor de schijfteenheid.

Optionele optische-schijfeenheid installeren

U installeert een optionele optische-schijfeenheid als volgt:

1. Als er een optische-schijfeenheid is geïnstalleerd, verwijdert u deze.
2. Plaats twee geleideschroeven in de onderste schroefgaten aan weerszijden van de schijfeenheid.



VOORZICHTIG: Gebruik uitsluitend schroeven met een lengte van 5 mm als geleideschroeven. Met langere schroeven kunt u onderdelen in de schijfeenheid beschadigen.

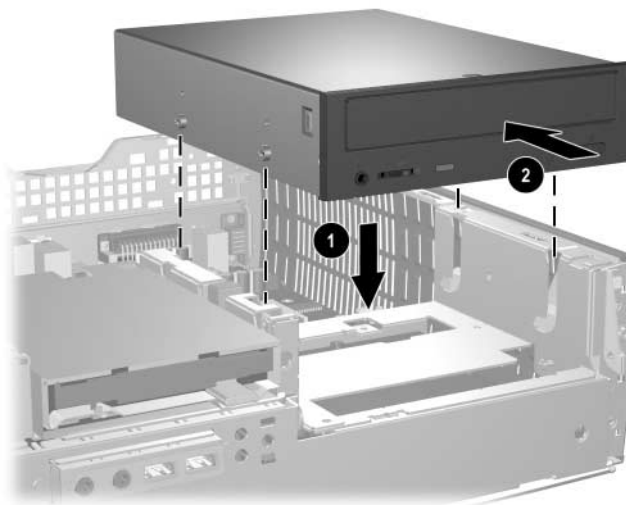


Wanneer u de schijfeenheid vervangt, gebruikt u de vier schroeven van de oude schijfeenheid voor de nieuwe schijfeenheid. De schroeven dienen als geleiderails voor de schijfeenheid.



Geleideschroeven in de optische-schijfeenheid monteren

-
-
3. Plaats de geleideschroeven op de schijfteenheid in de J-sleuven van de schijfhouder ❶. Schuif de schijfteenheid vervolgens naar achteren ❷.

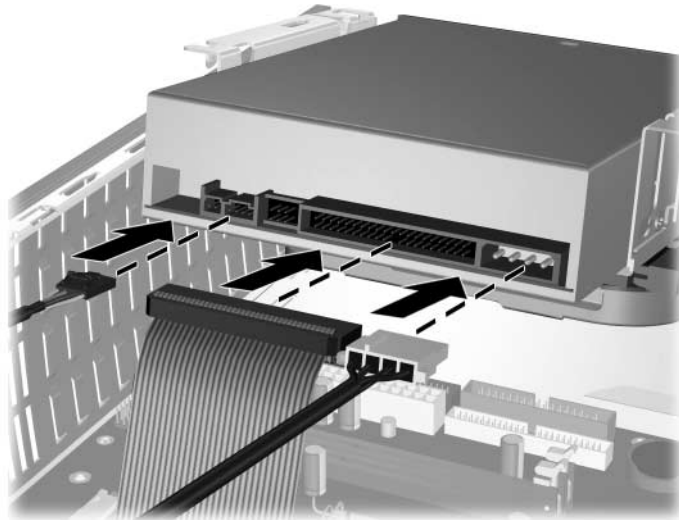


Optische-schijfteenheid installeren



De schijfvergrendeling klikt automatisch vast wanneer u een schijfteenheid installeert.

4. Kantel de Easy Access schijfpositie omhoog en sluit de platte lintkabel en de geluidskabel aan op de systeemkaart.



Lintkabel en geluidskabel aansluiten

5. Sluit de voedingskabel, de lintkabel en de geluidskabel aan op de achterzijde van de optische-schijfeenheid.



Alleen bij Linux-systemen moet er een geluidskabel op de optische-schijfeenheid worden aangesloten.

6. Kantel de Easy Access schijfpositie omlaag. Let erop dat de kabels niet in het chassis bekneld raken wanneer u de schijfpositie beweegt.

7. Plaats het voorpaneel en het toegangspaneel van de computer terug.

De schijfeenheid wordt automatisch door het besturingssysteem herkend en de configuratie van de computer wordt automatisch aangepast.



VOORZICHTIG: Wanneer u onderhoud aan de computer pleegt, is het belangrijk erop te letten dat u de kabels op de juiste connectoren aansluit bij het terugplaatsen van de verschillende onderdelen. Als de kabels onjuist zijn aangesloten, kan schade aan de computer worden toegebracht.

Vaste schijf vervangen

Vaste schijf verwijderen en vervangen



In deze computer kan uitsluitend een SATA-vaste schijf (Serial Advanced Technology Attachment) worden geïnstalleerd.

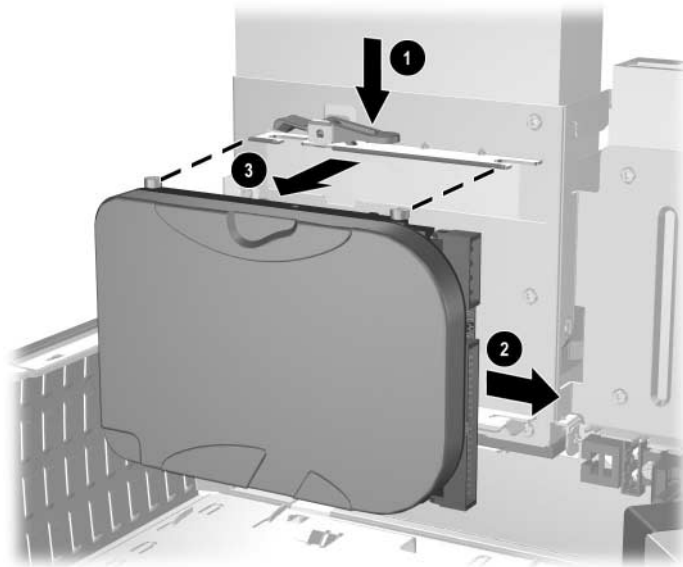


Zorg ervoor dat u van tevoren een backup maakt van de gegevens op de oude vaste schijf, zodat u deze gegevens later op de nieuwe vaste schijf kunt terugplaatsen.

De vooraf geïnstalleerde 3,5-inch vaste schijf bevindt zich aan de rechterkant van de computer. Ga als volgt te werk om de vaste schijf te verwijderen en te vervangen:

1. Sluit de computer via het besturingssysteem af en zet alle externe apparatuur uit.
2. Haal de netsnoerstekker uit het stopcontact en ontkoppel eventuele externe apparaten.
3. Verwijder het toegangspaneel en het voorpaneel. Zie [“Toegangspaneel en voorpaneel verwijderen.”](#)
4. Kantel de Easy Access schijfpositie omhoog totdat deze rechtop staat.
5. Ontkoppel de voedingskabel en de gegevenskabel aan de achterkant van de schijfeenheid.

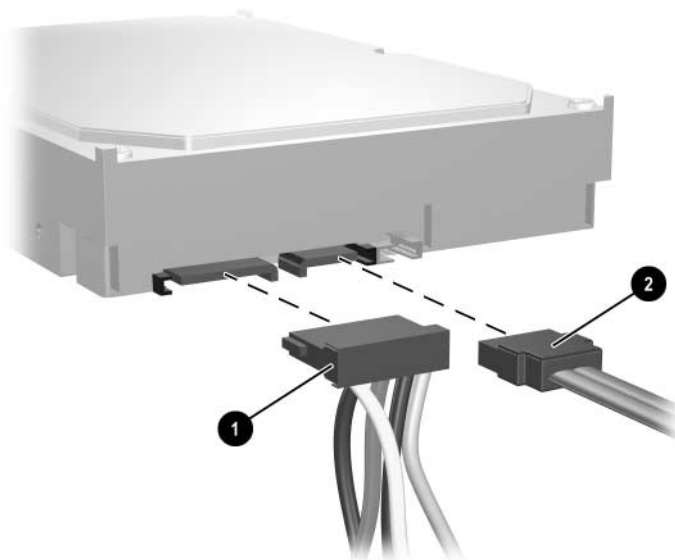
6. Houd de schijfvergrendeling ingedrukt ❶.
7. Schuif de schijfeenheid naar de rechterkant van de schijfpositie ❷ en neem de schijfeenheid vervolgens uit de schijfpositie ❸.



Vaste schijf verwijderen

8. Wanneer u een vaste schijf wilt installeren, voert u de bovenstaande procedure in omgekeerde volgorde uit.

9. Sluit de voedingskabel ❶ en de gegevenskabel ❷ aan op de vaste schijf.

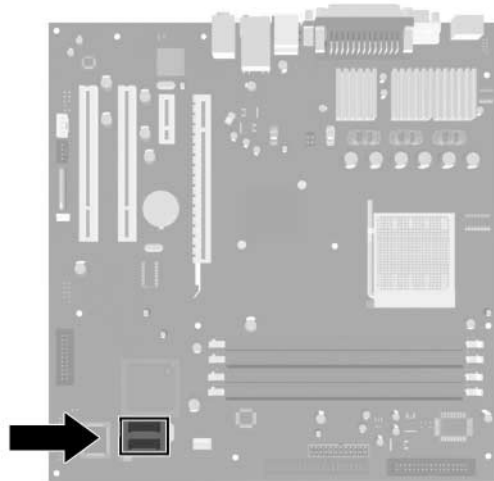


Gegevenskabel en voedingskabel aansluiten

10. Sluit het andere uiteinde van de gegevenskabel aan op de overeenkomstige connector op de systeemkaart.



Als er in het systeem slechts één vaste schijf aanwezig is, sluit u deze vaste schijf aan op connector 0. Hierdoor bent u verzekerd van optimale prestaties.



Locatie van de vaste-schijfconnectoren



Wanneer u de vaste schijf vervangt, gebruikt u de vier schroeven van de oude vaste schijf voor de nieuwe vaste schijf. De schroeven dienen als geleiderails voor de schijfeenheid. U heeft een Torx T-15 schroevendraaier nodig om de geleideschroeven te verwijderen en opnieuw te monteren.



Als u de primaire vaste schijf heeft vervangen, plaatst u de cd *Restore Plus!* om het besturingssysteem, de stuurprogramma's en de andere applicaties te herstellen die in de fabriek op de computer zijn geïnstalleerd. Volg de instructies in de handleiding bij de cd *Restore Plus!*. Wanneer het herstelproces is voltooid, zet u alle persoonlijke bestanden terug waarvan u een backup heeft gemaakt voordat u de vaste schijf verving.

SATA-vaste schijf configureren

Nadat u een SATA-vaste schijf heeft geïnstalleerd, schakelt u in Computer Setup (Computerinstellingen) de bijbehorende controller in.

1. Zet de computer aan of start deze opnieuw op. Klik hiervoor in Microsoft Windows op **Start > Afsluiten > Opnieuw opstarten**.
2. Zodra de computer ingeschakeld is, houdt u **F10** ingedrukt totdat Computer Setup (Computerinstellingen) wordt geopend.



Als u **F10** niet tijdig heeft ingedrukt, start u de computer opnieuw op. Houd **F10** ingedrukt totdat Computer Setup (Computerinstellingen) op het scherm verschijnt.

3. Gebruik de pijltoetsen om de optie **Integrated Peripherals (Geïntegreerde randapparatuur)** te selecteren en druk op Enter.
4. Gebruik de pijltoetsen om **South OnChip PCI Device (South OnChip PCI-apparaat)** te selecteren en druk op Enter.
5. Gebruik de pijltoetsen om **Onboard Chip SATA (Geïntegreerde SATA-chip)** te selecteren en druk op Enter.
6. Gebruik de pijltoetsen om **SATA Disabled (SATA uitgeschakeld), IDE Controller (non-RAID) (IDE-controller, geen RAID)** of **RAID Controller (RAID-controller)** te selecteren.
7. Druk op **F10** om de instellingen in het CMOS op te slaan en Computer Setup (Computerinstellingen) af te sluiten.

Als u de RAID-controller heeft geselecteerd, moet u RAID-sets maken en configureren.

1. Zet de computer aan of start de computer opnieuw op. Klik hiervoor in Microsoft Windows op **Start > Afsluiten > Opnieuw opstarten**.
2. Druk wanneer de desbetreffende melding wordt weergegeven op **Ctrl+S** of op **F4** om het RAID-hulpprogramma te starten.

Volg de instructies om RAID-sets te definiëren. Uitgebreide informatie vindt u in de RAID-installatiehandleiding op de website <http://www.hp.com> (zie het gedeelte over ondersteuning en stuurprogramma's voor de dx5150).

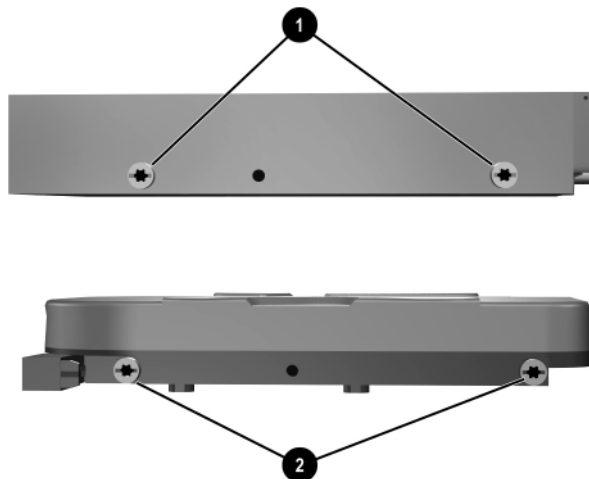
Schijfeenheid in de 3,5-inch schijfpositie plaatsen

Afhankelijk van de configuratie van de computer is de 3,5-inch schijfpositie aan de linkerkant van de computer ofwel voorzien van een diskette-drive, ofwel leeg. Met welk type paneel de schijfpositie is afgedekt, is afhankelijk van de oorspronkelijke configuratie van de computer.

Als de computer niet is uitgerust met de optionele diskette-drive, kunt u desgewenst een 3,5-inch schijfeenheid zoals een diskette-drive of een vaste schijf in de schijfpositie installeren.



Het type paneel dat u hierbij nodig heeft, hangt af van het type schijfeenheid dat u wilt installeren. Als u een diskette-drive installeert, monteert u een paneel voor een diskette-drive (artikelnummer 316002-001). Als u een vaste schijf installeert, monteert u een opvulpaneel (artikelnummer 316006-001). Als u een 3,5-inch apparaat anders dan een diskette-drive of een vaste schijf wilt installeren, gebruikt u het 3,5-inch apparaatpaneel (artikelnummer 316008-001). Neem contact op met een geautoriseerde HP Business Partner om het juiste paneel te bestellen wanneer u een andere schijfeenheid installeert.



Locatie van de geleideschroeven



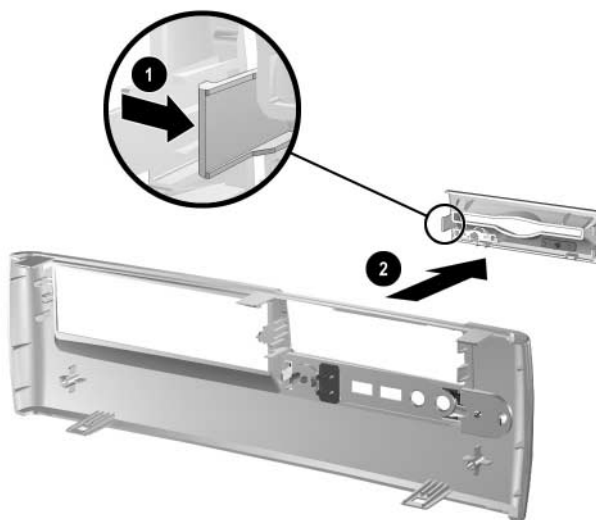
De geleideschroeven op een 3,5-inch diskette-drive **1** zijn dichter bij elkaar geplaatst dan op een vaste schijf **2**.

U installeert als volgt een schijf eenheid in de schijfpositie:

1. Sluit de computer via het besturingssysteem af en zet alle externe apparatuur uit.
2. Haal de netsnoerstekker uit het stopcontact en ontkoppel eventuele externe apparaten.
3. Verwijder het toegangspaneel en het voorpaneel. Zie [“Toegangspaneel en voorpaneel verwijderen.”](#)
4. Verwijder het paneel van de diskettedrive door het lipje in te drukken ❶ en het paneel weg te trekken van het voorpaneel van de computer ❷.



Het type paneel is afhankelijk van de configuratie van de computer.

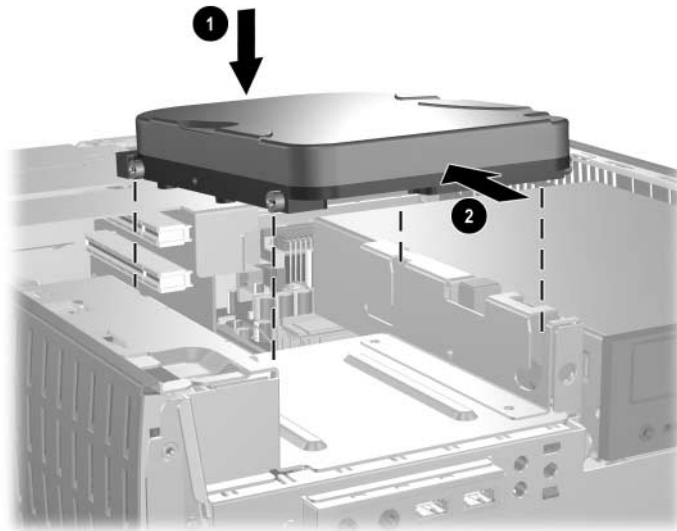


Paneel van de diskettedrive verwijderen

5. Plaats de achterste schroeven van de vaste schijf ❶ in de achterste J-sleuven. Schuif de schijf eenheid ❷ in de richting van de achterkant van de schijfpositie, totdat de voorste schroeven aansluiten op de voorste J-sleuven. Beweeg vervolgens de voorkant van de schijf eenheid omlaag. Schuif de schijf eenheid helemaal naar achteren, totdat deze in de juiste positie vastklikt.



Wanneer u een diskette drive installeert, sluiten de voorste en achterste geleideschroeven precies aan op de J-sleuven. Plaats de geleideschroeven in de J-sleuven en schuif de diskette drive in de richting van de achterkant van de schijfhouder totdat de diskette drive in de juiste positie vastklikt.

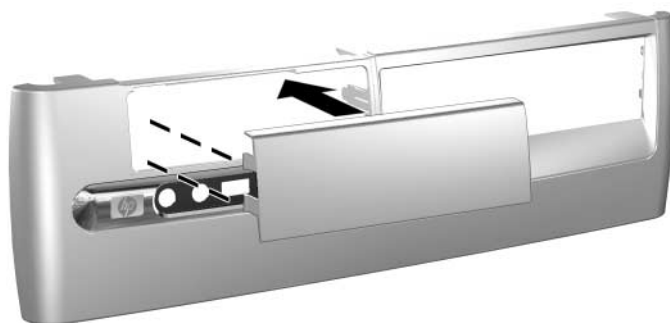


Vaste schijf in de 3,5-inch schijfpositie installeren

6. Breng het geschikte paneel aan door dit op zijn plaats te drukken.



Het type paneel dat u hierbij nodig heeft, hangt af van het type apparaat dat u installeert. Als u een diskettedrive installeert, monteert u een paneel voor een diskettedrive (artikelnummer 316002-001). Als u een vaste schijf installeert, monteert u een opvulpaneel (artikelnummer 316006-001), zoals weergegeven in de onderstaande illustratie. Als u een 3,5-inch apparaat anders dan een diskettedrive of een vaste schijf wilt installeren, gebruikt u het 3,5-inch apparaatpaneel (artikelnummer 316008-001). Neem contact op met een geautoriseerde HP Business Partner om het juiste paneel te bestellen wanneer u een andere schijfeenheid installeert.



Opvulpaneel installeren

7. Sluit de voedingskabel en de gegevenskabel aan.
8. Plaats het voorpaneel en het toegangspaneel van de computer terug.

Specificaties



VOORZICHTIG: Als u de computer in de desktopconfiguratie gebruikt, zorgt u ervoor dat aan alle kanten van de computer een ruimte van ten minste 10 cm vrij blijft.

HP dx5150 Small Form Factor

Afmetingen van de in desktopconfiguratie

Hoogte	10,3 cm	3,95 inch
Breedte	33,78 cm	13,3 inch
Diepte	38,35 cm	15,1 inch

Gewicht bij benadering

9,53 kg	21 lb
---------	-------

Temperatuurbereik

In bedrijf	10x tot 35x C	50x tot 95x F
Niet in bedrijf	-30x tot 60x C	-22x tot 140x F

Relatieve luchtvochtigheid (zonder condensatie)

In bedrijf	10–90%	10–90%
Buiten bedrijf (maximale natteboltemperatuur: 38,7 °C)	5–95%	5–95%

Maximale hoogte (niet in drukcabine)

In bedrijf	3048 m	10.000 ft
Niet in bedrijf	9144 m	30.000 ft



Tot 3000 m boven zeeniveau geldt dat de maximale bedrijfstemperatuur afneemt met 1,0 °C per 300 m (zonder blootstelling aan direct zonlicht). De maximaal toegestane temperatuurverandering is 10 °C/uur. De bovengrens kan worden beperkt door type en aantal van de geïnstalleerde opties.

HP dx5150 Small Form Factor (Vervolg)

Warmteafgifte

Maximaal	971 BTU/uur	245 kg-cal/uur
Normaal (niet actief)	256 BTU/uur	65 kg-cal/uur

Spanningschakelaar

Voeding

	115 V	230 V
Bedrijfsspanningsbereik	90–132 V wisselspanning	180–264 V wisselspanning
Nominale netspanning	100–127 V wisselspanning	200–240 V wisselspanning
Nominale frequentie	47–63 Hz	47–63 Hz



Dit systeem maakt in de 230V-stand gebruik van een passieve spanningsfactor-gecorrigeerde voedingseenheid. Hiermee voldoet het systeem aan de vereisten voor het CE-keurmerk voor de landen in de Europese Unie.

Uitgangsvermogen

200 W 200 W

Invoerspecificaties (maximum)

6 A bij 115 V 3 A bij 230 V
wisselspanning wisselspanning

Batterij vervangen

De met de computer meegeleverde batterij voorziet de real-timeklok van elektriciteit. Gebruik bij vervanging een batterij die gelijkwaardig is aan de oorspronkelijke batterij. De computer wordt geleverd met een 3-volt lithium knoopcelbatterij.



U verlengt de levensduur van de lithiumbatterij door de computer aan te sluiten op een stopcontact. De lithiumbatterij wordt alleen gebruikt wanneer de computer NIET is aangesloten op een stopcontact.



WAARSCHUWING: De computer bevat een lithium-mangaandioxidebatterij. Als u niet op de juiste manier omgaat met de batterij, kan er brand ontstaan en kunt u brandwonden oplopen. U kunt het risico van lichamelijk letsel als volgt beperken:

- Probeer nooit de batterij op te laden.
- Stel de batterij niet bloot aan temperaturen boven 60 °C.
- Probeer nooit de batterij uit elkaar te halen, te pletten of te doorboren. Zorg dat u geen kortsluiting veroorzaakt tussen de contactpunten en laat de batterij niet in aanraking komen met water of vuur.
- Vervang de batterij uitsluitend door een HP batterij die voor dit product wordt aanbevolen.



VOORZICHTIG: Het is belangrijk dat u vóór het vervangen van de batterij een backup maakt van de CMOS-instellingen van de computer. Wanneer u de batterij verwijdert of vervangt, worden de CMOS-instellingen gewist. Raadpleeg de *Handleiding Problemen oplossen* op de *documentatie-cd* voor informatie over de manier waarop u een backup maakt van de CMOS-instellingen.



Batterijen, accu's en accumulators mogen niet worden gedeponeerd bij het normale huishoudelijke afval. Als u de batterijen/accu's wilt inleveren voor hergebruik of afvalverwerking, kunt u gebruik maken van het openbare inzamelingsstelsel voor klein chemisch afval of de batterijen/accu's terugsturen naar HP of een geautoriseerde HP Business Partner.



VOORZICHTIG: Een ontlading van statische elektriciteit kan elektronische onderdelen of uitbreidingskaarten in de computer beschadigen. Zorg ervoor dat u niet statisch geladen bent. Raak een geaard metalen voorwerp aan voordat u deze handelingen uitvoert.

1. Sluit de computer via het besturingssysteem af en zet alle externe apparatuur uit. Haal de netsnoerstekker uit het stopcontact en ontkoppel eventuele externe apparaten. Verwijder de kap van de computer.
-

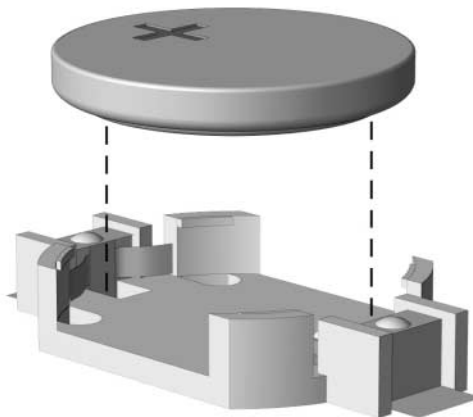


Mogelijk moet u een uitbreidingskaart verwijderen om toegang te krijgen tot de batterij.

2. Bepaal de plaats van de batterij en de batterijhouder op de systeemkaart.
3. Kijk welk type batterijhouder zich op de systeemkaart bevindt en volg de bijbehorende instructies voor het vervangen van de batterij.

Type 1

- a. Til de batterij uit de houder.

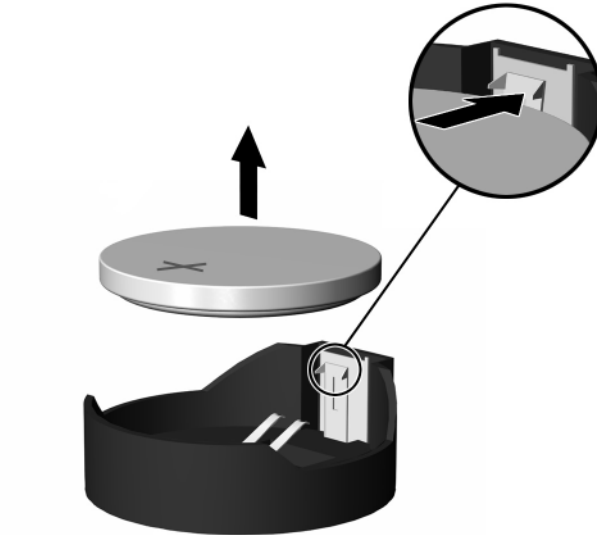


Knoopcelbatterij verwijderen (type 1)

- b. Schuif de nieuwe batterij in de juiste positie, met de positieve pool boven. De batterij wordt automatisch in de juiste positie vergrendeld.

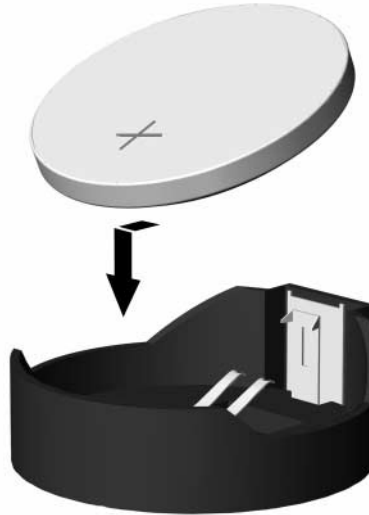
Type 2

- a. Knijp de metalen klem boven de batterij enigszins samen om de batterij te ontgrendelen.
- b. Neem de batterij uit zodra deze omhoog komt.



Knoopcelbatterij verwijderen (type 2)

- c. Schuif één kant van de nieuwe batterij onder het palletje van de houder, met de positieve pool naar boven. Duw de andere kant van de batterij omlaag totdat de klem vastklikt.



Knoopcelbatterij vervangen (type 2)



Voer na vervanging van de batterij de volgende stappen uit om de procedure te voltooien.

4. Plaats het toegangspaneel terug.
5. Steek de stekker in het stopcontact en zet de computer aan.
6. Stel de datum en de tijd, de wachtwoorden en eventuele andere speciale systeeminstellingen opnieuw in met behulp van Computer Setup (Computerinstellingen). Raadpleeg hiervoor de *Handleiding Computerinstellingen*.

Beveiligingsloten

Beveiligingsloten bevestigen

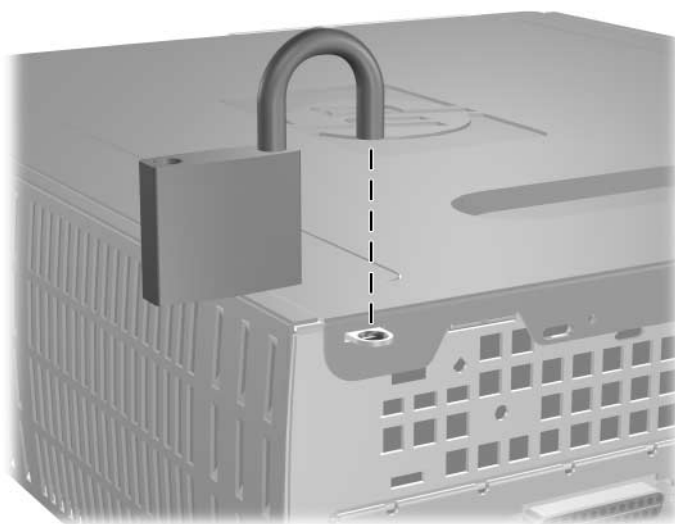
De beveiligingsloten die hieronder en op de volgende pagina worden weergegeven, kunnen worden gebruikt om de computer te beveiligen.



Als u gebruikmaakt van een kabelslot, brengt u dit aan op de hieronder aangegeven plaats. Het kabelslot kan ook in de tweede opening worden geïnstalleerd, zoals hieronder is aangegeven.



Kabelslot aanbrengen



Hangslot aanbrengen

Elektrostatische ontlading

Een ontlading van statische elektriciteit via vingers of andere geleiders kan leiden tot beschadiging van de systeemkaart, uitbreidingskaarten of andere onderdelen die gevoelig zijn voor statische elektriciteit. Dergelijke schade kan de levensduur van het apparaat bekorten.

Elektrostatische ontlading voorkomen

Houd u aan de onderstaande richtlijnen om het risico van schade door ontlading van statische elektriciteit te beperken:

- Zorg ervoor dat u de onderdelen zo min mogelijk met de hand aanraakt, door ze in een antistatische verpakking te vervoeren en te bewaren.
- Onderdelen die gevoelig zijn voor statische elektriciteit, moeten in de oorspronkelijke verpakking bewaard worden totdat ze zich op een plek bevinden die vrij is van statische elektriciteit.
- Leg onderdelen op een geaard oppervlak wanneer u de onderdelen uit de verpakking haalt.
- Voorkom dat u pinnen, voedingsdraden of circuits aanraakt.
- Zorg ervoor dat u altijd goed geaard bent wanneer u een onderdeel hanteert dat gevoelig is voor elektrostatische ontlading.

Aardingsmethoden

U kunt op verschillende manieren voor een juiste aarding zorgen. Pas één of meer van de onderstaande maatregelen toe wanneer u onderdelen hanteert of installeert die gevoelig zijn voor ontlading van statische elektriciteit:

- Gebruik een polsbandje dat via een aardedraad is verbonden met een geaard computerchassis. Polsbanden zijn flexibele bandjes met een minimumweerstand van 1 MOhm +/-10 procent in de aardedraden. Draag voor een goede aarding het bandje dicht op de huid.
- Gebruik hiel-, teen- of schoenbandjes wanneer u staande werkt. Draag de bandjes om beide voeten wanneer u op een geleidende vloer of een dissiperende vloermat staat.
- Gebruik geleidend gereedschap.
- Gebruik een draagbare gereedschapskist met een opvouwbare, statisch dissiperende werkmant.

Als u niet beschikt over de genoemde hulpmiddelen voor een juiste aarding, neemt u contact op met een geautoriseerde HP Business Partner.



Raadpleeg een geautoriseerde HP Business Partner voor meer informatie over het omgaan met statische elektriciteit.

Richtlijnen voor gebruik, regelmatig onderhoud en voorbereiding op transport

Richtlijnen voor gebruik en regelmatig onderhoud



VOORZICHTIG: Als u de computer in de desktopconfiguratie gebruikt, zorgt u ervoor dat aan alle kanten van de computer een ruimte van ten minste 10 cm vrij blijft.

Volg de onderstaande richtlijnen om de computer en de monitor op de juiste manier te installeren en te onderhouden:

- Plaats de computer niet in zeer vochtige ruimtes en stel de computer niet bloot aan direct zonlicht of zeer hoge of lage temperaturen. Raadpleeg [Bijlage A, “Specificaties”](#) in deze handleiding voor informatie over de aanbevolen temperatuur en luchtvochtigheid voor de computer.
- Plaats de computer op een stevige en vlakke ondergrond. Laat voor de benodigde ventilatie ruim 10 cm ruimte vrij aan de achterkant van het systeem en boven de monitor.
- Zorg ervoor dat de ventilatieopeningen en de luchtgaten nooit geblokkeerd worden, om te voorkomen dat de luchtstroom in de computer wordt belemmerd. Plaats het toetsenbord niet met de voetjes naar beneden direct tegen de voorkant van de computer, aangezien dit de luchtstroom belemmert.
- Gebruik de computer niet terwijl de kap of het toegangspaneel is verwijderd.

- Als de computer binnen een afzonderlijke behuizing wordt gebruikt, dient deze behuizing te beschikken over adequate voorzieningen voor luchtaanvoer en -afvoer. Bovendien zijn de bovenvermelde richtlijnen voor het gebruik onverminderd van toepassing.
- Plaats nooit twee computers boven op elkaar. Plaats computers niet zo dicht opeen dat de warme, uitgaande ventilatieluchtstroom van de ene computer door het ventilatiesysteem van de andere computer wordt aangezogen.
- Zorg dat de computer en het toetsenbord niet in aanraking komen met vloeistoffen.
- Dek de ventilatieopeningen van de monitor nooit af (waarmee dan ook).
- Installeer of gebruik de functies voor energiebeheer van het besturingssysteem of van andere software, inclusief de voorzieningen voor slaap- en standbystanden.
- Zet de computer uit voordat u het volgende doet:
 - De buitenkant van de computer afnemen met een zachte, vochtige doek. Schoonmaakmiddelen kunnen de afwerking doen verkleuren of beschadigen.
 - Af en toe alle ventilatieopeningen van de computer reinigen. Stof, vuil en andere materialen kunnen de ventilatieopeningen blokkeren en de ventilatie belemmeren.

Voorzorgsmaatregelen voor optische-schijfeenheden

Neem de volgende richtlijnen in acht wanneer u een optische-schijfeenheid gebruikt of reinigt.

Gebruik

- Verplaats de schijfeenheid niet terwijl deze in werking is. Dit kan leiden tot storingen tijdens het lezen.
- Stel de schijfeenheid niet bloot aan plotselinge temperatuurverschillen, aangezien hierdoor condensatie kan optreden. Als de temperatuur plotseling verandert terwijl de schijfeenheid in bedrijf is, wacht u ten minste één uur voordat u de computer uitzet. Als u de schijfeenheid te snel weer gebruikt, kan er tijdens het lezen een storing optreden.
- Plaats de schijfeenheid niet in een omgeving met een hoge luchtvochtigheid, extreme temperaturen, mechanische trillingen of direct zonlicht.

Schoonhouden

- Reinig het paneel en de knoppen met een zachte, droge doek of met een zachte doek die is bevochtigd met een verdund schoonmaakmiddel. Spuit schoonmaakmiddelen nooit rechtstreeks op de schijfeenheid.
- Gebruik geen oplosmiddelen zoals alcohol of benzeen, omdat de afwerkingslaag hierdoor beschadigd kan raken.

Veiligheid

Als er een voorwerp of vloeistof in de opening van de schijfeenheid terecht komt, neemt u onmiddellijk de stekker van de computer uit het stopcontact en laat u de computer nakijken door een geautoriseerde HP Business Partner.

Computer voorbereiden op transport

Ga als volgt te werk wanneer u de computer wilt voorbereiden op transport:

1. Maak een backup van de bestanden op de vaste schijf.
Gebruik hiervoor PD-diskettes, tapecartridges, cd's of diskettes.
Zorg ervoor dat de backupmedia tijdens opslag of transport niet worden blootgesteld aan elektrische of magnetische impulsen.



De vaste schijf wordt automatisch vergrendeld wanneer het systeem wordt afgesloten.

2. Verwijder, indien van toepassing, de programmadiskette uit de diskettedrive en bewaar deze.
3. Plaats een lege diskette in de diskettedrive om de drive tijdens het vervoer te beschermen. Gebruik hiervoor geen diskette waarop u gegevens heeft opgeslagen of waarop u nog gegevens wilt opslaan.
4. Zet de computer en de externe apparatuur uit.
5. Haal het netsnoer uit het stopcontact en koppel het los van de computer.
6. Koppel de systeemonderdelen en de externe apparaten los van hun voedingsbron en vervolgens van de computer.



Zorg ervoor dat alle kaarten goed en veilig vastzitten in de uitbreidingsslots.

7. Verpak de systeemonderdelen en de externe apparatuur in de originele of een soortgelijke verpakking en gebruik voldoende opvulmateriaal om de apparatuur te beschermen.



Raadpleeg [Bijlage A, "Specificaties"](#) in deze handleiding voor informatie over de omstandigheden waaronder de computer opgeslagen mag worden.

Index

3,5-inch schijfpositie 2–27

3,5-inch vaste schijf
upgrade 2–22

A

Aan/uit-knop
locatie 1–2

Aan/uit-lampje
locatie 1–2

Afdekplaatje van uitbreidingslot 2–12

Audioconnector 1–3

B

Batterij

knoopcel (type 1) B–2

knoopcel (type 2) B–3

Batterij vervangen B–1

Beveiligingslot C–1

C

Computer

richtlijnen voor gebruik E–1

transportvoorbereiding E–4

D

DDR-SDRAM 2–5

DIMM's 2–5

DIMM's (Dual Inline Memory Modules)

installeren 2–8

Diskettedrive

ejectknop 1–2

lampje 1–2

verwijderen 2–17

door 2–28

DVI-monitorconnector 1–3

E

Ejectknop van optische-schijfeenheid 1–2

Elektrostatische ontlading 2–1, D–1

G

Geheugen

installeren 2–5

locatie 2–10

locatie van voetjes 2–6

specificaties 2–5

tweekanaalmodus 2–6

H

Hangslot installeren C–2

Hoofdtelefoon/audio-uitgang 1–3

Hoofdtelefoonconnector 1–2

I

Installeren

3,5-inch vaste schijf 2–27

geheugen 2–5

hangslot C–2

kabelslot C–1

knoopcelbatterij (type 1) B–2

knoopcelbatterij (type 2) B–4

optische-schijfeenheid 2–19

uitbreidingskaart 2–11, 2–12, 2–13

vaste schijf 2–29

K

- Kabel
 - optische-schijfleenheid 2–21
- Kabelslot installeren C–1
- Knoopcelbatterij
 - type 1 B–2
 - type 2 B–3

M

- Microfoonconnector 1–2, 1–3
- Monitorconnector 1–3
- Muis
 - connector 1–3
 - speciale functies 1–5

N

- Netsnoer
 - connector 1–3

O

- Onderdelen
 - achterkant 1–3
 - voorkant 1–2
- Onderdelen aan de achterkant 1–3
- Optische-schijfleenheid
 - ejectknop 1–2
 - installeren 2–19
 - kabels aansluiten 2–21
 - lampje 1–2
 - verwijderen 2–17

P

- Paneel verwijderen 2–28
- Parallele poort 1–3
- PCI-kaart
 - zie* uitbreidingskaart

R

- RAID-configuratie 2–26
- Richtlijnen
 - batterij vervangen B–1
- Richtlijnen voor installatie 2–15
- RJ-45-connector 1–3

S

- SATA
 - zie* vaste schijf 2–22
- Schijfleenheden installeren 2–15
- Schijfposities 2–16
- Seriële poort 1–3
- Serienummer, locatie 1–5
- Slot C–1, C–2

T

- Toegangspaneel verwijderen 2–3
- Toetsenbord 1–4
 - connector 1–3
- Transportvoorbereiding E–4

U

- Uitbreidingskaart
 - PCI Express 2–14
- Uitbreidingskaart installeren 2–11, 2–12, 2–13
- USB 1–2, 1–3

V

- Vaste schijf
 - 3,5-inch 2–27
 - configuratie 2–26
 - geleideschroeven 2–27
 - herstellen 2–25
 - installeren, SATA 2–29
 - lampje 1–2
 - upgrade 2–22
 - verwijderen 2–23

Verwijderen

afdekplaatje van uitbreidingslot 2-12

diskettedrive 2-17

knoopcelbatterij (type 1) B-2

knoopcelbatterij (type 2) B-3

optische-schijfseenheid 2-17

opvulpaneel 2-28

PCI Express-uitbreidingskaart 2-14

toegangspaneel 2-3

vaste schijf 2-23

voorpaneel 2-4

Voorkant, onderdelen 1-2

Voorpaneel verwijderen 2-4