



i n v e n t

硬件和软件指南

HP 笔记本电脑系列

文档部件号：375424-AA1

2005 年 3 月

本指南介绍如何识别、访问和使用笔记本电脑上提供的大多数硬件和软件功能。

© 版权所有 2005 Hewlett-Packard Development Company, L.P.

Microsoft 和 Windows 是 Microsoft Corporation 在美国的注册商标。
SD 徽标是其所有者的商标。Bluetooth 是其所有者拥有的商标，
Hewlett-Packard Company 经授权得以使用。

本文档中包含的信息如有更改，恕不另行通知。随 HP 产品和服务
附带的明示有限保修声明中阐明了此类产品和服务的全部保修服务。
本文档中的任何内容均不应理解为构成任何额外保证。HP 对本文档
中出现的技术错误、编辑错误或遗漏之处不承担责任。

硬件和软件指南

HP 笔记本电脑系列

第一版 2005 年 3 月

参考号：dv4000

文档部件号：375424-AA1

目录

1 组件 ID

顶部组件	1-2
按键	1-2
触摸板	1-3
电源控制	1-4
按钮	1-5
指示灯	1-6
无线设备天线（仅限某些机型）	1-7
正面组件	1-8
扬声器、显示屏释放按钮和用户 IR 镜头	1-8
指示灯	1-9
左侧组件	1-10
端口和插孔	1-10
介质和存储卡插槽	1-12
右侧组件	1-13
底部组件	1-15
小型 PCI 槽盒和内存模块盒	1-15
托架，电池锁定器和排气孔	1-16
其它硬件组件	1-17
其它组件	1-18
光盘	1-18
标签	1-19

2 电源

电源	2-2
等待和休眠	2-3
等待	2-3
休眠	2-4
启动等待、休眠或关机模式	2-5
默认电源设置	2-7
打开或关闭笔记本电脑	2-7
启动等待模式或从等待模式中恢复	2-8
启动休眠模式或从休眠模式中恢复	2-9
紧急关机步骤	2-10
电源选项	2-10
使用电源方案	2-10
设置等待密码	2-11
设置其它电源首选项	2-11
处理器性能控制（仅限某些机型）	2-13
电池组	2-15
为电池组充电	2-15
监测电池组中的电量	2-16
电池电量不足的状况	2-17
校准电池组	2-19
节约电池组电量	2-22
更换电池组	2-24
存放电池组	2-26
处理废旧电池组	2-27

3 键盘和触摸板

触摸板	3-2
触摸板组件	3-2
使用触摸板	3-3
设置触摸板首选项	3-4

热键	3-5
识别热键	3-5
热键速查表	3-6
使用热键的步骤	3-7
使用热键命令	3-7
Quick Launch 按钮（仅限某些机型）	3-14
小键盘	3-15
使用嵌入式数字小键盘	3-15
切换小键盘按键的功能	3-16
使用外接数字小键盘	3-16
4 多媒体	
音频功能	4-1
调节音量	4-1
使用音频输入（麦克风）插孔	4-2
使用音频输出（耳机）插孔	4-2
连接音频输出（耳机）插孔	4-3
视频功能	4-4
连接 S-Video 设备	4-4
显示视频图像	4-6
多媒体软件	4-6
遵守版权警告	4-7
安装软件	4-8
启用自动播放	4-8
更改 DVD 的国家/地区设置	4-9
5 驱动器	
驱动器维护	5-2
取出主硬盘驱动器	5-3
重新安装主硬盘驱动器	5-5
在断电的情况下取出光盘	5-7
显示光盘内容	5-8
避免启动等待或休眠模式	5-8

6 PC 卡和 ExpressCard

什么是 PC 卡?	6-1
插入 PC 卡	6-2
取出 PC 卡	6-4
什么是 ExpressCard?	6-5
配置 ExpressCard	6-6
插装 ExpressCard	6-6
取出 ExpressCard	6-8

7 数字存储卡 (仅限某些机型)

使用数字介质	7-1
插入数字卡	7-2
取出数字卡	7-3
禁用或重新启动数字卡	7-4

8 内存模块

什么是内存模块?	8-1
更换内存模块	8-2
休眠文件	8-6

9 USB 设备

什么是 USB?	9-1
使用 USB 设备	9-2
操作系统和软件	9-2

10 调制解调器和联网

内置调制解调器	10-1
连接调制解调器电缆	10-2
使用特定国家/地区的调制解调器	
电缆适配器	10-3
调制解调器的国家/地区选项	10-4
预装的通信软件	10-7
网络电缆	10-7

11 无线（仅限某些机型）

无线局域网（仅限某些机型）	11-3
设置家庭 WLAN	11-4
使用 WLAN 连接	11-5
使用无线安全保护功能	11-6
安装无线软件（可选）	11-6
故障排除指南	11-8
Bluetooth（仅限某些机型）	11-9
设备电源状态	11-11
打开设备	11-13
关闭并禁用设备	11-14

12 安全保护

安全保护功能	12-1
设置实用程序中的安全保护首选项	12-3
快速锁定	12-3
密码	12-3
HP 密码和 Windows 密码	12-4
HP 和 Windows 密码准则	12-5
HP 管理员密码	12-6
设置 HP 管理员密码	12-6
输入 HP 管理员密码	12-7
开机密码	12-8
设置开机密码	12-8
输入开机密码	12-9
设备安全保护	12-10
防病毒软件	12-11
Windows XP 重要安全更新程序	12-12
防火墙软件	12-13
安全保护缆锁选项	12-14

13 设置实用程序

打开设置实用程序	13-1
更改设置实用程序的语言	13-2
在设置实用程序中浏览并进行选择	13-2
显示系统信息	13-3
恢复设置实用程序中的默认设置	13-4
使用设置实用程序的高级功能	13-5
关闭设置实用程序	13-6

14 软件更新和恢复

软件更新程序	14-1
准备更新软件	14-2
下载和安装更新程序	14-4
系统恢复点	14-8
设定恢复点	14-8
恢复到恢复点	14-9
修复或重新安装应用程序	14-9
从硬盘驱动器重新安装应用程序	14-10
从光盘重新安装应用程序	14-10
修复操作系统	14-11
重新安装操作系统	14-12
重新安装设备驱动程序和其它软件	14-13
更新重新安装的软件	14-14
安装零售版的操作系统	14-14

15 笔记本电脑的保养

温度	15-2
键盘	15-3
显示屏	15-4
触摸板	15-4

16 旅行与运输

- 有关旅行和运输的准备工作 16-1
- 携带笔记本电脑外出旅行的相关提示 16-2

17 规格

- 工作环境 17-1
- 额定输入功率 17-2
- 扩展端口输入/输出信号（仅限某些机型） 17-3

索引

组件 ID



本章介绍了当采用 Microsoft® Windows® 时组件的功能。如果使用 QuickPlay（仅限某些机型），则某些组件的功能可能不同。有关详细信息，请参阅 *HP QuickPlay 用户指南*。

顶部组件

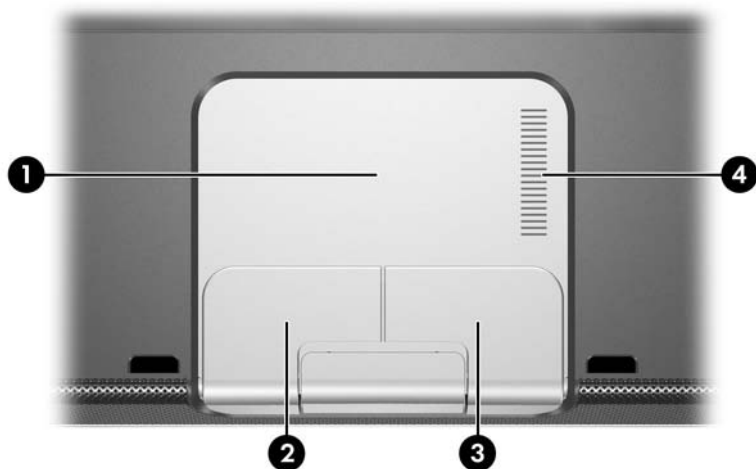
按键



组件	说明
❶ 功能键（12个）*	执行系统任务和应用程序任务。与 Fn 键组合使用时，功能键可以作为热键执行其它任务。
❷ Windows 徽标键	显示 Microsoft® Windows® Start（开始）菜单。
❸ Fn 键*	与其它按键组合使用，作为热键执行系统任务。例如，按 Fn+F7 键可降低屏幕亮度。
❹ 嵌入式数字小键盘按键（15个）	用法类似于外接数字小键盘按键的用法。
❺ Windows 应用程序键	显示指针所指项目的快捷菜单。

*有关热键的详细信息，请参阅第 3 章“键盘和触摸板”中“热键”一节。

触摸板



组件	说明
① 触摸板*	移动指针。
② 触摸板左按钮*	功能类似于外接鼠标的左键。
③ 触摸板右按钮*	功能类似于外接鼠标的右键。
④ 触摸板垂直滚动区*	向上或向下滚动。


*此表介绍的是默认设置。有关更改触摸板组件功能的信息，请参阅第 3 章“键盘和触摸板”中“设置触摸板首选项”一节。

电源控制

电源/等待按钮的位置因笔记本电脑机型而异。



组件	说明
----	----


- | | |
|-------------------|--|
| ① 电源/等待按钮* | 如果笔记本电脑处于： <ul style="list-style-type: none">■ 关闭状态，按下此按钮可启动笔记本电脑。■ 开机状态，按一下此按钮可启动休眠模式。■ 等待模式，按一下此按钮可从等待模式恢复。■ 休眠模式，按一下此按钮可从休眠模式恢复。 <p> 如果系统已停止响应且 Windows 关机程序也不能使用，那么按住此按钮至少 5 秒钟可关闭笔记本电脑。</p> |
| ② 显示屏开关* | 合上笔记本电脑时将启动等待模式。 |

*此表介绍的是默认设置。有关更改显示屏开关或电源/等待按钮功能的信息，请参阅第 2 章“电源”中“设置其它电源首选项”一节。

按钮

按钮位置可因笔记本电脑机型而异。




组件	说明
① Quick Launch 按钮 (仅限某些机型)	启动默认的多媒体、数字图像或音乐应用程序 (具体情况因机型而异)。 要为 Quick Launch 按钮重新指定另一个应用程序, 请参阅第 3 章 “键盘和触摸板” 中 “Quick Launch 按钮 (仅限某些机型)” 一节。
② 减小音量按钮	减小系统音量。
③ 无线设备按钮 (仅限某些机型)	启用或禁用无线功能, 但不建立无线连接。  要建立无线连接, 必须设有无线网络。有关详细信息, 请参阅第 11 章 “无线 (仅限某些机型)”。
④ 静音按钮	静音或恢复音量。
⑤ 增大音量按钮	增大系统音量。

指示灯

指示灯位置可因笔记本电脑机型而异。



组件	说明
① 电源/等待指示灯	<p>亮起：笔记本电脑已启动。</p> <p>闪烁：笔记本电脑处于等待模式。</p> <p>熄灭：笔记本电脑处于关闭状态或处于休眠状态。</p>
② 无线设备指示灯 (仅限某些机型)	<p>亮起：启用了 一个或多个内部无线设备。</p> <p> 要建立无线连接，必须设有无线网络。有关详细信息，请参阅第 11 章“无线（仅限某些机型）”。</p>
③ 静音指示灯	<p>亮起：已经静音。</p>
④ Num Lock 指示灯	<p>亮起：启用了 Num Lock 或嵌入式数字小键盘。</p>
⑤ Caps Lock 指示灯	<p>亮起：启用了 Caps Lock。</p>

无线设备天线（仅限某些机型）



组件	说明
----	----

天线（2 根）*	
----------	--



无线电装置可产生射频辐射。本设备的辐射输出功率远远低于 FCC 关于无线电射频辐射的限制规定。尽管如此，操作人员在正常操作过程中还是应该尽量避免接触该设备。为避免因设备的射频辐射量超过 FCC 规定的限额而造成的伤害，在正常的使用过程中（包括笔记本电脑显示屏合上时），人体与天线之间的距离不应小于 20 厘米（8 英寸）。

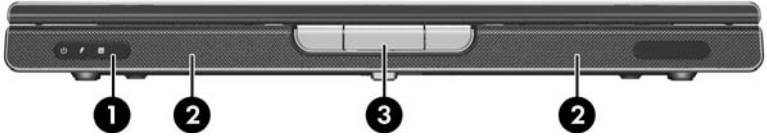


要建立无线连接，必须设有无线网络。有关详细信息，请参阅第 11 章“无线（仅限某些机型）”。

*从笔记本电脑的外部看不到天线。为获得最佳传输性能，请确保天线的周围没有障碍物。

正面组件

扬声器、显示屏释放按钮和用户 IR 镜头



组件	说明
❶ 用户红外 (IR) 镜头 (仅限某些机型)	在笔记本电脑与遥控器选件之间建立连接。
❷ 立体声扬声器 (2 个)	发出立体声声音。
❸ 显示屏释放按钮	翻开笔记本电脑。

指示灯

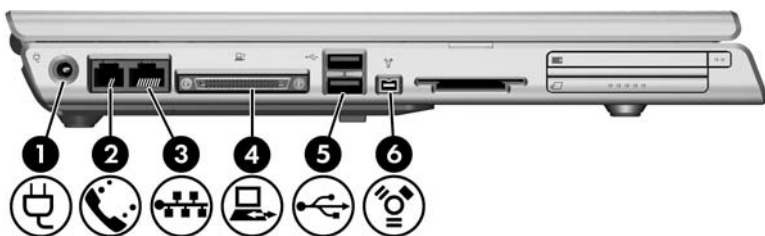





组件	说明
① 电源/等待指示灯	亮起：笔记本电脑已启动。 闪烁：笔记本电脑处于等待模式。 熄灭：笔记本电脑处于关闭状态或处于休眠状态。
② 电池指示灯	亮起：电池组正在充电。 闪烁：电池组的电池电量不足。 熄灭：电池组已经充足电或还未插入。
③ IDE（集成电路设备）驱动器指示灯	亮起或闪烁：正在访问内置硬盘驱动器或光驱。

左侧组件

端口和插孔

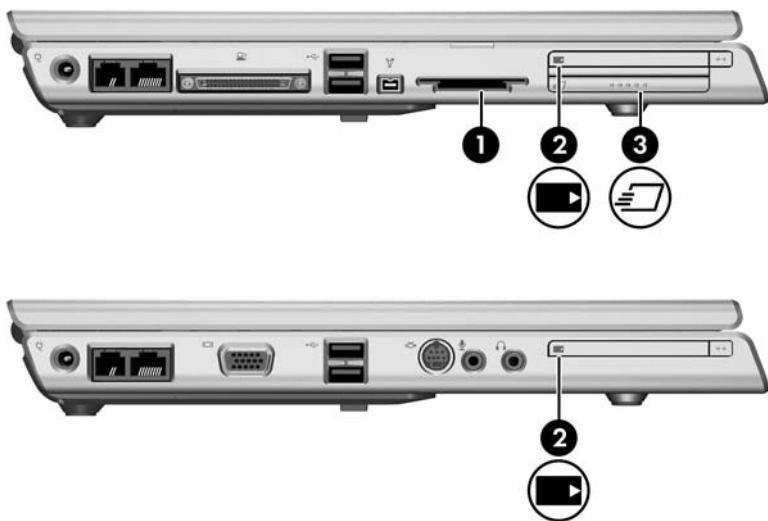
组件位置可因笔记本电脑机型而异。请参阅下面的插图。



组件	说明
① 电源连接器	连接交流电源适配器电缆。
② RJ-11（调制解调器）插孔	连接调制解调器电缆。
③ RJ-45（网络）插孔	连接网络电缆（未随机提供）。
④ 扩展端口 2（仅限某些机型）	<p>将笔记本电脑连接到对接设备选项上。</p> <p> 此款笔记本电脑只有一个扩展端口。<i>扩展端口 2</i>一词是指扩展端口的类型。</p> <p> 有关扩展端口信号的信息，请参阅第 17 章“规格”中“扩展端口输入/输出信号（仅限某些机型）”一节。</p>
⑤ USB 端口	<p>连接 USB 设备选项。</p> <p> USB 端口数因机型而异。</p>
⑥ 1394 端口（4 针）	连接 1394a 设备选项，如扫描仪、数码相机或数码摄像机。
⑦ 外接显示器端口	连接 VGA 显示器或投影机选项。
⑧ S-Video 输出插孔	连接 S-Video 设备选项，如电视、VCR 或视频捕获卡。
⑨ 音频输入（麦克风）插孔	连接立体声麦克风选项。
⑩ 音频输出（耳机）插孔	连接耳机或有源立体声扬声器选项。还可连接音频/视频设备（例如电视或录像机）的音频功能。

介质和存储卡插槽

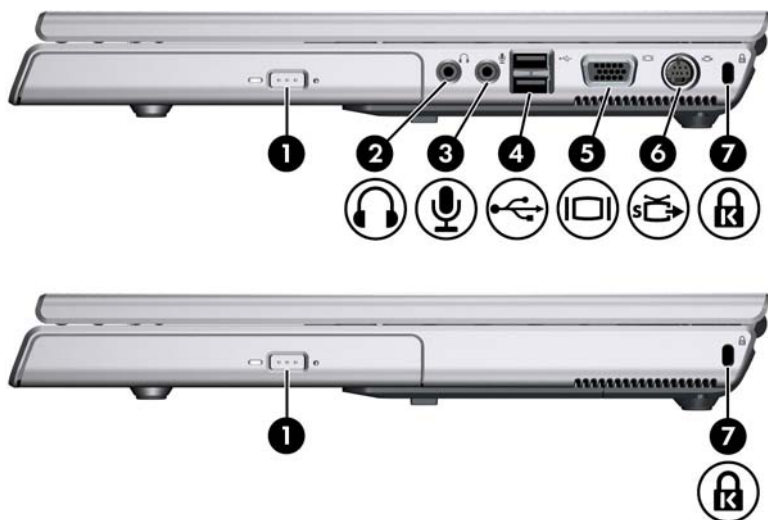
组件位置可因笔记本电脑机型而异。请参阅下面的插图。





组件	说明
❶ 数字介质插槽（仅限某些机型）	支持以下数字卡选件：SD 存储卡、SD I/O 卡、记忆棒、Memory Stick Pro 记忆棒、MMC 卡、xD 图形卡和 SM 卡。
❷ PC 卡插槽	在 Windows 中，支持 I 型或 II 型 32 位 (CardBus) 或 16 位 PC 卡选件。
❸ ExpressCard 插槽（仅限某些机型）	支持 ExpressCard 选件。

右侧组件

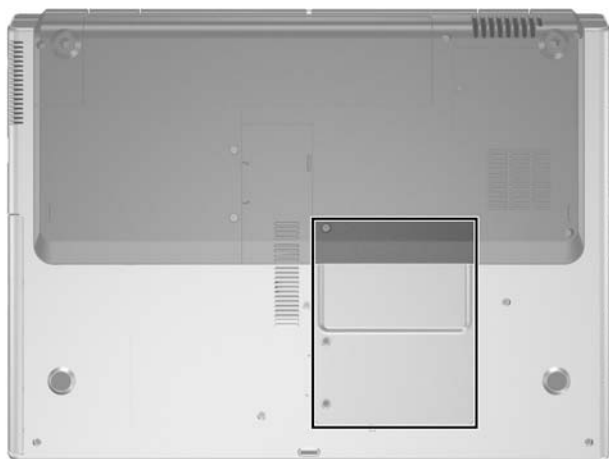
组件位置可因笔记本电脑机型而异。请参阅下面的插图。



组件	说明
① 光驱	支持光盘选件，如 CD 或 DVD。
② 音频输出（耳机）插孔	连接耳机或有源立体声扬声器选件。还可连接音频/视频设备（如电视或录像机）的音频功能。
③ 音频输入（麦克风）插孔	连接立体声麦克风选件。
④ USB 端口	连接 USB 设备选件。  USB 端口数因机型而异。
⑤ 显示器端口	连接 VGA 显示器或投影机选件。
⑥ S-Video 输出插孔	连接 S-Video 设备选件（如电视、VCR 或视频捕获卡）的视频功能。
⑦ 安全保护缆锁槽口	在笔记本电脑上连接安全保护缆锁选件。  这些安全保护措施只能起到防范作用，并不能防止产品被盗或被误操作。

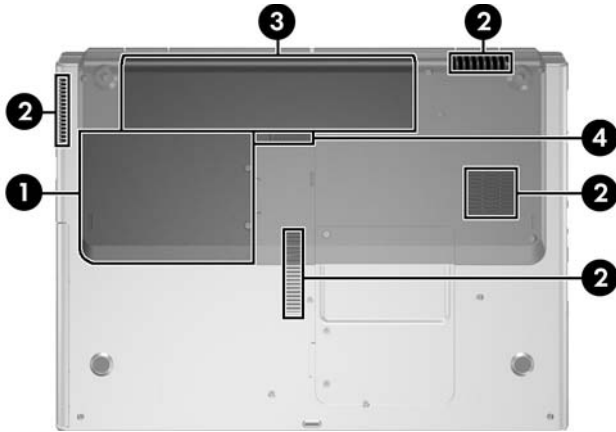
底部组件

小型 PCI 插槽和内存模块盒



组件	说明
小型 PCI 插槽和内存模块盒	<ul style="list-style-type: none">■ 承装无线 LAN 设备选件（仅限某些机型）。 <p>△ 为了避免系统无响应和显示警告消息，在笔记本电脑中安装的小型 PCI 设备必须经过您的国家/地区管理无线设备的政府机构的使用授权。如果安装的设备未得到授权，则会收到警告消息，此时，请卸下设备，让笔记本电脑恢复正常工作。然后与客户服务中心联系。</p> <ul style="list-style-type: none">■ 包括两个用于承装可更换内存模块的内存模块插槽。预安装的内存模块的数量因笔记本电脑的机型而异。

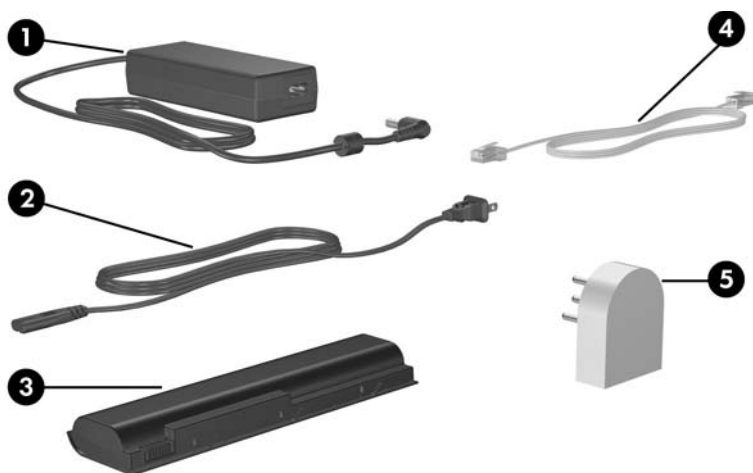
托架，电池锁定器和排气孔



组件	说明
❶ 硬盘驱动器托架	承装内置硬盘驱动器。
❷ 通风孔（4 个）	使空气流动以冷却内部组件。 △ 为了防止过热，请不要阻塞通风孔。不要让坚硬物体（如打印机）或柔软物体（如枕头、厚毛毯或衣物）阻挡空气流通。
❸ 电池架	承装电池组。
❹ 电池组释放锁定器	释放电池架中的电池组。

其它硬件组件

下面的插图和表中对笔记本电脑附带的其它设备进行了标识和说明。



组件	说明
① 交流电源适配器	将交流电转换为直流电。
② 电源线*	将交流电源适配器连接到交流电源插座上。
③ 电池组	在笔记本电脑未连接外部电源时为笔记本电脑供电。
④ 调制解调器电缆*	将调制解调器连接到 RJ-11 电话插孔或国家/地区专用的调制解调器适配器上。
⑤ 国家/地区专用的调制解调器适配器（根据需要按国家/地区提供）*	使调制解调器电缆可以插入非 RJ-11 电话插孔。

*电源线、调制解调器电缆和调制解调器适配器的外观会因区域和国家/地区的不同而有所差异。

其它组件

光盘

所有型号的笔记本电脑都附带装有软件的光盘（如 CD 或 DVD）。

- “Required for Setup” 软件包中提供的软件没有预装在笔记本电脑上。根据您使用笔记本电脑的方式，可能需要安装这些应用程序中的一部分或全部。
- “Save for Later” 软件包中提供的软件已预装或预装载在笔记本电脑上。软件光盘只在您需要修复或重新安装此软件时才提供。

标签

笔记本电脑上粘贴的一些标签提供了一些排除系统故障或携带笔记本电脑出国旅行时可能需要的信息。

- **服务标记** — 包含笔记本电脑的产品名称、产品编号 (P/N) 和序列号 (S/N)。在与客户服务中心联系时可能需要产品编号和序列号。服务标记标签贴在笔记本电脑的底部。要在屏幕上显示服务标记的信息，请选择 **Start (开始) > Help and Support (帮助和支持)**。
- **Microsoft 正品证书** — 包含 Microsoft Windows 产品密钥。更新操作系统或排除操作系统的故障时，您可能需要产品密钥信息。该证书贴在笔记本电脑的底部。
- **管制标签** — 提供关于笔记本电脑的管制信息。管制标签贴在电池架的内侧。
- **调制解调器许可标签** — 提供了有关调制解调器的管制信息，并列出了该调制解调器已在某些国家/地区获得批准使用的机构许可标志。出国旅行时可能需要此信息。调制解调器许可标签贴在小型 PCI 槽盒和内存模块盒盖的内侧。
- **无线认证标签** — 某些机型的笔记本电脑带有 WLAN 设备和/或 Bluetooth® 设备选件。如果笔记本电脑中包含一台或多台无线设备，则该笔记本电脑会附有一张证书，上面列出了每台设备的管制信息以及该设备已在某些国家/地区获得批准使用的许可标志。在携带笔记本电脑出国旅行时可能需要该信息。无线认证标签贴在小型 PCI 槽盒和内存模块盒盖内侧。



警告：为减少电击或设备损坏的危险，请注意以下事项：

- 将电源线插头插入随时伸手可及的交流电源插座中。
- 要断开笔记本电脑的电源时，请从交流电源插座上拔下电源线插头，而不是从笔记本电脑上拔下电源线。
- 如果提供的是带有 3 插脚插头的电源线，请将电源线插头插入接地的 3 孔电源插座中。请务必使用电源线插头上的接地插脚（如使用双插脚适配器）。接地插脚可以起到重要的安全保护作用。如果系统没有正确接地，可能会受到电击。



本章介绍了当采用 Windows 操作系统时电源功能的有关信息。如果使用 QuickPlay（仅限某些机型），则电源功能可能不同。有关详细信息，请参阅 *HP QuickPlay 用户指南*。



有关本章提及的电源组件的位置和说明，请参阅第 1 章“[组件 ID](#)”。

电源

此笔记本电脑可以依靠内部电源供电，也可以依靠外部交流电源供电。下表列出了执行常见任务时最适用的电源。

任务	建议的电源
运行大多数软件应用程序	<ul style="list-style-type: none">■ 笔记本电脑中已充电的电池组■ 通过以下设备之一提供的外部电源：<ul style="list-style-type: none"><input type="checkbox"/> 交流电源适配器<input type="checkbox"/> 交流电源适配器选件<input type="checkbox"/> 对接设备选件<input type="checkbox"/> 汽车用适配器或飞机用适配器选件
对笔记本电脑中的电池组进行充电或校准	<p>通过以下设备之一提供的外部电源：</p> <ul style="list-style-type: none">■ 交流电源适配器■ 交流电源适配器选件■ 对接设备选件■ 汽车用适配器或飞机用适配器选件
安装或修改系统软件，或者对光盘进行写操作	<p>通过以下设备提供的外部电源</p> <ul style="list-style-type: none">■ 交流电源适配器■ 交流电源适配器选件■ 对接设备选件

等待和休眠

等待和休眠均是节能功能，既可以省电又可以缩短启动时间。这些功能可以由您或系统启动。有关何时使用这两种设置的详细信息，请参阅本章后面的“[启动等待、休眠或关机模式](#)”一节。

等待



注意：为避免电池完全耗尽，请不要使笔记本电脑长时间处于等待模式。请将笔记本电脑连接到外部电源。

等待模式可以减少当前未使用的系统组件的能耗。启动等待模式后，系统会将您的工作保存到随机存取存储器 (RAM) 中并清屏。当您从等待模式中恢复后，屏幕上将再现您先前停止的工作。

- 在启用等待模式前通常不必保存您的工作，但建议采用这样的防范措施。
- 笔记本电脑处于等待模式时，电源/等待按钮上的电源/等待指示灯及笔记本电脑正面的电源/等待指示灯将闪烁。

休眠



注意：如果在笔记本电脑处于休眠模式时更改配置，可能无法从休眠模式中恢复。当笔记本电脑处于休眠模式时，请注意以下事项：

- 不要将笔记本电脑和对接设备进行连接，或者断开二者的连接。
 - 不要添加或取出内存模块。
 - 不要插入或取出任何硬盘驱动器。
 - 不要连接外部设备或断开外部设备的连接。
 - 不要插入或取出 PC 卡、ExpressCard 或数字卡（如 SD 卡）。
-

在休眠模式下，系统会将您的工作保存到硬盘驱动器上的休眠文件中，然后关闭笔记本电脑。当您从休眠模式中恢复后，屏幕上将再现您先前停止的工作。如果设置了开机密码，则必须输入该密码才能从休眠模式中恢复。

您可以禁用休眠模式。但是，如果禁用了休眠模式，并且系统的电池电量已不足，则即使开机或已启动等待模式，系统也不会自动保存您的工作。

如果禁用了休眠模式，Power Options（电源选项）窗口中便不再显示 Hibernation（休眠）选项。如果想在 Power Options（电源选项）窗口中选择休眠模式，就必须启用休眠模式。要验证是否启用了休眠模式，请执行以下操作：

1. 选择 **Start（开始） > Control Panel（控制面板） > Performance and Maintenance（性能和维护） > Power Options（电源选项） > Hibernate（休眠）** 标签。
2. 确保已选中 **Enable Hibernation Support（启用休眠支持）** 复选框。

启动等待、休眠或关机模式

以下各节介绍何时启动等待模式或休眠模式，以及何时关闭笔记本电脑。

当您中断工作时

- 启动等待模式后将清屏，此时的能耗比开机状态时要小。当您从等待模式中恢复后，屏幕会立即显示先前的工作。
- 启动休眠模式后将清屏，并将您的工作保存到硬盘驱动器中，而且能耗比等待模式时要小得多。
- 如果笔记本电脑在长时间内不连接外部电源，为了延长电池组的使用寿命，建议您关闭笔记本电脑并取出电池组。有关电池组存放的详细信息，请参阅本章后面的“[存放电池组](#)”一节。

当电源不稳定时

确保已启用了休眠模式，尤其是在您依靠电池电源为笔记本电脑供电，且无法使用外部电源时。如果电池组出现故障，在休眠模式下，系统会将您的工作保存到休眠文件中并关闭笔记本电脑。

如果要在电源不稳时暂停工作，请执行以下操作之一：

- 启动休眠模式。
- 关闭笔记本电脑。
- 保存您的工作，然后启动等待模式。

当使用红外通信或驱动器介质时



注意：在使用驱动器介质时，不要启动等待或休眠模式。否则可能会降低视频和音频的质量，以及失去音频或视频回放功能。

等待和休眠模式会干扰红外通信和 Bluetooth 通信及驱动器介质的使用。请注意以下事项：

- 如果笔记本电脑处于等待模式或休眠模式，则不能启动红外传输或 Bluetooth® 传输。
- 如果在使用驱动器介质（如软盘、CD 或 DVD）时意外启动了等待或休眠模式，则可能出现以下情况：
 - 回放中断。
 - 显示以下警告消息：“Putting the computer into hibernation or standby may stop the playback. Do you want to continue?”（使计算机进入休眠或等待模式后可能会停止回放。是否要继续？）请选择 **No（否）**。
 - 您可能需要重新启动回放以恢复音频和视频。

默认电源设置

下表说明了笔记本电脑出厂时的电源设置。您可以根据自己的喜好更改其中的许多设置。有关更改电源设置的详细信息，请参阅本章后面中的“[电源选项](#)”一节。

打开或关闭笔记本电脑


任务	步骤	结果
打开笔记本电脑。	按下电源/等待按钮。	■ 电源/等待指示灯亮起。 ■ 装载Windows操作系统。
关闭笔记本电脑。*	<ol style="list-style-type: none">1. 保存您的工作并关闭所有打开的应用程序。2. 选择 Start (开始) > Turn Off Computer (关闭计算机) > Turn Off (关闭)。*	■ 电源/等待指示灯熄灭。 ■ Windows 操作系统关闭。 ■ 笔记本电脑关闭。

*如果系统不响应，并且通过此步骤不能关闭笔记本电脑，请参阅本章后面的“[紧急关机步骤](#)”一节。

启动等待模式或从等待模式中恢复

任务	步骤	结果
启动等待模式。	<p>在笔记本电脑计算机打开的情况下，请执行以下步骤之一：</p> <ul style="list-style-type: none">■ 按 Fn+F5 热键。■ 合上笔记本电脑显示屏。■ 选择 Start（开始） > Turn Off Computer（关闭计算机） > Stand By（等待）。	<ul style="list-style-type: none">■ 电源/等待指示灯闪烁。■ 屏幕清屏。
允许系统启动等待模式。	<p>无需采取措施。系统启动等待模式。</p> <ul style="list-style-type: none">■ 采用电池供电时，笔记本电脑计算机停止使用 10 分钟之后。■ 采用外部电源供电时，笔记本电脑计算机停止使用 25 分钟之后。	<ul style="list-style-type: none">■ 电源/等待指示灯闪烁。■ 屏幕清屏。
从等待模式恢复。	<p>请执行以下步骤之一：</p> <ul style="list-style-type: none">■ 只需按一下电源/等待按钮。■ 使用触摸板或触摸板按钮。■ 按键盘上的任意键。■ 如果是通过合上笔记本电脑计算机启动的等待模式，请打开显示屏。■ 按遥控器选件上的按钮（仅限某些机型）。	<ul style="list-style-type: none">■ 电源/等待指示灯亮起。■ 屏幕会显示先前的工作。

启动休眠模式或从休眠模式中恢复

任务	步骤	结果
启动休眠模式。	<p>在笔记本电脑打开的情况下，请执行以下步骤之一：</p> <ul style="list-style-type: none">■ 只需按一下电源/等待按钮。■ 选择 Start (开始) > Shut Down (关机) > Hibernate (休眠)。（如果未显示 Hibernate (休眠) 选项，请按住 Shift 键。）	<ul style="list-style-type: none">■ 电源/等待指示灯熄灭。■ 屏幕清屏。
允许系统启动休眠模式。	<p>无需采取措施。如果笔记本电脑依靠电池供电并启用了休眠模式，则系统会在停止使用笔记本电脑 30 分钟后，或在电池组电量严重不足时启动休眠模式。</p> <p> 如果笔记本电脑连接到外部电源上，则系统不启动休眠模式。</p>	<ul style="list-style-type: none">■ 电源/等待指示灯熄灭。■ 屏幕清屏。
从休眠模式中恢复。	<p>请执行以下步骤之一：</p> <ul style="list-style-type: none">■ 只需按一下电源/等待按钮。■ 按遥控器选件上的按钮（仅限某些机型）。■ 如果系统因电池电量严重不足而启动了休眠模式，应先连接外部电源或插入充足电的电池组，然后再按电源/等待按钮。	<ul style="list-style-type: none">■ 电源/等待指示灯亮起。■ 屏幕会再现先前的工作。

紧急关机步骤



注意：采取紧急关机步骤会导致未保存的数据丢失。

如果笔记本电脑没有响应，并且您无法使用正常的关机步骤，请按顺序尝试以下紧急步骤：

- 按 **Ctrl+Alt+Delete** 组合键。选择 **Shut Down (关机) > Turn Off (关闭)**。
- 按住电源/等待按钮至少 5 秒钟。
- 断开笔记本电脑与外部电源的连接，然后取出电池组。有关取出和存放电池组的详细信息，请参阅本章中的“[存放电池组](#)”一节。

电源选项

使用电源方案

电源方案控制在采用外部电源或电池组供电时，笔记本电脑所使用的电量，并且还可以将笔记本电脑设置为在停止使用指定的时间后启动等待模式或休眠模式。

要选择预设的电源使用方案或创建自定义的电源使用方案，请执行以下操作：

1. 选择 **Start (开始) > Control Panel (控制面板) > Performance and Maintenance (性能和维护) > Power Option (电源选项) > Power Schemes (电源使用方案)** 标签。
2. 随后按照屏幕上的说明操作即可。

设置等待密码

您可以添加安全保护功能，以便在笔记本电脑从等待模式中恢复时，提示您输入 Microsoft® Windows® 用户密码。

要设置密码提示，请执行以下操作：

1. 选择 **Start（开始） > Control Panel（控制面板） > Performance and Maintenance（性能和维护） > Power Options（电源选项） > Advanced（高级）** 标签。
2. 选中 **Prompt for password when the computer resumes from standby（在计算机从等待模式中恢复时提示输入密码）** 复选框。
3. 选择 **OK（确定）**。

有关其它密码和安全功能的信息，请参阅第 12 章“安全保护”。

设置其它电源首选项

您可以更改电源/等待按钮、**Fn+F5** 热键和显示屏开关的功能。

在 **Fn+F5** 热键、电源/等待按钮和显示屏开关的默认设置中，当笔记本电脑开启时：

- 只需按一下电源/等待按钮即可启动休眠模式。
- 按 **Fn+F5** 热键（在 Windows 操作系统中称为 *睡眠按钮*）将启动等待模式。
- 合上笔记本电脑将按动显示屏开关，从而关闭显示屏。

要更改电源/等待按钮、**Fn+F5** 热键或显示屏开关的功能，请执行以下操作：

1. 选择 **Start**（开始）> **Control Panel**（控制面板）> **Performance and Maintenance**（性能和维护）> **Power Options**（电源选项）> **Advanced**（高级）标签。
 - ❑ 要更改合上显示屏时显示屏开关的功能，请从 **When I Close The Lid Of My Portable Computer**（当我合上便携式计算机的上盖时）下拉列表中选择所需的功能。（翻开显示屏后显示屏开关的功能不受这些设置的影响。如果在笔记本计算机处于等待模式时翻开显示屏，显示屏开关将打开笔记本计算机。）
 - ❑ 要更改电源/等待按钮功能，请从 **When I press the power button on my computer**（当我按下计算机的电源按钮时）下拉列表中选择所需的功能。
 - ❑ 要更改 **Fn+F5** 热键的功能，请从 **When I press the sleep button on my computer**（当我按下计算机的睡眠按钮时）下拉列表中选择所需的功能。
2. 选择 **OK**（确定）。

电源按钮下拉列表、睡眠按钮下拉列表和显示屏开关下拉列表中的休眠功能仅在启用了休眠功能时才能使用。如果上述列表中的休眠功能不可用，请执行以下操作：

1. 选择 **Start**（开始）> **Control Panel**（控制面板）> **Performance and Maintenance**（性能和维护）> **Power Options**（电源选项）> **Hibernate**（休眠）标签。
2. 选中 **Enable hibernation**（启用休眠）复选框。
3. 选择 **OK**（确定）。

处理器性能控制（仅限某些机型）

在某些笔记本计算机机型上，用户可以利用 Windows XP 支持的软件来控制处理器性能。可以设置中央处理器 (CPU) 的速度，以获得最佳的性能或达到最佳的节能效果。

例如，使用此类软件可以完成以下设置：当笔记本计算机不再依靠外部电源供电，而改用电池组供电或者其使用状态在活动与闲置之间发生交替变化时，处理器的速度也自动发生变化。

处理器性能控制是在 Power Options（电源选项）窗口中进行管理的。

要访问 Windows XP 处理器性能控制，请执行以下操作：

- » 选择 **Start（开始） > Control Panel（控制面板） > Performance and Maintenance（性能和维护） > Power Option（电源选项） > Power Schemes（电源使用方案）** 标签。

您选择的电源使用方案将确定在笔记本计算机连接到外部电源或依靠电池电源供电时，处理器的性能状态。针对外部电源或电池电源的每种电源使用方案都会设置特定的处理器状态。

可以使用不同的状态，具体情况取决于笔记本电脑是依靠外部电源还是电池电源供电。设置电源使用方案后，无需进行任何操作，即可控制笔记本电脑处理器的性能。下表列出针对可用的电源使用方案，依靠外部电源和电池电源供电时处理器的性能。

电源使用方案	依靠外部电源供电时处理器的性能	依靠电池电源供电时处理器的性能
家用/办公桌	总是在最高的性能状态下运行。	根据 CPU 的要求确定性能状态。
便携/袖珍式	根据 CPU 的要求确定性能状态。	根据 CPU 的要求确定性能状态。
演示	根据 CPU 的要求确定性能状态。	在可能的最低性能状态下运行。
一直开着	总是在最高的性能状态下运行。	总是在最高的性能状态下运行。
最少电源管理	根据 CPU 的要求确定性能状态。	根据 CPU 的要求确定性能状态。
最大电池模式	根据 CPU 的要求确定性能状态。	在可能的最低性能状态下运行。

电池组

为电池组充电

要延长电池寿命并优化电池电量显示的准确度，请执行以下操作：

- 如果要为 *新* 电池组充电：
 - 通过交流电源适配器将笔记本电脑连接到外部电源后，为电池组充电。
 - 为电池组充电时应使之充足电。
- 如果要为 *正在使用中的* 电池组充电：
 - 充电前通过正常使用的方式将电池组放电，直至电池电量大约只剩余全部电量的 10%。
 - 为电池组充电时应使之充足电。

只要笔记本电脑通过交流电源适配器、对接设备选件、汽车用或飞机用适配器选件与外部电源连接，笔记本电脑中所插入的电池组即开始充电。

无论笔记本电脑处于关机状态还是正在使用中，都可以为插入笔记本电脑的电池组充电，只是在笔记本电脑处于关机状态时为电池组充电的速度较快。如果电池组是新的，或者在两个星期或更长的时间内未使用，或者电池温度比室温高或低很多，充电时间可能会延长。

电池指示灯指示如下充电状态：

- 亮起：电池组正在充电。
- 闪烁：电池组的电池电量不足并且未进行充电。
- 熄灭：电池组已经充足电或未安装。

有关确定电池组电量的信息，请参阅本章后面的“[监测电池组中的电量](#)”一节。

监测电池组中的电量

获得准确的电量报告

为了提高电池电量报告的准确度，请执行以下操作：

- 充电前通过正常使用的方式将电池组放电，直至电池电量大约只剩余全部电量的 10%。
- 为电池组充电时应使其充足电。在电池组至少充足一次电之前，即使新电池组也可能不能准确报告电量信息。
- 如果已在长达一个月或更长的时间内未使用过电池组，应校准电池组，而不仅仅是为其充电。

有关校准电池的信息，请参阅本章后面的“[校准电池组](#)”一节。

显示电量报告

要在 Windows 屏幕上显示电池电量信息，请使用 Windows Power Meter（电源计量器）功能。

要访问 Windows Power Meter（电源计量器）显示信息，请执行以下操作：

- 选择 **Start（开始） > Control Panel（控制面板） > Performance and Maintenance（性能和维护） > Power Options（电源选项） > Power Meter（电源计量器）** 标签。

– 或 –

- 双击 **Power Meter（电源计量器）** 图标，默认情况下任务栏中将显示该图标。如果默认设置已更改，要显示 Power Meter（电源计量器）图标，请执行以下操作：
 - a. 选择 **Start（开始） > Control Panel（控制面板） > Performance and Maintenance（性能和维护） > Power Options（电源选项） > Advanced（高级）** 标签。
 - b. 选中 **Always show icon on the taskbar（总在任务栏上显示图标）** 复选框。
 - c. 选择 **OK（确定）**。

电源计量器以百分比和时间两种方式显示电池状态：

- 百分比表示电池组的剩余电量。
- 时间表示：*如果电池组继续以目前的水平供电，Tablet PC 还能依靠电池组剩余的电量运行多久。例如，如果开始播放 DVD，则剩余时间会缩短；如果停止播放 DVD，则剩余时间会延长。*

电池电量不足的状况

识别电池电量不足的情况

如果电池组是笔记本计算机的唯一电源，则在 *电池电量不足* 时，将显示一条文本警告消息，并且电池指示灯闪烁。

如果未解决电池电量不足的问题，并且电池组中的剩余电量继续下降，则笔记本计算机最终将出现 *电池电量严重不足的状况*。

在笔记本计算机的电池电量严重不足的情况下：

- 如果启用休眠功能，则系统将启动休眠模式。未保存的工作将丢失。
- 如果禁用休眠功能，则笔记本计算机在等待模式下作短暂停留后便会关机。所有未保存的工作将丢失。

默认情况下将启用休眠模式。要验证是否启用了休眠模式，请执行以下操作：

1. 选择 **Start**（开始） > **Control Panel**（控制面板） > **Performance and Maintenance**（性能和维护） > **Power Options**（电源选项） > **Hibernate**（休眠） 标签。
2. 确保选中了 **Enable hibernation**（启用休眠） 复选框。

解决电池电量不足的问题



注意：如果笔记本电脑已经出现电池电量严重不足的状况，并且已经开始启动休眠模式，则在电源/等待指示灯熄灭前不要恢复供电。

要解决电池电量不足的问题，请执行以下操作：

- 如果有外部电源，请将笔记本电脑连接到外部电源。
- 如果有充好电的电池组，请关闭笔记本电脑或启动休眠模式，插入充好电的电池组，然后打开笔记本电脑。
- 如果没有电源，请保存您的工作。然后，启动休眠模式或关闭笔记本电脑。

校准电池组

何时校准

即使频繁使用电池组，每个月校准电池组的次数也不必多于一次。第一次使用新电池组之前不必进行校准。

校准通常不能增加电池的供电时间，但是可以提高电池充电显示的准确度，特别是在下列条件下：

- 在一个月或更长的时间内未使用过电池组。
- 笔记本电脑以外部电源作为主要供电方式（并且很少使用电池电源供电）超过一个月。
- 电池电量显示报告在2分钟之内，剩余电量的百分比发生显著变化。例如，如果 **Power Meter**（电源计量器）显示所剩电量占总电量的20%，但是在2分钟以后却显示所剩电量只占总电量的5%，剩余电量的快速下降表明电池组需要校准。

有关电池电量显示的详细信息，请参阅本章前面的“[监测电池组中的电量](#)”一节。

如何校准

要校准电池组，必须对电池组完全充电、完全放电，然后再完全充电。

为电池组充电

可以在打开笔记本电脑时为电池组充电。要为电池组充电，请执行以下操作：

1. 将电池组装入笔记本电脑中。
2. 使用交流电源适配器、汽车用适配器或飞机用适配器选件，将笔记本电脑连接到外部电源。（在电池组充电时笔记本电脑的电池指示灯亮起。）
3. 将笔记本电脑一直连在外部电源上，直到电池组充足电为止。（笔记本电脑的电池指示灯熄灭。）

为电池组放电



注意：为了防止丢失所做的工作，请在开始无人看管的放电过程之前保存所做的工作。

在整个放电过程中，笔记本电脑必须处于打开状态。无论是否使用笔记本电脑，电池组都会放电，只不过在使用笔记本电脑时电池组放电会更快一些。

如果在下述放电过程中偶尔仍需使用笔记本电脑，并且已经设置了节能超时，系统在电池放电期间应具有以下性能：

- 电池组充分放电后，笔记本电脑将关闭，当前会话中任何未保存的工作都将丢失。
- 系统将不关闭连接的显示器选件。
- 在笔记本电脑空闲时，系统不会降低硬盘驱动器的速度。
- 系统不会启动等待模式。

要将电池组充分放电，请执行以下操作：

1. 禁用休眠功能。要禁用休眠模式，请执行以下操作：
 - a. 选择 **Start**（开始） > **Control Panel**（控制面板） > **Performance and Maintenance**（性能和维护） > **Power Options**（电源选项） > **Hibernate**（休眠）标签。
 - b. 清除 **Enable hibernation**（启用休眠）复选框。
2. 选择 **Start**（开始） > **Control Panel**（控制面板） > **Performance and Maintenance**（性能和维护） > **Power Option**（电源选项） > **Power Schemes**（电源方案）标签。
3. 记录 **Plugged in**（接通交流电源）列和 **Running on batteries**（使用电池供电）列中的所有设置，以便在校准后进行重置。
4. 使用下拉列表将两列中的每个选项都设置为 **Never**（从不）。
5. 选择 **OK**（确定）。
6. 断开笔记本电脑与外部电源的连接，但不要关闭笔记本电脑。
7. 使用电池为笔记本电脑供电，直到电池组充分放电。当电池组充分放电后，笔记本电脑将关机。

重新为电池组充电



注意：校准电池组后，重新启用休眠模式。如果不重新启用休眠模式，可能会造成电池完全没电，并可能会丢失数据。要重新启用休眠功能，请执行以下操作：

1. 选择 **Start**（开始） > **Settings**（设置） > **Control Panel**（控制面板） > **Performance and Maintenance**（性能和维护） > **Power Options**（电源选项） > **Hibernate**（休眠）标签。
2. 选中 **Enable hibernation**（启用休眠）复选框。
3. 选择 **Apply**（应用）。

要为电池组重新充电，请执行以下操作：

1. 将笔记本电脑与外部电源相连，并保持这种连接状态，直到电池组重新充足电，且电池指示灯熄灭为止。
给电池组重新充电时也可以使用笔记本电脑。不过，将笔记本电脑关闭后再进行充电，充电速度会更快。
2. 如果笔记本电脑处于关闭状态，请在电池组充足电且电池指示灯熄灭后将其打开。
3. 选择 **Start**（开始） > **Control Panel**（控制面板） > **Performance and Maintenance**（性能和维护） > **Power Options**（电源选项） > **Power Schemes**（电源使用方案）标签。
4. 在 **Plugged in**（接通交流电源）列和 **Running on batteries**（使用电池供电）列中重新输入前面记录的各项的设置。
5. 选择 **OK**（确定）。

节约电池组电量

采用以下节约电池电量的步骤和设置可以延长电池组一次充电后为笔记本电脑供电的时间。

在工作中节能

要在工作中节能，请执行以下操作：

- 防止未使用的设备消耗笔记本计算机的电量。例如：
 - 在不使用时，应断开无线连接，并退出调制解调器应用程序。
 - 断开未连接外部电源的外接设备与笔记本计算机的连接。
 - 停止或取出插入的 PC 卡或 ExpressCard。
 - 禁用或取出插入的数字卡。
 - 关闭 S-Video 输出插孔上连接的设备。
- 尽可能使用外接有源扬声器选件，而不是内置扬声器。在必须使用内置扬声器时，应将系统音量降至最低。音量可以通过音量按钮调整。
- 将屏幕亮度降至最低。要降低屏幕亮度，请按 **Fn+F7** 热键。要增加屏幕亮度，请按 **Fn+F8** 热键。
- 如果要中断工作，应启动等待或休眠模式，或者关闭笔记本计算机。

选择节能设置

要在 Windows 中对笔记本计算机进行设置以便达到节能目的，请执行以下操作：

- 选择较短的屏幕保护程序等待时间，同时，屏幕保护程序的图形及动画应尽可能少。

要访问屏幕保护程序设置，请执行以下操作：

- » 选择 **Start（开始） > Control Panel（控制面板） > Appearance and Themes（外观和主题） > Choose a Screensaver（选择屏幕保护程序）**。
- 在操作系统中，选择具有低能耗设置的电源使用方案。请参阅本章前面的“[使用电源方案](#)”一节。

更换电池组

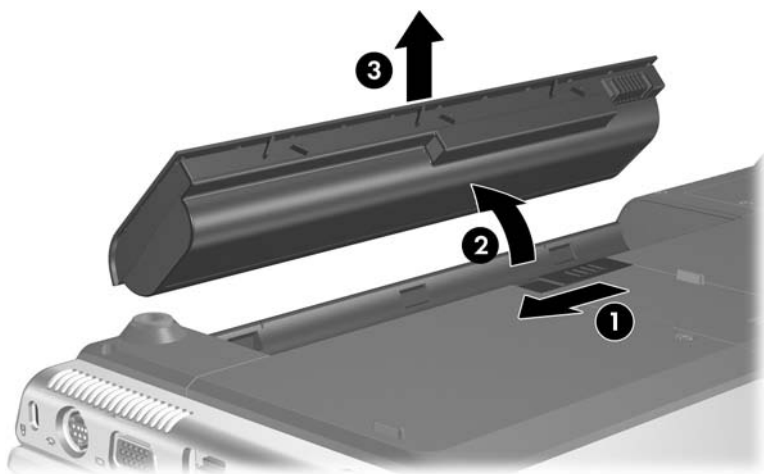


注意：为了避免在取出作为唯一电源的电池组时丢失工作数据，请关闭笔记本电脑或启动休眠模式。（如果启动休眠模式，则在电源/等待指示灯熄灭，表明休眠结束之前，不要执行以下步骤。）

取出电池组

要取出电池组，请执行以下操作：

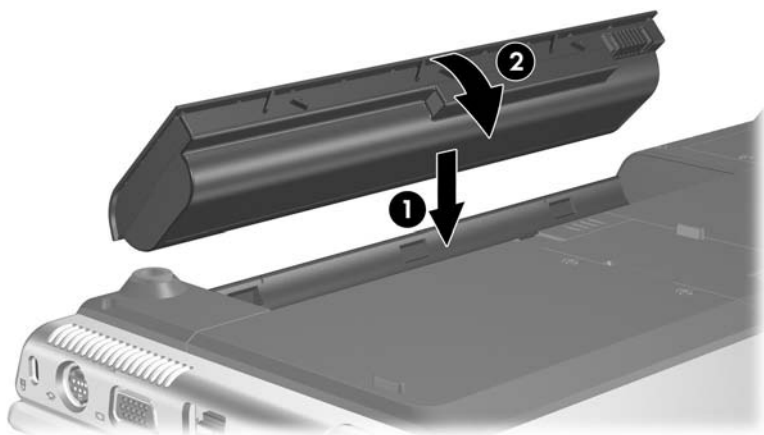
1. 翻转笔记本电脑，令其底面朝上。
2. 滑动电池释放锁定器 ❶，以释放电池组。
3. 将电池组转离笔记本电脑 ❷，然后从电池架中取出 ❸。



电池组的插装

要插入电池组，请执行以下操作：

1. 翻转笔记本电脑，令其底面朝上。
2. 将电池组向下 ❶ 放入电池架中，旋转电池组 ❷，直至就位。



存放电池组



注意：为防止损坏电池组，请勿将电池组长期放在高温环境中。

如果停止使用笔记本电脑并与外部电源断开连接的时间超过 2 周，请取出所有电池组并单独存放。

在高温环境中，所存放电池组的自行放电速度将加快。为长时间保持所存放电池组中的电量，应将电池组存放在阴凉干燥处。

下表中的信息可用于估计安全存放电池组的时间。存放时间是以含有百分之五十电量的电池组为依据得出的。充足电的电池组可以安全存放的时间较长，电量较低的电池组可以安全存放的时间则较短。

对于已存放一个月或更长时间的电池组，使用前应进行校准。

温度范围 (°F)	温度范围 (°C)	安全存放时间
115° 到 140°	46° 到 60°	1 个月以内
79° 到 113°	26° 到 45°	不超过 3 个月
32° 到 77°	0° 到 25°	1 年

处理废旧电池组



警告：为减少火灾或烧伤的危险，请勿拆卸、碾压或刺穿电池组；或者使电池组外部接点短路；或者将其投入火中或水中。不要将电池组放到温度超出 60°C (140°F) 的地方。只能使用经许可的本笔记本电脑专用的电池组进行更换。



电池组达到其使用寿命期限后，请不要将其与普通家庭垃圾混合处理。请按照您当地的有关处理计算机电池组的法律和规定进行处理。

在欧洲，请使用公共回收系统处理或回收利用电池组，或者将其退回 HP 公司、服务合作伙伴或其代理商。

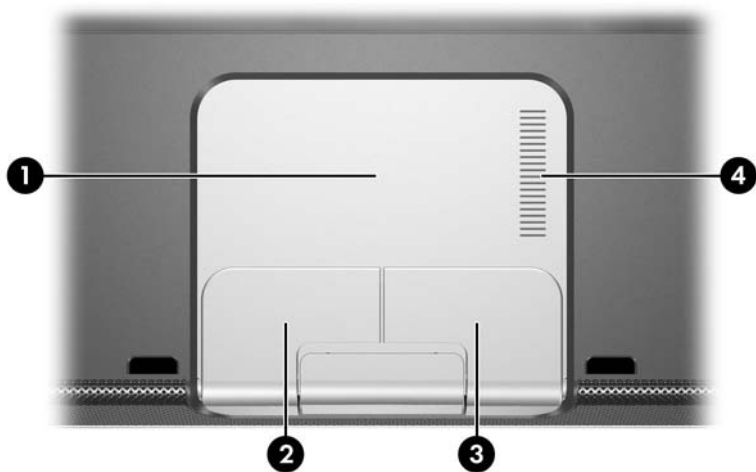
键盘和触摸板



本章介绍了当采用 Windows 操作系统时键盘和触摸板的功能。如果使用 QuickPlay（仅限某些机型），则这些功能可能不同。有关详细信息，请参阅 *HP QuickPlay 用户指南*。

触摸板

触摸板组件



组件	说明
① 触摸板*	移动指针。
② 触摸板左按钮*	功能类似于外接鼠标的左键。
③ 触摸板右按钮	功能类似于外接鼠标的右键。
④ 触摸板垂直滚动区*	向上或向下滚动。

*此表介绍的是默认设置。有关更改触摸板组件功能的信息，请参阅本章后面的“[设置触摸板首选项](#)”一节。

使用触摸板

在 Windows 中，触摸板提供外接鼠标选件所具有的浏览、选择和滚动功能。

- 要移动指针，请在触摸板表面上沿着指针的移动方向滑移手指。
- 要执行外接鼠标左右按钮的单击功能，请接触摸板左右按钮。
- 要向上或向下滚动，请在触摸板滚动区中向上或向下滑动手指。

笔记本电脑打开后，将启用触摸板。如果使用键盘而非鼠标操作，最好禁用触摸板，以防无意中碰触了触摸板。

设置触摸板首选项

Windows 中的 Mouse Properties（鼠标属性）可用来自定义指点设备的设置，其中包括以下各项内容：

- 启用或禁用指点设备（默认情况下启用）。
- TouchPad tapping（触摸板点击方式），使您可以点击一下触摸板来选择某个对象，或点击两下触摸板来双击某个对象（默认情况下启用）。
- Edge motion（边缘移动），使您在手指到达触摸板边缘时仍能够继续滚动操作（默认情况下禁用）。
- Palm Check（手掌误触检查），如果您在进行键盘输入时手掌触到了触摸板，它可以防止指针意外移动（默认情况下禁用）。

Mouse Properties（鼠标属性）窗口中还包括其它功能，例如鼠标速度首选项和鼠标轨迹。

要访问 Mouse Properties（鼠标属性），请执行以下操作：

- » 选择 **Start（开始） > Control Panel（控制面板） > Printers and Other Hardware（打印机和其它硬件） > Mouse（鼠标）**。

在 TouchPad Properties（触摸板属性）窗口中，可以访问其它触摸板首选项。

热键

识别热键

热键是 **Fn** 键 ② 与以下某个键的预设组合：**Esc** 键 ①、功能键 ③、**退格**键 ④、**Enter** 键 ⑤ 和 **End** 键 ⑥。



F1 到 **F12** 功能键上的图标代表它们的热键功能。

下面几节将介绍所有热键的功能。

热键速查表

下表列出了默认的热键功能。



Fn+F5 热键的功能可以更改。有关说明，请参阅第 2 章“电源”中“设置其它电源首选项”一节。

默认功能	热键
打开 Help and Support Center（帮助和支持中心）窗口。	Fn+F1
打开打印选项窗口。	Fn+F2
打开默认 Internet 浏览器。	Fn+F3
在显示屏之间切换图像。	Fn+F4
启动等待模式。	Fn+F5
启动快速锁定功能。	Fn+F6
降低屏幕亮度。	Fn+F7
提高屏幕亮度。	Fn+F8
播放、暂停或恢复播放音频 CD 或 DVD。	Fn+F9
停止播放音频 CD 或 DVD。	Fn+F10
播放音频 CD 或 DVD 中的上一个曲目或章节。	Fn+F11
播放音频 CD 或 DVD 中的下一个曲目或章节。	Fn+F12
在应用程序中后退浏览	Fn+ 退格键
在屏幕上选择一个选项。	fn+Enter
显示系统信息。*	Fn+Esc

*要清除信息显示，请按 **Esc** 键。

使用热键的步骤

使用内置键盘上的热键

要在笔记本电脑键盘上使用热键命令，请执行以下步骤之一：

- 按一下 **Fn** 键，然后按一下此热键命令的第二个键。
- 按住 **Fn** 键不放，按一下此热键命令的第二个键，然后同时松开这两个按键。

在外接键盘上使用热键

要在外接键盘上使用热键命令，先按两下 **Scroll Lock** 键，然后再按热键组合中的第二个键。例如，要使用外接键盘上的 **Fn+F7** 命令，则按 **Scroll Lock+Scroll Lock+F7**。

使用热键命令

打开 **Help and Support Center**（帮助和支持中心） (**Fn+F1**)

按 **Fn+F1** 热键可打开 Help and Support Center（帮助和支持中心）窗口。

除提供有关 Windows 操作系统的信息外，Help and Support Center（帮助和支持中心）还提供以下信息：

- 有关笔记本电脑的信息（如型号和序列号、安装的软件、硬件部件和规格）。
- 有关使用笔记本电脑的问题解答。
- 帮助您了解如何使用笔记本电脑和 Windows 功能的教程。

- Windows 操作系统更新程序、驱动程序以及笔记本电脑上提供的软件。
- 笔记本电脑功能的检查。
- 自动执行和交互式的故障排除、修复解决方法以及系统恢复步骤。
- 指向 HP 支持专家的链接。

在 Windows 中，还可以通过选择 **Start**（开始） > **Help and Support**（帮助和支持）来访问 Help and Support Center（帮助和支持中心）。

打开 **Print**（打印）窗口 (**Fn+F2**)

Fn+F2 热键可打开活动 Windows 应用程序的 Print Options（打印选项）窗口。

打开 **Web 浏览器** (**Fn+F3**)

Fn+F3 热键可以打开 Web 浏览器。

- 在设置 Internet 服务或网络服务之前，按 **Fn+F3** 热键打开的是 Windows Internet 连接向导。有关使用该向导和其它 Internet 连接方法的信息，请参阅随笔记本电脑附带的印刷版 *使用入门* 指南。
- 在设置了 Internet 或网络服务以及 Web 浏览器主页后，使用 **Fn+F3** 热键可以快速访问主页和 Internet。

切换图像 (Fn+F4)

按 **Fn+F4** 热键可在系统连接的显示设备之间切换图像。例如，如果笔记本电脑通过显示器端口连接了一台显示器，则每次按 **Fn+F4** 热键时都可以在笔记本电脑显示屏和显示器显示屏之间切换图像，或者在二者的显示屏上同时显示。

大多数外接显示器都可以通过采用外接 **VGA** 视频标准的笔记本电脑接收视频信息。**Fn+F4** 热键还可以在其它从笔记本电脑接收视频信息的设备之间切换图像。

Fn+F4 热键支持以下视频传输类型，这些类型及其使用设备的示例如下：

- **LCD**（笔记本电脑显示屏）
- **外接 VGA**（大多数外接显示器）
- **S-Video**（带有 **S-Video** 输入插孔的电视机、摄像机、录像机和视频捕捉卡）
- **复合视频**（带有复合视频输入插孔的电视机、摄像机、录像机和视频捕获卡）



仅当笔记本电脑与对接设备选件连接后，复合视频设备才能与之连接。

启动等待模式 (Fn+F5)

默认情况下，**Fn+F5** 热键被设置为启动等待模式。

启动等待模式后，会将您的工作保存到随机存取存储器 (RAM) 中并清屏，以节约电能。在笔记本计算机处于等待模式时，电源/等待指示灯会闪烁。

- 要启动等待模式，必须打开笔记本计算机。当笔记本计算机处于休眠模式时，必须先从休眠模式恢复到正常状态才能启动等待模式。
- 要从等待模式恢复，只需按一下电源/等待按钮，或者使用触摸板、按键盘上的任意键或音乐按钮、DVD 按钮或触摸板按钮。要从休眠模式恢复，只需按一下电源/等待按钮即可。

Fn+F5 热键的功能可以更改。例如，可以将 **Fn+F5** 热键设置为启动休眠模式，而不是等待模式。在所有 Windows 操作系统窗口中，按 **Fn+F5** 热键相当于按下 *睡眠按钮*。

有关更改 **Fn+F5** 热键功能的信息，请参阅第 2 章“电源”中“设置其它电源首选项”一节。

有关使用等待和休眠模式的详细信息，请参阅第 2 章“电源”。

启动快速锁定功能 (Fn+F6)

在 Windows 中，**Fn+F6** 热键可启动快速锁定安全保护功能。

快速锁定功能通过显示操作系统 Log On（登录）窗口来保护您的工作。显示 Log On（登录）窗口之后，如果不输入 Windows 用户密码或 Windows 管理员密码，就无法使用笔记本电脑。

在使用快速锁定功能之前，必须设置 Windows 用户密码或 Windows 管理员密码。有关说明，请参阅 Help and Support Center（帮助和支持中心）。要访问 Help and Support Center（帮助和支持中心），请按 **Fn+F1** 热键或者选择 **Start（开始） > Help and Support（帮助和支持）**。

要使用快速锁定功能，按 **Fn+F6** 热键可显示 Log On（登录）窗口，同时锁定笔记本电脑。然后按照屏幕上的说明输入 Windows 用户密码或 Windows 管理员密码，使用笔记本电脑。

有关将 Windows 密码与 HP 密码组合的信息，请参阅第 12 章“安全保护”中“密码”一节。

降低屏幕亮度 (Fn+F7)

Fn+F7 热键用于降低笔记本电脑的屏幕亮度。按住 **Fn+F7** 热键的时间越长，屏幕就越暗。降低屏幕亮度可以节约电能。

要增加屏幕亮度，请按 **Fn+F8** 热键。

增加亮度 (Fn+F8)

Fn+F8 热键用于增加笔记本电脑屏幕的亮度。按住 **Fn+F8** 热键的时间越长，屏幕就越亮。

要降低屏幕亮度，请按 **Fn+F7** 热键。

介质活动热键 (Fn+F9 至 Fn+F12)



左边的四个按钮控制介质的活动。右边的三个按钮控制音量。

以下四个介质活动热键可以用来控制音频 CD 或 DVD 的播放。

要在 Windows 中控制 VCD 的播放，请在 Windows VCD 播放器应用程序中使用介质活动控制。

在 Windows 中，还可以使用笔记本电脑上的介质活动按钮来控制音频 CD、DVD、VCD 或 MP3 文件的播放。

播放、暂停或恢复播放音频 CD 或 DVD (Fn+F9)

- 如果未播放音频 CD 或 DVD，则按 **Fn+F9** 热键可开始或恢复播放。
- 如果正在播放音频 CD 或 DVD，则按 **Fn+F9** 热键可暂停播放。

停止播放音频 CD 或 DVD (Fn+F10)

Fn+F10 热键用于停止播放音频 CD 或 DVD。

将正在播放的 CD 或 DVD 从光驱中取出之前，必须将其停止。

播放音频 CD 或 DVD 中的上一个曲目或章节 (Fn+F11)

按 **Fn+F11** 热键可播放音频 CD 的上一个曲目或 DVD 的上一个章节。

播放音频 CD 或 DVD 中的下一个曲目或章节 (Fn+F12)

按 **Fn+F12** 热键可播放音频 CD 的下一个曲目或 DVD 的下一个章节。

后退浏览 (Fn+ 退格键)

在 Windows 中，**Fn+退格**热键可用来在当前的应用程序中后退一步浏览。其功能与 Windows 中的 **Alt+**左箭头键热键相同。

在屏幕上选择项 (Fn+Enter)

Fn+Enter 热键用于在屏幕上选择项。按一下 **Fn+Enter** 热键，可选择一个选项。

显示系统信息 (Fn+Esc)

按 **Fn+Esc** 热键，可显示有关系统硬件组件和软件版本号的信息。

在 **Fn+Esc** 显示信息中，系统 BIOS（基本输入输出系统）的版本将以 BIOS 日期的形式显示。在某些机型的笔记本电脑上，以十进制格式显示 BOIS 日期。BIOS 日期有时称为系统 ROM 版本号。

有关更新系统 ROM 的信息，请参阅第 8 章“内存模块”。

Quick Launch 按钮（仅限某些机型）

通过 Quick Launch 按钮，只需击键一下即可访问软件应用程序。



您既可以将 Quick Launch 按钮重新指定给 Internet 或网络目标位置，也可以指定给任一软件应用程序或数据文件。例如，可以指定 Quick Launch 按钮以打开：

- Internet 浏览器并连接至最喜爱的 Web 页。
- 应用程序，如 Microsoft Word。
- 文档，如 Excel 电子表格。

按钮指定可以划分为不同的方案。一旦选择了一种方案，那么只有该方案中的按钮指定才处于活动状态。设置、更改或删除按钮指定和方案的操作可在 Quick Launch Buttons（Quick Launch 按钮）窗口中完成。

要自定义 Quick Launch 按钮，请执行以下操作：

1. 选择 **Start（开始） > Control Panel（控制面板） > Printers and Other Hardware（打印机和其它硬件） > Quick Launch Buttons**。
2. 在 **Media（媒体）** 标签上，选择要指定此按钮打开的应用程序、文档、文件夹或网站。

小键盘

使用嵌入式数字小键盘

嵌入式数字小键盘上的 15 个按键 ❶ 的用法与外部数字小键盘上按键的用法相同。在启用了嵌入式数字小键盘后，小键盘上的每个按键就会执行按键右上角的图标所指示的功能。



如果笔记本电脑连接了外接数字小键盘，则无法使用嵌入式数字小键盘。

要启用小键盘，请执行以下操作：

» 按 **Fn+Num Lock** ❷。Num Lock 指示灯 ❸ 将亮起。

要关闭嵌入式数字小键盘，再次按 **Fn+Num Lock**。



切换小键盘按键的功能

您可以在标准键盘功能和小键盘功能之间临时切换嵌入式数字小键盘上的按键功能。

- 要在小键盘处于关闭状态时将小键盘上的按键用作小键盘按键，请在按小键盘按键的同时按住 **Fn** 键。
- 要将小键盘按键作为标准按键（当小键盘处于启用状态时），请执行以下操作：
 - 按住 **Fn** 可使用按键键入小写字母。
 - 按住 **Fn+Shift** 可使用按键键入大写字母。

松开 **Fn** 键后，小键盘按键将恢复为其设置的功能。例如，如果小键盘处于启用状态，则小键盘按键会恢复其小键盘功能；如果小键盘处于禁用状态，则小键盘按键会恢复其标准功能。

使用外接数字小键盘



将外接数字小键盘选件连接到笔记本电脑后就不能启用嵌入式数字小键盘。

在大多数外接数字小键盘上，大多数按键在启用和禁用 Num Lock 模式时分别具有不同的功能。例如：

- 启用 Num Lock 模式后，大多数的小键盘按键都可以键入数字。
- 禁用 Num Lock 模式后，大多数小键盘按键具有箭头键、Page Up 键或 Page Down 键等功能。

在工作中启用或禁用 Num Lock 模式

要在工作时启用或禁用外接数字小键盘上的 Num Lock 模式，应按下外接小键盘（而非笔记本电脑）上的 **Num Lock** 键。

- 在外接数字小键盘上启用 Num Lock 模式后，笔记本电脑上的 Num Lock 指示灯会亮起。
- 在禁用外接数字小键盘，或启用外接小键盘但禁用 Num Lock 模式的情况下，笔记本电脑上的 Num Lock 指示灯会熄灭。







本章介绍了当采用 Windows 操作系统时笔记本电脑的多媒体功能。如果使用 QuickPlay（仅限某些机型），则这些功能可能不同。有关详细信息，请参阅 *HP QuickPlay 用户指南*。

音频功能

调节音量

要调节音量，请使用笔记本电脑上的音量按钮。

组件	说明
 减小音量按钮	按下此按钮可减小音量。
 增大音量按钮	按下此按钮可增大音量。
 静音按钮	按下此按钮可设置静音。静音指示灯将亮起。  要恢复音量，请按减小音量、增大音量或静音按钮。

还可以使用 Windows 操作系统或一些 Windows 多媒体应用程序中提供的音量控制软件来调节音量。



笔记本电脑上的静音按钮可使所有软件的音量设置无效。

要使用 Windows 音量控制功能，请执行以下操作：

- » 选择 **Start**（开始） > **Control Panel**（控制面板） > **Sounds, Speech, and Audio Devices**（声音、语音和音频设备） > **Sounds and Audio Devices**（声音和音频设备） > **Volume**（音量）标签。

使用音频输入（麦克风）插孔

音频输入（麦克风）插孔用于连接立体声麦克风选件。

建议您使用插头为 3.5 毫米的电容式麦克风。如果连接了电动式麦克风，可能无法获得建议的灵敏度。

音频输入（麦克风）插孔位置因笔记本电脑机型而异。



使用音频输出（耳机）插孔



警告： 为避免对身体造成伤害，请调节音量后再戴上耳机。



注意： 为避免对外部设备造成可能的损坏，请不要将非立体声（单声道）插头插入音频输出插孔。

连接音频输出（耳机）插孔

音频输出插孔有时又称为 *耳机* 插孔，用于连接耳机选件或外接有源立体声扬声器选件。音频输出插孔还用于连接音频/视频设备（例如电视机或录像机）的音频功能。默认情况下，笔记本电脑设为通过音频输出（耳机）插孔来传输 *模拟* 音频信号。

笔记本电脑也可以通过音频输出插孔来传输 *S/PDIF* 数字音频信号。要向外接设备传输 *S/PDIF* 信号，系统需要增加一个对接设备选件。



当有设备连接到音频输出插孔后，内置扬声器会被禁用。



将设备连接到音频输出插孔时，只能使用 3.5 毫米的插头。

音频输出（耳机）插孔的位置因笔记本电脑机型而异。



视频功能

连接 S-Video 设备

连接音频

S-Video 输出插孔只支持视频信号。

如果要设置音频和视频功能结合的配置（例如，在笔记本电脑上播放 DVD 电影但将电影显示在电视机上），就需要使用标准的 3.5 毫米音频电缆（大多数计算机或电子设备零售商处均有售）。

将音频电缆的一端插入笔记本电脑上的音频输出（耳机）插孔。将电缆的另一端插入外接设备的音频输入插孔。

有关笔记本电脑音频输出插孔以及有关可与其连接的设备类型的详细信息，请参阅本章前面的“[使用音频输出（耳机）插孔](#)”一节。

连接视频

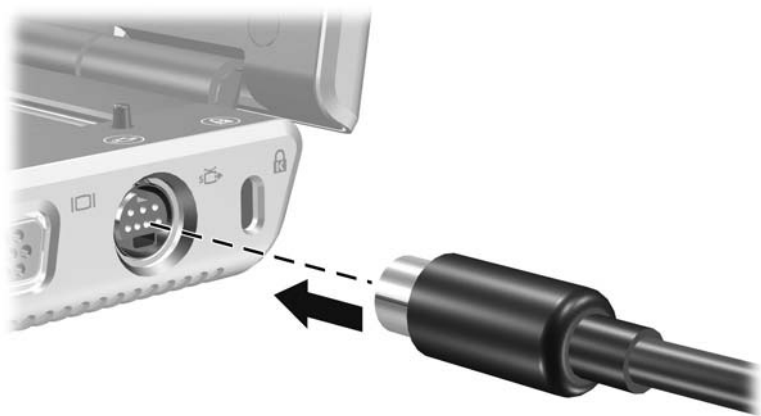
要通过 S-Video 输出插孔传输视频信号，您需要使用标准的 S-Video 电缆（大多数计算机或电子设备零售商店均有售）。

要连接 S-Video 电缆，请执行以下步骤：

1. 将 S-Video 电缆的一端插入笔记本电脑的 S-Video 输出插孔，如下图所示。
2. 将电缆的另一端插入外接设备的 S-Video 输入插孔。



S-Video 输出插孔的位置因笔记本电脑机型而异。



显示视频图像

要显示视频图像，必须将笔记本电脑和视频设备都打开。

要在笔记本电脑显示屏和视频设备显示屏之间切换图像，重复按 **Fn+F4** 热键即可。按 **Fn+F4** 热键可以在笔记本电脑显示屏和所有外接显示器之间切换图像，以及同时在两个显示屏上显示图像。

笔记本电脑只有在连接了对接设备选件的情况下，才能将复合视频信号传输到外接设备上。

多媒体软件

笔记本电脑附带的多媒体软件由您所在的国家/地区以及笔记本电脑的机型决定。

有关笔记本电脑附带的一些多媒体软件的功能介绍，请参阅下表。

- **Windows Media Player** — 可播放音频 CD 和 DVD，并且可以刻录音频 CD 和数据 CD。还可以播放常见的音频和视频文件类型，例如 MP3、WMA、AVI、MPG 和 WMV。此软件是随 Windows 操作系统一起提供的。
- **InterVideo WinDVD** — 可播放 VCD 和 DVD 影片。此软件预安装在某些笔记本电脑中。您还可以通过以下任意一种方法获取此软件：
 - 从大多数笔记本电脑附带的 *驱动程序恢复* 光盘上安装 WinDVD。
 - 如果您没有 *驱动程序恢复* 光盘，请与客户服务中心联系，索取适合您的笔记本电脑的恢复解决方案副本。

从 HP 网站下载该软件：<http://www.hp.com>

- **InterVideo WinDVD Creator Plus** — 可制作和编辑影片，并将其刻录成 DVD 或 VCD。此软件位于 *InterVideo WinDVD Creator CD* 上（仅限某些机型）。
- **Sonic RecordNow!** — 可用于制作数据、音频 CD 和 DVD 的副本，还可用于制作个性化的音频 CD 和 DVD。RecordNow! 预安装在某些笔记本电脑上。



有关使用多媒体软件的详细信息，请参阅相应软件的联机帮助。

您的笔记本电脑可能还附带了其它多媒体软件。请确保浏览以下内容：

- 桌面图标。
- **Start（开始） > All Programs（所有程序）** 下列出的软件。
- **Start（开始） > All Programs（所有程序） > SW Setup（软件安装）** 下可能显示的预装载项目。

遵守版权警告

根据适用的版权法，未经授权，擅自复制受版权保护的资料（包括计算机程序、影片、广播节目和录音在内）属于违法行为。不能将此笔记本电脑用于上述目的。

安装软件

要通过笔记本电脑附带的 CD 安装软件，请执行以下操作：

1. 将笔记本电脑连接到可靠的电源插座上。
2. 关闭所有打开的应用程序。
3. 将软件 CD 放入光驱中。
 - 如果启用了自动运行功能，便会显示安装向导。
 - 如果禁用了自动运行功能，请选择 **Start（开始） > Run（运行）**。输入
x:\setup.exe
其中 *x* 为您的 CD 驱动器的盘符
然后选择 **OK（确定）**。
4. 显示安装向导后，按照屏幕上的安装说明进行操作。
5. 根据提示，重新启动笔记本电脑。



重复上述安装过程，以便安装所有需要的软件。



要正确安装 WinDVD Creator，必须满足特殊的驱动器要求。要安装 WinDVD Creator，请参阅 *InterVideo WinDVD Creator* CD 附带的说明。

启用自动播放

自动播放是 Windows 中的一个选项，可用于启用或禁用自动播放功能。一旦将光盘插入驱动器并合上驱动器盖，自动运行功能便会立即启动光盘中的程序或播放光盘中的某个字幕。默认情况下，笔记本电脑上启用了自动播放功能。

要禁用自动播放功能或在该功能关闭时启用它，请参阅操作系统文档或访问 Microsoft 网站：<http://www.microsoft.com>。

更改 DVD 的国家/地区设置



注意：DVD 驱动器上的国家/地区设置只能更改 5 次。

- 您第五次选择的国家/地区设置将成为 DVD 驱动器的永久国家/地区设置。
- WinDVD 窗口的 Remaining Times Until Permanent（永久化前的剩余次数）字段中会显示还能在该驱动器上更改国家/地区设置的次数。字段内的数字包括第五次的永久更改。

大部分包含受版权保护的文件的 DVD 也包含国家/地区代码。该国家/地区代码有助于在国际范围内保护版权。

只有 DVD 上的国家/地区代码与 DVD 驱动器上的国家/地区设置相符时，才能播放包含此国家/地区代码的 DVD。

如果 DVD 上的国家/地区代码与驱动器上的国家/地区设置不符，则装入 DVD 后会显示“Playback Of Content From This Region Is Not Permitted（禁止在此国家/地区播放内容）”的信息。要播放此 DVD，就必须更改 DVD 驱动器上的国家/地区设置。通过操作系统或某些 DVD 播放器都可以更改 DVD 的国家/地区设置。

使用操作系统

要通过操作系统更改设置，请执行以下操作：

1. 通过选择 **Start（开始） > My Computer（我的电脑）** 打开 **Device Manager（设备管理器）**。在窗口中右击，选择 **Properties（属性） > Hardware（硬件）** 标签 > **Device Manager（设备管理器）**。
2. 选择 **DVD/CD-ROM 驱动器**，右击要更改其国家/地区设置的 DVD 驱动器，然后选择 **Properties（属性）**。
3. 在 **DVD Region（DVD 国家/地区）** 标签上进行必要的更改。
4. 选择 **OK（确定）**。
5. 有关其它信息，请参阅 Windows 操作系统帮助和支持。

使用 WinDVD

要使用 WinDVD 更改驱动器上的国家/地区设置，请执行以下操作：

1. 利用下列方法之一打开 WinDVD：
 - ❑ 选择通知区（位于任务栏最右侧）中的 WinDVD Player（WinDVD 播放器）图标。
 - ❑ 选择 **Start（开始） > (All) Programs（[所有] 程序） > InterVideo WinDVD > InterVideo WinDVD**。
2. 右击 WinDVD 播放器窗口。
3. 选择 **Setup（设置）**。
4. 选择相应的国家/地区按钮。
5. 选择 **OK（确定）**。

使用其它 DVD 软件

要使用除 WinDVD 以外的 DVD 播放器更改驱动器上的国家/地区设置，请参阅播放器附带的文档。

驱动器



注意：为减小重要数据丢失的危险，请在将笔记本电脑或外接硬盘驱动器选件从一个位置移到另一个位置之前，先启动等待模式。要启动等待模式，请选择 **Start**（开始）> **Turn Off Computer**（关闭计算机）> **Standby**（等待）。有关启动等待模式和从等待模式恢复的详细信息，请参阅第 2 章“电源”。

可移动驱动器用于存储和访问数据。

可以通过将 USB 驱动器连接到笔记本电脑或对接设备选件上的 USB 端口来添加该驱动器。有关连接 USB 驱动器的信息，请参阅第 9 章中的“使用 USB 设备”一节。

驱动器维护

驱动器是笔记本电脑计算机中容易损坏的部件，取放时应格外小心。以下注意事项适用于各种驱动器。其它注意事项在相应的步骤中说明。



注意：为防止数据丢失或损坏笔记本电脑或驱动器，请注意以下事项：

- 取放驱动器时应格外小心。切勿跌落。
- 用力过猛会损坏驱动器连接器。在插装驱动器时，用力应当适当，使驱动器卡入到位即可。
- 不要将清洁剂或其它液体喷洒在驱动器上，也不要将驱动器放在温度过高或过低的环境中。
- 除非修理或更换，否则，不要取出主硬盘驱动器（位于硬盘驱动器托架中的硬盘驱动器）。
- 释放的静电会损坏电子元件。为防止静电损坏笔记本电脑或驱动器，请注意以下事项：
 - 取放驱动器之前，应触摸接地的金属物体，以便释放身上的静电
 - 不要触摸驱动器上的连接器。

有关防止静电损坏的详细信息，请参阅 *管制和安全通告* 指南。

- 避免使驱动器或软盘接近带磁场的设备。带有磁场的安检设备包括机场步行通过的安检设备和手持式安检磁棒。机场安检设备检查旅行箱时，通常是将旅行箱放在传送带上，使用 X 射线而不是磁场，所以不会损坏驱动器或软盘。
- 如果需要邮寄驱动器，请将驱动器放在防电击、防震、防热、防冷、防潮的包装中托运，并在包装上标明“易碎品”。



机场人员在检查传送带上的行李物品时，所用的安检设备使用的是 X 光而不是磁场，所以不会损坏硬盘驱动器。

取出主硬盘驱动器



注意：为了防止系统锁定和信息丢失，请注意以下事项：

- 从硬盘驱动器托架中取出硬盘驱动器之前，先关闭笔记本电脑。当笔记本电脑处于打开、等待或休眠模式时，不要取出硬盘驱动器。
- 如果不确定笔记本电脑是否处于休眠状态，请按电源/等待按钮打开笔记本电脑。接下来，再通过操作系统关闭笔记本电脑。

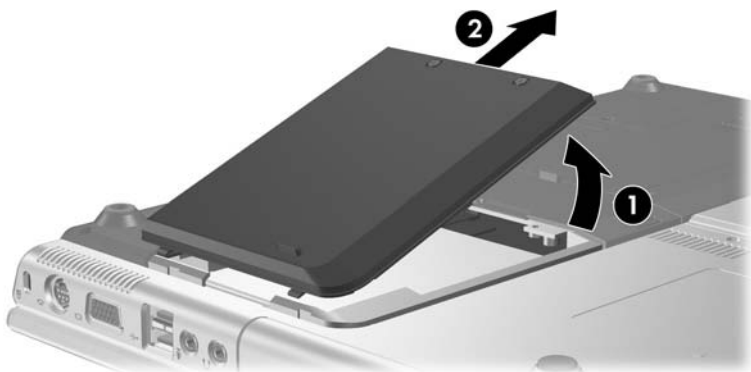
硬盘驱动器托架中的硬盘驱动器是主硬盘驱动器。只有在笔记本电脑正常关闭后，才能取出主硬盘驱动器。

要取出主硬盘驱动器，请执行以下操作：

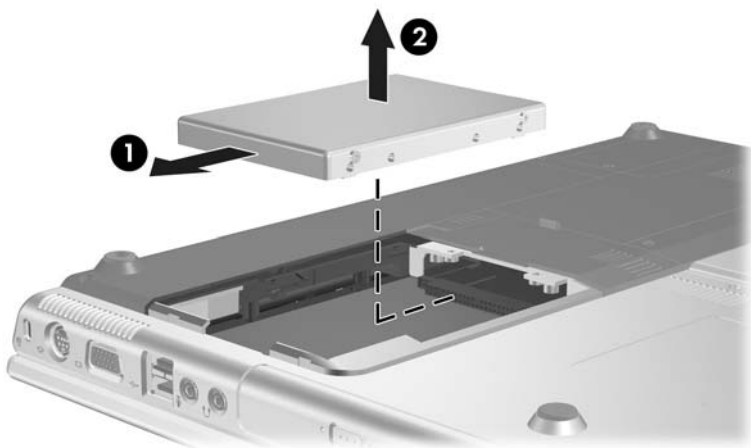
1. 保存您的工作并关闭任何打开的应用程序。
2. 关闭笔记本电脑并合上显示屏。
3. 翻转笔记本电脑，令其底面朝上。
4. 松开硬盘驱动器托架盖中的螺钉。



5. 提起硬盘驱动器托架盖 ①，并将它从笔记本电脑中取下 ②。



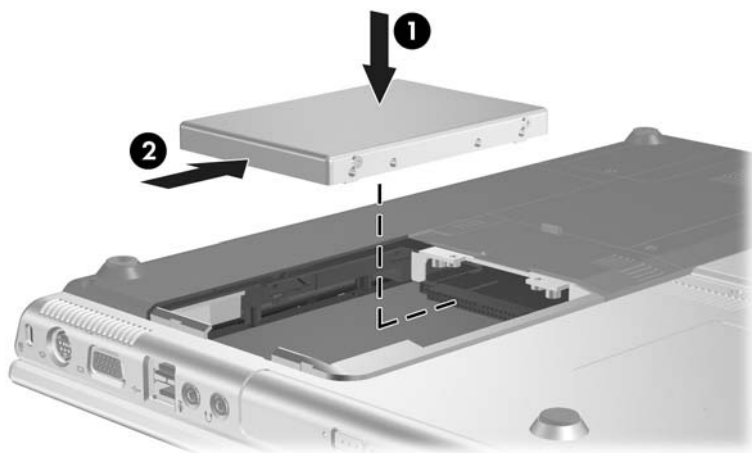
6. 将硬盘驱动器滑向笔记本电脑的边缘以将其松开 ①。
7. 取下硬盘驱动器 ②。



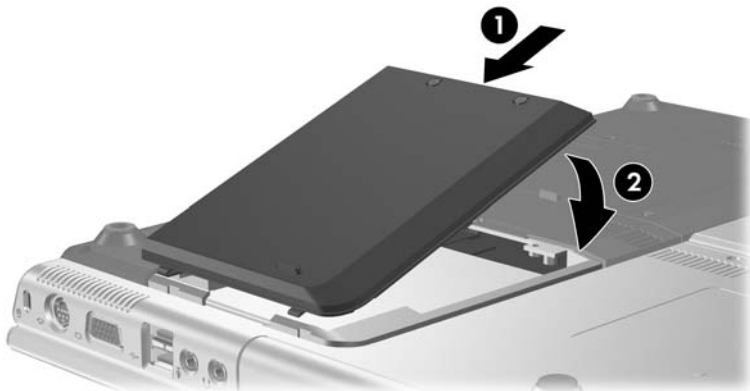
重新安装主硬盘驱动器

要重新安装主硬盘驱动器，请执行以下操作：

1. 将硬盘驱动器向下放入硬盘驱动器托架中 ❶。
2. 将硬盘驱动器滑离笔记本电脑的边缘，直至其完全就位 ❷。



3. 将硬盘驱动器盖上的卡舌对准笔记本电脑上的插槽 **①**，然后向下按硬盘驱动器盖，直至其卡入到位 **②**。



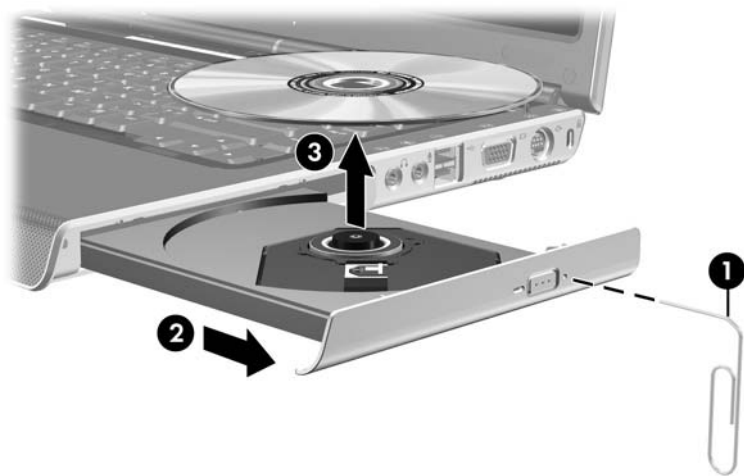
4. 拧紧硬盘驱动器托架盖上的螺钉。



在断电的情况下取出光盘

要在没有可用电源时取出光盘，请执行以下操作：

1. 将回形针的一端插入驱动器前面板的手动退盘孔 ❶。
2. 轻按回形针，直到介质托盘打开，然后将托盘完全拉出 ❷。
3. 握住光盘的外侧边缘向上提时，轻轻地按压托盘轴心，将光盘从托盘中取出来 ❸。用手握住光盘的边缘，不要接触光盘表面。如果介质托盘没有完全伸出，要将光盘斜着取出。为保护光盘，请将光盘放入保护盒中。



4. 合上介质托盘。

显示光盘内容

如果启用了自动运行功能，则在光盘插入驱动器后，屏幕上即会显示光盘的内容。

要在未启用自动运行功能的情况下显示光盘内容，请执行以下操作：

1. 单击 **Start**（开始） > **Run**（运行），然后键入
x:
其中 *x* 是光盘所在驱动器的盘符。
2. 按 **Enter** 键。

避免启动等待或休眠模式



注意：为防止可能出现音频或视频质量降低和回放功能丧失，在播放任何类型的介质时，请不要启动等待或休眠模式。

如果在使用驱动器介质（例如 CD、CD-RW 或 DVD）时意外启动了等待或休眠功能，则可能会导致：

- 回放中断。
- 显示以下警告：“Putting the computer into hibernation or standby may stop the playback. Do you want to continue?”（使计算机进入休眠或等待模式后可能会停止回放。是否要继续？）请选择 **No**（否）。

要从休眠或等待模式中恢复，只需按一下电源/等待按钮即可。此时可能会恢复音频或视频，也可能需要重新启动介质。

PC 卡和 ExpressCard

什么是 PC 卡？



注意：如果您安装了由 PC 卡生产商提供的软件或启用程序，则可能无法使用其它 PC 卡。如果 PC 卡附带的文档要求您安装设备驱动程序，请注意以下事项：

- 只安装适用于您的操作系统的设备驱动程序。
- 不要安装诸如插卡服务、插槽服务或启用程序等其它软件，尽管这些软件可能也是 PC 卡生产商提供的。

PC 卡是一种信用卡大小的附件，其设计符合国际个人计算机存储卡协会 (PCMCIA) 的标准规格。

- 此款笔记本电脑支持 32 位 (CardBus) 和 16 位 PC 卡。
- 此款笔记本电脑配备了一个 PC 卡插槽，其中可插装 2 个 I 型卡或 2 个 II 型卡。
- 不支持缩放视频 PC 卡。
- 不支持 12-V PC 卡。

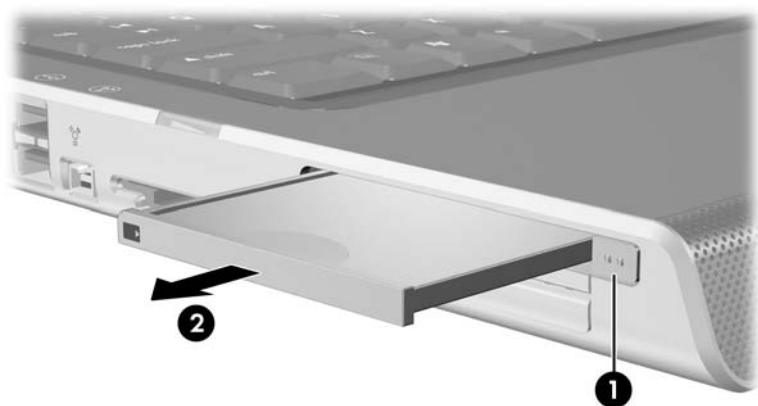
插入 PC 卡



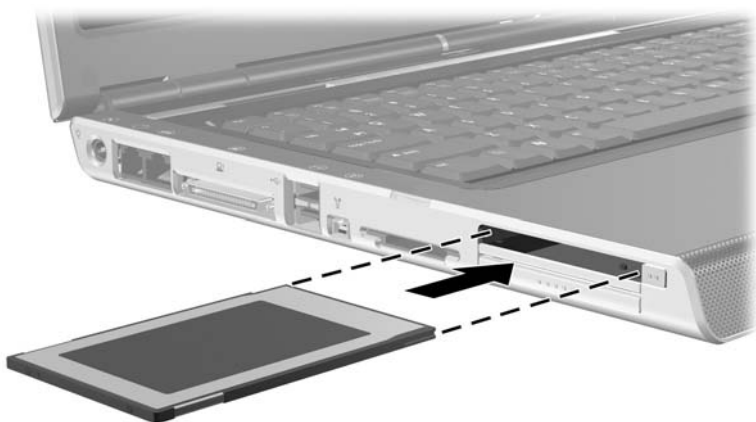
注意：为防止损坏连接器，请注意以下事项：

- 将 PC 卡插入 PC 卡插槽时，用力要尽可能地轻。
 - 不要在插入 PC 卡时移动或搬运笔记本电脑。
-

1. 按 PC 卡弹出按钮 **①**，然后取下 PC 卡盖 **②**。



2. 拿住 PC 卡，使其带标签的一面朝上，并将连接器对着笔记本电脑。
3. 轻轻地将 PC 卡滑入插槽中，直至就位。操作系统将发出声音，表示已检测到设备。

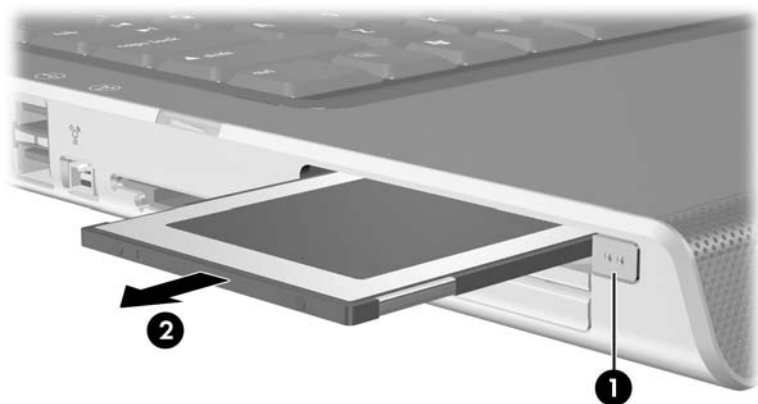


取出 PC 卡



注意：为防止所做的工作丢失或系统没有响应，在取出 PC 卡之前应先停止使用它。

1. 通过选择位于任务栏的最右侧的通知区域中的 **Safely Remove Hardware**（安全删除硬件）图标可停止使用 PC 卡，然后选择 PC 卡。（要显示 Safely Remove Hardware（安全删除硬件）图标，请选择任务栏上的 Show Hidden Icons（显示隐藏图标）。）
2. 按 PC 卡弹出按钮 **①**。（此操作使按钮伸出到可以释放 PC 卡的位置。）
3. 轻轻地拔出卡 **②**。



4. 如果不准备再插入其它 PC 卡，请装回 PC 卡盖。

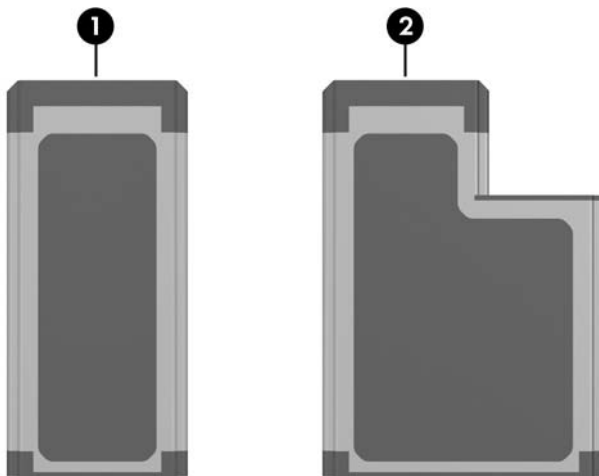


插入的 PC 卡即使不使用也同样耗电。为了节能，在不使用时应停用或取出 PC 卡。

什么是 ExpressCard?

ExpressCard 是下一代 PC 卡，具有更强的性能和伸缩性，其设计规格符合 PCMCIA 标准。

为了得到广泛的应用，ExpressCard 采用了两种尺寸：ExpressCard/34 和 ExpressCard/54。您的笔记本电脑上的 ExpressCard 插槽，可以插装上述任意尺寸的 ExpressCard。



组件

- ① ExpressCard/34
 - ② ExpressCard/54
-

配置 ExpressCard



注意：如果安装了某个 ExpressCard 生产商提供的所有软件或任意一种启用程序，则可能无法使用其它 ExpressCard 卡。如果 ExpressCard 卡附带的文档要求您安装设备驱动程序，则必须遵循下列准则：

- 只安装适用于您的操作系统的设备驱动程序。
- 即便 ExpressCard 生产商还提供了诸如卡服务、插槽服务或启用程序等其它软件，也不要安装这些软件。

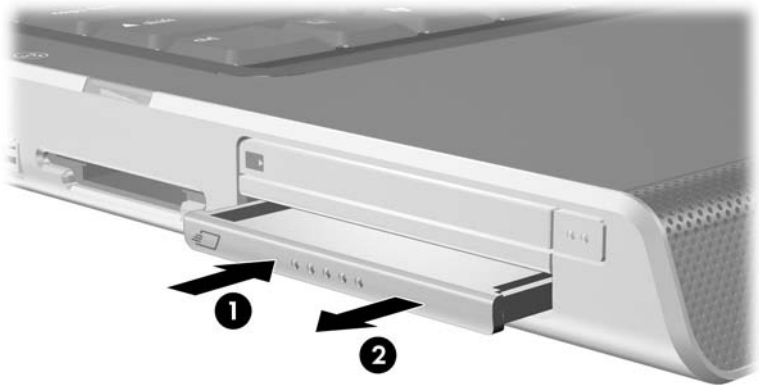
插装 ExpressCard



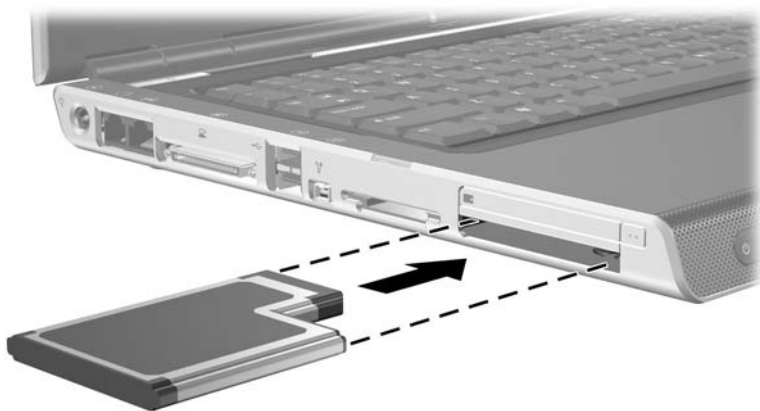
注意：为避免损坏 ExpressCard 连接器，应遵循以下准则：

- 将 ExpressCard 插入 ExpressCard 插槽时用力要轻。
- 在插装 ExpressCard 的情况下，不要移动或搬动笔记本电脑。

1. 用力按住 ExpressCard 盖，然后快速松开，使其弹出 ❶。
2. 将 ExpressCard 盖滑出插槽 ❷。



3. 握住 ExpressCard 卡，将带标签的一面朝上，并使连接器朝着笔记本电脑。
4. 轻轻地将 PC 卡滑入插槽中，直至就位。



取出 ExpressCard

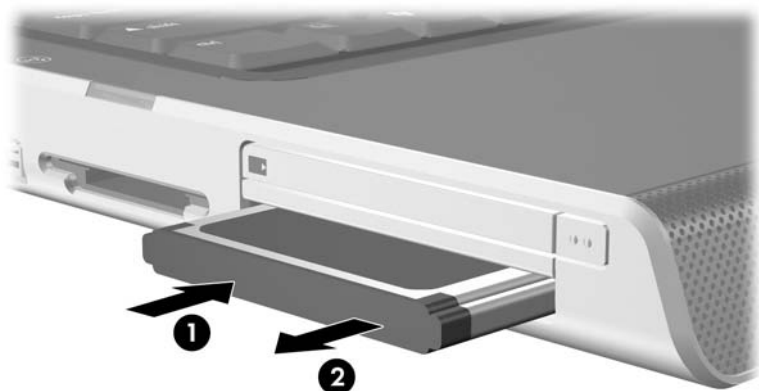


注意：为防止所做的工作丢失或系统不响应，在取出 ExpressCard 卡之前应先停止使用该卡。



停止使用 ExpressCard 以节约电能，即使该卡不在使用，也将其停止。

1. 关闭所有应用程序，结束 ExpressCard 支持的所有活动。
2. 要停止使用 ExpressCard，请选择任务栏上的 **Safely Remove Hardware**（安全删除硬件）图标，然后选择 ExpressCard。（要在任务栏上显示 Safely Remove Hardware（安全删除硬件）图标，请单击 Show Hidden Icons（显示隐藏图标）所对应的箭头图标。）
3. 轻按 ExpressCard，然后迅速松开，使其弹出 ❶。
4. 将 ExpressCard 滑出插槽 ❷。



5. 如果不准备再插入其它 ExpressCard，请装回 ExpressCard 盖。

数字存储卡（仅限某些机型）

使用数字介质

数字介质插槽可以插装下列格式的数字介质：

- SD 存储卡（SD 卡）
- SD I/O 卡
- MMC 卡
- 记忆棒 (MS)
- MSP 记忆棒
- SM 卡
- xD 图形卡

数字存储卡可以安全地存储数据，并且可以很方便地实现数据共享。SD I/O 卡则提供了经过扩展的输入/输出功能，如无线 LAN 和数字电视调谐设备。这类存储卡通常可以用在配有数字介质插槽的数码相机、PDA 以及其它笔记本电脑上。

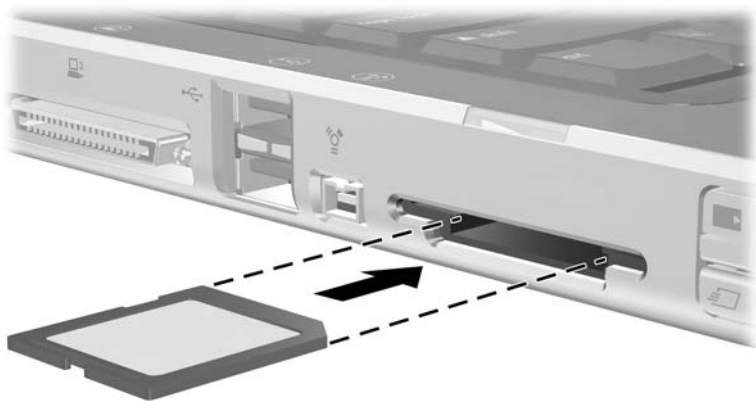
插入数字卡



注意：为防止损坏数字卡连接器，请注意以下事项：

- 将数字卡插入数字介质插槽时用力要轻。
 - 在插装数字卡的情况下，不要移动或搬动笔记本电脑。
-

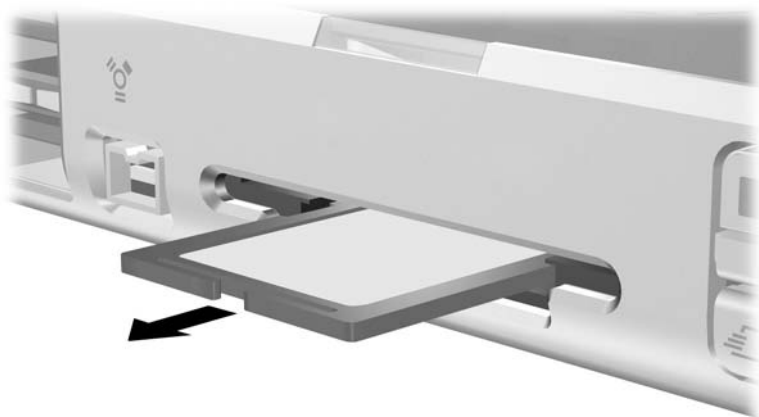
1. 握住该卡，将带标签的一面朝上，并使连接器朝着笔记本电脑。
2. 轻轻地将卡推入数字介质插槽中，直至就位。（该卡将稍稍从笔记本电脑的边缘处露出一一点。）



取出数字卡

要取出数字卡，请执行以下操作：

1. 完成该卡所支持的一切活动（如数据传输），然后关闭所有应用程序。
2. 要停止使用数字卡，请选择任务栏上的 **Safely Remove Hardware（安全删除硬件）** 图标，然后选择数字卡。
（要在任务栏上显示 Safely Remove Hardware（安全删除硬件）图标，请单击 Show Hidden Icons（显示隐藏图标）所对应的箭头图标。）
3. 将此卡从插槽中滑出。



禁用或重新启动数字卡

插入的数字卡即便没有使用也同样耗电。禁用此卡后可以省电。

要禁用插入的数字卡，请执行以下操作：

- » 选择 Windows 桌面上的 **My Computer（我的电脑）** 图标，右击为该卡指定的驱动器，然后选择 **Eject（弹出）**。（此时，将停止使用该卡，但不会将其弹出数字介质插槽。）

要重新启动此卡，请将其取出，然后再重新插装。有关说明，请参阅本章前面的“[插入数字卡](#)”和“[取出数字卡](#)”。

内存模块

什么是内存模块？



警告：如果在安装内存模块之前没有拔下电源线并取出所有电池组，则可能会损坏设备并有触电的危险。



注意：静电释放 (ESD) 会损坏电子元件。在开始执行任何操作之前，应确保已触摸了接地的金属物体而释放了自身的静电。有关详细信息，请参阅 *管制和安全通告* 指南。

此款笔记本电脑有一个内存模块盒，位于笔记本电脑底部。

您可以在笔记本电脑中加装经过认可的内存模块，从而增加其 RAM（随机存取存储器）容量。

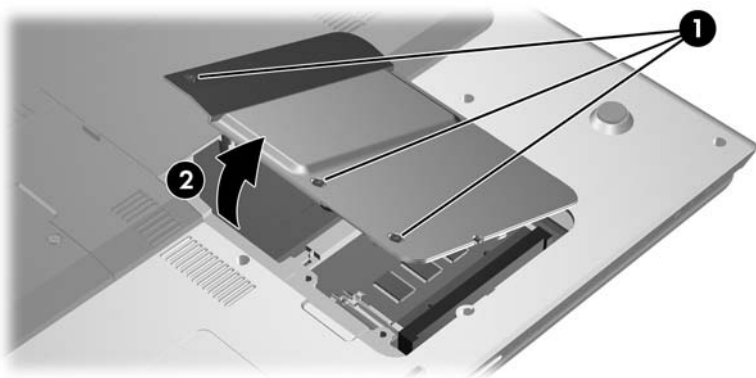
每个笔记本电脑内存模块插槽上都可以插装一个 256MB、512MB、1024MB 或 2048MB 的 DDR2 SODIMM 内存模块。

某些型号的笔记本电脑在出厂时，其两个内存模块插槽中有一个留空。而其它型号笔记本电脑的内存模块插槽上则可能预装了可随时更换的内存模块。

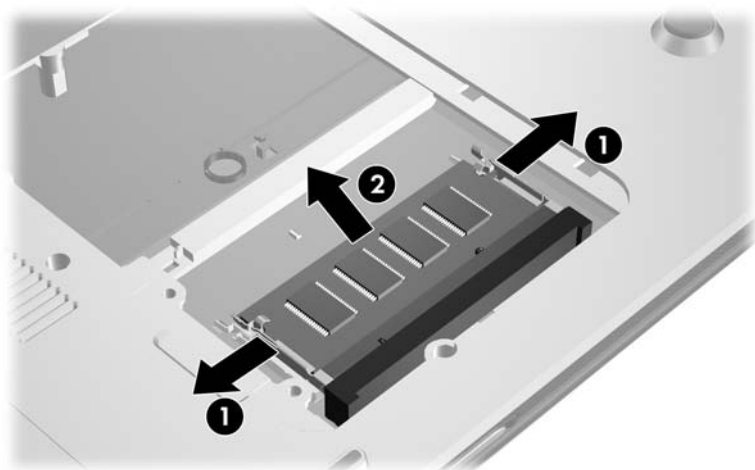
更换内存模块

要更换内存模块，请执行以下操作：

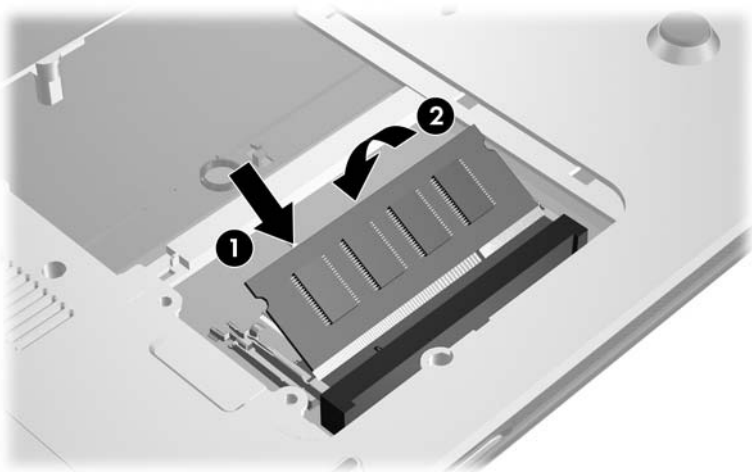
1. 关闭笔记本电脑。（如果不确定笔记本电脑是已经关闭还是处于休眠模式，请按电源/等待按钮打开笔记本电脑。然后通过操作系统关闭笔记本电脑。）
2. 断开所有与笔记本电脑相连的外接设备。
3. 断开电源线。
4. 取出笔记本电脑中的所有电池组。
5. 拧开内存模块盖的螺钉 ❶。
6. 提起内存模块盖，使其脱离笔记本电脑 ❷。



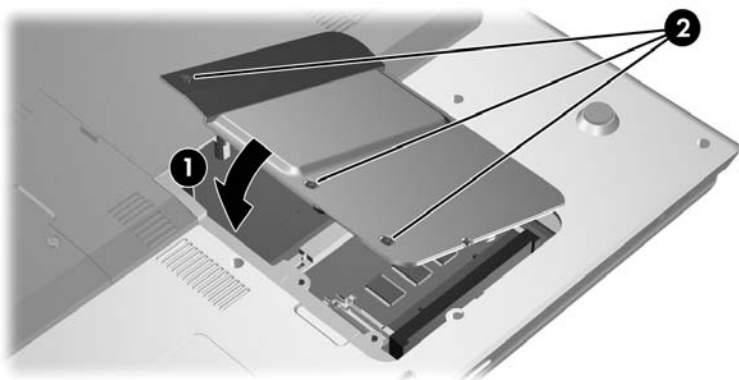
7. 如果内存模块插槽中有内存模块，请将其取出：
 - a. 拉开内存模块两侧的固定夹 **1**。（内存模块向上翘起。）
 - b. 握住模块的边缘，然后轻轻地将其从内存模块插槽中拔出 **2**。将取出的内存模块放入防静电的包装中，以保护内存模块。



8. 要插入新的内存模块，请执行以下操作：
 - a. 将内存模块的缺口（槽口）边缘对准内存模块插槽的凸起处。
 - b. 当内存模块与内存模块盒表面成 45 度角时，将此模块按入内存模块插槽直至其就位 ❶。
 - c. 向下按压内存模块，直到固定夹卡入到位 ❷。



9. 装回内存模块盖 ❶ 并拧紧内存模块盖的螺钉 ❷。



休眠文件

增加随机存取存储器 (RAM) 后，操作系统也随即增加为休眠文件保留的硬盘驱动器空间。

如果增加内存后遇到与休眠有关的问题，请检查硬盘驱动器是否有足够的可用空间来存放更大的休眠文件。

- 要显示系统中的 RAM 容量，请执行以下操作：
 - 选择 **Start (开始) > Control Panel (控制面板) > Performance and Maintenance (性能和维护) > System (系统) > General (常规)** 选项卡。
 - 或 –
 - 按 **Fn+Esc** 热键。
- 要显示硬盘驱动器上的可用空间数量，请执行以下操作：
 - a. 双击桌面上的 **My Computer (我的电脑)** 图标。
 - b. 选择硬盘驱动器。有关驱动器空间的信息将显示在窗口底部的状态栏中。
- 要显示休眠文件所需的空间容量，请执行以下操作：

选择 **Start (开始) > Control Panel (控制面板) > Performance and Maintenance (性能和维护) > Power Options (电源选项) > Hibernate (休眠)** 选项卡。

什么是 USB?

通用串行总线 (USB) 是一种硬件接口，可用于将外部设备（例如 USB 键盘、鼠标、驱动器、打印机、扫描仪或集线器等）连接到笔记本电脑上。

根据机型，笔记本电脑具有 2 个或 4 个支持 USB 1.1 设备和 USB 2.0 设备的标准 USB 连接器。



使用 USB 设备

要使用 USB 设备，请执行以下操作：

» 将设备插入笔记本电脑上的 USB 端口之一。

USB 集线器可以连接到笔记本电脑或对接设备选件上的 USB 端口。集线器可以支持若干 USB 设备。

- 有源集线器必须连接外部电源。
- 无源集线器必须连接到笔记本电脑的 USB 端口上，或者连接到有源集线器的端口上。

操作系统和软件

USB 设备的功能与相应的非 USB 设备相同，但有一点例外。默认情况下，如果笔记本电脑中未安装支持 USB 的操作系统，则无法使用 USB 设备。

有些 USB 设备可能需要其它支持软件，这些软件通常随设备一起提供。有关详细信息和软件安装说明，请参阅设备附带的文档。

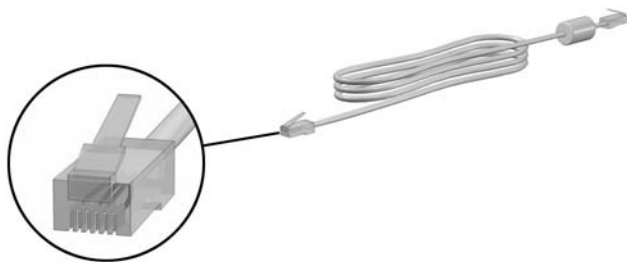
调制解调器和联网

内置调制解调器



警告：如果将笔记本电脑连接到数字 PBX 系统线路上，可能会对调制解调器造成永久损坏。数字 PBX 系统的插孔可能与模拟电话插孔的外观相似，但是与此调制解调器不兼容。如果无意中将调制解调器电缆连接到数字 PBX 系统线路上，应立即断开。

必须将两端都带有一个 6 针 RJ-11 连接器的调制解调器电缆连接到模拟电话线路上。在某些国家/地区，需要使用相应国家/地区专用的调制解调器适配器。



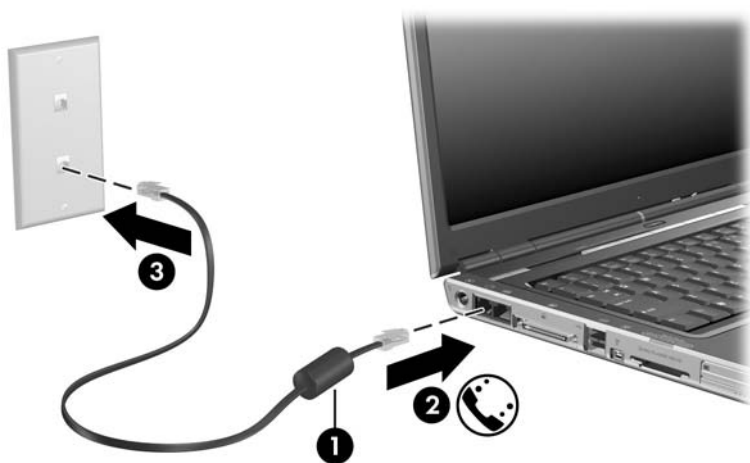
连接调制解调器电缆

要连接调制解调器电缆，请执行以下操作：



警告：为避免触电、火灾或设备损坏的危险，请不要将调制解调器电缆插入网络插孔。

1. 如果调制解调器电缆上具有能够防止干扰电视和无线电接收的噪声抑制电路 ❶，请将电缆的电路所在端对准笔记本电脑。
2. 将调制解调器电缆插入笔记本电脑上的调制解调器插孔 ❷。
3. 将调制解调器电缆的另一端插入 RJ-11 电话插孔 ❸。



使用特定国家/地区的调制解调器电缆适配器

电话插孔随国家/地区不同而有所不同。要将调制解调器连接到电话插孔不为 RJ-11 的模拟电话线路上，请执行以下操作：

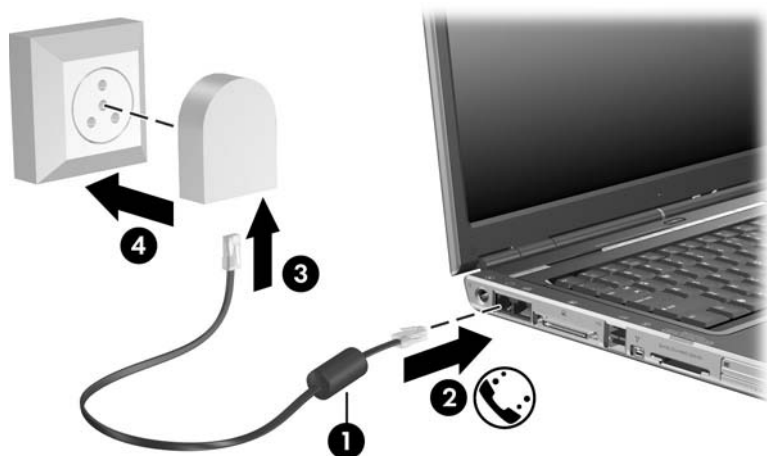


警告： 为避免触电、火灾或设备损坏的危险，请不要将调制解调器电缆插入网络插孔。

1. 如果调制解调器电缆上具有能够防止干扰电视和无线电接收的噪声抑制电路 ❶，请将电缆的电路所在端对准笔记本计算机。
2. 将调制解调器电缆插入笔记本计算机上的调制解调器插孔 ❷。
3. 将调制解调器电缆的另一端 ❸ 插入特定国家/地区的调制解调器适配器。
4. 将特定国家/地区的调制解调器适配器 ❹ 插接到电话插孔上。



电话插孔和适配器因国家/地区而异。



调制解调器的国家/地区选项

查看当前的区域选项

要查看调制解调器的当前区域设置，请执行以下操作：

1. 选择 **Start**（开始） > **Control Panel**（控制面板） > **Date, Time, Language, and Regional Options**（日期、时间、语言和区域选项） > **Regional & Language Options**（区域和语言选项）。
2. 在 **Location**（位置）中，查看您当前所在位置。

旅行时添加新位置



注意：请不要删除适用于当前国家/地区的调制解调器设置。要在其它国家/地区启用调制解调器，同时保留本国/地区的配置，应针对每个需要使用调制解调器的地点来添加新配置。




注意：选择与实际不符的国家/地区可能导致调制解调器的配置违反笔记本电脑所在国家/地区的电信法规。此外，国家/地区选择不当可能使调制解调器无法正常使用。

内置调制解调器的配置只符合您购买笔记本电脑时所在国家/地区的操作标准。当您出国旅行时，可以添加符合其它国家/地区操作标准的新位置配置。

要添加新的国家/地区位置，请执行以下操作：

1. 选择 **Start**（开始） > **Control Panel**（控制面板） > **Network and Internet Connections**（网络和 Internet 连接） > **Phone and Modem Options**（电话和调制解调器选项） > **Dialing Rules**（拨号规则）标签。
2. 选择 **New**（新建）按钮，然后为该位置指定一个名称（住宅、办公室等）。

3. 从下拉列表中选择国家/地区。

 该下拉列表中列出了不适合使用本调制解调器的国家/地区。除非选择了适合使用本调制解调器的国家/地区，否则国家/地区选项便默认为 USA（美国）或 UK（英国）。

4. 选择 **OK（确定） > OK（确定）**。

解决旅行期间出现的连接问题

如果您在国外使用调制解调器时遇到了连接问题，以下建议可能会对您有所帮助：

■ 检查电话线路类型。

调制解调器要求使用模拟电话线路，而不是数字电话线路。所说的 PBX 线路通常是数字线路。所说的数据线路、传真机线路、调制解调器线路或标准电话线路则可能是模拟线路。

■ 检查音频或脉冲拨号设置。

在电话上拨几个数字，听一听是滴答声（脉冲）还是音频拨号音。然后根据需要执行相应的操作：

1. 选择 **Start（开始） > Control Panel（控制面板） > Network and Internet Connections（网络和 Internet 连接） > Phone and Modem Options（电话和调制解调器选项） > Dialing Rules（拨号规则）** 标签。
2. 选择您的位置，然后选择 **Edit（编辑）**。
3. 根据在该线路上听到的内容，选择 **Tone（音频）** 或 **Pulse（脉冲）**。
4. 选择 **OK（确定） > OK（确定）**。

■ **检查您所拨打的电话号码以及远程调制解调器的响应。**

在电话上拨打电话号码，等待远程调制解调器应答，然后挂断电话。

■ **对调制解调器进行设置，使其忽略拨号音。**

如果调制解调器接收到不能识别的拨号音，则不会拨号，并显示 No Dial Tone（无拨号音）的错误信息。请使用以下步骤将调制解调器设置为在拨号前忽略所有拨号音：

1. 选择 **Start（开始） > Control Panel（控制面板） > Network and Internet Connections（网络和 Internet 连接） > Phone and Modem Options（电话和调制解调器选项） > Modems（调制解调器）** 标签。
2. 选择您的调制解调器 > **Properties（属性） > Modem（调制解调器）** 标签。
3. 清除 **Wait for Dial Tone Before Dialing（拨号前等待拨号音）** 复选框。

如果在清除该复选框后继续收到 No Dial Tone（无拨号音）的错误信息，请执行以下操作：

1. 选择 **Start（开始） > Control Panel（控制面板） > Network and Internet Connections（网络和 Internet 连接） > Phone and Modem Options（电话和调制解调器选项） > Dialing Rules（拨号规则）** 标签。
2. 选择您的位置 > **Edit（编辑）**。
3. 从下拉列表中选择国家/地区。
4. 选择 **Apply（应用） > OK（确定）**。
5. 选择 **Modems（调制解调器）** 标签。
6. 选择您的调制解调器 > **Properties（属性）**。
7. 清除 **Wait for Dial Tone Before Dialing（拨号前等待拨号音）** 复选框。

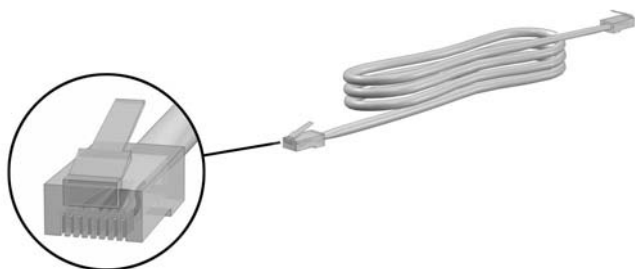
预装的通信软件

要将预装的调制解调器软件用于终端仿真和数据传输，请执行以下操作：

1. 选择 **Start**（开始） > **All Programs**（所有程序） > **Accessories**（附件） > **Communications**（通信）。
2. 选择适当的传真或终端仿真程序或 Internet 连接向导。

网络电缆

网络电缆（非随机提供）的两端各有一个 8 针 RJ-45 连接器。



要连接网络电缆，请执行以下操作：

1. 如果网络电缆上具有能够防止干扰电视和无线电接收的噪声抑制电路 ❶，请将电缆的电路端对准笔记本电脑。
2. 将网络电缆插入笔记本电脑上的网络插孔 ❷。
3. 将网络电缆的另一端插入 RJ-45 墙上插孔 ❸。

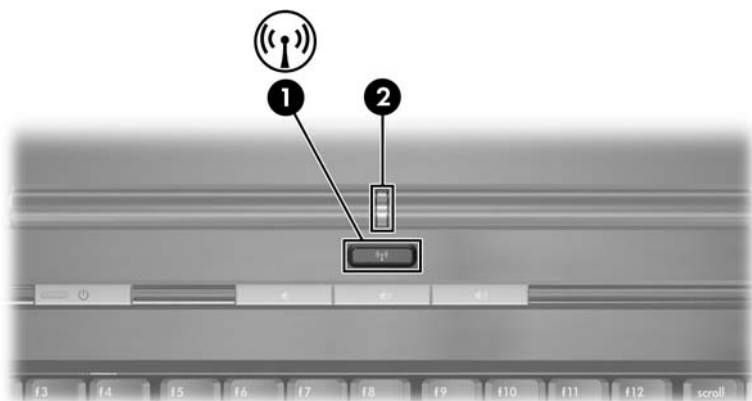


无线（仅限某些机型）

如果您的笔记本电脑配备了集成的无线设备，如 802.11 或 Bluetooth 无线设备，您便拥有一台无线笔记本电脑。

- 无论是在公司的办公室、家中，还是在公共场所，都可以通过配备了 802.11 无线设备的笔记本电脑连接无线网络。无线网络包含无线局域网 (WLAN) 或“热点”。热点是机场、餐馆、咖啡厅、旅馆和大学等公共场所提供的无线接入点。
- Bluetooth 无线笔记本电脑可以使用无线个域网 (PAN) 连接到其它启用了 Bluetooth 无线功能的设备。

您的笔记本电脑有一个可用于启用与禁用 802.11 和 Bluetooth 无线设备的按钮，以及一个用于指示无线设备状态的关联指示灯。下图显示无线设备按钮 ❶ 和指示灯 ❷。



除了无线功能按钮和指示灯之外，您的笔记本电脑可能还提供了 **Wireless Assistant**（仅限某些机型）软件实用程序，用于控制无线设备。**Wireless Assistant** 是可以单独打开和关闭 802.11 和 Bluetooth 无线设备的软件实用程序。有关如何使用 **Wireless Assistant** 的详细信息，请参阅本章后面的“[设备电源状态](#)”。

无线局域网（仅限某些机型）

通过 802.11 无线设备，您可以访问无线局域网 (WLAN)。无线局域网由通过无线路由器或无线接入点链接在一起的计算机和附件组成。

- 企业 WLAN 或公共 WLAN 热点等大规模 WLAN 使用的无线接入点通常可以处理大量的计算机和附件，并且可以分离重要的网络功能。
- 家庭或小型办公室的 WLAN 通常使用无线路由器，可让数台无线计算机和有线计算机共享 Internet 连接、打印机和文件，而无需其它硬件或软件。*无线接入点和无线路由器* 通常可以互换使用。

具有 802.11 WLAN 设备的笔记本电脑可以支持 3 个 IEEE 物理层标准中的 1 个或多个标准：

- 802.11a
- 802.11b
- 802.11g

WLAN 适配器的 3 种常用标准实施如下：

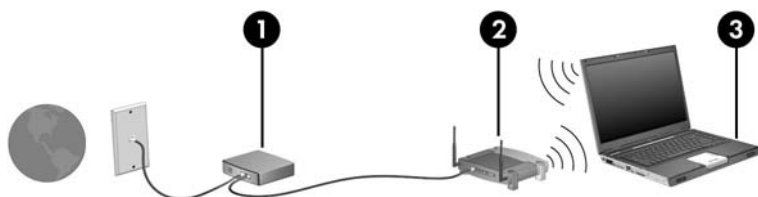
- 仅 802.11b
- 802.11b/g
- 802.11a/b/g

第一种常用 WLAN 标准 802.11b 支持的数据速率高达 11 Mbps，工作频率是 2.4 GHz。第二种标准 802.11g 的工作频率是 2.4 GHz，但支持的数据速率高达 54 Mbps。802.11g WLAN 设备与 802.11b 设备反向兼容，因此它们可以在同一网络上工作。802.11a 支持的数据速率高达 54 Mbps，但工作频率是 5 GHz。802.11a 与 802.11b 和 802.11g 均不兼容。有关识别笔记本电脑中设备类型的信息，请参阅本章后面的“识别 WLAN 设备”。

设置家庭 WLAN

要在家中设置 WLAN 并连接到 Internet，您需要以下设备。下图显示了连接到 Internet 的完整无线网络安装的示例。该无线网络包括：

- 从 Internet 服务供应商 (ISP) 购买的宽带调制解调器选项 (DSL 或电缆) 和高速 Internet 服务 ①。
- 无线路由器选项 (单独购买) ②。
- 无线笔记本电脑 ③。



随着此网络的增长，可以将更多的无线笔记本电脑和有线笔记本电脑连接到网络上，以便访问 Internet。




如果您在安装 WLAN 时需要技术帮助，请与路由器生产商或您的 ISP 联系。


使用 WLAN 连接

要使用 WLAN 连接，请执行以下操作：

- 验证是否已安装 802.11 无线设备所需的所有驱动程序，而且 802.11 无线设备的配置是否准确无误。

 如果使用的是集成的 802.11 无线设备，则所需的所有驱动程序均已安装，而且适配器已预先配置，可以随时使用。

- 如果使用的是集成的 802.11 无线设备，请验证 802.11 无线设备是否已打开。802.11 无线设备打开后，无线指示灯会亮起。如果无线指示灯熄灭，请打开 802.11 无线设备。请参阅本章后面的“[设备电源状态](#)”。
- 对于家庭 WLAN，请验证路由器的配置是否准确无误。有关说明，请参阅路由器文档。

 根据笔记本电脑具备的 WLAN 功能、路由器生产商以及不同类型的墙壁和其它电子设备造成的干扰，以后建立 WLAN 连接的有效范围会有所不同。

要了解有关使用 WLAN 连接的详细信息，您可以：

- 参阅您的 ISP 提供的信息，以及您的无线路由器和其它 WLAN 设备附带的文档。
- 通过 **Start（开始） > Help and Support（帮助和支持）** 访问相关信息和网站链接。
- 参阅笔记本电脑附带的文档。

使用无线安全保护功能

设置自己的 WLAN 或访问现有 WLAN 时，应始终确保安全保护功能可切实保护 WLAN。如果您未对 WLAN 启用安全保护，未经授权的无线用户便可以在您不知晓的情况下访问您的笔记本电脑数据，并使用您的 Internet 连接。

最常用的安全保护级别为 Wi-Fi 保护接入 (WPA)-Personal 和有线对等保密 (WEP)。除了对路由器启用 WPA-Personal 或 WEP 安全保护加密，您可能还想使用以下一种或多种安全保护措施：

- 更改默认网络名称 (SSID) 和密码。
- 使用防火墙。
- 对您的 Web 浏览器设置安全保护。
- 对路由器启用 MAC 地址过滤。

有关 WLAN 安全性的详细信息，请访问 HP 网站 <http://www.hp.com/go/wireless> (仅英文版)。

安装无线软件 (可选)

Microsoft Windows XP 可以利用零客户端配置特性来配置 WLAN。此外还提供了单独的 WLAN 配置实用程序，如果要使用 Cisco 兼容扩展程序，则必须安装该实用程序。Cisco 兼容扩展程序使无线设备可以使用基于 Cisco 的 WLAN。

识别 WLAN 设备

要为集成的 802.11 无线设备安装 WLAN 软件，您需要知道笔记本电脑上的集成 802.11 无线设备的名称。要识别集成的 802.11 无线设备，请执行以下操作：

1. 显示笔记本电脑上所有 802.11 无线设备的名称：
 - a. 选择 **Start（开始） > My Computer（我的电脑）**。
 - b. 在 My Computer（我的电脑）窗口中右击。
 - c. 选择 **Properties（属性） > Hardware（硬件）** 标签 > **Device Manager（设备管理器） > Network Adapters（网络适配器）**。
2. 从显示的列表中找到 802.11 无线设备：
 - ❑ 802.11 无线设备的列表包括术语 *无线 LAN*、*WLAN* 或 *802.11*。
 - ❑ 如果未列出任何 802.11 无线设备，则可能是笔记本电脑没有集成的 802.11 无线设备，也可能是未正确安装 802.11 无线设备的驱动程序。

访问 WLAN 软件和文档

您的笔记本电脑上已预装载了 WLAN 软件，您可在软件设置实用程序中找到该软件。

要安装 WLAN 软件，请执行以下操作：


- » 选择 **Start（开始） > All Programs（所有程序） > Software Setup（软件安装）**，然后按照屏幕上的说明操作。（出现提示要求您选择要安装的软件时，选中或清除相应的复选框。）

WLAN 软件还在 HP 网站上作为 SoftPaq 提供。要访问、下载和安装 SoftPaq，请使用以下步骤之一：

- 选择 **Start** (开始) > **Help and Support** (帮助和支持)。

– 或 –

- 请访问 HP 网站 <http://www.hp.com/support>:
 - a. 选择您使用的语言和所处的国家/地区。
 - b. 选择 **Download Drivers and Software** (下载驱动程序和软件) 单选按钮。
 - c. 输入笔记本电脑的机型信息，然后按照网站上提供的说明操作。

 WLAN 软件在 Network (网络) 类别中提供。要了解计算机的机型信息，请查看序列号标签。序列号标签位于笔记本电脑的底部。

要访问 WLAN 软件的文档，请执行以下操作：

1. 按照本章中前面的说明安装 WLAN 软件。
2. 打开实用程序。
3. 选择菜单栏上的 **Help** (帮助)。

故障排除指南

有关故障排除的详细信息，请访问 HP 网站 <http://www.hp.com/go/wireless> (仅英文版)，或参阅笔记本电脑附带的文档。

Bluetooth（仅限某些机型）

Bluetooth 设备提供小范围无线通信，以替代以下作为电子设备传统连接方式的物理电缆连接。

- 网络接入点。
- 计算机（台式机、笔记本电脑及 PDA）。
- 电话（移动电话、无绳电话及智能电话）。
- 成像设备（打印机和照相机）。
- 音频设备（头戴式受话器和扬声器）。

在 Bluetooth for Windows 软件中，这些设备由与它们物理功能部件外观相似的图标表示，以便可以容易地识别这些设备，并将它们与其它类型的设备区别开来。

Bluetooth for Windows 软件提供以下功能：

- 个人信息管理 (PIM) 项传输 — 与另一台 Bluetooth 笔记本电脑或设备互相收发信息文件，如名片、日程表项、便签和信息项。
- PIM 同步 — 使用 Bluetooth 在笔记本电脑、PDA 或移动电话之间同步 PIM 数据。
- 文件传输 — 与另一台 Bluetooth 笔记本电脑互相收发文件。
- 网络访问（个域网配置文件）— 允许两台或更多 Bluetooth 设备组成一个对等网络（点对点网络）。这样可以提供一种机制，允许 Bluetooth 设备通过网络接入点访问远程网络。网络接入点可以是传统的 LAN 数据接入点，也可以组成对等网络，代表一组只是彼此连接的设备。
- 拨号网络 — 将 Bluetooth 设备连接到 Internet。
- Bluetooth 串行端口 — 使用虚拟 COM 端口通过 Bluetooth 链接传输数据。

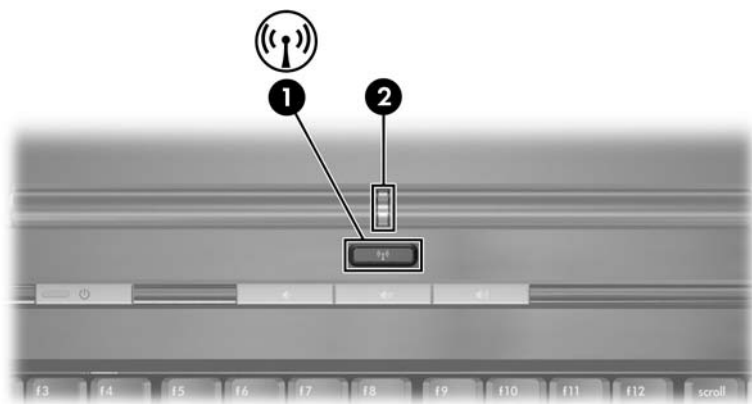
- 免提 — 使车载免提设备或笔记本电脑具有免提设备的功能，以建立与移动电话的无线连接，并充当 Bluetooth 移动电话音频输入和输出装置。
- 基本图像功能 — 提供启用 Bluetooth 的照相机与其它 Bluetooth 设备之间的无线连接。照相机可由笔记本电脑进行远程控制，图像可以从照相机传输到笔记本电脑上存储或打印出来。
- 人机接口设备 — 提供与其它 Bluetooth 设备（如键盘、指点设备、游戏设备和远程监测设备）的无线连接。
- 传真 — 提供 Bluetooth 连接，允许笔记本电脑使用 Bluetooth 移动电话或调制解调器收发传真信息。
- 头戴式受话器 — 提供头戴式受话器与笔记本电脑或移动电话之间的无线连接。头戴式受话器作为设备的音频输入和输出装置，可增强移动性。

设备电源状态

无线设备按钮 ❶ 与 Wireless Assistant（仅限某些机型）配合使用可以启用和禁用 802.11 无线设备和 Bluetooth 设备。默认情况下，笔记本电脑启动后，即会开启 802.11 无线设备和 Bluetooth 设备以及无线设备指示灯 ❷。



打开无线设备不会自动创建 WLAN 或连接到 WLAN。有关设置 WLAN 的信息，请参阅本章前面的“[无线局域网（仅限某些机型）](#)”。



802.11 无线设备和 Bluetooth 设备具有 2 种电源状态：

- 已启用
- 已禁用

可以使用无线功能按钮启用和禁用无线设备。使用无线功能按钮启用无线设备后，可以使用 **Wireless Assistant**（仅限某些机型）单独打开和关闭设备。禁用无线设备后，必须先启用，才能使用 **Wireless Assistant** 打开或关闭设备。

要查看无线设备的状态，请将光标放在通知区域（在任务栏的最右侧）中的 **Wireless Assistant** 图标上，或通过双击通知区域中的 **Wireless Assistant** 图标来打开它。**Wireless Assistant** 将显示设备的状态，如打开、关闭或已禁用。

要了解有关 **Wireless Assistant** 的详细信息，您可以：

1. 通过双击通知区域中的 **Wireless Assistant** 图标来打开它。
2. 选择 **Help**（帮助）按钮。

打开设备

前提情况	额外情况	然后根据需​​要执行相应的操作：
<ul style="list-style-type: none"> ■ Wireless Assistant（仅限某些机型）显示 WLAN 设备和 Bluetooth 设备均已关闭 ■ 无线指示灯已熄灭 	您要打开两台设备之一或同时打开两台设备	<ol style="list-style-type: none"> 1. 右击通知区域中的 Wireless Assistant 图标。 2. 选择一台或多台要打开的设备。 <p> 如果无线设备已关闭，按下无线设备按钮后则禁用两台设备。该按钮不会打开设备。</p>
<ul style="list-style-type: none"> ■ Wireless Assistant 显示 WLAN 和 Bluetooth 均已禁用* ■ 无线指示灯已熄灭 	您要打开两台设备之一或同时打开两台设备	<ol style="list-style-type: none"> 1. 按无线设备按钮。（设备返回到它们先前的打开或关闭状态。） 2. 如果无线设备已关闭，则右击通知区域中的 Wireless Assistant 图标。 3. 选择一台或多台要打开的设备。
<ul style="list-style-type: none"> ■ Wireless Assistant 显示一台设备已打开，另一台设备已关闭 ■ 无线指示灯亮起 	您要打开两台设备之一或同时打开两台设备	<ol style="list-style-type: none"> 1. 右击通知区域中的 Wireless Assistant 图标。 2. 选择一台或多台要打开的设备。

*如果在禁用两台无线设备的情况下，并未打开这些设备，则再次按下无线设备按钮可使设备恢复到先前的打开或关闭状态。按下该按钮并不会打开两台设备。



如果要在打开笔记本电脑时打开无线设备，必须在关闭或重新启动笔记本电脑之前打开无线设备。

关闭并禁用设备

前提情况	额外情况	然后根据需要执行相应的操作:
<ul style="list-style-type: none">■ Wireless Assistant (仅限某些机型) 显示 WLAN 设备和 Bluetooth 设备均已打开■ 无线设备指示灯亮起	<p>您要禁用两台设备</p> <hr/> <p>您要同时关闭两台设备或其中的任意一台设备</p>	<p>按无线设备按钮。</p> <hr/> <ol style="list-style-type: none">1. 右击通知区域中的 Wireless Assistant 图标。2. 选择您要关闭的设备。
<ul style="list-style-type: none">■ Wireless Assistant 显示 WLAN 设备和 Bluetooth 设备均已关闭■ 无线设备指示灯已熄灭	<p>您要禁用两台设备</p>	<p>按无线设备按钮。</p>
<ul style="list-style-type: none">■ Wireless Assistant 显示一台设备已打开, 另一台设备已关闭*■ 无线设备指示灯亮起	<p>您要禁用两台设备</p> <hr/> <p>您要关闭两台设备</p>	<p>按无线设备按钮。</p> <hr/> <ol style="list-style-type: none">1. 右击通知区域中的 Wireless Assistant 图标。2. 选择您要关闭的设备。

*如果在禁用两台无线设备的情况下, 并未打开这些设备, 则再次按下无线设备按钮可使设备恢复到先前的打开或关闭状态。按下该按钮并不会打开两台设备。

安全保护功能



安全措施只能起到防范作用，这些防范措施可能无法杜绝产品使用不当或被盗等现象。

笔记本电脑附带的安全保护功能部件可以保护笔记本电脑、个人信息和数据免遭各种风险的威胁。根据您的环境，某些安全保护功能可能是不必要的。建议您按照本章介绍的步骤使用下列产品：

- 防病毒软件
- Windows 更新程序
- 防火墙软件

除了 Windows 操作系统安全保护措施之外，下表还可以帮助您决定要使用其它哪些安全保护功能。

这些安全保护功能中的大多数均可以在设置实用程序中配置。有关详细信息，请参阅本指南中的[第 13 章“设置实用程序”](#)。

防范作用	安全保护功能
未经授权，擅自使用笔记本电脑	<ul style="list-style-type: none"> ■ 快速锁定 ■ 开机密码*
未经授权擅自访问设置实用程序 (F10)	HP 管理员密码*
未经授权擅自从 CD 或软盘启动	设备安全保护*
未经授权擅自访问数据	<ul style="list-style-type: none"> ■ HP 管理员密码* ■ 防火墙软件 ■ Windows 更新程序
未经授权擅自访问 BIOS 设置和其它系统标识信息	HP 管理员密码*
未经授权，擅自移动笔记本电脑	安全保护缆锁槽口（与安全保护缆锁选件配合使用） 有关安全保护缆锁槽口的详细信息，请参阅本章中的“ 安全保护缆锁选件 ”一节。

*在设置实用程序中配置此安全功能。设置实用程序并非 Windows 实用程序，在启动或重新启动笔记本电脑期间，按 **F10** 即可对其进行访问。本章将介绍使用设置实用程序来设置特定安全首选项的步骤。有关显示系统信息和使用其它设置实用程序的信息，请参阅第 13 章“[设置实用程序](#)”。

设置实用程序中的安全保护首选项

在设置实用程序中可以设置大多数安全保护首选项。由于设置实用程序不是 Windows 实用程序，所以它不支持笔记本电脑上的指点设备。在使用设置实用程序时，必须使用笔记本电脑上的各个键进行浏览和选择。

有关详细信息，请参阅本指南中的第 13 章“设置实用程序”。

快速锁定

使用 **Fn+F6** 热键可以启动操作系统快速锁定安全功能。

快速锁定功能通过显示操作系统登录屏幕来保护您的笔记本电脑。显示登录屏幕之后，如果不输入 Windows 用户密码或 Windows 管理员密码，就无法使用笔记本电脑。

必须先设置 Windows 用户密码或 Windows 管理员密码，然后才能使用快速锁定功能。有关说明，请通过选择 **Start**（开始）> **Help and Support**（帮助和支持）访问帮助和支持中心。

- 要启动快速锁定，请按 **Fn+F6**。
- 要退出快速锁定，请输入您的 Windows 用户密码或 Windows 管理员密码。

密码

大多数安全保护功能部件都使用密码。只要设置了密码，就请记住密码并将其存放在远离笔记本电脑的安全地点。

- 如果忘记了开机密码和 HP 管理员密码，则无法启动笔记本电脑或从休眠模式恢复。有关其它信息，请致电客户服务中心或服务合作伙伴。
- 如果忘记了 HP 管理员密码，将无法访问设置实用程序。

HP 密码和 Windows 密码

HP 安全功能和 Windows 操作系统的安全功能彼此独立使用。例如，在设置实用程序中禁用的设备将无法在 Windows 中启用。

某些密码选项是由 HP 软件提供的，其它部分则是由操作系统提供的。HP 密码与 Windows 密码也相互独立。下表列出了 HP 和 Windows 使用的不同密码，并介绍各自的功能。有关 Windows 密码（如屏幕保护程序密码）的其它信息，请选择 **Start（开始） > Help and Support（帮助和支持）**。

HP 密码	功能
HP 管理员密码	防止对设置实用程序的访问。
开机密码	用于在启动期间以及重新启动笔记本电脑时访问笔记本电脑。
Windows 密码	功能
管理员密码*	在 Windows 管理员级别上防止对笔记本电脑内容的访问。
用户密码*	防止对 Windows 用户帐户的访问。 要在笔记本电脑从等待模式恢复时，防止对笔记本电脑内容的访问，您可以设置显示密码提示。请参阅第 2 章中的“ 设置等待密码 ”。

*有关设置 Windows 管理员密码或 Windows 用户密码的信息，请选择 **Start（开始） > Help and Support（帮助和支持）**。

HP 和 Windows 密码准则

HP 密码和 Windows 密码不能互换。此外，当系统提示您输入 HP 密码时必须输入 HP 密码，而当系统提示您输入 Windows 密码时则必须输入 Windows 密码。例如：

- 如果设置了开机密码，当笔记本电脑启动或从休眠模式中恢复时，则必须输入开机密码（而不是 Windows 密码）。
- 如果对 Windows 进行了设置，使其在从等待模式中恢复之前提示输入密码，则必须输入 Windows 密码（而不是开机密码），才能从等待模式中恢复。

HP 密码使用的单词或一系列字母或数字可以用于另一个 HP 密码或 Windows 密码，但要注意以下事项：

- HP 密码的文本最多可以是 8 个字母和数字的组合，并且不区分大小写。
- 在设置和输入 HP 密码时，必须使用同一类按键。例如，如果设置 HP 密码时使用的是键盘数字键，则当使用小键盘数字键输入密码时，系统将无法识别。

有关小键盘的信息，请参阅第 3 章中“小键盘”一节。

虽然对各种密码都可以使用相同的文本，但是 HP 密码和 Windows 密码各行其职。即使您计划对 HP 密码和 Windows 密码使用相同的文本，也必须在设置实用程序中设置 HP 密码，在操作系统中设置 Windows 密码。



虽然名称类似，但是 HP 管理员密码和 Windows 管理员密码却具有不同的功能。例如，Windows 管理员密码不能用于访问设置实用程序，HP 管理员密码不能提供对笔记本电脑内容的管理员级访问。但是可以对这两个密码使用相同的文本。

HP 管理员密码

HP 管理员密码可用于保护设置实用程序中的配置设置和系统标识信息。设置了该密码后，必须输入该密码才能访问设置实用程序。

HP 管理员密码

- 不能与 Windows 管理员密码互换，虽然两者可以使用相同的单词或者一系列字母或数字。
- 在您设置、输入、更改或删除时，密码均不显示。
- 必须使用同一类按键进行设置和输入。例如，如果设置 HP 管理员密码时使用的是键盘数字键，则系统不能识别用嵌入的数字小键盘数字键输入密码。
- 密码由最多 8 个字母和数字组成，并且不区分大小写。

设置 HP 管理员密码

在设置实用程序中可以设置、更改或删除 HP 管理员密码。

要管理该密码，请执行以下操作：

1. 关闭笔记本电脑。如果不确定笔记本电脑是处于关闭状态还是处于休眠状态，请按电源按钮打开笔记本电脑，然后再通过操作系统将其关闭。
2. 确保硬盘驱动器已插入笔记本电脑（而不是插入对接设备选件或外部多功能插槽选件）。
3. 通过打开或重新启动笔记本电脑打开设置实用程序。屏幕左下角显示设置信息时，按 **F10** 键。

4. 使用箭头键来选择 **Security（安全性） > Administrator Password（管理员密码）**，然后按 **Enter** 键。
 - ❑ 要设置 HP 管理员密码，在 **Enter New Password（输入新密码）** 和 **Confirm New Password（确认新密码）** 字段中键入密码，然后按 **Enter** 键。
 - ❑ 要更改 HP 管理员密码，在 **Enter Current Password（输入当前密码）** 字段中键入当前密码，在 **Enter New Password（输入新密码）** 和 **Confirm New Password（确认新密码）** 字段中键入新密码，然后按 **Enter** 键。
 - ❑ 要删除 HP 管理员密码，在 **Enter Password（输入密码）** 字段中键入当前密码，然后按三次 **Enter** 键，再按 **F10** 键。
5. 要保存首选项并退出设置实用程序，请按 **F10** 键，然后按照屏幕上的说明操作。

当您退出设置实用程序后，首选项即设置完毕，并在重新启动笔记本电脑后生效。

输入 HP 管理员密码

当系统提示您输入设置密码时，请使用设置密码时所用的按键键入 HP 管理员密码，然后按 **Enter** 键。3 次输错 HP 管理员密码后，必须重新启动笔记本电脑，然后重试。

开机密码

开机密码可以防止他人未经授权擅自使用笔记本电脑。设置该密码后，每次启动或重新启动笔记本电脑时，都必须输入该密码。开机密码具有以下特点：

- 在您设置、输入、更改或删除时，密码均不显示。
- 必须使用同一类按键进行设置和输入。例如，如果设置开机密码时使用的是键盘数字键，则系统无法识别通过嵌入式数字小键盘的数字键输入的密码。
- 密码由最多 8 个字母和数字组成，并且不区分大小写。

设置开机密码

在设置实用程序中可以设置、更改或删除开机密码。

要管理该密码，请执行以下操作：

1. 关闭笔记本电脑。如果不确定笔记本电脑是处于关闭状态还是处于休眠状态，请按电源按钮打开笔记本电脑，然后再通过操作系统将其关闭。
2. 确保硬盘驱动器已插入笔记本电脑（而不是插入对接设备选件或外部多功能插槽选件）。
3. 通过打开或重新启动笔记本电脑打开设置实用程序。屏幕左下角显示设置信息时，按 **F10** 键。

4. 使用箭头键选择 **Security（安全） > Power-On Password（开机密码）**，然后按 **Enter** 键。
 - ❑ 要设置开机密码，在 **Enter New Password（输入新密码）** 和 **Confirm New Password（确认新密码）** 字段中键入密码，然后按 **Enter** 键。
 - ❑ 要更改开机密码，在 **Enter Current Password（输入当前密码）** 字段中键入当前密码，在 **Enter New Password（输入新密码）** 和 **Confirm New Password（确认新密码）** 字段中键入新密码，然后按 **Enter** 键。
 - ❑ 要删除开机密码，在 **Enter Current Password（输入当前密码）** 字段中键入当前密码，然后按三次 **Enter** 键，再按 **F10** 键。
5. 要保存首选项并退出设置实用程序，请按 **F10** 键，然后按照屏幕上的说明操作。

当您退出设置实用程序后，首选项即设置完毕，并在重新启动笔记本计算机后生效。

输入开机密码

当系统提示您输入开机密码时，请键入您的密码，然后按 **Enter** 键。三次尝试均未能正确输入密码后，必须重新启动笔记本计算机，然后再次尝试。

设备安全保护

从 Setup utility Device Security（设置实用程序设备安全保护）菜单中，可以禁止笔记本电脑从 CD 或软盘驱动器启动。

要在设置实用程序中禁用或重新启用笔记本电脑的功能，请执行以下操作：

1. 关闭笔记本电脑。如果不确定笔记本电脑是处于关闭状态还是处于休眠状态，请按电源按钮打开笔记本电脑，然后再通过操作系统将其关闭。
2. 确保硬盘驱动器已插入笔记本电脑（而不是插入对接设备选件或外部多功能插槽选件）。
3. 通过打开或重新启动笔记本电脑打开设置实用程序。屏幕左下角显示设置信息时，按 **F10** 键。
4. 选择 **Security（安全性） > Device Security（设备安全保护）**，然后输入首选项。
5. 使用箭头键选择一项。然后根据需要执行相应的操作：
 - 要禁用某项，请按 **F5** 或 **F6** 将其对应的字段切换为 **Disable（禁用）**，然后按 **Enter** 键。
 - 要重新启用某项，请按 **F5** 或 **F6** 将该项对应的字段切换为 **Enable（启用）**，然后按 **Enter** 键。
6. 当显示提示要求您确认自己选定的首选项时，按 **Enter** 键保存首选项。
7. 要保存首选项并退出设置实用程序，请按 **F10** 键，然后按照屏幕上的说明操作。

当您退出设置实用程序后，首选项即设置完毕，并在重新启动笔记本电脑后生效。

防病毒软件

使用笔记本计算机收发电子邮件、联网或访问 Internet 时，笔记本计算机可能会感染计算机病毒。计算机病毒可以导致操作系统、应用程序或实用程序无法运行或无法正常运行。

防病毒软件可以检测出大部分病毒并摧毁它们，在大多数情况下还能修复病毒造成的损坏。为了防止感染新发现的病毒，必须更新防病毒软件。

笔记本计算机上已预安装了 Norton AntiVirus。要了解有关使用和更新 Norton AntiVirus 软件的信息，可以采取以下方式：

» 选择 **Start (开始) > All Programs (所有程序) > Norton AntiVirus > Help and Support (帮助和支持)**。

要了解有关计算机病毒的详细信息，可以执行以下操作：

1. 选择 **Start (开始) > Help and Support (帮助和支持)**。
2. 在 **Search (搜索)** 字段中，键入 viruses。
3. 按 **Enter** 键。

Windows XP 重要安全更新程序



注意：由于可以不断检测到新的病毒，因此建议您在收到 Microsoft 发出的警报后，立即安装所有重要更新程序。此外，还应每月运行 Windows Update，安装 Microsoft 最新推荐的更新程序。

您的笔记本电脑可能已经附带了 *Windows XP 重要安全更新程序* 光盘，从中可以获取计算机配置完毕后提供的其它更新程序。在计算机的整个使用寿命期限内，Microsoft 将不断更新操作系统，并通过其网站提供相关更新程序。

要使用 *Windows XP 重要安全更新程序* 光盘更新系统，请执行以下操作：

1. 将光盘插入驱动器中。（该光盘会自动运行安装应用程序。）
2. 按照屏幕上的说明安装所有更新程序。（该过程可能需要几分钟时间。）
3. 取出光盘。

防火墙软件

当您使用笔记本电脑收发电子邮件、联网或访问 Internet 时，未经授权的用户有可能获取有关您、您的笔记本电脑及数据的信息。在配置防火墙时，加入诸如事件记录和报告、自动警报以及用户界面等功能，就可以通过防火墙来监视计算机上所有的传入和传出通信量。为了保护您的隐私，建议您使用防火墙软件。

您的笔记本电脑预装了防火墙软件。有关其它信息，请参阅防火墙软件应用程序中的联机帮助。



在某些情况下，防火墙可以阻止对 Internet 游戏的访问、干扰网络打印机或文件共享或者拦阻合法的电子邮件附件。要暂时解决此类问题，可以先禁用防火墙，再执行任务，然后重新启用防火墙。要永久解决此问题，请重新配置防火墙。

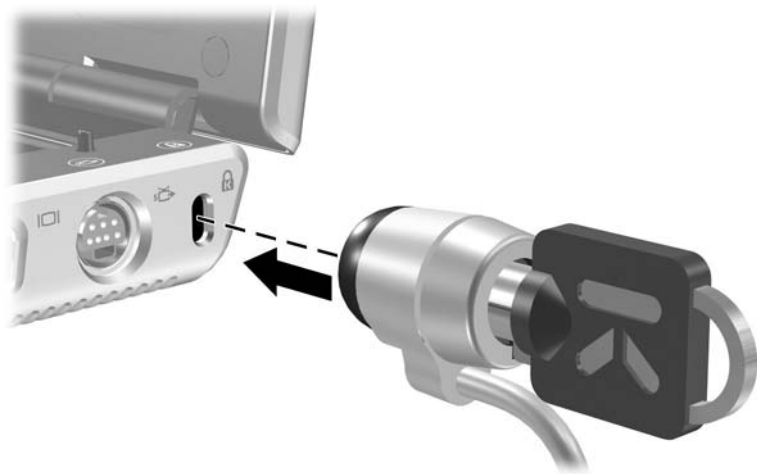
安全保护缆锁选件



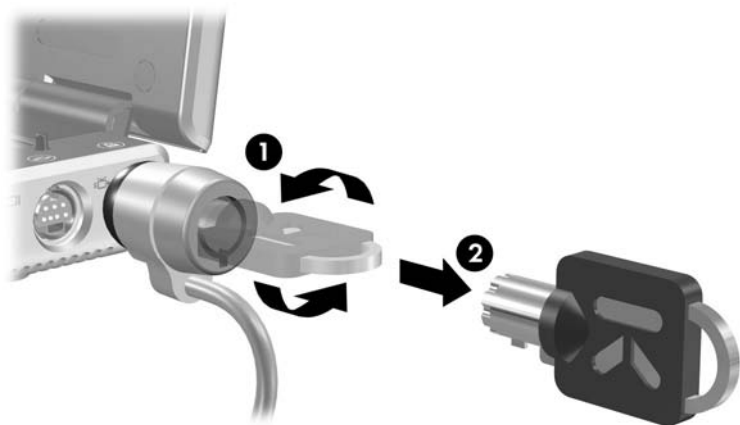
安全措施只能起到防范作用，这些防范措施可能无法杜绝产品使用不当或被盗等现象。

要安装安全保护缆锁，请执行以下操作：

1. 将安全保护缆锁绕在固定物体上。
2. 将缆锁插入安全保护缆锁槽口。



3. 逆时针旋转钥匙 ①，取下钥匙 ②，将钥匙存放在一个安全的位置。



设置实用程序

设置实用程序是基于 ROM 的信息和自定义实用程序，即使在未运行或未加载 Windows 操作系统的情况下也可以使用。

此实用程序报告有关笔记本电脑的信息，并提供启动、安全性和其它首选项的设置。

本指南前面的主题中详细介绍了设置特定首选项的分步说明。例如，在第 12 章“安全保护”中介绍了有关设置安全保护首选项的操作步骤。

打开设置实用程序

要打开设置实用程序，请执行以下操作：

1. 打开或重新启动笔记本电脑，进入 Windows。
2. 打开 Windows 之前，会在屏幕的左下角显示“Press <F10> to enter setup”（按 <F10> 进入设置实用程序）提示，此时按 **F10** 键。

更改设置实用程序的语言

以下步骤介绍了如何更改设置实用程序的语言。

1. 要打开设置实用程序，请打开或重新启动笔记本电脑进入 Windows，然后在屏幕的左下角显示提示“Press <F10> to enter setup”（按 <F10> 进入设置实用程序）时，按 **F10** 键。
2. 使用箭头键选择 **Advanced**（高级）菜单。
3. 按 **F5** 或 **F6**（或使用箭头键）选择一种语言，然后按 **Enter** 键。
4. 当显示提示要求您确认自己选定的首选项时，按 **Enter** 键保存首选项。
5. 要保存首选项并退出设置实用程序，请按 **F10** 键，然后按照屏幕上的说明操作。

重新启动笔记本电脑进入 Windows 之后，首选项开始生效。

在设置实用程序中浏览并进行选择

由于设置实用程序不是基于 Windows，因此不支持触摸板。浏览和选择操作是通过按键进行的。

- 要选择菜单或菜单项，请使用箭头键。
- 要选择下拉列表中的某项或切换某个字段（例如启用/禁用字段），请使用箭头键、**F5** 或 **F6**。
- 要选择某项，请按 **Enter** 键。
- 要关闭文本框或返回到菜单显示屏，请按 **Esc** 键。

要在打开设置实用程序时显示其它浏览和选择信息，请按 **F1** 键。

显示系统信息

以下步骤介绍了如何在设置实用程序中显示系统信息。

1. 要打开设置实用程序，请打开或重新启动笔记本电脑进入 Windows，然后在屏幕的左下角显示提示“**Press <F10> to enter setup**”（按 <F10> 进入设置实用程序）时，按 **F10** 键。
2. 访问 **Main**（主）菜单和 **Advanced**（高级）菜单上的系统信息。
 - ❑ 要显示设置实用程序中的大多数系统信息，请使用箭头键选择 **Main**（主菜单）。
 - ❑ 要显示有关显存的信息，请使用箭头键来选择 **Advanced**（高级）菜单。
3. 要在不更改任何设置的情况下关闭设置实用程序，请使用箭头键选择 **Exit**（退出）菜单 > **Exit Discarding Changes**（放弃更改并退出），然后按 **Enter** 键。（将重新启动笔记本电脑，进入 Windows。）

恢复设置实用程序中的默认设置

以下步骤介绍了如何恢复设置实用程序的默认设置。

1. 要打开设置实用程序，请打开或重新启动笔记本电脑进入 Windows，然后在屏幕的左下角显示提示“Press <F10> to enter setup”（按 <F10> 进入设置实用程序）时，按 **F10** 键。
2. 使用箭头键选择 **Exit（退出） > Load Setup Defaults（加载设置实用程序的默认设置）**。
3. 显示 Setup Confirmation（确认设置）时，按 **Enter** 键保存首选项。
4. 要保存首选项并退出设置实用程序，请按 **F10** 键，然后按照屏幕上的说明操作。

设置实用程序的默认设置在退出设置实用程序之后设置，并在重新启动笔记本电脑之后生效。此时，包括 ROM 版本信息在内的标识信息都将保留下来。

使用设置实用程序的高级功能

本指南介绍了为所有用户建议的设置实用程序功能。有关只建议高级用户使用的设置实用程序功能的详细信息，请参阅 **Help and Support Center**（帮助和支持中心），只有在笔记本计算机处于 Windows 环境时，才可以访问帮助和支持中心。要访问 **Help and Support Center**（帮助和支持中心），请选择 **Start**（开始）> **Help and Support**（帮助和支持）。

可供高级用户使用的设置实用程序功能包括硬盘驱动器自检、网络服务引导以及引导顺序首选项的设置。

每当启动或重新启动笔记本计算机进入 Windows 或从休眠模式恢复时，将在屏幕的左下角显示“<F12> to boot from LAN”（按 <F12> 可从 LAN）引导消息，提示进行网络服务引导。

每当启动或重新启动笔记本计算机进入 Windows 或从休眠模式恢复时，将在屏幕的左下角显示“Press <Esc> to change boot order”（按 <Esc> 可更改引导顺序）消息，提示更改引导顺序。

关闭设置实用程序

无论是否保存所做的更改，都可以关闭设置实用程序。

- 要关闭设置实用程序并保存当前会话的更改，请执行以下操作之一：

- 按 **F10** 键，然后按照屏幕上的说明进行操作。

– 或 –

- 如果看不到设置实用程序菜单，则按 **Esc** 键返回到菜单显示屏。然后使用箭头键来选择 **Exit（退出）** 菜单 > **Exit Saving Changes（退出并保存更改）**，然后按 **Enter** 键。

使用按 **F10** 键的步骤，还可以选择返回到设置实用程序。使用 **Exit Saving Changes（退出并保存更改）** 步骤之后，按 **Enter** 键即可关闭设置实用程序。

- 要在不保存当前会话更改的情况下关闭设置实用程序，请执行以下操作：

如果看不到设置实用程序菜单，则按 **Esc** 返回到菜单显示屏。然后使用箭头键来选择 **Exit（退出）** 菜单 > **Exit Discarding Changes（放弃更改并退出）**，然后按 **Enter** 键。

设置实用程序关闭后，笔记本电脑将重新启动，进入 Windows。

软件更新和恢复

软件更新程序

为使笔记本电脑的性能达到最佳，并确保它能够与不断发展的技术兼容，请安装笔记本电脑附带的软件的最新版本（只要可用）。

您可能会发现，在对笔记本电脑随附的软件进行更新时，最便捷的方式是使用软件更新链接，可通过 **Start（开始） > Help and Support（帮助和支持）** 找到此类链接。

如果要获得操作的详细说明，以下各节的信息将帮助您执行以下操作：

- 做好更新准备工作。
- 访问 HP 网站上的更新程序。
- 下载并安装更新程序。

准备更新软件

如果笔记本电脑与网络相连，则在安装任何软件更新程序（尤其是 ROM 更新程序）之前，请先向网络管理员咨询。

建议您在开始软件更新之前设置恢复点。有关说明，请参阅本章后面的“[系统恢复点](#)”。

要做好更新软件的准备工作，首先需要确定笔记本电脑的类型、序列或系列以及机型。要做好更新 ROM（只读存储器）的准备工作，首先需要确定笔记本电脑中当前安装的 ROM 版本。有关如何访问笔记本电脑产品和 ROM 信息的说明，请参阅以下各节内容。



笔记本电脑 ROM 用于存储 BIOS（基本输入/输出系统）。BIOS 决定了笔记本电脑硬件与操作系统和外部设备的交互方式，而且还可以支持时间和日期这类笔记本电脑服务。

访问笔记本电脑的产品信息

要访问笔记本电脑的更新程序，将需要以下信息：

- 产品类别是笔记本电脑。
- 产品的系列名和序列号印在显示屏的面板上。
- 笔记本电脑底部的序列号标签上提供了更为完整的机型信息。

笔记本电脑的产品名称、机型和序列号还会显示在设置实用程序中，与 ROM 信息显示在同一区域（如下一节中所述）。

访问笔记本电脑的 ROM 信息

要确定可用 ROM 更新程序的版本是否比笔记本电脑上当前安装的 ROM 的版本高，您需要了解当前安装的 ROM 的版本。

要查看笔记本电脑的 ROM 版本，请执行以下操作：

» 按 **Fn+Esc**。



查看系统信息时，系统 BIOS 的日期就是系统 ROM 的版本号。BIOS 日期可能以十进制格式显示，例如 10/19/2003 F.07。

ROM 信息还显示在设置实用程序中。

1. 打开设置实用程序。要打开设置实用程序，请打开或重新启动笔记本电脑。
2. 打开 Windows 之前，在屏幕的左下角将显示 “Press <F10> to enter setup”（按 <F10> 进入设置实用程序）提示，此时按 **F10**。
3. 如果设置实用程序未以显示系统信息的形式打开，则使用箭头键即可选择 **Main**（主菜单）。（选择 Main（主菜单）之后，将显示 ROM 和其它系统信息。）
4. 要在不更改任何设置的情况下关闭设置实用程序，请使用箭头键选择 **Exit**（退出）> **Exit Discarding Changes**（放弃更改并退出），然后按 **Enter** 键。（将重新启动笔记本电脑，进入 Windows。）

有关使用设置实用程序的详细信息，请参阅第 13 章 “设置实用程序”。

下载和安装更新程序

HP 网站上的大多数软件都封装在名为 *SoftPaqs* 的压缩文件中。某些 ROM 更新程序可能封装在名为 *ROMPaq* 的压缩文件中。

大多数下载软件包都包含 *Readme.txt* 文件。*Readme.txt* 文件包含有关该下载软件的详细说明、安装和故障排除信息。随 *ROMPaq* 提供的 *Readme.txt* 文件只有英文版本。

以下各节介绍了有关下载和安装下列更新程序的说明：

- ROM 更新程序。
- 包含非 ROM 更新程序的 *SoftPaq*，例如应用程序更新程序。

下载和安装 ROM 更新程序



注意：为了防止严重损坏笔记本电脑或安装失败，只有在笔记本电脑使用交流电源适配器与可靠的外部电源相连的情况下，才能下载和安装 ROM 更新程序。（当笔记本电脑连接到对接设备选件或依靠电池供电时，请勿下载或安装 ROM 更新程序。）在下载和安装过程中，请注意以下事项：

- 不要从电源插座中拔下笔记本电脑的电源插头。
 - 不要关闭笔记本电脑或者启动等待或休眠模式。
 - 不要插装、拆卸、连接或断开任何设备、电缆或电线。
-

下载 ROM 更新程序：

1. 访问 HP 网站上提供笔记本计算机软件的网页：
 - ❑ 选择 **Start (开始) > Help and Support (帮助和支持)**，然后选择软件更新程序链接。
 - 或 –
 - ❑ 访问 HP 网站：
<http://www.hp.com/support>
2. 按照屏幕上的说明识别您的笔记本计算机并访问要下载的 ROM 更新程序。
3. 将下载区内的下列信息记录下来：
 - a. 记录版本高于笔记本计算机上当前安装的 ROM 的任何 ROM 更新程序的日期、名称或其它标识符。（将更新程序下载到硬盘驱动器后，以后可能还需要用此信息查找它。）
 - b. 记录 ROM 软件包在硬盘驱动器上的默认下载位置或自定义下载位置的路径。（下载后，可能需要访问该 ROM 软件包。）
 - c. 按照联机说明进行操作，即可将所选内容下载到硬盘驱动器上。

安装 ROM 更新程序

ROM 安装过程有所不同。下载完成后，请按照屏幕上显示的说明进行操作。如果没有显示说明，请执行以下操作：

1. 打开 Windows 资源管理器。要从 Start（开始）按钮打开 Windows 资源管理器，请选择 **Start（开始） > All Programs（所有程序） > Accessories（附件） > Windows Explorer（Windows 资源管理器）**。
2. 在 Windows Explorer（Windows 资源管理器）窗口的左窗格中，选择 **My Computer（我的电脑）**，然后选择硬盘驱动器的盘符。（硬盘驱动器盘符通常为 Local Disk C（本地磁盘驱动器 C）。）然后根据先前记录的路径找到硬盘驱动器上包含该更新程序的文件夹。
3. 要开始安装，请打开该文件夹，然后双击扩展名为 .exe 的文件，例如 **Filename.exe**。（此时，便开始安装 ROM 更新程序。）
4. 要完成安装，请按屏幕上的说明操作。



屏幕上显示报告安装成功的消息后，便可以从目标文件夹中删除下载的文件。

下载和安装非 ROM SoftPak

要更新非 ROM 的软件（如，应用程序），请执行以下操作：

1. 访问 HP 网站上提供笔记本计算机软件的网页：
 - ❑ 选择 **Start（开始） > Help and Support（帮助和支持）**，然后选择软件更新程序链接。
 - 或 -
 - ❑ 访问 HP 网站：
<http://www.hp.com/support>

2. 按照屏幕上的说明识别您的笔记本电脑并访问要下载的 SoftPaq。
3. 将下载区内的下列信息记录下来：
 - a. 记录要下载的 SoftPaq 的日期、名称或其它标识符。
(将更新程序下载到硬盘驱动器后, 以后可能还需要用此信息查找它。)
 - b. 按照联机说明将 SoftPaq 下载到硬盘驱动器上。
4. 下载完毕后, 打开 Windows 资源管理器。要从 Start (开始) 按钮打开 Windows Explorer (Windows 资源管理器), 请选择 **Start (开始) > All Programs (所有程序) > Accessories (附件) > Windows Explorer (Windows 资源管理器)**。
5. 在 Windows Explorer (Windows 资源管理器) 窗口的左窗格中, 选择 **My Computer (我的电脑)**, 然后选择硬盘驱动器盘符 (通常为 Local Disk C (本地磁盘驱动器 C))。
6. 选择 SWSetup 文件夹, 该文件夹是 HP 网站的大多数下载链接的目标文件夹。如果在 SWSetup 文件夹中看不到下载内容, 请查看 My Documents (我的文档) 文件夹。
7. 在目标文件夹中, 选择下载的软件包的名称或编号。
8. 选择扩展名为 .exe 的文件, 如 Filename.exe。(此时, 便开始进行安装。)
9. 要完成安装, 请按屏幕上的说明操作。



屏幕上显示报告安装成功的消息后, 便可以从目标文件夹中删除下载的文件。

系统恢复点

系统恢复是操作系统的一项功能。使用该功能，可以将笔记本电脑软件恢复到原来运行状况最佳时（即所谓的恢复点）的状态，从而撤消对软件所做的错误更改。

恢复点是软件、驱动程序和操作系统文件的可恢复基准“快照”。笔记本计算机定期设定恢复点，并且只要您更改了个人设置或者添加了软硬件，笔记本计算机就会设定其它恢复点。

通过手动设定其它恢复点，可以为系统文件和设置提供更多保护。在以下情况下，建议您手动设定恢复点：

- 在添加或者大量改动软件或硬件之前。
- 在系统以最佳状况运行的情况下，定期设定系统恢复点。

恢复到任何恢复点都不会影响数据文件。例如，将系统软件恢复到原来某个时刻的状态不会影响在该时刻之后保存的文档或电子邮件。所有系统恢复过程都是可撤消的。

设定恢复点

要手动设定系统恢复点，请执行以下操作：

1. 选择 **Start（开始） > Help and Support（帮助和支持） > System Restore（系统恢复）**。
2. 选择 **Create a restore point（创建一个恢复点）**，然后按照屏幕上的说明操作。

恢复到恢复点

要使笔记本电脑恢复到某个恢复点，请执行以下操作：

1. 务必将笔记本电脑通过交流电源适配器连到可靠的交流电源插座上。
2. 选择 **Start（开始） > Help and Support（帮助和支持） > System Restore（系统恢复）**。
3. 选择 **Restore my computer to an earlier time（恢复我的计算机到一个较早的时间）**，然后按照屏幕上的说明操作。

修复或重新安装应用程序

在笔记本电脑上预装或预装载的所有应用程序均可以使用 *软件恢复* 光盘进行修复或重新安装。



如果未重新安装操作系统，则还可以从硬盘驱动器修复或重新安装笔记本电脑中预装载的某些应用程序，例如 **Software Setup（软件安装）** 实用程序中的应用程序。

重新安装应用程序可以修复或更换应用程序中已损坏的系统文件，并可以重新安装应用程序中已删除的系统文件。

- 在大多数情况下：如果您要修复或重新安装的应用程序仍安装在笔记本电脑中，则重新安装不会影响您在该应用程序中所做的设置。
- 在所有情况下：如果已从笔记本电脑中删除了某个应用程序，重新安装时会按照出厂时的映像重新安装该应用程序或实用程序。

从硬盘驱动器重新安装应用程序

要从硬盘驱动器重新安装预装载的应用程序或实用程序，请执行以下操作：

- » 选择 **Start (开始) > All Programs (所有程序) > Software Setup (软件安装)**，然后按照屏幕上的说明操作。（当提示您选择要重新安装的软件时，选中或清除相应的复选框。）

从光盘重新安装应用程序


要从光盘重新安装应用程序，请执行以下操作：

1. 将光盘插入光驱中。
 - 如果启用了自动运行功能，便会显示安装向导。
 - 如果禁用了自动运行功能，请选择 **Start (开始) > Run (运行)**。接下来，输入以下内容：
`x:/setup.exe`
其中 *x* 为您的 CD 驱动器的盘符
然后选择 **OK (确定)**。
2. 显示安装向导后，按照屏幕上的安装说明进行操作。
3. 根据提示，重新启动笔记本电脑。


修复操作系统

要尝试在不删除个人数据的情况下修复操作系统，请使用笔记本电脑附带的操作系统光盘：

1. 使用交流电源适配器将笔记本电脑连到电源插座上，然后打开笔记本电脑。
2. 立即将操作系统光盘插入笔记本电脑。
3. 使用操作系统的标准关机步骤关闭笔记本电脑。

 如果无法通过操作系统关闭笔记本电脑，请持续按住电源按钮 5 秒钟。

4. 再次按下电源按钮，以启动笔记本电脑。
5. 出现系统提示后，按任意键从光盘引导。（几分钟后，将显示 **Welcome to Setup**（欢迎使用安装程序）屏幕。）

 在 **Welcome to Setup**（欢迎使用安装程序）屏幕上，在没有完成第 6 步和第 7 步之前，请不要按 **R** 键（本过程的第 8 步）。

6. 按 **Enter** 键继续。（此时将显示 **Licensing Agreement**（许可协议）屏幕。）
7. 按 **F8** 接受协议，然后继续。（此时将显示 **Setup**（安装）窗口。）
8. 按 **R** 来修复所选的 **Windows** 安装项。（修复过程随即开始。完成此过程可能需要 2 个小时。该过程结束后，笔记本电脑将重新启动并进入 **Windows**。）

重新安装操作系统



注意：为了防止丢失个人数据，请在重新安装操作系统之前备份您的数据。在重新安装操作系统期间，您在笔记本电脑上安装的个人数据和软件都将丢失。



在重新安装过程中，系统会提示您输入 **Product Key**（产品密钥）。您的产品密钥可从贴在电池托架内的 **Microsoft 真品证书** 标签上找到。

如果其它恢复方法无法成功地修复操作系统，您可以重新安装它。

要重新安装操作系统，请执行以下操作：

1. 使用交流电源适配器将笔记本电脑连到电源插座上，然后打开笔记本电脑。
2. 立即将操作系统光盘插入笔记本电脑。
3. 使用操作系统的标准关机步骤关闭笔记本电脑。



如果无法通过操作系统关闭笔记本电脑，请持续按住电源按钮 5 秒钟。

4. 再次按下电源按钮，以启动笔记本电脑。
5. 出现系统提示后，按任意键从光盘引导。（几分钟后，将显示 **Welcome to Setup**（欢迎使用安装程序）屏幕。）
6. 按 **Enter** 键继续。（此时将显示 **Licensing Agreement**（许可协议）屏幕。）
7. 按 **F8** 接受协议，然后继续。（此时将显示 **Setup**（安装）窗口。）

8. 按 **Esc** 键继续重新安装操作系统，不进行修复。
9. 按 **Enter** 键设置操作系统。
10. 按 **C** 键使用此分区继续安装。
11. 选择 **Format the partition using the NTFS file system (Quick)** (使用 NTFS 文件系统格式化分区 [快速])，然后按 **Enter** 键。



注意：对驱动器进行格式化后，将删除所有的现存文件。

12. 按 **F** 键格式化驱动器。开始进行重新安装。完成此过程需要一到两个小时。该过程结束后，笔记本电脑将重新启动并进入 Windows。

重新安装设备驱动程序和其它软件

操作系统的安装过程结束后，必须重新安装驱动程序。

要使用随笔记本电脑附带的 *驱动程序恢复* 光盘重新安装驱动程序，请执行以下操作：

1. 在 Windows 运行期间，将 *驱动程序恢复* 光盘插入光驱。
如果没有启用自动运行功能，请选择 **Start (开始) > Run (运行)**。然后键入 `D:\SWSETUP\APPINSTL\SETUP.EXE` (其中 **D** 代表光驱)。
2. 按照屏幕上的说明安装驱动程序。

重新安装了驱动程序之后，还必须在笔记本电脑中重新安装添加的软件。请按照随软件提供的安装说明操作。

更新重新安装的软件

强烈建议您更新所有重新安装的软件。

根据您在前面的配置中使用的设置，某些软件可能无需确认，就已经自动更新。

将笔记本电脑连接到 Internet 后，立即完成以下更新步骤。

- 要更新笔记本电脑上的操作系统和软件，请选择 **Start（开始） > Help and Support（帮助和支持）**。
- 要更新笔记本电脑未附带的软件，请按该软件附带的说明执行操作。许多应用程序都包含更新功能，从该应用程序中的 **Help（帮助）** 按钮或菜单项即可访问此功能。

安装零售版的操作系统



注意：为了防止丢失操作系统增强功能，请不要安装零售版操作系统。在某些情况下，失去这些增强功能可能会导致系统无法作出响应。

随笔记本电脑提供的操作系统以及笔记本电脑附带的操作系统光盘上的操作系统已针对 HP 笔记本电脑进行了增强。增强功能中新增了电源和安全保护功能，并对驱动器和 PC 卡等外接设备提供了额外的支持。

已对笔记本电脑在其附带的操作系统下的运行情况进行了测试。

笔记本电脑的保养



警告：在清洁笔记本电脑或其中的任意组件之前，一定要断开笔记本电脑与墙上插座及外接设备的连接。



警告：不要将液体喷洒在笔记本电脑、显示屏或键盘上。液体和家用清洁剂可能会对笔记本电脑的表面涂层及内部组件造成永久性破坏。

根据设计，您的笔记本电脑属耐用产品。要保持其性能并延长使用寿命，请遵循下列准则：

- 使用专用的便携包来携带和存放笔记本电脑。



为避免可能对显示屏造成损坏，请不要在笔记本电脑上放置任何物品，即使将其放入便携包中也不例外。

- 不要将笔记本电脑和键盘放在靠近液体或过于潮湿的环境中，以免支付昂贵的修理费用。



为减少电击或损坏内部组件的危险，切勿将液体滴到笔记本电脑键盘上。

- 避免使笔记本电脑长时间处于阳光直射、高温或紫外线照射的环境。

- 使用时，应将笔记本计算机放置在坚固的平面上。确保用来冷却内部组件的通风孔畅通无阻。
 - △ 为了防止过热，请不要遮挡通风孔。不要让坚硬物体的表面（如附近的打印机）或柔软材料的表面（如织物或地毯）挡住气流。
- 如果在一个星期或更长的时间内不准备使用笔记本计算机，请将其关闭。
- 如果笔记本计算机与外部电源断开连接的时间超过两周：
 - 关闭笔记本计算机。
 - 取出所有电池组并将它们存放在阴凉、干燥处。

温度



警告：该笔记本计算机设计为以全功率模式运行有较高要求的应用程序。连续使用时，随着能耗的不断增加，笔记本计算机可能会发热或发烫，这属于正常现象。为了避免可能发生的不适或灼伤，请勿阻塞通风孔或长时间在膝盖上使用笔记本计算机。此款笔记本计算机符合信息技术设备安全性国际标准 (IEC 60950) 中规定的用户可接触的表面温度限制。

键盘



注意：不要使用任何液体来清洁键盘，因为它们可能会对键盘造成永久性损坏。也不要使用一般的真空吸尘器来清洁键盘，因为这种方法不但不能去除尘垢，反而会使吸尘器上附着的碎屑掉到键盘表面上。

应定期清洁键盘，以防止按键粘手，还应清除沉积在按键下的灰尘、绒毛和颗粒物。理想的做法是，从带有加长喷头的气罐中吹出压缩空气，吹拂按键的缝隙。



显示屏



注意：绝对不要将水、清洁剂或化学药品喷洒在屏幕上。这样做会对笔记本电脑造成永久性损坏。

为清除污迹和绒毛，应时常使用柔软潮湿的无绒布擦拭显示屏。如果屏幕需要进行特别的清洁，请使用防静电屏幕清洁剂或预先蘸过水的防静电抹布擦拭。

触摸板

触摸板上的油渍和污垢可能会使光标在显示屏上四处跳动。要避免发生这种现象，使用笔记本电脑时请常常洗手并用湿布清洁触摸板。

有关旅行和运输的准备工作

要为运输或旅行准备笔记本电脑，请执行以下操作：

1. 备份所需数据。
2. 取出所有 CD、DVD、软盘、光盘、PC 卡、ExpressCard 和数字卡。
3. 关闭所有外部设备，然后断开与它们的连接。
4. 关闭笔记本电脑。
5. 如果笔记本电脑与外部电源的断开时间超过两周，请取出所有电池组并将它们存放于阴凉、干燥处。
6. 如果要装运笔记本电脑，请将其放入原来的包装箱或类似的防护性包装中，并在包装上标明“易碎品”。

携带笔记本电脑外出旅行的相关提示

- 随身携带您备份的数据。备份数据与笔记本电脑应分开存放。
- 在乘坐飞机旅行时，应随身携带笔记本电脑。不要将笔记本电脑与其它行李一同托运。
- 切勿让笔记本电脑或软盘靠近磁性安全探测器。
 - 检查放置在传送带上的行李物品的安全装置所使用的 X 光不会损坏笔记本电脑和软盘。
 - 步行通过的安全装置和手持式安全磁棒是磁性的，可能会损坏笔记本电脑或软盘。
- 如果您要在飞行途中使用笔记本电脑，请事先了解航空公司的相关规定。在飞行途中使用笔记本电脑必须征得航空公司同意。
- 如果笔记本电脑上配备有 GSM（全球移动通信系统）或 GPRS（通用分组无线业务）设备，必须先关闭该设备，然后才能登机。如果要在飞行途中使用笔记本电脑，应保证该设备关闭。
- 如果您要出国旅行，请注意以下事项：
 - 此向服务合作伙伴或客户服务中心咨询，了解所要前往的各个国家/地区对笔记本电脑使用的电源线和适配器的要求。（电压、频率和插头配置可能会有所不同。）请参阅保修文档或*世界各地电话号码手册*（仅英文版），以便与客户服务中心联系，寻求帮助和支持。
 - △ 为减少电击、火灾或设备损坏的危险，切勿使用家用电器的电压转换器套件来给笔记本电脑供电。
 - 查阅沿途的各个国家/地区针对计算机制定的海关规定。

工作环境

如果您准备在极端环境下使用或运输笔记本电脑，下表中的工作环境信息可能会对您有所帮助。

具体要素	公制	美制
温度		
工作期间	10°C 到 35°C	50°F 到 95°F
非工作期间	-20°C 到 60°C	-4°F 到 140°F
相对湿度（非冷凝状态）		
工作期间	10% 到 90%	10% 到 90%
非工作期间	5% 到 95%	5% 到 95%
最高海拔高度（未加压）		
工作期间（14.7 磅/平方英寸到 10.1 磅/平方英寸）	-15 米到 3,048 米	-50 英尺到 10,000 英尺
非工作期间（14.7 磅/平方英寸到 4.4 磅/平方英寸）	-15 米到 12,192 米	-50 英尺到 40,000 英尺

额定输入功率

如果您准备携带笔记本电脑出国旅行，本节介绍的电源信息可能会对您有所帮助。

本笔记本电脑运行时使用直流电，可以通过交流电源或直流电源供电。尽管可以通过独立的直流电源为笔记本电脑供电，但还是强烈建议只用笔记本电脑提供或许可的交流电源适配器或直流电源线为笔记本电脑供电。

该笔记本电脑能够采用符合以下规定的直流电源。

输入功率	额定值
工作电压	在 3.5 A、65 W 时为 18.5 V（直流）
工作电流	3.5 A

本产品的相位间电压不超过 230 Vrms，其设计符合挪威 IT 电源系统的要求。

扩展端口输入/输出信号（仅限某些机型）

如果打算使用连在笔记本计算机扩展端口 2（仅限某些机型）上的笔记本计算机对接设备选件，本节的扩展端口信号信息可能会对您有所帮助。

有关扩展端口 2 的位置，请参阅第 1 章“组件 ID”中的“左侧组件”。



如果您的笔记本计算机具有扩展端口 2，则只有一个扩展端口。扩展端口 2 一词是指扩展端口的类型。

下表标识了笔记本计算机上的扩展端口 2（仅限某些机型）支持的输入和输出信号。



并非所有的对接设备都支持这些功能。

功能	支持
USB 2.0	是
10/100 以太网	是
千兆位以太网	否
IEEE 1394（4 针端口）	是
用户 IR（只适用于遥控器选件）	是（仅限某些机型）
输入功率	65 W
复合视频	是
S-Video	是
分量视频	是（仅限某些机型）
S/PDIF 音频	是
DVI	否
耳机/扬声器音频输出	是
麦克风音频输入	是

索引

数字和字母

1394 端口 1-11

BIOS（基本输入/输出系统）14-2

另请参阅 ROM

BIOS 版本 14-3

BIOS 信息，显示 12-2, 14-3

Bluetooth

等待和休眠模式产生的
干扰 2-6

概述 11-1, 11-9

软件 11-9

Bluetooth 标签 1-19

Caps Lock 指示灯 1-6

CD

取出 5-7

显示内容 5-8

音频热键 3-12

CD 驱动器。*请参阅* 光驱

DVD

取出 5-7

热键 3-12

显示内容 5-8

DVD 的国家/地区设置 4-9

DVI 17-3

ESD（静电释放）5-2

ExpressCard

插入 6-6

配置 6-6

取出 6-8

识别 6-5

ExpressCard 插槽 1-12

插装 ExpressCard 6-6

取出 ExpressCard 6-8

ExpressCard 插槽盖 6-6

Fn 键 1-2

GPRS（通用分组无线业务）设备 16-2

GSM（全球移动通信系统）设备 16-2

HP 管理员密码 12-4

HP 密码 12-4

HP 密码准则 12-5

IDE（集成设备电路）驱动器指示灯 1-9

Internet Explorer 3-8

Internet 连接向导 3-8

Memory Stick Pro (MSP) 记忆棒 7-1

Microsoft 真品证书标签 1-19

MMC 卡 7-1

Norton AntiVirus 12-11

- Num Lock 键 3-15
- Num Lock 指示灯 1-6, 3-15
- PC 卡
 - 插入 6-2
 - 启用程序与插卡和插槽服务 6-1
 - 取出 6-4
 - 停止使用 6-4, 6-8, 7-3
- PC 卡插槽 1-12
- Quick Launch 按钮
 - 识别 1-5, 3-14
 - 自定义 3-14
- QuickPlay 1-1
- RAM (随机存取存储器) 8-1, 8-6
- RJ-11 (调制解调器) 插孔
 - 连接 10-2
 - 识别 1-11
- RJ-45 (网络) 插孔
 - 连接 10-7
 - 识别 1-11
- ROM
 - 版本 14-3
 - 更新程序 14-4
 - 确定当前版本 14-3
 - 下载和安装 14-4
 - 已定义 14-2
- ROMPaq 14-4
- ROM 更新程序 14-4
- S/PDIF 音频 17-3
- Scroll Lock 键 3-7
- SD I/O 卡 7-1
- SD 存储卡 7-1
- Shift 键
 - 小键盘功能 3-16
 - 休眠功能 2-9
- SmartMedia (SM) 卡 7-1
- SoftPaq 11-8, 14-4, 14-6
- SSID 11-6
- S-Video 设备, 连接 4-4
- S-Video 输出插孔 1-11, 1-14
- USB 端口 1-11, 1-14, 9-2
- USB 集线器 9-2
- USB 设备 9-1, 9-2
- Wi-Fi 保护接入 (WPA)-Personal 11-6
- Windows Start (开始) 菜单 1-2
- Windows 防火墙 12-2
- Windows 管理员密码。
请参阅 密码
- Windows 徽标键 1-2
- Windows 密码准则 12-5
- Windows 应用程序键 1-2
- Windows 用户密码。
请参阅 密码
- Wireless Assistant 11-2, 11-12
- WLAN
 - 安全保护 11-6
 - 安装 11-4
 - 概述 11-3
 - 故障排除 11-8
 - 识别设备 11-6
 - 使用 11-5
 - 文档 11-7
- WLAN 标签 1-19
- WLAN 软件 11-7
- WLAN 适配器 11-3
- xD 图形卡 1-12, 7-1

A

安全保护功能 12-1
安全保护缆锁, 连接 12-14
安全保护缆锁槽口 1-14
安全保护密码 2-11
安装 CD 和 DVD 软件 4-8
按键

Fn 1-2

Num Lock 3-15

Scroll Lock 3-7

Shift 2-9, 3-16

Windows 徽标 1-2

Windows 应用程序 1-2

功能键 (**F1**、**F2** 等) 1-2

嵌入式小键盘 1-2, 3-16

热键 3-5

另请参阅 按钮; 显示屏
开关

按钮

Quick Launch 1-5, 3-14

触摸板 1-3, 3-2

电源/等待 1-4, 2-12

静音 1-5

无线 1-5, 11-2, 11-11

显示屏释放 1-8

音量 1-5, 4-1

另请参阅 电池组释放锁
定器; 显示屏开关;
按键

B

版权警告 4-7

帮助和支持中心 3-7

另请参阅 技术支持

笔记本电脑产品信息 14-2

笔记本电脑机型、系列、
类型和序列号 3-7

笔记本电脑上的安全保护
功能, 笔记本电脑设置
实用程序 12-3

笔记本电脑设置实用程
序, 设置安全保护首选项
12-3

标签 1-19

Microsoft 真品证书 1-19

WLAN 1-19

服务标记 1-19

无线认证 1-19

病毒, 防病毒软件 12-11

拨号设置 10-5

拨号音 10-6

C

操作系统

安全保护 12-1

安装零售版 14-14

产品密钥 1-19

重新安装 14-11

密码 12-4

系统恢复 14-8

修复 14-11

操作系统, Windows, 重新
安装或修复 1-18

插槽

ExpressCard 1-12

PC 卡 1-12

SD 卡 7-1

安全保护缆锁 1-14

内存模块 8-1

数字介质 1-12

- 插槽服务
 - ExpressCard 6-6
 - PC 卡 6-1
- 插卡和插槽服务, PC 卡 6-1, 6-6
- 插孔
 - RJ-11 (调制解调器) 1-11, 10-2
 - RJ-45 (网络) 1-11, 10-7
 - S-Video 输出 1-11, 1-14, 4-4
 - 音频输出 (耳机) 1-11, 1-14, 4-3
 - 音频输入 (麦克风) 1-11, 1-14, 4-2
 - 另请参阅连接器, 电源; 端口
- 产品密钥 1-19
- 产品名称和编号, 笔记本计算机 1-19, 3-7
- 产品信息 14-2
- 触摸板
 - 启用点击 3-4
 - 清洁 15-4
 - 识别 1-3, 3-2
- 触摸板按钮 1-3, 3-2
- 触摸板滚动区 1-3, 3-2
- 存放笔记本计算机 15-1
- D**
- 打开笔记本计算机 2-7
- 等待
 - 电源/等待指示灯 1-9
 - 概述 2-3
 - 干扰 2-6
 - 恢复 2-8
 - 启动 2-5, 2-8
 - 设置首选项 2-10
 - 在电池电量严重不足的情况下启动 2-17
 - 注意 2-3
- 电池电量不足的情况 2-17
- 电池电量严重不足的情况 2-17
- 电池架 1-16
- 电池指示灯
 - 识别 1-9
 - 显示充电状态 2-15, 2-17
- 电池组
 - 插入 2-25
 - 充电 2-15
 - 重新充电 2-22
 - 处理 2-27
 - 存放 2-26
 - 电池电量不足的情况 2-17
 - 监测电量 2-16
 - 校准 2-19
 - 节能 2-22
 - 可接受的温度范围 2-26
 - 取出 2-24
 - 识别 1-17
- 电池组释放锁定器 1-16, 2-24
- 电话线路类型 10-5
- 电击警告 2-1
- 电缆
 - S-Video 4-4
 - 调制解调器 1-17, 10-1
 - 网络 1-11, 10-7
 - 音频 4-4

- 另请参阅 电源线
- 电视
 - 连接视频 4-5
 - 连接音频 4-3
- 电压转换器套件 16-2
- 电源
 - 断开连接 2-1
 - 方案 2-13
 - 交流电源适配器 1-17
 - 节约 2-22
 - 连接 2-1
 - 旅行提示 16-2
 - 设置首选项 2-10
 - 选择电源 2-2
 - 另请参阅 电池组；
休眠；关机步骤；等待
- 电源/等待按钮
 - 更改功能 2-12
 - 设置首选项 2-12
 - 识别 1-4
- 电源/等待指示灯 1-6, 1-9
- 电源计量器 2-16
- 电源连接器 1-11
- 电源设置 2-7
- 电源使用方案 2-10
- 电源线 1-17, 2-1
 - 另请参阅 电缆
- 端口
 - 1394 1-11
 - USB 1-11, 1-14
 - 扩展端口 2 1-11
 - 外接显示器 1-11, 1-14
 - 显示器 3-9
 - 另请参阅 连接器，
电源；用户 IR；插孔
- E**
 - 额定输入功率规格 17-2
 - 耳机 4-3
 - 耳机插孔
 - 识别 1-11, 1-14
 - 使用 4-3
- F**
 - 翻开笔记本电脑 1-8
 - 防病毒软件 12-11
 - 防火墙软件 12-13
 - 飞机用适配器 2-15
 - 分量视频 17-3
 - 服务标记 1-19
 - 复合视频 3-9, 17-3
- G**
 - 干扰红外通信 2-6
 - 更新，软件 14-14
 - 工作环境规格 17-1
 - 功能键 3-5
 - 故障排除
 - WLAN 11-8
 - 旅行期间出现的连接问题 10-5
 - 关闭笔记本电脑 2-7
 - 关机 2-5, 2-7, 2-10
 - 管理密码。请参阅 密码
 - 管理员密码 12-4
 - 管制标签 1-19
 - 管制信息
 - 调制解调器许可标签 1-19
 - 管制标签 1-19
 - 无线认证标签 1-19

光驱

取出光盘 5-7

识别 1-14

规格

额定输入功率 17-2

工作环境 17-1

滚动区, 触摸板 1-3, 3-2

滚动首选项 3-4

国家/地区设置, DVD 4-9

H

海拔高度规格 17-1

盒

内存模块 1-15

小型 PCI 槽 1-15

另请参阅 托架

环境规格 17-1

恢复点 14-8

恢复光盘 14-9

J机场安检设备 5-2, 16-2
机型, 识别笔记本电脑
3-7

集线器, USB 9-2

技术支持 1-19, 16-2

另请参阅 帮助和支持
中心

记忆棒 (MS) 7-1

键盘, 清洁 15-3

键盘, 外接 3-7, 9-2

交流电源适配器 1-17

教程 3-7

校准, 电池 2-19

节约, 电源 2-22

介质。 *请参阅* 驱动器介质

紧急关机步骤 2-10

静电释放 (ESD) 5-2

静音按钮 1-5

静音指示灯 1-6

K卡。 *请参阅* PC 卡; SD 存
储卡

开关, 显示屏

设置 2-12

识别 1-4

开机密码 12-4, 12-8

客户服务中心 1-19, 16-2

快捷菜单 1-2

快速锁定 3-11

快速锁定热键 12-3

扩展端口 2 17-3

L

缆锁, 安全保护 1-14

立体声扬声器

内置 1-8

外接 4-3

连接器, 电源 1-11

另请参阅 插孔; 端口

连接问题, 调制解调器 10-5

录像机

连接视频 4-4

连接音频 4-3

旅行 16-1, 16-2

M

麦克风 4-2

麦克风插孔

识别 1-11, 1-14

使用 4-2

密码

- HP 12-4
 - HP 准则 12-5
 - Windows 12-4
 - Windows 管理员 3-11
 - Windows 用户 3-11
 - Windows 准则 12-5
 - 等待 2-11
 - 开机 12-4, 12-8
 - 快速锁定 3-11
 - 使用 12-3
 - 忘记 12-3
 - 密码, 配合使用 12-5
- N**
- 内存, 显示容量 3-7
 - 内存模块
 - 概述 8-1
 - 添加 8-2
 - 支持 8-1
- Q**
- 启用程序, PC 卡 6-1, 6-6
 - 汽车用适配器 2-15
 - 清洁笔记本电脑计算机 15-1, 15-3
 - 驱动程序
 - PC 卡 6-1
 - 重新安装或修复 1-18
 - 零售版操作系统 14-14
 - 无线设备 11-5
 - 驱动器
 - 光盘 1-14
 - 受机场安检设备影响 5-2
 - 维护 5-2
 - 运输 5-2
 - 另请参阅 CD ; DVD ; 硬盘驱动器; 光驱
 - 驱动器介质
 - 机场安检影响 5-2
 - 休眠和等待模式产生的干扰 2-6
- R**
- 热点 11-1
 - 热键
 - 步骤 3-7
 - 识别 3-5
 - 识别功能键 1-2
 - 使用外接键盘 3-7
 - 速查表 3-6
 - 热键命令
 - 打开 Internet Explorer 3-8
 - 打开打印选项窗口 3-8
 - 访问 Help and Support Center (帮助和支持中心) 3-7
 - 降低显示屏亮度 3-11
 - 控制介质活动 (播放、暂停、停止等等) 3-12
 - 启动等待模式 2-8, 2-11
 - 启动快速锁定 3-11
 - 切换图像 3-9
 - 速查表 3-6
 - 提高显示屏亮度 3-11
 - 显示系统信息 3-13, 14-3
 - 软件
 - Bluetooth 11-9
 - Internet 连接向导 3-8
 - ROMPaq 14-4
 - SoftPaq 14-4
 - WLAN 11-7
 - 安全保护功能 12-1

- 重新安装或修复 1-18, 14-9, 14-11
- 电源计量器 2-16
- 防病毒 12-11
- 防火墙 12-2, 12-13
- 更新 14-2
- 建议的电源 2-2
- 设置实用程序 13-1
- 调制解调器 10-7
- 系统恢复 14-8
- 软件更新程序
 - 概述
 - 准备 14-2
- S**
- 闪存卡。请参阅数字卡
- 设备安全保护 12-10
- 设备禁用 12-10
- 设置实用程序
 - 导航 13-2
 - 翻开 13-1
 - 概述 13-1
 - 更改语言 13-2
 - 关闭 13-6
 - 恢复默认设置 13-4
 - 默认设置 13-4
 - 设置安全保护首选项 12-3
- 湿度规格 17-1
- 识别组件
 - 底部 1-15
 - 顶部 1-2
 - 右侧 1-13
 - 正面 1-8
 - 左侧 1-10
- 适配器, 调制解调器 10-3
- 释放锁定器, 电池组 1-16, 2-24
- 视频设备, 连接 4-4
- 鼠标属性 3-4
- 数字介质插槽 1-12
- 数字卡
 - Memory Stick Pro (MSP)
 - 记忆棒 7-1
 - MMC 卡 7-1
 - SD I/O 卡 7-1
 - SD 存储卡 7-1
 - SmartMedia (SM) 卡 7-1
 - xD 图形卡 7-1
 - 插入 7-2
 - 重新启动 7-4
 - 记忆棒 (MS) 7-1
 - 禁用 7-4
 - 取出 7-3
 - 支持 1-12
- 数字小键盘。请参阅小键盘, 外接; 小键盘, 嵌入式
- 睡眠按钮 2-11, 3-10
- 锁, 安全保护缆锁 1-14, 12-14
- 锁定器, 电池组释放 1-16
 - 另请参阅按钮; 显示屏开关
- T**
- 特定国家/地区的调制解调器适配器 1-17, 10-3
- 天线, 无线 1-7
- 调制解调器
 - 拨号音 10-6
 - 连接 10-2

- 连接问题 10-5
- 软件 10-7
- 特定国家/地区的适配器 1-17, 10-3
- 噪声抑制电路 10-2, 10-3
- 调制解调器插孔
 - 连接 10-2
 - 识别 1-11
- 调制解调器电缆 1-17, 10-1
- 调制解调器适配器 10-1
- 调制解调器许可标签 1-19
- 通风孔 1-16
- 投影机
 - 连接 1-11, 1-14
 - 切换图像 3-9
- 托架
 - 电池 1-16
 - 硬盘驱动器 1-16
 - 另请参阅 盒
- W**
- 外接数字小键盘 3-16
- 外接显示器端口 1-11, 1-14
- 网络插孔
 - 连接 10-7
 - 识别 1-11
- 网络电缆 1-11
- 网络服务引导 13-5
- 温度
 - 电池组 2-26
 - 规格 15-2, 17-1
- 无线
 - 安全保护 11-6
 - 概述 11-1
 - 文档 11-7
 - 无线认证标签 1-19
- 无线设备
 - 打开 11-13
 - 电源状态 11-11
 - 关闭 11-14
 - 禁用 11-14
 - 驱动程序 11-5
 - 识别 11-7
 - 小型 PCI 槽盒 1-15
- 无线设备按钮 1-5, 11-2, 11-11
- 无线设备天线 1-7
- 无线设备指示灯 1-6, 11-2, 11-11
- X**
- 系统恢复 14-8
- 系统恢复点 14-8
- 系统信息 13-3, 14-3
- 显示屏
 - 控制亮度 3-11
 - 切换图像 3-9
 - 清洁 15-4
 - 另请参阅 显示屏开关
- 显示屏开关
 - 设置首选项 2-12
 - 识别 1-4
- 显示屏释放按钮 1-8
- 显示器, 切换图像 3-9
- 显示器端口, 外接 1-11, 1-14
- 线, 电源 1-17, 2-1
- 另请参阅 电缆
- 小键盘, 嵌入式
 - 识别 1-2
 - 使用 3-15
- 小键盘, 外接 3-16

- 小型 PCI 槽盒 1-15
- 携带笔记本电脑计算机 15-1
- 携带笔记本电脑计算机旅行环境规格 17-2
 - 调制解调器许可标签 1-19
 - 无线认证标签 1-19
- 型号 14-2
- 休眠
 - 概述 2-4
 - 干扰 2-6
 - 恢复 2-9
 - 禁用 2-4
 - 启动 2-5, 2-9
 - 启用 2-4
 - 设置首选项 2-10
 - 文件空间要求 8-6
 - 在电池电量严重不足的情况下启动 2-17
 - 注意 2-4
- 休眠文件 2-4
- 序列, 笔记本电脑计算机 14-2
- 序列号 1-19, 3-7, 14-2
- Y**
 - 压缩空气 15-3
 - 扬声器
 - 内置 1-8
 - 外接 4-3
 - 音量, 调节 4-1
 - 音量按钮 1-5, 4-1
 - 音频输出插孔
 - 识别 1-11, 1-14
 - 使用 4-3
 - 音频输入插孔
 - 识别 1-11, 1-14
 - 使用 4-2
- 引导顺序首选项 13-5
- 应用程序。请参阅 软件; 软件更新程序
- 应用程序, 重新安装或修复 1-18
- 应用程序键, Windows 1-2
- 硬盘驱动器
 - 安装主 5-3
 - 自检 13-5
- 硬盘驱动器托架, 识别 1-16
- 用户 IR 1-8, 17-3
- 用户密码。请参阅 密码
- 有线对等保密 (WEP) 11-6
- 语言, 在设置实用程序中更改 13-2
- 运输 16-1
- Z**
 - 真品证书标签 1-19
 - 支持 S-Video 17-3
 - 支持的信号 17-3
 - 指点设备 3-3
 - 指点设备首选项 3-4
 - 指示灯
 - Caps Lock 1-6
 - IDE 驱动器 1-9
 - Num Lock 1-6, 3-15
 - 电池 1-9, 2-15, 2-17
 - 电源/等待 1-6, 1-9
 - 电源按钮 1-6
 - 静音 1-6
 - 无线 1-6, 11-2, 11-11
 - 终端仿真 10-7
 - 自动播放 4-8
 - 自动运行 4-8