



Laitteisto- ja ohjelmisto-opas

HP:n kannettavat tietokoneet

Oppaan osanumero: 375424-351

Maaliskuu 2005

Tämä opas sisältää ohjeet tietokoneen useimpien laitteisto- ja ohjelmisto-ominaisuuksien tunnistamiseen, käsittelemiseen ja käyttämiseen.

© Copyright 2005 Hewlett-Packard Development Company, L.P.

Microsoft ja Windows ovat Microsoft Corporationin Yhdysvalloissa rekisteröityjä tavaramerkkejä. SD-logo on omistajansa tavaramerkki. Bluetooth on omistajansa tavaramerkki ja Hewlett-Packard Company käyttää sitä lisenssillä.

Tämän oppaan tiedot voivat muuttua ilman ennakoilmoitusta. HP-tuotteita ja -palveluja koskevat takuut sisältyvät vain tuote- ja palvelukohtaisesti toimitettavaan rajoitetun takuun antavaan takuuilmoitukseen. Tässä aineistossa olevat tiedot eivät oikeuta lisätakuisiin. HP ei vastaa tässä esiintyvistä mahdollisista teknisistä tai toimituksellisista virheistä tai puutteista.

Laitteisto- ja ohjelmisto-opas
HP:n kannettavat tietokoneet
Ensimmäinen painos, maaliskuu 2005
Viitenumero: dv4000
Oppaan osanumero: 375424-351

Sisällysluettelo

1 Osien tunnistaminen

Päällä olevat osat	1–2
Näppäimet	1–2
Kosketusalusta	1–4
Virranhallinnan kytkimet ja painikkeet	1–5
Painikkeet	1–7
Merkkivalot	1–9
Langattomat antennit (vain tietyt mallit)	1–10
Edessä olevat osat	1–11
Kaiuttimet, näytön vapautuspainike ja infrapunavastaanotin	1–11
Merkkivalot	1–12
Vasemman sivun osat	1–13
Portit ja liitännät	1–13
Tallennusvälineiden ja muistikorttien paikat	1–16
Oikean sivun osat	1–17
Pohjassa olevat osat	1–19
Mini PCI -lokero ja muistimoduulilokero	1–19
Paikat, akun salpa ja aukot	1–20
Lisälaitteet	1–21
Lisäosat	1–22
Optiset levyt	1–22
Tarrat	1–23

2 Virta

Virtalähteet	2–2
Valmiustila ja lepotila	2–3
Valmiustila	2–3
Lepotila	2–4
Valmiustilan tai lepotilan käynnistäminen tai tietokoneen sammuttaminen	2–5
Virrankäytön oletusasetukset	2–7
Tietokoneen virran kytkeminen ja katkaiseminen	2–7
Valmiustilan käynnistäminen tai lopettaminen	2–8
Lepotilan käynnistäminen ja lopettaminen	2–9
Tietokoneen hätäsammutustoimenpiteet	2–10
Virranhallinta-asetukset	2–11
Virrankäyttömallien käyttäminen	2–11
Valmiustilan salasanan määrittäminen	2–11
Muiden virranhallinta-asetusten määrittäminen	2–12
Suorittimen suorituskyvyn määrittäminen (joissakin malleissa)	2–13
Akku	2–15
Akun lataaminen	2–15
Akun varauksen tarkkaileminen	2–16
Akun heikko varaustila	2–17
Akun kalibroiminen	2–19
Akkuvirran säästäminen	2–22
Akun vaihtaminen	2–25
Akun säilyttäminen	2–27
Käytetyn akun hävittäminen	2–28

3 Näppäimistö ja kosketusalusta

Kosketusalusta	3–2
Kosketusalustan osat	3–2
Kosketusalustan käyttäminen	3–3
Kosketusalustan asetusten määrittäminen	3–4
Kutsunäppäimet	3–5
Kutsunäppäimet	3–5
Kutsunäppäinten pikaopas	3–6
Kutsunäppäinkomennot	3–7
Kutsunäppäinten toimintojen käyttäminen	3–8
Pikakäynnistyspainikkeet (vain tietyt mallit)	3–16
Näppäimistöt	3–18
Upotetun numeronäppäimistön käyttäminen	3–18
Numeronäppäimistön toimintojen muuttaminen	3–19
Ulkoisen numeronäppäimistön käyttäminen	3–19

4 Multimedia

Äänitoiminnot	4–2
Äänenvoimakkuuden säätäminen	4–2
Äänituloliitännän (mikrofoniliitântä) käyttäminen	4–3
Audiolähtöliitännän (kuulokeliitännän) käyttäminen	4–3
Audiolähtöliitännän (kuulokeliitântä) liittäminen	4–4
Videotoiminnot	4–5
S-videoliitännällä varustetun laitteen liittäminen	4–5
Videokuvan näyttäminen	4–7

Multimediaohjelmistot	4–8
Tekijänoikeuksia koskevat varoitukset	4–9
Ohjelmiston asentaminen	4–10
Automaattisen käynnistyksen ottaminen käyttöön	4–11
DVD-aseman aluekohtaisten asetusten muuttaminen	4–11

5 Asemat

Aseman hoito	5–2
Ensisijaisen kiintolevyn irrottaminen	5–3
Ensisijaisen kiintolevyn asentaminen uudelleen	5–5
Optisen levyn poistaminen (kun virtalähdettä ei ole saatavana)	5–7
Optisen levyn sisällön näyttäminen	5–8
Valmiustilan ja lepotilan käytön välttäminen	5–8

6 PC-kortit ja ExpressCard-kortit

Mikä PC-kortti on?	6–1
PC-kortin asettaminen paikalleen	6–2
PC-kortin irrottaminen	6–4
Mikä ExpressCard on?	6–5
ExpressCard-kortin määrittelyjen tekeminen	6–6
ExpressCard-kortin asettaminen paikalleen	6–6
ExpressCard-kortin poistaminen	6–8

7 Digitaaliset muistikortit (vain tietyt mallit)

Digitaalisten tallennusvälineiden käyttäminen	7–1
Digitaalisten korttien asettaminen paikoilleen	7–2
Digitaalisten korttien irrottaminen	7–3
Digitaalisen kortin poistaminen käytöstä tai käynnistäminen uudelleen	7–4

8 Muistimoduulit

Tietoja muistimoduuleista	8–1
Muistimoduulin vaihtaminen	8–2
Lepotilatiedosto	8–6

9 USB-laitteet

Mikä USB on?	9–1
USB-laitteiden käyttäminen	9–2
Käyttöjärjestelmä ja ohjelmat	9–2

10 Modeemi ja verkko

Sisäinen modeemi	10–1
Modeemikaapelin liittäminen	10–2
Maakohtaisen modeemikaapeliso vittimen käyttäminen	10–3
Modeemialueen valinta	10–4
Valmiiksi asennetut tietoliikenneohjelmat	10–8
Verkkokaapeli	10–8

11 Langattomat ominaisuudet (tietyt mallit)

Langaton lähiverkko (vain tietyt mallit)	11–3
WLAN-verkon määrittäminen kotiin	11–5
WLAN-yhteyden käyttäminen	11–6
Langattomien suojaustoimintojen käyttäminen	11–7
Langattomien laitteiden ohjelmistojen asentaminen (lisävaruste)	11–7
Laitteiden vianmääritys	11–9
Bluetooth (vain joissakin malleissa)	11–10
Laitteen virtatilat	11–12
Laitteiden käynnistäminen	11–14
Laitteiden sammuttaminen ja poistaminen käytöstä	11–16

12 Suojaustoiminnot

Suojausominaisuudet	12-1
Suojausasetusten määrittäminen	
Tietokoneen asetukset -apuohjelmassa	12-3
QuickLock	12-3
Salasanat	12-4
HP- ja Windows-salasanat	12-5
HP- ja Windows-salasanojen ohjeet	12-6
HP-järjestelmänvalvojan salasana	12-7
HP-järjestelmänvalvojan salasanojen asettaminen	12-8
HP-järjestelmänvalvojan salasanojen kirjoittaminen	12-9
Käynnistyssalasaana	12-9
Käynnistyssalasanoiden asettaminen	12-10
Käynnistyssalasanoiden syöttäminen	12-11
Laiteturvallisuus	12-11
Virustorjuntaohjelmat	12-12
Tärkeät suojauspäivitykset	
Windows XP -käyttöjärjestelmää varten	12-13
Palomuuriohjelmisto	12-14
Vaijerilukko (lisävaruste)	12-15

13 Tietokoneen asetukset -apuohjelma

Tietokoneen asetukset -apuohjelman avaaminen	13-2
Apuohjelman kielen muuttaminen	13-2
Liikkuminen ja valintojen tekeminen	
Tietokoneen asetukset -apuohjelmassa	13-3
Järjestelmätietojen tarkasteleminen	13-4
Tietokoneen asetukset -apuohjelman oletusasetusten palauttaminen	13-5
Tietokoneen asetukset -apuohjelman lisäominaisuuksien käyttäminen	13-6
Tietokoneen asetukset -apuohjelman sulkeminen	13-7

14 Ohjelmistopäivitykset ja -palautukset

Ohjelmistopäivitykset	14–1
Ohjelmistopäivityksen valmistelemine	14–2
Päivityksen lataaminen ja asentaminen	14–4
Järjestelmän palautuspisteet	14–8
Palautuspisteen asettaminen	14–9
Palautuspisteen palauttaminen	14–9
Sovellusten korjaaminen tai asentaminen uudelleen	14–10
Sovellusten asentaminen uudelleen kiintolevyiltä	14–11
Sovellusten asentaminen uudelleen levyiltä	14–11
Käyttäjärjestelmän korjaaminen	14–12
Käyttäjärjestelmän asentaminen uudestaan	14–13
Laiteohjainten ja muiden ohjelmien asentaminen uudelleen	14–15
Uudelleen asennettujen ohjelmien päivittäminen	14–15
Käyttäjärjestelmän jälleenmyynti version asentaminen	14–16

15 Tietokoneen hoito

Lämpötila	15–2
Näppäimistö	15–3
Näyttö	15–4
Kosketusalue	15–4

16 Tietokoneen kanssa matkustaminen, tietokoneen kuljettaminen

Valmistelut matkaa ja lähetystä varten	16-1
Vinkkejä kannettavan tietokoneen kanssa matkustamiseen	16-2

17 Tekniset tiedot

Käyttöympäristö.	17-1
Nimellinen virransyöttö	17-2
Laajennusporttien tulo- ja lähtösignaalit (vain tietyt mallit).	17-3

Hakemisto

Osien tunnistaminen



Tässä luvussa on tietoja Microsoft® Windows®issa käytettävien osien toiminnasta ja ominaisuuksista. Jos käytetään QuickPlay-toimintoa (vain tietyt mallit), eräiden osien toimintakyky ei välttämättä vastaa täysin kuvausta. Lisäohjeita saat *HP QuickPlay -käyttöoppaasta*.

Päällä olevat osat

Näppäimet



Osa	Kuvaus
1 Toimintonäppäimet (12)*	Suorittavat järjestelmän ja sovellusten toimintoja. Yhdessä fn -näppäimen kanssa käytettynä toimintonäppäimet toimivat kutsunäppäiminä, joilla voi suorittaa lisätoimintoja.
2 Windows-näppäin	Avaa Microsoft® Windowsin® Käynnistä-valikon.

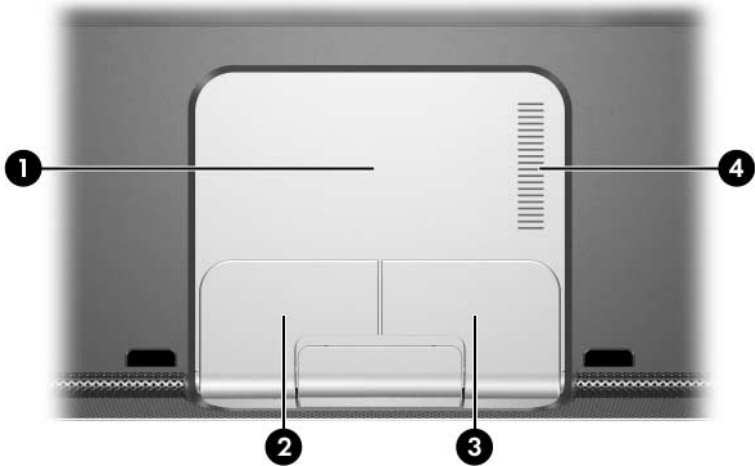
*Lisätietoja kutsunäppäimistä on kohdassa "[Kutsunäppäimet](#)", [Luku 3](#), "[Näppäimistö ja kosketusalusta](#)".

(Jatkuu)

Osa	Kuvaus
③ fn -näppäin*	Tätä näppäintä käytetään muiden näppäinten kanssa kutsunäppäiminä järjestelmätehtävien suorittamisessa. Esimerkiksi näppäinyhdistelmä fn+f7 vähentää näytön kirkkautta.
④ Upotetun numeronäppäimistön näppäimet (15)	Voidaan käyttää kuten ulkoisen numeronäppäimistön näppäimiä.
⑤ Windows-sovellusnäppäin	Avaa osoittimen alla olevan kohteen pikatoimintovalikon.

*Lisätietoja kutsunäppäimistä on kohdassa "[Kutsunäppäimet](#)", [Luku 3](#), "[Näppäimistö ja kosketusalusta](#)".

Kosketusalusta




Osa	Kuvaus
① Kosketusalusta*	Siirtää osoitinta.
② Kosketusalustan vasen painike*	Painike toimii kuten ulkoisen hiiren ykköspainike.
③ Kosketusalustan oikea painike*	Painike toimii kuten ulkoisen hiiren kakkospainike.
④ Kosketusalustan pystysuuntainen vieritysalue*	Vierittää näyttöä ylös tai alas.

*Taulukossa näkyvät oletusasetukset. Tietoja kosketusalustan osien toiminnoista on kohdassa "[Kosketusalustan asetusten määrittäminen](#)", Luku 3, "[Näppäimistö ja kosketusalusta](#)".

Virranhallinnan kytkimet ja painikkeet

Virran/valmiustilan painikkeen paikka vaihtelee tietokoneen mallin mukaan.

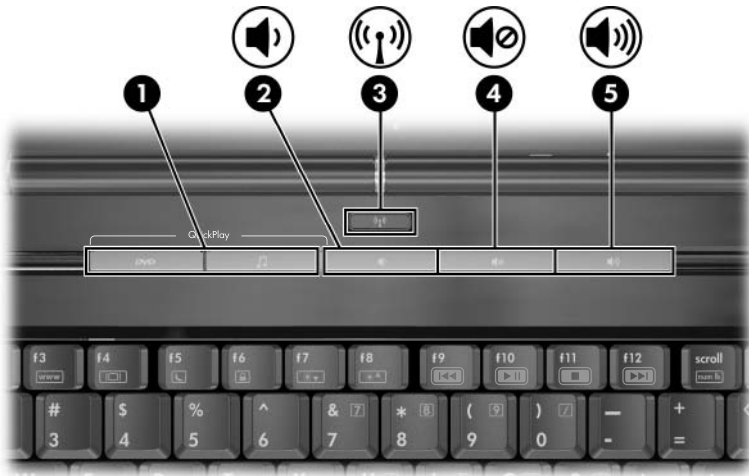


Osa	Kuvaus
① Virta/ valmiustilapainike*	<p>Kun tietokone on</p> <ul style="list-style-type: none">■ pois päältä, käynnistä se painamalla tätä painiketta.■ käynnissä, käynnistä lepotila painamalla tätä painiketta nopeasti.■ valmiustilassa, lopeta valmiustila painamalla tätä painiketta nopeasti.■ lepotilassa, lopeta lepotila painamalla tätä painiketta nopeasti. <p> Jos tietokone ei reagoi antamiisi komentoihin ja Windowsin sammutustoimintoja ei voi käyttää, sammuta tietokone pitämällä tätä painiketta alhaalla ainakin 5 sekuntia.</p>
② Näytön kytkin*	Käynnistää valmiustilan, kun tietokone suljetaan.

*Taulukossa näkyvät oletusasetukset. Tietoja näytön kytkimen tai virta-/valmiustilapainikkeen toimintojen muuttamisesta on kohdassa "[Muiden virranhallinta-asetusten määrittäminen](#)", [Luku 2](#), "[Virta](#)".


Painikkeet

Painikkeiden sijainti voi vaihdella tietokoneen mallin mukaan.



Osa	Kuvaus
① Pikakäynnistyspainikkeet (vain tietyt mallit)	Käynnistää oletukseksi valitun multimedia-, digitaalisen kuvankäsittely- tai musiikisovelluksen (toiminnot vaihtelevat malleittain). Kun haluat määrittää toisen sovelluksen pikakäynnistyspainikkeelle, katso tietoja luvun Luku 3, "Näppäimistö ja kosketusalusta" . kohdasta "Pikakäynnistyspainikkeet (vain tietyt mallit)" .
② Äänenvoimakkuuden vähennyspainike	Hiljentää äänenvoimakkuutta.


(Jatkuu)

Osa	Kuvaus
③ Langattoman laitteen painike (vain tietyt mallit)	Ottaa langattoman toiminnon käyttöön tai poistaa sen käytöstä, mutta ei kuitenkaan muodosta langatonta yhteyttä.  Langattoman yhteyden muodostaminen edellyttää, että langattoman verkon asetukset on jo määritetty. Lisätietoja on kohdassa Luku 11 , " Langattomat ominaisuudet (tietyt mallit) ".
④ Äänenvoimakkuuden mykistyspainike	Mykistää tai palauttaa järjestelmän äänet.
⑤ Äänenvoimakkuuden lisäyspainike	Lisää järjestelmän äänenvoimakkuutta.

Merkkivalot



Merkkivalojen sijainti voi vaihdella tietokoneen mallin mukaan.



Osa	Kuvaus
1 Virran/valmiustilan merkkivalo	Merkkivalo palaa: tietokone on käynnissä. Merkkivalo vilkkuu: tietokone on valmiustilassa. Ei pala: tietokone on sammutettu tai lepotilassa.
2 Langattoman laitteen merkkivalo (vain tietyt mallit)	Merkkivalo palaa: Vähintään yksi langaton laite on käynnistetty.  Langattoman yhteyden muodostaminen edellyttää, että langattoman verkon asetukset on jo määritetty. Lisätietoja on kohdassa Luku 11, "Langattomat ominaisuudet (tietyt mallit)" .
3 Vaimennuksen merkkivalo	Merkkivalo palaa: Äänenvoimakkuus on mykistetty.
4 Num Lock -merkkivalo	Merkkivalo palaa: numerolukitustoiminto tai upotettu numeronäppäimistö on käytössä.
5 Caps Lock -merkkivalo	Merkkivalo palaa: aakkoslukko on käytössä.

Langattomat antennit (vain tietyt mallit)

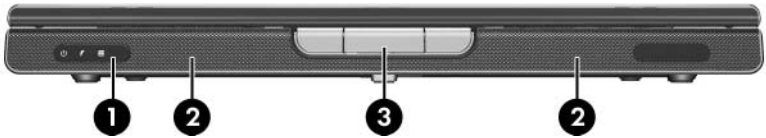


Osa	Kuvaus
Antennit (2)*	<p>Lähettävät ja vastaanottavat langattomien laitteiden signaaleja.</p> <p> Radiotaajuussäteilylle altistumisen vaara. Tämän laitteen säteilyteho on FCC:n radiotaajuussäteilyn altistumisrajojen alapuolella. Tästä huolimatta laitetta on käytettävä siten, että se on mahdollisimman vähän kosketuksissa ihmisiin normaalin toiminnan aikana. Jotta välttäisiin altistukselta radiotaajuussäteilylle, joka mahdollisesti ylittää FCC:n raja-arvot, käyttäjän etäisyyden antenneihin tulisi olla vähintään 20 cm normaalin käytön aikana, myös silloin, kun tietokoneen näyttö on suljettuna.</p> <p> Langattoman yhteyden muodostaminen edellyttää, että langattoman verkon asetukset on jo määritetty. Lisätietoja on kohdassa Luku 11, "Langattomat ominaisuudet (tietyt mallit)".</p>

*Antennit eivät näy tietokoneen ulkopuolelle. Parhaan mahdollisen signaalitason saavuttamiseksi pidä antennien välitön ympäristö esteistä vapaana.

Edessä olevat osat

Kaiuttimet, näytön vapautuspainike ja infrapunavastaanotin



Osa	Kuvaus
❶ Infrapunavastaanotin (vain tietyissä malleissa)	Kytkee tietokoneen lisävarusteena saatavaan kaukosäätimeen.
❷ Stereokaiuttimet (2)	Tuottavat stereoäänen.
❸ Näytön vapautuspainike	Avaa tietokoneen.

Merkkivalot

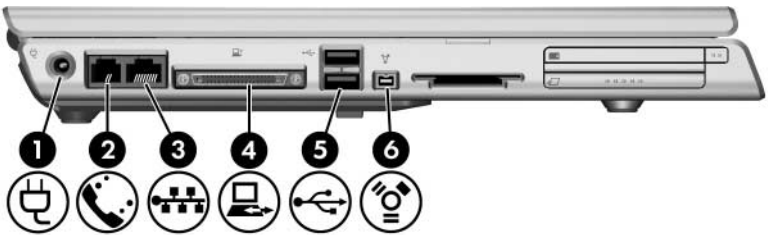


Osa	Kuvaus
① Virran/valmiustilan merkkivalo	Merkkivalo palaa: tietokone on käynnissä. Merkkivalo vilkkuu: tietokone on valmiustilassa. Ei pala: tietokone on sammutettu tai lepotilassa.
② Akun merkkivalo	Merkkivalo palaa: akku on latautumassa. Merkkivalo vilkkuu: akun varaustila on heikko. Ei pala: akku on latautunut täyteen tai akkua ei ole asetettu.
③ IDE-aseman merkkivalo	Merkkivalo palaa tai vilkkuu: sisäinen kiintolevy tai optinen asema on käytössä.

Vasemman sivun osat




Portit ja liitännät

Osien paikat voivat vaihdella tietokoneen mallin mukaan.
Katso seuraavia kuvia.



Osa	Kuvaus
① Virtaliitin	Liittää verkkovirtalaitteen kaapelin.
② RJ-11 (modeemi) -liitäntä	Tähän liittimeen voidaan kytkeä modeemikaapeli.
③ RJ-45-verkkoliitäntä	Tähän liitetään verkkokaapeli (ei sisälly toimitukseen)

(Jatkuu)

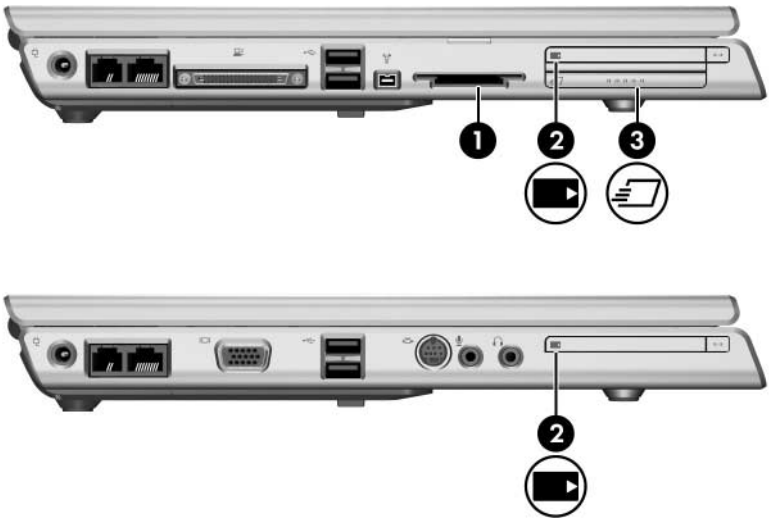
Osa	Kuvaus
④ Laajennusportti 2 (vain tietyt mallit)	<p>Kytkee tietokoneen lisävarusteena saatavaan telakointilaitteeseen.</p> <p> Tässä tietokoneessa on vain yksi laajennusportti. Termi <i>laajennusportti 2</i> tarkoittaa laajennusportin tyyppiä.</p> <p> Tietoja laajennusportin signaaleista on kohdassa "Laajennusporttien tulo- ja lähtösignaalit (vain tietyt mallit)", Luku 17, "Tekniset tiedot".</p>
⑤ USB-portit	<p>Näihin liittimiin voidaan kytkeä lisävarusteina saatavia USB-laitteita.</p> <p> USB-porttien määrä vaihtelee malleittain.</p>
⑥ 1394-portti (4-nastainen)	<p>Tähän voit kytkeä lisävarusteena saatavia 1394a-laitteita, kuten skannerin, digitaalisen kameran tai digitaalisen videokameran.</p>
⑦ Ulkoisen näytön portti	<p>Tähän liittimeen voidaan kytkeä lisävarusteena saatava VGA-näyttö tai projektori.</p>

(Jatkuu)

Osa	Kuvaus
8 S-videolähtöliitäntä	Liitäntään voit kytkeä jonkin lisävarusteena S-videoliitäntää käyttävän videolaitteen kuten television, videonauhurin tai videokaappauskortin.
9 Äänitulon (mikrofonin) liitäntä	Tähän voit liittää lisävarusteena saatavan stereomikrofonin.
10 Äänilähdön (kuulokkeiden) liitäntä	Liitäntään voit kytkeä lisävarusteena saatavat kuulokkeet tai omalla virtalähteellä varustetut stereokaiuttimet. Tähän voidaan kytkeä myös jonkin ääni- tai kuvalaitteen, kuten television tai videonauhurin, äänijohto.

Tallennusvälineiden ja muistikorttien paikat

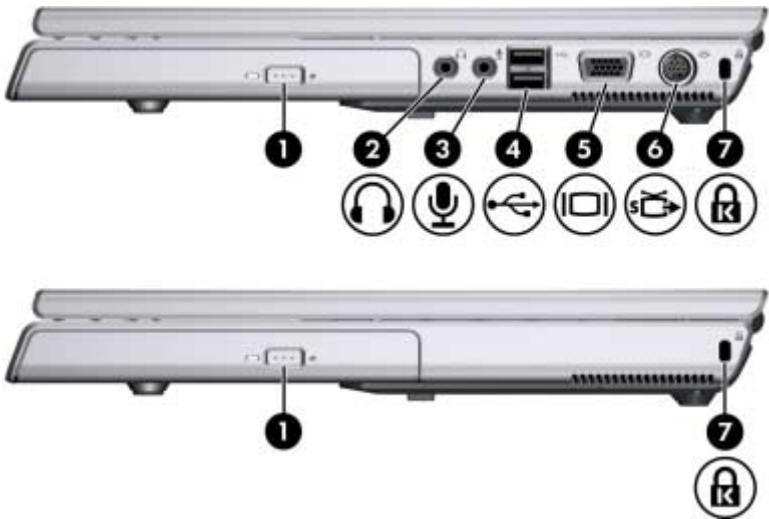
Osien paikat voivat vaihdella tietokoneen mallin mukaan. Katso seuraavia kuvia.



Osa	Kuvaus
1 Digital Media -korttipaikka (vain tietyt mallit)	Tukee seuraavia lisävarusteina saatavia digitaalisia muistikortteja: SD (Secure Digital) -muistikortti, SD I/O -kortti, Memory Stick, MultiMediaCard, xD-Picture Card ja SmartMedia.
2 PC-korttipaikka	Windows tukee tähän paikkaan asetettua lisävarusteena saatavaa I-tai II-tyypin 32-bittistä CardBus-korttia tai 16-bittistä PC-korttia.
3 ExpressCard -paikka (vain tietyt mallit)	Tukee lisävarusteena saatavaa ExpressCard-korttia.



Oikean sivun osat

Osien paikat voivat vaihdella tietokoneen mallin mukaan.
Katso seuraavia kuvia.



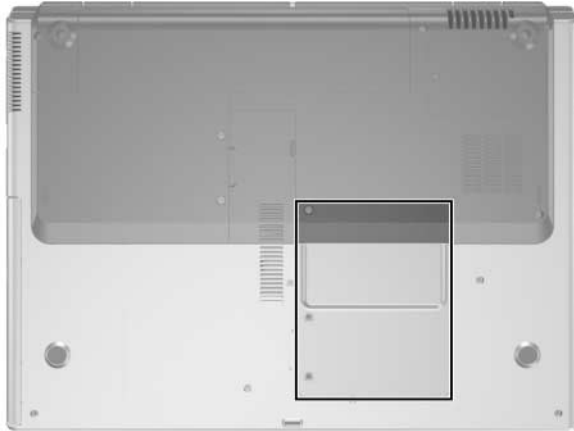
Osa	Kuvaus
① Optinen levyasema	Tukee optisia levyjä, kuten CD- tai DVD-levyjä.
② Äänilähdön (kuulokkeiden) liitäntä	Liitäntään voit kytkeä lisävarusteena saatavat kuulokkeet tai omalla virtalähteellä varustetut stereokaiuttimet. Tähän voidaan kytkeä myös jonkin äänitai kuvalaitteen, kuten television tai videonauhurin, äänijohto.
③ Audiotulon (mikrofonin) liitäntä	Tähän voit liittää lisävarusteena saatavan stereomikrofonin.

(Jatkuu)

Osa	Kuvaus
④ USB-portit	Näihin liittämiin voidaan kytkeä lisävarusteina saatavia USB-laitteita.  USB-porttien määrä vaihtelee malleittain.
⑤ Näyttöportti	Tähän liittimeen voidaan kytkeä lisävarusteena saatava VGA-näyttö tai projektori.
⑥ S-videolähtöliitäntä	Liitäntään voit kytkeä jonkin lisävarusteena saatavan S-videolaitteen, kuten television, videonaururin tai videokaappauskortin.
⑦ Vaijerilukon kiinnityspaikka	Kiinnittää tietokoneeseen lisävarusteena saatavan vaijerilukon.  Suojausratkaisujen tarkoituksena on toimia eräänlaisena pelotteena. Nämä ratkaisut eivät välttämättä estä tuotteen väärinkäyttöä tai varastamista.

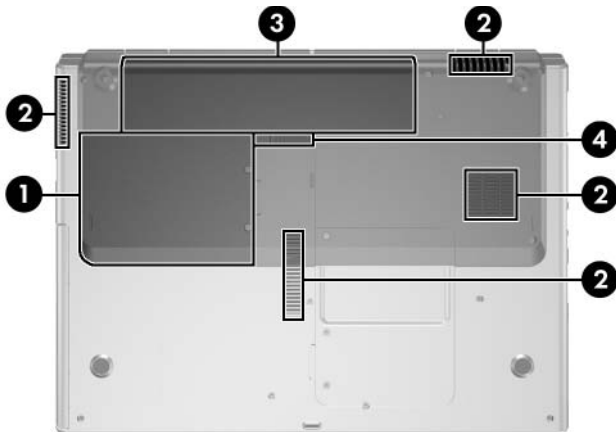
Pohjassa olevat osat

Mini PCI -lokero ja muistimoduulilokero



Osa	Kuvaus
Mini PCI -lokero ja muistimoduulilokero	<ul style="list-style-type: none"> ■ Paikkaan voidaan asettaa lisävarusteena saatava langaton lähiverkkolaite (vain tietyt mallit). △ Asenna tietokoneeseen vain Mini PCI -laitteita, jotka on tarkoitettu käytettäväksi tietokoneessasi ja jotka langattomia laitteita hallinnoivat viranomaiset ovat hyväksyneet käytettäväksi. Muuten järjestelmäsi voi lakata vastaamasta tai näyttöön voi tulla varoitussanoma. Jos asennat jonkin laitteen, jota ei tueta, ja näyttöön tulee varoitussanoma, voit palauttaa tietokoneen toiminnan poistamalla kyseisen laitteen. Ota tämän jälkeen yhteys asiakaspalveluun. ■ Sisältää kaksi muistimoduulipaikkaa vaihdettaville muistimoduuleille. Esiasennettujen muistimoduulien määrä vaihtelee tietokoneen mallin mukaan.

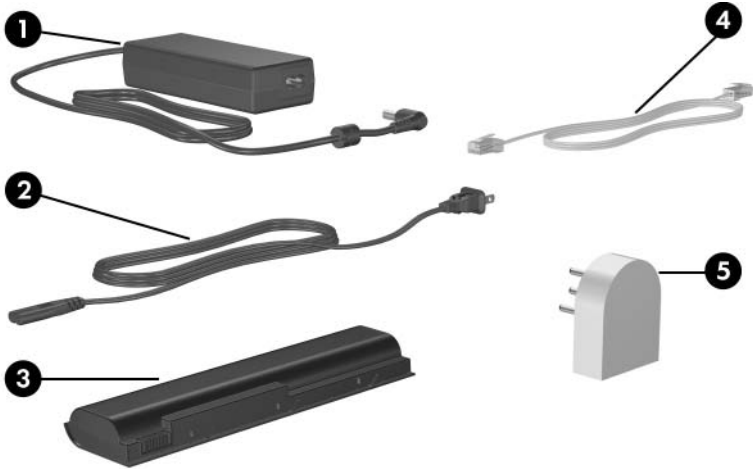
Paikat, akun salpa ja aukot



Osa	Kuvaus
❶ Kiintolevyipaikka	Paikka sisäistä kiintolevyä varten.
❷ Tuuletusaukot (4)	Jäähdyttävät tietokoneen sisäisiä osia. ⚠ Älä tuki aukkoja, jotta tietokone ei kuumene liikaa. Älä anna minkään kovan esineen, kuten tietokoneen vieressä olevan tulostimen, tai pehmeän esineen, kuten tyyny, peitteen tai vaatteen, estää tietokoneen ilmanvaihtoa.
❸ Akkupaikka	Sisältää tietokoneen akun.
❹ Akun vapautussalpa	Vapauttaa akun akkupaikasta.

Lisälaitteet

Seuraavassa kuvassa ja taulukossa on kuvattu kannettavan tietokoneen mukana toimitettavat lisälaitteet.



Osa	Kuvaus	
1	Verkkovirtalaite	Muuntaa vaihtovirran tasavirraksi.
2	Virtajohto*	Liittää verkkovirtalaitteen pistorasiaan.
3	Akku	Kun tietokonetta ei ole liitetty ulkoiseen verkkovirtalähteeseen, tietokone toimii akkuvirralla.
4	Modeemikaapeli*	Liittää modeemin RJ-11-puhelinpistokkeeseen tai maakohtaiseen modeemisovittimeen.
5	Maakohtainen modeemisovitin (toimitetaan pyydettyinä)*	Muuntaa modeemikaapelin RJ-11-liitännästä poikkeaviin liitäntöihin sopivaksi.

*Eri maissa ja alueilla käytettävät virtajohtot, modeemikaapelit ja modeemisovittimet ovat eri näköisiä.

Lisäosat

Optiset levyt

Kaikkien tietokonemallien mukana toimitetaan ohjelmistoja optisilla levyillä eli CD- tai DVD-levyillä.

- Tarvitaan asennuksessa -pakkauksen ohjelmistoja ei ole esiasennettu tietokoneeseen. Päätä tietokoneen käyttötarkoituksen perusteella, haluatko asentaa kaikki mukana toimitetut sovellukset tai vain osan niistä.
- Säilytä myöhempää käyttöä varten -pakkauksen ohjelmistot on esiasennettu tai esiladattu tietokoneeseen. Ohjelmistolevyt toimitetaan siksi, että voit tarvittaessa korjata tai asentaa ohjelmistot uudelleen.

Tarrat

Tietokoneeseen kiinnitetyissä tarroissa on tietoja, joita voit tarvita järjestelmän ongelmien vianmäärityksessä tai tietokoneen kanssa matkustaessasi.

- Service Tag -tarra: Tässä tarrassa on tietokoneen nimi, tuotenumero (P/N) ja sarjanumero (S/N). Voit tarvita tuotenumeroa ja sarjanumeroa, jos otat yhteyttä asiakastukeen. Service Tag -tarra on kiinnitetty tietokoneen pohjaan. Voit tuoda palvelutarran tiedot näkyviin tietokoneen näytölle valitsemalla **Käynnistä > Ohje ja tuki**.
- Microsoft Certificate of Authenticity: Tässä tarrassa on Microsoft Windowsin tuotetunnus. Saatat tarvita tuotetunnusta käyttöjärjestelmän päivittämiseen tai ongelmaratkaisuun. Tämä todistus on kiinnitetty tietokoneen pohjaan.
- Viranomaisten tiedot -tarra. Sisältää tietokonetta koskevia viranomaisten ilmoituksia. Tarra on kiinnitetty akkupaikan sisäpuolelle.
- Modeemin hyväksyntätarra: Tässä tarrassa on modeemiin liittyviä tietoja. Tarraan on merkitty joidenkin sellaisten maiden viranomaisten hyväksyntämerkinnät, joissa modeemin käyttäminen on hyväksyttyä. Saatat tarvita näitä tietoja matkustaessasi tietokoneen kanssa ulkomaille. Modeemin hyväksyntätarra on kiinnitetty Mini PCI:n ja muistilokeron kannen sisäpuolelle.
- Langattoman laitteen hyväksyntätarrat: Tietyt tietokonemallit sisältävät lisävarusteena saatavan langattoman laitteen ja/tai Bluetooth®-laitteen. Jos tietokoneessasi on vähintään yksi langaton laite, tietokoneeseen on kiinnitetty todistus, joka sisältää viranomaisen antamat tiedot jokaisesta laitteesta ja joidenkin laitteen käytön hyväksyneiden maiden hyväksymismerkinnät. Saatat tarvita näitä tietoja matkustaessasi ulkomaille. Langattoman laitteen hyväksyntätarrat on kiinnitetty Mini PCI - ja muistilokeron kannen sisäpuolelle.



VAARA: Voit vähentää sähköiskun tai laitteistosi vahingoittumisen vaaraa toimimalla seuraavasti:

- Kytke virtajohto verkkovirtapistorasiaan, johon on aina vaivaton pääsy.
- Irrota virta tietokoneesta irrottamalla virtajohto verkkovirtapistorasista (ei irrottamalla virtajohto tietokoneesta).
- Jos tietokoneen mukana toimitettiin virtajohto, jossa on kolmipiikkinen pistoke, kytke se kolmipiikkiseen maadoitettuun pistorasiaan. Älä poista virtajohdon maadoituspiikkiä käytöstä (esimerkiksi käyttämällä kaksipiikkistä sovitinta). Maadoituspiikki on tärkeä suojaruste. Puutteellisesti maadoitettu järjestelmä voi aiheuttaa sähköiskun.



Tässä luvussa on tietoja virrankytkentätoiminnosta Windowsia käytettäessä. Jos käytetään QuickPlay-toimintoa (vain tietyt mallit), virrankytkentätoiminto ei välttämättä vastaa täysin kuvausta. Lisäohjeita saat *HP QuickPlay -käyttöoppaasta*.



Tässä luvussa esiteltävien virtaosien paikat ja kuvaukset:
[Luku 1, "Osien tunnistaminen"](#).

Virtalähteet

Tietokonetta voi käyttää sisäisen tai ulkoisen vaihtovirtalähteen kanssa. Seuraavassa taulukossa kerrotaan, mitkä virtalähteet sopivat parhaiten kuhunkin tehtävään.

Tehtävä	Suosittelava virtalähde
Työskentely useimpien sovellusohjelmien kanssa	<ul style="list-style-type: none">■ Ladattu akku tietokoneessa■ Ulkoinen virtalähde, johon tietokone on liitetty jollakin seuraavista laitteista:<ul style="list-style-type: none"><input type="checkbox"/> verkkovirtalaite<input type="checkbox"/> valinnainen verkkovirtalaite<input type="checkbox"/> valinnainen telakointiasema<input type="checkbox"/> valinnainen auto- tai lentokonesovitin.
Tietokoneessa olevan akun lataus tai kalibrointi	<p>Ulkoinen virtalähde, johon tietokone on liitetty jollakin seuraavista laitteista:</p> <ul style="list-style-type: none">■ verkkovirtalaite■ valinnainen verkkovirtalaite■ valinnainen telakointiasema■ valinnainen auto- tai lentokonesovitin.
Järjestelmäohjelmiston asennus tai sen asetusten muuttaminen, tai tiedostojen tallennus optiselle levylle	<p>Jokin seuraavista tietokoneeseen liitettävistä ulkoisista virtalähteistä:</p> <ul style="list-style-type: none">■ verkkovirtalaite■ valinnainen verkkovirtalaite■ valinnainen telakointiasema

Valmiustila ja lepotila

Valmiustila ja lepotila ovat virransäästötoimintoja, jotka vähentävät virrankulutusta ja nopeuttavat järjestelmän käynnistymistä. Nämä toiminnot voi käynnistää joko käyttäjä tai tietokone. Tietoja eri asetusten käytöstä eri tilanteissa on kohdassa "[Valmiustilan tai lepotilan käynnistäminen tai tietokoneen sammuttaminen](#)", jäljempänä tässä luvussa.

Valmiustila



VAROITUS: Älä jätä tietokonetta valmiustilaan pitkäksi aikaa, jotta akku ei tyhjene kokonaan. Liitä tietokone ulkoiseen virtalähteeseen.

Valmiustila vähentää virransyöttöä tietokoneen osille, joita ei käytetä. Kun valmiustila käynnistetään, avoimet työtiedostot tallennetaan työmuistiin (RAM) ja näyttö tyhjenee. Kun lopetat valmiustilan, näyttöön palaavat samat tiedostot, jotka olivat siinä valmiustilan käynnistyessä.

- Töiden tallentaminen ennen valmiustilan käynnistämistä ei ole yleensä tarpeen, mutta suositeltavaa.
- Kun tietokone on valmiustilassa, tietokoneen etuosassa ja virran/valmiustilan painikkeessa olevat merkkivalot vilkkuvat.

Lepotila



VAROITUS: Jos tietokoneen kokoonpanoa muutetaan lepotilan aikana, lepotilaa ei voi ehkä lopettaa. Kun tietokone on lepotilassa:

- Älä liitä tietokonetta telakointilaitteeseen tai irrota tietokonetta siitä
- Älä lisää tai poista muistimoduuleja.
- Älä aseta kiintolevyä paikalleen tai poista sitä.
- Älä kytke tai irrota ulkoisia laitteita.
- Älä aseta tai poista PC-korttia, ExpressCard-korttia tai digitaalista korttia, kuten Secure Digital (SD).

Kun lepotila käynnistetään, työmuistissa olevat työtiedostot tallennetaan kiintolevyllä olevaan lepotilatiedostoon ja tietokone sammutetaan. Kun lopetat lepotilan, näyttöön palaavat samat tiedot, jotka olivat näytössä lepotilan käynnistyessä. Jos käynnistysalasana on asetettu, se pyydetään, kun lopetat lepotilan.

Voit poistaa lepotilan käytöstä. Kun lepotila on pois käytöstä, avoimia työtiedostoja ei tallenneta automaattisesti kiintolevyille, jos akun varaustila laskee alhaiseksi tietokoneen ollessa käynnissä tai valmiustilassa.

Lepotila-asetus ei näy valintana Virranhallinta-asetukset-ikkunassa, jos lepotila on pois käytöstä. Ota lepotila käyttöön, jos haluat valita sen Virranhallinta-asetukset-ikkunassa. Kun haluat tarkistaa, onko lepotila käytössä, toimi seuraavasti:

1. Valitse **Käynnistä > Ohjauspaneeli > Suorituskyky ja ylläpito > Virranhallinta-asetukset > Lepotila**.
2. Tarkista, että **Ota lepotilatoiminto käyttöön** -valintaruutu on valittu.

Valmiustilan tai lepotilan käynnistäminen tai tietokoneen sammuttaminen

Seuraavissa osissa kerrotaan, milloin valmius- tai lepotila kannattaa ottaa käyttöön ja milloin tietokone kannattaa sammuttaa.

Kun lopetat työskentelyn

- Kun käynnistät valmiustilan, näyttö tyhjenee ja tietokone kuluttaa vähemmän virtaa. Tiedostot palaavat näyttöön heti, kun lopetat valmiustilan.
- Kun käynnistät lepotilan, näyttö tyhjenee, avoimet tiedostot tallennetaan kiintolevylle ja tietokone kuluttaa paljon vähemmän virtaa kuin valmiustilassa.
- Tietokoneen sammuttaminen ja akun irrottaminen on suositeltavaa, koska näin pidennetään akun käyttöikää tietokoneen ollessa irrotettuna verkkovirrasta pitkiä aikoja. Tarkempia tietoja akun säilyttämisestä on kohdassa "[Akun säilyttäminen](#)", jäljempänä tässä luvussa.

Kun virtalähde ei ole luotettava

Tarkista, että lepotila on käytössä etenkin silloin, kun käytät tietokonetta akkuvirralla eikä ulkoista virtalähdettä ole saatavana. Jos akku tyhjenee, lepotilatoiminto tallentaa työtiedostot lepotilatiedostoon ja sammuttaa tietokoneen.

Jos lopetat työskentelyn hetkeksi ja virransaanti on epävarmaa, toimi jollakin seuraavista tavoista:

- Käynnistä lepotila.
- Sammuta tietokone.
- Tallenna työsi ja käynnistä Valmiustila.

Kun käytät infrapunaa tai tallennusvälineitä



VAROITUS: Älä käynnistä valmiustilaa tai lepotilaa, kun käytät tallennusvälinettä. Muussa tapauksessa äänen ja videokuvan laatu voi heiketä tai ääni tai videokuva voi häviätä kokonaan.

Valmiustila ja lepotila vaikuttavat infrapuna- ja Bluetooth®-tietoliikenteen ja tallennusvälineiden käyttöön. Huomaa seuraavat seikat:

- Kun tietokone on valmiustilassa tai lepotilassa, infrapuna- tai Bluetooth®-yhteyttä ei voi käynnistää.
- Jos valmiustila tai lepotila käynnistetään vahingossa tallennusvälineen, kuten levykkeen, CD-levyn tai DVD-levyn, käytön aikana
 - ❑ tallennusvälineen toisto voi keskeytyä
 - ❑ näyttöön voi tulla seuraava varoitus: "Lepotilan tai valmiustilan käynnistäminen voi keskeyttää levyn toiston. Haluatko jatkaa?". Valitse **Ei**.
 - ❑ voit joutua käynnistämään toiston uudestaan jatkaaksesi äänitiedoston kuuntelua tai videotiedoston katselua.

Virrankäytön oletusasetukset

Seuraavissa taulukoissa esitellään tietokoneen alkuperäiset virranhallinta-asetukset. Voit muuttaa monia näistä asetuksista haluamallasi tavalla. Lisätietoja virta-asetusten muuttamisesta on kohdassa "[Virranhallinta-asetukset](#)", jäljempänä tässä luvussa.

Tietokoneen virran kytkeminen ja katkaiseminen


Tehtävä	Toimenpide	Seuraus
Tietokoneen käynnistäminen	Paina virta/ valmiustilapainiketta.	<ul style="list-style-type: none"> ■ Virran/valmiustilan merkkivalo syttyy. ■ Windows-käyttöjärjestelmä käynnistetään.
Sammuta tietokone.*	<ol style="list-style-type: none"> 1. Tallenna työtiedostot ja lopeta kaikki käynnissä olevat sovellukset. 2. Valitse Käynnistä > Sammuta tietokone > Sammuta.* 	<ul style="list-style-type: none"> ■ Virran/valmiustilan merkkivalo sammuu. ■ Windows-käyttöjärjestelmä sammutetaan. ■ Tietokoneesta katkaistaan virta.

*Jos järjestelmä ei vastaa sille annettuihin komentoihin ja tietokonetta ei voi sammuttaa tällä tavalla, katso kohtaa "[Tietokoneen hätäsammutustoimenpiteet](#)", jäljempänä tässä luvussa.

Valmiustilan käynnistäminen tai lopettaminen

Tehtävä	Toimenpide	Seuraus
Valmiustilan käynnistäminen.	<p>Kun tietokone on käynnissä, käytä jompaakumpaa seuraavista tavoista:</p> <ul style="list-style-type: none"> ■ Paina fn+f5-kutsunäppäimiä. ■ Sulje tietokoneen näyttö. ■ Valitse Käynnistä > Sammuta tietokone > Valmiustila. 	<ul style="list-style-type: none"> ■ Virran/valmiustilan merkkivalo vilkkuu. ■ Näyttö tyhjenee.
Järjestelmän käynnistämä valmiustila	<p>Toimenpiteitä ei tarvita. Järjestelmä aloittaa valmiustilan,</p> <ul style="list-style-type: none"> ■ kun tietokone on ollut käyttämättömänä 10 minuuttia, jos tietokonetta käytetään akkuvirralla ■ kun tietokone on ollut käyttämättömänä 25 minuuttia, jos tietokonetta käytetään ulkoisella virtalähteellä 	<ul style="list-style-type: none"> ■ Virran/valmiustilan merkkivalo vilkkuu. ■ Näyttö tyhjenee.
Valmiustilan lopettaminen	<p>Suorita jompikumpi seuraavista toimenpiteistä:</p> <ul style="list-style-type: none"> ■ Paina nopeasti virta/valmiustilapainiketta. ■ Käytä kosketusalustaa tai paina kosketusalustan painiketta. ■ Paina jotakin näppäimistön näppäintä. ■ Avaa näyttö, jos käynnistiit valmiustilan sulkemalla tietokoneen näytön. ■ Paina lisävarusteena saatavan kauko-ohjauksen näppäintä (vain joissakin malleissa). 	<ul style="list-style-type: none"> ■ Virran/valmiustilan merkkivalo syttyy. ■ Työtiedostot palaavat näyttöön.

Lepotilan käynnistäminen ja lopettaminen

Tehtävä	Toimenpide	Seuraus
Lepotilan käynnistäminen	<p>Kun tietokone on käynnissä, käytä jompaakumpaa seuraavista tavoista:</p> <ul style="list-style-type: none"> ■ Paina nopeasti virta/valmiustilapainiketta. ■ Valitse Käynnistä > Sammuta > Lepotila. (Jos Lepotila-vaihtoehto ei näy, pidä vaihtonäppäintä alhaalla.) 	<ul style="list-style-type: none"> ■ Virran/valmiustilan merkkivalo sammuu. ■ Näyttö tyhjenee.
Anna järjestelmän käynnistää lepotila.	<p>Toimenpiteitä ei tarvita. Jos tietokone toimii akkuvirralla, järjestelmä käynnistää lepotilan 30 minuutin kuluttua, mikäli tietokonetta ei käytetä tänä aikana tai jos akun varaustila laskee kriittisen alhaiseksi.</p> <p> Jos tietokone on liitetty ulkoiseen virtalähteeseen, järjestelmä ei käynnistä lepotilaa.</p>	<ul style="list-style-type: none"> ■ Virran/valmiustilan merkkivalo sammuu. ■ Näyttö tyhjenee.
Järjestelmän lepotilan lopettaminen	<p>Suorita jompikumpi seuraavista toimenpiteistä:</p> <ul style="list-style-type: none"> ■ Paina nopeasti virta/valmiustilapainiketta. ■ Paina lisävarusteena saatavan kauko-ohjauksen näppäintä (vain joissakin malleissa). ■ Jos järjestelmä käynnisti lepotilan akun kriittisen alhaisen varaustilan vuoksi, liitä tietokone ulkoiseen virtalähteeseen tai aseta ladattu akku tietokoneeseen, ennen kuin painat virta/valmiustila-painiketta. 	<ul style="list-style-type: none"> ■ Virran/valmiustilan merkkivalo syttyy. ■ Työtiedostosi palaavat näyttöön.

Tietokoneen hätäsammutustoimenpiteet



VAROITUS: Hätäsammutuksessa menetetään tallentamattomat tiedot.

Jos tietokone ei vastaa komentoihin ja normaaleja sammutustoimintoja ei voi käyttää, kokeile seuraavia sammutustapoja annetussa järjestyksessä:

- Paina **ctrl+alt+delete**. Valitse **Sammuta > Sammuta**.
- Paina virta-/valmiustilapainiketta ja pidä sitä painettuna vähintään viisi sekuntia.
- Irrota tietokone ulkoisesta virtalähteestä ja irrota akku. Lisätietoja akun irrottamisesta ja säilyttämisestä on tämän luvun kohdassa "[Akun säilyttäminen](#)".

Virranhallinta-asetukset

Virrankäyttömallien käyttäminen

Virrankäyttömalli hallitsee ulkoisen virtaläheen tai akun kautta käytettävän tietokoneen käyttämää virtaa ja määrittää myös tietokoneen käynnistämään valmiustilan tai lepotilan määrittämäsi käyttämättömyysajan jälkeen.

Valitse valmiiksi määritetty virrankäyttömalli tai luo mukautettu virrankäyttömalli seuraavasti:

1. Valitse **Käynnistä > Ohjauspaneeli > Suorituskyky ja ylläpito > Virranhallinta-asetukset > Virrankäyttömalli**-välilehti.
2. Noudata näyttöön tulevia ohjeita.

Valmiustilan salasanan määrittäminen

Voit lisätä suojausominaisuuden, joka pyytää Microsoft® Windows® -käyttäjän salasanaa, kun tietokone palautettaan valmiustilasta.

Aseta salasanakehote näkymään seuraavasti:

1. Valitse **Käynnistä > Ohjauspaneeli > Suorituskyky ja ylläpito > Virranhallinta-asetukset > Lisäasetukset**-välilehti.
2. Valitse **Kysy salasanaa poistuttaessa valmiustilasta** -ruutu.
3. Valitse **OK**.

Tietoja muista salasanoina ja suojausominaisuuksista: [Luku 12, "Suojaustoiminnot"](#).

Muiden virranhallinta-asetusten määrittäminen

Voit vaihtaa virta-/valmiustilapainikkeen, **fn+f5**-kutsunäppäimen ja näytön kytkimen toimintoja.

Kun tietokone on käynnissä, **fn+f5**-kutsunäppäimen, virta-/valmiustilapainikkeen ja näytön kytkimen oletusasetukset ovat seuraavat:

- Virta-/valmiustilapainikkeen lyhyt painaminen käynnistää lepotilan.
- **Fn+f5**-kutsunäppäimen eli *torkkunäppäimen* painaminen Windows-käyttöjärjestelmässä käynnistää valmiustilan.
- Tietokoneen sulkeminen painaa näytön kytkimen alas, mikä sammuttaa näytön.

Voit vaihtaa virta/valmiustilapainikkeen, **Fn+F5**-kutsunäppäimen tai näytön kytkimen toimintoja seuraavasti:

1. Valitse **Käynnistä > Ohjauspaneeli > Suorituskyky ja ylläpito > Virranhallinta-asetukset > Lisäasetukset**-välilehti.
 - Jos haluat vaihtaa näytön kytkimen toiminnon, valitse haluamasi toiminto avattavasta **Kun kannettavan tietokoneen kansi suljetaan** -luettelosta. (Nämä asetukset eivät vaikuta näytön kytkimen toimintoon, kun näyttö *avataan*. Kun avaat näytön tietokoneen ollessa valmiustilassa, näyttö kytkin käynnistää tietokoneen.)
 - Jos haluat vaihtaa virta-/valmiustilapainikkeen toiminnon, valitse avattavasta **Kun virta katkaistaan virtakytkimestä** -luettelosta haluamasi toiminto.
 - Jos haluat vaihtaa **Fn+F5**-kutsunäppäinten toiminnon, valitse haluamasi toiminto avattavasta **Kun tietokoneen lepotilapainiketta painetaan** -luettelosta.
2. Valitse **OK**.

Lepotilatoiminto on käytettävissä virtapainikkeen, torkkupainikkeen ja näytön kytkimen avattavassa luettelossa vain, jos lepotilan tuki on otettu käyttöön. Jos lepotilatoimintoa ei näy kyseisissä luetteloissa:

1. Valitse **Käynnistä > Ohjauspaneeli > Suorituskyky ja ylläpito > Virranhallinta-asetukset > Lepotila.**
2. Valitse **Ota lepotila käyttöön** -valintaruutu
3. Valitse **OK.**

Suorittimen suorituskyvyn määrittäminen (joissakin malleissa)

Joissakin tietokoneille Windows XP tukee ohjelmistoja, joiden avulla voit hallita suorittimen suorituskykyä.

Keskusyksikön nopeus voidaan valita siten, että sen suorituskyky on paras mahdollinen tai että se kuluttaa mahdollisimman vähän virtaa.

Ohjelmisto voidaan asettaa esimerkiksi muuttamaan suorittimen nopeutta automaattisesti, kun virtalähde vaihtuu ulkoisesta virtalähteestä akuksi tai kun tietokonetta ei käytetä.

Suorittimen suorituskykyä voi hallita Virranhallinta-asetusikkunassa.

Voit muokata suorittimen suorituskyvyn asetuksia Windows XP:ssä seuraavasti:

- » Valitse **Käynnistä > Ohjauspaneeli > Suorituskyky ja ylläpito > Virranhallinta-asetukset > Virrankäyttömalli**-välilehti.

Valitsemasi virrankäyttömalli määrittää suorittimen toimintatilan, kun tietokone on liitetty ulkoiseen virtalähteeseen tai kun se toimii akkuvirralla. Kukin ulkoisen virtalähteen ja akkuvirran virrankäyttömalli asettaa suorittimen toimimaan tietyllä tavalla.

Voit valita haluamasi virrankäyttömallin sen mukaan, toimiiko tietokone akkuvirralla tai onko se liitetty ulkoiseen virtalähteeseen. Kun virrankäyttömalli on määritetty, sinun ei tarvitse tehdä muita asetuksia suorittimen toimintatilaan. Seuraavassa taulukossa on kuvattu valittavissa olevien virrankäyttömallien suorittimen suorituskyky käytettäessä ulkoista virtalähdettä ja akkuvirtaa.

Virrankäyttömalli	Suorittimen toimintatila ulkoista virtalähdettä käytettäessä	Suorittimen toimintatila akkuvirtaa käytettäessä
Koti- tai toimistotietokone	Suoritin toimii aina suurimmalla nopeudella.	Toimintatila valitaan suorittimen kuormituksen mukaan.
Kannettava tietokone	Toimintatila valitaan suorittimen kuormituksen mukaan.	Toimintatila valitaan suorittimen kuormituksen mukaan.
Esitys	Toimintatila valitaan suorittimen kuormituksen mukaan.	Suoritin toimii aina pienimmällä nopeudella.
Aina käytössä	Suoritin toimii aina suurimmalla nopeudella.	Suoritin toimii aina suurimmalla nopeudella.
Vähäinen virranhallinta	Toimintatila valitaan suorittimen kuormituksen mukaan.	Toimintatila valitaan suorittimen kuormituksen mukaan.
Akun enimmäisvaraus	Toimintatila valitaan suorittimen kuormituksen mukaan.	Suoritin toimii aina pienimmällä nopeudella.

Akku

Akun lataaminen

Voit pidentää akun käyttöikää ja parantaa akkumittarin tarkkuutta toimimalla seuraavasti:

- Jos lataat *uutta* akkua:
 - ❑ Lataa akku, kun tietokone on liitetty ulkoiseen virtalähteeseen verkkovirtalaitteen avulla.
 - ❑ Lataa akku aina täyteen.
- Jos lataat *käytössä olevaa* akkua:
 - ❑ Anna akun purkautua normaalissa käytössä noin 10 prosentin varaustilaan ennen sen lataamista.
 - ❑ Lataa akku aina täyteen.

Tietokoneeseen liitetty akku alkaa latautua aina, kun tietokone liitetään ulkoiseen virtalähteeseen verkkovirtalaitteen tai lisävarusteena saatavan telakointilaitteen, autosovittimen tai lentokonesovittimen avulla.

Tietokoneeseen asetettu akku latautuu riippumatta siitä, onko tietokoneeseen kytketty virta. Akku latautuu kuitenkin nopeammin, jos tietokone on sammutettu. Lataaminen saattaa kestää kauemmin, jos akku on uusi, sitä ei ole käytetty vähintään kahteen viikkoon tai sen lämpötila poikkeaa paljon normaalista huoneenlämmöstä.

Akun merkkivalo näyttää varaustilan seuraavasti:

- Merkkivalo palaa: akku on latautumassa.
- Merkkivalo vilkkuu: akun varaustila on heikko, eikä akkua ladata.
- Ei pala: akku on ladattu täyteen, tai sitä ei ole asetettu laitteeseen.

Tietoja akun jäljellä olevan varauksen selvittämisestä on tämän luvun kohdassa "[Akun varauksen tarkkaileminen](#)".

Akun varauksen tarkkaileminen

Tarkkojen varaustietojen saaminen

Voit parantaa akkumittareiden tarkkuutta seuraavasti:

- Anna akun purkautua normaalissa käytössä noin 10 prosentin varaustilaan ennen sen lataamista.
- Kun lataat akun, lataa se aina täyteen. Myös aivan uuden akun varaustiedot saattavat näkyä väärin, kunnes akku on ladattu täyteen ainakin kerran.
- Jos akku on ollut käyttämättä vähintään kuukauden, kalibroi se ennen lataamista.

Akun kalibrointiohjeita on kohdassa "[Akun kalibroiminen](#)", jäljempänä tässä luvussa.

Varaustietojen tarkasteleminen

Voit tarkistaa akun varaustilan Windowsissa Windowsin Akkumittari-toiminnon avulla.

Voit käyttää Windowsin Akkumittari-näyttöä seuraavasti:

- Valitse **Käynnistä > Ohjauspaneeli > Suorituskyky ja ylläpito > Virranhallinta-asetukset > Akkumittari**-välilehti.

tai

- Kaksoisnapsauta **Akkumittari**-kuvaketta, joka näkyy oletuksena tehtäväpalkissa. Voit näyttää Akkumittari-kuvakkeen seuraavasti, jos oletusasetusta on muutettu:
 - a. Valitse **Käynnistä > Ohjauspaneeli > Suorituskyky ja ylläpito > Virranhallinta-asetukset > Lisäasetukset**-välilehti.
 - b. Valitse **Näytä kuvake aina tehtäväpalkissa** -valintaruutu.
 - c. Valitse **OK**.

Akkumittari näyttää varauksen määrän prosentteina ja käyttöaikana:

- Prosenttimäärä ilmaisee akun jäljellä olevan varauksen määrän.
- Käyttöaika ilmaisee likimääräisesti, miten kauan tietokonetta voi käyttää akkuvirralla *nykyisellä virrankulutustasolla*. Käyttöaika vähenee esimerkiksi, jos toistat DVD-levyä, ja kasvaa, kun lopetat DVD-levyn toistamisen.

Akun heikko varaustila

Akun heikon varaustilan tunnistaminen

Kun akku on tietokoneen ainoa virtalähde ja sen varaustila laskee *heikoksi*, näyttöön tulee varoitussanoma ja akun merkkivalo alkaa vilkkua.

Jos akun heikon varaustilan ongelmaa ei ratkaista ja varaus laskee edelleen, tietokone siirtyy jossakin vaiheessa *kriittisen heikkoon varaustilaan*.

Kun akun varaustila on kriittisen alhainen:

- järjestelmä käynnistää lepotilan, jos sen tuki on käytössä tallentamattomat työt voidaan menettää.
- Lepotilan tuen ollessa pois käytöstä tietokone pysyy hetken valmiustilassa ja sitten sammuu. Tallentamattomat työt menetetään.

Lepotila on oletuksena käytössä. Kun haluat tarkistaa, onko lepotila käytössä, toimi seuraavasti:

1. Valitse **Käynnistä > Ohjauspaneeli > Suorituskyky ja ylläpito > Virranhallinta-asetukset > Lepotila**-välilehti.
2. Varmista, että **Ota lepotilatoiminto käyttöön** -valintaruutu on valittu.

Akun heikon varaustilan korjaaminen



VAROITUS: Jos tietokoneen akun varaustila on kriittisen heikko ja tietokone on käynnistänyt lepotilan, älä käynnistä tietokonetta uudelleen, ennen kuin virran/valmiustilan merkkivalo sammuu.

Jos varaustila on kriittisen heikko, toimi seuraavasti:

- Jos ulkoinen virtalähde on saatavilla, liitä tietokone ulkoiseen virtalähteeseen.
- Kun saatavilla on ladattu akku, sammuta tietokone tai käynnistä lepotila, vaihda tietokoneeseen ladattu akku ja käynnistä tietokone uudelleen.
- Jos virtalähdettä ei ole saatavana, tallenna työsi. Käynnistä sitten lepotila tai sammuta tietokone.

Akun kalibroiminen

Milloin akku kannattaa kalibroida

Kalibrointi on tarpeen vain kerran kuussa, vaikka akkua käytettäisiin paljon. Uutta akkua ei tarvitse kalibroida ennen ensimmäistä käyttökertaa.

Kalibrointi ei yleensä paranna akun käyttöaikaa, mutta kalibrointi voi parantaa tarkkuutta, jolla akun lataus esitetään. Näin on varsinkin seuraavissa tapauksissa:

- jos akkua ei ole käytetty vähintään kuukauteen
- jos tietokonetta on käytetty enimmäkseen verkkovirralla (ja harvoin akkuvirralla) yli kuukauden ajan
- akun lataustiedoissa näkyy kahden minuutin sisällä suuria muutoksia jäljellä olevan latauksen määrässä. Jos Akkumittari esimerkiksi ensin näyttää varausta olevan jäljellä 20 prosenttia, mutta näyttää kaksi minuuttia myöhemmin latausta olevan jäljellä vain viisi prosenttia, akku on kalibroitava.

Lisätietoja akun varauksen näytöistä on kohdassa "[Akun varauksen tarkkaileminen](#)", aiemmin tässä luvussa.

Kalibroiminen

Kalibroi akku lataamalla se ensin täyteen, purkamalla se tyhjäksi ja lataamalla se uudelleen täyteen.

Akun lataaminen

Lataa akku, kun tietokone on käynnissä. Lataa akku seuraavalla tavalla:

1. Aseta akku tietokoneeseen.
2. Yhdistä tietokone ulkoiseen virtalähteeseen verkkovirtalaitteen tai lisälaitteen saatavan auto- tai lentokonesovittimen avulla. (Akun merkkivalo palaa, kun akku latautuu.)
3. Anna tietokoneen olla kytkettynä verkkovirtaan, kunnes akku on ladattu täyteen. (Akun merkkivalo sammuu.)

Akun purkaminen



VAROITUS: Jotta et menettäisi tärkeitä tietoja, tallenna työsi, ennen kuin aloitat akun valvomattoman purkamisen.

Tietokoneen on oltava päällä akun purkamisen aikana. Akku voidaan purkaa, vaikka tietokonetta ei käytetä, mutta purkautuminen on nopeampaa, jos tietokonetta käytetään.

Jos käytät tietokonetta ajoittain purkamisen aikana ja olet asettanut virransäästön päälle, järjestelmä toimii seuraavalla tavalla purkamisen aikana:

- Nykyisen istunnon tallentamattomat tiedot menetetään, kun akku on täysin purkautunut ja tietokone on sammutettu.
- Järjestelmä ei sammuta tietokoneeseen liitettyä ulkoista näyttöä.
- Kiintolevyn nopeus ei laske, kun tietokonetta ei käytetä.
- Järjestelmä ei käynnistä valmiustilaa.

Akun purkaminen tyhjäksi:

1. Poista lepotila käytöstä. Ota lepotilan tuki pois käytöstä seuraavasti:
 - a. Valitse **Käynnistä > Ohjauspaneeli > Suorituskyky ja ylläpito > Virranhallinta-asetukset > Lepotila.**
 - b. Poista **Ota lepotilatoiminto käyttöön** -valintaruudun valinta.
2. Valitse **Käynnistä > Ohjauspaneeli > Suorituskyky ja ylläpito > Virranhallinta-asetukset > Virrankäyttömalli**-välilehti.
3. Kirjoita muistiin **Verkkovirta**-sarakkeen ja **Akku**-sarakkeen asetukset, jotta voit palauttaa ne kalibroimisen jälkeen.
4. Valitse avattavista luetteloista molempien sarakkeiden kohteiden arvoiksi **Ei koskaan**.
5. Valitse **OK**.
6. Irrota tietokone verkkovirtalähteestä, mutta *älä* sammuta tietokonetta.
7. Käytä tietokonetta akkuvirralla, kunnes akku on purkautunut tyhjäksi. Kun akku on purkautunut tyhjäksi, tietokone sammuu.

Akun lataaminen



VAROITUS: Kun olet kalibroinut akun, ota lepotilan tuki jälleen käyttöön. Jos lepotilatoimintoa ei oteta käyttöön uudelleen, akku saattaa tyhjetä täysin ja tietoja voi kadota. Voit ottaa lepotilan uudelleen käyttöön seuraavasti:

1. Valitse **Käynnistä > Asetukset > Ohjauspaneeli > Suorituskyky ja ylläpito > Virranhallinta-asetukset > Lepotila**-välilehti.
 2. Valitse **Ota lepotila käyttöön** -valintaruutu
 3. Valitse **Käytä**.
-

Voit ladata akun uudelleen seuraavasti:

1. Liitä tietokone ulkoiseen virtalähteeseen ja anna sen olla siihen kytkettynä, kunnes akku on ladattu täyteen ja akun merkkivalo sammuu.
Voit käyttää tietokonetta lataamisen aikana, mutta akku latautuu nopeammin, jos tietokone on pois päältä.
2. Jos tietokone on pois päältä, käynnistä se, kun akku on ladattu täyteen ja akun merkkivalo sammuu.
3. Valitse **Käynnistä > Ohjauspaneeli > Suorituskyky ja ylläpito > Virranhallinta-asetukset > Virrankäyttömalli**-välilehti.
4. Palauta muistiin kirjoittamasi asetukset **Verkkovirta**-sarakeeseen ja **Akku**-sarakeeseen.
5. Valitse **OK**.

Akkuvirran säästäminen

Seuraavassa kerrotuilla akkuvirtaa säästävillä asetuksilla ja toimenpiteillä voit pidentää aikaa, jonka tietokone toimii akkuvirralla yhdellä latauksella.

Virran säästäminen tietokoneen käytön aikana

Voit säästää virtaa tietokoneen käytön aikana seuraavasti:

- Estä laitteita, jotka eivät ole käytössä, ottamasta virtaa tietokoneen akusta. Esimerkki:
 - ❑ Katkaise langattomat yhteydet ja lopeta modeemisovellukset, kun et käytä niitä.
 - ❑ Irrota tietokoneesta kaikki ulkoiset laitteet, joita ei ole kytketty ulkoiseen virtalähteeseen.
 - ❑ Pysäytä tai irrota tietokoneeseen asetettu PC- tai ExpressCard-kortti.
 - ❑ Poista tietokoneeseen asetettu digitaalinen kortti käytöstä tai irrota se tietokoneesta.
 - ❑ Sammuta S-videoliitäntään liitetty laite.
- Jos mahdollista, käytä lisälaitteena saatavia ulkoista virtalähdettä käyttäviä kaiuttimia tietokoneen sisäisten kaiuttimien sijasta. Kun käytät sisäisiä kaiuttimia, aseta niiden äänenvoimakkuus mahdollisimman alhaiseksi. Voit muokata äänenvoimakkuutta äänenvoimakkuuden hallintapainikkeilla.
- Vähennä näytön kirkkautta. Voit pienentää näytön kirkkautta painamalla **Fn+F7**-kutsunäppäintä. Voit lisätä näytön kirkkautta painamalla **Fn+F8**-kutsunäppäintä.
- Kun lopetat työskentelyn, käynnistä valmiustila tai lepotila tai sammuta tietokone.

Virransäästöasetusten valitseminen

Voit määrittää tietokoneen säästämään virtaa Windowsissa seuraavasti:

- Valitse näytönsäästäjälle lyhyt viive, ja valitse näytönsäästäjä, jossa on vähän grafiikkaa ja liikettä.

Kun haluat muuttaa näytönsäästäjän asetuksia, toimi seuraavasti:

- » Valitse **Käynnistä > Ohjauspaneeli > Ulkoasu ja teemat > Valitse näytönsäästäjä**.
- Valitse käyttöjärjestelmässä virrankäyttömalli, jossa on virtaa säästävät asetukset. Katso aiempänä tässä luvussa olevaa kohtaa "[Virrankäyttömallien käyttäminen](#)".

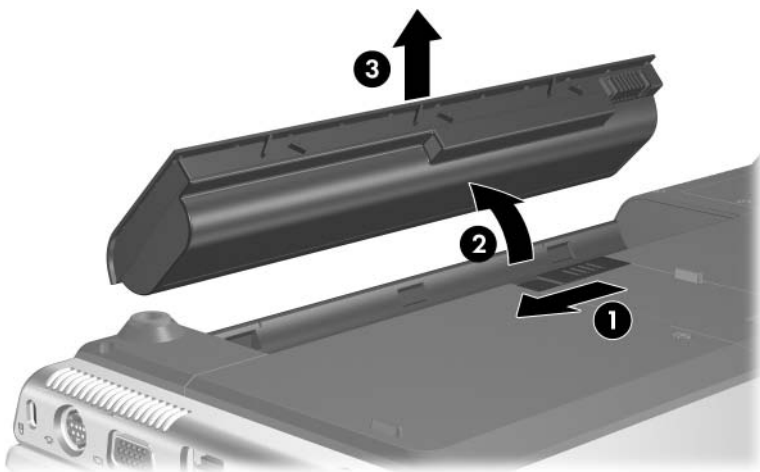
Akun vaihtaminen

VAROITUS: Jos akku on tietokoneen ainoa virtalähde, sammuta tietokone tai käynnistä lepotila, jotta et menetä tallentamattomia tietoja. (Jos käynnistät lepotilan, älä aloita seuraavaa toimintoa, ennen kuin virran/valmiustilan merkkivalot ovat sammuneet sen merkiksi, että lepotila on käytössä.)

Akun irrottaminen

Akun poistaminen:

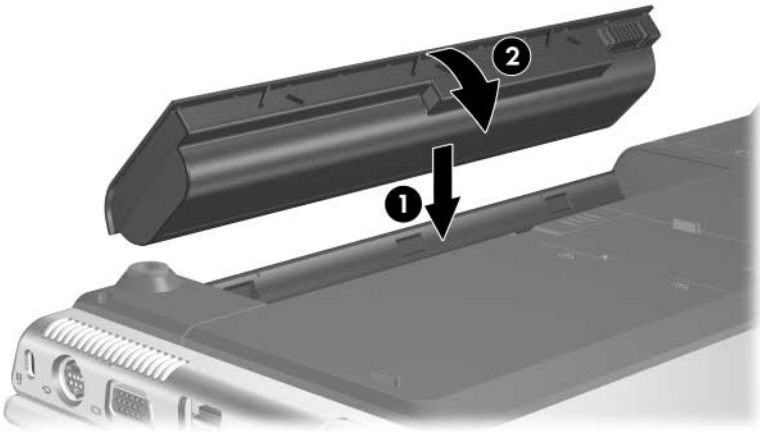
1. Käännä tietokone ylösalaisin.
2. Irrota akku työntämällä akun vapautusalpaa ❶.
3. Käännä akkua pois päin tietokoneesta ❷ ja poista se akkupaikasta ❸.



Akun asettaminen paikalleen

Akun asettaminen paikalleen:

1. Käännä tietokone ylösalaisin.
2. Työnnä akku ❶ akkupaikkaan ja kierrä sitä ❷, kunnes se on paikallaan.



Akun säilyttäminen



VAROITUS: Älä pidä akkua korkeassa lämpötilassa pitkiä aikoja, jotta se ei vahingoitu.

Jos et käytä tietokonetta yli kahteen viikkoon ja se on irrotettuna ulkoisesta virtalähteestä, poista tietokoneesta kaikki akut ja säilytä ne erillään tietokoneesta.

Korkea lämpötila nopeuttaa varastoidun akun purkautumista. Säilytä akkua viileässä, kuivassa paikassa, jotta varastoitu akku purkautuu mahdollisimman hitaasti.

Seuraavan taulukon avulla voit arvioida, kuinka kauan akkua voi säilyttää turvallisesti. Säilytysajat koskevat akkua, joka on ladattu puoliksi täyteen. Täyteen ladattua akkua voi säilyttää kauemmin. Vähän ladattua akkua voi säilyttää lyhyemmän ajan.

Kalibroï akku, jota on säilytetty irrallaan tietokoneesta vähintään kuukausi, ennen kuin alat käyttää sitä.

Lämpötila °C	Lämpötila °F	Turvallinen säilytysaika
46° - 60°	115 - 140	Alle kuukausi
26 - 45	79 - 113	Enintään kolme kuukautta
0 - 25	32 - 77	Yksi vuosi

Käytetyn akun hävittäminen



VAARA: Älä pura, murskaa tai lävistä akkua tai oikosulje akun ulkoisia kontakteja tai altista akkua tulelle tai vedelle. Näin voit välttää tulipalon tai akkunesteen aiheuttamien syöpymisvaurioiden riskiä. Älä pidä akkua korkeissa lämpötiloissa (yli 60 °C / 140 °F). Korvaa akku vain akulla, joka on hyväksytty tälle tietokoneelle.



Kun akun käyttöikä on lopussa, älä hävitä sitä tavallisen kotitalousjätteen mukana. Noudata paikallisia määräyksiä ja lakeja tietokoneakkujen hävittämisestä.

Jos olet Euroopassa, hävitä tai kierrätä akut julkisen jätteidenkeräysjärjestelmän kautta tai palauta ne HP:lle, valtuutetulle huoltokumppanillesi tai heidän edustajilleen.

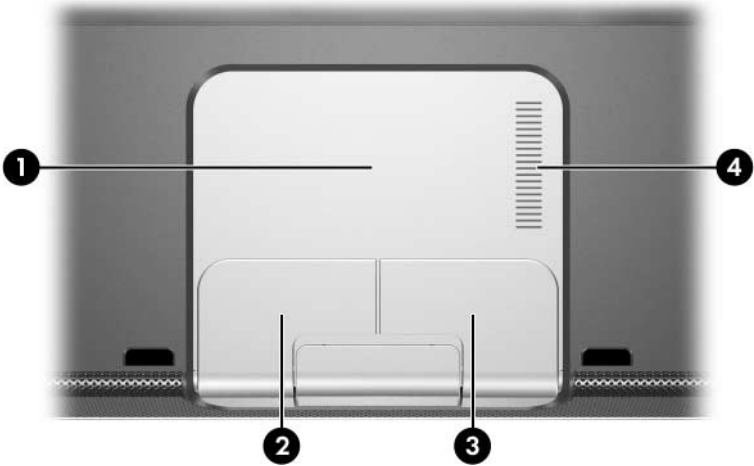
Näppäimistö ja kosketusalusta



Tässä luvussa on tietoja Windowsissa käytettävän näppäimistön ja kosketusalustan toiminnasta ja ominaisuuksista. Jos käytetään QuickPlay-toimintoa (vain tietyt mallit), toiminto ei välttämättä vastaa täysin kuvausta. Lisäohjeita saat *HP QuickPlay -käyttöoppaasta*.

Kosketusalusta

Kosketusalustan osat



Osa	Kuvaus
① Kosketusalusta*	Siirtää osoitinta.
② Kosketusalustan vasen painike*	Painike toimii kuten ulkoisen hiiren ykköspainike.
③ Kosketusalustan oikea painike	Painike toimii kuten ulkoisen hiiren kakkospainike.
④ Kosketusalustan pystysuuntainen vieritysalue*	Vierittää näyttöä ylös tai alas.

*Tässä taulukossa kerrotaan oletusasetukset. Tietoja näiden kosketusalustan toimintojen muuttamisesta on kohdassa ["Kosketusalustan asetusten määrittäminen"](#), jäljempänä tässä luvussa.

Kosketusalustan käyttäminen

Windowsissa kosketusalustan avulla voi tehdä samoja siirtymis-, valinta- ja vieritystoimintoja kuin tietokoneeseen liitetyllä hiirellä.

- Siirrä osoitinta siirtämällä sormeasi kosketusalustan pintaa myöten haluamaasi suuntaan.
- Paina kosketusalustan vasenta tai oikeaa painiketta, kun haluat tehdä vastaavat toiminnot kuin ulkoisen hiiren ykkös- ja kakkospainikkeilla.
- Voit vierittää näyttöä ylös tai alas siirtämällä sormea haluamaasi suuntaan kosketusalustan vieritysalueella.

Kosketusalusta otetaan käyttöön, kun tietokoneeseen kytketään virta. Jos haluat mieluummin käyttää näppäinkomentoja kuin kosketusalustaa, voit ottaa kosketusalustan pois käytöstä, ettei sitä voi koskettaa vahingossa.

Kosketusalustan asetusten määrittäminen

Windowsin hiiren ominaisuusasetuksissa voit mukauttaa osoitinlaitteiden asetuksia, kuten:

- Osoitinlaitteen ottaminen käyttöön tai pois käytöstä (käytössä oletuksena).
- TouchPad Tapping eli kosketusalueen napautustoiminto, jonka avulla voit valita objektin napauttamalla kosketusalustaa kerran tai kaksoinsapsauttaa objektia napauttamalla kosketusalustaa kaksi kertaa (oletuksena käytössä).
- Edge motion -toiminto, jonka avulla voit jatkaa näytön vieritystä, vaikka sormesi on kosketusalustan reunassa (oletuksena poissa käytöstä).
- Palm Check -toiminto, joka auttaa estämään osoitinta siirtymästä vahingossa, jos kämmenesi osuu kosketusalustaan käyttäessäsi näppäimistöä (oletuksena poissa käytöstä).

Hiiren ominaisuusikkuna sisältää myös muita asetuksia, kuten hiiren nopeus ja osoittimen jäljet.

Avaa hiiren ominaisuusikkuna seuraavasti:

- » Valitse **Käynnistä > Ohjauspaneeli > Tulostimet ja muut laitteet > Hiiri**.

Kosketusalustan ominaisuusikkunassa voit määrittää kosketusalustan lisäasetuksia.

Kutsunäppäimet

Kutsunäppäimet

Kutsunäppäimet ovat valmiiksi määritettyjä **Fn**-näppäimen ② ja jonkin seuraavan näppäimen yhdistelmiä: **esc**-näppäin ①, toimintonäppäimet ③, **askelpalautin** ④, **enter**-näppäin ⑤ ja **end**-näppäin ⑥.



Toimintonäppäimiin **F1 - F12** on merkitty kunkin näppäimen kutsunäppäintoimintoa vastaava kuvake.

Kaikkien kutsunäppäinten toiminnot on kuvattu seuraavissa osissa.

Kutsunäppäinten pikaopas

Seuraavassa taulukossa on esitelty kutsunäppäinten oletustoiminnot.



Voit muuttaa **Fn+F5**-kutsunäppäimen toimintoa. Ohjeita on kohdassa "[Muiden virranhallinta-asetusten määrittäminen](#)", [Luku 2](#), "[Virta](#)".

Oletustoiminto	Kutsunäppäin
Avaa Ohjeen ja tukipalvelut.	Fn+F1
Avaa Tulostusasetukset-ikkunan.	Fn+F2
Avaa oletusselaimen.	Fn+F3
Vaihtaa kuvaa näyttöjen välillä.	Fn+F4
Käynnistää valmiustilan.	Fn+F5
Käynnistää QuickLock-toiminnon.	Fn+F6
Vähentää näytön kirkkautta.	Fn+F7
Lisää näytön kirkkautta.	Fn+F8
Toistaa CD- tai DVD-levyn, keskeyttää toiston tai jatkaa toistoa.	Fn+F9
Pysäyttää CD-äänilevyn tai DVD-levyn toiston.	Fn+F10
Toistaa CD-äänilevyn tai DVD-levyn edellisen raidan tai osan.	Fn+F11
Toistaa CD-äänilevyn tai DVD-levyn seuraavan raidan tai osan.	Fn+F12
Siirtyy sovelluksessa taaksepäin.	Fn+askelpalautin
Valitsee kohteen näytöltä.	Fn+enter
Näyttää järjestelmän tiedot.*	Fn+Esc

*Voit tyhjentää tietonäytön painamalla **esc**-näppäintä.

Kutsunäppäinkomennot

Kutsunäppäinten käyttäminen tietokoneen näppäimistön avulla

Voit käyttää tietokoneen näppäimistöllä kutsunäppäinkomentoa jommallakummalla seuraavista tavoista:

- Paina nopeasti **Fn**-näppäintä ja paina sitten nopeasti kutsunäppäinkomennon toista näppäintä.
- Pidä **Fn**-näppäintä alhaalla, paina nopeasti komennon toista näppäintä ja vapauta molemmat näppäimet yhtä aikaa.

Kutsunäppäinten käyttäminen ulkoisen näppäimistön avulla

Kun haluat käyttää kutsunäppäintä ulkoisella näppäimistöllä, paina **Scroll Lock** -näppäintä kaksi kertaa ja paina sitten kutsunäppäinyhdistelmän toista näppäintä. Jos esimerkiksi haluat käyttää kutsunäppäinyhdistelmää **Fn+F7**, paina **Scroll Lock+Scroll Lock+F7**.

Kutsunäppäinten toimintojen käyttäminen

Ohjeen ja tukipalvelujen avaaminen (Fn+F1)

Fn+F1-kutsunäppäinkomento avaa Windowsin ohjeen ja tukipalvelut.

Ohje ja tukipalvelut sisältävät käyttöjärjestelmää koskevien tietojen lisäksi

- tietoa tietokoneesta, kuten sen malli ja sarjanumero, asennetut ohjelmat, laitteiston osat ja tekniset tiedot
- vastauksia tietokoneen käyttöä koskeviin kysymyksiin
- opetusohjelmia, jotka opastavat tietokoneen ja käyttöjärjestelmän käytössä
- Windows-käyttöjärjestelmän, ohjainten ja tietokoneen ohjelmien päivityksiä
- ohjeita tietokoneen toiminnan tarkistamista varten
- ohjeita automaattista ja vuorovaikutteista vianmääritystä, korjaustoimenpiteitä ja järjestelmän palautusta varten
- linkkejä HP -asiantuntijalähteisiin.

Windowsissa voit käyttää Ohjetta ja tukipalveluja myös valitsemalla **Käynnistä > Ohje ja tuki**.

Tulostus-ikkunan avaaminen (Fn+F2)

Kutsunäppäinkomento **Fn+F2** avaa aktiivisen Windows-sovelluksen tulostusasetusten ikkunan.

Internet-selaimen avaaminen (Fn+F3)

Kutsunäppäinkomento **Fn+F3** avaa Internet-selaimen.

- Jos Internet- tai verkkopalveluja ei ole määritetty, **Fn+F3**-kutsunäppäin avaa Windowsin ohjatun Internet-yhteyden muodostamisen. Tietoja ohjatun toiminnon käyttämisestä ja muista Internet-yhteyden muodostamistavoista on tietokoneen mukana toimitetussa painetussa *Aloitusoppaassa*.
- Kun olet määrittänyt Internet- tai verkkopalveluasetuksesi ja Internet-selaimen kotisivun, voit käyttää **Fn+F3**-kutsunäppäinyhdistelmää, jolla pääset nopeasti kotisivullesi ja Internetiin.

Näyttökuvan siirtäminen (Fn+F4)

Kutsunäppäin **Fn+F4** siirtää näyttökuvaa järjestelmään liitettyjen näyttölaitteiden välillä. Jos tietokoneeseen on esimerkiksi liitetty ulkoinen näyttö, **Fn+F4**-kutsunäppäimen painaminen asettaa näyttökuvan näkymään tietokoneen näytössä, ulkoisessa näytössä tai niissä molemmissa yhtä aikaa.

Useimmat ulkoiset näytöt voivat vastaanottaa tietokoneesta tulevaa VGA-standardin mukaista videokuvaa.

Fn+F4-kutsunäppäimellä voit siirtää näyttökuvan myös niiden laitteiden välillä, jotka vastaanottavat tietokoneen video-signaaleja.

Kutsunäppäin **Fn+F4** tukee alla olevien esimerkkien mukaisia videolähetystyyppejä:

- nestekidenäyttö (tietokoneen oma näyttö)
- ulkoinen VGA-näyttö (useimmat ulkoiset näytöt)
- S-videolaite (televisiot, videokamerat, videonauhurit ja kuvankaappauskortit, joissa on S-videotuloliitäntä)
- yhdistetty eli composite video (televisiot, videokamerat, videonauhurit ja kuvankaappauskortit, joissa on composite video -tuloliitäntä)



Komposiittivideon voi liittää tietokoneeseen vain, jos käytetään lisävarusteena saatavaa telakointilaitetta.

Valmiustilan käynnistäminen (Fn+F5)

The **Fn+F5**-kutsunäppäin käynnistää oletusarvon mukaan valmiustilan.

Kun valmiustila käynnistetään, auki olevat työtiedostot tallennetaan työmuistiin (RAM) ja näyttö tyhjenee. Tämä säästää virtaa. Kun tietokone on valmiustilassa, virran/valmiustilan merkkivalo vilkkuu.

- Valmiustilan käynnistäminen edellyttää, että tietokone on käynnissä. Jos tietokone on lepotilassa, lopeta lepotila ennen valmiustilan käynnistämistä.
- Voit lopettaa valmiustilan painamalla virta-/valmiustilapainiketta nopeasti, käyttämällä kosketusalustaa tai painamalla musiikkipainiketta tai DVD-painiketta tai jotakin kosketusalustan painiketta. Kun haluat lopettaa lepotilan, paina nopeasti virta-/valmiustilapainiketta.

Voit muuttaa **Fn+F5**-kutsunäppäimen toimintoa.

Fn+F5-kutsunäppäin voidaan esimerkiksi asettaa käynnistämään lepotila valmiustilan sijasta. Jos Windows-käyttöjärjestelmässä mainitaan *torkkupainike (Sleep Button)*, kyseessä on **Fn+F5**-kutsunäppäin.

Tietoja **Fn+F5**-kutsunäppäintoiminnon muuttamisesta on kohdassa "[Muiden virranhallinta-asetusten määrittäminen](#)", [Luku 2](#), "[Virta](#)".

Lisätietoja valmius- ja lepotiloista on kohdassa [Luku 2](#), "[Virta](#)".

QuickLock-toiminnon ottaminen käyttöön (Fn+F6)

Kutsupainike **Fn+F6** käynnistää QuickLock-suojaustoiminnon Windowsissa.

QuickLock-toiminto suojaa tärkeitä tietoja tuomalla käyttöjärjestelmän sisäänkirjautumisikkunan näyttöön. Kun kirjautumisikkuna on näytössä, tietokonetta ei voi käyttää kirjoittamatta ensin Windows-käyttäjän tai -järjestelmänvalvojan salasanaa.

Ennen QuickLock-toiminnon käyttämistä sinun on määritettävä Windows-käyttäjän tai -järjestelmänvalvojan salasana. Ohjeita on Windowsin Ohjeessa ja tukipalveluissa. Voit käyttää Ohjetta ja tukipalveluja painamalla **Fn+F1**-kutsunäppäintä tai valitsemalla **Käynnistä > Ohje ja tuki**.

Voit käyttää QuickLock-toimintoa painamalla **Fn+F6**-kutsunäppäintä, jolloin kirjautumisikkuna tulee näyttöön ja tietokone lukitaan. Noudata näytössä näkyviä ohjeita ja kirjoita Windows-käyttäjän tai -järjestelmänvalvojan salasana tietokoneen käyttämiseksi.

Tietoja Windows-salasanojen käyttämisestä yhdessä HP -salasanojen kanssa on kohdassa "[Salasanat](#)", [Luku 12](#), "[Suojaustoiminnot](#)".

Kirkkauden vähentäminen (Fn+F7)

Kutsunäppäinkomento **Fn+F7** vähentää tietokoneen näytön kirkkautta. Näyttö himmenee sitä enemmän, mitä kauemmin pidät **Fn+F7**-kutsunäppäintä alhaalla. Kirkkauden vähentäminen säästää virtaa.

Voit lisätä näytön kirkkautta painamalla **Fn+F8**-kutsunäppäintä.

Kirkkauden lisääminen (Fn+F8)

Kutsunäppäin **Fn+F8** lisää näytön kirkkautta. Näyttö kirkastuu sitä enemmän, mitä kauemmin pidät näppäimiä **Fn+F8** alhaalla.

Voit pienentää näytön kirkkautta painamalla **Fn+F7**-kutsunäppäintä.

Mediatoimintojen kutsunäppäimet (Fn+F9 - Fn+F12)



Voit hallita mediatoimintoja neljän vasemmanpuoleisen painikkeen avulla. Kolmea oikeanpuoleista näppäintä käytetään äänenvoimakkuuden säätämiseen.

Seuraavia neljää mediatoimintojen kutsunäppäintä voidaan käyttää CD-äänilevyn tai DVD-levyn toiston ohjaamiseen.

Voit hallita video-CD-levyn toistoa Windowsissa käyttämällä video-CD-levyjen toistamiseen käyttämäsi sovelluksen mediatoimintojen ohjaimia.

Windowsissa voit myös ohjata CD-äänilevyn, DVD-levyn, video-CD-levyn tai MP3-tiedoston toistoa käyttämällä tietokoneen mediatoimintojen hallintapainikkeita.

CD-äänilevyn tai DVD-levyn toistaminen, toiston keskeyttäminen tai toiston jatkaminen (Fn+F9)

- Jos CD-äänilevyä tai DVD-levyä ei toisteta parhaillaan, aloita toisto tai jatka sitä painamalla **Fn+F9**-kutsunäppäintä.
- Jos CD-äänilevyä tai DVD-levyä toistetaan, voit keskeyttää toiston painamalla **Fn+F9**-kutsunäppäintä.

CD-äänilevyn tai DVD-levyn toiston lopettaminen (Fn+F10)

Kutsunäppäin **Fn+F10** keskeyttää CD-äänilevyn tai DVD-levyn toiston.

CD-äänilevyn tai DVD-levyn toisto on lopetettava, ennen kuin levy voidaan poistaa optisesta asemasta.

CD-äänilevyn tai DVD-levyn edellisen kappaleen tai osan toistaminen (Fn+F11)

Kutsunäppäin **Fn+F11** toistaa tällä hetkellä toistettavan CD-äänilevyn tai DVD-levyn edellisen kappaleen tai osan.

CD-äänilevyn tai DVD-levyn seuraavan kappaleen tai osan toistaminen (Fn+F12)

Kutsunäppäin **Fn+F12** toistaa tällä toistettavan CD-äänilevyn tai DVD-levyn seuraavan kappaleen tai osan.

Siirtyminen takaisin (Fn+askelpalautin)

Windowsissa kutsunäppäinkomento **Fn+askelpalautin** siirtää taaksepäin käytössä olevassa sovelluksessa. Sen toiminto vastaa Windowsin kutsunäppäinkomentoa **alt**+vasen nuolinäppäin.

Näytöllä olevan kohteen valitseminen (Fn+enter)

Kutsunäppäimillä **Fn+enter** valitaan näytöllä olevia kohteita. Tee valinta painamalla näppäimiä **Fn+enter** kerran.

Järjestelmätietojen näyttäminen (Fn+Esc)

Paina kutsunäppäintä **Fn+esc**, kun haluat nähdä järjestelmän laitteistotiedot ja ohjelmien versionumerot.

Windowsin **Fn+Esc**-kutsunäppäimen näytössä näkyy järjestelmän BIOS-ohjelmiston versio BIOS-päivämääränä. Joissakin tietokone-malleissa BIOS-päivämäärä näytetään desimaalimuotoisena. BIOS-päivämäärää kutsutaan toisinaan myös *järjestelmän ROM-versionumeroksi*.

Lisätietoja järjestelmän ROM-muistin päivittämisestä on kohdassa [Luku 8, "Muistimoduulit"](#).

Pikakäynnistyspainikkeet (vain tietyt mallit)

Pikakäynnistyspainikkeiden avulla voit yhdellä kosketuksella käynnistää ohjelmistosovelluksen.



Pikakäynnistyspainike voidaan asettaa avaamaan jonkin Internetissä tai lähiverkossa olevan kohteen, käynnistämään jonkin sovelluksen tai avaamaan jonkin työtiedoston. Pikakäynnistyspainike voidaan määrittää avaamaan esimerkiksi

- Internet-selain halutulta Internet-sivulta
- sovellus, kuten Microsoft Word
- asiakirja, kuten Excel-taulukko.

Painikemääritykset on ryhmitelty määrittämissalleihin. Kun valitset jonkin määrittämissallin, vain siihen kuuluvat määritykset otetaan käyttöön. Voit luoda, muuttaa ja poistaa painikemäärityksiä ja määrittämissalleja pikakäynnistyspainikkeiden ikkunassa.

Voit määrittää pikakäynnistyspainikkeen toiminnon seuraavasti:

1. Valitse **Käynnistä > Ohjauspaneeli > Tulostimet ja muut laitteet > Quick Launch Buttons**.
2. Valitse **Media (tai Multimedia)**-välilehdeltä sovellus, asiakirja, kansio tai Internet-sivusto, jonka haluat liittää painikkeeseen.

Näppäimistöt

Upotetun numeronäppäimistön käyttäminen

Upotetun ①-numeronäppäimistön 15 näppäintä voidaan käyttää kuten ulkoisen näppäimistön vastaavia näppäimiä. Kun upotettu numeronäppäimistö on käytössä, sen kullakin näppäimellä voidaan suorittaa toiminto, jota osoittava kuvake näkyy näppäimen oikeassa yläkulmassa.



Upotettua numeronäppäimistöä ei voi käyttää, jos tietokoneeseen on yhdistetty ulkoinen numeronäppäimistö.

Ota numeronäppäimistö käyttöön seuraavasti:

» Paina **Fn+num lk** ②. Numerolukituksen merkkivalo ③ syttyy.

Poista upotettu numeronäppäimistö käytöstä painamalla uudestaan **Fn+num lk**-näppäimiä.



Numeronäppäimistön toimintojen muuttaminen

Voit muuttaa väliaikaisesti upotetun numeronäppäimistön näppäintoimintoja normaalitilasta numeronäppäimistön tilan toimintoihin.

- Jos haluat käyttää jotakin numeronäppäimistön näppäintä numeronäppäimenä, kun numeronäppäimistö on pois käytöstä, pidä alhaalla **Fn**-näppäintä, kun painat kyseistä näppäintä.
- Jos haluat käyttää numeronäppäintä tavallisena näppäimenä (kun numeronäppäimistö on käytössä), toimi seuraavasti:
 - Pidä **Fn**-näppäintä alhaalla, jos haluat kirjoittaa pieniä kirjaimia.
 - Pidä alhaalla **Fn+vaihtonäppäintä**, kun haluat kirjoittaa isoja kirjaimia.

Fn-näppäimen vapauttaminen palauttaa numeronäppäimistön näppäimen alkuperäiseen tilaansa. Esimerkiksi numero-näppäimistön näppäin palautuu numeronäppäintilaan, kun numeronäppäimistö on käytössä tai vakiotilaan, kun näppäimistö on pois käytöstä.

Ulkoisen numeronäppäimistön käyttäminen



Upotettua numeronäppäimistöä ei voida käyttää, jos tietokoneeseen on yhdistetty ulkoinen numeronäppäimistö.

Kun Num Lock -tila on käytössä, ulkoisten näppäimistöjen näppäimet toimivat yleensä eri tavalla kuin silloin, kun lukitustoiminto ei ole käytössä. Esimerkki:

- Kun numerolukitustoiminto on päällä, useimmilla numeronäppäimistöillä voi kirjoittaa numeroita.
- Kun numerolukitustoiminto on pois päältä, useimpien numeronäppäimistöjen näppäimet toimivat nuolinäppäiminä tai Page Up- tai Page Down -näppäiminä.

Numerolukituksen ottaminen käyttöön tai poistaminen käytöstä näppäimistön käytön aikana

Kun haluat asettaa ulkoisen numeronäppäimistön numerolukitustoiminnon käyttöön tai pois käytöstä työskentelyn aikana, paina ulkoisen numeronäppäimistön (ei tietokoneen oman näppäimistön) **num lk** -näppäintä.

- Kun ulkoinen numeronäppäimistö on otettu käyttöön ja numerolukitustoiminto on käytössä, tietokoneen Num Lock -merkkivalo syttyy.
- Kun ulkoinen numeronäppäimistö on poistettu käytöstä ja myös numerolukitustoiminto on poistettu käytöstä, tietokoneen Num Lock -merkkivalo sammuu.

Multimedia







Tässä luvussa on tietoja tietokoneen multimediasovellusten toiminnoista ja niiden käytöstä Windowsissa. Jos käytetään QuickPlay-toimintoa (vain tietyt mallit), toiminto ei välttämättä vastaa täysin kuvausta. Lisäohjeita saat *HP QuickPlay -käyttöoppaasta*.

Äänitoiminnot

Äänenvoimakkuuden säätäminen

Säädä äänenvoimakkuutta tietokoneen äänenvoimakkuuspainikkeilla.

Osa	Kuvaus
 Äänenvoimakkuuden vähennyspainike	Tätä painamalla vähennetään äänenvoimakkuutta.
 Äänenvoimakkuuden lisäyspainike	Tätä painamalla lisätään äänenvoimakkuutta.
 Äänenvoimakkuuden mykistyspainike	Mykistä äänet painamalla painiketta. Mykistyksen merkivalo syttyy.  Voit palauttaa äänet painamalla äänenvoimakkuuden lisäys-, vähennys- tai mykistyspainiketta.

Voit myös muuttaa äänenvoimakkuutta myös käyttämällä Windowsin äänenvoimakkuuden hallintaohjelmistoa ja joidenkin Windows-multimediasovellusten ohjaimia.



Tietokoneen äänenvoimakkuuden vaimennuspainike korvaa kaikki ohjelman äänenvoimakkuusasetukset.

Avaa Windowsin äänenvoimakkuussäätimet seuraavasti:

- » Valitse **Käynnistä > Ohjauspaneeli > Äänet, puhe, ja äänilaitteet > Äänet ja äänilaitteet > Äänenvoimakkuus**-välilehti.

Äänituloliitännän (mikrofoniliitäntä) käyttäminen

Audiotuloliitännään (mikrofoniliitännään) voit liittää lisävarusteena saatavan stereomikrofonin.

Tietokoneen kanssa kannattaa käyttää elektreetti-kondensaattorimikrofonia, jossa on 3,5 millimetrin liitin. Dynaamisella mikrofonilla ei ehkä saavuteta suositeltavaa herkkyytasoa.

Audiotuloliitännän (mikrofoniliitäntä) paikka vaihtelee tietokoneen mallin mukaan.



Audiolähtöliitännän (kuulokeliitännän) käyttäminen



VAARA: Säädä äänenvoimakkuus, ennen kuin asetat kuulokkeet päähäsi. Näin vähennät kuulon vahingoittumisen vaaraa.



VAROITUS: Älä kytke yksikanavaista (monofonista) pistoketta äänilähtöliitännään, koska muuten ulkoinen laite voi vaurioitua.

Audiolähtöliitännän (kuulokeliitäntä) liittäminen

Audiolähtöliitännän, jota kutsutaan myös *kuulokeliitännäksi*, avulla tietokoneeseen voidaan liittää lisälaitteena saatavat kuulokkeet tai ulkoista virtalähdettä käyttävät stereokaiuttimet. Audiolähtöliitäntään voidaan kytkeä myös jonkin ääni- tai kuvalaitteen, kuten television tai videonauhurin, äänikaapeli. Tietokone lähettää oletuksena *analogista* äänisignaalia äänilähdön (kuulokkeiden) liitännän kautta.

Tietokone voi lähettää myös digitaalista *S/PDIF*-äänisignaalia äänilähdön liitäntöjen kautta. Jotta *S/PDIF*-signaalien lähetys ulkoiseen laitteeseen onnistuisi, järjestelmässä on oltava lisävarusteena saatava telakointilaite.



Kun äänilähtöliitäntään kytketään jokin laite, sisäiset kaiuttimet poistetaan käytöstä.



Kun liität laitteen äänilähtöliitäntään, käytä vain 3,5 mm:n pistoketta.

Äänilähtöliitännän (kuulokeliitäntä) paikka vaihtelee tietokoneen mallin mukaan.



Videotoiminnot

S-videoliitännällä varustetun laitteen liittäminen

Äänilaitteen liittäminen

S-videolähtöliitännän kautta voidaan välittää vain videosignaaleja.

Jos haluat käyttää ääni- ja videotoimintoja samaan aikaan, esimerkiksi katsella tietokoneen avulla DVD-levyn elokuvaa television kautta, tarvitset tavallisen 3.5 mm:n audiokaapelin, joita saa useimmista tietokone- ja sähkötarvikeliikkeistä.

Liitä äänikaapelin toinen pää tietokoneen äänilähtöliitännään (kuulokeliitännään). Liitä kaapelin toinen pää ulkoisen laitteen äänituloliitännään.

Lisätietoja tietokoneen äänilähtöliitännöistä ja laitteista, joita niihin voi liittää on kohdassa "[Audiolähtöliitännän \(kuulokeliitännän\) käyttäminen](#)", aiemmin tässä luvussa.

Videolaitteen liittäminen

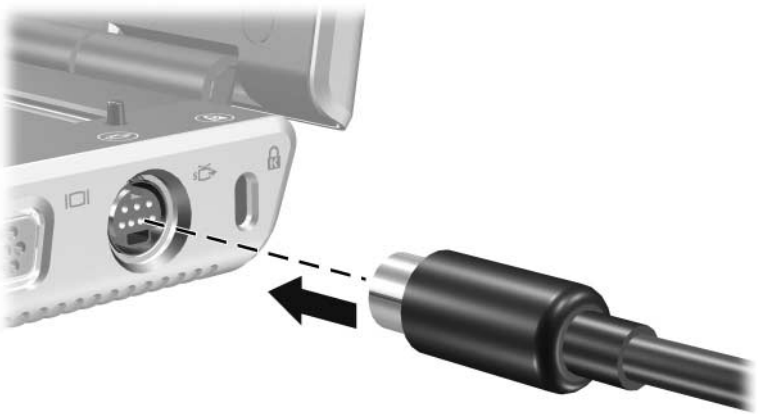
Videosignaalien välittämiseen S-videolähtöliitännän kautta tarvitaan tavallinen S-videokaapeli, joita saa useimmista tietokone- ja sähkötarvikeliikkeistä.

Voit liittää S-videokaapelin seuraavasti:

1. Liitä S-videokaapelin toinen pää seuraavassa tietokoneen S-videolähtöliitännään, kuten kuvassa näytetään.
2. Liitä kaapelin toinen pää ulkoisen laitteen S-videotuloliitännään.



S-videolähtöliitännän paikka vaihtelee tietokoneen mallin mukaan.



Videokuvan näyttäminen

Jotta videokuva näkyisi, sekä tietokone että videolaite on käynnistettävä.

Voit siirtää kuvan tietokoneen näytön ja videolaitteen näytön välillä painamalla **Fn+F4**-kutsunäppäintä. Kutsunäppäimen **Fn+F4** painaminen valitsee, näytetäänkö kuva tietokoneen näytössä, tietokoneeseen liitetyissä näytöissä vai kaikissa näytöissä yhtä aikaa.

Tietokone voi lähettää komposiittivideosignaaleja ulkoiseen laitteeseen vain, jos tietokoneeseen on liitetty lisävarusteena saatava telakointilaite.

Multimediaohjelmistot

Tietokoneen mukana toimitetut multimediasovellukset määräytyvät alueen ja tietokoneen mallin mukaan.

Seuraavassa luettelossa on lueteltu joidenkin tietokoneen mukana mahdollisesti toimitettujen multimediaohjelmien ominaisuudet.

- Windows Media Player toistaa CD- ja DVD-levyjä sekä kopioi CD-ääni- ja datalevyjä. Ohjelmalla voi toistaa yleisimpiä ääni- ja videotiedostoja, kuten MP3, WMA, AVI, MPG ja WMV. Ohjelma on osa Windows-käyttöjärjestelmää.
- InterVideo WinDVD -ohjelmalla voit toistaa video-CD-levyjä ja DVD-levyjä. Tämä ohjelma on valmiiksi asennettu tiettyihin malleihin. Voit myös hankkia ohjelmiston seuraavilla tavoilla:
 - Asenna WinDVD-ohjelmisto *Driver Recovery*-CD-levyltä, joka toimitetaan useimpien kannettavien tietokoneiden mukana.
 - Jos sinulla ei ole *Driver Recovery* -levyä, ota yhteys asiakastukeen ja pyydä, että sinulle toimitetaan tietokoneeseesi kuuluva palautuslevy.
Lataa ohjelmisto HP sivustosta osoitteesta <http://www.hp.fi>
- InterVideo WinDVD Creator Plus: Tällä ohjelmalla voit luoda elokuvia, muokata niitä ja tallentaa niitä DVD- tai video-CD-levyille. Ohjelma on *InterVideo WinDVD Creator* -CD-levyllä, joka toimitetaan tiettyjen mallien mukana.
- Sonic RecordNow! -ohjelmalla voit tehdä kopioita CD-ääni- ja datalevyistä sekä DVD-levyistä ja luoda omia CD- ja DVD-levyjä. RecordNow!-ohjelma on asennettu valmiiksi tiettyihin malleihin.



Lisätietoja multimediaohjelmista on niiden käytönaikaisissa ohjeissa.

Tietokoneessa saattaa olla myös muita multimediaohjelmia.
Voit etsiä tällaisia ohjelmia

- tutkimalla työpöydän kuvakkeita
- tarkistamalla, mitä ohjelmia näkyy kohdassa **Käynnistä > Kaikki ohjelmat**
- valmiiksi tallennettujen ohjelmien luettelosta valitsemalla **Käynnistä > Kaikki ohjelmat > SW Setup**.

Tekijänoikeuksia koskevat varoitukset

Tekijänoikeuslain alaisen aineiston, kuten tietokoneohjelmien, elokuvien, lähetysten ja äänitysten, luvaton kopioiminen on rikos. Älä käytä tietokonetta tällaiseen tarkoitukseen.

Ohjelmiston asentaminen

Voit asentaa tietokoneen mukana toimitetulta CD-levyltä ohjelmia seuraavasti:

1. Liitä tietokone luotettavaan ulkoiseen pistorasiaan.
2. Sulje kaikki avoimet sovellukset.
3. Aseta ohjelmalevy optiseen asemaan.
 - ❑ Jos automaattinen käynnistys on käytössä, näyttöön tulee ohjatun asennuksen valikko.
 - ❑ Jos automaattinen käynnistys ei ole käytössä, valitse **Käynnistä** > **Suorita**. Kirjoita
x:\setup.exe
jossa *x* on CD-asemasi tunnus.
ja valitse **OK**.
4. Kun ohjatun asennustoiminnon ikkuna tulee näkyviin, noudata näyttöön tulevia asennusohjeita.
5. Käynnistä tietokone uudelleen pyydettyäessä.



Toista asennustoimet niiden ohjelmien kohdalla, jotka haluat asentaa.



WinDVD Creator -ohjelman oikea asennus vaatii tietynlaisen aseman. Asenna WinDVD Creator *InterVideo WinDVD Creator* -CD-levyn mukana toimitettavien ohjeiden mukaisesti.

Automaattisen käynnistyksen ottaminen käyttöön

Automaattinen käynnisyys on Windows-asetus, joka mahdollistaa levyn automaattisen toiston tai toistotoiminnon ottamisen pois käytöstä. Automaattinen käynnistys käynnistää ohjelman tai toistaa levyllä olevan elokuvan tai musiikkikappaleen heti, kun levy asetetaan asemaan ja aseman luukku suljetaan. Automaattinen toisto on oletuksena käytössä tietokoneessa.

Tietoja automaattisen toiston poistamisesta käytöstä tai ottamisesta käyttöön on käyttöjärjestelmän ohjeissa tai Microsoftin sivustossa osoitteessa <http://www.microsoft.com>.

DVD-aseman aluekohtaisten asetusten muuttaminen



VAROITUS: DVD-aseman alueasetus voidaan vaihtaa vain viisi kertaa.

- Alueasetuksesta, jonka valitsit viidennellä kerralla, tulee DVD-aseman pysyvä asetus.
- Aluekoodin jäljellä olevien vaihtokertojen määrä näkyy WinDVD-ikkunan Remaining Times Until Permanent (Vaihtokertojen määrä ennen pysyväksi asettamista) -kohdassa. Numero ilmaisee myös viidennen vaihtokerran, jolloin valittu asetusta jää pysyväksi.

Useimmat DVD-levyt, jotka sisältävät tekijänoikeuksien alaista aineistoa, sisältävät DVD-aluekoodin. DVD-aluekoodien avulla voidaan suojata kansainvälisiä tekijänoikeuksia.

Voit toistaa DVD-levyn, jos sen aluekoodi on sama kuin DVD-aseman aluekoodi.

Ellei DVD-aluekoodi vastaa asemasi alueasetusta, näyttöön tulee virheilmoitus, kun asetat DVD-levyn asemaan. Jos haluat toistaa DVD-levyn, DVD-aseman alueasetus pitää vaihtaa. DVD-alueasetuksia voidaan muuttaa käyttöjärjestelmästä tai joissakin DVD-soittimissa.

Käyttöjärjestelmän käyttäminen

Voit muuttaa asetuksia käyttöjärjestelmästä seuraavasti:

1. Avaa Laitehallinta valitsemalla **Käynnistä > Oma tietokone**. Napsauta ikkunaa hiiren kakkospainikkeella ja valitse **Ominaisuudet > Laitteisto-välilehti > Laitehallinta**.
2. Valitse **DVD/CD-ROM-asemat**-vaihtoehto, napsauta hiiren kakkospainikkeella DVD-asemaa, jonka alueasetusta haluat muuttaa, ja valitse sitten **Ominaisuudet**.
3. Muuta asetukset haluamaksesi **DVD-alue**-välilehdellä.
4. Valitse **OK**.
5. Lisätietoja on Windows-käyttöjärjestelmän Ohje ja tuki -osassa.

WinDVD-ohjelman käyttäminen

Kun haluat vaihtaa aseman alueasetuksen WinDVD-ohjelmassa, toimi seuraavasti:

1. Avaa WinDVD jollakin seuraavista tavoista:
 - Valitse ilmoitusalueella (tehtäväpalkin oikeassa reunassa) näkyvä WinDVD Player -kuvake.
 - Valitse **Käynnistä > (Kaikki) Ohjelmat > InterVideo WinDVD > InterVideo WinDVD**.
2. Napsauta WinDVD-ohjelman ikkunaa hiiren kakkospainikkeella.
3. Valitse **Setup (Asetukset)**.
4. Valitse alueen painike.
5. Valitse **OK**.

Muiden DVD-ohjelmistojen käyttäminen

Jos haluat muuttaa aseman alueasetuksia jollakin muulla DVD-toisto-ohjelmalla kuin WinDVD-ohjelmalla, katso ohjeita kyseisen ohjelman ohjeista.

Asemat



VAROITUS: Voit pienentää tärkeiden tietojen häviämisen riskiä asettamalla tietokoneen valmiustilaan ennen tietokoneen tai lisävarusteena saatavan ulkoisen kiintolevyn siirtämistä. Voit asettaa tietokoneen valmiustilaan valitsemalla **Käynnistä > Sammuta tietokone > Valmiustila**. Lisätietoja valmiustilan käynnistämisestä ja lopettamisesta on kohdassa [Luku 2, "Virta"](#).

Irrotettaville asemille voi tallentaa tietoa.

USB-asema voidaan lisätä kytkemällä se tietokoneen tai lisävarusteena saatavan telakointilaitteen USB-porttiin. Lisätietoja USB-aseman liittämisestä on kohdassa "[USB-laitteiden käyttäminen](#)", [Luku 9](#).

Aseman hoito

Asemat ovat herkkiä tietokoneen osia, joita on käsiteltävä varovasti. Alla olevat varoitukset koskevat kaikkia levyasemia. Lisävaroitukset on annettu niiden toimenpiteiden kohdalla, joita ne koskevat.



VAROITUS: Toimi seuraavasti, jotta et vahingoita tietokonetta tai levyasemaa:

- Käsittele asemaa varovasti. Älä pudota sitä.
 - Liiallisen voiman käyttäminen voi vahingoittaa aseman liittimiä. Kun asetat aseman paikalleen, käytä vain sen verran voimaa kuin on välttämätöntä.
 - Älä ruiskuta levyasemaan puhdistusainetta tai muuta nestettä tai pidä sitä liian matalassa tai korkeassa lämpötilassa.
 - Älä poista ensisijaista kiintolevyä (eli kiintolevy paikassa olevaa kiintolevyä) muuten kuin korjausta tai vaihtoa varten.
 - Staattinen sähkö saattaa vahingoittaa elektronisia osia. Toimi seuraavasti, jotta staattinen sähkö ei vahingoita tietokonetta tai levyasemaa:
 - Ennen kuin alat käsitellä levyasemaa, pura staattinen sähkö kehostasi koskettamalla maadoitettua metalliesinettä.
 - Vältä koskettamasta levyaseman liittimiä.
- Lisätietoja staattisen sähkön aiheuttamien vahinkojen ehkäisemisestä on *Regulatory and Safety Notices* -oppaassa.
- Vältä viemästä levyasemaa tai levykettä magneettikenttiä sisältävien laitteiden lähelle. Magneettikenttiä aiheuttavia turvalaitteita ovat esimerkiksi lentokentillä käytetyt metallinpaljastimet. Lentokenttien turvalaitteissa, joilla tutkitaan liukuhihnalle asetettavat käsimatkatavarat, käytetään magneettikenttien sijasta röntgensäteitä, joista ei ole haittaa kiintolevyille tai levykkeelle.
 - Jos lähetät aseman postitse, lähetä se pakkauksessa, joka suojaa sitä iskuilta, tärinältä, liian matalilta tai korkeilta lämpötiloilta sekä kosteudelta. Kirjoita paketin päälle "SÄRKYVÄÄ", tai jos lähetät sen ulkomaille, "FRAGILE".



Lentokenttien turvalaitteissa, joilla tutkitaan liukuhihnalle asetettavat käsimatkatavarat, käytetään magneettikenttien sijasta röntgensäteitä, joista ei ole haittaa kiintolevyille.

Ensisijaisen kiintolevyn irrottaminen



VAROITUS: Voit estää järjestelmän lukittumisen ja tietojen menetyksen seuraavasti:

- Sammuta tietokone, ennen kuin poistat kiintolevyn kiintolevyypaikasta. Älä poista kiintolevyä, kun tietokone on käynnissä, valmiustilassa tai lepotilassa.
- Jos et ole varma, onko tietokone lepotilassa, käynnistä tietokone painamalla virta-/valmiustilapainiketta. Sammuta sitten tietokone käyttöjärjestelmän sammutustoiminnolla.

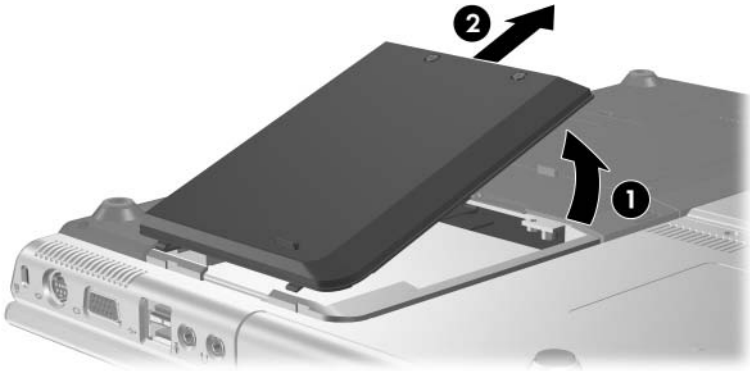
Kiintolevyypaikassa olevaa kiintolevyä kutsutaan *ensisijaiseksi* kiintolevyksi. Irrota kiintolevy vain, kun tietokone on oikein sammutettu.

Voit irrottaa ensisijaisen kiintolevyn seuraavasti:

1. Tallenna työtiedostot ja lopeta kaikki käynnissä olevat sovellukset.
2. Sammuta tietokone ja sulje näyttö.
3. Käännä tietokone ylösalaisin.
4. Löysää kiintolevypaikan kannen ruuvit.

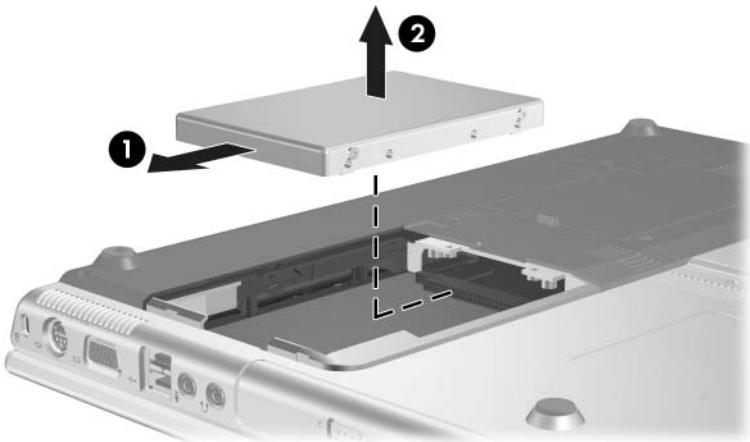


5. Nosta kiintolevypaikan kantta ❶ ja irrota se tietokoneesta ❷.



6. Vapauta kiintolevy työntämällä sitä tietokoneen reunaan kohti ❶.

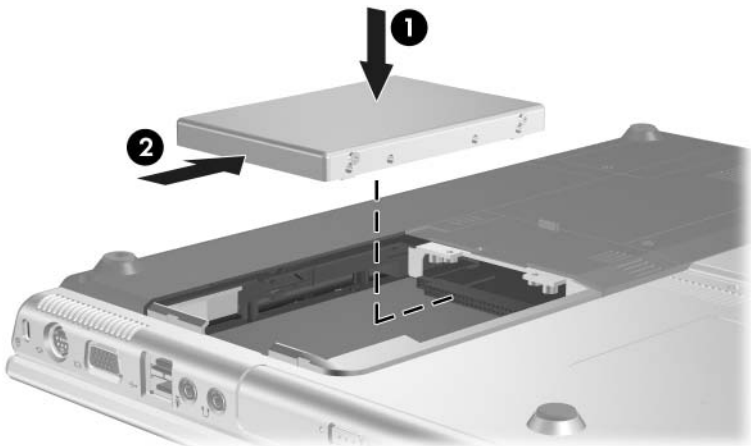
7. Irrota kiintolevy ❷.



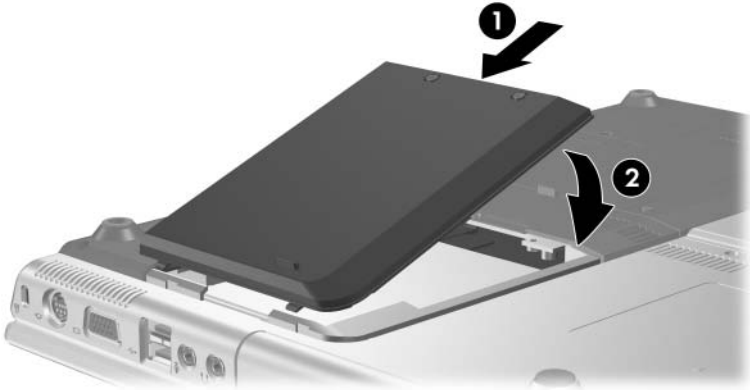
Ensisijaisen kiintolevyn asentaminen uudelleen

Asenna ensisijainen kiintolevy takaisin seuraavasti:

1. Aseta kiintolevyasema kiintolevy paikkaan ❶.
2. Työnnä kiintolevyä pois päin tietokoneen reunasta, kunnes asema asettuu takaisin paikalleen ❷.



3. Kohdista kiintolevyn kannen kielekkeet tietokoneen loviin ❶ ja paina kiintolevyn kantta alas, kunnes se napsahtaa paikalleen ❷.



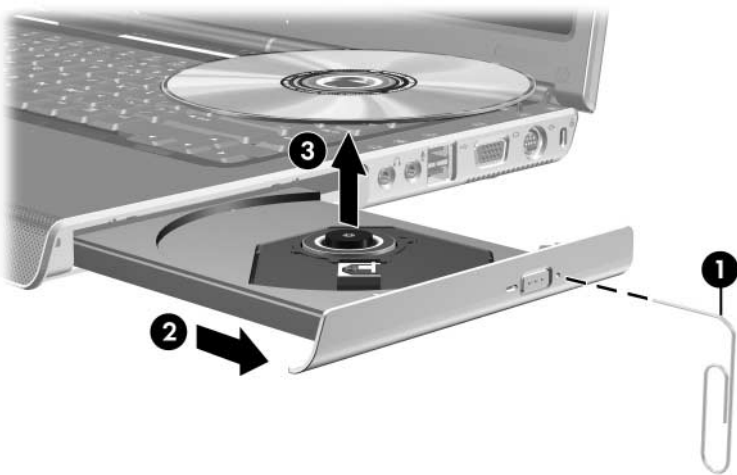
4. Kiristä kiintolevypaikan kannen ruuvit.



Optisen levyn poistaminen (kun virtalähdettä ei ole saatavana)

Kun virtalähdettä ei ole saatavana, voit poistaa levyn asemasta seuraavasti:

1. Työnnä paperiliittimen kärki ❶ aseman etulevyssä olevaan vapautusaukkoon.
2. Työnnä paperiliittintä varovasti, kunnes levykelkka vapautuu, ja vedä kelkka ulos tietokoneesta ❷.
3. Poista levy levykelkasta painamalla pyöritintä varovasti samalla, kun nostat levyn sen ulkoreunasta ❸. Pidä levystä kiinni sen reunoista; älä koske levyn tasaisiin pintoihin. Jos levykelkka ei ole kokonaan ulkona, kallista levyä, kun poistat sen. Aseta levy suojakoteloon.



4. Sulje levykelkka.

Optisen levyn sisällön näyttäminen

Kun optinen levy asetetaan asemaan ja automaattinen käynnistys on otettu käyttöön, levyn sisältö näytetään näytössä.

Kun levyaseman automaattinen käynnistys ei ole käytössä, voit nähdä levyn sisällön seuraavasti:

1. Valitse **Käynnistä** > **Suurita** ja kirjoita:

x:

missä x = on asema, jossa levy on.

2. Paina **Enter**.

Valmiustilan ja lepotilan käytön välttäminen



VAROITUS: Älä käynnistä valmiustilaa tai lepotilaa tallennusvälineen toiston aikana, koska videokuvan laatu voi heiketä tai ääni tai videokuva voi hävitä kokonaan.

Jos valmiustila tai lepotila käynnistetään vahingossa tallennusvälineen (kuten CD-, CD-RW- tai DVD-levyn) käytön aikana, voi tapahtua seuraavaa:

- tallennusvälineen toisto voi keskeytyä
- Näyttöön voi tulla seuraava varoitus: "Lepotilan tai valmiustilan käynnistäminen voi keskeyttää levyn toiston. Haluatko jatkaa?". Valitse **Ei**.
- Lopeta lepotila tai valmiustila painamalla nopeasti virta-/valmiustilapainiketta. Äänen tai videon toisto voi jatkua automaattisesti tai voit joutua käynnistämään tallennusvälineen uudestaan.

PC-kortit ja ExpressCard-kortit

Mikä PC-kortti on?



VAROITUS: Jos asennat tietokoneeseen PC-korttivalmistajan toimittamia ohjelmistoja tai valintatoimintoja, tietokoneesi ei ehkä enää toimi muiden PC-korttien kanssa. Jos PC-kortin mukana tulevissa oppaissa neuvotaan asentamaan laiteohjaimia, toimi seuraavasti:

- Asenna ainoastaan käyttöjärjestelmällesi tarkoitetut laiteohjaimet.
- Älä asenna tietokoneeseen muita, PC-kortin valmistajalta saamiasi ohjelmistoja, kuten korttipalveluja, vastakepalveluja tai ohjaimia.

PC-kortti on luottokortin kokoinen lisävaruste, joka täyttää Personal Computer Memory Card International Associationin (PCMCIA:n) määrittämät standardit.

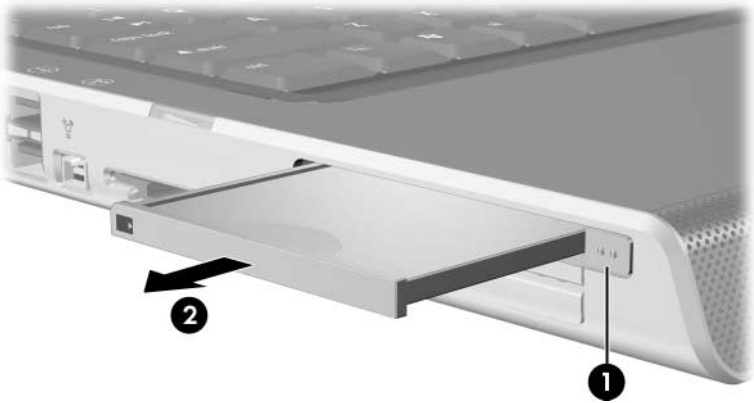
- Tietokone tukee sekä 32-bittisiä kortteja (CardBus) että 16-bittisiä PC-kortteja.
- Tietokoneessa on yksi PC-korttipaikka, joka tukee kahta tyyppin I tai kahta tyyppin II korttia.
- Zoomed video -kortteja ei tueta.
- 12-V PC-kortteja ei tueta.

PC-kortin asettaminen paikalleen

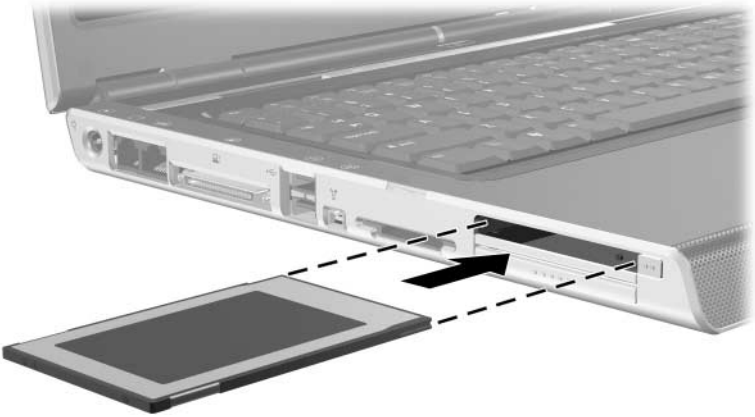
VAROITUS: Toimi seuraavasti, jotta liittimet eivät vahingoitu:

- Käytä mahdollisimman vähän voimaa, kun työntät PC-kortin PC-korttipaikkaan.
- Älä siirrä tai kuljeta tietokonetta, kun siinä on PC-kortti.

1. Paina PC-kortin poistopainiketta ❶, ja irrota PC-kortin suojus ❷.



2. Käännä PC-kortti nimiöpuoli ylöspäin siten, että kortin liittimet ovat tietokonetta kohti.
3. Työnnä kortti varovasti paikalleen korttipaikkaan. Tietokoneesta kuuluu käyttöjärjestelmän järjestelmä-ääni, joka osoittaa, että laite on havaittu.

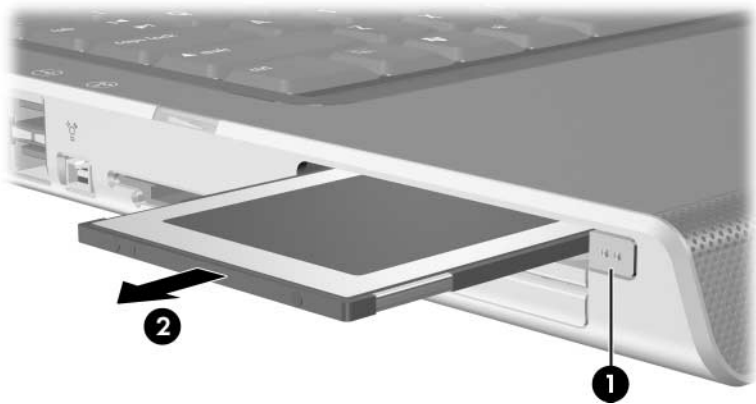


PC-kortin irrottaminen



VAROITUS: Pysäytä PC-kortti ennen sen poistamista, jotta et menetä tietoja ja järjestelmä ei lukitu.

1. Voit pysäyttää PC-kortin valitsemalla ilmoitusalueella (tehtäväpalkin oikeassa reunassa) olevan **Poista laite turvallisesti** -kuvakkeen ja valitsemalla sitten PC-kortin. (Voit tuoda Poista laite turvallisesti -kuvakkeen näkyviin valitsemalla tehtäväpalkista Näytä piilotetut kuvakkeet.)
2. Paina PC-kortin vapautuspainiketta ❶. (Painike tulee esiin, jolloin sitä voidaan käyttää PC-kortin vapauttamiseen.)
3. Vedä kortti ❷ varovasti ulos.



4. Aseta PC-kortin suojus paikalleen, ellei laita toista PC-korttia korttipaikkaan.
-

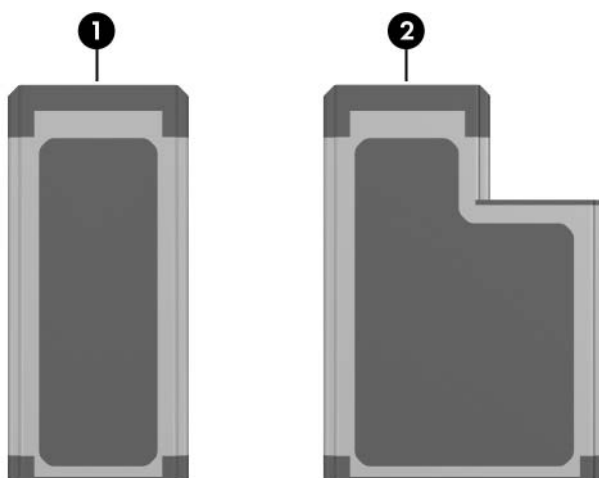


Kun PC-kortti on tietokoneessa, se kuluttaa virtaa, vaikka sitä ei käytetä. Voit säästää virtaa pysäyttämällä tai poistamalla PC-kortin, kun et käytä sitä.

Mikä ExpressCard on?

ExpressCard on seuraavan sukupolven PC-kortti, jonka suorituskyky ja laajennettavuus on aikaisempaa parempi. Kortti on PCMCIA:n standardimäärittysten mukainen.

ExpressCard tukee useita erilaisia sovelluksia. Sitä on saatavana kahta eri kokoa: ExpressCard/34 ja ExpressCard/54. Tietokoneen ExpressCard-korttipaikassa voidaan käyttää kumpaa tahansa korttia.



Osa

① ExpressCard/34

② ExpressCard/54

ExpressCard-kortin määrittysten tekeminen

VAROITUS: Jos asennat tietokoneeseen ExpressCard-korttivalmistajan toimittamia ohjelmistoja tai valintatoimintoja, tietokoneesi ei ehkä enää toimi muiden ExpressCard-korttien kanssa. Jos ExpressCard-kortin ohjeissa neuvotaan asentamaan laiteohjaimia, toimi seuraavasti:

- Asenna ainoastaan käyttöjärjestelmällesi tarkoitetut laiteohjaimet.
- Älä asenna tietokoneeseen muita, ExpressCard-kortin valmistajalta saamiasi ohjelmistoja, kuten korttipalveluja, vastakepalveluja tai valintatoimintoja.

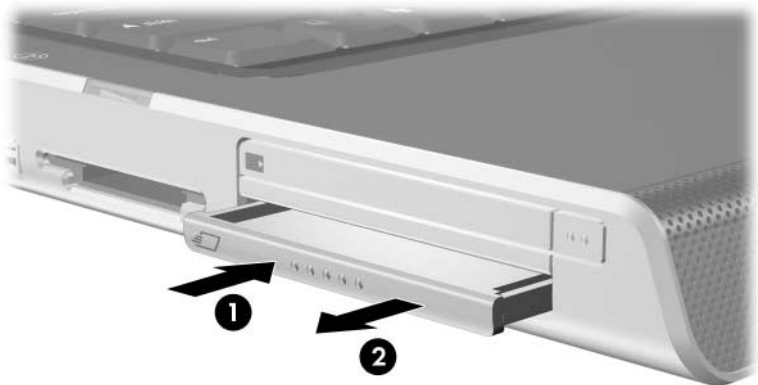
ExpressCard-kortin asettaminen paikalleen



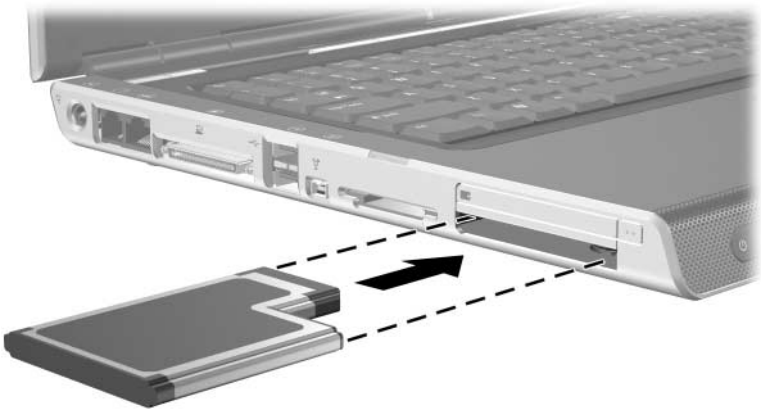
VAROITUS: Toimi seuraavasti, jotta kortin liittimet eivät vahingoitu:

- Aseta ExpressCard-kortti sen korttipaikkaan käyttäen niin vähän voimaa kuin mahdollista.
- Älä siirrä tai kuljeta tietokonetta, kun siinä on ExpressCard-kortti.

1. Poista ExpressCard-kortti painamalla korttia tukevasti ja vapauttamalla se nopeasti ❶.
2. Vedä ExpressCard-kortin suojus ulos korttipaikasta ❷.



3. Käännä ExpressCard-kortti nimiöpuoli ylöspäin siten, että kortin liittimet ovat tietokonetta kohti.
4. Työnnä kortti varovasti paikalleen korttipaikkaan.



ExpressCard-kortin poistaminen

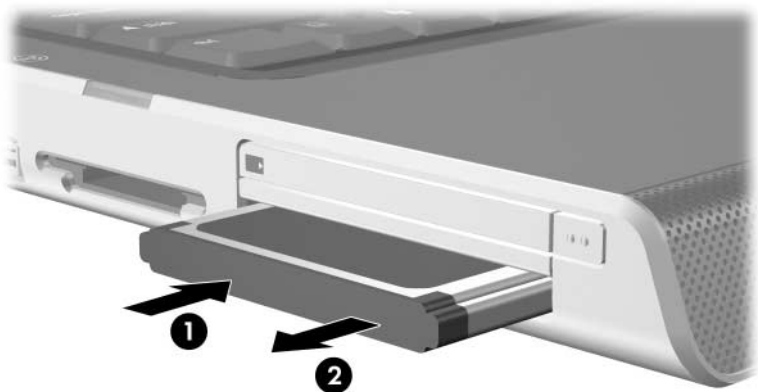


VAROITUS: Pysäytä ExpressCard-kortti ennen sen poistamista, jotta et menetä tietoja ja järjestelmä ei lukitu.



ExpressCard-kortin pysäyttäminen säästää virtaa silloin, kun korttia ei käytetä.

1. Lopeta kaikki sovellukset ja suorita loppuun kaikki ExpressCard-kortin tukemat toiminnot.
2. Jos haluat pysäyttää ExpressCard-kortin, valitse tehtäväpalkista **Poista laite turvallisesti** ja valitse sitten ExpressCard-kortti. (Saat Poista laite turvallisesti -kuvakkeen näkyviin valitsemalla tehtäväpalkissa olevan Näytä piilotetut kuvakkeet -nuolikuvaakkeen).
3. Poista ExpressCard-kortti painamalla korttia varovasti ja vapauttamalla se nopeasti ❶.
4. Vedä kortti ulos korttipaikasta ❷.



5. Aseta ExpressCard-kortin suojus paikalleen, jos et laita toista ExpressCard-korttia korttipaikkaan.

Digitaaliset muistikortit (vain tietyt mallit)

Digitaalisten tallennusvälineiden käyttäminen

Digital Media -korttipaikan voidaan käyttää seuraavia digitaalisia tallennusvälineitä:

- Secure Digital (SD)-muistikortti
- Secure Digital I/O (SD I/O)
- MultiMediaCard (MMC)
- Memory Stick (MS)
- Memory Stick Pro (MSP)
- SmartMedia (SM)
- xD-Picture Card (XD)

Digitaalisia muistikortteja voidaan käyttää turvallisina tiedon tallennusvälineinä ja kätevinä siirtovälineinä. SD I/O -kortit voivat olla esimerkiksi langattomia LAN- tai digitaalisia TV-viritinlaitteita. Tällaisia kortteja käytetään usein digitaalisissa kameroissa, kämmentietokoneissa ja kannettavissa tietokoneissa.

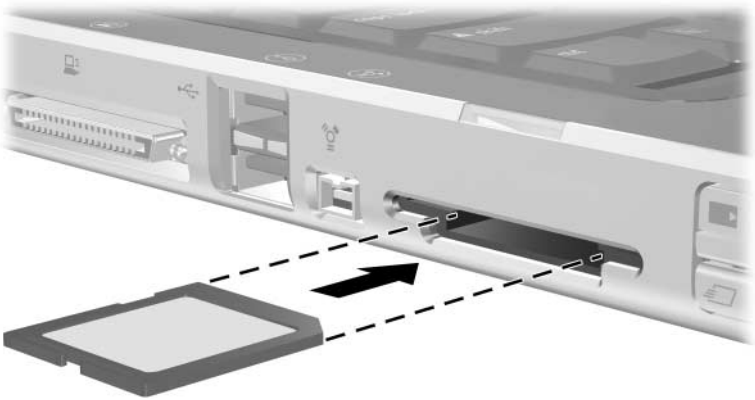
Digitaalisten korttien asettaminen paikoilleen



VAROITUS: Voit estää digitaalisen kortin liittimen vahingoittumisen seuraavasti:

- Käytä mahdollisimman vähän voimaa, kun asetat digitaalisen kortin Digital Media -korttipaikan.
 - Älä siirrä tai kuljeta tietokonetta, kun siihen on asetettu digitaalinen kortti.
-

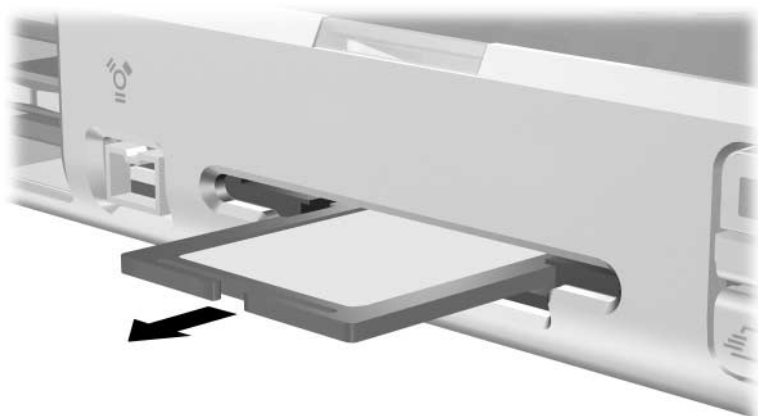
1. Käännä kortti nimiöpuoli ylöspäin siten, että kortin liittimet ovat tietokonetta kohti.
2. Työnnä kortti varovasti paikalleen Digital Media -korttipaikan. (Kortin reuna jää hieman tietokoneen reunan ulkopuolelle.)



Digitaalisten korttien irrottaminen

Poista digitaalinen kortti seuraavasti:

1. Sulje kaikki sovellukset ja lopeta toiminnot, joita kortti käyttää.
2. Jos haluat pysäyttää digitaalisen kortin, valitse tehtäväpalkista **Poista laite turvallisesti** ja valitse digitaalinen kortti. (Saat Poista laite turvallisesti -kuvakkeen näkyviin valitsemalla tehtäväpalkissa olevan Näytä piilotetut kuvakkeet -nuolikuvakkeen).
3. Vedä kortti ulos aukosta.



Digitaalisen kortin poistaminen käytöstä tai käynnistäminen uudelleen

Korttipaikassa oleva digitaalinen kortti kuluttaa virtaa, vaikka sitä ei käytettäisi. Kortin ottaminen pois käytöstä säästää virtaa.

Poista tietokoneessa oleva digitaalinen kortti käytöstä seuraavasti:

- » Valitse **Oma tietokone** -kuvake Windowsin työpöydältä, napsauta korttia vastaavaa asemaa hiiren kakkospainikkeella, ja valitse **Poista**. (Kortti pysähtyy, mutta ei tule ulos Digital Media -korttipaikan.)

Voit käynnistää kortin uudelleen poistamalla sen ja asettamalla sen paikalleen uudelleen. Ohjeita on kohdissa "[Digitaalisten korttien asettaminen paikoilleen](#)" ja "[Digitaalisten korttien irrottaminen](#)", aiempana tässä luvussa.

Muistimoduulit

Tietoja muistimoduuleista



VAARA: Jos et irrota virtajohtoa ja poista kaikkia akkuja ennen muistimoduulin asentamista, laitteisto saattaa vahingoittua ja voit saada sähköiskun.



VAROITUS: Staattinen sähkö voi vahingoittaa elektronisia komponentteja. Ennen kuin käsittelet tietokoneen osia, kosketa maadoitettua metalliesinettä, jotta varmistut siitä, ettei sinussa ole staattista sähköä. Lisätietoja on *Sähkötarkastusviranomaisten ilmoitukset ja turvallisuusohjeet* -oppaassa.

Tietokoneessa on yksi muistimoduulipaikka, joka sijaitsee tietokoneen pohjassa.

Voit lisätä tietokoneeseen työmuistia (RAM) lisävarusteena saatavan hyväksytyyn tyyppisen muistimoduulin avulla.

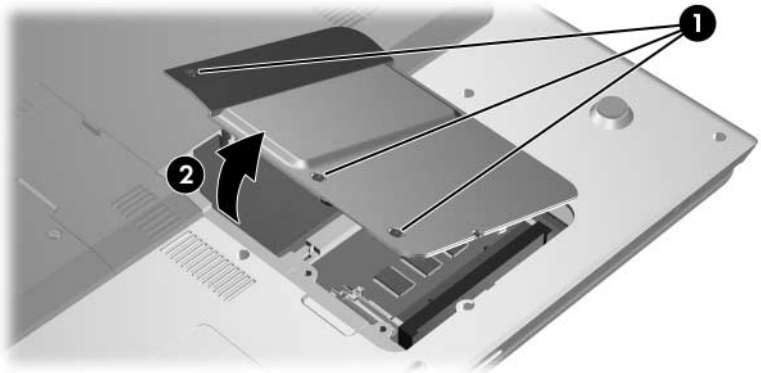
Jokainen tietokoneen muistipaikka tukee yhtä 256 Mt:n, 512 Mt:n, 1024 Mt:n tai 2048 Mt:n DDR2 SODIMM -muistimoduulia.

Joissakin tietokonemalleissa toinen kahdesta muistipaikasta on jätetty tarkoituksella tyhjäksi. Toisissa malleissa muistipaikassa voi olla valmiiksi asennettu muistimoduuli, joka voidaan vaihtaa tarvittaessa.

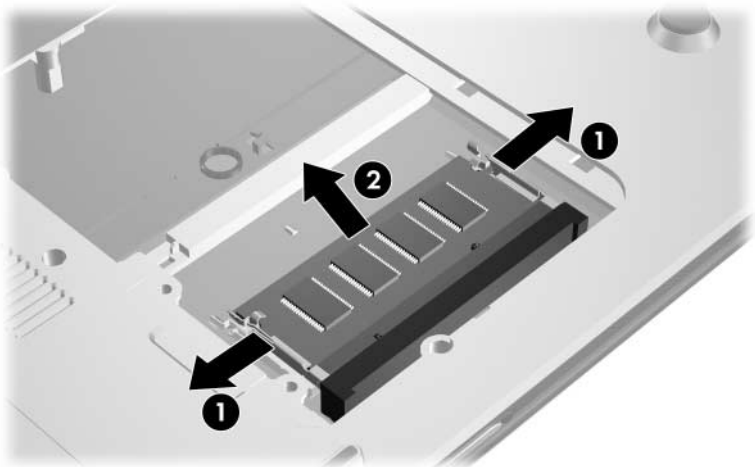
Muistimoduulin vaihtaminen

Vaihda muistimoduuli seuraavasti:

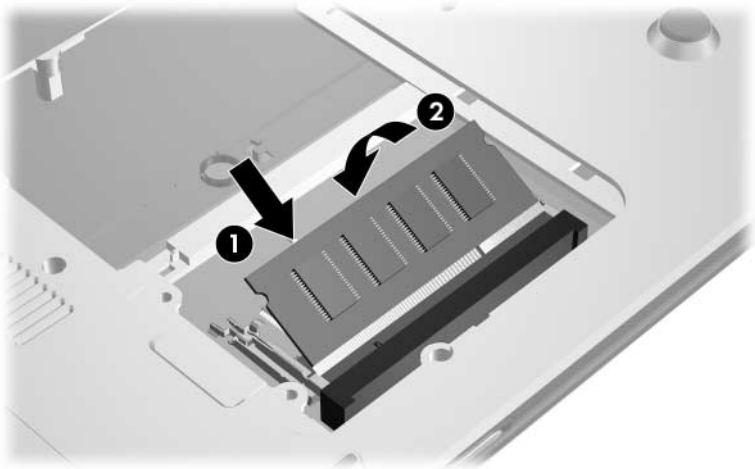
1. Sammuta tietokone. (Jos et ole varma, onko tietokone pois päältä tai lepotilassa, käynnistä tietokone painamalla virta-/valmiustilapainiketta. Sammuta sitten tietokone käyttöjärjestelmästä.)
2. Irrota kaikki tietokoneeseen liitetyt ulkoiset laitteet.
3. Irrota virtajohto.
4. Irrota akut tietokoneesta.
5. Irrota muistimoduulin kannen ruuvit **1**.
6. Nosta muistimoduulin kansi pois tietokoneesta **2**.



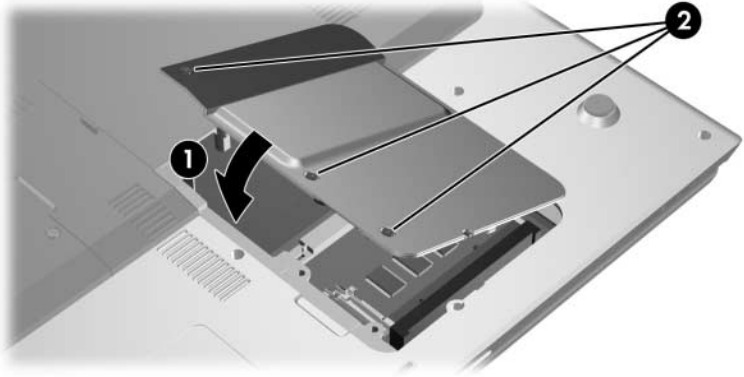
7. Jos muistimoduulin paikassa on muistimoduuli, poista se seuraavasti:
- Vedä muistimoduulin sivuilla olevia pidikkeitä ulospäin **1**. (Kortti kallistuu ylöspäin.)
 - Tartu muistimoduuliin sen reunoista ja vedä moduuli varovasti ulos muistipaikasta **2**. Aseta muistimoduuli staattiselta sähköltä suojattuun pakkaukseen.



8. Aseta uusi muistimoduuli paikalleen seuraavasti:
 - a. Aseta muistimoduulin koloilla merkitty reuna muistipaikan vastaavia kielekkeitä vasten.
 - b. Kun moduuli on 45 asteen kulmassa muistilokeroon nähden, paina moduulia muistipaikkaan, kunnes se asettuu paikalleen ❶.
 - c. Paina moduulia alaspäin, kunnes sen pidikkeet naksahtavat paikoilleen ❷.



9. Kiinnitä muistimoduulin kansi ❶ takaisin paikalleen ja kiristä muistimoduulin kannen ruuvit ❷.



Lepotilatiedosto

Kun tietokoneen lisätään työmuistia (RAM), käyttöjärjestelmä kasvattaa lepotilatiedostolle varattua kiintolevytilaa.

Jos lepotilan käytössä ilmenee ongelmia muistin lisäämisen jälkeen, tarkista, että kiintolevyllä on tarpeeksi vapaata tilaa entistä suuremmalle lepotilatiedostolle.

- Tarkista tietokoneen työmuistin määrä seuraavasti:
 - Valitse **Käynnistä > Ohjauspaneeli > Suorituskyky ja ylläpito > Järjestelmä > Yleiset**.tai
 - Paina **Fn+esc**.
- Tarkista kiintolevyn vapaa tila seuraavasti:
 - a. Kaksoisnapsauta työpöydällä olevaa **Oma tietokone**-kuvaketta.
 - b. Valitse kiintolevyysi. Kiintolevyn tilatiedot näkyvät ikkunan alaosassa olevalla tilarivillä.
- Tarkista lepotilatiedoston tarvitseman kiintolevytilan määrä seuraavasti:

Valitse **Käynnistä > Ohjauspaneeli > Suorituskyky ja ylläpito > Virranhallinta-asetukset > Lepotila**-välilehti.

USB-laitteet

Mikä USB on?

USB (Universal Serial Bus) on laitteiston sarjaväyläinen liitännästekniikka, jonka avulla tietokoneeseen voi liittää ulkoisia laitteita, kuten USB-näppäimistön, -hiiren, -levyaseman, -tulostimen, -skannerin tai -keskittimen.

Mallin mukaan tietokoneessa voi olla kaksi tai neljä standardinmukaista USB-porttia, joissa voidaan käyttää USB 1.1- tai 2.0-määritysten mukaisia laitteita.



USB-laitteiden käyttäminen

Voit käyttää USB-laitetta seuraavasti:

» Kytke laite johonkin tietokoneesi USB-porttiin.

USB-keskittimet voidaan kytkeä tietokoneen USB-porttiin tai lisävarusteena saatavaan telakointilaitteeseen.

Keskittimien kanssa voi käyttää useita USB-laitteita.

- Keskitin, jossa on oma virtalaitte, pitää liittää ulkoiseen virtalähteeseen.
- Keskitin, jolla ei ole omaa virtalähdettä, pitää kytkeä joko tietokoneen USB-liitäntään tai sellaisen keskittimen porttiin, jolla on oma virtalähde.

Käyttöjärjestelmä ja ohjelmat

USB-laite toimii samalla tavalla kuin muu vastaava ei-USB-lisälaite. Tästä on yksi poikkeus: USB-laitteita ei voi oletuksena käyttää, jos tietokoneeseen ei ole asennettu USB:ta tukevaa käyttöjärjestelmää.

Joidenkin USB-laitteiden kanssa pitää käyttää niiden omia apuohjelmia, jotka tulevat tavallisesti USB-laitteen mukana. Lisätietoja USB-laitteista ja niiden ohjelmistojen asentamisesta on USB-laitteiden mukana tulevissa ohjeissa.

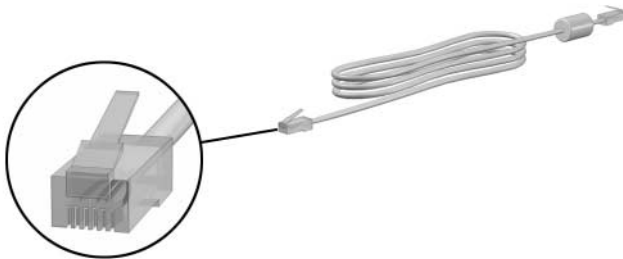
Modeemi ja verkko

Sisäinen modeemi



VAARA: Tietokoneen liittäminen digitaaliseen yksityiseen puhelinvaihdelinjaan voi vahingoittaa modeemia pysyvästi. Joidenkin digitaalisten puhelinvaihteiden seinäpistokkeet voivat olla samannäköisiä kuin analogisen puhelinlinjan puhelinpistoke, mutta niitä ei voi käyttää modeemin kanssa. Jos liität modeemikaapelin vahingossa digitaaliseen puhelinlinjaan, irrota kaapeli siitä välittömästi.

Modeemikaapeli, jonka molemmissa päissä on 6-nastainen RJ-11-liitin, on liitettävä analogiseen puhelinlinjaan. Joissakin maissa on ehkä tarpeen käyttää maakohtaista modeemisovitinta.



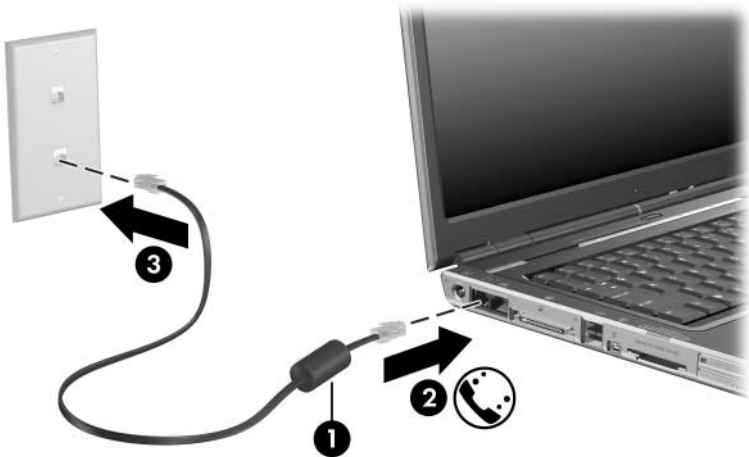
Modeemikaapelin liittäminen

Modeemikaapelin kytkeminen:



VAARA: Älä kytke puhelinjohtoa verkkoliitäntään. Näin vähennät sähköiskun, tulipalon tai laitteiston vahingoittumisen vaaraa.

1. Jos modeemikaapelissa on häiriönpoistopiiri ❶, joka ehkäisee TV- ja radiolähetysten häiriöitä, aseta tietokonetta kohti se kaapelin pää, jossa piiri on.
2. Liitä modeemikaapeli tietokoneen modeemiliitäntään ❷.
3. Kytke modeemikaapelin toinen pää RJ-11-puhelinliitäntään ❸.



Maakohtaisen modeemikaapelisovittimen käyttäminen

Puhelinpistokkeet ovat erilaisia eri maissa ja alueilla. Kun haluat liittää modeemin analogiseen puhelinlinjaan, jossa ei ole RJ-11-puhelinliitintä, toimi seuraavasti:

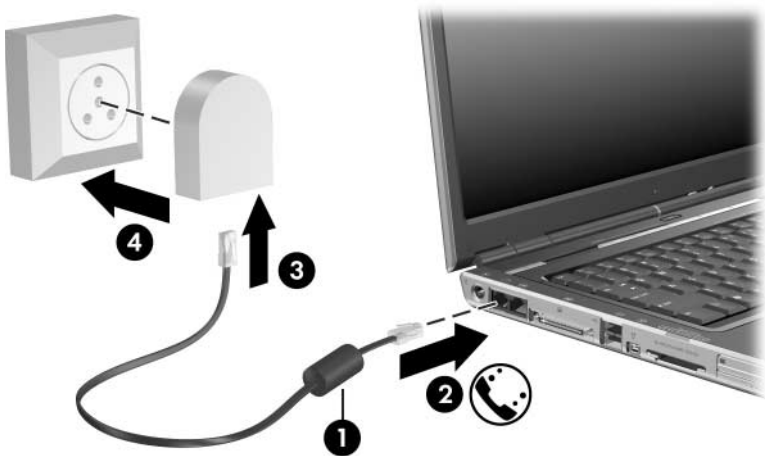


VAARA: Älä kytke puhelinjohtoa verkkoliitintään. Näin vähennät sähköiskun, tulipalon tai laitteiston vahingoittumisen vaaraa.

1. Jos modeemikaapelissa on häiriönpoistopiiri ❶, joka ehkäisee TV- ja radiolähetysten häiriöitä, aseta tietokonetta kohti se kaapelin pää, jossa piiri on.
2. Liitä modeemikaapeli tietokoneen modeemiliitintään ❷.
3. Kytke modeemikaapelin toinen pää ❸ maakohtaiseen modeemisovittimeen.
4. Kytke maakohtainen modeemisovitin ❹ puhelinpistokkeeseen.



Puhelinliittimet ja sovitimet voivat olla erilaisia eri alueilla.



Modeemialueen valinta

Aluevalinnan tarkistaminen

Voit tarkistaa modeemisi alueasetukset seuraavasti:

1. Valitse **Käynnistä > Ohjauspaneeli > Päivämäärä-, aika-, kieli- ja alueasetukset > Alue- ja kielikohtaiset asetukset**.
2. Tarkista nykyinen sijaintisi **Sijainti**-kohdasta.

Uusien sijaintipaikkojen lisääminen matkoilla



VAROITUS: Älä poista modeemin nykyisiä alueasetuksia. Jos haluat käyttää modeemia ulkomailla, mutta haluat säilyttää kotimaan asetukset, määritä asetukset kutakin sellaista maata varten, jossa aiot käyttää modeemia.




VAROITUS: Jos valitset muun kuin sen maan tai alueen, jossa tietokonetta käytetään, modeemin asetukset saattavat olla tämän maan teleliikennelakien ja määräysten vastaisia. Modeemi ei välttämättä toimi kunnolla, mikäli maavalinta on väärä.

Sisäinen modeemi on asetettu vastaamaan sen maan määräyksiä, josta hankit tietokoneen. Jos matkustat ulkomailla, voit lisätä uusia sijaintiasetuksia muiden maiden määräyksiä varten.

Kun haluat lisätä uuden maan, toimi seuraavasti:

1. Valitse **Käynnistä > Ohjauspaneeli > Verkko- ja Internet-yhteydet > Puhelin- ja modeemiasetukset > Valintasäännöt** -välilehti.
2. Valitse **Uusi**-painike ja anna sijainnille nimi (koti, työ jne.).
3. Valitse maa tai alue avattavasta luettelosta.

 Avattavassa luettelossa voi olla maita, joita modeemi ei tue. Ellet valitse luettelosta maata, jota modeemi tukee, maaksi valitaan Yhdysvallat tai Yhdistynyt kuningaskunta (UK).

4. Valitse **OK > OK**.

Yhteysongelmien ratkaiseminen ulkomailla

Jos modeemin käytössä ilmenee ongelmia matkoilla ollessasi, seuraavista neuvoista voi olla apua:

■ Tarkista puhelinlinjan tyyppi.

Modeemia voi käyttää analogisen, ei digitaalisen puhelinlinjan kanssa. Puhelinvaihteen linjaksi kutsuttu puhelinlinja on yleensä digitaalinen. Puhelinlinja, josta käytetään nimitystä datalinja, faksilinja, modeemilinja tai tavallinen puhelinlinja, on todennäköisesti analoginen linja.

■ Tarkista äänitaajuus- tai pulssivalinta-asetukset.

Näppäile puhelimesta pari numeroa ja tarkista, kuuluuko puhelimesta napsahduksia (impulsseja) vai ääniä. Toimi sitten seuraavasti:

1. Valitse **Käynnistä > Ohjauspaneeli > Verkko- ja Internet-yhteydet > Puhelin- ja modeemiasetukset > Valintasäännöt** -välilehti.
2. Valitse sijaintisi ja valitse sitten **Muokkaa**.
3. Valitse **Valintaääni** tai **Sykäys**, sen mukaan, mitä kuudit linjalta.
4. Valitse **OK > OK**.

■ **Tarkista puhelinnumero, johon yrität soittaa, ja etämodeemin vastaus.**

Näppäile puhelinnumero, odota, kunnes etämodeemi vastaa puheluun, ja katkaise puhelu.

■ **Määritä modeemin asetukset niin, että se ohittaa valintääänet.**

Jos modeemi vastaanottaa tuntemattoman valintääänen, se ei valitse numeroa ja näyttöön tulee No Dial Tone (Ei valintääntä) -virheilmoitus. Voit asettaa modeemin ohittamaan valintääänet ennen numeron valitsemista seuraavalla tavalla:

1. Valitse **Käynnistä > Ohjauspaneeli > Verkko- ja Internet-yhteydet > Puhelin- ja modeemiasetukset > Modeemit**-välilehti.
2. Valitse modeemisi > **Ominaisuudet > Modeemi** -välilehdeltä.
3. Tyhjennä **Wait for Dial Tone Before Dialing** (Odotaa valintääntä ennen valitsemista) -valintaruutu.

Jos näyttöön tulee Ei valintääntä -virheilmoitus, vaikka olet tyhjentänyt tämän valintaruudun, toimi seuraavasti:

1. Valitse **Käynnistä > Ohjauspaneeli > Verkko- ja Internet-yhteydet > Puhelin- ja modeemiasetukset > Valintasäännöt** -välilehti.
2. Valitse sijaintisi > **Muokkaa**-välilehdeltä.
3. Valitse maa tai alue avattavasta luettelosta.
4. Valitse **Käytä > OK**.
5. Valitse **Modeemit**-välilehti.
6. Valitse modeemisi > **Ominaisuudet**.
7. Tyhjennä **Wait for Dial Tone Before Dialing** (Odotaa valintääntä ennen valitsemista) -valintaruutu.

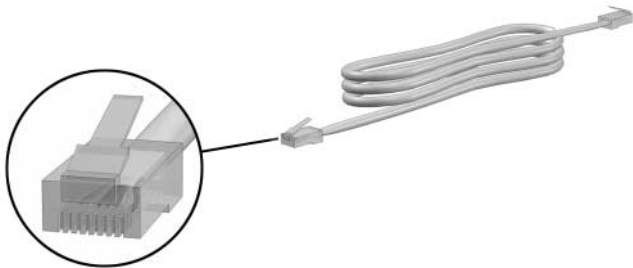
Valmiiksi asennetut tietoliikenneohjelmat

Kun haluat käyttää valmiiksi asennettua modeemiohjelmistoa päätellassa ja tiedonsiirtoon:

1. Valitse **Käynnistä > Kaikki ohjelmat > Apuohjelmat > Tietoliikenneyhteydet**.
2. Valitse haluamasi ohjelmisto faksikäyttöä tai päätellassa käyttöä varten tai aloita ohjattu Internet-yhteyden asennus.

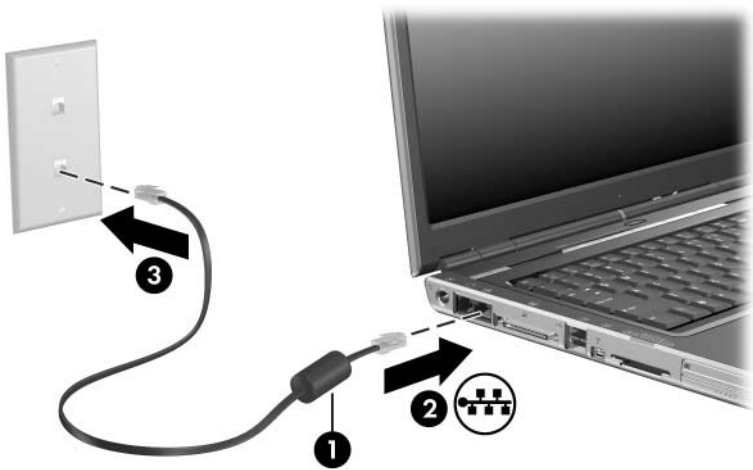
Verkkokaapeli

Verkkokaapelin (ei toimiteta tietokoneen mukana) molemmissa päissä on 8-nastainen RJ-45-liitin.



Liitä verkkokaapeli seuraavasti:

1. Jos verkkokaapelissa on häiriönpoistopiiri ❶, joka ehkäisee TV- ja radiolähetysten häiriöitä, aseta tietokonetta kohti se kaapelin pää, jossa piiri on.
2. Liitä verkkokaapeli tietokoneen verkkoliitännään ❷.
3. Kytke kaapelin toinen pää RJ-45-seinäpistorasiaan ❸.

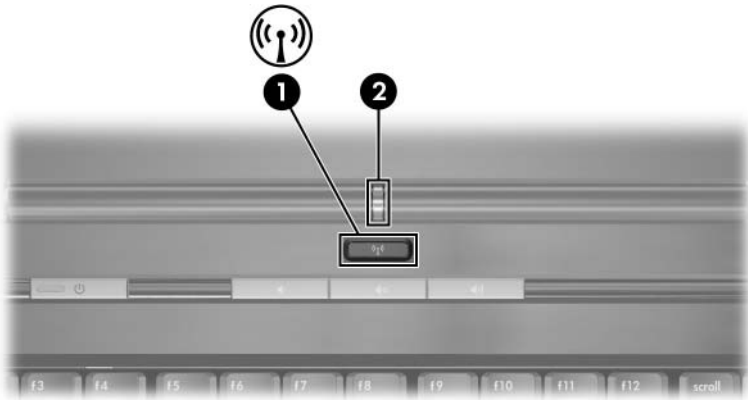


Langattomat ominaisuudet (tietyt mallit)

Jos tietokoneessasi on sisäinen langaton laite, kuten 802.11- tai Bluetooth-laite, kannettavassa tietokoneessasi on langaton verkkoyhteys.

- Langaton 802.11-tietokone voi muodostaa yhteyden yritysten, kotien tai julkisten paikkojen langattomiin verkkoihin. Langattomiin verkkoihin kuuluvat muun muassa langattomat lähiverkot (WLAN), joihin saadaan yhteys niin sanottujen hotspotien eli yhteys- tai liityntäpisteiden kautta. Yhteyspisteet ovat langattomia laitteita tukevia verkon liityntäpisteitä eli tukiasemia, joita on julkisissa paikoissa, kuten lentoasemilla, ravintoloissa, kahviloissa, hotelleissa ja yliopistoissa.
- Langattomalla Bluetooth-tekniikalla varustettu tietokone voi olla yhteydessä toisiin Bluetooth-tekniikalla varustettuihin laitteisiin langattoman PAN-verkon (Personal Area Network) avulla.

Tietokoneessasi on painike, jonka avulla voit ottaa langattomat 802.11- ja Bluetooth-laitteet käyttöön tai poistaa ne käytöstä. Tietokoneessa on myös merkkivalo, joka ilmaisee langattomien laitteiden tilan. Seuraavassa kuvassa on langattoman laitteen painike ① ja merkkivalo ②.



Langattoman laitteen painikkeen ja merkkivalon lisäksi tietokoneessa voi olla Wireless Assistant -apuohjelma (vain tietyissä malleissa), jonka avulla voit ohjata langattomia laitteita. Wireless Assistant -ohjelman avulla voit ottaa 802.11- ja Bluetooth-laitteet käyttöön tai poistaa ne käytöstä yksitellen. Lisätietoja Wireless Assistant -apuohjelmasta on kohdassa "[Laitteen virtatilat](#)", jäljempänä tässä luvussa.

Langaton lähiverkko (vain tietyt mallit)

Langattoman 802.11-laitteen avulla voit muodostaa yhteyden langattomaan lähiverkkoon (WLAN), joka koostuu muista tietokoneista ja lisälaitteista, jotka on liitetty toisiinsa langattoman reitittimen tai langattoman liittytapisteen avulla.

- Suuret WLAN-verkot, kuten yritysten WLAN-verkot tai julkiset WLAN-tukiasemat, käyttävät yleensä langattomia yhteyspisteitä, jotka voivat käsitellä useita tietokoneita ja laitteita ja erotella toisistaan tärkeitä verkkotoimintoja.
- Kotiin tai pieneen toimistoon rakennetussa WLAN-verkossa käytetään yleensä langatonta reititintä, jonka avulla useat langattomia ja langallisia yhteyksiä käyttävät tietokoneet voivat jakaa keskenään Internet-yhteyden, tulostimen ja tiedostoja ilman, että järjestelmään on asennettava uusia laitteita tai ohjelmistoja. Termeillä *langaton liittytäpiste* ja *langaton reititin* viitataan usein samaan asiaan.

802.11-WLAN-laitteita sisältävät tietokoneet voivat tukea ainakin yhtä seuraavista fyysisen IEEE-kerroksen standardeista:

- 802.11a
- 802.11b
- 802.11g

Valita voidaan kolme yleistä WLAN-sovitintyyppiä:

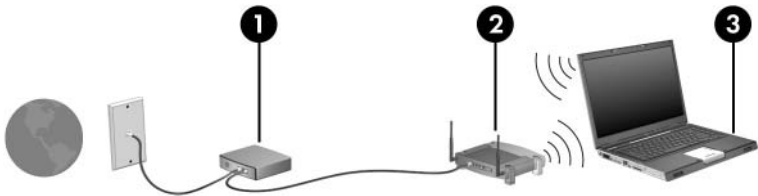
- vain 802.11b-tuki
- 802.11b/g
- 802.11a/b/g

802.11b, joka oli ensimmäinen suosittu WLAN-standardi, tukee 11 Mbps:n tiedonsiirtonopeutta ja toimii 2,4 GHz:n taajuudella. Myöhemmin julkaistu 802.11g-standardi toimii myös 2,4 GHz:n taajuudella, mutta tukee 54 Mbps:n tiedonsiirtonopeutta. 802.11g WLAN -laite on yhteensopiva 802.11b -laitteiden kanssa. Tästä syystä laitteita voi käyttää samassa verkossa. 802.11a tukee tiedonsiirtonopeutta 54 Mbps ja toimii 5 GHz:n taajuudella. 802.11a ei ole yhteensopiva 802.11b- ja 802.11g-standardien kanssa. Lisätietoja tietokoneen laitteiden tunnistamisesta on kohdassa "[WLAN-laitteen tunnistaminen](#)", jäljempänä tässä luvussa.

WLAN-verkon määrittäminen kotiin

Jos haluat asentaa kotiin WLAN-verkon ja muodostaa sen kautta Internet-yhteyden, tarvitset seuraavat laitteet. Kuvassa on esimerkki valmiista langattomasta verkosta, josta on muodostettu Internet-yhteys. Langattomaan verkkoon kuuluu

- lisävarusteena saatava laajakaistamodeemi (DSL- tai kaapelimodeemi) ja nopea Internet-palvelu, joka on hankittu Internet-palvelutarjoajalta ❶.
- lisävarusteena saatava langaton reititin (hankittava erikseen) ❷.
- langattomia yhteyksiä tukeva kannettava tietokoneesi ❸.



Kun langatonta verkkoa laajennetaan, siihen voidaan liittää uusia langattomia ja langallisia tietokoneita Internet-yhteyttä varten.




Jos tarvitset teknistä apua WLAN-verkon asentamiseen, ota yhteys reitittimesi valmistajaan tai Internet-palveluntarjoajaasi.

WLAN-yhteyden käyttäminen

Voit käyttää WLAN-yhteyttä seuraavasti:

- Varmista, että kaikki langattoman 802.11-laitteen tarvitsemat ohjaimet on asennettu ja että langattoman 802.11-laitteen asetukset on määritetty oikein.

 Jos käytät sisäistä langatonta 802.11-laitetta, kaikki vaaditut ohjaimet on asennettu ja sovittimen määrittelyt on tehty valmiiksi.

- Jos käytät sisäistä langatonta 802.11-laitetta, varmista, että langaton 802.11-laite on käynnistetty. Langattoman laitteen merkkivalo palaa, jos langaton 802.11-laite on käynnistetty. Jos langattoman laitteen merkkivalo ei pala, käynnistä langaton 802.11-laite. Katso kohtaa "[Laitteen virtatilat](#)", jäljempänä tässä luvussa.
- Varmista, että WLAN-kotiverkon reitittimen asetukset on määritetty oikein. Ohjeita on reitittimen ohjeissa.



Eri WLAN-yhteyksien toimintaetäisyydet voivat vaihdella tietokoneen WLAN-verkon kokoonpanon, reitittimen valmistajan sekä muiden elektroniikkalaitteiden ja seinien aiheuttamien häiriöiden mukaan.

Lisätietoja WLAN-yhteyden käyttämisestä saat seuraavasti:

- Tutustu Internet-palveluntarjoajasi tietoihin ja langattoman reitittimen ja muiden WLAN-laitteiden mukana toimitettuihin ohjeisiin.
- Valitse **Käynnistä > Ohje ja tuki** ja tutustu ohjeissa ilmoitettuihin tietoihin ja sivustojen linkkeihin.
- Lue tietokoneesi mukana toimitetut oppaat.

Langattomien suojaustoimintojen käyttäminen

Varmista aina, kun määrität oman WLAN-verkon tai otat yhteyden olemassa olevaan WLAN-verkkoon, että suojaustoiminnot suojaavat verkkoa ja verkkoyhteyttä. Jos WLAN-verkon suojausominaisuuksia ei ole otettu käyttöön, luvattomat käyttäjät voivat käsitellä tietokoneesi tietoja ja käyttää Internet-yhteyttä tietämättäsi.

Tavallisimmat suojaustasot ovat Wi-Fi Protected Access (WPA)-Personal ja Wired Equivalent Privacy (WEP). Reitittimen WPA-Personal- tai WEP-suojauksen käyttöönoton lisäksi sinun kannattaa ehkä tehdä joitakin seuraavista suojaustoimista:

- Muuta verkon oletusnimeä (SSID) ja salasanaa.
- Käytä palomuuria.
- Määritä Web-selaimen suojausasetukset.
- Ota MAC-osoitesuodatus käyttöön reitittimessä.

Lisätietoja WLAN-suojauksesta on HP:n sivustossa osoitteessa <http://www.hp.com/go/wireless> (vain englanniksi).

Langattomien laitteiden ohjelmistojen asentaminen (lisävaruste)

Microsoft Windows XP tukee WLAN-kokoonpanoa, jossa on Zero Client Configuration -ominaisuus. Asenna erillinen WLAN-määrittämisohjelma, jos aiot käyttää Cisco Compatible Extensions -yhteensopivia laajennuksia. Cisco-yhteensopivien laajennusten avulla langattomat laitteet voivat käyttää Cisco-yhteensopivia WLAN-verkkoja.

WLAN-laitteen tunnistaminen

WLAN-ohjelmiston asentaminen sisäiselle langattomalle 802.11-laitteelle edellyttää, että tiedät tietokoneen sisäisen langattoman 802.11-laitteen nimen. Voit selvittää sisäisen langattoman 802.11-laitteen nimen seuraavasti:

1. Näytä kaikkien tietokoneessasi olevien langattomien 802.11-laitteiden nimet seuraavasti:
 - a. Valitse **Käynnistä > Oma tietokone**.
 - b. Napsauta Oma tietokone -ikkunaa hiiren kakkospainikkeella.
 - c. Valitse **Ominaisuudet > Laitteisto-välilehti > Laittehallinta > Verkkosovittimet**.
2. Etsi langaton 802.11-laite näyttöön tulevasta luettelosta:
 - Langattoman 802.11 -laitteen tiedoissa on termi *wireless LAN*, *WLAN*, tai *802.11*.
 - Jos luettelossa ei ole langattomia 802.11-laitteita, tietokoneessa ei ehkä ole sisäistä langatonta 802.11-laitetta tai sen ohjainta ei ole asennettu oikein.

WLAN-ohjelmiston ja -ohjelmateriaalin käyttäminen

Tietokoneeseen on tallennettu valmiiksi WLAN-ohjelmisto, jonka voit asentaa Software Setup -apuohjelman kautta.

Voit asentaa WLAN-ohjelmiston seuraavasti:

- » Valitse **Käynnistä > Kaikki ohjelmat > Software Setup (Ohjelmistoasennus)** ja noudata sitten näyttöön tulevia ohjeita. (Kun näyttöön tulee kehote asennettavan ohjelmiston valitsemisesta, valitse haluamasi valintaruudut tai poista niiden valinta.)

WLAN-ohjelmiston voit ladata myös SoftPq-tiedostona HP sivustosta. Lataa ja asenna SoftPq kummalla tahansa seuraavista tavoista:

■ Valitse **Käynnistä > Ohje ja tuki**.

tai

■ käy HP -sivuilla <http://www.hp.com/support>:

- a. Valitse kielesi ja alueesi.
- b. Valitse **Download Drivers and Software (Lataa ohjaimia ja ohjelmistoja)** -valintanappi.
- c. Anna tietokoneesi mallin tiedot ja noudata sitten sivuston ohjeita.



WLAN-ohjelmisto on Verkkotuotteet-luokassa. Tietokoneesi mallitiedot näet laitteen sarjanumerotarrasta. Se löytyy tietokoneen pohjasta.

Saat WLAN-ohjelmistoon liittyviä ohjeita seuraavasti:

1. Asenna WLAN-ohjelmisto tämän luvun aiemmissa kohdissa olevien ohjeiden mukaisesti.
2. Käynnistä apuohjelma.
3. Valitse valikkoriviltä **Ohje**.

Laitteiden vianmääritys

Lisätietoja vianmäärityksestä on HP:n sivustossa <http://www.hp.com/go/wireless> ja tietokoneen mukana toimitetuissa oppaissa.

Bluetooth (vain joissakin malleissa)

Bluetooth-laite mahdollistaa lyhyen matkan langattomat tietoliikenneyhteydet, ja se korvaa fyysiset kaapeliyhteydet, joilla liitetään elektronisia laitteita, kuten

- verkon tukiasemat
- tietokoneita (työpöytämalleja, kannettavia tietokoneita, PDA-laitteita)
- puhelimia (matkapuhelimia, langattomia puhelimia, Smart Phone -laitteita)
- kuvannuslaitteet (tulostin, kamera)
- äänilaitteita (kuulokkeita, kaiuttimia).

Kutakin laitetta esittää Bluetooth for Windows -ohjelmistossa sitä muistuttava kuvake, joka on helppo tunnistaa.

Kuvake ilmaisee laiteluokan, johon laite kuuluu.

Bluetooth for Windows -ohjelmisto sisältää seuraavat toiminnot:

- PIM-kohteiden siirto — Lähettää ja vastaanottaa erilaisia tietoja, kuten käyntikortteja, kalenterimerkintöjä, huomautuksia ja viestejä toiseen Bluetooth-tietokoneeseen ja toisesta Bluetooth-tietokoneesta.
- PIM-tietojen synkronointi — Synkronoi tietokoneessa olevan henkilökohtaisen tiedonhallintaohjelman (PIM) tiedot toisen tietokoneen, PDA-laitteen tai matkapuhelimen kanssa Bluetooth-yhteyden kautta.
- Tiedostonsiirto — Lähettää tiedostoja toiseen Bluetooth-tietokoneeseen ja vastaanottaa niitä toisesta Bluetooth-tietokoneesta.

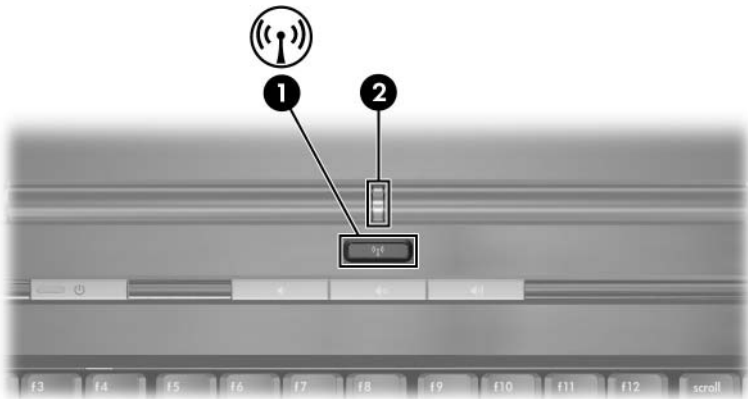
- **Verkkoyhteys (Personal Area Networking -profiili)** — Voit luoda kahden tai useamman Bluetooth-laitteen välille ad hoc -vertaisverkkoja. Tämän ominaisuuden avulla Bluetooth-laite voi muodostaa yhteyden etäverkkoon verkon liityntäpisteen kautta. Verkon liityntäpisteet voivat olla perinteisiä LAN-verkkoliittymiä tai ryhmä ad hoc -verkkoja, jotka koostuvat laitteista, jotka on liitetty vain toisiinsa.
- **Puhelinverkkoyhteydet** — Kytkee Bluetooth-laitteet Internetiin.
- **Bluetooth-sarjaportti** — Mahdollistaa tiedonsiirron Bluetooth-linkin välityksellä näennäisen sarjaportin kautta.
- **Hands-Free** — Mahdollistaa ajoneuvoon asennetun HF-laitteiston tai HF-laitteena toimivan tietokoneen liittämisen langattomasti Bluetooth-matkapuhelimeen ja sen käyttämisen matkapuhelimen äänen sisäänmeno- ja ulostulokanavana.
- **Basic Imaging** — Voit muodostaa langattoman yhteyden Bluetooth-ominaisuuksia käyttävän kameran ja muiden Bluetooth-laitteiden välille. Kameraa voi hallita etäyhteyden kautta tietokoneesta ja kuvia voi siirtää kamerasta tietokoneeseen tallennettavaksi tai tulostettavaksi.
- **HID-laite** — Voit muodostaa langattoman yhteyden muihin Bluetooth-laitteisiin, kuten osoitinlaitteisiin, näppäimistöihin, peliohjaimiin ja etävalvontalaitteisiin.
- **Faksi** — Voit luoda Bluetooth-yhteyden, jonka avulla tietokone voi lähettää tai vastaanottaa fakseja Bluetoothia käyttävän matkapuhelimen tai modeemin kautta.
- **Kuulokkeet** — Mahdollistaa kuulokkeen liittämisen tietokoneeseen tai matkapuhelimeen. Kuuloke toimii laitteen äänen sisäänmeno- ja ulostulokanavana ja helpottaa laitteiden mobiilikäyttöä.

Laitteen virtatilat

Langattoman laitteen painike ① ottaa langattomat 802.11- ja Bluetooth-laitteet käyttöön tai poistaa ne käytöstä Wireless Assistant -apuohjelman yhteydessä (vain tietyissä malleissa). Oletusasetus on, että langattomat 802.11- ja Bluetooth-laitteet käynnistyvät ja langattoman laitteen merkkivalo ② syttyy, kun tietokone käynnistetään.



Langattoman laitteen käynnistäminen ei luo automaattisesti WLAN-verkkoa tai muodosta yhteyttä WLAN-verkkoon. Tietoja WLAN-verkon määrittämisestä on kohdassa "[Langaton lähiverkko \(vain tietyt mallit\)](#)", aiempänä tässä luvussa.



Langattomissa 802.11- ja Bluetooth-laitteissa on kaksi virrankäyttötilaa:

- Käytössä
- Poissa käytöstä


Voit ottaa langattomat laitteet käyttöön tai poistaa ne käytöstä langattoman laitteen painikkeen avulla. Kun langattomat laitteet otetaan käyttöön langattoman laitteen painikkeen avulla, voit käynnistää tai sammuttaa laitteet yksitellen Wireless Assistant -apuohjelman (vain tietyissä malleissa) avulla. Jos langattomat laitteet on poistettu käytöstä, ne on otettava käyttöön, ennen kuin ne voidaan ottaa käyttöön tai poistaa käytöstä Wireless Assistant -apuohjelman avulla.

Jos haluat tarkistaa langattomien laitteiden tilan, vie osoitin ilmoitusalueen Wireless Assistant -kuvakkeen päälle (oikeanpuoleisin kuvake tehtäväpalkissa) tai avaa Wireless Assistant kaksoisnapsauttamalla sen kuvaketta ilmoitusalueella. Wireless Assistantin kuvake näyttää, onko laite käynnissä, sammutettu vai pois käytöstä.

Lisätietoja Wireless Assistant -ohjelmasta:

1. Avaa Wireless Assistant -ohjelma kaksoisnapsauttamalla ilmoitusalueen kuvaketta.
2. Valitse **Ohje**-painike.

Laitteiden käynnistäminen

Jos	Ja	Toimi sitten seuraavasti:
<ul style="list-style-type: none">■ Wireless Assistant (vain tiettyissä malleissa) -apuohjelmassa näkyy, että WLAN- ja Bluetooth-ominaisuudet on sammutettu.■ Langattoman laitteen merkkivalo ei pala	Haluat käynnistää jommankumman tai molemmat laitteista	<ol style="list-style-type: none">1. Napsauta hiiren kakkospainikkeella ilmoitusalueen Wireless Assistant -kuvaketta.2. Valitse laitteet, jotka haluat käynnistää. <p> Jos langattomat laitteet on sammutettu, langattoman laitteen painikkeen painaminen poistaa molemmat laitteet käytöstä. Painikkeen painaminen ei käynnistä laitteita.</p>
<ul style="list-style-type: none">■ Wireless Assistant -ohjelmassa näkyy, että WLAN- ja Bluetooth-ominaisuudet on poistettu käytöstä*■ Langattoman laitteen merkkivalo ei pala	Haluat käynnistää jommankumman tai molemmat laitteista	<ol style="list-style-type: none">1. Paina langattoman laitteen painiketta. (Laitteiden aiempi käynnistetty tai käynnistämätön tila palautetaan.)2. Jos langattomat laitteet on sammutettu, napsauta hiiren kakkospainikkeella ilmoitusalueessa olevaa Wireless Assistant -kuvaketta.3. Valitse laitteet, jotka haluat käynnistää.

*Jos molemmat langattomat laitteet eivät ole käynnissä, kun poistat laitteet, langattoman laitteen painikkeen painaminen uudelleen palauttaa laitteiden aiemman tilan (käynnissä tai sammutettu). Painikkeen painaminen ei käynnistä molempia laitteita.

(Jatkuu)

Jos	Ja	Toimi sitten seuraavasti:
■ Wireless Assistant -ohjelmassa näkyy, että laitteista toinen on käynnissä ja toinen sammutettu	Haluat käynnistää jommankumman tai molemmat laitteista	1. Napsauta hiiren kakkospainikkeella ilmoitusalueen Wireless Assistant -kuvaketta. 2. Valitse laitteet, jotka haluat käynnistää.
■ Langattoman laitteen merkkivalo palaa		



Jos haluat, että langattomat laitteet käynnistetään, kun käynnistät tietokoneen, sinun on käynnistettävä laitteet ennen sammuttamista tai uudelleenkäynnistystä.

Laitteiden sammuttaminen ja poistaminen käytöstä

Jos	Ja	Toimi sitten seuraavasti:
■ Wireless Assistant (vain tietyissä malleissa) -apuhjelmassa näkyy, että WLAN- ja Bluetooth-ominaisuudet ovat käytössä.	Haluat poistaa molemmat laitteet käytöstä	Paina langattoman laitteen painiketta.
	Haluat poistaa jommankumman tai molemmat laitteet käytöstä	1. Napsauta hiiren kakkospainikkeella ilmoitusalueen Wireless Assistant -kuvaketta. 2. Valitse sammutettava laite tai laitteet, jotka haluat sammuttaa.
■ Langattoman laitteen merkkivalo palaa		
■ Wireless Assistant -apuhjelmassa näkyy, että WLAN- ja Bluetooth-ominaisuudet on sammutettu	Haluat poistaa molemmat laitteet käytöstä	Paina langattoman laitteen painiketta.
	Haluat poistaa molemmat laitteet käytöstä	
■ Langattoman laitteen merkkivalo ei pala		
■ Wireless Assistant -ohjelmassa näkyy, että laitteista toinen on käynnissä ja toinen sammutettu*	Haluat poistaa molemmat laitteet käytöstä	Paina langattoman laitteen painiketta.
	Haluat poistaa molemmat laitteet käytöstä.	1. Napsauta hiiren kakkospainikkeella ilmoitusalueen Wireless Assistant -kuvaketta. 2. Valitse sammutettava laite tai laitteet, jotka haluat sammuttaa.
■ Langattoman laitteen merkkivalo palaa		

*Jos molemmat langattomat laitteet eivät ole käynnissä, kun poistat laitteet, langattoman laitteen painikkeen painaminen uudelleen palauttaa laitteiden aiemman tilan (käynnissä tai sammutettu). Painikkeen painaminen ei käynnistä molempia laitteita.

Suojaustoiminnot

Suojausominaisuudet



Suojausratkaisujen tarkoituksena on toimia eräänlaisena pelotteena. Nämä ratkaisut eivät välttämättä estä tuotteen väärinkäyttöä tai varastamista.

Tietokoneen suojausominaisuuksien avulla voit varautua useisiin erilaisiin riskeihin ja suojata tietokoneesi, henkilökohtaiset tietosi ja muut tietosi. Jotkin suojausominaisuudet voivat olla tarpeettomia joissakin käyttöympäristöissä. On suositeltavaa noudattaa tässä luvussa olevia seuraaviin suojausominaisuuksiin liittyviä ohjeita:

- virustorjuntaohjelmisto
- Windows-päivitykset
- palomuuriohjelmisto.

Windows-käyttöjärjestelmänsuojausominaisuuksien lisäksi seuraavasta taulukosta voi olla apua, kun päätät, mitä muita suojausominaisuuksia aiot ottaa käyttöön.

Voit määrittää useimpien näiden suojausominaisuuksien asetukset Tietokoneen asetukset -apuohjelmassa. Lisätietoja on tämän oppaan luvussa [Luku 13, "Tietokoneen asetukset -apuohjelma"](#).

Turvallisuusriski	Suojaustoiminto
Tietokoneen luvaton käyttö	<ul style="list-style-type: none"> ■ Quick Lock ■ Käynnistyssalasana*
Tietokoneen asetukset -apuohjelman luvaton avaaminen (F10-näppäimellä)	HP-järjestelmänvalvojan salasana*
Luvaton käynnistys CD-levyltä tai levykkeeltä	Laiteturvallisuus*
Tietojen luvaton käyttö	<ul style="list-style-type: none"> ■ HP-järjestelmänvalvojan salasana* ■ Palomuuriohjelmisto ■ Windows-päivitykset
BIOS-asetusten ja muiden järjestelmätietojen luvaton tarkasteleminen	HP-järjestelmänvalvojan salasana*
Tietokoneen luvaton irrottaminen	<p>Vaijerilukon kiinnityspaikka (käytetään lisävarusteena saatavan vaijerilukon kanssa)</p> <p>Lisätietoja vaijerilukon kiinnityspaikasta on tämän luvun kohdassa "Vaijerilukko (lisävaruste)".</p>

*Tämän suojausominaisuuden asetukset määritetään Tietokoneen asetukset -apuohjelmassa. Tietokoneen asetukset -apuohjelma ei ole Windows-sovellus. Voit käynnistää apuohjelman painamalla **F10**-näppäintä tietokoneen käynnistämisen tai uudelleenkäynnistämisen yhteydessä. Tässä luvussa kuvataan, kuinka voit käyttää apuohjelmaa tiettyjen suojausominaisuuksien asetusten määrittämiseen. Lisätietoja järjestelmätietojen näyttämisestä ja muiden Tietokoneen asetukset -apuohjelman toimintojen käyttämisestä: [Luku 13, "Tietokoneen asetukset -apuohjelma"](#).

Suojausasetusten määrittäminen Tietokoneen asetukset -apuohjelmassa

Useimmat suojausasetukset voi määrittää Tietokoneen asetukset -apuohjelmassa. Koska apuohjelma ei ole Windows-ohjelma, se ei tue tietokoneen osoitinlaitteita. Käytä Tietokoneen asetukset -apuohjelman osien välillä siirtymiseen ja valintojen tekemiseen tietokoneen näppäimistöä.

Lisätietoja on tämän oppaan luvussa [Luku 13, "Tietokoneen asetukset -apuohjelma"](#).

QuickLock

Kutsunäppäimet **Fn+F6** käynnistävät käyttöjärjestelmän QuickLock-suojaustoiminnon.

QuickLock-toiminto suojaa tietokonettasi näyttämällä käyttöjärjestelmän sisäänkirjautumisikkunan. Kun kirjautumisikkuna on näytössä, tietokonetta ei voi käyttää, jos Windows-käyttäjän tai -järjestelmänvalvojan salasanaa ei anneta ensin.

Ennen QuickLock-toiminnon käyttämistä sinun on määritettävä Windows-käyttäjän tai -järjestelmänvalvojan salasana. Ohjeita on Ohje ja tukipalvelut -osassa, jonka voit avata valitsemalla **Käynnistä > Ohje ja tuki**.

- Ota QuickLock käyttöön painamalla **Fn+F6**.
- Lopeta QuickLock-toiminto antamalla Windows-käyttäjän tai -järjestelmänvalvojan salasana.

Salasanat

Useimmissa suojaustoiminnoissa käytetään salasanaa. Kun asetat salasanan, kirjoita se muistiin ja säilytä se turvallisessa paikassa tietokoneesta erillään.

- Jos unohdat käynnistyssalasanan ja HP -järjestelmänvalvojan salasanan, et voi käynnistää tietokonetta tai lopettaa lepotilaa. Saat lisätietoja ottamalla yhteyttä asiakaspalveluun tai huoltokumppaniisi.
- Jos unohdat HP-järjestelmänvalvojan salasanan, et voi käyttää Setup-apuohjelmaa.

HP- ja Windows-salasanat

HP-suojausominaisuudet ja Windows-käyttöjärjestelmän suojausominaisuudet toimivat toisistaan riippumatta. Esimerkiksi Tietokoneen asetukset -apuohjelmassa käytöstä poistettua laitetta ei voi ottaa käyttöön Windowsissa.

HP-ohjelmisto käsittelee joitakin salasanoja, ja käyttöjärjestelmä käsittelee toisia salasanoja. HP-salasanat ja Windows-salasanat toimivat toisistaan riippumatta. Seuraavassa taulukossa luetellaan HP- ja Windows-salasanat ja esitellään niiden toiminnot. Saat tietoja muista Windows-salasoista, kuten näytönsäästäjän salasoista, valitsemalla **Käynnistä > Ohje ja tuki**.

HP-salasanat	Toiminto
HP -järjestelmänvalvojan salasana	Suojaa pääsyä Tietokoneen asetukset -apuohjelmaan.
Käynnistyssalasuana	Mahdollistaa tietokoneen käsittelyn käynnistyksen aikana ja silloin, kun tietokone käynnistetään uudelleen.
Windows-salasanat	Toiminto
Järjestelmänvalvojan salasana*	Estää tietokoneen sisällön luvattoman käsittelemisen Windows-järjestelmänvalvojan oikeuksilla.
Käyttäjän salasana*	Estää Windows-käyttäjätilin luvattoman käyttämisen. Voit suojata tietokoneen sisällön luvattomalta käytöltä asettamalla salasanakehotteen, joka tulee näkyviin, kun tietokone palautuu valmiustilaan. Lisätietoja on kohdassa " Valmiustilan salasanan määrittäminen ", Luku 2.
*Saat tietoja Windows-järjestelmänvalvojan tai Windows-käyttäjän salasanan määrittämisestä valitsemalla Käynnistä > Ohje ja tuki .	

HP- ja Windows-salasanojen ohjeet

HP- ja Windows-salasanaja ei voi käyttää toistensa asemasta. HP-salasananaa on käytettävä HP-salasanakehotteessa ja Windows-salasananaa on käytettävä Windows-salasanakehotteessa. Esimerkki:

- Jos käynnistyssalasana (ei Windowsin salasana) on asetettu, se pitää antaa, kun tietokone käynnistetään tai lepotila lopetetaan.
- Jos Windows on asetettu kysymään salasanaa ennen valmiustilan lopettamista, sinun pitää antaa Windowsin salasana (ei käynnistyssalasana), kun haluat lopettaa valmiustilan.

HP-salasanan sisältämiä samoja sanoja, kirjaimia tai numeroita voi käyttää myös toisessa HP -salasanassa tai Windows-salasanassa seuraavin edellytyksin:

- HP-salasanojen teksti voi olla mikä tahansa enintään 8 kirjaimen tai numeron yhdistelmä. Isojen ja pienten kirjainten välillä ei tehdä eroa.
- HP-salasanat on aina määritettävä ja kirjoitettava samoja näppäimiä käyttämällä. Jos esimerkiksi määrität HP-salasanan näppäimistön numeronäppäimiä käyttämällä, salasanaa ei tunnisteta myöhemmin, jos se kirjoitetaan upotettua numeronäppäimistöä käyttäen.

Lisätietoja numeronäppäimistöstä on kohdassa "[Näppäimistöt](#)", [Luku 3](#).

Vaikka voit käyttää samaa tekstiä eri salasanoille, HP -salasanat ja Windows-salasanat toimivat toisistaan erillisinä. Vaikka käyttäisit samaa tekstiä HP-salasanassa, sinun on määritettävä HP-salasana Setup-apuohjelmassa ja Windows-salasana käyttöjärjestelmässä.



Vaikka salasanojen nimitykset kuulostavat samanlaisilta, HP-järjestelmänvalvojan salasanalla ja Windows-järjestelmänvalvojan salasanalla on eri käyttötarkoitus. Windows-järjestelmänvalvojan salasanaa ei voi esimerkiksi käyttää Setup-apuohjelman käyttämiseksi. Vastaavasti HP-järjestelmänvalvojan salasanan avulla ei voi käsitellä tietokoneen sisältöä järjestelmänvalvojan valtuuksilla. Voit kuitenkin määrittää saman tekstin molemmiksi salasanoiksi.

HP-järjestelmänvalvojan salasana

HP-järjestelmänvalvojan salasana suojaa Setup-apuohjelman kokoonpanoasetuksia ja järjestelmän tunnistetietoja. Kun salasana on asetettu, se on annettava, jotta apuohjelmaa voi käyttää.

HP-järjestelmänvalvojan salasana

- ei ole vaihtokelpoinen Windows-järjestelmänvalvojan salasanan kanssa, vaikka molemmat salasanat voivat sisältää saman sanan tai kirjain- tai numeroyhdistelmän
- ei tule näkyviin, kun asetat, kirjoitat, vaihdat tai poistat sen
- pitää määrittää ja kirjoittaa täsmälleen samoilla näppäimillä. Esimerkiksi näppäimistön numeronäppäimiä käyttäen määritettyä HP-järjestelmänvalvojan salasanaa ei tunnisteta, jos se näppäillään upotetulla numeronäppäimistöllä.
- voi sisältää enintään 8 kirjainta ja numeroa kaikkina yhdistelminä. Isojen ja pienten kirjainten välillä ei tehdä eroa.

HP-järjestelmänvalvojan salasanojen asettaminen

HP-järjestelmänvalvojan salasana voidaan asetettaa, muuttaa tai poistaa Setup-apuohjelmassa.

Voit hallita salasanaa toimimalla seuraavasti:

1. Sammuta tietokone. Jos et ole varma siitä, onko tietokone sammutettu vai lepotilassa, käynnistä tietokone painamalla virtapainiketta ja sammuta se sitten käyttöjärjestelmän kautta.
2. Tarkista, että kiintolevy on tietokoneessa eikä lisävarusteena saatavassa telakointilaitteessa tai ulkoisessa MultiBay-paikassa.
3. Avaa Tietokoneen asetukset -apuohjelma kytkemällä tietokoneeseen virta tai käynnistämällä tietokone uudelleen. Paina **F10**, kun näytön vasemmassa alanurkassa näkyy asetusohjelman viesti.
4. Valitse nuolinäppäimillä **Turvallisuus > Aseta järjestelmänvalvojan salasana** ja paina sitten **enter**.
 - ❑ Jos haluat määrittää HP-järjestelmänvalvojan salasanan, kirjoita salasana **Enter New Password (Kirjoita uusi salasana)**- ja **Confirm New Password (Vahvista uusi salasana)** -kenttiin ja paina sitten **Enter**.
 - ❑ Jos haluat muuttaa HP-järjestelmänvalvojan salasanan, kirjoita nykyinen salasana **Enter Current Password (Kirjoita nykyinen salasana)** -kenttään, kirjoita uusi salasana **Enter New Password (Kirjoita uusi salasana)**- ja **Confirm New Password (Vahvista uusi salasana)** -kenttiin ja paina sitten **Enter**.
 - ❑ Jos haluat poistaa HP-järjestelmänvalvojan salasanan, kirjoita nykyinen salasana **Enter Password (Kirjoita salasana)** -kenttään, paina **Enter**-näppäintä 3 kertaa ja paina sitten **F10**.

5. Voit tallentaa asetukset ja poistaa Tietokoneen asetukset -apuohjelmasta painamalla **F10** ja noudattamalla näyttöön tulevia ohjeita.

Asetukset otetaan käyttöön, kun lopetat Tietokoneen asetukset -apuohjelman ja tietokone käynnistetään uudelleen.

HP-järjestelmänvalvojan salasanojen kirjoittaminen

Kirjoita asetussalasanan määrittyskehotteessa HP-järjestelmänvalvojan salasanasasi käyttämällä samoja näppäimiä, joilla salasana on asetettu, ja paina sitten **Enter**. Voit yrittää antaa HP-järjestelmänvalvojan salasanan kolme kertaa. Sen jälkeen tietokone on käynnistettävä uudelleen, ennen kun voit antaa salasanan uudestaan.

Käynnistyssalasana

Käynnistyssalasanan avulla voit estää tietokoneen luvattoman käytön. Kun salasana on asetettu, se kysytään, kun tietokoneeseen kytketään virta tai kun se käynnistetään uudelleen.

Käynnistyssalasana

- ei tule näkyviin, kun asetat, kirjoitat, vaihdat tai poistat sen
- pitää määrittää ja kirjoittaa täsmälleen samoilla näppäimillä Esimerkiksi näppäimistön numeronäppäimiä käyttäen asetettua käynnistyssalasanaa ei tunnusteta, jos se näppäillään upotetulla numeronäppäimistöllä.
- voi sisältää enintään 8 kirjainta ja numeroa kaikkina yhdistelminä. Isojen ja pienten kirjainten välillä ei tehdä eroa.

Käynnistyssalasanojen asettaminen

Käynnistyssalasana asetetaan, muutetaan tai poistetaan Tietokoneen asetukset -apuohjelmassa.

Voit hallita salasanaa toimimalla seuraavasti:

1. Sammuta tietokone. Jos et ole varma siitä, onko tietokone sammutettu vai lepotilassa, käynnistä tietokone painamalla virtapainiketta ja sammuta se sitten käyttöjärjestelmän kautta.
2. Tarkista, että kiintolevy on tietokoneessa eikä lisävarusteena saatavassa telakointilaitteessa tai ulkoisessa MultiBay-paikassa.
3. Avaa Tietokoneen asetukset -apuohjelma kytkemällä tietokoneeseen virta tai käynnistämällä tietokone uudelleen. Paina **F10**, kun näytön vasemmassa alanurkassa näkyy asetusohjelman viesti.
4. Valitse nuolinäppäimillä **Turvallisuus > Käynnistyssalasana**, ja paina sitten **Enter**.
 - Jos haluat määrittää käynnistyssalasanan, kirjoita salasana **Anna uusi salasana-** ja **Vahvista uusi salasana** -kenttiin ja paina sitten **enter**-näppäintä.
 - Jos haluat muuttaa käynnistyssalasanaa, kirjoita nykyinen salasana **Anna nykyinen salasana** -kenttään, kirjoita uusi salasana **Anna uusi salasana-** ja **Vahvista uusi salasana** -kenttiin ja paina sitten **enter**-näppäintä.
 - Jos haluat poistaa käynnistyssalasanan, kirjoita nykyinen salasana **Anna nykyinen salasana** -kenttään, paina kolme kertaa **enter**-näppäintä ja paina **F10**.
5. Voit tallentaa asetukset ja poistua Tietokoneen asetukset -apuohjelmasta painamalla **F10** ja noudattamalla näyttöön tulevia ohjeita.

Asetukset otetaan käyttöön, kun lopetat Tietokoneen asetukset -apuohjelman ja tietokone käynnistetään uudelleen.

Käynnistyssalasanoiden syöttäminen

Kun käynnistyssalasanan kehote näkyy näytössä, kirjoita salasana ja paina sitten **enter**. Voit yrittää salasanan antamista kolme kertaa. Sen jälkeen tietokone on käynnistettävä uudelleen, ennen kun voit antaa salasanan uudestaan.

Laiteturvallisuus

Voit Tietokoneen asetukset -apuohjelman Laiteturvallisuus-valikossa poistaa käytöstä tietokoneen käynnistämisen CD-levyltä tai levykeasemasta.

Voit poistaa tietokoneen ominaisuuksia käytöstä tai ottaa niitä uudelleen käyttöön apuohjelman avulla seuraavasti:

1. Sammuta tietokone. Jos et ole varma siitä, onko tietokone sammutettu vai lepotilassa, käynnistä tietokone painamalla virtapainiketta ja sammuta se sitten käyttöjärjestelmän kautta.
2. Tarkista, että kiintolevy on tietokoneessa eikä lisävarusteena saatavassa telakointilaitteessa tai ulkoisessa MultiBay-paikassa.
3. Avaa Tietokoneen asetukset -apuohjelma kytkemällä tietokoneeseen virta tai käynnistämällä tietokone uudelleen. Paina **F10**, kun näytön vasemmassa alanurkassa näkyy asetusohjelman viesti.
4. Valitse **Turvallisuus > Laiteturvallisuus**, ja määritä sitten haluamasi asetukset.
5. Valitse muokattava ominaisuus nuolinäppäimillä. Sen jälkeen:
 - Poista kohde käytöstä painamalla **f5** tai **f6**, kunnes kentässä lukee **Poista käytöstä**, ja paina **enter**.
 - Jos haluat ottaa kohteen uudelleen käyttöön, paina **f5** tai **f6**, kunnes kentässä lukee **Ota käyttöön**, ja paina **enter**.

6. Kun näyttöön tulee vahvistuskehote, jossa näkyy valitsemasi asetus, tallenna asetukset painamalla **enter**-näppäintä.
7. Voit tallentaa asetukset ja poistua Tietokoneen asetukset -apuohjelmasta painamalla **F10** ja noudattamalla näyttöön tulevia ohjeita.

Asetukset otetaan käyttöön, kun lopetat Tietokoneen asetukset -apuohjelman ja tietokone käynnistetään uudelleen.

Virustorjuntaohjelmat

Kun käytät tietokonetta sähköpostin lukemiseen ja lähettämiseen, lähiverkossa tai Internetissä, tietokoneeseen voi päästä tietokoneviruksia. Tietokonevirukset voivat vahingoittaa käyttöjärjestelmää, sovelluksia tai apuohjelmia tai saada ne toimimaan epänormaalilla tavalla.

Virustorjuntaohjelmistot tunnistavat useimmat virukset ja poistavat ne tietokoneesta. Yleensä ohjelmistot osaavat myös korjata viruksen aiheuttamat vahingot. Jotta suojaus olisi voimassa myös uusia viruksia vastaan, virustorjuntaohjelma ja virusmäärittelyt on päivitettävä.

Tietokoneeseen on asennettu valmiiksi Norton AntiVirus -ohjelmisto. Lisätietoja Norton AntiVirus -ohjelmiston käyttämisestä ja päivittämisestä:

- » Valitse **Käynnistä > Kaikki ohjelmat > Norton AntiVirus > Ohje ja tuki**.

Lisätietoja tietokoneviruksista:

1. Valitse **Käynnistä > Ohje ja tuki**.
2. Kirjoita **Etsi**-kenttään sana virukset.
3. Paina **Enter**.

Tärkeät suojauspäivitykset Windows XP -käyttäjärjestelmää varten



VAROITUS: Koska uusia tietokoneviruksia löytyy kaiken aikaa, HP suosittelee, että asennat kaikki tärkeät päivitykset sitä mukaa, kun ne tulevat saataville ja saat niistä ilmoituksen Microsoftilta. Voit myös käydä Windows Update -sivustossa säännöllisesti ja asentaa viimeisimmät suositeltavat päivitykset Microsoftilta. Suosittelemme Windows Updaten käyttöä vähintään kuukausittain.

Critical Security Updates for Windows XP -CD-levy on voitu toimittaa tietokoneesi mukana. Siinä on lisäpäivityksiä, jotka on julkaistu tietokoneen kokoonpanon määrittämisen jälkeen. Tietokoneen käyttöiän ajan Microsoft jatkaa käyttäjärjestelmän päivittämistä ja tuo päivitykset saataville sivustoonsa.

Päivitä järjestelmäsi *Critical Security Updates for Windows XP* -levyn avulla seuraavasti:

1. Aseta levy asemaan. (Asennusohjelma käynnistyy automaattisesti levyltä.)
2. Asenna kaikki päivitykset näytölle tulevien ohjeiden mukaan. (Toimenpide saattaa kestää muutaman minuutin.)
3. Poista levy asemasta.

Palomuuriohjelmisto

Kun käytät tietokonetta sähköpostiin, lähiverkossa tai Internetissä, luvattomat henkilöt saattavat ehkä selvittää sinuun, tietokoneeseesi tai tietoihisi liittyviä asioita. Palomuurit tarkkailevat tietokoneen lähtevää ja tulevaa tietoliikennettä. Palomuurin ominaisuuksia ovat mm. tapahtumaloki ja raportointi, automaattiset hälytykset ja käyttöliittymät palomuurin asetusten määrittämistä varten. Tietojesi suojaamiseksi on suositeltavaa käyttää palomuuriohjelmistoa.

Tietokoneeseen on esiasennettu palomuuriohjelmisto. Katso lisätietoja palomuurisovelluksen online-ohjeesta.



Tietyissä olosuhteissa palomuuuri voi estää Internet-pelien käytön, häiritä tulostimen tai tiedostojen jakamista verkossa tai estää hyväksytyt sähköpostiliitteet. Voit ratkaista tällaiset ongelmat tilapäisesti poistamalla palomuurin käytöstä, suorittamalla haluamasi tehtävän, jonka palomuuuri muutoin estäisi ja ottamalla sitten palomuurin uudelleen käyttöön. Voit ratkaista ongelman pysyvästi muuttamalla palomuurin asetuksia.

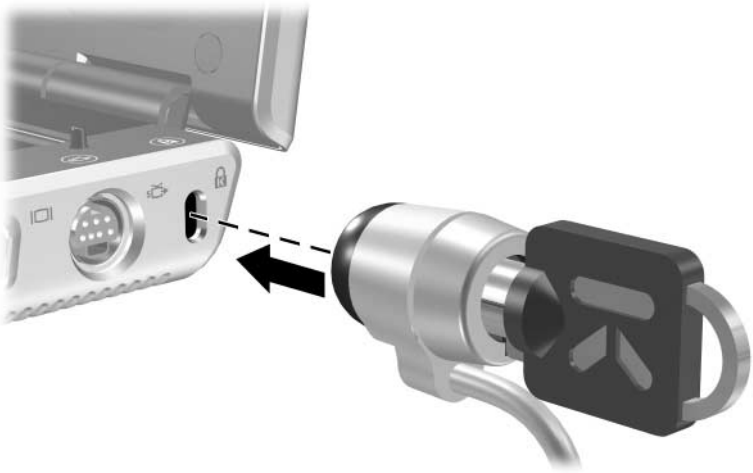
Vaijerilukko (lisävaruste)



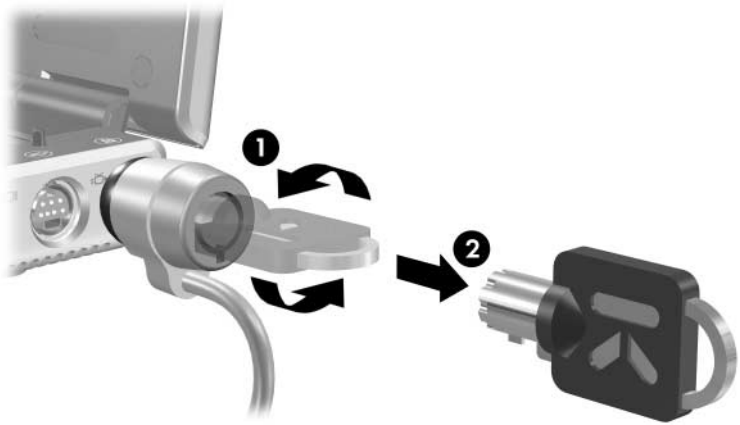
Suojausratkaisujen tarkoituksena on toimia eräänlaisena pelotteena. Nämä ratkaisut eivät välttämättä estä tuotteen väärinkäyttöä tai varastamista.

Asenna vaijerilukko seuraavasti:

1. Kierrä vaijeri jonkin kiinteästi asennetun esineen ympärille.
2. Aseta vaijerilukko vaijerilukon kiinnityspaikkaan.



3. Käännä avainta vastapäivään ❶, poista avain lukosta ❷, ja säilytä se turvallisessa paikassa.



Tietokoneen asetukset -apuohjelma

Tietokoneen asetukset (Setup tai Computer Setup) -apuohjelma on ROM- eli lukumuistissa oleva ohjelma, jossa on tietoja ja toimintoja, joita voidaan käyttää myös silloin, kun käyttöjärjestelmä ei toimi tai käynnisty.

Apuohjelma sisältää tietoja tietokoneesta. Ohjelmassa voidaan määrittää käynnistys- ja suojausasetuksia ja muita asetuksia.

Tämän oppaan aiemmissa luvuissa on vaihteittaisia ohjeita tiettyjen asetusten määrittämistä varten. Esimerkiksi suojausasetusten määrittämisohjeet ovat luvussa [Luku 12](#), "[Suojaustoiminnot](#)".

Tietokoneen asetukset -apuohjelman avaaminen

Voit avata apuohjelman seuraavasti:

1. Kytke tietokoneeseen virta tai käynnistä Windows uudelleen.
2. Ennen kuin Windows käynnistyy ja samalla, kun näytön vasemmassa alakulmassa lukee "Press <F10> to enter setup", paina **F10**.

Apuohjelman kielen muuttaminen

Voit muuttaa Tietokoneen asetukset -apuohjelman kieliasetusta noudattamalla seuraavia ohjeita.

1. Avaa Tietokoneen asetukset -apuohjelma käynnistämällä tietokone tai käynnistämällä se uudelleen Windowsissa ja painamalla **F10**, kun teksti "Press <F10> to enter setup" näkyy näytön vasemmassa alakulmassa.
2. Valitse nuolinäppäimillä **Lisäasetukset**-valikko.
3. Valitse kieli **F5**- tai **F6** -näppäimillä tai käyttämällä nuolinäppäimiä ja paina sitten **enter**-näppäintä.
4. Kun näyttöön tulee vahvistuskehote, jossa näkyy valitsemasi asetus, tallenna asetukset painamalla **enter**-näppäintä.
5. Voit tallentaa asetukset ja poistua Tietokoneen asetukset -apuohjelmasta painamalla **F10** ja noudattamalla näyttöön tulevia ohjeita.

Määrittämäsi asetukset tulevat voimaan, kun tietokone käynnistetään uudelleen Windowsissa.

Liikkuminen ja valintojen tekeminen Tietokoneen asetukset -apuohjelmassa

Tietokoneen asetukset ei ole Windows-apuohjelma, eikä se tue kosketusalustan käyttöä. Liikkuminen ja valinnat tapahtuvat näppäimistöllä.

- Voit valita valikon tai valikon kohteen käyttämällä nuolinäppäimiä.
- Voit valita haluamasi kohteen avattavasta luettelosta tai muuttaa kentän arvon (esimerkiksi Ota käyttöön/ Poista käytöstä) käyttämällä nuolinäppäimiä tai näppäimiä **F5** tai **F6**.
- Voit valita kohteen painamalla **enter**-näppäintä.
- Voit sulkea tekstiruudun tai palata valikkonäyttöön painamalla **esc**-näppäintä.

Voit tuoda näyttöön siirtymiseen ja valitsemiseen liittyviä lisäteitoja Tietokoneen asetukset -apuohjelman ollessa käynnissä painamalla **F1**.

Järjestelmätietojen tarkasteleminen

Seuraavissa ohjeissa neuvotaan, kuinka voit tarkastella järjestelmätietoja Tietokoneen asetukset -apuohjelmassa.

1. Avaa Tietokoneen asetukset -apuohjelma käynnistämällä tietokone tai käynnistämällä se uudelleen Windowsissa ja painamalla **F10**, kun teksti "Press <F10> to enter setup" näkyy näytön vasemmassa alakulmassa.
2. Käsittele haluamiasi järjestelmätietoja Päävalikossa ja Lisäasetukset-valikoissa.
 - ❑ Voit tuoda näyttöön suurimman osan Tietokoneen asetukset -apuohjelman järjestelmätiedoista valitsemalla nuolinäppäimillä **Päävalikon**.
 - ❑ Voit tuoda näyttöön videomuistin tiedot valitsemalla nuolinäppäimillä **Lisäasetukset**-valikon.
3. Voit sulkea Tietokoneen asetukset -apuohjelman tallentamatta muutoksia valitsemalla nuolinäppäinten avulla **Lopeta > Poistu tallentamatta muutoksia** ja painamalla sitten **enter**-näppäintä. (Tietokone käynnistetään uudelleen Windowsiin.)

Tietokoneen asetukset -apuohjelman oletusasetusten palauttaminen

Seuraavissa ohjeissa kuvataan, kuinka voit palauttaa apuohjelman oletusasetukset.

1. Avaa Tietokoneen asetukset -apuohjelma käynnistämällä tietokone tai käynnistämällä se uudelleen Windowsissa ja painamalla **F10**, kun teksti "Press <F10> to enter setup" näkyy näytön vasemmalla alakulmassa.
2. Valitse nuolinäppäimillä **Lopeta > Lataa vakioasetukset**.
3. Kun asennusvahvistus näkyy näytössä, tallenna asetukset painamalla **Enter** -näppäintä.
4. Voit tallentaa asetukset ja poistua Tietokoneen asetukset -apuohjelmasta painamalla **F10** ja noudattamalla näyttöön tulevia ohjeita.

Tietokoneen asetukset -apuohjelman oletusasetukset määritetään, kun poistut apuohjelmasta. Asetuksia käytetään, kun tietokone käynnistetään uudelleen. Tunnistustiedot, kuten lukumuistin versiotiedot, säilytetään.

Tietokoneen asetukset -apuohjelman lisäominaisuuksien käyttäminen

Tässä oppaassa käsitellään apuohjelman ominaisuuksia, joiden käyttämistä suositellaan kaikille käyttäjille. Tietoja Tietokoneen asetukset -apuohjelman ominaisuuksista, joita suositellaan vain kokeneille käyttäjille, on ohjeessa ja tukipalveluissa. Voit lukea ohjeen ja tukipalvelujen tietoja vain, kun Windows on käynnistetty. Kun haluat käyttää ohjetta ja tukipalveluja, valitse **Käynnistä > Ohje ja tuki**.

Tietokoneen asetukset -apuohjelman kokeneille käyttäjille tarkoitettuja toimintoja ovat kiintolevyn testaus, käynnistys verkkopalvelusta ja laitteiden käynnistysjärjestyksen määrittäminen.

Kun tietokone käynnistetään, käynnistetään uudelleen Windowsissa tai käynnistetään lepotilasta, näytön vasemmassa alareunassa näkyy teksti "<F12> to boot from LAN" (Paina F12, jos haluat käyttää verkkokäynnistystä). Kun tämä teksti näkyy näytössä, voit F12-näppäintä painamalla valita verkkopalvelusta käynnistämisen.

Kun tietokone käynnistetään, käynnistetään uudelleen Windowsissa tai käynnistetään lepotilasta, näytön vasemmassa alareunassa näkyy teksti "Press <ESC> to change boot order" (Paina ESC, jos haluat muuttaa käynnistysjärjestystä). Kun tämä teksti näkyy näytössä, voit ESC-näppäintä painamalla muuttaa käynnistysjärjestystä.

Tietokoneen asetukset -apuohjelman sulkeminen

Voit lopettaa apuohjelman tallentaen tai hyläten tekemiäsi muutokset.

- Voit sulkea apuohjelman ja tallentaa nykyisen istunnon muutokset seuraavilla tavoilla:
 - ❑ Paina **F10**-näppäintä ja noudata näytöllä näkyviä ohjeita.
tai
 - ❑ Jos Tietokoneen asetukset -apuohjelman valikot eivät näy näytössä, palaa valikkonäyttöön painamalla **esc**-näppäintä. Valitse sitten nuolinäppäimillä **Lopeta > Poistu tallentaen muutokset** ja paina sitten **enter**-näppäintä.

Kun suljet apuohjelman **F10**-näppäintä käyttämällä, näyttöön tulee vaihtoehto, jonka avulla voit palata Tietokoneen asetukset -apuohjelmaan. Kun suljet apuohjelman valitsemalla **Poistu tallentaen muutokset** -vaihtoehdon, apuohjelma suljetaan **enter**-näppäintä painettaessa.

- Voit sulkea Tietokoneen asetukset -apuohjelman tallentamatta tekemiäsi muutoksia seuraavasti:
Jos apuohjelman valikot eivät näy näytössä, palaa valikkonäyttöön painamalla **esc**-näppäintä. Valitse sitten nuolinäppäimillä **Lopeta > Poistu tallentamatta muutoksia** ja paina sitten **enter**-näppäintä.

Kun Tietokoneen asetukset -apuohjelma lopetetaan, Windows käynnistetään uudelleen.

Ohjelmistopäivitykset ja -palautukset

Ohjelmistopäivitykset

Tietokoneeseen kannattaa asentaa uusimmat ohjelmistoversiot sitä mukaa, kun niitä julkaistaan. Näin varmistat, että tietokone toimii parhaalla mahdollisella tavalla ja että se on yhteensopiva muuttuvien tekniikoiden kanssa.

Ohjelmiston päivityslinkkien käyttäminen on usein helpoin tapa päivittää tietokoneen ohjelmistot. Avaa linkit valitsemalla **Käynnistä > Ohje ja tuki**.

Seuraavissa kohdissa on tarkempia ohjeita, joiden avulla voit

- valmistautua ohjelmistopäivityksiin
- noutaa päivityksiä HP -sivustosta.
- ladata ja asentaa päivityksiä.

Ohjelmistopäivityksen valmisteleminen

Jos tietokone on liitetty verkkoon, suositellaan, että keskustelet ohjelmiston päivittämisestä verkonvalvojan kanssa ennen päivityksiä ja etenkin järjestelmän ROM-päivityksiä.

On myös suositeltavaa, että asetat palautuspisteen ennen ohjelmistopäivitystä. Ohjeita on jäljempänä tässä luvussa kohdassa "[Järjestelmän palautuspisteet](#)".

Valmistaudu ohjelmistopäivityksiin tarkistamalla tietokoneen tyyppi, tuotesarja tai tuoteperhe ja malli. Valmistaudu järjestelmän lukumuistin (ROM) päivitykseen tarkistamalla tietokoneen nykyisen lukumuistin versio. Katso seuraavista kohdista, miten voit nähdä tietokoneen tuote- ja muistitiedot.



Tietokoneen lukumuistiin (ROM) on tallennettu BIOS (Basic Input-Output System) -asetukset. BIOS-asetukset määrittävät, miten tietokoneen eri osat toimivat käyttöjärjestelmän ja ulkoisten laitteiden kanssa. BIOS-asetuksiin tallennetaan myös tietokoneen aika- ja päivämääräasetukset.

Tietokonetta koskevien tietojen tarkistaminen

Tietokoneen päivittämistä varten tarvitaan seuraavat tiedot:

- *Tuoteryhmä* on kannettavat tietokoneet (Notebook).
- *Tuoteperheen nimi* ja tuotteen *sarjanumero* näkyvät näytön etulevyssä.
- Tarkempia *mallitietoja* on tietokoneen pohjassa olevassa sarjanumerotarrassa.

Tuotteen nimi, tietokoneen malli ja sarjanumero näkyvät myös Tietokoneen asetukset -apuohjelman samassa osassa ROM-tietojen kanssa, kuten seuraavassa osassa kuvataan.

Tietokoneen lukumuistin tietojen tarkistaminen

Jos haluat tietää, onko saatavilla oleva ROM-päivitys uudempi kuin tietokoneen ROM-muistin versio, tarkista järjestelmän lukumuistin versio.

Näytä tietokoneen ROM-muistin versio seuraavasti:

» Paina **Fn+esc**.



Järjestelmätiedoissa järjestelmän BIOS:in päivämäärä on samalla järjestelmän ROM-muistin versionumero. BIOS-päivämäärä saatetaan näyttää esimerkiksi muodossa 10/19/2003 F.07.

ROM-tiedot näkyvät myös Tietokoneen asetukset (Computer Setup tai Setup) -apuohjelmassa.

1. Käynnistä apuohjelma. Avaa Tietokoneen asetukset -apuohjelma kytkemällä ensin tietokoneeseen virta tai käynnistämällä se uudelleen.
2. Ennen kuin Windows käynnistyy ja samalla, kun näytön vasemmassa alakulmassa lukee "Press <F10> to enter setup, paina **F10**.
3. Jos apuohjelmassa ei näy järjestelmätietoja, kun apuohjelma avataan, valitse nuolinäppäimillä vaihtoehto **Päävalikko**. (Päävalikossa näytetään ROM-tiedot ja muut järjestelmätiedot.)
4. Voit sulkea Tietokoneen asetukset -apuohjelman tallentamatta asetuksia valitsemalla nuolinäppäinten avulla **Lopeta > Poistu tallentamatta muutoksia** ja painamalla sitten **enter**. (Tietokone käynnistetään uudelleen Windowsiin.)

Lisätietoja Tietokoneen asetukset -apuohjelmasta: [Luku 13, "Tietokoneen asetukset -apuohjelma"](#).

Päivityksen lataaminen ja asentaminen

Useimmat ohjelmistot HP -sivustossa on pakattu *SoftPaq*-nimisiksi tiedostoiksi. Jotkin ROM-päivitykset on voitu pakata *ROMPaq*-tiedostoiksi.

Useimmat päivityspaketit sisältävät tiedoston *Readme.txt*. Tämä tiedosto sisältää paketissa olevien ohjelmien tarkan kuvauksen, asennusohjeet ja vianmääritysohjeita. *ROMPaq*-paketeissa olevat *Readme.txt*-tiedostot ovat saatavana vain englanniksi.

Seuraavissa osissa kerrotaan, kuinka voit ladata ja asentaa

- lukumuistin päivityksen
- muun kuin ROM-päivityksen sisältävän *SoftPaq*-päivityksen, kuten esimerkiksi sovelluspäivityksen.

Lukumuistipäivityksen lataaminen ja asentaminen



VAROITUS: Jotta tietokone ei vahingoitu tai päivitys epäonnistu, lataa ja asenna lukumuistipäivitys vain, kun tietokone on liitetty luotettavaan ulkoiseen virtalähteeseen verkkovirtalaitteella. (Älä lataa tai asenna lukumuistipäivitystä, jos tietokone on liitetty lisävarusteena saatavaan telakointilaitteeseen tai jos tietokone toimii akkuvirralla.) Lataamisen ja asennuksen aikana:

- Älä irrota tietokonetta pistorasiasta.
 - Älä sammuta tietokonetta tai käynnistä valmius- tai lepotilaa.
 - Älä aseta, poista, liitä tai irrota mitään laitetta, kaapelia tai johtoa.
-

Lukumuistipäivityksen lataaminen:

1. Mene HP:n sivustoon, joka sisältää tietokoneellesi tarkoitettuja ohjelmia:
 - Valitse **Käynnistä > Ohje ja tuki** ja valitse sitten ohjelmistopäivityslinkki.tai
 - Mene HP -sivuille osoitteeseen
<http://www.hp.com/support>
2. Etsi tietokoneesi malli näytön ohjeiden mukaan ja valitse ladattava ROM-päivitys.
3. Kun olet tiedostojen latausalueella, toimi seuraavasti:
 - a. Kirjoita muistiin sellaisten lukumuistipäivitysten päivämäärä ja nimi tai muu tunnistetieto, jotka ovat uudempia kuin tietokoneeseen asennettu lukumuisti. (Saatat tarvita näitä tietoja myöhemmin, kun haet kiintolevyltä sille lataamaasi päivitystä.)
 - b. Kirjoita muistiin mukauttamasi kiintolevyn polku tai järjestelmän ehdottama oletuspolku, johon ROM-paketti ladataan. (Sinun on ehkä etsittävä ROM-paketti sen latauksen jälkeen.)
 - c. Lataa valittu tiedosto kiintolevyillesi online-ohjeiden mukaan.

Lukumuistipäivityksen asentaminen

Lukumuistin asennustoimenpiteet vaihtelevat. Toimi näytölle tulevien ohjeiden mukaan, kun lataus on valmis. Jos ohjeita ei näy, toimi seuraavasti:

1. Avaa Resurssienhallinta. Voit avata Resurssienhallinta-ikkunan valitsemalla **Käynnistä > Kaikki ohjelmat > Apuohjelmat > Resurssienhallinta**.
2. Valitse Windowsin Resurssienhallinta-ikkunan vasemmasta ruudusta **Oma tietokone** ja valitse kiintolevysi tunnus. (Kiintolevyn tunnus on yleensä Paikallinen levy C.) Siirry tämän jälkeen aiemmin muistiin kirjoittamaasi kansioon, jossa päivitys sijaitsee.
3. Aloita asennus avaamalla kansio ja kaksoisnapsauttamalla tiedostoa, jolla on .exe-tunniste, esimerkiksi Tiedostonimi.exe, jolloin ROM-päivityksen asennus käynnistyy.
4. Suorita asennus loppuun noudattamalla näyttöön tulevia ohjeita.



Jos näyttöön tulee ilmoitus, että asennus onnistui, voit poistaa ladatun tiedoston kohdekansiosta.

Muun kuin lukumuistipäivityksen sisältävän SoftPac-tiedoston lataaminen ja asentaminen

Voit päivittää muun kuin lukumuistipäivityksen, esimerkiksi sovelluspäivityksen, seuraavasti:

1. Mene HP:n sivustoon, joka sisältää tietokoneellesi tarkoitettuja ohjelmia:
 - Valitse **Käynnistä > Ohje ja tuki** ja valitse sitten ohjelmistopäivityslinkki.tai
 - Mene HP -sivuille osoitteeseen <http://www.hp.com/support>
2. Etsi tietokoneesi malli näytön ohjeiden mukaan ja valitse ladattava SoftPac.
3. Kun olet tiedostojen latausalueella, toimi seuraavasti:
 - a. Kirjoita muistiin ladattavan SoftPac-tiedoston päivämäärä, nimi tai muu tunniste. (Saatat tarvita näitä tietoja myöhemmin, kun haet kiintolevyltä sille lataamaasi päivitystä.)
 - b. Lataa SoftPac-tiedosto kiintolevyillesi online-ohjeiden mukaan.
4. Kun tiedosto on ladattu, avaa Windowsin Resurssienhallinta. Voit avata Windowsin Resurssienhallinnan valitsemalla **Käynnistä > Kaikki ohjelmat > Apuohjelmat > Resurssienhallinta**.
5. Valitse Resurssienhallinta-ikkunan vasemmassa ruudussa oleva **Oma tietokone** ja kiintolevyysi tunnus (yleensä Paikallinen levy C).
6. Valitse SWSetup-kansio, johon useimmat HP -sivustosta ladatut tiedostot tallennetaan. Jos lataamaasi tiedostoa ei näy SWSetup-kansiossa, katso, onko tiedosto Omat tiedostot -kansiossa.

7. Valitse kohdekansiosta lataamasi ohjelmistopakettin nimi tai numero.
8. Valitse tiedosto, jossa on .exe-tunniste, esimerkiksi Tiedostonimi.exe. Asennus alkaa tämän jälkeen.
9. Suorita asennus loppuun noudattamalla näyttöön tulevia ohjeita.



Jos näyttöön tulee ilmoitus, että asennus onnistui, voit poistaa ladatun tiedoston kohdekansiosta.

Järjestelmän palautuspisteet

Järjestelmän palautus on käyttöjärjestelmän ominaisuus, jonka avulla voit korjata tietokoneen ohjelmisto-ongelmia palauttamalla asetukset vastaamaan aiemmin tallennetun *palautuspisteen*-asetuksia. Tällaisia palautuspisteitä voidaan luoda, kun ohjelmisto toimii odotetulla tavalla.

Palautuspisteet ovat palautettavissa olevia "tilannekuvia" ohjelmistosta, ohjaimista ja käyttöjärjestelmän tiedostoista. Tietokone asettaa järjestelmän palautuspisteitä säännöllisesti. Lisäksi palautuspisteitä voidaan luoda, jos muutat omia asetuksiasi tai asennat ohjelmistoja tai laitteita.

Asettamalla manuaalisesti järjestelmän palautuspisteitä tarpeen mukaan voit suojata järjestelmäsi tietoja ja asetuksia. On suositeltavaa asettaa järjestelmän palautuspisteitä manuaalisesti

- ennen suurien ohjelmisto- tai laitteistomuutosten tekemistä
- säännöllisesti aina silloin kun järjestelmä toimii halutulla tavalla.

Palautuspisteiden palautus ei vaikuta datatiedostoihisi. Järjestelmäohjelmistojen palauttaminen vastaamaan aiempaa tilannetta ei esimerkiksi vaikuta asiakirjoihin tai sähköposteihin, jotka on tallennettu palautettavan ajankohdan jälkeen. Kaikki Järjestelmän palautus -toiminnot voidaan perua.

Palautuspisteen asettaminen

Voit asettaa järjestelmän palautuspisteen manuaalisesti seuraavasti:

1. Valitse **Käynnistä > Ohje ja tuki > Järjestelmän palautus**.
2. Valitse **Luo palautuspiste** ja toimi näyttöön tulevien ohjeiden mukaan.

Palautuspisteen palauttaminen

Palauta palautuskohta tietokoneeseen seuraavasti:

1. Tarkista, että tietokone on liitetty luotettavaan pistorasiaan verkkovirtalaitteen avulla.
2. Valitse **Käynnistä > Ohje ja tuki > Järjestelmän palautus**.
3. Valitse **Palauta tietokone aiemman ajankohdan mukaiseksi**, ja toimi näytön ohjeiden mukaan.

Sovellusten korjaaminen tai asentaminen uudelleen

Kaikki tietokoneeseen valmiiksi asennetut tai tallennetut sovellukset voidaan korjata tai asentaa uudelleen *Software Recovery* -levyn avulla.



Jos et ole asentanut käyttöjärjestelmää uudelleen, tietyt valmiiksi ladatut sovellukset, kuten Software Setup -apuohjelman sovellukset, voidaan myös korjata tai asentaa uudelleen kiintolevyttä.

Sovellusten uudelleenasennuksessa korjataan tai korvataan vioittuneet sovelluksen järjestelmätiedostot ja asennetaan uudelleen sovelluksen poistetut järjestelmätiedostot.

- Useimmissa tapauksissa: jos korjattava tai uudelleen asennettava sovellus on yhä asennettuna tietokoneeseen, uudelleenasennus ei vaikuta sovellukseen tekemiisi asetuksiin.
- Aina jos sovellus on poistettu tietokoneesta, uudelleenasennus asentaa sovelluksen tai apuohjelman alkuperäisen version ja asetukset.

Sovellusten asentaminen uudelleen kiintolevyltä

Voit asentaa valmiiksi ladatun sovelluksen tai apuohjelman kiintolevyltä seuraavasti:

- » Valitse **Käynnistä > Kaikki ohjelmat > Software Setup** ja noudata sitten näyttöön tulevia ohjeita. (Kun sinua pyydetään valitsemaan uudelleen asennettavat ohjelmat, valitse tarvittavat valintaruudut tai poista niiden valinta.)

Sovellusten asentaminen uudelleen levyiltä


Voit asentaa sovelluksia uudelleen levyiltä seuraavasti:

1. Aseta levy optiseen asemaan.
 - Jos automaattinen käynnistys on käytössä, näyttöön tulee ohjatun asennuksen valikko.
 - Jos automaattinen käynnistys ei ole käytössä, valitse **Käynnistä > Suorita**. Kirjoita
x:\setup.exe
(missä x on CD-asemasi tunnus)
ja valitse sitten **OK**.
2. Kun ohjatun asennustoiminnon ikkuna tulee näkyviin, noudata näyttöön tulevia asennusohjeita.
3. Käynnistä tietokone uudelleen pyydettäessä.


Käyttöjärjestelmän korjaaminen

Voit yrittää korjata käyttöjärjestelmän menettämättä työtiedostojasi käyttämällä tietokoneen mukana tullutta *käyttöjärjestelmän* CD-levyä:

1. Liitä tietokone ulkoiseen sähköpistokkeeseen verkkovirtalaitteen avulla ja käynnistä tietokone.
2. Aseta *käyttöjärjestelmän* CD-levy heti tietokoneeseen.
3. Sammuta tietokone käyttöjärjestelmän normaalilla sammutusmenetelmällä.

 Jos tietokonetta ei voi sammuttaa käyttöjärjestelmän kautta, paina virtapainiketta ja pidä sitä alhaalla viisi sekuntia.

4. Käynnistä tietokone painamalla virtapainiketta.
5. Paina pyydettyä mitä tahansa näppäintä, jotta tietokone käynnistyy levyltä. Muutaman minuutin kuluttua näkyviin tulee asennuksen aloitusikkuna.

 Kun Tervetuloa asennukseen -näyttö on näkyvässä, *älä* paina **R**:ää (kohta 8 tässä toimenpiteessä), ennen kuin olet suorittanut kohdat 6 ja 7.

6. Jatka painamalla **enter**. (Näyttöön tulee käyttöoikeussopimusikkuna.)
7. Hyväksy sopimus painamalla **F8** ja jatka asennusta. (Asennusikkuna tulee näkyviin.)
8. Korjaa valittu Windows-asennus painamalla **R**. (Korjaustoiminto käynnistyy. Tämä vaihe saattaa kestää 1 - 2 tuntia. Tietokone käynnistyy toiminnon jälkeen uudelleen.)

Käyttöjärjestelmän asentaminen uudestaan



VAROITUS: Tee varmuuskopio kaikista henkilökohtaisista tiedoistasi ennen käyttöjärjestelmän uudelleen asentamista, ettei menetä niitä. Kun käyttöjärjestelmä asennetaan uudestaan, tietokoneessa olevat omat tiedostot ja koneeseen tallentamasi ohjelmat menetetään.



Uudelleenasennuksen aikana sinua voidaan pyytää antamaan Product Key -tuotetunnus. Tuotetunnus on merkitty Microsoft Certificate of Authenticity -aitoustodistustarraan.

Jos muut palautustoiminnot eivät korjaa käyttöjärjestelmää, voit asentaa sen kokonaan uudelleen.

Asenna käyttöjärjestelmä uudelleen seuraavasti:

1. Liitä tietokone ulkoiseen sähköpistokkeeseen verkkovirtalaitteen avulla ja käynnistä tietokone.
2. Aseta *käyttöjärjestelmän* CD-levy heti tietokoneeseen.
3. Sammuta tietokone käyttöjärjestelmän normaalilla sammutusmenetelmällä.



Jos tietokonetta ei voi sammuttaa käyttöjärjestelmän kautta, paina virtapainiketta ja pidä sitä alhaalla viisi sekuntia..

4. Käynnistä tietokone painamalla virtapainiketta.
5. Paina pyydettyä mitä tahansa näppäintä, jotta tietokone käynnistyy levyltä. Muutaman minuutin kuluttua näkyviin tulee asennuksen aloitusikkuna.

6. Jatka painamalla **enter**. (Näyttöön tulee käyttöoikeussopimusikkuna.)
7. Hyväksy sopimus painamalla **F8** ja jatka asennusta. (Asennusikkuna tulee näkyviin.)
8. Paina **esc**-näppäintä, jos haluat asentaa käyttöjärjestelmän uudestaan sen korjaamisen sijaan.
9. Paina **enter**-näppäintä, jos haluat määrittää käyttöjärjestelmän asetukset.
10. Paina **C**-näppäintä, jos haluat asentaa käyttöjärjestelmän kyseiseen osioon.
11. Valitse **Alusta osio käyttämään NTFS-tiedostojärjestelmää (pika)** ja paina **enter**.



VAROITUS: Aseman alustaminen poistaa kaikki nykyiset tiedostot.

12. Paina **F**-näppäintä, jos haluat alustaa aseman. Uudelleenasetustoimenpiteet käynnistyvät. Tämä vaihe kestää 1—2 tuntia. Asennuksen jälkeen tietokone ja Windows käynnistetään uudestaan.

Laiteohjainten ja muiden ohjelmien asentaminen uudelleen

Kun käyttöjärjestelmä on asennettu, ohjaimet on asennettava uudelleen.

Asenna ohjaimet uudelleen tietokoneen mukana tulleelta *Driver Recovery* -levyltä:

1. Kun Windows on käynnissä, aseta *Driver Recovery* -levy optiseen asemaan.

Jos automaattinen käynnistystoiminto ei ole käytössä, valitse **Käynnistä** > **Suurita**. Kirjoita sitten D:\SWSETUP\APPINSTL\SETUP.EXE (missä D on optisen aseman tunnus).

2. Asenna ohjaimet näyttöön tulevien ohjeiden mukaan

Kun ohjaimet on asennettu, asenna tietokoneeseen haluamasi ohjelmat. Noudata kunkin ohjelman asennusohjeita.

Uudelleen asennettujen ohjelmien päivittäminen

Suositellaan, että päivität kaikki uudelleen asentamasi ohjelmat.

Aiemman kokoonpanon asetuksista riippuen joitakin ohjelmia on ehkä päivitetty ilman eri ilmoitusta.

Toimi seuraavien päivitysohjeiden mukaan heti, kun tietokoneessasi on Internet-yhteys.

- Kun haluat päivittää tietokoneesi käyttöjärjestelmän ja tietokoneellasi olevat ohjelmat, valitse **Käynnistä** > **Ohje ja tuki**.
- Kun haluat päivittää ohjelmia, joita ei toimitettu tietokoneen mukana, noudata kyseisten ohjelmien mukana toimitettuja ohjeita. Monissa sovelluksissa on päivitystoiminto, jonka voit avata sovelluksen ohjepainikkeella tai sovelluksen valikosta.

Käyttöjärjestelmän jälleenmyyntiversiön asentaminen



VAROITUS: Älä asenna käyttöjärjestelmän jälleenmyyntiversiota, ettei menetä tietokoneen käyttöjärjestelmän lisätoimintoja. Lisätoimintojen poistamisen seurauksena järjestelmä voi lukkiutua.

Tietokoneesi mukana toimitettuun käyttöjärjestelmään ja *Operating System (Käyttöjärjestelmä)*-CD-levyyn on lisätty toimintoja HP-tietokoneita varten. Lisätoiminnot parantavat käyttöjärjestelmän suorituskykyä, suojaustoimintoja ja tukea ulkoisille laitteille, kuten asemille ja PC-korteille.

Valmistaja on testannut hankkimasi tietokoneen ja todennut sen toimivan tietokoneen mukana toimitetun käyttöjärjestelmän avulla.

Tietokoneen hoito



VAARA: Ennen kuin puhdistat tietokonetta tai sen osia, irrota tietokoneen virtajohto pistorasiasta ja irrota koneesta kaikki ulkoiset laitteet.



VAARA: Älä suihkuta mitään nesteitä tietokoneeseen, näyttöön tai näppäimistöön. Nesteet ja puhdistusaineet voivat vahingoittaa pysyvästi tietokoneen pintamateriaalia ja sisäisiä osia.

Tietokone on suunniteltu kestäväksi. Voit varmistaa sen suorituskyvyn ja pitkän käyttöiän toimimalla seuraavasti:

- Kuljeta ja säilytä tietokonetta sen omassa kantolaukussa.



Jotta näyttö ei vahingoitu, älä laita mitään tietokoneen päälle edes silloin, kun se on kantolaukussa.

- Älä säilytä tietokonetta ja sen näppäimistöä nesteiden lähellä äläkä altista niitä liialliselle kosteudelle, koska tästä voi aiheutua kalliita korjaustöitä.



Voit vähentää sähköiskun ja tietokoneen sisäisten osien vahingoittumisen riskiä estämällä nesteiden valumisen tietokoneen näppäimistöille.

- Älä pidä tietokonetta suorassa auringonvalossa, liian matalassa tai korkeassa lämpötilassa tai voimakkaassa ultravioletivalossa pitkiä aikoja.

- Käytä tietokonetta vain, kun se on tukevalla ja tasaisella alustalla. Tarkista, ettei tietokoneen sisäisiä osia jäähdyttäviä tuuletusaukkoja ole tukittu.
 - △ Älä tuki aukkoja, jotta tietokone ei kuumene liikaa. Älä anna minkään kovan esineen, kuten tietokoneen vieressä olevan tulostimen (lisävaruste), tai pehmeän materiaalin, kuten kankaan tai maton, estää tietokoneen ilmanvaihtoa.
- Jos tietokonetta ei käytetä vähintään viikkoon, sammuta se.
- Jos tietokone irrotetaan ulkoisesta virtalähteestä yli kahdeksi viikoksi:
 - Sammuta tietokone.
 - Poista kaikki akut ja säilytä niitä viileässä, kuivassa paikassa.

Lämpötila



VAARA: Tämä tietokone on suunniteltu käyttämään vaativia sovelluksia täydellä suoritusteholla. Lisääntyneen virrankulutuksen vuoksi tietokone voi tuntua lämpimältä tai kuumalta, kun sitä käytetään yhtämittaisesti. Älä estä ilmankiertoa tietokoneen jäähdytysaukoissa tai käytä tietokonetta sylissäsi pitkiä aikoja. Näin vältät mahdolliset lämpövahingot ja palovammat. Tämä tietokone noudattaa käyttäjälle soveltuvien pintalämpötilarajojen määräyksiä, jotka on määritelty kansainvälisessä informaatioteknologian laitteiden turvallisuutta koskevassa IEC 60950-standardissa.

Näppäimistö



VAROITUS: Älä käytä näppäimistön puhdistamiseen minkäänlaisia nesteitä. Ne voivat vahingoittaa näppäimistöä pysyvästi. Älä puhdistista näppäimistöä tavallisella pölynimurilla, sillä siitä saattaa irrota likaa.

Puhdista näppäimistö säännöllisesti, jotta näppäimet eivät jumiudu ja jotta niiden alle ei kerääntyy pölyä, nukkaa tai hiukkasia. Paras tapa on käyttää näppäimistön puhdistukseen tarkoitettua pillisuulakkeen kautta suihkutettavaa pullotettua paineilmaa.



Näyttö



VAROITUS: Älä koskaan ruiskuta näyttöön vettä, puhdistusainetta tai kemikaaleja. Nämä voivat vahingoittaa näyttöä pysyvästi.

Poista näytön pinnasta tahrat ja nukka puhdistamalla näyttö säännöllisesti pehmeällä, kostealla ja nukkaamattomalla kankaalla. Tarvittaessa voit käyttää puhdistuksessa antistaattista näytönpuhdistusainetta tai valmiiksi kostutettuja antistaattisia puhdistusliinoja.

Kosketusalusta

Kosketusalustassa oleva rasva ja lika saattaa aiheuttaa kohdistimen hypähtelemistä näytössä. Tämän välttämiseksi puhdista kädet usein ja puhdista kosketusalusta kostealla kankaalla, kun käytät tietokonetta.

Tietokoneen kanssa matkustaminen, tietokoneen kuljettaminen

Valmistelut matkaa ja lähetystä varten

Valmistele tietokone kuljetuksia ja matkoja varten seuraavasti:

1. Ota työtiedostoista varmuuskopiot.
2. Poista tietokoneesta kaikki CD-levyt, DVD-levyt, levykkeet, levyt, PC-kortit, ExpressCard-kortit ja digitaaliset kortit.
3. Sammuta ja irrota kaikki ulkoiset laitteet.
4. Sammuta tietokone.
5. Jos tietokone irrotetaan ulkoisesta virtalähteestä yli kahdeksi viikoksi, poista kaikki akut ja säilytä niitä viileässä ja kuivassa paikassa.
6. Jos olet lähettämässä tietokonetta, aseta se alkuperäiseen pakkaukseensa tai sitä vastaavaan suojapakkaukseen ja kiinnitä pakkaukseen tarra, jossa lukee "SÄRKYVÄÄ", tai jos lähetät tietokoneen ulkomaille, "FRAGILE".

Vinkkejä kannettavan tietokoneen kanssa matkustamiseen

- Ota mukaan varmuuskopio töistäsi. Älä laita varmuuskopioita samaan paikkaan tietokoneen kanssa.
- Kun matkustat lentäen, kuljeta tietokonetta käsimatkatavarana. Älä laita sitä muiden matkatavaroiden joukkoon.
- Älä altista tietokonetta tai levykkeitä magneettisille ilmaisimille.
 - Turvalaitteissa, joilla tutkitaan liukuhihnalle asetettavat käsimatkatavarat, käytetään röntgensäteitä, joista ei ole haittaa tietokoneelle eikä levykkeille.
 - Lentokenttien metallinpaljastimet ovat magneettisia ja voivat vahingoittaa tietokonetta ja levykkeitä.
- Jos aiot käyttää tietokonetta lennon aikana, tarkista asia lentoyhtiöstä etukäteen. Tietokoneen käyttäminen lennon aikana on lentoyhtiön harkinnan varassa.

- Jos tietokoneessasi on GSM- tai GPRS-laite, sammuta laite ennen lentokoneeseen nousemista. Pidä GSM- tai GPRS-laite sammutettuna, jos haluat käyttää tietokonetta lennon aikana.
- Toimi seuraavasti, jos matkustat ulkomaille:
 - Kysy lisätietoja matkakohteidesi virtajohtoja sovitinvaatimuksista huoltokumppaniltasi tai asiakaspalvelusta. (Jännite, taajuus ja pistokkeet vaihtelevat.) Jos haluat ohjeita ja tukea asiakaspalvelusta, katso sen yhteystiedot vain englanniksi saatavasta *Worldwide Telephone Numbers* (Puhelinnumerot eri maissa) -oppaasta.
 - △ Älä käytä tietokonetta kulutuselektronikkaa varten myytävien jännitemuuntimien kanssa. Näin vähennät sähköiskun, tulipalon tai laitevaurion mahdollisuutta.
 - Tarkista kunkin matkakohteesi tullimääräykset, jotka koskevat tietokoneita.

Tekniset tiedot

Käyttöympäristö

Seuraavan taulukon käyttöympäristöä koskevista teknisistä tiedoista voi olla apua, jos aiot käyttää tai kuljettaa tietokonetta epätavallisissa olosuhteissa.

Tekijä	Metrijärjestelmä	Yhdysvallat
Lämpötila		
Käytössä	10 °C - 35 °C	50 °F - 95 °F
Poissa käytöstä	-20 °C - 60 °C	-4 °F - 140 °F
Suhteellinen kosteus (tiivistymätön)		
Käytössä	10 % - 90 %	10 % - 90 %
Poissa käytöstä	5 % - 95 %	5 % - 95 %
Suurin (paineistamaton) korkeus		
Käytössä (14,7 - 10,1 psi)	-15 - 3 048 m	-50 - 10 000 jalkaa
Poissa käytöstä (14,7 - 4,4 psi)	-15 m - 12 192 m	-50 - 40 000 jalkaa

Nimellinen virransyöttö

Tässä esitetyistä virrankäyttöön liittyvistä tiedoista on hyötyä, jos matkustat ulkomaille tietokoneen kanssa.

Tietokonetta käytetään tasavirralla, jota saadaan vaihtovirta- tai tasavirtalähteestä. Vaikka tietokonetta voidaan käyttää itsenäisen tasavirtalähteen avulla, on suositeltavaa käyttää tietokonetta vain sen kanssa käytettäväksi hyväksytyn verkkovirtalaitteen tai tasavirtajohdon avulla.

Tämä tietokone voi käyttää tasavirtaa, joka on seuraavien määritysten mukainen:

Virransyöttö	Nimellisarvo
Käyttöjännite	18,5 V dc @ 3,5 A - 65 W
Käyttövirta	3,5 A

Tämä tuote on suunniteltu Norjassa käytettäviin tietotekniikan sähköjärjestelmiin, joiden vaihejännite on korkeintaan 230 Vrms.

Laajennusporttien tulo- ja lähtösignaalit (vain tietyt mallit)

Tässä osassa esitetyistä laajennusporttien signaaleihin liittyvistä tiedoista voi olla hyötyä, jos aiot käyttää jotakin lisävarusteena saatavaa tietokoneen telakointilaitetta, joka liitetään laajennusporttiin 2 (vain tietyt mallit).

Tietoja laajennusportti 2:n sijainnista on kohdassa "[Vasemman sivun osat](#)", [Luku 1](#), "[Osien tunnistaminen](#)".



Jos tietokoneessasi on laajennusportti 2, se tarkoittaa kuitenkin, että fyysisesti tietokoneessa on vain yksi laajennusportti. Termi *laajennusportti 2* tarkoittaa laajennusportin tyyppiä.

Seuraavassa taulukossa on esitetty tietokoneen laajennusportin 2 (vain tietyt mallit) tukemat tulo- ja lähtösignaalit:



Kaikki telakointilaitteet eivät tue näitä ominaisuuksia.

Toiminto	Tuki
USB 2.0	Kyllä
10/100 Ethernet	Kyllä
Gigabitin Ethernet	Ei
IEEE 1394 (4-nastainen portti)	Kyllä
Kuluttaja-IR (vain lisävarusteena saatavaa kauko-ohjainta varten)	Kyllä (vain tietyt mallit)
Virransyöttö	65 W
Komposiittivideo	Kyllä
S-video	Kyllä
Komponenttivideo	Kyllä (vain tietyt mallit)
S/PDIF-ääniliitäntä	Kyllä
DVI	Ei
Kuulokkeiden tai kaiuttimen äänilähtöliitäntä	Kyllä
Mikrofonin äänituloliitäntä	Kyllä

Hakemisto

1394-portti 1–14

A

akku

akun heikko

varaustila 2–17

asettaminen

paikalleen 2–26

hyväksyttävät

lämpötilat 2–27

hävittäminen 2–28

kalibrointi 2–19

lataaminen 2–15, 2–22

latauksen

tarkkaileminen 2–16

poistaminen 2–25

säilyttäminen 2–27

tunnistaminen 1–21

virran säästäminen 2–22

akkumittari 2–16

akkupaikka 1–20

akun heikko varaustila 2–17

akun merkkivalo

tunnistaminen 1–12

varaustilan

tarkistaminen 2–15, 2–17

akun

vapautussalpa 1–20, 2–25

alueasetukset, DVD 4–11

antenni, langaton 1–10

asemat

käsitteleminen 5–2

lentokenttien

turvalaitteet 5–2

lähetys 5–2

optinen 1–17

Katso myös

CD-levyt, DVD-levyt,

kiintolevyasemat,

optiset asemat.

Asiakaspalvelu 1–23, 16–3

audiolähtöliitäntä

käyttäminen 4–4

tunnistaminen 1–15, 1–17

audiotuloliitäntä

käyttäminen 4–3

tunnistaminen 1–15, 1–17

Automaattinen

käynnistys 4–11

autorun 4–11

autosovitin 2–15

B

- BIOS (Basic Input-Output System) 14–2
 - Katso myös* ROM.
- BIOS-tiedot,
 - tarkasteleminen 12–2, 14–3
- BIOS-versio 14–3
- Bluetooth
 - esittely 11–1, 11–10
 - ohjelmisto 11–10
 - valmius-
 - ja lepotilan häiriöt 2–6
- Bluetooth-tarra 1–23

C

- caps lock -merkkivalo 1–9
- CD- ja DVD-ohjelmistojen asentaminen 4–10
- CD-asema
 - Katso* optiset asemat.
- CD-levyt
 - poistaminen 5–7
 - sisällön
 - tarkasteleminen 5–8
 - äänen
 - kutsunäppäimet 3–13
- Certificate of Authenticity -tarra 1–23

D

- digitaaliset kortit
 - asettaminen paikalleen 7–2
 - käynnistäminen
 - uudelleen 7–4
 - käytön estäminen 7–4
- Memory Stick Pro (MSP) 7–1
- Memory Stick (MS) 7–1
- multimediakortti (MMC) 7–1
 - poistaminen 7–3
- Secure Digital Input/Output (SD I/O) 7–1
- Secure Digital (SD)
 - muistikortti 7–1
- SmartMedia (SM)
 - kortti 7–1
 - tuetut 1–16
 - xD-Picture Card (XD) 7–1
- Digital Media
 - korttipaikka 1–16
- DVD-alueasetukset 4–11
- DVD-levyt
 - kutsunäppäimet 3–13
 - poistaminen 5–7
 - sisällön
 - tarkasteleminen 5–8
- DVI 17–4

E

- ESD (staattinen sähkö) 5–2
- ExpressCard
 - asettaminen paikalleen 6–6
 - asetusten
 - määrittäminen 6–6
 - poistaminen 6–8
 - tunnistaminen 6–5
- ExpressCard-korttipaikan suojus 6–6
- ExpressCard-paikka 1–16
 - ExpressCard-kortin asettaminen paikalleen 6–6
 - ExpressCard-kortin poistaminen 6–8

F

- flash-muistikortti
 - Katso* digitaaliset kortit.
- fn-näppäin 1–3

G

- GPRS (General Packet Radio Service) -laitteet 16–3
- GSM (Global System for Mobile Communication) -laitteet 16–3

H

- hiiren ominaisuudet 3–4
- hotspot-kohteet 11–1
- HP-järjestelmänvalvojan salasana 12–5
- HP-salasanat 12–5
- HP-salasanoiden ohjeet 12–6
- hätäsammutustoimet 2–10

I

- IDE-levyaseman merkkivalo 1–12
- infrapuna-liikenteen häiriöt 2–6
- Internet Explorer 3–9

J

- jännitemuunnin 16–3
- Järjestelmän palautus 14–8
 - järjestelmän palautuspisteet 14–8
- järjestelmänvalvojan salasana 12–5
- järjestelmänvalvojan salasana *Katso* salasanat.
- järjestelmätiedot 13–4, 14–3

K

- johdot
 - Katso myös* virtajohto.
- kaapelit
 - modeemi 1–21, 10–1
 - S-video 4–5
 - verkko 1–13, 10–8
 - ääni 4–5
- kaiuttimet
 - sisäiset 1–11
 - ulkoinen 4–4
- kalibroiminen, akku 2–19
- kieli, vaihtaminen
 - apuohjelmassa 13–2
- kiintolevyypaikka, tunnistaminen 1–20
- kiintolevyt
 - ensisijaisen asentaminen 5–3
 - testi 13–6

- komponenttivideo
 - (eroteltu videosignaali) 17–4
- komposiittivideo 3–10, 17–4
- korkeutta koskevat tiedot 17–1
- kortti- ja vastakepalvelut,
 - PC-kortti 6–1, 6–6
- kortti *Katso* PC-kortti, Secure Digital (SD)-muistikortti.
- Kosketusalusta
 - napautustoiminnon
 - käyttöön ottaminen 3–4
 - puhdistaminen 15–4
 - tunnistaminen 1–4, 3–2
- kosketusalustan
 - painikkeet 1–4, 3–2
- kosketusalustan vieritysalue 1–4, 3–2
- kosteutta koskevat tiedot 17–1
- kriittisen
 - heikko varaustila 2–17
- kuljettaminen
 - matkalla 16–1, 16–2
- kuluttaja-IR 1–11, 17–4
- kutsunäppäimet
 - käyttäminen ulkoiselta näppäimistöltä 3–7
 - pikaopas 3–6
 - toimenpiteet 3–7
 - toimintinäppäinten tunnistaminen 1–2
 - tunnistaminen 3–5
- kutsunäppäinkomennot
 - Internet Explorerin avaaminen 3–9
 - järjestelmätietojen tarkistaminen 3–15, 14–3
 - käynnistä QuickLock-toiminto 3–12
 - mediatoimintojen hallitseminen
 - (toista, keskeytä, pysäytä ja niin edelleen) 3–13
 - näytön kirkkauden lisääminen 3–13
 - näytön kirkkauden vähentäminen 3–12
 - näytön vaihtaminen 3–10
 - Ohjeen ja tukipalvelujen käyttäminen 3–8
 - pikaopas 3–6
 - tulostusasetusten ikkunan avaaminen 3–9
 - valmiustilan käynnistäminen 2–8, 2–12
- kuulokkeet 4–4
- kuulokkeiden liitäntä
 - käyttäminen 4–4
 - tunnistaminen 1–15, 1–17
- kytkin, näyttö
 - asetukset 2–12
 - tunnistaminen 1–6

- käynnistysjärjestysasetukset
 13–6
 käynnistysallasana
 12–5, 12–9
 käyttäjän salasanaat
Katso salasanaat.
 käyttöjärjestelmä
 asentaminen
 uudelleen 14–12
 jälleenmyyntiversio
 asentaminen 14–16
 Järjestelmän palautus 14–8
 korjaaminen 14–12
 salasanaat 12–5
 tietoturva 12–1
 tuotetunnus 1–23
 käyttöjärjestelmä, Windows,
 asentaminen uudelleen
 ja korjaaminen 1–22
 käyttöympäristöä koskevat
 tekniset tiedot 17–1
- L**
- laajennusportti 2 17–3
 laiteturvallisuus 12–11
 laitteiden
 käytön estäminen 12–11
 langaton
 esittely 11–1
 ohjeet 11–8
 tietoturva 11–7
 langattoman laitteen
 hyväksyntätarra 1–23
 langattoman
 laitteen merkkivalo
 1–9, 11–2, 11–12
 langattoman laitteen
 painike 1–8, 11–2, 11–12
 langattomat antennit 1–10
 langattomat laitteet
 käynnistäminen 11–14
 käytön estäminen 11–16
 Mini PCI -lokero 1–19
 ohjaimet 11–6
 sammuttaminen 11–16
 tunnistaminen 11–8
 virrankäyttötilat 11–12
 lentokenttien
 turvalaitteet 5–2, 16–2
 lentokonesovitin 2–15
 lepotila
 asetusten
 määrittäminen 2–11
 esittely 2–4
 häiriöt 2–6
 käynnistäminen 2–5, 2–9
 käynnistäminen, kun akun
 varaustila on kriittisen
 heikko 2–17
 käytön estäminen 2–4
 ottaminen käyttöön 2–4
 tilavaatimukset 8–6
 töiden palauttaminen
 näyttöön 2–9
 varoitus 2–4
 lepotilatiedosto 2–4
 liitin, virta 1–13
Katso myös liitännät, portit

liitännät

audiolähtö (kuulokkeet)

1–15, 1–17, 4–4

audiotulo (mikrofoni)

1–15, 1–17, 4–3

RJ-11

(modeemi) 1–13, 10–2

RJ-45 (verkko) 1–13, 10–8

S-videolähtö

1–15, 1–18, 4–5

Katso myös

liitin, virta, portit

lokerot

Mini PCI 1–19

muistimoduuli 1–19

Katso myös paikat.

lukko,

vajerilukko 1–18, 12–15

lukumuistin päivitys 14–4

lähetyks 16–1

lämpötila

akku 2–27

tekniset tiedot 15–2, 17–1

M

maakohtainen

modeemisovitin 1–21, 10–3

mallin numero 14–2

Memory Stick Pro (MSP) 7–1

Memory Stick (MS) 7–1

merkkivalot

akku 1–12, 2–15, 2–17

caps lock 1–9

IDE-asema 1–12

langaton 1–9, 11–2, 11–12

mykistys 1–9

num lock 1–9, 3–18

Virran/

valmiustilan 1–9, 1–12

virtanäppäin 1–9

Microsoft Certificate

of Authenticity -tarra 1–23

mikrofoni 4–3

mikrofoniliitäntä

käyttäminen 4–3

tunnistaminen 1–15, 1–17

Mini PCI -lokerot 1–19

modeemi

häiriönpoistopiiri

10–2, 10–3

liittäminen 10–2

maakohtainen

modeemisovitin

1–21, 10–3

ohjelmisto 10–8

valintaaänet 10–7

yhteysongelmat 10–6

modeemikaapeli 1–21, 10–1

modeemiliitäntä

liittäminen 10–2

tunnistaminen 1–13

Modeemin

hyväksyntätarra 1–23

modeemisovitin 10–1

muistimoduulit

esittely 8–1

lisääminen 8–2

tuetut 8–1

muisti,

määrän tarkistaminen 3–8

multimediakortti (MMC) 7–1

mykistysnäppäin 1–8

N

Network Service Boot

(Käynnistys
verkkopalvelusta) 13–6
nimellisen

virransyötön tiedot 17–2

Norton AntiVirus 12–12

Num Lock

-merkkivalo 1–9, 3–18

Num Lock -näppäin 3–18

numeronäppäimistö

Katso numeronäppäimistö,
ulkoinen;
numeronäppäimistö,
sisäinen

numeronäppäimistö, sisäinen

käyttäminen 3–18

tunnistaminen 1–3

numeronäppäimistö,

ulkoinen 3–19

numeronäppäimistö

Katso numeronäppäimistö,
ulkoinen;

numeronäppäimistö, sisäinen

näppäimet

Fn 1–3

kutsunäppäimet 3–5

num lock 3–18

scroll lock 3–7

toiminto (**F1**, **F2** ja niin
edelleen) 1–2

upotettu numero-

näppäimistö 1–3, 3–19

vaihto 2–9, 3–19

Windows-logo 1–2

Windows-

sovellusnäppäin 1–3

Katso myös

painikkeet, näytön
kytkin.

näppäimistö,

puhdistaminen 15–3

näppäimistö,

ulkoinen 3–7, 9–2

näyttö

näyttökuvan

siirtäminen 3–10

puhdistaminen 15–4

säätö: kirkkaus 3–12

Katso myös näytön kytkin.

näyttö,

kuvan vaihtaminen 3–10

näytön kytkin

asetusten

määrittäminen 2–12

tunnistaminen 1–6

näytön portti,

ulkoinen 1–14, 1–18

näytön vapautuspainike 1–11

O

ohjaimet

asentaminen uudelleen tai

korjaaminen 1–22

jälleenmyynnissä olevat

käyttöjärjestelmät 14–16

langattomat laitteet 11–6

PC-kortti 6–1

Ohjattu Internet-yhteyden

muodostaminen 3–9

Ohje ja tukipalvelut 3–8

Katso myös tekninen tuki

ohjelmisto

- akkumittari 2–16
- asentaminen uudelleen tai korjaaminen
 - 1–22, 14–10, 14–12
- Bluetooth 11–10
- Järjestelmän palautus 14–8
- modeemi 10–8
- Ohjattu Internet-yhteyden muodostaminen 3–9
- palomuuuri 12–2, 12–14
- päivittäminen 14–2
- ROMPaq 14–4
- SoftPaq 14–4
- suojaustoiminnot 12–1
- suositeltavat
 - virtalähteet 2–2
- Tietokoneen asetukset
 - apuohjelma 13–1
- virustorjunta 12–12
- WLAN 11–8
- ohjelmistopäivitykset
 - esittely
 - valmistelemineen 14–2
- opetusohjelmat 3–8
- optiset asemat
 - levyn poistaminen 5–7
 - tunnistaminen 1–17
- osien tunnistaminen
 - etuosa 1–11
 - oikea sivu 1–17
 - pohja 1–19
 - päällä olevat 1–2
 - vasen sivu 1–13
- osoitinlaite 3–3
- osoitinlaitteen asetukset 3–4

P

paikat

- akku 1–20
- Digital Media 1–16
- ExpressCard 1–16
- kiintolevy 1–20
- muistimoduuli 8–1
- PC-kortti 1–16
- SD-kortti 7–1
- vaijerilukko 1–18
- Katso myös* lokerot
- paineilma 15–3
- painikkeet
 - Kosketusalusta 1–4, 3–2
 - langanon 1–8, 11–2, 11–12
 - mykistys 1–8
 - näytön vapautus 1–11
 - Pikakäynnistys 1–7, 3–16
 - Virran/
 - valmiustilan 1–6, 2–12
 - Katso myös* akun
 - vapautussalpa, näytön kytkin, näppäimet.
 - äänenvoimakkuus 1–8, 4–2
- palautuskohta 14–8
- palautuslevyt 14–10
- palomuuriohjelma 12–14
- PC-kortti
 - asettaminen paikalleen 6–2
 - poistaminen 6–4
 - pysäyttäminen
 - 6–4, 6–8, 7–3
 - valintatoiminnot sekä kortti- ja vastakepalvelut 6–1
- PC-korttipaikka 1–16

piirtoheitin
 liittäminen 1–14, 1–18
 näyttökuvan
 siirtäminen 3–10
 Pikakäynnistyspainikkeet
 toiminnon
 määrittäminen 3–17
 tunnistaminen 1–7, 3–16
 pikavalikko 1–3
 portit
 laajennusportti 2 1–14
 näyttöpäätte 3–10
 ulkoinen näyttö 1–14, 1–18
 USB 1–14, 1–18
Katso myös liitin, virta,
 kuluttaja-IR, liitännät.
 1394 1–14
 puhelinlinjan tyyppi 10–6
 päivitykset, ohjelmat 14–15
 päätetila 10–8

Q

QuickLock 3–12
 QuickLock-
 kutsunäppäin 12–3
 QuickPlay 1–1

R

RJ-11 (modeemi) -liitäntä
 liittäminen 10–2
 tunnistaminen 1–13
 RJ-45 (verkko) -liitäntä
 liittäminen 10–8
 tunnistaminen 1–13

ROM

lataaminen
 ja asentaminen 14–4
 määrittelmä 14–2
 päivitykset 14–4
 versio 14–3
 versionumeron
 tarkistaminen 14–3
 ROMPaq-tiedostot 14–4

S

salasanat
 HP 12–5
 HP-ohjeet 12–6
 käynnistys
 12–5, 12–9, 12–10
 käyttäminen 12–4
 QuickLock 3–12
 unohtaminen 12–4
 valmiustila 2–11
 Windows 12–5
 Windows-
 järjestelmänvalvoja 3–12
 Windows-käyttäjä 3–12
 Windows-ohjeet 12–6
 salasanat,
 koordinoiminen 12–6
 salpa, akun vapautus 1–20
Katso myös painikkeet,
 näytön kytkin.
 sammutus 2–5, 2–7, 2–10
 sarjanumero 1–23, 3–8, 14–2
Scroll Lock -näppäin 3–7
 Secure Digital Input/
 Output (SD I/O) 7–1
 Secure Digital (SD)
 -muistikortti 7–1

Service Tag 1–23
SmartMedia (SM) -kortti 7–1
SoftPaq-
 tiedostot 11–9, 14–4, 14–7
sovellukset *Katso* ohjelmistot,
 ohjelmistopäivitykset.
sovellukset, asentaminen
 uudelleen
 tai korjaaminen 1–22
sovellusnäppäin,
 Windows 1–3
sovitin, modeemi 10–3
SSID 11–7
staattinen sähkö 5–2
stereokaiuttimet
 sisäiset 1–11
 ulkoinen 4–4
suojaussalasana 2–11
suojaustoiminnot 12–1
S-videolaitteet,
 liittäminen 4–5
S-videolähtöliitäntä
 1–15, 1–18
S-videon tuki 17–4
sähköiskua koskeva
 varoitusta 2–1
sähkö tarkastusviranomaisten
 ilmoitukset
 langattoman laitteen
 hyväksyntätarrat 1–23
Modeemin
 hyväksyntätarra 1–23
Viranomaisten tiedot
 -tarra 1–23
S/PDIF-ääniliitäntä 17–4

T
tallennusvälineet lentokenttien
 turvalaitteiden vaikutus 5–2
 lepo- ja valmiustil
 an häiriöt 2–6
tarrat 1–23
 langattoman laitteen
 hyväksyntätarra 1–23
Microsoft Certificate
 of Authenticity 1–23
Service Tag 1–23
WLAN 1–23
tekijänoikeuksia
 koskeva varoitusta 4–9
tekninen tuki 1–23, 16–3
 Katso myös
 Ohje ja tukipalvelut.
tekniset tiedot
 käyttöympäristö 17–1
 nimellinen
 virransyöttö 17–2
televisio
 videon liittäminen 4–6
 äänijohdon liittäminen 4–4
Tietokoneen asetukset
 -apuohjelma
 avaaminen 13–2
 esittely 13–1
 kielen vaihtaminen 13–2
 oletusasetukset 13–5
 oletusasetusten
 palauttaminen 13–5
 siirtyminen 13–3
 sulkeminen 13–7
 suojausasetusten
 määrittäminen 12–3

Tietokoneen
 asetukset, suojausasetusten
 määrittäminen 12–3
 tietokoneen avaaminen 1–11
 tietokoneen
 kuljettaminen 15–1
 tietokoneen kuljettaminen
 matkoilla
 käyttöympäristöä koskevat
 tekniset tiedot 17–2
 langattoman laitteen
 hyväksyntätarrat 1–23
 Modemin
 hyväksyntätarra 1–23
 tietokoneen
 käynnistäminen 2–7
 tietokoneen malli 3–8
 tietokoneen
 malli, tuoteperhe, tyyppi
 ja sarjanumero 3–8
 tietokoneen
 puhdistaminen 15–1, 15–3
 tietokoneen
 sammuttaminen 2–7
 tietokoneen
 suojausominaisuudet,
 Tietokoneen asetukset 12–3
 tietokoneen
 säilyttäminen 15–1
 tietokoneen tuotesarja 14–2
 tietokoneen tuotetiedot 14–2
 toimintonäppäimet 3–5
 torkkupainike 2–12, 3–11
 tuetut signaalit 17–4

tulostusmateriaali,
Katso tallennusväline
 tuotenimi ja -numero,
 tietokone 1–23, 3–8
 tuotetiedot 14–2
 tuotetunnus 1–23
 tuuletusaukot 1–20
 työmuisti (RAM) 8–1, 8–6

U

ulkoinen
 numeronäppäimistö 3–19
 ulkoisen näytön
 portti 1–14, 1–18
 USB-keskitin 9–2
 USB-keskittimet 9–2
 USB-laitteet 9–1, 9–2
 USB-portit 1–14, 1–18, 9–2

V

vaihtonäppäin

lepotila-toiminto 2–9
 numeronäppäimistön
 toiminnot 3–19
 vaijerilukko,
 kiinnittäminen 12–15
 vaijerilukko,
 turvakaapeli 1–18
 vaijerilukon
 kiinnityspaikka 1–18
 vaimennuksen merkkivalo 1–9
 valinta-asetukset 10–6
 valintatoiminnot,
 PC-kortti 6–1, 6–6
 valintäänet 10–7

- valmiustila
 - asetusten
 - määrittäminen 2–11
 - esittely 2–3
 - häiriöt 2–6
 - käynnistäminen 2–5, 2–8
 - käynnistäminen, kun akun varaustila on kriittisen heikko 2–17
 - lopettaminen 2–8
 - varoitusta 2–3
 - virran/valmiustilan merkkivalo 1–12
- vapautussalpa, akku 1–20, 2–25
- vastakepalvelu
 - ExpressCard 6–6
 - PC-kortti 6–1
- verkkokaapeli 1–13
- verkkoliitäntä
 - liittäminen 10–8
 - tunnistaminen 1–13
- verkkovirtalaite 1–21
- vianmääritys
 - WLAN-verkot 11–9
 - yhteysongelmat matkalla 10–6
- videolaitteiden liittäminen 4–5
- videonauhuri
 - videon liittäminen 4–5
 - äänijohdon liittäminen 4–4
- vieritysalue,
 - kosketusalusta 1–4, 3–2
- vierityasetukset 3–4
- Viranomaisten tiedot
 - tarra 1–23
- virran säästäminen 2–22
- virranhallinta-asetukset 2–7
- virrankäyttömallit 2–11
- virran/valmiustilan merkkivalo 1–9, 1–12
- virta
 - asetusten
 - määrittäminen 2–11
 - irrottaminen
 - virtalähteestä 2–1
 - liittäminen 2–1
 - mallit 2–13
 - säästäminen 2–22
 - verkkovirtalaite 1–21
 - vinkejä matkustamisesta tietokoneen kanssa 16–3
 - virtalähteen
 - valitseminen 2–2*Katso myös* akku, lepotila, tietokoneen sammuttaminen, valmiustila
- virtajohto 1–21, 2–1
 - Katso myös* kaapelit
- virtakaapeli 1–21, 2–1
- virtaliitin 1–13
- virta/valmiustila-painike
 - asetusten
 - määrittäminen 2–12
 - toiminnon
 - vaihtaminen 2–12
 - tunnistaminen 1–6
- virukset,
 - virustorjuntaohjelmisto 12–12
- virustorjuntaohjelma 12–12

W

Wi-Fi Protected Access
(WPA)-Personal 11-7

Windowsin
 Käynnistä-valikko 1-2

Windowsin palomuri 12-2

Windows-
 järjestelmänvalvojan
 salasana *Katso* salasana.

Windows-käyttäjän salasana
 Katso salasana.

Windows-näppäin 1-2

Windows-salasanojen
 ohjeet 12-6

Windows-
 sovellusnäppäin 1-3

Wired Equivalent Privacy
(WEP) 11-7

Wireless Assistant
 -apuohjelma 11-2, 11-13

WLAN-ohjelmisto 11-8

WLAN-sovittimet 11-4

WLAN-tarra 1-23

WLAN-verkot

 asentaminen 11-5

 esittely 11-3

 käyttäminen 11-6

 laitteiden
 tunnistaminen 11-7

 ohjeet 11-8

 tietoturva 11-7

 vianmääritys 11-9

X

xD-Picture Card
(XD) 1-16, 7-1

Y

yhteysongelmat,
 modeemi 10-6

Ä

äänenvoimakkuuden
 säätäminen 4-2

äänenvoimakkuus-
 painikkeet 1-8, 4-2