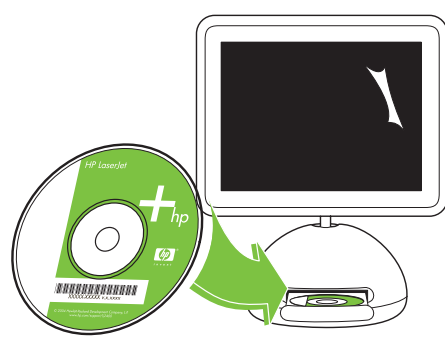


8b Macintosh USB

- Install software and reboot computer • Installez le logiciel, puis relancez l'ordinateur • Software installieren und Computer neu starten
- Installare il software e riavviare il computer • Instale el software y reinicie el equipo • Instal-leu el programari i reinicieu l'ordinador
- Installeer de software en start de computer opnieuw op • Instale o software e reinicialize o computador • התקן את התוכנה ואתחל את המחשב

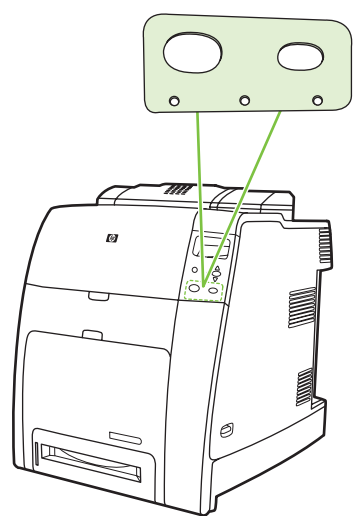


8c Macintosh USB

- Use Print Center to add USB printer • Utilisez le centre d'impression pour ajouter l'imprimante USB • Über Print Center USB-Drucker hinzufügen
- Utilizzare il Centro Stampa per aggiungere una stampante USB • Utilice el Centro de impresión para agregar una impresora USB
- Utilitzeu el Print Center (Centre d'impressió) per afegir una impressora USB • Gebruik Afdrukbeheer om een USB-printer toe te voegen
- Utilize o Centro de impressão para adicionar a impressora USB • USB התחלה (מרכז ההדפסה) Print Center-ב

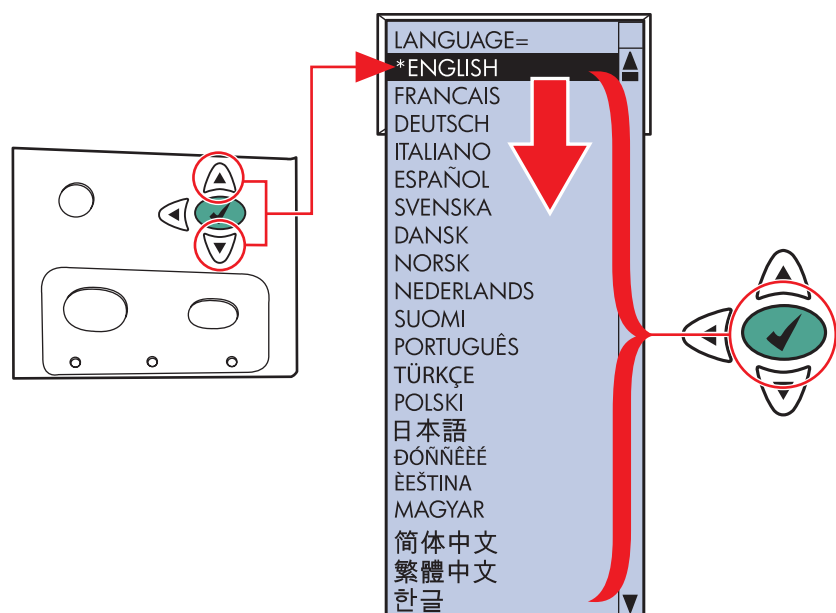
- Finished
- Terminé
- Fertig
- Fine
- Fin
- Instal·lació acabada
- Vallooid
- Concluído
- סיום

9



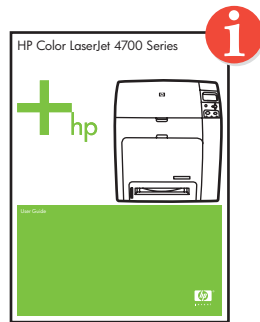
10

- Change display language (optional)
- Modifiez la langue d'affichage (facultatif)
- Anzeigesprache ändern (optional)
- Modificare la lingua del display (opzionale)
- Cambie el idioma de la pantalla (opcional)
- Canvieu l'idioma de la pantalla (opcional)
- Taal van het display wijzigen (optioneel)
- Alteração do idioma do visor (opcional)
- שנה שפת תצוגה (אופציונלי)



11

- For networking information
- Informations concernant la mise en réseau
- Informationen zur Netzwerkeinbindung
- Per informazioni sul collegamento in rete
- Para obtener información sobre la conexión en red
- Per obtenir informació sobre les funcions de xarxa
- Netwerkgegevens
- Informações de rede
- מידע אודות עבודה ברשת



Additional information

See the electronic User Guide on the CD-ROM that came with the printer for more information about the following topics.

- Troubleshooting information
- Important safety notices
- Regulatory information
- Detailed user instructions

This information is also available at <http://www.hp.com/support/clj4700>

English

Français

Informations supplémentaires

Pour plus d'informations concernant les rubriques suivantes, reportez-vous au guide d'utilisation électronique situé sur le CD-ROM livré avec l'imprimante.

- Informations sur le dépannage
- Notices importantes de sécurité
- Informations réglementaires
- Instructions détaillées destinées à l'utilisateur

Ces informations sont également disponibles sur Internet aux adresses <http://www.hp.com/support/clj4700>

Deutsch

Weitere Informationen

Weitere Informationen zu den folgenden Themen finden Sie im elektronischen Benutzerhandbuch auf der CD-ROM, die mit dem Drucker geliefert wurde.

- Fehlerbehebungsinformationen
- Wichtige Sicherheitshinweise
- Behördliche Bestimmungen
- Ausführliche Anweisungen für Benutzer

Diese Informationen finden Sie auch unter <http://www.hp.com/support/clj4700>

Italiano

Ulteriori informazioni

Per ulteriori informazioni sui seguenti argomenti, consultare la guida per l'utente in formato elettronico disponibile sul CD-ROM fornito con la stampante.

- Informazioni sulla risoluzione dei problemi
- Informazioni importanti sulla sicurezza
- Informazioni sulle normative
- Istruzioni dettagliate per l'utente

Queste informazioni sono disponibili anche all'indirizzo <http://www.hp.com/support/clj4700>

Español

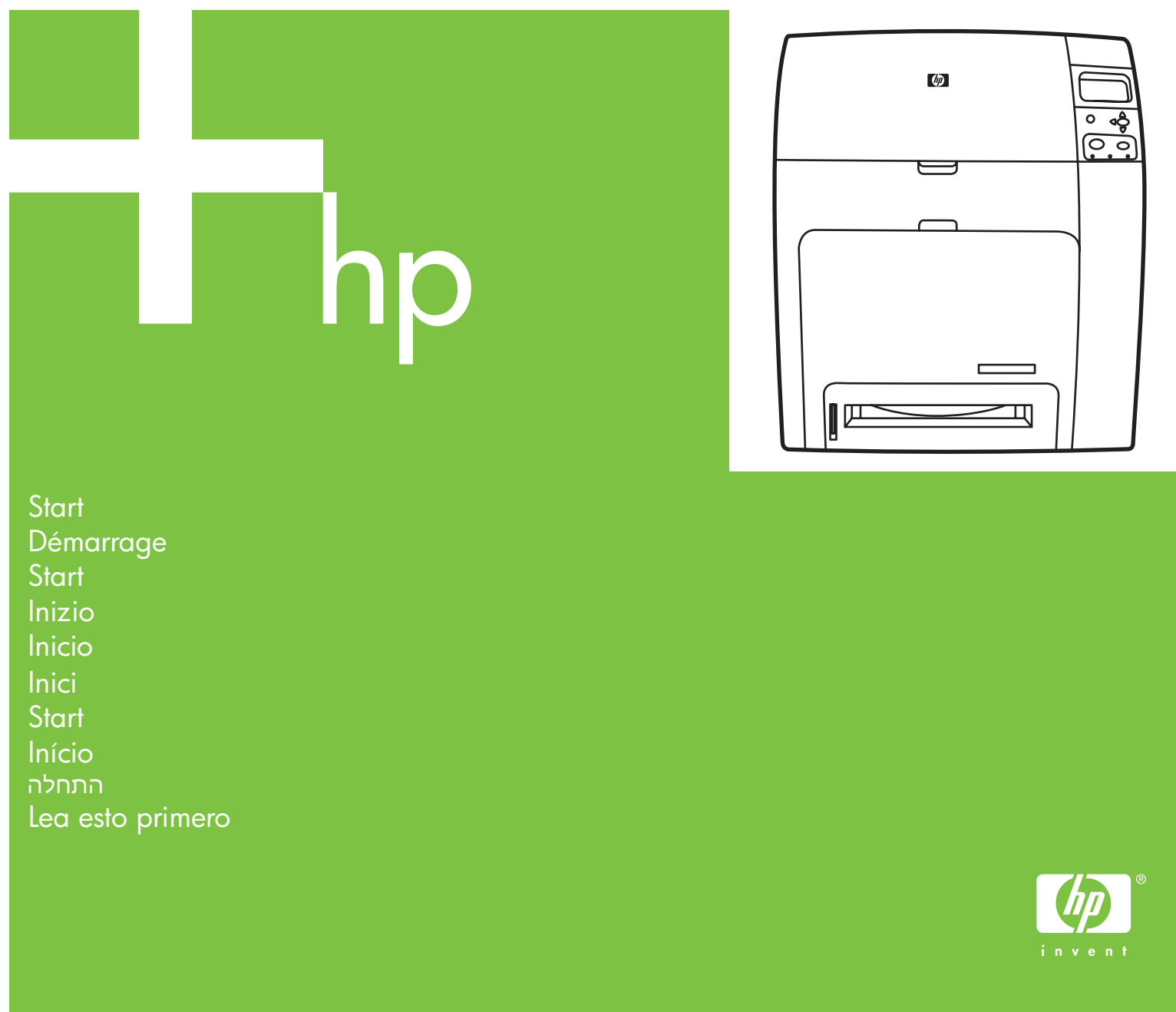
Información adicional

Consulte la Guía del usuario en formato electrónico incluida en el CD-ROM suministrado con la impresora para obtener más información sobre los siguientes temas:

- Información sobre solución de problemas
- Avisos de seguridad importantes
- Información sobre normativas
- Instrucciones detalladas para el usuario

Esta información también está disponible en <http://www.hp.com/support/clj4700>

HP Color LaserJet 4700 Series



© 2005 Hewlett-Packard Development Company, L.P.

www.hp.com

Copyright Information

© 2005 Copyright Hewlett-Packard Development Company, L.P. Reproduction, adaptation or translation without prior written permission is prohibited, except as allowed under the copyright laws. The information contained herein is subject to change without notice. The only warranties for HP products and services are set forth in the express warranty statements accompanying such products and services. Nothing herein should be construed as constituting an additional warranty. HP shall not be liable for technical or editorial errors or omissions contained herein. Edition 1, 8/2005

FCC regulations

This equipment has been tested and found to comply with the limits for a Class B digital device, pursuant to Part 15 of the FCC rules. These limits are designed to provide reasonable protection against harmful interference in a residential installation. This equipment generates, uses, and can radiate radio frequency energy. If this equipment is not installed and used in accordance with the instructions, it might cause harmful interference to radio communications. However, there is no guarantee that interference will not occur in a particular installation. If this equipment does cause harmful interference to radio or television reception, which can be determined by turning the equipment off and on, the user is encouraged to try to correct the interference by one or more of the following measures:

- Reorient or relocate the receiving antenna.
- Increase separation between equipment and receiver.
- Connect equipment to an outlet on a circuit different from that to which the receiver is located.
- Consult your dealer or an experienced radio/TV technician.

Any changes or modifications to the printer that are not expressly approved by HP could void the user's authority to operate this equipment. Use of a shielded interface cable is required to comply with the Class B limits of Part 15 of FCC rules.

Informació adicional

Consulteu la Guia de l'usuari electrònica al CD-ROM subministrat amb la impressora per obtenir més informació sobre els temes següents:

- Informació per a la solució de problemes
- Avisos importants sobre seguretat
- Informació sobre normatives
- Instruccions detallades per a l'usuari

Aquesta informació també està disponible a <http://www.hp.com/support/clj4700>

Meer informatie

Raadpleeg de Gebruikershandleiding op de cd-rom bij de printer voor meer informatie over de volgende onderwerpen.

- Informatie over het oplossen van problemen
- Belangrijke veiligheidsvoorschriften
- Overheidsinformatie
- Uitgebreide gebruikersinstructies

U kunt deze informatie ook vinden op <http://www.hp.com/support/clj4700>

Informações adicionais

Consulte o Guia eletrônico do usuário no CD-ROM que acompanha a impressora para obter mais informações sobre os tópicos a seguir.

- Informações sobre solução de problemas
- Avisos de segurança importantes
- Informações de regulamentação
- Instruções detalhadas para o usuário

Estas informações também estão disponíveis em <http://www.hp.com/support/clj4700>



Q7491-90943

Informations de copyright

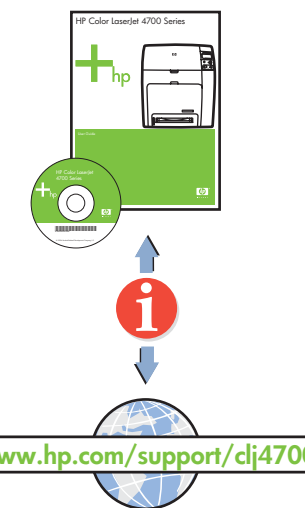
© 2005 Copyright Hewlett-Packard Development Company, L.P. Il est interdit de reproduire, adapter ou traduire ce manuel sans autorisation expresse par écrit, sauf dans les cas permis par les lois régissant les droits d'auteur. Les informations contenues dans ce document sont sujettes à modification sans préavis. Les seules garanties concernant les produits et services HP sont énoncées dans la garantie qui accompagne ces produits et services. Rien en ceci ne devra être interprété comme constituant une garantie supplémentaire. HP ne pourra être tenue pour responsable des erreurs techniques et rédactionnelles ou des omissions présentes dans ce document. Edition 1, 8/2005

Règlementations de la FCC

Ce matériel a été testé et déclaré conforme aux limites imposées à un appareil numérique de classe B, en vertu de l'article 15 des réglementations de la FCC. Ces limites sont conçues pour assurer une protection raisonnable contre les interférences nuisibles dans une installation résidentielle. Ce matériel génère, utilise et peut émettre de l'énergie sous forme de fréquences radio. Si ce matériel n'est pas installé et utilisé conformément aux instructions, il peut causer des interférences nuisibles aux communications radio. Toutefois, aucune garantie n'est donnée concernant l'absence d'interférences pour une installation particulière. Si cet équipement produit des interférences nuisibles à la réception radio ou télévision, ce que vous pouvez déterminer en éteignant puis en rallumant l'appareil, essayez de résoudre le problème de l'une des manières suivantes :

- Modifiez l'orientation de l'antenne de réception ou déplacez-la.
- Augmentez la distance séparant l'équipement du récepteur.
- Raccordez l'appareil à une prise d'un circuit différent de celui sur lequel est branché le récepteur.

• Demandez conseil à votre revendeur ou à un spécialiste radio/TV. Tout changement ou modification de l'imprimante n'ayant pas été expressément approuvé par HP peut entraîner la révocation du droit de l'utilisateur à exploiter cet appareil. Pour des raisons de conformité aux limites de la classe B de l'article 15 des réglementations de la FCC, il est nécessaire d'utiliser un câble d'interface blindé.



מדע נוסף

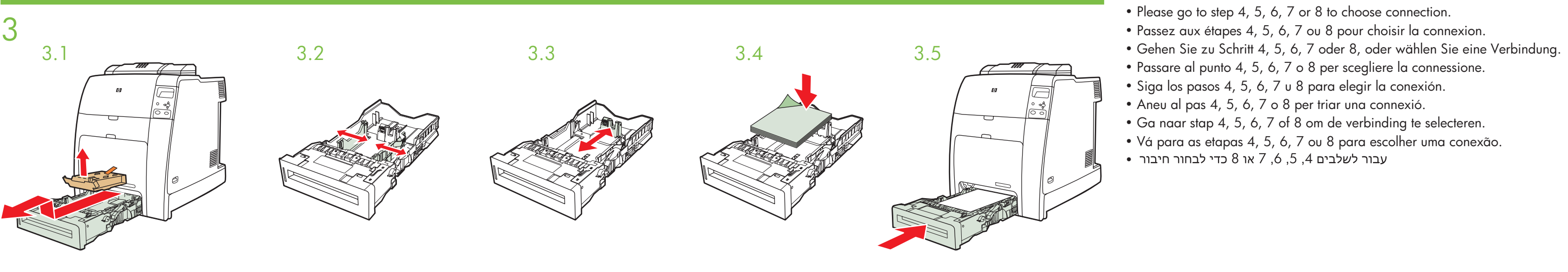
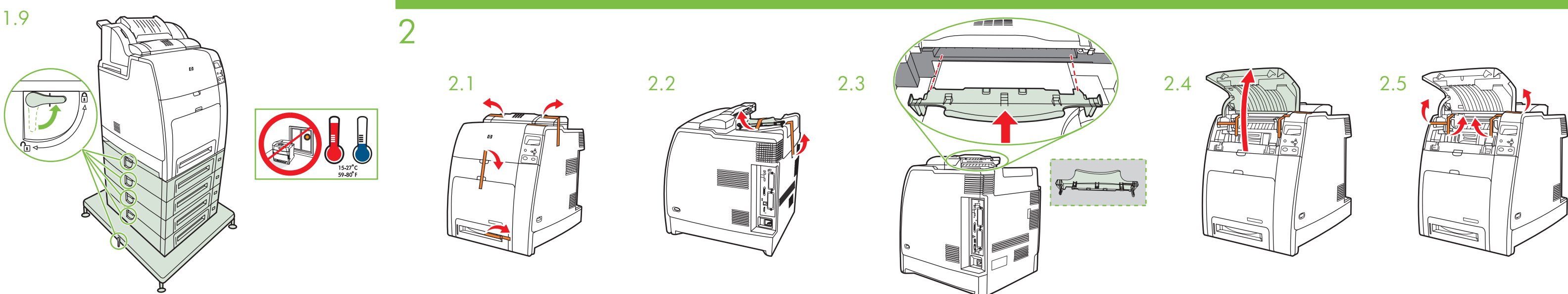
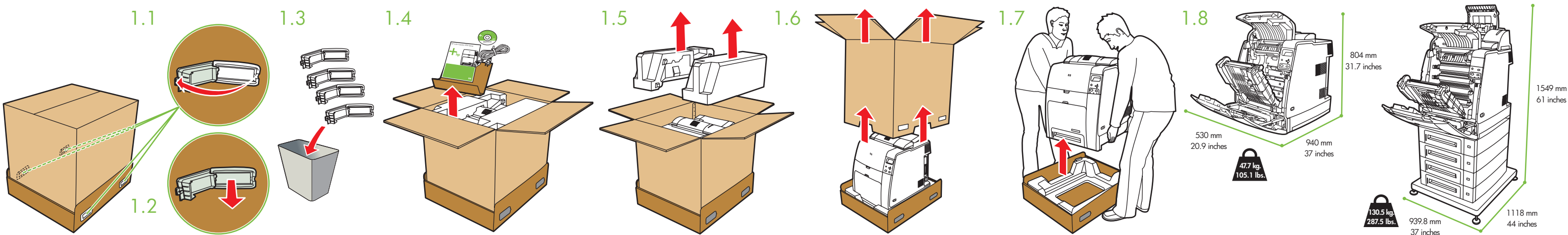
עיון במדריך האלקטרוני למשתמש שנמצא על-גבי התקליטור המצורף למדפסת, לקבלת מידע נוסף אודות הנושאים הבאים.

- מידע אודות פתרון בעיות
- הודעות בטיחות חשובות
- מידע תקינה
- הוראות מפורטות למשתמש

מידע זה זמין גם בכותרת <http://www.hp.com/support/clj4700>

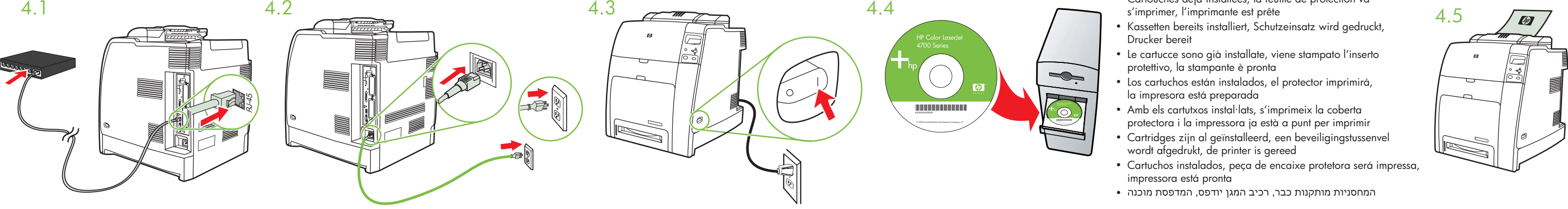


1 • Install in a well-ventilated, dust-free area • Installez l'imprimante dans une zone correctement ventilée et libre de poussière • Installieren Sie das Gerät in einem gut belüfteten, staubfreien Bereich • Installare in un'area ben ventilata e priva di polvere • Realice la instalación en una zona con buena ventilación y que no contenga polvo • Realitzeu la instal·lació en un lloc ben ventilat i sense pols • Installeer de printer op een goed geventileerde, stofvrije plaats • Instale em uma área bem ventilada e sem poeira • יש להתקין את המדפסת באזור מאוורר היטב, נקי מאבק



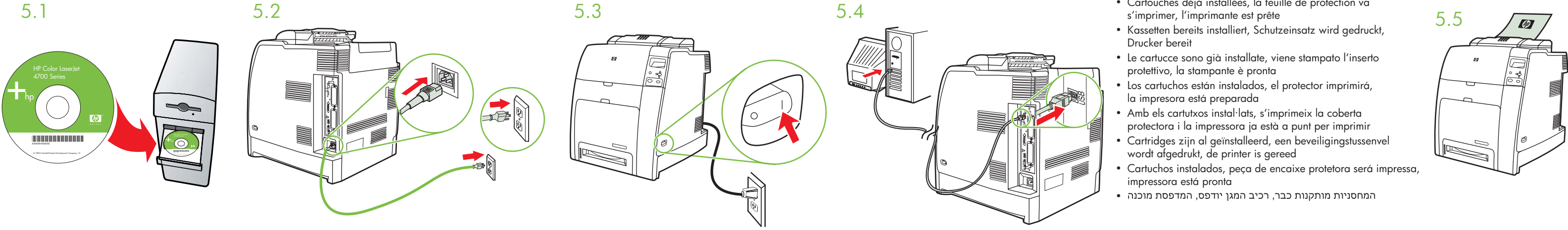
- Please go to step 4, 5, 6, 7 or 8 to choose connection.
- Passez aux étapes 4, 5, 6, 7 ou 8 pour choisir la connexion.
- Gehen Sie zu Schritt 4, 5, 6, 7 oder 8, oder wählen Sie eine Verbindung.
- Passare al punto 4, 5, 6, 7 o 8 per scegliere la connessione.
- Siga los pasos 4, 5, 6, 7 u 8 para elegir la conexión.
- Aneu al pas 4, 5, 6, 7 o 8 per triar una connexió.
- Ga naar stap 4, 5, 6, 7 of 8 om de verbinding te selecteren.
- Vá para as etapas 4, 5, 6, 7 ou 8 para escolher uma conexão.
- עבור לשלבים 4, 5, 6, 7 או 8 כדי לבחור חיבור.

4 Ethernet (RJ-45)



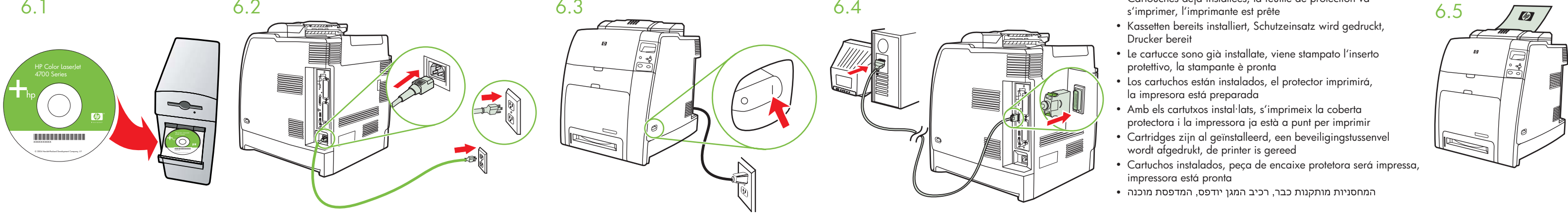
- Cartridges already installed, protective insert will print, printer is ready
- Cartouches déjà installées, la feuille de protection va s'imprimer, l'imprimante est prête
- Kassetten bereits installiert, Schutzzeitsatz wird gedruckt, Drucker bereit
- Le cartucce sono già installate, viene stampato l'inserto protettivo, la stampante è pronta
- Los cartuchos están instalados, el protector imprimirá, la impresora está preparada
- Amb els cartutxos instal·lats, s'imprimeix la coberta protectora i la impressora ja està a punt per imprimir
- Cartridges zijn al geïnstalleerd, een beveiligingsstussenvel wordt afgedrukt, de printer is gereed
- Cartuchos instalados, peça de encaixe protetora será impressa, impressora está pronta
- המחשבונית מותקנת כבר, רכיב המגן יודפס, המדפסת מוכנה

5 USB



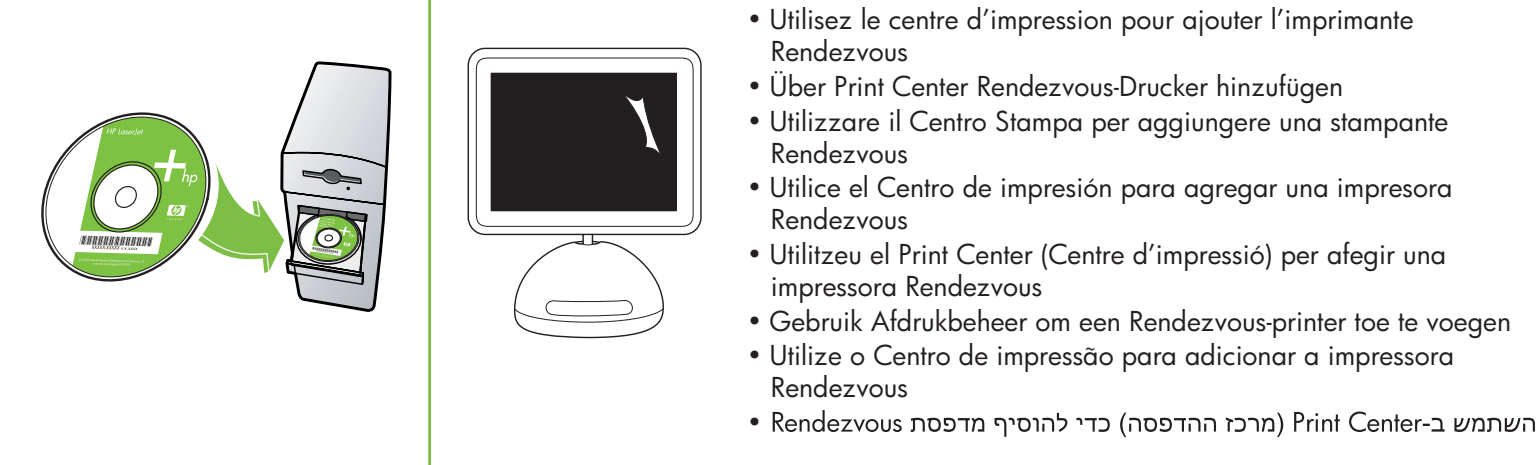
- Cartridges already installed, protective insert will print, printer is ready
- Cartouches déjà installées, la feuille de protection va s'imprimer, l'imprimante est prête
- Kassetten bereits installiert, Schutzzeitsatz wird gedruckt, Drucker bereit
- Le cartucce sono già installate, viene stampato l'inserto protettivo, la stampante è pronta
- Los cartuchos están instalados, el protector imprimirá, la impresora está preparada
- Amb els cartutxos instal·lats, s'imprimeix la coberta protectora i la impressora ja està a punt per imprimir
- Cartridges zijn al geïnstalleerd, een beveiligingsstussenvel wordt afgedrukt, de printer is gereed
- Cartuchos instalados, peça de encaixe protetora será impressa, impressora está pronta
- המחשבונית מותקנת כבר, רכיב המגן יודפס, המדפסת מוכנה

6 IEEE-1284-C



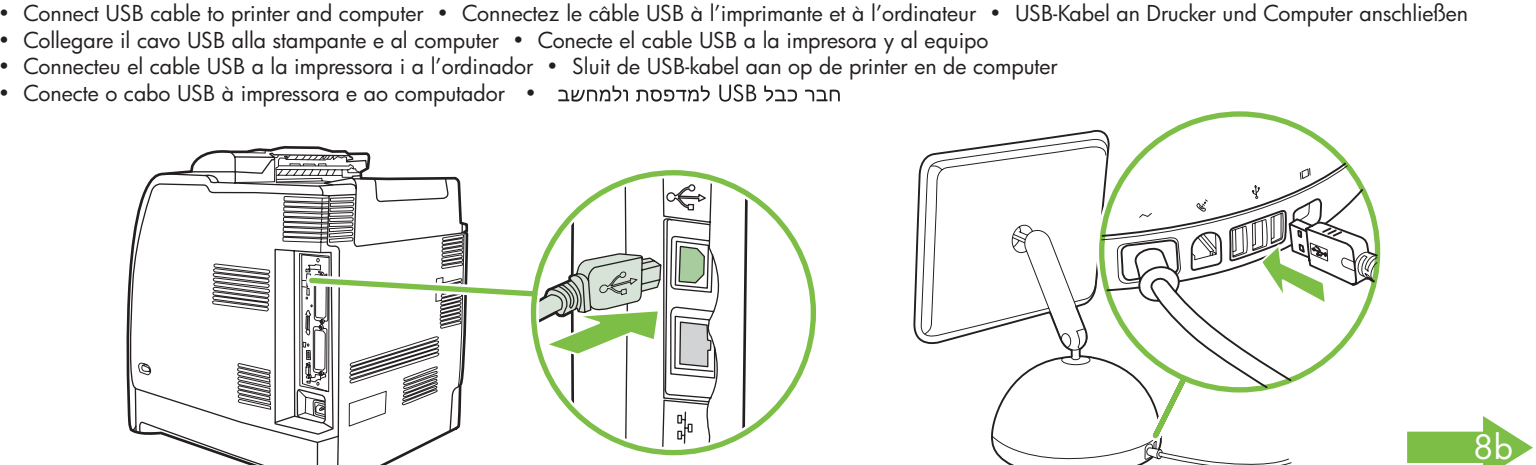
- Cartridges already installed, protective insert will print, printer is ready
- Cartouches déjà installées, la feuille de protection va s'imprimer, l'imprimante est prête
- Kassetten bereits installiert, Schutzzeitsatz wird gedruckt, Drucker bereit
- Le cartucce sono già installate, viene stampato l'inserto protettivo, la stampante è pronta
- Los cartuchos están instalados, el protector imprimirá, la impresora está preparada
- Amb els cartutxos instal·lats, s'imprimeix la coberta protectora i la impressora ja està a punt per imprimir
- Cartridges zijn al geïnstalleerd, een beveiligingsstussenvel wordt afgedrukt, de printer is gereed
- Cartuchos instalados, peça de encaixe protetora será impressa, impressora está pronta
- המחשבונית מותקנת כבר, רכיב המגן יודפס, המדפסת מוכנה

7 Macintosh Ethernet



- Macintosh
- Use Print Center to add Rendezvous Printer
 - Utilisez le centre d'impression pour ajouter l'imprimante Rendezvous
 - Über Print Center Rendezvous-Drucker hinzufügen
 - Utilizzare il Centro Stampa per aggiungere una stampante Rendezvous
 - Utilice el Centro de impresión para agregar una impresora Rendezvous
 - Utilitzeu el Print Center (Centre d'impressió) per afegir una impressora Rendezvous
 - Gebruik Afdrukbeheer om een Rendezvous-printer toe te voegen
 - Utilize o Centro de impressão para adicionar a impressora Rendezvous
 - השתמש ב-Print Center (מרכז ההדפסה) כדי להוסיף מדפסת Rendezvous

8a Macintosh USB



- Connect USB cable to printer and computer
- Connectez le câble USB à l'imprimante et à l'ordinateur
- USB-Kabel an Drucker und Computer anschließen
- Collegare il cavo USB alla stampante e al computer
- Conecte el cable USB a la impresora y al equipo
- Connecteu el cable USB a la impressora i a l'ordinador
- Sluit de USB-kabel aan op de printer en de computer
- Conecte o cabo USB à impressora e ao computador
- חבר כבל USB למדפסת ולמחשב