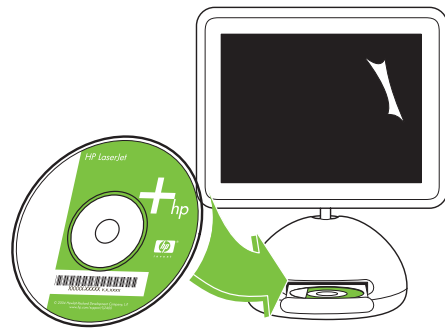


8b Macintosh USB

- Install software and reboot computer • Installer softwaren, og genstart computeren • Asenna ohjelmisto ja käynnistä tietokone uudelleen
- Installer programvaren og start datamaskinen på nytt • Installera programvaran och starta om datorn • Yazılımı yükleyip bilgisayarı yeniden başlatın

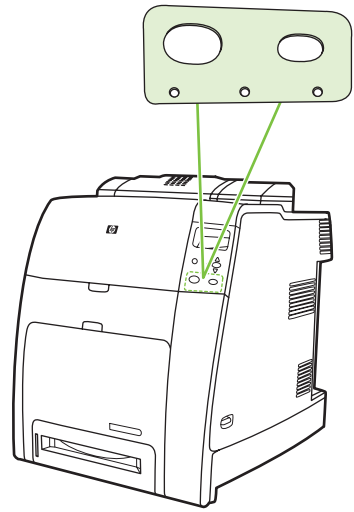


8c Macintosh USB

- Use Print Center to add USB printer • Brug Print Center til at tilføje en USB-printer • Lisää USB-tulostin Tulostuskeskuksen kautta
- Bruk Utskriftscenter for å legge til USB-skriveren • Använd Utskriftskontroll för att lägga till USB-skrivare
- USB yazıcısı eklemek için Print Center'ı (Yazdırma Merkezi) kullanın

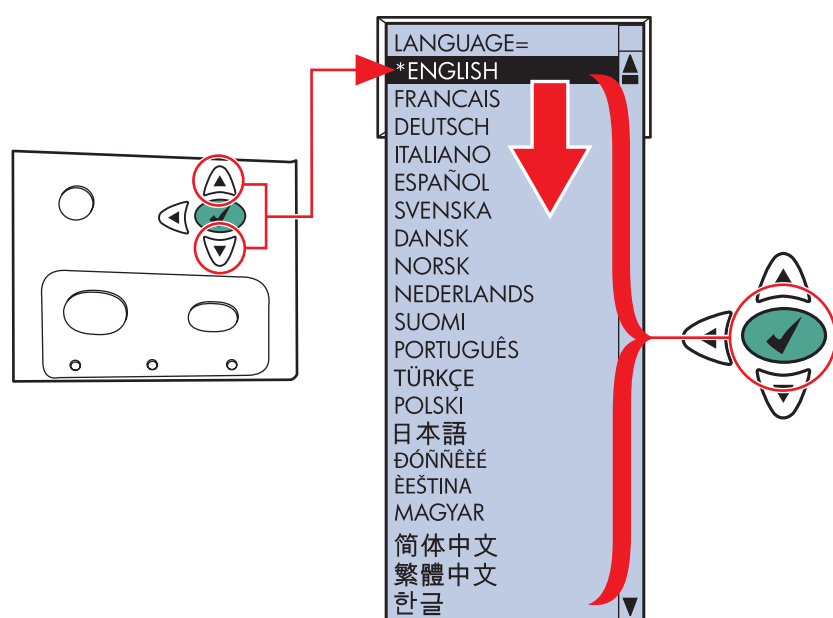
- Finished
- Fullført
- Valmis
- Ferdig
- Klart
- Son

9



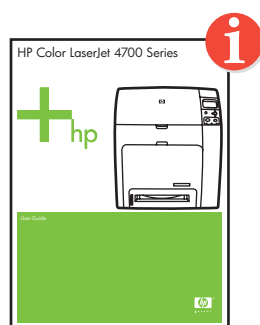
10

- Change display language (optional)
- Tilpas sproget på displayet (valgfrit)
- Vaihda näytön kieli (valinnainen)
- Endre språket i vinduet (valgfritt)
- Ändra displayspråk (valfritt)
- Ekran dilini değiştirin (isteğe bağlı)



11

- For networking information
- Til netværksoplysninger
- Verkkotietoja
- Nettverksinformasjon
- För nätverksinformation
- Ağ bilgileri için



Additional information

See the electronic User Guide on the CD-ROM that came with the printer for more information about the following topics.

- Troubleshooting information
- Important safety notices
- Regulatory information
- Detailed user instructions

This information is also available at <http://www.hp.com/support/clj4700>

English

Yderligere oplysninger

Se den elektroniske brugervejledning på den cd-rom, der fulgte med printeren, for at få yderligere oplysninger om følgende emner.

- Oplysninger om fejlfinding
- Vigtige sikkerhedsbemærkninger
- Lovgivningsmæssige oplysninger
- Detaljeret brugervejledning

Disse oplysninger findes også på <http://www.hp.com/support/clj4700>

Dansk

Lisätietoja

Lisätietoja seuraavista aiheista on tulostimen mukana toimitetulla CD-levyllä olevassa sähköisessä käyttöoppaassa.

- Vianmääritystiedot
- Tärkeitä turvallisuustietoja
- Tietoja säännöksistä
- Käyttäjää koskevat ohjeet

Nämä tiedot ovat saatavilla myös sivustossa <http://www.hp.com/support/clj4700>

Suomi

Tilleggsinformasjon

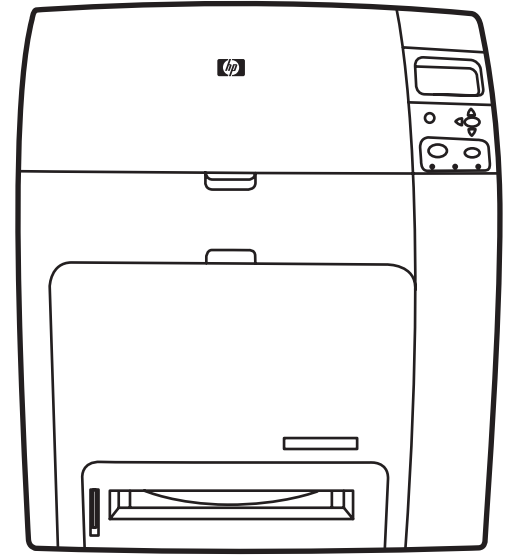
Du kan se den elektroniske brukerhåndboken på CD-ROMen som fulgte med skriveren, hvis du vil ha mer informasjon om følgende emner:

- Feilsøkningsinformasjon
- Viktig sikkerhetsinformasjon
- Spesielle bestemmelser
- Detaljerte instruksjoner for brukeren

Denne informasjonen er også tilgjengelig på <http://www.hp.com/support/clj4700>

Norsk

HP Color LaserJet 4700 Series



© 2005 Hewlett-Packard Development Company, L.P.

www.hp.com

Copyright Information

© 2005 Copyright Hewlett-Packard Development Company, L.P. Reproduction, adaptation or translation without prior written permission is prohibited, except as allowed under the copyright laws. The information contained herein is subject to change without notice. The only warranties for HP products and services are set forth in the express warranty statements accompanying such products and services. Nothing herein should be construed as constituting an additional warranty. HP shall not be liable for technical or editorial errors or omissions contained herein. Edition 1, 8/2005

FCC regulations

This equipment has been tested and found to comply with the limits for a Class B digital device, pursuant to Part 15 of the FCC rules. These limits are designed to provide reasonable protection against harmful interference in a residential installation. This equipment generates, uses, and can radiate radio frequency energy. If this equipment is not installed and used in accordance with the instructions, it might cause harmful interference to radio communications. However, there is no guarantee that interference will not occur in a particular installation. If this equipment does cause harmful interference to radio or television reception, which can be determined by turning the equipment off and on, the user is encouraged to try to correct the interference by one or more of the following measures:

- Reorient or relocate the receiving antenna.
- Increase separation between equipment and receiver.
- Connect equipment to an outlet on a circuit different from that to which the receiver is located.
- Consult your dealer or an experienced radio/TV technician.

Any changes or modifications to the printer that are not expressly approved by HP could void the user's authority to operate this equipment. Use of a shielded interface cable is required to comply with the Class B limits of Part 15 of FCC rules.

Mer information

Se den elektroniska användarhandboken på cd-romskivan som medföljde skrivaren för mer information om följande ämnen:

- Felsökningsinformation
- Viktiga säkerhetsföreskrifter
- Föreskrifter

Den här informationen finns också på <http://www.hp.com/support/clj4700>

Svenska

Ek Bilgiler

Aşağıdaki konular hakkında daha fazla bilgi edinmek için yazıcıyla birlikte gelen CD-ROM'daki elektronik Kullanıcı Kılavuzu'na bakın:

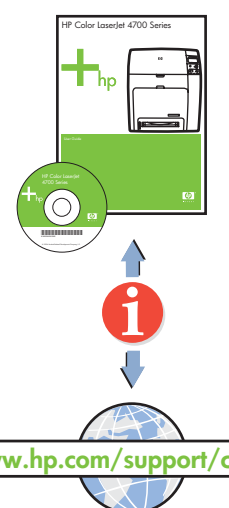
- Sorun giderme bilgileri
- Önemli güvenlik uyarıları
- Düzenleme bilgileri
- Ayrıntılı kullanıcı yönergeleri

Bu bilgilere <http://www.hp.com/support/clj4700> adresinden de erişilebilir

Türkçe



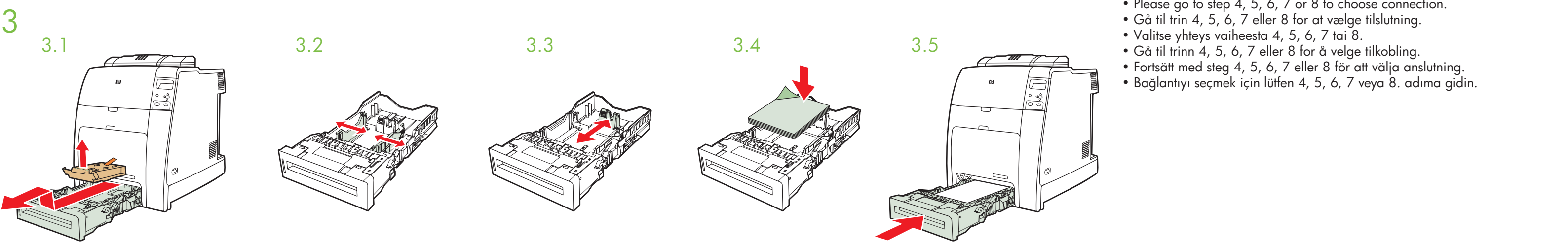
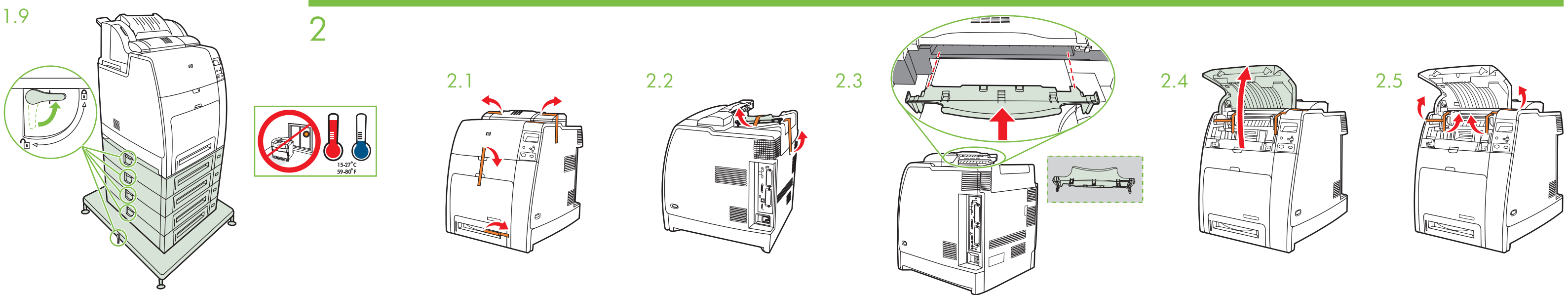
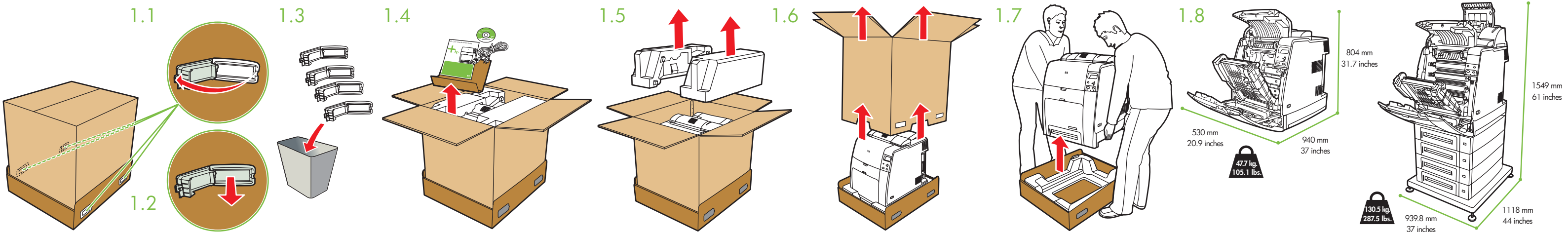
Q7491-90944



www.hp.com/support/clj4700

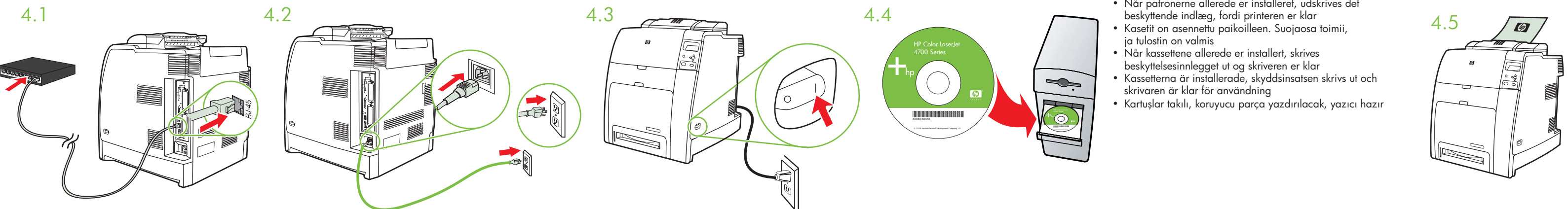


- 1 • Install in a well-ventilated, dust-free area • Installer på et veludlufvet, støvfrit sted • Asenna tulostin pölyttömään paikkaan, jossa on hyvä ilmanvaihto
 • Sett skrivieren på et godt ventilert og støvfritt sted • Installera på en väl ventilerad, dammfri plats • İyi havalandırılan tozsuz bir yere kurun



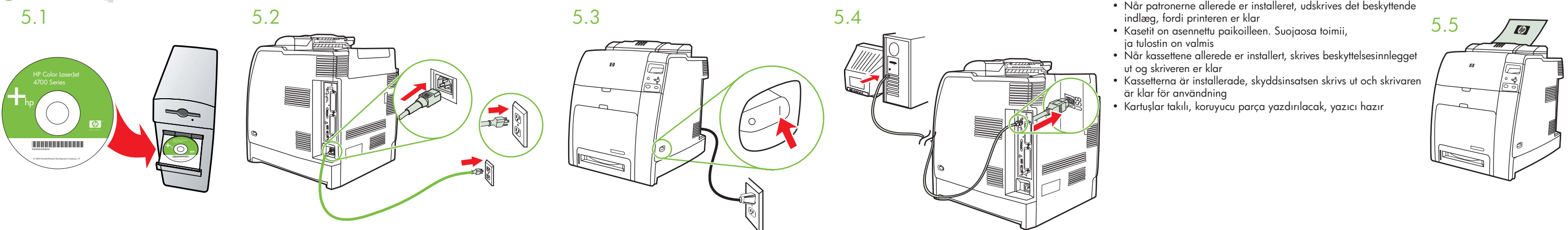
- Please go to step 4, 5, 6, 7 or 8 to choose connection.
- Gå til trin 4, 5, 6, 7 eller 8 for at vælge tilslutning.
- Valite yhteys vaiheesta 4, 5, 6, 7 tai 8.
- Gå til trinn 4, 5, 6, 7 eller 8 for å velge tilkobling.
- Fortsätt med steg 4, 5, 6, 7 eller 8 för att välja anslutning.
- Bağlantıyı seçmek için lütfen 4, 5, 6, 7 veya 8. adıma gidin.

4 Ethernet (RJ-45)



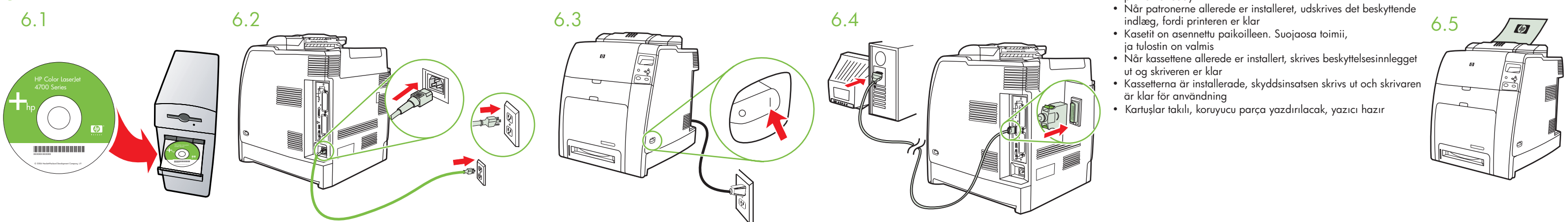
- Cartridges already installed, protective insert will print, printer is ready
- Når patronerne allerede er installeret, udskrives det beskyttende indlæg, fordi printeren er klar
- Kasetit on asennettu paikoilleen. Suojaosa toimii, ja tulostin on valmis
- Når kassetene allerede er installert, skrives beskyttelsesinnlegget ut og skriveren er klar
- Kassetterna är installerade, skyddsinsatsen skrivs ut och skrivaren är klar för användning
- Kartuşlar takılı, koruyucu parça yazdırılacak, yazıcı hazır

5 USB



- Cartridges already installed, protective insert will print, printer is ready
- Når patronerne allerede er installeret, udskrives det beskyttende indlæg, fordi printeren er klar
- Kasetit on asennettu paikoilleen. Suojaosa toimii, ja tulostin on valmis
- Når kassetene allerede er installert, skrives beskyttelsesinnlegget ut og skriveren er klar
- Kassetterna är installerade, skyddsinsatsen skrivs ut och skrivaren är klar för användning
- Kartuşlar takılı, koruyucu parça yazdırılacak, yazıcı hazır

6 IEEE-1284-C



- Cartridges already installed, protective insert will print, printer is ready
- Når patronerne allerede er installeret, udskrives det beskyttende indlæg, fordi printeren er klar
- Kasetit on asennettu paikoilleen. Suojaosa toimii, ja tulostin on valmis
- Når kassetene allerede er installert, skrives beskyttelsesinnlegget ut og skriveren er klar
- Kassetterna är installerade, skyddsinsatsen skrivs ut och skrivaren är klar för användning
- Kartuşlar takılı, koruyucu parça yazdırılacak, yazıcı hazır

7 Macintosh Ethernet



- Macintosh
- Use Print Center to add Rendezvous Printer
 - Brug Print Center til at tilføje Rendezvous Printer
 - Lisää Rendezvous-tulostin Tulostuskeskuksen kautta
 - Bruk Utskriftssenter for å legge til Rendezvous-skrivere
 - Använd Utskriftskontroll för att lägga till Rendezvous-skrivare
 - Rendezvous Yazıcısı eklemek için Print Center'ı (Yazdırma Merkezi) kullanın

8a Macintosh USB

- Connect USB cable to printer and computer
- Tilknyt USB-kablet til printeren og computeren
- Kytke USB-kaapeli tulostimeen ja tietokoneeseen
- Koble USB-kabelen til skrivieren og datamaskinen
- Anslut USB-kabeln till skrivaren och datorn
- Yazıcıya ve bilgisayara USB kablosunu takın

