

8b Macintosh USB

- Install software and reboot computer • Installez le logiciel, puis relancez l'ordinateur • Инсталлиране на софтуера и рестартиране на компютъра
- Εγκαταστήστε το λογισμικό και επανεκκινήστε τον υπολογιστή • Бағдарламалық жасақтаманы орнатыңыз да, компьютер жұмысын қайта бастаңыз
- Установите программное обеспечение и перезагрузите компьютер • Встановіть програму забезпечення і перезавантажте комп'ютер
- قم بتثبيت البرنامج وأعد تشغيل جهاز الكمبيوتر

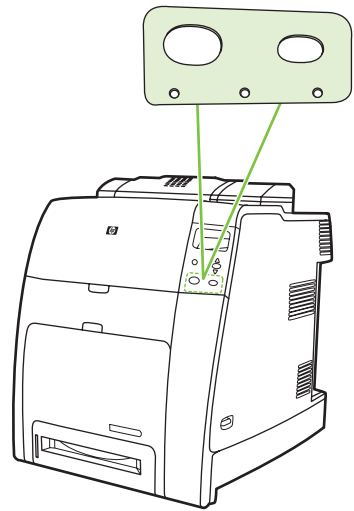


8c Macintosh USB

- Use Print Center to add USB printer • Utilisez le centre d'impression pour ajouter l'imprimante USB
- Използване на Print Center (Център за печат) за добавяне на USB принтер • Προσθέστε τον εκτυπωτή USB από το Print Center
- USB принтерін устеу үшін Print Center пайдаланыңыз • Для добавления принтера USB воспользуйтесь утилитой Print Center (Центр печати)
- За допомогою центру друку додайте принтер USB • USB (مركز الطباعة) لإضافة طباعة Print Center استخدم

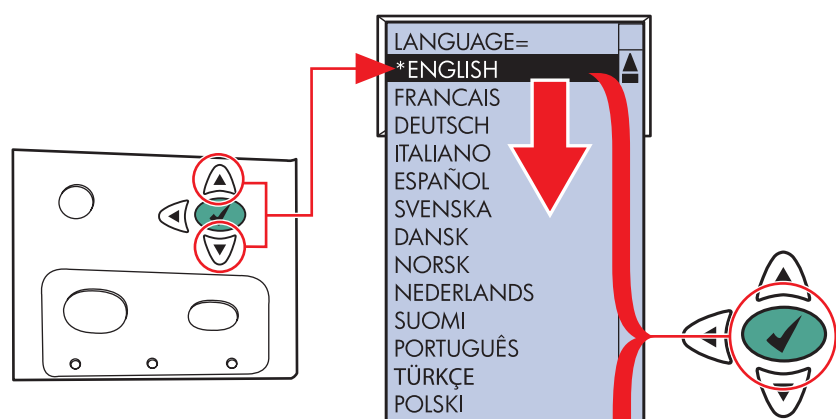
- Finished
- Terminé
- Готово
- Τέλος
- Аяқталды
- Установка завершена
- Готово
- انتهى

9



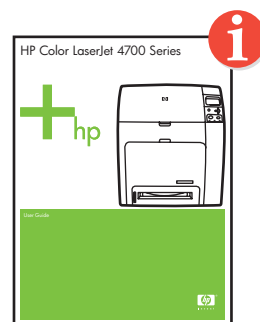
10

- Change display language (optional)
- Modifiez la langue d'affichage (facultatif)
- Променете езика на дисплея (допълнителна функция)
- Αλλάξτε τη γλώσσα της οθόνης (προαιρετικό)
- Дисплей тілін өзгерту (қосымша)
- Измените язык дисплея (необязательно)
- Змініть мову екранного інтерфейсу (якщо потрібно)
- تغيير لغة العرض (اختياري)



11

- For networking information
- Informations concernant la mise en réseau
- Информация за работа в мрежа
- Για πληροφορίες δικτύωσης
- Желімен жұмыс істеу жөнінде ақпарат
- Получение информации о сетевом подключении
- Відомості про мережу
- معلومات تشغيل شبكة الاتصال



Additional information

See the electronic User Guide on the CD-ROM that came with the printer for more information about the following topics.

- Troubleshooting information
- Important safety notices
- Regulatory information
- Detailed user instructions

This information is also available at <http://www.hp.com/support/clj4700>

Informations supplémentaires

Pour plus d'informations concernant les rubriques suivantes, reportez-vous au guide d'utilisation électronique situé sur le CD-ROM livré avec l'imprimante.

- Informations sur le dépannage
- Notices importantes de sécurité
- Informations réglementaires
- Instructions détaillées destinées à l'utilisateur

Ces informations sont également disponibles sur Internet aux adresses <http://www.hp.com/support/clj4700>

Допълнителна информация

Вижте електронното Ръководство за потребителя в компактдиска, доставен с принтера, за повече информация по посочените по-долу въпроси.

- Информация за отстраняване на неизправности
- Важни бележки по безопасността
- Нормативна информация
- Подробни указания за потребителя

Тази информация може да бъде намерена и на адрес <http://www.hp.com/support/clj4700>

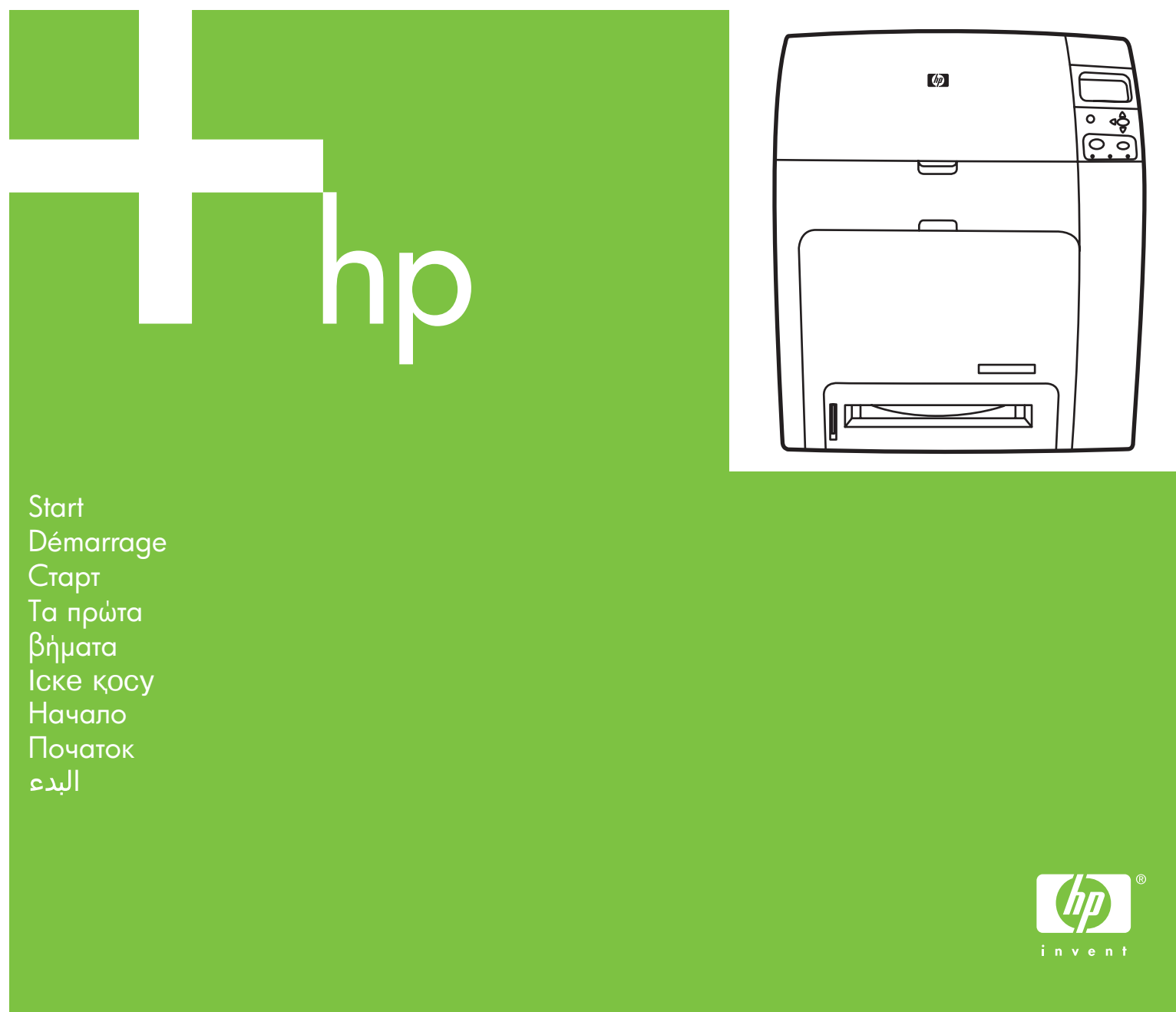
Πρόσθετες πληροφορίες

Ανατρέξτε στον ηλεκτρονικό Οδηγό χρήσης στο CD-ROM που συνοδεύει τον εκτυπωτή για περισσότερες πληροφορίες για τα εξής θέματα.

- Πληροφορίες αντιμετώπισης προβλημάτων
- Σημαντικές ειδοποιήσεις για την ασφάλεια
- Πληροφορίες για τους κανονισμούς
- Λεπτομερείς οδηγίες χρήσης

Οι πληροφορίες αυτές είναι επίσης διαθέσιμες στην τοποθεσία <http://www.hp.com/support/clj4700>

HP Color LaserJet 4700 Series



Start
Démarrage
Старт
Τα πρώτα βήματα
Iske қосу
Начало
Початок
البدء



© 2005 Hewlett-Packard Development Company, L.P.

www.hp.com

Copyright Information

© 2005 Copyright Hewlett-Packard Development Company, L.P. Reproduction, adaptation or translation without prior written permission is prohibited, except as allowed under the copyright laws. The information contained herein is subject to change without notice. The only warranties for HP products and services are set forth in the express warranty statements accompanying such products and services. Nothing herein should be construed as constituting an additional warranty. HP shall not be liable for technical or editorial errors or omissions contained herein. Edition 1, 8/2005

FCC regulations

This equipment has been tested and found to comply with the limits for a Class B digital device, pursuant to Part 15 of the FCC rules. These limits are designed to provide reasonable protection against harmful interference in a residential installation. This equipment generates, uses, and can radiate radio frequency energy. If this equipment is not installed and used in accordance with the instructions, it might cause harmful interference to radio communications. However, there is no guarantee that interference will not occur in a particular installation. If this equipment does cause harmful interference to radio or television reception, which can be determined by turning the equipment off and on, the user is encouraged to try to correct the interference by one or more of the following measures:

- Reorient or relocate the receiving antenna.
- Increase separation between equipment and receiver.
- Connect equipment to an outlet on a circuit different from that to which the receiver is located.
- Consult your dealer or an experienced radio/TV technician.

Any changes or modifications to the printer that are not expressly approved by HP could void the user's authority to operate this equipment. Use of a shielded interface cable is required to comply with the Class B limits of Part 15 of FCC rules.

Қосымша ақпарат

Төмендегі мәселелер туралы толығырақ ақпарат алу үшін принтермен бірге жеткізілетін CD-ROM-дағы Пайдаланушының электрондық нұсқаулығын қараңыз.

- Ақаулықты жою жөніндегі ақпарат
- Қауіпсіздік жөніндегі маңызды ескертпелер
- Құқықтық ақпарат
- Пайдаланушыға арналған егжей-тегжейлі нұсқаулар

Бұл ақпаратты сондай-ақ <http://www.hp.com/support/clj4700> сайтынан табуға болады.

Дополнительная информация

Для получения дополнительной информации об указанных ниже темах см. электронное руководство пользователя на диске CD-ROM, прилагаемом к принтеру.

- Информация по устранению неполадок
- Важные сведения по безопасности
- Регламентирующая информация
- Подробные указания для пользователя

Эту информацию можно также найти на <http://www.hp.com/support/clj4700>

Додаткова інформація

Додаткові відомості з наступних тем див. у електронному посібнику користувача на CD-ROM, що надається з принтером.

- Інформація з усунення неполадок
- Важлива інформація щодо безпеки
- Нормативна інформація
- Докладні інструкції користувачеві

Цю інформацію можна також знайти за адресою <http://www.hp.com/support/clj4700>

معلومات إضافية

راجع "دليل المستخدم" الإلكتروني الموجود على القرص المصقوف الذي يأتي مع الطباعة لمزيد من المعلومات حول المواضيع التالية.

- معلومات استكشاف الأخطاء وإصلاحها
- ملاحظات هامة حول الأمان
- معلومات تنظيمية
- إرشادات تفصيلية للمستخدم

توفر هذه المعلومات أيضاً على عنوان ويب <http://www.hp.com/support/clj4700>



Q7491-90945

Informations de copyright

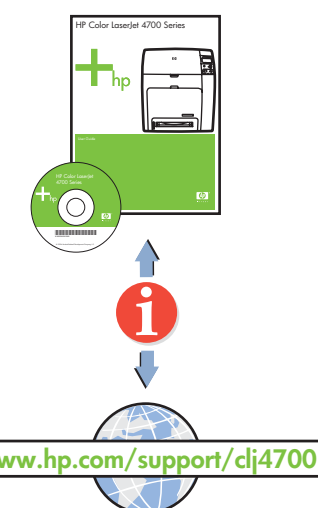
© 2005 Copyright Hewlett-Packard Development Company, L.P. Il est interdit de reproduire, adapter ou traduire ce manuel sans autorisation expresse par écrit, sauf dans les cas permis par les lois régissant les droits d'auteur. Les informations contenues dans ce document sont sujettes à modification sans préavis. Les seules garanties concernant les produits et services HP sont énoncées dans la garantie qui accompagne ces produits et services. Rien en ceci ne devra être interprété comme constituant une garantie supplémentaire. HP ne pourra être tenue pour responsable des erreurs techniques et rédactionnelles ou des omissions présentes dans ce document. Edition 1, 8/2005

Règlementations de la FCC

Ce matériel a été testé et déclaré conforme aux limites imposées à un appareil numérique de classe B, en vertu de l'article 15 des réglementations de la FCC. Ces limites sont conçues pour assurer une protection raisonnable contre les interférences nuisibles dans une installation résidentielle. Ce matériel génère, utilise et peut émettre de l'énergie sous forme de fréquences radio. Si ce matériel n'est pas installé et utilisé conformément aux instructions, il peut causer des interférences nuisibles aux communications radio. Toutefois, aucune garantie n'est donnée concernant l'absence d'interférences pour une installation particulière. Si cet équipement produit des interférences nuisibles à la réception radio ou télévision, ce que vous pouvez déterminer en éteignant puis en rallumant l'appareil, essayez de résoudre le problème de l'une des manières suivantes :

- Modifiez l'orientation de l'antenne de réception ou déplacez-la.
- Augmentez la distance séparant l'équipement du récepteur.
- Raccordez l'appareil à une prise d'un circuit différent de celui sur lequel est branché le récepteur.
- Demandez conseil à votre revendeur ou à un spécialiste radio/TV.

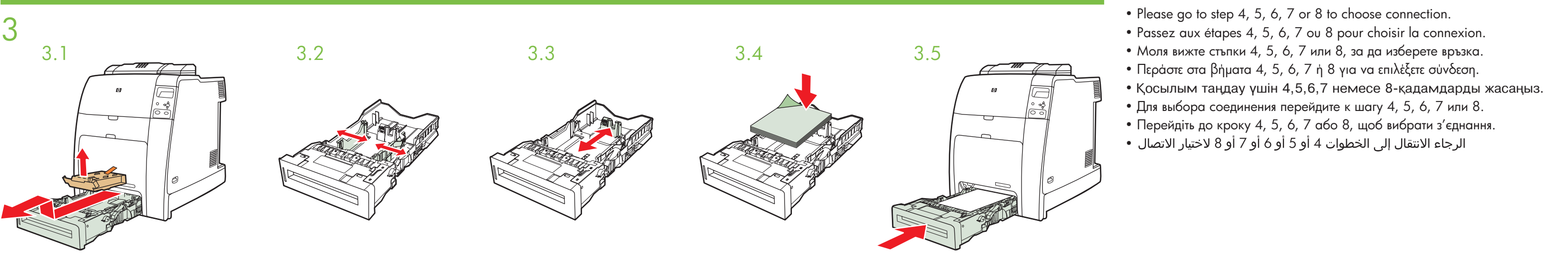
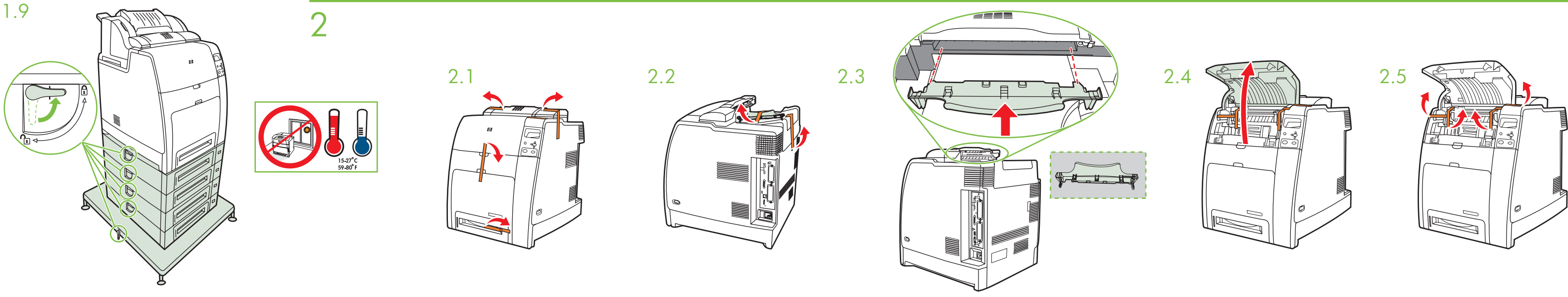
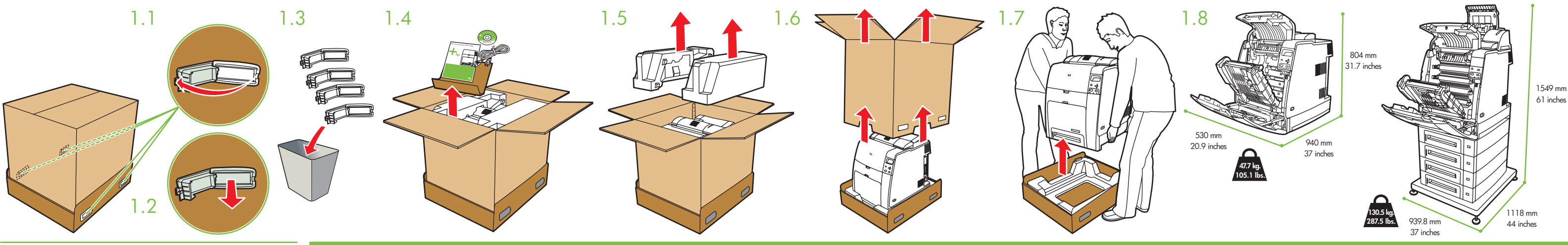
Tout changement ou modification de l'imprimante n'ayant pas été expressément approuvé par HP peut entraîner la révocation du droit de l'utilisateur à exploiter cet appareil. Pour des raisons de conformité aux limites de la classe B de l'article 15 des réglementations de la FCC, il est nécessaire d'utiliser un câble d'interface blindé.



www.hp.com/support/clj4700

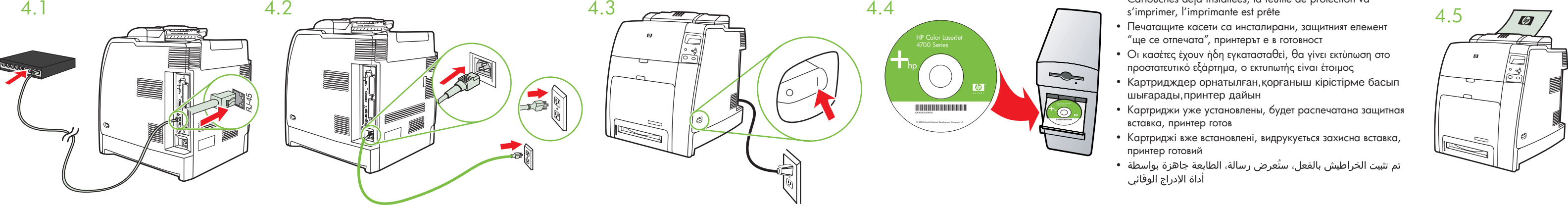


1 • Install in a well-ventilated, dust-free area • Installez l'imprimante dans une zone correctement ventilée et libre de poussière • Инсталирайте в незапращено, добре вентилирано помещение • Τοποθετήστε σε μια καλά αεριζόμενη περιοχή χωρίς σκόνη
 • Жаксы желдетілетін, шаң түспейтін жерге орнатыңыз • Принтер необходимо устанавливать в хорошо вентилируемом пыльном помещении • Встановіть в області, в якій немає пилу і яка добре провітрюється • تثبيت في مكان جيد التهوية، خالي من الغبار والأتربة والغبار



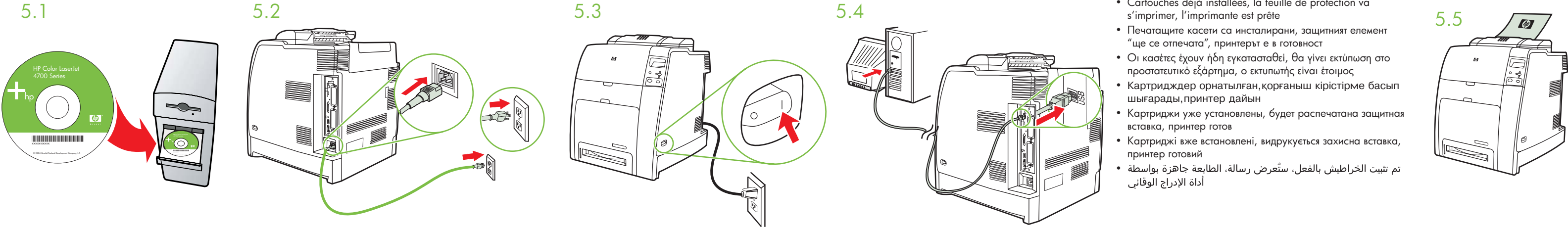
- Please go to step 4, 5, 6, 7 or 8 to choose connection.
- Passez aux étapes 4, 5, 6, 7 ou 8 pour choisir la connexion.
- Моля вижте стъпки 4, 5, 6, 7 или 8, за да изберете връзка.
- Περάστε στα βήματα 4, 5, 6, 7 ή 8 για να επιλέξετε σύνδεση.
- Қосылым таңдау үшін 4,5,6,7 немесе 8-қадамдарды жасаңыз.
- Для выбора соединения перейдите к шагу 4, 5, 6, 7 или 8.
- Перейдіть до кроку 4, 5, 6, 7 або 8, щоб вибрати з'єднання.
- الرجاء الانتقال إلى الخطوات 4 أو 5 أو 6 أو 7 أو 8 لاختيار الاتصال

4 Ethernet (RJ-45)



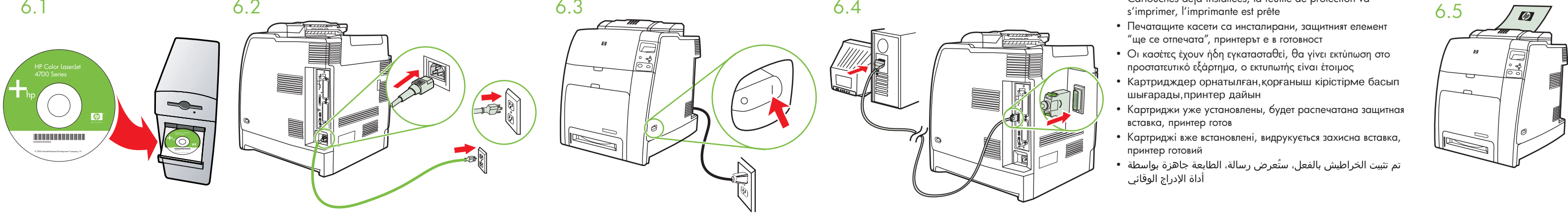
- Cartridges already installed, protective insert will print, printer is ready
- Cartouches déjà installées, la feuille de protection va s'imprimer, l'imprimante est prête
- Печатащите касети са инсталирани, защитният елемент "ще се отпечата", принтерът е в готовност
- Οι κασέτες έχουν ήδη εγκατασταθεί, θα γίνει εκτύπωση στο προστατευτικό εξάρτημα, ο εκτυπωτής είναι έτοιμος
- Картридждер орнатылған, қорғаныш кірістірме басып шығарады, принтер дайын
- Картриджи уже установлены, будет распечатана защитная вставка, принтер готов
- Картриджи вже встановлені, видрукється захисна вставка, принтер готовий
- تم تثبيت الخراطيش بالفعل، ستعرض رسالة الطابعة جاهزة بواسطة أداة الإدراج الوقائي

5 USB



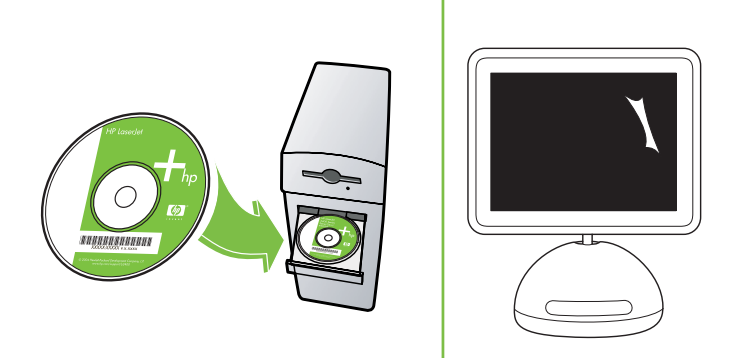
- Cartridges already installed, protective insert will print, printer is ready
- Cartouches déjà installées, la feuille de protection va s'imprimer, l'imprimante est prête
- Печатащите касети са инсталирани, защитният елемент "ще се отпечата", принтерът е в готовност
- Οι κασέτες έχουν ήδη εγκατασταθεί, θα γίνει εκτύπωση στο προστατευτικό εξάρτημα, ο εκτυπωτής είναι έτοιμος
- Картридждер орнатылған, қорғаныш кірістірме басып шығарады, принтер дайын
- Картриджи уже установлены, будет распечатана защитная вставка, принтер готов
- Картриджи вже встановлені, видрукється захисна вставка, принтер готовий
- تم تثبيت الخراطيش بالفعل، ستعرض رسالة الطابعة جاهزة بواسطة أداة الإدراج الوقائي

6 IEEE-1284-C



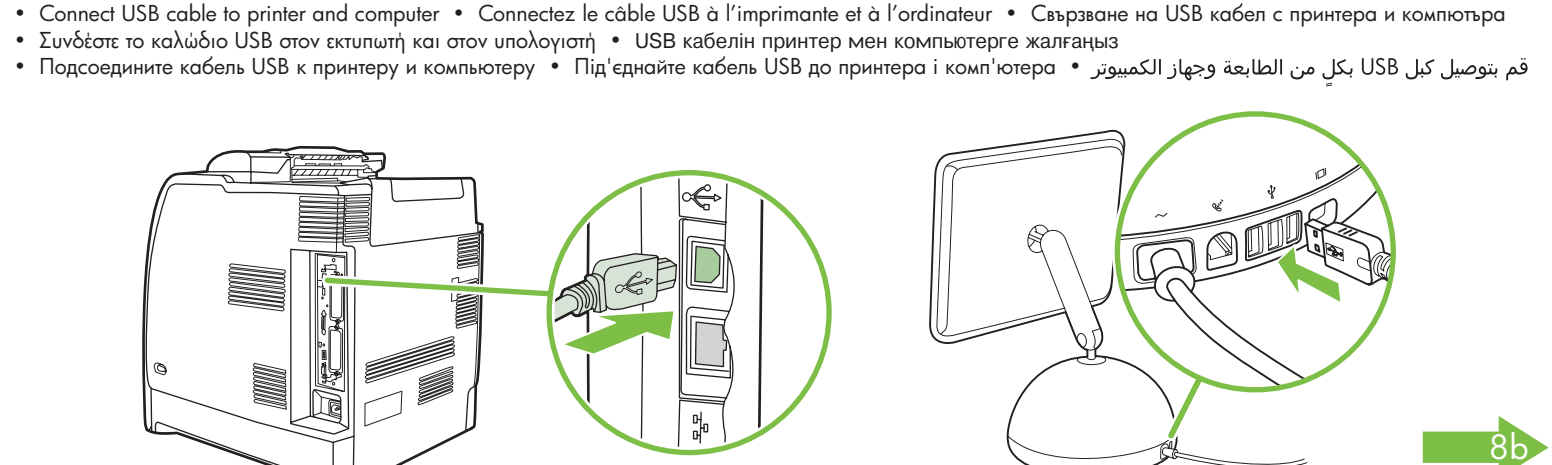
- Cartridges already installed, protective insert will print, printer is ready
- Cartouches déjà installées, la feuille de protection va s'imprimer, l'imprimante est prête
- Печатащите касети са инсталирани, защитният елемент "ще се отпечата", принтерът е в готовност
- Οι κασέτες έχουν ήδη εγκατασταθεί, θα γίνει εκτύπωση στο προστατευτικό εξάρτημα, ο εκτυπωτής είναι έτοιμος
- Картридждер орнатылған, қорғаныш кірістірме басып шығарады, принтер дайын
- Картриджи уже установлены, будет распечатана защитная вставка, принтер готов
- Картриджи вже встановлені, видрукється захисна вставка, принтер готовий
- تم تثبيت الخراطيش بالفعل، ستعرض رسالة الطابعة جاهزة بواسطة أداة الإدراج الوقائي

7 Macintosh Ethernet



- Use Print Center to add Rendezvous Printer
- Utilisez le centre d'impression pour ajouter l'imprimante Rendezvous
- Използвайте Print Center (Център за печат), за да добавите принтер Rendezvous (Рандеву)
- Προσθήκε τον εκτυπωτή Rendezvous από το Print Center
- Rendezvous принтерін үстеу үшін Print Center пайдаланыңыз
- Для добавления принтера Rendezvous воспользуйтесь утилитой Print Center (Центр печати)
- За допомогою центру друку додайте принтер Rendezvous
- استخدم Print Center (مركز الطابعة) لإضافة Rendezvous (طابعة)

8a Macintosh USB



- Connect USB cable to printer and computer
- Connectez le câble USB à l'imprimante et à l'ordinateur
- Свързване на USB кабел с принтера и компютъра
- Συνδέστε το καλώδιο USB στον εκτυπωτή και στον υπολογιστή
- USB кабелін принтер мен комп'ютерге жалғаңыз
- Подсоедините кабель USB к принтеру и компьютеру
- Під'єднайте кабель USB до принтера і комп'ютера
- قم بتوصيل كبل USB بكل من الطابعة وجهاز الكمبيوتر