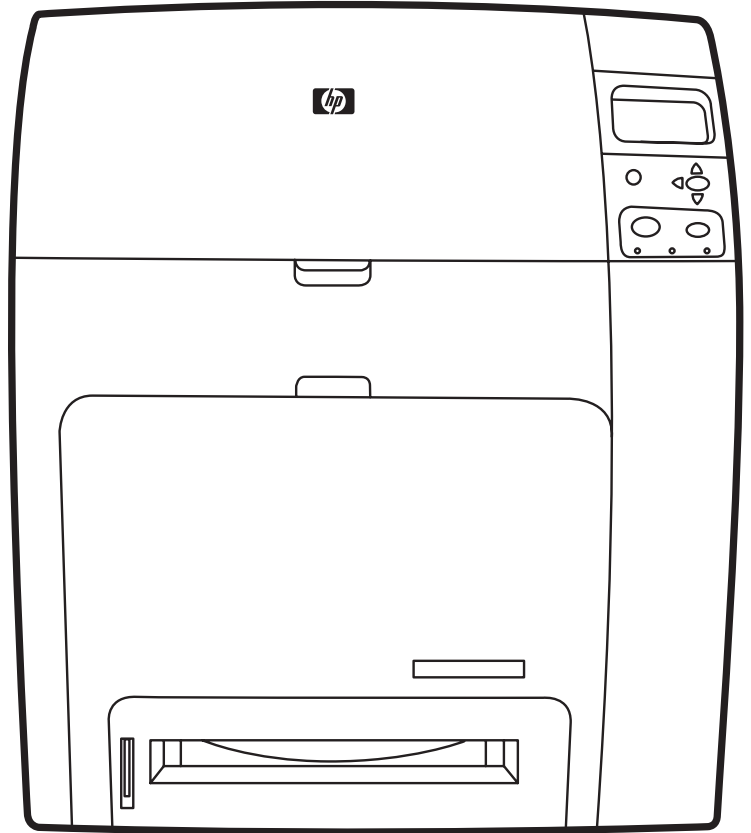


# HP Color LaserJet 4700

## Käyttöohje





# HP Color LaserJet 4700 -sarjan tulostin

---

Käyttöohje



## **Tekijänoikeus- ja käyttöoikeustiedot**

© 2005 Copyright Hewlett-Packard Development Company, L.P.

Tämän materiaalin kopioiminen, sovittaminen tai kääntäminen on kiellettyä, paitsi tekijänoikeuslain sallimilla tavoilla.

Tämän asiakirjan tietoja voidaan muuttaa ilman eri ilmoitusta.

HP-tuotetta koskeva takuu sisältyy tuotekohtaisesti toimitettavaan rajoitetun takuun antavaan takuutodistukseen. Mikään tässä mainittu ei muodosta lisätakuuta. HP ei ole vastuussa tämän aineiston teknisistä tai toimituksellisista virheistä eikä puutteista.

Osanumero: Q7491-90961

Edition 2: 6/2009

## **Tavaramerkkitiedot**

Adobe® on Adobe Systems Incorporatedin tavaramerkki.

Corel® ja CorelDRAW™ ovat Corel Corporationin tai Corel Corporation Limitedin tavaramerkkejä tai rekisteröityjä tavaramerkkejä.

Energy Star® ja Energy Star logo® ovat Yhdysvaltain ympäristönsuojeluviraston (EPA) rekisteröimiä merkkejä.

Microsoft® on Microsoft Corporation -yhtiön Yhdysvalloissa rekisteröimä tavaramerkki.

Netscape Navigator on Netscape Communications -yhtiön Yhdysvalloissa rekisteröimä tavaramerkki.

Luodut PANTONE®-värit eivät välttämättä vastaa PANTONE-määritettyjä standardeja. Katso oikea väri PANTONE-julkaisuista. PANTONE® ja muut Pantone, Inc. -tavaramerkit ovat Pantone, Inc.:in omaisuutta. © Pantone, Inc., 2000.

PostScript® on Adobe Systems -yhtiön tavaramerkki.

TrueType™ on Apple Computer Incorporatedin Yhdysvalloissa rekisteröimä tavaramerkki.

UNIX® on The Open Group -yhtiön rekisteröimä tavaramerkki.

Windows®, MS Windows® ja Windows NT® ovat Microsoft Corporation -yhtiön Yhdysvalloissa rekisteröimiä tavaramerkkejä.

# HP:n asiakaspalvelu

## Online-palvelut

*Tiedot saatavilla vuorokauden ympäri modeemi- tai Internet-yhteyden kautta.*

World Wide Web URL-osoite: HP Color LaserJet 4700 -sarjan tulostimien päivitetty HP-tulostinohjelmistot, tuote- ja tukitiedot sekä tulostinohjainten kieliversiot ovat saatavana osoitteesta <http://www.hp.com/support/clj4700>. (Sivut ovat englanninkieliset.)

Osoite [http://www.hp.com/support/net\\_printing](http://www.hp.com/support/net_printing) sisältää tietoja verkkotulostamisesta HP Jetdirect -tulostinpalvelimilla.

HP Instant Support Professional Edition (ISPE) on sarja verkkopohjaisia vianmäärittäjätyökaluja, jotka auttavat työpöytä tietokoneiden ja tulostustuotteiden käytössä. ISPE:n avulla voit tunnistaa, diagnosoida ja ratkaista nopeasti tietokone- ja tulostusongelmia. ISPE-työkalut löydät osoitteesta <http://instantsupport.hp.com>.

## Puhelintuki

Takuaaikana HP:n puhelintuki on maksutonta. Soittaessasi saat yhteyden tukiryhmään, jolta voit kysyä neuvoja. Katso maasi/alueesi puhelinnumero tulostimen mukana toimitetusta tiedotteesta tai osoitteesta <http://welcome.hp.com>. Tarvitset seuraavat tiedot, kun soitat HP:lle: tuotteen nimi ja sarjanumero, ostopäivä sekä ongelman kuvaus.

Asiakastukitietoja saat myös osoitteesta <http://www.hp.com>. Napsauta **support & drivers** -kohtaa.

## Apuohjelmat, ohjaimet ja sähköisessä muodossa oleva tieto

Osoite [http://www.hp.com/go/clj4700\\_software](http://www.hp.com/go/clj4700_software) sisältää tietoja HP Color LaserJet 4700 -sarjan tulostimesta. Ohjainten Web-sivut voivat olla englanninkieliset, mutta tulostinohjaimista on olemassa eri kieliversioita.

Puhelin: Katso numero tulostimen mukana toimitetusta tiedotteesta.

## HP:n suorat varuste- ja tarviketilaukset

Voit tilata tarvikkeita Yhdysvalloissa osoitteesta <http://www.hp.com/sbso/product/supplies>. Voit tilata tarvikkeita Kanadassa osoitteesta <http://www.hp.ca/catalog/supplies>. Voit tilata tarvikkeita Euroopassa osoitteesta <http://www.hp.com/supplies>. Voit tilata tarvikkeita Tyynenmeren Aasiassa osoitteesta <http://www.hp.com/paper/>.

Voit tilata lisävarusteita osoitteesta <http://www.hp.com/go/accessories>.

Puhelin: Soita 1-800-538-8787 (USA) tai 1-800-387-3154 (Kanada).

## HP-huoltotiedot

Saat tietoja HP:n valtuutetuista myyjistä numerosta 1-800-243-9816 (USA) tai 1-800-387-3867 (Kanada). Saat tulostimen huoltotietoja ottamalla yhteyttä oman maasi/alueesi asiakastukinumeroon. Katso numero tulostimen mukana toimitetusta tiedotteesta.

## HP-huoltosopimukset

Puhelin: Soita 1-800-835-4747 (USA) tai 1-800-268-1221 (Kanada).

Laajennettu palvelu: 1-800-446-0522

## **HP:n tukipalvelu Macintosh-tietokoneita varten**

Osoite: <http://www.hp.com/go/macosex> sisältää Macintosh OS X -käyttöjärjestelmän tukitietoja ja HP:n ohjainpäivitysten tilauspalvelun.

Osoite: <http://www.hp.com/go/mac-connect> sisältävät tietoja erityisesti Macintosh-käyttöjärjestelmään tarkoitetuista tuotteista.

# Sisällysluettelo

## 1 Perustietoa tulostimesta

Tulostimen tietojen nopea käyttöönotto .....	2
Web-linkit .....	2
Käyttöopaslinkit .....	2
Tietolähteitä .....	2
Tulostimen asentaminen .....	2
Tulostimen käyttö .....	3
Tulostinasetukset .....	4
HP Color LaserJet 4700 (tuotenumero Q7491A) .....	4
HP Color LaserJet 4700n (tuotenumero Q7492A) .....	4
HP Color LaserJet 4700dn (tuotenumero Q7493A) .....	5
HP Color LaserJet 4700dtn (tuotenumero Q7494A) .....	5
HP Color LaserJet 4700ph+ (tuotenumero Q7495A) .....	6
Tulostimen ominaisuudet .....	7
Esittely .....	10
Tulostinohjelmisto .....	12
Ohjelmisto .....	12
Ohjelmiston ominaisuudet .....	12
Ohjaimen automaattimäärittäminen .....	12
Päivitä nyt .....	12
HP Driver Preconfiguration .....	13
Tulostinjärjestelmän ohjelmiston asentaminen .....	13
Windows-tulostusjärjestelmän ohjelmiston asentaminen suoria yhteyksiä varten. ....	13
Windows-tulostusjärjestelmän ohjelmiston asentaminen verkkokäyttöön .....	14
Windows-tietokoneen määrittäminen verkkotulostusta varten Windowsin jakotoimintojen avulla .....	15
Ohjelmiston asentaminen rinnakkais- tai USB-kaapelin kytkemisen jälkeen .....	15
Ohjelman poistaminen .....	15
Ohjelmiston poistaminen Windows-käyttöjärjestelmistä .....	16
Verkko-ohjelmisto .....	16
HP Web Jetadmin .....	16
UNIX .....	17
Apuohjelmat .....	17
HP Easy Printer Care Software .....	17
Sulautettu Web-palvelin .....	17
Ominaisuudet .....	18
Muut osat ja apuohjelmat .....	18
Tulostinohjaimet .....	19

Tuetut tulostinohjaimet .....	19
Lisäohjaimet .....	19
Valitse oikea tulostinohjain .....	20
Tulostinohjaimen ohje (Windows) .....	20
Tulostinohjainten avaaminen .....	20
Macintosh-tietokoneiden kirjoitinohjaimet .....	23
Tuetut kirjoitinohjaimet .....	23
K kirjoitinohjainten avaaminen .....	23
Macintosh-tietokoneiden ohjelmisto .....	25
Macintosh-tulostusjärjestelmän ohjelmiston asentaminen verkkokäyttöön .....	25
Macintosh-tulostusjärjestelmän ohjelmiston asentaminen suoria (USB-)yhteyksiä varten .....	26
Ohjelmiston asennuksen poisto Macintosh-käyttöjärjestelmissä .....	27
HP Printer Utility -ohjelman käyttäminen Macintoshissa .....	28
HP Printer Utility -ohjelman avaaminen .....	28
Puhdistussivun tulostaminen .....	28
Määrittämissivun tulostaminen .....	28
Tarvikkeiden tilan näyttäminen .....	29
Tarvikkeiden tilaaminen Internetistä ja muiden tukitoimintojen käyttäminen .....	29
Tiedoston lataaminen kirjoittimeen .....	29
Kirjasimien lataaminen kirjoittimeen .....	30
Laiteohjelmiston päivittäminen .....	30
Kaksipuolisen tulostustilan ottaminen käyttöön .....	30
Tulostuksen säästötilan ottaminen käyttöön .....	30
Väriaineen tiheyden muuttaminen .....	31
Tarkkuusasetusten muuttaminen .....	31
Kirjoittimen tallennuslaitteiden lukitseminen ja lukituksen poistaminen .....	31
Töiden tallentaminen ja tallennettujen töiden tulostaminen .....	32
Lokeroiden määrittäminen .....	32
Verkkoasetusten muuttaminen .....	32
Upotetun Web-palvelimen avaaminen .....	33
Sähköpostihälytysten määrittäminen .....	33
Tulostusmateriaalien tiedot .....	34
Tuettujen materiaalien painot ja koot .....	34

## 2 Ohjauspaneeli

Esittely .....	38
Näyttö .....	38
Ohjauspaneelin käyttäminen tietokoneelta .....	39
Ohjauspaneelin näppäimet .....	41
Ohjauspaneelin merkkivalojen tulkitseminen .....	42
Nitoja/lajittelulaitteen merkkivalokoodien tulkitseminen .....	43
Ohjauspaneelin valikot .....	45
Valikkojen peruskäyttö .....	45
Valikkokomennot .....	46
Valikoiden avaaminen .....	46
Hae työ -valikko .....	46
Tiedot-valikko .....	46
Paperinkäsittely-valikko .....	47
Määritä asetukset -valikko .....	47



Diagnostiikka-valikko .....	49
Hae työ -valikko .....	50
Tiedot-valikko .....	51
Paperinkäsittely-valikko .....	52
Määritä asetukset -valikko .....	53
Tulostus-valikko .....	53
Tulostuslaatu-valikko .....	54
Järjestelmäasetukset-valikko .....	57
Nitoja/lajittelulaite-valikko .....	60
I/O-valikko .....	60
Alkutila-valikko .....	62
Diagnostiikka-valikko .....	64
Tulostimen ohjauspaneelin asetusten muuttaminen .....	65
Töiden enimmäismäärä .....	65
Töitten ylärajan määrittäminen .....	65
Töiden säilytysaika .....	65
Työn jonotusajan määrittäminen .....	65
Näytä IP-osoite .....	66
IP-osoitteen näyttäminen .....	66
Väri-musta-yhdistelmä .....	66
Väri-musta-yhdistelmän määrittäminen .....	66
Lokeron toimintavaihtoehdot .....	67
Tulostimen määrittäminen käyttämään pyydettyä lokeroa .....	67
Käsinsyöttöpyynnön määrittäminen .....	68
Tulostimen PS-siirtotavan määrittäminen .....	68
Koon/tyypin kehoitteen käyttöönotto tulostimessa .....	69
Tulostimen määrittäminen käyttämään toista lokeroa .....	69
Tyhjien sivujen tulostuksen määrittäminen kaksipuoliseen tulosteeseen .....	69
Tulostimen määrittäminen kääntää kuvat .....	70
Lepotilan viive .....	70
Lepotilan viiveen määrittäminen .....	70
Lepotilan käytöstä poistaminen / käyttöön ottaminen .....	71
Herätysaika .....	71
Herätysajan määrittäminen .....	71
Näytön kirkkaus .....	72
Näytön kirkkauden määrittäminen .....	72
Tulostinkieli .....	73
Tulostuskielen määrittäminen .....	73
Kuitattavat varoitukset .....	73
Kuitattavien varoitusten määrittäminen .....	73
Automaattinen jatkaminen .....	74
Automaattisen jatkamisen määrittäminen .....	74
Tarvikkeiden vaihtaminen .....	74
Vaihda tarvikkeet -vastauksen määrittäminen .....	75
Tilaa kun .....	75
Tilaa kun -vastauksen määrittäminen .....	75
Värimuste loppu .....	76
Väri lopussa -vastauksen määrittäminen .....	76
Tukoksen selvittäminen .....	76
Tukoksen selvitys -vastauksen määrittäminen .....	76

RAM-levy .....	77
RAM-levyn asetusten muuttaminen .....	77
Kieli .....	77
Kielen valitseminen .....	77
Kielen valitseminen, jos et ymmärrä näytössä näkyvää kieltä .....	78
Tulostimen ohjauspaneelin käyttäminen jaetussa ympäristössä .....	79

### 3 I/O-asetukset

Verkkoasetukset .....	82
TCP/IP-parametrien määrittäminen .....	82
TCP/IP-parametrien määrittäminen manuaalisesti tulostimen ohjauspaneelista .....	82
IP-osoitteen asettaminen .....	82
Aliverkon peitteen asettaminen .....	83
Oletusyhdyskäytävän määrittäminen .....	83
Verkkokäytäntöjen poistaminen käytöstä (valinnainen) .....	84
IPX/SPX-protokollan poistaminen käytöstä .....	84
DLC/LLC-protokollan poistaminen käytöstä .....	85
AppleTalk-protokollan poistaminen käytöstä .....	85
Rinnakkaisportin asetukset .....	87
USB-asetukset .....	88
Lisäyhteysmäärittäykset .....	89
HP Jetdirect -tulostinpalvelimet .....	90
Saatavilla olevat ohjelmistoratkaisut .....	90
Langaton tulostus .....	91
IEEE 802.11 -standardi .....	91
Bluetooth .....	91

### 4 Tulostustehtävät

Tulostustöiden hallinta .....	94
Lähde .....	94
Tyyppi ja koko .....	94
Tulostusasetusprioriteetit .....	94
Tulostusmateriaalin valitseminen .....	96
Vältettävät tulostusmateriaalit .....	96
Paperit, jotka voivat vahingoittaa tulostinta .....	96
Automaattinen tulostusmateriaalityypin tunnistaminen (automaattinen tunnistustila) .....	98
Lokeron 1 tunnistus .....	98
Lokeron 2–N tunnistus .....	99
Syöttölokeroiden asetusten määrittäminen .....	100
Lokeroiden määrittäminen tulostimen kehotteesta .....	100
Lokeron asetusten määrittäminen lisääessä paperia .....	100
Lokeron määrittäminen vastaamaan tulostustyön asetuksia .....	101
Lokeroiden määrittäminen Paperinkäsittely-valikon avulla .....	101
Lokeron 2 ja valinnaisten lokeroitten määrittäminen mukautettua paperikokoa varten .....	102
Tulostaminen lokeroista 1 (monikäyttölokerosta) .....	103
Materiaalin lisääminen lokeroon 1 .....	103
Kirjekuorien tulostaminen lokeroista 1 .....	104
Kirjekuorien asettaminen lokeroon 1 .....	104

Kirjekuorien tulostaminen .....	105
Tulostaminen lokeroista 2 tai valinnaisista lokeroista .....	105
Tunnistettavan vakiopaperikoon lisääminen lokeroon 2 ja valinnaisiin lokeroihin .....	106
Tunnistamattoman vakiopaperikoon lisääminen lokeroon 2 ja valinnaisiin lokeroihin .....	108
Mukautetun paperikoon lisääminen lokeroon 2 ja valinnaisiin lokeroihin .....	110
Tulostus erikoismateriaalille .....	112
Kalvot .....	112
Kiiltävä paperi .....	112
Värillinen paperi .....	113
Kirjekuoret .....	113
Tarrat .....	113
Paksu paperi .....	113
HP LaserJet Tough -paperi .....	114
Esipainetut lomakkeet ja kirjelomakkeet .....	114
Uusiopaperi .....	115
Ominaisuuksien käyttäminen tulostinohjaimesta .....	116
Pikasarjojen luominen ja käyttäminen .....	116
Vesileimojen luominen ja käyttäminen .....	117
Asiakirjojen koon muuttaminen .....	117
Mukautetun paperikoon määrittäminen tulostinohjaimesta .....	118
Eri paperin/kansien käyttäminen .....	118
Tyhjän ensimmäisen sivun tulostaminen .....	118
Useiden sivujen tulostaminen yhdelle paperiarkille .....	119
Tulostaminen paperin molemmille puolille .....	119
Tulostaminen molemmille puolille käyttämällä kaksipuolisen tulostuksen lisälaitetta .....	120
Tulostaminen molemmille puolille manuaalisesti .....	120
Kaksipuolisen tulostuksen asetteluvaihtoehdot .....	120
Nidonta-asetusten määrittäminen .....	121
Väriasetusten määrittäminen .....	122
HP:n digitaalisen kuvankäsittelyn asetukset -valintaikkunan käyttäminen .....	122
Palvelut-välilehden käyttäminen .....	123
Macintosh-kirjoitinohjaimen toimintojen käyttäminen .....	124
Esiasetusten luominen ja käyttäminen Mac OS X:ssä .....	124
Kansilehden tulostaminen .....	124
Useiden sivujen tulostaminen yhdelle paperiarkille .....	125
Tulostaminen paperin molemmille puolille .....	125
Väriasetusten määrittäminen .....	126
Kaksipuolinen tulostaminen .....	128
Ohjauspaneelin asetukset automaattiselle kaksipuoliselle tulostukselle .....	129
Kaksipuolisen tulostuksen ottaminen käyttöön tai poistaminen käytöstä tulostimen ohjauspaneelistä .....	129
Kaksipuolisten tulostustöiden sidonta-asetukset .....	130
Manuaalinen kaksipuolinen tulostaminen .....	130
Kirjasien tulostaminen .....	131
Nitoja/lajittelulaitteen käyttäminen .....	132
Tulostinohjaimen määrittäminen tunnistamaan nitoja/lajittelulaitteen .....	132
Tulostimen toiminnan valitseminen niittien loppuessa .....	133
Tulostaminen nitoja/lajittelulaitteeseen .....	133

Nitojan valitseminen sovelluksesta .....	133
Nitojan valitseminen ohjauspaneelistä .....	134
Työn siirtäminen .....	134
Paperin suunta, kun nitoja/lajittelulaite on asennettu .....	135
Erikoistulostustilanteet .....	136
Erilaisen ensimmäisen sivun tulostaminen .....	136
Tyhjän takakannen tulostaminen .....	136
Tulostaminen mukautetun koon tulostusmateriaalille .....	136
Tulostuspyynnön pysäyttäminen .....	137
Nykyisen tulostustyön pysäyttäminen tulostimen ohjauspaneelistä .....	137
Nykyisen tulostustyön pysäyttäminen sovelluksesta .....	137
Töiden tallennusominaisuudet .....	138
Työn tarkistaminen ja säilyttäminen .....	138
Tallennettujen töiden tulostaminen .....	138
Tallennettujen töiden poistaminen .....	139
Yksityiset työt .....	139
Yksityisen työn tulostaminen .....	139
Yksityisen työn poistaminen .....	140
Mopier-tila .....	140
Tulostustyön tallentaminen .....	141
Työn pikakopiointi .....	141
Muistin hallinta .....	143

## 5 Tulostimen hallinta

Tulostintietojen sivut .....	146
Valikkokartta .....	146
Asetussivu .....	146
Tarvikkeiden tilasivu .....	147
Käytösivu .....	147
Esittelysivu .....	148
Tulosta CMYK-näytteet .....	148
Tulosta RGB-näytteet .....	148
Tiedostohakemisto .....	149
PCL- tai PS-fonttiluettelo .....	149
Tapahtumaloki .....	149
Sulautetun Web-palvelimen käyttäminen .....	150
Sulautetun Web-palvelimen käyttäminen .....	150
Tiedot-välilehti .....	151
Asetukset-välilehti .....	151
Reaaliaikakellon määrittäminen .....	152
Verkkoyhteydet .....	152
Muut linkit .....	152
HP Easy Printer Care Software -ohjelman käyttäminen .....	153
Tuetut käyttöjärjestelmät .....	153
HP Easy Printer Care Software -ohjelman käyttäminen .....	153
HP Easy Printer Care Software -ohjelman osat .....	153

## 6 Väri

Värien käyttäminen .....	156
HP ImageREt 3600 .....	156

Paperin valinta .....	156
Väriasetukset .....	156
sRGB .....	156
Neliväritulostaminen — CMYK .....	157
CMYK-mustelajitelman emulointi (vain PostScript) .....	157
Värien täsmäyttäminen .....	158
PANTONE®-värintäsmäytys .....	158
Värintäsmäytys mallikirjoihin .....	158
Värinäytteiden tulostaminen .....	159
Tulostimen väriasetusten hallinta Windows-tietokoneessa .....	160
Tulostaminen harmaasävyinä .....	160
RGB-väri (Väriteemat) .....	160
Automaattinen tai manuaalinen värien säätö .....	160
Manuaaliset väriasetukset .....	161
Väritulostuksen rajoittaminen .....	162
Kirjoittimen väriasetusten hallinta Macintosh-tietokoneessa .....	163
Tulosta värit harmaasävyinä .....	163
Tekstin, grafiikan ja valokuvien värien lisäasetukset .....	163
Puolisävy-asetukset .....	163
Neutraali harmaa .....	163
RGB-väri .....	164
Reunojen hallinta .....	164

## 7 Huolto

Tulostuskasettien hallinta .....	168
HP-väriainekasetit .....	168
Muut kuin HP-väriainekasetit .....	168
Väriainekasetin tunnistus .....	168
HP-ilmiantolinja .....	168
Tulostuskasetin säilytys .....	168
Tulostuskasetin käyttöikä .....	169
Tulostuskasetin käyttöiän tarkistaminen .....	169
Tulostimen ohjauspaneelin käyttäminen .....	169
Sulautetun Web-palvelimen käyttäminen .....	169
HP Easy Printer Care Software -ohjelman käyttäminen .....	169
HP Web Jetadmin -ohjelman käyttäminen .....	169
Tulostuskasetin vaihtaminen .....	170
Tulostuskasetin vaihtaminen .....	170
Vaihda väriainekasetti seuraavasti .....	170
Tarvikkeiden vaihtaminen .....	173
Tarvikkeiden paikantaminen .....	173
Ohjeita tarvikkeiden vaihtoon .....	173
Tilan järjestäminen tulostimen ympärille tarvikkeiden vaihtamista varten .....	174
Tarvikkeiden keskimääräinen vaihtoväli .....	174
Niittikasetin vaihtaminen .....	175
Puhdistussivun käyttäminen .....	178
Varoitusasetusten määrittäminen .....	181

## 8 Ongelmien ratkaiseminen

Vianmäärityksen perustarkistuslista .....	184
---	-----

Tulostimen suorituskykyyn vaikuttavat seikat .....	185
Vianmäärittystietosivut .....	186
Asetussivu .....	186
Paperiradan testisivu .....	186
Kohdistussivu .....	187
Tapahtumaloki .....	187
Ohjauspaneelin viestityypit .....	189
Tilaviestit .....	189
Varoitusviestit .....	189
Virheilmoitukset .....	189
Kriittiset virheilmoitukset .....	189
Ohjauspaneelin viestit .....	190
Viestiluettelo .....	190
Paperitukokset .....	217
Paperitukoksen selvittäminen .....	218
Paperitukoksen selvittämisen poistaminen käytöstä .....	218
Paperitukosten tavalliset syyt .....	219
Paperitukokset .....	219
Tukosten poistaminen .....	221
Tukos lokerossa 1 .....	221
Tukos lokerossa 2 tai valinnaisissa lokeroissa .....	222
Tukokset yläkannen alueella .....	223
Yläkannen alueella olevan tukoksen poistaminen .....	224
Muiden tukosten poistaminen .....	226
Tukokset nitoja/lajittelulaitteessa .....	228
Nitojatukokset .....	235
Tulostusmateriaalin käsittelyongelmat .....	238
Useita arkkeja .....	238
Nitoja/lajittelulaite .....	238
Väärä sivukoko .....	239
Väärä lokero .....	239
Virhe automaattisessa syötössä .....	240
Lokeron 2 tai valinnaisen lokeron syöttövirhe .....	240
Erikoismateriaalin syöttövirhe .....	241
Kirjekuoren tulostusvirhe .....	242
Tulostuslaatu .....	242
Kaksipuolisen tulostuksen virhe .....	243
Tulostimen vasteongelmat .....	244
Ohjauspaneelin näyttö on tyhjä .....	244
Tulostin ei tulosta .....	244
Tulostin ei vastaanota tietoja .....	245
Tulostimen valinta .....	246
Tulostimen ohjauspaneelin ongelmat .....	247
Ohjauspaneelin asetukset .....	247
Valinnaisten lokeroitten valitseminen .....	247
Virheelliset tulosteet .....	248
Virheelliset fontit .....	248
Merkkivalikoimat .....	248
Siirtyvä teksti .....	248
Tulostusvirheet .....	248

Vain osa työstä tulostuu .....	249
Ohjeita tulostukseen käytettäessä eri fontteja .....	249
Sovellusongelmat .....	250
Järjestelmän valinta sovelluksesta .....	250
Fontin valinta sovelluksesta .....	250
Värin valinta sovelluksesta .....	250
Valinnaisten lokeroiden ja kääntöyksikön tunnistaminen .....	251
Tavallisten Macintosh-ongelmien vianmääritys .....	252
Mac OS 9.x -käyttöjärjestelmän ongelmien ratkaiseminen .....	252
Mac OS X -käyttöjärjestelmän ongelmien ratkaiseminen .....	254
Väritulostusongelmat .....	257
Tulosteen värivirhe .....	257
Väärä sävy .....	257
Väri puuttuu .....	257
Kasettinvirhe .....	258
Virhe värien vastaavuudessa .....	258
Tulostuslaadun vianmääritys .....	259
Tulostusmateriaaliin liittyvät tulostuslaatuongelmat .....	259
Piirtoheitinkalvojen viat .....	259
Ympäristöön liittyvät tulostuslaatuongelmat .....	260
Tukoksiin liittyvät tulostuslaatuongelmat .....	260
Tulostuslaadun vianmäärityssivut .....	260
Tulostuslaadun vianmääritystyökalu .....	260
Tulostimen kalibrointi .....	261
Toistuvan virheen viivain .....	261
Tulostuslaadun puutekaavio .....	262

## Liite A Muistin ja tulostinpalvelinkorttien käyttö

Tulostimen muisti ja fontit .....	268
Kiintolevyn, muistin ja fonttien asentaminen .....	269
Kiintolevyn asentaminen .....	269
DDR-DIMM-muistimoduulien asentaminen .....	271
Flash-muistikortin asentaminen .....	276
Muistin käyttöönotto .....	280
Muistin käyttöönotto Windows 98- ja Windows Me -käyttöjärjestelmien yhteydessä .....	280
Muistin käyttöönotto Windows 2000- ja XP -käyttöjärjestelmien yhteydessä .....	280
HP Jetdirect -tulostinpalvelinkortin asentaminen .....	281
HP Jetdirect -tulostinpalvelinkortin asentaminen .....	281

## Liite B Tarvikkeet ja lisävarusteet

Tilaaminen suoraan upotetun Web-palvelimen kautta (tulostimet, joissa on verkkoliitäntä) .....	286
Osanumerot .....	287

## Liite C Palvelu ja tuki

Hewlett-Packardin rajoitettu takuu .....	292
Tulostuskasetin rajoitettu takuu .....	293
Kiinnitin- ja siirtoyksikön rajoitettu takuu .....	294

HP:n huoltosopimukset .....	295
Asiakkaan luona tapahtuva huolto .....	295
Prioriteettihoolto asiakkaan luona .....	295
Seuraavan päivän huolto asiakkaan luona .....	295
Viikoittainen (volyymi)asiakkaan luona tapahtuva huolto .....	295

#### **Liite D Tulostimen tekniset tiedot**

Fyysiset mitat .....	298
Sähkölaitetiedot .....	299
Melutaso .....	300
Käyttöympäristön vaatimukset .....	301

#### **Liite E Säädöksiä koskevat tiedot**

FCC-säännökset .....	304
FCC regulations .....	304
Tuotteen ympäristöystävällisyys .....	305
Ympäristönsuojelu .....	305
Otsonintuotanto .....	305
Tehonkulutus .....	305
Paperinkulutus .....	305
Muovit .....	305
HP LaserJet -tulostustarvikkeet .....	305
Tietoja HP:n tulostustarvikkeiden palautus- ja kierrätysohjelmasta .....	305
Uusiopaperi .....	306
Rajoitukset .....	306
Hävitettävien laitteiden käsittely kotitalouksissa Euroopan unionin alueella .....	307
Material Safety Data Sheet (MSDS) (Käyttöturvallisuustiedote) .....	307
Lisätietoja .....	307
Vaatimustenmukaisuusvakuutus .....	308
Turvallisuustiedotteet .....	309
Laserturvallisuus .....	309
Kanadan DOC-säädökset .....	309
EMI-ilmoitus (Korea) .....	309
VCCI-tiedote (Japani) .....	309
AC cordset -tiedote (Japani) .....	309
Laser-ilmoitus Suomea varten .....	310

<b>Sanasto .....</b>	<b>311</b>
----------------------	------------

<b>Hakemisto.....</b>	<b>315</b>
-----------------------	------------



# 1 Perustietoa tulostimesta

Tässä luvussa on tietoja tulostimen asentamisesta ja tulostimen ominaisuuksiin tutustumisesta. Käsiteltävänä ovat seuraavat aiheet:

- [Tulostimen tietojen nopea käyttöönotto](#)
- [Tulostinasetukset](#)
- [Tulostimen ominaisuudet](#)
- [Esittely](#)
- [Tulostinohjelmisto](#)
- [Tulostinohjaimet](#)
- [Macintosh-tietokoneiden kirjoitinohjaimet](#)
- [Macintosh-tietokoneiden ohjelmisto](#)
- [HP Printer Utility -ohjelman käyttäminen Macintoshissa](#)
- [Tulostusmateriaalien tiedot](#)

# Tulostimen tietojen nopea käyttöönotto

## Web-linkit

Seuraavista URL-osoitteista saa tulostinohjaimia, päivitettyjä HP:n tulostinohjelmistoja ja tuotetietoja sekä tukipalveluja.

- <http://www.hp.com/support/clj4700>

Tulostinohjaimia saa seuraavista osoitteista:

- Kiinassa: <ftp://www.hp.com.cn/support/clj4700>
- Japanissa: <ftp://www.jp.hp.com/support/clj4700>
- Koreassa: <http://www.hp.co.kr/support/clj4700>
- Taiwanissa: <http://www.hp.com.tw/support/clj4700> tai paikallisen ohjaimen Web-sivustosta: <http://www.dds.com.tw>

Tarvikkeita voi tilata seuraavasti:

- Yhdysvallat: <http://www.hp.com/go/ljsupplies>
- Muu maailma: <http://www.hp.com/ghp/buyonline.html>

Lisävarusteita voi tilata seuraavasti:

- <http://www.hp.com/go/accessories>

## Käyttöopaslinkit

HP Color LaserJet 4700 -sarjan tulostimien uusimmat käyttöoppaat saat osoitteesta <http://www.hp.com/support/clj4700>.

## Tietolähteitä

Tulostimen käytön opastamiseen on saatavana useita oppaita. Katso <http://www.hp.com/support/clj4700>.

## Tulostimen asentaminen

### *Aloitusero*

Vaihekohtaiset ohjeet tulostimen asennusta ja asetusten määrittämistä varten.



### *HP-ohjainten esimäärittäysero*

Katso tulostinohjainten määrittäysero osoitteesta [http://www.hp.com/go/hpdpc\\_sw](http://www.hp.com/go/hpdpc_sw).

## *HP:n upotetun Web-palvelimen käyttöopas*

Löydät upotetun WWW-palvelimen käyttöohjeet tulostimen mukana toimitetulta CD-levyltä.



### **Lisävarusteiden ja tarvikkeiden asennusoppaat**

Sisältää tulostimen lisälaitteiden ja tarvikkeiden vaiheittaiset ohjeet. Toimitetaan tulostimen valinnaisten lisälaitteiden ja tarvikkeiden mukana.

### **Tulostimen käyttö**

#### **CD-käyttöopas**

Sisältää tulostimen käytön ja vianmäärityksen tarkat tiedot. Käytettävissä tulostimen yhteydessä toimitetulla CD-levyllä.



#### **Online-ohjeet**

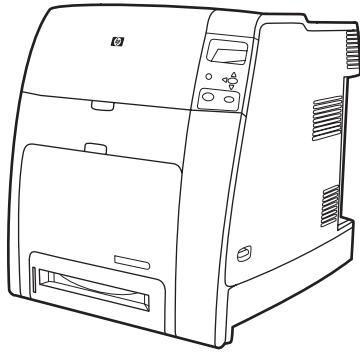
Sisältää tulostinohjainten yhteydessä käytettävissä olevien tulostinasetusten tiedot. Voit käyttää Ohjetiedostoja tulostinohjaimen online-oppaan kautta.



# Tulostinasetukset

Kiitos, että olet ostanut HP Color LaserJet 4700 -sarjan tulostimen. Tulostin on saatavana ohessa kuvattuina kokoonpanoina.

## HP Color LaserJet 4700 (tuotenumero Q7491A)



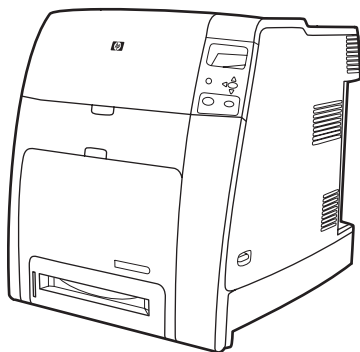
HP Color LaserJet 4700 on neliväri lasertulostin, joka tulostaa 31 sivua minuutissa (ppm) Letter-kokoiselle paperille ja 30 sivua minuutissa A4-kokoiselle paperille.

- **Lokerot.** Tulostimen mukana toimitetaan monitoimilokero (lokero 1), johon mahtuu 100 arkkia erilaista tulostusmateriaalia tai 20 kirjekuorta. Normaali 500 arkin arkinsyöttölaite (lokero 2) tukee Letter-, Legal-, Executive-, 8,5 x 13-, JIS B5-, Executive (JIS)-, 16K-, A4- ja A5-kokoisia materiaaleja sekä mukautettuja materiaaleja. Tulostin tukee enintään neljää valinnaista 500 arkin arkinsyöttölaitetta (lokerot 3, 4, 5 ja 6).
- **Liitettävyys.** Tulostimessa on rinnakkais-, verkko- ja lisäportit liitännöjien varten. Tulostimessa on vakiona kaksi EIO-paikkaa, liitäntä langatonta yhteyttä varten yhdessä valinnaisen tulostinpalvelimen kanssa, lisäportti, USB- ja lisälaiteliitännät sekä kaksisuuntainen rinnakkaiskaapeliliitäntä (IEEE-1284-C-yhteensopiva).
- **Muisti.** 160 megatavua (Mt) muistia: 128 Mt DDR SDRAM -muistia, 32 Mt muistia pääpiirikortilla ja avoin DIMM-muistimoduulin laajennuspaikka.



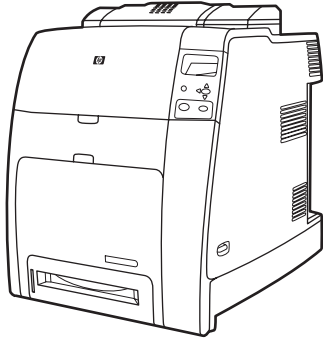
**Huomautus** Tulostimessa on muistilaajennusta varten 200-nastainen SODIMM-paikka, johon sopii 128 tai 256 Mt RAM-muistia. Tulostimen muisti on laajennettavissa 544 megatavuun: 512 Mt SODIMM-muistia sekä pääpiirikortin 32 Mt:n lisämuisti. Saatavana on myös valinnainen kiintolevy.

## HP Color LaserJet 4700n (tuotenumero Q7492A)



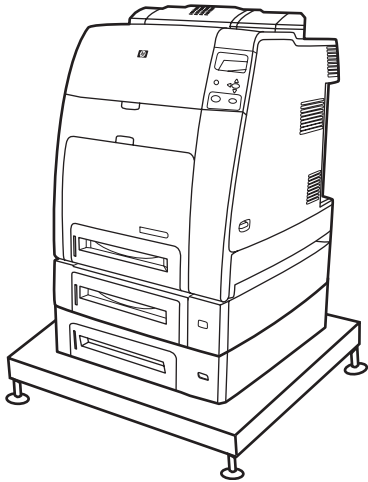
HP Color LaserJet 4700n -tulostimessa on 4700-mallin ominaisuudet sekä upotettu HP Jetdirect -tulostuspalvelin (RJ-45-portti) verkkoyhteyttä varten.

### **HP Color LaserJet 4700dn (tuotenumero Q7493A)**



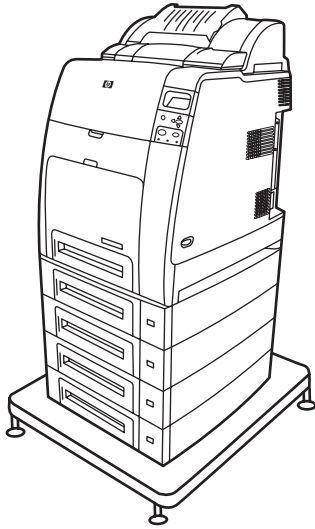
HP Color LaserJet 4700dn -tulostimessa on 4700n-mallin ominaisuudet sekä kääntöyksikkö kaksipuolista tulostusta varten ja 128 Mt:n lisämuisti, joka lisää kokonaismuistin määräksi 288 Mt (256 Mt DDR SDRAM -muistia ja 32 Mt muistia pääpiirilevyllä).

### **HP Color LaserJet 4700dtn (tuotenumero Q7494A)**



HP Color LaserJet 4700dtn sisältää kaikki 4700dn-mallin ominaisuudet, kaksi ylimääräistä 500 arkin arkinsyöttölaitetta (lokerot 3 ja 4) ja tulostintelineen.

## HP Color LaserJet 4700ph+ (tuotenumero Q7495A)



HP Color LaserJet 4700ph+ sisältää kaikki 4700dtn-mallin ominaisuudet, kaksi ylimääräistä 500 arkin arkinsyöttölaitetta (lokerot 5 ja 6), tilavan nitoja/lajittelulaitteen, tulostintelineen, kiintolevyn ja 256 Mt ylimääräistä muistia.



---


**Huomautus** 544 megatavua SDRAM-muistia: 512 Mt:n DDR-muisti ja 32 Mt pääpiirikortin lisämuisti sekä laajennuspaikka DIMM-muistimoduulia varten. Tässä tulostimessa on kaksi 200-nastaista SODIMM-paikkaa, joihin kumpaankin sopii 128 tai 256 Mt:a RAM-muistia.

---

# Tulostimen ominaisuudet

Tässä tulostimessa Hewlett-Packardin tulostuslaatu ja luotettavuus yhdistyvät alla lueteltuihin uusiin ja vakio-ominaisuuksiin. Lisätietoja tulostimen ominaisuuksista on Hewlett-Packardin Web-sivustossa osoitteessa <http://www.hp.com/support/clj4700>.

## Taulukko 1-1 Ominaisuudet

Suorituskyky	<ul style="list-style-type: none"><li>Tulostaa 31 sivua minuutissa (ppm) Letter-kokoiselle paperille ja 30 sivua minuutissa A4-kokoiselle paperille.</li><li>Ensimmäinen sivu tulostuu valmiustilassa alle kymmenessä sekunnissa. Tulostin voidaan määrittää poistumaan lepotilasta määritettyyn kellonaikaan.</li></ul>
Muisti	<ul style="list-style-type: none"><li>160 Mt muistia HP Color LaserJet 4700- ja 4700n-malleissa, 288 Mt muistia HP Color LaserJet 4700dn- ja HP Color LaserJet 4700dtn-malleissa ja 544 Mt muistia HP Color LaserJet 4700ph+-mallissa.</li></ul> <div style="border: 1px solid black; padding: 5px; margin: 10px 0;"> <b>Huomautus</b> Muistin tiedot: HP Color LaserJet 4700 -sarjan tulostimet käyttävät 200-nastaisia SODIMM-muistimoduuleja, jotka tukevat 128 tai 256 Mt:n RAM-muisteja.</div> <ul style="list-style-type: none"><li>Kaksi vapaata EIO-paikkaa.</li><li>Laajennettavissa 544 megatavuun. 512 Mt muistia sekä pääpiirikortin 32 Mt:n muisti.</li><li>Valinnainen kiintolevy voidaan lisätä EIO-paikkaan (HP Color LaserJet 4700ph+-tulostimessa on sisäinen kiintolevy).</li></ul>
Käyttöliittymä	<ul style="list-style-type: none"><li>Nelirivinen graafinen näyttö ohjauspaneelissa.</li><li>Animoitua grafiikkaa hyödyntävät tarkemmat ohjeet.</li><li>Sulautettu Web-palvelin tukipalvelun käyttöä ja tarvikkeiden tilaamista varten (verkkoon liitetyt tulostimet).</li><li>HP Easy Printer Care Software (Web-pohjainen tila- ja vianmääritysohjelma).</li></ul>
Tuetut tulostinkielet	<ul style="list-style-type: none"><li>HP PCL 6.</li><li>HP PCL 5c.</li><li>PostScript 3 emulointi.</li><li>portable document format (PDF) -asiakirjat.</li></ul>
Töiden tallennusominaisuudet	<ul style="list-style-type: none"><li>Täydet työntallennusominaisuudet.<ul style="list-style-type: none"><li>Tarkista ja säilytä.</li><li>Yksityiset työt.</li><li>Pikakopiointi.</li><li>Mopier-tila.</li><li>Työn tallennus.</li></ul></li><li>Tulostaminen henkilökohtaisen tunnusluvun (PIN) avulla.</li><li>Fontit ja lomakkeet.</li></ul>

## Taulukko 1-1 Ominaisuudet (jatkoa)

Ympäristöä säästävät ominaisuudet	<ul style="list-style-type: none"><li>• Lepotila-asetus.</li><li>• Paljon kierrätyskelpoisia osia ja materiaaleja.</li><li>• Energy Star -yhteensopiva.</li></ul>
Fontit	<ul style="list-style-type: none"><li>• PCL- ja PostScript-emulointia varten on käytettävissä 80 sisäistä fonttia.</li><li>• Ohjelmistoratkaisun avulla voit käyttää 80 tulostinta vastaavaa TrueType™-näyttöfonttia.</li><li>• Tukee levyllä olevia lomakkeita ja fontteja HP Web Jetadmin -ohjelman avulla.</li></ul>
Paperin käsittely	<ul style="list-style-type: none"><li>• Tulostaa materiaalille, jonka koko on vähintään 77 mm x 127 mm ja enintään 216 mm x 356 mm (Legal-koko). Tilaustiedot ovat kohdassa <a href="#">Osanumerot</a>.</li><li>• Lokero 1 voi käsitellä paksua materiaalia (vähintään 60 g/m<sup>2</sup> ja enintään 220 g/m<sup>2</sup>) ja normaalia 80 naulaa kansikartonkia. Tilaustiedot ovat kohdassa <a href="#">Osanumerot</a>.</li><li>• Lokero 2 ja valinnaiset lokerot voivat käsitellä materiaalia, jonka paino on 60 - 120 g/m<sup>2</sup>.</li><li>• Tulostaa useille eri materiaalityypeille, kuten HP Laser Photo- ja kiiltävälle paperille sekä kalvoille, paksulle kartongille ja kirjekuorille.</li><li>• Tulostaa useita kiiltävyytasoja.</li><li>• Normaali 100 arkin monikäyttölokero (lokero 1) tukee Letter-, Legal-, Executive-, 8,5 x 13-, JIS B5-, Executive (JIS)-, 16K-, A4- ja A5-kokoisia materiaaleja sekä mukautettuja materiaaleja.</li><li>• Normaali 500 arkin arkinsyöttölaite (lokero 2) tukee Letter-, Legal-, Executive-, 8,5 x 13-, JIS B5-, Executive (JIS)-, 16K-, A4- ja A5-kokoisia materiaaleja sekä mukautettuja materiaaleja.</li><li>• Enintään neljä valinnaista 500 arkin arkinsyöttölaitetta (lokerot 3, 4, 5 ja 6) tukevat Letter-, Legal-, Executive-, 8,5 x 13-, JIS B5-, Executive (JIS)-, 16K-, A4- ja A5-kokoisia materiaaleja sekä mukautettuja materiaaleja.</li><li>• Normaali 500 arkin tulostelokero, tulostuspuoli alaspäin.</li><li>• Kääntöyksikkö automaattista kaksipuolista tulostusta varten on vakiona HP Color LaserJet 4700dn-, HP Color LaserJet 4700dtn- ja HP Color LaserJet 4700ph + -tulostimissa.</li><li>• Materiaalin, jonka paino on 120 g/m<sup>2</sup>, automaattinen kaksipuolinen tulostus täydellä nopeudella, 30 sivua (15 arkkia) minuutissa.</li><li>• Jos työ on siirretty, nitoja/lajittelulaite tulostaa enintään 750 arkkia ja nitoo enintään 30 arkkia. Nitoja/lajittelulaite on vakiona HP Color LaserJet 4700ph+ -tulostimessa.</li></ul>
Lisävarusteet	<ul style="list-style-type: none"><li>• Tulostimen kiintolevy, johon voidaan tallentaa fontteja ja makroja sekä työn tallennuksen lisäominaisuuksia. Kiintolevy on vakiona HP Color LaserJet 4700ph + -tulostimessa.</li><li>• SODIMM-moduulit.</li><li>• Flash-muistipaikat lisäfontteja ja laiteohjelmistopäivityksiä varten.</li><li>• Tulostinteline.</li><li>• Nitoja/lajittelulaite on vakiona HP Color LaserJet 4700ph+ -tulostimessa.</li></ul>



## Taulukko 1-1 Ominaisuudet (jatkoa)

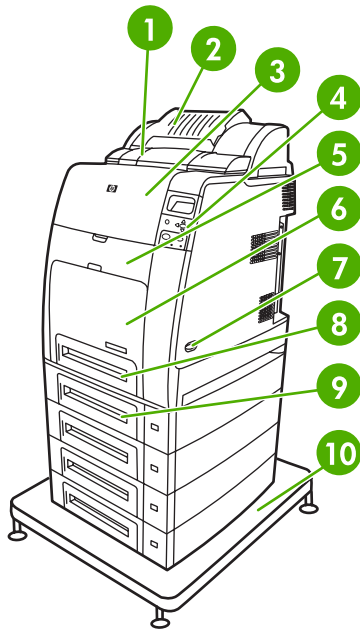


**Huomautus** Valinnainen lisävaruste HP Color LaserJet 4700dn- ja HP Color LaserJet 4700dtn -tulostimiin. Nitoja/lajittelulaite voidaan asentaa vain tulostimiin, joissa on automaattinen kääntöyksikkö.

	<ul style="list-style-type: none"><li>• Enintään neljä ylimääräistä 500 arkin arkinsyöttölaitetta (lokerot 3, 4, 5 ja 6).</li></ul>
Liitettävyys	<ul style="list-style-type: none"><li>• EIO-korttipaikat lisäliitännöiksi varten. (Verkkoyhteys upotetun HP Jetdirect -tulostuspalvelimen kautta on vakiona HP Color LaserJet 4700n-, HP Color LaserJet 4700dn-, HP Color LaserJet 4700dtn- ja HP Color LaserJet 4700ph + -tulostimissa.)</li><li>• USB 2.0 liitäntä.</li><li>• Upotetun HP Jetdirect -tulostuspalvelimen avulla voi muodostaa verkkoyhteyden ilman EIO-korttipaikkaa.</li><li>• Vakio kaksisuuntainen rinnakkaiskaapeli liitäntä (IEEE 1284-C yhteensopiva).</li><li>• Lisäliitäntä.</li><li>• Laite tukee sekä USB- että rinnakkaisliitännöitä, joita ei kuitenkaan voi käyttää samanaikaisesti.</li></ul>
Tarvikkeet	<ul style="list-style-type: none"><li>• Tarvikkeiden tilasivulla on tietoja väriaineen tasosta, tulostetusta sivumäärästä ja arvio jäljellä olevasta sivumäärästä.</li><li>• Pitkäikäinen väriainekasetti, jota ei tarvitse ravistella ja jossa on automaattinen väriaineen suljinkalvon poisto-ominaisuus.</li><li>• Tulostin tarkistaa väriainekasetin asennuksen yhteydessä, onko väriainekasetti aito HP-väriainekasetti.</li><li>• Tilava (5 000 niittiä) niittikasetti, joka antaa ilmoituksen niittien ollessa vähissä ja niiden loppuessa.</li><li>• Mahdollisuus tilata tarvikkeita Internetistä upotetun Web-palvelimen kautta.</li><li>• Mahdollisuus tilata tarvikkeita Internetistä käyttämällä HP Easy Printer Care Software -ohjelmaa. Katso lisätiedot kohdasta <a href="http://www.hp.com/go/easyprintercare">http://www.hp.com/go/easyprintercare</a>.</li></ul>

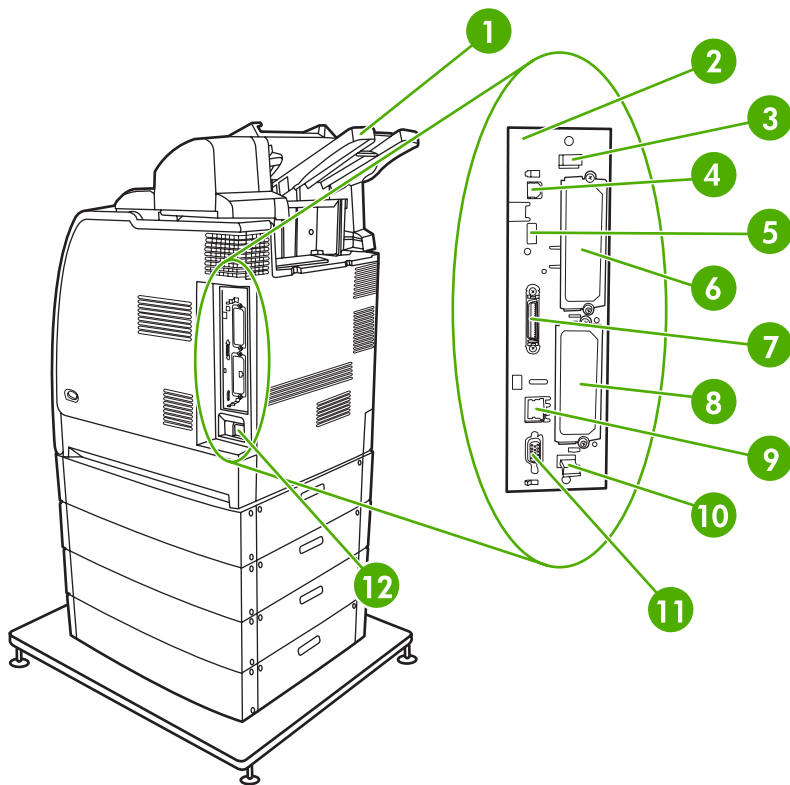
# Esittely

Seuraavissa kuvissa on tulostimen tärkeimpien osien sijainti ja nimet.



Näkymä edestä (kuvassa HP Color LaserJet 4700ph+)

1	Kääntöyksikkö
2	Nitoja/lajittelulaite
3	Yläkansi
4	Ohjauspaneeli
5	Etukansi (kannen takana väriainekasetit, siirtoyksikkö ja kiinnitysyksikkö)
6	Lokero 1
7	Virtakytkin
8	Lokero 2
9	Valinnainen paperilokero (kuvassa kolme ylimääräistä valinnaista paperilokeroa)
10	Tulostinteline



Näkymä takaa/sivulta (kuvassa HP Color LaserJet 4700ph+)

1	Tulostelokero
2	Pääpiirikortti
3	Ylemmän pääpiirikortin vedin
4	USB-liitäntä
5	ACC-liitäntä
6	EIO-liitäntä
7	Rinnakkaisportti
8	EIO-liitäntä
9	Verkkoportti (RJ-45-liitin)
10	Alemman pääpiirikortin vedin
11	Lisäportti
12	Virtajohdon liitäntä

# Tulostinohjelmisto

Tulostimen mukana toimitetaan CD-levy, joka sisältää tulostusjärjestelmän ohjelmiston. CD-levyllä olevien ohjelmistojen ja tulostinohjainten avulla voit käyttää tulostimen ominaisuuksia täydellisesti. Katso asennusohjeet Aloitusoppaasta.



**Huomautus** Katso tulostusjärjestelmän ohjelmistojen uusimmat tiedot LueMinut-tiedostosta, osoitteesta <http://www.hp.com/support/clj4700>. Katso tulostimen ohjelmiston asennusohjeet tulostimen mukana toimitettavan CD-levyn Install Notes -tiedostosta.

Tässä osassa on yhteenveto CD-ROM-levyllä olevista ohjelmistoista. Tulostusjärjestelmään kuuluvat ohjelmistot loppukäyttäjille ja järjestelmänvalvojille seuraavia käyttöympäristöjä varten:

- Microsoft Windows 98 ja Windows Me
- Microsoft Windows 2000, XP (32-bittinen) ja Server 2003 (32-bittinen)
- Apple Mac OS 9.1 ja 9.2 sekä Mac OS X v10.2.8 ja v10.3.



**Huomautus** Luettelo verkonvalvojan ohjelmiston tukemista verkkoympäristöistä, katso [Verkkoasetukset](#).

**Huomautus** Tulostinohjainten luettelo, päivitetty HP-tulostimien ohjelmistot sekä tuotetukitiedot ovat saatavissa osoitteesta <http://www.hp.com/support/clj4700>.

## Ohjelmisto

### Ohjelmiston ominaisuudet

Automaattinen kokoonpano-, Päivitä nyt- ja Esimäärittäykset-ominaisuudet ovat käytettävissä HP Color LaserJet 4700 -sarjan tulostimissa.

### Ohjaimen automaattimäärittäminen

Windows-ympäristön HP LaserJet PCL 6- ja PCL 5c -ohjaimiin sekä Windows 2000- ja Windows XP –käyttöjärjestelmien PS-ohjaimiin sisältyy asennuksen yhteydessä suoritettavat tulostimien lisälaitteiden automaattiset tunnistus- ja ohjainmäärittämis-toiminnot. Ohjaimen automaattisen määrittämis-toiminnon tukemia lisälaitteita ovat mm. kääntöyksikkö, valinnaiset paperilokerot sekä DIMM-moduulit. Jos ympäristö tukee kaksisuuntaista tiedonkulkua, asennusohjelma esittää ohjainten automaattisen määrittämis-toiminnon normaaliasennuksen ja mukautetun asennuksen oletusarvoisesti asennattavana osana.

### Päivitä nyt

Jos olet muuttanut HP Color LaserJet 4700 -tulostimen kokoonpanoa asennuksen jälkeen, ohjain voidaan päivittää automaattisesti ympäristöissä, jotka tukevat kaksisuuntaista tiedonvälitystä. Mukauta ohjain uusien määrittäysten mukaiseksi valitsemalla **Päivitä nyt** -painike.



**Huomautus** Päivitä nyt -ominaisuutta ei tueta ympäristöissä, joissa jaetut Windows 2000- tai Windows XP -työasemat on liitetty Windows 2000- tai Windows XP -palvelimiin.

## HP Driver Preconfiguration

HP Driver Preconfiguration -ohjelmisto on ohjelmistoarkkitehtuuri ja työkalusarja, jonka avulla HP-ohjelmistoja voidaan mukauttaa ja jakaa yrityksen hallitussa tulostusympäristössä. HP Driver Preconfiguration -ohjelmiston avulla tietohallinnosta vastaavat voivat määrittää HP:n tulostinohjainten tulostus- ja laiteoletukset ennen ohjainten asentamista verkkoympäristöön. Lisätietoja on *HP Driver Preconfiguration Support Guide* -oppaassa, joka on osoitteessa <http://www.hp.com/support/clj4700>.

## Tulostinjärjestelmän ohjelmiston asentaminen

Seuraavat osat sisältävät tulostusjärjestelmän ohjelmiston asentamista koskevat ohjeet.

Tulostinohjelmiston sisältävä CD-levy toimitetaan tulostimen mukana. CD-levyn sisältämät tulostusohjelmat tulee asentaa, kun tulostimen ominaisuuksista halutaan hyödyntää täydellisesti.

Jos CD-asemaa ei ole käytettävissä, voit ladata tulostusjärjestelmän ohjelmiston Internet-osoitteesta <http://www.hp.com/support/clj4700>.



**Huomautus** UNIX®- ja Linux-järjestelmien malliskriptit voidaan ladata Internetistä tai pyytää HP:n valtuuttamasta huolto- tai tukipisteestä. Lisätietoja Linux-tuesta on osoitteessa <http://www.hp.com/go/linux>. Lisätietoja UNIX-tuesta on osoitteessa [http://www.hp.com/go/jetdirectunix\\_software](http://www.hp.com/go/jetdirectunix_software).

Voit ladata ohjelmiston uusimman version maksutta osoitteesta <http://www.hp.com/support/clj4700>.

## Windows-tulostusjärjestelmän ohjelmiston asentaminen suoria yhteyksiä varten.

Tässä osassa kerrotaan, miten tulostusjärjestelmän ohjelmisto asennetaan Microsoft Windows 98-, Windows Me-, Windows 2000- ja Windows XP -käyttöjärjestelmiin.

Jos asennat tulostusohjelman tietokoneeseen, joka on liitetty tulostimeen suoraan, asenna ohjelmisto ennen kuin liität tulostimen tietokoneeseen rinnakkais- tai USB-kaapelilla. Jos olet liittänyt tulostimen tietokoneeseen rinnakkais- tai USB-kaapelilla ennen ohjelmiston asentamista, toimi kohdan [Ohjelmiston asentaminen rinnakkais- tai USB-kaapeliin kytkemisen jälkeen](#) ohjeiden mukaan.

Suoran liitännän voi tehdä rinnakkais- tai USB-kaapelilla. Rinnakkais- ja USB-kaapeliliitäntöjä ei voi käyttää samanaikaisesti. Käytä IEEE 1284 yhteensopivaa rinnakkaiskaapelia tai kahden metrin USB-vakiokaapelia.

### Tulostinjärjestelmän ohjelmiston asentaminen

1. Sulje kaikki käynnissä olevat ohjelmat.
2. Aseta tulostimen CD-levy CD-asemaan.  
Jos aloitusnäyttö ei tule näkyviin, avaa se seuraavasti:
  - Valitse **Käynnistä**-valikosta **Suorita**.
  - Kirjoita seuraava komento: X:\setup (jossa X on CD-aseman kirjain).
  - Valitse **OK**.
3. Valitse pyydettäessä **Install Printer** -vaihtoehto (Asenna tulostin) ja toimi näytön ohjeiden mukaan.
4. Valitse **Valmis**, kun asennus on valmis.

5. Voit joutua käynnistämään tietokoneen uudelleen.
6. Varmista, että ohjelmisto on asennettu oikein, tulostamalla testisivu tai muu sivu mistä tahansa ohjelmasta.

Jos asennus ei ole onnistunut, asenna ohjelmisto uudelleen. Jos tämä ei onnistu, lue tulostimen CD-levyllä tai tulostimen mukana toimitetussa tukilehtisessä olevat asennustiedot ja LueMinut-tiedostot. Voit myös etsiä lisäohjeita osoitteesta <http://www.hp.com/support/clj4700>.

## Windows-tulostusjärjestelmän ohjelmiston asentaminen verkkokäyttöön

Tulostimen CD-levyllä toimitettava ohjelmisto tukee Microsoft-verkkoon tapahtuvaa verkkoasennusta. Katso muiden käyttöjärjestelmien verkkoasennusohjeet osoitteesta <http://www.hp.com/support/clj4700>.

HP Color LaserJet 4700n-, HP Color LaserJet 4700dn- ja HP Color LaserJet 4700dtn -tulostimien upotettu HP Jetdirect -tulostuspalvelin sisältää 10/100 Base-TX -verkkoportin. Lisätietoja muista saatavilla olevista HP Jetdirect -tulostuspalvelimista on kohdassa [Tarvikkeet ja lisävarusteet](#) ja osoitteessa <http://www.hp.com/support/clj4700>.

Asennusohjelma ei tue tulostimen asennusta tai tulostinobjektin luomista Novell-palvelimiin. Se tukee ainoastaan suoratilaverkkoasennusta Windows-tietokoneiden ja tulostimen välillä. Jos haluat asentaa tulostimen Novell-palvelimeen ja luoda kohteita, käytä HP:n (kuten HP Web Jetadmin) tai Novellin apuohjelmaa (NWAdmin).

### Tulostinjärjestelmän ohjelmiston asentaminen

1. Varmista, että sinulla on järjestelmänvalvojan oikeudet, jos asennat ohjelmiston Windows 2000- tai Windows XP -käyttöjärjestelmään.
2. Varmista, että HP Jetdirect -tulostinpalvelin ja tulostin on liitetty verkkoon oikein. Tulosta asetussivu (katso kohta [Tulostintietojen sivut](#)). Etsi asetussivun toiselta sivulta IP-osoite. Tätä osoitetta tarvitaan tulostimen tunnistamiseen verkossa ja suorittamaan asennus loppuun.
3. Sulje kaikki käynnissä olevat ohjelmat.
4. Aseta tulostimen CD-levy CD-asemaan.

Jos aloitusnäyttö ei tule näkyviin, avaa se seuraavasti:

- Valitse **Käynnistä**-valikosta **Suorita**.
  - Kirjoita seuraava komento: X:\setup (jossa X on CD-aseman kirjain).
  - Valitse **OK**.
5. Valitse pyydettäessä **Install Printer** -vaihtoehto (Asenna tulostin) ja toimi näytön ohjeiden mukaan.
  6. Valitse **Valmis**, kun asennus on valmis.
  7. Voit joutua käynnistämään tietokoneen uudelleen.
  8. Varmista, että ohjelmiston on asennettu oikein tulostamalla testisivu tai muu sivu mistä tahansa ohjelmasta.

Jos asennus ei ole onnistunut, asenna ohjelmisto uudelleen. Jos tämä ei onnistu, lue tulostimen CD-levyllä tai tulostimen mukana toimitetussa tukilehtisessä olevat asennustiedot ja LueMinut-tiedostot. Voit myös etsiä lisäohjeita osoitteesta <http://www.hp.com/support/clj4700>.

## Windows-tietokoneen määrittäminen verkkotulostusta varten Windowsin jakotoimintojen avulla

Jos tietokone tulostaa suoraan tulostimeen, tulostin voidaan jakaa verkossa niin, että muut verkon käyttäjät voivat tulostaa tulostimeen.

Lisätietoja jakamisen käyttöönotosta on Windowsin ohjeissa. Kun olet jakanut tulostimen, asenna tulostinohjelmisto kaikkiin tietokoneisiin, joista tulostinta on tarkoitus käyttää.

## Ohjelmiston asentaminen rinnakkais- tai USB-kaapelin kytkemisen jälkeen

Jos olet liittänyt tulostimen tietokoneeseen rinnakkais- tai USB-kaapelilla ennen ohjelmiston asennusta, **Uusi laite löydetty** -valintaikkuna tulee näkyviin tietokonetta käynnistettäessä.

### Ohjelmiston asentaminen Windows 98- tai Windows Me -käyttöjärjestelmään

1. Valitse **Uusi laite löydetty** valintaikkunan **Etsi CD-ROM-asemalta** vaihtoehto.
2. Napsauta **Seuraava**.
3. Noudata näyttöön tulevia ohjeita.
4. Varmista, että ohjelmisto on asennettu oikein, tulostamalla testisivu tai muu sivu mistä tahansa ohjelmasta.

Jos asennus ei ole onnistunut, asenna ohjelmisto uudelleen. Jos tämä ei onnistu, lue tulostimen CD-levyllä tai tulostimen mukana toimitetussa tukilehtisessä olevat asennustiedot ja LueMinut-tiedostot. Voit myös etsiä lisäohjeita osoitteesta <http://www.hp.com/support/clj4700>.

### Ohjelmiston asentaminen Windows 2000- tai Windows XP -käyttöjärjestelmään

1. Napsauta **Uusi laite löydetty** -valintaikkunaa ja valitse **Etsi**.
2. Valitse **Paikanna ohjaintiedostot** -näytöstä **Määritä sijainti** -valintaruutu, poista kaikkien muiden valintaruutujen valinnat ja napsauta lopuksi **Seuraava**-painiketta.
3. Kirjoita päähakemiston kirjain. Esimerkiksi X:\ ("X:\" on CD-aseman päähakemiston kirjaintunnus).
4. Napsauta **Seuraava**.
5. Noudata näyttöön tulevia ohjeita.
6. Valitse **Valmis**, kun asennus on valmis.
7. Valitse kieli ja noudata näytössä esitettyjä ohjeita.
8. Varmista, että ohjelmisto on asennettu oikein, tulostamalla testisivu tai muu sivu mistä tahansa ohjelmasta.

Jos asennus ei ole onnistunut, asenna ohjelmisto uudelleen. Jos tämä ei onnistu, lue tulostimen CD-levyllä tai tulostimen mukana toimitetussa tukilehtisessä olevat asennustiedot ja LueMinut-tiedostot. Voit myös etsiä lisäohjeita osoitteesta <http://www.hp.com/support/clj4700>.

## Ohjelman poistaminen

Tässä osassa on tulostusjärjestelmän ohjelmiston asennuksen poisto-ohjeet.

## Ohjelmiston poistaminen Windows-käyttöjärjestelmistä

HP Color LaserJet 4700/Työkalut -ohjelmaryhmän Asennuksen poistaminen -vaihtoehdon avulla voit valita ja poistaa haluamasi Windowsin HP-tulostusjärjestelmän osat.

1. Valitse **Käynnistä**-valikosta **Ohjelmat**.
2. Valitse **HP Color LaserJet 4700** -ohjelmaryhmästä **Työkalut**.
3. Napsauta **Asennuksen poistaminen** -painiketta.
4. Napsauta **Seuraava**.
5. Valitse poistettavat HP-tulostusjärjestelmän osat.
6. Valitse **OK**.
7. Poista ohjelmisto seuraamalla näytön ohjeita.

## Verkko-ohjelmisto

Yhteenvedo käytettävissä olevista HP-verkkoasennuksista ja kokoonpanon ohjelmistoratkaisuista on *HP Jetdirect -tulostuspalvelimen Pääkäyttäjän oppaasta*. Opas on tulostimen mukana toimitetulla CD-levyllä.

## HP Web Jetadmin

HP Web Jetadmin -ohjelman avulla voit hallita HP Jetdirect -palvelimeen liitettyjä tulostimia intranet-verkossa Web-selaimella. HP Web Jetadmin on selainpohjainen hallintaohjelma, joka tulee asentaa vain yhteen verkonvalvontapalvelimeen. Ohjelma voidaan asentaa seuraaviin järjestelmiin:

- Fedora Core ja SuSe Linux
- Windows 2000 Professional, Server ja Advanced Server
- Windows XP Professional Service Pack 1
- Windows Server 2003.

Kun HP Web Jetadmin on asennettu isäntäpalvelimeen, sitä voidaan käyttää miltä tahansa työasemalta tuetun Web-selaimen (kuten Microsoft Internet Explorer 5.5 ja 6.0 tai Netscape Navigator 7.0.) avulla.

HP Web Jetadmin -ohjelman ominaisuudet:

- Tehtäväsuuntautuneen käyttöliittymän mukautettavat näkymät säästävät huomattavasti verkonvalvojan aikaa.
- Mukautettavien käyttäjäprofiilien ansiosta verkonvalvojat voivat säädellä käyttäjien tarvitsemia toimintoja.
- Sähköposti-ilmoitukset laitteistovirheistä, vähäisistä tarvikkeista ja muista tulostinongelmista voidaan nyt lähettää eri ihmisille.
- Etäasennus ja -hallinta on mahdollista mistä tahansa tavallisella Web-selaimella.
- Kehittynyt automaattinen etsintä tunnistaa verkon oheislaitteet, joten tulostimia ei tarvitse lisätä tietokantaan manuaalisesti.
- Helppo integrointi yrityshallintakokonaisuuksiin.



- Mahdollisuus etsiä oheislaitteita nopeasti sellaisten parametrien kuin IP-osoitteen, väritulostusominaisuuksien tai mallinimen perusteella.
- Mahdollisuus järjestää helposti oheislaitteet loogisiin ryhmiin virtuaalisten toimistokarttojen avulla, mikä helpottaa valikoiden käyttämistä.
- Mahdollisuus hallita ja määrittää useita tulostimia samanaikaisesti.

Voit ladata HP Web Jetadmin -ohjelman uusimman version ja tutkia tuettujen isäntäjärjestelmien luettelo HP:n online-asiakaspalvelun osoitteessa <http://www.hp.com/go/webjetadmin>.

## UNIX

Unix-käyttöjärjestelmän HP Jetdirect -tulostinasennusohjelma on helppokäyttöinen asennusohjelma HP-UX- ja Solaris-verkkoja varten. Sen voi ladata HP:n online-asiakaspalvelun osoitteesta [http://www.hp.com/go/jetdirectunix\\_software](http://www.hp.com/go/jetdirectunix_software).

## Apuohjelmat

HP Color LaserJet 4700 -sarjan tulostimissa on useita apuohjelmia, joiden avulla tulostinta on helppo tarkkailla ja hallita verkossa.

### HP Easy Printer Care Software

HP Easy Printer Care Software -ohjelmalla voit suorittaa seuraavia toimintoja:

- Värinkäyttötietojen tarkastaminen
- Tulostimen tilan tarkistaminen
- Tarvikkeiden tilan tarkistaminen
- Varoitusten määrittäminen
- Tulostimen ohjeiden lukeminen
- Vianmääritys- ja huoltotyökalujen käyttäminen

Voit käyttää HP Easy Printer Care Software -ohjelmaa, kun tulostin on liitetty suoraan tietokoneeseen tai kun se on liitetty verkkoon. Kun olet asentanut HP Easy Printer Care Software -ohjelman kokonaisuudessaan, voit ryhtyä käyttämään sitä. Katso lisätiedot kohdasta <http://www.hp.com/go/easyprintercare>.

### Sulautettu Web-palvelin

Tulostimessa on upotettu Web-palvelin, jonka avulla saat tietoja tulostimen ja verkon toiminnasta. Web-palvelin luo verkko-ohjelmien käyttöympäristön pitkälti samalla tavalla kuin Windowsin tapainen käyttöjärjestelmä luo tietokoneen ohjelmien käyttöympäristön. Näitä ohjelmia voidaan katsoa Microsoft Internet Explorerin tai Netscape Navigatorin tapaisella Web-selaimella.

Sulautettu tarkoittaa sitä, että Web-palvelin sijaitsee laitteessa (esim. tulostimessa) tai laiteohjelmistossa, eikä verkkopalvelimeen ladattavassa ohjelmistossa.

Sulautetun Web-palvelimen etuna on tulostimen käyttöliittymä, jota kaikki verkkoon kytketyn tietokoneen ja tavallisen Web-selaimen käyttäjät voivat käyttää. Mitään erityistä ohjelmaa ei tarvitse asentaa eikä määrittää. Katso HP:n upotetun Web-palvelimen lisätiedot: *Embedded Web Server User Guide (Sulautetun Web-palvelimen käyttöopas)*. Opas on tulostimen mukana toimitetulla CD-levyllä.

## Ominaisuudet

HP:n upotetulla Web-palvelimella voit näyttää tulostimen ja verkkokortin tilan sekä hallita tulostustoimintoja tietokoneen kautta. HP:n upotetun Web-palvelimen avulla voit tehdä seuraavat toimenpiteet:

- Tällä välilehdellä voit näyttää tulostimen tilatiedot.
- Arvioida kaikkien tarvikkeiden jäljellä olevan käyttöajan ja tilata uusia tarvikkeita.
- Näyttää ja muuttaa lokeroasetuksia.
- Näyttää ja muuttaa tulostimen ohjauspaneelin valikkoasetuksia.
- Näyttää ja tulostaa sisäisiä sivuja.
- Vastaanottaa ilmoituksia tulostimeen ja tarvikkeisiin liittyvistä tapahtumista.
- Lisätä tai mukauttaa linkkejä muihin Web-sivustoihin.
- Valita upotetun Web-palvelimen kielen.
- Näyttää ja muuttaa verkkoasetuksia.

Katso upotetun Web-palvelimen ominaisuuksien ja toimintojen täydelliset tiedot kohdasta [Sulautetun Web-palvelimen käyttäminen](#).

## Muut osat ja apuohjelmat

Windows ja Macintosh OS -käyttöjärjestelmien käyttäjille sekä verkonvalvojiille tarkoitettuja sovelluksia on olemassa useita.

Windows	Mac OS	Verkonvalvoja
<ul style="list-style-type: none"><li>• Asennusohjelma — automatisoi tulostusjärjestelmän asennuksen</li><li>• Online-Web-rekisteröinti.</li></ul>	<ul style="list-style-type: none"><li>• PostScript-tulostinkuvaustiedostot (PPD) — käytetään Mac OS:n mukana tulevien Apple PostScript ohjainten yhteydessä.</li><li>• HP LaserJet Utility -apuohjelma (saatavilla Internetistä) — tulostimen hallintaohjelma Mac OS -käyttöjärjestelmän käyttäjille</li></ul>	<ul style="list-style-type: none"><li>• HP Web Jetadmin — selainpohjainen järjestelmänhallintatyökalu. Uusimmat HP Web Jetadmin -ohjelmat voi ladata osoitteesta <a href="http://www.hp.com/go/webjetadmin">http://www.hp.com/go/webjetadmin</a></li><li>• HP Jetdirect Printer Installer for UNIX — ladattavissa osoitteesta <a href="http://www.hp.com/support/net_printing">http://www.hp.com/support/net_printing</a></li></ul>

# Tulostinohjaimet

Laitteen mukana toimitetaan ohjelmisto, jonka kautta tietokone on yhteydessä tulostimeen (käyttäen tulostinkieltä). Ohjelmistoa kutsutaan tulostinohjaimeksi. Tulostinohjaimen kautta käytetään laitteen toimintoja, kuten tulostamista mukautetulle paperikoolle, asiakirjojen koon muuttamista ja leimojen lisäämistä.

## Tuetut tulostinohjaimet

Tuotteen mukana toimitetaan seuraavat tulostinohjaimet. Jos haluat tulostinohjain ei ole laitteen CD-levyllä tai saatavissa osoitteesta [www.hp.com](http://www.hp.com), pyydä laitteen ohjain käyttämäsi ohjelman valmistajalta tai jakelijalta.



**Huomautus** Uusimmat ohjaimet ovat saatavissa osoitteesta [www.hp.com](http://www.hp.com). Windows-tietokoneessa laiteohjelmiston asennusohjelma tarkistaa kokoonpanon mukaan automaattisesti, onko tietokone yhteydessä Internetiin ja voiko se siten saada uusimpia ohjaimia.

**Huomautus** HP Color LaserJet 4700 -sarjan tulostimissa on Windows 2000-, Windows XP- ja Windows Server 2003 -käyttöjärjestelmissä toimiva PCL 6 -tulostinohjain yksiväritulostukseen. Ohjain kannattaa asentaa käyttäjille, jotka tulostavat vain mustavalkotulosteita.

Käyttöjärjestelmä <sup>1</sup>	PCL 6 - tulostinohjain <sup>2</sup>	PCL 5 - tulostinohjain	PS-tulostinohjain	PPD <sup>3</sup> - tulostinohjain
Microsoft Windows 98	X	X	X	
Windows Millennium (Me)	X	X	X	
Windows 2000	X	X	X	
Windows XP	X	X	X	
Windows Server 2003	X	X	X	
Mac OS 9.1 ja 9.2			X	X
Mac OS X v10.2.8 ja v10.3			X	X

<sup>1</sup> Laitteen kaikki ominaisuudet eivät ole käytettävissä kaikissa ohjaimissa tai käyttöjärjestelmissä. Lisätietoja käytettävissä olevista toiminnoista on tulostinohjaimen tilannesidonnaisessa ohjeessa.

<sup>2</sup> HP Color LaserJet 4700 -sarjan tulostimissa on Windows 2000-, Windows XP- ja Windows Server 2003 -käyttöjärjestelmissä toimiva PCL 6 -tulostinohjain yksiväritulostukseen. Ohjain kannattaa asentaa käyttäjille, jotka tulostavat vain mustavalkotulosteita.

<sup>3</sup> PostScript (PS) -tulostinkuvaustiedostot (PDD-tiedostot)

## Lisäohjaimet

Seuraavat ohjaimet eivät ole CD-levyllä, mutta ne ovat saatavissa Internetistä.

- OS/2 PCL -tulostinohjain
- OS/2 PS -tulostinohjain.
- UNIX-mallikomentosarjat.
- Linux-ohjaimet.
- HP OpenVMS -ohjaimet.



---

**Huomautus** OS/2-ohjaimet ovat saatavissa IBM:ltä.

---

UNIX®- ja Linux-järjestelmien malliskriptit voidaan ladata Internetistä tai pyytää HP:n valtuuttamasta huolto- tai tukipisteestä. Linux-tukea on saatavissa osoitteesta [www.hp.com/go/linux](http://www.hp.com/go/linux). UNIX-tukea on saatavissa osoitteesta [www.hp.com/go/jetdirectunix\\_software](http://www.hp.com/go/jetdirectunix_software).

## Valitse oikea tulostinohjain

Valitse tulostinohjain käyttöjärjestelmän ja -tarkoituksen mukaan. Lisätietoja käytettävissä olevista toiminnoista on tulostinohjaimen ohjeessa. Lisätietoja tulostinohjaimen ohjeen avaamisesta on kohdassa Tulostinohjaimen ohje.

- PCL 6 -tulostinohjain takaa parhaan kokonaissuorituskyvyn ja monipuolisimmat tulostimen käyttömahdollisuudet.
- PCL 5 -tulostinohjainta suositellaan tavalliseen mustavalko- ja väritulostukseen toimistossa.
- Käytä PS-ohjainta, jos tulostat pääasiassa PostScript-ohjelmista, kuten Adobe PhotoShop®- tai CorelDRAW®-ohjelmista, jotka edellyttävät tason 3 PostScript-tukea tai PS flash -fonttitukea.



---

**Huomautus** Laite siirtyy automaattisesti PS- ja PCL-tulostinkielestä toiseen.

---

## Tulostinohjaimen ohje (Windows)

Tulostinohjaimen ohje on eri asia kuin sovellusohjelman ohje. Tulostinohjaimen ohjeessa on tietoja tulostinohjaimen painikkeista, valintaruuduista ja avattavista luetteloista. Lisäksi siinä on yleisten tulostustehtävien ohjeet. Tehtäviä ovat esimerkiksi tulostaminen molemmille puolille, useiden sivujen tulostaminen arkille ja ensimmäisen sivun tai kansien tulostaminen eri paperille.


Voit avata tulostinohjaimen ohjeen seuraavilla tavoilla:

- Napsauta **Ohje**-painiketta.
- Paina tietokoneen näppäimistön **F1**-näppäintä.
- Napsauta kysymysmerkkisymbolia tulostinohjaimen oikeassa yläkulmassa.
- Napsauta mitä tahansa ohjaimen kohtaa hiiren kakkospainikkeella ja valitse **Lisätietoja**.

## Tulostinohjainten avaaminen

Avaa tietokoneeseen asennetut tulostinohjaimet jollakin seuraavista tavoista:

Käyttöjärjestelmä	Kaikkien tulostustöiden asetusten muuttaminen siihen asti, kunnes ohjelma suljetaan	Tulostustyön oletusasetusten muuttaminen (esimerkiksi asetuksen Tulosta molemmille puolille määrittäminen oletusarvoksi)	Kokoonpanoasetusten muuttaminen (esimerkiksi lokeron lisääminen tai manuaalisen kaksipuolisen tulostuksen ottaminen käyttöön tai poistaminen käytöstä)
Windows 98 ja Windows Millennium (Me)	<ol style="list-style-type: none"> <li>1. Valitse sovelluksen <b>Tiedosto</b>-valikosta <b>Tulosta</b>.</li> <li>2. Valitse HP Color LaserJet 4700 ja valitse <b>Ominaisuudet</b>.</li> </ol> <p>Toimintavaiheet saattavat vaihdella: tämä on yleisin tapa.</p>	<ol style="list-style-type: none"> <li>1. Valitse <b>Käynnistä - Asetukset - Tulostimet</b>.</li> <li>2. Napsauta hiiren oikealla painikkeella HP Color LaserJet 4700kuvaketta ja valitse sitten <b>Ominaisuudet</b> (Windows 98 ja Me) tai <b>Asiakirjan oletukset</b> (Windows NT 4.0).</li> </ol>	<ol style="list-style-type: none"> <li>1. Valitse <b>Käynnistä - Asetukset - Tulostimet</b>.</li> <li>2. Napsauta HP Color LaserJet 4700kuvaketta hiiren oikealla painikkeella ja valitse sitten <b>Ominaisuudet</b>.</li> <li>3. Napsauta <b>Määrittäminen</b>-välilehteä.</li> </ol>
Windows 2000/XP/Server 2003	<ol style="list-style-type: none"> <li>1. Valitse sovelluksen <b>Tiedosto</b>-valikosta <b>Tulosta</b>.</li> <li>2. Valitse HP Color LaserJet 4700 ja valitse <b>Ominaisuudet</b> tai <b>Määrittäminen</b>.</li> </ol> <p>Toimintavaiheet saattavat vaihdella: tämä on yleisin tapa.</p>	<ol style="list-style-type: none"> <li>1. Valitse <b>Käynnistä</b>-valikosta <b>Asetukset</b> ja sitten <b>Tulostimet</b> tai <b>Tulostimet ja faksit</b>.</li> <li>2. Napsauta hiiren oikealla painikkeella haluttua HP Color LaserJet 4700kuvaketta ja valitse sitten <b>Tulostusmäärittäminen</b>.</li> </ol>	<ol style="list-style-type: none"> <li>1. Valitse <b>Käynnistä</b>-valikosta <b>Asetukset</b> ja sitten <b>Tulostimet</b> tai <b>Tulostimet ja faksit</b>.</li> <li>2. Napsauta HP Color LaserJet 4700kuvaketta hiiren oikealla painikkeella ja valitse sitten <b>Ominaisuudet</b>.</li> <li>3. Napsauta <b>Laitteen asetukset</b> -välilehteä.</li> </ol>
Mac OS 9.1 ja 9.2	<ol style="list-style-type: none"> <li>1. Valitse <b>Arkisto</b>-valikosta <b>Tulosta</b>.</li> <li>2. Muuta haluamiasi asetuksia ponnahdusvalikoissa.</li> </ol>	<ol style="list-style-type: none"> <li>1. Valitse <b>Arkisto</b>-valikosta <b>Tulosta</b>.</li> <li>2. Kun olet muuttanut asetukset valikoissa, valitse <b>Tallenna asetukset</b>.</li> </ol>	<ol style="list-style-type: none"> <li>1. Osoita työpöydällä olevaa tulostimen symbolia.</li> <li>2. Valitse <b>Tulostus</b>-valikosta <b>Muuta asetuksia</b>.</li> </ol>

Käyttöjärjestelmä	Kaikkien tulostustöiden asetusten muuttaminen siihen asti, kunnes ohjelma suljetaan	Tulostustyön oletusasetusten muuttaminen (esimerkiksi asetuksen Tulosta molemmille puolille määrittäminen oletusarvoksi)	Kokoonpanoasetusten muuttaminen (esimerkiksi lokeron lisääminen tai manuaalisen kaksipuolisen tulostuksen ottaminen käyttöön tai poistaminen käytöstä)
Mac OS X v10.2.8	<ol style="list-style-type: none"> <li>1. Valitse <b>Arkisto</b>-valikosta <b>Tulosta</b>.</li> <li>2. Muuta haluamiasi asetuksia ponnahdusvalikoissa.</li> </ol>	<ol style="list-style-type: none"> <li>1. Valitse <b>Arkisto</b>-valikosta <b>Tulosta</b>.</li> <li>2. Muuta haluamiasi asetuksia ponnahdusvalikoissa.</li> <li>3. Valitse <b>Esiasetukset</b>-ponnahdusvalikosta <b>Tallenna nimellä</b> ja kirjoita esiasetuksen nimi.</li> </ol> <p>Asetukset tallennetaan <b>Esiasetukset</b>-valikkoon. Jos haluat käyttää uusia asetuksia, valitse tallennettu esiasetusvaihtoehto aina, kun käynnistät ohjelman ja tulostat.</p>	<ol style="list-style-type: none"> <li>1. Valitse Finderin <b>Siirry</b>-valikosta <b>Ohjelmat</b>.</li> <li>2. Avaa <b>Lisäohjelmat</b> ja sen jälkeen <b>Tulostuskeskus</b>.</li> <li>3. Osoita tulostusjonoa.</li> <li>4. Valitse <b>Tulostimet</b>-valikosta <b>Näytä tiedot</b>.</li> <li>5. Osoita <b>Asennettavat vaihtoehdot</b> -valikkoa.</li> </ol> <p> <b>Huomaus</b> Kokoonpanoasetukset eivät mahdollisesti ole käytettävissä Classic-ympäristössä.</p>
Mac OS X v10.3	<ol style="list-style-type: none"> <li>1. Valitse <b>Arkisto</b>-valikosta <b>Tulosta</b>.</li> <li>2. Muuta haluamiasi asetuksia ponnahdusvalikoissa.</li> </ol>	<ol style="list-style-type: none"> <li>1. Valitse <b>Arkisto</b>-valikosta <b>Tulosta</b>.</li> <li>2. Muuta haluamiasi asetuksia ponnahdusvalikoissa.</li> <li>3. Valitse <b>Esiasetukset</b>-ponnahdusvalikosta <b>Tallenna nimellä</b> ja kirjoita esiasetuksen nimi.</li> </ol> <p>Asetukset tallennetaan <b>Esiasetukset</b>-valikkoon. Jos haluat käyttää uusia asetuksia, valitse tallennettu esiasetusvaihtoehto aina, kun käynnistät ohjelman ja tulostat.</p>	<ol style="list-style-type: none"> <li>1. Avaa <b>Tulostinasetukset-työkalu</b> seuraavasti: valitse kovalevy, osoita <b>Ohjelmat</b>-kansiota ja <b>Lisäohjelmat</b>-kansiota ja kaksoisosoita sitten vaihtoehtoa <b>Tulostinasetukset-työkalu</b>.</li> <li>2. Osoita tulostusjonoa.</li> <li>3. Valitse <b>Tulostimet</b>-valikosta <b>Näytä tiedot</b>.</li> <li>4. Osoita <b>Asennettavat vaihtoehdot</b> -valikkoa.</li> </ol>

# Macintosh-tietokoneiden kirjoitinohjaimet

Kirjoittimen mukana toimitetaan kirjoitinohjainohjelmisto, joka on yhteydessä kirjoittimeen tulostinkielen avulla. Kirjoitinohjaimen kautta käytetään kirjoittimen toimintoja, kuten tulostamista mukautetulle paperikoolle, dokumenttien koon muuttamista ja leimojen lisäämistä.

## Tuetut kirjoitinohjaimet

Kirjoittimen mukana toimitetaan Macintosh-kirjoitinohjain ja tarvittavat PPD-tiedostot. Jos haluamasi kirjoitinohjain ei ole kirjoittimen CD-levyllä, tarkista asennushuomautuksista ja lueminut-tiedostoista, tuetaanko kirjoitinohjainta. Jos sitä ei tueta, pyydä kirjoitinohjain käyttämäsi ohjelmiston valmistajalta tai jakelijalta.




**Huomautus** Uusimmat ohjaimet ovat saatavissa osoitteesta [www.hp.com](http://www.hp.com).

## Kirjoitinohjainten avaaminen

Voit avata kirjoitinohjaimet tietokoneesta seuraavilla tavoilla.

Käyttöjärjestelmä	Kaikkien tulostustöiden asetusten muuttaminen ohjelman sulkemiseen saakka	Tulostustöiden oletusasetusten muuttaminen (esimerkiksi Tulosta molemmille puolille -asetuksen käyttäminen oletusarvoisesti)	Kokoonpanoasetusten muuttaminen (esimerkiksi lokeron lisääminen tai ohjaimen toiminnon poistaminen käytöstä)
Mac OS 9.1 ja 9.2	<ol style="list-style-type: none"><li>1. Valitse <b>Arkisto</b>-valikosta <b>Tulosta</b>.</li><li>2. Muuta haluamasi asetukset ponnahdusvalikoista.</li></ol>	<ol style="list-style-type: none"><li>1. Valitse <b>Arkisto</b>-valikosta <b>Tulosta</b>.</li><li>2. Kun muutat asetuksia ponnahdusvalikosta, valitse <b>Tallenna asetukset</b>.</li></ol>	<ol style="list-style-type: none"><li>1. Osoita työpöydällä olevaa kirjoittimen symbolia.</li><li>2. Valitse <b>Tulostus</b>-valikosta <b>Muuta asetukset</b>.</li></ol>

Käyttöjärjestelmä	Kaikkien tulostustöiden asetusten muuttaminen ohjelman sulkemiseen saakka	Tulostustöiden oletusasetusten muuttaminen (esimerkiksi Tulosta molemmille puolille -asetuksen käyttäminen oletusarvoisesti)	Kokoonpanoasetusten muuttaminen (esimerkiksi lokeron lisääminen tai ohjaimen toiminnon poistaminen käytöstä)
Mac OS X v10.2.8	<ol style="list-style-type: none"> <li>1. Valitse <b>Arkisto</b>-valikosta <b>Tulosta</b>.</li> <li>2. Muuta haluamasi asetukset ponnahdusvalikoista.</li> </ol>	<ol style="list-style-type: none"> <li>1. Valitse <b>Arkisto</b>-valikosta <b>Tulosta</b>.</li> <li>2. Muuta haluamasi asetuksia ponnahdusvalikoista, valitse sen jälkeen <b>Esiasetukset</b>-ponnahdusvalikosta <b>Tallenna nimellä</b> ja kirjoita esiasetukselle nimi.</li> </ol> <p>Nämä asetukset tallennetaan <b>Esiasetukset</b>-valikkoon. Voit käyttää uusia asetuksia valitsemalla tallennetun esiasetuksen aina, kun avaat ohjelman ja tulostat.</p>	<ol style="list-style-type: none"> <li>1. Valitse Finderin <b>Siirry</b>-valikosta <b>Ohjelmat</b>.</li> <li>2. Avaa <b>Lisäohjelmat</b> ja sen jälkeen <b>Tulostuskeskus</b>.</li> <li>3. Osoita tulostusjonoa.</li> <li>4. Valitse <b>Kirjoittimet</b>-valikosta <b>Tietoja</b>.</li> <li>5. Valitse <b>Asennettavat vaihtoehdot</b> -valikko.</li> </ol> <div style="border: 1px solid black; padding: 5px; margin-top: 10px;">  <p><b>Huomautus</b> Kokoonpanoasetukset eivät ehkä ole käytettävissä Classic-tilassa.</p> </div>
Mac OS X v10.3	<ol style="list-style-type: none"> <li>1. Valitse <b>Arkisto</b>-valikosta <b>Tulosta</b>.</li> <li>2. Muuta haluamasi asetukset ponnahdusvalikoista.</li> </ol>	<ol style="list-style-type: none"> <li>1. Valitse <b>Arkisto</b>-valikosta <b>Tulosta</b>.</li> <li>2. Muuta haluamasi asetuksia ponnahdusvalikoista, valitse sen jälkeen <b>Esiasetukset</b>-ponnahdusvalikosta <b>Tallenna nimellä</b> ja kirjoita esiasetukselle nimi.</li> </ol> <p>Nämä asetukset tallennetaan <b>Esiasetukset</b>-valikkoon. Voit käyttää uusia asetuksia valitsemalla tallennetun esiasetuksen aina, kun avaat ohjelman ja tulostat.</p>	<ol style="list-style-type: none"> <li>1. Avaa <b>Kirjoittimen asetustyökalu</b> seuraavasti: valitse kovalevy, osoita <b>Ohjelmat</b>-kansiota ja <b>Lisäohjelmat</b>-kansiota ja kaksoisosoita sitten vaihtoehtoa <b>Kirjoittimen asetustyökalu</b>.</li> <li>2. Osoita tulostusjonoa.</li> <li>3. Valitse <b>Kirjoittimet</b>-valikosta <b>Tietoja</b>.</li> <li>4. Valitse <b>Asennettavat vaihtoehdot</b> -valikko.</li> </ol>



# Macintosh-tietokoneiden ohjelmisto

HP:n asennusohjelma sisältää PostScript®-tulostinkuvaustiedostot (PostScript® Printer Description, PPD), tulostinvalintataulun laajennukset (Printer Dialog Extensions, PDE) ja HP Printer Utility -ohjelmiston Macintosh-tietokoneisiin.

Jos sekä kirjoitin että Macintosh-tietokone on kytketty verkkoon, määritä kirjoitin upotetun Web-palvelimen (embedded Web server, EWS) avulla. Katso lisätiedot kohdasta [Sulautetun Web-palvelimen käyttäminen](#).

## Macintosh-tulostusjärjestelmän ohjelmiston asentaminen verkkokäyttöön

Tässä osassa on Macintosh-tulostusjärjestelmän ohjelmiston asennusohjeet. Tulostusjärjestelmän ohjelmisto tukee Mac OS -versioita 9.1 ja 9.2 sekä Mac OS X -versioita 10.2.8 ja 10.3.

Tulostusjärjestelmän ohjelmisto käsittää seuraavat osat:

- **PostScript-tulostinkuvaustiedostot (PPD)**

Kirjoittimen toimintoja käytetään PPD-tiedostojen ja Apple PostScript -kirjoitinohjainten avulla. PPD-tiedostojen ja muiden ohjelmistojen asennusohjelma on kirjoittimen mukana toimitetulla CD-levyllä. Käytä tietokoneen mukana toimitettua Apple PostScript -kirjoitinohjainta.

- **HP Printer Utility**

HP Printer Utility -ohjelmalla voidaan käyttää toimintoja, joita ei ole kirjoitinohjaimessa. Valitse kirjoittimen ominaisuudet näyttökuvien perusteella ja suorita seuraavat kirjoittimeen liittyvät tehtävät:

- Kirjoittimen nimeäminen.
- Kirjoittimen määrittäminen verkon vyöhykkeeseen.
- Kirjoittimen IP-osoitteen määrittäminen.
- Tiedostojen ja fonttien lataaminen.
- Kirjoittimen määrittäminen IP- tai AppleTalk-tulostamista varten.

Voit käyttää HP Printer Utility -ohjelmaa, kun kirjoitin on kytketty USB-liitäntään tai TCP/IP-verkkoon.



---

**Huomautus** HP Printer Utility toimii Mac OS X -versioissa 10.2.8 ja 10.3.

---

Lisätietoja HP Printer Utility -ohjelmasta on kohdassa [HP Printer Utility -ohjelman käyttäminen Macintoshissa](#).

### Kirjoitinohjainten asentaminen Mac OS -käyttöjärjestelmään 9.1 tai 9.2

1. Kytke verkkokaapeli HP Jetdirect -tulostuspalvelimeen ja verkkoliitäntään.
2. Aseta CD-levy CD-asemaan. CD-levyn valikko avautuu automaattisesti. Jos CD-levyn valikko ei avaudu automaattisesti, kaksoisosoita CD-levyn symbolia työpöydällä.
3. Kaksoisosoita HP LaserJet Installer -kansion **asennus**symbolia.

4. Noudata näyttöön tulevia ohjeita.
5. Avaa tietokoneen kovalevyltä **Ohjelmat, Apuohjelmat ja Työpöytäkirjoitintyökalu**.
6. Kaksoisosoita **Printer (AppleTalk)** -kuvaketta.
7. Valitse **AppleTalk-kirjoittimen valinta -kohdassa Muuta**.
8. Valitse kirjoitin ja osoita ensin **Auto Setup**- ja sitten **Create**-vaihtoehtoa.



**Huomautus** Työpöydän symboli on yleinen. Kaikki tulostuspaneelit näkyvät ohjelman tulostusvalintataulussa.

### Kirjoitinohjainten asentaminen Mac OS X -käyttöjärjestelmään 10.2.8 tai 10.3

1. Kytke verkkokaapeli HP Jetdirect -tulostuspalvelimeen ja verkkoliitännänsä.
2. Aseta CD-levy CD-asemaan.  
CD-levyn valikko avautuu automaattisesti. Jos CD-levyn valikko ei avaudu automaattisesti, kaksoisosoita CD-levyn symbolia työpöydällä.
3. Kaksoisosoita HP LaserJet Installer -kansion **asennussymbolia**.
4. Noudata näyttöön tulevia ohjeita.
5. Avaa tietokoneen kovalevyltä **Ohjelmat, Lisäohjelmat** ja sen jälkeen **Tulostuskeskus tai Kirjoittimen asetustyökalu**.



**Huomautus** Jos käyttöjärjestelmä on Mac OS X v10.3, **Kirjoittimen asetustyökalu** korvaa **Tulostuskeskuksen**.

6. Osoita **Lisää kirjoitin**.
7. Valitse yhteystyypiksi **Rendezvous**.
8. Valitse kirjoitin luettelosta.
9. Osoita **Lisää kirjoitin**.
10. Sulje Tulostuskeskus tai Kirjoittimen asetustyökalu osoittamalla vasemman yläkulman sulkemispainiketta.

## Macintosh-tulostusjärjestelmän ohjelmiston asentaminen suoria (USB-)yhteyksiä varten



**Huomautus** Macintosh-tietokoneet *eivät* tue rinnakkaisporttiyhteyksiä.

Tässä osassa kerrotaan, kuinka tulostusjärjestelmän ohjelmisto asennetaan seuraaviin käyttöjärjestelmiin: Mac OS 9.1 ja 9.2 sekä Mac OS X v10.2.8 ja v10.3.

PPD-tiedostojen käyttämiseen tarvitaan Apple PostScript -ohjain. Käytä Macintosh-tietokoneen mukana toimitettua Apple PostScript -ohjainta.

## Kirjoitinjärjestelmän ohjelmiston asentaminen

1. Kytke USB-kaapelin toinen pää kirjoittimen USB-liitäntään ja toinen tietokoneen USB-liitäntään. Käytä 2 metrin pituisia vakiokaapelia.
2. Aseta kirjoittimen CD-levy CD-asemaan ja suorita asennusohjelma.  
CD-levyn valikko avautuu automaattisesti. Jos CD-levyn valikko ei avaudu automaattisesti, kaksoisosoita CD-levyn symbolia työpöydällä.
3. Kaksoisosoita HP LaserJet Installer -kansion **asennussymbolia**.
4. Noudata näyttöön tulevia ohjeita.
5. Mac OS 9.1 ja 9.2:
  - a. Avaa tietokoneen kovalevyllä **Ohjelmat, Apuohjelmat ja Tulostuskeskus**.
  - b. Kaksoisosoita **Kirjoitin (USB)** ja osoita **OK**.
  - c. Osoita **USB Printer Selection**-kohdan vieressä olevaa **Change**-vaihtoehtoa.
  - d. Valitse kirjoitin ja osoita **OK**.
  - e. Valitse **Postscript-tulostinkuvaustiedosto (PPD)** -kohdassa **Automaattinen** ja sen jälkeen **Luo**.
  - f. Osoita **Printing**-valikon vaihtoehtoa **Set Default Printer**.

Mac OS X v10.2.8 ja v10.3: Kun kirjoitin kytketään tietokoneeseen, USB-jonot luodaan automaattisesti. Jonossa käytetään kuitenkin yleistä PPD-tiedostoa, jos asennusohjelmaa ei ole suoritettu ennen USB-kaapelin kytkemistä. Jos haluat vaihtaa jonon PPD-tiedoston, avaa Tulostuskeskus tai Kirjoittimen asetustyökalu, valitse asianmukainen kirjoitinjono ja osoita sitten **Tietoja**-kohtaa. **Kirjoittimen tiedot** -valintataulu avautuu. Valitse ponnahdusvalikosta **Kirjoitinmalli** ja valitse sitten asianmukainen kirjoittimen PPD-tiedosto ponnahdusvalikosta, josta on valittu **Yleinen**.

6. Tulostamalla testisivun tai minkä tahansa sivun mistä tahansa ohjelmasta voit varmistaa, että ohjelmiston asennus on onnistunut.

Jos asennus epäonnistuu, asenna ohjelmisto uudelleen. Jos se ei onnistu, lue kirjoitin-CD-levyn asennushuomautukset tai lueminut-tiedostot. Lisätietoja on myös osoitteessa <http://www.hp.com/support/clj4700>.



**Huomautus** Mac OS 9.x -työpöydän symboli on yleinen. Kaikki tulostuspaneelit näkyvät kunkin ohjelman Tulosta-valintataulussa.

## Ohjelmiston asennuksen poisto Macintosh-käyttäjärjestelmissä

Voit poistaa ohjelmiston Macintosh-tietokoneesta vetämällä PPD-tiedostot roskakoriin.

# HP Printer Utility -ohjelman käyttäminen Macintoshissa

Kun käytössäsi on Mac OS X v10.2.8- tai v10.3-tietokone, voit määrittää kirjoittimen tietoja ja suorittaa sen ylläpitotehtäviä HP Printer Utility -ohjelmalla. Tässä osassa kerrotaan, mitä toimintoja voit suorittaa HP Printer Utility -ohjelmalla.

## HP Printer Utility -ohjelman avaaminen

HP Printer Utility avataan eri tavalla eri Macintosh-käyttöjärjestelmissä.

### HP Printer Utility -ohjelman avaaminen Mac OS X v10.2.8 -käyttöjärjestelmässä

1. Avaa Finder ja valitse **Ohjelmat**.
2. Valitse **Kirjasto** ja sen jälkeen **Printers**.
3. Valitse **hp** ja sen jälkeen **Apuohjelmat**.
4. Avaa HP Printer Selector kaksoisosoittamalla **HP Printer Selector** -kohtaa.
5. Valitse määritettävä kirjoitin ja sen jälkeen **Apuohjelma**.

### HP Printer Utility -ohjelman avaaminen Mac OS X v10.3 -käyttöjärjestelmässä

1. Valitse **Kirjoittimen asetustyökalu** -symboli Dockissa.



---

**Huomautus** Jos **Kirjoittimen asetustyökalu** -symboli ei näy Dockissa, avaa Finder, valitse **Ohjelmat** ja **Lisäohjelmat** ja kaksoisosoita **Kirjoittimen asetustyökalu** -kohtaa.

---

2. Valitse määritettävä kirjoitin ja sen jälkeen **Apuohjelma**.

## Puhdistussivun tulostaminen

Tulosta puhdistussivu, jos tulostuslaatu ei vastaa odotuksia.

1. Avaa HP Printer Utility.
2. Valitse **Määrittämissivut**-luettelosta **Värin puhdistus**.
3. Tulosta puhdistussivu valitsemalla **Tulosta puhdistussivu**.

## Määrittämissivun tulostaminen

Tulostamalla määrittämissivun voit tarkistaa kirjoittimen asetukset. Lisätietoja asetussivusta on kohdassa [Asetussivu](#).

1. Avaa HP Printer Utility.
2. Valitse **Määrittämissivut**-luettelosta **Määrittämissivu**.
3. Tulosta määrittämissivu valitsemalla **Tulosta määrittämissivu**.

## Tarvikkeiden tilan näyttäminen

Voit tarkastella kirjoittimen tarvikkeiden (kuten tulostuskasettien, kuvarummun tai tulostusmateriaalin) tilan tietokoneesta.

1. Avaa HP Printer Utility.
2. Valitse **Määrittämissasetukset**-luettelosta **Tarvikkeiden tila**.
3. Voit näyttää vaihdettavissa olevien tarvikkeiden tilan **Tarvikkeet**-välilehdessä ja tulostusmateriaalin tilan **Tulostusmateriaali**-välilehdessä.
  - Voit avata yksityiskohtaisemman tilaluettelon valitsemalla **Tarvikkeiden yksityiskohtaiset tiedot**. Näyttöön tulee Tarvikkeiden tila -valintataulu.
  - Voit tilata tarvikkeita Internetistä valitsemalla **Tilaa HP-tarvikkeita**. Internet-tilauksia varten tarvitaan Internet-yhteys. Lisätietoja Internet-tilauksista on kohdassa [Tarvikkeiden tilaaminen Internetistä ja muiden tukitoimintojen käyttäminen](#).

## Tarvikkeiden tilaaminen Internetistä ja muiden tukitoimintojen käyttäminen

HP:n Web-sivustossa voit tilata kirjoittimen tarvikkeita, rekisteröidä kirjoittimen, käyttää asiakastukea tai lukea lisää kirjoittimen tarvikkeiden kierrättämisestä. Tarvike- ja tukisivujen käyttämiseen tarvitaan Internet-yhteys.

1. Avaa HP Printer Utility.
2. Valitse **Määrittämissasetukset**-luettelosta **HP-tuki**.
3. Valitse jokin seuraavista painikkeista:
  - **Välitön tuki**: Avaa Web-sivun, jolla saat teknistä tukea.
  - **Tilaa tarvikkeita verkosta**: Avaa Web-sivun, jolla voit tilata kirjoittimen tarvikkeita.
  - **Online-rekisteröinti**: Avaa Web-sivun, jolla voit rekisteröidä kirjoittimen.
  - **Kierrätys**: Avaa Web-sivun, jolla voit etsiä tietoja käytettyjen tarvikkeiden kierrättämisestä.

## Tiedoston lataaminen kirjoittimeen

Lähetä tiedosto tietokoneesta kirjoittimeen. Kirjoittimen suorittama toiminto määräytyy siihen lähettämäsi tiedostotyypin mukaan. Jos lähetät esimerkiksi tulostusvalmiin tiedoston (kuten .PS- tai .PCL-tiedoston), kirjoitin tulostaa sen.

1. Avaa HP Printer Utility.
2. Valitse **Määrittämissasetukset**-luettelosta **Tiedoston lataus**.
3. Valitse **Valitse**, etsi ladattava tiedosto ja valitse **OK**.
4. Lataa tiedosto valitsemalla **Lataa**.

## Kirjasimien lataaminen kirjoittimeen

Lisää kirjasimia tietokoneesta kirjoittimeen.

1. Avaa HP Printer Utility.
2. Valitse **Määritysasetukset**-luettelosta **Lataa fontit**.
3. Valitse **Kirjoittimen kirjasimet**-ponnahdusvalikosta kirjasimien tallennuspaikka kirjoittimessa. Kyseisen tallennuslaitteen kirjasimet näkyvät ponnahdusvalikon alapuolella olevassa luettelossa.
4. Valitse **Lisää** ja etsi kirjoittimeen ladattava kirjasintiedosto.
5. Lataa kirjasin kirjoittimeen valitsemalla **Lataa**.



---

**Huomautus** Voit poistaa kirjasimen kirjoittimesta avaamalla HP Printer Utility -ohjelman, valitsemalla **Lataa fontit**-kohdan, sen jälkeen asianmukaisen tallennuslaitteen ponnahdusvalikosta, poistettavan kirjasimen ja lopuksi **Poista**.

---

## Laiteohjelmiston päivittäminen

Päivitä kirjoittimen laiteohjelmisto lataamalla uusi laiteohjelmistotiedosto tietokoneesta. Kirjoittimen uudet laiteohjelmistotiedostot ovat saatavissa osoitteesta [www.hp.com](http://www.hp.com).

1. Avaa HP Printer Utility.
2. Valitse **Määritysasetukset**-luettelosta **Laitteisto-ohjelmiston päivitys**.
3. Valitse **Valitse**, etsi ladattava laiteohjelmistotiedosto ja valitse **OK**.
4. Lataa laiteohjelmistotiedosto valitsemalla **Lataa**.

## Kaksipuolisen tulostustilan ottaminen käyttöön

Voit ottaa kaksipuolisen tulostuksen käyttöön kirjoittimissa, joissa on automaattinen kääntöyksikkö.

1. Avaa HP Printer Utility.
2. Valitse **Määritysasetukset**-luettelosta **Kaksipuolinen tulostustila**.
3. Ota kaksipuolinen tulostustila käyttöön valitsemalla **Ota kaksipuolinen tulostustila käyttöön** ja sen jälkeen **Ota käyttöön**.

## Tulostuksen säästötilan ottaminen käyttöön

Säästötilan avulla voit säästää kirjoittimen tarvikkeita.

1. Avaa HP Printer Utility.
2. Valitse **Määritysasetukset**-luettelosta **Säästötilan väriaineen tiheys**.
3. Valitse **Kytke säästötila päälle** ja sen jälkeen **Ota käyttöön**.

## Väriaineen tiheyden muuttaminen

Voit säästää tulostuskasetin väriainetta muuttamalla väriaineen tiheystasoa. Mitä alhaisempaa tiheystasoa käytetään, sitä enemmän väriainetta säästyy.

1. Avaa HP Printer Utility.
2. Valitse **Määritysasetukset**-luettelosta **Säästötilan väriaineen tiheys**.
3. Valitse väriaineen tiheystaso **Väriaineen tiheys** -ponnahdusvalikosta ja valitse **Ota käyttöön**.

## Tarkkuusasetusten muuttaminen

Voit muuttaa tarkkuusasetuksia tietokoneessa. Lisäksi voit muuttaa REt (Resolution Enhancement Technology) -asetusta.

1. Avaa HP Printer Utility.
2. Valitse **Määritysasetukset**-luettelosta **Tarkkuus**.
3. Valitse tarkkuustaso **Tarkkuus**-ponnahdusvalikosta ja valitse **Ota käyttöön**.



---

**Huomautus** Voit muuttaa REt-asetusta toistamalla vaiheen 3 **REt-taso**-ponnahdusvalikossa.

---

## Kirjoittimen tallennuslaitteiden lukitseminen ja lukituksen poistaminen

Voit hallita kirjoittimen tallennuslaitteiden käyttöä tietokoneessa.

1. Avaa HP Printer Utility.
2. Valitse **Määritysasetukset**-luettelosta **Lukitse resurssit**.
3. Valitse kirjoittimen ohjauspaneelin käyttötaso **Ohjauspaneelin käyttötaso** -ponnahdusvalikosta.
4. Valitse lukittavat laitteet ja poista laitteet, joiden lukituksen haluat poistaa.
5. Valitse **Ota käyttöön**.

## Töiden tallentaminen ja tallennettujen töiden tulostaminen

Voit ottaa kirjoittimen työntallennustoiminnon käyttöön tai tulostaa tallennetun työn tietokoneesta. Lisäksi voit poistaa tallennetun tulostustyön.

1. Avaa HP Printer Utility.
2. Valitse **Määrittämissetukset**-luettelosta **Tallennetut työt**.
3. Tee jokin seuraavista toimista:
  - Voit ottaa työntallennustoiminnon käyttöön valitsemalla **Ota töiden tallennus käyttöön** ja sen jälkeen **Ota käyttöön**.
  - Voit tulostaa tallennetun työn valitsemalla tallennetun työn luettelosta, antamalla tarvittavan PIN-koodin **Anna suojatun työn PIN-koodi**-kenttään, kirjoittamalla kopiomäärän **Tulostettava määrä**-kenttään ja valitsemalla **Tulosta**.
  - Voit poistaa tallennetun työn valitsemalla kyseisen työn luettelosta ja valitsemalla sen jälkeen **Poista**.

## Lokeroiden määrittäminen

Muuta kirjoittimen lokeroiden oletusasetuksia tietokoneessa.

1. Avaa HP Printer Utility.
2. Valitse **Määrittämissetukset**-luettelosta **Lokeroiden määrittäminen**.
3. Valitse määritettävä lokero **Lokero**-luettelosta.



**Huomautus** Voit määrittää valitun lokeron tulostuksen oletuslokeroksi valitsemalla **Aseta oletukseksi**.

4. Valitse lokeron tulostusmateriaalin oletuskoko **Oletusarvoinen tulostusmateriaalin koko** - ponnahdusvalikosta.
5. Valitse lokeron tulostusmateriaalin oletustyyppi **Oletusarvoinen tulostusmateriaalin tyyppi** - ponnahdusvalikosta.
6. Valitse **Ota käyttöön**.

## Verkkoasetusten muuttaminen

Voit muuttaa IP-asetuksia tietokoneessa. Katso sulautettuja Web-palvelimia koskevat lisätiedot kohdasta [Sulautetun Web-palvelimen käyttäminen](#).

1. Avaa HP Printer Utility.
2. Valitse **Määrittämissetukset**-luettelosta **IP-asetukset**.
3. Muuta haluamiasi asetuksia seuraavissa ponnahdusvalikoissa tai kentissä:
  - **Määritä**
  - **Palvelimen nimi**
  - **IP-osoite**



- **Aliverkon peite**
- **Oletusyhdyskäytävä**

Jos haluat muuttaa muita asetuksia upotetussa Web-palvelimessa, valitse **Verkon lisäasetukset**. Upotettu Web-palvelin avautuu **Verkko**-välilehti valittuna.

4. Valitse **Ota käyttöön**.

## Upotetun Web-palvelimen avaaminen

Avaa upotettu Web-palvelin HP Printer Utility -ohjelman kautta. Katso sulautettuja Web-palvelimia koskevat lisätiedot kohdasta [Sulautetun Web-palvelimen käyttäminen](#).

1. Avaa HP Printer Utility.
2. Valitse **Määritysasetukset**-luettelosta **Lisäasetukset**.
3. Valitse **Avaa upotettu Web-palvelin**.

## Sähköpostihälytysten määrittäminen

Voit määrittää sähköpostihälytyksiä, jotka ilmoittavat tietyistä kirjoittimen tapahtumista, kuten väriaineen vähäisyydestä tulostuskasetissa.

1. Avaa HP Printer Utility.
2. Valitse **Määritysasetukset**-luettelosta **Sähköpostihälytykset**.
3. Valitse **Palvelin**-välilehti ja kirjoita palvelimen nimi **SMTP-palvelin**-kenttään.
4. Valitse **Kohteet**-välilehti ja Lisää-painike (+) ja kirjoita sähköpostiosoitteet, matkapuhelinten numerot tai Web-sivustojen URL-osoitteet, joihin hälytykset lähetetään.



---

**Huomautus** Jos kirjoitin tukee sähköpostiluetteloja, voit lisätä erityistilanteita varten hälytysluetteloja samalla tavalla kuin sähköpostiosoitteita.

---

5. Valitse **Tapahtumat**-välilehti ja määritä luettelossa tapahtumat, joista lähetetään sähköpostihälytys.
6. Voit testata hälytysmääritykset valitsemalla **Palvelin**-välilehden ja sen jälkeen **Testaa**. Jos määritykset ovat oikein, määritettyihin sähköpostiosoitteisiin lähetetään näyteviesti.
7. Valitse **Ota käyttöön**.

# Tulostusmateriaalien tiedot

Paras tulos saavutetaan käyttämällä tavanomaista 75 g/m<sup>2</sup>:n valokopiopaperia. Varmista, että paperi on hyvälaatuista eikä siinä ole viiltoja, koloja, repeytyimiä, tahroja, irtoshiukkasia, pölyä, ryppyjä eikä käpristyneitä tai taittuneita reunoja.



- Voit tilata tarvikkeita Yhdysvalloissa osoitteesta <http://www.hp.com/go/ljsupplies>.
- Voit tilata tarvikkeita maailmanlaajuisesti osoitteesta <http://www.hp.com/ghp/buyonline.html>.
- Katso lisävarusteiden tilaamista koskevat lisätiedot osoitteesta <http://www.hp.com/go/accessories>.





**Huomautus** Testaa tulostusmateriaalia (varsinkin mukautettua materiaalia) ennen kuin ostat sitä suuria määriä, jotta voit olla varma sen sopivuudesta.

## Tuettujen materiaalien painot ja koot

Taulukko 1-2 Lokeron 1 materiaalikoost

Lokero 1	Mitat	Paino tai paksuus	Kapasiteetti
Paperi ja korttipaperi, vakiokoot (Letter/A4, Legal, Executive, JIS B5, A5), mukautetut koot	Skaala: 76 x 127 mm - 216 x 356 mm	Skaala: 60 g/m <sup>2</sup> - 220 g/m <sup>2</sup>	Pinon enimmäiskorkeus: 10 mm  Vastaa 100:a arkkia 75 g/m <sup>2</sup> bond-painoista paperia
Kiiltävä paperi (Letter/A4, Legal, Executive, JIS B5, A5)	Skaala: 76 x 127 mm - 216 x 356 mm	Skaala: 75 g/m <sup>2</sup> - 220 g/m <sup>2</sup>	Pinon enimmäiskorkeus: 10 mm
 <b>Huomautus</b> Älä käytä mustesuihkutulostimeen tarkoitettua paperia tässä tulostimessa.			
Kalvot (Letter/A4), lasertulostimiin sopivat	Letter: 215,9 x 279,4 mm A4: 210 x 297 mm	Vähintään 0,13 mm paksu	Pinon enimmäiskorkeus: 10 mm
HP Tough -paperi (Letter/A4)	Letter: 215,9 x 279,4 mm A4: 210 x 297 mm	0,13 mm paksu	Pinon enimmäiskorkeus: 10 mm
HP Color Laser Glossy Photo -paperi (Letter/A4)	Letter: 215,9 x 279,4 mm A4: 210 x 297 mm	220 g/m <sup>2</sup>	Pinon enimmäiskorkeus: 10 mm
 <b>Huomautus</b> Älä käytä mustesuihkutulostimeen tarkoitettua paperia tässä tulostimessa.			
Kirjekuoret (Com 10, Monarch, C5, DL, B5)		Skaala: 60 g/m <sup>2</sup> - 90 g/m <sup>2</sup>	20 kirjekuorta
Tarrat (Letter/A4, Legal, Executive, JIS B5, A5), lasertulostimiin sopivat	Skaala: 76 x 127 mm - 216 x 356 mm	Enintään 0,23 mm paksu	Pinon enimmäiskorkeus: 10 mm

**Taulukko 1-3** Lokeron 2 ja valinnaisten lokeroiden 3-6 materiaalikoot<sup>1</sup>



Lokero 2 ja valinnaiset lokerot	Mitat	Paino tai paksuus	Kapasiteetti
Paperi, vakiokoot (Letter/A4, Legal, Executive, JIS B5, A5), mukautetut koot	Skaala: 148 x 210 mm - 216 x 356 mm	Skaala: 60 g/m <sup>2</sup> - 120 g/m <sup>2</sup>	Pinon enimmäiskorkeus: 56 mm  Vastaa 530:tä arkkia 75 g/m <sup>2</sup> bond-painoista paperia
Kiiltävä paperi (Letter/A4, Legal, Executive, JIS B5, A5)	Skaala: 148 x 210 mm - 216 x 356 mm	Skaala: 75 g/m <sup>2</sup> - 120 g/m <sup>2</sup>	Pinon enimmäiskorkeus: 56 mm
 <b>Huomautus</b> Älä käytä mustesuihkutulostimeen tarkoitettua paperia tässä tulostimessa.			
HP Color Laser Glossy Photo & Imaging -paperi (Letter/A4)	Letter: 215,9 x 279,4 mm A4: 210 x 297 mm	120 g/m <sup>2</sup>	Pinon enimmäiskorkeus: 56 mm
 <b>Huomautus</b> Älä käytä mustesuihkutulostimeen tarkoitettua paperia tässä tulostimessa.			
Kalvot (Letter/A4), lasertulostimiin sopivat	Letter: 215,9 x 279,4 mm A4: 210 x 297 mm	Vähintään: 0,13 mm paksu	Pinon enimmäiskorkeus: 56 mm
HP Tough -paperi (Letter/A4)	Letter: 215,9 x 279,4 mm A4: 210 x 297 mm	Enintään: 0,13 mm paksu	Pinon enimmäiskorkeus: 56 mm
Tarrat (Letter/A4 ja mukautetut koot), lasertulostimiin sopivat	Skaala: 148 x 210 mm - 216 x 356 mm	Enintään: 0,13 mm paksu	Pinon enimmäiskorkeus: 56 mm

<sup>1</sup> Lokero 2 ja valinnaiset lokerot käyttävät mukautettuja kokoja erityisesti B5 ISO -koolle. Nämä lokerot eivät tue samoja mukautettuja kokoja kuin lokero 1.








**Taulukko 1-4** Automaattinen kaksipuolinen tulostaminen (kaksipuolinen tulostus)

Automaattinen kaksipuolinen tulostaminen	Mitat	Paino tai paksuus
Paperi	Vakiokoot: Letter: 215,9 x 279,4 mm A4: 210 x 297 mm 8,5 x 13: 215,9 x 330,2 mm Legal: 215,9 x 355,6 mm Executive: 184,2 x 266,7 mm JIS B5: 182 x 257 mm	Skaala: 60 g/m <sup>2</sup> - 120 g/m <sup>2</sup>

**Taulukko 1-4** Automaattinen kaksipuolinen tulostaminen (kaksipuolinen tulostus) (jatkoa)

Automaattinen kaksipuolinen tulostaminen	Mitat	Paino tai paksuus
Kiiltävä paperi (A4/Letter, 13 x 8,5, Legal, Executive, JIS B5)	Tuetut vakiokoot on lueteltu yllä	Skaala: 75 g/m <sup>2</sup> - 120 g/m <sup>2</sup>
 <b>Huomautus</b> Älä käytä mustesuihkutulostimeen tarkoitettua paperia tässä tulostimessa.		
HP Color Laser Glossy Photo & Imaging -paperi (A4/Letter)	Vakiokoot: Letter: 215,9 x 279,4 mm A4: 210 x 297 mm	120 g/m <sup>2</sup>
 <b>Huomautus</b> Älä käytä mustesuihkutulostimeen tarkoitettua paperia tässä tulostimessa.		

**Taulukko 1-5** Nitoja/lajittelulaite

Nitoja/lajittelulaite	Mitat	Paino tai paksuus	Kapasiteetti
Lajittelu siirron kanssa	Tulostaminen lokerosta 1: 76 x 127 mm - 216 x 356 mm Tulostaminen lokerosta 2 ja valinnaisista lokeroista: 148 x 210 mm - 216 x 356 mm	Skaala: 60 g/m <sup>2</sup> - 120 g/m <sup>2</sup>	 <b>Huomautus</b> Nitoja/lajittelulaitteen lokeron kapasiteetti on 750 arkkia 75 g/m <sup>2</sup> bond-painoista paperia.
 <b>Huomautus</b> Materiaalityypit: paperi ja korttipaperi, kiiltävä paperi, kalvot, valokuvapaperi			
Lajittelu ilman siirtoa	Tulostaminen lokerosta 1: 76 x 127 mm - 216 x 356 mm Tulostaminen lokerosta 2 ja valinnaisista lokeroista: 148 x 210 mm - 216 x 356 mm	Skaala: 75 g/m <sup>2</sup> - 120 g/m <sup>2</sup>	
 <b>Huomautus</b> Tuetut materiaalityypit on esitetty yllä.			
Nidonta (30 arkkia)	 <b>Huomautus</b> Tuetut lokerot ja materiaalikoot on esitetty yllä.	60 g/m <sup>2</sup> - 160 g/m <sup>2</sup>	
 <b>Huomautus</b> Materiaalityypit: paperi ja korttipaperi, kiiltävä paperi, kalvot, valokuvapaperi			
Nidonta (20 arkkia)	 <b>Huomautus</b> Tuetut lokerot ja materiaalikoot on esitetty yllä.	60 g/m <sup>2</sup> - 220 g/m <sup>2</sup>	
 <b>Huomautus</b> Tuetut materiaalityypit on esitetty yllä.			

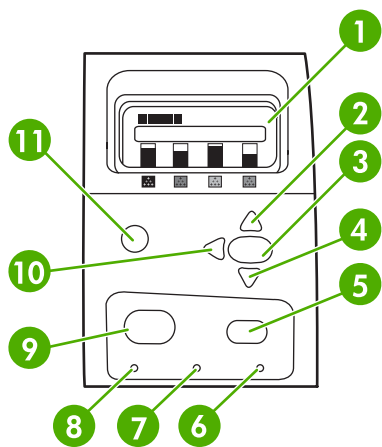
## 2 Ohjauspaneeli

Tässä luvussa on tietoja tulostimen ohjauspaneelistä, jonka avulla tulostimen toimintoja voi ohjata. Ohjauspaneeli näyttää myös tietoja tulostimesta ja tulostustöistä. Käsiteltävänä ovat seuraavat aiheet:

- [Esittely](#)
- [Ohjauspaneelin näppäimet](#)
- [Ohjauspaneelin merkkivalojen tulkitseminen](#)
- [Nitoja/lajittelulaitteen merkkivalokoodien tulkitseminen](#)
- [Ohjauspaneelin valikot](#)
- [Valikkokomennot](#)
- [Hae työ -valikko](#)
- [Tiedot-valikko](#)
- [Paperinkäsittely-valikko](#)
- [Määritä asetukset -valikko](#)
- [Diagnostiikka-valikko](#)
- [Tulostimen ohjauspaneelin asetusten muuttaminen](#)
- [Tulostimen ohjauspaneelin käyttäminen jaetussa ympäristössä](#)

## Esittely

Ohjauspaneelista voit ohjata tulostimen toimintoja ja saada tietoja tulostimesta ja tulostustöistä. Tulostimen näytöstä näet graafisia tietoja tulostimesta ja tarvikkeiden tilasta. Siten voit helposti tunnistaa ja ratkaista ongelmat.



**Kaavio 2-1** Ohjauspaneelin painikkeet ja merkkivalot

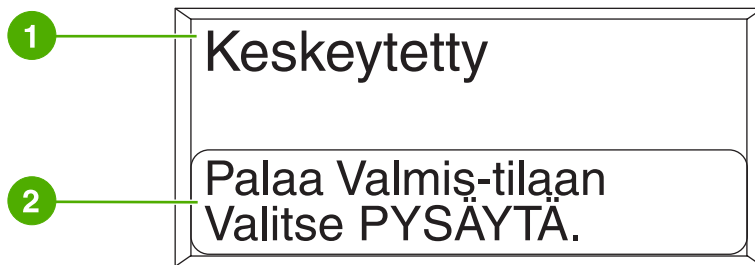
1	Näyttö
2	Nuoli ylös (▲) -näppäin
3	Valitse (✓) -näppäin
4	Nuoli alas (▼) -näppäin
5	Stop-näppäin
6	Attention-merkkivalo
7	Data-merkkivalo
8	Ready-merkkivalo
9	Menu-näppäin
10	Takaisin/lopeta (↵) -näppäin
11	Ohje (?) -näppäin

Tulostin välittää tiedot tilastaan näytön ja ohjauspaneelissa vasemmalla alhaalla olevien merkkivalojen avulla. Ready-, Data- ja Attention-merkkivaloista näet yhdellä silmäyksellä tulostimen tilan ja saat huomautuksen tulostusongelmista. Näytöstä näet tarkemmat tilatiedot sekä valikot, ohjetiedot, animaatiot ja virheilmoitukset.

## Näyttö

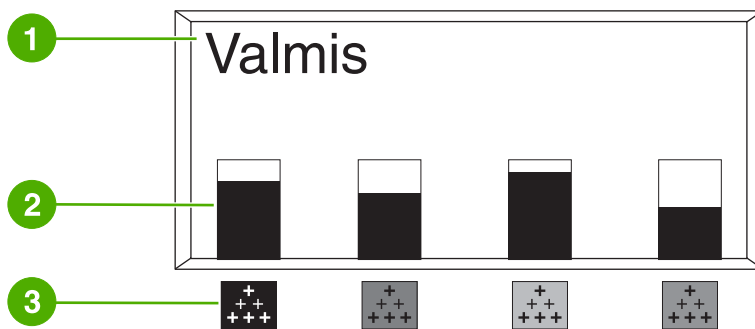
Ohjauspaneelin nelirivisestä näytöstä näet laitteen ja tulostustöiden täydelliset, ajantasaiset tiedot. Graafiset kuvat ilmaisevat värien jäljellä olevan määrän, paperitukosten sijainnin ja työn tilan. Valikkojen avulla voit ohjata tulostimen toimintoja ja saat yksityiskohtaisia tilatietoja.

Näytön yläosassa on kaksi aluetta:



**Kaavio 2-2** Tulostimen näyttö

1	Ilmoitusalue
2	Kehotealue



**Kaavio 2-3** Tulostimen näyttö

1	Ilmoitusalue
2	Tarvikemittari
3	Tulostuskasettien värit vasemmalta oikealle: musta, magenta, syaani ja keltainen

Näytön ilmoitus- ja kehotealueet ilmaisevat tulostimen tilan ja antavat sinulle vastausohjeita.

Tarvikemittari näyttää tulostuskasettien (musta, magenta, syaani ja keltainen) kulutustason. Kulutustason tilalla näkyy ?, kun jäljellä olevan musteen määrää ei tiedetä. Tämä voi ilmetä seuraavissa yhteyksissä:

- tulostuskasetteja puuttuu
- tulostuskasetit asennettu epäasianmukaisesti
- virhe tulostuskaseteissa
- osa muita kuin HP:n tulostuskasetteja

Tarvikemittari näkyy tilanteissa, joissa tulostin näyttää **VALMIS**-tilan ilman varoituksia. Mittari näkyy myös, kun tulostin näyttää tulostuskasettiin tai useisiin tarvikkeisiin liittyvän varoituksen tai virhesanomaa.

## Ohjauspaneelin käyttäminen tietokoneelta

Voit käyttää tulostimen ohjauspaneelia myös tietokoneelta upotetun Web-palvelimen asetussivun avulla.

Tietokoneella näkyvät samat tiedot kuin ohjauspaneelissa. Voit suorittaa tietokoneelta myös ohjauspaneelin toimintoja, esimerkiksi tarkistaa tarvikkeiden tilan, näyttää ilmoitukset tai muuttaa lokeron asetuksia. Katso lisätiedot kohdasta [Sulautetun Web-palvelimen käyttäminen](#).

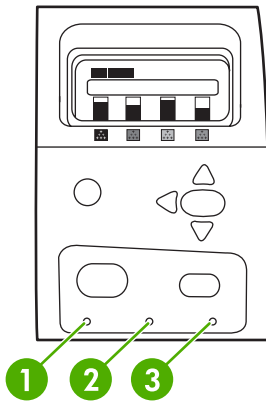


## Ohjauspaneelin näppäimet

Ohjauspaneelin näppäimillä voit suorittaa tulostintoimintoja, käyttää valikkoja ja vastata näytön ilmoituksiin.

Näppäimen nimi	Toiminto
✓ Valitse	Voit valita kohteen ja jatkaa tulostamista jatkamisen sallivien virheiden jälkeen.
▲ Nuoli ylös	Siirtyminen valikoissa ja tekstissä sekä näytössä näkyvien numeeristen asetusten arvojen suurentaminen tai pienentäminen.
▼ Nuoli alas	
↩ Takaisin-/lopetä-nuoli	Siirtyminen taaksepäin alivalikoissa tai poistuminen valikoista tai ohjeista.
Menu (Valikko)	Valikoiden avaaminen ja sulkeminen.
Stop (Pysäytä)	Keskeyttää nykyisen työn ja antaa mahdollisuuden jatkaa tulostamista tai peruuttaa nykyisen työn.
? Ohje	Avaa näyttöön animoituja kuvia ja tietoja tulostimen ilmoituksista tai valikoista.

# Ohjauspaneelin merkkivalojen tulkitseminen



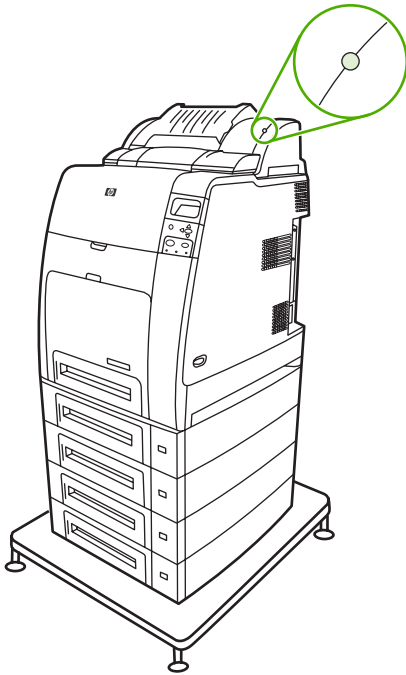
**Kaavio 2-4** Ohjauspaneelin merkkivalot


1	Valmis
2	Tiedot
3	Attention (Huomio)

Merkkivalo	Palaa	Ei pala	Vilkkuu
Valmis (vihreä)	Tulostin on linjatilassa (valmis vastaanottamaan ja käsittelemään tietoja).	Tulostin ei ole linjatilassa tai laite on sammutettu.	Tulostin yrittää pysäyttää tulostusta ja kytkeytyä pois linjatilasta.
Tiedot (vihreä)	Käsitellyt tiedot ovat tulostimessa, mutta työn tulostamiseen tarvitaan lisää tietoja.	Tulostin ei käsittele tai vastaanota tietoja.	Tulostin käsittelee tai vastaanottaa tietoja.
Attention (Huomio) (oranssi)	Vakava virhe. Tulostin edellyttää toimenpiteitä.	Toimenpiteitä vaativaa tilannetta ei ole.	Virhe. Tulostin edellyttää toimenpiteitä.

# Nitoja/lajittelulaitteen merkkivalokoodien tulkitseminen

Seuraavassa taulukossa on lueteltu nitoja/lajittelulaitteessa mahdollisesti ilmenevät virheet, jotka ilmoitetaan merkkivaloin ja tulostimen ohjauspaneelissa.



Merkkivalo	Tasaisesti palava	Vilkkuva	Ei pala
Vihreä	<ul style="list-style-type: none"><li>Lisävaruste on valmis ja toimii oikein.</li><li>Niittikasetissa on alle 20 niittä. Tulostimen ohjauspaneelissa näkyy teksti <b>NITOJAN NIITIT VÄHISSÄ</b>. Tilaa ja vaihda niittikasetti.</li><li>Työn sivujen määrä ylittää kerralla nidottavien 30 arkin rajan. Tulostimen ohjauspaneelissa näkyy teksti <b>LIIAN PAKSU NIDOTTAVA</b>. Yli 30 sivua sisältävien töiden nitominen on tehtävä käsin.</li><li>Työ sisältää eri paperikokoja. Nitoja ei voi kohdistaa paperia nitomista varten. Jos nidonta on tarpeen, tulosta työ samankokoiselle paperille tai nido työ käsin. Tulostimen</li></ul>	Ei käytettävissä	<ul style="list-style-type: none"><li>Nitoja/lajittelulaite on lepotilassa, tulostimen virta on katkaistu tai nitoja/lajittelulaitetta ei ole asennettu oikein.</li></ul>
 <b>Huomautus</b> Merkkivalo palaa tasaisesti vihreänä joidenkin jatkamisen sallivien virheiden aikana.			

Merkkivalo	Tasaisesti palava	Vilkkuva	Ei pala
	ohjauspaneelissa näkyy teksti <b>NIDOTTAVAN TYÖN PAPERIKOOT ERILAISET</b> .		
Oranssi	<ul style="list-style-type: none"> <li>Lisävarusteessa on laitteistovika.</li> </ul> <p>Katso lisätiedot kohdasta <a href="#">Ohjauspaneelin viestit</a>.</p>	<ul style="list-style-type: none"> <li>Laite vaatii käyttäjän toimenpiteitä. Lokero voi olla täynnä, nitojassa voi olla tukos tai niittikasetti on vaihdettava. Katso lisätiedot kohdasta <a href="#">Ohjauspaneelin viestit</a>.</li> </ul> <p>Jos näyttöön tulee viesti <b>ULK. LISÄLAITTEEN KIIINTEÄN OHJ. VIKA</b>, lataa laitteisto-ohjelmisto uudelleen.</p> <ul style="list-style-type: none"> <li>Paperitukos tai yksikössä on poistettava arkki, vaikka paperitukosta ei olisikaan. Katso lisätiedot kohdasta <a href="#">Tukokset nitoja/lajittelulaitteessa</a>.</li> <li>Lokero on täynnä. Tyhjennä lokero ennen kuin jatkat.</li> <li>Niittikasetissa on alle 30 niittiä. Älä käytä näitä niittejä, jotta ei synny tukosta. Tilaa ja asenna uusi niittikasetti ennen kuin jatkat nitomista.</li> <li>Lokero on yläasennossa. Laske lokero alas ennen kuin jatkat.</li> <li>Tukosten selvittämiseen tarkoitettu luukku on auki. Sulje luukku ennen kuin jatkat.</li> <li>Nitoja on auki. Sulje se ennen kuin jatkat.</li> </ul>	Ei käytettävissä

## Ohjauspaneelin valikot

Voit suorittaa useimmat tulostustehtävät tietokoneelta tulostinohjaimen tai käyttämäsi sovelluksen kautta. Tulostinta on helpointa hallita tietokoneen kautta. Tällöin ohitetaan tulostimen ohjauspaneelin asetukset. Katso lisätiedot sovelluksen ohjetiedostoista. Lisätietoja tulostinohjaimen käyttämisestä on kohdassa [Tulostinohjelmisto](#).

Voit ohjata tulostinta myös muuttamalla tulostimen ohjauspaneelin asetuksia. Käytä ohjauspaneelia, kun käytät sellaisia tulostimen toimintoja, joita tulostinohjain tai sovellus ei tue. Määritä lokerot niissä olevan paperin koon ja tyyppin mukaan ohjauspaneelin avulla.

### Valikkojen peruskäyttö

- Voit avata valikoita ja aktivoida haluamasi valinnan painamalla **Menu**-näppäintä.
- Voit siirtyä valikoissa painamalla ylä- tai alanuolinäppäintä (▲▼). Valikoissa siirtymisen lisäksi ylä- ja alanuolinäppäimillä voidaan myös suurentaa tai pienentää numeeristen asetusten arvoja. Vieritä näyttöä nopeasti pitämällä ylä- tai alanuolinäppäin alhaalla.
- Takaisin-näppäimellä (↵) voit siirtyä valikkovalinnoissa takaisinpäin sekä valita numeroarvoja tulostimen asetusten määrittämisen aikana.
- Poistu valikoista painamalla **Menu**-näppäintä.
- Jos et paina mitään näppäintä 60 sekuntiin, tulostin palaa **VALMIS**-tilaan.
- Valikon kohdan vieressä oleva lukkosymboli ilmaisee, että kyseisen kohdan käyttämiseen tarvitaan PIN-koodi. Yleensä saat tämän koodin verkkonvalvojalta.

# Valikkokomennot

Oheiset taulukot sisältävät kaikkien valikoiden komennot.

## Valikoiden avaaminen

Avaa **VALIKOT** painamalla **Menu**-näppäintä.

Selaa luetteloä valitsemalla ▲ tai ▼.

Valitse haluamasi vaihtoehto valitsemalla ✓.

---

VALIKOT	HAE TYÖ
	TIETOJA
	PAPERINKÄSITTELY
	MÄÄRITÄ ASETUKSET
	DIAGNOSTIIKKA
	HUOLTO

---

## Hae työ -valikko

Katso lisätiedot kohdasta [Hae työ -valikko](#).

---

HAE TYÖ	TULOSTA TALLENNETTU TYÖLUETTELO
	KÄYTTÄJÄN NIMI
	KAIKKI OMAT TYÖT
	TULOSTA
	KOPIOMÄÄRÄ
	POISTA X

---

## Tiedot-valikko

Katso lisätiedot kohdasta [Tiedot-valikko](#).

---

TIETOJA	TULOSTA VALIKOT
	TULOSTA ASETUKSET
	TULOSTA OSIEN TILASIVU
	TARVIKKEIDEN TILA
	TULOSTA KULUTUS
	TULOSTA ESITTELY
	TULOSTA RGB-MALLIT

---

---

TULOSTA CMYK-MALLIT  
TULOSTA HAKEMISTO  
TULOSTA PCL- FONTTILUETTELO  
TULOSTA PS-FONTTILUETTELO

---

## Paperinkäsittely-valikko

Katso lisätiedot kohdasta [Paperinkäsittely-valikko](#).

---

PAPERINKÄSITTELY	LOKERON 1 KOKO
	LOKERON 1 TYPPI
	LOKERO <N> KOKO
	N = 2, 3, 4, 5 tai 6
	LOKERON <N> TYPPI
	N = 2, 3, 4, 5 tai 6

---

## Määritä asetukset -valikko

Katso lisätiedot kohdista [Määritä asetukset -valikko](#) ja [Tulostimen ohjauspaneelin asetusten muuttaminen](#).

---

MÄÄRITÄ ASETUKSET	TULOSTUS	KOPIOMÄÄRÄ
		OLETUSPAPERIKOKO
		OLETUS MUKAUTETTU PAPERIKOKO
		KAKSIPOULINEN
		KAKSIPOULISEN TULOST. SIDONTA
		KORVAA A4/LETTER
		KÄSINSYÖTTÖ
		COURIER-FONTTI
		LEVEÄ A4
		TULOSTA PS-VIRHEET
		TULOSTA PDF-VIRHEET
		PCL
	TULOSTUSLAATU	SÄÄDÄ VÄRI
		SUORITA KOHDISTUS
		AUTOM. TUNNISTUS
		TULOSTUSTILAT

---

	<p>OPTIMOI</p> <p>NOPEA KALIBROINTI NYT</p> <p>SUORITA TÄYSIKALIBROINTI NYT</p> <p>VÄRI-RET</p> <p>LUO PUHDISTUSSIVU</p> <p>KÄSITTELE PUHDISTUSSIVU</p> <p>AUTOMAATTINEN PUHDISTUS</p> <p>PUHDISTUSVÄLI</p>
JÄRJESTELMÄN ASETUKSET	<p>PÄIVÄMÄÄRÄ/ KELLONAIKA</p> <p>TÖITTEN YLÄRAJA</p> <p>TYÖN JONOTUSAIKA</p> <p>NÄYTÄ OSOITE</p> <p>RAJOITA VÄRIN KÄYTTÖÄ</p> <p>PARAS MAHDOLLINEN NOPEUS/HINTA</p> <p>LOKERON ASETUKSET</p> <p>LEPOTILAN VIIVE</p> <p>HERÄTYSAIKA</p> <p>NÄYTÖN KIRKKAUS</p> <p>TULOSTINKIELI</p> <p>POISTETTAVAT VAROITUKSET</p> <p>JATKA AUTOMAATTISESTI</p> <p>VAIHDA UUSI TARV.</p> <p>TILAA KUN</p> <p>VÄRI LOPUSSA</p> <p>TUKOKSEN SELVITYS</p> <p>RAM-LEVY</p> <p>KIELI</p>
NITOJA/ LAJITTELULAITE	<p>NIITIT</p> <p>NIITIT LOPUSSA</p> <p>SIIRTYMÄ</p>
I/O	<p>I/O-AIKAKATKAISU</p> <p>RINNAKKAIS- LIITÄNTÄ</p> <p>SISÄINEN JETDIRECT</p> <p>EIO X JETDIRECT</p>

Tämä valikko näkyy, jos nitoja/lajittelulaite on asennettu.



---

(Kun X=1 tai 2)

---

ALKUTILA

PALAUTA OLETUSASETUKSET

LEPOTILA

---

## Diagnostiikka-valikko

Katso lisätiedot kohdasta [Diagnostiikka-valikko](#).

---

DIAGNOSTIIKKA

TULOSTA TAPAHTUMALOKI

NÄYTÄ TAPAHTUMALOKI

TULOSTUSLAADUN VIANMÄÄRITYS

TULOSTA DIAGNOSTIIKKASIVU

POISTA VÄRIINEK. TARK. VARTEN

PAPERIRADAN TUNNISTIMET

PAPERIRATATESTI

ANTURIN TESTAUS KÄSIN

ANTURIN TESTAUS KÄSIN (2)

OSIEN TESTAUS

TULOST./PYSÄYT. TESTAUS

VÄRINAUHATESTI

---

## Hae työ -valikko

Hae työ -valikon avulla voit näyttää tallennettujen töiden luettelon.

Valikkokomento	Kuvaus
<b>TULOSTA TALLENNETTU TYÖLUETTELO</b>	Tulostaa tulostimeen tallennettujen töiden luettelon.  Luettelo sisältää kaikki henkilöt, jotka ovat tallentaneet töitä tulostimeen. Sulkeissa oleva luku ilmoittaa, montako työtä kyseinen henkilö on tallentanut.
<b>EI TÖITÄ MUISTISSA</b>	Jos tallennettuja töitä ei ole, tämä ilmoitus näkyy luettelon sijaan.
<b>KÄYTTÄJÄN NIMI</b>	Luettelo sisältää niiden henkilöiden nimet, jotka ovat tallentaneet töitä. Näet tallennettujen töiden luettelon valitsemalla haluamasi nimen.
<b>KAIKKI OMAT TYÖT</b>	Tämä viesti näkyy näytössä, jos käyttäjä on tallentanut töitä, joihin tarvitaan PIN-koodi.
<b>TULOSTA</b>	Jos tulostetaan yksityistä työtä, käyttäjää kehoitetaan antamaan PIN-koodi.
<b>KOPIOMÄÄRÄ</b>	Tulostettavien työkopioiden määrä. Oletus on 1.
<b>POISTA X</b>	Jos poistetaan yksityistä työtä, käyttäjää kehoitetaan antamaan PIN-koodi.

# Tiedot-valikko

Tiedot-valikon avulla voit näyttää ja tulostaa tietyt tulostimen tiedot.

Valikkokomento	Kuvaus
<b>TULOSTA VALIKOT</b>	Tulostaa ohjauspaneelin valikkokartan, joka näyttää ohjauspaneelin valikkojen rakenteen ja valikkokomentojen nykyiset asetukset. Katso <a href="#">Tulostintietojen sivut</a> .
<b>TULOSTA ASETUKSET</b>	Tulostaa tulostimen asetussivun.
<b>TULOSTA OSIEN TILASIVU</b>	Tulostaa tarvikkeiden arvioidun jäljellä olevan käyttöiän, käsiteltyjen sivujen ja töiden tilastotiedot, tulostuskasettien valmistuspäivämäärän, sarjanumeron sekä laskuri- ja huoltotiedot.
<b>TARVIKKEIDEN TILA</b>	Näyttää tulostuskasettien ja kiinnitys- ja siirtoyksikön tilan vieritettävänä luettelona.
<b>TULOSTA KULUTUS</b>	Tulostaa tulostimen läpi kulkeneiden materiaalien kokotiedot, tulostettujen sivujen määrän sekä tiedot siitä, onko tulostus ollut yksi- vai kaksipuolista ja yksiväristä vai värillistä.
<b>TULOSTA ESITTELY</b>	Tulostaa esittelysivun.
<b>TULOSTA RGB-MALLIT</b>	Tulostaa eri RGB-arvojen värinäytteet. HP Color LaserJet 4700 -sarjan tulostimien värintäsmäytys tehdään näytteiden perusteella.
<b>TULOSTA CMYK-MALLIT</b>	Tulostaa eri CMYK-arvojen värinäytteet. HP Color LaserJet 4700 -sarjan tulostimien värintäsmäytys tehdään näytteiden perusteella.
<b>TULOSTA HAKEMISTO</b>	Tulostaa tulostimen valinnaiselle kiintolevylle tallennettujen tiedostojen nimet ja hakemiston.
<b>TULOSTA PCL- FONTTILUETTELO</b>	Tulostaa käytettävissä olevat PCL-fontit.
<b>TULOSTA PS-FONTTILUETTELO</b>	Tulostaa käytettävissä olevat PS (emuloitu PostScript) -fontit.

# Paperinkäsittely-valikko

Paperinkäsittely-valikon avulla voidaan määrittää syöttölokeroiden asetukset materiaalin koon ja tyyppin mukaan. On tärkeää, että määrität lokeroiden asetukset oikein tässä valikossa, ennen kuin tulostat ensimmäisen kerran.



**Huomautus** Jos olet käyttänyt muita HP LaserJet -tulostinmalleja, lokeron 1 määrittäminen **monikäyttötilaan** tai **kasettitilaan** voi olla jo tuttua. HP Color LaserJet 4700 -sarjan tulostimissa lokeron 1 koon ja tyyppin **KAIKKI**-asetus vastaa **monikäyttötilaa**. Lokeron 1 koon ja tyyppin asettaminen muuhun kuin **KAIKKI**-tilaan vastaa **kasettitilaa**.

Valikkokomento	Arvo	Kuvaus
<b>LOKERON 1 KOKO</b>	Näyttöön avautuu valittavissa olevien kokojen luettelo.	Voit asettaa lokeron 1 tulostusmateriaalin koon. Oletusasetus on <b>KAIKKI KOOT</b> . Katso valittavissa olevien kokojen täydellinen luettelo kohdasta <a href="#">Tuettujen materiaalien painot ja koot</a> .
<b>LOKERON 1 TYYPPI</b>	Valittavissa olevien tyyppien luettelo tulee näyttöön.	Voit määrittää lokeron 1 tulostusmateriaalin tyyppin. Oletusasetus on <b>KAIKKI TYPIT</b> . Kohdassa <a href="#">Tuettujen materiaalien painot ja koot</a> on valittavissa olevien tyyppien täydellinen luettelo.
<b>LOKERO &lt;N&gt; KOKO</b> N = 2, 3, 4, 5 tai 6	Näyttöön avautuu valittavissa olevien kokojen luettelo.	Voit asettaa lokeron 2, 3, 4, 5 tai 6 materiaalikoon. Oletusasetus on <b>Letter</b> . Lokeron ohjaimet tunnistavat materiaalikoon. Katso valittavissa olevien kokojen täydellinen luettelo kohdasta <a href="#">Tuettujen materiaalien painot ja koot</a> .
<b>LOKERON &lt;N&gt; TYYPPI</b> N = 2, 3, 4, 5 tai 6	Valittavissa olevien tyyppien luettelo tulee näyttöön.	Voit asettaa lokeron 2, 3, 4, 5 tai 6 materiaalityypin. Oletusasetus on <b>TAVALLINEN</b> . Kohdassa <a href="#">Tuettujen materiaalien painot ja koot</a> on valittavissa olevien tyyppien täydellinen luettelo.

## Määritä asetukset -valikko

**MÄÄRITÄ ASETUKSET** -valikossa voit muuttaa oletustulostusasetuksia, muuttaa tulostuslaatua, muuttaa järjestelmän asetuksia ja I/O-asetuksia sekä palauttaa tulostimen oletusasetukset.

### Tulostus-valikko

Nämä asetukset vaikuttavat vain töihin, joilla on määritetyt ominaisuudet. Useimmilla töillä on kaikki ominaisuudet, ja ne ohittavat tässä valikossa määritetyt ominaisuudet. Tämän valikon avulla voit myös asettaa tulostusmateriaalin oletuskoon ja tyypin.

Valikkokomento	Arvot	Kuvaus
KOPIOMÄÄRÄ	1-32000	Voit määrittää kopioiden oletusmäärän. Oletus on <b>1</b> .
OLETUSPAPERIKOKO	Näyttöön avautuu valittavissa olevien kokojen luettelo.	Voit määrittää tulostusmateriaalin oletuskoon.
OLETUS MUKAUTETTU PAPERIKOKO	MITTAYKSIKKÖ LEVEYS KORKEUS	Voit määrittää oletuskoon ilman mittoja olevia töitä varten. Oletusmittayksikkö on <b>millimetri</b> .
KAKSIPUOLINEN	EI KYLLÄ	Voit ottaa kaksipuolisen tulostuksen käyttöön tai poistaa sen käytöstä, jos tulostin pystyy kaksipuoliseen tulostukseen. Oletusasetus on <b>EI</b> .
KAKSIPUOLISEN TULOST. SIDONTA	PITKÄ REUNA LYHYT REUNA	Voit määrittää, mikä arkin reuna sidotaan, kun tulostat kaksipuolista työtä. Oletusasetus on <b>PITKÄ REUNA</b> .
KORVAA A4/LETTER	EI KYLLÄ	Voit asettaa tulostimen tulostamaan A4-työn Letter-kokoiselle paperille, kun tulostimessa ei ole A4-paperia. Oletusasetus on <b>KYLLÄ</b> .
KÄSINSYÖTTÖ	EI KYLLÄ	Voit syöttää tulostusmateriaalin käsin. Oletusasetus on <b>EI</b> .
COURIER-FONTTI	NORMAALI TUMMA	Voit valita Courier-fontin version. Oletusasetus on <b>NORMAALI</b> .
LEVEÄ A4	EI KYLLÄ	Voit muuttaa A4-paperin tulostusalueita niin, että yhdelle riville mahtuu 80 kappaletta 10-askelisia merkkejä. Oletusasetus on <b>EI</b> .
TULOSTA PS-VIRHEET	EI KYLLÄ	Voit valita, tulostetaanko PS-virhesivut. Oletusasetus on <b>EI</b> .
TULOSTA PDF-VIRHEET	EI KYLLÄ	Voit valita, tulostetaanko PDF-virhesivut. Oletusasetus on <b>EI</b> .
PCL	LOMAKKEEN PITUUS SUUNTA	<b>LOMAKKEEN PITUUS:</b> Asettaa oletuspaperikoon pystyvälitykseksi 5 – 128 riviä.

Valikkokomento	Arvot	Kuvaus
FONTTILÄHDE		<b>SUUNTA:</b> Voit valita sivun suunnan oletusarvoksi pysty- tai vaakasuunnan.
FONTTINUMERO		<b>FONTTILÄHDE:</b> Voit valita fonttilähteeksi sisäisen lähteen, korttipaikan 1, 2 tai 3, sisäisen levyn tai EIO-levyn.
FONTTIASKEL		<b>FONTTINUMERO:</b> Tulostin määrittää numeron kullekin fontille. Numerot näytetään PCL-fonttiluettelossa. Sallittu alue on 0 – 999.
FONTIN PISTEKOKO		<b>FONTTIASKEL:</b> Valitsee fonttitiheyden. Valinta on käytössä fonttivalinnan mukaan. Sallittu alue on 0,44 – 99,99.
MERKISTÖ		<b>FONTIN PISTEKOKO:</b> Valitsee fontin pistekoon. Asetus tulee näkyviin vain, jos oletusfontiksi valitulla fontilla on skaalattava pistekoko. Sallittu alue on 4,00 – 999,75.
LIITÄ CR JA LF		<b>MERKISTÖ:</b> Valitsee jonkin tulostimen ohjauspaneelissa olevista merkkivalikoimista. Merkkivalikoiman muodostavat kaikki tietyn fontin merkit. PC-8 tai PC-850 on suositeltava viivanpiirtomerkeille.
ESTÄ TYHJÄT SIVUT		<b>LIITÄ CR JA LF:</b> Valitse <b>Kyllä</b> , jos haluat liittää jokaiseen rivinsiirtoon kohdistimen palautuksen rivin alkuun aiempien PCL-töiden kanssa yhteensopivissa töissä (pelkkä teksti, ei työnohjausta). Joissakin käyttöympäristöissä, kuten UNIX-ympäristössä, uusi rivi ilmaistaan käyttämällä vain rivinsyötön ohjauskoodia. Tällä asetuksella käyttäjä voi lisätä rivinsiirtoon kohdistimen palautuksen rivin alkuun.
MATERIAALILÄHDE		<b>ESTÄ TYHJÄT SIVUT:</b> Oman PCL-kielen luomisen aikana ylimääräiset lomakkeen syöttökomennot saattavat aiheuttaa tyhjän sivun tulostumisen. Valitse <b>Kyllä</b> , jos haluat, että lomakkeiden syöttö ohitetaan, kun sivu on tyhjä.
		PCL5 <b>MATERIAALILÄHDE</b> -komennon avulla valitaan syöttölokero numeron mukaan, joka yhdistää käytettävissä olevat lokerot ja syöttölaitteet.

## Tulostuslaatu-valikko

Tämän valikon avulla voit muuttaa kaikkia tulostuslaadun ominaisuuksia, kuten kalibrointia, kohdistusta ja värirasteriasetuksia.

Valikkokomento	Arvot	Kuvaus
SÄÄDÄ VÄRI	VAALEAT KOHDAT VÄLISÄVYIT VARJOT PALAUTA VÄRIARVOT	Voit muuttaa kunkin värin rasteriasetuksia. Kunkin värin oletus on 0.
SUORITA KOHDISTUS	TULOSTA TESTISIVU LÄHDE SÄÄDÄ LOKERO [N]	<p>Asetus muuttaa marginaalin kohdistusta, jotta kuva voidaan keskittää sivulle pysty- ja sivusuunnassa. Voit myös kohdistaa etualan kuvan taustalle tulostetun kuvan mukaisesti.</p> <p><b>TULOSTA TESTISIVU:</b> Tulostaa testisivun, josta selviävät nykyiset kohdistusasetukset.</p> <p><b>LÄHDE:</b> Voit valita lokeron, josta tekstisivu tulostetaan. Jos valinnaisia lokeroja on asennettu, ne ovat valittavina. Lokeron numero tulee kohtaan [N].</p> <p><b>SÄÄDÄ LOKERO [N]:</b> Asetuksella voidaan määrittää valitun lokeron kohdistus. [N] on lokeron numero. Valittavaksi tulee jokainen asennettu lokero. Kohdistus täytyy määrittää jokaiselle lokerolle.</p> <ul style="list-style-type: none"> <li>● <b>X1 SIIRTO:</b> Kuvan kohdistaminen paperin sivusuunnassa. Sivusuunta määräytyy sen mukaan, miten paperi on lokerossa. Kaksipuolisessa tulostuksessa tämä on paperin toinen (taempi) puoli.</li> <li>● <b>X2 SIIRTO:</b> Kuvan kohdistaminen paperin sivusuunnassa. Sivusuunta määräytyy sen mukaan, miten paperi on lokerossa. Kaksipuolisessa tulostuksessa tämä on paperin ensimmäinen puoli (etupuoli). Tämä valinta on näkyvissä vain, kun laitteeseen on asennettu kääntöyksikkö. Määritä ensin <b>X1 SIIRTO</b>.</li> <li>● <b>Y SIIRTO:</b> Kuvan kohdistaminen paperissa ylhäältä alas. Sivusuunta määräytyy sen mukaan, miten paperi on lokerossa.</li> </ul>
AUTOM. TUNNISTUS	LOKERON 1 TUNNISTUS LOKERON 2-N TUNNISTUS	Voit määrittää lokerot automaattisesti tunnistamaan ladatun paperin tyyppin. Katso lisätiedot kohdasta <a href="#">Automaattinen tulostusmateriaalityypin tunnistaminen (automaattinen tunnistustila)</a> .
TULOSTUSTILAT	Valittavissa olevien tilojen luettelo tulee näyttöön.	Voit liittää kuhunkin tulostusmateriaalityypiin haluamasi tulostustilan.

Valikkokomento	Arvot	Kuvaus
<b>OPTIMOI</b>	Näyttöön tulee valittavissa olevien parametrien luettelo.  <b>HIHNAKOSKETUS</b> <b>CACO3-PAPERI</b> <b>TALKKIPAPERI</b> <b>TAUSTA 1</b> <b>TAUSTA 2</b> <b>KALVO</b> <b>MATERIAALIN TYYPPI</b> <b>KOHDISTUS</b> <b>PITKÄ PAPERI</b> <b>ESILÄMMITYS</b> <b>UUD. SIIRTO</b> <b>KIIN. LÄMP.</b> <b>LOKERO 1</b> <b>PALAUTA OPTIMOINTI</b>	Voit optimoida tietyt parametrit kaikille töille materiaalityypin optimoimisen sijaan.
<b>NOPEA KALIBROINTI NYT</b>		Suorittaa tulostimen osittaiskalibroinnit.  Katso lisätiedot kohdasta <a href="#">Tulostimen kalibrointi</a> .
<b>SUORITA TÄYSIKALIBROINTI NYT</b>		Suorittaa kaikki tulostimen kalibroinnit.  Katso lisätiedot kohdasta <a href="#">Tulostimen kalibrointi</a> .
<b>VÄRI-RET</b>	<b>EI</b> <b>KYLLÄ</b>	<b>VÄRI-RET</b> -valikkokomennon avulla voit ottaa käyttöön tai poistaa käytöstä tulostimen REt (Resolution Enhancement Technology) -tekniikka-asetuksen. Oletusasetus on <b>KYLLÄ</b> .
<b>PUHDISTUSVÄLI</b>	<b>1000</b> <b>2000</b> <b>5000</b> <b>10000</b> <b>20000</b>	Määritä automaattisen puhdistustoiminnon aikaväli valitsemalla <b>PUHDISTUSVÄLI</b> . Puhdistusvälit määritetään tulostimen tulostamina sivuina. Oletusasetus on <b>1000</b> .  Katso lisätiedot kohdasta <a href="#">Puhdistussivun käyttäminen</a> .
<b>AUTOMAATTINEN PUHDISTUS</b>	<b>Pois käytöstä</b> <b>Käytössä</b>	Voit ottaa automaattisen puhdistustoiminnon käyttöön tai poistaa sen käytöstä valitsemalla <b>AUTOMAATTINEN PUHDISTUS</b> . Oletusasetus on <b>Pois käytöstä</b> .  Katso lisätiedot kohdasta <a href="#">Puhdistussivun käyttäminen</a> .



Valikkokomento	Arvot	Kuvaus
LUO PUHDISTUSSIVU	Ei valittavaa arvoa.	Valitsemalla <b>LUO PUHDISTUSSIVU</b> voit luoda puhdistussivun HP Color LaserJet 4700- ja HP Color LaserJet 4700n -tulostimille. Tulostimet, joissa on ulkoinen kääntöyksikkö, tulostavat puhdistussivun automaattisesti, kun <b>KÄSITTELE PUHDISTUSSIVU</b> on valittu.  Katso lisätiedot kohdasta <a href="#">Puhdistussivun käyttäminen</a> .
KÄSITTELE PUHDISTUSSIVU	Ei valittavaa arvoa.	Voit käynnistää puhdistussivun käsittelyn valitsemalla <b>KÄSITTELE PUHDISTUSSIVU</b> .  Katso lisätiedot kohdasta <a href="#">Puhdistussivun käyttäminen</a> .

## Järjestelmäasetukset-valikko

Järjestelmäasetukset-valikon avulla voit muuttaa tulostimen yleisiä oletusasetuksia, esimerkiksi lepotilaa, tulostinkieltä ja tukoksen selvittämistä.

Katso lisätiedot kohdasta [Tulostimen ohjauspaneelin asetusten muuttaminen](#).

Valikkokomento	Arvot	Kuvaus
PÄIVÄMÄÄRÄ/ KELLONAIKA	PÄIVÄMÄÄRÄ PÄIVÄMÄÄRÄN MUOTO KELLONAIKA KELLONAJAN MUOTO	Voit määrittää erilaisia päivämäärän muotoja, kun määrität päivämäärän, ja valita 12- tai 24-tuntisen kellon, kun määrität kellonajan.
TÖITTEN YLÄRAJA	1-100	Voit määrittää tulostimen kiintolevyllä tallennettavien töiden enimmäismäärän. Oletus on <b>32</b> .
TYÖN JONOTUSAIKA	EI 1 TUNTI 4 TUNTIA 1 PÄIVÄ 1 VIIKKO	Voit määrittää ajan, jonka järjestelmä säilyttää tallennetut työt ennen niiden poistamista jonosta. Oletusasetus on <b>EI</b> .
NÄYTÄ OSOITE	AUTO EI	Tämä komento määrittää, näytetäänkö tulostimen IP-osoite <b>VALMIS</b> -sanoman yhteydessä. Jos laitteeseen on asennettu useampi kuin yksi EIO-kortti, näytettävä osoite on ensimmäisessä laajennuspaikassa olevan kortin IP-osoite. Oletusasetus on <b>EI</b> .
RAJOITA VÄRIN KÄYTTÖÄ	VÄRI EI KÄYTÖSSÄ VÄRI KÄYTÖSSÄ	Tällä asetuksella voit poistaa värin käytöstä tai rajoittaa sen käyttöä. Oletusasetus on <b>VÄRI KÄYTÖSSÄ</b> . Jos haluat käyttää <b>VÄRI LUVAN MUKAAN</b> -asetusta, määritä

Valikkokomento	Arvot	Kuvaus
	<b>VÄRI LUVAN MUKAAN</b>	käyttöoikeudet käyttämällä sulautettua WWW-palvelinta. Katso <a href="#">Sulautetun Web-palvelimen käyttäminen</a> .
<b>PARAS MAHDOLLINEN NOPEUS/ HINTA</b>	<b>AUTO</b> <b>ENIMM. VÄRISIVUJA</b> <b>ENIMM. MUST.VALK. SIVUJA</b>	Tämä komento määrittää, miten tulostin siirtyy väritulostuksesta mustavalkotulostukseen parhaan mahdollisen suorituskyvyn ja väriainekasettien käyttöiän varmistamiseksi.  <b>AUTO</b> palauttaa tulostimen alkuperäiset oletusasetukset. Oletusasetus on <b>AUTO</b> .  Valitse <b>ENIMM. VÄRISIVUJA</b> , jos lähes kaikki tulostustyöt ovat väritulosteita, joiden peittoaste on korkea.  Valitse <b>ENIMM. MUST.VALK. SIVUJA</b> , jos tulostat useimmiten mustavalkotulosteita tai sekä väri- että mustavalkotulosteita.
<b>LOKERON ASETUKSET</b>	<b>KÄYTÄ PYYDETTYÄ LOKEROA</b> <b>KÄSINSYÖTTÖPYYNTÖ</b> <b>PS-SIIRTOTAPA</b> <b>KOON/TYYPIN KEHOTE</b> <b>KÄYTÄ TOISTA LOK.</b> <b>TYHJÄT SIVUT KAKSIPUOLISEEN</b> <b>KUVAN KÄÄNTÖ</b>	Voit määrittää lokeron valintatavan. (Tämän asetuksen avulla voit määrittää lokeroiden toiminnan joidenkin aikaisempien HP-tulostimien mukaisiksi. Voit määrittää myös esipainetun paperin kaksipuoliseen tulostukseen liittyvät asetukset.)  <b>KÄYTÄ PYYDETTYÄ LOKEROA</b> -asetuksen oletus on <b>AINOASTAAN</b> .  <b>KÄYTÄ TOISTA LOK.</b> -asetuksen oletus on <b>KÄYTÖSSÄ</b> .  <b>KÄSINSYÖTTÖPYYNTÖ</b> -asetuksen oletus on <b>AINA</b> .  <b>PS-SIIRTOTAPA</b> määrittää, miten paperia käsitellään, kun tulostetaan Adobe PS -tulostinohjaimesta. <b>KÄYTÖSSÄ</b> käyttää HP:n paperinkäsittelyä. <b>EI KÄYTÖSSÄ</b> käyttää Adobe-paperinkäsittelyä. Oletusasetus on <b>KÄYTÖSSÄ</b> .  <b>TYHJÄT SIVUT KAKSIPUOLISEEN</b> -asetuksen oletus on <b>AUTO</b> .  <b>KUVAN KÄÄNTÖ</b> -asetuksen oletus on <b>Normaali</b> .  Katso lisätiedot kohdasta <a href="#">Tulostimen ohjauspaneelin asetusten muuttaminen</a> .
<b>LEPOTILAN VIIVE</b>	<b>1 MINUUTTI</b> <b>15 MINUUTTIA</b> <b>30 MINUUTTIA</b> <b>45 MINUUTTIA</b>	Vähentää virrankulutusta, kun tulostin on ollut käyttämättömänä tietyn ajan. Oletusasetus on <b>1 MINUUTTIA</b> .

Valikkokomento	Arvot	Kuvaus
	60 MINUUTTIA 90 MINUUTTIA 2 TUNTIA 4 TUNTIA	
HERÄTYSAIKA	Näkyviin tulee päivämäärä- ja tuntimuuttujien luettelo.	Oletus on <b>Päivittäin 7:30 AM</b> . Tämä valikkokomento käynnistää ohjatun toiminnon, jossa voidaan määrittää tulostimen käynnistysaika.
NÄYTÖN KIRKKAUS	Alue on 1 – 10.	Määrittää ohjauspaneelin näytön kirkkauden. Oletus on <b>5</b> .
TULOSTINKIELI	AUTO PCL PDF PS	Voit valita oletustulostinkieleksi automaattisesti vaihtuvan, PCL-, PDF- tai PostScript-emulointitilan. Oletusasetus on <b>AUTO</b> .
POISTETTAVAT VAROITUKSET	TYÖ KYLLÄ	Voit määrittää, poistuuko ohjauspaneelissa oleva varoitus, kun toinen työ lähetetään tulostimeen. Oletusasetus on <b>TYÖ</b> .
JATKA AUTOMAATTISESTI	EI KYLLÄ	Voit määrittää tulostimen toiminnan tilanteessa, jossa järjestelmä havaitsee automaattisen jatkamisen sallivan virheen. Oletusasetus on <b>KYLLÄ</b> .
VAIHDA UUSI TARV.	PYSÄYTÄ KUN VÄHISSÄ PYSÄYTÄ KUN LOPUSSA OHITA KUN LOPUSSA	Määrittää, kuinka laite toimii, kun kasetin väriaine on vähissä. Oletusasetus on <b>PYSÄYTÄ KUN VÄHISSÄ</b> . Tällä asetuksella voit määrittää, että tulostin jatkaa tulostamista, kunnes väriaine on loppussa. Kun tulostin on asetettu <b>PYSÄYTÄ KUN LOPUSSA</b> -tilaan, tulostus keskeytyy, kunnes loppuneen värin tilalle on vaihdettu uusi väri. <b>OHITA KUN LOPUSSA</b> -asetus sallii tulostuksen jatkamisen, vaikka väri on loppunut. Tällöin näyttöön tulee varoitus, jossa kerrotaan, että tilanne ohitetaan ja että loppuneen värin tilalle on vaihdettava uusi väri.
TILAA KUN	ALUE= 0 – 100	Käyttäjä voi määrittää, kuinka monta prosenttia väriainetta on jäljellä, kun <b>TILAA KUN</b> -sanoma tulee näkyviin. Oletus on <b>15</b> .
VÄRI LOPUSSA	PYSÄYTÄ JATKA MUSTALLA	Määrittää tulostimen toiminnan <b>VÄRI LOPUSSA</b> -tilanteessa, kun väriaine on loppunut. Kun tulostin on asetettu <b>JATKA MUSTALLA</b> -tilaan, tulostin jatkaa tulostamista käyttämällä vain mustaa väriainetta. Oletusasetus on <b>PYSÄYTÄ</b> .
TUKOKSEN SELVITYS	AUTO EI KYLLÄ	Voit määrittää, tulostaako tulostin sivut uudelleen tukoksen jälkeen. Oletusasetus on <b>AUTO</b> .

Valikkokomento	Arvot	Kuvaus
RAM-LEVY	AUTO EI	Tämän avulla voidaan määrittää RAM-levyn asetukset. Kun <b>AUTO</b> on käytössä, tulostin pystyy määrittämään parhaan mahdollisen RAM-levyn koon käytettävissä olevan muistin mukaan. Oletusasetus on <b>AUTO</b> . Tämä sanoma näkyy malleissa, joihin ei ole asennettu kiintolevyä.
KIELI	Valittavissa olevien kielten luettelo tulee näyttöön.	Voit asettaa oletuskielen. Oletuskieli on <b>SUOMI</b> .

## Nitoja/lajittelulaite-valikko

Tämä valikko on käytettävissä, jos tulostimeen on asennettu nitoja/lajittelulaite.

Valikkokomento	Arvot	Kuvaus
NIITIT	EI MITÄÄN 1-REUNA	<b>NIITIT</b> -valikossa määritetään, miten nitoja/lajittelulaite käsittelee työtä, joka ei sisällä nitomisohjeita. Laite voidaan määrittää nitomaan työ ( <b>1-REUNA</b> ) tai jättämään se nitomatta ( <b>EI MITÄÄN</b> ). Oletusasetus on <b>EI MITÄÄN</b> .  Vain tuettuja paperikokoja voidaan nitoa.
NIITIT LOPUSSA	JATKA PYSÄYTÄ	<b>NIITIT LOPUSSA</b> -valikossa määritetään, miten nitoja/lajittelulaite toimii, kun niitit loppuvat. Laite voidaan määrittää keskeyttämään tulostus, kunnes niittikasetti on vaihdettu, tai jatkamaan tulostusta ilman niittausta. Jos laite on määritetty pysähtymään, kun kasetti on tyhjä, laite saattaa jatkaa tulostamista enintään kahden työn ajan ilman niittausta, ennen kuin tulostus lopetetaan. Oletusasetus on <b>JATKA</b> .
SIIRTYMÄ	KÄYTÖSSÄ EI KÄYTÖSSÄ	<b>SIIRTYMÄ</b> -valikon avulla määritetään, siirretäänkö työ. Kun tämä asetus on määritetty ohjauspaneelissa, se koskee kaikki tulevia töitä. Määrittystä ei voi tehdä työkohtaisesti. Oletusasetus on <b>KÄYTÖSSÄ</b> .  Vain tuettuja paperikokoja voidaan siirtää.

## I/O-valikko

Tässä valikossa voit määrittää tulostimen I/O-asetukset.

Katso [Verkkoasetukset](#).

Valikkokomento	Arvot	Kuvaus
I/O-AIKAKATKAISU	15 SEKUNTIA 5 - 300	Voit määrittää tulostimen I/O-aikakatkaisun asetuksen sekunteina.
RINNAKKAIS- LIITÄNTÄ	NOPEA YHTEYS LISÄTOIMINNOT	Voit valita nopeuden, jolla rinnakkaisportti kommunikoi isäntäkoneen kanssa, ja ottaa käyttöön tai poistaa käytöstä rinnakkaisportin kaksisuuntaisen tiedonsiirron.  <b>NOPEA YHTEYS</b> -asetuksen oletus on <b>KYLLÄ</b> . <b>LISÄTOIMINNOT</b> -asetuksen oletus on <b>KYLLÄ</b> .
SISÄINEN JETDIRECT -VALIKKO	Arvot voivat vaihdella. Valittavissa olevat arvot:  TCP/IP  IPX/SPX  APPLETALK  DLC/LLC  SUOJATTU WEB  DIAGNOSTIIKKA  PALAUTA SUOJAUS  YHTEYDEN NOPEUS	<b>TCP/IP:</b> Voit valita, onko TCP/IP-protokollapino käytössä vai poissa käytöstä. Käytettävissä on useita parametreja.  Voit määrittää EIO-kortin valitsemalla TCP/IP <b>MÄÄRITÄ TAPA</b> -vaihtoehdon. Valitse <b>MANUAALINEN</b> -asetukselle arvot <b>IP-OSOITE, ALIVERKON PEITE, PAIKALLINEN YHDYSKÄYTÄVÄ</b> ja <b>OLETUSYHDYSKÄYTÄVÄ</b> .  <b>IPX/SPX:</b> Voit valita, onko IPX/SPX-protokollapino (esimerkiksi Novell NetWare -verkoissa) käytössä vai poissa käytöstä.  <b>APPLETALK:</b> AppleTalk-verkon ottaminen käyttöön tai poistaminen käytöstä.  <b>DLC/LLC:</b> Voit valita, onko DLC/LLC-protokollapino käytössä vai poissa käytöstä.  <b>SUOJATTU WEB:</b> Voit määrittää, hyväksyykö sulautettu verkkopalvelin vain HTTP (HTTPS)-tiedonsiirron vai sekä HTTP- että HTTPS-tiedonsiirron.  <b>DIAGNOSTIIKKA:</b> Testejä verkkolaitteiden tai TCP-/IP-verkkoyhteysongelmien määrittämiseen.  <b>PALAUTA SUOJAUS:</b> Tämä asetus määrittää, tallennetaanko tulostinpalvelimen nykyiset suojausasetukset vai palautetaanko tehdasasetukset.  <b>YHTEYDEN NOPEUS:</b> Voit valita verkon linkkinopeuden ja 10/100T-tulostinpalvelimen yhteystilan. Jetdirect-asetusten täytyy täsmätä verkon asetusten kanssa, jotta yhteydet toimisivat kunnolla.
EIO X	Arvot voivat vaihdella. Valittavissa olevat arvot:	<b>TCP/IP:</b> Voit valita, onko TCP/IP-protokollapino käytössä vai poissa

Valikkokomento	Arvot	Kuvaus
(Kun X=1 tai 2)	TCP/IP IPX/SPX APPLETALK DLC/LLC SUOJATTU WEB PALAUTA SUOJAUS YHTEYDEN NOPEUS	<p>käytöstä. Käytettävissä on useita parametreja.</p> <p>Voit määrittää EIO-kortin valitsemalla TCP/IP <b>MÄÄRITÄ TAPA</b> -vaihtoehdon. Valitse <b>MANUAALINEN</b>-asetukselle arvot <b>IP-OSOITE, ALIVERKON PEITE, PAIKALLINEN YHDYSKÄYTTÄVÄ</b> ja <b>OLETUSYHDYSKÄYTTÄVÄ</b>.</p> <p><b>IPX/SPX</b>: Voit valita, onko IPX/SPX-protokollapino (esimerkiksi Novell NetWare-verkoissa) käytössä vai poissa käytöstä.</p> <p><b>APPLETALK</b>: AppleTalk-verkon ottaminen käyttöön tai poistaminen käytöstä.</p> <p><b>DLC/LLC</b>: Voit valita, onko DLC/LLC-protokollapino käytössä vai poissa käytöstä.</p> <p><b>SUOJATTU WEB</b>: Voit määrittää, hyväksyykö sulautettu verkkopalvelin vain HTTP (HTTPS -tiedonsiirron vai sekä HTTP- että HTTPS-tiedonsiirron).</p> <p><b>DIAGNOSTIIKKA</b>: Testejä verkkolaitteiden tai TCP-/IP-verkkoyhteysongelmien määrittämiseen.</p> <p><b>PALAUTA SUOJAUS</b>: Tämä asetus määrittää, tallennetaanko tulostinpalvelimen nykyiset suojausasetukset vai palautetaanko tehdasasetukset.</p> <p><b>YHTEYDEN NOPEUS</b>: Voit valita verkon linkkinopeuden ja 10/100T-tulostinpalvelimen yhteystilan. Jetdirect-asetusten täytyy täsmätä verkon asetusten kanssa, jotta yhteydet toimisivat kunnolla.</p>

## Alkutila-valikko

Alkutila-valikon avulla voit palauttaa laitteen alkuperäisasetukset, poistaa lepotilan käytöstä ja ottaa sen käyttöön sekä päivittää tulostimen tarvikkeiden lisäämisen jälkeen.

Valikkokomento	Arvot	Kuvaus
<b>PALAUTA OLETUSASETUKSET</b>	Ei mitään.	Voit tyhjentää sivupuskurin, poistaa kaikki väliaikaiset tulostinkielitiedot, nollata tulostusympäristön ja palauttaa kaikki oletusasetukset tehdasasetusten mukaisiksi.

Valikkokomento	Arvot	Kuvaus
LEPOTILA	Arvot ovat <b>KYLLÄ</b> ja <b>EI</b> .	Voit ottaa lepotilan käyttöön ja poistaa sen käytöstä. Oletusasetus on <b>KYLLÄ</b> .

# Diagnostiikka-valikko

Diagnostiikka-valikon avulla voit suorittaa testejä, jotka auttavat tulostinongelmien tunnistamisessa ja ratkaisemisessa.

Valikkokomento	Kuvaus
<b>TULOSTA TAPAHTUMALOKI</b>	Tämä komento tulostaa tapahtumalokin, joka sisältää tulostimen lokin 50 viimeistä tapahtumaa viimeisimmästä alkaen.
<b>NÄYTÄ TAPAHTUMALOKI</b>	Tämä toiminto näyttää ohjauspaneelissa 50 viimeistä tapahtumaa viimeisimmästä alkaen.
<b>TULOSTUSLAADUN VIANMÄÄRITYS</b>	Tämä komento tulostaa kahdeksan sivun sarjan, joka sisältää ohjeita, kunkin värin sivut ja esittely- ja asetussivun. Nämä sivut voivat auttaa tulostuslaatuongelmien selvittämisessä.
<b>TULOSTA DIAGNOSTIIKKASIVU</b>	Tämän komennon avulla voit tulostaa sivun, joka auttaa tulostusongelmien selvittämisessä.
<b>POISTA VÄRIAIINEK. TARK. VARTEN</b>	Tämän toiminnon avulla voit poistaa väriainekasetin ja siten selvittää, mikä väriainekasetti aiheuttaa ongelman.
<b>Paperirata</b> <b>MANUAALINEN SENSORIN TESTAUS</b>	Komennon avulla voit testata tulostimen anturien toimintakunnon ja näyttää niiden tilan.
<b>PAPERIRATATESTI</b>	Käyttökelpoinen toiminto lokeroiden asetusten ja tulostimen muiden paperinkäsittelyominaisuuksien testaamisessa.
<b>ANTURIN TESTAUS KÄSIN</b>	Tämän komennon avulla voit testata paperiradan antureiden toimintakunnon.
<b>ANTURIN TESTAUS KÄSIN (2)</b>	Tämän komennon avulla voit testata paperiradan antureiden toimintakunnon.
<b>OSIEN TESTAUS</b>	Tämä komento käynnistää tulostimen osat yksitellen. Näin voidaan tunnistaa melu- ja vuoto-ongelmat sekä muut tulostimen osiin liittyvät ongelmat.
<b>TULOST./PYSÄYT. TESTAUS</b>	Tällä toiminnolla voidaan tulostuslaatuongelmien syyt rajata tavallista tarkemmin. Komento pysäyttää tulostuksen keskellä tulostuskierrosta. Kun tulostin pysähtyy keskellä tulostuskierrosta, voit nähdä, missä vaiheessa tulostuslaatu alkaa heiketä. Tulostuksen pysäyttäminen kesken tulostuskierrosta aiheuttaa paperitukoksen, joka voidaan joutua poistamaan manuaalisesti. Testin suorittaa huoltoteknikko.
<b>VÄRINAUHATESTI</b>	Käytä tätä sivua värikaistan testisivun tulostamiseen. Testisivulla etsitään kaareutumista korkeajännitevirtalähteistä.



# Tulostimen ohjauspaneelin asetusten muuttaminen

Tulostimen ohjauspaneelin avulla voit muuttaa tulostimen oletusasetuksia, esimerkiksi lokeron paperikokoa ja tyyppiä, lepotilaa, tulostinkieltä ja tukoksen selvittämistä.

Voit käyttää tulostimen ohjauspaneelia myös tietokoneesta upotetun Web-palvelimen asetussivun avulla. Tietokoneella näkyvät samat tiedot kuin ohjauspaneelissa. Katso lisätiedot kohdasta [Sulautetun Web-palvelimen käyttäminen](#).



**VARO** Asetuksia ei tarvitse muuttaa usein. Hewlett-Packard suosittelee, että asetusten muuttamisesta vastaa ainoastaan järjestelmänvalvoja.

## Töiden enimmäismäärä

Tämän asetuksen avulla voidaan määrittää tulostimen kiintolevyille tallennettavien töiden enimmäismäärä. Suurin mahdollinen määrä on 100, ja oletusasetus on 32.

## Töitten ylärajan määrittäminen

1. Avaa **VALIKOT** painamalla **Menu**-näppäintä.
2. Valitse **MÄÄRITÄ ASETUKSET** painamalla ▼-näppäintä.
3. Valitse **MÄÄRITÄ ASETUKSET** painamalla ✓-näppäintä.
4. Valitse **JÄRJESTELMÄN ASETUKSET** painamalla ▼-näppäintä.
5. Valitse **JÄRJESTELMÄN ASETUKSET** painamalla ✓-näppäintä.
6. Valitse **TÖITTEN YLÄRAJA** painamalla ▼-näppäintä.
7. Valitse **TÖITTEN YLÄRAJA** painamalla ✓-näppäintä.
8. Vaihda arvoa valitsemalla ▲ tai ▼.
9. Vahvista arvo valitsemalla ✓.
10. Paina **Menu**-näppäintä.

## Töiden säilytysaika

Tämän toiminnon avulla voidaan määrittää aika, jonka järjestelmä säilyttää tallennetut työt ennen niiden poistamista jonosta. Oletusasetus on **EI**. Muut valittavissa olevat asetukset ovat **1 TUNTI**, **4 TUNTIA**, **1 PÄIVÄ** ja **1 VIIKKO**.

## Työn jonotusajan määrittäminen

1. Avaa **VALIKOT** painamalla **Menu**-näppäintä.
2. Valitse **MÄÄRITÄ ASETUKSET** painamalla ▼-näppäintä.
3. Valitse **MÄÄRITÄ ASETUKSET** painamalla ✓-näppäintä.
4. Valitse **JÄRJESTELMÄN ASETUKSET** painamalla ▼-näppäintä.
5. Valitse **JÄRJESTELMÄN ASETUKSET** painamalla ✓-näppäintä.
6. Valitse **TYÖN JONOTUSAIKA** painamalla ▼-näppäintä.

7. Valitse **TYÖN JONOTUSAIKA** painamalla ✓-näppäintä.
8. Määritä haluamasi aika valitsemalla ▲ tai ▼.
9. Vahvista valinta painamalla ✓-näppäintä.
10. Paina **Menu**-näppäintä.

## Näytä IP-osoite

Tämä asetus määrittää, näytetäänkö tulostimen IP-osoite **VALMIS**-sanoman yhteydessä. Vaihtoehdot ovat **AUTO** ja **EI**. Tämän vaihtoehdon oletusasetus on **EI**. Jos laitteeseen on asennettu useampi kuin yksi EIO-kortti, näkyvä osoite on ensimmäiseen laajennuspaikkaan asennetun kortin IP-osoite.

### IP-osoitteen näyttäminen

1. Avaa **VALIKOT** painamalla **Menu**-näppäintä.
2. Valitse **MÄÄRITÄ ASETUKSET** painamalla ▼-näppäintä.
3. Valitse **MÄÄRITÄ ASETUKSET** painamalla ✓-näppäintä.
4. Valitse **JÄRJESTELMÄN ASETUKSET** painamalla ▼-näppäintä.
5. Valitse **JÄRJESTELMÄN ASETUKSET** painamalla ✓-näppäintä.
6. Valitse **NÄYTÄ OSOITE** painamalla ▼-näppäintä.
7. Valitse **NÄYTÄ OSOITE** painamalla ✓-näppäintä.
8. Määritä haluamasi asetus valitsemalla ▲ tai ▼.
9. Valitse painamalla ✓-näppäintä.
10. Paina **Menu**-näppäintä.

## Väri-musta-yhdistelmä

Tämän komennon avulla voidaan tulostimen ja tulostuskasettien asetukset optimoida ympäristön kannalta. Jos tulostinta käytetään ensisijaisesti mustavalkotulostamiseen (yli kaksi kolmasosaa tulosteista on mustavalkoisia), vaihda tulostimen asetukseksi **ENIMM. MUST.VALK. SIVUJA**. Jos taas tulostinta käytetään pääasiassa väritulostamiseen, muuta laitteen asetukseksi **ENIMM. VÄRISIVUJA**. Jos tulostinta käytetään sekä mustavalko- että väritulostamiseen, on suositeltavaa käyttää laitteen oletusasetusta **AUTO**. Määritä värisivujen prosentuaalinen osuus tulostamalla asetussivu. Katso asetussivun tulostusohjeet kohdasta [Tulostintietojen sivut](#). Asetussivu näyttää tulostettujen sivujen kokonaismäärän sekä tulostettujen värisivujen määrän. Määritä tulostettujen värisivujen prosenttiosuus jakamalla värisivujen määrä sivujen kokonaismäärällä.

### Väri-musta-yhdistelmän määrittäminen

1. Avaa **VALIKOT** painamalla **Menu**-näppäintä.
2. Valitse **MÄÄRITÄ ASETUKSET** painamalla ▼-näppäintä.
3. Valitse **MÄÄRITÄ ASETUKSET** painamalla ✓-näppäintä.
4. Valitse **JÄRJESTELMÄN ASETUKSET** painamalla ▼-näppäintä.
5. Valitse **JÄRJESTELMÄN ASETUKSET** painamalla ✓-näppäintä.

6. Valitse **PARAS MAHDOLLINEN NOPEUS/HINTA** painamalla ▼-näppäintä.
7. Valitse **PARAS MAHDOLLINEN NOPEUS/HINTA** painamalla ✓-näppäintä.
8. Määritä haluamasi asetus valitsemalla ▲ tai ▼.
9. Valitse painamalla ✓-näppäintä.
10. Paina **Menu**-näppäintä.

## Lokeron toimintavaihtoehdot

Lokeroiden toimintaan liittyy seitsemän käyttäjän määritettävissä olevaa asetusta:

- **KÄYTÄ PYYDETTYÄ LOKEROA.** Jos asetuksena on **AINOASTAAN**, tulostin ei valitse automaattisesti toista lokeroa, kun määrität tietyn lokeron käytettäväksi. Valitsemalla **ENSIMMÄINEN**-asetuksen tulostin ottaa materiaalia toisesta lokeroista, mikäli määritetty lokero on tyhjä tai sisältää muuta kuin määritettyä materiaalia. Oletusasetus on **AINOASTAAN**.
- **KÄSINSYÖTTÖPYYNTÖ.** Jos asetuksena on **AINA** (oletusasetus), järjestelmä tuo aina näyttöön kehotteen, ennen kuin se ottaa paperia monikäyttölokeroista. Jos asetuksena on **JOLLEI LADATTU**, järjestelmä tuo näyttöön kehotteen vain, jos lokero 1 on tyhjä.
- **PS-SIIRTOTAPA.** Tämä asetus vaikuttaa siihen, miten muut kuin HP:n PostScript-ohjaimet toimivat laitteen kanssa. HP:n toimittamia ohjaimia käytettäessä tätä asetusta ei tarvitse muuttaa. Mikäli valinta on **KÄYTÖSSÄ**, muut kuin HP:n PostScript-ohjaimet käyttävät HP:n lokeronvalintatapaa kuten HP:n ohjaimet. Jos taas valinta on **EI KÄYTÖSSÄ**, jotkin ei-HP:n PostScript-ohjaimet käyttävät PostScript-lokeronvalintatapaa HP:n menetelmän sijasta.
- **KOON/TYYPIN KEHOTE.** Tämän valinnan avulla voit määrittää, näytetäänkö lokeron asetusviesti ja kehote vaihtaa tyyppiä tai kokoa, kun avattu lokero suljetaan. Tämän valinnan arvot ovat **Näytä** ja **ÄLÄ NÄYTÄ**.
- **KÄYTÄ TOISTA LOK.** Tämän valikkokomennon avulla voit ottaa käyttöön kehotteen valita toinen lokero tai poistaa kehotteen käytöstä. Tämän valinnan arvot ovat **KÄYTÖSSÄ** ja **EI KÄYTÖSSÄ**. **KÄYTÖSSÄ** on oletusarvo.
- **TYHJÄT SIVUT KAKSIPOULISEEN.** Tämän toiminnon avulla voit määrittää, miten työstä tehdään kaksipuolinen. Käytettävissä olevat arvot ovat **AUTO** (oletusarvo) ja **KYLLÄ**. Jos **AUTO** on valittu, kaksipuolisen tulostustyön tyhjät sivut eivät tulostu. Jos **KYLLÄ** on valittu, kaksipuolisen tulostustyön tyhjät sivut tulostetaan.
- **KUVAN KÄÄNTÖ.** Tämä valikkovalinta on käytettävissä vain, jos tulostuslisälaitetta, kuten nitoja/ lajittelulaite, ei ole asennettu. Tulostin kiertää kaikkia sivuja 180 astetta, jos tämä valikkovalinta ei ole käytettävissä tai jos **STANDARD** on valittu. Tämän valinnan avulla voit asettaa paperit syöttölokeroon saman suuntaisesti huolimatta tulostuslisälaitteesta.

## Tulostimen määrittäminen käyttämään pyydettyä lokeroa

1. Avaa **VALIKOT** painamalla **Menu**-näppäintä.
2. Valitse **MÄÄRITÄ ASETUKSET** painamalla ▼-näppäintä.
3. Valitse **MÄÄRITÄ ASETUKSET** painamalla ✓-näppäintä.
4. Valitse **JÄRJESTELMÄN ASETUKSET** painamalla ▼-näppäintä.
5. Valitse **JÄRJESTELMÄN ASETUKSET** painamalla ✓-näppäintä.

6. Valitse **LOKERON ASETUKSET** painamalla ▼-näppäintä.
7. Valitse **LOKERON ASETUKSET** painamalla ✓-näppäintä.
8. Valitse **KÄYTÄ PYYDETTYÄ LOKEROA** painamalla ✓-näppäintä.
9. Valitse **AINOASTAAN** tai **ENSIMMÄINEN** painamalla ▲- tai ▼-näppäintä.
10. Vahvista toiminta-asetus painamalla ✓-näppäintä.
11. Paina **Menu**-näppäintä.

### Käsinsyöttöpyynnön määrittäminen

1. Avaa **VALIKOT** painamalla **Menu**-näppäintä.
2. Valitse **MÄÄRITÄ ASETUKSET** painamalla ▼-näppäintä.
3. Valitse **MÄÄRITÄ ASETUKSET** painamalla ✓-näppäintä.
4. Valitse **JÄRJESTELMÄN ASETUKSET** painamalla ▼-näppäintä.
5. Valitse **JÄRJESTELMÄN ASETUKSET** painamalla ✓-näppäintä.
6. Valitse **LOKERON ASETUKSET** painamalla ▼-näppäintä.
7. Valitse **LOKERON ASETUKSET** painamalla ✓-näppäintä.
8. Valitse **KÄSINSYÖTTÖPYYNTÖ** painamalla ▼-näppäintä.
9. Valitse **KÄSINSYÖTTÖPYYNTÖ** painamalla ✓-näppäintä.
10. Valitse **AINA** tai **JOLLEI LADATTU** painamalla ▲- tai ▼-näppäintä.
11. Vahvista toiminta-asetus painamalla ✓-näppäintä.
12. Paina **Menu**-näppäintä.

### Tulostimen PS-siirtotavan määrittäminen

1. Avaa **VALIKOT** painamalla **Menu**-näppäintä.
2. Valitse **MÄÄRITÄ ASETUKSET** painamalla ▼-näppäintä.
3. Valitse **MÄÄRITÄ ASETUKSET** painamalla ✓-näppäintä.
4. Valitse **JÄRJESTELMÄN ASETUKSET** painamalla ▼-näppäintä.
5. Valitse **JÄRJESTELMÄN ASETUKSET** painamalla ✓-näppäintä.
6. Valitse **LOKERON ASETUKSET** painamalla ▼-näppäintä.
7. Valitse **LOKERON ASETUKSET** painamalla ✓-näppäintä.
8. Valitse **PS-SIIRTOTAPA** painamalla ▼-näppäintä.
9. Valitse **PS-SIIRTOTAPA** painamalla ✓-näppäintä.
10. Valitse **KÄYTÖSSÄ** tai **EI KÄYTÖSSÄ** painamalla ✓-näppäintä.

11. Vahvista toiminta-asetus painamalla ✓-näppäintä.
12. Paina **Menu**-näppäintä.

### **Koon/tyypin kehotteen käyttöönottaminen tulostimessa**

1. Avaa **VALIKOT** painamalla **Menu**-näppäintä.
2. Valitse **MÄÄRITÄ ASETUKSET** painamalla ▼-näppäintä.
3. Valitse **MÄÄRITÄ ASETUKSET** painamalla ✓-näppäintä.
4. Valitse **JÄRJESTELMÄN ASETUKSET** painamalla ▼-näppäintä.
5. Valitse **JÄRJESTELMÄN ASETUKSET** painamalla ✓-näppäintä.
6. Valitse **LOKERON ASETUKSET** painamalla ▼-näppäintä.
7. Valitse **LOKERON ASETUKSET** painamalla ✓-näppäintä.
8. Valitse **KOON/TYYPIN KEHOTE** painamalla ▼-näppäintä.
9. Valitse **NÄYTÄ** tai **ÄLÄ NÄYTÄ** painamalla ▲-näppäintä tai ▼-näppäintä.
10. Vahvista toiminta-asetus painamalla ✓-näppäintä.
11. Paina **Menu**-näppäintä.

### **Tulostimen määrittäminen käyttämään toista lokeroa**

1. Avaa **VALIKOT** painamalla **Menu**-näppäintä.
2. Valitse **MÄÄRITÄ ASETUKSET** painamalla ▼-näppäintä.
3. Valitse **MÄÄRITÄ ASETUKSET** painamalla ✓-näppäintä.
4. Valitse **JÄRJESTELMÄN ASETUKSET** painamalla ▼-näppäintä.
5. Valitse **JÄRJESTELMÄN ASETUKSET** painamalla ✓-näppäintä.
6. Valitse **LOKERON ASETUKSET** painamalla ▼-näppäintä.
7. Valitse **LOKERON ASETUKSET** painamalla ✓-näppäintä.
8. Valitse **KÄYTÄ TOISTA LOK.** painamalla ▼-näppäintä.
9. Valitse **KÄYTÖSSÄ** tai **EI KÄYTÖSSÄ** painamalla ▲- tai ▼-näppäintä.
10. Vahvista toiminta-asetus painamalla ✓-näppäintä.
11. Paina **Menu**-näppäintä.

### **Tyhjien sivujen tulostuksen määrittäminen kaksipuoliseen tulosteeseen**

1. Avaa **VALIKOT** painamalla **Menu**-näppäintä.
2. Valitse **MÄÄRITÄ ASETUKSET** painamalla ▼-näppäintä.
3. Valitse **MÄÄRITÄ ASETUKSET** painamalla ✓-näppäintä.
4. Valitse **JÄRJESTELMÄN ASETUKSET** painamalla ▼-näppäintä.

5. Valitse **JÄRJESTELMÄN ASETUKSET** painamalla ✓-näppäintä.
6. Valitse **LOKERON ASETUKSET** painamalla ▼-näppäintä.
7. Valitse **LOKERON ASETUKSET** painamalla ✓-näppäintä.
8. Valitse **TYHJÄT SIVUT KAKSIPUOLISEEN** painamalla ▼-näppäintä.
9. Valitse **AUTO** tai **KYLLÄ** painamalla ▲- tai ▼-näppäintä.
10. Vahvista toiminta-asetus painamalla ✓-näppäintä.
11. Paina **Menu**-näppäintä.

## Tulostimen määrittäminen kääntää kuvat

1. Avaa **VALIKOT** painamalla **Menu**-näppäintä.
2. Valitse **MÄÄRITÄ ASETUKSET** painamalla ▼-näppäintä.
3. Valitse **MÄÄRITÄ ASETUKSET** painamalla ✓-näppäintä.
4. Valitse **JÄRJESTELMÄN ASETUKSET** painamalla ▼-näppäintä.
5. Valitse **JÄRJESTELMÄN ASETUKSET** painamalla ✓-näppäintä.
6. Valitse **LOKERON ASETUKSET** painamalla ▼-näppäintä.
7. Valitse **LOKERON ASETUKSET** painamalla ✓-näppäintä.
8. Valitse **KUVAN KÄÄNTÖ** painamalla ▼-näppäintä.
9. Valitse **NORMAALI** tai **VAIHTOEHTOINEN** painamalla ▲- tai ▼-näppäintä.
10. Vahvista toiminta-asetus painamalla ✓-näppäintä.
11. Paina **Menu**-näppäintä.

## Lepotilan viive

Lepotilaominaisuus on säädettävissä, ja toiminto säästää virtaa, kun tulostin on ollut käyttämättömänä pitkän ajan. Voit valita ajan, jonka kuluttua tulostin siirtyy lepotilaan. Vaihtoehdot ovat **1 MINUUTTI, 15 MINUUTTIA, 30 MINUUTTIA, 45 MINUUTTIA, 60 MINUUTTIA, 90 MINUUTTIA, 2 TUNTIA** tai **4 TUNTIA**. Oletusasetus on **1 MINUUTTIA**.



**Huomautus** Tulostimen näyttö on himmeä, kun tulostin on lepotilassa. Lepotila ei vaikuta tulostimen lämpenemisaikaan.

## Lepotilan viiveen määrittäminen

1. Avaa **VALIKOT** painamalla **Menu**-näppäintä.
2. Valitse **MÄÄRITÄ ASETUKSET** painamalla ▼-näppäintä.
3. Valitse **MÄÄRITÄ ASETUKSET** painamalla ✓-näppäintä.
4. Valitse **JÄRJESTELMÄN ASETUKSET** painamalla ▼-näppäintä.
5. Valitse **JÄRJESTELMÄN ASETUKSET** painamalla ✓-näppäintä.

6. Valitse **LEPOTILAN VIIVE** painamalla ▼-näppäintä.
7. Valitse **LEPOTILAN VIIVE** painamalla ✓-näppäintä.
8. Määritä haluamasi aika valitsemalla ▲ tai ▼.
9. Vahvista valinta painamalla ✓-näppäintä.
10. Paina **Menu**-näppäintä.



**VARO** Jos paperi on asetettu lokeroihin 3 – 6 tulostimen lepotilan aikana, tulostin ei tunnista lisättyä paperia, kun se siirtyy lepotilasta normaalitilaan. Tämän vuoksi tulostustyössä saatetaan käyttää väärää paperia. Tarkista, että tulostin on käynnissä, ennen kuin lisäät paperia näihin lokeroihin.

## Lepotilan käytöstä poistaminen / käyttöön ottaminen

1. Avaa **VALIKOT** painamalla **Menu**-näppäintä.
2. Valitse **MÄÄRITÄ ASETUKSET** painamalla ▼-näppäintä.
3. Valitse **MÄÄRITÄ ASETUKSET** painamalla ✓-näppäintä.
4. Valitse **ALKUTILA** painamalla ▼-näppäintä.
5. Valitse **ALKUTILA** painamalla ✓-näppäintä.
6. Valitse **LEPOTILA** painamalla ▼-näppäintä.
7. Valitse **LEPOTILA** painamalla ✓-näppäintä.
8. Valitse **KYLLÄ** tai **EI** painamalla ▲- tai ▼-näppäintä.
9. Vahvista asetus valitsemalla ✓.
10. Paina **Menu**-näppäintä.

## Herätysaika

Herätysaikaominaisuuden avulla voit määrittää tulostimen käynnistymään tiettyyn aikaan määrättyinä päivinä. Tällöin vältetään lämpenemiseen ja kalibrointiin kuluva odotusaika. Jotta herätysaika voidaan määrittää, **LEPOTILA** on oltava käytössä.

Määritä herätysaika tai muuta sitä seuraavasti:

## Herätysajan määrittäminen

1. Avaa **VALIKOT** painamalla **Menu**-näppäintä.
2. Valitse **MÄÄRITÄ ASETUKSET** painamalla ▼-näppäintä.
3. Valitse **MÄÄRITÄ ASETUKSET** painamalla ✓-näppäintä.
4. Valitse **JÄRJESTELMÄN ASETUKSET** painamalla ▼-näppäintä.
5. Valitse **JÄRJESTELMÄN ASETUKSET** painamalla ✓-näppäintä.
6. Valitse **HERÄTYSAIKA** painamalla ▼-näppäintä.

7. Valitse **HERÄTYSAIKA** painamalla ✓-näppäintä.
8. Valitse viikonpäivä painamalla ▲- tai ▼-näppäintä.
9. Vahvista asetus valitsemalla ✓.
10. Valitse **MUKAUT.** tai **Pois käytöstä** painamalla ▲- tai ▼-näppäintä.
11. Vahvista asetus valitsemalla ✓.
12. Valitse tunnit painamalla ▲- tai ▼-näppäintä.
13. Vahvista asetus valitsemalla ✓.
14. Valitse minuutit painamalla ▲- tai ▼-näppäintä.
15. Vahvista asetus valitsemalla ✓.
16. Valitse **Aamupäivä** tai **Iltapäivä** painamalla ▲- tai ▼-näppäintä.
17. Vahvista asetus valitsemalla ✓.
18. Valitse **KÄYTÄ KAIKKIEN PÄIVIEN KOHDALLA** painamalla ✓-painiketta.
19. Valitse **KYLLÄ** tai **EI** painamalla ▲- tai ▼-näppäintä.
20. Vahvista asetus valitsemalla ✓.
21. Valitse ne viikonpäivät, joita **HERÄTYSAIKA** -toiminto koskee painamalla ▲- tai ▼-näppäintä.
22. Vahvista kukin asetus valitsemalla ✓.
23. Paina **Menu**-näppäintä.

## Näytön kirkkaus

Näytön kirkkaus -toiminnolla voit määrittää ohjauspaneelin näytön kirkkaustason. Sallittu arvoalue on 1 - 10. Oletusarvo on 5.

Määritä näytön kirkkaus tai muuta sitä seuraavasti:

### Näytön kirkkauden määrittäminen

1. Avaa **VALIKOT** painamalla **Menu**-näppäintä.
2. Valitse **MÄÄRITÄ ASETUKSET** painamalla ▼-näppäintä.
3. Valitse **MÄÄRITÄ ASETUKSET** painamalla ✓-näppäintä.
4. Valitse **JÄRJESTELMÄN ASETUKSET** painamalla ▼-näppäintä.
5. Valitse **JÄRJESTELMÄN ASETUKSET** painamalla ✓-näppäintä.
6. Valitse **NÄYTÖN KIRKKAUS** painamalla ▼-näppäintä.
7. Valitse **NÄYTÖN KIRKKAUS** painamalla ✓-näppäintä.
8. Siirry halutun arvon kohdalle painamalla ▲- tai ▼-näppäintä.



9. Vahvista asetus valitsemalla ✓.
10. Paina **Menu**-näppäintä.

## Tulostinkieli

Tulostimessa on automaattinen tulostinkielen vaihto. Oletuksena on **AUTO**.

- Jos asetuksena on **AUTO**, tulostin tunnistaa automaattisesti tulostustyön tyyppin ja valitsee työlle sopivan kielen.
- Jos asetuksena on **PCL**, tulostin käyttää PCL (Printer Control Language) -kieltä.
- **PDF** määrittää tulostimen tulostamaan PDF-tiedostoja.
- Jos asetuksena on **PS**, tulostin käyttää PostScript-emulointia.

## Tulostuskielen määrittäminen

1. Avaa **VALIKOT** painamalla **Menu**-näppäintä.
2. Valitse **MÄÄRITÄ ASETUKSET** painamalla ▼-näppäintä.
3. Valitse **MÄÄRITÄ ASETUKSET** painamalla ✓-näppäintä.
4. Valitse **JÄRJESTELMÄN ASETUKSET** painamalla ▼-näppäintä.
5. Valitse **JÄRJESTELMÄN ASETUKSET** painamalla ✓-näppäintä.
6. Valitse **TULOSTINKIELI** painamalla ▼-näppäintä.
7. Valitse **TULOSTINKIELI** painamalla ✓-näppäintä.
8. Valitse haluamasi tulostuskieli (**AUTO**, **PCL**, **PDF** tai **PS**) painamalla ▲- tai ▼-näppäintä.
9. Vahvista tulostinkieli valitsemalla ✓.
10. Paina **Menu**-näppäintä.

## Kuitattavat varoitukset

Voit määrittää ohjauspaneelin kuittausta odottavien varoitusten näkymisajan valitsemalla tällä asetuksella vaihtoehdon **KYLLÄ** tai **TYÖ**. Oletusasetus on **TYÖ**.

- Jos asetuksena on **KYLLÄ**, kuitattavat varoitukset näkyvät, kunnes käyttäjä painaa ✓-painiketta.
- Jos asetuksena on **TYÖ**, kuitattavat varoitukset näkyvät sen työn loppuun asti, jonka aikana ne syntyvät.

## Kuitattavien varoitusten määrittäminen

1. Avaa **VALIKOT** painamalla **Menu**-näppäintä.
2. Valitse **MÄÄRITÄ ASETUKSET** painamalla ▼-näppäintä.
3. Valitse **MÄÄRITÄ ASETUKSET** painamalla ✓-näppäintä.
4. Valitse **JÄRJESTELMÄN ASETUKSET** painamalla ▼-näppäintä.
5. Valitse **JÄRJESTELMÄN ASETUKSET** painamalla ✓-näppäintä.

6. Valitse **POISTETTAVAT VAROITUKSET** painamalla ▼-näppäintä.
7. Valitse **POISTETTAVAT VAROITUKSET** painamalla ✓-näppäintä.
8. Valitse haluamasi asetus painamalla ▲- tai ▼-näppäintä.
9. Vahvista asetus valitsemalla ✓.
10. Paina **Menu**-näppäintä.

## Automaattinen jatkaminen

Voit määrittää tulostimen toiminnan siinä tilanteessa, että järjestelmässä ilmenee jatkamisen salliva virhe. Oletusasetus on **KYLLÄ**.

- Jos asetuksena on **KYLLÄ**, näytössä näkyy virheilmoitus 10 sekunnin ajan, minkä jälkeen tulostin jatkaa tulostusta automaattisesti.
- Jos asetuksena on **EI**, tulostimen näyttöön tulee virheilmoitus, tulostus keskeytyy, kunnes painat ✓-painiketta.

## Automaattisen jatkamisen määrittäminen

1. Avaa **VALIKOT** painamalla **Menu**-näppäintä.
2. Valitse **MÄÄRITÄ ASETUKSET** painamalla ▼-näppäintä.
3. Valitse **MÄÄRITÄ ASETUKSET** painamalla ✓-näppäintä.
4. Valitse **JÄRJESTELMÄN ASETUKSET** painamalla ▼-näppäintä.
5. Valitse **JÄRJESTELMÄN ASETUKSET** painamalla ✓-näppäintä.
6. Valitse **JATKA AUTOMAATTISESTI** painamalla ▼-näppäintä.
7. Valitse **JATKA AUTOMAATTISESTI** painamalla ✓-näppäintä.
8. Valitse haluamasi asetus painamalla ▲- tai ▼-näppäintä.
9. Vahvista asetus valitsemalla ✓.
10. Paina **Menu**-näppäintä.

## Tarvikkeiden vaihtaminen

Tulostimessa on kolme asetusta niihin tilanteisiin, kun tulostuskasetin väriaine on vähissä ja se on vaihdettava. Oletusarvo on **PYSÄYTÄ KUN VÄHISSÄ**.

- **PYSÄYTÄ KUN LOPUSSA** keskeyttää tulostuksen, kunnes värikasetin tilalle on vaihdettu uusi kasetti. Ohjauspaneelissa näkyy varoitus tarvikkeen vähyydestä ja pyyntö vaihtaa kasetti uuteen.
- **PYSÄYTÄ KUN VÄHISSÄ** -asetuksella voit määrittää, että tulostin jatkaa tulostamista, kunnes väriaine on lopussa. Ohjauspaneelissa näkyy varoitus tarvikkeen loppumisesta ja pyyntö vaihtaa kasetti uuteen.
- **OHITA KUN LOPUSSA** -asetuksella voit määrittää, että tulostus jatkuu, vaikka väriaine on lopussa. Näyttöön tulee varoitus siitä, että väriaineen loppuminen ohitetaan ja että värikasetti on vaihdettava.



---

**Huomautus** Ohitustilan käyttäminen voi heikentää tulostuslaatua. On suositeltavaa, että vaihdat kasetin, kun näyttöön tulee **VAIHDA TARVIKE** -viesti. HP-tarvikkeiden Premium Protection -takuu päättyy, kun tarviketta käytetään ohitustilassa.

---

## Vaihda tarvikkeet -vastauksen määrittäminen

1. Avaa **VALIKOT** painamalla **Menu**-näppäintä.
2. Valitse **MÄÄRITÄ ASETUKSET** painamalla ▼-näppäintä.
3. Valitse **MÄÄRITÄ ASETUKSET** painamalla ✓-näppäintä.
4. Valitse **JÄRJESTELMÄN ASETUKSET** painamalla ▼-näppäintä.
5. Valitse **JÄRJESTELMÄN ASETUKSET** painamalla ✓-näppäintä.
6. Valitse **VAIHDA UUSI TARV.** painamalla ▼-näppäintä.
7. Valitse **VAIHDA UUSI TARV.** painamalla ✓-näppäintä.
8. Valitse haluamasi asetus painamalla ▲- tai ▼-näppäintä.
9. Vahvista asetus valitsemalla ✓.
10. Paina **Menu**-näppäintä.

## Tilaa kun

Tällä valikkovalinnalla voit määrittää, milloin järjestelmä muistuttaa uusien tarvikkeiden tilaamisesta. Ajankohta määräytyy jäljellä olevan väriaineen määrän (prosentteina) mukaan. Sallittu alue on **0 - 100**. Oletus on **15**.

## Tilaa kun -vastauksen määrittäminen

1. Avaa **VALIKOT** painamalla **Menu**-näppäintä.
2. Valitse **MÄÄRITÄ ASETUKSET** painamalla ▼-näppäintä.
3. Valitse **MÄÄRITÄ ASETUKSET** painamalla ✓-näppäintä.
4. Valitse **JÄRJESTELMÄN ASETUKSET** painamalla ▼-näppäintä.
5. Valitse **JÄRJESTELMÄN ASETUKSET** painamalla ✓-näppäintä.
6. Valitse **TILAA KUN** painamalla ▼-näppäintä.
7. Valitse **TILAA KUN** painamalla ✓-näppäintä.
8. Valitse haluamasi asetus painamalla ▲- tai ▼-näppäintä.
9. Vahvista asetus valitsemalla ✓.
10. Paina **Menu**-näppäintä.

## Värimuste loppu

Tähän valikkokomentoon liittyy kaksi vaihtoehtoa. Oletusasetus on **PYSÄYTÄ**.

- Jos käytössä on **PYSÄYTÄ**, tulostimen toiminta pysähtyy jatkuakseen vasta, kun värimustetta on lisätty.
- **JATKA MUSTALLA** -asetuksen avulla tulostin voi jatkaa tulostamista käyttäen ainoastaan mustaa tulostusväriä värimusteen loppuessa. Tulostimen siirtyessä tähän tilaan näkyy ohjauspaneelissa vastaava viesti. Tässä tilassa tulostettava sivumäärä on rajallinen. Enimmäismäärän täytyessä tulostaminen päättyy jatkuakseen vasta, kun värimustetta on lisätty.

## Väri lopussa -vastauksen määrittäminen

1. Avaa **VALIKOT** painamalla **Menu**-näppäintä.
2. Valitse **MÄÄRITÄ ASETUKSET** painamalla **▼**-näppäintä.
3. Valitse **MÄÄRITÄ ASETUKSET** painamalla **✓**-näppäintä.
4. Valitse **JÄRJESTELMÄN ASETUKSET** painamalla **▼**-näppäintä.
5. Valitse **JÄRJESTELMÄN ASETUKSET** painamalla **✓**-näppäintä.
6. Valitse **VÄRI LOPUSSA** painamalla **▼**-näppäintä.
7. Valitse **VÄRI LOPUSSA** painamalla **✓**-näppäintä.
8. Valitse haluamasi asetus painamalla **▲**- tai **▼**-näppäintä.
9. Vahvista asetus valitsemalla **✓**.
10. Paina **Menu**-näppäintä.

## Tukoksen selvittäminen

Tällä asetuksella voit määrittää, miten tulostin reagoi paperitukoksiin ja miten se käsittelee tukokseen liittyvät sivut. **AUTO** on oletusasetus.

- **AUTO** — tulostin ottaa automaattisesti käyttöön tukoksen selvittämisen, kun muistia on riittävästi käytettävissä.
- **EI** — tulostin ei tulosta uudelleen mitään tukokseen liittyvää sivua. Koska muistia ei käytetä viimeksi tulostettuja sivuja varten, suorituskyky saattaa olla paras mahdollinen.
- **KYLLÄ** — tulostin tulostaa uudelleen kaikki tukokseen liittyneet sivut. Tulostin varaa lisää muistia muutamaa viimeksi tulostettua sivua varten, mikä voi johtaa tulostimen suorituskyvyn huononemiseen.

## Tukoksen selvitys -vastauksen määrittäminen

1. Avaa **VALIKOT** painamalla **Menu**-näppäintä.
2. Valitse **MÄÄRITÄ ASETUKSET** painamalla **▼**-näppäintä.
3. Valitse **MÄÄRITÄ ASETUKSET** painamalla **✓**-näppäintä.
4. Valitse **JÄRJESTELMÄN ASETUKSET** painamalla **▼**-näppäintä.

5. Valitse **JÄRJESTELMÄN ASETUKSET** painamalla ✓-näppäintä.
6. Valitse **TUKOKSEN SELVITYS** painamalla ▼-näppäintä.
7. Valitse **TUKOKSEN SELVITYS** painamalla ✓-näppäintä.
8. Valitse haluamasi asetus painamalla ▲- tai ▼-näppäintä.
9. Vahvista asetus valitsemalla ✓.
10. Paina **Menu**-näppäintä.

## RAM-levy

Tällä asetuksella voit määrittää RAM-levyn asetukset. Vaihtoehdot ovat **AUTO** ja **EI**. Kun **AUTO** on käytössä, tulostin pystyy määrittämään parhaan mahdollisen RAM-levyn koon käytettävissä olevan muistin mukaan. Tämä sanoma näkyy vain malleissa, joihin ei ole asennettu kiintolevyä. Oletusasetus on **AUTO**.

### RAM-levyn asetusten muuttaminen

Voit muuttaa asetuksia milloin tahansa seuraavasti:

1. Avaa **VALIKOT** painamalla **Menu**-näppäintä.
2. Valitse **MÄÄRITÄ ASETUKSET** painamalla ▼-näppäintä.
3. Valitse **MÄÄRITÄ ASETUKSET** painamalla ✓-näppäintä.
4. Valitse **JÄRJESTELMÄN ASETUKSET** painamalla ▼-näppäintä.
5. Valitse **JÄRJESTELMÄN ASETUKSET** painamalla ✓-näppäintä.
6. Valitse **RAM-LEVY** painamalla ▼-näppäintä.
7. Valitse **RAM-LEVY** painamalla ✓-näppäintä.
8. Valitse **AUTO** tai **EI** painamalla ▲- tai ▼-näppäintä.
9. Vahvista asetus valitsemalla ✓.
10. Paina **Menu**-näppäintä.

## Kieli

Joissakin tuotteissa oletuskielen määrittämiseen liittyvä asetus näkyy, kun tulostin alustetaan ensimmäisen kerran. Selaa valittavissa olevat vaihtoehtoja ▲- tai ▼-näppäimen avulla. Kun haluamasi kieli on valittuna, muuta se oletukseksi painamalla ✓-näppäintä. Oletuskieli on **SUOMI**.

Voit vaihtaa kielen milloin tahansa toimimalla seuraavasti:

### Kielen valitseminen

1. Avaa **VALIKOT** painamalla **Menu**-näppäintä.
2. Valitse **MÄÄRITÄ ASETUKSET** painamalla ▼-näppäintä.
3. Valitse **MÄÄRITÄ ASETUKSET** painamalla ✓-näppäintä.

4. Valitse **JÄRJESTELMÄN ASETUKSET** painamalla ▼-näppäintä.
5. Valitse **JÄRJESTELMÄN ASETUKSET** painamalla ✓-näppäintä.
6. Valitse **KIELI** painamalla ▼-näppäintä.
7. Valitse **KIELI** painamalla ✓-näppäintä.
8. Valitse haluamasi kieli painamalla ▲- tai ▼-näppäintä.
9. Vahvista asetus valitsemalla ✓.
10. Paina **Menu**-näppäintä.

### **Kielen valitseminen, jos et ymmärrä näytössä näkyvää kieltä**

1. Katkaise tulostimesta virta.
2. Pidä ✓-näppäin alhaalla samalla kun käynnistät tulostimen, kunnes kaikki kolme merkkivaloa palavat.
3. Paina ✓-painiketta uudelleen.
4. Selaa kieliä painamalla ▲- tai ▼-näppäintä.
5. Paina ✓-näppäintä, kun haluat tallentaa haluamasi kielen uudeksi oletusasetukseksi.

# Tulostimen ohjauspaneelin käyttäminen jaetussa ympäristössä

Koska tulostin on yhteiskäytössä, varmista laitteen asianmukainen toiminta toimimalla seuraavasti:

- Pyydä neuvoja järjestelmänvalvojalta, ennen kuin muutat ohjauspaneelin asetuksia. Ohjauspaneelin asetusten muuttaminen saattaa vaikuttaa muihin tulostustöihin.
- Neuvottele muiden käyttäjien kanssa, ennen kuin muutat tulostimen oletusfonttia tai lataat tiedostofontteja. Näiden toimenpiteiden koordinointi säästää muistia, eikä tulosteisiin tule odottamattomia ominaisuuksia.
- Huomaa, että tulostinkielen (esimerkiksi emuloitu PostScript tai PCL) vaihtaminen vaikuttaa muiden käyttäjien tulosteisiin.



---

**Huomautus** Verkkokäyttöjärjestelmä voi suojata automaattisesti kunkin käyttäjän tulostustyön muilta tulostustöiltä. Pyydä lisätietoja järjestelmänvalvojalta.

---





# 3 I/O-asetukset

Tässä luvussa selostetaan, miten tulostimen tietyt verkkoparametrit määritetään. Käsiteltävänä ovat seuraavat aiheet:

- [Verkkoasetukset](#)
- [Rinnakkaisportin asetukset](#)
- [USB-asetukset](#)
- [Lisäyhteyshmääritykset](#)
- [HP Jetdirect -tulostinpalvelimet](#)
- [Langaton tulostus](#)

# Verkkoasetukset

Tulostimeen on ehkä määritettävä tiettyjä verkon parametreja. Nämä parametrit voidaan määrittää asennusohjelmasta, tulostimen ohjauspaneelista, upotetusta Web-palvelimesta tai hallintaohjelmasta, kuten HP Web Jetadmin- tai HP LaserJet Utility for Macintosh -apuohjelmasta.



**Huomautus** Katso upotettujen Web-palvelimien käyttämistä koskevat lisätiedot kohdasta [Sulautetun Web-palvelimen käyttäminen](#).

Lisätietoja tuetuista verkoista ja verkkoyhteystyökaluista on *HP Jetdirect -tulostuspalvelimen pääkäyttäjän oppaassa*. Tämä ohjekirja toimitetaan sellaisten tulostimien yhteydessä, joihin on asennettu HP Jetdirect -tulostinpalvelin.

Tässä osassa on seuraavat ohjeet verkon parametrien määrittämiseen tulostimen ohjauspaneelista:

- TCP/IP-parametrien määrittäminen
- tarpeettomien verkkokäytäntöjen poistaminen käytöstä.

## TCP/IP-parametrien määrittäminen

Seuraavat TCP/IP-parametrit voidaan määrittää tulostimen ohjauspaneelin avulla:

- IP-osoite (4 tavua)
- aliverkon peite (4 tavua)
- oletusyhdyskäytävä (4 tavua).

## TCP/IP-parametrien määrittäminen manuaalisesti tulostimen ohjauspaneelista

Voit määrittää manuaalisesti IP-osoitteen, aliverkon peitteen ja oletusyhdyskäytävän.

### IP-osoitteen asettaminen

1. Avaa **VALIKOT** painamalla **Menu**-näppäintä.
2. Valitse **MÄÄRITÄ ASETUKSET** painamalla ▼-näppäintä.
3. Valitse **MÄÄRITÄ ASETUKSET** painamalla ✓-näppäintä.
4. Valitse **I/O** painamalla ▼-näppäintä.
5. Valitse **I/O** painamalla ✓-näppäintä.
6. Siirry kohtaan **JETDIRECT** painamalla ▼-näppäintä.
7. Valitse **JETDIRECT** painamalla ✓-näppäintä.
8. Valitse **TCP/IP** painamalla ▼-näppäintä.
9. Valitse **TCP/IP** painamalla ✓-näppäintä.
10. Valitse **MANUAALIASETUKSET** painamalla ▼-näppäintä.
11. Valitse **MANUAALIASETUKSET** painamalla ✓-näppäintä.
12. Valitse **MANUAALINEN** painamalla ▼-näppäintä.

13. Valitse **IP-OSOITE**: painamalla ▼-näppäintä.

14. Valitse **IP-OSOITE**: painamalla ✓-näppäintä.



**Huomautus** Ensimmäinen kolmesta numerosarjasta näkyy korostettuna. Jos numeroa ei ole korostettu, näytössä on korostettu tyhjä alaviiva.

15. Kasvata tai pienennä numeroa, kun määrität IP-osoitetta, painamalla ▲- tai ▼-näppäintä.

16. Siirry seuraavaan numerosarjaan painamalla ✓-näppäintä.

17. Toista vaiheet 15 ja 16, kunnes oikea IP-osoite on annettu.

18. Palauta tulostin **VALMIS**-tilaan painamalla **Menu**-näppäintä.

### Aliverkon peitteen asettaminen

1. Avaa **VALIKOT** painamalla **Menu**-näppäintä.

2. Valitse **MÄÄRITÄ ASETUKSET** painamalla ▼-näppäintä.

3. Valitse **MÄÄRITÄ ASETUKSET** painamalla ✓-näppäintä.

4. Valitse **I/O** painamalla ▼-näppäintä.

5. Valitse **I/O** painamalla ✓-näppäintä.

6. Siirry kohtaan **JETDIRECT** painamalla ▼-näppäintä.

7. Valitse **JETDIRECT** painamalla ✓-näppäintä.

8. Siirry kohtaan **TCP/IP** painamalla ▼-näppäintä.

9. Valitse **TCP/IP** painamalla ✓-näppäintä.

10. Valitse **MANUAALIASETUKSET** painamalla ▼-painiketta.

11. Valitse **MANUAALIASETUKSET** painamalla ✓-näppäintä.

12. Valitse **ALIVERKON PEITE** painamalla ▼-näppäintä.

13. Valitse **ALIVERKON PEITE** painamalla ✓-näppäintä.



**Huomautus** Ensimmäinen kolmesta numerosarjasta näkyy korostettuna.

14. Kasvata tai pienennä numeroa, kun määrität aliverkon peitettä, painamalla ▲- tai ▼-näppäintä.

15. Siirry seuraavaan numerosarjaan painamalla ✓-näppäintä.

16. Toista vaiheet 14 ja 15, kunnes oikea aliverkon peite on annettu.

17. Palauta tulostin **VALMIS**-tilaan painamalla **Menu**-näppäintä.

### Oletusyhdyntävien määrittäminen

1. Avaa **VALIKOT** painamalla **Menu**-näppäintä.

2. Valitse **MÄÄRITÄ ASETUKSET** painamalla ▼-näppäintä.

3. Valitse **MÄÄRITÄ ASETUKSET** painamalla ✓-näppäintä.
4. Valitse **I/O** painamalla ▼-näppäintä.
5. Valitse **I/O** painamalla ✓-näppäintä.
6. Siirry kohtaan **JETDIRECT** painamalla ▼-näppäintä.
7. Valitse **JETDIRECT** painamalla ✓-näppäintä.
8. Valitse **TCP/IP** painamalla ▼-näppäintä.
9. Valitse **TCP/IP** painamalla ✓-näppäintä.
10. Valitse **MANUAALIASETUKSET** painamalla ▼-näppäintä.
11. Valitse **MANUAALIASETUKSET** painamalla ✓-näppäintä.
12. Valitse **OLETUSYHDYSKÄYTTÄVÄ:** painamalla ▼-näppäintä.
13. Valitse **OLETUSYHDYSKÄYTTÄVÄ:** painamalla ✓-näppäintä.



**Huomautus** Ensimmäinen kolmesta numerosarjasta kertoo oletusasetukset. Jos numeroa ei näy korostettuna, näytössä on korostettu tyhjä alaviiva.

14. Kun määrität kohdetta **OLETUSYHDYSKÄYTTÄVÄ:**, suurena tai pienennä lukua painamalla ▲-näppäintä tai ▼-näppäintä.
15. Siirry seuraavaan numerosarjaan painamalla ✓-näppäintä.
16. Toista vaiheet 15 ja 16, kunnes oikea aliverkon peite on annettu.
17. Palauta tulostin **VALMIS**-tilaan painamalla **Menu**-näppäintä.

## Verkkokäytäntöjen poistaminen käytöstä (valinnainen)

Oletuksena kaikki verkkokäytännöt ovat käytössä. Käyttämättömien protokollien käytöstä poistamisesta on seuraavanlaista etua:

- tulostimen aiheuttama verkkokuorma pienenee
- valtuuttamattomat käyttäjät eivät voi tulostaa tulostimella
- asetussivulle tulostetaan vain tarpeelliset tiedot
- tulostimen ohjauspaneelissa näkyvät käytäntökohtaiset virheilmoitukset ja varoitukset.



**Huomautus** TCP/IP-asetuksia ei voi poistaa käytöstä HP Color LaserJet 4700 -sarjan tulostimissa.

## IPX/SPX-protokollan poistaminen käytöstä



**Huomautus** Älä poista tätä protokollaa käytöstä, jos Windows 95/98-, Windows NT-, Me-, 2000- tai XP-käyttäjät käyttävät tulostinta IPX/SPX-suorakäyttötilassa.

1. Avaa **VALIKOT** painamalla **Menu**-näppäintä.
2. Valitse **MÄÄRITÄ ASETUKSET** painamalla ▼-näppäintä.

3. Valitse **MÄÄRITÄ ASETUKSET** painamalla ✓-näppäintä.
4. Valitse **I/O** painamalla ▼-näppäintä.
5. Valitse **I/O** painamalla ✓-näppäintä.
6. Siirry kohtaan **JETDIRECT** painamalla ▼-näppäintä.
7. Valitse **JETDIRECT** painamalla ✓-näppäintä.
8. Valitse **IPX/SPX** painamalla ▼-näppäintä.
9. Valitse **IPX/SPX** painamalla ✓-näppäintä.
10. Valitse **AKTIVOI** painamalla ▼-näppäintä.
11. Valitse **AKTIVOI** painamalla ✓-näppäintä.
12. Valitse **KYLLÄ** tai **EI** painamalla ▼-näppäintä.
13. Valitse **KYLLÄ** tai **EI** painamalla ✓-näppäintä.
14. Palauta tulostin **VALMIS**-tilaan painamalla **Menu**-näppäintä.

### **DLC/LLC-protokollan poistaminen käytöstä**

1. Avaa **VALIKOT** painamalla **Menu**-näppäintä.
2. Valitse **MÄÄRITÄ ASETUKSET** painamalla ▼-näppäintä.
3. Valitse **MÄÄRITÄ ASETUKSET** painamalla ✓-näppäintä.
4. Valitse **I/O** painamalla ▼-näppäintä.
5. Valitse **I/O** painamalla ✓-näppäintä.
6. Siirry kohtaan **JETDIRECT** painamalla ▼-näppäintä.
7. Valitse **JETDIRECT** painamalla ✓-näppäintä.
8. Valitse **DLC/LLC** painamalla ▼-näppäintä.
9. Valitse **DLC/LLC** painamalla ✓-näppäintä.
10. Valitse **AKTIVOI** painamalla ▼-näppäintä.
11. Valitse **AKTIVOI** painamalla ✓-näppäintä.
12. Valitse **KYLLÄ** tai **EI** painamalla ▼-näppäintä.
13. Valitse **KYLLÄ** tai **EI** painamalla ✓-näppäintä.
14. Palauta tulostin **VALMIS**-tilaan painamalla **Menu**-näppäintä.

### **AppleTalk-protokollan poistaminen käytöstä**

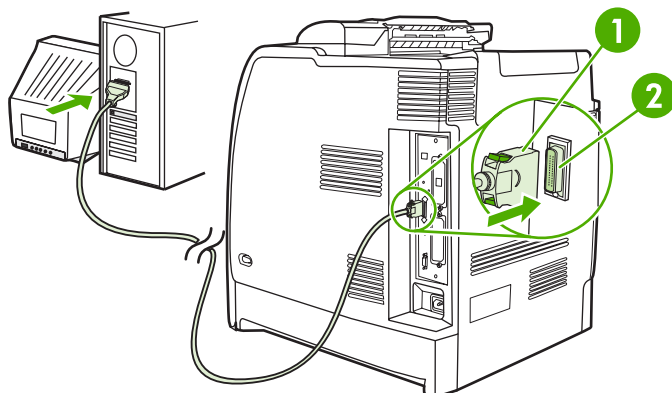
1. Avaa **VALIKOT** painamalla **Menu**-näppäintä.
2. Valitse **MÄÄRITÄ ASETUKSET** painamalla ▼-näppäintä.
3. Valitse **MÄÄRITÄ ASETUKSET** painamalla ✓-näppäintä.

4. Valitse **I/O** painamalla ▼-näppäintä.
5. Valitse **I/O** painamalla ✓-näppäintä.
6. Siirry kohtaan **JETDIRECT** painamalla ▼-näppäintä.
7. Valitse **JETDIRECT** painamalla ✓-näppäintä.
8. Valitse **APPLETALK** painamalla ▼-näppäintä.
9. Valitse **APPLETALK** painamalla ✓-näppäintä.
10. Valitse **AKTIVOI** painamalla ▼-näppäintä.
11. Valitse **AKTIVOI** painamalla ✓-näppäintä.
12. Valitse **KYLLÄ** tai **EI** painamalla ▼-näppäintä.
13. Valitse **KYLLÄ** tai **EI** painamalla ✓-näppäintä.
14. Palauta tulostin **VALMIS**-tilaan painamalla **Menu**-näppäintä.

## Rinnakkaisportin asetukset

HP Color LaserJet 4700 -tulostin tukee samanaikaista verkko- ja rinnakkaisporttityhteyttä. Rinnakkaisporttityhteys luodaan liittämällä tulostin tietokoneeseen kaksisuuntaisella rinnakkaiskaapelilla (IEEE-1284-C-yhteensopiva), jonka c-liitin liitetään tulostimen rinnakkaisporttiin. Kaapelin pituus voi olla enintään 10 metriä.

Rinnakkaisliitäntää kuvattaessa termillä kaksisuuntainen tarkoitetaan sitä, että tulostin pystyy sekä vastaanottamaan tietoja tietokoneesta että lähettämään tietoja tietokoneeseen rinnakkaisportin kautta.



**Kaavio 3-1** Rinnakkaisportin määrytykset

1	C-liitin
2	Rinnakkaisportti

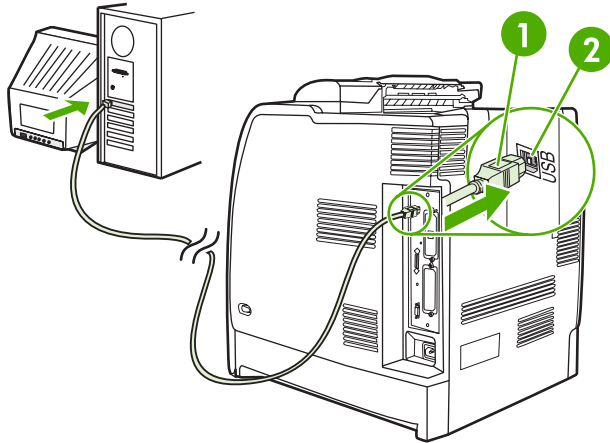


**Huomautus** Tarkista, että uusin tulostinohjain on asennettu. Katso lisätiedot kohdista [Tulostinohjaimet](#) ja [Macintosh-tietokoneiden kirjoitinohjaimet](#).

**Huomautus** Tehdasasetukset tukevat automaattista vaihtoa tulostimen rinnakkaisportin ja yhden tai useamman verkkoliitännän välillä. Jos törmäät ongelmiin, katso kohtaa [Verkkoasetukset](#).

## USB-asetukset

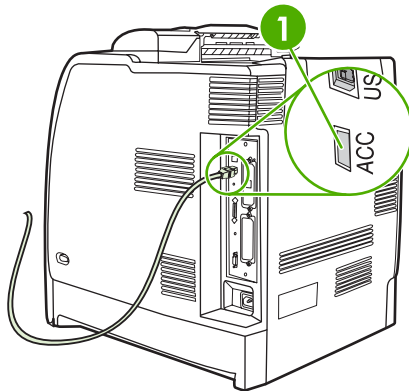
Tämä tulostin tukee USB 2,0 -yhteyttä. USB-portti on tulostimen takapaneelissa oikeisen kuvan osoittamassa paikassa. Käytä A-B-typin USB-kaapelia.



**Kaavio 3-2** USB-asetukset

1	USB-liitin
2	USB-portit

Tässä tulostimessa on portti myös muun valmistajan lisävarustetta varten. Tämä ACC-portti käyttää USB-isäntäportin protokollaa. Katso seuraavaa kuvaa.

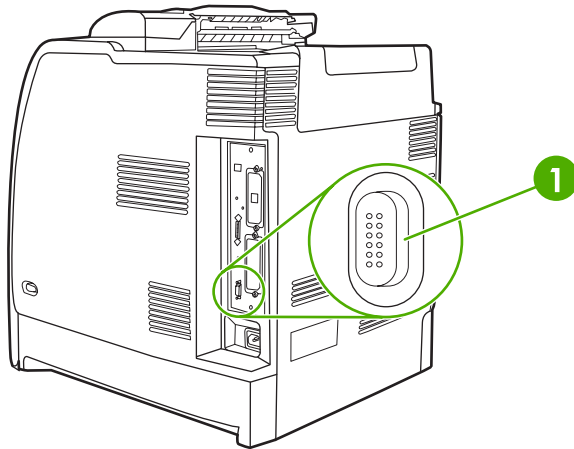


1	ACC-lisälaiteportti
---	---------------------



## Lisäyhteysmääritykset

Tulostimessa on lisäliitännä valinnaisia paperinsyöttöyksiköitä varten. Portti on tulostimen takapaneelissa oheisen kuvan osoittamalla tavalla.



**Kaavio 3-3** Lisäyhteysmääritykset

1 | Lisäliitännä

## HP Jetdirect -tulostinpalvelimet

HP Jetdirect -tulostinpalvelimet helpottavat verkonhallintaa, koska tulostimen voi liittää suoraan verkkoon mistä tahansa pisteestä. Palvelimet tukevat useita verkkoprotokollia ja käyttöjärjestelmiä. HP Jetdirect -tulostinpalvelimet tukevat myös SNMP (Simple Network Management Protocol) -protokollaa, joka tarjoaa verkonvalvojalle mahdollisuuden tulostimen etähallintaan ja etävianmääritykseen HP Web Jetadmin -ohjelmiston avulla.

HP Color LaserJet 4700n, 4700dn, 4700dtn ja 4700ph+ -tulostimien mukana toimitetaan sulautetut HP Jetdirect -palvelintulostimet. Nämä palvelimet tukevat oheislaitteiden hallinnassa käytettäviä Ethernet 10/100T -verkkoja. EIO-tyyppinen HP Jetdirect -tulostuspalvelin voidaan myös asentaa johonkin HP Color LaserJet 4700 -tulostimen EIO-korttipaikoista verkkoyhteyttä varten.



---

**Huomautus** Verkonvalvojan tulisi asentaa EIO-tulostinpalvelin ja määrittää tarvittavat verkkoasetukset. Määritä kortin asetukset ohjauspaneelista tai HP Web Jetadmin -ohjelmiston avulla.

---

### Saatavilla olevat ohjelmistoratkaisut

Katso ohjelmistoratkaisujen yhteenveto *HP Jetdirect -tulostuspalvelimen Pääkäyttäjän oppaasta* tai käy osoitteessa [http://www.hp.com/support/net\\_printing](http://www.hp.com/support/net_printing).

# Langaton tulostus

Langattomat verkot tarjoavat luotettavan, turvallisen ja kustannustehokkaan vaihtoehdon perinteisille kaapeliverkkoyhteyksille. Katso käytettävissä olevien langattomien tulostinpalvelinten luettelo kohdasta [Tarvikkeet ja lisävarusteet](#).

## IEEE 802.11 -standardi

Valinnaiset langattomat HP Jetdirect -tulostinpalvelimet tukevat 802.11 -verkkoyhteyttä. Kyseisen langattoman tekniikan avulla voidaan saavuttaa korkeatasoinen tulostusratkaisu ilman fyysistä kaapelointia.

Oheislaitteet voidaan sijoittaa toimistossa tai kotona vapaasti valittavaan paikkaan, ja samoin ne ovat vapaasti siirrettävissä ilman verkkokaapeleiden vaihtamista. Asentaminen on helppoa HP:n ohjatun verkkotulostimen asennustoiminnon avulla.



**Huomautus** HP Jetdirect 802.11 -tulostinpalvelimet ovat käytettävissä myös USB-yhteyksissä.

## Bluetooth

Langaton Bluetooth™-tekniikka on heikkovirtaan ja lyhytaaltoradioon perustuva tekniikka, joka mahdollistaa tietokoneiden, tulostimien, kämmenmikrojen (PDA), matkapuhelimien ja muiden laitteiden langattoman yhdistämisen.

Infrapunatekniikasta poiketen Bluetooth-tekniikan perustuminen radiosignaaleihin merkitsee, että laitteiden ei tarvitse olla samassa huoneessa, toimistossa tai työpisteessä siten, että laitteiden välillä on esteetön näkyvyys. Langaton tekniikka lisää yrityksen verkkosovellusten siirrettävyyttä ja tehokkuutta.

HP Color LaserJet 4700 -sarjan tulostimet käyttävät Bluetooth-sovitinta (HP bt1300), jonka avulla laite tukee langatonta Bluetooth-tekniikkaa. Kyseinen sovitin on saatavana sekä USB- että rinnakkaisliitännöihin. Sovittimen toimintasäde on 10 metriä 2,5 GHz:n ISM-kaistalla, ja sen tiedonsiirtokapasiteetti on 723 kilobittiä sekunnissa. Laite tukee seuraavia Bluetooth-profiileja:

- Hardcopy Cable Replacement Profile (HCRP)
- Serial Port Profile (SPP)
- Object Push Profile (OPP)
- Basic Imaging Profile (BIP)
- Basic Printing Profile (BPP) with XHTML-Print



# 4 Tulostustehtävät

Tässä luvussa kuvataan tulostuksen perustehtävät. Käsiteltävänä ovat seuraavat aiheet:

- [Tulostustöiden hallinta](#)
- [Tulostusmateriaalin valitseminen](#)
- [Automaattinen tulostusmateriaalityypin tunnistaminen \(automaattinen tunnistustila\)](#)
- [Syöttölokeroiden asetusten määrittäminen](#)
- [Tulostus erikoismateriaalille](#)
- [Ominaisuuksien käyttäminen tulostinohjaimesta](#)
- [Macintosh-kirjoitinohjaimen toimintojen käyttäminen](#)
- [Kaksipuolinen tulostaminen](#)
- [Nitoja/lajittelulaitteen käyttäminen](#)
- [Erikoistulostustilanteet](#)
- [Töiden tallennusominaisuudet](#)
- [Muistin hallinta](#)

# Tulostustöiden hallinta

Microsoft Windows -käyttöjärjestelmässä on kolme asetusta, jotka vaikuttavat tapaan, jolla tulostinohjain ottaa paperia, kun tulostimeen lähetetään tulostustyö. **Lähde-**, **Tyyppi-** ja **Koko-**asetukset näkyvät useimmissa ohjelmissa **Sivun asetukset-**, **Tulosta-** tai **Tulostimen ominaisuudet** -valintaikkunassa. Jos et muuta näitä asetuksia, tulostin valitsee lokeron automaattisesti tulostimen oletusasetusten mukaan.

## Lähde

**Lähde**-asetuksen perusteella tulostaminen tarkoittaa sitä, että valitset tietyn lokeron, josta haluat tulostimen ottavan paperin. Tulostin pyrkii tulostamaan kyseisestä lokerosta huolimatta siitä, minkä kokoista tai tyyppistä paperia siinä on. Jos valitsemasi lokeron asetukseksi on määritetty sellainen tyyppi tai koko, joka ei vastaa tulostustyötä, tulostin ei tulosta automaattisesti. Sen sijaan laite odottaa, että lataat valitsemaasi lokeroon tulostustyön mukaista tulostusmateriaalia. Jos lisäät materiaalia lokeroon, tulostaminen alkaa. Näytä lokeronvalintavaihtoehdot valitsemalla ✓.

## Tyyppi ja koko

**Tyyppi-** tai **Koko-**asetuksen perusteella tulostaminen tarkoittaa sitä, että tulostin ottaa tulostusmateriaalin lokerosta, jossa on valitsemasi kokoista tai tyyppistä materiaalia. Materiaalin valitseminen lähteen sijasta tyyppin mukaan on kuin lokeroiden lukitsemista: näin et tulosta erikoismateriaalille vahingossa. Jos lokero on esimerkiksi määritetty kirjelomaketta varten ja määrität ohjaimen tulostamaan tavalliselle paperille, tulostin ei ota kirjepaperia kyseisestä lokerosta. Sen sijaan tulostin ottaa paperin lokerosta, johon on asetettu tavallista paperia ja joka on tulostimen ohjauspaneelista määritetty käyttämään tavallista paperia. Kun valitset materiaalin **Tyyppi-** ja **Koko-**asetusten mukaan, tulostuslaatu on huomattavasti parempi tulostettaessa paksulle paperille, kiiltävälle paperille ja kalvoille. Väärän asetuksen käyttäminen saattaa heikentää tulostuslaatua. Valitse asetukseksi aina **Tyyppi**, kun tulostat erikoismateriaalille, kuten tarroille tai paksulle materiaalille. Kun tulostat kirjekuoria, käytä mahdollisuuksien mukaan **Koko-**asetusta.

- Jos haluat tulostaa käyttäen **Tyyppi-** tai **Koko-**asetusta, valitse tyyppi tai koko sovelluksen mukaan **Sivun asetukset-**, **Tulosta-** tai **Tulostimen ominaisuudet** -valintaikkunasta.
- Jos tulostat usein tietyn tyyppiselle tai -kokoiselle materiaalille, käytetyn tyyppin tai koon mukaisen lokeron voi määrittää tulostimesta vastuussa oleva järjestelmänvalvoja (verkkotulostin) tai sinä itse (paikallinen tulostin). Kun sitten tulostat valitun tyyppiselle tai kokoiselle materiaalille, tulostin valitsee määritetyn lokeron.

## Tulostusasetusprioriteetit

Tulostusasetuksiin tehdyt muutokset järjestetään sen mukaan, missä muutokset on tehty.



**Huomaus** Kommentojen ja valintaikkunoiden nimet saattavat vaihdella käytössä olevan ohjelman mukaan.

- **Sivun asetukset -valintaikkuna.** Avaa tämä valintaikkuna valitsemalla **Sivun asetukset** tai vastaava komento käyttämäsi ohjelman **Tiedosto**-valikossa. Tässä muutetut asetukset korvaavat kaikkialla muualla tehdyt asetukset.
- **Tulosta-valintaikkuna.** Tämä valintaikkuna aukeaa, kun valitset **Tulosta**, **Tulostusasetukset** tai vastaavan komennon käyttämäsi ohjelman **Tiedosto**-valikossa. **Tulosta**-valintaikkunassa tehdyt muutokset ovat prioriteetiltaan alhaisempia, eivätkä ne korvaa **Sivun asetukset** -valintaikkunassa tehtyjä muutoksia.

- **Tulostimen asetukset valintaikkuna (tulostinohjain).** Tulostinohjain avautuu, kun valitset **Tulosta**-valintaikkunassa **Ominaisuudet**. **Tulostimen ominaisuudet** -valintaikkunassa muutetut asetukset eivät muuta muualla olevia asetuksia.
- **Tulostimen oletusasetukset.** Tulostimen oletusasetukset määräävät kaikissa tulostustöissä käytettävät asetukset, *paitsi* jos asetukset muutetaan **Sivun asetukset**-, **Tulosta**- tai **Tulostimen ominaisuudet** -valintaikkunassa, kuten edellä on kuvattu. Tulostimen oletusasetuksia voi muuttaa kahdella eri tavalla.
- 1. Valitse **Käynnistä, Asetukset, Tulostimet**. Napsauta sitten tulostimen kuvaketta hiiren kakkospainikkeella ja valitse **Ominaisuudet**.
- 2. Valitse **Käynnistä, Ohjauspaneeli** ja valitse sitten **Tulostimet**-kansio. Napsauta tulostimen kuvaketta hiiren kakkospainikkeella ja valitse **Ominaisuudet**.

Katso lisätiedot kohdista [Tulostinohjaimet](#) ja [Macintosh-tietokoneiden kirjoitinohjaimet](#).



---

**VARO** Muuta tulostimen asetuksia aina mieluiten sovelluksesta tai tulostinohjaimesta, jotta muutokset eivät vaikuta muiden käyttäjien tulostustöihin. Jos muutat asetuksia ohjauspaneelistä, niistä tulee oletusasetuksia, jotka vaikuttavat kaikkiin myöhempisiin töihin. Sovelluksessa tai tulostinohjaimessa määritetyt asetukset vaikuttavat vain kyseiseen tulostustyöhön.

---

# Tulostusmateriaalin valitseminen

Voit käyttää tässä tulostimessa useita erityyppisiä papereita ja muita tulostusmateriaaleja. Tässä osassa on ohjeita ja tietoja materiaalien valintaa varten. Katso tuettua tulostusmateriaalia koskevat lisätiedot kohdasta [Tulostusmateriaalien tiedot](#).

On mahdollista, että vaikka tulostusmateriaali on tässä luvussa olevien ohjeiden mukaista, tulostuslaatu ei silti ole tyydyttävä. Se saattaa johtua epätavallisesta tulostusympäristöstä tai muista Hewlett-Packardista johtumattomista syistä (esimerkiksi äärimmäisistä lämpötila- ja kosteusolosuhteista).

**Hewlett-Packard suosittelee, että kokeilet tulostusmateriaalia, ennen kuin ostat sitä suuria määriä.**



**VARO** Jos käytät tulostusmateriaalia, joka ei ole tässä tai paperisuositusoppaassa mainittujen suositusten mukaista, voi aiheutua huoltoa vaativia ongelmia. Hewlett-Packardin takuut tai huoltosopimukset eivät kata tällaista huoltoa.

## Vältettävät tulostusmateriaalit

Tulostin pystyy käsittelemään useita paperityyppejä. Tulostimeen sopimattoman tulostusmateriaalin käyttäminen heikentää tulostuslaatua ja lisää paperitukosten mahdollisuutta.

- Älä käytä liian karkeaa paperia.
- Älä käytä paperia, jossa on aukkoja tai rei'itys. Tavallista 3-reikäistä rei'itettyä paperia voi kuitenkin käyttää.
- Älä käytä moniosaisia lomakkeita.
- Älä käytä paperia, jolle on tulostettu aiemmin tai joka on syötetty valokopio koneen läpi.
- Älä käytä vesileimapaperia, jos tulostat tasaisia kuvioita.

## Paperit, jotka voivat vahingoittaa tulostinta

Joissakin harvinaisissa tilanteissa paperi voi vahingoittaa tulostinta. Estä tulostimen mahdollinen vahingoittuminen välttämällä seuraavia paperityyppejä.

- Älä käytä paperia, johon on kiinnitetty niittejä.
- Älä käytä mustesuihkutulostimiin tai muihin matalalämpötilaisiin tulostimiin tarkoitettuja kalvoja. Älä käytä myöskään mustavalkotulostusta varten tarkoitettuja kalvoja. Käytä vain kalvoja, jotka on tarkoitettu HP Color LaserJet -tulostimia varten.
- Älä käytä mustesuihkutulostimille tarkoitettua kiiltävää tai valokuvapaperia.
- Älä käytä kohokuvioista tai päällystettyä paperia, jota ei ole suunniteltu kiinnittimen lämpötiloille. Valitse materiaali, joka kestää 190 °C:n lämpötilan 0,1 sekunnin ajan.
- Älä käytä kirjelomaketta, jossa on vain matalia lämpötiloja kestäviä värejä tai termografiaa. Espainettujen lomakkeiden ja kirjelomakepaperien musteen on kestävä 190 °C:n lämpötilalla 0,1 sekunnin ajan.
- Älä käytä mitään materiaaleja, joista aiheutuu ei-toivottuja päästöjä tai jotka sulavat, siirtyvät tai haalistuvat altistuessaan 190 °C:n lämpötilalle 0,1 sekunnin ajan.



Voit tilata HP Color LaserJet -tulostustarvikkeita osoitteesta <http://www.hp.com/go/ljsupplies> (Yhdysvallat) tai osoitteesta <http://www.hp.com/ghp/buyonline.html> (muu maailma).

# Automaattinen tulostusmateriaalityypin tunnistaminen (automaattinen tunnistustila)

HP Color LaserJet 4700 -sarjan tulostimet voivat luokitella tulostusmateriaalin automaattisesti johonkin seuraavista luokista:

- Tavallinen
- Piirtoheitinkalvo
- Kiiltävä
- Erikoispaksu kiiltävä
- Kiiltävä kalvomateriaali
- Paksu
- Kevyt.

Tulostusmateriaalin automaattinen tunnistaminen toimii vain silloin, kun lokeron asetukseksi on määritetty Kaikki tyypit: Tavallinen. Jos lokerolle määritetään jokin toinen tyyppi, kuten Kovapaperi tai Kiiltävä, lokeron tulostusmateriaalin tunnistus poistuu käytöstä.



---

**Huomautus** Automaattisen tulostusmateriaalin tunnistustoiminto toimii parhaiten, kun käytät alkuperäisiä HP-tulostusmateriaaleja, jotka on suunniteltu käytettäväksi HP Color LaserJet -tulostimilla.

---

## Lokeron 1 tunnistus

### Täysi tunnistus (oletus)

- Tulostin pysähtyy jokaisen sivun kohdalla ja tunnistaa tulostusmateriaalityypin.
- Tämä on paras tila, kun yhdessä tulostustyössä käytetään erilaisia tulostusmateriaaleja.

### Laajennettu tunnistus

- Joka kerta, kun tulostin aloittaa tulostustyön, se pysäyttää ensimmäisen sivun ja tunnistaa sen tyypin.
- Tulostin olettaa, että kaikkien sivujen tulostusmateriaali on sama kuin ensimmäisen sivun.
- Tämä on toiseksi nopein tila. Tila on käytännöllinen, kun käytetään samaa tulostusmateriaalityyppiä.

### Kalvo

- Tulostin ei pysähdy sivujen kohdalla tunnistukseen niitä, mutta erottaa kalvot (Kalvo-tila) ja paperit (Normaali-tila).
- Tämä on nopein tila. Tila on käytännöllinen tulostettaessa suuria määriä Normaali-tilassa.

## Lokeron 2–N tunnistus

### Laajennettu tunnistus

- Tulostin pysähtyy jokaisen paperilokeron viiden ensimmäisen syötetyn sivun kohdalla ja tunnistaa tyyppin sekä laskee viiden tuloksen keskiarvon.
- Tulostin olettaa, että seuraavat sivut ovat samaa tulostusmateriaalityyppiä, kunnes siitä katkaistaan virta, se siirtyy lepotilaan tai lokero avataan.

### Vain kalvo (oletus)

- Tulostin ei pysähdy sivujen kohdalla tunnistaakseen niitä, mutta erottaa kalvot (Kalvo-tila) ja paperit (Normaali-tila).
- Tämä on nopein tila. Tila on käytännöllinen tulostettaessa suuria määriä Normaali-tilassa.

# Syöttölokeroiden asetusten määrittäminen

Voit määrittää tulostimen syöttölokeroiden asetukset materiaalin koon ja tyyppin mukaan. Voit asettaa erilaisia tulostusmateriaaleja tulostimen syöttölokeroihin ja valita sitten ohjauspaneelista tulostusmateriaalin tyyppin tai koon mukaan.



**Huomautus** Jos olet käyttänyt muita HP LaserJet -tulostinmalleja, lokeron 1 määrittäminen **Ensimmäinen-** tai **Kasetti-**tilaan voi olla jo tuttua. HP Color LaserJet 4700 -sarjan tulostimissa lokeron 1 koon ja tyyppin **KAIKKI**-asetus vastaa **Ensimmäinen-**tilaa. Lokeron 1 koon ja tyyppin asettaminen muuhun kuin **KAIKKI**-tilaan vastaa **Kasetti-**tilaa.

**Huomautus** Jos tulostat kaksipuolisesti, varmista, että tulostimessa oleva tulostusmateriaali on kaksipuolisen tulostuksen vaatimusten mukaista. (Katso kohta [Tuettujen materiaalien painot ja koot.](#))

**Huomautus** Oheisissa ohjeissa määritetään lokeroitten asetukset tulostimen ohjauspaneelista. Voit määrittää lokeroitten asetukset myös tietokoneelta käyttämällä upotettua Web-palvelinta. Katso [Sulautetun Web-palvelimen käyttäminen.](#)

## Lokeroitten määrittäminen tulostimen kehoitteesta

Seuraavissa tilanteissa tulostin tuo näyttöön lokeron tyyppin ja koon määrittämiseen liittyvän kehoitteen.

- Kun lisäät paperia lokeroon.
- Kun määrität tulostustehtävän lokeron tai materiaalityypin tulostinohjaimen tai sovelluksen avulla, eikä lokeroa ole määritetty vastaamaan tulostustyön asetuksia.

Ohjauspaneeliin tulee viesti **LATAA LOKERO XX: [TYYPPI] [KOKO], Muuta tyyppiä valitsemalla** ✓. Oheisissa ohjeissa selostetaan lokeron määrittäminen, kun asiasta on saatu kehote.



**Huomautus** Kehote ei ilmesty, jos tulostat lokeroista 1 ja lokeron 1 asetuksina on **KAIKKI KOOT** ja **KAIKKI TYYPIT**.

## Lokeron asetusten määrittäminen lisättäessä paperia



**VARO** Jos paperi on asetettu lokeroihin 3 – 6 tulostimen lepotilan aikana, tulostin ei tunnista lisättyä paperia, kun se siirtyy lepotilasta normaaliin tilaan. Tämän vuoksi tulostustyössä saatetaan käyttää väärää paperia. Tarkista, että tulostin on käynnissä, ennen kuin lisäät paperia näihin lokeroihin.

1. Aseta lokeroon paperia. (Sulje lokero, jos käytät lokeroa 2 tai jotakin valinnaisista lokeroista.)
2. Tulostin näyttää lokeron määrittämissanoman **Muuta kokoa valitsemalla** ✓.
3. Avaa **LOKERO X KOKO=** -valikko painamalla ✓-painiketta.
4. Muuta kokoa 3 mm painamalla ▼- tai ▲-painiketta.
5. Valitse koko painamalla ✓-näppäintä.

Näyttöön tulee **ASETUS TALLENNETTU** -sanoma, mitä seuraa paperityypin määrittämistä koskeva viesti.

6. Valitse haluamasi paperin tyyppi painamalla ▼- tai ▲-näppäintä.

7. Valitse paperityyppi painamalla ✓-painiketta.  
Näyttöön tulee **ASETUS TALLENNETTU** -viesti ja sitten nykyiset tyyppi- ja kokoasetukset.
8. Jos koko- ja tyyppi ovat oikein, kuittaa viesti painamalla ↵-näppäintä.

## Lokeron määrittäminen vastaamaan tulostustyön asetuksia

1. Määritä käytettävästä sovelluksesta lähdelokero sekä paperin koko ja tyyppi.
2. Lähetä tulostustyö tulostimeen.  
Jos lokero on määritettävä, näyttöön tulee viesti **LATAA LOKERO X:**.
3. Lisää lokeroon kooltaan asianmukaista paperia. Kun lokero suljetaan, näyttöön tulee viesti **LOKERO X KOKO=**.
4. Mikäli korostettuna näkyvä koko ei ole oikein, valitse haluamasi koko painamalla ▼- tai ▲-näppäintä.
5. Valitse haluamasi koko painamalla ✓-näppäintä.  
Näyttöön tulee **ASETUS TALLENNETTU** -sanoma, mitä seuraa paperityypin määrittämistä koskeva viesti.
6. Mikäli korostettuna näkyvä paperityyppi ei ole oikein, valitse haluamasi paperityyppi painamalla ▼- tai ▲-näppäintä.
7. Valitse paperityyppi painamalla ✓-painiketta.  
Näyttöön tulee **ASETUS TALLENNETTU** -viesti ja sitten nykyiset tyyppi- ja kokoasetukset.

## Lokeroiden määrittäminen Paperinkäsittely-valikon avulla

Lokeroiden tyyppi- ja kokotiedot voidaan määrittää myös ilman tulostimen kehotetta. Määritä lokerot **PAPERINKÄSITTELY**-valikon avulla seuraavasti.

### Paperikoon määrittäminen

1. Avaa **VALIKOT** painamalla **Menu**-näppäintä.
2. Valitse **PAPERINKÄSITTELY** painamalla ▼-näppäintä.
3. Valitse **PAPERINKÄSITTELY** painamalla ✓-näppäintä.
4. Valitse **LOKERO <N> KOKO** painamalla ▼-näppäintä. (N viittaa määritettävän lokeron numeroon.)
5. Valitse **LOKERO <N> KOKO** painamalla ✓-näppäintä.
6. Valitse haluamasi koko painamalla ▼- tai ▲-näppäintä.
7. Valitse haluamasi koko painamalla ✓-näppäintä.

### Paperityypin määrittäminen

1. Avaa **VALIKOT** painamalla **Menu**-näppäintä.
2. Valitse **PAPERINKÄSITTELY** painamalla ▼-näppäintä.
3. Valitse **PAPERINKÄSITTELY** painamalla ✓-näppäintä.

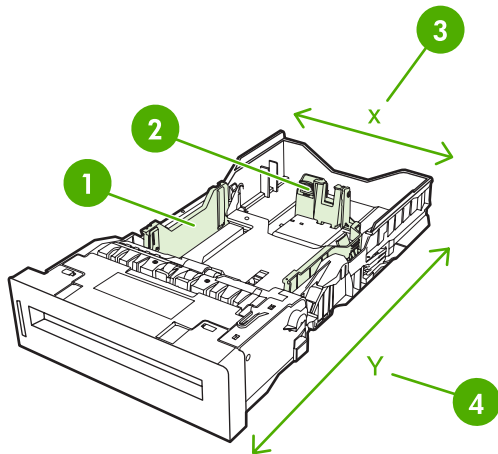
4. Valitse **LOKERON <N> TYYPPI** painamalla ▼-näppäintä. (N viittaa määritettävän lokeron numeroon.)
5. Valitse **LOKERON <N> TYYPPI** painamalla ✓-näppäintä.
6. Valitse haluamasi paperityyppi painamalla ▼- tai ▲-näppäintä.
7. Valitse haluamasi paperityyppi painamalla ✓-näppäintä.

Näyttöön tulee **ASETUS TALLENNETTU** -viesti ja sitten nykyiset tyyppi- ja kokoasetukset.

## Lokeron 2 ja valinnaisten lokeroiden määrittäminen mukautettua paperikokoa varten

Tulostin tunnistaa monia paperikokoja automaattisesti, mutta lokeroita voidaan määrittää myös mukautettuja paperikokoja varten. Seuraavat parametrit tulee määrittää:

- Mittayksikkö (millimetriä tai tuumaa).
- X-mitta (sivun leveys syöttösuuntaan nähden).
- Y-mitta (sivun pituus syöttösuuntaan nähden).



1	Materiaalin leveysohjaimet
2	Materiaalin pituusohjaimet
3	Sivun leveys (X-mitta)
4	Sivun pituus (Y-mitta)

Määritä lokero mukautettua kokoa varten seuraavan ohjeen mukaan. Kun lokeron asetukseksi määritetään mukautettu paperikoko, asetus säilyy muistissa, kunnes materiaalin pituusohjaimet nollataan.

### Mukautetun koon määrittäminen lokeron 2 tai valinnaisen lokeron asetukseksi

1. Avaa lokero ja aseta materiaali lokeroon tulostuspuoli ylöspäin.
2. Aseta materiaalin pituusohjaimet oikeaan asentoon ja sulje lokero.
3. Kun lokeron määrittämissanoma avautuu näyttöön, paina ✓-näppäintä.

4. Muuta asetus **KAIKKI MUKAUTETUT** asetukseksi **MUKAUT.** painamalla ▲-painiketta.
5. Valitse **MUKAUT.** painamalla ▼-näppäintä.
6. Valitse haluamasi mittayksikkö (millimetrit tai tuumat) painamalla ▲- tai ▼-näppäintä.
7. Valitse arvo painamalla ▼-näppäintä.  
Kun haluttu mittayksikkö on valittu, määritä X-mitta seuraavaan tapaan.
8. Siirry halutun arvon kohdalle painamalla ▲- tai ▼-näppäintä.
9. Valitse arvo painamalla ▼-näppäintä. Jos antamasi arvo ei ole sallittu, **Väärä arvo** tulee näyttöön kahdeksi sekunniksi. Näyttöön tulee kehote antaa uusi arvo.  
Kun haluttu X-mitta on annettu, määritä Y-mitta seuraavaan tapaan.
10. Siirry halutun arvon kohdalle painamalla ▲- tai ▼-näppäintä.
11. Valitse arvo painamalla ▼-näppäintä. Jos antamasi arvo ei ole sallittu, **Väärä arvo** tulee näyttöön kahdeksi sekunniksi. Näyttöön tulee kehote antaa uusi arvo. Tulostin näyttää mukautetun koon mitat sisältävän sanoman.

## Tulostaminen lokeroista 1 (monikäyttölokero)

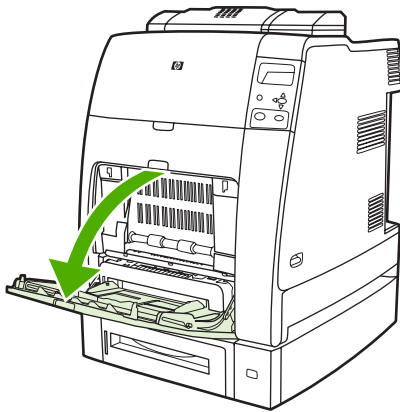
Lokero 1 on monikäyttölokero, johon mahtuu enintään 100 arkkiä 75 g/m<sup>2</sup>:n paperia tai 20 kirjekuorta. Lokeron käyttäminen on kätevä tapa tulostaa kirjekuorille, kalvoille, kooltaan mukautetulle paperille tai normaalia paksummille materiaaleille ilman lokeron vaihtamista.

### Materiaalin lisääminen lokeroon 1



**VARO** Älä lisää tai poista tulostusmateriaalia tulostuksen aikana, jotta ei synny tukosta.

1. Avaa lokero 1.



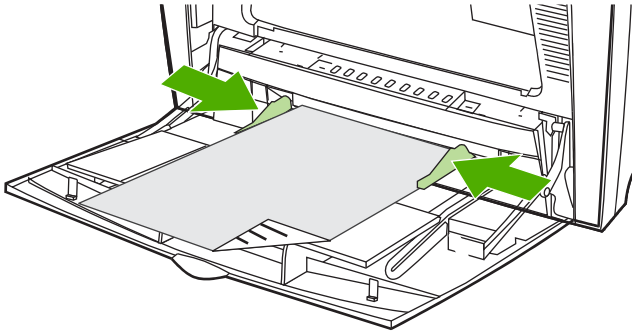
2. Aseta sivuohjaimet halutulle leveydelle.
3. Aseta paperi lokeroon tulostuspuoli alaspäin ja sivun yläosa itseäsi kohti.



**Huomautus** Lokeroon 1 mahtuu noin 100 arkkiä normaalia 75 g/m<sup>2</sup>:n paperia.

**Huomautus** Jos tulostat kaksipuolisesti, katso lisäysohjeet kohdasta [Kaksipuolinen tulostaminen](#).

4. Säädä sivuohjaimet niin, että ne koskettavat kevyesti paperinippua, mutta eivät taivuta paperia.



**Huomautus** Varmista, että paperi sopii ohjainkielekkeiden alle eikä ylitä paperimäärän ilmaisimia.

## Kirjekuorien tulostaminen lokerosta 1

Lokerosta 1 voi tulostaa monentyyppisiä kirjekuoria. Lokeroon voi pinota enintään 20 kirjekuorta. Tulostuksen suorituskyky riippuu kirjekuoren rakenteesta.

Aseta kirjekuoren marginaalit sovellusohjelmasta vähintään 15 mm:n levyiseksi.



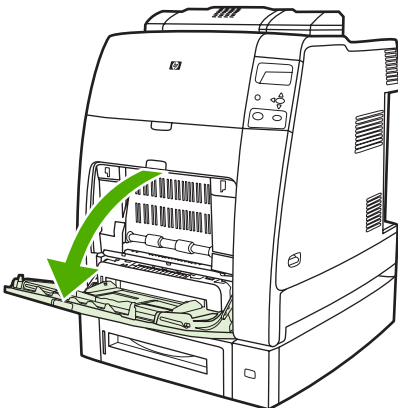
**VARO** Kirjekuoret, joissa on hakasia, painonappeja, ikkunoita, vuorauksia, paljaita liimapintoja tai muita synteettisiä aineita, voivat vahingoittaa tulostinta pahasti. Älä yritä tulostaa kirjekuoren molemmille puolille, jotta vältät tukokset ja tulostimen vahingoittumisen. Varmista ennen kirjekuorien asettamista lokeroon, että ne ovat litteinä, ehjiä eivätkä ole tarttuneet toisiinsa. Älä käytä kirjekuoria, joissa on kosketusliimaa.

## Kirjekuorien asettaminen lokeroon 1



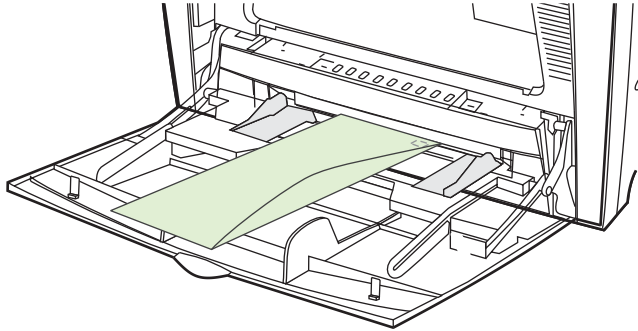
**VARO** Älä poista tai lisää kirjekuoria tulostuksen aikana, jotta ei synny tukosta.

1. Avaa lokero 1.

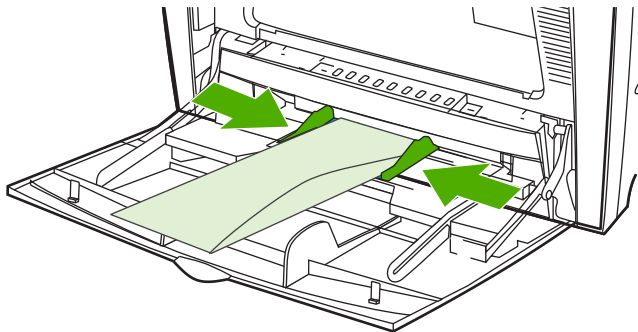




2. Aseta enintään 20 kirjekuorta lokeron 1 keskelle tulostuspuoli alaspäin ja postimerkkipää tulostinta kohti. Liu'uta kirjekuoret tulostimeen niin pitkälle kuin ne menevät pakottamatta.



3. Säädä ohjaimet niin, että ne koskettavat kirjekuoripinoa kuitenkin taivuttamatta kirjekuoria. Varmista, että kirjekuoret mahtuvat ohjainkielekkeiden alle.



## Kirjekuorien tulostaminen

1. Valitse tulostinohjaimesta lokero 1 tai valitse materiaalin lähde koon mukaan.
2. Jos sovellus ei muotoile kirjekuorta automaattisesti, määritä sovelluksesta tai tulostinohjaimesta sivu vaakasuuntaiseksi. Aseta lähettäjän ja vastaanottajan osoitteen reunukset seuraavassa kuvatulla tavalla, kun tulostat Commercial nro 10- tai DL-kirjekuorille.

Osoitteen tyyppi	Vasen reunus	Yläreunus
Lähettäjä	5 mm	5 mm
Vastaanottaja	102 mm	51 mm



**Huomautus** Jos kirjekuori on muunkokoinen, säädä reunusten asetukset sopiviksi.

3. Valitse sovelluksesta tai tulostinohjaimesta **Tulosta**.

## Tulostaminen lokeroista 2 tai valinnaisista lokeroista

Lokeroon 2 ja valinnaisiin lokeroihin mahtuu jokaiseen enintään 500 arkkiä normaalia paperia tai 50,8 mm:n pino tarroja. Lokero 2 on valinnaisten 500 arkin lokeroiden yläpuolella, ja jos se on oikein asennettu, tulostin havaitsee valinnaiset lokerot ja näyttää ne valintoina ohjauspaneelin **MÄÄRITÄ ASETUKSET** -valikossa. Lokerot mukautuvat tunnistettujen materiaalikokojen mukaan, joita ovat Letter, Legal, A4, A5, JIS B5 ja Executive. Myös seuraavia tunnistamattomia kokoja voidaan käyttää:

8,5 x 13 ja Executive (JIS), taitettu japanilainen postikortti sekä mukautettu. Tulostin tunnistaa kyseisiin lokeroihin asetetun materiaalin koon automaattisesti lokeroiden paperiohjainten määritysten mukaan. (Katso kohta [Tuettujen materiaalien painot ja koot.](#))

**VARO** Valinnaisten lokeroiden paperirata kulkee lokeron 2 kautta. Jos lokero 2 on vedetty osittain ulos tai irrotettu, tulostin ei voi ottaa materiaalia lokerosta 3. Tulostin pysähtyy ja näyttää ilmoituksen siitä, että lokero 2 täytyy asentaa. Myös kaikki käytössä olevan lokeron yläpuolelle asennetut lokerot täytyy sulkea, jotta paperia voidaan syöttää tulostimeen.

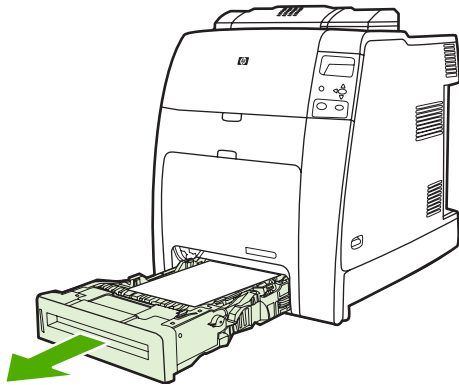
## Tunnistettavan vakiopaperikoon lisääminen lokeroon 2 ja valinnaisiin lokeroihin

**VARO** Jos paperi on asetettu lokeroihin 3 – 6 tulostimen lepotilan aikana, tulostin ei tunnista lisättyä paperia, kun se siirtyy lepotilasta normaalitilaan. Tämän vuoksi tulostustyössä saatetaan käyttää väärää paperia. Tarkista, että tulostin on käynnissä, ennen kuin lisäät paperia näihin lokeroihin.

Lokero 2 ja valinnaiset lokerot tukevat seuraavia tunnistettavia vakiopaperikokoja: Letter, Legal, Executive, A4, A5 ja (JIS) B5.

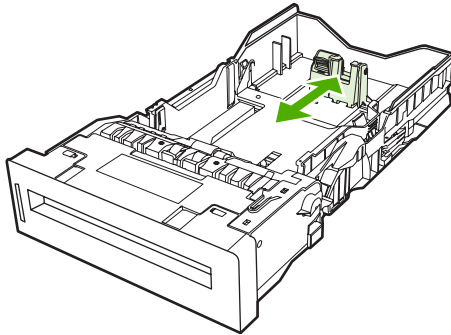
**VARO** Älä tulosta korttipaperia, kirjekuoria, paksua tai erittäin paksua paperia tai tukemattomia materiaalikokoja 500 arkin lokeroista. Tulosta näille materiaalityypeille vain lokerosta 1. Älä täytä syöttölokeroa liian täyteen tai avaa sitä sen ollessa käytössä. Muutoin tulostimeen voi syntyä tukos.

1. Irrota lokero tulostimesta.

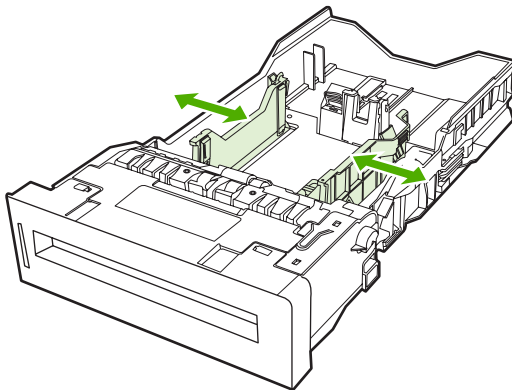


**Huomautus** Kun lokero on liu'utettu ulos, poista se nostamalla sitä hieman ylöspäin.

2. Säädä takaosassa olevan materiaalin pituushajaimen paikkaa puristamalla ohjaimen säätövipua ja työntämällä lokeron takaosa käytettävän materiaalin pituuden mukaiseen kohtaan.



3. Työnnä materiaalin leveyshajaimet käytettävän paperin koon mukaiseen asentoon.



4. Aseta materiaali lokeroon tulostuspuoli ylöspäin.

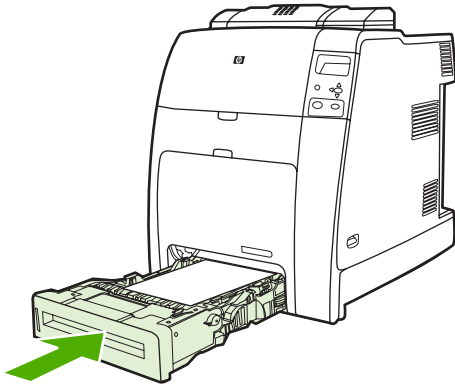


**Huomautus** Parhaan tuloksen saat, kun lataat lokeron täyteen avaamattomasta pakkauksesta ilman, että paperia jaetaan tai ilmataan. Paperin jakaminen tai ilmaaminen voi johtaa usean paperin syöttymiseen kerralla, mikä puolestaan voi aiheuttaa paperitukoksen. Paperilokeron kapasiteetti voi vaihdella. Jos esimerkiksi käytät  $75 \text{ g/m}^2$  paperia, lokeroon mahtuu koko 500 arkin pakkaus. Jos käytetty materiaali on painavampaa kuin  $75 \text{ g/m}^2$ , koko pakkaus ei mahdu lokeroon ja sinun pitää vastaavasti vähentää arkkien määrää. Älä täytä lokeroa liian täyteen, muuten tulostin ei välttämättä saa otettua paperia lokeroista.

**Huomautus** Jos lokeroa ei ole säädetty oikein, tulostin voi tuoda näyttöön virheilmoituksen tai materiaali voi tukkeutua.

**Huomautus** Jos tulostat kaksipuolisesti, katso lisäysohjeet kohdasta [Kaksipuolinen tulostaminen](#).

5. Työnnä lokero tulostimeen. Tulostin näyttää lokeron materiaalin tyyppin ja koon. Jos määritys on muu kuin haluttu, määritä lokeron tyyppi ja koko tulostimen näyttäessä vastaavan kehotteen painamalla ✓-näppäintä. (Katso lisätiedot kohdasta [Lokeron asetusten määrittäminen lisättäessä paperia.](#))



6. Jos määritys on haluttu, kuittaa viesti painamalla ⏪-näppäintä.

## Tunnistamattoman vakiopaperikoon lisääminen lokeroon 2 ja valinnaisiin lokeroihin

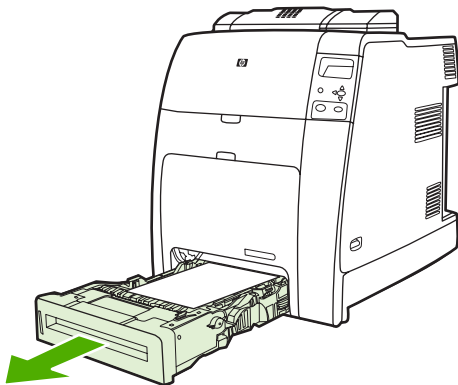
- ⚠ **VARO** Jos paperi on asetettu lokeroihin 3 – 6 tulostimen lepotilan aikana, tulostin ei tunnista lisättyä paperia, kun se siirtyy lepotilasta normaalitilaan. Tämän vuoksi tulostustyössä saatetaan käyttää väärää paperia. Tarkista, että tulostin on käynnissä, ennen kuin lisäät paperia näihin lokeroihin.

Tunnistamattoman materiaalin vakiokokoja ei ole merkitty lokeroon, mutta ne löytyvät kyseisen lokeron **Koko**-valikosta.

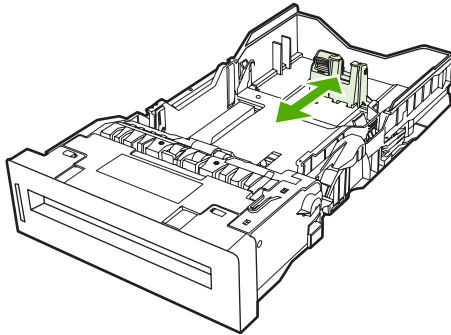
500 arkin lokerot tukevat seuraavia tunnistamattomia vakiopaperikokoja: Executive (JIS), 8,5 x 13, taitettava japanilainen postikortti ja 16K.

- ⚠ **VARO** Älä tulosta korttipaperia, kirjekuoria, paksua tai erittäin paksua paperia tai tukemattomia materiaalikokoja 500 arkin lokeroista. Tulosta näille materiaalityypeille vain lokeroista 1. Älä täytä syöttölokeroa liian täyteen tai avaa sitä sen ollessa käytössä. Muussa tapauksessa voi syntyä paperitukoksia.

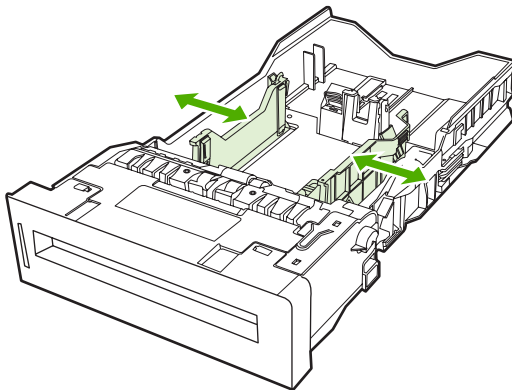
1. Irrota lokero tulostimesta.



2. Säädä takaosassa olevan materiaalin pituushajaimen paikkaa puristamalla ohjaimen säätövipua ja työntämällä lokeron takaosa käytettävän materiaalin pituuden mukaiseen kohtaan.



3. Työnnä materiaalin leveyshajaimet käytettävän paperin koon mukaiseen asentoon.



4. Aseta materiaali lokeroon tulostuspuoli ylöspäin.

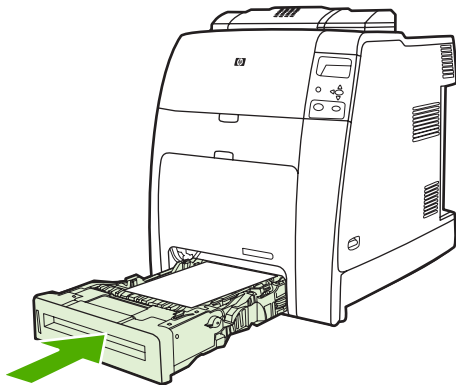


**Huomautus** Parhaan tuloksen saat, kun lataat lokeron täyteen avaamattomasta pakkauksesta ilman, että paperia jaetaan tai ilmataan. Paperin jakaminen tai ilmaaminen voi johtaa usean paperin syöttymiseen kerralla, mikä puolestaan voi aiheuttaa paperitukoksen. Paperilokeron kapasiteetti voi vaihdella. Jos esimerkiksi käytät  $75 \text{ g/m}^2$  paperia, lokeroon mahtuu koko 500 arkin pakkaus. Jos käytetty materiaali on painavampaa kuin  $75 \text{ g/m}^2$ , koko pakkaus ei mahdu lokeroon ja sinun pitää vastaavasti vähentää arkkien määrää. Älä täytä lokeroa liian täyteen, muuten tulostin ei välttämättä saa otettua paperia lokeroista.

**Huomautus** Jos lokeroa ei ole säädetty oikein, tulostin voi tuoda näyttöön virheilmoituksen tai materiaali voi tukkeutua.

**Huomautus** Jos tulostat kaksipuolisesti, katso lisäysohjeet kohdasta [Kaksipuolinen tulostaminen](#).

5. Työnnä lokero tulostimeen. Tulostin näyttää lokeron materiaalin tyyppin ja koon. Jos määritys on muu kuin haluttu, määritä lokeron tyyppi ja koko tulostimen näyttäessä vastaavan kehotteen painamalla ✓-näppäintä. (Katso lisätiedot kohdasta [Lokeron asetusten määrittäminen lisättäessä paperia.](#))

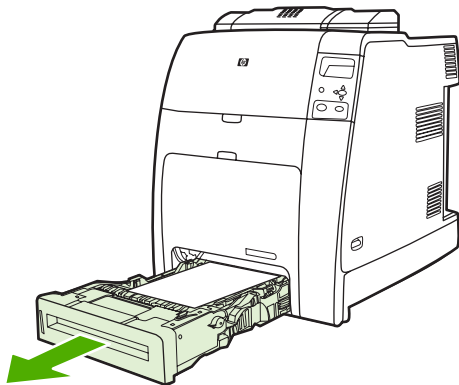


6. Jos määritys on haluttu, kuittaa viesti painamalla ↵-näppäintä.

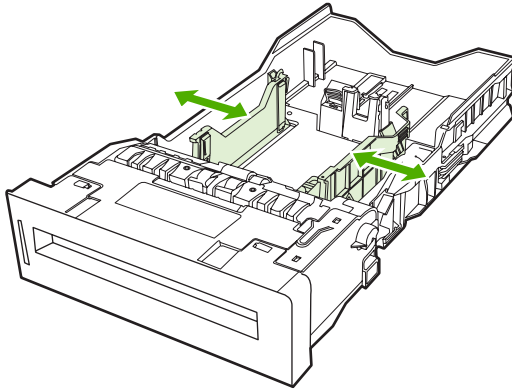
## Mukautetun paperikoon lisääminen lokeroon 2 ja valinnaisiin lokeroihin

Jos haluat käyttää mukautettua paperikokoa, ohjauspaneelin kokoasetukseksi täytyy määrittää **MUKAUT.**. Lisäksi täytyy määrittää mittayksikkö sekä X- ja Y-mitat. Katso lisätiedot kohdasta [Lokeron määrittäminen vastaamaan tulostustyön asetuksia.](#)

1. Irrota lokero tulostimesta.



2. Työnnä materiaalin leveysohjaimet täysin avoimeen asentoon ja siirrä takaosassa oleva materiaalin pituusohjain käytettävän materiaalin pituuden mukaiseen kohtaan.



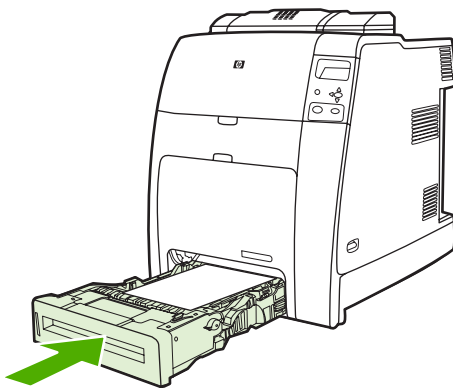
3. Aseta materiaali lokeroon tulostuspuoli ylöspäin.



**Huomautus** Parhaan tuloksen saat, kun lataat lokeron täyteen avaamattomasta pakkauksesta ilman, että paperia jaetaan tai ilmataan. Paperin jakaminen tai ilmaaminen voi johtaa usean paperin syöttymiseen kerralla, mikä puolestaan voi aiheuttaa paperitukoksen. Paperilokeron kapasiteetti voi vaihdella. Jos esimerkiksi käytät 75 g/m<sup>2</sup> paperia, lokeroon mahtuu koko 500 arkin pakkaus. Jos käytetty materiaali on painavampaa kuin 75 g/m<sup>2</sup>, koko pakkaus ei mahdu lokeroon ja sinun pitää vastaavasti vähentää arkkien määrää. Älä täytä lokeroa liian täyteen, muuten tulostin ei välttämättä saa otettua paperia lokeroista.

**Huomautus** Jos tulostat kaksipuolisesti, katso lisäysohjeet kohdasta [Kaksipuolinen tulostaminen](#).

4. Työnnä materiaalin leveysohjaimia sisäänpäin ja varmista, että ne koskettavat paperia kevyesti. Työnnä lokero tulostimeen.
5. Työnnä lokero tulostimeen. Tulostin näyttää lokeron tyyppi- ja kokomääritykset. Määritä haluamasi mukautetut mitat, tai jos tyyppi ei ole oikea, ✓-painiketta ja toimi kehoitteiden mukaan. Katso haluttujen mittojen antamista tai koon valinnan muuttamista arvosta **KAIKKI MUKAUTETUT** arvoon **MUKAUT.** koskevat tiedot kohdasta [Lokeron määrittäminen vastaamaan tulostustyön asetuksia](#).



6. Jos määritys on haluttu, kuittaa viesti painamalla ↵-näppäintä.

# Tulostus erikoismateriaalille

Toimi näiden ohjeiden mukaisesti, kun tulostat erikoismateriaaleille.



**Huomautus** Erikoismateriaali, kuten kirjekuoret, piirtoheitinkalvot, mukautettu paperikoko tai materiaali, joka on paksumpaa kuin 120 g/m<sup>2</sup>, asetetaan lokeroon 1.

Tulosta erikoismateriaalille seuraavan ohjeen mukaan.

1. Lisää tulostusmateriaali syöttölokeroon.
2. Kun tulostin näyttää paperityyppiä koskevan kehoitteen, valitse lokeroon lisättyä materiaalia vastaava tyyppi. Jos esimerkiksi lisäät HP Color Laser Glossy Photo -paperia, valitse **KIILTÄVÄ**.
3. Aseta ohjelmiston tai tulostinohjaimen materiaalin tyyppi siten, että se vastaa lokeroon lisätyn paperin tyyppiä.



**Huomautus** Paras tulostuslaatu saavutetaan aina varmistamalla, että tulostimen ohjauspaneelista, ohjelmistosta tai tulostimen ohjaimesta valittu materiaalin tyyppi vastaa lokeroon lisättyä materiaalityyppiä.

## Kalvot

Kun tulostat piirtoheitinkalvoille, toimi seuraavien ohjeiden mukaisesti:

- Tartu kalvoihin reunoista. Sormistasi kalvolle jäävä rasva voi heikentää tulostuslaatua.
- Käytä vain tähän tulostimeen suositeltuja piirtoheitinkalvoja. Hewlett-Packard suosittelee HP Color Laser -kalvojen käyttämistä. HP:n tuotteet on suunniteltu käytettäväksi yhdessä, ja siten ne varmistavat parhaan mahdollisen tulostuslaadun.
- Valitse joko sovelluksesta tai ohjaimesta tulostusmateriaalityypiksi **KALVO** tai tulosta käyttämällä lokeroa, jonka tulostusmateriaaliksi on määritetty piirtoheitinkalvot.

Lisätietoja tulostimen ohjainten käyttämisestä on oppaan tulostimen ohjaimia käsittelevässä osassa.



**VARO** Ne kalvot, joita ei ole suunniteltu LaserJet-tulostimiin, sulavat tulostimen sisään tai kiertyvät kiinnitysyksikön ympärille ja vahingoittavat tulostinta.

## Kiiltävä paperi

- Valitse sovelluksesta tai tulostinohjaimesta materiaalityypiksi **KIILTÄVÄ**, **PAINAVA KIILT.** tai **KESKITASO90-104**, tai tulosta lokerosta, jonka määritykset vastaavat kiiltävää paperia.
- Aseta ohjauspaneelin avulla käytettävän syöttölokeron materiaalityypiksi **KIILTÄVÄ**.
- Koska tämä vaikuttaa kaikkiin tulostustoihin, on tärkeää, että muistat palauttaa tulostimeen alkuperäiset asetukset, kun työsi on tulostettu. Katso lisätiedot kohdasta [Syöttölokeroiden asetusten määrittäminen](#).



**Huomautus** Hewlett-Packard suosittelee HP Color Laser -tulostimiin suunniteltujen HP Color Laser Glossy Photo -paperien ja pehmeiden kiiltävien paperien käyttämistä. HP:n tuotteet on suunniteltu käytettäväksi yhdessä, ja siten ne varmistavat parhaan mahdollisen tulostuslaadun. Jos käytät muunlaista kiiltävää paperia, tulostuslaatu voi olla heikko.



## Värillinen paperi

- Värillisen paperin tulisi olla laadultaan yhtä hyvää kuin valkoinen kserografinen paperi.
- Värillisissä materiaaleissa käytettyjen pigmenttien täytyy kestää muuttumattomina tulostimen 190 °C:n kiinnityslämpötila 0,1 sekunnin ajan.
- Tulostin luo värit tulostamalla pistekuvioita päällekkäin ja erilaisin välimatkoin. Paperin väri vaikuttaa tulostettujen värien sävyyn.

## Kirjekuoret



**Huomautus** Kirjekuoria voi tulostaa vain lokeroista 1. Aseta lokeron materiaalin kooksi haluamasi kirjekuoren koko. Katso [Kirjekuorien tulostaminen lokeroista 1](#).

Noudattamalla seuraavassa olevia ohjeita voit tulostaa kirjekuorille oikein ja estää tukokset.

- Aseta lokeroon 1 enintään 20 kirjekuorta.
- Kirjekuorien paino saa olla enintään 90 g/m<sup>2</sup>.
- Kirjekuorien on oltava litteinä lokerossa.
- Älä käytä kirjekuoria, joissa on ikkuna tai hakasia.
- Kirjekuorissa ei saa olla ryppyjä, koloja tai muita vikoja.
- Jos kirjekuorissa on itsetarttuva liimaliuska, liiman on kestettävä tulostimen kiinnitysyksikössä syntyvä kuumuus ja paine.
- Kirjekuoret on asetettava tulostuspuoli alaspäin niin, että postimerkin puoleinen pää menee tulostimeen ensin.

## Tarrat



**Huomautus** Kun tulostat tarroja, valitse tulostimen ohjauspaneelistä lokeron tulostusmateriaalityypiksi **TARRAT**. Katso [Syöttölokeroiden asetusten määrittäminen](#). Kun tulostat tarroille, toimi seuraavien ohjeiden mukaisesti:

- Varmista, että tarrojen liima-aine kestää 190 °C:n lämpötilan 0,1 sekunnin ajan.
- Varmista, ettei tarrojen välissä ole liima-ainetta paljaana. Paljaat liima-alueet voivat aiheuttaa tarrojen irtoamisen tulostuksen aikana, mikä voi johtaa tulokseen. Paljas liima voi myös vahingoittaa tulostimen osia.
- Älä syötä tarra-arkkia uudelleen tulostimeen.
- Varmista, että tarrat ovat litteinä.
- Älä käytä tarroja, jotka ovat rypistyneet tai muuten vahingoittuneet tai joiden alla on ilmakuplia.

## Paksu paperi

HP Color LaserJet 4700 -sarjan tulostimissa voidaan käyttää seuraavia paksuja paperityyppejä.

Paperityyppi	Paperin paino
Paksu ja erikoispaksu kartonki	105 -163 g/m <sup>2</sup> 28 - 43 naulaa
Korttipaperi	164 -220 g/m <sup>2</sup> 43 - 58 naulaa
Keskipaksu	90 -105 g/m <sup>2</sup> 24 - 28 naulaa
HP Tough -paperi	5 mil (1 mil = 0,0254 mm)

Tulostettaessa paksuille paperityypeille toimi seuraavien ohjeiden mukaisesti:

- Käytä lokeroa 1, jos paperin paino on enemmän kuin 120 g/m<sup>2</sup>.
- Tulostaessasi paksulle paperille saat parhaan tuloksen asettamalla tulostimen ohjauspaneelista lokeron tulostusmateriaalityypiksi **PAINAVA**.
- Valitse joko sovelluksesta tai tulostinohjaimesta tulostusmateriaalityypiksi **Paksu** tai tulosta käyttämällä lokeroa, jota varten on määritetty paksu paperi.
- Koska tämä vaikuttaa kaikkiin tulostustoihin, on tärkeää, että muistat palauttaa tulostimeen alkuperäiset asetukset, kun työsi on tulostettu. Katso [Syöttölokeroiden asetusten määrittäminen](#).



**VARO** Älä käytä paperia, joka on paksumpaa kuin tälle tulostimelle on suositeltu. Muutoin paperin syötössä voi ilmetä häiriöitä, voi syntyä paperitukoksia ja mekaaninen kuluminen lisääntyy.

## HP LaserJet Tough -paperi

Toimi seuraavien ohjeiden mukaan, kun tulostat HP LaserJet Tough -paperille:

- Käsittele HP LaserJet Tough -paperia vain sen reunoista. Sormista HP LaserJet Tough -paperille jäävä rasva voi heikentää tulostuslaatua.
- Käytä tässä tulostimessa vain HP LaserJet Tough -paperia. HP:n tuotteet on suunniteltu käytettäväksi yhdessä, ja siten ne varmistavat parhaan mahdollisen tulostuslaadun.
- Valitse joko sovelluksesta tai ohjaimesta tulostusmateriaalityypiksi **TOUGH PAPER** tai tulosta lokerosta, jonka asetukseksi on määritetty HP LaserJet Tough -paperi.

## Esipainetut lomakkeet ja kirjelomakkeet

Tulostettaessa esipainetuille lomakkeille tai kirjelomakkeille paras tulos saadaan noudattamalla seuraavia ohjeita:

- Lomakkeissa ja kirjelomakkeissa käytetyn musteen täytyy olla kuumuutta kestävä, eikä se saa sulaa, höyrystyä tai päästää ei-toivottuja kaasuja joutuessaan alttiiksi tulostimen noin 190 °C:n kiinnityslämmölle 0,1 sekunnin ajaksi.
- Musteiden on oltava syttymättömiä, eivätkä ne saa vaikuttaa haitallisesti tulostimen teloihin.

- Esipainetut lomakkeet ja kirjelomakkeet on säilytettävä kosteudenpitävässä paketissa, jotta niihin ei tule muutoksia.
- Varmista ennen esipainettujen lomakkeiden tai kirjelomakkeiden asettamista tulostimeen, että paperilla oleva muste on kuivaa. Kosteaa muste voi irrota esipainetusta paperista kiinnitysprosessin aikana.
- Kun lataat esipainetut lomakkeet ja kirjelomakkeet lokeroon 1, aseta ne lokeroon tulostuspuoli alaspäin ja sivun yläreuna itseäsi kohti.
- Kun lataat esipainetut lomakkeet ja kirjelomakkeet lokeroon 2 tai valinnaiseen lokeroon, aseta ne lokeroon tulostuspuoli ylöspäin ja sivun alareuna itseäsi kohti.
- Kun tulostat kaksipuolista työtä, aseta esipainetut lomakkeet ja kirjelomakkeet lokeroon 2 tai valinnaiseen 500 arkin lokeroon tulostuspuoli alaspäin ja sivun yläreuna itseäsi kohti.

## Uusiopaperi

Tulostin tukee uusiopaperin käyttöä. Kierrätyspaperin on täytettävä samat vaatimukset kuin tavallisen paperin. Hewlett-Packardin suosituksen mukaan kierrätyspaperin tulisi sisältää enintään 5 % puuhioketta.

# Ominaisuuksien käyttäminen tulostinohjaimesta

Kun tulostat sovellusohjelmasta, voit käyttää monia laitteen ominaisuuksia tulostinohjaimesta. Tulostinohjaimen toimintojen yksityiskohtaiset kuvaukset ovat tulostinohjaimen ohjeessa. Tässä osassa esitellään seuraavat ominaisuudet:

- [Pikasarjojen luominen ja käyttäminen](#)
- [Vesileimojen luominen ja käyttäminen](#)
- [Asiakirjojen koon muuttaminen](#)
- [Mukautetun paperikoon määrittäminen tulostinohjaimesta](#)
- [Eri paperin/kansien käyttäminen](#)
- [Tyhjän ensimmäisen sivun tulostaminen](#)
- [Useiden sivujen tulostaminen yhdelle paperiarkille](#)
- [Tulostaminen paperin molemmille puolille](#)
- [Nidonta-asetusten määrittäminen](#)
- [Väriasetusten määrittäminen](#)
- [HP:n digitaalisen kuvankäsittelyn asetukset -valintaikkunan käyttäminen](#)
- [Palvelut-välilehden käyttäminen](#)



---

**Huomautus** Tulostinohjaimen ja sovellusohjelman asetukset korvaavat yleensä ohjauspaneelin asetukset. Sovellusohjelman asetukset korvaavat yleensä tulostinohjaimen asetukset.

---

## Pikasarjojen luominen ja käyttäminen

Tallenna voimassa olevat ohjainasetukset pikasarjojen avulla myöhempää käyttöä varten. Voit tallentaa pikasarjana esimerkiksi sivun suunta-, tulostus molemmille puolille- ja paperilähdeasetukset. Pikasarjat ovat käytettävissä useimmissa tulostinohjaimen välilehdissä. Voit tallentaa enintään 25 tulostustehtävien pikasarjaa.



---

**Huomautus** Tulostinohjain voi ilmoittaa, että 25 pikasarjaa on määritetty, vaikka näkyvässä on alle 25. Mukana voi olla joitakin esimääritettyjä tulostustehtävien pikasarjoja, jotka eivät koske laitettasi. Ne lasketaan kokonaismäärään.

---

### Luo pikasarja seuraavasti:

1. Avaa tulostinohjain (katso kohta [Tulostinohjainten avaaminen](#)).
2. Valitse tulostusasetukset, joita haluat käyttää.
3. Kirjoita **Tulostustehtävien pikasarjat** -ruutuun nimi valittuja asetuksia varten, esimerkiksi Neljännesvuosisiraportti tai Projektin tilanne.
4. Valitse **Tallenna**.

### Käytä pikasarjoja seuraavasti:

1. Avaa tulostinohjain (katso kohta [Tulostinohjainten avaaminen](#)).
2. Valitse haluamasi pikasarja **Tulostustehtävien pikasarjat** -kohdan avattavasta luettelosta.
3. Valitse **OK**. Laitteen tulostusasetukset on nyt asetettu pikasarjaan tallennettujen asetusten mukaisiksi.



**Huomautus** Palauta tulostinohjaimen oletusasetukset valitsemalla **Tulostustehtävien pikasarjat** -kohdan avattavasta luettelosta **Oletustulostusasetukset**.

## Vesileimojen luominen ja käyttäminen

Vesileima on huomautus, kuten "Luottamuksellinen", joka tulostetaan kunkin asiakirjan sivun taustalle.

### Käytä aiemmin luotua vesileimaa seuraavasti:

1. Avaa tulostinohjain (katso kohta [Tulostinohjainten avaaminen](#)).
2. Napsauta **Tehosteet**-välilehdessä olevaa **Vesileimat**-luetteloa.
3. Napsauta haluamaasi vesileimaa.
4. Jos haluat vesileiman näkyvän vain asiakirjan ensimmäisellä sivulla, valitse **Vain ensimmäisellä sivulla**.
5. Valitse **OK**. Laite on nyt asetettu tulostamaan valitsemasi vesileima.

Poista vesileima napsauttamalla **Vesileimat**-luettelossa (**ei mitään**).

## Asiakirjojen koon muuttaminen

Koonmuuttamisasetuksilla voit skaalata asiakirjan tiettyyn prosenttiin sen normaalista koosta. Voit myös tulostaa asiakirjan erikokoiselle paperille skaalattuna tai ilman skaalausta.

### Pienennä tai suurena asiakirjaa seuraavasti:

1. Avaa tulostinohjain (katso kohta [Tulostinohjainten avaaminen](#)).
2. Kirjoita **Tehosteet**-välilehdessä prosenttiosuus, jonka verran haluat pienentää tai suurentaa asiakirjaa.

Voit myös säätää pienennys- tai suurennusprosenttiosuutta vierityspalkin avulla.

3. Valitse **OK**. Laite on nyt määritetty skaalaamaan asiakirjaa valitulla pienennys- tai suurennusprosenttiosuudella.

### Asiakirjan tulostaminen eri kokoiselle paperille

1. Avaa tulostinohjain (katso kohta [Tulostinohjainten avaaminen](#)).
2. Napsauta **Tehosteet**-välilehdessä **Tulosta asiakirja kokoon**.
3. Valitse tulostettavan paperin koko.

4. Kun haluat tulostaa asiakirjan valittuun paperikokoon ilman sovittamista, varmista, että **Sovita skaalaamalla** -vaihtoehto *ei* ole valittuna.
5. Valitse **OK**. Laite on nyt määritetty tulostamaan asiakirja haluamallasi tavalla.

## Mukautetun paperikoon määrittäminen tulostinohjaimesta

### Mukautetun paperikoon määrittäminen

1. Avaa tulostinohjain (katso kohta [Tulostinohjainten avaaminen](#)).
2. Valitse **Paperi-** tai **Paperi/laatu-**välilehdestä **Mukautettu**.
3. Kirjoita **Mukautettu paperikoko** -ikkunassa nimi mukautetulle paperikoolle.
4. Kirjoita paperikoon pituus ja leveys. Jos kirjoitettu koko on liian pieni tai suuri, ohjain säätää koon automaattisesti sallittuun pienimpään tai suurimpaan kokoon.
5. Muuta mittayksikkö tarvittaessa millimetreiksi tai tuumiksi napsauttamalla painiketta.
6. Valitse **Tallenna**.
7. Napsauta **Sulje**. Laite on nyt määritetty tulostamaan asiakirja valitulle mukautetun kokoiselle paperille. Tallentamasi nimi näkyy paperikokoluettelossa myöhempää käyttöä varten.

## Eri paperin/kansien käyttäminen

Näiden ohjeiden avulla voit tulostaa ensimmäisen sivun, joka poikkeaa muista tulostustyön sivuista.

1. Avaa tulostinohjain (katso kohta [Tulostinohjainten avaaminen](#)).
2. Valitse **Paperi-** tai **Paperi/laatu-**välilehdessä asianmukainen paperi tulostustyön ensimmäistä sivua varten.
3. Valitse **Käytä eri paperia/kansia**.
4. Napsauta luetteluруudussa sivuja tai kansia, jotka haluat tulostaa erilaiselle paperille.
5. Kun haluat tulostaa etu- ja takakannet, sinun on valittava myös **Lisää tyhjä tai esipainettu kansilehti**.
6. Valitse asianmukainen paperityyppi tai -lähde tulostustyön muita sivuja varten. Laite on nyt määritetty tulostamaan asiakirja valitulle paperille.



---

**Huomautus** Paperikoon on oltava sama kaikille tulostustyön sivuille.

---

## Tyhjän ensimmäisen sivun tulostaminen

### Tyhjän ensimmäisen sivun tulostaminen

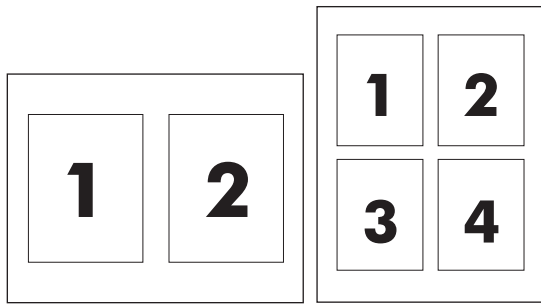
1. Avaa tulostinohjain (katso kohta [Tulostinohjainten avaaminen](#)).
2. Valitse **Paperi-** tai **Paperi/laatu-**välilehdessä **Käytä eri paperia/kansia**.

3. Valitse luettelosta **Etukansi**.
4. Valitse **Lisää tyhjä tai esipainettu kansi**.

## Useiden sivujen tulostaminen yhdelle paperiarkille

Yhdelle arkille voi tulostaa monta sivua. Tämä toiminto on käytettävissä joissakin ohjaimissa. Sen avulla voidaan tulostaa vedoksia edullisesti.

Jos haluat tulostaa useita sivuja arkin yhdelle puolelle, etsi ohjaimesta vaihtoehto Asettelu tai Sivua arkilla. (Joskus tämä vaihtoehto voi löytyä nimityksellä 2/sivu-, 4/sivu- tai n/sivu-tulostaminen.)



### Tulosta monta sivua yhdelle arkille seuraavasti:

1. Avaa tulostinohjain (katso kohta [Tulostinohjainten avaaminen](#)).
2. Valitse **Viimeistely**-välilehti.
3. Valitse **Asiakirjan asetukset** -kohdassa sivujen määrä, jonka haluat tulostaa kullekin arkille (1, 2, 4, 6, 9 tai 16).
4. Jos sivumäärä on enemmän kuin 1, valitse asianmukaiset **Tulosta sivukehykset**- ja **Sivujärjestys**-asetukset.
  - Jos haluat tulostaa kehyksen jokaisen arkilla olevan sivun ympärille, valitse **Tulosta sivun reunukset**.
  - Valitsemalla **Sivujärjestys** voit valita sivujen järjestyksen ja sijoittelun arkilla.
5. Valitse **OK**. Laite on nyt määritetty tulostamaan arkille valittu määrä sivuja.

## Tulostaminen paperin molemmille puolille

Kun kaksipuolisen tulostuksen lisälaitte on asennettu, voit tulostaa paperin molemmille puolille automaattisesti. Jos kaksipuolisen tulostuksen lisälaitetta ei ole asennettu, voit tulostaa paperin molemmille puolille manuaalisesti syöttämällä paperin laitteeseen toisen kerran.



**Huomautus** Tulostinohjaimen **Tulosta molemmille puolille (käsini)** -asetus on käytettävissä ainoastaan, kun laitteeseen ei ole asennettu kaksipuolisen tulostuksen lisälaitetta tai kun kaksipuolisen tulostuksen lisälaitte ei tue käytettyä tulostusmateriaalin kokoa.

## Tulostaminen molemmille puolille käyttämällä kaksipuolisen tulostuksen lisälaitetta

1. Aseta tulostimen lokeroon tulostustyön mukainen määrä paperia. Jos käytät tulostuksessa erikoispaperia (esimerkiksi kirjelomakkeita), lataa erikoispaperit jollakin seuraavista tavoista:
  - Jos käytät paperilokeroa 1, lataa kirjelomakepaperi etupuoli ylöspäin niin, että paperin alareuna on kohti tulostinta.
  - Lataa kaikissa muissa lokeroissa kirjelomakepaperi niin, että etupuoli on alaspäin ja yläreuna on kohti lokeron takaosaa.



**VARO** Älä käytä paperia, joka on paksumpaa kuin 105 g/m<sup>2</sup> (28 lb bond). Se voi aiheuttaa paperitukoksen.

2. Avaa tulostinohjain (katso kohta [Tulostinohjainten avaaminen](#)).
3. Valitse Windowsissa **Viimeistely**-välilehdeltä **Tulosta molemmille puolille**.
4. Valitse **OK**. Tulostin on nyt valmis tulostamaan paperin molemmille puolille.

## Tulostaminen molemmille puolille manuaalisesti

1. Aseta tulostimen lokeroon tulostustyön mukainen määrä paperia. Jos käytät tulostuksessa erikoispaperia (esimerkiksi kirjelomakkeita), lataa erikoispaperit jollakin seuraavista tavoista:
  - Jos käytät paperilokeroa 1, lataa kirjelomakepaperi etupuoli ylöspäin niin, että paperin alareuna on kohti tulostinta.
  - Lisää kaikissa muissa lokeroissa kirjelomakepaperi niin, että etupuoli on alaspäin ja yläreuna on kohti lokeron takaosaa.



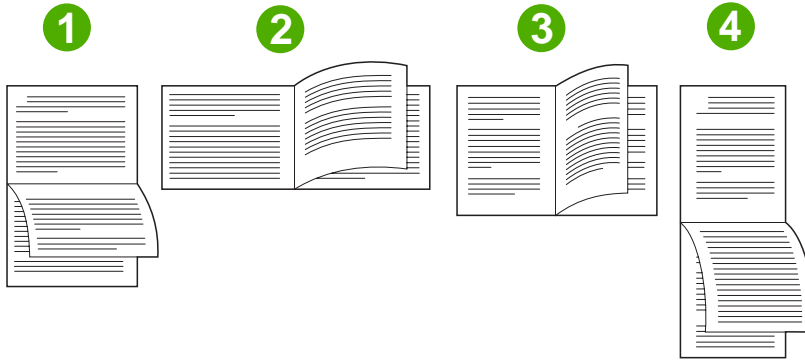
**VARO** Älä käytä paperia, joka on paksumpaa kuin 105 g/m<sup>2</sup> (28 lb bond). Tämä voi aiheuttaa paperitukoksen.

2. Avaa tulostinohjain (katso kohta [Tulostinohjainten avaaminen](#)).
3. Valitse **Viimeistely**-välilehdeltä **Tulosta molemmille puolille (käsin)**.
4. Valitse **OK**.
5. Lähetä tulostustyö laitteeseen.
6. Mene laitteen luo. Poista mahdolliset tyhjät paperit lokerosta 1. Aseta tulostettu pino lokeroon tulostuspuoli ylöspäin ja alareuna edellä. Toinen puoli on tulostettava lokerosta 1. Seuraa näyttöön tulevan ponnahdusikkunan ohjeita, ennen kuin asetat tulostepinon takaisin lokeroon 1 toisen puolen tulostamista varten.
7. Ohjauspaneelin näyttöön voi tulla kehoitus jatkaa painamalla painiketta.

## Kaksipuolisen tulostuksen asetteluvaihtoehdot

Alla kuvataan neljä eri kaksipuolista tulostussuuntaa. Voit valita vaihtoehdon 1 tai 4 valitsemalla tulostinohjaimesta **Käännä sivut ylös**.





1. Vaaka	Tätä asetelua käytetään usein kirjanpidossa, tietojen käsittelyssä ja laskentataulukoissa. Joka toinen sivu on ylösalaisin. Vastakkaiset sivut luetaan suoraan ylhäältä alas.
2. Lyhyt reuna, vaaka	Jokainen sivu on oikein päin. Vastakkaisista sivuista luetaan ensin vasen sivu ylhäältä alas, sitten oikea sivu ylhäältä alas.
3. Pitkä reuna, pysty	Tämä on laitteen oletusasetus ja useimmiten käytetty asetelutapa, jossa jokainen tulostuskuva on oikea puoli ylöspäin. Vastakkaisista sivuista luetaan ensin ensimmäinen sivu ylhäältä alas, sitten toinen sivu ylhäältä alas.
4. Pysty	Tätä asetelua käytetään usein lehtiöissä. Joka toinen sivu on ylösalaisin. Vastakkaiset sivut luetaan suoraan ylhäältä alas.

## Nidonta-asetusten määrittäminen

Voit valita tulostinohjaimesta, nidotaanko työ.

### Määritä nidonta-asetukset seuraavasti:

1. Avaa tulostinohjaimen ominaisuudet ja valitse **Määritä**-välilehti. (**Määritä**-välilehti ei ole käytettävissä sovelluksista.)



**Huomautus** Tulostinohjaimen ominaisuuksien avaamisen menettely määräytyy käyttöjärjestelmän mukaisesti. Katso tietoja tulostinohjaimen ominaisuuksien avaamisesta käyttöjärjestelmässäsi kohdasta [Tulostinohjainten avaaminen](#). Etsi sarake, jonka otsikko on "Kokoonpanoasetusten muuttaminen".

2. Valitse lisätulostuslaitteiden määrittäminen -alueelta nitoja/pinolokero ja valitse sitten **OK**.
3. Avaa tulostinohjain (katso kohta [Tulostinohjainten avaaminen](#)).
4. Napsauta **Tuloste**-välilehteä.
5. Valitse **Nidonta**-ruudussa nidontavaihtoehto, jota haluat käyttää tulostustyössä.
6. Valitse **OK**. Laite on nyt määritetty käyttämään valittua nidontavaihtoehtoa.

## Väriasetusten määrittäminen

**Väri**-välilehdessä olevilla asetuksilla säädetään värien tulkintaa ja tulostusta sovelluksista. Valittavissa ovat **Automaattiset** tai **Manuaaliset** väriasetukset. Katso lisätietoja kohdasta [Tulostimen väriasetusten hallinta Windows-tietokoneessa](#).

- **Automaattinen**-asetus optimoi asiakirjan kussakin elementissä (kuten tekstissä, grafiikassa ja valokuvissa) käytetyt värit ja puolisyvyt. **Automaattinen**-asetuksella voidaan käyttää värien lisäasetuksia niissä sovelluksissa ja käyttöjärjestelmissä, jotka tukevat värinhallintajärjestelmiä. Tätä asetusta suositellaan kaikkien väriasiakirjojen tulostukseen.
- Valitsemalla **Manuaalinen** voit säätää väri- ja harmaasävytiloja manuaalisesti tekstiä, värejä ja valokuvia varten. Jos käytät PCL-ohjainta, voit säätää RGB-tietoja. Jos käytät PS-ohjainta, voit säätää RGB- tai CMYK-tietoja.

### Väriasetusten määrittäminen

1. Avaa tulostinohjain (katso kohta [Tulostinohjainten avaaminen](#)).
2. Valitse **Väri**-välilehti.
3. Valitse haluamasi vaihtoehto **Väriasetukset**-alueella.
4. Jos valitsit **Manuaalinen**-asetuksen, voit avata **Väriasetukset**-valintaikkunan valitsemalla **Asetukset**. Säädä tekstin, kuvien ja valokuvien asetukset erikseen. Lisäksi voit säätää yleisiä tulostusasetuksia. Valitse **OK**.
5. Valitse **Väriteemat**-alueella haluamasi **RGB-väri**-asetus.
6. Valitse **OK**. Laite on nyt määritetty käyttämään valittua nidontavaihtoehtoa.

## HP:n digitaalisen kuvankäsittelyn asetukset -valintaikkunan käyttäminen

HP:n digitaalisen kuvankäsittelyn asetuksilla saat parempia valokuva- ja kuvatulosteita.



**Huomautus** HP:n digitaalisen kuvankäsittelyn asetukset ovat käytettävissä Windows 2000-, Windows XP- ja Windows Server 2003 -käyttöjärjestelmissä.

HP:n digitaalisen kuvankäsittelyn asetukset -valintaikkunassa on seuraavat asetukset:

- **Kontrastin parantaminen:** Voit parantaa haalistuneiden valokuvien värit ja kontrastin automaattisesti. Valitsemalla **Automaattinen** voit määrittää tulostinohjelmiston vaalentamaan valokuvaa älykkäästi siten, että ainoastaan säätämistä tarvitsevat kohdat vaalenevat.
- **Digitaalinen salama:** Voit korostaa tummien kohtien yksityiskohtia säätämällä niiden valotusta. Valitsemalla **Automaattinen** voit määrittää tulostinohjelmiston tasapainottamaan kirkkauden ja tummuuden automaattisesti.
- **SmartFocus:** Voit parantaa heikotarkkuuksisten, esimerkiksi Internetistä ladattujen kuvien laatua ja tarkkuutta. Valitsemalla **Käytössä** voit määrittää tulostinohjelmiston tarkentamaan kuvan yksityiskohtia automaattisesti.

- **Terävyys** Voit säätää kuvan terävyyttä tarpeen mukaan. Valitsemalla **Automaattinen** voit määrittää tulostinohjelmiston säätämään kuvan terävöitystason automaattisesti.
- **Tasoittaminen:** Voit pehmentää kuvaa. Valitsemalla **Automaattinen** voit määrittää tulostinohjelmiston säätämään kuvan tasoitustason automaattisesti.

### HP:n digitaalisen kuvankäsittelyn asetukset -valintaikkunan avaaminen

1. Avaa **Tulostimen ominaisuudet** -valintaikkuna.
2. Valitse **Paperi/laatu**-välilehti ja sen jälkeen **HP:n digitaalinen kuvankäsittely** -painike.



**Huomautus** Jos olet asentanut HP Image Zone -ohjelmiston, voit muokata ja parannella sillä digitaalivalokuvia.

### Palvelut-välilehden käyttäminen



**Huomautus** **Palvelut**-välilehti on käytettävissä Windows XP:ssä.

Jos laite on kytketty verkkoon, voit hankkia tuotteen ja tarvikkeiden tilatietoja **Palvelut**-välilehdessä. Napsauttamalla **Laitteen ja tarvikkeiden tila -kuvaketta** voit avata **Laitteen tila** -sivun HP:n upotetusta Web-palvelimesta. Tästä sivusta näkyy tuotteen nykyinen tila, kaikkien tarvikkeiden jäljellä oleva käyttöaika prosentteina sekä tarvikkeiden tilaustiedot.

# Macintosh-kirjoitinohjaimen toimintojen käyttäminen

Kun tulostat sovellusohjelmasta, voit käyttää monia kirjoittimen ominaisuuksia kirjoitinohjaimesta. Kirjoitinohjaimen toimintojen yksityiskohtaiset kuvaukset ovat kirjoitinohjaimen ohjeessa. Tässä osassa esitellään seuraavat ominaisuudet:

- [Esiasetusten luominen ja käyttäminen Mac OS X:ssä](#)
- [Kansilehden tulostaminen](#)
- [Useiden sivujen tulostaminen yhdelle paperiarkille](#)
- [Tulostaminen paperin molemmille puolille](#)
- [Väriasetusten määrittäminen](#)



---

**Huomautus** Kirjoitinohjaimen ja ohjelman asetukset ohittavat tavallisesti ohjauspaneelin asetukset. Sovellusohjelman asetukset korvaavat yleensä kirjoitinohjaimen asetukset.

---

## Esiasetusten luominen ja käyttäminen Mac OS X:ssä

Esiasetusten avulla voit käyttää nykyisiä asetuksia uudelleen. Esiasetukseen voit tallentaa esimerkiksi sivun suunta-, tulostus molemmille puolille- ja paperilajiasetukset.

### Esiasetuksen luominen

1. Avaa kirjoitinohjain (katso kohta [Kirjoitinohjainten avaaminen](#)).
2. Valitse haluamasi tulostusasetukset.
3. Valitse **Esiasetukset**-ruudussa **Tallenna nimellä...** ja kirjoita esiasetukselle nimi (esimerkiksi Vuosineljännesraportti tai Oman projektin tila).
4. Valitse **OK**.

### Esiasetusten käyttäminen

1. Avaa kirjoitinohjain (katso kohta [Kirjoitinohjainten avaaminen](#)).
2. Valitse käytettävä esiasetus **Esiasetukset**-valikosta.



---

**Huomautus** Voit palauttaa kirjoitinohjaimen oletusasetukset valitsemalla **Esiasetukset**-valikosta **Standardi**.

---

## Kansilehden tulostaminen

Halutessasi voit tulostaa dokumenttiin erillisen kansilehden, jossa on viesti (esimerkiksi Luottamuksellinen).

## Kansilehden tulostaminen

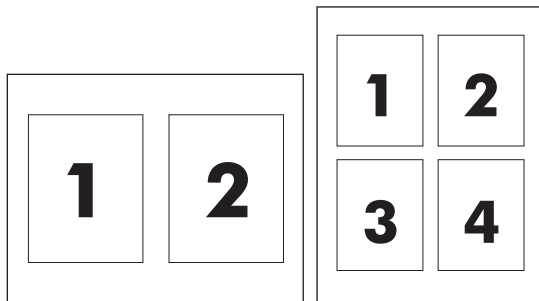
1. Avaa kirjoitinohjain (katso kohta [Kirjoitinohjainten avaaminen](#)).
2. Valitse **Kansilehti**- tai **Paperi/laatu**-ponnahdusvalikosta, tulostetaanko kansilehti **Ennen dokumenttia** vai **Dokumentin jälkeen**.
3. Jos käyttöjärjestelmä on Mac OS X, valitse **Kansilehden tyyppi** -ponnahdusvalikosta teksti, jonka haluat tulostaa kansilehteen.



**Huomautus** Voit tulostaa tyhjän kansilehden valitsemalla **Kansilehden tyyppi** -ponnahdusvalikosta **Standardi**.

## Useiden sivujen tulostaminen yhdelle paperiarkille

Voit tulostaa yhdelle paperiarkille useita sivuja. Tällä toiminnolla voidaan tulostaa vedossivuja edullisesti.



## Useiden sivujen tulostaminen yhdelle arkille

1. Avaa kirjoitinohjain (katso kohta [Kirjoitinohjainten avaaminen](#)).
2. Valitse **Asemointi**-ponnahdusvalikko.
3. Valitse **Sivuja arkille** -kohdassa kullekin arkille tulostettavien sivujen määrä (1, 2, 4, 6, 9 tai 16).
4. Jos sivujen määrä on yli 1, valitse **Asemointisuunta**-kohdassa, miten sivut asemoidaan arkille.
5. Valitse **Reunus**-kohdassa, millainen reunus sivujen ympärille tulostetaan.

## Tulostaminen paperin molemmille puolille

Kun kaksipuolisen tulostuksen lisälaitte on asennettu, voit tulostaa paperin molemmille puolille automaattisesti. Jos kaksipuolisen tulostuksen lisälaitetta ei ole asennettu, voit tulostaa paperin molemmille puolille manuaalisesti syöttämällä paperin kirjoittimeen toisen kerran.

## Tulostaminen molemmille puolille käyttämällä kaksipuolisen tulostuksen lisälaitetta

1. Aseta lokeroon tulostustyöhön tarvittava määrä paperia. Jos käytät erikoispaperia, kuten kirjelomakkeita, voit lisätä sen kirjoittimeen seuraavilla tavoilla:
  - Lisää kirjelomakkeet lokeroon 1 etupuoli ylöspäin ja alareuna edellä.
  - Lisää kirjelomakepaperi kaikkiin muihin lokeroihin etupuoli alaspäin ja yläreuna kohti lokeron takaosaa.



---

**VARO** Älä käytä paperia, joka painaa yli 105 g/m<sup>2</sup> (28-lb bond). Kirjoittimeen voi tulla tukos.

---

2. Avaa kirjoitinohjain (katso kohta [Kirjoitinohjainten avaaminen](#)).
3. Avaa **Asemointi**-ponnahdusvalikko.
4. Valitse **Kaksipuolinen tulostus** -kohdassa joko **Pitkän reunan sidonta** tai **Lyhyen reunan sidonta**.
5. Valitse **Tulosta**.

### Tulostaminen molemmille puolille manuaalisesti

1. Aseta lokeroon tulostustyöhön tarvittava määrä paperia. Jos käytät erikoispaperia, kuten kirjelomakkeita, voit lisätä sen kirjoittimeen seuraavilla tavoilla:
  - Lisää kirjelomakkeet lokeroon 1 etupuoli ylöspäin ja alareuna edellä.
  - Lisää kirjelomakepaperi kaikkiin muihin lokeroihin etupuoli alaspäin ja yläreuna kohti lokeron takaosaa.



---

**VARO** Älä käytä paperia, joka painaa yli 105 g/m<sup>2</sup> (28-lb bond). Kirjoittimeen voi tulla tukos.

---

2. Avaa kirjoitinohjain (katso kohta [Kirjoitinohjainten avaaminen](#)).
3. Valitse **Viimeistely**-ponnahdusvalikosta **Kaksipuolinen tulostus manuaalisesti**.



---

**Huomautus** Jos **Kaksipuolinen tulostus manuaalisesti** ei ole valittavissa, valitse **Tulosta toiselle puolelle manuaalisesti**.

---

4. Valitse **Tulosta**.
5. Mene kirjoittimen luo. Poista mahdolliset tyhjät paperit lokeroista 1. Aseta tulostettu pino lokeroon tulostuspuoli ylöspäin ja alareuna edellä. Toinen puoli on tulostettava lokeroista 1. Seuraa näyttöön tulevan ponnahdusikkunan ohjeita, ennen kuin asetat tulostepinon takaisin lokeroon 1 toisen puolen tulostamista varten.
6. Jos ohjauspaneelin näyttöön tulee kehote, jatka painamalla jotakin ohjauspaneelin painiketta.

## Väriasetusten määrittäminen

**Väriasetukset**-ponnahdusvalikossa voit määrittää, miten värit tulkitaan ja tulostetaan ohjelmista.



---

**Huomautus** Lisätietoja väriasetusten käyttämisestä on kohdassa [Kirjoittimen väriasetusten hallinta Macintosh-tietokoneessa](#).

---

### Väriasetusten määrittäminen

1. Avaa kirjoitinohjain (katso kohta [Kirjoitinohjainten avaaminen](#)).
2. Avaa **Väriasetukset**-ponnahdusvalikko.

3. Jos käyttöjärjestelmä on Mac OS X, valitse **Näytä lisäasetukset**.
4. Säädä tekstin, kuvien ja valokuvien asetukset manuaalisesti.

# Kaksipuolinen tulostaminen

Tietyissä tulostinmalleissa on kaksipuolisen tulostuksen (sivun kummallekin puolelle tulostamisen) mahdollisuus. Lisätietoja siitä, mitkä mallit tukevat automaattista kaksipuolista tulostusta, on kohdassa [Perustietoa tulostimesta](#). Kaikki tulostinmallit tukevat manuaalista kaksipuolista tulostusta.



**Huomautus** Kaksipuolisen tulostuksen asetukset pitää määrittää sovelluksessa tai tulostinohjaimessa, jotta tulostus sivun kummallekin puolelle onnistuu. Jos tämä vaihtoehto ei näy ohjelmistossa tai tulostinohjaimessa, ota kaksipuolinen tulostaminen käyttöön seuraavin toimenpitein.

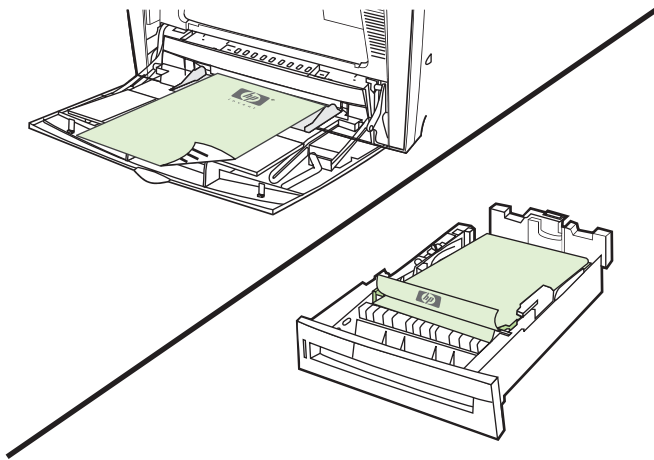
Kaksipuolisen tulostamisen käyttäminen:

- Varmista, että tulostinohjain on määritetty näyttämään kaksipuoliseen tulostamiseen liittyvät vaihtoehdot: automaattinen ja/tai manuaalinen. Lisätietoja on tulostinohjaimen online-ohjeessa. Katso lisätiedot kohdista [Tulostinohjaimet](#) ja [Macintosh-tietokoneiden kirjoitinohjaimet](#).
- Kun kaksipuolisen tulostusvaihtoehto näkyy, valitse haluamasi kaksipuoliseen tulostamiseen liittyvät asetukset tulostinohjainsovelluksesta. Kaksipuolisen tulostuksen asetuksia ovat esimerkiksi sivun ja sidonnan suunta. Lisätietoja kaksipuolisten tulostustöiden nidonnasta on kohdassa [Kaksipuolisten tulostustöiden sidonta-asetukset](#).
- Automaattista kaksipuolista tulostamista ei tueta tietyille materiaalityypeille, kuten piirtoheitinkalvoille, kirjekuorille, tarroille, paksulle ja erikoispaksulle materiaalille, korttipaperille ja HP Tough -paperille. (Paperin enimmäispaino automaattisessa kaksipuolisessa tulostuksessa on 120 g/m<sup>2</sup>.)
- Automaattinen kaksipuolinen tulostus tukee seuraavia paperikokoja: Letter, A4, 8,5 x 13, Legal, Executive ja JIS B5.
- Manuaalinen kaksipuolinen tulostus tukee kaikkia materiaalikokoja ja useampia tyyppisiä. (Piirtoheitinkalvoja, kirjekuoria ja tarroja ei tueta.)
- Jos sekä automaattinen että manuaalinen kaksipuolinen tulostaminen on käytössä, tulostin tulostaa automaattisesti molemmille puolille, mikäli kaksipuolinen syöttölaite tukee käytettävän materiaalin kokoa ja tyyppiä. Muussa tapauksessa käytössä on manuaalinen kaksipuolinen tulostaminen.
- Paras tulos saavutetaan välttämällä kaksipuolista tulostusta karkearakenteisille, painaville materiaaleille.
- Lataa esipainetut lomakkeet ja kirjelomakkeet lokeroon 1 asettamalla ne lokeroon tulostuspuoli ylöspäin ja sivun alareuna itseäsi kohti.
- Kun tulostat kaksipuolista työtä, aseta esipainetut lomakkeet ja kirjelomakkeet lokeroon 2 tai valinnaiseen 500 arkin lokeroon tulostuspuoli alaspäin ja sivun yläreuna itseäsi kohti.



**Huomautus** Paperin lisääminen kaksipuolista tulostusta varten tapahtuu eri tavalla kuin paperin lisääminen yksipuolista tulostusta varten.





## Ohjauspaneelin asetukset automaattiselle kaksipuoliselle tulostukselle

Kaksipuolisen tulostuksen asetuksia voi muuttaa useissa sovelluksissa. Jos sovelluksessa tai tulostinohjaimessa ei ole mahdollista säätää kaksipuolisen tulostuksen asetuksia, niitä voi säätää ohjauspaneelin kautta. Oletusasetus on **EI**.



**VARO** Älä käytä kaksipuolista tulostusta tarroille tulostamisen yhteydessä. Se voi johtaa vakaviin vaurioihin.

## Kaksipuolisen tulostuksen ottaminen käyttöön tai poistaminen käytöstä tulostimen ohjauspaneelista



**Huomautus** Kaksipuolisen tulostuksen asetusten muuttaminen tulostimen ohjauspaneelista vaikuttaa kaikkiin tulostustöihin. Vaihda kaksipuolisen tulostuksen asetukset sovelluksesta tai tulostinohjaimesta aina, kun se on mahdollista.

**Huomautus** Tulostinohjaimen tehtävät muutokset ohittavat tulostimen ohjauspaneelista tehtävät asetukset.

1. Avaa **VALIKOT** painamalla **Menu**-näppäintä.
2. Valitse **MÄÄRITÄ ASETUKSET** painamalla **▼**-näppäintä.
3. Valitse **MÄÄRITÄ ASETUKSET** painamalla **▼**-näppäintä.
4. Valitse **TULOSTUS** painamalla **▼**-näppäintä.
5. Valitse **KAKSIPIUOLINEN** painamalla **▼**-näppäintä.
6. Valitse **KAKSIPIUOLINEN** painamalla **▼**-näppäintä.
7. Ota automaattinen kaksipuolinen tulostus käyttöön valitsemalla **KYLLÄ** painamalla joko **▲**- tai **▼**-painiketta tai poista automaattinen kaksipuolinen tulostus käytöstä valitsemalla **EI**.
8. Vahvista arvo valitsemalla **✓**.
9. Paina **Menu**-näppäintä.
10. Valitse kaksipuolinen tulostus sovelluksesta tai tulostinohjaimesta, jos se on mahdollista.



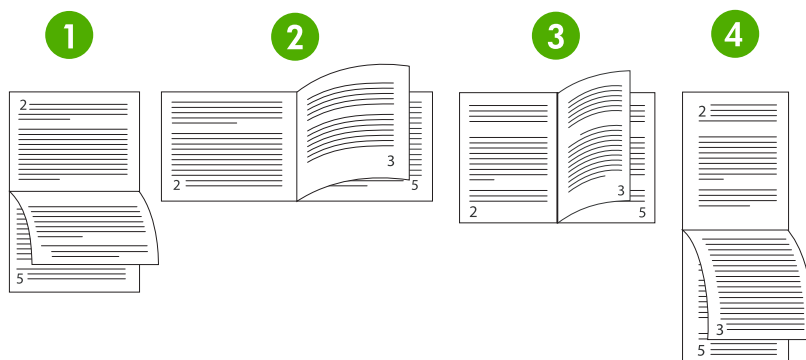
**Huomautus** Tulostinohjain täytyy määrittää ensin oikein, jotta kaksipuolinen tulostus voidaan valita ohjaimesta. Lisätietoja on tulostinohjaimen online-ohjeessa. Katso lisätiedot kohdista [Tulostinohjaimet](#) ja [Macintosh-tietokoneiden kirjoitinohjaimet](#).

## Kaksipuolisten tulostustöiden sidonta-asetukset

Valitse tulostinohjaimesta reuna, josta valmis asiakirja sidotaan, ennen kaksipuolisen tulostuksen aloittamista. Pitkän reunan, tai kirjan sidonta on yleinen kirjansidonnassa käytetty asettele. Lyhyen reunan, tai lehtiön sidonta on tyypillinen kalenterin sidonta.



**Huomautus** Pitkän reunan sidonta on oletussidonta-asetus, kun sivu on asetettu pystysuuntaan. Vaihda pitkän reunan sidontaan valitsemalla **Käännä sivut ylös** -valintaruutu.



1	Pitkän reunan vaakasuunta <sup>1</sup>	Tätä asettelea käytetään usein kirjanpidossa, tiedonkäsittelyssä ja taulukkolaskentaohjelmissa. Joka toinen tulostettu kuva asetetaan ylösalaisin. Vastakkaiset sivut luetaan keskeytymättömästi ylhäältä alas.
2	Lyhyen reunan vaakasuunta	Kaikki tulostetut kuvat asetetaan oikea puoli ylöspäin. Vastakkaiset sivut luetaan ylhäältä alas vasemmalla sivulla ja jälleen ylhäältä alas oikealla sivulla.
3	Pitkän reunan pystysuunta	Tämä on tulostimen oletusasetus ja useimmin käytetty asettele, jossa jokainen tulostettu kuva asetetaan oikea puoli ylöspäin. Vastakkaiset sivut luetaan ylhäältä alas vasemmalla sivulla ja jälleen ylhäältä alas oikealla sivulla.
4	Lyhyen sivun pystysuunta <sup>1</sup>	Tätä asettelea käytetään usein kirjoituslevyillä. Joka toinen tulostettu kuva asetetaan ylösalaisin. Vastakkaiset sivut luetaan keskeytymättömästi ylhäältä alas.

<sup>1</sup> Kun käytössä on Windowsin ohjaimet, näet määritetyt sidonta-asetukset valitsemalla **Käännä sivut**.

## Manuaalinen kaksipuolinen tulostaminen

Jos haluat tulostaa kaksipuolisesti paperille, jonka kokoa tai painoa ei tueta (esimerkiksi paperille, jonka paino on enemmän kuin 120 g/m<sup>2</sup> tai erittäin ohuelle paperille), paperi on syötettävä tulostimeen manuaalisesti uudelleen, kun ensimmäinen sivu on tulostettu.



**Huomautus** Älä käytä vahingoittunutta tai käytettyä paperia, koska se saattaa aiheuttaa paperitukoksia.

**Huomautus** Windows 98 -käyttöjärjestelmä ja järjestelmät, jotka käyttävät PS-ohjainta, eivät tue manuaalista kaksipuolista tulostamista.

---

Manuaalinen kaksipuolinen tulostaminen (duplex)

1. Varmista, että tulostinohjain on määritetty tukemaan manuaalista kaksipuolista tulostamista. Valitse tulostinohjaimesta **Salli käsinkääntö**. Katso lisätiedot kohdista [Tulostinohjaimet](#) ja [Macintosh-tietokoneiden kirjoitinohjaimet](#).
2. Avaa tulostinohjain sovelluksesta.
3. Valitse sopiva koko ja tyyppi.
4. Valitse **Viimeistely**-välilehdeltä **Tulosta molemmat puolet** tai **Tulosta molemmat puolet (käsin)**.
5. Oletuksena oleva nidonta-asetus nitoo pystysuuntaisen paperin pitkältä reunalta. Muuta asetusta valitsemalla **Viimeistely**-välilehdeltä **Käännä sivut ylös** -valintaruutu.
6. Valitse **OK**. Näyttöön avautuu **Tulosta molemmat puolet** -ohje. Tulosta asiakirja toimimalla ohjeen mukaan.



**Huomautus** Jos kaksipuolisen tulostuksen arkkien kokonaismäärä ylittää lokeron 1 manuaalisten kaksipuolisten tulostustöiden kapasiteetin, syötä ylimmät 100 arkkia ja paina ✓-painiketta. Kun saat kehotteen, syötä seuraavat 100 arkkia ja paina ✓. Toista toimenpide niin monta kertaa kuin tarpeen, kunnes kaikki tulostepinon arkit on saatu ladattua Lokeroon 1.

---

Katso lisätiedot kohdista [Tulostinohjaimet](#) ja [Macintosh-tietokoneiden kirjoitinohjaimet](#).

## Kirjasien tulostaminen

Joissakin tulostinohjaimen versioissa on mahdollista vaikuttaa kirjasten tulostamiseen kaksipuolisen tulostamisen yhteydessä. Sidontareunaksi voi valita Letter-, Legal- ja A4-kokoisten papereiden oikean tai vasemman reunan. Windows 2000 ja XP -käyttöjärjestelmät tukevat kirjасыen tulostamista kaikilla paperin kokovaihtoehdoilla.

Katso kirjасыen tulostamista koskevat lisätiedot tulostinohjaimen online-ohjeesta.

## Nitoja/lajittelulaitteen käyttäminen

Valinnainen nitoja/lajittelulaite sisältää integroidun nitojan ja lajittelulaitteen, joiden avulla työ voidaan automaattisesti erottaa siirto-ominaisuudella.

Nitoja/lajittelulaite voi käsitellä paperia, jonka paino on välillä 60 – 220 g/m<sup>2</sup>. Nitoja/lajittelulaitteen tulostelokeroon mahtuu enintään 750 arkkia siirrettyä paperia, jonka paino on 75 g/m<sup>2</sup>. Sekä vakio- että mukautetut paperikoot kelpaavat, mutta vain Letter-, A4-, JIS B5-, 215,9 x 330 mm- ja Legal-kokoisia papereita voi nitoa. Lisätietoja tuetuista papereista on kohdassa [Tuettujen materiaalien painot ja koot](#).



**Huomautus** Nitoja/lajittelulaitteen varsinainen kapasiteetti saattaa vaihdella materiaalin tyyppin ja koon, ympäristöolosuhteiden ja muiden tekijöiden mukaan.

Suurin mahdollinen nidottavien arkkien määrä yhdessä työssä vaihtelee käytetyn paperin painon ja koon mukaan.

- Työt voidaan nitoa, jos niissä on enintään 30 arkkia paperia, joiden paino on välillä 60 - 160 g/m<sup>2</sup>.
- Työt voidaan nitoa, jos niissä on enintään 30 arkkia paperia, joiden paino on välillä 160 - 220 g/m<sup>2</sup>.
- Työt voidaan nitoa, jos niissä on enintään 20 arkkia paksua paperia, kuten HP Tough- tai HP High-Gloss Laser -paperia.
- Jos työssä on vain yksi arkki tai yli 30 arkkia, työ tulostetaan tulostelokeroon, mutta sitä ei nidota.



**Huomautus** Nitoja tukee vain paperia. Älä yritä nitoa muita materiaaleja, kuten kirjekuoria, kalvoja tai tarroja.

Voit nitoa tulostustyön valitsemalla nitojan sovelluksesta. Voit yleensä valita nitojan sovelluksesta tai tulostinohjaimesta. Joitakin asetuksia ei ehkä voi valita sovelluksesta. Tulostinohjain täytyy ehkä määrittää tunnistamaan nitoja/lajittelulaite. Asetus täytyy määrittää vain kerran.

Jos nitojaa ei voi valita ohjelmasta tai tulostinohjaimesta, valitse nitoja tulostimen ohjauspaneelistä.

### Tulostinohjaimen määrittäminen tunnistamaan nitoja/lajittelulaitteen.

#### Windows

1. Avaa **Tulostimet**-kansio.
2. Valitse HP Color LaserJet 4700.
3. Valitse **Tiedosto**-valikosta **Ominaisuudet**.
4. Valitse **Laiteasetukset**-välilehti.
5. Valitse nitoja/lajittelulaite toisella seuraavista tavoista:
  - Siirry alaspäin kohtaan **Automaattinen kokoonpano**, valitse **Päivitä** ja valitse sitten **Käytä**.
  - Siirry alaspäin kohtaan **Valinnainen tulostelokero**, valitse **HP 750–arkin nitoja/lajittelulaite** ja valitse sitten **Käytä**.

## Macintosh

1. Avaa **Tulostuskeskus**-ohjelma.
2. Valitse HP Color LaserJet 4700.
3. Valitse **Tiedosto**-valikosta **Näytä tietoja (X + I)**.
4. Valitse **Asennettavissa olevat vaihtoehdot** -välilehti.
5. Siirry alaspäin kohtaan **Valinnaiset tulostelokerot** ja valitse **HP 750–arkin nitoja/lajittelulaite**.
6. Valitse **Ota muutokset käyttöön**.

## Tulostimen toiminnan valitseminen niittien loppuessa

Kun niittikasetti on tyhjä, työt tulostetaan nitoja/lajittelulaitteeseen, jos nitojan asetukseksi on määritetty **JATKA**. Jos nitojan asetukseksi on määritetty **PYSÄYTÄ**, kun niittikasetti on tyhjä, tulostin pysäyttää kaikkien töiden tulostamisen, kunnes kasetti on vaihdettu. Katso lisätiedot kohdasta [Nitoja/lajittelulaite-valikko](#).

1. Avaa valikot painamalla **Valikko**-painiketta.
2. Korosta **MÄÄRITÄ ASETUKSET** painamalla ▼-painiketta ja paina sitten ✓-painiketta.
3. Korosta **NITOJA/LAJITTELUVAIKKOA** painamalla ▼-painiketta ja paina sitten ✓-painiketta.
4. Korosta **NIITIT LOPUSSA** painamalla ▼-painiketta ja paina sitten ✓-painiketta.
5. Korosta **PYSÄYTÄ** tai **JATKA** painamalla ▼-painiketta ja paina sitten ✓-painiketta.

## Tulostaminen nitoja/lajittelulaitteeseen

Nitoja/lajittelulaitteeseen mahtuu enintään 750 arkkiä siirrettyä paperia, jonka paino on 75 g/m<sup>2</sup>. Sekä vakio- että mukautetut paperikoot kelpaavat, mutta vain Letter-, A4-, JIS Exec-, 215,9 x 330 mm- ja Legal-kokoisia papereita voi nitoa. Lisätietoja tuetuista papereista ja yleistä tietoa nitomisesta on kohdissa [Tuettujen materiaalien painot ja koot](#) ja [Nitoja/lajittelulaitteen käyttäminen](#).



**Huomautus** Nitoja/lajittelulaitteen varsinainen kapasiteetti saattaa vaihdella materiaalin tyypin ja koon, ympäristöolosuhteiden ja muiden tekijöiden mukaan.

Voit tulostaa nitoja/lajittelulaitteeseen valitsemalla kyseisen asetuksen sovelluksesta, tulostinohjaimesta tai tulostimen ohjauspaneelistä.



**Huomautus** Muun kuin HP:n määrittämän materiaalin käyttäminen saattaa aiheuttaa korjaamista vaativia ongelmia. Tulostimen takuu tai huoltosopimukset eivät kata tällaista korjausta.

## Nitojan valitseminen sovelluksesta

### Windows

1. Valitse **Tiedosto**-valikosta **Tulosta** ja valitse sitten **Ominaisuudet**.
2. Valitse **Tuloste**-välilehden avattavasta **Nidonta**-luettelu ruudusta **Yksi niitti**.

## Macintosh

1. Valitse **Tiedosto**-valikosta **Tulosta (Komento + P)**.
2. Valitse **Viimeistely**-vaihtoehto.
3. Valitse **tulostuskohteeksi Nitoja**.
4. Valitse **Viimeistely**-asetukseksi **Yksi niitti**.

## Nitojan valitseminen ohjauspaneelista

1. Avaa valikot painamalla **Valikko**-painiketta.
2. Korosta **MÄÄRITÄ ASETUKSET** painamalla ▼-painiketta ja paina sitten ✓-painiketta.
3. Korosta **NITOJA/LAJITTELUVAIHTO** painamalla ▼-painiketta ja paina sitten ✓-painiketta.
4. Korosta **NIITIT** painamalla ▼-painiketta ja paina sitten ✓-painiketta.
5. Korosta **1-REUNA** painamalla ▼-painiketta ja paina sitten ✓-painiketta.



**Huomautus** Nitojan valitseminen tulostimen ohjauspaneelista muuttaa oletusasetukseksi **Nidonta**: Kaikki tulostustyöt mahdollisesti nidotaan. Tulostinohjaimesta muutetut asetukset kuitenkin korvaavat ohjauspaneelista muutetut asetukset.

**Huomautus** Kun asetukseksi määritetään **NIITIT = 1-REUNA, SIIRTYMÄ**-valikon asetus on **EI KÄYTÖSSÄ**. Työtä ei voi sekä nitoa että siirtää.

## Työn siirtäminen

Kun työnsiirtotoiminto on käytössä, nitoja/lajittelulaite siirtää kaikki työt yksinkertaista tunnistusta varten. Seuraavat paperikoot voidaan siirtää: Letter, A4, JIS B5, 215,9 x 330 mm ja Legal.

Työnsiirtoasetuksen voi määrittää vain tulostimen ohjauspaneelista. Sitä ei voi ottaa käyttöön tulostinohjaimesta. Kun tämä ominaisuus on määritetty, kaikki tulostustyöt siirretään.



**Huomautus** Tulostustyö voidaan joko nitoa tai siirtää. Jos työnsiirto on määritetty ohjauspaneelista, mutta ei tulostinohjaimesta, työ siirretään. Jos työnsiirto on määritetty ohjauspaneelista, mutta tulostinohjain on määritetty nitomaan työ, tulostettu asiakirja nidotaan ja työnsiirto ohitetaan.

## Työnsiirron määrittäminen ohjauspaneelista

1. Avaa valikot painamalla **Valikko**-painiketta.
2. Korosta **MÄÄRITÄ ASETUKSET** painamalla ▼-painiketta ja paina sitten ✓-painiketta.
3. Korosta **NITOJA/LAJITTELUVAIHTO** painamalla ▼-painiketta ja paina sitten ✓-painiketta.
4. Korosta **SIIRTYMÄ** painamalla ▼-painiketta ja paina sitten ✓-painiketta.
5. Korosta **KÄYTÖSSÄ** painamalla ▼-painiketta ja paina sitten ✓-painiketta.

## **Paperin suunta, kun nitoja/lajittelulaite on asennettu**

Kun nitoja/lajittelulaite on asennettu, tulostin kääntää tulostettuja kuvia automaattisesti 180° kaikilla paperiko'illa riippumatta siitä, nidoitaanko työ. Jos tulostat paperille, joka vaatii tietyn paperin suunnan, kuten kirjelomakkeelle, esipainetulle tai rei'itetylle paperille tai paperille, jossa on vesileimoja, varmista, että paperi on asetettu lokeroon oikein.

Kun tulostat ja nidot yksipuolisesti lokerosta 1, aseta paperi tulostuspuoli alaspäin ja logo itseäsi kohti. Kun tulostat ja nidot yksipuolisesti kaikista muista lokeroista, aseta paperi tulostuspuoli ylöspäin ja logo tulostimen takaosaa kohti.

Kun tulostat ja nidot kaksipuolisesti lokerosta 1, aseta paperi tulostuspuoli ylöspäin ja logo tulostimen takaosaa kohti. Kun tulostat ja nidot kaksipuolisesti kaikista muista lokeroista, aseta paperi tulostuspuoli alaspäin ja logo itseäsi kohti.

## Erikoistulostustilanteet

Toimi näiden ohjeiden mukaisesti, kun tulostat erikoismateriaaleille.

### Erilaisen ensimmäisen sivun tulostaminen

Noudata alla olevia ohjeita, jos haluat tulostaa asiakirjan ensimmäisen sivun erilaiselle tulostusmateriaalille kuin asiakirjan loppuosan. Voit esimerkiksi tulostaa asiakirjan ensimmäisen sivun kirjelomakkeelle ja loput sivut tavalliselle paperille.

1. Määritä sovelluksesta ensimmäisen sivun yhteydessä käytettävä lokero. Määritä sitten eri lokero muille sivuille.

Katso lisätiedot kohdista [Tulostinohjaimet](#) ja [Macintosh-tietokoneiden kirjoitinohjaimet](#).

2. Lataa vaiheessa 1 määritettyyn lokeroon erikoistulostusmateriaalia.
3. Lataa tulostusmateriaali asiakirjan muita sivuja varten eri lokeroon.

Voit tulostaa eri tulostusmateriaaleille myös käyttämällä tulostimen ohjauspaneelia tai tulostinohjainta. Tee lokeroissa olevien tulostusmateriaalien asetukset. Valitse sitten ensimmäinen sivu ja muut sivut tulostusmateriaaleittain.

### Tyhjän takakannen tulostaminen

Tulosta tyhjä takakansi toimimalla seuraavasti. Voit myös valita toisen paperilähteen tai tulostaa muusta asiakirjasta poikkeavalle materiaalityypille.

1. Valitse tulostinohjaimen **Paperi**-välilehdestä **Käytä eri paperia**, valitse avattavasta luetteluруudusta sitten **Takakansi**, valitse **Lisää tyhjä takakansi** ja valitse lopuksi **OK**.
2. Katso lisätiedot kohdista [Tulostinohjaimet](#) ja [Macintosh-tietokoneiden kirjoitinohjaimet](#).

Voit myös valita toisen paperilähteen tai tulostaa muusta asiakirjasta poikkeavalle materiaalityypille. Haluttaessa voit valita avattavasta luetteluруudusta toisen lähteen ja tyyppin.

### Tulostaminen mukautetun koon tulostusmateriaalille

Tulostin tukee yksipuolista tulostamista mukautetun koon tulostusmateriaalille. Lokero 1 tukee materiaalikokoja 76 x 127 mm - 216 x 356 mm. Lokero 2 ja valinnaiset 500 arkin lokerot tukevat materiaalikokoja 148 x 210 mm (A5-koko) - 216 x 356 mm.

Jos mukautetun koon materiaalille tulostettaessa lokeron 1 asetukseksi on valittu tulostimen ohjauspaneelistä **LOKERON X TYYPPI= KAIKKI TYYPIT** ja **LOKERON X KOKO= KAIKKI**, tulostin tulostaa riippumatta siitä, minkä kokoista materiaalia lokeroon on asetettu. Jos tulostat mukautetun koon tulostusmateriaalille lokerosta 2 tai jostakin valinnaisesta paperilokerosta, säädä lokeron kytkin asentoon **MUKAUT.** ja määritä tulostusmateriaalin kooksi ohjauspaneelistä **MUKAUT.** tai **KAIKKI MUKAUTETUT.**

Joissakin sovelluksissa ja tulostinohjaimissa voidaan määrittää mukautettu paperikoko. Voit määrittää mukautettuja paperikokoja tulostinohjaimen **Paperi**- tai **Lomakkeet**-välilehdestä (Windows 2000 ja XP). Varmista, että oikea paperikoko on valittu sekä Sivun asetukset- että Tulosta-valintaikkunassa.

Katso tulostimen ohjainten käyttöön liittyvät lisätiedot kohdasta [Tulostinohjaimet](#) ja [Macintosh-tietokoneiden kirjoitinohjaimet](#).



Jos sovellus edellyttää marginaalien laskemista mukautetun koon paperille, katso lisätietoja sovelluksen online-ohjeista.

## Tulostuspyynnön pysäyttäminen

Voit pysäyttää tulostuspyynnön joko tulostimen ohjauspaneelistä tai sovelluksesta. Jos haluat pysäyttää tulostuspyynnön tietokoneesta tai verkosta, katso ohjeet verkko-ohjelmiston online-ohjeista.



**Huomautus** Kaikkien tulostustöiden poistuminen voi kestää jonkin aikaa, kun tulostustyö on peruutettu.

### Nykyisen tulostustyön pysäyttäminen tulostimen ohjauspaneelistä

1. Voit keskeyttää parhaillaan tulostettavan työn painamalla tulostimen ohjauspaneelin **Peruuta**-näppäintä. Ohjauspaneelin valikon avulla voidaan tulostamista jatkaa tai nykyinen työ peruuttaa.
2. Poistu valikosta ja jatka tulostamista painamalla **Menu**-näppäintä.
3. Peruuta työ painamalla **✓**-näppäintä.

**Peruuta**-näppäimen painaminen ei vaikuta tulostimen puskuriin tallennettuihin seuraaviin töihin.

### Nykyisen tulostustyön pysäyttäminen sovelluksesta

Ohjauspaneelin näyttöön ilmestyy hetkeksi valintaikkuna, josta voit peruuttaa tulostustyön.

Jos tulostimeen on lähetetty useita pyyntöjä sovelluksesta, tulostustyöt voivat olla tulostusjonossa (esimerkiksi Windowsin tulostuksenhallinnassa). Katso sovelluksen ohjeista tarkat ohjeet siitä, miten tulostuspyyntö peruutetaan.

Jos tulostustyö on odottamassa tulostusjonossa (tietokoneen muistissa) tai taustatulostuksessa (Windows 98, 2000, XP tai Me), poista työ sieltä.

Valitse Windows 98-, 2000-, XP- tai Me -käyttöjärjestelmässä **Käynnistä**, **Asetukset** ja lopuksi **Tulostimet**. Avaa taustatulostusohjelma kaksoisnapsauttamalla **HP Color LaserJet 4700 -sarjan tulostimen** kuvaketta. Valitse työ, jonka haluat peruuttaa, ja paina **Poista**. Jos tulostustyö ei peruunnu, voit joutua käynnistämään tietokoneen uudelleen.

## Töiden tallennusominaisuudet

HP Color LaserJet 4700 -sarjan tulostimen muistiin voi tallentaa työn myöhempää tulostusta varten. Töiden tallennusominaisuudet käyttävät sekä kiintolevyä että työmuistia (RAM). Kyseiset tallennusmahdollisuudet selitetään alla.

HP suosittelee lisämuistin asentamista monimutkaisten töiden käsittelyn tukemiseksi ja mikäli usein tulostetaan monimutkaista grafiikkaa, PostScript (PS) -asiakirjoja tai käytetään useita ladattuja fontteja. Lisämuistin avulla myös työn tallentamista vaativat toiminnot, kuten pikakopiointi, sujuvat joustavasti.



**Huomautus** Voit käyttää Yksityinen työ-, Tarkista ja säilytä- ja Mopy-ominaisuuksia, jos tulostimessa on vähintään 256 Mt DDR-muistia sekä pääpiirikortissa 32 Mt ylimääräistä muistia. Pikakopioinnin ja töiden tallennusominaisuuksien käyttäminen edellyttää valinnaisen kiintolevyn asentamista tulostimeen (HP Color LaserJet 4700-, 4700n-, 4700dn- ja 4700dtn-mallit) sekä ohjainten asentamista.



**VARO** Varmista, että tulostinohjain tunnistaa työt erikseen ennen tulostusta. Jos käytät oletusnimiä, työ voi korvata aikaisemmat samannimiset työt, tai työ voidaan poistaa. Katso lisätiedot kohdista [Tulostinohjaimet](#) ja [Macintosh-tietokoneiden kirjoitinohjaimet](#).

## Työn tarkistaminen ja säilyttäminen

Tarkistus- ja säilytystoiminnolla työstä tulostetaan yksi kopio, joka voidaan tarkistaa ja tulostaa sen jälkeen työstä lisäkopioita. Asetuksen avulla tulostustyö voidaan tallentaa tulostimen kiintolevylle tai RAM-muistiin, ja tulostaa ensin vain yksi kappale tarkistusta varten. Jos asiakirja tulostuu asianmukaisesti, voidaan loput kappaleet tulostaa laitteen ohjauspaneelista. Tarkista ja säilytä -tulostustöiden tulostimeen tallennettavissa oleva määrä voidaan asettaa tulostimen ohjauspaneelista.

Voit tallentaa työn pysyvästi ja estää tulostinta poistamasta sitä valitsemalla ohjaimesta **Tallennettu työ**.

## Tallennettujen töiden tulostaminen

1. Avaa **VALIKOT** painamalla **Menu**-näppäintä.  
**HAE TYÖ** on korostettuna.
2. Valitse **HAE TYÖ** painamalla **✓**-näppäintä.
3. Paina **▼** ja korosta **KÄYTTÄJÄN NIMI**.
4. Paina **✓**-painiketta ja valitse **KÄYTTÄJÄN NIMI**.
5. Korosta **TYÖN NIMI** painamalla **▼**-painiketta.
6. Paina **✓**-painiketta ja valitse **TYÖN NIMI**.  
**TULOSTA** on korostettuna.
7. Valitse **TULOSTA** painamalla **✓**-näppäintä.
8. Valitse kopioiden määrä painamalla **▲**- tai **▼**-näppäintä.
9. Tulosta työ painamalla **✓**-näppäintä.

## Tallennettujen töiden poistaminen

Kun lähetät tallennetun työn, tulostin korvaa kaikki saman käyttäjän aiemmat samannimiset työt. Jos vapaa muisti ei riitä työn tallentamiseen, eikä tulostimella ole aiemmin samalla nimellä tallennettua työtä, tulostin voi poistaa muita tallennettuja töitä vanhimmasta alkaen. Tallennettavien töiden oletusmäärä on 32. Tallennettavien töiden määrää voidaan muuttaa ohjauspaneelistä. Katso lisätietoja töiden tallentamisrajan asettamisesta kohdasta [Määritä asetukset -valikko](#).

Työ voidaan poistaa myös ohjauspaneelistä, upotetulta Web-palvelimelta tai HP JetAdminista. Poista työ ohjauspaneelin kautta seuraavasti:

1. Avaa **VALIKOT** painamalla **Menu**-näppäintä.  
**HAE TYÖ** on korostettuna.
2. Valitse **HAE TYÖ** painamalla **✓**-näppäintä.
3. Paina **▼** ja korosta **KÄYTTÄJÄN NIMI**.
4. Paina **✓**-painiketta ja valitse **KÄYTTÄJÄN NIMI**.
5. Korosta **TYÖN NIMI** painamalla **▼**-painiketta.
6. Paina **✓**-painiketta ja valitse **TYÖN NIMI**.
7. Valitse **POISTA X** painamalla **▼**-näppäintä.
8. Valitse **POISTA X** painamalla **✓**-näppäintä.
9. Poista työ painamalla **✓**-näppäintä.

## Yksityiset työt

Tämän asetuksen avulla voidaan tulostustyö lähettää suoraan tulostimen muistiin. Kun **Yksityinen työ** on valittu, PIN-kenttä aktivoituu. Työn tulostaminen edellyttää, että käyttäjä antaa PIN-tunnuksen tulostimen ohjauspaneeliin. Kun työ on tulostettu, tulostin poistaa työn tulostimen muistista. Tämä on käyttökelpoinen ominaisuus, jos halutaan tulostaa mm. luottamuksellisia asiakirjoja, joita ei haluta jättää tulostelokeroon tulostamisen jälkeen. Yksityinen työ tallentaa tulostustyön kiintolevylle tai tulostimen RAM-muistiin. Kun työ saapuu tulostettavaksi, yksityinen työ poistetaan välittömästi laitteen muistista. Jos työstä tarvitaan useita kappaleita, on työ tulostettava uudelleen ohjelmasta. Jos lähetät tulostimelle toisen yksityisen työn käyttäen nykyisen yksityisen työn kanssa samaa käyttäjätunnusta ja työn nimeä (eikä alkuperäistä työtä ole annettu tulostettavaksi), uusi työ korvaa olemassa olevan työn PIN-tunnuksesta huolimatta. Yksityiset työt poistuvat laitteen muistista, jos tulostin sammutetaan.



**Huomautus** Työn nimen vieressä oleva lukkosymboli ilmoittaa työn olevan yksityinen.

Määritä työ yksityiseksi ohjaimen kautta. Valitse **Yksityinen työ** ja kirjoita 4-numeroinen PIN. Määrittele myös käyttäjätunnus ja työn nimi samannimisten töiden korvaamisen välttämiseksi.

## Yksityisen työn tulostaminen

1. Avaa **VALIKOT** painamalla **Menu**-näppäintä.  
**HAE TYÖ** on korostettuna.
2. Valitse **HAE TYÖ** painamalla **✓**-näppäintä.
3. Paina **▼** ja korosta **KÄYTTÄJÄN NIMI**.

4. Paina ✓-painiketta ja valitse **KÄYTTÄJÄN NIMI**.
5. Korosta **TYÖN NIMI** painamalla ▼-painiketta.
6. Paina ✓-painiketta ja valitse **TYÖN NIMI**.  
**TULOSTA** on korostettuna.
7. Valitse **TULOSTA** painamalla ✓-näppäintä.
8. Valitse PIN-tunnuksen ensimmäinen numero painamalla ▲- tai ▼-näppäintä.
9. Valitse numero painamalla ✓-näppäintä. Numero muuttuu tähdeksi.
10. Kirjoita PIN-tunnuksen jäljellä olevat kolme numeroa toistamalla vaiheet 8 ja 9.
11. Kun olet antanut PIN-tunnuksen kaikki numerot, paina ✓-näppäintä.
12. Valitse kopioiden määrä painamalla ▲- tai ▼-näppäintä.
13. Tulosta työ painamalla ✓-näppäintä.

## Yksityisen työn poistaminen

Yksityisen työn voi poistaa tulostimen ohjauspaneelistä. Voit joko poistaa työn tulostamatta sitä tai se poistetaan automaattisesti tulostamisen jälkeen.

1. Avaa **VALIKOT** painamalla **Menu**-näppäintä.  
**HAE TYÖ** on korostettuna.
2. Valitse **HAE TYÖ** painamalla ✓-näppäintä.
3. Paina ▼ ja korosta **KÄYTTÄJÄN NIMI**.
4. Paina ✓-painiketta ja valitse **KÄYTTÄJÄN NIMI**.
5. Korosta **TYÖN NIMI** painamalla ▼-painiketta.
6. Paina ✓-painiketta ja valitse **TYÖN NIMI**.
7. Valitse **POISTA X** painamalla ▼-näppäintä.
8. Valitse **POISTA X** painamalla ✓-näppäintä.
9. Valitse PIN-tunnuksen ensimmäinen numero painamalla ▲- tai ▼-näppäintä.
10. Valitse numero painamalla ✓-näppäintä. Numero muuttuu tähdeksi.
11. Kirjoita PIN-tunnuksen jäljellä olevat kolme numeroa toistamalla vaiheet 9 ja 10.
12. Kun olet antanut PIN-tunnuksen kaikki numerot, paina ✓-näppäintä.
13. Poista työ painamalla ✓-näppäintä.

## Mopier-tila

Kun Mopier-tila on käytössä, tulostin tulostaa yhdestä tulostustyöstä useita lajiteltuja kopioita. Useiden alkuperäiskappaleiden tulostaminen (mopiointi) lisää tulostimen suorituskykyä ja vähentää verkkoliikennettä lähettämällä työn tulostimelle vain kerran. Työ tallennetaan tulostimen RAM-muistiin. Jäljellä olevat kopiot tulostetaan tulostimen huippunopeudella. Asiakirjoja voidaan luoda, niitä voidaan

hallita ja ne voidaan viimeistellä tietokoneella, minkä ansiosta valokopiolaitteen käyttäminen on tarpeetonta.

HP Color LaserJet 4700 -sarjan tulostimet tukevat mopointia, jos niissä on tarpeeksi muistia (160 Mt DDR ja 32 Mt pääpiirilevyllä). Mopointitoiminto on oletuksena käytössä, jos **Laiteasetukset**-välilehden **Mopier-tila**-asetus on **Käytössä**.

## Tulostustyön tallentaminen

Voit ladata tulostustyön tulostimeen tulostamatta sitä. Ladatun työn voi tulostaa milloin tahansa tulostimen ohjauspaneelista. Voit esimerkiksi ladata henkilöstölomakkeen, kalenterin, työaikakortin tai laskentataulukon, jonka muut voivat tulostaa.

Jos haluat tallentaa tulostustyön pysyvästi, valitse ohjaimesta **Tallennettu työ**, kun tulostat työn.

1. Avaa **VALIKOT** painamalla **Menu**-näppäintä.
2. **HAE TYÖ** on korostettuna.
3. Valitse **HAE TYÖ** painamalla **✓**-näppäintä.
4. Paina **▼** ja korosta **KÄYTTÄJÄN NIMI**.
5. Paina **✓**-painiketta ja valitse **KÄYTTÄJÄN NIMI**.
6. Korosta **TYÖN NIMI** painamalla **▼**-painiketta.
7. Paina **✓**-painiketta ja valitse **TYÖN NIMI**.  
**TULOSTA** on korostettuna.
8. Valitse **TULOSTA** painamalla **✓**-näppäintä.
9. Valitse haluamasi kopioiden määrä painamalla **▲**- tai **▼**-näppäintä.
10. Tulosta työ painamalla **✓**-näppäintä.

## Työn pikakopiointi

Pikakopiointi tallentaa tulostustyön kopion kiintolevylle ja sen avulla voidaan tulostaa työstä lisäkoppioita käyttämällä ohjauspaneelia. Pikakopiointin tulostustöiden tulostimeen tallennettavissa oleva määrä voidaan asettaa tulostimen ohjauspaneelista.

Tämä toiminto voidaan ottaa käyttöön tai poistaa käytöstä ohjaimesta.

1. Avaa **VALIKOT** painamalla **Menu**-näppäintä.
2. **HAE TYÖ** on korostettuna.
3. Valitse **HAE TYÖ** painamalla **✓**-näppäintä.
4. Paina **▼** ja korosta **KÄYTTÄJÄN NIMI**.
5. Paina **✓**-painiketta ja valitse **KÄYTTÄJÄN NIMI**.
6. Korosta **TYÖN NIMI** painamalla **▼**-painiketta.
7. Paina **✓**-painiketta ja valitse **TYÖN NIMI**.  
**TULOSTA** on korostettuna.

8. Valitse **TULOSTA** painamalla ✓-näppäintä.
9. Valitse kopioiden määrä painamalla ▲- tai ▼-näppäintä.
10. Tulosta työ painamalla ✓-näppäintä.

## Muistin hallinta

Tämä tulostin tukee 544 Mt:n muistia: 512 Mt DDR-muistia sekä pääpiirikortin 32 Mt:n lisämuisti. Muistia voidaan lisätä asentamalla DDR-muistimoduuli. Muistilaajennusta varten tulostimessa on viisi DDR-paikkaa, joista kuhunkin sopii 128, 128 tai 256 Mt:n RAM-muistipiiri. Katso muistin asentamista koskevat tiedot kohdasta [Muistin ja tulostinpalvelinkorttien käyttö](#).



---

**Huomautus** Muistin tiedot: HP Color LaserJet 4700 -sarjan tulostimet käyttävät 200-nastaisia SODIMM-muistimoduuleja, joiden RAM-muistikapasiteetti on 128 tai 256 Mt.

---

Tulostimessa on muistinparannustekniikka (MEt), joka pakkaa sivutiedot automaattisesti ja mahdollistaa tulostimen RAM-muistin mahdollisimman tehokkaan käytön.

Tulostimen käyttämän muistin tyyppi on DDR SODIMM. EDO-DIMM-moduuleita ei tueta.



---

**Huomautus** Jos muistiongelmia ilmenee monimutkaista grafiikkaa tulostettaessa, lisää muistia voidaan ottaa käyttöön poistamalla ladattavia fontteja, tyyliarkkeja ja makroja tulostimen muistista. Muistiongelmia voidaan välttää yksinkertaistamalla tulostustyötä suoraan sovelluksesta.

---





# 5 Tulostimen hallinta

Tässä luvussa kuvataan tulostimen hallintaa. Käsiteltävänä ovat seuraavat aiheet:

- [Tulostintietojen sivut](#)
- [Sulautetun Web-palvelimen käyttäminen](#)
- [HP Easy Printer Care Software -ohjelman käyttäminen](#)

# Tulostintietojen sivut

Tulostimen ohjauspaneelista voit tulostaa sivut, joissa on yksityiskohtaiset tiedot tulostimesta ja sen nykyisestä kokoonpanosta. Voit tulostaa seuraavat tietosivut näiden ohjeiden mukaisesti:

- Valikkokartta
- Asetussivu
- Tarvikkeiden tilasivu
- Käytösivu
- Esittelysivu
- Tulosta RGB-näytteet
- Tulosta CMYK-näytteet
- Tiedostohakemisto
- PCL- tai PS-fonttiluettelo
- Tapahtumaloki

## Valikkokartta

Katso nykyiset valikkoasetukset ja ohjauspaneelin valittavissa olevat komennot tulostamalla ohjauspaneelin valikkokartta.

1. Avaa **VALIKOT** painamalla **Menu**-näppäintä.
2. Valitse **TIETOJA** painamalla ▼-näppäintä.
3. Valitse **TIETOJA** painamalla ✓-näppäintä.
4. Jos **TULOSTA VALIKOT** ei näy korostettuna, paina ▲- tai ▼-näppäintä, kunnes se on korostettuna.
5. Valitse **TULOSTA VALIKOT** painamalla ✓-näppäintä.

Näytössä näkyy **Tulostaa... VALIKKOLUETTELO**, kunnes tulostin on tulostanut valikkokartan. Valikkokartan tulostamisen jälkeen tulostin palaa **VALMIS**-tilaan.

Valikkokartta on syytä säilyttää tulostimen lähellä myöhempää käyttöä varten. Valikkokartan sisältö vaihtelee sen mukaan, mitä valinnaisia varusteita tulostimeen on asennettu. (Monet näistä arvoista voidaan korvata tulostinohjaimesta tai sovellusohjelmasta.)

Katso ohjauspaneelin valikko- ja komentoluettelo kohdasta [Valikkokomennot](#).

## Asetussivu

Näytä tulostimen nykyiset asetukset, tulostinongelmien vianmääritysohje tai tarkista valinnaisten lisävarusteiden asennus (esimerkiksi muisti (DIMM-piirit), paperilokerot ja tulostinkielet) asetussivun avulla.

1. Avaa **VALIKOT** painamalla **Menu**-näppäintä.
2. Valitse **TIETOJA** painamalla ▼-näppäintä.

3. Valitse **TIETOJA** painamalla ✓-näppäintä.
4. Valitse **TULOSTA ASETUKSET** painamalla ▼-näppäintä.
5. Valitse **TULOSTA ASETUKSET** painamalla ✓-näppäintä.

Näytössä näkyy **Tulostaa... MÄÄRITYKSIÄ**, kunnes tulostin on tulostanut asetussivun. Asetussivun tulostamisen jälkeen laite palaa **VALMIS**-tilaan.



**Huomautus** Jos tulostimeen on määritetty HP Jetdirect -tulostinpalvelin tai nitoja/lajittelulaite, laite tulostaa lisäasetussivun, jossa on tietoja näistä laitteista.

## Tarvikkeiden tilasivu

Tarvikkeiden tilasivu näyttää seuraavien tulostustarvikkeiden jäljellä olevan käyttöajan:

- tulostuskasetit (kaikki värit)
- siirtoyksikkö
- kiinnitysyksikkö.

Tarvikkeiden tilasivun tulostaminen:

1. Avaa **VALIKOT** painamalla **Menu**-näppäintä.
2. Valitse **TIETOJA** painamalla ▼-näppäintä.
3. Valitse **TIETOJA** painamalla ✓-näppäintä.
4. Valitse **TULOSTA OSIEN TILASIVU** painamalla ▼-näppäintä.
5. Valitse **TULOSTA OSIEN TILASIVU** painamalla ✓-näppäintä.

Näytössä näkyy **Tulostetaan... TARVIKKEIDEN TILA**, kunnes tulostin on tulostanut tarvikkeiden tilasivun. Tulostin palaa **VALMIS**-tilaan, kun se on tulostanut tarvikkeiden tilasivun.



**Huomautus** Jos käytät muita kuin HP-tarvikkeita, tarvikkeiden tilasivu ei näytä tarvikkeiden jäljellä olevaa käyttöaika. Katso lisätiedot kohdasta [Muut kuin HP-väriainekasetit](#).

## Käytösivu

Käytösivulla on luettelo tulostimen läpi kulkeneista eri tulostusmateriaalikoivaihtoehdoista ja niiden sivumääristä. Sivulukema sisältää yksipuolisten tulosteiden määrän, kaksipuolisten tulosteiden määrän sekä kunkin tulostusmateriaalioon yhteistulostusmäärän. Lisäksi sivu näyttää kunkin värin keskimääräisen peittoasteen.

1. Avaa **VALIKOT** painamalla **Menu**-näppäintä.
2. Valitse **TIETOJA** painamalla ▼-näppäintä.
3. Valitse **TIETOJA** painamalla ✓-näppäintä.
4. Valitse **TULOSTA KULUTUS** painamalla ▼-näppäintä.
5. Valitse **TULOSTA KULUTUS** painamalla ✓-näppäintä.

Näytössä näkyy **Tulostaa... KÄYTTÖSIVUA**, kunnes tulostin on tulostanut käyttöisivun. Tulostin palaa **VALMIS**-tilaan, kun se on tulostanut käyttöisivun.

## Esittelysivu

Esittelysivu on värivalokuva, jonka avulla esitellään tulostuslaatua.

1. Avaa **VALIKOT** painamalla **Menu**-näppäintä.
2. Valitse **TIETOJA** painamalla **▼**-näppäintä.
3. Valitse **TIETOJA** painamalla **✓**-näppäintä.
4. Valitse **TULOSTA ESITTELY** painamalla **▼**-näppäintä.
5. Valitse **TULOSTA ESITTELY** painamalla **✓**-näppäintä.

Näytössä näkyy **Tulostaa... ESITTELYSIVUA**, kunnes tulostin on tulostanut esittelysivun. Esittelysivun tulostamisen jälkeen laite palaa **VALMIS**-tilaan.

## Tulosta CMYK-näytteet

**TULOSTA CMYK-MALLIT** -sivun avulla voit tulostaa CMYK-värinäytteet, joiden avulla tulostimen väriarvot täsmäytetään.

1. Avaa **VALIKOT** painamalla **Menu**-näppäintä.
2. Valitse **TIETOJA** painamalla **▼**-näppäintä.
3. Valitse **TIETOJA** painamalla **✓**-näppäintä.
4. Valitse **TULOSTA CMYK-MALLIT** painamalla **▼**-näppäintä.
5. Valitse **TULOSTA CMYK-MALLIT** painamalla **✓**-näppäintä.

Näytössä näkyy **Tulostetaan... CMYK-malleja**, kunnes tulostin on tulostanut näytesivut. Sivujen tulostamisen jälkeen laite palaa **VALMIS**-tilaan.

## Tulosta RGB-näytteet

**TULOSTA RGB-MALLIT** -sivun avulla voit tulostaa RGB-värinäytteet, joiden avulla tulostimen väriarvot täsmäytetään.

1. Avaa **VALIKOT** painamalla **Menu**-näppäintä.
2. Valitse **TIETOJA** painamalla **▼**-näppäintä.
3. Valitse **TIETOJA** painamalla **✓**-näppäintä.
4. Valitse **TULOSTA RGB-MALLIT** painamalla **▼**-näppäintä.
5. Valitse **TULOSTA RGB-MALLIT** painamalla **✓**-näppäintä.

Näytössä näkyy **Tulostetaan... RGB-malleja**, kunnes tulostin on tulostanut näytesivut. Sivujen tulostamisen jälkeen laite palaa **VALMIS**-tilaan.

## Tiedostohakemisto

Tiedostohakemisto sisältää tiedot kaikista asennetuista massamuistivälineistä. Vaihtoehto ei ole näkyvässä, jos mitään massamuistivälinettä ei ole asennettuna.

1. Avaa **VALIKOT** painamalla **Menu**-näppäintä.
2. Valitse **TIETOJA** painamalla ▼-näppäintä.
3. Valitse **TIETOJA** painamalla ✓-näppäintä.
4. Valitse **TULOSTA HAKEMISTO** painamalla ▼-näppäintä.
5. Valitse **TULOSTA HAKEMISTO** painamalla ✓-näppäintä.

Tiedostojen hakemistosivun tulostamisen aikana näytössä on **Tulostaa... TIEDOSTOHAKEMISTOA**. Tiedostojen hakemistosivun tulostamisen jälkeen tulostin palaa **VALMIS**-tilaan.

## PCL- tai PS-fonttiluettelo

Näytä tulostimeen asennetut fontit fonttiluettelon avulla. (Fonttiluettelossa näkyy myös, mitkä fontit ovat valinnaisella kiintolevyllä tai Flash-DIMM-muistimoduulissa).

1. Avaa **VALIKOT** painamalla **Menu**-näppäintä.
2. Valitse **TIETOJA** painamalla ▼-näppäintä.
3. Valitse **TIETOJA** painamalla ✓-näppäintä.
4. Valitse **TULOSTA PCL- FONTTILUETTELO** tai **TULOSTA PS-FONTTILUETTELO** painamalla ▼-näppäintä.
5. Valitse **TULOSTA PCL- FONTTILUETTELO** tai **TULOSTA PS-FONTTILUETTELO** painamalla ✓-näppäintä.

Fonttiluettelosivun tulostamisen aikana näytössä on **Tulostaa... FONTTILUETTELOA**. Fonttiluettelosivun tulostamisen jälkeen laite palaa **VALMIS**-tilaan.

## Tapahtumaloki

Tapahtumaloki sisältää luettelon tulostimeen liittyvistä tapahtumista, kuten materiaalitukoksista, toimintavirheistä ja muista huomionarvoisista tiloista.

1. Avaa **VALIKOT** painamalla **Menu**-näppäintä.
2. Valitse **DIAGNOSTIIKKA** painamalla ▼-näppäintä.
3. Valitse **DIAGNOSTIIKKA** painamalla ✓-näppäintä.
4. Valitse **TULOSTA TAPAHTUMALOKI** painamalla ▼-näppäintä.
5. Valitse **TULOSTA TAPAHTUMALOKI** painamalla ✓-näppäintä.

Tapahtumalokin tulostamisen aikan näytössä on **Tulostaa... TAPAHTUMALOKIA**. Tapahtumalokin tulostamisen jälkeen tulostin palaa **VALMIS**-tilaan.

# Sulautetun Web-palvelimen käyttäminen



**Huomautus** Kun tulostin on liitetty suoraan tietokoneeseen, voit tarkastaa tulostimen tilatiedot HP Easy Printer Care Software -ohjelmalla.

Kun tulostin on kytketty suoraan tietokoneeseen, Windows 98 -käyttöjärjestelmä ja tätä uudemmat käyttöjärjestelmät tukevat upotettua Web-palvelintä.

Kun tulostin on kytkettynä verkkoon, upotettu Web-palvelin on automaattisesti käytettävissä. Voit käyttää upotettua Web-palvelintä Windows 98 -käyttöjärjestelmässä ja tätä uudemmissa käyttöjärjestelmissä tai Apple Safari -selaimessa.

Sulautetun Web-palvelimen avulla voit näyttää tulostimen ja verkon tilan sekä hallita tulostustoimintoja tulostimen ohjauspaneelin sijaan tietokoneen kautta. Sulautetun Web-palvelimen avulla voit mm:

- tarkastella tulostimen tilatietoja
- määrittää lokerokohtaisen paperityypin
- arvioida kaikkien tarvikkeiden jäljellä olevan käyttöajan ja tilata uusia tarvikkeita
- näyttää ja muuttaa lokeroasetuksia
- näyttää ja muuttaa tulostimen ohjauspaneelin valikkoasetuksia
- näyttää ja tulostaa sisäisiä sivuja
- saada ilmoituksen tulostimeen ja tarvikkeisiin liittyvistä tapahtumista
- näyttää ja muuttaa verkon asetuksia.
- rajoittaa väritulostuksen käyttöä. (Toimintaohjeita on osoitteessa <http://www.hp.com/go/coloraccess>.)

Sulautetun Web-palvelimen käyttö edellyttää, että tietokoneeseen on asennettu Microsoft Internet Explorer 6.0 (tai uudempi) tai Netscape Navigator 6.2 (tai uudempi). Sulautettu Web-palvelin toimii, kun tulostin on liitetty IP-pohjaiseen verkkoon. Sulautettu Web-palvelin ei tue IPX-pohjaisia verkkotulostinyhteyksiä. Voit käyttää upotettua Web-palvelintä, vaikka Internet-yhteyttä ei olisikaan käytettävissä. Lisätietoja HP:n upotetusta Web-palvelimesta on *HP:n upotetun Web-palvelimen käyttöoppaassa*. Opas on tulostimen mukana toimitetulla CD-levyllä.

## Sulautetun Web-palvelimen käyttäminen

Kirjoita tulostimen IP-osoite tietokoneen tuetun Web-selaimen osoiteriville. (IP-osoitteen saat selville tulostamalla asetussivun. Lisätietoja asetussivun tulostamisesta on kohdassa [Tulostintietojen sivut](#).)



**Huomautus** Kun olet avannut ohjelman URL-osoitteen, voit lisätä sen selaimen Suosikit-kansioon. Näin voit jatkossa avata sivuston nopeasti.

1. Sulautetussa Web-palvelimessä on kolme välilehteä, joilla on tulostimen asetustietoja ja muita tietoja: **Tietoja**, **Asetukset** ja **Verkko**. Näytä haluamasi välilehti napsauttamalla sitä.
2. Katso välilehtien lisätiedot seuraavista osista.

## Tiedot-välilehti

Tietosivujen ryhmä sisältää seuraavat sivut.

- **Laitteen tila.** Tämä sivu näyttää tulostimen tilan ja HP-tarvikkeiden jäljellä olevan käyttöajan. Prosenttiluku 0 % merkitsee sitä, että väriainekasetti tai muu tarvike on tyhjä. Sivun näyttää myös lokerokohtaiset tulostusmateriaalityypit ja -koot. Muuta oletusasetuksia valitsemalla **Muuta asetuksia**.
- **Asetussivu.** Tämä sivu sisältää samat tiedot kuin tulostimen asetussivu.
- **Tarvikkeiden tila.** Tämä sivu näyttää HP-tarvikkeiden jäljellä olevan käyttöajan. Prosenttiluku 0 % merkitsee sitä, että väriainekasetti tai muu tarvike on tyhjä. Tämä sivu sisältää myös tarvikkeiden osanumerot. Tilaa tarvikkeita napsauttamalla ikkunan vasemmassa reunassa olevan **Muita linkkejä** -alueen **Tilaa tarvikkeita** -linkkiä. Web-sivuston avaaminen edellyttää Internet-yhteyttä.
- **Tapahumaloki.** Tämä sivu näyttää kaikkien tulostintapahtumien ja virheiden luettelon.
- **Käyttö sivu.** Tällä sivulla on koon ja tyyppin mukaan ryhmitelty yhteenveto tulostimella tulostetuista sivuista.
- **Laitetiedot.** Tämä sivu näyttää tulostimen nimen, verkko-osoitteen ja mallin. Voit muuttaa tietoja napsauttamalla **Asetukset**-välilehden **Tietoja laitteesta** -painiketta.
- **Ohjauspaneeli.** Tämä sivu sisältää tulostimen ohjauspaneelin näytössä olevan tekstin kuvan.

## Asetukset-välilehti

Tämän välilehden avulla voit määrittää tulostimen asetukset suoraan tietokoneelta. **Asetukset**-välilehti voidaan suojata salasanalla. Jos kyseessä on verkkotulostin, ota aina yhteyttä tulostimesta vastuussa olevaan järjestelmänvalvojaan ennen kuin muutat välilehden asetuksia.

**Asetukset**-välilehti sisältää seuraavat sivut.

- **Määritä laite.** Tämän sivun avulla voit määrittää kaikki tulostimen asetukset. Sivulla on samat valikot kuin tulostimen ohjauspaneelin näytössä. Valikot ovat **Tiedot**, **Paperinkäsittely** ja **Määritä laite**.
- **Häilytykset.** Vain verkkokäytössä. Tällä sivulla voit tilata sähköpostihäilytykset eri tulostin- ja tarviketapahtumista. Myös häilytykset voidaan ohjata verkko-osoitteeseen.
- **Sähköposti.** Vain verkkokäytössä. Tätä sivua käytetään Häilytykset-sivun lisäksi, kun määritetään lähtevien ja tulevien sähköpostien sekä sähköpostihäilytysten asetuksia.
- **Tietoturva.** Tällä sivulla voit määrittää salasanan, joka täytyy antaa ennen **Asetukset**- tai **Verkkoyhteydet**-välilehden avaamista. Voit ottaa käyttöön tai poistaa käytöstä joitakin sisäänrakennetun verkkoselaimen toimintoja.
- **Muut linkit.** Tällä sivulla voit lisätä tai mukauttaa muihin Web-sivustoihin johtavia linkkejä. Nämä linkit näkyvät upotetun Web-palvelimen kaikkien sivujen **Muut linkit** -alueella. Seuraavat pysyvät linkit näkyvät aina **Muita linkkejä** -alueella: **HP Instant Support™** -pikatuki, **Tilaa tarvikkeita** ja **Tuotetuki**.
- **Laitetiedot.** Voit antaa tulostimelle nimen ja määrittää sen laitenumeron. Kirjoita sen yhteyshenkilön nimi ja sähköpostiosoite, jolle tulostimen tiedot halutaan lähettää.
- **Kieli.** Määritä upotetun Web-palvelimen sivuilla käytetty kieli.

- **Aikapalvelut.** Tulostimen aika-asetusten määrittäminen.
- **Restrict Color** (Rajoita värin käyttöä). Voit määrittää väritulostuksen rajoitukset. Lisätietoja väritulostuksen rajoittamisesta ja värinkäyttötiedoista on osoitteessa <http://www.hp.com/go/coloraccess>.

## Reaaliaikakellon määrittäminen

Reaaliaikakellotoimintoa käytetään päivämäärä- ja kellonaika-asetusten määrittämisessä. Päivämäärä- ja kellonaik tiedot liitetään tallennettuihin tulostustöihin, jotta tulostustöistä voidaan tunnistaa uusimmat versiot.

Kun määrität kellon, voit samalla määrittää päivämäärämuodon, päivämäärän, kellonajan muodon ja kellonajan.

## Verkkoyhteydet

Tällä välilehdellä IP-verkonvalvoja voi määrittää tulostimen verkkoasetukset. Tämä välilehti ei näy, jos tietokone on liitetty suoraan tulostimeen tai jos tulostin on liitetty verkkoon jollakin muulla tavalla kuin HP Jetdirect -tulostinpalvelimella.

Saat lisätietoja verkkoasetuksista napsauttamalla Verkkoyhteydet-välilehden **Ohje**-painiketta.

## Muut linkit

Tämä osa sisältää tarvikkeiden tilausta ja tuotetukea koskevat Internet-linkit. Linkkien käyttäminen edellyttää Internet-yhteyttä. Jos käytät puhelinverkkoyhteyttä mutta et muodostanut Internet-yhteyttä sulautetun verkkopalvelimen käynnistyksen yhteydessä, sinun pitää muodostaa Internet-yhteys ennen kuin voit käydä Web-sivuilla. Yhteyden muodostaminen voi vaatia, että upotettu Web-palvelin ensin suljetaan ja avataan sitten uudelleen.

- **HP Instant Support™.** Muodostaa yhteyden HP:n Web-sivustoon ja auttaa etsimään ohjeita ongelmatilanteissa. Palvelu analysoi tulostimen virhelokin ja asetustiedot ja tarjoaa niiden perusteella tulostinkohtaisia diagnostiikka- ja tukitietoja.
- **Tilaa tarvikkeita.** Napsauttamalla tätä linkkiä muodostat yhteyden HP:n Web-sivustoon, jonka kautta voit tilata aitoja HP-tarvikkeita, kuten väriainekasetteja ja paperia.
- **Tuotetuki.** Muodostaa yhteyden HP Color LaserJet 4700 -tulostimen tukisivustoon. Tukisivustosta voit etsiä laitteen käyttöä koskevia ohjeita.



# HP Easy Printer Care Software -ohjelman käyttäminen

HP Easy Printer Care Software -ohjelmalla voit suorittaa seuraavia toimintoja:

- Värinkäyttötietojen tarkastaminen
- tulostimen tilan tarkistaminen
- tarvikkeiden tilan tarkistaminen
- hälytysten määrittäminen
- vianmääritys- ja huoltotyökalujen käyttäminen.

Voit käyttää HP Easy Printer Care Software -ohjelmaa, kun tulostin on liitetty suoraan tietokoneeseen tai kun se on liitetty verkkoon. Kun olet asentanut HP Easy Printer Care Software -ohjelman kokonaisuudessaan, voit ryhtyä käyttämään sitä. Katso lisätiedot kohdasta <http://www.hp.com/go/easyprintercare>.



**Huomautus** Voit käyttää HP Easy Printer Care Software -ohjelmaa myös ilman Internet-yhteyttä. Jos kuitenkin napsautat Web-linkkiä, et pääse siirtymään linkin osoittamalle sivulle, jollei Internet-yhteys ole muodostettuna.

## Tuetut käyttöjärjestelmät

HP Easy Printer Care Software -ohjelmaa voi käyttää Windows 2000-, Windows XP- ja Windows 2003 Server -käyttöjärjestelmissä.


## HP Easy Printer Care Software -ohjelman käyttäminen

Voit avata HP Easy Printer Care Software -ohjelman jollakin seuraavista tavoista:

- Valitse **Käynnistä**-valikosta **Ohjelmat**, valitse sitten **HP Easy Printer Care** ja valitse lopuksi **Start HP Easy Printer Care** (Käynnistä HP Easy Printer Care).
- Kaksoisnapsauta Windowsin tehtäväpalkin ilmaisinalueessa olevaa HP Easy Printer Care Software -kuvaketta. (Ilmaisinalue on Windowsin työpöydän oikeassa alalaidassa.)
- Kaksoisnapsauta työpöytäkuvaketta.

## HP Easy Printer Care Software -ohjelman osat

Seuraavassa taulukossa kuvataan HP Easy Printer Care Software -ohjelman osat:

Osa	Kuvaus
<b>Yleiset</b> -välilehti	<ul style="list-style-type: none"><li>• <b>Device</b> (Laitte) -luettelo: Luettelossa näkyy valittavissa olevat tulostimet.</li></ul>
Tulostimen tilan perustiedot.	<ul style="list-style-type: none"><li>• <b>Laitteen tila</b> -osa: Tulostimen tilatietojen näyttäminen. Tässä osassa näkyy tulostimen hälytyksiä esimerkiksi värikasetin tyhjennyttä. Lisäksi siinä näkyvät laitteen tunnistetiedot, ohjauspaneelin ilmoitukset ja värikasetin mustetasot. Päivitä laitteen tila tulostimen ongelman korjaamisen jälkeen valitsemalla -painike.</li></ul>

Osa	Kuvaus
	<ul style="list-style-type: none"> <li>● <b>Tarvikkeiden tila</b> -osa: Tarvikkeiden tarkat tilatiedot, kuten jäljellä olevan musteen määrän prosentteina sekä kunkin lokeron materiaalin tilan.</li> <li>● <b>Tarvikkeiden tiedot</b> -linkki: Avaa tarvikkeiden tilasivun, jolla on tarkat tiedot tulostimen tarvikkeista, niiden tilaamisesta sekä niiden kierrättämisestä.</li> </ul>
<b>Tuki</b> -välilehti	<ul style="list-style-type: none"> <li>● Tulostimen käyttötiedot</li> </ul>
Sisältää ohjetietoja ja linkkejä.	<ul style="list-style-type: none"> <li>● Ohjelmistopäivitykset, myös automaattiset HP-ohjainpäivitykset</li> <li>● Online-diagnostiikka</li> <li>● Online-käyttöohjeet</li> <li>● Online-tuki</li> </ul>
	 <p><b>Huomautus</b> Jos käytät puhelinverkkoyhteyttä mutta et muodostanut Internet-yhteyttä HP Easy Printer Care Software -ohjelmaa avatessasi, Internet-yhteys on muodostettava, jotta pääset siirtymään Web-sivuille.</p>
<b>Tarvikkeiden tilaaminen</b> -ikkuna	<ul style="list-style-type: none"> <li>● Tilaaminen-luettelo: Näyttää kuhunkin tulostimeen tilattavissa olevat tarvikkeet. Jos haluat tilata tietyn tarvikkeen, valitse sen viereinen <b>Tilaa</b>-valintaruutu tarvikeluettelosta.</li> </ul>
Tarvikkeiden tilaaminen Internetissä tai sähköpostitse.	<ul style="list-style-type: none"> <li>● <b>Osta tarvikkeita Internetissä</b> -painike: Avaa HP-tarvikkeiden Web-sivuston uudessa selainikkunassa. Jos olet valinnut tarvikkeiden <b>Tilaa</b>-valintaruutuja, kyseisten tarvikkeiden tiedot voidaan siirtää Web-sivustoon.</li> <li>● <b>Tulosta ostoslista</b> -painike: Tulostaa niiden tarvikkeiden tiedot, joiden <b>Tilaa</b>-valintaruutu on valittu.</li> <li>● <b>Lähetä ostoslista</b> -painike: Luo luettelon niistä tarvikkeista, joiden <b>Tilaa</b>-valintaruutu on valittu. Luettelo voidaan kopioida sähköpostiviestiin lähetettäväksi tarvikkeiden myyjälle.</li> </ul>
<b>Hälytysasetukset</b> -ikkuna	<ul style="list-style-type: none"> <li>● Hälytykset käytössä tai ei käytössä: Tietyn tulostimen hälytysten ottaminen käyttöön tai poistaminen käytöstä.</li> </ul>
Tulostimen määrittäminen ilmoittamaan tulostimen ongelmista automaattisesti.	<ul style="list-style-type: none"> <li>● Hälytysten näyttäminen: Hälytysten näyttötilanteen määrittäminen—joko tulostettaessa kyseiseen tulostimeen tai jokaisen tulostintapahtuman yhteydessä.</li> <li>● Hälytyksen tapahtumatyyppi: Voit määrittää hälytykset näkymään ainoastaan kriittisten virheiden yhteydessä tai kaikkien virheiden yhteydessä, mukaan lukien jatkamisen sallivat virheet.</li> <li>● Ilmoituksen tyyppi: Hälytystyyppin määrittäminen (ponnahdusikkuna tai ilmaisinalueen hälytys ja sähköpostiviesti).</li> </ul>
<b>Laiteluettelo</b> -välilehti	<ul style="list-style-type: none"> <li>● Tulostimen tiedot, mukaan lukien tulostimen nimi ja malli</li> </ul>
Sisältää tietoja <b>Laitteet</b> -luettelon tulostimista.	<ul style="list-style-type: none"> <li>● Kuvake (jos avattavasta <b>Näytä</b>-valikosta on valittu <b>Ruudut</b>, joka on oletusasetus)</li> <li>● Kaikki tulostimen nykyiset hälytykset</li> </ul> <p>Kun napsautat luettelossa olevan tulostimen nimeä, HP Easy Printer Care Software avaa kyseisen tulostimen <b>Overview</b> (Yleistä) -välilehden.</p> <p><b>Laiteluettelo</b>-välilehdessä on seuraavat tiedot:</p>
<b>Etsi muut tulostimet</b> -ikkuna	<p>Kun napsautat <b>Laitteet</b>-luettelon <b>Etsi muut tulostimet</b> -linkkiä, näyttöön tulee <b>Etsi muut tulostimet</b> -ikkuna. <b>Etsi muut tulostimet</b> -ikkunan apuohjelma havaitsee muut verkkotulostimet, jotta voit lisätä ne <b>Laitteet</b>-luetteloon ja valvoa niitä tietokoneesta.</p>
Tulostinten lisääminen tulostinluetteloon.	

# 6 Väri

Tässä luvussa on tietoja HP Color LaserJet 4700 -sarjan tulostimien hienoista väritulostusominaisuuksista. Tässä luvussa selitetään myös, miten väritulostuksesta saadaan parhaat tulokset. Käsiteltävänä ovat seuraavat aiheet:

- [Värien käyttäminen](#)
- [Värien täsmäyttäminen](#)
- [Tulostimen väriasetusten hallinta Windows-tietokoneessa](#)
- [Kirjoittimen väriasetusten hallinta Macintosh-tietokoneessa](#)

# Värien käyttäminen

HP Color LaserJet 4700 -sarjan tulostimissa on upeat väritulostusmahdollisuudet, jotka ovat heti käytössä. Tulostin tarjoaa hyvät väritulostusominaisuudet tavalliselle toimistokäyttäjälle. Lisäksi laitteessa on edistyneet työkalut väritulostamisen ammattilaisten käyttöön.

HP Color LaserJet 4700 -sarjan tulostimissa on huolellisesti suunnitellut ja testatut väritaulukot, joiden ansiosta kaikki tulostettavat värit ovat tasaisia ja tarkkoja.

## HP ImageREt 3600

HP ImageREt 3600 on yksinomaan HP:n kehittämä huippulaadukas tulostusjärjestelmä, joka koostuu innovatiivisista tekniikoista. HP ImageREt -järjestelmä erottuu edukseen muista vastaavista järjestelmistä: siinä yhdistyvät tekniset parannukset ja sen tulostusjärjestelmän kaikki osat on optimoitu. Useat HP ImageREt -järjestelmän osa-alueet on kehitetty käyttäjän vaihtelevia tarpeita ajatellen.

Järjestelmän perustan muodostaa joukko värilasertekniikan keskeisiä sovelluksia mukaan lukien kuvanparannustekniikat, huippuunsa kehitetyt tarvikkeet ja tarkka kuvankäsittely. ImageREt-luokan tason noustessa nämä keskeiset tekniikat mukautuvat järjestelmän käytön muuttuessa vaativammaksi tukien teknistä laajennettavuutta. HP tarjoaa tavalliseen toimisto- ja markkinointikäyttöön huippuluokan kuvanparannustekniikkaa. HP Image REt 3600 -järjestelmä on optimoitu HP:n erittäin kiiltävälle värilaserpaperille tulostamista varten, ja sen tulostuslaatu on erittäin hyvä kaikilla tuetuilla materiaaleilla ja useissa eri ympäristöolosuhteissa.

## Paperin valinta

Parhaan väri- ja kuvalaadun saavuttamiseksi on tärkeää valita oikea materiaalityyppi tulostinvalikosta tai etupaneelista. Katso [Tulostusmateriaalin valitseminen](#).

## Väriasetukset

Väriasetusten avulla saavutetaan automaattisesti ihanteelliset väritulosteet useilla eri asiakirjatyypeillä.

Väriasetuksissa käytetään objektien merkitsemistä, minkä ansiosta sivun eri objekteissa (tekstissä, grafiikassa ja valokuviissa) voidaan käyttää ihanteellisia väri- ja rasteriasetuksia. Tulostinohjain määrää, mitä objekteja sivulla käytetään ja käyttää kullekin objektille parhaiten soveltuvia rasterointi- ja väriasetuksia. Objektien merkitseminen yhdessä optimoitujen oletusasetusten kanssa mahdollistaa upeat väritulosteet suoraan.

Windows-tietokoneissa **Automaattinen-** ja **Manuaalinen-**asetukset ovat tulostinohjaimen **Väri-**välilehdellä.

Katso lisätiedot kohdista [Tulostinohjaimet](#) ja [Macintosh-tietokoneiden kirjoitinohjaimet](#).

## sRGB

Vakio sRGB (punainen, vihreä ja sininen) on maailmanlaajuinen väristandardi, jonka HP ja Microsoft kehittivät alunperin yhteiseksi värinkuvauskieleksi näytöille, lukulaitteille (skannereille, digitaalikameroille ja niin edelleen) sekä tulostuslaitteille (tulostimille, piirtureille ja niin edelleen). sRGB on HP-tuotteissa, Microsoft-käyttöjärjestelmissä, Webissä ja useimmissa toimistosovelluksissa käytettävä värimalli. sRGB edustaa nykyaikaista tietokonenäyttöä ja HDTV-televisiion konvergenssistandardia.



**Huomautus** Käytettävä näyttö ja huoneen valaistus sekä muut vastaavat seikat voivat vaikuttaa siihen, miltä värit näyttävät näytössä. Katso lisätiedot kohdasta [Värien täsmäyttäminen](#).

Adobe PhotoShop-, CorelDRAW™- ja Microsoft Office -ohjelmien sekä monien muiden sovellusten uusimmissa versioissa käytetään sRGB-värimallia. Microsoft-käyttöjärjestelmien oletusväritilana on sRGB, joten sRGB:tä käytetään laajalti väritietojen siirtämiseen eri sovellusten ja laitteiden välillä. Tämän ansiosta värien vastaavuus on parantunut huomattavasti tavallisen käyttäjän näkökulmasta. sRGB parantaa huomattavasti mahdollisuuksia täsmäyttää värit tulostimen, tietokoneen näytön ja muiden lukulaitteiden (skannerin, digitaalikameran ja niin edelleen) välillä automaattisesti. Enää sinun ei tarvitse olla värintoistotekniikan asiantuntija.

## Neliväritulostaminen — CMYK

Syaani, magenta, keltainen ja musta (CMYK) ovat kirjapainojen käyttämät musteet. Prosessia kutsutaan usein neliväripainannaksi. CMYK-tiedostoja käytetään ja luodaan yleisesti graafisen alan (painanta ja kustannustoiminta) ympäristöissä. Tulostin vastaanottaa CMYK-värit PS-tulostinohjaimen kautta. Tulostimen CMYK-värien värintoisto on suunniteltu tuottamaan kirkkaat, kyllästetyt värit tekstille ja grafiikalle.

## CMYK-mustelajitelman emulointi (vain PostScript)

Tulostimen CMYK-värien esittäminen voidaan saada emuloimaan useita Offset-painon vakiomustelajitelmia. Joissakin tapauksissa kuvan tai asiakirjan CMYK-värien arvot eivät ehkä sovi tulostimelle. Asiakirja saattaa esimerkiksi olla optimoitu toista tulostinta varten. Parhaat tulokset saat, kun mukautat CMYK-arvot HP Color LaserJet 4700 -tulostinta varten. Valitse sopiva värinsyöttöprofiili tulostinohjaimesta.

- **Default CMYK+**. HP CMYK+ -tekniikka optimoi useimpien tulostustöiden tulostuslaadun.
- **SWOP (Specification for Web Offset Publications)**. Yleinen mustestandardi Yhdysvalloissa ja muissa maissa / muilla alueilla.
- **Euroscale (tunnetaan myös nimellä Euro Standard)**. Yleinen mustestandardi Euroopassa ja muissa maissa / muilla alueilla.
- **DIC (Dainippon Ink and Chemical)**. Yleinen mustestandardi Japanissa ja muissa maissa / muilla alueilla.
- **Mukautettu profiili**. Valitse tämä asetus, jos haluat käyttää väritulostuksen hallintaan mukautettua syöttöprofiilia. Voit esimerkiksi emuloida toista HP Color LaserJet -tulostinta. Väriprofiileja voi ladata osoitteesta <http://www.hp.com>.

# Värien täsmäyttäminen

Tulostimen tulostusvärien täsmäyttäminen tietokoneen näytön kanssa on monimutkaista, koska tulostimissa ja tietokoneiden näytöissä käytetään eri värintuottomenetelmiä. Näytöt *näyttävät* värit vaaleampina pikseleinä RGB (punainen, vihreä, sininen) väriprosessia käyttäen, mutta tulostimet *tulostavat* värit CMYK (syaani, purppura, keltainen ja musta) prosessia käyttäen.

Tulostettujen värien vastaavuus näytön värien kanssa voi riippua monesta eri asiasta. Näitä asioita ovat esimerkiksi:

- Tulostusmateriaali
- Tulostimen väriaineet (kuten musteet tai väriaineet)
- Tulostusmenetelmä (kuten mustesuihku-, paino- tai lasertekniikka)
- Huoneen valaistus
- Henkilöiden väliset värienhavaitsemiserot
- Sovellukset
- Tulostinohjaimet
- Tietokoneen käyttöjärjestelmä
- Näytöt
- Näyttökortit ja ohjaimet
- Käyttöympäristö (kuten kosteus)

Pidä yllä mainitut tekijät mielessä, kun näytössä olevat värit eivät vastaa täydellisesti tulostuneita värejä.

Useimmiten paras menetelmä sovittaa näytön värit tulostimeen on tulostaa sRGB-värejä.

## PANTONE®-värintäsmäytys

PANTONE® koostuu useista värintäsmäytysjärjestelmistä. PANTONE® Matching System on erittäin suosittu menetelmä. Siinä käytetään kiinteitä musteita laajan värisävyvalikoiman tuottamiseen. Lisätietoja PANTONE® Matching System -järjestelmän käyttämisestä tässä tulostimessa on osoitteessa <http://www.hp.com/support/clj4700>.



**Huomautus** Luodut PANTONE®-värit eivät välttämättä vastaa PANTONE-määritettyjä standardeja. Katso oikea väri PANTONE-julkaisuista. PANTONE® ja muut Pantone, Inc. -tavaramerkit ovat Pantone, Inc.:in omaisuutta. © Pantone, Inc., 2000.

## Värintäsmäytys mallikirjoihin

Tulosteiden täsmäyttäminen esipainettuihin mallikirjoihin ja vakioväriivitteisiin on monimutkainen prosessi. Yleensä on mahdollista saada suhteellisen hyvä vastaavuus mallikirjaan, jos mallikirjan luomisessa käytetyt musteet ovat syaani, magenta, keltainen ja musta. Näihin viitataan yleensä mallikirjojen käsittelyväreinä.

Joidenkin mallikirjojen luomisessa käytetään pistevärejä. Pistevärit ovat erityisesti luotuja väriaineita. Monet näistä pisteväreistä ovat tulostimen värintoistoalueen ulkopuolella. Useimmilla pistevärisillä mallikirjoilla on kaksoiskäsittelyjä mallikirjoja, jotka tarjoavat CMYK-liikiarvoistuksen pisteväriille.

Useimmissa käsittelymallikirjoissa on merkintä siitä, mitä käsittelystandardeja mallikirjan tulostamisessa käytettiin. Useimmiten standardi on SWOP, EURO tai DIC. Valitse vastaava värien jäljittely tulostimen valikosta optimaalisen värintäsmävyuden saamiseksi käsittelymallikirjaan. Jos et pysty tunnistamaan käsittelystandardia, käytä SWOP-värien jäljittelyä.

## Värinäytteiden tulostaminen

Voit käyttää värinäytteitä valitsemalla värinäytteen, joka lähinnä vastaa haluttua väriä. Käytä sovelluksen näytteen väriarvoa kuvaamaan täsmäytettävää kohdetta. Värit voivat vaihdella paperin tyyppiin ja käytettävän sovelluksen mukaan. Lisätietoja värinäytteiden käyttämisestä on osoitteessa <http://www.hp.com/support/clj4700>.

Tulosta värinäytteet tulostimen ohjauspaneelista seuraavasti:

1. Avaa **VALIKOT** painamalla **Menu**-näppäintä.
2. Valitse **TIETOJA** painamalla ▼-näppäintä.
3. Valitse **TIETOJA** painamalla ✓-näppäintä.
4. Korosta **TULOSTA CMYK-MALLIT** tai **TULOSTA RGB-MALLIT** painamalla ▼-painiketta.
5. Korosta **TULOSTA CMYK-MALLIT** tai **TULOSTA RGB-MALLIT** painamalla ✓-painiketta.

# Tulostimen väriasetusten hallinta Windows-tietokoneessa

Automaattisilla väriasetuksilla saadaan tavallisesti paras mahdollinen tulostuslaatu tavallisimpien tulostustöiden yhteydessä. Joidenkin asiakirjojen ulkoasua voidaan kuitenkin parantaa säätämällä väriasetukset manuaalisesti. Tällaisia asiakirjoja ovat esimerkiksi useita kuvia sisältävät markkinointiesitteet tai asiakirjat, jotka on tulostettu materiaalille, jota ei ole tulostinohjaimessa.

Jos tietokoneen käyttöjärjestelmänä on Windows, tulosta harmaasävyinä tai muuta väriasetuksia tulostinohjaimen **Väri**-välilehdessä olevilla asetuksilla.

Katso tulostimen ohjainten käyttöön liittyvät lisätiedot kohdasta [Tulostinohjainten avaaminen](#)

## Tulostaminen harmaasävyinä

Kun tulostinohjaimesta valitaan **Tulosta harmaasävyinä**, asiakirja tulostuu mustavalkoisena.

## RGB-väri (Väriteemat)

**RGB-väri**asetus voi saada viisi arvoa:

- **Oletus (sRGB)** soveltuu useimpiin tulostustarpeisiin. Tämä asetus määrittää tulostimen tulkitsemaan RGB-värin sRGB-värinä. sRGB on Microsoftin ja World Wide Web -organisaation (www) hyväksymä standardi.
- Valitsemalla **Kuvan optimointi (sRGB)** voit parantaa niiden asiakirjojen ulkoasua, joiden sisältö koostuu lähinnä bittikarttakuvista (esimerkiksi .GIF- tai .JPEG-tiedostot). Tämä asetus määrittää tulostimen käyttämään parasta mahdollista värintäsmäystä sRGB-bittikarttakuvien tulostamiseen. Tämä asetus ei vaikuta tekstiin tai vektorigrafiiikkaan. Paras tulos saadaan, kun tätä asetusta käytetään tulostettaessa kiiltävälle tulostusmateriaalille.
- Valitse **AdobeRGB**-asetus, kun käytät asiakirjoja, joissa on käytetty *AdobeRGB*-väritilaa. Esimerkiksi joidenkin digitaalikameroiden valokuvat ovat AdobeRGB-muotoisia. Lisäksi Adobe PhotoShop -ohjelmassa luoduissa asiakirjoissa käytetään AdobeRGB-väritilaa. Kun tulostat ammattilaissovelluksesta, jossa käytetään AdobeRGB-väritilaa, poista värinhallinta käytöstä sovelluksessa ja anna tulostinohjelmiston määrittää väritila.
- Valitsemalla **Ei mitään** voit määrittää tulostimen tulostamaan RGB-tiedot yksinkertaisessa laiteillassa. Jotta voit käsitellä asiakirjoja oikein, kun tämä asetus on valittuna, sinun täytyy käyttää värinhallintaa käyttämässäsi ohjelmassa tai käyttöjärjestelmässä.



**VARO** Käytä tätä asetusta ainoastaan, jos tunnet sovelluksen tai käyttöjärjestelmän värinhallintatoiminnot ennestään.

- Valitsemalla **Mukautettu profiili** voit kopioida tulosteen muista tulostimista tai käyttää erikoistehosteita, kuten seepiasävyjä. Tällä asetuksella tulostin käyttää mukautettua syöttöprofiilia tavallista tarkemman väritulosteen saamiseksi. Voit ladata mukautettuja profiileja osoitteesta [www.hp.com](http://www.hp.com).

## Automaattinen tai manuaalinen värien säätö

**Automaattinen** värinsäätötoiminto optimoi neutraalin harmaan värikäsittelyn, puolisävyt ja reunojen vahvistuksen, joita käytetään asiakirjan jokaisessa elementissä. Katso lisätietoja tulostinohjaimen online-ohjeista.





---

**Huomautus** Automaattinen on oletusasetus, ja sitä suositellaan useimpien väriasiakirjojen tulostukseen.

---

**Manuaalinen**-värinsäätötoiminnon avulla voit säätää neutraalin harmaan värikäsittelyä, puolisävyjä ja reunojen vahvistusta tekstile, grafiikalle ja valokuville. Saat manuaaliset väriasetukset käyttöösi, kun valitset **Väri**-välilehdestä **Manuaalinen** ja sitten **Asetukset**.

## Manuaaliset väriasetukset

Reunojen hallinta-, Puolisävyt- ja Neutraali harmaa -väriasetuksia voidaan säätää manuaalisesti.

### Reunojen hallinta

**Reunojen hallinta** -asetus määrittää, miten reunat luodaan. Reunojen hallinnassa on kolme osaa: mukautuva rasterointi, REt ja kohdistusvara. Mukautuva rasterointi lisää reunan terävyyttä. Kohdistusvara vähentää väritason kohdistusvirhettä siirtämällä vierekkäisten kohteiden reunoja hieman päällekkäin. REt-väriasetus pehmentää reunoja.



---

**Huomautus** Jos kohteiden välissä on valkoisia rakoja, tai huomaat alueita, joiden reunat ovat hiukan syaaneja, magentoja tai keltaisia, valitse reunanhallinta-asetus, joka kasvattaa kohdistustasoa.

---

Reunojen hallinnassa on neljä eri tasoa:

- **Maksimi** on tehokkain sieppausasetus. Mukautuva rasterointi ja väri-REt-asetukset ovat käytössä.
- **Normaali** on kohdistusvaran oletusasetus. Kohdistusvara on tällöin keskitasolla. Mukautuva rasterointi ja väri-REt-asetukset ovat käytössä.
- **Kevyt** asettaa kohdistusvaran minimitasolle. Mukautuva rasterointi ja väri-REt -asetukset ovat käytössä.
- **Pois** poistaa kohdistusvaran, mukautuvan rasteroinnin ja väri-REt-asetuksen käytöstä.

### Puolisävyasetukset

Puolisävyasetukset vaikuttavat väritulosteen tarkkuuteen ja terävyyteen. Voit valita puolisävyasetukset erikseen tekstile, grafiikalle ja valokuville. Puolisävyasetukset ovat **Tasainen** ja **Yksityiskohtainen**.

- **Tasainen** mahdollistaa paremmat tulokset suurille, kokonaan täytettäville tulostusalueille. Tämä asetus myös parantaa valokuvia tasoittamalla hienoja väriasteita. Valitse tämä asetus, kun yhtenäinen ja tasainen alueiden täyttö on ensisijaisen tärkeää.
- **Yksityiskohtainen**-asetus on käytännöllinen teksteissä ja grafiikassa, joissa tarvitaan rivien ja värin terävää erottelua tai kuvissa, jotka sisältävät kuvioita tai paljon tarkkuutta vaativia yksityiskohtia. Valitse tämä asetus, kun terävät reunat ja yksityiskohdat ovat ensisijaisen tärkeitä.



---

**Huomautus** Jotkin sovellukset muuntavat tekstin tai grafiikan bittikarttakuviksi. Näissä tapauksissa **Valokuvat**-väriasetuksen valitseminen vaikuttaa myös tekstin ja grafiikan ulkoasuun.

---

### Neutraali harmaa

**Neutraali harmaa** -asetus määrittää teksteissä, grafiikassa ja valokuvissa käytettävien harmaasävyjen luomistavan.

**Neutraali harmaa** -asetuksessa on kaksi eri arvoa:

- **Vain musta** tuottaa neutraaleja värejä (harmaita ja mustaa) mustalla väriaineella. Tämä takaa neutraalit värit ilman värihukkaa.
- **4-väri** tuottaa neutraaleja värejä (harmaita ja mustaa) yhdistelemällä kaikkia neljää väriainetta. Tämä tapa tuottaa ei-neutraaleihin väreihin tasaisempia asteita ja siirtymiä sekä tummimman mustan jäljen.



**Huomautus** Jotkin sovellukset muuntavat tekstin tai grafiikan rasterikuviksi. Näissä tapauksissa **Valokuvat**-väriasetuksen valitseminen vaikuttaa myös tekstin ja grafiikan ulkoasuun.

## Väritulostuksen rajoittaminen

HP Color LaserJet 4700 -sarjan tulostimissa on **RAJOITA VÄRIN KÄYTTÖÄ** -asetus verkkotulostusta varten. Tällä asetuksella verkonvalvoja voi määrittää väritulostuksen käyttöoikeuksia ja siten rajoittaa värimusteen kulutusta. Jos väritulostus ei onnistu, ota yhteyttä verkonvalvojaan.

1. Paina **Valikko**-näppäintä.
2. Paina ▼-näppäintä ja valitse **TULOSTUSLAATU**. Valitse sitten ✓.
3. Paina ▼-näppäintä ja valitse **JÄRJESTELMÄN ASETUKSET**. Valitse sitten ✓.
4. Paina ▼-näppäintä ja valitse **RAJOITA VÄRIN KÄYTTÖÄ**. Valitse sitten ✓.
5. Paina ▼-näppäintä ja valitse haluamasi vaihtoehto:
  - **VÄRI EI KÄYTÖSSÄ**: Kun tämä asetus on käytössä, väritulostus on kielletty kaikilta käyttäjiltä.
  - **VÄRI KÄYTÖSSÄ**: Kun tämä asetus on käytössä, kaikki käyttäjät voivat käyttää väritulostusta. Tämä on oletusasetus.
  - **VÄRI LUVAN MUKAAN**: Kun tämä asetus on käytössä, verkonvalvoja voi määrittää väritulostusoikeuden tietyille käyttäjille. Käyttäjät voi määrittää sulautetun WWW-palvelimen kautta.
6. Tallenna asetus valitsemalla ✓.

Verkonvalvoja voi seurata tietyn HP Color LaserJet 4700 -sarjan tulostimen väritulostuksen käyttöä tulostamalla värinkäyttölökin. Katso lisätiedot kohdasta [Tulostintietojen sivut](#).

Lisätietoja väritulostuksen rajoittamisesta ja värinkäyttötiedoista on osoitteessa <http://www.hp.com/go/coloraccess>.

# Kirjoittimen väriasetusten hallinta Macintosh-tietokoneessa

Automaattisilla väriasetuksilla saadaan tavallisesti paras mahdollinen tulostuslaatu tavallisimpien tulostustöiden yhteydessä. Joidenkin dokumenttien ulkoasua voidaan kuitenkin parantaa säätämällä väriasetukset manuaalisesti. Tällaisia dokumentteja ovat esimerkiksi useita kuvia sisältävät markkinointiesitteet tai dokumentit, jotka on tulostettu materiaalille, jota ei ole kirjoitinohjaimessa.

Voit tulostaa värit harmaasävyinä tai muuttaa väriasetuksia **Tulosta**-valintataulun **Väriasetukset**-ponnahdusvalikossa.

Lisätietoja kirjoitinohjainten avaamisesta on kohdassa [Kirjoitinohjainten avaaminen](#).

## Tulosta värit harmaasävyinä

Jos valitset kirjoitinohjaimesta **Tulosta värit harmaasävyinä**, dokumentti tulostuu harmaasävyisenä. Tätä asetusta voidaan käyttää nopeaan diakuvien ja paperikopiotulosteiden esikatseluun sekä valokopioitaessa värillisiä dokumentteja tai lähetettäessä niitä faksilla.

## Tekstin, grafiikan ja valokuvien värien lisäasetukset

Manuaalisen värinsäädön avulla voit säätää tulostustyön **Väri**- (tai **Värikartta**-) ja **Rasterointi**-asetuksia.

### Puolisävy-asetukset

Puolisävy-asetus vaikuttaa väritulosteiden tarkkuuteen ja selkeyteen. Voit määrittää tekstin, grafiikan ja valokuvien puolisävytyasetukset erikseen. Ne ovat **Tasainen** ja **Yksityiskohtainen**.

- Käytettäessä **Tasainen**-asetusta suuret, tasaiset tulostusalueet tulostuvat parhaiten. Lisäksi se parantaa valokuvia tasoittamalla liukuvärejä. Valitse tämä asetusta, kun yhtenäisten alueiden tasaisuus on tärkeintä.
- **Yksityiskohtainen**-asetus on käytännöllinen teksteissä ja grafiikassa, joissa tarvitaan rivien ja värien terävää erottelua tai kuvissa, jotka sisältävät kuvioita tai paljon tarkkuutta vaativia yksityiskohtia. Valitse tämä asetusta, kun terävät reunat ja yksityiskohdat ovat tärkeimpiä.



**Huomautus** Jotkin ohjelmat muuntavat tekstin tai grafiikan rasterikuviksi. Näissä tapauksissa myös tekstiä ja grafiikkaa hallitaan **Valokuvat**-asetuksilla.

## Neutraali harmaa

**Neutraali harmaa** -asetuksella määritetään, millä menetelmällä kirjoitin luo tekstin, grafiikan ja valokuvien harmaat sävyt.

**Neutraali harmaa** -asetuksessa on kaksi eri arvoa:

- **Vain musta** luo neutraalit värit (harmaat ja mustan) käyttämällä ainoastaan mustaa väriainetta. Asetuksella taataan, että neutraalien värien tulostuksessa ei käytetä muita värejä kuin mustaa.
- **4-väri** tuottaa neutraaleja värejä (harmaita ja mustaa) yhdistelemällä kaikkia neljää väriainetta. Tämä tapa tuottaa ei-neutraaleihin väreihin tasaisempia asteita ja siirtymiä sekä tummimman mustan jäljen.



---

**Huomautus** Jotkin ohjelmat muuntavat tekstin tai grafiikan rasterikuviksi. Näissä tapauksissa myös tekstiä ja grafiikkaa hallitaan **Valokuvat**-asetuksilla.

---

## RGB-väri

RGB-väriasetus voi saada viisi arvoa::

- **Oletus (sRGB)** soveltuu useimpiin tulostustarpeisiin. Tämä asetus määrittää kirjoittimen tulkitsemaan RGB-värin sRGB-värinä. sRGB on Microsoftin ja World Wide Web -organisaation (www) hyväksymä standardi.
- Valitsemalla **Kuvan optimointi (sRGB)** voit parantaa niiden dokumenttien ulkoasua, joiden sisältö koostuu lähinnä bittikarttakuvista (esimerkiksi .GIF- tai .JPEG-tiedostot). Tämä asetus määrittää kirjoittimen käyttämään parasta mahdollista värintäsmäystä sRGB-bittikarttakuvien tulostamiseen. Tämä asetus ei vaikuta tekstiin tai vektorigrafiikkaan. Paras tulos saadaan, kun tätä asetusta käytetään tulostettaessa kiiltävälle tulostusmateriaalille.
- Valitse **AdobeRGB**-asetus, kun käytät asiakirjoja, joissa on käytetty AdobeRGB-väritilaa. Esimerkiksi joidenkin digitaalikameroiden valokuvat ovat AdobeRGB-muotoisia. Lisäksi Adobe PhotoShop -ohjelmassa luoduissa asiakirjoissa käytetään AdobeRGB-väritilaa. Kun tulostat ammattilaissovelluksesta, jossa käytetään AdobeRGB-väritilaa, poista värihallinta käytöstä sovelluksessa ja anna kirjoitinohjelmiston määrittää väritila.
- Valitsemalla **Ei mitään** voit määrittää kirjoittimen tulostamaan RGB-tiedot yksinkertaisessa laitetilassa. Jotta voit käsitellä asiakirjoja oikein, kun tämä asetus on valittuna, sinun täytyy käyttää värihallintaa käyttämässäsi ohjelmassa tai käyttöjärjestelmässä.



---

**VARO** Käytä tätä asetusta ainoastaan, jos tunnet sovelluksen tai käyttöjärjestelmän värihallintatoiminnot ennestään.

---

- Valitsemalla **Mukautettu profiili** voit kopioida tulosteen muista kirjoittimista tai käyttää erikoistehosteita, kuten seepiasävyjä. Tällä asetuksella kirjoitin käyttää mukautettua syöttöprofiilia tavallista tarkemman väritulosteen saamiseksi. Mukautettuja profiileja on ladattavissa osoitteesta [www.hp.com](http://www.hp.com).

## Reunojen hallinta

**Reunojen hallinta** -asetus määrittää, miten reunat luodaan. Reunojen hallinta -asetus on kolmiosainen ja sisältää mukautuvan puolisävytyksen, tarkkuudenparannustekniikan (REt) ja lihotuksen. Mukautuva puolisävytyys lisää reunojen terävyyttä. Kohdistusvara vähentää väritason kohdistusvirhettä siirtämällä vierekkäisten kohteiden reunoja hieman päällekkäin. REt-väriasetus pehmentää reunoja.



---

**Huomautus** Jos kohteiden välissä on valkoisia rakoja, tai huomaat alueita, joiden reunat ovat hiukan syaaneja, magentoja tai keltaisia, valitse reunanhallinta-asetus, joka kasvattaa kohdistustasoa.

---

Reunojen hallinnassa on neljä eri tasoa:

- **Maksimi** on tehokkain sieppausasetus. Mukautuva rasterointi- ja väri-REt-asetukset ovat käytössä.
- **Normaali** on kohdistusvaran oletusasetus. Kohdistusvara on tällöin keskitasolla. Mukautuva rasterointi- ja väri-REt-asetukset ovat käytössä.

- **Kevyt** asettaa kohdistusvaran minimitasolle. Mukautuva rasterointi- ja väri-Ret-asetukset ovat käytössä.
- **Pois** poistaa kohdistusvaran, mukautuvan rasteroinnin ja väri-REt-asetuksen käytöstä.



# 7 Huolto

Tässä luvussa kuvataan tulostimen huoltotoimenpiteet. Käsiteltävänä ovat seuraavat aiheet:

- [Tulostuskasettien hallinta](#)
- [Tulostuskasetin vaihtaminen](#)
- [Tarvikkeiden vaihtaminen](#)
- [Puhdistussivun käyttäminen](#)
- [Varoitusasetusten määrittäminen](#)

# Tulostuskasettien hallinta

Paras tulostusjälki saavutetaan käyttämällä alkuperäisiä HP:n tulostuskasetteja. Tässä osassa kuvataan HP:n tulostuskasettien asianmukainen käyttö ja varastointi. Osassa on myös muiden valmistajien tulostuskasettien käyttöä koskevia tietoja.

## HP-väriainekasetit

Aidosta HP-väriainekasetista voit tarkistaa seuraavat tarviketiedot:

- jäljellä olevan musteen prosenttimäärä
- arvioitu jäljellä oleva sivumäärä
- tulostettujen sivujen määrä.



**Huomautus** Katso tilaustiedot kohdasta [Osanumerot](#).

## Muut kuin HP-väriainekasetit

Hewlett-Packard Company ei voi suositella uusia eikä uusittuja väriainekasetteja, jotka eivät ole HP:n valmistamia. Koska ne eivät ole aitoja HP:n tuotteita, HP ei voi vaikuttaa niiden suunnitteluun tai valvoa niiden laatua. Muun kuin Hewlett-Packardin valmistaman väriainekasetin käyttämisestä aiheutuvat huolto- tai korjaustoimenpiteet *eivät* kuulu tulostimen takuun piiriin.

Jos käytät muita kuin HP:n väriainekasetteja, tietyt ominaisuudet, kuten jäljellä olevan väriaineen määrätiedot, eivät ehkä ole käytettävissä.

Jos sinulle on myyty muu kuin alkuperäinen HP-väriainekasetti aitona HP-tuotteena, katso [HP-ilmiantolinja](#).

## Väriainekasetin tunnistus

HP Color LaserJet 4700 -sarjan tulostin tunnistaa värikasetit automaattisesti, kun ne asennetaan tulostimeen. Tulostin ilmoittaa tunnistuksen aikana onko kasetti alkuperäinen HP-väriainekasetti.

Jos tulostimen ohjauspaneelin viesti ilmoittaa, että tuote ei ole alkuperäinen HP-tulostuskasetti ja uskot hankkineesi HP-tulostuskasetin, soita HP:n ilmiintolinjalle.

Kun haluat ohittaa Muut kuin HP-väriainekasetit virheilmoituksen, paina ✓-näppäintä.

## HP-ilmiantolinja

Jos tulostin ilmoittaa, että asennettu HP-tulostuskasetti ei ole alkuperäinen HP-kasetti, soita HP:n ilmiintolinjalle (1-877 219 3183, maksuton Pohjois-Amerikassa). HP auttaa määrittämään tuotteen aitouden ja etsii ratkaisun ongelmaan.

Muun kuin aidon HP-tulostuskasetin voi tunnistaa seuraavien merkkien avulla:

- Tulostuskasetin käyttöön liittyy paljon ongelmia.
- Kasetti ei ole samannäköinen kuin yleensä (esimerkiksi pakkaus on erilainen kuin HP:n pakkaus).

## Tulostuskasetin säilytys

Älä poista tulostuskasettia pakkauksesta, ennen kuin olet valmis käyttämään sitä.





**VARO** Älä altista tulostuskasettia valolle muutamaa minuuttia pitempään, ettei se vahingoitu.

## Tulostuskasetin käyttöikä

Tulostuskasetin käyttöikä vaihtelee käyttötapojen ja tulostustöiden vaatiman väriaineen määrän mukaan. HP:n väritulostuskasetti riittää noin 10 000 sivun ja HP:n musta tulostuskasetti noin 11 000 sivun tulostamiseen 5 prosentin peittoasteella Letter- tai A4-kokoiselle paperille tulostettaessa. Käyttöolosuhteet ja tulostustavat voivat aiheuttaa todellisen sivumäärään vaihtelua.

Voit määrittää kasetin käyttöiän tarkastamalla väriaineen määrän seuraavassa kuvatulla tavalla.

## Tulostuskasetin käyttöiän tarkistaminen

Tulostuskasetin käyttöiän voi tarkistaa tulostimen ohjauspaneelista tai sulautetun WWW-palvelimen, tulostinohjelmiston, HP Easy Printer Care Software -ohjelman tai HP Web Jetadmin -ohjelman kautta.

### Tulostimen ohjauspaneelin käyttäminen

1. Avaa **VALIKOT** painamalla **Menu**-näppäintä.
2. Valitse **TIETOJA** painamalla **▼**-näppäintä.
3. Valitse **TIETOJA** painamalla **✓**-näppäintä.
4. Valitse **TULOSTA OSIEN TILASIVU** painamalla **▼**-näppäintä.
5. Tulosta tarvikkeiden tilasivu painamalla **✓**-näppäintä.

### Sulautetun Web-palvelimen käyttäminen

1. Kirjoita tulostimen kotisivun IP-osoite selaimen osoitekenttään. Tulostimen tilasivu avautuu selaimeen. Katso [Sulautetun Web-palvelimen käyttäminen](#).
2. Valitse **Tarvikkeiden tila** näytön vasemmasta reunasta. Tarvikkeiden tilasivu avautuu ja tulostuskasetin tiedot tulevat näkyviin.

### HP Easy Printer Care Software -ohjelman käyttäminen

Avaa tarvikkeiden tilasivu valitsemalla **Overview** (Yleistä) -välilehden **Supplies Status** (Tarvikkeiden tila) -kohdasta **Supplies Details** (Tarvikkeiden tiedot).

Lisätietoja HP Easy Printer Care -ohjelmasta on osoitteessa <http://www.hp.com/go/easyprintercare>.

### HP Web Jetadmin -ohjelman käyttäminen

Valitse tulostinlaite HP Web Jetadmin -ohjelmassa. Tulostuskasetin tiedot näkyvät laitteen tilasivulla.

# Tulostuskasetin vaihtaminen

Kun tulostuskasetti on lähellä käyttöikänsä loppua, ohjauspaneeliin saadaan uuden tulostuskasetin tilaamisen ajankohtaisuutta koskeva viesti. Tulostin pystyy jatkamaan tulostamista vanhalla tulostuskasetilla, kunnes ohjauspaneeliin tulee kasetin vaihtokehotus.

Tulostin käyttää neljää väriä, ja jokaiselle värille on oma väriainekasetti: musta (K), magenta (M), syaani (C) ja keltainen (Y).

Vaihda tulostuskasetti, kun ohjauspaneelissa näkyy viesti **VAIHDA <VÄRI> KASETTI**. Ohjauspaneeli näyttää myös vaihdettavan värin (paitsi jos asennettu tulostuskasetti ei ole aito HP-väriainekasetti).

## Tulostuskasetin vaihtaminen



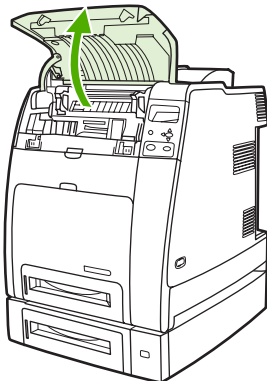
**VARO** Jos väriainetta pääsee vaatteille, pyyhi se pois kuivalla kankaalla ja pese vaatteet kylmällä vedellä. Kuuma vesi kiinnittää väriaineen kankaaseen.



**Huomautus** Katso käytettyjen kasettien kierrätystiedot kohdasta [Tietoja HP:n tulostustarvikkeiden palautus- ja kierrätysohjelmasta](#) tai käy HP LaserJet Supplies -verkkosivuilla osoitteessa <http://www.hp.com/go/recycle>.

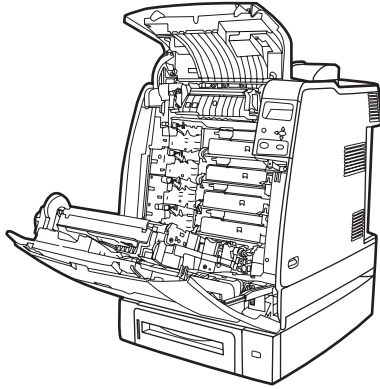
## Vaihda väriainekasetti seuraavasti

1. Nosta tulostimen yläkansi ylös.



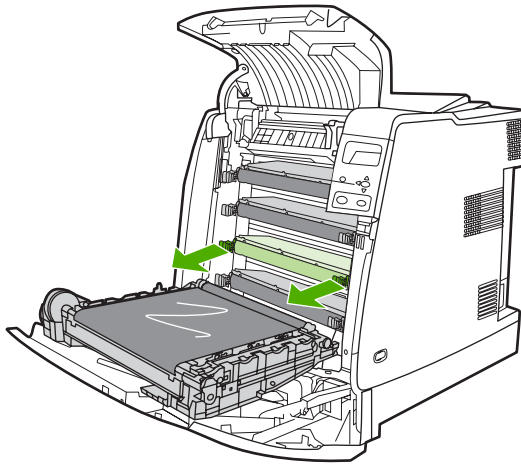
**VARO** Kiinnitin saattaa olla kuuma.

2. Vedä etukansi ja siirtoyksikkö alas.

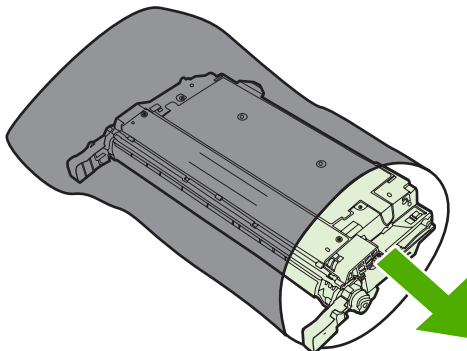


**VARO** Älä aseta esineitä siirtoyksikön päälle tämän ollessa avattuna. Siirtoyksikön reikiintyminen saattaa heikentää tulostuslaatua.

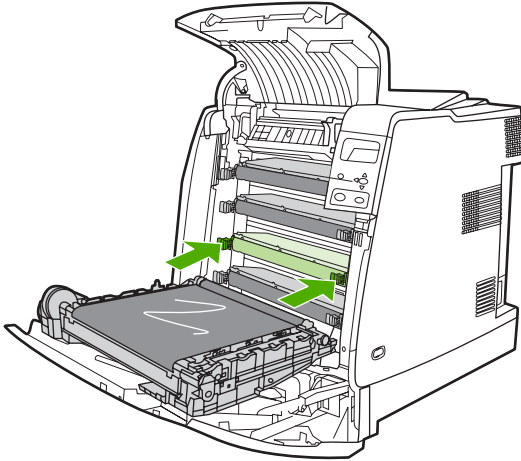
3. Poista käytetty kasetti tulostimesta.



4. Poista uusi tulostuskasetti pussista. Sijoita käytetty väriainekasetti pussiin kierrätystä varten.



5. Kohdista väriainekasetti tulostimen sisällä oleviin uriin ja työnnä kasetti kokonaan paikalleen.



**Huomautus** Väriainekasetin suojaiteippi poistetaan automaattisesti väriainekasetin asennuksen yhteydessä.

**Huomautus** Jos kasetti on väärässä kasettipaikassa, ohjauspaneelissa näkyy viesti **VÄÄRÄ [VÄRI] KASETTI**.

6. Sulje ensin etu- ja sitten yläkansi. Hetken kuluttua ohjauspaneeliin pitäisi tulla viesti **VALMIS**.
7. Asennus on valmis. Laita käytetty tulostuskasetti uuden kasetin tyhjään pakkauslaatikkoon. Katso kierrätysohjeet oheisesta kierrätysoppaasta.
8. Jos käytät muun valmistajan kuin HP:n väriainekasettia, katso, näkyykö ohjauspaneelissa lisäohjeita.

Katso lisätiedot osoitteesta <http://www.hp.com/support/cj4700>.

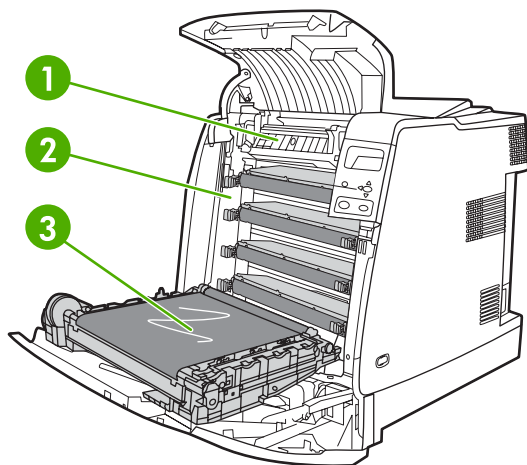
# Tarvikkeiden vaihtaminen

Käytettäessä alkuperäisiä HP-tarvikkeita tulostin ilmoittaa automaattisesti, kun tarvikkeet ovat loppumaisillaan. Tarvikkeiden tilausilmoitus saadaan riittävän ajoissa ennen vanhan tarvikkeen käyttöänsä päättymistä.

## Tarvikkeiden paikantaminen

Tunnistat tarvikkeet niiden tarroista ja sinisistä muovikahvoista.

Tarvikkeiden sijainti on esitetty seuraavassa kuvassa.



**Kaavio 7-1** Tarvikkeiden sijainti

1	Kiinnitysyksikkö
2	Tulostuskasetit
3	Siirtoyksikkö

## Ohjeita tarvikkeiden vaihtoon

Pidä seuraavat ohjeet mielessä, kun valitset tulostimen asennuspaikkaa. Näin tarvikkeiden vaihtaminen on helppoa.

- Järjestä tulostimen ylä- ja etupuolelle riittävästi tilaa, jotta tarvikkeiden poistaminen on helppoa.
- Tulostimen on oltava tasaisella, tukevalla alustalla.

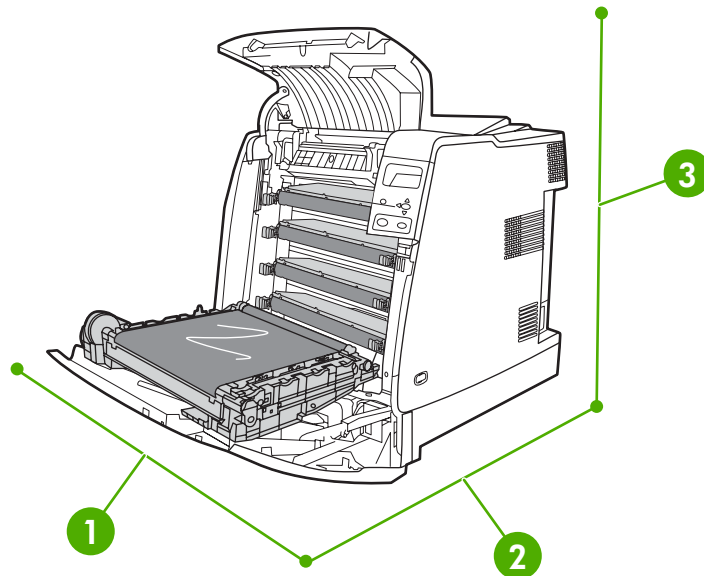
Lisätietoja tarvikkeiden asentamisesta saat tarvikkeen mukana tulevista asennusohjeista tai osoitteesta <http://www.hp.com/support/clj4700>. Kun yhteys on muodostunut, valitse **Solve a Problem**.



**VARO** Hewlett-Packard suosittelee alkuperäisten HP:n tuotteiden käyttämistä tässä tulostimessa. Muiden valmistajien kuin HP:n tuotteiden käyttäminen voi aiheuttaa huoltoa vaativia ongelmia, jotka eivät sisälly Hewlett-Packardin laajennettuun takuuseen eivätkä huoltosopimuksiin.

## Tilan järjestäminen tulostimen ympärille tarvikkeiden vaihtamista varten

Seuraavassa kuvassa on esitetty tila, joka tarvitaan tulostimen etu- ja yläpuolella sekä sen sivulla tarvikkeiden vaihtamista varten.



**Kaavio 7-2** Tarvikkeiden vaihtamisen vaatiman tilan kaaviokuva

1	530 mm
2	1 294 mm
3	804 mm

## Tarvikkeiden keskimääräinen vaihtoväli

Seuraavassa taulukossa on lueteltu tarvikkeiden arvioidut vaihtovälit sekä ohjauspaneelin ilmoitukset, jotka kertovat kunkin tarvikkeen vaihtotarpeesta. Käyttöolosuhteet ja tulostustavat voivat aiheuttaa sivumäärään vaihtelua.

Kohde	Tulostimen ilmoitus	Sivumäärä	Keskimääräinen aikaväli <sup>2</sup>
Mustat väriainekasetit	<b>VAIHDA MUSTA KASETTI</b>	11 000 sivua <sup>1</sup>	3 kuukautta
Väriainekasetit	<b>VAIHDA &lt;VÄRI&gt; KASETTI</b>	10 000 sivua <sup>1</sup>	2,7 kuukautta
Siirtoyksikkö	<b>VAIHDA SIIRTOPAKETTI</b>	120 000 sivua	40 kuukautta
Kiinnitysyksikkö	<b>VAIHDA KIINNITIN</b>	150 000 sivua <sup>3</sup>	50 kuukautta

<sup>1</sup> Keskimääräinen A4- tai Letter-kokoisten sivujen määrä, joka perustuu kunkin värin 5 %:n peittoon.

<sup>2</sup> Keskimääräinen käyttöikä perustuu 3 000 sivun tulostamiseen kuukaudessa.

<sup>3</sup> Keskimääräinen käyttöikä on 150 000 sivua, kun tulostetaan nelisivuisessa jaksottaisessa tulostustilassa.

Voit tilata tarvikkeita sulautetun Web-palvelimen kautta. Katso lisätiedot kohdasta [Sulautetun Web-palvelimen käyttäminen](#).

## Niittikasetin vaihtaminen

Niittikasetissa on 5 000 niittiä. Vaihda tyhjä kasetti.

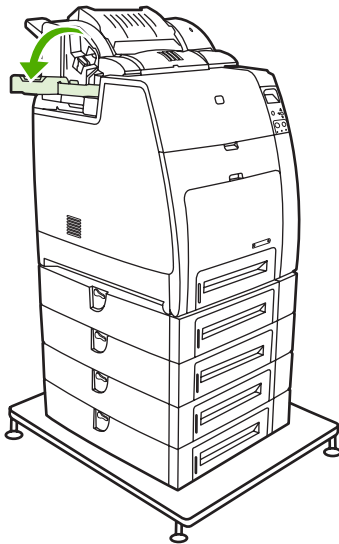
Vaihda niittikasetti, jos tulostimen ohjauspaneelin näyttöön tulee **NITOJAN NIITIT VÄHISSÄ** -viesti (tällöin nitojassa on jäljellä 20 - 50 niittiä) tai **VAIHDA NITOJAN KASETTI** -viesti. Jos nitojan niitit loppuvat ja nitoja/lajittelulaite on määritetty **JATKA**-tilaan, työt tulostetaan yhä nitoja/lajittelulaitteeseen, mutta niitä ei nidota. Jos nitoja/lajittelulaite on määritetty pysähtymään, tulostus pysähtyy, kunnes uusi niittikasetti on asennettu.



**Huomautus** HP suosittelee vaihtamaan niittikasetin mahdollisimman pian **VAIHDA NITOJAN KASETTI** -viestin ilmestymisen jälkeen. Kasettiin jää joitakin käyttämättömiä niittejä, mutta niiden käyttäminen ei ole suositeltavaa, koska ne saattavat pudota nidontamekanismiin ja aiheuttaa laitevian.

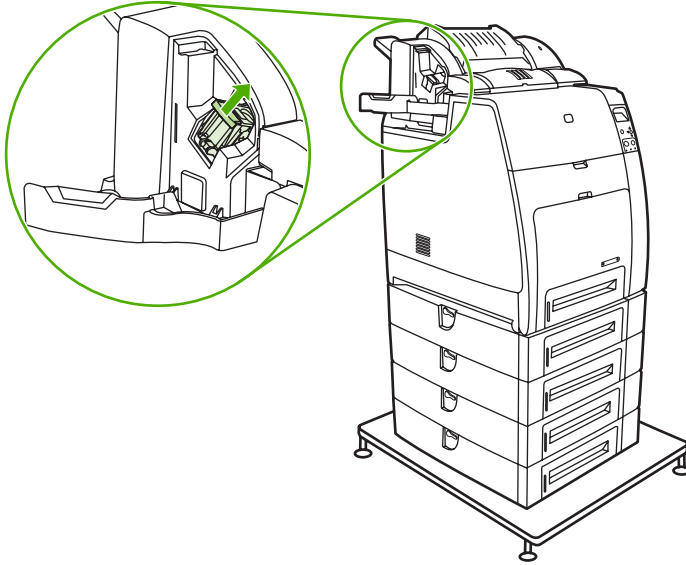
### Uuden niittikasetin asentaminen

1. Avaa nitoja/lajittelulaitteen vasemmalla puolella olevan niittikasetin luukku varovasti vetämällä.

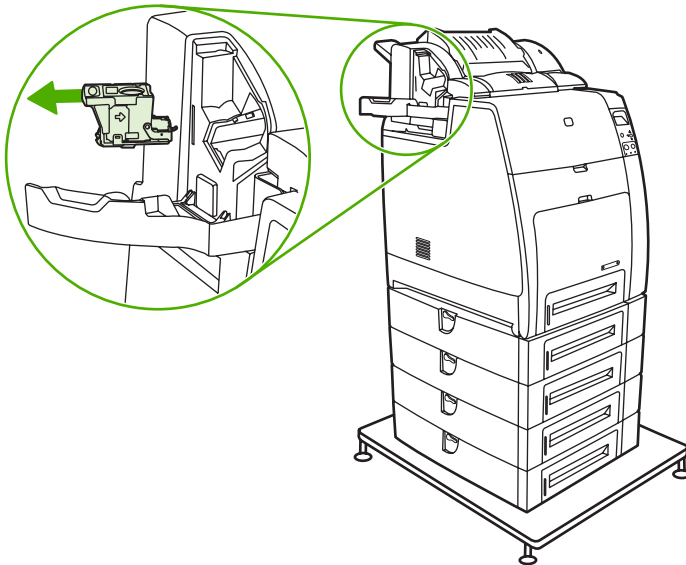


**Huomautus** Lisätietoja uuden niittikasetin (osnumero C8091A) tilaamisesta on kohdassa [Tarvikkeet ja lisävarusteet](#).

2. Tartu niittikasetin kahvaan ja vedä sitä varovasti ylöspäin.

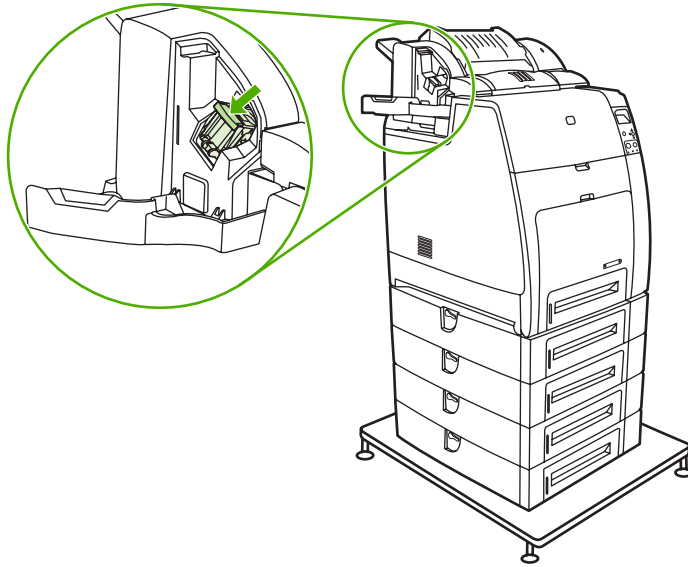


3. Kierrä niittikasettia varovasti vastapäivään ja vedä se ulos.



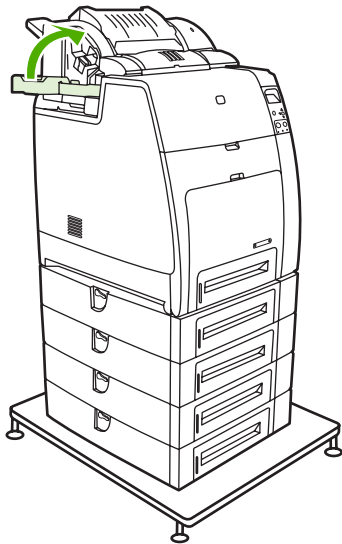


4. Pane uusi niittikasetti paikoilleen ja paina sitä alaspäin, kunnes se napsahtaa.



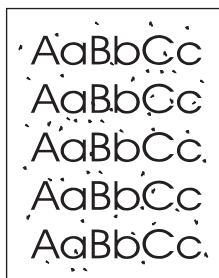
**Huomautus** Hanki uusi niittikasetti tilaamalla osanumero C8091A.

5. Sulje niittikasetin luukku.



# Puhdistussivun käyttäminen

Tulostuksen aikana tulostimen sisälle voi kertyä väriainetta ja pölyä. Aikaa myöten nämä kertymät voivat aiheuttaa tulostuslaatuongelmia, kuten väritäpliä ja tahroja. Tässä tulostimessa on käytettävissä puhdistustila, joka voi korjata tällaisia ongelmia ja estää niiden syntymisen.



## HP Color LaserJet 4700- ja HP Color LaserJet 4700n -tulostimien puhdistaminen ohjauspaneelista

1. Avaa **VALIKOT** painamalla **Menu**-näppäintä.
2. Valitse **MÄÄRITÄ ASETUKSET** painamalla **▼**-näppäintä.
3. Valitse **MÄÄRITÄ ASETUKSET** painamalla **✓**-näppäintä.
4. Valitse **TULOSTUSLAATU** painamalla **▼**-näppäintä.
5. Valitse **TULOSTUSLAATU** painamalla **✓**-näppäintä.
6. Valitse **LUO PUHDISTUSSIVU** painamalla **▼**-näppäintä.
7. Valitse **LUO PUHDISTUSSIVU** painamalla **✓**-näppäintä.



**Huomautus** Tulostin tulostaa puhdistussivun, jossa on kuvio. Näiden tulostimien **KÄSITTELE PUHDISTUSSIVU** -asetus ei ole käytettävissä puhdistussivun luomisen aikana.

8. Avaa **VALIKOT** painamalla **Menu**-näppäintä.
9. Valitse **MÄÄRITÄ ASETUKSET** painamalla **▼**-näppäintä.
10. Valitse **MÄÄRITÄ ASETUKSET** painamalla **✓**-näppäintä.
11. Valitse **TULOSTUSLAATU** painamalla **▼**-näppäintä.
12. Valitse **TULOSTUSLAATU** painamalla **✓**-näppäintä.

13. Valitse **KÄSITTELE PUHDISTUSSIVU** painamalla ▼-näppäintä.

14. Valitse **KÄSITTELE PUHDISTUSSIVU** painamalla ✓-näppäintä.

### HP Color LaserJet 4700dn-, HP Color LaserJet 4700dtn- ja HP Color LaserJet 4700ph+ -tulostimien puhdistaminen ohjauspaneelistä

1. Avaa **VALIKOT** painamalla **Menu**-näppäintä.

2. Valitse **MÄÄRITÄ ASETUKSET** painamalla ▼-näppäintä.

3. Valitse **MÄÄRITÄ ASETUKSET** painamalla ✓-näppäintä.

4. Valitse **TULOSTUSLAATU** painamalla ▼-näppäintä.

5. Valitse **TULOSTUSLAATU** painamalla ✓-näppäintä.

6. Valitse **KÄSITTELE PUHDISTUSSIVU** painamalla ▼-näppäintä.

7. Valitse **KÄSITTELE PUHDISTUSSIVU** painamalla ✓-näppäintä.

Tulostin tulostaa sivun, jossa on kuvio.

### Automaattisen puhdistuksen määrittäminen

Käyttämällä **AUTOMAATTINEN PUHDISTUS** -valikkovalintaa voit ottaa automaattisen puhdistuksen käyttöön tai poistaa sen käytöstä. Kun automaattinen puhdistus on käytössä, tulostin tulostaa puhdistussivun, kun puhdistusväliksi määritetty sivumäärä saavutetaan. Jos automaattisen puhdistustoiminnon tilaksi on määritetty **Pois käytöstä**, puhdistusvälitietoa ei ole näkyvässä. Automaattisen puhdistuksen oletusarvo on **Pois käytöstä**.

1. Avaa **VALIKOT** painamalla **Menu**-näppäintä.

2. Valitse **MÄÄRITÄ ASETUKSET** painamalla ▼-näppäintä.

3. Valitse **MÄÄRITÄ ASETUKSET** painamalla ✓-näppäintä.

4. Valitse **TULOSTUSLAATU** painamalla ▼-näppäintä.

5. Valitse **TULOSTUSLAATU** painamalla ✓-näppäintä.

6. Valitse **AUTOMAATTINEN PUHDISTUS** painamalla ▼-näppäintä.

7. Valitse **AUTOMAATTINEN PUHDISTUS** painamalla ✓-näppäintä.

8. Siirry halutun arvon kohdalle painamalla ▼-näppäintä.

9. Valitse haluamasi arvo painamalla ✓-näppäintä.

### Puhdistusvälin määrittäminen

**PUHDISTUSVÄLI**-valikkovalinnan avulla voit määrittää aikavälin, jonka mukaan tulostin suorittaa automaattisen puhdistuksen. Puhdistusväli voi olla 1 000 - 20 000 sivua.

1. Avaa **VALIKOT** painamalla **Menu**-näppäintä.

2. Valitse **MÄÄRITÄ ASETUKSET** painamalla ▼-näppäintä.

3. Valitse **MÄÄRITÄ ASETUKSET** painamalla ✓-näppäintä.

4. Valitse **TULOSTUSLAATU** painamalla ▼-näppäintä.

5. Valitse **TULOSTUSLAATU** painamalla ✓-näppäintä.
6. Valitse **PUHDISTUSVÄLI** painamalla ▼-näppäintä.
7. Valitse **PUHDISTUSVÄLI** painamalla ✓-näppäintä.
8. Siirry halutun arvon kohdalle painamalla ▼-näppäintä.
9. Valitse haluamasi arvo painamalla ✓-näppäintä.

# Varoitusasetusten määrittäminen

Järjestelmän antamien varoitusten asetukset voi määrittää HP Web Jetadmin -ohjelmasta tai tulostimen sulautetusta verkkopalvelimesta. Varoitukset ovat sähköpostiviestejä, jotka lähetetään käyttäjän määrittämään sähköpostiosoitteeseen.

Voit määrittää seuraavat asetukset:

- tulostimet, joita haluat valvoa
- varoitukset, jotka haluat saada (esim. paperitukos-, paperi loppu-, tarvikkeiden tila- ja kansi auki -varoitukset)
- sähköpostiosoitteen, johon varoitukset lähetetään

Ohjelmisto	Tietojen sijainti
HP Web Jetadmin	Katso HP Web Jetadmin -ohjelman lisätiedot kohdasta <a href="#">HP Web Jetadmin</a> .  Tarkempia tietoja varoituksista ja niiden määrittämisestä on HP Web JetAdmin -ohjelman ohjeissa.
Sulautettu Web-palvelin	Katso upotetusta Web-palvelimen lisätiedot kohdasta <a href="#">Sulautetun Web-palvelimen käyttäminen</a> .  Tarkempia tietoja varoituksista ja niiden asetuksista on upotetun Web-palvelimen ohjeistuksessa.



# 8 Ongelmien ratkaiseminen

Tässä luvussa kuvataan, mitä tehdä, jos tulostimessa ilmenee ongelmia. Käsiteltävänä ovat seuraavat aiheet:

- [Vianmäärityksen perustarkistuslista](#)
- [Tulostimen suorituskykyyn vaikuttavat seikat](#)
- [Vianmääritystietosivut](#)
- [Ohjauspaneelin viestityypit](#)
- [Ohjauspaneelin viestit](#)
- [Paperitukokset](#)
- [Paperitukosten tavalliset syyt](#)
- [Tukosten poistaminen](#)
- [Tulostusmateriaalin käsittelyongelmat](#)
- [Tulostimen vasteongelmat](#)
- [Tulostimen ohjauspaneelin ongelmat](#)
- [Virheelliset tulosteet](#)
- [Sovellusongelmat](#)
- [Tavallisten Macintosh-ongelmien vianmääritys](#)
- [Väritulostusongelmat](#)
- [Tulostuslaadun vianmääritys](#)

## Vianmäärityksen perustarkistuslista

Jos tulostimen käytössä ilmenee ongelma, yritä tunnistaa sen syy tämän tarkistuslistan avulla.

- Onko tulostimeen kytketty virta?
- Onko tulostin **VALMIS**-tilassa?
- Onko kaikki tarvittavat kaapelit liitetty?
- Näkyykö ohjauspaneelissa ilmoituksia?
- Onko aito HP-tarvike asennettuna?
- Onko vaihdetut väriainekasetit asennettu oikein?
- Onko asennetut tarvikkeet (kiinnitysyksikkö, siirtoyksikkö) asennettu oikein?
- Onko virta kytketty virtakytkimestä?

Jos et löydä tästä oppaasta ratkaisua tulostimessa olevaan ongelmaan, katso <http://www.hp.com/supplies/cj4700>.

Lisätietoja tämän tulostimen asennuksesta ja asetuksista on tulostimen Aloitusoppaassa.



## Tulostimen suorituskykyyn vaikuttavat seikat

Useat seikat vaikuttavat työn tulostukseen tarvittavan ajan pituuteen. Näihin kuuluu tulostimen suurin nopeus, joka ilmoitetaan sivuina minuutissa (ppm). Muita tulostusnopeuteen vaikuttavia seikkoja ovat erikoismateriaalin (esimerkiksi kalvojen, kiiltävän tai paksun materiaalin ja kooltaan mukautetun materiaalin) käyttö, tulostimen käsittelyaika ja latausaika.

Aika, joka kuluu tulostustyön lataamiseen tietokoneesta sekä työn käsittelemiseen, riippuu seuraavista muuttuvista seikoista:

- grafiikan yksityiskohtaisuus ja koko
- tulostimen I/O-asetukset (verkko- vai rinnakkaisliitäntä)
- käytettävän tietokoneen nopeus
- tulostimeen asennetun muistin määrä
- verkkokäyttöjärjestelmä ja verkkoasetukset (jos käytettävissä)
- tulostinkieli (PCL- tai PostScript 3 emulointi)



---

**Huomautus** Muistin lisääminen tulostimeen saattaa ratkaista muistiongelmia, parantaa tulostimen kykyä käsitellä yksityiskohtaista grafiikkaa ja lyhentää latausaikoja, mutta se ei lisää tulostimen suurinta nopeutta (ppm-arvoa).

---

# Vianmääritystietosivut

Tulostimen ohjauspaneelista voit tulostaa sivuja, jotka auttavat tulostinongelmien tunnistamisessa. Voit tulostaa seuraavat tietosivut näiden ohjeiden mukaisesti:

- Asetussivu



---

**Huomautus** Ennen tulostimen vianmääritystä on suositeltavaa tulostaa asetussivu.

---

- Paperiradan testisivu
- Kohdistussivu
- Tapahtumaloki

## Asetussivu

Asetussivun avulla voit näyttää tai palauttaa tulostimen nykyiset asetukset, näyttää tulostinongelmien vianmääritysohjeen tai tarkistaa valinnaisten lisävarusteiden asennuksen (esimerkiksi DIMM-piirit, paperinkäsittelylisälaitteet, paperilokerot ja tulostinkielet).

1. Avaa **VALIKOT** painamalla **Menu**-näppäintä.
2. Valitse **TIETOJA** painamalla **▼**-näppäintä.
3. Valitse **TIETOJA** painamalla **✓**-näppäintä.
4. Valitse **TULOSTA ASETUKSET** painamalla **▼**-näppäintä.
5. Valitse **TULOSTA ASETUKSET** painamalla **✓**-näppäintä.

Näytössä näkyy **Tulostaa... MÄÄRITYKSIÄ**, kunnes tulostin on tulostanut asetussivun. Laitte palaa tulostamisen jälkeen **VALMIS**-tilaan.



---

**Huomautus** Jos tulostimeen on määritetty HP Jetdirect -tulostinpalvelin, kääntöyksikkö tai nitoja/lajittelulaite, laite tulostaa lisäasetussivun, jossa on tietoja näistä laitteista.

---

## Paperiradan testisivu

**Paperiradan testisivu** on käytännöllinen tapa testata tulostimen paperinkäsittelytoimintoja. Voit määrittää testattavan paperiradan valitsemalla lähteen, kohteen tai jonkin muun tulostimen asetuksen.

1. Avaa **VALIKOT** painamalla **Menu**-näppäintä.
2. Valitse **DIAGNOSTIIKKA** painamalla **▼**-näppäintä.
3. Valitse **DIAGNOSTIIKKA** painamalla **✓**-näppäintä.
4. Valitse **PAPERIRATATESTI** painamalla **▼**-näppäintä.
5. Valitse **PAPERIRATATESTI** painamalla **✓**-näppäintä.

Näytössä näkyy **Suorittaa... PAPERIRATATESTIÄ**, kunnes tulostin on tulostanut paperiradatestin. Tulostin palaa **VALMIS**-tilaan, kun se on tulostanut paperiradan testisivun.

## Kohdistussivu

**Kohdistussivulla** on vaaka- ja pystynuolet, jotka osoittavat, miten kauas sivun keskikohdasta voidaan tulostaa. Voit määrittää lokeron kohdistusasetukset niin, että kuva keskitetään sekä paperin etu- että taustapuolella. Tällä toiminnolla voit myös määrittää, että reunasta reunaan -tulostuksen tulostusalue ulottuu noin 2 mm:n päähän paperin reunoista. Kohteen asettelu vaihtelee hieman lokeron mukaan. Suorita jokaisen lokeron kohdistus erikseen.

1. Avaa **VALIKOT** painamalla **Menu**-näppäintä.
2. Valitse **MÄÄRITÄ ASETUKSET** painamalla ▼-näppäintä.
3. Valitse **MÄÄRITÄ ASETUKSET** painamalla ✓-näppäintä.
4. Valitse **TULOSTUSLAATU** painamalla ▼-näppäintä.
5. Valitse **TULOSTUSLAATU** painamalla ✓-näppäintä.
6. Valitse **SUORITA KOHDISTUS** painamalla ▼-näppäintä.
7. Valitse **SUORITA KOHDISTUS** painamalla ✓-näppäintä.



---

**Huomautus** Lokero valitaan määrittämällä **LÄHDE**. Oletus **LÄHDE** on lokero 2. Määritä lokeron 2 kohdistus siirtymällä vaiheeseen 12. Jatka muussa tapauksessa seuraavasta vaiheesta.

---

8. Valitse **LÄHDE** painamalla ▼-näppäintä.
9. Valitse **LÄHDE** painamalla ✓-näppäintä.
10. Valitse lokero painamalla ▼- tai ▲ ylänuoli-näppäintä.
11. Valitse lokero valitsemalla ✓.

Lokeron valitsemisen jälkeen tulostimen ohjauspaneeli palaa **SUORITA KOHDISTUS** -valikkoon.

12. Valitse **TULOSTA TESTISIVU** painamalla ▼-näppäintä.
13. Valitse **TULOSTA TESTISIVU** painamalla ✓-näppäintä.
14. Seuraa tulostetun sivun ohjeita.

Näytössä näkyy **Tulostaa... KOHDISTUSSIVUN**, kunnes tulostin on tulostanut kohdistussivun. Kohdistussivun tulostamisen jälkeen laite palaa **VALMIS**-tilaan.

## Tapahtumaloki

Tapahtumaloki sisältää luettelon tulostimeen liittyvistä tapahtumista, kuten materiaalitukoksista, toimintavirheistä ja muista huomionarvoisista tiloista.

1. Avaa **VALIKOT** painamalla **Menu**-näppäintä.
2. Valitse **DIAGNOSTIIKKA** painamalla ▼-näppäintä.
3. Valitse **DIAGNOSTIIKKA** painamalla ✓-näppäintä.
4. Valitse **TULOSTA TAPAHTUMALOKI** painamalla ▼-näppäintä.
5. Valitse **TULOSTA TAPAHTUMALOKI** painamalla ✓-näppäintä.

Tapahtumalokin tulostamisen aikaa näytössä on **Tulostaa... TAPAHTUMALOKIA**. Tapahtumalokin tulostamisen jälkeen tulostin palaa **VALMIS**-tilaan.

# Ohjauspaneelin viestityypit

Ohjauspaneelin viestit jaetaan niiden vakavuusasteen perusteella kolmeen tyyppiin.

- Tilaviestit
- Varoitusviestit
- Virheilmoitukset

Osa virheilmoituksista luokitellaan *kriittisiksi*. Tässä osassa selostetaan ohjauspaneelin viestityyppien erot.

## Tilaviestit

Tilaviestit kertovat tulostimen senhetkisestä tilasta. Tilaviestit kertovat tulostimen normaalista toiminnasta. Tilaviesteihin ei tarvitse erikseen reagoida. Tilaviestit vaihtuvat, kun tulostimen tila muuttuu. Kun tulostin on käyttövalmis, ei varattuna ja odottavia varoituksia ei ole, tilaviestinä on **VALMIS**, jos tulostin on online-tilassa.

## Varoitusviestit

Varoitusviestit kertovat tietoon ja tulostamiseen liittyvistä virheistä. Nämä viestit vuorottelevat yleensä viestin **VALMIS** tai **Tila**-viestin kanssa. Varoitusviestit ovat näytössä, kunnes ✓-painiketta painetaan. Jos **POISTETTAVAT VAROITUKSET** -asetukseksi on valittu tulostimen asetusvalikosta **TYÖ**, nämä viestit poistuvat näytöstä seuraavan tulostustyön myötä.

## Virheilmoitukset

Virheilmoitukset ilmoittavat tarpeellisesta toimenpiteestä. Käyttäjän on esimerkiksi lisättävä paperia tai selvitettävä paperitukos.

Jotkin virheilmoitukset sallivat toiminnan jatkumisen automaattisesti. Jos asetukseksi on valittu **AUTOMAATTINEN JATKAMINEN=KÄYTÖSSÄ**, tulostin jatkaa normaalia toimintaansa, kun tällainen virheilmoitus on ollut näytössä 10 sekunnin ajan.



---

**Huomautus** Jos automaattisen toiminnan jatkumisen sallivan virheilmoituksen ollessa näytössä painetaan jotakin painiketta 10 sekunnin kuluessa, painikkeen toiminto ohittaa tulostimen automaattisen toiminnan jatkumisen. Esimerkiksi **Menu**-painikkeen painaminen avaa näyttöön päävalikon.

---

## Kriittiset virheilmoitukset

Kriittiset virheilmoitukset ilmoittavat laitteen viasta. Jotkin näistä viesteistä voidaan ohittaa katkaisemalla tulostimen virta ja kytkemällä se sitten uudelleen. **JATKA AUTOMAATTISESTI** -asetus ei vaikuta näihin viesteihin. Jos kriittinen virhe ei häviä, laite on toimitettava huoltoon.

Seuraava taulukko sisältää ohjauspaneelin viestit aakkosjärjestyksessä selityksineen.

# Ohjauspaneelin viestit

## Viestiluettelo

Ohjauspaneelin viesti	Kuvaus	Suosittelut toimenpiteet
<b>(FS)</b> <b>JÄRJESTELMÄ TÄYNNÄ</b> Poista painamalla ✓ vuorottelee seuraavan viestin kanssa <b>VALMIS</b>	Tulostin on vastaanottanut PJJ-tiedostojärjestelmän komennon, joka on yrittänyt tallentaa jotakin tiedostojärjestelmään. Tämä ei onnistunut, koska tiedostojärjestelmä on täynnä.	<ol style="list-style-type: none"><li>1. Poista tiedostot Flash-muistista HP Web Jetadmin -ohjelmalla ja yritä sitten uudelleen.</li><li>2. Tyhjennä viesti painamalla ✓-näppäintä.</li><li>3. Jos viesti ei poistu, sammuta tulostimen virta ja käynnistä tulostin uudelleen.</li></ol>
<b>(FS)</b> <b>KIRJOITUSSUOJATTU</b> Poista painamalla ✓ vuorottelee seuraavan viestin kanssa <b>VALMIS</b>	Tiedostojärjestelmälaite on suojattu eikä siihen voi kirjoittaa uusia tiedostoja.	<ol style="list-style-type: none"><li>1. Poista Flash-muistin kirjoitussuojaus HP Web Jetadmin -ohjelman avulla.</li><li>2. Tyhjennä viesti painamalla ✓-näppäintä.</li><li>3. Jos viesti ei poistu, sammuta tulostimen virta ja käynnistä tulostin uudelleen.</li></ol>
<b>(FS)</b> <b>TOIMINTO EPÄONNISTUI</b> Poista painamalla ✓ vuorottelee seuraavan viestin kanssa <b>VALMIS</b>	Tulostin on vastaanottanut PJJ-tiedostojärjestelmän komennon, joka on yrittänyt suorittaa epäloogisen operaation (esimerkiksi ladata tiedoston hakemistoon, jota ei ole).	<ol style="list-style-type: none"><li>1. Tyhjennä viesti painamalla ✓-näppäintä.</li><li>2. Jos viesti ei poistu, sammuta tulostimen virta ja käynnistä tulostin uudelleen.</li><li>3. Jos viesti palaa, ongelma voi olla sovellusohjelmassa.</li></ol>
<b>(FS)</b> <b>TULOSTUKSEN VIRHE</b> Poista painamalla ✓ vuorottelee seuraavan viestin kanssa <b>VALMIS</b>	Määritetyssä asemassa on laitevika. Flash-DIMM-muistimoduulia tarvitsemattomien töiden tulostaminen voi jatkua.	<ol style="list-style-type: none"><li>1. Tyhjennä viesti painamalla ✓-näppäintä.</li><li>2. Jos viesti pysyy näytössä, irrota EIO-levyasema ja asenna se sitten uudelleen.</li><li>3. Käynnistä tulostin uudelleen.</li><li>4. Jos viesti tästä huolimatta pysyy näytössä, asenna Flash-DIMM takaisin.</li></ol>
<b>[FS] EI</b> <b>ALUSTETTU</b>	Laitetta ei ole alustettu.	Voit alustaa laitteen käyttämällä Web JetAdmin -ohjelmaa.
<b>10.90.XY VAIHDA</b> <b>[VÄRI] KASETTI</b> vuorottelee seuraavan viestin kanssa <b>Ohjeet: valitse ?</b>	Väriainekasetin väriaine on lopussa. Kasetti pitää vaihtaa.	Vaihda väriainekasetti.
<b>10.92.YY KASETTIEN</b> <b>KIINNITYSVIRHE</b>	Tulostuskasetti ei ole oikein tulostimessa.	Poista tulostuskasetti ja asenna se uudelleen.

Ohjauspaneelin viesti	Kuvaus	Suosittelut toimenpiteet
<p><b>10.X.X TARVIKKEEN</b></p> <p><b>MUISTIVIRHE</b></p> <p>vuorottelee seuraavan viestin kanssa</p> <p><b>Ohjeet: valitse ?</b></p> <p>Tarvikemittari näyttää tulostuskasettien jäljellä olevan väriaineen määrän.</p>	<p>Ainakin yksi väriainekasetin muistipaikka on käyttökelvoton tai ainakin yksi muistipaikka puuttuu.</p> <p>Seuraavat ohjauspaneelin sanomat vastaavat tulostuskasetin väriä:</p> <p>10.00.00 = musta tulostuskasetti</p> <p>10.00.01 = syaani tulostuskasetti</p> <p>10.00.02 = magenta tulostuskasetti</p> <p>10.00.03 = keltainen tulostuskasetti</p>	<ol style="list-style-type: none"> <li>1. Sammuta tulostimen virta ja käynnistä tulostin uudelleen.</li> <li>2. Katso lisätiedot valitsemalla ?.</li> <li>3. Jos virhe ei poistu, ota yhteys HP:n tuotetukeen osoitteessa <a href="http://www.hp.com/support/clj4700">http://www.hp.com/support/clj4700</a>.</li> </ol>
<p><b>11.X SISÄISEN KELLON VIRHE</b></p> <p><b>Jatka painamalla ✓</b></p>	<p>Tämä viesti tulee näyttöön, kun pääpiirikortin reaaliaikakellossa on ongelma.</p> <p>XX=01 Kellon paristo on tyhjä</p> <p>XX=02 Reaaliaikakello ei toimi</p>	<p>Jatka valitsemalla ✓. Jos virhe ilmenee, tulostin seuraa kellonaikaa ja päivämäärää suorittimen kellosta, kunnes tulostimen virta katkaistaan. Jos virhettä ei korjata, laite kehottaa palauttamaan päivämäärän ja kellonajan, kun tulostimen virta katkaistaan ja tulostin taas käynnistetään.</p>
<p><b>13.XX.YY TUKOKSIA</b></p> <p><b>KÄÄNTÖYKS. RADALLA</b></p> <p><b>Ohjeet: valitse ?</b></p>	<p>Kaksipuolisen tulostuksen paperiradalla on useita tukoksia. Kyseessä on yläkannen alue.</p>	<ol style="list-style-type: none"> <li>1. Katso tarkat tukosten selvittämistä koskevat ohjeet valitsemalla ?.</li> <li>2. Selaa ohjeita valitsemalla ▲ ja ▼.</li> <li>3. Katso lisätiedot kohdasta <a href="#">Tukosten poistaminen</a>.</li> <li>4. Jos viesti ei poistu, vaikka kaikki sivut on poistettu, ota yhteys HP:n tuotetukeen osoitteessa <a href="http://www.hp.com/support/clj4700">http://www.hp.com/support/clj4700</a>.</li> </ol>
<p><b>13.XX.YY TUKOKSIA</b></p> <p><b>PAPERIRADALLA</b></p> <p><b>Ohjeet: valitse ?</b></p>	<p>Paperiradalla on useita tukoksia. Kyseessä on yläkannen alue.</p>	<ol style="list-style-type: none"> <li>1. Katso tarkat tukosten selvittämistä koskevat ohjeet valitsemalla ?.</li> <li>2. Selaa ohjeita valitsemalla ▲ ja ▼.</li> <li>3. Katso lisätiedot kohdasta <a href="#">Tukosten poistaminen</a>.</li> <li>4. Jos viesti ei poistu, vaikka kaikki sivut on poistettu, ota yhteys HP:n tuotetukeen osoitteessa <a href="http://www.hp.com/support/clj4700">http://www.hp.com/support/clj4700</a>.</li> </ol>
<p><b>13.XX.YY TUKOS</b></p> <p><b>KÄÄNTÖYKS. RADALLA</b></p> <p><b>Ohjeet: valitse ?</b></p>	<p>Kaksipuolisessa tulostusmateriaaliradassa on tukos.</p>	<ol style="list-style-type: none"> <li>1. Katso tarkat tukosten selvittämistä koskevat ohjeet valitsemalla ?.</li> <li>2. Selaa ohjeita valitsemalla ▲ ja ▼.</li> <li>3. Katso lisätiedot kohdasta <a href="#">Tukosten poistaminen</a>.</li> <li>4. Jos viesti ei poistu, vaikka kaikki sivut on poistettu, ota yhteys HP:n tuotetukeen osoitteessa <a href="http://www.hp.com/support/clj4700">http://www.hp.com/support/clj4700</a>.</li> </ol>

Ohjauspaneelin viesti	Kuvaus	Suosittelut toimenpiteet
<p>13.XX.YY TUKOS</p> <p>LOKEROSSA 1</p> <p>Poista tukos</p> <p>ja valitse. ✓</p>	Lokerossa 1 on paperitukos.	<ol style="list-style-type: none"> <li>1. Katso tarkat tukosten selvittämistä koskevat ohjeet valitsemalla ?.</li> <li>2. Avaa vaiheittaiset tiedot painamalla ▼-näppäintä.</li> <li>3. Katso lisätiedot kohdasta <a href="#">Tukosten poistaminen</a>.</li> <li>4. Jos viesti ei poistu, vaikka kaikki sivut on poistettu, ota yhteys HP:n tuotetukeen osoitteessa <a href="http://www.hp.com/support/clj4700">http://www.hp.com/support/clj4700</a>.</li> </ol>
<p>13.XX.YY TUKOS</p> <p>LOKEROSSA X</p> <p>Ohjeet: valitse ?</p>	Sivu on juuttunut lokeroon 2 tai vähintään yhteen valinnaiseen lokeroon.	<ol style="list-style-type: none"> <li>1. Katso tarkat tukosten selvittämistä koskevat ohjeet valitsemalla ?.</li> <li>2. Selaa ohjeita valitsemalla ▲ ja ▼.</li> <li>3. Katso lisätiedot kohdasta <a href="#">Tukosten poistaminen</a>.</li> <li>4. Jos viesti ei poistu, vaikka kaikki sivut on poistettu, ota yhteys HP:n tuotetukeen osoitteessa <a href="http://www.hp.com/support/clj4700">http://www.hp.com/support/clj4700</a>.</li> </ol>
<p>13.XX.YY TUKOS</p> <p>NITAJASSA</p> <p>Ohjeet: valitse ?</p>	Niitti on jumiutunut nitojaan. Tarkista, onko nitoja/lajittelulaitteessa jumiutuneita niittejä.	<ol style="list-style-type: none"> <li>1. Katso tarkat tukosten selvittämistä koskevat ohjeet valitsemalla ?.</li> <li>2. Selaa ohjeita valitsemalla ▲ ja ▼.</li> <li>3. Lisätietoja paperitukosten poistamisesta on kohdassa <a href="#">Tukokset nitoja/lajittelulaitteessa</a>.</li> <li>4. Jos viesti ei poistu, vaikka kaikki sivut on poistettu, ota yhteys HP:n tuotetukeen osoitteessa <a href="http://www.hp.com/support/clj4700">http://www.hp.com/support/clj4700</a>.</li> </ol>
<p>13.XX.YY TUKOS</p> <p>PAPERIRADALLA</p> <p>Ohjeet: valitse ?</p>	Paperiradassa on tukos.	<ol style="list-style-type: none"> <li>1. Katso tarkat tukosten selvittämistä koskevat ohjeet valitsemalla ?.</li> <li>2. Selaa ohjeita valitsemalla ▲ ja ▼.</li> <li>3. Katso lisätiedot kohdasta <a href="#">Tukosten poistaminen</a>.</li> <li>4. Jos viesti ei poistu, vaikka kaikki sivut on poistettu, ota yhteys HP:n tuotetukeen osoitteessa <a href="http://www.hp.com/support/clj4700">http://www.hp.com/support/clj4700</a>.</li> </ol>
<p>13.XX.YY TUKOS</p> <p>POISTA LOKERO 2</p> <p>Ohjeet: valitse ?</p>	Paperi on jumiutunut kääntölaitteeseen. Tarkista, onko laitteessa paperitukos.	<ol style="list-style-type: none"> <li>1. Katso tarkat tukosten selvittämistä koskevat ohjeet valitsemalla ?.</li> <li>2. Selaa ohjeita valitsemalla ▲ ja ▼.</li> <li>3. Katso lisätiedot kohdasta <a href="#">Tukosten poistaminen</a>.</li> <li>4. Jos viesti ei poistu, vaikka kaikki sivut on poistettu, ota yhteys HP:n tuotetukeen</li> </ol>



Ohjauspaneelin viesti	Kuvaus	Suosittelut toimenpiteet
<p>13.XX.YY TUKOS TULOSTUSLAITTEESSA</p> <p>vuorottelee seuraavan viestin kanssa</p> <p>Ohjeet: valitse ?</p>	<p>Paperitukos on ulkoisessa paperinkäsittelylaitteessa. Nitoja/lajittelulaitteen oranssi valo vilkkuu.</p>	<p>osoitteessa <a href="http://www.hp.com/support/clj4700">http://www.hp.com/support/clj4700</a>.</p> <p>Tarkista, onko kääntöyksikössä tai nitoja/lajittelulaitteessa paperitukos. Katso lisätiedot kohdasta <a href="#">Tukokset nitoja/lajittelulaitteessa</a>.</p> <ol style="list-style-type: none"> <li>1. Katso tarkat tukosten selvittämistä koskevat ohjeet valitsemalla ?.</li> <li>2. Selaa ohjeita valitsemalla ▲ ja ▼.</li> <li>3. Jos viesti ei poistu, vaikka kaikki sivut on poistettu, ota yhteys HP:n tuotetukeen osoitteessa <a href="http://www.hp.com/support/clj4700">http://www.hp.com/support/clj4700</a>.</li> </ol>
<p>13.XX.YY TUKOS YLÄK/ KÄÄNTÖYKS. ALUEELLA</p> <p>Ohjeet: valitse ?</p>	<p>Yläkannen alueella on tukos.</p>	<ol style="list-style-type: none"> <li>1. Katso tarkat tukosten selvittämistä koskevat ohjeet valitsemalla ?.</li> <li>2. Selaa ohjeita valitsemalla ▲ ja ▼.</li> <li>3. Katso lisätiedot kohdasta <a href="#">Tukosten poistaminen</a>.</li> <li>4. Jos viesti ei poistu, vaikka kaikki sivut on poistettu, ota yhteys HP:n tuotetukeen osoitteessa <a href="http://www.hp.com/support/clj4700">http://www.hp.com/support/clj4700</a>.</li> </ol>
<p>13.XX.YY ULKOISEN TULOSTE- LAITTEEN PAPERITUKOS</p>	<p>Nitoja/lajittelulaitteessa on tukos.</p>	<ol style="list-style-type: none"> <li>1. Katso tarkat tukosten selvittämistä koskevat ohjeet valitsemalla ?.</li> <li>2. Selaa ohjeita valitsemalla ▲ ja ▼.</li> <li>3. Lisätietoja paperitukosten poistamisesta on kohdassa <a href="#">Tukokset nitoja/lajittelulaitteessa</a>.</li> <li>4. Jos viesti ei poistu, vaikka kaikki sivut on poistettu, ota yhteys HP:n tuotetukeen osoitteessa <a href="http://www.hp.com/support/clj4700">http://www.hp.com/support/clj4700</a>.</li> </ol>
<p>20 Muisti ei riitä</p> <p>Ohjeet: valitse ?</p> <p>vuorottelee seuraavan viestin kanssa</p> <p>20 Muisti ei riitä</p> <p>Jatka painamalla ✓</p>	<p>Tulostin on vastaanottanut tietokoneesta enemmän tietoa kuin tulostimen käytettävissä olevaan muistiin mahtuu.</p>	<ol style="list-style-type: none"> <li>1. Jatka tulostamista valitsemalla ✓.</li> </ol> <p> <b>Huomautus</b> Osa tiedoista menetetään.</p> <ol style="list-style-type: none"> <li>2. Virheen voi välttää jatkossa yksinkertaistamalla tulostustyötä.</li> <li>3. Lisämuistin asentaminen tulostimeen voi mahdollistaa monimutkaisempien sivujen tulostamisen.</li> </ol>

Ohjauspaneelin viesti	Kuvaus	Suosittelut toimenpiteet
<b>22 EIO X</b> <b>PUSKURIN YLIVUOTO</b> Jatka painamalla ✓	X-korttipaikan EIO-kortissa on I/O-puskurin ylivuoto.	<ol style="list-style-type: none"> <li>Jatka tulostamista valitsemalla ✓.</li> </ol>  <p><b>Huomautus</b> Osa tiedoista menetetään.</p> <ol style="list-style-type: none"> <li>Jos viesti ei poistu, ota yhteys HP:n tuotetukeen osoitteessa <a href="http://www.hp.com/support/clj4700">http://www.hp.com/support/clj4700</a>.</li> </ol>
<b>22 RINNAKKAIS-I/O-</b> <b>PUSKURIN YLIVUOTO</b> Ohjeet: valitse ? vuorottelee seuraavan viestin kanssa <b>22 RINNAKKAIS-I/O-</b> <b>PUSKURIN YLIVUOTO</b> Jatka painamalla ✓	Rinnakkaispuskuriin on syntynyt ylivuoto.	<ol style="list-style-type: none"> <li>Jatka tulostamista valitsemalla ✓.</li> </ol>  <p><b>Huomautus</b> Osa tiedoista menetetään.</p> <ol style="list-style-type: none"> <li>Jos sanoma ei poistu, irrota rinnakkaiskaapeli molemmista liitännöistään ja asenna se takaisin.</li> <li>Jos viesti ei poistu, ota yhteys HP:n tuotetukeen osoitteessa <a href="http://www.hp.com/support/clj4700">http://www.hp.com/support/clj4700</a>.</li> </ol>
<b>22 SIS. I/O-PUSKURIN</b> <b>YLIVUOTO</b> vuorottelee seuraavan viestin kanssa Jatka painamalla ✓	Upotetussa JetDirect-tulostinpalvelimessa on syntynyt ylivuoto.	Jatka valitsemalla ✓. Kun tämä virhe ilmenee, tietoja saatetaan menettää. Lähetä työ tarvittaessa uudelleen tulostimeen.
<b>22 USB I/O-</b> <b>PUSKURIN YLIVUOTO</b> Jatka painamalla ✓	USB-puskuriin on syntynyt ylivuoto.	<ol style="list-style-type: none"> <li>Jatka tulostamista valitsemalla ✓.</li> </ol>  <p><b>Huomautus</b> Osa tiedoista menetetään.</p> <ol style="list-style-type: none"> <li>Jos viesti ei poistu, ota yhteys HP:n tuotetukeen osoitteessa <a href="http://www.hp.com/support/clj4700">http://www.hp.com/support/clj4700</a>.</li> </ol>
<b>40 EIO X HEIKKO</b> <b>YHTEYS</b> Jatka painamalla ✓	Yhteys X-laajennuspaikan EIO-kortin kanssa on katkennut.	<ol style="list-style-type: none"> <li>Jatka tulostamista valitsemalla ✓.</li> </ol>  <p><b>Huomautus</b> Osa tiedoista menetetään.</p> <ol style="list-style-type: none"> <li>Jos viesti ei poistu, ota yhteys HP:n tuotetukeen osoitteessa <a href="http://www.hp.com/support/clj4700">http://www.hp.com/support/clj4700</a>.</li> </ol>
<b>40 HEIKKO SISÄINEN</b> <b>I/O-YHTEYS</b> vuorottelee seuraavan viestin kanssa Jatka painamalla ✓	Yhteys upotettuun JetDirect-tulostinpalvelimeen on katkennut.	Sammuta tulostimen virta ja käynnistä tulostin uudelleen. Katso lisätiedot valitsemalla ?.  Jos viesti ei poistu, ota yhteys HP:n tuotetukeen osoitteessa <a href="http://www.hp.com/support/clj4700">http://www.hp.com/support/clj4700</a> .

Ohjauspaneelin viesti	Kuvaus	Suosittelut toimenpiteet
<b>41,3 ODOTTAMATON KOKO LOKEROSSA X</b> <b>Ohjeet: valitse ?</b> vuorottelee seuraavan viestin kanssa <b>LATAA LOKERO XX</b> <b>[TYYPPI] [KOKO]</b> <b>Vaihda lokeroa valitsemalla ✓</b>	Lokeroon ladattu tulostusmateriaali on syöttösuunnassa pidempää tai lyhyempää kuin lokerolle määritetty koko.	<ol style="list-style-type: none"> <li>1. Valittu koko on väärä. Peruuta työ tai katso lisäohjeet valitsemalla ?. TAI</li> <li>2. Vaihda lokeroa valitsemalla ✓.</li> <li>3. Selaa ohjeita valitsemalla ▲ ja ▼.</li> </ol>
<b>41.5 ODOTTAMATON KOKO LOKEROSSA [X]</b> <b>Ohjeet: valitse ?</b> vuorottelee seuraavan viestin kanssa <b>LATAA LOKERO XX</b> <b>[TYYPPI] [KOKO]</b> <b>Vaihda lokeroa valitsemalla ✓</b>	Tulostin on havainnut, että tulostusmateriaaliradalla oleva tulostusmateriaali on muu kuin lokerolle määritetty.	<ol style="list-style-type: none"> <li>1. Valittu tyyppi on väärä. Peruuta työ tai katso lisäohjeita valitsemalla ?. TAI</li> <li>2. Vaihda lokeroa valitsemalla ✓.</li> <li>3. Selaa ohjeita valitsemalla ▲ ja ▼.</li> </ol>
<b>49.XXXX TULOSTINVIRHE</b> <b>Katkaise virta ja käynnistä uud.</b>	Vakava laitteisto-ohjelmiston virhe.	<ol style="list-style-type: none"> <li>1. Sammuta tulostimen virta ja käynnistä tulostin uudelleen.</li> <li>2. Jos viesti ei poistu, ota yhteys HP:n tuotetukeen osoitteessa <a href="http://www.hp.com/support/clj4700">http://www.hp.com/support/clj4700</a>.</li> </ol>
<b>50.X KIINN.YKSIKÖN VIRHE</b> <b>Katkaise virta ja käynnistä uud.</b>	Virhe kiinnittimessä.	Sammuta tulostimen virta ja käynnistä tulostin uudelleen.
<b>50.X KIINNITTIMEN VIRHE</b> <b>Ohjeet: valitse ?</b>	Virhe kiinnittimessä. Kiinnittimeen liittyvät virheet: 50.1: Päätermistorin kiinnittimen liian alhainen lämpötila. 50.2: Kiinnittimen lämpenemisvirhe. 50.3: Päätermistorin kiinnittimen liian korkea lämpötila. 50.6: Virhe avoimessa kiinnittimessä. 50.7: Virhe kiinnittimen painevapautusmekanismissa. Virhe saattaa liittyä virransyöttöhäiriöön, väärään syöttöjännitteeseen tai kiinnitinongelmaan.	<ol style="list-style-type: none"> <li>1. Sammuta tulostimen virta ja käynnistä tulostin uudelleen.</li> <li>2. Selaa ohjeita valitsemalla ▲ ja ▼.</li> <li>3. Jos viesti ei poistu, ota yhteys HP:n tuotetukeen osoitteessa <a href="http://www.hp.com/support/clj4700">http://www.hp.com/support/clj4700</a>.</li> </ol>

Ohjauspaneelin viesti	Kuvaus	Suosittelut toimenpiteet
<b>51.2Y</b> <b>TULOSTINVIRHE</b> <b>Ohjeet: valitse ?</b> vuorottelee seuraavan viestin kanssa <b>51.2Y</b> <b>TULOSTINVIRHE</b> Katkaise virta <b>ja käynnistä uud.</b>	Lasersäde on havainnut virheen tai laser on vikaantunut. Y-arvot: <b>Y - Kuvaus</b> 0 - musta 1 - syaani 2 - magenta 3 - keltainen	<ol style="list-style-type: none"> <li>1. Sammuta tulostimen virta ja käynnistä tulostin uudelleen.</li> <li>2. Jos ongelma ei ratkea, ota yhteys HP:n tuotetukeen osoitteessa <a href="http://www.hp.com/support/clj4700">http://www.hp.com/support/clj4700</a>.</li> </ol>
<b>52.XY TULOSTINVIRHE</b> vuorottelee seuraavan viestin kanssa <b>Katkaise virta</b> <b>ja käynnistä uud.</b>	Tulostinvirhe.	Sammuta tulostimen virta ja käynnistä tulostin uudelleen. Katso lisätiedot valitsemalla <b>?</b> . Jos viesti ei poistu, ota yhteys HP:n tuotetukeen osoitteessa <a href="http://www.hp.com/support/clj4700">http://www.hp.com/support/clj4700</a> .
<b>53.XY.ZZ TARKISTA</b> <b>RAM DIMM-PAIKKA X</b>	Muistivirhe.	Jatka valitsemalla <b>✓</b> , jos näet tähän liittyvän kehoitteen. Tulostimen tulee siirtyä <b>VALMIS</b> -tilaan, mutta koko asennettua muistikapasiteettia ei hyödynnetä. Muussa tapauksessa: <ol style="list-style-type: none"> <li>1. Sammuta tulostin.</li> <li>2. Varmista, että kaikki DDR SDRAM -muistimoduulit ovat asianmukaista tyyppiä ja oikein paikoillaan.</li> <li>3. Käynnistä tulostin.</li> <li>4. Jos ongelma ei ratkea, ota yhteys HP:n tuotetukeen osoitteessa <a href="http://www.hp.com/support/clj4700">http://www.hp.com/support/clj4700</a>.</li> </ol>
<b>54.01 TULOSTIN</b> <b>VIRHE</b> <b>Katkaise virta</b> <b>ja käynnistä uud.</b>	Tulostamista ei voi jatkaa. Ympäristön kosteusanturi ei toimi normaalisti.	<ol style="list-style-type: none"> <li>1. Sammuta tulostimen virta ja käynnistä tulostin uudelleen.</li> <li>2. Jos ongelma ei ratkea, ota yhteys HP:n tuotetukeen osoitteessa <a href="http://www.hp.com/support/clj4700">http://www.hp.com/support/clj4700</a>.</li> </ol>
<b>54.X</b> <b>TULOSTINVIRHE</b> <b>Katkaise virta</b> <b>ja käynnistä uud.</b>	Tulostamista ei voi jatkaa. Tunnistimen toimintavirhe. X:n arvot: 01 - Kosteuden tunnistin 15 - keltainen 16 - magenta 17 - syaani	<ol style="list-style-type: none"> <li>1. Sammuta tulostimen virta ja käynnistä tulostin uudelleen.</li> <li>2. Jos ongelma ei ratkea, ota yhteys HP:n tuotetukeen osoitteessa <a href="http://www.hp.com/support/clj4700">http://www.hp.com/support/clj4700</a>.</li> </ol>

Ohjauspaneelin viesti	Kuvaus	Suositteltu toimenpide
	18 - musta	
<b>55.OX.YY DC</b> <b>OHJAINVIRHE</b> <b>Ohjeet: valitse ?</b> vuorottelee seuraavan viestin kanssa <b>55.OX.YY</b> <b>TULOSTINVIRHE</b> <b>Katkaise virta</b> <b>ja käynnistä uud.</b>	Tulostimen komentovirhe.	<ol style="list-style-type: none"> <li>1. Sammuta tulostimen virta ja käynnistä tulostin uudelleen.</li> <li>2. Jos ongelma ei ratkea, ota yhteys HP:n tuotetukeen osoitteessa <a href="http://www.hp.com/support/clj4700">http://www.hp.com/support/clj4700</a>.</li> </ol>
<b>56.XX</b> <b>TULOSTINVIRHE</b> <b>Katkaise virta</b> <b>ja käynnistä uud.</b>	Tulostinvirhe.	<ol style="list-style-type: none"> <li>1. Sammuta tulostimen virta ja käynnistä tulostin uudelleen.</li> <li>2. Jos ongelma ei ratkea, ota yhteys HP:n tuotetukeen osoitteessa <a href="http://www.hp.com/support/clj4700">http://www.hp.com/support/clj4700</a>.</li> </ol>
<b>57.OX</b> <b>TULOSTINVIRHE</b> <b>Katkaise virta</b> <b>ja käynnistä uud.</b>	Tulostimen tuuletinvirhe.	<ol style="list-style-type: none"> <li>1. Sammuta tulostimen virta ja käynnistä tulostin uudelleen.</li> <li>2. Jos ongelma ei ratkea, ota yhteys HP:n tuotetukeen osoitteessa <a href="http://www.hp.com/support/clj4700">http://www.hp.com/support/clj4700</a>.</li> </ol>
<b>58.OX</b> <b>TULOSTINVIRHE</b> <b>Ohjeet: valitse ?</b> vuorottelee seuraavan viestin kanssa <b>58.OX</b> <b>TULOSTINVIRHE</b> <b>Katkaise virta</b> <b>ja käynnistä uud.</b>	Muistipaikkavirhe.	<ol style="list-style-type: none"> <li>1. Sammuta tulostimen virta ja käynnistä tulostin uudelleen.</li> <li>2. Jos ongelma ei ratkea, ota yhteys HP:n tuotetukeen osoitteessa <a href="http://www.hp.com/support/clj4700">http://www.hp.com/support/clj4700</a>.</li> </ol>
<b>59.XY</b> <b>TULOSTINVIRHE</b> <b>Ohjeet: valitse ?</b> vuorottelee seuraavan viestin kanssa <b>59.XY</b> <b>TULOSTINVIRHE</b> <b>Katkaise virta</b> <b>ja käynnistä uud.</b>	Virhe tulostimen moottorissa.	<ol style="list-style-type: none"> <li>1. Sammuta tulostimen virta ja käynnistä tulostin uudelleen.</li> <li>2. Jos ongelma ei ratkea, ota yhteys HP:n tuotetukeen osoitteessa <a href="http://www.hp.com/support/clj4700">http://www.hp.com/support/clj4700</a>.</li> </ol> <p>Huomaa: viesti voi näkyä myös silloin, jos siirtoyksikkö puuttuu tai se on asennettu väärin. Tarkista, että siirtoyksikkö on asennettu oikein.</p>

Ohjauspaneelin viesti	Kuvaus	Suosittelut toimenpiteet
<b>60.XX</b> <b>TULOSTINVIRHE</b> vuorottelee seuraavan viestin kanssa <b>Katkaise virta ja käynnistä uud.</b>	On ilmennyt lokeron nostovirhe. Lokeron numero on XX.	<ol style="list-style-type: none"> <li>1. Avaa vaiheittaiset tiedot painamalla ▼-näppäintä.</li> <li>2. Jos virhe toistuu, sammuta tulostimen virta ja käynnistä tulostin uudelleen.</li> <li>3. Jos virhe ei poistu, kirjoita viesti muistiin ja ota yhteys HP:n tuotetukeen osoitteessa <a href="http://www.hp.com/support/clj4700">http://www.hp.com/support/clj4700</a>.</li> </ol>
<b>62 NO SYSTEM</b> <b>Katkaise virta ja käynnistä uud.</b>	Järjestelmää ei löydetty.	<ol style="list-style-type: none"> <li>1. Sammuta tulostimen virta ja käynnistä tulostin uudelleen.</li> <li>2. Jos ongelma ei ratkea, ota yhteys HP:n tuotetukeen osoitteessa <a href="http://www.hp.com/support/clj4700">http://www.hp.com/support/clj4700</a>.</li> </ol>
<b>65.12.XX</b> <b>TULOSTUSLAIT. TILA</b>	Ulkoisessa tulostuslaitteessa on tilanne, joka edellyttää toimenpiteitä, ennen kuin tulostus voi jatkua. Nitoja/lajittelulaitteen oranssi valo vilkkuu.	Poista paperitukos ja avaa ja sulje yläkansi. Asenna tulostuslaite tarvittaessa uudelleen.
<b>66.XX.X LAITE-VIRHE</b>	Nitoja/lajittelulaite ei toimi. Nitoja/lajittelulaitteen oranssi valo palaa.	<ol style="list-style-type: none"> <li>1. Sammuta tulostin.</li> <li>2. Tarkista, että nitojassa ei ole paperitukosta tai juuttuneita niittejä. Varmista, että niittikasetti on ehjä.</li> <li>3. Varmista, että nitoja/lajittelulaitteen liike ei ole estynyt.</li> <li>4. Varmista, että tulostelokero on asennettu oikein.</li> <li>5. Käynnistä tulostin.</li> </ol>
<b>66.XY.ZZ TULOSTUS KESKEYTETTY</b>	Tulostimen ja laitteen välinen tiedonsiirto katkesi. Laite on ehkä irrotettu.	Sammuta tulostin. Pane nitoja/lajittelulaite uudelleen tulostimeen. Käynnistä tulostin.  Jos virhe ei poistu, kirjoita viesti muistiin ja ota yhteys HP:n tuotetukeen osoitteessa <a href="http://www.hp.com/support/clj4700">http://www.hp.com/support/clj4700</a> .
<b>68.X MUISTIVIRHE</b> <b>ASETUKSIA MUUTETTU</b> <b>Ohjeet: valitse ?</b> vuorottelee seuraavan viestin kanssa <b>68.X MUISTIVIRHE</b> <b>ASETUKSIA MUUTETTU</b> <b>Jatka painamalla ✓</b>	Yksi tai useampi tulostimen pysyvään muistiin tallennettu asetusta on väärä. Asetus on palautettu alkuperäiseen oletusarvoonsa. Kuittaa viesti valitsemalla ✓. Tulostaminen voi jatkua, mutta tulostimen toiminnassa voi ilmetä häiriöitä.	<ol style="list-style-type: none"> <li>1. Jatka valitsemalla ✓.</li> <li>2. Jos viesti ei poistu, sammuta tulostimen virta ja käynnistä tulostin uudelleen.</li> <li>3. Jos ongelma ei ratkea, ota yhteys HP:n tuotetukeen osoitteessa <a href="http://www.hp.com/support/clj4700">http://www.hp.com/support/clj4700</a>.</li> </ol>
<b>68.X PYSYVÄ MUISTI TÄYNNÄ</b> <b>Ohjeet: valitse ?</b> vuorottelee seuraavan viestin kanssa	Pysyvä muisti on täynnä. Kuittaa viesti valitsemalla ✓. Tulostaminen voi jatkua, mutta tulostimen toiminnassa voi ilmetä häiriöitä.  <b>X Kuvaus</b>	<ol style="list-style-type: none"> <li>1. Jatka valitsemalla ✓.</li> <li>2. Jos virhetyyppi on <b>68.0</b>, sammuta tulostimen virta ja käynnistä tulostin uudelleen.</li> </ol>

Ohjauspaneelin viesti	Kuvaus	Suosittelut toimenpiteet
<b>68.X PYSYVÄ MUISTI TÄYNNÄ</b> Jatka painamalla ✓	0 on tulostimen NVRAM-muisti 1 on siirrettävä levy (flash-levy tai kiintolevy)	<ol style="list-style-type: none"> <li>Jos <b>68.0</b>-virhe ei poistu, ota yhteys HP:n tuotetukeen.</li> <li>Jos kyseessä on virhetyyppi <b>68.1</b>, poista tiedostot kiintolevyltä HP Web Jetadmin -ohjelmalla.</li> <li>Jos <b>68.1</b>-virhe ei poistu, ota yhteys HP:n tuotetukeen.</li> </ol>
<b>68.X PYSYVÄN MUISTIN KIRJOITUSVIRHE</b> Jatka painamalla ✓	Pysyvä muisti on täynnä. Kuittaa viesti valitsemalla ✓. Tulostaminen voi jatkua, mutta tulostimen toiminnassa voi ilmetä häiriöitä. <b>X Kuvaus</b> 0 on tulostimen NVRAM-muisti 1 on siirrettävä levy (flash-levy tai kiintolevy)	<ol style="list-style-type: none"> <li>Jatka valitsemalla ✓.</li> <li>Jos viesti ei poistu, sammuta tulostimen virta ja käynnistä tulostin uudelleen.</li> <li>Jos ongelma ei ratkea, ota yhteys HP:n tuotetukeen osoitteessa <a href="http://www.hp.com/support/clj4700">http://www.hp.com/support/clj4700</a>.</li> </ol>
<b>69.X TULOSTINVIRHE</b> Ohjeet: valitse ? vuorottelee seuraavan viestin kanssa <b>69.X TULOSTINVIRHE</b> Katkaise virta ja käynnistä uud.	Tulostinvirhe.	Sammuta tulostimen virta ja käynnistä tulostin uudelleen. Katso lisätiedot valitsemalla ?.
<b>79.XXXX TULOSTINVIRHE</b> Katkaise virta ja käynnistä uud.	Vakava laitteistovirhe.	<ol style="list-style-type: none"> <li>Sammuta tulostimen virta ja käynnistä tulostin uudelleen.</li> <li>Jos ongelma ei ratkea, ota yhteys HP:n tuotetukeen osoitteessa <a href="http://www.hp.com/support/clj4700">http://www.hp.com/support/clj4700</a>.</li> </ol>
<b>8X.YYYY EIO X VIRHE</b>	Vakava virhe I/O-lisälaitekortin X-laajennuspaikassa. <b>X Kuvaus</b> 1: virhe laajennuspaikassa 1 2: virhe laajennuspaikassa 2	<ol style="list-style-type: none"> <li>Sammuta tulostimen virta ja käynnistä tulostin uudelleen.</li> <li>Jos ongelma ei ratkea, ota yhteys HP:n tuotetukeen osoitteessa <a href="http://www.hp.com/support/clj4700">http://www.hp.com/support/clj4700</a>.</li> </ol>
<b>8X.YYYY SISÄINEN JETDIRECT-VIRHE</b>	Tämä viesti johtuu upotetun JetDirect-tulostinpalvelimen virheestä.	Sammuta tulostimen virta ja käynnistä tulostin uudelleen. Katso lisätiedot valitsemalla ?.  Jos viesti ei poistu, ota yhteys HP:n tuotetukeen osoitteessa <a href="http://www.hp.com/support/clj4700">http://www.hp.com/support/clj4700</a> .
<b>ABCDEFGHIJ 011000000</b> vuorottelee seuraavan viestin kanssa Poistu valitsemalla Stop (Pysäytä)	Tämä viesti näkyy näytössä, kun paperiradan anturitestiä tai paperirata testiä suoritetaan. Kirjain ilmaisee tarkistettavan anturin.	Ei edellytä toimenpiteitä.

Ohjauspaneelin viesti	Kuvaus	Suosittelut toimenpiteet
<b>Alkuperäiset HP- tarvikkeet asennettu</b>	Tulostimeen on asennettu uusi HP-väriainekasetti. Tulostin palaa <b>VALMIS</b> -tilaan noin 10 sekunnin kuluttua.	Ei edellytä toimenpiteitä.
<b>Alustaa...</b>	Tämä viesti näkyy tulostimen käynnistyessä yksittäisten tehtävien alustamisen yhteydessä.	Ei edellytä toimenpiteitä.
<b>Alustaa pysyvää muistia</b>	Tämä viesti näkyy tulostimen käynnistyessä. Viesti ilmaisee, että pysyvää tallennustilaa alustetaan.	Ei edellytä toimenpiteitä.
<b>Asenna väriainekasetti.</b>  vuorottelee seuraavan viestin kanssa  <b>Ohjeet: valitse ?</b>  Tarvikemittari näyttää tulostuskasettien jäljellä olevan väriaineen määrän.	Väriainekasettia ei ole joko asennettu tulostimeen lainkaan tai se on asennettu väärin.	<ol style="list-style-type: none"> <li>1. Avaa ylä- ja etukannet.</li> </ol>  <b>VARO</b> Siirtoyksikkö vahingoittuu helposti. <ol style="list-style-type: none"> <li>2. Avaa kuvansiirtoyksikkö.</li> <li>3. Asenna tulostuskasetti ja varmista, että se on asianmukaisesti paikoillaan.</li> <li>4. Sulje ensin kuvansiirtoyksikkö ja sitten ylä- ja etukannet.</li> <li>5. Jos virheilmoitus ei poistu, ota yhteys HP:n tuotetukeen osoitteessa <a href="http://www.hp.com/support/clj4700">http://www.hp.com/support/clj4700</a>.</li> </ol>
<b>ASENNA KIINNITIN</b>	Kiinnitintä ei ole asennettu tai se on asennettu väärin.	Varmista, että kiinnitin on asennettu oikein tulostimeen.  Avaa vaihteittaiset tiedot painamalla ▼-näppäintä.
<b>ASENNA KÄÄNTÖYKSIKKÖ UUELLEEN</b>	Kääntöyksikkö on poistettu.	Avaa vaihteittaiset tiedot painamalla ▼-näppäintä.
<b>Asenna tarvikkeet</b>  <b>Tila: paina ✓</b>  Tarvikemittari näyttää tulostuskasettien jäljellä olevan väriaineen määrän.	Ainakin yksi tarvike on asennettu tulostimeen väärin ja toinen tarvike puuttuu, on asennettu väärin, on tyhjä tai tyhjenee pian. Aseta tarvike paikalleen kunnolla.	<ol style="list-style-type: none"> <li>1. Avaa TARVIKKEIDEN TILA -valikko valitsemalla ✓.</li> <li>2. Valitse ongelmakohta valitsemalla ▲ ja ▼.</li> <li>3. Katso kyseisen tarvikkeen ohje valitsemalla ?.</li> <li>4. Selaa ohjeita valitsemalla ▲ ja ▼.</li> </ol>
<b>ASETA PAPERIT LOKEROON KÄSIN</b>  vuorottelee seuraavan viestin kanssa  <b>Tulosta tois.puol. valitsemalla ✓</b>	Käsinsyöttöisen kaksipuolisen tulostustyön parilliset sivut on tulostettu ja tulostin odottaa tulostepinin lisäämistä uudelleen, jotta parittomat puolet voidaan tulostaa.	Toimi tietokoneen <b>Tulosta molemmat puolet</b> -ohjevalintaikkunan mukaan.  TAI  Katso tulostimen ohje valitsemalla ? .
<b>ASETA TAI SULJE LOKERO XX</b>  <b>Ohjeet: valitse ?</b>	Lokero XX on työnnettävä sisään tai suljettava ennen kuin nykyinen työ voidaan tulostaa.	Sulje ilmoitettu lokero.



Ohjauspaneelin viesti	Kuvaus	Suosittelut toimenpiteet
<b>ASETUS TALLENNETTU</b>	Valikkovalinta on tallennettu.	Ei edellytä toimenpiteitä.
<b>EIO LEVY X</b> <b>EI TOIMI</b> Ohjeet: valitse ?	X-laajennuspaikassa oleva EIO-levy ei toimi oikein.	<ol style="list-style-type: none"> <li>1. Sammuta tulostin.</li> <li>2. Poista EIO-levy kyseisestä laajennuspaikasta ja vaihda tilalle uusi EIO-levyasema.</li> </ol>
<b>EIO X -levy pyörii</b>	X-laajennuspaikassa oleva EIO-levyasema kiihdyttää fyysistä levyä.	Ei edellytä toimenpiteitä.
<b>EIO X -levyä alustetaan</b>	X-laajennuspaikassa olevaa EIO-levyasemaa alustetaan.	Ei edellytä toimenpiteitä.
<b>Ei peruutettavia töitä</b>	Peruutettavia tallennettuja töitä ei ole.	Ei edellytä toimenpiteitä.
<b>EI TÖITÄ MUISTISSA</b>	Töitä ei ole tallennettu EIO-levylle. Viesti näkyy käyttäjän avatessa <b>HAE TYÖ</b> -valikon tilanteessa, jossa noudettavia töitä ei ole.	Ei edellytä toimenpiteitä.
<b>Ei voi tallentaa työtä TYÖN NIMI</b> vuorottelee seuraavan viestin kanssa Käsitellään...	Työtä ei voida tallentaa muistiin, levyyn tai asetuksiin liittyvän ongelman vuoksi.	Asenna tulostimeen lisämuistia tai asenna tulostimeen kiintolevyasema. Jos kiintolevyasema on asennettuna, poista aiemmin tallennetut tulostustyöt.
<b>Kalibroidaan...</b>	Tulostinta kalibroidaan.	Ei edellytä toimenpiteitä.
<b>Keskeytetty Palaa Valmis-tilaan Valitse PYSÄYTÄ</b>	Tulostin on pysähtynyt. Näytössä ei ole odottavia virheilmoituksia. Tulostimeen vastaanotetaan tietoja, kunnes muisti on täynnä.	Paina <b>Stop</b> -näppäintä.
<b>KORTTIPAIKKA X EI TOIMI</b>	X-laajennuspaikassa oleva Flash-muistikortti ei toimi oikein.	<ol style="list-style-type: none"> <li>1. Sammuta tulostin.</li> <li>2. Poista kortti ilmoitetusta paikasta ja vaihda uuteen.</li> </ol>
<b>Käsitellään...</b>	Työn käsittely on kesken, mutta sivuja ei vielä poimita. Kun paperi alkaa liikkua, tämän viestin tilalle tulee viesti, joka ilmoittaa, mitä lokeroa työn tulostamiseen käytetään.	Ei edellytä toimenpiteitä.
<b>Käsitellään...</b> <b>JAKSOTT. TULOSTUS</b> Ohjeet: valitse ?	Tämä viesti saattaa tulla näyttöön käytön aikana, jos tulostin ylikuumenee. Tulostin siirtyy tällöin toimintatilaan, jossa se tulostaa minuutin ajan ja keskeyttää tulostuksen minuutiksi. Tämä jatkuu, kunnes toimintalämpötila vakiintuu.	Avaa vaiheittaiset tiedot painamalla ▼-näppäintä.
<b>Käsitellään...</b> <b>kopio &lt;X&gt; / &lt;Y&gt;</b>	Tulostin käsittelee tai tulostaa tällä hetkellä lajiteltuja kopioita. Viesti ilmoittaa, että käsiteltävä kopio on X / Y (kopioiden kokonaismäärä).	Ei edellytä toimenpiteitä.
<b>Käsitellään...</b> <b>lokerosta xx</b>	Tulostin käsittelee tällä hetkellä ilmoitetun lokeron työtä.	Ei edellytä toimenpiteitä.

Ohjauspaneelin viesti	Kuvaus	Suosittelut toimenpide
<p><b>Käsittelee kaksi-puolista työtä</b></p> <p>Ota paperi vasta, kun työ on valmis</p>	<p>Paperi tulee tulostelokeroon väliaikaisesti kaksipuolista työtä tulostettaessa. Älä poista sivuja ennen kuin työ on valmis.</p>	<p>Älä tartu paperiin, kun se tulee tulostelokeroon väliaikaisesti. Viesti poistuu, kun työ on valmis.</p>
<p><b>Käyttö kielletty</b></p> <p><b>VALIKOT LUKITTU</b></p>	<p>Valikon toimintoa on yritetty muuttaa, vaikka tulostimen pääkäyttäjä on ottanut ohjauspaneelin lukituksen käyttöön. Tämä viesti katoaa nopeasti. Tulostin palaa <b>VALMIS</b>-tilaan.</p>	<p>Jos haluat muuttaa asetuksia, ota yhteys tulostimen pääkäyttäjään.</p>
<p><b>KÄYTÄ LOK. XX</b></p> <p>[TYYPPI] [KOKO]</p> <p>Muuta: ▲/▼</p> <p>Käytä: ✓</p>	<p>Tulostin tarjoaa tulostustyölle vaihtoehtoisia tulostusmateriaaleja.</p>	<ol style="list-style-type: none"> <li>Näytä lokeron määrytykset (tyyppi ja koko) valitsemalla ▲ ja ▼.</li> <li>Valitse käytettävä lokero valitsemalla ✓</li> <li>Voit palata edelliseen viestiin painamalla <b>Takaisin</b>-näppäintä.</li> </ol>
<p><b>KÄÄNTÖYKSIKKÖ</b></p> <p><b>HEIKOSTI KIINNI</b></p> <p>vuorottelee seuraavan viestin kanssa</p> <p>Ohjeet: valitse ?</p>	<p>Kääntöyksikköä ei ole liitetty oikein. Yksikkö pitää asentaa uudelleen, ennen kuin tulostus voi jatkua.</p>	<p>Sammuta tulostin.</p> <p>Avaa vaihteittaiset tiedot painamalla ▼-näppäintä.</p>
<p><b>Ladataan</b></p> <p>ohjelmaa X</p> <p><b>ÄLÄ KATKAISE VIRTAA</b></p>	<p>Ohjelmat ja fontit voidaan tallentaa tulostimen tiedostojärjestelmään. Tämän jälkeen ne ladataan RAM-muistiin, kun tulostin kytketään päälle. Numero XX määrittää sillä hetkellä ladattavan ohjelman järjestysnumeron.</p>	<p>Ei edellytä toimenpiteitä. Älä katkaise tulostimesta virtaa.</p>
<p><b>LATAA LOKERO 1:</b></p> <p>[TYYPPI] [KOKO]</p> <p>Jatka painamalla ✓</p> <p>vuorottelee seuraavan viestin kanssa</p> <p><b>LATAA LOKERO 1:</b></p> <p>[TYYPPI] [KOKO]</p> <p>Ohjeet: valitse ?</p>	<p>Lokeroon 1 on ladattu ja määritetty muuta kuin työtä varten määritettyä paperityyppiä ja -kokoa.</p>	<ol style="list-style-type: none"> <li>Jos lisätty paperi on asianmukaista, valitse ✓.</li> <li>Muussa tapauksessa poista epäasianmukainen paperi ja lisää lokeroon 1 määritettyä paperia.</li> <li>Laite saattaa pyytää hyväksymään lisätyn paperin koon ja tyypin.</li> <li>Vahvista, että ohjaimet on säädetty asianomaisesti.</li> <li>Vaihda lokeroa poistamalla paperi lokerosta 1 ja valitsemalla sitten ✓.</li> </ol>
<p><b>LATAA LOKERO 1:</b></p> <p>[TYYPPI] [KOKO]</p> <p>Ohjeet: valitse ?</p>	<p>Tämä viesti tulee näyttöön, kun lokero 1 on valittu, mutta se on tyhjä eikä käytettävissä ole muita paperilokeroita.</p>	<p>Lisää tarvittavaa paperia lokeroon 1 ja jatka valitsemalla ✓.</p> <p>Laite saattaa pyytää hyväksymään lisätyn paperin koon ja tyypin.</p>


Ohjauspaneelin viesti	Kuvaus	Suosittelut toimenpiteet
<b>LATAA LOKERO 1:</b> <b>[TYYPPI] [KOKO]</b> <b>Vaihda lokeroa</b> <b>valitsemalla ✓</b> vuorottelee seuraavan viestin kanssa:	Tämä viesti tulee näyttöön, kun lokero 1 on valittu, mutta se on tyhjä ja käytettävissä on muita paperilokeroita.	<ol style="list-style-type: none"> <li>1. Lisää sopivaa paperia lokeroon.</li> <li>2. Laite saattaa pyytää hyväksymään lisätyn paperin koon ja tyypin.</li> <li>3. Valitse muussa tapauksessa muu lokero.</li> </ol>
<b>LATAA LOKERO 1:</b> <b>[TYYPPI] [KOKO]</b> <b>Ohjeet: valitse ?</b>		
<b>LATAA LOKERO XX</b> <b>[TYYPPI] [KOKO]</b> <b>Ohjeet: valitse ?</b>	Tämä viesti tulee näyttöön, kun lokero XX on valittu, mutta se on tyhjä eikä käytettävissä ole muita paperilokeroita.	Lisää tarvittavaa paperia lokeroon ja jatka valitsemalla ✓.
<b>LATAA LOKERO XX</b> <b>[TYYPPI] [KOKO]</b> <b>Vaihda lokeroa</b> <b>valitsemalla ✓</b> vuorottelee seuraavan viestin kanssa	Lokero XX on joko tyhjä tai määritetty käyttämään muuta kuin työtä varten määritettyä paperityyppiä ja kokoa, ja käytettävissä on myös toinen lokero.	<ol style="list-style-type: none"> <li>1. Lisää paperilokeroon määritettyä materiaalia.</li> <li>2. Vahvista, että ohjaimet on säädetty asianomaisesti.</li> <li>3. Laite saattaa pyytää hyväksymään lisätyn paperin koon ja tyypin.</li> <li>4. Vaihda lokeroa valitsemalla ✓</li> </ol>
<b>LATAA LOKERO XX</b> <b>[TYYPPI] [KOKO]</b> <b>Ohjeet: valitse ?</b>		
<b>Lepotila käytössä</b>	Tulostin on lepotilassa. Viesti poistuu näytöstä, kun painiketta painetaan, tulostettavaa aineistoa vastaanotetaan tai ilmenee virhetilanne.	Ei edellytä toimenpiteitä.
<b>LEVY</b> <b>JÄRJESTELMÄ TÄYNNÄ</b> <b>Poista painamalla ✓</b> vuorottelee seuraavan viestin kanssa	Tulostin on vastaanottanut PJL-tiedostojärjestelmän komennon, joka on yrittänyt tallentaa jotakin tiedostojärjestelmään. Tämä ei onnistunut, koska tiedostojärjestelmä on täynnä.	<ol style="list-style-type: none"> <li>1. HP Web Jetadmin -ohjelmiston avulla voit poistaa tiedostoja EIO-levyasemasta. Voit poistaa tallennetun työn myös tulostimen ohjauspaneelistä.</li> <li>2. Tyhjennä viesti painamalla ✓-näppäintä.</li> <li>3. Jos viesti ei poistu, sammuta tulostimen virta ja käynnistä tulostin uudelleen.</li> </ol>
<b>VALMIS</b>		
<b>LEVY</b> <b>TOIMINTO EPÄONNISTUI</b> <b>Poista painamalla ✓</b> vuorottelee seuraavan viestin kanssa	Tulostin on vastaanottanut PJL-tiedostojärjestelmän komennon, joka on yrittänyt suorittaa epäloogisen operaation (esimerkiksi ladata tiedoston hakemistoon, jota ei ole). Tulostaminen voi jatkua.	<ol style="list-style-type: none"> <li>1. Tyhjennä viesti painamalla ✓-näppäintä.</li> <li>2. Jos viesti ei poistu, sammuta tulostimen virta ja käynnistä tulostin uudelleen.</li> <li>3. Jos viesti palaa, ongelma voi olla sovellusohjelmassa.</li> </ol>
<b>VALMIS</b>		

Ohjauspaneelin viesti	Kuvaus	Suosittelut toimenpiteet
<b>LEVY</b> <b>TULOSTUKSEN VIRHE</b> Poista painamalla ✓ vuorottelee seuraavan viestin kanssa <b>VALMIS</b>	Määritetyssä asemassa on laitevika. Kiintolevyä tarvitsemattomien töiden tulostaminen voi jatkua.	<ol style="list-style-type: none"> <li>1. Tyhjennä viesti painamalla ✓-näppäintä.</li> <li>2. Jos viesti pysyy näytössä, irrota EIO-levyasema ja asenna se sitten uudelleen.</li> <li>3. Käynnistä tulostin uudelleen.</li> <li>4. Jos viesti tästä huolimatta pysyy näytössä, asenna EIO-levyasema uuteen.</li> </ol>
<b>LEVY ON</b> <b>KIRJOITUSSUOJATTU</b> Poista painamalla ✓ vuorottelee seuraavan viestin kanssa <b>VALMIS</b>	Tiedostojärjestelmälaite on suojattu eikä siihen voi kirjoittaa uusia tiedostoja.	<ol style="list-style-type: none"> <li>1. Poista levyn kirjoitussuojaus HP Web Jetadmin -ohjelman avulla.</li> <li>2. Tyhjennä viesti painamalla ✓-näppäintä.</li> <li>3. Jos viesti ei poistu, sammuta tulostimen virta ja käynnistä tulostin uudelleen.</li> </ol>
<b>LEVYÄ PUHDISTETAAN, X % PUHDISTETTU</b>	Muistia puhdistetaan. Älä katkaise tulostimesta virtaa. Kun käsittely on suoritettu, tulostin käynnistyy automaattisesti uudelleen.	Ei edellytä toimenpiteitä.
<b>LEVYÄ PUHDISTETAAN, X % PUHDISTETTU</b> <b>ÄLÄ KATKAISE VIRTAA</b>	Muistia puhdistetaan. Älä katkaise tulostimesta virtaa. Kun käsittely on suoritettu, tulostin käynnistyy automaattisesti uudelleen.	Ei edellytä toimenpiteitä.
<b>LIIAN PAKSU</b> <b>NIDOTTAVA</b>	Työssä on enemmän kuin määritetty määrä käytettävän materiaalin arkkeja, eikä sitä voi nittoa. Kun materiaalityypin arkkien enimmäismäärä saavutetaan, työ syötetään laitteesta ja sitä käsitellään nidottuna työnä.	Jotta asiakirjat nidotaan oikein, varmista, että työ ei ylitä valitun materiaalin määritettyä arkkimäärää.
<b>Liikkuva solenoidi</b> Poistu valitsemalla <b>Stop (Pysäytä)</b> <b>PYSÄYTÄ-NÄPPÄIN</b>	Tulostin testaa komponentteja. Testattava komponentti on solenoidi.	Ei edellytä toimenpiteitä.
<b>Liikkuva solenoidi ja moottori</b> Poistu valitsemalla <b>Stop (Pysäytä)</b>	Tulostin testaa komponentteja. Testattavat komponentit ovat solenoidi ja moottori.	Ei edellytä toimenpiteitä.
<b>LOKERON X KOKO= &lt;KOKO&gt;</b> <b>ASETUS TALLENNETTU</b>	Valikosta valittu koko on tallennettu.	Ei edellytä toimenpiteitä.
<b>LOKERON XX</b> <b>KOKO ON VÄÄRÄ</b> Ohjeet: valitse ? vuorottelee seuraavan viestin kanssa <b>VALMIS</b>	Lokeroon lisätty tulostusmateriaali on syöttösuunnassa pidempää tai lyhyempää kuin lokerolle määritetty koko.	<ol style="list-style-type: none"> <li>1. Säädä sivu- ja takaohjaimet paperia vasten.</li> <li>2. Kun lokero on suljettu, määritä tarvittaessa paperin koko tai tyyppi vastaamaan lokerossa olevan paperin kokoa tai tyyppiä painamalla ✓-näppäintä.</li> </ol>
<b>LOKERO X TYHJÄ</b>	Määritetty lokero on tyhjä eikä sitä tarvita nykyisen työn tulostamiseen.	Täytä lokero uudelleen sopivana ajankohtana.



Ohjauspaneelin viesti	Kuvaus	Suositteltu toimenpide
<b>[TYYPPI] [KOKO]</b> vuorottelee seuraavan viestin kanssa <b>VALMIS</b>		
<b>Luodaan... PUHDISTUSSIVUA</b>	Tämä viesti näkyy näytössä, kun puhdistussivua luodaan. Kun sivu on valmis, ohjauspaneelin näyttö palaa <b>TULOSTUSLAATU</b> -valikkoon.	Ei edellytä toimenpiteitä. Kun sivu on tulostunut, käsittele sivu noudattamalla puhdistussivun ohjeita.
<b>Lähetä päivitys uudelleen</b>	Laitteisto-ohjelmistoa ei päivitetty loppuun.	Yritä päivittää uudelleen.
<b>LÄMPENEE</b>	Tulostin poistuu lepotilasta. Tulostaminen jatkuu, kun tulostin on lämmennyt.	Ei edellytä toimenpiteitä.
<b>Mopy-työ ei onnistu</b> vuorottelee seuraavan viestin kanssa <b>Käsitellään...</b>	Tulostustyötä ei voida mopioida muistin, levyn tai asetusten ongelman vuoksi. Vain yksi kopio tulostuu.	Asenna tulostimeen lisämuistia tai kiintolevyasema.
<b>MUISTI EI RIITÄ FONTTIEN JA TIEDON LATAAMISEEN</b> <b>Ohjeet: valitse ?</b> vuorottelee seuraavan viestin kanssa <b>Laite</b> <b>Jatka painamalla ✓</b>	Laitteen muisti ei riitä tietojen, mm. fonttien tai makrojen, lataamiseen annetusta osoitteesta. <b>Laite</b> voi olla yksi seuraavista:  SISÄINEN = pääpiirikortilla oleva ROM-muisti  KORTTIPAIKKA X = X-korttipaikassa oleva fonttikortti  DIMM-moduulit  EIO X -LEVY = EIO-korttipaikkaan X asennettu irrotettava kiintolevy	1. Käytä laitetta ilman tietoja valitsemalla ✓. 2. Korjaa ongelma lisäämällä laitteen muistin määrää. DDR SDRAM -muisti: 128 Mt (Q2630A) tai 256 Mt (Q2631A).
<b>MUU KUIN HP-TARVIKE KÄYTÖSSÄ</b> vuorottelee seuraavan viestin kanssa <b>VALMIS</b> Tarvikemittari näyttää tulostuskasettien väriaineen määrän, mutta uudelleentäyttökasettien väriaineen määrää ei näytetä.	Tulostin on havainnut, että asennettuna on tällä hetkellä muu kuin HP:n väriainekasetti.	Jos uskot, että tuote on myyty HP-kasettina, soita HP-ilmiantolinjallemme (1-877-219-3183, maksuton Pohjois-Amerikassa).   <b>VARO</b> Muun kuin HP-väriainekasetin käyttämisestä aiheutuvat korjaustoimenpiteet eivät kuulu HP:n takuun piiriin.
<b>NIDOTTAVAN TYÖN PAPERIKOOT ERILAISET</b>	Työ sisältää useita paperikokoja eikä sitä voi nitoa. Tilavalvo palaa vihreänä.	Käytä yhtenäistä paperikokoa, kun lähetät töitä nitojaan.
<b>NITOJAN LUUKKU AUKI</b>	Niittikasetin luukku on auki. Nitoja/lajittelulaitetta ei voi käyttää tässä tilassa. Nitoja/lajittelulaitteen oranssi valo vilkkuu.	Sulje niittikasetin luukku.
<b>NITOJAN LUUKKU AUKI</b>	Nitojan yläkansi on auki. Laite ei ole toiminnassa.	Sulje yläkansi ja lähetä työ uudelleen.
<b>NITOJAN NIITIT VÄHISSÄ</b>	Niittikasetissa on alle 20 käytettävissä olevaa niittiä. Tilavalvo palaa vihreänä.	Tilaa ja asenna uusi niittikasetti. Lisätietoja niittikasetin vaihtamisesta on kohdassa <a href="#">Niittikasetin vaihtaminen</a> .

Ohjauspaneelin viesti	Kuvaus	Suositeltu toimenpide
<b>Odota</b>	Tulostin on tyhjentämässä tietoja.	Ei edellytä toimenpiteitä.
<b>Odota. Lokero XX nousee</b>	Tulostin odottaa lokeron 2 tai valinnaisen lokeron nostamista.	Ei edellytä toimenpiteitä.
<b>Odota. Tulostinta alustetaan uudelleen</b>	RAM-muistiasetuksia on muutettu ennen tulostimen automaattista uudelleenkäynnistämistä, tai ulkoisia laitetiloja on muutettu, tai laite on poistumassa diagnostiikkatilasta ja käynnistyy uudelleen automaattisesti.	Ei edellytä toimenpiteitä.
<b>Palauttaa...</b> [lisälaite#]	Tulostin palauttaa ulkoisen lisälaitteen asetuksia käyttäjän pyynnöstä.	Ei edellytä toimenpiteitä.
<b>Palauttaa...</b>	Tulostin palauttaa asetukset. Tämä viesti tulee näyttöön, kun palautustoimintoa, esimerkiksi <b>PALAUTA VÄRIARVOT</b> suoritetaan.	Ei edellytä toimenpiteitä.
<b>Palauttaa...</b> <b>tehdasasetuksia</b>	Tulostin palauttaa tehdasasetukset.	Ei edellytä toimenpiteitä.
<b>Peruutetaan...</b>	Tulostin peruuttaa juuri työtä. Tämä viesti on näytössä niin kauan, kun työtä peruutetaan ja paperirataa tyhjennetään. Aktiivisessa kanavassa jäljellä olevat tiedot vastaanotetaan tulostimeen ja poistetaan.	Ei edellytä toimenpiteitä.
<b>PINOLOKERON KANSI AUKI</b>	Tukosten selvittämiseen tarkoitettu luukku on auki. Nitoja/lajittelulaitetta ei voi käyttää tässä tilassa. Nitoja/lajittelulaitteen oranssi valo vilkkuu.	Sulje tukosten selvittämiseen tarkoitettu luukku.
<b>PINOLOKERON KANSI AUKI</b>	Lajittelulaitteen yläkansi on auki. Laite ei ole toiminnassa.	Sulje yläkansi ja lähetä työ uudelleen.
<b>PINOLOKERO TÄYNNÄ</b>	Nitoja/lajittelulaitteen tulostelokero on täynnä. Nitoja/lajittelulaitteen oranssi valo vilkkuu.	Poista paperit nitoja/lajittelulaitteen tulostelokerosta.
<b>POISTA KAIKKI VÄRIAIKASETIT</b> <b>Poistu valitsemalla Stop (Pysäytä)</b>	Tulostin testaa komponentteja. Testattava komponentti on pelkkä hihna.	Poista kaikki väriainekasetit.
<b>Poista vähintään 1 tulostuskasetti.</b> <b>Poistu valitsemalla Stop (Pysäytä)</b>	Tulostin joko ottaa väriainekasettitestiä pois käytöstä tai suorittaa komponenttitestiä, jossa komponentiksi on valittu kasettimoottori.	Poista yksi väriainekasetti.
<b>Poistetaan...</b>	Tulostin poistaa tallennettua työtä.	Ei edellytä toimenpiteitä.
<b>PUHDISTAA...</b>	Puhdistussivuä käsittelään.	Ei edellytä toimenpiteitä.
<b>Pyyntö hyväksyty Odota</b>	Tulostin on hyväksynyt pyynnön sisäisen sivun tulostamisesta. Nykyinen työ on kuitenkin suoritettava loppuun ennen kuin sisäinen sivu tulostetaan.	Ei edellytä toimenpiteitä.

Ohjauspaneelin viesti	Kuvaus	Suositteltu toimenpide
<b>Pyörittää moottoria</b> <b>Poistu valitsemalla Stop (Pysäytä)</b>	Tulostin testaa komponentteja. Testattava komponentti on moottori.	Paina <b>Pysäytä</b> -painiketta, kun olet valmis lopettamaan tämän testin.
<b>Pyöritys:</b> <b>moottori</b> <b>Poistu valitsemalla Stop (Pysäytä)</b>	Tulostin testaa komponentteja. Testattava komponentti on <väriaine>kasettimoottori.	Paina <b>Pysäytä</b> -painiketta, kun olet valmis lopettamaan tämän testin.
<b>PÄIVÄMÄÄRÄ/ KELLONAIKA</b>	Kehote määrittää tulostimen päivämäärä ja kellonaika. Oletusmuoto on [VVVV]/[KKK]/[PP] [TT]-[MM].	Voit muuttaa muotoa valitsemalla ✓ ja noudattamalla kellonajan ja päivämäärän kehoitteita.
<b>RAM-LEVY</b> <b>JÄRJESTELMÄ TÄYNNÄ</b> <b>Poista painamalla ✓</b> vuorottelee seuraavan viestin kanssa <b>VALMIS</b>	Tulostin on vastaanottanut PJL-tiedostojärjestelmän komennon, joka on yrittänyt tallentaa jotakin tiedostojärjestelmään. Tämä ei onnistunut, koska tiedostojärjestelmä on täynnä.	<ul style="list-style-type: none"> <li>Tyhjennä viesti painamalla ✓-näppäintä.</li> <li>Jos viesti ei poistu, sammuta tulostimen virta ja käynnistä tulostin uudelleen.</li> </ul>  <b>Huomautus</b> Myös RAM-muistiin tallennetut tiedostot poistetaan.
<b>RAM-LEVY</b> <b>TOIMINTO EPÄONNISTUI</b> <b>Poista painamalla ✓</b> vuorottelee seuraavan viestin kanssa <b>VALMIS</b>	Tulostin on vastaanottanut PJL-tiedostojärjestelmän komennon, joka on yrittänyt suorittaa epäloogisen operaation (esimerkiksi ladata tiedoston hakemistoon, jota ei ole).  Tulostaminen voi jatkua.	<ol style="list-style-type: none"> <li>Tyhjennä viesti painamalla ✓-näppäintä.</li> <li>Jos viesti ei poistu, sammuta tulostimen virta ja käynnistä tulostin uudelleen.</li> <li>Jos viesti palaa, ongelma voi olla sovellusohjelmassa.</li> </ol>
<b>RAM-LEVY</b> <b>TULOSTUKSEN VIRHE</b> <b>Poista painamalla ✓</b> vuorottelee seuraavan viestin kanssa <b>VALMIS</b>	Määritetyssä asemassa on laitevika.	<ol style="list-style-type: none"> <li>Tyhjennä viesti painamalla ✓-näppäintä.</li> <li>Jos viesti ei poistu, sammuta tulostimen virta ja käynnistä tulostin uudelleen.</li> <li>Jos sanoma ei tästä huolimatta poistu, ota yhteys HP:n tuotetukeen osoitteessa <a href="http://www.hp.com/support/clj4700">http://www.hp.com/support/clj4700</a>.</li> </ol>
<b>RAM-LEVY ON</b> <b>KIRJOITUSSUOJATTU</b> <b>Poista painamalla ✓</b> vuorottelee seuraavan viestin kanssa <b>VALMIS</b>	Tiedostojärjestelmälaite on suojattu eikä siihen voi kirjoittaa uusia tiedostoja.	<ol style="list-style-type: none"> <li>Poista RAM-levyn kirjoitussuojaus HP Web Jetadmin -ohjelman avulla.</li> <li>Tyhjennä viesti painamalla ✓-näppäintä.</li> <li>Jos viesti ei poistu, sammuta tulostimen virta ja käynnistä tulostin uudelleen.</li> </ol>
<b>SISÄINEN LEVY EI TOIMI</b>	Sisäinen levy ei toimi oikein.	Sammuta tulostimen virta ja käynnistä tulostin uudelleen. Jos virhe ei poistu, ota yhteys HP:n tuotetukeen osoitteessa <a href="http://www.hp.com/support/clj4700">http://www.hp.com/support/clj4700</a> .
<b>Sisäistä levyä alustetaan</b>	Sisäistä levyasemaa alustetaan.	Ei edellytä toimenpiteitä.
<b>Sisäistä levyä käynnistetään</b>	Sisäistä levyä kiihdytetään. Tämä viesti tulee tavallisesti näyttöön noin 15 sekuntia sen jälkeen, kun tulostin palaa lepotilasta. Töitä voi edelleen tulostaa, mutta levyä tarvitsevien	Ei edellytä toimenpiteitä.

Ohjauspaneelin viesti	Kuvaus	Suosittelut toimenpiteet
	töiden (esimerkiksi tallennettujen töiden) pitää odottaa, kunnes levy on alustettu.	
<b>SULJE LOKERO X</b> <b>Ohjeet: valitse ?</b> vuorottelee seuraavan viestin kanssa	Kyseinen lokero on auki tai sitä ei ole suljettu kokonaan.	Sulje lokero.
<b>VALMIS</b>		
<b>Sulje luukku.</b> <b>Ohjeet: valitse ?</b>	Yläkansi on suljettava.	Sulje etukannet.
		 <b>Huomautus</b> Tämä viesti voi tulla näyttöön myös silloin, jos kiinnitinyksikkö puuttuu tai se on asennettu väärin. Tarkista, että kiinnitinyksikkö on asennettu oikein.
<b>Sulje yläkansi.</b>	Tulostimen yläkansi on auki.	Sulje yläkansi.
<b>Suoritetaan</b> <b>TULOST./PYSÄYT. TESTAUS</b>	Tulostin suorittaa tulostus-/pysäytystestiä.	Ei edellytä toimenpiteitä.
<b>Suorittaa</b> <b>päivitystä</b>	Tulostimen laitteisto-ohjelmistoa päivitetään.	Älä katkaise tulostimen virtaa ennen kuin tulostin palaa <b>VALMIS</b> -tilaan.
<b>Suorittaa...</b>	Tulostin suorittaa paperirata-testiä.	Ei edellytä toimenpiteitä.
<b>PAPERIRATATESTIÄ</b>		
<b>SYÖTÄ KÄSIN</b> <b>Jatka painamalla ✓</b>	Lähetetyn työn määräytyminen oli <b>KÄSINSYÖTTÖ</b> ja lokero 1 on tyhjä. Muuta lokeroa ei ole valittavissa.	1. Lisää paperia lokeroon 1 ja jatka valitsemalla ✓. 2. Laite saattaa pyytää hyväksymään lisätyn paperin koon ja tyyppin.
<b>SYÖTÄ KÄSIN</b> <b>Jatka painamalla ✓</b> vuorottelee seuraavan viestin kanssa	Työlle on määritetty <b>KÄSINSYÖTTÖ</b> -asetus, mutta lokeroon 1 on jo lisätty muuta kuin tälle työlle määritettyä tyyppiä ja kokoa olevaa materiaalia.	1. Lisää sopivaa paperia lokeroon 1. 2. Laite saattaa pyytää hyväksymään lisätyn paperin koon ja tyyppin. 3. Vaihda lokeroa valitsemalla ✓.
<b>SYÖTÄ KÄSIN</b> <b>Ohjeet: valitse ?</b>		
<b>SYÖTÄ KÄSIN</b> <b>Vaihda lokeroa valitsemalla ✓</b> vuorottelee seuraavan viestin kanssa	Lähetetyn työn määräytyminen oli <b>KÄSINSYÖTTÖ</b> ja lokero 1 on tyhjä. Käytettävissä on myös toinen lokero.	1. Lisää lokeroon sopivaa paperia. 2. Laite saattaa pyytää hyväksymään lisätyn paperin koon ja tyyppin. 3. Vaihda lokeroa valitsemalla ✓.
<b>SYÖTÄ KÄSIN</b>		



Ohjauspaneelin viesti	Kuvaus	Suositteltu toimenpide
<p><b>Ohjeet: valitse ?</b></p> <p><b>SYÖTÄ KÄSIN</b> [TYYPPI] [KOKO]</p> <p>vuorottelee seuraavan viestin kanssa</p> <p><b>Vaihda lokeroa valitsemalla ✓</b></p>	<p>Työssä on määritetty käsinsyöttö, mutta lokero 1 on tyhjä. Käytävissä on myös toinen lokero.</p>	<p>Lisää paperia lokeroon 1 tai valitse muu lokero valitsemalla ✓.</p>
<p><b>Tapahtumaloki tyhjä</b></p>	<p>Ohjauspaneelista valittiin <b>NÄYTÄ TAPAHTUMALOKI</b>, mutta tapahtumaloki on tyhjä.</p>	<p>Ei edellytä toimenpiteitä.</p>
<p><b>Tarkistetaan paperirataa</b></p>	<p>Moottori pyörittää rullia ja tarkistaa, onko tulostimessa paperitukoksia.</p>	<p>Ei edellytä toimenpiteitä.</p>
<p><b>Tarkistetaan tulostinta</b></p>	<p>Moottori suorittaa sisäistä testiä.</p>	<p>Ei edellytä toimenpiteitä.</p>
<p><b>Tiedot vastaanotettu</b> <b>Tulosta loppu painamalla ✓</b></p> <p>vuorottelee seuraavan viestin kanssa</p> <p><b>VALMIS</b> <b>Tulosta loppu painamalla ✓</b></p>	<p>Tulostin on vastaanottanut tietoa ja odottaa lomakkeen syöttökomentoa. Viestin tulisi kadota näytöstä, kun tulostin vastaanottaa toisen tiedoston.</p>	<p>Jatka tulostamista valitsemalla ✓.</p>
<p><b>TILAA [VÄRI]</b> <b>VÄRIAINEKASETTI</b></p> <p>Tarvikemittari näyttää tulostuskasettien jäljellä olevan väriaineen määrän.</p> <p>vuorottelee seuraavan viestin kanssa</p> <p><b>VALMIS</b></p> <p>Tarvikemittari näyttää tulostuskasettien jäljellä olevan väriaineen määrän.</p>	<p>Kyseinen väriainekasetti on loppumassa. Tulostin on valmis ja tulostaa vielä arvioidun sivumäärän. Tulostettavissa olevan sivumäärän arvio perustuu tulostimen aiempien tulostustöiden peittoasteeseen.</p> <p>Tulostaminen jatkuu, kunnes tarvike on uusittava.</p>	<ol style="list-style-type: none"> <li>1. Katso viestiin liittyvä ohje valitsemalla ?</li> <li>2. Merkitse ilmoitetun tulostuskasetin osanumero muistiin.</li> <li>3. Tilaa tulostuskasetti</li> </ol> <p> <b>Huomautus</b> Tarvikkeiden tilaustiedot käyvät ilmi myös upotetusta Web-palvelimesta. Katso lisätiedot kohdasta <a href="#">Sulautetun Web-palvelimen käyttäminen</a>.</p>
<p><b>TILAA KIINNITIN:</b> <b>ALLE XXX SIVUA</b></p> <p><b>Ohjeet: valitse ?</b></p> <p>vuorottelee seuraavan viestin kanssa</p> <p><b>VALMIS</b></p>	<p>Kiinnittimen käyttöikä on loppumassa. Tulostin on valmis ja tulostaa vielä arvioidun sivumäärän.</p> <p>Tulostaminen jatkuu, kunnes tarvike on uusittava.</p>	<ol style="list-style-type: none"> <li>1. Katso viestiin liittyvä ohje valitsemalla ?</li> <li>2. Merkitse muistiin kiinnitysyksikön osanumero.</li> <li>3. Tilaa kiinnitysyksikkö.</li> </ol> <p> <b>Huomautus</b> Tarvikkeiden tilaustiedot käyvät ilmi myös upotetusta Web-palvelimesta. Katso lisätiedot kohdasta <a href="#">Sulautetun Web-palvelimen käyttäminen</a>.</p>

Ohjauspaneelin viesti	Kuvaus	Suosittelut toimenpiteet
<p><b>TILAA SIIRTOPAK.:</b></p> <p><b>ALLE X SIVUA</b></p> <p><b>Ohjeet: valitse ?</b></p> <p>vuorottelee seuraavan viestin kanssa</p> <p><b>VALMIS</b></p>	<p>Siirtoyksikön käyttöikä on loppumassa. Tulostamista voi jatkaa.</p>	<ol style="list-style-type: none"> <li>1. Katso viestiin liittyvä ohje valitsemalla ?</li> <li>2. Merkitse siirtoyksikön osanumero muistiin.</li> <li>3. Tilaa siirtoyksikkö.</li> </ol> <p> <b>Huomautus</b> Tarvikkeiden tilaustiedot käyvät ilmi myös upotetusta Web-palvelimesta. Katso lisätiedot kohdasta <a href="#">Sulautetun Web-palvelimen käyttäminen</a>.</p>
<p><b>TILAA TARVIKKEITA</b></p> <p>vuorottelee seuraavan viestin kanssa</p> <p><b>VALMIS</b></p> <p><b>Ohjeet: valitse ?</b></p> <p>Tarvikemittari näyttää tulostuskasettien jäljellä olevan väriaineen määrän.</p>	<p>Yksi tai useampi tarvike on loppumassa.</p> <p>Tulostaminen jatkuu, kunnes tarvike on uusittava.</p>	<ol style="list-style-type: none"> <li>1. Avaa valikot valitsemalla <b>Valikko</b>.</li> <li>2. Valitse ensin <b>TIETOJA</b>, sitten ▲ tai ▼ ja lopuksi ✓.</li> <li>3. Valitse ensin <b>TARVIKKEIDEN TILA</b>, sitten ▲ tai ▼ ja lopuksi ✓.</li> <li>4. Valitse tilattava tarvike valitsemalla ▲ tai ▼.</li> <li>5. Näytä tarvikkeen ohje valitsemalla ?.</li> <li>6. Merkitse ohjeen osanumero muistiin.</li> <li>7. Tilaa tarvike.</li> <li>8. Toista edelliset vaiheet kunkin tilattavan tarvikkeen suhteen.</li> <li>9. Tarvikkeiden tilaustiedot käyvät ilmi myös upotetusta Web-palvelimesta. Katso lisätiedot kohdasta <a href="#">Sulautetun Web-palvelimen käyttäminen</a>.</li> </ol>
<p><b>tulostaa...</b></p> <p><b>Käyttötiedot</b></p>	<p>Tulostin tulostaa käyttöisivua. Sivun tulostamisen jälkeen tulostin palaa <b>VALMIS</b>-tilaan.</p>	<p>Ei edellytä toimenpiteitä.</p>
<p><b>tulostaa...</b></p> <p><b>TAPAHTUMALOKIA</b></p>	<p>Tulostin tulostaa tapahtumalokia. Sivun tulostamisen jälkeen tulostin palaa <b>VALMIS</b>-tilaan.</p>	<p>Ei edellytä toimenpiteitä.</p>
<p><b>tulostaa...</b></p> <p><b>TARVIKKEIDEN TILA</b></p>	<p>Tulostin tulostaa tarvikkeiden tilasivua. Sivun tulostamisen jälkeen tulostin palaa <b>VALMIS</b>-tilaan.</p>	<p>Ei edellytä toimenpiteitä.</p>
<p><b>tulostaa...</b></p> <p><b>TULOSTUSLAADUN VIANMÄÄRITYS</b></p>	<p>Tulostin tulostaa tulostuslaadun vianmäärityssivuja. Tulostin palaa <b>VALMIS</b>-tilaan, kun sivut on tulostettu.</p>	<p>Toimi tulostettujen sivujen ohjeiden mukaan.</p>
<p><b>Tulostaa...</b></p> <p><b>ESITTELYSIVUA</b></p>	<p>Tulostin tulostaa esittelysivua. Sivun tulostamisen jälkeen tulostin palaa <b>VALMIS</b>-tilaan.</p>	<p>Ei edellytä toimenpiteitä.</p>
<p><b>Tulostaa...</b></p> <p><b>FONTTILUETTELOA</b></p>	<p>Tulostin tulostaa joko PCL- tai PS-tulostinkielen kirjasinluetteloa. Tulostin palaa <b>VALMIS</b>-tilaan, kun sivu on tulostettu.</p>	<p>Ei edellytä toimenpiteitä.</p>

Ohjauspaneelin viesti	Kuvaus	Suositteltu toimenpide
<b>Tulostaa...</b> <b>KOHDISTUSSIVUN</b>	Tulostin tulostaa kohdistussivua. Tulostin palaa <b>SUORITA KOHDISTUS</b> -valikkoon, kun sivu on tulostettu.	Toimi tulostettujen sivujen ohjeiden mukaan.
<b>Tulostaa...</b> <b>MÄÄRITYKSIÄ</b>	Tulostin tulostaa asetussivua. Sivun tulostamisen jälkeen tulostin palaa <b>VALMIS</b> -tilaan.	Ei edellytä toimenpiteitä.
<b>Tulostaa...</b> <b>TIEDOSTOHAKEMISTOA</b>	Tulostin tulostaa massamuistilaitteiden hakemistosivua. Tulostin palaa <b>VALMIS</b> -tilaan, kun sivu on tulostettu.	Ei edellytä toimenpiteitä.
<b>Tulostaa...</b> <b>VALIKKOLUETTELO</b>	Tulostin tulostaa valikkokarttaa. Tulostin palaa <b>VALMIS</b> -tilaan, kun sivu on tulostettu.	Ei edellytä toimenpiteitä.
<b>Tulostetaan...</b> <b>CMYK-malleja</b>	Tämä viesti näkyy tulostimen CMYK-näytesivun luonnin aikana.	Ei edellytä toimenpiteitä.
<b>Tulostetaan...</b> <b>DIAGNOSTIIKKASIVUA</b>	Tulostin tulostaa diagnostiikkasivua. Sivun tulostamisen jälkeen tulostin palaa <b>VALMIS</b> -tilaan.	Ei edellytä toimenpiteitä.
<b>Tulostetaan...</b> <b>LAITTEISTOTESTIÄ</b>	Tulostin tulostaa moottorin testisivua. Sivun tulostamisen jälkeen tulostin palaa <b>VALMIS</b> -tilaan.	Ei edellytä toimenpiteitä.
<b>Tulostetaan...</b> <b>RGB-malleja</b>	Tämä viesti näkyy tulostimen RGB-näytesivun luonnin aikana.	Ei edellytä toimenpiteitä.
<b>TULOSTINKIELI</b> <b>EI KÄYTÖSSÄ</b> <b>Jatka painamalla ✓</b> vuorottelee seuraavan viestin kanssa <b>TULOSTINKIELI</b> <b>EI KÄYTÖSSÄ</b> <b>Ohjeet: valitse ?</b>	PJL:ltä pyydettiin sellaista tulostinkieltä, jota tulostimessa ei ole. Työ keskeytetään eikä uusia sivuja tulosteta.	<ol style="list-style-type: none"> <li>1. Katso lisätiedot valitsemalla <b>?</b>.</li> <li>2. Selaa ohjeita valitsemalla <b>▲</b> ja <b>▼</b>.</li> <li>3. Tulosta uudelleen käyttämällä laitteen mukaista ohjainta.</li> </ol>
<b>TULOSTUS PYSÄYTETTY</b> <b>Jatka painamalla ✓</b>	Tämä ilmoitus näkyy, kun aika päättyy tulostus-/pysäytystestin aikana.	Jatka tulostamista valitsemalla <b>✓</b> .
<b>Tyhjennetään paperirataa</b>	Tulostimessa on tukos tai laite on havainnut käynnistymisen yhteydessä väärin asetettua paperia. Tulostin yrittää poistaa tukoksen automaattisesti.	Ei edellytä toimenpiteitä.
<b>Tyhjentää tapahtumalokia</b>	Tämä viesti on näytössä, kun tapahtumalokia tyhjenetään. Tapahtumalokin tyhjentämisen jälkeen <b>VALIKOT</b> sulkeutuu.	Ei edellytä toimenpiteitä.
<b>USB-LAITTEEN</b> <b>VIRHE</b> <b>Ohjeet: valitse ?</b>	Tämä viesti tulee näyttöön, kun liitetty USB-lisälaite käyttää liikaa virtaa. Tällöin ACC-portti poistetaan käytöstä ja tulostaminen keskeytyy.	Avaa vaiheittaiset tiedot painamalla <b>▼</b> -näppäintä.

Ohjauspaneelin viesti	Kuvaus	Suosittelut toimenpiteet
<p><b>VAIHDA &lt;VÄRI&gt; KASETTI</b></p> <p>Tarvikemittari näyttää tulostuskasettien jäljellä olevan väriaineen määrän.</p> <p>vuorottelee seuraavan viestin kanssa</p> <p><b>Jatka painamalla ✓</b></p> <p>Tarvikemittari näyttää tulostuskasettien jäljellä olevan väriaineen määrän.</p>	<p>Kyseisen väriainekasetin käyttöikä on päättynyt ja <b>JÄRJESTELMÄN ASETUKSET</b> -valikon <b>VÄRI LOPUSSA</b> -asetukseksi on määritetty <b>PYSÄYTÄ KUN LOPUSSA</b>. Tulostamista voi jatkaa.</p>	<ol style="list-style-type: none"> <li>1. Tilaa tarvittava väriainekasetti.</li> <li>2. Jatka valitsemalla ✓.</li> <li>3. Avaa ensin etu- ja yläkannet ja sitten kuvansiirtoyksikkö.</li> </ol> <div style="border: 1px solid green; padding: 5px; margin: 10px 0;">  <b>VARO</b> Siirtoyksikkö vahingoittuu helposti.     </div> <ol style="list-style-type: none"> <li>4. Vaihda ilmoitettu tulostuskasetti.</li> <li>5. Asenna uusi tulostuskasetti.</li> <li>6. Sulje ensin kuvansiirtoyksikkö ja sitten ylä- ja etukannet.</li> <li>7. Tarvikkeiden tilaustiedot käyvät ilmi myös upotetusta Web-palvelimesta. Katso lisätiedot kohdasta <a href="#">Sulautetun Web-palvelimen käyttäminen</a>.</li> </ol>
<p><b>VAIHDA KIINNITIN</b></p> <p><b>Ohjeet: valitse ?</b></p>	<p>Kiinnityksikön käyttöikä on päättynyt. Vaihda kiinnityksikö. Tulostamista voi jatkaa, mutta tulostuslaatu voi heiketä.</p>	<ol style="list-style-type: none"> <li>1. Avaa yläkansi.</li> <li>2. Ota kiinni kiinnityksikön violeleista kahvoista.</li> <li>3. Irrota vanha kiinnityksikö tulostimesta.</li> <li>4. Asenna uusi kiinnityksikö ja kiristä ruuvit.</li> <li>5. Sulje yläkansi.</li> <li>6. Tarvikkeiden tilaustiedot käyvät ilmi myös upotetusta Web-palvelimesta. Katso lisätiedot kohdasta <a href="#">Sulautetun Web-palvelimen käyttäminen</a>.</li> </ol>
<p><b>VAIHDA KIINNITIN</b></p> <p><b>Ohjeet: valitse ?</b></p> <p>vuorottelee seuraavan viestin kanssa</p> <p><b>VAIHDA KIINNITIN</b></p> <p><b>Jatka painamalla ✓</b></p>	<p>Kiinnittimen käyttöikä on päättymässä ja <b>JÄRJESTELMÄN ASETUKSET</b> -valikon <b>VAIHDA UUSI TARV.</b> -asetukseksi on määritetty <b>PYSÄYTÄ KUN LOPUSSA</b>. Tulostamista voi jatkaa.</p>	<ol style="list-style-type: none"> <li>1. Tilaa kiinnityksikö.</li> <li>2. Jatka tulostamista valitsemalla ✓.</li> <li>3. Vaihda kiinnityksikö seuraavasti:             <ul style="list-style-type: none"> <li>• Avaa yläkansi.</li> <li>• Ota kiinni kiinnityksikön violeleista kahvoista.</li> <li>• Irrota vanha kiinnityksikö tulostimesta.</li> <li>• Asenna uusi kiinnityksikö.</li> <li>• Sulje yläkansi.</li> <li>• Tarvikkeiden tilaustiedot käyvät ilmi myös upotetusta Web-palvelimesta. Katso lisätiedot kohdasta <a href="#">Sulautetun Web-palvelimen käyttäminen</a>.</li> </ul> </li> </ol>

Ohjauspaneelin viesti	Kuvaus	Suosittelut toimenpiteet
<b>VAIHDA NITOJAN KASETTI</b>	<ul style="list-style-type: none"> <li>Niittikasetissa on alle 30 niittiä, eikä sitä tule käyttää. Niittikasetti pitää vaihtaa.</li> <li>Niittikasettia ei ole asennettu.</li> </ul>	<ul style="list-style-type: none"> <li>Vaihda niittikasetti. Katso lisätiedot kohdasta <a href="#">Niittikasetin vaihtaminen</a>.</li> <li>Asenna niittikasetti.</li> </ul>
<b>VAIHDA SIIRTOPAKETTI</b> Ohjeet: valitse ?	Siirtoyksikön käyttöikä on loppu. Tulostamista voi jatkaa, mutta tulostuslaatu voi heiketä.	<ol style="list-style-type: none"> <li>Avaa ylä- ja etukansi.</li> <li>Laske siirtoyksikköä vetämällä yksikön päällä olevaa vihreää kahvaa alaspäin.</li> <li>Paina siirtoyksikön pohjassa kummallakin puolella olevia pieniä, sinisiä salpoja ja nosta yksikkö irti tulostimesta.</li> <li>Asenna uusi siirtoyksikkö.</li> <li>Sulje etu- ja yläkansi.</li> <li>Tarvikkeiden tilaustiedot käyvät ilmi myös upotetusta Web-palvelimesta. Katso lisätiedot kohdasta <a href="#">Sulautetun Web-palvelimen käyttäminen</a>.</li> </ol>
<b>VAIHDA SIIRTOPAKETTI</b> Ohjeet: valitse ? vuorottelee seuraavan viestin kanssa	Kiinnitinyksikön käyttöikä on päättymässä ja <b>JÄRJESTELMÄN ASETUKSET</b> -valikon <b>VAIHDA UUSI TARV.</b> -asetukseksi on määritetty <b>PYSÄYTÄ KUN LOPUSSA</b> .	<ol style="list-style-type: none"> <li>Tilaa siirtoyksikkö.</li> <li>Jatka tulostamista valitsemalla ✓.</li> <li>Vaihda siirtoyksikkö seuraavasti:               <ul style="list-style-type: none"> <li>Avaa ylä- ja etukansi.</li> <li>Laske siirtoyksikköä vetämällä yksikön päällä olevaa vihreää kahvaa alaspäin.</li> <li>Paina siirtoyksikön pohjassa kummallakin puolella olevia pieniä, sinisiä salpoja ja nosta yksikkö irti tulostimesta.</li> <li>Asenna uusi siirtoyksikkö.</li> <li>Sulje etu- ja yläkansi.</li> <li>Tarvikkeiden tilaustiedot käyvät ilmi myös upotetusta Web-palvelimesta. Katso lisätiedot kohdasta <a href="#">Sulautetun Web-palvelimen käyttäminen</a>.</li> </ul> </li> </ol>
<b>VAIHDA SIIRTOPAKETTI</b> Jatka painamalla ✓		
<b>VAIHDA TARVIKE</b> Ohitus käytössä vuorottelee seuraavan viestin kanssa <Nykyinen tilaviesti>	Tulostin on määritetty jatkamaan tulostamista, vaikka tulostinkasetin käyttöikä on lopussa.   <b>VARO</b> Ohitustilan käyttäminen voi heikentää tulostuslaatua. On suositeltavaa, että vaihdat kasetin, kun näyttöön tulee <b>VAIHDA TARVIKE</b> -viesti. HP-tarvikkeiden Premium Protection -takuu päättyy, kun tarviketta käytetään ohitustilassa.	Avaa vaiheittaiset tiedot painamalla ▼-näppäintä.

Ohjauspaneelin viesti	Kuvaus	Suosittelut toimenpiteet
<b>VAIHDA UUSI TARV.</b>  <b>Jatka painamalla</b> ✓  Tarvikemittari näyttää tulostuskasettien jäljellä olevan väriaineen määrän.	Monen tarvikkeen käyttöikä on päättymässä ja <b>JÄRJESTELMÄN ASETUKSET</b> -valikon <b>VAIHDA UUSI TARV.</b> -asetukseksi on määritetty <b>PYSÄYTÄ KUN LOPUSSA</b> .	<ol style="list-style-type: none"> <li>1. Avaa <b>TARVIKKEIDEN TILA</b>-valikko valitsemalla ✓.</li> <li>2. Valitse ongelmakohta valitsemalla ▲ ja ▼.</li> <li>3. Katso kyseisen tarvikkeen ohje valitsemalla ?.</li> <li>4. Selaa ohjeita valitsemalla ▲ ja ▼.</li> <li>5. Tarvikkeiden tilaustiedot käyvät ilmi myös upotetusta Web-palvelimesta. Katso lisätiedot kohdasta <a href="#">Sulautetun Web-palvelimen käyttäminen</a>.</li> </ol>
<b>VAIHDA UUSI TARV.</b>  <b>Käyttää vain mustaa</b>  vuorottelee seuraavan viestin kanssa  <Nykyinen tilaviesti>	Tämä viesti luodaan, kun tulostuskasetti (tai tulostuskasetit) on lopussa ja tulostimen asetus on <b>JATKA MUSTALLA</b> .	Avaa vaihteittaiset tiedot painamalla ▼-näppäintä.
<b>VAIHDA UUSI TARV.</b>  <b>Tila: paina</b> ✓  Tarvikemittari näyttää tulostuskasettien jäljellä olevan väriaineen määrän.	Useiden tarvikkeiden käyttöikä on päättymässä. Jos tämä koskee ainoastaan kasetteja, tulostaminen on keskeytynyt, koska <b>JÄRJESTELMÄN ASETUKSET</b> -valikon <b>VAIHDA UUSI TARV.</b> -asetukseksi on määritetty <b>PYSÄYTÄ KUN VÄHISSÄ</b> . Jos käyttöikä päättyminen koskee vain kasetteja, tulostamista ei voi jatkaa.	<ol style="list-style-type: none"> <li>1. Avaa <b>TARVIKKEIDEN TILA</b>-valikko valitsemalla ✓.</li> <li>2. Valitse ongelmakohta valitsemalla ▲ ja ▼.</li> <li>3. Katso kyseisen tarvikkeen ohje valitsemalla ?.</li> <li>4. Selaa ohjeita valitsemalla ▲ ja ▼.</li> <li>5. Tarvikkeiden tilaustiedot käyvät ilmi myös upotetusta Web-palvelimesta. Katso lisätiedot kohdasta <a href="#">Sulautetun Web-palvelimen käyttäminen</a>.</li> </ol>
<b>VALINNAINEN LOKERO</b>  <b>HEIKOSTI KIINNI</b>	500 arkin syöttölokero ei pysty muodostamaan toimivaa yhteyttä tulostimeen.	<ol style="list-style-type: none"> <li>1. Varmista, että tulostin on tasaisella alustalla.</li> <li>2. Sammuta tulostin.</li> <li>3. Aseta tulostin uudelleen 500 arkin syöttölokeroon päälle.</li> <li>4. Käynnistä tulostin uudelleen 500 arkin syöttölokeroon liittämisen jälkeen.</li> </ol>
<b>Valmis</b>  <b>Diagnostiikkatila</b>  <b>Poistu valitsemalla</b> Stop (Pysäytä)	Tulostin on erityisessä diagnostiikkatilassa.	Poistu diagnostiikkatilasta painamalla <b>Stop</b> -näppäintä.  TAI  Ei edellytä toimenpiteitä.
<b>VALMIS</b>  Tarvikemittari näyttää tulostuskasettien jäljellä olevan väriaineen määrän.	Tulostin on online-tilassa ja valmis vastaanottamaan tietoa. Näytön jonossa ei ole tila- tai laiteviestejä.	Ei edellytä toimenpiteitä.
<b>VALMIS</b>	Tulostin on online-tilassa ja valmiina.	Ei edellytä toimenpiteitä.

Ohjauspaneelin viesti	Kuvaus	Suosittelut toimenpiteet
<b>IP-osoite:</b>		
<b>Vastaanottaa päivytystä</b>	Tulostimen laitteisto-ohjelmistoa päivitetään.	Älä katkaise tulostimen virtaa ennen kuin tulostin palaa <b>VALMIS</b> -tilaan.
<b>Vihreä alakahva.</b>	Siirtoyksikköä ei ole asennettu tai se on asennettu väärin.	<ol style="list-style-type: none"> <li>1. Avaa <b>TARVIKKEIDEN TILA</b> -valikko valitsemalla ✓.</li> <li>2. Valitse siirtoyksikkö painamalla ▼-näppäintä.</li> <li>3. Katso ohjeita valitsemalla ?.</li> <li>4. Selaa ohjeita valitsemalla ▲ ja ▼.</li> </ol>
<b>VÄRITULOSTUSTA RAJOITETTU</b> vuorottelee seuraavan viestin kanssa <b>VALMIS</b>	Tulostimessa on käytössä <b>VÄRI LUVAN MUKAAN</b> -asetus, ja sinulla tai käyttämälläsi ohjelmalla ei ole väritulostusoikeutta.	Pyydä verkkonvalvojaa määrittämään tarvittavat oikeudet väritulostusta varten.
<b>Vääriä tarvikkeita</b> <b>Tila: paina ✓</b>  Tarvikemittari näyttää tulostuskasettien jäljellä olevan väriaineen määrän.	Ainakin yksi tarvike on asennettu tulostimeen väärin ja toinen tarvike puuttuu, on asennettu väärin, on tyhjä tai tyhjenee pian.	<ol style="list-style-type: none"> <li>1. Avaa <b>TARVIKKEIDEN TILA</b> -valikko valitsemalla ✓.</li> <li>2. Valitse ongelmakohta valitsemalla ▲ ja ▼.</li> <li>3. Katso kyseisen tarvikkeen ohje valitsemalla ?.</li> <li>4. Selaa ohjeita valitsemalla ▲ ja ▼.</li> </ol>
<b>VÄÄRÄ [VÄRI]</b> <b>KASETTI</b>  vuorottelee seuraavan viestin kanssa <b>Ohjeet: valitse ?</b>  Tarvikemittari näyttää tulostuskasettien jäljellä olevan väriaineen määrän.	Kasetti on asennettu väärään paikkaan ja kansi on suljettu.	<ol style="list-style-type: none"> <li>1. Avaa ylä- ja etukannet.</li> </ol> <div style="border: 1px solid black; padding: 5px; display: inline-block; margin: 5px 0;">  <b>VARO</b> Siirtoyksikkö vahingoittuu helposti. </div> <ol style="list-style-type: none"> <li>2. Avaa kuvansiirtoyksikkö.</li> <li>3. Poista väärä tulostuskasetti.</li> <li>4. Asenna asianmukainen tulostuskasetti.</li> <li>5. Sulje ensin kuvansiirtoyksikkö ja sitten ylä- ja etukannet.</li> </ol>
<b>Väärä PIN</b>	Annettu PIN-koodi ei kelpaa. Jos PIN-koodi annetaan väärin kolme kertaa, tulostin palaa <b>VALMIS</b> -tilaan.	Anna PIN-koodi uudelleen.
<b>VÄÄRÄ TYYPPI</b> <b>LOK. XX</b> <b>Ohjeet: valitse ?</b>  vuorottelee seuraavan viestin kanssa <b>VALMIS</b>	Lokeroon lisätty materiaalin tyyppi ei vastaa lokeroon määritettyä materiaalin tyyppiä.	<ol style="list-style-type: none"> <li>1. Säädä materiaalin sivu- ja takaohjaimet paperia vasten.</li> <li>2. Kun lokero on suljettu, määritä tarvittaessa paperin koko tai tyyppi vastaamaan lokerossa olevaa paperia painamalla ✓-näppäintä.</li> </ol>

Ohjauspaneelin viesti	Kuvaus	Suosittelut toimenpiteet
<b>YKSITYISEN TYÖN POISTAMINEN</b>	Tulostin poistaa yksityistä, tallennettua työtä. Yksityisen työn poistamiseen vaaditaan PIN-koodi.	Ei edellytä toimenpiteitä.

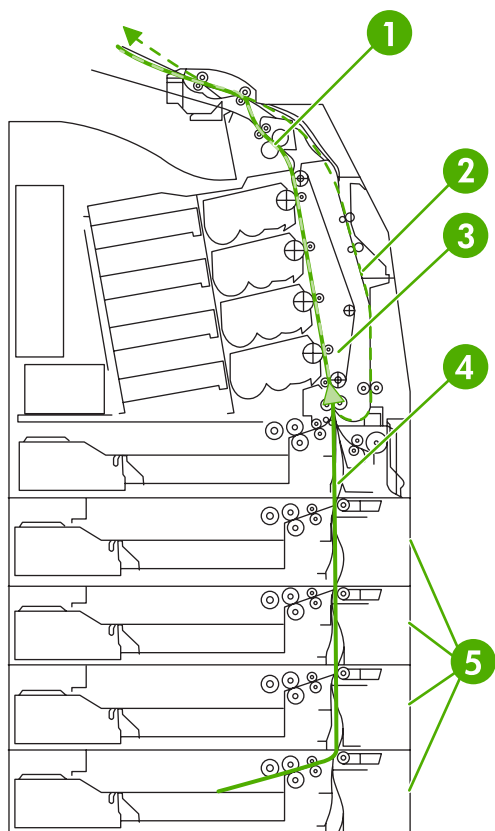


# Paperitukokset

Tämän kuvan avulla voit etsiä paperitukoksia tulostimesta. Katso paperitukosten selvittämistä koskevat lisätiedot kohdasta [Tukosten poistaminen](#).



**Huomautus** Niissä tulostimen osissa, jotka pitää ehkä avata paperitukosten poistamiseksi, on tunnistamista helpottavat vihreät kahvat.



1	Yläkannen alue
2	Kaksipuolisen tulostuksen paperirata
3	Paperirata
4	Syöttörata
5	Paperilokerot

## Paperitukoksen selvittäminen

Tulostin selvittää paperitukoksen automaattisesti. Voit määrittää, haluatko, että tulostin yrittää tulostaa tukkeutuneet sivut automaattisesti uudelleen. Vaihtoehdot ovat:

- **AUTO** — Tulostin yrittää automaattisesti tulostaa juuttuneet sivut uudelleen. Tämä on oletusasetus.
- **EI** — Tulostin ei yritä tulostaa juuttuneita sivuja uudelleen.
- **Käytössä** — Tulostin yrittää tulostaa juuttuneet sivut uudelleen.



**Huomautus** Selvittämisen prosessin aikana tulostin saattaa tulostaa uudelleen useita jo ennen tukosta tulostettuja hyvälaatuisia sivuja. Poista kaikki kaksi kertaa tulostetut sivut.

### Paperitukoksen selvittämisen poistaminen käytöstä

1. Avaa **VALIKOT** painamalla **Menu**-näppäintä.
2. Valitse **MÄÄRITÄ ASETUKSET** painamalla ▼-näppäintä.
3. Valitse **MÄÄRITÄ ASETUKSET** painamalla ✓-näppäintä.
4. Valitse **JÄRJESTELMÄN ASETUKSET** painamalla ▼-näppäintä.
5. Valitse **JÄRJESTELMÄN ASETUKSET** painamalla ✓-näppäintä.
6. Valitse **TUKOKSEN SELVITYS** painamalla ▼-näppäintä.
7. Valitse **TUKOKSEN SELVITYS** painamalla ✓-näppäintä.
8. Valitse **EI** painamalla ▼-näppäintä.
9. Valitse **EI** painamalla ✓-näppäintä.
10. Palauta tulostin **VALMIS**-tilaan painamalla **Menu**-näppäintä.

Voit nopeuttaa tulostamista ja lisätä muistiresursseja poistamalla paperitukoksen selvitystoiminnon käytöstä. Jos paperitukoksen selvittäminen on poistettu käytöstä, tukkeutuneita sivuja ei tulosteta uudelleen.

# Paperitukosten tavalliset syyt

Oheisessa taulukossa on tietoja paperitukosten tavallisista syistä ja ratkaisumahdollisuuksista.

## Paperitukokset

### Syy ja ratkaisu

Syy	Ratkaisu
Tulostimen asennuksen jälkeen suojaosa ei toimi oikein.	Katso <a href="#">Tukos lokerossa 1</a> .
Tulostusmateriaali ei ole HP:n suositusten mukaista.	Käytä ainoastaan HP:n vaatimukset täyttävää materiaalia. Katso <a href="#">Tuettujen materiaalien painot ja koot</a> .
Väärin asennettu tarvike aiheuttaa paperitukokset.	Varmista, että kaikki väriainekasetit, siirtoyksikkö ja kiinnitysyksikkö on asennettu oikein.
Käytössä on paperia, jota on jo kertaalleen käytetty tulostimessa tai kopiokoneessa.	Älä käytä paperia, jota on jo kertaalleen käytetty tulostimessa tai kopiokoneessa.
Materiaali on ladattu syöttölokeroon väärin.	Poista materiaali syöttölokerosta ja pane se uudelleen lokeroon. Säädä materiaalin leveysohjaimet siten, että materiaali on tiiviisti paikallaan, mutta ei taitu. Katso <a href="#">Syöttölokeroiden asetusten määrittäminen</a> .
Tulostusmateriaali on vinossa.	Syöttölokeron ohjaimet on säädetty väärin. Säädä syöttölokeron ohjaimet niin, että ne pitävät tulostusmateriaalin paikoillaan, mutta eivät taivuta sitä. Jos käytät lokerossa 2 tai valinnaisissa lokeroissa tulostusmateriaalia, joka on painavampaa kuin 105 g/m <sup>2</sup> , tulostusmateriaali saattaa mennä vinoon.
Tulostusmateriaaliarkit tarttuvat toisiinsa.	Poista tulostusmateriaali, taivuttele sitä, käännä sitä 180 astetta tai käännä se ylösalaisin. Aseta tulostusmateriaali takaisin syöttölokeroon. Älä ilmasta tulostusmateriaalia.
Tulostusmateriaali poistetaan ennen kuin se asettuu tulostelokeroon.	Palauta tulostin alkutilaansa. Odota, kunnes sivu asettuu kokonaan tulostelokeroon, ennen kuin poistat sen.
Kaksipuolisessa tulostuksessa tulostusmateriaali poistetaan ennen kuin asiakirjan toinen puoli on tulostettu.	Palauta tulostin alkutilaansa ja tulosta asiakirja uudelleen. Odota, kunnes sivu asettuu kokonaan tulostelokeroon, ennen kuin poistat sen.
Tulostusmateriaali on huonokuntoista.	Vaihda tulostusmateriaali.
Sisäiset telat eivät ota tulostusmateriaalia lokeroista 2 tai valinnaisesta lokerosta.	Poista ylin arkki. Jos materiaali on painavampaa kuin 105 g/m <sup>2</sup> , sitä ei ehkä oteta lokerosta.
Tulostusmateriaalin reunat ovat karkeat tai sahalaitaiset.	Vaihda tulostusmateriaali.
Tulostusmateriaali on rei'itettyä tai kohokuvioitua.	Näitä arkkeja ei ole helppo irrottaa toisistaan. Arkit voidaan syöttää yksi kerrallaan lokerosta 1.
Tulostimen tarvikkeiden käyttöikä on päättynyt.	Tarkista tulostimen ohjauspaneelista tarvikkeiden vaihtoon liittyvät viestit. Voit selvittää tarvikkeiden jäljellä olevan käyttöajan myös tulostamalla tarvikkeiden tilasivun. Katso lisätiedot kohdasta <a href="#">Tarvikkeiden vaihtaminen</a> .
Tulostusmateriaalia ei ole varastoitu asianmukaisesti.	Vaihda tulostusmateriaali. Materiaali säilytetään alkuperäisessä pakkauksessa säilytykseen sopivissa olosuhteissa.

## Syy ja ratkaisu

---

### Syy

### Ratkaisu

---



**Huomautus** Jos tulostimen tukkeutuminen jatkuu, ota yhteys HP-asiakastukeeseen tai HP:n valtuuttamaan huoltopalveluun. Katso lisätiedot kohdasta <http://www.hp.com/support/clj4700>.

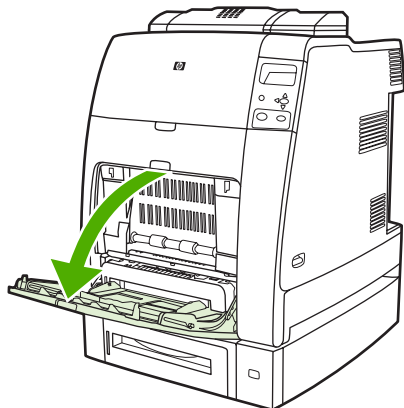
---

# Tukosten poistaminen

Seuraavissa osissa esitellään viestit, jotka saattavat ilmestyä ohjauspaneeliin. Poista tukokset annettujen ohjeiden mukaan.

## Tukos lokerossa 1

1. Avaa lokero 1.

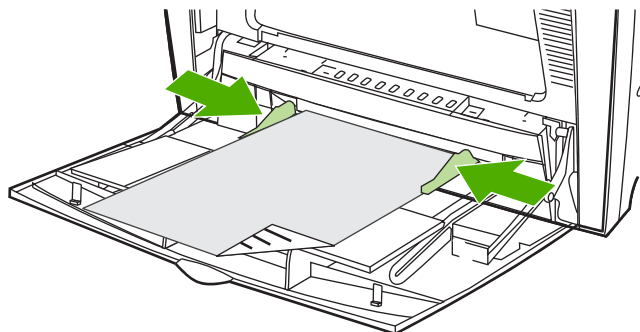


2. Poista paperit lokerosta 1.
3. Pane paperit uudelleen lokeroon 1 ja varmista, että materiaali on ladattu oikein.



**Huomautus** Älä ylitä annettuja materiaalirajoja.

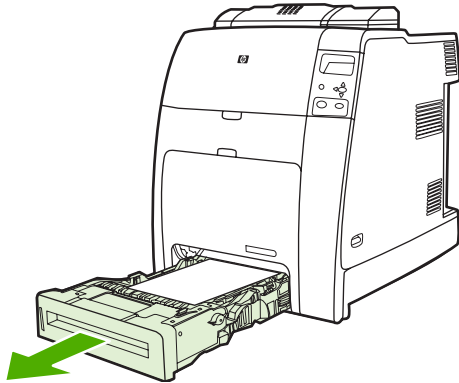
4. Varmista, että materiaalihjaimet on säädetty asianomaisesti.



5. Jatka tulostamista valitsemalla ensin ? ja sitten ✓.

## Tukos lokerosa 2 tai valinnaisissa lokeroissa

1. Vedä ilmoitettu lokero ulos ja aseta se tasaiselle alustalle. Varmista, että paperiohjaimet on säädetty asianomaisesti.

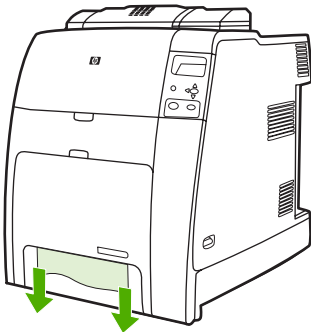


2. Poista osittain syötetyt materiaalit. Tartu tulostusmateriaaliin molemmista kulmista ja vedä alaspäin.



**Huomautus** Vältä tukokset käyttämällä paksun paperin yhteydessä lokeroa 1.

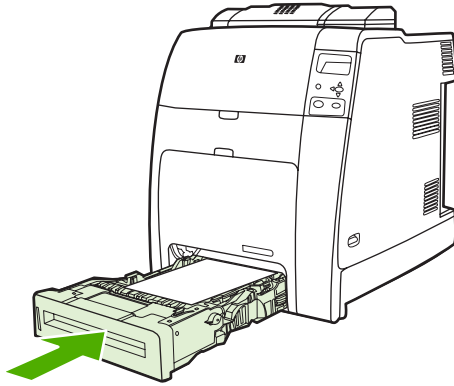
3. Varmista, että paperirata on puhdas.



**Huomautus** Jos tulostusmateriaali repeää, varmista ennen tulostamisen jatkamista, että paperiradalle ei jää tulostusmateriaalin paloja.

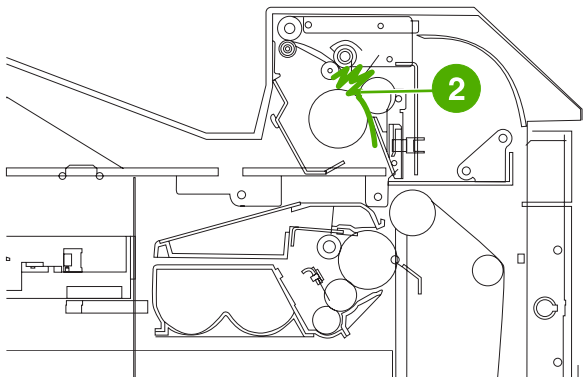
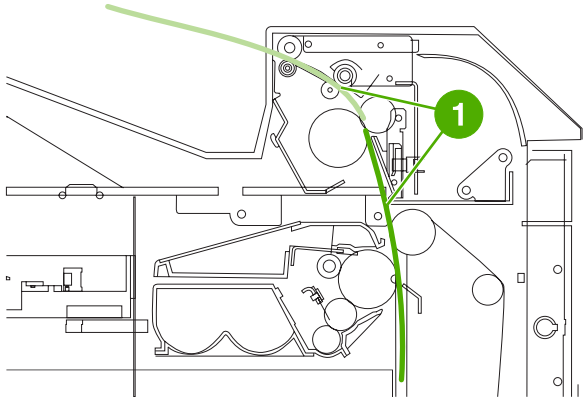
4. Jos tukos on valinnaisessa lokerosa, tarkista myös ylempät lokerot. Jos tukos syntyy esimerkiksi lokeroon 4, poista mahdolliset tukokset myös avaamalla lokerot 2 ja 3.

5. Varmista, että materiaali on ladattu oikein. Työnnä lokerot tulostimeen. Varmista, että lokerot on suljettu kunnolla.



## Tukokset yläkannen alueella

Yläkannen alueen tukokset tapahtuvat alla olevien kuvien osoittamissa kohdissa. Tässä osassa kerrotaan, miten nämä tukokset selvitetään.



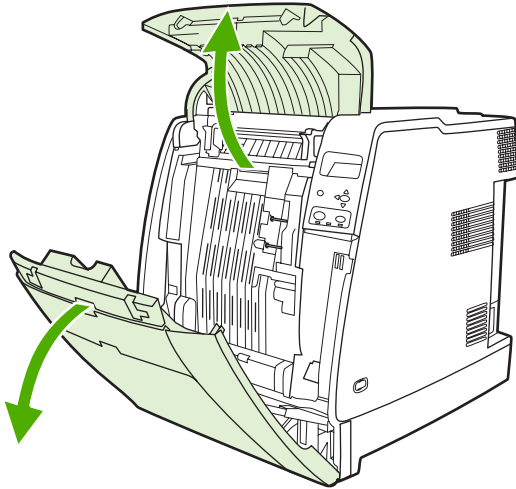
1	Paperitukos
2	Kiinnittimeen rypistynyt paperi

## Yläkannen alueella olevan tukoksen poistaminen

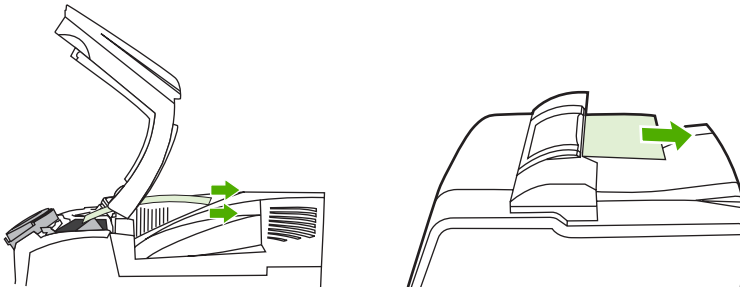


**VAARA!** Älä koske kiinnittimeen. Se on kuuma ja saattaa aiheuttaa palovammoja. Kiinnittimen toimintalämpötila on 190 °C. Anna kiinnittimen jäähtyä kymmenen minuuttia ennen kuin kosket siihen.

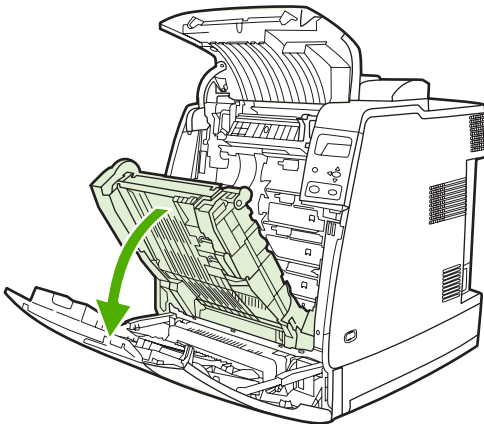
1. Avaa ylä- ja etukannet.



2. Ota kiinni näkyvissä olevan materiaalin molemmista kulmista ja irrota materiaali vetämällä.

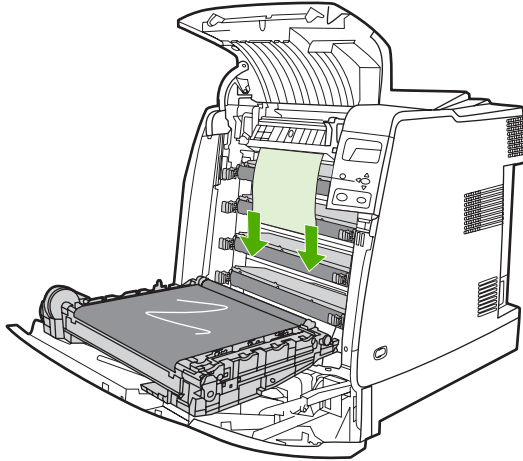


3. Työnnä siirtoyksikön vihreää kahvaa alaspäin.

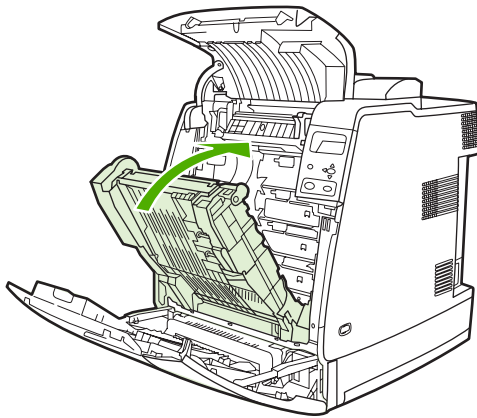




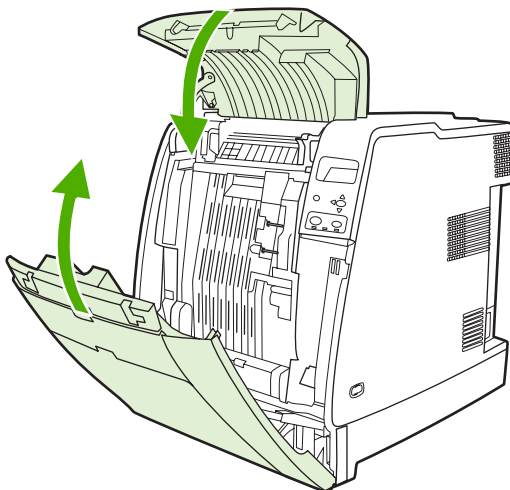
4. Tartu tulostusmateriaaliin molemmista kulmista ja vedä alaspäin.



5. Sulje siirtoyksikkö.

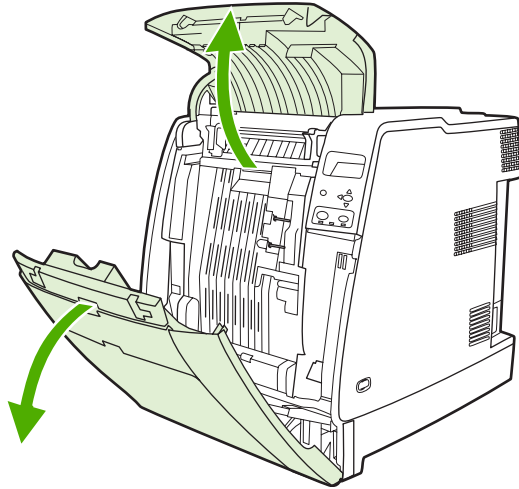


6. Sulje ylä- ja etukansi.

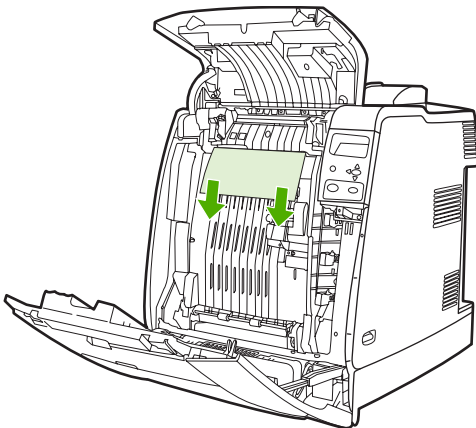


## Muiden tukosten poistaminen

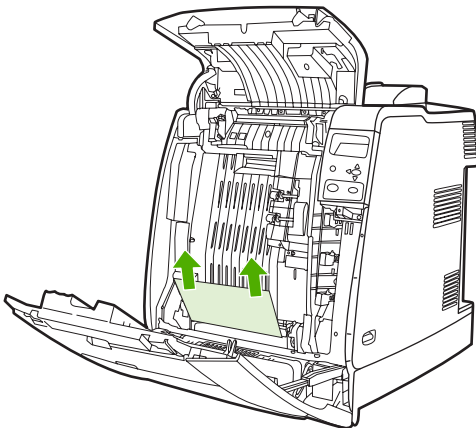
1. Avaa ylä- ja etukannet kahvojen avulla.



2. Jos materiaalia on näkyvissä, ota kiinni molemmista kulmista ja vedä alaspäin.

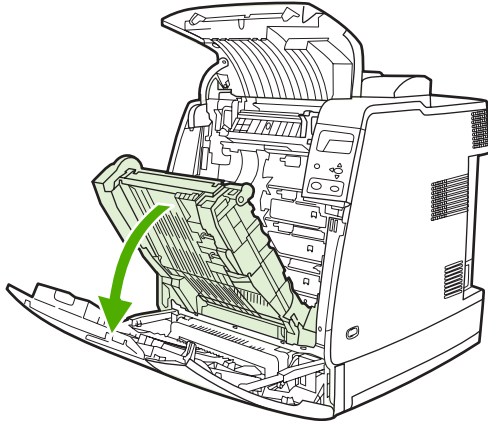


3. Jos materiaalia on näkyvissä, ota kiinni molemmista kulmista ja vedä ylöspäin.

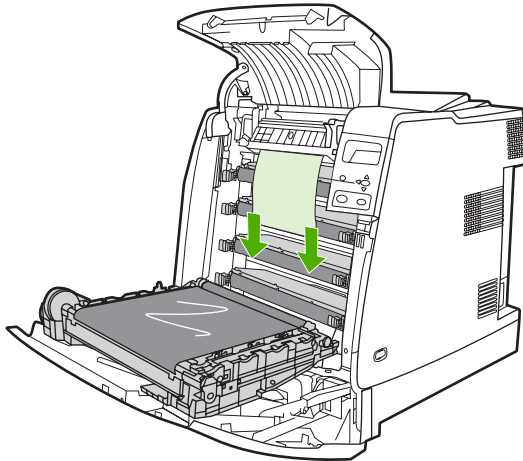


**Huomautus** Jos materiaalia ei ole näkyvissä näissä kohdissa, siirry seuraavaan vaiheeseen.

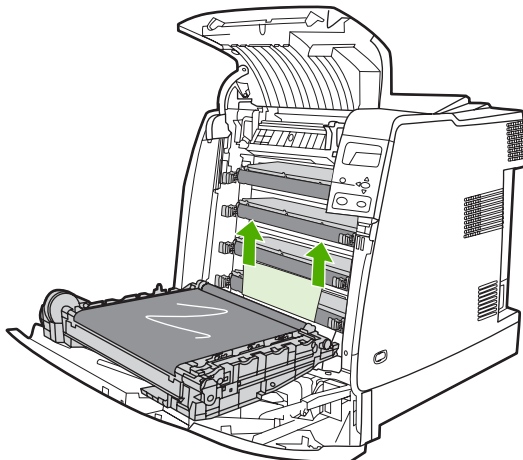
4. Työnnä siirtoyksikön vihreää kahvaa alaspäin.



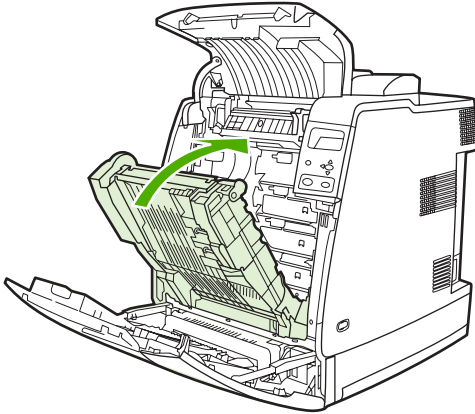
5. Jos materiaalia on näkyvissä, ota kiinni molemmista kulmista ja vedä alaspäin.



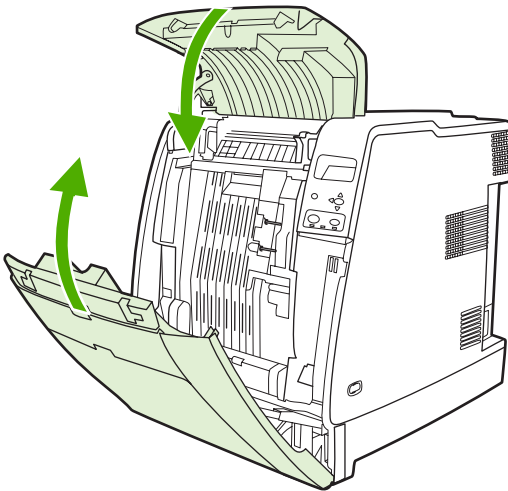
6. Jos materiaalia on näkyvissä, ota kiinni molemmista kulmista ja vedä ylöspäin.



7. Sulje siirtoyksikkö.



8. Sulje ylä- ja etukansi.



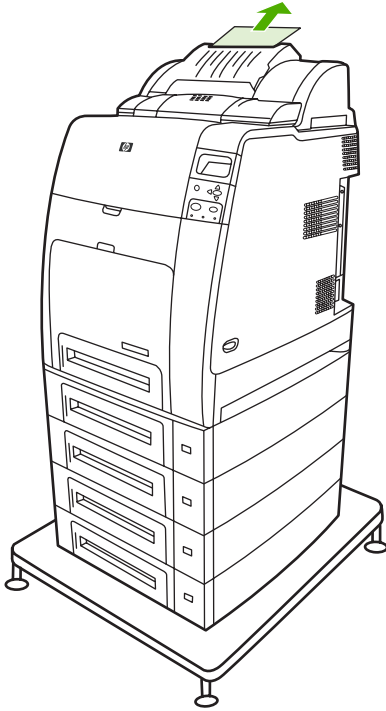
## Tukokset nitoja/lajittelulaitteessa



**Huomautus** Kun nitoja/lajittelulaitteen tukokset on poistettu, tarkista, että tulostimessa ei ole tukoksia. Katso lisätiedot kohdasta [Tukosten poistaminen](#).

## Paperiradan tukosten poistaminen

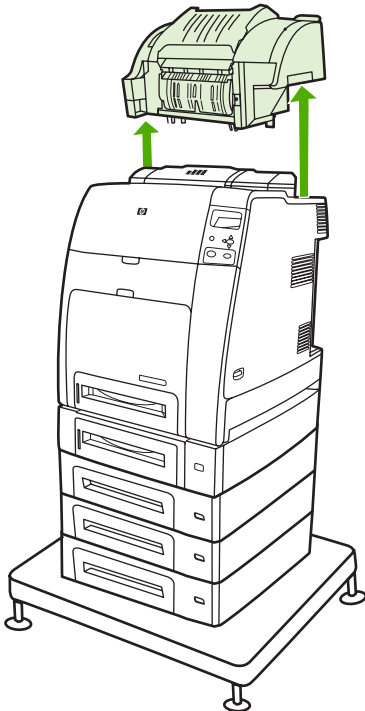
1. Poista näkyvissä olevat juuttuneet arkit.



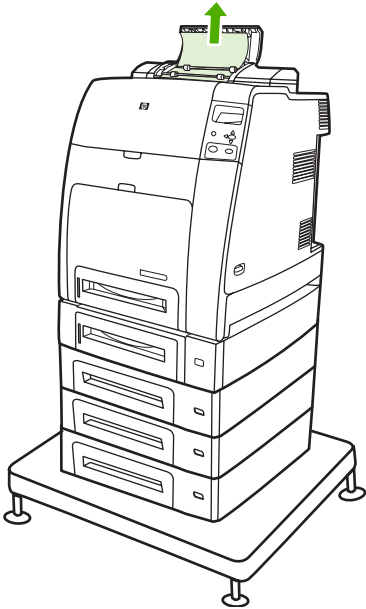
2. Ota nitoja/lajittelulaitteen kahvoista kiinni ja nosta laite irti tulostimesta.



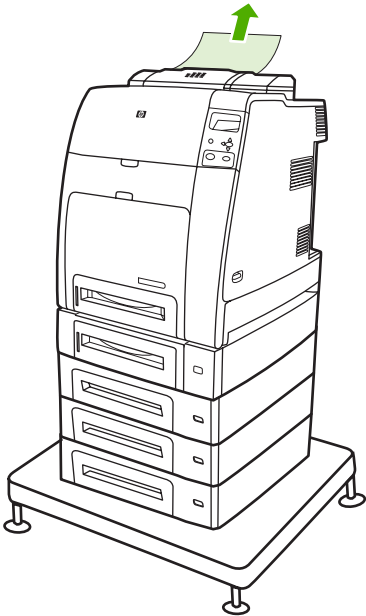
**VARO** Nitoja/lajittelulaite painaa 9 kg. Nitoja/lajittelulaitteen poistaminen onnistuu parhaiten, kun seisot tulostimen takana.



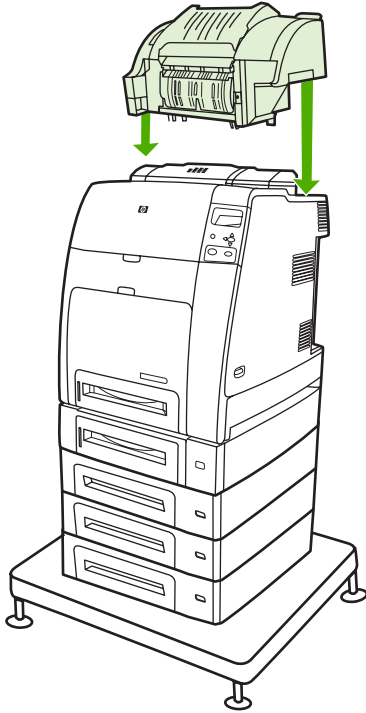
3. Pane nitoja/lajittelulaite tasaiselle alustalle.
4. Poista kääntöyksikön etukannen alla olevat paperitukokset.



5. Poista kääntöyksikön takana olevat paperitukokset.



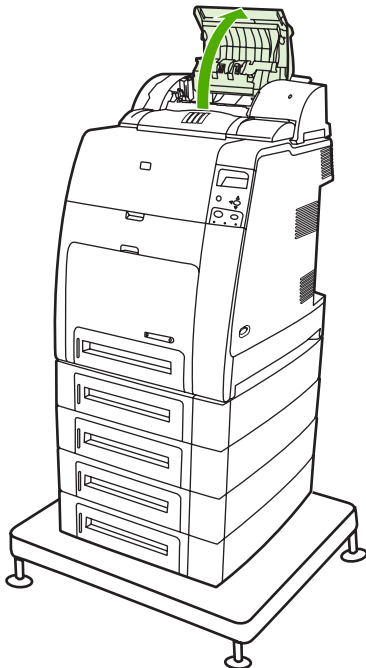
6. Pane nitoja/lajittelulaite tulostimeen.



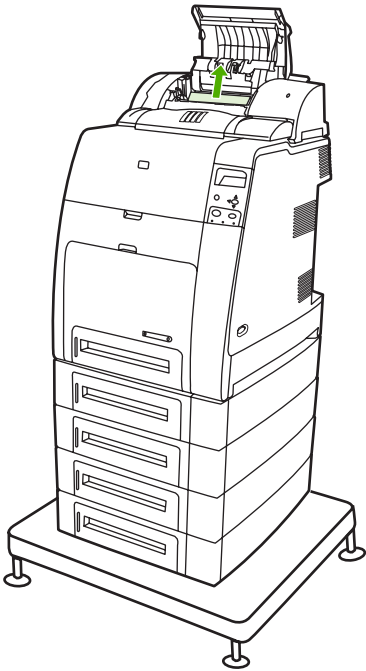
**Huomautus** Tulostelokero pitää painaa ala-asentoon, jotta tulostus jatkuu.

### Tukosten poistaminen nitoja/lajittelulaitteen sisältä

1. Avaa nitoja/lajittelulaitteen yläkansi kahvojen avulla.



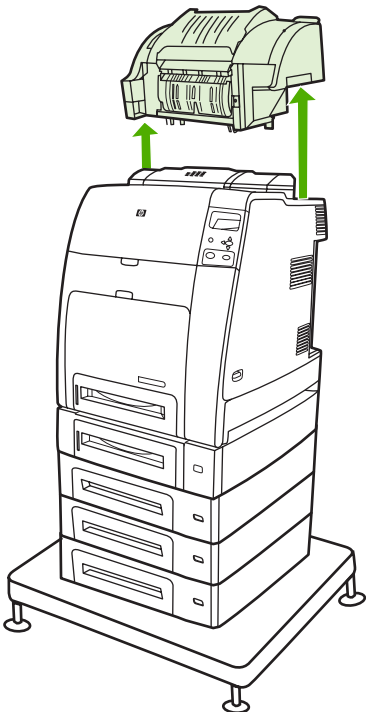
2. Jos paperitukos on näkyvissä, vedä se pois nitoja/lajittelulaitteesta. Sulje nitoja/lajittelulaitteen kansi.



3. Jos juuttunut sivu näkyy vain osittain, eikä sitä voi poistaa helposti, tartu nitoja/lajittelulaitteeseen kahvoista ja nosta se pois tulostimesta.



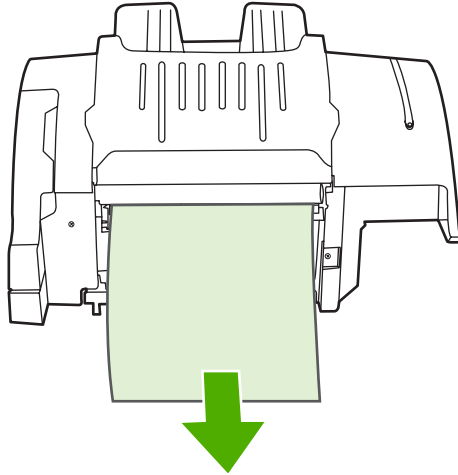
**VARO** Nitoja/lajittelulaite painaa 9 kg. Nitoja/lajittelulaitteen poistaminen onnistuu parhaiten, kun seisot tulostimen takana.



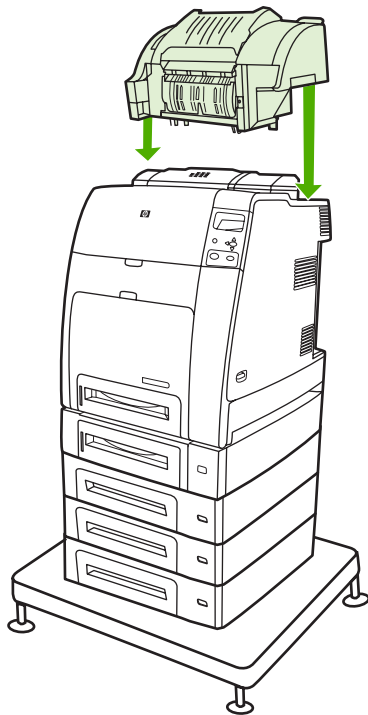
4. Pane nitoja/lajittelulaite tasaiselle alustalle.



5. Poista näkyvät paperit nitoja/lajittelulaitteesta.

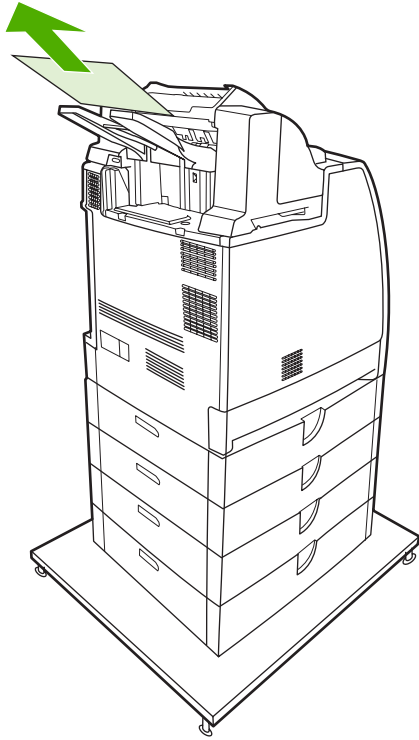


6. Pane nitoja/lajittelulaite tulostimeen.



## Tukokset tulostelokerossa

- ▲ Poista paperitukokset tulostelokerosta.



---

**Huomautus** Varmista nitoja/lajittelulaitetukoksissa, että kaksipuolisen tulostuksen paperiradalla tai nitoja/lajittelulaitteen tai tulostimen sisällä ei ole tukoksia. Lisätietoja on tämän osan muissa tukoksen poistamisohjeissa.

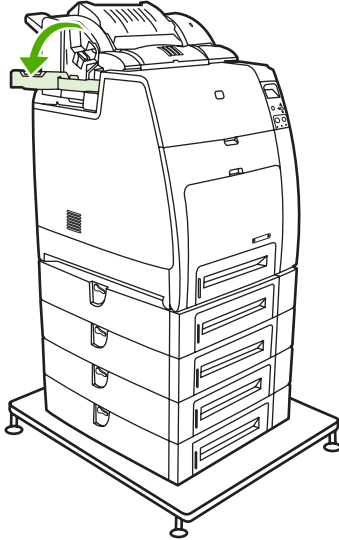
---

## Nitojatukokset

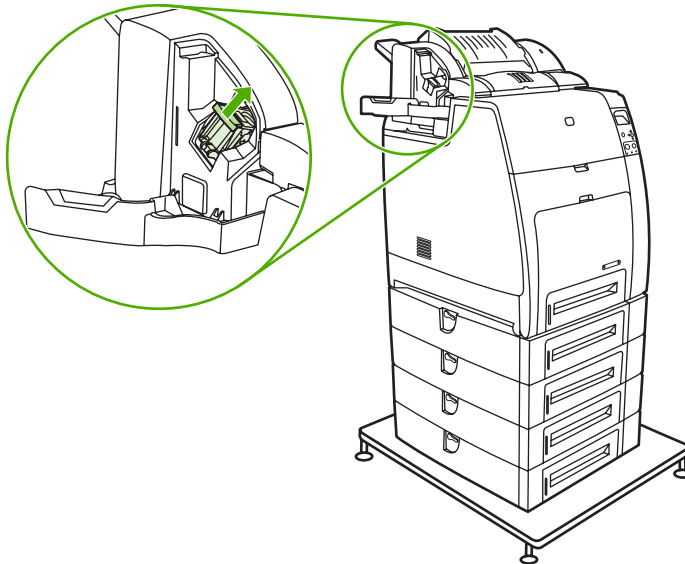


**Huomautus** Poista nitojatukokset, kun ohjauspaneelin näytössä on viesti **13.XX.YY TUKOS NITOJASSA**.

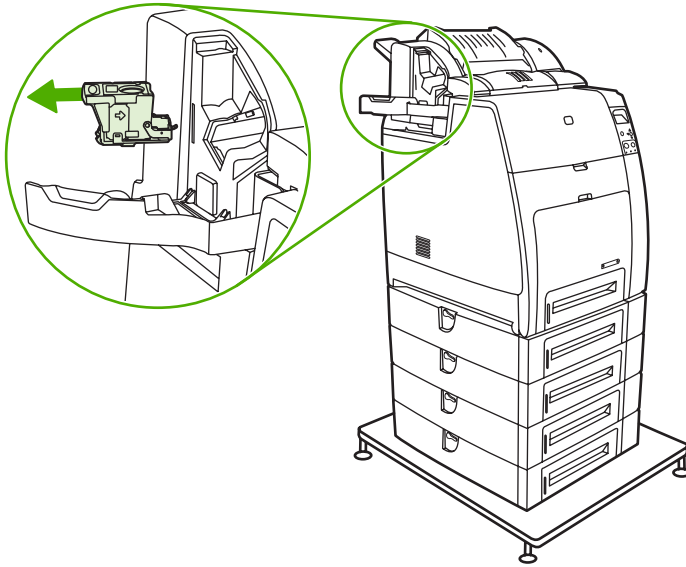
1. Avaa nitoja/lajittelulaitteen vasemmalla puolella oleva niittikasetin kansi varovasti vetämällä.



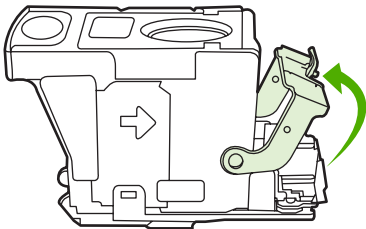
2. Tartu niittikasetin kahvaan ja vedä sitä varovasti ylöspäin.



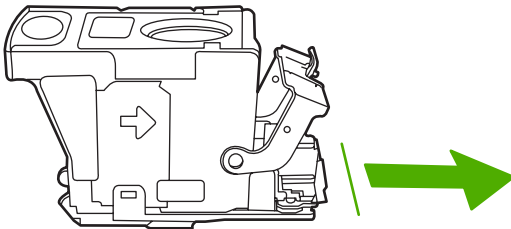
3. Kierrä niittikasettia varovasti vastapäivään ja vedä se ulos.



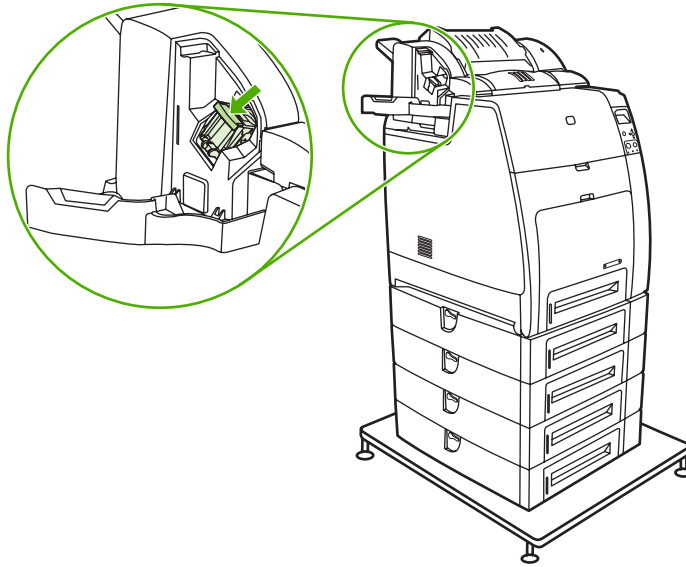
4. Nosta kasetin päässä oleva kansi.



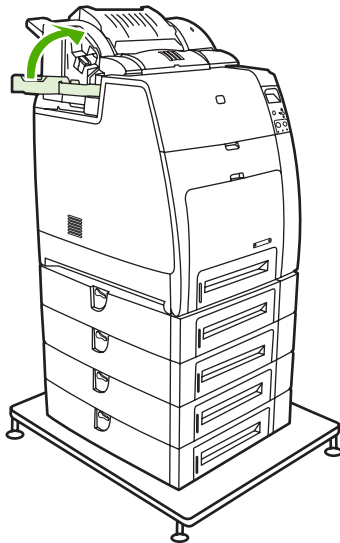
5. Poista näkyvissä oleva niitti ja sulje kasetin kansi.



6. Pane niittikasetti nitojaan. Paina sitä alaspäin, kunnes ne napsahtaa paikalleen.



7. Sulje niittikasetin kansi.



**Huomautus** Nitojan pitää latautua uudelleen niittitukoksen poistamisen jälkeen, joten ensimmäiset asiakirjat (enintään viisi) jäävät ehkä nitomatta. Nitoja/lajittelulaite saattaa myös pitää ääntä, kun nitoja lataa niittejä uudelleen. Ääni lakkaa, kun muutama asiakirja on nidottu. Jos tulostustyö lähetetään, kun nitojassa on tukos tai niitit ovat lopussa, työ tulostuu, jos pinolokeron polulla ei ole esteitä.

# Tulostusmateriaalin käsittelyongelmat


Käytä ainoastaan HP:n vaatimukset täyttävää materiaalia. Tämän tulostimen paperisuositukset ovat kohdassa [Tuettujen materiaalien painot ja koot](#).

Materiaalin tilaustiedot ovat kohdassa [Tarvikkeet ja lisävarusteet](#).

## Useita arkkeja

**Taulukko 8-1** Tulostin syöttää useita arkkeja

### Syy ja ratkaisu

Syy	Ratkaisu
Syöttölokero on liian täynnä.	Poista ylimääräiset tulostusmateriaalit syöttölokerosta.
Tulostusmateriaaliarkit tarttuvat toisiinsa.	Poista tulostusmateriaali, taivuttele sitä, käännä sitä 180 astetta tai käännä se ylösalaisin ja aseta se takaisin lokeroon.  <b>Huomautus</b> Älä ilmasta tulostusmateriaalia. Ilmaaminen voi synnyttää staattista sähköä, joka voi saada tulostusmateriaaliarkit tarttumaan toisiinsa.
Materiaali ei sovi tähän tulostimeen.	Käytä vain tulostusmateriaalia, joka vastaa tämän HP-tulostimen paperisuosituksia. Katso <a href="#">Tuettujen materiaalien painot ja koot</a> .
Lokeroita ei ole säädetty asianmukaisesti.	Varmista, että takana oleva materiaalin pituusohjain on käytettävän materiaalin pituutta vastaavalla kohdalla.

## Nitoja/lajittelulaite


**Taulukko 8-2** Yleisten nitoja/lajittelulaiteongelmien ratkaiseminen

### Syy ja ratkaisu

Syy	Ratkaisu
<ul style="list-style-type: none"><li>Nitoja/lajittelulaite ei käynnisty.</li><li>Nitoja/lajittelulaite ei nido töitä.</li><li>Tulostin ei tunnista nitoja/lajittelulaitetta.</li><li>Nitoja/lajittelulaitteen merkkivalo ei pala.</li></ul>	<ul style="list-style-type: none"><li>Tulostin on ehkä lepotilassa. Palauta tulostin lepotilasta painamalla jotakin ohjauspaneelin painikkeista.</li><li>Varmista, että nitoja/lajittelulaite on asennettu oikein tulostimeen.</li><li>Sammuta tulostimen virta, tarkista kaapeliliitännät ja käynnistä tulostin uudelleen.</li><li>Varmista, että nitoja/lajittelulaite on määritetty tulostinohjaimessa.</li><li>Tulosta asetussivu ja varmista, että laite on määritetty oikein.</li><li>Jos tulostin ei vielääkään tunnista nitoja/lajittelulaitetta, ota yhteys osoitteeseen <a href="http://www.hp.com/support/clj4700">http://www.hp.com/support/clj4700</a>.</li></ul>

## Taulukko 8-2 Yleisten nitoja/lajittelulaiteongelmien ratkaiseminen (jatkoa)

### Syy ja ratkaisu

Syy	Ratkaisu
Tulostin on keskeyttänyt tulostamisen.	<ul style="list-style-type: none"><li>Tulostelokero on täynnä. Poista tulostusmateriaalia lokerosta.</li><li>Nitoja/lajittelulaite on määritetty keskeyttämään työ, kun niitit ovat lopussa. Jatka tulostamista vaihtamalla niittikasetti. Katso lisätiedot kohdasta <a href="#">Tulostimen toiminnan valitseminen niittien loppuessa</a>.</li></ul>
Tulostusmateriaali jumiutuu. Tukokset toistuvat.	Tarkista, että tulostin tukee käytettävää materiaalia. Katso lisätiedot kohdasta <a href="#">Tuettujen materiaalien painot ja koot</a> .  <b>Huomautus</b> Muun kuin HP:n määrittämän materiaalin käyttäminen saattaa aiheuttaa korjaustoimenpiteitä vaativia ongelmia. Hewlett-Packardin takuut tai huoltosopimukset eivät kata tällaista korjausta.

## Väärä sivukoko

### Taulukko 8-3 Tulostin syöttää vääränkokoisia sivuja

#### Syy ja ratkaisu

Syy	Ratkaisu
Syöttölokeroon on asetettu vääränkokoisia tulostusmateriaalia.	Aseta syöttölokeroon oikeankokoista tulostusmateriaalia.
Sovelluksesta tai tulostinohjaimesta on valittu vääränkokoinen tulostusmateriaali.	Varmista, että sovelluksen ja tulostinohjaimen asetukset ovat oikeat, sillä sovelluksen asetukset ohittavat tulostinohjaimen ja ohjauspaneelin asetukset ja tulostinohjaimen asetukset ohittavat ohjauspaneelin asetukset. Katso lisätiedot kohdista <a href="#">Tulostinohjaimet</a> ja <a href="#">Macintosh-tietokoneiden kirjoitinohjaimet</a> .
Tulostimen ohjauspaneelista on valittu vääränkokoinen tulostusmateriaali lokerolle 1.	Valitse ohjauspaneelista oikeankokoinen tulostusmateriaali lokerolle 1.
Syöttölokerolle ei ole määritetty oikeankokoista tulostusmateriaalia.	Tulosta asetussivu tai tarkista ohjauspaneelista, mikä tulostusmateriaalikoko lokerolle on määritetty.
Lokerossa olevat ohjaimet eivät ole paperia vasten.	Varmista, että materiaalin taka- ja leveysohjaimet ovat kiinni paperissa.

## Väärä lokero

### Taulukko 8-4 Tulostin ottaa tulostusmateriaalin väärästä lokerosta

#### Syy ja ratkaisu

Syy	Ratkaisu
Käytät jonkin toisen tulostimen ohjainta. Katso lisätiedot kohdista <a href="#">Tulostinohjaimet</a> ja <a href="#">Macintosh-tietokoneiden kirjoitinohjaimet</a> .	Käytä tämän tulostimen ohjainta.

## Taulukko 8-4 Tulostin ottaa tulostusmateriaalin väärästä lokeroista (jatkoa)

### Syy ja ratkaisu

Syy	Ratkaisu
Määritetty syöttölokero on tyhjä.	Aseta tulostusmateriaalia määritettyyn lokeroon.
Pyydetyn lokeron toiminta-asetukseksi on määritetty <b>ENSIMMÄINEN MÄÄRITÄ ASETUKSET</b> -valikon <b>JÄRJESTELMÄN ASETUKSET</b> -alivalikossa.	Muuta asetukseksi <b>AINOASTAAN</b> .
Syöttölokerolle ei ole määritetty oikeankokoista tulostusmateriaalia.	Tulosta asetussivu tai tarkista ohjauspaneelista, mikä tulostusmateriaalikoko lokeroille on määritetty.
Lokerossa olevat ohjaimet eivät ole paperia vasten.	Varmista, että ohjaimet ovat kiinni paperissa.

## Virhe automaattisessa syötössä

### Taulukko 8-5 Tulostusmateriaalin automaattinen syöttö ei toimi

#### Syy ja ratkaisu

Syy	Ratkaisu
Sovelluksesta on valittu käsinsyöttö.	Lisää lokeroon 1 tulostusmateriaalia, tai jos tulostusmateriaali on lisätty, valitse ✓.
Lokeroon asetettu tulostusmateriaali on vääränkokoista.	Aseta lokeroon oikeankokoista tulostusmateriaalia.
Syöttölokero on tyhjä.	Aseta syöttölokeroon tulostusmateriaalia.
Kaikkea tulostusmateriaalia ei ole poistettu tulostimesta edellisen tukoksen jälkeen.	Avaa tulostin ja poista paperiradalta kaikki tulostusmateriaali. Tarkista kiinnittimen alue huolellisesti paperitukosten varalta. Katso <a href="#">Paperitukokset</a> .
Syöttölokerolle ei ole määritetty oikeankokoista tulostusmateriaalia.	Tulosta asetussivu tai tarkista ohjauspaneelista, mikä tulostusmateriaalikoko lokeroille on määritetty.
Lokerossa olevat ohjaimet eivät ole paperia vasten.	Varmista, että materiaalin taka- ja leveysohjaimet ovat kiinni paperissa.

## Lokeron 2 tai valinnaisen lokeron syöttövirhe

### Taulukko 8-6 Materiaali ei syöty lokeroista 2 tai valinnaisista lokeroista

#### Syy ja ratkaisu

Syy	Ratkaisu
Sovelluksesta on valittu käsinsyöttö.	Lisää lokeroon 1 tulostusmateriaalia, tai jos tulostusmateriaali on lisätty, valitse ✓.
Lokeroon asetettu tulostusmateriaali on vääränkokoista.	Aseta lokeroon oikeankokoista tulostusmateriaalia.
Syöttölokero on tyhjä.	Lisää syöttölokeroon tulostusmateriaalia.
Tulostimen ohjauspaneelista ei ole valittu syöttölokerolle oikeaa materiaalityyppiä.	Valitse tulostimen ohjauspaneelista lokeroille oikea tulostusmateriaalityyppi.
Kaikkea tulostusmateriaalia ei ole poistettu tulostimesta edellisen tukoksen jälkeen.	Avaa tulostin ja poista paperiradalta kaikki tulostusmateriaali. Tarkista kiinnittimen alue huolellisesti paperitukosten varalta. Katso <a href="#">Paperitukokset</a> .



## Taulukko 8-6 Materiaali ei syöty lokerosta 2 tai valinnaisista lokeroista (jatkoa)

### Syy ja ratkaisu

Syy	Ratkaisu
Mikään valinnaisista lokeroista ei näy syöttölokerovaihtoehtona.	Valinnaiset lokerot näkyvät vaihtoehtoina vain, kun ne on asennettu. Varmista, että valinnaiset lokerot on asennettu oikein. Varmista, että tulostinohjain on määritetty tunnistamaan valinnaiset lokerot. Katso lisätiedot kohdista <a href="#">Tulostinohjaimet</a> ja <a href="#">Macintosh-tietokoneiden kirjoitinohjaimet</a> .
Valinnainen lokero on asennettu väärin.	Tulosta asetussivu ja varmista, että valinnainen lokero on asennettu. Jos lokeroa ei ole asennettu, varmista, että lokero on liitetty oikein tulostimeen.
Syöttölokerolle ei ole määritetty oikeankokoista tulostusmateriaalia.	Tulosta asetussivu tai tarkista ohjauspaneelistä, mikä tulostusmateriaalikoko lokerolle on määritetty.
Lokerossa olevat ohjaimet eivät ole paperia vasten.	Varmista, että ohjaimet ovat kiinni paperissa.

## Erikoismateriaalin syöttövirhe

### Taulukko 8-7 Kalvojen tai kiiltävän paperin syöttö ei toimi

#### Syy ja ratkaisu

Syy	Ratkaisu
Sovelluksessa tai tulostinohjaimessa on määritetty väärä materiaalityyppi.	Varmista, että oikea tulostusmateriaalityyppi on valittu sovelluksesta tai tulostinohjaimesta.
Syöttölokero on liian täynnä.	Poista ylimääräiset tulostusmateriaalit syöttölokerosta. Älä lataa yli 200:aa arkkiä kiiltävää paperia tai kiiltävää kalvomateriaalia tai yli 100:aa kalvoa lokeroon 2 ja valinnaisiin lokeroihin. Älä ylitä suurinta sallittua pinon korkeutta lokerossa 1.
Toisessa syöttölokerossa oleva materiaali on samankokoista kuin kalvot ja tulostin valitsee oletusasetuksena toisen lokeron.	Varmista, että kalvoja tai kiiltävää paperia sisältävä lokero on valittu sovelluksesta tai tulostinohjaimesta. Katso lisätiedot kohdista <a href="#">Tulostinohjaimet</a> ja <a href="#">Macintosh-tietokoneiden kirjoitinohjaimet</a> . Määritä lokero siinä olevan tulostusmateriaalityypin mukaiseksi tulostimen ohjauspaneelin avulla.
Kalvoja tai kiiltävää paperia sisältävää lokeroa ei ole määritetty oikein tulostusmateriaalityypin varten.	Varmista, että kalvoja tai kiiltävää paperia sisältävä lokero on valittu sovelluksesta tai tulostinohjaimesta. Katso lisätiedot kohdista <a href="#">Tulostinohjaimet</a> ja <a href="#">Macintosh-tietokoneiden kirjoitinohjaimet</a> . Määritä lokero siinä olevan tulostusmateriaalityypin mukaiseksi tulostimen ohjauspaneelin avulla. Katso <a href="#">Syöttölokeroiden asetusten määrittäminen</a> .
Piirtoheitinkalvot tai kiiltävä paperi eivät ehkä vastaa tuetun materiaalin vaatimuksia.	Käytä ainoastaan tulostusmateriaalia, joka vastaa tämän HP-tulostimen paperisuositusta. Katso <a href="#">Tuettujen materiaalien painot ja koot</a> .

# Kirjekuoren tulostusvirhe

**Taulukko 8-8** Kirjekuoret aiheuttavat paperitukoksen tai niiden syöttö tulostimeen ei toimi

## Syy ja ratkaisu

Syy	Ratkaisu
Kirjekuoret on asetettu ei-tuettuun lokeroon. Kirjekuoria voidaan syöttää ainoastaan lokerosta 1.	Aseta kirjekuoret lokeroon 1.
Kirjekuoret ovat käpristyneitä tai vahingoittuneita.	Kokeile käyttää muita kirjekuoria. Säilytä kirjekuoria sopivissa olosuhteissa.
Kirjekuoret liimautuvat kiinni, koska kosteus on liian suuri.	Kokeile käyttää muita kirjekuoria. Säilytä kirjekuoria sopivissa olosuhteissa.
Kirjekuorten suunta on väärä.	Varmista, että kirjekuoret on asetettu oikeasuuntaisesti. Katso <a href="#">Syöttölokeroiden asetusten määrittäminen</a> .
Tulostin ei tue käytössä olevia kirjekuoria.	Katso <a href="#">Tuettujen materiaalien painot ja koot</a> .
Lokero 1 on määritetty kirjekuorista poikkeavaa tulostusmateriaalikokoa varten.	Määritä lokeron 1 materiaalikoko kirjekuoria varten.

# Tulostuslaatu

**Taulukko 8-9** Tulosteet ovat käpristyneitä tai rypistyneitä

## Syy ja ratkaisu

Syy	Ratkaisu
Materiaali ei sovi tähän tulostimeen.	Käytä ainoastaan tulostusmateriaalia, joka vastaa tämän HP-tulostimen paperisuosituksia. Katso <a href="#">Tuettujen materiaalien painot ja koot</a> .
Tulostusmateriaali on vahingoittunutta tai huonolaatuista.	Poista tulostusmateriaali syöttölokerosta ja aseta sen tilalle hyväkuntoista materiaalia.
Tulostin toimii liian kosteassa ympäristössä.	Varmista, että tulostusympäristö on kosteussuosituksen mukainen. Katso <a href="#">Tulostimen tekniset tiedot</a> .
Tulostat suuria tasaisesti täytettyjä alueita.	Suuret tasaisesti täytetyt alueet voivat käpristää tulostusmateriaalia. Kokeile käyttää jotakin muuta kuviota.
Materiaalia ei ole säilytetty oikein, ja se on saattanut imeä itseensä kosteutta.	Poista tulostusmateriaali ja aseta sen tilalle uutta materiaalia avaamattomasta pakkauksesta.
Tulostusmateriaalissa on huonosti leikatut reunat.	Poista tulostusmateriaali, taivuttele sitä, käännä sitä 180 astetta tai käännä se ylösalaisin ja aseta se takaisin lokeroon. Älä ilmasta tulostusmateriaalia. Jos ongelma ei poistu, vaihda tulostusmateriaali uuteen.
Kyseistä materiaalityyppiä ei ole määritetty lokeroa varten tai valittu sovelluksesta.	Määritä sovellus tulostusmateriaalia varten (katso lisätietoja sovelluksen käyttöoppaasta). Määritä lokero tulostusmateriaalia varten. Katso kohtaa <a href="#">Syöttölokeroiden asetusten määrittäminen</a> .

## Kaksipuolisen tulostuksen virhe

**Taulukko 8-10** Tulostin ei tulosta kaksipuolisesti tai tulostaa kaksipuolisesti, mutta väärin

### Syy ja ratkaisu

Syy	Ratkaisu
Yrität kaksipuolista tulostusta ei-tuetulle tulostusmateriaalille.	Varmista, että tulostusmateriaalia voi käyttää kaksipuoliseen tulostukseen. Katso <a href="#">Tuettujen materiaalien painot ja koot</a> .
Tulostinohjainta ei ole määritetty kaksipuolista tulostusta varten.	Määritä tulostinohjain kaksipuolista tulostusta varten.
Ensimmäinen sivu tulostuu esipainetun lomakkeen tai kirjelomakkeen taustapuolelle.	Aseta esipainetut lomakkeet ja kirjelomakkeet lokeroon 1 tulostuspuoli tai esipainettu puoli ylöspäin niin, että lomakkeen alareuna menee ensin tulostimeen. Jos käytät lokeroa 2, tai valinnaisia lokeroita, aseta nämä tulostusmateriaalit tulostuspuoli tai esipainettu puoli alaspäin niin, että sivun yläreuna on tulostimen takaosaa kohden.

# Tulostimen vasteongelmat

## Ohjauspaneelin näyttö on tyhjä

**Taulukko 8-11** Ei näyttöilmoituksia

### Syy ja ratkaisu

Syy	Ratkaisu
Onko tulostimen virtakytkin valmiustila-asennossa?	Varmista, että tulostimeen on kytketty virta. Tuulettimet saattavat toimia tulostimen ollessa valmiustilassa (virta katkaistuna).
Tulostimen DIMM-muistipiirit ovat viallisia tai ne on asennettu väärin.	Varmista, että tulostimen DIMM-muistipiirit on asennettu oikein eivätkä ne ole viallisia.
Virtajohtoa ei ole liitetty pitävästi tulostimeen ja virtaliittimeen.	Katkaise tulostimesta virta, irrota virtajohto ja liitä se sitten takaisin. Käynnistä tulostin uudelleen.
Verkkajännite ei ole yhteensopiva tulostimen virta-asetusten kanssa.	Liitä tulostin sen takaosassa olevan jännitetasotarran mukaiseen jännitelähteeseen.
Virtajohto on vahingoittunut tai kulunut.	Vaihda virtajohto.
Virtaliitin ei toimi oikein.	Liitä tulostin toiseen virtaliittimeen.

## Tulostin ei tulosta

**Taulukko 8-12** Tulostimeen on kytketty virta, mutta mitään ei tulostu

### Syy ja ratkaisu

Syy	Ratkaisu
Tulostimen <b>VALMIS</b> -merkkivalo ei pala.	Palauta tulostin <b>VALMIS</b> -tilaan painamalla <b>Pysäytä</b> -näppäintä.
Yläkansi ei ole kokonaan kiinni.	Sulje yläkansi pitävästi.
<b>Tiedot</b> -merkkivalo vilkkuu.	Tulostin todennäköisesti vastaanottaa tietoja edelleen. Odota, kunnes <b>Tiedot</b> -merkkivalo lakkaa vilkkumasta.
Tulostimen näyttöön tulee ilmoitus <b>VAIHDA &lt;VÄRI&gt; KASETTI</b> .	Vaihda tulostimen näytössä ilmoitettu väriainekasetti.
Tulostimen ohjauspaneeliin tulee muu kuin <b>VALMIS</b> -viesti.	Katso <a href="#">Ohjauspaneelin viestit</a> .
Tulostelokero on täynnä.	Poista tulostusmateriaalia tulostelokerosta.
Niittikasetti on tyhjä ja tulostin on määritetty keskeyttämään tulostus, kun kasetti on tyhjä.	Vaihda niittikasetti.
Rinnakkaisportissa saattaa olla DOS-aikakatkaisuvirhe.	Lisää AUTOEXEC.BAT-tiedostoon MODE-komento. Lisätietoja on DOS-käyttöoppaassa.
PS (PostScript-emulointi) -tulostinkieltä ei ole valittu.	Valitse tulostinkielen asetukseksi <b>PS</b> tai <b>AUTO</b> . Katso lisätiedot kohdasta <a href="#">Tulostimen ohjauspaneelin asetusten muuttaminen</a> .

## Taulukko 8-12 Tulostimeen on kytketty virta, mutta mitään ei tulostu (jatkoa)

### Syy ja ratkaisu

Syy	Ratkaisu
Sovelluksesta tai tulostinohjaimesta on valittu väärä tulostinohjain.	Valitse sovelluksessa tai tulostinohjaimessa tulostimelle PostScript-emulointiohjain. Katso lisätiedot kohdista <a href="#">Tulostinohjaimet</a> ja <a href="#">Macintosh-tietokoneiden kirjoitinohjaimet</a> .
Tulostimen asetukset ovat väärät.	Katso <a href="#">Tulostimen ohjauspaneelin asetusten muuttaminen</a> .
Tietokoneen portin asetuksia ei ole määritetty tai portti toimii väärin.	Kokeile käyttää portissa toista oheislaitetta varmistaaksesi, että portti toimii oikein.
Tulostinta ei ole nimetty oikein verkkoa tai Macintosh-tietokonetta varten.	Nimeä tulostin verkkoa varten asianomaisella apuohjelmalla. Macintosh OS 9.x -tietokoneen tapauksessa valitse tulostin Valitsijasta. Jos käyttöjärjestelmä on Macintosh OS 10.2 tai uudempi, avaa Tulostuskeskus-ohjelma ja valitse yhteystyyppi ja sitten tulostin.

## Tulostin ei vastaanota tietoja

### Taulukko 8-13 Tulostimeen on kytketty virta, mutta se ei vastaanota tietoja

#### Syy ja ratkaisu

Syy	Ratkaisu
Tulostimen <b>VALMIS</b> -merkkivalo ei pala.	Palauta tulostin <b>VALMIS</b> -tilaan painamalla <a href="#">Pysäytä</a> -näppäintä.
Yläkansi ei ole kokonaan kiinni.	Sulje yläkansi pitävästi.
Tulostimen ohjauspaneeliin tulee muu kuin <b>VALMIS</b> -viesti.	Katso <a href="#">Ohjauspaneelin viestit</a> .
Liitäntäkaapeli ei ole yhteensopiva tulostimen asetusten kanssa.	Valitse liitäntäkaapeli, joka on yhteensopiva tulostimen asetusten kanssa. Katso <a href="#">Rinnakkaisportin asetukset</a> , <a href="#">HP Jetdirect -tulostinpalvelimet</a> tai <a href="#">USB-asetukset</a> .
Liitäntäkaapelia ei ole liitetty pitävästi tulostimeen ja tietokoneeseen.	Irrota liitäntäkaapeli ja kytke se uudelleen. Varmista Jetdirect-verkkoliitännöissä, että linkin merkkivalo palaa. Linkin merkkivalo ilmaisee, että sopiva verkkoyhteys on muodostettu.
Tulostimen asetukset ovat väärät.	Katso tietoja asetuksista kohdasta <a href="#">Tulostimen ohjauspaneelin asetusten muuttaminen</a> .
Tulostimen asetussivun liitäntäasetukset eivät vastaa isäntäkoneen asetuksia.	Muuta tulostimen asetukset tietokoneen asetuksia vastaaviksi.
Tietokone toimii väärin.	Tarkista tietokoneen toiminta käyttämällä sovellusta, jonka tiedät toimivan. Voit myös kirjoittaa DOSin komentoriville komennon Dir>Prn
Tietokoneen sen portin asetuksia, johon tulostin on liitetty, ei ole määritetty. Voi myös olla, että portti toimii väärin.	Kokeile käyttää portissa toista oheislaitetta varmistaaksesi, että portti toimii oikein.
Tulostinta ei ole nimetty oikein verkkoa tai Macintosh-tietokonetta varten.	Nimeä tulostin verkkoa varten asianomaisella apuohjelmalla. Macintosh OS 9.x -tietokoneen tapauksessa valitse tulostin Valitsijasta. Jos käyttöjärjestelmä on Macintosh OS 10.2 tai uudempi, avaa Tulostuskeskus-ohjelma ja valitse yhteystyyppi ja sitten tulostin.

# Tulostimen valinta

**Taulukko 8-14** Tulostinta ei voi valita sovelluksesta

## Syy ja ratkaisu

Syy	Ratkaisu
Jos käytät jakorasiasiaa, tulostinta ei ehkä ole valittu tietokoneesta käytettäväksi.	Valitse oikea tulostin jakorasiasista.
Tulostimen <b>VALMIS</b> -merkkivalo ei pala.	Palauta tulostin <b>VALMIS</b> -tilaan painamalla <a href="#">Pysäytä</a> -näppäintä.
Tulostimen ohjauspaneeliin tulee muu kuin <b>VALMIS</b> -viesti.	Katso <a href="#">Ohjauspaneelin viestit</a> .
Tietokoneeseen ei ole asennettu asianmukaista tulostinohjainta.	Asenna oikea tulostinohjain. Katso lisätiedot kohdista <a href="#">Tulostinohjaimet</a> ja <a href="#">Macintosh-tietokoneiden kirjoitinohjaimet</a> .
Oikeaa tulostinohjainta ja porttia ei ole valittu tietokoneesta.	Valitse oikea tulostin ja portti.
Verkkoasetuksia ei ole määritetty tätä tulostinta varten.	Tarkista tulostimen verkkoasetukset verkko-ohjelmistosta tai ota yhteys verkonvalvojaan.
Virtaliitin ei toimi oikein.	Liitä tulostin toiseen virtaliittimeen.

# Tulostimen ohjauspaneelin ongelmat

## Ohjauspaneelin asetukset

**Taulukko 8-15** Ohjauspaneelin asetukset toimivat väärin

### Syy ja ratkaisu

Syy	Ratkaisu
Tulostimen ohjauspaneeli on tyhjä tai pimeä, vaikka tuuletin toimii.	Tuulettimet saattavat toimia tulostimen ollessa valmiustilassa (virta katkaistuna). Kytke tulostimeen virta virtakytkimellä.
Tulostavan sovelluksen tai tulostinohjaimen tulostinasetukset poikkeavat tulostimen ohjauspaneelin asetuksista.	Varmista, että sovelluksen ja tulostinohjaimen asetukset ovat oikeat, sillä sovelluksen asetukset ohittavat tulostinohjaimen ja ohjauspaneelin asetukset ja tulostinohjaimen asetukset ohittavat ohjauspaneelin asetukset. Katso lisätiedot kohdista <a href="#">Tulostinohjaimet</a> ja <a href="#">Macintosh-tietokoneiden kirjoitinohjaimet</a> .
Ohjauspaneelin asetuksia ei ole tallennettu oikein niiden muuttamisen jälkeen.	Valitse ohjauspaneelin asetukset uudelleen ja paina sitten painiketta ✓. Asetuksen oikealle puolelle pitäisi tulla tähti (*).
Tiedot-merkkivalo palaa, eikä mitään sivuja tulostu.	Tulostimen puskurissa on tietoja. Paina ✓-painiketta, niin puskurissa olevat tiedot tulostuvat ohjauspaneelin nykyisten asetusten mukaisesti ja ohjauspaneelin uudet asetukset tulevat voimaan.
Jos tulostin on kytketty verkkoon, joku toinen käyttäjä on ehkä muuttanut tulostimen ohjauspaneelin asetuksia.	Ota yhteys verkonvalvojaan ohjauspaneelin asetusten muutosten koordinoimiseksi.

## Valinnaisten lokeroiden valitseminen

**Taulukko 8-16** Valinnaisia lokeroita ei voi valita

### Syy ja ratkaisu

Syy	Ratkaisu
Valinnaiset lokerot eivät näy vaihtoehtona asetussivulla eivätkä ohjauspaneelissa.	Valinnaiset lokerot näkyvät vaihtoehtoina vain, kun ne on asennettu. Varmista, että lokerot on asennettu oikein.
Valinnaiset lokerot eivät näy käytettävissä olevina vaihtoehtoina tulostinohjaimessa.	Varmista, että valinnainen lokero tunnistetaan tulostinohjaimen asetuksissa. Katso lisätiedot kohdista <a href="#">Tulostinohjaimet</a> ja <a href="#">Macintosh-tietokoneiden kirjoitinohjaimet</a> .

# Virheelliset tulosteet

## Virheelliset fontit

**Taulukko 8-17** Tulostin tulostaa virheellisiä fontteja

### Syy ja ratkaisu

Syy	Ratkaisu
Sovelluksesta on valittu väärä fontti.	Valitse fontti uudelleen sovelluksesta.
Fonttia ei ole tulostimessa.	Lataa fontti tulostimeen tai käytä toista fonttia. (Windowsissa ohjain tekee tämän automaattisesti.)
Oikeaa tulostinohjainta ei ole valittu.	Valitse oikea tulostinohjain. Katso lisätiedot kohdista <a href="#">Tulostinohjaimet</a> ja <a href="#">Macintosh-tietokoneiden kirjoitinohjaimet</a> .

## Merkkivalikoimat

**Taulukko 8-18** Merkitön kaikkia merkkejä ei voi tulostaa.

### Syy ja ratkaisu

Syy	Ratkaisu
Oikeaa fonttia ei ole valittu.	Valitse oikea fontti.
Oikeaa merkkivalikoimaa ei ole valittu.	Valitse oikea merkkivalikoima.
Sovellus ei tue valittua merkkiä tai symbolia.	Käytä fonttia, joka tukee valittua merkkiä tai symbolia.

## Siirtyvä teksti

**Taulukko 8-19** Tekstiä siirtyy tulosteiden välillä

### Syy ja ratkaisu

Syy	Ratkaisu
Sovellus ei palauta tulostinta sivun yläreunaan.	Katso lisätietoja sovelluksen käyttöoppaasta tai oppaasta PCL/PJL Technical Reference Package (PCL/PJL-tulostuksen tekninen ohjepakkaus).

## Tulostusvirheet

**Taulukko 8-20** Merkit ovat väärinä, niitä puuttuu tai tuloste jää kesken

### Syy ja ratkaisu

Syy	Ratkaisu
Liitäntäkaapeli on heikkolaatuinen.	Kokeile toista, parempaa IEEE-yhteensopivaa kaapelia. Rinnakkaiskaapelin pituus saa olla enintään 10 metriä.
Liitäntäkaapeli ei ole kunnolla paikallaan.	Irrota liitäntäkaapeli ja kytke se uudelleen.



**Taulukko 8-20** Merkit ovat väärä, niitä puuttuu tai tuloste jää kesken (jatkoa)

#### Syy ja ratkaisu

Syy	Ratkaisu
Liitäntäkaapeli on vahingoittunut tai viallinen.	Kokeile toista liitäntäkaapelia.
Virtajohto ei ole liitettynä kokonaan.	Irrota virtajohto ja liitä se uudelleen.
Yrität tulostaa PCL-työtä, mutta tulostimen asetukset on määritetty PostScript-emulointia varten.	Valitse tulostimen ohjauspaneelista oikea tulostinkieli ja lähetä tulostyö sitten uudelleen tulostimeen.
Yrität tulostaa PostScript-työtä, mutta tulostimen asetukset on määritetty PCL-työtä varten.	Valitse tulostimen ohjauspaneelista oikea tulostinkieli ja lähetä tulostyö sitten uudelleen tulostimeen.

## Vain osa työstä tulostuu

**Taulukko 8-21** Vain osa työstä tulostuu

#### Syy ja ratkaisu

Syy	Ratkaisu
Muistin riittämättömyydestä kertova ilmoitus tulee tulostimen ohjauspaneeliin.	<ol style="list-style-type: none"><li>1. Vapauta muistia poistamalla tarpeettomia ladattavia fontteja, tyyliarkkeja ja makroja tulostimen muistista. Muussa tapauksessa</li><li>2. Lisää tulostimeen muistia.</li></ol>
Tulostettava tiedosto sisältää virheitä.	Tarkista sovelluksessa, ettei tiedosto sisällä virheitä. Toimi seuraavasti: <ol style="list-style-type: none"><li>1. Tulosta samasta sovelluksesta toinen tiedosto, jonka tiedät virheettömäksi. Muussa tapauksessa</li><li>2. Tulosta tiedosto toisesta sovelluksesta.</li></ol>

## Ohjeita tulostukseen käytettäessä eri fontteja

- Käytettävissä on 80 sisäistä fonttia sekä PostScript (PS) emuloinnissa että PCL-tilassa.
- Voit säästää tulostimen muistia lataamalla vain tarvittavat fontit.
- Jos tarvitset useita ladattavia fontteja, lisämuistin asentaminen saattaa olla tarpeen.

Jotkin sovellukset lataavat fontteja automaattisesti kunkin tulostustyön alussa. Voi olla mahdollista asettaa kyseiset sovellukset lataamaan vain ne fontit, joita tulostimessa ei ole ennestään.

# Sovellusongelmat

## Järjestelmän valinta sovelluksesta

**Taulukko 8-22** Järjestelmän valintoja ei voi muuttaa sovelluksesta

### Syy ja ratkaisu

Syy	Ratkaisu
Järjestelmäohjelmiston muutokset on lukittu tulostimen ohjauspaneelista.	Ota yhteys verkonvalvojaan.
Sovellus ei tue järjestelmän muuttamista.	Katso lisätiedot sovelluksen käyttöoppaasta.
Oikeaa tulostinohjainta ei ole ladattu.	Lataa oikea tulostinohjain. Katso lisätiedot kohdista <a href="#">Tulostinohjaimet</a> ja <a href="#">Macintosh-tietokoneiden kirjoitinohjaimet</a> .
Oikeaa sovellusohjainta ei ole ladattu.	Lataa oikea sovellusohjain.

## Fontin valinta sovelluksesta

**Taulukko 8-23** Sovelluksessa ei voi valita fonttia

### Syy ja ratkaisu

Syy	Ratkaisu
Fonttia ei ole sovelluksessa.	Katso lisätiedot sovelluksen käyttöoppaasta.

## Värin valinta sovelluksesta

**Taulukko 8-24** Sovelluksessa ei voi valita värejä

### Syy ja ratkaisu

Syy	Ratkaisu
Sovellus ei tue värejä.	Katso lisätiedot sovelluksen käyttöoppaasta.
Sovelluksesta tai tulostinohjaimesta ei ole valittu <b>Väri</b> -tilaa.	Valitse <b>Väri</b> -tila harmaasävy- tai yksiväritilan sijaan.
Oikeaa tulostinohjainta ei ole ladattu.	Lataa oikea tulostinohjain.

## Valinnaisten lokeroiden ja kääntöyksikön tunnistaminen

**Taulukko 8-25** Tulostinohjain ei tunnista valinnaisia lokeroita tai kääntöyksikköä

### Syy ja ratkaisu

Syy	Ratkaisu
Tulostinohjainta ei ole määritetty tunnistamaan valinnaisia lokeroita tai kääntöyksikköä.	Katso tulostinohjaimen online-ohjeista tietoja siitä, miten voit määrittää ohjaimen tunnistamaan tulostimen lisävarusteet. Katso lisätiedot kohdista <a href="#">Tulostinohjaimet</a> ja <a href="#">Macintosh-tietokoneiden kirjoitinohjaimet</a> .
Lisälaitetta ei ole ehkä asennettu.	Varmista, että lisälaite on asennettu oikein.

# Tavallisten Macintosh-ongelmien vianmääritys

Tässä osassa kuvataan Mac OS 9.x- tai Mac OS X -käyttöjärjestelmässä mahdollisesti esiintyviä ongelmatilanteita.

## Mac OS 9.x -käyttöjärjestelmän ongelmien ratkaiseminen



**Huomautus** USB- ja IP-tulostus määritetään Työpöytäkirjoitintyökalulla. Kirjoitin *ei* näy Valitsijassa.

### Taulukko 8-26 Mac OS 9.x -käyttöjärjestelmän ongelmat

#### Kirjoittimen nimi tai IP-osoite ei näy Työpöytäkirjoitintyökalussa.

Syy	Ratkaisu
Kirjoitin ei ehkä ole valmis.	Varmista, että kaapelit on kytketty oikein, kirjoittimen virta on kytketty ja valmiusvalo palaa. Jos muodostat yhteyden USB- tai Ethernet-keskittimen kautta, kokeile suoraa yhteyttä tietokoneeseen tai käytä toista porttia.
Käytössä on väärä liitäntätyyppi.	Varmista, että Työpöytäkirjoitintyökalusta on valittu kirjoittimen ja tietokoneen välisen yhteyden mukaan joko <b>Kirjoitin (USB)</b> tai <b>Kirjoitin (LPR)</b> .
Tietokoneen nimi tai IP-osoite on väärä.	Voit tarkistaa kirjoittimen nimen tai IP-osoitteen tulostamalla määrittämissivun. Tarkista, että määrittämissivulla oleva kirjoittimen nimi tai IP-osoite vastaa Työpöytäkirjoitintyökalussa näkyvää kirjoittimen nimeä tai IP-osoitetta.
Liitäntäkaapeli on viallinen tai heikkolaatuinen.	Vaihda liitäntäkaapeli. Varmista, että käytät laadukasta kaapelia.

#### Kirjoittimen PPD-tiedosto ei näy valittuna Työpöytäkirjoitintyökalussa.

Syy	Ratkaisu
Kirjoitinohjelmistoa ei ehkä ole asennettu, tai se on asennettu väärin.	Varmista, että LaserJet 4700 -PPD on kovalevyn seuraavassa kansiossa: Järjestelmäkansio/Laajennukset/Printer Descriptions. Asenna ohjelmisto uudelleen tarvittaessa. Ohjeita on aloitusoppaassa.
PDD (Postscript Printer Description) -tiedosto on vioittunut.	Poista PPD-tiedosto seuraavasta kiintolevyn kansioista: Järjestelmäkansio/Laajennukset/Printer Descriptions. Asenna ohjelmisto uudelleen. Katso ohjeet aloitusoppaasta.

#### Tulostustyötä ei lähetetty haluttuun kirjoittimeen.

Syy	Ratkaisu
Tulostusjono on keskeytetty.	Käynnistä tulostusjono uudelleen. Valitse kirjoittimen symboli työpöydällä, avaa <b>Tulostus</b> -valikko yläpalkista ja valitse <b>Käynnistä tulostusjono</b> .
Tietokoneen nimi tai IP-osoite on väärä. Tulostustyö on ehkä lähetetty toiseen kirjoittimeen, jolla on sama tai samankaltainen nimi tai IP-osoite.	Voit tarkistaa kirjoittimen nimen tai IP-osoitteen tulostamalla määrittämissivun. Tarkista, että määrittämissivulla oleva kirjoittimen nimi tai IP-osoite on oikein.

## Taulukko 8-26 Mac OS 9.x -käyttöjärjestelmän ongelmat (jatkoa)

### Tulostustyötä ei lähetetty haluttuun kirjoittimeen.

Syy	Ratkaisu
	IP-osoite vastaa Työpöytäkirjoitintyökalussa näkyvää kirjoittimen nimeä tai IP-osoitetta.
Kirjoitin ei ehkä ole valmis.	Varmista, että kaapelit on kytketty oikein, kirjoittimen virta on kytketty ja valmiusvalo palaa. Jos muodostat yhteyden USB- tai Ethernet-keskittimen kautta, kokeile suoraa yhteyttä tietokoneeseen tai käytä toista porttia.
Liitäntäkaapeli on viallinen tai heikkolaatuinen.	Vaihda liitäntäkaapeli. Varmista, että käytät laadukasta kaapelia.

### Et voi käyttää tietokonetta kirjoittimen tulostaessa.

Syy	Ratkaisu
<b>Taustatulostus</b> -toimintoa ei ole valittu.	LaserWriter 8.6 ja uudemmat: Voit ottaa taustatulostuksen käyttöön valitsemalla <b>Arkisto</b> -valikosta <b>Tulosta työpöytä</b> ja valitsemalla ponnahdusvalikosta <b>Taustatulostus</b> .

### EPS-tiedosto (Encapsulated PostScript) ei tulostu oikeilla fonteilla.

Syy	Ratkaisu
Tämä ongelma esiintyy joissakin sovelluksissa.	<ul style="list-style-type: none"><li>• Lähetä tiedosto ASCII-muodossa binäärimuodon sijasta.</li><li>• Lataa EPS-tiedoston sisältämät fontit kirjoittimeen ennen tulostusta.</li></ul>

### Asiakirja ei tulostu New York-, Geneva- tai Monaco-fonteilla.



Syy	Ratkaisu
Kirjoitin saattaa vaihtaa fontit toisiin.	Valitse <b>Arkin määrittely</b> -valintaikkunasta <b>Vaihtoehdot</b> ja poista fonttien korvausvalinnat.

### Tulostaminen jonkin muun valmistajan USB-kortin kautta ei onnistu.

Syy	Ratkaisu
Tämä virhe esiintyy, kun USB-kirjoittimen ohjelmistoa ei ole asennettu.	Kun lisäät kolmannen osapuolen USB-kortin, voit tarvita Apple USB Adapter Card Support -ohjelmistoa. Tämän ohjelmiston viimeisin versio on saatavana Applen Web-sivuilta.

## Taulukko 8-26 Mac OS 9.x -käyttöjärjestelmän ongelmat (jatkoa)

Kirjoitin on kytketty USB-kaapelilla, mutta se ei näy Työpöytäkirjoitintyökalussa tai Apple System Profiler -ohjelmassa, kun ohjain on valittu.

Syy	Ratkaisu
Tämä ongelma voi johtua joko ohjelmistosta tai laitteistosta.	<p><b>Ohjelmiston vianmääritys</b></p> <ul style="list-style-type: none"><li>Tarkista, että käytettävä Macintosh-tietokone tukee USB-yhteyttä.</li><li>Varmista, että käytössä on Mac OS 9.1 - tai 9.2-käyttöjärjestelmä.</li><li>Varmista, että Macintosh-tietokoneessa on oikea Applen USB-ohjelmisto.</li></ul> <p> <b>Huomautus</b> iMac- ja Blue G3 -järjestelmät täyttävät kaikki USB-laitteen kytkemiseen liittyvät vaatimukset.</p> <p><b>Laitteiston vianmääritys</b></p> <ul style="list-style-type: none"><li>Varmista, että kirjoittimeen on kytketty virta.</li><li>Varmista, että USB-kaapeli on liitetty oikein.</li><li>Tarkista, että käytät oikeanlaista nopeaa USB-kaapelia.</li><li>Varmista, että ketjussa ei ole liian monta USB-laitetta, jotka tarvitsevat virtaa. Irrota kaikki laitteet ketjusta ja kytke kaapeli suoraan isäntätietokoneen USB-porttiin.</li><li>Tarkista, onko ketjussa peräkkäin enemmän kuin kaksi virtalähteetöntä USB-keskitintä. Irrota kaikki laitteet ketjusta ja kytke kaapeli suoraan isäntätietokoneen USB-porttiin.</li></ul> <p> <b>Huomautus</b> iMac-näppäimistö on virtalähteetön USB-keskitin.</p>

## Mac OS X -käyttöjärjestelmän ongelmien ratkaiseminen

### Taulukko 8-27 Mac OS X -käyttöjärjestelmään liittyvät ongelmat

Kirjoitinohjain ei näy Tulostuskeskuksessa tai Kirjoittimen asetustyökalussa.

Syy	Ratkaisu
Kirjoitinohjelmistoa ei ehkä ole asennettu, tai se on asennettu väärin.	Varmista, että kirjoittimen PPD-tiedosto on seuraavassa kovalevyn kansiossa: Kirjasto/Printers/PPDs/Contents/Resources/<lang>.lproj, missä <lang> viittaa kaksikirjaimiseen kielikoodiin. Asenna ohjelmisto uudelleen tarvittaessa. Ohjeita on aloitusoppaassa.
PDD (Postscript Printer Description) -tiedosto on vioittunut.	Poista PPD-tiedosto seuraavasta kovalevyn kansiossa: Kirjasto/Printers/PPDs/Contents/Resources/<lang>.lproj, missä <lang> viittaa kaksikirjaimiseen kielikoodiin. Asenna ohjelmisto uudelleen. Ohjeita on aloitusoppaassa.

## Taulukko 8-27 Mac OS X -käyttöjärjestelmään liittyvät ongelmat (jatkoa)

**Kirjoittimen nimi, IP-osoite tai Rendezvous-palvelimen nimi ei näy Tulostuskeskuksen tai Kirjoittimen asetustyökalun kirjoitinluettelossa.**

Syy	Ratkaisu
Kirjoitin ei ehkä ole valmis.	Tarkista, että kaapelit on kiinnitetty oikein, kirjoittimeen on kytketty virta ja Valmis-valo palaa. Jos yhteyden luomiseen käytetään USB- tai Ethernet-keskitintä, kytke kirjoitin suoraan tietokoneeseen tai käytä jotakin muuta porttia.
Käytössä on väärä liitäntätyyppi.	Varmista, että USB, IP-tulostus tai Rendezvous on valittu kirjoittimen ja tietokoneen välisen liitäntätyyppin mukaan.
Kirjoittimen nimi, IP-osoite tai Rendezvous-isäntänimi on väärä.	Tarkista kirjoittimen nimi, IP-osoite tai Rendezvous-palvelimen nimi tulostamalla määritysivu. Tarkista, että määritysivun nimi, IP-osoite tai Rendezvous-palvelimen nimi vastaa Tulostuskeskuksessa tai Kirjoittimen asetustyökalussa näkyvää kirjoittimen nimeä, IP-osoitetta tai Rendezvous-palvelimen nimeä.
Liitäntäkaapeli on viallinen tai heikkolaatuinen.	Vaihda liitäntäkaapeli. Varmista, että käytät laadukasta kaapelia.

**Kirjoitinohjain ei määritä valittua kirjoitinta automaattisesti Tulostuskeskuksessa tai Kirjoittimen asetustyökalussa.**

Syy	Ratkaisu
Kirjoitin ei ehkä ole valmis.	Tarkista, että kaapelit on kiinnitetty oikein, kirjoittimeen on kytketty virta ja Valmis-valo palaa. Jos yhteyden luomiseen käytetään USB- tai Ethernet-keskitintä, kytke kirjoitin suoraan tietokoneeseen tai käytä jotakin muuta porttia.
Kirjoitinohjelmistoa ei ehkä ole asennettu, tai se on asennettu väärin.	Varmista, että kirjoittimen PPD-tiedosto on seuraavassa kovalevyn kansiossa: Kirjasto/Printers/PPDs/Contents/Resources/<lang>.lproj, missä <lang> viittaa kaksikirjaimiseen kielikoodiin. Asenna ohjelmisto uudelleen tarvittaessa. Ohjeita on aloitusoppaassa.
PDD (Postscript Printer Description) -tiedosto on vioittunut.	Poista PPD-tiedosto seuraavasta kovalevyn kansioista: Kirjasto/Printers/PPDs/Contents/Resources/<lang>.lproj, missä <lang> viittaa kaksikirjaimiseen kielikoodiin. Asenna ohjelmisto uudelleen. Ohjeita on aloitusoppaassa.
Kirjoitin ei ehkä ole valmis.	Tarkista, että kaapelit on kiinnitetty oikein, kirjoittimeen on kytketty virta ja Valmis-valo palaa. Jos yhteyden luomiseen käytetään USB- tai Ethernet-keskitintä, kytke kirjoitin suoraan tietokoneeseen tai käytä jotakin muuta porttia.
Liitäntäkaapeli on viallinen tai heikkolaatuinen.	Vaihda liitäntäkaapeli. Varmista, että käytät laadukasta kaapelia.

**Tulostustyötä ei lähetetty haluttuun kirjoittimeen.**

Syy	Ratkaisu
Tulostusjono on keskeytetty.	Käynnistä tulostusjono uudelleen. Avaa <b>Print monitor</b> ja valitse <b>Aloita työt</b> .
Tietokoneen nimi tai IP-osoite on väärä. Tulostustyö on ehkä lähetetty toiseen kirjoittimeen, jolla on sama tai samankaltainen nimi, IP-osoite tai Rendezvous-isäntänimi.	Tarkista kirjoittimen nimi, IP-osoite tai Rendezvous-palvelimen nimi tulostamalla määritysivu. Tarkista, että määritysivun nimi, IP-osoite tai Rendezvous-palvelimen nimi vastaa Tulostuskeskuksessa tai Kirjoittimen asetustyökalussa näkyvää kirjoittimen nimeä, IP-osoitetta tai Rendezvous-palvelimen nimeä.

## Taulukko 8-27 Mac OS X -käyttöjärjestelmään liittyvät ongelmat (jatkoa)


### EPS (Encapsulated PostScript) -tiedostoon ei tulostu oikeita fontteja.

Syy	Ratkaisu
Tämä ongelma esiintyy joissakin sovelluksissa.	<ul style="list-style-type: none"><li>Lataa EPS-tiedoston sisältämät fontit kirjoittimeen ennen tulostusta.</li><li>Lähetä tiedosto ASCII-muodossa binäärimuodon sijasta.</li></ul>

### Tulostaminen jonkun muun valmistajan USB-kortin kautta ei onnistu.

Syy	Ratkaisu
Tämä virhe esiintyy, kun USB-kirjoittimen ohjelmistoa ei ole asennettu.	Kun lisäät kolmannen osapuolen USB-kortin, voit tarvita Apple USB Adapter Card Support -ohjelmistoa. Tämän ohjelmiston viimeisin versio on saatavana Applen Web-sivuilta.

### Kun kirjoitin on kytketty USB-kaapelilla, se ei näy Tulostuskeskuksessa tai Kirjoittimen asetustyökalussa, kun ohjain on valittu.

Syy	Ratkaisu
Tämä ongelma voi johtua joko ohjelmistosta tai laitteistosta.	<p><b>Ohjelmiston vianmääritys</b></p> <ul style="list-style-type: none"><li>Tarkista, että käytettävä Macintosh-tietokone tukee USB-yhteyttä.</li><li>Varmista, että käytössä on Mac OS X v10.1-, v10.2.8- tai v10.3-käyttöjärjestelmä.</li><li>Varmista, että Macintosh-tietokoneessa on oikea Applen USB-ohjelmisto.</li></ul> <p><b>Laitteiston vianmääritys</b></p> <ul style="list-style-type: none"><li>Varmista, että kirjoittimeen on kytketty virta.</li><li>Varmista, että USB-kaapeli on liitetty oikein.</li><li>Tarkista, että käytät oikeanlaista nopeaa USB-kaapelia.</li><li>Varmista, että ketjussa ei ole liian monta USB-laitetta, jotka tarvitsevat virtaa. Irrota kaikki laitteet ketjusta ja kytke kaapeli suoraan isäntätietokoneen USB-porttiin.</li><li>Tarkista, onko ketjussa peräkkäin enemmän kuin kaksi virtalähteetöntä USB-keskitintä. Irrota kaikki laitteet ketjusta ja kytke kaapeli suoraan isäntätietokoneen USB-porttiin.</li></ul> <p> <b>Huomautus</b> iMac-näppäimistö on virtalähteetön USB-keskitin.</p>



# Väritulostusongelmat

## Tulosteen värivirhe

**Taulukko 8-28** Värien sijaan tulostuu mustaa

### Syy ja ratkaisu

Syy	Ratkaisu
Sovelluksesta tai tulostinohjaimesta ei ole valittu <b>Väri</b> -tilaa.	Valitse sovelluksesta tai tulostinohjaimesta <b>Väri</b> -tila harmaasävy- tai yksiväritilan sijaan. Lisätietoja asetussivun tulostamisesta on kohdassa <a href="#">Tulostintietojen sivut</a> .
Sovelluksesta on valittu väärä tulostinohjain.	Valitse oikea tulostinohjain.
Asetussivulle ei tulostu värejä.	Ota yhteys tulostimen myyjään.
Ohjauspaneelin <b>VÄRI LOPUSSA</b> -asetukseksi on määritetty <b>JATKA MUSTALLA</b> , ja jonkin väriainekasetin väriaine on lopussa. Kirjoitin jatkaa tulostusta mustavalkotulostuksena.	Vaihda väriainekasetti.
Ohjauspaneelin <b>RAJOITA VÄRIN KÄYTTÖÄ</b> -asetukseksi on määritetty <b>VÄRI EI KÄYTÖSSÄ</b> tai <b>VÄRI LUVAN MUKAAN</b> , eikä sinulla ole väritulostusoikeutta.	Muuta asetukseksi <b>VÄRI KÄYTÖSSÄ</b> .

## Väärä sävy

**Taulukko 8-29** Väärä sävy

### Syy ja ratkaisu

Syy	Ratkaisu
Tulostusmateriaali ei sovi tähän tulostimeen.	Lisätietoja materiaalivaatimuksista on kohdassa <a href="#">Tuettujen materiaalien painot ja koot</a>
Käytät tulostinta liian kosteassa ympäristössä.	Varmista, että ympäristön ilmankosteus on tulostimelle sopiva. Katso <a href="#">Käyttöympäristön vaatimukset</a> .
	 <b>Huomautus</b> Katso värien laatuongelmia koskevat lisätiedot kohdasta <a href="#">Tulostuslaadun vianmääritys</a> .

## Väri puuttuu

**Taulukko 8-30** Väri puuttuu

### Syy ja ratkaisu

Syy	Ratkaisu
HP-väriainekasetti on viallinen.	Vaihda väriainekasetti.
Asennettuna voi olla muu kuin aito HP-väriainekasetti.	Varmista, että käytät aitoa HP-väriainekasettia.

## Kasettivirhe

**Taulukko 8-31** Värit ovat epäyhtenäisiä väriainekasetin vaihdon jälkeen

### Syy ja ratkaisu


Syy	Ratkaisu
Jonkin toisen väriainekasetin väri on ehkä vähissä.	Tarkista ohjauspaneelin tarvikemittari tai tulosta tarvikkeiden tilasivu. Katso <a href="#">Tulostintietojen sivut</a> .
Väriainekasetit on ehkä asennettu väärin.	Varmista, että jokainen väriainekasetti on asennettu oikein.
Asennettuna voi olla muu kuin aito HP-väriainekasetti.	Varmista, että käytät aitoa HP-väriainekasettia.

## Virhe värien vastaavuudessa

**Taulukko 8-32** Tulostetut värit eivät vastaa näytön värejä

### Syy ja ratkaisu

Syy	Ratkaisu
Näytössä hyvin vaaleina näkyvät värit eivät tulostu.	Sovellus tulkitsee ehkä hyvin vaaleat värit valkoiseksi. Jos näin on, vältä kovin vaaleiden värien käyttämistä.
Näytössä hyvin tummina näkyvät värit voivat tulostua mustana.	Sovellus tulkitsee ehkä hyvin tummat värit mustaksi. Jos näin on, vältä kovin tummien värien käyttämistä.
Näytön värit poikkeavat tulostimen tulostamista väreistä.	Tulostinohjaimen <b>Värienhallinta</b> -välilehdessä on useita asetuksia, jotka vaikuttavat näytön ja tulostetun sivun värien täsmävyYTEEN. Näitä asetuksia ovat esimerkiksi <b>Color Themes</b> (Väriteemat) ja <b>Väriasetukset</b> . Katso lisätiedot kohdasta <a href="#">Värien täsmäyttäminen</a> .

 **Huomautus** Tulostettujen värien vastaavuus näytön väreihin voi riippua monesta asiasta. Näitä asioita ovat esimerkiksi tulostusmateriaali, huoneen valaistus, sovellukset, käyttöjärjestelmän väripaletit, näytöt, videokortit sekä näytönohjaimet.

# Tulostuslaadun vianmääritys

Mahdollisten tulostusongelmien ilmaantuessa pyri löytämään ratkaisu tämän osan ohjeista.

## Tulostusmateriaaliin liittyvät tulostuslaatuongelmat

Jotkin tulostuslaatuongelmat johtuvat vääränlaisesta tulostusmateriaalista.

- Käytä paperia, joka vastaa HP:n paperisuosituksia. Katso [Tuettujen materiaalien painot ja koot](#).
- Tulostusmateriaalin pinta on liian sileä. Käytä tulostusmateriaalia, joka vastaa HP:n paperisuosituksia. Katso [Tuettujen materiaalien painot ja koot](#).
- Tulostinohjaimen asetukset on ehkä määritetty väärin. Varmista, että tulostinohjaimesta on valittu oikea asetus käytettävälle paperille.
- Tulostustila on ehkä määritetty väärin, tai paperi ei ehkä vastaa suosituksia. Katso lisätiedot kohdasta [Tuettujen materiaalien painot ja koot](#).
- Käyttämäsi kalvoja ei ole suunniteltu oikeanlaiseen väriaineen kiinnitykseen. Käytä vain kalvoja, jotka on tarkoitettu HP Color LaserJet -tulostimiin.
- Paperin kosteuspitoisuus on epätasainen, liian korkea tai liian matala. Käytä paperia eri lähteestä tai ota uutta paperia avaamattomasta pakkauksesta.
- Jotkin paperin alueet hylkivät väriainetta. Käytä paperia eri lähteestä tai ota uutta paperia avaamattomasta pakkauksesta.
- Käyttämäsi kirjelumake on karkeaa. Käytä sileää kopiopaperia. Jos tämä ratkaisee ongelman, ota yhteys kirjelumakkeen valmistajaan ja varmista, että paperi täyttää tämän tulostimen vaatimukset. Katso [Tuettujen materiaalien painot ja koot](#).
- Paperi on liian karkeaa. Käytä sileää kopiopaperia.

## Piirtoheitinkalvojen viat

Piirtoheitinkalvoja käytettäessä voi esiintyä samoja kuvanlaatuongelmia kuin muitakin tulostusmateriaalityyppejä käytettäessä. Lisäksi voi esiintyä piirtoheitinkalvoille tyypillisiä virheitä. Koska kalvot taipuvat tulostusreitillä ollessaan, tulostusmateriaalia käsittelevät tulostimen osat voivat myös jättää niihin jälkiä.



**Huomautus** Anna kalvojen jäähtyä vähintään 30 sekuntia ennen niiden käsittelemistä.

- Valitse tulostinohjaimen **Paperi**-välilehdestä tulostusmateriaalin tyyppiä **Kalvo**. Varmista myös, että lokero on määritetty kalvoja varten oikein.
- Tarkista, että kalvot vastaavat tämän tulostimen suosituksia. Katso [Tuettujen materiaalien painot ja koot](#).  
Tilastiedot ovat kohdassa [Osanumerot](#).
- Tartu kalvoihin reunoista. Iholta kalvoihin jäävä rasva voi aiheuttaa pisteitä ja tahroja.
- Tasaisesti täytetyn sivun takareunassa esiintyvät pienet, satunnaiset tummat alueet voivat johtua siitä, että kalvot tarttuvat toisiinsa tulostelokerossa. Kokeile tulostaa työt pienissä erissä.

- Valitut värit eivät näytä hyviltä tulostettuina. Valitse jotkin muut värit sovelluksessa tai tulostinohjaimessa.
- Jos käytit heijastavaa piirtoheitintä, käytä sen sijaan tavallista piirtoheitintä.

## Ympäristöön liittyvät tulostuslaatuongelmat

Tulostin toimii liian kosteassa tai kuivassa ympäristössä. Varmista, että tulostusympäristö on suositusten mukainen. Katso [Käyttöympäristön vaatimukset](#).

## Tukoksiin liittyvät tulostuslaatuongelmat

- Varmista, että kaikki materiaali on poistettu paperiradalta. Katso [Paperitukoksen selvittäminen](#).
- Tulostimessa on juuri ilmennyt tukos. Puhdista tulostin tulostamalla kaksi tai kolme sivua.
- Tulostusmateriaali ei kulje kiinnitysosan läpi, mikä aiheuttaa myöhempään asiakirjoihin virheitä. Puhdista tulostin tulostamalla kaksi tai kolme sivua. Jos ongelma ei poistu, katso seuraavaa osaa.

## Tulostuslaadun vianmäärittämissivut

Tulostuslaadun vianmäärittämissivuilla on tietoja niistä tekijöistä, jotka vaikuttavat tulostuslaatuun.

1. Avaa **VALIKOT** painamalla **Menu**-näppäintä.
2. Valitse **DIAGNOSTIIKKA** painamalla **▼**-näppäintä.
3. Valitse **DIAGNOSTIIKKA** painamalla **✓**-näppäintä.
4. Valitse **TULOUSTUSLAADUN VIANMÄÄRITYS** painamalla **▼**-näppäintä.
5. Valitse **TULOUSTUSLAADUN VIANMÄÄRITYS** painamalla **✓**-näppäintä.

Näytössä näkyy **Tulostaa... Laadun vianmäärittäminen**, kunnes tulostin on tulostanut tulostuslaadun vianmäärittämistiedot. Tulostin palaa **VALMIS**-tilaan, kun se on tulostanut tulostuslaadun vianmäärittämistiedot.

Tulostuslaadun vianmäärittämistietoihin kuuluu yksi sivu kutakin väriä (musta, magenta, syaani ja keltainen) kohden, tulostuslaatuun liittyvät tulostimen tilastotiedot, tietojen tulkintaohjeet sekä toimenpiteet, joiden avulla tulostuslaatuun liittyvät ongelmat voidaan ratkaista.

Jos tulostuslaatuongelma ei ratkea ohjeita noudattamalla, siirry osoitteeseen <http://www.hp.com/support/clj4700>.

## Tulostuslaadun vianmäärittämissivut

Tulostuslaadun vianmäärittämissivut auttaa sinua tunnistamaan ja ratkaisemaan HP Color LaserJet 4700 -tulostimeen liittyviä laatuongelmia. Työkalu sisältää rakaisut useisiin tulostuslaatuongelmiin ja se sisältää vakiokuvia yhteisen diagnostiikkaympäristön luomiseksi. Se on suunniteltu antamaan intuitiivisia, vaihe vaiheelta -ohjeita vianmäärittämissivujen tulostamiseen. Näitä sivuja käytetään tulostuslaadun ongelmien ratkaisemiseen ja mahdollisten ratkaisujen antamiseen.

Tulostuslaadun vianmäärittämissivut on seuraavassa URL-osoitteessa: <http://www.hp.com/go/printquality/clj4700>.

## Tulostimen kalibrointi

HP Color LaserJet 4700 -tulostin suorittaa kalibrointi- ja puhdistusohjelman ajoittain automaattisesti. Käyttäjä voi myös määrittää tulostimen kalibroinnin tulostimen ohjauspaneelista valitsemalla **NOPEA KALIBROINTI NYT** tai **SUORITA TÄYSIKALIBROINTI NYT KALIBROINTI-** ja **TULOSTUSLAATU-**valikosta. **NOPEA KALIBROINTI NYT** -asetusta käytetään värisävyn kalibrointiin. Toiminto kestää noin 65 sekuntia. Pikakalibrointi voidaan suorittaa, jos värin tummuusaste tai sävy on väärä. Täysi kalibrointi sisältää rummun kalibroinnin ja väritason kohdistuksen (CPR) lisäksi pikatarkkuutukseen kuuluvat vaiheet. Täysi kalibrointi kestää noin 4 minuuttia 20 sekuntia. Jos tulostetun sivun värikerrokset (musta, magenta, syaani ja keltainen) näyttävät siirtyneen toisiinsa nähden, suorita **SUORITA TÄYSIKALIBROINTI NYT**.

HP Color LaserJet 4700 -tulostin sisältää uuden toiminnon, jolla kalibrointi voidaan tarpeen mukaan ohittaa, jolloin tulostamista voidaan jatkaa nopeammin. Jos tulostimen virta esimerkiksi katkaistaan ja käynnistetään heti (20 sekunnin kuluessa) uudelleen, kalibrointia ei tarvita, ja se ohitetaan. Tulostin siirtyy tällöin **VALMIS** tilaan noin minuutin nopeammin.

Laite keskeyttää tulostamisen kalibroinnin ja puhdistuksen ajaksi. Useimmiten tulostin ei keskeytä tulostustyötä, vaan odottaa työn valmistumista ennen kalibroinnin ja puhdistuksen aloittamista.

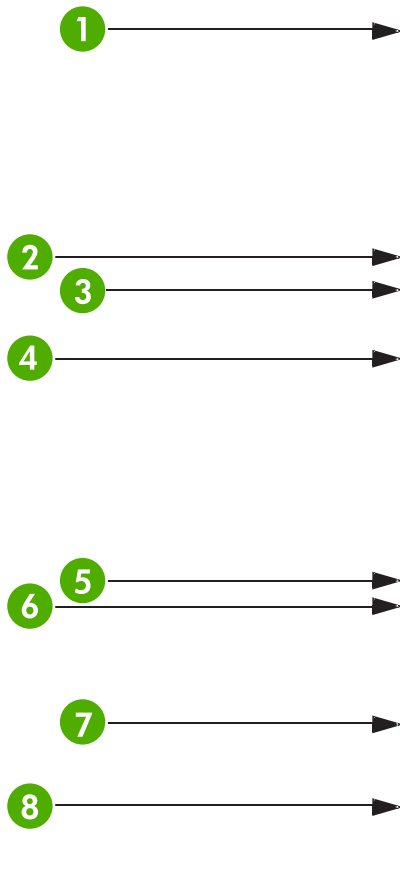
1. Avaa **VALIKOT** painamalla **Menu**-näppäintä.
2. Valitse **MÄÄRITÄ ASETUKSET** painamalla ▼-näppäintä.
3. Valitse **MÄÄRITÄ ASETUKSET** painamalla ▼-näppäintä.
4. Valitse **TULOSTUSLAATU** painamalla ▼-näppäintä.
5. Valitse **TULOSTUSLAATU** painamalla ▼-näppäintä.
6. Valitse **NOPEA KALIBROINTI NYT** painamalla ▼-näppäintä.
7. Valitse **NOPEA KALIBROINTI NYT** painamalla ▼-näppäintä.

TAI

Jos haluat suorittaa täyden kalibroinnin, valitse vaiheiden 6 ja 7 **NOPEA KALIBROINTI NYT** -kohdan sijaan **SUORITA TÄYSIKALIBROINTI NYT**.

## Toistuvan virheen viivain

Jos virheet toistuvat säännöllisin välein sivulla, voit käyttää tätä viivoitinta virheen syyn tunnistamiseen. Aseta viivaimen yläreuna ensimmäisen virheen kohdalle. Seuraavassa virhekohdassa näkyvä merkintä ilmaisee, mikä komponentti pitää vaihtaa.



1	Ensimmäinen virhekohta (etäisyys sivun yläreunasta virheeseen) saattaa vaihdella.
2	Tulostuskasetti (34,3 mm)
3	Tulostuskasetti tai siirtotela (jos virhe ilmenee vain yhdessä värissä, tulostuskasetti on viallinen; jos virhe ilmenee kaikissa väreissä, ETB on viallinen) (37,7 mm)
4	Tulostuskasetti (42,7 mm)
5	ETB (75 mm)
6	Kiinnitysyksikkö (76,0 mm)
7	Kiinnitysyksikkö (81,0 mm)
8	Tulostuskasetti (94,2 mm)

Voit varmistaa, että ongelma on tulostuskasetissa vaihtamalla laitteeseen tulostuskasetin toisesta HP Color LaserJet 4700 -tulostimesta ennen uuden tulostuskasetin tilaamista.

Jos virhe toistuu 94,0 mm:n välein, kokeile tulostuskasetin vaihtamista ennen kiinnitysyksikön vaihtoa.

## Tulostuslaadun puutekaavio

Tulostuslaadun puutekaavion esimerkkien avulla voit määrittää laatuongelman tyyppin ja katsoa ongelman vianmääritykseen liittyvät tiedot sitten vastaavilta sivuilta. Uusimmat tiedot ja ongelmanratkaisuun liittyvät menettelytavat löytyvät osoitteesta <http://www.hp.com/support/clj4700>.



**Huomautus** Tulostuslaadun puutekaavio edellyttää Letter- tai A4-kokoista tulostusmateriaalia, joka on kulkenut tulostimen lävitse lyhyempi reuna edellä (pystysuunnassa).

Virheetön kuva



#### Vaakasuoria viivoja tai juovia

- Varmista, että tulostimen käyttö- ja sijoitusympäristöä koskevat vaatimukset on täytetty.
- Tulosta tulostuslaadun vianmäärityssivut (katso [Tulostuslaadun vianmääritys](#)) ja rajaa ongelma määrättyyn komponenttiin toimimalla ensimmäisen sivun diagnostisen toimenpideluettelon mukaan.



#### Väärin kohdistetut värit

- Kalibroi tulostin.



#### Pystyviivat

- Tulosta tulostuslaadun vianmäärityssivut (katso [Tulostuslaadun vianmääritys](#)) ja rajaa ongelma määrättyyn komponenttiin toimimalla ensimmäisen sivun diagnostisen toimenpideluettelon mukaan.



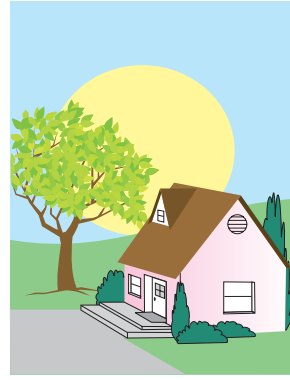
#### Toistuvat virheet

- Varmista, että tulostimen käyttö- ja sijoitusympäristöä koskevat vaatimukset on täytetty.
- Tulosta tulostuslaadun vianmäärityssivut (katso [Tulostuslaadun vianmääritys](#)) ja rajaa ongelma määrättyyn komponenttiin toimimalla ensimmäisen sivun diagnostisen toimenpideluettelon mukaan.



### Kaikkien värien haaleus

- Varmista, että tulostimen käyttö- ja sijoitusympäristöä koskevat vaatimukset on täytetty.
- Kalibroi tulostin.



### Yhden värin haaleus

- Varmista, että tulostimen käyttö- ja sijoitusympäristöä koskevat vaatimukset on täytetty.
- Kalibroi tulostin.
- Tulosta tulostuslaadun vianmäärityssivut (katso [Tulostuslaadun vianmääritys](#)) ja rajaa ongelma määrättyyn komponenttiin toimimalla ensimmäisen sivun diagnostisen toimenpideluettelon mukaan.



### Sormenjäljet ja materiaalin epätasaisuudet

- Varmista, että käytettävä materiaali on tuettua.
- Varmista, että käytettävä materiaali ei ole käsittelyssä rypistynyttä tai epätasaista ja että siinä ei näy sormenjälkiä tai muita vieraita aineita.
- Tulosta tulostuslaadun vianmäärityssivut (katso [Tulostuslaadun vianmääritys](#)) ja rajaa ongelma määrättyyn komponenttiin toimimalla ensimmäisen sivun diagnostisen toimenpideluettelon mukaan.



### Kiinnittämätön väriaine

- Varmista, että tulostimen käyttö- ja sijoitusympäristöä koskevat vaatimukset on täytetty.
- Varmista, että käytettävä materiaali on tuettua.
- Varmista, että lokeron materiaalin tyyppi ja koko on asetettu ohjauspaneelista asianmukaisesti käytettävän materiaalin mukaisesti.
- Varmista, että tulostusmateriaali on ladattu oikein ja että sivuohjaimet koskettavat materiaalin reunoja.

Varmista, että käytettävä materiaali ei ole käsittelyssä rypistynyttä tai epätasaista ja että siinä ei näy sormenjälkiä tai muita vieraita aineita.





#### Tahraantunut väriaine

- Varmista, että käytettävä materiaali on tuettua.



#### Sivun valkoiset (tulostumatta jääneet) alueet

- Varmista, että tulostimen käyttö- ja sijoitusympäristöä koskevat vaatimukset on täytetty.
- Varmista, että käytettävä materiaali on tuettua.
- Varmista, että käytettävä materiaali ei ole käsittelyssä rypistynyttä tai epätasaista ja että siinä ei näy sormenjälkiä tai muita vieraita aineita.
- Varmista, että lokeron materiaalin tyyppi ja koko on asetettu ohjauspaneelista asianmukaisesti käytettävän materiaalin mukaisesti.
- Kalibroi tulostin.
- Tulosta tulostuslaadun vianmääritys sivut (katso [Tulostuslaadun vianmääritys](#)) ja rajaa ongelma määrättyyn komponenttiin toimimalla ensimmäisen sivun diagnostisen toimenpideluettelon mukaan.



#### Vahingoittunut materiaali (rypyt, poimut, vekit, repeytymät)

- Varmista, että tulostimen käyttö- ja sijoitusympäristöä koskevat vaatimukset on täytetty.
- Varmista, että käytettävä materiaali on tuettua.
- Varmista, että paperi on lisätty asianmukaisesti.
- Varmista, että lokeron materiaalin tyyppi ja koko on asetettu ohjauspaneelista asianmukaisesti käytettävän materiaalin mukaisesti.



#### Pilkut tai levinnyt väriaine

- Varmista, että tulostimen käyttö- ja sijoitusympäristöä koskevat vaatimukset on täytetty.
- Varmista, että käytettävä materiaali on tuettua.
- Varmista, että lokeron materiaalin tyyppi ja koko on asetettu ohjauspaneelista asianmukaisesti käytettävän materiaalin mukaisesti.
- Kalibroi tulostin.
- Tulosta tulostuslaadun vianmääritys sivut (katso [Tulostuslaadun vianmääritys](#)) ja rajaa

- 
- Varmista, että käytettävä materiaali ei ole käsittelyssä rypistynyttä tai epätasaista ja että siinä ei näy sormenjälkiä tai muita vieraita aineita.
  - Varmista, että seuraavat tarvikkeet ovat asianmukaisesti paikoillaan:
    - kiinnitysyksikkö
    - siirtoyksikkö.
  - Tarkista tukosalueet ja poista havaitsematta jäänyt tai repeytynyt materiaali.

ongelma määrättyyn komponenttiin toimimalla ensimmäisen sivun diagnostisen toimenpideluettelon mukaan.



---

#### **Sivu on vinoon, venynyt tai sivussa**

- Varmista, että tulostimen käyttö- ja sijoitusympäristöä koskevat vaatimukset on täytetty.
- Varmista, että käytettävä materiaali on tuettua.
- Varmista, että paperi on lisätty asianmukaisesti.
- Jos sivut tulostuvat vinoon, käännä materiaalipino ylösalaisin ja kierrä pinoa 180 astetta.
- Varmista, että seuraavat tarvikkeet ovat asianmukaisesti paikoillaan:
  - kiinnitysyksikkö
  - siirtoyksikkö.
- Tarkista tukosalueet ja poista havaitsematta jäänyt tai repeytynyt materiaali.

# A Muistin ja tulostinpalvelinkorttien käyttö

# Tulostimen muisti ja fontit

Tulostimessa on kaksi 200-nastaista DDR SDRAM -muistilaajennuspaikkaa. Yksi laajennuspaikka on tulostimen muistin lisäämistä varten. DDR SDRAM -muistia on saatavana 128 ja 256 Mt:n moduuleina.



**Huomautus** Muistin tiedot: HP Color LaserJet 4700 -sarjan tulostimet käyttävät 200-nastaisia SODIMM-muistimoduuleja, joiden RAM-muistikapasiteetti on 128 tai 256 Mt.

Tulostimessa on myös kolme flash-muistikorttipaikkaa tulostimen laitteisto-ohjelmistoa, fontteja ja muita työkaluja varten.

- Ensimmäinen flash-muistikortti on varattu tulostimen laitteisto-ohjelmistolle.



**Huomautus** Käytä laitteisto-ohjelmistoa varten ainoastaan ensimmäistä flash-muistipaikkaa. Laajennuspaikka on merkitty sanoilla "Firmware Slot".

- Kahden flash-muistikortin lisäpaikan avulla käyttäjä voi lisätä fontteja ja valmiita työkaluohjelmistoja, kuten allekirjoituksia ja tulostinkieliä. Laajennuspaikoissa on merkinnät "Slot 2" ja "Slot 3." Katso saatavana olevien työkalutyyppeiden lisätiedot osoitteesta <http://www.hp.com/go/gsc>.



**Huomautus** Flash-muistikortit ovat Compact Flash -määritysten mukaisia ja kokoisia.



**VARO** Älä aseta tulostimeen flash-muistikorttia, joka on tarkoitettu käytettäväksi digitaalikameroissa. Tulostin ei tue valokuvien tulostamista suoraan flash-muistikortista. Jos asennat laitteeseen kameran flash-muistikortin, ohjauspaneelin näyttöön tulee viesti, jossa kysytään, haluatko alustaa flash-muistikortin uudelleen. Jos päätät alustaa kortin uudelleen, menetät kaikki kortilla olevat tiedot.

Jos tulostimella tulostetaan usein monimutkaista grafiikkaa, PS-asiakirjoja tai käytät paljon ladattavia fontteja, lisämuistin hankkimista on syytä harkita. Lisämuistin avulla tulostimella voi tulostaa myös useita, lajiteltuja kopioita suurimmalla mahdollisella nopeudella.



**Huomautus** Aikaisemmin HP LaserJet -tulostimissa käytetyt SIMM- tai DIMM-muistimoduulit eivät sovi tähän tulostimeen.

**Huomautus** Lisätietoja SODIMM-muistimoduuleiden tilaamisesta on osoitteessa [Tarvikkeet ja lisävarusteet](#).

Ennen kuin tilaan lisämuistia, tarkista asennetun muistin määrä tulostamalla asetussivu.

## Asetussivun tulostaminen

1. Avaa **VALIKOT** painamalla **Menu**-näppäintä.
2. Valitse **TIETOJA** painamalla **▼**-näppäintä.
3. Valitse **TIETOJA** painamalla **✓**-näppäintä.
4. Valitse **TULOSTA ASETUKSET** painamalla **▼**-näppäintä.
5. Tulosta asetussivu painamalla **✓**-painiketta.

# Kiintolevyn, muistin ja fonttien asentaminen

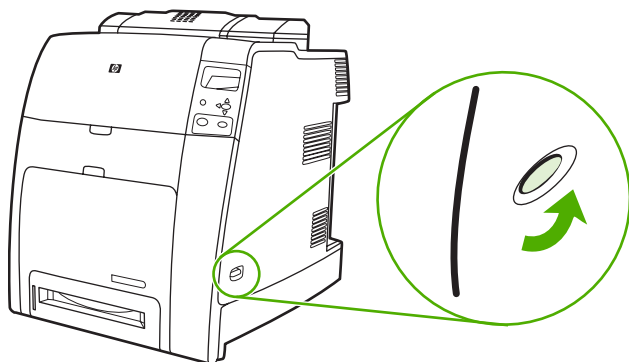
Voit asentaa tulostimeen lisää muistia ja myös fonttimuulin. Näin tulostin voi tulostaa esimerkiksi kiinan kielen merkkejä tai kyrillisiä aakkosia.



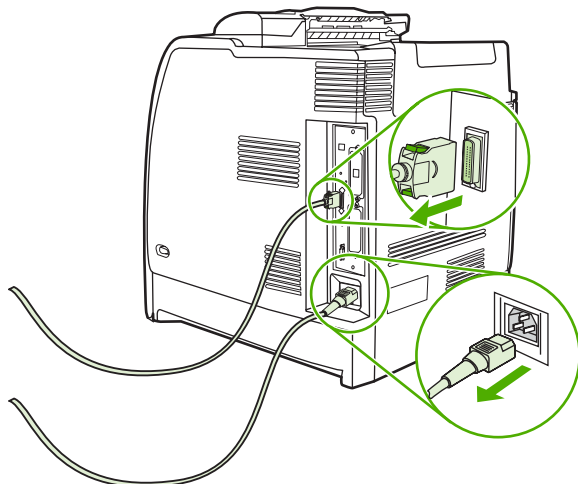
**VARO** Staattinen sähkö voi vahingoittaa DIMM-moduuleja. Kun käsittelet moduuleja, käytä joko antistaattista ranneketta tai kosketa usein moduulin antistaattista pakkausta ja sen jälkeen jotain tulostimen metallipintaa.

## Kiintolevyn asentaminen

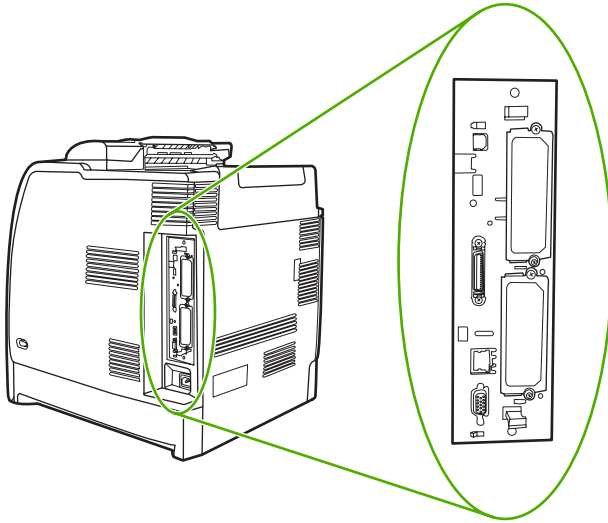
1. Sammuta tulostin.



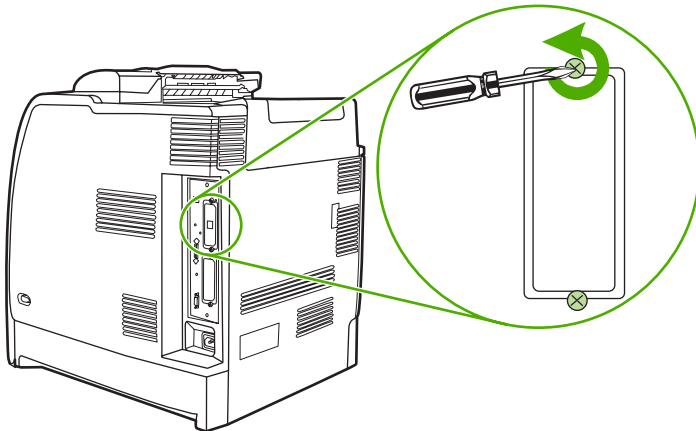
2. Irrota kaikki virta- ja liitäntäkaapelit.



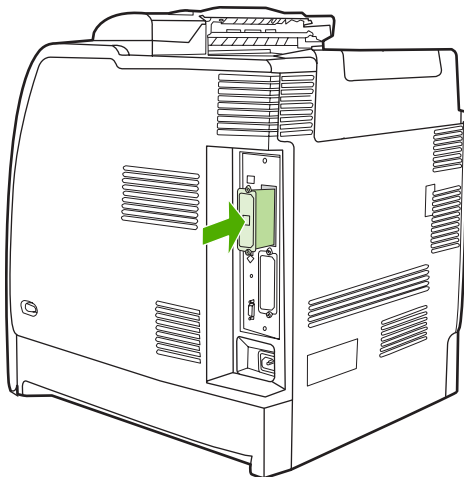
3. Etsi tulostimen takana oleva pääpiirikortti.



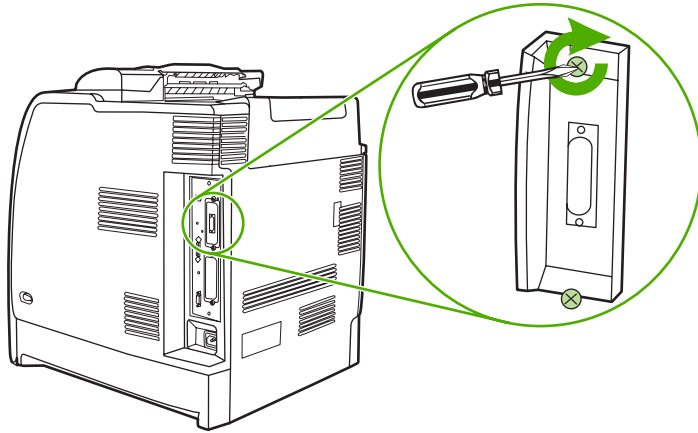
4. Etsi vapaa EIO-korttipaikka. Avaa ja irrota kaksi kiinnitysruuvia, joilla EIO-korttipaikan kansi on kiinnitetty tulostimeen. Irrota kansi tämän jälkeen. Näitä ruuveja ja kantta ei tarvita enää, joten ne voidaan hävittää.



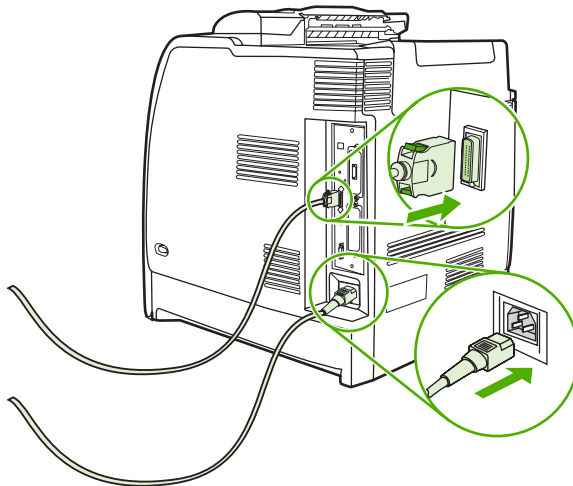
5. Paina kiintolevy tiukasti EIO-korttipaikkaan.



6. Asenna ja kiristä kiintolevyn mukana tulleet kiinnitysruuvit.

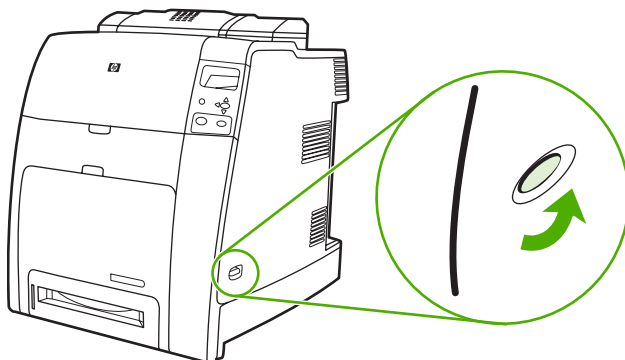


7. Kiinnitä kaapelit ja virtajohto ja käynnistä tulostin.

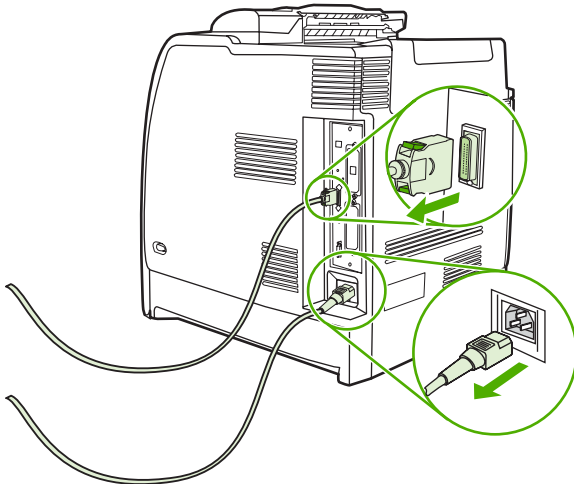


## DDR-DIMM-muistimoduulien asentaminen

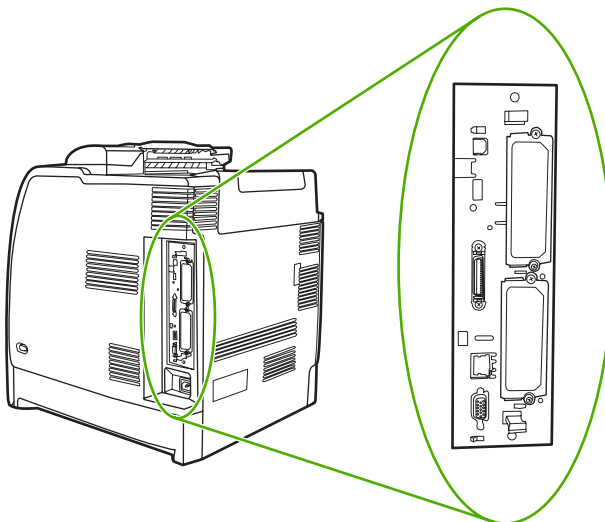
1. Sammuta tulostin.



2. Irrota kaikki virta- ja liitäntäkaapelit.

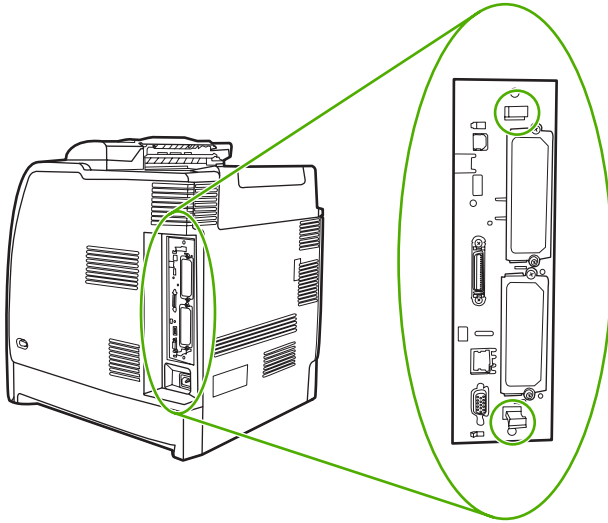


3. Etsi tulostimen takana oleva pääpiirikortti.

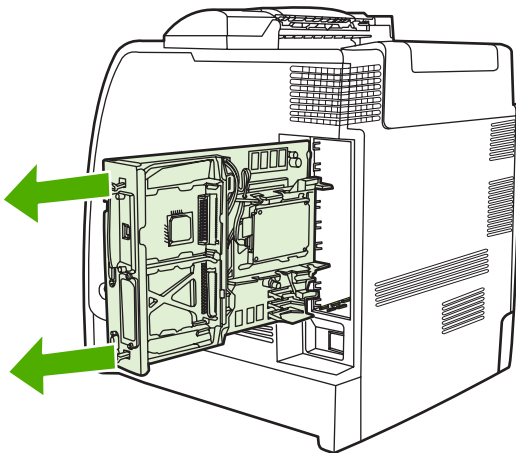




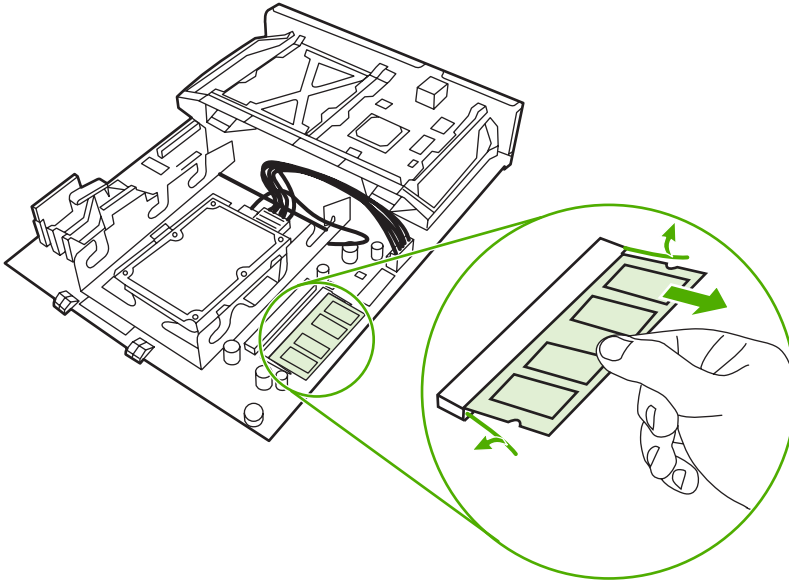
4. Tartu pääpiirikortin ylä- ja alaosassa oleviin mustiin kielekkeisiin.



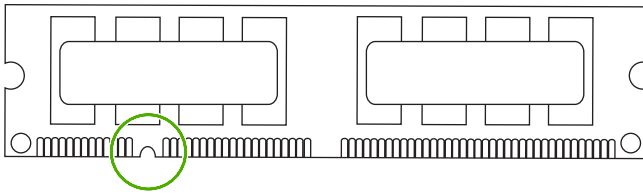
5. Vedä pääpiirikortti ulos tulostimesta mustien kielekkeiden avulla. Laske pääpiirikortti puhtaalle, tasaiselle ja tukevalle pinnalle.



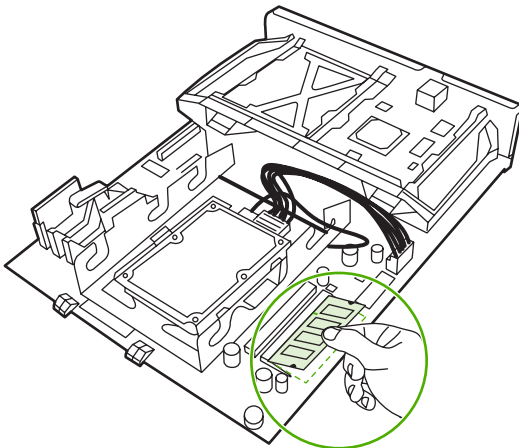
6. Vaihda asennettuna olevat DDR DIMM -muistimoduulit avaamalla DIM-laajennuspaikkojen päissä olevat salvat, nostamalla DDR DIMM -moduulia vinottain ja vetämällä se ulos.



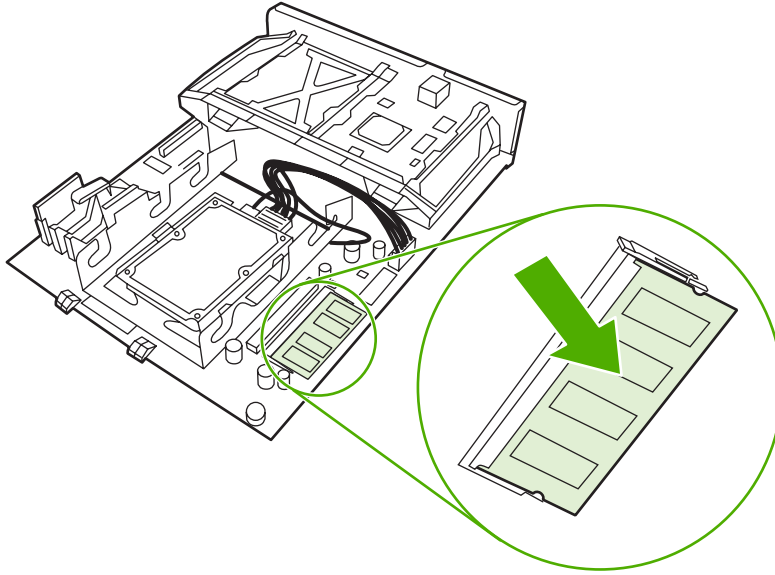
7. Poista uusi DIMM-moduuli antistaattisesta pakkauksesta. Etsi DIMM-moduulin alareunasta kohdistuskolo.



8. Pidä DIMM-moduulia reunoista ja aseta DIMM-moduulin kolo vinottain laajennuspaikan kiskon suhteen ja työnnä DIMM-moduuli lujasti laajennuspaikan pohjaan saakka. Metallijohteet eivät ole näkyvissä, kun moduuli on oikein paikallaan.

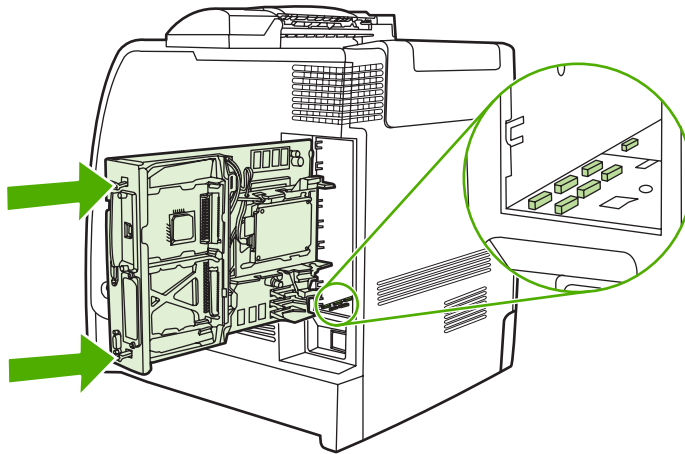


9. Työnnä DIMM-moduulia alaspäin, kunnes molemmat salvat sulkeutuvat.

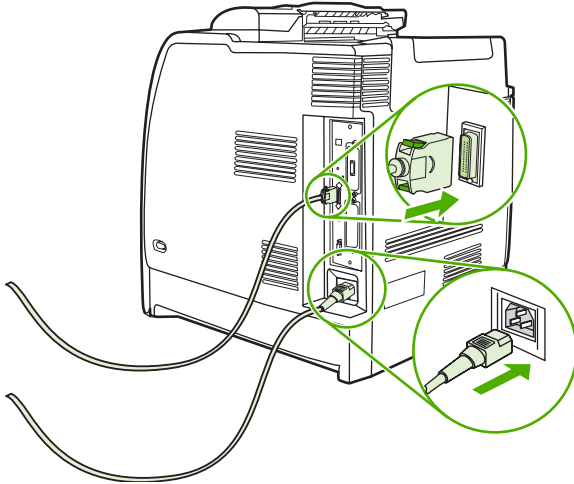


**Huomautus** Jos DIMM-moduulin sisään työntäminen on vaikeaa, varmista, että DIMM-moduulin pohjalla oleva kolo on kohdistettu laajennuspaikan kiskon kanssa. Jos DIMM ei vieläkään mene sisään, varmista, että käytät oikeantyyppistä DIMM-moduulia.

10. Kohdista pääpiirikortti asennuspaikan ylä- ja alapuolella oleviin uriin ja työnnä levy tulostimen sisään.



11. Liitä virtajohto ja liitäntäkaapelit takaisin ja kytke tulostimeen virta.

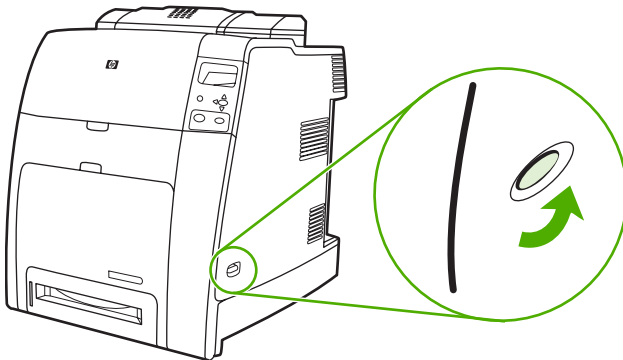


12. Jos muisti-DIMM-moduuli on asennettu, siirry kohtaan [Muistin käyttöönotto](#).

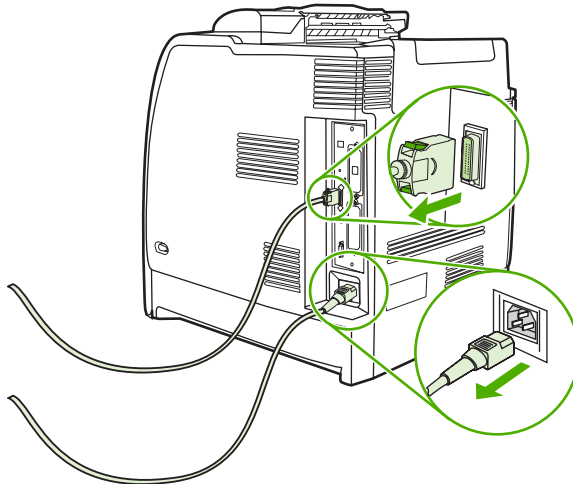
## Flash-muistikortin asentaminen

**VARO** Älä aseta tulostimeen flash-muistikorttia, joka on tarkoitettu käytettäväksi digitaalikameroissa. Tulostin ei tue valokuvien tulostamista suoraan flash-muistikortista. Jos asennat laitteeseen kameran flash-muistikortin, ohjauspaneelin näyttöön tulee viesti, jossa kysytään, haluatko alustaa flash-muistikortin uudelleen. Jos päätät alustaa kortin uudelleen, menetät kaikki kortilla olevat tiedot.

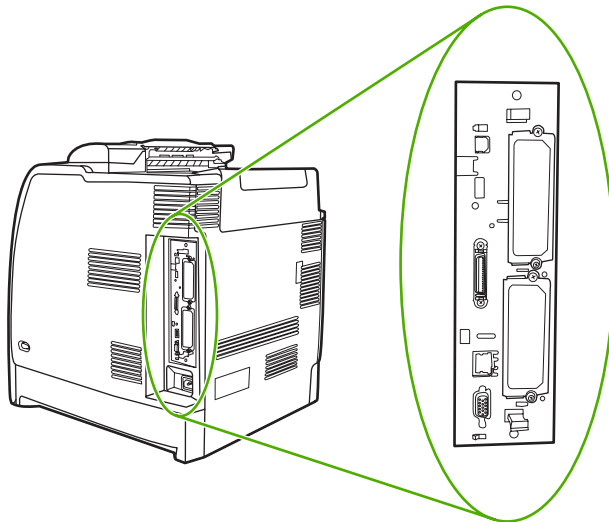
1. Sammuta tulostin.



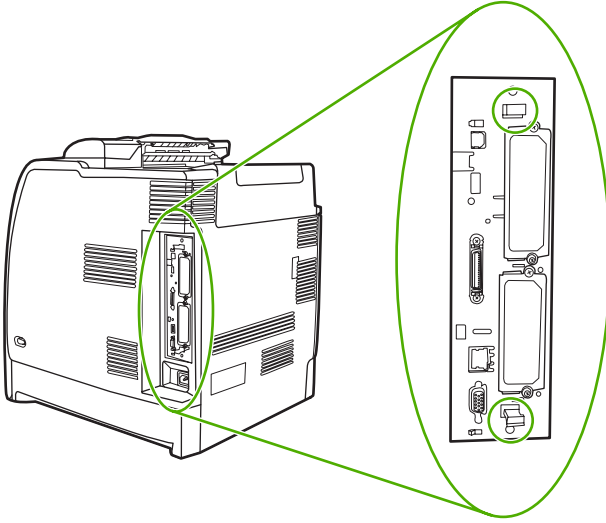
2. Irrota kaikki virta- ja liitäntäkaapelit.



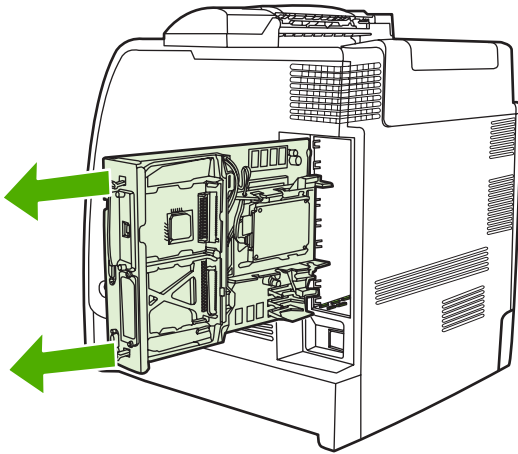
3. Etsi tulostimen takana oleva pääpiirikortti.



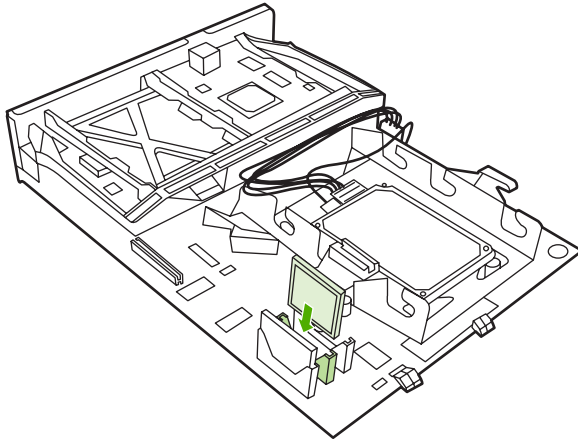
4. Tartu pääpiirikortin ylä- ja alaosassa oleviin mustiin kielekkeisiin.



5. Vedä pääpiirikortti ulos tulostimesta mustien kielekkeiden avulla. Laske pääpiirikortti puhtaalle, tasaiselle ja tukevalle pinnalle.



6. Kohdista flash-muistikortin sivussa oleva ura liittimen kolojen kanssa ja työnnä kortti laajennuspaikan pohjaan saakka.

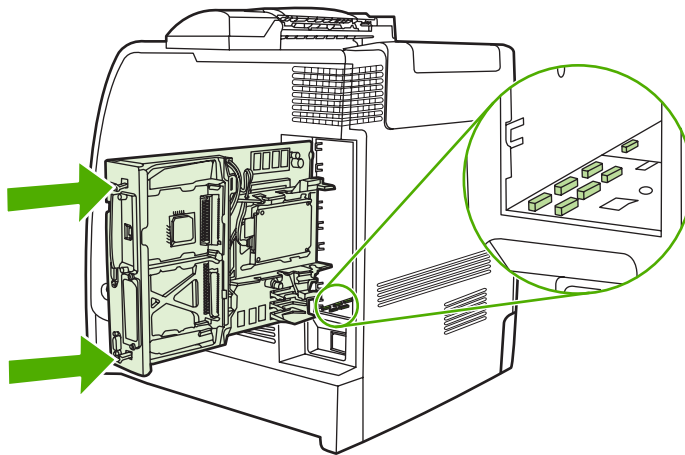


**VARO** Älä aseta flash-muistikorttia paikoilleen vinosti.

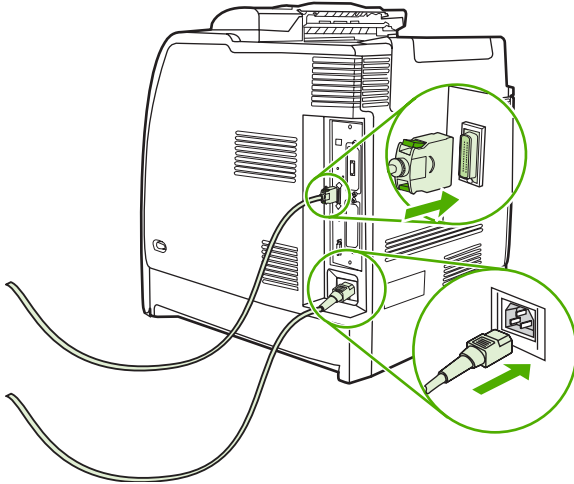


**Huomautus** Laitteisto-ohjelmistolle varatussa ensimmäisessä flash-muistikorttipaikassa on merkintä "Firmware Slot". Laajennuspaikkoja 2 ja 3 voidaan käyttää kaikkiin muihin tarkoituksiin.

7. Kohdista pääpiirikortti asennuspaikan ylä- ja alapuolella oleviin uriin ja työnnä levy tulostimen sisään.



8. Liitä virtajohto ja liitäntäkaapelit takaisin ja kytke tulostimeen virta.



## Muistin käyttöönottaminen

Jos asensit muisti-DIMM-moduulin, muokkaa tulostinohjaimen asetuksia niin, että tulostin tunnistaa juuri lisätyn muistin.

### Muistin käyttöönottaminen Windows 98- ja Windows Me -käyttöjärjestelmien yhteydessä

1. Valitse **Käynnistä**-valikosta **Asetukset** ja sitten **Tulostimet**.
2. Napsauta tulostimen kuvaa hiiren oikealla painikkeella ja valitse **Ominaisuudet**.
3. Valitse **Asetukset**-välilehdeltä **Lisää**.
4. Kirjoita tai valitse **Kokonaismuisti**-kentässä nyt asennettuna olevan muistin kokonaismäärä.
5. Valitse **OK**.

### Muistin käyttöönottaminen Windows 2000- ja XP -käyttöjärjestelmien yhteydessä

1. Valitse **Käynnistä** -valikosta **Asetukset** ja sitten **Tulostimet** tai **Tulostimet ja faksit**.
2. Napsauta tulostimen kuvaa hiiren oikealla painikkeella ja valitse **Ominaisuudet**.
3. Valitse **Laiteasetukset**-välilehdeltä **Tulostimen muisti (Mahdolliset vaihtoehdot -kohdassa)**.
4. Valitse tällä hetkellä asennettuna olevan muistin kokonaismäärä.
5. Valitse **OK**.

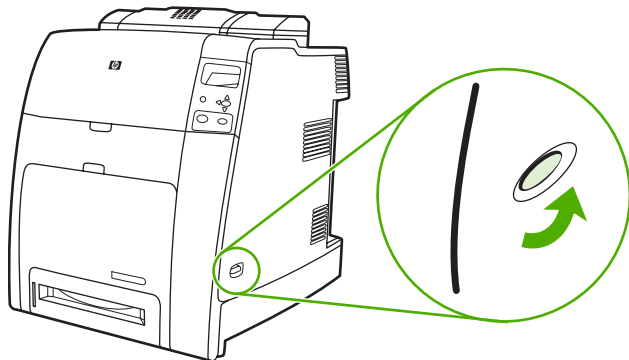


# HP Jetdirect -tulostinpalvelinkortin asentaminen

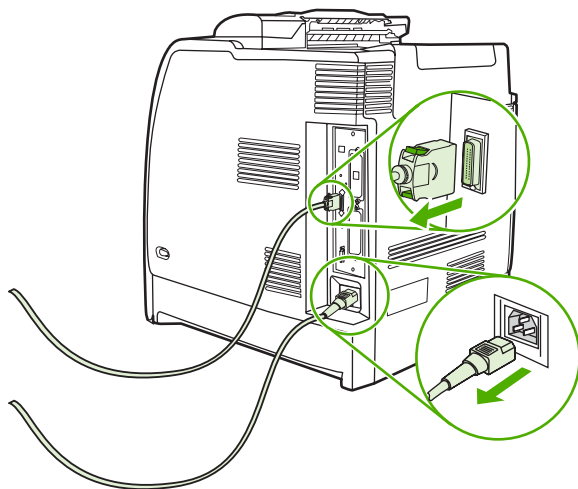
Voit asentaa HP Jetdirect -tulostinpalvelimen vapaaseen EIO-korttipaikkaan.

## HP Jetdirect -tulostinpalvelinkortin asentaminen

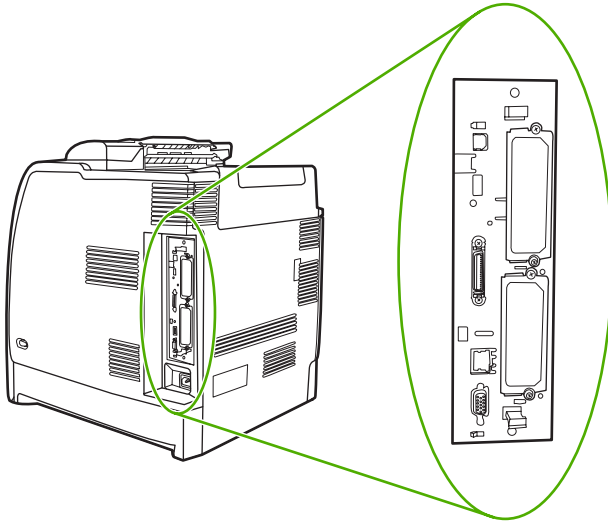
1. Sammuta tulostin.



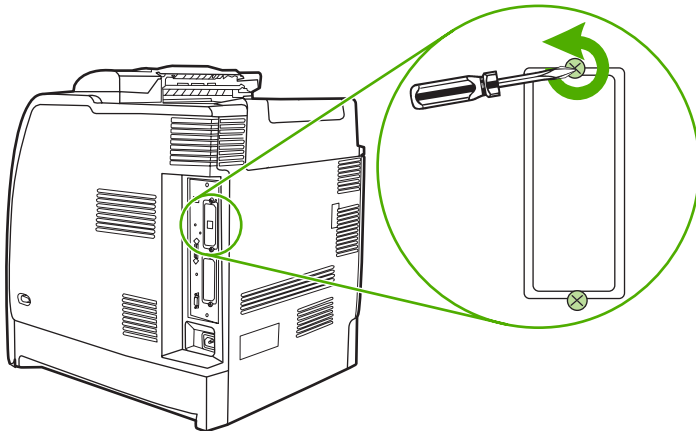
2. Irrota kaikki virta- ja liitäntäkaapelit.



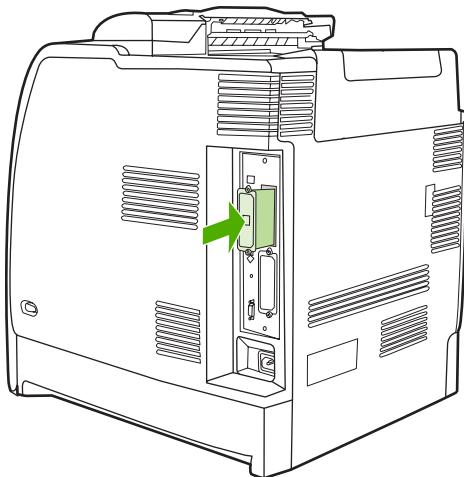
3. Etsi tulostimen takana oleva pääpiirikortti.



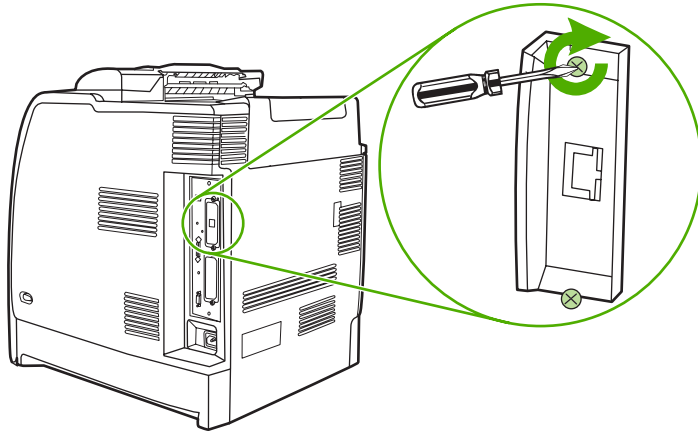
4. Etsi vapaa EIO-korttipaikka. Avaa ja irrota kaksi kiinnitysruuvia, joilla EIO-korttipaikan kansi on kiinnitetty tulostimeen. Irrota kansi tämän jälkeen. Näitä ruuveja ja kantta ei tarvita enää, joten ne voidaan hävittää.



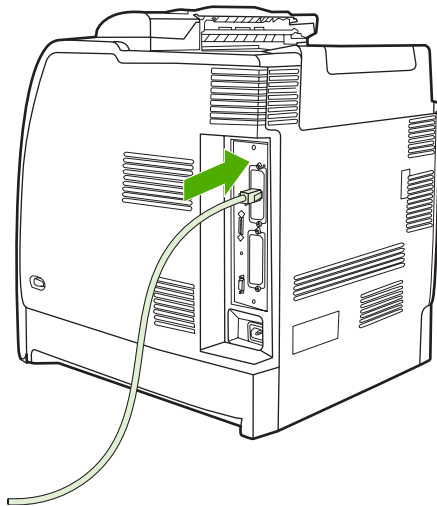
5. Paina HP Jetdirect -tulostinpalvelinkortti tiukasti EIO-korttipaikkaan.



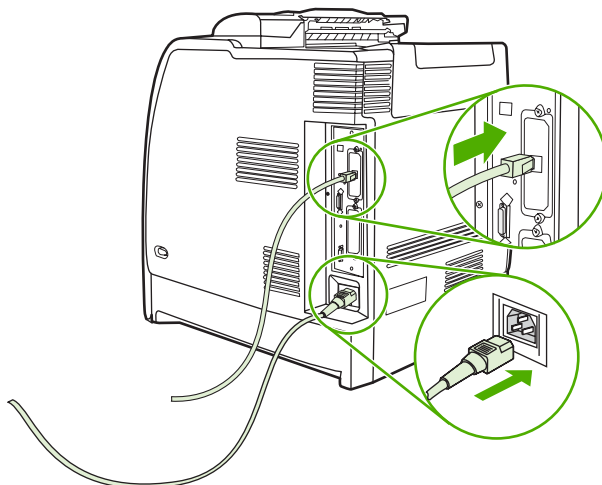
6. Asenna ja kiristä tulostinpalvelinkortin mukana tulleet kiinnitysruuvit.



7. Yhdistä verkkokaapeli.



8. Kiinnitä virtajohto takaisin ja käynnistä tulostin.



9. Tulosta asetussivu (katso kohta [Asetussivu](#)). Tulostimen asetussivun ja tarvikkeiden tilasivun lisäksi pitäisi tulostua myös HP Jetdirect -asetussivu, joka sisältää tietoja verkon asetuksista ja tilasta.

Jos laite ei aloita tulostusta, irrota tulostinpalvelinkortti ja asenna se uudelleen. Näin voidaan varmistaa, että kortti on kunnolla korttipaikassa.

10. Suorita yksi seuraavista vaiheista:

- Valitse oikea portti. Katso ohjeet tietokoneen tai käyttöjärjestelmän käyttöohjeista.
- Suorita tulostimen asennusohjelma uudelleen valitsemalla tällä kertaa verkkoasennus.

## B Tarvikkeet ja lisävarusteet

Katso lisätietoja tarvikkeiden tilaamisesta Yhdysvalloissa osoitteesta <http://www.hp.com/go/ljsupplies>. Katso lisätietoja tarvikkeiden tilaamisesta muualta maailmasta osoitteesta <http://www.hp.com/ghp/buyonline.html>. Katso lisätiedot lisävarusteiden tilaamisesta osoitteesta <http://www.hp.com/go/accessories>.

## Tilaaminen suoraan upotetun Web-palvelimen kautta (tulostimet, joissa on verkkoliitäntä)


Seuraavassa olevien ohjeiden avulla voit tilata tulostustarvikkeita suoraan upotetun Web-palvelimen kautta (katso kohtaa [Sulautetun Web-palvelimen käyttäminen](#).)

1. Anna tietokoneen selaimeen tulostimen IP-osoite. Näyttöön tulee tulostimen tilaikkuna. Voit myös siirtyä ilmoitussähköpostissa mainittuun URL-osoitteeseen.
2. Valitse **Muut linkit**.
3. Valitse **Order Supplies** (Tarvikkeiden tilaaminen). Selain avaa sivun, jolta voit halutessasi lähettää tulostimen tiedot HP:lle. Käyttäjällä on myös mahdollisuus tilata tarvikkeita luovuttamatta tulostimen tietoja HP:lle.
4. Valitse niiden osien numerot, jotka haluat tilata, ja seuraa näytön ohjeita.

# Osanumerot

Voit tilata tarvikkeita sulautetun Web-palvelun kautta valitsemalla tilattavat osanumerot ja noudattamalla näyttöön tulevia ohjeita.

## Tarvikkeet, lisävarusteet ja osanumerot

Osa	Osanumero	Tyyppi/koko
Muisti	J6073A	Tulostimen EIO-kiintolevy
	Q7721A	128 Mt:n 200-nastainen SDRAM DDR DIMM -muistikortti
	Q7722A	256 Mt:n 200-nastainen SDRAM DDR DIMM -muistikortti
	Q7723A	512 Mt:n 200-nastainen SDRAM DDR DIMM -muistikortti
Lisävarusteet	J7934A	HP Jetdirect 620n -nopea-Ethernet-tulostinpalvelin
	J7960A	HP Jetdirect 625n -Gigabit-Ethernet-tulostinpalvelin
	J7951A	HP Jetdirect ew2400 kiinteä/langaton tulostinpalvelin (ulkoinen)
	Q7501A	Tulostinteline
	Q7499A	Valinnainen 500 arkin paperinsyöttölaite (Lokero 3, 4, 5 tai 6).
	Q7003A	Nitoja/lajittelulaite
		 <b>Huomautus</b> Nitoja/lajittelulaite voidaan lisätä malleihin, joissa on ulkoinen kääntöyksikkö.
Tulostintarvikkeet	C8091A	Niittikasetin täyttöpakkaus (5 000 niittiä)
	Q5950A	Musta väriainekasetti
	Q5951A	Syaani väriainekasetti
	Q5952A	Keltainen väriainekasetti
	Q5953A	Magenta väriainekasetti
	Q7504A	Siirtoyksikkö (ETB)
	Q7502A	Kiinnitysyksikkö (110 V)
	Q7503A	Kiinnitysyksikkö (220 V)
Kaapelit	C2946A	IEEE1284-C-yhteensopiva rinnakkaiskaapeli, pituus 3 m, 25-nastainen urosliitin / 36-nastainen urosmikroliitin (C-koko)
	C2947A	10-metrinen rinnakkaiskaapeli

Osa	Osanumero	Tyyppi/koko
	C6518A	HP USB 2.0 -tulostinkaapeli a-b, 2-metrinen
Tulostusmateriaalit	Q6541A	HP Color Laser Soft Gloss Presentation -paperi (Letter), 200 arkkia
	Q6542A	HP Professional 120 Soft Gloss Laser -paperi (A4), 200 arkkia
	Q1298A	HP LaserJet Tough -paperi (Letter)
	Q1298B	HP Superior 165 Satin Matt Laser -paperi (A4)
	HPU1132	HP Premium Choice LaserJet -paperi (Letter)
	CHP410	HP Premium Choice LaserJet -paperi (A4)
	HPJ1124	HP LaserJet -paperi (Letter)
	CHP310	HP LaserJet -paperi (A4)
	Q2413A	HP Premium Cover -paperi (Letter), 100 arkkia
	Q6545A	HP Laser Gloss Photo/Image -paperi (Letter)
	Q6547A	HP Professional 120 Glossy Laser -paperi (A4)
	Q6607A	HP Color Laser Glossy Photo -paperi (Letter), 200 arkkia
	Q6614A	HP Photo 220 Glossy Laser -paperi (A4), 100 arkkia
	Q6610A	HP Color Laser Brochure -paperi (Letter), 250 arkkia
	Q6616A	HP Superior 160 Glossy Laser -paperi (A4), 150 arkkia
	C2934A	HP Color Laser -piirtoheitinkalvo (Letter), 50 arkkia
	C2936A	HP Color Laser -piirtoheitinkalvo (A4), 50 arkkia
Kirjallinen materiaali	Q7491-90908	<i>HP Color LaserJet 4700 -tulostimen käyttöopas</i>  Lataa kyseiset versiot osoitteesta <a href="http://www.hp.com/support/clj4700">http://www.hp.com/support/clj4700</a> . Kun yhteys on muodostunut, valitse <b>Manuals</b> .
	Q7491-90943	<i>HP Color LaserJet 4700 -tulostimen aloitus- ja asennusopas</i>  Lataa kyseiset versiot osoitteesta <a href="http://www.hp.com/support/clj4700">http://www.hp.com/support/clj4700</a> . Kun yhteys on muodostunut, valitse <b>Manuals</b> .



Osa	Osanumero	Tyyppi/koko
	Q7499-90901	<p><i>HP Color LaserJet 4700 -tulostimen 500 arkin syöttölokero asennusopas</i></p> <p>Lataa kyseiset versiot osoitteesta <a href="http://www.hp.com/support/cj4700">http://www.hp.com/support/cj4700</a>. Kun yhteys on muodostunut, valitse <b>Manuals</b>.</p>
	Q7501-90902	<p><i>HP Color LaserJet 4700 -tulostimen tulostintelineen asennusopas</i></p> <p>Lataa kyseiset versiot osoitteesta <a href="http://www.hp.com/support/cj4700">http://www.hp.com/support/cj4700</a>. Kun yhteys on muodostunut, valitse <b>Manuals</b>.</p>
	Q7504-90902	<p><i>HP Color LaserJet 4700 -tulostimen ETB-yksikön asennusopas</i></p> <p>Lataa kyseiset versiot osoitteesta <a href="http://www.hp.com/support/cj4700">http://www.hp.com/support/cj4700</a>. Kun yhteys on muodostunut, valitse <b>Manuals</b>.</p>
	Q7502-90902	<p><i>HP Color LaserJet 4700 -tulostimen kiinnitysyksikön (110/220 V) asennusopas</i></p> <p>Lataa kyseiset versiot osoitteesta <a href="http://www.hp.com/support/cj4700">http://www.hp.com/support/cj4700</a>. Kun yhteys on muodostunut, valitse <b>Manuals</b>.</p>
	Q7003-90903	<p><i>HP Color LaserJet 4700 -tulostimen nitoja/lajittelulaitteen asennusopas</i></p> <p>Lataa kyseiset versiot osoitteesta <a href="http://www.hp.com/support/cj4700">http://www.hp.com/support/cj4700</a>. Kun yhteys on muodostunut, valitse <b>Manuals</b>.</p>
	Q7491-90951	<p><i>HP Color LaserJet 4700 -tulostimen rasteroijan asennusopas</i></p> <p>Lataa kyseiset versiot osoitteesta <a href="http://www.hp.com/support/cj4700">http://www.hp.com/support/cj4700</a>. Kun yhteys on muodostunut, valitse <b>Manuals</b>.</p>
	5851-2562	<p><i>HP Color LaserJet 4700 -tulostimen arkinsyöttölaitteen asennusopas</i></p> <p>Lataa kyseiset versiot osoitteesta <a href="http://www.hp.com/support/cj4700">http://www.hp.com/support/cj4700</a>. Kun yhteys on muodostunut, valitse <b>Manuals</b>.</p>
	Q7491-90941	<p><i>HP Color LaserJet 4700 -tulostimen ohje</i></p> <p>Lataa kyseiset versiot osoitteesta <a href="http://www.hp.com/support/cj4700">http://www.hp.com/support/cj4700</a>. Kun yhteys on muodostunut, valitse <b>Manuals</b>.</p>

Osa	Osanumero	Tyyppi/koko
	Q7491-90009	<i>HP Color LaserJet 4700 -tulostimen telan asennusopas</i>  Lataa kyseiset versiot osoitteesta <a href="http://www.hp.com/support/clj4700">http://www.hp.com/support/clj4700</a> . Kun yhteys on muodostunut, valitse <b>Manuals</b> .
	Q7491-90949	<i>HPColor LaserJet 4700 -opas</i>  Lataa kyseiset versiot osoitteesta <a href="http://www.hp.com/support/clj4700">http://www.hp.com/support/clj4700</a> . Kun yhteys on muodostunut, valitse <b>Manuals</b> .

# C Palvelu ja tuki

# Hewlett-Packardin rajoitettu takuu

HP-TUOTE

RAJOITETUN TAKUUN KESTOAIKA

HP Color LaserJet 4700-, 4700n-, 4700dn-, 4700dtn- ja 4700ph+-  
tulostin

1 vuoden rajoitettu takuu

HP takaa sinulle, tuotteen lopulliselle käyttäjälle, että HP:n laitteet, lisävarusteet ja tarvikkeet ovat virheettömiä materiaalin ja työtavan osalta ostopäivän jälkeen, edellä määritettynä ajanjaksona. Jos HP saa ilmoituksen tällaisista virheistä takuuaikana, HP sitoutuu oman harkintansa mukaan joko korjaamaan tai vaihtamaan vialliseksi osoittautuneet tuotteet. Vaihtotuotteet voivat olla uusia tai toiminnaltaan uutta vastaavia.

HP takaa, että ostopäivän jälkeisenä, edellä määritettynä ajanjaksona, HP:n ohjelmisto ei materiaalin ja työtavan virheiden vuoksi jätä suorittamatta sen ohjelmakäskyjä, edellyttäen että se asennetaan ja sitä käytetään oikein. Jos HP saa ilmoituksen tällaisista virheistä takuuaikana, HP sitoutuu vaihtamaan ohjelmiston, joka ei kyseisten vikojen vuoksi suorita ohjelmakäskyjä.

HP ei takaa, että HP:n tuotteet toimivat keskeytyksittä tai ongelmitta. Jos HP ei pysty korjaamaan tai vaihtamaan tuotetta kohtuullisen ajan kuluessa takuussa määritetyllä tavalla, asiakkaalla on oikeus saada hyvitys ostohinnasta, mikäli tuote palautetaan pikaisesti.

HP-tuotteet voivat sisältää kunnostettuja osia, joiden toiminta vastaa uusia osia, tai osia, joita on käytetty satunnaisesti.

Takuu ei koske vikoja, joiden syynä on jokin seuraavista: (a) virheellinen tai riittämätön huolto tai kalibrointi, (b) ohjelmisto, liittymät, osat tai tarvikkeet, joita HP ei ole toimittanut, (c) valtuuttamattomat muutokset tai väärinkäyttö, (d) tuotteen käyttö ympäristömääritysten vastaisesti, (e) virheellinen käyttöympäristön valmistelu tai ylläpito.

HP:n rajoitettu takuu on voimassa kaikilla niillä alueilla ja kaikissa niissä maissa tai paikoissa, joissa HP tarjoaa asiakastukea tälle tuotteelle ja joissa HP on markkinoinut tätä tuotetta. Takuupalvelun kattavuus voi vaihdella maittain/alueittain. HP ei muuta tuotteen muotoa tai toimintaa, jotta tuote toimisi sellaisella alueella tai sellaisessa maassa, jossa sen ei ole tarkoitettu toimivan lainsäädännöllisistä tai muista juridisista syistä. PAIKALLISTEN LAKIEN SALLIMISSA RAJOISSA, EDELLÄ MAINITUT TAKUUT OVAT AINOAT, EIKÄ MUITA TAKUITA TAI EHTOJA MYÖNNETÄ. HP KIISTÄÄ ERITYISESTI KAIKKI OLETETUT TAKUUT JA TUOTTEEN MYYNTIKELPOISUUTTA TAI TIETTYYN TARKOITUKSEEN SOVELTUVUUTTA KOSKEVAT EHDOT. Jotkin maat/alueet, osavaltiot tai provinssit eivät salli oletetun takuun kestoajan rajoitusta, joten edellä mainittu rajoitus ei ehkä päde. Tämä takuu takaa tietyt lailliset oikeudet ja asiakkaalla saattaa olla muita oikeuksia, jotka vaihtelevat eri maiden/alueiden, valtioiden ja provinssien välillä.

TÄMÄN TAKUUTODISTUKSEN SISÄLTÄMÄT KORVAUSVAATIMUKSET OVAT AINOAT JA YKSINOMAISET KORVAUSVAATIMUKSET, JOTKA SINULLA ON TÄMÄN TUOTTEEN OSALTA. EDELLÄ MAINITTUA LUKUUN OTTAMATTA HP TAI SEN TOIMITTAJAT EIVÄT OLE VASTUUSSA MISSÄÄN TAPAUKSESSA TIETOJEN MENETYKSESTÄ TAI VÄLITTÖMISTÄ, ERITYISISTÄ, SATUNNAISISTA, SEURANNAISVAHINGOISTA (MUKAAN LUKIEN MENETETYT LIIKEVOITOT) TAI MUISTA VAHINGOISTA, JOTKA PERUSTUVAT SOPIMUKSEEN, SOPIMUSRIKKOMUKSEEN TAI JOHONKIN MUUHUN JURIDISEEN TEKIJÄÄN. Jotkin maat/alueet, osavaltiot tai provinssit eivät salli satunnaisten tai seurannaisvahinkojen poissulkua tai rajoitusta, joten yllä mainittu rajoitus tai poissulku ei ehkä päde.

TÄMÄN TAKUULAUSEKKEEN EHDOT EIVÄT POISSULJE, RAJOITA TAI MUUTA LAINSÄÄDÄNNÖN TAKAAMA KULUTTAJANSUOJAA PAITSI SILTÄ OSIN KUIN LAKI SALLII TÄLLÄISEN OIKEUKSIEN POISSULKEMISEN, RAJOITTAMISEN TAI MUUTTAMISEN.

## Tulostuskasetin rajoitettu takuu

Tämä HP-tulostuskasetti taataan virheetömäksi materiaalin ja työtavan osalta.

Tämä takuu ei kata värikasetteja, jotka on a) täytetty uudelleen, kunnostettu, valmistettu uudelleen tai joita on jollain tavalla muutettu, b) joissa on ongelmia, jotka johtuvat väärinkäytöstä, epäasiallisesta säilytyksestä tai tulostimen käytöstä sen ympäristömäärittelysten vastaisesti tai c) joissa ilmenee kulumista normaalissa käytössä.

Pääset takuupalvelun piiriin palauttamalla tuotteen ostopaikkaan (liitä mukaan kirjallinen selvitys ongelmasta sekä tulostusnäytteet) tai ottamalla yhteyttä HP:n asiakastukeen. Valintansa mukaan HP joko korvaa viallisiksi osoittautuneet tuotteet tai palauttaa niiden ostohinnan.

PAIKALLISTEN LAKIEN SALLIMISSA RAJOISSA, EDELLÄ MAINITUT TAKUUT OVAT AINOAT, EIKÄ MUITA TAKUITA TAI EHTOJA MYÖNNETÄ. HP KIISTÄÄ ERITYISESTI KAIKKI OLETETUT TAKUUT JA TUOTTEEN MYYNTIKELPOISUUTTA TAI TIETTYYN TARKOITUKSEEN SOVELTUVUUTTA KOSKEVAT EHDOT.

PAIKALLISTEN LAKIEN SALLIMISSA RAJOISSA HP TAI SEN TOIMITTAJAT EIVÄT OLE MISSÄÄN TAPAUKSESSA VASTUUSSA VÄLITTÖMISTÄ, ERITYISISTÄ, SATUNNAISISTA, SEURAUKSELLISISTA (MUKAAN LUKIEN MENETETYT LIIKEVOITOT JA TIEDOT) TAI MUISTA VAHINGOISTA, JOTKA PERUSTUVAT SOPIMUKSEEN, RIKKOMUKSEEN TAI MUUHUN SEIKKAAN.

LAIN SALLIMIA TAPAUKSIA LUKUUN OTTAMATTA TÄMÄN TAKUUILMOITUKSEN EHDOT EIVÄT SULJE POIS, RAJOITA TAI MUUTA MUUALLA SÄÄDETTYJÄ LAILLISIA OIKEUKSIA, JOTKA KOSKEVAT HP:N TUOTTEIDEN MYYNTIÄ VÄHITTÄISASIAKKAILLE, VAAN NE OVAT NIIDEN LISÄNÄ.

## Kiinnitin- ja siirtoyksikön rajoitettu takuu

Tämä HP:n tuote taataan virheetömäksi materiaalin ja työtavan osalta, kunnes tulostimen ohjauspaneeliin tulee ilmoitus, että tuotteen käyttöikä loppuu.

Tämä takuu ei kata tuotteita, jotka on a) kunnostettu, valmistettu uudelleen tai joita on jollain tavalla muutettu, b) joissa on ongelmia, jotka johtuvat väärinkäytöstä, epäasiallisesta säilytyksestä tai tulostimen käytöstä sen ympäristömääritysten vastaisesti tai c) joissa ilmenee kulumista normaalissa käytössä.

Pääset takuupalvelun piiriin palauttamalla tuotteen ostopaikkaan (liitä mukaan kirjallinen selvitys ongelmasta) tai ottamalla yhteyttä HP:n asiakastukeen. Valintansa mukaan HP joko korvaa viallisiksi osoittautuneet tuotteet tai palauttaa niiden ostohinnan.

PAIKALLISTEN LAKIEN SALLIMISSA RAJOISSA, EDELLÄ MAINITUT TAKUUT OVAT AINOAT, EIKÄ MUITA TAKUITA TAI EHTOJA MYÖNNETÄ. HP KIISTÄÄ ERITYISESTI KAIKKI OLETETUT TAKUUT JA TUOTTEEN MYYNTIKELPOISUUTTA TAI TIETTYYN TARKOITUKSEEN SOVELTUVUUTTA KOSKEVAT EHDOT.

PAIKALLISTEN LAKIEN SALLIMISSA RAJOISSA HP TAI SEN TOIMITTAJAT EIVÄT OLE MISSÄÄN TAPAUKSESSA VASTUUSSA VÄLITTÖMISTÄ, ERITYISISTÄ, SATUNNAISISTA, SEURAUKSELLISISTA (MUKAAN LUKIEN MENETETYT LIIKEVOITOT JA TIEDOT) TAI MUISTA VAHINGOISTA, JOTKA PERUSTUVAT SOPIMUKSEEN, RIKKOMUKSEEN TAI MUUHUN SEIKKAAN.

LAIN SALLIMIA TAPAUKSIA LUKUUN OTTAMATTA TÄMÄN TAKUUILMOITUKSEN EHDOT EIVÄT SULJE POIS, RAJOITA TAI MUUTA MUUALLA SÄÄDETTYJÄ LAILLISIA OIKEUKSIA, JOTKA KOSKEVAT HP:N TUOTTEIDEN MYYNTIÄ VÄHITTÄISIASIAKKAILLE, VAAN NE OVAT NIIDEN LISÄNÄ.

## HP:n huoltosopimukset

HP tarjoaa useita erityyppisiä huoltosopimuksia, jotka vastaavat erilaisia tukitarpeita. Huoltosopimukset eivät kuulu normaalin takuun piiriin. Tukipalvelut vaihtelevat maittain/alueittain. Tiedustele paikalliselta HP:n myyntiliikkeeltä itsellesi sopivia palveluja.

### **Asiakkaan luona tapahtuva huolto**

Jotta voisit valita itsellesi parhaiten sopivan tukitason, HP tarjoaa kenttähuoltosopimuksia, joille on vaihtoehtoisesti kolme vasteaikaa.

#### **Prioriteetti huolto asiakkaan luona**

Tämä sopimus tarjoaa huollon viimeistään 4 tunnin kuluessa huoltopyynnöstä, joka on vastaanotettu HP:n normaalina työaikana.

#### **Seuraavan päivän huolto asiakkaan luona**

Tämä sopimus tarjoaa huollon pyynnön jälkeisenä päivänä. Useimmissa huoltosopimuksissa voidaan laajentaa huoltoaikoja ja matkoja HP:n huoltovyöhykkeiden ulkopuolelle (lisämaksua vastaan).

#### **Viikoittainen (volyymi) asiakkaan luona tapahtuva huolto**

Tämä sopimus tarjoaa säännöllisen viikoittaisen huollon asiakkaan luona, kun asiakkaalla on useita HP:n tuotteita. Tämä sopimus on tarkoitettu toimipaikkoja varten, joissa on vähintään 25 työasemalaitetta, mukaan lukien tulostimet, piirturit, tietokoneet ja levyasemat.





# D Tulostimen tekniset tiedot

# Fyysiset mitat

Taulukko D-1 Fyysiset mitat

Tuote	Korkeus	Syvyys	Leveys	Paino
HP Color LaserJet 4700 ja HP Color LaserJet 4700n	582 mm	598 mm	521 mm	47,7 kg
HP Color LaserJet 4700dn, jossa on kääntöyksikkö	628,6 mm	598 mm	521 mm	48,9 kg
HP Color LaserJet 4700dtn, jossa on lokerot 3 ja 4, kääntöyksikkö ja teline	1 010,6 mm	715 mm	630 mm	104,3 kg
HP Color LaserJet 4700ph+, jossa on lokerot 3, 4, 5 ja 6, kääntöyksikkö, nitoja/lajittelulaite ja teline	1 375,5 mm	715 mm	630 mm	130,5 kg
750 arkin nitoja/lajittelulaite	305 mm	476 mm	500 mm	8,4 kg
Valinnainen paperilokero	117 mm	578 mm	514 mm	8,9 kg
Tulostinteline	148 mm	715 mm	630 mm	37,6 kg

# Sähkölaitetiedot

	110 voltin mallit	220 voltin mallit
Tehovaatimukset	100 - 127 V (+/- 10 %)	220 - 240 V (+/- 10 %)
	50/60 Hz (+/- 2 Hz)	50/60 Hz (+/- 2 Hz)
Nimellisvirta	8 ampeeria	4 ampeeria

## Taulukko D-2 Virrankulutus (keskimääräinen, watteina)<sup>1</sup>

Virrankulutus (keskimääräinen, watteina)				
Tuotemalli	Tulostus (31 sivua/ min Letter) <sup>2</sup>	Valmis <sup>3, 4</sup>	Lepotila <sup>5</sup>	Ei pala
HP Color LaserJet 4700	567	55	17	0,3
HP Color LaserJet 4700n	567	55	17	0,3
HP Color LaserJet 4700dn	567	55	17	0,3
HP Color LaserJet 4700dtn	591	63	18	0,3
HP Color LaserJet 4700ph+	623	66	18	0,3



**Huomautus** <sup>1</sup>Arvot vaihtelevat. Katso ajantasaiset tiedot osoitteesta <http://www.hp.cpm/support/clj4700>.

<sup>2</sup>Ilmoitettu arvo on suurin tavallisilla jännitteillä mitattu virta.

<sup>3</sup>Kaikkien mallien lämmön poisjohtumisen enimmäisarvo **valmiustilassa** on 225 BTU/tunti.

<sup>4</sup>Oletusaika **valmiustilasta lepotilaan** siirtymiseen on 30 minuuttia.

<sup>5</sup>Palautumisaika **lepotilasta** tulostusvalmiuteen on alle 15 sekuntia.

# Melutaso

Ääniteho	ISO 9296:n mukaan
Tulostus (31 sivua/min Letter) <sup>1, 2, 3</sup>	$L_{wAd}=6,7$ belιά (A) [67 dB (A)]
Valmis	$L_{wAd}=4,7$ belιά (A) [47 dB (A)]
Äänenpainetaso - laitteen vieressä	ISO 9296:n mukaan
Tulostus (31 sivua/min Letter) <sup>1, 2, 3</sup>	$L_{pAm}=50$ dB (A)
Valmis	$L_{pAm}=31$ dB (A)



**Huomautus** <sup>1</sup>Arvot vaihtelevat. Katso ajantasaiset tiedot osoitteesta <http://www.hp.com/support/clj4700>.

<sup>2</sup>Testattu kokoonpano: Perustulostin, yksipuolinen tulostus A4-kokoiselle paperille.

<sup>3</sup>HP Color LaserJet 4700 -tulostimen nopeus: 31 sivua/min (Letter-kokoinen paperi) ja 30 sivua/min (A4-kokoinen paperi).

# Käyttöympäristön vaatimukset

Määrittely	Suositus	Sallittu
Lämpötila	17 - 25 °C	15 - 30 °C
Kosteus	30 - 70 %:n suhteellinen kosteus	10 - 80 %:n suhteellinen kosteus
Korkeus	Ei käytettävissä	0 – 2600 m



# E Säädöksiä koskevat tiedot

# FCC-säännökset

## FCC regulations

This equipment has been tested and found to comply with the limits for a Class B digital device, pursuant to Part 15 of the FCC rules. These limits are designed to provide reasonable protection against harmful interference in a residential installation. This equipment generates, uses, and can radiate radio frequency energy. If this equipment is not installed and used in accordance with the instructions, it may cause harmful interference to radio communications. However, there is no guarantee that interference will not occur in a particular installation. If this equipment does cause harmful interference to radio or television reception, which can be determined by turning the equipment off and on, the user is encouraged to try to correct the interference by one or more of the following measures:

- Reorient or relocate the receiving antenna.
- Increase separation between equipment and receiver.
- Connect equipment to an outlet on a circuit different from that to which the receiver is located.
- Consult your dealer or an experienced radio/TV technician.



---

**Huomautus** Any changes or modifications to the printer that are not expressly approved by HP could void the user's authority to operate this equipment.

Use of a shielded interface cable is required to comply with the Class B limits of Part 15 of FCC rules. Hewlett-Packard shall not be liable for any direct, indirect, incidental, consequential, or other damage alleged in connection with the furnishing or use of this information.

---



# Tuotteen ympäristöystävällisyys

## Ympäristönsuojelu

Hewlett-Packard Company on sitoutunut tuottamaan laatutuotteita ympäristöä suojaavien periaatteiden mukaan. Tämä tuote on suunniteltu minimoimaan ympäristölle haitalliset vaikutukset.

## Otsonintuotanto

Tämä tuote ei tuota mitattavissa määrin otsonikaasua (O<sub>3</sub>).

## Tehonkulutus

Virrankulutus laskee merkittävästi lepotilassa, mikä säästää sekä luonnonvaroja että rahaa huonontamatta tulostimen tulostustehoa. Tämä tuote on kelpuutettu vapaaehtoiseen ENERGY STAR® (Versio 3.0) -ohjelmaan, jonka tarkoituksena on edistää energiataloudellisten toimistolaitteiden kehittämistä.



ENERGY STAR® on Yhdysvaltain ympäristönsuojeluviraston (Environmental Protection Agency, EPA) rekisteröimä palvelumerkki. ENERGY STAR® -yhteistyökumppanina Hewlett-Packard Company on määrännyt, että tämä tuote noudattaa ENERGY STAR® -säännösten mukaisia energiansäästöohjeita. Katso lisätiedot kohdasta <http://www.energystar.gov/>.

## Paperinkulutus

Laitteen valinnainen, automaattinen ja kaksipuolinen tulostustoiminto (lisätietoja on kohdassa [Kaksipuolinen tulostaminen](#)) ja N/sivu-tulostustoiminto (useita sivuja yhdelle arkille), voivat vähentää tarvittavan paperin määrää ja säästää näin luonnonvaroja.

## Muovit

Yli 25 gramman painoisissa muoviosissa on kansainvälisten standardien mukaiset tunnistemerkit, joiden avulla muoviosat voidaan tunnistaa ja irrottaa kierrätystä varten, kun tulostin poistetaan käytöstä.

## HP LaserJet -tulostustarvikkeet

Useissa maissa / useilla alueilla tämän tuotteen tulostustarvikkeet (väriainekasetit, kiinnitysyksikkö ja siirtoyksikkö) voidaan palauttaa HP:lle HP:n tulostustarvikkeiden palautus- ja kierrätysohjelman mukaisesti. Tämä helppo ja ilmainen kierrätyspalvelu on käytettävissä yli 30 maassa/alueella. Jokaisessa HP LaserJet -tulostimen tulostuskasetti- ja tarvikkepakkauksessa on kierrätysohjeet monella kielellä.

## Tietoja HP:n tulostustarvikkeiden palautus- ja kierrätysohjelmasta

Vuodesta 1992 lähtien käytössä ollut HP:n tulostustarvikkeiden palautus- ja kierrätysohjelma on kerännyt miljoonia käytettyjä LaserJet-tulostuskasetteja, jotka muuten olisivat joutuneet kaatopaikoille.

Käytetyt HP LaserJet -tulostuskasetit ja muut tarvikkeet lähetetään keräyskeskuksiin, joista ne kuljetetaan edelleen kierrätysohjelman kumppaneille osien purkamista varten. Osien läpäistyä tiukat tarkastukset valitut osat otetaan talteen uusien kasettien valmistamista varten. Jäljellä olevat materiaalit lajitellaan ja muunnetaan raaka-aineiksi, joita käytetään muihin hyödyllisiin tuotteisiin.

- **Palautukset Yhdysvalloissa** HP suosittaa joukkopalautuksia ympäristön kannalta vastuullisempana tapana palauttaa väriainekasetteja ja muita tarvikkeita. Sido vähintään kaksi kasettia yhteen ja lähetä ne käyttämällä pakkauksen mukana toimitettua valmiiksi maksettua ja täytettyä UPS-tarraa. Saat lisätietoja Yhdysvalloissa numerosta 1-800-340-2445 tai HP LaserJet -tarvikkeiden Web-sivustosta osoitteesta <http://www.hp.com/go/recycle>.
- **Palautukset Yhdysvaltojen ulkopuolella** Lisätietoja HP:n tulostustarvikkeiden palautus- ja kierrätysohjelmasta Yhdysvaltain ulkopuolella asuville asiakkaille on osoitteessa <http://www.hp.com/go/recycle>.

## Uusiopaperi

Tässä tuotteessa voidaan käyttää normin EN 12281:2002 mukaista uusiopaperia. HP suosittelee, että kierrätyspaperin tulisi sisältää enintään 5% puuhioketta, kuten HP Office Recycled -paperi.

## Rajoitukset

Tässä HP-tuotteessa on akku, joka saattaa vaatia erityistoimia laitteen käyttöään päätyttyä. Tuotteen mukana toimitettava akku:

- Tyyppi: Hiilimonofluoridi-litium-akku
- Paino: 0,8 grammaa
- Sijainti: Pääpiirikortti
- Käyttäjän poistettavissa: Ei



## 廢電池請回收

Tähän tuotteeseen ei ole lisätty elohopeaa.

Lisätietoja kierrätyksestä saat osoitteesta <http://www.hp.com/go/recycle>, ottamalla yhteyttä paikallisiin viranomaisiin tai Electronics Industries Alliancen Web-sivustosta <http://www.eiae.org>.

## Hävitettävien laitteiden käsittely kotitalouksissa Euroopan unionin alueella

Tämä tuotteessa tai sen pakkauksessa oleva merkintä osoittaa, että tuotetta ei saa hävittää talousjätteiden mukana. Käyttäjän velvollisuus on huolehtia siitä, että hävitettävä laite toimitetaan sähkö- ja elektroniikkalaiteromun keräyspisteeseen. Hävitettävien laitteiden erillinen keräys ja kierrätys säästää luonnonvaroja. Näin toimimalla varmistetaan myös, että kierrätys tapahtuu tavalla, joka suojelee ihmisten terveyttä ja ympäristöä. Saat tarvittaessa lisätietoja jätteiden kierrätyspaikoista paikallisilta viranomaisilta, jäteyhtiöiltä tai tuotteen jälleenmyyjältä.



### Material Safety Data Sheet (MSDS) (Käyttöturvallisuustiedote)

Material Safety Data Sheet (MSDS) käyttöturvallisuustiedotteen voi tilata HP LaserJet -tarvikkeiden Web-sivustosta <http://www.hp.com/hpinfo/community/environment/productinfo/safety.htm>.

### Lisätietoja

Hp:n ympäristöohjelmista:

- tämän ja muiden HP:n tuotteiden ympäristöystävällisyystiedote
- HP:n omistautuminen ympäristönsuojeluun
- HP:n ympäristönhallintajärjestelmä
- HP:n käyttöiän ylittäneiden tuotteiden palautus- ja kierrätysohjelma
- Material Safety Data Sheet (MSDS) (Käyttöturvallisuustiedote)

Katso kohtaa <http://www.hp.com/go/environment> tai <http://www.hp.com/hpinfo/community/environment>.

# Vaatimustenmukaisuusvakuutus

## Vaatimustenmukaisuusvakuutus

ISO/IEC Guide 22:n ja EN45014:n mukaisesti

**Valmistajan nimi:** Hewlett-Packard Company  
**Valmistajan osoite:** 11311 Chinden Boulevard,  
Boise, Idaho 83714-1021, USA

### Vakuuttaa, että tuote

**Tuotteen nimi:** HP Color LaserJet 4700, 4700n, 4700dn, 4700dtn, 4700ph+  
Tuotenumerot: Q7491A, Q7492A, Q7493A, Q7494A, Q7495A  
mukaan lukien lisävarusteet: Q7499A, Q7033A, Q7505A

**Sääntömääräinen mallinumero<sup>4</sup>** BOISB-0404-00  
**Tuotevaihtoehdot:** Kaikki

**Väriainekasetti:** Q3673A - valinnainen 500 arkin syöttölokero  
Q5950A, Q5951A, Q5952A, Q5953A

### täyttää seuraavat tuotevaatimukset:

**Turvallisuus:** IEC 60950-1:2001 / EN60950-1:2001  
IEC 60825-1:1993 + A1 + A2 / EN 60825-1:1994 + A11 + A2 (Luokan 1 Laser-/LED-tuote)  
GB4943-2001

**EMC** CISPR 22:1997 / EN 55022:1998 Luokka B<sup>1, 3</sup>  
(Sähkömagneettinen EN 61000-3-2:2000  
yhteensopivuus): EN 61000-3-3:1995 + A1:2001  
EN 55024:1998+A1 muutos  
FCC Title 47 CFR, osa 15 luokka B / ICES-003, julkaisu 4  
GB9254-1998

### Lisätietoja:

Tuote täyttää EMC-direktiivin 89/336/EEC, pienjännittdirektiivin 73/23/EEC ja R&TTE-direktiivin 1999/5/EC (liite II) vaatimukset, ja siinä on vastaava CE-merkintä.

<sup>1</sup> Tuote on testattu tyypillisessä kokoonpanossa Hewlett-Packardin henkilökohtaisten tietokoneiden kanssa.

<sup>2</sup> Laitte on FCC:n säännösten osan 15 mukainen. Laitteen käyttö on seuraavien kahden ehdon alainen: (1) tämä laite ei saa aiheuttaa vahingollisia häiriöitä, ja (2) tämän laitteen täytyy vastaanottaa mahdolliset häiriöt, mukaan lukien häiriöt, jotka voivat aiheuttaa ei-toivottua toimintaa.

<sup>3</sup> Lukuun ottamatta ehtoa 9.5, joka ei ole vielä voimassa.

<sup>4</sup> Tällä tuotteella on säännöstenmukainen mallinumero, jotta tuote voidaan tunnistaa säännösten vaatimalla tavalla. Tätä numeroa ei pidä sekoittaa tuotenimeen tai -numeroihin.

Boise, Idaho 83714-1021, USA

## 05.01.05

### Yhteystiedot säädöksiä koskeviin kyselyihin:

**Australia:** Product Regulations Manager, Hewlett-Packard Australia, Ltd., 31-41 Joseph Street, Blackburn, Victoria 3130, Australia

**Euroopan yhteystiedot:** Paikallinen Hewlett-Packardin myynti- ja huoltopiste tai Hewlett-Packard GmbH, Department HQ-TRE / Standards Europe, Herrenberger Straße 140, D-71034 Böblingen, Saksa, (Faksi: +49-7031-14-3143)

**Yhdysvallat:** Product Relations Manager, Hewlett-Packard Company, PO Box 15, Mail Stop 160, Boise, Idaho 83707-0015, USA, (Puh: 208-396-6000)

# Turvallisuustiedotteet

## Laserturvallisuus

Yhdysvaltain lääke- ja elintarvikeviraston (FDA) alainen säteilyä lähettävien laitteiden tutkimuksesta vastaava keskus (CDRH), on toimeenpannut 1.8.1976 jälkeen valmistettuja lasertuotteita koskevia säädöksiä. Yhdysvalloissa myytävien tuotteiden täytyy olla näiden säädöksien mukaisia. Tulostin on vahvistettu luokan 1 lasertuotteeksi Yhdysvaltain vuoden 1968 säteilyturvalain mukaan. Koska säteilytulostimen sisällä on täysin rajattu suojakoteloiden ja ulkokuorien sisälle, lasersäde ei voi päästä ulos normaalin käytön missään vaiheessa.



**VAARA!** Muiden kuin tässä käyttöoppaassa määritettyjen ohjainten, säätöjen tai toimenpiteiden käyttäminen voi johtaa altistumiseen vaaralliselle säteilylle.

## Kanadan DOC-säädökset

Complies with Canadian EMC Class B requirements.

« Conforme à la classe B des normes canadiennes de compatibilité électromagnétiques « CEM ». »

## EMI-ilmoitus (Korea)

B급 기기 (가정용 정보통신기기)

이 기기는 가정용으로 전자파 적합등록을 한 기기로서  
주거지역에서는 물론 모든지역에서 사용할 수 있습니다.

## VCCI-tiedote (Japani)

この装置は、情報処理装置等電波障害自主規制協議会（VCCI）の基準に基づくクラスB情報技術装置です。この装置は、家庭環境で使用することを目的としていますが、この装置がラジオやテレビジョン受信機に近接して使用されると、受信障害を引き起こすことがあります。

取扱説明書に従って正しい取り扱いをして下さい。

## AC cordset -tiedote (Japani)

製品には、同梱された電源コードをお使い下さい。  
同梱された電源コードは、他の製品では使用出来ません。

## Laser-ilmoitus Suomea varten

### Luokan 1 laserlaite

Klass 1 Laser Apparat

HP Color LaserJet 4700, 4700n, 4700dn, 4700dtn, 4700ph+ laserkirjoitin on käyttäjän kannalta turvallinen luokan 1 laserlaite. Normaalisissa käytössä kirjoittimen suojakotelointi estää lasersäteiden pääsyn laitteen ulkopuolelle. Laitteen turvallisuusluokka on määritetty standardin EN 60825-1 (1994) mukaisesti.

### **VAROITUS!**

Laitteen käyttäminen muulla kuin käyttöohjeessa mainitulla tavalla saattaa altistaa käyttäjän turvallisuusluokan 1 ylittävälle näkymättömälle lasersäteilylle.

### **WARNING!**

Om apparaten används på annat sätt än i bruksanvisning specificerats, kan användaren utsättas för osynlig laserstrålning, som överskrider gränsen för laserklass 1.

### **HUOLTO**

HP Color LaserJet 4700, 4700n, 4700dn, 4700dtn, 4700ph+ -kirjoittimen sisällä ei ole käyttäjän huollettavissa olevia kohteita. Laitteen saa avata ja huoltaa ainoastaan sen huoltamiseen koulutettu henkilö. Tällaiseksi huoltotoimenpiteeksi ei katsota väriainekasetin vaihtamista, paperiradan puhdistusta tai muita käyttäjän käsikirjassa lueteltuja, käyttäjän tehtäväksi tarkoitettuja ylläpitotoimia, jotka voidaan suorittaa ilman erikoistyökaluja.

### **VARO!**

Mikäli kirjoittimen suojakotelo avataan, olet alttiina näkymättömälle lasersäteilylle laitteen ollessa toiminnassa. Älä katso säteeseen.

### **WARNING!**

Om laserprinterns skyddshölje öppnas då apparaten är i funktion, utsättas användaren för osynlig laserstrålning. Betrakta ej strålen. Tiedot laitteessa käytettävän laserdiodin säteilyominaisuuksista: Aallonpituus 775-795 nm

Teho 5 m W

Luokan 3B laser

# Sanasto

**BOOTP** Lyhenne termistä "Bootstrap Protocol". Se on Internet-protokolla, jonka avulla verkkoon kytketty tietokone tai oheislaite löytää automaattisesti oman IP-asetuksen BOOTP-palvelimesta.

**CMYK** Lyhenne sanoista "cyan, magenta, yellow, and black."

**DDR** Lyhenne sanoista "double data-rate" eli kaksinkertainen tiedonsiirtonopeus.

**DHCP** Lyhenne sanoista "dynamic host configuration protocol", dynaaminen isännämääritysprotokolla. DHCP-protokollan avulla yksittäiset verkkoon liitetyt tietokoneet tai oheislaitteet hakevat automaattisesti omat IP-asetukset DHCP-palvelimesta.

**DIMM** Lyhenne sanoista "dual in-line memory module". Pieni piirilevy, jossa on muistisiruja.

**EIO** Lyhenne sanoista "Enhanced Input/Output". Laiteliitäntä, jota käytetään sisäisen tulostinpalvelimen, verkkosovittimen, kiintolevyn ja muiden laajennustoimintojen lisäämiseen HP-tulostimiin.

**emuloitu PostScript** Ohjelma, joka emuloi Adobe PostScript -ohjelmointikieltä, joka kuvaa tulostetun sivun asettelua.

**Flash-muistikortti** Pienikokoinen, laadukas ja irrotettava muistikortti.

**fontti** Täydellinen valikoima tietyn kirjasinlajin kirjaimia, numeromerkkejä ja merkkejä.

**harmaasävy** Harmaan eri sävyt.

**HP Jetdirect** HP-tuote verkkotulostukseen.

**HP Web Jetadmin** HP:n tuotemerkillä varustettu laitehallintaohjelmisto, jota käytetään yhden tai usean tulostimen hallintaan Web-selaimella.

**I/O** Lyhenne sanoista "input/output", jotka viittaavat tietokoneen porttiasetuksiin.

**IP-osoite** Verkkoon yhdistetylle tietokonelaitteelle määritetty yksilöivä numero.

**IPX/SPX** Lyhenne sanoista "Internetwork Packet Exchange/Sequenced Package Exchange".

**kaksipuolinen tulostaminen** Toiminto, joka mahdollistaa tulostamisen paperiarkin molemmille puolille.

**kaksisuuntainen tiedonsiirto** Kaksisuuntainen tiedonsiirto.

**kiinnitysyksikkö** Laitteisto, joka käyttää lämpöä väriaineen kiinnittämiseen paperiin tai muihin materiaaleihin.

**kopiopaperi** Yleinen termi valokopiointiin tai lasertulostinkäyttöön tarkoitettulle paperille.

**kuvapiste** Viittaa kuvaelementtiin eli pikseliin, joka on näytössä näkyvän kuvan pienin alueyksikkö.

**laitteisto-ohjelmisto** Ohjelmointiohjeet, jotka on tallennettu tulostimen sisällä olevaan lukumuistiin.

**lokero** Tulostetuille sivuille tarkoitettu säiliö.

**lokero** Säiliö tyhjille materiaaleille.

**makro** Yksi näppäimen painallus tai komento, joka aiheuttaa tapahtuma- tai ohjesarjan suorittamisen.

**materiaali** Paperi, tarrat, kalvot tai muut materiaalit, joille tulostin tulostaa kuvan.

**MIME** Lyhenne sanoista "Multipurpose Internet Mail Extensions".

**mopy** HP:n termi toiminnolle "multiple original prints" (monta alkuperäistä kopiota).

**muistipaikka** Muistiosa, jolla on tarkka osoite.

**oheislaite** Lisälaite, esimerkiksi tulostin, modeemi tai tallennusjärjestelmä, joka toimii tietokoneen kanssa.

**ohjauspaneeli** Tulostimen alue, jossa on näppäimiä ja näyttö. Ohjauspaneelin avulla määritetään tulostimen asetukset ja saadaan tietoja tulostimen tilasta.

**oletus** Laitteiston tai ohjelmiston normaali- tai vakioasetus.

**PCL** Lyhenne sanoista "Printer Control Language", tulostinohjauskieli.

**PDF** Lyhenne sanoista "Portable Document Format". Adobe Systems Incorporatedin Acrobat-ohjelman oma tiedostomuoto. PDF on laiteriippumaton tiedostomuoto. PDF-dokumenttien katseluun ei tarvita niiden luomisessa käytettyä alkuperäistä ohjelmaa, laitteistoa tai käyttöjärjestelmää.

**PJL** Lyhenne sanoista "Printer Job Language", tulostustyökieli.

**PostScript** Tavaramerkillä varustettu sivunkuvauskieli.

**PPD** Lyhenne sanoista "PostScript Printer Description".

**RAM** Lyhenne sanoista "random access memory", hajasaantimuisti. Tietokonemuistityyppi, jota käytetään muuttuvien tietojen tallentamiseen.

**RARP** Lyhenne sanoista "Reverse Address Resolution Protocol". Tämän protokollan avulla tietokone tai oheislaite voi määrittää oman IP-osoitteensa.

**rasterikuva** Pisteistä koostuva kuva.

**rasterikuvio** Rasterikuvio tuottaa sävykuvia, esimerkiksi valokuvia, käyttämällä erikokoisia mustepisteitä.

**render** Tekstin tai grafiikan tulostusprosessi.

**RGB** Lyhenne punaista, vihreää ja sinistä merkitseivistä sanoista.

**rinnakkaiskaapeli** Tietokonekaapelityyppi, jota käytetään usein tulostimien liittämiseen suoraan tietokoneeseen verkon sijaan.

**rinnakkaisportti** Rinnakkaiskaapelilla liitetyn laitteen liitäntäkohta.

**ROM** Lyhenne sanoista "read-only memory", lukumuisti. Tietokoneen muistityyppi, jota käytetään muuttumattomien tietojen tallentamiseen.

**siirtoyksikkö** Musta muovihihna, joka siirtää tulostimen sisällä olevat materiaalit ja auttaa siirtämään väriaineen väriainekaseteista materiaalille.

**sivupuskuri** Väliaikainen tulostimen muisti, jota käytetään sivutietojen säilyttämiseen sillä välin, kun tulostin luo kuvan sivusta.



**tarvikkeet** Tulostimen käyttämät materiaalit, jotka käytetään loppuun ja jotka täytyy vaihtaa. HP Color LaserJet 4700 -tulostimen tarvikkeita ovat neljä tulostuskasettia, kuvansiirtohihna ja kiinnitysyksikkö.

**TCP/IP** Internet-protokolla (Yhdysvaltain puolustusministeriön kehittämä), josta on tullut tiedonsiirron maailmanlaajuinen standardi.

**tulostinkieli** Tulostimen tai tulostinkielen tunnusomaiset ominaisuudet.

**tulostinohjain** Ohjelma, jonka avulla tietokone pystyy käyttämään tulostintoimintoja.

**Tulostustehtävien pikasarjat** Tulostinohjaimen ominaisuus, jonka avulla käyttäjä voi tallentaa tulostinohjaimen nykyiset asetukset (esimerkiksi sivun suunta, kaksipuolinen tulostus ja paperilähetet).

**upotettu Web-palvelin** Palvelin, joka on kokonaan laitteen sisällä. Sulautetut Web-palvelimet tarjoavat hallintatietoja laitteesta. Ne ovat hyödyllisiä, kun hallitaan yksittäisiä laitteita pienessä verkossa. Käyttämällä upotettua Web-palvelinta Web-selaimella verkon käyttäjät voivat saada verkkotulostimen tilan päivityksiä, suorittaa yksinkertaisia vianmääritystoimenpiteitä, vaihtaa laitteiden määritysasetuksia ja muodostaa yhteyden online-asiakastukeen. Kun halutaan hallita useita verkon laitteita, on tehokkaampaa käyttää integroitua Web-palvelimen hallintatyökalua, kuten esimerkiksi HP Web Jetadmin -ohjelmaa.

**valitsija** Macintosh-tietokoneiden ominaisuus, jonka avulla voit valita laitteen.

**verkko** Puhelinlinjoilla tai muulla tavoin yhdistettyjen tietokoneiden järjestelmä tietojen jakamista varten.

**verkonvalvoja** Henkilö, joka hallitsee verkkoa.

**väriaine** Hieno musta tai värillinen jauhe, joka muodostaa kuvan tulostetulle materiaalille.

**XHTML** Lyhenne sanoista "extensible hypertext markup language", hypertekstin kuvauskieli.

**yksivärinen** Mustavalkoinen. Väritön.



# Hakemisto

## A

aliverkon peite 83  
Alkutila-valikko 62  
asetukset  
  ohjaimen esiasetukset 124  
  pikasarjat 116  
  upotettu Web-palvelin 151  
asetussivu  
  tarkasteleminen upotetun Web-  
  palvelimen kautta 151  
  tulostaminen 146, 186  
asiakirjojen koon muuttaminen  
  117  
asiakirjojen pienentäminen 117  
asiakirjojen skaalaaminen 117  
asiakirjojen suurentaminen 117  
automaattinen jatkaminen 74

## B

Bluetooth 91

## C

CMYK-näytteet  
  tulostaminen 148

## D

diagnostiikkavalikko 64  
DIMM  
  (kaksoismuistimoduuli)  
  -muistimoduulit  
  asentaminen 269

## E

ensimmäinen sivu  
  käytä eri paperia 118  
  tyhjä 118  
ensimmäinen sivu, käytä eri paperia  
  124  
EPS-tiedostot, vianmääritys 253,  
  256

erikoismateriaali  
  tulostaminen 112  
erikoistilanteet  
  erilainen ensimmäinen sivu  
  136  
  mukautettu  
  tulostusmateriaalikoko 136  
  tulostaminen 136  
  tyhjä takakansi 136  
esiasetukset 124  
esimääritykset 12  
esittelysivu  
  tulostaminen 148

## F

FCC-säännökset 304  
flash-muistikortti  
  asentaminen 276  
fontit  
  EPS-tiedostot, vianmääritys  
  253, 256  
  Macintosh, vianmääritys 253  
fonttiluettelo  
  tulostaminen 149

## H

hae työ -valikko 50  
harmaasävyjen tulostaminen 163  
harmaasävytulostus 160  
herätysaika  
  asetus 71  
  vaihtaminen 71  
HP:n asiakaspalvelu iii  
HP Easy Printer Care  
  käyttäminen 17, 153  
  väriaineen määrän  
  tarkistaminen 169  
HP-ilmiantolinja 168  
HP Jetdirect -tulostinpalvelimet  
  asentaminen 281

  määrittäminen 151  
HP Jetdirect -tulostinpalvelimet  
  90  
HP OpenVMS -ohjaimet 19  
HP Web Jetadmin  
  tulostimen varoitusasetusten  
  määrittäminen 181  
  väriaineen määrän  
  tarkistaminen 169  
huolto  
  sopimukset 295  
hälytykset  
  määrittäminen 181  
  sähköposti 151

## I

I/O (input/output) -valikko 60  
I/O-asetukset  
  verkoasetukset 82  
IBM OS/2 -ohjaimet 19  
IEEE 802.11b -standardi 91  
IP-osoite  
  Macintosh, vianmääritys 252,  
  255  
  näyttäminen 66

## J

Jetdirect-tulostinpalvelimet  
  määrittäminen 151  
Järjestelmäasetukset-valikko 57

## K

kaksipuolinen tulostaminen  
  manuaalinen 130  
  ohjauspaneelin asetukset 129  
kaksipuolinen tulostus  
  manuaalinen 130  
  ohjauspaneelin asetukset 129  
  sidonta-asetukset 130  
kaksipuolisen tulostuksen lisälaite

lisääminen 119, 125  
kannet 124  
kansilehdet 118, 124  
kello  
asetus 152  
kieli  
upotettu Web-palvelin 151  
vaihtaminen 77  
valitseminen 77  
kierrätys  
tulostuskasetti 305  
kirjaset  
tulostaminen 131  
kirjekuoret  
asettaminen lokeroon 1 104  
tukokset 242  
tulostaminen 104  
kirjekuorien tulostaminen 104  
kirjoitin  
ohjaimet 23  
kohdistussivu  
tulostaminen 187  
kuitattavat varoitukset  
näyttöajan asettaminen 73  
käyttöliittymä 7  
käytösivu  
kuvaus 51  
tulostaminen 147  
Käytä eri paperia/kansia 118

**L**  
langaton tulostus  
802.11b-standardi 91  
Bluetooth 91  
lepotila 70  
lepotilan viive  
aika 70  
asetusten muuttaminen 70  
käyttöönottoaminen 71  
poistaminen käytöstä 71  
linkit  
tiedot 2  
Linux-ohjaimet 19  
lisälaitteportti 88  
lisävarusteet  
kiintolevy 8  
tilaaminen 285  
lisäyhteydsmääritykset 89  
lokero 1 120, 126  
lokeron toiminta 67

lokerot  
kaksipuolinen tulostus 120,  
126

**M**  
Macintosh  
fontit, vianmääritys 253  
ohjaimet, käyttäminen 21, 23  
ohjaimet, vianmääritys 254  
ongelmat, vianmääritys 252  
taustatulostus 253  
USB-kortti, vianmääritys 253,  
256

materiaali  
automaattinen tunnistaminen  
98  
materiaalin lisääminen lokeroon  
2 ja valinnaisiin lokeroihin  
106, 108, 110  
paino 8  
suurin koko 8  
tyyppi 8  
merkkivalot 42, 43  
molemmat puolet, tulostaminen  
119, 125  
mopier-tila 140  
muisti  
käsitteleminen 143  
käyttöönottoaminen 280  
lisääminen 143, 267  
mukautetut paperikoot  
ohjainasetukset 118  
määrittäminen  
hälytykset 181  
määritä asetukset -valikko 47,  
53

**N**  
n/sivu-tulostus 119, 125  
nidonta-asetukset 121  
niittikasetti  
vaihtaminen 175  
nitoja  
tukokset 235  
valitseminen ohjauspaneelista  
134  
valitseminen sovelluksesta  
133  
nitoja/lajittelulaite  
merkkivalot 43

määrittäminen 132  
nitominen 132  
paperin suunta 135  
tukokset 228, 229  
tulostaminen kohteeseen 133  
työn siirtäminen 134  
valikko 60  
nitominen  
sovelluksissa 133  
näytön kirkkaus  
asetus 72

**O**  
ohjaimen automaattinen määritys  
12  
ohjaimet  
esiasetukset 124  
käyttäminen 20, 23  
Macintosh, vianmääritys 254  
Ohje 20  
pikasarjat 116  
valitseminen 20  
ohjauspaneeli  
käyttäminen jaetuissa  
ympäristöissä 79  
käyttäminen tietokoneelta 39  
merkkivalot 38, 42  
määrittäminen 65  
näppäimet 38, 41  
näyttö 38  
ongelmat 247  
tulostinkielet 73  
tyhjä näyttö 244  
valikot 45, 46  
yleiskatsaus 37, 38  
ohjauspaneelin näyttö  
asetukset 72  
ohjauspaneelin viestit 190  
Ohje, tulostinohjain 20  
ohjelmat  
apuojelmat 17  
asennuksen poistaminen 15  
asentaminen 13  
HP Easy Printer Care 17  
sovellukset 18  
verkot 16  
ohjelmisto  
macintosh 25  
ongelmien ratkaiseminen 183  
OS/2-ohjaimet 19

osoite, kirjoitin  
Macintosh, vianmääritys 252,  
255  
osoitteen näyttäminen 66

## P

palvelimet  
määrittäminen 151  
Palvelut-välilehti 123  
paperi  
asiakirjan koko, valitseminen  
117  
ensimmäinen sivu 118, 124  
mukautetut koot, määrittäminen  
118  
sivuja arkille 119, 125  
paperinkäsittely 8  
Paperinkäsittely-valikko 52  
paperin suunta  
nitoja/lajittelulaite 135  
paperiradan testisivu  
tulostaminen 186  
paperisuositukset 34  
PCL-fonttiluettelo 149  
PCL-ohjaimet  
valitseminen 20  
perustietoa tulostimesta 1  
pikasarjat 116  
PIN (henkilökohtainen  
tunnistenumero)  
yksityiset työt 139  
portit  
vianmääritys Macintoshissa  
253, 256  
PostScript Printer Description  
(PPD) -tiedostot  
vianmääritys 252  
PPD-tiedostot  
vianmääritys 252  
PS-ohjaimet  
valitseminen 20  
puhdistussivu  
käyttäminen 178  
päivitä nyt 12

## R

RAM 7  
RAM-levy  
asetukset 77  
RGB-näytteet

tulostaminen 148  
rinnakkaisportin asetukset 87

## S

salasanat  
verkko 151  
sisäinen kello 152  
sivuja arkille 119, 125  
syöttölokeroiden asetusten  
määrittäminen  
mukautettu paperikoko 102  
paperinkäsittely-valikosta 101  
syöttölokerot  
kapasiteettitiedot 34  
määrittäminen 52, 67, 100  
sähköpostihälytykset 151  
säännökset  
FCC 304

## T

takuu  
siirtoyksikkö 294  
tulostuskasetti 293  
tuote 291, 292  
tapahtumaloki  
tarkasteleminen 151  
tulostaminen 149  
tarvikkeet  
paikantaminen 173  
tila 151  
tilaaminen 285  
tilasivu 151  
vaihtaminen 173  
vaihtoväli 174  
tarvikkeet loppu  
varoituksetusten  
määrittäminen 181  
tarvikkeet vähissä  
tilausmuistutus 75  
varoituksetusten  
määrittäminen 181  
tarvikkeiden tilasivu  
kuvaus 51  
tulostaminen 147  
taustatulostus, vianmääritys 253  
tekniset tiedot  
akustinen 300  
kosteus 301  
lämpötila 301  
mitat 298

sähkölaitetiedot 299  
tiedostohakemistosivu  
tulostaminen 149  
tiedot-valikko 51  
tietoja tulostimesta  
käyttäminen 2  
tietosivut  
asetussivu 146  
CMYK-näytesivu 148  
esittelysivu 148  
käyttösivu 147  
PCL-fonttiluettelo 149  
PS-fonttiluettelo 149  
RGB-näytteet 148  
tapahtumaloki 149  
tarvikkeiden tilasivu 147  
tiedostohakemisto 149  
valikkokartta 146  
tietoturvasivu 151  
tila  
sähköpostihälytykset 151  
tilaaminen  
tarvikkeet 75  
tukoksen selvittäminen  
asetus 76  
tukokset  
kirjekuoret 242  
niitit 235  
nitoja/lajittelulaite 228  
nitoja/lajittelulaitteen  
kaksipuolisen tulostuksen  
paperirata 229  
selvittäminen 218  
sijainnit 217  
tavalliset syyt 219  
varoituksetusten  
määrittäminen 181  
yläkannen alue 224  
tukosten poistaminen 224, 226,  
228  
Tulosta asiakirja käyttäen tätä  
117  
tulostaminen  
erikoismateriaali 112  
erikoistilanteet 136  
kirjaset 131  
peruuttaminen 137  
tulostaminen lokerosta 2 105  
tulostaminen valinnaisista  
lokerosta 105

- tulostimen asetukset
    - määrittäminen 53
  - tulostimen ominaisuudet
    - esittely 10
  - tulostimen osat
    - paikantaminen 10
  - tulostin
    - fontit 8
    - huolto 167
    - kielet 7
    - käsitleminen 145
    - liitettävyys 9
    - lisävarusteet 8
    - ohjaimet 19
    - suorituskyky 7
  - tulostinasetukset 4, 65
  - tulostinkielet 73
  - tulostinkieli
    - asetus 73
  - tulostinohjain
    - Palvelut-välilehti 123
  - tulostinohjelmisto 12
  - tulostinpalvelimet
    - määrittäminen 151
  - tulostinpalvelinkortti
    - asentaminen 281
  - tulostintarvikkeet 9
  - tulostintietojen sivut
    - vianmääritys 186
  - tulostuksen jatkaminen
    - automaattisesti
    - mustavalkotulostuksena 257
  - tulostuskasetti
    - aito HP 168
    - käsitleminen 168
    - käyttöikä 169
    - muu kuin HP 168
    - säilytys 168
    - tunnistus 168
    - vaihtaminen 170
    - väriaineen määrän tarkistaminen 169
  - tulostuslaatu
    - ongelmien selvittäminen 262
    - toistuvan virheen viivain 261
    - tulostuslaadun puutteet 262
  - Tulostuslaatu-valikko 54
  - tulostusmateriaali
    - asiakirjan koko, valitseminen 117
  - ensimmäinen sivu 118, 124
  - esipainetut lomakkeet 114
  - kalvot 112
  - kiiltävä paperi 112
  - kirjekuoret 113
  - kirjelomake 114
  - kova paperi 114
  - mukautetut koot, määrittäminen 118
  - paksu paperi 113
  - sivuja arkille 119, 125
  - tarrat 113
  - tekniset tiedot 34
  - tuetut koot 34
  - tuetut painot 34
  - tuetut tyypit 34
  - tulostaminen lokerosta 1 103
  - uusiopaperi 115
  - valitseminen 96
  - vältettävät tulostusmateriaalit 96
  - värillinen paperi 113
  - väritulostaminen 156
  - tulostusmateriaalin automaattinen tunnistaminen 98
  - tulostuspyynnön pysäyttäminen 137
  - tulostustehtävät 93
  - tulostustyön peruuttaminen 137
  - tulostustöiden hallinta 94
  - Tulostus-valikko 53
  - turvallisuustiedotteet
    - Japanin AC cordset -tiedote 309
    - Japanin VCCI-tiedote 309
    - Kanadan DOC-säännökset 309
    - Korean EMI-ilmoitus 309
    - laser-ilmoitus Suomea varten 310
    - laserturvallisuus 309
  - työn siirtäminen 132, 134
  - työn tallennus 7, 138
  - Työpöytäkirjoitintyökalu, vianmääritys 252
  - töiden enimmäismäärä 65
  - töiden säilytysaika 65
  - töiden tallentaminen
    - pikakopiointi 141
    - poistaminen 139
  - säilytys 141
  - tulostaminen 138
  - töiden tarkistaminen ja säilyttäminen 138
  - yksityiset työt 139
- U**
- UNIX-ohjaimet 19
  - upotettu Web-palvelin
    - kuvaus 17
    - käyttäminen 150
    - tarvikkeiden tilaaminen 286
    - tulostimen varoitusasetusten määrittäminen 181
    - väriaineen määrän tarkistaminen 169
  - USB-asetukset 88
  - USB-isäntäportti 88
  - USB-portti
    - vianmääritys Macintoshissa 253, 256
  - useita sivuja arkille 119, 125
- V**
- vaatimustenmukaisuusvakuutus 308
  - valikkokartta
    - kuvaus 51
    - tulostaminen 146
  - valikot
    - alkutila 62
    - diagnoosiikka 64
    - hae työ 50
    - I/O (input/output) 60
    - järjestelmäasetukset 57
    - määritä asetukset 53
    - nitoja/lajittelulaite 60
    - paperinkäsittely 52
    - rakenne 46
    - tiedot 51
    - tulostaminen 53
    - tulostuslaatu 54
  - verkot
    - aliverkon peite 83
    - asetusten määrittäminen upotetulla Web-palvelimella 152
    - DLC/LLC-käytännön poistaminen käytöstä 85
    - IP-osoite 82

- IPX/SPX-käytännön poistaminen käytöstä 84
  - käytäntöjen poistaminen käytöstä 84
  - määrittäminen 82
  - ohjelmat 16
  - oletusyhdykäytävä 83
  - TCP/IP-parametrit 82
  - valvontatyökalut 18
  - vesileimat
    - kansilehti 124
  - vianmääritys
    - EPS-tiedostot 253, 256
    - kaksipuolinen tulostus 243
    - kalvot 241
    - Macintosh-ongelmat 252
    - ohjauspaneelin ongelmat 247
    - piirtoheitinkalvot 259
    - sovellukset 250
    - tarkistuslista 184
    - tukokset 217
    - tulostimen vaste 244
    - tulostuslaatu 259
    - tulostusmateriaalin käsittelyongelmat 238
    - virheelliset tulosteet 248
    - väritulostusongelmat 257
  - viestit
    - kriittiset 189
    - tila 189
    - varoitukset 189
    - virhe 189
  - viestityypit 189
  - virheet
    - automaattinen jatkaminen 74
  - väri
    - asetukset 156
    - CMYK-muste-emulointi 157
    - hallinta-asetukset 160, 163
    - HP ImageREt 3600 156
    - käyttäminen 156
    - mallikirjojen täsmäytys 158
    - neliväritulostaminen 157
    - neutraali harmaa 162, 163
    - Pantone®-täsmäytys 158
    - puolisävyasetukset 161, 163
    - reunojen hallinta 161, 164
    - sRGB 156
    - säätäminen 160
    - tulostaminen harmaasävyinä 160, 163
    - tulosteessa ja näytössä 158
    - täsmäyttäminen 158
    - värinäytteiden tulostaminen 159
    - väriaineen vaihtaminen ilmoittaminen 74
    - väriasetukset määrittäminen 66
    - väri-musta-yhdistelmä 66
    - värimuste loppu ilmoittaminen 76
    - ratkaisu 257
    - väritulostuksen rajoittaminen 152, 162, 257
    - Väri-välilehden asetukset 122, 126
    - väärä kirjoitin, lähettäminen 252
- W**
- Windows
    - ohjaimet, käyttäminen 20
- Y**
- yksityiset työt
    - poistaminen 140
    - tulostaminen 139
  - ympäristöystävällisyys 305
  - ympäristöä säästävät ominaisuudet 8







© 2005 Hewlett-Packard Development Company, L.P.

[www.hp.com](http://www.hp.com)



Q7491-90961