

# HP Color LaserJet 4700

מדריך למשתמש





# מדפסת מסדרת HP Color LaserJet 4700

---

מדריך למשתמש



## זכויות יוצרים ורישיון

© 2005 Copyright Hewlett-Packard  
Development Company, L.P.

חל איסור על שעתוק, עיבוד או תרגום ללא הסכמה מראש בכתב, למעט כפי שמתירים זאת חוקי זכויות היוצרים.

המידע הכלול במסמך זה נתון לשינויים ללא הודעה מראש.

האחריות הבלעדית הניתנת לגבי המוצרים והשירותים של HP מפורטת בהצהרת האחריות המפורשת הנלווית למוצרים ולשירותים אלה. אין לפרש דבר מן האמור במסמך זה כמתן אחריות נוספת. חברת HP לא תישא באחריות לשגיאות או להשמטות הכלולות במסמך זה ואשר אירעו מסיבות טכניות או בעקבות עריכה.

מק"ט: Q7491-90971

Edition 2: 6/2009

## סימנים מסחריים רשומים

Adobe® הוא סימן מסחרי של Adobe Systems Incorporated.

Corel® ו-CorelDRAW™ הם סימנים מסחריים או סימנים מסחריים רשומים של Corel Corporation או של Corel Corporation Limited.

Energy Star® והלוגו Energy Star logo® הם סימנים רשומים בארה"ב של הסוכנות לשמירה על איכות הסביבה (EPA) בארה"ב.

Microsoft® הוא סימן מסחרי רשום בארצות-הברית של Microsoft Corporation.

Netscape Navigator הוא סימן מסחרי בארה"ב של Netscape Communications.

ייתכן שצבעי PANTONE® שיופקו לא יהיו תואמים לתקנים המזוהים עם PANTONE. היועץ בפרסומים עדכניים של PANTONE לקבלת צבע מדויק. PANTONE® וסימנים מסחריים אחרים של Pantone, Inc. הם רכוש של Pantone, Inc. © Pantone, Inc., 2000.

PostScript® הוא סימן מסחרי של Adobe Systems.

TrueType™ הוא סימן מסחרי בארה"ב של Apple Computer, Inc.

UNIX® הוא סימן מסחרי רשום של The Open Group.

Windows® , MS Windows® ו-Windows NT® הם סימנים מסחריים רשומים בארה"ב של Microsoft Corporation.

# שירות הלקוחות של HP

## שירותים מקוונים

לגישה למידע 24 שעות ביממה באמצעות מודם או חיבור אינטרנט:

אתרי אינטרנט: עבור מדפסות מסדרת HP Color LaserJet 4700, ניתן להשיג תוכנות מעודכנות למדפסות HP, מידע אודות מוצרים ותמיכה ומנהלי התקן במספר שפות בכתובת <http://www.hp.com/support/clj4700>. (האתרים מופיעים באנגלית).

בקר באתר שכתובתו: [http://www.hp.com/support/net\\_printing](http://www.hp.com/support/net_printing) לקבלת מידע אודות הדפסת רשת באמצעות שרתי הדפסה HP Jetdirect.

HP Instant Support Professional Edition (ISPE) היא חבילה של כלים מבוססי אינטרנט לפתרון בעיות עבור מוצרי מחשב והדפסה שולחניים. מערכת ISPE מסייעת לך לזהות, לאבחן ולפתור במהירות בעיות במחשב ובמדפסת. ניתן לגשת אל כלי ISPE מהכתובת <http://instantsupport.hp.com>.

## תמיכה טלפונית

במהלך תקופת האחריות, חברת HP מספקת תמיכה טלפונית ללא תשלום. בעת הפנייה, תקושר לצוות קשוב שישמח לסייע לך. עיין בעלון הכלול באריזת המדפסת או בקר באתר שכתובתו <http://welcome.hp.com> לבירור מספר הטלפון לקבלת תמיכה במדינה/אזור שלך. לפני הפנייה ל-HP, הכן את הפרטים הבאים: שם המוצר ומספרו הסידורי, תאריך הרכישה ותיאור התקלה.

כמו כן, באפשרותך לקבל תמיכה גם באינטרנט, בכתובת <http://www.hp.com>. לחץ על הקטע **support & drivers** (תמיכה ומנהלי התקן).

## תוכניות שירות, מנהלי התקן ומידע אלקטרוני

בקר באתר שכתובתו: [http://www.hp.com/go/clj4700\\_software](http://www.hp.com/go/clj4700_software) עבור מדפסת מסדרת HP Color LaserJet 4700. דף האינטרנט של מנהלי ההתקן עשוי להופיע באנגלית, אך את מנהלי ההתקן עצמם ניתן להוריד במספר שפות. חייג: עיין בעלון הכלול באריזת המדפסת.

## הזמנת אביזרים או חומרים מתכלים ישירות מחברת HP

בארה"ב, ניתן להזמין חומרים מתכלים באתר שכתובתו <http://www.hp.com/sbso/product/supplies>. בקנדה, ניתן להזמין חומרים מתכלים באתר שכתובתו <http://www.hp.ca/catalog/supplies>. באירופה, ניתן להזמין חומרים מתכלים באתר שכתובתו <http://www.hp.com/supplies>. באסיה-פסיפיק, ניתן להזמין חומרים מתכלים באתר שכתובתו <http://www.hp.com/paper>.

ניתן להזמין אביזרים באתר שכתובתו <http://www.hp.com/go/accessories>.

חייג: 1-800-538-8787 (ארה"ב) או 1-800-387-3154 (קנדה).

## מידע על שירותי HP

לאיתור משווקים מורשים של מוצרי HP, חייג 1-800-243-9816 (בארה"ב) או 1-800-387-3867 (בקנדה). לקבלת שירות עבור המוצר שברשותך, התקשר למרכז שירות הלקוחות במדינה/אזור שלך. עיין בעלון הכלול באריזת המדפסת.

## הסכמי השירות של HP

חייג: 1-800-835-4747 (ארה"ב) או 1-800-268-1221 (קנדה).

שירות מורחב: 1-800-446-0522

## תמיכה ומידע של HP עבור מחשבי Macintosh

בקר באתר שכתובתו: <http://www.hp.com/go/macosex> לקבלת מידע אודות תמיכה במערכת Macintosh OS X ואודות שירות המנויים של HP לקבלת עדכוני מנהלי התקן.

בקר באתר שכתובתו: <http://www.hp.com/go/mac-connect> עבור מוצרים המיועדים למשתמשי Macintosh.

# תוכן העניינים

## 1 יסודות השימוש במדפסת

2	גישה מהירה למידע אודות המדפסת
2	קישורים באינטרנט
2	קישורים למדריך למשתמש
2	היכן לחפש מידע נוסף
2	התקנת המדפסת
3	השימוש במדפסת
4	הגדרות תצורה של המדפסת
4	HP Color LaserJet 4700 (מספר מוצר Q7491A)
4	HP Color LaserJet 4700n (מספר מוצר Q7492A)
4	HP Color LaserJet 4700dn (מספר מוצר Q7493A)
5	HP Color LaserJet 4700dtn (מספר מוצר Q7494A)
6	HP Color LaserJet 4700ph +HP (מספר מוצר Q7495A)
7	מאפייני המדפסת
10	הכרת המדפסת
12	תוכנת המדפסת
12	תוכנה
12	מאפייני התוכנה
12	Driver Autoconfiguration (הגדרת תצורה אוטומטית של מנהלי התקן)
12	Update Now (עדכן כעת)
12	HP Driver Preconfiguration (הגדרת תצורה אוטומטית של מנהלי התקנים של HP)
13	התקנת התוכנה של מערכת ההדפסה
13	התקנת התוכנה של מערכת ההדפסה של Windows עבור חיבורים ישירים
14	התקנת התוכנה של מערכת ההדפסה של Windows עבור רשתות
14	הגדרת מחשב Windows לשימוש במדפסת הרשת באמצעות שיתוף Windows
14	התקנת התוכנה לאחר חיבור הכבל המקבילי או כבל ה-USB
15	הסרת ההתקנה של התוכנה
15	הסרת תוכנה ממערכות הפעלה של Windows
16	תוכנות עבור רשתות
16	HP Web Jetadmin
16	UNIX
16	תוכניות שירות
17	HP Easy Printer Care Software
17	שרת האינטרנט המשובץ
17	מאפיינים
18	תוכניות שירות ורכיבים נוספים
19	מנהלי מדפסת
19	מנהלי מדפסת נתמכים
19	מנהלי התקן נוספים
20	בחירת מנהל המדפסת המתאים

20	מערכת העזרה של מנהל המדפסת (Windows)
20	אופן הגישה למנהלי המדפסת
22	מנהלי מדפסת למחשבי Macintosh
22	מנהלי מדפסת נתמכים
22	אופן הגישה למנהלי המדפסת
24	תוכנה למחשבי Macintosh
24	התקנת התוכנה של מערכת ההדפסה של Macintosh עבור רשתות
25	התקנת התוכנה של מערכת ההדפסה של Macintosh עבור חיבורים ישירים (USB)
26	כדי להסיר תוכנה ממערכות הפעלה של Macintosh
27	השימוש בתוכנית השירות HP Printer Utility במחשבי Macintosh
27	פתיחת HP Printer Utility
27	הדפסת דף ניקוי
27	הדפסת דף תצורה
28	הצגת סטטוס חומרים המתכלים
28	הזמנת חומרים מתכלים באינטרנט ושימוש במאפייני תמיכה נוספים
28	טעינת קובץ במדפסת
29	טעינת גופנים במדפסת
29	עדכון הקושחה
29	הפעלה של מצב ההדפסה הדו-צדדית (הדפסת דופלקס)
29	הפעלת מצב ההדפסה Economode לחיסכון באנרגיה
30	שינוי צפיפות הטונר
30	שינוי הגדרות הרזולוציה
30	נעילה או פתיחה של התקני האחסון של המדפסת
31	שמירה או הדפסה של עבודות מאוחסנות
31	הגדרת התצורה של מגשים
31	שינוי הגדרות הרשת
32	פתיחת שרת האינטרנט המשובץ
32	הגדרת התרעות בדואר אלקטרוני
33	מפרטים של חומרי הדפסה
33	משקלים וגדלים נתמכים של חומרי הדפסה

## 2 לוח הבקרה

38	מבוא
38	תצוגה
39	גישה ללוח הבקרה ממחשב
40	לחצני לוח הבקרה
41	משמעות נוריות המצב בלוח הבקרה
42	משמעות קודי נוריות המצב של מנגנון המהדק/מערום לערימות
44	תפריטי לוח הבקרה
44	יסודות הפעלה ראשונה
45	הסדר ההיררכי של התפריטים
45	כדי להיכנס לתפריטים
45	התפריט Retrieve job (אחזור עבודה)
45	התפריט Information (מידע)
46	התפריט Paper handling (טיפול בנייר)
46	התפריט Configure device (הגדרת תצורה של התקן)
48	התפריט Diagnostics (אבחון)
49	התפריט Retrieve job (אחזור עבודה)
50	התפריט Information (מידע)
51	התפריט Paper handling (טיפול בנייר)



52.....	התפריט Configure device (הגדרת תצורה של התקון)
52.....	התפריט Printing (הדפסה)
53.....	התפריט Print quality (איכות הדפסה)
55.....	התפריט system setup (הגדרת המערכת)
58.....	התפריט Stapler/Stacker (מנגנון מהדק/מערים לערימות)
59.....	התפריט I/O (קלט/פלט)
61.....	התפריט Resets (איפוסים)
62.....	התפריט Diagnostics (אבחון)
63.....	שינוי הגדרות התצורה של לוח הבקרה של המדפסת
63.....	Job storage limit (הגבלת אחסון עבודות)
63.....	הגדרת הגבלת אחסון עבודות
63.....	Job held timeout (פרק זמן להחזקת עבודות)
63.....	הגדרת פרק הזמן להחזקת עבודות
64.....	הצגת כתובת IP
64.....	הצגת כתובת ה-IP
64.....	Color/black mix (עירוב צבע/שחור)
64.....	הגדרת עירוב צבע/שחור
65.....	אפשרויות אופן הפעולה של מגשים
65.....	הגדרת המדפסת לשימוש במגש הרצוי
66.....	הגדרת הנחיה להזנה ידנית
66.....	הגדרת ברירת המחדל של המדפסת עבור חומרי הדפסה מעוכבי PS
67.....	הגדרת המדפסת להשתמש בהנחיית גודל/סוג
67.....	הגדרת המדפסת לשימוש במגש אחר
67.....	הגדרת המדפסת להדפיס דפים ריקים בהדפסה דו-צדדית
68.....	הגדרת המדפסת לסיבוב תמונות
68.....	השהיית שינה
68.....	הגדרת השהיית שינה
69.....	כיבוי/הפעלת מצב שינה
69.....	זמן יקיצה
69.....	הגדרת זמן היקיצה
70.....	display brightness (בהירות תצוגה)
70.....	הגדרת בהירות התצוגה
71.....	Personality (זהות)
71.....	הגדרת הזהות
71.....	Clearable warnings (אזהרות זמניות)
71.....	הגדרת אזהרות זמניות
72.....	Auto continue (המשך אוטומטי)
72.....	הגדרת המשך אוטומטי
72.....	החלפת חומרים מתכלים
73.....	הגדרת תגובה להחלפת חומרים מתכלים
73.....	Order at (הזמן ב)
73.....	הגדרת תגובה ל'הזמן ב'
73.....	Color supply out (חומר צבע מתכלה התרוקן)
74.....	הגדרת תגובה להתרוקנות חומר צבע מתכלה
74.....	Jam recovery (שחרור חסימות)
74.....	הגדרת תגובה לשחרור חסימות
75.....	RAM disk (דיסק RAM)
75.....	שינוי אופן הפעילות של דיסק ה-RAM
75.....	Language (שפה)
75.....	בחירת השפה

76.....	בחירת השפה אם התצוגה היא בשפה שאינך מבין
77.....	השימוש בלוח הבקרה של המדפסת בסביבות שיתופיות

### 3 תצורת קלט/פלט

80.....	הגדרת תצורה של רשת
80.....	הגדרת פרמטרים של TCP/IP
80.....	הגדרה ידנית של פרמטרים של TCP/IP מלוח הבקרה של המדפסת
80.....	הגדרת כתובת IP
81.....	הגדרת מסיכת רשת המשנה
81.....	הגדרת שער ברירת המחדל
82.....	ביטול פרוטוקולי רשת (אופציונלי)
82.....	Disabling IPX/SPX (ביטול IPX/SPX)
83.....	Disabling DLC/LLC (ביטול DLC/LLC)
83.....	Disabling AppleTalk (ביטול AppleTalk)
85.....	תצורה מקבילית
86.....	תצורת USB
87.....	הגדרת תצורה של חיבור עזר
88.....	שרתי הדפסה HP Jetdirect
88.....	פתרונות תוכנה אפשריים
89.....	הדפסה אלחוטית
89.....	תקן IEEE 802.11
89.....	Bluetooth

### 4 משימות הדפסה

92.....	בקרה על עבודות הדפסה
92.....	מקור
92.....	סוג וגודל
92.....	עדיפויות של הגדרות הדפסה
94.....	בחירת חומרי הדפסה
94.....	חומרי הדפסה שכדאי להימנע מהשימוש בהם
94.....	נייר שעלול לגרום נזק למדפסת
95.....	זיהוי אוטומטי של סוג חומר הדפסה (מצב זיהוי אוטומטי)
95.....	זיהוי במגש 1
95.....	זיהוי במגשים 2-N
97.....	הגדרת תצורה של מגשי הזנה
97.....	הגדרת התצורה של המגשים בעת הצגת הנחיה במדפסת
97.....	הגדרת תצורה של מגש בעת טעינת נייר
98.....	הגדרת תצורה של מגש כך שיתאים להגדרות עבודת הדפסה
98.....	הגדרת מגשים באמצעות התפריט Paper Handling (טיפול בנייר)
99.....	הגדרת התצורה של מגש 2 ושל המגשים האופציונליים עבור גודל נייר מותאם אישית
100.....	הדפסה ממגש 1 (מגש רב-תכליתי)
100.....	טעינת מגש 1
101.....	הדפסה על-גבי מעטפות ממגש 1
101.....	טען מעטפות במגש 1
102.....	הדפסה על-גבי מעטפות
102.....	הדפסה ממגש 2 או מהמגשים האופציונליים
103.....	טעינת חומרי הדפסה בגודל סטנדרטי הניתנים לזיהוי במגש 2 ובמגשים אופציונליים
105.....	טעינת חומרי הדפסה בגודל מותאם אישית במגש 2 ובמגשים אופציונליים
107.....	טעינת חומרי הדפסה בגודל מותאם אישית במגש 2 ובמגשים אופציונליים
109.....	הדפסה על-גבי חומרי הדפסה מיוחדים

109	שקפים
109	נייר מבריק
110	נייר צבעוני
110	מעטפות
110	מדבקות
110	נייר כבד
111	נייר HP LaserJet עמיד
111	טפסים מודפסים מראש ונייר חברה
112	נייר ממוחזר
113	השימוש במאפיינים הכלולים במנהל המדפסת
113	יצירת ערכות של הגדרות מהירות ושימוש בהן
114	יצירה של סימני מים ושימוש בהם
114	שינוי גודל של מסמכים
115	הגדרת גודל נייר מותאם אישית ממנהל המדפסת
115	שימוש בסוג אחר של נייר/כריכות
115	הדפסת עמוד ראשון ריק
115	הדפסת עמודים רבים על גיליון אחד
116	הדפסה על שני צדי הנייר
116	כדי לבצע הדפסה דו-צדדית באמצעות האבזר להדפסה דו-צדדית
117	כדי לבצע הדפסה דו-צדדית ידנית
117	אפשרויות פריסה להדפסה דו-צדדית
118	הגדרת אפשרויות ההידוק
118	הגדרת אפשרויות הצבע
119	השימוש בתיבת הדו-שיח 'אפשרויות ההדמיה הדיגיטלית של HP'
119	השימוש בכרטיסייה 'שירותים'
120	השימוש במאפיינים הכלולים במנהל המדפסת ל-Macintosh
120	יצירת ערכות מוגדרות מראש במערכת Mac OS X ושימוש בהן
120	הדפסת עמוד כריכה
121	הדפסת עמודים רבים על גיליון אחד
121	הדפסה על שני צדי הנייר
122	הגדרת אפשרויות הצבע
123	הדפסה דו-צדדית (משני עברי הדף)
124	הגדרות לוח הבקרה להדפסה דו-צדדית אוטומטית
124	הפעלה או ביטול של הדפסה דו-צדדית מלוח הבקרה של המדפסת
124	אפשרויות לכריכת עבודות הדפסה דו-צדדיות
125	הדפסה דו-צדדית ידנית
126	הדפסת חוברות
127	שימוש במהדק/מערום
127	הגדרת מנהל התקן ההדפסה לזיהוי מהדק/מערום
128	בחירת אופן הפעולה של המדפסת בעת התרוקנות סיכות ההידוק
128	הדפסה למהדק/מערום
128	בחירת מנגנון ההידוק ביישום
129	בחירת מנגנון ההידוק בלוח הבקרה
129	הסטת עבודות
130	כיוון הנייר כאשר מותקן מהדק/מערום
131	מצבי הדפסה מיוחדים
131	הדפסת דף ראשון שונה
131	הדפסת כריכה אחורית ריקה
131	הדפסה על-גבי חומרי הדפסה בגודל מותאם אישית
132	עצירת בקשת הדפסה

132	עצירת עבודת ההדפסה הנוכחית מתוך לוח הבקרה של המדפסת
132	עצירת עבודת ההדפסה הנוכחית מתוך יישום התוכנה
133	מאפייני אחסון עבודות
133	הגהה והשהיה של עבודה
133	הדפסת עבודות מאוחסנות
134	מחיקת עבודות מאוחסנות
134	עבודות פרטיות
134	הדפסת עבודה פרטית
135	מחיקת עבודה פרטית
135	Mopier מצב
136	אחסון עבודת הדפסה
136	העתקה מהירה של עבודה
138	ניהול זיכרון

## 5 ניהול המדפסת

140	דפי מידע אודות המדפסת
140	מפת תפריטים
140	דף תצורה
141	דף מצב חומרים מתכלים
141	דף סיכום הדפסות
142	דף הדגמה
142	הדפסת דוגמאות CMYK
142	הדפסת דוגמאות RGB
143	ספריית קבצים
143	PCL או רשימת גופני PS
143	יומן אירועים
144	שימוש בשרת האינטרנט המשובץ
144	גישה לשרת האינטרנט המשובץ
145	הכרטיסייה Information (מידע)
145	הכרטיסייה Settings (הגדרות)
146	הגדרת שעון זמן-אמת
146	הכרטיסייה Networking (עבודה ברשת)
146	קישורים אחרים
147	שימוש ב-HP Easy Printer Care Software
147	מערכות הפעלה נתמכות
147	כדי להשתמש ב-HP Easy Printer Care Software
147	המקטעים ב-HP Easy Printer Care Software

## 6 צבע

150	שימוש בצבע
150	HP ImageREt 3600
150	בחירת הנייר
150	אפשרויות צבע
150	sRGB
151	הדפסה בארבעה צבעים — CMYK
151	הדמיית ערכת דיו CMYK (PostScript בלבד)
152	התאמת צבע
152	התאמת צבעי PANTONE®
152	התאמת צבע לספר דוגמאות
153	הדפסת דוגמאות צבע

154	.....	ניהול אפשרויות הצבע של המדפסת במחשבים מבוססי-Windows
154	.....	הדפסה בגווי אפור
154	.....	צבע RGB (ערכות צבע)
154	.....	התאמת צבעים אוטומטית או ידנית
155	.....	אפשרויות צבע ידניות
156	.....	הגבלת הדפסה בצבע
157	.....	ניהול אפשרויות צבע של המדפסת במחשבי Macintosh
157	.....	הדפסת צבע כאפור
157	.....	אפשרויות צבע מתקדמות עבור טקסט, גרפיקה ותצלומים
157	.....	אפשרויות גווי ביניים
157	.....	אפור נייטרלי
158	.....	צבעי RGB
158	.....	בקרת קצה

## 7 תחזוקה

160	.....	ניהול מחסניות הדפסה
160	.....	מחסניות הדפסה של HP
160	.....	מחסניות הדפסה שאינן מתוצרת HP
160	.....	אימות מקוריות מחסניות ההדפסה
160	.....	הקו החם של HP לדיווח על הונאות
160	.....	אחסון מחסניות הדפסה
161	.....	תוחלת חיים של מחסנית הדפסה
161	.....	בדיקת חיי מחסנית ההדפסה
161	.....	שימוש בלוח הבקרה של המדפסת
161	.....	שימוש בשרת האינטרנט המשובץ
161	.....	שימוש ב-HP Easy Printer Care Software
161	.....	שימוש בתוכנה HP Web Jetadmin
162	.....	החלפת מחסניות הדפסה
162	.....	החלפת מחסנית הדפסה
162	.....	להחלפת מחסנית ההדפסה
165	.....	החלפת חומרים מתכלים
165	.....	איתור חומרים מתכלים
165	.....	הנחיות להחלפת חומרים מתכלים
165	.....	פינוי מקום סביב המדפסת עבור החלפת חומרים מתכלים
166	.....	פרקי זמן משוערים להחלפת חומרים מתכלים
166	.....	החלפת מחסנית סיכות ההידוק
170	.....	שימוש בדף ניקוי
173	.....	הגדרת תצורה של התראות

## 8 פתרון בעיות

176	.....	רשימה בסיסית של פעולות לביצוע לצורך פתרון בעיות
177	.....	גורמים המשפיעים על ביצועי המדפסת
178	.....	דפי מידע לפתרון בעיות
178	.....	דף תצורה
178	.....	דף לבדיקת נתיב הנייר
179	.....	דף יישור
179	.....	יומן אירועים
180	.....	סוגי ההודעות בלוח הבקרה
180	.....	הודעות מצב
180	.....	הודעות אזהרה

180	הודעות שגיאה
180	הודעות שגיאה חמורות
181	הודעות לוח הבקרה
181	רשימת הודעות
207	חסימות נייר
208	שחרור חסימות נייר
208	כדי לבטל את שחרור החסימות
209	סיבות שכיחות לחסימות נייר
210	חסימות נייר
211	שחרור חסימות
211	חסימה במגש 1
212	חסימה במגש 2 או באחד מהמגשים האופציונליים
213	חסימות באזור המכסה העליון
214	שחרור חסימה באזור המכסה העליון
216	שחרור חסימות אחרות
219	חסימות במהדק/מערם
225	חסימות סיכות הידוק
228	בעיות בטיפול בחומרי הדפסה
228	גיליונות מרובים
228	מנגנון מהדק/מערם לערימות
229	גודל דף שגוי
229	מגש שגוי
230	שגיאה בהזנה האוטומטית
230	שגיאת הזנה במגש 2 או במגש אופציונלי
231	שגיאת הזנה של חומרי הדפסה מיוחדים
232	שגיאה בהדפסת מעטפות
232	איכות פלט
233	שגיאה בהדפסה דו-צדדית
234	בעיות בתגובת המדפסת
234	תצוגת לוח הבקרה ריקה
234	המדפסת אינה מדפיסה
235	המדפסת אינה מקבלת נתונים
235	בחירת מדפסת
237	בעיות בלוח הבקרה של המדפסת
237	הגדרות לוח הבקרה
237	בחירת מגשים אופציונליים
238	פלט מדפסת שגוי
238	גופנים שגויים
238	ערכות סימנים
238	גלישת טקסט
238	שגיאות פלט
239	תדפיס חלקי
239	הנחיות להדפסה עם גופנים שונים
240	בעיות ביישומי תוכנה
240	בחירת מערכת באמצעות תוכנה
240	בחירת גופנים מהתוכנה
240	בחירת צבעים מהתוכנה
241	זיהוי של המגשים האופציונליים והיחידה להדפסה דו-צדדית
242	פתרון בעיות Macintosh נפוצות
242	פתרון בעיות ב-Mac OS 9.x

244	פתרון בעיות במערכת Mac OS X
248	בעיות בהדפסה בצבע
248	שגיאת הדפסה בצבע
248	הצללה שגויה
249	צבעים חסרים
249	שגיאת מחסנית
249	שגיאת התאמת צבע
250	פתרון בעיות של איכות הדפסה
250	בעיות באיכות הדפסה הקשורות לחומרי הדפסה
250	פגמים בשקפים למטול עילי
251	בעיות באיכות הדפסה הקשורות לסביבת ההפעלה
251	בעיות באיכות הדפסה הקשורות לחסימות
251	דפי פתרון בעיות של איכות הדפסה
251	כלי לפתרון בעיות של איכות ההדפסה
251	כיול המדפסת
252	סרגל פגמים חוזרים
253	תרשים פגמים באיכות ההדפסה

#### נספח א עבודה עם כרטיסי זיכרון ועם כרטיסי שרת הדפסה

260	זיכרון וגופנים במדפסת
261	התקנת דיסק קשיח, זיכרון וגופנים
261	התקנת דיסק קשיח
263	התקנת רכיבי DIMM של זיכרון DDR
268	התקנת כרטיס זיכרון הבזק (flash)
272	הפעלת זיכרון
272	הפעלת זיכרון עבור Windows 98 ו-Me
272	הפעלת זיכרון עבור Windows 2000 ו-XP
273	התקנת כרטיס שרת הדפסה HP Jetdirect
273	התקנת כרטיס שרת הדפסה HP Jetdirect

#### נספח ב חומרים מתכלים ואביזרים

278	הזמנה ישירות באמצעות שרת האינטרנט המשובץ (למדפסות עם חיבורי רשת)
279	מק"טים

#### נספח ג שירות ותמיכה

284	הצהרת אחריות מוגבלת של Hewlett-Packard
285	הצהרת אחריות מוגבלת למחסנית הדפסה
286	הצהרת אחריות מוגבלת ל-fuser וליחידת ההעברה
287	הסכמי תחזוקה של HP
287	הסכמי שירות באתר
287	שירות באתר עם עדיפות
287	שירות באתר ביום המחרת
287	שירות שבועי באתר (להיקפי ציוד גדולים)

#### נספח ד מפרט המדפסת

290	ממדים פיזיים
291	מפרטי חשמל
292	פליטות אקוסטיות
293	מפרטים סביבתיים

296	תקנות FCC
296	FCC regulations
297	התוכנית לקידום מוצרים ידידותיים לסביבה
297	שמירה על איכות הסביבה
297	ייצור אozon
297	צריכת חשמל
297	שימוש בנייר
297	חלקי פלסטיק
297	חומרי הדפסה מתכלים עבור HP LaserJet
297	מידע על תוכנית HP להחזרת חומרי הדפסה מתכלים ולמיחזורם
298	נייר ממוחזר
298	הגבלות על חומרים
299	סילוק פסולת על-ידי משתמשים במשקי בית פרטיים באיחוד האירופי
299	דף נתונים אודות בטיחות חומרים (MSDS)
299	לקבלת מידע נוסף
300	הצהרת תאימות
301	הצהרות בטיחות
301	בטיחות לייזר
301	תקנות DOC - קנדה
301	הצהרת EMI (קוריאנה)
301	הצהרת VCCI (יפן)
301	הצהרת ערכת כבלי AC (יפן)
302	הצהרה בנושא לייזר - פינלנד

**303 מילון מונחים**

**307 מפתח**



# 1 יסודות השימוש במדפסת

פרק זה מכיל מידע אודות הגדרת המדפסת והיכרות עם מאפייניה. הפרק דן בנושאים הבאים:

- [גישה מהירה למידע אודות המדפסת](#)
- [הגדרות תצורה של המדפסת](#)
- [מאפייני המדפסת](#)
- [הכרת המדפסת](#)
- [תוכנת המדפסת](#)
- [מנהלי מדפסת](#)
- [מנהלי מדפסת למחשבי Macintosh](#)
- [תוכנה למחשבי Macintosh](#)
- [שימוש בתוכנית השירות HP Printer Utility במחשבי Macintosh](#)
- [מפרטים של חומרי הדפסה](#)

# גישה מהירה למידע אודות המדפסת

## קישורים באינטרנט

בכתובות האינטרנט הבאות ניתן למצוא מנהלי התקן למדפסות, תוכנות מעודכנות למדפסות HP ומידע ותמיכה עבור המוצרים:

- <http://www.hp.com/support/clj4700>
- באתרים הבאים ניתן למצוא מנהלי התקן הדפסה:
- בסין: <ftp://www.hp.com.cn/support/clj4700>
- ביפן: <ftp://www.jpn.hp.com/support/clj4700>
- בקוריאה: <http://www.hp.co.kr/support/clj4700>
- בטייוואן: <http://www.hp.com.tw/support/clj4700>, או באתר האינטרנט המקומי של מנהל ההתקן של המדפסת: <http://www.dds.com.tw>

להזמנת חומרים מתכלים:

- בארה"ב: <http://www.hp.com/go/ljsupplies>
- ברחבי העולם: <http://www.hp.com/ghp/buyonline.html>

להזמנת אביזרים:

- <http://www.hp.com/go/accessories>

## קישורים למדריך למשתמש

לאיתור הגרסה העדכנית של המדריך למשתמש עבור מדפסת מסדרת HP Color LaserJet 4700, ראה <http://www.hp.com/support/clj4700>.

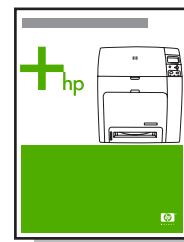
## היכן לחפש מידע נוסף

חומר עזר לשימוש במדפסת זו זמין במספר מקומות. ראה <http://www.hp.com/support/clj4700>.

## התקנת המדפסת

מדריך לתחילת העבודה

מספק הוראות שלב-אחר-שלב להתקנה ולהגדרה של המדפסת.



*HP Driver Pre-Configuration Guide* (מדריך להגדרת תצורה מוקדמת עבור מנהל התקן של HP)

לקבלת מידע מפורט אודות הגדרת תצורה של מנהלי התקן הדפסה, בקר בכתובת [http://www.hp.com/go/hpdpc\\_sw](http://www.hp.com/go/hpdpc_sw).

*HP Embedded Web Server User Guide* (מדריך למשתמש עבור שרת אינטרנט משובץ של HP)

מידע אודות השימוש בשרת האינטרנט המשובץ זמין בתקליטור המצורף למדפסת.



### **Accessory and Consumable Installation Guides (מדריכים להתקנת מוצרים מתכלים ואביזרים)**

מספקים הוראות שלב-אחר-שלב להתקנת האביזרים והמוצרים המתכלים של המדפסת. מצורפים לאביזרים ולמוצרים המתכלים האופציונליים של המדפסת.

### **השימוש במדפסת**

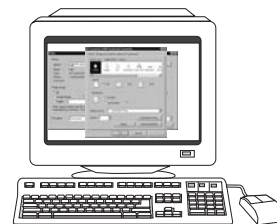
#### **מדריך למשתמש בתקליטור**

מספק מידע מפורט אודות אופן השימוש ופתרון בעיות במדפסת. זמין בתקליטור המצורף למדפסת.



#### **עזרה מקוונת**

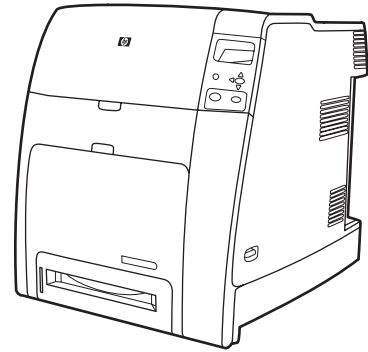
מספקת מידע אודות אפשרויות מדפסת הזמינות מתוך מנהלי התקן הדפסה. להצגת קובץ עזרה, פתח את העזרה המקוונת דרך מנהל ההתקן של המדפסת.



## הגדרות תצורה של המדפסת

אנו מודים לך על שרכשת את המדפסת מסדרת HP Color LaserJet 4700. המדפסת זמינה בתצורות המתוארות להלן.

### HP Color LaserJet 4700 (מספר מוצר Q7491A)



מדפסת HP Color LaserJet 4700 היא מדפסת לייזר להדפסה בארבעה צבעים, המדפיסה עד 31 עמודים לדקה (ppm) על-גבי נייר בגודל letter ועד 30 עמודים לדקה על-גבי נייר בגודל A4.

- **מגשים.** המדפסת מגיעה עם מגש רב-תכליתי (מגש 1) בעל קיבולת של עד 100 גיליונות של חומרי הדפסה שונים או 20 מעטפות. מזין נייר סטנדרטי ל-500 גיליונות (מגש 2), התומך בחומרי הדפסה בגודל legal, letter, executive, 8.5 x 13, JIS B5, executive, 16K, A4, A5 ובגודל מותאם אישית. המדפסת תומכת בעד ארבעה מזיני נייר אופציונליים ל-500 גיליונות (מגשים 3, 4, 5 ו-6).

- **קישוריות.** המדפסת כוללת יציאה מקבילית, יציאת רשת ויציאת עזר לצורך קישוריות. כמו כן, המדפסת כוללת גם שני חריצי קלט/פלט משופר (EIO), יכולת קישוריות אלחוטית באמצעות שרת הדפסה אופציונלי, יציאת עזר, חיבורים לאפיק העברת נתונים אוניברסלי (USB) ולאביזרים וממשק כבל מקבילי דו-כיווני (תואם IEEE-1284-C).

- **זיכרון.** 160 MB של זיכרון: 128 MB של זיכרון SDRAM (synchronous dynamic random access) memory module) מסוג DDR (dual data-rate), 32 MB של זיכרון בלוח האם וחריץ DIMM (dual inline memory module) פתוח אחד.

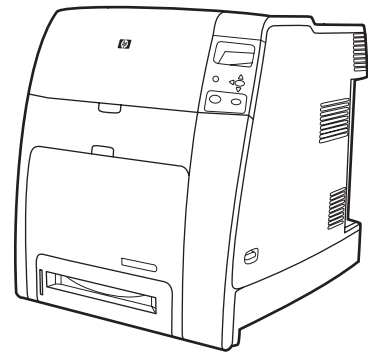
---

**הערה** כדי לאפשר הרחבת זיכרון, המדפסת כוללת חריץ SODIMM (small outline dual inline memory module) זמין בעל 200 פינים, שמקבל זיכרון RAM בגודל 128 MB או 256 MB. המדפסת תומכת בזיכרון בקיבולת מרבית של 512 MB: 544 MB זיכרון ב-SODIMMs ובנוסף 32 MB זיכרון נוסף בלוח האם. דיסק קשיח אופציונלי זמין גם כן.

---

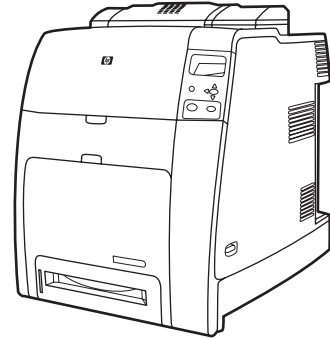


### HP Color LaserJet 4700n (מספר מוצר Q7492A)



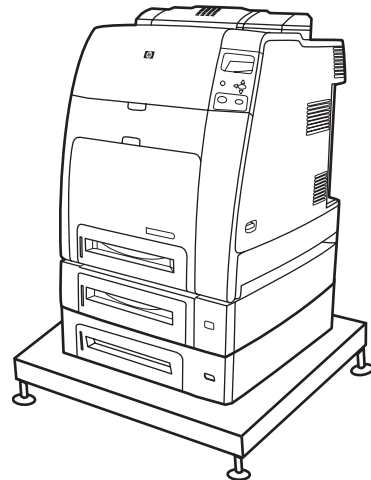
המדפסת HP Color LaserJet 4700n כוללת את המאפיינים של 4700 בנוסף לשרת ההדפסה HP Jetdirect המשובץ (יציאת RJ-45) עבור קישוריות רשת.

### **(מספר מוצר Q7493A) HP Color LaserJet 4700dn**



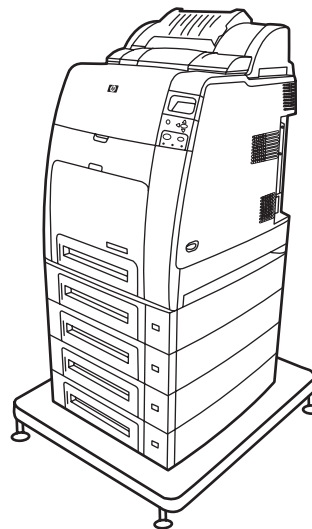
המדפסת HP Color LaserJet 4700dn כוללת את התכונות של 4700 בנוסף ליחידה להדפסה דו-צדדית עבור הדפסה אוטומטית משני עברי הדף ו-28 MB זיכרון נוסף לקבלת סך זיכרון בגודל 288 MB (256 MB ב-DDR SDRAM ו-32 MB בלוח האם).

### **(מספר מוצר Q7494A) HP Color LaserJet 4700dtn**



המדפסת HP Color LaserJet 4700dtn כוללת את כל המאפיינים של 4700dn, שני מזיני נייר נוספים ל-500 גיליונות כל אחד (מגשים 3 ו-4) ומעמד למדפסת.

## (מספר מוצר Q7495A) +HP Color LaserJet 4700ph



המדפסת HP Color LaserJet 4700ph+ כוללת את המאפיינים של 4700dtn, 2 מזיני נייר נוספים ל-500 גיליונות כל אחד (מגשים 5 ו-6), מנגנון מהדק/מערום לערימות בעל קיבולת גבוהה, מעמד למדפסת, דיסק קשיח ותוספת זיכרון בגודל 256 MB.

---

**הערה** של זיכרון SDRAM: 512 MB זיכרון DDR, 32 MB זיכרון נוסף בלוח האם וחריץ DIMM נוסף. המדפסת כוללת שני חריצי SODIMM (small outline dual inline memory module) בעלי 200 פינים, המקבלים 128 או 256 MB זיכרון RAM כל אחד.


---




## מאפייני המדפסת

מדפסת זו משלבת את האיכות והאמינות של מדפסות Hewlett-Packard עם המאפיינים החדשים והיכולות הסטנדרטיות המפורטות להלן. לקבלת מידע נוסף אודות מאפייני מדפסת, בקר באתר האינטרנט של Hewlett-Packard בכתובת <http://www.hp.com/support/clj4700>.

### טבלה 1-1 מאפיינים

ביצועים	<ul style="list-style-type: none"><li>מדפיסה עד 31 עמודים לדקה (ppm) על-גבי נייר בגודל letter ועד 30 עמודים לדקה על-גבי נייר בגודל A4.</li><li>העמוד הראשון מודפס תוך 10 שניות או פחות מהרגע שמוצג הכיתוב Ready (מוכן). ניתן להגדיר את המדפסת לצאת ממצב שינה בשעה מסוימת בכל יום.</li></ul>
זיכרון	<ul style="list-style-type: none"><li>160 MB של זיכרון עבור HP Color LaserJet 4700 ו-HP Color LaserJet 4700n, 288 MB עבור HP Color LaserJet 4700dn ועבור HP Color LaserJet 4700dtn ו-HP Color LaserJet 4700ph+.</li></ul>
	<p> <b>הערה</b> מפרט זיכרון: המדפסות בסדרה HP Color LaserJet 4700 עושות שימוש במודולי זיכרון מסוג SODIMM (small outline dual inline memory modules) בעלי 200 פינים, התומכים בזיכרון RAM בגודל 128 או 256 MB.</p>
	<ul style="list-style-type: none"><li>2 חריצי EIO פתוחים.</li><li>אפשרות הרחבה ל-544 MB: 512 MB של זיכרון DDR ובנוסף 32 MB זיכרון בלוח האם.</li><li>ניתן להוסיף כונן דיסק קשיח אופציונלי באמצעות חריץ EIO (במדפסת HP Color LaserJet 4700ph+ כלול דיסק קשיח פנימי).</li></ul>
ממשק משתמש	<ul style="list-style-type: none"><li>תצוגה גרפית של ארבע שורות בלוח הבקרה.</li><li>עזרה משופרת עם גרפיקה מונפשת.</li><li>שרת אינטרנט משובץ שבאמצעותו ניתן לקבל תמיכה ולהזמין חומרים מתכלים (מדפסות המחוברות לרשת).</li><li>HP Easy Printer Care Software (כלי מבוסס-אינטרנט להצגת מצב ופתרון בעיות).</li></ul>
זהויות מדפסת נתמכות	<ul style="list-style-type: none"><li>HP PCL 6</li><li>HP PCL 5c</li><li>הדמיית PostScript 3</li><li>PDF (Portable document format)</li></ul>
מאפייני אחסון עבודות	<ul style="list-style-type: none"><li>כלל מאפייני אחסון העבודות.<ul style="list-style-type: none"><li>עותק להגהה.</li><li>עבודות פרטיות.</li><li>עותק מהיר.</li><li>מצב Mopier.</li><li>אחסון עבודות.</li></ul></li><li>הדפסת מספר זיהוי אישי (PIN).</li><li>גופנים וטפסים.</li></ul>

מאפיינים סביבתיים	<ul style="list-style-type: none"> <li>הגדרת מצב שינה.</li> <li>תכולה גבוהה של רכיבים וחומרים ניתנים למיחזור.</li> <li>תאימות לתקן Energy Star.</li> </ul>
גופנים	<ul style="list-style-type: none"> <li>80 גופנים פנימיים זמינים להדמיית PCL ו-PostScript.</li> <li>80 גופני מסך המתאימים למדפסת בתבנית TrueType™ זמינים בפתרון התוכנה.</li> <li>תמיכה בטפסים ובגופנים בדיסק באמצעות HP Web Jetadmin.</li> </ul>
טיפול בנייר	<ul style="list-style-type: none"> <li>הדפסה על-גבי חומרי הדפסה החל מגודל 77 x 127 מ"מ ועד 216 x 356 מ"מ (גודל legal). לקבלת מידע על הזמנות, ראה <a href="#">מק"טים</a>.</li> <li>מגש 1 יכול לעבד חומרי הדפסה כבדים החל מ-60 ג/מ"ר עד 220 ג/מ"ר, כמו גם בריסטולים רגילים לכריכה 80 ליבראות. לקבלת מידע על הזמנות, ראה <a href="#">מק"טים</a>.</li> <li>מגש 2 והמגשים האופציונליים יכולים לעבד חומרי הדפסה במשקל 60 ג/מ"ר עד 120 ג/מ"ר.</li> <li>הדפסה על גבי מגוון רחב של חומרי הדפסה, לרבות חומרי צילום לייזר של HP, ניירות מבריקים ושקפים, כמו גם בריסטולים עבים, מדבקות ומעטפות.</li> <li>הדפסה במספר רמות ברק.</li> <li>מזין נייר רב-תכליתי סטנדרטי ל-500 גיליונות (מגש 1), התומך בחומרי הדפסה בגודל legal, letter, executive, 8.5 x 13, JIS B5, (JIS) executive, 16K, A4, A5 ובגודל מותאם אישית.</li> <li>מזין נייר סטנדרטי ל-500 גיליונות (מגש 2), התומך בחומרי הדפסה בגודל legal, letter, executive, 8.5 x 13, JIS B5, (JIS) executive, 16K, A4, A5 ובגודל מותאם אישית.</li> <li>עד ארבעה מזיני נייר נוספים ל-500 גיליונות (מגשים 3, 4, 5 ו-6), התומכים בחומרי הדפסה בגודל legal, letter, executive, 8.5 x 13, JIS B5, (JIS) executive, 16K, A4, A5 ובגודל מותאם אישית.</li> <li>סל פלט סטנדרטי ל-250 גיליונות עם הצד המודפס כלפי מטה.</li> <li>יחידה סטנדרטית להדפסה דו-צדדית עבור הדפסה אוטומטית על שני עברי הדף במדפסת HP Color LaserJet 4700dn, במדפסת HP Color LaserJet 4700dtn ובמדפסת HP Color LaserJet 4700ph+.</li> <li>הדפסה דו-צדדית אוטומטית של נייר במשקל 120 ג/מ"ר במהירות מרבית – 30 צדדים (15 גיליונות) לדקה.</li> <li>מנגנון מהדק/מערם לערמות שמדפיס עד 750 גיליונות עם הסטת עבודות ומהדק עד 30 גיליונות; רכיב במדפסת HP Color LaserJet 4700ph+.</li> </ul>
אביזרים	<ul style="list-style-type: none"> <li>דיסק קשיח של מדפסת, המספק אחסון לגופנים ולפקודות מאקרו כמו גם למאפיינים נוספים של אחסון עבודות; רכיב סטנדרטי במדפסת HP Color LaserJet 4700ph+.</li> <li>SODIMMs (Small outline dual inline memory modules).</li> <li>חריצי זיכרון Flash עבור גופנים נוספים ושדרוגי קושחה.</li> <li>מעמד למדפסת.</li> <li>מנגנון מהדק/מערם לערימות; רכיב סטנדרטי במדפסת HP Color LaserJet 4700ph+.</li> </ul>
<p><b>הערה</b>  אופציונלי כאביזר עבור HP Color LaserJet 4700dn ועבור HP Color LaserJet 4700dtn. ניתן להתקין את מנגנון המהדק/מערם לערימות רק במדפסות המצוידות ביחידה להדפסה דו-צדדית אוטומטית.</p>	<ul style="list-style-type: none"> <li>עד ארבעה מזיני נייר נוספים ל-500 גיליונות (מגשים 3, 4, 5 ו-6).</li> </ul>



## קישוריות

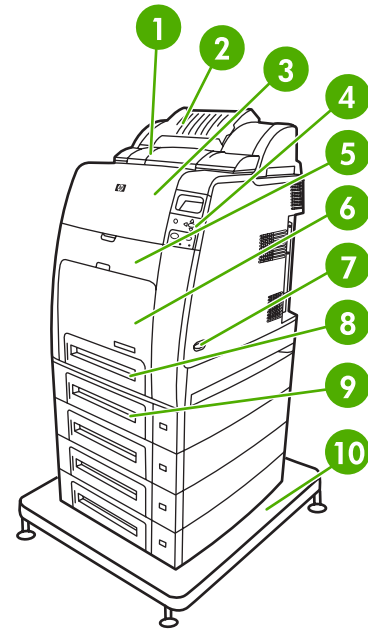
- חריצים לכרטיסי קלט/פלט משופר (EIO) עבור קישוריות אופציונליות. (חיבור רשת באמצעות שרת הדפסה HP Jetdirect משובץ הוא סטנדרטי במדפסות HP Color LaserJet 4700, HP Color LaserJet 4700dn ו-HP Color LaserJet 4700ph+).
- חיבור USB 2.0.
- שרת הדפסה HP Jetdirect משובץ המאפשר קישוריות רשת בלא צורך בשימוש בחריץ EIO.
- ממשק כבל מקבילי דו-כיווני סטנדרטי (תואם IEEE 1284-C).
- מחבר עזר.
- תמיכה הן בחיבור USB והן בחיבור מקבילי, אך אין אפשרות להשתמש בשניהם בו-זמנית.

## חומרים מתכלים

- דף מצב חומרים מתכלים, הכולל מידע אודות מפלס טונר, ספירת דפים והערכה לגבי מספר הדפים הנותרים.
- מחסנית שאינה מצריכה ניעור, בעלת קיבולת גבוהה, עם מאפיין של הסרה אוטומטית של חותם הטונר.
- בדיקות של המדפסת לאימות המקוריות של מחסניות ההדפסה של HP בעת התקנתן.
- מחסנית סיכות הידוק בעלת קיבולת גבוהה (5,000) עם יכולת הפקת הודעות בנוגע למפלס סיכות נמוך או התרוקנות המחסנית.
- יכולות הזמנת חומרי הדפסה באינטרנט באמצעות שרת האינטרנט המשובץ.
- יכולות הזמנת חומרי הדפסה באינטרנט באמצעות התוכנה HP Easy Printer Care Software. לקבלת מידע נוסף, ראה <http://www.hp.com/go/easyprintercare>.

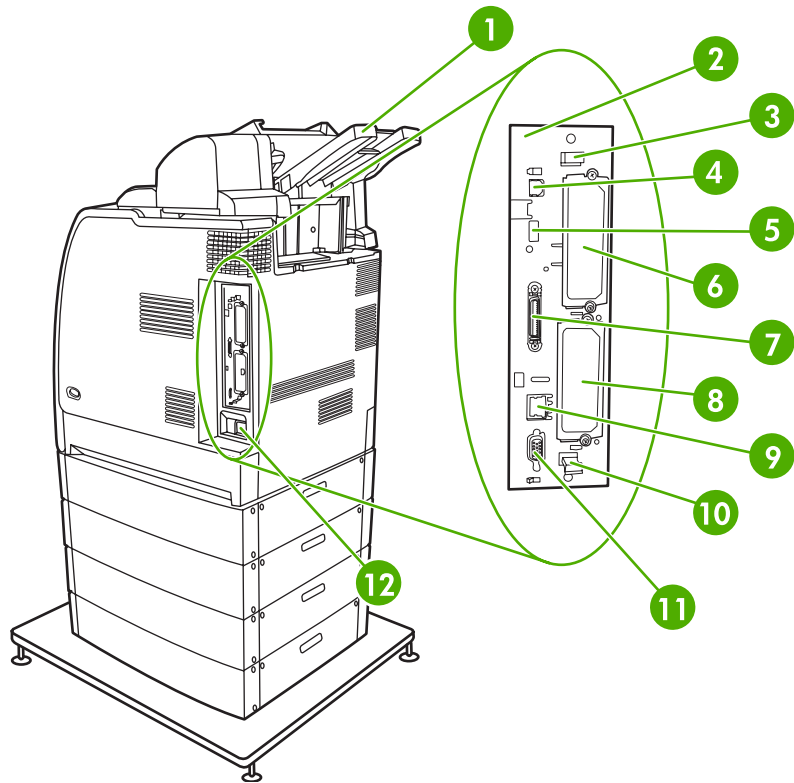
## הכרת המדפסת

האיורים הבאים מציגים את המיקומים והשמות של רכיבים מרכזיים במדפסת.



מבט מהחזית (מדפסת HP Color LaserJet 4700ph+)

יחידה להדפסה דו-צדדית	1
מנגנון מהדק/מערם לערימות	2
מכסה עליון	3
לוח הבקרה	4
מכסה קדמי (גישה אל מחסניות ההדפסה, יחידת ההעברה וה-fuser)	5
מגש 1	6
מתג הפעלה/כיבוי	7
מגש 2	8
מגש נייר אופציונלי (באיור מוצגים גם שלושה מגשי נייר אופציונליים נוספים)	9
מעמד למדפסת	10




מבט מאחור/מהצד (מדפסת HP Color LaserJet 4700ph+)

מגש פלט	1
לוח תושבת כרטיסים	2
לשונית לוח האם העליונה	3
חיבור USB	4
חיבור ACC	5
חיבור EIO	6
יציאה מקבילית	7
חיבור EIO	8
יציאת רשת (מחבר RJ-45)	9
לשונית לוח האם התחתונה	10
יציאת עזר	11
חיבור כבל החשמל	12


## תוכנת המדפסת

למדפסת מצורף תקליטור המכיל את תוכנת מערכת ההדפסה. הודות לרכיבי התוכנה ולמנהלי התקן ההדפסה הכלולים בתקליטור זה, תוכל למצות את מלוא הפוטנציאל של המדפסת. לקבלת הוראות התקנה, עיין במדריך להפעלה ראשונה.

 **הערה** לקבלת המידע העדכני ביותר אודות רכיבי התוכנה של מערכת ההדפסה, עיין בקובץ readme באתר האינטרנט, בכתובת <http://www.hp.com/support/clj4700>. לקבלת מידע אודות התקנת תוכנת המדפסת, עיין ב-Install Notes (הערות ההתקנה) שבתקליטור המצורף למדפסת.

פרק זה מסכם את התוכנות הכלולות בתקליטור. מערכת ההדפסה כוללת תוכנות למשתמשי קצה ולמנהלי רשתות הפועלים בסביבות העבודה הבאות:

- Windows Me-ו-Microsoft Windows 98
- (32-bit) Server 2003-ו-(32-bit) XP ,Microsoft Windows 2000
- v10.3-ו-Mac OS X v10.2.8-ו-9.2-ו-Apple Mac OS 9.1

 **הערה** לקבלת רשימה של סביבות הרשת שבהן תומכים רכיבי התוכנה למנהל הרשת, ראה [הגדרת תצורה של רשת](#).

**הערה** לקבלת רשימה של מנהלי התקן הדפסה, תוכנות מעודכנות למדפסות HP ומידע תמיכה במוצר, בקר בכתובת <http://www.hp.com/support/clj4700>.

## תוכנה

### מאפייני התוכנה


המאפיינים Automatic configuration (הגדרת תצורה אוטומטית), Update Now (עדכן כעת) ו-Preconfiguration (הגדרת תצורה מראש) זמינים במדפסות מסדרת HP Color LaserJet 4700.

### Driver Autoconfiguration (הגדרת תצורה אוטומטית של מנהלי התקן)

מנהלי ההתקן HP LaserJet PCL 6 ו-PCL 5c עבור Windows 2000 ומנהלי התקני PS עבור Windows 2000 ו-Windows XP כוללים גילוי והגדרת תצורה אוטומטיים של מנהלי התקן עבור אביזרי מדפסת בזמן ההתקנה. הגדרת התצורה האוטומטית של מנהלי התקן תומכת במספר אביזרים, לרבות היחידה להדפסה דו-צדדית, מגשי נייר אופציונליים ורכיבי DIMM (dual inline memory module). אם הסביבה תומכת בתקשורת דו-כיוונית, האפשרות Driver Autoconfiguration (הגדרת תצורה אוטומטית של מנהלי התקן) מוצגת כברירת מחדל בעת ההתקנה כרכיב שניתן להתקנה עבור התקנה רגילה ועבור התקנה מותאמת אישית.

### Update Now (עדכן כעת)

אם שינית את הגדרת התצורה של מדפסת HP Color LaserJet 4700 מאז ההתקנה, ניתן לעדכן את מנהל ההתקן באופן אוטומטי בתצורה החדשה בסביבות התומכות בתקשורת דו-כיוונית. לחץ על הלחצן **Update Now** (עדכן כעת) כדי לשקף באופן אוטומטי את התצורה החדשה במנהל ההתקן.

 **הערה** המאפיין Update Now (התקן כעת) אינו נתמך בסביבות בהן לקוחות משותפים של Windows 2000 או Windows XP מחוברים למחשבים מארחים בהם פועל Windows XP או Windows 2000.

### HP Driver Preconfiguration (הגדרת תצורה אוטומטית של מנהלי התקנים של HP)

HP Driver Preconfiguration (הגדרת תצורה אוטומטית של מנהלי התקנים של HP) היא ארכיטקטורת תוכנה וערכת כלים המאפשרת להתאים אישית ולבזר תוכנות של HP בסביבות הדפסה מנוהלות בחברות. באמצעות HP Driver Preconfiguration (הגדרת תצורה אוטומטית של מנהלי התקנים של HP), למנהלי טכנולוגיות מידע (IT)

יש אפשרות להגדיר מראש את ברירות המחדל של ההדפסה ושל ההתקנים עבור מנהלי ההתקן של מדפסת HP לפני התקנת מנהלי ההתקן בסביבת הרשת. לקבלת מידע נוסף, עיין ב *HP Driver Preconfiguration Support Guide* (מדריך לתמיכה בהגדרת תצורה אוטומטית של מנהלי התקן), הזמין בכתובת <http://www.hp.com/support/clj4700>.

## התקנת התוכנה של מערכת ההדפסה

הסעיפים הבאים מכילים הוראות להתקנת התוכנה של מערכת ההדפסה.

המדפסת מגיעה עם תוכנה של מערכת ההדפסה ועם מנהלי התקן הדפסה על-גבי תקליטור. יש להתקין את התוכנה של מערכת ההדפסה שבתקליטור כדי לנצל את מרב היתרונות של מאפייני המדפסת.

אם אין לך גישה אל כונן תקליטורים, באפשרותך להוריד את התוכנה של מערכת ההדפסה מהאינטרנט בכתובת <http://www.hp.com/support/clj4700>.



**הערה** באפשרותך להשיג מודלים של Scripts מ-UNIX® ומ-Linux באמצעות הורדתם מהאינטרנט או בקשתם משירות מורשה או ספק תמיכה של HP. עבור תמיכה ל-Linux בקר בכתובת <http://www.hp.com/go/linux>. עבור תמיכה ל-UNIX בקר בכתובת [http://www.hp.com/go/jetdirectunix\\_software](http://www.hp.com/go/jetdirectunix_software).

באפשרותך להוריד את התוכנה העדכנית ביותר ללא תשלום בכתובת <http://www.hp.com/support/clj4700>.

## התקנת התוכנה של מערכת ההדפסה של Windows עבור חיבורים ישירים

סעיף זה מסביר כיצד להתקין את התוכנה של מערכת ההדפסה עבור Windows Me, Windows 98, Windows 2000 ו-XP.

בעת ההתקנה של תוכנת ההדפסה בסביבה של חיבור ישיר, התקן תמיד את התוכנה לפני חיבור הכבל המקבילי או כבל ה-USB. אם הכבל המקבילי או כבל ה-USB חוברו לפני התקנת התוכנה, ראה [התקנת התוכנה לאחר חיבור הכבל המקבילי או כבל ה-USB](#).

ניתן להשתמש בכבל מקבילי או בכבל USB עבור החיבור הישיר. עם זאת, לא ניתן לחבר את הכבל המקבילי ואת כבל ה-USB בו-זמנית. השתמש בכבל תואם IEEE 1284 או בכבל USB סטנדרטי באורך 2 מטרים.

### התקנת התוכנה של מערכת ההדפסה

1. סגור את כל התוכניות הפתוחות או הפועלות.
2. הכנס את תקליטור המדפסת לכונן התקליטורים.  
אם מסך הפתיחה לא נפתח, הפעל אותו באמצעות הפעולות הבאות:
  - בתפריט **התחל** (Start), לחץ על **הפעלה** (Run).
  - הקלד את הטקסט שלהלן: X:\setup (כאשר X היא האות של כונן התקליטורים).
  - לחץ על **OK** (אישור).
3. כאשר תתבקש לעשות זאת, לחץ על **Install Printer** (התקן מדפסת) ופעל על-פי ההוראות המופיעות על-גבי המסך.
4. לחץ על **Finish** (סיום) לאחר השלמת ההתקנה.
5. ייתכן שיהיה עליך להפעיל מחדש את המחשב.
6. הדפס דף ניסיון או דף מתוכנית כלשהי כדי לוודא שהתוכנה מותקנת כהלכה.

אם ההתקנה נכשלת, התקן את התוכנה מחדש. אם פעולה זו נכשלת, עיין בהערות ההתקנה ובקובצי ה-readme בתקליטור המדפסת או בעלון המצורף לאריזת המדפסת, או בקר באתר <http://www.hp.com/support/clj4700> לקבלת עזרה או מידע נוסף.

## התקנת התוכנה של מערכת ההדפסה של Windows עבור רשתות

התוכנה שבתקליטור המדפסת תומכת בהתקנת רשת עם רשת של Microsoft. עבור התקנת רשת במערכות הפעלה אחרות, בקר בכתובת <http://www.hp.com/support/clj4700>.

שרת ההדפסה HP Jetdirect המשובץ במדפסות HP Color LaserJet 4700n, HP Color LaserJet 4700dn, HP Color LaserJet 4700dtn או אחרים, ראה [חומרים מתכלים ואביזרים](http://www.hp.com/support/clj4700), או בקר בכתובת <http://www.hp.com/support/clj4700>. עבור שרתי הדפסה HP Jetdirect זמינים

המתקין אינו תומך בהתקנת מדפסת או ביצירת אובייקט מדפסת בשרתי Novell. המתקין תומך רק בהתקנת רשת במצב ישיר בין מחשבי Windows למדפסת. כדי להתקין את המדפסת וליצור אובייקטים בשרת Novell, השתמש בתוכנית שירות של HP (כגון HP Web Jetadmin) או בתוכנית שירות של Novell (כגון NWAdmin).

### התקנת התוכנה של מערכת ההדפסה

1. אם אתה מתקין את התוכנה ב-Windows 2000 או Windows XP, ודא שיש ברשותך הרשאות מנהל.
  2. ודא ששרת ההדפסה HP Jetdirect והמדפסת מחוברים לרשת כהלכה. הדפס דף תצורה (ראה [דפי מידע אודות המדפסת](#)). בעמוד השני של דף התצורה, אתר את כתובת ה-IP המוגדרת הנוכחית. ייתכן שתזדקק לכתובת זו לצורך הזיהוי הראשוני של המדפסת ברשת ולהשלמת ההתקנה.
  3. סגור את כל התוכניות הפתוחות או הפועלות.
  4. הכנס את תקליטור המדפסת לכונן התקליטורים.  
אם מסך הפתיחה לא נפתח, הפעל אותו באמצעות הפעולות הבאות:
    - בתפריט **התחל** (Start), לחץ על **הפעלה** (Run).
    - הקלד את הטקסט שלהלן: X:\setup (כאשר X היא האות של כונן התקליטורים).
    - לחץ על **OK** (אישור).
  5. כאשר תתבקש לעשות זאת, לחץ על **Install Printer** (התקן מדפסת) ופעל על-פי ההוראות המופיעות על-גבי המסך.
  6. לחץ על **Finish** (סיום) לאחר השלמת ההתקנה.
  7. ייתכן שיהיה עליך להפעיל מחדש את המחשב.
  8. הדפס דף ניסיון או דף מתוכנית כלשהי כדי לוודא שהתוכנה מותקנת כהלכה.
- אם ההתקנה נכשלת, התקן את התוכנה מחדש. אם פעולה זו נכשלת, עיין בהערות ההתקנה ובקובצי ה-readme בתקליטור המדפסת או בעלון המצורף לאריזת המדפסת, או בקר באתר <http://www.hp.com/support/clj4700> לקבלת עזרה או מידע נוסף.

## הגדרת מחשב Windows לשימוש במדפסת הרשת באמצעות שיתוף Windows

אם המחשב ידפיס ישירות למדפסת, באפשרותך לשתף את המדפסת ברשת כך שמשתמשים אחרים ברשת יוכלו להדפיס בה.

עיין בתיעוד של Windows כדי לאפשר שיתוף Windows. לאחר שיתוף המדפסת, התקן את תוכנת המדפסת בכל המחשבים המשתפים את המדפסת.

## התקנת התוכנה לאחר חיבור הכבל המקבילי או כבל ה-USB

אם כבר חיברת את הכבל המקבילי או את כבל ה-USB למחשב Windows, תיבת הדו-שיח **נמצאה חומרה חדשה** (New Hardware Found) תופיע בעת הפעלת המחשב.

## התקנת התוכנה עבור Windows 98 או עבור Windows Me

1. בתיבת הדו-שיח **נמצאה חומרה חדשה** (New Hardware Found), לחץ על **חפש בכונן התקליטורים** (Search) (CD-ROM drive).
  2. לחץ על **Next** (הבא).
  3. פעל על-פי ההוראות המופיעות על-גבי מסך המחשב.
  4. הדפס דף ניסיון או דף מתוכנית כלשהי כדי לוודא שהתוכנה מותקנת כהלכה.
- אם ההתקנה נכשלת, התקן את התוכנה מחדש. אם פעולה זו נכשלת, עיין בהערות ההתקנה ובקובצי ה-readme בתקליטור המדפסת או בעלון המצורף לאריזת המדפסת, או בקר באתר <http://www.hp.com/support/clj4700> לקבלת עזרה או מידע נוסף.

## התקנת התוכנה עבור Windows 2000 או עבור Windows XP

1. בתיבת הדו-שיח **נמצאה חומרה חדשה** (New Hardware Found), לחץ על **חפש** (Search).
  2. במסך **אתר קבצי מנהל התקן** (Locate Driver Files), בחר את תיבת הסימון **ציון מיקום** (Specify a Location), נקה את כל תיבות הסימון האחרות ולאחר מכן לחץ על **הבא** (Next).
  3. הקלד את האות של ספריית הבסיס. לדוגמה, \X: (כאשר "X:\": היא אות ספריית הבסיס בכונן התקליטורים).
  4. לחץ על **Next** (הבא).
  5. פעל על-פי ההוראות המופיעות על-גבי מסך המחשב.
  6. לחץ על **Finish** (סיום) לאחר השלמת ההתקנה.
  7. בחר שפה ופעל על-פי ההוראות המופיעות על-גבי מסך המחשב.
  8. הדפס דף ניסיון או דף מתוכנית כלשהי כדי לוודא שהתוכנה מותקנת כהלכה.
- אם ההתקנה נכשלת, התקן את התוכנה מחדש. אם פעולה זו נכשלת, עיין בהערות ההתקנה ובקובצי ה-readme בתקליטור המדפסת או בעלון המצורף לאריזת המדפסת, או בקר באתר <http://www.hp.com/support/clj4700> לקבלת עזרה או מידע נוסף.

## הסרת ההתקנה של התוכנה

סעיף זה מסביר כיצד להסיר את התקנת התוכנה של מערכת ההדפסה.

### הסרת תוכנה ממערכות הפעלה של Windows

השתמש ב-Uninstaller (מסיר ההתקנה) בקבוצת התוכניות HP Color LaserJet 4700/Tools כדי לבחור ולהסיר חלק מהרכיבים של מערכת ההדפסה של HP ב-Windows או את כולם.

1. לחץ על **התחל** (Start) ולאחר מכן לחץ על **כל התוכניות** (Programs).
2. הצבע על **HP Color LaserJet 4700** ולאחר מכן לחץ על **Tools** (כלים).
3. לחץ על **Uninstaller** (מסיר ההתקנה).
4. לחץ על **Next** (הבא).
5. בחר את רכיבי מערכת ההדפסה של HP שברצונך להסיר.
6. לחץ על **OK** (אישור).
7. פעל על-פי ההוראות המופיעות על-גבי מסך המחשב כדי להשלים את הסרת ההתקנה.

## תוכנות עבור רשתות

לעיון בתקציר של פתרונות תוכנה זמינים מבית HP לצורך התקנה והגדרה של רשתות, עיין במדריך *HP Jetdirect Print Server Administrator's Guide* (מדריך למנהל עבור שרת הדפסה HP Jetdirect). ניתן למצוא מדריך זה בתקליטור המצורף למדפסת.

### HP Web Jetadmin

בעזרת הכלי HP Web Jetadmin ניתן לנהל מדפסות המחוברות באמצעות HP Jetdirect בתוך אינטראנט תוך שימוש בדפדפן. HP Web Jetadmin הוא כלי ניהול מבוסס-דפדפן ויש להתקימו בשרת ניהול רשת יחיד בלבד. ניתן להתקימו ולהפעילו במערכות הבאות:

- SuSe Linux -ו- Fedora Core
- Advanced Server-ו- Server ,Windows 2000 Professional
- Windows XP Professional Service Pack 1
- Windows Server 2003

כאשר HP Web Jetadmin מותקן בשרת מארח, הוא נגיש לכל לקוח בעל דפדפן אינטרנט נתמך, כגון Microsoft Internet Explorer 5.5 ו-6.0 או Netscape Navigator 7.0.

HP Web Jetadmin כולל את המאפיינים הבאים:

- ממשק משתמש מכוון-משימה המספק תצוגות הניתנות להגדרה ובכך תורם לחסכון משמעותי בזמנם של מנהלי רשתות.
  - פרופילי משתמשים, הניתנים להתאמה אישית, מאפשרים למנהלי רשתות לכלול רק את הפונקציה המוצגת או הנמצאת בשימוש.
  - הודעות דואר אלקטרוני מיידיות בדבר כשלי חומרה, חומרים מתכלים שאוזלים ובעיות אחרות במדפסת מנותבת. כעת לאנשים שונים.
  - התקנה וניהול מרחוק באמצעות דפדפן אינטרנט סטנדרטי.
  - גילוי אוטומטי מתקדם מאתר התקנים היקפיים ברשת, ללא הזנה ידנית של כל מדפסת למסד נתונים.
  - השתלבות פשוטה בחבילות ניהול ארגוני.
  - יכולת לאתר במהירות פריטי ציוד היקפי לפי פרמטרים, כגון כתובת IP, יכולת צבע ושם דגם.
  - יכולת לארגן בקלות פריטי ציוד היקפי בקבוצות הגיוניות, באמצעות מפות משרד וירטואליות לצורך ניווט קל.
  - יכולת לנהל ולהגדיר תצורה של מספר מדפסות בו-זמנית.
- להורדת גרסה עדכנית של HP Web Jetadmin ולעיון ברשימה עדכנית של מערכות אירוח נתמכות, בקר במרכז שירות הלקוחות המקוון של HP בכתובת <http://www.hp.com/go/webjetadmin>.

### UNIX

מתקין המדפסות HP Jetdirect עבור מערכות UNIX הוא תוכנית שירות פשוטה להתקנת מדפסות ברשתות HP-UX ו-Solaris. ניתן להורידה ממרכז שירות הלקוחות המקוון של HP בכתובת [http://www.hp.com/go/jetdirectunix\\_software](http://www.hp.com/go/jetdirectunix_software).

### תוכניות שירות

המדפסות מסדרת HP Color LaserJet 4700 מצוידות במספר תוכניות שירות המקלות על ניהול וניטור של המדפסת ברשת.



## HP Easy Printer Care Software

HP Easy Printer Care Software היא תוכנה שבה ניתן להשתמש לביצוע המשימות הבאות:

- הצגת מידע אודות שימוש בצבע
- בדיקת סטטוס המדפסת
- בדיקת סטטוס החומרים המתכלים
- הגדרת התרעות
- הצגת חומרי עזר למדפסת
- קבלת גישה לכלי תחזוקה ופתרון בעיות

באפשרותך להציג את HP Easy Printer Care Software כאשר המדפסת מחוברת ישירות למחשב או כאשר היא מחוברת לרשת. עליך לבצע התקנה מלאה של התוכנה כדי שתוכל להשתמש ב-HP Easy Printer Care Software. לקבלת מידע נוסף, ראה <http://www.hp.com/go/easyprintercare>.

### שרת האינטרנט המשובץ

מדפסת זו מצוידת בשרת אינטרנט משובץ, המאפשר גישה למידע אודות המדפסת ואודות פעולות רשת. שרת אינטרנט מספק סביבה המתאימה להפעלה של תוכניות אינטרנט, ממש כשם שמערכת הפעלה, כמו Windows לדוגמה, מספקת סביבה להפעלה של תוכניות במחשב. את הפלט של תוכניות אלה ניתן להציג באמצעות דפדפן אינטרנט, כגון Microsoft Internet Explorer או Netscape Navigator.

כאשר שרת אינטרנט הוא "משובץ", פירוש הדבר שהשרת שוכן בהתקן חומרה (כגון מדפסת) או בקושחה ולא כתוכנה הנטענת בשרת רשת.

יתרונו של שרת אינטרנט משובץ טמון בעובדה ששרת כזה מספק ממשק למדפסת, הנגיש לכל משתמש בעל מחשב המחובר לרשת או בעל דפדפן אינטרנט סטנדרטי. אין צורך להתקין או להגדיר כל תוכנה מיוחדת. לקבלת מידע נוסף אודות שרת האינטרנט המשובץ של HP, עיין ב-*Embedded Web Server User Guide* (מדריך למשתמש עבור שרת האינטרנט המשובץ של HP). ניתן למצוא מדריך זה בתקליטור המצורף למדפסת.

### מאפיינים

שרת האינטרנט המשובץ של HP מאפשר להציג את מצב המדפסת ואת מצב כרטיס הרשת ולנהל פונקציות הדפסה מהמחשב. באמצעות שרת האינטרנט המשובץ של HP תוכל לבצע את הפעולות הבאות:

- להציג מידע אודות מצב המדפסת.
- קביעה של משך החיים הנותר של כל החומרים המתכלים והזמנת חדשים.
- הצגה של הגדרות התצורה של המגשים ושינויין.
- הצגה של הגדרות התצורה של התפריטים של לוח הבקרה של המדפסת ושינויין.
- הצגה והדפסה של דפים פנימיים.
- קבלת הודעות אודות אירועים הקשורים למדפסת ולחומרים המתכלים.
- להוסיף או להתאים אישית קישורים לאתרי אינטרנט אחרים.
- לבחור את השפה שבה יוצגו הדפים של שרת האינטרנט המשובץ.
- הצגה של הגדרות התצורה של הרשת ושינויין.

לקבלת הסבר מלא אודות המאפיינים והפונקציות של שרת האינטרנט המשובץ, ראה [שימוש בשרת האינטרנט המשובץ](#).

## תוכניות שירות ורכיבים נוספים

לרשותם של משתמשי Windows ו-Mac OS וכן לרשותם של מנהלי רשתות עומדים מספר יישומי תוכנה זמינים.


מנהל רשת	Mac OS	Windows
<ul style="list-style-type: none"> <li>• HP Web Jetadmin — כלי מבוטס-דפדפן לניהול מערכות. להורדת הגרסה העדכנית ביותר של התוכנה HP Web Jetadmin, בקר בכתובת <a href="http://www.hp.com/go/webjetadmin">http://www.hp.com/go/webjetadmin</a></li> <li>• מתקין מדפסת HP Jetdirect עבור Unix — זמין להורדה בכתובת <a href="http://www.hp.com/support/.net_printing">http://www.hp.com/support/.net_printing</a></li> </ul>	<ul style="list-style-type: none"> <li>• קובצי PostScript Printer Description (PPDs) — לשימוש עם מנהל ההתקן Apple PostScript המצורף למערכת Mac OS</li> <li>• HP LaserJet Utility (זמין באינטרנט) — תוכנית שירות לניהול מדפסת עבור משתמשי Mac OS</li> </ul>	<ul style="list-style-type: none"> <li>• מתקין תוכנה — הופך את התקנת מערכת ההדפסה לאוטומטית</li> <li>• רישום מקוון באינטרנט</li> </ul>

## מנהלי מדפסת

למוצר מצורפת תוכנה המאפשרת תקשורת בין המחשב למוצר (באמצעות שפת מדפסת). תוכנה זו נקראת 'מנהל מדפסת'. מנהלי מדפסת מספקים גישה למאפיני המוצר, כמו, למשל, הדפסה על נייר בגודל מותאם אישית, שינוי גודל של מסמכים והוספת סימני מים.

### מנהלי מדפסת נתמכים

מנהלי המדפסת הבאים כלולים בתקליטור המוצר. אם מנהל המדפסת הרצוי אינו כלול בתקליטור המוצר או שאינו זמין באתר [www.hp.com](http://www.hp.com), פנה ליצרן או למפיץ התוכנה שבה אתה משתמש ובקש מנהל התקן עבור המוצר.

**הערה** מנהלי ההתקן העדכניים ביותר זמינים בכתובת [www.hp.com](http://www.hp.com). בהתאם לתצורה של מחשבים מבוססי Windows, תוכנית ההתקנה של תוכנת המוצר בודקת באופן אוטומטי אם קיימת במחשב גישה לאינטרנט, כדי להשיג את מנהלי ההתקן העדכניים. 

**הערה** עבור Windows 2000, Windows XP, ו-Windows Server 2003, מדפסות HP Color LaserJet 4700 Series כוללות מנהל התקן PCL 6 שחור-לבן שניתן להתקינו עבור משתמשים שידיפסו עבודות הדפסה בשחור-לבן בלבד.


מנהל מדפסת PPD <sup>3</sup>	מנהל מדפסת PS	מנהל מדפסת PCL 5	מנהל מדפסת PCL 6 <sup>2</sup>	מערכת ההפעלה <sup>1</sup>
		X	X	Microsoft Windows 98
		X	X	Windows Millennium (Me)
		X	X	Windows 2000
		X	X	Windows XP
		X	X	Windows Server 2003
X	X			9.2-1 Mac OS 9.1
X	X			v10.3-1 Mac OS X v10.2.8

- <sup>1</sup> מאפיני מוצר מסוימים זמינים רק במנהלי התקן מסוימים או במערכות הפעלה מסוימות. כדי לברר אילו מאפינים זמינים, עיין במערכת העזרה תלויית-ההקשר במנהל המדפסת.
- <sup>2</sup> עבור Windows 2000, Windows XP, ו-Windows Server 2003, מדפסות HP Color LaserJet 4700 Series כוללות מנהל התקן PCL 6 שחור-לבן שניתן להתקינו עבור משתמשים שידיפסו עבודות הדפסה בשחור-לבן בלבד.
- <sup>3</sup> קובצי (PPDs) (PS) Printer Description PostScript

### מנהלי התקן נוספים

מנהלי ההתקן הבאים אינם כלולים בתקליטור, אך ניתן להוריד אותם מהאינטרנט.

- מנהל מדפסת OS/2 PCL
- מנהל מדפסת OS/2 PS.
- סקריפטים (Scripts) של דגמי UNIX.
- מנהלי התקנים עבור Linux.
- מנהלי התקן ל-HP OpenVMS.

**הערה** מנהלי ההתקן ל-OS/2 מסופקים על ידי IBM. 

תוכל לקבל סקריפטים עבור מערכות UNIX ו-Linux בהורדה מהאינטרנט או בפנייה לספק שירות או תמיכה מורשה של HP. לקבלת תמיכה עבור Linux, ראה [www.hp.com](http://www.hp.com). לקבלת תמיכה עבור UNIX, ראה [www.hp.com/go/jetdirectunix\\_software](http://www.hp.com/go/jetdirectunix_software).

## בחירת מנהל המדפסת המתאים

בחר מנהל מדפסת בהתאם למערכת ההפעלה שבשימוש ולאופן השימוש במוצר. כדי לברר אילו מאפיינים זמינים, עיין במערכת העזרה של מנהל המדפסת. לקבלת מידע על הגישה למערכת העזרה של מנהל המדפסת, עיין במערכת העזרה עצמה.

- מנהל המדפסת PCL 6 מאפשר את רמת הביצועים הכוללים הטובה ביותר וכן גישה למאפייני המדפסת.
- מנהל המדפסת PCL 5 מומלץ להדפסה משרדית כללית בשחור-לבן ובצבע.
- השתמש במנהל ההתקן PostScript (PS) אם אתה מדפיס בעיקר מתוכניות מבוססות-PostScript כגון Adobe PhotoShop® וכן CorelDRAW®, לצורך תאימות ל-PostScript Level 3 או לתמיכה בגופני flash PS.

**הערה** המוצר עובר באופן אוטומטי בין שפות המדפסת PS ו-PCL.



## מערכת העזרה של מנהל המדפסת (Windows)

מערכת העזרה של מנהל המדפסת היא מערכת נפרדת מזו של התוכנה שבה אתה משתמש. מערכת העזרה של מנהל המדפסת מספקת הסברים ללחצנים, לתיבות הסימון ולרשימות הנפתחות הכלולים במנהל המדפסת. נוסף לכך, מערכת העזרה כוללת הוראות לביצוע משימות הדפסה שכיחות, כגון הדפסה דו-צדדית, הדפסת עמודים מרובים על גיליון אחד והדפסת העמוד הראשון או הכריכה על נייר שונה.

הפעל את המסכים של מערכת העזרה של מנהל המדפסת באחת מהדרכים הבאות:

- לחץ על הלחצן **עזרה**.
- הקש על המקש **F1** במקלדת של המחשב.
- לחץ על סמל סימן השאלה בפינה השמאלית העליונה של מנהל המדפסת.
- לחץ לחיצה ימנית על פריט כלשהו במנהל ההתקן ולאחר מכן לחץ על **מה זה?**

## אופן הגישה למנהלי המדפסת

השתמש באחת מהשיטות הבאות כדי לפתוח את מנהלי המדפסת מהמחשב:

מערכת הפעלה	כדי לשנות את ההגדרות לגבי כל עבודות ההדפסה עד לסגירת התוכנה	כדי לשנות את הגדרות ברירת המחדל לגבי עבודות ההדפסה (לדוגמה, הפעלה של 'הדפסה דו-צדדית' כברירת מחדל)	כדי לשנות את הגדרות התצורה (לדוגמה, הוספה של מגש או הפעלה/השבתה של הדפסה דו-צדדית ידנית)
Windows 98 Windows-1 Millennium (Me)	<ol style="list-style-type: none"> <li>בתפריט <b>קובץ</b> (File) בתוכנה, לחץ על <b>הדפסה</b> (Print).</li> <li>בחר את ה-HP Color LaserJet 4700 ולאחר מכן לחץ על <b>מאפיינים</b> (Properties).</li> </ol> <p>הצעדים בפועל עשויים להיות שונים, אך זהו הנוהל הנפוץ ביותר.</p>	<ol style="list-style-type: none"> <li>לחץ על <b>התחל</b> (Start), לחץ על <b>הגדרות</b> (Settings) ולאחר מכן לחץ על <b>מדפסות</b> (Printers).</li> <li>לחץ לחיצה ימנית על הסמל HP Color LaserJet 4700 ולאחר מכן לחץ על <b>מאפיינים</b> (Properties) (Windows 98) או על <b>ברירות מחדל של מסמך</b> (Document Defaults) (Windows NT 4.0).</li> </ol>	<ol style="list-style-type: none"> <li>לחץ על <b>התחל</b> (Start), לחץ על <b>הגדרות</b> (Settings) ולאחר מכן לחץ על <b>מדפסות</b> (Printers).</li> <li>לחץ לחיצה ימנית על הסמל HP Color LaserJet 4700 ולאחר מכן לחץ על <b>מאפיינים</b> (Properties).</li> <li>לחץ על הכרטיסייה <b>קביעת תצורה</b> (Configure).</li> </ol>


מערכת הפעלה	כדי לשנות את ההגדרות לגבי כל עבודות ההדפסה עד לסגירת התוכנה	כדי לשנות את הגדרות ברירת המחדל לגבי עבודות ההדפסה (לדוגמה, הפעלה של 'הדפסה דו-צדדית' כברירת מחדל)	כדי לשנות את הגדרות התצורה (לדוגמה, הוספה של מגש או הפעלה/השבתה של הדפסה דו-צדדית ידנית)
Windows 2000/XP/Server 2003	<ol style="list-style-type: none"> <li>בתפריט <b>קובץ</b> (File) בתוכנה, לחץ על <b>הדפסה</b> (Print).</li> <li>בחר את ה-HP Color LaserJet 4700 ולאחר מכן לחץ על <b>מאפיינים</b> (Properties) או על <b>העדפות</b> (Preferences).</li> <li>הצעדים בפועל עשויים להיות שונים, אך זהו הנוהל הנפוץ ביותר.</li> </ol>	<ol style="list-style-type: none"> <li>לחץ על <b>התחל</b> (Start), לחץ על <b>הגדרות</b> (Settings) ולאחר מכן לחץ על <b>מדפסות</b> (Printers) או על <b>מדפסות ופקסים</b> (Printers and Faxes).</li> <li>לחץ לחיצה ימנית על הסמל HP Color LaserJet 4700 ולאחר מכן לחץ על <b>מאפיינים</b> (Properties) או על <b>העדפות</b> (Preferences).</li> <li>לחץ על הכרטיסייה <b>הגדרות התקן</b> (Device Settings).</li> </ol>	<ol style="list-style-type: none"> <li>לחץ על <b>התחל</b> (Start), לחץ על <b>הגדרות</b> (Settings) ולאחר מכן לחץ על <b>מדפסות</b> (Printers) או על <b>מדפסות ופקסים</b> (Printers and Faxes).</li> <li>לחץ לחיצה ימנית על הסמל HP Color LaserJet 4700 ולאחר מכן לחץ על <b>מאפיינים</b> (Properties) או על <b>העדפות</b> (Preferences).</li> <li>לחץ על הכרטיסייה <b>הגדרות התקן</b> (Device Settings).</li> </ol>
Mac OS 9.1-9.2	<ol style="list-style-type: none"> <li>בתפריט <b>File</b>, לחץ על <b>Print</b>.</li> <li>שנה את ההגדרות הרצויות בתפריטים הצצים השונים.</li> </ol>	<ol style="list-style-type: none"> <li>בתפריט <b>File</b>, לחץ על <b>Print</b>.</li> <li>לאחר שינוי ההגדרות בתפריט הצץ, לחץ על <b>Save Settings</b>.</li> </ol>	<ol style="list-style-type: none"> <li>לחץ על סמל המדפסת בשולחן העבודה.</li> <li>בתפריט <b>Printing</b>, לחץ על <b>Change Setup</b>.</li> </ol>
Mac OS X v10.2.8	<ol style="list-style-type: none"> <li>בתפריט <b>File</b>, לחץ על <b>Print</b>.</li> <li>שנה את ההגדרות הרצויות בתפריטים הצצים השונים.</li> <li>בתפריט הצץ <b>Presets</b>, לחץ על <b>Save as</b> והקלד שם להגדרה הקבועה מראש.</li> <li>הגדרות אלה יישמרו בתפריט <b>Presets</b>. כדי להשתמש בהגדרות החדשות, עליך לבחור באפשרות ההגדרה הקבועה מראש שנשמרה בכל פתיחה של תוכנית והדפסה.</li> </ol>	<ol style="list-style-type: none"> <li>בתפריט <b>File</b>, לחץ על <b>Print</b>.</li> <li>שנה את ההגדרות הרצויות בתפריטים הצצים השונים.</li> <li>בתפריט הצץ <b>Presets</b>, לחץ על <b>Save as</b> והקלד שם להגדרה הקבועה מראש.</li> <li>הגדרות אלה יישמרו בתפריט <b>Presets</b> (הגדרות קבועות מראש). כדי להשתמש בהגדרות החדשות, עליך לבחור באפשרות ההגדרה הקבועה מראש שנשמרה בכל פתיחה של תוכנית והדפסה.</li> </ol>	<ol style="list-style-type: none"> <li>ב-Finder, בתפריט <b>Go</b>, לחץ על <b>Applications</b>.</li> <li>פתח את <b>Utilities</b> ולאחר מכן פתח את <b>Print Center</b>.</li> <li>לחץ על תור ההדפסה.</li> <li>בתפריט <b>Printers</b> (מדפסות), לחץ על <b>Show Info</b> (הצג מידע).</li> <li>לחץ על התפריט <b>Installable Options</b> (אפשרויות ניתנות להתקנה).</li> </ol>
<p> <b>הערה</b> ייתכן שהגדרות התצורה לא יהיו זמינות במצב Classic.</p>			
Mac OS X v10.3	<ol style="list-style-type: none"> <li>בתפריט <b>קובץ</b>, לחץ על <b>הדפסה</b>.</li> <li>שנה את ההגדרות הרצויות בתפריטים הצצים השונים.</li> <li>בתפריט הצץ <b>Presets</b> (הגדרות קבועות מראש), לחץ על <b>Save as</b> (שמירה בשם) והקלד שם להגדרה הקבועה מראש.</li> <li>הגדרות אלה יישמרו בתפריט <b>Presets</b> (הגדרות קבועות מראש). כדי להשתמש בהגדרות החדשות, עליך לבחור באפשרות ההגדרה הקבועה מראש שנשמרה בכל פתיחה של תוכנית והדפסה.</li> </ol>	<ol style="list-style-type: none"> <li>בתפריט <b>קובץ</b>, לחץ על <b>הדפסה</b>.</li> <li>שנה את ההגדרות הרצויות בתפריטים הצצים השונים.</li> <li>בתפריט הצץ <b>Presets</b> (הגדרות קבועות מראש), לחץ על <b>Save as</b> (שמירה בשם) והקלד שם להגדרה הקבועה מראש.</li> <li>הגדרות אלה יישמרו בתפריט <b>Presets</b> (הגדרות קבועות מראש). כדי להשתמש בהגדרות החדשות, עליך לבחור באפשרות ההגדרה הקבועה מראש שנשמרה בכל פתיחה של תוכנית והדפסה.</li> </ol>	<ol style="list-style-type: none"> <li>פתח את <b>Printer Setup Utility</b> (תוכנית השירות להגדרת המדפסת). לשם כך, בחר את הדיסק הקשיח, לחץ על <b>Applications</b> (יישומים), לחץ על <b>Utilities</b> (תוכניות שירות) ולאחר מכן לחץ לחיצה כפולה על <b>Printer Setup Utility</b>.</li> <li>לחץ על תור ההדפסה.</li> <li>בתפריט <b>Printers</b> (מדפסות), לחץ על <b>Show Info</b> (הצג מידע).</li> <li>לחץ על התפריט <b>Installable Options</b> (אפשרויות ניתנות להתקנה).</li> </ol>

# מנהלי מדפסת למחשבי Macintosh

המדפסת מגיעה עם תוכנת מנהל מדפסת המשתמשת בשפת מדפסת כדי לתקשר עם המדפסת. מנהלי מדפסת מספקים גישה למאפייני המדפסת, כמו, למשל, הדפסה על נייר בגודל מותאם אישית, שינוי גודל של מסמכים והוספת סימני מים.

## מנהלי מדפסת נתמכים

מנהל מדפסת למחשב Macintosh וקובצי ה-PPD הנחוצים כלולים בתקליטור המדפסת. אם מנהל המדפסת הרצוי אינו כלול בתקליטור המדפסת, עיין בהערות להתקנה ובקובצי ה-readme העדכניים כדי לברר אם מנהל המדפסת נתמך. אם מנהל המדפסת אינו נתמך, פנה אל היצרן או המשווק של התוכנה שבה אתה משתמש ובקש מנהל התקן עבור המדפסת.

**הערה** מנהלי ההתקן העדכניים ביותר זמינים בכתובת [www.hp.com](http://www.hp.com). 

## אופן הגישה למנהלי המדפסת

השתמש באחת מהשיטות הבאות כדי לפתוח את מנהלי המדפסת מהמחשב.

מערכת ההפעלה	כדי לשנות את ההגדרות לגבי כל עבודות ההדפסה עד לסגירת התוכנה	כדי לשנות את הגדרות ברירת המחדל לגבי עבודות ההדפסה (לדוגמה, הפעלה של 'הדפסה דו-צדדית' כברירת מחדל)	כדי לשנות את הגדרות התצורה (לדוגמה, להוסיף אפשרות פיזית, כמו מגש, או להפעיל/להשבית מאפיין של מנהל התקן)
Mac OS 9.1 ו-9.2	1. בתפריט <b>File</b> , לחץ על <b>הדפסה</b> . 2. שנה את ההגדרות הרצויות בתפריטים הצצים השונים.	1. בתפריט <b>File</b> , לחץ על <b>Print</b> . 2. לאחר שינוי ההגדרות בתפריט הצץ, לחץ על <b>Save Settings</b> .	1. לחץ על סמל המדפסת בשולחן העבודה. 2. בתפריט <b>Printing</b> , לחץ על <b>Change Setup</b> .

מערכת ההפעלה	כדי לשנות את ההגדרות לגבי כל עבודות ההדפסה עד לסגירת התוכנה	כדי לשנות את הגדרות ברירת המחדל לגבי עבודות ההדפסה (לדוגמה, הפעלה של 'הדפסה דו-צדדית' כברירת מחדל)	כדי לשנות את הגדרות התצורה (לדוגמה, להוסיף אפשרות פיזית, כמו מגש, או להפעיל/להשבית מאפיין של מנהל התקן)
Mac OS X v10.2.8	<p>1. בתפריט <b>File</b>, לחץ על <b>Print</b>.</p> <p>2. שנה את ההגדרות הרצויות ולאחר מכן, בתפריט הצץ <b>Presets</b> (ערכות מוגדרות מראש), לחץ על <b>Save as</b> (שמור בשם) והקלד שם לערכה המוגדרת מראש.</p> <p>הגדרות אלה יישמרו בתפריט <b>Presets</b> (ערכות מוגדרות מראש). כדי להשתמש בהגדרות החדשות, עליך לבחור בערכה המוגדרת מראש שנשמרה בכל פתיחה של תוכנית והדפסה.</p>	<p>1. ב-Finder, בתפריט <b>Go</b>, לחץ על <b>Applications</b> (יישומים).</p> <p>2. פתח את <b>Utilities</b> (תוכניות שירות) ולאחר מכן פתח את <b>Print Center</b> (מרכז ההדפסה).</p> <p>3. לחץ על תור ההדפסה.</p> <p>4. בתפריט <b>Printers</b> (מדפסות), לחץ על <b>Show Info</b> (הצג מידע).</p> <p>5. לחץ על התפריט <b>Installable Options</b> (אפשרויות ניתנות להתקנה).</p>	
	<p> <b>הערה</b> ייתכן שהגדרות התצורה לא יהיו זמינות במצב Classic.</p>		
Mac OS X v10.3	<p>1. בתפריט <b>File</b>, לחץ על <b>Print</b>.</p> <p>2. שנה את ההגדרות הרצויות ולאחר מכן, בתפריט הצץ <b>Presets</b> (ערכות מוגדרות מראש), לחץ על <b>Save as</b> (שמור בשם) והקלד שם לערכה המוגדרת מראש.</p> <p>הגדרות אלה יישמרו בתפריט <b>Presets</b> (ערכות מוגדרות מראש). כדי להשתמש בהגדרות החדשות, עליך לבחור בערכה המוגדרת מראש שנשמרה בכל פתיחה של תוכנית והדפסה.</p>	<p>1. פתח את <b>Printer Setup Utility</b> (תוכנית השירות להגדרת המדפסת). לשם כך, בחר את הכונן הקשיח, לחץ על <b>Applications</b> (יישומים), לחץ על <b>Utilities</b> (תוכניות שירות) ולאחר מכן לחץ לחיצה כפולה על <b>Printer Setup Utility</b>.</p> <p>2. לחץ על תור ההדפסה.</p> <p>3. בתפריט <b>Printers</b> (מדפסות), לחץ על <b>Show Info</b> (הצג מידע).</p> <p>4. לחץ על התפריט <b>Installable Options</b> (אפשרויות ניתנות להתקנה).</p>	

# תוכנה למחשבי Macintosh

המתקין של HP מספק קובצי PostScript® Printer Description (קובצי PPD), קובצי Printer Dialog Extensions (קובצי PDE) ואת תוכנית השירות למדפסות HP (HP Printer Utility), לשימוש במחשבי Macintosh.

אם המדפסת ומחשב ה-Macintosh מחוברים שניהם לרשת, השתמש בשרת האינטרנט המשובץ (EWS) לצורך הגדרת התצורה של המדפסת. לקבלת מידע נוסף, ראה [שימוש בשרת האינטרנט המשובץ](#).

## התקנת התוכנה של מערכת ההדפסה של Macintosh עבור רשתות

סעיף זה מתאר כיצד להתקין את תוכנת מערכת ההדפסה ב-Macintosh. תוכנת מערכת ההדפסה תומכת ב-Mac OS 9.1 ו-Mac OS X v10.2.8 וב-Mac OS X v10.3.

התוכנה של מערכת ההדפסה כוללת את הרכיבים הבאים:

- **קובצי PostScript® Printer Description (PPD)**

קובצי ה-PPD, בשילוב עם מנהלי המדפסת PostScript של Apple, מספקים גישה אל מאפייני המדפסת. התקליטור שצורף למדפסת כולל תוכנית התקנה עבור קובצי PPD ותוכנות אחרות. השתמש במנהל המדפסת Apple PostScript המצורף למחשב.

- **HP Printer Utility (תוכנית השירות למדפסות HP)**

תוכנית השירות HP Printer Utility מספקת גישה אל מאפיינים שאינם זמינים במנהל המדפסת. השתמש במסכים המאויירים כדי לבחור מאפייני מדפסת וכדי לבצע את הפעולות הבאות באמצעות המדפסת:

- לתת שם למדפסת.

- להקצות את המדפסת לאזור ברשת.

- להקצות כתובת IP (פרוטוקול אינטרנט) למדפסת.

- להוריד קבצים וגופנים.

- להגדיר את המדפסת להדפסת IP או AppleTalk.

תוכל להשתמש בתוכנית השירות HP Printer Utility כאשר המדפסת משתמשת ב-USB או כאשר היא מחוברת לרשת מבוססת TCP/IP.

---

**הערה** תוכנית השירות HP Printer Utility נתמכת עבור Mac OS X v10.2.8 ו-Mac OS X v10.3. 

לקבלת מידע נוסף על אופן השימוש ב-HP Printer Utility, ראה [שימוש בתוכנית השירות HP Printer Utility במחשבי Macintosh](#).

### כדי להתקין מנהלי מדפסת עבור Mac OS 9.1 ו-Mac OS 9.2

1. חבר את כבל הרשת בין שרת ההדפסה HP Jetdirect ליציאת רשת.
2. הכנס את התקליטור לכונן התקליטורים. תפריט התקליטור נפתח באופן אוטומטי. אם תפריט התקליטור אינו נפתח באופן אוטומטי, לחץ לחיצה כפולה על סמל התקליטור בשולחן העבודה.
3. לחץ לחיצה כפולה על סמל **המתקין** בתיקייה HP LaserJet Installer.
4. פעל על-פי ההוראות המופיעות על-גבי מסך המחשב.
5. בכונן הקשיח של המחשב, פתח את **Applications** (יישומים), פתח את **Utilities** (תוכניות שירות) ולאחר מכן פתח את **Desktop Printer Utility** (תוכנית שירות למדפסות שולחניות).



6. לחץ פעמיים על **Printer (AppleTalk)**.
7. לצד **AppleTalk Printer Selection**, לחץ על **Change** (שנה).
8. בחר את המדפסת, לחץ על **Auto Setup** (התקנה אוטומטית) ולאחר מכן לחץ על **Create** (צור).



**הערה** הסמל שיופיע בשולחן העבודה יראה כסמל כללי. כל לוחות ההדפסה יופיעו בתיבת הדו-שיח 'הדפסה' בכל תוכנה.

### כדי להתקין מנהלי מדפסת עבור Mac OS X v10.2.8 ו-Mac OS X v10.3

1. חבר את כבל הרשת בין שרת ההדפסה HP Jetdirect ליציאת רשת.
2. הכנס את התקליטור לכונן התקליטורים.
- תפריט התקליטור נפתח באופן אוטומטי. אם תפריט התקליטור אינו נפתח באופן אוטומטי, לחץ לחיצה כפולה על סמל התקליטור בשולחן העבודה.
3. לחץ לחיצה כפולה על סמל **המתקין** בתיקייה HP LaserJet Installer.
4. פעל על-פי ההוראות המופיעות על-גבי מסך המחשב.
5. בכונן הקשיח של המחשב, פתח את **Applications** (יישומים), פתח את **Utilities** (תוכניות שירות) ולאחר מכן פתח **Print Center** (מרכז ההדפסה) או את **Printer Setup Utility** (תוכנית שירות להגדרת המדפסת).



**הערה** אם אתה משתמש ב-Mac OS X v10.3, תוכנית השירות **Printer Setup Utility** מחליפה את **Print Center**.

6. לחץ על **Add Printer** (הוסף מדפסת).
7. בחר באפשרות **Rendezvous** כסוג החיבור.
8. בחר במדפסת שלך מתוך הרשימה.
9. לחץ על **Add Printer** (הוסף מדפסת).
10. סגור את ה-Print Center (מרכז ההדפסה) על-ידי לחיצה על לחצן הסגירה בפינה השמאלית העליונה.

## התקנת התוכנה של מערכת ההדפסה של Macintosh עבור חיבורים ישירים (USB)



**הערה** מחשבי Macintosh אינם תומכים בחיבורים ליציאה מקבילית.

- סעיף זה מסביר כיצד להתקין את תוכנת מערכת ההדפסה ב-Mac OS 9.1 ו-Mac OS 9.2 וב-Mac OS X v10.2.8 ו-Mac OS X v10.3.
- השימוש בקובצי ה-PPD מחייב התקנה של מנהל ההתקן Apple PostScript. השתמש במנהל ההתקן Apple PostScript שצורף למחשב ה-Macintosh שלך.

## כדי להתקין את התוכנה של מערכת ההדפסה

1. חבר כבל USB בין יציאת ה-USB במדפסת ליציאת ה-USB במחשב. השתמש בכבל USB סטנדרטי באורך 2 מטרים.
  2. הכנס את תקליטור המדפסת לכוון התקליטורים והפעל את המתקין.
  - תפריט התקליטור נפתח באופן אוטומטי. אם תפריט התקליטור אינו נפתח באופן אוטומטי, לחץ לחיצה כפולה על סמל התקליטור בשולחן העבודה.
  3. לחץ לחיצה כפולה על סמל **המתקין** בתיקייה HP LaserJet Installer.
  4. פעל על-פי ההוראות המופיעות על-גבי מסך המחשב.
  5. עבור Mac OS 9.1 ו-9.2:
    - א. בכונן הקשיח של המחשב, פתח את **Applications** (יישומים), פתח את **Utilities** (תוכניות שירות) ולאחר מכן פתח את **Print Center** (מרכז ההדפסה).
    - ב. לחץ לחיצה כפולה על **(USB) Printer** (מדפסת [USB]) ולאחר מכן לחץ על **OK** (אישור).
    - ג. לצד **USB Printer Selection** (בחירת מדפסת USB), לחץ על **Change** (שנה).
    - ד. בחר את המדפסת ולאחר מכן לחץ על **OK** (אישור).
    - ה. לצד **Postscript Printer Description (PPD) File** (קובץ PPD), לחץ על **Auto Setup** (התקנה אוטומטית) ולאחר מכן לחץ על **Create** (צור).
    - ו. בתפריט **Printing** (הדפסה), לחץ על **Set Default Printer** (הגדר מדפסת ברירת מחדל).
- עבור Mac OS X v10.2.8 ו-v10.3: תורי USB נוצרים באופן אוטומטי כאשר המדפסת מחוברת למחשב. עם זאת, התור ישתמש ב-PPD כללי אם תוכנת ההתקנה לא הופעלה לפני שכבל ה-USB חובר. כדי לשנות את תור ה-PPD, פתח את **Print Center** או את **Printer Setup Utility**, בחר את תור המדפסת המתאים ולאחר מכן לחץ על **Show Info** כדי לפתוח את תיבת הדו-שיח **Printer Info**. בתפריט המוקפץ, בחר **Printer Model** ולאחר מכן, בתפריט המוקפץ שבו נבחרה האפשרות **Generic**, בחר את ה-PPD המתאים למדפסת.
6. הדפס עמוד ניסיון או עמוד מתוכנית כלשהי כדי לוודא שהתוכנה הותקנה כהלכה.

במקרה של כשל בהתקנה, התקן את התוכנה מחדש. במקרה של כשל גם בהתקנה החוזרת, עיין בהערות ההתקנה או בקובצי ה-readme העדכניים בתקליטור המדפסת או בעלון המצורף לאריזת המדפסת, או בקר באתר <http://www.hp.com/support/clj4700> לקבלת עזרה או מידע נוסף.

---

**הערה** הסמל בשולחן העבודה של Mac OS 9.x נראה כללי. כל לוחות ההדפסה מופיעים בתיבת הדו-שיח Print של כל אחת מתוכניות התוכנה.

---



## כדי להסיר תוכנה ממערכות הפעלה של Macintosh

כדי להסיר את התוכנה ממחשב Macintosh, גרור את קובצי ה-PPD לסל האשפה.

# השימוש בתוכנית השירות HP Printer Utility במחשבי Macintosh

השתמש ב-HP Printer Utility כדי להגדיר את תצורת המדפסת ולתחזק אותה במחשב Mac OS X v10.2.8 או v10.3. סעיף זה מתאר מספר פונקציות שבאפשרותך לבצע באמצעות HP Printer Utility.

## פתיחת HP Printer Utility

התהליך המשמש לפתיחת HP Printer Utility תלוי בגירסת מערכת ההפעלה Macintosh שבה אתה משתמש.

### כדי לפתוח את HP Printer Utility ב-Mac OS X v10.2.8

1. פתח את Finder, ולאחר מכן לחץ על **Applications** (יישומים).
2. לחץ על **Library** ולאחר מכן לחץ על **Printers** (מדפסות).
3. לחץ על **hp**, ולאחר מכן לחץ על **Utilities** (תוכניות שירות).
4. לחץ לחיצה כפולה על **HP Printer Selector** (בורר המדפסות של HP) לפתיחת HP Printer Selector.
5. בחר את המדפסת שברצונך להגדיר ולחץ על **Utility** (תוכנית שירות).

### כדי לפתוח את HP Printer Utility ב-Mac OS X v10.3

1. ב-Dock, לחץ על הסמל **Printer Setup Utility** (תוכנית שירות להגדרת המדפסת).

---

**הערה** אם הסמל של **Printer Setup Utility** (תוכנית שירות להגדרת המדפסת) אינו מופיע ב-Dock, פתח את ה-Finder, לחץ על **Applications** (יישומים), לחץ על **Utilities** (תוכניות שירות) ולאחר מכן לחץ לחיצה כפולה על **Printer Setup Utility** (תוכנית שירות להגדרת המדפסת).

---



2. בחר את המדפסת שברצונך להגדיר ולחץ על **Utility** (תוכנית שירות).

## הדפסת דף ניקוי

הדפס דף ניקוי במקרה שהמדפסת אינה מדפיסה עבודות באיכות הנדרשת.

1. פתח את HP Printer Utility.
2. ברשימה **Configuration Settings** (הגדרות תצורה), בחר באפשרות **Color Cleaning** (ניקוי צבע).
3. לחץ על **Print Cleaning Page** (הדפס דף ניקוי) כדי להדפיס את דף הניקוי.

## הדפסת דף תצורה

הדפס דף תצורה כדי לברר מהן הגדרות המדפסת. לקבלת מידע נוסף אודות דף התצורה, ראה [דף תצורה](#).

1. פתח את HP Printer Utility.
2. ברשימה **Configuration Settings** (הגדרות תצורה), בחר באפשרות **Configuration Page** (דף תצורה).
3. לחץ על **Print Configuration Page** (הדפס דף תצורה) כדי להדפיס את דף התצורה.

## הצגת סטטוס החומרים המתכלים

באפשרותך להציג את סטטוס החומרים המתכלים של המדפסת (כגון מחסניות הדפסה, תוף הדמיה או חומרי הדפסה) דרך מחשב.

1. פתח את HP Printer Utility.
2. ברשימה **Configuration Settings** (הגדרות תצורה), בחר באפשרות **Supplies Status** (סטטוס החומרים המתכלים).
3. לחץ על הכרטיסייה **Supplies** (חומרים מתכלים) כדי להציג את הסטטוס של חומרים מתכלים הניתנים להחלפה, ולאחר מכן לחץ על הכרטיסייה **Media** (חומרי הדפסה) כדי להציג את הסטטוס של חומרי ההדפסה.
  - כדי להציג רשימת סטטוס מפורטת יותר, לחץ על **Detailed Supplies Information** (מידע מפורט על חומרים מתכלים). כעת תופיע תיבת הדו-שיח **Supplies Information** (מידע על חומרים מתכלים).
  - כדי להזמין חומרים מתכלים דרך האינטרנט, לחץ על **Order HP Supplies** (הזמן חומרים מתכלים של HP). השימוש בדף האינטרנט לצורך הזמנה מקוונת של חומרים מתכלים מחייב גישה לאינטרנט. לקבלת מידע נוסף בנושא הזמנה מקוונת, ראה [הזמנת חומרים מתכלים באינטרנט ושימוש במאפייני תמיכה נוספים](#).

## הזמנת חומרים מתכלים באינטרנט ושימוש במאפייני תמיכה נוספים

היעזר באתר האינטרנט של HP כדי להזמין חומרים מתכלים למדפסת, לבצע רישום של המדפסת, לקבל תמיכה לקוחות או ללמוד על מיחזור של חומרים מתכלים למדפסת. השימוש בדפי האינטרנט העוסקים בחומרים מתכלים ובתמיכה מחייב גישה לאינטרנט.

1. פתח את HP Printer Utility.
2. ברשימה **Configuration Settings** (הגדרות תצורה), בחר באפשרות **HP Support**.
3. לחץ על אחד מהלחצנים הבאים:
  - **Instant Support** (תמיכה מיידית): פותח דף אינטרנט שבאמצעותו ניתן לחפש סיוע טכני.
  - **Order Supplies Online** (הזמן חומרים מתכלים באינטרנט): פותח דף אינטרנט שבאמצעותו ניתן להזמין חומרים מתכלים למדפסת.
  - **Online Registration** (רישום מקוון): פותח דף אינטרנט שבאמצעותו ניתן לבצע רישום של המדפסת.
  - **Return & Recycle** (החזרת ומיחזור): פותח דף אינטרנט שבאמצעותו ניתן לאתר מידע אודות מיחזור של חומרים מתכלים משומשים.

## טעינת קובץ במדפסת

באפשרותך לשלוח קובץ מהמחשב למדפסת. הפעולה שהמדפסת תבצע תלויה בסוג הקובץ הנשלח אליה. לדוגמה, כאשר שולחים קובץ המוכן להדפסה (כמו קובץ PS או PCL), המדפסת מדפיסה את הקובץ.

1. פתח את HP Printer Utility.
2. ברשימה **Configuration Settings** (הגדרות תצורה), בחר באפשרות **File Upload** (טעינת קובץ).
3. לחץ על **Choose** (בחר), נווט אל הקובץ שברצונך לטעון, ולאחר מכן לחץ על **OK** (אישור).
4. לחץ על **Upload** (טען) כדי לטעון את הקובץ.

## טעינת גופנים במדפסת

באפשרותך להוסיף גופנים מהמחשב למדפסת.

1. פתח את HP Printer Utility.
2. ברשימה **Configuration Settings** (הגדרות תצורה), בחר באפשרות **Upload Fonts** (טען גופנים).
3. בתפריט הצץ **Fonts in printer's** (גופנים במדפסת), בחר את המקום שבו יאוחסנו הגופנים במדפסת. הגופנים בהתקן אחסון זה יופיע ברשימה המופיעה מתחת לתפריט הצץ.
4. לחץ על **Add** (הוסף) ונווט לקובץ הגופן שברצונך לטעון במדפסת.
5. לחץ על **Upload** (טען) כדי לטעון את הגופן במדפסת.



**הערה** כדי להסיר את הגופן מהמדפסת, פתח את HP Printer Utility, בחר באפשרות **Upload Fonts** (טען גופנים), בחר בהתקן האחסון המתאים בתפריט הצץ, בחר את הגופן שברצונך למחוק ולאחר מכן לחץ על **Remove** (הסר).

## עדכון הקושחה

באפשרותך לעדכן את קושחת המדפסת על-ידי טעינת קובץ קושחה חדש מהמחשב. קובצי קושחה חדשים עבור המדפסת עומדים לרשותך באתר [www.hp.com](http://www.hp.com).

1. פתח את HP Printer Utility.
2. ברשימה **Configuration Settings** (הגדרות תצורה), בחר באפשרות **Firmware Update** (עדכון קושחה).
3. לחץ על **Choose** (בחר), נווט אל קובץ הקושחה שברצונך לטעון, ולאחר מכן לחץ על **OK** (אישור).
4. לחץ על **Upload** (טען) כדי לטעון את קובץ הקושחה.

## הפעלה של מצב ההדפסה הדו-צדדית (הדפסת דופלקס)

הפעל את מאפיין ההדפסה הדו-צדדית במדפסות המצוידות באבזרים להדפסה דו-צדדית אוטומטית.

1. פתח את HP Printer Utility.
2. ברשימה **Configuration Settings** (הגדרות תצורה), בחר באפשרות **Duplex Mode** (מצב הדפסה דו-צדדית).
3. סמן את האפשרות **Enable Duplex Mode** (הפעל מצב הדפסה דו-צדדית) כדי להפעיל את מצב ההדפסה הדו-צדדית, ולאחר מכן לחץ על **Apply Now** (החל עכשיו).

## הפעלת מצב ההדפסה Economode לחיסכון באנרגיה

השתמש בהגדרה EconoMode כדי לחסוך בחומרים מתכלים.

1. פתח את HP Printer Utility.
2. ברשימה **Configuration Settings** (הגדרות תצורה), בחר באפשרות **Economode Toner Density** (צפיפות טונר במצב Economode).
3. סמן את האפשרות **Turn Economode on** (הפעל מצב Economode) ולאחר מכן לחץ על **Apply Now** (החל עכשיו).

## שינוי צפיפות הטונר


חסוך בטונר הדפסה על-ידי שינוי הרמה של צפיפות הטונר. רמות צפיפות הטונר הנמוכות יותר חוסכות את הכמות המרבית של טונר.

1. פתח את HP Printer Utility.
2. ברשימה **Configuration Settings** (הגדרות תצורה), בחר באפשרות **Economode Toner Density** (צפיפות טונר במצב Economode).
3. בתפריט הצץ **Toner Density** (צפיפות טונר), בחר את רמת צפיפות הטונר ולאחר מכן לחץ על **Apply Now** (החל עכשיו).

## שינוי הגדרות הרזולוציה

באפשרותך לשנות את הגדרות הרזולוציה דרך המחשב. באפשרותך גם לשנות את ההגדרה Resolution Enhancement Technology (REt).

1. פתח את HP Printer Utility.
2. ברשימה **Configuration Settings** (הגדרות תצורה), בחר באפשרות **Resolution** (רזולוציה).
3. בתפריט הצץ **Resolution** (רזולוציה), בחר את רמת הרזולוציה ולאחר מכן לחץ על **Apply Now** (החל עכשיו).

**הערה** כדי לשנות את הגדרת ה-REt, חזור על שלב 3 בתפריט הצץ **REt Level** (רמת REt). 

## נעילה או פתיחה של התקני האחסון של המדפסת

באפשרותך לנהל את הגישה להתקני האחסון של המדפסת דרך המחשב.

1. פתח את HP Printer Utility.
2. ברשימה **Configuration Settings** (הגדרות תצורה), בחר באפשרות **Lock Resources** (נעל משאבים).
3. בתפריט הצץ **Control Panel Access Level** (רמת הגישה ללוח הבקרה), בחר את רמת הגישה שברצונך לקבוע עבור לוח הבקרה של המדפסת.
4. בחר את ההתקנים שברצונך לנעול והסר התקנים שברצונך לפתוח את נעילתם.
5. לחץ על **Apply Now** (החל עכשיו).

## שמירה או הדפסה של עבודות מאוחסנות

באפשרותך להפעיל את פונקציית אחסון העבודות של המדפסת או להדפיס עבודה מאוחסנת דרך המחשב. באפשרותך גם למחוק עבודת הדפסה מאוחסנת.


1. פתח את HP Printer Utility.
2. ברשימה **Configuration Settings** (הגדרות תצורה), בחר באפשרות **Stored Jobs** (עבודות מאוחסנות).
3. בצע אחת מהמשימות הבאות:
  - כדי להפעיל את פונקציית אחסון העבודות, סמן את האפשרות **Enable Job Storing** (הפעל אחסון עבודות) ולאחר מכן לחץ על **Apply Now** (החל עכשיו).
  - כדי להדפיס עבודה מאוחסנת, בחר עבודה מאוחסנת מתוך הרשימה, הקלד את קוד הזיהוי האישי (PIN) הנדרש בתיבה **Enter Secure Job PIN** (הזן קוד עבודה מאובטח), הקלד את מספר העותקים המבוקשים בתיבה **Copies to Print** (עותקים להדפסה) ולאחר מכן לחץ על **Print** (הדפס).
  - כדי למחוק עבודה מאוחסנת, בחר עבודה מאוחסנת מתוך הרשימה ולאחר מכן לחץ על **Delete** (מחק).

## הגדרת התצורה של מגשים

באפשרותך לשנות את הגדרות ברירת המחדל של מגשי המדפסת דרך המחשב.

1. פתח את HP Printer Utility.
2. ברשימה **Configuration Settings** (הגדרות תצורה), בחר באפשרות **Trays Configuration** (תצורת המגשים).
3. ברשימה **Trays** (מגשים), בחר את המגש שברצונך להגדיר.

---

 **הערה** כדי לקבוע את המגש הנבחר כמגש ברירת המחדל להדפסה, לחץ על **Make Default** (קבע כברירת המחדל).

---

4. בתפריט הצץ **Default Media Size** (גודל ברירת מחדל של חומרי הדפסה), בחר את גודל ברירת המחדל של חומרי ההדפסה עבור המגש.
5. בתפריט הצץ **Default Media Type** (סוג ברירת מחדל של חומרי הדפסה), בחר את סוג ברירת המחדל של חומרי ההדפסה עבור המגש.
6. לחץ על **Apply Now** (החל עכשיו).

## שינוי הגדרות הרשת

באפשרותך לשנות את הגדרות ה-IP (פרוטוקול האינטרנט) דרך המחשב. באפשרותך גם לפתוח את שרת האינטרנט המשובץ כדי לשנות הגדרות נוספות. לקבלת מידע נוסף אודות השימוש בשרת האינטרנט המשובץ, ראה [שימוש בשרת האינטרנט המשובץ](#).

1. פתח את HP Printer Utility.
2. ברשימה **Configuration Settings** (הגדרות תצורה), בחר באפשרות **IP Settings** (הגדרות IP).
3. שנה את אחת מההגדרות בתפריטים הצצים או בשדות הבאים:
  - **Configuration** (תצורה)
  - **Host Name** (שם מארח)

- IP Address (כתובת IP)
- Subnet Mask (מסיכת רשת משנה)
- Default Gateway (שער ברירת מחדל)

כדי לשנות הגדרות נוספות בשרת האינטרנט המשובץ, לחץ על **Additional Network Settings** (הגדרות רשת נוספות). שרת האינטרנט המשובץ יפתח ותופיע הכרטיסייה **Networking** (עבודה ברשת).

4. לחץ על **Apply Now** (החל עכשיו).

## פתיחת שרת האינטרנט המשובץ

באפשרותך לפתוח את שרת האינטרנט המשובץ באמצעות התוכנית HP Printer Utility. לקבלת מידע נוסף אודות השימוש בשרת האינטרנט המשובץ, ראה [שימוש בשרת האינטרנט המשובץ](#).

1. פתח את HP Printer Utility.
2. ברשימה **Configuration Settings** (הגדרות תצורה), בחר באפשרות **Additional Settings** (הגדרות נוספות).
3. לחץ על **Open Embedded Web Server** (פתח את שרת האינטרנט המובנה).

## הגדרת התרעות בדואר אלקטרוני

באפשרותך להגדיר הודעות דואר אלקטרוני שיתריעו על אירועים המתרחשים במדפסת, כגון רמת טונר נמוכה במחסנית הדפסה.

1. פתח את HP Printer Utility.
2. ברשימה **Configuration Settings** (הגדרות תצורה), בחר באפשרות **E-mail Alerts** (התרעות דואר אלקטרוני).
3. לחץ על הכרטיסייה **Server** (שרת) ובתיבה **SMTP server** (שרת SMTP), הקלד את שם השרת.
4. לחץ על הכרטיסייה **Destinations** (יעדים), לחץ על הלחצן add (+) (הוסף), ולאחר מכן הקלד את כתובות הדואר האלקטרוני, מספרי ההתקנים הניידים או כתובות אתרי האינטרנט שאליהם ברצונך לשלוח את התרעות הדואר האלקטרוני.

---

**הערה** אם המדפסת שלך תומכת ברשימות דואר אלקטרוני, תוכל ליצור רשימות של התרעות לגבי אירועים ספציפיים, בתהליך דומה לתהליך של הוספת כתובות דואר אלקטרוני.



5. לחץ על הכרטיסייה **Events** (אירועים), וברשימה המופיעה הגדר את האירועים שבגינם יישלחו התרעות דואר אלקטרוני.
6. כדי לבדוק את הגדרת ההתרעות, לחץ על הכרטיסייה **Server** (שרת) ולאחר מכן לחץ על **Test** (ניסיון). הודעת דוגמה תישלח לכתובות הדואר האלקטרוני שהוגדרו, אם הגדרת התצורה נכונה.
7. לחץ על **Apply Now** (החל עכשיו).



## מפרטים של חומרי הדפסה

לקבלת תוצאות מיטביות, השתמש בנייר צילום 75 ג'מ"ר רגיל. ודא שהנייר מאיכות טובה וללא חתכים, סדקים, קרעים, כתמים, חלקיקים משוחררים, אבק, קמטים, קיפולים או קצוות מעוקמים.

- כדי להזמין חומרים מתכלים בארה"ב, בקר באתר <http://www.hp.com/go/ljsupplies>.
- כדי להזמין חומרים מתכלים במקומות אחרים בעולם, בקר באתר <http://www.hp.com/ghp/buyonline.html>.
- כדי להזמין אביזרים, בקר באתר <http://www.hp.com/go/accessories>.

**הערה** בדוק כל אחד מהסוגים של חומרי ההדפסה, במיוחד אלו המותאמים אישית, לפני רכישת כמויות גדולות, על מנת להבטיח שתהיה מרוצה מן התוצאות.



## משקלים וגדלים נתמכים של חומרי הדפסה

טבלה 1-2 גודל חומרי הדפסה במגש 1

מגש 1	ממדים	משקל או עובי	קיבולת
ניירות וכרטיסים, גדלים סטנדרטיים (legal, letter/A4), גדלים (A5, JIS B5, executive מותאמים אישית)	76 x 127 מ"מ עד 216 x 356 מ"מ	60 ג'מ"ר bond (דחוס) עד 220 ג'מ"ר bond (דחוס)	גובה ערימה מרבי: 10 מ"מ שווה ערך ל-100 גיליונות של 75 ג'מ"ר bond (דחוס)
נייר מבריק (legal, letter/A4), (A5, JIS B5, executive)	76 x 127 מ"מ עד 216 x 356 מ"מ	75 ג'מ"ר bond (דחוס) עד 220 ג'מ"ר bond (דחוס)	גובה ערימה מרבי: 10 מ"מ
<b>הערה</b> אין להשתמש בניירות להזרקת דיו במדפסת זו.			
שקפים (letter/A4) המתאימים לשימוש במדפסות לייזר	Letter: 215.9 x 279.4 מ"מ A4: 210 x 279 מ"מ	עובי מזערי של 0.13 מ"מ	גובה ערימה מרבי: 10 מ"מ
נייר עמיד של HP (letter/A4)	Letter: 215.9 x 279.4 מ"מ A4: 210 x 279 מ"מ	0.13 מ"מ	גובה ערימה מרבי: 10 מ"מ
נייר צילום לייזר צבעוני מבריק של HP (letter/A4)	Letter: 215.9 x 279.4 מ"מ A4: 210 x 279 מ"מ	220 ג'מ"ר bond (דחוס)	גובה ערימה מרבי: 10 מ"מ
<b>הערה</b> אין להשתמש בניירות להזרקת דיו במדפסת זו.			
מעטפות (10, Com, Monarch, B5, DL, C5)		טווח: 60 ג'מ"ר bond (דחוס) עד 90 ג'מ"ר bond (דחוס)	20 מעטפות
מדבקות (legal, letter/A4), (A5, JIS B5, executive) המתאימות לשימוש במדפסות לייזר	76 x 127 מ"מ עד 216 x 356 מ"מ	עובי מרבי של 0.23 מ"מ	גובה ערימה מרבי: 10 מ"מ

### טבלה 1-3 גודל חומרי הדפסה במגש 2 ובמגשים האופציונליים 3-6<sup>1</sup>



מגש 2 ומגשים אופציונליים	ממדים	משקל או עובי	קיבולת
ניירות, גדלים סטנדרטיים (letter/A4, legal, executive, JIS B5, A5); גדלים מותאמים אישית	טווח: 210 x 148 מ"מ עד 216 x 356 מ"מ	טווח: 60 ג'מ"ר bond עד 120 ג'מ"ר bond	גובה ערימה מרבי: 56 מ"מ
נייר מבריק (letter/A4, legal, executive, JIS B5, A5)	טווח: 210 x 148 מ"מ עד 216 x 356 מ"מ	טווח: 75 ג'מ"ר bond עד 120 ג'מ"ר bond (דחוס)	גובה ערימה מרבי: 56 מ"מ
נייר צילום Photo & Imaging מבריק של HP (letter/A4)	Letter: 215.9 x 279.4 מ"מ A4: 210 x 279 מ"מ	120 ג'מ"ר bond (דחוס)	גובה ערימה מרבי: 56 מ"מ
שקפים (letter/A4) המתאימים לשימוש במדפסות לייזר	Letter: 215.9 x 279.4 מ"מ A4: 210 x 279 מ"מ	עובי מזערי: 0.13 מ"מ	גובה ערימה מרבי: 56 מ"מ
נייר עמיד של HP (letter/A4)	Letter: 215.9 x 279.4 מ"מ A4: 210 x 279 מ"מ	עובי מרבי: 0.13 מ"מ	גובה ערימה מרבי: 56 מ"מ
מדפקות letter/A4 ובגדלים מותאמים אישית) המתאימים לשימוש במדפסות לייזר	טווח: 210 x 148 מ"מ עד 216 x 356 מ"מ	עובי מרבי: 0.13 מ"מ	גובה ערימה מרבי: 56 מ"מ

<sup>1</sup> מגש 2 והמגשים האופציונליים משתמשים בגדלים מותאמים אישית במיוחד עבור ISO B5. מגשים אלה אינם תומכים בטווח של הגדלים המותאמים אישית, המתאימים לשימוש במגש 1.








### טבלה 1-4 הדפסה דו-צדדית אוטומטית (הדפסה משני עברי הדף)

הדפסה דו-צדדית אוטומטית	ממדים	משקל או עובי
נייר	גדלים סטנדרטיים:	טווח:
	Letter: 215.9 x 279.4 מ"מ A4: 210 x 279 מ"מ	60 ג'מ"ר bond עד 120 ג'מ"ר bond
	8.5 x 13 : 215.9 x 330.2 מ"מ	
	Legal: 215.9 x 355.6 מ"מ	
	Executive: 184.2 x 266.7 מ"מ	
	JIS B5: 182 x 257 מ"מ	
נייר מבריק (letter/A4, 8.5 x 13, legal, executive, JIS B5) אינן	גדלים סטנדרטיים נתמכים מפורטים לעיל	טווח: 75 ג'מ"ר bond עד 120 ג'מ"ר bond (דחוס)

**טבלה 1-4 הדפסה דו-צדדית אוטומטית (הדפסה משני עברי הדף) (המשך)**

הדפסה דו-צדדית אוטומטית	ממדים	משקל או עובי
<p> <b>הערה</b> אין להשתמש בניירות להזרקת דיו במדפסת זו.</p>		
<p>נייר צילום Photo &amp; Imaging לייזר צבעוני של HP (letter/A4)</p>	<p>גדלים סטנדרטיים: Letter: 215.9 x 279.4 מ"מ A4: 210 x 279 מ"מ</p>	<p>120 ג/מ"ר bond (דיו)</p>
<p> <b>הערה</b> אין להשתמש בניירות להזרקת דיו במדפסת זו.</p>		

**טבלה 1-5 מנגנון מהדק/מערום לערימות**

מנגנון מהדק/מערום לערימות	ממדים	משקל או עובי	קיבולת
<p>חלוקה לערימות עם הסטה</p>	<p>הדפסה ממגש 1: 127 x 76 מ"מ עד 216 x 356 מ"מ</p> <p>הדפסה ממגש 2 ומהמגשים האופציונליים: 210 x 148 מ"מ עד 216 x 356 מ"מ</p>	<p>טווח: 60 ג/מ"ר bond עד 120 ג/מ"ר bond</p>	<p> <b>הערה</b> לסל מנגנון המהדק/מערום לערימות יש קיבולת של 750 גיליונות 75 ג/מ"ר bond (דיו)</p>
<p> <b>הערה</b> סוגים של חומרי הדפסה: ניירות וכרטיסים, נייר מבריק, שקפים, נייר צילום</p>			
<p>חלוקה לערימות ללא הסטה</p>	<p>הדפסה ממגש 1: 127 x 76 מ"מ עד 216 x 356 מ"מ</p> <p>הדפסה ממגש 2 ומהמגשים האופציונליים: 210 x 148 מ"מ עד 216 x 356 מ"מ</p>	<p>טווח: 75 ג/מ"ר bond (דיו) עד 120 ג/מ"ר bond</p>	
<p> <b>הערה</b> סוגים נתמכים של חומרי הדפסה מפורטים לעיל.</p>			
<p>הידוק (30 גיליונות)</p>	<p> <b>הערה</b> מגשים וסוגים נתמכים של חומרי הדפסה מפורטים לעיל.</p>	<p>60 ג/מ"ר עד 160 ג/מ"ר</p>	
<p> <b>הערה</b> סוגים של חומרי הדפסה: ניירות וכרטיסים, נייר מבריק, שקפים, נייר צילום</p>			
<p>הידוק (20 גיליונות)</p>	<p> <b>הערה</b> מגשים וסוגים נתמכים של חומרי הדפסה מפורטים לעיל.</p>	<p>60 ג/מ"ר עד 220 ג/מ"ר</p>	
<p> <b>הערה</b> סוגים נתמכים של חומרי הדפסה מפורטים לעיל.</p>			

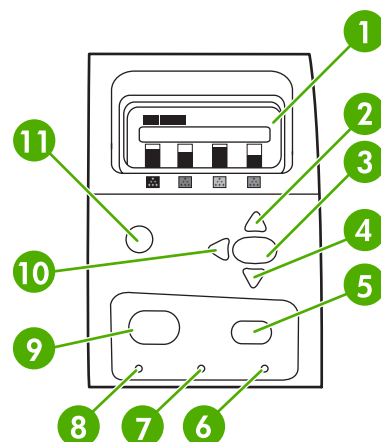


## 2 לוח הבקרה

פרק זה מכיל מידע אודות לוח הבקרה של המדפסת. לוח הבקרה מאפשר למשתמש לשלוט בפונקציות המדפסת ומציג מידע אודות המדפסת ואודות עבודות הדפסה. הפרק דן בנושאים הבאים:

- [מבוא](#)
- [לחצני לוח הבקרה](#)
- [משמעות נוריות המצב בלוח הבקרה](#)
- [משמעות קודי נוריות המצב של מנגנון המהדק/מעורם לערימות](#)
- [תפריטי לוח הבקרה](#)
- [הסדר ההיררכי של התפריטים](#)
- [התפריט Retrieve job \(אחזור עבודה\)](#)
- [התפריט Information \(מידע\)](#)
- [התפריט Paper handling \(טיפול בנייר\)](#)
- [התפריט Configure device \(הגדרת תצורה של התקן\)](#)
- [התפריט Diagnostics \(אבחון\)](#)
- [שינוי הגדרות התצורה של לוח הבקרה של המדפסת](#)
- [השימוש בלוח הבקרה של המדפסת בסביבות שיתופיות](#)

לוח הבקרה מאפשר בקרה על פעולות המדפסת ומציג מידע אודות המדפסת ואודות עבודות הדפסה. התצוגה של לוח הבקרה מספקת מידע גרפי אודות מצב המדפסת והחומרים המתכלים. מידע זה מקל על זיהוי בעיות ופתרוןן.



איור 2-1 לחצנים ונוריות בלוח הבקרה

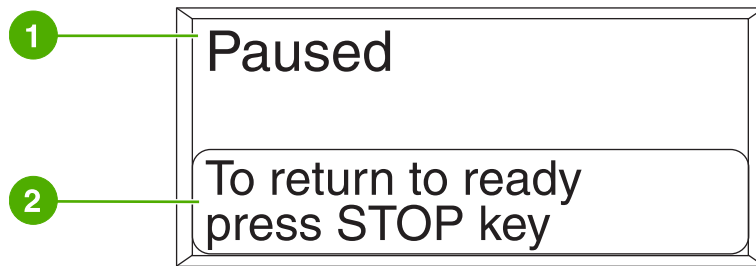
1	תצוגה
2	לחצן חץ למעלה (▲)
3	לחצן בחר (✓)
4	לחצן חץ למטה (▼)
5	לחצן עצור
6	נורית תשומת לב
7	נורית נתונים
8	נורית מוכן
9	לחצן תפריט
10	לחצן הקודם/יציאה (⏪)
11	לחצן עזרה (?)

המדפסת מציגה מידע באמצעות התצוגה והנוריות שבחלק השמאלי התחתון של לוח הבקרה. הנוריות **מוכן**, **נתונים** ו-**תשומת לב** מספקות תקציר של המידע אודות מצב המדפסת והתראות לגבי בעיות הדפסה. בתצוגה מופיעים נתוני מצב מלאים יותר וכן תפריטים, עזרה, הנפשות והודעות שגיאה.

## תצוגה

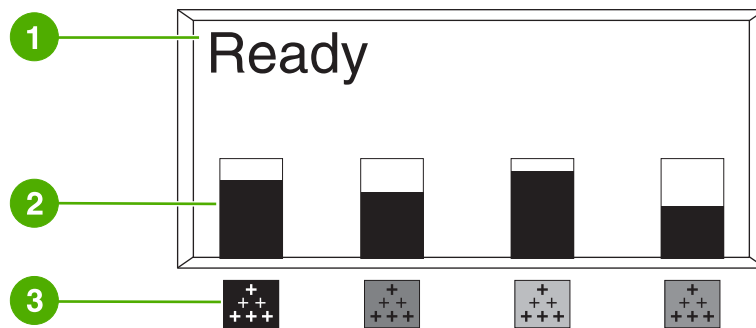
התצוגה בת ארבע השורות בלוח הבקרה מספקת בזמן מידע מלא אודות המדפסת ואודות עבודות ההדפסה. תיאורים גרפיים ממחישים את רמות החומרים המתכלים, את מיקומן של חסינות נייר ואת המצב של עבודות הדפסה. תפריטים מאפשרים גישה לפונקציות של המדפסת ולמידע מפורט על מצב המדפסת.

מסך הרמה העליונה בתצוגה מורכב משני אזורים:



איור 2-2 תצוגת המדפסת

אזור הודעות	1
אזור הנחיות	2



איור 2-3 תצוגת המדפסת

אזור הודעות	1
מד חומרים מתכלים	2
צבעי מחסניות ההדפסה מצוינים משמאל לימין: שחור, מגנטה, צהוב וציאן	3

באזורי ההודעות וההנחיות של התצוגה מוצגות התראות אודות מצב המדפסת והנחיות לפעולות שיש לבצע. במד החומרים המתכלים מוצגות רמות הצריכה של מחסניות ההדפסה (שחור, מגנטה, ציאן וצהוב). ? מופיע במקום רמת הצריכה כאשר הרמה אינה ידועה. הדבר עשוי לקרות בנסיבות הבאות:

- חסרות מחסניות
- מחסניות לא הותקנו כהלכה
- מחסניות עם שגיאה
- מחסניות מסוימות אינן של HP

מד החומרים המתכלים מופיע כאשר במדפסת מוצג המצב **Ready** (מוכן) ללא אזהרות. מד זה יופיע גם כאשר במדפסת מוצגת הודעת שגיאה או אזהרה בנוגע למחסנית הדפסה או למספר חומרים מתכלים.

## גישה ללוח הבקרה ממחשב

ניתן לגשת אל לוח הבקרה של המדפסת גם ממחשב, באמצעות דף Settings (הגדרות) של שרת האינטרנט המשובץ. במחשב מוצג אותו המידע שמוצג בלוח הבקרה. מהמחשב, ניתן גם לבצע פעולות של לוח הבקרה, כגון בדיקה של מצב החומרים המתכלים, הצגת הודעות או שינוי תצורות מגשים. לקבלת מידע נוסף, ראה [שימוש בשרת האינטרנט המשובץ](#).

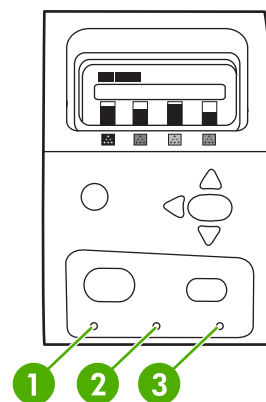
## לחצני לוח הבקרה

השתמש בלחצנים שבלוח הבקרה כדי לבצע פעולות של המדפסת וכדי לנווט בין תפריטים והודעות בתצוגה ולהגיב עליהם.

שם הלחצן	פעולה
✓ בחירה	ביצוע בחירות וחיידוש ההדפסה לאחר שגיאות שחזור.
▲ חץ למעלה	ניווט בתפריטים ובטקסט והגדלה או הקטנה של ערכי פריטים מספריים בתצוגה.
▼ חץ למטה	
↶ חץ הקודם/יציאה	ניווט לאחור בתפריטים מקוננים או יציאה מתפריטים או מהעזרה.
Menu (תפריט)	גישה לתפריטים ויציאה מהם.
Stop (עצור)	השהיית העבודה הנוכחית ומתן אפשרויות לחידוש ההדפסה או לביטול העבודה הנוכחית.
? עזרה	מספק גרפיקה מונפשת ומידע מפורט אודות הודעות או תפריטים במדפסת.



## משמעות נוריות המצב בלוח הבקרה



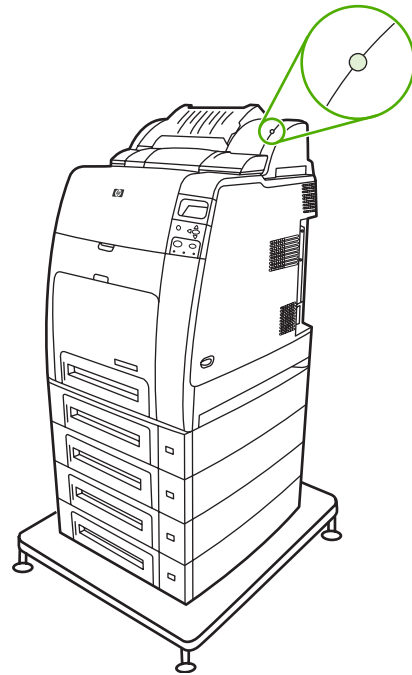
איור 2-4 נוריות מצב בלוח הבקרה


Ready (מוכן)	1
Data (נתונים)	2
Attention (תשומת לב)	3

מהבהב	כבוי	מאיר	נורית מצב
המדפסת מנסה לעצור את ההדפסה ולעבור למצב לא מקוון.	המדפסת במצב לא מקוון או שהמדפסת כבויה.	המדפסת במצב מקוון (מוכנה לקבל ולעבד נתונים)	Ready (מוכן) (ירוק)
המדפסת מעבדת ומקבלת נתונים.	המדפסת אינה מעבדת או מקבלת נתונים.	במדפסת מצויים נתונים שעובדו אך יש צורך בנתונים נוספים כדי להשלים את העבודה.	Data (נתונים) (ירוק)
אירעה שגיאה. נדרש טיפול במדפסת.	לא נדרש טיפול במדפסת.	אירעה שגיאה קריטית. נדרש טיפול במדפסת.	Attention (תשומת לב) (ענבר)

# משמעות קודי נוריות המצב של מנגנון המהדק/מערם לערימות

הטבלה להלן מפרטת שגיאות שעשויות להתרחש ביחידה למהדק/מערם לערימות ושמדווחות באמצעות נורית האביזר ובתצוגת לוח הבקרה של המדפסת.



נורית מצב	אור רציף	אור מהבהב	כבוי
<p>ירוק</p> <p> <b>הערה</b> נורית המצב מאירה בירוק רציף בחלק מהמקרים בהם חלות שגיאות שלא מונעות את המשך הפעילות.</p>	<ul style="list-style-type: none"> <li>האביזר מוכן ועובד כהלכה.</li> <li>פחות מ-20 סיכות הידוק נותרו במחסנית המהדקים. <b>ההודעה STAPLER LOW ON STAPLES</b> (כמות סיכות נמוכה במהדק) מופיעה בתצוגת לוח הבקרה של המדפסת. הזמן מחסנית סיכות הידוק חדשה והחלף את המחסנית.</li> <li>מספר הדפים בעבודה חורג מההגבלה המרבית של הידוק 30 דפים בלבד. <b>ההודעה TOO MANY PAGES IN JOB TO STAPLE</b> (דפים רבים מדי בעבודה להידוק) מופיעה בתצוגת לוח הבקרה של המדפסת. עבור עבודות בנות למעלה מ-30 דפים, הדק את הדפים באופן ידני.</li> <li>העבודה כוללת גדלים שונים של נייר. המהדק אינו יכול ליישר את הנייר לצורך ההידוק. אם יש צורך</li> </ul>	<p>לא ישים</p>	<ul style="list-style-type: none"> <li>מנגנון המהדק/מערם לערימות נמצא במצב שינה, המדפסת כבויה, או שמנגנון ההידוק/חלוקה לערימות אינו מותקן כהלכה.</li> </ul>

נורית מצב	אור רציף	אור מהבהב	כבוי
		<p>בהידוק, הדפס את העבודה על ניירות בגדלים זהים, או הדק את הדפים באופן ידני. ההודעה <b>MIXED PAPER SIZES IN JOB TO STAPLE</b> (שילוב גודלי נייר בעבודה להידוק) מופיעה בתצוגת לוח הבקרה של המדפסת.</p>	
<p>ענבר</p>	<ul style="list-style-type: none"> <li>• תקלה בחומרה של האביזר.</li> <li>• לקבלת מידע נוסף, ראה <a href="#">הודעות לוח הבקרה</a>.</li> </ul>	<p>יש צורך בהתערבות המשתמש. ייתכן שהסל מלא, שסיכת הידוק נתקעה, או שיש צורך להחליף את מחסנית המהדקים. לקבלת מידע נוסף, ראה <a href="#">הודעות לוח הבקרה</a>.</p> <p>אם מופיעה ההודעה <b>CORRUPT FIRMWARE IN EXTERNAL ACCESSORY</b> (קושחה פגומה באביזר חיצוני), הורד את הקושחה שנית.</p> <ul style="list-style-type: none"> <li>• יש חסימת נייר, או שיש להסיר גיליון מהיחידה, גם אם הגיליון אינו תקוע. לקבלת מידע נוסף, ראה <a href="#">חסימות במהדק/מערים</a>.</li> <li>• הסל מלא. רוקן את הסל לפני שתמשיך בעבודה.</li> <li>• נותרו פחות מ-30 סיכות הידוק במחסנית המהדקים. כדי להימנע מחסימות, אין להשתמש בסיכות הידוק אלה. הזמן מחסנית סיכות הידוק חדשה והתקן אותה לפני שתמשיך בעבודה.</li> <li>• הסל במצב מורם. הנמך את הסל לפני שתמשיך בעבודה.</li> <li>• דלת הגישה לחסימות פתוחה. סגור את הדלת לפני שתמשיך בעבודה.</li> <li>• יחידת ההידוק פתוחה. סגור את דלת היחידה לפני שתמשיך בעבודה.</li> </ul>	<p>לא ישים</p>

## תפריטי לוח הבקרה

ניתן לבצע את מרבית משימות ההדפסה השגרתיות מהמחשב באמצעות מנהל התקן ההדפסה או יישום התוכנה. דרך זו, אשר עוקפת את הגדרות לוח הבקרה במדפסת, היא הדרך הנוחה ביותר לשלוט במדפסת. עיין בקובצי העזרה הנלווים לתוכנה. לקבלת מידע נוסף אודות הגישה למנהל התקן ההדפסה, ראה [תוכנת המדפסת](#).

ניתן לשלוט במדפסת גם באמצעות שינוי ההגדרות בלוח הבקרה שלה. השתמש בלוח הבקרה כדי לגשת לתכונות המדפסת שאינן נתמכות על ידי מנהל התקן ההדפסה או יישום התוכנה. השתמש בלוח הבקרה, כדי להגדיר את התצורה של גודל וסוג הנייר עבור המגשים.

### יסודות הפעלה ראשונה

- היכנס לתפריטים והפעל בחירה כלשהי באמצעות לחיצה על הלחצן **Menu** (תפריט).
- השתמש בחץ למעלה או בחץ למטה (▲▼) כדי לנווט בין ובתוך התפריטים. בנוסף לניווט בתפריטים, החיצים למעלה ולמטה משמשים להגדלה ולהקטנה של ערכים מספריים. החזק את לחצני החיצים למעלה או למטה לחוצים כדי לגלול מהר יותר.
- הלחצן 'הקודם' (⏪) מאפשר לך לחזור לבחירות קודמות בתפריטים וכן לבחור ערכים מספריים בעת הגדרת התצורה של המדפסת.
- צא מכל התפריטים באמצעות לחיצה על **Menu** (תפריט).
- אם לא מקישים על מקש במשך 60 שניות, המדפסת תחזור למצב **Ready** (מוכן).
- סימן מנעול לצד פריט תפריט מציין שנדרש מספר PIN כדי להשתמש בפריט זה. בדרך כלל, ניתן לקבל מספר זה ממנהל הרשת.

## הסדר ההיררכי של התפריטים

הטבלאות להלן מפרטות את הסדר ההיררכי של כל תפריט.

### כדי להיכנס לתפריטים

לחץ על **Menu** (תפריט) כדי להיכנס ל-**MENUS** (תפריטים).

לחץ על **▲** או על **▼** כדי לנווט ברשימות.

לחץ על **✓** כדי לבחור באפשרות הרצויה.

---

RETRIEVE JOB	MENUS
INFORMATION	
PAPER HANDLING	
CONFIGURE DEVICE	
DIAGNOSTICS	
SERVICE	

---

### התפריט Retrieve job (אחזור עבודה)

לקבלת מידע נוסף, ראה [התפריט Retrieve job \(אחזור עבודה\)](#).

---

PRINT STORED JOB LIST	RETRIEVE JOB
USER NAME	
ALL PRIVATE JOBS	
PRINT	
COPIES	
DELETE	

---

### התפריט Information (מידע)

לקבלת מידע נוסף, ראה [התפריט Information \(מידע\)](#).

---

PRINT MENU MAP	INFORMATION
PRINT CONFIGURATION	
PRINT SUPPLIES STATUS PAGE	
SUPPLIES STATUS	
PRINT USAGE PAGE	
PRINT DEMO	
PRINT RGB SAMPLES	

---

---

PRINT CMYK SAMPLES  
PRINT FILE DIRECTORY  
PRINT PCL FONT LIST  
PRINT PS FONT LIST

---

## התפריט Paper handling (טיפול בנייר)

לקבלת מידע נוסף, ראה [התפריט Paper handling \(טיפול בנייר\)](#).

---

TRAY 1 SIZE	PAPER HANDLING
TRAY 1 TYPE	
TRAY <N> SIZE	
6 או 5 ,4 ,3 ,2 = N	
TRAY <N> TYPE	
6 או 5 ,4 ,3 ,2 = N	

---

## התפריט Configure device (הגדרת תצורה של התקן)

לקבלת מידע נוסף, ראה [התפריט Configure device \(הגדרת תצורה של התקן\)](#) ו-[שינוי הגדרות התצורה של לוח הבקרה של המדפסת](#).

---

COPIES	PRINTING	CONFIGURE DEVICE
DEFAULT PAPER SIZE		
DEFAULT CUSTOM PAPER SIZE		
DUPLEX		
DUPLEX BINDING		
OVERRIDE A4/LETTER		
MANUAL FEED		
COURIER FONT		
WIDE A4		
PRINT PS ERRORS		
PRINT PDF ERRORS		
PCL		
ADJUST COLOR	PRINT QUALITY	
SET REGISTRATION		
AUTO SENSE MODE		

---

<b>PRINT MODES</b>	
OPTIMIZE	
QUICK CALIBRATE NOW	
FULL CALIBRATE NOW	
COLOR RET	
CREATE CLEANING PAGE	
PROCESS CLEANING PAGE	
AUTO CLEANING	
CLEANING INTERVAL	
<b>DATE/TIME</b>	<b>SYSTEM SETUP</b>
JOB STORAGE LIMIT	
JOB HELD TIMEOUT	
SHOW ADDRESS	
RESTRICT COLOR USE	
COLOR/BLACK MIX	
TRAY BEHAVIOR	
SLEEP DELAY	
WAKE TIME	
DISPLAY BRIGHTNESS	
PERSONALITY	
CLEARABLE WARNINGS	
AUTO CONTINUE	
REPLACE SUPPLIES	
ORDER AT	
COLOR SUPPLY OUT	
JAM RECOVERY	
RAM DISK	
LANGUAGE	
<b>STAPLES</b>	<b>STAPLER STACKER</b>
STAPLES OUT	תפריט זה מופיע אם מותקן מנגנון המהדק/ מערם לערימות.
OFFSET	
I/O TIMEOUT	I/O
PARALLEL INPUT	

---

EMBEDDED JETDIRECT

EIO X JETDIRECT

(כאשר X = 1 או 2)

---

RESTORE FACTORY SETTINGS

RESETS

SLEEP MODE

---

## התפריט Diagnostics (אבחון)

לקבלת מידע נוסף, ראה [התפריט Diagnostics \(אבחון\)](#).

---

PRINT EVENT LOG

DIAGNOSTICS

SHOW EVENT LOG

PQ TROUBLESHOOTING

PRINT DIAGNOSTICS PAGE

DISABLE CARTRIDGE CHECK

PAPER PATH SENSORS

PAPER PATH TEST

MANUAL SENSOR TEST

MANUAL SENSOR TEST 2

COMPONENT TEST

PRINT/STOP TEST

COLOR BAND TEST

---



# התפריט Retrieve job (אחזור עבודה)

התפריט Retrieve job (אחזור עבודה) מאפשר לך להציג רשימה של כל העבודות המאוחסנות.

תיאור	פריט תפריט
הדפסת דף המפרט את כל העבודות המאוחסנות במדפסת.	<b>PRINT STORED JOB LIST</b>
כל משתמש שיש לו עבודות מאוחסנות במדפסת כלול ברשימה. המספר בסוגריים מציין כמה עבודות מאוחסנות עבור אותו משתמש.	
אם לא קיימות עבודות מאוחסנות, הודעה זו מופיעה במקום הרשימה.	<b>NO STORED JOBS</b>
שמו של כל משתמש שיש לו עבודות מאוחסנות מופיע ברשימה. בחר את שם המשתמש הרצוי כדי לראות את רשימת העבודות המאוחסנות.	<b>USER NAME</b>
הודעה זו מוצגת אם משתמש אחסן עבודות המצריכות מספר PIN.	<b>ALL PRIVATE JOBS</b>
בעת הדפסה של עבודה פרטית, המשתמש מונחה להזין מספר PIN.	<b>PRINT</b>
מספר העותקים שיש להדפיס מהעבודה. ברירת המחדל היא 1.	<b>COPIES</b>
בעת מחיקה של עבודה פרטית, המשתמש מונחה להזין מספר PIN.	<b>DELETE</b>

## התפריט Information (מידע)

השתמש בתפריט Information (מידע) כדי לגשת למידע ספציפי אודות המדפסת וכדי להדפיס מידע זה.

תיאור	פריט תפריט
הדפסת מפת התפריטים של לוח הבקרה. במפה זו מוצגים הפריסה וההגדרות הנוכחיות של פריטי התפריטים בלוח הבקרה. ראה <a href="#">דפי מידע אודות המדפסת</a> .	PRINT MENU MAP
הדפסת דף התצורה של המדפסת.	PRINT CONFIGURATION
הדפסת המידע הבא: אורך החיים הנותר המשוער של החומרים המתכלים; נתונים סטטיסטיים אודות סך כל הדפים והעבודות שעובדו, תאריך הייצור של מחסניות ההדפסה, המספר הסידורי, ספירות דפים ומידע בנושא תחזוקה.	PRINT SUPPLIES STATUS PAGE
הצגת מצב מחסניות ההדפסה, ערכת fuser וערכת ההעברה באמצעות רשימה הניתנת לגלילה.	SUPPLIES STATUS
הדפסת ספירה של כל גודלי חומרי ההדפסה שעברו במדפסת; פירוט סוגי ההדפסה (חד-צדדית, דו-צדדית, במונוכרום או בצבע); ודיווח על ספירת הדפים.	PRINT USAGE PAGE
הדפסת דף לדוגמה.	PRINT DEMO
הדפסת דוגמאות צבעים עבור ערכי RGB שונים. הדוגמאות משמשות כמדריך להתאמת צבעים במדפסת the HP Color LaserJet 4700.	PRINT RGB SAMPLES
הדפסת דוגמאות צבעים עבור ערכי CMYK שונים. הדוגמאות משמשות כמדריך להתאמת צבעים במדפסת HP Color LaserJet 4700.	PRINT CMYK SAMPLES
הדפסת השם והספרייה של קבצים המאוחסנים במדפסת בדיסק קשיח אופציונלי.	PRINT FILE DIRECTORY
הדפסת גופני PCL הזמינים.	PRINT PCL FONT LIST
הדפסת גופני PS (הדמיית PostScript) הזמינים.	PRINT PS FONT LIST

## התפריט Paper handling (טיפול בנייר)

בעזרת התפריט Paper handling (טיפול בנייר) ניתן להגדיר את תצורת מגשי ההזנה לפי גודל וסוג. הקפד להגדיר נכונה את המגשים באמצעות תפריט זה לפני שתבצע את ההדפסה הראשונה.

**הערה** אם בעבר השתמשת בדגמים אחרים של מדפסות HP LaserJet, ייתכן שאתה רגיל להגדיר את מגש 1 למצב **First** (ראשון) או למצב **Cassette** (מחסנית). במדפסות מסדרת HP Color LaserJet 4700, הגדרת הגודל והסוג של מגש 1 ל-**ANY SIZE** (כל גודל), היא שוות ערך למצב **First** (ראשון). הגדרת הגודל או הסוג עבור מגש 1 לערך אחר מאשר **ANY SIZE** (כל גודל), היא שוות ערך למצב **Cassette** (מחסנית).



פריט תפריט	ערך	תיאור
TRAY 1 SIZE	מוצגת רשימה של הגדלים הזמינים.	מאפשר לך להגדיר את גודל חומרי ההדפסה עבור מגש 1. ברירת המחדל היא <b>ANY SIZE</b> (כל גודל). לעיון ברשימה מלאה של הגדלים הזמינים, ראה <a href="#">משקלים וגדלים נתמכים של חומרי הדפסה</a> .
TRAY 1 TYPE	מוצגת רשימה של הסוגים הזמינים.	מאפשרת לך להגדיר את סוג חומרי ההדפסה עבור מגש 1. ברירת המחדל היא <b>ANY TYPE</b> (כל סוג). לעיון ברשימה מלאה של הסוגים הזמינים, ראה <a href="#">משקלים וגדלים נתמכים של חומרי הדפסה</a> .
TRAY <N> SIZE 6 או 5, 4, 3, 2 = N	מוצגת רשימה של הגדלים הזמינים.	מאפשר לך להגדיר את גודל חומרי ההדפסה עבור מגשים 2, 3, 4 או 5 או 6. ברירת המחדל היא <b>Letter</b> . גודל חומרי ההדפסה מזוהה על ידי המכונים במגש. לעיון ברשימה מלאה של הגדלים הזמינים, ראה <a href="#">משקלים וגדלים נתמכים של חומרי הדפסה</a> .
TRAY <N> TYPE 6 או 5, 4, 3, 2 = N	מוצגת רשימה של הסוגים הזמינים.	מאפשר לך להגדיר את סוג חומרי ההדפסה עבור מגשים 2, 3, 4 או 5 או 6. ברירת המחדל היא <b>PLAIN</b> (רגיל). לעיון ברשימה מלאה של הסוגים הזמינים, ראה <a href="#">משקלים וגדלים נתמכים של חומרי הדפסה</a> .

## התפריט Configure device (הגדרת תצורה של התקן)

התפריט **CONFIGURE DEVICE** (הגדרת תצורה של התקן) מאפשר לך לשנות את הגדרות ברירת המחדל להדפסה, לכוון את איכות ההדפסה, לשנות את אפשרויות תצורת המערכת ואת אפשרויות הקלט/פלט (I/O) וכן לאפס את הגדרות ברירת המחדל.

### התפריט Printing (הדפסה)

הגדרות אלה משפיעות רק על עבודות הדפסה ללא מאפיינים מזוהים. במרבית עבודות ההדפסה מתבצע זיהוי של כל המאפיינים והגדרות עבודת ההדפסה עוקפות את הערכים שהוגדרו באמצעות תפריט זה. כמו כן, ניתן להשתמש בתפריט זה כדי להגדיר את ברירות המחדל עבור הגודל והסוג של חומרי הדפסה.

פריט תפריט	ערכים	תיאור
COPIES	1-32000	מאפשר לך לקבוע את ערך ברירת המחדל עבור מספר העותקים. מספר ברירת המחדל הוא 1.
DEFAULT PAPER SIZE		מוצגת רשימה של הגדלים הזמינים. מאפשר לך לקבוע את ערך ברירת המחדל עבור גודל חומרי ההדפסה.
DEFAULT CUSTOM PAPER SIZE	UNIT OF MEASURE X DIMENSION Y DIMENSION	מאפשר לך לקבוע את גודל ברירת המחדל עבור כל עבודה ללא מידות. ברירת המחדל של יחידת המידה היא <b>MILLIMETER</b> (מילימטר).
DUPLEX	OFF ON	מאפשר לך להפעיל או לבטל את פעולת ההדפסה הדו-צדדית, בדגמים בעלי יכולת להדפסה דו-צדדית. ברירת המחדל היא <b>OFF</b> (כבוי).
DUPLEX BINDING	LONG EDGE SHORT EDGE	מאפשר לך לציין איזה קצה של הגיליון יש לתחום בעת הדפסה של עבודות דו-צדדיות. ברירת המחדל היא <b>LONG EDGE</b> (קצה ארוך).
OVERRIDE A4/LETTER	NO YES	מאפשר לך להגדיר את המדפסת להדפסת עבודה בגודל A4 על-גבי נייר בגודל letter, כאשר לא טעון נייר A4 במדפסת. ברירת המחדל היא <b>YES</b> (כן).
MANUAL FEED	OFF ON	מאפשר לך להזין חומרי הדפסה באופן ידני. ברירת המחדל היא <b>OFF</b> (כבוי).
COURIER FONT	REGULAR DARK	מאפשר לך לבחור גרסה של גופן Courier. ברירת המחדל היא <b>REGULAR</b> (רגיל).
WIDE A4	NO YES	מאפשר לך לשנות את אזור ההדפסה בנייר בגודל A4 כך שניתן יהיה להדפיס שמונים תווים בריווח 10 בשורה אחת. ברירת המחדל היא <b>NO</b> (לא).
PRINT PS ERRORS	OFF ON	מאפשר לך לבחור להדפיס דפי שגיאות PS. ברירת המחדל היא <b>OFF</b> (כבוי).
PRINT PDF ERRORS	OFF ON	מאפשר לך לבחור להדפיס דפי שגיאות PDF. ברירת המחדל היא <b>OFF</b> (כבוי).
PCL	FORM LENGTH	<b>FORM LENGTH</b> : מגדיר ריווח אנכי של 5 עד 128 שורות עבור גודל ברירת המחדל של הנייר.

פריט תפריט	ערכים	תיאור
	<b>ORIENTATION</b>	<b>ORIENTATION</b> : מאפשר לך לבחור את ברירת המחדל עבור כיוון הטקסט (לאורך או לרוחב).
	<b>FONT SOURCE</b>	<b>FONT SOURCE</b> : מאפשר לך לבחור את מקור הגופן כפנימי, כחריץ כרטיס 1, 2 או 3, כדיסק פנימי, או כדיסק EIO.
	<b>FONT NUMBER</b>	<b>FONT NUMBER</b> : המדפסת מקצה מספר לכל גופן ומפרטת את המספרים ברשימה של גופני PCL. הטווח נע בין 0 ל-999.
	<b>FONT PITCH</b>	<b>FONT PITCH</b> : בוחר את רוחב הגופן. ייתכן שפריט זה לא יופיע, בהתאם לגופן הנבחר. הטווח נע בין 0.44 ל-99.99.
	<b>FONT POINT SIZE</b>	<b>FONT POINT SIZE</b> : בוחר את גודל הנקודה של הגופן. פריט זה מופיע רק אם נבחר גופן בעל גודל נקודה הניתן לשינוי כגופן ברירת המחדל. הטווח נע בין 4.00 ל-999.75.
	<b>SYMBOL SET</b>	<b>SYMBOL SET</b> : בוחר כל אחד מערכות הסימנים הזמינות בלוח הבקרה של המדפסת. ערכת סימנים היא קיבוץ מיוחד של כל התווים בגופן. PC-8 או PC-850 מומלצים עבור תווי line-draw.
	<b>APPEND CR TO LF</b>	<b>APPEND CR TO LF</b> : בחר באפשרות <b>Yes</b> (כן) כדי להוסיף מעבר שורה לכל הזנת שורה שנתקלת בעבודות PCL עם תאימות לאיור (טקסט נקי, ללא בקרה על העבודה). חלק מהסביבות, למשל UNIX, מציינות שורה חדשה רק באמצעות קוד הבקרה של הזנת שורה. אפשרות זו מאפשרת לך להוסיף את מעבר השורה הדרוש לכל הזנת שורה.
	<b>SUPPRESS BLANK PAGES</b>	<b>SUPPRESS BLANK PAGES</b> : בעת הפקת PCL משלך, נכללות הזנות טפסים נוספות שייגרמו להדפסת דף ריק. בחר באפשרות <b>Yes</b> (כן) כדי להתעלם מהזנות הטפסים אם הדף ריק.
	<b>MEDIA SOURCE MAPPING</b>	הפקודה <b>MEDIA SOURCE MAPPING</b> (מיפוי מקורות חומרי ההדפסה) של PCL5 בוחרת מגש הזנה לפי מספר שממפה את המגשים והמזינים הזמינים.

## תפריט Print quality (איכות הדפסה)

תפריט זה מאפשר לך לכוון את כל הגורמים של איכות ההדפסה, לרבות כיוול, יישור והגדרות גווני ביניים.

פריט תפריט	ערכים	תיאור
<b>ADJUST COLOR</b>	<b>HIGHLIGHTS</b> <b>MIDTONES</b> <b>SHADOWS</b>	מאפשר לך לשנות את הגדרות גווני הביניים עבור כל צבע. ברירת המחדל עבור כל צבע היא 0.
	<b>RESTORE COLOR VALUES</b>	

פריט תפריט	ערכים	תיאור
SET REGISTRATION	PRINT TEST PAGE SOURCE ADJUST TRAY [N]	<p>מזיז את יישור השוליים על מנת למקם את התמונה במרכז הדף מלמעלה למטה ומשמאל לימין. כמו כן, באפשרותך ליישר את התמונה המודפסת בקדמת הדף עם זו המודפסת בצידו השני.</p> <p><b>PRINT TEST PAGE</b>: מדפיס דף ניסיון המציג את הגדרות היישור הנוכחיות.</p> <p><b>SOURCE</b>: מאפשר לך לבחור את המגש שאליו ברצונך להדפיס את דף הניסיון. אם מותקנים מגשים אופציונליים, הם מופיעים כאפשרויות לבחירה, כאשר [N] מייצג את מספר המגש.</p> <p><b>ADJUST TRAY [N]</b>: מגדיר את היישור מהמגש שצוין, כאשר [N] מצייין את מספר המגש. אפשרות לבחירה מופיעה עבור כל מגש מותקן ויש להגדיר יישור עבור כל מגש.</p> <ul style="list-style-type: none"> <li>● <b>X1 SHIFT</b>: יישור של התמונה מצד לצד בהתאם לנייר, כשהנייר מונח במגש. עבור הדפסה דו-צדדית, צד זה הוא הצד השני (אחורי) של הנייר.</li> <li>● <b>X2 SHIFT</b>: יישור של התמונה מצד לצד בהתאם לנייר, כשהנייר מונח במגש, עבור הצד הראשון (הקדמי) של דף המודפס משני עבריו. פריט זה מופיע רק אם יחידה להדפסה דו-צדדית מותקנת ומוגדרת כפעילה. הגדר קודם את <b>X1 SHIFT</b>.</li> <li>● <b>Y SHIFT</b>: יישור של התמונה מלמעלה למטה בהתאם לנייר, כשהנייר מונח במגש.</li> </ul>
AUTO SENSE MODE	TRAY 1 SENSING TRAY 2-N SENSING	<p>מאפשר לך להגדיר את המגשים לזהות באופן אוטומטי את סוג הנייר שטענת. לקבלת מידע נוסף, עבור לפרק שנקרא <a href="#">זיהוי אוטומטי של סוג חומר הדפסה (מצב זיהוי אוטומטי)</a>.</p>
PRINT MODES		<p>מאפשר לך לשייך כל סוג של חומרי הדפסה למצב הדפסה מסוים.</p>
OPTIMIZE	BELT CONTACT CACO3 PAPER TALC PAPER BACKGROUND 1 BACKGROUND 2 TRANSPARENCY MEDIA TYPE REGISTRATION LONG PAPER PRE-ROTATION	<p>מאפשר לך למטב פרמטרים הזמינים עבור כל העבודות, במקום למטב לפי סוג חומר הדפסה.</p> <p>מוצגת רשימה של המצבים הזמינים.</p> <p>מוצגת רשימה של הפרמטרים הזמינים.</p>

פריט תפריט	ערכים	תיאור
<b>RE-TRANSFER</b>		
<b>FUSER TEMP</b>		
<b>TRAY 1</b>		
<b>RESTORE OPTIMIZE</b>		
<b>QUICK CALIBRATE NOW</b>		מבצע כיולי מדפסת חלקיים. לקבלת מידע נוסף, ראה <a href="#">כיול המדפסת</a> .
<b>FULL CALIBRATE NOW</b>		מבצע את כל כיולי המדפסת. לקבלת מידע נוסף, עבור אל <a href="#">כיול המדפסת</a> .
<b>COLOR RET</b>	<b>OFF</b> <b>ON</b>	פריט התפריט <b>COLOR RET</b> מאפשר לך להפעיל או לכבות את הגדרת RET (טכנולוגיה לשיפור רזולוציה) של המדפסת. ברירת המחדל היא <b>ON</b> (מופעל).
<b>CLEANING INTERVAL</b>	<b>1000</b> <b>2000</b> <b>5000</b> <b>10000</b> <b>20000</b>	בחר באפשרות <b>CLEANING INTERVAL</b> (פרק זמן לניקוי) כדי להגדיר את פרקי הזמן עבור הניקוי האוטומטי. פרקי הזמן נקבעים בהתאם למספר הדפים שהמדפסת הדפיסה. ברירת המחדל היא <b>1000</b> . לקבלת מידע נוסף, עבור אל <a href="#">שימוש בדף ניקוי</a> .
<b>AUTO CLEANING</b>	<b>Off</b> <b>On</b>	בחר באפשרות <b>AUTO CLEANING</b> (ניקוי אוטומטי) כדי להפעיל או לכבות את הניקוי האוטומטי. ברירת המחדל היא <b>Off</b> (כבוי). לקבלת מידע נוסף, עבור אל <a href="#">שימוש בדף ניקוי</a> .
<b>CREATE CLEANING PAGE</b>	אין ערכים לבחירה.	בחר באפשרות <b>CREATE CLEANING PAGE</b> (יצירת דף ניקוי) כדי ליצור דף ניקוי עבור מדפסת HP Color LaserJet 4700 ומדפסת HP Color LaserJet 4700n. מדפסות המצוידות ביחידה להדפסה דו-צדדית חיצונית מפיקות דף ניקוי באופן אוטומטי כאשר האפשרות <b>PROCESS CLEANING PAGE</b> (עיבוד דף הניקוי) נבחרה. לקבלת מידע נוסף, עבור אל <a href="#">שימוש בדף ניקוי</a> .
<b>PROCESS CLEANING PAGE</b>	אין ערכים לבחירה.	בחר באפשרות <b>PROCESS CLEANING PAGE</b> (עיבוד דף הניקוי) כדי לעבד את דף הניקוי. לקבלת מידע נוסף, ראה <a href="#">שימוש בדף ניקוי</a> .

## התפריט system setup (הגדרת המערכת)

התפריט system setup (הגדרת המערכת) מאפשר לך לערוך שינויים בהגדרות ברירת המחדל הכלליות של תצורת המדפסת, כגון מצב שינה, זהות המדפסת (שפה) ושחרור חסימות.

לקבלת מידע נוסף, עבור אל [שינוי הגדרות התצורה של לוח הבקרה של המדפסת](#).

פריט תפריט	ערכים	תיאור
DATE/TIME	DATE DATE FORMAT TIME TIME FORMAT	מאפשר לך להגדיר תצורות שונות עבור תבנית התאריך בעת הגדרת התאריך ולבחור שעון של 12 שעות או של 24 שעות בעת הגדרת השעה.
JOB STORAGE LIMIT	1-100	מגדיר את ההגבלה עבור המספר המרבי של עבודות המאוחסנות בדיסק הקשיח במדפסת. ברירת המחדל היא 32.
JOB HELD TIMEOUT	OFF 1 HOUR 4 HOURS 1 DAY 1 WEEK	מגדיר את פרק הזמן שבו המערכת שומרת על קבצים באחסון העבודות לפני מחיקתם מהתור. ברירת המחדל היא OFF (כבוי).
SHOW ADDRESS	AUTO OFF	פריט זה קובע אם כתובת ה-IP של המדפסת תופיע בתצוגה עם ההודעה <b>Ready</b> (מוכן). אם מותקן יותר מכרטיס EIO אחד, תוצג כתובת ה-IP של הכרטיס שבחריץ הראשון. ברירת המחדל היא OFF (כבוי).
RESTRICT COLOR USE	DISABLE COLOR ENABLE COLOR COLOR IF ALLOWED	מבטל או מגביל את השימוש בצבע. ברירת המחדל היא <b>ENABLE COLOR</b> (אפשר צבע). כדי להשתמש בהגדרה <b>COLOR IF ALLOWED</b> (צבע אם מותר), הגדר את הרשאות המשתמש שלך באמצעות שרת האינטרנט המשובץ. ראה <a href="#">שימוש בשרת האינטרנט המשובץ</a> .
COLOR/BLACK MIX	AUTO MOSTLY COLOR PAGES MOSTLY BLACK PAGES	פריט תפריט זה קובע כיצד המדפסת עוברת ממצב צבע למצב מונוכרום (שחור-לבן) לקבלת ביצועים מיטביים וניצול מרבי של חיי מחסנית ההדפסה. האפשרות <b>AUTO</b> (אוטומטי) תאפס את הגדרות ברירת המחדל של היצרן. ברירת המחדל היא <b>AUTO</b> (אוטומטי). בחר באפשרות <b>MOSTLY COLOR PAGES</b> (בעיקר דפים בצבע) אם כמעט כל עבודות ההדפסה שלך כוללות צבע המכסה את מרבית העמוד. בחר באפשרות <b>MOSTLY BLACK PAGES</b> (בעיקר דפים בשחור) אם אתה מדפיס בעיקר עבודות בשחור-לבן או שילוב של עבודות בצבע ובשחור-לבן.
TRAY BEHAVIOR	USE REQUESTED TRAY MANUALLY FEED PROMPT PS DEFER MEDIA SIZE/TYPE PROMPT	מאפשר לך לציין הגדרות עבור אופן הפעולה של בחירת מגשים. (הגדרה זו מאפשרת לך להגדיר את המגשים כך שייפעלו בדומה למגשים במדפסות HP קודמות מסוימות ולהגדיר אופן פעולה של הדפסה דו-צדדית עבור נייר מודפס מראש).



תיאור	ערכים	פריט תפריט
<p>ברירת המחדל עבור <b>USE REQUESTED TRAY</b> היא <b>EXCLUSIVELY</b> (בלבד).</p> <p>ברירת המחדל עבור <b>USE ANOTHER TRAY</b> היא <b>ENABLED</b> (כבוי).</p> <p>ברירת המחדל עבור <b>MANUALLY FEED</b> היא <b>PROMPT</b> (הנחיה להזנה ידנית) היא <b>ALWAYS</b> (תמיד).</p> <p>האפשרות <b>PS DEFER MEDIA</b> (חומרי הדפסה שונים מ-PS) משפיעה על אופן הטיפול בנייר בעת הדפסה ממנהל הדפסה Adobe PS. במצב <b>ENABLED</b> (מופעל) נעשה שימוש בטיפול בנייר של HP. במצב <b>DISABLED</b> (כבוי) נעשה שימוש בטיפול בנייר של Adobe PS. ברירת המחדל היא <b>ENABLED</b> (מופעל).</p> <p>ברירת המחדל עבור <b>DUPLEX BLANK PAGES</b> (דפי הדפסה דו-צדדית ריקים) היא <b>AUTO</b> (אוטומטי).</p> <p>ברירת המחדל עבור <b>IMAGE ROTATION</b> (סיבוב תמונה) היא <b>Standard</b> (רגיל).</p> <p><a href="#">לקבלת מידע נוסף, ראה שינוי הגדרות התצורה של לוח הבקרה של המדפסת.</a></p>	<p><b>USE ANOTHER TRAY</b></p> <p><b>DUPLEX BLANK PAGES</b></p> <p><b>IMAGE ROTATION</b></p>	
<p>מצמצם את צריכת החשמל כאשר המדפסת אינה פעילה במשך פרק הזמן הנבחר. ברירת המחדל היא <b>1 MINUTES</b>.</p>	<p><b>1 Minute</b></p> <p><b>15 MINUTES</b></p> <p><b>30 MINUTES</b></p> <p><b>45 MINUTES</b></p> <p><b>60 MINUTES</b></p> <p><b>90 MINUTES</b></p> <p><b>2 HOURS</b></p> <p><b>4 HOURS</b></p>	<b>SLEEP DELAY</b>
<p>ברירת המחדל היא <b>DAILY</b> (כל יום) בשעה <b>AM 7:30</b>. פריט תפריט זה פותח אשף שניתן להשתמש בו להגדרת זמן היקיצה של המדפסת.</p>	<p>מופיעה רשימה של משתני ימים ושעות.</p>	<b>WAKE TIME</b>
<p>מגדיר את הבהירות של תצוגת לוח הבקרה. ברירת המחדל היא <b>5</b>.</p>	<p>הטווח נע בין 1 ל-10.</p>	<b>DISPLAY BRIGHTNESS</b>
<p>מגדיר את זהות ברירת המחדל למצבי החלפה אוטומטית, PDF, PCL או הדמיית PostScript. ברירת המחדל היא <b>AUTO</b> (אוטומטי).</p>	<p><b>AUTO</b></p> <p><b>PCL</b></p> <p><b>PDF</b></p> <p><b>PS</b></p>	<b>PERSONALITY</b>
<p>מגדיר האם מתבצע ניקוי של אזהרה בלוח הבקרה או כאשר נשלחת עבודה אחרת. ברירת המחדל היא <b>JOB</b>.</p>	<p><b>JOB</b></p> <p><b>ON</b></p>	<b>CLEARABLE WARNINGS</b>

פריט תפריט	ערכים	תיאור
<b>AUTO CONTINUE</b>	OFF ON	קובע את אופן הפעולה של המדפסת כאשר המערכת מפיקה שגיאה מסוג Auto Continuable (מאפשרת המשך הדפסה אוטומטי). ברירת המחדל היא <b>ON</b> (מופעל).
<b>REPLACE SUPPLIES</b>	STOP AT OUT STOP AT LOW OVERRIDE AT OUT	מגדיר את אופן הפעולה כאשר המפלט באחת המחסניות נמוך. ברירת המחדל היא <b>STOP AT OUT</b> (עצירה בהתרוקנות). אפשרות זו מאפשרת למדפסת להמשיך להדפיס עד להתרוקנות חומר הצבע המתכלה. כאשר מוגדרת האפשרות <b>STOP AT LOW</b> (עצירה במפלט נמוך), ההדפסה תיעצר עד שחומר הצבע המתכלה יוחלף. האפשרות <b>OVERRIDE AT OUT</b> (עקיפה בהתרוקנות) מאפשרת להדפסה להימשך כאשר חומר צבע מתכלה אוזל, אך מוצגת אזהרה על כך שמתבצע שימוש בעקיפה ושיש להחליף את החומר המתכלה.
<b>ORDER AT</b>	טווח=0-100	באפשרות המשתמש להגדיר האחוז הנותר שבו תופיע ההודעה <b>ORDER AT</b> . ברירת המחדל היא <b>15</b> .
<b>COLOR SUPPLY OUT</b>	STOP AUTOCONTINUE BLACK	מגדיר את אופן הפעולה של המדפסת במצב <b>COLOR SUPPLY OUT</b> . כאשר חומר צבע מתכלה התרוקן. כאשר מוגדרת האפשרות <b>AUTOCONTINUE BLACK</b> (המשך באופן אוטומטי עם שחור), המדפסת תמשיך להדפיס באמצעות הטונר השחור בלבד. ברירת המחדל היא <b>STOP</b> .
<b>JAM RECOVERY</b>	AUTO OFF ON	מגדיר האם לאחר חסימה יתבצע ניסיון להדפיס מחדש הדפים. ברירת המחדל היא <b>AUTO</b> (אוטומטי).
<b>RAM DISK</b>	AUTO OFF	מאפשר לך לציין את הגדרת התצורה של דיסק ה-RAM. כאשר מוגדרת האפשרות <b>AUTO</b> (אוטומטי), המדפסת קובעת את הגודל המיטבי של דיסק ה-RAM לפי כמות הזיכרון הזמינה. ברירת המחדל היא <b>AUTO</b> (אוטומטי). הודעה זו מוצגת בדגמים שלא מותקן בהם דיסק קשיח.
<b>LANGUAGE</b>	מופיעה רשימה של השפות הזמינות.	מגדיר את שפת ברירת המחדל. שפת ברירת המחדל היא <b>ENGLISH</b> (אנגלית).

## התפריט Stapler/Stacker (מנגנון מהדק/מערום לערימות)

תפריט זה זמין אם מנגנון המהדק/מערום לערימות מותקן במדפסת.

פריט תפריט	ערכים	תיאור
<b>STAPLES</b>	NONE 1-EDGE	תפריט <b>STAPLES</b> (מהדקים) מגדיר כיצד מנגנון ההידוק/חלוקה לערימות יעבד עבודה ללא הוראות הידוק. ניתן להגדיר את ההתקן להדק את העבודה ( <b>1-EDGE</b> ) (בקצה אחד), או לא להדק את העבודה ( <b>NONE</b> ) (ללא). ברירת המחדל היא <b>NONE</b> .
		ניתן להדק רק ניירות בגדלים נתמכים.

פריט תפריט	ערכים	תיאור
STAPLES OUT	CONTINUE STOP	התפריט <b>STAPLES OUT</b> (מהדקים אזלו) מגדיר את הפעולה בה ינקוט מנגנון המהדק/ מערם לערימות כאשר אוזלות בו סיכות הידוק. באפשרות המנגנון להנחות את המדפסת לעצור ולהמתין עד שמחסנית סיכות הידוק תוחלף, או לאפשר למדפסת להמשיך ללא הידוק. אם ההתקן הוגדר לעצור כאשר המחסנית ריקה, ייתכן שיעובדו עד שתי עבודות ללא הידוק לפני שהמדפסת תיעצר. ברירת המחדל היא <b>CONTINUE</b> (המשך).
OFFSET	ENABLED DISABLED	התפריט <b>OFFSET</b> (הסטה) קובע את התנאים להסטה של עבודה. כאשר תצורה זו מוגדרת בלוח הבקרה, היא חלה על כל העבודות הבאות. לא ניתן להחילה על בסיס כל-עבודה-בנפרד. ברירת המחדל היא <b>ENABLED</b> (מופעל).  ניתן להסיט רק ניירות בגדלים נתמכים.

## התפריט I/O (קלט/פלט)

תפריט זה מאפשר לך להגדיר את אפשרויות הקלט/פלט של המדפסת.  
ראה [הגדרת תצורה של רשת](#) (הגדרת תצורה של רשתות).

פריט תפריט	ערכים	תיאור
I/O TIMEOUT	15 SECONDS Range:5 - 300	מאפשר לך להגדיר את פסק הזמן בשניות עבור הקלט/פלט של המדפסת.
PARALLEL INPUT	HIGH SPEED ADVANCED FUNCTIONS	מאפשר לך לבחור את מהירות התקשורת בין היציאה המקבילית לבין המארז וכן להפעיל או לבטל את התקשורת המקבילית הדו-כיוונית.  ברירת המחדל עבור <b>HIGH SPEED</b> (מהירות גבוהה) היא <b>YES</b> (כן). ברירת המחדל עבור <b>ADVANCED FUNCTIONS</b> (פונקציות מתקדמות) היא <b>ON</b> (מופעל).
EMBEDDED JETDIRECT MENU	הערכים עשויים להשתנות. ערכים אפשריים עשויים לכלול:  TCP/IP IPX/SPX APPLETALK DLC/LLC SECURE WEB DIAGNOSTICS RESET SECURITY LINK SPEED	<b>TCP/IP</b> : באמצעות אפשרות זו, בחר אם להפעיל או לבטל מחסנית פרוטוקול TCP/IP. באפשרותך להגדיר מספר פרמטרים.  בתוך האפשרות TCP/IP בחר באפשרות <b>CONFIGURE METHOD</b> (הגדרת התצורה של השיטה) כדי להגדיר את התצורה של כרטיס EIO. עבור האפשרות <b>MANUAL</b> (ידני), בחר את הערכים עבור <b>IP ADDRESS</b> (כתובת IP), <b>SUBNET MASK</b> (מסכת רשת משנה), <b>LOCAL GATEWAY</b> (שער מקומי) ו- <b>DEFAULT GATEWAY</b> (שער ברירת מחדל).  <b>IPX/SPX</b> : באמצעות אפשרות זו, בחר אם להפעיל או לכבות את מחסנית פרוטוקול IPX/SPX (ברשתות Novell NetWare, למשל).  <b>APPLETALK</b> : באמצעות אפשרות זו, הפעל או כבה רשת AppleTalk.

תיאור	ערכים	פריט תפריט
<p><b>DLC/LLC</b>: באמצעות אפשרות זו, בחר אם להפעיל או לבטל מחסנית פרוטוקול DLC/LLC.</p> <p><b>SECURE WEB</b>: באמצעות אפשרות זו, ציין אם שרת האינטרנט המשובץ מבצע תקשורת באמצעות HTTP מאובטח בלבד (HTTPS), או באמצעות HTTP ו-HTTPS גם יחד.</p> <p><b>DIAGNOSTICS</b>: אפשרות זו מספקת בדיקות המסייעות באבחון בעיות בחומרת רשת או בחיבור רשת TCP/IP.</p> <p><b>RESET SECURITY</b>: אפשרות זו מציינת אם הגדרות האבטחה הנוכחיות בשרת ההדפסה נשמרו או אופסו להגדרות ברירת המחדל של היצרן.</p> <p><b>LINK SPEED</b>: אפשרות זו בוחרת את מהירות קישור הרשת ומצב התקשורת עבור שרת הדפסה 10/100T. כדי להבטיח תקשורת ראוייה, על הגדרות Jetdirect להיות תואמות להגדרות הרשת.</p>		
<p><b>TCP/IP</b>: באמצעות אפשרות זו, בחר אם להפעיל או לבטל מחסנית פרוטוקול TCP/IP. באפשרותך להגדיר מספר פרמטרים.</p> <p>בתוך האפשרות TCP/IP בחר באפשרות <b>CONFIGURE METHOD</b> (הגדרת התצורה של השיטה) כדי להגדיר את התצורה של כרטיס EIO. עבור האפשרות <b>MANUAL</b> (ידני), בחר את הערכים עבור <b>IP ADDRESS</b> (כתובת IP), <b>SUBNET MASK</b> (מסכת רשת משנה), <b>LOCAL GATEWAY</b> (שער מקומי) ו-<b>DEFAULT GATEWAY</b> (שער ברירת מחדל).</p> <p><b>IPX/SPX</b>: באמצעות אפשרות זו, בחר אם להפעיל או לכבות את מחסנית פרוטוקול IPX/SPX (ברשתות Novell NetWare, למשל).</p> <p><b>APPLETALK</b>: באמצעות אפשרות זו, הפעל או כבה רשת AppleTalk.</p> <p><b>DLC/LLC</b>: באמצעות אפשרות זו, בחר אם להפעיל או לבטל מחסנית פרוטוקול DLC/LLC.</p> <p><b>SECURE WEB</b>: באמצעות אפשרות זו, ציין אם שרת האינטרנט המשובץ מבצע תקשורת באמצעות HTTP מאובטח בלבד (HTTPS), או באמצעות HTTP ו-HTTPS גם יחד.</p> <p><b>DIAGNOSTICS</b>: אפשרות זו מספקת בדיקות המסייעות באבחון בעיות בחומרת רשת או בחיבור רשת TCP/IP.</p> <p><b>RESET SECURITY</b>: אפשרות זו מציינת אם הגדרות האבטחה הנוכחיות בשרת ההדפסה נשמרו או אופסו להגדרות ברירת המחדל של היצרן.</p>	<p>הערכים עשויים להשתנות. ערכים אפשריים עשויים לכלול:</p> <p><b>TCP/IP</b></p> <p><b>IPX/SPX</b></p> <p><b>APPLETALK</b></p> <p><b>DLC/LLC</b></p> <p><b>SECURE WEB</b></p> <p><b>RESET SECURITY</b></p> <p><b>LINK SPEED</b></p>	<p><b>EIO X</b></p> <p>(כאשר <math>X = 1</math> או <math>2</math>)</p>

פריט תפריט	ערכים	תיאור
		<b>LINK SPEED</b> : אפשרות זו בוחרת את מהירות קישור הרשת ומצב התקשורת עבור שרת הדפסה 10/100T. כדי להבטיח תקשורת ראויה, על הגדרות Jetdirect להיות תואמות להגדרות הרשת.

## התפריט Resets (איפוסים)

התפריט Resets (איפוסים) מאפשר לך לשחזר את הגדרות היצרן, לבטל או להפעיל את מצב שינה ולעדכן את המדפסת לאחר התקנת חומרים מתכלים חדשים.

פריט תפריט	ערכים	תיאור
<b>RESTORE FACTORY SETTINGS</b>	אין.	מאפשר לך לנקות את מאגר הדפים, למחוק את כל נתוני הזהות הזמניים, לאפס את סביבת ההדפסה ולשחזר את כל הגדרות ברירת המחדל של היצרן.
<b>SLEEP MODE</b>	הערכים הם <b>ON</b> (מופעל) ו- <b>OFF</b> (כבוי).	מאפשר לך להפעיל ולבטל את מצב שינה. ברירת המחדל היא <b>ON</b> (מופעל).

## התפריט Diagnostics (אבחון)

התפריט Diagnostics (אבחון) מאפשר לך לערוך בדיקות שיכולות לסייע בזיהוי ובפתרון בעיות במדפסת.

תיאור	פריט תפריט
בעזרת פריט זה ניתן להדפיס יומן אירועים המציג את 50 הרישומים האחרונים ביומן האירועים של המדפסת, החל מהאירוע האחרון.	<b>PRINT EVENT LOG</b>
פריט זה מציג את 50 האירועים האחרונים בתצוגת לוח הבקרה, החל מהאירוע האחרון.	<b>SHOW EVENT LOG</b>
בעזרת פריט זה ניתן להדפיס סדרה של 8 דפים הכוללים הוראות, דפים עבור כל צבע, דף הדגמה ודף תצורה. דפים אלה עשויים לסייע בבידוד בעיות באיכות ההדפסה.	<b>PQ TROUBLESHOOTING</b>
פריט זה מאפשר לך להדפיס דף שעשוי לסייע באבחון בעיות במדפסת.	<b>PRINT DIAGNOSTICS PAGE</b>
פריט זה מאפשר לך להוציא מחסנית הדפסה כדי לסייע לקבוע איזו מחסנית היא מקור הבעיה.	<b>DISABLE CARTRIDGE CHECK</b>
פריט זה מבצע בדיקה בכל אחד מחיישני המדפסת כדי לקבוע אם הם פועלים כהלכה ומציג את המצב של כל חיישן.	<b>Paper Path SENSOR TEST</b>
פריט זה שימושי לצורך בדיקת מאפייני הטיפול בנייר של המדפסת, כגון תצורת המגשים.	<b>PAPER PATH TEST</b>
פריט זה מבצע בדיקות כדי לקבוע אם חיישני נתיב הנייר פועלים כהלכה.	<b>MANUAL SENSOR TEST</b>
פריט זה מבצע בדיקות כדי לקבוע אם חיישני נתיב הנייר פועלים כהלכה.	<b>MANUAL SENSOR TEST 2</b>
פריט זה יפעיל חלקים מסוימים של המדפסת בנפרד, כדי לבודד בעיות של רעש, נזילה ובעיות חומרה אחרות.	<b>COMPONENT TEST</b>
פריט זה מבודד ליקויי איכות הדפסה באופן מדויק יותר, על-ידי הפסקת פעולת המדפסת באמצע מחזור ההדפסה. הפסקת פעולת המדפסת באמצע מחזור הדפסה מאפשרת לך לראות היכן התמונה מתחילה להשתבש. הפסקת פעולת המדפסת באמצע מחזור ההדפסה תגרום לחסימת נייר, שייטכן שיהיה עליך לשחרר באופן ידני. בדיקה זו צריכה להתבצע על-ידי נציג שירות.	<b>PRINT/STOP TEST</b>
השתמש בדף זה כדי להדפיס דף ניסיון עם פסי צבע, המשמש לזיהוי קשתות בספק המתח הגבוה.	<b>COLOR BAND TEST</b>

# שינוי הגדרות התצורה של לוח הבקרה של המדפסת

באמצעות לוח הבקרה של המדפסת, באפשרותך לשנות את הגדרות ברירת המחדל הכלליות של המדפסת, כגון גודל המגשים וסוגיהם, מצב שינה, זהות המדפסת (שפה) ושחרור חסימות.

הגישה אל לוח הבקרה של המדפסת אפשרית גם ממחשב, באמצעות הדף Settings (הגדרות) של שרת האינטרנט המשובץ. במחשב מוצג אותו המידע שמוצג בלוח הבקרה. לקבלת מידע נוסף, ראה [שימוש בשרת האינטרנט המשובץ](#).

---

**זהירות** את הגדרות התצורה יש לשנות רק לעתים רחוקות. Hewlett-Packard ממליצה כי שינוי הגדרות התצורה יתבצע אך ורק על-ידי מנהל המערכת.



## Job storage limit (הגבלת אחסון עבודות)

אפשרות זו מגדירה ההגבלה עבור המספר המרבי של עבודות המאוחסנות בדיסק הקשיח במדפסת. המספר המרבי המותר הוא 100 וערך ברירת המחדל הוא 32.

### הגדרת הגבלת אחסון עבודות

1. לחץ על הלחצן **Menu** (תפריט) כדי להיכנס ל-**MENUS** (תפריטים).
2. לחץ על ▼ כדי לסמן את האפשרות **CONFIGURE DEVICE** (הגדרת התצורה של ההתקן).
3. לחץ על ✓ כדי לבחור באפשרות **CONFIGURE DEVICE** (הגדרת התצורה של ההתקן).
4. לחץ על ▼ כדי לסמן את האפשרות **SYSTEM SETUP** (הגדרת המערכת).
5. לחץ על ✓ כדי לבחור באפשרות **SYSTEM SETUP** (הגדרת המערכת).
6. לחץ על ▼ כדי לסמן את האפשרות **JOB STORAGE LIMIT** (הגבלת אחסון עבודות).
7. לחץ על ✓ כדי לבחור באפשרות **JOB STORAGE LIMIT** (הגבלת אחסון עבודות).
8. לחץ על ▲ או על ▼ כדי לשנות את הערך.
9. לחץ על ✓ כדי לקבוע את הערך.
10. לחץ על **Menu** (תפריט).

## Job held timeout (פרק זמן להחזקת עבודות)

אפשרות זו מגדירה את פרק הזמן שבו המערכת שומרת על קבצים באחסון העבודות לפני מחיקתן מהתור. ברירת המחדל עבור אפשרות זו היא **OFF** (כבוי). ההגדרות הזמינות האחרות הן **1 HOUR** (שעה אחת), **4 HOURS** (ארבע שעות), **1 DAY** (יום אחד) ו-**1 WEEK** (שבוע אחד).

### הגדרת פרק הזמן להחזקת עבודות

1. לחץ על הלחצן **Menu** (תפריט) כדי להיכנס ל-**MENUS** (תפריטים).
2. לחץ על ▼ כדי לסמן את האפשרות **CONFIGURE DEVICE** (הגדרת התצורה של ההתקן).
3. לחץ על ✓ כדי לבחור באפשרות **CONFIGURE DEVICE** (הגדרת התצורה של ההתקן).
4. לחץ על ▼ כדי לסמן את האפשרות **SYSTEM SETUP** (הגדרת המערכת).
5. לחץ על ✓ כדי לבחור באפשרות **SYSTEM SETUP** (הגדרת המערכת).
6. לחץ על ▼ כדי לסמן את האפשרות **JOB HELD TIMEOUT** (פרק זמן להחזקת עבודות).

7. לחץ על ✓ כדי לבחור באפשרות **JOB HELD TIMEOUT** (פרק זמן להחזקת עבודות).
8. לחץ על ▲ או על ▼ כדי לבחור בפרק הזמן הרצוי.
9. לחץ על ✓ כדי לקבוע את פרק הזמן.
10. לחץ על **Menu** (תפריט).

## הצגת כתובת IP

פריט זה קובע אם כתובת ה-IP של המדפסת תופיע בתצוגה עם ההודעה **Ready** (מוכן). האפשרויות הן **AUTO** (אוטומטי) ו-**OFF** (כבוי). הגדרת ברירת המחדל של אפשרות זו היא **OFF** (כבוי). אם מותקן יותר מכרטיס EIO אחד, תוצג כתובת ה-IP של הכרטיס המותקן בחריץ הראשון.

## הצגת כתובת ה-IP

1. לחץ על הלחצן **Menu** (תפריט) כדי להיכנס ל-**MENUS** (תפריטים).
2. לחץ על ▼ כדי לסמן את האפשרות **CONFIGURE DEVICE** (הגדרת התצורה של ההתקן).
3. לחץ על ✓ כדי לבחור באפשרות **CONFIGURE DEVICE** (הגדרת התצורה של ההתקן).
4. לחץ על ▼ כדי לסמן את האפשרות **SYSTEM SETUP** (הגדרת המערכת).
5. לחץ על ✓ כדי לבחור באפשרות **SYSTEM SETUP** (הגדרת המערכת).
6. לחץ על ▼ כדי לסמן את האפשרות **SHOW ADDRESS** (הצגת כתובת).
7. לחץ על ✓ כדי לבחור באפשרות **SHOW ADDRESS** (הצגת כתובת).
8. לחץ על ▲ או על ▼ כדי לבחור את האפשרות הרצויה.
9. לחץ על ✓ כדי לבחור את האפשרות.
10. לחץ על **Menu** (תפריט).

## Color/black mix (עירוב צבע/שחור)

פריט זה מאפשר לך לקבוע את הגדרות התצורה של המדפסת למיטוב ביצועי המדפסת והמחסנויות עבור סביבת ההדפסה. אם המדפסת משמשת בעיקר עבור הדפסה בשחור (לפחות שני-שליש מהדפים מודפסים בשחור בלבד), שנה את הגדרות המדפסת ל-**MOSTLY BLACK PAGES** (בעיקר דפים בשחור). אם המדפסת משמשת בעיקר להדפסה בצבע, שנה את הגדרות המדפסת ל-**MOSTLY COLOR PAGES** (בעיקר דפים בצבע). אם המדפסת משמשת הן לעבודות הדפסה בשחור בלבד והן להדפסות עבודה בצבע, מומלץ להשתמש בברירת המחדל של המדפסת: **AUTO** (אוטומטי). כדי לקבוע את אחוז הדפים בצבע, הדפס דף תצורה. כדי ללמוד כיצד להדפיס דף תצורה, ראה **דפי מידע אודות המדפסת**. דף התצורה מציג את מספר הדפים הכולל שהודפס ואת מספר הדפים שהודפסו בצבע. כדי לקבוע את אחוז הדפים שהודפסו בצבע, חלק את ספירת הדפים בצבע במספר הדפים הכולל.

## הגדרת עירוב צבע/שחור

1. לחץ על הלחצן **Menu** (תפריט) כדי להיכנס ל-**MENUS** (תפריטים).
2. לחץ על ▼ כדי לסמן את האפשרות **CONFIGURE DEVICE** (הגדרת התצורה של ההתקן).
3. לחץ על ✓ כדי לבחור באפשרות **CONFIGURE DEVICE** (הגדרת התצורה של ההתקן).
4. לחץ על ▼ כדי לסמן את האפשרות **SYSTEM SETUP** (הגדרת המערכת).
5. לחץ על ✓ כדי לבחור באפשרות **SYSTEM SETUP** (הגדרת המערכת).



6. לחץ על ▼ כדי לסמן את האפשרות **COLOR/BLACK MIX**.

7. לחץ על ✓ כדי לבחור באפשרות **COLOR/BLACK MIX**.

8. לחץ על ▲ או על ▼ כדי לבחור את האפשרות הרצויה.

9. לחץ על ✓ כדי לבחור את האפשרות.

10. לחץ על **Menu** (תפריט).

## אפשרויות אופן הפעולה של מגשים

לבחירתך שבע אפשרויות להגדרת אופן הפעולה של מגשים:

- **USE REQUESTED TRAY**. הבחירה באפשרות **EXCLUSIVELY** (באופן בלעדי) מבטיחה שהמדפסת לא תבחר באופן אוטומטי מגש אחר אם תורה לה להשתמש במגש מסוים. בחירה באפשרות **FIRST** (ראשון) מאפשרת למדפסת למשוך ממגש שני, אם המגש שצוין ריק או שאינו תואם להגדרות שצונו עבור עבודת ההדפסה. ברירת המחדל היא **EXCLUSIVELY** (באופן בלעדי).
- **MANUALLY FEED PROMPT**. אם תבחר בערך **ALWAYS** (תמיד) - ערך ברירת המחדל, המערכת תמיד תציג הנחיה לפני משיכת נייר ממגש 1 (המגש הרב-תכליתי). אם תבחר בערך **UNLESS LOADED** (אלא אם טעון), תציג המערכת את ההנחיה רק אם מגש 1 ריק.
- **PS DEFER MEDIA**. הגדרה זו משפיעה על האופן שבו מנהלי התקן שאינם HP PostScript ייפעלו עם ההתקן. אין צורך לשנות הגדרה זו אם אתה משתמש במנהלי ההתקן המסופקים על-ידי HP. אם האפשרות מוגדרת כ-**ENABLED** (מופעל), מנהלי התקן שאינם HP PostScript ישתמשו בשיטת בחירת המגשים של HP, בדומה למנהלי ההתקן של HP. אם האפשרות מוגדרת כ-**DISABLED** (כבוי), מנהלי התקן מסוימים שאינם HP PostScript ישתמשו בשיטת בחירת המגשים של PostScript במקום בשיטה של HP.
- **SIZE/TYPE PROMPT**. אפשרות זו מאפשרת לך לקבוע אם ההודעה אודות התצורה של המגשים וההנחיה המתאימה לשינוי הסוג או הגודל תוצג או לא תוצג, כאשר מגש עובר ממצב פתוח למצב סגור. הערכים עבור אפשרות זו הם **Display** (הצג) ו-**DO NOT DISPLAY** (אל תציג).
- **USE ANOTHER TRAY**. פריט תפריט זה מאפשר לך להפעיל או לבטל את ההנחיה לבחור מגש אחר. הערכים עבור אפשרות זו הם **ENABLED** (מופעל) ו-**DISABLED** (כבוי). ברירת המחדל היא **ENABLED** (כבוי).
- **DUPLEX BLANK PAGES**. פריט זה מאפשר לך לקבוע כיצד להדפיס עבודה באמצעות הדפסה דו-צדדית. הערכים הזמינים עבור אפשרות זו הם **AUTO** (אוטומטי) - ערך ברירת המחדל ו-**YES** (כן). אם נבחרה האפשרות **AUTO** (אוטומטי), דפים ריקים בעבודת ההדפסה לא יודפסו באופן דו-צדדי. אם נבחרה האפשרות **YES** (כן), דפים ריקים בעבודת ההדפסה יודפסו באופן דו-צדדי.
- **IMAGE ROTATION**. פריט תפריט זה זמין רק אם לא מותקן כל אביזר פלט, כגון מנגנון המהדק/מעמם לערימות. המדפסת מחילה סיבוב של 180° על כל הדפים אם פריט תפריט זה אינו זמין, או אם נבחרה האפשרות **STANDARD** (סטנדרטי). אפשרות זו מאפשרת לך להניח נייר במגש ההזנה באותו הכיוון, ללא קשר לאביזר הפלט.

## הגדרת המדפסת לשימוש במגש הרצוי

1. לחץ על הלחצן **Menu** (תפריט) כדי להיכנס ל-**MENUS** (תפריטים).
2. לחץ על ▼ כדי לסמן את האפשרות **CONFIGURE DEVICE** (הגדרת התצורה של ההתקן).
3. לחץ על ✓ כדי לבחור באפשרות **CONFIGURE DEVICE** (הגדרת התצורה של ההתקן).
4. לחץ על ▼ כדי לסמן את האפשרות **SYSTEM SETUP** (הגדרת המערכת).
5. לחץ על ✓ כדי לבחור באפשרות **SYSTEM SETUP** (הגדרת המערכת).

- .6 לחץ על ▼ כדי לסמן את האפשרות **TRAY BEHAVIOR** (אופן הפעולה של מגשים).
- .7 לחץ על ✓ כדי לבחור באפשרות **TRAY BEHAVIOR** (אופן הפעולה של מגשים).
- .8 לחץ על ✓ כדי לבחור באפשרות **USE REQUESTED TRAY** (השתמש במגש הרצוי).
- .9 לחץ על ▲ או על ▼ כדי לבחור בערך **EXCLUSIVELY** (בלבד) או בערך **FIRST** (ראשון).
- .10 לחץ על ✓ כדי לקבוע את ההתנהגות הרצויה.
- .11 לחץ על **Menu** (תפריט).

### הגדרת הנחיה להזנה ידנית

- .1 לחץ על הלחצן **Menu** (תפריט) כדי להיכנס ל-**MENUS** (תפריטים).
- .2 לחץ על ▼ כדי לסמן את האפשרות **CONFIGURE DEVICE** (הגדרת התצורה של ההתקן).
- .3 לחץ על ✓ כדי לבחור באפשרות **CONFIGURE DEVICE** (הגדרת התצורה של ההתקן).
- .4 לחץ על ▼ כדי לסמן את האפשרות **SYSTEM SETUP** (הגדרת המערכת).
- .5 לחץ על ✓ כדי לבחור באפשרות **SYSTEM SETUP** (הגדרת המערכת).
- .6 לחץ על ▼ כדי לסמן את האפשרות **TRAY BEHAVIOR** (אופן הפעולה של מגשים).
- .7 לחץ על ✓ כדי לבחור באפשרות **TRAY BEHAVIOR** (אופן הפעולה של מגשים).
- .8 לחץ על ▼ כדי לסמן את האפשרות **MANUALLY FEED PROMPT**.
- .9 לחץ על ✓ כדי לבחור באפשרות **MANUALLY FEED PROMPT** (הנחיה להזנה ידנית).
- .10 לחץ על ▲ או על ▼ כדי לבחור בערך **ALWAYS** (תמיד) או בערך **UNLESS LOADED** (אלא אם טעון).
- .11 לחץ על ✓ כדי לקבוע את ההתנהגות הרצויה.
- .12 לחץ על **Menu** (תפריט).

### הגדרת ברירת המחדל של המדפסת עבור חומרי הדפסה מעוכבי PS

- .1 לחץ על הלחצן **Menu** (תפריט) כדי להיכנס ל-**MENUS** (תפריטים).
- .2 לחץ על ▼ כדי לסמן את האפשרות **CONFIGURE DEVICE** (הגדרת התצורה של ההתקן).
- .3 לחץ על ✓ כדי לבחור באפשרות **CONFIGURE DEVICE** (הגדרת התצורה של ההתקן).
- .4 לחץ על ▼ כדי לסמן את האפשרות **SYSTEM SETUP** (הגדרת המערכת).
- .5 לחץ על ✓ כדי לבחור באפשרות **SYSTEM SETUP** (הגדרת המערכת).
- .6 לחץ על ▼ כדי לסמן את האפשרות **TRAY BEHAVIOR** (אופן הפעולה של מגשים).
- .7 לחץ על ✓ כדי לבחור באפשרות **TRAY BEHAVIOR** (אופן הפעולה של מגשים).
- .8 לחץ על ▼ כדי לסמן את האפשרות **PS DEFER MEDIA**.
- .9 לחץ על ✓ כדי לבחור באפשרות **PS DEFER MEDIA** (חומרי הדפסה מעוכבי PS).
- .10 לחץ על ✓ כדי לבחור בערך **ENABLED** (מופעל) או בערך **DISABLED** (כבוי).

11. לחץ על ✓ כדי לקבוע את ההתנהגות הרצויה.

12. לחץ על **Menu** (תפריט).

### הגדרת המדפסת להשתמש בהנחיית גודל/סוג

1. לחץ על הלחצן **Menu** (תפריט) כדי להיכנס ל-**MENUS** (תפריטים).
2. לחץ על ▼ כדי לסמן את האפשרות **CONFIGURE DEVICE** (הגדרת התצורה של ההתקן).
3. לחץ על ✓ כדי לבחור באפשרות **CONFIGURE DEVICE** (הגדרת התצורה של ההתקן).
4. לחץ על ▼ כדי לסמן את האפשרות **SYSTEM SETUP** (הגדרת המערכת).
5. לחץ על ✓ כדי לבחור באפשרות **SYSTEM SETUP** (הגדרת המערכת).
6. לחץ על ▼ כדי לסמן את האפשרות **TRAY BEHAVIOR** (אופן הפעולה של מגשים).
7. לחץ על ✓ כדי לבחור באפשרות **TRAY BEHAVIOR** (אופן הפעולה של מגשים).
8. לחץ על ▼ כדי לסמן את האפשרות **SIZE/TYPE PROMPT** (הנחיית גודל/סוג).
9. לחץ על ▲ או על ▼ כדי לבחור בערך **DISPLAY** (הצג) או בערך **DO NOT DISPLAY** (אל תציג).
10. לחץ על ✓ כדי לקבוע את ההתנהגות הרצויה.
11. לחץ על **Menu** (תפריט).

### הגדרת המדפסת לשימוש במגש אחר

1. לחץ על הלחצן **Menu** (תפריט) כדי להיכנס ל-**MENUS** (תפריטים).
2. לחץ על ▼ כדי לסמן את האפשרות **CONFIGURE DEVICE** (הגדרת התצורה של ההתקן).
3. לחץ על ✓ כדי לבחור באפשרות **CONFIGURE DEVICE** (הגדרת התצורה של ההתקן).
4. לחץ על ▼ כדי לסמן את האפשרות **SYSTEM SETUP** (הגדרת המערכת).
5. לחץ על ✓ כדי לבחור באפשרות **SYSTEM SETUP** (הגדרת המערכת).
6. לחץ על ▼ כדי לסמן את האפשרות **TRAY BEHAVIOR** (אופן הפעולה של מגשים).
7. לחץ על ✓ כדי לבחור באפשרות **TRAY BEHAVIOR** (אופן הפעולה של מגשים).
8. לחץ על ▼ כדי לסמן את האפשרות **USE ANOTHER TRAY** (השתמש במגש אחר).
9. לחץ על ▲ או על ▼ כדי לבחור בערך **ENABLED** (מופעל) או בערך **DISABLED** (כבוי).
10. לחץ על ✓ כדי לקבוע את ההתנהגות הרצויה.
11. לחץ על **Menu** (תפריט).

### הגדרת המדפסת להדפיס דפים ריקים בהדפסה דו-צדדית

1. לחץ על הלחצן **Menu** (תפריט) כדי להיכנס ל-**MENUS** (תפריטים).
2. לחץ על ▼ כדי לסמן את האפשרות **CONFIGURE DEVICE** (הגדרת התצורה של ההתקן).
3. לחץ על ✓ כדי לבחור באפשרות **CONFIGURE DEVICE** (הגדרת התצורה של ההתקן).

4. לחץ על ▼ כדי לסמן את האפשרות **SYSTEM SETUP** (הגדרת המערכת).
5. לחץ על ✓ כדי לבחור באפשרות **SYSTEM SETUP** (הגדרת המערכת).
6. לחץ על ▼ כדי לסמן את האפשרות **TRAY BEHAVIOR** (אופן הפעולה של מגשים).
7. לחץ על ✓ כדי לבחור באפשרות **TRAY BEHAVIOR** (אופן הפעולה של מגשים).
8. לחץ על ▼ כדי לסמן את האפשרות **DUPLEX BLANK PAGES** (הדפס דפים ריקים בהדפסה דו-צדדית).
9. לחץ על ▲ או על ▼ כדי לבחור בערך **AUTO** (אוטומטי) או בערך **YES** (כן).
10. לחץ על ✓ כדי לקבוע את ההתנהגות הרצויה.
11. לחץ על **Menu** (תפריט).

### הגדרת המדפסת לסיבוב תמונות

1. לחץ על הלחצן **Menu** (תפריט) כדי להיכנס ל-**MENUS** (תפריטים).
2. לחץ על ▼ כדי לסמן את האפשרות **CONFIGURE DEVICE** (הגדרת התצורה של ההתקן).
3. לחץ על ✓ כדי לבחור באפשרות **CONFIGURE DEVICE** (הגדרת התצורה של ההתקן).
4. לחץ על ▼ כדי לסמן את האפשרות **SYSTEM SETUP** (הגדרת המערכת).
5. לחץ על ✓ כדי לבחור באפשרות **SYSTEM SETUP** (הגדרת המערכת).
6. לחץ על ▼ כדי לסמן את האפשרות **TRAY BEHAVIOR** (אופן הפעולה של מגשים).
7. לחץ על ✓ כדי לבחור באפשרות **TRAY BEHAVIOR** (אופן הפעולה של מגשים).
8. לחץ על ▼ כדי לסמן את האפשרות **IMAGE ROTATION**.
9. לחץ על ▲ או על ▼ כדי לבחור בערך **STANDARD** (סטנדרטי) או בערך **ALTERNATE** (לסירוגין).
10. לחץ על ✓ כדי לקבוע את ההתנהגות הרצויה.
11. לחץ על **Menu** (תפריט).

### השהיית שינה

מצב שינה, המאפיין הניתן להתאמה, מפחית את צריכת החשמל כאשר המדפסת אינה פעילה לאורך זמן. באפשרותך להגדיר את משך הזמן עד לכניסת המדפסת למצב שינה לפרקי הזמן הבאים: **1 MINUTE** (דקה), **15 MINUTES** (15 דקות), **30 MINUTES** (30 דקות), **45 MINUTES** (45 דקות), **60 MINUTES** (60 דקות), **90 MINUTES** (90 דקות), **2 HOURS** (שעתיים) או **4 HOURS** (4 שעות). הגדרת ברירת המחדל היא **1 MINUTES** (30 דקות).

**הערה** תצוגת לוח הבקרה מתעמעמת כאשר המדפסת במצב שינה. מצב זה לא משפיע על זמן ההתחממות של המדפסת.



### הגדרת השהיית שינה

1. לחץ על הלחצן **Menu** (תפריט) כדי להיכנס ל-**MENUS** (תפריטים).
2. לחץ על ▼ כדי לסמן את האפשרות **CONFIGURE DEVICE** (הגדרת התצורה של ההתקן).
3. לחץ על ✓ כדי לבחור באפשרות **CONFIGURE DEVICE** (הגדרת התצורה של ההתקן).

4. לחץ על ▼ כדי לסמן את האפשרות **SYSTEM SETUP** (הגדרת המערכת).
5. לחץ על ✓ כדי לבחור באפשרות **SYSTEM SETUP** (הגדרת המערכת).
6. לחץ על ▼ כדי לסמן את האפשרות **SLEEP DELAY** (השהיית שינה).
7. לחץ על ✓ כדי לבחור באפשרות **SLEEP DELAY** (השהיית שינה).
8. לחץ על ▲ או על ▼ כדי לבחור בפרק הזמן הרצוי.
9. לחץ על ✓ כדי לקבוע את פרק הזמן.
10. לחץ על **Menu** (תפריט).



**זהירות** אם נטען נייר במגשים 3 עד 6 כאשר המדפסת במצב שינה, המדפסת לא תזהה את הנייר החדש כאשר תצא ממצב שינה. לכן, ייתכן שימוש בסוג נייר שגוי עבור עבודת הדפסה. הקפד לעורר את המדפסת לפני טעינת נייר במגשים אלה.

### כיבוי/הפעלת מצב שינה

1. לחץ על הלחצן **Menu** (תפריט) כדי להיכנס ל-**MENUS** (תפריטים).
2. לחץ על ▼ כדי לסמן את האפשרות **CONFIGURE DEVICE** (הגדרת התצורה של ההתקן).
3. לחץ על ✓ כדי לבחור באפשרות **CONFIGURE DEVICE** (הגדרת התצורה של ההתקן).
4. לחץ על ▼ כדי לסמן את האפשרות **RESETS** (איפוסים).
5. לחץ על ✓ כדי לבחור באפשרות **RESETS** (איפוסים).
6. לחץ על ▼ כדי לסמן את האפשרות **SLEEP MODE** (מצב שינה).
7. לחץ על ✓ כדי לבחור באפשרות **SLEEP MODE** (מצב שינה).
8. לחץ על ▲ או על ▼ כדי לבחור בערך **ON** (מופעל) או בערך **OFF** (כבוי).
9. לחץ על ✓ כדי לקבוע את הבחירה.
10. לחץ על **Menu** (תפריט).

### זמן יקיצה

המאפיין 'זמן יקיצה' מאפשר לך להורות למדפסת להתעורר בשעה מסוימת בימים מסוימים, כדי להימנע מפרקי הזמן של ההתחממות והכילול. על האפשרות **SLEEP MODE** (זמן שינה) להיות מופעלת כדי להגדיר את זמן היקיצה.

כדי לשנות את זמן היקיצה, בצע את הפעולות הבאות:

### הגדרת זמן היקיצה

1. לחץ על הלחצן **Menu** (תפריט) כדי להיכנס ל-**MENUS** (תפריטים).
2. לחץ על ▼ כדי לסמן את האפשרות **CONFIGURE DEVICE** (הגדרת התצורה של ההתקן).
3. לחץ על ✓ כדי לבחור באפשרות **CONFIGURE DEVICE** (הגדרת התצורה של ההתקן).
4. לחץ על ▼ כדי לסמן את האפשרות **SYSTEM SETUP** (הגדרת המערכת).
5. לחץ על ✓ כדי לבחור באפשרות **SYSTEM SETUP** (הגדרת המערכת).

6. לחץ על ▼ כדי לסמן את האפשרות **WAKE TIME**.
7. לחץ על ✓ כדי לבחור באפשרות **WAKE TIME** (זמן יקיצה).
8. לחץ על ▲ או על ▼ כדי לבחור את היום בשבוע.
9. לחץ על ✓ כדי לאשר את הבחירה.
10. לחץ על ▲ או על ▼ כדי לבחור בערך **CUSTOM** (מותאם אישית) או בערך **Off** (כבוי).
11. לחץ על ✓ כדי לאשר את הבחירה.
12. לחץ על ▲ או על ▼ כדי לבחור את השעה.
13. לחץ על ✓ כדי לאשר את הבחירה.
14. לחץ על ▲ או על ▼ כדי לבחור את הדקות.
15. לחץ על ✓ כדי לאשר את הבחירה.
16. לחץ על ▲ או על ▼ כדי לבחור בערך **AM** (לפני הצהריים) או בערך **PM** (אחרי הצהריים).
17. לחץ על ✓ כדי לאשר את הבחירה.
18. לחץ על ✓ כדי להזין את האפשרות **APPLY TO ALL DAYS** (החל על כל הימים).
19. לחץ על ▲ או על ▼ כדי לבחור בערך **YES** (כן) או בערך **NO** (לא).
20. לחץ על ✓ כדי לאשר את הבחירה.
21. לחץ על ▲ או על ▼ כדי לבחור את הימים בשבוע שעליהם חלה האפשרות **WAKE TIME** (זמן יקיצה).
22. לחץ על ✓ כדי לאשר כל בחירה.
23. לחץ על **Menu** (תפריט).

## display brightness (בהירות תצוגה)

מאפיין בהירות התצוגה מאפשר לך להגדיר את רמת הבהירות עבור תצוגת לוח הבקרה. טווח הערכים האפשרי נע בין 1 ל-10. ברירת המחדל עבור מאפיין זה היא 5.

כדי לשנות או להגדיר את בהירות התצוגה, בצע את הפעולות הבאות:

### הגדרת בהירות התצוגה

1. לחץ על הלחצן **Menu** (תפריט) כדי להיכנס ל-**MENUS** (תפריטים).
2. לחץ על ▼ כדי לסמן את האפשרות **CONFIGURE DEVICE** (הגדרת התצורה של ההתקן).
3. לחץ על ✓ כדי לבחור באפשרות **CONFIGURE DEVICE** (הגדרת התצורה של ההתקן).
4. לחץ על ▼ כדי לסמן את האפשרות **SYSTEM SETUP** (הגדרת המערכת).
5. לחץ על ✓ כדי לבחור באפשרות **SYSTEM SETUP** (הגדרת המערכת).
6. לחץ על ▼ כדי לסמן את האפשרות **DISPLAY BRIGHTNESS** (בהירות תצוגה).
7. לחץ על ✓ כדי לבחור באפשרות **DISPLAY BRIGHTNESS** (בהירות תצוגה).
8. לחץ על ▲ או על ▼ כדי לסמן את הערך הרצוי.

9. לחץ על ✓ כדי לאשר את הבחירה.

10. לחץ על **Menu** (תפריט).

## Personality (זהות)

במדפסת זו ניתן לבצע החלפה אוטומטית של הזהות (שפת המדפסת). ערך ברירת המחדל הוא **AUTO** (אוטומטי).

- האפשרות **AUTO** (אוטומטי), מגדירה את המדפסת לזהות באופן אוטומטי את סוג עבודת ההדפסה ולהגדיר את הזהות שלה בהתאם לאותה עבודה.
- האפשרות **PCL** מגדירה את המדפסת להשתמש בשפת בקרה למדפסת (PCL).
- האפשרות **PDF** מגדירה את המדפסת להדפיס קובצי PDF.
- האפשרות **PS** מגדירה את המדפסת להשתמש בהדמיית PostScript.

### הגדרת הזהות

1. לחץ על הלחצן **Menu** (תפריט) כדי להיכנס ל-**MENUS** (תפריטים).
2. לחץ על ▼ כדי לסמן את האפשרות **CONFIGURE DEVICE** (הגדרת התצורה של ההתקן).
3. לחץ על ✓ כדי לבחור באפשרות **CONFIGURE DEVICE** (הגדרת התצורה של ההתקן).
4. לחץ על ▼ כדי לסמן את האפשרות **SYSTEM SETUP** (הגדרת המערכת).
5. לחץ על ✓ כדי לבחור באפשרות **SYSTEM SETUP** (הגדרת המערכת).
6. לחץ על ▼ כדי לסמן את האפשרות **PERSONALITY** (זהות).
7. לחץ על ✓ כדי לבחור באפשרות **PERSONALITY** (זהות).
8. לחץ על ▲ או על ▼ כדי לבחור את הזהות הרצויה (**AUTO**, **PCL**, **PDF** או **PS**).
9. לחץ על ✓ כדי לקבוע את הזהות.
10. לחץ על **Menu** (תפריט).

## Clearable warnings (אזהרות זמניות)

באפשרותך לקבוע את זמן התצוגה של אזהרות זמניות בלוח הבקרה באמצעות אפשרות זו, על-ידי בחירה בין האפשרויות **ON** (מופעל) או **JOB** (עבודה). ערך ברירת המחדל הוא **JOB** (עבודה).

- האפשרות **ON** (מופעל) מציגה אזהרות זמניות עד לחיצה על ✓.
- האפשרות **JOB** (עבודה) מציגה אזהרות זמניות עד לסיום העבודה שבמסגרתה הופקו.

### הגדרת אזהרות זמניות

1. לחץ על הלחצן **Menu** (תפריט) כדי להיכנס ל-**MENUS** (תפריטים).
2. לחץ על ▼ כדי לסמן את האפשרות **CONFIGURE DEVICE** (הגדרת התצורה של ההתקן).
3. לחץ על ✓ כדי לבחור באפשרות **CONFIGURE DEVICE** (הגדרת התצורה של ההתקן).
4. לחץ על ▼ כדי לסמן את האפשרות **SYSTEM SETUP** (הגדרת המערכת).
5. לחץ על ✓ כדי לבחור באפשרות **SYSTEM SETUP** (הגדרת המערכת).

- 6. לחץ על ▼ כדי לסמן את האפשרות **CLEARABLE WARNINGS** (אזהרות זמניות).
- 7. לחץ על ✓ כדי לבחור באפשרות **CLEARABLE WARNINGS** (אזהרות זמניות).
- 8. לחץ על ▲ או על ▼ כדי לבחור בהגדרה המתאימה.
- 9. לחץ על ✓ כדי לקבוע את הבחירה.
- 10. לחץ על **Menu** (תפריט).

## Auto continue (המשך אוטומטי)

באפשרותך לקבוע את אופן הפעולה של המדפסת כאשר המערכת מפיקה שגיאה שמאפשרת המשך הדפסה אוטומטי. הגדרת ברירת המחדל היא **ON** (מופעל).

- האפשרות **ON** (מופעל) מציגה הודעת שגיאה למשך עשר שניות עד להמשך אוטומטי של ההדפסה.
- האפשרות **OFF** (כבוי) משהה את ההדפסה בשעה שמוצגת הודעת שגיאה במדפסת ועד ללחיצה על ✓.

### הגדרת המשך אוטומטי

- 1. לחץ על הלחצן **Menu** (תפריט) כדי להיכנס ל-**MENUS** (תפריטים).
- 2. לחץ על ▼ כדי לסמן את האפשרות **CONFIGURE DEVICE** (הגדרת התצורה של ההתקן).
- 3. לחץ על ✓ כדי לבחור באפשרות **CONFIGURE DEVICE** (הגדרת התצורה של ההתקן).
- 4. לחץ על ▼ כדי לסמן את האפשרות **SYSTEM SETUP** (הגדרת המערכת).
- 5. לחץ על ✓ כדי לבחור באפשרות **SYSTEM SETUP** (הגדרת המערכת).
- 6. לחץ על ▼ כדי לסמן את האפשרות **AUTO CONTINUE** (המשך אוטומטי).
- 7. לחץ על ✓ כדי לבחור באפשרות **AUTO CONTINUE** (המשך אוטומטי).
- 8. לחץ על ▲ או על ▼ כדי לבחור בהגדרה המתאימה.
- 9. לחץ על ✓ כדי לקבוע את הבחירה.
- 10. לחץ על **Menu** (תפריט).

### החלפת חומרים מתכלים

המדפסת מספקת שלוש אפשרויות לטיפול כאשר המפלט במחסנית צבע נמוך ויש להחליפה. ערך ברירת המחדל הוא **STOP AT OUT** (עצירה בהתרוקנות).

- האפשרות **STOP AT LOW** (עצירה במפלט נמוך) משהה את ההדפסה עד שחומר הצבע המתכלה מוחלף. בלוח הבקרה תוצג אזהרה המעידה כי המפלט בחומר המתכלה נמוך וכי יש להחליפו.
- האפשרות **STOP AT OUT** (עצירה בהתרוקנות) מאפשרת למדפסת להמשיך להדפיס עד להתרוקנות חומר הצבע המתכלה. בלוח הבקרה תוצג אזהרה המעידה כי החומר המתכלה התרוקן וכי יש להחליפו.
- האפשרות **OVERRIDE AT OUT** (עקיפה בהתרוקנות) מאפשרת להדפסה להימשך כאשר חומר צבע מתכלה אוזל, אך מוצגת אזהרה על כך שמתבצע שימוש בעקיפה ושיש להחליף את החומר המתכלה.

**הערה** שימוש במצב Override (עקיפה) עלול לגרום לאיכות הדפסה ירודה. HP ממליצה להחליף את החומר המתכלה כאשר מופיעה ההודעה **REPLACE SUPPLY** (החלף חומר מתכלה). כיסויי האחריות HP Supplies Premium Protection Warranty פג כאשר נעשה שימוש במצב Override (עקיפה).





## הגדרת תגובה להחלפת חומרים מתכלים

1. לחץ על הלחצן **Menu** (תפריט) כדי להיכנס ל-**MENUS** (תפריטים).
2. לחץ על ▼ כדי לסמן את האפשרות **CONFIGURE DEVICE** (הגדרת התצורה של ההתקן).
3. לחץ על ✓ כדי לבחור באפשרות **CONFIGURE DEVICE** (הגדרת התצורה של ההתקן).
4. לחץ על ▼ כדי לסמן את האפשרות **SYSTEM SETUP** (הגדרת המערכת).
5. לחץ על ✓ כדי לבחור באפשרות **SYSTEM SETUP** (הגדרת המערכת).
6. לחץ על ▼ כדי לסמן את האפשרות **REPLACE SUPPLIES** (החלפת חומרים מתכלים).
7. לחץ על ✓ כדי לבחור באפשרות **REPLACE SUPPLIES** (החלפת חומרים מתכלים).
8. לחץ על ▲ או על ▼ כדי לבחור בהגדרה המתאימה.
9. לחץ על ✓ כדי לקבוע את הבחירה.
10. לחץ על **Menu** (תפריט).

## Order at (הזמן ב)

אפשרות תפריט זו מאפשרת לך להגדיר את הנקודה שבה תקבל תזכורת להזמין חומרים מתכלים חדשים. הנקודה נמדדת לפי האחוז הנותר. הטווח האפשרי נע בין 0-100. ברירת המחדל היא 15.

## הגדרת תגובה ל'הזמן ב'

1. לחץ על הלחצן **Menu** (תפריט) כדי להיכנס ל-**MENUS** (תפריטים).
2. לחץ על ▼ כדי לסמן את האפשרות **CONFIGURE DEVICE** (הגדרת התצורה של ההתקן).
3. לחץ על ✓ כדי לבחור באפשרות **CONFIGURE DEVICE** (הגדרת התצורה של ההתקן).
4. לחץ על ▼ כדי לסמן את האפשרות **SYSTEM SETUP** (הגדרת המערכת).
5. לחץ על ✓ כדי לבחור באפשרות **SYSTEM SETUP** (הגדרת המערכת).
6. לחץ על ▼ כדי לסמן את האפשרות **ORDER AT** (הזמן ב).
7. לחץ על ✓ כדי לבחור באפשרות **ORDER AT** (הזמן ב).
8. לחץ על ▲ או על ▼ כדי לבחור בהגדרה המתאימה.
9. לחץ על ✓ כדי לקבוע את הבחירה.
10. לחץ על **Menu** (תפריט).

## Color supply out (חומר צבע מתכלה התרוקן)

קיימות שתי אפשרויות עבור פריט תפריט זה. ברירת המחדל היא **STOP** (עצירה).

- האפשרות **STOP** (עצירה) גורמת למדפסת לעצור את ההדפסה עד להחלפת חומר הצבע המתכלה הריק.
- האפשרות **AUTOCONTINUE BLACK** (המשך באופן אוטומטי עם שחור) מאפשרת למדפסת להמשיך להדפיס באמצעות טונר שחור בלבד כאשר חומר צבע מתכלה התרוקן. הודעת אזהרה מוצגת בלוח הבקרה כאשר המדפסת נמצאת במצב זה. הדפסה במצב זה מותרת עבור מספר מוגדר של דפים בלבד. לאחר מכן, תשהה המדפסת את ההדפסה עד להחלפת חומר הצבע המתכלה הריק.

## הגדרת תגובה להתרוקנות חומר צבע מתכלה

1. לחץ על הלחצן **Menu** (תפריט) כדי להיכנס ל-**MENUS** (תפריטים).
2. לחץ על ▼ כדי לסמן את האפשרות **CONFIGURE DEVICE** (הגדרת התצורה של ההתקן).
3. לחץ על ✓ כדי לבחור באפשרות **CONFIGURE DEVICE** (הגדרת התצורה של ההתקן).
4. לחץ על ▼ כדי לסמן את האפשרות **SYSTEM SETUP** (הגדרת המערכת).
5. לחץ על ✓ כדי לבחור באפשרות **SYSTEM SETUP** (הגדרת המערכת).
6. לחץ על ▼ כדי לסמן את האפשרות **COLOR SUPPLY OUT** (חומר צבע מתכלה התרוקן).
7. לחץ על ✓ כדי לבחור באפשרות **COLOR SUPPLY OUT** (חומר צבע מתכלה התרוקן).
8. לחץ על ▲ או על ▼ כדי לבחור בהגדרה המתאימה.
9. לחץ על ✓ כדי לקבוע את הבחירה.
10. לחץ על **Menu** (תפריט).

## Jam recovery (שחרור חסימות)

אפשרות זו מאפשרת לך להגדיר את תגובת המדפסת לחסימות נייר, לרבות האופן שבו תטפל המדפסת באותם דפים שבמהלך הדפסתם אירעה החסימה. ערך ברירת המחדל הוא **AUTO** (אוטומטי).

- **AUTO** (אוטומטי) — המדפסת מפעילה באופן אוטומטי את שחרור החסימות כאשר קיים זיכרון מספיק.
- **OFF** (כבוי) — המדפסת לא תדפיס בשנית את אותם דפים שבמהלך הדפסתם אירעה החסימה. מאחר שלא מוקצה זיכרון לאחסון הדפים האחרונים שהודפסו, רמת הביצועים לא תיפגע.
- **ON** (מופעל) — המדפסת מדפיסה בשנית את אותם דפים שבמהלך הדפסתם אירעה החסימה. זיכרון נוסף מוקצה כדי לאחסן את הדפים האחרונים שהודפסו והקצאה זו עלולה לפגוע בביצועי המדפסת.

## הגדרת תגובה לשחרור חסימות

1. לחץ על הלחצן **Menu** (תפריט) כדי להיכנס ל-**MENUS** (תפריטים).
2. לחץ על ▼ כדי לסמן את האפשרות **CONFIGURE DEVICE** (הגדרת התצורה של ההתקן).
3. לחץ על ✓ כדי לבחור באפשרות **CONFIGURE DEVICE** (הגדרת התצורה של ההתקן).
4. לחץ על ▼ כדי לסמן את האפשרות **SYSTEM SETUP** (הגדרת המערכת).
5. לחץ על ✓ כדי לבחור באפשרות **SYSTEM SETUP** (הגדרת המערכת).
6. לחץ על ▼ כדי לסמן את האפשרות **JAM RECOVERY** (שחרור חסימות).
7. לחץ על ✓ כדי לבחור באפשרות **JAM RECOVERY** (שחרור חסימות).
8. לחץ על ▲ או על ▼ כדי לבחור בהגדרה המתאימה.
9. לחץ על ✓ כדי לקבוע את הבחירה.
10. לחץ על **Menu** (תפריט).

## RAM disk (דיסק RAM)

אפשרות זו מאפשרת לך לפרט את אופן הגדרת התצורה של דיסק ה-RAM. האפשרויות הן **AUTO** (אוטומטי) ו-**OFF** (כבוי). כאשר מוגדרת האפשרות **AUTO** (אוטומטי), המדפסת קובעת את הגודל המיטבי של ה-RAM לפי כמות הזיכרון הזמינה. ההודעה מוצגת רק בדגמים שלא מותקן בהם דיסק קשיח. ברירת המחדל היא **AUTO** (אוטומטי).

### שינוי אופן הפעילות של דיסק ה-RAM

באפשרותך לשנות את אופן הפעילות בכל עת, באמצעות הפעולות הבאות:

1. לחץ על הלחצן **Menu** (תפריט) כדי להיכנס ל-**MENUS** (תפריטים).
2. לחץ על ▼ כדי לסמן את האפשרות **CONFIGURE DEVICE** (הגדרת התצורה של ההתקן).
3. לחץ על ✓ כדי לבחור באפשרות **CONFIGURE DEVICE** (הגדרת התצורה של ההתקן).
4. לחץ על ▼ כדי לסמן את האפשרות **SYSTEM SETUP** (הגדרת המערכת).
5. לחץ על ✓ כדי לבחור באפשרות **SYSTEM SETUP** (הגדרת המערכת).
6. לחץ על ▼ כדי לסמן את האפשרות **RAM DISK** (דיסק RAM).
7. לחץ על ✓ כדי לבחור באפשרות **RAM DISK** (דיסק RAM).
8. לחץ על ▲ או על ▼ כדי לבחור בערך **AUTO** (אוטומטי) או בערך **OFF** (כבוי).
9. לחץ על ✓ כדי לקבוע את הבחירה.
10. לחץ על **Menu** (תפריט).

### Language (שפה)

במוצרים מסוימים, מופיעה האפשרות להגדיר את שפת ברירת המחדל בעת אתחול ראשון של המדפסת. השתמש בלחצנים ▲ או ▼ כדי לגלול בין האפשרויות הזמינות. כאשר השפה הרצויה מסומנת, לחץ על ✓ כדי להגדיר את שפת ברירת המחדל. שפת ברירת המחדל היא **ENGLISH** (אנגלית).

כמו כן, באפשרותך לשנות את השפה בכל עת, באמצעות הפעולות הבאות:

#### בחירת השפה

1. לחץ על הלחצן **Menu** (תפריט) כדי להיכנס ל-**MENUS** (תפריטים).
2. לחץ על ▼ כדי לסמן את האפשרות **CONFIGURE DEVICE** (הגדרת התצורה של ההתקן).
3. לחץ על ✓ כדי לבחור באפשרות **CONFIGURE DEVICE** (הגדרת התצורה של ההתקן).
4. לחץ על ▼ כדי לסמן את האפשרות **SYSTEM SETUP** (הגדרת המערכת).
5. לחץ על ✓ כדי לבחור באפשרות **SYSTEM SETUP** (הגדרת המערכת).
6. לחץ על ▼ כדי לסמן את האפשרות **LANGUAGE** (שפה).
7. לחץ על ✓ כדי לבחור באפשרות **LANGUAGE** (שפה).
8. לחץ על ▲ או על ▼ כדי לבחור בשפה הרצויה.
9. לחץ על ✓ כדי לקבוע את הבחירה.
10. לחץ על **Menu** (תפריט).

## בחירת השפה אם התצוגה היא בשפה שאינך מבין

1. כבה את המדפסת.
2. החזק את הלחצן ✓ לחוץ בעת הפעלת המדפסת עד שכל שלוש הנוריות יאירו.
3. לחץ שנית על ✓.
4. לחץ על ▲ או על ▼ כדי לגלול בין השפות הזמינות.
5. לחץ על ✓ כדי לשמור את השפה הרצויה כברירת המחדל החדשה.

## השימוש בלוח הבקרה של המדפסת בסביבות שיתופיות

מאחר שגם משתמשים אחרים עושים שימוש במדפסת, פעל לפי ההנחיות הבאות כדי להבטיח פעולה תקינה של המדפסת:

- היוועץ במנהל המערכת לפני ביצוע שינויים בהגדרות לוח הבקרה. שינוי הגדרות לוח הבקרה עשוי להשפיע על עבודות הדפסה אחרות.
- תאם עם משתמשים אחרים לפני שינוי גופן ברירת המחדל של המדפסת או הורדה של גופנים רכים. תיאום פעולות אלו חוסך זיכרון ומונע הדפסות מיותרות.
- לתשומת לבך, החלפת זהות המדפסת, כדוגמת הדמיית PostScript או PCL, משפיעה על התדפיסים של משתמשים אחרים.

---

**הערה** ייתכן שבאפשרותה של מערכת ההפעלה של הרשת להגן באופן אוטומטי על עבודות ההדפסה של כל משתמש מפני השפעות של עבודות הדפסה אחרות. לקבלת מידע נוסף, היוועץ במנהל המערכת.

---






## 3 תצורת קלט/פלט

פרק זה מתאר כיצד להגדיר פרמטרים מסוימים של הרשת במדפסת. הפרק דן בנושאים הבאים:

- [הגדרת תצורה של רשת](#)
- [תצורה מקבילית](#)
- [תצורת USB](#)
- [הגדרת תצורה של חיבור עזר](#)
- [שרתי הדפסה HP Jetdirect](#)
- [הדפסה אלחוטית](#)

## הגדרת תצורה של רשת

ייתכן שתידרש הגדרת פרמטרים מסוימים במדפסת עבור פעולות ברשת. באפשרותך להגדיר את אותם פרמטרים מתוכנת התקנה, מלוח הבקרה של המדפסת, משרת האינטרנט המשובץ, או, עבור רוב הרשתות, מתוכנת ניהול כגון HP Web Jetadmin או מכלי השירות LaserJet Utility עבור Macintosh.

**הערה** לקבלת מידע נוסף אודות השימוש בשרת האינטרנט המשובץ, ראה [שימוש בשרת האינטרנט המשובץ](#). 

לקבלת מידע נוסף אודות רשתות נתמכות וכלים נתמכים להגדרת תצורה של רשתות, עיין ב-*HP Jetdirect Print Server Administrator's Guide* (מדריך למנהל עבור שרת הדפסה HP Jetdirect). מדריך זה מצורף למדפסות שבהן מותקן שרת ההדפסה HP Jetdirect.

סעיף זה מכיל את ההוראות הבאות להגדרת פרמטרים ברשת מלוח הבקרה של המדפסת:

- הגדרת פרמטרים של TCP/IP
- ביטול פרוטוקולי רשת שאינם בשימוש.

### הגדרת פרמטרים של TCP/IP

באפשרותך להשתמש בלוח הבקרה של המדפסת כדי להגדיר את הפרמטרים הללו של TCP/IP:

- כתובת IP (4 בתים)
- מסיכת רשת משנה (4 בתים)
- שער ברירת מחדל (4 בתים)

### הגדרה ידנית של פרמטרים של TCP/IP מלוח הבקרה של המדפסת

השתמש בהגדרה ידנית כדי להגדיר כתובת IP, מסיכת רשת משנה ושער ברירת מחדל.

#### הגדרת כתובת IP


1. לחץ על הלחצן **Menu** (תפריט) כדי להיכנס ל-**MENUS** (תפריטים).
2. לחץ על ▼ כדי לסמן את האפשרות **CONFIGURE DEVICE** (הגדרת התצורה של ההתקן).
3. לחץ על ✓ כדי לבחור באפשרות **CONFIGURE DEVICE** (הגדרת התצורה של ההתקן).
4. לחץ על ▼ כדי לסמן את האפשרות **JOB STORAGE LIMIT** (הגבלת אחסון עבודות).
5. לחץ על ✓ כדי לבחור באפשרות **I/O** (קלט/פלט).
6. לחץ על ▼ כדי לסמן את תפריט **SHOW ADDRESS**.
7. לחץ על ✓ כדי לבחור בתפריט **SHOW ADDRESS**.
8. לחץ על ▼ כדי לסמן את האפשרות **TCP/IP**.
9. לחץ על ✓ כדי לבחור באפשרות **TCP/IP**.
10. לחץ על ▼ כדי לסמן את האפשרות **MANUAL SETTINGS** (הגדרות ידניות).
11. לחץ על ✓ כדי לבחור באפשרות **MANUAL SETTINGS** (הגדרות ידניות).
12. לחץ על ▼ כדי לסמן את האפשרות **MANUAL** (ידני).



13. לחץ על ▼ כדי לסמן את האפשרות **IP ADDRESS** (כתובת IP).

14. לחץ על ✓ כדי לבחור באפשרות **IP ADDRESS** (כתובת IP).

---

 **הערה** הראשונה מבין שלוש סדרות של מספרים מסומנת כעת. אם מספר אינו מסומן, מוצג קו תחתון ריק מסומן.

---

15. לחץ על ▲ או על ▼ כדי להגדיל או להקטין את המספר להגדרת כתובת ה-IP.

16. לחץ על ✓ כדי לעבור לסדרת המספרים הבאה.

17. חזור על שלבים 15 ו-16 עד שתזון כתובת ה-IP הנכונה.

18. לחץ על הלחצן **Menu** (תפריט) כדי לחזור למצב **Ready** (מוכן).

### הגדרת מסיכת רשת המשנה

1. לחץ על הלחצן **Menu** (תפריט) כדי להיכנס ל-**MENUS** (תפריטים).

2. לחץ על ▼ כדי לסמן את האפשרות **CONFIGURE DEVICE** (הגדרת התצורה של ההתקן).

3. לחץ על ✓ כדי לבחור באפשרות **CONFIGURE DEVICE** (הגדרת התצורה של ההתקן).

4. לחץ על ▼ כדי לסמן את האפשרות **I/O** (קלט/פלט).

5. לחץ על ✓ כדי לבחור באפשרות **I/O** (קלט/פלט).

6. לחץ על ▼ כדי לסמן את תפריט **SHOW ADDRESS**.

7. לחץ על ✓ כדי לבחור בתפריט **SHOW ADDRESS**.

8. לחץ על ▼ כדי לסמן את תפריט **SHOW ADDRESS**.

9. לחץ על ✓ כדי לבחור באפשרות **TCP/IP**.

10. לחץ על ▼ כדי לסמן את האפשרות **MANUAL SETTINGS** (הגדרות ידניות).

11. לחץ על ✓ כדי לבחור באפשרות **MANUAL SETTINGS** (הגדרות ידניות).

12. לחץ על ▼ כדי לסמן את האפשרות **SUBNET MASK** (מסיכת רשת משנה).

13. לחץ על ✓ כדי לבחור באפשרות **SUBNET MASK** (מסיכת רשת משנה).

---

 **הערה** הראשונה מבין שלוש סדרות של מספרים מסומנת כעת.

---

14. לחץ על ▲ או על ▼ כדי להגדיל או להקטין את המספר להגדרת מסיכת רשת המשנה.

15. לחץ על ✓ כדי לעבור לסדרת המספרים הבאה.

16. חזור על שלבים 14 ו-15 עד שתזון מסיכת רשת המשנה הנכונה.

17. לחץ על הלחצן **Menu** (תפריט) כדי לחזור למצב **Ready** (מוכן).


### הגדרת שער ברירת המחדל

1. לחץ על הלחצן **Menu** (תפריט) כדי להיכנס ל-**MENUS** (תפריטים).

2. לחץ על ▼ כדי לסמן את האפשרות **CONFIGURE DEVICE** (הגדרת התצורה של ההתקן).

3. לחץ על ✓ כדי לבחור באפשרות **CONFIGURE DEVICE** (הגדרת התצורה של ההתקן).
4. לחץ על ▼ כדי לסמן את האפשרות **I/O** (קלט/פלט).
5. לחץ על ✓ כדי לבחור באפשרות **I/O** (קלט/פלט).
6. לחץ על ▼ כדי לסמן את תפריט **SHOW ADDRESS**.
7. לחץ על ✓ כדי לבחור בתפריט **SHOW ADDRESS**.
8. לחץ על ▼ כדי לסמן את האפשרות **TCP/IP**.
9. לחץ על ✓ כדי לבחור באפשרות **TCP/IP**.
10. לחץ על ▼ כדי לסמן את האפשרות **MANUAL SETTINGS** (הגדרות ידניות).
11. לחץ על ✓ כדי לבחור באפשרות **MANUAL SETTINGS** (הגדרות ידניות).
12. לחץ על ▼ כדי לסמן את האפשרות **DEFAULT GATEWAY** (שער ברירת מחדל).
13. לחץ על ✓ כדי לבחור באפשרות **DEFAULT GATEWAY** (שער ברירת מחדל).

---

**הערה** הראשונה מבין שלוש סדרות המספרים מציגה את הגדרות ברירת המחדל. אם לא מסומן מספר, מוצג קו תחתון ריק מסומן. 

---

14. לחץ על ▲ או על ▼ כדי להגדיל או להקטין את המספר להגדרת **LOCAL DEFAULT GATEWAY** (שער ברירת מחדל).
15. לחץ על ✓ כדי לעבור לסדרת המספרים הבאה.
16. חזור על שלבים 15 ו-16 עד שיוזן שער ברירת המחדל הנכון.
17. לחץ על הלחצן **Menu** (תפריט) כדי לחזור למצב **Ready** (מוכן).

### ביטול פרוטוקולי רשת (אופציונלי)

לפי הגדרות ברירת המחדל של היצרן, כל פרוטוקולי הרשת הנתמכים מופעלים. ביטול פרוטוקולים שאינם בשימוש משיג את היתרונות הבאים:

- הפחתת תנועת רשת שמקורה במדפסת.
- מניעה ממשתמשים בלתי מורשים מלשלוח עבודות הדפסה למדפסת.
- בדף התצורה מופיעים רק נתונים חיוניים.
- לוח הבקרה של המדפסת מציג הודעות אזהרה ושגיאה ספציפיות לגבי הפרוטוקול.


---

**הערה** לא ניתן לבטל את הגדרת התצורה של TCP/IP במדפסות מסדרת HP Color LaserJet 4700. 

---

### Disabling IPX/SPX (ביטול IPX/SPX)

---

**הערה** אל תבטל פרוטוקול זה אם משתמשי Windows 95/98, NT, Me, ו-XP יישלחו עבודות הדפסה למדפסת באמצעות IPX/SPX ישיר. 

---

1. לחץ על הלחצן **Menu** (תפריט) כדי להיכנס ל-**MENUS** (תפריטים).
2. לחץ על ▼ כדי לסמן את האפשרות **CONFIGURE DEVICE** (הגדרת התצורה של ההתקן).

3. לחץ על ✓ כדי לבחור באפשרות **CONFIGURE DEVICE** (הגדרת התצורה של ההתקן).
4. לחץ על ▼ כדי לסמן את האפשרות **I/O** (קלט/פלט).
5. לחץ על ✓ כדי לבחור באפשרות **I/O** (קלט/פלט).
6. לחץ על ▼ כדי לסמן את תפריט **SHOW ADDRESS**.
7. לחץ על ✓ כדי לבחור בתפריט **SHOW ADDRESS**.
8. לחץ על ▼ כדי לסמן את האפשרות **IPX/SPX**.
9. לחץ על ✓ כדי לבחור באפשרות **IPX/SPX**.
10. לחץ על ▼ כדי לסמן את האפשרות **ENABLE** (הפעל).
11. לחץ על ✓ כדי לבחור באפשרות **ENABLE** (הפעל).
12. לחץ על ▼ כדי לסמן את האפשרות **ON** (מופעל) או את האפשרות **OFF** (כבוי).
13. לחץ על ✓ כדי לבחור באפשרות **ON** (מופעל) או **OFF** (כבוי).
14. לחץ על הלחצן **Menu** (תפריט) כדי לחזור למצב **Ready** (מוכן).

### (ביטול DLC/LLC) Disabling DLC/LLC

1. לחץ על הלחצן **Menu** (תפריט) כדי להיכנס ל-**MENUS** (תפריטים).
2. לחץ על ▼ כדי לסמן את האפשרות **CONFIGURE DEVICE** (הגדרת התצורה של ההתקן).
3. לחץ על ✓ כדי לבחור באפשרות **CONFIGURE DEVICE** (הגדרת התצורה של ההתקן).
4. לחץ על ▼ כדי לסמן את האפשרות **JOB STORAGE LIMIT** (הגבלת אחסון עבודות).
5. לחץ על ✓ כדי לבחור באפשרות **I/O** (קלט/פלט).
6. לחץ על ▼ כדי לסמן את תפריט **SHOW ADDRESS**.
7. לחץ על ✓ כדי לבחור בתפריט **SHOW ADDRESS**.
8. לחץ על ▼ כדי לסמן את האפשרות **DLC/LLC**.
9. לחץ על ✓ כדי לבחור באפשרות **DLC/LLC**.
10. לחץ על ▼ כדי לסמן את האפשרות **ENABLE** (הפעל).
11. לחץ על ✓ כדי לבחור באפשרות **ENABLE** (הפעל).
12. לחץ על ▼ כדי לסמן את האפשרות **ON** (מופעל) או את האפשרות **OFF** (כבוי).
13. לחץ על ✓ כדי לבחור באפשרות **ON** (מופעל) או **OFF** (כבוי).
14. לחץ על הלחצן **Menu** (תפריט) כדי לחזור למצב **Ready** (מוכן).

### (ביטול AppleTalk) Disabling AppleTalk

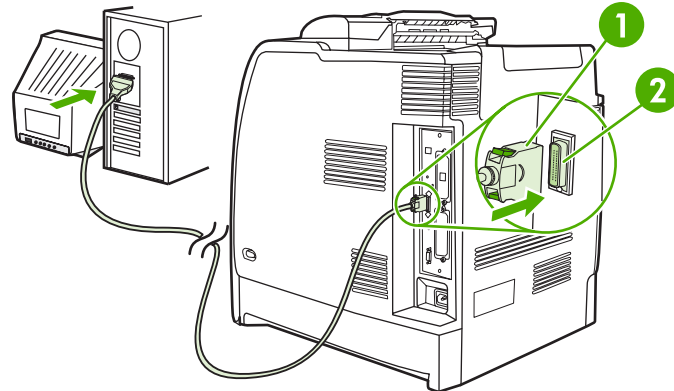
1. לחץ על הלחצן **Menu** (תפריט) כדי להיכנס ל-**MENUS** (תפריטים).
2. לחץ על ▼ כדי לסמן את האפשרות **CONFIGURE DEVICE** (הגדרת התצורה של ההתקן).

- .3 לחץ על ✓ כדי לבחור באפשרות **CONFIGURE DEVICE** (הגדרת התצורה של ההתקן).
- .4 לחץ על ▼ כדי לסמן את האפשרות **I/O** (קלט/פלט).
- .5 לחץ על ✓ כדי לבחור באפשרות **I/O** (קלט/פלט).
- .6 לחץ על ▼ כדי לסמן את תפריט **SHOW ADDRESS**.
- .7 לחץ על ✓ כדי לבחור באפשרות **JETDIRECT** (כן).
- .8 לחץ על ▼ כדי לסמן את האפשרות **APPLETALK**.
- .9 לחץ על ✓ כדי לבחור באפשרות **APPLETALK**.
- .10 לחץ על ▼ כדי לסמן את האפשרות **ENABLE** (הפעל).
- .11 לחץ על ✓ כדי לבחור באפשרות **ENABLE** (הפעל).
- .12 לחץ על ▼ כדי לסמן את האפשרות **ON** (מופעל) או את האפשרות **OFF** (כבוי).
- .13 לחץ על ✓ כדי לבחור באפשרות **ON** (מופעל) או **OFF** (כבוי).
- .14 לחץ על הלחצן **Menu** (תפריט) כדי לחזור למצב **Ready** (מוכן).

## תצורה מקבילית

המדפסת HP Color LaserJet 4700 תומכת בחיבור רשת ובחיבור מקבילי בו-זמנית. חיבור מקבילי נוצר על-ידי חיבור המדפסת למחשב באמצעות כבל מקבילי דו-כיווני (תואם IEEE-1284-C) עם מחבר C המחובר ליציאה המקבילית של המדפסת. אורך הכבל לא יעלה על 10 מטרים.

בהקשר של ממשק מקבילי, משמעות המונח דו-כיווני היא שהמדפסת יכולה לקבל נתונים מהמחשב ולשלוח אליו נתונים באמצעות היציאה המקבילית.



איור 3-1 תצורת יציאה מקבילית

מחבר C	1
יציאה מקבילית	2

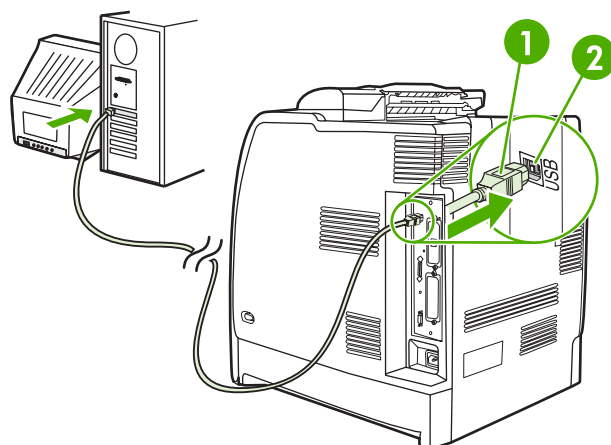
**הערה** כדי לנצל את היכולות המשופרות של הממשק המקבילי הדו-כיווני, כגון תקשורת דו-כיוונית בין המחשב למדפסת, מעבר נתונים מהיר יותר והגדרת תצורה אוטומטית של מנהלי התקן ההדפסה, ודא שהותקן מנהל התקן ההדפסה העדכני ביותר. לקבלת מידע נוסף, ראה [מנהלי מדפסת](#) או [מנהלי מדפסת למחשבי Macintosh](#).



**הערה** הגדרות היצרן תומכות בהחלפה אוטומטית בין היציאה המקבילית לבין חיבור רשת אחד או מספר חיבורי רשת במדפסת. אם נתקלת בבעיות, ראה [הגדרת תצורה של רשת](#).

## תצורת USB

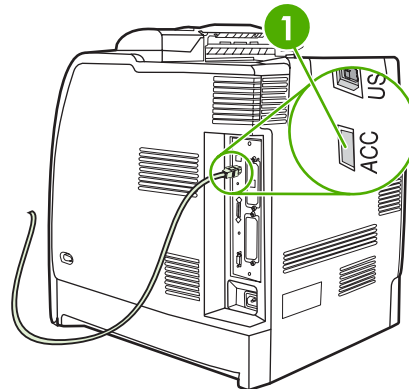
מדפסת זו תומכת בחיבור USB 2.0. יציאת ה-USB נמצאת בגב המדפסת, כמוצג באיור שלהלן. עליך להשתמש בכבל USB מסוג A ל-B.



איור 3-2 תצורת USB

מחבר USB	1
יציאת USB	2

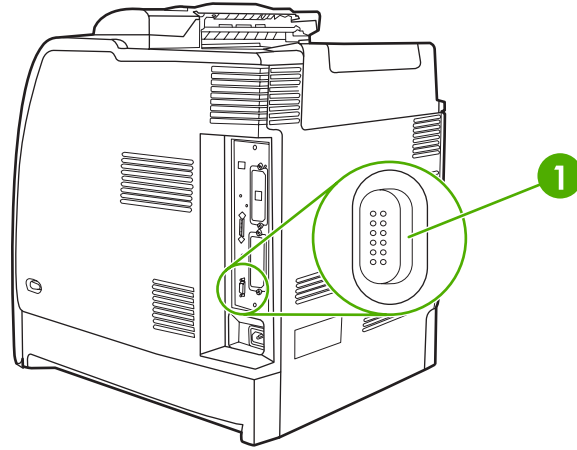
המדפסת כוללת גם יציאה עבור אביזר צד שלישי (ACC) שמשתמשת בפרוטוקול מארח USB, כמוצג באיור שלהלן.



יציאת אביזר ACC 1

## הגדרת תצורה של חיבור עזר

מדפסת זו תומכת בחיבור עזר עבור התקני קלט לטיפול בנייר. היציאה נמצאת בגב המדפסת, כמוצג באיור שלהלן.



איור 3-3 הגדרת תצורה של חיבור עזר

מחבר עזר


1

## שרתי הדפסה HP Jetdirect

שרתי ההדפסה HP Jetdirect מסייעים בניהול הרשת בכך שהם מאפשרים לך לחבר את המדפסת ישירות לרשת, בכל מיקום. הם תומכים במערכות הפעלה ובפרוטוקולי רשת מרובים. כמו כן, שרתי ההדפסה HP Jetdirect תומכים בפרוטוקול לניהול פשוט של רשת (SNMP), המאפשר למנהלי רשת לנהל מדפסות ולפתור בעיות מרחוק באמצעות התוכנה HP Web Jetadmin.

מדפסות HP Color LaserJet 4700n, 4700dn, 4700dtn ו-4700ph+ מצוידות בשרתי הדפסה HP Jetdirect מובנים. שרתים אלה תומכים ברשת אתרנט 10/100T עבור פריטי ציוד הקפי. כמו כן, ניתן להתקין שרת הדפסה HP Jetdirect עבור קלט/פלט משופר (EIO) באחד מחריצי EIO של מדפסת HP Color LaserJet 4700 על מנת לאפשר חיבור רשת.

---

**הערה** רצוי שאת התקנת שרת הדפסה EIO זה, כמו גם את הגדרת תצורת הרשת, יבצע מנהל רשת. יש להגדיר את תצורת הכרטיס באמצעות לוח הבקרה או באמצעות התוכנה HP Web Jetadmin. 

---

### פתרונות תוכנה אפשריים

לעיון בתקציר של פתרונות תוכנה לרשת, עיין ב-*HP Jetdirect Print Server Administrator's Guide* (מדריך למנהל עבור שרת הדפסה HP Jetdirect), או בקר בכתובת [http://www.hp.com/support/net\\_printing](http://www.hp.com/support/net_printing).



# הדפסה אלחוטית


רשתות אלחוטיות מהוות חלופה בטוחה, מאובטחת וחסכונית לחיבורי רשת קוויים רגילים. ראה [חומרים מתכלים](#) ו**אביזרים** לקבלת רשימה של שרתי הדפסה אלחוטית זמינים.

## תקן IEEE 802.11

שרתי הדפסה אלחוטית HP Jetdirect אופציונליים תומכים בחיבור לרשת 802.11. טכנולוגיה אלחוטית זו מספקת פתרון הדפסה באיכות גבוהה ללא המגבלות הפיזיות של חיבור קווי.

ניתן להציב התקנים היקפיים בכל מקום במשרד או בבית וניתן להעבירם בקלות ממקום למקום מבלי להחליף כבלי רשת. ההתקנה באמצעות אשף התקנת מדפסת רשת של HP קלה ופשטה.

---

 **הערה** שרתי הדפסה HP Jetdirect 802.11 זמינים עבור חיבורי USB.

---

## Bluetooth

הטכנולוגיה האלחוטית Bluetooth היא טכנולוגיית רדיו בטווח קצר במתח נמוך, שבה ניתן להשתמש לחיבור אלחוטי של מחשבים, מדפסות, מחשבי כף-יד (PDA), מכשירי טלפון סלולריים והתקנים אחרים.

שלא כמו טכנולוגיית אינפרא-אדום, ההסתמכות של Bluetooth על אותות רדיו מאפשרת להציב התקנים בחדרים או במשרדים שונים, מבלי לדאוג ל"קשר עין" ביניהם כדי שיפעלו. טכנולוגיה אלחוטית זו מגבירה את הניידות והיעילות ביישומי רשת עסקיים.

המדפסת מסדרת The HP Color LaserJet 4700 משתמשת במתאם Bluetooth (HP bt1300) כדי לשלב טכנולוגיית Bluetooth אלחוטית. המתאם זמין עבור חיבורי USB או חיבורים מקבילים. למתאם יש טווח פעולה של 10 מטרים עם "קשר עין" ברצועה 2.5 GHz ISM ובאפשרותו להגיע לקצבי העברת נתונים של עד 723 Kbps. ההתקן תומך בפרופילי Bluetooth הבאים:

- (HCRP) Hardcopy Cable Replacement Profile
- (SPP) Serial Port Profile
- (OPP) Object Push Profile
- (BIP) Basic Imaging Profile
- XHTML-Print עם (BPP) Basic Printing Profile



# 4 משימות הדפסה

פרק זה מתאר כיצד לבצע משימות הדפסה בסיסיות. הפרק דן בנושאים הבאים:

- [בקרה על עבודות הדפסה](#)
- [בחירת חומרי הדפסה](#)
- [זיהוי אוטומטי של סוג חומר הדפסה \(מצב זיהוי אוטומטי\)](#)
- [הגדרת תצורה של מגשי הזנה](#)
- [הדפסה על-גבי חומרי הדפסה מיוחדים](#)
- [שימוש במאפיינים הכלולים במנהל המדפסת](#)
- [שימוש במאפיינים הכלולים במנהל המדפסת ל-Macintosh](#)
- [הדפסה דו-צדדית \(משני עברי הדף\)](#)
- [שימוש במהדק/מערם](#)
- [מצבי הדפסה מיוחדים](#)
- [מאפייני אחסון עבודות](#)
- [ניהול זיכרון](#)

## בקרה על עבודות הדפסה

במערכת ההפעלה Microsoft Windows, שלוש הגדרות משפיעות על האופן שבו מנהל התקן ההדפסה מנסה למשוך נייר בעת שליחת עבודת הדפסה. ההגדרות **מקור** (Source), **סוג** (Type) ו-**גודל** (Size) מופיעות בתיבות הדו-שיח **הגדרת עמוד** (Page Setup), **הדפסה** (Print) או **מאפייני הדפסה** (Print Properties) במרבית התוכנות. אם לא תשנה הגדרות אלה, המדפסת תבחר מגש באופן אוטומטי, באמצעות הגדרות ברירת המחדל של המדפסת.

### מקור

הדפסה לפי **מקור** (Source) פירושה שאתה בוחר מגש ספציפי שממנו המדפסת תמשוך נייר. המדפסת תנסה להדפיס ממגש זה, בלי קשר לסוג או לגודל של הנייר המוטען בו. בעת בחירת מגש שהוגדר לסוג או לגודל שאינם מתאימים לעבודת ההדפסה, באופן אוטומטי לא תתבצע הדפסה. במצב כזה, המדפסת ממתינה שתטען במגש הנבחר חומר הדפסה בסוג ובגודל המתאימים לעבודת ההדפסה. אם תטען את הנייר במגש, תתחיל המדפסת בהדפסה. אם תלחץ על ✓, יוצגו במדפסת אפשרויות להדפסה ממגש אחר.


### סוג וגודל

הדפסה לפי **סוג** (Type) או לפי **גודל** (Size) פירושה שברצונך שהמדפסת תמשוך נייר או חומר הדפסה מהמגש המתאים, הטעון בחומרי הדפסה מהסוג והגודל המתאימים. בחירת חומר הדפסה לפי סוג ולא לפי מקור דומה לנעילת מגשים. בחירה זו מסייעת למנוע שימוש לא רצוי בסוגים מיוחדים של חומרי הדפסה. לדוגמה, אם המגש הוגדר לנייר חברה ובמנהל ההתקן נבחרה הדפסה על-גבי נייר רגיל, המדפסת לא תמשוך את נייר החברה מהמגש. במקום זאת, המדפסת תמשוך נייר ממגש המכיל נייר רגיל ואשר הוגדר עבור נייר רגיל בלוח הבקרה של המדפסת. בחירת חומרי הדפסה לפי תוצאות **Type** (סוג) ו-**Size** (גודל) משפרת את איכות ההדפסה באופן משמעותי כשמדובר בנייר כבד, בנייר מבריק ובשקפים. שימוש בהגדרות לא מתאימות עלול להפיק איכות הדפסה ירודה. בהדפסה על-גבי חומרי הדפסה מיוחדים, כגון מדבקות או שקפים בשחור-לבן, הקפד להדפיס לפי **Type** (סוג). בעת הדפסת מעטפות, הדפס לפי **Size** (גודל), אם אפשר.

- אם ברצונך להדפיס לפי **Type** (סוג) או **Size** (גודל), בחר את הסוג או הגודל מתיבת הדו-שיח **הגדרת עמוד** (Page Setup), תיבת הדו-שיח **הדפסה** (Print) או תיבת הדו-שיח **מאפייני הדפסה** (Print Properties), בהתאם ליישום.
- אם אתה מדפיס לעתים קרובות על-גבי סוג או גודל מסוימים של חומר הדפסה, באפשרות מנהלן המדפסת (במקרה של מדפסת רשת) או באפשרותך (במקרה של מדפסת מקומית) להגדיר מגש עבור סוג או גודל זה. לאחר מכן, בעת בחירת סוג או גודל אלה עבור עבודת הדפסה, המדפסת תמשוך חומרי הדפסה מהמגש שהוגדר לאותו סוג או גודל.

## עדיפויות של הגדרות הדפסה

שינויים המבוצעים בהגדרות הדפסה מקבלים עדיפות בהתאם למיקום בו מבוצעים השינויים, כדלהלן:

**הערה**  השמות של פקודות ושל תיבות דו-שיח עשויים להשתנות בהתאם לתוכנית במחשב.

- **תיבת הדו-שיח הגדרת עמוד (Page Setup)**. תיבת דו-שיח זו נפתחת בלחיצה על **הגדרת עמוד** (Page Setup) או על פקודה דומה בתפריט **קובץ** (File) בתוכנית שבה אתה עובד. הגדרות ששונות בתיבת דו-שיח זו עוקפות הגדרות ששונות בכל מקום אחר.
- **תיבת הדו-שיח הדפסה (Print)**. תיבת דו-שיח זו נפתחת בעת לחיצה על **הדפסה** (Print), **הגדרות הדפסה** (Print Setup) או על פקודה דומה בתפריט **קובץ** (File) של התוכנית שבה אתה עובד. הקדימות של הגדרות ששונות בתיבת הדו-שיח **הדפסה** (Print) נמוכה יותר והן אינן עוקפות שינויים שבוצעו בתיבת הדו-שיח **הגדרת עמוד** (Page Setup).

- **תיבת הדו-שיח מאפייני מדפסת (מאפייני מדפסת) (Printer Properties).** מנהל התקן ההדפסה נפתח בעת לחיצה על **מאפיינים** (Properties) בתיבת הדו-שיח **הדפסה** (Print). הגדרות ששונות בתיבת הדו-שיח **הגדרות מדפסת** (Printer Properties) לא עוקפות הגדרות הזמינות בכל מקום אחר.

- **הגדרות ברירת המחדל של המדפסת.** הגדרות ברירת המחדל של המדפסת קובעות הגדרות המשמשות בכל עבודות ההדפסה, למעט במקרים בהם ההגדרות שונות בתיבות הדו-שיח **הגדרת עמוד** (Page Setup), **הדפסה** (Print) או **מאפייני מדפסת** (Printer Properties), כמתואר לעיל. קיימות שתי דרכים לשנות את הגדרות ברירת המחדל של המדפסת:

1. לחץ על **התחל** (Start), **הגדרות** (Settings), **מדפסות** (Printers) ולאחר מכן לחץ לחיצה ימנית על סמל המדפסת ולחץ על **מאפיינים** (Properties).

2. לחץ על **התחל** (Start), **לוח הבקרה** (Control Panel) ולאחר מכן לחץ על התיקיה **מדפסות** (Printers), לחץ לחיצה ימנית על סמל המדפסת ולחץ על **מאפיינים** (Properties).

לקבלת מידע נוסף, ראה **מנהלי מדפסת** או **מנהלי מדפסת למחשבי Macintosh**.



---

**זהירות** כדי לא להשפיע על עבודות הדפסה של משתמשים אחרים, בצע שינויים בהגדרות המדפסת באמצעות התוכנה או באמצעות מנהל התקן ההדפסה, כאשר הדבר אפשרי. כל שינוי הגדרה שיבוצע באמצעות לוח הבקרה, יהפוך להגדרת ברירת המחדל עבור העבודות הבאות. שינויים שיבוצעו באמצעות יישום או באמצעות מנהל התקן ההדפסה ישפיעו על אותה עבודה ספציפית בלבד.

---

## בחירת חומרי הדפסה

במדפסת זו ניתן להשתמש בסוגים רבים של נייר ושל חומרי הדפסה אחרים. פרק זה מכיל הנחיות ומפרטים לצורך הבחירה של חומרי הדפסה שונים והשימוש בהם. לקבלת מידע נוסף אודות חומרי הדפסה נתמכים, ראה [מפרטים של חומרי הדפסה](#).

ייתכן שחומרי הדפסה יעמדו בכל ההנחיות בפרק זה ועדיין ההדפסה לא תהיה לשביעות רצונך. הדבר יכול לנבוע ממאפיינים חריגים של סביבת ההדפסה או ממשתנים אחרים שאין לחברת Hewlett-Packard כל שליטה עליהם (לדוגמה, תנאי טמפרטורה ולחות קיצוניים).

**Hewlett-Packard ממליצה לבדוק כל חומר הדפסה לפני רכישתו בכמויות גדולות.**

**זהירות** שימוש בחומר הדפסה שאינו מתאים למפרט המצוין כאן או במדריך מפרט הנייר, עלול לגרום לתקלות שיחייבו שירות. שירות מסוג זה אינו מכוסה במסגרת כתב האחריות או חוזי השירות של Hewlett-Packard.



### חומרי הדפסה שכדאי להימנע מהשימוש בהם

המדפסת תומכת בסוגים רבים של חומרי הדפסה. השימוש בחומר הדפסה החורג מהדרישות של מפרט המדפסת יגרום לירידה באיכות ההדפסה ויעלה את הסיכוי לכך שנייר יתקע במדפסת.

- אין להשתמש בנייר מחוספס מדי.
- אין להשתמש בנייר עם תגזירים או עם חורים, למעט נייר סטנדרטי בעל שלושה חורים.
- אין להשתמש בטפסים מרובי חלקים.
- אין להשתמש בנייר שכבר נעשה בו שימוש במדפסת או במכונת צילום.
- אם אתה מדפיס תבניות צבע מלאות, אין להשתמש בנייר עם סימן מים.

### נייר שעלול לגרום נזק למדפסת

במקרים נדירים, נייר עלול לגרום נזק למדפסת. הימנע משימוש בסוגי הנייר הבאים כדי למנוע נזק אפשרי למדפסת:


- אין להשתמש בנייר שמחוברות אליו סיכות הידוק.
  - אין להשתמש בשקפים שנועדו למדפסות הזרקת דיו או למדפסות אחרות בטמפרטורה נמוכה או בשקפים שנועדו להדפסה בשחור-לבן. יש להשתמש רק בשקפים שהוגדרו לשימוש במדפסות HP Color LaserJet.
  - אין להשתמש בנייר מבריק או בנייר צילום המיועד למדפסות הזרקת דיו.
  - אין להשתמש בנייר מוטבע או מצופה שאינו מיועד לטמפרטורות של ה-Fuser. בחר חומרי הדפסה המסוגלים לעמוד בטמפרטורה של 190°C במשך 0.1 שנייה.
  - אין להשתמש בנייר חברה המודפס בצבעים או בתרמוגרפיה בטמפרטורה נמוכה. הדיו בטפסים מודפסים מראש חייב להיות עמיד בטמפרטורה של 190°C במשך 0.1 שנייה.
  - אין להשתמש בחומרי הדפסה הפולטים חומרים בלתי רצויים או בחומרי הדפסה הנמסים, מסיטים או משנים את צבעם בעת חשיפה לטמפרטורה של 190°C למשך 0.1 שנייה.
- להזמנת חומרים מתכלים של HP Color LaserJet, בקר בכתובת <http://www.hp.com/go/ljsupplies> בארה"ב, או בכתובת <http://www.hp.com/ghp/buyonline.html> ברחבי העולם.

# זיהוי אוטומטי של סוג חומר הדפסה (מצב זיהוי אוטומטי)

מדפסות מסדרת HP Color LaserJet 4700 יכולות לסווג באופן אוטומטי חומרי הדפסה לאחת מהקטגוריות הבאות:

- רגיל
- שקף
- מבריק
- מבריק כבד במיוחד
- גיליון צילום מבריק
- כבד
- קל

חיישן הזיהוי האוטומטי של חומרי ההדפסה פועל רק כאשר המגש מוגדר ל-Any Type Plain (כל סוג רגיל). הגדרת המגש לכל סוג אחר, למשל Bond (דחוס) או Glossy (מבריק), מנטרלת את חיישן זיהוי חומרי ההדפסה באותו מגש.

 **הערה** קבל ביצועים מיטביים של מאפיין הזיהוי האוטומטי של חומרי ההדפסה, עם חומרי הדפסה מקוריים של HP המיועדים לשימוש במדפסות HP color LaserJet.

## זיהוי במגש 1

### Full sensing (זיהוי מלא) – ברירת המחדל

- המדפסת עוצרת בכל דף כדי לזהות את סוג חומר ההדפסה.
- זהו המצב המתאים ביותר עבור שימוש בעירוב חומרי הדפסה בעבודת הדפסה אחת.

### Expanded sensing (זיהוי מורחב)

- בכל פעם שהמדפסת מתחילה עבודת הדפסה, היא עוצרת בדף הראשון כדי לזהות את סוג הנייר.
- המדפסת מניחה ששאר הדפים הם מאותו חומר הדפסה כמו הדף הראשון.
- זהו המצב השני במהירותו והוא יעיל לשימוש בערימות של חומרי הדפסה מסוג אחד.

### Transparency (שקף)

- המדפסת אינה עוצרת דפים לשם זיהוי, אך מבחינה בין שקפים (מצב Transparency (שקף)) ובין ניירות (מצב Normal (רגיל)).
- זהו המצב המהיר ביותר והוא יעיל להדפסה בנפחים גדולים במצב רגיל.

## זיהוי במגשים 2-N

### Expanded sensing (זיהוי מורחב)

- המדפסת עוצרת את חמשת הדפים הראשונים שהוזנו מכל מגש כדי לזהות את הסוג ומבססת זיהוי על סמך ממוצע חמש התוצאות.
- המדפסת מניחה שהחל מהדף השישי הדפים הם מאותו חומר הדפסה, עד לכיבוי המדפסת, לכניסתה למצב שינה, או לפתיחת המגש.

### Transparency only (שקפים בלבד) – ברירת המחדל

- המדפסת אינה עוצרת דפים לשם זיהוי, אך מבחינה בין שקפים (מצב Transparency (שקף)) ובין ניירות (מצב Normal (רגיל)).
- זהו המצב המהיר ביותר והוא יעיל להדפסה בנפחים גדולים במצב רגיל.



## הגדרת תצורה של מגשי הזנה

המדפסת מאפשרת לך להגדיר את התצורה של מגשי הזנה לפי סוג וגודל. באפשרותך לטעון חומרי הדפסה שונים למגשי ההזנה של המדפסת ולאחר מכן לבקש חומרי הדפסה לפי סוג או לפי גודל באמצעות לוח הבקרה.

**הערה** אם בעבר השתמשת בדגמים אחרים של מדפסות HP LaserJet, ייתכן שאתה רגיל להגדיר את מגש 1 למצב **First** (ראשון) או למצב **Cassette** (מחסנית). במדפסות מסדרת HP Color LaserJet 4700, הגדרת הגודל והסוג של מגש 1 ל-**ANY SIZE** (כל גודל), היא שווה ערך למצב **First** (ראשון). הגדרת הגודל או הסוג עבור מגש 1 לערך אחר מאשר **ANY SIZE** (כל גודל), היא שווה ערך למצב **Cassette** (מחסנית).



**הערה** בעת שימוש בהדפסה דו-צדדית, ודא שחומר ההדפסה שהוטען עומד בדרישות המפרט עבור הדפסה דו-צדדית. (ראה [משקלים וגדלים נתמכים של חומרי הדפסה](#)).

**הערה** להלן הנחיות להגדרת תצורת המגשים באמצעות לוח הבקרה של המדפסת. באפשרותך להגדיר את תצורת המגשים גם מהמחשב, באמצעות שרת האינטרנט המשובץ. ראה [שימוש בשרת האינטרנט המשובץ](#).

### הגדרת התצורה של המגשים בעת הצגת הנחיה במדפסת

במקרים הבאים, במדפסת מוצגת באופן אוטומטי הנחיה להגדיר את תצורת המגש עבור הסוג והגודל:

- בעת טעינת נייר במגש
  - בעת ציון מגש או סוג חומר הדפסה מסוימים עבור עבודת הדפסה באמצעות מנהל התקן ההדפסה או יישום תוכנה, כאשר המגש לא מוגדר באופן התואם להגדרות עבודת ההדפסה
- בלוח הבקרה מוצגת ההודעה **LOAD TRAY XX: [TYPE] [SIZE]** **To change type press** (טען מגש XX: [סוג] [גודל], לשינוי סוג לחץ על ✓). ההוראות שלהלן מסבירות כיצד להגדיר את תצורת המגש לאחר הופעת הנחיה.

**הערה** ההנחיה לא מופיעה בעת הדפסה ממגש 1 ואם מגש 1 מוגדר עבור **ANY SIZE** (כל גודל) ו-**ANY TYPE** (כל סוג).



### הגדרת תצורה של מגש בעת טעינת נייר

**זהירות** אם נטען נייר במגשים 3 עד 6 כאשר המדפסת במצב שינה, המדפסת לא תזהה את הנייר החדש כאשר תצא ממצב שינה. לכן, ייתכן שימוש בסוג נייר שגוי עבור עבודת הדפסה. הקפד לעורר את המדפסת לפני טעינת נייר במגשים אלה.



1. טען נייר במגש. (סגור את המגש אם אתה משתמש במגש 2 או באחד מהמגשים האופציונליים).
2. במדפסת תוצג הודעת הגדרת התצורה של המגשים **To change size press** (לשינוי גודל לחץ על ✓).
3. לחץ על ✓ כדי להציג את התפריט **TRAY X SIZE=** (גודל X מגש=).
4. כדי לשנות 3 מ"מאת הגודל, לחץ על ▼ או על ▲ כדי לסמן את הגודל הנכון.
5. לחץ על ✓ כדי לבחור את הגודל.
6. ההודעה **Setting saved** (ההגדרה נשמרה) מופיעה ולאחר מכן מופיעה הנחיה להגדיר את תצורת סוג הנייר. כדי לשנות את הסוג, לחץ על ▼ או על ▲ כדי לסמן את סוג הנייר הנכון.
7. לחץ על ✓ כדי לבחור את סוג הנייר.
8. ההודעה **Setting saved** (ההגדרה נשמרה) מופיעה ולאחר מכן מוצגות הגדרות הסוג והגודל הנוכחיות. אם הגודל והסוג נכונים כעת, לחץ על ⏏ כדי לנקות את ההודעה.

## הגדרת תצורה של מגש כך שיתאים להגדרות עבודת הדפסה

1. ביישום התוכנה, ציין את מגש המקור, את גודל הנייר ואת סוג הנייר.
  2. שלח את העבודה להדפסה במדפסת.
  3. אם יש להגדיר את תצורת המגש, מופיעה ההודעה: **LOAD TRAY X:** (טען את מגש X).  
טען את נייר הנכון במגש. כאשר המגש סגור, מופיעה ההודעה **TRAY X SIZE=** (גודל X מגש=).
  4. אם הגודל המסומן שגוי, לחץ על ▼ או על ▲ כדי לסמן את הגודל הנכון.
  5. לחץ על ✓ כדי לבחור את הגודל הנכון.
  6. ההודעה **Setting saved** (ההגדרה נשמרה) מופיעה ולאחר מכן מופיעה הנחיה להגדיר את תצורת סוג הנייר.
  7. אם סוג הנייר המסומן שגוי, לחץ על ▼ או על ▲ כדי לסמן את סוג הנייר הרצוי.
  8. לחץ על ✓ כדי לבחור את סוג הנייר.
- ההודעה **Setting saved** (ההגדרה נשמרה) מופיעה ולאחר מכן מוצגות הגדרות הסוג והגודל הנוכחיות.

## הגדרת מגשים באמצעות התפריט Paper Handling (טיפול בנייר)

באפשרותך גם להגדיר את המגשים עבור סוג וגודל של חומרי ההדפסה ללא הנחיה מהמדפסת. השתמש בתפריט **PAPER HANDLING** (טיפול בנייר) כדי להגדיר את תצורת המגשים כדלהלן.

### הגדרת התצורה של גודל הנייר

1. לחץ על הלחצן **Menu** (תפריט) כדי להיכנס ל-**MENUS** (תפריטים).
2. לחץ על ▼ כדי לסמן את האפשרות **PAPER HANDLING** (טיפול בנייר).
3. לחץ על ✓ כדי לבחור באפשרות **PAPER HANDLING** (טיפול בנייר).
4. לחץ על ▼ כדי לסמן את האפשרות **TRAY <N> SIZE** (גודל מגש <N>). (N מייצג את מספר המגש שאותו אתה מגדיר).
5. לחץ על ✓ כדי לבחור באפשרות **TRAY <N> SIZE** (גודל מגש <N>).
6. לחץ על ▼ או על ▲ כדי לסמן את הגודל המתאים.
7. לחץ על ✓ כדי לבחור את הגודל הנכון.

### הגדרת התצורה של סוג הנייר

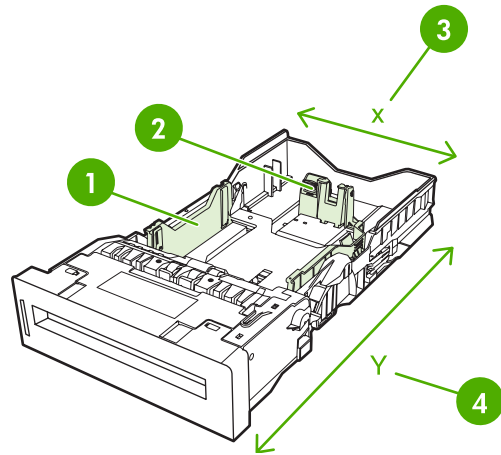
1. לחץ על הלחצן **Menu** (תפריט) כדי להיכנס ל-**MENUS** (תפריטים).
2. לחץ על ▼ כדי לסמן את האפשרות **PAPER HANDLING** (טיפול בנייר).
3. לחץ על ✓ כדי לבחור באפשרות **PAPER HANDLING** (טיפול בנייר).
4. לחץ על ▼ כדי לסמן את האפשרות **TRAY <N> TYPE** (סוג מגש <N>). (N מייצג את מספר המגש שאותו אתה מגדיר).
5. לחץ על ✓ כדי לבחור באפשרות **TRAY <N> TYPE** (סוג מגש <N>).
6. לחץ על ▼ או על ▲ כדי לסמן את סוג הנייר הנכון.
7. לחץ על ✓ כדי לבחור את סוג הנייר הנכון.

ההודעה **Setting saved** (ההגדרה נשמרה) מופיעה ולאחר מכן מוצגות הגדרות הסוג והגודל הנוכחיות.

## הגדרת התצורה של מגש 2 ושל המגשים האופציונליים עבור גודל נייר מותאם אישית

המדפסת מזהה באופן אוטומטי גדלים רבים של נייר, אך באפשרותך גם להגדיר את תצורת המגשים עבור גודלי נייר מותאמים אישית. עליך לציין את הפרמטרים הבאים:

- יחידת מידה (מילימטר או אינץ')
- ממד X (רוחב הדף בעת הזנתו למדפסת)
- ממד Y (אורך הדף בעת הזנתו למדפסת)



1	מכוונים עבור רוחב חומרי ההדפסה
2	מכוונים עבור אורך חומרי ההדפסה
3	רוחב העמוד (ממד X)
4	אורך העמוד (ממד Y)

השתמש בהליך הבא כדי להגדיר את תצורת המגש לגודל מותאם אישית. לאחר שהוגדר למגש גודל מותאם אישית, ההגדרה תישמר עד לאיפוס מכווני האורך של חומרי ההדפסה.

### הגדרת גודל מותאם אישית במגש 2 או במגש אופציונלי

1. פתח את המגש והנח בו את חומרי ההדפסה כשהצד המיועד להדפסה פונה כלפי מעלה.
2. כוון את מכווני האורך של חומרי ההדפסה למצב הרצוי שאינו המצב הרגיל וסגור את המגש.
3. בעת הופעת ההודעה של הגדרת תצורת המגש, לחץ על ✓.
4. לחץ על ▲ כדי לשנות את **ANY CUSTOM** (כל מותאם אישית) ל-**CUSTOM** (מותאם אישית).
5. לחץ על ✓ כדי לבחור באפשרות **CUSTOM** (מותאם אישית).
6. לחץ על ▲ או על ▼ כדי לסמן את היחידה הנכונה (מילימטר או אינץ').
7. לחץ על ✓ כדי לבחור את הערך.

לאחר הגדרת יחידת המידה הנכונה, הגדר את ממד X כדלהלן:

8. לחץ על ▲ או על ▼ כדי לסמן את הערך המתאים.
9. לחץ על ✓ כדי לבחור את הערך. אם הערך שהוזן חורג מהטווח החוקי, תופיע למשך שתי שניות ההודעה **Invalid value** (ערך לא חוקי). התצוגה תנחה אותך להזין ערך אחר.
- לאחר הגדרת ממד X, הגדר את ממד Y כדלהלן:
10. לחץ על ▲ או על ▼ כדי לסמן את הערך המתאים.
11. לחץ על ✓ כדי לבחור את הערך. אם הערך שהוזן חורג מהטווח החוקי, תופיע למשך שתי שניות ההודעה **Invalid value** (ערך לא חוקי). התצוגה תנחה אותך להזין ערך אחר. במדפסת תוצג הודעה המציינת את הממדים של הגודל המותאם אישית.

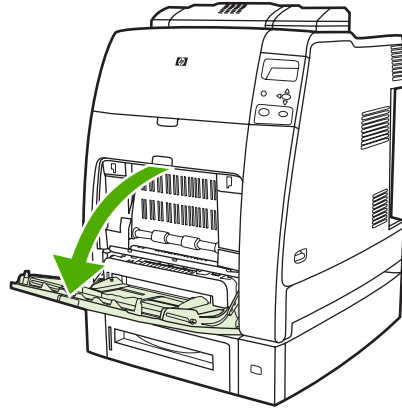
## הדפסה ממגש 1 (מגש רב-תכליתי)

מגש 1 הוא מגש רב-תכליתי בעל קיבולת מרבית של 100 גיליונות נייר 75 ג"מ"ר או 20 מעטפות. מגש זה מספק דרך נוחה לביצוע הדפסות על-גבי מעטפות, שקפים, נייר בגודל מותאם אישית, חומרי הדפסה כבדים יותר מ-14.5 ק"ג או סוגים אחרים של חומרי הדפסה ללא צורך בריקון המגשים האחרים.

### טעינת מגש 1

**זהירות** ⚠ כדי להימנע מחסימות נייר, אין להוסיף או להוציא נייר ממגש 1 במהלך ההדפסה.

1. פתח את מגש 1.

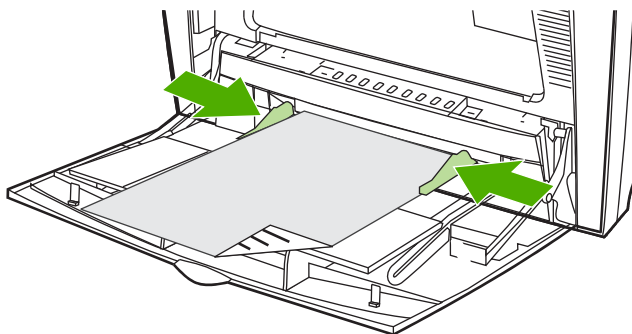


2. כוון את המכוונים הצדדים לרוחב הרצוי.
3. טען נייר במגש כשהצד המיועד להדפסה פונה כלפי מטה וראש העמוד פונה כלפיך.

**הערה** 📝 הקיבולת המרבית של מגש 1 היא 100 גיליונות של נייר 75 ג"מ"ר משרדי סטנדרטי.

**הערה** אם ברצונך לבצע הדפסה דו-צדדית, ראה **הדפסה דו-צדדית (משני עברי הדף)** לקבלת הוראות טעינה.

4. כוונן את המכוונים הצדדיים כך שייגעו קלות בערמת הנייר אך לא יכופפו את הנייר.



**הערה** ודא שהנייר נכנס מתחת ללשוניות במכוונים ואינו חורג מעל למחווני רמת הטעינה.



## הדפסה על-גבי מעטפות ממגש 1

באמצעות מגש 1, ניתן לבצע הדפסה על-גבי סוגים רבים של מעטפות. למגש זה קיבולת מרבית של 20 מעטפות. ביצועי ההדפסה תלויים במבנה המעטפה.

בתוכנה, קבע שוליים של לפחות 15 מ"מ מקצה המעטפה.

**זהירות** מעטפות עם סיכות, לחצניות, חלוניות, בטנה מרופדת, פסים דביקים חשופים או חומרים סינתטיים אחרים עלולות לגרום נזק כבד למדפסת. כדי למנוע חסימות נייר ונזק אפשרי למדפסת, לעולם אל תנסה להדפיס על-גבי שני צדי המעטפה. לפני הטעינה של מעטפות, ודא כי הן שטוחות, אינן פגומות ואינן דבוקות זו לזו. אל תשתמש במעטפות עם דבק רגיש ללחץ.

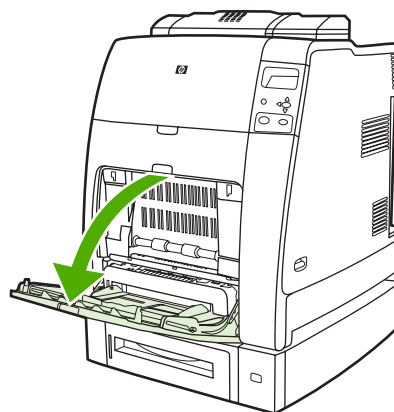


## טען מעטפות במגש 1.

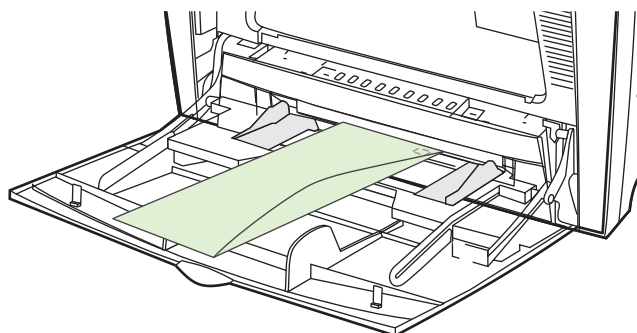
**זהירות** כדי להימנע מחסימות נייר, אל תוציא ואל תוסיף מעטפות במהלך ההדפסה.



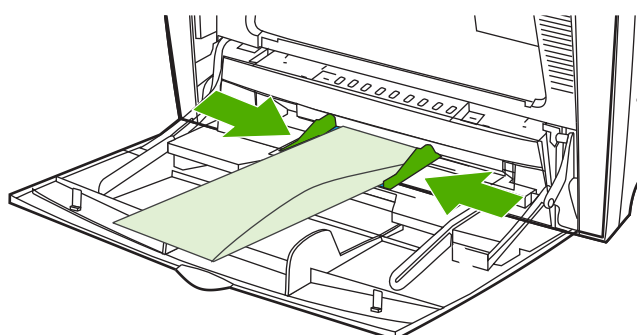
1. פתח את מגש 1.



2. טען 20 מעטפות לכל היותר במרכז מגש 1 כשהצד המיועד להדפסה פונה כלפי מטה והקצה לביול פונה כלפי המדפסת. החלק את המעטפות בעדינות לתוך המדפסת, עד שייעצרו.



3. כוונן את המכוונים כך שייגעו בערמת המעטפות מבלי לכופף אותן. ודא שהמעטפות אינן מונחות מעל הלשוניות שעל גבי המכוונים.



## הדפסה על-גבי מעטפות

1. ציין את מגש 1 או בחר את מקור חומר ההדפסה לפי גודל במנהל התקן ההדפסה.
2. אם התוכנה שברשותך לא מגדירה מעטפה באופן אוטומטי, בחר בכיוון ההדפסה 'לרוחב' בתוכנה או במנהל התקן ההדפסה. היעזר בהנחיות הבאות כדי לקבוע שוליים עבור כתובת הנמען והשולח במעטפות מסוג Commercial #10 או DL.

שוליים עליונים	שוליים שמאליים	סוג הכתובת
5 מ"מ	5 מ"מ	השולח
51 מ"מ	102 מ"מ	הנמען

**הערה** עבור מעטפות בגודל שונה, שנה את הגדרות השוליים בהתאם. 

3. בחר בפקודה **Print** (הדפס) ביישום תוכנה או במנהל התקן ההדפסה.

## הדפסה ממגש 2 או מהמגשים האופציונליים

קיבולת מגש 2 וקיבולת כל אחד מהמגשים האופציונליים היא 500 גליונות של נייר סטנדרטי או ערימה של מדבקות 50.8 מ"מ. הקיבולת של מגש 2 גבוהה מזו של המגשים האופציונליים (500 גליונות), וכאשר הם מותקנים כהלכה, המדפסת מזהה את המגשים האופציונליים ומציגה אותם כאפשרויות בתפריט **CONFIGURE DEVICE** (הגדרת תצורה של ההתקן) בלוח הבקרה. המגשים מתכוונים לגודלי חומרי הדפסה הניתנים לזיהוי: A5, A4, legal, letter, executive-ו JIS B5 ולגודלי חומרי הדפסה שאינם ניתנים לזיהוי: 8.5 x 13 ו-Executive (JIS), גלויה יפנית כפולה

וגודל מותאם אישית. המדפסת מזהה באופן אוטומטי את גודל חומרי ההדפסה במגשים אלה בהתבסס על תצורת מכווני הנייר של המגש. (ראה [משקלים וגדלים נתמכים של חומרי הדפסה](#)).

**זהירות** נתיב הנייר של המגשים האופציונליים עובר דרך מגש 2. אם מגש 2 משוך חלקית החוצה או אינו מותקן במקומו, לא תתאפשר הזנה של נייר ממגש 3 למדפסת. המדפסת תיעצר ותפיק הודעה שיש להתקין את מגש 2. בדומה, על כל המגדים המותקנים מעל למגש שנעשה בו שימוש להיות סגורים כדי שתתאפשר הזנת נייר למדפסת.



## טעינת חומרי הדפסה בגודל סטנדרטי הניתנים לזיהוי במגש 2 ובמגשים אופציונליים

**זהירות** אם נטען נייר למגשים 3 עד 6 כאשר המדפסת במצב שינה, המדפסת לא תזהה את הנייר החדש כאשר תצא ממצב שינה. לכן, ייתכן שימוש בסוג נייר שגוי עבור עבודת הדפסה. הקפד לעורר את המדפסת לפני טעינת נייר במגשים אלה.

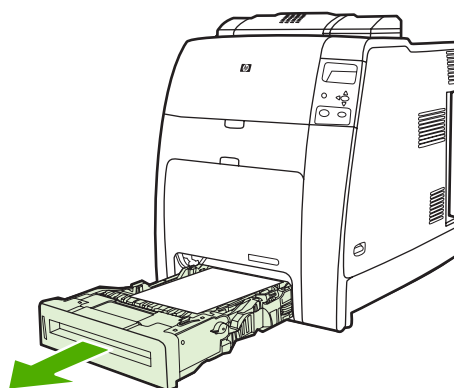


להלן חומרי ההדפסה בגודל סטנדרטי הניתנים לזיהוי ונתמכים במגש 2 ובמגשים האופציונליים: legal, letter, executive, A4, A5 ו-B5 (JIS).

**זהירות** אין להדפיס על גבי כרטיסים, מעטפות, נייר כבד או כבד במיוחד, או על חומרי הדפסה בגדלים שאינם נתמכים מהמגשים בעלי הקיבולת של 500 גיליונות. יש להדפיס על גבי סוגים אלה של חומרי הדפסה רק ממגש 1. אין להעמיס את מגש ההזנה יתר על המידה או לפתוח אותו בעת שהוא בשימוש. הדבר עלול לגרום לחסימות נייר במדפסת.



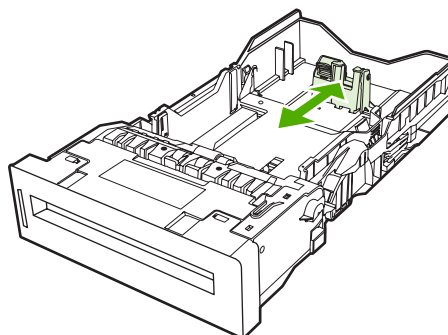
1. הוצא את המגש מהמדפסת.



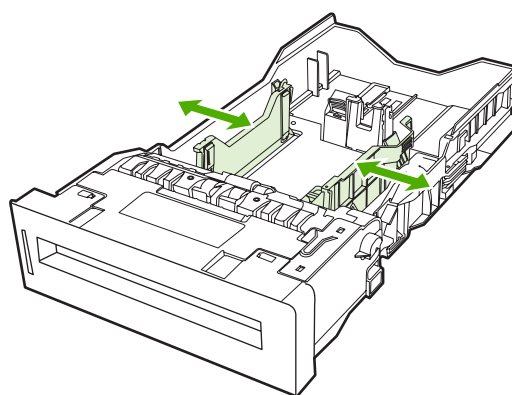
**הערה** לאחר החלקה המגש החוצה, הרם מעט את המגש כדי להוציאו.



2. כוונן את מכוון האורך האחורי של חומרי ההדפסה, על-ידי לחיצת תפס הכוונן של המכוון והחלקת חלקו האחורי של המגש לאורך חומר ההדפסה שבו נעשה שימוש.



3. החלק את מכווני הרוחב של חומרי ההדפסה כלפי חוץ כך שיתאימו לגודל חומר ההדפסה שבו אתה משתמש.



4. טען את חומרי ההדפסה למגש כשהם פונים כלפי מעלה.

---

**הערה** להשגת הביצועים הטובים ביותר, טען את המגש במלואו, מבלי לפצל או לדפדף את חבילת הנייר. פיצול חבילת הנייר או דפדוף הדפים עלול לגרום לבעיה של הזנת מספר גיליונות בו זמנית, שעלולה לגרום לחסימת נייר. קיבולת מגש הנייר עשויה להשתנות. לדוגמה, אם אתה משתמש בנייר 75 גר"/מ"ר, המגש יכול להכיל חבילה שלמה של 500 גיליונות. אם חומר ההדפסה כבד יותר מ-75 גר"/מ"ר, לא יכיל המגש חבילה מלאה ועליך להקטין את מספר הגיליונות בהתאם. אל תמלא את המגש יתר על המידה, כיוון שיתכן שהמדפסת לא תצליח למשוך את הנייר.



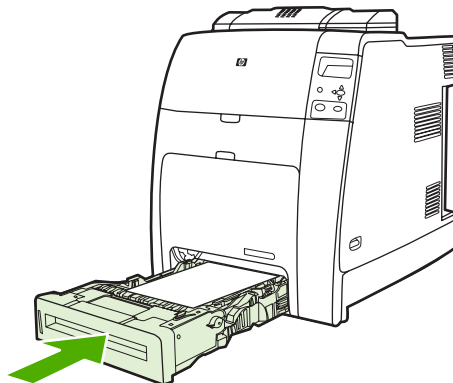
**הערה** אם המגש אינו מכוון כהלכה, המדפסת עשויה להציג הודעת שגיאה וחומרי ההדפסה עשויים לגרום לחסימה.

**הערה** אם ברצונך לבצע הדפסה דו-צדדית, ראה [הדפסה דו-צדדית \(משני עברי הדף\)](#) לקבלת הוראות טעינה.

---



5. הכנס את המגש לתוך המדפסת. במדפסת יוצגו הסוג והגודל של חומר ההדפסה שבמגש. אם התצורה אינה נכונה, לחץ על הלחצן ✓ כאשר תוצג במדפסת הנחיה להגדיר את תצורת המגש עבור סוג וגודל. (לקבלת מידע נוסף, ראה [הגדרת תצורה של מגש בעת טעינת נייר](#)).



6. אם הגדרת התצורה נכונה, לחץ על פ כדי לנקות את ההודעה.

## טעינת חומרי הדפסה בגודל סטנדרטי שאינם ניתנים לזיהוי במגש 2 ובמגשים אופציונליים

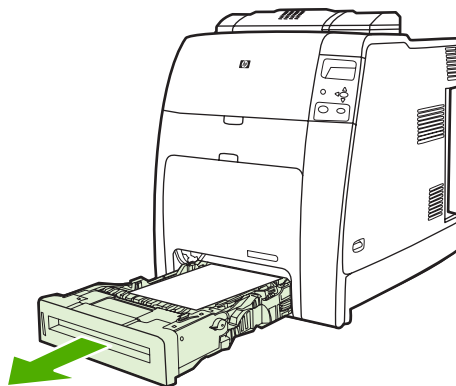
**זהירות** ⚠ אם נטען נייר במגשים 3 עד 6 כאשר המדפסת במצב שינה, המדפסת לא תזהה את הנייר החדש כאשר תצא ממצב שינה. לכן, ייתכן שימוש בסוג נייר שגוי עבור עבודת הדפסה. הקפד לעורר את המדפסת לפני טעינת נייר במגשים אלה.

גודלי חומרי הדפסה בגודל סטנדרטי שאינם ניתנים לזיהוי אינם מסומנים במגש, אך כלולים ברשימה בתפריט **Size** (גודל) עבור המגש.

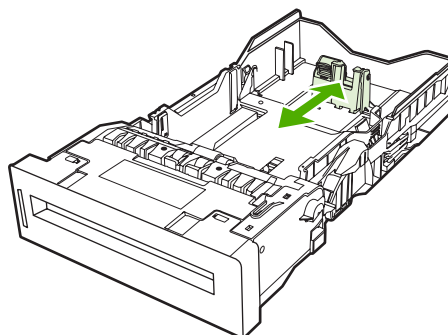
להלן חומרי ההדפסה בגודל סטנדרטי שאינם ניתנים לזיהוי, הנתמכים במגשים בעלי קיבולת של 500 גיליונות: (JIS) executive, 8.5 x 13, גלויה יפנית כפולה ו-16K.

**זהירות** ⚠ אין להדפיס על גבי כרטיסים, מעטפות, נייר כבד או כבד במיוחד, או על חומרי הדפסה בגדלים שאינם נתמכים מהמגשים בעלי הקיבולת של 500 גיליונות. יש להדפיס על גבי סוגים אלה של חומרי הדפסה רק ממגש 1. אין להעמיס את מגש ההזנה יתר על המידה או לפתוח אותו בעת שהוא בשימוש. פעולה זו עשויה לגרום לחסימות נייר.

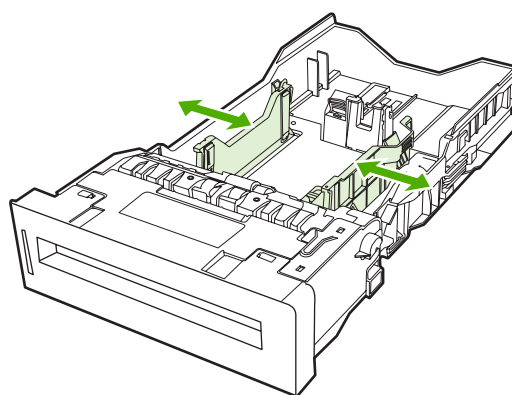
1. הוצא את המגש מהמדפסת.



2. כוונן את מכוון האורך האחורי של חומרי ההדפסה, על-ידי לחיצת תפס הכוונן של המכוון והחלקת חלקו האחורי של המגש לאורך חומר ההדפסה שבו נעשה שימוש.



3. החלק את מכווני הרוחב של חומרי ההדפסה כלפי חוץ כך שיתאימו לגודל חומר ההדפסה שבו אתה משתמש.



4. טען את חומרי ההדפסה למגש כשהם פונים כלפי מעלה.

---

**הערה** להשגת הביצועים הטובים ביותר, טען את המגש במלואו, מבלי לפצל או לדפדף את חבילת הנייר. פיצול חבילת הנייר או דפדוף הדפים עלול לגרום לבעיה של הזנת מספר גיליונות בו זמנית, שעלולה לגרום לחסימת נייר. קיבולת מגש הנייר עשויה להשתנות. לדוגמה, אם אתה משתמש בנייר 75 גר"/מ"ר, המגש יכול להכיל חבילה שלמה של 500 גיליונות. אם חומר ההדפסה כבד יותר מ-75 גר"/מ"ר, לא יכיל המגש חבילה מלאה ועליך להקטין את מספר הגיליונות בהתאם. אל תמלא את המגש יתר על המידה, כיוון שיתכן שהמדפסת לא תצליח למשוך את הנייר.

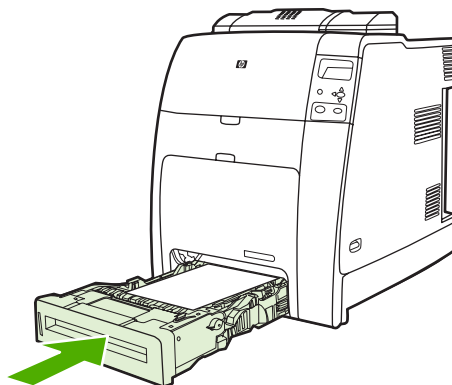


**הערה** אם המגש אינו מכוון כהלכה, המדפסת עשויה להציג הודעת שגיאה וחומרי ההדפסה עשויים לגרום לחסימה.

**הערה** אם ברצונך לבצע הדפסה דו-צדדית, ראה [הדפסה דו-צדדית \(משני עברי הדף\)](#) לקבלת הוראות טעינה.

---

5. הכנס את המגש לתוך המדפסת. במדפסת יוצגו הסוג והגודל של חומר ההדפסה שבמגש. אם התצורה אינה נכונה, לחץ על הלחצן ✓ כאשר תוצג במדפסת הנחיה להגדיר את תצורת המגש עבור סוג וגודל. (לקבלת מידע נוסף, ראה [הגדרת תצורה של מגש בעת טעינת נייר](#)).

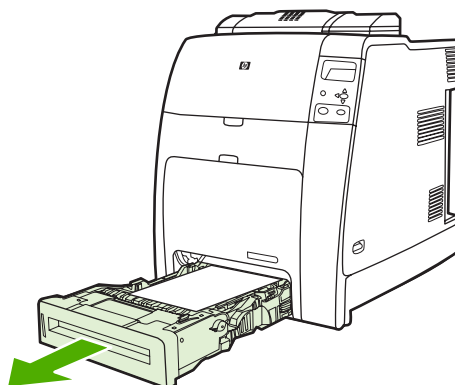


6. אם הגדרת התצורה נכונה, לחץ על פ כדי לנקות את ההודעה.

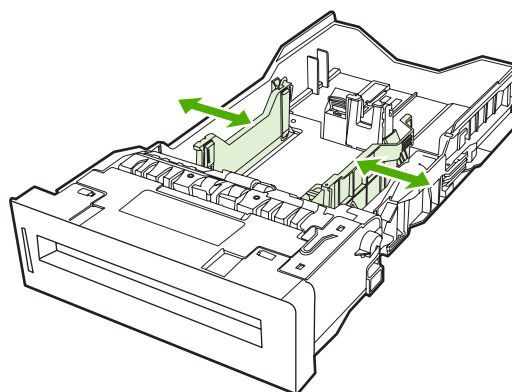
## טעינת חומרי הדפסה בגודל מותאם אישית במגש 2 ובמגשים אופציונליים

לשימוש בחומרי הדפסה מותאמים אישית, עליך לשנות את הגדרת הגודל בלוח הבקרה ל-CUSTOM (מותאם אישית) ולהגדיר את יחידת המידה, את ממד X ואת ממד Y. לקבלת מידע נוסף, עבור אל [הגדרת תצורה של מגש כר שיתאים להגדרות עבודת הדפסה](#) (הגדרת תצורה של מגש כר שיתאים להגדרות עבודת הדפסה).

1. הוצא את המגש מהמדפסת.



2. החלק את מכווני הרוחב של חומרי ההדפסה כלפי חוץ עד כמה שניתן וכוונן את מכוון האורך האחורי של חומרי ההדפסה לאורך הנייר שבו אתה משתמש.



3. טען את חומרי ההדפסה למגש כשהם פונים כלפי מעלה.

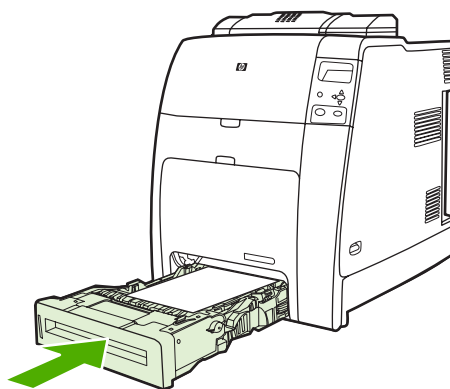
**הערה** להשגת הביצועים הטובים ביותר, טען את המגש במלואו, מבלי לפצל או לדפדף את חבילת הנייר. פיצול חבילת הנייר או דפדוף הדפים עלול לגרום לבעיה של הזנת מספר גיליונות בו זמנית, שעלולה לגרום לחסימת נייר. קיבולת מגש הנייר עשויה להשתנות. לדוגמה, אם אתה משתמש בנייר 75 גר/מ"ר, המגש יכול להכיל חבילה שלמה של 500 גיליונות. אם חומר ההדפסה כבד יותר מ-75 גר/מ"ר, לא יכיל המגש חבילה מלאה ועליך להקטין את מספר הגיליונות בהתאם. אל תמלא את המגש יתר על המידה, כיוון שייטכן שהמדפסת לא תצליח למשוך את הנייר.



**הערה** אם ברצונך לבצע הדפסה דו-צדדית, ראה [הדפסה דו-צדדית \(משני עברי הדף\)](#) לקבלת הוראות טעינה.

4. החלק את מכווני הרוחב של חומרי ההדפסה כלפי פנים, וודא שהמכוונים נוגעים בעדינות בנייר. הכנס את המגש לתוך המדפסת.

5. הכנס את המגש לתוך המדפסת. במדפסת תוצג תצורת הסוג והגודל של המגש. כדי לציין ממדים מותאמים אישית, או אם הסוג אינו נכון, לחץ על ✓ ופעל בהתאם להנחיות. כדי להזין ממדים ספציפיים או לשנות את בחירת הגודל מ-**ANY CUSTOM** (כל מותאם אישית) ל-**CUSTOM** (מותאם אישית), ראה [הגדרת תצורה של מגש כך שיתאים להגדרות עבודת הדפסה](#) (הגדרת תצורה של מגש כך שיתאים להגדרות עבודת הדפסה).



6. אם הגדרת התצורה נכונה, לחץ על ⏏ כדי לנקות את ההודעה.

# הדפסה על-גבי חומרי הדפסה מיוחדים

היעזר בהנחיות שלהלן עבור הדפסה על-גבי חומרי הדפסה מיוחדים.

**הערה** בחומרי הדפסה מיוחדים כגון מעטפות, שקפים, נייר בגודל מותאם אישית או חומרי הדפסה כבדים במשקל של למעלה מ-120 ג"מ"ר ייעשה שימוש במגש 1.



כדי להדפיס על-גבי חומרי הדפסה מיוחדים, בצע את הפעולות הבאות:

1. טען את חומרי ההדפסה במגש הנייר.
2. כאשר תוצג במדפסת הנחיה המבקשת לציין את סוג הנייר, בחר את סוג חומר ההדפסה של הנייר שנטען במגש. לדוגמה, בחר באפשרות **GLOSSY** (מבריק) בעת טעינת נייר צילום לייזר צבעוני מבריק של HP.
3. ביישום התוכנה או במנהל התקן ההדפסה, הגדר את סוג חומר ההדפסה הטעון במגש הנייר.

**הערה** לקבלת איכות ההדפסה המיטבית, ודא תמיד שסוג חומרי ההדפסה שנבחר בלוח הבקרה של המדפסת וסוג חומרי ההדפסה שנבחר ביישום או במנהל התקן ההדפסה תואמים לסוג חומרי ההדפסה שנטען במגש.



## שקפים

היעזר בהנחיות שלהלן בעת הדפסה על-גבי שקפים:

- אחוז בשקפים בקצותיהם. שמנוניות האצבעות עלולה להותיר טביעות אצבעות על-גבי השקף ולפגוע באיכות ההדפסה.
- השתמש אך ורק בשקפים למטול עילי מהסוג המומלץ למדפסת זו. Hewlett-Packard ממליצה להשתמש בשקפי לייזר צבעוניים של HP. מוצרי HP מתוכננים כך ששילובם יחד ישיג את ביצועי ההדפסה המיטביים.
- ביישום התוכנה או במנהל ההתקן, בחר באפשרות **TRANSPARENCY** (שקף) כסוג חומר ההדפסה, או הדפס ממשג שהוגדר עבור שקפים.

לקבלת מידע נוסף, ראה [מנהלי מדפסת](#) או [מנהלי מדפסת למחשבי Macintosh](#).

**זהירות** שקפים שאינם מיועדים להדפסה במדפסת LasetJet עלולים להינמס בתוך המדפסת או להיכרך סביב ה-Fuser ובכך לגרום נזק למדפסת.



## נייר מבריק

- ביישום התוכנה או במנהל ההתקן, בחר באפשרות **GLOSSY** (מבריק), **HEAVY GLOSSY** (מבריק כבד) או **EXTRA HEAVY GLOSSY** (מבריק כבד במיוחד) כסוג חומר ההדפסה, או הדפס ממשג שהוגדר עבור נייר מבריק.
- השתמש בלוח הבקרה כדי להגדיר את סוג חומר ההדפסה כ-**GLOSSY** (מבריק) עבור מגש ההזנה שבו נעשה שימוש.
- מכיוון שהגדרה זו תשפיע על כל עבודות ההדפסה, חשוב לשחזר את ההגדרות המקוריות בתום ההדפסה. לקבלת מידע נוסף, עבור אל [הגדרת תצורה של מגשי הזנה](#) (הגדרת תצורה של מגשי הזנה).


**הערה** Hewlett-Packard ממליצה להשתמש בנייר צילום לייזר מבריק צבעוני של HP ובניירות מבריקים רכים של HP המיועדים לשימוש במדפסות לייזר צבעוניות של HP. מוצרי HP מתוכננים כך ששילובם יחד ישיג את ביצועי ההדפסה המיטביים. אם נעשה שימוש בחומרי הדפסה מבריקים מסוגים אחרים, איכות ההדפסה עלולה שלא להיות מיטבית.



## נייר צבעוני

- איכותו של הנייר הצבעוני צריכה להיות זהה לאיכותו של נייר לבן המשמש במכונות צילום.
- על הפיגמנטים בחומרי ההדפסה הצבעוניים לעמוד בטמפרטורת הדבקת טונר (fusing) של 190°C במשך 0.1 שנייה מבלי להינזק.
- המדפסת יוצרת צבעים על-ידי הדפסת תבניות של נקודות. מגוון הצבעים נוצר משינוי הריווח בין התבניות ויצירת שכבות נוספות. שינוי הגוון או הצבע של הנייר משפיע על גווני הצבעים המודפסים.


## מעטפות

 **הערה** הדפסה על-גבי מעטפות אפשרית רק ממגש 1. הגדר את גודל חומר ההדפסה של המגש לגודל המעטפה הרלוונטית. ראה [הדפסה על-גבי מעטפות ממגש 1](#).

כדי להבטיח הדפסה כהלכה על-גבי מעטפות ולהימנע מחסימות נייר במדפסת, פעל בהתאם להנחיות הבאות:

- אין לטעון במגש 1 יותר מ-20 מעטפות.
- דירוג המשקל של המעטפות לא יחרוג מ-90 ג"/מ"ר.
- על המעטפות להיות שטוחות.
- אין להשתמש במעטפות עם חלוניות או סיכות.
- אין להשתמש במעטפות מקומטות, חתוכות, או פגומות בכל אופן אחר.
- הדבק במעטפות בעלות סרטי הדבקה מתקלפים חייב להיות עמיד בחום ובלחץ שמפעיל תהליך הדבקת הטונר (fusing) במדפסת.
- יש לטעון מעטפות כשהצד המיועד להדפסה פונה כלפי מטה וכאשר הקצה לביול מוזן למדפסת בתחילה.

## מדבקות

 **הערה** להדפסת מדבקות, הגדר את סוג חומר ההדפסה במגש כ-**LABELS** (מדבקות) בלוח הבקרה של המדפסת. ראה [הגדרת תצורה של מגשי הזנה](#). היעזר בהנחיות שלהלן בעת הדפסת מדבקות:

- ודא שחומר ההדבקה של המדבקות יכול לעמוד בטמפרטורה של 190°C במשך 0.1 שנייה.
- ודא שאין דבק חשוף בין המדבקות. אזורים חשופים עלולים לגרום למדבקות להתקלף במהלך ההדפסה, דבר שעשוי לגרום לחסימות נייר. חומר הדבקה חשוף עלול גם לגרום נזק לרכיבי המדפסת.
- אין להזין שנית גיליון מדבקות.
- ודא שהמדבקות מונחות בצורה שטוחה.
- אין להשתמש במדבקות מקומטות, בעלות בועות או פגומות בכל אופן אחר.

## נייר כבד

במדפסת מסדרת HP Color LaserJet 4700 ניתן להשתמש בסוגי הנייר הכבד הבאים:

סוג נייר	משקל נייר
בריסטול כבד וכבד במיוחד	105-163 ג"/מ"ר
	28-43 ליבראות

סוג נייר	משקל נייר
קרטיסים	164-220 ג/מ"ר
	43-58 ליבראות
בינוני	90-105 ג/מ"ר
	24-28 ליבראות
נייר עמיד של HP	0.13 מ"מ

היעזר בהנחיות שלהלן בעת הדפסה על-גבי סוגים שונים של נייר כבד:

- השתמש במגש 1 עבור נייר כבד יותר מ120 ג/מ"ר.
- לקבלת תוצאות מיטביות בעת הדפסה על-גבי נייר כבד, השתמש בלוח הבקרה של המדפסת כדי להגדיר את סוג חומרי ההדפסה עבור המגש כ-**HEAVY** (כבד).
- בתוכנה או במנהל ההתקן, בחר באפשרות **Heavy** (כבד) כסוג חומר ההדפסה, או הדפס ממגש שהוגדר עבור נייר כבד.
- מכיוון שהגדרה זו תשפיע על כל עבודות ההדפסה, חשוב לשחזר את ההגדרות המקוריות בתום ההדפסה. ראה [הגדרת תצורה של מגשי הזנה](#).

**זהירות** ככלל, אין להשתמש בנייר כבד יותר מהנייר המומלץ לשימוש במפרט חומרי ההדפסה של מדפסת זו. הדבר עלול לגרום להזנה לקויה, לחסימות נייר, לאיכות הדפסה ירודה ולבלאי מכני מואץ.



## נייר HP LaserJet עמיד

היעזר בהנחיות הבאות להדפסה על-גבי נייר HP LaserJet עמיד:

- אחוז בנייר HP LaserJet עמיד בקצותיו בלבד. שמנוניות האצבעות עלולה להותיר טביעות אצבעות על-גבי נייר HP LaserJet עמיד ולפגוע באיכות ההדפסה.
- השתמש אך ורק בנייר HP LaserJet עמיד במדפסת זו. מוצרי HP מתוכננים כך ששילובם יחד ישיג את ביצועי ההדפסה המיטביים.
- בתוכנה או במנהל ההתקן, בחר באפשרות **TOUGH PAPER** (נייר עמיד) כסוג חומר ההדפסה, או הדפס ממגש שהוגדר עבור נייר HP LaserJet עמיד.

## טפסים מודפסים מראש ונייר חברה

לקבלת תוצאות מיטביות עם טפסים מודפסים מראש ועם נייר חברה, פעל על לפי ההנחיות הבאות:

- על הדיו של טפסים ונייר חברה להיות עמיד לחום כדי שלא יימס, יתאדה או יפלוט חומרים בלתי רצויים בעת החשיפה לטמפרטורת הדבקת הטונר (fusing) של המדפסת. טמפרטורה זו מגיעה לכ-190°C במשך 0.1 שנייה.
- על הדיו להיות בלתי דליק ובלתי מזיק לגלגלות המדפסת.
- יש לאחסן את נייר החברה והטפסים באריזה אטומה ללחות, כדי למנוע שינויים בנייר במהלך תקופת האחסון.
- לפני הזנת נייר מודפס מראש, כגון נייר חברה וטפסים, יש לוודא שהדיו בו יבש. דיו רטוב עלול להימחק מנייר מודפס מראש בזמן תהליך הדבקת הטונר (fusing).
- כדי לטעון טפסים מודפסים מראש ונייר חברה למגש 1, טען אותם כשהם פונים כלפי מטה וראש הדף פונה כלפיך.

- כדי לטעון טפסים מודפסים מראש ונייר חברה למגש 2 או לאחד המגשים האופציונליים, טען אותם כשהם פונים כלפי מעלה וראש הדף פונה הרחק ממך.
- כאשר ברצונך לבצע הדפסה דו-צדדית, טען טפסים מודפסים מראש ונייר חברה במגש 2 או במגש אופציונלי בעל קיבולת של 500 גליונות, כשהם פונים כלפי מטה וראש הדף פונה כלפיך.

## **נייר ממוחזר**

מדפסת זו תומכת בשימוש בנייר ממוחזר. נייר ממוחזר חייב להתאים למפרטים של נייר רגיל. Hewlett-Packard ממליצה שתכולת העץ בנייר הממוחזר לא תעלה על 5%.



# השימוש במאפיינים הכלולים במנהל המדפסת

בהדפסה מתוכנה, רבים ממאפייני המוצר זמינים לשימוש במנהל המדפסת. לקבלת מידע מקיף על המאפיינים הזמינים במנהל המדפסת, עיין במערכת העזרה של מנהל המדפסת. בסעיף זה מתוארים המאפיינים הבאים:

- [יצירת ערכות של הגדרות מהירות ושימוש בהן](#)
- [יצירה של סימני מים ושימוש בהם](#)
- [שינוי גודל של מסמכים](#)
- [הגדרת גודל נייר מותאם אישית ממנהל המדפסת](#)
- [שימוש בסוג אחר של נייר/כריכות](#)
- [הדפסת עמוד ראשון ריק](#)
- [הדפסת עמודים רבים על גיליון אחד](#)
- [הדפסה על שני צדי הנייר](#)
- [הגדרת אפשרויות ההידוק](#)
- [הגדרת אפשרויות הצבע](#)
- [השימוש בתיבת הדו-שיח 'אפשרויות ההדמיה הדיגיטלית של HP'](#)
- [השימוש בכרטיסייה 'שירותים'](#)

---

**הערה** הגדרות במנהל המדפסת ובתוכנה בדרך כלל מבטלות את הגדרות לוח הבקרה. הגדרות התוכנה בדרך כלל מבטלות את הגדרות מנהל המדפסת.



## יצירת ערכות של הגדרות מהירות ושימוש בהן

השתמש בערכות של הגדרות מהירות כדי לשמור את ההגדרות הנוכחיות של מנהל המדפסת לשימוש חוזר. לדוגמה, ניתן לשמור הגדרות כגון כיוון ההדפסה, הדפסה דו-צדדית ומקור הנייר בערכה של הגדרות מהירות. ערכות של הגדרות מהירות זמינות ברוב כרטיסיות מנהל המדפסת. אפשר לשמור עד 25 ערכות של הגדרות מהירות למשימות הדפסה.

---

**הערה** מנהל המדפסת עשוי לדווח על כך שהוגדרו 25 ערכות של הגדרות מהירות למשימות הדפסה, כאשר בפועל מופיעות פחות מ-25 ערכות. הסיבה לכך היא שישנן ערכות של הגדרות מהירות מוגדרות מראש, שאינן מתייחסות למוצר, הנמנות במספר הערכות הכולל.




### כדי ליצור ערכה של הגדרות מהירות

1. פתח את מנהל המדפסת (ראה [אופן הגישה למנהלי המדפסת](#)).
2. בחר את הגדרות ההדפסה המבוקשות.
3. בתיבה **הגדרות מהירות למשימות הדפסה**, הקלד שם להגדרות הנבחרות (לדוגמה, "דוח רבעוני" או "מצב הפרוייקט").
4. לחץ על **שמור**.

## כדי להשתמש בערכות של הגדרות מהירות

1. פתח את מנהל המדפסת (ראה [אופן הגישה למנהלי המדפסת](#)).
2. בחר את ערכת ההגדרות המהירות הרצויה מתוך הרשימה הנפתחת **הגדרות מהירות למשימות הדפסה**.
3. לחץ על **אישור**. המוצר הוגדר להדפסה בהתאם להגדרות המהירות השמורות בערכה.

---

**הערה** כדי לשחזר את הגדרות ברירת המחדל של מנהל המדפסת, לחץ על **הגדרות הדפסה (ברירת מחדל)** מתוך הרשימה הנפתחת **הגדרות מהירות למשימות הדפסה**. 

---

## יצירה של סימני מים ושימוש בהם

סימן מים הוא הודעה, כגון "סודי", המודפסת ברקע של כל אחד מעמודיו של מסמך.

### כדי להשתמש בסימן מים קיים

1. פתח את מנהל המדפסת (ראה [אופן הגישה למנהלי המדפסת](#)).
  2. בכרטיסייה **אפקטים**, לחץ על הרשימה הנפתחת **סימני מים**.
  3. לחץ על סימן המים הרצוי.
  4. אם ברצונך שסימן המים יופיע רק בעמוד הראשון של המסמך, לחץ על **עמוד ראשון בלבד**.
  5. לחץ על **אישור**. המוצר הוגדר להדפסת סימן המים הנבחר.
- כדי להסיר את סימן המים, לחץ על **(ללא)** ברשימה הנפתחת **סימני מים**.

## שינוי גודל של מסמכים

השתמש באפשרויות שינוי הגודל של מסמכים כדי לשנות את גודלו של מסמך לאחוז מסוים מגודלו הרגיל. תוכל להדפיס את המסמך על נייר בגודל שונה, עם או בלי שינוי קנה המידה.

### כדי להקטין או להגדיל מסמך

1. פתח את מנהל המדפסת (ראה [אופן הגישה למנהלי המדפסת](#)).
2. בכרטיסייה **אפקטים**, הקלד את אחוז ההקטנה או ההגדלה הרצוי למסמך. תוכל גם להשתמש בפס הגלילה כדי לשנות את אחוז ההגדלה או ההקטנה.
3. לחץ על **אישור**. המוצר הוגדר לשנות את קנה המידה של המסמך לפי אחוז ההקטנה או ההגדלה הנבחר.

### כדי להדפיס מסמך על גבי גודל נייר שונה

1. פתח את מנהל המדפסת (ראה [אופן הגישה למנהלי המדפסת](#)).
2. בכרטיסייה **אפקטים**, לחץ על **הדפסת מסמך על**.
3. בחר את גודל הנייר הרצוי להדפסה.
4. כדי להדפיס את המסמך על גודל הנייר הרצוי מבלי לשנות קנה מידה להתאמה, ודא שתיבת הסימון לצד **שינוי קנה מידה להתאמה אינה** מסומנת.
5. לחץ על **אישור**. המוצר הוגדר להדפסת המסמך בהתאם להגדרות שקבעת.

## הגדרת גודל נייר מותאם אישית ממנהל המדפסת


### כדי להגדיר גודל נייר מותאם אישית

1. פתח את מנהל המדפסת (ראה [אופן הגישה למנהלי המדפסת](#)).
2. בכרטיסייה נייר או בכרטיסייה נייר/איכות, לחץ על התאמה אישית.
3. בחלון גודל נייר מותאם אישית, הקלד את שם גודל הנייר המותאם אישית.
4. הקלד את האורך ואת הרחב של גודל הנייר. אם תקליד גודל קטן או גדול מדי, מנהל ההתקן ישנה את הגודל באופן אוטומטי לגודל המקסימלי או המינימלי המותר.
5. במקרה הצורך, לחץ על הלחצן כדי לשנות את יחידת המידה ממילימטרים לאינץ' או ההפך.
6. לחץ על שמור.
7. לחץ על סגור. המוצר הוגדר להדפסת המסמך על הנייר בגודל מותאם אישית שבחרת. השם ששמרת מופיע ברשימת גודל הנייר לשימוש בעתיד.

## שימוש בסוג אחר של נייר/כריכות

כדי להדפיס עמוד ראשון השונה מיתר עמודי עבודת ההדפסה, פעל בהתאם להוראות הבאות.

1. פתח את מנהל המדפסת (ראה [אופן הגישה למנהלי המדפסת](#)).
2. בכרטיסייה נייר או נייר/איכות, בחר את הנייר המתאים לעמוד הראשון של עבודת ההדפסה.
3. לחץ על השתמש בסוג אחר של נייר/כריכות.
4. בתיבת הרשימה, לחץ על העמודים או הכריכות שברצונך להדפיס על נייר שונה.
5. כדי להדפיס כריכות קדמיות או אחוריות, עליך לסמן גם את האפשרות הוסף כריכה ריקה או מודפסת.
6. בחר את סוג הנייר או מקור הנייר המתאים עבור יתר עמודי עבודת ההדפסה. המוצר הוגדר להדפסת המסמך על הנייר הנבחר.

**הערה** גודל הנייר של כל הדפים בעבודת הדפסה חייב להיות זהה. 

## הדפסת עמוד ראשון ריק

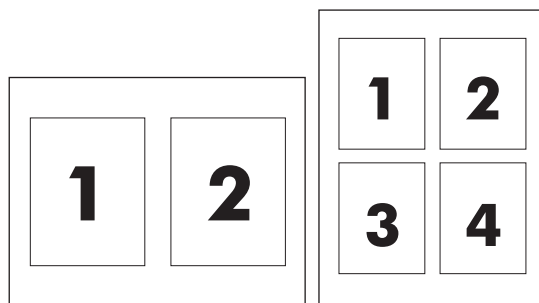
### כדי להדפיס עמוד ראשון ריק

1. פתח את מנהל המדפסת (ראה [אופן הגישה למנהלי המדפסת](#)).
2. בכרטיסייה נייר או נייר/איכות, לחץ על השתמש בסוג אחר של נייר/כריכות.
3. בתיבת הרשימה, לחץ על כריכה קדמית.
4. לחץ על הוסף כריכה ריקה או מודפסת.

## הדפסת עמודים רבים על גיליון אחד

אפשר להדפיס יותר מעמוד אחד על גיליון אחד. מאפיין זה זמין במנהלי התקן מסוימים והוא מהווה דרך חסכונית להדפסת דפי טיוטה.

כדי להדפיס יותר מעמוד אחד על גיליון נייר, חפש במנהל המדפסת אפשרות 'פריסה' או אפשרות של 'עמודים לגיליון'.  
(אפשרות זו נקראת לפעמים הדפסת 2-up, 4-up או n-up).



### כדי להדפיס עמודים רבים על גיליון אחד

1. פתח את מנהל המדפסת (ראה [אופן הגישה למנהלי המדפסת](#)).
2. לחץ על הכרטיסייה **גימור**.
3. במקטע **אפשרויות מסמך**, בחר את מספר העמודים שברצונך להדפיס על כל גיליון (1, 2, 4, 6, 9 או 16).
4. אם מספר העמודים גדול מ-1, בחר באפשרויות המתאימות עבור ההגדרה **הדפס גבולות עמוד** וכן **סדר העמודים**.
  - לחץ על **הדפס גבולות עמוד**, אם ברצונך להדפיס מסגרת סביב כל עמוד בגיליון.
  - לחץ על **סדר העמודים** כדי לבחור את הסדר ואת ההצבה של העמודים בגיליון.
5. לחץ על **אישור**. המוצר הוגדר להדפסת מספר העמודים לגיליון שנבחר.

### הדפסה על שני צדי הנייר

כאשר אבזר להדפסה דו-צדדית מותקן במדפסת, ניתן לבצע הדפסה אוטומטית משני צדי הדף. אם אבזר להדפסה דו-צדדית אינו מותקן, תוכל לבצע הדפסה דו-צדדית ידנית על ידי הזנה חוזרת של הנייר במדפסת.

**הערה** במנהל המדפסת, האפשרות **הדפסה דו-צדדית (ידנית)** זמינה רק כאשר לא מותקן במוצר אבזר להדפסה דו-צדדית, או כאשר האבזר להדפסה דו-צדדית אינו תומך בסוג חומרי ההדפסה שבשימוש.



### כדי לבצע הדפסה דו-צדדית באמצעות האבזר להדפסה דו-צדדית

1. טען כמות מספקת של נייר באחד מהמגשים. אם אתה טוען נייר מיוחד, כגון נייר חברה, טען אותו באחת מהדרכים הבאות:
  - במגש 1, טען את נייר החברה כך שהצד הקדמי פונה מעלה והקצה התחתון מופנה כלפי המדפסת.
  - בכל יתר המגשים, טען את נייר החברה כך שהצד הקדמי פונה מטה והקצה העליון מונח בחלקו האחורי של המגש.

**זהירות** אל תטען נייר שמשקלו גדול מ-105 גר/מ"ר (Bond 28 ליברה), שכן הדבר עלול לגרום לחסימת נייר במדפסת.



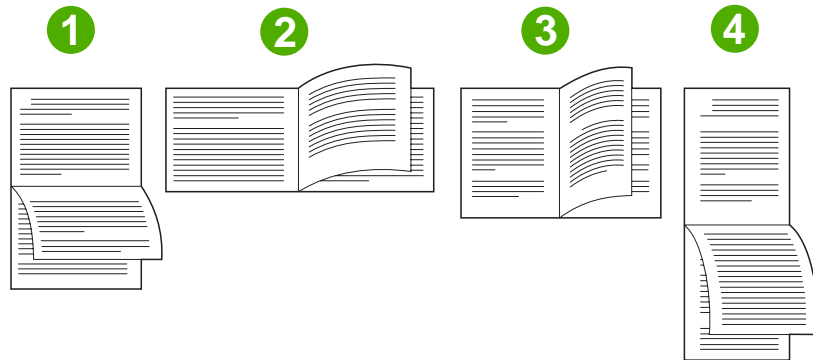
2. פתח את מנהל המדפסת (ראה [אופן הגישה למנהלי המדפסת](#)).
3. במערכת Windows, בכרטיסייה **גימור** לחץ על **הדפסה דו-צדדית**.
4. לחץ על **אישור**. המוצר כעת מוכן להדפסה דו-צדדית.

## כדי לבצע הדפסה דו-צדדית ידנית

1. טען כמות מספקת של נייר באחד מהמגשים. אם אתה טוען נייר מיוחד, כגון נייר חברה, טען אותו באחת מהדרכים הבאות:
    - במגש 1, טען את נייר החברה כך שהצד הקדמי פונה מעלה והקצה התחתון מופנה כלפי המדפסת.
    - בכל יתר המגשים, טען את נייר החברה כך שהצד הקדמי פונה מטה והקצה העליון מונח בחלקו האחורי של המגש.
- 
- זהירות** אל תטען נייר שמשקלו גדול מ-105 גר"/מ"ר (28 Bond ליברה), שכן נייר כזה עלול לגרום לחסימה. 
- 
2. פתח את מנהל המדפסת (ראה [אופן הגישה למנהלי המדפסת](#)).
  3. בכרטיסייה **גימור**, סמן את האפשרות **הדפסה דו-צדדית (ידנית)**.
  4. לחץ על **אישור**.
  5. שלח את עבודת ההדפסה אל המוצר.
  6. גש אל המוצר. רוקן את מגש 1 מניירות חלקים. הנח את ערמת הנייר המודפס כך שהצד המודפס פונה מעלה והקצה התחתון פונה כלפי המדפסת. יש להדפיס את הצד השני ממגש 1. לפני שתדזין את ערמת דפי הפלט בחזרה למגש 1, לצורך הדפסת הצד השני, פעל בהתאם להוראות המופיעות בחלון הצץ.
  7. בצג לוח הבקרה עשויה להופיע הודעה המורה לך ללחוץ על לחצן כלשהו כדי להמשיך.

## אפשרויות פריסה להדפסה דו-צדדית

ארבע אפשרויות הכיוון בהדפסה דו-צדדית מוצגות להלן. כדי לבחור באפשרות 1 או 4, סמן את האפשרות **הפוך דפים למעלה** במנהל המדפסת.



פריסה זו משמשת בעיקר בהנהלת חשבונות, בעיבוד נתונים ובתוכניות של גיליונות אלקטרוניים. כל עמוד שני מודפס בכיוון הפוך. עמודים נגדיים נקראים ברצף מלמעלה למטה.

1. לרוחב - צד ארוך

כל עמוד מודפס עם הצד הנכון כלפי מעלה. עמודים נגדיים נקראים מלמעלה למטה בעמוד שמאל, ואחר כך מלמעלה למטה בעמוד ימין.

2. לרוחב - צד קצר

זוהי הגדרת ברירת המחדל והפריסה הנפוצה ביותר, כשכל עמוד מודפס עם הצד הנכון כלפי מעלה. עמודים נגדיים נקראים מלמעלה למטה בעמוד הראשון, ולאחר מכן מלמעלה למטה בעמוד השני.

פריסה זו משמשת בעיקר בלוחות כתיבה. כל עמוד שני מודפס בכיוון הפוך. עמודים נגדיים נקראים ברצף מלמעלה למטה.

## הגדרת אפשרויות הידוק

באמצעות מנהל המדפסת ניתן לקבוע אם יתבצע הידוק של עבודת הדפסה.

### כדי להגדיר את אפשרויות הידוק

1. פתח את מאפייני מנהל המדפסת ולחץ על הכרטיסייה **קביעת תצורה**. (הכרטיסייה **קביעת תצורה** אינה זמינה מתוך תוכנות.)

**הערה** הנוהל לפתיחת מאפייני מנהל המדפסת תלוי במערכת ההפעלה שבשימוש. לקבלת מידע על פתיחת מאפייני מנהל המדפסת בהתאם למערכת ההפעלה שלך, ראה [אופן הגישה למנהלי המדפסת](#). חפש את העמודה שכותרתה "כדי לשנות את הגדרות התצורה".



2. באזור המיועד להגדרת התצורה של התקני פלט נוספים, בחר את מהדק הסיכות/העורם ולאחר מכן לחץ על **אישור**.
3. פתח את מנהל המדפסת (ראה [אופן הגישה למנהלי המדפסת](#)).
4. לחץ על הכרטיסייה **פלט**.
5. בתיבה **הידוק**, בחר את אפשרות הידוק הרצויה לעבודת ההדפסה.
6. לחץ על **אישור**. המוצר הוגדר להשתמש באפשרות הידוק שנבחרה.

## הגדרת אפשרויות הצבע

האפשרויות בכרטיסייה **צבע** קובעות כיצד יתורגמו ויודפסו הצבעים מתוך תוכנות. בהגדרת אפשרויות הצבע, ניתן לבחור בין **אוטומטי** לבין **ידני**. לקבלת מידע נוסף, ראה [ניהול אפשרויות הצבע של המדפסת במחשבים מבוססי-Windows](#).

- בחר באפשרות **אוטומטי** כדי למטב את הצבע ואת גווני הביניים המשמשים לכל מרכיב במסמך (כמו טקסט, גרפיקה ותצלומים). ההגדרה **אוטומטי** מספקת אפשרויות צבע נוספות למערכות הפעלה וליישומים התומכים במערכות ניהול צבע. הגדרה זו מומלצת להדפסת מסמכים צבעוניים.
- בחר באפשרות **ידני** כדי להתאים ידנית את מצבי הצבע וגווני הביניים עבור טקסט, גרפיקה ותצלומים. אם אתה משתמש במנהל התקן PCL, באפשרותך לכוון את נתוני ה-RGB. אם אתה משתמש במנהל התקן PS, באפשרותך לכוון נתוני RGB או נתוני CMYK.

### כדי להגדיר את אפשרויות הצבע

1. פתח את מנהל המדפסת (ראה [אופן הגישה למנהלי המדפסת](#)).
2. בחר בכרטיסייה **צבע**.
3. באזור **אפשרויות צבע**, בחר באפשרות הרצויה.
4. אם בחרת באפשרות **ידני**, לחץ על **הגדרות** כדי לפתוח את תיבת הדו-שיח **הגדרות צבע**. התאם את ההגדרות לגבי טקסט, גרפיקה ותצלומים בנפרד. באפשרותך לכוון גם את הגדרות ההדפסה הכלליות. לחץ על **אישור**.

5. באזור **ערכות צבעים**, בחר באפשרות **צבע RGB** הרצויה.

6. לחץ על **אישור**. המוצר הוגדר להשתמש באפשרויות הצבע שנבחרו.

## השימוש בתיבת הדו-שיח 'אפשרויות ההדמיה הדיגיטלית של HP'

באמצעות אפשרויות ההדמיה הדיגיטלית של HP ניתן להפיק בקלות תמונות ותצלומים משופרים.

**הערה** אפשרויות ההדמיה הדיגיטלית של HP זמינות עבור המערכות Windows XP, Windows 2000 ו- Windows Server 2003.



האפשרויות הבאות זמינות בתיבת הדו-שיח אפשרויות ההדמיה הדיגיטלית של HP.

- **חידוד ניגודיות:** שפר אוטומטית את הצבעים והניגודיות בתצלומים דהויים. לחץ על **אוטומטי** כדי לאפשר לתוכנת המדפסת להבהיר בחוכמה את התצלום, ולהתמקד רק באזורים המכייבים תיקון.
- **פלאש דיגיטלי:** כוונן את דרגת החשיפה באזורים הכהים בתצלום כדי להבליט פרטים. לחץ על **אוטומטי** אם ברצונך שתוכנת המדפסת תאזן את הבהירות והכהות באופן אוטומטי.
- **SmartFocus:** שפר את האיכות ואת הבהירות של תמונות ברזולוציה נמוכה, כמו, למשל, תמונות שהורדת מהאינטרנט. לחץ על **מופעל** כדי שתוכנת המדפסת תחדד אוטומטית את פרטי התמונה.
- **חדות:** כוונן את חדות התמונה לפי העדפותיך. לחץ על **אוטומטי** אם ברצונך שתוכנת המדפסת תקבע באופן אוטומטי את רמת החדות של התמונה.
- **החלקה:** רכך את התמונה. לחץ על **אוטומטי** אם ברצונך שתוכנת המדפסת תקבע באופן אוטומטי את רמת ההחלקה של התמונה.

### פתיחת תיבת הדו-שיח 'אפשרויות ההדמיה הדיגיטלית של HP'

1. פתח את תיבת הדו-שיח **מאפייני מדפסת**.
2. לחץ על הכרטיסייה **נייר/איכות** ולאחר מכן לחץ על הלחצן **הדמיה דיגיטלית של HP**.

**הערה** אם התקנת את תוכנת HP Image Zone, תוכל להשתמש בה כדי לערוך ולשפר תצלומים דיגיטליים.



## השימוש בכרטיסייה 'שירותים'

**הערה** הכרטיסייה **שירותים** זמינה עבור מערכת Windows XP.



אם המוצר מחובר לרשת, השתמש בכרטיסייה **שירותים** כדי לקבל מידע אודות המוצר ואודות סטטוס החומרים המתכלים. לחץ על הסמל **סטטוס המכשיר והחומרים המתכלים** כדי לפתוח את הדף **סטטוס המכשיר** בשרת האינטרנט המשובץ של HP. דף זה מציג את הסטטוס הנוכחי של המוצר, את משך החיים הנותר של כל חומר מתכלה (באחוזים) ומידע על הזמנת חומרים.

# השימוש במאפיינים הכלולים במנהל המדפסת ל-Macintosh

בהדפסה מתוכנה, רבים ממאפייני המדפסת זמינים לשימוש במנהל המדפסת. לקבלת מידע מקיף על המאפיינים הזמינים במנהל המדפסת, עיין במערכת העזרה של מנהל המדפסת. בסעיף זה מתוארים המאפיינים הבאים:

- [יצירת ערכות מוגדרות מראש במערכת Mac OS X ושימוש בהן](#)
- [הדפסת עמוד כריכה](#)
- [הדפסת עמודים רבים על גיליון אחד](#)
- [הדפסה על שני צדי הנייר](#)
- [הגדרת אפשרויות הצבע](#)

---

**הערה** הגדרות במנהל המדפסת ובתוכנה בדרך כלל מבטלות את הגדרות לוח הבקרה. הגדרות התוכנה בדרך כלל מבטלות את הגדרות מנהל המדפסת.



## יצירת ערכות מוגדרות מראש במערכת Mac OS X ושימוש בהן

השתמש בערכות מוגדרות מראש כדי לשמור את ההגדרות הנוכחיות של מנהל המדפסת לשימוש חוזר. לדוגמה, תוכל לשמור הגדרות של כיוון ההדפסה, מאפיין ההדפסה הדו-צדדית וסוג הנייר בערכה מוגדרת מראש.

### כדי ליצור ערכה מוגדרת מראש

1. פתח את מנהל המדפסת (ראה [אופן הגישה למנהלי המדפסת](#)).
2. בחר את הגדרות ההדפסה המבוקשות.
3. בתיבת **Presets** (ערכות מוגדרות מראש), לחץ על **Save As...** (שמירה בשם), והקלד שם לערכה המוגדרת מראש (לדוגמה "דוח רבעוני" או "סטטוס הפרוייקט שלי").
4. לחץ על **OK** (אישור).

### כדי להשתמש בערכה מוגדרת מראש

1. פתח את מנהל המדפסת (ראה [אופן הגישה למנהלי המדפסת](#)).
2. בתפריט **Presets** (ערכות מוגדרות מראש), בחר את הערכה המבוקשת.

---

**הערה** כדי לשחזר את הגדרות ברירת המחדל של מנהל המדפסת, בחר באפשרות **Standard** (רגיל) מהתפריט הצץ **Presets**.



## הדפסת עמוד כריכה

באפשרותך להדפיס עמוד כריכה הכולל הודעה (למשל, "סודי").

### כדי להדפיס עמוד כריכה

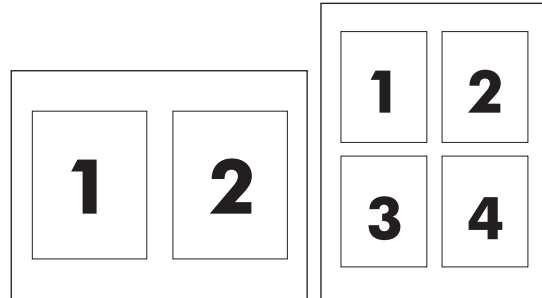
1. פתח את מנהל המדפסת (ראה [אופן הגישה למנהלי המדפסת](#)).
2. בתפריט הצץ **Cover Page** (עמוד כריכה) או **Paper/Quality** (נייר/איכות), בחר בין הדפסה של עמוד הכריכה **Before Document** (לפני המסמך) או **After Document** (אחרי המסמך).
3. אם אתה משתמש במערכת Mac OS X, בתפריט הצץ **Cover Page Type** (סוג עמוד הכריכה), בחר את ההודעה שברצונך להדפיס בעמוד הכריכה.





## הדפסת עמודים רבים על גיליון אחד

אפשר להדפיס יותר מעמוד אחד על גיליון אחד. מאפיין זה מהווה דרך חסכונית להדפיס דפי טיוטה.



### כדי להדפיס עמודים רבים על גיליון אחד

1. פתח את מנהל המדפסת (ראה [אופן הגישה למנהלי המדפסת](#)).
2. לחץ על התפריט הצץ **Layout** (פריסה).
3. במקטע **Pages Per Sheet** (עמודים לגיליון), בחר את מספר העמודים שברצונך להדפיס בכל גיליון (1, 2, 4, 6, 9 או 16).
4. אם מספר העמודים גדול מ-1, לצד **Layout Direction** (כיוון פריסה), בחר את הסדר והמיקום של העמודים בגיליון.
5. לצד **Borders** (גבולות), בחר את סוג המסגרת שתודפס מסביב לכל אחד מהעמודים בגיליון.

## הדפסה על שני צדי הנייר

כאשר אבזר להדפסה דו-צדדית מותקן במדפסת, ניתן לבצע הדפסה אוטומטית משני צדי הדף. אם אבזר להדפסה דו-צדדית אינו מותקן, תוכל לבצע הדפסה דו-צדדית ידנית על-ידי הזנה חוזרת של הנייר במדפסת.

### כדי לבצע הדפסה דו-צדדית באמצעות האבזר להדפסה דו-צדדית

1. טען כמות מספקת של נייר באחד מהמגשים. אם אתה טוען נייר מיוחד, כגון נייר חברה, טען אותו באחת מהדרכים הבאות:
  - במגש 1, טען את נייר החברה כשצדו הקדמי כלפי מעלה והקצה התחתון כלפי המדפסת.
  - בכל יתר המגשים, טען את נייר החברה כך שהצד הקדמי פונה מטה והקצה העליון מונח בחלקו האחורי של המגש.

**זהירות** אל תטען נייר שמשקלו גדול מ-105 גר/מ"ר (Bond, 28 ליברה), שכן נייר במשקל כזה עלול לגרום לחסימה.



2. פתח את מנהל המדפסת (ראה [אופן הגישה למנהלי המדפסת](#)).
3. פתח את התפריט הצץ **Layout** (פריסה).

4. לצד **Two Sided Printing** (הדפסה דו-צדדית), בחר **Long-Edge Binding** (כריכה לאורך) או **Short-Edge Binding** (כריכה לרוחב).


5. לחץ על **Print** (הדפס).

### כדי לבצע הדפסה דו-צדדית ידנית

1. טען כמות מספקת של נייר באחד מהמגשים. אם אתה טוען נייר מיוחד, כגון נייר חברה, טען אותו באחת מהדרכים הבאות:

- במגש 1, טען את נייר החברה כשצדו הקדמי כלפי מעלה והקצה התחתון כלפי המדפסת.
- בכל יתר המגשים, טען את נייר החברה כך שהצד הקדמי פונה מטה והקצה העליון מונח בחלקו האחורי של המגש.

---


**זהירות** אל תטען נייר שמשקלו גדול מ-105 גר/מ"ר (Bond, 28 ליברה), שכן נייר במשקל כזה עלול לגרום לחסימה. 

---

2. פתח את מנהל המדפסת (ראה [אופן הגישה למנהלי המדפסת](#)).

3. בתפריט הצץ **Finishing** (גימור), בחר באפשרות **Manual Duplex** (הדפסה דו-צדדית ידנית).

---

**הערה** אם האפשרות **Manual Duplex** (הדפסה דו-צדדית ידנית) מופעלת, בחר באפשרות **Manually Print on 2nd Side** (הדפסה ידנית בצד 2). 

---

4. לחץ על **Print** (הדפס).


5. גש למדפסת. רוקן את מגש 1 מניירות חלקים. הנח את ערמת הנייר המודפס כך שהצד המודפס פונה מעלה והקצה התחתון פונה כלפי המדפסת. יש להדפיס את הצד השני ממגש 1. לפני שתזין את ערמת דפי הפלט בחזרה למגש 1, לצורך הדפסת הצד השני, פעל בהתאם להוראות המופיעות בחלון הצץ.

6. אם מופיעה הודעה בצד לוח הבקרה, לחץ על אחד מלחצני לוח הבקרה כדי להמשיך.

### הגדרת אפשרויות הצבע

השתמש בתפריט הצץ **Color Options** (אפשרויות צבע) כדי לשלוט באופן שבו הצבעים יפורשו ויודפסו מתוכנה.

---

**הערה** לקבלת מידע נוסף אודות אופן השימוש באפשרויות הצבע, ראה [ניהול אפשרויות צבע של המדפסת במחשבי Macintosh](#). 

---

### כדי להגדיר את אפשרויות הצבע

1. פתח את מנהל המדפסת (ראה [אופן הגישה למנהלי המדפסת](#)).

2. פתח את התפריט הצץ **Color Options** (אפשרויות צבע).

3. במערכת Mac OS X, לחץ על **Show Advanced Options** (הצג הגדרות מתקדמות).

4. התאם ידנית את ההגדרות עבור טקסט, גרפיקה ותצלומים בנפרד.

## הדפסה דו-צדדית (משני עברי הדף)

דגמי מדפסות מסוימים כוללים אפשרות להדפסה דו-צדדית (הדפסה משני עברי הדף). כדי לגלות אילו דגמים תומכים בהדפסה דו-צדדית אוטומטית, ראה [יסודות השימוש במדפסת](#). כל דגמי המדפסות תומכים בהדפסה דו-צדדית ידנית.

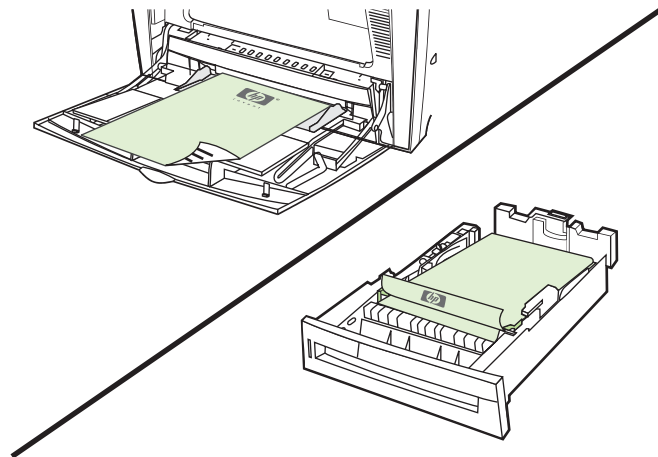
**הערה** כדי לבצע הדפסה משני עברי הדף, עליך להגדיר אפשרויות הדפסה דו-צדדית ביישום התוכנה או במנהל התקן ההדפסה. אם אפשרות זו אינה מוצגת ביישום התוכנה או במנהל התקן ההדפסה, השתמש במידע שלהלן כדי להפוך את אפשרויות ההדפסה הדו-צדדית לזמינות.



לביצוע הדפסה דו-צדדית:


- ודא שמנהל התקן ההדפסה מוגדר להצגת האפשרויות עבור הדפסה דו-צדדית: אוטומטית ו/או ידנית. לקבלת הוראות, עבור אל העזרה המקוונת עבור מנהל התקן ההדפסה. לקבלת מידע נוסף, ראה [מנהלי מדפסת למחשבי Macintosh](#).
- כאשר האפשרות להדפסה דו-צדדית מוצגת, בחר באפשרויות ההדפסה הדו-צדדית המתאימות בתוכנת מנהל התקן ההדפסה. האפשרויות להדפסה דו-צדדית כוללות את כיוון הדף והכריכה. לקבלת מידע נוסף אודות אפשרויות לכריכת עבודות הדפסה דו-צדדיות, ראה [אפשרויות לכריכת עבודות הדפסה דו-צדדיות](#).
- הדפסה דו-צדדית אוטומטית אינה נתמכת עבור סוגים מסוימים של חומרי הדפסה, לרבות שקפים, מעטפות, מדבקות, נייר כבד וכבד במיוחד, כרטיסים ונייר HP עמיד. (המשקל המרבי של נייר להדפסה דו-צדדית אוטומטית הוא 120 ג'מ"ר bond (דחוס)).
- הדפסה דו-צדדית אוטומטית תומכת בנייר בגודל letter, A4, 8.5 x 13, legal, executive ו-JIS B5.
- הדפסה דו-צדדית ידנית יכולה לתמוך בכל הגדלים ובסוגים נוספים של חומרי הדפסה. (שקפים, מעטפות ומדבקות אינם נתמכים).
- אם הדפסה דו-צדדית אוטומטית וידנית זמינות שתיהן, המדפסת תדפיס באופן אוטומטי על-גבי שני עברי הדף אם הגודל והסוג נתמכים על-ידי היחידה להדפסה דו-צדדית. אחרת, תבצע המדפסת הדפסה דו-צדדית באופן ידני.
- לקבלת תוצאות מיטביות, אל תבצע הדפסה דו-צדדית על גבי חומר הדפסה כבד בעל מרקם מחוספס.
- כדי לטעון טפסים מודפסים מראש ונייר חברה למגש 1, טען אותם כשהם פונים כלפי מעלה וראש הדף פונה הרחק ממך.
- כאשר ברצונך לבצע הדפסה דו-צדדית, טען טפסים מודפסים מראש ונייר חברה במגש 2 או במגש אופציונלי בעל קיבולת של 500 גיליונות, כשהם פונים כלפי מטה וראש הדף פונה כלפיך.

**הערה** טעינת נייר עבור הדפסה דו-צדדית שונה מטעינת נייר עבור הדפסה חד-צדדית.




## הגדרות לוח הבקרה להדפסה דו-צדדית אוטומטית

יישומי תוכנה רבים מאפשרים לשנות את הגדרות ההדפסה הדו-צדדית. אם אינך יכול לשנות את הגדרות ההדפסה הדו-צדדית באמצעות יישום התוכנה או מנהל ההתקן שברשותך, באפשרותך לעשות זאת באמצעות לוח הבקרה. הגדרת ברירת המחדל של היצרן היא **OFF** (כבוי).


**זהירות**  אל תשתמש בהדפסה דו-צדדית בעת הדפסה על-גבי מדבקות. הדבר עלול לגרום נזק חמור.

### הפעלה או ביטול של הדפסה דו-צדדית מלוח הבקרה של המדפסת

**הערה**  שינוי הגדרות עבור הדפסה דו-צדדית באמצעות לוח הבקרה של המדפסת משפיע על כל עבודות ההדפסה. מומלץ לשנות את ההגדרות עבור הדפסה דו-צדדית באמצעות יישום התוכנה או מנהל ההתקן, אם הדבר אפשרי.

**הערה** כל השינויים המבוצעים במנהל התקן ההדפסה יעקפו את ההגדרות שנקבעו בלוח הבקרה של המדפסת.

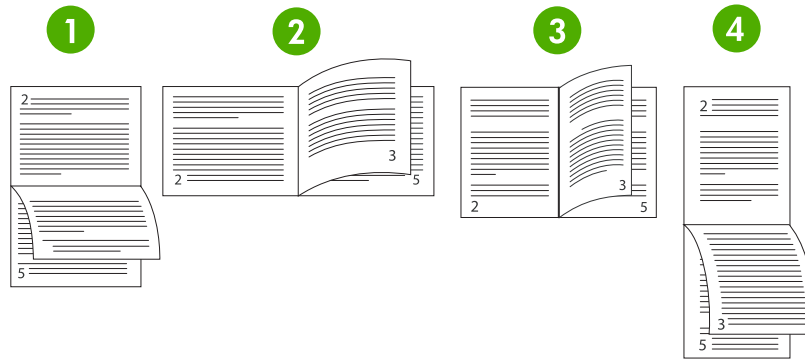
1. לחץ על הלחצן **Menu** (תפריט) כדי להיכנס ל-**MENUS** (תפריטים).
2. לחץ על ▼ כדי לסמן את האפשרות **CONFIGURE DEVICE** (הגדרת התצורה של ההתקן).
3. לחץ על ✓ כדי לבחור באפשרות **CONFIGURE DEVICE** (הגדרת התצורה של ההתקן).
4. לחץ על ✓ כדי לבחור באפשרות **PRINTING**.
5. לחץ על ▼ כדי לסמן את האפשרות **DUPLEX** (דו-צדדית).
6. לחץ על ✓ כדי לבחור באפשרות **DUPLEX** (דו-צדדית).
7. לחץ על ▲ או על ▼ לבחירה באפשרות **On** (מופעל) כדי להפעיל את ההדפסה הדו-צדדית, או באפשרות **Off** (כבוי) כדי לבטל את ההדפסה הדו-צדדית האוטומטית.
8. לחץ על ✓ כדי לקבוע את הערך.
9. לחץ על **Menu** (תפריט).
10. בחר באפשרות הדפסה דו-צדדית ביישום התוכנה או במנהל התקן ההדפסה שברשותך, אם הדבר אפשרי.

**הערה**  כדי לבחור באפשרות הדפסה דו-צדדית במנהל התקן ההדפסה, יש להגדיר כראוי את מנהל ההתקן. לקבלת הוראות, עבור אל העזרה המקוונת עבור מנהל התקן ההדפסה. לקבלת מידע נוסף, ראה [מנהלי מדפסת](#) או [מנהלי מדפסת למחשבי Macintosh](#).

### אפשרויות לכריכת עבודות הדפסה דו-צדדיות

לפני ההדפסה של מסמך דו-צדדי, השתמש במנהל התקן ההדפסה כדי לבחור את הקצה שבו תכרוך את המסמך הגמור. כריכה לאורך (או כריכת ספר) היא הפריסה המקובלת עבור כריכת ספרים. כריכה לרוחב (או כריכת פנקס) היא צורת הכריכה המקובלת עבור לוחות שנה.

**הערה**  הגדרת ברירת המחדל לכריכה היא כריכה לאורך, כאשר העמוד מוגדר לכיוון הדפסה 'לאורך'. כדי לשנות לכריכה לאורך, סמן את תיבת הסימון **Flip Pages Up** (הפוך דפים למעלה).




1	כריכה לאורך בפריסה 'לרוחב'	פריסה זו משמשת על פי רוב בתוכניות לניהול חשבונות, עיבוד נתונים וגיליונות אלקטרוניים. כל תמונה מודפסת אחרת ממוקמת במהופך. דפים המודפסים זה מול זה נקראים ברצף מלמעלה למטה.
2	כריכה לרוחב בפריסה 'לרוחב'	כל תמונה מודפסת ממוקמת כשהצד הימני פונה כלפי הקורא. דפים המודפסים זה מול זה נקראים מלמעלה למטה בדף השמאלי ולאחר מכן מלמעלה למטה בדף הימני.
3	כריכה לאורך בפריסה 'לאורך'	זו הגדרת ברירת המחדל של המדפסת והפריסה הכי נפוצה בשימוש, כאשר כל תמונה מודפסת ממוקמת כשהצד הימני פונה כלפי הקורא. דפים המודפסים זה מול זה נקראים מלמעלה למטה בדף השמאלי ולאחר מכן מלמעלה למטה בדף הימני.
4	כריכה לרוחב בפריסה 'לרוחב'	פריסה זו משמשת על פי רוב עבור לוחות עריכה. כל תמונה מודפסת אחרת ממוקמת במהופך. דפים המודפסים זה מול זה נקראים ברצף מלמעלה למטה.

<sup>1</sup> בעת השימוש במנהלי התקן של Windows, בחר באפשרות **Flip Pages** (הפוך דפים) כדי לראות את האפשרויות עבור הכריכה הרצויה.

## הדפסה דו-צדדית ידנית

אם ברצונך לבצע הדפסה דו-צדדית (משני עברי הדף) על-גבי נייר שגודלו או משקלו אינם נתמכים (למשל, נייר שמשקלו כבד מ-120 ג/מ"ר, או נייר דק מאוד), עליך לגשת למדפסת ולהכניס את הנייר בחזרה באופן ידני לאחר הדפסת הצד הראשון.

**הערה** אין להשתמש בנייר פגום או משומש, שכן נייר כזה עשוי לגרום לחסימות במדפסת. 

**הערה** הדפסה דו-צדדית ידנית אינה נתמכת במערכות Windows 98 ובמערכות המשתמשות במנהל התקן PS.


לביצוע הדפסה דו-צדדית (משני עברי הדף) באופן ידני

1. ודא שמנהל התקן ההדפסה מוגדר להדפסה דו-צדדית ידנית. במנהל התקן ההדפסה, בחר באפשרות **Allow Manual Duplex** (אפשר הדפסה דו-צדדית ידנית). לקבלת מידע נוסף, ראה [מנהלי מדפסת](#) או [מחשבי Macintosh](#).
2. מהיישום, פתח את מנהל התקן ההדפסה.
3. בחר בגודל ובסוג המתאימים.
4. בכרטיסייה **Finishing** (גימור) לחץ על **Print on Both Sides** (הדפס על-גבי שני הצדדים) או **Print on Both Sides (Manually)** (הדפס על-גבי שני הצדדים ידנית).

5. אפשרות ברירת המחדל עבור כריכה היא כריכה לאורך הנייר בפריסה לאורך. כדי לשנות את ההגדרה, לחץ על הכרטיסייה **Finishing** (גימור) וסמן את תיבת הסימון **Flip pages up** (הפוך דפים למעלה).

6. לחץ על **OK** (אישור). יופיעו ההוראות עבור **Print on Both Sides** (הדפסה על-גבי שני הצדדים). בצע את ההוראות כדי לסיים את הדפסת המסמך.

---

 **הערה** אם מספר הגיליונות הכולל עבור ההדפסה הדו-צדדית חורג מהקיבולת של מגש 1 לעבודות הדפסה דו-צדדית ידנית, הזן את 100 הגיליונות העליונים ולחץ על ✓. כאשר תוצג הנחיה לכך, הזן את 100 הגיליונות הבאים ולחץ על ✓. חזור על הפעולה לפי הצורך עד שכל הגיליונות מערמת הפלט יוזנו למגש 1.

---

לקבלת מידע נוסף, ראה [מנהלי מדפסת](#) או [מנהלי מדפסת למחשבי Macintosh](#).

## הדפסת חוברות

גרסאות מסוימות של מנהל התקן ההדפסה מאפשרות לך לשלוט בהדפסת חוברות בעת הדפסה דו-צדדית. באפשרותך לבחור בון כריכה בצד שמאל לבין כריכה בצד ימין של נייר בגודל letter, legal או A4. Windows 2000 ו-XP תומכים בהדפסת חוברות בכל גודלי הנייר.

עבור אל העזרה המקוונת של מנהל התקן ההדפסה לקבלת מידע נוסף אודות המאפיין הדפסת חוברות.

## שימוש במהדק/מערם

המהדק/מערם האופציונלי משלב מהדק ומערם מוכללים המספקים הפרדה אוטומטית של עבודות באמצעות יכולת הסטת עבודות.

באפשרות המהדק/מערם לטפל בכל נייר במשקל שבין 60 עד 220 ג'מ"ר סל הפלט של המהדק/מערם יכול להכיל עד 750 גיליונות של נייר 75 ג'מ"ר עם הסטת עבודות. ניתן להשתמש בגודלי נייר סטנדרטיים או מותאמים אישית, אך הידוק אפשרי רק עבור נייר בגודל letter, A4, JIS B5, 330 x 215.9 מ"מ ו-legal. לקבלת מידע נוסף אודות חומרי הדפסה נתמכים, ראה [משקלים וגדלים נתמכים של חומרי הדפסה](#).

---

**הערה** הקיבולת בפועל של המהדק/מערם עשויה להשתנות בהתאם לסוג ולמשקל חומר ההדפסה, לתנאי הסביבה ועקב גורמים אחרים.



מספר הגיליונות המרבי שניתן להדק בעבודה אחת משתנה בהתאם למשקל ולסוג הנייר שבו נעשה שימוש.

- ניתן להדק עבודות שמכילות עד 30 גיליונות נייר במשקל שבין 60 ל-160 ג'מ"ר.
- ניתן להדק עבודות שמכילות עד 20 גיליונות נייר במשקל שבין 160 ל-220 ג'מ"ר.
- ניתן להדק עבודות שמכילות עד 20 גיליונות של נייר כבד, כגון נייר עמיד של HP ונייר לייזר מבריק במיוחד של HP.
- אם עבודה מכילה רק גיליון אחד או למעלה מ-30 גיליונות, העבודה מודפסת לסל הפלט, אך אינה מהודקת.

---

**הערה** מנגנון ההידוק תומך בנייר בלבד. אל תנסה להדק חומרי הדפסה אחרים, כגון מעטפות, שקפים או מדבקות.



כדי להדק עבודת הדפסה, בחר את מנגנון ההידוק ביישום. על פי רוב, באפשרותך לבחור את מנגנון ההידוק ביישום או במנהל התקן ההדפסה, אם כי חלק מהאפשרויות עשויות להיות זמינות רק במנהל התקן ההדפסה. ייתכן שיהיה עליך להגדיר את מנהל התקן ההדפסה כך שיזהה את המהדק/מערם. יש להגדיר הגדרה זו פעם אחת בלבד.

אם אין באפשרותך לבחור את המהדק בתוכנית או במנהל התקן ההדפסה, בחר אותו בלוח הבקרה של המדפסת.

## הגדרת מנהל התקן ההדפסה לזיהוי מהדק/מערם

### Windows

1. פתח את התיקייה **מדפסות** (Printers).
2. בחר את HP Color LaserJet 4700.
3. בתפריט **קובץ** (File) לחץ על **מאפיינים** (Properties).
4. בחר את הכרטיסייה **הגדרות התקן** (Device Settings).
5. השתמש באחת מהשיטות הבאות על מנת לבחור מהדק/מערם:
  - גלול למטה אל **Automatic Configuration** (הגדרת תצורה אוטומטית), בחר את **Update Now** (עדכן כעת) ולחץ על **Apply** (החל).
  - גלול למטה אל **Accessory Output Bin** (סל פלט של אביזר), בחר את **HP 750-Sheet Stapler/ Stacker** (המהדק/מערם של 750 גיליונות של HP) ולחץ על **Apply** (החל).

## Macintosh

1. פתח את התיקייה **Printer Center** (מרכז המדפסות).
2. בחר את HP Color LaserJet 4700.
3. בתפריט **File** (קובץ), לחץ על **Show Info (X + I)** (הצג מידע (X + I)).
4. בחר את הכרטיסייה **Installable Options** (אפשרויות ניתנות להתקנה).
5. גלול אל **Accessory Output Bins** (סלי פלט של אביזרים) ובחר את **HP 750-Sheet Stapler/Stacker** (מהדק/מערם של 750 גליונות של HP).
6. לחץ על **Apply Changes** (החל שינויים).

## בחירת אופן הפעולה של המדפסת בעת התרוקנות סיכות ההידוק


כאשר במחסנית סיכות ההידוק אוזלים המהדקים, עבודות יודפסו למהדק/מערם אם המהדק מוגדר ל-**CONTINUE** (המשך). אם מנגנון ההידוק מוגדר ל-**STOP** (עצור) כאשר מחסנית סיכות ההידוק ריקה, המדפסת תעצור את כל ההדפסות עד להחלפת המחסנית. לקבלת מידע נוסף, ראה [התפריט Stapler/Stacker \(מנגנון מהדק/מערם לערימות\)](#).

1. לחץ על הלחצן **Menu** (תפריט) כדי להיכנס לתפריטים.
2. לחץ על ▼ כדי לסמן את האפשרות **CONFIGURE DEVICE** (הגדרת תצורה של ההתקן) ולאחר מכן לחץ על ✓.
3. לחץ על ▼ כדי לסמן את האפשרות **STAPLER STACKER** (מהדק מערם) ולאחר מכן לחץ על ✓.
4. לחץ על ▼ כדי לסמן את האפשרות **STAPLES OUT** (סיכות הידוק אזלו) ולאחר מכן לחץ על ✓.
5. לחץ על ▼ כדי לסמן את האפשרות **STOP** (עצור) או את האפשרות **CONTINUE** (המשך) ולאחר מכן לחץ על ✓.

## הדפסה למהדק/מערם

המהדק/מערם יכול להכיל עד 750 גליונות של נייר 75 ג'מ"ר עם הסטת עבודות. ניתן להשתמש בגודלי נייר סטנדרטיים או מותאמים אישית, אך הידוק אפשרי רק עבור נייר בגודל letter, A4, JIS Exec, 215.9 x 330 מ"מ ו-legal. לקבלת מידע נוסף אודות נייר נתמך ומידע כללי אודות הידוק, ראה [משקלים וגדלים נתמכים של חומרי הדפסה ושימוש במהדק/מערם](#).


---

 **הערה** הקיבולת בפועל של המהדק/מערם עשויה להשתנות בהתאם לסוג ולמשקל חומר ההדפסה, לתנאי הסביבה ועקב גורמים אחרים.

---

כדי להדפיס למהדק/מערם, בחר את האפשרות ביישום התוכנה או במנהל התקן ההדפסה, או בלוח הבקרה של המדפסת.

---

 **הערה** שימוש בחומרי הדפסה שאינם תואמים את מפרט חומרי ההדפסה של HP עלול לגרום לבעיות המצריכות תיקון. תיקון זה אינו מכוסה על-ידי חוזי האחריות או השירות של המדפסת.

---

## בחירת מנגנון ההידוק ביישום

### Windows

1. בתפריט **קובץ** (File) לחץ על **הדפסה** (Print) ולאחר מכן לחץ על **מאפיינים** (Properties).
2. בכרטיסייה **פלט** (Output), לחץ על הרשימה הנפתחת תחת **הידוק** (Staple) ולאחר מכן לחץ על **סיכה אחת** (One Staple).



1. בתפריט **File** (קובץ), לחץ על **Print** (הדפסה) **Command + P**.
2. בחר את האפשרות **Finishing** (גימור).
3. עבור היעד **Output** (פלט), בחר את האפשרות **Stapler** (מנגנון הידוק).
4. באפשרות **Finishing** (גימור), בחר את האפשרות **Staple 1** (סיכה 1).

## בחירת מנגנון ההידוק בלוח הבקרה

1. לחץ על הלחצן **Menu** (תפריט) כדי להיכנס לתפריטים.
2. לחץ על ▼ כדי לסמן את האפשרות **CONFIGURE DEVICE** (הגדרת תצורה של ההתקן) ולאחר מכן לחץ על ✓.
3. לחץ על ▼ כדי לסמן את האפשרות **STAPLER STACKER** (מהדק מערם) ולאחר מכן לחץ על ✓.
4. לחץ על ▼ כדי לסמן את האפשרות **STAPLES** (סיכות הידוק) ולאחר מכן לחץ על ✓.
5. לחץ על ▼ כדי לסמן את האפשרות **1-EDGE** (קצה-1) ולאחר מכן לחץ על ✓.

**הערה** הבחירה במנגנון ההידוק מלוח הבקרה של המדפסת משנה את הגדרת ברירת המחדל ל-**STAPLE** (הידוק). ייתכן שכל עבודות ההדפסה יהודקו. עם זאת, הגדרות אותן שינית במנהל התקן ההדפסה עוקפות הגדרות אותן שינית בלוח הבקרה.



**הערה** כאשר מגדירים את ההגדרה **STAPLES = 1-EDGE** (סיכות הידוק = קצה-1), התפריט **OFFSET** (הסטה) מוגדר ל-**DISABLED** (כבוי). לא ניתן גם להדק וגם להסיט עבודות.

## הסטת עבודות

כאשר המאפיין הסטת עבודות מופעל, המהדק/מערם מסיט כל עבודת הדפסה לצורך זיהוי פשוט. ניתן להסיט נייר בגודל letter, A4, JIS B5, 215.9 x 330 מ"מ ו-legal.

האפשרות הסטת עבודות מוגדרת רק מלוח הבקרה של המדפסת. לא ניתן להפעיל אותה באמצעות מנהל התקן ההדפסה. כאשר מאפיין זה מוגדר, כל העבודות הבאות יוסטו.

**הערה** ניתן או להדק עבודה או להסיט עבודה. אם הסטת עבודות מוגדרת בלוח הבקרה אך לא במנהל התקן ההדפסה, העבודה תוסט. אם הסטת עבודות מוגדרת בלוח הבקרה, אך מנהל התקן ההדפסה מוגדר להידוק עבודות, המסמך המודפס יהודק ומאפיין ההסטה ייאכף.



## הגדרת הסטת עבודות בלוח הבקרה

1. לחץ על הלחצן **Menu** (תפריט) כדי להיכנס לתפריטים.
2. לחץ על ▼ כדי לסמן את האפשרות **CONFIGURE DEVICE** (הגדרת תצורה של ההתקן) ולאחר מכן לחץ על ✓.
3. לחץ על ▼ כדי לסמן את האפשרות **STAPLER STACKER** (מהדק מערם) ולאחר מכן לחץ על ✓.
4. לחץ על ▼ כדי לסמן את האפשרות **OFFSET** (הסטה) ולאחר מכן לחץ על ✓.
5. לחץ על ▼ כדי לסמן את האפשרות **ENABLED** (מופעל) ולאחר מכן לחץ על ✓.

## כיוון הנייר כאשר מותקן מהדק/מערם

כאשר מותקן מהדק/מערם, המדפסת מסובבת את התמונות המודפסות בזווית של  $180^{\circ}$  באופן אוטומטי בהדפסה על נייר בכל גודל שהוא, ללא אבחנה אם העבודה מהודקת או לא. אם אתה מדפיס על גבי נייר שמצריך כיוון מדויק, כגון נייר חברה, נייר מודפס או מחורר מראש, או נייר עם סימני מים, ודא שהנייר נטען במגש כהלכה.

עבור הדפסות חד-צדדיות והידוק ממגש 1, טען את הנייר כשהוא פונה כלפי מטה והלוגו פונה כלפיך. עבור הדפסות חד-צדדיות והידוק מהמגשים האחריים, טען את הנייר כשהוא פונה כלפי מעלה והלוגו פונה כלפי הצד האחורי של המדפסת.

עבור הדפסות דו-צדדיות והידוק ממגש 1, טען את הנייר כשהוא פונה כלפי מעלה והלוגו פונה כלפי הצד האחורי של המדפסת. עבור הדפסות דו-צדדיות והידוק מהמגשים האחריים, טען את הנייר כשהוא פונה כלפי מטה והלוגו פונה כלפיך.

## מצבי הדפסה מיוחדים

היעזר בהנחיות שלהלן עבור הדפסה על-גבי חומרי הדפסה מיוחדים.

### הדפסת דף ראשון שונה

בצע את ההליך שלהלן כדי להדפיס את הדף הראשון של מסמך על-גבי חומר הדפסה שונה מאשר שאר המסמך, לדוגמה, כדי להדפיס את הדף הראשון של מסמך על-גבי נייר חברה ואת יתר המסמך על-גבי נייר רגיל.

1. באמצעות היישום או מנהל התקן ההדפסה, הגדר מגש מסוים עבור הדף הראשון ומגש נוסף עבור שאר הדפים.

לקבלת מידע נוסף, ראה [מנהלי מדפסת](#) או [מנהלי מדפסת למחשבי Macintosh](#).

2. טען את חומר ההדפסה המיוחד במגש שהגדרת בשלב 1.

3. טען במגש אחר את חומר ההדפסה המיועד להדפסת יתר דפי המסמך.

דרך נוספת להדפסת הדף הראשון על-גבי חומר הדפסה מסוג שונה היא באמצעות לוח הבקרה או מנהל התקן ההדפסה. לשם כך, הגדר את סוגי חומרי ההדפסה שהוטענו במגשים ולאחר מכן בחר את הדף הראשון ואת שאר הדפים לפי סוג חומר ההדפסה.

### הדפסת כריכה אחורית ריקה

בצע את ההליך שלהלן כדי להדפיס כריכה אחורית ריקה. כמו כן, באפשרותך לבחור מקור נייר חלופי או להדפיס על-גבי סוג חומר הדפסה שונה מאשר יתר המסמך.

1. בכרטיסייה **Paper** (נייר) במנהל התקן ההדפסה, בחר באפשרות **Use different paper** (השתמש בנייר שונה) ולאחר מכן ברשימה הנפתחת בחר באפשרות **Back Cover** (כריכה אחורית), סמן את האפשרות **Add a blank back cover** (הוסף כריכה אחורית ריקה) ולאחר מכן לחץ על **OK** (אישור).

2. לקבלת מידע נוסף, ראה [מנהלי מדפסת](#) או [מנהלי מדפסת למחשבי Macintosh](#).

כמו כן, באפשרותך לבחור מקור נייר חלופי או להדפיס על-גבי סוג חומר הדפסה שונה מאשר יתר המסמך. אם רצונך בכך, בחר מקור וסוג אחרים מהרשימות הנפתחות.

### הדפסה על-גבי חומרי הדפסה בגודל מותאם אישית

המדפסת תומכת בהדפסה חד-צדדית על-גבי חומרי הדפסה בגודל מותאם אישית. מגש 1 תומך בחומרי הדפסה בגדלים שבין 127 x 76 מ"מ ל-356 x 216 מ"מ. מגש 2 והמגשים האופציונליים בעלי הקיבולת של 500 גיליונות תומכים בחומרי הדפסה בגדלים שבין 210 x 148 מ"מ (A5 גודל) ל-356 x 216 מ"מ.

בעת הדפסה על-גבי חומרי הדפסה בגודל מותאם אישית, אם מגש 1 מוגדר בלוח הבקרה של המדפסת כ-**TRAY X** **TYPE= ANY TYPE** (סוג X מגש = כל סוג) ו-**TRAY X SIZE= ANY SIZE** (גודל X מגש = כל גודל), תתבצע במדפסת הדפסה על-גבי כל חומר הדפסה שנטען במגש. בעת הדפסה על-גבי חומרי הדפסה מותאמים אישית ממגש 2 או כל אחד מהמגשים האופציונליים, כוונן את המתג במגש למצב **CUSTOM**, (מותאם אישית) ובלוח הבקרה הגדר את גודל חומר ההדפסה כ-**CUSTOM** (מותאם אישית) או כ-**ANY CUSTOM** (כל מותאם אישית).

יישומים ומנהלי התקן הדפסה מסוימים מאפשרים להגדיר את המידות של נייר בגודל מותאם אישית. באפשרותך להגדיר גודלי נייר מותאמים אישית במנהל התקן ההדפסה בכרטיסייה **Paper** (נייר) או בכרטיסייה **Forms** (טפסים) (Windows 2000 ו-XP). הקפד להגדיר את גודל הנייר הנכון הן בתיבת הדו-שיח **page setup** (הגדרת עמוד) והן בתיבת הדו-שיח **print** (הדפסה).


לקבלת מידע נוסף אודות הגישה למנהלי התקן ההדפסה, ראה [מנהלי מדפסת](#) או [מנהלי מדפסת למחשבי Macintosh](#).

אם היישום שברשותך מחייב חישוב שוליים עבור גודל נייר מותאם אישית, עבור אל העזרה המקוונת של היישום.

## עצירת בקשת הדפסה

באפשרותך לעצור בקשת הדפסה מתוך לוח הבקרה של המדפסת או מתוך יישום התוכנה. כדי לעצור בקשת הדפסה ממחשב ברשת, עבור אל העזרה המקוונת של תוכנת הרשת הספציפית.

---

 **הערה** ניקוי כל ההדפסות בעקבות ביטול עבודת הדפסה עשוי להימשך זמן מה.

---

### עצירת עבודת ההדפסה הנוכחית מתוך לוח הבקרה של המדפסת

1. לחץ על **Stop** (עצור) בלוח הבקרה של המדפסת כדי להשהות את העבודה המודפסת כעת. תפריט לוח הבקרה מספק את האפשרות לחדש את ההדפסה או לבטל את העבודה הנוכחית.
  2. לחץ על **Menu** (תפריט) כדי לצאת מהתפריט ולחדש את ההדפסה.
  3. לחץ על ✓ כדי לבטל את העבודה.
- לחיצה על **Stop** (עצור) לא משפיעה על עבודות הדפסה אחרות המאוחסנות במאגר המדפסת.

### עצירת עבודת ההדפסה הנוכחית מתוך יישום התוכנה

על-גבי צג לוח הבקרה תופיע לזמן קצר תיבת דו-שיח המציגה אפשרות לבטל את עבודת ההדפסה.

אם נשלחו למדפסת מספר בקשות הדפסה באמצעות יישום, ייתכן שעבודות הדפסה אלה ממתונות בתור הדפסה (לדוגמה במנהל ההדפסה של Windows). לקבלת הוראות מדויקות לביטול בקשת הדפסה מהמחשב, עיין בתיעוד של היישום.

אם עבודת הדפסה מסוימת ממתונה בתור הדפסה (זיכרון המחשב) או בתוכנית להדפסה ברקע (Windows 98, Windows 2000, XP או Me), מחק את עבודת ההדפסה שם.

ב- Windows 98, Windows 2000, XP או Me, עבור אל **Start** (התחל), **Settings** (הגדרות) ולאחר מכן אל **Printers** (מדפסות). לפתיחת תוכנית ההדפסה ברקע, לחץ פעמיים על הסמל של **מדפסת מודרת HP Color LaserJet 4700**. בחר את עבודת ההדפסה שברצונך לבטל ולאחר מכן הקש **Delete**. אם עבודת ההדפסה לא בוטלה, ייתכן שיהיה עליך לכבות את המחשב ולהפעילו מחדש.

## מאפייני אחסון עבודות

המדפסת מסדרת HP Color LaserJet 4700 מאפשרת לך לאחסן עבודה בזיכרון המדפסת להדפסה במועד מאוחר יותר. מאפייני אחסון העבודות משתמשים בזיכרון הן מהדיסק הקשיח והן מזיכרון הגישה האקראית (RAM). מאפיינים אלה של אחסון עבודות מתוארים להלן.

כדי לתמוך במאפייני אחסון עבודות עבור עבודות מורכבות, או אם אתה מדפיס לעיתים קרובות גרפיקה מורכבת או מסמכי PostScript (PS) או משתמש בגופנים רבים שהורדו, HP ממליצה להתקין זיכרון נוסף. זיכרון נוסף מעניק לך גם גמישות רבה יותר בתמיכה במאפייני אחסון עבודות, כגון העתקה מהירה.

**הערה** כדי להשתמש במאפיינים Private Job (עבודה פרטית), Proof and Hold (הגהה והשהייה) ו-Mopy, על זיכרון המדפסת להיות בגודל של לפחות 256 MB (DDR) בנוסף ל-32 MB זיכרון נוסף בלוח האם. כדי להשתמש במאפיינים quick copy (העתקה מהירה) ו-stored jobs (עבודות מאוחסנות), עליך להתקין במדפסת כונן דיסק קשיח אופציונלי (דגמי HP Color LaserJet 4700n, 4700dn, 4700dtn) ולהגדיר כהלכה את תצורת מנהלי ההתקן.



**זהירות** הקפד לזהות בוודאות את העבודות במנהל התקן ההדפסה לפני ההדפסה. שימוש בשמות ברירת מחדל עשוי לעקוף עבודות קודמות בעלות אותו שם ברירת מחדל, או לגרום למחיקת העבודה. לקבלת מידע נוסף, ראה [מנהלי מדפסת](#) או [מנהלי מדפסת למחשבי Macintosh](#).



## הגהה והשהיה של עבודה

המאפיין הגהה והשהיה מספק דרך קלה ומהירה להדפיס ולהגיה עותק אחד של עבודה ולאחר מכן להדפיס עותקים נוספים. אפשרות זו מאחסנת את עבודת ההדפסה בדיסק הקשיח של המדפסת או בזיכרון RAM של המדפסת ומדפיסה רק את העותק הראשון של העבודה ובכך מאפשרת לך לבדוק את העותק הראשון. אם המסמך מודפס כהלכה, באפשרותך להדפיס את העותקים הנותרים של עבודת ההדפסה מלוח הבקרה של המדפסת. ניתן להגדיר את מספר עבודות ההדפסה להגהה והשהיה, שניתן לאחסן במדפסת בלוח הבקרה של המדפסת.

כדי לאחסן לצמיתות את העבודה ולמנוע מהמדפסת למחוק אותה, בחר את האפשרות **Stored Job** (עבודה מאוחסנת) במנהל ההתקן.

## הדפסת עבודות מאוחסנות

1. לחץ על **Menu** (תפריט) כדי להיכנס ל-**MENUS** (תפריטים).  
האפשרות **RETRIEVE JOB** (אחזור עבודה) מסומנת.
2. לחץ על ✓ כדי לבחור באפשרות **RETRIEVE JOB** (אחזור עבודה).
3. לחץ על ▼ כדי לסמן את ה-**USER NAME** (שם משתמש) שלך.
4. לחץ על ✓ כדי לבחור את ה-**USER NAME** (שם משתמש) שלך.
5. לחץ על ▼ כדי לסמן **JOB NAME** (שם עבודה).
6. לחץ על ✓ כדי לבחור ב-**JOB NAME** (שם העבודה).
- האפשרות **PRINT** (הדפסה) מסומנת.
7. לחץ על ✓ כדי לבחור באפשרות **PRINT** (הדפסה).
8. לחץ על ▲ או על ▼ כדי לבחור את מספר העותקים.
9. לחץ על ✓ כדי להדפיס את העבודה.

## מחיקת עבודות מאחסנות

בעת שליחת עבודה מאחסנת, המדפסת דורסת את כל העבודות הקודמות בעלות אותו שם משתמש ושם עבודה. אם לא מאחסנת כבר עבודה עם שם משתמש ושם עבודה אלה והמדפסת זקוקה למקום נוסף, המדפסת עלולה למחוק עבודות מאחסנות אחרות, החל מהעבודה הישנה ביותר. מספר ברירת המחדל של העבודות הניתנות לאחסון הוא 32. באפשרותך לשנות את מספר העבודות הניתנות לאחסון מלוח הבקרה. לקבלת מידע נוסף אודות הגדרת מספר אחסון העבודות, ראה [התפריט Configure device \(הגדרת תצורה של התקן\)](#).


ניתן למחוק עבודה מלוח הבקרה, משרת האינטרנט המשובץ או משרת הדפסה HP Web Jetadmin. כדי למחוק עבודה מלוח הבקרה, בצע את הפעולות הבאות:

1. לחץ על **Menu** (תפריט) כדי להיכנס ל-**MENUS** (תפריטים).  
האפשרות **RETRIEVE JOB** (אחזור עבודה) מסומנת.
2. לחץ על ✓ כדי לבחור באפשרות **RETRIEVE JOB** (אחזור עבודה).
3. לחץ על ▼ כדי לסמן את ה-**USER NAME** (שם משתמש) שלך.
4. לחץ על ✓ כדי לבחור את ה-**USER NAME** (שם משתמש) שלך.
5. לחץ על ▼ כדי לסמן **JOB NAME** (שם עבודה).
6. לחץ על ✓ כדי לבחור ב-**JOB NAME** (שם העבודה).
7. לחץ על ▼ כדי לסמן את האפשרות **DELETE** (מחיקה).
8. לחץ על ✓ כדי לבחור באפשרות **COLOR/BLACK MIX**.
9. לחץ על ✓ כדי למחוק את העבודה.

## עבודות פרטיות

אפשרות זו מאפשרת לך לשלוח עבודת הדפסה ישירות לזיכרון המדפסת. בחירה באפשרות **Private Job** (עבודה פרטית) מפעילה את השדה PIN. ניתן להדפיס את עבודת ההדפסה רק לאחר הקלדת מספר זיהוי אישי (PIN) בלוח הבקרה של המדפסת. לאחר הדפסת העבודה, המדפסת מסירה את העבודה מזיכרון המדפסת. מאפיין זה שימושי בעת הדפסת מסמכים רגישים או חסויים שאותם אינך רוצה להשאיר בסל הפלט לאחר ההדפסה. האפשרות **Private Job** (עבודה פרטית) מאחסנת את עבודת ההדפסה בדיסק הקשיח או בזיכרון ה-RAM של המדפסת. לאחר שהעבודה הפרטית משוחררת להדפסה, העבודה נמחקת מיד מהמדפסת. אם נחוצים עותקים נוספים, עליך להדפיס את העבודה שוב מהתוכנית. אם תשלח עבודה פרטית נוספת למדפסת עם אותם שם משתמש ושם עבודה כמו עבודה פרטית קיימת (ועדיין לא שחררת את העבודה המקורית להדפסה), העבודה החדשה תחליף את העבודה הקיימת, ללא קשר ל-PIN. עבודות פרטיות נמחקות בעת כיבוי המדפסת.

---

**הערה**  סמל מנעול לצד שם עבודה מציינ שזו עבודה פרטית.

---

ציין שעבודה היא פרטית במנהל ההתקן. בחר באפשרות **Private Job** (עבודה פרטית) והקלד PIN בן 4 ספרות. כדי להימנע ממחיקת עבודות בעלות שם זהה, ציין גם שם משתמש ושם עבודה.

## הדפסת עבודה פרטית

1. לחץ על **Menu** (תפריט) כדי להיכנס ל-**MENUS** (תפריטים).  
האפשרות **RETRIEVE JOB** (אחזור עבודה) מסומנת.
2. לחץ על ✓ כדי לבחור באפשרות **RETRIEVE JOB** (אחזור עבודה).
3. לחץ על ▼ כדי לסמן את ה-**USER NAME** (שם משתמש) שלך.

4. לחץ על ✓ כדי לבחור את ה-**USER NAME** (שם משתמש) שלך.
5. לחץ על ▼ כדי לסמן **JOB NAME** (שם עבודה).
6. לחץ על ✓ כדי לבחור ב-**JOB NAME** (שם העבודה).  
האפשרות **PRINT** (הדפסה) מסומנת.
7. לחץ על ✓ כדי לבחור באפשרות **PRINT** (הדפסה).
8. לחץ על ▲ או על ▼ כדי לבחור את הספרה הראשונה של ה-PIN.
9. לחץ על ✓ כדי לבחור את הספרה. המספר משתנה לכוכבית.
10. חזור על שלבים 8 ו-9 כדי להזין את שלוש הספרות הנותרות של ה-PIN.
11. לחץ על ✓ לאחר שתסיים להזין את ה-PIN.
12. לחץ על ▲ או על ▼ כדי לבחור את מספר העותקים.
13. לחץ על ✓ כדי להדפיס את העבודה.

### מחיקת עבודה פרטית

ניתן למחוק עבודה פרטית מלוח הבקרה של המדפסת. ניתן למחוק עבודה מבלי להדפיס אותה, או שהעבודה תימחק באופן אוטומטי לאחר הדפסתה.

1. לחץ על **Menu** (תפריט) כדי להיכנס ל-**MENUS** (תפריטים).  
האפשרות **RETRIEVE JOB** (אחזור עבודה) מסומנת.
2. לחץ על ✓ כדי לבחור באפשרות **RETRIEVE JOB** (אחזור עבודה).
3. לחץ על ▼ כדי לסמן את ה-**USER NAME** (שם משתמש) שלך.
4. לחץ על ✓ כדי לבחור את ה-**USER NAME** (שם משתמש) שלך.
5. לחץ על ▼ כדי לסמן **JOB NAME** (שם עבודה).
6. לחץ על ✓ כדי לבחור ב-**JOB NAME** (שם העבודה).
7. לחץ על ▼ כדי לסמן את האפשרות **DELETE** (מחיקה).
8. לחץ על ✓ כדי לבחור באפשרות **DELETE** (מחיקה).
9. לחץ על ▲ או על ▼ כדי לבחור את הספרה הראשונה של ה-PIN.
10. לחץ על ✓ כדי לבחור את הספרה. המספר משתנה לכוכבית.
11. חזור על שלבים 9 ו-10 כדי להזין את שלוש הספרות הנותרות של ה-PIN.
12. לחץ על ✓ לאחר שתסיים להזין את ה-PIN.
13. לחץ על ✓ כדי למחוק את העבודה.

### מצב Mopier

כאשר מצב Mopier מופעל, המדפסת מפיקה מספר עותקים אסופים מעבודת הדפסה בודדת. הדפסת עותקים מרובים (mopying) משפרת את הביצועים ומקטינה את התנועה ברשת על-ידי שליחת העבודה למדפסת פעם אחת ולאחר מכן

אחסונה בזיכרון ה-RAM של המדפסת. יתר העותקים מודפסים במהירות הגבוהה ביותר של המדפסת. ניתן לבצע יצירה, בקרה, ניהול וגימור של מסמכים משולחן העבודה, דבר שמבטל את הצורך בשלב נוסף של שימוש במכונת צילום.

מדפסות מסדרת HP Color LaserJet 4700 תומכות בהדפסת עותקים מרובים רק אם יש להן מספיק זיכרון כולל (DDR 160 MB בנוסף ל-32 MB בלוח האם). המאפיין הדפסת עותקים מרובים מופעל כברירת מחדל אם ההגדרה **Mopier Mode** (מצב Mopier) מוגדרת ל-**Enabled** (מופעל) בכרטיסיה **Device Settings** (הגדרות ההתקן).

## אחסון עבודת הדפסה

באפשרותך להוריד עבודת הדפסה למדפסת מבלי להדפיס אותה. לאחר מכן תוכל להדפיס את העבודה בכל עת, באמצעות לוח הבקרה של המדפסת. לדוגמה, ייתכן שתרצה להוריד טופס של משאבי אנוש, לוח שנה, גיליון שעות או טופס ניהול חשבונות, שאליהם יוכלו לגשת משתמשים אחרים ולהדפיס אותם.

כדי לאחסן עבודת הדפסה לצמיתות, בחר באפשרות **Stored Job** (עבודה מאוחסנת) במנהל ההתקן בעת הדפסת העבודה.

1. לחץ על **Menu** (תפריט) כדי להיכנס ל-**MENUS** (תפריטים).
  2. האפשרות **RETRIEVE JOB** (אחזור עבודה) מסומנת.
  3. לחץ על ✓ כדי לבחור באפשרות **RETRIEVE JOB** (אחזור עבודה).
  4. לחץ על ▼ כדי לסמן את ה-**USER NAME** (שם משתמש) שלך.
  5. לחץ על ✓ כדי לבחור את ה-**USER NAME** (שם משתמש) שלך.
  6. לחץ על ▼ כדי לסמן **JOB NAME** (שם עבודה).
  7. לחץ על ✓ כדי לבחור ב-**JOB NAME** (שם העבודה).
- האפשרות **PRINT** (הדפסה) מסומנת.
8. לחץ על ✓ כדי לבחור באפשרות **PRINT** (הדפסה).
  9. לחץ על ▲ או על ▼ כדי לבחור את מספר העותקים הנחוץ.
  10. לחץ על ✓ כדי להדפיס את העבודה.

## העתקה מהירה של עבודה

המאפיין Quick Copy (העתקה מהירה) מאחסן עותק של עבודה מודפסת בדיסק הקשיח ומאפשר להדפיס עותקים נוספים של עבודת הדפסה באמצעות לוח הבקרה. מספר עבודות ההדפסה בהעתקה מהירה, הניתנות לאחסון במדפסת, מוגדר בלוח הבקרה של המדפסת.

ניתן להפעיל או לבטל תכונה זו ממנהל ההתקן.

1. לחץ על **Menu** (תפריט) כדי להיכנס ל-**MENUS** (תפריטים).
2. האפשרות **RETRIEVE JOB** (אחזור עבודה) מסומנת.
3. לחץ על ✓ כדי לבחור באפשרות **RETRIEVE JOB** (אחזור עבודה).
4. לחץ על ▼ כדי לסמן את ה-**USER NAME** (שם משתמש) שלך.
5. לחץ על ✓ כדי לבחור את ה-**USER NAME** (שם משתמש) שלך.
6. לחץ על ▼ כדי לסמן **JOB NAME** (שם עבודה).
7. לחץ על ✓ כדי לבחור ב-**JOB NAME** (שם העבודה).



האפשרות **PRINT** (הדפסה) מסומנת.

8. לחץ על ✓ כדי לבחור באפשרות **PRINT** (הדפסה).


9. לחץ על ▲ או על ▼ כדי לבחור את מספר העותקים.

10. לחץ על ✓ כדי להדפיס את העבודה.

## ניהול זיכרון

מדפסת זו תומכת בזיכרון בקיבולת מרבית של 512 MB: 544 MB זיכרון DDR ובנוסף 32 MB זיכרון נוסף בלוח האם. באפשרותך להוסיף זיכרון על-ידי התקנת זיכרון DDR (dual data-rate). כדי לאפשר הרחבת זיכרון, המדפסת כוללת שני חריצי זיכרון DDR, בקיבולת 128 MB או 256 MB זיכרון RAM כל אחד. לקבלת מידע אודות התקנת זיכרון, ראה [עבודה עם כרטיסי זיכרון ועם כרטיסי שרת הדפסה](#).


---

**הערה** מפרט זיכרון: המדפסות בסדרה HP Color LaserJet 4700 משתמשות במודולי זיכרון מסוג SODIMM (small outline dual inline memory modules) בעלי 200 פינים, התומכים בזיכרון RAM בגודל 128 או 256 MB. 

המדפסת מצוידת בטכנולוגיית שיפור זיכרון (MEt) המכווצת באופן אוטומטי נתוני דפים כדי לעשות את השימוש היעיל ביותר בזיכרון ה-RAM של המדפסת.

המדפסת משתמשת בזיכרון DDR SODIMM. רכיבי DIMM מסוג פלט נתונים מורחב (EDO) אינם נתמכים.

---

**הערה** אם מתעוררות בעיות בזיכרון בעת הדפסת גרפיקה מורכבת, באפשרותך לפנות זיכרון נוסף על-ידי הסרה מזיכרון המדפסת של גופנים שהורדו, גיליונות סגנונות ופקודות מאקרו. צמצום המורכבות של עבודת הדפסה מתוך יישום עשוי לסייע במניעת בעיות זיכרון. 

---

# 5 ניהול המדפסת

פרק זה מתאר את אופן ניהול המדפסת. הפרק דן בנושאים הבאים:

- [דפי מידע אודות המדפסת](#)
- [שימוש בשרת האינטרנט המשובץ](#)
- [שימוש ב-HP Easy Printer Care Software](#)

## דפי מידע אודות המדפסת

מלוח הבקרה של המדפסת, ניתן להדפיס דפים המציגים מידע אודות המדפסת ואודות הגדרת התצורה הנוכחית שלה. הצעדים הנדרשים להדפסת דפי המידע הבאים מתוארים להלן:

- מפת תפריטים
- דף תצורה
- דף מצב חומרים מתכלים
- דף סיכום הדפסות
- דף הדגמה
- הדפסת דוגמאות RGB
- הדפסת דוגמאות CMYK
- ספריית קבצים
- רשימת גופני PCL או PS
- יומן אירועים

### מפת תפריטים

כדי לראות את ההגדרות הנוכחיות של התפריטים ואת הפריטים הזמינים בלוח הבקרה, הדפס מפת תפריטים של לוח הבקרה.

1. לחץ על הלחצן **Menu** (תפריט) כדי להיכנס ל-**MENUS** (תפריטים).
  2. לחץ על ▼ כדי לסמן את האפשרות **INFORMATION** (מידע).
  3. לחץ על ✓ כדי לבחור באפשרות **INFORMATION** (מידע).
  4. אם האפשרות **PRINT MENU MAP** (הדפסת מפת תפריטים) אינה מסומנת, לחץ על ▲ או על ▼ עד שהאפשרות תסומן.
  5. לחץ על ✓ כדי לבחור באפשרות **PRINT MENU MAP**.
- ההודעה **Printing... MENU MAP** (מדפיס... מפת תפריטים) מופיעה בתצוגה עד לסיום הדפסת מפת התפריטים. לאחר הדפסת מפת התפריטים, המדפסת חוזרת למצב **Ready** (מוכן).
- מומלץ לשמור את מפת התפריטים בקרבת המדפסת, לצורך עיון. תוכן מפת התפריטים משתנה בהתאם לאפשרויות המותקנות במדפסת. (ניתן לאכוף רבים מערכים אלה מתוך מנהל התקן ההדפסה או יישום התוכנה).
- לקבלת רשימה מלאה של תפריטי לוח הבקרה והערכים האפשריים, ראה [הסדר ההיררכי של התפריטים](#).

### דף תצורה

השתמש בדף התצורה כדי לברר מהן הגדרות המדפסת הנוכחיות, לתקן תקלות או לברר אם מותקנים התקנים ואביזרים אופציונליים, כגון זיכרון (רכיבי DIMM), מגשי נייר ושפות מדפסת.


1. לחץ על הלחצן **Menu** (תפריט) כדי להיכנס ל-**MENUS** (תפריטים).
2. לחץ על ▼ כדי לסמן את האפשרות **INFORMATION** (מידע).
3. לחץ על ✓ כדי לבחור באפשרות **INFORMATION** (מידע).

4. לחץ על ▼ כדי לסמן את האפשרות **PRINT CONFIGURATION** (הדפסת תצורה).

5. לחץ על ✓ כדי לבחור באפשרות **PRINT CONFIGURATION**.

ההודעה **Printing... CONFIGURATION** (מדפיס... תצורה) מופיעה בתצוגה עד לסיום הדפסת דף התצורה. לאחר הדפסת דף התצורה, המדפסת חוזרת למצב **Ready** (מוכן).

---

**הערה** אם המדפסת מוגדרת עם שרת הדפסה HP Jetdirect או עם מהדק/מערם, יודפס דף תצורה נוסף הכולל מידע אודות התקנים אלה. 

---

## דף מצב חומרים מתכלים

דף מצב החומרים המתכלים מציג את משך החיים הנותר של החומרים המתכלים הבאים:

- מחסניות הדפסה (כל הצבעים)
- יחידת העברה
- Fuser

להדפסת דף מצב החומרים המתכלים:

1. לחץ על הלחצן **Menu** (תפריט) כדי להיכנס ל-**MENUS** (תפריטים).

2. לחץ על ▼ כדי לסמן את האפשרות **INFORMATION** (מידע).


3. לחץ על ✓ כדי לבחור באפשרות **INFORMATION** (מידע).

4. לחץ על ▼ כדי לסמן את האפשרות **PRINT SUPPLIES STATUS PAGE** (מצב שינה).

5. לחץ על ✓ כדי לבחור באפשרות **PRINT SUPPLIES STATUS PAGE**.

ההודעה **Printing... SUPPLIES STATUS** (מדפיס... מצב חומרים מתכלים) מופיעה בתצוגה עד לסיום הדפסת דף מצב החומרים המתכלים. לאחר הדפסת דף מצב החומרים המתכלים, המדפסת חוזרת למצב **Ready** (מוכן).

---

**הערה** אם אתה משתמש בחומרים מתכלים שאינם מתוצרת HP, משך החיים הנותר של חומרים מתכלים אלה לא יוצג בדף מצב החומרים המתכלים. לקבלת מידע נוסף, ראה **מחסניות הדפסה שאינן מתוצרת HP**. 

---

## דף סיכום הדפסות

בדף סיכום ההדפסות מוצגת ספירת דפים עבור כל גודל של חומר הדפסה שנעשה בו שימוש במדפסת. ספירות הדפים כוללות את מספר הדפים שהודפסו מצדם האחד, את מספר הדפים שהודפסו משני הצדדים (הדפסה דו-צדדית) ואת הסכומים הכוללים של ספירות שתי שיטות ההדפסה עבור כל גודל של חומר הדפסה. הדף כולל גם את האחוז הממוצע של כיוסי הדף עבור כל צבע.

1. לחץ על הלחצן **Menu** (תפריט) כדי להיכנס ל-**MENUS** (תפריטים).

2. לחץ על ▼ כדי לסמן את האפשרות **INFORMATION** (מידע).

3. לחץ על ✓ כדי לבחור באפשרות **INFORMATION** (מידע).

4. לחץ על ▼ כדי לסמן את האפשרות **PRINT USAGE PAGE** (מצב שינה).

5. לחץ על ✓ כדי לבחור באפשרות **PRINT USAGE PAGE**.

ההודעה **Printing... USAGE PAGE** (מדפיס... דף סיכום הדפסות) מופיעה בתצוגה עד לסיום הדפסת דף סיכום ההדפסות. לאחר הדפסת דף סיכום ההדפסות, המדפסת חוזרת למצב **Ready** (מוכן).

## דף הדגמה

דף הדגמה הוא ייצוג של תצלום צבעוני המדגים את איכות ההדפסה.

1. לחץ על הלחצן **Menu** (תפריט) כדי להיכנס ל-**MENUS** (תפריטים).
2. לחץ על ▼ כדי לסמן את האפשרות **INFORMATION** (מידע).
3. לחץ על ✓ כדי לבחור באפשרות **INFORMATION** (מידע).
4. לחץ על ▼ כדי לסמן את האפשרות **PRINT DEMO** (מצב שינה).
5. לחץ על ✓ כדי לבחור באפשרות **PRINT DEMO**.

ההודעה **Printing... DEMO PAGE** (מדפיס... דף הדגמה) מופיעה בתצוגה עד לסיום הדפסת דף ההדגמה. לאחר הדפסת דף ההדגמה, המדפסת חוזרת למצב **Ready** (מוכן).

## הדפסת דוגמאות CMYK

השתמש בדף **PRINT CMYK SAMPLES** (הדפסת דוגמאות CMYK) להדפסת דוגמאות צבעי CMYK כדי להתאים את ערכי הצבעים ביישום שבו אתה משתמש.

1. לחץ על הלחצן **Menu** (תפריט) כדי להיכנס ל-**MENUS** (תפריטים).
2. לחץ על ▼ כדי לסמן את האפשרות **INFORMATION** (מידע).
3. לחץ על ✓ כדי לבחור באפשרות **INFORMATION** (מידע).
4. לחץ על ▼ כדי לסמן את האפשרות **PRINT CMYK SAMPLES** (מצב שינה).
5. לחץ על ✓ כדי לבחור באפשרות **PRINT CMYK SAMPLES**.

ההודעה **Printing... CMYK Samples** (מדפיס... דוגמאות CMYK) מופיעה בתצוגה עד לסיום הדפסת דפי הדוגמאות. לאחר הדפסת דפי הדוגמאות, המדפסת חוזרת למצב **Ready** (מוכן).

## הדפסת דוגמאות RGB

השתמש בדף **PRINT RGB SAMPLES** (הדפסת דוגמאות RGB) להדפסת דוגמאות צבעי RGB כדי להתאים את ערכי הצבעים ביישום שבו אתה משתמש.

1. לחץ על הלחצן **Menu** (תפריט) כדי להיכנס ל-**MENUS** (תפריטים).
2. לחץ על ▼ כדי לסמן את האפשרות **INFORMATION** (מידע).
3. לחץ על ✓ כדי לבחור באפשרות **INFORMATION** (מידע).
4. לחץ על ▼ כדי לסמן את האפשרות **PRINT RGB SAMPLES** (מצב שינה).
5. לחץ על ✓ כדי לבחור באפשרות **PRINT RGB SAMPLES**.

ההודעה **Printing... RGB Samples** (מדפיס... דוגמאות RGB) מופיעה בתצוגה עד לסיום הדפסת דפי הדוגמאות. לאחר הדפסת דפי הדוגמאות, המדפסת חוזרת למצב **Ready** (מוכן).

## ספריית קבצים

דף ספריית הקבצים מכיל מידע אודות כל התקני האחסון בנפח גדול המותקנים במדפסת. אם לא מותקנים התקני אחסון בנפח גדול כלשהם, אפשרות זו אינה מופיעה.

1. לחץ על הלחצן **Menu** (תפריט) כדי להיכנס ל-**MENUS** (תפריטים).
2. לחץ על ▼ כדי לסמן את האפשרות **INFORMATION** (מידע).
3. לחץ על ✓ כדי לבחור באפשרות **INFORMATION** (מידע).
4. לחץ על ▼ כדי לסמן את האפשרות **PRINT FILE DIRECTORY** (מצב שינה).
5. לחץ על ✓ כדי לבחור באפשרות **PRINT FILE DIRECTORY**.

ההודעה **Printing... FILE DIRECTORY** (מדפיס... ספריית קבצים) מופיעה בתצוגה עד לסיום הדפסת ספריית הקבצים. לאחר הדפסת דף ספריית הקבצים, המדפסת חוזרת למצב **Ready** (מוכן).

## PCL או רשימת גופני PS

השתמש ברשימות הגופנים כדי לבדוק אילו גופנים מותקנים במדפסת. (רשימת הגופנים תפרט גם אילו גופנים שוכנים באביזר דיסק קשיח אופציונלי או בכרטיס זיכרון בזק [DIMM]).

1. לחץ על הלחצן **Menu** (תפריט) כדי להיכנס ל-**MENUS** (תפריטים).
2. לחץ על ▼ כדי לסמן את האפשרות **INFORMATION** (מידע).
3. לחץ על ✓ כדי לבחור באפשרות **INFORMATION** (מידע).
4. לחץ על ▼ כדי לסמן את האפשרות **PRINT PCL FONT LIST** (הדפסת רשימת גופני PCL) או את האפשרות **PRINT PS FONT LIST** (הדפסת רשימת גופני PS).
5. לחץ על ✓ כדי לבחור באפשרות **PRINT PCL FONT LIST** (הדפסת רשימת גופני PCL) או **PRINT PS FONT LIST** (הדפסת רשימת גופני PS).

ההודעה **Printing... FONT LIST** (מדפיס... רשימת גופנים) מופיעה בתצוגה עד לסיום הדפסת דף רשימת הגופנים. לאחר הדפסת דף רשימת הגופנים, המדפסת חוזרת למצב **Ready** (מוכן).

## יומן אירועים

יומן האירועים מפרט את אירועי המדפסת, לרבות חסימות נייר, שגיאות שירות ומצבי מדפסת אחרים.

1. לחץ על הלחצן **Menu** (תפריט) כדי להיכנס ל-**MENUS** (תפריטים).
2. לחץ על ▼ כדי לסמן את האפשרות **DIAGNOSTICS** (מצב שינה).
3. לחץ על ✓ כדי לבחור באפשרות **DIAGNOSTICS**.
4. לחץ על ▼ כדי לסמן את האפשרות **PRINT EVENT LOG** (מצב שינה).
5. לחץ על ✓ כדי לבחור באפשרות **PRINT EVENT LOG**.

ההודעה **Printing... EVENT LOG** (מדפיס... יומן אירועים) מופיעה בתצוגה עד לסיום הדפסת יומן האירועים. לאחר הדפסת יומן האירועים המדפסת חוזרת למצב **Ready** (מוכן).

## שימוש בשרת האינטרנט המשובץ

**הערה** כאשר המדפסת מחוברת ישירות למחשב, השתמש ב-HP Easy Printer Care Software כדי להציג את מצב המדפסת.



כאשר המדפסת מחוברת ישירות למחשב, שרת האינטרנט המשובץ נתמך עבור Windows 98 ואילך. כאשר המדפסת מחוברת לרשת, שרת האינטרנט המשובץ זמין באופן אוטומטי. באפשרותך לגשת לשרת האינטרנט המשובץ ממערכת הפעלה Windows 98 ואילך, או באמצעות דפדפן Apple Safari. שרת האינטרנט המשובץ מאפשר להציג את מצב המדפסת ואת מצב הרשת ולנהל את פונקציות ההדפסה מהמחשב במקום מלוח הבקרה של המדפסת. להלן מספר דוגמאות לפעולות שניתן לבצע באמצעות שרת האינטרנט המשובץ:

- עיון במידע אודות מצב בקרת המדפסת.
- הגדרה של סוג הנייר הטעון בכל מגש.
- קביעה של משך החיים הנותר של כל החומרים המתכלים והזמנת חדשים.
- הצגה של הגדרות התצורה של המגשים ושינויין.
- הצגה של הגדרות התצורה של התפריטים של לוח הבקרה של המדפסת ושינויין.
- הצגה והדפסה של דפים פנימיים.
- קבלת הודעות אודות אירועים הקשורים למדפסת ולחומרים המתכלים.
- הצגה של הגדרות התצורה של הרשת ושינויין.
- הגבלת הגישה להדפסה בצבע. (ראה <http://www.hp.com/go/coloraccess> לקבלת הוראות התקנה.)

כדי להשתמש בשרת האינטרנט המשובץ, יש צורך בדפדפן Microsoft Internet Explorer גרסה 6.0 ואילך או בדפדפן Netscape Navigator גרסה 6.2 ואילך. שרת האינטרנט המשובץ עובד כאשר המדפסת מחוברת לרשת מבוססת-IP. שרת האינטרנט המשובץ אינו תומך בחיבורי מדפסת מבוססי-IPX. אין צורך בגישה פעילה לאינטרנט כדי לפתוח את שרת האינטרנט המשובץ ולהשתמש בו. לקבלת מידע נוסף אודות שרת האינטרנט המשובץ של HP, עיין ב-**HP Embedded Web Server User Guide** (מדריך למשתמש עבור שרת האינטרנט המשובץ של HP). ניתן למצוא מדריך זה בתקליטור המצורף למדפסת.

### גישה לשרת האינטרנט המשובץ

בדפדפן אינטרנט נתמך במחשב, הקלד את כתובת ה-IP של המדפסת. (כדי לברר מהי כתובת ה-IP של המדפסת, הדפס דף תצורה. לקבלת מידע נוסף אודות הדפסת דף תצורה, ראה **דפי מידע אודות המדפסת**).

**הערה** לאחר פתיחת כתובת ה-URL, כדאי להוסיפה לסימניות כדי לזרז את הגישה אליה בעתיד.



1. שרת האינטרנט המשובץ כולל שלוש כרטיסיות המכילות הגדרות ומידע לגבי המדפסת: הכרטיסייה **Information** (מידע), הכרטיסייה **Settings** (הגדרות) והכרטיסייה **Networking** (רישות). לחץ על הכרטיסייה שברצונך להציג.
2. לקבלת מידע נוסף על כל כרטיסייה, עיין בסעיפים הבאים.



## הכרטיסייה Information (מידע)

קבוצת הדפים Information (מידע) כוללת את הדפים שלהלן.

- **Device Status** (מצב ההתקן). דף זה מציג את מצב המדפסת ואת משך החיים הנותר של החומרים המתכלים של HP. החיווי 0% מציין כי החומר אזל. הדף גם מציג את הסוג והגודל של חומרי ההדפסה כפי שהוגדרו עבור כל מגש. לשינוי הגדרות ברירת המחדל, לחץ על **Change Settings** (שנה הגדרות).
- **Configuration page** (דף תצורה). דף זה מציג את המידע הכלול בדף התצורה של המדפסת.
- **Supplies Status** (מצב חומרים מתכלים). דף זה מציג את משך החיים הנותר של החומרים המתכלים של HP. החיווי 0% מציין כי החומר אזל. בדף זה מוצגים גם המק"טים של החומרים המתכלים. להזמנת חומרים מתכלים חדשים, לחץ על **Order Supplies** (הזמנת חומרים מתכלים) באזור **Other Links** (קישורים אחרים) בצדו השמאלי של החלון. כדי לבקר באתר אינטרנט כלשהו דרושה לך גישה לאינטרנט.
- **Event log** (יומן אירועים). דף זה מציג רשימה של כל האירועים והשגיאות הקשורים למדפסת.
- **Usage page** (דף סיכום הדפסות). בדף זה מוצג סיכום של מספר הדפים שהודפסו במדפסת, מקובצים לפי גודל וסוג.
- **Device Information** (מידע אודות ההתקן). בדף זה מוצגים שם הרשת, הכתובת ופרטי הדגם של המדפסת. לשינוי ערכים אלה, לחץ על **Device Information** (מידע אודות ההתקן) בכרטיסייה **Settings** (הגדרות).
- **Control panel** (לוח הבקרה). בדף זה מוצגת תמונה של הטקסט המוצג כעת בתצוגת לוח הבקרה של המדפסת.

## הכרטיסייה Settings (הגדרות)

כרטיסייה זו מאפשרת לך להגדיר את תצורת המדפסת באמצעות המחשב. ניתן להגן על הכרטיסייה **Settings** (הגדרות) באמצעות סיסמה. אם מדפסת זו מחוברת ברשת, יש להיוועץ באחראי המדפסת לפני עריכת כל שינוי בהגדרות שבכרטיסייה זו.

הכרטיסייה **Settings** (הגדרות) מכילה את הדפים שלהלן.

- **Configure Device** (הגדרת תצורה של התקן). קביעת כל הגדרות התצורה של המדפסת מתבצעת מדף זה. דף זה מכיל את התפריטים האופייניים למדפסות בעלות תצוגת לוח בקרה. תפריטים אלה כוללים את התפריט **Information** (מידע), **Paper Handling** (טיפול בנייר) ו-**Configure Device** (הגדרת תצורה של התקן).
- **Alerts** (התראות). רשת בלבד. קביעת הגדרות לקבלת התראות בדואר אלקטרוני לגבי אירועים שונים הקשורים למדפסת ולחומרים המתכלים. ניתן גם לשלוח התראות לכתובת URL.
- **E-mail** (דואר אלקטרוני). רשת בלבד. דף זה משמש בשילוב עם הדף Alerts (התראות) לצורך הגדרת דואר אלקטרוני נכנס ויוצא וכן לצורך הגדרת התראות דואר אלקטרוני.
- **Security** (אבטחה). קביעת סיסמה שיש להזין לצורך גישה לכרטיסיות **Settings** (הגדרות) ו-**Networking** (רשת). הפעלה וביטול של מאפיינים מסוימים של שרת האינטרנט המשובץ.
- **Other Links** (קישורים אחרים). הוספה או התאמה אישית של קישור לאתר אינטרנט אחר. קישור זה מוצג באזור **Other Links** (קישורים אחרים) בכל דפי שרת האינטרנט המשובץ. הקישורים הקבועים הבאים מופיעים תמיד באזור **Other Links** (קישורים אחרים): **HP Instant Support**, **Order Supplies** (הזמנת חומרים מתכלים) ו-**Product Support** (תמיכה במוצר).
- **Device Information** (מידע אודות ההתקן). נתינת שם והקצאת מספר נכס עבור המדפסת. הזנת שם וכתובת הדואר האלקטרוני של איש הקשר העיקרי שיקבל מידע אודות המדפסת.
- **Language** (שפה). בחירת השפה שבה יוצג המידע אודות שרת האינטרנט המשובץ.

- **Time Services** (שירותי זמן). קביעת הגדרות הזמן של המדפסת.
- **Restrict Color** (הגבלת שימוש בצבע). קביעת הגבלות לעבודות הדפסה בצבע של משתמשים. לקבלת מידע נוסף אודות הגבלה ודיווח על שימוש בצבע, ראה <http://www.hp.com/go/coloraccess>.

## הגדרת שעון זמן-אמת

השתמש במאפיין שעון זמן-אמת לקביעת הגדרות התאריך והשעה. מידע התאריך והשעה מצורף לעבודות הדפסה מאוחסנות, כך שתוכל לזהות את הגרסה העדכנית ביותר של כל עבודה מאוחסנת.

בעת הגדרת השעון, באפשרותך להגדיר את תבנית התאריך, את התאריך, את תבנית השעה ואת השעה.

## הכרטיסייה Networking (עבודה ברשת)

כרטיסייה זו מאפשרת למנהל הרשת לשלוט בהגדרות המדפסת הקשורות לרשת, כאשר המדפסת מחוברת לרשת מבוססת-IP. כרטיסייה זו לא תופיע אם המדפסת מחוברת ישירות למחשב, או אם המדפסת מחוברת לרשת באמצעי שאינו שרת הדפסה HP Jetdirect.

לחץ על **Help** (עזרה) בדפי הכרטיסייה Networking (רישות) לקבלת מידע נוסף אודות הגדרות רשת.

## קישורים אחרים

סעיף זה כולל קישורים המחברים אותך לאינטרנט להזמנת חומרים מתכלים או לקבלת תמיכה במוצר. השימוש בקישורים אלה מחייב גישה לאינטרנט. אם אתה משתמש בחיבור בחיוב ולא התחברת כאשר פתחת את שרת האינטרנט המשובץ, עליך להתחבר כדי שתוכל לבקר באתר האינטרנט אלה. כדי להתחבר, ייתכן שיהיה עליך לסגור את שרת האינטרנט המשובץ ולפתוח אותו מחדש.


- **HP Instant Support™**. מקשר אותך לאתר האינטרנט של HP, לקבלת סיוע באיתור פתרונות. שירות זה מנתח את יומן השגיאות של המדפסת ואת מידע התצורה כדי לספק אבחון ומידע לתמיכה עבור המדפסת הספציפית שברשותך.
- **Order Supplies** (הזמנת חומרים מתכלים). לחץ על קישור זה כדי להתחבר לאתר האינטרנט של HP ולהזמין חומרים מתכלים מקוריים של HP, כגון מחסניות הדפסה ונייר.
- **Product Support** (תמיכה במוצר). מתחבר לאתר התמיכה של מדפסת HP Color LaserJet 4700. באתר זה תוכל לחפש עזרה בנושאים כלליים.

# שימוש ב-HP Easy Printer Care Software

HP Easy Printer Care Software הוא יישום שבו ניתן להשתמש לביצוע המשימות הבאות:

- הצגת מידע אודות שימוש בצבע.
- בדיקת סטטוס המדפסת.
- בדיקת סטטוס החומרים המתכלים.
- הגדרת התרעות.
- קבלת גישה לכלים של תחזוקה ופתרון בעיות.

באפשרותך להשתמש ב-HP Easy Printer Care Software כאשר המדפסת מחוברת ישירות למחשב או כאשר היא מחוברת לרשת. עליך לבצע התקנה מלאה של התוכנה כדי שתוכל להשתמש ב-HP Easy Printer Care Software. לקבלת מידע נוסף, ראה <http://www.hp.com/go/easyprintercare>.

 **הערה** אין צורך בגישה לאינטרנט כדי לפתוח את HP Easy Printer Care Software ולהשתמש בו. עם זאת, אם תלחץ על קישור מבוסס-אינטרנט, נחוצה לך גישה לאינטרנט לצורך גישה לאתר המשויך לקישור.

## מערכות הפעלה נתמכות

HP Easy Printer Care Software נתמך עבור Windows 2000, Windows XP ו- Windows 2003 Server.

## כדי להשתמש ב-HP Easy Printer Care Software


השתמש באחת מהשיטות הבאות כדי לפתוח את HP Easy Printer Care Software:

- בתפריט **התחל (Start)**, בחר **תוכניות (Programs)**, בחר **HP Easy Printer Care** ולאחר מכן בחר **Start HP Easy Printer Care** (הפעל את HP Easy Printer Care).
- במגש המערכת/שורת המשימות של Windows (בפינה השמאלית (או הימנית, במערכת באנגלית) התחתונה של שולחן העבודה), לחץ פעמיים על סמל HP Easy Printer Care Software.
- לחץ לחיצה כפולה על סמל שולחן העבודה.

## המקטעים ב-HP Easy Printer Care Software

HP Easy Printer Care Software מכיל את המקטעים המתוארים בטבלה שלהלן.

תיאור	המקטע
• הרשימה <b>Device</b> (התקנים): מציגה את המדפסות שבאפשרותך לבחור.	• <b>Overview</b> הכרטיסיה (סקירה כללית) כוללת מידע בסיסי על הסטטוס של המדפסת.
• המקטע <b>Device Status</b> (סטטוס ההתקן): מציג מידע על סטטוס המדפסת. מקטע זה מציין את תנאי ההתרעה של המדפסת, כגון התרוקנות מחסנית ההדפסה. הוא מציג אף את המידע לזיהוי ההתקן, את הודעות לוח הבקרה, ואת רמות הטונר במחסנית ההדפסה. לאחר תיקון בעיה במדפסת, לחץ על  כדי לעדכן את המקטע.	
• המקטע <b>Supplies Status</b> (סטטוס החומרים המתכלים): מפרט את סטטוס החומרים המתכלים, כגון אחוזי הטונר שנותרו במחסנית ההדפסה וסטטוס חומרי הדפסה שהוטענו בכל מגש.	
• הקישור <b>Supplies Details</b> (פרטי חומרים מתכלים): פותח את דף סטטוס החומרים המתכלים המאפשר ללמוד פרטים נוספים על החומרים המתכלים של המדפסת, על הזמנתם ועל מיחזורם.	

תיאור	המקטע
<ul style="list-style-type: none"> <li>• דוחות שימוש במדפסת</li> <li>• עדכוני תוכנות, לרבות עדכונים אוטומטיים עבור מנהלי התקן של HP</li> <li>• אבחונים מקוונים</li> <li>• תיעוד משתמשים מקוון</li> <li>• תמיכה מקוונת</li> </ul>	<p><b>Support</b> הכרטיסייה (תמיכה)</p> <p>מספקת מידע וקישורים בנושאי עזרה.</p>
<p><b>הערה</b> אם אתה משתמש בחיבור בחיוב ולא התחברת לאינטרנט כאשר פתחת לראשונה את HP Easy Printer Care Software, עליך להתחבר כדי שתוכל לבקר באתרי אינטרנט אלה.</p> 	
<ul style="list-style-type: none"> <li>• הרשימה Ordering (הזמנות): מציגה את החומרים המתכלים שניתן להזמין עבור כל מדפסת. אם ברצונך להזמין פריט מסוים, סמן את התיבה <b>Order (הזמן)</b> לצד אותו פריט ברשימת החומרים המתכלים.</li> <li>• הלחצן <b>Shop Online for Supplies</b> (קנייה מקוונת של חומרים מתכלים): פותח בחלון דפדפן חדש את אתר המוצרים המתכלים של HP. אם סימנת את התיבה <b>Order</b> לצד אחד מהפריטים, המידע על אותו פריט יועבר לאתר האינטרנט.</li> <li>• הלחצן <b>Print Shopping List</b> (הדפס רשימת קניות): מדפיס את המידע על המוצרים המתכלים שנבחרו על ידי סימון התיבה <b>Order</b>.</li> <li>• הלחצן <b>Email Shopping List</b> (שלח רשימת קניות בדואר אלקטרוני): יוצר רשימת טקסט של פריטים שנבחרו על ידי סימון התיבה <b>Order</b>. ניתן להעתיק את הרשימה לתוך הודעת דואר אלקטרוני ולשלוח אותה אל הספק.</li> </ul>	<p><b>Supplies</b> החלון <b>Ordering</b> (הזמנת חומרים מתכלים)</p> <p>מספק גישה להזמנת חומרים מתכלים באינטרנט או באמצעות הדואר האלקטרוני.</p>
<ul style="list-style-type: none"> <li>• Alerts on or off (הפעלה או השבתה של ההתרעות): מפעיל או משבית את מאפיין ההתרעות עבור מדפסת מסוימת.</li> <li>• When alerts appear (מתי יופיעו ההתרעות): תוכל לקבוע את זמן הופעת ההתרעות - אם תופיע ההתרעה בזמן השימוש במדפסת המסוימת או בכל פעם שתשתמש במדפסת.</li> <li>• Alert event type (סוג ההתרעה): תוכל לקבוע אם תרצה שההתרעה תופיע רק במקרה של שגיאות חמורות או בכל שגיאה, לרבות אלה המאפשרות את המשך ההדפסה.</li> <li>• Notification type (סוג ההודעה): קבע את סוג ההודעה שתופיע (הודעה צצה, התרעה במגש המערכת או הודעת דואר אלקטרוני).</li> </ul>	<p><b>Alert Settings</b> החלון (הגדרות התרעה)</p> <p>מאפשר להגדיר את תצורת המדפסת כך שהיא תיידע אותך באופן אוטומטי על בעיות במדפסת.</p>
<ul style="list-style-type: none"> <li>• מידע על המדפסת, לרבות שם המדפסת, היצרן והדגם</li> <li>• סמל (אם הערך שנבחר בתיבה הנפתחת <b>View as</b> (הצג כ-) הוא <b>Tiles</b> (פרישות), שזו גם הגדרת ברירת המחדל)</li> <li>• התרעות נוכחיות מכל סוג שהוא עבור המדפסת</li> </ul> <p>אם תלחץ על אחת המדפסות ברשימה, HP Easy Printer Care Software יפתח את הכרטיסייה <b>Overview</b> (סקירה כללית) עבור אותה מדפסת.</p> <p>הכרטיסייה <b>Device List</b> כוללת את המידע הבא:</p>	<p><b>Device List</b> הכרטיסייה (רשימת התקנים)</p> <p>מציגה מידע על כל אחת מהמדפסות ברשימה <b>Devices</b> (התקנים).</p>
<ul style="list-style-type: none"> <li>• לחיצה על הקישור <b>Find Other Printers</b> ברשימה <b>Devices</b> (התקנים) פותחת את חלון <b>Find Other Printers</b> החלון <b>Printers</b> מספק תוכנית עזר המזהה מדפסות רשת אחרות כך שניתן יהיה להוסיף לרשימה <b>Devices</b> ולפקח עליהן מהמחשב.</li> </ul>	<p><b>Find Other Printers</b> החלון <b>Printers</b> (מצא מדפסות אחרות)</p> <p>מאפשר לך להוסיף מדפסות נוספות לרשימת המדפסות שברשותך.</p>

פרק זה מתאר כיצד המדפסת מסדרת HP Color LaserJet 4700 מספקת הדפסה איכותית בצבע. בנוסף, הפרק כולל תיאור של הדרכים להפקת תדפיסים צבעוניים באיכות הטובה ביותר. הפרק דן בנושאים הבאים:

- [שימוש בצבע](#)
- [התאמת צבע](#)
- [ניהול אפשרויות הצבע של המדפסת במחשבים מבוססי-Windows](#)
- [ניהול אפשרויות צבע של המדפסת במחשבי Macintosh](#)

## שימוש בצבע

המדפסת מסדרת HP Color LaserJet 4700 מאפשרת הדפסה איכותית בצבע מיד לאחר התקנה והגדרה של המדפסת. המדפסת מספקת שילוב של מאפייני צבע אוטומטיים להפקת תוצאות צבעוניות מצוינות עבור שימוש משרדי כללי, עם כלים מתוחכמים עבור המשתמשים המקצוענים, המנוסים בשימוש בצבעים.

המדפסת מסדרת HP Color LaserJet 4700 מספקת טבלאות צבעים שתוכננו ונבדקו בקפידה, כדי להעניק עיבוד צבע מדויק וחלק של כל הצבעים הניתנים להדפסה.

### HP ImageREt 3600

טכנולוגיית ההדפסה HP ImageREt 3600 היא מערכת של טכנולוגיות חדשניות שפותחה באופן בלעדי על-ידי HP, על מנת לספק איכות הדפסה גבוהה. מערכת HP ImageREt נבדלת ממערכות קיימות אחרות בתחום, הודות לשילוב של שיפורי טכנולוגיה ומיטוב של כל רכיב במערכת ההדפסה. מספר קטגוריות של HP ImageREt פותחו על מנת לענות על מגוון צורכי המשתמשים.

ביסודה של המערכת עומדות טכנולוגיות מתקדמות של לייזר בצבע, לרבות שיפורי תמונה, חומרים מתכלים חכמים והדמיה ברזולוציה גבוהה. ככל שהרמה או הקטגוריה של ImageREt עולה, טכנולוגיות בסיס אלה משופרות לשימוש מערכת מתקדם יותר ונוספות טכנולוגיות חדשות. HP מספקת שיפורי תמונה מתקדמים עבור מסמכים משרדיים כלליים ועבור חומרי שיווק. ממוטבת עבור הדפסה על נייר לייזר צבעוני מבריק במיוחד, HP Image REt 3600 מספקת תוצאות באיכות גבוהה בהדפסה על כל חומרי ההדפסה הנתמכים תחת תנאי סביבה שונים.

### בחירת הנייר

לקבלת איכות הצבע והתמונה הטובה ביותר, חשוב לבחור את סוג חומר ההדפסה המתאים בתפריט המדפסת או בלוח הבקרה הקדמי. ראה [בחירת חומרי הדפסה](#).

### אפשרויות צבע

אפשרויות הצבע מאפשרות פלט צבע אופטימלי באופן אוטומטי לסוגים מגוונים של מסמכים.

אפשרויות הצבע משתמשות בתיוג אובייקטים, המאפשר שימוש בהגדרות הצבע וגווני הביניים המתאימות ביותר לכל אחד מהאובייקטים בדף (טקסט, גרפיקה ותצלומים). מנהל התקן ההדפסה קובע אילו אובייקטים מופיעים בדף ומשתמש בהגדרות גווני ביניים וצבע המספקות את איכות ההדפסה המיטבית עבור כל אחד מהאובייקטים. השילוב של תיוג אובייקטים והגדרות ברירת מחדל מיטביות מפיק צבע נהדר "היישר מהקופסה".

בסביבת Windows, אפשרויות הצבע **Automatic** (אוטומטי) ו-**Manual** (ידני) מופיעות בכרטיסייה **Color** (צבע) במנהל התקן ההדפסה.

לקבלת מידע נוסף, ראה [מנהלי מדפסת](#) או [מנהלי מדפסת למחשבי Macintosh](#).

### sRGB

sRGB הוא תקן צבעים המקובל בכל העולם, אשר פותח על-ידי חברות HP ו-Microsoft כשפת צבעים משותפת לצגים, התקני קלט (סורקים, מצלמות דיגיטליות) והתקני פלט (מדפסות, תווינים). זהו מרחב הצבעים המשמש כברירת מחדל במוצרי HP, במערכות הפעלה של Microsoft, באינטרנט וברוב התוכנות המשרדיות הנמכרות כיום. תקן sRGB מייצג את צג המחשב הטיפוסי של Windows כיום ואת תקן ההתנסות למכשירי טלוויזיה בעלי חדות גבוהה.

**הערה** גורמים כגון סוג הצג והתאורה בחדר עשויים להשפיע על מראה הצבעים על-גבי המסך. לקבלת מידע נוסף, ראה [התאמת צבע](#).



הגרסאות האחרונות של התוכנות Adobe PhotoShop, Adobe CorelDRAW™, Microsoft Office ושל יישומים רבים אחרים, מפיקות צבעים באמצעות תקן sRGB. יתרה מזו, כמרחב הצבעים המשמש כברירת מחדל במערכות ההפעלה של Microsoft, תקן sRGB זכה לשימוש רחב כאמצעי להחלפת נתוני צבע בין יישומים והתקנים. השימוש בהגדרה משותפת מבטיח שמשתמשים טיפוסיים ייהנו מהתאמת צבע משופרת בהרבה. sRGB משפר את יכולתך להתאים

צבעים בין המדפסת, צג המחשב והתקני קלט אחרים (סורק, מצלמה דיגיטלית) באופן אוטומטי, מבלי שיהיה עליך להפוך למומחה בצבעים.

## הדפסה בארבעה צבעים — CMYK

ציאן, מגנטה, צהוב ושחור (CMYK) הם צבעי הדיו שבהם משתמשים במכונות דפוס. עיבוד זה נקרא בדרך-כלל "הדפסה בארבעה צבעים". על פי רוב, קבצי הנתונים של CMYK מופקים ונעשה בהם שימוש בסביבות של אמנויות גרפיות (הדפסה והוצאה לאור). המדפסת מקבלת צבעי CMYK באמצעות מנהל התקן ההדפסה PS. עיבוד צבעי CMYK על-ידי המדפסת נועד לספק צבעים עשירים ורוויים לטקסט ולגרפיקה.

### הדמיית ערכת דיו CMYK (PostScript בלבד)

באפשרותך להגדיר שעיבוד צבעי CMYK על-ידי המדפסת ידמה מספר ערכות דיו סטנדרטיות של דפוס אופסט. במקרים מסוימים, ייתכן שערכי צבעי CMYK בתמונה או במסמך מסוימים לא יתאמו את אלו של המדפסת. לדוגמה, ייתכן שמסמך מסוים ממוטב עבור מדפסת אחרת. לקבלת תוצאות מיטביות, יש להתאים את ערכי CMYK לאלו של מדפסת HP Color LaserJet 4700. בחר את פרופיל קלט הצבע המתאים ממנהל התקן ההדפסה.

- **Default CMYK+** (CMYK+ ברירת מחדל). טכנולוגיית CMYK+ של HP מפיקה תוצאות הדפסה מיטביות עבור מרבית עבודות ההדפסה.
- **SWOP** (מפרט עבור פרסומי אופסט ברשת). תקן דיו נפוץ בארה"ב ובמדינות/אזורים אחרים.
- **Euroscale** (מוכר גם בשם Euro Standard (תקן אירופי)). תקן דיו נפוץ באירופה ובמדינות/אזורים אחרים.
- **DICDIC** (תקן Dainippon לדיו וכימיקלים). תקן דיו נפוץ ביפן ובמדינות/אזורים אחרים.
- **Custom profile** (פרופיל מותאם אישית). בחר באפשרות זו על מנת להשתמש בפרופיל קלט מותאם אישית עבור פלט צבע מדויק, למשל, על מנת לדמות מדפסת לייזר צבעונית של HP אחרת. ניתן להוריד פרופילי צבע בכתובת <http://www.hp.com>.

## התאמת צבע

התאמת צבע פלט המדפסת לצבע המופיע בצג המחשב היא תהליך מורכב, שכן שיטת הפקת הצבע של מדפסות שונה מזו של צגי מחשב. צגי מחשב מציגים צבעים באמצעות פיקסלים של אור בעזרת שיטת הצבעים RGB (אדום, ירוק, כחול), ואילו מדפסות מפיקות צבעים באמצעות שיטת CMYK (ציאן, מגנטה, צהוב ושחור).

התאמת הצבעים המודפסים לאלה המופיעים בצג המחשב מושפעת מכמה גורמים. גורמים אלה כוללים:

- חומרי הדפסה
- חומרי הצבע במדפסת (לדוגמה, דיו או טונר)
- שיטת ההדפסה (לדוגמה, הזרקת דיו, מכבש או טכנולוגיית לייזר)
- התאורה בחדר
- הבדלים אישיים בתפיסת הצבע
- יישומי תוכנה
- מנהלי התקן הדפסה
- מערכת ההפעלה במחשב
- צגים
- כרטיסי מסך ומנהלי התקן
- תנאי הסביבה (לדוגמה, לחות)

כדאי לזכור את הגורמים שצוינו לעיל במקרה שהצבעים הנראים על הצג אינם תואמים לצבעי הפלט המודפס.

עבור רוב המשתמשים, השיטה הטובה ביותר להתאמת הצבעים המופיעים על-גבי הצג לצבעי המדפסת, היא להדפיס בצבעי היסוד הסטנדרטיים אדום, ירוק וכחול (sRGB).

## התאמת צבעי PANTONE®

שיטת PANTONE® כוללת מערכות רבות להתאמת צבע. PANTONE® Matching System היא מערכת פופולרית מאוד, העושה שימוש בדיו מלא כדי ליצור מגוון רחב של גוני צבעים. לקבלת פרטים אודות השימוש ב-PANTONE® Matching System במדפסת זו, בקר בכתובת <http://www.hp.com/support/clj4700>.

**הערה** ייתכן שצבעי PANTONE® שיופקו לא יהיו תואמים לתקנים המזוהים עם PANTONE. היוועץ בפרסומים עדכניים של PANTONE לקבלת צבע מדויק. PANTONE® וסימנים מסחריים אחרים של Pantone, Inc. הם רכוש של Pantone, Inc. © Pantone, Inc., 2000.



## התאמת צבע לספר דוגמאות

תהליך התאמת הפלט המודפס לספרי דוגמאות מודפסים מראש ולקטלוגי צבעים סטנדרטיים, הנו תהליך מורכב. ככלל, ניתן להשיג התאמה טובה למדי של תדפיס לספר דוגמאות, אם הספר הופק מצבעי דיו המבוססים על ציאן, מגנטה, צהוב ושחור. ספרים כאלה מוכרים בדרך-כלל כספרי דוגמאות לצבעי פרוצס.

ספרים מסוימים הופקו על בסיס צבעי ספוט. צבעי ספוט הם חומרי צבע שנוצרו באופן מיוחד. רבים מהם אינם נכללים בטווח הצבעים של המדפסת. למרבית ספרי הדוגמאות של צבעי ספוט, נלווים ספרי דוגמאות פרוצס, שכוללים ערכי CMYK הדומים לצבעי ספוט.

רוב ספרי הדוגמאות של צבעי פרוצס יצינו מהם תקני הפרוצס ששימשו להדפסת ספר הדוגמאות. בדרך כלל יהיו אלה תקני SWOP, EURO או DIC. לקבלת ההתאמה המרבית לספר דוגמאות הפרוצס, בחר את הדמיית הדיו המתאימה מתפריט המדפסת. אם אינך מצליח לזהות את תקן הפרוצס, בחר בהדמיית הדיו SWOP.



## הדפסת דוגמאות צבע

כדי להשתמש בדוגמאות הצבע, בחר את דוגמת הצבע הקרובה ביותר לצבע הרצוי. השתמש בערך הצבע של הדוגמה ביישום שלך כדי לתאר את האובייקט שאליו ברצונך להתאים את הצבע. הצבעים עשויים להשתנות בהתאם לסוג הנייר וליישום התוכנה שבהם נעשה שימוש. לקבלת פרטים נוספים אודות השימוש בדוגמאות צבע, בקר בכתובת <http://www.hp.com/support/clj4700>.

בצע את הפעולות הבאות כדי להדפיס דוגמאות צבע במדפסת באמצעות לוח הבקרה:

1. לחץ על הלחצן **Menu** (תפריט) כדי להיכנס ל-**MENUS** (תפריטים).
2. לחץ על ▼ כדי לסמן את האפשרות **INFORMATION** (מידע).
3. לחץ על ✓ כדי לבחור באפשרות **INFORMATION** (מידע).
4. לחץ על ▼ כדי לסמן את האפשרות **PRINT CMYK SAMPLES** (הדפסת דוגמאות CMYK) או את האפשרות **PRINT RGB SAMPLES** (הדפסת דוגמאות RGB).
5. לחץ על ✓ כדי לבחור באפשרות **PRINT CMYK SAMPLES** (הדפסת דוגמאות CMYK) או באפשרות **PRINT RGB SAMPLES** (הדפסת דוגמאות RGB).

# ניהול אפשרויות הצבע של המדפסת במחשבים מבוססי-Windows

הבחירה באפשרות הגדרת הצבעים 'אוטומטי' בדרך כלל מפיקה את איכות ההדפסה הטובה ביותר עבור דרישות ההדפסה השכיחות ביותר. עם זאת, בהדפסה של מסמכים מסוימים, קביעה ידנית של אפשרויות הצבע עשויה לשפר את מראה המסמך. דוגמאות למסמכים אלה הן חוברות שיווק המכילות תמונות רבות, או מסמכים המודפסים על סוג חומר הדפסה שאינו כלול במנהל המדפסת.

במערכת Windows, ניתן להדפיס בגווי אפור או לשנות את אפשרויות הצבע באמצעות ההגדרות בכרטיסייה **צבע** שבמנהל המדפסת.

לקבלת מידע נוסף אודות הגישה מנהל המדפסת, ראה [אופן הגישה למנהל המדפסת](#).

## הדפסה בגווי אפור


מן את האפשרות **הדפס בגווי אפור** במנהל המדפסת כדי להדפיס מסמך בשחור-לבן.

## צבע RGB (ערכות צבע)

להגדרה **צבע RGB** חמישה ערכים אפשריים:

- בחר באפשרות **ברירת מחדל (sRGB)** עבור מרבית צורכי ההדפסה. הגדרה זו מורה למדפסת לפרש צבעי RGB כצבעי אדום-ירוק-כחול סטנדרטיים (sRGB) – התקן המקובל בחברת Microsoft וארגון הרשת הכלל-עולמית (www).
- בחר באפשרות **מיטוב תמונה (sRGB)** כדי לשפר מסמכים שכוללים בעיקר תמונות מפת-סיביות, כגון קובצי GIF או JPEG. הגדרה זו מורה למדפסת להשתמש בהתאמת הצבעים הטובה ביותר לעיבוד תמונות מפת סיביות בתקן sRGB. להגדרה זו אין השפעה על טקסט או על גרפיקה וקטורית. השימוש בחומרי הדפסה מבריקים בשילוב עם הגדרה זו מפיק את השיפור המיטבי.
- בחר באפשרות **AdobeRGB** עבור מסמכים המשתמשים במרחב הצבעים *AdobeRGB* ולא ב-sRGB. לדוגמה, מצלמות דיגיטליות מסוימות לוכדות תמונות ב-AdobeRGB, ומסמכים המופקים באמצעות התוכנה Adobe Photoshop משתמשים במרחב הצבעים AdobeRGB. בהדפסה מתוכנה מקצועית המשתמשת ב-AdobeRGB, חשוב להשבית את ניהול הצבעים בתוכנה ולאפשר לתוכנת המדפסת לנהל את מרחב הצבעים.
- בחר באפשרות **ללא** כדי להורות למדפסת להדפיס נתוני RGB במצב התקן בסיסי. כדי לעבד מסמכים כראוי כאשר אפשרות זו מסומנת, יש לקבוע את הגדרות הצבע בתוכנית הפעילה או במערכת ההפעלה.

---

**זהירות**  השתמש באפשרות זו רק אם אתה מתמצא בנהלים לניהול צבע בתוכנה או במערכת ההפעלה.


---

- בחר באפשרות **פרופיל מותאם אישית** כאשר ברצונך לשכפל את הפלט המודפס ממדפסות אחרות או כדי להשתמש באפקטים מיוחדים, כגון גווי חום. הגדרה זו מורה למדפסת להשתמש בפרופיל קלט מותאם אישית כדי לחזות את צבעי הפלט ולשלט בהם ביתר דיוק. ניתן להוריד פרופילים מותאמים אישית מהאתר [www.hp.com](http://www.hp.com).

## התאמת צבעים אוטומטית או ידנית

אפשרות התאמת הצבעים **אוטומטי** היא האפשרות המתאימה ביותר לטיפול בצבעי האפור הנייטרלי, בגווי הביניים ובחידוד הקצוות המשמש עבור כל מרכיב במסמך. לקבלת מידע נוסף, עיין בעזרה המקוונת של מנהל ההתקן של המדפסת.

---

**הערה**  'אוטומטי' היא הגדרת ברירת המחדל ומומלץ לבחור בה בהדפסת רוב המסמכים הצבעוניים.

---

בעזרת אפשרות התאמת הצבעים **ידני** ניתן להתאים את צבעי האפור הנייטרלי, את גווי הביניים ואת חידוד הקצוות של טקסט, גרפיקה ותצלומים. לצורך התאמה ידנית של אפשרויות הצבע, פתח את הכרטיסייה **צבע**, בחר באפשרות **ידני** ולאחר מכן באפשרות **הגדרות**.

## אפשרויות צבע ידניות

ניתן לבצע התאמה ידנית של אפשרויות הצבע עבור 'בקרת קצה', 'גווני ביניים' ו'אפור נייטרלי'.

### בקרת קצה

ההגדרה של **בקרת קצה** קובעת כיצד יתבצע עיבוד הקצוות. לבקרת הקצה שלושה מרכיבים: הפרדת צבעים בהתאמה (Adaptive Halftoning), Ret ולכידה (Trapping). הטכניקה של הפרדת צבעים בהתאמה מחדדת את השוליים. הלכידה מצמצמת את ההשפעות של יישור לקוי של צבע, על ידי הזזה קלה של השוליים של אובייקטים סמוכים כך שיחפפו. האפשרות REt של צבע מחליקה את השוליים.

---

**הערה** אם הבחנת במרווחים לבנים בין אובייקטים, או באזורים שבהם מופיע בשוליים צל עדין בצבע ציאן, מגנטה או צהוב, בחר הגדרת בקרת קצה המגבירה את רמת הלכידה.



קיימות ארבע רמות זמינות של בקרת קצה:

- **מרבי** היא הגדרת הלכידה ה"אגרסיבית" ביותר. ההגדרות גווני ביניים בהתאמה ו-REt של צבעים פעילות.
- **רגיל** היא הגדרת ברירת המחדל ללכידה. הלכידה פועלת ברמה בינונית. ההגדרות גווני ביניים בהתאמה ו-REt של צבעים פעילות.
- **חלש** קובע את הלכידה ברמה מינימלית. ההגדרות גווני ביניים בהתאמה ו-REt של צבעים פעילות.
- **כבוי** מבטל את הלכידה, את גווני הביניים בהתאמה ואת REt צבעים.

### אפשרויות גווני ביניים

אפשרויות גווני ביניים משפיעות על הרזולוציה ועל הבהירות של הפלט הצבעוני. ניתן לבחור הגדרות גווני ביניים נפרדות להדפסה של טקסט, גרפיקה ותצלומים. שתי אפשרויות גווני הביניים הן **חלק ו-פרטים**.

- האפשרות **חלק** מפיקה תוצאות טובות יותר באזורי הדפסה גדולים וגדושים. בנוסף, אפשרות זו משפרת תצלומים על-ידי "החלקה" של מעברי צבע חדים. בחר באפשרות זו כאשר יש עדיפות למילוי צבע אחידים וחלקים.
- האפשרות **פרטים** שימושית במיוחד בהדפסה של טקסט ואובייקטים גרפיים שקיימת בהם הבחנה חדה בין קווים או צבעים, או בהדפסה של תמונות המכילות דוגמה כלשהי או פרטים מרובים. בחר באפשרות זו כאשר יש עדיפות לקצוות חדים ולפרטים.

---

**הערה** יישומים מסוימים ממירים טקסט או גרפיקה לתמונות מפת סיביות. במקרים אלה, הגדרת אפשרויות הצבע עבור **תצלומים** משפיעה גם על המראה של טקסט ושל אובייקטים גרפיים.



### אפור נייטרלי

ההגדרה **אפור נייטרלי** קובעת מה תהיה השיטה ליצירת צבעי אפור נייטרלי המשמשים להדפסת טקסט, גרפיקה ותצלומים.

שני ערכים זמינים עבור ההגדרה **אפור נייטרלי**:

- **שחור בלבד** – מפיק צבעים נייטרליים (שחור וגווני אפור) באמצעות הטונר השחור בלבד. מצב זה, מבטיח שצבעים נייטרליים יופיעו ללא כתמי צבע.
- **ארבעה צבעים** - מפיק צבעים נייטרליים (שחור וגווני אפור) על-ידי שילוב כל ארבעת צבעי הטונר. שיטה זו מפיקה מעברים חלקים יותר לצבעים שאינם נייטרליים ואף מפיקה שחור בדרגת הכהות הגבוהה ביותר.

---

**הערה** יישומים מסוימים ממירים טקסט או גרפיקה לתמונות רשת. במקרים אלה, הגדרת אפשרויות הצבע עבור **תצלומים** משפיעה גם על המראה של טקסט ושל אובייקטים גרפיים.



## הגבלת הדפסה בצבע

מדפסות HP Color LaserJet 4700 Series כוללות את ההגדרה **RESTRICT COLOR USE** (הגבלת שימוש בצבע) עבור מדפסות המחוברות ברשת. מנהל רשת יכול להשתמש בהגדרה זו כדי להגביל את גישת המשתמשים למאפייני ההדפסה בצבע כדי לשמור את הטונר הצבעוני. אם אין באפשרותך להדפיס בצבע, פנה למנהל הרשת שלך.

1. לחץ על **Menu** (תפריט).
2. לחץ על ▼ כדי לבחור באפשרות **PRINT QUALITY** (איכות הדפסה) ולאחר מכן לחץ על ✓.
3. לחץ על ▼ כדי לבחור באפשרות **SYSTEM SETUP** (הגדרת המערכת) ולאחר מכן לחץ על ✓.
4. לחץ על ▼ כדי לבחור באפשרות **RESTRICT COLOR USE** (הגבלת שימוש בצבע) ולאחר מכן לחץ על ✓.
5. לחץ על ▼ כדי לבחור באחת מהאפשרויות הבאות:
  - **DISABLE COLOR** (בטל שימוש בצבע): הגדרה זו מונעת מכל המשתמשים את השימוש ביכולות ההדפסה בצבע של המדפסת.
  - **ENABLE COLOR** (אפשר שימוש בצבע): זוהי הגדרת ברירת המחדל, המאפשרת לכל המשתמשים להשתמש ביכולות ההדפסה בצבע של המדפסת.
  - **COLOR IF ALLOWED** (צבע אם מותר): הגדרה זו מאפשרת למנהל הרשת לאפשר שימוש בצבע למשתמשים נבחרים. השתמש בשרת האינטרנט המשובץ כדי לציין משתמשים שיכולים להדפיס בצבע.
6. לחץ על ✓ כדי לשמור את ההגדרה.

מנהל הרשת יכול לפקח על השימוש בצבע עבור מדפסת HP Color LaserJet 4700 series מסוימת באמצעות הדפסת 'יומן עבודות שימוש בצבע'. לקבלת מידע נוסף, ראה [דפי מידע אודות המדפסת](#).

לקבלת מידע נוסף אודות הגבלה ודיווח על שימוש בצבע, עבור אל <http://www.hp.com/go/coloraccess>.

# ניהול אפשרויות צבע של המדפסת במחשבי Macintosh

הבחירה באפשרות הגדרת הצבעים 'אוטומטי' בדרך כלל מפיקה את איכות ההדפסה הטובה ביותר עבור דרישות ההדפסה השכיחות ביותר. עם זאת, בהדפסה של מסמכים מסוימים, קביעה ידנית של אפשרויות הצבע עשויה לשפר את מראה המסמך. דוגמאות למסמכים אלה הן חוברות שיווק המכילות תמונות רבות, או מסמכים המודפסים על סוג חומר הדפסה שאינו כלול במנהל המדפסת.

הדפס צבעים כגוונים של אפור או שנה את אפשרויות הצבע באמצעות התפריט הצץ **Color Options** (אפשרויות צבע) בתיבת הדו-שיח **Print** (הדפסה).

לקבלת מידע נוסף אודות הגישה למנהלי המדפסת, ראה [אופן הגישה למנהלי המדפסת](#).

## הדפסת צבע כאפור

בחירת האפשרות **Print Color as Gray** (הדפס צבע כאפור) במנהלי המדפסת מפיקה מסמך בשחור ובגווי אפור. אפשרות זו שימושית לצורך הצגת עותקים מוקדמים של שקופיות ופלט מודפס, או לצורך הדפסת מסמכים צבעוניים המיועדים לצילום או לשליחה בפקס.

## אפשרויות צבע מתקדמות עבור טקסט, גרפיקה ותצלומים.

השתמש בהתאמת צבעים ידנית כדי לשנות את האפשרויות **Color** (צבע) (או **Color Map** [מפת צבעים]) וכן **Halftoning** (הדפסה בגווי ביניים) עבור עבודת הדפסה.

### אפשרויות גווי ביניים

אפשרויות גווי ביניים משפיעות על הרזולוציה ועל הבהירות של הפלט הצבעוני. ניתן לבחור הגדרות גווי ביניים נפרדות להדפסה של טקסט, גרפיקה ותצלומים. שתי אפשרויות גווי הביניים הן **Smooth** (חלק) ו-**Detail** (פרטים).

- האפשרות **Smooth** מפיקה תוצאות טובות יותר באזורי הדפסה גדולים וגדושים. בנוסף, אפשרות זו משפרת תצלומים על-ידי "החלקה" של מעברי צבע חדים. בחר באפשרות זו כאשר יש עדיפות למילוי צבע אחידים וחלקים.
- האפשרות **Detail** שימושית במיוחד בעת הדפסה של טקסט ואובייקטים גרפיים שקיימת בהם הבחנה חדה בין קווים או צבעים, או בעת הדפסה של תמונות המכילות תבנית כלשהי או פרטים מרובים. בחר באפשרות זו כאשר יש עדיפות לקצוות חדים ולפרטים.

---

**הערה** תוכנות מסוימות ממירות טקסט או גרפיקה לתמונות רשת. במקרים כאלה, ההגדרות שנקבעו לגבי **Photographs** (תצלומים) חלות גם על טקסט וגרפיקה.



### אפור נייטרלי

ההגדרה **Neutral Grays** (אפור נייטרלי) קובעת באיזו שיטה תשתמש המדפסת ליצירת צבעים בטקסט, גרפיקה ותצלומים.

שני ערכים זמינים עבור ההגדרה **Neutral Grays** (אפור נייטרלי):

- האפשרות **Black Only** (שחור בלבד) מפיקה צבעים נייטרליים (שחור וגווי אפור) על-ידי שימוש בטונר השחור בלבד. באופן זה, בצבעים הנייטרליים לא ניכר כל כתם צבע.
- **4-Color** (ארבעה צבעים) - מפיק צבעים נייטרליים (שחור וגווי אפור) על-ידי שילוב כל ארבעת צבעי הטונר. שיטה זו מפיקה מעברים חלקים יותר לצבעים שאינם נייטרליים ואף מפיקה שחור בדרגת הכהות הגבוהה ביותר.

---

**הערה** תוכנות מסוימות ממירות טקסט או גרפיקה לתמונות רשת. במקרים כאלה, ההגדרות שנקבעו לגבי **Photographs** (תצלומים) חלות גם על טקסט וגרפיקה.




## צבעי RGB

להגדרה **RGB Color** (צבעי RGB) חמישה ערכים אפשריים:

- בחר בערך **(sRGB) Default** (ברירת מחדל [sRGB]) עבור מרבית צורכי ההדפסה. אפשרות זו מורה למדפסת לפרש צבעי RGB כצבעי אדום-ירוק-כחול סטנדרטיים. תקן sRGB הוא התקן המקובל של Microsoft ושל ארגון ה-World Wide Web (www).
- בחר באפשרות **Image optimization (sRGB)** (מיטוב תמונה [sRGB]) כדי לשפר מסמכים שכוללים בעיקר תמונות מפת-סיביות, כגון קובצי GIF או JPEG. הגדרה זו מורה למדפסת להשתמש בהתאמת הצבעים הטובה ביותר לעיבוד תמונות מפת סיביות בתקן sRGB. להגדרה זו אין השפעה על טקסט או על גרפיקה וקטורית. השימוש בחומרי הדפסה מבריקים בשילוב עם הגדרה זו מפיק את השיפור המיטבי.
- בחר באפשרות **AdobeRGB** עבור מסמכים המשתמשים במרחב הצבעים AdobeRGB ולא ב-sRGB. לדוגמה, מצלמות דיגיטליות מסוימות לוכדות תמונות ב-AdobeRGB, ומסמכים המופקים באמצעות התוכנה Adobe Photoshop משתמשים במרחב הצבעים AdobeRGB. בהדפסה מתוכנה מקצועית המשתמשת ב-AdobeRGB, חשוב להשבית את ניהול הצבעים בתוכנה ולאפשר לתוכנת המדפסת לנהל את מרחב הצבעים.
- בחר באפשרות **Device** (התקן) כדי להורות למדפסת להדפיס נתוני RGB במצב התקן בסיסי. כדי לעבד מסמכים כראוי כאשר אפשרות זו מסומנת, יש לנהל את הגדרות הצבע בתוכנה הפעילה או במערכת ההפעלה.

---

**זהירות**  השתמש באפשרות זו רק אם אתה מתמצא בנהלים לניהול צבע בתוכנה או במערכת ההפעלה.


---

- בחר באפשרות **Custom Profile** (פרופיל מותאם אישית) כאשר ברצונך לשכפל את הפלט המודפס ממדפסות אחרות או כדי להשתמש באפקטים מיוחדים, כגון גווי חום. הגדרה זו מורה למדפסת להשתמש בפרופיל קלט מותאם אישית כדי לחזות את צבעי הפלט ולשלוט בהם ביתר דיוק. תוכל להוריד פרופילים מותאמים אישית מהכתובת [www.hp.com](http://www.hp.com).

## בקרת קצה

ההגדרה **Edge Control** (בקרת קצה) קובעת כיצד יתבצע עיבוד הקצוות. לבקרת הקצה שלושה מרכיבים: Adaptive halftoning (גווי ביניים בהתאמה), Resolution Enhancement Technology (טכנולוגיה לשיפור הרזולוציה - REt) ו-Trapping (לכידה). האפשרות Adaptive halftoning מחדדת את השוליים. האפשרות Trapping מצמצמת את ההשפעות של יישור לקוי של צבעים, על-ידי הזזה קלה של השוליים של אובייקטים סמוכים כך שיחפפו. האפשרות REt מחליקה את השוליים.

---

**הערה**  אם הבחנת במרווחים לבנים בין אובייקטים, או באזורים שבהם מופיע בשוליים צל עדין בצבע ציאן, מגנטה או צהוב, בחר הגדרת בקרת קצה המגבירה את רמת הלכידה.

---

קיימות ארבע רמות זמינות של בקרת קצה:

- **Maximum** (מרבית) היא הגדרת הלכידה ה"אגרסיבית" ביותר. ההגדרות גווי ביניים בהתאמה ו-REt של צבעים פעילות.
- **Normal** (רגילה) היא הגדרת ברירת המחדל ללכידה. הלכידה פועלת ברמה בינונית. ההגדרות גווי ביניים בהתאמה ו-REt של צבעים פעילות.
- **Light** (קלה) קובע את הלכידה ברמה מינימלית. ההגדרות גווי ביניים בהתאמה ו-REt של צבעים פעילות.
- **Off** (מושבט) מבטל את הלכידה, את גווי הביניים בהתאמה ואת REt צבעים.

# 7 תחזוקה

פרק זה מתאר את אופן התחזוקה של המדפסת. הפרק דן בנושאים הבאים:

- [ניהול מחסניות הדפסה](#)
- [החלפת מחסניות הדפסה](#)
- [החלפת חומרים מתכלים](#)
- [שימוש בדף ניקוי](#)
- [הגדרת תצורה של התראות](#)


## ניהול מחסניות הדפסה

הקפד להשתמש במחסניות הדפסה מקוריות של HP לקבלת תוצאות ההדפסה הטובות ביותר. סעיף זה מספק מידע אודות אופן השימוש והאחסון הנכונים של מחסניות ההדפסה של HP. הסעיף כולל גם מידע אודות השימוש במחסניות הדפסה שאינן מתוצרת HP.

### מחסניות הדפסה של HP

כאשר אתה משתמש במחסנית הדפסה מקורית חדשה של HP, באפשרותך לקבל את המידע הבא:

- האחוז הנותר בחומרים המתכלים
- מספר משוער של הדפים הנותרים
- מספר הדפים שהודפסו

**הערה** לקבלת מידע להזמנת מחסניות, ראה [מק"טים](#). 

### מחסניות הדפסה שאינן מתוצרת HP

חברת Hewlett-Packard אינה ממליצה על שימוש במחסניות הדפסה חדשות או ממוחזרות שאינן מתוצרתה. מכיוון שמוצרים אלה אינם מוצרים מקוריים של חברת HP, החברה אינה יכולה להשפיע על תכנונם או על איכותם. שירות או תיקון הנדרשים כתוצאה משימוש במחסנית הדפסה שאינה מתוצרת HP לא יכוסו במסגרת כתב האחריות של המדפסת.

בעת שימוש במחסניות הדפסה שלא מתוצרת HP, מאפיינים מסוימים, כגון נתוני נפח הטונר שנותר, עשויים שלא להיות זמינים כתוצאה מהשימוש בחומר מתכלה זה, שאינו מתוצרת HP.

אם מחסנית ההדפסה שאינה מתוצרת HP נמכרה לך כמוצר מקורי של HP, ראה [הקו החם של HP לדיווח על הונאות](#).

### אימות מקוריות מחסניות ההדפסה

המדפסת מסדרת HP Color LaserJet 4700 מאמתת באופן אוטומטי את מחסניות ההדפסה כאשר המחסניות מוכנסות למדפסת. במהלך האימות, תיידע אותך המדפסת אם המחסנית היא מחסנית הדפסה מקורית של HP.

אם ההודעה בלוח הבקרה מציינת שהמחסנית איננה מחסנית מקורית של HP ואתה סבור שרכשת מחסנית כזו, התקשר לקו החם של HP לדיווח על הונאות.

כדי לעקוף הודעת שגיאה אודות מחסנית הדפסה שאינה מתוצרת HP, לחץ על הלחצן ✓.

### הקו החם של HP לדיווח על הונאות

פנה לקו החם של HP לדיווח על הונאות (1-877-219-3183, חיוג חינם בצפון אמריקה) אם התקנת מחסנית הדפסה של HP והודעת המדפסת מציינת שהמחסנית אינה מתוצרת HP. HP תקבע אם המוצר מקורי ותנקוט צעדים לפתרון הבעיה.

מחסנית ההדפסה שלך עלולה שלא להיות מחסנית מקורית של HP אם:

- אתה נתקל בבעיות רבות הקשורות למחסנית ההדפסה.
- המחסנית נראית שונה מתמיד (לדוגמה, האריזה שונה מאריזת HP).

### אחסון מחסניות הדפסה

אין להוציא את מחסנית ההדפסה מאריזתה לפני מועד השימוש בה.





## תוחלת חיים של מחסנית הדפסה

תוחלת החיים של מחסניות ההדפסה תלויה בדפוסי השימוש ובכמות הטונר שנדרשת עבור עבודות ההדפסה. מחסנית של HP להדפסה בצבע מדפיסה בממוצע 10,000 דפים ומחסנית של HP להדפסה בשחור מדפיסה בממוצע 11,000 דפים בעת הדפסה על-גבי נייר בגודל letter או A4, בכיסוי של 5% עבור כל מחסנית הדפסה. תנאי השימוש ואופן ההדפסה עשויים לשנות את התוצאות האמיתיות.

בכל עת, באפשרותך לבדוק את תוחלת החיים באמצעות בדיקת מפלס הטונר, כמתואר להלן.

## בדיקת חיי מחסנית ההדפסה

באפשרותך לבדוק את משך חיי מחסנית ההדפסה באמצעות לוח הבקרה של המדפסת, שרת האינטרנט המשובץ, תוכנת המדפסת, HP Easy Printer Care Software, או התוכנה HP Web Jetadmin.

## שימוש בלוח הבקרה של המדפסת

1. לחץ על הלחצן **Menu** (תפריט) כדי להיכנס ל-**MENUS** (תפריטים).
2. לחץ על ▼ כדי לסמן את האפשרות **INFORMATION** (מידע).
3. לחץ על ✓ כדי לבחור באפשרות **INFORMATION** (מידע).
4. לחץ על ▼ כדי לסמן את האפשרות **PRINT SUPPLIES STATUS PAGE** (מצב שינה).
5. לחץ על ✓ כדי להדפיס את דף מצב החומרים המתכלים.

## שימוש בשרת האינטרנט המשובץ

1. בדפדפן האינטרנט, הזן את כתובת ה-IP של דף הבית של המדפסת. פעולה זו תעביר אותך לדף המצב של המדפסת. ראה [שימוש בשרת האינטרנט המשובץ](#).
2. בצד שמאל של המסך, לחץ על **Supplies Status** (מצב חומרים מתכלים). פעולה זו תעביר אותך לדף מצב החומרים המתכלים, המספק מידע על מחסניות ההדפסה.

## שימוש ב-HP Easy Printer Care Software

בכרטיסייה **Overview** (סקירה כללית), במקטע **Supplies Status** (מצב חומרים מתכלים), לחץ על **Supplies Details** (פרטי חומרים מתכלים) כדי לפתוח את דף מצב החומרים המתכלים.

לקבלת מידע נוסף אודות HP Easy Printer Care software, עבור אל <http://www.hp.com/go/easyprintercare>.

## שימוש בתוכנה HP Web Jetadmin

בתוכנה HP Web Jetadmin, בחר את התקן ההדפסה. בדף מצב ההתקן מוצג מידע על מחסניות ההדפסה.

## החלפת מחסניות הדפסה

כאשר מחסנית הדפסה עומדת להתרוקן, תוצג בלוח הבקרה הודעה ובה המלצה להזמין מחסנית חלופית. המדפסת יכולה להמשיך להדפיס באמצעות מחסנית ההדפסה הנוכחית עד שבלוח הבקרה תוצג הודעה המורה לך להחליף את המחסנית.

המדפסת משתמשת בארבעה צבעים ומצוידת במחסנית הדפסה עבור כל צבע: שחור (K), מגנטה (M), ציאן (C) וצהוב (Y).

החלף מחסנית הדפסה כאשר בתצוגת לוח הבקרה מופיעה ההודעה **REPLACE <COLOR> CARTRIDGE** (החלף מחסנית <צבע>). בתצוגת לוח הבקרה יצוין גם הצבע שאותו יש להחליף (אם מותקנת מחסנית מקורית של HP).

### החלפת מחסנית הדפסה

---

**זהירות** אם בגד מתלכלך מטונר, נגב אותו בעזרת מטלית יבשה ושטוף את הבגד במים קרים. מים חמים יקבעו את הטונר בגד.

---



---

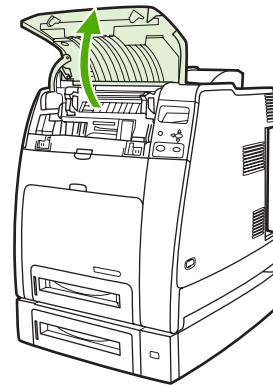
**הערה** לקבלת מידע אודות מיחזור מחסניות הדפסה משומשות, ראה **מידע על תוכנית HP להחזרת חומרי הדפסה מתכלים ולמיחזורם**, או בקר באתר האינטרנט המוקדש לחומרים מתכלים עבור HP LaserJet בכתובת <http://www.hp.com/go/recycle>.

---



### להחלפת מחסנית ההדפסה

1. הרם את המכסה העליון של המדפסת.



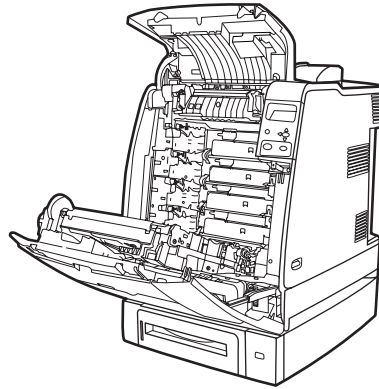
---

**זהירות** ה-Fuser עלול להיות חם.

---



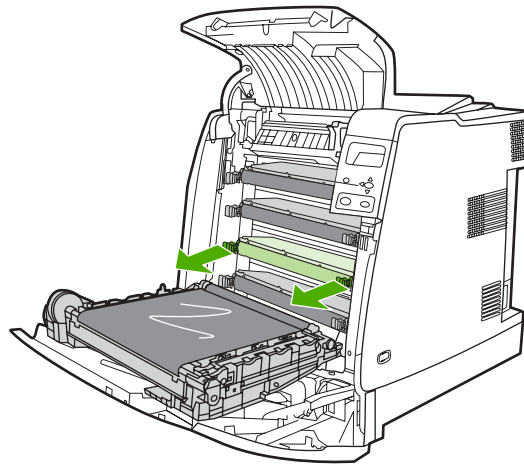
2. הורד את המכסה הקדמי ואת יחידת ההעברה.



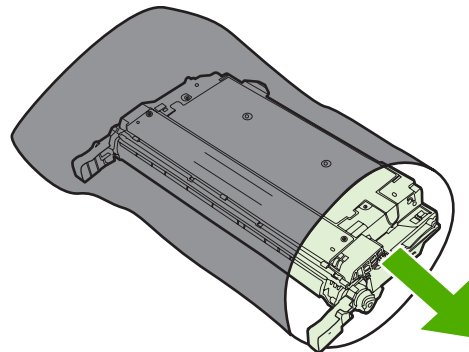
**זהירות** אל תניח פריטים על-גבי יחידת ההעברה בשעה שהיחידה פתוחה. אם ייווצר נקב ביחידת ההעברה, עלולות להיגרם בעיות באיכות ההדפסה.



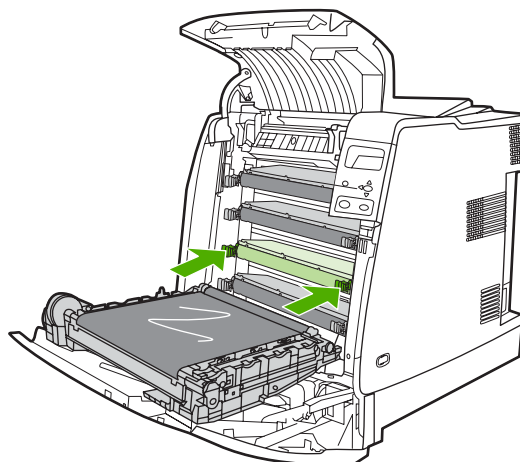
3. הוצא את מחסנית ההדפסה המשומשת מהמדפסת.



4. הוצא את מחסנית ההדפסה החדשה מהשקית. הכנס את המחסנית המשומשת לשקית, לצורך מיחזור.



5. יישר את מחסנית ההדפסה במקביל למסילות בתוך המדפסת והכנס את המחסנית עד שתתיצב כהלכה.



---

**הערה** סרט האיטום של מחסנית ההדפסה מוסר באופן אוטומטי כאשר מחסנית ההדפסה מותקנת במדפסת.



**הערה** אם מחסנית מותקנת בחריץ הלא נכון, תוצג בלוח הבקרה ההודעה **INCORRECT [COLOR] CARTRIDGE** (מחסנית <צבע> שגויה).

---

6. סגור את המכסה הקדמי ולאחר מכן סגור את המכסה העליון. לאחר זמן קצר, תופיע בתצוגת לוח הבקרה ההודעה **Ready** (מוכן).

7. ההתקנה הושלמה. הנח את מחסנית ההדפסה המשומשת בקופסה שהכילה את המחסנית החדשה. לקבלת הוראות לגבי אפשרויות מיחזור, עיין במדריך המצורף.

8. אם אתה משתמש במחסנית הדפסה שאינה מתוצרת HP, פנה ללוח הבקרה לקבלת הוראות נוספות.

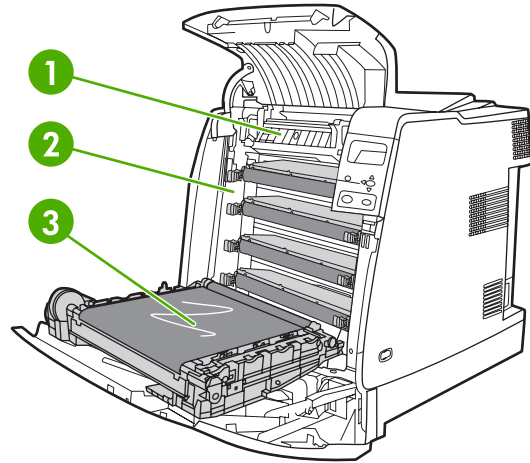
לקבלת סיוע נוסף, בקר בכתובת <http://www.hp.com/support/clj4700>.

## החלפת חומרים מתכלים

בעת שימוש בחומרים מתכלים מקוריים של HP, המדפסת מיידעת אותך באופן אוטומטי כאשר החומרים המתכלים עומדים להתרוקן. ההודעה שיש להזמין חומרים מתכלים מותירה לך די והותר זמן להזמנת חומרים חדשים לפני שיהיה צורך להחליפם.

### איתור חומרים מתכלים

חומרים מתכלים מזוהים באמצעות התוויות וידיות הפלסטיק הכחולות שלהם. באיור שלהלן מוצג מיקומו של כל אחד מהחומרים המתכלים.



איור 7-1 מיקומים של פריטי חומרים מתכלים

Fuser	1
מחסניות הדפסה	2
יחידת העברה	3

### הנחיות להחלפת חומרים מתכלים

כדי לבצע את החלפת החומרים המתכלים ביתר קלות, מומלץ ליישם את ההנחיות שלהלן בעת התקנת המדפסת.

- יש להשאיר מרווח מספיק מעל המדפסת ובחזיתה כדי לאפשר הוצאת חומרים מתכלים.
- יש למקם את המדפסת על-גבי משטח ישר ויציב.

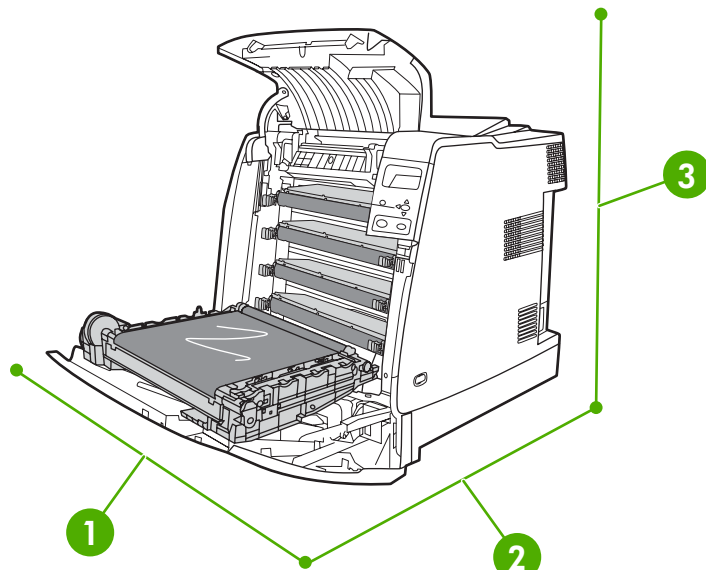
לקבלת הוראות אודות התקנת חומרים מתכלים, עיין במדריכים להתקנה הנלווים לכל חומר מתכלה, או בקר בכתובת <http://www.hp.com/support/clj4700> לקבלת מידע נוסף. לאחר שתתחבר, בחר באפשרות **Solve a Problem** (פתור בעיה).

**זהירות** חברת Hewlett-Packard ממליצה להשתמש במוצרים מקוריים מתוצרת HP במדפסת זו. שימוש במוצרים שאינם מתוצרת HP עלול לגרום לתקלות שיצריכו הזמנת שירות שאינו נכלל בכתב האחריות המורחב או בהסכמי השירות של Hewlett-Packard.



### פינוי מקום סביב המדפסת עבור החלפת חומרים מתכלים

האיור הבא מדגים את המקום הנחוץ לפני המדפסת, מעליה ולצידה, לשם החלפת חומרים מתכלים.



איור 7-2 תרשים מקום פנוי להחלפת חומרים מתכלים

530 מ"מ	1
1,294 מ"מ	2
804 מ"מ	3

## פרקי זמן משוערים להחלפת חומרים מתכלים

בטבלה להלן מפורטים פרקי הזמן המשוערים להחלפת חומרים מתכלים והודעות לוח הבקרה המנחות מתי יש להחליף כל פריט. תנאי השימוש ואופן ההדפסה עשויים לשנות תוצאות אלה.

פריט	הודעת מדפסת	ספירת דפים	פרק זמן משוער <sup>2</sup>
מחסניות להדפסה בשחור	REPLACE BLACK CARTRIDGE	11,000 דפים <sup>1</sup>	3 חודשים
מחסניות להדפסה בצבע	REPLACE <COLOR> CARTRIDGE	10,000 דפים <sup>1</sup>	2.7 חודשים
ערכה להעברת תמונות	REPLACE TRANSFER KIT	120,000 דפים	40 חודשים
ערכת Fuser לתמונות	REPLACE FUSER KIT	150,000 דפים <sup>3</sup>	50 חודשים

<sup>1</sup> ממוצע משוער של ספירת דפים בגודל A4/letter לפי כיסוי של 5% בצבעים נפרדים.

<sup>2</sup> משך החיים המשוער מבוסס על הדפסת 3,000 דפים בחודש.

<sup>3</sup> משך החיים מוערך ל-150,000 דפים בעת הדפסה של מקטעים לא רציפים, המורכבים מ-4 דפים כל אחד.

באפשרותך להשתמש בשרת האינטרנט המשובץ להזמנת חומרים מתכלים. לקבלת מידע נוסף, ראה [שימוש בשרת האינטרנט המשובץ](#).

## החלפת מחסנית סיכות הידוק

מחסנית סיכות הידוק מכילה 5,000 סיכות. החלף את כל המחסנית כאשר היא מתרוקנת.

החלף את מחסנית סיכות הידוק אם מוצגת בתצוגת לוח הבקרה הודעה **STAPLER LOW ON STAPLES** (מפלט סיכות נמוך במחסנית) (בשלב זה, נותרו במחסנית 20-50 סיכות הידוק) או הודעה **REPLACE STAPLER**

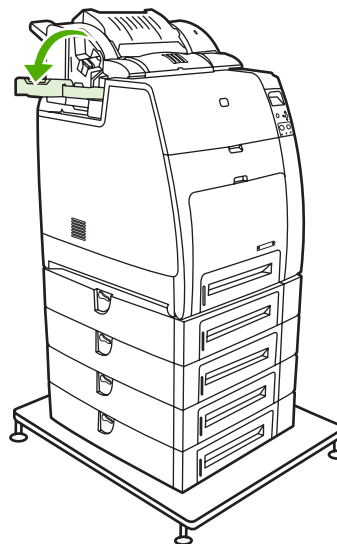
**CARTRIDGE** (החלף מחסנית סיכות הידוק). אם אוזלות סיכות הידוק במהדק ומנגנון מהדק/מערם לערימות מוגדר ל-**CONTINUE** (המשך), עבודות ימשיכו להיות מודפסות למנגנון ההידוק/חלוקה לערימות, אך לא יהודקו. אם המהדק/מערם מוגדר לעצירה, ההדפסות יעצרו עד לטעינת מחסנית סיכות הידוק חדשה.

**הערה** HP ממליצה להחליף את מחסנית סיכות הידוק מיד עם הופעת ההודעה **REPLACE STAPLER CARTRIDGE** (החלף מחסנית סיכות הידוק). למרות שנותרו במחסנית מספר סיכות הידוק שמישות, הן עלולות ליפול לתוך מנגנון המהדק ולגרום לכשל במוצר.



### טעינת מחסנית סיכות הידוק חדשה

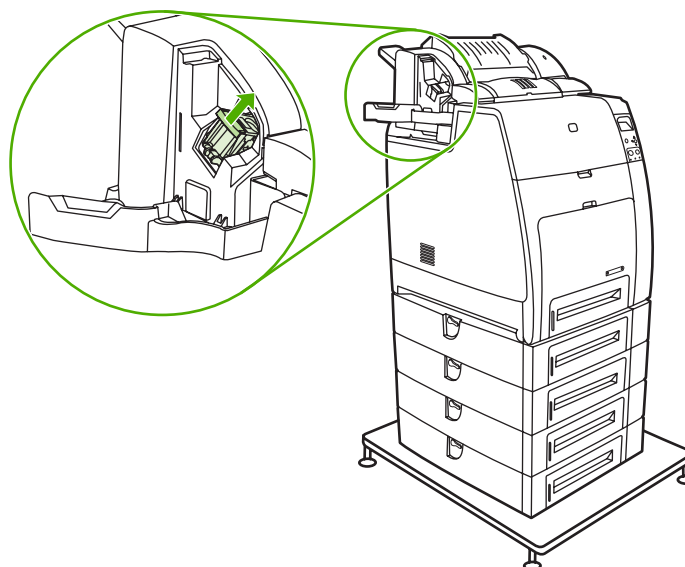
1. בצד השמאלי של המהדק/מערם, פתח את מכסה מחסנית סיכות הידוק, באמצעות משיכה עדינה.



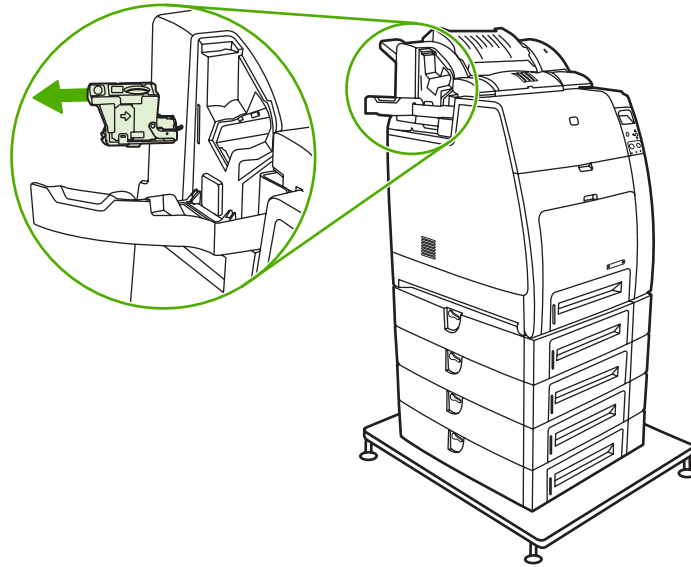
**הערה** לקבלת מידע אודות הזמנת מחסנית סיכות הידוק חדשה (מק"ט C8091A), ראה [חומרים מתכלים ואביזרים](#).



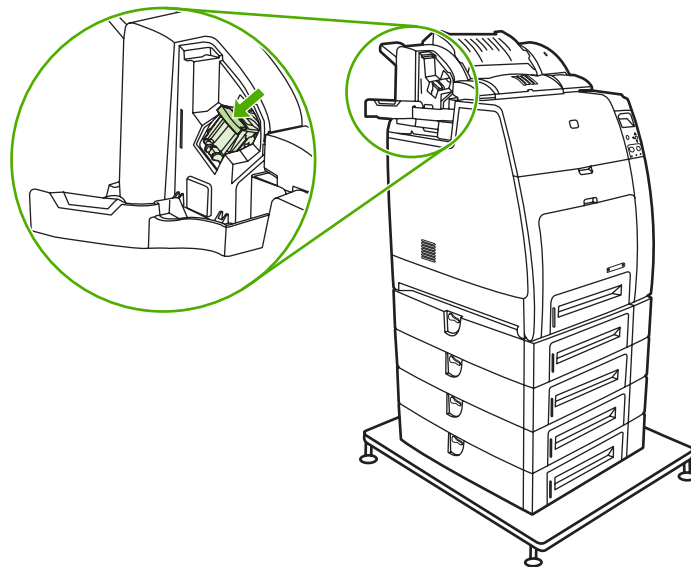
2. אחוז בידיית של מחסנית סיכות הידוק ומשוך אותה בעדינות.



3. סובב בעדינות את מחסנית סיכות הידוק כנגד סיבוב השעון ומשוך אותה בעדינות.



4. הכנס את מחסנית סיכות הידוק החדשה ודחוף אותה מטה עד שתתייצב במקומה בנקישה.

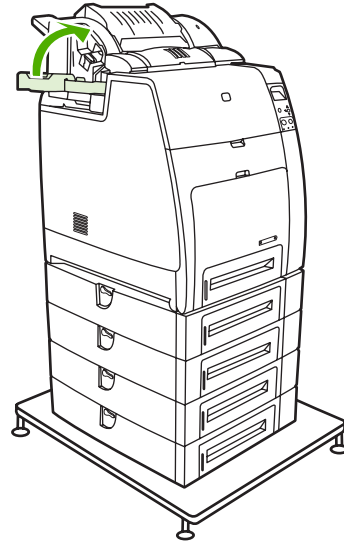


**הערה** לקבלת מחסנית סיכות הידוק חדשה, הזמן את מק"ט C8091A.



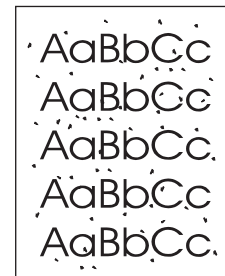
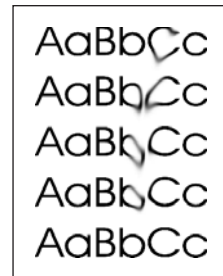


5. סגור את דלת מחסנית סיכות ההידוק.



## שימוש בדף ניקוי


בעת הדפסה, טונר וחלקיקי אבק עלולים להצטבר בתוך המדפסת. עם הזמן, הצטברות זו עשויה לגרום לבעיות באיכות ההדפסה, כגון כתמים ומריחות של טונר. במדפסת זו קיים מצב ניקוי לתיקון ומניעה של בעיות אלה.



### ניקוי מדפסת HP Color LaserJet 4700 ומדפסת HP Color LaserJet 4700n מלוח הבקרה

1. לחץ על הלחצן **Menu** (תפריט) כדי להיכנס ל-**MENUS** (תפריטים).
2. לחץ על ▼ כדי לסמן את האפשרות **CONFIGURE DEVICE** (הגדרת התצורה של ההתקן).
3. לחץ על ✓ כדי לבחור באפשרות **CONFIGURE DEVICE** (הגדרת התצורה של ההתקן).
4. לחץ על ▼ כדי לסמן את האפשרות **PRINT QUALITY** (מצב שינה).
5. לחץ על ✓ כדי לבחור באפשרות **PRINT QUALITY**.
6. לחץ על ▼ כדי לסמן את האפשרות **CREATE CLEANING PAGE** (מצב שינה).
7. לחץ על ✓ כדי לבחור באפשרות **CREATE CLEANING PAGE**.

---

**הערה**  המדפסת תדפיס דף ניקוי עם דוגמה. האפשרות **PROCESS CLEANING PAGE** (עיבוד דף ניקוי) אינה זמינה במדפסות עד ליצירת דף הניקוי.

---

8. לחץ על הלחצן **Menu** (תפריט) כדי להיכנס ל-**MENUS** (תפריטים).
9. לחץ על ▼ כדי לסמן את האפשרות **CONFIGURE DEVICE** (הגדרת התצורה של ההתקן).
10. לחץ על ✓ כדי לבחור באפשרות **CONFIGURE DEVICE** (הגדרת התצורה של ההתקן).
11. לחץ על ▼ כדי לסמן את האפשרות **PRINT QUALITY** (מצב שינה).
12. לחץ על ✓ כדי לבחור באפשרות **PRINT QUALITY**.
13. לחץ על ▼ כדי לסמן את האפשרות **PROCESS CLEANING PAGE** (מצב שינה).
14. לחץ על ✓ כדי לבחור באפשרות **PROCESS CLEANING PAGE**.

## ניקוי מדפסות HP Color LaserJet 4700dtn ,HP Color LaserJet 4700dn ו-HP Color LaserJet 4700ph+ מלוח הבקרה

1. לחץ על הלחצן **Menu** (תפריט) כדי להיכנס ל-**MENUS** (תפריטים).
  2. לחץ על ▼ כדי לסמן את האפשרות **CONFIGURE DEVICE** (הגדרת התצורה של ההתקן).
  3. לחץ על ✓ כדי לבחור באפשרות **CONFIGURE DEVICE** (הגדרת התצורה של ההתקן).
  4. לחץ על ▼ כדי לסמן את האפשרות **PRINT QUALITY** (מצב שינה).
  5. לחץ על ✓ כדי לבחור באפשרות **PRINT QUALITY**.
  6. לחץ על ▼ כדי לסמן את האפשרות **PROCESS CLEANING PAGE** (מצב שינה).
  7. לחץ על ✓ כדי לבחור באפשרות **PROCESS CLEANING PAGE**.
- מודפס דף עם דוגמה.

### הגדרת ניקוי אוטומטי

אפשרות התפריט **AUTO CLEANING** (ניקוי אוטומטי) מאפשרת לך להפעיל או לכבות את הניקוי האוטומטי. כאשר הניקוי האוטומטי מופעל, המדפסת מדפיסה דף ניקוי כאשר ספירת הדפים מגיעה לערך שהוגדר בפרק הזמן לניקוי. אם הניקוי האוטומטי מוגדר כ-**Off** (כבוי), פרק הזמן לניקוי אינו מוצג. ערך ברירת המחדל עבור הניקוי האוטומטי הוא **Off** (כבוי).

1. לחץ על הלחצן **Menu** (תפריט) כדי להיכנס ל-**MENUS** (תפריטים).
2. לחץ על ▼ כדי לסמן את האפשרות **CONFIGURE DEVICE** (הגדרת התצורה של ההתקן).
3. לחץ על ✓ כדי לבחור באפשרות **CONFIGURE DEVICE** (הגדרת התצורה של ההתקן).
4. לחץ על ▼ כדי לסמן את האפשרות **PRINT QUALITY** (מצב שינה).
5. לחץ על ✓ כדי לבחור באפשרות **PRINT QUALITY**.
6. לחץ על ▼ כדי לסמן את האפשרות **AUTO CLEANING** (מצב שינה).
7. לחץ על ✓ כדי לבחור באפשרות **AUTO CLEANING**.
8. לחץ על ▼ כדי לסמן את הערך הרצוי.
9. לחץ על ✓ כדי לקבוע את הערך הרצוי.

### הגדרת פרקי זמן לניקוי

אפשרות התפריט **CLEANING INTERVAL** (פרק זמן לניקוי) מאפשרת לך לקבוע את פרק הזמן לביצוע הניקוי האוטומטי במדפסת. ניתן להגדיר את פרק הזמן לניקוי בכל נקודה בטווח הנע בין 1,000 ל-20,000 דפים.

1. לחץ על הלחצן **Menu** (תפריט) כדי להיכנס ל-**MENUS** (תפריטים).
2. לחץ על ▼ כדי לסמן את האפשרות **CONFIGURE DEVICE** (הגדרת התצורה של ההתקן).
3. לחץ על ✓ כדי לבחור באפשרות **CONFIGURE DEVICE** (הגדרת התצורה של ההתקן).
4. לחץ על ▼ כדי לסמן את האפשרות **PRINT QUALITY** (מצב שינה).
5. לחץ על ✓ כדי לבחור באפשרות **PRINT QUALITY**.
6. לחץ על ▼ כדי לסמן את האפשרות **CLEANING INTERVAL** (מצב שינה).

.7 לחץ על ✓ כדי לבחור באפשרות **CLEANING INTERVAL**.

.8 לחץ על ▼ כדי לסמן את הערך הרצוי.

.9 לחץ על ✓ כדי לקבוע את הערך הרצוי.

## הגדרת תצורה של התראות

באפשרותך להשתמש ב-HP Web Jetadmin או בשרת האינטרנט המשובץ של המדפסת כדי להגדיר את תצורת המערכת כך שתציג התראות על בעיות במדפסת. ההתראות מתקבלות בצורת הודעות דואר אלקטרוני לחשבון או חשבונות הדואר האלקטרוני שתגדיר.

באפשרותך לקבוע את הגדרות התצורה הבאות:

- המדפסת או המדפסות שעליהן ברצונך לפקח
- ההתראות שברצונך לקבל (לדוגמה, התראות אודות חסימות נייר, אודות כך שהנייר אזל, אודות מצב החומרים המתכלים ואודות מכסה פתוח)
- חשבון הדואר האלקטרוני שאליו יועברו ההודעות

תוכנה	איתור מידע
HP Web Jetadmin	לקבלת מידע כללי אודות HP Web Jetadmin, ראה <a href="#">HP Web Jetadmin</a> .
	לקבלת פרטים אודות התראות ואופן הגדרתן, עבור אל מערכת העזרה המקוונת של HP Web Jetadmin.
שרת האינטרנט המשובץ	לקבלת מידע כללי אודות שרת האינטרנט המשובץ, ראה <a href="#">שימוש בשרת האינטרנט המשובץ</a> .
	לקבלת פרטים על התראות ועל אופן הגדרתן, עיין במערכת העזרה המקוונת של שרת האינטרנט המשובץ.



פרק זה מתאר את הפעולות שיש לבצע במקרה של בעיות במדפסת. הפרק דן בנושאים הבאים:

- [רשימה בסיסית של פעולות לביצוע לצורך פתרון בעיות](#)
- [גורמים המשפיעים על ביצועי המדפסת](#)
- [דפי מידע לפתרון בעיות](#)
- [סוגי ההודעות בלוח הבקרה](#)
- [הודעות לוח הבקרה](#)
- [חסימות נייר](#)
- [סיבות שכיחות לחסימות נייר](#)
- [שחרור חסימות](#)
- [בעיות בטיפול בחומרי הדפסה](#)
- [בעיות בתגובת המדפסת](#)
- [בעיות בלוח הבקרה של המדפסת](#)
- [פלט מדפסת שגוי](#)
- [בעיות ביישומי תוכנה](#)
- [פתרון בעיות Macintosh נפוצות](#)
- [בעיות בהדפסה בצבע](#)
- [פתרון בעיות של איכות הדפסה](#)

## רשימה בסיסית של פעולות לביצוע לצורך פתרון בעיות

אם נתקלת בבעיות הקשורות למדפסת, רשימת הפעולות הבאה עשויה לסייע לך לזהות את הסיבה לבעיה.

- האם המדפסת מחוברת לחשמל?
- האם המדפסת נמצאת במצב **Ready** (מוכן)?
- האם כל הכבלים הנחוצים מחוברים?
- האם מופיעות הודעות בלוח הבקרה?
- האם הותקן חומר מתכלה מקורי של HP?
- האם מחסניות הדפסה שהוחלפו לאחרונה הותקנו כהלכה?
- האם חומרים מתכלים שהותקנו לאחרונה (ערכת ה-Fuser לתמונות, ערכת העברת תמונות) הותקנו כהלכה?
- האם מתג ההפעלה/כיבוי נמצא במצב הפעלה?

אם אינך מוצא פתרונות לבעיות המדפסת במדריך זה, בקר בכתובת <http://www.hp.com/supplies/clj4700>.

לקבלת מידע נוסף אודות אופן ההתקנה וההגדרה של המדפסת, עיין במדריך להפעלה ראשונה של מדפסת זו.



## גורמים המשפיעים על ביצועי המדפסת

מספר גורמים משפיעים על משך הדפסת עבודה. בין גורמים אלה כלולים מהירות המדפסת המרבית, הנמדדת בעמודים לדקה (ppm). גורמים אחרים המשפיעים על מהירות ההדפסה כוללים את השימוש בחומרי הדפסה מיוחדים (כגון שקפים, חומרי הדפסה מבריקים, חומרי הדפסה כבדים וחומרי הדפסה בגודל מותאם אישית), זמן העיבוד של המדפסת וזמן ההורדה.

משך הזמן הדרוש להורדת עבודת הדפסה מהמחשב ולעיבוד העבודה תלוי במשתנים הבאים:

- המורכבות והגודל של האובייקטים הגרפיים
- תצורת הקלט/פלט של המדפסת (חיבור רשת לעומת חיבור מקבילי)
- מהירות המחשב שבשימוש
- גודל הזיכרון המותקן במדפסת
- מערכת ההפעלה והתצורה של הרשת (אם יש)
- זהות המדפסת (PCL או הדמיית PostScript 3)

---

**הערה** הוספת זיכרון נוסף למדפסת עשויה לפתור בעיות זיכרון, לשפר את אופן הטיפול של המדפסת בגרפיקה מורכבת ולשפר זמני הורדה, אך הדבר לא יגביר את המהירות המרבית של ההדפסה (דירוג ppm).




## דפי מידע לפתרון בעיות

באפשרותך להדפיס מלוח הבקרה דפים שיסייעו לך לאבחן בעיות במדפסת. הצעדים הנדרשים להדפסת דפי המידע הבאים מתוארים להלן:

- דף תצורה

---

 **הערה** מומלץ להדפיס דף תצורה לפני תחילת אבחון המדפסת.

---

- דף לבדיקת נתיב הנייר
- דף יישור
- יומן אירועים

### דף תצורה

השתמש בדף התצורה כדי להציג או לשחזר את הגדרות המדפסת הנוכחיות, כדי לפתור בעיות במדפסת או כדי לברר אם מותקנים התקנים ואביזרים אופציונליים, כגון רכיבי DIMM, מגשי נייר ושפות מדפסת.

1. לחץ על הלחצן **Menu** (תפריט) כדי להיכנס ל-**MENUS** (תפריטים).
2. לחץ על ▼ כדי לסמן את האפשרות **INFORMATION** (מידע).
3. לחץ על ✓ כדי לבחור באפשרות **INFORMATION** (מידע).
4. לחץ על ▼ כדי לסמן את האפשרות **PRINT CONFIGURATION** (הדפסת תצורה).
5. לחץ על ✓ כדי לבחור באפשרות **PRINT CONFIGURATION** (הדפסת תצורה).

ההודעה **Printing... CONFIGURATION** (מדפיס... תצורה) מופיעה בתצוגה עד לסיום הדפסת דף התצורה. המדפסת חוזרת למצב **Ready** (מוכן) לאחר ההדפסה.

---

 **הערה** אם מוגדרים במדפסת שרת הדפסה HP Jetdirect, יחידה להדפסה דו-צדדית, או מהדק/מערם, יודפס דף תצורה נוסף המכיל מידע אודות התקנים אלו.

---

### דף לבדיקת נתיב הנייר

ה-**דף לבדיקת נתיב הנייר** שימושי לבדיקת מאפייני הטיפול בנייר של המדפסת. ניתן להגדיר את נתיב הנייר המיועד לבדיקה על-ידי בחירת המקור, היעד ואפשרויות נוספות הזמינות במדפסת.

1. לחץ על הלחצן **Menu** (תפריט) כדי להיכנס ל-**MENUS** (תפריטים).
2. לחץ על ▼ כדי לסמן את האפשרות **DIAGNOSTICS** (אבחון).
3. לחץ על ✓ כדי לבחור באפשרות **DIAGNOSTICS** (אבחון).
4. לחץ על ▼ כדי לסמן את האפשרות **PAPER PATH TEST** (בדיקת נתיב הנייר).
5. לחץ על ✓ כדי לבחור באפשרות **PAPER PATH TEST** (בדיקת נתיב הנייר).

ההודעה **Performing... PAPER PATH TEST** (מבצע... בדיקת מסלול נייר) מופיעה בתצוגה עד שהמדפסת מסיימת לבצע את בדיקת נתיב הנייר. לאחר הדפסת דף בדיקת נתיב הנייר, המדפסת חוזרת למצב **Ready** (מוכן).

## דף יישור

בדף ה**יישור** מודפסים חץ אופקי וחץ אנכי המציינים באיזה מרחק ממרכז הדף תודפס התמונה על-גבי הדף. באפשרותך להגדיר ערכי יישור עבור מגש כך שתמונות בחזית הדף ובגב הדף יהיו ממורכזות. הגדרת היישור מאפשרת גם להגדיר הדפסה מקצה לקצה במרווחים של כ-2 מ"מ מכל קצות הדף. הצבת התמונה משתנה במקצת בהתאם למגש. בצע את נוהל היישור עבור כל מגש בנפרד.

1. לחץ על הלחצן **Menu** (תפריט) כדי להיכנס ל-**MENUS** (תפריטים).
2. לחץ על ▼ כדי לסמן את האפשרות **CONFIGURE DEVICE** (הגדרת התצורה של ההתקן).
3. לחץ על ✓ כדי לבחור באפשרות **CONFIGURE DEVICE** (הגדרת התצורה של ההתקן).
4. לחץ על ▼ כדי לסמן את האפשרות **PRINT QUALITY** (איכות הדפסה).
5. לחץ על ✓ כדי לבחור באפשרות **PRINT QUALITY** (איכות הדפסה).
6. לחץ על ▼ כדי לסמן את האפשרות **SET REGISTRATION** (הגדרת ערכי יישור).
7. לחץ על ✓ כדי לבחור באפשרות **SET REGISTRATION** (הגדרת ערכי יישור).

---

**הערה** באפשרותך לבחור מגש על-ידי הגדרת **SOURCE** (מקור). ברירת המחדל של **SOURCE** (מקור) היא מגש 2. כדי להגדיר יישור למגש 2, עבור לשלב 12. אחרת, המשך לשלב הבא.

---



8. לחץ על ▼ כדי לסמן את האפשרות **SOURCE** (מקור).
  9. לחץ על ✓ כדי לבחור באפשרות **SOURCE** (מקור).
  10. לחץ על ▼ או ▲ כדי לסמן מגש.
  11. לחץ על ✓ כדי לבחור את המגש.
- לאחר בחירת המגש, לוח הבקרה של המדפסת חוזר לתפריט **SET REGISTRATION** (קביעת ערכי יישור).
12. לחץ על ▼ כדי לסמן את האפשרות **PRINT TEST PAGE** (הדפסת דף ניסיון).
  13. לחץ על ✓ כדי לבחור באפשרות **PRINT TEST PAGE** (הדפסת דף ניסיון).
  14. פעל בהתאם להוראות שבדף המודפס.
- הודעה **Printing... REGISTRATION PAGE** (מדפיס... דף יישור) מופיעה בתצוגה עד לסיום הדפסת דף היישור. לאחר הדפסת דף היישור, המדפסת חוזרת למצב **Ready** (מוכן).

## יומן אירועים

יומן האירועים מפרט את אירועי המדפסת, לרבות חסימות נייר, שגיאות שירות ומצבי מדפסת אחרים.

1. לחץ על הלחצן **Menu** (תפריט) כדי להיכנס ל-**MENUS** (תפריטים).
  2. לחץ על ▼ כדי לסמן את האפשרות **DIAGNOSTICS** (אבחון).
  3. לחץ על ✓ כדי לבחור באפשרות **DIAGNOSTICS** (אבחון).
  4. לחץ על ▼ כדי לסמן את האפשרות **PRINT EVENT LOG** (הדפסת יומן אירועים).
  5. לחץ על ✓ כדי לבחור באפשרות **PRINT EVENT LOG** (הדפסת יומן אירועים).
- הודעה **Printing... EVENT LOG** (מדפיס... יומן אירועים) מופיעה בתצוגה עד לסיום הדפסת יומן האירועים. לאחר הדפסת יומן האירועים המדפסת חוזרת למצב **Ready** (מוכן).

## סוגי ההודעות בלוח הבקרה

הודעות בלוח הבקרה מחולקות לשלושה סוגים, בהתאם לחומרתן.

- הודעות מצב
- הודעות אזהרה
- הודעות שגיאה

בתוך קטגוריית הודעות השגיאה, הודעות מסוימות מדורגות כהודעות שגיאה *חמורות*. בסעיף זה מוסברים ההבדלים בין סוגי ההודעות בלוח הבקרה.

### הודעות מצב

הודעות מצב משקפות את המצב הנוכחי של המדפסת. הן מיידעות את המשתמש על פעולה תקינה של המדפסת ונעלמות מהתצוגה ללא צורך בהתערבות. הודעות אלה משתנות כאשר מצב המדפסת משתנה. כאשר המדפסת מוכנה לפעולה ואין הודעות אזהרה ממתיונות, מופיעה הודעת המצב **Ready** (מוכן), אם המדפסת מקוונת.

### הודעות אזהרה

הודעות אזהרה מיידעות את המשתמש אודות שגיאות נתונים ושגיאות הדפסה. בדרך כלל, הודעות אלה מוחלפות לסירוגין בהודעה **Ready** (מוכן) או בהודעה **Status** (מצב) והן נעלמות בעת לחיצה על הלחצן ✓. אם האפשרות **CLEARABLE WARNINGS** (אזהרות זמניות) מוגדרת כ-**JOB** (עבודה) בתפריט הגדרת התצורה של המדפסת, הודעות מסוג זה יעלמו עם שליחת עבודת ההדפסה הבאה.

### הודעות שגיאה

הודעות שגיאה כוללות מידע אודות פעולות שיש לבצע, כמו הוספת נייר או שחרור חסימות נייר.

הודעות שגיאה מסוימות מאפשרות המשך עבודה באופן אוטומטי. כאשר **AUTO CONTINUE=ON** (המשך אוטומטי=מופעל), המדפסת תמשיך לפעול כרגיל לאחר הצגת הודעת שגיאה המאפשרת המשך עבודה באופן אוטומטי במשך 10 שניות.

---

**הערה** לחיצה על לחצן כלשהו במהלך אותן 10 שניות של הצגת הודעת השגיאה יעקוף את מאפיין ההמשך האוטומטי והפונקציה של הלחצן שנלחץ היא זו שתופעל. לדוגמה, לחיצה על הלחצן **Menu** (תפריט) תגרום להצגת התפריט הראשי.

---



### הודעות שגיאה חמורות

הודעות שגיאה חמורות כוללות מידע אודות כשל בהתקן. חלק מהודעות אלו נעלמות עם כיבוי המדפסת והפעלתה מחדש. הודעות אלו אינן מושפעות מהגדרת המאפיין **AUTO CONTINUE** (המשך אוטומטי). אם הודעת שגיאה חמורה ממשיכה להופיע, יש לפנות לקבלת שירות.

הטבלה שלהלן כוללת פירוט ותיאור של הודעות לוח הבקרה בסדר אלפביתי.

# הודעות לוח הבקרה

## רשימת הודעות




הודעת לוח הבקרה	תיאור	פעולה מומלצת
<p><b>RESTRICTED FROM PRINTING IN COLOR</b></p> <p>מוחלפת לסירוגין בהודעה</p> <p>Ready</p>	<p>המדפסת מוגדרת ל-<b>COLOR IF ALLOWED</b> (צבע אם מותר) ואתה, או תוכנית התוכנה שבה אתה משתמש, מורשה להדפיס בצבע.</p>	<p>בקש ממנהל הרשת להגדיר את הרשאות המשתמש או התוכנית לאפשר לך להדפיס בצבע.</p>
<p><b>[FS] DEVICE FAILURE</b></p> <p>To clear press ✓</p> <p>מוחלפת לסירוגין בהודעה</p> <p>Ready</p>	<p>אירע כשל התקן בכונן שצוין. עבור הדפסות שאינן דורשות זיכרון הבזק DIMM, ייתכן שההדפסה תימשך.</p>	<p>1. כדי לנקות את ההודעה, לחץ על הלחצן ✓.</p> <p>2. אם ההודעה ממשיכה להופיע, הסר והתקן מחדש את כונן הדיסק מסוג EIO.</p> <p>3. הפעל את המדפסת שנית.</p> <p>4. אם ההודעה עדיין ממשיכה להופיע, החלף את זיכרון ההבזק DIMM.</p>
<p><b>[FS] DEVICE WRITE PROTECTED</b></p> <p>To clear press ✓</p> <p>מוחלפת לסירוגין בהודעה</p> <p>Ready</p>	<p>התקן מערכת הקבצים מוגן ולא ניתן לשמור בו קבצים חדשים.</p>	<p>1. כדי לאפשר כתיבה בזיכרון ההבזק, בטל את ההגנה מפני כתיבה באמצעות HP Web Jetadmin.</p> <p>2. כדי לנקות את ההודעה, לחץ על הלחצן ✓.</p> <p>3. אם ההודעה עדיין מופיעה, כבה את המדפסת ולאחר מכן הפעל אותה שוב.</p>
<p><b>[FS] FILE OPERATION FAILED</b></p> <p>To clear press ✓</p> <p>מוחלפת לסירוגין בהודעה</p> <p>Ready</p>	<p>המדפסת קיבלה פקודת קובץ מערכת מסוג PjL אשר מנסה לבצע פעולה לא הגיונית (לדוגמה, הורדה של קובץ לספרייה שאינה קיימת).</p>	<p>1. כדי לנקות את ההודעה, לחץ על הלחצן ✓.</p> <p>2. אם ההודעה עדיין מופיעה, כבה את המדפסת ולאחר מכן הפעל אותה שוב.</p> <p>3. אם ההודעה מופיעה שוב, ייתכן שיש בעיה ביישום התוכנה.</p>
<p><b>[FS] FILE SYSTEM IS FULL</b></p> <p>To clear press ✓</p> <p>מוחלפת לסירוגין בהודעה</p> <p>Ready</p>	<p>המדפסת התקבלה פקודת קובץ מערכת מסוג PjL שמנסה לאחסן קובץ כלשהו במערכת הקבצים ללא הצלחה כיוון שמערכת הקבצים מלאה.</p>	<p>1. השתמש בתוכנה HP Web Jetadmin כדי למחוק קבצים מזיכרון ההבזק ונסה שוב.</p> <p>2. כדי לנקות את ההודעה, לחץ על הלחצן ✓.</p> <p>3. אם ההודעה עדיין מופיעה, כבה את המדפסת ולאחר מכן הפעל אותה שוב.</p>
<p><b>[FS] NOT INITIALIZED</b></p>	<p>ההתקן לא אותחל.</p>	<p>באפשרותך להשתמש ב-Web JetAdmin כדי לאתחל את ההתקן.</p>
<p><b>10.90.XY REPLACE COLOR CARTRIDGE</b></p> <p>מוחלפת לסירוגין בהודעה</p> <p>For help press ?</p>	<p>באחת ממחסניות הצבע אזל הטונר ויש להחליפה.</p>	<p>החלף את מחסנית הצבע.</p>
<p><b>10.92.YY CARTRIDGES</b></p>	<p>מחסנית ההדפסה אינה מיוצבת כהלכה במדפסת.</p>	<p>הוצא את מחסנית ההדפסה והתקן אותה בשנית.</p>

הודעת לוח הבקרה	תיאור	פעולה מומלצת
<b>NOT ENGAGED</b>		
<b>10.XX.YY SUPPLY MEMORY ERROR</b>	<p>למדפסת אין אפשרות לקרוא או לכתוב לפחות לתג זיכרון של מחסנית הדפסה אחת, או שחסר לפחות תג זיכרון אחד.</p> <p>הודעות לוח הבקרה הבאות מקבילות לצבעי מחסניות ההדפסה:</p> <p>10.00.00 = מחסנית להדפסה בשחור 10.00.01 = מחסנית להדפסה בציאן 10.00.02 = מחסנית להדפסה במגנטה 10.00.03 = מחסנית להדפסה בצהוב</p>	<p>1. כבה את המדפסת ולאחר מכן הפעל אותה שוב.</p> <p>2. לחץ על הלחצן <b>?</b> לקבלת מידע נוסף.</p> <p>3. אם השגיאה עדיין מופיעה, פנה לתמיכה של HP בכתובת <a href="http://www.hp.com/support/cj4700">http://www.hp.com/support/cj4700</a>.</p>
<b>11.X INTERNAL CLOCK ERROR</b>	<p>הודעה זו מופיעה אם יש בעיה עם שעון זמן-האמת שבלוח האם.</p> <p>XX=01 סוללת השעון התרוקנה XX=02 סוללת שעון זמן-אמת התרוקנה</p>	<p>לחץ על <b>✓</b> כדי להמשיך. אם שגיאה זו מתרחשת, המדפסת תמשיך לעקוב אחר התאריך והשעה באמצעות השעון של המעבד עד לכיבוי המדפסת. אם השגיאה לא תוקנה, תונחה להגדיר מחדש את התאריך והשעה עם כל כיבוי או הפעלה של המדפסת.</p>
<b>13.XX.YY EXTERNAL OUTPUT DEVICE PAPER JAM</b>	<p>התרחשה חסימה במהדק/מערם.</p>	<p>1. לחץ על <b>?</b> לקבלת מידע מפורט אודות שחרור החסימה.</p> <p>2. לחץ על <b>▲</b> ועל <b>▼</b> כדי לעבור מהוראה אחת לשנייה.</p> <p>3. לקבלת מידע נוסף אודות שחרור חסימות, ראה <b>חסימות במהדק/מערם</b>.</p> <p>4. אם ההודעה ממשיכה להופיע לאחר הוצאת כל הדפים, פנה לשירותי התמיכה של HP בכתובת <a href="http://www.hp.com/support/cj4700">http://www.hp.com/support/cj4700</a>.</p>
<b>13.XX.YY JAM INSIDE DUPLEXER</b>	<p>נייר נתקע ביחידה להדפסה דו-צדדית. חפש אחר חסימות נייר בהתקן.</p>	<p>1. לחץ על <b>?</b> לקבלת מידע מפורט אודות שחרור החסימה.</p> <p>2. לחץ על <b>▲</b> ועל <b>▼</b> כדי לעבור מהוראה אחת לשנייה.</p> <p>3. לקבלת מידע נוסף, ראה <b>שחרור חסימות</b>.</p> <p>4. אם ההודעה ממשיכה להופיע לאחר הוצאת כל הדפים, פנה לשירותי התמיכה של HP בכתובת <a href="http://www.hp.com/support/cj4700">http://www.hp.com/support/cj4700</a>.</p>
<b>13.XX.YY JAM IN TOP COVER OR DUPLEX AREA</b>	<p>יש חסימת נייר באזור המכסה העליון.</p>	<p>1. לחץ על <b>?</b> לקבלת מידע מפורט אודות שחרור החסימה.</p> <p>2. לחץ על <b>▲</b> ועל <b>▼</b> כדי לעבור מהוראה אחת לשנייה.</p> <p>3. לקבלת מידע נוסף, ראה <b>שחרור חסימות</b>.</p> <p>4. אם ההודעה ממשיכה להופיע לאחר הוצאת כל הדפים, פנה לשירותי התמיכה של HP בכתובת <a href="http://www.hp.com/support/cj4700">http://www.hp.com/support/cj4700</a>.</p>

הודעת לוח הבקרה	תיאור	פעולה מומלצת
13.XX.YY JAM IN DUPLIX PATH For help press ?	נייר נתקע בנתיב ההדפסה הדו-צדדית.	<p>1. לחץ על ? לקבלת מידע מפורט אודות שחרור החסימה.</p> <p>2. לחץ על ▲ ועל ▼ כדי לעבור מהוראה אחת לשנייה.</p> <p>3. לקבלת מידע נוסף, ראה <a href="#">שחרור חסימות</a>.</p> <p>4. אם ההודעה ממשיכה להופיע לאחר הוצאת כל הדפים, פנה לשירותי התמיכה של HP בכתובת <a href="http://www.hp.com/support/clj4700">http://www.hp.com/support/clj4700</a>.</p>
13.XX.YY JAM IN OUTPUT DEVICE מוחלפת לסירוגין בהודעה For help press ?	נייר נתקע בהתקן חיצוני לטיפול בנייר. הנורית בצבע ענבר במהדק/מערם מהבהבת.	<p>בדוק האם ישנו נייר תקוע ביחידה להדפסה דו-צדדית או במהדק/מערם. לקבלת מידע נוסף, ראה <a href="#">חסימות במהדק/מערם</a>.</p> <p>1. לחץ על ? לקבלת מידע מפורט אודות שחרור החסימה.</p> <p>2. לחץ על ▲ ועל ▼ כדי לעבור מהוראה אחת לשנייה.</p> <p>3. אם ההודעה ממשיכה להופיע לאחר הוצאת כל הדפים, פנה לשירותי התמיכה של HP בכתובת <a href="http://www.hp.com/support/clj4700">http://www.hp.com/support/clj4700</a>.</p>
13.XX.YY JAM IN PAPER PATH For help press ?	יש חסימה בנתיב הנייר.	<p>1. לחץ על ? לקבלת מידע מפורט אודות שחרור החסימה.</p> <p>2. לחץ על ▲ ועל ▼ כדי לעבור מהוראה אחת לשנייה.</p> <p>3. לקבלת מידע נוסף, ראה <a href="#">שחרור חסימות</a>.</p> <p>4. אם ההודעה ממשיכה להופיע לאחר הוצאת כל הדפים, פנה לשירותי התמיכה של HP בכתובת <a href="http://www.hp.com/support/clj4700">http://www.hp.com/support/clj4700</a>.</p>
13.XX.YY JAM IN STAPLER For help press ?	סיכת הידוק נתקעה במנגנון ההידוק. בדוק האם יש סיכות הידוק תקועות במהדק/מערם.	<p>1. לחץ על ? לקבלת מידע מפורט אודות שחרור החסימה.</p> <p>2. לחץ על ▲ ועל ▼ כדי לעבור מהוראה אחת לשנייה.</p> <p>3. לקבלת מידע נוסף אודות שחרור חסימות, ראה <a href="#">חסימות במהדק/מערם</a>.</p> <p>4. אם ההודעה ממשיכה להופיע לאחר הוצאת כל הדפים, פנה לשירותי התמיכה של HP בכתובת <a href="http://www.hp.com/support/clj4700">http://www.hp.com/support/clj4700</a>.</p>
13.XX.YY JAM IN TRAY 1 Clear jam then ✓ press	נייר יצר חסימה במגש 1.	<p>1. לחץ על ? לקבלת מידע מפורט אודות שחרור החסימה.</p> <p>2. לחץ על ▼ לקבלת מידע צעד-אחר-צעד.</p>

הודעת לוח הבקרה	תיאור	פעולה מומלצת
		<p>3. לקבלת מידע נוסף, ראה <a href="#">שחרור חסימות</a>.</p> <p>4. אם ההודעה ממשיכה להופיע לאחר הוצאת כל הדפים, פנה לשירותי התמיכה של HP בכתובת <a href="http://www.hp.com/support/cij4700">http://www.hp.com/support/cij4700</a>.</p>
13.XX.YY JAM IN TRAY X For help press ?	נייר נתקע במגש 2 או בלפחות אחד מהמגשים האופציונליים.	<p>1. לחץ על ? לקבלת מידע מפורט אודות שחרור החסימה.</p> <p>2. לחץ על ▲ ועל ▼ כדי לעבור מהוראה אחת לשנייה.</p> <p>3. לקבלת מידע נוסף, ראה <a href="#">שחרור חסימות</a>.</p> <p>4. אם ההודעה ממשיכה להופיע לאחר הוצאת כל הדפים, פנה לשירותי התמיכה של HP בכתובת <a href="http://www.hp.com/support/cij4700">http://www.hp.com/support/cij4700</a>.</p>
13.XX.YY MULTIPLE JAMS IN DUPLEX PATH For help press ?	ישנן מספר חסימות נייר בנתיב ההדפסה הדו-צדדית. לרבות באזור המכסה העליון.	<p>1. לחץ על ? לקבלת מידע מפורט אודות שחרור החסימה.</p> <p>2. לחץ על ▲ ועל ▼ כדי לעבור מהוראה אחת לשנייה.</p> <p>3. לקבלת מידע נוסף, ראה <a href="#">שחרור חסימות</a>.</p> <p>4. אם ההודעה ממשיכה להופיע לאחר הוצאת כל הדפים, פנה לשירותי התמיכה של HP בכתובת <a href="http://www.hp.com/support/cij4700">http://www.hp.com/support/cij4700</a>.</p>
13.XX.YY MULTIPLE JAMS IN PAPER PATH For help press ?	ישנן מספר חסימות נייר בנתיב הנייר. לרבות באזור המכסה העליון.	<p>1. לחץ על ? לקבלת מידע מפורט אודות שחרור החסימה.</p> <p>2. לחץ על ▲ ועל ▼ כדי לעבור מהוראה אחת לשנייה.</p> <p>3. לקבלת מידע נוסף, ראה <a href="#">שחרור חסימות</a>.</p> <p>4. אם ההודעה ממשיכה להופיע לאחר הוצאת כל הדפים, פנה לשירותי התמיכה של HP בכתובת <a href="http://www.hp.com/support/cij4700">http://www.hp.com/support/cij4700</a>.</p>
20 INSUFFICIENT MEMORY For help press ? מוחלפת לסירוגין בהודעה	המדפסת קיבלה מהמחשב נתונים בנפח החורג מקיבולת הזיכרון.	<p>1. לחץ על ✓ כדי להמשיך בהדפסה.</p> <p> <b>הערה</b> חלק מהנתונים יאבדו.</p> <p>2. צמצם את מורכבות עבודת ההדפסה כדי להימנע משגיאה זו בעתיד.</p> <p>3. הוספת זיכרון למדפסת עשויה לאפשר הדפסה של דפים מורכבים יותר.</p>
20 INSUFFICIENT MEMORY To continue press ✓		



הודעת לוח הבקרה	תיאור	פעולה מומלצת
22 EIO X BUFFER OVERFLOW To continue press ✓	במהלך פעולה אירעה גלישת זיכרון במאגר I/O של כרטיס ה-EIO בחריץ X.	1. לחץ על ✓ כדי להמשיך בהדפסה.  <b>הערה</b> חלק מהנתונים יאבד.
22 EMBEDDED I/O BUFFER OVERFLOW מוחלפת לסירוגין בהודעה To continue press ✓	אירעה גלישה בשרת ההדפסה JetDirect המשובץ.	2. אם ההודעה ממשיכה להופיע, פנה לתמיכה של HP בכתובת <a href="http://www.hp.com/support/clj4700">http://www.hp.com/support/clj4700</a> .
22 PARALLEL I/O BUFFER OVERFLOW For help press ? מוחלפת לסירוגין בהודעה 22 PARALLEL I/O BUFFER OVERFLOW To continue press ✓	בזמן פעולה אירעה גלישה במאגר הזיכרון המקבילי.	1. לחץ על ✓ כדי לחדש את פעולת ההדפסה.  <b>הערה</b> חלק מהנתונים יאבד. 2. אם ההודעה ממשיכה להופיע, נתק את הכבל המקבילי בשני קצותיו וחבר אותו מחדש. 3. אם ההודעה ממשיכה להופיע, פנה לתמיכה של HP בכתובת <a href="http://www.hp.com/support/clj4700">http://www.hp.com/support/clj4700</a> .
22 USB I/O BUFFER OVERFLOW To continue press ✓	בזמן פעולה אירעה גלישה במאגר ה-USB.	1. לחץ על ✓ כדי להמשיך בהדפסה.  <b>הערה</b> חלק מהנתונים יאבד. 2. אם ההודעה ממשיכה להופיע, פנה לתמיכה של HP בכתובת <a href="http://www.hp.com/support/clj4700">http://www.hp.com/support/clj4700</a> .
40 EIO X BAD TRANSMISSION To continue press ✓	קשר עם כרטיס ה-EIO בחריץ X נותק.	1. לחץ על ✓ כדי להמשיך בהדפסה.  <b>הערה</b> חלק מהנתונים יאבד. 2. אם ההודעה ממשיכה להופיע, פנה לתמיכה של HP בכתובת <a href="http://www.hp.com/support/clj4700">http://www.hp.com/support/clj4700</a> .
40 EMBEDDED I/O BAD TRANSMISSION מוחלפת לסירוגין בהודעה To continue press ✓	נותק הקשר עם שרת ההדפסה JetDirect המשובץ.	כבה את המדפסת ולאחר מכן הפעל אותה שוב. לחץ על הלחצן ? לקבלת מידע נוסף. אם ההודעה ממשיכה להופיע, פנה לתמיכה של HP בכתובת <a href="http://www.hp.com/support/clj4700">http://www.hp.com/support/clj4700</a> .

הודעת לוח הבקרה	תיאור	פעולה מומלצת
41.3 UNEXPECTED SIZE IN TRAY X For help press ? מוחלפת לסירוגין בהודעה	בכיוון ההזנה של המגש טעון חומר הדפסה ארוך יותר או קצר יותר מהגודל שהוגדר עבור המגש.	1. אם נבחר גודל שגוי, בטל את העבודה או לחץ על ? כדי לעבור לעזרה. לחלופין 2. לחץ על ✓ כדי לבחור מגש אחר. 3. לחץ על ▲ ועל ▼ כדי לעבור מהוראה אחת לשנייה.
41.5 UNEXPECTED TYPE IN TRAY X For help press ? מוחלפת לסירוגין בהודעה	המדפסת מזהה בנתיב חומר ההדפסה סוג אחר של חומר הדפסה מזה שהוגדר במגש.	1. אם נבחר דוג שגוי, בטל את העבודה או לחץ על ? כדי לעבור לעזרה. לחלופין 2. לחץ על ✓ כדי לבחור מגש אחר. 3. לחץ על ▲ ועל ▼ כדי לעבור מהוראה אחת לשנייה.
44.1 USB ACCESSORY ERROR For help press ?	הודעה זו מופיעה כאשר אביזר USB מחובר צורך יותר מדי מתח. כאשר תופעה זו מתרחשת, יציאת ה-ACC מושבתת וההדפסה נעצרת.	לחץ על ▼ לקבלת מידע צעד-אחר-צעד.
49.XXXX PRINTER ERROR To continue turn off then on	אירעה שגיאת קושחה חמורה.	1. כבה את המדפסת ולאחר מכן הפעל אותה שוב. 2. אם ההודעה ממשיכה להופיע, פנה לתמיכה של HP בכתובת <a href="http://www.hp.com/support/clj4700">http://www.hp.com/support/clj4700</a> .
50.X FUSER ERROR For help press ?	אירעה שגיאת fuser. להלן שגיאות ספציפיות: 50.1: שגיאת טמפרטורה נמוכה ב-fuser אירעה בתרמיסטור. 50.2: אירעה שגיאת שירות של התחממות ה-fuser. 50.3: שגיאת טמפרטורה גבוהה ב-fuser אירעה בתרמיסטור. 50.6: אירעה שגיאת fuser פתוח. 50.7: אירע כשל במנגנון שחרור הלחץ של ה-fuser. ייתכן שהשגיאה התרחשה עקב אספקת מתח לא מתאימה, מתח קו לא מתאים או בעיה ב-fuser.	1. כבה את המדפסת ולאחר מכן הפעל אותה שוב. 2. לחץ על ▲ ועל ▼ כדי לעבור מהוראה אחת לשנייה. 3. אם ההודעה ממשיכה להופיע, פנה לתמיכה של HP בכתובת <a href="http://www.hp.com/support/clj4700">http://www.hp.com/support/clj4700</a> .
50.X FUSER ERROR	אירעה שגיאה ב-Fuser.	כבה את המדפסת ולאחר מכן הפעל אותה שוב.


הודעת לוח הבקרה	תיאור	פעולה מומלצת
To continue turn off then on		
51.2Y PRINTER ERROR For help press ?	אחת מקרני הלייזר זיהתה שגיאה, או שאירעה שגיאת לייזר. הערכים של Y הם: <b>תיאור Y</b> 0 - שחור 1 - ציאן 2 - מגנטה 3 - צהוב	1. כבה את המדפסת ולאחר מכן הפעל אותה שוב. 2. אם ההודעה ממשיכה להופיע, פנה לתמיכה של HP בכתובת <a href="http://www.hp.com/support/clj4700">http://www.hp.com/support/clj4700</a> .
51.2Y PRINTER ERROR To continue turn off then on		
52.XY PRINTER ERROR מוחלפת לסירוגין בהודעה To continue turn off then on	אירעה שגיאת מדפסת.	כבה את המדפסת ולאחר מכן הפעל אותה שוב. לחץ על הלחצן ? לקבלת מידע נוסף. אם ההודעה ממשיכה להופיע, פנה לתמיכה של HP בכתובת <a href="http://www.hp.com/support/clj4700">http://www.hp.com/support/clj4700</a> .
53.XY.ZZ CHECK RAM DIMM SLOT X	אירעה שגיאת זיכרון.	אם תבקש לעשות זאת, לחץ על ✓ כדי להמשיך. המדפסת אמורה לעבור למצב <b>Ready</b> (מוכן), אך לא תעשה שימוש מלא בכל הזיכרון המותקן. אחרת: 1. כבה את המדפסת. 2. ודא שכל רכיבי ה-DDR SDRAM תואמים למפרט ומותקנים כהלכה. 3. הפעל את המדפסת. 4. אם ההודעה ממשיכה להופיע, פנה לתמיכה של HP בכתובת <a href="http://www.hp.com/support/clj4700">http://www.hp.com/support/clj4700</a> .
54.01 PRINTER ERROR To continue turn off then on	לא ניתן להמשיך בהדפסה. החיישן הסביבתי ללחות אינו תקין.	1. כבה את המדפסת ולאחר מכן הפעל אותה שוב. 2. אם ההודעה ממשיכה להופיע, פנה לתמיכה של HP בכתובת <a href="http://www.hp.com/support/clj4700">http://www.hp.com/support/clj4700</a> .
54.X PRINTER ERROR To continue turn off then on	לא ניתן להמשיך בהדפסה. יש תקלה בחיישן. הערכים של X הם: 01 – חיישן לחות 15 - צהוב 16 - מגנטה 17 - ציאן	1. כבה את המדפסת ולאחר מכן הפעל אותה שוב. 2. אם ההודעה ממשיכה להופיע, פנה לתמיכה של HP בכתובת <a href="http://www.hp.com/support/clj4700">http://www.hp.com/support/clj4700</a> .

הודעת לוח הבקרה	תיאור	פעולה מומלצת
18 - שחור		
55.0X.YY DC CONTROLLER ERROR For help press ? מוחלפת לסירוגין בהודעה 55.0X.YY PRINTER ERROR To continue turn off then on	אירעה שגיאה של פקודת מדפסת.	<p>1. כבה את המדפסת ולאחר מכן הפעל אותה שוב.</p> <p>2. אם ההודעה ממשיכה להופיע, פנה לתמיכה של HP בכתובת <a href="http://www.hp.com/support/clj4700">http://www.hp.com/support/clj4700</a>.</p>
56.XX PRINTER ERROR To continue turn off then on	אירעה שגיאת מדפסת.	<p>1. כבה את המדפסת ולאחר מכן הפעל אותה שוב.</p> <p>2. אם ההודעה ממשיכה להופיע, פנה לתמיכה של HP בכתובת <a href="http://www.hp.com/support/clj4700">http://www.hp.com/support/clj4700</a>.</p>
57.0X PRINTER ERROR To continue turn off then on	אירעה שגיאה במאוורר המדפסת.	<p>1. כבה את המדפסת ולאחר מכן הפעל אותה שוב.</p> <p>2. אם ההודעה ממשיכה להופיע, פנה לתמיכה של HP בכתובת <a href="http://www.hp.com/support/clj4700">http://www.hp.com/support/clj4700</a>.</p>
58.0X PRINTER ERROR For help press ? מוחלפת לסירוגין בהודעה 58.0X PRINTER ERROR To continue turn off then on	זוהתה שגיאה בתג זיכרון.	<p>1. כבה את המדפסת ולאחר מכן הפעל אותה שוב.</p> <p>2. אם ההודעה ממשיכה להופיע, פנה לתמיכה של HP בכתובת <a href="http://www.hp.com/support/clj4700">http://www.hp.com/support/clj4700</a>.</p>
59.XY PRINTER ERROR For help press ? מוחלפת לסירוגין בהודעה 59.XY PRINTER ERROR To continue turn off then on	אירעה שגיאה במנוע המדפסת.	<p>1. כבה את המדפסת ולאחר מכן הפעל אותה שוב.</p> <p>2. אם ההודעה ממשיכה להופיע, פנה לתמיכה של HP בכתובת <a href="http://www.hp.com/support/clj4700">http://www.hp.com/support/clj4700</a>.</p> <p>הערה: ייתכן שהודעה זו תופיע גם אם יחידת ההעברה חסרה או מותקנת שלא כהלכה. ודא שיחידת ההעברה מותקנת כהלכה.</p>

הודעת לוח הבקרה	תיאור	פעולה מומלצת
<b>60.X</b> <b>PRINTER ERROR</b> מוחלפת לסירוגין בהודעה <b>To continue</b> <b>turn off then on</b>	אירעה שגיאת הרמת מגש, כאשר XX מייצג את מספר המגש.	<p>1. לחץ על ▼ לקבלת מידע צעד-אחר-צעד.</p> <p>2. אם השגיאה חוזרת בשנית, כבה את המדפסת ולאחר מכן הפעל אותה שוב.</p> <p>3. אם ההודעה אינה נעלמת, רשום את ההודעה ופנה לתמיכה של HP בכתובת <a href="http://www.hp.com/support/clj4700">http://www.hp.com/support/clj4700</a>.</p>
<b>62 NO SYSTEM</b> <b>To continue</b> <b>turn off then on</b>	לא נמצאה מערכת.	<p>1. כבה את המדפסת ולאחר מכן הפעל אותה שוב.</p> <p>2. אם ההודעה ממשיכה להופיע, פנה לתמיכה של HP בכתובת <a href="http://www.hp.com/support/clj4700">http://www.hp.com/support/clj4700</a>.</p>
<b>65.X.X OUTPUT DEVICE CONDITION</b>	קיימת בעיה בהתקן פלט חיצוני. המדפסת תחזור לפעולה רק לאחר טיפול בבעיה. הנורית בצבע ענבר במהדק/מערם מהבהבת.	הוצא את הנייר התקוע ולאחר מכן סגור את המכסה העליון. במקרה הצורך, התקן מחדש את התקן הפלט.
<b>65.X.X OUTPUT DEVICE DISCONNECTED</b>	נותק הקשר בין המדפסת להתקן. ייתכן שההתקן נותק.	כבה את המדפסת. הנח את המהדק/המערם על המדפסת. הפעל את המדפסת. אם ההודעה אינה נעלמת, רשום את ההודעה ופנה לתמיכה של HP בכתובת <a href="http://www.hp.com/support/clj4700">http://www.hp.com/support/clj4700</a> .
<b>66.XX.X OUTPUT DEVICE FAILURE</b>	אירע כשל במהדק/מערם. הנורית בצבע ענבר במהדק/מערם מאירה באור רציף.	<p>1. כבה את המדפסת.</p> <p>2. בדוק אם במשטח הידוק יש חסימה של נייר או של סיכות הידוק. ודא שמחסנית סיכות הידוק תקינה.</p> <p>3. בדוק שאין דבר המפריע לתנועת המהדק/מערם.</p> <p>4. ודא שמגש הפלט מותקן כהלכה.</p> <p>5. הפעל את המדפסת.</p>
<b>68.X PERMANENT STORAGE FULL</b> <b>תיאור X</b> <b>For help press ?</b> מוחלפת לסירוגין בהודעה	התקן אחסון קבוע כלשהו מלא. לחיצה על הלחצן ✓ אמורה לנקות את ההודעה. ניתן להמשיך בפעולת ההדפסה, אך ייתכן אופן פעולה בלתי צפוי.	<p>1. לחץ על ✓ כדי להמשיך.</p> <p>2. עבור שגיאות <b>68.0</b>, כבה את המדפסת ולאחר מכן הפעל אותה שוב.</p> <p>3. אם שגיאת <b>68.0</b> ממשיכה להופיע, פנה לשירותי התמיכה של HP.</p>
<b>68.X PERMANENT STORAGE FULL</b> <b>To continue press ✓</b>	0 עבור NVRAM על לוח 1 עבור דיסק נשלף (הבזק או קשיח)	<p>4. עבור שגיאות <b>68.1</b>, השתמש בתוכנה HP Web Jetadmin למחיקת קבצים מכונן הדיסק.</p> <p>5. עבור שגיאות <b>68.1</b> שממשיכות להופיע, פנה לשירותי התמיכה של HP.</p>
<b>68.X PERMANENT STORAGE WRITE FAIL</b> <b>תיאור X</b> <b>To continue press ✓</b>	התקן אחסון קבוע כלשהו מלא. לחיצה על הלחצן ✓ אמורה לנקות את ההודעה. ניתן להמשיך בפעולת ההדפסה, אך ייתכן אופן פעולה בלתי צפוי.	<p>1. לחץ על ✓ כדי להמשיך.</p> <p>2. אם ההודעה עדיין מופיעה, כבה את המדפסת ולאחר מכן הפעל אותה שוב.</p> <p>3. אם ההודעה ממשיכה להופיע, פנה לתמיכה של HP בכתובת <a href="http://www.hp.com/support/clj4700">http://www.hp.com/support/clj4700</a>.</p>
	0 עבור NVRAM על לוח 1 עבור דיסק נשלף (הבזק או קשיח)	

הודעת לוח הבקרה	תיאור	פעולה מומלצת
68.X STORAGE ERROR SETTINGS CHANGED For help press ? מוחלפת לסירוגין בהודעה	לפחות אחת מהגדרות המדפסת שנשמרו בהתקן האחסון הקבוע אינה חוקית ושוחזרה להגדרת ברירת המחדל של היצרן. לחיצה על הלחצן ✓ אמורה לנקות את ההודעה. ניתן להמשיך בפעולת ההדפסה, אך ייתכן אופן פעולה בלתי צפוי.	1. לחץ על ✓ כדי להמשיך. 2. אם ההודעה עדיין מופיעה, כבה את המדפסת ולאחר מכן הפעל אותה שוב. 3. אם ההודעה ממשיכה להופיע, פנה לתמיכה של HP בכתובת <a href="http://www.hp.com/support/clj4700">http://www.hp.com/support/clj4700</a> .
68.X STORAGE ERROR SETTINGS CHANGED To continue press ✓		
69.X PRINTER ERROR For help press ? מוחלפת לסירוגין בהודעה	אירעה שגיאת מדפסת.	כבה את המדפסת ולאחר מכן הפעל אותה שוב. לחץ על הלחצן ? לקבלת מידע נוסף.
69.X PRINTER ERROR To continue turn off then on		
79.XXXX PRINTER ERROR To continue turn off then on	אירעה שגיאת חומרה חמורה.	1. כבה את המדפסת ולאחר מכן הפעל אותה שוב. 2. אם ההודעה ממשיכה להופיע, פנה לתמיכה של HP בכתובת <a href="http://www.hp.com/support/clj4700">http://www.hp.com/support/clj4700</a> .
8X.YYYY EMBEDDED JETDIRECT ERROR	הודעה זו מופקת בעקבות כשל של שרת ההדפסה JetDirect המשובץ.	כבה את המדפסת ולאחר מכן הפעל אותה שוב. לחץ על הלחצן ? לקבלת מידע נוסף. אם ההודעה ממשיכה להופיע, פנה לתמיכה של HP בכתובת <a href="http://www.hp.com/support/clj4700">http://www.hp.com/support/clj4700</a> .
8X.YYYY EIO X ERROR	אירעה שגיאה חמורה בכרטיס העזר I/O שבחריץ X. <b>תיאור X</b> 1: שגיאה בחריץ 1 2: שגיאה בחריץ 2	1. כבה את המדפסת ולאחר מכן הפעל אותה שוב. 2. אם ההודעה ממשיכה להופיע, פנה לתמיכה של HP בכתובת <a href="http://www.hp.com/support/clj4700">http://www.hp.com/support/clj4700</a> .
ABCDEFGHJIJ 0110000000 מוחלפת לסירוגין בהודעה	הודעה זו מוצגת כאשר מופעלת בדיקת חיישני נתיב הנייר או בדיקת נתיב הנייר. הערך האלפביתי מצייין את החיישן הנבדק.	לא נדרשת כל פעולה.
To exit press Stop		
Access Denied MENUS LOCKED	נעשה ניסיון לשנות פריט תפריט בזמן שמנגנון האבטחה של לוח הבקרה מופעל על-ידי אחראי המדפסת. ההודעה תיעלם תוך זמן קצר והמדפסת תחזור למצב <b>Ready</b> (מוכן).	פנה למנהל התקן ההדפסה כדי לשנות הגדרות.
BAD DUPLEXER	היחידה להדפסה דו-צדדית אינה מחוברת כהלכה. יש לחבר אותה מחדש כדי שהמדפסת תמשיך בפעולת ההדפסה.	כבה את המדפסת.

הודעת לוח הבקרה	תיאור	פעולה מומלצת
<b>CONNECTION</b> מוחלפת לסירוגין בהודעה <b>For help press ?</b>		לחץ על ▼ לקבלת מידע צעד-אחר-צעד.
<b>BAD OPTIONAL TRAY</b> <b>CONNECTION</b>	מגש ההזנה ל-500 גיליונות לא מחובר כהלכה למדפסת.	<p>1. ודא שהמדפסת מונחת על-גבי משטח ישר.</p> <p>2. כבה את המדפסת.</p> <p>3. הנח את המדפסת מחדש על-גבי מגש ההזנה ל-500 גיליונות.</p> <p>4. הפעל את המדפסת לאחר הרכבה מחדש של מגש ההזנה ל-500 גיליונות.</p>
<b>Calibrating...</b>	המדפסת מבצעת כיול.	לא נדרשת כל פעולה.
<b>Canceling...</b>	המדפסת בתהליך של ביטול עבודת הדפסה. ההודעה תמשיך להופיע במהלך עצירת עבודת ההדפסה, ניקוי נתיב ההדפסה וקבלה ומחיקה של כל מידע נכנס שנותר בערוץ הנתונים הפעיל.	לא נדרשת כל פעולה.
<b>CARD SLOT X NOT FUNCTIONAL</b>	כרטיס זיכרון ההבזק (flash) בחריץ X לא פועל כהלכה.	<p>1. כבה את המדפסת.</p> <p>2. הוצא את הכרטיס מהחריץ שצוין והחלף אותו בכרטיס חדש.</p>
<b>Checking paper path</b>	המנוע מסובב את הגלגלות לצורך איתור חסימות נייר.	לא נדרשת כל פעולה.
<b>Checking printer</b>	המנוע מבצע בדיקה פנימית.	לא נדרשת כל פעולה.
<b>CHOSEN PERSONALITY</b> <b>NOT AVAILABLE</b> <b>To continue press ✓</b> מוחלפת לסירוגין בהודעה <b>CHOSEN PERSONALITY</b> <b>NOT AVAILABLE</b> <b>For help press ?</b>	מערכת P.J.L נתקלה בבקשה לזהות שאינה קיימת במדפסת. המדפסת תתעלם מעבודת ההדפסה ולא יודפסו דפים.	<p>1. לחץ על ? לקבלת מידע מפורט.</p> <p>2. לחץ על ▲ ועל ▼ כדי לעבור מהוראה אחת לשנייה.</p> <p>3. הדפס שוב באמצעות מנהל התקן המתאים להתקן.</p>
<b>Cleaning...</b>	דף ניקוי בתהליך עיבוד.	לא נדרשת כל פעולה.
<b>CLEANING DISK X% COMPLETE</b>	התקן אחסון בתהליך ניקוי. אל תכבה את המדפסת. בתום התהליך, המדפסת תופעל מחדש באופן אוטומטי.	לא נדרשת כל פעולה.
<b>Clearing event log</b>	הודעה זו מוצגת בזמן שיומן האירועים מתנקה. המדפסת תצא ממסך <b>MENUS</b> (תפריטים) לאחר ניקוי יומן האירועים.	לא נדרשת כל פעולה.
<b>Clearing paper path</b>	נתקע נייר במדפסת או שזוהה נייר שלא במקומו בעת הפעלת המדפסת. המדפסת מנסה באופן אוטומטי לפלוט דפים שנתקעו.	לא נדרשת כל פעולה.
<b>CLOSE FRONT COVERS</b>	יש לסגור את המכסה העליון.	סגור את המכסים הקדמיים.

הודעת לוח הבקרה	תיאור	פעולה מומלצת
For help press ?		<p> <b>הערה</b> ייתכן שהודעה זו תופיע גם אם ה-fuser חסר או מותקן בצורה לא נכונה. ודא שה-fuser מותקן כהלכה.</p>
Close top cover.	המכסה העליון של המדפסת פתוח.	סגור את המכסה העליון.
Creating... CLEANING PAGE	הודעה זו מוצגת בשעת הפקת דף ניקוי. לאחר הדפסת הדף, תצוגת לוח הבקרה חוזרת מסך אחד אחורה לתפריט <b>PRINT QUALITY</b> (איכות הדפסה).	לא נדרשת כל פעולה. לאחר תום הדפסת הדף, פעל על-פי ההוראות המפורטות בדף הניקוי לצורך עיבוד הדף.
DATA RECEIVED	המדפסת קיבלה נתונים וממתינה להזנת טופס. ההודעה תיעלם כאשר המדפסת תקבל קובץ אחר.	לחץ על <input checked="" type="checkbox"/> כדי להמשיך בהדפסה.
<input checked="" type="checkbox"/> To print last page press מחלפת לסירוגין בהודעה <b>Ready</b> <input checked="" type="checkbox"/> To print last page press		
DATE/TIME	הנחייה להגדרת תאריך ושעה במדפסת. תבנית ברירת המחדל היא -[HH] [DD]/[MM]/[YYYY].	לשינוי התבנית, לחץ על <input checked="" type="checkbox"/> ופעל בהתאם להנחיות התאריך והשעה.
Deleting...	המדפסת מוחקת כעת את העבודה המאוחסנת.	לא נדרשת כל פעולה.
DELETING PRIVATE JOBS	המדפסת מוחקת עבודה פרטית מאוחסנת. יש צורך ב-PIN למחיקת עבודה פרטית.	לא נדרשת כל פעולה.
DISK DEVICE FAILURE	אירע כשל התקן בכונן שצוין. עבור עבודות שאינן מחייבות גישה לכונן הדיסק, ייתכן שההדפסה תימשך.	<ol style="list-style-type: none"> <li>1. כדי לנקות את ההודעה, לחץ על הלחצן <input checked="" type="checkbox"/>.</li> <li>2. אם ההודעה ממשיכה להופיע, הסר והתקן מחדש את כונן הדיסק מסוג EIO.</li> <li>3. הפעל את המדפסת שנית.</li> <li>4. אם ההודעה עדיין ממשיכה להופיע, החלף את כונן הדיסק מסוג EIO.</li> </ol>
<input checked="" type="checkbox"/> To clear press מחלפת לסירוגין בהודעה <b>Ready</b>		
DISK FILE OPERATION FAILED	המדפסת קיבלה פקודת קובץ מערכת מסוג PJJ אשר מנסה לבצע פעולה לא הגיונית (לדוגמה, הורדה של קובץ לספרייה שאינה קיימת). ייתכן שההדפסה תימשך.	<ol style="list-style-type: none"> <li>1. כדי לנקות את ההודעה, לחץ על הלחצן <input checked="" type="checkbox"/>.</li> <li>2. אם ההודעה עדיין מופיעה, כבה את המדפסת ולאחר מכן הפעל אותה שוב.</li> <li>3. אם ההודעה מופיעה שוב, ייתכן שיש בעיה ביישום התוכנה.</li> </ol>
<input checked="" type="checkbox"/> To clear press מחלפת לסירוגין בהודעה <b>Ready</b>		
DISK FILE SYSTEM IS FULL	המדפסת התקבלה פקודת קובץ מערכת מסוג PJJ שמנסה לאחסן קובץ כלשהו במערכת הקבצים ללא הצלחה כיוון שמערכת הקבצים מלאה.	<ol style="list-style-type: none"> <li>1. השתמש בתוכנה HP Web Jetadmin כדי למחוק קבצים מכונן הדיסק מסוג EIO, או מחק את העבודה המאוחסנת מלוח הבקרה של המדפסת.</li> <li>2. כדי לנקות את ההודעה, לחץ על הלחצן <input checked="" type="checkbox"/>.</li> <li>3. אם ההודעה עדיין מופיעה, כבה את המדפסת ולאחר מכן הפעל אותה שוב.</li> </ol>
<input checked="" type="checkbox"/> To clear press מחלפת לסירוגין בהודעה <b>Ready</b>		



פעולה מומלצת	תיאור	הודעת לוח הבקרה
<p>1. כדי לאפשר כתיבה לדיסק, בטל את ההגנה מפני כתיבה באמצעות HP Web Jetadmin.</p> <p>2. כדי לנקות את ההודעה, לחץ על הלחצן ✓.</p> <p>3. אם ההודעה עדיין מופיעה, כבה את המדפסת ולאחר מכן הפעל אותה שוב.</p>	<p>התקן מערכת הקבצים מוגן ולא ניתן לשמור בו קבצים חדשים.</p>	<p><b>DISK IS WRITE PROTECTED</b></p> <p>To clear press ✓</p> <p>מוחלפת לסירוגין בהודעה</p> <p>Ready</p>
<p>1. כבה את המדפסת.</p> <p>2. הוצא את הדיסק מסוג EIO מהחריץ שצוין והחלף אותו בדיסק EIO חדש.</p>	<p>כונן הדיסק מסוג EIO בחריץ X לא פועל כהלכה.</p>	<p><b>EIO DISK X NOT FUNCTIONAL</b></p> <p>For help press ?</p>
<p>לא נדרשת כל פעולה.</p>	<p>מתבצע אתחול של התקן כונן הדיסק מסוג EIO המותקן בחריץ X.</p>	<p><b>EIO X disk initializing</b></p>
<p>לא נדרשת כל פעולה.</p>	<p>התקן הדיסק מסוג EIO המותקן בחריץ X מסתובב במקומו.</p>	<p><b>EIO X disk spinning up</b></p>
<p>לא נדרשת כל פעולה.</p>	<p>האפשרות <b>SHOW EVENT LOG</b> (הצגת יומן אירועים) נבחרה מלוח הבקרה ויומן האירועים ריק.</p>	<p><b>Event Log Empty</b></p>
<p>לא נדרשת כל פעולה.</p>	<p>הותקנה מחסנית חדשה של HP. המדפסת חוזרת למצב <b>Ready</b> (מוכן) לאחר כ-10 שניות.</p>	<p><b>Genuine HP supplies installed</b></p>
<p>1. פתח את המכסה העליון והמכסה הקדמי.</p>	<p>מחסנית מותקנת בחריץ הלא נכון והמכסה סגור.</p>	<p><b>INCORRECT [COLOR] CARTRIDGE</b></p> <p>מוחלפת לסירוגין בהודעה</p> <p>For help press ?</p> <p>רמות הצריכה של מחסניות הדפסה יוצגו במד החומרים המתכלים.</p>
<p><b>זהירות</b> יחידה להעברת תמונות עלולה להינזק בקלות.</p> <p>2. פתח את היחידה להעברת תמונות.</p> <p>3. הוצא את מחסנית ההדפסה השגויה.</p> <p>4. התקן את מחסנית ההדפסה הנכונה.</p> <p>5. סגור את היחידה להעברת תמונות ולאחר מכן סגור את המכסה העליון והמכסה הקדמי.</p>	<p>הזן PIN שגוי. לאחר שלוש הזנות PIN שגויות, תחזור המדפסת למצב <b>Ready</b> (מוכן).</p>	<p><b>Incorrect PIN</b></p>
<p>1. לחץ על ✓ כדי לעבור לתפריט SUPPLIES STATUS (מצב חומרים מתכלים).</p> <p>2. לחץ על ▲ ועל ▼ כדי לסמן את החומר המתכלה המסוים שבו קיימת בעיה.</p> <p>3. לחץ על ? כדי להציג עזרה עבור החומר המתכלה.</p> <p>4. לחץ על ▲ ועל ▼ כדי לעבור מהוראה אחת לשנייה.</p>	<p>לפחות פריט מתכלה אחד אינו ממוקם כהלכה במדפסת ופריט מתכלה אחר חסר, אינו ממוקם בצורה נכונה, אזל או עומד להתרוקן.</p>	<p><b>INCORRECT SUPPLIES</b></p> <p>✓ For status press</p> <p>רמות הצריכה של מחסניות הדפסה יוצגו במד החומרים המתכלים.</p>
<p>לא נדרשת כל פעולה.</p>	<p>הודעה זו מוצגת כאשר המדפסת מופעלת, עם התחלת אתחול של כל משימה.</p>	<p><b>Initializing...</b></p>
<p>לא נדרשת כל פעולה.</p>	<p>הודעה זו מוצגת כאשר המדפסת מופעלת, כדי לציין שמתבצע אתחול של האחסון הקבוע.</p>	<p><b>Initializing</b></p>

הודעת לוח הבקרה	תיאור	פעולה מומלצת
permanent storage		
INSERT OR CLOSE TRAY X	יש להכניס או לסגור את מגש XX כדי שניתן יהיה להדפיס את העבודה הנוכחית.	סגור את המגש שצוין.
For help press ?		
INSTALL FUSER	ה-fuser אינו מותקן או שאינו מותקן כהלכה.	ודא שה-fuser מותקן במדפסת ושהוא מותקן כהלכה. לחץ על ▼ לקבלת מידע צעד-אחר-צעד.
INSTALL SUPPLIES	לפחות פריט מתכלה אחד חסר או שלא הוכנס כהלכה למדפסת ופריט מתכלה אחר חסר, לא ממוקם נכון, אזל או עומד להתרוקן. הכנס את הפריט המתכלה או ודא שהפריט המתכלה מותקן כהלכה.	1. לחץ על ✓ כדי לעבור לתפריט SUPPLIES STATUS (מצב חומרים מתכלים). 2. לחץ על ▲ ועל ▼ כדי לסמן את החומר המתכלה המסוים שבו קיימת בעיה. 3. לחץ על ? כדי להציג עזרה עבור החומר המתכלה. 4. לחץ על ▲ ועל ▼ כדי לעבור מהוראה אחת לשנייה.
For status press	רמות הצריכה של מחסניות הדפסה יוצגו במד החומרים המתכלים.	
INSTALL TRANSFER UNIT	יחידת ההעברה אינה מותקנת או שאינה מותקנת כהלכה.	1. לחץ על ✓ כדי לעבור לתפריט SUPPLIES STATUS (מצב חומרים מתכלים). 2. לחץ על ▼ כדי לסמן את יחידת ההעברה. 3. לחץ על ? כדי להציג את העזרה. 4. לחץ על ▲ ועל ▼ כדי לעבור מהוראה אחת לשנייה.
INSUFFICIENT MEMORY TO LOAD FONTS/DATA	אין להתקן די זיכרון כדי לטעון את הנתונים, כגון גופנים או פקודות מאקרו, מהמיקום שצוין. Device (התקן) יכול להיות אחד מהפריטים הבאים: INTERNAL = זיכרון ROM ישירות בלוח האם CARD SLOT X = כרטיס גופנים בחריץ X רכיבי DIMM EIO X DISK = דיסק קשיח נשלף מותקן בחריץ EIO X	1. כדי להשתמש בהתקן ללא הנתונים, לחץ על ✓. 2. כדי לפתור את הבעיה, הרחב את זיכרון ההתקן. זיכרון DDR SDRAM: 128MB, (Q2630A) או 256MB (Q2631A).
For help press ?	מוחלפת לסירוגין בהודעה	
Device		
To continue press ✓		
Internal disk initializing	מתבצע אתחול של התקן הדיסק הפנימי.	לא נדרשת כל פעולה.
INTERNAL DISK NOT FUNCTIONAL	הדיסק הפנימי אינו פועל כהלכה.	כבה את המדפסת ולאחר מכן הפעל אותה שוב. אם השגיאה עדיין מופיעה, פנה לתמיכה של HP בכתובת <a href="http://www.hp.com/support/clj4700">http://www.hp.com/support/clj4700</a> .
Internal disk spinning up	הדיסק הפנימי מסתובב במקומו. הודעה זו מוצגת במשך כ-15 שניות במהלך יציאת המדפסת ממצב שינה. עדיין ניתן להדפיס עבודות, אך עבודות הדפסה המצריכות גישה לדיסק, כגון עבודות מאוחסנות, אינן יכולות להתבצע לפני אתחול הדיסק.	לא נדרשת כל פעולה.
Loading program X	ניתן לאחסן תוכניות וגופנים בקובץ המערכת של המדפסת ולטעון אותם לזיכרון ה-RAM כאשר המדפסת מופעלת. המספר X הוא מספר רצף המציין את התוכנית שנטענת כעת.	לא נדרשת כל פעולה. אל תכבה את המדפסת.
DO NOT POWER OFF		

הודעת לוח הבקרה	תיאור	פעולה מומלצת
LOAD TRAY 1: <TYPE> <SIZE> For help press ?	הודעה זו מוצגת כאשר מגש 1 נבחר אך אינו טעון ומגשי נייר אחרים אינם זמינים לשימוש.	טען את הנייר המתאים במגש 1 ולחץ על ✓ כדי להמשיך. אם תתבקש, אשר את גודל וסוג הנייר שנטען.
LOAD TRAY 1: <TYPE> <SIZE> To continue press ✓ מוחלפת לסירוגין בהודעה	מגש 1 טעון ומוגדר עבור סוג וגודל שונים מאלה שצוינו בעבודת ההדפסה.	1. אם נטען הנייר המתאים, לחץ על ✓. 2. אחרת, הוצא את הנייר השגוי וטען במגש 1 את הנייר שצוין. 3. אם תתבקש, אשר את גודל וסוג הנייר שנטען. 4. ודא שהמכוונים של חומרי ההדפסה נמצאים במיקום הנכון. 5. כדי להשתמש במגש אחר, הוצא את הנייר ממגש 1 ולאחר מכן לחץ על ✓.
LOAD TRAY 1: <TYPE> <SIZE> To use another tray press ✓ מוחלפת לסירוגין בהודעה	הודעה זו מוצגת כאשר מגש 1 נבחר אך אינו טעון ומגשי נייר אחרים אינם זמינים לשימוש.	1. טען את הנייר המתאים במגש. 2. אם תתבקש, אשר את גודל וסוג הנייר שנטען. 3. אחרת, בחר מגש אחר.
LOAD TRAY XX [TYPE] [SIZE] For help press ?	הודעה זו מוצגת כאשר מגש XX נבחר אך אינו טעון ומגשי נייר אחרים אינם זמינים לשימוש.	טען את הנייר המתאים במגש ולחץ על ✓ כדי להמשיך.
LOAD TRAY XX [TYPE] [SIZE] To use another tray press ✓ מוחלפת לסירוגין בהודעה	מגש XX ריק או שהוגדר עבור סוג וגודל שונים מאלה שצוינו בעבודת ההדפסה ומגש נייר אחר זמין.	1. טען את מגש הנייר בחומרי ההדפסה שצוינו. 2. ודא שהמכוונים של חומרי ההדפסה נמצאים במיקום הנכון. 3. אם תתבקש, אשר את גודל וסוג הנייר שנטען. 4. כדי להשתמש במגש אחר, לחץ על ✓.
MANUALLY FEED [TYPE] [SIZE] To continue press ✓	נשלחה עבודה שהוגדרה כ-MANUAL FEED (הזנה ידנית) ומגש 1 ריק. לא קיים מגש זמין אחר.	1. טען את הנייר המתאים במגש 1 ולחץ על ✓ כדי להמשיך. 2. אם תתבקש, אשר את גודל וסוג הנייר שנטען.

הודעת לוח הבקרה	תיאור	פעולה מומלצת
<b>MANUALLY FEED</b> [TYPE] [SIZE] To continue press ✓ מוחלפת לסירוגין בהודעה <b>MANUALLY FEED</b> [TYPE] [SIZE] For help press ?	העבודה מציינת <b>MANUAL FEED</b> (הזנה ידנית), אך מגש 1 טעון ומוגדר לסוג וגודל נייר אחרים מאלו המצוינים בעבודה.	1. טען את הנייר המתאים במגש 1. 2. אם תתבקש, אשר את גודל וסוג הנייר שנטען. 3. אחרת, לחץ על ✓ כדי לבחור מגש אחר.
<b>MANUALLY FEED</b> [TYPE] [SIZE] To use another tray press ✓ מוחלפת לסירוגין בהודעה <b>MANUALLY FEED</b> [TYPE] [SIZE] For help press ?	נשלחה עבודה שהוגדרה כ- <b>MANUAL FEED</b> (הזנה ידנית) ומגש 1 ריק. מגש אחר זמין.	1. טען את הנייר הנכון במגש 1. 2. אם תתבקש, אשר את גודל וסוג הנייר שנטען. 3. אחרת, לחץ על ✓ כדי לבחור מגש אחר.
<b>MANUALLY FEED</b> <TYPE> <SIZE> מוחלפת לסירוגין בהודעה To use another tray press ✓	עבודת ההדפסה מציינת הזנה ידנית, אך מגש 1 ריק. מגש אחר זמין.	הוסף נייר במגש 1 או לחץ על ✓ כדי לבחור מגש אחר.
<b>MANUALLY FEED</b> <b>OUTPUT STACK</b> מוחלפת לסירוגין בהודעה Then press ✓ to print second sides	העמודים הזוגיים של עבודת הדפסה דו-צדדית ידנית הודפסו והמדפסת ממתינה להכנסת ערימת הפלט לצורך הדפסת העמודים האי-זוגיים.	בצע את ההוראות בתיבת הדו-שיח של ההוראות <b>Print on Both Sides</b> (הדפס משני עברי הדף) במחשב. לחלופין לחץ על ? לקבלת עזרה במדפסת.
<b>MIXED PAPER SIZES IN JOB TO STAPLE</b> <b>Moving solenoid and motor</b> To exit press Stop	העבודה מכילה גדלים שונים של נייר ואינה ניתנת להידוק. נורית המצב מאירה בירוק רציף.	השתמש בגודל אחיד של נייר בעת שליחת עבודות להידוק.
<b>Moving solenoid</b> To exit press Stop	המדפסת מפעילה בדיקת רכיבים והרכיבים שנבחרו הם הסולנואיד והמנוע.	לא נדרשת כל פעולה.
<b>STOP KEY</b>	המדפסת מפעילה בדיקת רכיבים והרכיב שנבחר הוא סולנואיד.	לא נדרשת כל פעולה.
<b>No job to cancel</b>	אין עבודות מאוחסנות הניתנות לביטול.	לא נדרשת כל פעולה.


הודעת לוח הבקרה	תיאור	פעולה מומלצת
<p><b>NON HP SUPPLY</b></p> <p><b>IN USE</b></p> <p>מוחלפת לסירוגין בהודעה</p> <p><b>Ready</b></p> <p>במד החומרים המתכלים יוצגו רמות הצריכה של מחסניות הדפסה, אך הרמה של מחסנית שמולאה מחדש לא תוצג.</p>	<p>המדפסת זיהתה כי מותקנת מחסנית שאינה מתוצרת HP.</p>	<p>אם אתה סבור כי רכשת מחסנית מתוצרת HP, אנא התקשר לקו החם של HP לדיווח על הונאות (1-877-219-3183, חיוג חינם בצפון אמריקה).</p> <p><b>זהירות</b> כל תיקון שיידרש במדפסת כתוצאה משימוש במחסניות שאינן מתוצרת HP אינו מכוסה במסגרת האחריות של HP.</p>
<p><b>NO STORED JOBS</b></p> <p>אין עבודות מאוחסנות בדיסק מסוג EIO. הודעה זו מוצגת כאשר המשתמש נכנס לתפריט <b>RETRIEVE JOB</b> (אחזור עבודה) ואין עבודות לאחזור.</p>	<p>אין עבודות מאוחסנות בדיסק מסוג EIO. הודעה זו מוצגת כאשר המשתמש נכנס לתפריט <b>RETRIEVE JOB</b> (אחזור עבודה) ואין עבודות לאחזור.</p>	<p>לא נדרשת כל פעולה.</p>
<p><b>ORDER [COLOR]</b></p> <p><b>CARTRIDGE</b></p> <p>רמות הצריכה של מחסניות הדפסה יוצגו במד החומרים המתכלים.</p> <p>מוחלפת לסירוגין בהודעה</p> <p><b>Ready</b></p> <p>רמות הצריכה של מחסניות הדפסה יוצגו במד החומרים המתכלים.</p>	<p>מחסנית הדפסה שזוהתה מתקרבת לסיום תוחלת חייה. המדפסת מוכנה ותמשיך להדפיס לפי מספר הדפים המשוער שצוין. מספר הדפים המשוער מבוסס על כיוסי הדפים של המדפסת בעבר.</p> <p>ההדפסה תמשיך עד שיהיה צורך להחליף חומר מתכלה.</p>	<p>1. לחץ על <b>?</b> כדי להציג עזרה עבור ההודעה.</p> <p>2. השג את המק"ט של מחסנית הדפסה שצוינה.</p> <p>3. הזמן מחסנית הדפסה</p> <p><b>הערה</b> מידע אודות הזמנת חומרים מתכלים זמין גם בשרת האינטרנט המשוייך. לקבלת מידע נוסף, ראה <b>שימוש בשרת האינטרנט המשוייך</b>.</p>
<p><b>ORDER FUSER KIT</b></p> <p><b>LESS THAN XXX PAGES</b></p> <p><b>For help press ?</b></p> <p>מוחלפת לסירוגין בהודעה</p> <p><b>Ready</b></p>	<p>תוחלת חיי ה-Fuser עומדת להסתיים. המדפסת מוכנה ותמשיך להדפיס לפי מספר הדפים המשוער שצוין.</p> <p>ההדפסה תמשיך עד שיהיה צורך להחליף חומר מתכלה.</p>	<p>1. לחץ על <b>?</b> כדי להציג עזרה עבור ההודעה.</p> <p>2. השג את המק"ט של ערכת ה-fuser.</p> <p>3. הזמן את ערכת ה-Fuser.</p> <p><b>הערה</b> מידע אודות הזמנת חומרים מתכלים זמין גם בשרת האינטרנט המשוייך. לקבלת מידע נוסף, ראה <b>שימוש בשרת האינטרנט המשוייך</b>.</p>
<p><b>ORDER SUPPLIES</b></p> <p>מוחלפת לסירוגין בהודעה</p> <p><b>Ready</b></p> <p><b>For help press ?</b></p> <p>רמות הצריכה של מחסניות הדפסה יוצגו במד החומרים המתכלים.</p>	<p>יותר מפריט חומר מתכלה אחד עומד להתרוקן.</p> <p>ההדפסה תמשיך עד שיהיה צורך להחליף חומר מתכלה.</p>	<p>1. לחץ על <b>Menu</b> (תפריט) כדי לגשת לתפריטים.</p> <p>2. לחץ על <b>▲</b> או על <b>▼</b> כדי לסמן את האפשרות <b>INFORMATION</b> (מידע) ולאחר מכן לחץ על <b>✓</b>.</p> <p>3. לחץ על <b>▲</b> או על <b>▼</b> כדי לסמן את האפשרות <b>SUPPLIES STATUS</b> (מצב חומרים מתכלים) ולאחר מכן לחץ על <b>✓</b>.</p> <p>4. לחץ על <b>▲</b> או על <b>▼</b> כדי לסמן חומר מתכלה שיש להזמין.</p> <p>5. לחץ על <b>?</b> כדי לגשת לעזרה עבור החומר המתכלה.</p> <p>6. השג מק"ט מהעזרה.</p> <p>7. הזמן את החומר המתכלה.</p>

הודעת לוח הבקרה	תיאור	פעולה מומלצת
		8. חזור על השלבים הקודמים לפי הצורך עבור כל חומר מתכלה שיש להזמין.
		9. מידע אודות הזמנת חומרים מתכלים זמין גם בשרת האינטרנט המשובץ. לקבלת מידע נוסף, ראה <a href="#">שימוש בשרת האינטרנט המשובץ</a> .
<b>ORDER TRANSFER KIT LESS THAN XXX PAGES</b>	תוחלת החיים של יחידת ההעברה עומדת להסתיים. ניתן להמשיך בהדפסה.	1. לחץ על ? כדי להציג עזרה עבור ההודעה. 2. השג את המק"ט של ערכת ההעברה מהעזרה. 3. הזמן את ערכת ההעברה.
<b>For help press ?</b>		
מחלפת לסירוגין בהודעה		
<b>Ready</b>		
<b>Paused</b>	המדפסת נמצאת במצב השהיה ואין הודעות שגיאה הממתניות בתצוגה. הקלט/פלט (I/O) ממשיך לקבל נתונים עד להתמלאות הזיכרון.	לחץ על הלחצן <b>Stop</b> (עצור).
<b>To return to Ready press RESUME key</b>		
<b>Performing...</b>	המדפסת מבצעת בדיקת נתיב נייר.	לא נדרשת כל פעולה.
<b>PAPER PATH TEST</b>		
<b>Performing</b>	המדפסת מבצעת בדיקת הדפסה/עצירה.	לא נדרשת כל פעולה.
<b>PRINT/STOP TEST</b>		
<b>Performing</b>	שרוג קושחה בעיצומו.	אל תכבה את המדפסת עד שהמדפסת תחזור למצב <b>Ready</b> (מוכן).
<b>upgrade</b>		
<b>Please wait</b>	המדפסת מבצעת תהליך של ניקוי נתונים.	לא נדרשת כל פעולה.
<b>Printing...</b>	הודעה זו מוצגת בשעת הפקת דף דוגמאות CMYK של המדפסת.	לא נדרשת כל פעולה.
<b>CMYK Samples</b>		
<b>Printing...</b>	המדפסת מפיקה את דף התצורה. בסיום ההדפסה, תחזור המדפסת למצב <b>Ready</b> (מוכן) המקוון.	לא נדרשת כל פעולה.
<b>CONFIGURATION</b>		
<b>Printing...</b>	המדפסת מפיקה את דף ההדגמה. בסיום ההדפסה, תחזור המדפסת למצב <b>Ready</b> (מוכן) המקוון.	לא נדרשת כל פעולה.
<b>DEMO PAGE</b>		
<b>Printing...</b>	המדפסת מפיקה את דף האבחון. בסיום ההדפסה, תחזור המדפסת למצב <b>Ready</b> (מוכן) המקוון.	לא נדרשת כל פעולה.
<b>DIAGNOSTICS PAGE</b>		
<b>Printing...</b>	המדפסת מפיקה את דף הבדיקה של המנוע. בסיום ההדפסה, תחזור המדפסת למצב <b>Ready</b> (מוכן) המקוון.	לא נדרשת כל פעולה.
<b>ENGINE TEST</b>		
<b>Printing...</b>	המדפסת מפיקה את דף יומן האירועים. בסיום ההדפסה, תחזור המדפסת למצב <b>Ready</b> (מוכן) המקוון.	לא נדרשת כל פעולה.
<b>Event Log</b>		
<b>Printing...</b>	המדפסת מפיקה את דף ספריית האחסון בנפח גדול. בסיום ההדפסה, תחזור המדפסת למצב <b>Ready</b> (מוכן) המקוון.	לא נדרשת כל פעולה.



**הערה** מידע אודות הזמנת חומרים מתכלים זמין גם בשרת האינטרנט המשובץ. לקבלת מידע נוסף, ראה [שימוש בשרת האינטרנט המשובץ](#).

הודעת לוח הבקרה	תיאור	פעולה מומלצת
<b>FILE DIRECTORY</b>		
Printing...	המדפסת מפיקה את רשימת הגופנים מסוג PCL או מסוג PS לפי הזהות המוגדרת. בסיום ההדפסה, תחזור המדפסת למצב <b>Ready</b> (מוכן) המקוון.	לא נדרשת כל פעולה.
<b>FONT LIST</b>		
Printing...	המדפסת מפיקה את מפת התפריטים של המדפסת. בסיום ההדפסה, תחזור המדפסת למצב <b>Ready</b> (מוכן) המקוון.	לא נדרשת כל פעולה.
<b>MENU MAP</b>		
Printing...	המדפסת מפיקה את הדפים של פתרון בעיות הקשורות לאיכות ההדפסה. בסיום הדפסת הדפים, תחזור המדפסת למצב <b>Ready</b> (מוכן).	פעל בהתאם להוראות המופיעות בדפים המודפסים.
<b>PQ TROUBLESHOOTING</b>		
Printing...	המדפסת מפיקה את דף היישור. בסיום ההדפסה, תחזור המדפסת לתפריט <b>SET REGISTRATION</b> (קביעת ערכי יישור).	פעל בהתאם להוראות המופיעות בדפים המודפסים.
<b>REGISTRATION PAGE</b>		
Printing...	הודעה זו מוצגת בשעת הפקת דף דוגמאות RGB של המדפסת.	לא נדרשת כל פעולה.
<b>RGB Samples</b>		
Printing...	המדפסת מפיקה את דף מצב החומרים המתכלים. בסיום ההדפסה, תחזור המדפסת למצב <b>Ready</b> (מוכן) המקוון.	לא נדרשת כל פעולה.
<b>SUPPLIES STATUS</b>		
Printing...	המדפסת מפיקה את דף סיכום ההדפסות. בסיום ההדפסה, תחזור המדפסת למצב <b>Ready</b> (מוכן) המקוון.	לא נדרשת כל פעולה.
<b>Usage Page</b>		
<b>PRINTING STOPPED</b>	הודעה זו מוצגת כאשר בדיקת הדפסה/עצירה מופעלת והזמן עבר.	לחץ על  כדי להמשיך בהדפסה.
<b>To continue press </b>		
Processing...	המדפסת מעבדת כעת עבודה אך עדיין אינה מושכת דפים. כאשר תנועת הנייר מתחילה, הודעה זו מוחלפת בהודעה שמציינת מאיזה מגש מודפסת העבודה.	לא נדרשת כל פעולה.
Processing...	המדפסת מעבדת או מדפיסה כעת עותקים אסופים. ההודעה מציינת שעותק X מתוך Y עותקים מעובד כעת.	לא נדרשת כל פעולה.
<b>copy &lt;X&gt; of &lt;Y&gt;</b>		
Processing...	המדפסת מעבדת באופן פעיל עבודה מהמגש שצוין.	לא נדרשת כל פעולה.
<b>from tray xx</b>		
Processing...	הודעה זו עלולה להופיע בתקופות של שימוש נרחב, אם המדפסת מתחממת יתר על המידה. אם המדפסת מתחממת יתר על המידה, היא נכנסת למצב בו היא מדפיסה במשך דקה ומשתתה למשך דקה, לסירוגין. מחזוריות זו נמשכת עד שטמפרטורת ההפעלה מתייצבת.	לחץ על  לקבלת מידע צעד-אחר-צעד.
<b>INTERMITTENT MODE</b>		
<b>For help press ?</b>		
Processing duplex job	נייר מגיע באופן זמני אל סל הפלט בעת הדפסת עבודה דו-צדדית. אל תנסה להוציא את הדפים עד להשלמת העבודה.	אל תוציא את הנייר כאשר הוא מגיע באופן זמני אל סל הפלט. ההודעה תיעלם עם סיום העבודה.
<b>Do not grab paper until job completes</b>		

הודעת לוח הבקרה	תיאור	פעולה מומלצת
RAM DISK DEVICE FAILURE To clear press ✓ מוחלפת לסירוגין בהודעה Ready	1. אירע כשל התקן בכונן שצוין. 2. אם ההודעה עדיין מופיעה, כבה את המדפסת ולאחר מכן הפעל אותה שוב. 3. אם ההודעה עדיין מופיעה, פנה לתמיכה של HP בכתובת <a href="http://www.hp.com/support/lj4650">http://www.hp.com/support/lj4650</a> .	1. כדי לנקות את ההודעה, לחץ על הלחצן ✓. 2. אם ההודעה עדיין מופיעה, כבה את המדפסת ולאחר מכן הפעל אותה שוב. 3. אם ההודעה עדיין מופיעה, פנה לתמיכה של HP בכתובת <a href="http://www.hp.com/support/lj4650">http://www.hp.com/support/lj4650</a> .
RAM DISK FILE OPERATION FAILED To clear press ✓ מוחלפת לסירוגין בהודעה Ready	1. המדפסת קיבלה פקודת קובץ מערכת מסוג PJL אשר מנסה לבצע פעולה לא הגיונית (לדוגמה, הורדה של קובץ לספרייה שאינה קיימת). 2. ייתכן שההדפסה תימשך. 3. אם ההודעה מופיעה שוב, ייתכן שיש בעיה ביישום התוכנה.	1. כדי לנקות את ההודעה, לחץ על הלחצן ✓. 2. אם ההודעה עדיין מופיעה, כבה את המדפסת ולאחר מכן הפעל אותה שוב. 3. אם ההודעה מופיעה שוב, ייתכן שיש בעיה ביישום התוכנה.
RAM DISK IS WRITE PROTECTED To clear press ✓ מוחלפת לסירוגין בהודעה Ready	1. התקן מערכת הקבצים מוגן ולא ניתן לשמור בו קבצים חדשים. 2. כדי לנקות את ההודעה, לחץ על הלחצן ✓. 3. אם ההודעה עדיין מופיעה, כבה את המדפסת ולאחר מכן הפעל אותה שוב.	1. כדי לאפשר כתיבה לכונן ה-RAM, בטל את ההגנה מפני כתיבה באמצעות התוכנה HP Web Jetadmin. 2. כדי לנקות את ההודעה, לחץ על הלחצן ✓. 3. אם ההודעה עדיין מופיעה, כבה את המדפסת ולאחר מכן הפעל אותה שוב.
RAM DISK SYSTEM IS FULL To clear press ✓ מוחלפת לסירוגין בהודעה Ready	1. במדפסת התקבלה פקודת קובץ מערכת מסוג PJL שמנסה לאחסן קובץ כלשהו במערכת הקבצים ללא הצלחה כיוון שמערכת הקבצים מלאה. 2. אם ההודעה עדיין מופיעה, כבה את המדפסת ולאחר מכן הפעל אותה שוב.	1. כדי לנקות את ההודעה, לחץ על הלחצן ✓. 2. אם ההודעה עדיין מופיעה, כבה את המדפסת ולאחר מכן הפעל אותה שוב.
מוחלפת לסירוגין בהודעה Ready	הערה פעולה זו תמחק גם את כל הקבצים שנשמרו ב-RAM.	 הערה פעולה זו תמחק גם את כל הקבצים שנשמרו ב-RAM.
Ready רמות הצריכה של מחסניות הדפסה יוצגו במד החומרים המתכלים.	1. המדפסת מקוונת ומוכנה לקבלת נתונים. אין הודעות ממתניות בתצוגה אודות המצב או אודות הימצאות התקנים.	1. לא נדרשת כל פעולה.
Ready Diagnostics mode To exit press Stop	1. המדפסת נמצאת במצב אבחון מיוחד. 2. לחץ על הלחצן Stop (עצור) כדי לצאת ממצב האבחון המיוחד. 3. לחלופין 4. לא נדרשת כל פעולה.	1. לחץ על הלחצן Stop (עצור) כדי לצאת ממצב האבחון המיוחד. 2. לחלופין 3. לא נדרשת כל פעולה.
Ready IP Address:	1. המדפסת מקוונת ומוכנה לפעולה.	1. לא נדרשת כל פעולה.
Receiving upgrade	1. שדרוג קושחה בעיצומו.	1. אל תכבה את המדפסת עד שהמדפסת תחזור למצב Ready (מוכן).
REINSERT DUPLEXER	1. היחידה להדפסה דו-צדדית הוסרה.	1. לחץ על ▼ לקבלת מידע צעד-אחר-צעד.
REMOVE ALL	1. המדפסת מפעילה בדיקת רכיבים והרכיב שנבחר הוא Belt Only (רצועה בלבד).	1. הסר את כל מחסניות ההדפסה.



הודעת לוח הבקרה	תיאור	פעולה מומלצת
<b>PRINT CARTRIDGES</b>		
To exit press <b>Stop</b>		
<b>Remove at least one print cartridge.</b>	המדפסת מבצעת בדיקה לביטול מחסנית או בדיקת רכיבים שבה הרכיב שנבחר הוא מנוע המחסנית.	הוצא מחסנית הדפסה אחת.
To exit press <b>Stop</b>		
<b>REPLACE &lt;COLOR&gt; CARTRIDGE</b>	תוחלת החיים של מחסנית ההדפסה שזוהתה מתקרבת לקיצה וההגדרה <b>COLOR SUPPLY OUT</b> (חומר צבע מתכלה התרוקן) בתפריט <b>SYSTEM SETUP</b> (הגדרת המערכת) מוגדרת כ- <b>STOP</b> (עצירה). ניתן להמשיך בהדפסה.	<ol style="list-style-type: none"> <li>1. הזמן את מחסנית ההדפסה המתאימה.</li> <li>2. כדי להמשיך, לחץ על .</li> <li>3. פתח את המכסה הקדמי ואת המכסה העליון ולאחר מכן פתח את היחידה להעברת תמונות.</li> </ol>
רמות הצריכה של מחסניות הדפסה יוצגו במד החומרים המתכלים.		
מוחלפת לסירוגין בהודעה		
To continue press 		
רמות הצריכה של מחסניות הדפסה יוצגו במד החומרים המתכלים.		
<b>REPLACE FUSER KIT</b>		
For help press <b>?</b>		
תוחלת החיים של ערכת ה-Fuser הסתיימה. החלף את ערכת ה-Fuser. ניתן להמשיך בהדפסה למרות שייתכן שאיכות ההדפסה תיזק.	<ol style="list-style-type: none"> <li>1. פתח את המכסה העליון.</li> <li>2. אחוז בידיות הסגולות של שעל יחידת ה-fuser.</li> <li>3. הוצא את יחידת ה-fuser הישנה מהמדפסת.</li> <li>4. התקן ערכת fuser חדשה וחזק אותה במקומה באמצעות הברגים.</li> <li>5. סגור את המכסה העליון.</li> <li>6. מידע אודות הזמנת חומרים מתכלים זמין גם בשרת האינטרנט המשובץ. לקבלת מידע נוסף, ראה <a href="#">שימוש בשרת האינטרנט המשובץ</a>.</li> </ol>	<ol style="list-style-type: none"> <li>1. פתח את המכסה העליון.</li> <li>2. אחוז בידיות הסגולות של שעל יחידת ה-fuser.</li> <li>3. הוצא את יחידת ה-fuser הישנה מהמדפסת.</li> <li>4. התקן ערכת fuser חדשה וחזק אותה במקומה באמצעות הברגים.</li> <li>5. סגור את המכסה העליון.</li> <li>6. מידע אודות הזמנת חומרים מתכלים זמין גם בשרת האינטרנט המשובץ. לקבלת מידע נוסף, ראה <a href="#">שימוש בשרת האינטרנט המשובץ</a>.</li> </ol>
מוחלפת לסירוגין בהודעה		
<b>REPLACE FUSER KIT</b>		
For help press <b>?</b>		
תוחלת החיים של ה-fuser מתקרבת לקיצה וההגדרה <b>SUPPLIES LOW</b> (חומרים מתכלים עומדים להתרוקן) בתפריט <b>SYSTEM SETUP</b> (הגדרת המערכת) מוגדרת כ- <b>STOP</b> (עצירה). ניתן להמשיך בהדפסה.	<ol style="list-style-type: none"> <li>1. הזמן את ערכת ה-Fuser.</li> <li>2. כדי להמשיך בהדפסה, לחץ על .</li> <li>3. להחלפת ערכת ה-fuser, בצע את השלבים הבאים:</li> </ol> <ul style="list-style-type: none"> <li>• פתח את המכסה העליון.</li> <li>• אחוז בידיות הסגולות של שעל יחידת ה-fuser.</li> <li>• הוצא את יחידת ה-fuser הישנה מהמדפסת.</li> <li>• התקן את יחידת ה-fuser החדשה.</li> </ul>	<ol style="list-style-type: none"> <li>1. הזמן את ערכת ה-Fuser.</li> <li>2. כדי להמשיך בהדפסה, לחץ על .</li> <li>3. להחלפת ערכת ה-fuser, בצע את השלבים הבאים:</li> </ol> <ul style="list-style-type: none"> <li>• פתח את המכסה העליון.</li> <li>• אחוז בידיות הסגולות של שעל יחידת ה-fuser.</li> <li>• הוצא את יחידת ה-fuser הישנה מהמדפסת.</li> <li>• התקן את יחידת ה-fuser החדשה.</li> </ul>




**זהירות** יחידה להעברת תמונות עלולה להיזק בקלות.

הודעת לוח הבקרה	תיאור	פעולה מומלצת
		<ul style="list-style-type: none"> <li>סגור את המכסה העליון.</li> <li>מידע אודות הזמנת חומרים מתכלים זמין גם בשרת האינטרנט המשובץ. לקבלת מידע נוסף, ראה <a href="#">שימוש בשרת האינטרנט המשובץ</a>.</li> </ul>
<b>REPLACE STAPLER CARTRIDGE</b>	<ul style="list-style-type: none"> <li>מחסנית סיכות הידוק מכילה פחות מ-30 סיכות ויש להחליפה. יש להחליף את מחסנית סיכות הידוק.</li> <li>לא מותקנת מחסנית סיכות הידוק.</li> </ul>	<ul style="list-style-type: none"> <li>החלף את מחסנית סיכות הידוק. לקבלת מידע נוסף, ראה <a href="#">החלפת מחסנית סיכות הידוק</a>.</li> <li>התקן מחסנית סיכות הידוק.</li> </ul>
<b>REPLACE SUPPLIES</b> ✓ For status press	<p>רמות הצריכה של מחסניות הדפסה יוצגו במד החומרים המתכלים.</p>	<ol style="list-style-type: none"> <li>לחץ על ✓ כדי לעבור לתפריט SUPPLIES STATUS (מצב חומרים מתכלים).</li> <li>לחץ על ▲ ועל ▼ כדי לסמן את החומר המתכלה המסוים שבו קיימת בעיה.</li> <li>לחץ על ? כדי להציג עזרה עבור החומר המתכלה.</li> <li>לחץ על ▲ ועל ▼ כדי לעבור מהוראה אחת לשנייה.</li> <li>מידע אודות הזמנת חומרים מתכלים זמין גם בשרת האינטרנט המשובץ. לקבלת מידע נוסף, ראה <a href="#">שימוש בשרת האינטרנט המשובץ</a>.</li> </ol>
<b>REPLACE SUPPLIES</b> Override in use	<p>מחלפת לסירוגין בהודעה &lt;הודעת מצב נוכחי&gt;</p>	<p>המדפסת מוגדרת להמשיך בהדפסה למרות שאחת ממחסניות ההדפסה התרוקנה.</p> <div style="border: 1px solid black; padding: 5px; margin: 10px 0;"> <p><b>זהירות</b> שימוש במצב Override (עקיפה) עלול לגרום לאיכות הדפסה ירודה. HP ממליצה להחליף את החומר המתכלה כאשר מופיעה ההודעה <b>REPLACE SUPPLY</b> (החלף חומר מתכלה). כיסוי האחריות HP Supplies Premium Protection Warranty פג כאשר נעשה שימוש במצב Override (עקיפה).</p> </div>
<b>REPLACE SUPPLIES</b> To continue press ✓	<p>רמות הצריכה של מחסניות הדפסה יוצגו במד החומרים המתכלים.</p>	<ol style="list-style-type: none"> <li>לחץ על ✓ כדי לעבור לתפריט SUPPLIES STATUS (מצב חומרים מתכלים).</li> <li>לחץ על ▲ ועל ▼ כדי לסמן את החומר המתכלה המסוים שבו קיימת בעיה.</li> <li>לחץ על ? כדי להציג עזרה עבור החומר המתכלה.</li> <li>לחץ על ▲ ועל ▼ כדי לעבור מהוראה אחת לשנייה.</li> <li>מידע אודות הזמנת חומרים מתכלים זמין גם בשרת האינטרנט המשובץ. לקבלת מידע נוסף, ראה <a href="#">שימוש בשרת האינטרנט המשובץ</a>.</li> </ol>
<b>REPLACE SUPPLIES</b> Using black only		<p>הודעה זו מופקת כאשר לפחות מחסנית הדפסה אחת התרוקנה והמדפסת מוגדרת</p>

הודעת לוח הבקרה	תיאור	פעולה מומלצת
מוחלפת לסירוגין בהודעה <הודעת מצב נוכחי>	ל-AUTOCONTINUE BLACK (המשך אוטומטי בשחור).	
<b>REPLACE TRANSFER KIT</b>  For help press ?	1. תוחלת חיי יחידת ההעברה הסתיימה. ניתן להמשיך בהדפסה אך ייתכן שאיכות ההדפסה תינזק. 2. הנמך את יחידת ההעברה באמצעות משיכת הידית הירוקה שנמצאת בראש היחידה כלפי מטה. 3. לחץ על התפסים הכחולים הקטנים שממוקמים משני צידי החלק התחתון של יחידת ההעברה והרם את היחידה אל מחוץ למדפסת. 4. התקן את יחידת ההעברה החדשה. 5. סגור את המכסה הקדמי והמכסה העליון. 6. מידע אודות הזמנת חומרים מתכלים זמין גם בשרת האינטרנט המשובץ. לקבלת מידע נוסף, ראה <a href="#">שימוש בשרת האינטרנט המשובץ</a> .	
<b>REPLACE TRANSFER KIT</b>  For help press ?  מוחלפת לסירוגין בהודעה	1. תוחלת החיים של יחידת ההעברה מתקרבת לקיצה וההגדרה <b>SUPPLIES LOW</b> (חומרים מתכלים עומדים להתרוקן) בתפריט <b>SYSTEM SETUP</b> (הגדרת המערכת) מוגדרת כ- <b>STOP</b> (עצירה). 2. כדי להמשיך בהדפסה, לחץ על ✓. 3. להחלפת ערכת ההעברה, בצע את השלבים הבאים:	1. הזמן את ערכת ההעברה. 2. כדי להמשיך בהדפסה, לחץ על ✓. 3. להחלפת ערכת ההעברה, בצע את השלבים הבאים:
<b>REPLACE TRANSFER KIT</b>  To continue press ✓	<ul style="list-style-type: none"> <li>• פתח את המכסה העליון והמכסה הקדמי.</li> <li>• הנמך את יחידת ההעברה באמצעות משיכת הידית הירוקה שנמצאת בראש היחידה כלפי מטה.</li> <li>• לחץ על התפסים הכחולים הקטנים שממוקמים משני צידי החלק התחתון של יחידת ההעברה והרם את היחידה אל מחוץ למדפסת.</li> <li>• התקן את יחידת ההעברה החדשה.</li> <li>• סגור את המכסה הקדמי והמכסה העליון.</li> <li>• מידע אודות הזמנת חומרים מתכלים זמין גם בשרת האינטרנט המשובץ. לקבלת מידע נוסף, ראה <a href="#">שימוש בשרת האינטרנט המשובץ</a>.</li> </ul>	
<b>Request accepted</b>  please wait	המדפסת קיבלה בקשה להדפיס דף פנימי, אך הדפסת העבודה הנוכחית חייבת להסתיים לפני שהדף הפנימי יודפס.	לא נדרשת כל פעולה.
<b>Resend</b>  upgrade	שדרוג הקושחה לא הושלם בהצלחה.	נסה לשדרג שנית.
<b>Restoring...</b>  [אביזר #]	המדפסת משחזרת את הגדרות האביזר החיצוני כתגובה לבקשת המשתמש.	לא נדרשת כל פעולה.
<b>Restoring...</b>	המדפסת משחזרת הגדרות. הודעה זו מוצגת במהלך ביצוע של פעולת שחזור, כגון <b>RESTORE COLOR VALUES</b> (שחזור ערכי צבע).	לא נדרשת כל פעולה.

הודעת לוח הבקרה	תיאור	פעולה מומלצת
Restoring... factory settings	המדפסת משחזרת את הגדרות היצרן.	לא נדרשת כל פעולה.
Rotating <COLOR> motor To exit press Stop	בדיקת רכיבים מתבצעת כעת. הרכיב שנבחר הוא מנוע מחסנית ה>צבע<.	לחץ על Stop (עצור) כאשר אתה מוכן להפסיק בדיקה זו.
Rotating motor To exit press Stop	המדפסת מפעילה בדיקת רכיבים והרכיב שנבחר הוא מנוע.	לחץ על Stop (עצור) כאשר אתה מוכן להפסיק בדיקה זו.
SANITIZING DISK X% COMPLETE DO NOT POWER OFF	התקן אחסון בתהליך חיטוי. אל תכבה את המדפסת. בתום התהליך, המדפסת תופעל מחדש באופן אוטומטי.	לא נדרשת כל פעולה.
Setting saved	האפשרות שנבחרה בתפריט נשמרה.	לא נדרשת כל פעולה.
SIZE MISMATCH TRAY XX=[SIZE] For help press ? מחלפת לסירוגין בהודעה Ready	בכיוון ההזנה של המגש טעון חומר הדפסה ארוך יותר או קצר יותר מהגודל שהוגדר עבור המגש.	1. כוונן את המכוונים הצדדיים והאחוריים של חומרי ההדפסה בהתאמה לנייר. 2. במקרה הצורך, לחץ על ✓ לאחר סגירת המגש כדי לשנות את הגדרות התצורה עבור גודל וסוג הנייר כך שיתאימו לגודל וסוג הנייר שבמגש.
SLEEP MODE ON	המדפסת נמצאת במצב שינה. לחיצה על לחצן, קבלת נתונים להדפסה, או מצב שגיאה ינקו הודעה זו.	לא נדרשת כל פעולה.
STACKER BIN FULL	סל הפלט של המהדק/מערם מלא. הנורית בצבע ענבר במהדק/מערם מהבהבת.	הוצא את הנייר מסל הפלט של המהדק/מערם.
STACKER TOP COVER OPEN	דלת הגישה לחסימות פתוחה. המהדק/מערם אינו יכול לפעול במצב זה. הנורית בצבע ענבר במהדק/מערם מהבהבת.	סגור את דלת הגישה לחסימות.
STACKER TOP COVER OPEN	המכסה העליון של יחידת המערם פתוח. היחידה לא יכולה לפעול.	סגור את המכסה העליון ושלח שוב את העבודה.
STAPLER DOOR OPEN	דלת מחסנית סיכות ההידוק פתוחה. המהדק/מערם אינו יכול לפעול במצב זה. הנורית בצבע ענבר במהדק/מערם מהבהבת.	סגור את דלת מחסנית סיכות ההידוק.
STAPLER DOOR OPEN	המכסה העליון של יחידת ההידוק פתוח. היחידה לא יכולה לפעול.	סגור את המכסה העליון ושלח שוב את העבודה.
STAPLER LOW ON STAPLES	במחסנית סיכות ההידוק נותרו פחות מ-20 סיכות שמישות. נורית המצב מאירה בירוק רציף.	הזמן מחסנית סיכות הידוק חדשה והתקן אותה. לקבלת מידע אודות החלפת מחסנית סיכות ההידוק, ראה החלפת מחסנית סיכות ההידוק.
TOO MANY PAGES IN JOB TO STAPLE	העבודה מכילה יותר ממספר הגיליונות שצוין עבור סוג חומר ההדפסה שנעשה בו שימוש ואינה ניתנת להידוק. בעת הגעה למספר הגיליונות המרבי עבור סוג חומר ההדפסה שצוין, העבודה נפלטת ומטופלת כערימה בודדת.	כדי להבטיח שהמסמכים מהודקים כהלכה, ודא שהעבודה אינה חורגת ממספר הגיליונות שצוין עבור חומר ההדפסה הנבחר.

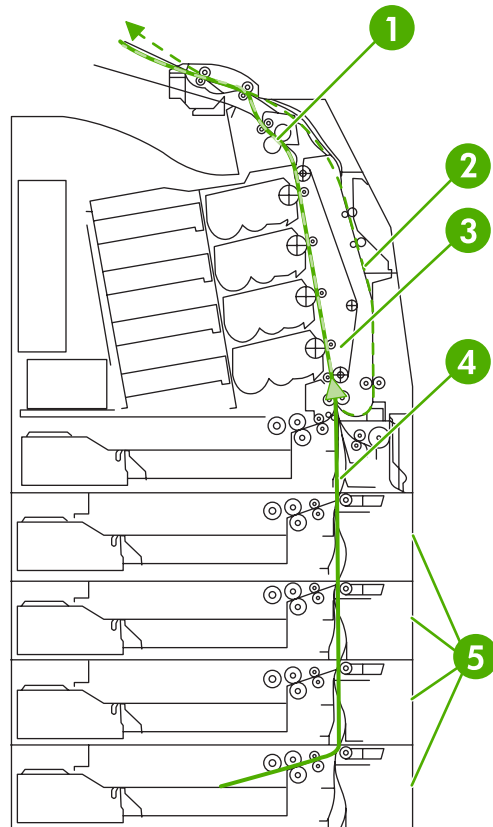
הודעת לוח הבקרה	תיאור	פעולה מומלצת
<b>Transfer unit can be easily damaged.</b> מחלפת לסירוגין בהודעה <b>For help press ?</b> רמות הצריכה של מחסניות הדפסה יוצגו במד החומרים המתכלים.	המחסנית אינה מותקנת או שאינה מותקנת כהלכה במדפסת.	1. פתח את המכסה העליון והמכסה הקדמי.  <b>זהירות</b> יחידה להעברת תמונות עלולה להינזק בקלות. 2. פתח את היחידה להעברת תמונות. 3. הכנס את מחסנית ההדפסה וודא שהיא מותקנת כהלכה. 4. סגור את היחידה להעברת תמונות ולאחר מכן סגור את המכסה העליון והמכסה הקדמי. 5. אם השגיאה עדיין מופיעה, פנה לתמיכה של HP בכתובת <a href="http://www.hp.com/support/cj4700">http://www.hp.com/support/cj4700</a> .
<b>TRAY X EMPTY [TYPE] [SIZE]</b> מחלפת לסירוגין בהודעה <b>Ready</b>	המגש שצוין ריק ואינו נחוץ לצורך הדפסת העבודה הנוכחית.	מלא מחדש את המגש כאשר יתאפשר לך.
<b>TRAY X OPEN</b> <b>For help press ?</b> מחלפת לסירוגין בהודעה <b>Ready</b>	המגש שצוין פתוח או שאינו סגור לגמרי.	סגור את המגש.
<b>TRAY XX SIZE= &lt;SIZE&gt;</b> <b>Setting saved</b>	הגודל שנבחר בתפריט נשמר.	לא נדרשת כל פעולה.
<b>TYPE MISMATCH TRAY XX=[TYPE]</b> <b>For help press ?</b> מחלפת לסירוגין בהודעה <b>Ready</b>	1. סוג חומר ההדפסה שנטען במגש לא תואם לסוג חומר ההדפסה שהוגדר עבור המגש. 2. במקרה הצורך, לחץ על ✓ לאחר סגירת המגש כדי לשנות את גודל וסוג הנייר כך שיתאימו לנייר שבמגש.	1. כוונן את המכוונים הצדדיים והאחוריים של חומרי ההדפסה בהתאם לנייר. 2. במקרה הצורך, לחץ על ✓ לאחר סגירת המגש כדי לשנות את גודל וסוג הנייר כך שיתאימו לנייר שבמגש.
<b>Unable to mopy job</b> מחלפת לסירוגין בהודעה <b>Processing...</b>	לא ניתן לבצע הדפסת עותקים מרובים (mopying) של העבודה עקב בעיה בזיכרון, בדיסק או בהגדרת התצורה. יופק עותק אחד בלבד.	התקן במדפסת זיכרון נוסף כונן בדיסק.
<b>Unable to Store Job</b> <b>JOB NAME</b> מחלפת לסירוגין בהודעה <b>Processing...</b>	לא ניתן לאחסן עבודה עקב בעיה בזיכרון, בדיסק או בהגדרת התצורה.	התקן במדפסת זיכרון נוסף או כונן דיסק. אם מותקן כונן דיסק, מחק את עבודות ההדפסה המאוחסנות הקודמות.

הודעת לוח הבקרה	תיאור	פעולה מומלצת
USE TRAY XX [TYPE] [SIZE] To change press ▲/▼ ✓ To use press	המדפסת מציעה מספר חלופות של חומרי הדפסה לשימוש בעבודת ההדפסה.	1. הצג תצורות מגש (סוג וגודל) באמצעות ▲ ו-▼. 2. לחץ על ✓ כדי לבחור מגש לשימוש. 3. כדי לחזור להודעה הקודמת, לחץ על Back (הקודם).
Wait for printer to reinitialize	נעשו שינויים בהגדרות של דיסק ה-RAM לפני הפעלה מחדש אוטומטית של המדפסת, או שמצבי התקנים חיצוניים השתנו, או שהמדפסת יוצאת ממצב אבחון ותופעל מחדש באופן אוטומטי.	לא נדרשת כל פעולה.
Waiting for tray X to lift	המדפסת ממתינה להתרוממות של מגש 2 או אחד מהמגשים האופציונליים.	לא נדרשת כל פעולה.
Warming up	המדפסת יוצאת ממצב שינה. ההדפסה תמשיך מיד לאחר השלמת ההתחממות.	לא נדרשת כל פעולה.

## חסימות נייר

היעזר באיור להלן כדי לפתור בעיות של חסימות נייר במדפסת. לקבלת הוראות אודות שחרור חסימות נייר, ראה [שחרור חסימות](#).

**הערה** כל האזורים במדפסת שייטכן שיהיה עליך לפתוח אותם לצורך שחרור חסימות מצוידים בידיות ירוקות לזיהוי מהיר.




אזור המכסה העליון	1
נתיב הדפסה דו-צדדית	2
נתיב הנייר	3
נתיב הזנה	4
מגשי נייר	5

## שחרור חסימות נייר

מדפסת זו מאפשרת שחרור אוטומטי של חסימות נייר. באמצעות מאפיין זה ניתן לקבוע אם המדפסת תנסה באופן אוטומטי להדפיס מחדש את הדפים שנתקעו. האפשרויות הן:

- **AUTO** (אוטומטי) — המדפסת תנסה באופן אוטומטי להדפיס מחדש את הדפים שנתקעו. זוהי ברירת המחדל.
- **OFF** (כבוי) — המדפסת לא תנסה להדפיס מחדש את הדפים שנתקעו.
- **On** (מופעל) - המדפסת תנסה להדפיס מחדש את הדפים שנתקעו.

---

**הערה** במהלך תהליך השחרור, המדפסת עשויה להדפיס מחדש מספר דפים שהודפסו כראוי לפני שאירעה החסימה. הקפד להסיר דפים כפולים. 

---

### כדי לבטל את שחרור החסימות

1. לחץ על הלחצן **Menu** (תפריט) כדי להיכנס ל-**MENUS** (תפריטים).
  2. לחץ על ▼ כדי לסמן את האפשרות **CONFIGURE DEVICE** (הגדרת התצורה של ההתקן).
  3. לחץ על ✓ כדי לבחור באפשרות **CONFIGURE DEVICE** (הגדרת התצורה של ההתקן).
  4. לחץ על ▼ כדי לסמן את האפשרות **SYSTEM SETUP** (הגדרת המערכת).
  5. לחץ על ✓ כדי לבחור באפשרות **SYSTEM SETUP** (הגדרת המערכת).
  6. לחץ על ▼ כדי לסמן את האפשרות **JOB STORAGE LIMIT** (הגבלת אחסון עבודות).
  7. לחץ על ✓ כדי לבחור באפשרות **JAM RECOVERY** (שחרור חסימות).
  8. לחץ על ▼ כדי לסמן את האפשרות **OFF** (כבוי).
  9. לחץ על ✓ כדי לבחור באפשרות **OFF** (כבוי).
  10. לחץ על הלחצן **Menu** (תפריט) כדי לחזור למצב **Ready** (מוכן).
- כדי לשפר את מהירות ההדפסה ולהגדיל את משאבי הזיכרון, מומלץ לבטל את המאפיין שחרור חסימות. אם מאפיין זה מבוטל, הדפים שנתקעו לא יודפסו מחדש.



## סיבות שכיחות לחסימות נייר

בטבלה הבאה מוצגות סיבות שכיחות להתרחשות חסימות נייר ודרכים אפשריות לפתרון הבעיה.

## חסימות נייר

### גורם ופתרון

סיבה	פתרון
לאחר ההתקנה הראשונית של המדפסת, רכיב המגן אינו פולט דפים כהלכה.	ראה <a href="#">חסימה במגש 1</a> .
חומרי ההדפסה לא עומדים בדרישות מפרט חומרי ההדפסה המומלצות של HP.	השתמש אך ורק בחומרי הדפסה העומדים בדרישות המפרט של HP. ראה <a href="#">משקלים וגדלים נתמכים של חומרי הדפסה</a> .
פריט מתלכה כלשהו הותקן באופן שגוי, הגורם לחסימות נייר חוזרות ונשנות.	ודא שכל מחסניות ההדפסה, יחידת ההעברה וה-Fuser מותקנים כהלכה.
אתה טוען מחדש נייר שכבר נעשה בו שימוש בעבר במדפסת או במכונת צילום.	אל תשתמש בחומרי הדפסה שכבר נעשה בהם שימוש במדפסת או במכונת צילום.
באחד ממגשי ההזנה נטען נייר בצורה לקויה.	הוצא את חומרי ההדפסה ממגש ההזנה והחלף אותם במגש. כוונן את מכוון הרוחב של חומרי ההדפסה כדי לייצב את חומרי ההדפסה למקומם מבלי לקפל אותם. ראה <a href="#">הגדרת תצורה של מגשי הזנה</a> .
חומרי ההדפסה אינם מונחים ישר.	מכווני מגשי ההזנה אינם מכוונים כראוי. כוונן את מכווני מגש ההזנה כך שיחזיקו את חומרי ההדפסה במקומם מבלי לקפל אותם. אם נטענו במגש 2 ובמגשים האופציונליים חומרי הדפסה כבדים יותר מ-105 ג' / מ"ר, חומרי ההדפסה עלולים להתקפל.
חומרי ההדפסה נכרכים זה בזה או נדבקים זה לזה.	הוצא את חומרי ההדפסה, קמר אותם, סובב אותם ב-180 מעלות או הפוך אותם לצד השני. טען את חומרי ההדפסה חזרה במגש ההזנה. אל תפריד את חומרי ההדפסה זה מזה בדפדוף מהיר.
חומרי ההדפסה הוצאו מסל הפלט לפני שהנייר נפרס כראוי בסל.	אפס את המדפסת. המתן עד שהדף יפרס כראוי בסל הפלט לפני הוצאתו.
בהדפסה דו-צדדית, חומרי ההדפסה מוצאים לפני הדפסת הצד השני של המסמך.	אפס את המדפסת והדפס את המסמך בשנית. המתן עד שהדף יפרס כראוי בסל הפלט לפני הוצאתו.
איכות חומרי ההדפסה אינה טובה.	החלף את חומרי ההדפסה.
הגלגלות הפנימיות אינן מושכות את חומרי ההדפסה ממגש 2 או מאחד מהמגשים האופציונליים.	הוצא את גיליון חומר ההדפסה העליון. אם חומרי ההדפסה כבדים יותר מ-105 ג' / מ"ר, ייתכן שהמדפסת לא תצליח להרים אותם מהמגש.
הקצוות של חומרי ההדפסה מחוספסים או משוננים.	החלף את חומרי ההדפסה.
חומרי ההדפסה מחוררים או בעלי תבליטים.	גיליונות חומר ההדפסה אינם נפרדים זה מזה בקלות. ייתכן שתצטרך להזין גיליונות בודדים ממגש 1.
הפריטים המתכלים של המדפסת הגיעו לסוף חייהם.	בדוק אם בלוח הבקרה של המדפסת מופיעות הודעות המנחות אותך להחליף חומרים מתכלים או להדפיס דף מצב חומרים כדי לברר מהו משך החיים הנותר של החומרים המתכלים. לקבלת מידע נוסף, עבור אל <a href="#">החלפת חומרים מתכלים</a> .
חומרי ההדפסה לא אוחסנו כראוי.	החלף את חומרי ההדפסה. יש לאחסן את חומרי ההדפסה באריזתם המקורית, בסביבה מבוקרת.



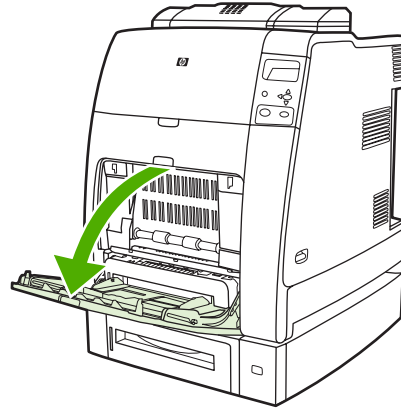
**הערה** אם ממשיכות להתרחש חסימות נייר, פנה למרכז תמיכת הלקוחות של HP או לספק השירותים המורשה של HP. לקבלת מידע נוסף, בקר בכתובת <http://www.hp.com/support/clj4700>.

## שחרור חסימות

כל אחד מהסעיפים להלן מתייחס להודעת חסימה שעשויה להופיע בתצוגת לוח הבקרה. פעל בהתאם להנחיות המפורטות כדי לשחרר את החסימה.

### חסימה במגש 1

1. פתח את מגש 1.



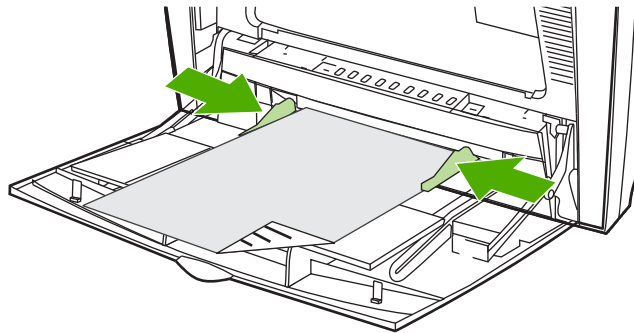
2. הוצא את הנייר הטעון במגש 1.

3. טען נייר מחדש במגש 1 וודא שחומרי ההדפסה טעונים כהלכה.

**הערה** אל תטען חומרי הדפסה מעל ללשוניות המילוי.



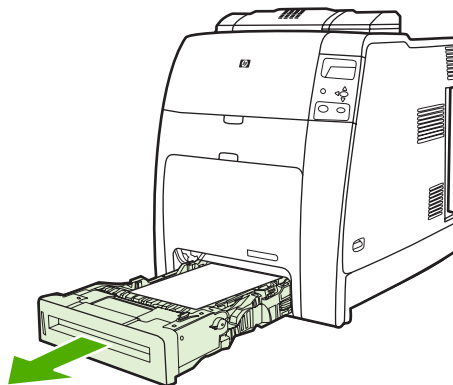
4. ודא שהמכוונים נמצאים במיקום הנכון.




5. כדי להמשיך בהדפסה, לחץ על ? ולאחר מכן לחץ על ✓.

## חסימה במגש 2 או באחד מהמגשים האופציונליים

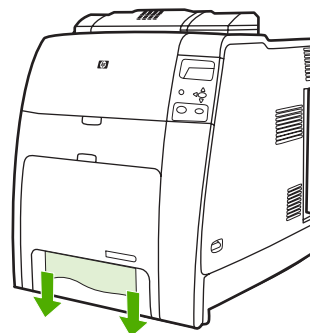
1. שלוף החוצה את המגש שצוין והנח אותו על-גבי משטח ישר. ודא שמכווני הנייר נמצאים במיקום הנכון.




2. הוצא חומר הדפסה שהוזן באופן חלקי. אחוז בחומר ההדפסה בשתי הפינות ומשוך כלפי מטה.

**הערה**  השתמש במגש 1 כדי להימנע מחסימות נייר בעת שימוש בנייר כבד.

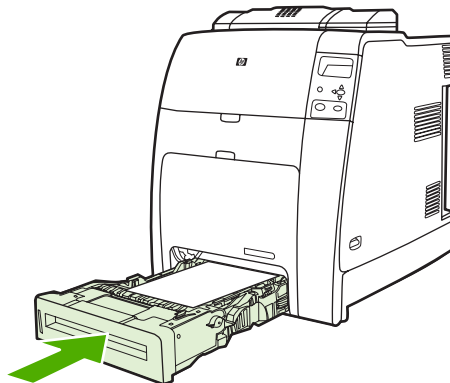
3. בחן את נתיב חומרי ההדפסה כדי לוודא שהוא פנוי.



**הערה**  אם חומר ההדפסה נקרע, הקפד להוציא את כל פיסות חומר ההדפסה מנתיב חומרי ההדפסה לפני שתמשיך בהדפסה.

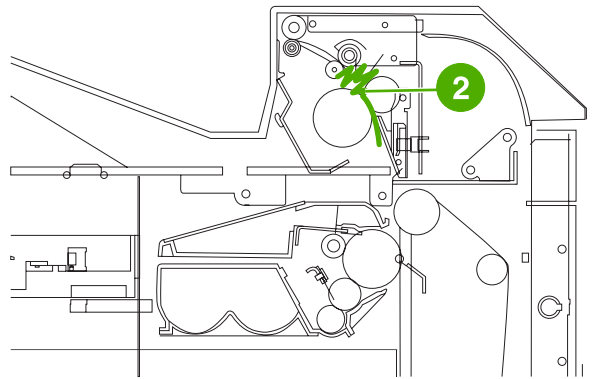
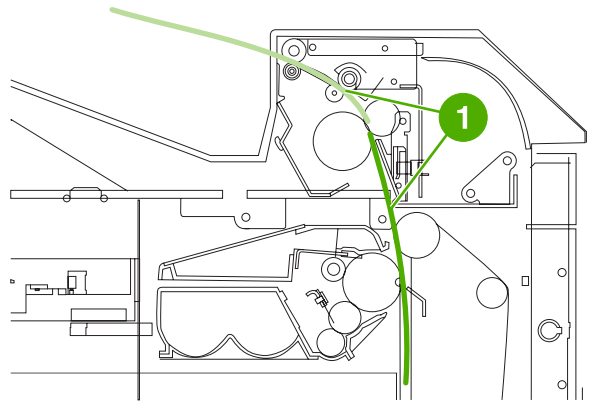
4. עבור חסימות במגש אופציונלי, בדוק אם אירעו חסימות גם במגשים שמעל. לדוגמה, אם אירעה חסימה במגש 4, פתח גם את מגש 2 ואת מגש 3 ושחרר ניירות תקועים.

5. ודא שחומרי ההדפסה טעונים כהלכה. הכנס את המגש לתוך המדפסת. ודא שכל המגשים סגורים לגמרי.



## חסימות באזור המכסה העליון

חסימות במכסה העליון מתרחשות באזורים המצוינים באיורים שלהלן. בצע את הפעולות שבסעיף זה כדי לשחרר חסימות באזור זה.



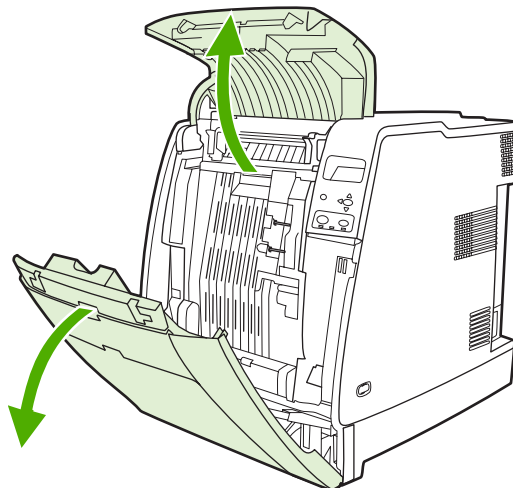
נייר תקוע	1
נייר מקומט ב-fuser	2

## שחרור חסימה באזור המכסה העליון

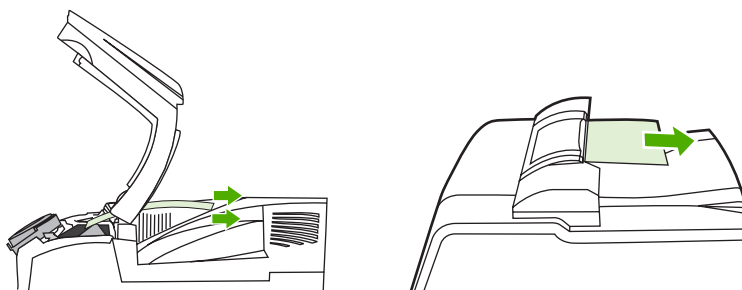
**אזהרה!** אל תיגע ב-fuser. ה-fuser חם ועלול לגרום לכוויות! טמפרטורת הפעלה של ה-fuser היא 190°C. המתן עשר דקות כדי לאפשר ל-fuser להתקרר לפני שתיגע בו.



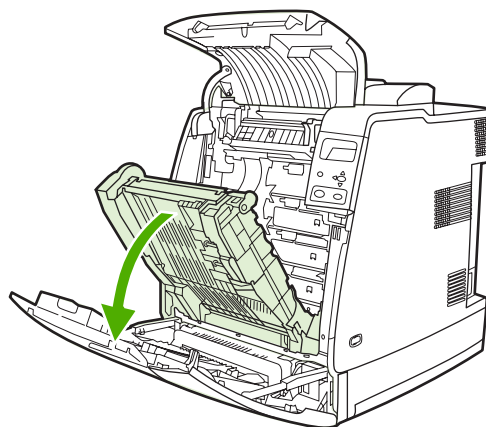
1. פתח את המכסה העליון והמכסה הקדמי.



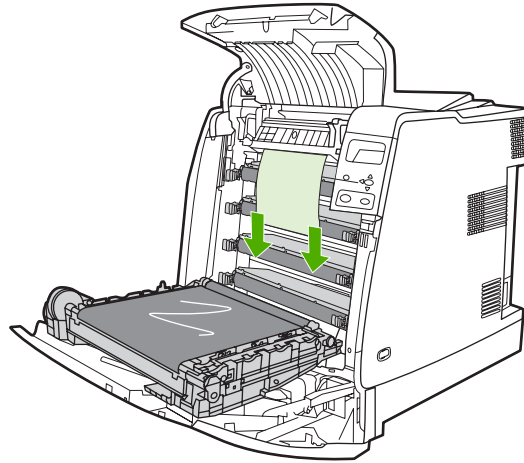
2. אחוז בחומר ההדפסה הגלוי בשתי הפינות ומשוך כדי להוציאו.



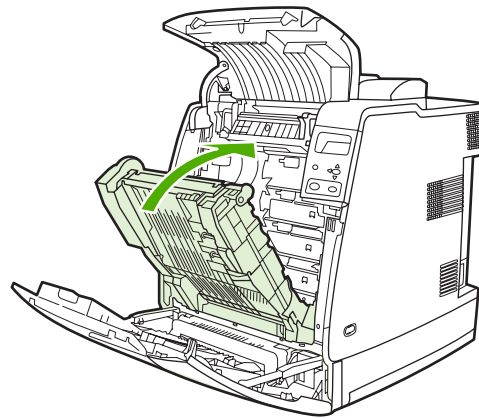
3. אחוז בידית הירוקה של יחידת ההעברה ומשוך כלפי מטה.



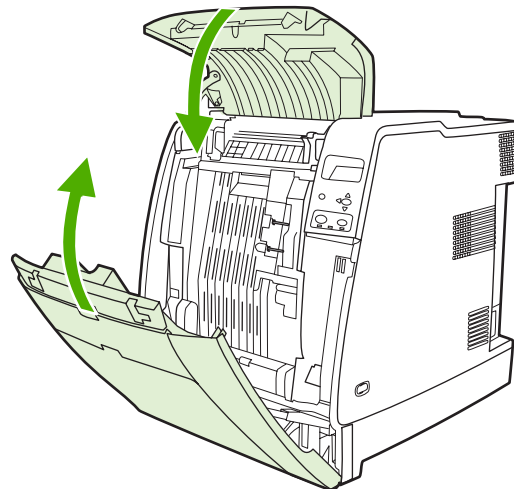
4. אחוז בחומר ההדפסה בשתי הפינות ומשוך כלפי מטה.



5. סגור את יחידת ההעברה.

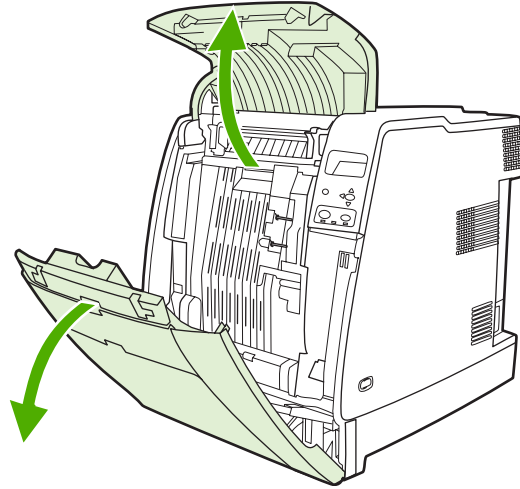


6. סגור את המכסה העליון והמכסה הקדמי.

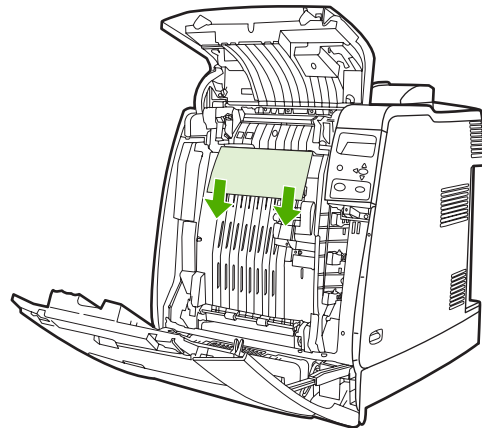


## שחרור חסימות אחרות

1. באמצעות הידיות, פתח את המכסה העליון והמכסה הקדמי.

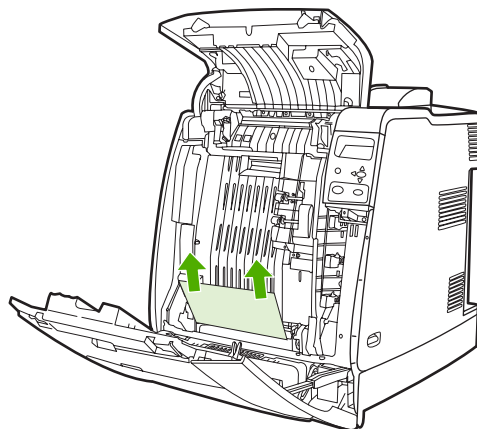


2. אם נמצאים חומרי הדפסה, אחוז אותם בשתי הפינות ומשוך כלפי מטה.





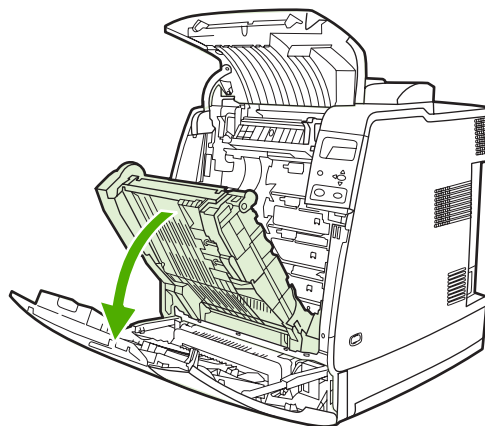
3. אם נמצאים חומרי הדפסה, אחוז אותם בשתי הפינות ומשוך כלפי מעלה.



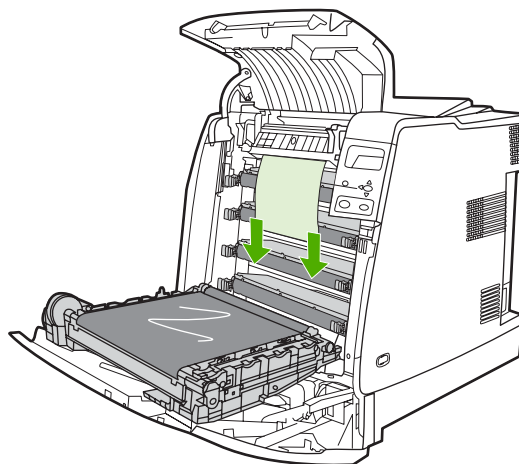
**הערה** אם לא נמצאים חומרי הדפסה במיקומים אלה, המשך לשלב הבא.



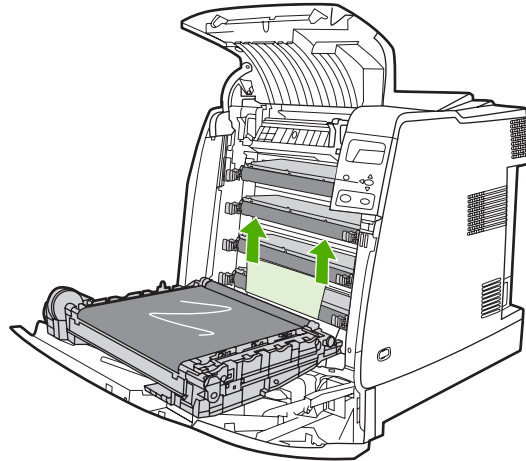
4. אחוז בידיית הירוקה של יחידת ההעברה ומשוך כלפי מטה.



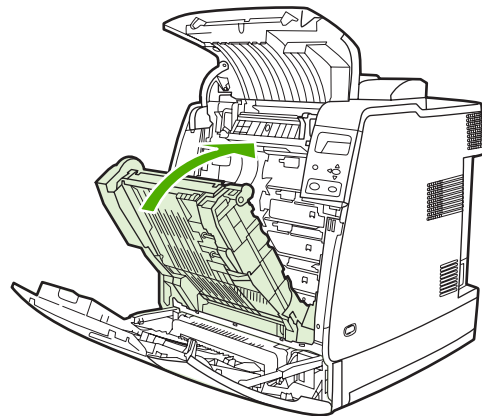
5. אם נמצאים חומרי הדפסה, אחוז אותם בשתי הפינות ומשוך כלפי מטה.



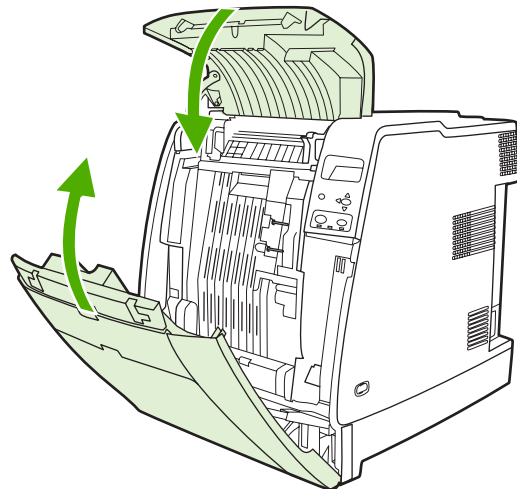
6. אם נמצאים חומרי הדפסה, אחוז אותם בשתי הפינות ומשוך כלפי מעלה.



7. סגור את יחידת ההעברה.



8. סגור את המכסה העליון והמכסה הקדמי.



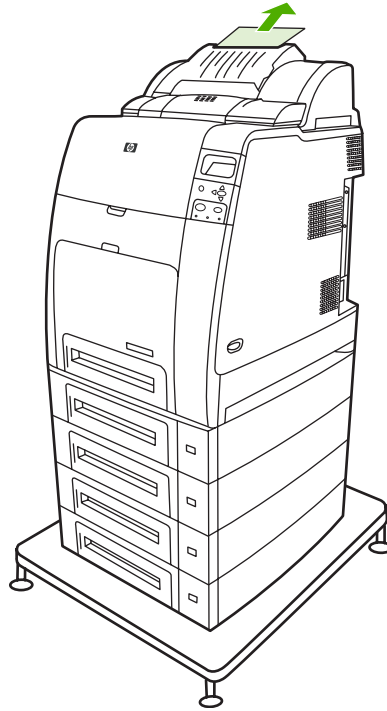
## חסימות במהדק/מערם

**הערה** לאחר שחרור כל חסימה שהיא במהדק/מערם, ודא שאין חסימות במדפסת עצמה. לקבלת מידע נוסף, עבור אל [שחרור חסימות](#).



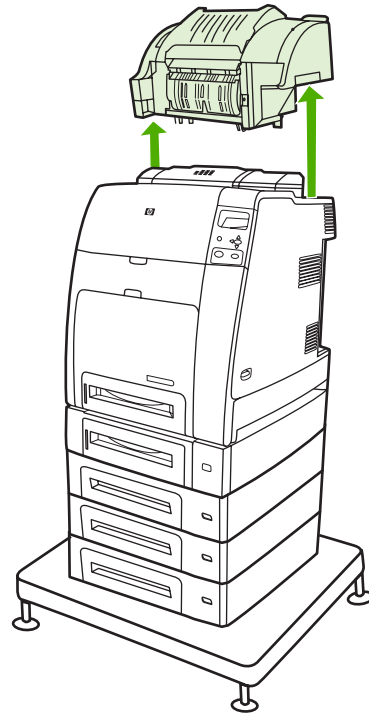
### שחרור חסימות בנתיב הנייר

1. הסר גליונות תקועים הגלויים לעין.



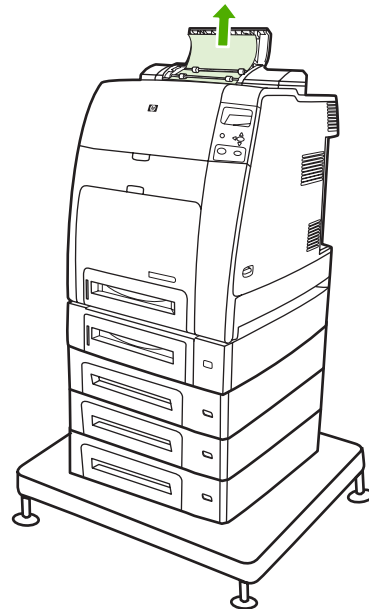
2. אחוז ביחידת המהדק/מערם באמצעות הידיות והרם אותה אל מחוץ לגוף המדפסת.

**זהירות** יחידת המהדק/מערם שוקלת 9 ק"ג. ליתר בטחון, מומלץ להסיר את יחידת המהדק/מערם בעורך עומד מצידה האחורי של המדפסת.

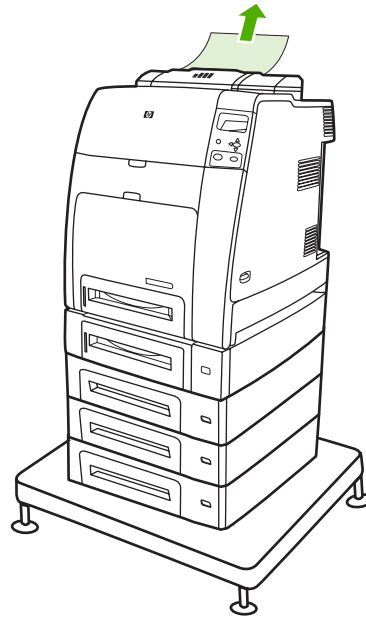


3. הנח את המהדק/מערם בצד על גבי משטח שטוח.

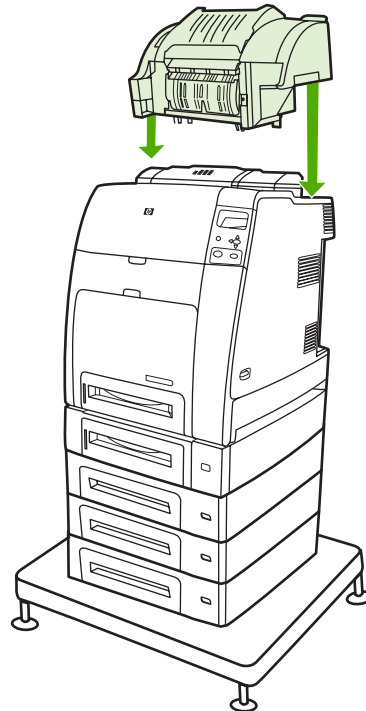
4. הוצא גליונות תקועים הנמצאים מתחת למכסה העליון של היחידה להדפסה דו-צדדית.




5. הוצא גיליונות תקועים הנמצאים בחלק האחורי של היחידה להדפסה דו-צדדית.



6. הנח את יחידת המהדק/מערם על המדפסת.



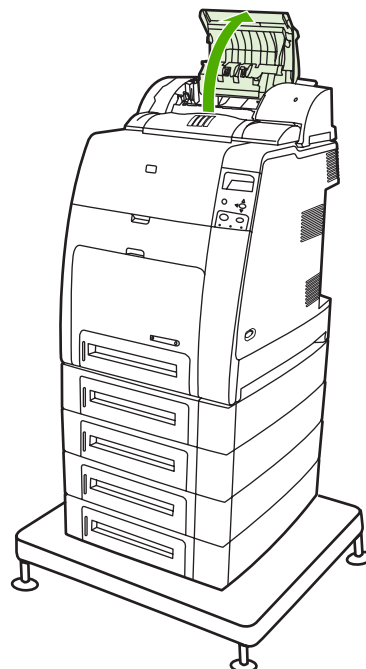
---

**הערה** יש לדחוף את סל הפלט כלפי מטה למיקום הנמוך ביותר על מנת לאפשר את המשך ההדפסה. 

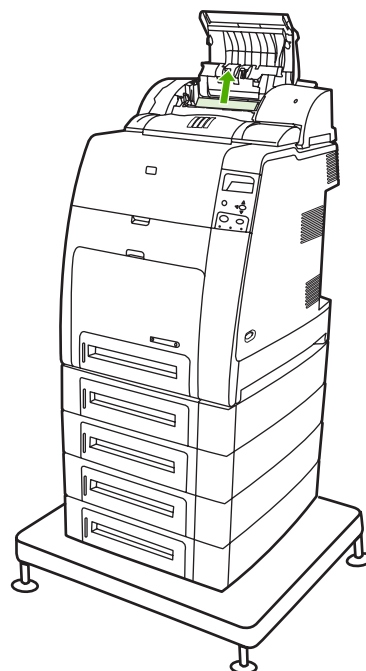
---

## שחרור חסימות בתוך המהדק/מערם

1. פתח את המכסה העליון של יחידת המהדק/מערם באמצעות הידיות.

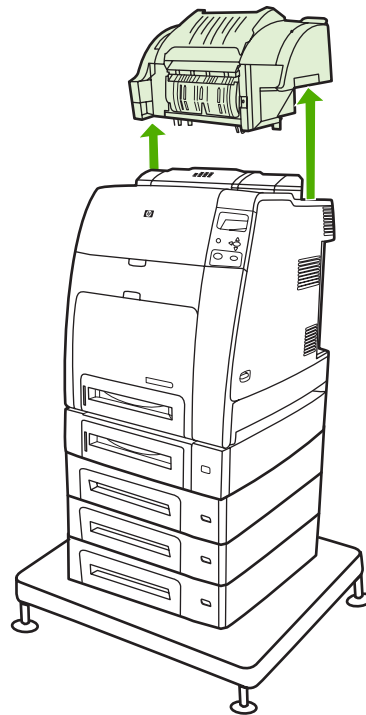


2. אם הנייר התקוע גלוי לעין, משוך אותו מתוך המהדק/מערם. סגור את מכסה המהדק/מערם.



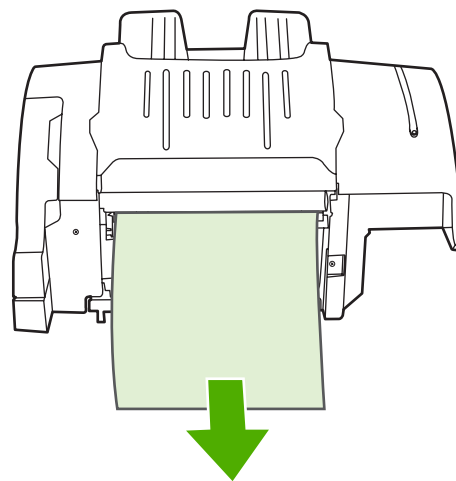
3. אם הדף התקוע גלוי רק בחלקו ולא ניתן להוציאו בקלות, משוך את יחידת המהדק/מערם באמצעות הידיות והרם אותה אל מחוץ לגוף המדפסת.

**זהירות** יחידת המהדק/מערם שוקלת 9 ק"ג. ליתר בטחון, מומלץ שתסיר את יחידת המהדק/מערם בעודך עומד מצידה האחורי של המדפסת.

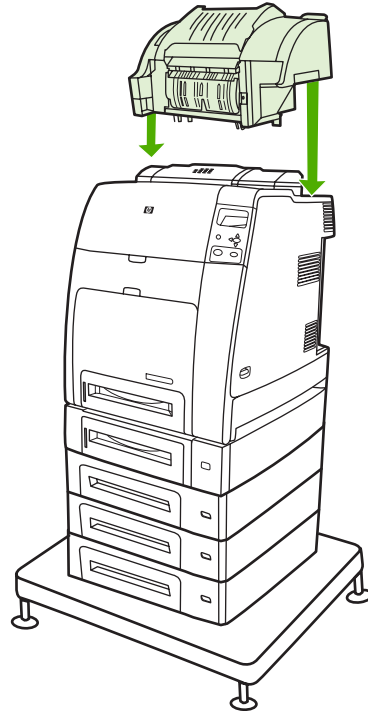


4. הנח את המהדק/מערם בצד על גבי משטח שטוח.

5. הוצא את כל הניירות הנראים לעין מתוך יחידת המהדק/מערם.

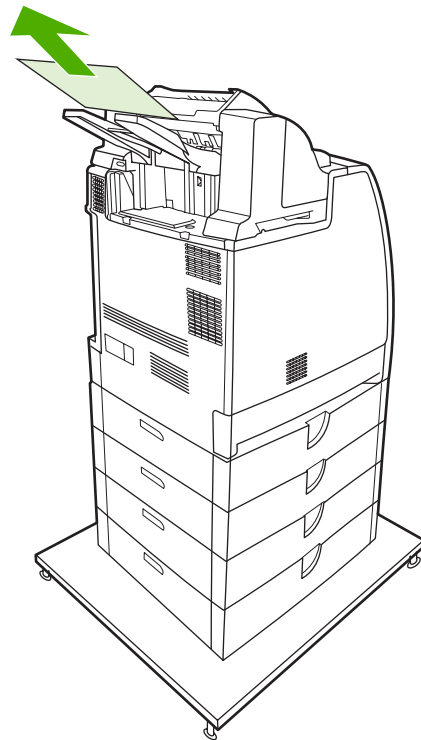


6. הנח את יחידת המהדק/מערים על המדפסת.



### חסימות בסל הפלט

▲ הוצא את כל הניירות התקועים בסל הפלט.





**הערה** עבור כל סוגי החסימות במהדק/מערם, ודא שאין חומרי הדפסה תקועים בנתיב ההדפסה הדו-צדדית, בתוך יחידת המהדק/מערם, או במדפסת עצמה. לסיוע, היעזר בהליכי שחרור החסימות האחרים הכלולים בפרק זה.

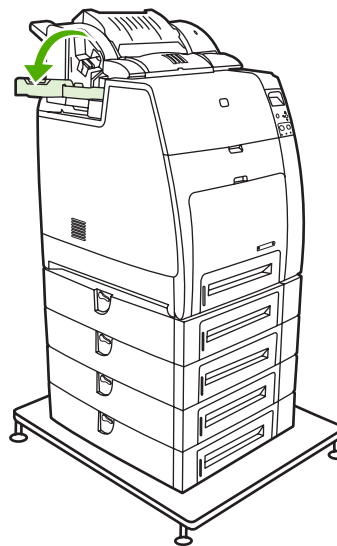


## חסימות סיכות הידוק

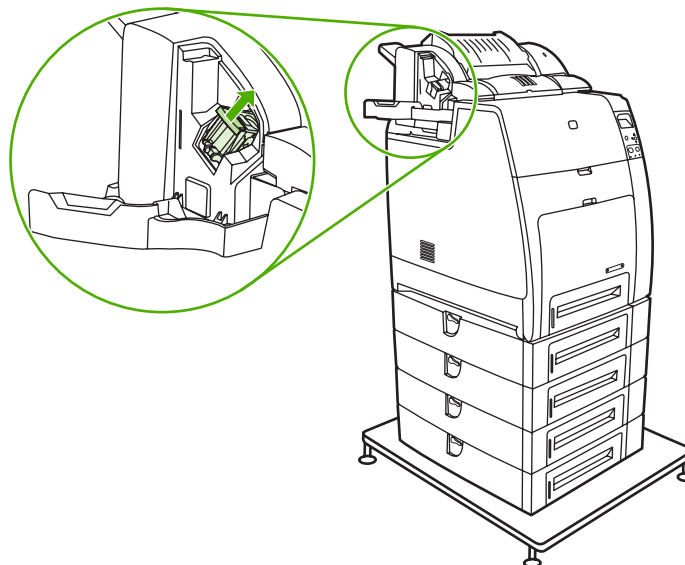
**הערה** שחרר חסימות סיכות הידוק כאשר ההודעה **13.XX.X JAM IN STAPLER** (חסימה במנגנון ההידוק) מופיעה בתצוגת לוח הבקרה.



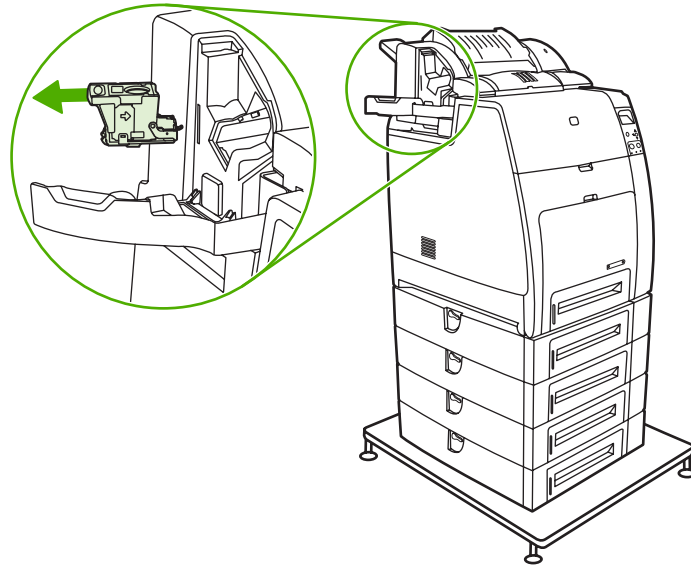
**1.** בצד השמאלי של המהדק/מערם, פתח את מכסה מחסנית סיכות הידוק, באמצעות משיכה עדינה.



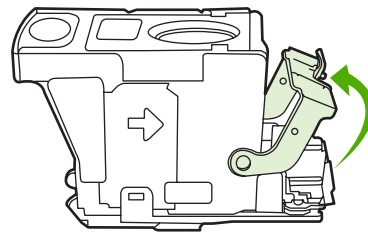
**2.** אחוז בידית של מחסנית סיכות הידוק ומשוך אותה בעדינות.



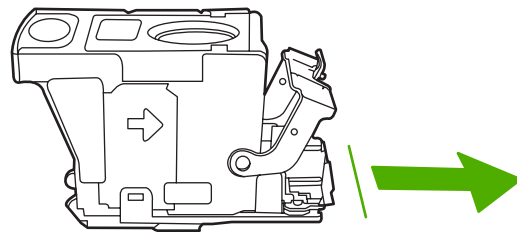
3. סובב בעדינות את מחסנית סיכות ההידוק כנגד סיבוב השעון ומשוך אותה בעדינות.



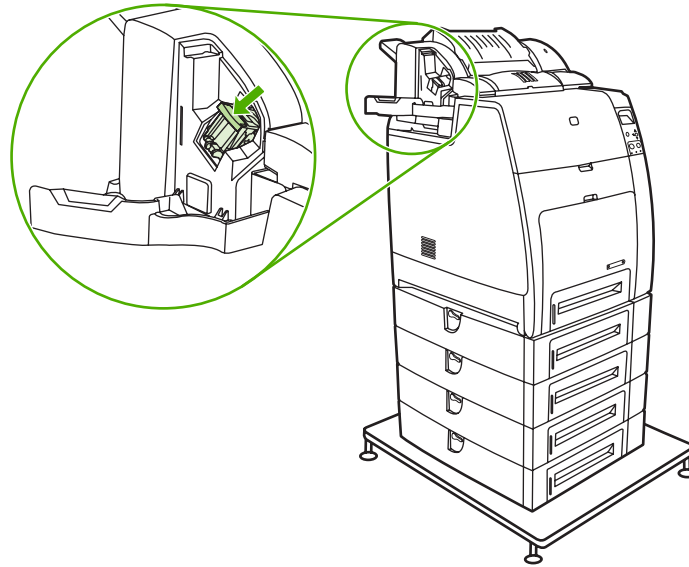
4. הרם את המכסה שבקצה המחסנית.



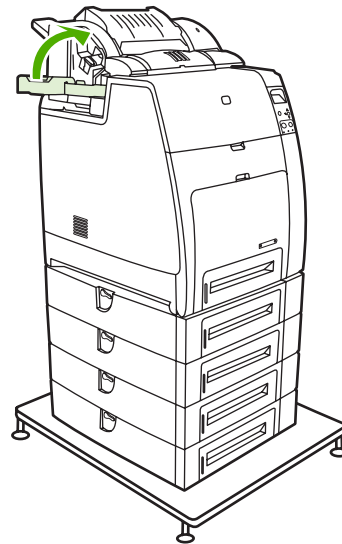
5. הוצא את סיכת ההידוק הנראית לעין וסגור את מכסה המחסנית.



6. הנח את מחסנית סיכות ההידוק ביחידת ההידוק. לחץ עליה עד שתתייצב במקומה בנקישה.



7. סגור את מכסה מחסנית סיכות ההידוק.



**הערה** יש לטעון מחדש את מנגנון ההידוק לאחר שחרור חסימת סיכות ההידוק, כך שיתכן שהמסמכים הראשונים (עד חמישה) שיודפסו לא יהודקו. ייתכן שהמהדק/מערום ישמיע רעש בעת הטעינה מחדש של סיכות ההידוק. הרעש יפסק לאחר ההידוק של מספר מסמכים. אם עבודה נשלחת להדפסה ויש חסימה במהדק או שאזלו בו סיכות ההידוק, העבודה עדיין תודפס כל עוד הנתיב לסל ההידוק אינו חסום.



## בעיות בטיפול בחומרי הדפסה

השתמש אך ורק בחומרי הדפסה העומדים בדרישות המפרט של HP. לקבלת מפרטי נייר עבור מדפסת זו, ראה [משקלים וגדלים נתמכים של חומרי הדפסה](#).

לקבלת מידע על הזמנות, ראה [חומרים מתכלים ואביזרים](#).

### גיליונות מרובים

טבלה 8-1 המדפסת מזינה מספר גיליונות

גורם ופתרון

סיבה	פתרון
מגש ההזנה מלא יתר על המידה.	הוצא את חומרי הדפסה העודפים מתוך מגש ההזנה.
חומרי הדפסה דבוקים זה לזה.	הוצא את חומר הדפסה, כופף אותו, סובב אותו ב-180 מעלות או קפל אותו לכיוון ההפוך ולאחר מכן טען אותו מחדש למגש.
	 <b>הערה</b> אל תפריד את חומרי הדפסה זה מזה בדפדוף מהיר. דפדוף עשוי ליצור חשמל סטטי שעלול לגרום לחומרי הדפסה להידבק זה לזה.
חומרי הדפסה לא עומדים בדרישות המפרט עבור המדפסת.	השתמש אך ורק בחומרי הדפסה שעומדים בדרישות מפרט חומרי הדפסה של HP עבור מדפסת זו. ראה <a href="#">משקלים וגדלים נתמכים של חומרי הדפסה</a> .
מגשים לא מכווננים כהלכה.	ודא שמכוון האורך האחורי של חומרי הדפסה מציין את אורך חומרי הדפסה הנמצאים בשימוש.

### מנגנון מהדק/מערם לערימות

טבלה 8-2 פתרון בעיות נפוצות במהדק/מערם

גורם ופתרון

סיבה	פתרון
● לא ניתן להפעיל את המהדק/מערם.	● ייתכן שהמדפסת נמצאת במצב שינה. לחץ על כל אחד מלחצני לוח הבקרה כדי לעורר את המדפסת.
● המהדק/מערם לא מהדק עבודות.	● ודא שהמהדק/מערם מיוצב כראוי במדפסת.
● המדפסת אינה מזהה את המהדק/מערם.	● כבה את המדפסת, בדוק את כל כבלי החיבורים ולאחר מכן הפעל אותה שוב.
● נורית ה-LED במהדק/מערם כבויה.	● ודא שהמהדק/מערם הוגדר במנהל התקן ההדפסה.
	● הדפס דף תצורה כדי לוודא שההתקן הוגדר כהלכה.
	● אם המדפסת עדיין אינה מזהה את המהדק/מערם, פנה לתמיכה בכתובת <a href="http://www.hp.com/support/clj4700">http://www.hp.com/support/clj4700</a> .

## טבלה 8-2 פתרון בעיות נפוצות במהדק/מערים (המשך)

### גורם ופתרון

סיבה	פתרון
המדפסת הפסיקה להדפיס.	<ul style="list-style-type: none"> <li>סל הפלט מלא. הוצא לפחות חלק מחומרי ההדפסה מתוך הסל.</li> <li>המהדק/מערים מוגדר לעצירה כאשר אוזלות סיכות ההידוק. להמשך ההדפסה, החלף את מחסנית סיכות ההידוק. לקבלת מידע נוסף, ראה <a href="#">בחירת אופן הפעולה של המדפסת בעת התרוקנות סיכות ההידוק</a>.</li> </ul>
חומרי ההדפסה יוצרים חסימות. מתרחשות חסימות חוזרות ונשנות.	<p>ודא שאתה משתמש בחומרי הדפסה שנתמכים על-ידי המדפסת. לקבלת מידע נוסף, ראה <a href="#">משקלים וגדלים נתמכים של חומרי הדפסה</a>.</p>
	<p> <b>הערה</b> שימוש בחומרי הדפסה שאינם תואמים את מפרט חומרי ההדפסה של HP עלול לגרום לבעיות המצריכות תיקון. תיקון מסוג זה אינו מכוסה במסגרת כתב האחריות או חוזי השירות של Hewlett-Packard.</p>

## גודל דף שגוי

### טבלה 8-3 המדפסת מזינה גודל דף שגוי

### גורם ופתרון

סיבה	פתרון
גודל הנייר הנכון לא נטען במגש ההזנה.	טען את גודל חומר ההדפסה המתאים במגש ההזנה.
לא נבחר גודל חומר ההדפסה המתאים ביישום התוכנה או במנהל התקן ההדפסה.	<p>ודא שההגדרות ביישום ובמנהל התקן ההדפסה מתאימות, כיוון שהגדרות היישום עוקפות את הגדרות מנהל התקן ההדפסה ואת הגדרות לוח הבקרה והגדרות מנהל התקן ההדפסה עוקפות את הגדרות לוח הבקרה. לקבלת מידע נוסף, ראה <a href="#">מנהלי מדפסת</a> או <a href="#">מנהלי מדפסת למחשבי Macintosh</a>.</p>
גודל חומר ההדפסה המתאים למגש 1 לא נבחר בלוח הבקרה של המדפסת.	מלוח הבקרה, בחר בגודל חומר ההדפסה המתאים למגש 1.
גודל חומר ההדפסה לא מוגדר כהלכה עבור מגש ההזנה.	הדפס דף תצורה או השתמש בלוח הבקרה כדי לקבוע לאיזה גודל חומר הדפסה הוגדר המגש.
המכוונים במגש אינם צמודים לנייר.	ודא שהמכוונים הרוחביים והאחוריים של חומרי ההדפסה נוגעים בנייר.

## מגש שגוי

### טבלה 8-4 המדפסת מושכת ממגש לא נכון

### גורם ופתרון

סיבה	פתרון
אתה משתמש במנהל התקן של מדפסת אחרת. לקבלת מידע נוסף, ראה <a href="#">מנהלי מדפסת</a> או <a href="#">מנהלי מדפסת למחשבי Macintosh</a> .	השתמש במנהל התקן עבור מדפסת זו.
המגש שצוין ריק.	טען חומרי הדפסה במגש שצוין.
אופן הפעולה עבור המגש הרצוי מוגדר כ- <b>FIRST</b> (ראשון) בתפריט המשנה <b>SYSTEM SETUP</b> (הגדרת המערכת) שבתפריט <b>CONFIGURE DEVICE</b> (הגדרת התצורה של ההתקן).	שנה את ההגדרה ל- <b>EXCLUSIVELY</b> (בלבד).

## טבלה 8-4 המדפסת מושכת ממגש לא נכון (המשך)

### גורם ופתרון

סיבה	פתרון
גודל חומר ההדפסה לא מוגדר כהלכה עבור מגש ההזנה.	הדפס דף תצורה או השתמש בלוח הבקרה כדי לקבוע לאיזה גודל חומר הדפסה הוגדר המגש.
המכוונים במגש אינם צמודים לנייר.	ודא שהמכוונים נוגעים בנייר.

## שגיאה בהזנה האוטומטית

### טבלה 8-5 חומרי הדפסה לא מוזנים באופן אוטומטי

### גורם ופתרון

סיבה	פתרון
ביישום התוכנה נבחרה הזנה ידנית.	טען במגש 1 חומרי הדפסה. לחלופין, אם טעונים במגש חומרי הדפסה, לחץ על <input checked="" type="checkbox"/> .
לא נטענו חומרי הדפסה בגודל המתאים.	טען את חומרי הדפסה בגודל המתאים.
מגש ההזנה ריק.	טען חומרי הדפסה במגש ההזנה.
חומרי הדפסה מחסימת נייר קודמת לא הוצאו לגמרי.	פתח את המדפסת והוצא את חומרי הדפסה הנמצאים בנתיב הנייר. בדוק בקפידה אם קיימות חסימות באזור ה-Fuser. ראה <a href="#">חסימות נייר</a> .
גודל חומר ההדפסה לא מוגדר כהלכה עבור מגש ההזנה.	הדפס דף תצורה או השתמש בלוח הבקרה כדי לקבוע לאיזה גודל חומר הדפסה הוגדר המגש.
המכוונים במגש אינם צמודים לנייר.	ודא שהמכוונים הרחביים והאחוריים של חומרי הדפסה נוגעים בנייר.

## שגיאת הזנה במגש 2 או במגש אופציונלי

### טבלה 8-6 חומרי הדפסה אינם מוזנים ממגש 2 או מהמגשים האופציונליים

### גורם ופתרון

סיבה	פתרון
ביישום התוכנה נבחרה הזנה ידנית.	טען במגש 1 חומרי הדפסה. לחלופין, אם טעונים במגש חומרי הדפסה, לחץ על <input checked="" type="checkbox"/> .
לא נטענו חומרי הדפסה בגודל המתאים.	טען את חומרי הדפסה בגודל המתאים.
מגש ההזנה ריק.	טען חומרי הדפסה במגש ההזנה.
לא נבחר סוג חומרי הדפסה הנכון בלוח הבקרה של המדפסת.	מלוח הבקרה של המדפסת, בחר בסוג חומרי הדפסה הנכון עבור מגש ההזנה.
חומרי הדפסה מחסימת נייר קודמת לא הוצאו לגמרי.	פתח את המדפסת והוצא את חומרי הדפסה הנמצאים בנתיב הנייר. בדוק בקפידה אם קיימות חסימות באזור ה-Fuser. ראה <a href="#">חסימות נייר</a> .
אף אחד מהמגשים האופציונליים מופיע באפשרויות מגשי ההזנה.	המגשים האופציונליים מוצגים כזמינים רק אם הם מותקנים. ודא שהמגשים האופציונליים מותקנים כהלכה. ודא שמנהל המדפסת הוגדר לזהות את המגשים האופציונליים. לקבלת מידע נוסף, ראה <a href="#">מנהלי מדפסת</a> או <a href="#">מנהלי מדפסת למחשבי Macintosh</a> .
אחד מהמגש האופציונליים אינו מותקן כהלכה.	הדפס דף תצורה כדי לוודא שהמגש באופציונלי מותקן. אם לא, וודא שהמגש מוצמד כראוי למדפסת.

## טבלה 8-6 חומרי הדפסה אינם מוזנים ממגש 2 או מהמגשים האופציונליים (המשך)

### גורם ופתרון

סיבה	פתרון
גודל חומר ההדפסה לא מוגדר כהלכה עבור מגש ההזנה.	הדפס דף תצורה או השתמש בלוח הבקרה כדי לקבוע לאיזה גודל חומר הדפסה הוגדר המגש.
המכוונים במגש אינם צמודים לנייר.	ודא שהמכוונים נוגעים בנייר.

## שגיאת הזנה של חומרי הדפסה מיוחדים

### טבלה 8-7 לא מתאפשרת הזנה של שקפים או של נייר מבריק

### גורם ופתרון

סיבה	פתרון
סוג חומרי ההדפסה הנכון לא מצוין בתוכנה או במנהל המדפסת.	ודא שסוג חומרי ההדפסה הנכון נבחר בתוכנה או במנהל המדפסת.
מגש ההזנה מלא יתר על המידה.	הוצא את חומרי ההדפסה העודפים מתוך מגש ההזנה. אל תטען במגש 2 או במגשים האופציונליים למעלה מ-200 גיליונות של נייר מבריק או גיליון צילום מבריק, או למעלה מ-100 שקפים. אל תחרוג מגובה הערימה המרבי עבור מגש 1.
גודל חומר ההדפסה במגש הזנה אחר זהה לגודל השקפים והמדפסת בוחרת כברירת מחדל במגש האחר.	ודא שמגש ההזנה המכיל את השקפים או את הנייר המבריק נבחר ביישום התוכנה או במנהל התקן ההדפסה. לקבלת מידע נוסף, ראה <a href="#">מנהלי מדפסת</a> או <a href="#">מנהלי מדפסת למחשבי Macintosh</a> . השתמש בלוח הבקרה של המדפסת כדי להגדיר את תצורת המגש לסוג חומר ההדפסה שנטען.
סוג הנייר במגש שמכיל את השקפים או את הנייר המבריק אינו מוגדר נכון.	ודא שמגש ההזנה המכיל את השקפים או את הנייר המבריק נבחר ביישום התוכנה או במנהל התקן ההדפסה. לקבלת מידע נוסף, ראה <a href="#">מנהלי מדפסת</a> או <a href="#">מנהלי מדפסת למחשבי Macintosh</a> . השתמש בלוח הבקרה של המדפסת כדי להגדיר את תצורת המגש לסוג חומר ההדפסה שנטען. ראה <a href="#">הגדרת תצורה של מגשי הזנה</a> .
ייתכן ששקפים או נייר מבריק לא עומדים בדרישות מפרט חומרי ההדפסה.	השתמש אך ורק בחומרי הדפסה שעומדים בדרישות מפרט חומרי ההדפסה של HP עבור מדפסת זו. ראה <a href="#">משקלים וגדלים נתמכים של חומרי הדפסה</a> .

## שגיאה בהדפסת מעטפות

**טבלה 8-8** מעטפות נתקעות או שלא ניתן להזין אותן במדפסת

### גורם ופתרון

סיבה	פתרון
המעטפות נטענות במגש שאינו נתמך. יש אפשרות להזין מעטפות רק ממגש 1.	טען מעטפות במגש 1.
המעטפות מסולסלות או פגומות.	נסה להשתמש במעטפות אחרות. אחסן מעטפות בסביבה מבוקרת.
מעטפות נחתמות בגלל תכולת לחות גבוהה מדי.	נסה להשתמש במעטפות אחרות. אחסן מעטפות בסביבה מבוקרת.
כיוון המעטפות אינו נכון.	ודא שהמעטפה נטענה כהלכה. ראה <a href="#">הגדרת תצורה של מגשי הזנה</a> .
מדפסת זו אינה תומכת במעטפות בהן אתה משתמש.	ראה <a href="#">משקלים וגדלים נתמכים של חומרי הדפסה</a> .
מגש 1 אינו מוגדר עבור מעטפות אלא עבור גודל אחר.	הגדר את גודל מגש 1 למעטפות.

## איכות פלט

**טבלה 8-9** הפלט המודפס מסולסל או מקומט

### גורם ופתרון

סיבה	פתרון
חומרי ההדפסה לא עומדים בדרישות המפרט עבור המדפסת.	השתמש אך ורק בחומרי הדפסה שעומדים בדרישות מפרט חומרי ההדפסה של HP עבור מדפסת זו. ראה <a href="#">משקלים וגדלים נתמכים של חומרי הדפסה</a> .
חומרי ההדפסה פגומים או שאינם במצב טוב.	הוצא את חומרי ההדפסה ממגש ההזנה וטען חומרי הדפסה במצב טוב.
המדפסת פועלת בסביבה שהלחות בה גבוהה יתר על המידה.	ודא שתנאי הלחות בסביבת ההדפסה עומדים בדרישות המפרט. ראה <a href="#">מפרט המדפסת</a> .
אתה מדפיס אזורים מלאים גדולים.	אזורים מלאים גדולים עשויים לגרום לסלסול יתר. נסה להשתמש בתבנית הדפסה אחרת.
חומרי ההדפסה לא אוחסנו כראוי וייתכן שספגו לחות.	הוצא את חומרי ההדפסה והחלף אותם בחומרי הדפסה מחבילה חדשה שטרם נפתחה.
לחומרי ההדפסה יש קצוות שלא חתוכים היטב.	הוצא את חומרי ההדפסה, כופף אותם, סובב אותם ב-180 מעלות או הפוך אותם ולאחר מכן טען אותם חזרה למגש ההזנה. אל תפריד את חומרי ההדפסה זה מזה בדפדוף מהיר. אם הבעיה נמשכת, החלף את חומרי ההדפסה.
סוג חומרי ההדפסה הספציפי לא הוגדר עבור המגש או לא נבחר בתוכנה.	הגדר את חומרי ההדפסה בתוכנה (עיי' בתיעוד התוכנה). הגדר את המגש לשימוש בחומרי ההדפסה, ראה <a href="#">הגדרת תצורה של מגשי הזנה</a> (הגדרת התצורה של מגשי ההזנה).



## שגיאה בהדפסה דו-צדדית

טבלה 8-10 המדפסת לא מבצעת הדפסה דו-צדדית או מבצעת הדפסה דו-צדדית באופן לקוי

### גורם ופתרון

סיבה	פתרון
אתה מנסה לבצע הדפסה דו-צדדית על-גבי חומרי הדפסה שאינם נתמכים.	ודא שחומרי ההדפסה נתמכים עבור הדפסה דו-צדדית. ראה <a href="#">משקלים וגדלים נתמכים של חומרי הדפסה</a> .
מנהל התקן ההדפסה אינו מוגדר להדפסה דו-צדדית.	הגדר את מנהל התקן ההדפסה להפעלת האפשרות להדפסה דו-צדדית.
הדף הראשון מודפס על גב טפסים או נייר חברה שהודפסו מראש.	טען טפסים מודפסים מראש ונייר חברה במגש 1 כך שהצד המודפס פונה כלפי מעלה והחלק התחתון של הדף פונה כלפי המדפסת. עבור מגש 2 והמגשים האופציונליים, טען חומרי הדפסה אלה כך שהצד המודפס פונה כלפי מטה והחלק העליון של הדף פונה כלפי החלק האחורי של המדפסת.

# בעיות בתגובת המדפסת

## תצוגת לוח הבקרה ריקה

טבלה 8-11 לא מופיעה הודעה בתצוגה

גורם ופתרון

סיבה	פתרון
לחצן ההפעלה/כיווי של המדפסת נמצא במצב המתנה.	ודא שהמדפסת מופעלת. המאווררים עשויים לפעול גם בזמן שהמדפסת נמצאת במצב המתנה (כבויה).
רכיבי הזיכרון מסוג DIMM של המדפסת פגומים או שאינם מותקנים כהלכה.	ודא שרכיבי הזיכרון מסוג DIMM הותקנו כהלכה ושאיןם פגומים.
חיבור כבל החשמל למדפסת ולשקע החשמל אינו יציב.	כבה את המדפסת ולאחר מכן נתק את כבל החשמל וחבר אותו שוב. הפעל את המדפסת שנית.
המתח החשמלי אינו מתאים להגדרת החשמל של המדפסת.	חבר את המדפסת למקור מתח מתאים, כמפורט על-גבי התווית שבגב המדפסת.
כבל החשמל פגום או בלוי מאוד.	החלף את כבל החשמל.
שקע החשמל אינו פועל באופן תקין.	חבר את המדפסת לשקע חשמל אחר.

## המדפסת אינה מדפיסה

טבלה 8-12 המדפסת מופעלת, אך לא מתבצעת הדפסה

גורם ופתרון

סיבה	פתרון
נורית המצב <b>Ready</b> (מוכן) של המדפסת אינה מאירה.	לחץ על <b>Stop</b> (עצור) כדי להחזיר את המדפסת למצב <b>Ready</b> (מוכן).
המכסה העליון אינו סגור כהלכה.	סגור את המכסה העליון בחוזקה.
נורית המצב <b>Data</b> (נתונים) מהבהבת.	קרוב לוודאי שהמדפסת עדיין מקבלת נתונים. המתן עד שנורית המצב <b>Data</b> (נתונים) תפסיק להבהב.
ההודעה <b>REPLACE &lt;COLOR&gt; CARTRIDGE</b> (החלף מחסנית <צבע>) מופיעה בתצוגת המדפסת.	החלף את מחסנית ההדפסה שצוינה בתצוגת המדפסת.
בלוח הבקרה של המדפסת מופיעה הודעה שאינה <b>Ready</b> (מוכן).	ראה <a href="#">הודעות לוח הבקרה</a> .
סל הפלט מלא.	הוצא לפחות חלק מחומרי ההדפסה מסל הפלט.
מחסנית סיכות הידוק ריקה והמדפסת מוגדרת לעצירת ההדפסה עם התרוקנות המחסנית.	החלף את מחסנית סיכות הידוק.
ייתכן שאירעה שגיאת פסק זמן DOS ביציאה המקבילית.	הוסף פקודת <b>MODE</b> לקובץ <b>BAT.AUTOEXEC</b> . לקבלת מידע נוסף, עיין במדריך של <b>DOS</b> .
לא נבחרה הזהות <b>PS</b> (הדמיית PostScript).	בחר באפשרות <b>PS</b> או באפשרות <b>AUTO</b> (אוטומטי) עבור שפת המדפסת. לקבלת מידע נוסף, עבור אל <a href="#">שינוי הגדרות התצורה של לוח הבקרה של המדפסת</a> .
ביישום התוכנה או במנהל התקן ההדפסה לא נבחר מנהל ההתקן הנכון.	בחר במנהל ההתקן להדמיית PostScript עבור מדפסת זו ביישום תוכנה או במנהל התקן ההדפסה. לקבלת מידע נוסף, ראה <a href="#">מנהלי מדפסת</a> או <a href="#">מנהלי מדפסת למחשבי Macintosh</a> .
תצורת המדפסת לא הוגדרה כראוי.	ראה <a href="#">שינוי הגדרות התצורה של לוח הבקרה של המדפסת</a> .

## טבלה 8-12 המדפסת מופעלת, אך לא מתבצעת הדפסה (המשך)

### גורם ופתרון

סיבה	פתרון
יציאת המחשב לא הוגדרה או שאינה פועלת באופן תקין.	הפעל פריט ציוד היקפי אחר המחובר ליציאה זו כדי לוודא שהיציאה תקינה.
השם שניתן למדפסת עבור הרשת או עבור מחשב Macintosh אינו נכון.	השתמש בתוכנית השירות המתאימה כדי לתת למדפסת שם ברשת. במחשבי Macintosh OS 9.x, בחר את המדפסת מתוך ה-Chooser. עבור Macintosh OS 10.2 ואילך, פתח את היישום Print Center, בחר את סוג החיבור ולאחר מכן בחר את המדפסת.

## המדפסת אינה מקבלת נתונים

### טבלה 8-13 המדפסת מופעלת אך אינה מקבלת נתונים

### גורם ופתרון

סיבה	פתרון
נורית המצב <b>Ready</b> (מוכן) של המדפסת אינה מאירה.	לחץ על <b>Stop</b> (עצור) כדי להחזיר את המדפסת למצב <b>Ready</b> (מוכן).
המכסה העליון אינו סגור כהלכה.	סגור את המכסה העליון בחוזקה.
בלוח הבקרה של המדפסת מופיעה הודעה שאינה <b>Ready</b> (מוכן).	ראה <a href="#">הודעות לוח הבקרה</a> .
כבל הממשק אינו מתאים להגדרת התצורה הנוכחית.	בחר בכבל ממשק המתאים להגדרת התצורה. ראה <a href="#">תצורה מקבילית</a> , <a href="#">שרתי הדפסה HP Jetdirect</a> או <a href="#">תצורת USB</a> .
כבל הממשק אינו מחובר היטב גם למדפסת וגם למחשב.	נתק את כבל הממשק וחבר אותו שנית. עבור חיבורי רשת Jetdirect, ודא שנורית הקישור מאירה. נורית הקישור מציינת שנוצר חיבור רשת כהלכה.
תצורת המדפסת לא הוגדרה כהלכה.	לקבלת מידע אודות הגדרות תצורה, ראה <a href="#">שינוי הגדרות התצורה של לוח הבקרה של המדפסת</a> .
הגדרות התצורה של הממשק המוצגות בדף התצורה של המדפסת אינן תואמות להגדרות התצורה שבמחשב המארח.	הגדר את תצורת המדפסת כך שתתאים לתצורת המחשב.
המחשב לא פועל באופן תקין.	נסה להשתמש ביישום שאתה יודע כי הוא פועל כהלכה כדי לבדוק את המחשב. לחלופין, ב-DOS, הקלד Dir>Prn בשורת הפקודה של DOS.
יציאת המחשב שהמדפסת מחוברת אליה לא הוגדרה או שאינה פועלת באופן תקין.	הפעל פריט ציוד היקפי אחר המחובר ליציאה זו כדי לוודא שהיציאה תקינה.
השם שניתן למדפסת עבור הרשת או עבור מחשב Macintosh אינו נכון.	השתמש בתוכנית השירות המתאימה כדי לתת למדפסת שם ברשת. במחשבי Macintosh OS 9.x, בחר את המדפסת מתוך ה-Chooser. עבור Macintosh OS 10.2 ואילך, פתח את היישום Print Center, בחר את סוג החיבור ולאחר מכן בחר את המדפסת.

## בחירת מדפסת

### טבלה 8-14 לא ניתן לבחור במדפסת מהמחשב

### גורם ופתרון

סיבה	פתרון
אם אתה משתמש בתיבת מיתוג, ייתכן שבחירת המדפסת מהמחשב אינה אפשרית.	בחר במדפסת המתאימה באמצעות תיבת המיתוג.

סיבה	פתרון
נורית המצב <b>Ready</b> (מוכן) של המדפסת אינה מאירה.	לחץ על <b>Stop</b> (עצור) כדי להחזיר את המדפסת למצב <b>Ready</b> (מוכן).
בלוח הבקרה של המדפסת מופיעה הודעה שאינה <b>Ready</b> (מוכן).	ראה <a href="#">הודעות לוח הבקרה</a> .
לא הותקן במחשב מנהל התקן ההדפסה המתאים.	התקן את מנהל התקן ההדפסה המתאים. לקבלת מידע נוסף, ראה <a href="#">מנהלי מדפסת</a> או <a href="#">מנהלי מדפסת למחשבי Macintosh</a> .
במחשב נבחרו מדפסת ויציאה שגויות.	בחר במדפסת וביציאה הנכונות.
הרשת לא הוגדרה כראוי עבור מדפסת זו.	השתמש בתוכנת הרשת כדי לבדוק את תצורת הרשת של המדפסת, או פנה למנהל הרשת.
שקע החשמל אינו פועל באופן תקין.	חבר את המדפסת לשקע חשמל אחר.

# בעיות בלוח הבקרה של המדפסת

## הגדרות לוח הבקרה

טבלה 8-15 הגדרות לוח הבקרה אינן פועלות כהלכה

גורם ופתרון

סיבה	פתרון
תצוגת לוח הבקרה ריקה או שאינה מוארת, גם כשהמאוורר פועל.	המאווררים עשויים לפעול גם בזמן שהמדפסת נמצאת במצב המתנה (כבויה). לחץ על לחצן ההפעלה/כיבוי של המדפסת כדי להפעיל אותה.
הגדרות המדפסת ביישום התוכנה או במנהל התקן ההדפסה שונות מהגדרות לוח הבקרה של המדפסת.	ודא שההגדרות ביישום ובמנהל התקן ההדפסה מתאימות, כיוון שהגדרות היישום עוקפות את הגדרות מנהל התקן ההדפסה ואת הגדרות לוח הבקרה והגדרות מנהל התקן ההדפסה עוקפות את הגדרות לוח הבקרה. לקבלת מידע נוסף, ראה <a href="#">מנהלי מדפסת</a> או <a href="#">מנהלי מדפסת למחשבי Macintosh</a> .
הגדרות לוח הבקרה לא נשמרו כראוי לאחר ששוננו.	בחר מחדש את הגדרות לוח הבקרה ולחץ על ✓. מימין להגדרה אמורה להופיע כוכבית (*).
נורית המצב Data (נתונים) מאירה ולא מתבצעת הדפסה.	במדפסת נאגרו נתונים. לחץ על ✓ כדי להדפיס את הנתונים שנאגרו באמצעות הגדרות לוח הבקרה הנוכחיות וכדי להפעיל את הגדרות לוח הבקרה החדשות.
אם המדפסת מחוברת לרשת, ייתכן שמשתמש אחר שינה את הגדרות לוח הבקרה של המדפסת.	פנה למנהל המערכת כדי לתאם שינויים בהגדרות לוח הבקרה של המדפסת.

## בחירת מגשים אופציונליים

טבלה 8-16 לא ניתן לבחור במגשים אופציונליים

גורם ופתרון

סיבה	פתרון
המגשים האופציונליים אינם מופיעים כאפשרות בדף התצורה או בלוח הבקרה.	המגשים האופציונליים מוצגים כזמינים רק אם הם מותקנים. ודא שהמגשים האופציונליים מותקנים כהלכה.
המגשים האופציונליים אינם מופיעים כזמינים במנהל התקן ההדפסה.	ודא שתצורת מנהל התקן ההדפסה מזהה את המגש האופציונלי. לקבלת מידע נוסף, ראה <a href="#">מנהלי מדפסת</a> או <a href="#">מנהלי מדפסת למחשבי Macintosh</a> .

# פלט מדפסת שגוי

## גופנים שגויים

טבלה 8-17 מודפסים גופנים שגויים

גורם ופתרון

סיבה	פתרון
הגופן לא נבחר כהלכה ביישום התוכנה.	בחר שוב את הגופן ביישום התוכנה.
הגופן אינו זמין למדפסת.	הורד את הגופן למדפסת, או השתמש בגופן אחר. (במערכת Windows, מנהל ההתקן מבצע פעולה זו באופן אוטומטי).
לא נבחר מנהל התקן ההדפסה הנכון.	בחר במנהל התקן ההדפסה הנכון. לקבלת מידע נוסף, ראה <a href="#">מנהלי מדפסת</a> או <a href="#">מנהלי מדפסת למחשבי Macintosh</a> .

## ערכות סימנים

טבלה 8-18 לא ניתן להדפיס את כל התווים בערכת סימנים

גורם ופתרון

סיבה	פתרון
לא נבחר הגופן הנכון.	בחר את הגופן הנכון.
לא נבחרה ערכת הסימנים הנכונה.	בחר את ערכת הסימנים הנכונה.
יישום התוכנה אינו תומך בתו או בסימן שנבחר.	השתמש בגופן שתומך בתו או בסימן שנבחר.

## גלישת טקסט

טבלה 8-19 גלישת טקסט בין תדפיסים

גורם ופתרון

סיבה	פתרון
יישום התוכנה שברשותך אינו מאפס את המדפסת לקצה העליון של הדף.	לקבלת מידע ספציפי בנושא, עיין בתיעוד הנלווה לתוכנה או ב-PCL/PJL Technical Reference Package.

## שגיאות פלט

טבלה 8-20 תווים חסרים או תדפיס קטוע

גורם ופתרון

סיבה	פתרון
איכות כבל הממשק ירודה.	נסה להשתמש בכבל תואם IEEE אחר באיכות גבוהה יותר. על הכבל המקבילי להיות באורך 10 מטרים לכל היותר (30 רגל).
כבל הממשק רופף.	נתק את כבל הממשק וחבר אותו שנית.
כבל הממשק פגום או לקוי.	נסה להשתמש בכבל ממשק אחר.

גורם ופתרון

סיבה	פתרון
כבל החשמל רופף.	נתק את כבל החשמל וחבר אותו חזרה.
אתה מנסה להדפיס עבודת PCL כאשר תצורת המדפסת מוגדרת להדמיית PostScript.	בלוח הבקרה של המדפסת, בחר את זהות המדפסת הנכונה ושלח את עבודת ההדפסה שנית.
אתה מנסה להדפיס עבודת PostScript כאשר תצורת המדפסת מוגדרת כ-PCL.	בלוח הבקרה של המדפסת, בחר את זהות המדפסת הנכונה ושלח את עבודת ההדפסה שנית.

## תדפיס חלקי

טבלה 8-21 תדפיס חלקי

גורם ופתרון

סיבה	פתרון
בלוח הבקרה של המדפסת מופיעה הודעת שגיאה בנוגע לזיכרון המדפסת.	1. פנה זיכרון במדפסת על-ידי מחיקת גופנים, גיליונות סגנון ופקודות מאקרו מיותרים שהוטענו למדפסת. לחלופין, הרחב את זיכרון המדפסת. 2.
הקובץ שאתה מדפיס מכיל שגיאות.	בדוק את יישום התוכנה וודא שהקובץ אינו מכיל שגיאות. לשם כך בצע את הפעולות הבאות:
	1. הדפס מאותו יישום קובץ אחר, שידוע לך בוודאות כי הוא נטול שגיאות. לחלופין, 2. הדפס את הקובץ מיישום אחר.

## הנחיות להדפסה עם גופנים שונים

- 80 הגופנים הפנימיים זמינים במצבי הדמיית PostScript (PS) ו-PCL.
  - כדי לחסוך בזיכרון המדפסת, הורד רק את הגופנים הנחוצים.
  - אם נחוצים לך מספר גופנים, כדאי לשקול התקנת זיכרון מדפסת נוסף.
- יישומי תוכנות מסוימים מורידים גופנים באופן אוטומטי בתחילת כל עבודת הדפסה. ייתכן שניתן להגדיר את היישומים הללו להורדה של גופנים רכים שאינם כלולים במדפסת בלבד.

# בעיות ביישומי תוכנה

## בחירת מערכת באמצעות תוכנה

טבלה 8-22 לא ניתן לשנות בחירות מערכת באמצעות התוכנה

גורם ופתרון	
סיבה	פתרון
שינויים בתוכנת המערכת ננעלים על-ידי לוח הבקרה של המדפסת.	היועץ במנהל הרשת.
יישום התוכנה אינו תומך בשינויי מערכת.	עיין בתיעוד של יישום התוכנה.
לא הוטען מנהל התקן ההדפסה המתאים.	טען את מנהל התקן ההדפסה המתאים. לקבלת מידע נוסף, ראה <a href="#">מנהלי מדפסת</a> או <a href="#">מנהלי מדפסת למחשבי Macintosh</a> .
לא הוטען מנהל היישום המתאים.	טען את מנהל היישום המתאים.

## בחירת גופנים מהתוכנה

טבלה 8-23 אין אפשרות לבחור גופן מהתוכנה

גורם ופתרון	
סיבה	פתרון
הגופן אינו זמין ליישום התוכנה.	עיין בתיעוד של יישום התוכנה.

## בחירת צבעים מהתוכנה

טבלה 8-24 לא ניתן לבחור צבעים מהתוכנה

גורם ופתרון	
סיבה	פתרון
יישום התוכנה אינו תומך בצבע.	עיין בתיעוד של יישום התוכנה.
המצב <b>Color</b> (צבע) לא נבחר ביישום התוכנה או במנהל התקן ההדפסה.	בחר במצב <b>color</b> (צבע) במקום במצב grayscale (גווני אפור) או monochrome (שחור-לבן).
לא הוטען מנהל התקן ההדפסה המתאים.	טען את מנהל התקן ההדפסה המתאים.



## זיהוי של המגשים האופציונליים והיחידה להדפסה דו-צדדית

**טבלה 8-25** מנהל התקן ההדפסה לא מזהה את המגשים האופציונליים או את היחידה להדפסה דו-צדדית

### גורם ופתרון

סיבה	פתרון
מנהל התקן ההדפסה לא הוגדר לזהות את המגשים האופציונליים או את היחידה להדפסה דו-צדדית.	לקבלת הוראות אודות אופן הגדרת מנהל ההתקן של המדפסת כך שיזהה את אביזרי המדפסת, עיין במערכת העזרה המקוונת של מנהל ההתקן של המדפסת. לקבלת מידע נוסף, ראה <a href="#">מנהל' מדפסת</a> או <a href="#">מנהל' מדפסת למחשבי Macintosh</a> .
ייתכן שהאביזר אינו מותקן.	ודא שהאביזר מותקן כהלכה.

# פתרון בעיות Macintosh נפוצות

עקיף זה מפרט בעיות שעשויות להתרחש בעת שימוש ב-Mac OS 9.x או Mac OS X.

## פתרון בעיות ב-Mac OS 9.x

**הערה** קביעת ההגדרות להדפסת USB ו-IP מתבצעת דרך התוכנית Desktop Printer Utility. המדפסת לא תופיע ב-Chooser.



טבלה 8-26 בעיות ב-Mac OS 9.x

### שם המדפסת או כתובת ה-IP שלה אינם מופיעים בתוכנית Desktop Printer Utility

סיבה	פתרון
ייתכן שהמדפסת אינה מוכנה.	ודא שהכבלים מחוברים כראוי, שהמדפסת מופעלת ושנורית החיווי 'מוכן' דולקת. אם המדפסת מחוברת באמצעות USB או רכזת אתרנט, נסה לחבר אותה ישירות למחשב או להשתמש ביציאה אחרת.
ייתכן שנבחר סוג חיבור שגוי.	בדוק שאכן נבחרו <b>(USB) Printer</b> או <b>(LPR) Printer</b> בתוכנית Desktop Printer Utility, בהתאם לסוג החיבור הקיים בין המדפסת למחשב.
נעשה שימוש בשם מדפסת או בכתובת IP שגויים.	כדי לבדוק את שם המדפסת או את כתובת ה-IP שלה, הדפס דף תצורה. ודא שהשם או כתובת ה-IP של המדפסת המופיעים בדף התצורה אכן זהים לשם או לכתובת בתוכנית Desktop Printer Utility.
ייתכן שכבל הממשק פגום או מאיכות ירודה.	החלף את כבל הממשק. הקפד להשתמש בכבל מאיכות גבוהה.

### קובץ ה-PPD של המדפסת אינו מופיע באפשרות בחירה בתוכנית Desktop Printer Utility.

סיבה	פתרון
ייתכן שתוכנת המדפסת לא הותקנה כראוי או שלא הותקנה כלל.	ודא שקובץ ה-PPD למדפסת LaserJet 4700 נמצא בתיקייה הבאה בכונן הקשיח: System Folder/Extensions/Printer Descriptions. במקרה הצורך, התקן את התוכנה מחדש. לקבלת הוראות, עיין במדריך 'הפעלה ראשונה'.
קובץ PostScript Printer Description (PPD) פגום.	מחק את קובץ PPD מתיקיית הכונן הקשיח הבאה: System Folder/Extensions/Printer Descriptions. התקן את התוכנה מחדש. לקבלת הוראות, עיין במדריך להפעלה ראשונה.

## לא נשלחה עבודת הדפסה למדפסת הרצויה.

סיבה	פתרון
ייתכן שתור ההדפסות נעצר.	הפעל מחדש את תור ההדפסה. בחר את סמל המדפסת בשולחן העבודה, פתח את התפריט <b>Printing</b> (הדפסה) בשורת התפריטים העליונה ולאחר מכן לחץ על <b>Start Print Queue</b> (הפעל תור הדפסה).
נעשה שימוש בשם מדפסת או בכתובת IP שגויים. ייתכן שמדפסת אחרת עם שם מדפסת או כתובת IP זהים או דומים, קיבלה את עבודת ההדפסה.	הדפס דף תצורה כדי לבדוק את השם או כתובת ה-IP של המדפסת. ודא שהשם או כתובת ה-IP של המדפסת המופיעים בדף התצורה אכן זהים לשם או לכתובת בתוכנית Desktop Printer Utility.
ייתכן שהמדפסת אינה מוכנה.	ודא שהכבלים מחוברים כראוי, שהמדפסת מופעלת ושנורית החיווי 'מוכן' דולקת. אם המדפסת מחוברת באמצעות USB או רכזת אתרנט, נסה לחבר אותה ישירות למחשב או להשתמש ביציאה אחרת.
ייתכן שכבל הממשק פגום או מאיכות ירודה.	החלף את כבל הממשק. הקפד להשתמש בכבל מאיכות גבוהה.

## אי אפשר להשתמש במחשב כל עוד המדפסת מדפיסה.

סיבה	פתרון
הדפסה ברקע לא נבחרה.	עבור מנהל המדפסת LaserWriter 8.6 ואילך: כדי להפעיל את מאפיין ההדפסה ברקע, בחר באפשרות <b>Print Desktop</b> בתפריט <b>File</b> (קובץ) ולאחר מכן לחץ על האפשרות <b>Background Printing</b> (הדפסה ברקע) בתפריט הצץ.

## קובץ encapsulated PostScript (EPS) אינו מודפס עם הגופנים הנכונים.

סיבה	פתרון
תקלה זו מתרחשת בתוכניות מסוימות.	<ul style="list-style-type: none"> <li>שלח את הקובץ בפורמט ASCII במקום בקידוד בינארי.</li> <li>לפני ההדפסה, נסה להוריד את הגופנים הנכללים בקובץ ה-EPS למדפסת.</li> </ul>



## אי אפשר להדפיס את המסמך בסוגי הגופנים Geneva, New York או Monaco.

סיבה	פתרון
ייתכן שהמדפסת מחליפה גופנים.	לחץ על <b>Options</b> (אפשרויות) בתיבת הדו-שיח <b>Page Setup</b> (הגדרת עמוד) כדי לנקות גופנים שהוחלפו.

## אי אפשר להדפיס מכרטיס USB של צד שלישי.

סיבה	פתרון
שגיאה זו מתרחשת כשהתוכנה למדפסות USB אינה מותקנת.	בעת הוספת כרטיס UBS של צד שלישי, ייתכן שתזדקק לתוכנה Apple USB Adapter Card Support. באתר האינטרנט של Apple אפשר להוריד את הגרסה העדכנית ביותר של תוכנה זו.

כשהמדפסת מחוברת לכבל USB היא אינה מופיעה ב-Desktop Printer Utility ולא ב-Apple System Profiler לאחר שבוחרים את מנהל ההתקן.

סיבה	פתרון
תקלה זו נגרמת על ידי רכיב תוכנה או רכיב חומרה.	<p><b>פתרון בעיות בתוכנה</b></p> <ul style="list-style-type: none"> <li>• בדוק שמערכת Macintosh שברשותך אכן תומכת ב-USB.</li> <li>• ודא שמערכת ההפעלה של Macintosh היא Mac OS 9.1 או 9.2.</li> <li>• בדוק שבמחשב Macintosh אכן הותקנה תוכנת USB המתאימה של Apple.</li> </ul>
	<p><b>הערה</b> המערכות השולחניות iMac G3 ו-Blue של Macintosh עומדות בכל הדרישות לחיבור להתקן USB. </p>
	<p><b>פתרון בעיות חומרה</b></p> <ul style="list-style-type: none"> <li>• בדוק שהמדפסת מופעלת.</li> <li>• ודא שכבל ה-USB מחובר כראוי.</li> <li>• בדוק שאתה משתמש בכבל הנכון ליציאת USB מהירה.</li> <li>• ודא שמספר התקני ה-USB שניזונים מהשרשרת אינו רב מדי. נתק את כל ההתקנים מהשרשרת וחבר את הכבל ישירות ליציאת USB במחשב המארח.</li> <li>• בדוק אם יש יותר משתי רכזות USB שאינן זקוקות להזנת חשמל חיצונית, המחוברות בשורה לשרשרת. נתק את כל ההתקנים מהשרשרת וחבר את הכבל ישירות ליציאת ה-USB במחשב המארח.</li> </ul>
	<p><b>הערה</b> מקלדת iMac היא מרכזת USB ללא הזנת חשמל חיצונית. </p>

## פתרון בעיות במערכת Mac OS X

טבלה 8-27 תקלות ב-Mac OS X

מנהל המדפסת אינו מופיע ב-Print Center (מרכז ההדפסה) או בתוכנית Printer Setup Utility (תוכנית שירות להגדרת המדפסת).

סיבה	פתרון
ייתכן שתוכנת המדפסת לא הותקנה כראוי או שלא הותקנה כלל.	<p>ודא שקובץ ה-PPD למדפסת נמצא בתיקייה הבאה בכונן הקשיח: Library/Printers/PPDs/Contents/Resources/&lt;lang&gt;.lproj, כאשר &lt;lang&gt; מייצג את קוד השפה בן שתי האותיות של השפה שבה אתה משתמש. במקרה הצורך, התקן את התוכנה מחדש. לקבלת הוראות, עיין במדריך 'הפעלה ראשונה'.</p>
קובץ תיאור מדפסת Postscript (PPD) פגום.	<p>מחק את קובץ ה-PPD מהתיקייה הבאה בכונן הקשיח: Library/Printers/PPDs/Contents/Resources/&lt;lang&gt;.lproj, כאשר &lt;lang&gt; מייצג את קוד השפה בן שתי האותיות של השפה שבה אתה משתמש. התקן מחדש את התוכנה. לקבלת הוראות, עיין במדריך 'הפעלה ראשונה'.</p>

השם, כתובת ה-IP או שם מארח Rendezvous של המדפסת אינם מופיעים ברשימת המדפסות ב-Print Center (מרכז ההדפסה) או בתוכנית Printer Setup Utility (תוכנית שירות להגדרת המדפסת).

פתרון	סיבה
<p>ייתכן שהמדפסת אינה מוכנה.</p> <p>ודא שהכבלים מחוברים כראוי, שהמדפסת מופעלת ושנורית מצב מוכן דולקת. אם המדפסת מחוברת באמצעות USB או רכזת Ethernet, נסה לחבר אותה ישירות למחשב או להשתמש ביציאה אחרת.</p>	
<p>ייתכן שנבחר סוג חיבור שגוי.</p> <p>ודא שנבחרה האפשרות UBS, הדפסת IP או Rendezvous, בהתאם לסוג החיבור הקיים בין המדפסת והמחשב.</p>	
<p>שם המדפסת, כתובת ה-IP או שם מארח Rendezvous בהם נעשה שימוש, אינם נכונים.</p> <p>הדפס דף תצורה כדי לבדוק את שם המדפסת, כתובת ה-IP שלה או את שם מארח ה-Rendezvous. ודא ששם המדפסת, כתובת IP או שם מארח Rendezvous המופיעים בדף התצורה אכן זהים לשם, לכתובת או לשם המארח המופיעים ב-Print Center (מרכז ההדפסה) או בתוכנית Printer Setup Utility (תוכנית שירות להגדרת המדפסת).</p>	
<p>ייתכן שכבל הממשק פגום או מאיכות ירודה.</p> <p>החלף את כבל הממשק. הקפד להשתמש בכבל מאיכות גבוהה.</p>	

מנהל המדפסת אינו מגדיר אוטומטית את המדפסת שנבחר ב-Print Center (מרכז ההדפסה) או בתוכנית Printer Setup Utility (תוכנית שירות להגדרת המדפסת).

פתרון	סיבה
<p>ייתכן שהמדפסת אינה מוכנה.</p> <p>ודא שהכבלים מחוברים כראוי, שהמדפסת מופעלת ושנורית מצב מוכן דולקת. אם המדפסת מחוברת באמצעות USB או רכזת Ethernet, נסה לחבר אותה ישירות למחשב או להשתמש ביציאה אחרת.</p>	
<p>ייתכן שתוכנת המדפסת לא הותקנה כראוי או שלא הותקנה כלל.</p> <p>ודא שקובץ ה-PPD למדפסת נמצא בתיקייה הבאה בכונן הקשיח: Library/Printers/PPDs/Contents/Resources/&lt;lang&gt;.proj. כאשר &lt;lang&gt; מייצג את קוד השפה בן שתי האותיות של השפה שבה אתה משתמש. במקרה הצורך, התקן את התוכנה מחדש. לקבלת הוראות, עיין במדריך 'הפעלה ראשונה'.</p>	
<p>קובץ תיאור מדפסת (PPD) פגום.</p> <p>מחק את קובץ ה-PPD מהתיקייה הבאה בכונן הקשיח: Library/Printers/PPDs/Contents/Resources/&lt;lang&gt;.proj. כאשר &lt;lang&gt; מייצג את קוד השפה בן שתי האותיות של השפה שבה אתה משתמש. התקן מחדש את התוכנה. לקבלת הוראות, עיין במדריך 'הפעלה ראשונה'.</p>	
<p>ייתכן שהמדפסת אינה מוכנה.</p> <p>ודא שהכבלים מחוברים כראוי, שהמדפסת מופעלת ושנורית מצב מוכן דולקת. אם המדפסת מחוברת באמצעות USB או רכזת Ethernet, נסה לחבר אותה ישירות למחשב או להשתמש ביציאה אחרת.</p>	
<p>ייתכן שכבל הממשק פגום או מאיכות ירודה.</p> <p>החלף את כבל הממשק. הקפד להשתמש בכבל מאיכות גבוהה.</p>	

סיבה	פתרון
ייתכן שתור ההדפסות נעצר.	הפעל מחדש את תור ההדפסות. פתח את <b>print monitor</b> (מפקח ההדפסות) ובחר באפשרות <b>Start Jobs</b> (התחל עבודות).
נעשה שימוש בשם מדפסת או בכתובת IP שגויים. ייתכן שמדפסת אחרת עם שם מדפסת, כתובת IP או שם מארח Rendezvous זהים או דומים, קיבלה את עבודת ההדפסה.	הדפס דף תצורה כדי לבדוק את שם המדפסת, כתובת ה-IP שלה או את שם מארח ה-Rendezvous. ודא ששם המדפסת, כתובת IP או שם מארח Rendezvous המופיעים בדף התצורה אכן זהים לשם, לכתובת או לשם המארח המופיעים ב-Print Center (מרכז ההדפסה) או בתוכנית Printer Setup Utility (תוכנית שירות להגדרת המדפסת).

## קובץ EPS (encapsulated PostScript) אינו מודפס עם הגופנים הנכונים.

סיבה	פתרון
בעיה זו מתרחשת בתוכניות מסוימות.	<ul style="list-style-type: none"> <li>לפני ההדפסה, נסה להוריד את הגופנים הנכללים בקובץ ה-EPS למדפסת.</li> <li>שלח את הקובץ בפורמט ASCII במקום בקידוד בינארי.</li> </ul>


## אי אפשר להדפיס מכרטיס USB של צד שלישי.

סיבה	פתרון
שגיאה זו מתרחשת כשהתוכנה למדפסות USB אינה מותקנת.	בעת הוספת כרטיס UBS של צד שלישי, ייתכן שתזדקק לתוכנה Apple USB Adapter Card Support. באתר האינטרנט של Apple אפשר להוריד את הגרסה העדכנית ביותר של תוכנה זו.

## המדפסת, המחוברת לכבל USB, אינה מופיע ב-Print Center (מרכז ההדפסה) או בתוכנית Printer Setup Utility (תוכנית שירות להגדרת המדפסת) לאחר שנבחר מנהל ההתקן.

סיבה	פתרון
תקלה זו נגרמת על ידי רכיב תוכנה או רכיב חומרה.	<p><b>פתרון בעיות בתוכנה</b></p> <ul style="list-style-type: none"> <li>בדוק שמערכת Macintosh שברשותך אכן תומכת ב-USB.</li> <li>ודא שמערכת ההפעלה של Macintosh היא v10.1 או v10.2 או v10.3.</li> <li>בדוק שבמחשב Macintosh אכן הותקנה תוכנת USB המתאימה של Apple.</li> </ul> <p><b>פתרון בעיות חומרה</b></p> <ul style="list-style-type: none"> <li>בדוק שהמדפסת מופעלת.</li> <li>ודא שכבל ה-USB מחובר כראוי.</li> <li>בדוק שאתה משתמש בכבל הניכון לציאת USB מהירה.</li> </ul>

המדפסת, המחוברת לכבל USB, אינה מופיע ב-Print Center (מרכז ההדפסה) או בתוכנית Printer Setup Utility (תוכנית שירות להגדרת המדפסת) לאחר שנבחר מנהל ההתקן.

סיבה	פתרון
	<ul style="list-style-type: none"> <li>• ודא שמספר התקני ה-USB שניזונים מהשרשרת אינו רב מדי. נתק את כל ההתקנים מהשרשרת וחבר את הכבל ישירות ליציאת USB במחשב המארח.</li> <li>• בדוק אם יש יותר משתי רכזות USB שאינן זקוקות להזנת חשמל חיצונית, המחוברות בשורה לשרשרת. נתק את כל ההתקנים מהשרשרת וחבר את הכבל ישירות ליציאת ה-USB במחשב המארח.</li> </ul>
	<p> <b>הערה</b> מקלדת iMac היא מרכזת USB ללא הזנת חשמל חיצונית.</p>

# בעיות בהדפסה בצבע

## שגיאת הדפסה בצבע

טבלה 8-28 הדפסה בשחור במקום בצבע

גורם ופתרון

סיבה	פתרון
המצב <b>Color</b> (צבע) לא נבחר ביישום התוכנה או במנהל התקן ההדפסה.	בחר במצב <b>color</b> (צבע) במקום במצב grayscale (גווני אפור) או במצב monochrome (שחור-לבן) ביישום התוכנה או במנהל התקן ההדפסה. כדי ללמוד כיצד להדפיס דף תצורה, ראה <a href="#">דפי מידע אודות המדפסת</a> .
לא נבחר מנהל התקן ההדפסה הנכון ביישום התוכנה.	בחר במנהל התקן ההדפסה הנכון.
לא מופיעים צבעים בדף התצורה.	היוועץ בנציג שירות.
הגדרת לוח הבקרה עבור <b>COLOR SUPPLY OUT</b> (חומר צבע מתכלה התרוקן) מוגדרת ל- <b>AUTOCONTINUE BLACK</b> (המשך אוטומטי בשחור) ואחת מהמחסניות להדפסה בצבע התרוקנה. המדפסת ממשיכה להדפיס בשחור בלבד.	החלף את המחסנית להדפסה בצבע.
הגדרת לוח הבקרה עבור <b>RESTRICT COLOR USE</b> (הגבלת שימוש בצבע) מוגדרת ל- <b>DISABLE COLOR</b> (בטל שימוש בצבע), או ל- <b>COLOR IF ALLOWED</b> (צבע אם מותר) ואין לך הרשאה להדפיס בצבע.	שנה את הגדרת לוח הבקרה ל- <b>ENABLE COLOR</b> (אפשר שימוש בצבע).

## הצללה שגויה

טבלה 8-29 הצללה שגויה

גורם ופתרון

סיבה	פתרון
חומרי ההדפסה לא עומדים בדרישות המפרט של המדפסת.	לקבלת מידע אודות מפרט חומרי ההדפסה, ראה <a href="#">משקלים וגדלים נתמכים של חומרי הדפסה</a> .
אתה משתמש במדפסת בסביבה שהלחות בה גבוהה יתר על המידה.	ודא שתנאי הלחות בסביבת המדפסת עומדים בדרישות המפרט. ראה <a href="#">מפרטים סביבתיים</a> .
	 <b>הערה</b> לקבלת מידע נוסף אודות בעיות באיכות הצבעים, ראה <a href="#">פתרון בעיות של איכות הדפסה</a> .



## צבעים חסרים

טבלה 8-30 צבעים חסרים

גורם ופתרון

סיבה	פתרון
מחסנית הדפסה מתוצרת HP פגומה.	החלף את המחסנית.
ייתכן שהותקנה מחסנית הדפסה שאינה מתוצרת HP.	ודא שאתה משתמש במחסנית הדפסה מקורית מתוצרת HP.

## שגיאת מחסנית

טבלה 8-31 צבעים לא אחידים לאחר התקנת מחסנית הדפסה

גורם ופתרון


סיבה	פתרון
ייתכן שמחסנית הדפסה אחרת עומדת להתרוקן.	בדוק את מד החומרים המתכלים בלוח הבקרה או הדפס דף מצב חומרים מתכלים. ראה <a href="#">דפי מידע אודות המדפסת</a> .
ייתכן שמחסניות ההדפסה לא מותקנות כהלכה.	ודא שכל מחסנית הדפסה מותקנת כהלכה.
ייתכן שהותקנה מחסנית הדפסה שאינה מתוצרת HP.	ודא שאתה משתמש במחסנית הדפסה מקורית מתוצרת HP.

## שגיאת התאמת צבע

טבלה 8-32 הצבעים המודפסים אינם תואמים לצבעי המסך

גורם ופתרון

סיבה	פתרון
צבעי מסך בהירים במיוחד אינם מודפסים.	ייתכן שיישום התוכנה מפרש צבעים בהירים במיוחד כלבן. במקרה כזה, אל תשתמש בצבעים בהירים במיוחד.
צבעי מסך כהים במיוחד מודפסים כשחור.	ייתכן שיישום התוכנה מפרש צבעים כהים במיוחד כשחור. במקרה כזה, אל תשתמש בצבעים כהים במיוחד.
הצבעים במסך המחשב שונים מצבעי פלט המדפסת.	בכרטיסייה <b>Color Control</b> (בקרת צבע) במנהל המדפסת, קיימות מספר אפשרויות שמשפיעות על התאמת הצבעים בין המסך והדף המודפס, כגון <b>Color Themes</b> (ערכות נושא לצבעים) ו- <b>Color Options</b> (אפשרויות צבע). לקבלת מידע נוסף, ראה <a href="#">התאמת צבע</a> .

 **הערה** התאמת הצבעים המודפסים לאלה המופיעים על-גבי מסך המחשב מושפעת מכמה גורמים. עם גורמים אלה נמנים חומרי ההדפסה, התאורה בחדר, יישומי התוכנה, לוחות הצבעים של מערכת ההפעלה, הצגים וכרטיסי המסך ומנהלי ההתקנים.

## פתרון בעיות של איכות הדפסה

כאשר מתעוררות בעיות הנוגעות לאיכות ההדפסה, השתמש במידע שבסעיף זה למציאת פתרון לבעיה.


### בעיות באיכות הדפסה הקשורות לחומרי הדפסה

בעיות מסוימות באיכות ההדפסה נובעות משימוש בחומר הדפסה לא מתאים.

- השתמש בנייר העומד בדרישות המפרט של HP. ראה [משקלים וגדלים נתמכים של חומרי הדפסה](#).
- פני חומר ההדפסה חלקים יתר על המידה. השתמש בחומרי הדפסה העומדים בדרישות מפרט הנייר של HP. ראה [משקלים וגדלים נתמכים של חומרי הדפסה](#).
- ייתכן שהגדרת מנהל התקן ההדפסה שגויה. ודא שבחרת בהגדרת מנהל התקן ההדפסה הנכונה עבור הנייר שבשימוש.
- ייתכן שמצב ההדפסה הוגדר שלא כהלכה, או שהנייר אינו עומד במפרטים המומלצים. לקבלת מידע נוסף, ראה [משקלים וגדלים נתמכים של חומרי הדפסה](#).
- השקפים שבהם אתה משתמש אינם מאפשרים הידבקות תקינה של טונר. השתמש אך ורק בשקפים שנועדו לשימוש במדפסות HP Color LaserJet.
- תכולת הלחות של הנייר אינה אחידה, או שהיא גבוהה מדי או נמוכה מדי. השתמש בנייר ממקור אחר או מחבילת נייר סגורה.
- אזורים מסוימים בנייר דוחים את הטונר. השתמש בנייר ממקור אחר או מחבילת נייר סגורה.
- נייר החברה שבו אתה משתמש מודפס על-גבי נייר מחוספס. השתמש בנייר חלק יותר, של מכונת צילום. אם הבעיה נפתרה, פנה לספק נייר החברה כדי לוודא שהנייר עומד בדרישות המפרט של מדפסת זו. ראה [משקלים וגדלים נתמכים של חומרי הדפסה](#).
- הנייר מחוספס יתר על המידה. השתמש בנייר חלק יותר, של מכונת צילום.

### פגמים בשקפים למטול עילי

בשקפים למטול עילי עלולות להתגלות אותן בעיות איכות המתגלות בהדפסה על-גבי סוגים אחרים של חומרי הדפסה וכן פגמים הייחודיים להדפסה על-גבי שקפים. בנוסף לכך, מאחר שהשקפים מתגמשים בנתיב ההדפסה, רכיבי הטיפול בחומרי הדפסה עלולים להותיר בהם סימנים.

**הערה** הנח לשקפים להתקרר במשך 30 שניות לפחות לפני הטיפול בהם. 

- בכרטיסייה **Paper** (נייר) במנהל התקן ההדפסה, בחר באפשרות **Transparency** (שקף) כסוג חומר ההדפסה. כמו כן, ודא שתצורת המגש הוגדרה נכון להדפסה על-גבי שקפים.
- ודא שהשקפים עומדים בדרישות המפרט של המדפסת. ראה [משקלים וגדלים נתמכים של חומרי הדפסה](#). לקבלת מידע על הזמנות, ראה [מק"טים](#).
- אחוז בשקפים בקצותיהם. שומן מהאצבעות עשוי לגרום לכתמים ולמריחות על-גבי השקפים.
- בעקבות הידבקות של שקפים זה לזה בסל הפלט, עשויים להופיע כתמים כהים קטנים באזורים אקראיים בקצה האחורי של דפים גדושים. נסה להדפיס את העבודה בקבוצות קטנות יותר.
- הצבעים בפלט המודפס אינם זהים לאלה שנבחרו. בחר בצבעים אחרים בתוכנה או במנהל התקן ההדפסה.
- אם אתה משתמש במטול עילי רפלקטיבי, השתמש במקומו במטול עילי רגיל.

## בעיות באיכות הדפסה הקשורות לסביבת ההפעלה

המדפסת פועלת בתנאים מוגזמים של לחות או יובש. ודא שסביבת ההדפסה עומדת בדרישות המפרט. ראה [מפרטים סביבתיים](#).

## בעיות באיכות הדפסה הקשורות לחסימות

- ודא שכל חומרי ההדפסה שנתקעו הוצאו מנתיב הנייר. ראה [שחרור חסימות נייר](#).
- במדפסת אירעה לאחרונה חסימה. הדפס שניים-שלושה דפים כדי לנקות את המדפסת.
- חומרי ההדפסה לא עוברים ב-fuser, דבר שגורם להופעת פגמים בתמונות של מסמכים המודפסים לאחר מכן. הדפס שניים-שלושה דפים כדי לנקות את המדפסת. אם הבעיה ממשיכה, עיין בסעיף הבא.

## דפי פתרון בעיות של איכות הדפסה

דפי פתרון הבעיות של איכות ההדפסה מספקים מידע אודות היבטים של המדפסת המשפיעים על איכות ההדפסה.

1. לחץ על הלחצן **Menu** (תפריט) כדי להיכנס ל-**MENU** (תפריטים).
2. לחץ על ▼ כדי לסמן את האפשרות **DIAGNOSTICS** (אבחון).
3. לחץ על ✓ כדי לבחור באפשרות **DIAGNOSTICS** (אבחון).
4. לחץ על ▼ כדי לסמן את האפשרות **PQ TROUBLESHOOTING** (פתרון בעיות של איכות הדפסה).
5. לחץ על ✓ כדי לבחור באפשרות **PQ TROUBLESHOOTING** (פתרון בעיות של איכות הדפסה).

ההודעה **Printing... PQ troubleshooting** (מדפיס... פתרון בעיות של איכות הדפסה) מופיעה בתצוגה עד לסיום הדפסת המידע אודות פתרון בעיות של איכות ההדפסה. לאחר הדפסת המידע אודות פתרון בעיות של איכות ההדפסה, המדפסת חוזרת למצב **Ready** (מוכן).

המידע אודות פתרון בעיות של איכות ההדפסה כולל דף אחר עבור כל צבע (שחור, מגנטה, ציאן וצהוב), נתונים סטטיסטיים של המדפסת הקשורים לאיכות ההדפסה, הוראות לפירוש המידע והליכים לפתרון בעיות של איכות הדפסה.

אם ביצע הפעולות המומלצות בדפי פתרון הבעיות של איכות ההדפסה לא תורם לשיפור איכות ההדפסה, בקר בכתובת <http://www.hp.com/support/clj4700>.

## כלי לפתרון בעיות של איכות ההדפסה

הכלי לפתרון הבעיות של איכות ההדפסה מסייע לך לזהות ולפתור בעיות של איכות ההדפסה במדפסת HP Color LaserJet 4700. הכלי כולל פתרונות עבור בעיות רבות של איכות ההדפסה, תוך שימוש בתמונות סטנדרטיות ליצירת סביבת אבחון אחידה. הכלי מתוכנן לספק הנחיות אינטואיטיביות, שלב אחר שלב, להדפסת עמודים של פתרון בעיות, המשמשים לבידוד בעיות באיכות ההדפסה ומספקים פתרונות אפשריים.

כדי למצוא את הכלי לפתרון בעיות של איכות ההדפסה, עבור אל כתובת ה-URL הבאה: <http://www.hp.com/go/printquality/clj4700>.

## כיול המדפסת

מדפסת HP Color LaserJet 4700 מבצעת באופן אוטומטי כיול וניקוי במועדים שונים כדי לשמור על איכות הדפסה ברמה הגבוהה ביותר. כמו כן, באפשרות המשתמש לבקש מהמדפסת לבצע כיול באמצעות לוח הבקרה של המדפסת, על-ידי הפקודות **QUICK CALIBRATE NOW** (כיול מהיר מיידית) או **FULL CALIBRATE NOW** (כיול מלא מיידית) הנמצאות בתפריטים **CALIBRATION** (כיול) ו-**PRINT QUALITY** (איכות ההדפסה). האפשרות **QUICK CALIBRATE NOW** (כיול מהיר כעת) משמשת לכיול גוני צבעים ואורכת כ-65 שניות. אם הצפיפות או הגוון של הצבעים לא נראים תקינים, ניתן להפעיל את האפשרות Quick Calibration (כיול מהיר). האפשרות Full Calibration (כיול מלא) כוללת את הפעולות המשמשות באפשרות Quick Calibrate (כיול מהיר) ומוסיף Drum Phase

Calibration ו-Color Plane Registration (CPR). פעולה זו אורכת כ-4 דקות ו-20 שניות. אם שכבות צבע (שחור, מגנטה, ציאן וצהוב) בדף המודפס נראות כאילו אינן חופפות זו לזו, יש להפעיל את האפשרות **FULL CALIBRATE NOW** (כיול מלא מיידית).

מדפסת HP Color LaserJet 4700 משלבת מאפיין חדש המאפשר לדלג על פעולת הכיול אם ניתן, ובכך מאפשר למדפסת להיות זמינה מהר יותר. לדוגמה, כאשר מכבים ומפעילים את המדפסת במהירות (בתוך 20 שניות), הכיול אינו נחוץ והמערכת תדלג על הפעולה. במקרה כזה, המדפסת תגיע למצב **Ready** (מוכן) כדקה מוקדם יותר.

בשעה שהמדפסת מבצעת כיול וניקוי, תשהה המדפסת את ההדפסה למשך הזמן הנדרש להשלמת הכיול או הניקוי. עבור מרבית פעולות הכיול והניקוי לא תחול הפרעה של עבודת הדפסה, אלא המדפסת תמתין לסיים העבודה לפני ביצוע הכיול או הניקוי.

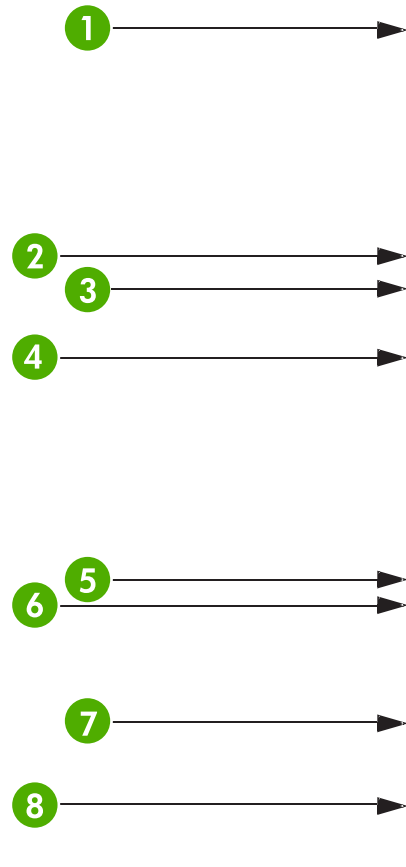
1. לחץ על הלחצן **Menu** (תפריט) כדי להיכנס ל-**MENUS** (תפריטים).
2. לחץ על ▼ כדי לסמן את האפשרות **CONFIGURE DEVICE** (הגדרת התצורה של ההתקן).
3. לחץ על ✓ כדי לבחור באפשרות **CONFIGURE DEVICE** (הגדרת התצורה של ההתקן).
4. לחץ על ▼ כדי לסמן את האפשרות **PRINT QUALITY** (איכות הדפסה).
5. לחץ על ✓ כדי לבחור באפשרות **PRINT QUALITY** (איכות הדפסה).
6. לחץ על ▼ כדי לסמן את האפשרות **QUICK CALIBRATE NOW** (כיול מהיר מיידית).
7. לחץ על ✓ כדי לבחור באפשרות **QUICK CALIBRATE NOW** (כיול מהיר מיידית).

לחלופין

כדי לבצע כיול מלא, השתמש בפקודה **FULL CALIBRATE NOW** (כיול מלא מיידית) במקום בפקודה **QUICK CALIBRATE NOW** (כיול מהיר מיידית) בשלבים 6 ו-7.

## סרגל פגמים חוזרים

אם פגמים חוזרים על עצמם במרווחים קבועים על-גבי הדף, השתמש בסרגל זה על מנת לזהות את הגורם. הנח את החלק העליון של הסרגל בפגם הראשון. הסימון שלצד ההופעה הבאה של הפגם מציין איזה רכיב יש להחליף.



1	הופעה ראשונה של הפגם (המרחק מראש הדף לפגם עשוי להשתנות).
2	מחסנית הדפסה (34.3 מ"מ)
3	מחסנית הדפסה או גלגלת העברה (אם הפגם מופיע רק בצבע אחד, החלק הפגום הוא מחסנית ההדפסה; אם הפגם מופיע במספר צבעים, החלק הפגום הוא ה-ETB (37.7 מ"מ))
4	מחסנית הדפסה (42.7 מ"מ)
5	ETB (75 מ"מ)
6	Fuser (76.0 מ"מ)
7	Fuser (81.0 מ"מ)
8	מחסנית הדפסה (94.2 מ"מ)

על מנת לאשר שמחסנית ההדפסה היא אכן הבעיה, הכנס מחסנית הדפסה ממדפסת HP Color LaserJet 4700 אחרת, אם זמינה, לפני הזמנת מחסנית הדפסה חדשה.

אם הפגם חוזר על עצמו במרווחים של 94.0 מ"מ, נסה להחליף את מחסנית ההדפסה לפני החלפת ה-fuser.

## תרשים פגמים באיכות ההדפסה

השתמש בדוגמאות בתרשים הפגמים באיכות ההדפסה כדי לקבוע מהן הבעיות באיכות ההדפסה ולאחר מכן עיין בעמודים הבאים כדי לחפש מידע שיסייע לך לפתור את הבעיה. לקבלת מידע והליכי פתרון בעיות עדכניים, בקר בכתובת <http://www.hp.com/support/clj4700>.



תמונה ללא פגמים



צבעים שאינם מיושרים כהלכה

- כייל את המדפסת.



מריחות או קווים אופקיים

- ודא שאתה עומד בדרישות ההפעלה והמיקום של המדפסת.
- הדפס את דפי פתרון הבעיות באיכות ההדפסה (ראה **פתרון בעיות של איכות הדפסה**) ובצע את פעולות האבחון המפורטות בדף הראשון כדי לסייע לבודד את הפגם לרכיב מסוים.



פגמים חוזרים

- ודא שאתה עומד בדרישות ההפעלה והמיקום של המדפסת.
- הדפס את דפי פתרון הבעיות באיכות ההדפסה (ראה **פתרון בעיות של איכות הדפסה**) ובצע את פעולות האבחון המפורטות בדף הראשון כדי לסייע לבודד את הפגם לרכיב מסוים.



קווים אנכיים

- הדפס את דפי פתרון הבעיות באיכות ההדפסה (ראה **פתרון בעיות של איכות הדפסה**) ובצע את פעולות האבחון המפורטות בדף הראשון כדי לסייע לבודד את הפגם לרכיב מסוים.



### דהיית צבע בצבע אחד

- ודא שאתה עומד בדרישות ההפעלה והמיקום של המדפסת.
- כייל את המדפסת.
- הדפס את דפי פתרון הבעיות באיכות ההדפסה (ראה [פתרון בעיות של איכות הדפסה](#)) ובצע את פעולות האבחון המפורטות בדף הראשון כדי לסייע לבודד את הפגם לרכיב מסוים.



### דהיית צבע בכל הצבעים

- ודא שאתה עומד בדרישות ההפעלה והמיקום של המדפסת.
- כייל את המדפסת.



### טונר חלש

- ודא שאתה עומד בדרישות ההפעלה והמיקום של המדפסת.
- הקפד להשתמש בחומרי הדפסה נתמכים.
- ודא שהסוג והגודל של חומר ההדפסה מוגדרים כהלכה בלוח הבקרה עבור חומר ההדפסה שבו אתה משתמש.
- ודא שחומר ההדפסה טעון כהלכה ושמונני הגודל נוגעים בקצות ערימת חומרי ההדפסה.
- ודא שחומרי ההדפסה שבהם אתה משתמש לא מקומטים או מקופלים ושחומרי ההדפסה לא מלוכלכים בטביעות אצבעות או בחומרים זרים אחרים הנראים לעין.



### טביעות אצבעות וקיפולים בחומרי ההדפסה

- הקפד להשתמש בחומרי הדפסה נתמכים.
- ודא שחומרי ההדפסה שבהם אתה משתמש לא מקומטים או מקופלים ושחומרי ההדפסה לא מלוכלכים בטביעות אצבעות או בחומרים זרים אחרים הנראים לעין.
- הדפס את דפי פתרון הבעיות באיכות ההדפסה (ראה [פתרון בעיות של איכות הדפסה](#)) ובצע את פעולות האבחון המפורטות בדף הראשון כדי לסייע לבודד את הפגם לרכיב מסוים.



### אזורים לבנים בדף

- ודא שאתה עומד בדרישות ההפעלה והמיקום של המדפסת.
- הקפד להשתמש בחומרי הדפסה נתמכים.
- ודא שחומרי ההדפסה שבהם אתה משתמש לא מקומטים או מקופלים ושחומרי ההדפסה לא מלוכלכים בטביעות אצבעות או בחומרים זרים אחרים הנראים לעין.
- ודא שהסוג והגודל של חומר ההדפסה מוגדרים כהלכה



### טונר מרוח

- הקפד להשתמש בחומרי הדפסה נתמכים.



---

בלוח הבקרה עבור חומר  
ההדפסה שבו אתה משתמש.

- כייל את המדפסת.
  - הדפס את דפי פתרון  
הבעיות באיכות ההדפסה  
(ראה [פתרון בעיות של](#)  
[איכות הדפסה](#)) ובצע את  
פעולות האבחון המפורטות  
בדף הראשון כדי לסייע  
לבודד את הפגם לרכיב  
מסוים.
-



### כתמי או רסיסי טונר

- ודא שאתה עומד בדרישות ההפעלה והמיקום של המדפסת.
- הקפד להשתמש בחומרי הדפסה נתמכים.
- ודא שהסוג והגודל של חומר ההדפסה מוגדרים כהלכה בלוח הבקרה עבור חומר ההדפסה שבו אתה משתמש.
- כייל את המדפסת.
- הדפס את דפי פתרון הבעיות באיכות ההדפסה (ראה [פתרון בעיות של איכות הדפסה](#)) ובצע את פעולות האבחון המפורטות בדף הראשון כדי לסייע לבודד את הפגם לרכיב מסוים.



### פגמים בחומרי ההדפסה (קמטים, סלסולים, קיפולים, קרעים)

- ודא שאתה עומד בדרישות ההפעלה והמיקום של המדפסת.
- הקפד להשתמש בחומרי הדפסה נתמכים.
- ודא שחומרי ההדפסה טעונים כהלכה.
- ודא שהסוג והגודל של חומר ההדפסה מוגדרים כהלכה בלוח הבקרה עבור חומר ההדפסה שבו אתה משתמש.
- ודא שחומרי ההדפסה שבהם אתה משתמש לא מקומטים או מקופלים ושחומרי ההדפסה לא מלוכלכים בטביעות אצבעות או בחומרים זרים אחרים הנראים לעין.
- ודא שהחומרים המתכלים הבאים מותקנים כהלכה:
  - Fuser
  - רצועת העברה
- בדוק את אזורי החסימה ושחרר נייר שנתקע או פיסות חומרי הדפסה שנקרעו ושאותן לא איתרת קודם לכן.



### דף עקום, מתוח או מוסט

- ודא שאתה עומד בדרישות ההפעלה והמיקום של המדפסת.
- הקפד להשתמש בחומרי הדפסה נתמכים.
- ודא שחומרי ההדפסה טעונים כהלכה.
- עבור בעיות עם דפים עקומים, הפוך את ערמת חומרי ההדפסה וסובב את הערמה ב-180 מעלות.



---

- ודא שהחומרים המתכלים  
הבאים מותקנים כהלכה:

- Fuser

- רצועת העברה


- בדוק את אזורי החסימה  
ושחרר נייר שנתקע או  
פיסות חומרי הדפסה  
שנקרעו ושאותן לא איתרת  
קודם לכן.

---

# א עבודה עם כרטיסי זיכרון ועם כרטיסי שרת הדפסה


## זיכרון וגופנים במדפסת

המדפסת כוללת שני חריצי DDR SDRAM של 200 פינים. חריץ אחד זמין להוספת זיכרון למדפסת. זיכרון DDR SDRAM זמין במודולים של 128 MB ושל 256 MB.


**הערה** מפרט זיכרון: המדפסות בסדרה HP Color LaserJet 4700 משתמשות במודולי זיכרון מסוג SODIMM (small outline dual inline memory modules) בעלי 200 פינים, התומכים בזיכרון RAM בגודל 128 או 256 MB. 


המדפסת כוללת גם שלושה חריצים לכרטיסי זיכרון הבזק (flash) עבור קושחת מדפסת, גופנים ופתרונות אחרים.

- כרטיס זיכרון ההבזק (flash) הראשון שמור עבור קושחת מדפסת.


**הערה** השתמש בחריץ הראשון לכרטיס זיכרון הבזק (flash) עבור קושחה בלבד. החריץ מסומן כ-"Firmware Slot" (חריץ לקושחה). 

- שני החריצים הנוספים לכרטיסי זיכרון הבזק (flash) מאפשרים למשתמש להוסיף גופנים ופתרונות צד שלישי, כגון חתימות וזהויות. החריצים מסומנים כ-"Slot 2" (חריץ 2) ו-"Slot 3" (חריץ 3). לקבלת מידע נוסף אודות סוגי הפתרונות הזמינים, ראה <http://www.hp.com/go/gsc>.

**הערה** כרטיסי זיכרון הבזק (flash) מתאימים למפרט ולגודל של Compact Flash. 

**זהירות** אל תכניס למדפסת כרטיס זיכרון הבזק (flash) המיועד לשימוש במצלמה דיגיטלית. המדפסת אינה תומכת בהדפסת תצלומים ישירות מכרטיס זיכרון הבזק. בעת התקנה של כרטיס זיכרון הבזק המתאים למצלמה, בלוח הבקרה תוצג הודעה השואלת אם ברצונך לאתחל מחדש את כרטיס זיכרון הבזק. אם תבחר לאתחל מחדש את הכרטיס, יאבדו כל הנתונים שבכרטיס. 

אם אתה מדפיס גרפיקה מורכבת או מסמכי PostScript לעתים קרובות או משתמש בגופנים רבים שהורדו, מומלץ להרחיב את זיכרון המדפסת. זיכרון נוסף גם מאפשר למדפסת להדפיס מספר עותקים אסופים במהירות המרבית.

**הערה** מודולי זיכרון מסוג SIMM (single in-line memory module) / מודולי זיכרון מסוג DIMM (dual in-line memory module) שבהם נעשה שימוש במדפסות HP LaserJet קודמות אינם מתאימים לשימוש במדפסת. 

**הערה** להזמנת רכיבי SODIMM, ראה [חומרים מתכלים ואביזרים](#).

לפני הזמנת כרטיס להרחבת הזיכרון, בדוק מהי קיבולת הזיכרון הנוכחית. לשם כך, הדפס דף תצורה.

### הדפסת דף תצורה

1. לחץ על הלחצן **Menu** (תפריט) כדי להיכנס ל-**MENUS** (תפריטים).
2. לחץ על ▼ כדי לסמן את האפשרות **INFORMATION** (מידע).
3. לחץ על ✓ כדי לבחור באפשרות **INFORMATION** (מידע).
4. לחץ על ▼ כדי לסמן את האפשרות **PRINT CONFIGURATION** (הדפסת תצורה).
5. לחץ על ✓ כדי להדפיס את דף התצורה.

## התקנת דיסק קשיח, זיכרון וגופנים

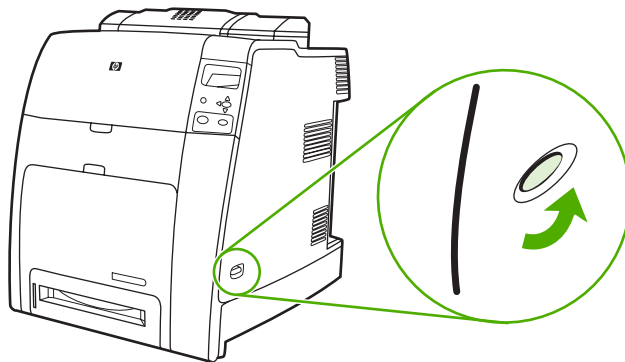
באפשרותך להתקין זיכרון נוסף במדפסת וכן להתקין כרטיס גופנים כדי לאפשר למדפסת להדפיס תווים עבור שפות כגון סינית או את האלפבית של הכתב הקירילי.

**זהירות** חשמל סטטי עלול לגרום נזק לרכיבי DIMM. בעת טיפול ברכיבי DIMM, יש לענווד רצועת יד אנטי-סטטית או לגעת לעתים קרובות באריזה האנטי-סטטית של רכיב ה-DIMM ולאחר מכן במתכת גלויה במדפסת.

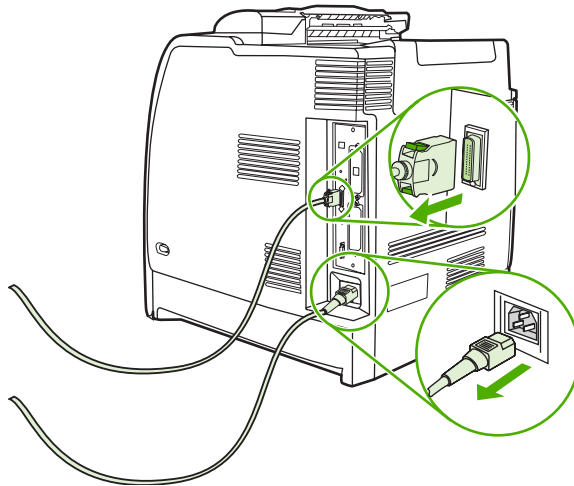


### התקנת דיסק קשיח

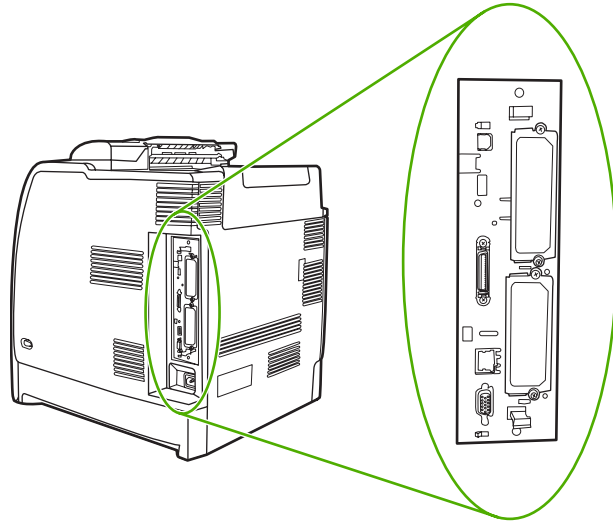
1. כבה את המדפסת.



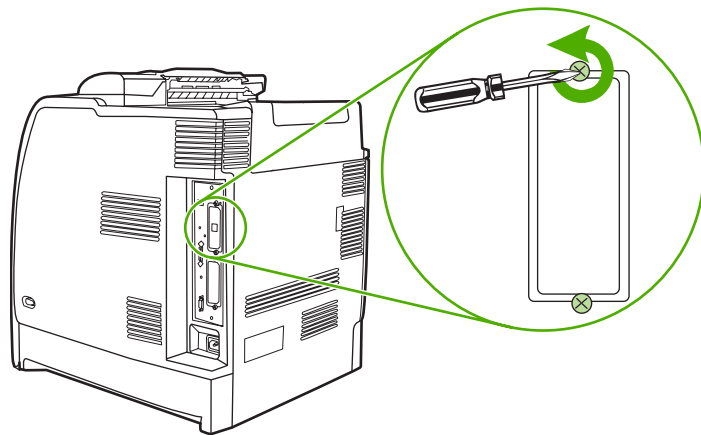
2. נתק את כל כבלי החשמל והממשקים.



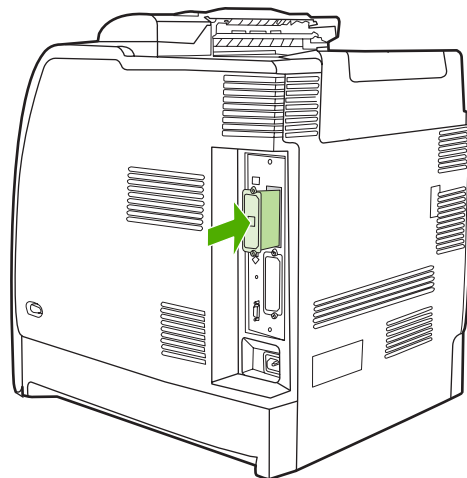
3. אתר את לוח האם בחלקה האחורי של המדפסת.



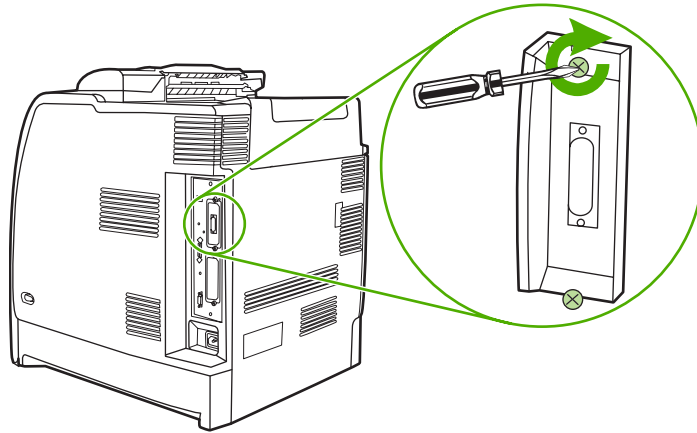
4. אתר חריץ EIO פתוח. שחרר והסר את שני הברגים המחברים את המכסה של חריץ ה-EIO ולאחר מכן הסר את המכסה. הברגים והמכסה לא יישמשו אותך שוב. ניתן להשליך אותם.



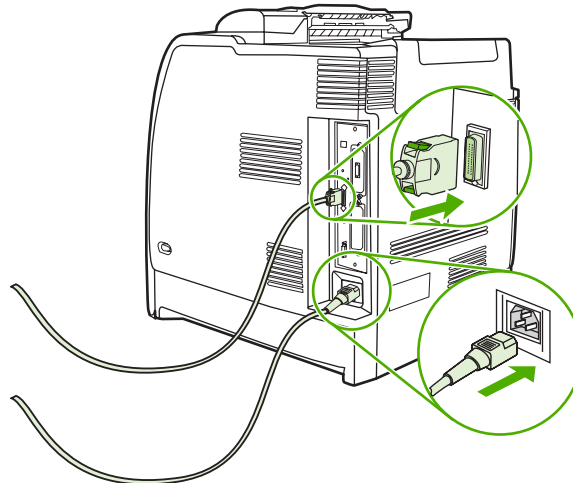
5. הכנס את הדיסק הקשיח ביציבות לתוך חריץ ה-EIO.



6. הכנס וחזק את הברגים המצורפים לדיסק הקשיח.

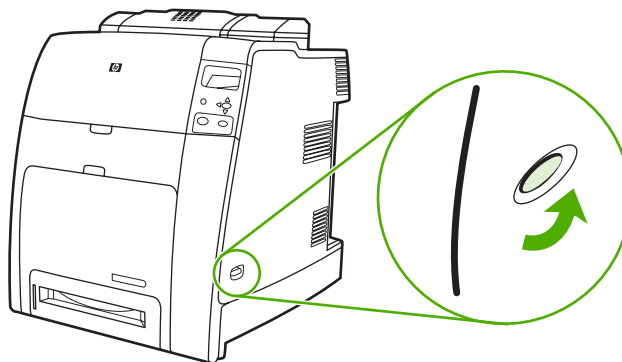


7. חבר את כבל החשמל ושאר הכבלים והפעל את המדפסת.

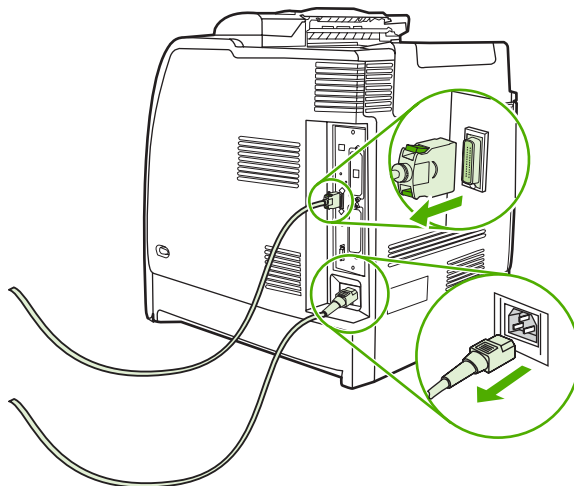


## התקנת רכיבי DIMM של זיכרון DDR

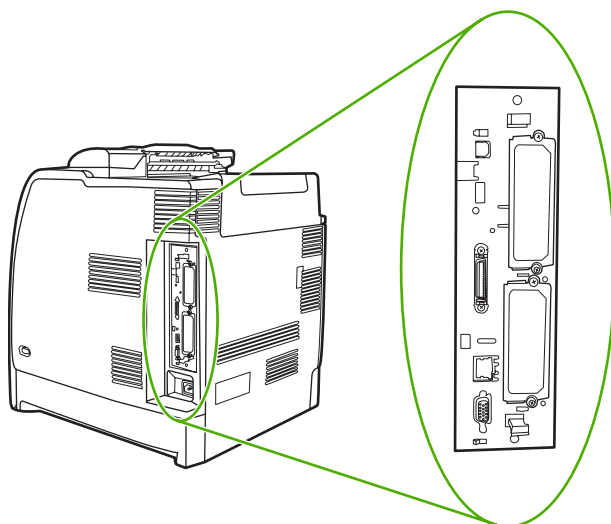
1. כבה את המדפסת.



2. נתק את כל כבלי החשמל והממשקים.

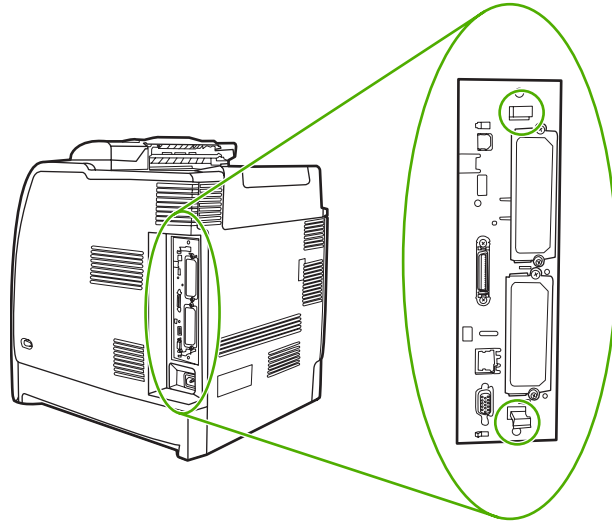


3. אתר את לוח האם בחלקה האחורי של המדפסת.

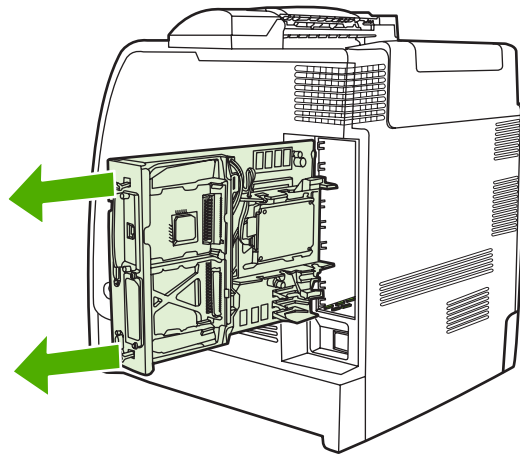




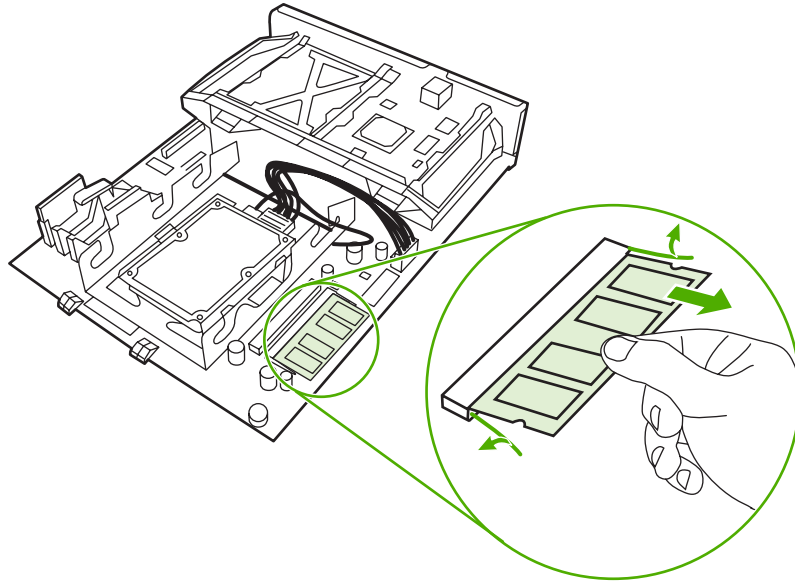
4. אחוז בלשוניות השחורות הנמצאות בחלק העליון ובחלק התחתון של לוח האם.



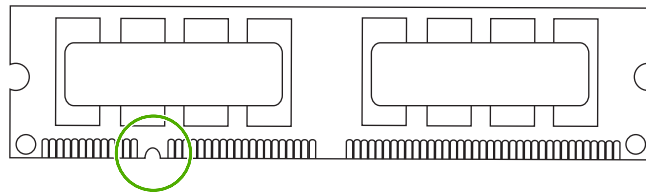
5. משוך את הלשוניות השחורות בעדינות על מנת למשוך את לוח האם מהמדפסת. הנח את לוח האם על-גבי משטח נקי, שטוח ויציב.



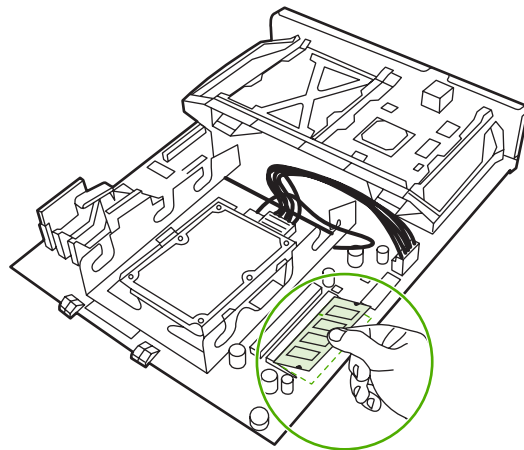
6. כדי להחליף רכיב DDR DIMM המותקן כעת, פתח את התפסים בכל צד של חריץ ה-DIMM כלפי חוץ, הרם את רכיב ה- DDR DIMM למעלה בזווית ומשוך אותו החוצה.



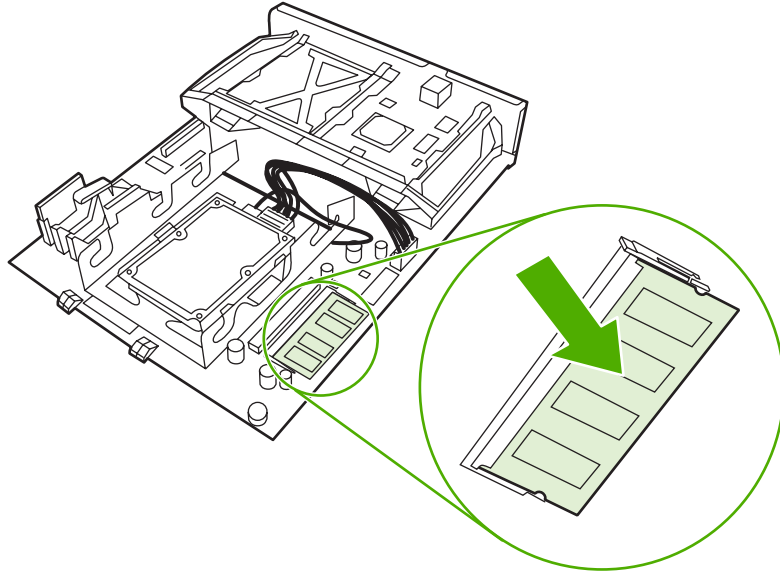
7. הוצא את כרטיס ה-DIMM החדש מהארזה האנטי-סטטית. אתר את מגרעת היישור בקצה התחתון של רכיב ה-DIMM.



8. בעודך אוחז את רכיב ה-DIMM בקצותיו, יישר את המגרעת ברכיב ה-DIMM עם הפס בחריץ ה-DIMM בזווית ולחץ בחוזקה את רכיב ה-DIMM לתוך החריץ עד שיתייצב כהלכה. כאשר הרכיב מותקן כהלכה, מגעי המתכת אינם גלויים לעין.



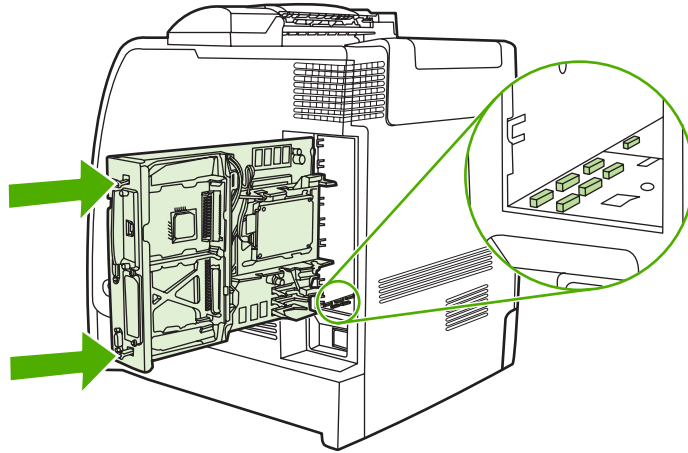
9. דחוף את רכיב ה-DIMM כלפי מטה עד ששני התפסים ייתפסו את הרכיב.



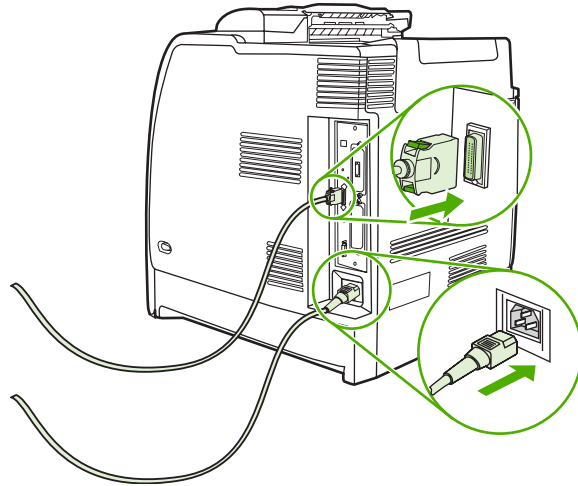
**הערה** אם נתקלת בקשיים בהכנסת רכיב ה-DIMM, ודא שהמגרעת בתחתית הרכיב מיושרת עם הפס שבחריץ. אם רכיב ה-DIMM עדיין לא נכנס, ודא שאתה משתמש בסוג הרכיב המתאים.



10. יישר את לוח האם במסילות בחלקו העליון והתחתון של החריץ ולאחר מכן החלק את הלוח בחזרה למדפסת.



11. חבר מחדש את כבל החשמל ואת כבלי הממשקים והפעל את המדפסת.



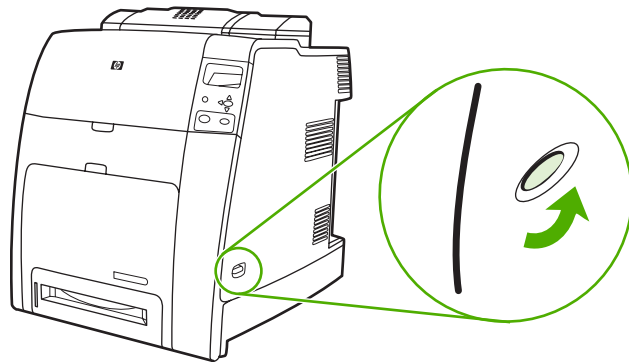
12. אם התקנת רכיב DIMM של זיכרון, ראה הפעלת זיכרון.

## התקנת כרטיס זיכרון הבזק (flash)

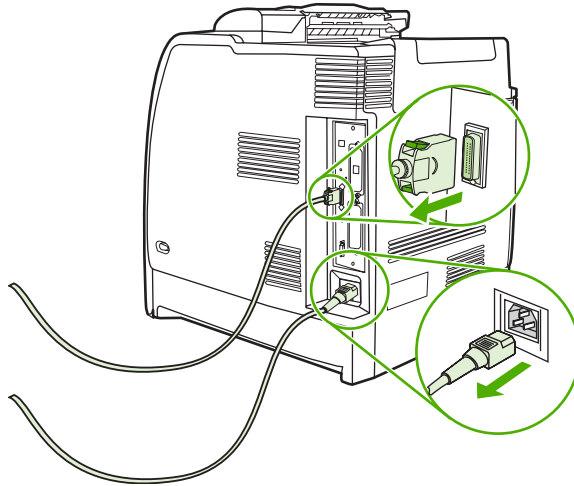
**זהירות** אל תכניס למדפסת כרטיס זיכרון הבזק (flash) המיועד לשימוש במצלמה דיגיטלית. המדפסת אינה תומכת בהדפסת תצלומים ישירות מכרטיס זיכרון הבזק. בעת התקנה של כרטיס זיכרון הבזק המתאים למצלמה, בלוח הבקרה תוצג הודעה השואלת אם ברצונך לאתחל מחדש את כרטיס זיכרון ההבזק. אם תבחר לאתחל מחדש את הכרטיס, יאבדו כל הנתונים שבכרטיס.



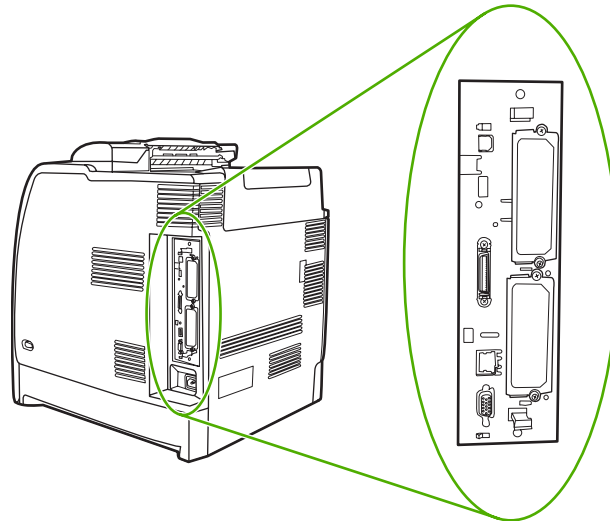
1. כבה את המדפסת.



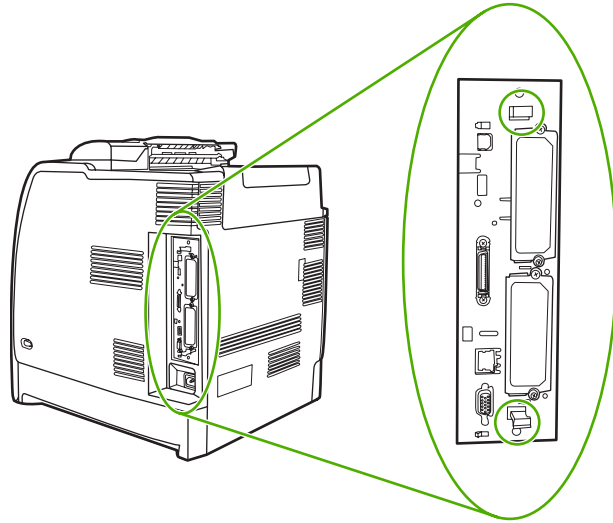
2. נתק את כל כבלי החשמל והממשקים.



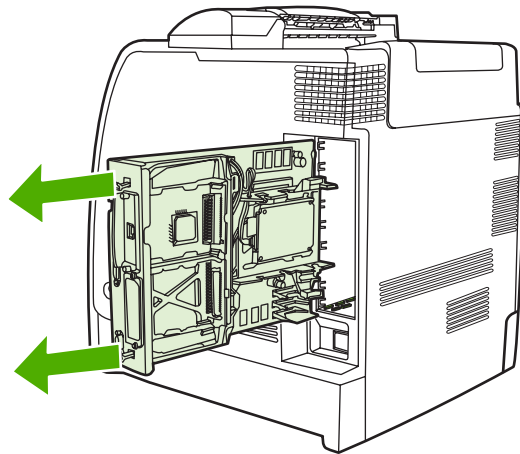
3. אתר את לוח האם בחלקה האחורי של המדפסת.



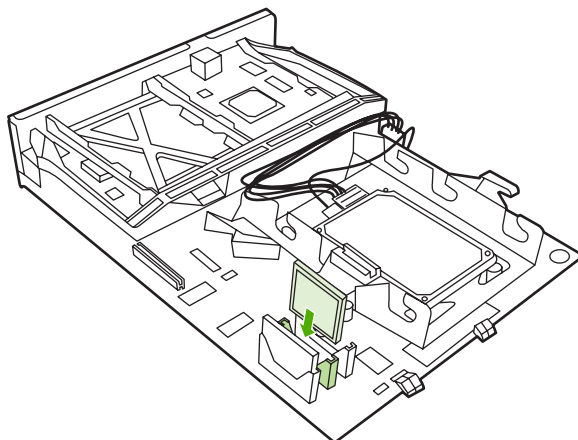
4. אחוז בלשוניות השחורות הנמצאות בחלק העליון ובחלק התחתון של לוח האם.



5. משוך את הלשוניות השחורות בעדינות על מנת למשוך את לוח האם מהמדפסת. הנח את לוח האם על-גבי משטח נקי, שטוח ויציב.



**6.** ישר את החרוץ בצידו של כרטיס זיכרון ההבזק (flash) במקביל למגרעות במחבר ודחוף את הכרטיס לתוך החרוץ עד שהוא יתייצב כהלכה.



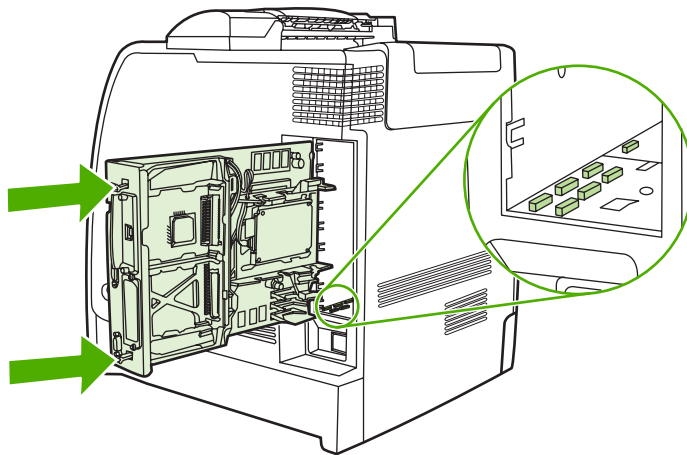
**זהירות** אל תכניס את כרטיס זיכרון ההבזק בזווית.



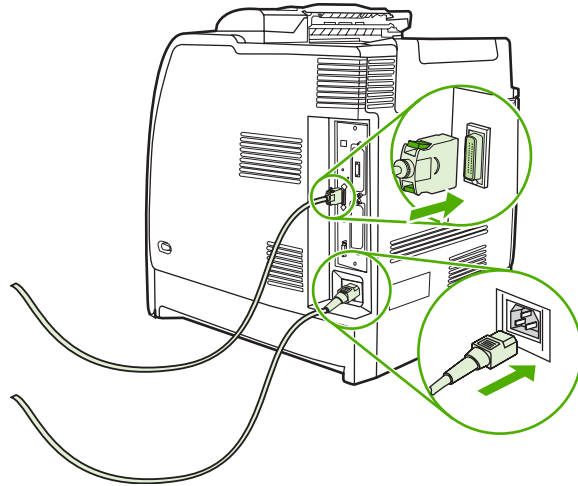
**הערה** החרוץ הראשון לכרטיס זיכרון הבזק, המסומן כ-"Firmware Slot" (חרוץ לקושחה), שמור עבור קושחה בלבד. עבור כל הפתרונות האחרים, יש להשתמש בחריצים 2 ו-3.



**7.** ישר את לוח האם במסילות בחלקו העליון והתחתון של החרוץ ולאחר מכן החלק את הלוח בחזרה למדפסת.



8. חבר מחדש את כבל החשמל ואת כבלי הממשקים והפעל את המדפסת.



## הפעלת זיכרון

אם התקנת רכיב DIMM של זיכרון, הגדר את מנהל ההתקן של המדפסת לזהות את הזיכרון החדש.

### להפעלת זיכרון עבור Windows Me-ו

1. בתפריט **התחל (Start)**, הצבע על **הגדרות (Settings)** ולחץ על **מדפסות (Printers)**.
2. לחץ לחיצה ימנית על סמל המדפסת ובחר באפשרות **מאפיינים (Properties)**.
3. בכרטיסייה **קביעת תצורה (Configure)**, לחץ על **אפשרויות נוספות (More)**.
4. בשדה **זיכרון כולל (Total Memory)**, הקלד את כמות הזיכרון הכוללת המותקנת כעת או בחר בה.
5. לחץ על **OK** (אישור).

### הפעלת זיכרון עבור Windows 2000 ו-XP

1. בתפריט **התחל (Start)**, הצבע על **הגדרות (Settings)** ולאחר מכן לחץ על **מדפסות (Printers)** או על **מדפסות ופקסים (Printers and Faxes)**.
2. לחץ לחיצה ימנית על סמל המדפסת ובחר באפשרות **מאפיינים (Properties)**.
3. בכרטיסייה **הגדרות התקן (Device Settings)**, לחץ על **זיכרון מדפסת (Printer Memory)** (בסעיף **אפשרויות ניתנות להתקנה (Installable Options)**).
4. בחר את כמות הזיכרון הכוללת המותקנת כעת.
5. לחץ על **OK** (אישור).

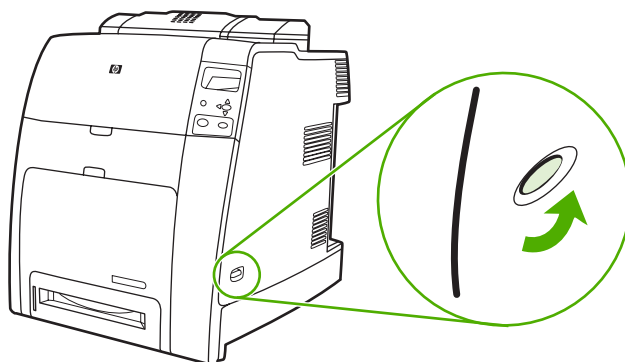


# התקנת כרטיס שרת הדפסה HP Jetdirect

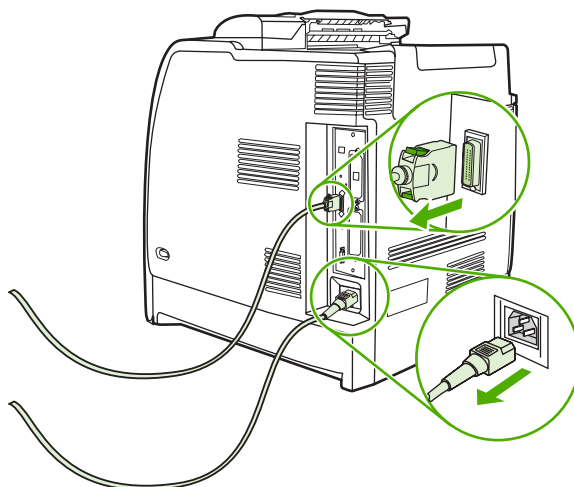
באפשרותך להתקין שרת הדפסה HP Jetdirect בחריץ קלט/פלט משופר (EIO) פתוח.

## התקנת כרטיס שרת הדפסה HP Jetdirect

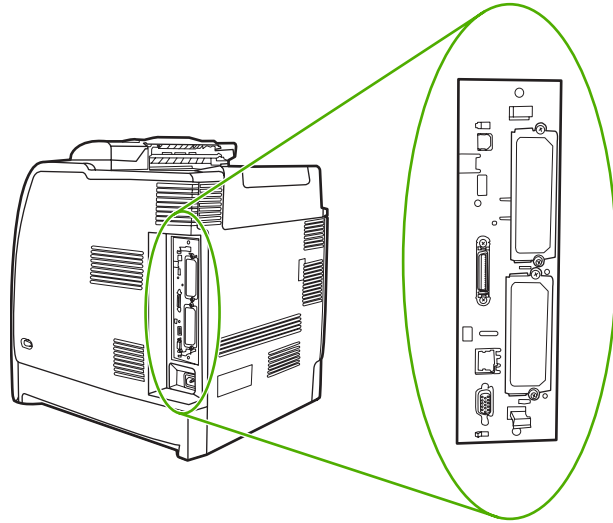
1. כבה את המדפסת.



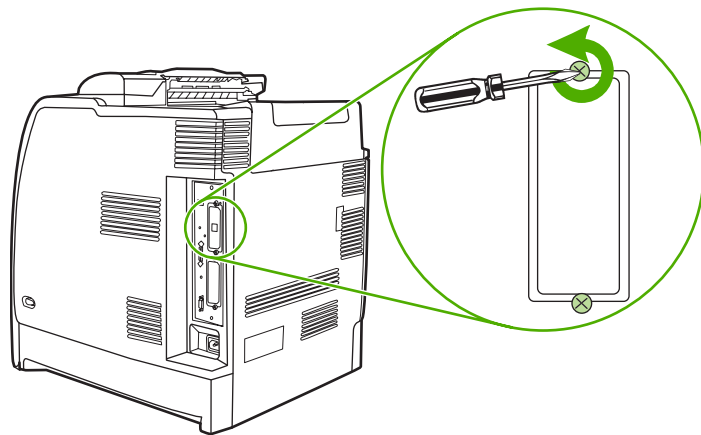
2. נתק את כל כבלי החשמל והממשקים.



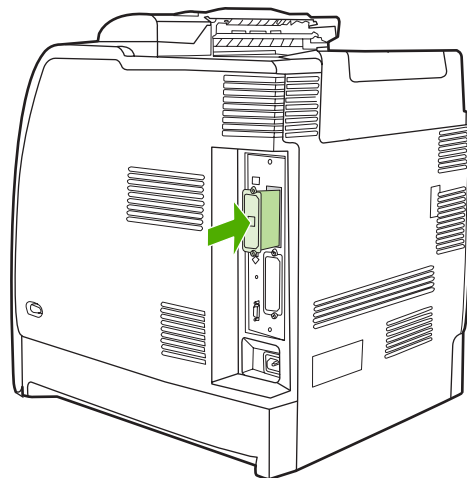
3. אתר את לוח האם בחלקה האחורי של המדפסת.



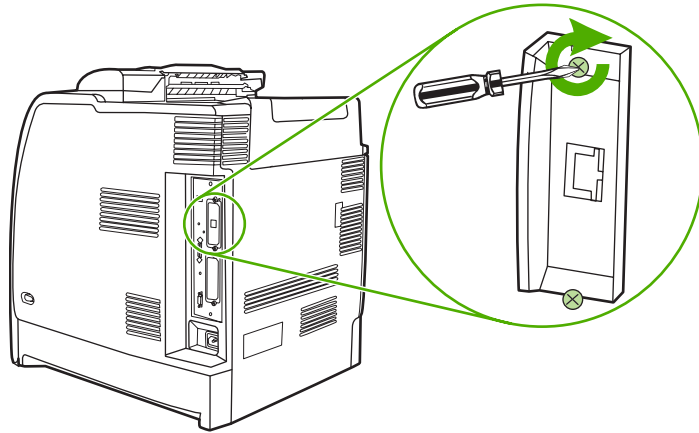
4. אתר חריץ EIO פתוח. שחרר והסר את שני הברגים המחברים את המכסה של חריץ ה-EIO ולאחר מכן הסר את המכסה. הברגים והמכסה לא יישמשו אותך שוב. ניתן להשליך אותם.



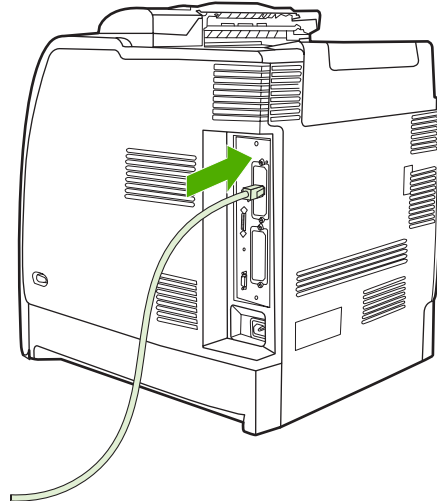
5. הכנס ביציבות את כרטיס שרת ההדפסה HP Jetdirect לחריץ ה-EIO.



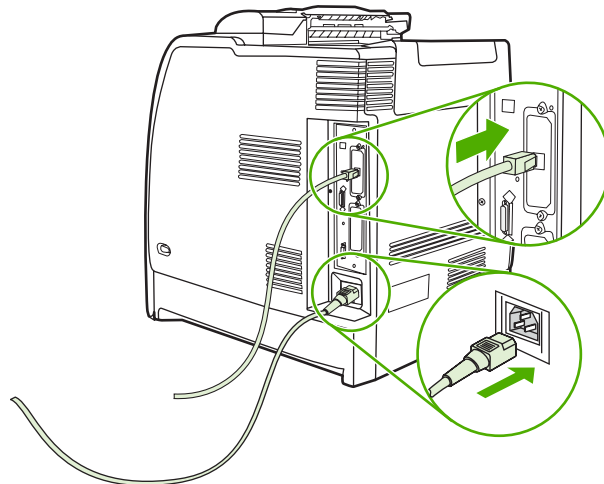
6. הכנס וחזק את הברגים המצורפים לכרטיס שרת ההדפסה.



7. חבר את כבל הרשת.



8. חבר מחדש את כבל החשמל והפעל את המדפסת.



**9.** הדפס דף תצורה (ראה [דף תצורה](#)). בנוסף לדף התצורה של המדפסת ולדף מצב החומרים המתכלים, יודפס גם דף תצורה של HP Jetdirect, המכיל מידע אודות התצורה והמצב של הרשת.

אם המדפסת אינה מדפיסה, הסר והתקן מחדש את כרטיס שרת ההדפסה, כדי לוודא שהוא מיוצב היטב בחריץ.

**10.** בצע אחת מהפעולות הבאות:

- בחר ביציאה המתאימה. לקבלת הוראות, עיין בתיעוד של המחשב או של מערכת ההפעלה.
- הפעל שוב את תוכנת ההתקנה של המדפסת, אך הפעם בחר בהתקנת הרשת.

## ב חומרים מתכלים ואביזרים

להזמנת חומרים מתכלים בארה"ב, פנה אל <http://www.hp.com/go/ljsupplies>. להזמנת חומרים מתכלים ברחבי העולם, ראה <http://www.hp.com/ghp/buyonline.html>. להזמנת אביזרים, ראה <http://www.hp.com/go/accessories>.


## הזמנה ישירות באמצעות שרת האינטרנט המשובץ (למדפסות עם חיבורי רשת)

כדי להזמין חומרי הדפסה מתכלים באמצעות שרת האינטרנט המשובץ, בצע את הפעולות הבאות (ראה [שימוש בשרת האינטרנט המשובץ](#)).

1. בדפדפן האינטרנט במחשב, הזן את כתובת ה-IP של המדפסת. מופיע חלון מצב המדפסת. לחלופין, עבור לכתובת ה-URL שצוינה בהודעת ההתראה שהתקבלה בדואר האלקטרוני.
2. לחץ על **Other Links** (קישורים אחרים).
3. לחץ על **Order Supplies** (הזמנת חומרים מתכלים). הדפדפן נפתח בדף שבו ניתן לבחור לשלוח מידע אודות המדפסת ל-HP. קיימת גם אפשרות להזמין חומרים מתכלים מבלי לשלוח את מידע המדפסת ל-HP.
4. בחר את המק"טים שברצונך להזמין ופעל בהתאם להוראות המופיעות על-גבי המסך.

להזמנת חומרים מתכלים באמצעות שרת האינטרנט המשובץ, בחר את המק"טים שברצונך להזמין ופעל בהתאם להוראות המופיעות על-גבי המסך.

## חומרים מתכלים, אביזרים ומק"טים

פריט	מק"ט	סוג/גודל
זיכרון	J6073A	דיסק קשיח EIO למדפסת
	Q7721A	רכיב DIMM DDR SDRAM בעל 200 פינים בקיבולת של 128 MB
	Q7722A	רכיב DIMM DDR SDRAM בעל 200 פינים בקיבולת של 256 MB
	Q7723A	רכיב DIMM DDR SDRAM בעל 200 פינים בקיבולת של 512 MB
אביזרים	J7934A	שרת הדפסה אתרנט HP Jetdirect 620n מהיר
	J7960A	שרת הדפסה אתרנט HP Jetdirect 625n מהיר Gigabit
	J7951A	שרת אינטרנט HP Jetdirect ew2400 קווי/אלחוטי (חיצוני)
	Q7501A	מעמד למדפסת
	Q7499A	מזין נייר אופציונלי ל-500 גיליונות (מגש 3, 4, 5 או 6)
	Q7003A	מנגנון מהדק/מערם לערימות
		 <b>הערה</b> ניתן להוסיף מנגנון מהדק/מערם לרמות לדגמים המצוידים ביחידה חיצונית להדפסה דו-צדדית.
חומרים מתכלים של המדפסת	C8091A	מילוי למחסנית סיכות מהדק (5,000 סיכות)
	Q5950A	מחסנית להדפסה בשחור
	Q5951A	מחסנית להדפסה בציאן
	Q5952A	מחסנית להדפסה בצהוב
	Q5953A	מחסנית להדפסה במגנטה
	Q7504A	ערכה להעברת תמונות (ETB)
	Q7502A	ערכת fuser של תמונות (110 וולט)
	Q7503A	ערכת fuser של תמונות (220 וולט)
כבלים	C2946A	כבל מקבילי תואם IEEE 1284-C, באורך 3 מטרים, עם מחבר זכר בעל 25 פינים או מחבר זכר מיקרו בעל 36 פינים (גודל C).
	C2947A	כבל מקבילי באורך 10 מטרים
	C6518A	כבל מדפסת מסוג a ל-USB 2.0 של HP, באורך 2 מטרים

סוג/גודל	מק"ט	פריט
נייר HP Color Laser Soft Gloss Presentation Paper, 200 גיליונות (letter)	Q6541A	חומרי הדפסה
נייר HP Professional 120 Soft Gloss Laser Paper, 200 גיליונות (A4)	Q6542A	
נייר HP LaserJet Tough Paper (letter)	Q1298A	
נייר HP Superior 165 Satin Matt Laser Paper (A4)	Q1298B	
נייר HP Premium Choice LaserJet Paper (letter)	HPU1132	
נייר HP Premium Choice LaserJet Paper (A4)	CHP410	
נייר HP LaserJet Paper (letter)	HPJ1124	
נייר HP LaserJet Paper (A4)	CHP310	
נייר HP Premium Cover Paper (letter), 100 גיליונות	Q2413A	
נייר HP Laser Gloss Photo/Image Paper (letter)	Q6545A	
נייר HP Professional 120 Glossy Laser Paper (A4)	Q6547A	
נייר HP Color Laser Glossy Photo Paper (letter), 200 גיליונות	Q6607A	
נייר HP Photo 220 Glossy Laser Paper (A4), 100 גיליונות	Q6614A	
נייר HP Color Laser Brochure Paper (letter), 250 גיליונות	Q6610A	
נייר HP Superior 160 Glossy Laser Paper (A4), 150 גיליונות	Q6616A	
שקף HP Color Laser Transparencies (letter), 50 גיליונות	C2934A	
שקף HP Color Laser Transparencies (A4), 50 גיליונות	C2936A	
<i>HP Color LaserJet 4700 User Guide (מדריך למשתמש עבור HP Color LaserJet 4700)</i>	Q7491-90908	חומרי עזר לעיון
לקבלת גרסאות הניתנות להורדה, בקר בכתובת <a href="http://www.hp.com/support/clj4700">http://www.hp.com/support/clj4700</a> . לאחר שתתחבר, בחר באפשרות <b>Manuals</b> (מדריכים למשתמש).		
<i>HP Color LaserJet 4700 Getting Started Install Guide (מדריך התקנה להפעלה ראשונה עבור HP Color LaserJet 4700)</i>	Q7491-90943	
לקבלת גרסאות הניתנות להורדה, בקר בכתובת <a href="http://www.hp.com/support/">http://www.hp.com/support/</a>		



פריט	מק"ט	סוג/גודל
		<a href="#">c.j4700</a> . לאחר שתתחבר, בחר באפשרות <b>Manuals</b> (מדריכים).
HP Color LaserJet 4700 500-sheet Input Tray Install Guide (מדריך להתקנת מגש הזנה ל-500 גיליונות עבור HP Color LaserJet 4700)	Q7499-90901	
		לקבלת גרסאות הניתנות להורדה, בקר בכתובת <a href="http://www.hp.com/support/">http://www.hp.com/support/</a> <a href="#">c.j4700</a> . לאחר שתתחבר, בחר באפשרות <b>Manuals</b> (מדריכים).
HP Color LaserJet 4700 Printer Stand Install Guide (מדריך להתקנת מעמד מדפסת עבור HP Color LaserJet 4700)	Q7501-90902	
		לקבלת גרסאות הניתנות להורדה, בקר בכתובת <a href="http://www.hp.com/support/">http://www.hp.com/support/</a> <a href="#">c.j4700</a> . לאחר שתתחבר, בחר באפשרות <b>Manuals</b> (מדריכים).
HP Color LaserJet 4700 ETB Kit Install Guide (מדריך התקנה לערכת ETB עבור HP Color LaserJet 4700)	Q7504-90902	
		לקבלת גרסאות הניתנות להורדה, בקר בכתובת <a href="http://www.hp.com/support/">http://www.hp.com/support/</a> <a href="#">c.j4700</a> . לאחר שתתחבר, בחר באפשרות <b>Manuals</b> (מדריכים).
HP Color LaserJet 4700 110V/220V Fuser Install Guide (מדריך התקנה עבור Fuser של 110 וולט/220 וולט עבור HP Color LaserJet 4700)	Q7502-90902	
		לקבלת גרסאות הניתנות להורדה, בקר בכתובת <a href="http://www.hp.com/support/">http://www.hp.com/support/</a> <a href="#">c.j4700</a> . לאחר שתתחבר, בחר באפשרות <b>Manuals</b> (מדריכים).
HP Color LaserJet 4700 Stapler/Stacker Install Guide (מדריך להתקנת מהדק/מערים עבור HP Color LaserJet 4700)	Q7003-90903	
		לקבלת גרסאות הניתנות להורדה, בקר בכתובת <a href="http://www.hp.com/support/">http://www.hp.com/support/</a> <a href="#">c.j4700</a> . לאחר שתתחבר, בחר באפשרות <b>Manuals</b> (מדריכים).
HP Color LaserJet 4700 Formatter Install Guide (מדריך התקנה עבור לוח אם של HP Color LaserJet 4700)	Q7491-90951	
		לקבלת גרסאות הניתנות להורדה, בקר בכתובת <a href="http://www.hp.com/support/">http://www.hp.com/support/</a> <a href="#">c.j4700</a> . לאחר שתתחבר, בחר באפשרות <b>Manuals</b> (מדריכים למשתמש).
HP Color LaserJet 4700 Paper Feeder Install Guide (מדריך התקנה עבור מזין נייר של HP Color LaserJet 4700)	2562-5851	

סוג/גודל	מק"ט	פריט
<p>לקבלת גרסאות הניתנות להורדה, בקר  בכתובת <a href="http://www.hp.com/support/">http://www.hp.com/support/</a>  <b>4700.cj4700</b>. לאחר שתתחבר, בחר באפשרות  <b>Manuals</b> (מדריכים למשתמש).</p>		
<p><i>HP Color LaserJet 4700 Help Guide</i>  (מדריך עזרה עבור <i>HP Color LaserJet</i>  4700)</p>	Q7491–90941	
<p>לקבלת גרסאות הניתנות להורדה, בקר  בכתובת <a href="http://www.hp.com/support/">http://www.hp.com/support/</a>  <b>4700.cj4700</b>. לאחר שתתחבר, בחר באפשרות  <b>Manuals</b> (מדריכים למשתמש).</p>		
<p><i>HP Color LaserJet 4700 Roller Kit</i>  <i>Install Guide</i> (מדריך התקנה עבור ערכת  גלגלות של <i>HP Color LaserJet 4700</i>)</p>	Q7491–90009	
<p>לקבלת גרסאות הניתנות להורדה, בקר  בכתובת <a href="http://www.hp.com/support/">http://www.hp.com/support/</a>  <b>4700.cj4700</b>. לאחר שתתחבר, בחר באפשרות  <b>Manuals</b> (מדריכים למשתמש).</p>		
<p><i>HP Color LaserJet 4700 Roadmap</i>  (מפת דרכים של <i>HP Color LaserJet 4700</i>)</p>	Q7491–90949	
<p>לקבלת גרסאות הניתנות להורדה, בקר  בכתובת <a href="http://www.hp.com/support/">http://www.hp.com/support/</a>  <b>4700.cj4700</b>. לאחר שתתחבר, בחר באפשרות  <b>Manuals</b> (מדריכים למשתמש).</p>		



# הצהרת אחריות מוגבלת של Hewlett-Packard

משך תקופת האחריות המוגבלת

מוצר HP

כתב אחריות מוגבלת לשנה

מדפסת HP Color LaserJet 4700 ,4700dn ,4700dtn ,4700ph+ -i

HP מתחייבת בפניך, הלקוח משתמש הקצה, שרכיבי החומרה והאביזרים של HP יהיו נטולי פגמים בחומרים ובאיכות העבודה לאחר מועד הרכישה, למשך התקופה שצוינה לעיל. אם HP תקבל הודעה על פגמים מעין אלה במהלך תקופת האחריות, תישא HP בתיקון או בהחלפה, לפי בחירתה, של מוצרים שיוכחו כפגומים. המוצרים החלופיים יהיו חדשים או שווי ערך לחדשים מבחינת ביצועים.

HP מתחייבת בפניך שתוכנות HP לא ייכשלו בביצוע הוראות התיכנות שלהן לאחר מועד הרכישה, למשך התקופה שצוינה לעיל, עקב פגמים בחומרים ובעבודה, לאחר שתתקין את התוכנה ותשתמש בה כראוי. אם HP תקבל הודעה על פגמים מעין אלה במהלך תקופת האחריות, היא תחליף את התוכנה שאינה מבצעת את הוראות התיכנות שלה כתוצאה מפגמים אלה.

HP אינה מתחייבת לכך שהמוצרים שלה יפעלו תמיד ללא תקלות או ללא שגיאות. אם ל-HP לא תהיה אפשרות לתקן או להחליף את המוצר, בפרק זמן סביר, ולהחזירו למצב שאליו היא התחייבה, תהיה זכאי להחזר כספי של סכום הרכישה בכפוף להחזרת המוצר.

המוצרים של HP עשויים להכיל רכיבים מחודשים, השקולים לרכיבים חדשים מבחינת ביצועים, או שנעשה בהם שימוש שולי.

האחריות אינה חלה על פגמים שנוצרו עקב (א) תחזוקה או כיוול לא נכונים או לא מתאימים, (ב) תוכנות, ממשקים, חלקים או חומרים מתכלים שלא סופקו על-ידי HP, (ג) שינויים לא מורשים או שימוש לא מורשה, (ד) תפעול מחוץ למפרטי הסביבה שפורסמו עבור המוצר, או (ה) הכנה או תחזוקה לא הולמים של מיקום המדפסת.

האחריות המוגבלת של HP תקפה בכל מדינה/אזור או בכל מקום שבו מסופקת תמיכה של HP עבור מוצר זה שבו HP משווקת את מוצר זה. רמת שירות האחריות שתקבל עשויה להשתנות בהתאם לסטנדרטים המקומיים. HP לא תשנה את הצורה, ההתאמה והפונקציה של המוצר כדי שיפעל במדינה/אזור שבהם מעולם לא היה מיועד לפעול מסיבות משפטיות או חוקיות. ככל שמתיר זאת החוק המקומי, תנאי האחריות המפורטים לעיל הנם בלעדיים, ולא יחולו כל אחריות או תנאים אחרים מלבדם, בין אם בכתב ובין אם בעל-פה, במפורש או מכללא. חברת HP מסירה במפורש כל אחריות או תנאים משתמעים לגבי סחירות, איכות משביעת רצון והתאמה למטרה מסוימת. חלק מהמדינות/האזורים, הארצות או המחוזות אינם מתירים הטלת הגבלות על משך האחריות המפורשת, כך שייטכן שההגבלה או ההחרגה המתוארות לעיל אינן חלות עליך. כתב אחריות זה מעניק לך זכויות משפטיות ספציפיות, וייתכן שמוענקות לך זכויות נוספות, המשתנות ממדינה/אזור למדינה/אזור, מארץ לארץ או ממחוז למחוז.

ככל שמתיר זאת החוק המקומי, התרופות הכלולות בהצהרת אחריות זו הן תרופותיך הבלעדיות בלבד. מלבד כפי שצוין לעיל, בשום מקרה לא יהיו חברת HP או ספקיה אחראים לאובדן נתונים, או לנזק כלשהו, ישיר, מיוחד, מקרי, תוצאתי (כולל אובדן רווחים או נתונים), או כל נזק אחר, המבוסס על חוזה, עוולה או בכל דרך אחרת. חלק מהמדינות/האזורים, הארצות או המחוזות אינם מתירים החרגה או הגבלה על נזקים מקריים או תוצאתיים, כך שייטכן שההגבלה או ההחרגה המתוארות לעיל אינן חלות עליך.

כתנאי האחריות הכלולים בהצהרה זו, מלבד עד למידה המותרת בחוק, אינם מונעים, מגבילים או משנים, והם נוספים לזכויות החוקיות שמחויבות על-פי החוק החלות על מכירת מוצר זה לך.

## הצהרת אחריות מוגבלת למחסנית הדפסה

חברת HP מתחייבת בזאת כי מחסנית הדפסה זו של HP נטולת פגמים בחומרים או באיכות העבודה.

אחריות זו אינה חלה על מחסניות הדפסה אשר (א) מולאו מחדש, חודשו, יוצרו מחדש או שטופלו בדרך שגויה, (ב) אירעו בהן בעיות בעקבות שימוש לא נכון, אחסון בלתי מתאים או הפעלה החורגת מגבולות המפרטים הסביבתיים שפורסמו עבור מוצר המדפסת, או (ג) יציגו בלאי כתוצאה משימוש רגיל.

לקבלת שירות אחריות, אנא החזר את המוצר למקום רכישתו (בצירוף תיאור הבעיה בכתב) או פנה לשירות תמיכת הלקוחות של HP. בהתאם לשיקול דעתה של HP, HP תחליף את המוצר שיוכח כפגום, או תחזיר החזר כספי בהתאם למחיר הרכישה.

עד למידה המקובלת בחוק המקומי, האחריות המפורטת לעיל היא בלעדית, ולא יחולו מלבדה כל אחריות או תנאי, בין בכתב ובין בעל-פה, במפורש או במשתמע, ו-HP מכחישה במיוחד כל סוגי אחריות או תנאי מכללא של סחירות, איכות משביעת רצון והתאמה למטרה מסוימת.

ככל שמתיר זאת החוק המקומי, בשום מקרה לא יהיו חברת HP או ספקיה אחראים לנזק כלשהו, ישיר, מיוחד, מקרי, תוצאתי (כולל אובדן רווחים או נתונים), או כל נזק אחר, המבוסס על חוזה, עוולה או בכל דרך אחרת.

כתנאי האחריות הכלולים בהצהרה זו, מלבד עד למידה המותרת בחוק, אינם מונעים, מגבילים או משנים, והם נוספים לזכויות החוקיות שמחויבות על-פי החוק החלות על מכירת מוצר זה לך.

## הצהרת אחריות מוגבלת ל-fuser וליחידת ההעברה

חברת HP אחראית לכך שמוצר זה של HP יהיה נקי מכל תקלות בחומרים ובעבודה עד אשר המדפסת מספקת מחוון התכלות בלוח הבקרה.

אחריות זו אינה חלה על מוצרים אשר (א) חודשו, יוצרו מחדש או שטופלו בדרך שגויה, (ב) אירעו בהם בעיות בעקבות שימוש לא נכון, אחסון בלתי מתאים או הפעלה החורגת מגבולות המפרטים הסביבתיים שפורסמו עבור מוצר המדפסת, או (ג) מציגים בלאי כתוצאה משימוש רגיל.

לקבלת שירות במסגרת האחריות, החזר את המוצר למקום שממנו רכשת אותו (עם תיאור כתוב של הבעיה ותדפיסים לדוגמה), או פנה אל מרכז התמיכה בלקוחות של HP. בהתאם לשיקול דעתה של HP, תחליף את המוצר שיוכח כפגום, או תחזיר החזר כספי בהתאם למחיר הרכישה.

עד למידה המקובלת בחוק המקומי, האחריות המפורטת לעיל היא בלעדית, ולא יחולו מלבדה כל אחריות או תנאי, בין בכתב ובין בעל-פה, במפורש או במשתמע, ו-HP מכחישה במיוחד כל סוגי אחריות או תנאי מכללא של סחירות, איכות משביעת רצון והתאמה למטרה מסוימת.

ככל שמתיר זאת החוק המקומי, בשום מקרה לא יהיו חברת HP או ספקיה אחראים לנזק כלשהו, ישיר, מיוחד, מקרי, תוצאתי (כולל אובדן רווחים או נתונים), או כל נזק אחר, המבוסס על חוזה, עוולה או בכל דרך אחרת.

כתנאי האחריות הכלולים בהצהרה זו, מלבד עד למידה המותרת בחוק, אינם מונעים, מגבילים או משנים, והם נוספים לזכויות החוקיות שמחויבות על-פי החוק החלות על מכירת מוצר זה לך.

## הסכמי תחזוקה של HP

חברת HP מציעה ללקוחותיה מספר סוגים של הסכמי תחזוקה, העונים על מגוון רחב של צרכי תמיכה. הסכמי תחזוקה אינם חלק מהאחריות הסטנדרטית. שירותי התמיכה עשויים להשתנות ממדינה/אזור למדינה/אזור. כדי לברר אילו שירותים עומדים לרשותך, פנה למשווק HP המקומי.

### הסכמי שירות באתר

כדי לספק לך את רמת התמיכה המתאימה ביותר לצרכיך, חברת HP מציעה הסכמי שירות באתר עם שלושה זמני תגובה אפשריים:

### שירות באתר עם עדיפות

הסכם זה מספק מענה שירות בתוך 4 שעות באתר הלקוח, עבור פניות המבוצעות בשעות העבודה הרגילות של HP.

### שירות באתר ביום המחרת

הסכם זה מספק תמיכה ביום העבודה שלמחרת היום שבו התקבלה בקשת השירות. מרבית הסכמי השירות באתר מציעים שעות כיסוי מורחבות ומתן שירות גם במדינות/אזורים החורגים ממדינות/אזורי השירות הרשמיים של HP (תמורת תשלום נוסף).

### שירות שבועי באתר (להיקפי ציוד גדולים)

הסכם זה מספק ביקורי תחזוקה שבועיים קבועים באתר, והוא מיועד לארגונים שברשותם מוצרים רבים של HP. הסכם זה מיועד לאתרים שבהם נעשה שימוש ב-25 מוצרי תחנות עבודה או יותר, לרבות מדפסות, תווינים, מחשבים וכונני דיסקים.





# ד מפרט המדפסת

## ממדים פיזיים

### טבלה ד-1 ממדים פיזיים

מוצר	גובה	עומק	רוחב	משקל
HP Color LaserJet HP Color-ו 4700 LaserJet 4700n	מ"מ 582	מ"מ 598	מ"מ 521	ק"ג 47.7
HP Color LaserJet עם יחידה להדפסה דו-צדדית 4700dn	מ"מ 628.6	מ"מ 598	מ"מ 521	ק"ג 48.9
HP Color LaserJet עם מגשים 3 4700dtn ו-4, יחידה להדפסה דו-צדדית ומעמד	מ"מ 1010.6	מ"מ 715	מ"מ 630	מ"מ 104.3
HP Color LaserJet עם מגשים 3, 4700ph+ ו-6, יחידה להדפסה דו-צדדית, מנגנון הידוק/ חלוקה לערימות ומעמד	מ"מ 1375.5	מ"מ 715	מ"מ 630	ק"ג 130.5
מנגנון הידוק/חלוקה לערימות עבור 750 גיליונות	מ"מ 305	מ"מ 476	מ"מ 500	ק"ג 8.4
מגש נייר אופציונלי	מ"מ 117	מ"מ 578	מ"מ 514	ק"ג 8.9
מעמד למדפסת	מ"מ 148	מ"מ 715	מ"מ 630	ק"ג 37.6

דגמי 220 וולט	דגמי 110 וולט	
(+/- 10%) 220-240 וולט	(+/- 10%) 100-127 וולט	דרישות מתח
(הרץ +/- 2) 50/60 הרץ	(הרץ +/- 2) 50/60 הרץ	
4 אמפר	8 אמפר	זרם מוערך

## טבלה ד-2 צריכת חשמל (ממוצעת, בוואט)<sup>1</sup>

צריכת חשמל (ממוצעת, בוואט)				
דגם מוצר	הדפסה (31 עמודים לדקה, נייר בגודל letter) <sup>2</sup>	מצב מוכן <sup>3,4</sup>	מצב שינה <sup>5</sup>	כבוי
HP Color LaserJet 4700	567	55	17	0.3
HP Color LaserJet 4700n	567	55	17	0.3
HP Color LaserJet 4700dn	567	55	17	0.3
HP Color LaserJet 4700dtn	591	63	18	0.3
HP Color LaserJet 4700ph+	623	66	18	0.3

**הערה** <sup>1</sup>הערכים נתונים לשינוי. לקבלת מידע עדכני, בקר בכתובת <http://www.hp.cpm/support/clj4700>.



<sup>2</sup>המתח המצוין הוא הערך הגבוה ביותר שנמדד בשימוש עם וולטאז' סטנדרטי.

<sup>3</sup>בזבוז החום המרבי עבור כל הדגמים במצב **Ready** (מוכן) הוא BTU225/שעה.

<sup>4</sup>ברירת המחדל עבור זמן המעבר ממצב **Ready** (מוכן) למצב **שינה** הוא 30 דקות.

<sup>5</sup>זמן ההתאוששות ממצב **שינה** לתחילת ההדפסה הוא פחות מ-15 שניות.

## פליטות אקוסטיות

מוצרת לפי ISO 9296	רמת עוצמת קול
$L_{wAd}=6.7$ Bels (A) [67 dB (A)]	הדפסה (31 עמודים לדקה, נייר בגודל letter) <sup>3,2,1</sup>
$L_{wAd}=4.7$ Bels (A) [47 dB (A)]	Ready (מוכן)
מוצרת לפי ISO 9296	רמת לחץ קול – עמדת משקיף
$L_{pAm}=50$ dB (A)	הדפסה (31 עמודים לדקה, נייר בגודל letter) <sup>3,2,1</sup>
$L_{pAm}=31$ dB (A)	Ready (מוכן)

**הערה**<sup>1</sup> הערכים נתונים לשינוי. לקבלת מידע עדכני, בקר בכתובת <http://www.hp.cpm/support/clj4700>.



<sup>2</sup>התצורה שנבדקה: מדפסת בסיסית, הדפסה חד-צדדית על-גבי נייר בגודל A4.

<sup>3</sup>מהירות מדפסת HP Color LaserJet 4700: 31 עמודים לדקה על-גבי נייר בגודל letter ו-30 עמודים על-גבי נייר בגודל A4.

## מפרטים סביבתיים

מידה מותרת	מידה מומלצת	מפרט
15°C עד 30°C	17°C עד 25°C	טמפרטורה
10 עד 80% (RH)	30 עד 70% לחות יחסית (RH)	לחות
0 עד 2,600 מ'	לא ישים	גובה



# ה מידע תקינה

## FCC regulations

This equipment has been tested and found to comply with the limits for a Class B digital device, pursuant to Part 15 of the FCC rules. These limits are designed to provide reasonable protection against harmful interference in a residential installation. This equipment generates, uses, and can radiate radio frequency energy. If this equipment is not installed and used in accordance with the instructions, it may cause harmful interference to radio communications. However, there is no guarantee that interference will not occur in a particular installation. If this equipment does cause harmful interference to radio or television reception, which can be determined by turning the equipment off and on, the user is encouraged to try to correct the interference by one or more of the following measures:

- Reorient or relocate the receiving antenna.
- Increase separation between equipment and receiver.
- Connect equipment to an outlet on a circuit different from that to which the receiver is located.
- Consult your dealer or an experienced radio/TV technician.



**NOTE** Any changes or modifications to the printer that are not expressly approved by HP could void the user's authority to operate this equipment.

Use of a shielded interface cable is required to comply with the Class B limits of Part 15 of FCC rules. Hewlett-Packard shall not be liable for any direct, indirect, incidental, consequential, or other damage alleged in connection with the furnishing or use of this information.

---



# התוכנית לקידום מוצרים ידידותיים לסביבה

## שמירה על איכות הסביבה

חברת Hewlett-Packard מחויבת לאספקת מוצרים איכותיים באופן שאינו פוגע באיכות הסביבה. בתכנון מוצר זה שולבו מספר תכונות שנועדו לצמצם פגיעה אפשרית באיכות הסביבה.

## ייצור אוזון

מוצר זה אינו מפיק כמויות משמעותיות של גז אוזון ( $O_3$ ).

## צריכת חשמל

ניצול האנרגיה פוחת במידה ניכרת בעת שימוש במצב שינה, התורם לחיסכון במשאבים טבעיים ובכסף – וזאת מבלי לפגוע ברמת הביצועים של המוצר. מוצר זה עומד בדרישות ENERGY STAR® (גרסה 3.0), תוכנית על בסיס התנדבותי, שמטרתה לעודד פיתוח מוצרים משרדיים המנצלים אנרגיה ביעילות.



ENERGY STAR® הוא סימן שירות רשום של הסוכנות לשמירה על איכות הסביבה בארה"ב (EPA). כשותפה לתוכנית ENERGY STAR®, קבעה חברת Hewlett-Packard כי מוצר זה עומד בהנחיות התוכנית לחיסכון באנרגיה. לקבלת מידע נוסף, בקר בכתובת <http://www.energystar.gov/>.

## שימוש בנייר

מאפיין ההדפסה הדו-צדדית האוטומטית האופציונלי של מוצר זה (הדפסה דו-צדדית, ראה [הדפסה דו-צדדית \(משני עברי הדף\)](#)) והיכולת להדפסת N-up (מספר עמודים המודפסים בדף אחד) יכולים להקטין את השימוש בנייר ואת צריכת המשאבים הטבעיים הנובעת ממנו.

## חלקי פלסטיק

חלקי פלסטיק שמשקלם עולה על 25 גרם סומנו בהתאם לתקנים הבינלאומיים. סימונים אלה מאפשרים לזהות את הפלסטיק ביתר קלות, לצורך מיחזורו בסיום חיי המוצר.

## חומרי הדפסה מתכלים עבור HP LaserJet

במדינות/אזורים רבים, ניתן להחזיר את חומרי ההדפסה המתכלים של מוצר זה (מחסניות ההדפסה, ה-Fuser ויחידת ההעברה) לחברת HP, במסגרת תוכנית החברה להחזרת חומרי הדפסה מתכלים ולמיחזורם (HP Printing Supplies Returns and Recycling Program). בלמעלה מ-30 מדינות/אזורים מונהגת תוכנית להחזרת חומרי הדפסה משומשים בפשטות וללא תשלום. לכל מחסנית הדפסה חדשה עבור HP LaserJet ולכל חבילת מוצרים מתכלים מתוצרת החברה מצורפים מידע והוראות לגבי תוכנית המיחזור, במספר שפות.

## מידע על תוכנית HP להחזרת חומרי הדפסה מתכלים ולמיחזורם

מאז שנת 1992, נאספו במסגרת תוכנית HP להחזרת חומרי הדפסה מתכלים ולמיחזורם מיליוני מחסניות הדפסה משומשות עבור LaserJet, שאלמלא כן היו נטמנות במדמנות אשפה רבות בעולם. מחסניות ההדפסה והחומרים המתכלים עבור HP LaserJet נאספים ונשלחים במרכז לשותפי המיחזור שלנו, המפרקים את המחסניות. בתום

בדיקת איכות יסודית, נלקחים חלקים נבחרים למיחזור, לצורך שילובם במחסניות הדפסה חדשות. יתרת החומרים מופרדים זה מזה ומעובדים לחומרי גלם לשימוש בתעשיות אחרות, המייצרות מהם מוצרים שימושיים שונים.

- **החזרת בארה"ב**— כדי לבצע את החזרת המחסניות המשומשות וציוד נוסף בדרך אחראית יותר כלפי הסביבה, חברת HP מעודדת החזרת מחסניות במרכז. ארוז מספר מחסניות משומשות יחד והשתמש בתווית ה-UPS המשולמת מראש הכלולה בחבילה. הכתובת כבר רשומה על-גבי התווית. לקבלת מידע נוסף בארה"ב, חייג 1-800-340-2445, או בקר באתר החברה לחומרים מתכלים עבור HP LaserJet, בכתובת: <http://www.hp.com/go/recycle>.
- **החזרת למיחזור מחוץ לארה"ב**— ללקוחות מחוץ לארה"ב מומלץ לבקר בכתובת <http://www.hp.com/go/recycle> לקבלת מידע נוסף אודות זמינות תוכנית HP להחזרת חומרי הדפסה מתכלים ולמיחזורם.

## נייר ממוחזר

ניתן להשתמש במוצר זה עם נייר ממוחזר בהתאם לתקן EN 12281:2002. HP ממליצה כי תכולת העץ בנייר הממוחזר לא תעלה על 5%, בדומה לנייר הממוחזר לשימוש משרדי של HP.

## הגבלות על חומרים

מוצר זה של HP מכיל סוללה שסילוקה בתום תוחלת החיים עשוי להצריך טיפול מיוחד. להלן פרטי הסוללה הכלולה במוצר זה:

- סוג: סוללת ליתיום קרבון מונופולואוריד
- משקל: 0.8 גרם
- מיקום: לוח תושבת כרטיסים
- הסרה על-ידי המשתמש: לא



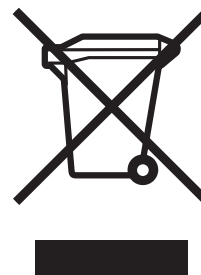
## 廢電池請回收

מוצר זה אינו מכיל כספית.

לקבלת מידע אודות מיחזור, בקר באתר <http://www.hp.com/go/recycle>, פנה לרשויות המקומיות או היכנס לאתר של ה-<http://www.eiae.org> Electronics Industries Alliance.

## סילוק פסולת על-ידי משתמשים במשקי בית פרטיים באיחוד האירופי

הסמל שעל המוצר או על אריזתו מציין שאין להשליך מוצר זה עם יתר הפסולת של משק הבית. במקום זאת, אתה אחראי על סילוק פסולת זו באמצעות העברתה לנקודת איסוף המיועדת למיחזור פסולת של ציוד חשמלי ואלקטרוני. האיסוף הנפרד והמיחזור של פסולת זו בעת ההשלכה יסייעו בשמירה על משאבים טבעיים ויבטיחו כי הציוד ימוחזר באופן שאינו מסוכן לבריאות בני האדם ולסביבה. לקבלת מידע נוסף אודות מקומות בהם באפשרותך להשליך את הפסולת לצורך מיחזור, פנה אל הרשות המקומית, שירותי פינוי האשפה הביתית שלך או החנות בה רכשת את המוצר.



### דף נתונים אודות בטיחות חומרים (MSDS)

לקבלת דפי נתונים אודות בטיחות חומרים (MSDS), פנה לאתר החומרים המתכלים עבור מדפסות HP LaserJet בכתובת <http://www.hp.com/hpinfo/community/environment/productinfo/safety.htm>.

### לקבלת מידע נוסף

אודות תוכניות HP לשמירה על איכות הסביבה, לרבות:

- דף נתונים סביבתיים עבור מוצר זה ועבור מוצרים רבים אחרים של HP
- מחויבות חברת HP לשמירה על איכות הסביבה
- מערכת ניהול הסביבה של HP
- תוכנית HP להחזרה ולמיחזור של מוצרים בתום תוחלת חייהם
- דפי נתונים אודות בטיחות חומרים (MSDS)

בקר בכתובת <http://www.hp.com/go/environment> או בכתובת <http://www.hp.com/hpinfo/community/> .environment

# הצהרת תאימות

## הצהרת תאימות

בהתאם ל-ISO/IEC Guide 22 ו-EN 45014

שם היצרן:

כתובת היצרן:

Hewlett-Packard  
Chinden Boulevard 11311  
Boise, Idaho 83714-1021, USA

מצהירה כי המוצר

שם המוצר:

מדפסת מסוג HP Color LaserJet 4700, 4700n, 4700dn, 4700dtn, 4700ph+,  
מק"טים: Q7495A, Q7494A, Q7493A, Q7492A, Q7491A,  
לרבות אביזרים: Q7505A, Q7033A, Q7499A  
BOISB-0404-00  
הכל

מספר דגם תקינה<sup>4</sup>:

אפשרויות מוצר:

Q3673A – מגש קלט אופציונלי ל-500 גיליונות  
Q5953A, Q5952A, Q5951A, Q5950A

מחסינת טונר:

תואם את מפרטי המוצר הבאים:

בטיחות:

IEC 60950-1:2001 / EN60950-1:2001  
IEC 60825-1:1993 + A1 + A2 / EN 60825-1:1994 + A11 + A2  
Class 1 לייזר/LED מוצר) GB4943-2001

EMC:

CISPR 22:1997 / EN 55022:1998 Class B<sup>1</sup>  
EN 61000-3-2:2000  
EN 61000-3-3:1995 + A1:2001  
EN 55024:1998+A1  
תיקון 47 CFR Title 47, Part 15 Class B / ICES-003, FCC  
Issue 4, GB9254-1998

מידע נוסף:

המוצר עומד בדרישות הנחייטת EMC מס' EEC/89/336, ההנחיה לעניין מתח נמוך מס' EEC/73/23, ההנחיה R&TTE מס' EC/1999/5 (נספח II), ונושא סימוני CE בהתאם:

<sup>1</sup> המוצר נבדק בתצורה טיפוסית עם מערכות מחשבים אישיים של Hewlett-Packard.

<sup>2</sup> התקן זה עומד בדרישות של סעיף 15 של תקנות ה-FCC. ההפעלה כפופה לשני התנאים הבאים: (1) מכשיר זה לא יגרום להפרעה מזיקה, ו-(2) מכשיר זה חייב לקבל כל הפרעה שתקלט, כולל הפרעה שעשויה לגרום לפעולה לא רצויה.

<sup>3</sup> למעט פיסקה 9.5 שעדיין אינה בתוקף.

<sup>4</sup> למטרות תקינה, למוצר זה מוקצה מספר דגם תקינה. אין לבלבל מספר זה עם שם המוצר או עם מספר/י המוצר.

Boise, Idaho 83714-1021, USA

## 05 בינואר, 2005

בנושאי תקינה בלבד:

ליצירת קשר באוסטרליה: Hewlett-Packard Australia, Product Regulations Manager  
31-41 Joseph Street, Blackburn, Victoria 3130, Ltd, Australia

ליצירת קשר באירופה: משרד המכירות והשירות המקומי של Hewlett-Packard GmbH או Hewlett-Packard  
Department HQ-TRE/Standards, Europe, Herrenberger Straße 140, D-71034 Böblingen, Germany  
(פקס: +49-7031-14-3143)

ליצירת קשר בארה"ב: Boise, Idaho 83707-0015, Mail Stop 160, Hewlett-Packard Company, PO Box 15, Product Relations Manager  
(טלפון: 208-396-6000), USA

## בטיחות לייזר

המרכז למכשירים ולבריאות רדיולוגית (CDRH) של מנהל המזון והתרופות בארה"ב פרסם תקנות בנוגע למוצרי לייזר שיוצרו החל ב-1 באוגוסט, 1976. יש לציית לתקנות אלה לגבי מוצרים המשווקים בארה"ב. המדפסת הוגדרה כמוצר לייזר בדירוג "Class 1" לפי תקן ביצועי הקרינה של משרד הבריאות ושירותי האנוש (DHHS) בארה"ב, בהתאם לחוק הפיקוח על קרינה לבריאות ולבטיחות מ-1968. כיוון שהקרינה הנפלטת בתוך מדפסת זו תחומה לחלוטין בתוך תושבות מגן ובתוך כיוויים חיצוניים, קרן הלייזר אינה יכולה להיפלט במהלך הפעלה רגילה.

**אזהרה!** השימוש בבקרים, ביצוע כווננים או ביצוע הליכים שאינם מפורטים במדריך למשתמש זה, עלולים לגרום לחשיפה מסוכנת לקרינה.



## תקנות DOC - קנדה

.Complies with Canadian EMC Class B requirements

« Conforme à la classe B des normes canadiennes de compatibilité électromagnétiques « CEM ». »

## הצהרת EMI (קוריאה)

B급 기기 (가정용 정보통신기기)

이 기기는 가정용으로 전자파적합등록을 한 기기로서  
주거지역에서는 물론 모든 지역에서 사용할 수 있습니다.

## הצהרת VCCI (יפן)

この装置は、情報処理装置等電波障害自主規制協議会（VCCI）の基準に基づくクラスB情報技術装置です。この装置は、家庭環境で使用することを目的としていますが、この装置がラジオやテレビジョン受信機に近接して使用されると、受信障害を引き起こすことがあります。  
取扱説明書に従って正しい取り扱いをして下さい。

## הצהרת ערכת כבלי AC (יפן)

製品には、同梱された電源コードをお使い下さい。  
同梱された電源コードは、他の製品では使用出来ません。

## הצהרה בנושא לייזר - פינלנד

### Luokan 1 laserlaite

Klass 1 Laser Apparat

HP Color LaserJet 4700 ,4700n4700 ,dn4700 ,dtn4700ph+ , laserkirjoitin on käyttäjän kannalta turvallinen luokan 1 laserlaite. Normaaliassa käytössä kirjoittimen suojakotelointi estää lasersäteiden pääsyn laitteen ulkopuolelle. Laitteen turvallisuusluokka on määritetty standardin EN 60825-1 (1994) mukaisesti.

### **VAROITUS!**

Laitteen käyttäminen muulla kuin käyttöohjeessa mainitulla tavalla saattaa altistaa käyttäjän turvallisuusluokan 1 ylittävälle näkymättömälle lasersäteilylle.

### **WARNING!**

Om apparaten används på annat sätt än i bruksanvisning specificerats, kan användaren utsättas för osynlig laserstrålning, som överskrider gränsen för laserklass 1.

### **HUOLTO**

HP Color LaserJet 4700 ,4700n4700 ,dn4700 ,dtn4700ph+ , -kirjoittimen sisällä ei ole käyttäjän huollettavissa olevia kohteita. Laitteen saa avata ja huoltaa ainoastaan sen huoltamiseen koulutettu henkilö. Tällaiseksi huoltotoimenpiteeksi ei katsota väriainekasetin vaihtamista, paperiradan puhdistusta tai muita käyttäjän käsikirjassa lueteltuja, käyttäjän tehtäväksi tarkoitettuja ylläpitotoimia, jotka voidaan suorittaa ilman erikoistyökaluja.

### **VARO!**

Mikäli kirjoittimen suojakotelo avataan, olet alttiina näkymättömälle lasersäteilylle laitteen ollessa toiminnassa. Älä katso säteeseen.

### **WARNING!**

Om laserprinterns skyddshölje öppnas då apparaten är i funktion, utsättas användaren för osynlig laserstrålning. Betrakta ej strålen. Tiedot laitteessa käytettävän laseriodin säteilyominaisuuksista: Aallonpituus 775-795 nm

Teho 5 m W

Luokan 3B laser

- BOOTP** קיצור עבור "Bootstrap Protocol", פרוטוקול אינטרנט המאפשר למחשב או לפריט ציוד היקפי המחוברים ברשת לקבל באופן אוטומטי את תצורת ה-IP משרת BOOTP.
- chooser** אביזר של Macintosh שמאפשר לך לבחור התקן.
- CMYK** קיצור של שמות הצבעים "ציאן, מגנטה, צהוב ושחור".
- DDR** קיצור של double data-rate (שיעור נתונים כפול).
- DHCP** קיצור של "dynamic host configuration protocol" (פרוטוקול תצורה למחשב-מארח דינמי). DHCP מאפשר למחשבים אישיים או לפריטי ציוד היקפי המחוברים ברשת לקבל באופן אוטומטי את תצורת ה-IP שלהם משרת DHCP.
- DIMM** קיצור של "dual in-line memory module" (מודול דו-טורי). מעגל חשמלי קטן שנושא שבבי זיכרון.
- EIO** קיצור של "Enhanced Input/Output" (קלט/פלט משופר). ממשק חומרה שמשמש להוספת שרת הדפסה פנימי, מתאם רשת, דיסק קשיח ופונקציונליות אחרת של תוספים למדפסות HP.
- Fuser** מנגנון שמשמש בחום כדי להחדיר את הטונר לנייר או לחומר הדפסה אחר.
- HP Jetdirect** מוצר של HP להדפסה ברשת.
- HP Web Jetadmin** תוכנת ניהול ההתקנים של HP, הרשומה כסימן מסחרי, המאפשרת לך לנהל מדפסת בודדת או מספר מדפסות יחדיו באמצעות דפדפן אינטרנט.
- I/O** קיצור של "input/output" (קלט/פלט) שמתייחס להגדרות יציאות המחשב.
- IPX/SPX** קיצור של "internetwork packet exchange/sequenced packet exchange" (החלפת חבילות מידע באמצעות האינטרנט/החלפת חבילות מידע ברצף).
- MIME** קיצור של Multipurpose Internet Mail Extensions (הרחבת דואר אינטרנט רב תכליתי).
- mopy** המונח של HP עבור היכולת "multiple original prints" (הדפסות מרובות של מסמך מקור).
- PCL** קיצור של "Printer Control Language" (שפת בקרת מדפסת).
- PDF** קיצור של Portable Document Format (פורמט נייד של מסמך). תבנית הקובץ עבור Adobe Systems Incorporated Acrobat. PDF הוא תבנית הקובץ לייצוג מסמכים באופן שאינו תלוי ביישום התוכנה, החומרה ומערכת ההפעלה המקוריים שבהם נעשה שימוש בעת יצירת המסמכים.
- PJL** קיצור של "Printer Job Language" (שפת עבודת מדפסת).
- PostScript** שם מסחרי רשום של שפת תיאור דף.
- PPD** קיצור של "PostScript Printer Description" (תיאור מדפסת PostScript).
- Print Task Quick Set** (ערכה מהירה של משימות הדפסה) מאפיין של מנהל ההתקן של המדפסת, בעזרתו ניתן לשמור את ההגדרות הנוכחיות של מנהל ההתקן של המדפסת (לדוגמה: כיוון הדפסה של עמוד, הדפסה דו-צדדית ומקורות נייר) לצורך שימוש חוזר.

**RAM** קיצור של "random access memory" (זיכרון גישה אקראית), סוג של זיכרון מחשב המשמש לאחסון נתונים שעשויים להשתנות.

**RARP** קיצור של "Reverse Address Resolution Protocol" (פרוטוקול לפענוח כתובות הפוך). פרוטוקול המאפשר למחשב או להתקן היקפי לזהות את כתובת ה-IP של עצמו.

**RGB** קיצור של הצבעים אדום, ירוק וכחול.

**ROM** קיצור של "read-only memory" (זיכרון לקריאה בלבד), סוג של זיכרון מחשב המשמש לאחסון נתונים שלא צריכים לעבור שינוי.

**TCP/IP** פרוטוקול אינטרנט (פותח על-ידי משרד ההגנה האמריקאי) שהפך לתקן עולמי לתקשורת.

**XHTML** קיצור של extensible hypertext markup language (שפת סימון היפרטקסט ניתנת-להרחבה).

**ברירת מחדל** הגדרה רגילה או סטנדרטית לחומרה או תוכנה.

**גווי אפור** גוונים שונים של אפור.

**גופן** ערכה שלמה של אותיות, ספרות וסמלים בצורת גופן.

**הדמיית PostScript** תוכנה שמחקה את Adobe PostScript, שפת תכנות שמתארת את המראה של הדף המודפס.

**הדפסה דו-צדדית** תכונה שמאפשרת הדפסה על-גבי שני הצדדים של גיליון נייר.

**זהות** תכונות ייחודיות של מאפייני מדפסת או שפת מדפסת.

**חומרי הדפסה** הנייר, המדבקות, השקפים או חומר אחר שעליו המדפסת מדפיסה את התמונה.

**חומרים מתכלים** חומרים לשימוש המדפסת אשר נגמרים ויש להחליפם. פריטי החומרים המתכלים עבור מדפסת HP Color LaserJet 4700 הם ארבע מחסניות ההדפסה, רצועת ההעברה וה-Fuser.

**טונר** האבקה הדקה השחורה או הצבעונית שיוצרת את התמונה על-גבי חומר ההדפסה.

**יחידת העברה** רצועת הפלסטיק השחורה שמעבירה את חומר ההדפסה במדפסת ומעבירה את הטונר ממחסניות ההדפסה אל חומר ההדפסה.

**יציאה מקבילית** נקודת חיבור להתקן המחובר באמצעות כבל מקבילי.

**כבל מקבילי** סוג של כבל מחשב שמשמש לעתים קרובות לחיבור מדפסות ישירות למחשב במקום לרשת.

**כרטיס זיכרון הבזק (flash)** כרטיס זיכרון ניתן להסרה, קטן ממדים ובאיכות גבוהה.

**כתובת IP** המספר הייחודי המוקצה להתקן מחשב המחובר לרשת.

**לוח הבקרה** אזור במדפסת שכולל לחצנים ומסך תצוגה. השתמש בלוח הבקרה להגדרת הגדרות מדפסת ולקבלת מידע אודות מצב המדפסת.

**מאגר דפים** זיכרון מדפסת זמני המשמש לשמירת נתוני הדף בזמן שהמדפסת יוצרת תמונה של הדף.

**מאקרו** הקשה בודדת על מקש או פקודה אחת שגורמים לסדרה של פעולות או הוראות.

**מגש** כלי קיבול להחזקת חומרי הדפסה ריקים.

**מנהל התקן של מדפסת** תוכנה שמאפשרת למחשב לגשת למאפייני המדפסת.

**מנהל רשת** אדם שמנהל רשת.

**נייר צילום** מונח כללי לנייר המיועד להעתקה במכונת צילום או לשימוש במדפסת לייזר.

**סל** כלי קיבול להחזקת דפים מודפסים.



**עיבוד (render)** התהליך של הפקת פלט טקסט או גרפיקה.

**ציוד היקפי** התקן עזר, כגון מדפסת, מודם או מערכת אחסון, שפועל עם המחשב.

**קושחה** הוראות תכנות שמאוחסנות ביחידת זיכרון לקריאה בלבד בתוך המדפסת.

**רשת** מערכת של מחשבים המחוברים ביניהם על-ידי חוטי טלפון או באמצעים אחרים לצורך שיתוף מידע.

**שחור-לבן** שחור ולבן בלבד. ללא צבע.

**שרת אינטרנט משובץ** שרת המוכלל באופן מלא בהתקן. שרתי אינטרנט מובנים מספקים מידע ניהול אודות ההתקן. שרתים אלה מסייעים לניהול התקנים בודדים ברשת קטנה. שימוש בדפדפן אינטרנט לשם גישה לשרת אינטרנט משובץ מאפשר למשתמשים לקבל עדכונים אודות מצב מדפסת הרשת, לבצע פעולות לפתרון בעיות פשוטות, לשנות הגדרות תצורה של ההתקן ולהתחבר לתמיכת לקוחות מקוונת. כאשר עליך לנהל מספר התקני רשת, השימוש בכלי ניהול של שרת אינטרנט משולב, כגון HP Web Jetadmin, הוא יעיל יותר.

**תבנית גווני ביניים (halftone)** תבנית גווני ביניים משתמשת בגדלים משתנים של נקודות דיו כדי ליצור תמונה, כגון תצלום, בגוון רציף.

**תג זיכרון** מחיצת זיכרון עם כתובת ספציפית.

**תמונה במיפוי סיביות** תמונה שמורכבת מנקודות.

**תקשורת דו-כיוונית** העברת נתונים דו-כיוונית.

**Pixel (פיקסל)** קיצור של "picture element" (רכיב תמונה), שהוא יחידת השטח הקטנה ביותר בתמונה המוצגת על-גבי מסך.



## סמלים/מספרי

PIN (מספר זיהוי אישי)  
 עבודות פרטיות 134  
 preconfiguration (הגדרת תצורה  
 מראש) 12  
 RAM (זיכרון גישה אקראית) 7

## א

אבזר להדפסה דו-צדדית  
 טעינה 121, 116  
 אביזרים  
 דיסק קשיח 8  
 הזמנה 277  
 אזהרות זמניות  
 הגדרת זמן התצוגה 71  
 אחסון עבודות  
 אחסון 136  
 הגהה והשהיה של עבודות 133  
 הדפסה 133  
 העתקה מהירה 136  
 מחיקה 134  
 עבודות פרטיות 134  
 אחריות  
 יחידת העברה 286  
 מוצר 284, 283  
 מחסנית הדפסה 285  
 איכות הדפסה  
 אבחון בעיות 253  
 סרגל פגמים חוזרים 252  
 פגמים באיכות ההדפסה 253  
 אפשרויות הידוק 118  
 אפשרויות ניהול  
 צבע 154  
 אפשרויות צבע  
 הגדרת תצורה 64

## ב

ביטול עבודת הדפסה 132  
 בקרה על עבודות הדפסה 92

## ג

גודל נייר מותאם אישית  
 הגדרות מנהל ההתקן 115  
 גונוי אפור, הדפסה 157, 154  
 גופנים  
 Macintosh, פתרון בעיות 243  
 קובצי EPS, פתרון בעיות 246, 243

## ד

דוגמאות CMYK  
 הדפסה 142  
 דוגמאות RGB  
 הדפסה 142  
 דו-צדדית, הדפסה 121, 116  
 דף אבטחה 145  
 דף הדגמה  
 הדפסה 142  
 דף יישור  
 הדפסה 179  
 דפי מידע  
 דוגמאות RGB 142  
 דף דוגמאות CMYK 142  
 דף הדגמה 142  
 דף מצב חומרים מתכלים 141  
 דף סיכום הדפסות 141  
 דף תצורה 140  
 יומן אירועים 143  
 מפת תפריטים 140  
 ספריית קבצים 143  
 רשימת גופני PCL 143  
 רשימת גופני PS 143  
 דפי מידע אודות המדפסת  
 פתרון בעיות 178  
 דף לבדיקת נתיב הנייר  
 הדפסה 178  
 דף מצב חומרים מתכלים  
 הדפסה 141  
 תיאור 50  
 דף ניקוי  
 שימוש 170

דף סיכום הדפסות  
 הדפסה 141  
 תיאור 50  
 דף ספריית קבצים  
 הדפסה 143  
 דף תצורה  
 הדפסה 178, 140  
 הצגה באמצעות שרת אינטרנט משובץ  
 145

## ה

הגבלת הדפסה בצבע 146, 156, 248  
 הגדלת מסמכים 114  
 הגדרות  
 ערכות מוגדרות מראש של מנהל  
 התקן 120  
 ערכות של הגדרות מהירות 113  
 שרת אינטרנט משובץ 145  
 הגדרות הכרטיסייה 'צבע' 118, 122  
 הגדרות תצורה של המדפסת 4, 63  
 הגדרת התצורה של מגשים  
 גודל נייר מותאם אישית 99  
 מהתפריט paper handling (טיפול)  
 בנייר) 98  
 הגדרת תצורה  
 התראות 173  
 הגדרת תצורה של חיבור עזר 87  
 הדפסה  
 ביטול 132  
 חוברות 126  
 חומרי הדפסה מיוחדים 109  
 מצבים מיוחדים 131  
 הדפסה אלחוטית  
 Bluetooth 89  
 תקן 802.11b 89  
 הדפסה ברקע, פתרון בעיות 243  
 הדפסה דו-צדדית  
 אפשרויות כריכה 124  
 הגדרות לוח הבקרה 124  
 ידנית 125



- מפרטים
- 292 אקוסטיקה
  - 291 חשמל
  - 293 טמפרטורה
  - 293 לחות
  - 290 ממדים
  - מפת תפריטים
  - 140 הדפסה
  - 50 תיאור
- מצב
- 145 התראות דואר אלקטרוני
  - מצב moper 135
  - מצבים מיוחדים
  - דף ראשון שונה 131
  - הדפסה 131
  - חומרי הדפסה בגודל מותאם אישית 131
  - כריכה אחורית ריקה 131
  - מצב שינה 68
  - משימות הדפסה 91
- נ**
- נוריות 42, 41
  - נייר
  - גדלים מותאמים אישית, הגדרה 115
  - גודל מסמך, בחירה 114
  - עמודים לגיליון 121, 115
  - עמוד ראשון 120, 115
- ו**
- סוגי הודעות 180
  - סימני מים
  - עמוד כריכה 120
  - סיסמאות
  - רשת 145
- ז**
- עבודות פרטיות
  - הדפסה 134
  - מחיקה 135
  - עזרה, מנהל מדפסת 20
  - עמודי כריכה 120, 115
  - עמודים לגיליון 121, 115
  - עמודים מרובים לגיליון 121, 115
  - עמוד ראשון
  - השתמש בנייר שונה 115
  - ריק 115
  - עמוד ראשון, השתמש בנייר שונה 120
  - עצירת בקשת הדפסה 132
  - ערכות מוגדרות מראש 120
  - ערכות של הגדרות מהירות 113
- הסטת עבודות 129
- חסימות 219
  - כיוון הנייר 130
  - נוריות מצב 42
  - תפריט 58
  - מחסנית הדפסה
  - HP מקורי 160
  - אחסון 160
  - אימות 160
- בדיקת מפלסי הטונר 161
- החלפה 162
  - לא מתוצרת HP 160
  - ניהול 160
  - תוחלת חיים 161
  - מחסנית סיכות הידוק
  - החלפה 166
  - מידע אודות המדפסת
  - גישה 2
  - מיחזור
  - מחסנית הדפסה 297
  - ממשק משתמש 7
  - מנגנון הידוק
  - בחירה בלוח הבקרה 129
  - בחירה מיישום 128
  - חסימות 225
  - מנהל המדפסת
  - הכרטיסיה 'שירותים' 119
  - מנהלי התקן
  - Macintosh, פתרון בעיות 244
  - גישה 22, 20
  - ערכות מוגדרות מראש 120
  - מנהלי התקן PCL
  - בחירה 20
  - מנהלי התקן PS
  - בחירה 20
  - מנהלי התקן ל-HP OpenVMS 19
  - מנהלי התקן ל-IBM OS/2 19
  - מנהלי התקן ל-Linux 19
  - מנהלי התקן ל-OS/2 19
  - מנהלי התקן ל-UNIX 19
  - מנהלי מדפסת
  - בחירה 20
  - עזרה 20
  - ערכות של הגדרות מהירות 113
  - מסיכת רשת משנה 81
  - מעטפות
  - הדפסה 101
  - חסימות 232
  - טעינה במגש 101
  - מפרטי הנייר 33
- מהדק/מעמם 130
- כרטיס זיכרון הבזק (flash)
  - התקנה 268
  - כרטיס שרת הדפסה
  - התקנה 273
  - כריכות 120
  - כתובת IP
  - Macintosh, פתרון בעיות 245, 242
  - הצגת 64
- ל**
- לוח הבקרה
  - בעיות 237
  - גישה ממחשב 39
  - הגדרת תצורה 63
  - זהויות המדפסת 71
  - לחצנים 40, 38
  - נוריות 41, 38
  - סקירה כללית 38, 37
  - שימוש בסביבות שיתופיות 77
  - תפריטים 45, 44
  - תצוגה 38
  - תצוגה ריקה 234
- מ**
- מאפייני המדפסת
  - הכרת המדפסת 10
  - מאפיינים סביבתיים 8
  - מגש 1, 117, 122
  - מגשי הזנה
  - הגדרת תצורה 97, 65, 51
  - קיבולת 33
  - מגשים
  - הדפסה דו-צדדית 122, 117
  - מדפסת
  - אביזרים 8
  - ביצועים 7
  - גופנים 8
  - זהויות 7
  - מנהלי התקן 22, 19
  - ניהול 139
  - קישוריות 9
  - תחזוקה 159
  - מדפסת, כתובת
  - Macintosh, פתרון בעיות 245, 242
  - מדפסת שגויה, שליחה אל 243
  - מהדק/מעמם
  - הגדרת תצורה 127
  - הדפסה ל 128
  - הידוק 127

- 145 הגדרת תצורה
- ת**
- תוכנה
- 17 HP Easy Printer Care
- 24 Macintosh
- 15 הסרת ההתקנה
- 13 התקנה
- 18 יישומים
- 16 רשתות
- 16 תוכניות שירות
- 12 תוכנת המדפסת
- תחזוקה
- 287 הסכמים
- תפריטים
- Configure device (הגדרת תצורת התקן) 52
- 62 Diagnostics (אבחון)
- 61 Resets (איפוסים)
- 49 Retrieve job (אחזור עבודה)
- system setup (הגדרת המערכת) 55
- 53 איכות הדפסה
- 52 הדפסה
- 45 היררכיה
- 51 טיפול בנייר
- 58 מהדק/מעמ
- 59 I/O (input/output) (קלט/פלט)
- 50 Information (מידע)
- תצוגת לוח הבקרה
- אפשרויות 70
- תצורה מקבילית 85
- תצורת USB 86
- תצורת קלט/פלט
- 80 הגדרת תצורה של רשת
- 89 תקן IEEE 802.11b
- תקנות
- 296 FCC
- 296 תקנות FCC
- B**
- 89 Bluetooth
- C**
- Color/black mix (עירוב צבע/שחור) 64
- Color supply out (חומר צבע מתכלה) (התרוקן) 73
- דיווח 73
- 248 פתרון עבור
- 261 התקנה
- 143 רשימת גופני PCL
- רשימת גופנים
- 143 הדפסה
- רשתות
- default gateway (שער ברירת מחדל) 81
- disabling DLC/LLC (ביטול DLC/LLC) 83
- ביטול IPX/SPX 82
- ביטול פרוטוקולים 82
- הגדרת תצורה 80
- הגדרת תצורה באמצעות שרת אינטרנט משובץ 146
- כלי ניהול 18
- כתובת IP 80
- מסיכת רשת משנה 81
- פרמטרים של TCP/IP 80
- תוכנה 16
- ש**
- שגיאות
- המשך אוטומטי 72
- שחרור חסימות 219, 216, 214
- שינוי גודל של מסמכים 114
- שירות
- הסכמים 287
- שירות הלקוחות של HP iii
- שני הצדדים, הדפסה על 121, 116
- שעון
- הגדרה 146
- שעון פנימי 146
- שפה
- בחירה 75
- שינוי 75
- שרת אינטרנט משובץ 145
- שרת אינטרנט משובץ
- בדיקת מפלס הטונר 161
- הזמנת חומרים מתכלים 278
- שימוש 144
- שימוש לצורך הגדרת התראות 173
- תיאור 17
- שרתי הדפסה
- הגדרת תצורה 145
- שרתי הדפסה HP Jetdirect
- הגדרת תצורה 145
- התקנה 273
- שרתי הדפסה Jetdirect
- הגדרת תצורה 145
- שרתים
- פ**
- פתרון בעיות
- איכות הדפסה 250
- בעיות ב-Macintosh 242
- בעיות בהדפסה בצבע 248
- בעיות בטיפול בחומרי הדפסה 228
- בעיות בלוח הבקרה 237
- הדפסה דו-צדדית 233
- חסימות 207
- יישומי תוכנה 240
- פלט מדפסת שגוי 238
- קובצי EPS 246, 243
- רשימת פעולות לביצוע 176
- שקפים 231
- שקפים למטול עילי 250
- תגובת המדפסת 234
- צ**
- צבע
- 150 HP ImageREt 3600
- 150 sRGB
- אפור נייטרלי 157, 155
- אפשרויות 150
- אפשרויות גוני בנייים 157, 155
- אפשרויות ניהול 157
- בקרת קצה 158, 155
- הדמיית ערכת דיו CMYK 151
- הדפסה בארבעה צבעים 151
- הדפסה בגווי אפור 157, 154
- הדפסת דוגמאות צבע 153
- התאמה 154, 152
- התאמה לספר דוגמאות 152
- התאמת Pantone® 152
- שימוש 150
- תדפיס לעומת צג 152
- ק**
- קובצי EPS, פתרון בעיות 246, 243
- קובצי PPD
- פתרון בעיות 242
- קידום מוצרים 297
- קישורים
- מידע 2
- קנה מידה של מסמכים, שינוי 114
- ר**
- רכיבי המדפסת
- איתור 10
- רכיבי DIMM (dual inline memory module)

**T**  
tray behavior (אופן הפעולה של מגשים)  
65

**U**  
Update Now (עדכן כעת) 12  
USB מארח 86

**W**  
Windows  
מנהלי התקן, גישה 20

**D**  
Desktop Printer Utility, פתרון בעיות  
242

display brightness (בהירות תצוגה)  
הגדרה 70  
driver autoconfiguration (הגדרת  
תצורה אוטומטית של מנהלי התקן) 12

**H**  
HP Easy Printer Care Software  
בדיקת מפלס הטונר 161  
שימוש 147, 17  
HP Web Jetadmin  
בדיקת מפלס הטונר 161  
שימוש לצורך הגדרת התראות 173

**J**  
jam recovery (שחרור חסימות)  
הגדרה 74  
job held timeout (פרק זמן להחזקת  
עבודות) 63  
job storage limit (הגבלת אחסון  
עבודות) 63

**M**  
Macintosh  
בעיות, פתרון 242  
גופנים, פתרון בעיות 243  
הדפסה ברקע 243  
כרטיס USB, פתרון בעיות 243,  
246  
מנהלי התקן, גישה 21, 22  
מנהלי התקן, פתרון בעיות 244

**O**  
Order at (הזמן ב)  
חומרים מתכלים 73

**P**  
PPD, קבצים  
פתרון בעיות 242  
printer settings (הגדרות מדפסת)  
הגדר תצורה 52

**R**  
RAM disk (דיסק RAM)  
הגדרת אופן הפעולה 75

**S**  
Show address (הצגת כתובת) 64









Q7491-90971