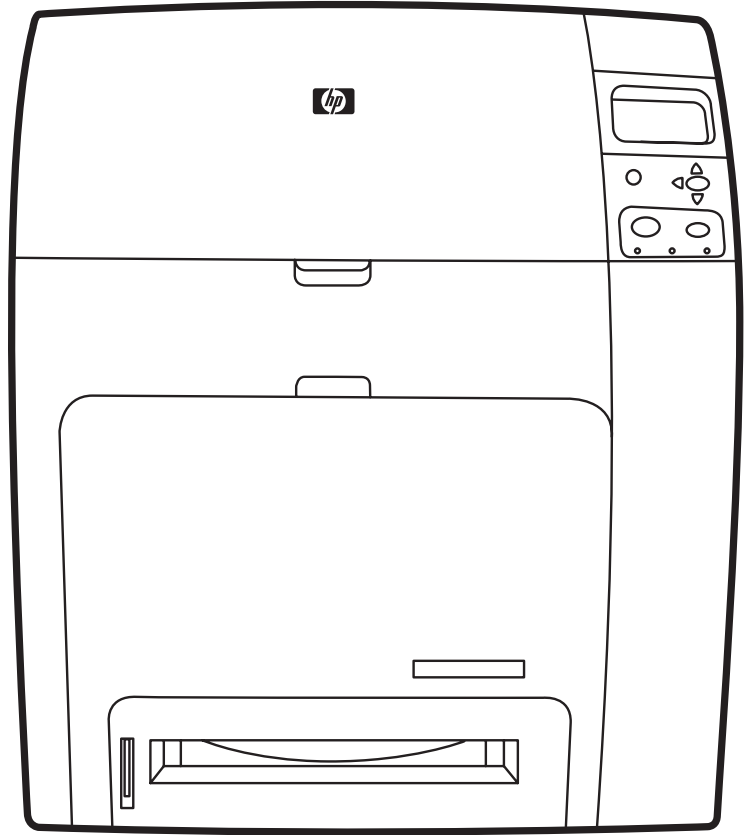


HP Color LaserJet 4700

用戶指南



HP Color LaserJet 4700 系列打印机

用户指南



版权与许可

© 2005 Copyright Hewlett-Packard Development Company, L.P.

未经事先书面许可，严禁进行任何形式的复制、改编或翻译，除非版权法另有规定。

此处包含的信息如有更改，恕不另行通知。

HP 产品和服务的所有保修事项已在产品和服务所附带的保修声明中列出，此处内容不代表任何额外保修。HP 公司对此处任何技术性或非编辑性的错误或遗漏概不负责。

部件编号： Q7491-90974

Edition 2: 6/2009

商标声明

Adobe® 是 Adobe Systems Incorporated 的商标。

Corel® 和 CorelDRAW™ 是 Corel Corporation 或 Corel Corporation Limited 的商标或注册商标。

Energy Star® 和 Energy Star® 徽标是美国环保署在美国的注册标记。

Microsoft® 是 Microsoft Corporation 在美国的注册商标。

Netscape Navigator 是 Netscape Communications 在美国的商标。

生成的色彩可能与 PANTONE® 确定的标准不匹配。要得到准确的色彩，请参考当前 PANTONE 出版物。PANTONE® 和其它 Pantone, Inc. 商标属 Pantone, Inc. 所有 © Pantone, Inc., 2000。

PostScript® 是 Adobe Systems 的商标。

TrueType™ 是 Apple Computer, Inc. 在美国的商标。

UNIX® 是 The Open Group 的注册商标。

Windows®、MS Windows® 和 Windows NT® 是 Microsoft Corporation 在美国的注册商标。

HP 客户支持中心

联机服务

用户可以 24 小时通过调制解调器或 Internet 连接访问信息：

万维网 URL：通过 <http://www.hp.com/support/clj4700>，可以获取有关 HP Color LaserJet 4700 系列打印机的信息、更新的 HP 打印机软件、产品和支持信息，以及若干种语言的打印机驱动程序。（站点为英文站点。）

访问：http://www.hp.com/support/net_printing 以获取有关使用 HP Jetdirect 打印服务器进行网络打印的信息。

HP Instant Support Professional Edition (ISPE) 是一套基于 Web、可排除台式计算机和打印产品故障的工具。ISPE 有助于迅速找到、诊断和解决计算和打印问题。ISPE 工具可从 <http://instantsupport.hp.com> 获取。

电话技术支持

HP 在保修期内提供免费电话技术支持。当您打电话时，电话将转接到准备为您提供帮助的技术支持小组。有关您所在国家/地区的电话号码，请参阅产品盒中附带的清单，或者访问 <http://welcome.hp.com>。在致电 HP 之前，请准备好以下信息：产品名称和序列号，购买日期和问题的说明。

还可以在 Internet 上查找技术支持：<http://www.hp.com>。单击 **support & drivers** 区。

软件实用程序、驱动程序和电子信息

访问：http://www.hp.com/go/clj4700_software，以了解有关 HP Color LaserJet 4700 系列打印机的信息。驱动程序的网页可能是英文网页，但是您可以下载多种语言的驱动程序。

致电：请参阅随产品盒附带的清单。

直接订购 HP 附件或耗材

美国用户可以从 <http://www.hp.com/sbso/product/supplies> 订购耗材。加拿大用户可以从 <http://www.hp.ca/catalog/supplies> 订购耗材。欧洲用户可以从 <http://www.hp.com/supplies> 订购耗材。亚太国家/地区的用户可以从 <http://www.hp.com/paper/> 订购耗材。

可以从 <http://www.hp.com/go/accessories> 订购附件。

致电：1-800-538-8787（美国）或 1-800-387-3154（加拿大）。

HP 服务信息

要寻找 HP 授权的经销商，请致电：1-800-243-9816（美国）或 1-800-387-3867（加拿大）。有关产品的服务，请致电您所在国家/地区的客户支持部号码。请参阅随产品盒附带的清单。

HP 服务协议

致电：1-800-835-4747（美国）或 1-800-268-1221（加拿大）。

延长服务：1-800-446-0522

有关 Macintosh 计算机的 HP 支持及信息

访问：<http://www.hp.com/go/macosex>，以了解 Macintosh OS X 支持信息和 HP 的驱动程序更新预订服务。

访问：<http://www.hp.com/go/mac-connect>，以了解专门为 Macintosh 用户设计的产品。

目录

1 打印机基本信息

快速访问打印机信息	2
万维网链接	2
用户指南链接	2
何处查找详细信息	2
设置打印机	2
使用打印机	3
打印机配置	4
HP Color LaserJet 4700 (产品编号 Q7491A)	4
HP Color LaserJet 4700n (产品编号 Q7492A)	4
HP Color LaserJet 4700dn (产品编号 Q7493A)	5
HP Color LaserJet 4700dtn (产品编号 Q7494A)	5
HP Color LaserJet 4700ph+ (产品编号 Q7495A)	6
打印机功能	7
打印机视图	10
打印机软件	12
软件	12
软件功能	12
驱动程序自动配置	12
立即更新	12
HP 驱动程序预配置	12
安装打印系统软件	13
安装适用于直接连接的 Windows 打印系统软件	13
安装适用于网络的 Windows 打印系统软件	13
设置 Windows 计算机以使用带 Windows 共享的网络打印机	14
连接并行电缆或 USB 电缆后安装软件	14
卸载软件	15
从 Windows 操作系统中删除软件	15
用于网络的软件	15
HP Web Jetadmin	16
UNIX	16
实用程序	16
HP Easy Printer Care Software	16
内嵌式 Web 服务器	17
功能	17
其它组件和实用程序	17
打印机驱动程序	19
支持的打印机驱动程序	19
附加驱动程序	19

选择正确的打印机驱动程序	20
打印机驱动程序帮助 (Windows)	20
访问打印机驱动程序	20
用于 Macintosh 计算机的打印机驱动程序	22
支持的打印机驱动程序	22
访问打印机驱动程序	22
用于 Macintosh 计算机的软件	23
安装适用于网络的 Macintosh 打印系统软件	23
安装适用于直接连接 (USB) 的 Macintosh 打印系统软件	24
在 Macintosh 操作系统中删除软件	25
在 Macintosh 上使用 HP 打印机实用程序	26
打开 HP 打印机实用程序	26
打印清洁页	26
打印配置页	26
查看耗材状态	27
在线订购耗材并使用其它支持功能	27
将文件上载至打印机	27
将字体上载至打印机	27
更新固件	28
激活双面打印模式	28
激活 Economode 打印模式	28
更改碳粉浓度	28
更改分辨率设置	29
锁定打印机存储设备或解除对设备的锁定	29
保存或打印存储的作业	29
配置纸盒	29
更改网络设置	30
打开内嵌式 Web 服务器	30
设置电子邮件警报	30
打印介质规格	32
支持的介质重量和尺寸	32

2 控制面板

简介	36
显示屏	36
从计算机访问控制面板	37
控制面板按钮	39
控制面板指示灯说明	40
装订器/堆栈器指示灯说明	41
控制面板菜单	43
入门基础	43
菜单结构	44
进入菜单	44
检索作业菜单	44
信息菜单	44
纸张处理菜单	45
配置设备菜单	45
诊断菜单	47
检索作业菜单	48

信息菜单	49
纸张处理菜单	50
配置设备菜单	51
打印菜单	51
打印质量菜单	52
系统设置菜单	54
装订器/堆栈器菜单	56
I/O 菜单	57
复位菜单	58
诊断菜单	59
更改打印机控制面板配置设置	60
作业存储限制	60
设置作业存储限制	60
作业暂存超时	60
设置作业暂存超时	60
显示 IP 地址	61
显示 IP 地址	61
彩色/黑白混合	61
设置彩色/黑白混合	61
纸盘动作选项	62
设置打印机以使用请求的纸盘	62
设置手动进纸提示	63
设置打印机的 PS defer 介质默认值	63
设置打印机以使用尺寸/类型提示	63
设置打印机以使用另一个纸盘	64
设置打印机以双面打印空白页面	64
设置打印机以旋转图像	65
睡眠延迟	65
设置睡眠延迟	65
启用/禁用睡眠模式	66
唤醒时间	66
设置唤醒时间	66
显示屏亮度	67
设置显示屏亮度	67
个性	67
设置个性	68
可清除警告	68
设置可清除警告	68
自动继续	68
设定自动继续	69
更换耗材	69
设置更换耗材响应	69
订购	70
设置响应时订购	70
彩色碳粉用尽	70
设置彩色碳粉盒用尽时的响应	70
卡塞恢复	71
设置卡塞恢复响应	71
RAM 磁盘	71
更改 RAM 磁盘动作	71

语言	72
选择语言	72
在用户不了解显示语言时选择语言	72
在共享环境下使用打印机控制面板	73

3 I/O 配置

网络配置	76
配置 TCP/IP 参数	76
从打印机控制面板手动配置 TCP/IP 参数	76
设置 IP 地址	76
设置子网掩码	77
设置默认网关	77
禁用网络协议（可选）	78
禁用 IPX/SPX	78
禁用 DLC/LLC	79
禁用 AppleTalk	79
并行配置	81
USB 配置	82
辅助连接配置	83
HP Jetdirect 打印服务器	84
可用软件解决方案	84
无线打印	85
IEEE 802.11 标准	85
蓝牙	85

4 打印任务

控制打印作业	88
来源	88
类型和尺寸	88
打印设置优先级	88
选择打印介质	90
避免使用的介质	90
可能损坏打印机的纸张	90
自动介质类型检测（自动检测模式）	91
纸盘 1 检测	91
纸盘 2 - N 检测	91
配置进纸盘	93
按照打印机显示的提示信息配置纸盘	93
装入纸张时配置纸盘	93
按照打印作业设置配置纸盘，使二者相符	94
通过纸张处理菜单配置纸盘	94
为自定义纸张尺寸配置纸盘 2 和可选纸盘	95
从纸盘 1（多用途纸盘）打印	96
装入纸盘 1	96
从纸盘 1 打印信封	97
在纸盘 1 中装入信封	97
打印信封	98
从纸盘 2 或可选纸盘打印	98
在纸盘 2 和可选纸盘中装入可检测的标准尺寸介质	99

在纸盘 2 和可选纸盘中装入不可检测的标准尺寸介质	100
在纸盘 2 和可选纸盘中装入自定义尺寸的介质	102
打印特殊介质	104
投影胶片	104
光面纸	104
有色纸	105
信封	105
标签	105
重磅纸	105
HP LaserJet 粗糙纸	106
预印制的表格和信头纸	106
再生纸	107
使用打印机驱动程序中的功能	108
创建和使用快速设置	108
创建和使用水印	109
调整文档大小	109
从打印机驱动程序设置自定义纸张尺寸	110
使用不同纸张/封面	110
打印空白的第一页	110
在一张纸上打印多个页面	110
在纸张两面打印	111
使用双面打印附件进行双面打印	111
手动双面打印	112
双面打印的布局选项	112
设置装订选项	113
设置颜色选项	113
使用 HP 数字成像选项对话框	113
使用服务标签	114
使用 Macintosh 打印机驱动程序中的功能	115
在 Mac OS X 中创建并使用预置	115
打印封面	115
在一张纸上打印多个页面	116
在纸张两面打印	116
设置颜色选项	117
双面打印	118
自动双面打印的控制面板设置	119
通过打印机控制面板启用或禁用双面打印功能	119
装订双面打印作业的选项	119
手动双面打印	120
打印小册子	121
使用装订器/堆栈器	122
配置打印机驱动程序以识别装订器/堆栈器	122
选择订书钉用完时打印机的处理方式	123
打印至装订器/堆栈器	123
在应用程序中选择装订器	123
在控制面板中选择装订器	124
作业分置	124
安装了装订器/堆栈器时的纸张方向	124
特殊打印情形	125
打印不同的第一页	125

打印空白封底	125
打印在自定义尺寸的介质上	125
停止打印请求	125
从打印机控制面板停止当前打印作业	126
从软件应用程序停止当前打印作业	126
作业存储功能	127
校对与暂存作业	127
打印存储作业	127
删除存储的作业	127
个人作业	128
打印个人作业	128
删除个人作业	129
多份原件打印模式	129
存储打印作业	130
快速复制作业	130
管理内存	131

5 管理打印机

打印机信息页	134
菜单图	134
配置页	134
耗材状态页	135
用量信息页	135
演示页	136
打印 CMYK 样例	136
打印 RGB 样例	136
文件目录	136
PCL 或 PS 字体列表	137
事件记录	137
使用内嵌式 Web 服务器	138
访问内嵌式 Web 服务器	138
信息选项卡	138
设置选项卡	139
设置实时时钟	139
网络选项卡	139
其它链接	140
使用 HP Easy Printer Care Software	141
支持的操作系统	141
使用 HP Easy Printer Care Software	141
HP Easy Printer Care Software 部分	141

6 颜色

使用颜色	144
HP ImageREt 3600	144
纸张选择	144
颜色选项	144
sRGB	144
四种颜色打印 — CMYK	145
CMYK 油墨设置仿真（仅限 PostScript）	145

色彩匹配	146
PANTONE® 色彩匹配	146
色样色彩匹配	146
打印颜色样例	147
在 Windows 计算机上管理打印机颜色选项	148
灰度打印	148
RGB 颜色（颜色主题）	148
自动或手动调整颜色	148
手动颜色选项	148
限制彩色打印	149
在 Macintosh 计算机上管理打印机颜色选项	151
打印颜色为灰色	151
用于文本、图形和照片的高级颜色选项	151
半色调选项	151
中性灰色	151
RGB 颜色	152
边缘控制	152

7 维护

管理打印碳粉盒	154
HP 打印碳粉盒	154
非 HP 打印碳粉盒	154
打印碳粉盒鉴别	154
HP 打假热线	154
打印碳粉盒的存放	154
打印碳粉盒预期寿命	155
检查打印碳粉盒寿命	155
使用打印机控制面板	155
使用内嵌式 Web 服务器	155
使用 HP Easy Printer Care Software	155
使用 HP Web Jetadmin	155
更换打印碳粉盒	156
更换打印碳粉盒	156
更换打印碳粉盒	156
更换耗材	159
耗材定位	159
耗材更换准则	159
在打印机周围腾出一定的空间，以便更换耗材	159
耗材更换大致间隔	160
更换装订器盒	160
使用清洁页	164
配置警报	167

8 解决问题

基本故障排除检查清单	170
影响打印机性能的因素	171
故障排除信息页	172
配置页	172
纸张路径测试页	172

定位页	173
事件记录	173
控制面板消息类型	174
状态消息	174
警告消息	174
错误消息	174
严重错误消息	174
控制面板消息	175
消息列表	175
卡纸	198
卡纸恢复	198
禁用卡纸恢复	199
卡纸常见原因	200
卡纸	200
清除卡塞	201
纸盘 1 卡塞	201
纸盘 2 或可选纸盘卡塞	202
顶盖内的卡塞	203
清除顶盖内的卡纸	204
清除其它卡纸	206
装订器/堆栈器中的卡纸	208
订书钉卡塞	214
介质处理问题	218
多张纸	218
装订器/堆栈器	218
纸张尺寸不当	219
纸盘不正确	219
自动进纸错误	220
纸盘 2 或可选纸盘进纸错误	220
特殊介质送入错误	220
信封打印错误	221
输出质量	221
双面打印错误	222
打印机响应问题	223
控制面板显示屏为空白	223
打印机不打印	223
打印机不接收数据	224
选择打印机	224
打印机控制面板问题	226
控制面板设置	226
选择可选纸盘	226
打印机输出错误	227
字体不正确	227
符号集	227
文本偏移	227
输出错误	227
部分打印输出	228
多种字体打印说明	228
软件应用程序问题	229
通过软件选择系统	229

从软件选择字体	229
从软件选择颜色	229
可选纸盘与双面打印机识别	230
排除常见的 Macintosh 问题	231
解决使用 Mac OS 9.x 时发生的问题	231
解决 Mac OS X 出现的问题	233
彩色打印问题	236
打印输出颜色错误	236
颜色深浅不当	236
缺少颜色	236
打印碳粉盒错误	237
色彩匹配错误	237
打印质量故障排除	238
与介质有关的打印质量问题	238
投影胶片缺陷	238
与环境有关的打印质量问题	238
与卡纸有关的打印质量问题	239
打印质量故障排除页	239
打印质量故障排除工具	239
校准打印机	239
重复斑点标尺	240
打印质量缺陷表	241

附录 A 使用内存和打印服务器卡

打印机内存和字体	246
安装硬盘、内存和字体	247
安装硬盘驱动器	247
安装 DDR 内存 DIMM	249
安装闪存卡	254
启用内存	258
使内存能支持 Windows 98 和 Me	258
使内存能支持 Windows 2000 和 XP	258
安装 HP Jetdirect 打印服务器卡	259
安装 HP Jetdirect 打印服务器卡	259

附录 B 耗材和附件

直接通过内嵌式 Web 服务器订购（对于联网的打印机）	264
部件编号	265

附录 C 服务与支持

Hewlett-Packard 有限保修声明	270
打印碳粉盒有限保修声明	271
热熔器和转印装置有限保修声明	272
HP 维护协议	273
现场服务协议	273
优先现场服务	273
次日现场服务	273
每周（批量）现场服务	273

附录 D 打印机规格

物理尺寸	276
电气规格	277
声音散射	278
环境要求	279

附录 E 规范信息

FCC 规则	282
FCC regulations	282
环境产品管理方案	283
保护环境	283
产生臭氧	283
能耗	283
纸张使用	283
塑料	283
HP LaserJet 打印耗材	283
HP 打印耗材返回和回收计划信息	283
再生纸	284
材料限制	284
欧盟国家/地区用户在私人住宅中对废旧设备的处理	284
材料安全数据表 (MSDS)	285
有关详细信息	285
一致性声明	286
安全声明	287
激光安全	287
加拿大 DOC 规则	287
EMI 声明 (韩国)	287
VCCI 声明 (日本)	287
AC cordset 声明 (日本)	287
芬兰激光声明	288

术语表	289
-----------	-----

索引	293
----------	-----

1 打印机基本信息

本章提供了有关打印机设置及各种功能的信息，其中包括以下主题：

- [快速访问打印机信息](#)
- [打印机配置](#)
- [打印机功能](#)
- [打印机视图](#)
- [打印机软件](#)
- [打印机驱动程序](#)
- [用于 Macintosh 计算机的打印机驱动程序](#)
- [用于 Macintosh 计算机的软件](#)
- [在 Macintosh 上使用 HP 打印机实用程序](#)
- [打印介质规格](#)

快速访问打印机信息

万维网链接

您可以从以下 URL 获取打印机驱动程序、HP 打印机的更新软件以及产品信息和支持：

- <http://www.hp.com/support/clj4700>

您可从以下网站获得打印机驱动程序：

- 中国：<ftp://www.hp.com.cn/support/clj4700>
- 日本：<ftp://www.jpn.hp.com/support/clj4700>
- 韩国：<http://www.hp.co.kr/support/clj4700>
- 台湾：<http://www.hp.com.tw/support/clj4700>、或本地驱动程序网站：<http://www.dds.com.tw>

订购耗材：

- 美国：<http://www.hp.com/go/ljsupplies>
- 世界其它国家/地区：<http://www.hp.com/ghp/buyonline.html>

订购附件：

- <http://www.hp.com/go/accessories>

用户指南链接

请访问 <http://www.hp.com/support/clj4700> 以获取最新版本的 HP Color LaserJet 4700 系列打印机用户指南。

何处查找详细信息

HP 为使用此打印机提供了几份参考。请参阅 <http://www.hp.com/support/clj4700>。

设置打印机

《入门指南》

提供有关安装和设置本打印机的逐步说明。



《HP 驱动程序预配置指南》

有关配置打印机驱动程序的详细信息，请访问 http://www.hp.com/go/hpdpc_sw。

《HP 内嵌式 web 服务器用户指南》

本款打印机附带的 CD-ROM 上提供了有关使用内嵌式 Web 服务器的信息。



附件和耗材安装指南

提供了有关安装打印机附件和耗材的逐步说明。它随打印机的可选附件与耗材一起提供。

使用打印机

CD-ROM 用户指南

提供有关打印机的使用与故障排除的详细信息。可从打印机附带的 CD-ROM 上获得。



联机帮助

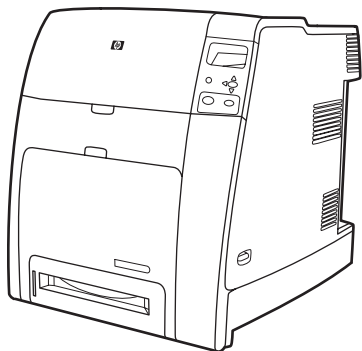
提供可从打印机驱动程序获取的有关打印机选项的信息。要查看“帮助”文件、请通过打印机驱动程序访问联机“帮助”。



打印机配置

感谢您购买 HP Color LaserJet 4700 系列打印机。这款打印机提供了四种配置、请见下面的说明。

HP Color LaserJet 4700 (产品编号 Q7491A)



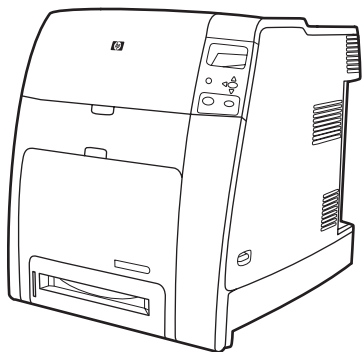
HP Color LaserJet 4700 打印机是一款四色激光打印机，每分钟最多可打印 31 页 (ppm) Letter 尺寸的纸张或最多 30 页 (ppm) A4 尺寸的纸张。

- **纸盘。** 打印机随附一个多用途纸盘 (纸盘 1)、最多可容纳 100 张不同的打印介质或 20 个信封。标准的 500 页送纸器 (纸盘 2) 支持 Letter、Legal、Executive、8.5 x 13、JIS B5、Executive (JIS)、16K、A4、A5 和自定义介质。此款打印机最多可支持四个可选的 500 页送纸器 (纸盘 3、4、5 和 6)。
- **连接。** 此款打印机提供了并行、网络 and 辅助端口连接。它标准配备了两个增强型输入/输出 (EIO) 插槽、可选打印服务器提供的无线连接功能、辅助端口、通用串行总线 (USB) 和附件连接以及双向并行电缆接口 (IEEE-1284-C 兼容)。
- **内存。** 160 兆字节 (MB) 内存：128 MB 的双倍速率 (DDR) 同步动态随机存取内存 (SDRAM)、格式化板上的 32 MB 内存和一个空闲双列直插内存模块 (DIMM) 插槽。



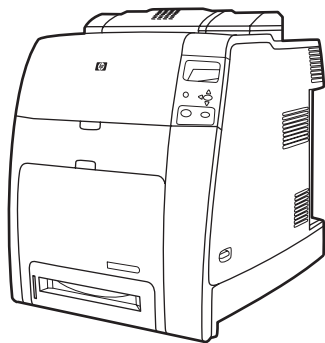
注意 为支持内存扩充、该打印机提供了一个 200 针小型双列直插内存模块 (SODIMM) 插槽、可以插装 128 或 256 MB 的 RAM。此款打印机总共可以支持 544 MB 的内存：SODIMM 中的 512 MB 内存、外加格式化板上的 32 MB 附加内存。另外、还有一个可选的硬盘驱动器。

HP Color LaserJet 4700n (产品编号 Q7492A)



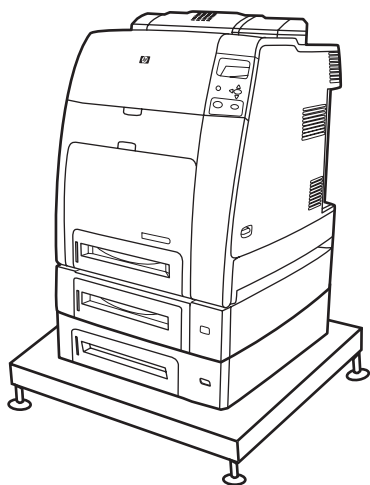
HP Color LaserJet 4700n 打印机具备 4700 的所有特点、外加用于网络连接的 HP Jetdirect 内嵌式打印服务器 (RJ-45 端口)。

HP Color LaserJet 4700dn (产品编号 Q7493A)



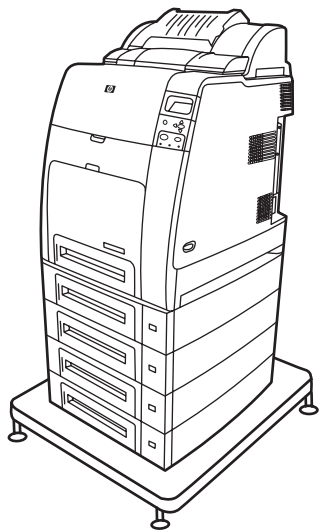
HP Color LaserJet 4700dn 打印机具备 4700n 的所有特点、外加用于自动双面打印的双面打印器和 128 MB 附加内存、使总内存达到 288 MB (256 MB 的 DDR SDRAM 和格式化板上的 32 MB 内存)。

HP Color LaserJet 4700dtn (产品编号 Q7494A)



HP Color LaserJet 4700dtn 具备 4700dn 的所有特点、外加两个附加的 500 页送纸器 (纸盘 3 和 4) 和一个打印机座。

HP Color LaserJet 4700ph+ (产品编号 Q7495A)



HP Color LaserJet 4700ph+ 具备 4700dtn 的所有特点、外加两个附加的 500 页送纸器（纸盘 5 和 6）、一个大容量装订器/堆栈器、一个打印机座、一个硬盘和附加的 256 MB 内存。



注意 544 MB SDRAM: 512 MB DDR、外加格式化板上的 32 MB 附加内存和附加的 DIMM 插槽。此款打印机提供了两个 200 针小型双列直插内存模块 (SODIMM) 插槽、它们都可以插装 128 或 256 MB 的 RAM。

打印机功能

此款打印机兼备 Hewlett-Packard 打印的品质和可靠性、并具备下列新功能和标准功能。有关打印机功能的详细信息、请访问 Hewlett-Packard 网站：<http://www.hp.com/support/clj4700>。

表 1-1 功能

性能	<ul style="list-style-type: none">● 每分钟最多打印 31 页 (ppm) Letter 尺寸的纸张或最多 30 页 (ppm) A4 尺寸的纸张。● 第一页打印时间为就绪提示后 10 秒或更短。打印机可以设置为在每天的特定时间从睡眠模式中唤醒。
内存	<ul style="list-style-type: none">● HP Color LaserJet 4700 和 4700n 具有 160 MB 内存、HP Color LaserJet 4700dn 和 HP Color LaserJet 4700dtn 具有 288 MB 内存、HP Color LaserJet 4700ph+ 具有 544 MB 内存。 <p> 注意 内存规格：HP Color LaserJet 4700 系列打印机可使用 200 针的小型双列直插内存模块 (SODIMM) 来插装 128 或 256 MB 的 RAM。</p> <ul style="list-style-type: none">● 两个空闲 EIO 插槽。● 可扩展至 544 MB：512 MB 的 DDR 内存、外加格式化板上的 32 MB 内存。● 通过 EIO 插槽可以加装可选硬盘驱动器（HP Color LaserJet 4700ph+ 打印机已配备内置硬盘驱动器）。
用户界面	<ul style="list-style-type: none">● 控制面板上具有 4 行图像显示。● 动画图形增强“帮助”。● 内嵌式 Web 服务器、可用于获得支持并订购耗材（联网打印机）。● HP Easy Printer Care Software（基于 Web 的状态和故障排除工具）。
支持的打印机个性功能	<ul style="list-style-type: none">● HP PCL 6。● HP PCL 5c。● PostScript 3 仿真。● 便携式文档格式 (PDF)。
作业存储功能	<ul style="list-style-type: none">● 全部作业存储功能。<ul style="list-style-type: none">● 校对与暂存。● 个人作业。● 快速复制。● 多份原件打印模式。● 作业存储。● 个人标识号 (PIN) 打印。● 字体和表格。
环境功能	<ul style="list-style-type: none">● 睡眠模式设置。● 内含大量的可回收使用的组件和材料。● 符合 Energy Star 标准。

表 1-1 功能 (续)


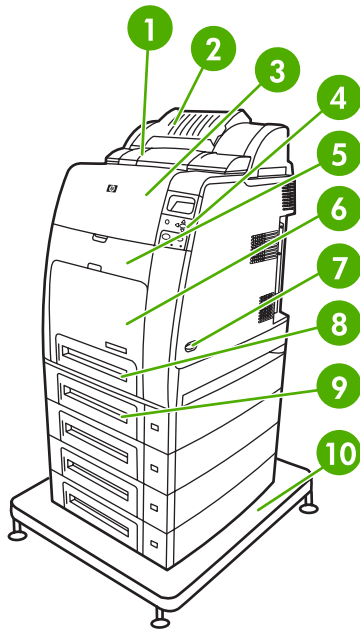
字体	<ul style="list-style-type: none">● 内置 80 种字体、供 PCL 和 PostScript 仿真使用。● 软件解决方案提供 80 种 TrueType™ 格式的与打印机匹配的屏幕字体。● 通过使用 HP Web Jetadmin 支持磁盘上的表格和字体。
纸张处理	<ul style="list-style-type: none">● 可打印的介质尺寸可从 77 毫米 x 127 毫米直至 216 毫米 x 356 毫米 (Legal 尺寸)。有关订购信息、请参阅 部件编号。● 纸盘 1 可处理 60 g/m² 至 220 g/m² 的重磅介质和标准封面纸。有关订购信息、请参阅 部件编号。● 纸盘 2 和可选纸盘可处理从 60 g/m² 到 120 g/m² 的介质。● 可在各种类型的介质上打印、包括 HP 激光相纸、光面纸、投影胶片、重磅纸、标签和信封。● 打印多种光面度。● 标准的 100 页多用途纸盘 (纸盘 1) 支持 Letter、Legal、Executive、8.5 x 13、JIS B5、Executive (JIS)、16K、A4、A5 和自定义介质。● 标准的 500 页送纸器 (纸盘 2) 支持 Letter、Legal、Executive、8.5 x 13、JIS B5、Executive (JIS)、16K、A4、A5 和自定义介质。● 最多附加四个 500 页送纸器 (纸盘 3、4、5 和 6)、可支持 Letter、Legal、Executive、8.5 x 13、JIS B5、Executive (JIS)、16K、A4、A5 和自定义介质。● 标准的 500 页面朝下出纸槽。● HP Color LaserJet 4700dn、HP Color LaserJet 4700dtn 和 HP Color LaserJet 4700ph+ 打印机上标准配备用于进行自动双面打印的双面打印机。● 可在 120 g/m² 的纸张上进行每分钟 30 面 (15 张) 的全速双面打印。● HP Color LaserJet 4700ph+ 上标准配备装订器/堆栈器, 最多可打印 750 页带作业分置的纸张, 最多可装订 30 张。
附件	<ul style="list-style-type: none">● 提供字体和宏的存储以及用于作业存储的附加功能的打印机硬盘, 它是 HP Color LaserJet 4700ph+ 打印机的标准配备。● 小型双列直插式内存模块 (SODIMM)。● 用于附加字体和固件升级的闪存插槽。● 打印机座。● 装订器/堆栈器, 它是 HP Color LaserJet 4700ph+ 的标准配备。 <p> 注意 作为 HP Color LaserJet 4700dn 和 HP Color LaserJet 4700dtn 的可选附件。装订器/堆栈器只可安装在配备自动双面打印器的打印机上。</p> <ul style="list-style-type: none">● 最多四个附加的 500 页送纸器 (纸盘 3、4、5 和 6)。
连接	<ul style="list-style-type: none">● 增强型输入/输出 (EIO) 卡插槽提供可选的连接。(通过使用 HP Jetdirect 内嵌式打印服务器实现的网络连接为 HP Color LaserJet 4700n、HP Color LaserJet 4700dn、HP Color LaserJet 4700dtn 和 HP Color LaserJet 4700ph+ 打印机的标准配备。)● USB 2.0 连接。● 使用 HP Jetdirect 内嵌式打印服务器来实现网络连接, 而不需要使用 EIO 插槽。● 与 IEEE 1284-C 相符的标准双向并行电缆接口。

表 1-1 功能 (续)

	<ul style="list-style-type: none">● 辅助接头。● 尽管支持 USB 连接和并行连接，却不能同时使用。
耗材	<ul style="list-style-type: none">● 耗材状态页包含碳粉量、页数和预计剩余页数方面的信息。● 大容量免摇碳粉盒具备自动碳粉密封去除功能。● 安装碳粉盒时，打印机检查是否为正品 HP 打印碳粉盒。● 大容量 (5000) 订书钉盒具备通知订书钉不足和订书钉用尽的功能。● 能通过内嵌式 Web 服务器在因特网上订购耗材。● 可通过 HP Easy Printer Care Software 在因特网上订购耗材。有关详细信息，请参阅 http://www.hp.com/go/easyprintercare。

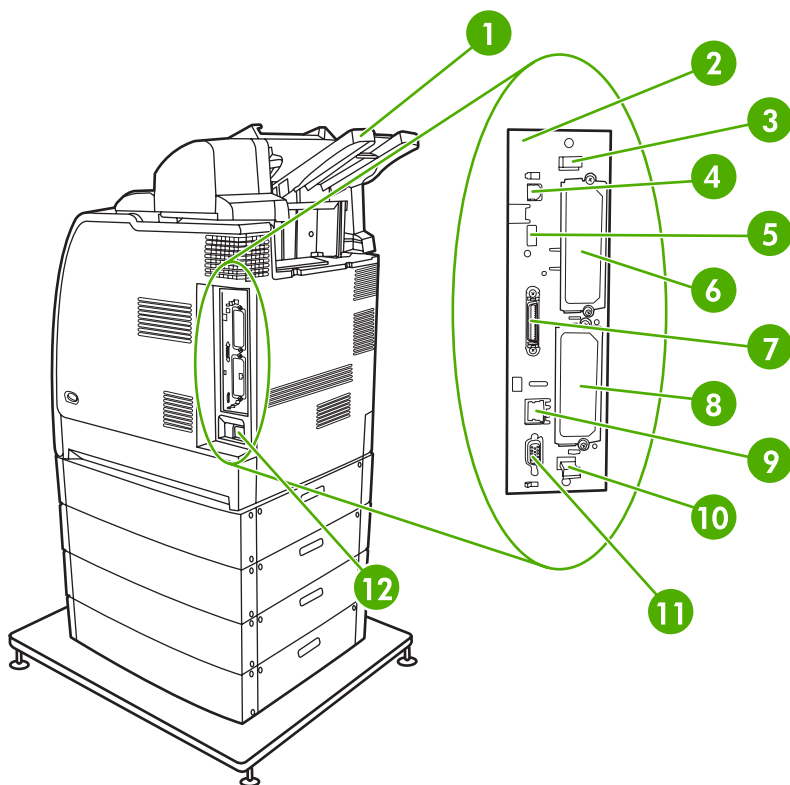
打印机视图

以下视图显示了本打印机关键部件的位置和名称。



前视图（所示为 HP Color LaserJet 4700ph+）

1	双面打印机
2	装订器/堆栈器
3	顶盖
4	控制面板
5	前盖（打印碳粉盒、转印单元和热熔器的装入口）
6	纸盘 1
7	电源开关
8	纸盘 2
9	可选纸盘（同时显示了三个附加可选纸盘）
10	打印机座



后/侧视图（所示为 HP Color LaserJet 4700ph+）

1	出纸盘
2	格式化板
3	上部格式化板突片
4	USB 连接
5	ACC 连接
6	EIO 连接
7	并行端口
8	EIO 连接
9	网络端口（RJ-45 连接器）
10	下部格式化板突片
11	辅助端口
12	电源线连接

打印机软件

随打印机附带的 CD-ROM 中包含打印系统软件。CD-ROM 上的软件和打印机驱动程序可以帮助您有效地使用打印机。有关安装的说明，请参阅《入门指南》。



注意 有关打印系统软件组件的最新信息，请参阅 <http://www.hp.com/support/clj4700> 网站上的自述文件。有关安装打印机软件的信息，请查阅随打印机提供的 CD-ROM 上的安装说明。

此部分简要说明了 CD-ROM 中包含的软件。打印系统中的软件要求最终用户和网络管理员在以下操作环境中运行：

- Microsoft Windows 98 和 Windows Me
- Microsoft Windows 2000、Microsoft Windows XP（32 位）和 Microsoft Windows Server 2003（32 位）
- Apple Mac OS 9.1 和 9.2 以及 Mac OS X v10.2.8 和 v10.3



注意 有关网络管理员软件支持的网络环境列表，请参阅[网络配置](#)。

注意 有关打印机驱动程序列表、更新后的 HP 打印机软件以及产品支持的信息，请访问 <http://www.hp.com/support/clj4700>。

软件

软件功能

HP Color LaserJet 4700 系列打印机具备自动配置、立即更新和预配置功能。

驱动程序自动配置

适用于 Windows 的 HP LaserJet PCL 6 和 PCL 5c 驱动程序和适用于 Windows 2000 与 Windows XP 的 PS 驱动程序可以在安装期间自动搜寻打印机附件的驱动程序，并进行配置。“驱动程序自动配置”支持的附件有双面打印装置、纸盘选件以及双列直插内存模块 (DIMM)。如果具备双向通信条件，安装程序还会将“驱动程序自动配置”显示为默认的可安装组件，以便进行“典型安装”和“自定义安装”。

立即更新

如果在安装后修改了 HP Color LaserJet 4700 打印机的配置，驱动程序会在支持双向通信的环境下根据新的配置自动进行更新。只需单击**立即更新**按钮，即可在驱动程序中自动反映新的配置。



注意 共享 Windows 2000 或 Windows XP 客户机与 Windows 2000 或 Windows XP 主机相连的环境下不支持立即更新功能。

HP 驱动程序预配置

“HP 驱动程序预配置”是一种软件体系结构和一套工具，可用于定制 HP 软件，并在受控的公司打印环境下进行软件分发。借助于“HP 驱动程序预配置”，信息技术 (IT) 管理员可以先对 HP 打印机驱动程序的打印功能和设备默认值进行预配置，然后在网络环境中安装相应的驱动程序。有关详细信息，请参阅 <http://www.hp.com/support/clj4700> 上提供的《HP 驱动程序预配置支持指南》。

安装打印系统软件

下面各部分中包含了安装打印系统软件的说明。

随打印机提供的 CD-ROM 上装有打印系统软件和打印机驱动程序。要充分利用打印机的功能，则必须安装 CD-ROM 上的打印系统软件。

如果无法访问光盘驱动器，则可以通过因特网从 <http://www.hp.com/support/clj4700> 处下载打印系统软件。



注意 您既可以通过因特网下载 UNIX® 和 Linux 的型号脚本，也可以请求 HP 授权的服务提供商或支持提供商提供相应的脚本。有关 Linux 支持信息，请参阅 <http://www.hp.com/go/linux>。有关 UNIX 支持信息，请参阅 http://www.hp.com/go/jetdirectunix_software。

在 <http://www.hp.com/support/clj4700> 处，还可以免费下载最新的软件。

安装适用于直接连接的 Windows 打印系统软件

本节说明了如何安装适用于 Microsoft Windows 98、Windows Me、Windows 2000 和 Windows XP 的打印系统软件。

在直接连接的环境下安装打印软件时，必须先安装软件，然后再连接并行电缆或 USB 电缆。如果在安装软件之前就连接了并行电缆或 USB 电缆，请参阅[连接并行电缆或 USB 电缆后安装软件](#)。

无论是并行电缆，还是 USB 电缆，都可以用于直接连接。但是，不能同时连接并行电缆和 USB 电缆。请使用符合 IEEE 1284 标准的电缆或 2 米长的标准 USB 电缆。

安装打印系统软件

1. 关闭所有打开或正在运行的软件程序。
2. 将打印机 CD-ROM 放入光盘驱动器中。
如果没有出现欢迎使用屏幕，请按下列步骤开启此屏幕：
 - 在**开始**菜单上，单击**运行**。
 - 键入下列内容：X:\setup，其中 X 是光盘驱动器的盘符。
 - 单击**确定**。
3. 根据提示，单击**安装打印机**，然后按照计算机屏幕上的说明进行操作。
4. 安装完毕后，单击**完成**。
5. 您可能必须重新启动计算机。
6. 打印测试页或在任意软件程序中打印一页，确保已正确安装该软件。

如果安装失败，请重新安装该软件。如果仍然失败，请查阅打印机 CD-ROM 中的安装说明和自述文件或产品盒中附带的清单，也可以访问 <http://www.hp.com/support/clj4700> 以获得帮助或了解详细信息。

安装适用于网络的 Windows 打印系统软件

在 Microsoft 网络中，可以通过网络来安装打印机 CD-ROM 中的软件。有关其它操作系统的网络安装信息，请访问 <http://www.hp.com/support/clj4700>。

HP Color LaserJet 4700n、HP Color LaserJet 4700dn 打印机或 HP Color LaserJet 4700dtn 打印机中的 HP Jetdirect 内嵌式打印服务器具有 10/100 Base-TX 的网络端口。有关其它可用的 HP Jetdirect 打印服务器信息，请参阅[耗材和附件](#)或访问 <http://www.hp.com/support/clj4700>。

在 Novell 服务器上，安装程序无法安装打印机或创建打印机对象。安装程序只能在 Windows 计算机和打印机之间直接进行网络安装。要在 Novell 服务器上安装打印机和创建对象，请使用 HP 实用程序（如 HP Web Jetadmin）或 Novell 实用程序（如 NWAdmin）。

安装打印系统软件

1. 如果要在 Windows 2000 或 Windows XP 下安装软件，应确保拥有管理员权限。
2. 确保 HP Jetdirect 打印服务器和打印机正确连接至网络。打印配置页（请参阅[打印机信息页](#)）。在配置页面的第二页上，找到当前配置的 IP 地址。首次在网络上识别打印机并完成安装时，可能需要此地址。
3. 关闭所有打开或正在运行的软件程序。
4. 将打印机 CD-ROM 放入光盘驱动器中。

如果没有出现欢迎使用屏幕，请按下列步骤开启此屏幕：

- 在**开始**菜单上，单击**运行**。
 - 键入下列内容：X:\setup，其中 X 是光盘驱动器的盘符。
 - 单击**确定**。
5. 根据提示，单击**安装打印机**，然后按照计算机屏幕上的说明进行操作。
 6. 安装完成后，单击**完成**。
 7. 您可能必须重新启动计算机。
 8. 打印测试页或在任意软件程序中打印一页，确保已正确安装该软件。

如果安装失败，请重新安装该软件。如果仍然失败，请查阅打印机 CD-ROM 中的安装说明和自述文件或产品盒中附带的清单，也可以访问 <http://www.hp.com/support/clj4700> 以获得帮助或了解详细信息。

设置 Windows 计算机以使用带 Windows 共享的网络打印机

如果计算机要直接打印至打印机，则可以在网络上共享该打印机，以便其他网络用户也可以用它来打印。

有关启用 Windows 共享功能的有关信息，请参阅 Windows 文档。实现打印机共享后，请在所有共享此打印机的计算机上安装该打印机的软件。

连接并行电缆或 USB 电缆后安装软件

如果已将并行电缆或 USB 电缆连接到 Windows 计算机，启动计算机后将显示**找到新硬件**对话框。

在 Windows 98 或 Windows Me 下安装软件

1. 在**找到新硬件**对话框中，单击**搜索光盘驱动器**。
2. 单击**下一步**。

3. 请按照计算机屏幕上的说明进行操作。
4. 打印测试页或在任意软件程序中打印一页，确保已正确安装该软件。

如果安装失败，请重新安装该软件。如果仍然失败，请查阅打印机 CD-ROM 中的安装说明和自述文件或产品盒中附带的清单，也可以访问 <http://www.hp.com/support/clj4700> 以获得帮助或了解详细信息。

在 Windows 2000 或 Windows XP 下安装软件

1. 在**找到新硬件**对话框中，单击**搜索**。
2. 在**定位驱动程序文件**屏幕上，选中**指定位置**复选框，清除其它所有复选框，然后单击**下一步**。
3. 键入代表根目录的字母。例如，X:\（“X:\”是光盘驱动器根目录的盘符）。
4. 单击**下一步**。
5. 请按照计算机屏幕上的说明进行操作。
6. 安装完成后，单击**完成**。
7. 选择一种语言，然后按照计算机屏幕上的说明进行操作。
8. 打印测试页或在任意软件程序中打印一页，确保已正确安装该软件。

如果安装失败，请重新安装该软件。如果仍然失败，请查阅打印机 CD-ROM 中的安装说明和自述文件或产品盒中附带的清单，也可以访问 <http://www.hp.com/support/clj4700> 以获得帮助或了解详细信息。

卸载软件

这部分说明了如何卸载打印系统软件。

从 Windows 操作系统中删除软件

使用 HP Color LaserJet 4700/工具程序组中的卸载程序，可以选择并删除 Windows HP 打印系统的任意或所有组件。

1. 单击**开始**，然后单击**程序**。
2. 指向 **HP Color LaserJet 4700**，然后单击**工具**。
3. 单击**卸载程序**。
4. 单击**下一步**。
5. 选择要卸载的 HP 打印系统组件。
6. 单击**确定**。
7. 按照计算机屏幕上的说明进行操作以完成卸载。

用于网络的软件

有关可用的 HP 网络安装和配置软件解决方案的摘要，请参阅《*HP Jetdirect 打印服务器管理员指南*》。您可以在打印机附带的 CD-ROM 上找到本指南。

HP Web Jetadmin

HP Web Jetadmin 使您可以通过使用 Web 浏览器在内联网中管理连接 HP Jetdirect 的打印机。HP Web Jetadmin 是基于浏览器的管理工具，仅应安装在一台网络管理员的服务器上。它可以安装并运行于以下系统：

- Fedora Core 和 SuSe Linux
- Windows 2000 Professional、Server 和 Advanced Server
- Windows XP Professional Service Pack 1
- Windows Server 2003

在主机服务器上安装 HP Web Jetadmin 之后、任何客户机均可使用支持的 Web 浏览器（如 Microsoft Internet Explorer 5.5 和 6.0 或 Netscape Navigator 7.0）访问 HP Web Jetadmin。

HP Web Jetadmin 具备下列功能：

- 面向任务的用户界面提供可配置视图、为网络管理人员节省大量时间。
- 可定制的用户配置文件、使网络管理员可以仅加入查看或使用过的功能。
- 即时向不同人员发送电子邮件、通知硬件故障、耗材不足及其它打印机问题。
- 只要使用标准 Web 浏览器就可以从任何地方进行远程安装和管理。
- 高级自动查找网络外围设备、无需将每台打印机手动输入数据库。
- 简单集成到企业管理软件包。
- 能根据 IP 地址、颜色性能和型号名称等快速查找外围设备。
- 能容易地使用虚拟办公室地图将外围设备组织为逻辑群组、以方便导航。
- 能一次管理和配置多台打印机。

要下载 HP Web Jetadmin 的当前版本和查看支持的主机系统的最新列表、请访问 HP 客户支持网站：<http://www.hp.com/go/webjetadmin>。

UNIX

HP Jetdirect 打印机 UNIX 安装程序是适用于 HP-UX 和 Solaris 网络的简单打印机安装实用程序。可以从“HP 客户服务在线”下载该软件，网址为 http://www.hp.com/go/jetdirectunix_software。

实用程序

HP Color LaserJet 4700 系列打印机配有多种实用程序，可以轻松地监视和管理网络打印机。

HP Easy Printer Care Software

HP Easy Printer Care Software 是软件程序，可执行以下任务：

- 查看彩色碳粉用量信息
- 检查打印机状态
- 检查耗材状态
- 设置警报

- 查看打印机说明文档
- 访问故障排除和维护工具

当打印机直接连接至计算机或连接至网络上时，您可以查看 HP Easy Printer Care Software。要使用 HP Easy Printer Care Software，请完整安装软件。有关详细信息，请参阅 <http://www.hp.com/go/easyprintercare>。

内嵌式 Web 服务器

本打印机配备有内嵌式 Web 服务器，可用于访问有关打印机和网络活动的信息。Web 服务器提供了一个网络程序运行的环境，正如 Windows 之类的操作系统在计算机上提供了一个让程序运行的环境一样。这些网络程序的输出结果可以在 Web 浏览器，如 Microsoft Internet Explorer 或 Netscape Navigator 中显示。

如果 Web 服务器是“内嵌式”的，即表示它驻留在某个硬件设备（如打印机）或固件上，而并非像软件一样安装在网络服务器上。

内嵌式 Web 服务器的优点是，它为打印机提供了一个接口，使任何拥有网络计算机或标准 Web 浏览器的用户均可访问该打印机，而且无需安装或配置专门的软件。有关 HP 内嵌式 Web 服务器的详细信息，请参阅《*内嵌式 Web 服务器用户指南*》。您可以在打印机附带的 CD-ROM 上找到本指南。

功能

HP 内嵌式 Web 服务器允许通过计算机查看打印机和网卡状态，并管理打印功能。使用 HP 内嵌式 Web 服务器，可以执行以下操作：

- 查看打印机状态消息。
- 确定所有耗材的剩余寿命并订购新耗材。
- 查看并更改纸盘配置。
- 查看并更改打印机控制面板菜单配置。
- 查看并打印内置页面。
- 接收打印机和耗材事件的通知。
- 添加或自定义到其它网站的链接。
- 选择内嵌式 Web 服务器页面的语言。
- 查看并更改网络配置。

有关内嵌式 Web 服务器特性和功能的完整说明，请参阅[使用内嵌式 Web 服务器](#)。

其它组件和实用程序

HP 还为 Windows 和 Mac OS 用户和网络管理员提供了几种软件应用程序。

Windows	Mac OS	网络管理员
<ul style="list-style-type: none"> • 软件安装程序 - 自动安装打印系统 • 联机 Web 注册 	<ul style="list-style-type: none"> • PostScript Printer Description (PostScript 打印机说明, PPD) 文件 - 与 Mac OS 附带的 Apple PostScript 驱动程序一起使用 • HP LaserJet 实用程序 (可从因特网获得) - 供 Mac OS 用户使用的打印机管理实用程序 	<ul style="list-style-type: none"> • HP Web Jetadmin - 基于浏览器的系统管理工具。有关最新的 HP Web Jetadmin 软件信息, 请访问 http://www.hp.com/go/webjetadmin • HP Jetdirect 打印机 UNIX 安装程序 - 可以从 http://www.hp.com/support/net_printing 下载

打印机驱动程序

本产品随附可使计算机与产品通信的软件（通过使用打印机语言），此软件即称为打印机驱动程序。通过打印机驱动程序，您可以访问产品功能，如在自定义尺寸纸张上打印、调整文档大小以及插入水印等。

支持的打印机驱动程序

本产品附带以下打印机驱动程序。如果您从产品 CD-ROM 或 www.hp.com 上找不到所需的打印机驱动程序，请联系您所用程序的制造商或分销商，请他们提供产品驱动程序。



注意 最新的驱动程序可以从 www.hp.com 获得。视基于 Windows 的计算机的配置而定，产品软件安装程序会自动检查计算机是否可以访问互联网以获得最新驱动程序。

注意 HP Color LaserJet 4700 系列打印机包括单色 PCL 6 驱动程序，适用于 Windows 2000、Windows XP 和 Windows Server 2003，只需打印黑白作业的用户可安装该驱动程序。

操作系统 ¹	PCL 6 打印机驱动程序 ²	PCL 5 打印机驱动程序	PS 打印机驱动程序	PPD ³ 打印机驱动程序
Microsoft Windows 98	X	X	X	
Windows Millennium (Me)	X	X	X	
Windows 2000	X	X	X	
Windows XP	X	X	X	
Windows Server 2003	X	X	X	
Mac OS 9.1 和 9.2			X	X
Mac OS X v10.2.8 和 v10.3			X	X

¹ 并非所有驱动程序或操作系统都能实现本产品的全部功能。有关可用功能的信息，请参阅打印机驱动程序的上下文相关帮助。

² HP Color LaserJet 4700 系列打印机包括单色 PCL 6 驱动程序，适用于 Windows 2000、Windows XP 和 Windows Server 2003，只需打印黑白作业的用户可安装该驱动程序。

³ PostScript (PS) 打印机说明文件 (PPD)

附加驱动程序

以下驱动程序未包括在 CD-ROM 中，但可通过互联网获得它们。

- OS/2 PCL 打印机驱动程序
- OS/2 PS 打印机驱动程序。
- UNIX 型号脚本。
- Linux 驱动程序。
- HP OpenVMS 驱动程序。



注意 OS/2 驱动程序可从 IBM 获得。

通过从互联网下载或者向 HP 授权的服务或支持提供商提出请求，您可以获得用于 UNIX® 和 Linux 的模型脚本。有关 Linux 支持，请访问 www.hp.com/go/linux。有关 UNIX 支持，请访问 www.hp.com/go/jetdirectunix_software。

选择正确的打印机驱动程序

根据您使用的操作系统以及产品的使用方式，选择打印机驱动程序。有关可用功能，请参阅打印机驱动程序帮助。有关访问打印机驱动程序帮助的信息，请参阅打印机驱动程序帮助。

- PCL 6 打印机驱动程序可以提供最佳的整体性能和对打印机功能的访问。
- 对于一般的办公室黑白和彩色打印，建议使用 PCL 5 打印机驱动程序。
- 如果您主要是从基于 PostScript 的程序（如 Adobe PhotoShop® 和 CorelDRAW®）打印，请使用 PostScript (PS) 驱动程序，以满足 PostScript Level 3 的兼容性要求或获得 PS flash 字体支持。



注意 本产品会自动在 PS 和 PCL 打印机语言之间切换。

打印机驱动程序帮助 (Windows)

打印机驱动程序帮助与程序帮助是相对独立的。打印机驱动程序帮助提供了有关打印机驱动程序中的按钮、复选框以及下拉列表的说明。它还包括有关执行常见打印任务的说明，如双面打印、在单张纸上打印多个页面以及在不同纸张上打印第一页或封面。

可以通过以下一种方式激活打印机驱动程序帮助屏幕：

- 单击**帮助**按钮。
- 按下计算机键盘上的 **F1** 键。
- 单击打印机驱动程序右上角的问号。
- 右击驱动程序中的任一项目，然后单击**这是什么？**。

访问打印机驱动程序

使用下列方法之一从您的计算机打开打印机驱动程序：

操作系统	要使更改的设置适用于所有打印作业，直至软件程序关闭	要更改打印作业默认设置（例如，默认启用“双面打印”）	要更改配置设置（例如，添加纸盘或启用/禁用“手动双面打印”）
Windows 98 和 Windows Millennium (Me)	<ol style="list-style-type: none">1. 在软件程序的文件菜单中，单击打印。2. 选择 HP Color LaserJet 4700，然后单击属性。 <p>具体步骤可能会有所不同；这是最常用的方法。</p>	<ol style="list-style-type: none">1. 单击开始、设置，然后单击打印机。2. 右击 HP Color LaserJet 4700 图标，然后选择属性 (Windows 98 和 Me) 或文档默认设置 (Windows NT 4.0)。	<ol style="list-style-type: none">1. 单击开始、设置，然后单击打印机。2. 右击 HP Color LaserJet 4700 图标，然后选择属性。3. 单击配置标签。
Windows 2000、XP 和 Server 2003	<ol style="list-style-type: none">1. 在软件程序的文件菜单中，单击打印。2. 选择 HP Color LaserJet 4700，然后单击属性或首选项。 <p>具体步骤可能会有所不同；这是最常用的方法。</p>	<ol style="list-style-type: none">1. 单击开始、设置，然后单击打印机或打印机和传真。2. 右击 HP Color LaserJet 4700 图标，然后选择打印首选项。	<ol style="list-style-type: none">1. 单击开始、设置，然后单击打印机或打印机和传真。2. 右击 HP Color LaserJet 4700 图标，然后选择属性。3. 单击设备设置标签。

操作系统	要使更改的设置适用于所有打印作业，直至软件程序关闭	要更改打印作业默认设置（例如，默认启用“双面打印”）	要更改配置设置（例如，添加纸盘或启用/禁用“手动双面打印”）
Mac OS 9.1 和 9.2	<ol style="list-style-type: none"> 1. 在文件菜单上，单击打印。 2. 在各个弹出式菜单上更改所需的设置。 	<ol style="list-style-type: none"> 1. 在文件菜单上，单击打印。 2. 在弹出式菜单中更改设置后，单击保存设置。 	<ol style="list-style-type: none"> 1. 单击桌面打印机图标。 2. 在打印菜单中，单击更改设置。
Mac OS X v10.2.8	<ol style="list-style-type: none"> 1. 在文件菜单上，单击打印。 2. 在各个弹出式菜单上更改所需的设置。 	<ol style="list-style-type: none"> 1. 在文件菜单上，单击打印。 2. 在各个弹出式菜单上更改所需的设置。 3. 在预置弹出式菜单上，单击另存为并输入预设的名称。 <p>这些设置保存于预置菜单中。要使用新设置，每次打开程序进行打印时必须选择保存的预置选项。</p>	<ol style="list-style-type: none"> 1. 在转到菜单的 Finder 中，单击应用程序。 2. 打开实用程序，然后打开打印中心。 3. 单击打印队列。 4. 在打印机菜单上，单击显示简介。 5. 单击安装选项菜单。
			 <p>注意 配置设置在 Classic 模式下可能不可用。</p>
Mac OS X v10.3	<ol style="list-style-type: none"> 1. 在文件菜单上，单击打印。 2. 在各个弹出式菜单上更改所需的设置。 	<ol style="list-style-type: none"> 1. 在文件菜单上，单击打印。 2. 在各个弹出式菜单上更改所需的设置。 3. 在预置弹出式菜单上，单击另存为并输入预设的名称。 <p>这些设置保存于预置菜单中。要使用新设置，每次打开程序进行打印时必须选择保存的预置选项。</p>	<ol style="list-style-type: none"> 1. 可通过选择硬盘驱动器，单击应用程序、实用程序，然后双击打印机设置实用程序来打开打印机设置实用程序。 2. 单击打印队列。 3. 在打印机菜单上，单击显示简介。 4. 单击安装选项菜单。

用于 Macintosh 计算机的打印机驱动程序

打印机附带打印机驱动程序软件，该软件使用打印机语言与打印机通信。通过打印机驱动程序，您可以访问打印机功能，如在自定义尺寸纸张上打印、调整文档大小以及插入水印等。

支持的打印机驱动程序

打印机附带有 Macintosh 打印机驱动程序和必需的 PPD 文件。如果您要使用的打印机驱动程序不在打印机 CD 上，请查阅安装说明和最新的自述文件，了解该打印机驱动程序是否受支持。如果它不受支持，请与您要使用的软件程序的制造商或分销商联系，以索取适用于该打印机的驱动程序。



注意 最新的驱动程序可以从 www.hp.com 获得。

访问打印机驱动程序

使用下列方法之一从计算机打开打印机驱动程序。

操作系统	要更改的设置适用于所有打印作业，直至软件程序关闭	要更改打印作业默认设置（例如，默认启用“双面打印”）	要更改配置设置（例如，添加纸盒之类的物理选项，或者打开或关闭驱动程序功能）
Mac OS 9.1 和 9.2	<ol style="list-style-type: none">在文件菜单上，单击打印。在各个弹出式菜单上更改所需的设置。	<ol style="list-style-type: none">在文件菜单上，单击打印。在弹出式菜单中更改设置后，单击保存设置。	<ol style="list-style-type: none">单击桌面打印机图标。在打印菜单中，单击更改设置。
Mac OS X v10.2.8	<ol style="list-style-type: none">在文件菜单上，单击打印。在各个弹出式菜单上更改所需的设置。	<ol style="list-style-type: none">在文件菜单上，单击打印。在各个弹出式菜单上更改所需设置，然后在预置弹出式菜单上单击另存为并为此预置设置键入一个名称。 这些设置保存于预置菜单中。要使用新设置，每次打开程序进行打印时必须选择保存的预置选项。	<ol style="list-style-type: none">在转到菜单的 Finder 中，单击应用程序。打开实用程序，然后打开打印中心。单击打印队列。在打印机菜单上，单击显示简介。单击安装选项菜单。
Mac OS X v10.3	<ol style="list-style-type: none">在文件菜单上，单击打印。在各个弹出式菜单上更改所需的设置。	<ol style="list-style-type: none">在文件菜单上，单击打印。在各个弹出式菜单上更改所需设置，然后在预置弹出式菜单上单击另存为并为此预置设置键入一个名称。 这些设置保存于预置菜单中。要使用新设置，每次打开程序进行打印时必须选择保存的预置选项。	<ol style="list-style-type: none">可通过选择硬盘，单击应用程序，接着单击实用程序，然后双击打印机设置实用程序来打开打印机设置实用程序。单击打印队列。在打印机菜单上，单击显示简介。单击安装选项菜单。



注意 配置设置在 Classic 模式下可能不可用。

用于 Macintosh 计算机的软件

HP 安装程序提供了 PostScript® 打印机说明 (PPD) 文件、打印机对话框扩充程序 (PDE) 以及 HP 打印机实用程序，以便用于 Macintosh 计算机。

如果打印机和 Macintosh 计算机都已连至网络，则可以使用打印机的内嵌式 Web 服务器 (EWS) 来配置打印机。有关详细信息，请参阅[使用内嵌式 Web 服务器](#)。

安装适用于网络的 Macintosh 打印系统软件

此部分说明如何安装 Macintosh 打印系统软件。该打印系统软件支持 Mac OS 9.1 和 9.2，以及 Mac OS X v10.2.8 和 v10.3。

该打印机系统软件中包含下列组件：

- **PostScript 打印机说明 (PPD) 文件**

将 PPD 和 Apple PostScript 打印机驱动程序结合在一起使用时，可以访问打印机的各项功能。打印机随附的光盘 (CD) 提供了 PPD 和其它软件的安装程序。请使用计算机随附的 Apple PostScript 打印机驱动程序。

- **HP 打印机实用程序**

HP 打印机实用程序可以用来访问打印机驱动程序中所没有的功能。通过插图屏幕，可以选择打印机功能并让其执行下列任务：

- 命名打印机。
- 为打印机指定网络区段。
- 为打印机指定互联网协议 (IP) 地址。
- 下载文件和字体。
- 配置和设置打印机，以实现 IP 或 AppleTalk 打印功能。

如果打印机使用通用串行总线 (USB) 或连接至基于 TCP/IP 的网络，则可以使用 HP 打印机实用程序。



注意 Mac OS X v10.2.8 和 v10.3 支持 HP 打印机实用程序。

有关使用 HP 打印机实用程序的详细信息，请参阅[在 Macintosh 上使用 HP 打印机实用程序](#)。

为 Mac OS 9.1 和 9.2 安装打印机驱动程序

1. 用网线将 HP Jetdirect 打印服务器和网络端口连接起来。
2. 将 CD 插入 CD-ROM 驱动器。CD 菜单将自动运行。如果 CD 菜单未自动运行，双击桌面上的 CD 图标。
3. 双击 HP LaserJet 安装程序文件夹中的**安装程序**图标。
4. 请按照计算机屏幕上的说明进行操作。
5. 在计算机硬盘上，依次打开**应用程序**、**实用程序**和**桌面打印机实用程序**。
6. 双击**打印机 (AppleTalk)**。

7. 转至 **AppleTalk 打印机选择**，然后单击**更改**。
8. 选择打印机，单击**自动设置**，然后单击**创建**。



注意 桌面上的图标将按常规显示。所有打印面板将显示在每个软件程序的打印对话框中。

为 Mac OS X v10.2.8 和 v10.3 安装打印机驱动程序

1. 用网线将 HP Jetdirect 打印服务器和网络端口连接起来。
2. 将 CD 插入 CD-ROM 驱动器。
CD 菜单将自动运行。如果 CD 菜单未自动运行，双击桌面上的 CD 图标。
3. 双击 HP LaserJet 安装程序文件夹中的**安装程序**图标。
4. 请按照计算机屏幕上的说明进行操作。
5. 在计算机硬盘上，依次打开**应用程序**、**实用程序**和**打印中心**或**打印机设置实用程序**。



注意 如果正在使用 Mac OS X v10.3，则**打印机设置实用程序**已替换 **Print Center**。

6. 单击**添加打印机**。
7. 选择 **Rendezvous** 作为连接类型。
8. 从列表中选择打印机。
9. 单击**添加打印机**。
10. 通过单击左上角的关闭按钮来关闭“打印中心”或“打印机设置实用程序”。

安装适用于直接连接 (USB) 的 Macintosh 打印系统软件



注意 Macintosh 计算机不支持并行端口连接。

此部分说明如何为 Mac OS 9.1 和 9.2，以及 Mac OS X v10.2.8 和 v10.3 安装打印系统软件。

必须安装 Apple PostScript 驱动程序才能使用 PPD 文件。使用 Macintosh 计算机附带的 Apple PostScript 驱动程序。

安装打印系统软件

1. 将 USB 电缆的一端插入打印机的 USB 端口，另一端插入计算机的 USB 端口。使用 2 米（6.56 英尺）长的标准 USB 电缆。
2. 将打印机 CD 放入 CD-ROM 驱动器，然后运行安装程序。
CD 菜单将自动运行。如果 CD 菜单未自动运行，双击桌面上的 CD 图标。
3. 双击 HP LaserJet 安装程序文件夹中的**安装程序**图标。
4. 请按照计算机屏幕上的说明进行操作。

5. 对于 Mac OS 9.1 和 9.2:
 - a. 在计算机硬盘上，依次打开**应用程序**、**实用程序**和**打印中心**。
 - b. 双击**打印机 (USB)**，然后单击**好**。
 - c. 单击 **USB 打印机选择**后，单击**更改**。
 - d. 选择打印机，然后单击**好**。
 - e. 转至 **Postscript 打印机说明 (PPD) 文件**、**自动设置**，然后单击**创建**。
 - f. 在**打印**菜单上，单击**设置默认打印机**。

对于 Mac OS X v10.2.8 和 v10.3：USB 队列在打印机连接到计算机时自动创建。但是，如果在连接 USB 数据线前未运行安装程序，队列将使用通用 PPD。要改变队列 PPD，请打开 Print Center 或打印机设置实用程序，选择正确的打印机队列，然后单击**显示信息**以打开**打印机信息**对话框。在弹出菜单中，选择**打印机型号**，然后在选中**通用**的弹出菜单中，为打印机选择正确的 PPD。

6. 打印测试页或从任意软件程序打印一个页面，以确保软件安装正确。

如果安装失败，请重新安装软件。如果重新安装仍然失败，请参阅打印机 CD 上的安装说明或最新自述文件，或者打印机包装箱中附带的清单，也可以访问 <http://www.hp.com/support/clj4700> 以获取帮助或详细信息。



注意 Mac OS 9.x 桌面上的图标按常规显示。所有打印面板都显示在“打印”对话框中，其中包含每个软件程序。

在 Macintosh 操作系统中删除软件

要从 Macintosh 计算机删除该软件，请将 PPD 文件拖到废纸篓中。

在 Macintosh 上使用 HP 打印机实用程序

在 Mac OS X v10.2.8 或 v10.3 计算机上使用 HP 打印机实用程序来配置和维护打印机。此部分说明使用 HP 打印机实用程序可执行的几种功能。

打开 HP 打印机实用程序

您用来启动 HP 打印机实用程序的过程取决于您正在使用的 Macintosh 操作系统。

在 Mac OS X v10.2.8 中打开 HP 打印机实用程序。

1. 打开 Finder，然后单击**应用程序**。
2. 单击**库**，然后单击**打印机**。
3. 单击 **hp**，然后单击**实用程序**。
4. 双击 **HP Printer Selector** 打开 HP Printer Selector。
5. 选择要配置的打印机，然后单击**实用程序**。

在 Mac OS X v10.3 中打开 HP 打印机实用程序。

1. 在 Dock 中单击**打印机设置实用程序**图标。



注意 如果**打印机设置实用程序**图标未出现在 Dock 中，则打开 Finder，单击**应用程序**，接着单击**实用程序**，然后双击**打印机设置实用程序**。

2. 选择要配置的打印机，然后单击**实用程序**。

打印清洁页

如果打印机打印的作业未达到期望的质量水平，请打印清洁页。

1. 打开 HP 打印机实用程序。
2. 在**配置设置**列表中，选择**清洁彩色碳粉盒**。
3. 单击**打印清洁页**以打印清洁页。

打印配置页

打印配置页以查看打印机设置。有关配置页的详细信息，请参阅[配置页](#)。

1. 打开 HP 打印机实用程序。
2. 在**配置设置**列表中，选择**配置页**。
3. 单击**打印配置页**以打印配置页。

查看耗材状态

从计算机查看打印机耗材（如打印碳粉盒、成像鼓或打印介质）的状态。

1. 打开 HP 打印机实用程序。
2. 在**配置设置**列表中，选择**耗材状态**。
3. 单击**耗材**选项卡以查看各种可更换耗材的状态，然后单击**介质**选项卡来查看打印介质的状态。
 - 要查看更详细的状态列表，请单击**详细的耗材信息**。屏幕将显示“耗材信息”对话框。
 - 要在线订购耗材，请单击**订购 HP 耗材**。您必须连接至 Internet 才能使用在线订购网页。有关在线订购的详细信息，请参阅[在线订购耗材并使用其它支持功能](#)。

在线订购耗材并使用其它支持功能

通过 HP 网站订购打印机耗材、注册打印机、获取客户支持或了解有关回收打印机耗材的信息。您必须连接至 Internet 才能使用耗材和支持网页。

1. 打开 HP 打印机实用程序。
2. 在**配置设置**列表中，选择**HP 支持**。
3. 单击以下其中一个按钮：
 - **即时支持**：打开用来搜索技术帮助的网站。
 - **在线订购耗材**：打开用来订购打印机耗材的网站。
 - **在线注册**：打开用来注册打印机的网站。
 - **返还与回收**：打开用来查找有关回收废旧耗材的信息的网站。

将文件上传至打印机

将文件从计算机发送至打印机。打印机所采取的操作取决于您发送给打印机的文件类型。例如，如果发送可以打印的文件（如 .PS 或 .PCL 文件），打印机将打印该文件。

1. 打开 HP 打印机实用程序。
2. 在**配置设置**列表中，选择**文件上传**。
3. 单击**选择**，浏览至想要上传的文件，然后单击**确定**。
4. 单击**上传**以装入该文件。

将字体上传至打印机

将计算机中的字体添加至打印机。

1. 打开 HP 打印机实用程序。
2. 在**配置设置**列表中，选择**上传字体**。
3. 在**打印机中的字体**弹出式菜单中，选择想要在打印机上存储字体的位置。该存储设备中的字体出现在弹出式菜单下面显示的列表中。

4. 单击**添加**并浏览至想要上载至打印机的字体文件。
5. 单击**上载**以将字体上载至打印机。



注意 要从打印机删除字体，请打开 HP 打印机实用程序，选择**上载字体**，在弹出式菜单中选择正确的存储设备，并选择想要删除的字体，然后单击**删除**。

更新固件

通过从计算机装入新固件文件来更新打印机固件。可在 www.hp.com 上找到适用于您的打印机的新固件文件。

1. 打开 HP 打印机实用程序。
2. 在**配置设置**列表中，选择**固件更新**。
3. 单击**选择**，浏览至想要上载的固件文件，然后单击**确定**。
4. 单击**上载**以装入该固件文件。

激活双面打印模式

在配备自动双面打印器的打印机上打开双面打印功能。

1. 打开 HP 打印机实用程序。
2. 在**配置设置**列表中，选择**双面打印模式**。
3. 选择**启用双面打印模式**以激活双面打印模式，然后单击**立即应用**。

激活 Economode 打印模式

使用 Economode 设置来节省打印机耗材。

1. 打开 HP 打印机实用程序。
2. 在**配置设置**列表中，选择 **Economode 碳粉浓度**。
3. 选择**开启 Economode**，然后单击**立即应用**。

更改碳粉浓度

通过更改碳粉浓度级别来节省打印碳粉盒中的碳粉。较低的碳粉浓度级别可以节省很多碳粉。

1. 打开 HP 打印机实用程序。
2. 在**配置设置**列表中，选择 **Economode 碳粉浓度**。
3. 在**碳粉浓度**弹出式菜单中，选择碳粉浓度级别，然后单击**立即应用**。

更改分辨率设置

从计算机更改分辨率设置。您还可以更改分辨率增强技术 (REt) 设置。

1. 打开 HP 打印机实用程序。
2. 在**配置设置**列表中，选择**分辨率**。
3. 在**分辨率**弹出式菜单中，选择分辨率级别，然后单击**立即应用**。



注意 要更改 REt 设置，请在 **REt 级别** 弹出式菜单中重复第 3 步。

锁定打印机存储设备或解除对设备的锁定

从计算机管理对打印机存储设备的访问。

1. 打开 HP 打印机实用程序。
2. 在**配置设置**列表中，选择**锁定资源**。
3. 在**控制面板访问级别**弹出式菜单上，选择要为打印机控制面板设置的访问级别。
4. 选择要锁定的设备，然后清除要解除锁定的所有设备。
5. 单击**立即应用**。

保存或打印存储的作业

打开打印机作业存储功能，或者从计算机打印存储的作业。您还可以删除存储的打印作业。

1. 打开 HP 打印机实用程序。
2. 在**配置设置**列表中，选择**存储的作业**。
3. 执行以下任一任务：
 - 要打开作业存储功能，请选择**启用作业存储**，然后单击**立即应用**。
 - 要打印存储的作业，请在列表中选择该作业，在**输入安全作业 PIN** 框中输入必需的个人识别码 (PIN)，接着在**打印份数**框中输入希望打印的份数，然后单击**打印**。
 - 要删除存储的作业，请在列表中选择该作业，然后单击**删除**。

配置纸盒

从计算机更改默认打印机纸盒设置。

1. 打开 HP 打印机实用程序。
2. 在**配置设置**列表中，选择**纸盒配置**。
3. 在**纸盒**列表中，选择要配置的纸盒。



注意 要让选定的纸盒成为默认打印纸盒，请单击**设为默认**。

4. 在**默认介质尺寸**弹出式菜单中，选择纸盒的默认介质尺寸。

5. 在**默认介质类型**弹出式菜单中，选择纸盒的默认介质类型。
6. 单击**立即应用**。

更改网络设置

从计算机更改网络互联网协议 (IP) 设置。您还可以打开内嵌式 Web 服务器来更改其它设置。有关内嵌式 Web 服务器的详细信息，请参阅[使用内嵌式 Web 服务器](#)。

1. 打开 HP 打印机实用程序。
2. 在**配置设置**列表中，选择 **IP 设置**。
3. 更改以下弹出式菜单或字段中的任意设置：
 - **配置**
 - **主机名**
 - **IP 地址**
 - **子网掩码**
 - **默认网关**

如果要更改内嵌式 Web 服务器中的其它设置，请单击**其它网络设置**。内嵌式 Web 服务器打开，并且**网络**选项卡已被选中。

4. 单击**立即应用**。

打开内嵌式 Web 服务器

通过 HP 打印机实用程序打开内嵌式 Web 服务器。有关内嵌式 Web 服务器的详细信息，请参阅[使用内嵌式 Web 服务器](#)。

1. 打开 HP 打印机实用程序。
2. 在**配置设置**列表中，选择**其它设置**。
3. 单击**打开内嵌式 Web 服务器**。

设置电子邮件警报

设置电子邮件消息，以便在打印机发生某些事件时通知您，如打印碳粉盒中的碳粉不足。

1. 打开 HP 打印机实用程序。
2. 在**配置设置**列表中，选择**电子邮件警报**。
3. 单击**服务器**选项卡，然后在 **SMTP 服务器**框中输入服务器名。
4. 单击**目的地**选项卡，接着单击加号 (+) 按钮，然后输入希望接收电子邮件警报的电子邮件地址、移动设备号码或网站 URL。



注意 如果打印机支持电子邮件列表，则可以像添加电子邮件地址那样，建立针对特定事件的警报列表。

5. 单击**事件**选项卡，然后在列表中定义应发送电子邮件警报的事件。

6. 要测试警报设置，请单击**服务器**选项卡，然后单击**测试**。如果配置正确，则会向定义的电子邮件地址发送样本消息。
7. 单击**立即应用**。

打印介质规格

为获得最佳效果，请使用常规 75 g/m² 影印纸。请检查纸质是否良好，有无切口、缺口、裂口、污点、松散颗粒、灰尘、折皱，边缘有无卷曲或折叠。

- 要在美国订购耗材，请转至 <http://www.hp.com/go/ljsupplies>。
- 要在世界其它国家/地区订购耗材，请转至 <http://www.hp.com/ghp/buyonline.html>。
- 要订购附件，请转至 <http://www.hp.com/go/accessories>。




注意 大批量购买前，请对所有介质，特别是自定义介质进行测试，以确保其效果令人满意。

支持的介质重量和尺寸

表 1-2 纸盘 1 的介质尺寸

纸盘 1	尺寸	重量或厚度	容量
纸张和卡片纸，可以是标准尺寸（Letter/A4、Legal、Executive、JIS B5、A5）或自定义尺寸	范围： 76 x 127 毫米 至 216 x 356 毫米	范围： 60 g/m ² 证券纸到 220 g/m ² 证券纸	最大纸叠高度： 10 毫米 相当于 100 张 75 g/m ² 的证券纸
光面纸（Letter/A4、Legal、Executive、JIS B5 和 A5）	范围： 76 x 127 毫米 至 216 x 356 毫米	范围： 75 g/m ² 证券纸到 220 g/m ² 证券纸	最大纸叠高度： 10 毫米
注意 请勿在本打印机中使用喷墨纸。			
投影胶片 (Letter/A4)，适用于激光打印机	Letter: 215.9 x 279.4 毫米 A4: 210 x 297 毫米	最小厚度为 0.13 毫米	最大纸叠高度： 10 毫米
HP 粗糙纸 (Letter/A4)	Letter: 215.9 x 279.4 毫米 A4: 210 x 297 毫米	厚度为 0.13 毫米	最大纸叠高度： 10 毫米
HP 彩色激光光面相纸 (Letter/A4)	Letter: 215.9 x 279.4 毫米 A4: 210 x 297 毫米	220 g/m ² 的证券纸	最大纸叠高度： 10 毫米
注意 请勿在本打印机中使用喷墨纸。			
信封（Com 10、Monarch、C5、DL、B5）		范围： 60 g/m ² 证券纸到 90 g/m ² 证券纸	20 个信封
标签（Letter/A4、Legal、Executive、JIS B5、A5），适用于激光打印机	范围： 76 x 127 毫米 至 216 x 356 毫米	最大厚度为 0.23 毫米	最大纸叠高度： 10 毫米

表 1-3 纸盘 2 和可选纸盘 3 至 6 的介质尺寸¹

纸盘 2 和可选纸盘	尺寸	重量或厚度	容量
纸张，可以是标准尺寸（Letter/A4、Legal、Executive、JIS B5、A5）或自定义尺寸	范围： 148 x 210 毫米 至 216 x 356 毫米	范围： 60 g/m ² 证券纸到 120 g/m ² 证券纸	最大纸叠高度： 56 毫米 相当于 530 张 75 g/m ² 的证券纸
光面纸（Letter/A4、Legal、Executive、JIS B5 和 A5）	范围： 148 x 210 毫米 至 216 x 356 毫米	范围： 75 g/m ² 证券纸到 120 g/m ² 证券纸	最大纸叠高度： 56 毫米
 注意 请勿在本打印机中使用喷墨纸。			
HP 彩色激光光面照相/图像纸 (Letter/A4)	Letter: 215.9 x 279.4 毫米 A4: 210 x 297 毫米	120 g/m ² 的证券纸	最大纸叠高度： 56 毫米
 注意 请勿在本打印机中使用喷墨纸。			
投影胶片 (Letter/A4)，适用于激光打印机	Letter: 215.9 x 279.4 毫米 A4: 210 x 297 毫米	最小： 0.13 毫米厚	最大纸叠高度： 56 毫米
HP 粗糙纸 (Letter/A4)	Letter: 215.9 x 279.4 毫米 A4: 210 x 297 毫米	最大： 0.13 毫米厚	最大纸叠高度： 56 毫米
标签（Letter/A4 和自定义尺寸），适用于激光打印机	范围： 148 x 210 毫米 到 216 x 356 毫米	最大： 0.13 毫米厚	最大纸叠高度： 56 毫米

¹ 纸盘 2 和可选纸盘特别使用 B5 ISO 的自定义尺寸。这些纸盘所支持的自定义尺寸范围不包括可以在纸盘 1 中使用的尺寸。


表 1-4 自动双面打印

自动双面打印	尺寸	重量或厚度
纸张	标准尺寸： Letter: 215.9 x 279.4 毫米 A4: 210 x 297 毫米 8.5 x 13: 215.9 x 330.2 毫米 Legal: 215.9 x 355.6 毫米 Executive: 184.2 x 266.7 毫米 JIS B5: 182 x 257 毫米	范围： 60 g/m ² 证券纸到 120 g/m ² 证券纸

表 1-4 自动双面打印 (续)

自动双面打印	尺寸	重量或厚度
光面纸 (A4/Letter、13 x 8.5 英寸、Legal、Executive、JIS B5)	所支持的标准尺寸同上	范围: 75 g/m ² 证券纸到 120 g/m ² 证券纸
 注意 请勿在本打印机中使用喷墨纸。		
HP 彩色激光光面照相/图像纸 (A4/Letter)	标准尺寸: Letter: 215.9 x 279.4 毫米 A4: 210 x 297 毫米	120 g/m ² 的证券纸
 注意 请勿在本打印机中使用喷墨纸。		

表 1-5 装订器/堆栈器

装订器/堆栈器	尺寸	重量或厚度	容量
带分置的堆栈	从纸盘 1 打印: 76 x 127 毫米 到 216 x 356 毫米 从纸盘 2 和可选纸盘打印: 148 x 210 毫米 到 216 x 356 毫米	范围: 60 g/m ² 证券纸到 120 g/m ² 证券纸	 注意 装订器/堆栈器纸槽可容纳 750 张 75 g/m ² 证券纸。
 注意 介质类型: 纸张和卡片纸、光面纸、投影胶片、照相纸			
不带分置的堆栈	从纸盘 1 打印: 76 x 127 毫米 到 216 x 356 毫米 从纸盘 2 和可选纸盘打印: 148 x 210 毫米 到 216 x 356 毫米	范围: 75 g/m ² 证券纸到 120 g/m ² 证券纸	
 注意 所支持的介质类型同上。			
装订 (30 张)	 注意 所支持的纸盘和介质尺寸同上。	60 g/m ² 到 160 g/m ²	
 注意 介质类型: 纸张和卡片纸、光面纸、投影胶片、照相纸			
装订 (20 张)	 注意 所支持的纸盘和介质尺寸同上。	60 g/m ² 到 220 g/m ²	
 注意 所支持的介质类型同上。			

2 控制面板

本章包含打印机控制面板的信息，打印机控制面板可提供打印机功能控制及有关打印机和打印作业的信息。其中包括以下主题：

- [简介](#)
- [控制面板按钮](#)
- [控制面板指示灯说明](#)
- [装订器/堆栈器指示灯说明](#)
- [控制面板菜单](#)
- [菜单结构](#)
- [检索作业菜单](#)
- [信息菜单](#)
- [纸张处理菜单](#)
- [配置设备菜单](#)
- [诊断菜单](#)
- [更改打印机控制面板配置设置](#)
- [在共享环境下使用打印机控制面板](#)

简介

通过控制面板可以控制打印机的功能，并传递与打印机和打印作业有关的信息。其显示屏可提供与打印机和耗材状态有关的图形信息，从而更容易确定和纠正问题。

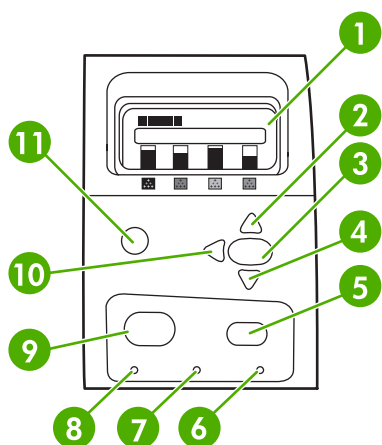


图 2-1 控制面板按钮和指示灯

1	显示屏
2	向上箭头 (▲) 按钮
3	选择 (✓) 按钮
4	向下箭头 (▼) 按钮
5	停止按钮
6	注意指示灯
7	数据指示灯
8	就绪指示灯
9	菜单按钮
10	后退/退出 (←) 按钮
11	帮助 (?) 按钮

打印机通过显示屏和控制面板左下角的指示灯传递信息。**就绪**、**数据**与**注意**指示灯可让用户即刻了解打印机的状态，提示注意打印问题。显示屏可显示更完整的状态信息以及菜单、帮助信息、直观显示和错误信息。

显示屏

控制面板显示屏可以显示四行信息，提供有关打印机和打印作业的完整和及时的信息。直观的图形显示了耗材量、卡纸的位置以及作业的状态。用户可以通过菜单访问打印机功能和详细的状态信息。

显示屏最外层的屏幕分为两个区：

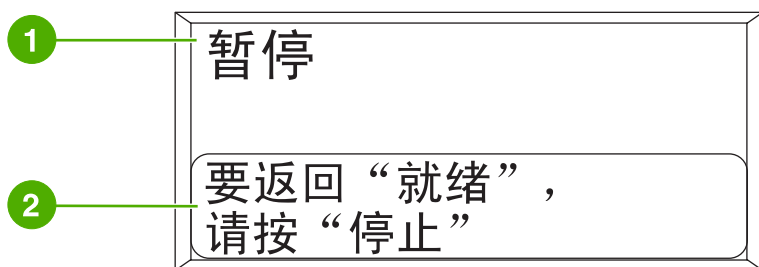


图 2-2 打印机显示屏

1	信息区
2	提示区

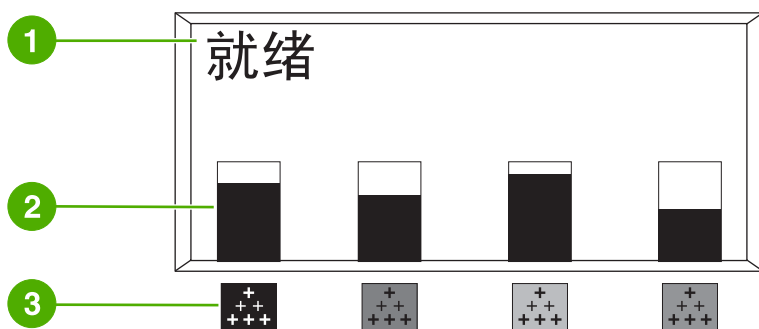


图 2-3 打印机显示屏

1	信息区
2	耗材量标
3	打印碳粉盒的颜色从左到右标为：黑色、品红色、青色和黄色

显示屏的信息区和提示区提供打印机的状态信息，并告知如何操作。

耗材量标显示打印碳粉盒（黑色、品红色、青色和黄色）的消耗量。如果不了解消耗量，则显示？而不是消耗量。在下列情况下会出现上述现象：

- 缺少碳粉盒
- 碳粉盒安装不当
- 碳粉盒出现故障
- 非 HP 碳粉盒

当打印机显示就绪状态，且不带警告时，将出现耗材量标。当打印机显示有关打印碳粉盒或多种耗材的警告或错误消息时，也将出现该量标。

从计算机访问控制面板

使用内嵌式 Web 服务器的“设置”页，也可以从计算机上访问打印机控制面板。

计算机上可以显示与控制面板相同的信息。从计算机上还可以执行控制面板的功能，例如检查耗材状态、查看信息或更改纸盘配置。有关详细信息，请参阅 [使用内嵌式 Web 服务器](#)。

控制面板按钮

请使用控制面板上的按钮执行打印机功能，定位显示屏中的菜单和信息，并执行适当的操作。

按钮名称	功能
✓ 选择	作出选择，并在纠正错误后恢复打印。
▲ 向上箭头	定位菜单和文本，增加或减少显示屏中数字项的值。
▼ 向下箭头	
↩ 后退/退出箭头	在嵌套菜单中向后导航，或者退出菜单或帮助。
菜单	访问和退出菜单。
停止	暂停当前作业，可选择恢复打印或取消当前作业。
? 帮助	提供与打印机信息或菜单有关的动画图形和详细信息。

控制面板指示灯说明

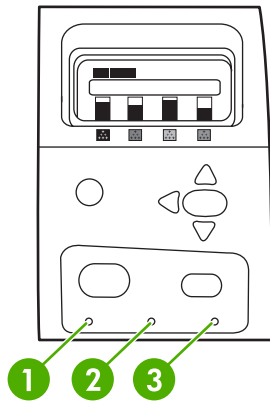


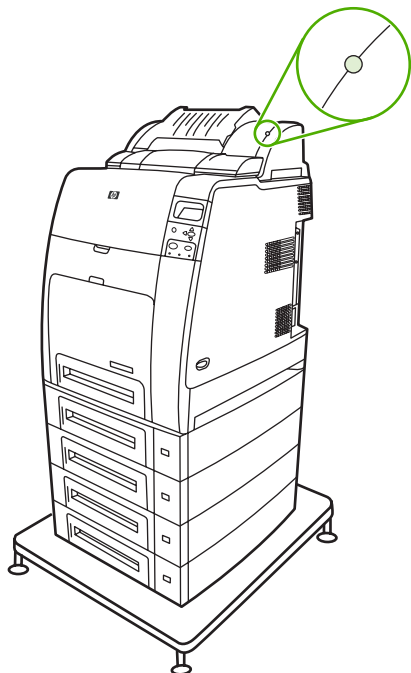
图 2-4 控制面板指示灯

1	就绪
2	数据
3	注意

指示灯	发光	不发光	闪烁
就绪 (绿色)	打印机已联机（可以接收和处理数据）。	打印机已脱机或关闭。	打印机试图停止打印并转入脱机状态。
数据 (绿色)	处理过的数据驻留在打印机上，但需要更多的数据才能完成作业。	打印机未在处理或接收数据。	打印机正在处理并接收数据。
注意 (琥珀色)	发生了严重错误。需要对打印机进行干预。	不存在请求干预的情况。	发生错误。需要对打印机进行干预。

装订器/堆栈器指示灯说明

下表列出了装订器/堆栈器可能出现的，由附件灯和打印机控制面板显示屏报告的错误。



指示灯	不闪烁	闪烁	不发光
<p>绿色</p>  <p>注意 在某些持续的错误发生时，指示灯显示为不闪烁的绿色。</p>	<ul style="list-style-type: none"> 附件已就绪且工作正常。 装订器盒中的订书钉不足 20 个。打印机控制面板显示屏显示装订器中的订书钉不足。请订购并更换装订器盒。 作业的页数超出了 30 页的装订限制。打印机控制面板显示屏显示作业页数太多，无法装订。对于超过 30 页的作业，请手动装订。 作业中的纸张尺寸不一。装订器无法对齐纸张进行装订。如果需要装订，请将作业打印在尺寸相同的纸上，或手动装订。打印机控制面板显示屏显示要装订的作业包括多种纸张尺寸。 	N/A	<ul style="list-style-type: none"> 装订器/堆栈器处于睡眠模式，打印机已关闭或装订器/堆栈器安装不正确。
琥珀色	<ul style="list-style-type: none"> 附件出现硬件故障。 有关详细信息，请参阅控制面板消息。 	<ul style="list-style-type: none"> 设备需要用户干预。可能是纸槽已满，装订器卡塞，或是装订器盒该更换了。有关详细信息，请参阅控制面板消息。 如果显示消息外部附件中的固件损坏，请再次下载固件。 发生卡纸，或即使未发生卡纸仍需清除纸张。有关详细信息，请参阅装订器/堆栈器中的卡纸。 纸槽已满。清空纸槽后再继续操作。 装订器盒中的订书钉不足 30 个。为了避免卡塞，请不要再使用这些订书钉。订购并安装新的装订器盒后再继续。 纸槽位置靠上。放低纸槽后再继续操作。 卡纸检修门打开。关闭该门后再继续操作。 装订器打开。关闭后再继续操作。 	N/A

控制面板菜单

通过打印机驱动程序或软件应用程序，用户可以从计算机执行大多数常规打印任务。这是控制打印机最简便的方法，并可取代打印机控制面板设置。请参阅与软件相关的帮助文件，或者参阅[打印机软件](#)，以获得有关访问打印机驱动程序的详细信息。

您也可以通过在打印机控制面板中更改设置来控制打印机。使用控制面板来访问打印机驱动程序或软件应用程序不支持的打印机功能。并可使用控制面板来配置纸盘的纸张尺寸和类型。

入门基础

- 进入菜单后，按下**菜单**按钮来激活所有选项。
- 使用“向上”或“向下”箭头 (▲▼) 在菜单中定位。除菜单导航以外，“向上”、“向下”箭头还可增减数值选项。按住“向上”/“向下”箭头可加速滚动。
- “后退”按钮 (↵) 允许用户在菜单选项中向后导航，并在配置打印机时选择数值。
- 按**菜单**，退出所有菜单。
- 如果在 60 秒内未按任何键，打印机将返回到**就绪**状态。
- 菜单项旁边的锁定符号意味着使用该项时需输入 PIN 码。一般情况下，可以从网络管理员处得到此号码。

菜单结构

下表列出了每个菜单的结构。

进入菜单

按 **菜单** 进入 **菜单**。

按 ▲ 或 ▼ 以便在列表中定位。

按 ✓ 选择适当的选项。

菜单	检索作业
	信息
	纸张处理
	配置设备
	诊断
	维修

检索作业菜单

有关详细信息，请参阅[检索作业菜单](#)。

检索作业	打印存储作业列表
	用户名
	所有私有作业
	打印
	份数
	删除

信息菜单

有关详细信息，请参阅[信息菜单](#)。

信息	打印菜单图
	打印配置页
	打印耗材状态页
	耗材状态
	打印用量信息页
	打印演示页
	打印 RGB 样本

打印 CMYK 样本
打印文件目录
打印 PCL 字体列表
打印 PS 字体列表

纸张处理菜单

有关详细信息，请参阅[纸张处理菜单](#)。

纸张处理	纸盘 1 尺寸
	纸盘 1 类型
	纸盘 <N> 尺寸
	N = 2、3、4、5 或 6
	纸盘 <N> 类型
	N = 2、3、4、5 或 6

配置设备菜单

有关详情，请参阅[配置设备菜单](#)和[更改打印机控制面板配置设置](#)。

配置设备	打印	份数
		默认纸张尺寸
		默认自定义纸张尺寸
		双面打印
		双面装订
		取代 A4/LETTER
		手动进纸
		COURIER 字体
		宽 A4
		打印 PS 错误
		打印 PDF 错误
		PCL
	打印质量	调整颜色
		设置定位
		自动检测模式
		打印模式

	优化 立即快速校准 立即进行全面校准 彩色 RET 创建清洁 页 处理清洁 页 自动清洁 清洁间隔
系统设置	日期/时间 作业存储限制 暂存作业超时 显示地址 限制使用彩色碳粉 优化速度/成本 纸盘状态 睡眠延迟 唤醒时间 显示屏亮度 个性 可清除警告 自动继续 更换耗材 有以下警报时订购 颜色耗尽 卡塞恢复 RAM 磁盘 语言
装订器/堆栈器	订书钉 订书钉用完 偏移
I/O	I/O 超时 并行输入 嵌入式 JETDIRECT EIO X JETDIRECT

(其中 X=1 或 2)

复位

恢复工厂设置

睡眠模式

诊断菜单

有关详细信息，请参阅[诊断菜单](#)。

诊断

打印事件记录

显示事件记录

排除打印质量故障

打印 诊断页

禁用碳粉盒检查

送纸道传感器

送纸道测试

手动传感器测试

手动传感器 测试 2

组件测试

打印/停止测试

色带测试

检索作业菜单

通过检索作业菜单，您可以查看所有存储作业的列表。

菜单项	说明
打印存储作业列表	打印列出打印机中存储的所有作业的页。 列出在打印机中存储了作业的所有用户。圆括号中的数字表示该用户存储的作业数。
没有存储的作业	如果没有存储的作业，则会显示此信息而不是列表。
用户名	存储作业的每一个用户都按其名字列出。选择适当的用户名，查看存储的作业列表。
所有私有作业	如果用户存储了需要 PIN 码的作业时会显示此信息。
打印	打印个人作业时，就会提示用户输入 PIN 码。
份数	将打印的作业份数。默认值为 1。
删除	删除个人作业时，会提示用户输入 PIN 码。

信息菜单

请使用信息菜单访问和打印特定的打印机信息。

菜单项	说明
打印菜单图	打印控制面板菜单图，其中包括控制面板菜单项的布局以及当前的设置。请参阅 打印机信息页 。
打印配置页	打印打印机的配置页。
打印耗材状态页	打印预计的耗材剩余使用期；报告已处理页面和作业总数的统计数字；打印碳粉盒的生产日期、序列号、页数和维护信息。
耗材状态	在可滚动列表中显示打印碳粉盒、热熔器套件和转印套件的状态。
打印用量信息页	打印通过打印机的所有尺寸介质的数量，列出打印方式（单面、双面、单色或彩色），并报告页数。
打印演示页	打印演示页
打印 RGB 样本	根据不同的 RGB 值打印色彩样例。可根据这些样例在 HP Color LaserJet 4700 中进行色彩匹配。
打印 CMYK 样本	根据不同的 CMYK 值打印色彩样例。可根据这些样例在 HP Color LaserJet 4700 中进行色彩匹配。
打印文件目录	打印存储在打印机硬盘选件上的文件名和目录。
打印 PCL 字体列表	打印可用的 PCL 字体。
打印 PS 字体列表	打印可用的 PS（仿真 PostScript）字体。

纸张处理菜单

通过纸张处理菜单，您可以配置进纸盘的尺寸和类型。在首次打印之前，请使用该菜单正确配置纸盘，这一点很重要。



注意 如果您使用过其它型号的 HP LaserJet 打印机，则可能习惯于将纸盘 1 配置为**第一模式**或**纸盒**模式。而对于 HP Color LaserJet 4700 系列打印机，将纸盘 1 的尺寸和类型设置为**任意尺寸**即相当于**第一模式**。将纸盘 1 的尺寸或类型设置为除**任意尺寸**以外的设置，即相当于**纸盒**模式。

菜单项	值	说明
纸盘 1 尺寸	显示可用的尺寸列表。	您可以配置纸盘 1 的介质尺寸，默认为 任意尺寸 。有关可用尺寸的完整列表，请参阅 支持的介质重量和尺寸 。
纸盘 1 类型	显示可用的类型列表。	您可以配置纸盘 1 的介质类型，默认值为 任意类型 。有关可用尺寸的完整列表，请参阅 支持的介质重量和尺寸 。
纸盘 <N> 尺寸 N = 2、3、4、5 或 6	显示可用的尺寸列表。	您可以配置纸盘 2、3、4、5 或 6 的介质尺寸，默认值为 Letter 。介质尺寸由纸盘内的导板检测。有关可用尺寸的完整列表，请参阅 支持的介质重量和尺寸 。
纸盘 <N> 类型 N = 2、3、4、5 或 6	显示可用的类型列表。	您可以配置纸盘 2、3、4、5 或 6 的介质类型，默认值为 普通纸 。有关可用尺寸的完整列表，请参阅 支持的介质重量和尺寸 。

配置设备菜单

通过**配置设备菜单**，用户可以更改默认打印设置、调整打印质量、更改系统配置和 I/O 选项，以及重置默认设置。

打印菜单

这些设置仅影响没有确定属性的打印作业。大多数作业可以确定所有属性，并忽略此菜单设定的值。还可以设置默认的介质尺寸和类型。

菜单项	值	说明
份数	1-32000	允许设置默认的打印份数。默认数字为 1。
默认纸张尺寸	显示可用的尺寸列表。	允许设置默认的介质尺寸。
默认自定义纸张尺寸	度量单位 X 尺寸 Y 尺寸	允许为任何无尺寸的作业设置默认尺寸。默认的度量单位是毫米。
双面打印	关 开	允许在具备双面打印功能的机型上启用或禁用双面打印功能。默认值为关。
双面装订	长边 短边	打印双面作业时，允许指定纸张的哪一边用于装订。默认值为长边。
取代 A4/LETTER	否 是	允许设置打印机，使其可在未装入 A4 纸时用 Letter 纸打印 A4 作业。默认值为是。
手动进纸	关 开	允许手动送入介质。默认值为关。
COURIER 字体	常规 暗	允许选择 Courier 字体的版本。默认值为常规。
宽 A4	否 是	允许更改 A4 纸的可打印区域，以便在一行上打印 80 个间距为 10 的字符。默认值为否。
打印 PS 错误	关 开	允许选择打印 PS 错误页面。默认值为关。
打印 PDF 错误	关 开	允许选择打印 PDF 错误页面。默认值为关。
PCL	表格长度 方向 字体来源 字体编号 字体间距 字体磅值	表格长度: 默认纸张尺寸的垂直间距设置为 5 到 128 行。 方向: 允许选择默认页面方向为纵向或横向。 字体来源: 允许选择字体来源为内部、卡插槽 1、2 或 3、内部磁盘或 EIO 盘。 字体编号: 打印机会为每种字体分配一个编号并在 PCL 字体列表上列出这些编号。范围是 0 到 999。

菜单项	值	说明
	符号集	字体间距: 选择字体间距。此项是否出现取决于所选择的字体。范围是 0.44 到 99.99。
	将 CR 添加至 LF	字体磅值: 选择字体磅值。仅当将具有可缩放磅值的字体选为默认字体时，才会显示此项。范围是 4.00 到 999.75。
	禁止空白页	符号集: 在打印机控制面板上选择多个可用符号集中的任意一种。符号集是某一种字体中所有字符的唯一集合。PC-8 或 PC-850 是建议的划线字符。
	介质来源 映射	将 CR 添加至 LF: 选择是，在向后兼容 PCL 作业（纯文本、无作业控制）中每次出现换行时就添加回车符。某些环境（如 UNIX）下，仅使用换行控制代码来表示新行。此选项允许在每次换行时添加所需的回车符。
		禁止空白页: 当生成用户自己的 PCL 时，会包括额外换页，这会导致打印出空白页面。选择是将以在页面为空白时忽略换页。
		PCL5 介质来源 映射 命令按编号选择进纸盘，编号对应于不同的可用纸盘和进纸器。

打印质量菜单

此菜单可用来全面调整打印质量，其中包括校准、定位和半色调设置。

菜单项	值	说明
调整颜色	加亮	允许修改每种颜色的半色调设置。每种颜色的默认值为 0 。
	中色调	
	阴影	
	复位颜色 值	
设置定位	打印测试页	改变页边距对齐方式，使得页面上的图像上下左右都居中。还可以使打印在正面的图像与打印在背面的图像对齐。
	来源	
	调整纸盒 [N]	打印测试页: 打印显示当前定位设置的测试页。 来源: 允许选择要打印测试页的纸盘。如果已安装，则可选纸盘会显示为选项，其中 [N] 是纸盘编号。

菜单项	值	说明
		<p>调整纸盒 [N]: 为指定的纸盘设置定位，其中 [N] 是纸盘编号。每个纸盘安装后选择即会显示，且必须为每个纸盘设置定位。</p> <ul style="list-style-type: none"> ● X1 偏移: 当纸张位于纸盘中时，对纸张上的图像进行边到边定位。对于双面打印，此面是页面的第二面（背面）。 ● X2 偏移: 当纸张位于纸盘中时，进行双面打印的第一面（正面）打印，对纸张上的图像进行边到边定位。此选项仅在安装并启用了双面打印机时才显示。请先设置 X1 偏移。 ● Y 偏移: 当纸张位于纸盘中时，对纸张上的图像进行顶到底定位。
自动检测模式	纸盘 1 传感 纸盘 2-N 传感	允许将纸盘设置为自动检测所装入纸张的类型。有关详细信息，请参阅标题为 自动介质类型检测（自动检测模式） 的章节。
打印模式	显示可用模式列表。	允许将每种介质类型与特定的打印模式相关联。
优化	显示可用的参数列表。 皮带接触 CACO3 纸张 TALC 纸张 背景 1 背景 2 投影胶片 介质类型 定位 长纸张 预旋转 重新传输 加热组件温度 纸盘 1 恢复优化	允许为全部打印作业优化特定的参数，而不是按介质类型进行优化。
立即快速校准		对打印机进行部分校准。 有关详细信息，请参阅 校准打印机 。
立即进行全面校准		执行所有打印机校准。 有关详细信息，请参阅 校准打印机 。
彩色 RET	关	彩色 RET 菜单项允许启用或关闭打印机的 RET（分辨率增强技术）设置。默认值为开。

菜单项	值	说明
	开	
清洁间隔	1000	选择 清洁间隔 可设置自动清洁的间隔。间隔对应于打印机已打印的页数。默认值为 1000 。 有关详细信息，请参阅 使用清洁页 。
	2000	
	5000	
	10000	
	20000	
自动清洁	关闭	选择 自动清洁 可打开或关闭自动清洁。默认值为 关闭 。 有关详细信息，请参阅 使用清洁页 。
	开	
创建清洁页	无值要选。	选择 创建清洁页 可打印出 HP Color LaserJet 4700 和 HP Color LaserJet 4700n 打印机的清洁页。如果选中 处理清洁页 ，配备外部双面打印器的打印机就会自动生成清洁页。 有关详细信息，请参阅 使用清洁页 。
处理清洁页	无值要选。	选择 处理清洁页 可处理清洁页。 有关详细信息，请参阅 使用清洁页 。

系统设置菜单

系统设置菜单允许更改常规打印机配置的默认设置，如睡眠模式、打印机个性（语言）和卡塞恢复。

有关详细信息，请参阅[更改打印机控制面板配置设置](#)。

菜单项	值	说明
日期/时间	日期	设置日期时，允许将日期格式设置为不同的配置；设置时间时，允许选择 12 小时制或是 24 小时制。
	日期格式	
	时间	
	时间格式	
作业存储限制	1-100	设置存储在打印机硬盘上的最大作业数量。默认值为 32 。
暂存作业超时	关	设置文件从队列中删除前将保留在作业存储器中的时间。默认值为 关 。
	1 小时	
	4 小时	
	1 天	
	1 周	
显示地址	自动	该菜单项可确定是否在屏幕上显示打印机的 IP 地址和 就绪 消息。如果已安装多个 EIO
	关	

菜单项	值	说明
		卡，便会显示第一个插槽中卡的 IP 地址。默认值为关。
限制使用彩色碳粉	禁用彩色碳粉 启用彩色碳粉 若允许则使用彩色碳粉	禁用或限制彩色碳粉的使用。默认值为 启用彩色碳粉 。要使用 若允许则使用彩色碳粉 设置，请使用内嵌式 Web 服务器来设置用户权限。请参阅 使用内嵌式 Web 服务器 。
优化速度/成本	自动 主要为彩色页 主要为黑色页	此菜单项设定打印机从彩色模式切换为单色（黑白）模式以获得最佳性能和打印碳粉盒最长寿命的方式。 自动 将打印机恢复为工厂默认设置。默认值为 自动 。 如果所有打印作业几乎都是彩色的，并且页面覆盖率很高，请选择 主要为彩色页 。 如果打印作业大多数都是单色的，或者是彩色和单色的组合，请选择 主要为黑色页 。
纸盘状态	使用请求的纸盘 手动进纸提示 PS DEFER 介质 尺寸/类型提示 使用另一纸盘 双面打印空白页 图像旋转	允许指定纸盘选择动作的设置（使用此设置可以将纸盘动作配置为旧款 HP 打印机的纸盘动作，也可以配置预打印纸张的双面打印方式。） 使用请求的纸盘 的默认值为 专用 。 使用另一纸盘 的默认值为 已启用 。 手动进纸提示 的默认值为 始终 。 PS DEFER 介质 影响通过 Adobe PS 打印驱动程序进行打印时处理纸张的方式。 已启用 使用 HP 纸张处理方式。 已禁用 使用 Adobe PS 纸张处理方式。默认值为 已启用 。 双面打印空白页 的默认值为 自动 。 图像旋转 的默认值为 标准 。 有关详细信息，请参阅 更改打印机控制面板配置设置 。
睡眠延迟	1 分钟 15 分钟 30 分钟 45 分钟 60 分钟 90 分钟 2 小时 4 小时	如果打印机在所选择时间内处于非活动状态，则可以降低其电源消耗。默认值为 1 分钟 。
唤醒时间	显示一列日和时变量。	默认值为 每天 7:30 AM 。该菜单项打开一个用于设置打印机唤醒时间的向导。
显示屏亮度	范围是 1 到 10。	设置控制面板显示屏的亮度。默认值为 5 。

菜单项	值	说明
个性	自动 PCL PDF PS	将默认的个性设置为自动切换、PCL、PDF 或 PostScript 仿真模式。默认值为 自动 。
可清除警告	作业 开	设置是清除控制面板上的警告还是等到发送其它作业时再清除。默认值为 作业 。
自动继续	关 开	决定当系统发生允许自动继续操作的错误时打印机的行为。默认值为 开 。
更换耗材	耗尽时停止 不足时停止 耗尽时忽略	设置碳粉盒中碳粉即将用完时打印机的行为。默认值为 耗尽时停止 。此选项允许打印机继续打印直至彩色碳粉用完。如果打印机设置为 不足时停止 ，则在更换彩色碳粉盒之前打印机将暂停打印。 耗尽时忽略 则允许彩色碳粉用完时继续打印，但显示警告：正在使用忽略，碳粉盒必须更换。
有以下警报时订购	范围=0-100	用户可以设置显示 有以下警报时订购 消息时碳粉的剩余百分比。默认值为 15 。
颜色耗尽	停止 以黑色自动继续	设置彩色碳粉用尽时打印机的 颜色耗尽 行为。如果打印机设置为 以黑色自动继续 ，打印机将只使用黑色碳粉进行打印。默认值为 停止 。
卡塞恢复	自动 关 开	设置打印机是否在卡纸后尝试重新打印页面。默认值为 自动 。
RAM 磁盘	自动 关	用于指定配置 RAM 磁盘的方式。如果设置为 自动 ，打印机将根据可用内存量确定最适合的 RAM 磁盘大小。默认值为 自动 。此消息将在未安装硬盘的各种型号的打印机上显示。
语言	显示可用的语言列表。	设置默认语言。默认语言为 简体中文 。

装订器/堆栈器菜单

如果打印机已安装装订器/堆栈器，则会显示此菜单。

菜单项	值	说明
订书钉	无 1-边	订书钉 菜单定义了装订器/堆栈器如何处理无装订指令的作业。设备可被配置为装订作业(1-边)或不装订作业(无)。默认值为 无 。 只能装订支持的纸张尺寸。
订书钉用完	继续 停止	订书钉用完 菜单定义了订书钉用完时装订器/堆栈器所执行的操作。可以命令打印机停止并等待，直至更换装订器盒，或是允许继续打印而不再装订。如果设备配置为装订器盒

菜单项	值	说明
		空时停止，则打印机停止前，最多可处理两项不装订的作业。默认值为 继续 。
偏移	已启用 已禁用	偏移 菜单规定了是否分置作业。如果在控制面板上设置此配置，则会应用到所有后续作业。但不能逐个作业应用。默认值为 已启用 。 只有支持的纸张尺寸才能分置。

I/O 菜单

此菜单可用来配置打印机的 I/O 选项。

请参阅[网络配置](#)。

菜单项	值	说明
I/O 超时	15 秒 范围：5 - 300	允许设置打印机 I/O 超时时间（秒）。
并行输入	高速 高级功能	允许选择并行端口与主机通信的速度，以及启用还是禁用双向并行通信。 高速 的默认值为 是 。 高级功能 的默认值为 开 。
嵌入式 JETDIRECT 菜单	各个值可能不同。可能的值包括： TCP/IP IPX/SPX APPLETALK DLC/LLC 安全 WEB 诊断 复位安全性 链路速度	TCP/IP : 选择启用或是禁用 TCP/IP 协议堆栈。您可以设置多个参数。 选择 TCP/IP 配置方法 可配置 EIO 卡。对于 手动 选项，请选择 IP 地址 、 子网掩码 、 本地网关 和 默认网关 的值。 IPX/SPX : 选择启用或是禁用 IPX/SPX 协议堆栈（例如在 Novell NetWare 网络中）。 APPLETALK : 启用或禁用 AppleTalk 网络。 DLC/LLC : 选择启用或是禁用 DLC/LLC 协议堆栈。 安全 WEB : 指定内嵌式 Web 服务器接受通信时是仅使用安全 HTTP (HTTPS) 还是同时使用 HTTP 和 HTTPS。 诊断 : 提供有助于诊断网络硬件或 TCP/IP 网络连接问题的测试。 复位安全性 : 指定是保存打印服务器的当前安全设置还是重置为工厂默认设置。 链路速度 : 选择 10/100T 打印服务器的网络链路速度和通讯模式。为确保正确通讯，Jetdirect 设置必须与网络匹配。
EIO X	各个值可能不同。可能的值包括： TCP/IP	TCP/IP : 选择启用或是禁用 TCP/IP 协议堆栈。您可以设置多个参数。

菜单项	值	说明
(其中 X=1 或 2)	IPX/SPX APPLETALK DLC/LLC 安全 WEB 复位安全性 链路速度	<p>选择 TCP/IP 配置方法 可配置 EIO 卡。对于手动选项, 请选择 IP 地址、子网掩码、本地网关和默认网关的值。</p> <p>IPX/SPX: 选择启用或是禁用 IPX/SPX 协议堆栈 (例如在 Novell NetWare 网络中)。</p> <p>APPLETALK: 启用或禁用 AppleTalk 网络。</p> <p>DLC/LLC: 选择启用或是禁用 DLC/LLC 协议堆栈。</p> <p>安全 WEB: 指定内嵌式 Web 服务器接受通信时是仅使用安全 HTTP (HTTPS) 还是同时使用 HTTP 和 HTTPS。</p> <p>诊断: 提供有助于诊断网络硬件或 TCP/IP 网络连接问题的测试。</p> <p>复位安全性: 指定是保存打印服务器的当前安全设置还是重置为工厂默认设置。</p> <p>链路速度: 选择 10/100T 打印服务器的网络链路速度和通讯模式。为确保正确通讯, Jetdirect 设置必须与网络匹配。</p>

复位菜单

复位菜单允许恢复工厂设置、禁用和启用睡眠模式, 以及在安装耗材之后更新打印机。

菜单项	值	说明
恢复工厂设置	无。	允许清除页面缓存、清除所有易坏的个性数据、复位打印环境并将所有默认设置恢复为工厂默认设置。
睡眠模式	值为 开 和 关 。	允许用户启用和禁用睡眠模式。默认值为 开 。

诊断菜单

通过诊断菜单，用户可以运行有助于确定和解决打印机故障问题的测试。

菜单项	说明
打印事件记录	此菜单项将打印一份事件记录，其中将从最新的记录开始，罗列事件记录中最近的 50 个条目。
显示事件记录	此菜单项将在控制面板显示屏上显示自最新的记录开始的最近 50 个事件。
排除打印质量故障	该菜单项打印包括说明、每种颜色的页面、演示页和配置页在内的一系列页面，共 8 页。这些页面有助于查出打印质量问题。
打印 诊断页	该菜单项使您可以打印出有助于诊断打印机故障的页面。
禁用碳粉盒检查	此菜单项允许用户取下打印碳粉盒以帮助确定是哪一个碳粉盒出现了问题。
送纸道 手动传感器测试	此菜单项对打印机的每个传感器执行测试，以确定它们能否正常使用并显示各传感器的状态。
送纸道测试	此菜单项可用于测试打印机的纸张处理功能，如纸盘配置。
手动传感器测试	此菜单项执行测试以确定纸张路径传感器是否正常使用。
手动传感器 测试 2	此菜单项执行测试以确定纸张路径传感器是否正常使用。
组件测试	此菜单项可以独立地激活单个部件以查出噪音、泄漏和其它硬件问题。
打印/停止测试	此菜单项可以通过中止打印周期更准确地查出打印质量故障。在打印周期内停止打印机，可让用户查看图像质量在何处开始下降。终止打印周期将导致卡纸，此时可能需要手工取出卡塞的纸张。应由服务代表执行此测试。
色带测试	使用此页面打印色带测试页，用于确定高压电源中的电弧。

更改打印机控制面板配置设置

使用打印机控制面板可以更改打印机配置的常规默认设置，例如纸盘尺寸和类型、睡眠模式、打印机个性（语言）和卡纸恢复。

另外，还可以通过内嵌式 Web 服务器的“设置”页面从计算机访问打印机控制面板。计算机上可以显示与控制面板相同的信息。有关详细信息，请参阅[使用内嵌式 Web 服务器](#)。



小心 配置设置一般不需要更改。Hewlett-Packard 建议仅由系统管理员更改配置设置。

作业存储限制

此选项可以设置存储在打印机硬盘上的最大作业量。允许的最大数量为 100，默认值为 32。

设置作业存储限制

1. 按 **菜单** 进入 **菜单**。
2. 按 **▼** 以突出显示 **配置设备**。
3. 按 **✓** 选择 **配置设备**。
4. 按 **▼** 以突出显示 **系统设置**。
5. 按 **✓** 选择 **系统设置**。
6. 按 **▼** 以突出显示 **作业存储限制**。
7. 按 **✓** 选择 **作业存储限制**。
8. 按 **▲** 或 **▼** 可更改该值。
9. 按 **✓** 设置该值。
10. 按 **菜单**。

作业暂存超时

该选项可以设置在系统从队列删除作业中的文件以前保留文件的时间。此选项的默认设置是**关**；其它可用设置包括 **1 小时**、**4 小时**、**1 天**和 **1 周**。

设置作业暂存超时

1. 按 **菜单** 进入 **菜单**。
2. 按 **▼** 以突出显示 **配置设备**。
3. 按 **✓** 选择 **配置设备**。
4. 按 **▼** 以突出显示 **系统设置**。
5. 按 **✓** 选择 **系统设置**。
6. 按 **▼** 以突出显示 **暂存作业超时**。
7. 按 **✓** 选择 **暂存作业超时**。
8. 按 **▲** 或 **▼** 选择合适的时间。

9. 按 ✓ 设置时间期限。

10. 按菜单。

显示 IP 地址

该菜单项可确定是否在屏幕上显示打印机的 IP 地址和就绪消息。选项为自动和关。此选项的默认设置为关。如果已安装多个 EIO 卡，则显示安装在第一个插槽中的卡的 IP 地址。

显示 IP 地址

1. 按菜单进入菜单。
2. 按 ▼ 以突出显示配置设备。
3. 按 ✓ 选择配置设备。
4. 按 ▼ 以突出显示系统设置。
5. 按 ✓ 选择系统设置。
6. 按 ▼ 以突出显示显示地址。
7. 按 ✓ 选择显示地址。
8. 按 ▲ 或 ▼ 可选择所需选项。
9. 按 ✓ 选择该选项。
10. 按菜单。

彩色/黑白混合

使用此菜单项可配置打印机设置，以便根据打印环境优化打印机的性能和碳粉盒的性能。如果打印机主要用于黑白打印（三分之二以上的页面仅使用黑色），可将打印机的设置更改为**主要为黑色页**。如果打印机主要用于彩色打印，可将打印机设置更改为**主要为彩色页**。如果打印机同时执行黑白打印和彩色打印作业，建议您使用打印机的默认设置**自动**。要确定彩色页面的百分比，请打印配置页。请参阅[打印机信息页](#)，了解如何打印配置页。配置页中显示打印的总页数和打印的彩色页数。要确定打印的彩色页的百分比，请用彩色页数除以总页数。

设置彩色/黑白混合

1. 按菜单进入菜单。
2. 按 ▼ 以突出显示配置设备。
3. 按 ✓ 选择配置设备。
4. 按 ▼ 以突出显示系统设置。
5. 按 ✓ 选择系统设置。
6. 按 ▼ 以突出显示优化速度/成本。
7. 按 ✓ 选择优化速度/成本。
8. 按 ▲ 或 ▼ 可选择所需选项。

9. 按 **✓** 选择该选项。

10. 按 **菜单**。

纸盘动作选项

允许用户定义七种纸盘动作选项：

- **使用请求的纸盘.** 选择**专用**可确保在使用某个特定纸盘时，打印机不会自动选择其它纸盘。如果指定的纸盘中没有纸或与为打印作业指定的设置不匹配，则选择**优先**以便打印机从第二个纸盘取纸。**专用**为默认设置。
- **手动进纸提示.** 如果选择**始终**（默认值），则从纸盘 1（多用途纸盘）取纸之前，系统将始终显示提示信息。如果选择**除非已装纸**，则系统仅在纸盘 1 中无纸时才显示提示。
- **PS DEFER 介质.** 此设置影响非 HP PostScript 驱动程序在本设备上的运行方式。如果使用 HP 提供的驱动程序，则无需更改此设置。如果设置为**已启用**，则非 HP PostScript 驱动程序将使用 HP 驱动程序使用的 HP 纸盘选择方法。如果设置为**已禁用**，部分非 HP PostScript 驱动程序将使用 PostScript 纸盘选择方法而不使用 HP 方法。
- **尺寸/类型提示.** 此选项允许控制当纸盘从打开到关闭时，是否显示纸盘配置消息及相应的更改类型或尺寸的提示。此选项的值为**显示**和**不显示**。
- **使用另一纸盘.** 该菜单项让您启用或禁用选择其它纸盘的提示。此选项的值为**已启用**和**已禁用**。**已启用**为默认值。
- **双面打印空白页.** 该菜单项允许确定如何对作业进行双面打印。提供的值为**自动**和**是**，前者为默认值。如果选择**自动**，则不对打印作业中的空白页面进行双面打印。如果选择**是**，则对作业中的所有空白页面都进行双面打印。
- **图像旋转.** 该菜单项仅在未安装诸如装订器/堆栈器之类的输出附件时可用。如果该菜单项不可用或选择了**标准**，则打印机对所有页面都旋转 180°。此选项让您按相同的方向将纸张放入进纸盘，而无需考虑输出附件。

设置打印机以使用请求的纸盘

1. 按 **菜单** 进入 **菜单**。
2. 按 **▼** 以突出显示 **配置设备**。
3. 按 **✓** 选择 **配置设备**。
4. 按 **▼** 以突出显示 **系统设置**。
5. 按 **✓** 选择 **系统设置**。
6. 按 **▼** 以突出显示 **纸盘状态**。
7. 按 **✓** 选择 **纸盘状态**。
8. 按 **✓** 选择 **使用请求的纸盘**。
9. 按 **▲** 或 **▼** 以选择 **专用** 或 **优先**。
10. 按 **✓** 设置动作。
11. 按 **菜单**。

设置手动进纸提示

1. 按**菜单**进入菜单。
2. 按 **▼** 以突出显示**配置设备**。
3. 按 **✓** 选择**配置设备**。
4. 按 **▼** 以突出显示**系统设置**。
5. 按 **✓** 选择**系统设置**。
6. 按 **▼** 以突出显示**纸盘状态**。
7. 按 **✓** 选择**纸盘状态**。
8. 按 **▼** 以突出显示**手动进纸提示**。
9. 按 **✓** 选择**手动进纸提示**。
10. 按 **▲** 或 **▼** 以选择**始终**或**除非已装纸**。
11. 按 **✓** 设置动作。
12. 按**菜单**。

设置打印机的 PS defer 介质默认值

1. 按**菜单**进入菜单。
2. 按 **▼** 以突出显示**配置设备**。
3. 按 **✓** 选择**配置设备**。
4. 按 **▼** 以突出显示**系统设置**。
5. 按 **✓** 选择**系统设置**。
6. 按 **▼** 以突出显示**纸盘状态**。
7. 按 **✓** 选择**纸盘状态**。
8. 按 **▼** 以突出显示 **PS DEFER 介质**。
9. 按 **✓** 选择 **PS DEFER 介质**。
10. 按 **✓** 选择**已启用**或**已禁用**。
11. 按 **✓** 设置动作。
12. 按**菜单**。

设置打印机以使用尺寸/类型提示

1. 按**菜单**进入菜单。
2. 按 **▼** 以突出显示**配置设备**。
3. 按 **✓** 选择**配置设备**。
4. 按 **▼** 以突出显示**系统设置**。

5. 按 ✓ 选择**系统设置**。
6. 按 ▼ 以突出显示**纸盘状态**。
7. 按 ✓ 选择**纸盘状态**。
8. 按 ▼ 以突出显示**尺寸/类型提示**。
9. 按 ▲ 或 ▼ 以选择**显示或不显示**。
10. 按 ✓ 设置**动作**。
11. 按**菜单**。

设置打印机以使用另一个纸盘

1. 按**菜单**进入**菜单**。
2. 按 ▼ 以突出显示**配置设备**。
3. 按 ✓ 选择**配置设备**。
4. 按 ▼ 以突出显示**系统设置**。
5. 按 ✓ 选择**系统设置**。
6. 按 ▼ 以突出显示**纸盘状态**。
7. 按 ✓ 选择**纸盘状态**。
8. 按 ▼ 以突出显示**使用另一纸盘**。
9. 按 ▲ 或 ▼ 以选择**已启用或已禁用**。
10. 按 ✓ 设置**动作**。
11. 按**菜单**。

设置打印机以双面打印空白页面

1. 按**菜单**进入**菜单**。
2. 按 ▼ 以突出显示**配置设备**。
3. 按 ✓ 选择**配置设备**。
4. 按 ▼ 以突出显示**系统设置**。
5. 按 ✓ 选择**系统设置**。
6. 按 ▼ 以突出显示**纸盘状态**。
7. 按 ✓ 选择**纸盘状态**。
8. 按 ▼ 以突出显示**双面打印空白页**。
9. 按 ▲ 或 ▼ 以选择**自动或是**。
10. 按 ✓ 设置**动作**。
11. 按**菜单**。

设置打印机以旋转图像

1. 按**菜单**进入菜单。
2. 按 **▼** 以突出显示**配置设备**。
3. 按 **✓** 选择**配置设备**。
4. 按 **▼** 以突出显示**系统设置**。
5. 按 **✓** 选择**系统设置**。
6. 按 **▼** 以突出显示**纸盘状态**。
7. 按 **✓** 选择**纸盘状态**。
8. 按 **▼** 以突出显示**图像旋转**。
9. 按 **▲** 或 **▼** 以选择**标准**或**交替**。
10. 按 **✓** 设置动作。
11. 按**菜单**。

睡眠延迟

当打印机长时间处于非活动状态时，可调的睡眠模式功能可以降低电源消耗。您可以将打印机进入睡眠模式之前的时间设为 **1 分钟、15 分钟、30 分钟、45 分钟、60 分钟、90 分钟、2 小时** 或 **4 小时**。默认设置为 **1 分钟**。



注意 打印机处于睡眠模式时，打印机显示屏会变暗淡。此模式并不影响打印机的预热时间。

设置睡眠延迟

1. 按**菜单**进入菜单。
2. 按 **▼** 以突出显示**配置设备**。
3. 按 **✓** 选择**配置设备**。
4. 按 **▼** 以突出显示**系统设置**。
5. 按 **✓** 选择**系统设置**。
6. 按 **▼** 以突出显示**睡眠延迟**。
7. 按 **✓** 选择**睡眠延迟**。
8. 按 **▲** 或 **▼** 选择合适的时间。
9. 按 **✓** 设置时间期限。
10. 按**菜单**。



小心 如果打印机处于睡眠模式时在纸盘 3 到 6 中装入纸张，则打印机在离开睡眠模式后不会检测新的纸张。这可能会导致打印作业使用错误的纸张。请确保唤醒打印机后再在这些纸盘中装入纸张。

启用/禁用睡眠模式

1. 按**菜单**进入**菜单**。
2. 按 **▼** 以突出显示**配置设备**。
3. 按 **✓** 选择**配置设备**。
4. 按 **▼** 以突出显示**复位**。
5. 按 **✓** 选择**复位**。
6. 按 **▼** 以突出显示**睡眠模式**。
7. 按 **✓** 选择**睡眠模式**。
8. 按 **▲** 或 **▼** 以选择**开**或**关**。
9. 按 **✓** 设置此选项。
10. 按**菜单**。

唤醒时间

唤醒时间功能让您指示打印机在选定日子的某一时刻醒来，以免等待打印机预热和校准。要设置唤醒时间，必须启用**睡眠模式**。

要设置或更改唤醒时间，请执行以下步骤：

设置唤醒时间

1. 按**菜单**进入**菜单**。
2. 按 **▼** 以突出显示**配置设备**。
3. 按 **✓** 选择**配置设备**。
4. 按 **▼** 以突出显示**系统设置**。
5. 按 **✓** 选择**系统设置**。
6. 按 **▼** 以突出显示**唤醒时间**。
7. 按 **✓** 选择**唤醒时间**。
8. 按 **▲** 或 **▼** 选择**星期几**。
9. 按 **✓** 接受此选项。
10. 按 **▲** 或 **▼** 以选择**自定义**或**关闭**。
11. 按 **✓** 接受此选项。
12. 按 **▲** 或 **▼** 选择**钟点**。
13. 按 **✓** 接受此选项。
14. 按 **▲** 或 **▼** 选择**分钟**。
15. 按 **✓** 接受此选项。

16. 按 ▲ 或 ▼ 以选择 **AM** 或 **PM**。
17. 按 ✓ 接受此选项。
18. 按 ✓ 输入**应用于每天**。
19. 按 ▲ 或 ▼ 以选择**是**或**否**。
20. 按 ✓ 接受此选项。
21. 按 ▲ 或 ▼ 选择**唤醒时间**应用于每个星期的哪几天。
22. 按 ✓ 接受每个选项。
23. 按**菜单**。

显示屏亮度

显示屏亮度功能允许设置控制面板显示屏的亮度等级。值的容许范围为 1 到 10。此功能的默认值为 **5**。

要更改或设置显示屏亮度，请执行以下步骤：

设置显示屏亮度

1. 按**菜单**进入**菜单**。
2. 按 ▼ 以突出显示**配置设备**。
3. 按 ✓ 选择**配置设备**。
4. 按 ▼ 以突出显示**系统设置**。
5. 按 ✓ 选择**系统设置**。
6. 按 ▼ 以突出显示**显示屏亮度**。
7. 按 ✓ 选择**显示屏亮度**。
8. 按 ▲ 或 ▼ 突出显示所需的值。
9. 按 ✓ 接受此选项。
10. 按**菜单**。

个性

此打印机功能可以自动切换打印机个性（打印机语言）。**自动**为默认值。

- **自动**可配置打印机，使其自动检测打印作业的类型，并配置适当的语言用于该作业。
- **PCL** 配置打印机，使其使用打印机控制语言。
- **PDF** 可对打印机进行配置，以打印 PDF 文件。
- **PS** 可配置打印机，使其使用 PostScript 仿真。

设置个性

1. 按**菜单**进入**菜单**。
2. 按 **▼** 以突出显示**配置设备**。
3. 按 **✓** 选择**配置设备**。
4. 按 **▼** 以突出显示**系统设置**。
5. 按 **✓** 选择**系统设置**。
6. 按 **▼** 以突出显示**个性**。
7. 按 **✓** 选择**个性**。
8. 按 **▲** 或 **▼** 选择合适的个性（**自动**、**PCL**、**PDF** 或 **PS**）。
9. 按 **✓** 设置个性。
10. 按**菜单**。

可清除警告

您可以选择**开**或**作业**来决定控制面板可清除警告的显示时间。默认值为**作业**。

- **开**设置将在您按下 **✓** 之后停止显示可清除警告。
- **作业**可在生成警告的作业结束之后停止显示可清除警告。

设置可清除警告

1. 按**菜单**进入**菜单**。
2. 按 **▼** 以突出显示**配置设备**。
3. 按 **✓** 选择**配置设备**。
4. 按 **▼** 以突出显示**系统设置**。
5. 按 **✓** 选择**系统设置**。
6. 按 **▼** 以突出显示**可清除警告**。
7. 按 **✓** 选择**可清除警告**。
8. 按 **▲** 或 **▼** 选择合适的设置。
9. 按 **✓** 设置此选项。
10. 按**菜单**。

自动继续

您可以决定当系统发生允许自动继续操作的错误时打印机的行为。默认设置为**开**。

- **开**设置将在显示十秒钟的错误信息之后继续打印。
- **关**在显示错误消息时暂停打印，直到按下 **✓** 为止。

设定自动继续

1. 按**菜单**进入菜单。
2. 按 **▼** 以突出显示**配置设备**。
3. 按 **✓** 选择**配置设备**。
4. 按 **▼** 以突出显示**系统设置**。
5. 按 **✓** 选择**系统设置**。
6. 按 **▼** 以突出显示**自动继续**。
7. 按 **✓** 选择**自动继续**。
8. 按 **▲** 或 **▼** 选择合适的设置。
9. 按 **✓** 设置此选项。
10. 按**菜单**。

更换耗材

当彩色碳粉不足或即将用完应当予以更换时，打印机提供三个选项供选择。**耗尽时停止**为默认值。

- **不足时停止**会暂停打印直至更换彩色碳粉盒。控制面板显示耗材即将用完应当予以更换的警告。
- **耗尽时停止**允许打印机继续打印直至彩色碳粉用尽。控制面板显示耗材用尽应当予以更换的警告。
- **耗尽时忽略**允许在彩色碳粉用尽时继续打印，但会显示使用忽略和耗材应当予以更换的警告。



注意 使用“忽略”模式可能会导致打印质量不佳。HP 建议在显示**更换耗材**消息时更换耗材。当耗材在“忽略”模式下使用时，HP 耗材高级保护保修范围将结束。

设置更换耗材响应

1. 按**菜单**进入菜单。
2. 按 **▼** 以突出显示**配置设备**。
3. 按 **✓** 选择**配置设备**。
4. 按 **▼** 以突出显示**系统设置**。
5. 按 **✓** 选择**系统设置**。
6. 按 **▼** 以突出显示**更换耗材**。
7. 按 **✓** 选择**更换耗材**。
8. 按 **▲** 或 **▼** 选择合适的设置。
9. 按 **✓** 设置此选项。
10. 按**菜单**。

订购

该菜单项允许设置提醒您订购新耗材的点。该点以剩余百分比来表示。容许范围为 **0-100**。默认值为 **15**。

设置响应时订购

1. 按 **菜单** 进入 **菜单**。
2. 按 **▼** 以突出显示 **配置设备**。
3. 按 **✓** 选择 **配置设备**。
4. 按 **▼** 以突出显示 **系统设置**。
5. 按 **✓** 选择 **系统设置**。
6. 按 **▼** 以突出显示 **有以下警报时订购**。
7. 按 **✓** 选择 **有以下警报时订购**。
8. 按 **▲** 或 **▼** 选择合适的设置。
9. 按 **✓** 设置此选项。
10. 按 **菜单**。

彩色碳粉用尽

此菜单项包含两个选项。默认值为 **停止**。

- **停止** 则使打印机停止打印，直到已更换空的彩色碳粉盒。
- **以黑色自动继续** 允许打印机在彩色碳粉用尽时仅使用黑色碳粉打印。打印机处于此模式下时，控制面板上显示警告消息。在此模式下，只能打印特定的页数。之后，打印机将暂停打印，直到您更换空彩色碳粉盒。

设置彩色碳粉盒用尽时的响应

1. 按 **菜单** 进入 **菜单**。
2. 按 **▼** 以突出显示 **配置设备**。
3. 按 **✓** 选择 **配置设备**。
4. 按 **▼** 以突出显示 **系统设置**。
5. 按 **✓** 选择 **系统设置**。
6. 按 **▼** 以突出显示 **颜色耗尽**。
7. 按 **✓** 选择 **颜色耗尽**。
8. 按 **▲** 或 **▼** 选择合适的设置。
9. 按 **✓** 设置此选项。
10. 按 **菜单**。

卡塞恢复

此选项允许配置打印机对卡纸的处理方式，包括打印机处理其中所涉及页面的方法。默认值为**自动**。

- **自动** — 如果有足够内存，打印机将自动启用卡纸恢复功能。
- **关** — 打印机不重新打印卡塞的页面。由于未占用额外的内存来存储最新的页面，因此性能可以达到最佳。
- **开** — 打印机将重新打印卡塞的页面。为存储最后打印的几个页面需要额外的内存，这可能会牺牲打印机的整体性能。

设置卡塞恢复响应

1. 按**菜单**进入菜单。
2. 按 **▼** 以突出显示**配置设备**。
3. 按 **✓** 选择**配置设备**。
4. 按 **▼** 以突出显示**系统设置**。
5. 按 **✓** 选择**系统设置**。
6. 按 **▼** 以突出显示**卡塞恢复**。
7. 按 **✓** 选择**卡塞恢复**。
8. 按 **▲** 或 **▼** 选择合适的设置。
9. 按 **✓** 设置此选项。
10. 按**菜单**。

RAM 磁盘

此选项允许指定配置 RAM 磁盘的方式。选项为**自动**和**关**。如果设置为**自动**，打印机将根据可用内存量确定最适合的 RAM 大小。此消息仅在未安装硬盘的各种型号的打印机上显示。默认值为**自动**。

更改 RAM 磁盘动作

您可以随时通过以下步骤更改此动作：

1. 按**菜单**进入菜单。
2. 按 **▼** 以突出显示**配置设备**。
3. 按 **✓** 选择**配置设备**。
4. 按 **▼** 以突出显示**系统设置**。
5. 按 **✓** 选择**系统设置**。
6. 按 **▼** 以突出显示 **RAM 磁盘**。
7. 按 **✓** 选择 **RAM 磁盘**。
8. 按 **▲** 或 **▼** 以选择**自动**或**关**。

9. 按 ✓ 设置此选项。

10. 按菜单。

语言

在部分产品中，最初对打印机执行初始化时，会出现设置默认语言的选项。使用 ▲ 或 ▼ 箭头在可用选项中滚动。当突出显示所需的语言时，按 ✓ 设置默认语言。默认语言为**简体中文**。

用户可以执行以下步骤随时更改语言：

选择语言

1. 按**菜单**进入**菜单**。

2. 按 ▼ 以突出显示**配置设备**。

3. 按 ✓ 选择**配置设备**。

4. 按 ▼ 以突出显示**系统设置**。

5. 按 ✓ 选择**系统设置**。

6. 按 ▼ 以突出显示**语言**。

7. 按 ✓ 选择**语言**。

8. 按 ▲ 或 ▼ 选择合适的语言。

9. 按 ✓ 设置此选项。

10. 按**菜单**。

在用户不了解显示语言时选择语言

1. 关闭打印机电源。

2. 打开打印机电源的同时按住 ✓ 键，直到全部三个灯亮起。

3. 再次按 ✓。

4. 按 ▲ 或 ▼ 在可用语言中滚动。

5. 按 ✓ 将所需语言保存为新的默认语言。

在共享环境下使用打印机控制面板

与其他用户共享打印机时，请遵循下列准则以确保打印机操作成功：

- 在更改控制面板设置以前，请先咨询系统管理员。更改控制面板设置可能影响其它的打印作业。
- 在更改默认的打印机字体或下载软件字体之前，请先与其他用户协调。协调这些操作可以节约内存，并避免意外的打印机输出。
- 请注意，切换诸如 PostScript 仿真或 PCL 等打印机语言，会影响其他用户的打印输出。



注意 网络操作系统可以自动保护每个用户的打印作业不受其它打印作业的影响。有关详细信息，请咨询系统管理员。

3 I/O 配置

本章说明如何在打印机上配置某些网络参数，其中包括以下主题：

- [网络配置](#)
- [并行配置](#)
- [USB 配置](#)
- [辅助连接配置](#)
- [HP Jetdirect 打印服务器](#)
- [无线打印](#)

网络配置

您可能需要在打印机上配置某些网络参数。这些参数通过安装软件、打印机控制面板、内嵌式 Web 服务器或管理软件（如 HP Web Jetadmin 或用于 Macintosh 的 HP LaserJet 实用程序）配置。



注意 有关使用内嵌式 Web 服务器的详情，请参阅[使用内嵌式 Web 服务器](#)。

有关支持网络和网络配置工具的详细信息，请参阅《*HP Jetdirect 打印服务器管理员指南*》。安装 HP Jetdirect 打印服务器的打印机附带有该指南。

本节包含的以下说明适用于从打印机控制面板配置网络参数：

- 配置 TCP/IP 参数。
- 禁用不使用的网络协议。

配置 TCP/IP 参数

您可以使用打印机控制面板配置这些 TCP/IP 参数：

- IP 地址（4 字节）
- 子网掩码（4 字节）
- 默认网关（4 字节）

从打印机控制面板手动配置 TCP/IP 参数

使用手动配置来设置 IP 地址、子网掩码以及默认网关。

设置 IP 地址

1. 按 **菜单** 进入菜单。
2. 按 **▼** 以突出显示 **配置设备**。
3. 按 **✓** 选择 **配置设备**。
4. 按 **▼** 以突出显示 **I/O**。
5. 按 **✓** 选择 **I/O**。
6. 按 **▼** 以突出显示 **JETDIRECT** 菜单。
7. 按 **✓** 选择 **JETDIRECT** 菜单。
8. 按 **▼** 以突出显示 **TCP/IP**。
9. 按 **✓** 选择 **TCP/IP**。
10. 按 **▼** 以突出显示 **手动设置**。
11. 按 **✓** 选择 **手动设置**。
12. 按 **▼** 以突出显示 **手动**。
13. 按 **▼** 以突出显示 **IP 地址**。

- 按 **✓** 选择 **IP 地址**。



注意 此时会突出显示前三组数字。如果未突出显示数字，则会出现突出显示的空下划线。

- 按 **▲** 或 **▼**，增大或减小数字以配置 IP 地址。
- 按 **✓** 以移至下一组数字。
- 重复步骤 15 和 16，直到输入正确的 IP 地址。
- 按 **菜单** 按钮返回到**就绪**状态。

设置子网掩码

- 按 **菜单** 进入**菜单**。
- 按 **▼** 以突出显示**配置设备**。
- 按 **✓** 选择**配置设备**。
- 按 **▼** 以突出显示 **I/O**。
- 按 **✓** 选择 **I/O**。
- 按 **▼** 以突出显示 **JETDIRECT** 菜单。
- 按 **✓** 选择 **JETDIRECT** 菜单。
- 按 **▼** 以突出显示 **TCP/IP** 菜单。
- 按 **✓** 选择 **TCP/IP**。
- 按 **▼** 以突出显示**手动设置**。
- 按 **✓** 选择**手动设置**。
- 按 **▼** 以突出显示**子网掩码**。
- 按 **✓** 选择**子网掩码**。



注意 此时会突出显示前三组数字。

- 按 **▲** 或 **▼**，增大或减小数字以配置子网掩码。
- 按 **✓** 以移至下一组数字。
- 重复步骤 14 和 15，直到输入正确的子网掩码。
- 按 **菜单** 按钮返回到**就绪**状态。

设置默认网关

- 按 **菜单** 进入**菜单**。
- 按 **▼** 以突出显示**配置设备**。
- 按 **✓** 选择**配置设备**。
- 按 **▼** 以突出显示 **I/O**。

5. 按 **✓** 选择 **I/O**。
6. 按 **▼** 以突出显示 **JETDIRECT** 菜单。
7. 按 **✓** 选择 **JETDIRECT** 菜单。
8. 按 **▼** 以突出显示 **TCP/IP**。
9. 按 **✓** 选择 **TCP/IP**。
10. 按 **▼** 以突出显示 **手动设置**。
11. 按 **✓** 选择 **手动设置**。
12. 按 **▼** 以突出显示 **默认网关**。
13. 按 **✓** 选择 **默认网关**。



注意 三组数字中的第一组数字显示默认设置。如果未突出显示数字，则会出现突出显示的空下划线。

14. 按 **▲** 或 **▼**，增大或减小数字以配置 **默认网关**。
15. 按 **✓** 以移至下一组数字。
16. 重复步骤 15 和 16，直到输入正确的子网掩码。
17. 按 **菜单** 按钮返回到 **就绪** 状态。

禁用网络协议（可选）

在工厂的默认设置下，启用所有受支持的网络协议。禁用不使用的协议具有下列好处：

- 减少由打印机产生的网络通信量。
- 防止未经授权的用户擅自打印至该打印机。
- 配置页上仅提供相关信息。
- 允许打印机控制面板显示特定于协议的错误和警告消息。



注意 不能禁用 HP Color LaserJet 4700 系列打印机上的 TCP/IP 配置。

禁用 IPX/SPX



注意 如果 Windows 95/98、Windows NT、Me、2000 和 XP 的用户要使用直接模式 IPX/SPX 打印至该打印机，请勿禁用此协议。

1. 按 **菜单** 进入 **菜单**。
2. 按 **▼** 以突出显示 **配置设备**。
3. 按 **✓** 选择 **配置设备**。
4. 按 **▼** 以突出显示 **I/O**。
5. 按 **✓** 选择 **I/O**。

6. 按 ▼ 以突出显示 JETDIRECT 菜单。
7. 按 ✓ 选择 JETDIRECT 菜单。
8. 按 ▼ 以突出显示 IPX/SPX。
9. 按 ✓ 选择 IPX/SPX。
10. 按 ▼ 以突出显示启用。
11. 按 ✓ 选择启用。
12. 按 ▼ 以突出显示开或关。
13. 按 ✓ 选择开或关。
14. 按菜单按钮返回到就绪状态。

禁用 DLC/LLC

1. 按菜单进入菜单。
2. 按 ▼ 以突出显示配置设备。
3. 按 ✓ 选择配置设备。
4. 按 ▼ 以突出显示 I/O。
5. 按 ✓ 选择 I/O。
6. 按 ▼ 以突出显示 JETDIRECT 菜单。
7. 按 ✓ 选择 JETDIRECT 菜单。
8. 按 ▼ 以突出显示 DLC/LLC。
9. 按 ✓ 选择 DLC/LLC。
10. 按 ▼ 以突出显示启用。
11. 按 ✓ 选择启用。
12. 按 ▼ 以突出显示开或关。
13. 按 ✓ 选择开或关。
14. 按菜单按钮返回到就绪状态。

禁用 AppleTalk

1. 按菜单进入菜单。
2. 按 ▼ 以突出显示配置设备。
3. 按 ✓ 选择配置设备。
4. 按 ▼ 以突出显示 I/O。
5. 按 ✓ 选择 I/O。
6. 按 ▼ 以突出显示 JETDIRECT 菜单。

7. 按 ✓ 选择 **JETDIRECT**。
8. 按 ▼ 以突出显示 **APPLETALK**。
9. 按 ✓ 选择 **APPLETALK**。
10. 按 ▼ 以突出显示 **启用**。
11. 按 ✓ 选择 **启用**。
12. 按 ▼ 以突出显示 **开或关**。
13. 按 ✓ 选择 **开或关**。
14. 按 **菜单** 按钮返回到 **就绪** 状态。

并行配置

HP Color LaserJet 4700 打印机可以同时支持网络和并行连接。并行连接的方法是：使用符合 IEEE-1284-C 标准的双向并行电缆连接打印机与计算机，并将 C 型并口线接头插入打印机的并行端口中。电缆最长可达 10 米（30 英尺）。

当双向一词用于说明并行接口时，表示打印机通过该并行端口，既可从计算机接收数据也可将数据发送到计算机。

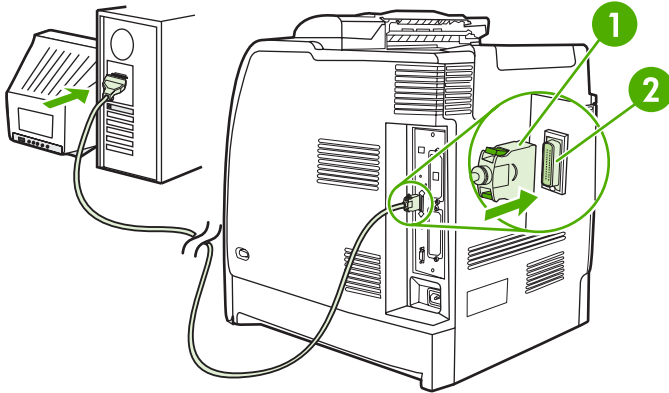


图 3-1 并行端口配置

1	C 型并口线接头
2	并行端口



注意 为了使用双向并行接口的增强功能（如计算机和打印机之间的双向通信、更快的数据传输速度、自动配置打印机驱动程序），请确保安装了最新的打印机驱动程序。有关详细信息，请参阅[打印机驱动程序](#)或[用于 Macintosh 计算机的打印机驱动程序](#)。

注意 出厂设置支持在打印机的并行端口与一个或多个网络连接之间自动进行切换。如有任何疑问，请参阅[网络配置](#)。

USB 配置

本打印机支持 USB 2.0 连接。该 USB 端口位于打印机的背面，如下图所示。必须使用 A 接 B 型的 USB 电缆。

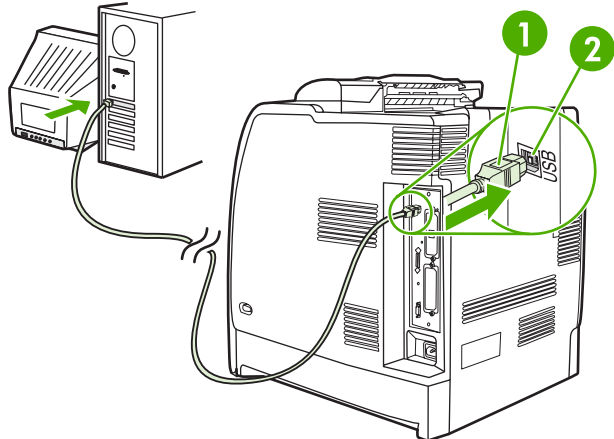
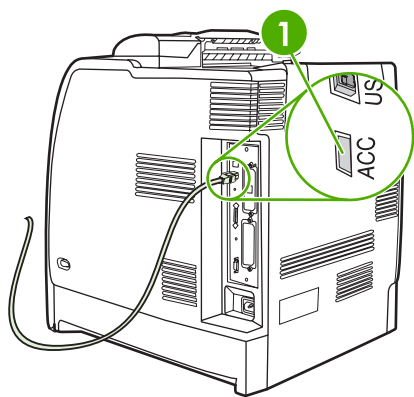


图 3-2 USB 配置

1	USB 连接器
2	USB 端口

本打印机也包括一个使用 USB 主机协议的第三方附件 (ACC) 端口，如下图所示。



1	ACC 附件端口
---	----------

辅助连接配置

本打印机支持辅助连接，可连接纸张处理输入设备。该端口位于打印机的背面，如下图所示。

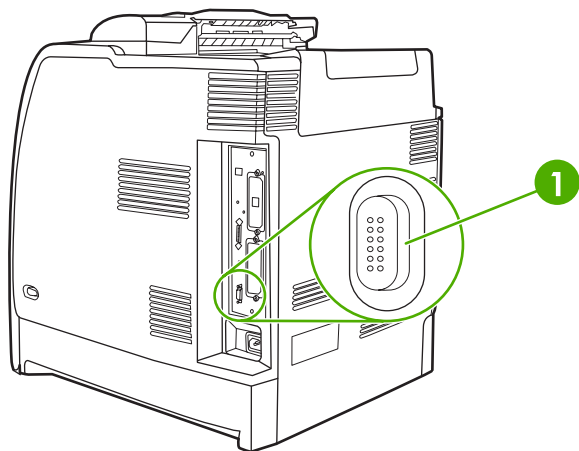


图 3-3 辅助连接配置

1

辅助接头

HP Jetdirect 打印服务器

HP Jetdirect 打印服务器允许打印机在任意位置接入网络，方便了网络管理。它们支持多种网络协议和操作系统。HP Jetdirect 打印服务器还支持“简单网络管理协议 (SNMP)”，可使网络管理器具有远程管理打印机的功能，并可使用 HP Web Jetadmin 软件排除故障。

HP Color LaserJet 4700n、4700dn、4700dtn 和 4700ph+ 打印机配备内嵌式 HP Jetdirect 打印服务器。这些服务器支持外围设备的 Ethernet 10/100T 连接。HP Jetdirect EIO 打印服务器也可安装于 HP Color LaserJet 4700 打印机其中的一个 EIO 插槽中，以便进行网络连接。



注意 EIO 打印服务器的安装和网络配置应由网络管理员来进行。配置网卡既可通过控制面板，也可以通过 HP Web Jetadmin 软件。

可用软件解决方案

有关可用的软件解决方案的汇总，请参阅《HP Jetdirect 打印服务器管理员指南》，或访问 http://www.hp.com/support/net_printing。

无线打印

与使用传统的有线网络连接方式相比，使用无线网络更为安全、可靠和经济。有关可选择的无线打印服务器的列表，请参阅[耗材和附件](#)。

IEEE 802.11 标准

可选的 HP Jetdirect 无线打印服务器支持到 802.11 网络连接。有了这种无线技术，便可摆脱布线产生的物理约束，提供优质的打印解决方案。

这样一来，就可以将各种外围设备摆放在办公室或家中的任何位置，而且可以轻松进行移动，而不必改变网络电缆。按照《HP 安装网络打印机向导》中所述的步骤进行安装非常简单。



注意 HP Jetdirect 802.11 打印服务器提供 USB 连接。

蓝牙

蓝牙无线技术是一种低功耗的短距离无线电技术，可用于无线连接计算机、打印机、个人数字助理 (PDA)、蜂窝电话和其它设备。

与红外技术不同，蓝牙技术利用的是无线电信号，因此不必将多台设备放于同一房间、办公室或任何没有光路障碍物的封闭空间内即可实现相互通信。无线技术提高了商业网络应用的活动性和效率。

HP Color LaserJet 4700 系列打印机使用蓝牙适配器 (HP bt1300) 来集成蓝牙无线技术。该适配器可支持 USB 连接或并行连接。在 2.5 GHz ISM 频段中，该适配器的有效工作范围为 10 米，数据传输速率高达 723 Kbps。该设备支持下列蓝牙规范：

- Hardcopy 电缆更换规范 (HCRP)
- 串行端口规范 (SPP)
- 对象推送规范 (OPP)
- 基本成像规范 (BIP)
- 支持 XHTML 打印的基本打印规范 (BPP)

4 打印任务

本章对如何执行基本的打印任务进行了说明，其中包括以下主题：

- [控制打印作业](#)
- [选择打印介质](#)
- [自动介质类型检测（自动检测模式）](#)
- [配置进纸盘](#)
- [打印特殊介质](#)
- [使用打印机驱动程序中的功能](#)
- [使用 Macintosh 打印机驱动程序中的功能](#)
- [双面打印](#)
- [使用装订器/堆栈器](#)
- [特殊打印情形](#)
- [作业存储功能](#)
- [管理内存](#)

控制打印作业

在 Microsoft Windows 操作系统中，有三个设置会影响发送打印作业时打印机驱动程序的取纸方式。大多数软件程序的**页面设置**、**打印**或**打印属性**对话框中均具有**来源**、**类型**和**尺寸**设置。如果不更改这些设置，打印机将会使用默认打印机设置自动选择纸盘。

来源

通过设置**源**打印，您可以选择打印机从哪个纸盘中取纸。无论该纸盘中装有何种类型或尺寸的纸张，打印机均会尝试从该纸盘中取纸进行打印。如果选择的纸盘类型或尺寸与打印作业不匹配，打印机不会自动打印。相反，它会等待您在所选纸盘中手动装入与打印作业的类型或尺寸相符的打印介质。在纸盘中装入纸张后，打印机将开始打印。如果按 ，打印机将显示从其它纸盘取纸进行打印的选项。

类型和尺寸

按**类型**或**尺寸**打印表示您要打印机从装有正确类型和尺寸介质的合适纸盘取纸或打印。按类型而不是源来选择介质就如同锁定纸盘，有助于避免意外地使用特殊介质。例如，如果某纸盘被配置为信头纸纸盘，但您指定驱动程序打印普通纸，打印机便不会从该纸盘取信头纸。相反，它将从通过打印机控制面板配置为普通纸纸盘，且装有普通纸的纸盘中取纸。按**类型**和**尺寸**选择介质，会显著提高重磅纸、光面纸和投影胶片的打印质量。使用错误的设置可能会导致打印质量不佳。对于标签或重磅介质等特殊打印介质，请始终按**类型**打印。而对于信封，如果可以，请按**尺寸**打印。

- 如要按**类型**或**尺寸**打印，则根据应用程序，从**页面设置**对话框、**打印**对话框或**打印属性**对话框选择类型或尺寸。
- 如果经常打印某种类型或尺寸的介质，打印机管理员（对于网络打印机）或是您本人（对于本地打印机）可以配置该类型或尺寸的纸盘。如果您在打印作业时选择该类型或尺寸，打印机将从针对该类型配置的纸盘中取出介质。

打印设置优先级

更改的打印设置将按照作出更改的位置区分优先级，具体的情况如下：



注意 程序不同，命令和对话框的名称会有所不同。

- **“页面设置”对话框**。单击**页面设置**或正在运行程序的**文件**菜单上的类似命令，将打开此对话框。在此更改的设置将会取代在任何其他地方更改的设置。
- **“打印”对话框**。单击**打印**、**打印设置**或正在运行程序的**文件**菜单上的类似命令，将打开该对话框。在**打印**对话框中更改的设置具有较低的优先级，不能取代在**页面设置**对话框中更改的设置。
- **“打印机属性”对话框（打印机驱动程序）**。单击**打印**对话框中的**属性**时，将打开打印机驱动程序。在**打印机属性**对话框中更改的设置不会取代其他任何地方可用的设置。
- **默认打印机设置**。默认打印机设置可以决定所有打印作业使用的设置，除非在上述的**页面设置**、**打印**或**打印机属性**对话框中更改设置。更改默认打印机设置的方式有两种：
 1. 单击**开始**、**设置**、**打印机**，然后右击打印机图标并单击**属性**。
 2. 单击**开始**、**控制面板**，然后选择**打印机**文件夹，右击打印机图标并单击**属性**。

有关详细信息，请参阅[打印机驱动程序](#)或[用于 Macintosh 计算机的打印机驱动程序](#)。



小心 为避免影响其他用户的打印作业，请尽可能地通过应用程序或打印机驱动程序更改打印机设置。通过控制面板更改的打印机设置将成为后续作业的默认设置。通过应用程序或打印机驱动程序进行的更改仅会影响指定的作业。

选择打印介质

用户可以在本打印机上使用多种类型的纸张和打印介质。本节将对选择与使用打印介质提出一些规范和要求。有关支持的打印介质的详细信息，请参阅[打印介质规格](#)。

即使介质符合本章中的所有准则，打印效果仍有可能不尽理想。异常的打印环境或其它 Hewlett-Packard 无法控制的可变因素（例如，极高或极低的温度和湿度），可能会导致这种结果。

Hewlett-Packard 建议用户在批量购买任何介质之前，先进行有关的测试。



小心 如果使用的介质与此处或纸张规格指南中的要求不相符，则出现的问题可能需要我们的服务，但这种维修不在 Hewlett-Packard 所承诺的保修或服务协议的范围之内。

避免使用的介质

这款打印机可以使用多种类型的介质。如果使用不符合打印机要求的介质，会降低打印质量，并增加卡纸的机率。

- 请勿使用粗糙的纸张。
- 除了有三个孔的标准打孔纸外，请勿使用其它剪裁或者有孔的纸张。
- 请勿混用不同形式的纸张。
- 请勿使用打印或影印过的纸张。
- 在打印单色实色块时，请勿使用有水印的纸张。

可能损坏打印机的纸张

因纸张而损坏打印机的情形并不常见。应避免使用下列纸张，以防损坏打印机：

- 请勿使用有钉书订的纸张。
- 请勿使用喷墨打印机或其它低温打印机专用的投影胶片，或者单色打印专用的投影胶片。而仅使用 HP Color LaserJet 打印机专用的投影胶片。
- 请勿使用喷墨打印机专用的光面纸或相纸。
- 请勿使用无法承受图像热熔器温度的印花或涂层纸。选择可以在 0.1 秒内经受 190°C 温度的介质。
- 请勿使用由低温染料或热熔印刷法印制的信头纸。预印制的表格或信头纸必须使用可以在 0.1 秒内经受 190°C 温度的油墨。
- 请勿使用任何在 0.1 秒内暴露于 190°C 温度时会释放有害物质、融化、转印或退色的介质。

如要订购 HP Color LaserJet 打印耗材，请转至 <http://www.hp.com/go/ljsupplies>（美国）或 <http://www.hp.com/ghp/buyonline.html>（世界其它国家/地区）。

自动介质类型检测（自动检测模式）

HP Color LaserJet 4700 系列打印机可以自动将介质归到以下一类：

- 普通纸
- 投影胶片
- 光面纸
- 超重磅光面纸
- 光面胶片
- 重磅纸
- 轻磅纸

仅当纸盘配置为“任何类型普通纸”时，自动介质类型传感器才会起作用。将纸盘配置为任何其它类型（如证券纸或光面纸）将会停用该纸盘中的介质传感器。



注意 当使用 HP color LaserJet 打印机专用的原装 HP 介质时，使用自动介质检测功能可以获得最佳性能。

纸盘 1 检测

完全检测（默认设置）

- 打印机对每页都会进行介质类型检测。
- 这对于在单个打印作业中使用混合介质是最佳模式。

扩展检测

- 打印机每次开始打印作业时，都会对第一页进行类型检测。
- 打印机假定第二页和所有后续页面的介质类型都与第一页相同。
- 这是第二快速的模式，在使用同一种介质类型时非常有用。

投影胶片

- 打印机不会对任何页面进行检测，但是会区分投影胶片（投影胶片模式）和纸张（普通模式）。
- 这是最快的模式，对于“普通”模式下进行大量打印非常有用。

纸盘 2 - N 检测

扩展检测

- 打印机会对每个纸盘送入的开头五张纸进行纸张类型检测，并平均五个结果。
- 打印机假定第六页和所有后续页面都为同一种介质类型，直到打印机关闭或进入睡眠模式，或者直到纸盘打开。

仅限投影胶片（默认设置）

- 打印机不会对任何页面进行检测，但是会区分投影胶片（投影胶片模式）和纸张（普通模式）。
- 这是最快的模式，对于“普通”模式下进行大量打印非常有用。

配置进纸盘

本打印机允许用户按类型和尺寸配置进纸盘。用户可以在打印机进纸盘中装入各种介质，然后使用控制面板设置介质的类型和尺寸。



注意 如果您使用过其它型号的 HP LaserJet 打印机，则可能习惯于将纸盘 1 配置为**第一模式**或**纸盒**模式。而对于 HP Color LaserJet 4700 系列打印机，将纸盘 1 的尺寸和类型设置为**任意尺寸**即相当于**第一模式**。将纸盘 1 的尺寸或类型设置为除**任意尺寸**以外的设置，即相当于**纸盒**模式。

注意 如果要执行双面打印，请确保装入的介质符合双面打印的要求。（请参阅[支持的介质重量和尺寸](#)）。

注意 下面将说明如何在打印机控制面板中配置纸盘。用户还可以访问内嵌式 Web 服务器从计算机配置纸盘。请参阅[使用内嵌式 Web 服务器](#)。

按照打印机显示的提示信息配置纸盘

在下列情况下，打印机将自动提示您配置纸盘的类型和尺寸：

- 将纸张装入纸盘后
- 通过打印机驱动程序或软件应用程序为打印作业指定某个特定纸盘或介质类型后，尚未按照打印作业的设置对纸盘进行配置，使二者相符

此时，控制面板会显示以下消息：**装入纸盘 XX: [类型] [尺寸]**，**要更改类型，请按 ✓**。下面的说明解释了如何在出现提示后配置纸盘。



注意 如果从纸盘 1 进行打印，而且纸盘 1 的尺寸和类型配置分别为**任意尺寸**和**任意类型**，则不会出现提示信息。

装入纸张时配置纸盘



小心 如果打印机处于睡眠模式时在纸盘 3 到 6 中装入纸张，则打印机在离开睡眠模式后不会检测新的纸张。这可能会导致打印作业使用错误的纸张。请确保唤醒打印机后再在这些纸盘中装入纸张。

1. 将纸张装入纸盘。（如果使用纸盘 2 或某一可选纸盘，请关闭该纸盘。）
2. 打印机会显示以下纸盘配置消息：**要更改尺寸，请按 ✓**。
3. 按 ✓ 以显示**纸盘 X 尺寸=**菜单。
4. 要更改 3 毫米尺寸，按 ▼ 或 ▲，以突出显示正确的尺寸。
5. 按 ✓ 选择尺寸。

此时，将相继显示**设置已保存**消息，以及配置纸张类型的提示信息。

6. 要更改类型，按 ▼ 或 ▲，以突出显示正确的纸张类型。
7. 按 ✓ 选择纸张类型。

此时，将相继显示**设置已保存**消息，以及当前的类型和尺寸设置。

8. 如果此时的尺寸和类型准确无误，则按 ↵ 清除消息。

按照打印作业设置配置纸盘，使二者相符

1. 在软件应用程序中，指定源纸盘、纸张尺寸和纸张类型。
2. 向打印机发送作业。
如果需要配置纸盘，便会显示**装入纸盘 X:** 消息。
3. 在纸盘内装入适当的纸张。合上纸盘后，将显示**纸盘 X 尺寸=**。
4. 如果突出显示的尺寸不正确，则按 ▼ 或 ▲，以突出显示正确的尺寸。
5. 按 ✓ 选择正确的尺寸。
此时，将相继显示**设置已保存**消息，以及配置纸张类型的提示信息。
6. 如果突出显示的纸张类型不对，请按 ▼ 或 ▲ 突出显示所需的纸张类型。
7. 按 ✓ 选择纸张类型。
此时，将相继显示**设置已保存**消息，以及当前的类型和尺寸设置。

通过纸张处理菜单配置纸盘

在打印机不显示提示信息的情况下，也可以配置纸盘的类型和尺寸。请按下列步骤使用**纸张处理**菜单来配置纸盘。

配置纸张尺寸

1. 按**菜单**进入**菜单**。
2. 按 ▼ 以突出显示**纸张处理**。
3. 按 ✓ 选择**纸张处理**。
4. 按 ▼ 以突出显示**纸盘 <N> 尺寸**。（N 代表您配置的纸盘的编号。）
5. 按 ✓ 选择**纸盘 <N> 尺寸**。
6. 按 ▼ 或 ▲ 突出显示正确的尺寸。
7. 按 ✓ 选择正确的尺寸。

配置纸张类型

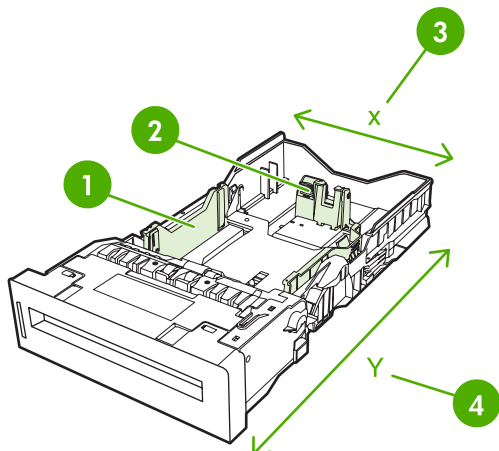
1. 按**菜单**进入**菜单**。
2. 按 ▼ 以突出显示**纸张处理**。
3. 按 ✓ 选择**纸张处理**。
4. 按 ▼ 以突出显示**纸盘 <N> 类型**。（N 代表您配置的纸盘的编号。）
5. 按 ✓ 选择**纸盘 <N> 类型**。
6. 按 ▼ 或 ▲ 突出显示正确的纸张类型。
7. 按 ✓ 选择正确的纸张类型。

此时，将相继显示**设置已保存**消息，以及当前的类型和尺寸设置。

为自定义纸张尺寸配置纸盘 2 和可选纸盘

本打印机可以自动检测多种尺寸的纸张，不过，您也可以根据自定义的纸张尺寸来配置纸盘。为此，必须指定下列参数：

- 度量单位（毫米或英寸）
- X 尺寸（进入打印机的纸张宽度）
- Y 尺寸（进入打印机的纸张长度）



1	介质宽度导轨
2	介质长度导轨
3	纸张宽度（X 尺寸）
4	纸张长度（Y 尺寸）

请按下列步骤来根据自定义尺寸配置纸盘。一旦为纸盘设置了自定义尺寸，该设置便会一直保留到介质长度导轨重置。

在纸盘 2 或可选纸盘中设置自定义尺寸

1. 打开纸盘，并将介质面朝上装入纸盘。
2. 将介质长度导轨设置到适当的非标准位置，然后关闭纸盘。
3. 当显示纸盘配置消息时，按 。
4. 按 ，将任何自定义的更改为自定义。
5. 按 选择自定义。
6. 按 或 ，以突出显示正确的单位（毫米或英寸）。
7. 按 选择相应的值。

正确地设置了度量单位后，请按下列步骤设置 X 尺寸：

8. 按 或 突出显示正确的值。

- 按 \checkmark 选择相应的值。如果输入的值超出了有效范围，则会显示**无效值**消息两秒钟。该信息提示您输入其它值。

正确地设置了 X 尺寸后，请按下列步骤设置 Y 尺寸：

- 按 \blacktriangle 或 \blacktriangledown 突出显示正确的值。
- 按 \checkmark 选择相应的值。如果输入的值超出了有效范围，则会显示**无效值**消息两秒钟。该信息提示您输入其它值。此时，打印机将显示一条消息，指明自定义尺寸的对应值。

从纸盘 1（多用途纸盘）打印

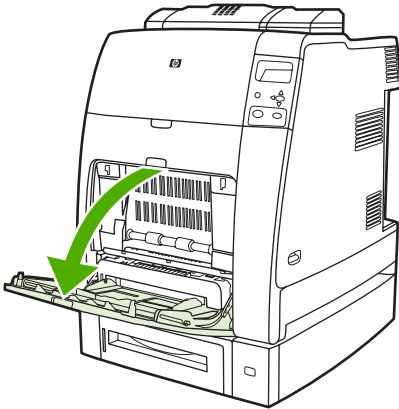
纸盘 1 为多用途纸盘，最多可以装入 100 张 75 g/m² 的纸或 20 个信封。它可以使用户方便地打印信封、投影胶片、自定义尺寸的纸张、超过 32 磅的介质或其它类型的介质，而无需取出其它纸盘。

装入纸盘 1



小心 为避免卡塞，请不要在打印期间在纸盘 1 中放入或取出纸张。

- 打开纸盘 1。



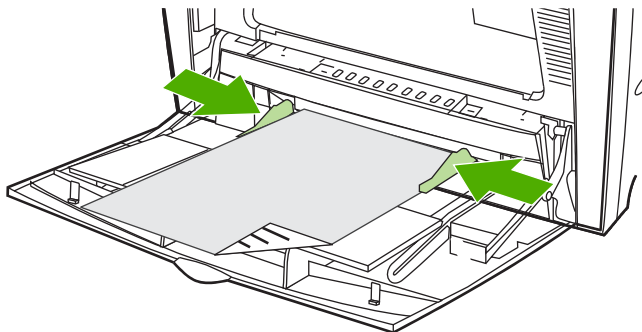
- 将两侧导板设置为需要的宽度。
- 将纸张打印面朝下且页面顶端朝向自己装入纸盘。



注意 纸盘 1 可以装入约 100 张标准 75 g/m² 的办公纸。

注意 如果进行双面打印，请参阅[双面打印](#)以获取装纸的说明。

4. 调整两侧导板，使其轻触纸叠，而不要挤压纸张使其弯曲。



注意 确保将纸张压在导板压片的下面，并且未超过超载标志。

从纸盘 1 打印信封

从纸盘 1 可以打印各种信封，最多可在其中放置 20 个信封。打印性能取决于信封的结构。

在软件中，将信封的边距设置为 15 毫米以上。



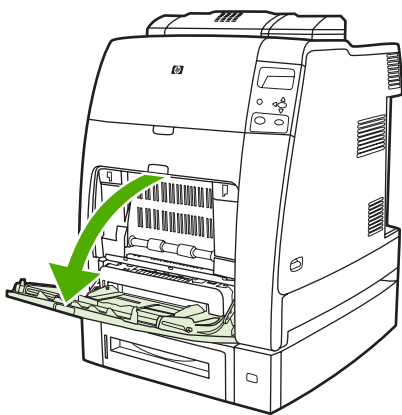
小心 带钩环、按扣、窗口、涂层衬里、外露自粘胶条或其它合成材料的信封可严重损坏打印机。为避免卡塞以及防止打印机损坏，请勿打印信封的两面。装入信封前，请确保信封平整、无破损或粘在一起。不要使用带有压敏粘条的信封。

在纸盘 1 中装入信封

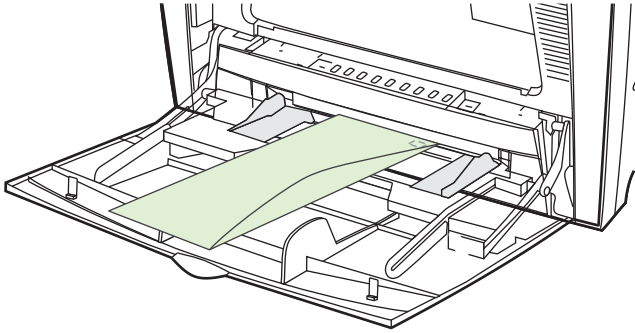


小心 为避免卡塞，请不要在打印期间取出或插入信封。

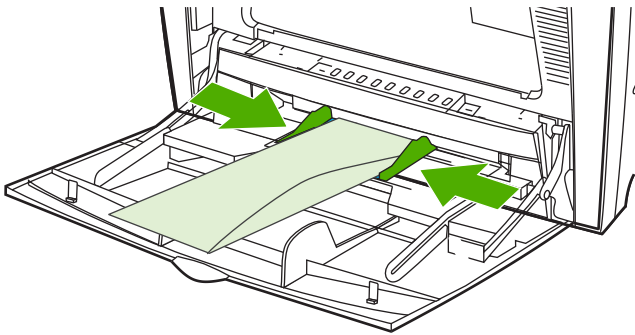
1. 打开纸盘 1。



- 一次最多可在纸盘 1 的中间位置装入 20 个信封，并使信封打印面朝下，贴邮票一端朝向打印机。将信封尽可能深地滑入打印机，但不要硬推。



- 调整导板，使其接触信封，但不要挤压信封使其弯曲。确保信封压在导板的压片下面。



打印信封

- 在打印机驱动程序中指定纸盘 1 或按尺寸选择介质源。
- 如果软件不能自动设置信封的打印方式，请在应用程序或打印机驱动程序中指定横向页面。使用下列准则设置 Com #10 或 DL 信封上的回信和收信人地址的边距。

地址类型	左边距	顶部边距
回信	5 毫米	5 毫米
收信地址	102 毫米	51 毫米



注意 对于其它尺寸的信封，请适当调整边距设置。

- 从软件应用程序或打印机驱动程序中，选择**打印**。

从纸盘 2 或可选纸盘打印

纸盘 2 和可选纸盘每个最多可以装入 500 张标准纸或一叠 50.8 毫米厚的标签。纸盘 2 叠在可选的 500 页纸盘上方，如安装正确，打印机便会检测到可选纸盘，并在控制面板**配置设备**菜单中将它们显示为选项。纸盘可根据下列介质尺寸进行调整：其中，Letter、Legal、A4、A5、JIS B5 和 Executive 的介质尺寸是可以检测到的；而 8.5 X 13 和 Executive (JIS)、Double Japan Postcard 以及自定义尺寸则是无法检测到的。打印机将根据纸盘的纸张导板的配置自动检测这些纸盘中的介质尺寸。（请参阅[支持的介质重量和尺寸](#)）。

小心 可选纸盘的纸张路径通过纸盘 2。如果纸盘 2 部分拉出或取出，则纸盘 3 的纸张便无法送入打印机。此时，打印机将会停止打印，并显示必须安装纸盘 2 的消息。同样地，安装在所用纸盘上方的所有纸盘都必须关闭，以便纸张可以送入打印机。

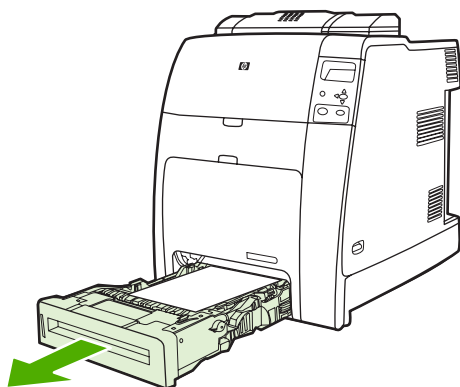
在纸盘 2 和可选纸盘中装入可检测的标准尺寸介质

小心 如果打印机处于睡眠模式时在纸盘 3 到 6 中装入纸张，则打印机在离开睡眠模式后不会检测新的纸张。这可能会导致打印作业使用错误的纸张。请确保唤醒打印机后再在这些纸盘中装入纸张。

纸盘 2 和可选纸盘支持下列可检测的标准尺寸介质：Letter、Legal、Executive、A4、A5 和 (JIS) B5。

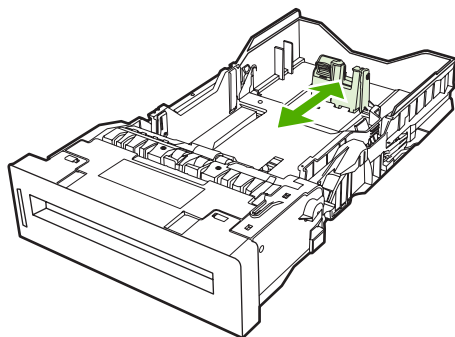
小心 请勿从 500 页纸盘打印卡片纸、信封、重磅或超重磅纸张，或者尺寸不受支持的介质。而仅从纸盘 1 打印这些类型的介质。请勿使进纸盘过满或者在使用时打开进纸盘。否则会导致打印机卡塞。

1. 从打印机上取下纸盘。

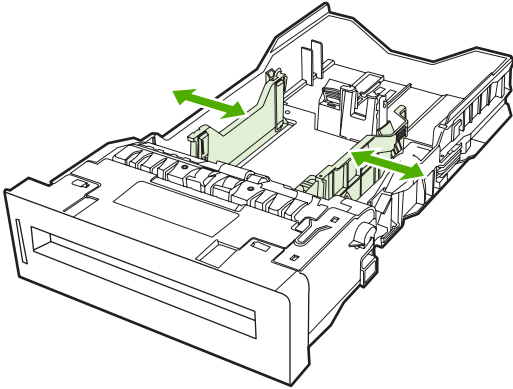


注意 滑出纸盘之后，将它轻轻提起并取出。

2. 挤压导板调整栓，滑动纸盘的后端使其与所用的介质长度相同，以调整后面的介质长度导板。



3. 滑动介质宽度导板，使其展开的尺寸等于所使用的介质尺寸。



4. 将介质面朝上装入纸盘

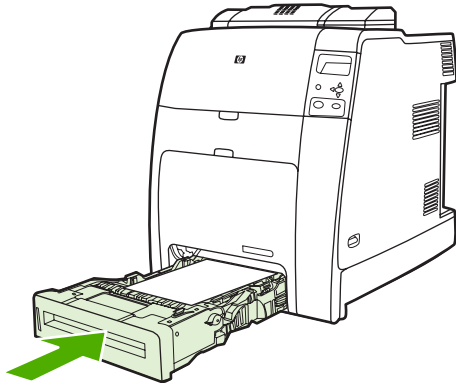


注意 为了获得最佳性能，应将纸盘完全装满，不要拆开或铺开成令的纸。拆开或铺开成令的纸，可能会出现多次进纸的问题，从而造成卡纸。纸盘的容量可能会有所不同。例如，如果使用的是 75 g/m² 的纸张，纸盘可以装入整令 500 页纸。如果介质重量超过 75 g/m²，纸盘将无法装入整令纸，必须相应地减少页数。不要在纸盘中装入过量的纸张，因为打印机可能会无法取纸。

注意 如果未正确调整纸盘，打印机可能显示一则错误消息，或者造成介质卡塞。

注意 如果进行双面打印，请参阅[双面打印](#)以获取装纸的说明。

5. 将纸盘插入打印机。打印机会显示纸盘的介质类型和尺寸。如果配置不当，请在打印机提示您配置纸盘的类型和尺寸时按 **✓** 键。（有关详细信息，请参阅[装入纸张时配置纸盘](#)。）



6. 如果配置正确，请按 **↵** 清除消息。

在纸盘 2 和可选纸盘中装入不可检测的标准尺寸介质



小心 如果打印机处于睡眠模式时在纸盘 3 到 6 中装入纸张，则打印机在离开睡眠模式后不会检测新的纸张。这可能会导致打印作业使用错误的纸张。请确保唤醒打印机后再在这些纸盘中装入纸张。

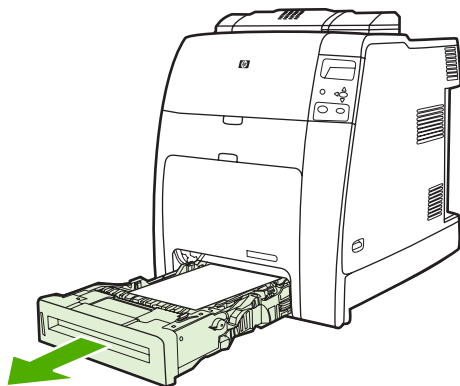
尽管纸盘内并没有标示不可检测的标准尺寸介质的尺寸，但纸盘的尺寸菜单中却列出了相关的尺寸。

500 页纸盘支持下列不可检测的标准尺寸介质：executive (JIS)、8.5 x 13、double Japan postcard 和 16K。

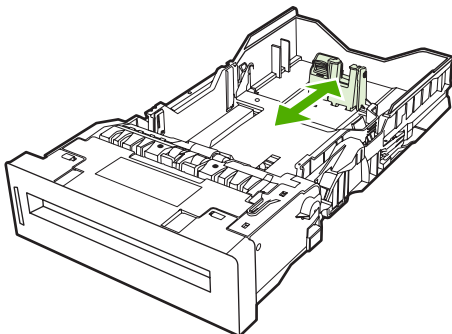


小心 请勿从 500 页纸盘打印卡片纸、信封、重磅或超重纸张，或者尺寸不受支持的介质。而仅从纸盘 1 打印这些类型的介质。请勿使进纸盘过满或者在使用时打开进纸盘。否则将导致卡纸。

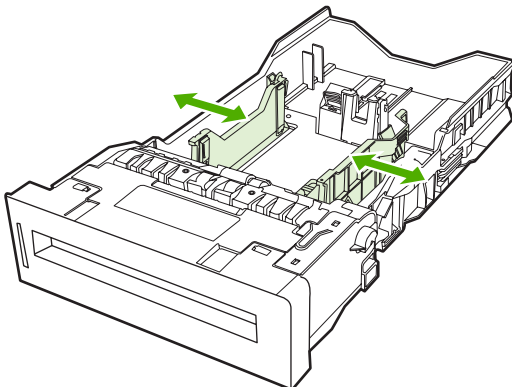
1. 从打印机上取下纸盘。



2. 挤压导板调整栓，滑动纸盘的后端使其与所用的介质长度相同，以调整后面的介质长度导板。



3. 滑动介质宽度导板，使其展开的尺寸等于所使用的介质尺寸。



4. 将介质面朝上装入纸盘

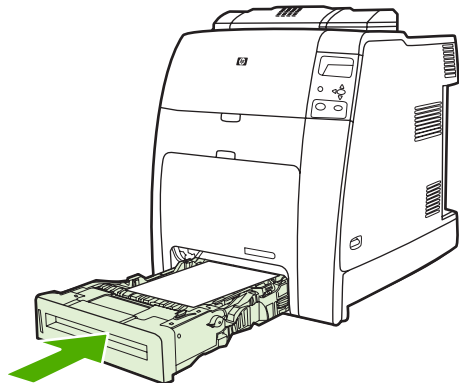


注意 为了获得最佳性能，应将纸盘完全装满，不要拆开或铺开成令的纸。拆开或铺开成令的纸，可能会出现多次进纸的问题，从而造成卡纸。纸盘的容量可能会有所不同。例如，如果使用的是 75 g/m^2 的纸张，纸盘可以装入整令 500 页纸。如果介质重量超过 75 g/m^2 ，纸盘将无法装入整令纸，必须相应地减少页数。不要在纸盘中装入过量的纸张，因为打印机可能会无法取纸。

注意 如果未正确调整纸盘，打印机可能显示一则错误消息，或者造成介质卡塞。

注意 如果进行双面打印，请参阅[双面打印](#)以获取装纸的说明。

5. 将纸盘插入打印机。打印机会显示纸盘的介质类型和尺寸。如果配置不当，请在打印机提示您配置纸盘的类型和尺寸时按 **✓** 键。（有关详细信息，请参阅[装入纸张时配置纸盘](#)。）

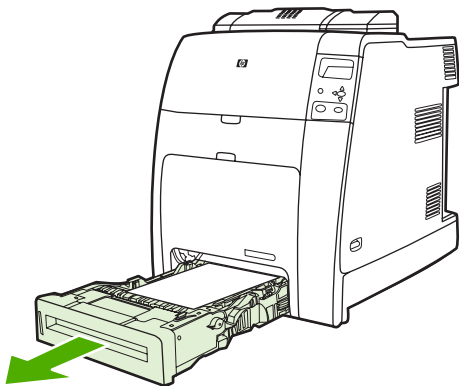


6. 如果配置正确，请按 **↵** 清除消息。

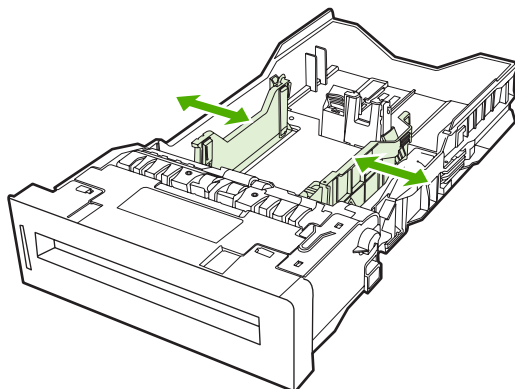
在纸盘 2 和可选纸盘中装入自定义尺寸的介质

要使用自定义介质，必须在控制面板中将尺寸设置更改为**自定义**，并设置度量单位、X 尺寸和 Y 尺寸。有关详细信息，请参阅[按照打印作业设置配置纸盘，使二者相符](#)。

1. 从打印机取下纸盘。



2. 滑动介质宽度导板至完全展开，然后将后部介质长度导板调整到要使用的纸张长度。



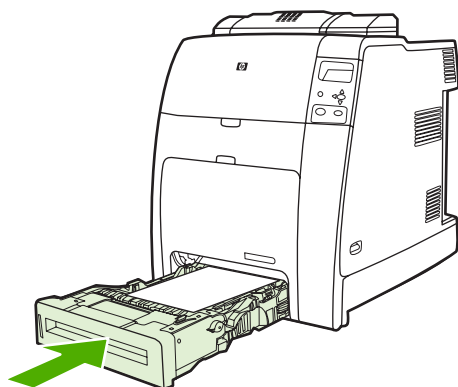
3. 将介质面朝上装入纸盘

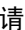


注意 为了获得最佳性能，应将纸盘完全装满，不要拆开或铺开成令的纸。拆开或铺开成令的纸，可能会出现多次进纸的问题，从而造成卡纸。纸盘的容量可能会有所不同。例如，如果使用的是 75 g/m^2 的纸张，纸盘可以装入整令 500 页纸。如果介质重量超过 75 g/m^2 ，纸盘将无法装入整令纸，必须相应地减少页数。不要在纸盘中装入过量的纸张，因为打印机可能会无法取纸。

注意 如果进行双面打印，请参阅[双面打印](#)以获取装纸的说明。

4. 滑动介质宽度导板，使其轻微接触纸张。将纸盘插入打印机。
5. 将纸盘插入打印机。打印机会显示纸盘的类型和尺寸配置。要指定自定义尺寸或者当类型不正确时，请按 并根据提示进行操作。要输入特定尺寸或者将尺寸选项从任何自定义的更改为自定义，请参阅[按照打印作业设置配置纸盘，使二者相符](#)。



6. 如果配置正确，请按  清除消息。

打印特殊介质

打印特殊类型的介质时请遵循这些准则。



注意 纸盘 1 中可以装入特定介质，例如：信封、投影胶片、自定义尺寸的纸张或超过 120 g/m² 的重磅介质。

要在任何特定介质上进行打印，请按下列步骤进行操作：

1. 在纸盘中装入介质。
2. 当打印机提示您输入纸张类型时，请根据纸盘中装入的纸张选择正确的介质类型。例如，当装入 HP Color Laser 光面相纸时，请选择**光泽纸**。
3. 在软件应用程序或打印机驱动程序中，设置介质类型，使其与纸盘中装入的介质类型相符。



注意 为获得最佳打印质量，应始终确保在打印机控制面板上选择的介质类型以及在应用程序或打印机驱动程序中选择的介质类型与纸盘中装入的介质类型相匹配。

投影胶片

打印投影胶片时，请遵循以下准则：

- 取放投影胶片时，应抓住其边缘。如果手指上的油脂沉积在投影胶片上，将会导致打印质量问题。
- 请仅使用为本打印机推荐的投影胶片。Hewlett-Packard 建议使用 HP Color Laser 投影胶片。配套使用 HP 产品时将取得最佳的打印效果。
- 在软件应用程序或驱动程序中，选择**投影胶片**作为介质类型，或者通过针对投影胶片进行配置的纸盘进行打印。

有关详细信息，请参阅[打印机驱动程序](#)或[用于 Macintosh 计算机的打印机驱动程序](#)。



小心 不是 LaserJet 打印专用的投影胶片可能会在打印机中融化或在缠绕在热熔器上，导致打印机损坏。

光面纸

- 在软件应用程序或驱动程序中，选择**光面**、**HP 重磅光泽纸**或**超重光泽纸**作为介质类型，或者通过针对光面纸进行配置的纸盘进行打印。
- 通过控制面板将使用的进纸盘的介质类型设置为**光面**。
- 由于该设置将影响所有的打印作业，因此在打印机完成打印作业后，应恢复其原始设置，这一点很重要。有关详细信息，请参阅[配置进纸盘](#)。



注意 Hewlett-Packard 建议在 HP 彩色激光打印机中使用专用的 HP 彩色激光光面相纸和软光面纸。配套使用 HP 产品时将取得最佳的打印效果。如果使用其它类型的光面介质，则打印质量可能会有所下降。

有色纸

- 所使用的有色纸应具有与白色复印纸同样好的质量。
- 有色介质中使用的颜料必须能在 0.1 秒内经受打印机 190°C 的热熔温度而不褪色。
- 打印机通过打印各种样式的点、贴面和改变间距便可产生不同的色彩。改变纸张的色度或颜色会影响打印颜色的色度。

信封



注意 信封只能从纸盘 1 打印。请将纸盘的介质尺寸设为特定的信封尺寸。请参阅[从纸盘 1 打印信封](#)。

遵循以下准则将有助于信封的正确打印，并防止打印机卡塞：

- 装入纸盘 1 中的信封不要超过 20 个。
- 信封的额定重量不应超过 90 g/m²。
- 信封应保持平展。
- 请勿使用有窗口的或带扣的信封。
- 信封不能起皱、有缺口或有任何其它破损。
- 如果信封上涂有可剥落的胶带，则胶粘剂必须能经受打印机加热过程中的温度和压力。
- 应将信封面朝下装入，贴邮票的一端应先进入打印机。

标签



注意 如要打印标签，则在打印机控制面板中将纸盘的介质类型设置为**标签**。请参阅[配置进纸盘](#)。打印标签时，请遵循以下准则：

- 验证标签的粘性材料可以在 0.1 秒内经受 190°C 的温度。
- 检验标签之间有无溢出的粘合材料。溢出的区域可导致标签在打印时脱落，从而卡塞打印机。溢出的粘合剂也会损坏打印机组件。
- 不要重新放入标签纸。
- 检查标签是否放平。
- 不要使用起皱、起泡或有其它破损的标签。

重磅纸

在 HP Color LaserJet 4700 系列打印机上可以使用下列类型的重磅纸。

纸张类型	纸张重量
重磅和超重磅纸	105-163 g/m ² 28-43 磅
卡片纸	164-220 g/m ²

纸张类型	纸张重量
	43-58 磅
半成品	90-105 g/m ²
	24-28 磅
HP 粗糙纸	5 mil

在重磅纸上进行打印时，请遵循下列准则：

- 对重量超过 120 g/m² 的纸张使用纸盘 1。
- 为了在打印重磅纸时获得最佳效果，请通过打印机控制面板将该纸盘的介质类型设置为**重磅**。
- 在软件应用程序或驱动程序中，选择**重磅**作为介质类型，或者通过针对重磅纸进行配置的纸盘进行打印。
- 由于该设置将影响所有的打印作业，因此在完成打印作业后，应恢复其原始设置，这一点很重要。请参阅[配置进纸盘](#)。



小心 一般情况下，不要使用重量超过建议在此打印机中使用的介质规格的纸张。这样做可能导致进纸故障、纸张卡塞、打印质量下降或者机械过度磨损。

HP LaserJet 粗糙纸

打印到 HP LaserJet 粗糙纸时，请遵循下列准则：

- 取放 HP LaserJet 粗糙纸时仅抓住其边缘。如果手指上的油脂沾染在 HP LaserJet 粗糙纸上，将会导致打印质量问题。
- 此打印机只能使用 HP LaserJet 粗糙纸。配套使用 HP 产品时将取得最佳的打印效果。
- 在软件应用程序或驱动程序中，选择**粗糙纸**作为介质类型，或者通过针对 HP LaserJet 粗糙纸进行配置的纸盘进行打印。

预印制的表格和信头纸

请遵循以下准则，以在预打印的表格和信头纸上取得最佳的打印效果：

- 表格和信头纸必须使用耐热的墨水打印，这种墨水可以在 0.1 秒内经受约 190°C 的打印机加热温度，不会融化、蒸发和释放有害物质。
- 油墨必须是非易燃的，并且不会对打印机滚筒产生不良影响。
- 存放时表格和信头纸应密封在防潮包装中以免变质。
- 装入表格和信头纸这类预印制的纸张之前，请确保纸上的油墨是干的。在加热过程中，湿的油墨可能脱离预印制的纸张。
- 如要将预印制的表格和信头纸装入纸盘 1，则将它们面朝下且页面顶边朝向自己装入。

- 如要在纸盘 2 和可选纸盘中装入预印制的表格和信头纸，则将它们面朝上且页面顶边朝背离自己的方向装入。
- 进行双面打印时，将预印制表格和信头纸面朝下且页面顶边朝向自己装入纸盘 2 或可选的 500 页纸盘。

再生纸

此打印机支持使用再生纸。再生纸规格必须与标准纸张相同。Hewlett-Packard 建议再生纸的磨木浆含量不超过 5%。此布局通常用于会计处理、数据处理和电子表格程序。所打印的图像每隔一个方向都会颠倒。对开页为从上至下连续读取。

使用打印机驱动程序中的功能

从软件程序打印时，许多产品功能均可通过打印机驱动程序来执行。有关打印机驱动程序中可用功能的完整信息，请参阅打印机驱动程序帮助。本部分描述了以下功能：

- [创建和使用快速设置](#)
- [创建和使用水印](#)
- [调整文档大小](#)
- [从打印机驱动程序设置自定义纸张尺寸](#)
- [使用不同纸张/封面](#)
- [打印空白的第一页](#)
- [在一张纸上打印多个页面](#)
- [在纸张两面打印](#)
- [设置装订选项](#)
- [设置颜色选项](#)
- [使用 HP 数字成像选项对话框](#)
- [使用服务标签](#)



注意 打印机驱动程序和软件程序中的设置通常会覆盖控制面板中的设置。软件程序中的设置通常会覆盖打印机驱动程序中的设置。

创建和使用快速设置

使用快速设置可保存当前的驱动程序设置以便再次使用。例如，您可以将页面方向、双面打印和纸张来源设置保存在快速设置中。在大多数打印机驱动程序标签中都可使用快速设置。您最多可以保存 25 个“打印任务快速设置”。



注意 打印机驱动程序可能会报告已经定义了 25 个“打印任务快速设置”，但您看见的却少于 25 个。这是因为其中可能有某些不适合您的产品的预定义“打印任务快速设置”并被计算在总数中。

创建快速设置

1. 打开打印机驱动程序（请参阅[访问打印机驱动程序](#)）。
2. 选择要使用的打印设置。
3. 在打印任务快速设置框中，为所选择的设置输入一个名称（例如“季度报告”或“我的项目状态”）。
4. 单击**保存**。

使用快速设置

1. 打开打印机驱动程序（请参阅[访问打印机驱动程序](#)）。
2. 从**打印任务快速设置**下拉列表中选择要使用的快速设置。
3. 单击**确定**。本产品即被设为按照快速设置中保存的设置进行打印。



注意 要恢复打印机驱动程序的默认设置，请在**打印任务快速设置**下拉列表中选择**默认打印设置**。

创建和使用水印

水印是个通告，例如打印在文档每页背景上的“机密”。

使用现有水印

1. 打开打印机驱动程序（请参阅[访问打印机驱动程序](#)）。
2. 在**效果标签**上单击**水印**下拉列表。
3. 单击您要使用的水印。
4. 如果希望水印只出现在文档的第一页上，可单击**仅第一页**。
5. 单击**确定**。本产品即被设为打印所选择的水印。

要删除水印，请在**水印**下拉列表中单击（无）。

调整文档大小

使用文档大小调整选项可将文档按其正常尺寸的百分比进行缩放。您还可以选择在不同尺寸的纸张上打印文档，同时缩放或不缩放文档。

缩小或放大文档

1. 打开打印机驱动程序（请参阅[访问打印机驱动程序](#)）。
2. 在**效果标签**上输入要对文档进行缩小或放大的百分比。
您也可以使用滚动条来调整缩放百分比。
3. 单击**确定**。本产品即被设为按照所选择的缩放百分比来缩放文档。

将文档打印到不同尺寸的纸张上

1. 打开打印机驱动程序（请参阅[访问打印机驱动程序](#)）。
2. 在**效果标签**上单击**文档打印在**。
3. 选择要在其上进行打印的目标纸张尺寸。
4. 如果要在目标纸张上打印文档而无需缩放文档以适合目标纸张尺寸，请确保**未选择***缩放以适合*选项。
5. 单击**确定**。本产品即被设为按照您指定的设置打印文档。

从打印机驱动程序设置自定义纸张尺寸

设置自定义纸张尺寸

1. 打开打印机驱动程序（请参阅[访问打印机驱动程序](#)）。
2. 在**纸张**或**纸张/质量**标签上，单击**自定义**。
3. 在**自定义纸张尺寸**窗口中，键入自定义纸张尺寸的名称。
4. 键入纸张尺寸的长度和宽度。如果键入的尺寸太小或太大，驱动程序会将尺寸自动调整到所允许的最小或最大值。
5. 如有必要，可单击相应按钮在毫米和英寸之间转换度量单位。
6. 单击**保存**。
7. 单击**关闭**。本产品即被设为在所选择的自定义尺寸纸张上打印文档。您所保存的名称会出现在纸张尺寸列表中，以备将来使用。

使用不同纸张/封面

请按以下说明操作，将打印作业的第一页打印在与其它页不同的纸张上。

1. 打开打印机驱动程序（请参阅[访问打印机驱动程序](#)）。
2. 在**纸张**或**纸张/质量**标签上，为打印作业的第一页选择适当的纸张。
3. 单击**使用不同纸张/封面**。
4. 在列表框中，单击要在不同纸张上打印的页面或封面。
5. 要打印封面或封底，您还必须选择**添加空白或预打印封面**。
6. 为打印作业的其它页面选择适当的纸张类型或来源。本产品即被设为在所选择的纸张上打印文档。



注意 打印作业所有页面的纸张尺寸必须相同。

打印空白的第一页

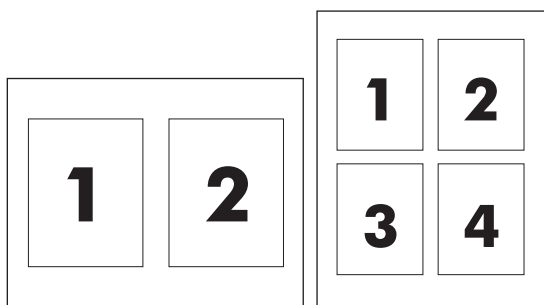
打印空白的第一页

1. 打开打印机驱动程序（请参阅[访问打印机驱动程序](#)）。
2. 在**纸张**或**纸张/质量**标签上，单击**使用不同纸张/封面**。
3. 在列表框中，单击**封面**。
4. 单击**添加空白页或预打印封面**。

在一张纸上打印多个页面

您可以在一张纸上打印多个页面。某些驱动程序有此功能，而且可以具成本效益的方式打印草稿页。

要在一张纸上打印多个页面，请在驱动程序中查找“布局”或“每张打印页数”选项。（有时也称为 2-up、4-up 或 n-up 打印。）



在一张纸上打印多个页面

1. 打开打印机驱动程序（请参阅[访问打印机驱动程序](#)）。
2. 单击**完成**标签。
3. 在**文档选项**部分，选择要在每张纸上打印的页数（1、2、4、6、9 或 16）。
4. 如果页数大于 1，还要选择是否**打印页面边框**以及正确的**页面顺序**。
 - 如果要在纸张上的每个页面周围打印边框，请单击**打印页面边框**。
 - 单击**页面顺序**以选择页面在纸张上的放置顺序和位置。
5. 单击**确定**。本产品即被设为按照所选择的每张打印页数进行打印。

在纸张两面打印

安装了双面打印附件后，便可自动在页面两面打印。如果未安装双面打印附件，则可以通过将纸张两次送入本产品来进行手动双面打印。



注意 仅在本产品未安装双面打印附件或双面打印附件不支持所用的打印介质类型时，打印机驱动程序中的**双面打印（手动）**才可用。

使用双面打印附件进行双面打印

1. 在其中一个纸盘中装入充足的纸张以供打印作业使用。如果想装入特殊纸张（如信头纸），可用下列方法之一来装入：
 - 对于纸盘 1，在装入信头纸时请使其正面朝上，底边先送入打印机。
 - 对于所有其它纸盘，装入信头纸时，请使其正面朝下，顶边朝向纸盘的后部。



小心 切勿装入重量超过 105 g/m²（28 磅）的纸张，否则可能导致打印机卡纸。

2. 打开打印机驱动程序（请参阅[访问打印机驱动程序](#)）。
3. 对于 Windows，请在**完成**标签上单击**双面打印**。
4. 单击**确定**。本产品现在即可在纸张两面打印。

手动双面打印

1. 在其中一个纸盘中装入充足的纸张以供打印作业使用。如果想装入特殊纸张（如信头纸），可用下列方法之一来装入：

- 对于纸盘 1，在装入信头纸时请使其正面朝上，底边先送入打印机。
- 对于所有其它纸盘，装入信头纸时，请使其正面朝下，顶边朝向纸盘的后部。



小心 切勿装入重量超过 105 g/m²（28 磅）的纸张，否则可能会导致卡纸。

2. 打开打印机驱动程序（请参阅[访问打印机驱动程序](#)）。

3. 在**完成**标签上选择**双面打印（手动）**。

4. 单击**确定**。

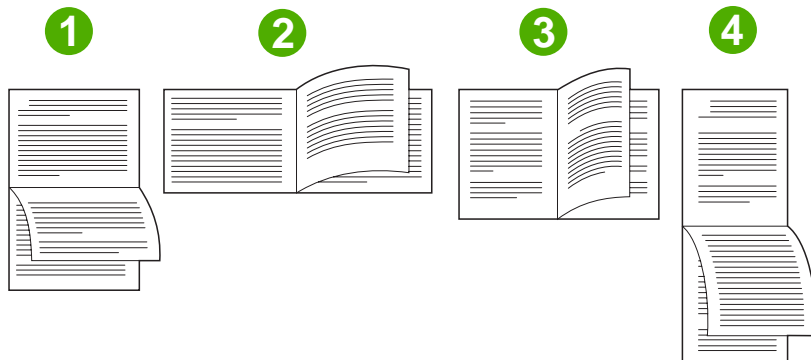
5. 将打印作业发送到本产品。

6. 转至本产品。将纸盘 1 中的所有空白纸张取出，然后将打印过的纸叠插入纸盘，使其已打印面朝上，底边先送入本产品。您必须从纸盘 1 打印第二面。请按照将已打印的纸叠送回纸盘 1 以便打印第二面之前出现的弹出式窗口中的说明操作。

7. 控制面板显示屏上可能会显示一则提示，以便引导您按下按钮继续操作。

双面打印的布局选项

以下所示为四个双面打印方向选项。要选择选项 1 或 4，请在打印机驱动程序中选择**向上翻页**。



1. 长边横向	此布局通常用于账目管理、数据处理和电子表格程序中。每隔一页就按相反方向打印图像。相对的两页连续从上往下读。
2. 短边横向	打印的每页图像均正面朝上。阅读相对的两页时，先从上往下读左页，然后转到右页继续从上往下读。
3. 长边纵向	此布局为默认设置，也是最常用的布局，打印的每页图像均正面朝上。阅读相对的两页时，先从上往下读第一页，然后转到第二页继续从上往下读。
4. 短边纵向	此布局常用于剪贴板。每隔一页就按相反方向打印图像。相对的两页连续从上往下读。

设置装订选项

您可以选择是否通过打印机驱动程序装订作业。

设置装订选项

1. 打开打印机驱动程序属性，然后单击**配置**标签。（软件程序不提供**配置**标签。）



注意 打开打印机驱动程序属性的步骤取决于您使用的操作系统。有关在所用操作系统中打开打印机驱动程序属性的信息，请参阅[访问打印机驱动程序](#)。查找标题为“更改配置设置”的栏目。

2. 在配置附加输出设备的区域内，选择装订器/堆栈器，然后单击**确定**。
3. 打开打印机驱动程序（请参阅[访问打印机驱动程序](#)）。
4. 单击**输出**标签。
5. 在**装订框**中，选择要用于打印作业的装订选项。
6. 单击**确定**。本产品即被设为使用所选择的装订选项。

设置颜色选项

颜色标签上的选项控制如何从软件程序解释和打印颜色。您可以选择**自动**或**手动**管理颜色选项。有关详细信息，请参阅在[Windows 计算机上管理打印机颜色选项](#)。

- 选择**自动**可优化文档中每个元素的颜色和半色调（如文本、图形和照片）。**自动**设置为支持颜色管理系统的应用程序和操作系统提供了附加颜色选项。打印所有彩色文档时，均建议使用此设置。
- 选择**手动**可以手动调整文本、图形和照片的颜色及半色调模式。如果您使用 PCL 驱动程序，则可以调整 RGB 数据。如果您使用 PS 驱动程序，则可以调整 RGB 或 CMYK 数据。

设置颜色选项

1. 打开打印机驱动程序（请参阅[访问打印机驱动程序](#)）。
2. 选择**颜色**标签。
3. 在**颜色选项**区域，选择要使用的选项。
4. 如果您选择**手动**，则单击**设置**以打开**颜色设置**对话框。分别调整文本、图形和照片的设置。您还可以调整一般的打印设置。单击**确定**。
5. 在**颜色主题**区域，选择要使用的 **RGB 颜色**选项。
6. 单击**确定**。本产品即被设为使用所选择的颜色选项。

使用 HP 数字成像选项对话框

HP 数字成像选项可以使您轻松获得更佳的照片和图像效果。



注意 Windows 2000、Windows XP 和 Windows Server 2003 提供 **HP 数字成像选项**。

HP 数字成像选项对话框中有以下选项：

- **对比度增强**：自动增强褪色照片的颜色和对比度。单击**自动**以允许打印机软件智能加亮照片，并且只调整需要调整的区域。
- **数字闪光**：调整照片较暗区域的曝光度，以使细节清晰。单击**自动**以允许打印机软件自动平衡亮度和暗度。
- **SmartFocus**：增强低分辨率图像（如从互联网上下载的图像）的质量和清晰度。单击**启用**以允许打印机软件自动增强图像的细节。
- **清晰度**：根据自己的需要调整图像的清晰度。单击**自动**以允许打印机软件自动为图像设置清晰度级别。
- **平滑度**：使图像变得平滑。单击**自动**以允许打印机软件自动为图像设置平滑度级别。

打开 HP 数字成像选项对话框

1. 打开**打印机属性**对话框。
2. 单击**纸张/质量**标签，然后单击 **HP 数字成像**按钮。



注意 如果您安装了 HP Image Zone 软件，则可以使用该软件来编辑并进一步改善数码照片效果。

使用服务标签



注意 Windows XP 提供**服务标签**。

如果本产品连接至网络，则可以通过**服务标签**获得产品和耗材状态信息。单击**设备和耗材状态**图标以打开 HP 嵌入式 Web 服务器的**设备设置**页。此页显示了产品的当前状态、每种耗材的剩余寿命百分比以及订购耗材的信息。

使用 Macintosh 打印机驱动程序中的功能

从软件程序打印时，许多打印机功能均可通过打印机驱动程序来执行。有关打印机驱动程序中可用功能的完整信息，请参阅打印机驱动程序帮助。本部分描述了以下功能：

- [在 Mac OS X 中创建并使用预置](#)
- [打印封面](#)
- [在一张纸上打印多个页面](#)
- [在纸张两面打印](#)
- [设置颜色选项](#)



注意 打印机驱动程序和软件程序中的设置通常会覆盖控制面板中的设置。软件程序中的设置通常会覆盖打印机驱动程序中的设置。

在 Mac OS X 中创建并使用预置

使用预置来保存当前驱动程序设置以便再次使用。例如，您可以将页面方向、双面打印功能以及纸张类型设置保存在预置中。

创建预置

1. 打开打印机驱动程序（请参阅[访问打印机驱动程序](#)）。
2. 选择要使用的打印设置。
3. 在**预置**框中，单击**另存为...**，然后输入预置的名称（例如“季度报告”或“我的项目状态”）。
4. 单击**好**。

使用预置

1. 打开打印机驱动程序（请参阅[访问打印机驱动程序](#)）。
2. 在**预置**菜单中，选择想要使用的预置。



注意 要恢复打印机驱动程序默认设置，请从**预置**弹出式菜单中选择**标准**。

打印封面

如果愿意，您可以为带有消息（如“机密”）的文档单独打印封面。

打印封面

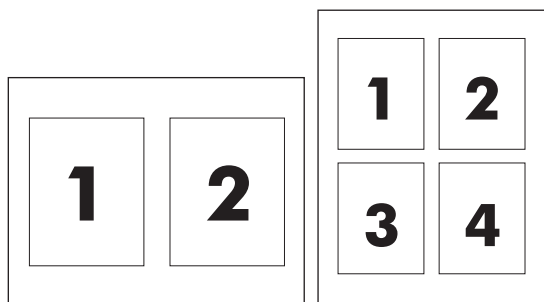
1. 打开打印机驱动程序（请参阅[访问打印机驱动程序](#)）。
2. 在**封面**或**纸张/质量**弹出式菜单上，选择是在**文档前**还是在**文档后**打印封面。
3. 如果使用 Mac OS X，请在**封面类型**弹出式菜单中选择要打印在封面上的消息。



注意 要打印空白封面，请选择**标准**作为**封面类型**。

在一张纸上打印多个页面

您可以在一张纸上打印多个页面。使用此功能打印草稿页可以节省成本。



在一张纸上打印多个页面

1. 打开打印机驱动程序（请参阅[访问打印机驱动程序](#)）。
2. 单击**布局**弹出式菜单。
3. 转至**每张打印页数**，选择想要在每张纸上打印的页数（1、2、4、6、9 或 16）。
4. 如果页数大于 1，转至**布局方向**，选择纸张上页面的顺序和位置。
5. 转至**边框**，选择要在纸张上每页周围打印的边框的类型。

在纸张两面打印

安装了双面打印附件后，便可自动在页面两面打印。如果未安装双面打印附件，则可以通过将纸张两次送入打印机来进行手动双面打印。

使用双面打印附件进行双面打印

1. 在其中一个纸盒中装入充足的纸张以供打印作业使用。如果想装入特殊纸张（如信头纸），可用下列方法之一来装入：
 - 在纸盒 1 中装入信头纸时，请使其正面朝上，底边先送入打印机。
 - 对于所有其它纸盒，装入信头纸时，请使其正面朝下，顶边朝向纸盒的后部。



小心 切勿装入重量超过 105 g/m²（28 磅）的纸张，否则可能会导致卡纸。

2. 打开打印机驱动程序（请参阅[访问打印机驱动程序](#)）。
3. 打开**布局**弹出式菜单。
4. 转至**双面打印**，选择**长边装订**或**短边装订**。
5. 单击**打印**。

手动双面打印

1. 在其中一个纸盒中装入充足的纸张以供打印作业使用。如果想装入特殊纸张（如信头纸），可用下列方法之一来装入：

- 在纸盒 1 中装入信头纸时，请使其正面朝上，底边先送入打印机。
- 对于所有其它纸盒，装入信头纸时，请使其正面朝下，顶边朝向纸盒的后部。



小心 切勿装入重量超过 105 g/m²（28 磅）的纸张，否则可能会导致卡纸。

2. 打开打印机驱动程序（请参阅[访问打印机驱动程序](#)）。
3. 在**完成**弹出式菜单上，选择**手动双面打印**选项。



注意 如果**手动双面打印**选项未启用，则选择**手动双面打印**。

4. 单击**打印**。
5. 转到打印机。将纸盒 1 中的所有空白纸张取出，然后将打印过的纸叠插入纸盒，使其已打印面朝上，底边先送入打印机。您必须从纸盒 1 打印第二面。请按照将已打印的纸叠送回纸盒 1 以便打印第二面之前出现的弹出式窗口中的说明操作。
6. 如果控制面板显示屏上出现提示，请按控制面板按钮继续。

设置颜色选项

使用**颜色选项**弹出式菜单控制如何从软件程序解析并打印颜色。



注意 有关使用颜色选项的详细信息，请参阅在 [Macintosh 计算机上管理打印机颜色选项](#)。

设置颜色选项

1. 打开打印机驱动程序（请参阅[访问打印机驱动程序](#)）。
2. 打开**颜色选项**弹出式菜单。
3. 如果您使用 Mac OS X，请单击**显示高级选项**。
4. 手动调整对应文本、图形和照片的各个设置。

双面打印

某些型号的打印机能够进行双面打印（在纸张的两面打印）。如要了解哪些型号支持自动双面打印，请参阅[打印机基本信息](#)。所有打印机型号都支持手动双面打印。



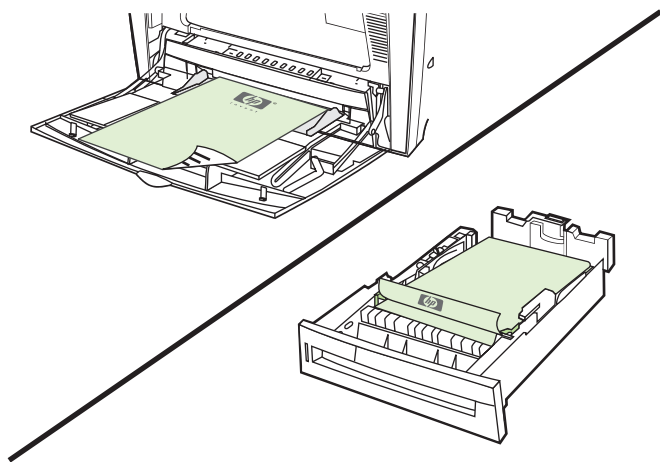
注意 您必须在软件应用程序或打印机驱动程序中指定双面打印选项，打印机才可以在纸张的两面进行打印。如果在软件应用程序或打印机驱动程序中看不到此选项，请利用下列信息来显示双面打印选项。

采用双面打印：

- 验证打印机驱动程序是否配置为显示双面打印选项：自动和/或手动。有关说明，请参阅打印机驱动程序的联机帮助。有关详细信息，请参阅[打印机驱动程序](#)或[用于 Macintosh 计算机的打印机驱动程序](#)。
- 一旦显示了双面打印选项，请在打印机驱动程序软件中选择适当的双面打印选项。双面打印选项包括页面和装订方向。有关装订双面打印作业的选项的详细信息，请参阅[装订双面打印作业的选项](#)。
- 有些介质类型，如投影胶片、信封、标签、重磅纸、超重磅纸、卡片纸和 HP 粗糙纸，不支持自动双面打印。（用于自动双面打印的重量最大的纸张为 120 g/m² 证券纸。）
- 自动双面打印支持的纸张尺寸为 Letter、A4、8.5 x 13、legal、executive 和 JIS B5。
- 手动双面打印可以支持所有尺寸和更多的介质类型。（不支持投影胶片、信封和标签。）
- 如果同时启用自动双面打印和手动双面打印，只要双面打印器支持装入介质的尺寸和类型，打印机便可自动执行双面打印。否则，将执行手动双面打印。
- 为了获得最佳效果，应避免在较重的、且质地粗糙的介质上进行双面打印。
- 如要将预印制的表格和信头纸装入纸盘 1，则将它们面朝上且页面顶边朝背离自己的方向装入。
- 进行双面打印时，将预印制表格和信头纸面朝下且页面顶边朝向自己装入纸盘 2 或可选的 500 页纸盘。



注意 装入用于双面打印的纸张与装入用于单面打印的纸张不同。



自动双面打印的控制面板设置

在许多的软件应用程序中，都可以更改双面打印设置。如果软件应用程序或打印机驱动程序不允许调整双面打印设置，您可以通过控制面板来调整相关设置。工厂默认设置为关。



小心 打印标签时，请勿使用双面打印，否则将造成严重损坏。

通过打印机控制面板启用或禁用双面打印功能



注意 通过打印机控制面板更改双面打印设置会影响所有的打印作业。在可能的情况下，请通过软件应用程序或打印机驱动程序来更改相应的设置。

注意 在打印机驱动程序中所作的任何更改将取代使用打印机控制面板所作的设置。

1. 按**菜单**进入**菜单**。
2. 按 **▼** 以突出显示**配置设备**。
3. 按 **✓** 选择**配置设备**。
4. 按 **✓** 选择**打印**。
5. 按 **▼** 以突出显示**双面打印**。
6. 按 **✓** 选择**双面打印**。
7. 按 **▲** 或 **▼** 选择**开**以启动双面打印或**关**以禁用自动双面打印。
8. 按 **✓** 设置该值。
9. 按**菜单**。
10. 如果可以，请通过应用程序或打印机驱动程序来选择双面打印功能。



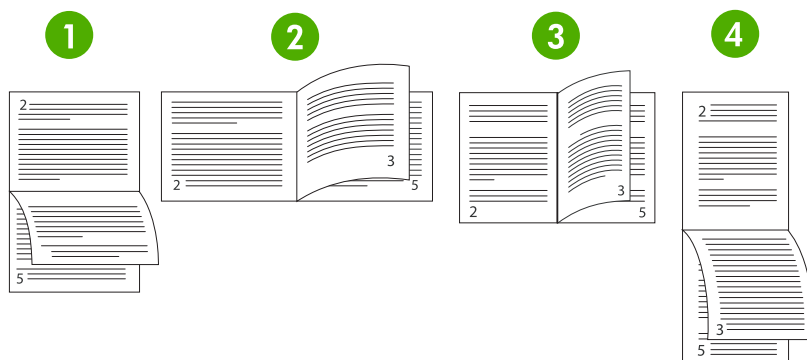
注意 要通过打印机驱动程序选择双面打印功能，首先必须正确配置驱动程序。有关说明，请参阅打印机驱动程序的联机帮助。有关详细信息，请参阅[打印机驱动程序](#)或[用于 Macintosh 计算机的打印机驱动程序](#)。

装订双面打印作业的选项

在打印双面文档之前，请使用打印机驱动程序选择已完成文档的装订边。沿长边装订或书籍装订是成书装订时常用的布局。沿短边装订或卡片装订是典型的日历装订方式。



注意 如果设置为纵向打印，打印机驱动程序的默认装订设置则是沿长边装订。要更改为长边装订，请单击**页面旋转**复选框。



1	长边横向 ¹	此布局通常用于会计处理、数据处理和电子表格程序。所打印的图像每隔一个方向都会颠倒。对开页为从上至下连续读取。
2	短边横向	所打印每个图像的方向均为右侧向上。对开页的读取为先从上至下读取左侧页面，然后再从上至下读右侧页面。
3	长边纵向	这是默认的打印机设置，也是最常用的布局，所打印的每个图像方向都为右侧向上。对开页的读取为先从上至下读取左侧页面，然后再从上至下读右侧页面。
4	短边纵向 ¹	此布局通常用于书写板。所打印的图像每隔一个方向都会颠倒。对开页为从上至下连续读取。

¹ 当使用 Windows 驱动程序时，选择**翻页**来查看指定的装订选项。

手动双面打印

如果要在尺寸或重量不受支持（例如，纸张重量超过 120 g/m² 或非常薄的纸）的纸张上进行双面打印，则必须在第一面打印完之后，走近打印机，然后重新手动插入纸张。



注意 不应使用损坏或用过的纸张，否则将导致卡纸。

注意 Windows 98 和使用 PS 驱动程序的系统不支持手动双面打印。

手动进行双面打印

1. 请确保将打印机驱动程序配置为允许手动双面打印。在打印机驱动程序中，选择**允许手动双面打印**。有关详细信息，请参阅[打印机驱动程序](#)或[用于 Macintosh 计算机的打印机驱动程序](#)。
2. 在应用程序中，打开打印机驱动程序。
3. 选择合适的尺寸和类型。
4. 在**完成**选项卡上，单击**双面打印**或**双面打印（手动）**。
5. 默认装订选项是沿长边纵向装订纸张。要更改设置，请单击**完成**选项卡，然后选择**页面旋转**复选框。
6. 单击**确定**。此时，将显示**双面打印**说明。请按照说明完成打印文档的操作。



注意 如果要进行双面打印的纸张总页数超过用于进行手动双面打印作业的纸盘 1 容量，则装入最上面的 100 页纸，然后按 ✓。出现提示后，再装入 100 页，然后按 ✓。根据需要重复上述步骤，直到将出纸槽中的所有纸张装入纸盘 1 为止。

有关详细信息，请参阅[打印机驱动程序或用于 Macintosh 计算机的打印机驱动程序](#)。

打印小册子

使用某些版本的打印机驱动程序时，可以在双面打印过程中控制小册子的打印。可以选择在 Letter、Legal 或 A4 尺寸的纸张上进行左侧装订或右侧装订。在 Windows 2000 和 Windows XP 下可以打印所有尺寸的小册子。

有关打印小册子的功能的详细信息，请参阅打印机驱动程序的联机帮助。

使用装订器/堆栈器

可选装订器/堆栈器与内置装订器和堆栈器结合使用，可通过作业分置功能自动分离作业。

装订器/堆栈器可以处理的纸张重量为从 60 到 220 g/m²。装订器/堆栈器采用作业分置后，出纸槽最多可以容纳 750 页 75 g/m² 的纸张。接受标准和自定义纸张尺寸，但是可装订的纸张尺寸仅限 Letter、A4、JIS B5、215.9 x 330 毫米 和 Legal。有关受支持纸张的详细信息，请参阅[支持的介质重量和尺寸](#)。



注意 实际的装订器/堆栈器容量可能会随介质类型和重量、环境条件和其它因素的不同而有所不同。

单个作业可装订的最大纸张数量会随所用纸张的重量和类型的不同而有所不同。

- 重量从 60 至 160 g/m² 的纸张最多可以装订 30 页。
- 重量从 160 至 220 g/m² 的纸张最多可以装订 20 页。
- 重磅纸（如 HP 粗糙纸和 HP 高光面纸）最多可以装订 20 页。
- 如果作业包括的纸张只有一页或超过 30 页，则作业会打印至出纸槽，而不会进行装订。



注意 装订器仅支持纸张。请勿尝试装订其它介质，如信封、投影胶片或标签等。

如要装订打印作业，则需要在应用程序中选择装订器。通常可以在应用程序或打印机驱动程序中选择装订器，但是某些选项可能只有打印机驱动程序提供。您可能还需要配置打印机驱动程序才能识别装订器/堆栈器。配置只需设置一次。

如果在程序或打印机驱动程序中无法选择装订器，则需要在打印机控制面板中进行选择。

配置打印机驱动程序以识别装订器/堆栈器

Windows

1. 打开**打印机文件夹**。
2. 选择 HP Color LaserJet 4700。
3. 单击**文件菜单上的属性**。
4. 选择**设备设置选项卡**。
5. 使用下列任一种方法来选择装订器/堆栈器：
 - 向下滚动至**自动配置**，选择**立即更新**，然后单击**应用**。
 - 向下滚动至**附件出纸槽**，选择**HP 750 - 页装订器/堆栈器**，然后单击**应用**。

Macintosh

1. 打开 **Printer Center** 实用程序。
2. 选择 HP Color LaserJet 4700。
3. 单击**文件菜单上的显示信息 (X + I)**。
4. 选择**可安装选项选项卡**。

5. 向下滚动至**附件出纸槽**，然后选择 **HP 750 - 页装订器/堆栈器**。
6. 单击**应用更改**。

选择订书钉用完时打印机的处理方式

如果装订器配置为**继续**，则当装订器盒中的订书钉用完时，作业会打印至装订器/堆栈器。如果装订器配置为当装订器盒为空时**停止**，则打印机就会停止打印任何作业，直至更换装订器盒。有关详细信息，请参阅 [装订器/堆栈器菜单](#)。

1. 按**菜单**进入菜单。
2. 按 **▼** 突出显示**配置设备**，然后按 **✓**。
3. 按 **▼** 突出显示**装订器/堆栈器**，然后按 **✓**。
4. 按 **▼** 突出显示**订书钉用完**，然后按 **✓**。
5. 按 **▼** 突出显示**停止或继续**，然后按 **✓**。

打印至装订器/堆栈器

装订器/堆栈器采用作业分置后，最多可以容纳 750 页 75 g/m² 的纸张。接受标准和自定义纸张尺寸，但是可装订的纸张尺寸仅限 Letter、A4、JIS Exec、215.9 x 330 毫米 和 legal。有关受支持纸张的详细信息和有关装订的一般信息，请参阅[支持的介质重量和尺寸](#)和[使用装订器/堆栈器](#)。



注意 实际的装订器/堆栈器容量可能会随介质类型和重量、环境条件和其它因素的不同而有所不同。

如要打印至装订器/堆栈器，则需要在软件应用程序或打印机驱动程序中，或者在打印机控制面板中选择该选项。



注意 使用的介质与 HP 的规格要求不相符时，可能会造成需要进行维修的故障。但这种维修不在打印机保修或服务协议的范围之列。

在应用程序中选择装订器

Windows

1. 单击**文件**菜单上的**打印**，然后单击**属性**。
2. 在**输出**选项卡上，单击**订书钉**下的下拉列表，然后单击一个**订书钉**。

Macintosh

1. 单击**文件**菜单上的**打印 (Command + P)**。
2. 选择**完成**选项。
3. 对于**输出目标**，请选择**装订器**。
4. 在**完成**选项中，选择 **1 个订书钉**。

在控制面板中选择装订器

1. 按**菜单**进入菜单。
2. 按 **▼** 突出显示**配置设备**，然后按 **✓**。
3. 按 **▼** 突出显示**装订器/堆栈器**，然后按 **✓**。
4. 按 **▼** 突出显示**订书钉**，然后按 **✓**。
5. 按 **▼** 突出显示**1-边**，然后按 **✓**。



注意 在打印机控制面板中选择装订器会将默认设置更改为**订书钉**。这可能会使所有打印作业都被装订。但是，在打印机驱动程序中更改的设置会覆盖在控制面板中更改的设置。

注意 当配置为**订书钉 = 1-边**时，**偏移**菜单会设置为**已禁用**。此时，作业就无法同时进行装订和分置。

作业分置

当启用作业分置功能时，为易于标识，装订器/堆栈器会分置每个打印作业。可以分置的纸张尺寸包括 Letter、A4、JIS B5、215.9 x 330 毫米 和 Legal。

作业分置选项只能从打印机控制面板进行配置，而无法通过打印机驱动程序激活它。一旦配置了此功能，后续所有打印作业就都将分置。



注意 打印作业可以进行装订或分置。如果在控制面板中配置了作业分置，而在打印机驱动程序中没有配置，则将会分置作业。如果在控制面板中配置了分置，而在打印机驱动程序中将分置配置为装订作业，则将会装订所打印的文档，而分置功能被覆盖。

在控制面板中配置作业分置

1. 按**菜单**进入菜单。
2. 按 **▼** 突出显示**配置设备**，然后按 **✓**。
3. 按 **▼** 突出显示**装订器/堆栈器**，然后按 **✓**。
4. 按 **▼** 突出显示**偏移**，然后按 **✓**。
5. 按 **▼** 突出显示**已启用**，然后按 **✓**。

安装了装订器/堆栈器时的纸张方向

安装了装订器/堆栈器时，不管是否装订作业，打印机都会自动将所有纸张尺寸的打印图像旋转 180°。如果要打印的纸张要求特定的方向（如信头纸、预印制纸或预先打孔的纸张或带水印的纸张），请确保纸张正确装入纸盘。

对于单面打印和从纸盘 1 装订，则将纸张面朝下且徽标朝向自己装入。对于单面打印和从所有其它纸盘装订，则将纸张面朝上且徽标朝向打印机背面装入。

对于双面打印和从纸盘 1 装订，则将纸张面朝上且徽标朝向打印机背面装入。对于双面打印和从所有其它纸盘装订，则将纸张面朝下且徽标朝向自己装入。

特殊打印情形

打印特殊类型的介质时请遵循这些准则。

打印不同的第一页

使用以下步骤将文档第一页打印在不同于其余文档的介质上，例如，将文档第一页打印在信头纸上，而将其余文档打印在普通纸上。

1. 在应用程序或打印机驱动程序中，为第一页指定一个纸盘，然后为其余页指定另一个纸盘。
有关详细信息，请参阅[打印机驱动程序](#)或[用于 Macintosh 计算机的打印机驱动程序](#)。
2. 将特殊介质装入第 1 步所指定的纸盘中，
3. 将文档剩余页面所用介质装入另一个纸盘。

要打印在不同的介质上，您还可以使用打印机控制面板或打印机驱动程序来设置要装入纸盘的介质类型，然后为第一页和剩余页面分别选择不同的介质类型。

打印空白封底

请按下列步骤打印空白封底。还可以选择其它纸张来源或在不同于所剩文档的介质类型上打印。

1. 在打印机驱动程序的**纸张**选项卡上，选择**使用不同纸张**，然后从下拉列表中，选择**封底**，选中**添加空白封底**，然后单击**确定**。
2. 有关详细信息，请参阅[打印机驱动程序](#)或[用于 Macintosh 计算机的打印机驱动程序](#)。

还可以选择其它纸张来源或在不同于所剩文档的介质类型上打印空白封底。如果需要，请从下拉列表中选择另一种纸张来源和类型。

打印在自定义尺寸的介质上

打印机支持单面打印在自定义尺寸的介质上。纸盘 1 支持的介质尺寸介于 76 x 127 毫米至 216 x 356 毫米之间。纸盘 2 和可选 500 页纸盘支持的介质尺寸介于 148 x 210 毫米（A5 尺寸）至 216 x 356 毫米之间。

在自定义尺寸的介质上进行打印时，如果纸盘 1 在打印机控制面板中配置为**纸盘 X 类型=任意类型**和**纸盘 X 尺寸=任意尺寸**，则打印机将在该纸盘中所装的任意介质上进行打印。当从纸盘 2 或任何可选纸盘在自定义尺寸介质上进行打印时，将纸盘上的开关调节至**自定义**位置，并从控制面板，将介质尺寸设置为**自定义**或任何自定义的。

某些软件应用程序和打印机驱动程序允许您指定自定义纸张的尺寸。您可以从打印机驱动程序的**纸张**选项卡或**表格**选项卡（Windows 2000 和 XP）配置自定义纸张尺寸。请确保在“页面设置”和“打印”对话框中设置正确的纸张尺寸。

有关如何访问打印机驱动程序的详细信息，请参阅[打印机驱动程序](#)或[用于 Macintosh 计算机的打印机驱动程序](#)。

如果应用程序要求您计算自定义尺寸纸张的边距，请参阅该应用程序的联机帮助。

停止打印请求

您可以从打印机控制面板或应用程序停止打印请求。要停止网络计算机的打印请求，请参见特定网络软件的联机帮助。



注意 在您取消某项打印作业后，可能需要花些时间才能清除所有打印作业。

从打印机控制面板停止当前打印作业

1. 按打印机控制面板上的**停止**，以暂停当前正在打印的作业。控制面板菜单中含有恢复打印或取消当前作业的选项。
2. 按**菜单**退出该菜单，继续打印。
3. 按 **✓** 可取消作业。

按**停止**不会影响存储在打印机缓存中的后续打印作业。

从软件应用程序停止当前打印作业

控制面板显示屏上将显示一个内容简要的对话框，其中含有取消打印作业的选项。

如果已经通过应用程序向打印机发送了多个请求，则打印作业可能正在打印队列中等待（例如，Windows 打印管理器中）。有关从计算机取消打印请求的特定说明，请参阅应用程序文档。

如果打印队列（计算机内存）或打印后台处理程序（Windows 98、Windows 2000、Windows XP 或 Windows Me）中有正在等待的打印作业，请删除该处的打印作业。

在 Windows 98、Windows 2000、Windows XP 或 Windows Me 下，请单击**开始**、**设置**，然后选择**打印机**。双击 **HP Color LaserJet 4700 系列打印机**图标打开打印后台处理程序。选择要取消的打印作业，然后按**删除**。如果仍未取消该打印作业，可能需要重新启动计算机。

作业存储功能

HP Color LaserJet 4700 系列打印机可以在打印机内存中存储作业，以便稍后进行打印。作业存储功能可利用硬盘和随机存取存储器 (RAM) 中的存储空间。以下是关于作业存储功能的说明。

为了支持作业存储功能以满足复杂作业的要求，或者如果您经常打印复杂的图像、PostScript (PS) 文档或使用许多下载的字体，HP 建议您额外安装内存。加装内存后，您还可以更灵活地支持作业存储功能，如快速复制。



注意 要使用“个人作业”、“校对与暂存”以及“多份原件打印”功能，打印机必须至少具有 256 MB DDR，外加格式化板上的 32 MB 附加内存。要使用快速复制和存储作业功能，则必须在打印机（HP Color LaserJet 4700、4700n、4700dn 和 4700dtn 型号）中安装可选硬盘，并正确配置驱动程序。



小心 打印之前，请在打印机驱动程序中明确标识您的作业。使用默认名称可能会覆盖先前同样以默认方式命名的作业或导致删除作业。有关详细信息，请参阅[打印机驱动程序](#)或[用于 Macintosh 计算机的打印机驱动程序](#)。

校对与暂存作业

校对与暂存功能使您能够轻松并快速打印和校对作业的一个副本，随后可以打印更多份副本。此选项可将打印作业存储在打印机硬盘上或打印机的 RAM 内存中，而且只打印第一份作业，以便您对其进行检查。如果能够正确地打印文档，就可以通过打印机控制面板打印其余份数的打印作业。可存储在打印机中的校对与暂存打印作业的数目是在打印机控制面板上设置的。

要永久地存储作业，并防止打印机将其删除，请在驱动程序中选择**存储作业**选项。

打印存储作业

1. 按**菜单**进入**菜单**。
这时将突出显示**检索作业**。
2. 按 **✓** 选择**检索作业**。
3. 按 **▼** 突出显示**用户名**。
4. 按 **✓** 选择**用户名**。
5. 按 **▼** 突出显示**作业名**。
6. 按 **✓** 选择**作业名**。
这时将突出显示**打印**。
7. 按 **✓** 选择**打印**。
8. 按 **▲** 或 **▼** 选择份数。
9. 按 **✓** 便可打印该作业。

删除存储的作业

如果发送了一项存储作业，打印机将用该作业覆盖先前具有相同用户名和作业名的作业。如果打印机中没有相同用户名和作业名的作业，但它需要更多的空间，便会从最早的作业开始删除其它的存储作业。

打印机默认的存储作业数为 32，可以通过控制面板更改此设置。有关设置作业存储限制的详情，请参见 [配置设备菜单](#)。

通过控制面板、内嵌式 Web 服务器或 HP Web Jetadmin 可以删除打印作业。要从控制面板删除作业，请执行以下步骤：

1. 按 **菜单** 进入 **菜单**。
这时将突出显示 **检索作业**。
2. 按 **✓** 选择 **检索作业**。
3. 按 **▼** 突出显示 **用户名**。
4. 按 **✓** 选择 **用户名**。
5. 按 **▼** 突出显示 **作业名**。
6. 按 **✓** 选择 **作业名**。
7. 按 **▼** 以突出显示 **删除**。
8. 按 **✓** 选择 **删除**。
9. 按 **✓** 便可删除该作业。

个人作业

使用此选项可以将打印作业直接发送到打印机内存。选择 **专用作业** 可激活 PIN 字段。此时，必须在打印机控制面板中键入 PIN 后才能执行打印作业。完成此项打印作业后，打印机将从打印机内存中删除此项作业。如果您打印的是机密文档，因此并不希望在打印后将其留在出纸槽中，此功能非常有用。“个人作业”可将打印作业存储在硬盘上或打印机的 RAM 内存中。一旦完成了个人作业的打印后，便会立即将其从打印机中删除。如果需要打印更多的份数，必须通过程序重新打印该作业。如果您使用与现有的个人作业相同的用户名和作业名向打印机发送第二项个人作业（而且此时尚未取消原有的打印作业），那么无论 PIN 是什么，该作业都将取代现有的作业。如果关闭了打印机的电源，便会删除各项个人作业。



注意 作业名称旁边的锁型符号用于指示该作业是个人作业。

要从驱动程序中指定一项个人作业，请选择 **个人作业** 选项，然后键入一个 4 位数的 PIN。为避免重写同名作业，请同时指定用户名和作业名称。

打印个人作业

1. 按 **菜单** 进入 **菜单**。
这时将突出显示 **检索作业**。
2. 按 **✓** 选择 **检索作业**。
3. 按 **▼** 突出显示 **用户名**。
4. 按 **✓** 选择 **用户名**。
5. 按 **▼** 突出显示 **作业名**。
6. 按 **✓** 选择 **作业名**。

这时将突出显示**打印**。

7. 按 **✓** 选择**打印**。
8. 按 **▲** 或 **▼** 选择 PIN 的第一位数。
9. 按 **✓** 选中该数字，该数字随即会变为星号。
10. 重复第 8 步和第 9 步，输入 PIN 的剩余三位数字。
11. 输完 PIN 后，请按 **✓**。
12. 按 **▲** 或 **▼** 选择份数。
13. 按 **✓** 便可打印该作业。

删除个人作业

使用打印机控制面板可以删除个人作业。您可以删除作业而不打印它，或者它会在打印之后自动删除。

1. 按**菜单**进入**菜单**。
这时将突出显示**检索作业**。
2. 按 **✓** 选择**检索作业**。
3. 按 **▼** 突出显示**用户名**。
4. 按 **✓** 选择**用户名**。
5. 按 **▼** 突出显示**作业名**。
6. 按 **✓** 选择**作业名**。
7. 按 **▼** 以突出显示**删除**。
8. 按 **✓** 选择**删除**。
9. 按 **▲** 或 **▼** 选择 PIN 的第一位数。
10. 按 **✓** 选中该数字，该数字随即会变为星号。
11. 重复第 9 步和第 10 步，输入 PIN 的剩余三位数字。
12. 输完 PIN 后，请按 **✓**。
13. 按 **✓** 便可删除该作业。

多份原件打印模式

启用“多份原件打印”模式后，打印机将根据单个打印作业打印多份自动分页的副本。“多份原件打印”功能可将作业发送到打印机，然后再将其存储在打印机的 RAM 中，以此来提高打印机的性能，减少网络通信量。剩余份数会以打印机的最快速度进行打印。用户可以通过台式机创建、控制、管理和完成文档的操作，从而不再需要使用复印机。

HP Color LaserJet 4700 系列打印机只要有足够的总内存（160 MB DDR，外加格式化板上的 32 MB 内存），就会支持多份原件打印。如果**设备设置**选项卡中**多份原件打印模式**设置为**启用**，则多份原件打印功能在默认情况下为启用。

存储打印作业

您可以将打印作业下载至打印机，而不进行打印。这样可以随时通过打印机控制面板打印该作业。例如，可能需要下载其他用户能够访问和打印的人事表格、日历、时间表或会计表格。

要永久地存储某项打印作业，请在打印此作业时选择驱动程序中的**存储作业**选项。

1. 按**菜单**进入**菜单**。
2. 这时将突出显示**检索作业**。
3. 按 **✓** 选择**检索作业**。
4. 按 **▼** 突出显示**用户名**。
5. 按 **✓** 选择**用户名**。
6. 按 **▼** 突出显示**作业名**。
7. 按 **✓** 选择**作业名**。
这时将突出显示**打印**。
8. 按 **✓** 选择**打印**。
9. 按 **▲** 或 **▼** 选择所需的份数。
10. 按 **✓** 便可打印该作业。

快速复制作业

“快速复制”功能可将打印作业的副本存储在硬盘上，以便您在执行该项打印作业时使用控制面板打印额外的份数。可存储在打印机中的快速复制打印作业的数目是在打印机控制面板上设置的。

此功能可以从驱动程序中启用或关闭。

1. 按**菜单**进入**菜单**。
2. 这时将突出显示**检索作业**。
3. 按 **✓** 选择**检索作业**。
4. 按 **▼** 突出显示**用户名**。
5. 按 **✓** 选择**用户名**。
6. 按 **▼** 突出显示**作业名**。
7. 按 **✓** 选择**作业名**。
这时将突出显示**打印**。
8. 按 **✓** 选择**打印**。
9. 按 **▲** 或 **▼** 选择份数。
10. 按 **✓** 便可打印该作业。

管理内存

本打印机支持的最大内存为 544 MB。512 MB DDR，外加格式化板上的 32 MB 附加内存。要添加额外内存，可以安装双倍速率 (DDR) 内存。为支持内存扩充，打印机有两个 DDR 插槽，它们都可以插装 128 或 256 MB 的 RAM。有关安装内存的信息，请参阅[使用内存和打印服务器卡](#)。



注意 内存规格：HP Color LaserJet 4700 系列打印机可使用 200 针的小型双列直插内存模块 (SODIMM) 来插装 128 或 256 MB 的 RAM。

打印机具有支持内存增强技术 (MEt) 的功能，MEt 技术可自动压缩页面数据，从而更有效地使用打印机的 RAM。

该打印机使用 DDR SODIMM。它不支持扩充式数据输出 (EDO) DIMM 。



注意 如果在打印复杂的图像时出现内存问题，您可以从打印机内存中删除已下载的字体、样式表和宏，从而获得更多的内存。减少应用程序中打印作业的复杂性有助于避免出现内存问题。

5 管理打印机

本章对如何管理打印机进行了说明，其中包括以下主题：

- [打印机信息页](#)
- [使用内嵌式 Web 服务器](#)
- [使用 HP Easy Printer Care Software](#)

打印机信息页

您可以从打印机控制面板打印信息页，以获得有关打印机及其当前配置的详细信息。本节详述了打印下列信息页的步骤：

- 菜单图
- 配置页
- 耗材状态页
- 用量信息页
- 演示页
- 打印 RGB 样例
- 打印 CMYK 样例
- 文件目录
- PCL 或 PS 字体列表
- 事件记录

菜单图

要查看控制面板中当前可用的菜单和项目设置，请打印控制面板菜单图。

1. 按 **菜单** 进入 **菜单**。
2. 按 **▼** 以突出显示 **信息**。
3. 按 **✓** 选择 **信息**。
4. 如果未突出显示 **打印菜单图**，请按 **▲** 或 **▼**，直到突出显示。
5. 按 **✓** 选择 **打印菜单图**。

正在打印... 菜单图消息一直显示在屏幕上，直到打印完菜单图。打印之后，打印机将返回到**就绪**状态。

您可能要将菜单图存放在打印机附近，以备参考。根据打印机中当前安装的选件，菜单图的内容可能有所不同（此图中的许多设置值会被打印机驱动程序或软件应用软件覆盖）。

有关控制面板菜单和可能值的完整列表，请参阅[菜单结构](#)。

配置页

使用配置页可以查看打印机的当前设置，帮助您排除打印机故障或者检验可选附件，如内存 (DIMM)、纸盘和打印机语言的安装情况。

1. 按 **菜单** 进入 **菜单**。
2. 按 **▼** 以突出显示 **信息**。
3. 按 **✓** 选择 **信息**。
4. 按 **▼** 以突出显示 **打印配置页**。
5. 按 **✓** 选择 **打印配置页**。

正在打印... 配置页消息会一直显示在屏幕上，直到打印完配置页。打印结束后，打印机会返回到**就绪**状态。



注意 如果本打印机配置了 HP Jetdirect 打印服务器或装订器/堆栈器，则还会打印提供这些设备相关信息的额外配置页。

耗材状态页

耗材状态页显示以下打印机耗材的剩余使用期限：

- 打印碳粉盒（所有颜色）
- 转印装置
- 热熔器

打印耗材状态页：

1. 按**菜单**进入**菜单**。
2. 按 ▼ 以突出显示**信息**。
3. 按 ✓ 选择**信息**。
4. 按 ▼ 以突出显示**打印耗材状态页**。
5. 按 ✓ 选择**打印耗材状态页**。

正在打印... 耗材状态消息一直显示在屏幕上，直到打印完耗材状态页。打印结束后，打印机会返回到**就绪**状态。



注意 如果使用非 HP 耗材，耗材状态页则不会显示耗材的剩余使用期限。有关详细信息，请参阅 [非 HP 打印碳粉盒](#)。

用量信息页

用量信息页可以为打印过的每种尺寸的介质提供一个页计数。该计数包括单面打印的页数、双面打印的页数，以及每种尺寸的介质使用两种方法打印的页面总计数。另外，还会列出每种颜色的平均页面使用率（百分比）。

1. 按**菜单**进入**菜单**。
2. 按 ▼ 以突出显示**信息**。
3. 按 ✓ 选择**信息**。
4. 按 ▼ 以突出显示**打印用量信息页**。
5. 按 ✓ 选择**打印用量信息页**。

正在打印... 用量信息页消息一直显示在屏幕上，直到打印完用量信息页。打印结束后，打印机会返回到**就绪**状态。

演示页

演示页是一张具有代表性的彩色图片，可显示出打印的质量。

1. 按**菜单**进入菜单。
2. 按 **▼** 以突出显示**信息**。
3. 按 **✓** 选择**信息**。
4. 按 **▼** 以突出显示**打印演示页**。
5. 按 **✓** 选择**打印演示页**。

正在打印... 演示页消息一直显示在屏幕上，直到打印完演示页。打印结束后，打印机会返回到**就绪**状态。

打印 CMYK 样例

使用**打印 CMYK 样本**页打印 CMYK 色彩样例，以匹配应用程序中的色彩值。

1. 按**菜单**进入菜单。
2. 按 **▼** 以突出显示**信息**。
3. 按 **✓** 选择**信息**。
4. 按 **▼** 以突出显示**打印 CMYK 样本**。
5. 按 **✓** 选择**打印 CMYK 样本**。

正在打印... **CMYK 样本**消息一直显示在屏幕上，直到打印完样例页。打印完该页后，打印机会返回到**就绪**状态。

打印 RGB 样例

使用**打印 RGB 样本**页打印 RGB 色彩样例，以匹配应用程序中的色彩值。

1. 按**菜单**进入菜单。
2. 按 **▼** 以突出显示**信息**。
3. 按 **✓** 选择**信息**。
4. 按 **▼** 以突出显示**打印 RGB 样本**。
5. 按 **✓** 选择**打印 RGB 样本**。

正在打印... **RGB 样本**消息一直显示在屏幕上，直到打印完样例页。打印完该页后，打印机会返回到**就绪**状态。

文件目录

文件目录页包含所有已安装的海量存储设备的信息。如果未安装海量存储设备，则不会显示此选项。

1. 按**菜单**进入菜单。
2. 按 **▼** 以突出显示**信息**。

3. 按 ✓ 选择信息。
4. 按 ▼ 以突出显示打印文件目录。
5. 按 ✓ 选择打印文件目录。

正在打印... 文件目录消息一直显示在屏幕上，直到打印完文件目录页。打印结束后，打印机会返回到就绪状态。

PCL 或 PS 字体列表

字体列表可用于查看当前在打印机上安装的字体。（字体列表还显示驻留在可选硬盘附件或闪存 DIMM 中的字体）。

1. 按 **菜单** 进入菜单。
2. 按 ▼ 以突出显示信息。
3. 按 ✓ 选择信息。
4. 按 ▼ 以突出显示打印 PCL 字体列表或打印 PS 字体列表。
5. 按 ✓ 选择打印 PCL 字体列表或打印 PS 字体列表。

正在打印... 字体列表消息一直显示在屏幕上，直到打印完字体列表页。打印结束后，打印机会返回到就绪状态。

事件记录

事件记录会列出各种打印机事件，包括打印机卡塞、维修故障和其它打印机状况。

1. 按 **菜单** 进入菜单。
2. 按 ▼ 以突出显示诊断。
3. 按 ✓ 选择诊断。
4. 按 ▼ 以突出显示打印事件记录。
5. 按 ✓ 选择打印事件记录。

正在打印... 事件记录消息一直显示在显示屏上，直到打印完事件记录。打印结束后，打印机会返回到就绪状态。

使用内嵌式 Web 服务器



注意 当打印机直接连接到计算机时，请使用 HP Easy Printer Care Software 来查看打印机状态。

如果打印机直接连接至计算机，则 Windows 98 及更高版本支持内嵌式 Web 服务器。

在打印机连接至网络时，内嵌式 Web 服务器自动可供使用。您可以从 Windows 98 及更高版本或通过 Apple Safari 浏览器访问内嵌式 Web 服务器。

通过内嵌式 Web 服务器，您可以从计算机（而不是从打印机控制面板）查看打印机和网络状态，并管理打印功能。以下列举了可以使用内嵌式 Web 服务器执行的操作：

- 查看打印机控制状态信息。
- 设置每个纸盘中所装纸张的类型。
- 确定所有耗材的剩余寿命并订购新耗材。
- 查看并更改纸盘配置。
- 查看并更改打印机控制面板菜单配置。
- 查看并打印内置页面。
- 接收打印机和耗材事件的通知。
- 查看并更改网络配置。
- 限制对彩色打印的使用。（有关设置说明，请参阅 <http://www.hp.com/go/coloraccess>。）

要使用内嵌式 Web 服务器，必须安装 Microsoft Internet Explorer 6.0 或更高版本，或者安装 Netscape Navigator 6.2 或更高版本。一旦打印机连接至基于 IP 的网络，内嵌式 Web 服务器即可工作。内嵌式 Web 服务器不支持基于 IPX 的打印机连接。您无需访问互联网即可打开并使用内嵌式 Web 服务器。有关 HP 内嵌式 Web 服务器的详细信息，请参阅《HP 内嵌式 Web 服务器用户指南》。您可以在打印机附带的 CD-ROM 上找到本指南。

访问内嵌式 Web 服务器

在计算机支持的 Web 浏览器中键入打印机的 IP 地址。（要查找 IP 地址，请打印配置页。有关打印配置页的详细信息，请参阅[打印机信息页](#)。）



注意 打开 URL 之后，您即可将其加入书签，以便将来快速返回该地址。

1. 内嵌式 Web 服务器有三个选项卡，包含有关打印机的设置和信息：**信息选项卡**、**设置选项卡**和**网络选项卡**。单击您要查看的选项卡。
2. 有关每个选项卡的详细信息，请参阅以下部分。

信息选项卡

信息页组由以下页面组成：

- **设备状态**。此页显示了打印机状态和 HP 耗材的剩余寿命，其中 0% 表示耗材已空。此页还显示了为每个纸盘设置的打印介质类型和尺寸。要更改默认设置，请单击**更改设置**。
- **配置页**。此页显示打印机配置页中的信息。

- **耗材状态。**此页显示了 HP 耗材的剩余寿命，其中 0% 表示耗材已空。此页还提供了耗材的产品号。要订购新耗材，请单击窗口左侧**其它链接**区域中的**订购耗材**。要访问任何网站，您必须能够接入互联网。
- **事件记录。**此页显示了打印机的所有事件及错误列表。
- **用量信息页。**此页显示打印机已打印的页数汇总，并按尺寸和类型进行分组。
- **设备信息。**此页还显示了打印机的网络名称、地址以及型号信息。要更改这些条目，请单击**设置**选项卡中的**设备信息**。
- **控制面板。**此页显示当前出现在打印机控制面板显示屏上的文本的图像。

设置选项卡

此选项卡使您可以从计算机上配置打印机。**设置**选项卡可以用密码进行保护。如果打印机已联网，则在更改此选项卡中的设置之前，请务必咨询一下打印机管理员。

设置选项卡包含以下页面。

- **配置设备。**通过此页面配置打印机的所有设置。此页面包含打印机的传统菜单，通过控制面板也可以显示这些菜单。这些菜单包括**信息**、**纸张处理**和**配置设备**。
- **警报。**仅限于网络。设置此项，可通过电子邮件接收关于各种打印机和耗材事件的警报。也可以将警报发送到 URL。
- **电子邮件。**仅限于网络。与警报页配合使用，用来设置接收和发送的电子邮件以及电子邮件警报。
- **安全。**设置一个密码，要想访问**设置**和**网络**选项卡，必须输入该密码。启用和禁用内嵌式 Web 服务器的某些功能。
- **其它链接。**添加或自定义至另一网站的链接。在所有内嵌式 Web 服务器的页面当中，此链接将出现在**其它链接**区域中。**其它链接**区域中始终显示以下永久链接：**HP Instant Support™**、**订购耗材**和**产品支持**。
- **设备信息。**给打印机命名，并为其指定资产编号。输入接收打印机相关信息的主要联系人的姓名和电子邮件地址。
- **语言。**确定显示内嵌式 Web 服务器信息所用的语言。
- **时间服务。**配置打印机的时间设置。
- **Restrict Color**（限制彩色）。对用户使用彩色碳粉打印作业设置限制。有关限制和报告彩色碳粉用量的详细信息，请参阅 <http://www.hp.com/go/coloraccess>。

设置实时时钟

使用实时时钟功能设置日期和时间。存储的打印作业带有日期和时间信息，这样便可以确定存储的打印作业的最新版本。

设置时钟时，您可设定日期格式、日期、时间格式和时间。

网络选项卡

此选项卡可以使网络管理员在打印机连接至基于 IP 的网络时，控制该打印机的相关网络设置。如果打印机直接连接至计算机，或者通过除 HP Jetdirect 打印服务器之外的其它方式连接至网络，系统则不会显示此选项卡。

有关网络设置的详细信息，请单击“网络”选项卡页面上的**帮助**。

其它链接

此部分包含连接因特网所用的链接，通过这些链接可以订购耗材或获得产品支持。要使用这些链接，必须能够访问互联网。如果使用拨号连接，并且在第一次打开内嵌式 Web 服务器时并未连接，则必须先进行连接，而后才能访问这些网站。连接时可能会先要求您关闭内嵌式 Web 服务器，然后再打开。

- **HP Instant Support™**。可连接至 HP 网站，帮助您查找解决方案。此服务会分析打印机的错误记录和配置信息，以便提供针对您的打印机的诊断和支持信息。
- **订购耗材**。单击此链接可以连接至 HP 网站并订购原装 HP 耗材，如打印碳粉盒和纸张。
- **产品支持**。可连接至 HP Color LaserJet 4700 打印机的支持站点。然后，您可以搜索关于一般主题的帮助信息。

使用 HP Easy Printer Care Software

HP Easy Printer Care Software 是应用程序，可执行以下任务：

- 查看彩色碳粉使用信息。
- 检查打印机状态。
- 检查耗材状态。
- 设置警报。
- 访问故障排除和维护工具。

当打印机直接连接至计算机或连接至网络上时，您可以使用 HP Easy Printer Care Software。要使用 HP Easy Printer Care Software，必须完整安装软件。有关详细信息，请参阅 <http://www.hp.com/go/easyprintercare>。



注意 您无需访问互联网即可打开并使用 HP Easy Printer Care Software。但是，如果您单击基于 Web 的链接，就必须访问互联网转至与链接相关的站点。

支持的操作系统

Windows 2000、Windows XP 和 Windows 2003 server 都支持 HP Easy Printer Care Software。

使用 HP Easy Printer Care Software

使用以下方式之一打开 HP Easy Printer Care Software：

- 在开始菜单上，选择程序，选择 **HP Easy Printer Care**，然后选择启动 **HP Easy Printer Care**。
- 在 Windows 系统托盘/任务栏（位于桌面右下角）上，双击 HP Easy Printer Care Software 图标。
- 双击桌面图标。

HP Easy Printer Care Software 部分

HP Easy Printer Care Software 包含下表所述各部分。

部分	说明
Overview（概述） 选项卡 包含打印机的基本状态信息。	<ul style="list-style-type: none">● 设备列表：显示可选择的打印机。● Device Status（设备状态） 部分：显示打印机状态信息。此部分将显示打印机的警报状况，如打印碳粉盒已空。它还会显示设备标识信息、控制面板消息和打印碳粉盒碳粉量。纠正打印机的问题后，单击  按钮可更新此部分。● Supplies Status（耗材状态） 部分：显示耗材的具体状态，如打印碳粉盒中的剩余碳粉百分比以及各纸盘内装入的介质的状态。● Supplies Details（耗材详情） 链接：打开耗材状态页以查看打印机耗材的详细信息、订购信息以及回收信息。
Support（支持） 选项卡 提供帮助信息和链接。	<ul style="list-style-type: none">● 打印机使用报告● 软件更新，包括 HP 驱动程序的自动更新● 联机诊断

部分	说明
	<ul style="list-style-type: none"> • 联机用户指南 • 联机支持手册
	 <p>注意 如果使用拨号连接，并且在第一次打开 HP Easy Printer Care Software 时并未连接到互联网，则必须先进行连接，而后才能访问这些网站。</p>
<p>Supplies Ordering (耗材订购) 窗口</p> <p>提供在线订购耗材或通过电子邮件订购耗材的功能。</p>	<ul style="list-style-type: none"> • 订购列表：显示可为各打印机订购的耗材。如果您想订购某种耗材，请在耗材列表中单击该耗材旁边的 Order (订购) 复选框。 • Shop Online for Supplies (在线购买耗材) 按钮：在新浏览器窗口中打开 HP 耗材网站。如果您选中了某耗材的 Order (订购) 复选框，则关于此耗材的信息将被传输到网站上。 • Print Shopping List (打印购买列表) 按钮：打印 Order (订购) 复选框被选中的耗材的信息。 • Email Shopping List (电子邮件购买列表) 按钮：为那些 Order (订购) 复选框被选中的耗材创建一个文本列表。可将该列表复制到电子邮件中，然后发送给供应商。
<p>Alert Settings (警报设置) 窗口</p> <p>允许您配置打印机，从而在打印机发生问题时自动通知您。</p>	<ul style="list-style-type: none"> • 警报开或关：激活或禁用某打印机的警报功能。 • 发送警报时间：设置您希望发送警报的时间 - 使用某台打印机打印时，或出现任何打印机事件时。 • 警报事件类型：设置是只发生严重错误才发出警报，还是不管发生什么错误（包括可继续性错误）都发出警报。 • 通知类型：设置应显示的警报类型（弹出消息、系统托盘警报和电子邮件消息）。
<p>Device List (设备列表) 选项卡</p> <p>显示 Devices (设备) 列表中各打印机的信息。</p>	<ul style="list-style-type: none"> • 打印机信息，包括打印机名称、制造商和型号 • 图标（如果 View as [查看方式] 下拉框设为 Tiles [标题]，这是默认设置） • 打印机的任何当前警报 <p>如果单击列表中的打印机，HP Easy Printer Care Software 将打开该打印机的概述选项卡。</p> <p>Device List (设备列表) 选项卡信息包括以下内容：</p>
<p>Find Other Printers (查找其它打印机) 窗口</p> <p>允许您向打印机列表添加更多打印机。</p>	<p>单击 Devices (设备) 列表中的 Find Other Printers (查找其它打印机) 链接以打开 Find Other Printers (查找其它打印机) 窗口。Find Other Printers (查找其它打印机) 窗口提供了一个可检测其它网络打印机的实用程序，便于您将这些打印机添加到 Devices (设备) 列表并从计算机上监控这些打印机。</p>

6 颜色

本章说明 HP Color LaserJet 4700 系列打印机如何提供丰富的彩色打印。另外还将说明如何产生最佳的彩色打印效果，其中包括以下主题：

- [使用颜色](#)
- [色彩匹配](#)
- [在 Windows 计算机上管理打印机颜色选项](#)
- [在 Macintosh 计算机上管理打印机颜色选项](#)

使用颜色

设置好 HP Color LaserJet 4700 系列打印机之后，立即可以提供强大的彩色打印功能。它提供的自动颜色功能组合可以为普通的办公用户带来绝佳的颜色效果，对具备颜色使用经验的专业人员来说，则是一个不可多得的高级工具。

HP Color LaserJet 4700 系列打印机提供经过精心设计和测试的色表，可以平滑精确地再现所有可印刷的色彩。

HP ImageREt 3600

HP ImageREt 3600 打印技术是由 HP 独立研制的创新技术系统，可以提供出色的打印质量。HP ImageREt 系统融入了先进技术，并对打印系统的每个要素均进行了优化，这使其在行业中遥遥领先。为了满足用户的各种需要，还研制出了若干种 HP ImageREt。

该系统基于混合色激光技术，包括图像增强、智能耗材和高分辨率成像等。随着 ImageREt 级别和种类的增加，这些核心技术不断地改进以满足越来越高级的系统需求，并且融入了更多的技术。HP 还针对普通公文和市场辅助材料提供了出色的图像增强功能。针对彩色激光高光泽打印纸进行打印优化后，HP Image REt 3600 还能在各种环境条件下在所有支持的介质上获得极好的打印效果。

纸张选择

为获得最佳的色彩和图像质量，必须通过打印机菜单或前面板来选择适当的介质类型，这一点很重要。请参阅[选择打印介质](#)。

颜色选项

有了颜色选项，便可以针对各种类型的文档类型自动输出最佳的色彩。

颜色选项使用了对象标记技术，该技术可以对页面上的不同对象（文本、图形和照片）分别使用最优化的色彩和半色调设置。打印机驱动程序确定页面上使用了哪些对象，然后运用半色调和色彩设置，使每个对象的打印品质都达到最佳。如果将对象标记技术与经过优化的默认设置一起使用，则可以产生更加靓丽精美的色彩效果。

在 Windows 环境下，**自动和手动**颜色选项位于打印机驱动程序的**颜色选项**卡中。

有关详细信息，请参阅[打印机驱动程序](#)或[用于 Macintosh 计算机的打印机驱动程序](#)。

sRGB

标准红绿蓝 (sRGB) 是 HP 和 Microsoft 合作开发的一个世界通用的颜色标准，可作为显示器、输入设备（扫描仪和数码相机）以及输出设备（打印机和绘图仪）的通用颜色语言。作为默认的色彩空间，它已广泛应用于 HP 产品、Microsoft 操作系统、Web 以及当今出售的大多数办公软件中。sRGB 既是现今最流行的 Windows 计算机显示器的典型标准，也是高清晰度电视的统一标准。



注意 某些因素会影响屏幕的颜色外观，例如，所用的显示器类型和房间的光线。有关详细信息，请参阅[色彩匹配](#)。

Adobe PhotoShop、CorelDRAW™、Microsoft Office 和许多其它应用程序的最新版本都使用 sRGB 来表现色彩。最重要的是，作为 Microsoft 操作系统中默认的颜色空间，以及在应用程序与设备之间交换色彩信息的工具，sRGB 已得到广泛采用，它所使用的共同定义可以确保一般用户能够获得极为出色的色彩匹配效果。sRGB 可以自动将打印机与计算机显示器和其它输入设备（扫描仪和数码相机）的色彩相匹配，您无需成为色彩专家，也可以具备较高的色彩匹配能力。

四种颜色打印 — CMYK

青色、品红色、黄色和黑色 (CMYK) 是印刷机使用的四种油墨。该过程一般称为四色打印。CMYK 数据文件起源并一般应用于图形工艺（印刷和出版）环境。打印机将通过 PS 打印机驱动程序接受 CMYK 颜色。打印机的 CMYK 色彩重现旨在为文本和图像提供丰富饱和的色彩。

CMYK 油墨设置仿真（仅限 PostScript）

打印机的 CMYK 色彩重现可以仿真若干标准平版印刷机的油墨设置。某些情况下，图像或文档的 CMYK 色彩值可能不适合这种打印机。例如，某个文档用另一台打印机打印效果可能更好。为获最佳打印效果，CMYK 值应适合 HP Color LaserJet 4700。从打印机驱动程序选择合适的色彩输入配置文件。

- **默认 CMYK+**。HP CMYK+ 技术使大多数打印作业具有最佳的打印效果。
- **SWOP (Specification for Web Offset Publications)**。美国和其它国家/地区常用的油墨标准。
- **Euroscale（也称欧洲标准）**。欧洲和其它国家/地区常用的油墨标准。
- **DIC (Dainippon Ink and Chemical)**。日本和其它国家/地区常用的油墨标准。
- **自定义配置文件**。选择此选项使用自定义输入配置文件准确控制颜色输出，例如，模拟另一台 HP color LaserJet 打印机。色彩配置文件可从 <http://www.hp.com> 下载。

色彩匹配

打印机与计算机显示器用来生成颜色的方法不同，使打印机输出颜色与计算机屏幕显示颜色匹配是个很复杂的过程。显示器使用 RGB（红色、绿色和蓝色）色度处理来表现光像素的颜色，而打印机则使用 CMYK（青色、品红色、黄色和黑色）方式来打印输出颜色。

有多种因素可以影响打印的颜色与显示器颜色能否匹配。这些因素包括：

- 打印介质
- 打印机色料（如油墨或碳粉）
- 打印流程（如喷墨、印刷或激光技术）
- 投影照明
- 个人对颜色的感觉差异
- 软件应用程序
- 打印机驱动程序
- 计算机操作系统
- 显示器
- 显卡和驱动程序
- 工作环境（如湿度）

在屏幕颜色与打印颜色不能很好匹配时，请注意上述这些因素。

对于大多数用户来说，如果要使显示器颜色与打印颜色匹配，最好的方法就是打印 sRGB 颜色。

PANTONE® 色彩匹配

PANTONE® 具有多个色彩匹配系统。PANTONE® 色彩匹配系统使用非常普遍，可以利用固色墨生成各种色度和色调。有关在本打印机上如何利用 PANTONE® 色彩匹配系统的细节，请参阅 <http://www.hp.com/support/clj4700>。



注意 生成的 PANTONE® 色彩可能与 PANTONE 确定的标准不匹配。要得到准确的色彩，请参考当前 PANTONE 出版物。PANTONE® 和其它 Pantone, Inc. 商标属 Pantone, Inc. 所有 © Pantone, Inc., 2000。

色样色彩匹配

使打印机的输出与预印制的色样和标准色彩基准匹配的过程相当复杂。一般而言，如果色样是用青色、品红色、黄色和黑色油墨印制的，则可以获得非常好的颜色匹配。这些通常称为原色印刷色样。

有些色样由专色生成，专色由特殊的色料生成。许多专色都超出了打印机的色域。大多数专色样本都配有一个类似的色样，提供了专色的 CMYK 近似值。

大多数原色印刷色样会注明打样时所采用的原色印刷标准。一般情况下，它们是 SWOP、EURO 或 DIC。要得到原色印刷色样的最佳颜色匹配，可在打印机菜单中选择相应的油墨仿真。如果无法确定原色印刷标准，请选择 SWOP 油墨仿真。

打印颜色样例

要使用颜色样例，请选择最靠近所需颜色的颜色样例。使用应用程序中样例的颜色值来描述所要匹配的对象。颜色可能会因所用的纸张类型和软件应用程序而异。有关如何使用颜色样例的细节，请访问 <http://www.hp.com/support/clj4700>。

按下列步骤，通过控制面板在打印机上打印颜色样例：

1. 按 **菜单** 进入 **菜单**。
2. 按 **▼** 以突出显示 **信息**。
3. 按 **✓** 选择 **信息**。
4. 按 **▼** 以突出显示 **打印 CMYK 样本** 或 **打印 RGB 样本**。
5. 按 **✓** 选择 **打印 CMYK 样本** 或 **打印 RGB 样本**。

在 Windows 计算机上管理打印机颜色选项

对于大多数打印作业而言，将颜色选项设置为“自动”通常都能生成最佳的打印质量。然而，对于某些文档，手动设置颜色选项可能会获得更好的打印效果。这些文档示例包括：打印在打印机驱动程序未列出的介质类型上的、包含许多图像或文档的营销小册子。

对于 Windows，则可以使用打印机驱动程序**颜色**标签中的设置来进行灰度打印或更改颜色选项。

有关如何访问打印机驱动程序的详细信息，请参阅[访问打印机驱动程序](#)

灰度打印

如果从打印机驱动程序中选择**灰度打印**选项，则将打印成黑白文档。

RGB 颜色（颜色主题）

RGB 颜色设置提供了五个值：

- 选择**默认 (sRGB)** 可满足一般打印需求。此设置命令打印机将 RGB 颜色解释为 sRGB，sRGB 是 Microsoft 和万维网 (www) 组织认可的标准。
- 选择**图像优化 (sRGB)** 可以增强内容主要是位图图像的文档，如 .GIF 或 .JPEG 文件。此设置命令打印机使用最佳的色彩匹配渲染 sRGB，位图图像。此设置对文本或基于矢量的图形没有效果。打印光泽介质时使用此设置可最大程度地增强图像。
- 对于那些使用 *AdobeRGB* 色彩空间而非 sRGB 的文档，请选择 **AdobeRGB**。例如，某些数码相机使用 AdobeRGB 格式拍摄照片，以及通过 Adobe PhotoShop 使用 AdobeRGB 色彩空间制作的文档。从使用 AdobeRGB 的专业软件程序打印时，请务必关闭软件程序中的颜色管理功能，以便让打印机软件管理色彩空间。
- 选择**无**将命令打印机以原设备模式打印 RGB 数据。要在选定此选项的情况下正确地给文档着色，您必须在当前使用的程序或操作系统中管理颜色。



小心 仅在您熟悉在软件程序或操作系统中的管理颜色步骤时，才使用此选项。

- 如果希望复制其它打印机的打印输出或使用特殊效果（如褐色色调），请选择**自定义配置文件**。此设置将命令打印机使用自定义的输入配置文件，以便更准确地预测和控制颜色输出。您可以从 www.hp.com 下载自定义配置文件。

自动或手动调整颜色

自动颜色调整选项可以对文档中的每个元素进行中性灰度处理、半色调和边缘增强优化。有关详细信息，请参阅打印机驱动程序联机帮助。



注意 默认设置为“自动”，建议在打印大多数彩色文档时都使用该设置。

手动调整颜色选项允许为文本、图形和照片调整中性灰色处理、半色调和边缘增强效果。要访问“手动”颜色选项，请从**颜色**选项卡中选择**手动**，然后选择**设置**。

手动颜色选项

您可以手动调整“边缘控制”、“半色调”和“中性灰度”的颜色选项。

边缘控制

边缘控制设置决定边缘的生成方式。边缘控制有三种设置：自适应半色调、REt 和套色。自适应半色调可增加边缘的清晰度。套色通过使相邻对象的边缘略微重叠来校正不正确的颜色对齐。颜色 REt 选项可使边缘平滑。



注意 如果您注意到物体之间有白色间隙，或者某些区域的边缘有轻微的青色、品红色或黄色阴影，请选择边缘控制设置以增加套色级别。

系统提供了四个边缘控制级别：

- **最大**是最强的套色设置。此时，自适应半色调和色彩 REt 设置处于启用状态。
- **正常**，是默认的套色设置。此时，采用中级套色。自适应半色调和色彩 REt 设置则处于启用状态。
- **轻度**设置的套色级别最低。此时，自适应半色调和色彩 REt 设置处于启用状态。
- **关闭**，关闭套色、自适应半色调和色彩 REt。

半色调选项

半色调选项会影响颜色输出的分辨率和清晰度。您可以为文本、图形和照片分别选择半色调设置。半色调有两个选项，**平滑**和**细节**。

- **平滑**选项在打印大面积的单色填充区域时，效果会比较理想。另外，它能够平滑细微的色阶变化，从而增强照片的整体效果。如果均匀平滑的填充区域是首要的要求，请选择此选项。
- **细节**选项适用于要求轮廓分明、色彩逼真的文本和图形输出，或要求突出细节的图像。如果清晰的边缘和细节是首要的要求，请选择此选项。



注意 某些应用程序会将文本或图形转换成位图图像。在这些情况下，将颜色选项设为**照片**也会影响文本和图像的输出效果。

中性灰度

中性灰度设置决定如何生成文本、图形和照片中的灰色。

中性灰度设置提供了两个值：

- **仅黑色**，只使用黑色碳粉生成中性色（灰色和黑色）。这可以保证中性色没有彩色色调。
- **4 色**，通过组合四种颜色的碳粉来生成中性色（灰色和黑色）。这种方法可以产生更加平滑的到非中性色的递变和过渡，并可以产生最深的黑色。



注意 某些应用程序会将文本或图形转换成光栅图像。在这些情况下，将颜色选项设为**照片**也会影响文本和图像的输出效果。

限制彩色打印

HP Color LaserJet 4700 系列打印机的**限制使用彩色碳粉**设置可用于网络打印机。网络管理员可使用该设置来限制用户使用彩色打印功能，以便节约彩色碳粉。如果您无法使用彩色打印功能，请与网络管理员联系。

1. 按下**菜单**。
2. 按下 **▼** 以选择**打印质量**，然后按下 **✓**。
3. 按下 **▼** 以选择**系统设置**，然后按下 **✓**。

4. 按下 ▼ 以选择**限制使用彩色碳粉**，然后按下 ✓。
5. 按下 ▼ 以选择以下选项之一：
 - **禁用彩色碳粉**: 此设置对所有用户禁用打印机的彩色功能。
 - **启用彩色碳粉**: 这是默认设置，允许所有用户使用打印机彩色功能。
 - **若允许则使用彩色碳粉**: 网络管理员可使用此设置允许选定的用户使用彩色。使用内嵌式 Web 服务器来指定可使用彩色打印的用户。
6. 按下 ✓ 来保存设置。

通过打印彩色碳粉用量作业日志，网络管理员可监视特定 HP Color LaserJet 4700 系列打印机彩色碳粉的用量。有关详细信息，请参阅[打印机信息页](#)。

有关限制和报告彩色碳粉用量的详细信息，请转至 <http://www.hp.com/go/coloraccess>。

在 Macintosh 计算机上管理打印机颜色选项

对于大多数打印作业而言，将颜色选项设置为“自动”通常都能生成最佳的打印质量。然而，对于某些文档，手动设置颜色选项可能会获得更好的打印效果。这些文档示例包括：打印在打印机驱动程序未列出的介质类型上的、包含许多图像或文档的营销小册子。

通过打印对话框中的**颜色选项**弹出式菜单来进行灰度打印或更改颜色选项。

有关如何访问打印机驱动程序的详细信息，请参阅[访问打印机驱动程序](#)。

打印颜色为灰色

从打印机驱动程序选择**打印颜色为灰色**选项可以黑色或不同程度的灰色打印文档。此选项对于预览幻灯片和硬拷贝输出的初稿，或打印要复印或传真的彩色文档会很有用。

用于文本、图形和照片的高级颜色选项

使用手动颜色调整来调整打印作业的颜色（或**颜色映射**）和**半色调**选项。

半色调选项

半色调选项会影响彩色输出的分辨率和清晰度。您可以为文本、图形和照片分别选择半色调设置。半色调有两个选项，**平滑**和**细节**。

- **平滑**选项在打印大面积的单色填充区域时，效果会比较理想。另外，它还能够平滑细微的色阶变化，从而增强照片的整体效果。如果均匀平滑的填充区域是首要的要求，请选择此选项。
- **细节**选项适用于要求轮廓分明、色彩逼真的文本和图形输出，或要求突出细节的图像。如果清晰的边缘和细节是首要的要求，请选择此选项。



注意 某些软件程序会将文本或图形转换成光栅图像。在这些情况下，**照片**设置同样会控制文本和图形。

中性灰色

中性灰色设置确定打印机用来在文本、图形和照片中生成灰色的方法。

中性灰色设置提供了两个值：

- **仅黑色**选项只使用黑色碳粉生成中性色（灰色和黑色）。这可以保证颜色中性，不会发生色偏的情况。
- **4 色**，通过组合四种颜色的碳粉来生成中性色（灰色和黑色）。这种方法可以产生更加平滑的到非中性色的递变和过渡，并可以产生最深的黑色。



注意 某些软件程序会将文本或图形转换成光栅图像。在这些情况下，**照片**设置同样会控制文本和图形。

RGB 颜色

RGB 颜色设置提供了五个值：

- 选择**默认 (sRGB)** 可满足一般打印需求。此设置指示打印机将 RGB 颜色解释为 sRGB，sRGB 是 Microsoft 和万维网组织 (www) 认可的标准。
- 选择**图像优化 (sRGB)** 可以增强内容主要是位图图像的文档，如 .GIF 或 .JPEG 文件。此设置命令打印机使用最佳的顏色匹配渲染 sRGB，位图图像。此设置对文本或基于矢量的图形没有效果。打印光泽介质时使用此设置可最大程度地增强图像。
- 对于那些使用 AdobeRGB 色彩空间而非 sRGB 的文档，请选择 **AdobeRGB**。例如，某些数码相机以 AdobeRGB 格式拍摄照片，而通过 Adobe PhotoShop 生成的文档使用 AdobeRGB 色彩空间。从使用 AdobeRGB 的专业软件程序打印时，请务必关闭软件程序中的颜色管理功能，以便让打印机软件管理色彩空间。
- 选择**无**将命令打印机以原设备模式打印 RGB 数据。要在选定此选项的情况下正确地给文档着色，您必须在当前使用的程序或操作系统中管理颜色。



小心 仅在您熟悉在软件程序或操作系统中的管理颜色步骤时，才使用此选项。

- 如果希望复制其它打印机的打印输出或使用特殊效果（如褐色色调），请选择**自定义配置文件**。此设置将命令打印机使用自定义的输入配置文件，以便更准确地预测和控制颜色输出。可从 www.hp.com 下载自定义配置文件。

边缘控制

边缘控制设置决定边缘的生成方式。边缘控制有三种设置：自适应半色调、分辨率增强技术 (REt) 和套色。自适应半色调可增加边缘的清晰度。套色通过使相邻对象的边缘略微重叠来校正不正确的颜色对齐。颜色 REt 选项可使边缘平滑。



注意 如果您注意到物体之间有白色间隙，或者某些区域的边缘有轻微的青色、品红色或黄色阴影，请选择边缘控制设置以增加套色级别。

系统提供了四个边缘控制级别：

- **最大**是最强的套色设置。此时，自适应半色调和色彩 REt 设置处于启用状态。
- **正常**，是默认的套色设置。此时，采用中级套色。自适应半色调和色彩 REt 设置则处于启用状态。
- **轻度**设置的套色级别最低。此时，自适应半色调和色彩 REt 设置处于启用状态。
- **关闭**，关闭套色、自适应半色调和色彩 REt。

7 维护

本章说明维护打印机的方法。其中包括以下主题：

- [管理打印碳粉盒](#)
- [更换打印碳粉盒](#)
- [更换耗材](#)
- [使用清洁页](#)
- [配置警报](#)

管理打印碳粉盒

要想获得最佳的打印效果，请务必使用原装的 HP 打印碳粉盒。本节将提供有关正确使用和存放 HP 打印碳粉盒的信息。此外，还要提供有关使用非 HP 打印碳粉盒的信息。

HP 打印碳粉盒

使用新的 HP 原装打印碳粉盒时，可以获得以下耗材信息：

- 残余耗材百分比
- 剩余页数的估计值
- 已打印页数



注意 有关订购碳粉盒的信息，请参阅[部件编号](#)。

非 HP 打印碳粉盒

Hewlett-Packard 公司建议您不要使用非 HP 生产的新的或再造的打印碳粉盒。对于非 HP 产品，HP 无法保证其设计符合要求，也无法控制其质量。打印机保修不负责因使用非 HP 打印碳粉盒造成损坏而要求的服务或维修。

使用非 HP 打印碳粉盒时，将无法确定如残余碳粉量等的的数据。

如果您购买了假冒的 HP 打印碳粉盒，请参阅[HP 打假热线](#)。

打印碳粉盒鉴别

碳粉盒装入 HP Color LaserJet 4700 系列打印机后，打印机便会自动对其进行鉴别。鉴别过程中，打印机将告知碳粉盒是否为原装的 HP 打印碳粉盒。

如果打印机控制面板显示非原装 HP 打印碳粉盒信息，但您相信自己购买的是 HP 打印碳粉盒，请拨打 HP 打假热线。

要忽略非 HP 打印碳粉盒的错误消息，请按 ✓ 按钮。

HP 打假热线

在您安装 HP 打印碳粉盒后，如果打印机信息显示为非 HP 碳粉盒，请拨打 HP 打假热线（1-877-219-3183，北美国家/地区为免费电话）。HP 将帮助您确定该产品是否为正品并采取措施解决问题。

如果您发现以下情况，则使用的碳粉盒可能不是正品 HP 打印碳粉盒：

- 使用打印碳粉盒时经常出现问题。
- 碳粉盒外观不正常（例如，外包装不同于 HP 包装）。

打印碳粉盒的存放

在准备使用之前，请不要将打印碳粉盒从包装中取出。



小心 为防止损坏打印碳粉盒，请勿将其暴露在亮光下至数几分钟。

打印碳粉盒预期寿命

打印碳粉盒的使用期限取决于使用的模式和打印作业所需的碳粉量。如果以 5% 的覆盖率打印 Letter 或 A4 纸张，每个 HP 彩色打印碳粉盒可平均打印 10,000 页，每个 HP 黑色打印碳粉盒可平均打印 11,000 页。使用条件及打印模式会使实际结果与估计的不同。

如下所述，您可以通过检查碳粉量随时确定其预期寿命。

检查打印碳粉盒寿命

您可以使用打印机控制面板、内嵌式 Web 服务器、打印机软件，HP Easy Printer Care Software 或 HP Web Jetadmin 软件检查打印碳粉盒的寿命。

使用打印机控制面板

1. 按 **菜单** 进入菜单。
2. 按 **▼** 以突出显示信息。
3. 按 **✓** 选择信息。
4. 按 **▼** 以突出显示打印耗材状态页。
5. 按 **✓** 以打印耗材状态页。

使用内嵌式 Web 服务器

1. 在浏览器中输入打印机主页的 IP 地址，即显示打印机状态页。请参阅 [使用内嵌式 Web 服务器](#)。
2. 在屏幕的左侧，单击 **耗材状态**。随即显示耗材状态页，从中您可以了解打印碳粉盒的信息。

使用 HP Easy Printer Care Software

在 **概述** 选项卡的 **耗材状态** 部分，单击 **耗材详细信息** 打开耗材状态页。

有关 HP Easy Printer Care Software 的详细信息，请访问 <http://www.hp.com/go/easyprintercare>。

使用 HP Web Jetadmin

在 HP Web Jetadmin 中，选择打印机设备。设备状态页会显示打印碳粉盒信息。

更换打印碳粉盒

当碳粉盒接近使用期限时，控制面板会显示一条消息，建议您订购新的碳粉盒。在控制面板指示您更换碳粉盒之前，打印机仍可使用当前的打印碳粉盒继续进行打印。

此打印机使用了四种颜色，它们分别装在四个打印碳粉盒中：黑色 (K)、品红色 (M)、青色 (C) 和黄色 (Y)。

当打印机控制面板显示**更换 <颜色> 碳粉盒**消息时，请更换打印碳粉盒。如果安装了正品 HP 碳粉盒，控制面板显示屏还会指示应更换哪种颜色的碳粉盒。

更换打印碳粉盒



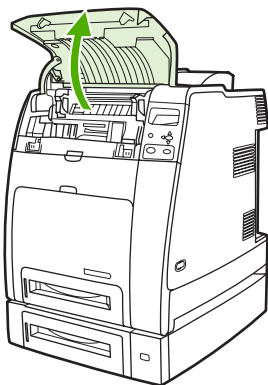
小心 如果衣服上沾上碳粉，可用干布擦去，再用凉水洗涤衣服。如果用热水，会使碳粉渗入织物的纤维中。



注意 有关回收用过的打印碳粉盒的信息，请参阅 [HP 打印耗材返回和回收计划信息](#)，还可以访问 HP LaserJet 耗材网站 <http://www.hp.com/go/recycle>。

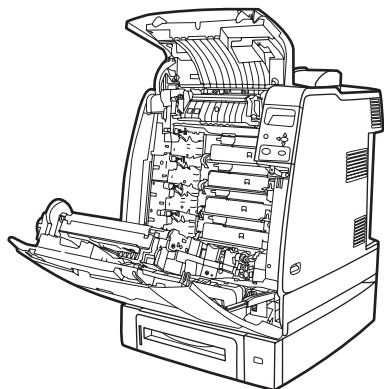
更换打印碳粉盒

1. 打开打印机的顶盖。



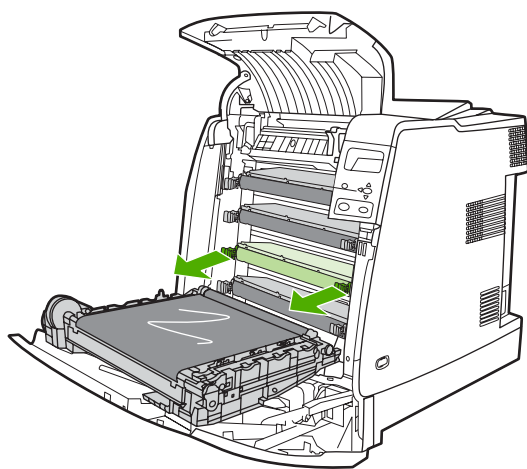
小心 热熔器可能很烫。

2. 拉开前盖板和转印装置。

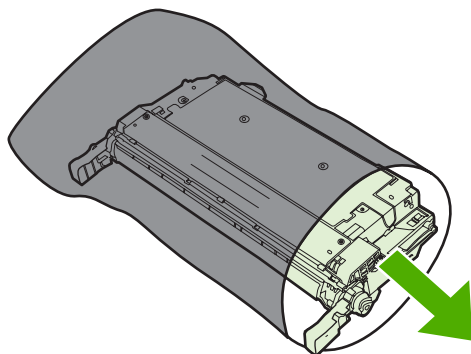


小心 请不要在拉开的转印装置上放置任何物品。如果转印装置出现划痕，将会影响打印质量。

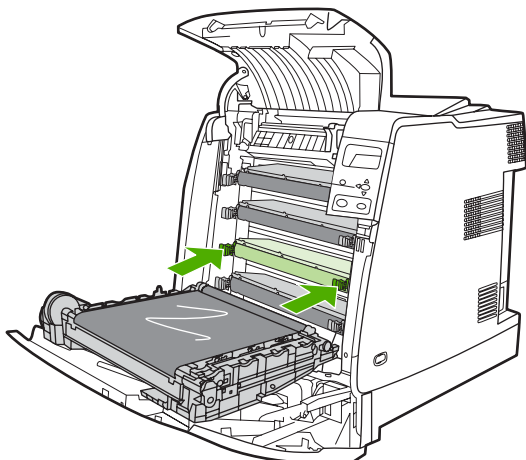
3. 取出打印机中的旧碳粉盒。



4. 从包装袋中取出新的打印碳粉盒。将用完的打印碳粉盒装入包装袋以回收。



5. 将打印碳粉盒对准打印机内的导轨，然后插入直至完全到位。



注意 打印碳粉盒安装到打印机内后，打印碳粉盒上的密封胶带会自动去除。

注意 如果在错误的插槽中装入了碳粉盒，控制面板将显示**[颜色] 碳粉盒 安装错误**消息。

6. 关闭前盖板，然后关合顶盖。稍候片刻，控制面板将显示**就绪**。
7. 至此，便完成了碳粉盒的安装。将用完的打印碳粉盒放入新碳粉盒的包装盒中。有关回收的说明，请参阅附带的回收指南。
8. 如果使用的是非 HP 打印碳粉盒，请查看控制面板获取进一步的说明。

有关其它的帮助说明，请访问 <http://www.hp.com/support/clj4700>。

更换耗材

如果使用原装的 HP 耗材，当耗材即将用尽时，打印机会自动发出通知。有了这种订购耗材的通知，您就可以在必须更换耗材之前有足够的时间订购新的耗材。

耗材定位

耗材可以通过标签和蓝色的塑料手柄来识别。

下图显示了每个耗材的位置。

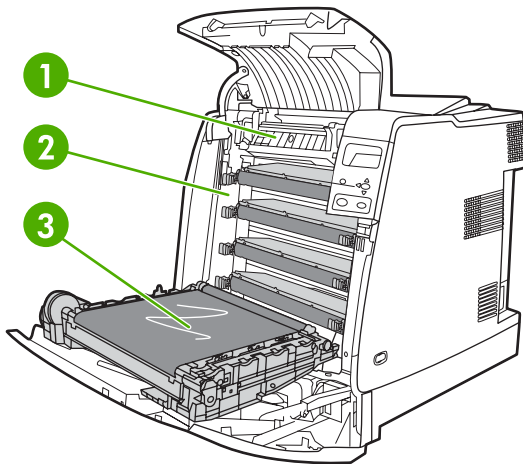


图 7-1 耗材位置

1	热熔器
2	打印碳粉盒
3	转印装置

耗材更换准则

为了便于更换耗材，请在设置打印机时遵循以下准则。

- 在打印机的前方和上方留出足够的空间以便取出耗材。
- 打印机应置于坚固的平面上。

有关安装耗材的说明，请参阅每种耗材附带的安装指南；有关详细信息，请访问 <http://www.hp.com/support/clj4700>。连接时，请选择**解决问题**。



小心 Hewlett-Packard 建议在本打印机上使用原装 HP 产品。使用非 HP 产品可能导致问题发生，由此需要的维修不在 Hewlett-Packard 扩充保修或服务协议范围之内。

在打印机周围腾出一定的空间，以便更换耗材

下图显示更换耗材时，需在打印机的前方、上方和两侧留出的必要的空间大小。

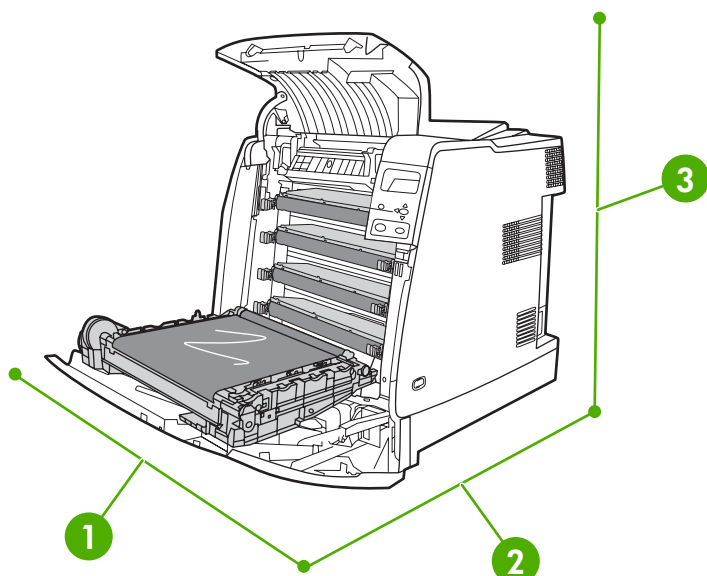


图 7-2 耗材更换空间示意图

1	530 毫米
2	1294 毫米
3	804 毫米

耗材更换大致间隔

下表列出了预计的耗材更换间隔，以及更换耗材时控制面板上提示的信息。使用条件及打印模式会使结果与估计的不同。

项目	打印机信息	页数	大致的时间间隔 ²
黑色碳粉盒	更换 黑色 碳粉盒	11,000 页 ¹	3 个月
彩色碳粉盒	更换 <颜色> 碳粉盒	10,000 页 ¹	2.7 个月
图像转印套件	更换传送套件	120,000 页	40 个月
图像热熔器套件	更换热熔器套件	150,000 页 ³	50 个月

¹ 基于单色 5% 的覆盖率而得到的 A4/letter 尺寸的大致平均页数。

² 基于 3,000 页/月而得到的大致使用期限。

³ 采用 4 页间歇模式打印 150,000 页而估计的大致使用期限。

可利用内嵌式 Web 服务器订购耗材。有关详细信息，请参阅 [使用内嵌式 Web 服务器](#)。

更换装订器盒

装订器盒可容纳 5,000 个订书钉。装订器空后，需整个更换。

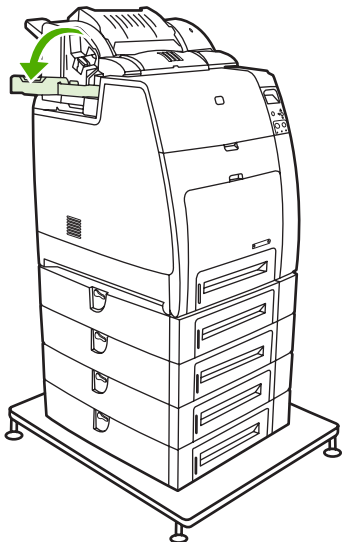
若打印机控制面板显示提示**装订器中的订书钉不足**（此时装订器盒剩余 20 到 50 个订书钉）或**更换装订器盒**，则应更换装订器盒。若装订器内的订书钉已经用完，且装订器/堆栈器配置为**继续**，则会继续将作业打印至装订器/堆栈器，但不进行装订。若装订器/堆栈器配置为**停止**，就会停止打印直至装入新的装订器盒。



注意 HP 建议**更换装订器盒**消息一出现，就立即更换装订器盒。尽管此时装订器内仍有一些可用的订书钉，但它们可能会掉进装订器部件内并导致打印机故障。

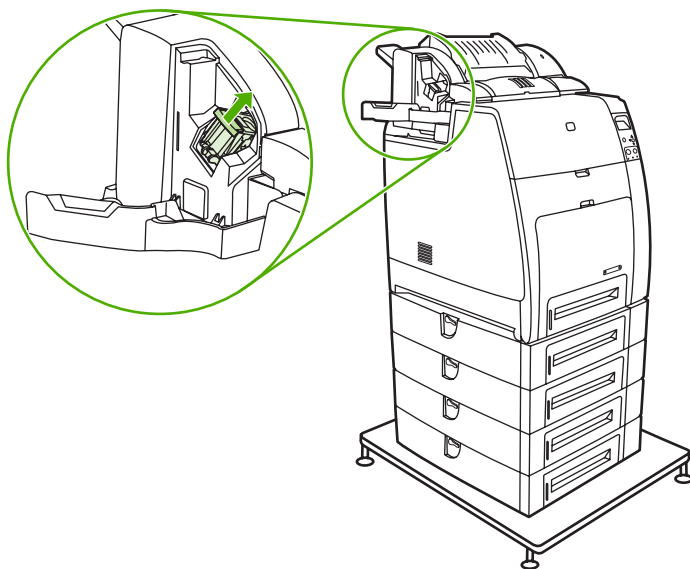
装入新的装订器盒

1. 在装订器/堆栈器左侧轻轻拉开装订器盒盖。

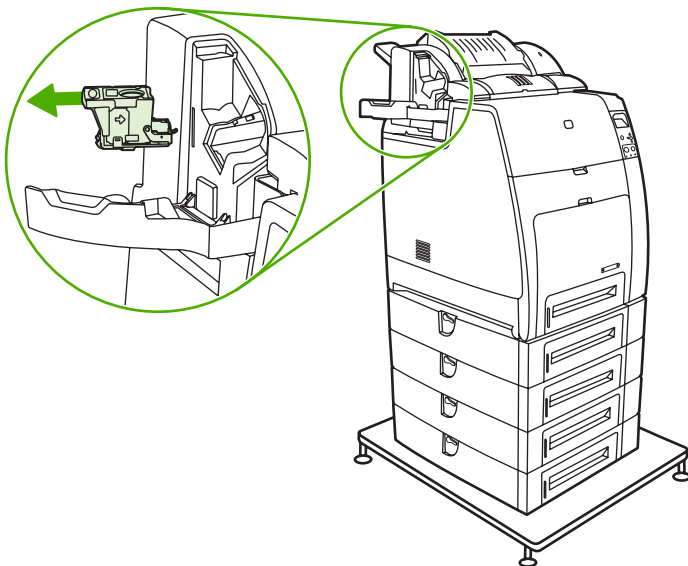


注意 有关订购新装订器盒（部件编号 C8091A）的信息，请参阅**耗材和附件**。

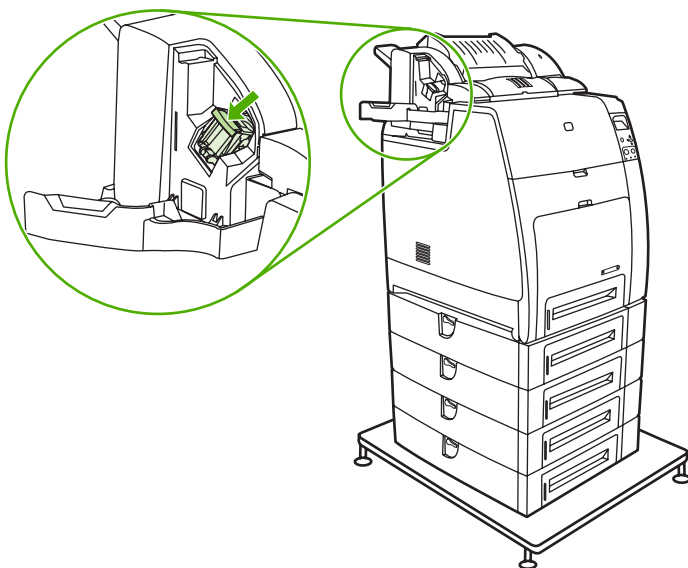
2. 抓住装订器盒手柄，然后轻轻拔起。



3. 以逆时针方向轻轻旋转装订器盒，再将其拉出。

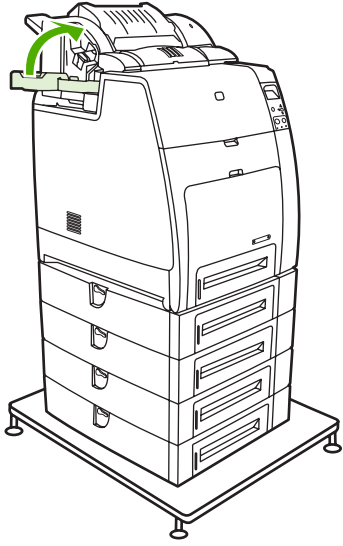


4. 插入新装订器盒并向下按，直至听到喀哒一声安装到位。



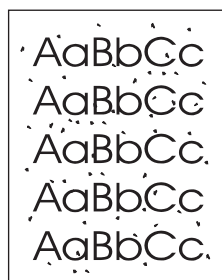
注意 订购新装订器盒时，请认准部件编号 C8091A。

5. 请关上装订器盒的门。



使用清洁页

打印过程中，碳粉颗粒和灰尘会积聚在打印机内。一段时间后，便会引发打印质量问题，如碳粉斑点或字迹模糊。本打印机具有纠正和防止此类问题的清洁模式。



在控制面板上清洁 HP Color LaserJet 4700 和 HP Color LaserJet 4700n 打印机。

1. 按 **菜单** 进入 **菜单**。
2. 按 **▼** 以突出显示 **配置设备**。
3. 按 **✓** 选择 **配置设备**。
4. 按 **▼** 以突出显示 **打印质量**。
5. 按 **✓** 选择 **打印质量**。
6. 按 **▼** 以突出显示 **创建清洁页**。
7. 按 **✓** 选择 **创建清洁页**。



注意 打印机打印一张带图案的清洁页。只有在打印出清洁页之后，打印机的选项 **处理清洁页** 才可用。

8. 按 **菜单** 进入 **菜单**。
9. 按 **▼** 以突出显示 **配置设备**。
10. 按 **✓** 选择 **配置设备**。
11. 按 **▼** 以突出显示 **打印质量**。
12. 按 **✓** 选择 **打印质量**。
13. 按 **▼** 以突出显示 **处理清洁页**。
14. 按 **✓** 选择 **处理清洁页**。

在控制面板上清洁 HP Color LaserJet 4700dn、HP Color LaserJet 4700dtn 和 HP Color LaserJet 4700ph+ 打印机。

1. 按**菜单**进入**菜单**。
2. 按 **▼** 以突出显示**配置设备**。
3. 按 **✓** 选择**配置设备**。
4. 按 **▼** 以突出显示**打印质量**。
5. 按 **✓** 选择**打印质量**。
6. 按 **▼** 以突出显示**处理清洁 页**。
7. 按 **✓** 选择**处理清洁 页**。

即打印出一张带有图案的页面。

设置自动清洁

菜单选项**自动清洁**可开启或关闭自动清洁功能。若自动清洁功能开启，当页数达到清洁间隔所设定的值时，打印机就会打印一张清洁页。若自动清洁设置为**关闭**，就不会显示清洁间隔。自动清洁的默认值为**关闭**。

1. 按**菜单**进入**菜单**。
2. 按 **▼** 以突出显示**配置设备**。
3. 按 **✓** 选择**配置设备**。
4. 按 **▼** 以突出显示**打印质量**。
5. 按 **✓** 选择**打印质量**。
6. 按 **▼** 以突出显示**自动清洁**。
7. 按 **✓** 选择**自动清洁**。
8. 按 **▼** 以突出显示所需的值。
9. 按 **✓** 选择所需的值。

设置清洁间隔

菜单选项**清洁间隔**允许设置打印机自动清洁的间隔。清洁间隔可设置为 1,000 至 20,000 页之间的任意页数。

1. 按**菜单**进入**菜单**。
2. 按 **▼** 以突出显示**配置设备**。
3. 按 **✓** 选择**配置设备**。
4. 按 **▼** 以突出显示**打印质量**。
5. 按 **✓** 选择**打印质量**。
6. 按 **▼** 以突出显示**清洁间隔**。
7. 按 **✓** 选择**清洁间隔**。

8. 按 ▼ 以突出显示所需的值。
9. 按 ✓ 选择所需的值。

配置警报

您可以使用 HP Web Jetadmin 或打印机的内嵌式 Web 服务器来配置系统，使其在打印机出现故障时发出警报。警报信息通过电子邮件发送至您指定的一个或多个电子邮件帐户。

您可以配置以下项目：

- 要监视的打印机
- 要接收何种警报（如，卡纸、纸张用尽、耗材状态以及盖板打开的警报）
- 接收警报的电子邮件帐户

软件	信息位置
HP Web Jetadmin	有关 HP Web Jetadmin 的常规信息，请参阅 HP Web Jetadmin 。 有关警报和如何设置警报的详细信息，请参阅 HP Web Jetadmin 帮助系统。
内嵌式 Web 服务器	有关内嵌式 Web 服务器的常规信息，请参阅 使用内嵌式 Web 服务器 。 有关警报和如何设置警报的详细信息，请参阅内嵌式 Web 服务器的帮助系统。

8 解决问题

本章说明如何处理打印机的问题，其中包括以下主题：

- [基本故障排除检查清单](#)
- [影响打印机性能的因素](#)
- [故障排除信息页](#)
- [控制面板消息类型](#)
- [控制面板消息](#)
- [卡纸](#)
- [卡纸常见原因](#)
- [清除卡塞](#)
- [介质处理问题](#)
- [打印机响应问题](#)
- [打印机控制面板问题](#)
- [打印机输出错误](#)
- [软件应用程序问题](#)
- [排除常见的 Macintosh 问题](#)
- [彩色打印问题](#)
- [打印质量故障排除](#)

基本故障排除检查清单

如果打印机出现故障，该检查清单将有助于确定故障的原因。

- 打印机是否接通了电源？
- 打印机是否处于就绪状态？
- 是否连接了所有必要的电缆？
- 控制面板上是否显示有任何信息？
- 是否安装了正品 HP 耗材？
- 是否正确安装了新更换的打印碳粉盒？
- 是否正确安装了新安装的耗材（图像热熔器套件、图像转印套件）？
- 开关是否处于打开的位置？

如果本指南未提供排除打印机故障的方法，请参阅 <http://www.hp.com/supplies/clj4700>。

有关安装和设置打印机的其它信息，请参阅打印机的入门指南。

影响打印机性能的因素

打印作业的时间受若干因素的影响。其中包括最大打印速度，单位是页/分 (ppm)。影响打印速度的其它因素有使用特殊的介质（如投影胶片、光面介质、重磅介质和自定义尺寸介质）、打印机处理时间以及下载时间。

从计算机下载打印作业以及处理作业所需的时间取决于下列可变因素：

- 图形的复杂程度和大小
- 打印机的 I/O 配置（网络与并行）
- 所使用的计算机速度
- 已安装的打印机内存容量
- 网络操作系统和配置（如果适用）
- 打印机个性（PCL 或 PostScript 3 仿真）



注意 添加额外的打印机内存可能解决内存问题，改善打印机处理复杂图形的能力，并减少下载时间，但不会增加打印机的最大处理速度（以 ppm 计）。

故障排除信息页

您可以从打印机控制面板打印有助于诊断打印机故障的信息页。本节详述了打印下列信息页的步骤：

- 配置页



注意 建议在开始任何打印机诊断之前先打印配置页。

- 纸张路径测试页
- 定位页
- 事件记录

配置页

使用配置页来查看或恢复打印机的当前设置，可有助于排除打印机故障或者验证可选附件（如 DIMM、纸张处理附件、纸盘和打印机语言）的安装情况。

1. 按 **菜单** 进入 **菜单**。
2. 按 **▼** 以突出显示 **信息**。
3. 按 **✓** 选择 **信息**。
4. 按 **▼** 以突出显示 **打印配置页**。
5. 按 **✓** 选择 **打印配置页**。

正在打印... 配置页消息将一直显示在屏幕上，直到打印完配置页。打印完成之后，打印机会返回到**就绪**状态。



注意 如果本打印机配置了 HP Jetdirect 打印服务器、双面打印器或装订器/堆栈器，则还会打印提供这些设备相关信息的额外配置页。

纸张路径测试页

纸张路径测试页可用于测试打印机的纸张处理功能。通过选择来源、目标和打印机上可用的其它选项，可以定义需要测试的纸张路径。

1. 按 **菜单** 进入 **菜单**。
2. 按 **▼** 以突出显示 **诊断**。
3. 按 **✓** 选择 **诊断**。
4. 按 **▼** 以突出显示 **送纸道测试**。
5. 按 **✓** 选择 **送纸道测试**。

正在执行... 送纸道测试消息将一直显示在显示屏上，直到打印机完成纸张路径测试。打印完纸张路径测试页后，打印机会返回到**就绪**状态。

定位页

定位页打印水平箭头和垂直箭头，以显示可以在页面上离中心多远处打印图像。可以为某个纸盘设置定位值，使得纸张正反两面的图像都位于中心位置。通过设置定位还可以设置边到边打印，使打印内容约在纸张各边的 2 毫米内。对于不同的纸盘，图像位置稍有不同。对每个纸盘执行定位操作。

1. 按**菜单**进入**菜单**。
2. 按 **▼** 以突出显示**配置设备**。
3. 按 **✓** 选择**配置设备**。
4. 按 **▼** 以突出显示**打印质量**。
5. 按 **✓** 选择**打印质量**。
6. 按 **▼** 以突出显示**设置定位**。
7. 按 **✓** 选择**设置定位**。



注意 可以通过指定**来源**来选择纸盘。默认的**来源**为纸盘 2。要设置纸盘 2 的定位，请转至步骤 12。对于其它纸盘，请继续下一步。

8. 按 **▼** 以突出显示**来源**。
9. 按 **✓** 选择**来源**。
10. 按 **▼** 或 **▲** 突出显示纸盘。
11. 按 **✓** 来选择纸盘。

选择纸盘后，打印机控制面板将返回**设置定位**菜单。

12. 按 **▼** 以突出显示**打印测试页**。
13. 按 **✓** 选择**打印测试页**。
14. 请按照打印页的说明进行操作。

正在打印... 定位页消息一直显示在显示屏上，直到打印完定位页。打印完定位页后，打印机会返回到就绪状态。

事件记录

事件记录会列出各种打印机事件，包括打印机卡塞、维修故障和其它打印机状况。

1. 按**菜单**进入**菜单**。
2. 按 **▼** 以突出显示**诊断**。
3. 按 **✓** 选择**诊断**。
4. 按 **▼** 以突出显示**打印事件记录**。
5. 按 **✓** 选择**打印事件记录**。

正在打印... 事件记录消息一直显示在显示屏上，直到打印完事件记录。打印结束后，打印机会返回到就绪状态。

控制面板消息类型

根据其严重程度，控制面板消息分为三种类型。


- 状态消息
- 警告消息
- 错误消息

在错误消息类别内，某些消息属于**严重**错误消息。本部分介绍控制面板消息类别之间的差异。

状态消息

状态消息反映打印机的当前状态，通知您打印机运转正常，这些信息无需用户干预进行清除。状态消息随着打印机状态而改变。只要打印机处于就绪、非忙状态且没有待发的警告消息，则在联机的情况下就会显示**就绪**的状态消息。

警告消息

警告消息可以通知您数据和打印错误。这些消息通常与**就绪**或**状态**消息交替显示，并且一直保持到按  按钮为止。如果将打印机配置菜单中的**可清除警告**设置为**作业**，则下一个打印作业会清除这些消息。

错误消息

错误消息显示必须执行的操作，例如，添加纸张或清除卡纸。

某些错误消息是可自动持续的；如果**自动继续=ON**，则在自动持续的错误消息显示 10 秒钟之后，打印机将继续正常工作。



注意 在显示允许自动继续操作的错误消息 10 秒钟之内，按下的任何按钮将取代自动继续功能，而优先执行按下的按钮功能。例如，按**菜单**按钮可显示主菜单。

严重错误消息

严重错误消息可以通知您设备故障。重新启动打印机可以清除其中的某些消息。这些消息不受**自动继续**设置的影响。如果严重错误一直存在，则需要**进行维修**。

下表按字母顺序列出并说明了控制面板消息。

控制面板消息

消息列表

控制面板消息	说明	建议的操作
(FS) 设备故障 要进行清除, 请按 ✓ 交替显示 就绪	指定的驱动器设备发生故障。对于不需要闪存 DIMM 的作业, 能够继续进行打印。	<ol style="list-style-type: none">要清除此消息, 请按 ✓ 键。如果此消息仍然存在, 请拆装 EIO 磁盘驱动器。再次打开打印机电源。如果消息还是存在, 则需更换闪存 DIMM。
(FS) 设备已写保护 要进行清除, 请按 ✓ 交替显示 就绪	文件系统设备已设置为写保护, 无法将新文件写入该设备。	<ol style="list-style-type: none">要写入闪存, 请使用 HP Web Jetadmin 关闭写保护。要清除此消息, 请按 ✓ 键。如果此消息仍然存在, 请重新启动打印机。
[FS] 未初始化	设备尚未初始化。	您可以使用 Web JetAdmin 初始化该设备。
[颜色] 碳粉盒安装错误 交替显示 要获得帮助, 请按 ? 耗材量标将显示打印碳粉盒的消耗量。	碳粉盒装在了错误的插槽中, 而且盖板已关闭。	<ol style="list-style-type: none">打开顶盖和前盖。  小心 图像转印装置很容易损坏。打开图像转印装置。取出不当的打印碳粉盒。装入适当的打印碳粉盒。关闭图像转印装置, 然后关闭顶盖和前盖。
10.90.XY 更换 [颜色] 碳粉盒 交替显示 要获得帮助, 请按 ?	彩色碳粉盒碳粉已用完, 需要更换。	更换彩色碳粉盒。
10.92.YY 墨盒未啮合	打印机内的打印碳粉盒安装不正确。	卸下并重新安装打印碳粉盒。
10.XX.YY 耗材内存错误 交替显示 要获得帮助, 请按 ?	打印机无法对至少一个打印碳粉盒内存标记执行读写操作, 或者至少缺失一个内存标记。 有关打印碳粉盒颜色的控制面板消息如下: 10.00.00 = 黑色打印碳粉盒 10.00.01 = 青色打印碳粉盒	<ol style="list-style-type: none">请重新启动打印机。请按 ? 以了解详情。如果错误仍然存在, 请访问 http://www.hp.com/support/clj4700, 与 HP 支持部门联系。

控制面板消息	说明	建议的操作
耗材量标将显示打印碳粉盒的消耗量。	10.00.02 = 品红色打印碳粉盒 10.00.03 = 黄色打印碳粉盒	
11.X 内部时钟 错误 要继续操作, 请按 ✓	当格式化板上的实时钟出现问题时会显示此消息。 XX=01 时钟电池耗尽 XX=02 实时钟停止	按 ✓ 继续。如果出现此错误, 则打印机将使用处理器时钟继续记录时间和日期, 直到关闭打印机为止。如果不更正此错误, 则每次重新启动打印机时, 都会提示您复位日期和时间。
13.XX.YY 双面打印通道卡纸 要获得帮助, 请按 ?	纸张路径中出现卡塞。	<ol style="list-style-type: none"> 1. 有关清除卡纸的详情, 请按 ?。 2. 按 ▲ 和 ▼ 以浏览说明。 3. 有关详细信息, 请参阅 清除卡塞。 4. 如果清除所有纸张后仍然显示此消息, 请与 HP 支持部门联系, 网址是 http://www.hp.com/support/clj4700。
13.XX.YY 顶盖或 双面打印区域卡纸 要获得帮助, 请按 ?	顶盖中有卡纸。	<ol style="list-style-type: none"> 1. 有关清除卡纸的详情, 请按 ?。 2. 按 ▲ 和 ▼ 以浏览说明。 3. 有关详细信息, 请参阅 清除卡塞。 4. 如果清除所有纸张后仍然显示此消息, 请与 HP 支持部门联系, 网址是 http://www.hp.com/support/clj4700。
13.XX.YY 卡纸 卸下纸盘 2 要获得帮助, 请按 ?	纸张卡在双面打印机中。检查该设备是否存在卡纸。	<ol style="list-style-type: none"> 1. 有关清除卡纸的详情, 请按 ?。 2. 按 ▲ 和 ▼ 以浏览说明。 3. 有关详细信息, 请参阅 清除卡塞。 4. 如果清除所有纸张后仍然显示此消息, 请与 HP 支持部门联系, 网址是 http://www.hp.com/support/clj4700。
13.XX.YY 输出设备 卡塞 交替显示 要获得帮助, 请按 ?	纸张卡在外围纸张处理设备中。此时, 装订器/堆栈器上的琥珀色指示灯会闪烁。	<p>检查双面打印机或装订器/堆栈器是否存在卡纸。有关详细信息, 请参阅 装订器/堆栈器中的卡纸。</p> <ol style="list-style-type: none"> 1. 有关清除卡纸的详情, 请按 ?。 2. 按 ▲ 和 ▼ 以浏览说明。 3. 如果清除所有纸张后仍然显示此消息, 请与 HP 支持部门联系, 网址是 http://www.hp.com/support/clj4700。
13.XX.YY 双面打印 通道中多处卡纸 要获得帮助, 请按 ?	双面打印通道中有多处卡纸。包括顶盖区域。	<ol style="list-style-type: none"> 1. 有关清除卡纸的详情, 请按 ?。 2. 按 ▲ 和 ▼ 以浏览说明。 3. 有关详细信息, 请参阅 清除卡塞。 4. 如果清除所有纸张后仍然显示此消息, 请与 HP 支持部门联系, 网址是 http://www.hp.com/support/clj4700。

控制面板消息	说明	建议的操作
<p>13.XX.YY 送纸道卡纸</p> <p>要获得帮助，请按？</p>	纸张路径中出现卡塞。	<ol style="list-style-type: none"> 1. 有关清除卡纸的详情，请按？。 2. 按 ▲ 和 ▼ 以浏览说明。 3. 有关详细信息，请参阅清除卡塞。 4. 如果清除所有纸张后仍然显示此消息，请与 HP 支持部门联系，网址是 http://www.hp.com/support/clj4700。
<p>13.XX.YY 送纸道中多处卡纸</p> <p>要获得帮助，请按？</p>	纸张路径中有多处卡纸。包括顶盖区域。	<ol style="list-style-type: none"> 1. 有关清除卡纸的详情，请按？。 2. 按 ▲ 和 ▼ 以浏览说明。 3. 有关详细信息，请参阅清除卡塞。 4. 如果清除所有纸张后仍然显示此消息，请与 HP 支持部门联系，网址是 http://www.hp.com/support/clj4700。
<p>13.XX.YY 外部出纸设备卡纸</p>	装订器/堆栈器中出现卡塞。	<ol style="list-style-type: none"> 1. 有关清除卡纸的详情，请按？。 2. 按 ▲ 和 ▼ 以浏览说明。 3. 有关清除卡纸的详细信息，请参阅装订器/堆栈器中的卡纸。 4. 如果清除所有纸张后仍然显示此消息，请与 HP 支持部门联系，网址是 http://www.hp.com/support/clj4700。
<p>13.XX.YY 纸盘 1 卡纸</p> <p>清除卡纸，然后按下 ✓</p>	纸张卡在纸盘 1 中。	<ol style="list-style-type: none"> 1. 有关清除卡纸的详情，请按？。 2. 按 ▼ 以参阅逐步信息。 3. 有关详细信息，请参阅清除卡塞。 4. 如果清除所有纸张后仍然显示此消息，请与 HP 支持部门联系，网址是 http://www.hp.com/support/clj4700。
<p>13.XX.YY 纸盘 X 卡纸</p> <p>要获得帮助，请按？</p>	纸张卡在纸盘 2 或者一个或多个可选的纸盘中。	<ol style="list-style-type: none"> 1. 有关清除卡纸的详情，请按？。 2. 按 ▲ 和 ▼ 以浏览说明。 3. 有关详细信息，请参阅清除卡塞。 4. 如果清除所有纸张后仍然显示此消息，请与 HP 支持部门联系，网址是 http://www.hp.com/support/clj4700。
<p>13.XX.YY 装订器内部卡纸</p> <p>要获得帮助，请按？</p>	订书钉卡在装订器中。检查装订器/堆栈器中是否存在卡住的订书钉。	<ol style="list-style-type: none"> 1. 有关清除卡纸的详情，请按？。 2. 按 ▲ 和 ▼ 以浏览说明。 3. 有关清除卡塞的详细信息，请参阅装订器/堆栈器中的卡纸。 4. 如果清除所有纸张后仍然显示此消息，请与 HP 支持部门联系，网址是 http://www.hp.com/support/clj4700。

控制面板消息	说明	建议的操作
<p>20 内存不足</p> <p>要获得帮助, 请按 ?</p> <p>交替显示</p> <p>20 内存不足</p> <p>要继续操作, 请按 ✓</p>	<p>打印机接收的计算机数据超出了可用的内存容量。</p>	<p>1. 按 ✓ 继续打印。</p> <p> 注意 这将发生数据丢失。</p> <p>2. 请降低打印作业的复杂性, 以免将来发生此类错误。</p> <p>3. 增加打印机的内存, 将可以打印更复杂的页面。</p>
<p>22 EIO X</p> <p>缓存溢出</p> <p>要继续操作, 请按 ✓</p>	<p>在打印机处于忙状态期间, 插槽 X 中的 EIO 卡溢出其 I/O 缓存。</p>	<p>1. 按 ✓ 继续打印。</p> <p> 注意 这将发生数据丢失。</p> <p>2. 如果此消息仍然出现, 请访问 http://www.hp.com/support/clj4700, 与 HP 支持部门联系。</p>
<p>22 USB I/O</p> <p>缓存溢出</p> <p>要继续操作, 请按 ✓</p>	<p>在打印机处于忙状态期间, USB 缓存溢出。</p>	<p>1. 按 ✓ 继续打印。</p> <p> 注意 这将发生数据丢失。</p> <p>2. 如果此消息仍然出现, 请访问 http://www.hp.com/support/clj4700, 与 HP 支持部门联系。</p>
<p>22 并行 I/O</p> <p>缓存溢出</p> <p>要获得帮助, 请按 ?</p> <p>交替显示</p> <p>22 并行 I/O</p> <p>缓存溢出</p> <p>要继续操作, 请按 ✓</p>	<p>在打印机处于忙状态期间, 并行缓存溢出。</p>	<p>1. 按 ✓ 继续打印。</p> <p> 注意 这将发生数据丢失。</p> <p>2. 如果消息仍然出现, 请断开两端的并行电缆, 然后重新连接。</p> <p>3. 如果此消息仍然出现, 请访问 http://www.hp.com/support/clj4700, 与 HP 支持部门联系。</p>
<p>22 嵌入式 I/O</p> <p>缓存溢出</p> <p>交替显示</p> <p>要继续操作, 请按 ✓</p>	<p>内嵌式 JetDirect 打印服务器已溢出。</p>	<p>按 ✓ 继续。如出现此错误, 则数据可能丢失。如有必要, 请重新向打印机发送作业。</p>
<p>40 EIO X 传输</p> <p>错误</p> <p>要继续操作, 请按 ✓</p>	<p>与插槽 X 中的 EIO 卡的连接断开。</p>	<p>1. 按 ✓ 继续打印。</p> <p> 注意 这将发生数据丢失。</p> <p>2. 如果此消息仍然出现, 请访问 http://www.hp.com/support/clj4700, 与 HP 支持部门联系。</p>
<p>40 嵌入式 I/O</p> <p>传输错误</p>	<p>与内嵌式 JetDirect 打印服务器的连接已经断开。</p>	<p>请重新启动打印机。请按 ? 以了解详情。</p>

控制面板消息	说明	建议的操作
交替显示 要继续操作, 请按 ✓		如果此消息仍然出现, 请访问 http://www.hp.com/support/clj4700 , 与 HP 支持部门联系。
41.3 纸盘 X 中的 纸张尺寸与预期不同 要获得帮助, 请按 ? 交替显示 装入纸盒 XX [类型] [尺寸] 要使用其它 纸盘, 请按 ✓	装入纸盘的介质在进纸方向上的长度比纸盘配置尺寸要长或短。	<ol style="list-style-type: none"> 1. 如果选择了错误的尺寸, 可取消作业或按 ? 以访问帮助。 或者 2. 按 ✓ 来选择其它纸盘。 3. 按 ▲ 和 ▼ 以浏览说明。
41.5 纸盘 X 中的纸张类型与预期不同 要获得帮助, 请按 ? 交替显示 装入纸盒 XX [类型] [尺寸] 要使用其它 纸盘, 请按 ✓	打印机检测到纸张路径中的介质类型与纸盘配置的类型不相同。	<ol style="list-style-type: none"> 1. 如果选择了错误的类型, 可取消作业或按 ? 以访问帮助。 或者 2. 按 ✓ 来选择其它纸盘。 3. 按 ▲ 和 ▼ 以浏览说明。
44.1 USB 附件 错误 要获得帮助, 请按 ?	当所连接的 USB 附件消耗的功率太大时, 会出现此消息。当出现此消息时, 会禁用 ACC 端口, 且打印机会停止。	按 ▼ 以参阅逐步信息。
49.XXXX 打印机错误 要继续操作, 请先关闭然后再打开	发生了严重的固件错误。	<ol style="list-style-type: none"> 1. 请重新启动打印机。 2. 如果此消息仍然出现, 请访问 http://www.hp.com/support/clj4700, 与 HP 支持部门联系。
50.X 热凝器错误 要获得帮助, 请按 ?	<p>热凝器出错。以下是热凝器特有的错误:</p> <p>50.1: 主热敏电阻出现热凝器低温错误。</p> <p>50.2: 出现热凝器预热服务错误。</p> <p>50.3: 主热敏电阻出现热凝器高温错误。</p> <p>50.6: 出现打开热凝器错误。</p> <p>50.7: 发生热凝器压力释放机构故障。</p> <p>出现此错误的原因可能是电源不足、线路电压不够或热凝器存在故障。</p>	<ol style="list-style-type: none"> 1. 请重新启动打印机。 2. 按 ▲ 和 ▼ 以浏览说明。 3. 如果此消息仍然出现, 请访问 http://www.hp.com/support/clj4700, 与 HP 支持部门联系。

控制面板消息	说明	建议的操作
50.X 热凝器错误 要继续操作， 请先关闭然后再打开	热凝器出错。	请重新启动打印机。
51.2Y 打印机错误 要获得帮助，请按 ? 交替显示 51.2Y 打印机错误 要继续操作， 请先关闭然后再打开	激光光束检测到错误，或出现激光错误。 Y 值有： Y 说明 0 - 黑色 1 - 青色 2 - 品红色 3 - 黄色	1. 请重新启动打印机。 2. 如果问题仍然存在，请与 HP 支持部门联系，网址是 http://www.hp.com/support/clj4700 。
52.XY 打印机错误 交替显示 要继续操作， 请先关闭然后再打开	打印机出错。	请重新启动打印机。请按 ? 以了解详情。 如果此消息仍然出现，请访问 http://www.hp.com/support/clj4700 ，与 HP 支持部门联系。
53.XY.ZZ 检查 RAM DIMM 插槽 X	内存出错。	如果得到提示要求完成此操作，请按 ✓ 继续。打印机应进入就绪状态，但不会充分利用已安装的所有内存。 否则： 1. 关闭打印机电源。 2. 确保所有 DDR SDRAM 都符合规格且安装正确。 3. 打开打印机电源。 4. 如果问题仍然存在，请与 HP 支持部门联系，网址是 http://www.hp.com/support/clj4700 。
54.01 打印机错误 要继续操作， 请先关闭然后再打开	无法继续打印。环境湿度传感器发生故障。	1. 请重新启动打印机。 2. 如果问题仍然存在，请与 HP 支持部门联系，网址是 http://www.hp.com/support/clj4700 。
54.X 打印机错误 要继续操作， 请先关闭然后再打开	无法继续打印。传感器发生故障。 X 的值为： 01 - 湿度传感器 15 - 黄色 16 - 品红色 17 - 青色	1. 请重新启动打印机。 2. 如果问题仍然存在，请与 HP 支持部门联系，网址是 http://www.hp.com/support/clj4700 。

控制面板消息	说明	建议的操作
	18 - 黑色	
55.0X.YY 直流 控制器错误 要获得帮助，请按？ 交替显示 55.0X.YY 打印机错误 要继续操作， 请先关闭然后再打开	发生打印机命令错误。	<ol style="list-style-type: none"> 1. 请重新启动打印机。 2. 如果问题仍然存在，请与 HP 支持部门联系，网址是 http://www.hp.com/support/clj4700。
56.XX 打印机错误 要继续操作， 请先关闭然后再打开	打印机出错。	<ol style="list-style-type: none"> 1. 请重新启动打印机。 2. 如果问题仍然存在，请与 HP 支持部门联系，网址是 http://www.hp.com/support/clj4700。
57.0X 打印机错误 要继续操作， 请先关闭然后再打开	打印机风扇发生故障。	<ol style="list-style-type: none"> 1. 请重新启动打印机。 2. 如果问题仍然存在，请与 HP 支持部门联系，网址是 http://www.hp.com/support/clj4700。
58.0X 打印机错误 要获得帮助，请按？ 交替显示 58.0X 打印机错误 要继续操作， 请先关闭然后再打开	检测到内存标记错误。	<ol style="list-style-type: none"> 1. 请重新启动打印机。 2. 如果问题仍然存在，请与 HP 支持部门联系，网址是 http://www.hp.com/support/clj4700。
59.XY 打印机错误 要获得帮助，请按？ 交替显示 59.XY 打印机错误 要继续操作， 请先关闭然后再打开	打印机电机发生故障。	<ol style="list-style-type: none"> 1. 请重新启动打印机。 2. 如果问题仍然存在，请与 HP 支持部门联系，网址是 http://www.hp.com/support/clj4700。 <p>注：如果缺失转印装置或转印装置安装错误，也会显示此消息。请确保转印装置安装正确。</p>

控制面板消息	说明	建议的操作
60.X 打印机错误 交替显示 要继续操作， 请先关闭然后再打开	出现纸盘提升错误，其中 XX 为纸盘号。	<ol style="list-style-type: none"> 按 ▼ 以参阅逐步信息。 如果此错误重新出现，请重新启动打印机。 如果无法清除此错误，请记录下此消息并访问 http://www.hp.com/support/clj4700，与 HP 支持部门联系。
62 NO SYSTEM 要继续操作， 请先关闭然后再打开	找不到系统。	<ol style="list-style-type: none"> 请重新启动打印机。 如果问题仍然存在，请与 HP 支持部门联系，网址是 http://www.hp.com/support/clj4700。
65.X.X 输出设备断开连接	打印机与设备间的通信已断开。该设备可能已断开连接。	关闭打印机电源。然后更换打印机上的装订器/堆栈器。打开打印机电源。 如果无法清除此错误，请记录下此消息并访问 http://www.hp.com/support/clj4700 ，与 HP 支持部门联系。
65.X.X 输出 设备状况	外部出纸设备出现问题，需要处理后才能继续打印。此时，装订器/堆栈器上的琥珀色指示灯会闪烁。	清除所有卡纸，然后打开再关上顶盖。如有必要，重新安装输出设备。
66.XX.X 输出 设备故障	装订器/堆栈器出现故障。此时，装订器/堆栈器上的琥珀色指示灯会点亮且不闪烁。	<ol style="list-style-type: none"> 关闭打印机电源。 检查装订架内是否存在卡住的纸张或订书钉。请验证装订器盒是否完好无损。 确保无异物妨碍装订器/堆栈器的运作。 检查出纸盘是否安装正确。 打开打印机电源。
68.X 存储器错误 设置已更改 要获得帮助，请按 ? 交替显示 68.X 存储器错误 设置已更改 要继续操作，请按 ✓	非易失性存储设备中保存的一个或多个打印机设置无效，并且已恢复为工厂默认设置。按 ✓ 按钮可清除此消息。打印机可以继续打印，但可能出现意外行为。	<ol style="list-style-type: none"> 按 ✓ 继续。 如果此消息仍然存在，请重新启动打印机。 如果问题仍然存在，请与 HP 支持部门联系，网址是 http://www.hp.com/support/clj4700。
68.X 固定 存储器写入失败 要继续操作，请按 ✓	非易失性存储设备已满。按 ✓ 按钮可清除此消息。打印机可以继续打印，但可能出现意外行为。 X 说明 0 板载 NVRAM 1 可拆卸磁盘（闪存或硬盘）	<ol style="list-style-type: none"> 按 ✓ 继续。 如果此消息仍然存在，请重新启动打印机。 如果问题仍然存在，请与 HP 支持部门联系，网址是 http://www.hp.com/support/clj4700。
68.X 固定 存储器已满	非易失性存储设备已满。按 ✓ 按钮可清除此消息。打印机可以继续打印，但可能出现意外行为。	<ol style="list-style-type: none"> 按 ✓ 继续。 要解决 68.0 错误，请重新启动打印机。

控制面板消息	说明	建议的操作
<p>要获得帮助，请按 ?</p> <p>交替显示</p> <p>68.X 固定</p> <p>存储器已满</p> <p>要继续操作，请按 ✓</p>	<p>X 说明</p> <p>0 板载 NVRAM</p> <p>1 可拆卸磁盘（闪存或硬盘）</p>	<p>3. 如果 68.0 错误仍然存在，请与 HP 支持部门联系。</p> <p>4. 要解决 68.1 错误，请使用 HP Web Jetadmin 软件删除磁盘驱动器中的文件。</p> <p>5. 如果 68.1 错误仍然存在，请与 HP 支持部门联系。</p>
<p>69.X 打印机错误</p> <p>要继续操作，请按 ?</p> <p>交替显示</p> <p>69.X 打印机错误</p> <p>要继续操作，</p> <p>请先关闭然后再打开</p>	<p>打印机出错。</p>	<p>请重新启动打印机。请按 ? 以了解详情。</p>
<p>79.XXXX</p> <p>打印机错误</p> <p>要继续操作，</p> <p>请先关闭然后再打开</p>	<p>发生了严重的硬件错误。</p>	<p>1. 请重新启动打印机。</p> <p>2. 如果问题仍然存在，请与 HP 支持部门联系，网址是 http://www.hp.com/support/clj4700。</p>
<p>8X.YYYY</p> <p>EIO X 错误</p>	<p>插槽 X 中的 I/O 附件卡出现严重错误。</p> <p>X 说明</p> <p>1: 插槽 1 出错</p> <p>2: 插槽 2 出错</p>	<p>1. 请重新启动打印机。</p> <p>2. 如果问题仍然存在，请与 HP 支持部门联系，网址是 http://www.hp.com/support/clj4700。</p>
<p>8X.YYYY 嵌入式</p> <p>Jetdirect 错误</p>	<p>出现此消息是由于内嵌式 JetDirect 打印服务器发生故障。</p>	<p>请重新启动打印机。请按 ? 以了解详情。</p> <p>如果此消息仍然出现，请访问 http://www.hp.com/support/clj4700，与 HP 支持部门联系。</p>
<p>ABCDEFGHIJ</p> <p>0110000000</p> <p>交替显示</p> <p>要退出，请按 停止</p>	<p>纸张路径传感器测试或纸张路径测试运行时会显示此消息。按字母顺序排列的值表示当前被检查的传感器。</p>	<p>无需执行任何操作。</p>
<p>EIO X 磁盘</p> <p>正在初始化</p>	<p>正在初始化插槽 X 中的 EIO 磁盘设备。</p>	<p>无需执行任何操作。</p>
<p>EIO X 磁盘</p> <p>正在旋转</p>	<p>插槽 X 中的 EIO 磁盘设备正在加速旋转。</p>	<p>无需执行任何操作。</p>
<p>EIO 磁盘 X</p> <p>不起作用</p> <p>要获得帮助，请按 ?</p>	<p>插槽 X 中的 EIO 磁盘未正确工作。</p>	<p>1. 关闭打印机电源。</p> <p>2. 从指示的插槽中卸下 EIO 磁盘，并替换成新的 EIO 磁盘驱动器。</p>

控制面板消息	说明	建议的操作
PIN 不正确	输入了错误的 PIN。如果连续三次输入 PIN 错误，打印机将返回到 就绪 。	重新输入正确的 PIN。
RAM 磁盘系统已满 要进行清除，请按 ✓ 交替显示 就绪	打印机收到一个 P.J.L 文件系统命令，该命令试图在文件系统中存储信息，但因文件系统已满而失败。	<ul style="list-style-type: none"> 要清除此消息，请按 ✓ 键。 如果此消息仍然存在，请重新启动打印机。  注意 这样也将删除 RAM 中的所有文件。
RAM 磁盘已写保护 要进行清除，请按 ✓ 交替显示 就绪	文件系统设备已设置为写保护，无法将新文件写入该设备。	<ol style="list-style-type: none"> 要写入 RAM 磁盘，请使用 HP Web Jetadmin 软件取消写保护。 要清除此消息，请按 ✓ 键。 如果此消息仍然存在，请重新启动打印机。
RAM 磁盘设备故障 要进行清除，请按 ✓ 交替显示 就绪	指定的驱动器设备发生故障。	<ol style="list-style-type: none"> 要清除此消息，请按 ✓ 键。 如果此消息仍然存在，请重新启动打印机。 如果此消息仍然出现，请访问 http://www.hp.com/support/clj4700，与 HP 支持部门联系。
RAM 磁盘文件操作失败 要进行清除，请按 ✓ 交替显示 就绪	打印机收到一个 P.J.L 文件系统命令，该命令试图执行一个非逻辑操作（例如，将文件下载到一个不存在的目录）。 有的情况下可以继续打印。	<ol style="list-style-type: none"> 要清除此消息，请按 ✓ 键。 如果此消息仍然存在，请重新启动打印机。 如果再次出现此消息，则应用程序可能有问题。
安装 [颜色] 碳粉盒 交替显示 要获得帮助，请按 ? 耗材量标将显示打印碳粉盒的消耗量。	尚未在打印机中安装碳粉盒，或者安装不正确。	<ol style="list-style-type: none"> 打开顶盖和前盖。  小心 图像转印装置很容易损坏。 打开图像转印装置。 插入打印碳粉盒，确保其完全到位。 关闭图像转印装置，然后关闭顶盖和前盖。 如果错误仍然存在，请访问 http://www.hp.com/support/clj4700，与 HP 支持部门联系。
安装传送装置	转印装置未安装或安装不正确。	<ol style="list-style-type: none"> 按 ✓ 访问耗材状态菜单。 按 ▼ 以突出显示转印装置。

控制面板消息	说明	建议的操作
		<ol style="list-style-type: none"> 按 ? 查看帮助。 按 ▲ 和 ▼ 以浏览说明。
安装耗材 要查看状态, 请按 ✓ 耗材量标将显示打印碳粉盒的消耗量。	打印机中至少有一种耗材缺失或位置不正确, 另外还有其它耗材缺失、位置不正确、已用完或余量不足。请装入耗材, 或确保耗材安装到位。	<ol style="list-style-type: none"> 按 ✓ 访问耗材状态菜单。 按 ▲ 和 ▼, 突出显示存在问题的特定耗材。 按 ?, 查看该耗材的相关帮助。 按 ▲ 和 ▼ 以浏览说明。
安装热凝器	热凝器未安装或安装不正确。	确保打印机中安装了热凝器且完全插入到位。 按 ▼ 以参阅逐步信息。
插入或合上纸盘 XX 要获得帮助, 请按 ?	只有先插入或关合纸盘 XX, 才能打印当前作业。	关闭指定的纸盘。
磁盘已写保护 要进行清除, 请按 ✓ 交替显示 就绪	文件系统设备已设置为写保护, 无法将新文件写入该设备。	<ol style="list-style-type: none"> 要写入磁盘, 请使用 HP Web Jetadmin 来关闭写保护。 要清除此消息, 请按 ✓ 键。 如果此消息仍然存在, 请重新启动打印机。
磁盘设备故障 要进行清除, 请按 ✓ 交替显示 就绪	指定的驱动器设备发生故障。可以继续打印无需访问磁盘驱动器的作业。	<ol style="list-style-type: none"> 要清除此消息, 请按 ✓ 键。 如果此消息仍然存在, 请拆装 EIO 磁盘驱动器。 再次打开打印机电源。 如果此消息依然存在, 请更换 EIO 磁盘驱动器。
磁盘文件操作失败 要进行清除, 请按 ✓ 交替显示 就绪	打印机收到一个 PJI 文件系统命令, 该命令试图执行一个非逻辑操作 (例如, 将文件下载到一个不存在的目录)。有的情况下可以继续打印。	<ol style="list-style-type: none"> 要清除此消息, 请按 ✓ 键。 如果此消息仍然存在, 请重新启动打印机。 如果再次出现此消息, 则应用程序可能有问题。
磁盘文件系统已满 要进行清除, 请按 ✓ 交替显示 就绪	打印机收到一个 PJI 文件系统命令, 该命令试图在文件系统中存储信息, 但因文件系统已满而失败。	<ol style="list-style-type: none"> 使用 HP Web Jetadmin 软件删除 EIO 磁盘驱动器中的文件, 或从打印机的控制面板上删除存储的作业。 要清除此消息, 请按 ✓ 键。 如果此消息仍然存在, 请重新启动打印机。
打印已停止 要继续操作, 请按 ✓	打印/停止测试且时间已到期时会显示此消息。	按 ✓ 继续打印。

控制面板消息	说明	建议的操作
<p>等待打印机</p> <p>重新初始化</p>	<p>在打印机自动重新启动前已更改 RAM 磁盘设置，或者外部设备模式已更改，或者打印机正在退出诊断模式并将自动重新启动。</p>	<p>无需执行任何操作。</p>
<p>订购 [颜色]</p> <p>碳粉盒</p> <p>耗材量标将显示打印碳粉盒的消耗量。</p> <p>交替显示</p> <p>就绪</p> <p>耗材量标将显示打印碳粉盒的消耗量。</p>	<p>标示的打印碳粉盒即将达到其使用期限。打印机已就绪，并将继续打印估计的剩余页数。预计的剩余可打印页数是根据打印机的历史打印页数来确定的。</p> <p>打印将持续进行，直到需要更换耗材为止。</p>	<ol style="list-style-type: none"> 按 ?，查看此消息的相关帮助。 获取指定的打印碳粉盒的部件编号。 订购打印碳粉盒 <p> 注意 有关耗材订购的信息，还可参见内嵌式 Web 服务器。有关详细信息，请参阅使用内嵌式 Web 服务器。</p>
<p>订购耗材</p> <p>交替显示</p> <p>就绪</p> <p>要获得帮助，请按 ?</p> <p>耗材量标将显示打印碳粉盒的消耗量。</p>	<p>多种耗材即将用完。</p> <p>打印将持续进行，直到需要更换耗材为止。</p>	<ol style="list-style-type: none"> 按菜单访问菜单。 按 ▲ 或 ▼ 突出显示信息，然后按 ✓。 按 ▲ 或 ▼ 突出显示耗材状态，然后按 ✓。 按 ▲ 或 ▼ 以突出显示要订购的耗材。 按 ?，访问该耗材的相关帮助。 从帮助中获取部件编号。 订购耗材。 对于需要订购的每个耗材，重复前面的必要步骤。 有关耗材订购的信息，还可参见内嵌式 Web 服务器。有关详细信息，请参阅使用内嵌式 Web 服务器。
<p>订购热凝器套件</p> <p>还可打印 XXX 页</p> <p>要获得帮助，请按 ?</p> <p>交替显示</p> <p>就绪</p>	<p>热熔器即将到达使用期限。打印机已就绪，并将继续打印估计的剩余页数。</p> <p>打印将持续进行，直到需要更换耗材为止。</p>	<ol style="list-style-type: none"> 按 ?，查看此消息的相关帮助。 获取热熔器套件的部件编号。 订购热熔器套件。 <p> 注意 有关耗材订购的信息，还可参见内嵌式 Web 服务器。有关详细信息，请参阅使用内嵌式 Web 服务器。</p>
<p>订购转印套件</p> <p>还可打印 X 页</p> <p>要获得帮助，请按 ?</p> <p>交替显示</p> <p>就绪</p>	<p>转印装置即将达到其使用期限。可以继续打印。</p>	<ol style="list-style-type: none"> 按 ?，查看此消息的相关帮助。 从帮助中获取转印套件的部件编号。 订购转印套件。 <p> 注意 有关耗材订购的信息，还可参见内嵌式 Web 服务器。有关详细信息，请参阅使用内嵌式 Web 服务器。</p>
<p>堆栈器顶盖打开</p>	<p>卡纸检修门打开。装订器/堆栈器在此情形下无法工作。此时，装订器/堆栈器上的琥珀色指示灯会闪烁。</p>	<p>关上卡纸检修门。</p>
<p>堆栈器顶盖打开</p>	<p>堆栈器的顶盖打开。该装置无法正常工作。</p>	<p>关上顶盖并重新发送作业。</p>

控制面板消息	说明	建议的操作
堆栈器纸槽已满	装订器/堆栈器的出纸槽已满。此时，装订器/堆栈器上的琥珀色指示灯会闪烁。	从装订器/堆栈器的出纸槽中取出纸张。
访问被拒绝， 菜单已锁定	试图修改某个菜单项，但打印机管理员启用了控制面板安全机制。此消息将很快消失，然后打印机会返回到 就绪 状态。	请联系打印机管理员更改有关设置。
更换 <颜色> 碳粉盒 耗材量标将显示打印碳粉盒的消耗量。 交替显示 要继续操作，请按 ✓ 耗材量标将显示打印碳粉盒的消耗量。	标示的打印碳粉盒已达到使用期限，并且 系统设置 菜单中的 颜色耗尽 设置是 不足时停止 。可以继续打印。	<ol style="list-style-type: none"> 1. 订购适当的打印碳粉盒。 2. 若要继续，请按 ✓。 3. 打开前盖和顶盖，然后打开图像转印装置。  小心 图像转印装置很容易损坏。 4. 卸下所示的打印碳粉盒。 5. 安装新的打印碳粉盒。 6. 关闭图像转印装置以及顶盖和前盖。 7. 有关耗材订购的信息，还可参见内嵌式 Web 服务器。有关详细信息，请参阅使用内嵌式 Web 服务器。
更换传送套件 要获得帮助，请按 ?	转印装置已达到使用期限。打印可以继续，但打印质量可能会下降。	<ol style="list-style-type: none"> 1. 打开顶盖和前盖。 2. 向下拉动转印装置顶部的绿色手柄放下转印装置。 3. 按下转印装置底部两侧的蓝色小栓，并将转印装置提出打印机。 4. 然后装入新的转印装置。 5. 关闭前盖和顶盖。 6. 有关耗材订购的信息，还可参见内嵌式 Web 服务器。有关详细信息，请参阅使用内嵌式 Web 服务器。
更换传送套件 要获得帮助，请按 ? 交替显示 更换传送套件 要继续操作，请按 ✓	转印装置即将达到使用期限，并且 系统设置 菜单中的 更换耗材 设置是 不足时停止 。	<ol style="list-style-type: none"> 1. 订购转印套件。 2. 要继续打印，请按 ✓。 3. 要更换转印套件，请执行以下步骤： <ul style="list-style-type: none"> • 打开顶盖和前盖。 • 向下拉动转印装置顶部的绿色手柄放下转印装置。 • 按下转印装置底部两侧的蓝色小栓，并将转印装置提出打印机。 • 然后装入新的转印装置。 • 关闭前盖和顶盖。 • 有关耗材订购的信息，还可参见内嵌式 Web 服务器。有关详细信息，请参阅使用内嵌式 Web 服务器。

控制面板消息	说明	建议的操作
<p>更换耗材</p> <p>仅使用黑色</p> <p>交替显示</p> <p><当前状态消息></p>	<p>当一个或多个打印碳粉盒已处于碳粉量用尽状况，且打印机设置为以黑色自动继续时，会显示此消息。</p>	<p>按 ▼ 以参阅逐步信息。</p>
<p>更换耗材</p> <p>使用忽略功能</p> <p>交替显示</p> <p><当前状态消息></p>	<p>打印机设置为既使打印碳粉盒使用寿命已结束仍继续打印。</p> <p> 小心 使用“忽略”模式可能会导致打印质量不佳。HP 建议在显示更换耗材消息时更换耗材。当耗材在“忽略”模式下使用时，HP 耗材高级保护保修将终止。</p>	<p>按 ▼ 以参阅逐步信息。</p>
<p>更换耗材</p> <p>要查看状态，请按 ✓</p> <p>耗材量标将显示打印碳粉盒的消耗量。</p>	<p>多种耗材已达到使用期限。如果受影响的耗材只是碳粉盒，那么由于系统设置菜单中的更换耗材设置为耗尽时停止，所以打印已停止。如果受影响的耗材只是碳粉盒，那么打印将不会继续。</p>	<ol style="list-style-type: none"> 1. 按 ✓ 访问耗材状态菜单。 2. 按 ▲ 和 ▼，突出显示存在问题的特定耗材。 3. 按 ?，查看该耗材的相关帮助。 4. 按 ▲ 和 ▼ 以浏览说明。 5. 有关耗材订购的信息，还可参见内嵌式 Web 服务器。有关详细信息，请参阅使用内嵌式 Web 服务器。
<p>更换耗材</p> <p>要继续操作，请按 ✓</p> <p>耗材量标将显示打印碳粉盒的消耗量。</p>	<p>多种耗材已达到使用期限，并且系统设置菜单中的更换耗材设置是不足时停止。</p>	<ol style="list-style-type: none"> 1. 按 ✓ 访问耗材状态菜单。 2. 按 ▲ 和 ▼，突出显示存在问题的特定耗材。 3. 按 ?，查看该耗材的相关帮助。 4. 按 ▲ 和 ▼ 以浏览说明。 5. 有关耗材订购的信息，还可参见内嵌式 Web 服务器。有关详细信息，请参阅使用内嵌式 Web 服务器。
<p>更换热凝器套件</p> <p>要获得帮助，请按 ?</p>	<p>热凝器套件已达到使用期限。更换热凝器套件。打印可以继续，但打印质量可能会下降。</p>	<ol style="list-style-type: none"> 1. 打开顶盖。 2. 抓住热凝器组件上的紫色手柄。 3. 从打印机中取出旧的热凝器组件。 4. 安装新的热凝器套件并用指旋螺钉拧紧。 5. 关闭顶盖。 6. 有关耗材订购的信息，还可参见内嵌式 Web 服务器。有关详细信息，请参阅使用内嵌式 Web 服务器。

控制面板消息	说明	建议的操作
<p>更换热凝器套件</p> <p>要获得帮助，请按 ?</p> <p>交替显示</p> <p>更换热凝器套件</p> <p>要继续操作，请按 ✓</p>	<p>热凝器即将达到使用期限，并且系统设置菜单中的更换耗材设置是不足时停止。可以继续打印。</p>	<ol style="list-style-type: none"> 1. 订购热凝器套件。 2. 要继续打印，请按 ✓。 3. 要更换热凝器套件，请执行以下步骤： <ul style="list-style-type: none"> • 打开顶盖。 • 抓住热凝器组件上的紫色手柄。 • 从打印机中取出旧的热凝器组件。 • 然后装入新的热凝器组件。 • 关闭顶盖。 • 有关耗材订购的信息，还可参见内嵌式 Web 服务器。有关详细信息，请参阅使用内嵌式 Web 服务器。
<p>更换装订器盒</p>	<ul style="list-style-type: none"> • 装订器盒内的订书钉数量少于 30，不应继续使用。需要更换装订器盒。 • 未安装装订器盒。 	<ul style="list-style-type: none"> • 更换装订器盒。有关详细信息，请参阅更换装订器盒。 • 安装装订器盒。
<p>耗材安装错误</p> <p>要查看状态，请按 ✓</p> <p>耗材量标将显示打印碳粉盒的消耗量。</p>	<p>打印机中至少有一个耗材的位置不正确，另外还有其它耗材缺失、位置不正确、已用完或余量不足。</p>	<ol style="list-style-type: none"> 1. 按 ✓ 访问耗材状态菜单。 2. 按 ▲ 和 ▼，突出显示存在问题的特定耗材。 3. 按 ?，查看该耗材的相关帮助。 4. 按 ▲ 和 ▼ 以浏览说明。
<p>合上顶盖。</p>	<p>打印机的顶盖打开。</p>	<p>关闭顶盖。</p>
<p>合上盖板。</p>	<p>需要关闭顶盖。</p>	<p>关闭前盖。</p>
<p>要获得帮助，请按 ?</p>		<p> 注意 如果热凝器缺失或者安装错误，也会显示此消息。请确保热凝器安装正确。</p>
<p>就绪</p> <p>耗材量标将显示打印碳粉盒的消耗量。</p>	<p>打印机已联机，并可处理数据。屏幕上没有要显示的状态或设备维护消息。</p>	<p>无需执行任何操作。</p>
<p>就绪</p> <p>IP 地址：</p>	<p>打印机已联机并就绪。</p>	<p>无需执行任何操作。</p>
<p>就绪</p> <p>诊断模式</p> <p>要退出，请按 停止</p>	<p>打印机处于特殊诊断模式。</p>	<p>按停止键，退出该特殊诊断模式。</p> <p>或者</p> <p>无需执行任何操作。</p>
<p>可选纸盘连接</p> <p>不正确</p>	<p>500 页纸的进纸盘没有与打印机正确连接。</p>	<ol style="list-style-type: none"> 1. 请检查打印机是否位于水平表面上。 2. 关闭打印机电源。 3. 将 500 页纸的进纸盘装回打印机。 4. 装回 500 页纸的进纸盘后，接通打印机电源。

控制面板消息	说明	建议的操作
扩展槽 X 不起作用	插槽 X 中的闪存卡工作不正常。	<ol style="list-style-type: none"> 1. 关闭打印机电源。 2. 请从指定插槽中取出该卡，换上新卡。
类型不匹配 纸盘 XX 要获得帮助，请按 ? 交替显示 就绪	该纸盘中装载的介质类型与为其配置的介质类型不符。	<ol style="list-style-type: none"> 1. 请根据纸张大小，调整侧面和后面的导板。 2. 必要时，在关闭纸盘以将纸张尺寸或类型更改为与纸盘中所装纸张相符后，按 ✓。
没有存储的作业	EIO 盘上没有存储任何作业。当用户进入 检索作业 菜单却没有检索到任何作业时显示这一消息。	无需执行任何操作。
没有作业要取消	无存储作业可取消。	无需执行任何操作。
内部磁盘即将 停止转动	内部磁盘正在加速旋转。打印机退出睡眠模式时，此消息通常显示大约 15 秒。此时仍可打印作业，但是需要磁盘访问的作业，如存储作业，则必须等到磁盘初始化后才能进行。	无需执行任何操作。
内部磁盘运行 不正常	内部磁盘有故障。	请重新启动打印机。如果错误仍然存在，请访问 http://www.hp.com/support/clj4700 ，与 HP 支持部门联系。
内部磁盘正在 初始化	正在初始化内部磁盘设备。	无需执行任何操作。
内存不足 要载入字体/数据 要获得帮助，请按 ? 交替显示 设备 要继续操作，请按 ✓	设备没有足够的内存来从指定位置加载字体或宏之类的数据。 设备 可以是以下中的一个： 内部 = 直接装在格式化板上的 ROM 插槽 X = 插槽 X 中的字体卡 DIMM EIO X DISK = 安装在 EIO 插槽 X 中的可拆卸硬盘	<ol style="list-style-type: none"> 1. 要使用没有数据的设备，请按 ✓。 2. 要解决此问题，请在设备上添加更多内存。DDR SDRAM 内存：128MB (Q2630A) 或 256MB (Q2631A)。
启用睡眠模式	打印机处于睡眠模式。按下按钮、收到可打印的数据或者出现错误情况均会清除此消息。	无需执行任何操作。
清理送纸道	打印机处于开启状态时，发生卡塞或装错纸张。打印机将尝试自动退出卡塞的纸张。	无需执行任何操作。
请求已接受，请稍候	打印机已接受打印内部页的请求，但必须先完成当前的作业。	无需执行任何操作。
请稍候	打印机正在清除数据。	无需执行任何操作。
日期/时间	用于设置打印机日期与时间的提示。默认格式为 [YYYY]/[MMM]/[DD] [HH]-[MM]。	如要更改，按 ✓ ，按照时间与日期的提示进行操作。
设置已保存	已保存菜单选择。	无需执行任何操作。
使用纸盘 XX [类型] [尺寸] 要更改，请按 ▲/▼	打印机要提供一个备选介质来打印作业。	<ol style="list-style-type: none"> 1. 使用 ▲ 和 ▼ 查看纸盘配置（类型和尺寸）。 2. 按 ✓ 选择要使用的纸盘。 3. 如要回到上一则消息，请按后退。

控制面板消息	说明	建议的操作
要使用, 请按 ✓		
事件记录为空	从控制面板选择了 显示事件记录 , 但事件记录已空。	无需执行任何操作。
收到的数据	打印机已收到数据, 并等待进纸。打印机收到其它文件后, 此消息便会消失。	按 ✓ 继续打印。
要打印最后一页, 请按 ✓		
交替显示		
就绪		
要打印最后一页, 请按 ✓		
手动进纸	已发送了指定 手动进纸 的作业, 且纸盘 1 是空的。	1. 在纸盘 1 中装入正确的纸张, 然后按 ✓ 继续。
要继续操作, 请按 ✓	其它纸盘不可用。	2. 如果有提示, 则确认所装纸张的尺寸和类型。
手动进纸	该作业指定了 手动进纸 , 但纸盘 1 所装入或所配置的类型或尺寸不是该作业所指定的类型或尺寸。	1. 在纸盘 1 中装入正确的纸张。
要继续操作, 请按 ✓		2. 如果有提示, 则确认所装纸张的尺寸和类型。
交替显示		3. 否则, 请按 ✓ 选择其它纸盘。
手动进纸		
要获得帮助, 请按 ?		
手动进纸	已发送了指定 手动进纸 的作业, 且纸盘 1 是空的。可用另一纸盘。	1. 在纸盘 1 内装入正确的纸张。
要使用其它		2. 如果有提示, 则确认所装纸张的尺寸和类型。
纸盘, 请按 ✓		3. 否则, 请按 ✓ 选择其它纸盘。
交替显示		
手动进纸		
要获得帮助, 请按 ?		
手动进纸	作业指定手动进纸, 但纸盘 1 是空的。可用另一纸盘。	在纸盘 1 中加入纸张或按 ✓ 选择其它纸盘。
[类型] [尺寸]		
交替显示		
要使用其它 纸盘, 请按 ✓		
手动进纸	打印机已按照手动双面打印文档的要求打印了文档中的偶数页, 正等待插入输出的纸叠以便打印奇数页。	请遵循计算机上 双面打印 指导对话框中的说明进行操作。
输出堆栈器		或者
交替显示		按 ?, 以了解有关打印机的帮助信息。
然后按下 ✓		

控制面板消息	说明	建议的操作
打印第二面		
双面打印机	双面打印机未正确连接，必须重新插入才可以继续打印。	关闭打印机电源。
连接不正确		按 ▼ 以参阅逐步信息。
交替显示		
要获得帮助，请按 ?		
所选个性	PJL 遇到对打印机中不存在的个性的请求。作业被中止，且不打印任何页面。	1. 按 ? 以了解详情。
不可用		2. 按 ▲ 和 ▼ 以浏览说明。
要继续操作，请按 ✓		3. 使用该设备的正确驱动程序重新打印。
交替显示		
所选个性		
不可用		
要获得帮助，请按 ?		
无法存储作业	由于存储器、磁盘或配置的问题，无法存储作业。	在打印机上安装额外的存储器，或一个磁盘驱动器。如果安装了磁盘驱动器，将删除以前存储的打印作业。
作业名		
交替显示		
正在处理...		
无法打印作业的多份原件	由于存储器、磁盘或配置的问题，打印作业无法进行多份原件打印。一次只能打印一份原件。	在打印机上安装额外的存储器，或一个磁盘驱动器。
交替显示		
正在处理...		
限制使用彩色打印	打印机设置为 若允许则使用彩色碳粉 ，而您或您的软件程序未被允许使用彩色碳粉打印。	必须请网络管理员设置用户或程序权限，您才能使用彩色碳粉打印。
交替显示		
就绪		
卸下所有	打印机正在执行组件测试，所选组件仅为皮带。	取出所有打印碳粉盒。
打印碳粉盒		
要退出，请按 停止		
要装订的作业包括	作业所包含的纸张尺寸不统一，因此无法装订。此时，状态指示灯显示为不闪烁的绿灯。	向装订器发送作业时请使用统一的纸张尺寸。
多种纸张尺寸		
已安装原装 HP 耗材	安装了新的 HP 碳粉盒。打印机将在约 10 秒后返回到 就绪 状态。	无需执行任何操作。
暂停	打印机暂停，屏幕上没有要显示的错误消息。I/O 将继续接收数据，直到内存装满为止。	按 停止 键。
要返回就绪状态，		
请按继续键		
正在初始化	启动打印机时显示此消息，指示正在初始化固定存储器。	无需执行任何操作。
固定存储器		

控制面板消息	说明	建议的操作
正在初始化...	启动打印机后，只要单个任务开始初始化，就会显示此消息。	无需执行任何操作。
正在处理...	打印机正在处理作业，但尚未取纸。走纸开始时，将显示另一条消息，指示要从哪个纸盘打印作业。	无需执行任何操作。
正在处理... 从纸盘 xx	打印机正在处理指定纸盘中的作业。	无需执行任何操作。
正在处理... 第 <Y> 份（共 <X> 份）	打印机当前正在处理或打印自动分页的作业。此消息指示当前正在处理第 X 份（共 Y 份）。	无需执行任何操作。
正在处理... 间歇模式 要获得帮助，请按？	如果打印机过热，则在大量打印的过程中可能会显示此消息。如果出现此消息，则打印机会进入打印一分钟然后暂停一分钟的模式。此种情形会一直循环下去，直到工作温度变稳定。	按 ▼ 以参阅逐步信息。
正在处理双面 打印作业 在作业完成之前， 请勿取纸	双面打印作业时，纸张会暂时进入出纸槽。请不要在完成作业之前取出纸张。	纸张暂时进入出纸槽时，请勿取出打印纸。完成作业后，此消息会自动消失。
正在创建... 清洁页	清洁页正在生成时会显示此消息。清洁页生成后，控制面板显示屏会返回上一屏到 打印质量 菜单。	无需执行任何操作。 打印出清洁页后，请按照清洁页上的说明来处理该纸。
正在打印... CMYK 样本	在生成打印机 CMYK 样例页时会显示此消息。	无需执行任何操作。
正在打印... RGB 样本	在生成打印机 RGB 样例页时会显示此消息。	无需执行任何操作。
正在打印... 菜单图	打印机正在生成打印机菜单图。该页完成后，打印机将返回到 就绪 状态。	无需执行任何操作。
正在打印... 定位页	打印机正在生成定位页。完成该页后，打印机将返回到 设置定位 菜单。	请按照打印页的说明进行操作。
正在打印... 耗材状态	打印机正在生成耗材状态页。该页完成后，打印机将返回到联机 就绪 状态。	无需执行任何操作。
正在打印... 排除打印质量故障	打印机正在生成打印质量故障排除页。打印完该页后，打印机将返回到 就绪 状态。	请按照打印页的说明进行操作。
正在打印... 配置页	打印机正在生成配置页。该页完成后，打印机将返回到联机 就绪 状态。	无需执行任何操作。
正在打印... 事件记录	打印机正在生成事件记录页。该页完成后，打印机将返回到联机 就绪 状态。	无需执行任何操作。

控制面板消息	说明	建议的操作
正在打印... 文件目录	打印机正在生成海量存储目录页。该页完成后，打印机将返回到 就绪 状态。	无需执行任何操作。
正在打印... 演示页	打印机正在生成演示页。该页完成后，打印机将返回到联机 就绪 状态。	无需执行任何操作。
正在打印... 引擎测试页	打印机正在生成引擎测试页。该页完成后，打印机将返回到联机 就绪 状态。	无需执行任何操作。
正在打印... 用量信息页	打印机正在生成用量信息页。该页完成后，打印机将返回到联机 就绪 状态。	无需执行任何操作。
正在打印... 诊断页	打印机正在生成诊断页。该页完成后，打印机将返回到联机 就绪 状态。	无需执行任何操作。
正在打印... 字体列表	打印机正在生成 PCL 或 PS 个性字体列表。该页完成后，打印机将返回到 就绪 状态。	无需执行任何操作。
正在等待 提起纸盘 XX 中的纸张	打印机正在等待提起纸盘 2 或可选纸盘。	无需执行任何操作。
正在恢复... [附件 #]	打印机正在响应用户的请求，恢复外部附件设置。	无需执行任何操作。
正在恢复...	打印机正在恢复设置。此消息会在执行恢复操作（如 复位颜色值 ）的过程中显示。	无需执行任何操作。
正在恢复... 工厂设置	打印机正在恢复工厂设置。	无需执行任何操作。
正在检查打印机	引擎正在执行内部测试。	无需执行任何操作。
正在检查送纸道	引擎正在转动滚筒，检查是否卡纸。	无需执行任何操作。
正在接收 升级文件	正在升级固件。	在打印机返回到 就绪 之前，不要关闭打印机。
正在清除事件记录	此消息在清除事件记录时显示。事件记录清除之后，打印机将退出 菜单 。	无需执行任何操作。
正在清洁...	正在处理清洁页。	无需执行任何操作。
正在清洁磁盘 X%% 完成	正在清理存储设备。请勿关闭打印机。完成此过程后，打印机将自动重新启动。	无需执行任何操作。
正在取消...	打印机正在取消作业。在停止打印作业，清理纸张路径以及接收并删除当前数据通道中所有剩余的进入数据时，将一直显示此消息。	无需执行任何操作。
正在删除...	打印机正在删除存储的作业。	无需执行任何操作。
正在删除个人作业	打印机正在删除存储的个人作业。需要 PIN 才能删除个人作业。	无需执行任何操作。

控制面板消息	说明	建议的操作
<p>正在使用</p> <p>非 HP 耗材</p> <p>交替显示</p> <p>就绪</p> <p>耗材量标将显示打印碳粉盒的消耗量，但不显示补充的碳粉盒的消耗量。</p>	<p>打印机检测到当前正在安装非 HP 打印碳粉盒。</p>	<p>如果您确定购买的是 HP 碳粉盒，请致电 HP 打假热线（1-877-219-3183，北美国家/地区免费）。</p> <p> 小心 因使用非 HP 碳粉盒而导致的打印机的维修不在 HP 保修范围之内。</p>
<p>正在为磁盘杀毒 X%% 完成</p> <p>请勿关闭电源</p>	<p>正在清理存储设备。请勿关闭打印机。完成此过程后，打印机将自动重新启动。</p>	<p>无需执行任何操作。</p>
<p>正在校准...</p>	<p>打印机正在校准。</p>	<p>无需执行任何操作。</p>
<p>正在旋转电机</p> <p>要退出，请按 停止</p>	<p>正在执行组件测试，所选组件是 <彩色> 碳粉盒电机。</p>	<p>若准备停止此测试，可按停止。</p>
<p>正在旋转电机</p> <p>要退出，请按 停止</p>	<p>打印机正在执行组件测试，所选组件是电机。</p>	<p>若准备停止此测试，可按停止。</p>
<p>正在移动螺线管</p> <p>要退出，请按 停止</p> <p>停止键</p>	<p>打印机正在执行组件测试，所选组件为螺线管。</p>	<p>无需执行任何操作。</p>
<p>正在移动螺线管和电机</p> <p>要退出，请按 停止</p>	<p>打印机正在执行组件测试，所选组件为螺线管和电机。</p>	<p>无需执行任何操作。</p>
<p>正在预热</p>	<p>打印机正在退出睡眠模式。只要完成预热，即可继续打印。</p>	<p>无需执行任何操作。</p>
<p>正在载入程序 X</p> <p>请勿关闭电源</p>	<p>程序和字体可以存储在打印机的文件系统中，并在开启打印机时载入 RAM。数字 XX 指定了一个序列号，指示正在加载的程序。</p>	<p>无需执行任何操作。请勿关闭打印机。</p>
<p>正在执行打印/停止测试</p>	<p>打印机正在执行打印/停止测试。</p>	<p>无需执行任何操作。</p>
<p>正在执行升级</p>	<p>正在升级固件。</p>	<p>在打印机返回到就绪之前，不要关闭打印机。</p>
<p>正在执行...送纸道测试</p>	<p>打印机正在执行纸张路径测试。</p>	<p>无需执行任何操作。</p>
<p>纸盘 XX 中的介质尺寸不匹配</p> <p>要获得帮助，请按 ?</p> <p>交替显示</p>	<p>装入纸盘的介质在进纸方向上的长度比为纸盘配置的尺寸要长或短。</p>	<ol style="list-style-type: none"> 1. 请根据纸张大小，调整侧面和后面的介质导板。 2. 必要时，在关闭纸盘以将纸张尺寸或类型配置更改为与纸盘中纸张尺寸或类型相符后，按 。

控制面板消息	说明	建议的操作
就绪		
纸盘 X 尺寸= <尺寸>	已保存从该菜单中选定的尺寸。	无需执行任何操作。
设置已保存		
纸盘 X 已打开	指定的纸盘已打开或未完全关闭。	关闭纸盘。
要获得帮助，请按 ?		
交替显示		
就绪		
纸盘 X 已空	指定的纸盘是空的，当前作业不需要使用该纸盘进行打印。	请在方便的时间重新为该纸盘加纸。
[类型] [尺寸]		
交替显示		
就绪		
至少卸下一个打印碳粉盒。	打印机正在执行禁用碳粉盒检查或组件测试，其中所选组件是碳粉盒电机。	取出一个打印碳粉盒。
要退出，请按 停止		
重新插入双面打印器	双面打印器已取出。	按 ▼ 以参阅逐步信息。
重新发送	固件升级失败。	尝试再次升级。
升级		
装订器门打开	装订器盒的门打开。装订器/堆栈器在此情形下无法工作。此时，装订器/堆栈器上的琥珀色指示灯会闪烁。	关上装订器盒的门。
装订器门打开	装订器的顶盖打开。该装置无法正常工作。	关上顶盖并重新发送作业。
装订器中的订书钉不足	装订器盒中剩余的可用订书钉少于 20 个。此时，状态指示灯显示为不闪烁的绿灯。	订购并安装新的装订器盒。有关更换装订器盒的信息，请参阅 更换装订器盒 。
装入纸盒 XX	此消息表示选择纸盘 XX，但是未装入纸张，且没有其它的纸盘可供使用。	在纸盘中装入正确的纸张，然后按 ✓ 继续。
[类型] [尺寸]		
要获得帮助，请按 ?		
装入纸盒 XX	纸盘 XX 已空，或者配置的类型和尺寸不是该作业所指定的类型和尺寸，且另一个纸盘可用。	<ol style="list-style-type: none"> 1. 在纸盘内装入指定介质。 2. 确保介质导板位于正确的位置。 3. 如果有提示，则确认所装纸张的尺寸和类型。 4. 要使用其它纸盘，请按 ✓。
[类型] [尺寸]		
要使用其它纸盘，请按 ✓		
交替显示		
装入纸盒 XX		
[类型] [尺寸]		
要获得帮助，请按 ?		

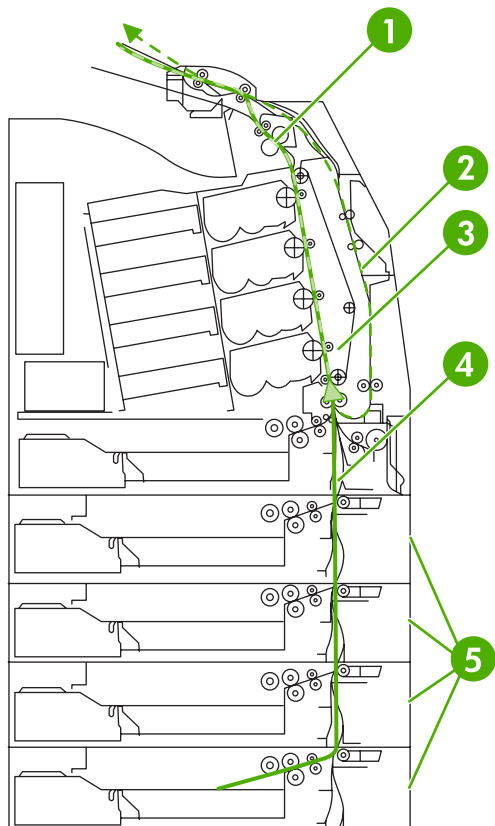
控制面板消息	说明	建议的操作
装入纸盘 1: [类型] [尺寸] 要获得帮助, 请按 ?	此消息表示选择纸盘 1, 但是未装入纸张, 且没有其它的纸盘可供使用。	在纸盘 1 中装入正确的纸张, 然后按 ✓ 继续。 如果有提示, 则确认所装纸张的尺寸和类型。
装入纸盘 1: [类型] [尺寸] 要继续操作, 请按 ✓ 交替显示 装入纸盘 1: [类型] [尺寸] 要获得帮助, 请按 ?	纸盘 1 配置和装载的介质类型和尺寸不是该作业指定的类型和尺寸。	<ol style="list-style-type: none"> 1. 如果装入了正确的纸张, 请按 ✓。 2. 否则, 请取出不当的纸张, 并在纸盘 1 中装入指定的纸张。 3. 如果有提示, 则确认所装纸张的尺寸和类型。 4. 确保介质导板位于正确的位置。 5. 要使用其它纸盘, 请从纸盘 1 中取出纸张, 然后按 ✓。
装入纸盘 1: [类型] [尺寸] 要使用其它纸盘, 请按 ✓ 交替显示 装入纸盘 1: [类型] [尺寸] 要获得帮助, 请按 ?	此消息表示选择纸盘 1, 但是未装入纸张, 且有其它纸盘可供使用。	<ol style="list-style-type: none"> 1. 在纸盘中装入正确的纸张。 2. 如果有提示, 则确认所装纸张的尺寸和类型。 3. 否则, 请选择其它纸盘。
作业页数太多, 无法装订	作业所使用介质类型的数量超过指定的张数, 因此无法装订。当达到指定介质类型的最大张数时, 作业会退出并作为堆栈作业处理。	为保证正确装订文档, 请确保作业不超过所选介质的指定张数。
(FS) 文件操作失败 要进行清除, 请按 ✓ 交替显示 就绪	打印机收到一个 PJI 文件系统命令, 该命令试图执行一个非逻辑操作 (例如, 将文件下载到一个不存在的目录)。	<ol style="list-style-type: none"> 1. 要清除此消息, 请按 ✓ 键。 2. 如果此消息仍然存在, 请重新启动打印机。 3. 如果再次出现此消息, 则应用程序可能有问题。
(FS) 文件系统已满 要进行清除, 请按 ✓ 交替显示 就绪	打印机收到一个 PJI 文件系统命令, 该命令试图在文件系统中存储信息, 但因文件系统已满而失败。	<ol style="list-style-type: none"> 1. 请使用 HP Web Jetadmin 软件删除闪存中的文件, 然后再试。 2. 要清除此消息, 请按 ✓ 键。 3. 如果此消息仍然存在, 请重新启动打印机。

卡纸

请参照下图排除打印机中的卡纸故障。有关清除卡纸的说明，请参阅[清除卡塞](#)。



注意 打印机上可能需要打开以清除卡纸的所有部分均装有绿色手柄，以便快速识别。



1	顶盖区域
2	双面打印通道
3	纸张路径
4	送纸通道
5	纸盘

卡纸恢复

本打印机提供卡纸时自动恢复的功能，此功能使您可以设置打印机是否自动尝试重新打印卡塞的页面。选项包括：

- **自动** — 打印机将自动尝试重新打印卡塞的页面。此为默认值。
- **关** — 打印机不会尝试重新打印卡塞的页面。
- **开** — 打印机将尝试重新打印卡塞的页面。



注意 在恢复过程中，打印机可能会重新打印出现卡纸之前打印过的若干正确页面。请取走任何重复打印的页面。

禁用卡纸恢复

1. 按**菜单**进入**菜单**。
2. 按 **▼** 以突出显示**配置设备**。
3. 按 **✓** 选择**配置设备**。
4. 按 **▼** 以突出显示**系统设置**。
5. 按 **✓** 选择**系统设置**。
6. 按 **▼** 以突出显示**卡塞恢复**。
7. 按 **✓** 选择**卡塞恢复**。
8. 按 **▼** 以突出显示**关**。
9. 按 **✓** 选择**关**。
10. 按**菜单**按钮返回到**就绪**状态。

为提高打印速度并增加内存资源，您可能希望禁用卡纸恢复功能。如果禁用卡纸恢复，将不会重新打印卡塞的页面。

卡纸常见原因

下表列出了卡纸的常见原因以及建议的解决办法。

卡纸

原因与解决办法

原因	解决方法
第一次安装打印机时，保护性插页未正确退出。	请参阅 纸盘 1 卡塞 。
打印介质不符合 HP 推荐的介质规格。	仅使用 HP 要求的介质。请参阅 支持的介质重量和尺寸 。
耗材安装不正确，导致重复卡塞。	检查所有打印碳粉盒、转印装置以及热熔器的安装是否正确。
重新装入的纸张已在打印机或复印机上使用过。	不要使用以前打印过或者复印过的介质。
进纸盘中装入不当的介质。	从进纸盘中取出介质，并更换其中的介质。调整介质宽度导板，使介质不会弯折也不会轻易移位。请参阅 配置进纸盘 。
打印介质偏斜。	进纸盘导板调整不当。调整进纸盘导板，使介质不会弯折也不会轻易移位。如果将重量超过 105 g/m ² 的介质装入纸盘 2 或可选纸盘中，则介质可能会偏斜。
打印介质粘在一起。	取出介质，弯曲 180 度，或者翻动一遍。将介质重新装入进纸盘。请勿扇动介质。
在打印介质完全进入出纸槽以前，将其取出。	复位打印机。请等待，直至页面完全进入出纸槽后，再取出。
双面打印时，在打印文档的第二面以前便取走打印介质。	复位打印机，然后再次打印文档。请等待，直至页面完全进入出纸槽后，再取出。
打印介质的质量较差。	更换打印介质。
纸盘 2 或可选用纸盘的内部辊筒不捡拾打印介质。	取出最上面的介质。如果介质的重量超过 105 g/m ² ，则可能无法从纸盘取纸。
打印介质边缘粗糙或呈齿状。	更换介质。
打印介质有穿孔或有印花。	这种介质不易分开。可能需要从纸盘 1 送入单页纸张。
打印机耗材已达到其使用期限。	查看打印机控制面板上是否显示信息提示您更换耗材，也可以打印耗材状态页以检查耗材的剩余使用期限。有关详细信息，请参阅 更换耗材 。
介质未正确存放。	更换打印介质。介质应保存在原包装内，并置于可控环境中。



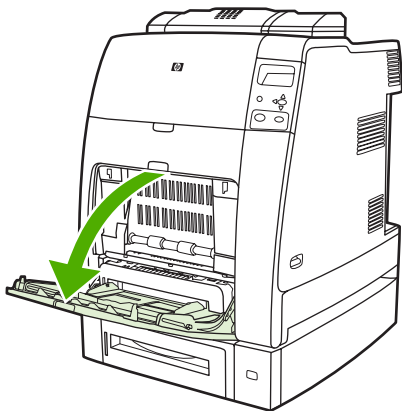
注意 如果打印机仍然卡塞，请联系 HP 客户支持部或者 HP 授权的服务提供商。有关详细信息，请参阅<http://www.hp.com/support/clj4700>。

清除卡塞

以下各部分分别对应一条控制面板上可能显示的卡塞信息。请采用这些步骤来清除卡塞。

纸盘 1 卡塞

1. 打开纸盘 1。

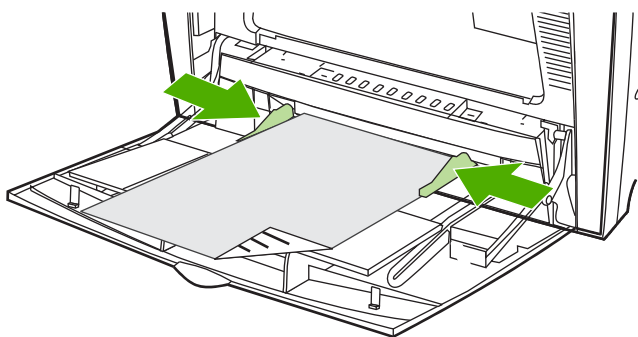


2. 从纸盘 1 取出卡纸。
3. 将纸张重新装入纸盘 1 并检查以确保介质装入正确。



注意 装入的介质不要超过满量压片。

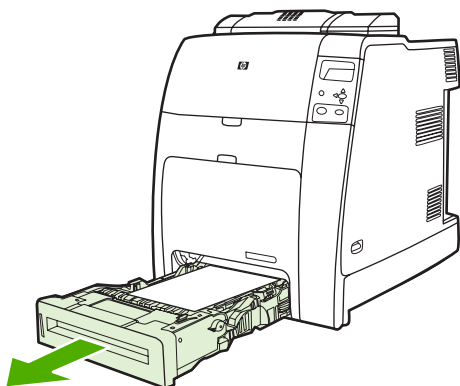
4. 确保导板位于正确位置。



5. 要继续打印，请按 **?**，然后按 **✓**。

纸盘 2 或可选纸盘卡塞

1. 拉出指定的纸盘并将其放在平坦表面上。确保纸张导板位于正确位置。

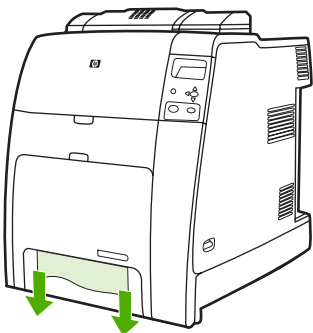


2. 取出已部分送入的介质。抓住介质的两角往下拉。



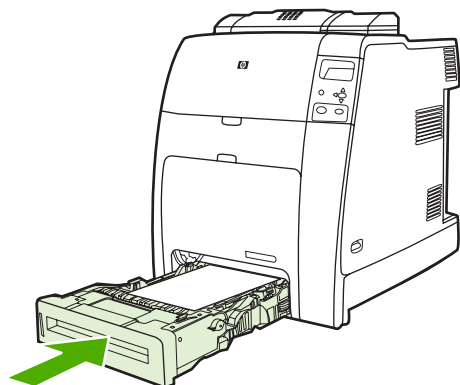
注意 使用纸盘 1 以避免重磅纸卡塞。

3. 检查介质通道确保畅通。



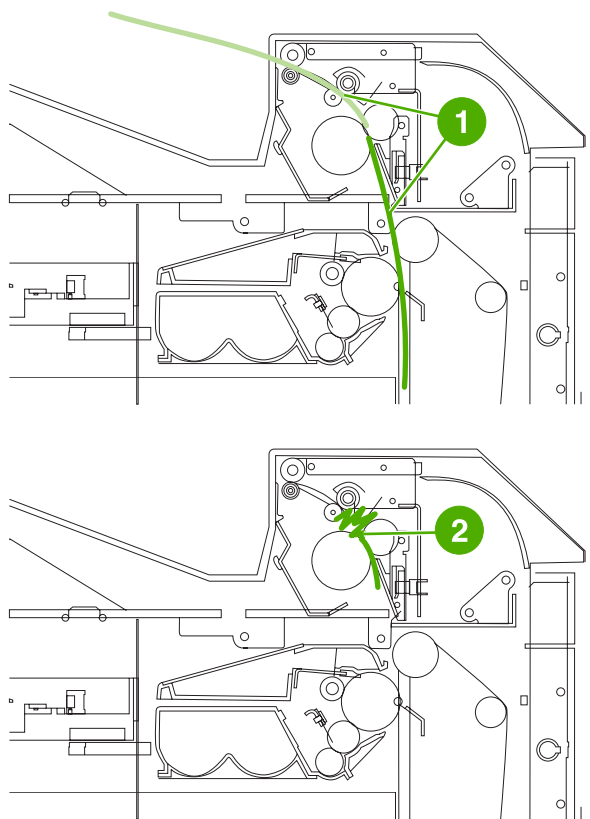
注意 如果介质撕裂，在恢复打印以前，要确保取出纸张路径中所有碎片。

4. 如果可选的纸盘出现卡塞，则还应检查上面的纸盘是否也出现卡塞。例如，如果纸盘 4 出现卡塞，还应打开纸盘 2 和纸盘 3 并取出所有卡塞的纸张。
5. 检查以确保介质装入正确。将纸盘插入打印机。确保已关紧所有纸盘。



顶盖内的卡塞

顶盖内的卡塞发生在下图所示的区域。请采用这部分的步骤来清除该区域内的卡塞。



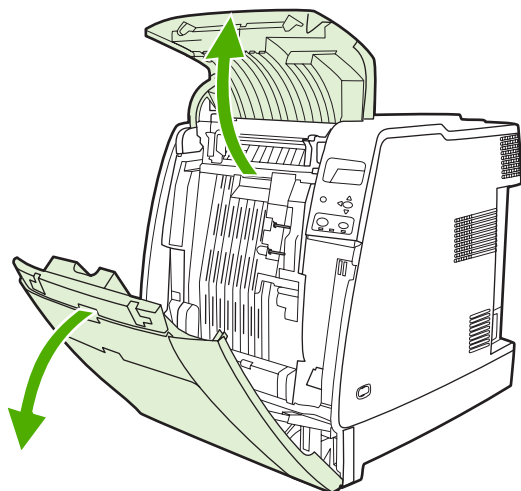
- | | |
|---|-----------|
| 1 | 卡塞的纸张 |
| 2 | 热熔器中起皱的纸张 |

清除顶盖内的卡纸



警告！ 切勿触摸热熔器。热熔器很烫，可能导致灼伤！热熔器的工作温度为 190°C。触摸热熔器以前等待十分钟，使其冷却。

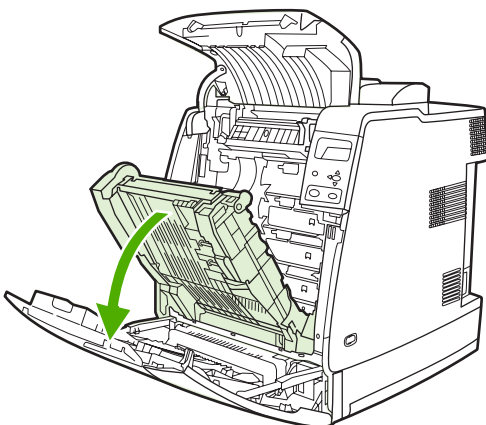
1. 打开顶盖和前盖板。



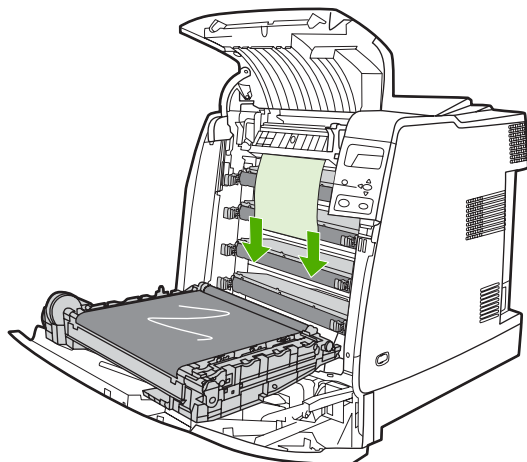
2. 抓住任何所见介质的两个角并拉出。



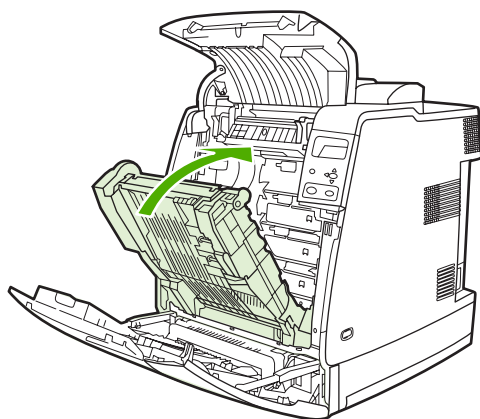
3. 抓住转印装置的绿色把手并向下拉。



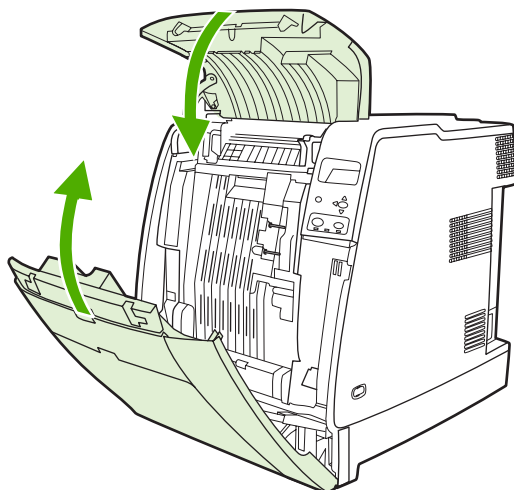
4. 抓住介质的两角往下拉。



5. 合上转印装置。

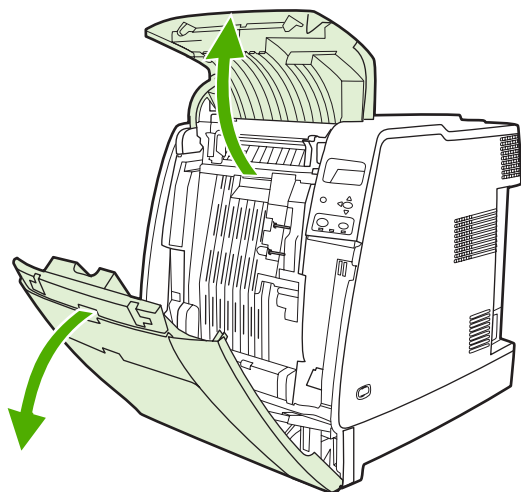


6. 合上顶盖和前盖板。

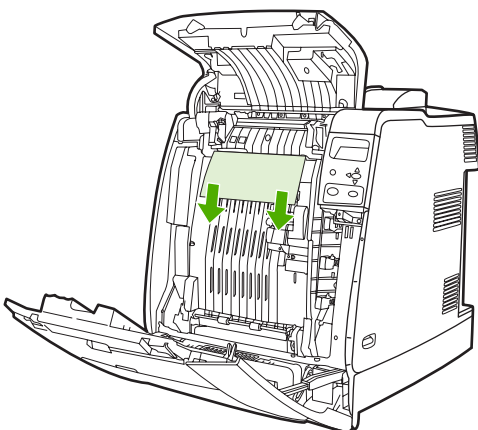


清除其它卡纸

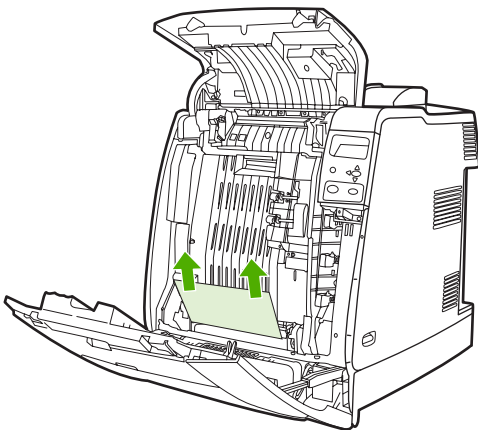
1. 使用手柄来打开顶盖和前盖板。



2. 如果存在介质，则抓住介质的两个角并向下拉。

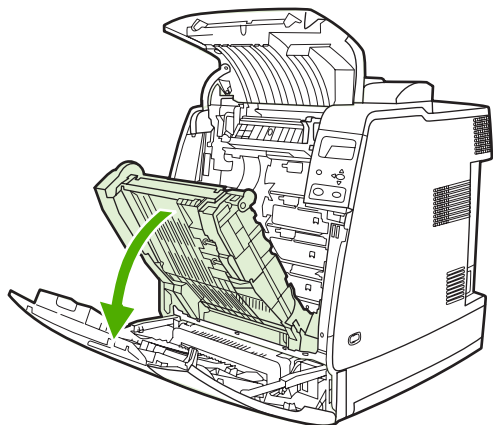


3. 如果存在介质，则抓住介质的两角并向上拉。

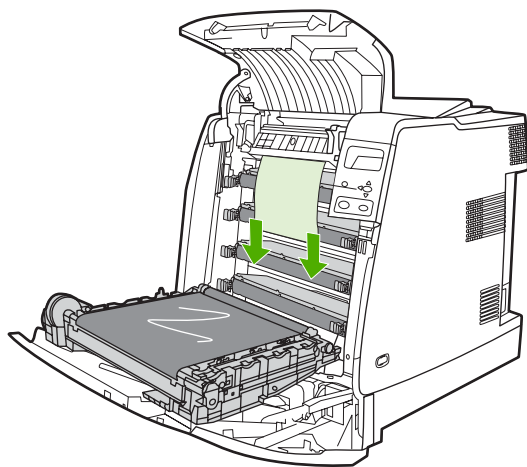


注意 如果这些位置没有介质，则继续下一步。

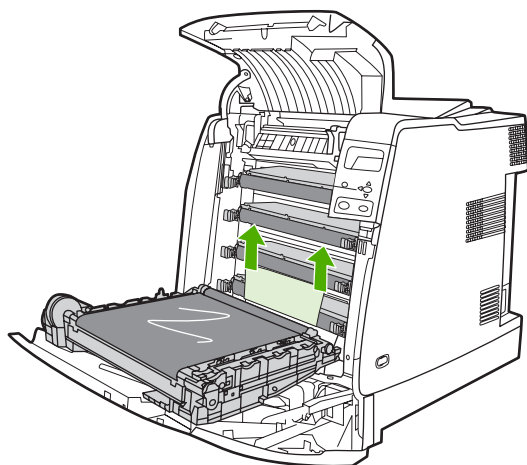
4. 抓住转印装置的绿色手柄并向下拉。



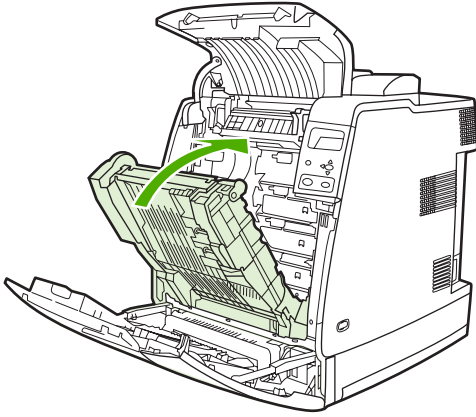
5. 如果存在介质，则抓住介质的两个角并向下拉。



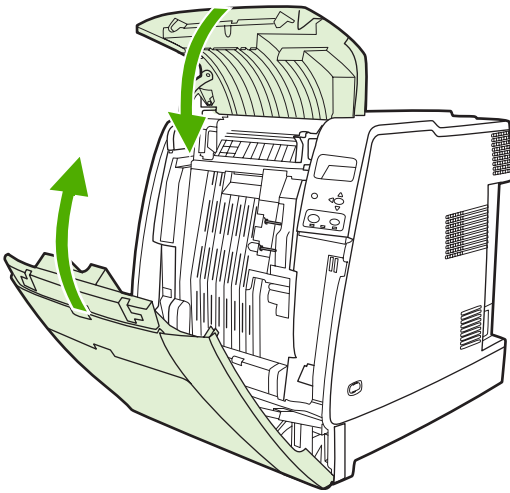
6. 如果存在介质，则抓住介质的两角并向上拉。



7. 合上转印装置。



8. 合上顶盖和前盖板。



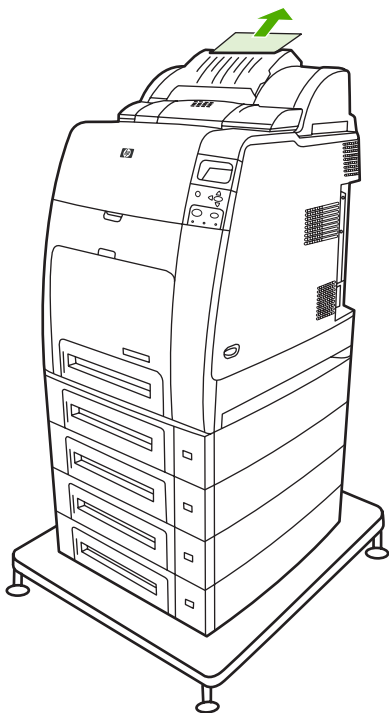
装订器/堆栈器中的卡纸



注意 清除装订器/堆栈器中的卡纸之后，检查打印机本身是否没有卡纸。有关详细信息，请参阅 [清除卡塞](#)。

清除纸张路径中的卡塞

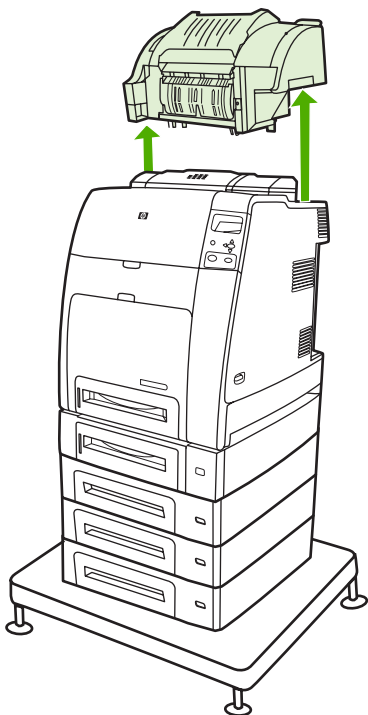
1. 取出任何显露的卡纸。



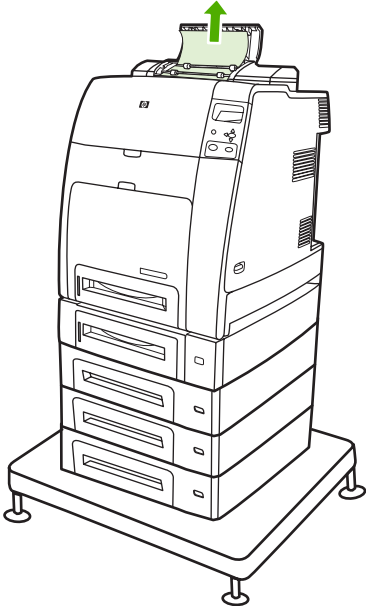
2. 抓住装订器/堆栈器上的手柄，然后将它提起并脱离打印机。



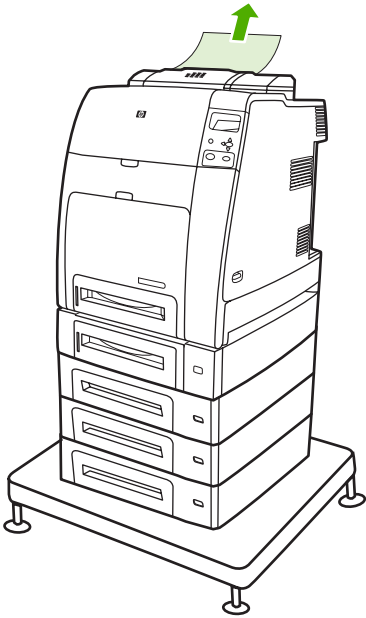
小心 装订器/堆栈器的重量为 9 千克。为安全起见，拆下装订器/堆栈器时最好站在打印机背面。



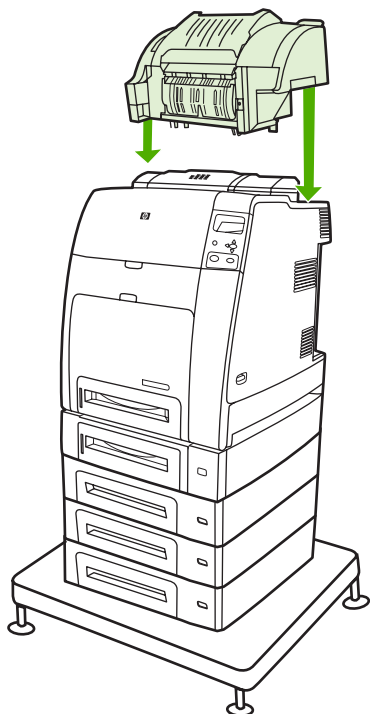
3. 将装订器/堆栈器放置在平坦的表面上。
4. 取出双面打印机前盖下的任何卡纸。



5. 取出双面打印机背后的任何卡纸。



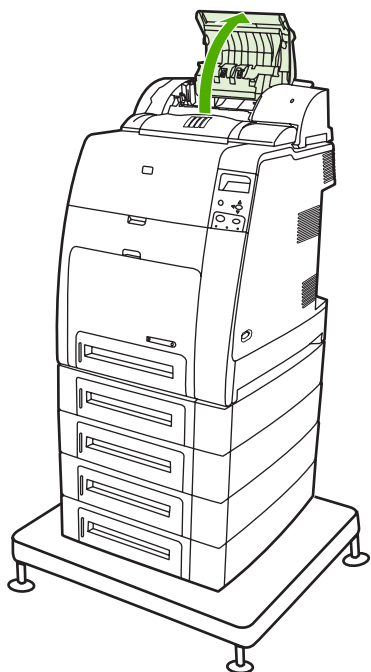
6. 将装订器/堆栈器安插在打印机上。



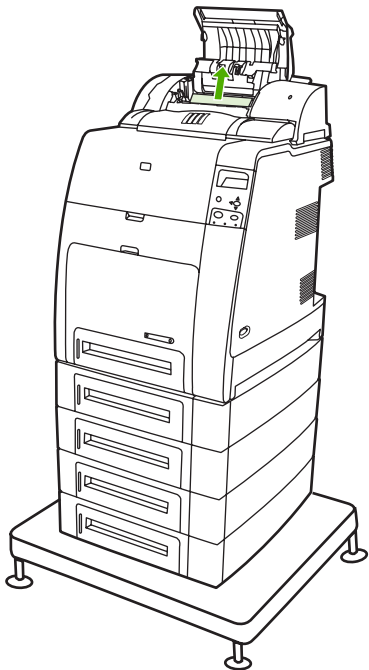
注意 出纸槽必须向下推至最低的位置才能继续打印。

清除装订器/堆栈器内的卡纸


1. 使用手柄来打开装订器/堆栈器的顶盖。

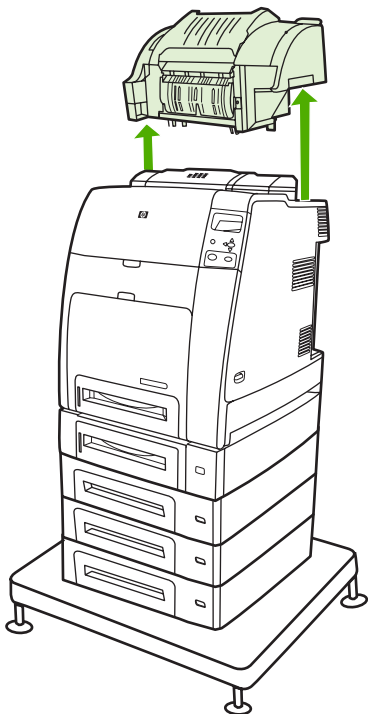


2. 如果看到卡纸，则将它从装订器/堆栈器中拉出。合上装订器/堆栈器的盖子。



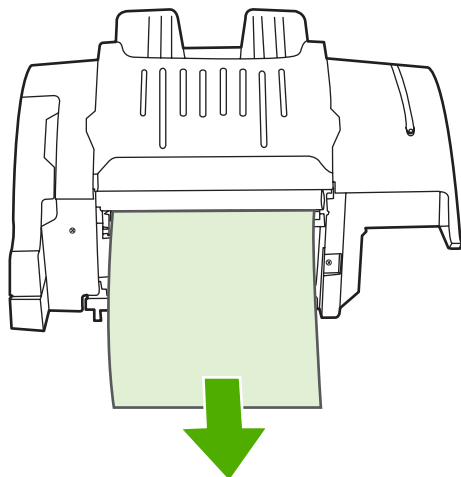
3. 如果只看到部分卡纸且不易拉出，则抓住装订器/堆栈器上的手柄，然后将它提起并脱离打印机。

 **小心** 装订器/堆栈器的重量为 9 千克。为安全起见，卸下装订器/堆栈器时最好站在打印机背面。

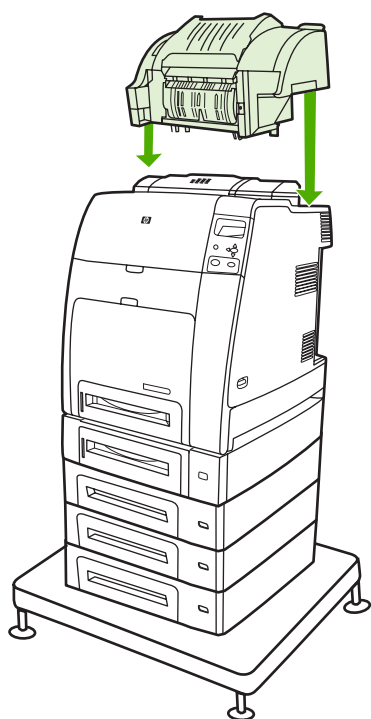


4. 将装订器/堆栈器放置在平坦的表面上。

5. 取出装订器/堆栈器内的任何可见纸张。

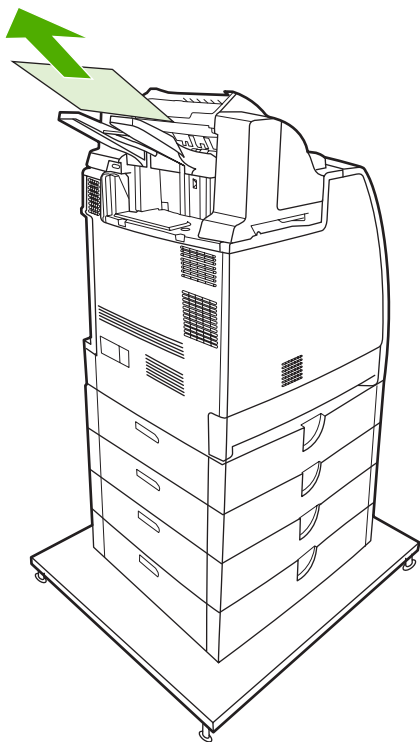


6. 将装订器/堆栈器安插在打印机上。



出纸槽内的卡纸

- ▲ 取出出纸槽内的任何卡纸。



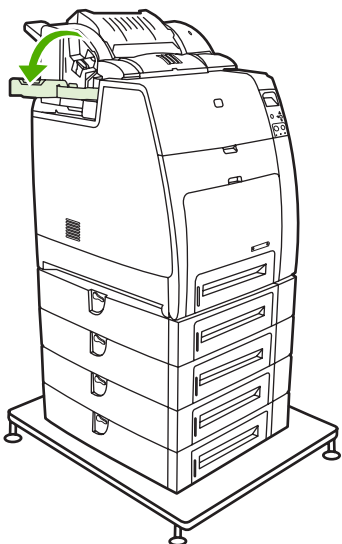
注意 清除装订器/堆栈器的所有卡纸时，请确保双面打印器通道中或者装订器/堆栈器或打印机内均无卡住的介质。请参阅本节中包括的其它卡纸恢复步骤以获取帮助。

订书钉卡塞

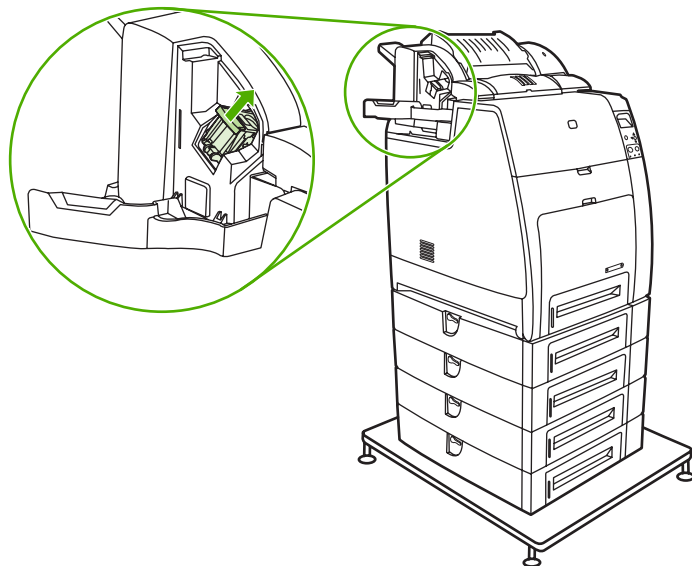


注意 当控制面板显示屏上显示 **13.XX.YY 装订器 内部卡纸** 消息时，即需要清除订书钉卡塞。

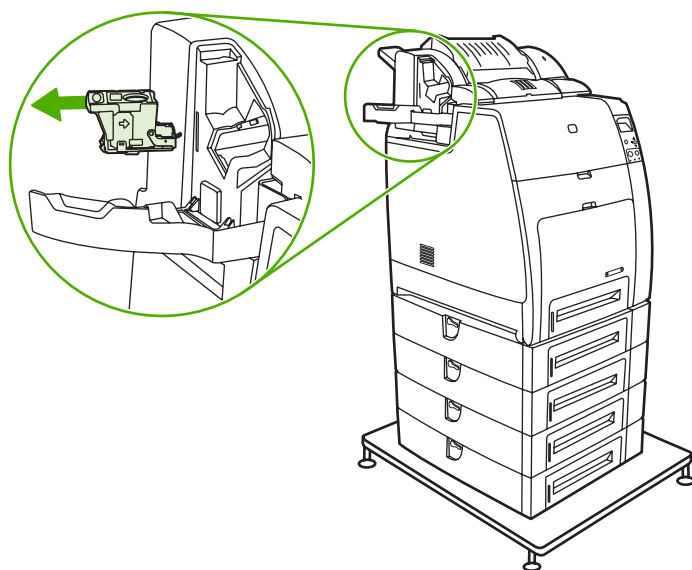
1. 在装订器/堆栈器左侧，轻轻拉开装订器盒盖。



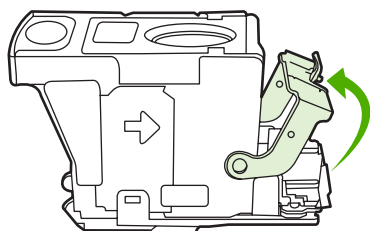
2. 抓住装订器盒手柄轻轻拔起。



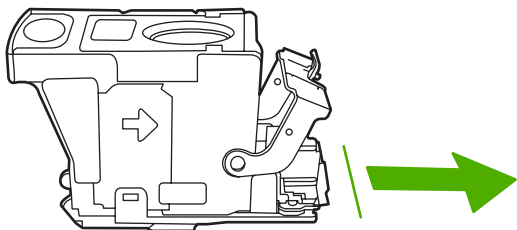
3. 逆时针轻轻旋转装订器盒并将其拉出。



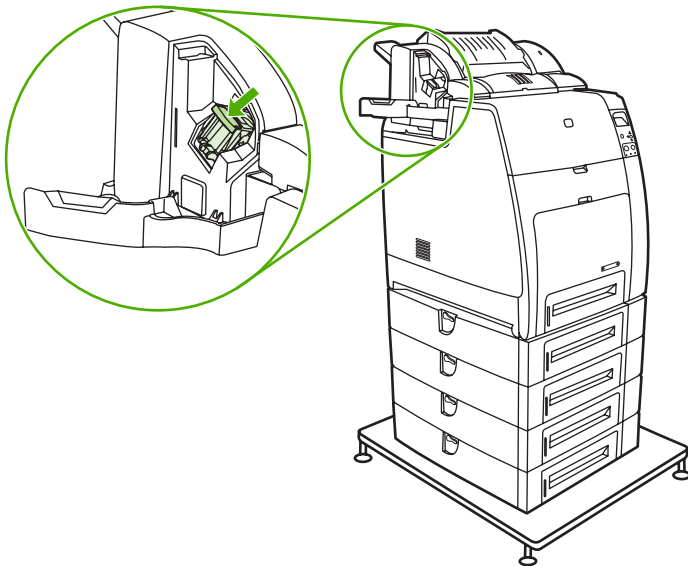
4. 提起装订器盒顶端的盖子。



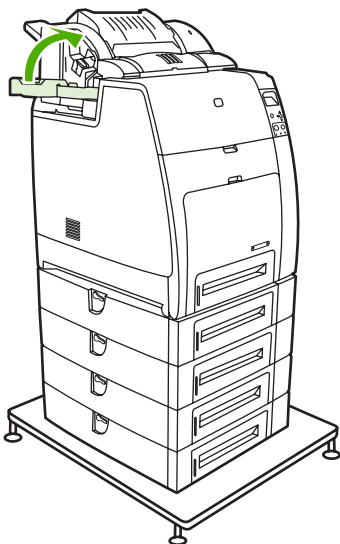
5. 取出可见的订书钉，然后合上装订器盒盖。



6. 将装订器盒置于装订器中。将它向下按，直至听到喀哒一声安装到位。



7. 关上装订器盒盖。





注意 清除订书钉卡塞之后，装订器需要重新装入订书钉，因此开头几个文档（最多五个）可能无法装订。当装订器重装订书钉时，装订器/堆栈器可能会发出噪音。此噪音在装订了几个文档之后即会停止。如果发送打印作业时装订器卡塞或订书钉用尽，此时只要堆栈器纸槽的通道未阻塞，则该作业仍然会打印。

介质处理问题

仅使用 HP 要求的介质。有关本打印机的纸张规格信息，请参阅[支持的介质重量和尺寸](#)。

有关介质订购的信息，请参阅[耗材和附件](#)。

多张纸

表 8-1 打印机一次进入多张纸

原因与解决办法

原因	解决方法
进纸盘过满。	从进纸盘取出多出的介质。
打印介质粘在一起。	取出介质，弯曲 180 度或迅速翻动一遍，然后重新放回纸盘。  注意 请勿扇动介质。扇动时将产生静电，从而使介质粘在一起。
介质不符合本打印机所要求的规格。	请仅使用符合本打印机的 HP 介质规格的介质，请参阅 支持的介质重量和尺寸 。
纸盘未调整到正确位置。	确保后部介质长度导板指明了要使用的介质长度。

装订器/堆栈器

表 8-2 解决常见的装订器/堆栈器问题

原因与解决办法

原因	解决方法
<ul style="list-style-type: none">装订器/堆栈器未开启。装订器/堆栈器未在装订作业。打印机不识别装订器/堆栈器。装订器/堆栈器上的指示灯关闭。	<ul style="list-style-type: none">打印机可能处于睡眠模式。按下控制面板上的任意按钮以唤醒打印机。确保装订器/堆栈器已牢牢固定在打印机上。关闭打印机电源，检查所有电缆的连接，然后再开启打印机。请确保已经在打印机驱动程序中配置了装订器/堆栈器。打印配置页以验证该设备是否配置正确。如果打印机仍无法识别装订器/堆栈器，请与http://www.hp.com/support/clj4700 联系。
打印机已停止打印。	<ul style="list-style-type: none">出纸槽已满。取出纸槽中的一些或所有介质。装订器/堆栈器配置为在订书钉用完时停止。如要继续打印，请更换装订器盒。有关详细信息，请参阅选择订书钉用完时打印机的处理方式。
打印介质卡塞。 出现重复卡塞。	请检查打印机是否支持您使用的介质。有关详细信息，请参阅 支持的介质重量和尺寸 。

表 8-2 解决常见的装订器/堆栈器问题（续）

原因与解决办法	
原因	解决方法
	 注意 使用不符合 HP 规格的介质可能会导致发生故障而需要修理。但这种维修不在 Hewlett-Packard 所承诺的保修或服务协议的范围之内。

纸张尺寸不当

表 8-3 打印机送入了大小不当的纸张

原因与解决办法	
原因	解决方法
进纸盘中未装入适当尺寸的介质。	在进纸盘中装入适当尺寸的介质。
未在软件应用程序或打印机驱动程序中选择适当尺寸的介质。	确保对应用程序和打印机驱动程序进行了适当的设置，因为应用程序设置会取代打印机驱动程序和控制面板设置，而打印机驱动程序设置会取代控制面板设置。有关详细信息，请参阅 打印机驱动程序或用于 Macintosh 计算机的打印机驱动程序 。
未在打印机控制面板中为纸盘 1 选择正确尺寸的介质。	从控制面板为纸盘 1 选择正确尺寸的介质。
未正确配置进纸盘的介质尺寸。	打印配置页或者使用控制面板确定纸盘配置的介质尺寸。
纸盘内的导板未与纸张相接触。	检查后部介质导板和介质宽度导板是否与纸张相接触。

纸盘不正确

表 8-4 打印机从错误的纸盘中取纸

原因与解决办法	
原因	解决方法
使用了其它打印机的驱动程序。有关详细信息，请参阅 打印机驱动程序或用于 Macintosh 计算机的打印机驱动程序 。	使用本打印机的驱动程序。
指定的纸盘中无介质。	在指定纸盘中装入介质。
在 配置设备 菜单的 系统设置 子菜单中，所请求纸盘的纸盘动作设置为 优先 。	将设置更改为 专用 。
未正确配置进纸盘的介质尺寸。	打印配置页或者使用控制面板确定纸盘配置的介质尺寸。
纸盘内的导板未与纸张相接触。	检查导板是否与纸张相接触。

自动进纸错误

表 8-5 介质不会自动送入

原因与解决办法

原因	解决方法
在软件应用程序内选择了手动进纸。	将介质装入纸盘 1；如果已装入介质，则按 ✓。
未装入适当尺寸的介质。	装入适当尺寸的介质。
进纸盘中无介质。	在进纸盘中装入介质。
尚未完全取出以前卡住的介质。	打开打印机，取出纸张路径中的所有介质。仔细观察热熔器区域是否卡纸。请参阅 卡纸 。
未正确配置进纸盘的介质尺寸。	打印配置页或者使用控制面板确定纸盘配置的介质尺寸。
纸盘内的导板未与纸张相接触。	检查后部介质导板和介质宽度导板是否与纸张相接触。

纸盘 2 或可选纸盘进纸错误

表 8-6 介质没有从纸盘 2 或可选纸盘送入。

原因与解决办法

原因	解决方法
在软件应用程序内选择了手动进纸。	将介质装入纸盘 1；如果已装入介质，则按 ✓。
未装入适当尺寸的介质。	装入适当尺寸的介质。
进纸盘中无介质。	在进纸盘中装入介质。
未在打印机控制面板中为进纸盘选择正确的介质类型。	从打印机控制面板为进纸盘选择正确的介质类型。
尚未完全取出以前卡住的介质。	打开打印机，取出纸张路径中的所有介质。仔细观察热熔器区域是否卡纸。请参阅 卡纸 。
无可选纸盘显示为进纸盘选项。	可选纸盘只有在安装后才会显示成可用状态。请检查可选纸盘安装是否正确。请检查打印机驱动程序是否已配置为识别可选纸盘。有关详细信息，请参阅 打印机驱动程序 或 用于 Macintosh 计算机的打印机驱动程序 。
可选纸盘未正确安装。	请打印配置页来确认已安装了可选纸盘。如果未安装，请检查纸盘是否正确连接至打印机。
未正确配置进纸盘的介质尺寸。	打印配置页或者使用控制面板确定纸盘配置的介质尺寸。
纸盘内的导板未与纸张相接触。	检查导板是否与纸张相接触。

特殊介质送入错误

表 8-7 无法送入投影胶片或光面纸

原因与解决办法

原因	解决方法
未在软件或打印机驱动程序中指定正确的介质类型。	检验是否在软件或打印机驱动程序中选择了正确的介质类型。

表 8-7 无法送入投影胶片或光面纸（续）

原因与解决办法	
原因	解决方法
进纸盘过满。	从进纸盘取出多出的介质。请勿在纸盘 2 和可选纸盘中装入超过 200 张的光面纸或光面胶片，或者超过 100 张的投影胶片。不要超出纸盘 1 的最大纸叠高度。
其它进纸盘中的介质尺寸与投影胶片的尺寸相同，打印机将默认到其它纸盘。	确保在软件应用程序或打印机驱动程序中选择了用于放置投影胶片或光面纸的进纸盘。有关详细信息，请参阅 打印机驱动程序 或 用于 Macintosh 计算机的打印机驱动程序 。使用打印机控制面板将纸盘配置为使用装入介质的类型。
未正确配置放置投影胶片或光面纸的纸盘类型。	确保在软件应用程序或打印机驱动程序中选择了用于放置投影胶片或光面纸的进纸盘。有关详细信息，请参阅 打印机驱动程序 或 用于 Macintosh 计算机的打印机驱动程序 。使用打印机控制面板将纸盘配置为使用装入介质的类型。请参阅 配置进纸盘 。
投影胶片或光面纸可能不符合支持的介质规格。	请使用符合本打印机 HP 介质要求的介质。请参阅 支持的介质重量和尺寸 。

信封打印错误

表 8-8 信封卡住或不送入打印机

原因与解决办法	
原因	解决方法
在不支持的纸盘中装入信封。只有纸盘 1 可以送入信封。	在纸盘 1 中装入信封。
信封卷曲或有破损。	尝试使用其它的信封。将信封存放在适当的环境中。
因为湿度太高，所以要密封信封。	尝试使用其它的信封。将信封存放在适当的环境中。
信封的方向不正确。	检查信封装入的方式是否正确。请参阅 配置进纸盘 。
本打印机不支持所使用的信封。	请参阅 支持的介质重量和尺寸 。
纸盘 1 配置为使用非信封尺寸的介质。	将纸盘 1 配置为使用信封。

输出质量

表 8-9 打印出的文件卷曲或起皱

原因与解决办法	
原因	解决方法
介质不符合本打印机所要求的规格。	请使用符合本打印机 HP 介质要求的介质。请参阅 支持的介质重量和尺寸 。
介质已破损或质量较差。	取出进纸盘中的介质，装入质量较好的介质。
在过于潮湿的环境中使用打印机。	确保打印环境符合湿度要求。请参阅 打印机规格 。
用户打印了较大的单色填充区域。	较大的单色填充区域可能造成过度卷曲。尝试使用其它的图案。
所用的介质未正确存放，可能已吸收潮气。	取出介质，换用未开封的新介质。

表 8-9 打印出的文件卷曲或起皱（续）

原因与解决办法

原因	解决方法
介质边缘切割质量较差。	取出介质，弯折介质，旋转 180 度或翻面，然后重新放回进纸盘。请勿扇动介质。如果问题仍然存在，请更换介质。
没有为纸盘配置具体介质类型，也没有在软件中选择具体介质类型。	在软件中配置该介质（参阅软件文档）。有关如何配置该介质的纸盘，请参阅 配置进纸盘 。

双面打印错误

表 8-10 打印机不执行或不正确执行双面打印

原因与解决办法

原因	解决方法
正试图在不支持的介质上执行双面打印。	检验介质是否支持双面打印。请参阅 支持的介质重量和尺寸 。
未将打印机驱动程序设置为双面打印。	启用打印机驱动程序中的双面打印。
第一页打印在预印制的表格或信头纸背面。	将预印制的表格和信头纸装入纸盘 1 时，应使信头或打印面朝上，且先将页面底部送入打印机。而将这些介质装入纸盘 2 和可选纸盘时，则应使打印面朝下且页面顶部朝向打印机背面。

打印机响应问题

控制面板显示屏为空白

表 8-11 没有显示信息

原因与解决办法	
原因	解决方法
打印机的开/关按钮处于待机位置。	检查打印机是否已经打开。风扇可能在打印机处于闲置模式（关闭）时运转。
打印机的 DIMM 内存有缺陷，或者安装不正确。	检验打印机 DIMM 内存的安装是否正确，且无缺陷。
电源线未牢固插入打印机或电源插座。	关闭打印机，拔下然后重新连接电源线。再次打开打印机电源。
打印机电源配置的线电压不正确。	按照打印机背面“电源额定”标签上的说明，为打印机接通适当的电源。
电源线已损坏或过度老化。	更换电源线。
电源插座有故障。	将打印机连接到其它电源插座。

打印机不打印

表 8-12 打印机已打开，但不执行打印作业

原因与解决办法	
原因	解决方法
打印机的 就绪 指示灯未亮。	按 停止 ，使打印机返回到 就绪 状态。
顶盖未完全关合。	将顶盖关紧。
数据 指示灯在闪烁。	打印机可能还在接收数据。等待 数据 指示灯停止闪烁。
打印机显示屏上显示 更换 <颜色> 碳粉盒 。	按照打印机显示屏上的指示更换打印碳粉盒。
打印机控制面板显示了 就绪 以外的其它打印机信息。	请参阅 控制面板消息 。
出纸槽已满。	从出纸槽中取出一些或所有介质。
装订器盒为空，而打印机配置为在装订器盒为空时停止打印。	更换装订器盒。
并行端口可能发生 DOS 超时错误。	在 AUTOEXEC.BAT 文件中添加一个“模式”命令。有关其它信息，请参阅 DOS 手册。
未选择 PS（PostScript 仿真）语言。	选择 PS 或 自动 作为打印机语言。有关详细信息，请参阅 更改打印机控制面板配置设置 。
未在软件应用程序或打印机驱动程序中选择正确的驱动程序。	在软件应用程序或打印机驱动程序中，为此打印机选择 PostScript 仿真驱动程序。有关详细信息，请参阅 打印机驱动程序或用于 Macintosh 计算机的打印机驱动程序 。
未正确配置打印机。	请参阅 更改打印机控制面板配置设置 。
未配置计算机端口或端口运行不正常。	运行与该端口相连的其它外围设备，检验该端口可否正常运行。
打印机在网络或 Macintosh 计算机上没有适当的名称。	使用适当的实用程序命名该网络打印机。对于 Macintosh OS 9.x 计算机，请从“选配器”中选择打印机。对于 Macintosh

表 8-12 打印机已打开，但不执行打印作业（续）

原因与解决办法

原因	解决方法
	OS 10.2 和更高版本，请打开 Print Center 应用程序，选择连接类型，然后选择打印机。

打印机不接收数据

表 8-13 打印机已打开，但不接收数据

原因与解决办法

原因	解决方法
打印机的就绪指示灯未亮。	按 停止 ，使打印机返回到 就绪 状态。
顶盖未完全关合。	将顶盖关紧。
打印机控制面板显示了 就绪 以外的其它打印机信息。	请参阅 控制面板消息 。
接口电缆不适于此配置。	选择适合于此配置的接口电缆。请参阅 并行配置 、 HP Jetdirect 打印服务器 或 USB 配置 。
接口电缆未牢固连接到打印机和计算机。	按下该电缆，然后重新连接。对于 Jetdirect 网络连接，请检查链接指示灯是否点亮。链接指示灯表明已建立正确的网络连接。
未正确配置打印机。	有关配置的信息，请参阅 更改打印机控制面板配置设置 。
打印机配置页上的接口配置与主机配置不匹配。	配置打印机，使其与计算机配置相匹配。
计算机工作不正常。	尝试使用可正常运行的应用程序检查计算机，或者在 DOS 环境中的 DOS 提示符下键入 Dir>Pm。
未配置与打印机相连的计算机端口或端口运行不正常。	运行与该端口相连的其它外围设备，检验该端口可否正常运行。
打印机在网络或 Macintosh 计算机上没有适当的名称。	使用适当的实用程序命名该网络打印机。对于 Macintosh OS 9.x 计算机，请从“选配器”中选择打印机。对于 Macintosh OS 10.2 和更高版本，请打开 Print Center 应用程序，选择连接类型，然后选择打印机。

选择打印机

表 8-14 无法从计算机上选择打印机

原因与解决办法

原因	解决方法
使用分配器时，可能无法为该计算机选择打印机。	请通过分配器选择正确的打印机。
打印机的就绪指示灯未亮。	按 停止 ，使打印机返回到 就绪 状态。
打印机控制面板显示了 就绪 以外的其它打印机信息。	请参阅 控制面板消息 。
计算机中未安装正确的打印机驱动程序。	有关详细信息，请参阅 打印机驱动程序 或 用于 Macintosh 计算机的打印机驱动程序 。
未在计算机中选择正确的打印机和端口。	选择正确的打印机和端口。

表 8-14 无法从计算机上选择打印机（续）

原因与解决办法

原因	解决方法
没有为打印机正确配置网络。	使用网络软件检验打印机的网络配置，或者咨询网络管理员。
电源插座有故障。	将打印机连接到其它电源插座。

打印机控制面板问题

控制面板设置

表 8-15 控制面板设置不能正常工作

原因与解决办法	
原因	解决方法
打印机控制面板显示屏无任何显示或未亮起，即使风扇在运转。	风扇可能在打印机处于闲置模式（关闭）时运转。按下打印机的开/关按钮，打开打印机。
打印软件应用程序或打印机驱动程序中的打印机设置与打印机控制面板设置不相同。	确保对应用程序和打印机驱动程序进行了适当的设置，因为应用程序设置会取代打印机驱动程序和控制面板设置，而打印机驱动程序设置会取代控制面板设置。有关详细信息，请参阅 打印机驱动程序 或 用于 Macintosh 计算机的打印机驱动程序 。
未适当保存更改后的控制面板设置。	重新选择控制面板设置，然后按 <input checked="" type="checkbox"/> 。星号 (*) 将出现在设置右边。
数据指示灯亮起，但未打印任何页面。	打印机中存在缓冲数据。按 <input checked="" type="checkbox"/> ，可使用当前的控制面板设置来打印缓冲数据，并激活新的控制面板设置。
如果打印机位于网络环境中，其它用户可能更改了打印机控制面板设置。	请咨询网络管理员，调整打印机控制面板设置的更改。

选择可选纸盘

表 8-16 无法选择可选纸盘

原因与解决办法	
原因	解决方法
配置页或控制面板上可选纸盘没有显示为选项。	可选纸盘只有在安装后才会显示成可用状态。请检查纸盘是否已正确安装。
可选纸盘没有在打印机驱动程序中显示成可用状态。	请检查打印机驱动程序配置是否识别可选纸盘。有关详细信息，请参阅 打印机驱动程序 或 用于 Macintosh 计算机的打印机驱动程序 。

打印机输出错误

字体不正确

表 8-17 打印错误的字体

原因与解决办法	
原因	解决方法
未在软件应用程序中选择正确的字体。	在软件应用程序中重新选择字体。
打印机没有该字体。	将该字体下载到打印机，或者使用其它的字体。（在 Windows 中，驱动程序将自动执行）。
未选择正确的打印机驱动程序。	选择正确的打印机驱动程序。有关详细信息，请参阅 打印机驱动程序 或 用于 Macintosh 计算机的打印机驱动程序 。

符号集

表 8-18 无法打印符号集中的所有字符

原因与解决办法	
原因	解决方法
未选择正确的字体。	选择正确的字体。
未选择正确的符号集。	选择正确的符号集。
软件应用程序不支持所选的字符或符号。	使用支持所选字符或符号的字体。

文本偏移

表 8-19 打印输出之间的文本发生偏移

原因与解决办法	
原因	解决方法
软件应用程序未重置打印机到页面顶部。	有关应用程序或“PCL/PJL 技术参考信息包”的详细信息，请参阅相关文档。

输出错误

表 8-20 出现乱码，缺少字符或者打印输出中断

原因与解决办法	
原因	解决方法
接口电缆的质量较差。	尝试使用其它符合 IEEE 标准的优质电缆。并行电缆的长度不能超过 10 米（30 英尺）。
接口电缆松动。	拨下该电缆，然后重新连接。

表 8-20 出现乱码，缺少字符或者打印输出中断（续）

原因与解决办法

原因	解决方法
接口电缆已损坏或有故障。	尝试使用其它接口电缆。
电源线松动。	拨下电源线，然后重新连接。
打印机为 PostScript 仿真配置，但正试图打印 PCL 作业。	从打印机控制面板中选择正确的打印机语言，然后重新发送打印作业。
打印机为 PCL 配置，但正试图打印 PostScript 作业。	从打印机控制面板中选择正确的打印机语言，然后重新发送打印作业。

部分打印输出

表 8-21 部分打印输出

原因与解决办法

原因	解决方法
打印机控制面板上显示一则内存错误信息。	<ol style="list-style-type: none">1. 释放打印机内存，方法是删除打印机内存中不需要的下载字体、样式表和宏；或者2. 增加打印机内存。
正在打印的文件有错误。	检查软件应用程序，检验文件是否有错误。请执行以下操作： <ol style="list-style-type: none">1. 从同一个应用程序中打印另一个无错的文件；或者2. 从其它应用程序打印该文件。

多种字体打印说明

- PostScript 仿真 (PS) 和 PCL 模式中内置了 80 种字体。
- 要节约打印机内存，请仅下载需要的那些字体。
- 如果需要几种下载的字體，请考虑为打印机安装额外的内存。

某些软件应用程序在每次打印作业开始时会自动下载字体，可以配置这些应用程序，使其仅下载未驻留在打印机中的软字体。

软件应用程序问题

通过软件选择系统

表 8-22 无法通过软件更改系统选择

原因与解决办法	
原因	解决方法
通过打印机控制面板锁定了系统软件更改功能。	请咨询网络管理员。
软件应用程序不支持系统更改。	参阅软件应用程序文档。
未安装正确的打印机驱动程序。	安装正确的打印机驱动程序。有关详细信息，请参阅 打印机驱动程序或用于 Macintosh 计算机的打印机驱动程序 。
未安装正确的软件驱动程序。	安装正确的软件驱动程序。

从软件选择字体

表 8-23 无法从软件选择字体

原因与解决办法	
原因	解决方法
该字体在软件应用程序中不适用。	参阅软件应用程序文档。

从软件选择颜色

表 8-24 无法从软件选择颜色

原因与解决办法	
原因	解决方法
软件应用程序不支持彩色。	请参阅软件应用程序文档。
未在软件应用程序或打印机驱动程序中选择 彩色 模式。	选择 彩色 模式，而非灰度或单色模式。
未安装正确的打印机驱动程序。	安装正确的打印机驱动程序。

可选纸盘与双面打印器识别

表 8-25 打印机驱动程序不识别可选纸盘或双面打印机。

原因与解决办法

原因	解决方法
打印机驱动程序没有配置成识别可选纸盘或双面打印机。	有关如何配置驱动程序以识别打印机附件的说明，请参阅打印机驱动程序的联机帮助。有关如何使用打印机驱动程序的信息，请参阅本手册中针对打印机驱动程序的章节。有关详细信息，请参阅 打印机驱动程序 或 用于 Macintosh 计算机的打印机驱动程序 。
可能未安装附件。	检查是否正确安装了附件。

排除常见的 Macintosh 问题

此部分列出了使用 Mac OS 9.x 或 Mac OS X 时可能发生的问题。

解决使用 Mac OS 9.x 时发生的问题



注意 USB 和 IP 打印设置可从桌面打印机实用程序执行。打印机将不会出现在选配器中。

表 8-26 使用 Mac OS 9.x 时发生的问题

打印机名称或 IP 地址未出现在桌面打印机实用程序中。

原因	解决方法
打印机可能未准备就绪。	确保电缆连接正确、打印机已打开且“就绪”指示灯亮起。如果通过 USB 或以网集线器连接，请尝试直接连接至计算机或使用不同的端口。
可能选择了错误的连接类型。	确保在桌面打印机实用程序中选定 打印机 (USB) 或 打印机 (LPR) ，具体视打印机和计算机之间的连接类型而定。
使用了错误的打印机名称或 IP 地址。	要检查打印机名称或 IP 地址，请打印配置页。验证配置页中的打印机名称或 IP 地址是否与桌面打印机实用程序中的打印机名称或 IP 地址匹配。
接口电缆可能有缺陷或质量较差。	更换接口电缆。务必使用高质量的电缆。

打印机的 PostScript 打印机说明 (PPD) 文件并未作为一个选项显示在桌面打印机实用程序中。

原因	解决方法
打印机软件可能未安装或安装不正确。	确保 LaserJet 4700 PPD 位于以下硬盘文件夹中：System Folder/Extensions/Printer Descriptions。如有必要，请重新安装软件。有关说明，请参阅入门指南。
Postscript 打印机描述 (PPD) 文件已损坏。	从以下硬盘驱动器文件夹中删除 PPD 文件：System Folder/Extensions/Printer Descriptions。重新安装软件。有关说明，请参阅入门指南。

打印作业未发送至所需的打印机。

原因	解决方法
打印队列可能已停止。	重新启动打印队列。选择桌面打印机图标，打开顶部菜单栏中的 打印 菜单，然后单击 启动打印队列 。
使用了错误的打印机名称或 IP 地址。可能是具有相同或相似名称或 IP 地址的其它打印机接收了您的打印作业。	打印配置页以检查打印机名称或 IP 地址。验证配置页中的打印机名称或 IP 地址是否与桌面打印机实用程序中的打印机名称或 IP 地址匹配。
打印机可能未准备就绪。	确保电缆连接正确、打印机已打开且“就绪”指示灯亮起。如果通过 USB 或以网集线器连接，请尝试直接连接至计算机或使用不同的端口。
接口电缆可能有缺陷或质量较差。	更换接口电缆。务必使用高质量的电缆。

表 8-26 使用 Mac OS 9.x 时发生的问题（续）

在打印机打印时无法使用计算机。

原因	解决方法
未选定 后台打印 。	对于 LaserWriter 8.6 及更新版本：在 文件 菜单中选择 打印桌面 ，然后在弹出式菜单中单击 后台打印 ，启用后台打印功能。

未用正确的字体打印包含的 PostScript (EPS) 文件。

原因	解决方法
某些程序会发生此问题。	<ul style="list-style-type: none">以 ASCII 格式而非二进制代码发送文件。在打印之前，尝试将 EPS 文件中包含的字体下载至打印机。

文档不能以 New York、Geneva 或 Monaco 字体打印。

原因	解决方法
打印机可能使用替代字体。	单击 页面设置 对话框中的 选项 ，清除替代字体。

无法从第三方 USB 卡进行打印。


原因	解决方法
未安装 USB 打印机软件时会发生此错误。	添加第三方 USB 卡时，您可能需要 Apple USB Adapter Card Support 软件。此软件的最新版本可从 Apple 网站获得。

使用 USB 电缆连接时，选定驱动程序后，打印机并未出现在桌面打印机实用程序或 Apple 系统配置文件中。

原因	解决方法
此问题可能是由软件或硬件组件引起的。	<p>软件故障排除</p> <ul style="list-style-type: none">检查您的 Macintosh 是否支持 USB。确保您的 Macintosh 操作系统是 Mac OS 9.1 或 9.2。确保您的 Macintosh 安装了相应的 Apple USB 软件。 <p> 注意 iMac 和 Blue G3 桌面 Macintosh 系统可以满足连接至 USB 设备的所有要求。</p> <p>硬件故障排除</p> <ul style="list-style-type: none">检查打印机是否已打开。检查 USB 电缆的连接是否正确。检查是否使用了正确的高速 USB 电缆。

表 8-26 使用 Mac OS 9.x 时发生的问题（续）

使用 USB 电缆连接时，选定驱动程序后，打印机并未出现在桌面打印机实用程序或 Apple 系统配置文件中。

原因	解决方法
	<ul style="list-style-type: none">● 确保您未在链路中连接太多 USB 设备，以免分流电源。将所有设备从链路中断开，然后将电缆直接连接至计算机主机的 USB 端口。● 检查是否有两个以上的非通电型 USB 集线器连接在链路的某列上。将所有设备从链路中断开，然后将电缆直接连接至计算机主机的 USB 端口。
	 注意 iMac 键盘为非通电型 USB 集线器。

解决 Mac OS X 出现的问题

表 8-27 Mac OS X 中出现的问题

“打印中心”或“打印机设置实用程序”中未列出打印机驱动程序。

原因	解决方法
打印机软件可能未安装或安装不正确。	确保打印机 PPD 位于以下硬盘文件夹中：Library/Printers/PPDs/Contents/Resources/<lang>.lproj，其中 <lang> 是指您所用语言的两字符语言代码。如有必要，请重新安装软件。有关说明，请参阅入门指南。
Postscript 打印机描述 (PPD) 文件已损坏。	从以下硬盘文件夹删除 PPD 文件：Library/Printers/PPDs/Contents/Resources/<lang>.lproj，其中 <lang> 是指您所用语言的两字符语言代码。重新安装软件。有关说明，请参阅入门指南。

打印机名称、IP 地址或 Rendezvous 主机名未显示在“打印中心”或“打印机设置实用程序”的打印机列表中。

原因	解决方法
打印机可能未准备就绪。	确保电缆连接正确、打印机已打开且就绪指示灯亮起。如果通过 USB 或以太网集线器连接，请尝试直接连接至计算机或使用不同的端口。
可能选择了错误的连接类型。	确保已根据打印机和计算机之间的连接类型选择了 USB、IP 打印或 Rendezvous。
使用了错误的打印机名称、IP 地址或 Rendezvous 主机名称。	打印配置页以检查打印机名称、IP 地址或 Rendezvous 主机名是否正确。验证配置页上的打印机名称、IP 地址或 Rendezvous 主机名是否与“打印中心”或“打印机设置实用程序”中的打印机名称、IP 地址或 Rendezvous 主机名相匹配。
接口电缆可能有缺陷或质量较差。	更换接口电缆。务必使用高质量的电缆。

打印机驱动程序没有自动设置您在“打印中心”或“打印机设置实用程序”中所选的打印机。

原因	解决方法
打印机可能未准备就绪。	确保电缆连接正确、打印机已打开且就绪指示灯亮起。如果通过 USB 或以太网集线器连接，请尝试直接连接至计算机或使用不同的端口。

表 8-27 Mac OS X 中出现的问题（续）

打印机驱动程序没有自动设置您在“打印中心”或“打印机设置实用程序”中所选的打印机。

原因	解决方法
打印机软件可能未安装或安装不正确。	确保打印机 PPD 位于以下硬盘文件夹中：Library/Printers/PPDs/Contents/Resources/<lang>.lproj，其中 <lang> 是指您所用语言的两字符语言代码。如有必要，请重新安装软件。有关说明，请参阅入门指南。
Postscript 打印机描述 (PPD) 文件已损坏。	从以下硬盘文件夹删除 PPD 文件：Library/Printers/PPDs/Contents/Resources/<lang>.lproj，其中 <lang> 是指您所用语言的两字符语言代码。重新安装软件。有关说明，请参阅入门指南。
打印机可能未准备就绪。	确保电缆连接正确、打印机已打开且就绪指示灯亮起。如果通过 USB 或以太网集线器连接，请尝试直接连接至计算机或使用不同的端口。
接口电缆可能有缺陷或质量较差。	更换接口电缆。务必使用高质量的电缆。

打印作业未发送至所需的打印机。

原因	解决方法
打印队列可能已停止。	重新启动打印队列。打开 打印监视器 并选择 开始作业 。
使用了错误的打印机名称或 IP 地址。具有相同或相似名称、IP 地址或 Rendezvous 主机名称的其它打印机可能收到了您的打印作业。	打印配置页以检查打印机名称、IP 地址或 Rendezvous 主机名是否正确。验证配置页上的打印机名称、IP 地址或 Rendezvous 主机名是否与“打印中心”或“打印机设置实用程序”中的打印机名称、IP 地址或 Rendezvous 主机名相匹配。

压缩 PostScript (EPS) 文件未以正确字体打印。

原因	解决方法
某些程序会发生此问题。	<ul style="list-style-type: none">在打印之前，尝试将 EPS 文件中包含的字体下载至打印机。以 ASCII 格式而非二进制代码发送文件。

无法从第三方 USB 卡进行打印。

原因	解决方法
未安装 USB 打印机软件时会发生此错误。	添加第三方 USB 卡时，您可能需要 Apple USB Adapter Card Support 软件。此软件的最新版本可从 Apple 网站获得。

表 8-27 Mac OS X 中出现的问题（续）

使用 USB 电缆连接时，选定驱动程序后，打印机没有出现在“打印中心”或“打印机设置实用程序”中。

原因	解决方法
此问题可能是由软件或硬件组件引起的。	<p>软件故障排除</p> <ul style="list-style-type: none">● 检查您的 Macintosh 是否支持 USB。● 确保您的 Macintosh 操作系统是 Mac OS X v10.1、v10.2.8 或 v10.3。● 确保您的 Macintosh 安装了相应的 Apple USB 软件。 <p>硬件故障排除</p> <ul style="list-style-type: none">● 检查打印机是否已打开。● 检查 USB 电缆的连接是否正确。● 检查是否使用了正确的高速 USB 电缆。● 确保您未在链路中连接太多 USB 设备，以免分流电源。将所有设备从链路中断开，然后将电缆直接连接至计算机主机的 USB 端口。● 检查是否有两个以上的非通电型 USB 集线器连接在链路的某列上。将所有设备从链路中断开，然后将电缆直接连接至计算机主机的 USB 端口。



注意 iMac 键盘为非通电型 USB 集线器。

彩色打印问题

打印输出颜色错误

表 8-28 执行黑白打印，而非彩色打印

原因与解决办法


原因	解决方法
未在软件应用程序或打印机驱动程序中选择 彩色 模式。	在软件应用程序或打印机驱动程序中选择 彩色 模式，而非灰度或单色模式，请参阅 打印机信息页 了解如何打印配置页。
未在软件应用程序中选择正确的打印机驱动程序。	选择正确的打印机驱动程序。
配置页不是彩色页面。	请咨询您的服务代理。
颜色耗尽 的控制面板设置为 以黑色自动继续 ，并且某个彩色打印碳粉盒已用尽。打印机仅使用黑色碳粉继续打印。	更换彩色打印碳粉盒。
限制使用彩色碳粉 的控制面板设置设定为 禁用彩色碳粉 ，或设定为 若允许则使用彩色碳粉 而且您没有使用彩色碳粉打印的权限。	将控制面板的设置更改为 启用彩色碳粉 。

颜色深浅不当

表 8-29 颜色深浅不当

原因与解决办法

原因	解决方法
介质不符合打印机的规范。	有关介质规格的信息，请参阅 支持的介质重量和尺寸
在过于潮湿的环境中使用打印机。	确保打印环境符合湿度要求。请参阅 环境要求 。

 **注意** 有关色彩质量问题的详细信息，请参阅[打印质量故障排除](#)。

缺少颜色

表 8-30 缺少颜色

原因与解决办法

原因	解决方法
HP 打印碳粉盒有故障。	更换碳粉盒。
可能安装了非 HP 碳粉盒。	确保使用的是正品 HP 打印碳粉盒。

打印碳粉盒错误


表 8-31 安装打印碳粉盒后，颜色不一致

原因与解决办法	
原因	解决方法
其它打印碳粉盒的碳粉可能不足。	检查控制面板上的耗材量标，或者打印耗材状态页。请参阅 打印机信息页 。
可能未正确安装打印碳粉盒。	确保正确安装了每个打印碳粉盒。
可能安装了非 HP 碳粉盒。	确保使用的是正品 HP 打印碳粉盒。

色彩匹配错误

表 8-32 打印的颜色与屏幕颜色不一致

原因与解决办法	
原因	解决方法
无法打印过浅的屏幕颜色，	软件应用程序可能将过浅的颜色解释为白色。如果是这种情况，应避免使用过浅的颜色。
将过深的屏幕颜色打印成黑色。	软件应用程序可能将过深的颜色解释为黑色。如果是这种情况，应避免使用过深的颜色。
计算机屏幕颜色与打印输出的颜色不同。	在打印机驱动程序的 色彩控制 选项卡上，有些选项会影响屏幕和打印页面之间的色彩匹配，例如 色彩主题 和 颜色选项 。有关详细信息，请参阅 色彩匹配 。

 **注意** 有多种因素可以影响打印颜色与屏幕颜色的匹配能力。其中包括打印介质、投影照明、软件应用程序、操作系统调色板、显示器与显卡及驱动程序。

打印质量故障排除

偶然出现打印质量问题时，请使用此部分中的信息帮助解决问题。

与介质有关的打印质量问题

使用不合适的介质会降低打印的质量。

- 请使用符合 HP 要求的纸张，请参阅[支持的介质重量和尺寸](#)。
- 介质的表面过于平滑。请使用 HP 要求的介质，请参阅[支持的介质重量和尺寸](#)。
- 打印驱动程序设置可能不正确。请确保已经为所用纸张选择了正确的驱动程序设置。
- 打印模式可能设置错误，或者纸张可能不符合建议的规格。有关详细信息，请参阅[支持的介质重量和尺寸](#)。
- 使用的投影胶片不适于碳粉正常附着。请仅使用适于 HP LaserJet 彩色打印机的投影胶片。
- 纸张湿度不均匀，太高或太低。请使用其它纸张或者未开封的纸张。
- 纸张上的某些地方碳粉不易附着，请使用其它纸张或者未开封的纸张。
- 使用的信头纸比较粗糙。请使用较平滑的复印纸。如果问题得以解决，请咨询打印信头纸的有关人员，其使用的纸张是否符合打印机的要求。请参阅[支持的介质重量和尺寸](#)。
- 纸张过于粗糙。请使用较平滑的复印纸。

投影胶片缺陷

投影胶片可以显示任何其它类型介质所能显示的任何图像质量问题，以及投影胶片的特定缺陷。另外，由于投影胶片在打印过程中容易卷曲，因此介质处理组件会对其进行标记。



注意 在处理以前，至少使其冷却 30 秒钟。

- 在打印机驱动程序的**纸张**选项卡上，选择**投影胶片**作为介质类型。此外，应正确配置纸盘以便打印投影胶片。
- 检查投影胶片是否符合打印机的要求。请参阅[支持的介质重量和尺寸](#)。
有关订购信息，请参阅[部件编号](#)。
- 用手拿取投影胶片时，请抓住边缘的部分。若将皮肤上的油脂留在投影胶片表面将产生污点。
- 出纸槽中粘在一起的投影胶片可能在单色填充页边缘上产生小而不规则的暗区。尝试一次打印少量的投影胶片。
- 打印后未得到所选择的颜色。请在应用程序或打印机驱动程序中选择其它颜色。
- 如果使用的是反射投影机，请换用标准的投影仪。

与环境有关的打印质量问题

打印机在过于潮湿或干燥的环境下运行。请检查打印环境是否符合要求，请参阅[环境要求](#)。

与卡纸有关的打印质量问题

- 确保清除了纸张路径中的所有介质。请参阅[卡纸恢复](#)。
- 打印机最近卡纸。打印两到三页以清除打印机中的卡纸。
- 介质不经过热熔器套件，结果后续文档上存在图像缺陷。打印两到三页以清除打印机中的卡纸。如果问题仍然存在，请参阅下一部分。

打印质量故障排除页

打印质量故障排除页提供有关影响打印机的打印质量方面的信息。

1. 按 **菜单** 进入 **菜单**。
2. 按 **▼** 以突出显示 **诊断**。
3. 按 **✓** 选择 **诊断**。
4. 按 **▼** 以突出显示 **排除打印质量故障**。
5. 按 **✓** 选择 **排除打印质量故障**。

屏幕上将持续显示 **正在打印... 排除打印质量故障** 消息，一直到打印机打印完打印质量故障排除信息。打印完打印质量故障排除信息之后，打印机返回到 **就绪** 状态。

打印质量故障排除信息包括对各种颜色（黑色、品红色、青色和黄色）的说明、与打印质量相关的打印机统计数据、信息说明，还有解决打印质量问题的步骤。

如果遵照打印质量故障排除页建议的步骤不能提高打印质量，请访问 <http://www.hp.com/support/clj4700>。

打印质量故障排除工具

打印质量故障排除工具可以帮助您识别和解决 HP Color LaserJet 4700 打印机的打印质量问题。该工具包括许多打印质量问题的解决方案，使用标准的图像提供常见的诊断环境。该工具为打印故障排除页提供直观、具体的说明，使用故障排除页可以查出打印质量问题并提供可能的解决方案。

要找到打印质量故障排除工具，请访问以下 URL：<http://www.hp.com/go/printquality/clj4700>。

校准打印机

HP Color LaserJet 4700 打印机会不定期地自动执行校准和进行清洁处理，以保持最高的打印质量。用户也可以通过打印机的控制面板，使用 **校准** 和 **打印质量** 菜单中的 **立即快速校准** 或 **立即进行全面校准** 来设置打印机以执行校准。**立即快速校准** 用于色调校准，耗时约 65 秒。如果认为色彩密度或色调不正确，可以运行“快速校准”。“全面校准”包含“快速校准”中的常规任务，另外增加了磁鼓相位校准和色层定位 (CPR)。共耗时约 4 分零 20 秒。如果打印页上的色彩层（黑色、品红色、青色、和黄色）看上去相互错位，则应运行 **立即进行全面校准**。

HP Color LaserJet 4700 打印机中引入了一项新功能，可在适当时跳过校准过程以更快地使用打印机。例如，如果关闭再迅速打开打印机电源（20 秒内），则不需要进行校准，所以将跳过校准过程。在此情况下，与以往相比，打印机将快大约一分钟进入 **就绪** 状态。

在校准和清洁打印机的过程中，打印机将暂停打印，暂停时间为完成校准或清洁所需的时间。对于大多数校准和清洁操作，打印机不中断打印作业，而是等待该作业完成后再进行校准或清洁。

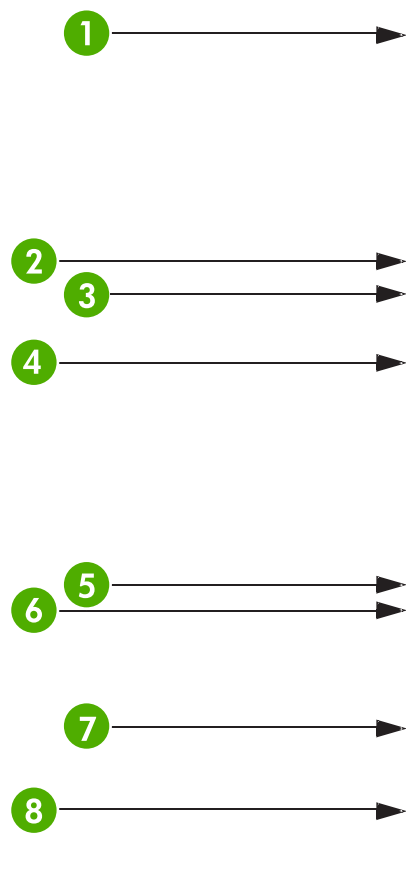
1. 按 **菜单** 进入 **菜单**。
2. 按 **▼** 以突出显示 **配置设备**。
3. 按 **✓** 选择 **配置设备**。
4. 按 **▼** 以突出显示 **打印质量**。
5. 按 **✓** 选择 **打印质量**。
6. 按 **▼** 以突出显示 **立即快速校准**。
7. 按 **✓** 选择 **立即快速校准**。

或者

要执行全面校准，请在步骤 6 和步骤 7 中使用 **立即进行全面校准**，而不使用 **立即快速校准**。

重复斑点标尺

如果斑点在页面上以一定的间隔重复出现，则可使用此标尺来确定引起斑点的原因。将此标尺顶端置于第一个斑点处。接下来出现的斑点旁边的标记即指出了需要更换的组件。



1

第一个出现的斑点（从页面顶部到该斑点的距离可能会有所不同）。

2	打印碳粉盒（34.3 毫米）
3	打印碳粉盒或转印滚筒（如果斑点仅以一种颜色出现，则说明故障部件为打印碳粉盒；如果斑点以所有的颜色出现，则说明故障部件为 ETB）（37.7 毫米）
4	打印碳粉盒（42.7 毫米）
5	ETB（75 毫米）
6	热熔器（76.0 毫米）
7	热熔器（81.0 毫米）
8	打印碳粉盒（94.2 毫米）

请插入另一台 HP Color LaserJet 4700 打印机的打印碳粉盒（如果有），以证实是打印碳粉盒引起的问题，然后再订购新的打印碳粉盒。

如果斑点以 94.0 毫米 的间隔出现，则在更换热熔器之前先尝试更换打印碳粉盒。

打印质量缺陷表

使用打印质量缺陷表中的示例可以确定遇到的打印质量问题，然后在相应的页中查找能够帮助您解决问题的信息。有关最新信息以及解决问题的步骤，请访问 <http://www.hp.com/support/clj4700>。



注意 打印质量缺陷表假定使用的是短边先进入打印机（纵向）的 Letter 或 A4 尺寸的介质。

图像无缺陷



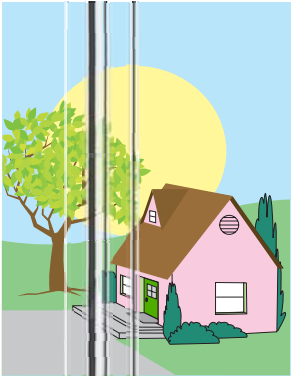
水平线条或条纹

- 确保符合打印机的操作要求和位置要求。
- 打印出打印质量故障排除页（请参阅[打印质量故障排除](#)），按照第一页列出的故障排除步骤来查出造成故障的具体组件。



颜色错位

- 校准打印机。



垂直线条

- 打印出打印质量故障排除页（请参阅[打印质量故障排除](#)），按照第一页列出的故障排除步骤来查出造成故障的具体组件。



重复斑点

- 确保符合打印机的操作要求和位置要求。
- 打印出打印质量故障排除页（请参阅[打印质量故障排除](#)），按照第一页列出的故障排除步骤来查出造成故障的具体组件。



所有颜色变淡

- 确保符合打印机的操作要求和位置要求。
- 校准打印机。



一种颜色变淡

- 确保符合打印机的操作要求和位置要求。
- 校准打印机。
- 打印出打印质量故障排除页（请参阅[打印质量故障排除](#)），按照第一页列出的故障排除步骤来查出造成故障的具体组件。



指纹和介质压痕

- 确保使用支持的介质。
- 确保当前使用的介质没有因处理而造成任何折皱或压痕，介质上没有可见指纹，也没有被其它外来物质弄脏。
- 打印出打印质量故障排除页（请参阅[打印质量故障排除](#)），按照第一页列出的故障排除步骤来查出造成故障的具体组件。



碳粉松散

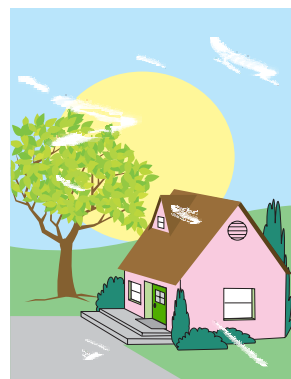
- 确保符合打印机的操作要求和位置要求。
- 确保使用支持的介质。
- 确保在控制面板中针对所使用的介质正确设置了纸盘的介质类型和尺寸。
- 确保介质装入正确，且尺寸导板触到介质的边缘。

确保当前使用的介质没有因处理而造成任何折皱或压痕，介质上没有可见指纹，也没有被其它外来物质弄脏。



碳粉污渍

- 确保使用支持的介质。



页面上存在空白区域（色彩脱落）

- 确保符合打印机的操作要求和位置要求。
- 确保使用支持的介质。
- 确保当前使用的介质没有因处理而造成任何折皱或压痕，介质上没有可见指纹，也没有被其它外来物质弄脏。

- 确保在控制面板中针对所使用的介质正确设置了纸盘的介质类型和尺寸。
- 校准打印机。
- 打印出打印质量故障排除页（请参阅[打印质量故障排除](#)），按照第一页列出的故障排除步骤来查出造成故障的具体组件。



介质损坏（折皱、卷曲、折痕或裂口）

- 确保符合打印机的操作要求和位置要求。
- 确保使用支持的介质。
- 确保正确装入介质。
- 确保在控制面板中针对所使用的介质正确设置了纸盘的介质类型和尺寸。
- 确保当前使用的介质没有因处理而造成任何折皱或压痕，介质上没有可见指纹，也没有被其它外来物质弄脏。
- 确保下列耗材的安装正确：
 - 热容器
 - 输送带
- 检查卡塞区并取出所有未检测到的卡塞介质或破损介质。



斑点或色彩散杂

- 确保符合打印机的操作要求和位置要求。
- 确保使用支持的介质。
- 确保在控制面板中针对所使用的介质正确设置了纸盘的介质类型和尺寸。
- 校准打印机。
- 打印出打印质量故障排除页（请参阅[打印质量故障排除](#)），按照第一页列出的故障排除步骤来查出造成故障的具体组件。



打印内容偏斜、变长或偏离中心

- 确保符合打印机的操作要求和位置要求。
- 确保使用支持的介质。
- 确保正确装入介质。
- 如果出现页面偏斜的问题，请翻转介质堆，然后将其旋转 180 度。
- 确保下列耗材的安装正确：
 - 热容器
 - 输送带
- 检查卡塞区并取出所有未检测到的卡塞介质或破损介质。

A 使用内存和打印服务器卡

打印机内存和字体

打印机有两个 200 针的 DDR SDRAM 插槽。一个插槽用于向打印机添加内存。DDR SDRAM 内存模块有 128 MB 和 256 MB 两种。



注意 内存规格：HP Color LaserJet 4700 系列打印机可使用 200 针的小型双列直插内存模块 (SODIMM) 来插装 128 或 256 MB 的 RAM。

该打印机还有三个闪存卡插槽，分别用于打印机固件、字体和其他解决方案。

- 第一个闪存卡是为打印机固件预留的。



注意 请只将第一个闪存卡插槽用于固件。该插槽标记为 "Firmware Slot"。

- 另两个闪存卡插槽供用户添加字体和第三方解决方案，例如，签名和个性设置。这两个插槽分别标记为 "Slot 2" 和 "Slot 3"。有关哪些解决方案类型可用的详细信息，请访问 <http://www.hp.com/go/gsc>。



注意 闪存卡符合 Compact Flash 的规格和大小。



小心 请勿将数码相机专用的闪存卡插入打印机。该打印机不支持直接从闪存卡打印照片。如果安装相机专用的闪存卡，控制面板会显示一条消息，问您是否要重新格式化闪存卡。如果您选择重新格式化闪存卡，那么卡上的所有数据都将丢失。

如果您经常打印复杂的图象或 PS 文档，或者使用多种下载字体，可能要增加打印机的内存。增加的内存还可以让打印机以最快的速度打印多份分页的作业。



注意 旧款 HP LaserJet 打印机使用的单列直插内存模块 (SIMM) / 双列直插内存模块 (DIMM) 与此打印机不兼容。

注意 要订购 SODIMM，请访问 [耗材和附件](#)。

在订购额外的内存之前，请打印一份配置页，以了解目前安装的内存总量。

打印配置页

1. 按 **菜单** 进入 **菜单**。
2. 按 **▼** 以突出显示 **信息**。
3. 按 **✓** 选择 **信息**。
4. 按 **▼** 以突出显示 **打印配置页**。
5. 按 **✓** 以打印配置页。

安装硬盘、内存和字体

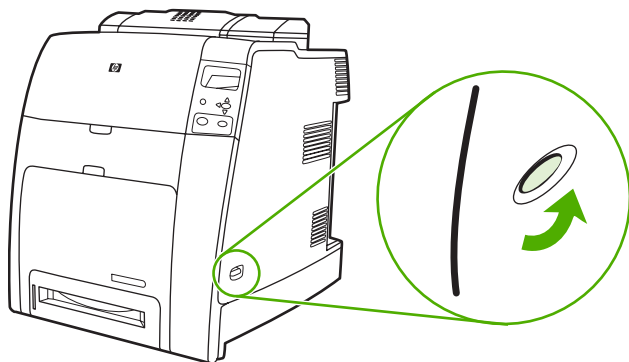
您可以为打印机安装更多的内存；还可以安装字体卡，使打印机能够打印多种语言（如中文或西里尔字母）的字符。



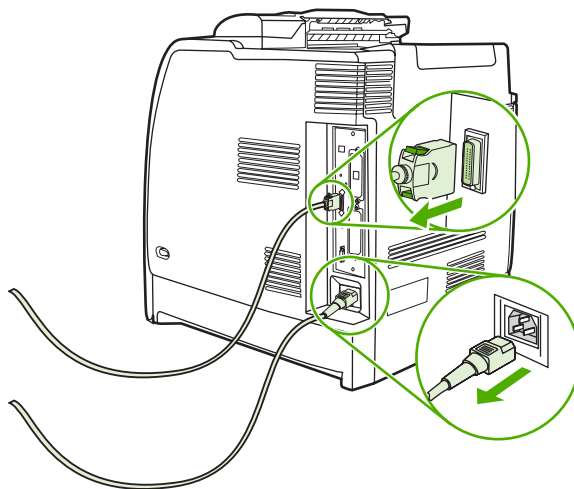
小心 静电会导致 DIMM 的损坏。装卸 DIMM 时，请戴上防静电腕带；或者经常触摸 DIMM 防静电包装，然后触摸打印机上裸露的金属。

安装硬盘驱动器

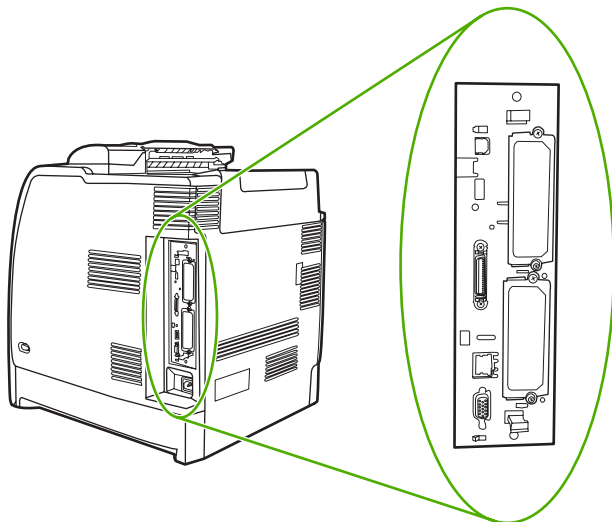
1. 关闭打印机电源。



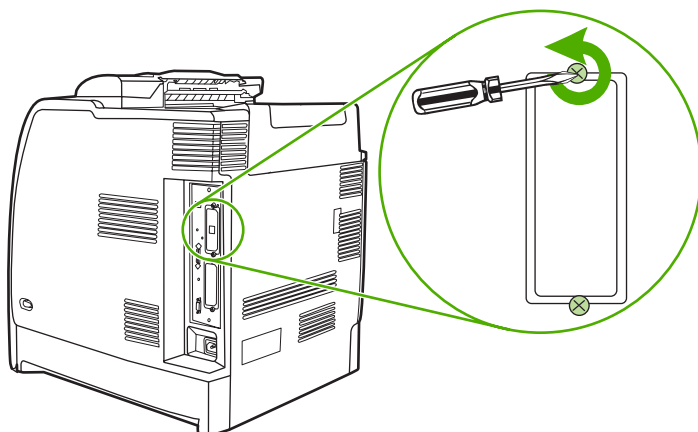
2. 断开所有的电源和接口电缆。



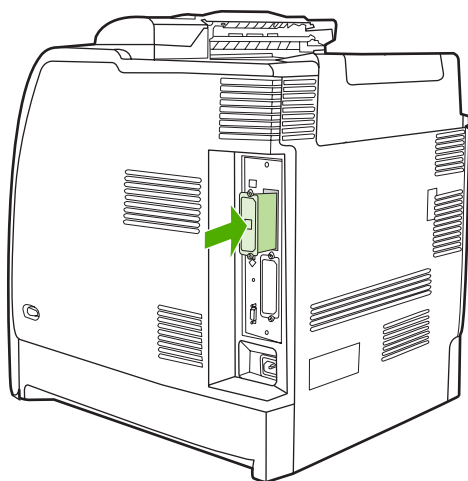
3. 找到位于打印机后方的格式化板。



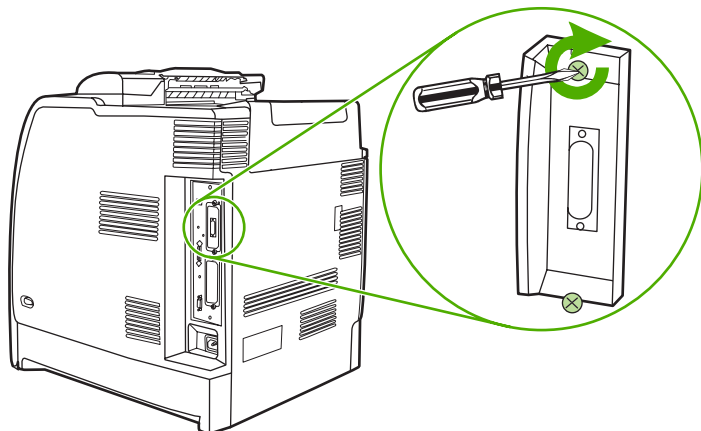
4. 找到一个空的 EIO 插槽。拧松并卸下 EIO 插槽盖板的两枚固定螺丝，然后取下盖板。您不再需要这些螺丝和盖板，可将它们丢弃。



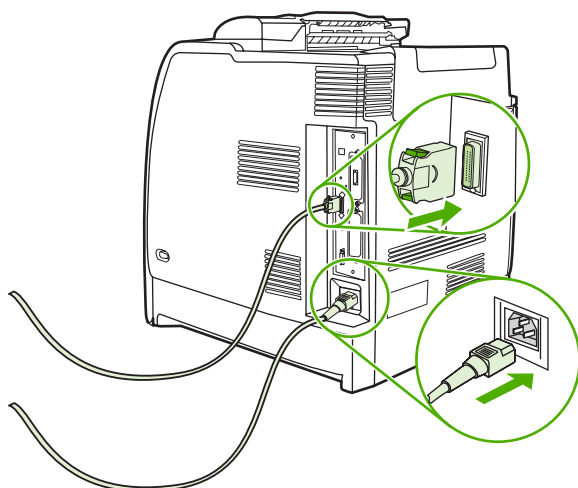
5. 用力将硬盘插入 EIO 插槽。



6. 装上硬盘附带的固定螺丝，然后拧紧。

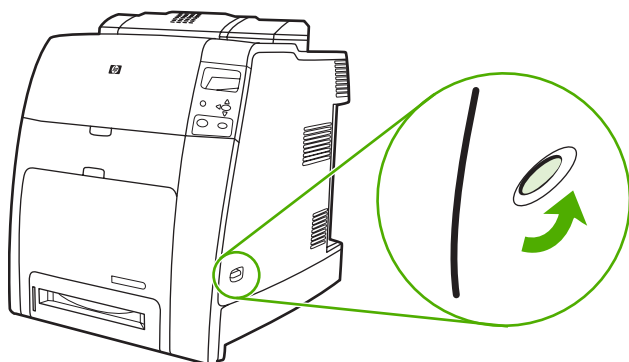


7. 接上电缆和电源线，然后打开打印机电源。

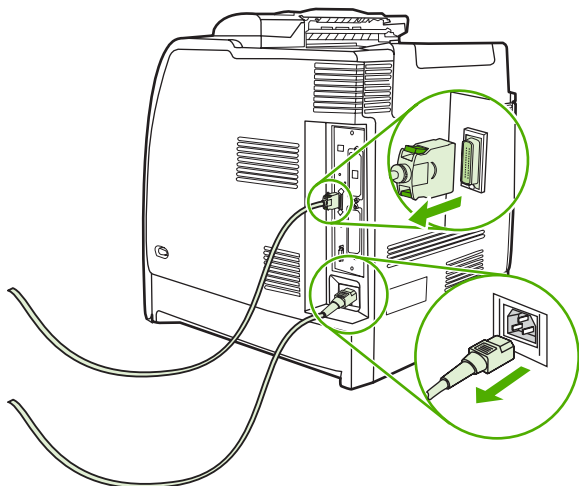


安装 DDR 内存 DIMM

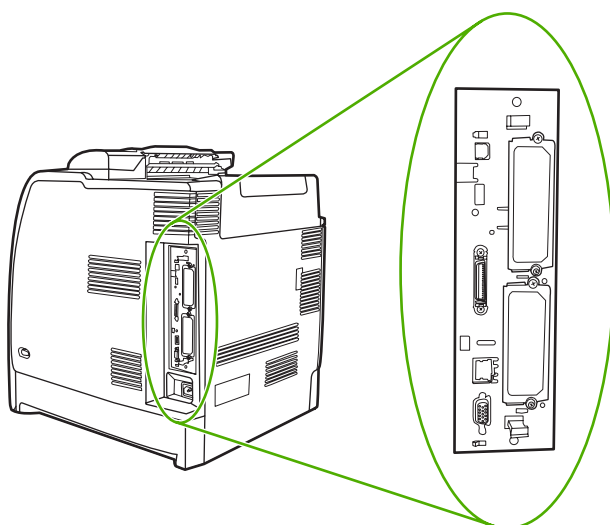
1. 关闭打印机电源。



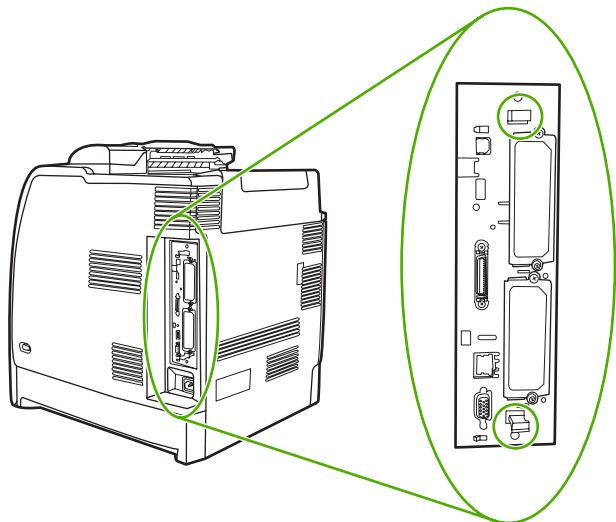
2. 断开所有的电源和接口电缆。



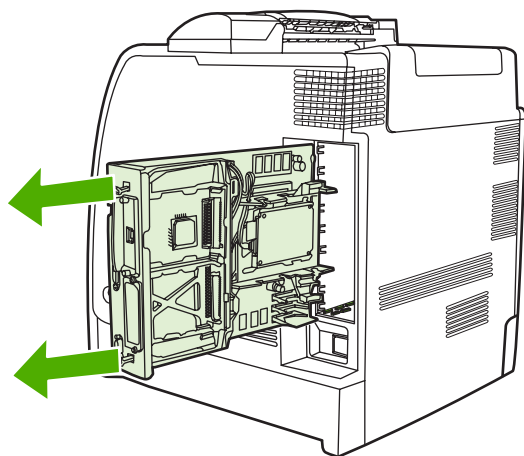
3. 找到位于打印机后方的格式化板。



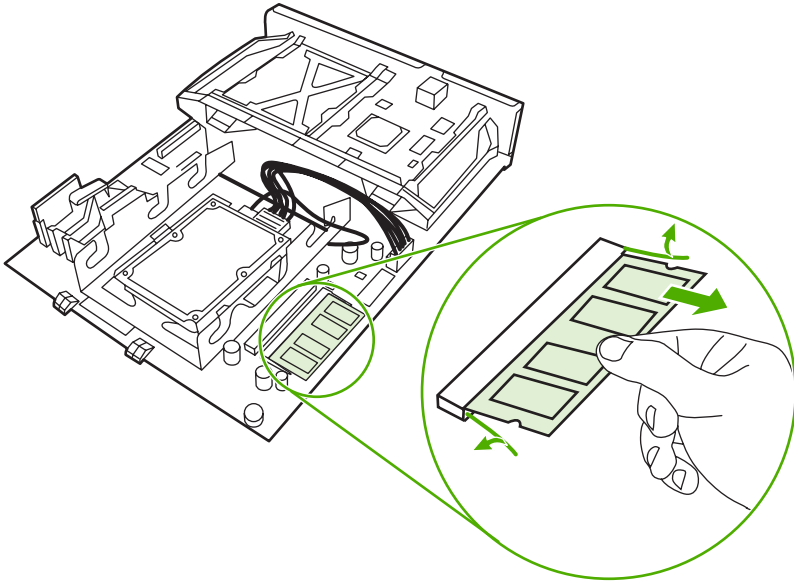
4. 抓住靠近格式化板上下两端的黑色凸片。



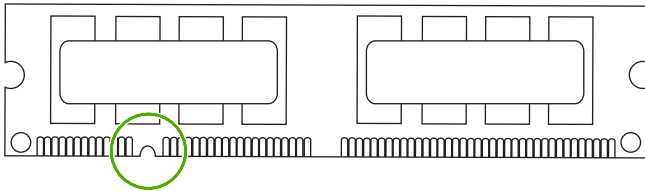
5. 轻拉黑色凸片从打印机中取出格式化板。将格式化板放置在平坦干净的接地台面上。



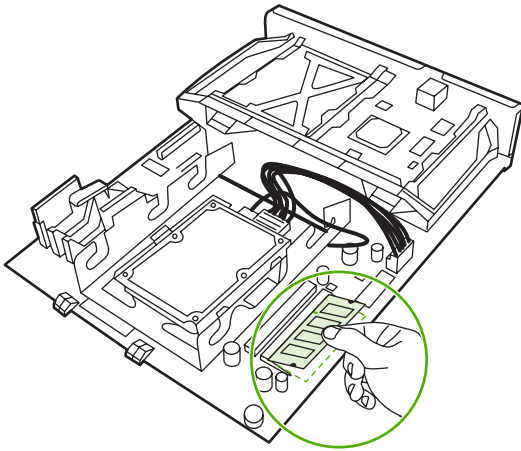
6. 要更换当前安装的 DDR DIMM，需首先拉开 DIMM 插槽两侧的栓，再将 DDR DIMM 向上提到一个角度，然后将它拨出来。



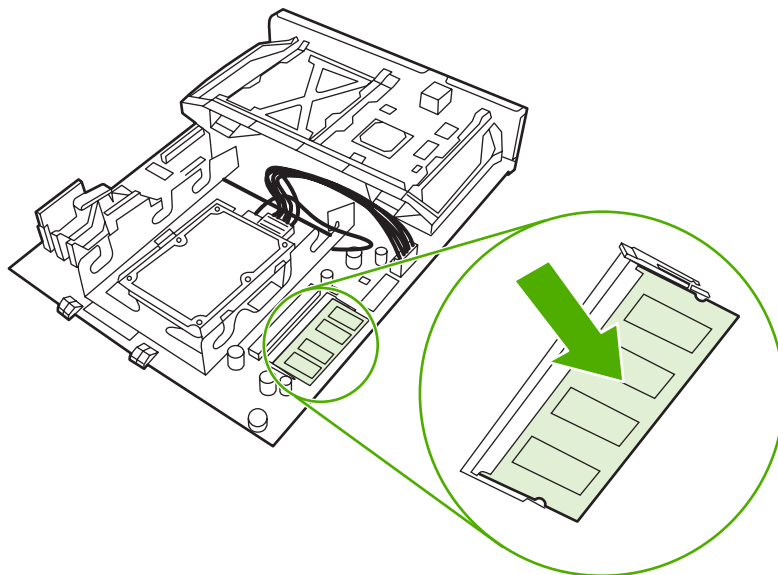
7. 从防静电包装中取出新的 DIMM。找到 DIMM 底边上的对齐缺口。



8. 捏紧 DIMM 的两边，以某个角度将 DIMM 上的缺口对准 DIMM 插槽的条边，然后将 DIMM 牢牢地插入插槽，使其完全到位。正确安装 DIMM 后，应该看不到其上面的金属触点。

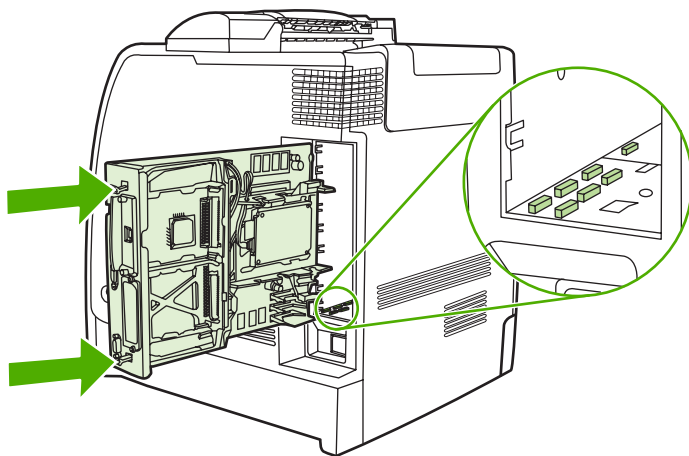


9. 向下推 DIMM，直到栓与 DIMM 相啮合。

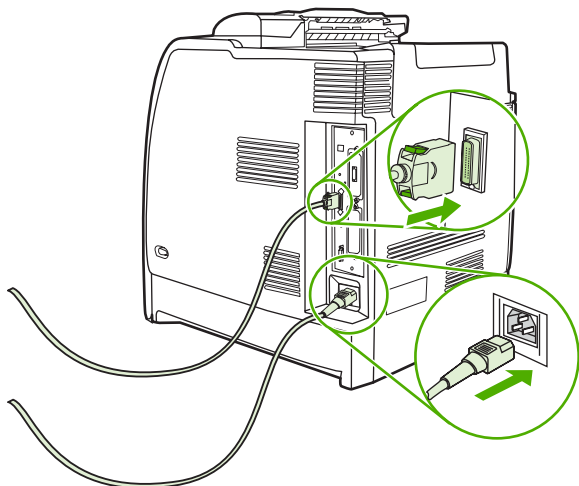


注意 如果难以插入 DIMM，请检查 DIMM 底端缺口是否与插槽的条边对齐。如果 DIMM 仍然无法插入，请检查是否使用了正确的 DIMM 类型。

10. 将格式化板对准插槽顶部和底部的导轨，使其滑入打印机。



11. 重新接上电源线和接口电缆，然后打开打印机电源。



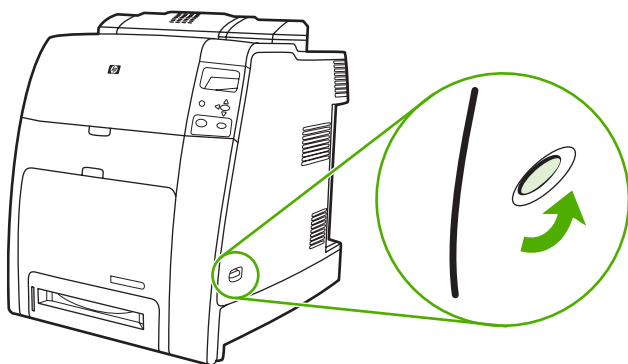
12. 如果安装了内存 DIMM，请转至[启用内存](#)。

安装闪存卡

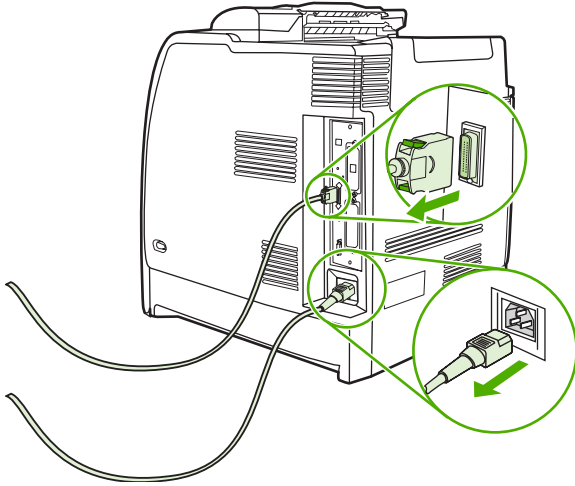


小心 请勿将数码相机专用的闪存卡插入打印机。该打印机不支持直接从闪存卡打印照片。如果安装相机专用的闪存卡，控制面板会显示一条消息，问您是否要重新格式化闪存卡。如果您选择重新格式化闪存卡，那么卡上的所有数据都将丢失。

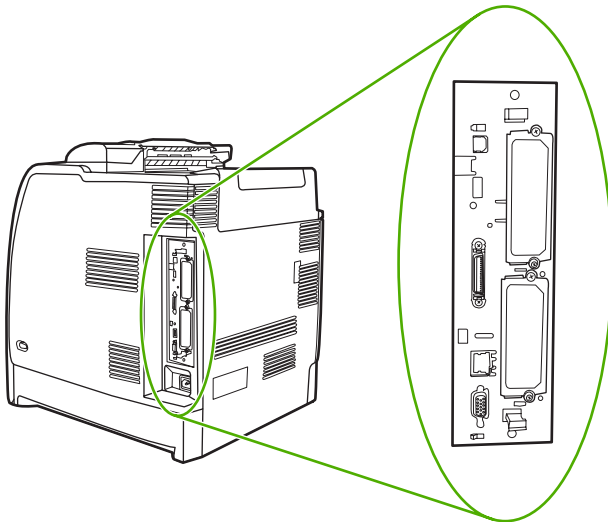
1. 关闭打印机电源。



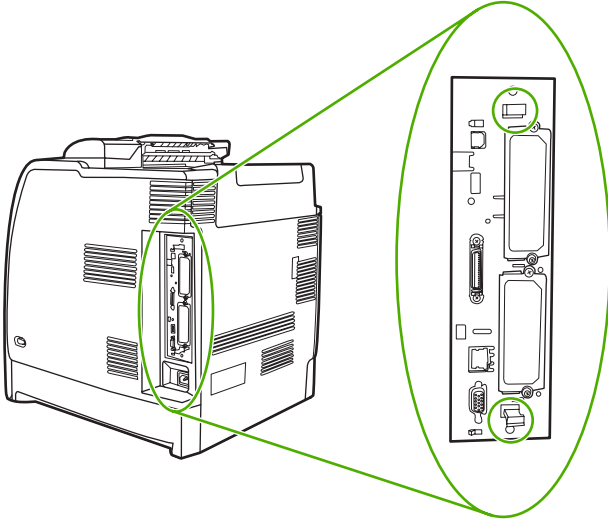
2. 断开所有的电源和接口电缆。



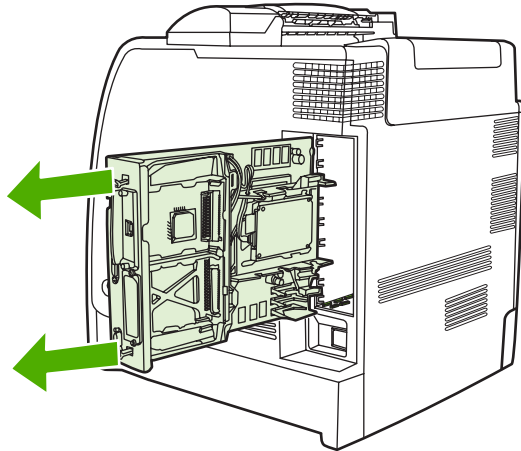
3. 找到位于打印机后方的格式化板。



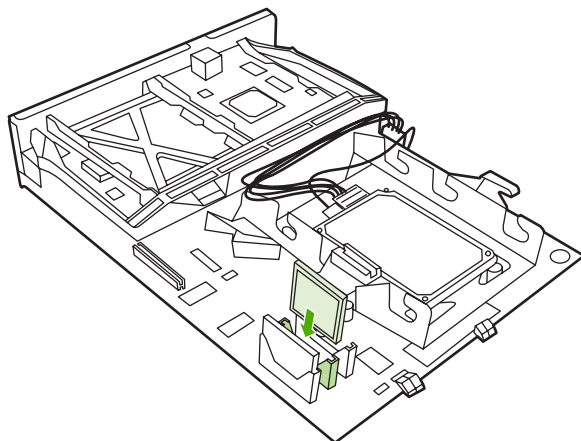
4. 抓住靠近格式化板上下两端的黑色凸片。



5. 轻拉黑色凸片从打印机中取出格式化板。将格式化板放置在平坦干净的接地台面上。



6. 将闪存卡侧面的凹槽与接头中的缺口对齐，将闪存卡推入插槽，直到它完全就位。

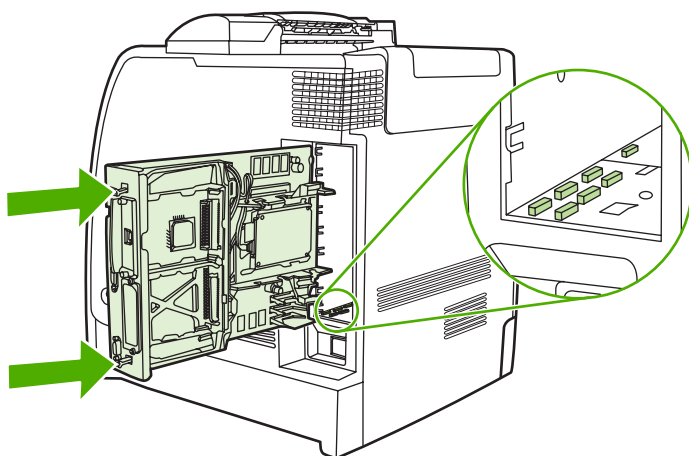


小心 请勿斜插入闪存卡。

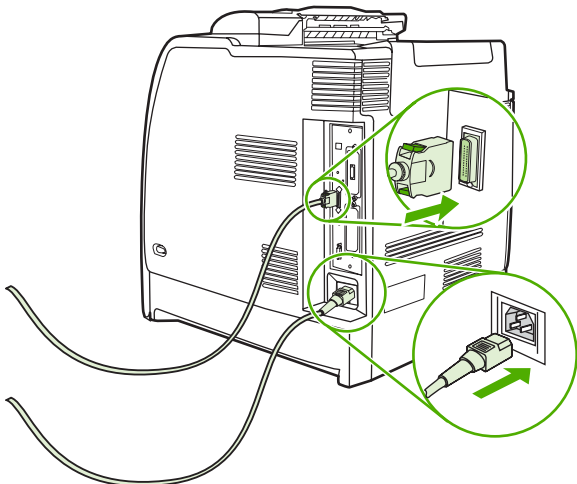


注意 标记为“Firmware Slot”的第一个闪存插槽只是为固件预留的。插槽 2 和 3 应该用于所有其他解决方案。

7. 将格式化板对准插槽顶部和底部的导轨，使其滑入打印机。



8. 重新接上电源线和接口电缆，然后打开打印机电源。



启用内存

如果安装了内存 DIMM，请设置打印机驱动程序来识别新添加的内存。

使内存能支持 Windows 98 和 Me

1. 在开始菜单上，将鼠标指向**设置**，然后单击**打印机**。
2. 右击打印机并选择**属性**。
3. 在**配置**选项卡上，单击**其它**。
4. 在**总内存**字段中，键入或选择目前安装的内存总量。
5. 单击**确定**。

使内存能支持 Windows 2000 和 XP

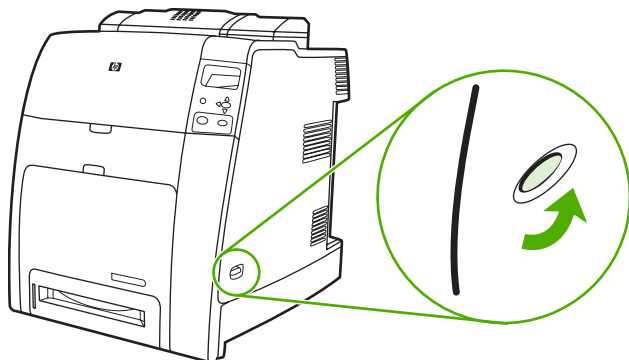
1. 在开始菜单上，将鼠标指向**设置**，然后单击**打印机或打印机和传真**。
2. 右击打印机并选择**属性**。
3. 在**设备设置**选项卡上，单击**打印机内存**（在**可安装选项**部分）。
4. 选择现在安装的内存的总量。
5. 单击**确定**。

安装 HP Jetdirect 打印服务器卡

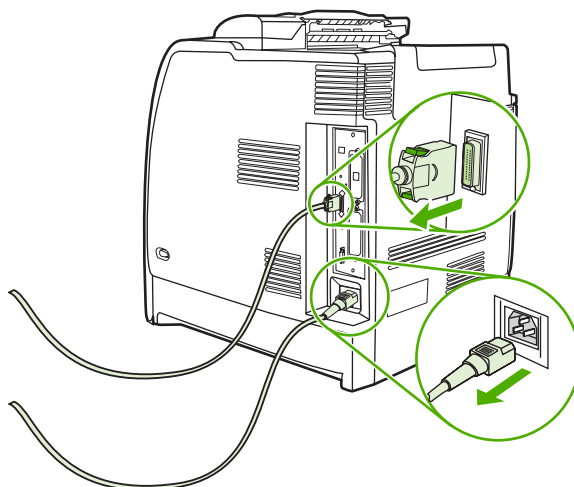
HP Jetdirect 打印机服务器可以安装一个空的 EIO 插槽中。

安装 HP Jetdirect 打印服务器卡

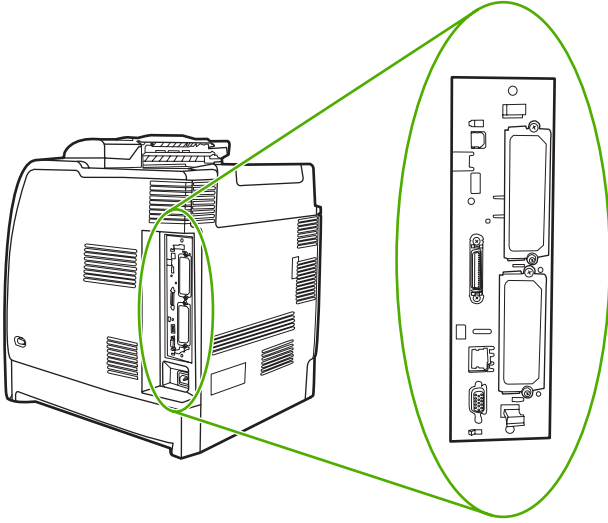
1. 关闭打印机电源。



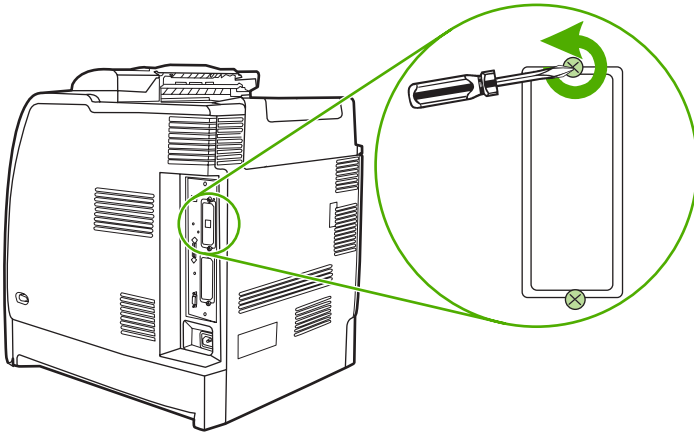
2. 断开所有的电源和接口电缆。



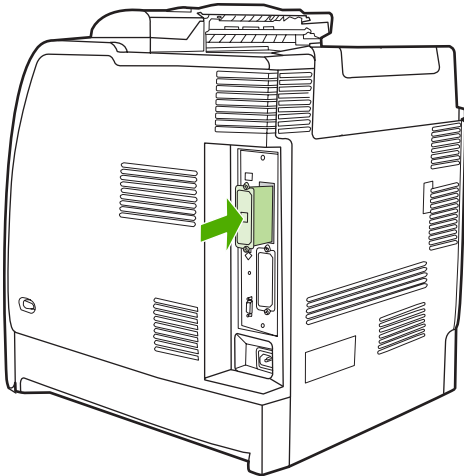
3. 找到位于打印机后方的格式化板。



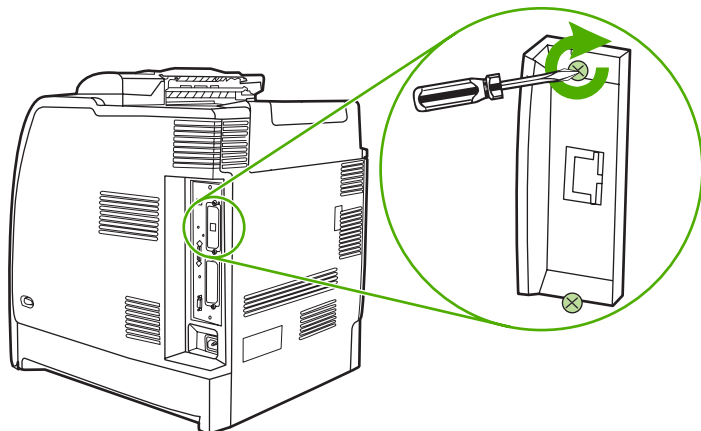
4. 找到一个空的 EIO 插槽。拧松并卸下 EIO 插槽盖板的两枚固定螺丝，然后取下盖板。您不再需要这些螺丝和盖板，可将它们丢弃。



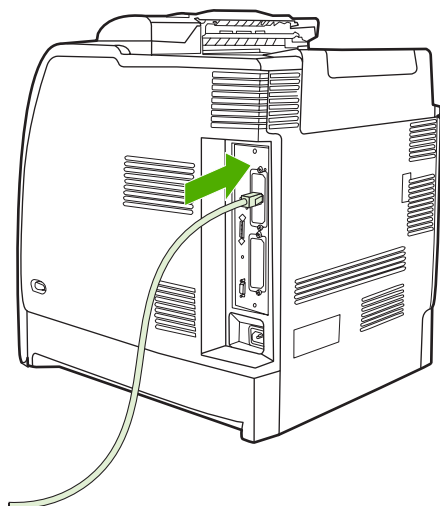
5. 用力将 HP Jetdirect 打印服务器卡插入 EIO 插槽。



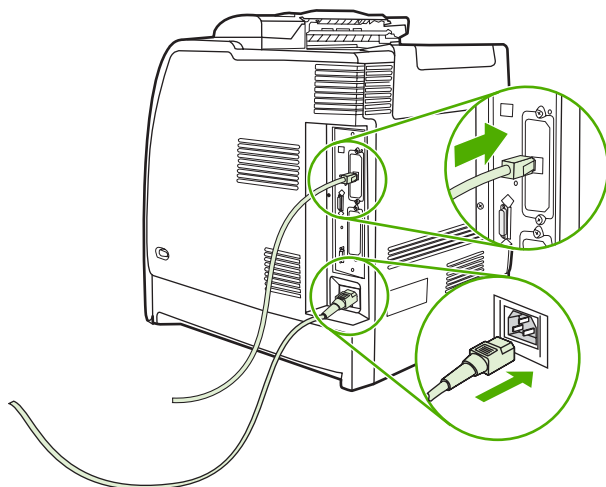
6. 装上打印服务器卡附带的固定螺丝，然后拧紧。



7. 连接网络电缆。



8. 重新接上电源线，然后打开打印机电源。



9. 打印配置页（请参阅[配置页](#)）。除了打印机配置页和耗材状态页之外，还应打印一份包含网络配置和状态信息的 HP Jetdirect 配置页。

如果打印机未打印该配置页，请卸下然后重新安装打印服务器卡，以确保它完全固定在插槽中。

10. 执行以下步骤之一：

- 选择正确的端口。有关说明，请参阅计算机或操作系统说明文件。
- 再次运行打印机安装软件，这次选择网络安装。

B 耗材和附件

在美国订购耗材，请访问 <http://www.hp.com/go/ljsupplies>。在世界国家/地区订购耗材，请访问 <http://www.hp.com/ghp/buyonline.html>。要订购附件，请访问 <http://www.hp.com/go/accessories>。

直接通过内嵌式 Web 服务器订购（对于联网的打印机）


要直接通过内嵌式 Web 服务器订购打印耗材，请执行以下步骤（参阅[使用内嵌式 Web 服务器](#)）。

1. 在计算机上的 Web 浏览器中输入打印机的 IP 地址，随即显示打印机状态窗口。或者转至警告邮件中提供的 URL。
2. 单击**其它链接**。
3. 单击**订购耗材**。浏览器会打开一个网页，您可以在其中选择将打印机的相关信息发送到 HP。您也可以选择订购耗材但不向 HP 发送打印机信息。
4. 选择要订购的部件编号，并按照屏幕上的说明进行操作。

部件编号

要通过内嵌式 Web 服务器订购耗材，请选择要订购的部件编号，并按照屏幕上的指示操作。

耗材、附件与部件编号

部件	部件编号	类型/尺寸
内存	J6073A	EIO 打印机硬盘
	Q7721A	DIMM 128 MB DDR 200 针 SDRAM
	Q7722A	DIMM 256-MB DDR 200 针 SDRAM
	Q7723A	DIMM 512-MB DDR 200 针 SDRAM
附件	J7934A	HP Jetdirect 620n 快速以太网打印服务器
	J7960A	HP Jetdirect 625n Gigabit 以太网打印服务器
	J7951A	HP Jetdirect ew2400 有线/无线打印服务器 (外部)
	Q7501A	打印机座
	Q7499A	可选 500 张送纸器 (纸盒 3、4、5 或 6)
	Q7003A	装订器/堆栈器
	 注意 配备外部双面打印器的型号可以添加装订器/堆栈器。	
打印机耗材	C8091A	补充装订器盒 (5000 个订书钉)
	Q5950A	黑色打印碳粉盒
	Q5951A	青色打印碳粉盒
	Q5952A	黄色打印碳粉盒
	Q5953A	品红色打印碳粉盒
	Q7504A	图像转印 (ETB) 套件
	Q7502A	图像热熔器套件 (110 V)
	Q7503A	图像热熔器套件 (220 V)
电缆	C2946A	符合 IEEE 1284-C 标准的兼容并行口电缆, 长 3 米 (约 10 英尺), 带 25 针插头/微型 36 针 (C 型) 插头
	C2947A	10 米并行电缆
	C6518A	HP USB 2.0 打印机电缆 a-b, 2 米 (6 英尺)
介质	Q6541A	HP 彩色激光软质光面纸 (Letter), 200 张
	Q6542A	HP 专业 120 软质光面激光打印纸 (A4), 200 张
	Q1298A	HP LaserJet 粗糙纸 (Letter)

部件	部件编号	类型/尺寸
	Q1298B	HP 特级 165 缎面哑光激光打印纸 (A4)
	HPU1132	HP 高级精选 LaserJet 纸 (Letter)
	CHP410	HP 高级精选 LaserJet 纸 (A4)
	HPJ1124	HP 激光打印纸 (Letter)
	CHP310	HP LaserJet 纸 (A4)
	Q2413A	HP 高级封面纸 (Letter), 100 张
	Q6545A	HP 激光光面相纸/图像纸 (Letter)
	Q6547A	HP 专业 120 光面激光打印纸 (A4)
	Q6607A	HP 彩色激光光面相纸 (letter), 200 张
	Q6614A	HP 220 光面激光相纸 (A4), 100 张
	Q6610A	HP 彩色激光广告纸 (letter), 250 张
	Q6616A	HP 特级 160 光面激光打印纸 (A4), 150 张
	C2934A	HP 彩色激光投影胶片 (letter), 50 张
	C2936A	HP 彩色激光投影胶片 (A4), 50 张
参考资料	Q7491-90908	《HP Color LaserJet 4700 用户指南》 有关可下载的版本, 请访问 http://www.hp.com/support/clj4700 。连接之后, 请选择 Manuals (手动) 。
	Q7491-90943	《HP Color LaserJet 4700 入门安装指南》 有关可下载的版本, 请访问 http://www.hp.com/support/clj4700 。连接之后, 请选择 Manuals (手动) 。
	Q7499-90901	《HP Color LaserJet 4700 500 页进纸盘安装指南》 有关可下载的版本, 请访问 http://www.hp.com/support/clj4700 。连接之后, 请选择 Manuals (手动) 。
	Q7501-90902	《HP Color LaserJet 4700 打印机座安装指南》 有关可下载的版本, 请访问 http://www.hp.com/support/clj4700 。连接之后, 请选择 Manuals (手动) 。
	Q7504-90902	《HP Color LaserJet 4700 ETB 套件安装指南》 有关可下载的版本, 请访问 http://www.hp.com/support/clj4700 。连接之后, 请选择 Manuals (手动) 。
	Q7502-90902	《HP Color LaserJet 4700 110V/220V 热熔断器安装指南》

部件	部件编号	类型/尺寸
		有关可下载的版本, 请访问 http://www.hp.com/support/cj4700 。连接之后, 请选择 Manuals (手动) 。
	Q7003-90903	《HP Color LaserJet 4700 装订器/堆栈器安装指南》 有关可下载的版本, 请访问 http://www.hp.com/support/cj4700 。连接之后, 请选择 Manuals (手动) 。
	Q7491-90951	《HP Color LaserJet 4700 格式化板安装指南》 有关可下载的版本, 请访问 http://www.hp.com/support/cj4700 。连接之后, 请选择 Manuals (手动) 。
	5851-2562	《HP Color LaserJet 4700 送纸器安装指南》 有关可下载的版本, 请访问 http://www.hp.com/support/cj4700 。连接之后, 请选择 Manuals (手动) 。
	Q7491-90941	《HP Color LaserJet 4700 帮助指南》 有关可下载的版本, 请访问 http://www.hp.com/support/cj4700 。连接之后, 请选择 Manuals (手动) 。
	Q7491-90009	《HP Color LaserJet 4700 滚筒套件安装指南》 有关可下载的版本, 请访问 http://www.hp.com/support/cj4700 。连接之后, 请选择 Manuals (手动) 。
	Q7491-90949	《HP Color LaserJet 4700 蓝图》 有关可下载的版本, 请访问 http://www.hp.com/support/cj4700 。连接之后, 请选择 Manuals (手动) 。

C 服务与支持

Hewlett-Packard 有限保修声明

HP 产品

有限保修期

HP Color LaserJet 4700、4700n、4700dn、4700dtn、和 4700ph+ 一年有限保修
打印机

HP 向您（最终用户）保证，HP 硬件和附件自购买之日起在上述指定期限内不会出现材料和工艺上的缺陷。若在保修期内收到此类缺陷的通知，HP 将自行决定是维修还是更换有缺陷的产品。更换的产品可能是新的，也可能是与新的产品性能等同的产品。

HP 向您保证，HP 软件自购买之日起在上述指定期限内进行正常安装和使用，不会因材料和工艺上的缺陷导致程序指令无法执行。若在保修期内收到此类缺陷的通知，HP 将更换因此类缺陷导致程序指令不执行的软件。

HP 不保证 HP 产品的运行不会中断或出错。若 HP 在合理时间内无法按照保证条件维修或更换产品，您有权立即退货并收回该产品的购买款。

HP 产品可能包含性能与新部件等同的翻新部件，HP 偶而会使用这种部件。

保修对下列原因所导致的产品缺陷不适用：(a) 维护或校准不当或不足；(b) 使用非 HP 提供的软件、接口、部件或耗材；(c) 未经授权的更改或滥用；(d) 运行环境不在为此打印机产品公布的环境规格之列；(e) 现场布置或维护不当。

HP 有限保修在对此产品提供支持和进行销售的国家/地区或区域有效。您所获得的保修服务级别可能会因当地标准而异。HP 不会为了能在未打算使用的国家/地区使用，出于法律或法规原因而更改此产品的外形、适合性或功能。在当地法律允许的范围内，上述保修是唯一的，无其它任何明示或暗示的书面或口头保证或条件。HP 特此否认任何可销性、质量满意以及特定用途适用性的暗示保证或条件。有些国家/地区、州或省不允许限制暗示保证的期限，因此上述限制条款或排除条款可能对您不适用。此保修声明授予您特定的法律权益，您可能还拥有其他权利，具体随国家/地区、州或省份的不同而所不同。

在当地法律允许的范围内，此保修声明所述补偿是唯一的补偿。除上述规定外，无论是依据合约、侵权行为还是其它原因，HP 或其供应商在任何情况下都不对数据丢失及直接、特殊、偶然的、继发的（包括利润损失或数据丢失）或其它的损失负责。有些国家/地区、州或省不允许排除或限制偶然或继发的损失，所以上述限制条款或排除条款可能对您不适用。

除法律允许的范围以外，本声明中的保修条款不排除、限制或修改销售本产品时适用的强制性法定权利。

打印碳粉盒有限保修声明

HP 保证本打印碳粉盒不存在材料和工艺方面的缺陷。

本保修对以下打印碳粉盒不适用：(a) 经过重添碳粉、整修、再造或擅自改动的碳粉盒；(b) 因滥用、存储不当或运行环境超出为该打印机产品公布的环境规格而导致出现故障的碳粉盒；(c) 因正常使用而造成磨损的碳粉盒。

要获得保修服务，请将产品连同问题的书面说明以及打印样版一起退还购买处或与 HP 客户支持部联系。HP 将自行决定是更换确有缺陷的产品还是退还该产品的购买款项。

在当地法律允许的范围内，上述保修是唯一的，其它明示或暗示的书面或口头的担保或条件均无效；HP 特此否认对任何适销性、满意的质量以及特定用途适用性的暗示的保证或条件。

在当地法律允许的范围内，无论依据合约、侵权行为还是其它原因，HP 或其供应商在任何情况下不对直接、特殊、偶然的、继发的（包括利润损失或数据丢失）或其它的损失负责。

除法律允许的范围以外，本声明中的保修条款不排除、限制或修改销售本产品时适用的强制性法定权利。

热熔器和转印装置有限保修声明

在打印机控制面板显示碳粉即将用尽的信息之前，HP 保证本产品不存在材料和工艺方面的缺陷。

本保修对以下产品不适用：(a) 经过整修、再造或擅自改动的产品；(b) 因滥用、存储不当或运行环境超出为该打印机产品公布的环境规格而导致出现故障的产品；(c) 因正常使用而造成磨损的产品。

要获得保修服务，请将产品连同问题的书面说明一起退还购买处或与 HP 客户支持部联系。HP 将自行决定是更换确有缺陷的产品还是退还该产品的购买款项。

在当地法律允许的范围内，上述保修是唯一的，其它明示或暗示的书面或口头的担保或条件均无效；HP 特此否认对任何适销性、满意的质量以及特定用途适用性的暗示的保证或条件。

在当地法律允许的范围内，无论依据合约、侵权行为还是其它原因，HP 或其供应商在任何情况下不对直接、特殊、偶然的、继发的（包括利润损失或数据丢失）或其它的损失负责。

除法律允许的范围以外，本声明中的保修条款不排除、限制或修改销售本产品时适用的强制性法定权利。

HP 维护协议

HP 提供了几种类型的维护协议，以满足各种支持要求。维护协议不属于标准保修声明。支持服务可能因国家/地区而异。请联系当地 HP 经销商，确定可以获得的服务。

现场服务协议

为提供最适合客户需要的支持级别，HP 提供了三种响应时间的现场服务协议：

优先现场服务

对于在 HP 正常营业时间内拨打支持电话的客户，根据此协议，我们将在 4 个小时以内提供现场服务。

次日现场服务

在收到服务请求后，根据此协议，我们将于下一个工作日提供支持。大多数现场协议均提供数小时的延长服务和 HP 指定区域以外的服务（费用另计）。

每周（批量）现场服务

对于使用大量 HP 产品的组织团体，此协议将提供每周定期的现场拜访。此协议专为使用 25 台以上工作站级产品（包括打印机、绘图仪、计算机和磁盘驱动器）的现场提供服务。

D 打印机规格

物理尺寸

表 D-1 物理尺寸

产品	高度	深度	宽度	重量
HP Color LaserJet 4700 和 HP Color LaserJet 4700n	582 毫米	598 毫米	521 毫米	47.7 千克
HP Color LaserJet 4700dn, 配备双面打印机	628.6 毫米	598 毫米	521 毫米	48.9 千克
HP Color LaserJet 4700dtn, 配备纸盘 3 和 4、双面打印机和打印机座	1010.6 毫米	715 毫米	630 毫米	104.3 千克
HP Color LaserJet 4700ph+, 配备纸盘 3、4、5 和 6、双面打印机、装订器/堆栈器和打印机座	1375.5 毫米	715 毫米	630 毫米	130.5 毫米
750 页装订器/堆栈器	305 毫米	476 毫米	500 毫米	8.4 千克
可选纸盘	117 毫米	578 毫米	514 毫米	8.9 千克
打印机座	148 毫米	715 毫米	630 毫米	37.6 千克

电气规格

	110 V 型	220 V 型
电源要求	100-127V (+/- 10%) 50/60 Hz (+/- 2 Hz)	220-240V (+/- 10%) 50/60 Hz (+/- 2 Hz)
额定电流	8 安培	4 安培

表 D-2 电源消耗（平均值，以瓦特为单位）¹

电源消耗（平均值，以瓦特为单位）				
产品型号	打印（每分钟 31 张 letter 纸） ²	就绪 ^{3,4}	睡眠 ⁵	不发光
HP Color LaserJet 4700	567	55	17	0.3
HP Color LaserJet 4700n	567	55	17	0.3
HP Color LaserJet 4700dn	567	55	17	0.3
HP Color LaserJet 4700dtn	591	63	18	0.3
HP Color LaserJet 4700ph+	623	66	18	0.3



注意 ¹ 以上数值会随时变更。有关最新信息，请访问 <http://www.hp.cpm/support/clj4700>。

² 报告的能耗数据是在所有标准电压下测得的最高值。

³ 所有型号在**就绪**模式下的最大散热量为 225 BTU/小时。

⁴ **就绪**模式到**睡眠**模式的默认时间为 30 分钟。

⁵ **睡眠**模式到打印开始的恢复时间少于 15 秒。

声音散射

声强级	根据 ISO 9296
打印（每分钟 31 张 letter 纸） ^{1, 2, 3}	$L_{wAd}=6.7$ 贝 (A) [67 分贝 (A)]
就绪	$L_{wAd}=4.7$ 贝 (A) [47 分贝 (A)]
声压级 - 周围位置	根据 ISO 9296
打印（每分钟 31 张 letter 纸） ^{1, 2, 3}	$L_{pAm}=50$ 分贝 (A)
就绪	$L_{pAm}=31$ 分贝 (A)



注意 ¹ 以上数值会随时变更。有关最新信息，请访问 <http://www.hp.com/support/clj4700>。

² 配置测试：基本打印机，在 A4 纸上单面打印。

³HP Color LaserJet 4700 速度：每分钟 31 张 letter 纸和每分钟 30 张 A4 纸。

环境要求

要求	建议	允许
温度	17 到 25°C	15 到 30°C
湿度	相对湿度 (RH) 为 30% 到 70%	RH 为 10% 到 80%
海拔高度	N/A	0 到 2600 米

E 规范信息

FCC 规则

FCC regulations

This equipment has been tested and found to comply with the limits for a Class B digital device, pursuant to Part 15 of the FCC rules. These limits are designed to provide reasonable protection against harmful interference in a residential installation. This equipment generates, uses, and can radiate radio frequency energy. If this equipment is not installed and used in accordance with the instructions, it may cause harmful interference to radio communications. However, there is no guarantee that interference will not occur in a particular installation. If this equipment does cause harmful interference to radio or television reception, which can be determined by turning the equipment off and on, the user is encouraged to try to correct the interference by one or more of the following measures:

- Reorient or relocate the receiving antenna.
- Increase separation between equipment and receiver.
- Connect equipment to an outlet on a circuit different from that to which the receiver is located.
- Consult your dealer or an experienced radio/TV technician.



注意 Any changes or modifications to the printer that are not expressly approved by HP could void the user's authority to operate this equipment.

Use of a shielded interface cable is required to comply with the Class B limits of Part 15 of FCC rules. Hewlett-Packard shall not be liable for any direct, indirect, incidental, consequential, or other damage alleged in connection with the furnishing or use of this information.

环境产品管理方案

保护环境

Hewlett-Packard 公司承诺，为世界提供高质量、对环境无害的产品。经过设计，本产品所具有的一些品质能够最大限度地减少对环境产生的不良影响。

产生臭氧

本产品仅产生少量的不易察觉的臭氧气体 (O₃)。

能耗

打印机处于“睡眠”模式时，能耗会大大降低，这样即可在不影响产品高性能的情况下节省自然资源和费用。本产品符合 ENERGY STAR®（版本 3.0）的标准，这项自愿加入的计划旨在鼓励人们开发节约能源的办公用品。



ENERGY STAR® 是美国环保署在美国的注册服务标记。作为 ENERGY STAR® 的一员，Hewlett-Packard 公司已测定本产品符合 ENERGY STAR® 的能量消耗标准。有关详细信息，请参阅 <http://www.energystar.gov/>。

纸张使用

本产品的可选自动双面打印功能（双面打印，请参见[双面打印](#)）和每张 N 页打印（在一页上打印多页）功能可以减少用纸量，从而节约了自然资源。

塑料

按照国际标准，超过 25 克的塑料部件上均载有标记，这项国际标准旨在产品报废时增强对可回收塑料的识别能力。

HP LaserJet 打印耗材

在许多国家/地区，人们可以通过“HP 打印耗材返回和回收计划”将本产品的打印耗材（打印碳粉盒、热熔器和转印装置）退回 HP。目前已有超过 30 个国家/地区在实施此项易于使用且无偿回收的计划。每个新 HP LaserJet 打印碳粉盒和耗材包装中均附带了多种语言的计划信息和说明。

HP 打印耗材返回和回收计划信息

自 1992 年以来，HP 打印耗材返回和回收利用计划已收集了数百万个用过的 LaserJet 打印碳粉盒，如果没有这项计划，这些打印碳粉盒可能会被丢弃到世界各地的垃圾场中。HP LaserJet 打印碳粉盒和耗材在收集后大批运输到我们的资源和回收合作伙伴处，他们会拆卸打印碳粉盒。经过严格的质量检查

后，挑选出的部件均回收用于新的碳粉盒。剩余的材料进行分检，转化为原材料，供其它行业制造各种有用的产品。

- **美国回收**—出于对环境更加负责的宗旨，HP 鼓励使用成批回收旧碳粉盒和耗材的方法。您只需将两个或多个碳粉盒包装在一起，然后粘上随碳粉盒提供的邮资预付、预先写好地址的 UPS 标签，再寄出即可。美国用户若想了解详情，请致电 1-800-340-2445 或访问 HP LaserJet 耗材网站：<http://www.hp.com/go/recycle>。
- **非美国回收**—非美国客户应访问 <http://www.hp.com/go/recycle> 网站以获取能否实行 HP 耗材返回和回收利用计划的进一步信息。

再生纸

根据 EN 12281:2002，本产品可以使用再生纸。HP 推荐使用磨木浆含量不超过 5% 的再生纸，如 HP 办公再生纸。

材料限制

本 HP 产品含有电池，在报废时需要进行特殊处理。本产品所含电池为：

- 类型：一氟化碳锂电池
- 重量：0.8 克
- 位置：格式化板
- 用户能否拆卸：否



廢電池請回收

本产品不包含附加汞。

有关回收的信息，请访问 <http://www.hp.com/go/recycle>，或联系当地的管理机构，也可以访问“电子工业联盟”网站 <http://www.eiae.org>。

欧盟国家/地区用户在私人住宅中对废旧设备的处理

产品或包装上包括此标志表示此产品不得作为住宅垃圾来处理。而且您有责任将废旧设备送到指定的废旧电力电子设备回收点，通过这种方式来处理废旧设备。废旧设备的分类收集与回收有助于节约自然资源。

源，保证以有利于人类健康和环保的方式回收废旧设备。有关废旧设备回收的详细信息，请与当地市政机关、家庭垃圾处理站或购买产品的商店联系。



材料安全数据表 (MSDS)

您可以访问“HP LaserJet 耗材”网站 <http://www.hp.com/hpinfo/community/environment/productinfo/safety.htm> 获取“材料安全数据表 (MSDS)”。

有关详细信息

HP 环保计划的详细信息包括：

- 本产品和许多相关 HP 产品的环保简表
- HP 对环境的承诺
- HP 环境管理系统
- HP 报废产品返回和回收计划
- 材料安全数据表 (MSDS)

请访问 <http://www.hp.com/go/environment> 或 <http://www.hp.com/hpinfo/community/environment>。

一致性声明

一致性声明

依据 ISO/IEC 指南 22 和 EN 45014

制造商名称: Hewlett-Packard Company
制造商地址: 11311 Chinden Boulevard,
Boise, Idaho 83714-1021, USA

声明, 产品

产品名称: HP Color LaserJet 4700、4700n、4700dn、4700dtn 和 4700ph+
产品号: Q7491A、Q7492A、Q7493A、Q7494A、Q7495A
包括附件: Q7499A、Q7033A、Q7505A

规范型号⁴: BOISB-0404-00
产品选件: 全部

硒鼓: Q3673A - 可选 500 页进纸盘
Q5950A、Q5951A、Q5952A、Q5953A

符合以下产品规格:

安全性: IEC 60950-1:2001 / EN60950-1:2001
IEC 60825-1:1993 + A1 + A2 / EN 60825-1:1994 + A11 + A2 (1 类激光/LED 产品)
GB4943-2001

EMC: CISPR 22:1997 / EN 55022:1998 Class B^{1,3}
EN 61000-3-2:2000
EN 61000-3-3:1995 + A1:2001
EN 55024:1998+A1 修正案
FCC Title 47 CFR, Part 15 Class B / ICES-003, Issue 4
GB9254-1998

补充信息:

该产品符合 EMC Directive 89/336/EEC (欧洲共同体辐射控制条例)、Low Voltage Directive 73/23/EEC (欧洲共同体低压电条例) 和 R&TTE Directive 1999/5/EC (Annex II) (无线电和电信终端设备指令附件二) 的要求, 可以标贴 CE 标记。

¹ 该产品在 Hewlett-Packard 个人计算机系统的一般配置下进行了测试。

² 该设备符合 FCC 规则的第 15 部分要求。其操作满足以下两个前提条件: (1) 此设备不会导致有害干扰; (2) 此产品必须能够接受任何接收到的干扰, 包括可能会导致意外操作的干扰。

³ 尚未生效的条款 9.5 除外。

⁴ 为规范起见, 特为本产品指定了规范型号。此型号不应与产品名或产品号相混淆。

Boise, Idaho 83714-1021, USA

2005 年 1 月 5 日

仅限于管制方面的信息:

澳大利亚联系人: Hewlett-Packard Australia, Ltd. 产品规范经理, 31-41 Joseph Street, Blackburn, Victoria 3130, Australia

欧洲联系人: 您当地的 Hewlett-Packard 销售和服务办事处或 Hewlett-Packard GmbH, Department HQ-TRE / Standards Europe, Herrenberger Straße 140, D-71034 Böblingen, Germany, (传真: +49-7031-14-3143)

美国联系人: Hewlett-Packard Company 产品关系经理, PO Box 15, Mail Stop 160, Boise, Idaho 83707-0015, USA, (电话: 208-396-6000)

安全声明

激光安全

美国食品和药物管理局所属的设备与放射保健中心 (CDRH) 对 1976 年 8 月 1 日以后制造的激光产品实施了一系列的规范要求，所有在美国上市的产品都必须遵守此规范。根据 1968 年的健康和安全辐射控制法案，美国卫生署 (DHHS) 依照其放射性性能标准将本打印机定为“1 类”激光产品。由于本打印机内部的辐射完全限制在保护机壳与外层护盖中，因此在用户正常操作期间激光束不会外泄。



警告！ 如果未按本用户指南中的规定而擅自使用控制器、进行调节或执行操作可能会使操作员受到有害辐射。

加拿大 DOC 规则

Complies with Canadian EMC Class B requirements.

« Conforme à la classe B des normes canadiennes de compatibilité électromagnétiques « CEM ». »

EMI 声明（韩国）

B급 기기 (가정용 정보통신기기)

이 기기는 가정용으로 전자파적합등록을 한 기기로서
주거지역에서는 물론 모든지역에서 사용할 수 있습니다.

VCCI 声明（日本）

この装置は、情報処理装置等電波障害自主規制協議会（VCCI）の基準に基づくクラスB情報技術装置です。この装置は、家庭環境で使用することを目的としていますが、この装置がラジオやテレビジョン受信機に近接して使用されると、受信障害を引き起こすことがあります。

取扱説明書に従って正しい取り扱いをして下さい。

AC cordset 声明（日本）

製品には、同梱された電源コードをお使い下さい。
同梱された電源コードは、他の製品では使用出来ません。

芬兰激光声明

Luokan 1 laserlaite

Klass 1 Laser Apparat

HP Color LaserJet 4700, 4700n, 4700dn, 4700dtn, 4700ph+ laserkirjoitin on käyttäjän kannalta turvallinen luokan 1 laserlaite. Normaalisissa käytössä kirjoittimen suojakotelointi estää lasersäteiden pääsyn laitteen ulkopuolelle. Laitteen turvallisuusluokka on määritetty standardin EN 60825-1 (1994) mukaisesti.

VAROITUS!

Laitteen käyttäminen muulla kuin käyttöohjeessa mainitulla tavalla saattaa altistaa käyttäjän turvallisuusluokan 1 ylittävälle näkymättömälle lasersäteilylle.

VARNING!

Om apparaten används på annat sätt än i bruksanvisning specificerats, kan användaren utsättas för osynlig laserstrålning, som överskrider gränsen för laserklass 1.

HUOLTO

HP Color LaserJet 4700, 4700n, 4700dn, 4700dtn, 4700ph+ -kirjoittimen sisällä ei ole käyttäjän huollettavissa olevia kohteita. Laitteen saa avata ja huoltaa ainoastaan sen huoltamiseen koulutettu henkilö. Tällaiseksi huoltotoimenpiteeksi ei katsota väriainekasetin vaihtamista, paperiradan puhdistusta tai muita käyttäjän käsikirjassa lueteltuja, käyttäjän tehtäväksi tarkoitettuja ylläpitotoimia, jotka voidaan suorittaa ilman erikoistyökaluja.

VARO!

Mikäli kirjoittimen suojakotelo avataan, olet alttiina näkymättömälle lasersäteilylle laitteen ollessa toiminnassa. Älä katso säteeseen.

VARNING!

Om laserprinterns skyddshölje öppnas då apparaten är i funktion, utsättas användaren för osynlig laserstrålning. Betrakta ej strålen. Tiedot laitteessa käytettävän laserdiodin säteilyominaisuuksista: Aallonpituus 775-795 nm

Teho 5 m W

Luokan 3B laser

术语表

BOOTP “Bootstrap 协议”的缩写，一种允许网络计算机或外围设备从 BOOTP 服务器自动获取其自身 IP 配置的因特网协议。

CMYK “青、品红、黄和黑”四色的缩写词。

DDR 双倍速率的缩写词。

DHCP “动态主机配置协议”的缩写词。DHCP 使单个网络计算机或外围设备可以从 DHCP 服务器上自动获取其自身的 IP 配置。

DIMM “双列直插内存模块”的缩写词。一块容纳内存芯片的小型线路板。

EIO “增强型输入/输出”的缩写词。一种硬件接口，允许为 HP 打印机添加内置打印服务器、网络适配器、硬盘和其它插件功能模块。

HP Jetdirect 用于网络打印的 HP 产品。

HP Web Jetadmin HP 注册商标的设备管理软件使您可以通过使用 Web 浏览器来管理一台或多台打印机。

I/O “输入/输出”的缩写词，指计算机端口设置。

IPX/SPX “网间分组交换/顺序分组交换”的缩写词。

IP 地址 分配给网络计算机设备的唯一编号。

MIME “多用途网际邮件扩充协议”的缩写词。

PCL “打印机控制语言”的缩写词。

PDF “便携式文档格式”的缩写词。它是 Adobe Systems Incorporated Acrobat 的原始文件格式。PDF 是以某种方式来描述文档的文件格式，该方式独立于创建这些文档所用的原始应用软件、硬件和操作系统。

PJL “打印机作业语言”的缩写词。

PostScript 已经过商标注册的页面描述语言。

PostScript 仿真 用于仿真 Adobe PostScript 的软件，Adobe PostScript 是一种用来描述打印页面外观的编程语言。

PPD “PostScript 打印机说明”的缩写词。

RAM “随机存取存储器”的缩写词，一种计算机存储器，用于存储可以更改的数据。

RARP “反向地址解析协议”的缩写词，一种使计算机或外围设备能够确定其自身 IP 地址的协议。

RGB 红、绿、蓝三色的缩写词。

ROM “只读存储器”的缩写词，一种计算机存储器，用于存储不应更改的数据。

TCP/IP 一种由美国国防部开发的因特网协议，现已成为全球通信标准。

XHTML “可扩展超文本标记语言”的缩写词。

半色调图案 半色调图案使用不同墨点尺寸来产生连续色调的图像，如照片。

并行电缆 一种通常用于将打印机直接连接至计算机而非网络的计算机电缆。

并行端口 一个连接点，用于使用并行电缆连接的设备。

打印多份副本 HP 术语，即“打印多份副本”功能。

打印机驱动程序 允许计算机访问打印机功能的软件程序。

打印任务快速设置 打印机驱动程序的功能，可用于保存当前的打印机驱动程序设置（例如：页面方向、双面打印以及纸张来源）以便反复使用。

单色 黑白。没有彩色。

复印纸张 一般术语，指供影印机或激光打印机使用的纸张。

个性 打印机或打印机语言的特征或特性。

固件 存储在打印机只读存储器内的程序设计指令。

光栅图像 由点组成的图像。

耗材 供打印机使用的材料，用完后必须更换。HP Color LaserJet 4700 打印机使用的耗材是四个打印碳粉盒、输送带和热熔器。

宏 可导致一系列操作或指令的单个击键或命令。

灰度级 各种灰色色调。

介质 打印机打印图像的纸张、标签、投影胶片或其它材料。

控制面板 包含按钮和显示屏幕的打印机区域。使用控制面板来设置打印机的设置，并获取有关打印机状态的信息。

默认 硬件或软件的常规或标准设置。

内存标记 具有特定地址的内存分区。

内嵌式 Web 服务器 整个包含在某设备内的服务器。内嵌式 Web 服务器提供该设备的相关管理信息。它们可用于管理小型网络中的单一设备。通过使用 Web 浏览器访问内嵌式 Web 服务器，网络用户可以获得网络打印机的状态更新消息，执行简单的故障排除操作，更改设备配置以及访问联机客户支持。如果需要管理许多网络设备，那么使用 HP Web Jetadmin 之类的集成 Web 服务器管理工具更为有效。

热熔器 通过加热将碳粉熔合在纸张或其它介质上的组件。

闪存卡 小型、优质的可拆卸内存卡。

双面 一种允许在纸张的两面进行打印的功能。

双向通信 双向数据传输。

碳粉 一种黑色或彩色的细微粉末，可在打印介质上形成图像。

外围设备 与计算机一起工作的辅助设备，例如，打印机、调制解调器或存储系统。

网络 通过电话线或其它工具互相连接而成的计算机系统，可以共享信息。

网络管理员 管理网络的人员。

像素 “像素”的缩写，是指屏幕上显示图像区域的最小单元。

选配器 一种使您可以选择设备的 Macintosh 附件。

页面缓冲器 打印机临时内存，在打印机创建页面图像时用于存储页面数据。

纸槽 容纳已打印页面的容器。

纸盘 装空白介质的容器。

重现 输出文本或图形的过程。

转印装置 一种黑色的塑料带，可将介质送入打印机，将碳粉从打印碳粉盒传送到介质上。

字体 一套完整的字母、数字和符号集字样。

索引

A

- 安全声明
 - AC cordset (日本) 287
 - 芬兰激光声明 288
 - 韩国 EMI 287
 - 激光安全 287
 - 加拿大 DOC 287
 - 日本 VCCI 287
- 安全页 139

B

- 帮助, 打印机驱动程序 20
- 保修
 - 产品 269, 270
 - 打印碳粉盒 271
 - 转印装置 272
- 并行配置 81

C

- CMYK 样例
 - 打印 136
- 彩色/黑白混合 61
- 彩色碳粉用尽
 - 报告 70
 - 解决方法 236
- 菜单
 - I/O (输入/输出) 57
 - 打印 51
 - 打印质量 52
 - 复位 58
 - 检索作业 48
 - 结构 44
 - 配置设备 51
 - 系统设置 54
 - 信息 49
 - 诊断 59
 - 纸张处理 50
 - 装订器/堆栈器 56
- 菜单图
 - 打印 134

- 说明 49
- 产品管理 283
- 从可选纸盘打印 98
- 从纸盘 2 打印 98
- 存储作业
 - 存储 130
 - 打印 127
 - 个人作业 128
 - 快速复制 130
 - 删除 127
 - 校对与暂存作业 127
- 错误
 - 自动继续 68
- 错误的打印机, 发送到 231

D

- DIMM (双列直插内存模块)
 - 安装 247
- 打印
 - 取消 125
 - 特殊介质 104
 - 特殊情形 125
 - 小册子 121
- 打印菜单 51
- 打印服务器
 - 配置 139
- 打印服务器卡
 - 安装 259
- 打印机
 - 附件 8
 - 个性 7
 - 管理 133
 - 连接 8
 - 驱动程序 19, 22
 - 维护 153
 - 性能 7
 - 字体 8
- 打印机部件
 - 定位 10

- 打印机个性 67
- 打印机功能
 - 打印机视图 10
- 打印机耗材 9
- 打印机基本信息 1
- 打印机配置 4, 60
- 打印机驱动程序
 - 服务标签 114
- 打印机软件 12
- 打印机设置
 - 配置 51
- 打印机信息
 - 访问 2
- 打印机信息页
 - 故障排除 172
- 打印介质
 - 避免使用的介质 90
 - 标签 105
 - 彩色打印 144
 - 从纸盘 1 打印 96
 - 粗糙纸 106
 - 光面纸 104
 - 投影胶片 104
 - 信封 105
 - 信头纸 106
 - 选择 90
 - 要求 32
 - 有色纸 105
 - 预印制的表格 106
 - 再生纸 107
 - 支持的尺寸 32
 - 支持的类型 32
 - 支持的重量 32
 - 重磅纸 105
- 打印任务 87
- 打印碳粉盒
 - 存放 154
 - 非 HP 154
 - 更换 156

- 管理 154
- 检查碳粉量 155
- 鉴别 154
- 预期寿命 155
- 正品 HP 154
- 打印文档在 109
- 打印信封 97
- 打印质量
 - 打印质量缺陷 241
 - 诊断问题 241
 - 重复斑点标尺 240
- 打印质量菜单 52
- 地址, 打印机
 - Macintosh, 故障排除 231, 233
- 第一页
 - 空白 110
 - 使用不同纸张 110
- 第一页, 使用不同纸张 115
- 电子邮件警报 139
- 调整文档大小 109
- 订购
 - 耗材 70
- 定位页
 - 打印 173
- 端口
 - 排除 Macintosh 故障 232, 234
- 多份原件打印模式 129

E
EPS 文件, 故障排除 232, 234

F
FCC 规则 282
放大文档 109
封面 110, 115
服务

- 协议 273

服务标签 114
服务器

- 配置 139

辅助连接配置 83
附件

- 订购 263
- 硬盘 8

附件端口 82
复位菜单 58

G
个人作业

- 打印 128

- 删除 129
- 个性
 - 设置 67
- 更换彩色碳粉盒
 - 报告 69
- 故障排除
 - EPS 文件 232, 234
 - Macintosh 问题 231
 - 彩色打印问题 236
 - 打印机输出错误 227
 - 打印机响应 223
 - 打印质量 238
 - 检查清单 170
 - 介质处理问题 218
 - 卡塞 198
 - 控制面板问题 226
 - 软件应用程序 229
 - 双面打印 222
 - 投影胶片 220, 238
- 规则
 - FCC 282

H
HP Easy Printer Care Software

- 检查碳粉量 155
- 使用 16, 141

HP Jetdirect 打印服务器

- 安装 259
- 配置 139

HP OpenVMS 驱动程序 19
HP Web Jetadmin

- 检查碳粉量 155
- 用于配置警报 167

HP 打假热线 154
HP 客户支持中心 iii
耗材

- 订购 263
- 定位 159
- 更换 159
- 更换间隔 160
- 状态 139
- 状态页 139

耗材即将用尽

- 订购提醒 70
- 配置警报 167

耗材用尽

- 配置警报 167

耗材状态页

- 打印 135
- 说明 49

- 后台打印, 故障排除 232
- 环境功能 7
- 唤醒时间
 - 更改 66
 - 设置 66
- 灰度打印 151
- 灰度级打印 148
- 回收
 - 打印碳粉盒 283

I
I/O 配置

- 网络配置 76

I/O (输入/输出) 菜单 57
IBM OS/2 驱动程序 19
IEEE 802.11b 标准 85
IP 地址

- Macintosh, 故障排除 231, 233
- 显示 61

J
Jetdirect 打印服务器

- 配置 139

检索作业菜单 48
解决问题 169
介质

- 第一页 110, 115
- 类型 8
- 每张打印页数 110, 116
- 文档尺寸, 选择 109
- 重量 8
- 装入纸盘 2 和可选纸盘 99, 100, 102
- 自定义尺寸, 设置 110
- 自动检测 91
- 最大尺寸 8

进纸盘

- 配置 50, 62, 93
- 容量 32

警报

- 电子邮件 139
- 配置 167

K
卡塞

- 常见原因 200
- 顶盖区 204
- 订书钉 214
- 恢复 198
- 配置警报 167

- 位置 198
- 信封 221
- 装订器/堆栈器 208
- 装订器/堆栈器双面打印通道 209
- 卡塞恢复
 - 设置 71
- 可清除警告
 - 设置显示时间 68
- 控制打印作业 88
- 控制面板
 - 按钮 36, 39
 - 白屏 223
 - 菜单 43, 44
 - 从计算机访问 37
 - 打印机个性 67
 - 概述 35, 36
 - 配置 60
 - 问题 226
 - 显示屏 36
 - 在共享环境下使用 73
 - 指示灯 36, 40
- 控制面板显示屏
 - 选项 67
- 控制面板消息 175
- 快速设置 108
- L**
- Linux 驱动程序 19
- 蓝牙 85
- 立即更新 12
- 链接
 - 信息 2
- 两面打印 111, 116
- M**
- Macintosh
 - USB 卡, 故障排除 232, 234
 - 后台打印 232
 - 驱动程序, 访问 21, 22
 - 驱动程序, 故障排除 233
 - 问题, 故障排除 231
 - 字体, 故障排除 232
- 每张打印多页 110, 116
- 每张打印页数 110, 116
- 密码
 - 网络 139
- N**
- n-up 打印 110, 116

- 内部时钟 139
- 内存
 - 管理 131
 - 启用 258
 - 添加 131, 245
- 内嵌式 Web 服务器
 - 订购耗材 264
 - 检查碳粉量 155
 - 使用 138
 - 说明 17
 - 用于配置警报 167
- O**
- OS/2 驱动程序 19
- P**
- PCL 驱动程序
 - 选择 20
- PCL 字体列表 137
- PIN (个人识别号)
 - 个人作业 128
- PostScript 打印机说明 (PPD) 文件
 - 故障排除 231
- PPD
 - 故障排除 231
- PS 驱动程序
 - 选择 20
- 配置
 - 警报 167
- 配置设备菜单 45, 51
- 配置页
 - 打印 134, 172
 - 使用内嵌式 Web 服务器查看 138
- 配置纸盘
 - 从纸张处理菜单 94
 - 自定义纸张尺寸 95
- Q**
- 清除卡纸 204, 206, 208
- 清洁页
 - 使用 164
- 驱动程序
 - Macintosh, 故障排除 233
 - 帮助 20
 - 访问 20, 22
 - 快速设置 108
 - 选择 20
 - 预置 115
- 驱动程序自动配置 12

- 取消打印作业 125
- R**
- RAM 磁盘
 - 设置动作 71
- RAM (随机存取内存) 7
- RGB 样例
 - 打印 136
- 软件
 - HP Easy Printer Care 16
 - macintosh 23
 - 安装 13
 - 实用程序 16
 - 网络 15
 - 卸载 15
 - 应用程序 17
- S**
- 闪存卡
 - 安装 254
- 设置
 - 快速设置 108
 - 内嵌式 Web 服务器 139
 - 驱动程序预置 115
- 时钟
 - 设置 139
- 使用不同纸张/封面 110
- 事件记录页
 - 查看 139
 - 打印 137
- 双面打印
 - 控制面板设置 119
 - 手动 120
 - 装订选项 119
- 双面打印附件
 - 装入 111, 116
- 双面, 打印 111, 116
- 水印
 - 封面 115
- 睡眠模式 65
- 睡眠延迟
 - 更改设置 65
 - 禁用 66
 - 启用 66
 - 时间 65
- 缩放文档 109
- 缩小文档 109
- T**
- 特殊介质

- 打印 104
- 特殊情形
 - 不同的第一页 125
 - 打印 125
 - 空白封底 125
 - 自定义尺寸介质 125
- 停止打印请求 125

U

- UNIX 驱动程序 19
- USB 端口
 - 排除 Macintosh 故障 232, 234
- USB 配置 82

W

- Windows
 - 驱动程序, 访问 20
- 网络
 - IP 地址 76
 - TCP/IP 参数 76
 - 管理工具 18
 - 禁用 DLC/LLC 79
 - 禁用 IPX/SPX 78
 - 禁用协议 78
 - 默认网关 77
 - 配置 76
 - 软件 15
 - 使用内嵌式 Web 服务器配置 139
 - 子网掩码 77
- 维护
 - 协议 273
- 文件目录页
 - 打印 136
- 无线打印
 - 802.11b 标准 85
 - 蓝牙 85

X

- 系统设置菜单 54
- 显示地址 61
- 显示屏亮度
 - 设置 67
- 限制彩色打印 139, 149, 236
- 消息
 - 错误 174
 - 警告 174
 - 严重 174
 - 状态 174
- 消息类型 174

- 小册子
 - 打印 121
- 信封
 - 打印 97
 - 卡塞 221
 - 在纸盘 1 中装入 97
- 信息菜单 49
- 信息页
 - CMYK 样例页 136
 - PCL 字体列表 137
 - PS 字体列表 137
 - RGB 样例 136
 - 菜单图 134
 - 耗材状态页 135
 - 配置页 134
 - 事件记录页 137
 - 文件目录 136
 - 演示页 136
 - 用量信息页 135

Y

- 颜色
 - CMYK 油墨设置仿真 145
 - HP ImageREt 3600 144
 - Pantone® 匹配 146
 - sRGB 144
 - 半色调选项 149, 151
 - 边缘控制 148, 152
 - 打印颜色样例 147
 - 打印与显示器 146
 - 调整 148
 - 管理选项 148, 151
 - 灰度打印 148
 - 匹配 146
 - 色样匹配 146
 - 使用 144
 - 四色打印 145
 - 选项 144
 - 以灰度方式打印 151
 - 中性灰度 149
 - 中性灰色 151
- 颜色标签设置 113
- 颜色选项
 - 配置 61
- 颜色选项卡设置 117
- 演示页
 - 打印 136
- 要求
 - 尺寸 276
 - 电气 277

- 声音 278
- 湿度 279
- 温度 279

- 页面方向
 - 装订器/堆栈器 124
- 一致性声明 286
- 用户界面 7
- 用量信息页
 - 打印 135
 - 说明 49
- 语言
 - 更换 72
 - 内嵌式 Web 服务器 139
 - 选择 72
- 预配置 12
- 预置 115

Z

- 诊断菜单 59
- 纸盒
 - 双面打印 117
- 纸盒 1 117
- 纸盘
 - 双面打印 112
- 纸盘 1 112
- 纸盘动作 62
- 纸张
 - 第一页 110, 115
 - 每张打印页数 110, 116
 - 文档尺寸, 选择 109
 - 自定义尺寸, 设置 110
- 纸张处理 8
- 纸张处理菜单 50
- 纸张规格 32
- 纸张路径测试页
 - 打印 172
- 指示灯 40, 41
- 主机 USB 82
- 装订
 - 在应用程序中 123
- 装订器
 - 从应用程序选择 123
 - 卡塞 214
 - 在控制面板中选择 124
- 装订器/堆栈器
 - 菜单 56
 - 打印至 123
 - 卡塞 208, 209
 - 配置 122
 - 页面方向 124

- 指示灯 41
- 装订 122
- 作业分置 124
- 装订器盒
 - 更换 160
- 装订选项 113
- 状态
 - 电子邮件警报 139
- 桌面打印机实用程序, 故障排除 231
- 子网掩码 77
- 字体
 - EPS 文件, 故障排除 232, 234
 - Macintosh, 故障排除 232
- 字体列表
 - 打印 137
- 自定义纸张尺寸
 - 驱动程序设置 110
- 自动继续 68
- 自动继续黑色 236
- 自动介质检测 91
- 作业储存 127
- 作业存储 7
- 作业存储限制 60
- 作业分置 122, 124
- 作业暂存超时 60

© 2005 Hewlett-Packard Development Company, L.P.

www.hp.com



Q7491-90974