

有毒有害物质表

根据中国电子信息产品污染控制管理办法的要求而出台

部件名称	有毒有害物质和元素					
	铅 (Pb)	汞 (Hg)	镉 (Cd)	六价铬 (Cr(VI))	多溴联苯 (PBB)	多溴二苯醚 (PBDE)
机械/结构部件	X	0	0	0	0	0
电气/电子部件	X	0	0	0	0	0

3158

0：表示在此部件所用的所有同类材料中，所含的此有毒或有害物质均低于 SJ/T11363-2006 的限制要求。

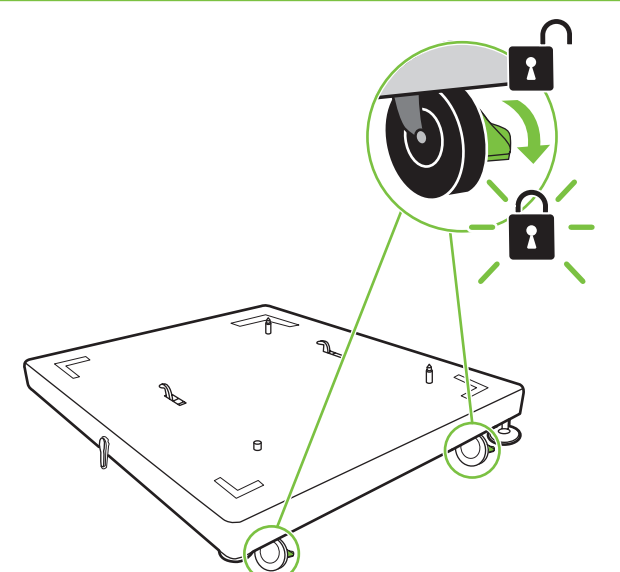
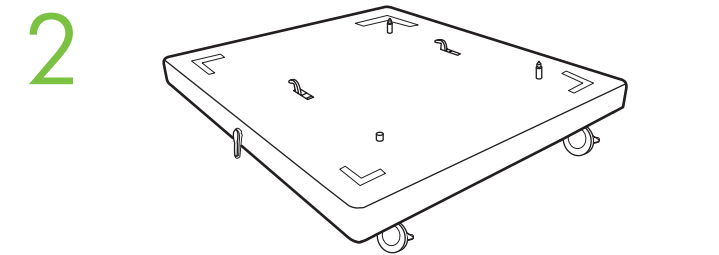
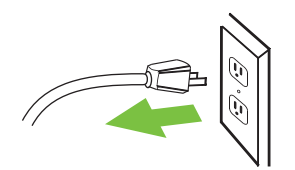
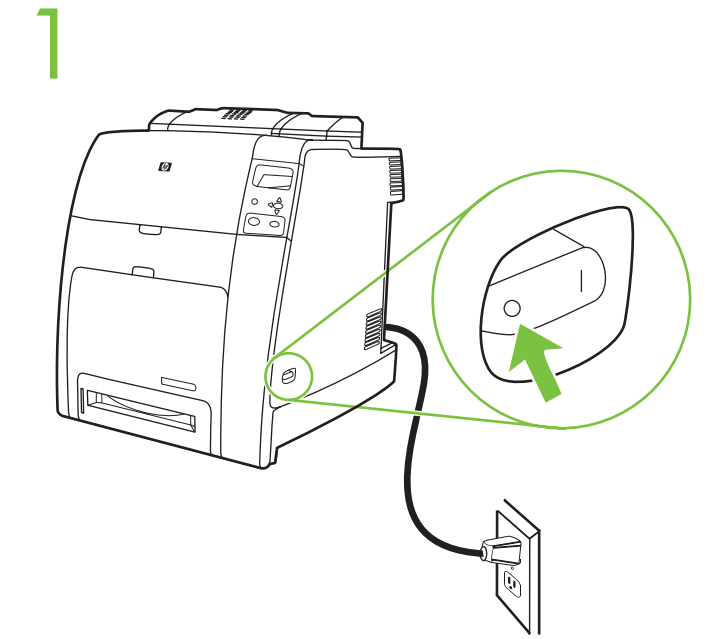
X：表示在此部件所用的所有同类材料中，至少一种所含的此有毒或有害物质高于 SJ/T11363-2006 的限制要求。

注：引用的“环保使用期限”是根据在正常温度和湿度条件下操作使用产品而确定的。

Q7501A



Install Instalace インストール திட்டம்
 Installation Installation 설치 安裝
 Installation Installatiegids Installasjon Kurulum
 Installazione Asennus Instalacja تثبيت
 Instalación Εγκατάσταση Instalação
 安装手册 Telepítés Установка
 Instal-lació Instalasi Installation

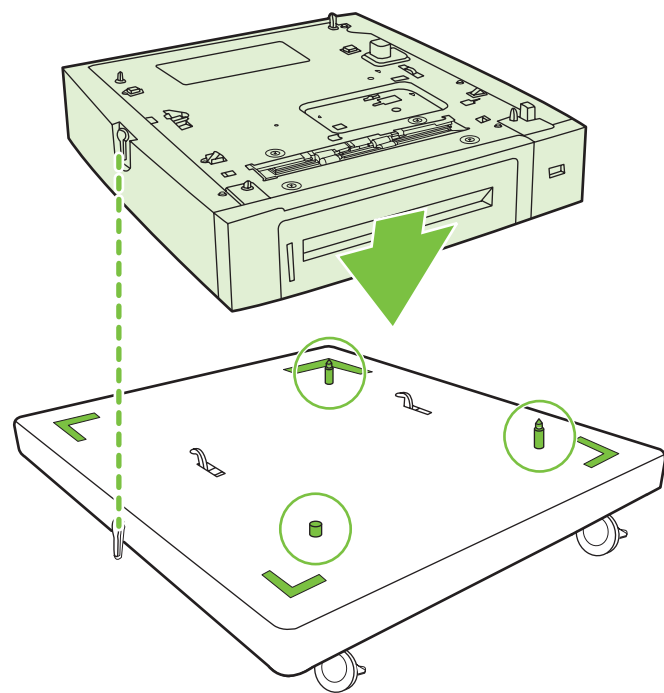


© 2008 Hewlett-Packard Development Company, L.P.
www.hp.com

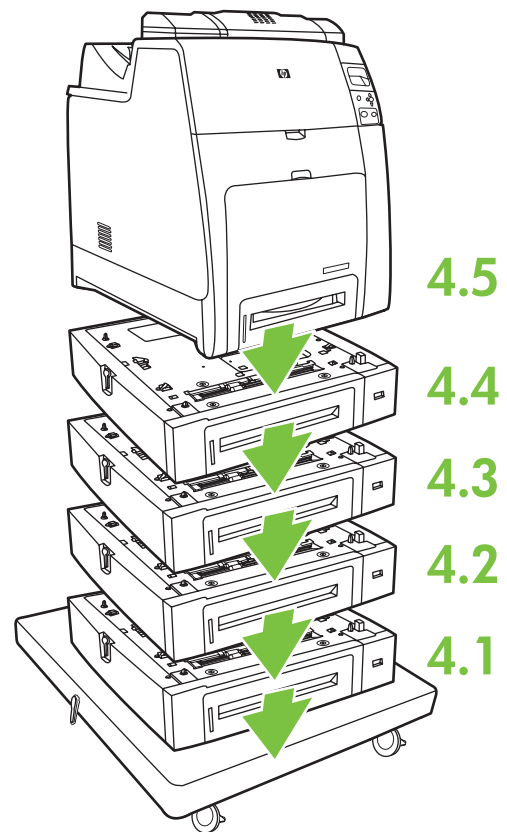


Q7501-90903

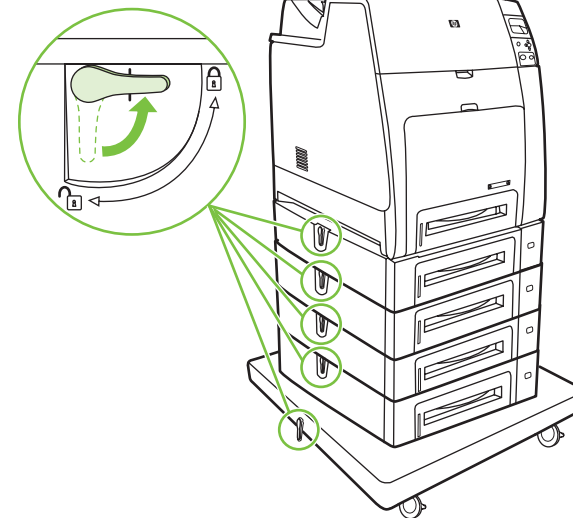
3



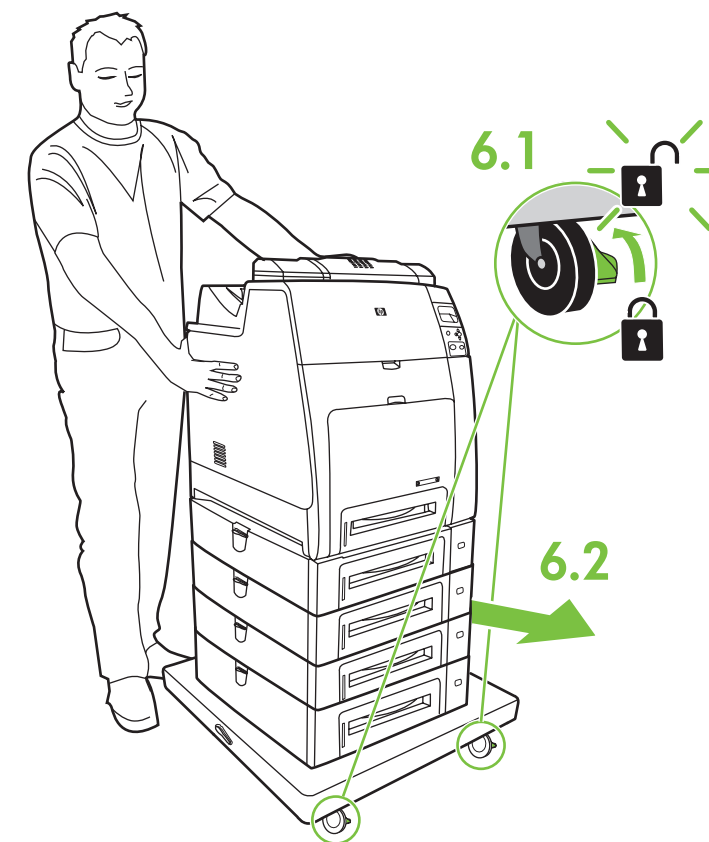
4



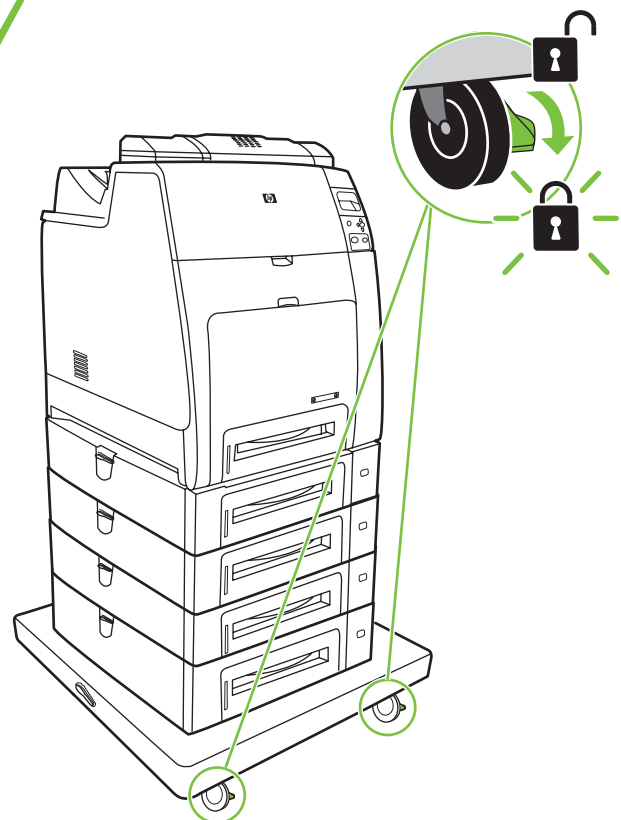
5



6



7



8

