



Hardwarevejledning

HP Compaq Business PC

dc7600 Small Form Factor Model

Dokumentets bestillingsnummer: 384571-081

Maj 2005

Denne vejledning indeholder grundlæggende oplysninger om opgradering af denne computermodel.

© Copyright 2005 Hewlett-Packard Development Company, L.P.
Oplysningerne i denne vejledning kan ændres uden varsel.

Microsoft og Windows er varemærker tilhørende Microsoft Corporation i USA og andre lande.

De eneste garantier for HP-produkter og -tjenester er anført i den udtrykkelige erklæring om garanti, der leveres med de pågældende produkter og tjenester. Intet heri må fortolkes som værende en yderligere garanti. HP er ikke ansvarlig for tekniske og redaktionelle fejl eller udeladelser heri.

Dette dokument indeholder oplysninger, der er beskyttet af lov om copyright. Ingen del af dette dokument må fotokopieres, reproduceres eller oversættes til et andet sprog uden forudgående skriftligt samtykke fra Hewlett-Packard Company.



ADVARSEL: Tekst, der er fremhævet på denne måde, viser, at følger du ikke anvisningerne, kan det medføre personskaade eller død.



FORSIGTIG: Tekst, der er fremhævet på denne måde, betyder, at følger du ikke anvisningerne, kan det medføre beskaadigelse af udstyret eller tab af data.

Hardwarevejledning

HP Compaq Business PC

dc7600 Small Form Factor Model

Første udgave (Maj 2005)

Dokumentets bestillingsnummer: 384571-081

Indholdsfortegnelse

1 Produktegenskaber

| | |
|--|-----|
| Standardkonfigurationsegenskaber | 1-1 |
| Komponenter på frontpanelet | 1-2 |
| Komponenter på bagpanelet | 1-3 |
| Tastatur | 1-4 |
| Windows-tast | 1-5 |
| Særlige musefunktioner | 1-6 |
| Placeringen af serienummeret | 1-6 |

2 Hardwareopgraderinger

| | |
|--|------|
| Servicevenlige funktioner | 2-1 |
| Advarsler og forsigtighedsanvisninger | 2-1 |
| Brug af SFF-computeren i en towerkonfiguration | 2-2 |
| Frigørelse af Smart Cover-låsen | 2-3 |
| Brug af Smart Cover FailSafe Key | 2-3 |
| Fjernelse af computerens dæksel | 2-5 |
| Montering af computerens dæksel | 2-6 |
| Installation af yderligere hukommelse | 2-6 |
| DIMM-moduler | 2-6 |
| DDR2-SDRAM DIMM-moduler | 2-7 |
| Udfyldning af DIMM-stik | 2-7 |
| Installation af DIMM-moduler | 2-9 |
| Installation af et udvidelseskort | 2-11 |
| Udtagning af et PCI Express x16-udvidelseskort | 2-14 |
| Installation af yderligere drev | 2-16 |
| Drevenes placering | 2-17 |
| Udtagning af et optisk drev | 2-18 |
| Fjernelse af et diskettedrev | 2-21 |

| | |
|--|------|
| Installation af et optisk drev (tilbehør) | 2-24 |
| Opgradering af SATA-harddisken | 2-29 |
| Installation af et optisk drev i 3,5"-drevrummet | 2-33 |

A Specifikationer

B Udskiftning af batteriet

C Sikkerhedslås

| | |
|--|-----|
| Installation af en sikkerhedslås | C-1 |
| Kabellås | C-1 |
| Hængelås | C-2 |
| Universel kabinetklemmelås | C-2 |

D Elektrostatisk afladning

| | |
|--|-----|
| Forebyggelse af elektrostatiske skader | D-1 |
| Forskellige former for jordforbindelse | D-2 |

E Retningslinjer for computerbrug, regelmæssig vedligeholdelse og klargøring til flytning

| | |
|---|-----|
| Retningslinjer for computerbrug og regelmæssigvedligeholdelse | E-1 |
| Forholdsregler i forbindelse med optiske drev | E-2 |
| Drift | E-2 |
| Rengøring | E-2 |
| Sikkerhed | E-3 |
| Klargøring til flytning | E-3 |

Indeks

Produktegenskaber

Standardkonfigurationsegenskaber

Egenskaberne for HP Compaq SFF kan variere, afhængigt af modellen. En komplet oversigt over hardware- og software, der er installeret på computeren, finder du ved at køre diagnosticeringsprogrammet (kun inkluderet på nogle computermodeller). Der findes en vejledning i brug af dette program i *Vejledning til fejlfinding* på cd'en *Dokumentation og diagnose*.



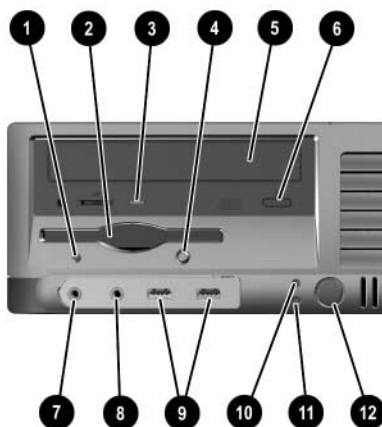
SFF-computeren kan også bruges i en towerkonfiguration. Se afsnittet [“Brug af SFF-computeren i en towerkonfiguration”](#) i denne vejledning for at få flere oplysninger.




SFF-konfiguration

Komponenter på frontpanelet

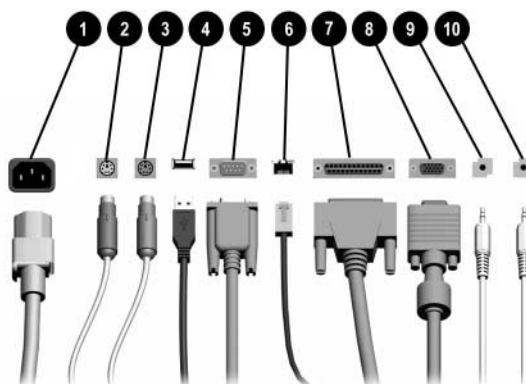
Drevkonfigurationen kan variere, afhængigt af modellen.



Komponenter på frontpanelet


| | | | |
|---|---|---|--------------------------------------|
| ❶ | Lysdiode for aktivitet på diskettetrevet | ❷ | Mikrofonstik |
| ❷ | Diskettetdrev | ❸ | Hovedtelefonstik |
| ❸ | Lysdiode for aktivitet på det optiske drev | ❹ | USB-porte (Universal Serial Bus) (2) |
| ❹ | Disketteudløserknap | ❺ | Lysdiode for aktivitet på harddisken |
| ❺ | Optisk drev (cd-rom, cd-r/rw, dvd-rom, dvd+r/rw eller cd-rw/dvd-kombinationsdrev) | ❻ | Lysdiode for strømforsyning |
| ❻ | Knap til udløsning af det optiske drev | ❼ | Tovejs afbryderknap |
|  | Nogle modeller indeholder ikke et optisk drev eller et diskettetdrev. | | |

Komponenter på bagpanelet



Komponenter på bagpanelet

| | | | |
|---|--------------------------------|---|--|
| ❶ | Stik til netledning | ❹ | 모뎀 RJ-45-netværksstik |
| ❷ | PS/2-musestik (grøn) | ❺ | Parallelt stik |
| ❸ | Stik til PS/2-tastatur (lilla) | ❻ | Skærmstik |
| ❹ | USB (Universal Serial Bus) | ❼ | Line-Out-stik til lydenheder, der anvender strømforstyrning (grøn) |
| ❺ | IOIOI Serielt stik* | ❽ | Line-In Audio-stik (blå) |

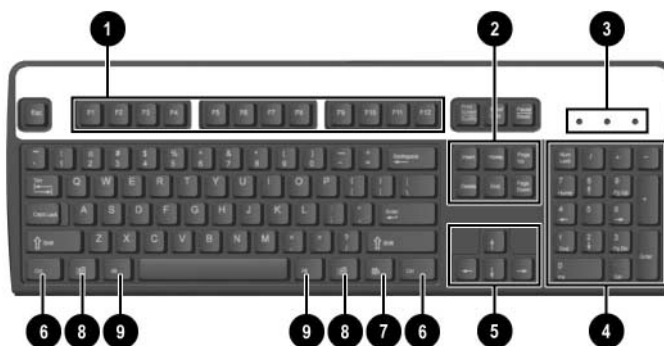
 Placeringen og antallet af stik varierer fra model til model.

Skærmstikket på systemkortet er inaktivt, hvis der er installeret et PCI Express-grafikkort i computeren.

Hvis der er installeret et ADD2-grafikkort, kan stikkene på kortet og systemkortet bruges samtidigt. Nogle indstillinger skal muligvis ændres i computerens opsætningsprogram, før begge stik kan anvendes. Der er flere oplysninger om startrækkefølgen i *Vejledning til computeropsætning (F10)* på *Dokumentation og diagnose-cd'en*.

*Et andet valgfrit serielt stik kan anskaffes hos HP.

Tastatur



Tastaturkomponenter

| | | |
|---|---------------------|---|
| ❶ | Funktionstaster | Udfører specielle funktioner afhængigt af det program, der anvendes. |
| ❷ | Redigeringstaster | Omfatter følgende: Insert, Home, Pg Up, Delete, End og Pg Dn. |
| ❸ | Statuslysdioder | Viser status for computerens eller tastaturets indstillinger (Num Lock, Caps Lock og Scroll Lock). |
| ❹ | Numeriske taster | Fungerer som på en regnemaskine. |
| ❺ | Piletaster | Bruges til at navigere gennem et dokument eller et websted. Brug dem til at flytte til venstre, højre, op eller ned ved hjælp af tastaturet i stedet for med musen. |
| ❻ | Ctrl-tast | Bruges sammen med en anden tast. Funktionen afhænger af de programmer, der anvendes. |
| ❼ | Programtast* | Bruges (ligesom højre museknap) til at åbne pop-up-menuer i et Microsoft Office-program. Kan have andre funktioner i andre programmer. |
| ❽ | Windows-logotaster* | Bruges til at åbne menuen Start i Microsoft Windows. Bruges sammen med andre taster til at udføre andre funktioner. |
| ❾ | Alt-taster | Bruges sammen med en anden tast. Funktionen afhænger af de programmer, der anvendes. |

*Taster, der kun er til rådighed i visse geografiske områder.

Windows-tast

Brug Windows-tasten sammen med andre taster til at udføre funktioner, der er tilgængelige i Windows Operativsystemet. Se afsnittet “Tastatur” for at finde Windows-tasten.

Windows-tastens funktioner

| | |
|--|---|
| Windows-tast | Viser eller skjuler menuen Start. |
| Windows-tasten + d | Viser skrivebordet. |
| Windows-tast + m | Minimerer alle åbne programmer. |
| Skift + Windows-tast + m | Fortryder Minimer alle. |
| Windows-tast + e | Åbner Denne computer. |
| Windows-tast + f | Starter søgning efter dokument. |
| Windows-tast + Ctrl + f | Starter Søg efter computer. |
| Windows-tast + F1 | Åbner Windows Hjælp. |
| Windows-tasten + I | Låser computeren, hvis den er tilsluttet et netværksdomæne, eller giver dig mulighed for at angive en anden bruger, hvis du ikke er tilsluttet et netværksdomæne. |
| Windows-tast + r | Åbner dialogboksen Kør. |
| Windows-tasten + u | Starter Utility Manager. |
| Windows-tast + Tab | Aktiverer næste knap på proceslinjen. |

Særlige musefunktioner

De fleste programmer understøtter brug af musen. De funktioner, der er tildelt de enkelte museknapper, afhænger af det program, du bruger.

Placeringen af serienummeret

Alle computere har et entydigt serienummer ❶, der er placeret i computerens venstre side, og et produkt-id-nummer ❷ placeret på computerens øverste dæksel. Opbevar disse numre, så de er ved hånden, når du kontakter kundeservice for at få hjælp.



Placering af serienummer og produkt-id

Hardwareopgraderinger

Servicevenlige funktioner

Denne computer indeholder funktioner, der gør den nem at opgradere og vedligeholde. De fleste fremgangsmåder for installation, der er beskrevet i dette kapitel, kræver ikke brug af værktøj.

Advarsler og forsigtighedsanvisninger

Før du udfører opgraderinger, skal du nøje læse vejledningen samt de gældende forsigtighedsanvisninger og advarsler i denne brugerhåndbog.



ADVARSEL: Træk ledningen ud af stikket, og lad de interne komponenter køle af, før du rører dem, for at mindske risikoen for personskade på grund af elektrisk stød og/eller varme overflader.



ADVARSEL: Sæt ikke telekommunikations/telefonstik i stikkene til netværkscontrolleren (NIC), da det kan medføre risiko for elektrisk stød, brand eller beskadigelse af udstyret.



FORSIGTIG: Statisk elektricitet kan beskadige de elektroniske komponenter i computeren eller ekstraudstyret. Inden disse procedurer påbegyndes, skal du sikre dig, at du har afladet dig selv for statisk elektricitet ved at røre en metalgenstand med jordforbindelse. Se [Appendiks D, "Elektrostatisk afladning"](#) i denne vejledning for at få yderligere oplysninger om, hvordan du forhindrer elektrostatisk afladning.



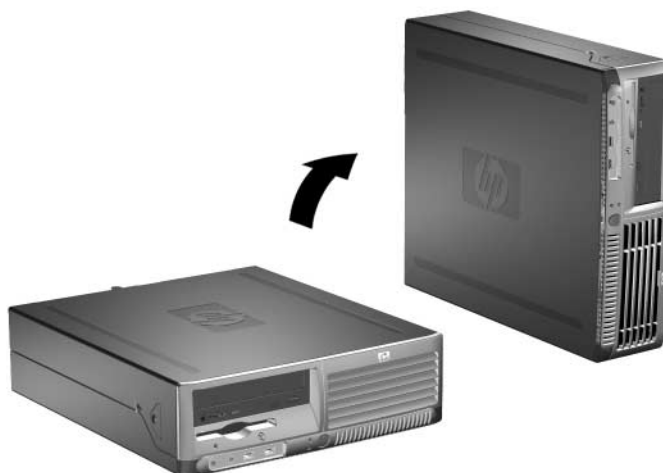
FORSIGTIG: Når computeren er tilsluttet en stikkontakt, er der altid spænding på systemkortet. Netledningen skal tages ud af stikkontakten, inden pc'en åbnes, for at forhindre beskadigelse af systemkortet.

Brug af SFF-computeren i en towerkonfiguration

SFF-computeren kan bruges i en tower- eller desktopkonfiguration. Hvis computeren skal bruges i towerkonfiguration, skal den stilles på højre side som vist på illustrationen herunder.



Sørg for, at der er mindst 10 cm fri plads på alle sider af computeren, uden forhindringer.



Skift fra desktop- til towerkonfiguration



Du kan købe et towerstativ fra HP, så computeren bliver mere stabil i towerkonfigurationen.

Frigørelse af Smart Cover-låsen



Smart Cover-låsen er en valgfri funktion, som kun findes på nogle modeller.

Denne Smart Cover-lås kontrolleres af programmet ved hjælp af adgangskoden for opsætning. Den skal forhindre uautoriseret adgang til interne komponenter. Computeren transporteres med Smart Cover-låsen ulåst. Du kan få flere oplysninger om at låse Smart Cover-låsen i vejledningen *Vejledning til desktopadministration* på *Dokumentation og diagnose-cd*'en.

Brug af Smart Cover FailSafe Key

Hvis Smart Cover-låsen er aktiveret, og angivelsen af adgangskode ikke deaktiverer låsen, skal du bruge en Smart Cover FailSafe-nøgle til at åbne computerdækslet. Du skal bruge nøglen til at få adgang til computerens interne komponenter i følgende situationer:

- Strømafbrydelse
- Fejl ved opstart
- Pc-komponentfejl (f.eks. processor eller strømforsyning)
- Glemmt adgangskode



Smart Cover FailSafe-nøglen er et specialværktøj, som fås hos HP. Bestil nøglen, inden den er nødvendig.

Sådan bestiller du en FailSafe-nøgle:

- Kontakt en autoriseret HP-forhandler eller -serviceyder. Bestil varenummer 166527-001 for nøglen eller varenummer 166527-002 for skruetrækkeren.
- Se HP's websted (www.hp.com) for at få oplysninger om bestilling.
- Ring til det nummer, der er anført i garantien, eller i vejledningen *Telefonnumre til teknisk support* på *Dokumentation og diagnose-cd*'en.

Sådan åbnes computerdækslet, når Smart Cover-låsen er aktiveret:

1. Luk computeren korrekt via operativsystemet, og sluk derefter eventuelle tilsluttede enheder.
2. Tag netledningen ud af stikket, og afbryd alle eksterne enheder.
3. Brug FailSafe-nøglen til at tage den tyverisikrede skrue ud **1**, der holder Smart Cover-låsen.
4. Skub den metalarm, der ligger omkring ventilationsgitteret opad og bagud **2** for at frigøre Smart Cover-låsen fra kabinettet.



Fjernelse af skruen til Smart Cover-låsen

5. Fjern computerens dæksel. Se [“Fjernelse af computerens dæksel.”](#)

Sæt låsen fast med den tyverisikrede skrue, når Smart Cover-låsen skal sættes på igen.

Fjernelse af computerens dæksel

Følg fremgangsmåden nedenfor for at åbne computerens dæksel:

1. Hvis du har låst Smart Cover-låsen, skal du genstarte computeren og gå ind i computerens opsætningsprogram for at låse den op.
2. Luk computeren korrekt via operativsystemet, og sluk derefter eventuelle tilsluttede enheder.
3. Tag netledningen ud af stikket og computeren, og afbryd alle eksterne enheder.



FORSIGTIG: Kontroller, at computeren er slukket, og ledningen er trukket ud af stikket, før du fjerner computerens dæksel.

4. Tryk på knapperne i venstre og højre side af computeren ❶, skub computerens dæksel længst muligt fremad ❷, og løft det derefter op og væk fra kabinettet.



Fjernelse af computerens dæksel

Montering af computerens dæksel

Når computerens dæksel skal sættes på igen, skal fligene på panelet passe til indhakkene på kabinettet. Skub dækslet hele vejen ind på kabinettet, til det låses på plads.



Montering af computerens dæksel

Installation af yderligere hukommelse

Computeren leveres med DDR2-SDRAM-hukommelse (Double Data Rate 2 Synchronous Dynamic Random Access Memory) og DIMM-moduler (Dual Inline Memory Modules).

DIMM-moduler

Der kan sættes op til fire standard-DIMM-moduler i hukommelsesstikkene på systemkortet. Der er mindst ét forudinstalleret DIMM-modul i disse hukommelsesstik. For at opnå maksimal understøttelse af hukommelse kan der på systemkortet monteres op til 4 GB hukommelse, der er konfigureret i en tokenalstilstand med høj ydeevne.

DDR2-SDRAM DIMM-moduler

For at sikre korrekt systemdrift skal DDR2-SDRAM DIMM-modulerne have følgende specifikationer:

- Industristandardkompatible 240-bens
- PC2-4200 533 MHz uden buffer
- 1,8 volt DDR2-SDRAM DIMM-moduler

DDR2-SDRAM DIMM-modulerne skal også:

- Understøtte CAS-latens 4 (CL = 4) for DDR2/533 MHz
- Indeholde de obligatoriske JEDEC SPD-oplysninger

Desuden understøtter computeren:

- 256 Mbit, 512 Mbit og 1 Gbit ikke-ECC-hukommelsesteknologi
- Enkeltsidede og dobbeltsidede DIMM-moduler
- DIMM-moduler, der er sammensat med x8 og x16 DDR-enheder. DIMM-moduler, der er sammensat med x4 SDRAM, understøttes ikke



Systemet starter ikke, hvis du installerer DIMM-moduler, der ikke er understøttet.

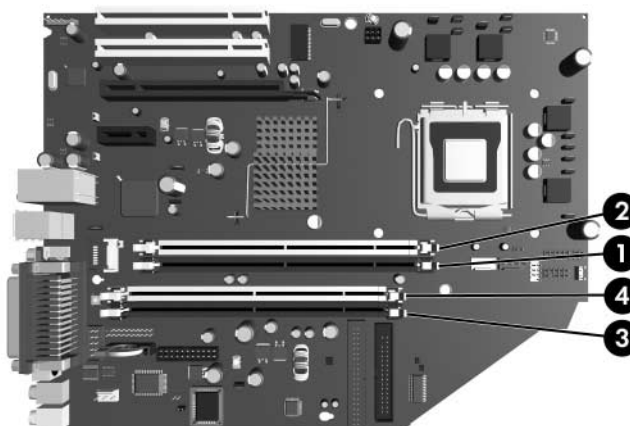
Udfyldning af DIMM-stik

Systemet kører automatisk i enkanalstilstand, tokanals asymmetrisk tilstand eller en højtydende tokanalstilstand interleaved, afhængigt af hvordan DIMM-modulerne er installeret.

- Systemet kører i enkanalstilstand, hvis DIMM-stikkene kun er udfyldt i én kanal.
- Systemet kører i tokanals asymmetrisk tilstand, hvis den samlede hukommelseskapacitet for DIMM-modulerne i kanal A ikke svarer til den samlede hukommelseskapacitet for DIMM-modulerne i kanal B.

- Systemet kører i en højtydende tokanals interleaved tilstand, hvis den samlede hukommelseskapacitet for DIMM-modulerne i kanal A svarer til den samlede hukommelseskapacitet for DIMM-modulerne i kanal B. Teknologien og enhedens bredde kan variere mellem kanalerne. Hvis kanal A f.eks. udfyldes med to 256 MB DIMM-moduler, og kanal B udfyldes med et 512 MB DIMM-modul, kører systemet i Interleaved tilstand.
- I enhver tilstand bestemmes den maksimale driftshastighed af det langsomste DIMM-modul i systemet.

Systemkortet indeholder fire DIMM-stik, to stik pr. kanal. Stikkene er mærket som XMM1, XMM2, XMM3 og XMM4. XMM1- og XMM2-stikkene arbejder i hukommelseskanal A. XMM3- og XMM4-stikkene arbejder i hukommelseskanal B.



DIMM-stikplaceringer

| Element | Beskrivelse | Stikfarve |
|---------|-------------------------|-----------|
| ❶ | DIMM-stik XMM1, kanal A | Sort |
| ❷ | DIMM-stik XMM2, kanal A | Hvid |
| ❸ | DIMM-stik XMM3, kanal B | Sort |
| ❹ | DIMM-stik XMM4, kanal B | Hvid |

Installation af DIMM-moduler



FORSIGTIG: DIMM-stikkene har guldmalkontakter. Det er vigtigt, at du bruger hukommelsesmoduler med kontakter af guldmetal ved opgradering af hukommelsen, for at undgå rust og/eller oxydering som følge af, at inkompatible metaller rører hinanden.



FORSIGTIG: Statisk elektricitet kan beskadige de elektroniske komponenter i computeren eller udvidelseskortene. Inden disse procedurer påbegyndes, skal du sikre dig, at du har afladet dig selv for statisk elektricitet ved at røre en metalgenstand med jordforbindelse. Se [Appendiks D, "Elektrostatisk afladning"](#) for at få flere oplysninger.



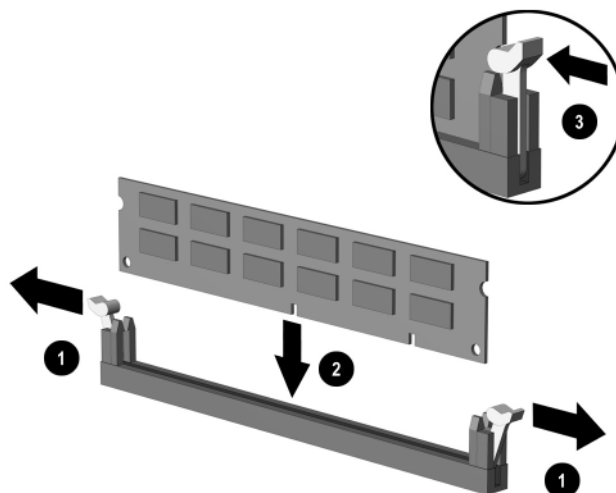
FORSIGTIG: Undgå at røre kontakterne, når du håndterer hukommelsesmodulet. Det kan beskadige modulet.

1. Hvis du har låst Smart Cover-låsen, skal du genstarte computeren og gå ind i computerens opsætningsprogram for at låse den op.
 2. Luk computeren korrekt via operativsystemet, og sluk derefter eventuelle tilsluttede enheder.
 3. Træk netledningen ud af stikket, og afbryd alle eksterne enheder.
 4. Fjern computerens dæksel. Se "[Fjernelse af computerens dæksel.](#)"
 5. Find hukommelsesmodulstikkene på systemkortet.
-



ADVARSEL: Lad komponenterne køle af, inden du rører dem, for at undgå at brænde dig på de varme flader.

6. Åbn begge låse på stikket til hukommelsesmodulet ❶, og sæt derefter modulet i stikket ❷.



Installation af et DIMM-modul



Et hukommelsesmodul kan kun installeres på én måde. Placer hakket på hukommelsesstikket i rillen i modulet.



For at opnå maksimal ydelse skal stikkene udfyldes, så hukommelseskapaciteten for kanal A svarer til hukommelseskapaciteten for kanal B. Hvis du f.eks. har ét forudinstalleret DIMM-modul i XMM1- stikket, og du tilføjer endnu et DIMM-modul, anbefales det, at du installerer et DIMM-modul med samme hukommelseskapacitet i XMM3- eller XMM4-stikket.

7. Skub modulet ned i stikket, og kontroller, at det er skubbet helt ned og sidder korrekt. Kontroller, at låsene er fastgjort ❸.
8. Gentag trin 6 til 7 for yderligere moduler, som skal installeres.
9. Sæt computerens dæksel på igen.
10. Tilslut netledningen igen, og tænd computeren.
11. Hvis du normalt låser Smart Cover-låsen, skal du aktivere den igen i computerens opsætningsprogram og aktivere Smart Coversensoren.

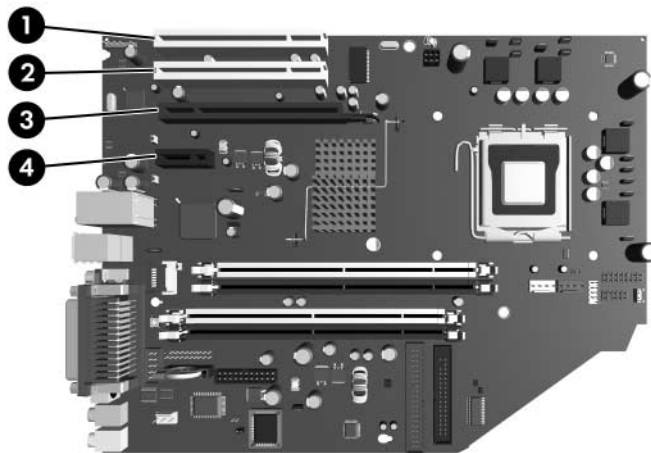
Computeren genkender automatisk de nye hukommelsesmoduler, første gang du tænder computeren.

Installation af et udvidelseskort

Computeren har to PCI-udvidelsesslot, som kan rumme et udvidelseskort på op til 17,46 cm i længden. Computeren har også en PCI Express x1-udvidelsesslot og en PCI Express x16-udvidelsesslot.



PCI- og PCI Express-slottene understøtter kun lavprofilkort, medmindre et valgfrit udvidelseskort er installeret. Det valgfrie udvidelseskort understøtter to standard-PCI-slot i fuld højde. Hvis udvidelseskortet er installeret, er PCI Express x16-udvidelsesslippet ikke tilgængeligt.



Udvidelsesslottenes placering

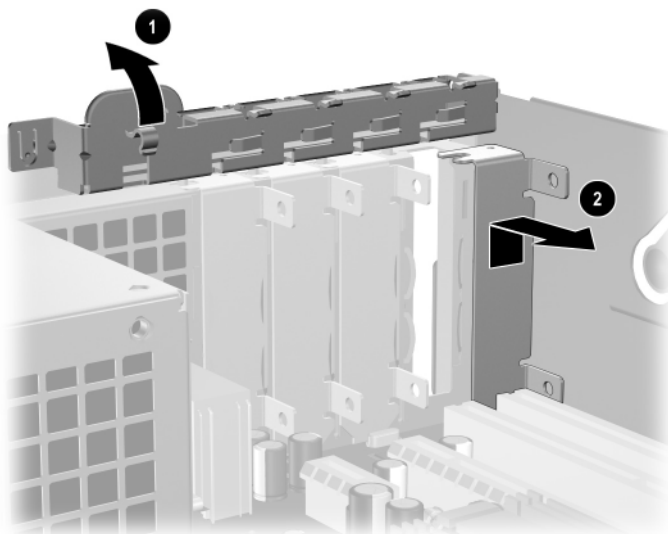
| Element | Beskrivelse |
|---------|--------------------------------|
| ❶ | PCI-udvidelsesstik |
| ❷ | PCI-udvidelsesstik |
| ❸ | PCI Express x16-udvidelsesstik |
| ❹ | PCI Express x1-udvidelsesstik |



Du kan installere et PCI Express x1, x4, x8 eller x16-udvidelseskort i PCI Express x16-udvidelseslippet.

Følg nedenstående fremgangsmåde for at installere et udvidelseskort:

1. Hvis du har låst Smart Cover-låsen, skal du genstarte computeren og gå ind i computerens opsætningsprogram for at låse den op.
2. Luk computeren korrekt via operativsystemet, og sluk derefter eventuelle tilsluttede enheder.
3. Træk netledningen ud af stikket, og afbryd alle eksterne enheder.
4. Fjern computerens dæksel. Se "[Fjernelse af computerens dæksel.](#)"
5. Find det stik, som udvidelseskortet skal installeres i.
6. Løsn slotlåsens holder på PCI-slotdækpladerne, ved at løfte i den grønne flig på låsen og dreje låsen til åben position ❶.
7. Tag slottets dækplade af ved at skubbe den ud ❷.

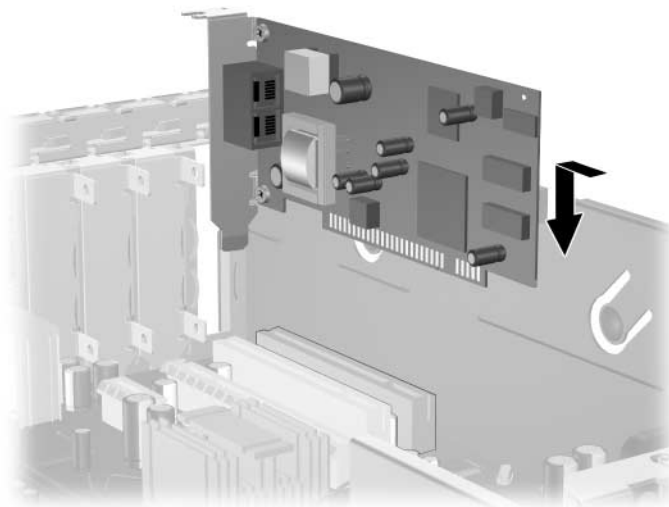


Fjernelse af udvidelsesslottets dækplade

8. Installer udvidelseskortet ved at skubbe kortet ind under låseanordningen, der holder slottets dækplade, og tryk derefter kortet ned og ind i slottet på systemkortet.



Pas på ikke at ridse andre komponenter i kabinettet, når du installerer et udvidelseskort.



Installation af et udvidelseskort

9. Drej låsen til stikkets dækplade tilbage på plads for at fastspænde udvidelseskortet.
10. Tilslut eksterne kabler til det installerede kort, hvis det er nødvendigt. Tilslut interne kabler til systemkortet, hvis det er nødvendigt. Hvis kortet kræver lyd, skal du tilslutte lydkalet til stikket på systemkortet med mærkatet "Aux" (placeret ved kanten af systemkortet under strømforsyningsens holder).
11. Sæt computerens dæksel på igen.
12. Tilslut netledningen igen, og tænd computeren.

13. Hvis du normalt låser Smart Cover-låsen, skal du aktivere den igen i computerens opsætningsprogram og aktivere Smart Cover-sensoren.
14. Rekonfigurer computeren, hvis det er nødvendigt. Se *Vejledning til computeropsætning (F10)* på *Dokumentation og diagnose-cd*'en for at få en vejledning i brugen af computerens opsætningsprogram.



Når du installerer et udvidelseskort, skal du sørge for, at kortets metalbeslag føres ind i slottet bag på computeren. Tryk derefter kortet ned med et fast tag, så hele stikket sidder korrekt i udvidelseskortets slot.



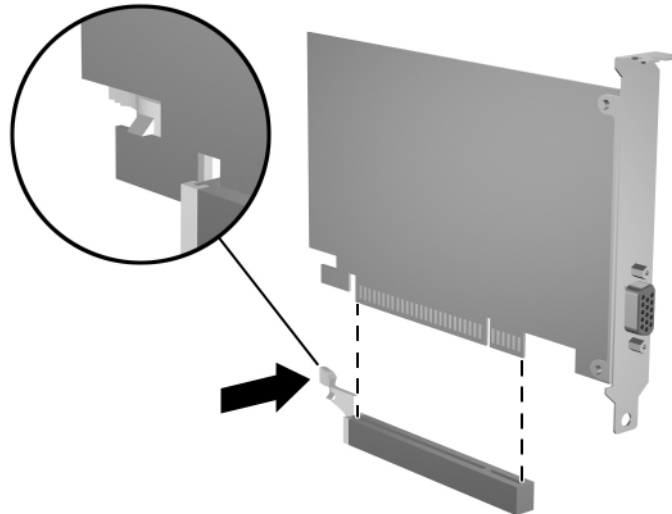
FORSIGTIG: Der skal sidde enten et udvidelseskort eller en dækplade i alle slot til udvidelseskort bag på computeren for at sikre, at computerens interne komponenter afkøles rigtigt under drift.

Udtagning af et PCI Express x16-udvidelseskort

Sådan afmonteres et PCI Express x16-udvidelseskort:

1. Hvis du har låst Smart Cover-låsen, skal du genstarte computeren og gå ind i computerens opsætningsprogram for at låse den op.
2. Luk computeren korrekt via operativsystemet, og sluk derefter eventuelle tilsluttede enheder.
3. Træk netledningen ud af stikket, og afbryd alle eksterne enheder.
4. Fjern computerens dæksel. Se "[Fjernelse af computerens dæksel](#)."
5. Løsn slotlåsens holder bag på computeren, der holder PCI-slotdækpladerne, ved at løfte i den grønne flig på låsen og dreje låsen til åben position.

6. Træk holdearmen på bagsiden af PCI Express x16-udvidelsesstikket væk fra kortet, og vip forsigtigt kortet frem og tilbage, indtil tilslutningerne kommer fra af stikket. Træk udvidelseskortet lige op af stikket og derefter ud af kabinettet. Sørg for, at kortet ikke støder imod andre komponenter.



Udtagning af et PCI Express x16-udvidelseskort

7. Opbevar kortet i en antistatisk emballage.
8. Hvis du ikke installerer et nyt udvidelseskort, skal du installere en dækplade for at lukke det åbne slot.
9. Drej låsen til slottets dækplade tilbage på plads for at fastspænde udvidelseskortene og dækpladerne.
10. Sæt computerens dæksel på igen.
11. Tilslut netledningen igen, og tænd computeren.
12. Hvis du normalt låser Smart Cover-låsen, skal du aktivere den igen i computerens opsætningsprogram og aktivere Smart Cover-sensoren.



FORSIGTIG: Der skal sidde enten et udvidelseskort eller en dækplade i alle slot til udvidelseskort bag på computeren for at sikre, at computerens interne komponenter afkøles rigtigt under drift.

Installation af yderligere drev

Computeren har to eksterne drevrum. Følg fremgangsmåden nedenfor for at installere flere drev:

- Den primære SATA (Serial ATA)-harddisk skal tilsluttes den primære SATA-controller på systemkortet (blå og mærket P60 SATA 0). Tilslut en sekundær SATA-harddisk til den sekundære SATA-controller på systemkortet (hvid og mærket P61 SATA 1). HP understøtter ikke installation af både SATA- og 3,5-tommers PATA-harddiske på samme system.
- Tilslut PATA (Parallel ATA)-udvidelsesenheder, f.eks. optiske drev, IDE-bånd og zipdrev, til PATA-controlleren (mærket P20 PRIMARY IDE) ved hjælp af et 80-leder standardkabel.
- Installer styreskruer for at sikre, at drevet installeres korrekt i drevholderne og låses fast. Computeren er af HP forsynet med ekstra styreskruer (fire 6-32 standardskruer og fire M3 metriske skruer), der sidder under computerdækslet på kabinettets forside. Til harddiskdrevet bruges 6-32 standardskruer. Til alle andre drev bruges M3 metriske skruer. De metriske skruer fra HP er sorte, og standardskruerne fra HP er sølvfarvede.



FORSIGTIG: Følg retningslinjerne nedenfor for at undgå tab af data og/eller beskadigelse af computeren eller drevet:

- Luk operativsystemet korrekt ned, og sluk computeren, før der isættes eller afmonteres en harddisk. Afmonter ikke harddisken, mens computeren er tændt eller i pausestand.
- Før du håndterer et drev, skal du fjerne statisk elektricitet fra dig selv. Undgå at røre stikket ved håndtering af et drev. Yderligere oplysninger om forebyggelse af elektrostatisk skader finder du i [Appendiks D, "Elektrostatisk afladning."](#)
- Håndter drevet forsigtigt. Det må ikke tabes.
- Brug ikke overdreven kraft ved installation af et drev.
- Udsæt ikke harddisken for væske, høje eller lave temperaturer eller produkter med magnetiske felter, som f.eks. skærme eller højttalere.
- Placer drevet i en boblepakning eller andet beskyttelsesmateriale, hvis det skal sendes med post, og angiv på pakken, at den skal behandles forsigtigt. "Forsigtig".

Drevenes placering



Drevpladser

-
- ❶ Internt 3,5"-standardharddiskrum

 - ❷ 5,25"-drevrum til ekstra drev

 - ❸ 3,5"-drevrum (et 1,44 MB-diskettedrev er vist)*

* Hvis computeren har et 1,44 MB-diskettedrev installeret, bliver det konfigureret med en diskettedrevsplate (PN 360189-001) som vist på tegningen. Hvis computeren indeholder et tomt 3,5"-drevrum, bliver der installeret en dækplade (PN 358797-001) på computeren i stedet for. Hvis der ikke er et drev i dette rum, kan du vælge at installere en 3,5"-enhed, f.eks. et diskettedrev, en harddisk eller et zip-drev, på et senere tidspunkt. Hvis du installerer en anden 3,5"-enhed end et diskettedrev eller en harddisk, skal du bestille en plade til 3,5"-enheden (varenummer 358796-001).

Kør computerens opsætningsprogram for at kontrollere typen, størrelsen og kapaciteten af de lagerenheder, der er installeret på computeren. Se *Vejledning til computeropsætning (F10)* på *Dokumentation og diagnose-cd*'en for at få yderligere oplysninger.

Udtagning af et optisk drev



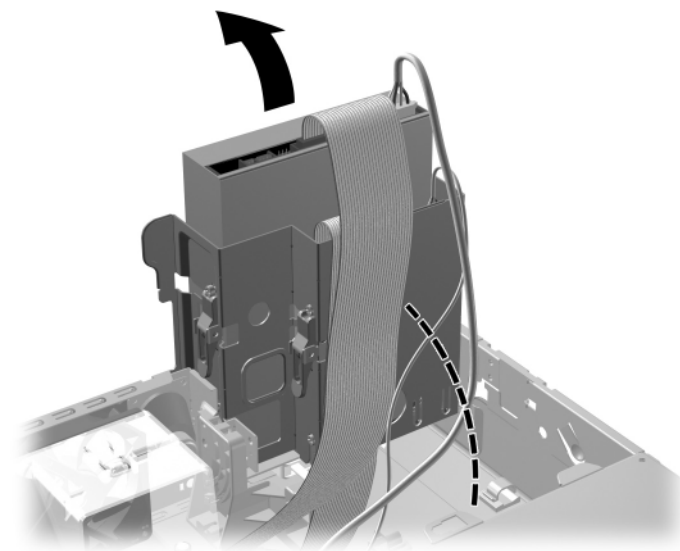
FORSIGTIG: Alle flytbare medier skal tages ud af drevene, før drevene tages ud af computeren.



Et optisk drev er et cd-rom-, cd-r/rw-, dvd-rom-, dvd+r/rw- eller cd-rw/dvd-kombinationsdrev.

Sådan fjernes et optisk drev:

1. Hvis du har låst Smart Cover-låsen, skal du genstarte computeren og gå ind i computerens opsætningsprogram for at låse den op.
2. Luk computeren korrekt via operativsystemet, og sluk derefter eventuelle tilsluttede enheder.
3. Træk netledningen ud af stikket, og afbryd alle eksterne enheder.
4. Fjern computerens dæksel. Se "[Fjernelse af computerens dæksel.](#)"
5. Drej drevholderen til opretstående position.



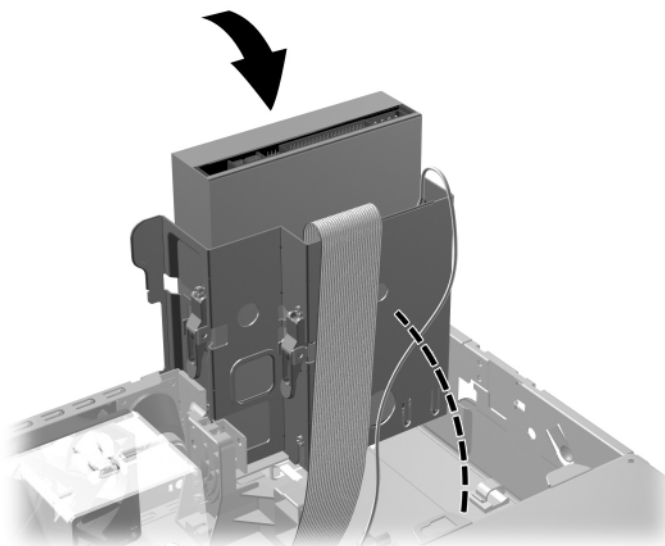
Drejning af drevholderen til opretstående position

6. Afbryd net- og datakablerne bag på det optiske drev.



Afbrydelse af strøm- og datakabler

7. Drej drevholderen ned til normal position igen.

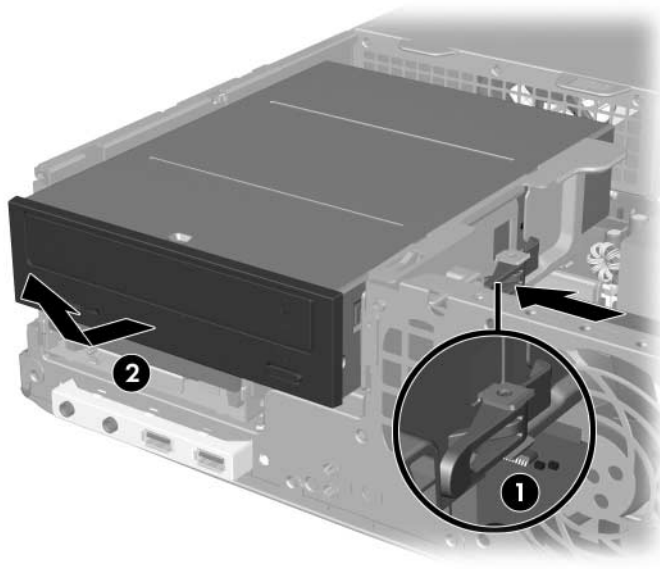


Drejning af drevholderen til liggende position



FORSIGTIG: Vær omhyggelig med ikke at klemme om kabler eller ledninger, når du drejer drevholderen ned.

8. Tryk på den grønne drevlås **1**, som er placeret på siden af drevet, for at frigøre drevet fra drevholderen. Når du trykker på drevlåsen, skal du skubbe drevet fremad og løfte det opad og ud af drevholderen **2**.



Udtagning af det optiske drev



Følg fremgangsmåden for udtagning i omvendt rækkefølge for at installere drevet. Ved udskiftning af et drev skal du bruge de fire styreskruer fra det gamle drev til det nye. Skruerne erstatter drevskinnerne.

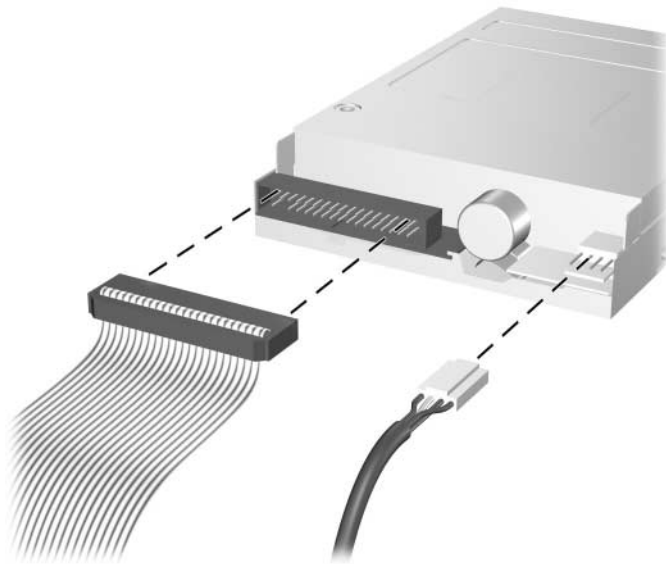
Fjernelse af et diskette-drev



FORSIGTIG: Alle flytbare medier skal tages ud af drevene, før drevene tages ud af computeren.

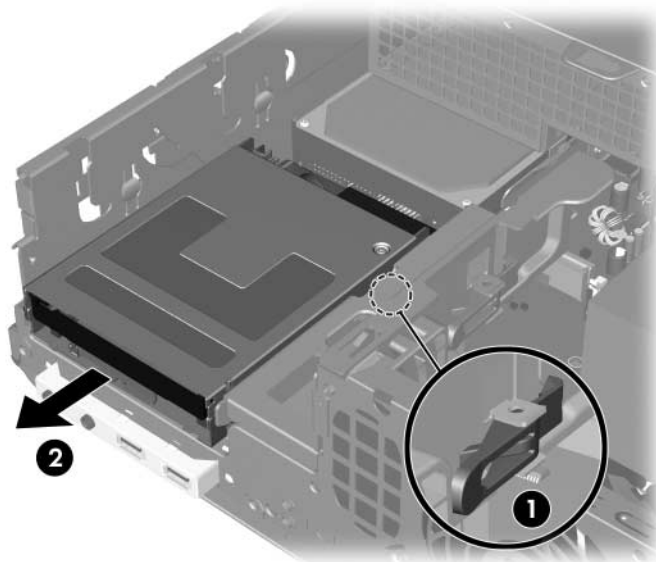
Diskette-drevet sidder under det optiske drev. Sådan afmonteres diskette-drevet:

1. Følg fremgangsmåden i afsnittet herover, [“Udtagning af et optisk drev,”](#) for at afmontere det optiske drev og få adgang til diskette-drevet.
2. Afbryd net- og datakablerne bag på diskette-drevet.



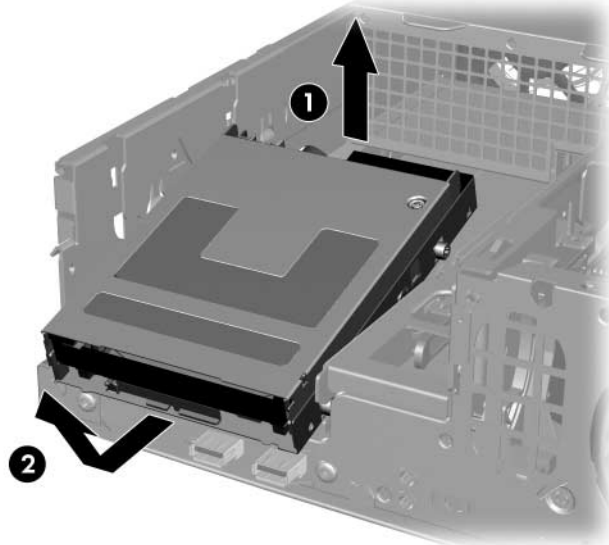
Frakobling af diskette-drevets kabler

3. Tryk på den grønne drevlås **1**, som er placeret på siden af disketteredrevet, for at frigøre drevet fra drevholderen. Skub disketteredrevet fremad ca. 6 mm (1/4 tomme) **2**.



Frigørelse af disketteredrevet

4. Løft bagsiden af drevet opad, så de bageste styreskrue kommer til syne oven på drevholderen ❶. Når drevet hæves, glider det automatisk fremad, indtil det er frit af drevholderen ❷.



Udtagning af diskettedrevet



Hvis du vil installere diskettedrevet igen, skal du udføre fremgangsmåden for fjernelsen i modsat rækkefølge. Sørg for at skubbe de forreste styreskrue ind i holderen, før du drejer bagsiden af drevet nedad og skubber det indad, indtil det er låst fast.



Ved udskiftning af et drev skal du bruge de fire styreskrue fra det gamle drev til det nye. Skrueerne erstatter drevskinnerne.

Installation af et optisk drev (tilbehør)

Sådan installeres et optisk drev (tilbehør):

1. Hvis du har låst Smart Cover-låsen, skal du genstarte computeren og gå ind i computerens opsætningsprogram for at låse den op.
2. Luk computeren korrekt via operativsystemet, og sluk derefter eventuelle tilsluttede enheder.
3. Træk netledningen ud af stikket, og afbryd alle eksterne enheder.
4. Fjern computerens dæksel. Se "[Fjernelse af computerens dæksel.](#)"
5. Installer to metriske M3-styreskruer i de nederste huller på hver side af drevet. HP har indsat fire ekstra metriske M3-styreskruer på forsiden af kabinettet, under computerens dæksel. De metriske M3-styreskruer er sorte.



FORSIGTIG: Brug kun skruer med en længde på 5 mm som styreskruer. Længere skruer kan beskadige drevets interne komponenter.

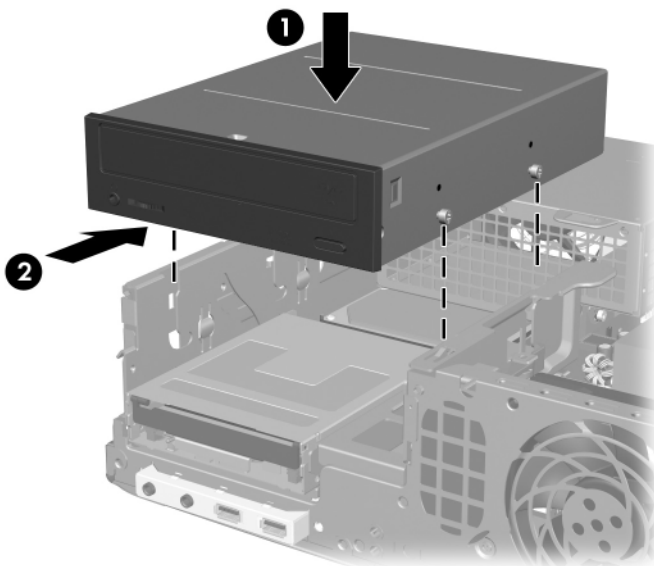


Ved udskiftning af drevet skal du bruge de fire metriske M3-styreskruer fra det gamle drev til det nye. Skruerne erstatter drevskinnerne.



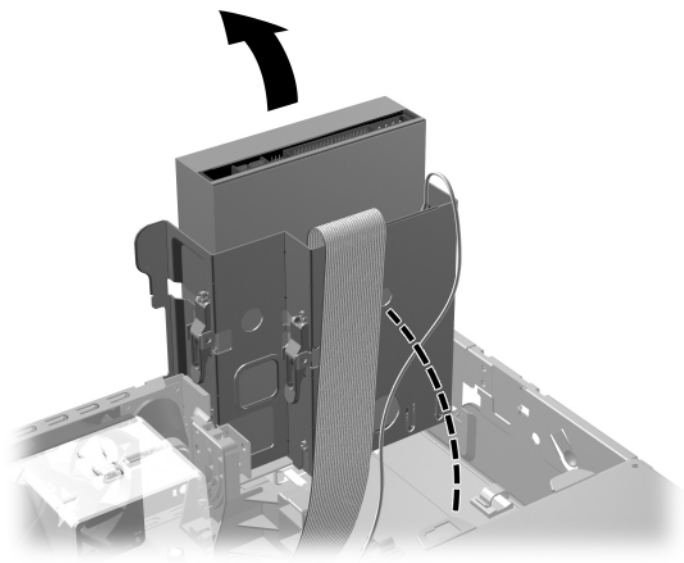
Isætning af styreskruer i det optiske drev

6. Anbring styreskruerne på drevet i J-stikkene i drevrummet **1**. Skub derefter drevet mod computerens bagside **2**, indtil det er låst fast.



Installation af det optiske drev

7. Drej drevholderen til opretstående position.



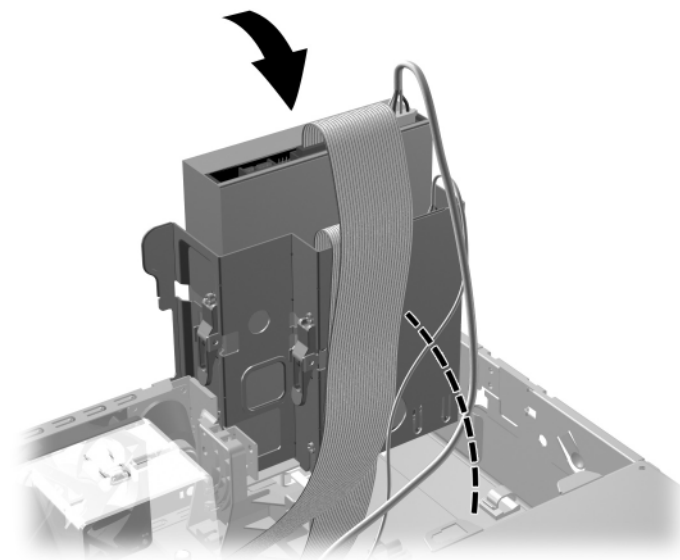
Drejning af drevholderen til opretstående position

8. Tilslut datakablet til systemkortet.
9. Tilslut net- og datakablerne bag på det optiske drev.



Tilslutning af strøm- og datakabler

10. Drej drevholderen ned til normal position igen.



Drejning af drevholderen til liggende position



FORSIGTIG: Vær omhyggelig med ikke at klemme om kabler eller ledninger, når du drejer drevholderen ned.

11. Sæt computerens dæksel på igen.
12. Tilslut netledningen igen, og tænd computeren.
13. Hvis du normalt låser Smart Cover-låsen, skal du aktivere den igen i computerens opsætningsprogram og aktivere Smart Cover-sensoren.

Systemet genkender automatisk drevet og konfigurerer computeren på ny.



FORSIGTIG: Ved servicering af computeren skal du sikre dig, at kablerne sidder korrekt under genmontering. Forkert placering af kabler kan beskadige computeren.

Opgradering af SATA-harddisken



HP understøtter ikke installation af både SATA- og 3,5-tommers PATA-harddiske på samme system.

Fjernelse og genmontering af den primære harddisk

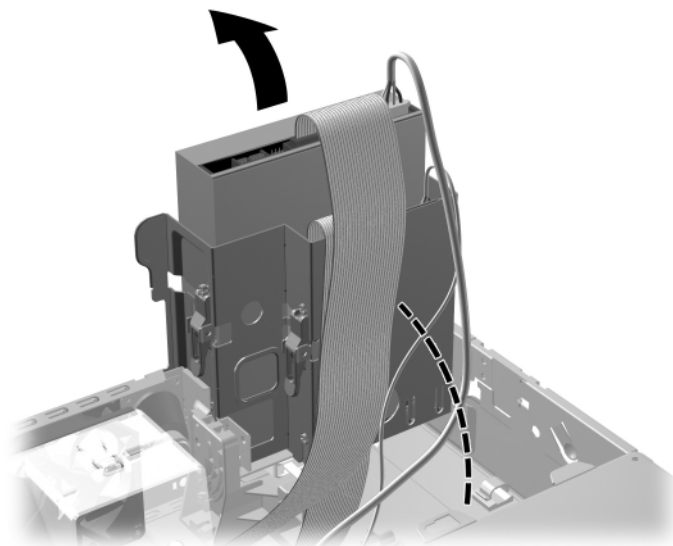


Husk at sikkerhedskopiere data fra den gamle harddisk, før du tager den ud, så du kan installere dataene på den nye harddisk.

Den forudinstallerede 3,5"-harddisk sidder under strømforsyningen. Følg nedenstående fremgangsmåde for at af- og påmontere drevet:

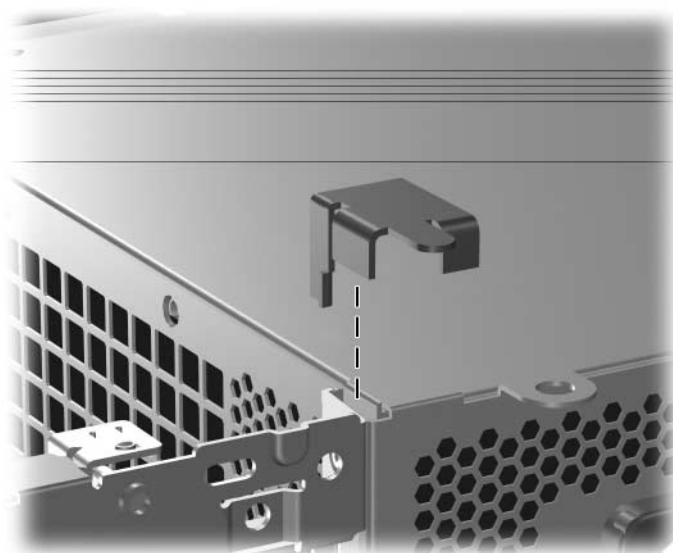
1. Hvis du har låst Smart Cover-låsen, skal du genstarte computeren og gå ind i computerens opsætningsprogram for at låse den op.
2. Luk computeren korrekt via operativsystemet, og sluk derefter eventuelle tilsluttede enheder.
3. Træk netledningen ud af stikket, og afbryd alle eksterne enheder.
4. Fjern computerens dæksel. Se "[Fjernelse af computerens dæksel.](#)"

5. Drej det optiske drev/diskettedrevet til opretstående position.



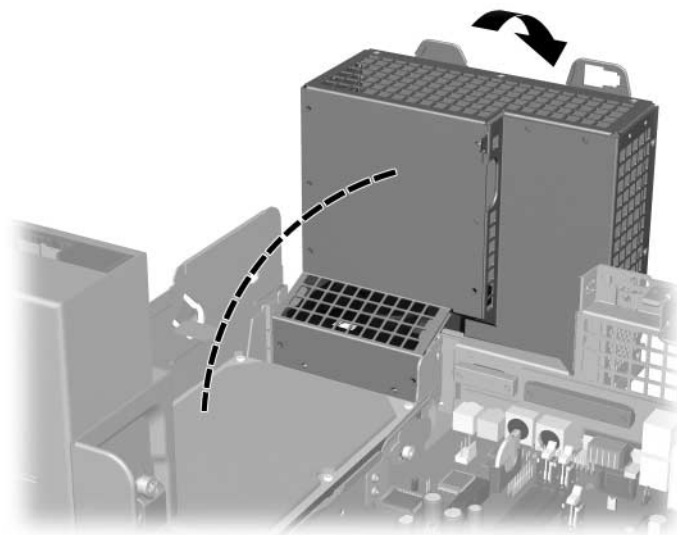
Drejning af drevholderen til opretstående position

6. Fjern den sikkerhedsklips (hvis den er monteret), som fastgør bagsiden af kabinettet til strømforsyningen.



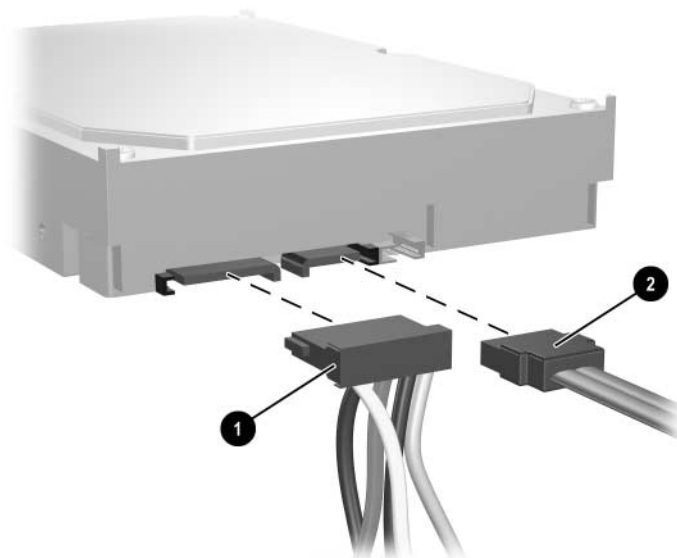
Fjernelse af sikkerhedsklipsen

7. Drej strømforsynings holder til opretstående position.
Harddisken er placeret under strømforsynings holder.



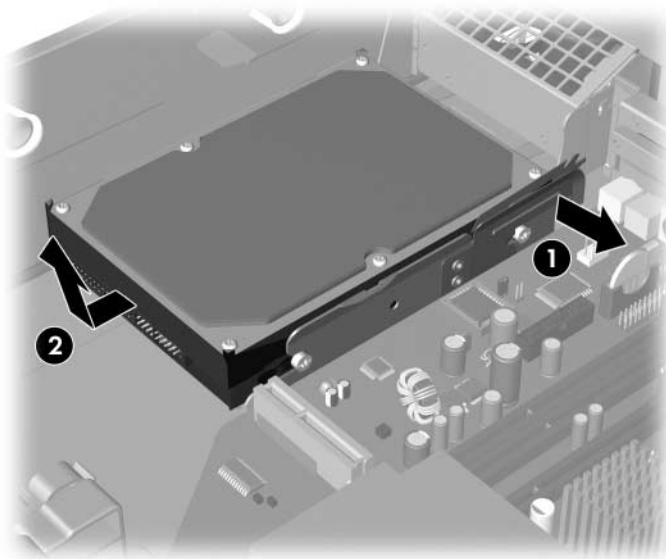
Løft af strømforsynings holder

8. Afbryd netledningen ❶ og datakablet ❷ fra harddiskens bagside.



Afbrydelse af harddiskens strøm- og datakabel

9. Træk den grønne tap, der låser drevet fast på plads, væk fra drevet ❶, skub harddisken frem mod computerens forside, og løft derefter drevet opad og ud af rummet ❷.



Udtagning af harddisken

10. Følg ovennævnte fremgangsmåde i omvendt rækkefølge for at installere harddisken.



Hvis systemet kun har én SATA-harddisk, skal du tilslutte datakablet til det blå stik, der er mærket P60 SATA 0 på systemkortet, for at undgå, at der opstår problemer med harddiskens ydeevne.



Ved udskiftning af harddisken skal du bruge de fire skruer fra den gamle harddisk til den nye. Skruerne erstatter drevskinnerne. Du skal bruge en Torx T-15-skruetrækker til at løsne og isætte styreskruerne. HP har indsat fire ekstra metriske 6-32-standardstyreskruer på forsiden af kabinettet, under computerens dæksel. Standardstyreskruerne 6-32 er sølvfarvede.



Hvis du har udskiftet den primære harddisk, skal du isætte *Restore Plus!* cd'en i for at gendanne operativsystemet, softwaredriverne og eventuelle programmer, der var installeret på computeren fra fabrikken. Følg vejledningen i den håndbog, der fulgte med *Restore Plus!* cd'en. Installer eventuelle personlige filer, som du sikkerhedskopierede, inden harddisken blev udskiftet, når gendannelsen er færdig.

Installation af et optisk drev i 3,5"-drevrummet

Afhængigt af computerens konfiguration kan 3,5"-drevrummet på computerens forside være konfigureret med et diskettedrev, eller det kan være et tomt drevrum. Hvilken type plade, der dækker drevrummet, afhænger af den oprindelige computerkonfiguration.

Hvis computeren ikke er konfigureret med et diskettedrev, kan du installere en 3,5"-enhed, f.eks. et diskettedrev eller en harddisk, i drevrummet.



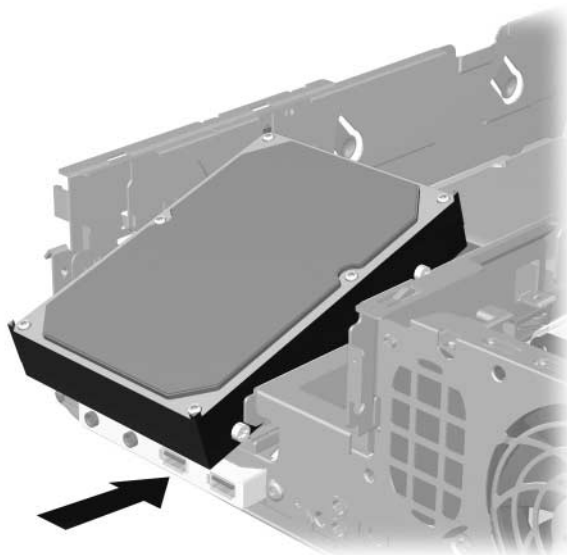
Den type dækplade, du skal bruge, afhænger af den enhed, du vil installere. Hvis du installerer et diskettedrev, skal du installere en dækplade til diskettedrev (varenummer 360189-001). Hvis du installerer en harddisk, skal du installere en dækplade til harddisk (varenummer 358797-001). Hvis du installerer en anden 3,5"-enhed end et diskettedrev eller en harddisk, skal du installere en plade til 3,5"-enheden (varenummer 358796-001). Kontakt en autoriseret HP-forhandler eller -serviceyder for at bestille den rigtige dækplade, når du ændrer computerens konfiguration.

3,5"-rummet sidder under det optiske drev. Sådan installeres et drev i 3,5"-rummet:



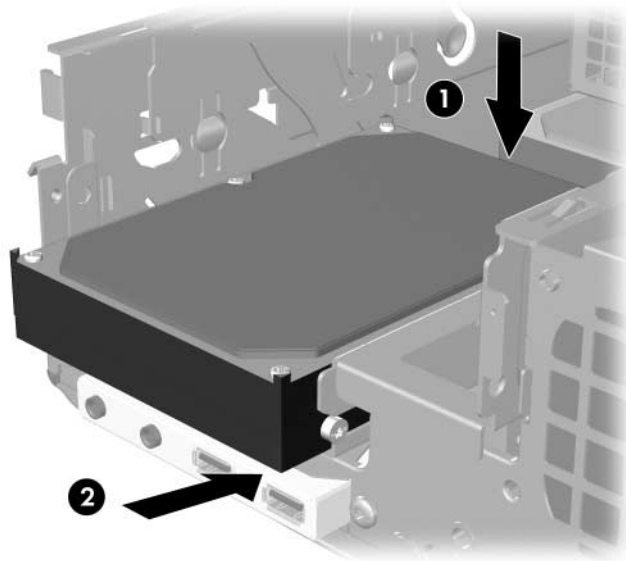
Installer styreskruer for at sikre, at drevet installeres korrekt i drevholderne og låses fast. Computeren er af HP forsynet med ekstra styreskruer (fire 6-32 standardskruer og fire M3 metriske skruer), der sidder under computerdækslet på kabinetets forside. Til harddiskdrevet bruges 6-32 standardskruer. Til alle andre drev bruges M3 metriske skruer. De metriske M3-skruer fra HP er sorte, og standardskruerne 6-32 fra HP er sølvfarvede.

1. Følg den fremgangsmåde, der er beskrevet i afsnittet herover, “**Udtagning af et optisk drev**”, for at afmontere det optiske drev og få adgang til 3,5"-drevrummet.
2. Hold drevet skråt, mens de bageste styreskruer er placeret over drevholderen, og skub drevet bagud, så de forreste styreskruer glider ind i J-rillerne i drevrummet.



Installation af et drev i 3,5"-drevrummet (en harddisk vises)

3. Juster de bageste styreskruer i forhold til de bageste J-riller på drevholderen, og pres bagsiden af drevet nedad ❶, mens du skubber drevet bagud, indtil det er låst fast ❷.



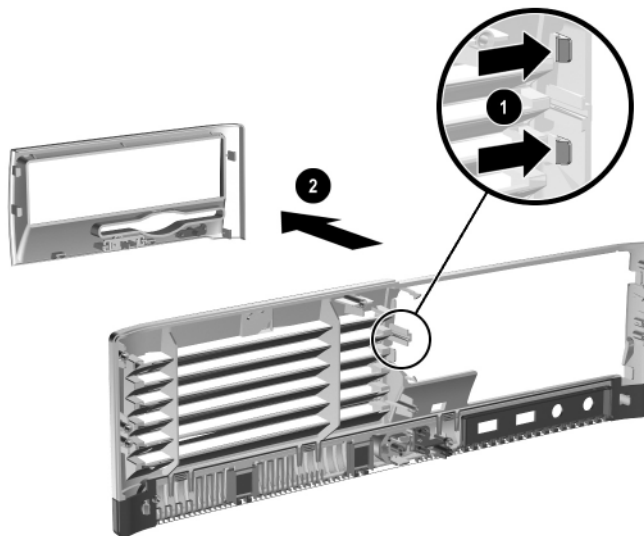
Installation af et drev i 3,5"-drevrummet (en harddisk vises)

4. Tilslut strøm- og signalkablerne bag på drevet. Hvis du installerer endnu en harddisk, skal du tilslutte den anden ende af datakablet til det hvide stik på systemkortet, der er mærket P61 SATA 1.
5. Installer det optiske drev igen.

6. Tag drevets dækplade af ved at skubbe de to flige på den ene side af den største frontdækplade indad ❶ og dreje drevdækpladen væk fra den største frontdækplade ❷.



Dækpladens type afhænger af computerens konfiguration.



Afmontering af en drevdækplade (dækpladen til et diskettedrev er vist)

7. Udskift den afmonterede drevdækplade med den rigtige dækplade ved at skubbe dækpladen ind på plads.



Den type dækplade, du skal bruge, afhænger af den enhed, du vil installere. Hvis du installerer et diskette-drev, skal du installere en dækplade til diskette-drev (varenummer 360189-001). Hvis du installerer en harddisk, skal du installere en dækplade til harddisk (varenummer 358797-001) som vist på tegningen herunder. Hvis du installerer en anden 3,5"-enhed end et diskette-drev eller en harddisk, skal du installere en plade til 3,5"-enheden (varenummer 358796-001). Kontakt en autoriseret HP-forhandler eller -serviceyder for at bestille den rigtige dækplade, når du ændrer computerens konfiguration.



Installation af en drevdækplade (dækpladen til en harddisk er vist)

8. Sæt computerens dæksel på igen.
9. Tilslut netledningen igen, og tænd computeren.
10. Hvis du normalt låser Smart Cover-låsen, skal du aktivere den igen i computerens opsætningsprogram og aktivere Smart Cover-sensoren.

Specifikationer

Sørg for, at der er mindst 10 cm fri plads på alle sider af computeren, uden forhindringer.

HP Compaq model SFF

Desktopstørrelse

| | | |
|---|-------------|----------|
| Højde | 3,95 tommer | 10,3 cm |
| Bredde | 13,3 tommer | 33,78 cm |
| Dybde (dybden øges, hvis computeren er udstyret med et låsebeslag på portene) | 14,9 tommer | 37,85 cm |

Omtrentlig vægt

| | | |
|--|-------|---------|
| | 21 lb | 9,53 kg |
|--|-------|---------|

Temperaturområde

| | | |
|--------------|-----------------|----------------|
| I drift | 50° til 95 °F | 10° til 35 °C |
| Ikke i drift | -22° til 140 °F | -30° til 60 °C |

Relativ fugtighed (ikke fortættet)

| | | |
|--|--------|--------|
| I drift | 10–90% | 10–90% |
| Ikke i drift (38,7 °C maks. vådtemperatur) | 5–95% | 5–95% |

Maksimal højde (uden overtryk)

| | | |
|--------------|---------------|---------|
| I drift | 304.800,00 cm | 3.048 m |
| Ikke i drift | 914.400,00 cm | 9.144 m |



Driftstemperaturen falder 1,0 °C pr. 300 m (1.000 fod) indtil 3.000 m (10.000 fod) over havets overflade, uden vedvarende direkte sollys. Maksimal ændring pr. time: 10 °C. Den øvre grænse kan være begrænset af typen og antallet af installeret tilbehør.

HP Compaq model SFF (Fortsat)

| | | |
|--|------------------|--------------------|
| Strømforsyning | 115 V | 230 V |
| Spændingsområde for drift* | 90–264 V AC | 90–264 V AC |
| Mærkespændingsområde | 100–240 V AC | 100–240 V AC |
| Mærkefrekvens | 50–60 Hz | 50–60 Hz |
| Udgangseffekt | 240 W | 240 W |
| Nominel indgangsstrømstyrke (maksimal)* | 5 A ved 100 V AC | 2,5 A ved 200 V AC |
| Varmespredning | | |
| Maksimum | 1260 BTU/t. | 318 kcal/t |
| Typisk (inaktiv) | 340 BTU/t. | 86 kcal/t |

*Dette system udnytter en aktiv strømfaktorkorrigeret strømforsyning. På den måde kan systemet opfylde kravene for at opnå CE-mærkning til brug i EU. Den aktive strømfaktorkorrigerede strømforsyning har også den ekstra fordel, at den ikke kræver en vælgerkontakt til indgangsspændingsområde.

Udskiftning af batteriet

Det batteri, der følger med computeren, forsyner uret til realtid med strøm. Når batteriet udskiftes, bør der anvendes et batteri svarende til det, der er installeret i computeren. Computeren leveres med et 3 volts litiumbatteri.



Litiumbatteriets levetid forlænges, når computeren tilsluttes en strømførende stikkontakt. Litiumbatteriet bruges kun, når computeren IKKE er tilsluttet ledningsnettet.



ADVARSEL: Computeren indeholder et internt litiummangandioxid-batteri. Hvis et batteri behandles forkert, kan det medføre brandfare og risiko for forbrændinger. Følg retningslinjerne nedenfor for at mindske risikoen for personskaade:

- Forsøg ikke at genoplade batteriet.
- Udsæt ikke batteriet for temperaturer over 60 °C (140 °F).
- Undgå at mase batteriet, stikke hul på det, kortslutte de ydre kontakter samt at udsætte batteriet for vand eller åben ild.
- Udskift kun batteriet med et HP-reservebatteri til dette produkt.



FORSIGTIG: Det er vigtigt at sikkerhedskopiere pc'ens CMOS-indstillinger, inden batteriet udskiftes. CMOS-indstillingerne slettes, når batteriet fjernes eller udskiftes. Se i *Vejledning til computeropsætning (F10)* på *Dokumentation og diagnose*- cd'en for at få oplysninger om sikkerhedskopiering af CMOS-indstillingerne.



Batterier bør ikke smides væk sammen med almindeligt husholdningsaffald. Benyt i stedet de offentlige indsamlingsordninger, eller returner batterierne til HP eller en HP-forhandler.



FORSIGTIG: Statisk elektricitet kan beskadige de elektroniske komponenter i computeren eller ekstraudstyret. Inden disse procedurer påbegyndes, skal du sikre dig, at du har afladet dig selv for statisk elektricitet ved at røre en metalgenstand med jordforbindelse.

1. Hvis du har aktiveret Smart Cover-låsen, skal du deaktivere den med computerens opsætningsprogram og deaktivere Smart Cover-sensoren.
 2. Luk computeren korrekt via operativsystemet, og sluk derefter eventuelle tilsluttede enheder. Træk netledningen ud af stikket, og afbryd alle eksterne enheder. Tag derefter computerens dæksel af.
-

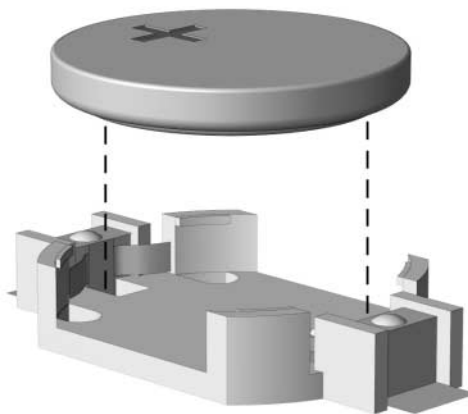


Det kan være nødvendigt at fjerne et udvidelseskort for at få adgang til batteriet.

3. Find batteriet og batteriholderen på systemkortet.
4. Følg nedenstående vejledning for batteriudskiftning, afhængigt af typen af batteriholder på systemkortet.

Type 1

- a. Løft batteriet ud af holderen.

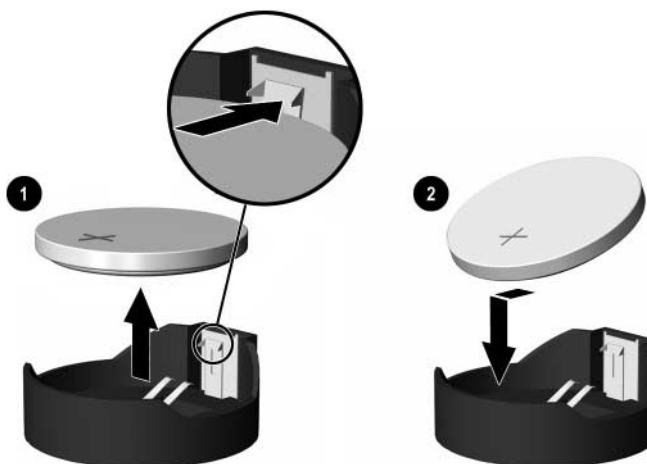


Knapcellebatteriet fjernes (type 1)

- b. Skub det nye batteri på plads med plussiden opad. Batteriholderen holder automatisk batteriet korrekt placeret.

Type 2

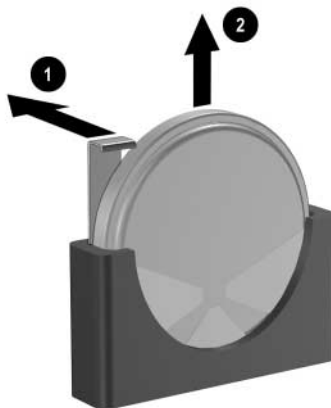
- a. Klem om metallklemmen, der stikker op over batteriets kant, for at frigøre batteriet fra holderen. Løft batteriet ud, når det springer op ❶.
- b. Skub kanten af det nye batteri ind under holderens kant med plussiden opad, når du skal indsætte det nye batteri. Skub den anden kant ned, indtil klemmen holder fast om batteriets anden kant ❷.



Udtagning og udskiftning af et knapcellebatteri (type 2)

Type 3

- a. Træk clipsen ❶, der holder batteriet på plads, bagud og løft batteriet ❷ ud.
- b. Sæt det nye batteri i, og sæt clipsen på plads igen.



Knapcellebatteriet fjernes (type 3)



Følg fremgangsmåden nedenfor, når batteriet er blevet udskiftet.

5. Sæt computerens dæksel på igen.
6. Sæt stikket til pc'en i, og tænd for strømmen.
7. Indstil dato og klokkeslæt, adgangskoder og andre specielle systemopsætninger med hjælpeprogrammet Computer Setup. Se *Vejledning til computeropsætning (F10)* på *Dokumentation og diagnose-cd*'en.
8. Hvis du normalt låser Smart Cover-låsen, skal du aktivere den igen i computerens opsætningsprogram og aktivere Smart Cover-sensoren.

Sikkerhedslås



Oplysninger om datasikkerhedsfunktioner finder du i *Vejledning til computeropsætning (F10)* og *Vejledning til desktopadministration* på cd'en *Dokumentation og diagnose* og *Vejledning til HP ProtectTools Security Manager* (nogle modeller) på www.hp.com.

Installation af en sikkerhedslås

Sikkerhedslåsen, der vises nedenfor og på de næste sider, kan bruges til at fastgøre computeren.

Kabellås



Installation af en kabellås

Hængelås



Installation af en hængelås

Universel kabinetklemmelås

Uden sikkerhedskabel

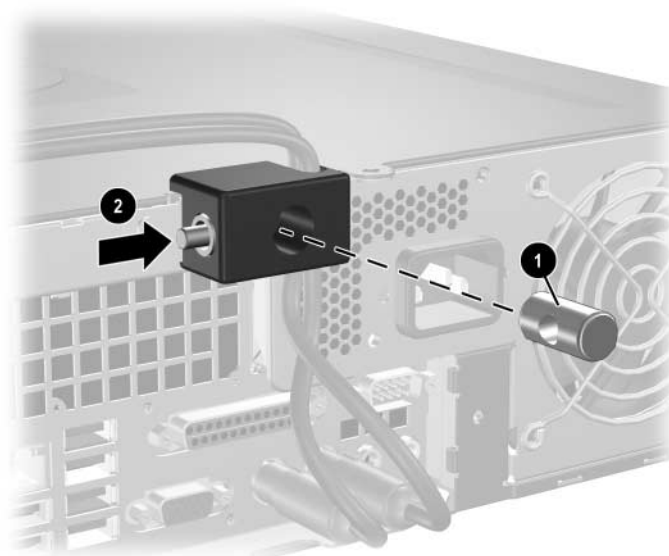
1. Før tastaturets og musens ledninger gennem låsen.



2. Skru låsen fast på kabinettet ved hjælp af den medfølgende skrue.



3. Sæt stikket i låsen ❶, og skub knappen ❷ ind for at aktivere låsen. Brug den medfølgende nøgle til at frigøre låsen.



Med sikkerhedskabel

1. Fastspænd sikkerhedskablet ved at føre det rundt om en stationær genstand.



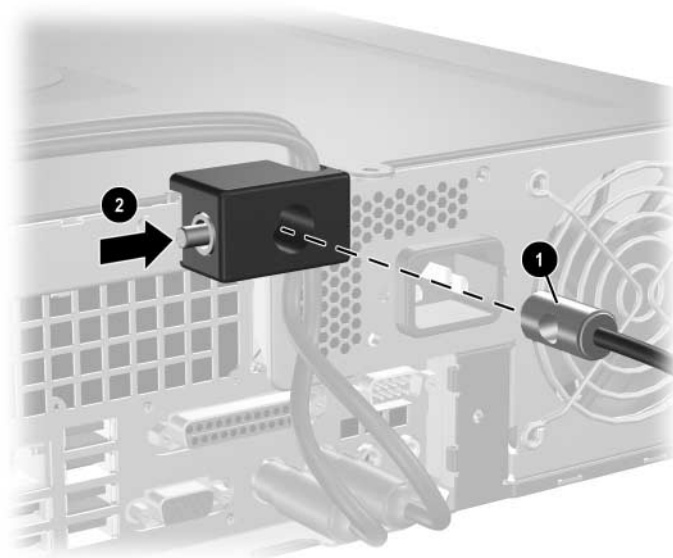
2. Før tastaturets og musens ledninger gennem låsen.



3. Skru låsen fast på kabinettet ved hjælp af den medfølgende skrue.



4. Sæt sikkerhedskablets stikende ind i låsen ❶, og skub knappen ind for at aktivere låsen ❷. Brug den medfølgende nøgle til at frigøre låsen.



Elektrostatisk afladning

Elektrostatisk afladning fra en finger eller en anden leder kan beskadige systemkort og andre enheder, der er følsomme over for statisk elektricitet. Denne type skade kan forkorte enhedens forventede levetid.

Forebyggelse af elektrostatiske skader

Træf følgende forholdsregler for at forhindre elektrostatiske skader:

- Undgå håndkontakt ved at transportere og opbevare produkterne i en emballage, der er sikret mod statisk elektricitet.
- Lad enheder, der er følsomme over for statisk elektricitet, blive i emballagen, indtil de skal bruges i arbejdsstationer, der er sikret mod statisk elektricitet.
- Anbring enhederne på en plan overflade med jordforbindelse, inden de tages ud af emballagen.
- Undgå at røre ben, ledninger eller kredsløb.
- Sørg for, at du har jordforbindelse, inden du rører en enhed, der er følsom over for statisk elektricitet.

Forskellige former for jordforbindelse

Der findes forskellige former for jordforbindelse. Benyt en eller flere af følgende metoder, når du håndterer eller installerer enheder, der er følsomme over for statisk elektricitet:

- Anvend en håndledsstrop, der er forbundet til en ledning med jordforbindelse eller til computerens kabinet. Håndledsstropper er fleksible og har minimum 1 megaohm +/-10 procent modstand i ledningerne med jordforbindelse. Stroppen skal røre huden for at sikre ordentlig jordforbindelse.
- Anvend hælstropper, tåstropper eller støvlestropper, hvis du står op. Stropperne skal røre begge fødder, hvis du står på ledende gulve eller afledermåtter.
- Brug antistatisk værktøj.
- Brug et bærbart reparationskit med et sammenfoldeligt antistatisk underlag.

Hvis du ikke har det anbefalede udstyr til sikring af tilstrækkelig jordforbindelse, skal du kontakte en HP-forhandler eller -serviceyder.



Kontakt en autoriseret HP-forhandler eller -serviceyder for at få flere oplysninger om statisk elektricitet.

Retningslinjer for computerbrug, regelmæssig vedligeholdelse og klargøring til flytning

Retningslinjer for computerbrug og regelmæssigvedligeholdelse

Følg disse retningslinjer for at konfigurere og vedligeholde computeren og skærmen korrekt:

- Undgå at udsætte computeren for væske, direkte sollys og ekstrem varme og kulde. Oplysninger om den anbefalede driftstemperatur og luftfugtighedsgrænserne finder du i [Appendiks A, "Specifikationer"](#) i denne vejledning.
- Brug kun computeren på en stabil, plan overflade. Sørg for, at der er 10,2 cm fri plads ved alle ventilationsudgange på computeren og over skærmen for at sikre tilstrækkelig luftgennemstrømning.
- Lad aldrig andre objekter blokere for lufttilførslen til ventilatorer eller luftindtag på computeren. Anbring ikke tastaturet med fødderne nede direkte ind mod computerens forside, da det også kan blokere for luftstrømmen.
- Brug aldrig computeren, hvis dækslet eller sidepanelet er fjernet.
- Placer ikke flere computere oven på hinanden, og stil ikke flere computere så tæt på hinanden, at recirkuleret eller foropvarmet luft fra en computer rammer de andre.
- Hvis computeren anvendes i på et særskilt, lukket sted, skal der sikres korrekt luftindtag og ventilation på stedet. Der gælder de samme retningslinjer for brugen, som er anført ovenfor.
- Udsæt ikke computeren og tastaturet for nogen form for væske.
- Tildæk aldrig skærmens ventilationshuller.

- Installer eller aktiver strømstyringsfunktionerne i operativsystemet eller anden software, inklusive standbytilstand.
- Sluk altid computeren, inden du udfører nedenstående handlinger:
 - Aftør ydersiden af computeren med en blød, fugtig klud efter behov. Brug af rengøringsmidler kan ødelægge farve eller lak.
 - Rengør ventilationshullerne på alle sider af computeren, når det er nødvendigt. Fnug, støv og andre partikler kan blokere ventilationshullerne og hindre lufttilførslen.

Forholdsregler i forbindelse med optiske drev

Følg nedenstående retningslinier ved brug og rengøring af det optiske drev:

Drift

- Flyt ikke drevet, mens det er i brug, da det kan føre til fejl ved læsning af data.
- Udsæt ikke drevet for pludselige temperaturændringer, da det kan føre til kondensdannelse i enheden. Ved pludselige temperaturændringer, mens drevet er tændt, skal du vente mindst en time, inden du slukker for strømmen. Hvis du bruger enheden med det samme, kan det medføre læsefejl.
- Anbring ikke drevet et sted med høj luftfugtighed, ekstreme temperaturer, mekaniske vibrationer eller direkte sollys.

Rengøring

- Rengør paneler og betjeningsknapper med en blød, tør klud eller en blød klud, der er fugtet med et mildt rengøringsmiddel. Sprøjt aldrig rengøringsmidler direkte på enheden.
- Undgå at bruge opløsningsmidler, f.eks. alkohol eller benzin, da de kan beskadige lakken.

Sikkerhed

Hvis der kommer væske eller et fremmedlegeme ind i drevet, skal du straks slukke computeren og sende den til eftersyn hos en autoriseret HP-serviceyder.

Klargøring til flytning

Følg nedenstående råd, hvis du skal forberede flytning af computeren:

1. Tag en sikkerhedskopi af alle filer på harddisken på PD-diske, båndkassetter, cd'er eller disketter. Undgå at udsætte sikkerhedskopieringsmediet for elektriske eller magnetiske impulser under transport eller opbevaring.



Harddisken låses automatisk, når der slukkes for strømmen.

2. Fjern alle programdisketter fra diskettedrevet, og opbevar dem.
3. Sæt en tom diskette i diskettedrevet for at beskytte det under transporten. Brug ikke en diskette, der indeholder data, eller som du vil bruge til at gemme data på.
4. Sluk computeren og alle eksterne enheder.
5. Tag netledningen ud af stikkontakten og computeren.
6. Afbryd strømmen til systemkomponenter og eksterne enheder, og kobl dem fra computeren.



Sørg for, at alle udvidelseskort sidder fast i udvidelsesstikkene, inden du transporterer computeren.

7. Pak systemkomponenter og de eksterne enheder ned i den oprindelige emballage eller i en tilsvarende emballage med god beskyttelse.



Hvis du ønsker oplysninger om driftsbetingelser, kan du se [Appendiks A, "Specifikationer"](#) i denne vejledning.

B

Batteriudskiftning B-1

C

computerdæksel

Fjerne 2-5

montere 2-6

Smart Cover-lås 2-3

computerspecifikationer A-1

D

Dækplade til udvidelsesstik, fjerne 2-12

desktopstørrelse A-1

DIMM-moduler

Se under hukommelse

diskettedrev

aktivitetslysdioder 1-2

Fjerne 2-18

Udløserknap 1-2

drev

installationsvejledning 2-16

placeringer 2-17

plade 2-17, 2-33, 2-36

E

elektrostatisk udladning,

forebyggelse af skade D-1

F

FailSafe-nøgle

Bestille 2-3

bruge 2-3

Fjerne

computerdæksel 2-5

Dækplade til

udvidelsesstik 2-12

diskettedrev 2-18

harddisk 2-32

Optisk drev 2-18

PCI Express-udvidelseskort 2-14

plade 2-36

Smart Cover-lås 2-4

H

harddisk

aktivitetslysdioder 1-2

Fjerne 2-32

gendanne 2-33

installation i et 3,5"-rum 2-33

montere 2-29

SATA-stik 2-16

hovedtelefonstik 1-2

Hukommelse

Asymmetrisk tilstand 2-7

enkanalstilstand 2-7

identificering af

moduler 2-10

identificering af stik 2-8

Installere 2-6

Interleaved tilstand 2-7

kapacitet 2-6, 2-8, 2-10

specifikationer 2-7

udfyldning af stik 2-7

I

installationsvejledning 2–16

Installere

Batteri B–1

diskettedrev eller harddisk

i 3,5"-rummet 2–33

hængelås C–2

harddisk 2–34, 2–35

Hukommelse 2–6

Kabellås C–1

kabinetklemmelås C–2

Optisk drev 2–24

styreskruer 2–24

udvidelseskort 2–11

K

kabellås, installere C–1

kabinetklemmelås,

installere C–2

klargøre flytning E–3

komponenter

bagpanel 1–3

frontpanel 1–2

komponenter på bagpanelet 1–3

komponenter

på frontpanelet 1–2

L

lås

hængelås C–2

Kabellås C–1

kabinetklemmelås C–2

Smart Cover-lås 2–3

Lås, installere C–2

lydstik 1–2, 1–3, 2–13

M

Mikrofonstik 1–2

mus

særlige funktioner 1–6

stik 1–3

O

Optisk drev

aktivitetslysdioder 1–2

Fjerne 2–18

forholdsregler E–2

Installere 2–24

placering 1–2

rengøring E–2

styreskruer 2–24

Tilslutte kabler 2–27

Udløserknop 1–2

Vejledning E–2

P

Parallel ATA-enheder 2–16

parallelt stik 1–3

PCI-kort

Se under udvidelseskort

plade

bestillingsnumre 2–17, 2–33, 2–37

Fjerne 2–36

Installere 2–37

programtast 1–4

R

retningslinjer for computerbrug E–1

retningslinjer for ventilation E–1

RJ-45-stik 1–3

S

SATA

controllere 2–16

installere en harddisk 2–29, 2–33

Serielt stik 1–3

serienummerets placering 1–6

sikkerhedslåse C–1

skærm, tilslutte 1–3

Smart Cover

FailSafe-nøgle 2–3

fjerne låsen 2–4

Lås 2–3

specifikationer

 Hukommelse 2-7

 Pc A-1

statuslysdioder 1-4

strøm

 afbryder 1-2

 lysdiode 1-2

 stik 1-3

Strømforsyning 2-31, A-2

styreskruer 2-16, 2-24, 2-33

T

Tastatur

 komponenter 1-4

 stik 1-3

telefonnumre til teknisk support 2-3

U

udgang 1-3

udvidelseskort

 Installere 2-11

 PCI 2-11

 PCI Express 2-11, 2-14

 placering af stik 2-11

 valgfrit

 udvidelseskort 2-11

USB-porte

 bagpanel 1-3

 frontpanel 1-2

V

Vejledning

 Batteriudskiftning B-1

 brug af computer E-1

 drevinstallation 2-16

 klargøre flytning E-3

 Optisk drev E-2

 servicering af computeren 2-1

W

Windows-tast

 funktioner 1-5

 placeringer 1-4