



Referenshandbok

HP Compaq Business PC [arbets-PC]
dc7600 Small Form Factor Model
[modell med liten formfaktor]

Dokumentets artikelnummer: 384571-101

Maj 2005

Denna bok innehåller grundläggande information för uppgradering av denna datormodell.

© Copyright 2005 Hewlett-Packard Development Company, L.P.
Informationen i detta dokument kan ändras utan föregående meddelande.

Microsoft och Windows är varumärken som tillhör Microsoft Corporation i USA och andra länder.

Det enda garantiansvaret för HPs produkter och tjänster framgår av de garantibegränsningar som medföljer sådana produkter och tjänster. Ingenting i denna text skall anses utgöra ett ytterligare garantiåtaganden. HP ansvarar inte för tekniska fel, redigeringsfel eller för material som utelämnats i detta dokument.

Detta dokument innehåller information som omfattas av lag om upphovsrätt. Ingen del av detta dokument får kopieras eller reproduceras i någon form utan skriftligt medgivande från Hewlett-Packard Company.



WARNING: Den här texten ger information om att allvarliga personskador eller dödsfall kan uppstå om instruktionerna inte följs.



SE UPP! Den här texten innehåller varningar om att utrustningen kan förstöras eller information förloras om inte instruktionerna följs.

Referenshandbok

HP Compaq Business PC [arbets-PC]
dc7600 Small Form Factor Model
[modell med liten formfaktor]

Första upplagan (Maj 2005)

Dokumentets artikelnummer: 384571-101

Innehåll

1 Produktens funktioner

Standardfunktioner	1-1
Komponenter på framsidan	1-2
Komponenter på baksidan	1-3
Tangentbord	1-4
Windows logo-tangent	1-5
Speciella musfunktioner	1-6
Serienumrets placering	1-6

2 Uppgradera maskinvara

Servicefunktioner	2-1
Varnings- och Se upp!-meddelanden	2-1
Användning av dator med liten formfaktor med tower [torn]-konfiguration	2-2
Låsa upp Smart Cover Lock	2-3
Använda Smart Cover FailSafe Key	2-3
Ta bort datorns kåpa	2-5
Sätta på datorns kåpa igen	2-6
Installera ytterligare minne	2-6
DIMM	2-6
DDR2-SDRAM DIMM	2-7
Utrusta DIMM-socklar	2-7
Installera DIMM	2-9
Installera ett expansionskort	2-11
Ta bort ett PCI Express x16-expansionskort	2-14
Installera ytterligare enheter	2-16
Enheternas placering	2-17
Ta bort en optisk enhet	2-18
Ta bort en diskettenhet	2-22

Installera en extra optisk enhet	2–25
Uppgradering av SATA-hårddisken	2–30
Installera en valfri enhet i 3,5-tums enhetsplatsen	2–34

A Specifikationer

B Byta batteri

C Säkerhetslås

Montera ett säkerhetslås	C–1
Kabellås	C–1
Tangentbordslås	C–2
Chassits universella klämlås	C–2

D Elektrostatisk urladdning

Förhindra elektrostatiska skador	D–1
Jordningsmetoder	D–2

E Anvisningar för användning och skötsel av datorn samt förberedelser för transport

Anvisningar för användning och skötsel av datorn	E–1
Försiktighetsåtgärder för optiska enheter	E–2
I drift	E–2
Rengöring	E–2
Säkerhet	E–3
Förberedelser för transport	E–3

Index

Produktens funktioner

Standardfunktioner

Funktionerna i HPs Compaq Small Form Factor [modell med liten formfaktor] kan variera beroende på modell. För att få en fullständig bild över vilken maskin- och programvara som finns installerad i datorn kan du köra diagnostikprogrammet (som endast finns i vissa modeller). Instruktioner om hur du använder det här programmet finns i handboken *Felsökning* på cd-skivan *Documentation and Diagnostics* [Dokumentation och diagnostik].



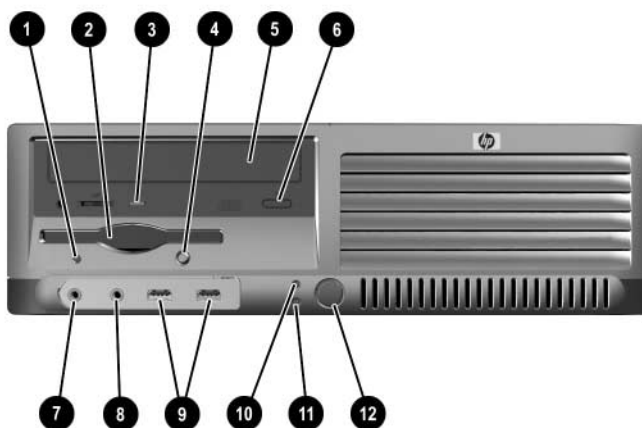
Datorn med liten formfaktor kan även användas som tower [torn]. Mer information finns i avsnittet "[Användning av dator med liten formfaktor med tower \[torn\]-konfiguration](#)" i den här handboken.




Datorer med liten formfaktor

Komponenter på framsidan

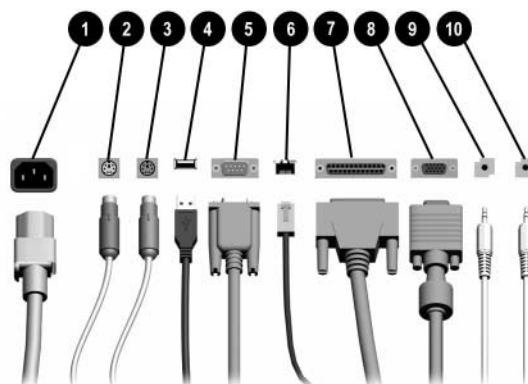
Konfigurationen av enheten kan skilja sig åt något mellan olika modeller.



Komponenter på framsidan


❶	Diskettenhetens aktivitetslampa	❷	Mikrofonkontakt
❷	Diskettenhet	❸	Hörlurskontakt
❸	Aktivitetslampa för optisk enhet	❹	USB-portar (Universal Serial Bus) (2)
❹	Diskettutmatningsknapp	❺	Aktivitetslampa för hårddisk
❺	Optisk enhet (CD-ROM-, CD-R/RW-, DVD-ROM-, DVD-R/RW- eller CD-RW/DVD-kombi-spelare)	❻	På/av-lampa
❻	Utmatningsknapp för optisk enhet	❼	På/av-knapp med två lägen
	Vissa modeller saknar en optisk och/eller diskettenhet.		

Komponenter på baksidan



Komponenter på baksidan

①	Nätkabelns kontakt	⑥	네트워크 RJ-45-네트워크연결
②	PS/2-muskontakt (grön)	⑦	병렬 연결
③	PS/2-tangentbordskontakt (purpurfärgad)	⑧	영상 연결
④	USB (Universal Serial Bus)	⑨	녹색 오디오 출력
⑤	10101 Seriell kontakt*	⑩	블루 오디오 입력

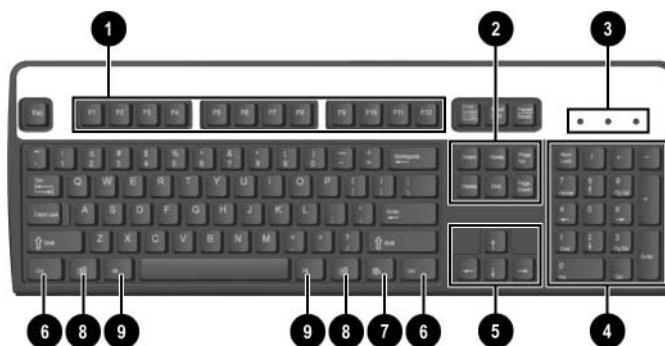
 Antal kontakter och dess placering kan variera beroende på modell.

Bildskärmskontakten på moderkortet är inaktiv om ett PCI Express-grafikkort har installerats i datorn.

Om ett ADD2-grafikkort har installerats, kan kontakterna på kortet och moderkortet användas samtidigt. Vissa inställningar kan behöva ändras i setup-programmet för att båda kontakterna ska kunna användas. Mer information om startordningen finns i *Konfigureringshandboken* på cd-skivan *Dokumentation och diagnostik*.

*En valfri andra seriell kontakt kan erhållas från HP.

Tangentbord



Tangentbordskomponenter

❶ Funktionstanger	Utför särskilda funktioner beroende på vilket program som används.
❷ Redigeringsstanger	Omfattar följande: Insert, Home, Page Up, Delete, End och Page Down [Infoga, Hem, Sida upp, Radera, Slut och Sida ned].
❸ Statuslampor	Visar status för datorn och tangentbordsinställningar (Num Lock, Caps Lock och Scroll Lock).
❹ Numeriskt tangentbord	Fungerar som knappsatsen på en räknare.
❺ Piltanger	Används för att navigera i ett dokument eller på en webbplats. Med de här tangenterna kan du gå till vänster, till höger, uppåt och nedåt med tangentbordet i stället för med musen.
❻ Ctrl-tanger	Används i kombination med någon annan tangent; funktionen beror på vilket program du använder.
❼ Programtangent*	Används (som höger musknapp) för att öppna snabbmenyer i Microsoft Office-program. Kan ha andra funktioner i andra program.
❽ Windows logo-tanger*	Används för att öppna startmenyn i Microsoft Windows. Används i kombination med andra tangenter för olika funktioner.
❾ Alt-tanger	Används i kombination med någon annan tangent; funktionen beror på vilket program du använder.

*Tanger tillgängliga i vissa geografiska områden.

Windows logo-tangent

Om du använder Windows logo-tangent i kombination med andra tangenter kan du utföra särskilda funktioner som finns i operativsystemet Windows. I avsnittet “[Tangentbord](#)” kan du se var Windows logo-tangenten finns.

Funktioner med Windows logo-tangent

Windows logo-tangent	Visar eller döljer Start-menyn.
Windows logo-tangent + d	Visar skrivbordet.
Windows logo-tangent + m	Minimerar alla öppna program.
Skift + Windows logo-tangent + m	Ångrar Minimera allt.
Windows logo-tangent + e	Öppnar fönstret Den här datorn.
Windows logo-tangent + f	Öppnar dialogrutan Sök: alla filer.
Windows logo-tangent + Ctrl + f	Startar Sök dator.
Windows logo-tangent + F1	Öppnar Windows Hjälp.
Windows logo-tangent + I	Läser datorn om du är uppkopplad mot en nätverksdomän, eller ger dig möjlighet att växla användare om du inte är uppkopplad mot en nätverksdomän.
Windows logo-tangent + r	Öppnar dialogrutan Kör.
Windows logo-tangent + u	Startar Programhanteraren [Utility Manager].
Windows logo-tangent + Tab	Aktiverar nästa knapp i Aktivitetsfältet.

Speciella musfunktioner

De flesta program har stöd för mus. Musknapparnas funktioner varierar beroende på vilket program du använder.

Serienumrets placering

Varje dator har ett unikt serienummer ❶ som finns på datorns vänstra sida och ett produkt-id-nummer ❷ som finns högst upp på datorn. Ha dessa nummer tillgängliga när du ringer kundtjänst för att få hjälp.



Serienumrets och produkt-id-numrets placering

Uppgradera maskinvara

Servicefunktioner

I den här datorn finns funktioner som underlättar service och uppgraderingar. Oftast behövs det inga verktyg för de installationsprocedurer som beskrivs i det här kapitlet.

Varnings- och Se upp!-meddelanden

Före en uppgradering bör du noga läsa igenom alla tillämpliga instruktioner, varnings- och se upp!-meddelanden som finns i den här handboken.



WARNING: För att minska risken för personskada på grund av elektrisk stöt och/eller varma ytor måste du ta ut nätsladden ur vägguttaget och låta de interna systemkomponenterna svalna innan du rör vid dem.



WARNING: För att minska risken för elektrisk stöt, brand eller skada på utrustningen får du inte sätta in telefonkabelns kontakt i nätverkskortet (NIC).



SE UPP! Statisk elektricitet kan skada elektronikkomponenterna i datorn eller extrautrustningen. Innan du påbörjar dessa procedurer ser du till att du är fri från statisk elektricitet genom att ta i ett jordat metallföremål. Mer information om hur du undviker elektrostatiska urladdningar finns i Bilaga D, "Elektrostatisk urladdning" i denna handbok.



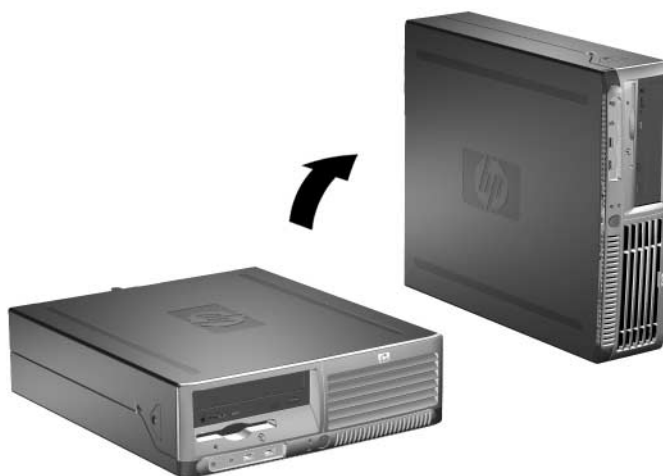
SE UPP! Om datorn är ansluten till nätspänning är moderkortet alltid strömförande. För att inte skada moderkortet måste du koppla loss nätsladden innan du öppnar datorn.

Användning av dator med liten formfaktor med tower [torn]-konfiguration

En dator med liten formfaktor kan användas antingen som tower- eller bordsdator. För att använda den som tower [torn] ställer du upp datorn på dess högra sida enligt bilden nedan.



Se till att det finns ett fritt utrymme på minst 10 cm runt om datorn.



Ändra från bordsdator till torn



För att ytterligare stabilisera tower-modellen, kan du köpa en tornfot från HP.

Låsa upp Smart Cover Lock



Smart Cover Lock är en tillvalsfunktion på vissa modeller.

Smart Cover Lock är ett programskyddat lås för kåpan som kontrolleras av setup-lösenordet. Låset hindrar obehöriga från att komma åt datorns inre komponenter. Datorn levereras med Smart Cover Lock olåst. Mer information om hur du låser Smart Cover Lock hittar du i handboken *Hantering av bordsdatorer* på cd-skivan *Dokumentation och diagnostik*.

Använda Smart Cover FailSafe Key

Om du låser Smart Cover Lock och inte kan ange lösenordet för att låsa upp låset måste du använda Smart Cover FailSafe Key för att öppna datorns kåpa. Verktyget behövs för att komma åt datorns inre komponenter då följande inträffar:

- Strömavbrott
- Misslyckad start
- PC-komponentfel (t ex processor eller strömtillförsel)
- Bortglömt lösenord



Smart Cover FailSafe Key är ett specialverktyg som kan rekvireras från HP. Var förberedd och beställ nyckeln innan den behövs.

Beställ en FailSafe Key på följande sätt:

- Kontakta en auktoriserad HP-återförsäljare eller -servicegivare. Beställ PN 166527-001 om du vill ha det skruvnyckelliknande verktyget, eller PN 166527-002 om du vill ha bitskruvmejseln.
- Se HP-webbplatsen (www.hp.com) för beställningsinformation.
- Ring numret som finns i garantin eller i *Telefonnummer till Teknisk support* på cd-skivan *Dokumentation och diagnostik* om du behöver teknisk support.

Gör så här för att öppna datorns kåpa om Smart Cover Lock är låst:

1. Stäng av datorn på rätt sätt via operativsystemet. Stäng därefter av eventuell kringutrustning.
2. Dra ut nätsladden från vägguttaget och koppla loss alla externa enheter.
3. Med FailSafe Key tar du bort säkerhetsskruven ❶ som låser fast Smart Cover Lock i chassit.
4. Skjut upp och tillbaka metallarmen som omger fläkthålgallret ❷ för att lösgöra Smart Cover Lock från chassit.



Skruva loss Smart Cover Lock-skraven

5. Ta bort datorns kåpa. Gå till [“Ta bort datorns kåpa.”](#)

När du ska sätta tillbaka Smart Cover Lock, skruvar du fast låset med säkerhetsskruven.

Ta bort datorns kåpa

Ta bort datorns kåpa på följande sätt:

1. Om du har låst datorn med Smart Cover Lock, startar du om och låser upp datorn i setup-programmet.
2. Stäng av datorn på rätt sätt via operativsystemet. Stäng därefter av eventuell kringutrustning.
3. Dra ut nätsladden ur vägguttaget och datorn samt koppla loss all kringutrustning.



SE UPP! Innan du tar bort datorns kåpa kontrollerar du att datorn är avstängd och att nätsladden har tagits bort från nätuttaget.

4. Tryck på knapparna på datorns vänstra och högra sidor **1** och skjut sedan datorkåpan framåt så långt det går **2**, lyft upp kåpan och lyft av den från chassit.



Ta bort datorns kåpa

Sätta på datorns kåpa igen

När du ska sätta på kåpan igen, riktar du in hakarna på plåten med spåren i chassit och skjuter sedan på kåpan helt på chassit tills den låses fast.



Sätta på datorns kåpa igen

Installera ytterligare minne

Datorn levereras med DDR2-SDRAM-minne (Double Data Rate 2 Synchronous dynamic random access memory) i DIMM-moduler (dual inline memory modules).

DIMM

Minnessocklarna på moderkortet kan förse med upp till fyra standardiserade DIMM. I de här minnessocklarna finns minst en förinstallerad DIMM. För maximalt minnesstöd kan du förse moderkortet med upp till 4 GB minnesutrymme, konfigurerat i två kanaler för hög prestanda.

DDR2-SDRAM DIMM

För att systemet ska fungera som det skall, måste DDR2-SDRAM DIMM vara:

- standardiserade 240-stifts
- obuffrade PC2-4200 533 MHz
- 1,8 volts DDR2-SDRAM DIMM

DDR2-SDRAM DIMM måste även:

- stödja CAS-latens 4 (CL = 4) för DDR2/533 MHz
- innehålla obligatorisk JEDEC SPD-information

Dessutom stödjer datorn:

- 256 Mbit-, 512 Mbit och 1 Gbit-icke-ECC-minnesteknologier
- enkelsidiga och dubbelsidiga DIMM
- DIMM konstruerade med x8- och x16-DDR-enheter; DIMM konstruerade med x4 SDRAM stöds ej



Systemet startar inte om du installerar DIMM som inte stöds.

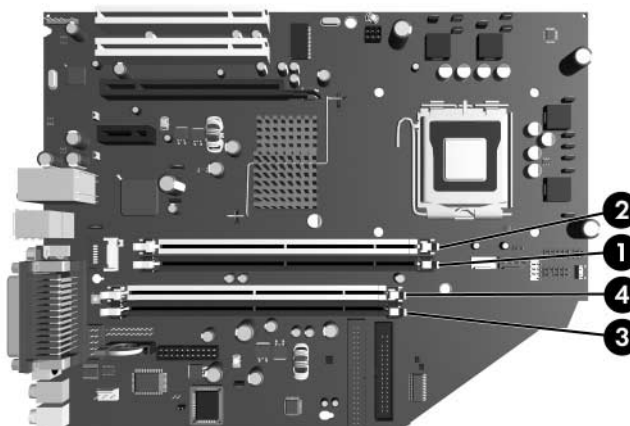
Utrusta DIMM-socklar

Systemet körs automatiskt med en kanal, i ett asymmetriskt tvåkanalsläge eller i ett interfolierat tvåkanalsläge med högre prestanda beroende på hur DIMM installerats.

- Systemet arbetar i ett enkanalsläge om minneskapacitet för DIMM endast finns i en kanal.
- Systemet arbetar i ett asymmetriskt tvåkanalsläge om den totala minneskapaciteten för DIMM i Kanal A inte är identisk med den totala minneskapaciteten för DIMM i Kanal B.

- Systemet arbetar i ett interfolierat tvåkanalsläge med högre kapacitet om den totala minneskapaciteten för DIMM i Kanal A är identisk med den totala minneskapaciteten för DIMM i Kanal B. Teknologin och enhetsbredden kan emellertid variera mellan kanalerna. Om exempelvis Kanal A har två 256 MB DIMM och kanal B har en 512 MB DIMM, arbetar systemet i interfolierat läge.
- I alla lägen bestäms den maximala arbetshastigheten av systemets långsammaste DIMM.

Det finns fyra DIMM-socklar på moderkortet, med två socklar per kanal. Socklarna har etiketterna XMM1, XMM2, XMM3 och XMM4. Socklarna XMM1 och XMM2 arbetar i minneskanal A. Socklarna XMM3 och XMM4 arbetar i minneskanal B.



DIMM-sockelplatser

Artikel	Beskrivning	Sockelfärg
❶	DIMM-sockel XMM1, Kanal A	Svart
❷	DIMM-sockel XMM2, Kanal A	Vit
❸	DIMM-sockel XMM3, Kanal B	Svart
❹	DIMM-sockel XMM4, Kanal B	Vit

Installera DIMM



SE UPP! Minnessocklarna har guldkontakter. När du uppgraderar minnet är det viktigt att du använder minnesmoduler med guldkontakter för att förhindra korrosion och/eller oxidation som kan inträffa om olika metaller används.



SE UPP! Statisk elektricitet kan skada elektronikkomponenterna i datorn eller på tillvalskort. Innan du påbörjar dessa procedurer ser du till att du är fri från statisk elektricitet genom att ta i ett jordat metallföremål. Mer information finns i [Bilaga D, "Elektrostatisk urladdning"](#).



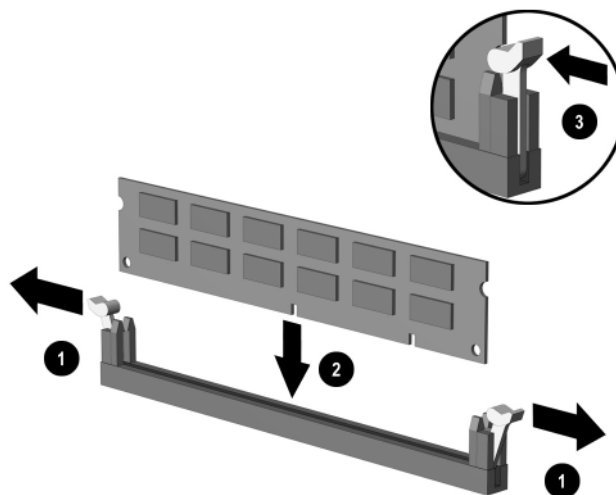
SE UPP! Rör inte vid minnesmodulernas kontakter. Det kan skada modulen.

1. Om du har låst datorn med Smart Cover Lock, startar du om och låser upp datorn i setup-programmet.
 2. Stäng av datorn på rätt sätt via operativsystemet. Stäng därefter av eventuell kringutrustning.
 3. Ta ut nätsladden ur vägguttaget och koppla loss all kringutrustning.
 4. Ta bort datorns kåpa. Gå till "[Ta bort datorns kåpa.](#)"
 5. Leta rätt på minnessocklarna på moderkortet.
-



VARNING: Minska risken för brännskador genom att låta de interna systemkomponenterna svalna innan du rör vid dem.

6. Öppna minnessockelns båda hakar ❶ och sätt sedan in minnesmodulen i sockeln ❷.



Installera en DIMM



En minnesmodul kan bara installeras på ett sätt. Passa in spåret på modulen med upphöjningen i minnessockeln.



För att erhålla maximal minnesprestanda ska du utrusta socklarna så, att minneskapaciteten i Kanal A blir identisk med minneskapaciteten i Kanal B. Om du exempelvis har en förinstallerad DIMM i sockel XMM1 och sätter in en andra DIMM, rekommenderas att du installerar en DIMM med samma minneskapacitet i sockel XMM3 eller XMM4.

7. Tryck ner modulen i sockeln. Kontrollera att den är helt inne och sitter fast ordentligt. Se till att hakarna är låsta ❸.
8. Upprepa stegen 6 och 7 för alla ytterligare moduler som du vill installera.
9. Sätt tillbaka datorns kåpa.
10. Sätt i nätsladden och starta datorn.
11. Om du normalt låser datorn med Smart Cover Lock, använder du setup-programmet för att låsa datorn och aktivera Smart Cover-sensorn på nytt.

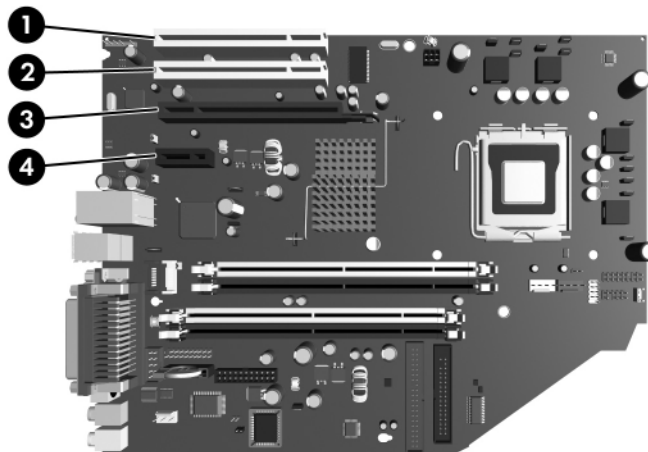
Datorn känner automatiskt av extraminnet första gången du startar den.

Installera ett expansionskort

I datorn finns två PCI-expansionsplatser som standardutrustning och som vardera kan rymma ett expansionskort som är upp till 17,46 cm långt. I datorn finns även en plats för ett PCI Express x1-expansionskort och en plats för ett PCI Express x16-expansionskort.



I PCI- och PCI Express-kortplatserna kan endast lågprofilkort installeras, om inte ett förlängningskort har installerats som tillval. Med ett valfritt förlängningskort kan du installera två PCI-standardkortplatser med full höjd. Om du har installerat utvidgningskortet är PCI Express x16-expansionsplatsen ej åtkomlig.



Expansionsplatsernas placering

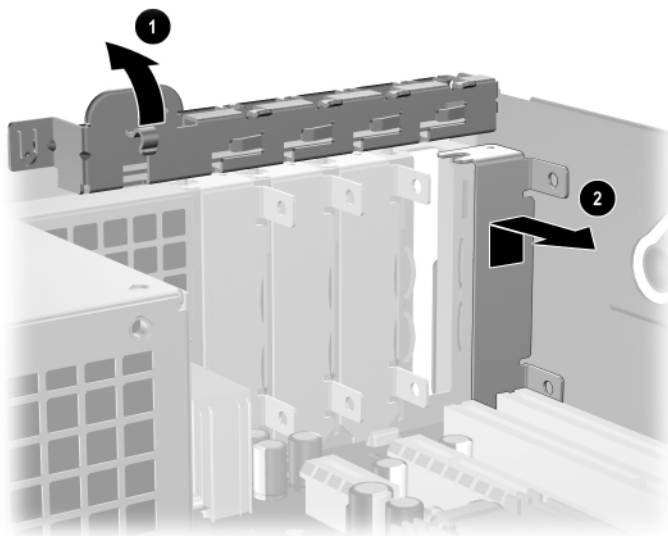
Artikel	Beskrivning
①	plats för PCI-expansionskort
②	plats för PCI-expansionskort
③	plats för PCI Express x16-expansionskort
④	plats för PCI Express x1-expansionskort



I PCI Express x16-expansionsplatsen kan du installera ett expansionskort av typen PCI Express x1, x4, x8 eller x16.

Så här installerar du ett expansionskort:

1. Om du har låst datorn med Smart Cover Lock, startar du om och låser upp datorn i setup-programmet.
2. Stäng av datorn på rätt sätt via operativsystemet. Stäng därefter av eventuell kringutrustning.
3. Ta ut nätsladden ur vägguttaget och koppla loss all kringutrustning.
4. Ta bort datorns kåpa. Gå till **“Ta bort datorns kåpa.”**
5. Ange den kortplats där du önskar installera expansionskortet.
6. Frigör täckplåtens låshake som håller fast PCI-täckplåtarna genom att lyfta i den gröna upphöjningen på haken och vrida haken till öppet läge ①.
7. Ta bort täckplåten genom att skjuta den uppåt och utåt ②.

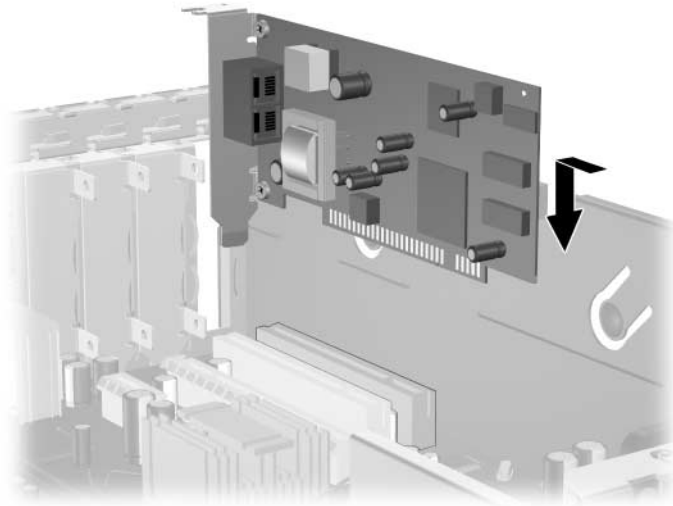


Ta bort expansionskortplatsens skyddsplåt

8. Sätt in expansionskortet genom att skjuta kortet under täckplåtens låshake och därefter trycka ned kortet i sockeln på moderkortet.



Se till att inte andra komponenter i chassit skrapas när du installerar expansionskortet.



Installation av ett expansionskort

9. Vrid tillbaka täckplåtens låshake så att expansionskortet låses fast.
10. Anslut externa kablar till det installerade kortet, om det behövs. Anslut interna kablar till moderkortet, om sådana finns. Om kortet kräver ljud, anslut då ljudkabeln till den kontakt på moderkortet med etiketten "Aux" (som finns mot moderkortets kant under nätaggregatets hållare).
11. Sätt tillbaka datorns kåpa.
12. Sätt i nätsladden och starta datorn.
13. Om du normalt låser datorn med Smart Cover Lock, använder du setup-programmet för att låsa datorn och aktivera Smart Coversensorn på nytt.

14. Om det behövs konfigurerar du om datorn. Mer information om konfiguration finns i *Konfigureringshandboken* på cd-skivan *Dokumentation och diagnostik*.



När du installerar ett expansionskort, kontrollera då att metallklämman på kortet glider in i spåret på datorns baksida och tryck sedan fast det ordentligt så att hela kontakten sitter fast ordentligt i kortplatsen.



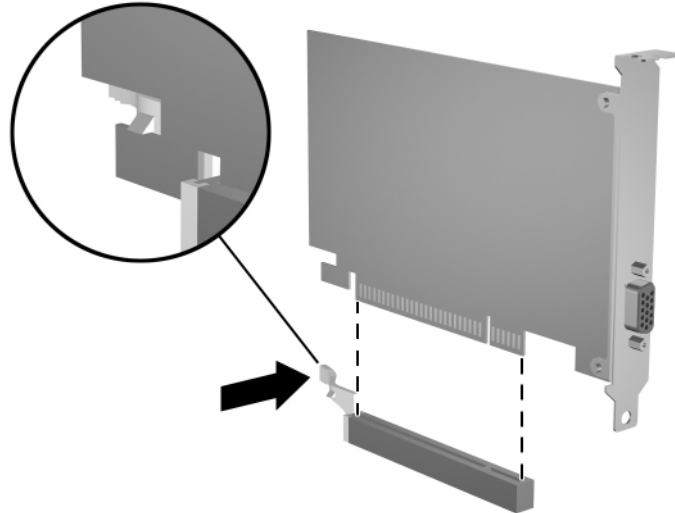
SE UPP! Alla expansionskortplatser på datorns baksida måste antingen innehålla ett expansionskort eller ha en täckplåt för att kylningen av datorns inre komponenter ska fungera.

Ta bort ett PCI Express x16-expansionskort

Så här tar du bort ett PCI Express x16-expansionskort:

1. Om du har låst datorn med Smart Cover Lock, startar du om och låser upp datorn i setup-programmet.
2. Stäng av datorn på rätt sätt via operativsystemet. Stäng därefter av eventuell kringutrustning.
3. Ta ut nätsladden ur vägguttaget och koppla loss all kringutrustning.
4. Ta bort datorns kåpa. Gå till ["Ta bort datorns kåpa."](#)
5. Frigör täckplåtens låshake på datorns baksida (som håller fast PCI-täckplåtarna) genom att lyfta upp den gröna upphöjningen på haken och vrida haken till öppet läge.

6. Dra låsarmen (baktill på PCI Express x16-expansionskortplatsen) bort från kortet och vicka sedan försiktigt på kortet fram och tillbaka tills det lossnar från kortplatsen. Dra kortet rakt upp ur sockeln och sedan bort från chassits inre. Skrapa inte kortet mot andra komponenter.



Ta bort ett PCI Express x16-expansionskort

7. Förvara kortet i en antistatisk förpackning.
8. Om du inte installerar ett nytt expansionskort, sätter du en täckplåt över den öppna kortplatsen.
9. Vrid tillbaka skyddsplåtens låshake för att låsa fast expansionskortet och skyddsplåtarna.
10. Sätt tillbaka datorns kåpa.
11. Sätt i nätsladden och starta datorn.
12. Om du normalt låser datorn med Smart Cover Lock, använder du setup-programmet för att låsa datorn och aktivera Smart Coversensorn på nytt.



SE UPP! Alla expansionskortplatser på datorns baksida måste antingen innehålla ett expansionskort eller ha en täckplåt för att kylningen av datorns inre komponenter ska fungera.

Installera ytterligare enheter

Datorn har plats för två externa enheter. Så här installerar du extra enheter:

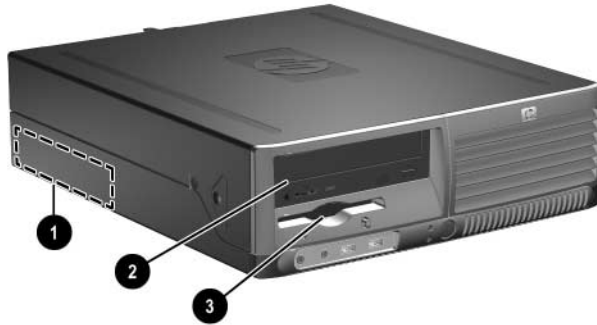
- Den primära Seriella ATA (SATA)-hårddisken ska anslutas till den primära SATA-styrenheten på moderkortet (blå och med etiketten P60 SATA 0). Anslut en andra SATA-hårddisk till den sekundära SATA-styrenheten på moderkortet (vit och med etiketten P61 SATA 1). HP ger ej stöd åt anslutning av både SATA- och 3,5-tums PATA-hårddiskar i samma system.
- Anslut Parallella ATA (PATA)-expansionsenheter, såsom optisk enhet, IDE band- och Zip-enheter, till PATA-styrenheten (med etiketten P20 PRIMARY IDE) med en standardiserad 80-polig kabel.
- Montera styrskruvar så att enheten kommer rätt i enhetsfästet och låses fast. HP tillhandahåller extra styrskruvar (fyra 6-32 standardskruvar och fyra M3 metriska skruvar) som finns på chassits framsida under datorns kåpa. Till hårddisken används 6-32 standardskruvar. För alla andra enheter används M3 metriska skruvar. De metriska skruvarna från HP är svarta och standardskruvarna från HP är blanka.



SE UPP! Gör så här för att minska risken för förlust av information och skada på dator eller hårddisk:

- Om du sätter in eller tar bort en hårddisk måste operativsystemet avslutas korrekt innan datorn stängs av. Ta inte bort en hårddisk när datorn är på eller i viloläge.
 - Innan du hanterar en enhet kontrollerar du, att du inte är statiskt laddad. Undvik att röra vid enhetens kontakt. Mer information om att undvika skador till följd av statisk elektricitet finns i [Bilaga D, "Elektrostatisk urladdning."](#)
 - Hantera enheten varsamt, tappa den inte.
 - Använd inte onödigt våld när du sätter i en enhet.
 - Undvik att utsätta en hårddisk för vätskor, extrema temperaturer eller produkter som alstrar magnetfält såsom bildskärmar och högtalare.
 - Om en enhet måste skickas med post placerar du den i en varupåse med bubbelfolie eller annan lämplig skyddande förpackning med etiketten "Ömtåligt: Hanteras varsamt."
-

Enheternas placering



Enhetsplatser

-
- ❶ 3,5-tum, inbyggd, standardiserad hårddiskplats

 - ❷ 5,25-tums enhetsplats för tillvalsenheter

 - ❸ 3,5-tums enhetsplats (på bilden en 1,44-MB diskettenhet)*

*Om datorn har en 1,44-MB-diskettenhet, konfigureras den med en diskettenhetsplats (PN 360189-001) enligt bilden. Om datorn innehåller en tom 3,5-tums enhetsplats, installeras ett panelskydd (PN 358797-001) på datorn i stället. Om du saknar en enhet på den här platsen, kan du installera en 3,5-tumsenhet (till exempel en diskettenhet, en hårddisk eller en Zip-enhet) här vid ett senare tillfälle. Om du emellertid ska installera en 3,5-tums enhet annan än en diskettenhet eller hårddisk, måste du beställa ett 3,5-tums panelskydd (PN 358796-001).

För att bekräfta typ, storlek och kapacitet för lagringsenheterna som är installerade i datorn, kör du setup-programmet. Mer information finns i *Konfigureringshandboken* på cd-skivan *Dokumentation och diagnostik*.

Ta bort en optisk enhet



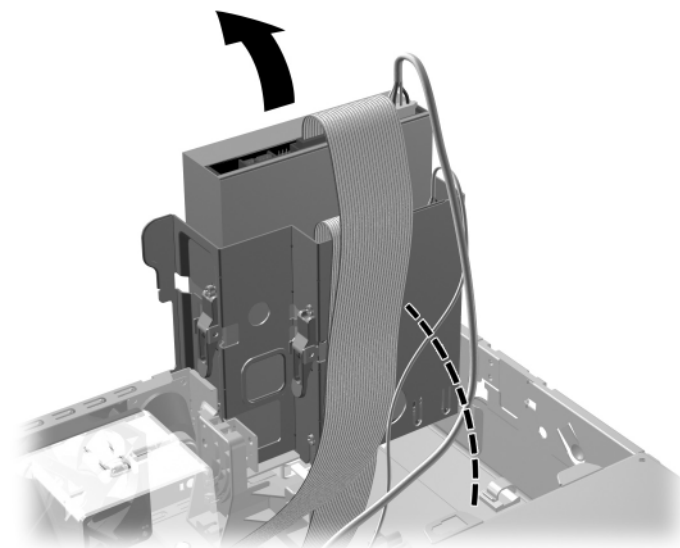
SE UPP! Alla löstagbara lagringsmedia ska tas ut ur enheterna innan de demonteras från datorn.



En optisk enhet är en CD-ROM-, CD-R/RW-, DVD-ROM-, DVD-R/RW- eller CD-RW/DVD-kombi-spelare).

Gör på följande sätt om du önskar ta bort en optisk enhet:

1. Om du har låst datorn med Smart Cover Lock, startar du om och låser upp datorn i setup-programmet.
2. Stäng av datorn på rätt sätt via operativsystemet. Stäng därefter av eventuell kringutrustning.
3. Ta ut nätsladden ur vägguttaget och koppla loss all kringutrustning.
4. Ta bort datorns kåpa. Gå till ["Ta bort datorns kåpa."](#)
5. Vrid enhetsfästet så att det står upp.



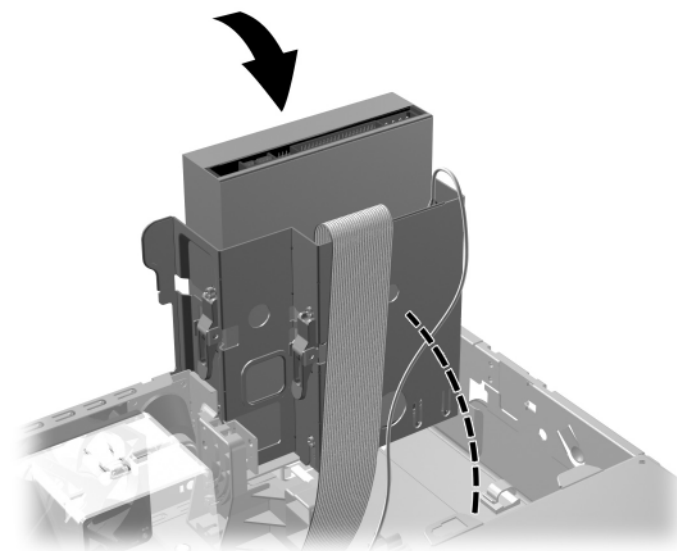
Enhetsplatsen vrids uppåt

6. Koppla bort ström- och datakablar från den optiska enhetens baksida.



Koppla bort ström- och datakablar

7. Vrid tillbaka (nedåt) enhetsplatsen till normalt läge.

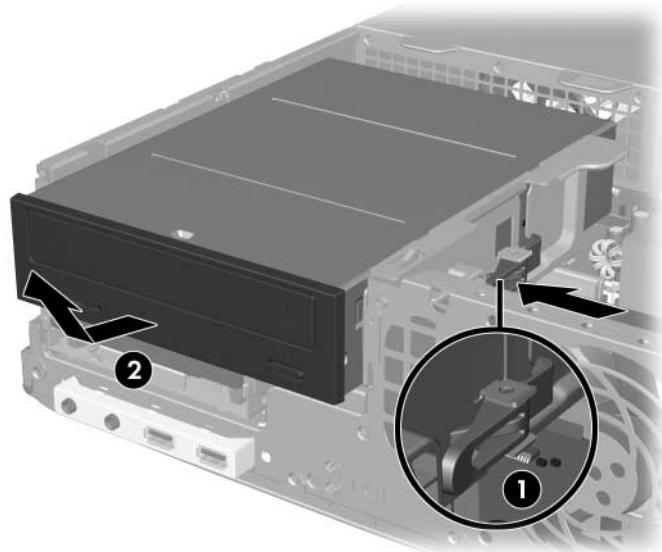


Enhetsplatsen vrids nedåt



SE UPP! Var försiktig så att inga kablar kläms när du vrider enhetsplatsen nedåt.

- Tryck på det gröna enhetslåset ❶ som finns på sidan av enheten för att lösgöra enheten från enhetsplatsen. Medan du trycker på enhetslåset, skjuter du enheten framåt och lyfter den uppåt-utåt ur enhetsplatsen ❷.



Ta bort den optiska enheten



Sätt tillbaka en optisk enhet genom att göra precis tvärt om. När du sätter tillbaka en enhet, använder du de fyra skruvarna från den gamla enheten i den nya. Skruvarna fungerar som skenor på enheten.

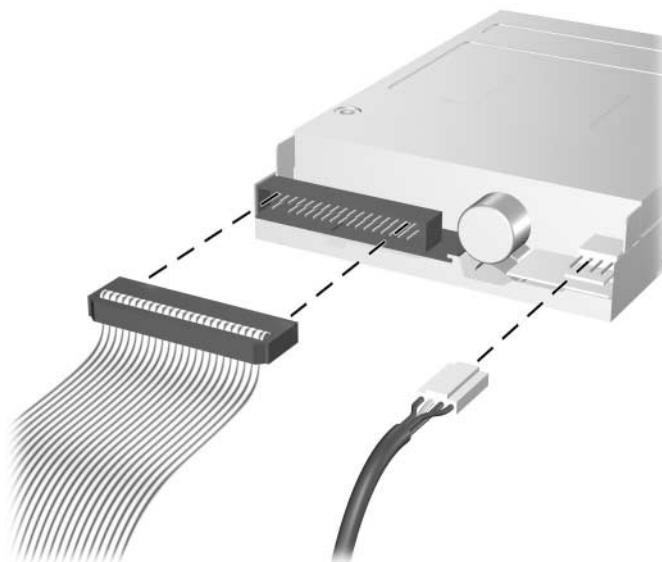
Ta bort en diskettenhet



SE UPP! Alla löstagbara lagringsmedia ska tas ut ur enheterna innan de demonteras från datorn.

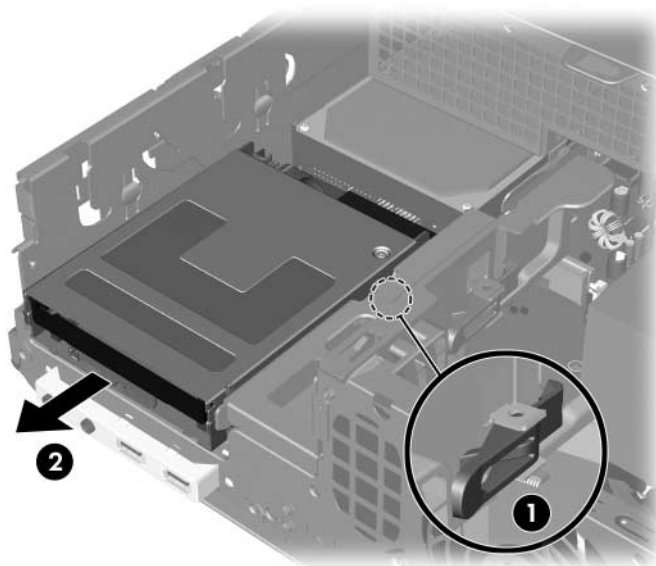
Diskettenheten är placerad under den optiska enheten. Så här tar du bort diskettenheten:

1. Följ proceduren i avsnittet ovan, "[Ta bort en optisk enhet](#)," för att ta bort den optiska enheten så att du kommer åt diskettenheten.
2. Koppla bort data- och strömkablarna från diskettenhetens baksida.



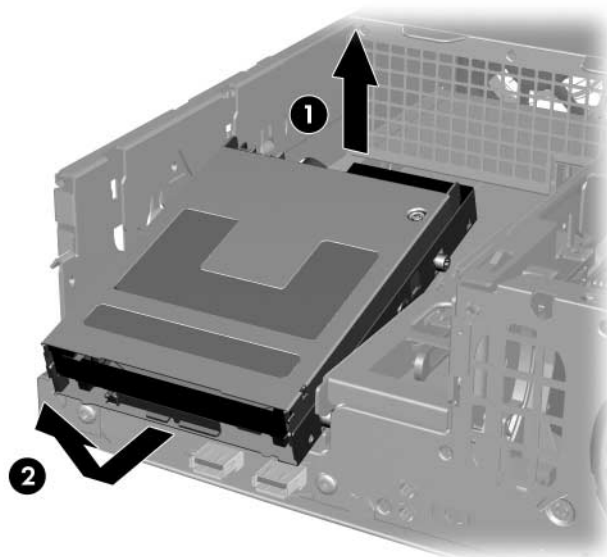
Lossa kablar till diskettenheten

3. Tryck på det gröna enhetslåset ❶ som finns på sidan av diskettenheten för att lösgöra enheten från enhetsplatsen och skjut diskettenheten framåt i ca. 6 mm ❷.



Lösgöra diskettenheten

4. Lyft upp bakre delen av enheten så att de bakre styrskruvarna frigörs från enhetsplatsens ovandel ❶. När enheten höjs glider den automatiskt framåt tills den frigörs från enhetsplatsen ❷.



Ta bort diskettenheten



För att sätta tillbaka diskettenheten utförs borttagningsproceduren fast i omvänd ordning. Kontrollera då att du först skjuter in de främre styrskruvarna i enhetsplatsen och sedan vrider enhetens bakre del nedåt och skjuter den bakåt tills den låses fast.



När du sätter tillbaka en enhet, använder du de fyra skruvarna från den gamla enheten i den nya. Skruvarna fungerar som skenor på enheten.

Installera en extra optisk enhet

Gör så här för att installera en optisk tillvalsenhet:

1. Om du har låst datorn med Smart Cover Lock, startar du om och låser upp datorn i setup-programmet.
2. Stäng av datorn på rätt sätt via operativsystemet. Stäng därefter av eventuell kringutrustning.
3. Ta ut nätsladden ur vägguttaget och koppla loss all kringutrustning.
4. Ta bort datorns kåpa. Gå till ["Ta bort datorns kåpa."](#)
5. Montera två M3-metriska styrskruvar i de nedre hålen på varje sida av enheten. HP tillhandahåller fyra extra M3 metriska skruvar på chassits framsida under datorns kåpa. De M3-metriska skruvarna från HP är svarta.



SE UPP! Använd bara 5-mm långa skruvar som styrskruvar. Längre skruvar kan skada enhetens inre komponenter.

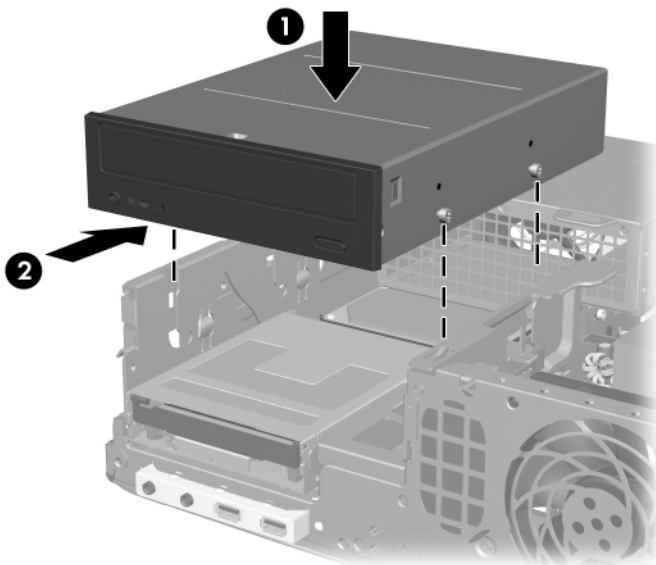


När du sätter i enheten igen, använder du de fyra M3-metriska styrskruvarna från den gamla enheten i den nya. Skruvarna fungerar som skenor på enheten.



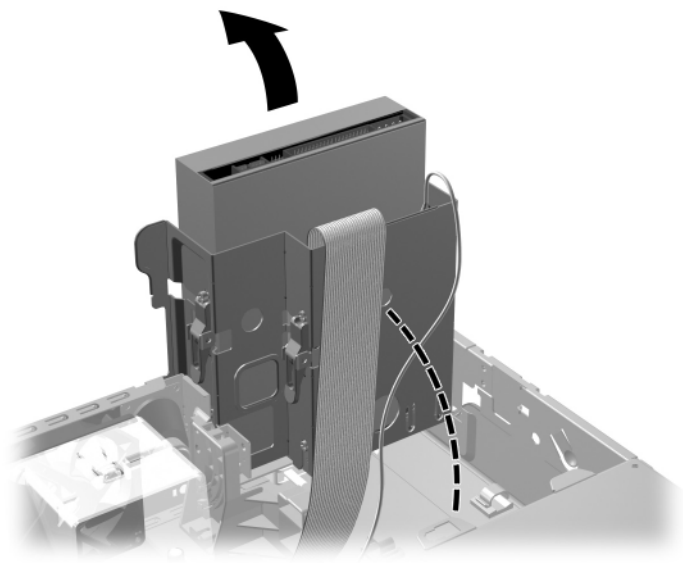
Montera styrskruvar i den optiska enheten

6. Placera enhetens styrskravar i enhetshållarens J-uttagen **1**.
Skjut sedan enheten mot datorns baksida **2** tills den låses fast.



Installera den optiska enheten

7. Vrid enhetsfästet så att det står upp.



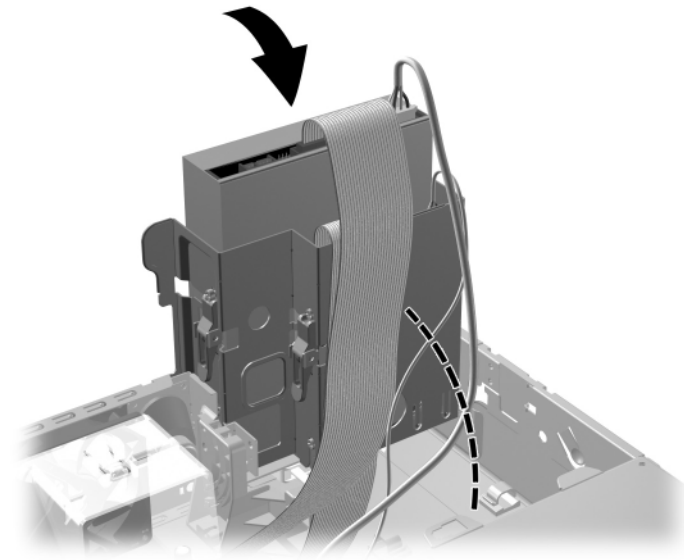
Enhetsplatsen vrids uppåt

8. Anslut datakablarna till moderkortet.
9. Anslut ström- och datakablarna på den optiska enhetens baksida.



Anslutning av ström- och datakablarna

10. Vrid tillbaka (nedåt) enhetsplatsen till normalt läge.



Enhetsplatsen vrids nedåt



SE UPP! Var försiktig så att inga kablar kläms när du vrider enhetsplatsen nedåt.

11. Sätt tillbaka datorns kåpa.

12. Sätt i nätsladden och starta datorn.

13. Om du normalt låser datorn med Smart Cover Lock, använder du setup-programmet för att låsa datorn och aktivera Smart Coversensorn på nytt.

Systemet känner automatiskt igen enheten och konfigurerar om datorn.



SE UPP! Vid service av datorn måste du se till att alla kablar sätts tillbaka i rätt kontakter. Felaktig inkoppling av kablarna kan skada datorn.

Uppgradering av SATA-hårddisken



HP ger ej stöd åt anslutning av både SATA- och 3,5-tums PATA-hårddiskar i samma system.

Ta bort och byta ut den primära hårddisken.

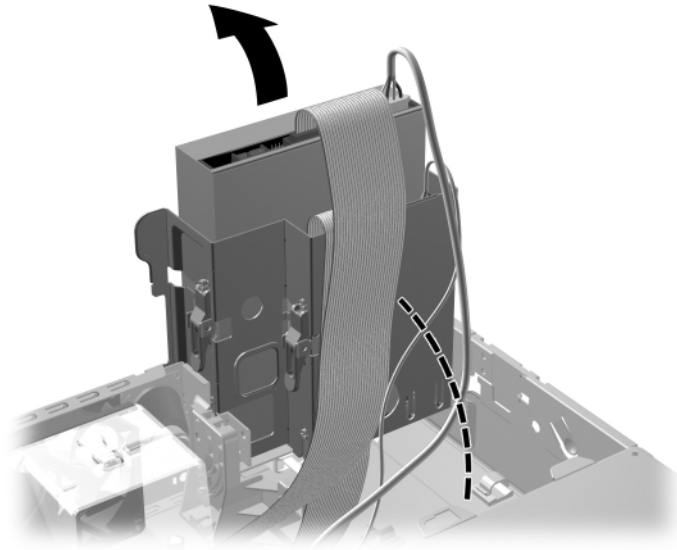


Se till att du alltid säkerhetskopierar datan på den gamla hårddisken innan hårddisken tas bort, så att du kan överföra all data till den nya hårddisken.

En förinstallerad 3,5-tums hårddisk är placerad under nätaggregatet. Ta bort och byt ut hårddisken så här:

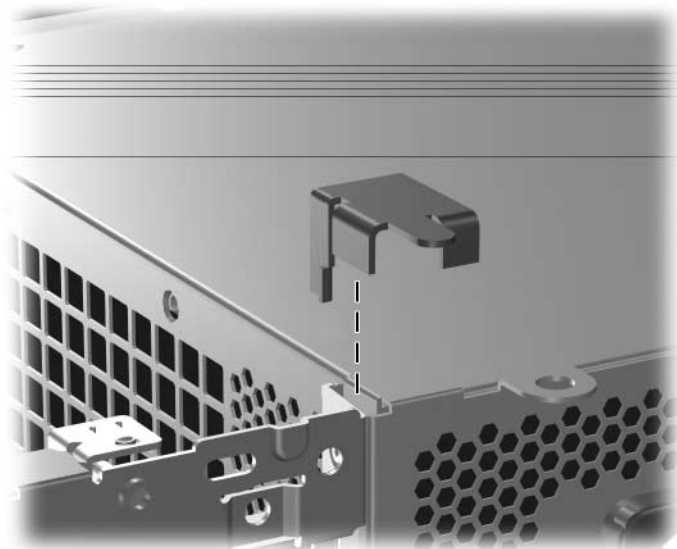
1. Om du har låst datorn med Smart Cover Lock, startar du om och låser upp datorn i setup-programmet.
2. Stäng av datorn på rätt sätt via operativsystemet. Stäng därefter av eventuell kringutrustning.
3. Ta ut nätsladden ur vägguttaget och koppla loss all kringutrustning.
4. Ta bort datorns kåpa. Gå till ["Ta bort datorns kåpa."](#)

5. Vrid den optiska/diskettenhetens fäste så att det står upp.



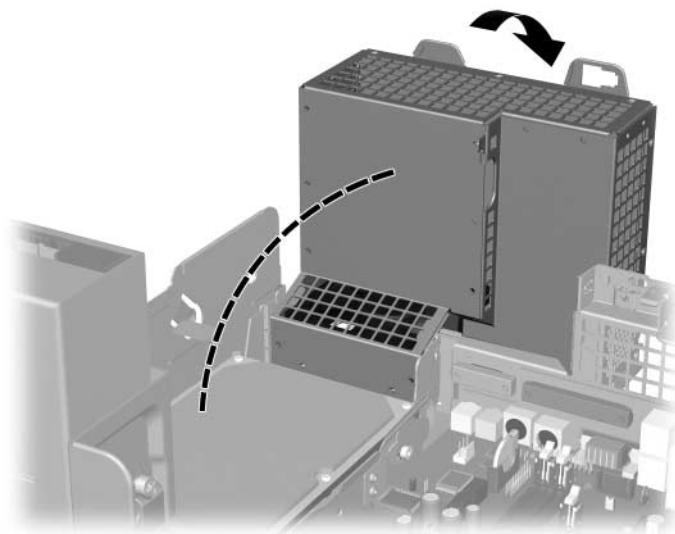
Enhetsplatsen vrids uppåt

6. Ta bort säkerhetsspännet (om sådant finns) som håller fast chassits baksida i nätaggregatet.



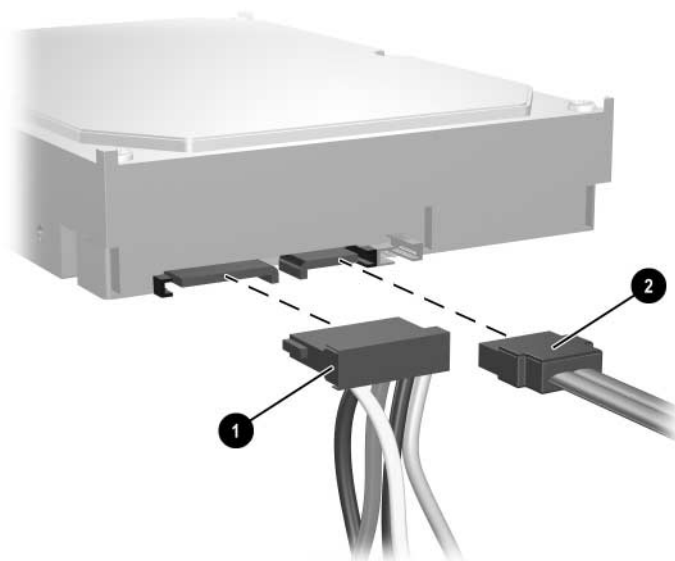
Ta bort säkerhetsspännet

7. Vrid nätaggregatets hållare så att den står upp. Hårddisken är placerad under nätaggregatets hållare.



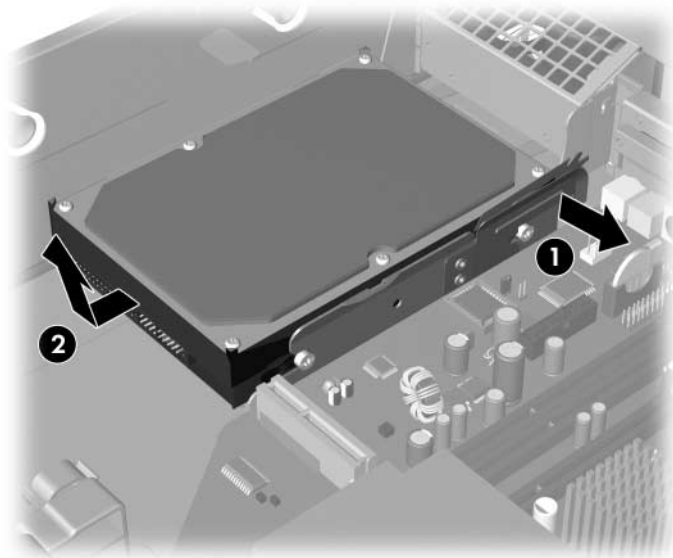
Höja nätaggregatets hållare

8. Koppla loss strömkabeln ① och datakabeln ② från hårddiskens baksida.



Koppla loss hårddiskens ström- och datakabel

9. Dra den gröna upphöjningen som låser fast enheten bort från enheten ❶, skjut hårdskivan mot datorns framsida och lyft sedan upp enheten och ut ur enhetsplatsen ❷.



Ta bort hårdskivan

10. För att installera en hårdskiva gör du precis tvärt om.



Om datorn endast har en SATA-hårdskiva, måste du ansluta datakabeln i den blå kontakten med etiketten P60 SATA 0 på moderkortet först för att inget funktionsproblem ska uppstå med hårdskivan.



När du byter ut hårdskivan, behåller du de fyra skruvarna från den gamla hårdskivan och använder dem till den nya. Skruvarna fungerar som skenor på enheten. Du behöver en T-15-stjärnskruvmejsel för att skruva av och på styrskruvarna. HP tillhandahåller fyra extra 6-32 standardskruvar på chassits framsida under datorns kåpa. 6-32-standardstyrskruvarna är blanka.



Om du bytte ut den primära hårddisken, sätter du i cd-skivan *Restore Plus!* för att återställa operativsystemet, drivrutiner och/eller program som var förinstallerade när du köpte datorn. Följ instruktionerna i den handbok som medföljer cd-skivan *Restore Plus!*. När återställningen är klar, installerar du om dina egna filer som du säkerhetskopierade innan du började utbytet av hårddisk.

Installera en valfri enhet i 3,5-tums enhetsplatsen

Beroende på datorns konfiguration kan 3,5-tums enhetsplatsen på datorns framsida konfigureras med en diskettenhet eller ha en tom enhetsplats. Typen av panel som skyddar enhetsplatsen varierar beroende på den ursprungliga datorkonfigurationen.

Om inte datorn konfigurerats med en diskettenhet, kan du installera en 3,5-tums enhet, exempelvis en diskettenhet eller hårddisk i enhetsplatsen.



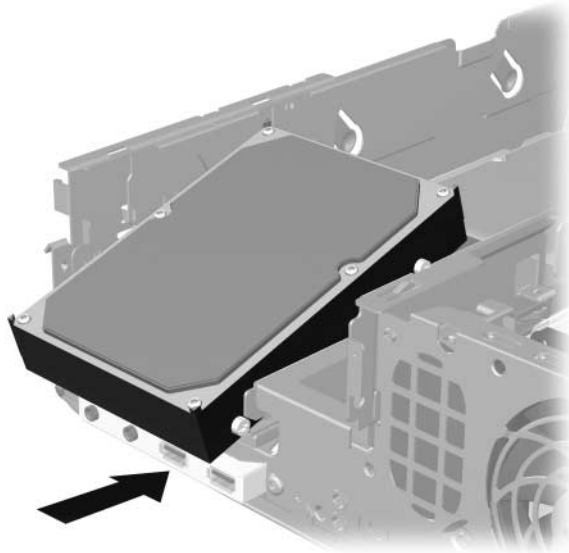
Typen av täckplåt beror på vilken typ av enhet som du avser att installera. Om du installerar en diskettenhet måste du installera en diskettenhetspanel (PN 360189-001). Om du installera en hårddisk måste du installera ett panelskydd (PN 358797-001). Om du ska installera en 3,5-tums enhet annan än en diskettenhet eller hårddisk, måste du installera ett 3,5-tums panelskydd (PN 358796-001). Kontakta en auktoriserad HP-återförsäljare eller – servicegivare så att du får rätt täckplåt när du konfigurerar om datorn.

3,5-tums-enhetsplatsen finns under den optiska enheten. Så här installerar du en enhet i en 3,5-tums enhetsplats:



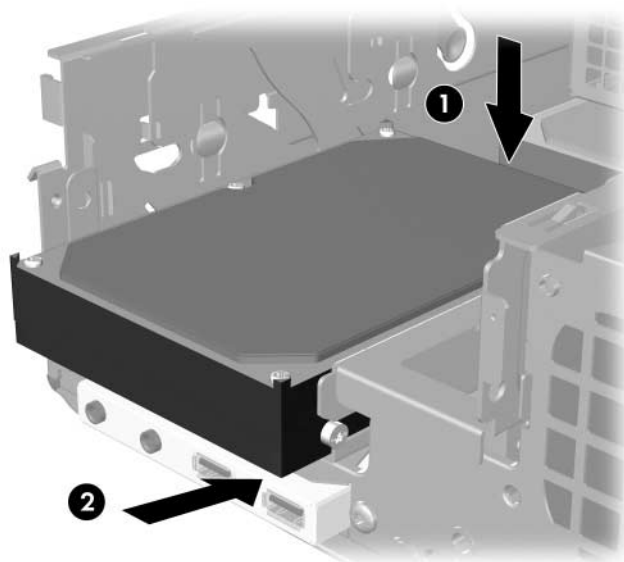
Montera styrskruvar så att enheten kommer rätt i enhetsfästet och låses fast. HP tillhandahåller extra styrskruvar (fyra 6-32 standardskruvar och fyra M3 metrisk skruvar) som finns på chassits framsida under datorns kåpa. Till hårddisken används 6-32 standardskruvar. För alla andra enheter används M3 metrisk skruvar. De M3 metrisk skruvarna från HP är svarta och 6-32-standardskruvarna från HP är blanka.

1. Följ proceduren i avsnittet “**Ta bort en optisk enhet**” för att ta bort den optiska enheten så att du kommer åt 3,5-tums enhetsplatsen.
2. Håll enheten vinklad mot de bakre styrskruvarna ovanför enhetsplatsen och skjut enheten bakåt så att de främre styrskruvarna skjuts in i J-skårorna på enhetsplatsen.



Installera en enhet i 3,5-tums enhetsplatsen (hårddisk visas)

3. Rikta in de bakre styrskruvorna mot de bakre J-skårorna på enhetsplatsen och tryck ned bakre delen av enheten ①, skjut sedan enheten bakåt tills den låses fast ②.



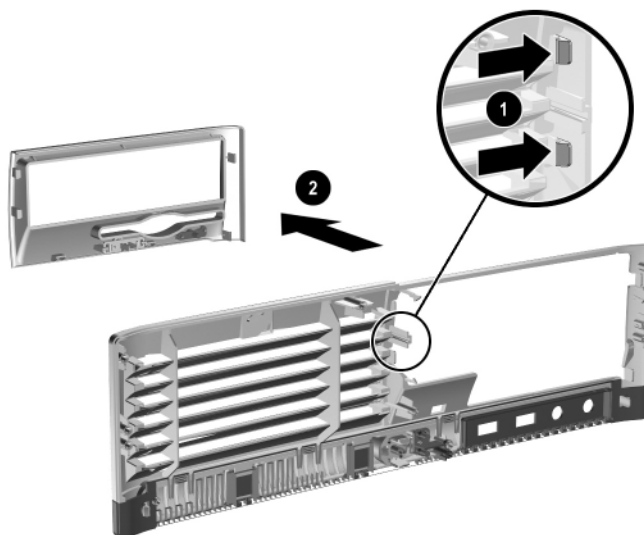
Installera en enhet i 3,5-tums enhetsplatsen (hårddisk visas)

4. Anslut ström- och datakablar på enhetens baksida. Om du installerar en andra hårddisk ansluter du datakabelns andra ände i den vita kontakten på moderkortet med etiketten P61 SATA 1.
5. Byt ut den optiska enheten.

6. Ta bort enhetens panelskydd genom att trycka de båda upphöjningarna på ena sidan av den större frontpanelen inåt **1** och vrida undan enhetens täckplåt från den större frontpanelen **2**.



Typen av panel varierar beroende på den ursprungliga datorkonfigurationen.



Ta bort en drivenhets panel (diskettenhetens panel visas)

7. Byt ut den borttagna enhetens panel med lämplig panel genom att trycka fast panelen.



Typen av panel beror på vilken typ av enhet som du avser att installera. Om du installerar en diskettenhet måste du installera en diskettenhetspanel (PN 360189-001). Om du installerar en hårddisk måste du installera ett panelskydd (PN 358797-001) som visas på bilden. Om du ska installera en 3,5-tums enhet annan än en diskettenhet eller hårddisk, måste du installera ett 3,5-tums panelskydd (PN 358796-001). Kontakta en auktoriserad HP-återförsäljare eller – servicegivare så att du får rätt täckplåt när du konfigurerar om datorn.



Installera en drivenhets panel (hårddiskens panelskydd visas)

8. Sätt tillbaka datorns kåpa.
9. Sätt i nätsladden och starta datorn.
10. Om du normalt låser datorn med Smart Cover Lock, använder du setup-programmet för att låsa datorn och aktivera Smart Coversensorn på nytt.

Specifikationer

Se till att det finns ett fritt utrymme på minst 10 cm runt om datorn.

HP Compaq Small Form Factor (dator med liten formfaktor)

Bordsdatorns mått

Höjd	3,95 tum	10,3 cm
Bredd	13,3 tum	33,78 cm
Djup (djupet ökar om datorn är försedd med ett portsäkerhetsbygel)	14,9 tum	37,85 cm

Ungefärlig vikt

21 lb	9,53 kg
-------	---------

Temperaturområde

I drift	50° till 95 °F	10° till 35 °C
Avstängd	-22° till 140 °F	-30° till 60 °C

Relativ fuktighet (icke kondenserande)

I drift	10–90%	10–90%
Avstängd (38,7 °C max våt temperatur)	5–95%	5–95%

Maximal höjd över havet (ej tryckkabin)

I drift	10.000 fot	3 048 m
Avstängd	30.000 fot	9 144 m



Drifttemperaturen minskar 1,0 °C per 300 m (1 000 fot) upp till 3 000 m (10.000 fot) över havet; inget direkt solljus. Maximal ändring av drifttemperatur är 10 °C/h. Den övre gränsen kan vara lägre p.g.a. installerad extrautrustning.

HP Compaq Small Form Factor (dator med liten formfaktor) (Fortsättning)

Strömkälla	115 V	230 V
Driftspänning*	90–264 V växelström	90–264 V växelström
Spänningsintervall	100–240 V växelström	100–240 V växelström
Linjefrekvens	50–60 Hz	50–60 Hz
Uteffekt	240 W	240 W
Märkström (maximal)*	5 A @ 100 V växelström	2,5 A @ 200 V växelström
Värmeutstrålning		
Maximalt	1260 BTU/h	318 kcal/h
Typiskt (viloläge)	340 BTU/h	86 kcal/h

*Detta system använder ett nätaggreat med heltäckande aktiv korrektion. Detta gör att systemet uppfyller kraven för CE-märkning för användning i Europeiska Unionen. Tack vare att nätaggreatet har heltäckande aktiv korrektion behöver inget val av spänning göras manuellt, vilket är en fördel.

Byta batteri

Batteriet som levereras med datorn ger ström åt realtidsklockan. När du byter ut batteriet måste det vara av samma typ som datorns originalbatteri. Datorn levereras med ett myntformat 3-volts litiumbatteri.



Du kan förlänga litiumbatteriets livslängd genom att ansluta datorn till ett vägguttag. Litiumbatteriet används bara som strömförsörjning när datorn INTE är ansluten till ett vägguttag.



WARNING: Datorn innehåller ett inbyggt litium-brunstensbatteri. Det finns risk för brand eller frätskador om batteriet hanteras felaktigt. Så här minskar du risken för personskador:

- Försök inte att ladda upp batteriet.
- Utsätt inte batteriet för högre temperaturer än 60 °C.
- Ta inte isär, kläm sönder eller punktera det, kortslut inte externa kontakter och kasta det inte i vatten eller eld.
- Ersätt bara batteriet med det HP-batteri som är avsett för den här produkten.



SE UPP! Innan du byter batteri är det viktigt att du säkerhetskopierar datorns CMOS-inställningar. När batteriet tas bort eller bytes ut kommer CMOS-inställningarna att raderas. Mer information om säkerhetskopiering av CMOS-inställningarna finns i handboken *Konfigureringshandboken* på cd-skivan *Documentation and Diagnostics [Dokumentation och diagnostik]*.



Släng inte batterier i hushållssoporna. Hantera dem som miljöfarligt avfall och lämna in dem på uppsamlingsplatser för batterier eller hos en auktoriserad HP-återförsäljare.



SE UPP! Statisk elektricitet kan skada elektronikkomponenterna i datorn eller extrautrustningen. Innan du påbörjar dessa procedurer ser du till att du är fri från statisk elektricitet genom att ta i ett jordat metallföremål.

1. Om Smart Cover Lock är aktivt använder du setup-programmet för att låsa upp datorn och avaktivera Smart Cover-sensorn.
2. Stäng av datorn på rätt sätt via operativsystemet. Stäng därefter av eventuell kringutrustning. Ta ut nätsladden ur vägguttaget och koppla loss all kringutrustning. Ta sedan bort datorns kåpa.

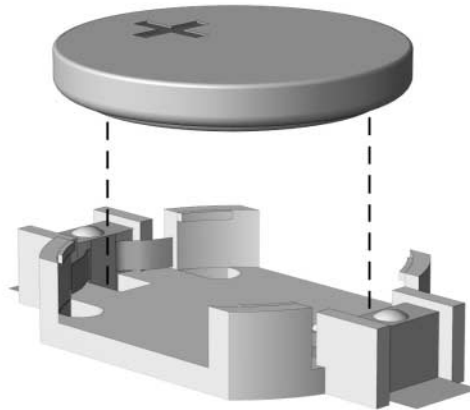


Du kan behöva ta bort ett expansionskort för att komma åt batteriet.

3. Leta rätt på batteriet och batterihållaren på moderkortet.
4. Beroende på vilken typ av batterihållare som finns på moderkortet följer du respektive anvisningar nedan för att byta batteri.

Typ 1

- a. Lyft ut batteriet ur hållaren.

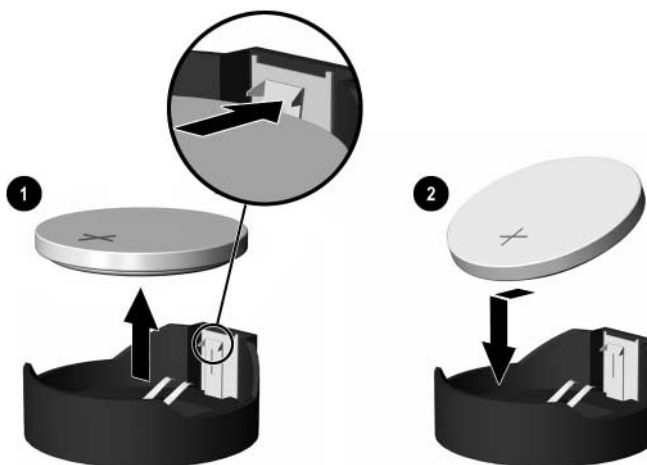


Ta bort ett mynformat batteri (Typ 1)

- b. Skjut in det nya batteriet på plats med pluspolen uppåt. Batterihållaren låser automatiskt batteriet i rätt position.

Typ 2

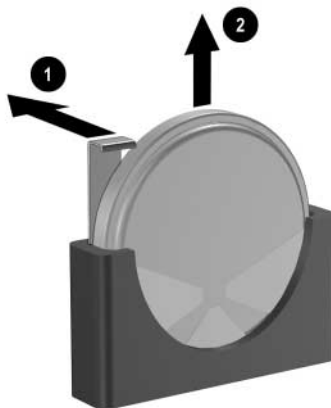
- a. Tryck på metallklämman som sticker upp på batteriets ena sida för att lossa det från hållaren. När batteriet lossats lyfter du bort det ❶.
- b. Sätt i ett nytt batteri genom att skjuta in batteriets kant under hållarens metallklämma. Pluspolen ska vara uppåt. Tryck ner batteriets andra kant tills metallklämman låser fast batteriet ❷.



Ta bort och sätta i ett myntformat batteri (Typ 2)

Typ 3

- a. Dra tillbaka klämman ❶ som håller batteriet på plats och ta bort batteriet ❷.
- b. Sätt i det nya batteriet och sätt tillbaka klämman igen.



Ta bort ett myntformat batteri (Typ 3)



När du har satt i ett nytt batteri, gör du på följande sätt:

5. Sätt tillbaka datorns kåpa.
6. Anslut datorn till vägguttaget och starta den.
7. Ställ in datum och klockslag, lösenord och andra eventuella inställningar med setup-programmet. Mer information finns i *Konfigureringshandboken* på cd-skivan *Dokumentation och diagnostik*.
8. Om du normalt låser datorn med Smart Cover Lock, använder du setup-programmet för att låsa datorn och aktivera Smart Coversensorn på nytt.

Säkerhetslås



Mer information om datasäkerhetsfunktioner finns i *Konfigureringshandboken* och i *Hantering av bordsdatorer* på cd-skivan *Dokumentation och diagnostik* och i *HP ProtectTools Security Manager-handbok* (vissa modeller) på adressen www.hp.com.

Montera ett säkerhetslås

Säkerhetslåsen som visas nedan och på nästa sida kan användas för att låsa datorn.

Kabellås



Montering av ett kabellås

Tangentbordslås



Montering av ett tangentbordslås

Chassits universella klämlås

Utan säkerhetskabel

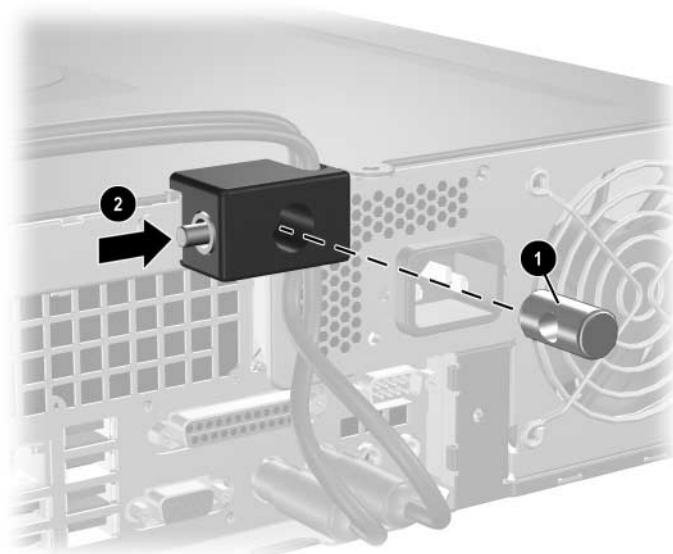
1. Trä tangentbordskabeln och muskabeln igenom låset.



2. Skruva fast låset på chassit med medföljande skruv.



3. Sätt i pluggen i låset ❶ och tryck på knappen i ❷ för att låsa låset.
Använd medföljande nyckel för att låsa upp låset.



Med säkerhetskabel

1. Sätt fast säkerhetskabeln genom att sno den runt ett stationärt föremål.



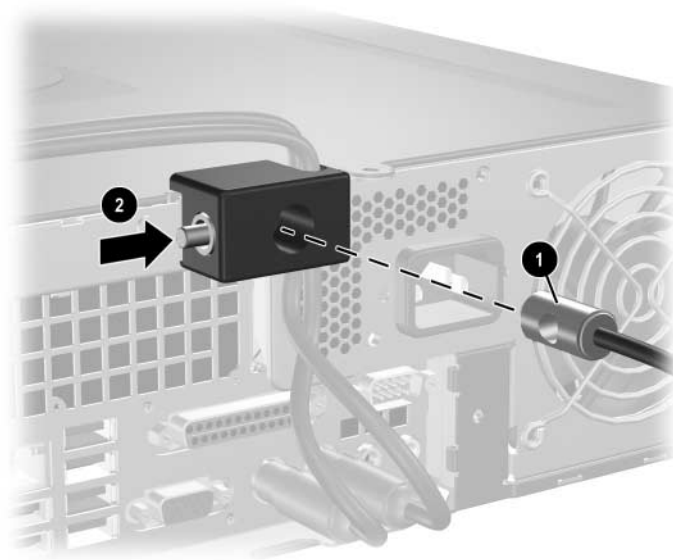
2. Trä tangentbordskabeln och muskabeln genom låset



3. Skruva fast låset på chassit med medföljande skruv.



4. Sätt i säkerhetskabelns plugg i låset ❶ och tryck på knapp ❷ för att låsa låset. Använd medföljande nyckel för att låsa upp låset.



Elektrostatisk urladdning

En urladdning av statisk elektricitet från ett finger eller någon annan elektrostatisk ledare kan skada moderkortet eller andra enheter som är känsliga för statisk elektricitet. Den här typen av skada kan förkorta enhetens livslängd.

Förhindra elektrostatiska skador

Förhindra elektrostatiska skador genom att vidta följande försiktighetsåtgärder:

- Undvik handkontakt genom att transportera och förvara produkterna i elektrostatiskt säkra förpackningar.
- Förvara elektrostatiskt känsliga produkter i förpackningarna tills de ska användas på en elektrostatiskt skyddad arbetsyta.
- Placera delarna på en jordad yta innan du tar ut dem ur förpackningarna.
- Undvik att röra vid stift, ledningar och kretsar.
- Kontrollera att du är ordentligt jordad innan du rör vid en elektrostatiskt känslig komponent.

Jordningsmetoder

Det finns flera olika jordningsmetoder. Använd en eller flera av följande metoder när du hanterar eller installerar elektrostatiskt känsliga komponenter:

- Använd ett armband som är anslutet till en jordad arbetsstation eller datorns chassi via en jordningssladd. Ett jordningsarmband ska ha minst 1 megohm ± 10 procents motstånd till jord. För att armbandet ska fungera bär du det åtsittande direkt mot huden.
- Använd hälband, tåband eller stövelstroppar när du arbetar stående vid arbetsstationer. Använd band på båda fötterna när du står på ledande underlag.
- Använd ledande verktyg.
- Använd ett bärbart servicekit med antistatisk matta.

Om du inte har någon av de ovanstående utrustningarna för säker jordning kontaktar du en auktoriserad HP-återförsäljare.



Mer information om statisk elektricitet får du via en auktoriserad HP-återförsäljare.

Anvisningar för användning och skötsel av datorn samt förberedelser för transport

Anvisningar för användning och skötsel av datorn

Följ nedanstående anvisningar för korrekt installation och skötsel av datorn och bildskärmen:

- Se till att inte datorn utsätts för mycket hög luftfuktighet, direkt solljus eller mycket höga/låga temperaturer. Information om rekommenderade temperaturer och luftfuktighet för datorn finns i [Bilaga A, "Specifikationer"](#) i den här handboken.
- Datorn ska stå på ett stadigt underlag när den används. Se till att det finns cirka 10 cm utrymme bakom samtliga sidor med lufthål på datorn och ovanför bildskärmen för att luftcirkulationen ska bli tillräcklig.
- Hindra aldrig luftcirkulationen in i datorn genom att blockera någon ventil eller luftintaget. Placera inte tangentbordet (med nedfällda ben) direkt mot bordsdatorns framsida eftersom det också hindrar luftcirkulationen.
- Använd aldrig datorn med kåpa eller sidoplåt borttagen.
- Stapla inte datorn ovanpå eller så nära intill andra datorer att den utsätts det varma luftflödet från övriga datorer.
- Om datorn ska användas inne i en separat serverlåda, måste fullgod ventilation säkerställas och anvisningarna ovan för användning av datorn måste också följas.
- Se till att inga vätskor kan komma in i dator eller tangentbord.
- Täpp aldrig till bildskärmens ventilationshål på något sätt.

- Installera eller aktivera strömsparfunktioner i operativsystemet eller annan programvara, inklusive vilolägen.
- Stäng av datorn innan du gör något av följande:
 - Torka av datorns utsida med en mjuk fuktad trasa. Använd inte rengöringsmedel som kan missfärga eller skada datorns yta.
 - Av och till bör samtliga lufthål på datorn rengöras. Ludd och annat kan blockera in- eller utgående luft så att kylningen blir otillräcklig.

Försiktighetsåtgärder för optiska enheter

Följ nedanstående anvisningar när du använder eller rengör en optisk enhet.

I drift

- Flytta inte enheten när den används. Det kan orsaka fel vid läsning.
- Undvik att utsätta enheten för plötsliga temperaturändringar eftersom kondens kan uppstå inuti enheten. Om temperaturen plötsligt ändras när enheten är på väntar du minst en timme innan du slår av strömmen. Om du använder den omedelbart kan fel uppstå vid läsning.
- Undvik att placera enheten så att den utsätts för hög luftfuktighet, mycket höga/låga temperaturer, mekaniska vibrationer eller direkt solljus.

Rengöring

- Torka av panelen och kontrollerna med en mjuk, torr trasa eller en mjuk trasa lätt fuktad med mild tvättmedelslösning. Spreja aldrig någon rengöringsvätska på enheten.
- Undvik alla typer av lösningsmedel, t ex alkohol och bensin eftersom de kan skada ytan.

Säkerhet

Om vätska eller något föremål faller in i enheten drar du omedelbart ur nätkontakten och låter datorn undersökas av en auktoriserad HP-servicegivare.

Förberedelser för transport

Följ nedanstående instruktioner när du förbereder datorn för transport:

1. Säkerhetskopiera hårddiskens filer till PD-skivor, bandkassetter, cd-skivor eller disketter. Se till att inte säkerhetskopiorna utsätts för elektriska eller magnetiska fält när de lagras eller transporteras.



Hårddisken läses automatiskt när strömmen stängs av.

2. Ta bort eventuella programdisketter ur diskettenheterna.
3. Sätt in en tom diskett i diskettenheten för att skydda enheten under transporten. Använd inte en diskett där du har sparat, eller tänker spara data.
4. Stäng av datorn och all kringutrustning.
5. Dra ut nätsladden ur vägguttaget och därefter ur datorn.
6. Dra ut nätsladdar från alla systemkomponenter och externa enheter och koppla sedan loss dem från datorn.



Se till att alla kort sitter fast i sina kortplatser innan datorn transporteras.

7. Packa systemkomponenter och externa enheter i respektive originalförpackning eller liknande så att de är tillräckligt skyddade.



Specifikationer av temperatur, tryck och fuktighet under transport (ej användning) finns i [Bilaga A](#), “[Specifikationer](#)” i den här handboken.

Index

A

- anvisningar
 - användning av datorn E-1
 - byta batteri B-1
 - förberedelser för transport E-3
 - installation av enhet 2-16
 - optisk enhet E-2
 - underhåll av datorn 2-1
- anvisningar för användning av datorn E-1

B

- bildskärm, anslutning 1-3
- bordsdatorns mått A-1
- byta batteri B-1

C

- chassits klämlås, montera C-2

D

- datorns kåpa
 - sätta tillbaka 2-6
 - Smart Cover Lock 2-3
 - ta bort 2-5
- datorspecifikationer A-1
- DIMM
 - Se minne
- diskettenhet
 - aktivitetslampa 1-2
 - ta bort 2-18
 - utmatningsknapp 1-2

E

- elektrostatisk urladdning, förhindra skada D-1
- expansionskort
 - installera 2-11
 - kortplatser 2-11
 - PCI 2-11
 - PCI Express 2-11, 2-14
 - valfritt förlängningskort 2-11
- expansionskortplatsens täckplåt, ta bort 2-12

F

- FailSafe Key
 - [FailSafe-nyckel]
 - använda 2-3
 - beställa 2-3
- förberedelser för transport E-3

H

- hårddisk
 - aktivitetslampa 1-2
 - återställa 2-34
 - installera i en 3,5-tums enhetsplats 2-34
 - SATA-kontakter 2-16
 - sätta tillbaka 2-30
 - ta bort 2-33
- hörlurskontakt 1-2

I

- installationsanvisningar 2–16
- installera
 - batteri B–1
 - chassits klämlås C–2
 - diskettenhet eller hårddisk
 - i 3,5-tums enhetsplats 2–34
 - expansionskort 2–11
 - hårddisk 2–35, 2–36
 - kabellås C–1
 - minne 2–6
 - optisk enhet 2–25
 - styrskruvar 2–25
 - tangentbordslås C–2

K

- kabellås, montera C–1
- komponenter
 - baksida 1–3
 - framsidan 1–2
- komponenter på baksidan 1–3
- komponenter på framsidan 1–2
- kontakt för ljud ut 1–3

L

- låser
 - chassits klämlås C–2
 - kabellås C–1
 - Smart Cover Lock 2–3
 - tangentbordslås C–2
- ljudkontakter 1–2, 1–3, 2–13

M

- mikrofonkontakt 1–2
- minne
 - Asymmetriskt läge 2–7
 - enkanalsläge 2–7
 - identifiera moduler 2–10
 - identifiera socklar 2–8
 - installera 2–6

- Interfolierat läge 2–7
- kapacitet 2–6, 2–8, 2–10
- specifikationer 2–7
- utrusta socklar 2–7

mus

- kontakt 1–3
- speciella funktioner 1–6

O

- optisk enhet
 - aktivitetslampa 1–2
 - ansluta kablar 2–28
 - anvisningar E–2
 - försiktighetsåtgärder E–2
 - installera 2–25
 - placering 1–2
 - rengöring E–2
 - styrskruvar 2–25
 - ta bort 2–18
 - utmatningsknapp 1–2

P

- panel
 - artikelnummer 2–17, 2–34, 2–38
 - installera 2–38
 - ta bort 2–37
- panel-
 - installationsanvisningar 2–16
 - panel 2–17, 2–34, 2–37
 - placering 2–17
- Parallella
 - ATA-enheter 2–16
- parallellkontakt 1–3
- PCI-kort
 - Se expansionskort
- programtangent 1–4

R

- RJ-45-kontakt 1–3

S

säkerhetslås C-1

SATA

installera hårddisk 2-30, 2-34

styrenheter 2-16

seriell kontakt 1-3

serienumrets placering 1-6

Smart Cover

FailSafe key [FailSafe-nyckel] 2-3

lås 2-3

ta bort låset 2-4

specifikationer

dator A-1

minne 2-7

statuslampor 1-4

ström-

kabelns kontakt 1-3

knapp 1-2

lampa 1-2

strömkälla 2-32, A-2

styrskruvar 2-16, 2-25, 2-34

T

ta bort

datorns kåpa 2-5

diskettenhet 2-18

expansionskortplatsens täckplåt 2-12

hårddisk 2-33

optisk enhet 2-18

panel 2-37

PCI Express-expansionskort 2-14

Smart Cover Lock 2-4

tangentbord

komponenter 1-4

kontakt 1-3

tangentbordslås, montera C-2

telefonnummer till

teknisk support 2-3

U

USB-portar

baksida 1-3

framsidan 1-2

V

ventilationsanvisningar E-1

W

Windows

logo-tangent

funktioner 1-5

placering 1-4