



Útmutató a hardver használatához

HP Compaq vállalati számítógép
dc7600 kisméretű tornyos kiépítés

A kiadvány cikkszám: 384571-211

2005. május

Az útmutató az ilyen típusú számítógépek bővítésével kapcsolatos alapvető tudnivalókat tartalmazza.

© Copyright 2005 Hewlett-Packard Development Company, L.P.
Az itt található információ értesítés nélkül változhat.

A Microsoft és a Windows név a Microsoft Corporation Amerikai Egyesült Államokban és más országokban bejegyzett kereskedelmi védjegye.

A HP termékeire és szolgáltatásaira kizárólag az adott termékhez vagy szolgáltatáshoz mellékelt nyilatkozatokban kifejezetten vállalt jótállás vonatkozik. Az itt leírtak nem jelentenek további jótállást. A HP nem vállal felelősséget a jelen dokumentumban esetleg előforduló technikai vagy szerkesztési hibákért és hiányosságokért.

A jelen dokumentum szerzőijog-védelem alatt álló, tulajdonjogban lévő információt tartalmaz. A Hewlett-Packard Company előzetes írásos engedélye nélkül a dokumentum sem egészben, sem részben nem fénymásolható, sokszorosítható vagy fordítható le más nyelvre.



FIGYELEM! Az így megjelölt szöveg arra figyelmeztet, hogy az utasítás betartásának elmulasztása sérülést vagy halált okozhat.



VIGYÁZAT! Az így megjelölt szöveg azt jelzi, hogy az útmutatóban megadottaktól eltérő használat esetén károsodhat a készülék, vagy elveszhetnek a rajta tárolt adatok.

Útmutató a hardver használatához

HP Compaq vállalati számítógép
dc7600 kisméretű tornyos kiépítés

Első kiadás (2005. május)

A kiadvány cikkszám: 384571-211

Tartalomjegyzék

1 A termék jellemzői

Általános konfigurációs jellemzők	1-1
Az előlap részei	1-2
A hátlap részei	1-3
Billentyűzet	1-4
Windows billentyű	1-5
Speciális egérműveletek	1-5
A gyári szám helye	1-6

2 Hardverbővítés

A szervizeléssel kapcsolatos tudnivalók	2-1
Figyelmeztetés és biztonsági előírások	2-1
A kisméretű számítógép használata toronyházas elrendezésben	2-2
Az intelligens fedélzár kinyitása	2-3
Az intelligens fedélzár biztonsági kulcsának használata	2-3
A számítógépfedél eltávolítása	2-5
A számítógép fedelének visszahelyezése	2-6
További memóriamodulok beépítése	2-7
DIMM memóriamodulok	2-7
DDR2-SDRAM DIMM memóriamodulok	2-7
A DIMM bővítőhelyek feltöltése	2-8
DIMM modulok beépítése	2-10
Bővítőkártya behelyezése	2-13
PCI Express x16 bővítőkártya eltávolítása	2-17
További meghajtók beépítése	2-19
A meghajtók elhelyezkedése	2-20
Optikai meghajtó eltávolítása	2-21
Hajlékonylemez-meghajtó kiszerelese	2-25
További optikai meghajtó behelyezése	2-28
A SATA merevlemez cseréje	2-33
Külön beszerezhető meghajtó beépítése a 3,5 hüvelykes meghajtórekeszbe	2-39

A Műszaki adatok

B Az elem cseréje

C Biztonsági záras védelem

Biztonsági zár felszerelése	C-1
Kábelzár	C-1
Lakat	C-2
Szorítókötéses univerzális zár	C-3

D Elektrosztatikus kisülés

Az elektrosztatikus kisülés okozta károk megelőzése	D-1
Földelési módszerek	D-2

E Útmutatások a számítógép üzemeltetéséhez, rendszeres karbantartásához és szállításra való előkészítéséhez

A számítógép üzemeltetésére és rendszeres karbantartására vonatkozó utasítások	E-1
Óvintézkedések optikai meghajtók használatakor	E-2
Használat	E-2
Tisztítás	E-2
Biztonsági előírások	E-3
Előkészítés szállításra	E-3

Tárgymutató

A termék jellemzői

Általános konfigurációs jellemzők

A HP Compaq kisméretű számítógépek jellemzői típusonként eltérhetnek. A számítógépet alkotó hardverelemek, illetve az arra telepített szoftverek teljes listájának megtekintéséhez futtassa a diagnosztikai segédprogramot (csak egyes típusok esetén).

A segédprogram használatához a *dokumentációs és diagnosztikai* CD-n található *Hibaelhárítási útmutató* című dokumentumban található útmutatást.



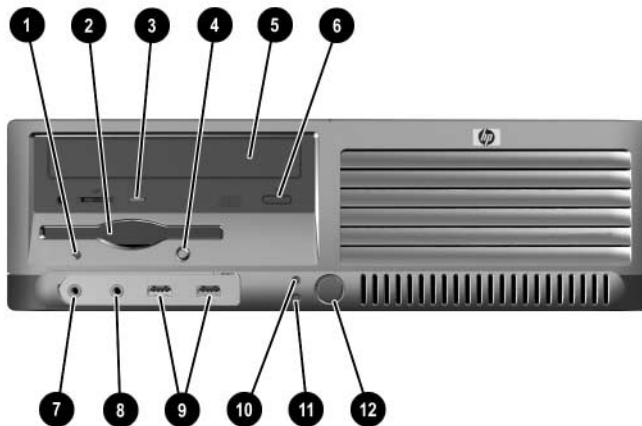
A kisméretű számítógép toronyházas elrendezésben is használható. További információ az útmutató következő fejezetében található: [„A kisméretű számítógép használata toronyházas elrendezésben”](#).



A kisméretű számítógép-konfiguráció

Az előlap részei

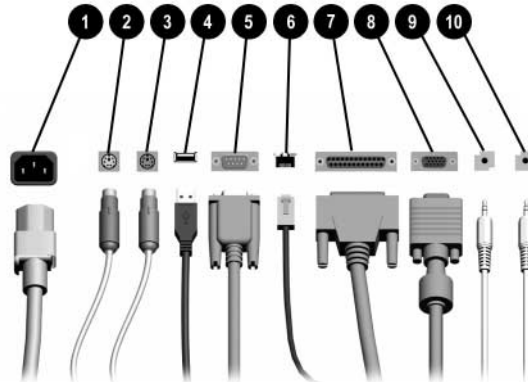
A meghajtókonfiguráció a modelltől függ.



Az előlap részei

- | | |
|---|---|
| ❶ Hajlékonylemez-meghajtó használatát jelző LED | ❷ Mikrofoncsatlakozó |
| ❷ Hajlékonylemez-meghajtó | ❸ Fejhallgató-csatlakozó |
| ❸ Az optikai meghajtó használatát jelző LED | ❹ USB (univerzális soros busz) portok (2) |
| ❹ Lemezkiadó gomb | ❺ Merevlemez-meghajtó használatát jelző LED |
| ❺ Optikai meghajtó (CD-ROM, CD-R/RW, DVD-ROM, DVD+R/RW vagy kombinált CD-RW/DVD meghajtó) | ❻ Bekapcsolt állapotot jelző LED |
| ❻ Az optikai meghajtó kiadó gombja | ❼ Kétállású bekapcsológomb |
| ✎ Egyes típusok nem tartalmaznak optikai vagy hajlékonylemezes meghajtót. | |
-

A hátlap részei



A hátlap részei

❶	Tápvezeték csatlakozója	❹	☎️ RJ-45-ös hálózati csatlakozó
❷	🖱️ PS/2-egér csatlakozója (zöld)	❺	🖨️ Párhuzamos csatlakozó
❸	🖱️ PS/2-billentyűzet csatlakozója (lila)	❻	🖥️ Monitorcsatlakozó
❹	🔄 Univerzális soros busz (USB)	❼	🎵 Vonalkimeneti csatlakozó saját áramellátású hangeszközökhöz (zöld)
❺	🔌 IOIOI Soros csatlakozó*	❽	🎵 Vonalbemeneti hangcsatlakozó (kék)

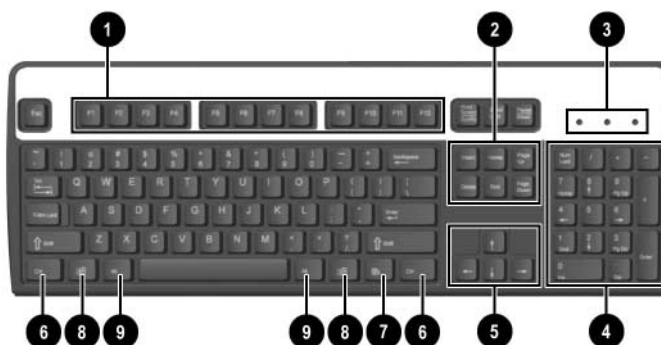
✎️ A csatlakozók száma és elrendezése típusonként eltérő lehet.

Az alaplapon lévő monitorcsatlakozó nem aktív, ha a számítógépben PCI Express videokártya is van.

Ha ADD2 videokártya van telepítve, a kártya és az alaplap csatlakozói egyszerre is használhatók. Előfordulhat, hogy bizonyos beállításokat módosítani kell a Computer Setup segédprogramban, hogy mindkét típusú csatlakozót használni lehessen. A rendszerindítási sorrenddel kapcsolatos tudnivalók a *dokumentációs és diagnosztikai* CD-n található *Útmutató a Computer Setup segédprogram használatához* című dokumentumban található.

*Egy második soros csatlakozó is vásárolható a HP-től.

Billentyűzet



A billentyűzet részei

❶	Funkcióbillentyűk	Speciális funkciók végrehajtására használhatók, amelyek a használt programtól függően változnak.
❷	Szerkesztőbillentyűk	Ezek a következők: Insert, Home, Page Up, Delete, End és Page Down.
❸	Állapotjelző LED-ek	Segítségükkel egy pillantással megállapítható a számítógép és a billentyűzetbeállítások (Num Lock, Caps Lock és Scroll Lock) állapota.
❹	Számbillentyűk	A számológép számbillentyűihez hasonlóan működnek.
❺	Nyílbillentyűk	A dokumentumokban és webhelyeken való mozgáshoz használhatók. Segítségükkel jobbra, balra, felfelé és lefelé lehet mozgatni a kurzort a billentyűzettel, egér használata nélkül.
❻	CTRL billentyűk	Másik billentyűvel együtt használható; hatása alkalmazásfüggő.
❼	Alkalmazás billentyű*	A Microsoft Office alkalmazásokban a helyi menük megnyitására használható. (Az egér jobb gombjának felel meg.) Más alkalmazásokban más funkciója lehet.
❽	Windows billentyű*	A Start menü megnyitására szolgál Microsoft Windows rendszerben. Más billentyűkkel együtt használva további műveletek végrehajtására alkalmas.
❾	ALT billentyűk	Másik billentyűvel együtt használható; hatása alkalmazásfüggő.

*Csak bizonyos országokban kapható billentyűzeteken található.

Windows billentyű

A Windows billentyűt más billentyűkkel együtt használva végrehajthat bizonyos, a Windows operációs rendszerben rendelkezésre álló műveleteket. A Windows billentyű azonosításában a „**Billentyűzet**” című rész nyújt segítséget.

A Windows billentyű funkciói

Windows billentyű	Megjeleníti, illetve elrejtí a Start menüt.
Windows billentyű + D	Megjeleníti az asztalt.
Windows billentyű + M	Kis méretűre állítja az összes megnyitott alkalmazás ablakát.
SHIFT + Windows billentyű + M	Visszavonja az összes ablak kis méretűre állítását.
Windows billentyű + E	Megnyitja a Sajátgép ablakot.
Windows billentyű + F	Megnyitja a Fájlok és mappák keresése párbeszédpanelét.
Windows billentyű + CTRL + F	Megnyitja a Számítógép-keresés párbeszédpanelét.
Windows billentyű + F1	Megnyitja a Windows súgót.
Windows billentyű + L	Ha a számítógép hálózati tartományhoz csatlakozik, a billentyűkombináció zárolja, egyébként másik felhasználóra való átváltásra szolgál.
Windows billentyű + R	Megjeleníti a Futtatás párbeszédpanelét.
Windows billentyű + U	Elindítja a Segédprogram-kezelő programot.
Windows billentyű + tabulátorbillentyű	A Tálca következő gombját aktiválja.

Speciális egérműveletek

A legtöbb szoftveralkalmazás támogatja az egér használatát. Az egér egyes gombjaihoz rendelt műveletek attól is függenek, hogy milyen alkalmazást használ.

A gyári szám helye

Mindegyik számítógép rendelkezik egy egyedi gyári számmal ❶, mely a gép bal oldalán található, és egy termékazonosító számmal ❷, mely a gép fedelén található. Ha az ügyfélszolgálathoz fordul segítségért, legyenek kéznél ezek a számok.



A gyári szám és a termékazonosító helye

Hardverbővítés

A szervizeléssel kapcsolatos tudnivalók

A számítógép könnyen bővíthető és szervizelhető. A fejezetben leírt telepítési folyamatok többségéhez semmilyen eszköz nem szükséges.

Figyelmeztetés és biztonsági előírások

A különböző bővítések, cserék és frissítések végrehajtása előtt gondosan olvassa el a jelen dokumentumban található, összes vonatkozó utasítást, biztonsági előírást és figyelmeztetést.



FIGYELEM! Az áramütés és a forró felületek által okozott sérülések megelőzése érdekében ellenőrizze, hogy a tápvezeték ki van-e húzva a fali aljzatból, és csak akkor érintse meg a rendszer belső alkatrészeit, ha azok már lehűltek.



FIGYELEM! Az áramütés, tűz és a berendezés károsodásának elkerülése érdekében ne csatlakoztasson távközlési vagy telefoncsatlakozót a hálózati kártyához.



VIGYÁZAT! A sztatikus elektromosság károsíthatja a számítógép és a külső eszközök elektronikus alkatrészeit. A műveletek végrehajtása előtt a sztatikus elektromosság kisütése érdekében érintsen meg egy földelt fémtárgyat. Az elektrosztatikus kisülés elleni védekezéssel kapcsolatban olvassa el az útmutató alábbi függelékét: [D függelék, „Elektrosztatikus kisülés”](#).



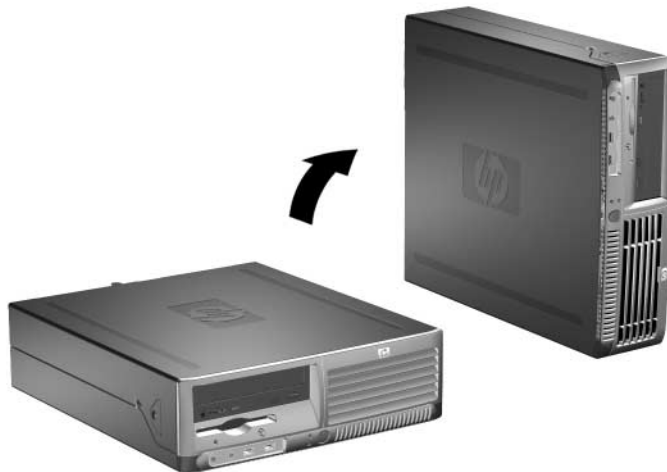
VIGYÁZAT! Amikor a számítógép váltakozó áramú áramforráshoz csatlakozik, az alaplapp folyamatosan feszültség alatt van. Az alaplapp károsodásának elkerülése érdekében a számítógép felnyitása előtt húzza ki a tápvezetékét a konnektorból.

A kisméretű számítógép használata toronyházas elrendezésben

A kisméretű számítógép toronyházas és asztali elrendezésben egyaránt használható. A toronyházas elrendezésben történő használathoz állítsa a számítógépet a jobb oldalára, ahogy az a lenti ábrán látható.



Biztosítson legalább 10 cm szabad helyet a számítógép mindegyik oldala mellett.



Fekvő számítógépház használata toronyházas elrendezésben



A toronyházas elrendezésű számítógépház további stabilizálásához külön állvány is beszerezhető a HP-től.

Az intelligens fedélzár kinyitása



Az intelligens fedélzár egy külön megvásárolható szolgáltatás, mely csak egyes típusokon található meg.

Az intelligens fedélzár (Smart Cover Lock) egy szoftverből vezérelhető fedélzár. A zárhoz való hozzáférést a beállítási jelszóval lehet korlátozni. A zár megakadályozza a számítógép belsejéhez való illetéktelen hozzáférést. A számítógépek megvásárlásakor az intelligens fedélzár nyitva van. Az intelligens fedélzár bezárásával kapcsolatban további tudnivalókat a *dokumentációs és diagnosztikai CD-n* található *Útmutató a számítógépek felügyeletéhez* című dokumentumban talál.

Az intelligens fedélzár biztonsági kulcsának használata

Ha az intelligens fedélzár be van kapcsolva, és nem tudja megadni a zár letiltásához szükséges jelszót, a számítógép fedele az intelligens fedél biztonsági kulcsával nyitható. A kulcs a következő helyzetekben szükséges a számítógép belső alkatrészeihez való hozzáféréshez:

- áramszünet,
- rendszerindítási hiba,
- valamely alkatrész (például a processzor vagy a tápegység) meghibásodása, valamint,
- jelszó elfelejtése.



Az intelligens fedélzár biztonsági kulcsa egy speciális eszköz, amely a HP-től vásárolható meg. Rendelje meg a kulcsot, mielőtt szüksége lenne rá.

A biztonsági kulcs beszerzése:

- Forduljon hivatalos HP viszonteladóhoz vagy szervizhez. Rendelje meg a PN 166527-001 számú terméket, ha csavarkulcs jellegű kulcsot szeretne, vagy a PN 166527-002 számú terméket, ha csavarhúzó jellegű kulcsot szeretne.
- A megrendeléssel kapcsolatos tudnivalókat a HP webhelyén (www.hp.com) találja meg.
- Hívja fel a garancialevélen található vagy a *dokumentációs és diagnosztikai CD Support Telephone Numbers* (Támogatási telefonszámok) című útmutatójában megadott telefonszámot.

A számítógép fedelének felnyitása, ha az intelligens fedélzár zárva van:

1. Állítsa le a megfelelő módon az operációs rendszert, majd kapcsolja ki a számítógépet és a külső eszközöket.
2. Húzza ki a tápkábelt a fali aljzatból, majd válassza le a külső eszközöket.
3. A biztonsági kulcs segítségével távolítsa el a biztonsági csavart ❶, mely az intelligens fedélzárát rögzíti.
4. Az intelligens fedélzár eltávolításához tolja a szellőzőrácson található fémkart felfelé, majd vissza ❷.



Az intelligens fedélzárát rögzítő csavar eltávolítása

5. Távolítsa el a számítógép fedelét. Lásd: „[A számítógépfedél eltávolítása](#)”.

Az intelligens fedélzár visszahelyezéséhez rögzítse eredeti helyére a zárat a biztonsági csavarral.

A számítógépfedél eltávolítása

A számítógép fedelének eltávolítása:

1. Ha az intelligens fedélzár zárva van, indítsa újra a számítógépet, lépjen be a Computer Setup segédprogramba, és nyissa ki a zárat.
2. Állítsa le a megfelelő módon az operációs rendszert, majd kapcsolja ki a számítógépet és a külső eszközöket.
3. Húzza ki a tápvezetékét a faliljzathoz és a számítógépből, majd válassza le a külső eszközöket.



VIGYÁZAT! A számítógép fedelének eltávolítása előtt ügyeljen arra, hogy a számítógép ki legyen kapcsolva és ne csatlakozzon az elektromos hálózathoz.

4. Nyomja meg a számítógép bal és jobb oldalán található gombokat ❶, csúsztassa a számítógép fedelét előre addig, míg el nem akad ❷, és emelje le a fedelet a házról.



A számítógép fedelének eltávolítása

A számítógép fedelének visszahelyezése

A számítógép fedelének visszahelyezéséhez igazítsa egy vonalba a panelen lévő füleket a házon lévő résekkel, majd csúsztassa a fedelet a házra, míg az be nem kattant a helyére.



A számítógép fedelének visszahelyezése

További memóriamodulok beépítése

A számítógép kétszeres adatátviteli sebességű, szinkronizált dinamikus véletlen hozzáférésű (DDR2-SDRAM), két lábsoros tokozású integrált áramköröket tartalmazó (DIMM) memóriamodulokkal kerül forgalomba.

DIMM memóriamodulok

Az alaplapon memória-bővítőhelyeibe legfeljebb négy szabványos DIMM memória helyezhető. Az aljzatokban legalább egy gyárilag beépített DIMM memóriamodul található. A maximális memóriakapacitás eléréséhez akár 4 GB memóriát is elhelyezhet az alaplapon a nagyobb teljesítményű, kétsatornás üzemmódban konfigurálva.

DDR2-SDRAM DIMM memóriamodulok

A rendszer megfelelő működése érdekében a DDR2-SDRAM DIMM modulok legyenek:

- a széles körben alkalmazott 240 érintkezős szabványnak megfelelőek,
- nem pufferekt PC2-4200 típusúak (533 MHz),
- 1,8 V-os DDR2-SDRAM DIMM modulok.

Emellett a DDR2-SDRAM DIMM moduloknak:

- támogatniuk kell a 4 órajelnyi CAS-késleltetést (CL = 4; DDR2/533 MHz),
- tartalmazniuk kell a JEDEC előírásainak megfelelő SPD-adatokat.

A már említetteken kívül a számítógép támogatja:

- a 256 Mbites, az 512 Mbites és az 1 Gbites nem hibajavító modulokat és,
- az egy és kétoldalas DIMM modulokat,
- A 8 és a 16 DDR memóriából álló, valamint a 4 SDRAM memóriából álló DIMM modulok nem használhatók.



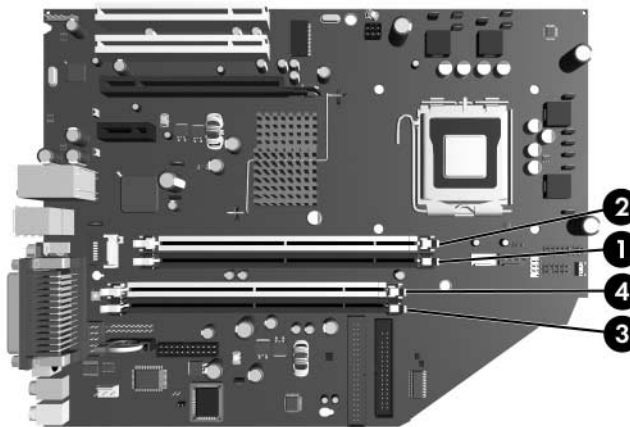
A rendszer nem indul el, ha nem támogatott DIMM modulokat telepít.

A DIMM bővítőhelyek feltöltése

A DIMM modulok telepítési módjától függően a rendszer automatikusan egycsatornás, kétszatornás aszimmetrikus, vagy a nagyobb teljesítményű kétszatornás időosztásos üzemmódban indul el.

- A rendszer egycsatornás üzemmódban működik, ha a DIMM foglalatokból csak az egyik csatorna van feltöltve.
- A rendszer kétszatornás aszimmetrikus üzemmódban működik, ha az A csatornában lévő DIMM modulok teljes memóriakapacitása nem egyenlő a B csatornában lévő DIMM modulok teljes memóriakapacitásával.
- A rendszer a nagyobb teljesítményű kétszatornás időosztásos üzemmódban működik, ha az A csatornában lévő DIMM modulok teljes memóriakapacitása egyenlő a B csatornában lévő DIMM modulok teljes memóriakapacitásával. Azonban a technológia és az eszköz szélessége eltérő lehet a két csatornában. Ha például az A csatorna két 256 MB-os DIMM modullal, a B csatorna pedig egy 512 MB-os DIMM modullal van feltöltve, a rendszer időosztásos üzemmódban fog működni.
- Mindegyik üzemmódban a maximális működési sebességet a rendszer leglassúbb DIMM moduljának sebessége határozza meg.

Az alaplapon négy DIMM bővítőhely található, két bővítőhely csatornánként. A bővítőhelyek felirata: XMM1, XMM2, XMM3 és XMM4. Az XMM1 és az XMM2 bővítőhely az A memóriacsatornában működik. Az XMM3 és az XMM4 bővítőhely a B memóriacsatornában működik.



DIMM bővítőhelyek elhelyezkedése

Elem	Leírás	A bővítőhely színe
❶	XMM1 DIMM bővítőhely, A csatorna	Fekete
❷	XMM2 DIMM bővítőhely, A csatorna	Fehér
❸	XMM3 DIMM bővítőhely, B csatorna	Fekete
❹	XMM4 DIMM bővítőhely, B csatorna	Fehér

DIMM modulok beépítése



VIGYÁZAT! A memóriamodulok foglalatai aranyozott fémérintkezőkkel rendelkeznek. A memória bővítésekor a különböző fémek érintkezése során esetenként kialakuló korrózió vagy oxidáció elkerülése érdekében aranyozott érintkezőjű memóriamodulokat kell használni.



VIGYÁZAT! A sztatikus elektromosság károsíthatja a számítógép és a külső eszközök elektronikus alkatrészeit. A műveletek végrehajtása előtt a sztatikus elektromosság kisütése érdekében érintsen meg egy földelt fémtárgyat. További tudnivalókat a következő részben talál: [D függelék, „Elektrosztatikus kisülés”](#).



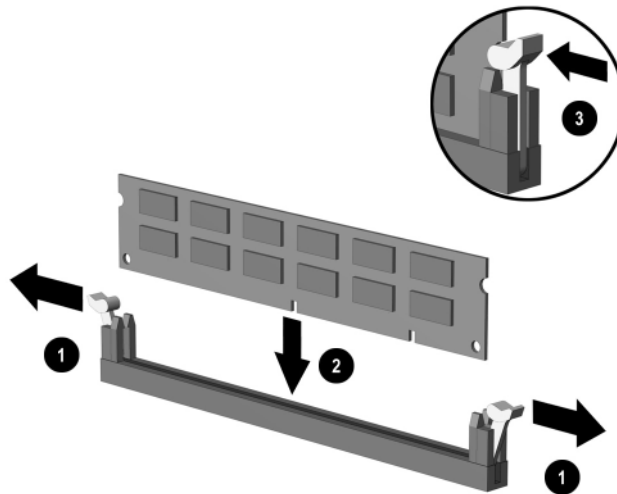
VIGYÁZAT! A memóriamodulok kezelésekor ügyeljen arra, hogy ne érintse meg az érintkezőket, mert ez károsíthatja a modult.

1. Ha az intelligens fedélzár zárva van, indítsa újra a számítógépet, lépjen be a Computer Setup segédprogramba, és nyissa ki a zárat.
 2. Állítsa le a megfelelő módon az operációs rendszert, majd kapcsolja ki a számítógépet és a külső eszközöket.
 3. Húzza ki a tápkábelt a fali aljzatból, majd válassza le a külső eszközöket.
 4. Távolítsa el a számítógép fedelét. Lásd: [„A számítógépfedél eltávolítása”](#).
 5. Keresse meg az alaplapon a memóriamodul-foglalatokat.
-



FIGYELEM! A személyi sérülések elkerülése érdekében hagyja lehűlni a belső alkatrészeket, mielőtt megérintené azokat.

6. Állítsa a memóriaaljzat **1** mindkét reteszt nyitott helyzetbe, majd illessze a helyére a memóriamodult **2**.



DIMM modul beépítése



A memóriamodul csak egyféleképpen helyezhető be. A memóriamodulon lévő bevágást illessze a bővítőhelyen lévő ütközőhöz.



A legnagyobb teljesítmény eléréséhez úgy töltsen fel a foglalatokat, hogy az A csatorna memóriakapacitása megegyezzen a B csatorna memóriakapacitásával. Ha például a gépben eredetileg egyetlen DIMM modul volt az XMM1 foglalatban, és most egy másodikat szeretne hozzáadni, érdemes egy azonos kapacitású második DIMM modult telepítenie az XMM3 vagy XMM4 foglalatba.

7. Nyomja be a modult úgy a foglalatba, hogy a modul teljesen bekerüljön, és megfelelően illeszkedjen. Ellenőrizze, hogy a reteszek zárt helyzetben vannak-e **3**.

8. További modulok behelyezéséhez ismétlje meg a 6-7. lépést.
9. Helyezze vissza a számítógép fedelét.
10. Dugja vissza a tápkábelt, majd kapcsolja be a számítógépet.
11. Ha rendszeresen használja a számítógép-burkolat eltávolítását érzékelő szolgáltatást, a Computer Setup segédprogram segítségével engedélyezze azt, majd engedélyezze a burkolat eltávolításának érzékelését is.

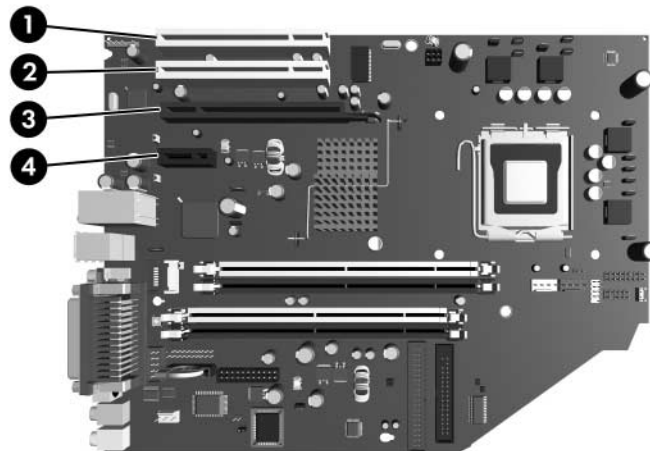
A számítógép bekapcsoláskor automatikusan érzékeli az újonnan behelyezett memóriamodulokat.

Bővítőkártya behelyezése

A számítógépben két szabványos PCI bővítőhely van, melyekbe legfeljebb 17,46 cm hosszúságú bővítőkártyák illeszthetők be. A számítógép rendelkezik egy PCI Express x1 bővítőhellyel és egy PCI Express x16 bővítőhellyel is.



A PCI és PCI Express bővítőhelyekre csak alacsony profilú kártyák tehetők, hacsak nincs telepítve külön megvásárolható bővítő. A külön megvásárolható bővítő két teljes magasságú szabvány PCI bővítőhelyet támogat. Bővítő telepítése esetén a PCI Express x16 bővítőhely nem használható.



A bővítőhelyek elhelyezkedése

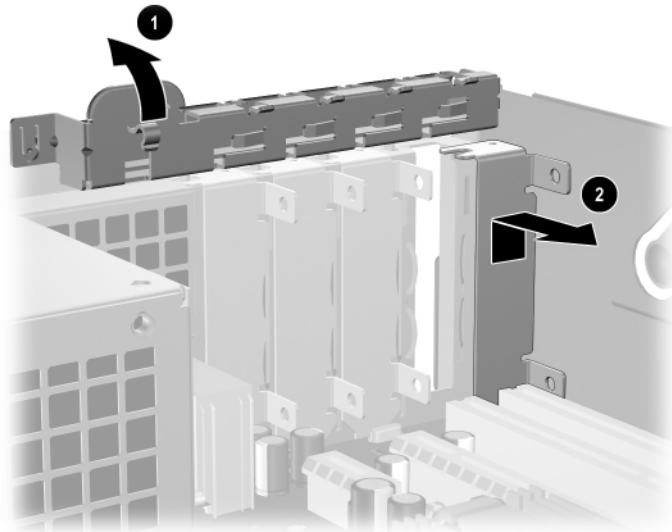
Elem	Leírás
❶	PCI bővítőhely
❷	PCI bővítőhely
❸	PCI Express x16 bővítőhely
❹	PCI Express x1 bővítőhely



A PCI Express x16 bővítőhelyre PCI Express x1, x4, x8 és x16 bővítőkártyákat lehet telepíteni.

Bővítőkártya beépítése:

1. Ha az intelligens fedélzár zárva van, indítsa újra a számítógépet, lépjen be a Computer Setup segédprogramba, és nyissa ki a zárat.
2. Állítsa le a megfelelő módon az operációs rendszert, majd kapcsolja ki a számítógépet és a külső eszközöket.
3. Húzza ki a tápkábelt a fali aljzatból, majd válassza le a külső eszközöket.
4. Távolítsa el a számítógép fedelét. Lásd: „[A számítógépfedél eltávolítása](#)”.
5. Keresse meg azt a bővítőhelyet, amelybe a kártyát be szeretné helyezni.
6. Nyissa ki a PCI bővítőhelyet védő takarólemez reteszét a retesz zöld fülének megemelésével és a retesz nyitott állásba való forgatásával ❶.
7. Csúsztatva húzza el és emelje ki a takarólemezt ❷.

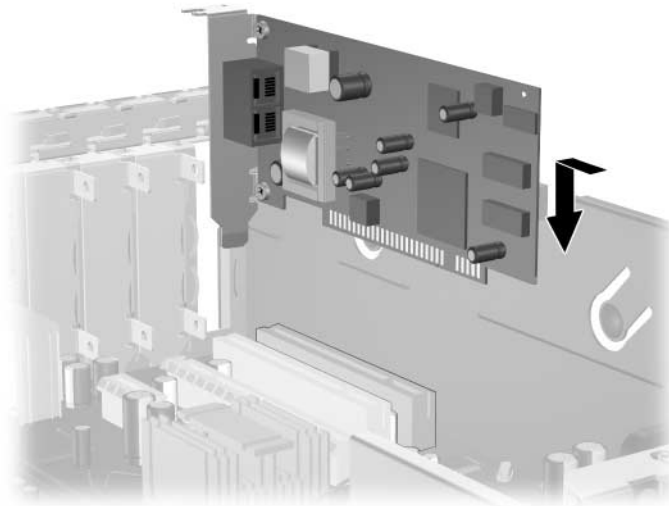


A bővítőhely fedelének eltávolítása

8. Helyezze be a bővítőkártyát úgy, hogy a kártyát becsúsztatja a takarólemez retesze alá, majd benyomja az alaplapon lévő bővítőhelybe.



A bővítőkártya behelyezésekor ügyeljen arra, hogy ne karcolja meg a házban lévő többi összetevőt.



Bővítőkártya behelyezése

9. A bővítőkártyát rögzítse a takarólemez retesének visszazárásával.
10. Szükség esetén csatlakoztassa a külső kábeleket a behelyezett kártyához. Szükség esetén csatlakoztassa a belső kábeleket az alaplaphoz. Ha a kártyához hangeszközt is csatlakoztatni kíván, csatlakoztassa a hangkábel az alaplapon Aux felíratú csatlakozójához (az alaplapon sarkánál, a tápegység alatt található).
11. Helyezze vissza a számítógép fedelét.
12. Dugja vissza a tápkábelt, majd kapcsolja be a számítógépet.
13. Ha rendszeresen használja a számítógép-burkolat eltávolítását érzékelő szolgáltatást, a Computer Setup segédprogram segítségével engedélyezze azt, majd engedélyezze a burkolat eltávolításának érzékelését is.

14. Szükség esetén konfigurálja újra a számítógépet. A Computer Setup segédprogram használatára vonatkozó tudnivalók a *dokumentációs és diagnosztikai CD-n* lévő *Útmutató a Computer Setup segédprogram használatához* című dokumentumban található.



A bővítőkártya behelyezésekor győződjön meg arról, hogy a kártyán lévő fémlap pontosan a számítógép hátulján lévő részbe csúszik, majd határozott mozdulattal nyomja le a kártyát, hogy a teljes csatlakozó megfelelően illeszkedjen a bővítőfoglatba.

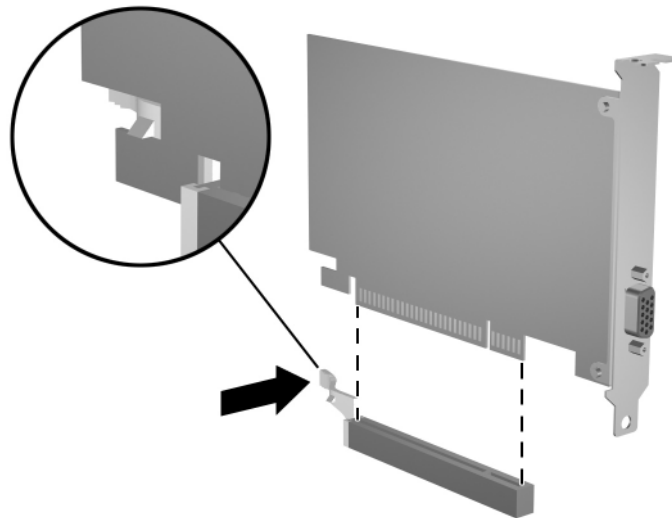


VIGYÁZAT! A számítógép hátulján lévő bővítőkártyarészek mindegyikében lennie kell egy bővítőkártyának vagy egy takarólemeznek, hogy a belső alkatrészek megfelelő hűtése biztosítva legyen a számítógép működése közben.

PCI Express x16 bővítőkértáya eltávolítása

PCI Express x16 bővítőkértáya eltávolítása:

1. Ha az intelligens fedélzár zárva van, indítsa újra a számítógépet, lépjen be a Computer Setup segédprogramba, és nyissa ki a zárat.
2. Állítsa le a megfelelő módon az operációs rendszert, majd kapcsolja ki a számítógépet és a külső eszközöket.
3. Húzza ki a tápkábelt a fali aljzataból, majd válassza le a külső eszközöket.
4. Távolítsa el a számítógép fedelét. Lásd: „[A számítógépfedél eltávolítása](#)”.
5. Nyissa ki a számítógép hátulján a PCI bővítőhelyet védő takarólemez reteszét a retesz zöld fülének megemelésével, és a retesz nyitott állásba való forgatásával.
6. A PCI Express x16 bővítőhely hátulján lévő rögzítőkart húzza ki, hogy a kártya felszabaduljon, és óvatosan előre-hátra mozgatva emelje ki a kártyát a bővítőhelyből. A bővítőkértáyat húzza ki egyenesen felfelé az aljzataból, és el a ház belsejétől. Vigyázzon, nehogy más alkatrészsel megkarcolja a kártyát.



PCI Express x16 bővítőkértáya eltávolítása

7. Tárolja a kártyát antisztatikus zacskóban.
8. A nyílást ne hagyja szabadon, tegyen egy takarólemezt a megfelelő helyre.
9. A bővítőkártyák és a takarólemezek biztosítása érdekében forgassa a takarólemez reteszét vissza a helyére.
10. Helyezze vissza a számítógép fedelét.
11. Dugja vissza a tápkábelt, majd kapcsolja be a számítógépet.
12. Ha rendszeresen használja a számítógép-burkolat eltávolítását érzékelő szolgáltatást, a Computer Setup segédprogram segítségével engedélyezze azt, majd engedélyezze a burkolat eltávolításának érzékelését is.



VIGYÁZAT! A számítógép hátulján lévő bővítőkártyarészek mindegyikében lennie kell egy bővítőkártyának vagy egy takarólemeznek, hogy a belső alkatrészek megfelelő hűtése biztosítva legyen a számítógép működése közben.

További meghajtók beépítése

A számítógép két külső meghajtókerettel rendelkezik. További meghajtók behelyezésekor tartsa be az alábbiakat:

- Az elsődleges soros ATA (SATA) merevlemeznek az alaplap elsődleges SATA-vezérlőjéhez kell csatlakoznia (kék színű, P60 SATA 0 jelölésű). A második SATA merevlemez csatlakoztassa az alaplap másodlagos SATA-vezérlőjéhez (fehér színű, P61 SATA 1 jelölésű). A HP nem támogatja a SATA és a 3,5 hüvelykes PATA merevlemez-meghajtók együttes használatát ugyanazon számítógépben.
- A párhuzamos ATA (PATA) bővítőeszközöket, például optikai, IDE szalagos és Zip meghajtókat csatlakoztassa a PATA-vezérlőhöz (címkéje P20 PRIMARY IDE) szabványos 80 eres kábellel.
- A meghajtó megfelelő elhelyezéséhez és rögzítéséhez használjon csavarokat. A számítógép fedele alatt, az előlso takarólemez mögött található néhány e célra felhasználható tartócsavar (négy darab 6/32 hüvelykes amerikai szabványú csavar és négy darab M3-as metrikus csavar). A merevlemezhez használja a 6/32 hüvelykes szabványú csavarokat. Az összes többi meghajtóhoz használja az M3-as csavarokat. A HP által biztosított metrikus csavarok fekete színűek, az amerikai szabványú csavarok ezüst színűek.



VIGYÁZAT! Az adatvesztés, valamint a számítógép és a meghajtó megrongálódásának elkerülése érdekében tartsa be az alábbiakat:

- Merevlemez behelyezésekor vagy eltávolításakor az előirt módon lépjen ki az operációs rendszerből, majd kapcsolja ki a számítógépet. Ne távolítsa el a merevlemez-meghajtót, amikor a számítógép be van kapcsolva vagy készenléti állapotban van.
- A meghajtó megérintése előtt győződjön meg arról, hogy kisütötte az elektrosztatikus töltést. Amikor a meghajtót a kezében tartja, ne érintse annak csatlakozóját. Az elektrosztatikus töltés által okozott károk megelőzésével kapcsolatban lásd: [D függelék, „Elektrosztatikus kisülés”](#).
- A meghajtót körültekintően kezelje, és védje az ütésektől.
- A meghajtót behelyezéskor ne erőltesse.
- Óvja a merevlemez a nedvességtől, a szélsőséges hőmérséklettől és a monitor vagy hangszóró közelében keletkező erős mágneses tértől.
- Ha a meghajtót postán kell feladnia, tegye speciális védőcsomagolásba, és lássa el „Törékeny! Óvatosan kezelendő!” címkével.

A meghajtók elhelyezkedése



A meghajtók helye

-
- ❶ 3,5 hüvelykes, belső, szabványos merevlemez-meghajtó-rekesz
 - ❷ 5,25 hüvelykes rekesz az új meghajtók számára
 - ❸ Szabványos 3,5 hüvelykes meghajtórekesz (az ábrán 1,44 MB-os hajlékonylemez-meghajtóval látható)*
-

*Ha a számítógépben 1,44-MB-os hajlékonylemez-meghajtó található, annak előlapja (PN 360189-001) az ábrán látható módon fog kinézni. Ha a számítógép 3,5 hüvelykes hajlékonylemez-meghajtójának rekesze üres, sima takarólemez (PN 358797-001) kerül rá. Ha ebben a rekeszben nincs meghajtó, itt később elhelyezhet egy 3,5 hüvelykes eszközt (például hajlékonylemez-meghajtót, merevlemez vagy Zip meghajtót). Ha azonban nem hajlékonylemez-meghajtót vagy merevlemez szeretne beépíteni, hanem más 3,5 hüvelykes eszközt, külön kell megrendelnie az előlapot (PN 358796-001).

A számítógépbe telepített tárolóeszközök típusának, méretének és kapacitásának megállapításához futtassa a Computer Setup segédprogramot. További útmutatást a *dokumentációs és diagnosztikai CD-n* található *Útmutató a Computer Setup segédprogram használatához* című dokumentum tartalmaz.

Optikai meghajtó eltávolítása



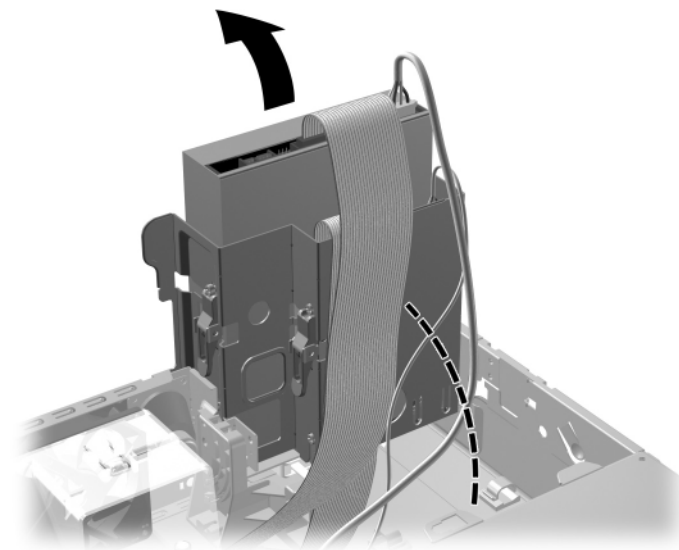
VIGYÁZAT! A meghajtó eltávolítása előtt ki kell venni a lemezt a meghajtóból.



Optikai meghajtók a CD-ROM, CD-R/RW, DVD-ROM, DVD+R/RW és a kombinált CD-RW/DVD meghajtók.

Optikai meghajtó eltávolítása:

1. Ha az intelligens fedélzár zárva van, indítsa újra a számítógépet, lépjen be a Computer Setup segédprogramba, és nyissa ki a zárat.
2. Állítsa le a megfelelő módon az operációs rendszert, majd kapcsolja ki a számítógépet és a külső eszközöket.
3. Húzza ki a tápkábelt a fali aljzatból, majd válassza le a külső eszközöket.
4. Távolítsa el a számítógép fedelét. Lásd: „[A számítógépfedél eltávolítása](#)”.
5. Fordítsa a meghajtórekeszt függőleges helyzetbe.



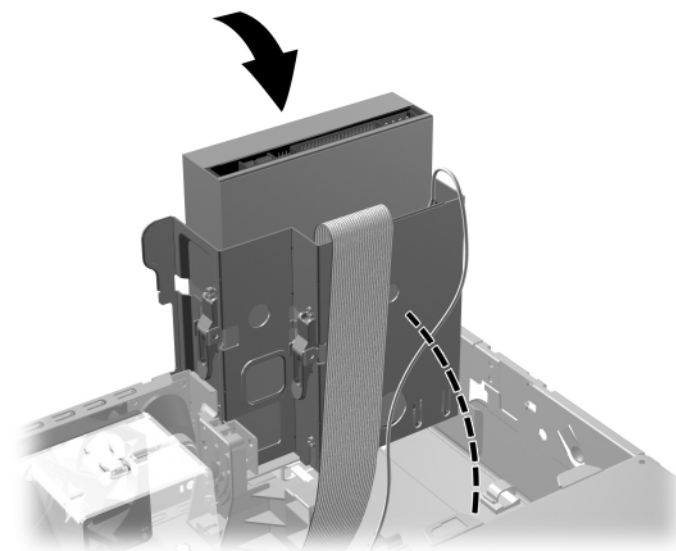
A meghajtórekesz elfordítása

6. Húzza ki a tápkábelt és az adatkábelt az optikai meghajtó hátoldalából.



A tápkábel és az adatkábel kihúzása

7. Fordítsa vissza a meghajtórekeszt a szokásos helyzetbe.

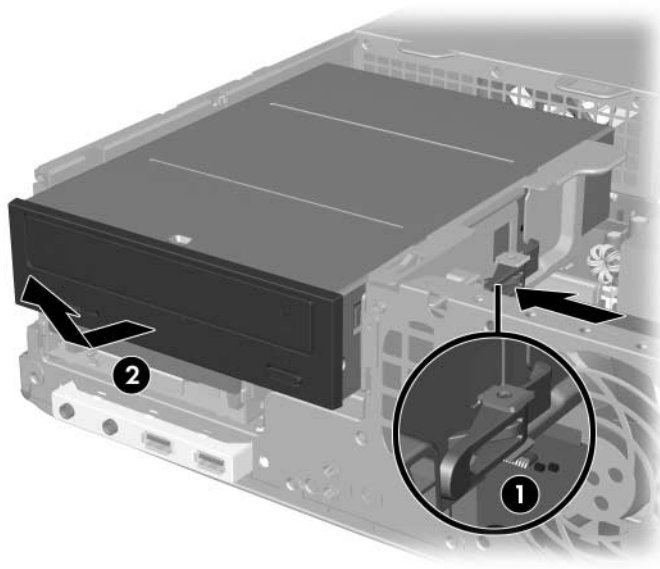


A meghajtórekesz elfordítása



VIGYÁZAT! A meghajtórekesz elfordítása során ügyeljen, hogy egyetlen kábel se csipődjön be.

8. A meghajtó meghajtórekeszből történő kioldásához nyomja le a meghajtó oldalánál található reteszt **1**. A retesz lenyomása közben húzza a meghajtót előre, majd emelje azt ki a meghajtórekeszből **2**.



Az optikai meghajtó eltávolítása



Az optikai meghajtó visszahelyezésekor fordított sorrendben hajtsa végre a fenti lépéseket. A meghajtó cseréjekor helyezze át a négy tartócsavart a régi meghajtóról az újra. A csavarok veszik át a meghajtósínek szerepét.

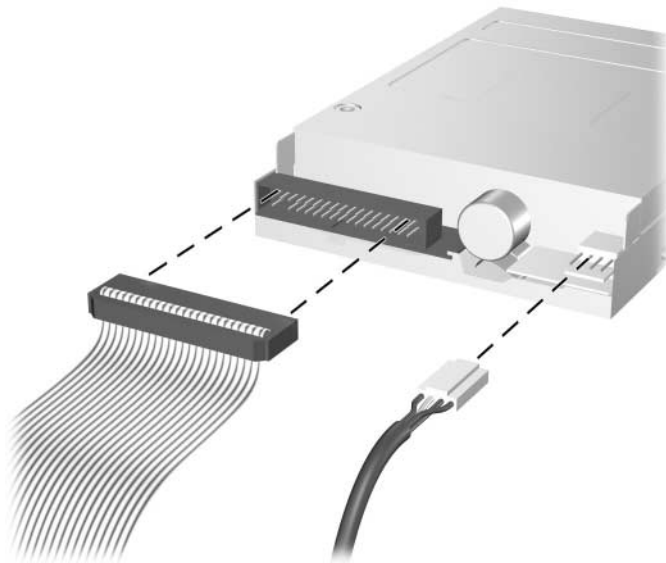
Hajlékonylemez-meghajtó kiserelése



VIGYÁZAT! A meghajtó eltávolítása előtt ki kell venni a lemezt a meghajtóból.

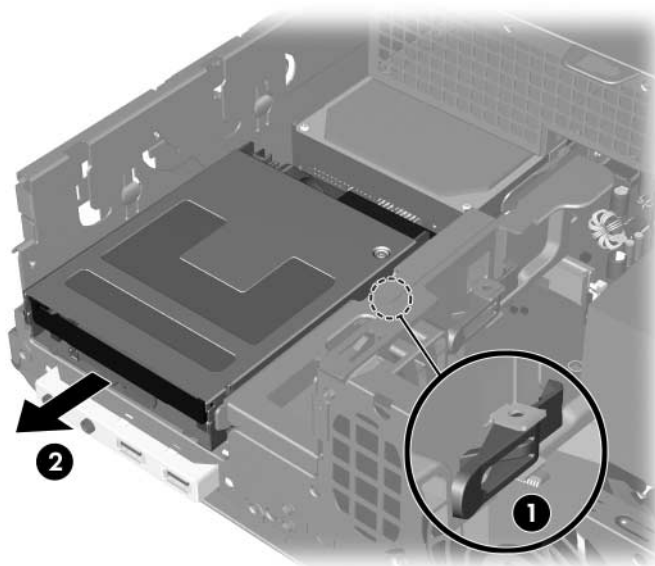
A hajlékonylemez-meghajtó az optikai meghajtó alatt található.
A hajlékonylemez-meghajtó kiserelése:

1. Kövesse az előző szakasz lépéseit („[Optikai meghajtó eltávolítása](#)”) az optikai meghajtó eltávolításához és a hajlékonylemez-meghajtó eléréséhez.
2. Húzza ki az adatkábelt és a tápkábelt a hajlékonylemez-meghajtó hátoldalából.



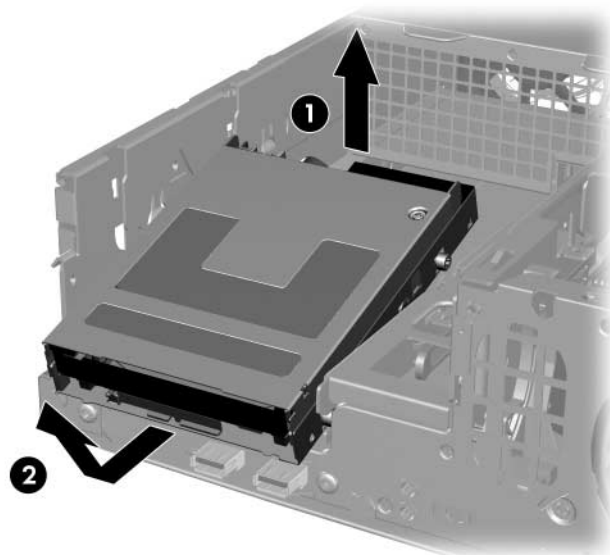
A hajlékonylemez-meghajtó kábeleinek kihúzása

3. A hajlékonylemez-meghajtó kioldásához nyomja le a meghajtó oldalánál található reteszt **1**, majd húzza a meghajtót nagyjából 6 mm-rel előrébb **2**.



A hajlékonylemez-meghajtó kioldása

4. Emelje meg a meghajtó hátulját, hogy a hátsó tartócsavarok a meghajtórekesz fölé emelkedjenek ❶. Eközben a meghajtó automatikusan előrecsúszik, amíg teljesen ki nem szabadul a meghajtórekeszből ❷.



A hajlékonylemez-meghajtó eltávolítása



A hajlékonylemez-meghajtó visszahelyezésekor fordított sorrendben hajtva végre a fenti lépéseket: győződjön meg arról, hogy az első csavarokat a rekeszbe csúsztatta, majd fektesse a meghajtót a sínre, és tolja be ütközésig.



A meghajtó cseréjekor helyezze át a négy tartócsavart a régi meghajtóról az újra. A csavarok veszik át a meghajtósínek szerepét.

További optikai meghajtó behelyezése

További optikai meghajtó beszerelése:

1. Ha az intelligens fedélzár zárva van, indítsa újra a számítógépet, lépjen be a Computer Setup segédprogramba, és nyissa ki a zárat.
2. Állítsa le a megfelelő módon az operációs rendszert, majd kapcsolja ki a számítógépet és a külső eszközöket.
3. Húzza ki a tápkábelt a fali aljzatból, majd válassza le a külső eszközöket.
4. Távolítsa el a számítógép fedelét. Lásd: „[A számítógépfedél eltávolítása](#)”.
5. Helyezzen két 3-as tartócsavart a meghajtó mindkét oldalára, az alsó nyílásokba. A HP négy tartalék 3-as tartócsavart helyezett el a ház elején, a számítógép fedele alatt. Ezek a 3 mm-es csavarok fekete színűek.



VIGYÁZAT! Kizárólag 5 mm hosszú csavarokat használjon tartócsavarként. Hosszabb csavarok használata esetén a meghajtó belső alkatrészei megsérülhetnek.

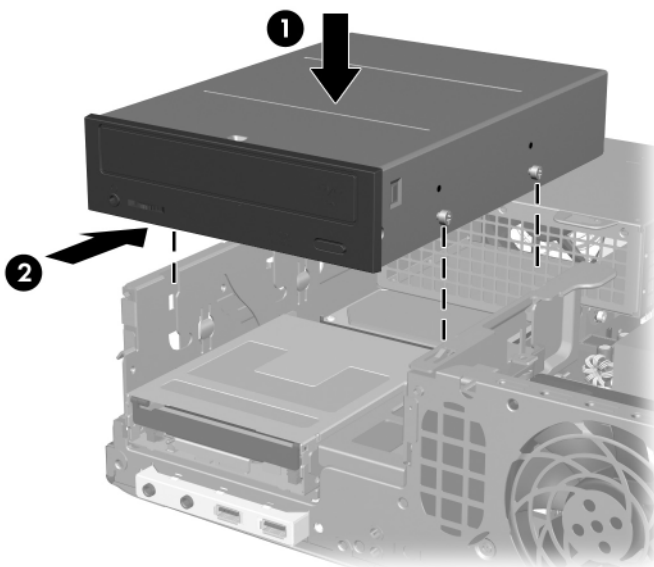


A meghajtó cseréjekor helyezze át a négy 3 mm-es tartócsavart a régi meghajtóról az újra. A csavarok veszik át a meghajtósínek szerepét.



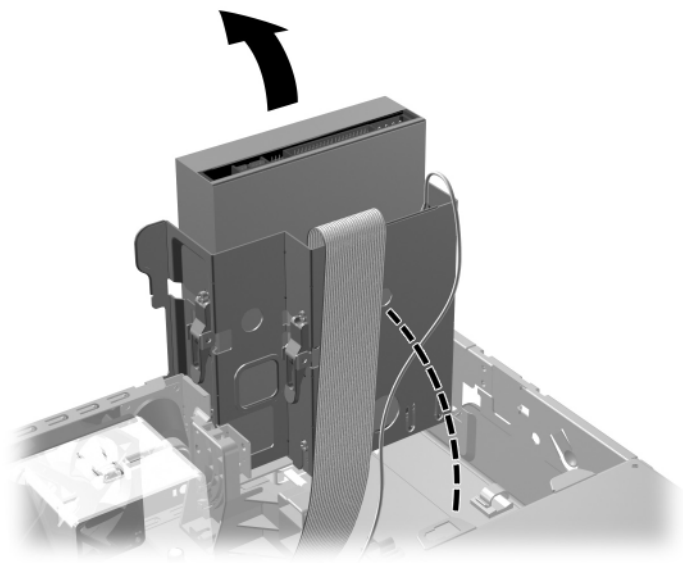
Tartócsavarok felszerelése az optikai meghajtóra

6. Illessze a tartócsavarokat a meghajtórekesz J-nyílásaiba ❶.
Csúsztassa be a meghajtót ütközésig a számítógépbe ❷.



Optikai meghajtó beszerelése

7. Fordítsa a meghajtórekeszt függőleges helyzetbe.



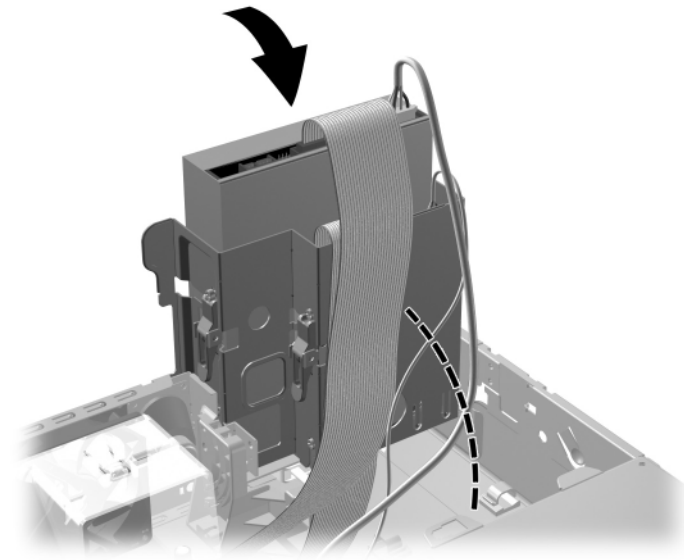
A meghajtórekesz elfordítása

8. Csatlakoztassa az adatkábelt az alaplapra.
9. Csatlakoztassa a tápkábelt és az adatkábelt az optikai meghajtó hátoldalához.



A tápkábel és az adatkábel csatlakoztatása

10. Fordítsa vissza a meghajtórekeszt a szokásos helyzetbe.



A meghajtórekesz elfordítása



VIGYÁZAT! A meghajtórekesz elfordítása során ügyeljen, hogy egyetlen kábel se csipődjön be.

11. Helyezze vissza a számítógép fedelét.
12. Dugja vissza a tápkábelt, majd kapcsolja be a számítógépet.
13. Ha rendszeresen használja a számítógép-burkolat eltávolítását érzékelő szolgáltatást, a Computer Setup segédprogram segítségével engedélyezze azt, majd engedélyezze a burkolat eltávolításának érzékelését is.

A rendszer automatikusan felismeri a meghajtót, és újrakonfigurálja a számítógépet.



VIGYÁZAT! A számítógép összeszerelésekor ellenőrizze, hogy a kábelek a megfelelő csatlakozókhoz csatlakoznak-e. A kábelek helytelen csatlakoztatása esetén a számítógép károsodhat.

A SATA merevlemez cseréje



A HP nem támogatja a SATA és a 3,5 hüvelykes PATA merevlemez-meghajtók együttes használatát ugyanazon számítógépben.

Az elsődleges merevlemez-meghajtó eltávolítása és cseréje

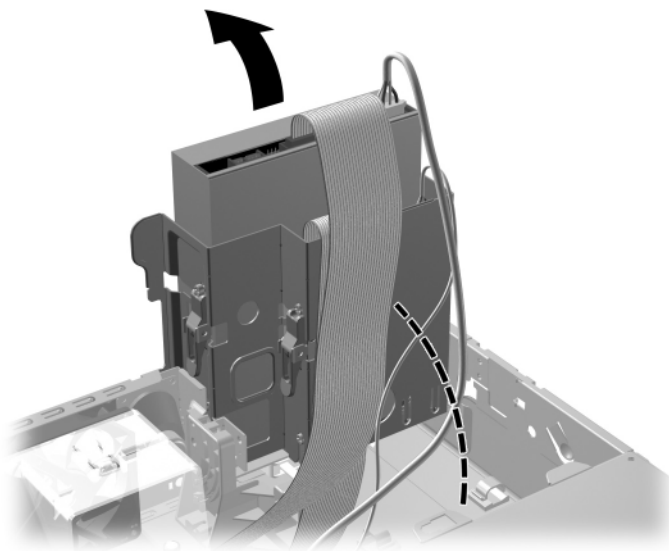


Mielőtt a régi merevlemez-meghajtót eltávolítaná, mentse az azon lévő adatokat, hogy aztán fel tudja azokat rakni az új merevlemezre.

A gyári 3,5 hüvelykes merevlemez a tápegység alatt található.
A merevlemez eltávolítása és cseréje:

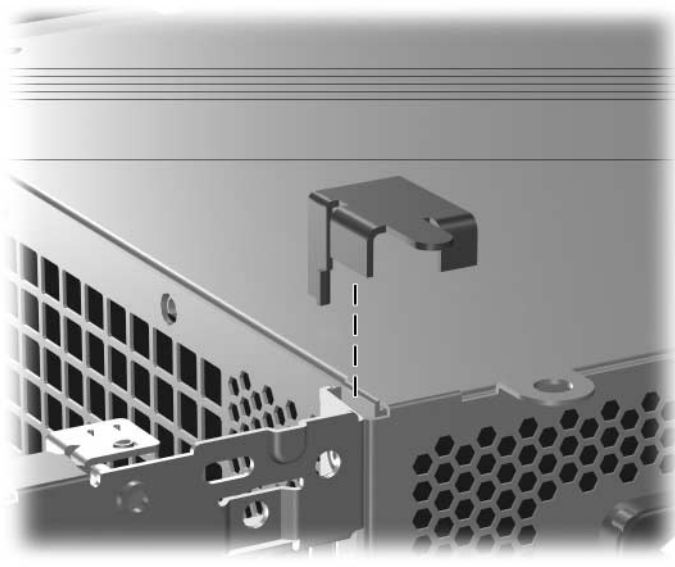
1. Ha az intelligens fedélzár zárva van, indítsa újra a számítógépet, lépjen be a Computer Setup segédprogramba, és nyissa ki a zárat.
2. Állítsa le a megfelelő módon az operációs rendszert, majd kapcsolja ki a számítógépet és a külső eszközöket.
3. Húzza ki a tápkábelt a fali aljzatból, majd válassza le a külső eszközöket.
4. Távolítsa el a számítógép fedelét. Lásd: „[A számítógépfedél eltávolítása](#)”.

5. Fordítsa a meghajtórekeszt függőleges helyzetbe.



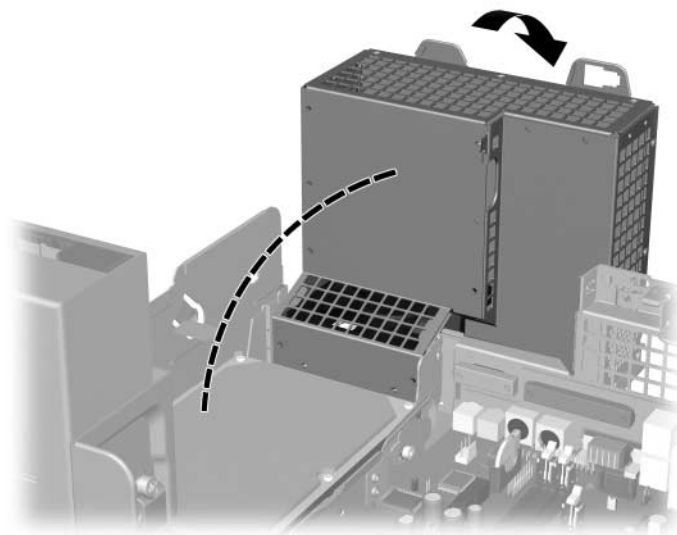
A meghajtórekesz elfordítása

6. Távolítsa el a számítógépház oldalát a tápegységhez rögzítő biztonsági pöcköt, ha az be van helyezve.



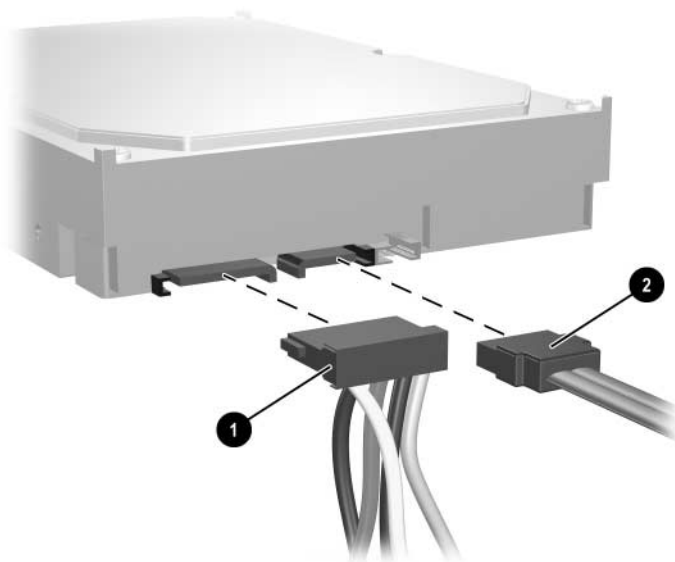
A biztonsági pöckök eltávolítása

7. Fordítsa a tápegységrekeszt függőleges helyzetbe. A merevlemez a tápegységrekesz alatt található.



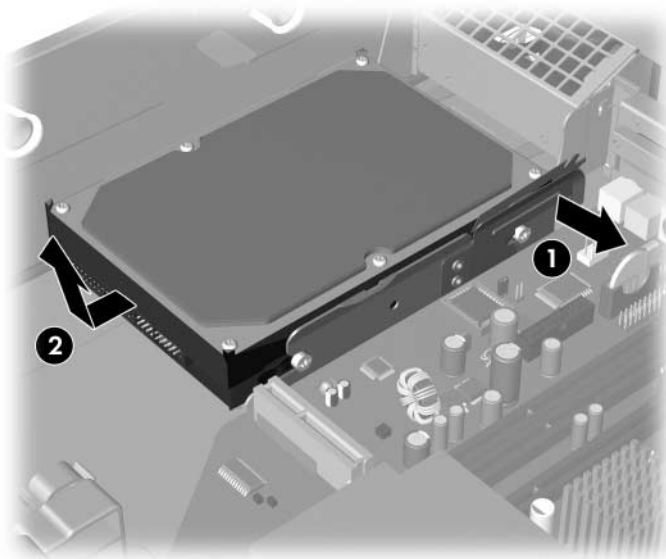
A tápegység kiemelése

8. Húzza ki a tápvezetékét ❶ és az adatkábelt ❷ a merevlemez hátuljából.



A tápvezeték és az adatkábel kihúzása a merevlemez-meghajtóból

9. A meghajtót a helyére rögzítő zöld színű fület húzza ki **1**, a merevlemez-meghajtót csúsztassa a számítógép eleje felé, majd emelje ki a meghajtót a rekeszből **2**.



A merevlemez-meghajtó eltávolítása

10. A merevlemez beszerelésekor fordított sorrendben hajtsa végre a fenti lépéseket.



Ha a számítógépben csak egy SATA merevlemez-meghajtó található, a merevlemez a P60 SATA 0 jelzésű, kék színű csatlakozóhoz csatlakoztassa, hogy elkerülje a merevlemez teljesítményével kapcsolatos esetleges problémákat.



A merevlemez-meghajtó cseréjekor helyezze át a négy csavart a régi meghajtóról az újra. A csavarok veszik át a meghajtósínek szerepét. A tartócsavarok eltávolításához és visszahelyezéséhez Torx T-15 csavarhúzó szükséges. A HP négy tartalék 6/32 hüvelykes tartócsavart helyezett el a ház elején, a számítógép fedele alatt. A 6/32 hüvelykes csavarok ezüst színűek.



Ha új elsődleges merevlemezt szerelt be, helyezze be a *Restore Plus!* CD-t a számítógépre gyárilag előtelepített operációs rendszer, illesztőprogramok és alkalmazások visszaállításához. Kövesse a *Restore Plus!* CD-hez kapott utasításokat. A visszaállítási folyamat befejeztével telepítse újra személyes fájljait, melyekről a merevlemez cseréje előtt biztonsági másolatot készített.

Külön beszerezhető meghajtó beépítése a 3,5 hüvelykes meghajtórekeszbe

A számítógép-konfigurációtól függően a számítógép elején található 3,5 hüvelykes meghajtórekesz tartalmazhat hajlékonylemez-meghajtót, de üres is lehet. A meghajtórekesz előlapjának típusa az eredeti számítógép-konfigurációtól függ.

Ha a számítógépbe nincs hajlékonylemez-meghajtó szerelve, később bármikor telepíthet 3,5 hüvelykes eszközt, például hajlékonylemez- vagy merevlemez-meghajtót.



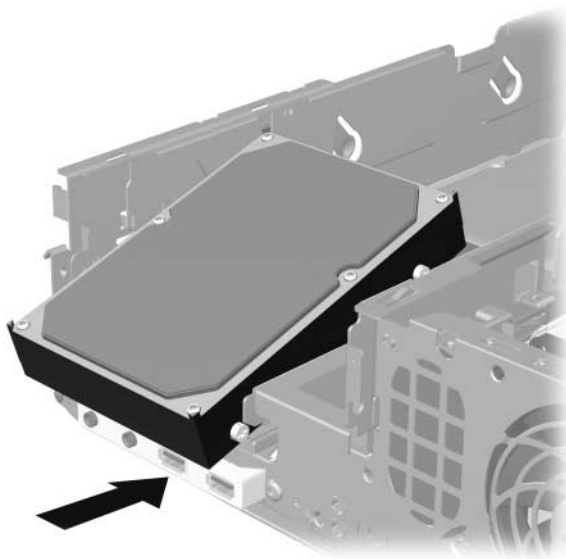
A szükséges előlap típusa a telepíteni kívánt eszköztől függ. Ha hajlékonylemez-meghajtót kíván telepíteni, hajlékonylemez-meghajtóhoz való előlapra lesz szüksége (PN 360189-001). Ha merevlemezt kíván telepíteni, akkor megfelelő takarólemezre lesz szüksége (PN 358797-001). Ha egyéb 3,5 hüvelykes eszközt kíván telepíteni (nem hajlékonylemez-meghajtót vagy merevlemezt), a 3,5 hüvelykes eszköz előlapját kell beszereznie (PN 358796-001). A számítógép újrakonfigurálásakor lépjen kapcsolatba egy engedéllyel rendelkező HP viszonteladóval vagy szolgáltatóval, és rendelje meg a megfelelő előlapot.

A 3,5 hüvelykes rekesz az optikai meghajtó alatt található. Meghajtó beépítése a 3,5 hüvelykes rekeszbe:



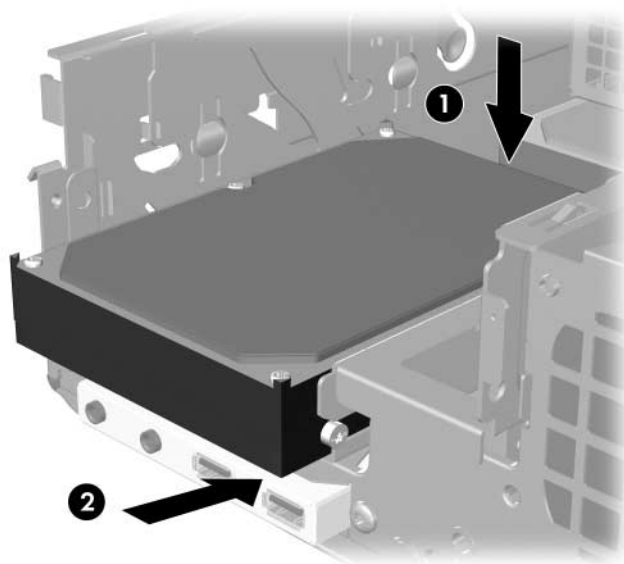
A meghajtó megfelelő elhelyezéséhez és rögzítéséhez használjon csavarokat. A számítógép fedele alatt, az elülső takarólemez mögött található néhány e célra felhasználható tartócsavar (négy darab 6/32 hüvelykes amerikai szabványú csavar és négy darab M3-as metrikus csavar). A merevlemezhez használja a 6/32 hüvelykes szabványú csavarokat. Az összes többi meghajtóhoz használja az M3-as csavarokat. A HP által biztosított 3 mm-es csavarok fekete színűek, a 6/32 hüvelykes csavarok ezüst színűek.

1. Az optikai meghajtó eltávolításához és a 3,5 hüvelykes meghajtórekesz eléréséhez kövesse a következő részben található utasításokat: „[Optikai meghajtó eltávolítása](#)”.
2. A hátsó tartócsavarokat a rekesz fölé emelve tolja be a meghajtó első tartócsavarjait a rekesz J alakú nyílásába.



*Meghajtó beépítése a 3,5 hüvelykes meghajtórekeszbe
(az ábrán merevlemez-meghajtóval)*

3. Illessze a hátsó tartócsavarokat a rekesz hátsó J nyílásához, majd nyomja le a meghajtó hátsó részét ❶, végül tolja be a meghajtót ütközésig ❷.



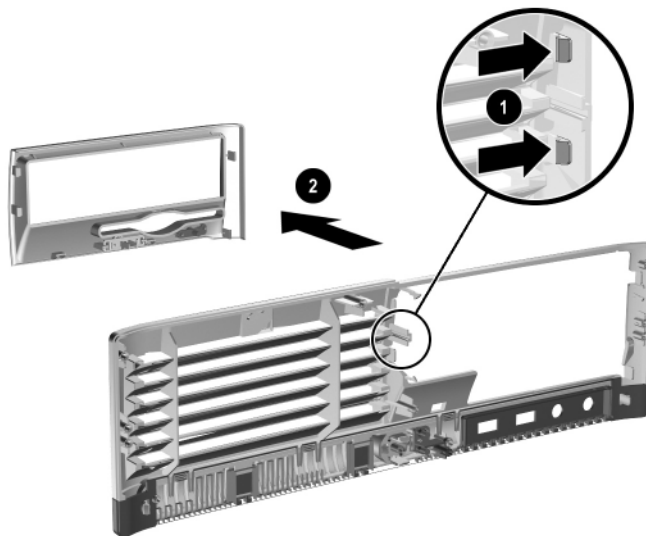
*Meghajtó beépítése a 3,5 hüvelykes meghajtórekeszbe
(az ábrán merevlemez-meghajtóval)*

4. Csatlakoztassa a tápkábelt és az adatkábelt a meghajtó hátoldalához. Ha egy második merevlemez szerelt be, az adatkábel másik végét az alaplapon található P61 SATA 1 jelölésű, fehér színű csatlakozóhoz csatlakoztassa.
5. Helyezze vissza az optikai meghajtót.

6. Távolítsa el a meghajtó előlapját a nagyobbik előlap egyik oldalán lévő két fül benyomásával ❶, és a meghajtó előlapjának a nagyobbik előlapból való kiforgatásával ❷.



Az előlap típusa a számítógép-konfiguráció szerint eltérő lehet.



Meghajtó előlapjának eltávolítása (hajlékonylemez-meghajtó előlapja)

7. Az eltávolított előlapot cserélje ki a megfelelő előlapra, és pattintsa be a helyére.



A szükséges előlap típusa a telepíteni kívánt eszköztől függ. Ha hajlékonylemez-meghajtót kíván telepíteni, hajlékonylemez-meghajtóhoz való előlapra lesz szüksége (PN 360189-001). Ha merevlemez kíván telepíteni, akkor a képen látható sima takarólemezre lesz szüksége (PN 358797-001). Ha egyéb 3,5 hüvelykes eszközt kíván telepíteni (nem hajlékonylemez-meghajtót vagy merevlemez), a 3,5 hüvelykes eszköz előlapját kell beszerelnie (PN 358796-001). A számítógép újrakonfigurálásakor lépjen kapcsolatba egy engedéllyel rendelkező HP viszonteladóval vagy szolgáltatóval, és rendelje meg a megfelelő előlapot.



Meghajtó előlapjának beszerelése (merevlemez-meghajtó takarólapja)

8. Helyezze vissza a számítógép fedelét.
9. Dugja vissza a tápkábelt, majd kapcsolja be a számítógépet.
10. Ha rendszeresen használja a számítógép-burkolat eltávolítását érzékelő szolgáltatást, a Computer Setup segédprogram segítségével engedélyezze azt, majd engedélyezze a burkolat eltávolításának érzékelését is.

Műszaki adatok

Biztosítson legalább 10 cm szabad helyet a számítógép mindegyik oldala mellett.

HP Compaq kisméretű számítógép

Az asztali számítógép méretei

Magasság	3,95 hüvelyk	10,3 cm
Szélesség	13,3 hüvelyk	33,78 cm
Mélység (a mélység megnövekedhet, ha a számítógép a portokat fedő biztonsági kengyellel rendelkezik)	14,9 hüvelyk	37,85 cm

Súly (hozzávetőlegesen)

21 font 9,53 kg

Hőmérséklettartomány

Üzem közbeni	50–95 °F	10–35 °C
Üzemen kívüli	-22–140 °F	-30–60 °C

Relatív páratartalom (nem kicsapódó)

Üzem közbeni	10–90%	10–90%
Üzemen kívül (38,7 °C nedvesített mérőfolyadék-tartállyal)	5–95%	5–95%

Maximális magasság (nyomásszabályozás nélkül)

Üzem közbeni	10 000 láb	3 048 m
Üzemen kívüli	30 000 láb	9 144 m



Az üzemi hőmérséklet 3 000 méter tengerszint feletti magasságig 300 méterenként 1,0 °C-kal csökken, ha a számítógép nincs kitéve közvetlen napsütésnek. A hőmérséklet-változás nem haladhatja meg a 10 °C/óra értéket. A felső korlátot a telepített hardvereszközök típusa és száma módosíthatja.

HP Compaq kisméretű számítógép (folytatás)

Tápegység	115 V	230 V
Működési feszültségtartomány*	90–264 V (váltakozó feszültség)	90–264 V (váltakozó feszültség)
Névleges feszültségtartomány	100–240 V (váltakozó feszültség)	100–240 V (váltakozó feszültség)
Névleges hálózati frekvencia	50–60 Hz	50–60 Hz
Kimenő teljesítmény	240 W	240 W
Névleges áramfelvétel (maximum)*	5 A (100 V váltakozó feszültségnél)	2,5 A (200 V váltakozó feszültségnél)
Hőleadás		
Maximum	1 260 BTU/óra	318 kcal/óra
Általános (tétlen)	340 BTU/óra	86 kcal/óra

*A rendszer energiaellátására aktívan korrigált teljesítménytényező tápegység szolgál. Ez biztosítja, hogy a számítógép megfeleljen az Európai Unió országaiban érvényes CE-követelményeknek. Az aktívan korrigált teljesítménytényező tápegység további előnye, hogy a bemeneti feszültségtartományt nem kell kapcsolóval állítani.

Az elem cseréje

A számítógéphez mellékelt elem a valós idejű óra tápellátását biztosítja. Az elem cseréjekor a számítógépbe eredetileg beültetett elemmel megegyező típusú elemet használjon. A számítógép 3 voltos lítium-gombelemmel kerül forgalomba.



A lítiumelem élettartama meghosszabbítható, ha a számítógépet feszültség alatt álló fali konnektorhoz csatlakoztatja. A lítiumelem csak akkor üzemel, ha a számítógép NINCS az elektromos hálózatra csatlakoztatva.



FIGYELEM! A számítógépben beépített lítium-mangándioxid elem üzemel. Helytelen kezelés esetén az elem tüzet vagy égési sérüléseket okozhat. A személyi sérülés elkerülése érdekében tartsa be a következőket:

- Ne próbálja újratölteni az elemet.
- Ne tegye ki 60 °C-nál magasabb hőmérsékletnek.
- Ne szerelje szét, ne préselje össze, ne szűrja fel, ne dobja tűzbe vagy vízbe, és ne zárja rövidre az érintkezőit.
- Az elem cseréjéhez csak az adott termékhez való HP cserealkatrészt használja.



VIGYÁZAT! Az elem cseréje előtt feltétlenül biztonsági másolatot kell készítenie a számítógép CMOS-beállításairól. Az elem eltávolításakor vagy cseréjekor a CMOS-beállítások törlődnek. A CMOS-beállítások biztonsági másolatának elkészítéséről a *dokumentációs és diagnosztikai* CD-n található *Útmutató a Computer Setup (F10) segédprogram használatához* című dokumentum tartalmaz további tudnivalókat.



Az elemeket és akkumulátorokat ne dobja a háztartási szemét közé. Az újrahasznosítás vagy megfelelő megsemmisítés érdekében az elemeket és akkumulátorokat vigye veszélyeshulladék-gyűjtő helyre, illetve juttassa vissza a HP-hez, valamelyik hivatalos partneréhez vagy képviselőjéhez.



VIGYÁZAT! A sztatikus elektromosság károsíthatja a számítógép és a külső eszközök elektronikus alkatrészeit. A műveletek végrehajtása előtt a sztatikus elektromosság kisütése érdekében érintsen meg egy földelt fémtárgyat.

1. Ha az intelligens fedélzár (Smart Cover Lock) zárva van, a Computer Setup segédprogrammal nyissa ki a zárat, és tiltsa le az intelligens fedélfelnyitás-érzékelőt (Smart Cover Sensor).
 2. Állítsa le a megfelelő módon az operációs rendszert, majd kapcsolja ki a számítógépet és a külső eszközöket. Húzza ki a tápkábelt a fali aljzatból, majd válassza le a külső eszközöket. Ezután távolítsa el a számítógép fedelét.
-

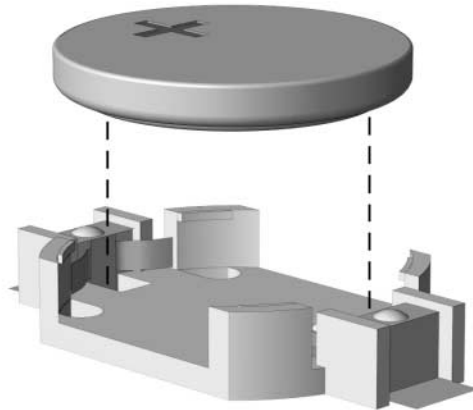


Előfordulhat, hogy az elem csak egy bővítőkártya eltávolítása után érhető el.

3. Keresse meg az elemet és az elemtartót az alaplapon.
4. Attól függően, hogy az alaplapon milyen elemtartó található, cserélje ki az elemet az alábbi útmutatás szerint.

1. típus

- a. Emelje ki az elemet a tartóból.

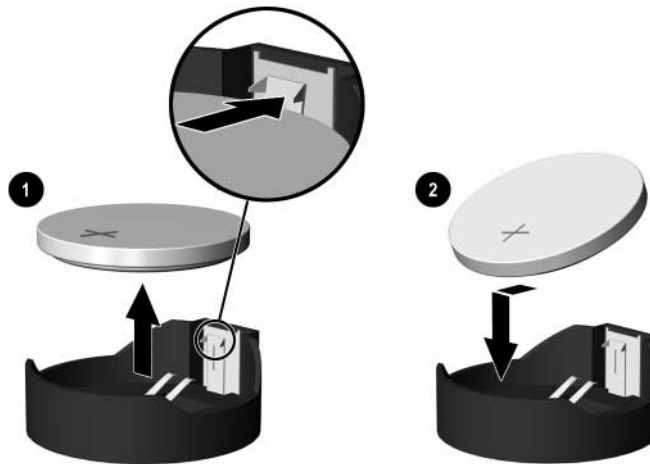


Gombelem eltávolítása (1. típus)

- b. Helyezze be a csereelemet a pozitív pólusával felfelé. Az elemtartó automatikusan rögzíti az elemet a megfelelő helyzetben.

2. típus

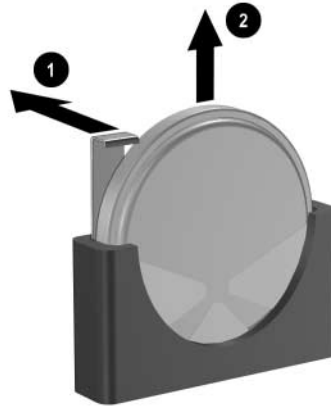
- a. Ahhoz, hogy az elemet el tudja távolítani a tartóból, nyomja össze az elem egyik szélé fölé nyúló fémkapcsot. Amikor az elem felpattan, emelje ki azt **1**.
- b. Új elem behelyezéséhez csúsztassa az elem egyik szélét a kapocs pereme alá, pozitív pólusával felfelé. Nyomja lefelé az elem másik szélét mindaddig, amíg a kapocs rápattan **2**.



Gombelem eltávolítása és cseréje (2. típus)

3. típus

- a. Az elemet rögzítő pöcköt húzza el ❶, és vegye ki az elemet ❷.
- b. Tegye be az új elemet, és nyomja vissza a pöcköt a helyére.



Gombelem eltávolítása (3. típus)



Az elem cseréjét követően a következő lépések végrehajtásával fejezheti be a műveletet.

5. Helyezze vissza a számítógép fedelét.
6. Csatlakoztassa a számítógépet a fali aljzathoz, majd kapcsolja be.
7. A Computer Setup segédprogram segítségével állítsa be újból a dátumot, az időt, a jelszavakat és a többi speciális rendszerbeállítást. További tudnivalókat a *dokumentációs és diagnosztikai* CD-n található *Útmutató a Computer Setup segédprogram használatához* című dokumentumban talál.
8. Ha rendszeresen használja a számítógép-burkolat eltávolítását érzékelő szolgáltatást, a Computer Setup segédprogram segítségével engedélyezze azt, majd engedélyezze a burkolat eltávolításának érzékelését is.

Biztonsági záras védelem



Az adatvédelmi és biztonsági szolgáltatásokról a *dokumentációs és diagnosztikai CD-n*, valamint a *HP ProtectTools Security Manager útmutatójában* (egyes típusok esetén), a www.hp.com címen elérhető *Útmutató a Computer Setup segédprogram használatához* és *Útmutató a számítógépek felügyeletéhez* című dokumentumban olvashat.

Biztonsági zár felszerelése

A számítógép biztonságos lezárásához az alább és a következő oldalakon látható biztonsági zárok használhatók.

Kábelzár



Kábelzár felszerelése

Lakat



Lakat felszerelése

Szorítókötéses univerzális zár

Biztonsági kábel nélkül

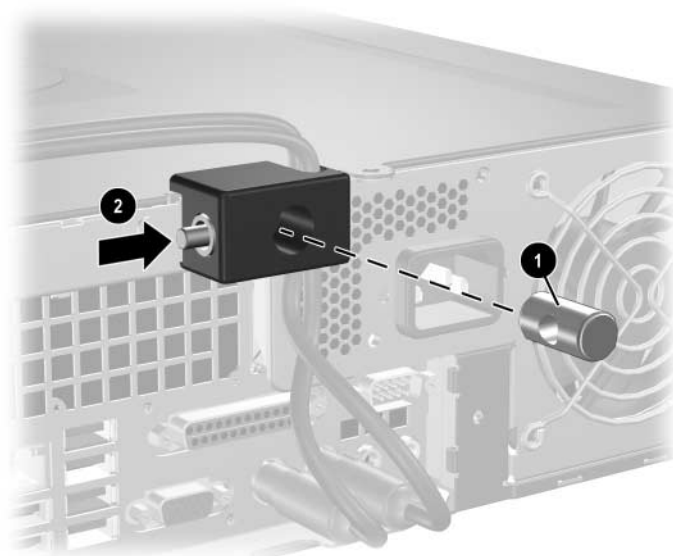
1. Fűzze át a billentyűzet és az egér vezetékét a záron.



2. Csavarozza a zárat a gépházhoz a mellékelt csavarral.



3. Helyezze a zárdugót a zárba ❶, majd a gombot ❷ benyomva zárja a zárat. A zárat a mellékelt kulccsal nyithatja ki.

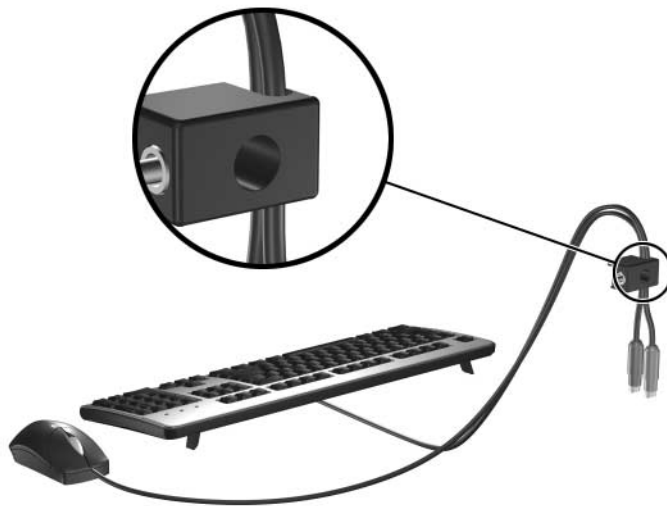


Biztonsági kábel

1. Hurkolja szorosan a biztonsági kábelt egy rögzített tárgy köré.



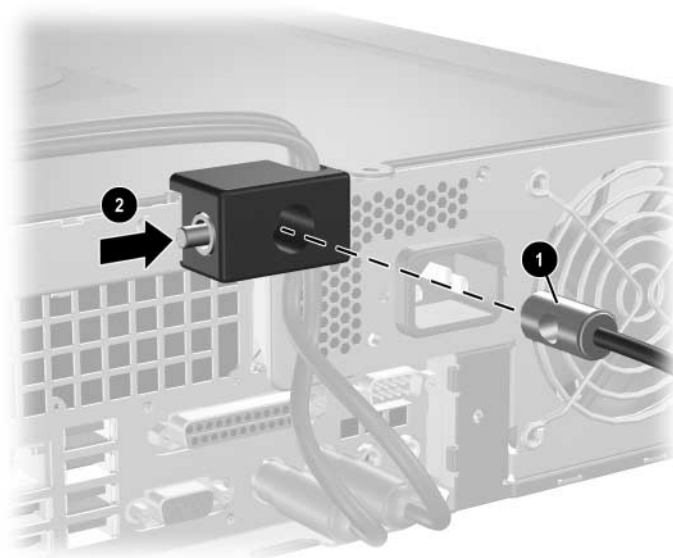
2. Fűzze át a billentyűzet és az egér vezetékét a záron.



3. Csavarozza a zárat a gépházhoz a mellékelt csavarral.



4. Helyezze a biztonsági kábel zárdugóval ellátott végét a zárba ❶, majd a gombot ❷ benyomva zárja a zárat. A zárat a mellékelt kulccsal nyithatja ki.



Elektrosztatikus kisülés

Az ujjon vagy egyéb vezetón felgyűlt elektrosztatikus töltések kisülése károsíthatja az alaplapot vagy a többi elektrosztatikusan érzékeny eszközt. Az ilyen károsodás csökkentheti az eszköz élettartamát.

Az elektrosztatikus kisülés okozta károk megelőzése

A sztatikus elektromosság okozta károk megelőzése érdekében tartsa be a következő rendszabályokat:

- Szállítsa és tárolja a termékeket antisztatikus zacskóban, és ne érjen hozzájuk kézzel.
- Az elektrosztatikusan érzékeny alkatrészeket csak a sztatikus elektromosságtól mentes munkaállomáson vegye ki a zacskóból.
- Mielőtt az alkatrészeket kiveszi a zacskóból, helyezze őket földelt felületre.
- Ne érintse meg az érintkezőket, a vezetékeket és az áramköröket.
- Az elektrosztatikusan érzékeny alkatrészek és készülékek megérintése előtt mindig földelje magát megfelelő módon.

Földelési módszerek

Számos földelési módszer létezik. Az elektrosztatikusan érzékeny alkatrészek kezelése és beépítése során használja az alábbi módszerek valamelyikét (vagy többet ezek közül):

- Használjon olyan csuklópántot, amely földelővezetéken keresztül földelt munkaállomáshoz vagy a számítógép vázához csatlakozik. A csuklópánt olyan rugalmas pánt, amelynek földelővezetékében egy legkevesebb 1 megaohm (+/- 10%) nagyságú ellenállás van. A megfelelő földelés érdekében a pántot szorosan a bőrre simulva viselje.
- Álló munkavégzésre kialakított munkahelyen használjon boka-, lábujj- vagy cipőpántot. Vezető padlón vagy energiaelnyelő szőnyegen végzett munka során mindkét lábán legyen pánt.
- Vezető anyagból készült szerszámokat használjon.
- Használjon olyan hordozható szerszámkészletet, amely a sztatikus elektromosságot elnyelő összehajtogatható munkakendőt is tartalmaz.

Ha nem rendelkezik az ajánlott, és az előzőekben bemutatott földelőeszközök egyikével sem, forduljon egy hivatalos HP forgalmazóhoz, viszonteladóhoz vagy szervizhez.



A sztatikus elektromossággal kapcsolatos további tudnivalókért forduljon egy hivatalos HP viszonteladóhoz, forgalmazóhoz vagy szervizhez.

Útmutatások a számítógép üzemeltetéséhez, rendszeres karbantartásához és szállításra való előkészítéséhez

A számítógép üzemeltetésére és rendszeres karbantartására vonatkozó utasítások

A számítógép és a monitor megfelelő üzembe helyezése és karbantartása érdekében tartsa szem előtt a következőket:

- Óvja a számítógépet a túlzott páratartalomtól, a közvetlen napsugárzástól és a hőmérsékleti szélsőségektől. A számítógép használatához ajánlott hőmérséklet- és páratartalom-tartomány ismertetése a jelen útmutató következő fejezetében található: [A függelék, „Műszaki adatok”](#).
- A számítógépet szilárd, sík felületen használja. A megfelelő szellőzés érdekében hagyjon körülbelül 10 cm üres helyet a számítógép szellőzőnyílásai körül és a monitor fölött.
- Ne akadályozza a számítógép belsejének szellőzését a szellőzőnyílások vagy a ventilátorok lefedésével. A billentyűzetet ne helyezze behajtott támasztékkal közvetlenül az asztali számítógép elé, mert ez is akadályozza a szellőzést.
- Ne használja a számítógépet nyitott fedéllel vagy oldallappal.
- Ne helyezze egymásra, illetve ne helyezze olyan közel egymáshoz a számítógépeket, hogy azok beszívják egymás már használt vagy felmelegített levegőjét.
- Amennyiben a számítógépet zárt szekrényben kívánja üzemeltetni, a szekrénynek rendelkeznie kell be- és kimeneti szellőzőnyílásokkal, és továbbra is be kell tartania a fenti utasításokat.
- Ne kerüljön folyadék a számítógépbe és a billentyűzetbe.

- Ne takarja le a monitor szellőzőnyílásait semmilyen anyaggal.
- Telepítse, illetve engedélyezze az operációs rendszer vagy más szoftverek energiagazdálkodási funkcióit, beleértve a készenléti üzemmódokat is.
- A következő műveletek végrehajtása előtt kapcsolja ki a számítógépet:
 - ❑ Szükség esetén törölje le a számítógép külsejét puha, nedves ruhával. A tisztítószeres fakíthatják a készülék színét, vagy károsíthatják a felületét.
 - ❑ Időnként tisztítsa meg a számítógép összes szellőzőnyílását. A szősz, por és egyéb idegen anyagok eltorlaszolhatják a nyílásokat, és ronthatják a szellőzést.

Óvintézkedések optikai meghajtók használatakor

Optikai meghajtó használata vagy tisztítása során kövesse az alábbi útmutatást.

Használat

- Használat közben ne mozgassa a meghajtót, mert ez olvasási hibát okozhat.
- Óvja a meghajtót a hirtelen hőmérsékletváltozástól, mert attól pára csapódhat le a készülék belsejében. Ha a hőmérséklet a meghajtó használata közben hirtelen megváltozik, várjon legalább egy órát, mielőtt kikapcsolja a számítógépet. Ha azonnal elkezdi használni a meghajtót, olvasási hiba történhet.
- Ne tegye a meghajtót olyan helyre, ahol magas páratartalom, hőmérsékleti szélsőség, mechanikus rezgés vagy közvetlen napsugárzás érheti.

Tisztítás

- Az előlap és a gombok tisztításához használjon puha, száraz ruhát vagy gyenge tisztítószerbe mártott nedves ruhát. Ne permetezzen tisztító folyadékot közvetlenül a számítógépre.
- Ne használjon oldószert (például alkoholt vagy benzint), mert az károsíthatja a felületet.

Biztonsági előírások

Ha bármilyen tárgy esne vagy folyadék folyna a meghajtóba, azonnal kapcsolja ki a számítógépet és vizsgálta meg hivatalos HP márkaszervizben.

Előkészítés szállításra

Ha szállítani akarja számítógépet, kövesse az alábbi javaslatokat:

1. Készítsen biztonsági másolatot a merevlemezen tárolt fájlokról PD (fázismódosításon alapuló rögzítési eljárással írható) lemezre, szalagra, CD-re vagy hajlékonylemezre. Vigyázzon, hogy a biztonsági másolatot tartalmazó adathordozó tárolás és szállítás közben ne kerüljön erős elektromos vagy mágneses erőterbe.



Kikapcsoláskor a rendszer automatikusan rögzíti a merevlemez fejeit.

2. Vegye ki a programokat tartalmazó lemezeket a hajlékonylemez-meghajtókból, és tárolja azokat megfelelő helyen.
3. A szállítás közbeni védelem érdekében helyezzen üres lemezt a hajlékonylemez-meghajtóba. Ne használjon olyan lemezt, amely adatokat tartalmaz, vagy amelyet később használni szeretne.
4. Kapcsolja ki a számítógépet és a külső eszközöket.
5. Húzza ki a tápvezetékét a fali aljzataból, majd a számítógépből.
6. Húzza ki a rendszerösszetevők és a külső eszközök tápvezetékét a fali aljzataból, majd húzza ki kábeleiket a számítógépből.



A számítógép szállítása előtt ellenőrizze, hogy minden kártya a helyén van-e, és megfelelően rögzítve van-e az alaplagra.

7. A rendszerösszetevőket és a külső eszközöket csomagolja eredeti dobozukba, vagy használjon hasonló, megfelelő védelmet nyújtó csomagolást.



Az üzemben kívüli állapot környezeti tényezőire vonatkozó tudnivalók a jelen útmutató következő fejezetében találhatók: [A függelék](#), „[Műszaki adatok](#)”.

Tárgymutató

A

alkalmazás billentyű 1–4
alkotóelemek
 előlap 1–2
 hátlap 1–3

Á

állapotjelző LED-ek 1–4

B

bővítőhely takarólemeze, eltávolítás 2–14
bővítőkártya
 bővítőhelyek elhelyezkedése 2–13
 behelyezés 2–13
 külön megvásárolható bővítő 2–13
 PCI 2–13
 PCI Express 2–13, 2–17
beépítési útmutató 2–19
behelyezés
 bővítőkártya 2–13
 elem B–1
 hajlékonylemez- vagy
 merevlemez-meghajtó a 3,5 hüvelykes
 meghajtórekeszbe 2–39
 memória 2–7
 merevlemez-meghajtó 2–40, 2–41
 optikai meghajtó 2–28
 tartócsavarok 2–28
billentyűzet
 alkotóelemek 1–4
 csatlakozó 1–3

biztonsági kulcs
 használat 2–3
 megrendelés 2–3
biztonsági zárok C–1

D

DIMM modulok
 lásd: memória

E

egér
 csatlakozó 1–3
 speciális műveletek 1–5
előlap
 behelyezés 2–43
 cikkszámok 2–20, 2–39, 2–43
 eltávolítás 2–42
előlap részei 1–2
elektrosztatikus kisülés, károk
 megelőzése D–1
elemcsere B–1
eltávolítás
 bővítőhely takarólemeze 2–14
 előlap 2–42
 hajlékonylemez-meghajtó 2–21
 Intelligens fedélzár 2–4
 merevlemez-meghajtó 2–38
 optikai meghajtó 2–21
 PCI Express bővítőkártya 2–17
 számítógépfedél 2–5

F

fejhallgató-csatlakozó 1–2
fektetett számítógép méretei A–1
felszerelés
 kábelzár C–1
 lakat C–2
 szorítókötéses zár C–3
gyári szám, elhelyezkedés 1–6

H

hajlékonylemez-meghajtó
 eltávolítás 2–21
 használatot jelző LED 1–2
 lemezkiadó gomb 1–2
hangcsatlakozók 1–2, 1–3, 2–15
hátlap részei 1–3

I

Intelligens fedél
 biztonsági kulcs 2–3
 zár 2–3
 zár eltávolítása 2–4

K

kábelzár, felszerelés C–1
lakat, felszerelés C–2

M

műszaki jellemzők
 memória 2–7
 számítógép A–1
meghajtó
 beépítési útmutató 2–19
 előlap 2–20, 2–39, 2–42
 elhelyezkedés 2–20

memória

 aszimmetrikus üzemmód 2–8
 bővítőhelyek azonosítása 2–9
 bővítőhelyek feltöltése 2–8
 behelyezés 2–7
 egycsatornás üzemmód 2–8
 időosztásos üzemmód 2–8
 kapacitás 2–7, 2–8, 2–11
 műszaki jellemzők 2–7
 modulok azonosítása 2–11

merevlemez-meghajtó

 behelyezés a 3,5 hüvelykes rekeszbe 2–39
 eltávolítás 2–38
 használatot jelző LED 1–2
 visszaállítás 2–39
 visszahelyezés 2–33
 SATA-csatlakozók 2–19

mikrofoncsatlakozó 1–2

monitor, csatlakoztatás 1–3

O

optikai meghajtó

 behelyezés 2–28
 elhelyezkedés 1–2
 eltávolítás 2–21
 használatot jelző LED 1–2
 kábelek csatlakoztatása 2–31
 lemezkiadó gomb 1–2
 óvintézkedések E–2
 tartócsavarok 2–28
 tisztítás E–2
 útmutatók E–2

P

Párhuzamos ATA eszközök 2–19
párhuzamos csatlakozó 1–3
PCI kártya
 Lásd: bővítőkártya

R

RJ-45-ös csatlakozó 1–3
tartócsavarok 2–19, 2–28, 2–40
támogatási telefonszámok 2–3
tápegység 2–36, A–2
tápfeszültség
 gomb 1–2
 LED 1–2
 tápvezeték csatlakozója 1–3

U

USB portok
 előlap 1–2
 hátlap 1–3

Ú

útmutatók
 előkészítés szállításra E–3
 elemcsere B–1
 meghajtó beépítése 2–19
 optikai meghajtó E–2
 számítógép üzemeltetése E–1
 szervizelés, számítógép 2–1

V

vonalkimeneti csatlakozó 1–3

W

Windows billentyű
 elhelyezkedés 1–4
 funkciók 1–5

Y

zárok
 Intelligens fedélzár 2–3
 kábelzár C–1
 lakat C–2
 szorítókötéses zár C–3
soros csatlakozó 1–3
szállítás, előkészítés E–3
számítógép műszaki jellemzői A–1
számítógép üzemeltetése, útmutatók E–1
számítógépfedél
 eltávolítás 2–5
 Intelligens fedélzár 2–3
 visszahelyezés 2–6
szellőzésre vonatkozó utasítások E–1
szorítókötéses zár, felszerelés C–3

S

SATA
 merevlemez-meghajtó
 behelyezése 2–33, 2–39
 vezérlők 2–19