



Donanım Başvuru Kılavuzu

HP Compaq Ofis Bilgisayarı dc7600 Küçük Kasa Modeli

Belge Parça Numarası: 384571-141

Mayıs 2005

Bu kılavuzda, bu bilgisayar modelinin yükseltilmesiyle ilgili temel bilgiler yer almaktadır.

© Telif Hakkı 2005 Hewlett-Packard Development Company, L.P.
Buradaki bilgiler önceden uyarı yapılmadan deęiřtirilebilir.

Microsoft ve Windows, Amerika Birleřik Devletleri ve dięer ÷lkelerde
Microsoft Corporation'ın ticari markalarıdır.

HP ürün ve servislerine iliřkin garantilerin tamamı, bu ürün ve servislerle
birlikte verilen sınırlı garanti beyanlarında açıkça belirtilir. Burada belirtilen
hiçbir şey ek garanti oluřturacak řekilde yorumlanmamalıdır. HP, bu kılavuzda
olabilecek teknik veya yazım hatalarından ya da eksikliklerden sorumlu
tutulamaz.

Bu belge, telif haklarıyla korunan mülkiyet bilgileri içermektedir. Bu belgenin
hiçbir bölümü Hewlett-Packard Company'nin önceden yazılı onayı
olmadıkça fotokopiyle çoęaltılamaz, kopyalanamaz veya bařka dillere
çevrilemez.



UYARI: Bu tarzda yazılmıř metinler, talimatlara uymadıęınız takdirde
bedensel zarar görebileceęinizi veya ölüme sebep olunabileceęini
belirtir.



DİKKAT: Bu řekilde tasarlanmıř metinler, yönergelere uyulmadıęı
takdirde donatının zarar görebileceęini veya bilgi kaybıyla
karřılařabileceęinizi belirtir.

Donanım Bařvuru Kılavuzu

HP Compaq Ofis Bilgisayarı
dc7600 Küçük Kasa Modeli

İlk Basım (Mayıs 2005)

Belge Parça Numarası: 384571-141

İçindekiler

1 Ürün Özellikleri

Standart Yapılandırma Özellikleri	1-1
Ön Panel Bileşenleri	1-2
Arka Panel Bileşenleri	1-3
Klavye	1-4
Windows Logosu Tuşu	1-5
Özel Fare İşlevleri	1-5
Seri Numarası Konumu	1-6

2 Donanım Yükseltmeleri

Servis Verilebilir Özellikler	2-1
Uyarılar ve Önlemler	2-1
Küçük Kasa Bilgisayarını Kasa Yerleştirmesinde Kullanma	2-2
Akıllı Kapak Kilidini Açma	2-3
Akıllı Kapak Hataya Dayanıklı Anahtarını Kullanma	2-3
Bilgisayar Kapağını Çıkarma	2-5
Bilgisayar Kapağını Yerine Takma	2-6
Ek Bellek Takma	2-7
DIMM'ler	2-7
DDR2-SDRAM DIMM'ler	2-7
DIMM Yuvalarını Yerleştirme	2-8
DIMM Takma	2-10
Genişletme Kartını Takma	2-13
PCI Express x16 Genişletme Kartını Çıkarma	2-17
Ek Sürücüler Takma	2-19
Sürücü Konumlarını Belirleme	2-20
Optik Disk Sürücüsünü Çıkarma	2-21
Disket Sürücüsünü Çıkarma	2-25
İsteğe Bağlı Optik Disk Sürücüsünü Takma	2-28
SATA Sabit Disk Sürücüsünü Yükseltme	2-33
3,5 inçlik Sabit Disk Sürücü Yuvasına İsteğe Bağlı Sürücü Takma	2-39

A Özellikler

B Pil Değişirme

C Güvenlik Kilidi Hazırlıkları

Güvenlik Kilidi Takma	C-1
Kablo Kilidi	C-1
Asma kilit	C-2
Evrensel Kasa Kelepçe Kilidi	C-3

D Elektrostatik Deşarj

Elektrostatik Hasarı Önleme	D-1
Topraklama Yöntemleri	D-1

E Bilgisayar Çalıştırma Yönergeleri, Düzenli Bakım ve Sevkiyat Hazırlığı

Bilgisayar Çalıştırma Yönergeleri ve Düzenli Bakım	E-1
Optik Disk Sürücüsü Önlemleri	E-2
Kullanım	E-2
Temizleme	E-2
Güvenlik	E-2
Taşıma Hazırlığı	E-3

Dizin

Ürün Özellikleri

Standart Yapılandırma Özellikleri

HP Compaq Küçük Kasa (Small Form Factor) ürününün özellikleri, modele bağlı olarak değişebilir. Bilgisayarın donanım ve yazılımlarının tam listesi için, tanı yardımcı programını çalıştırın (yalnızca bazı bilgisayar modellerinde vardır). Bu yardımcı programı kullanma yönergeleri *Documentation and Diagnostics* CD'sindeki *Sorun Giderme Kılavuzu*'nda verilmiştir.



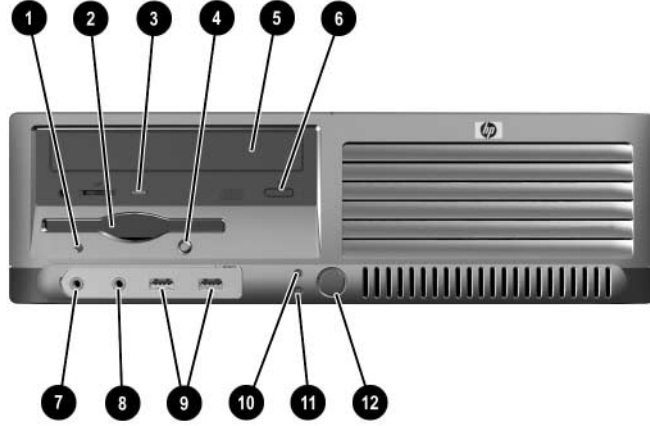
Küçük Kasa bilgisayar, kasa yerleştirmesinde de kullanılabilir. Daha fazla bilgi için, bu kılavuzun "[Küçük Kasa Bilgisayarını Kasa Yerleştirmesinde Kullanma](#)" bölümüne bakın.



Small Form Factor Yapılandırması


Ön Panel Bileşenleri

Sürücü yapılandırması da modele göre değişiklik gösterebilir.

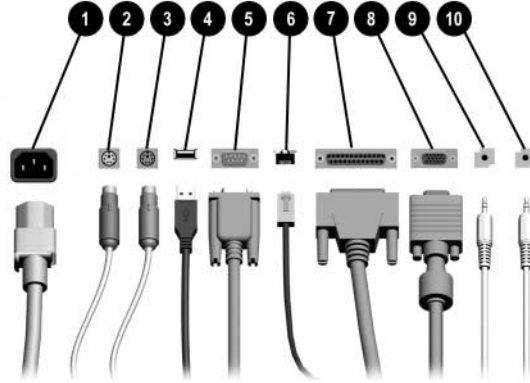


Ön Panel Bileşenleri

- | | |
|--|---|
| ❶ Disket Sürücüsü Etkinlik Işığı | ❷ Mikrofon Konektörü |
| ❷ Disket Sürücüsü | ❸ Kulaklık Konektörü |
| ❸ Optik Disk Sürücüsü Etkinlik Işığı | ❹ USB (Evrensel Seri Veriyolu) Bağlantı Noktaları (2) |
| ❹ Disket Çıkarma Düğmesi | ❺ Sabit Disk Sürücüsü Çalışma Işığı |
| ❺ Optik Disk Sürücüsü (CD-ROM, CD-R/RW, DVD-ROM, DVD+R/RW veya CD-RW/DVD Combo Sürücü) | ❻ Güç Açık Işığı |
| ❻ Optik Disk Sürücüsü Çıkarma Düğmesi | ❼ Çift Durumlu Güç Düğmesi |

 Bazı modellerde optik sürücü veya disket sürücüsü yoktur.

Arka Panel Bileşenleri



Arka Panel Bileşenleri

❶	Güç Kablosu Konektörü	❹	모뎀 RJ-45 Ağ Konektörü
❷	⌨ PS/2 Fare Konektörü (yeşil)	❺	☒ Paralel Konektör
❸	⌨ PS/2 Klavye Konektörü (mor)	❻	🖥 Monitör Konektörü
❹	🔌 Evrensel Seri Veriyolu (USB)	❼	🎧 Hat Çıkış Ses Konektörü güçlü ses aygıtları için (yeşil)
❺	IOIOI Seri Konektör*	❽	🎧 Hat Giriş Ses Konektörü (mavi)

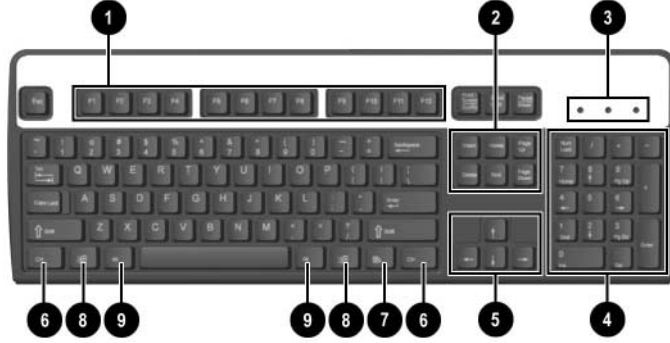
📝 Konektörlerin düzeni ve sayısı modele göre farklılık gösterebilir.

Bilgisayara bir PCI Express grafik kartı takılmışsa, sistem kartındaki ekran konektörü devre dışıdır.

Bir ADD2 grafik kartı takılı olduğunda, karttaki ve sistem kartındaki konektörler aynı anda kullanılabilir. Bazı ayarların her iki konektörü de kullanmak için Computer Setup'ta değiştirilmesi gerekebilir. Önyükleme Sırası hakkında bilgi için *Documentation and Diagnostics* CD'sindeki *Computer Setup (F10) Yardımcı Program Kılavuzu*'na bakın.

*İsteğe bağlı ikinci bir seri konektör HP'den edinilebilir.

Klavye



Klavye Bileşenleri

❶ İşlev Tuşları	Kullanılan yazılım uygulamasına bağlı olan özel işlevleri gerçekleştirir.
❷ Düzenleme Tuşları	Aşağıdakileri kapsar: Insert, Home, Page Up, Delete, End ve Page Down.
❸ Durum Işıkları	Bilgisayarın ve klavye ayarlarının (Num Lock, Caps Lock ve Scroll Lock) durumunu gösterir.
❹ Sayı Tuşları	Hesap makinesinin tuş takımı gibi çalışır.
❺ Ok Tuşları	Belgeyi incelemek veya Web sitelerinde gezinmek için kullanılır. Bu tuşlar fare yerine klavyeyi kullanarak sola, sağa, yukarı ve aşağı hareket etmenizi sağlar.
❻ Ctrl Tuşları	Başka bir tuş ile birlikte kullanılır, işlevi kullandığınız uygulamaya göre değişir.
❼ Uygulama Tuşu*	Microsoft Office uygulamasındaki açılan menüleri açmak üzere kullanılır (farenin sağ düğmesi gibi). Diğer yazılım uygulamalarında başka işlevler de yerine getirebilir.
❽ Windows Logosu Tuşları *	Microsoft Windows Başlat menüsünü açmak için kullanılır. Başka işlevleri yerine getirmek üzere diğer tuşlarla birlikte kullanılır.
❾ Alt Tuşları	Başka bir tuş ile birlikte kullanılır, işlevi kullandığınız uygulamaya göre değişir.

* Bazı coğrafi bölgelerde bulunan tuşlar.

Windows Logosu Tuşu

Windows işletim sisteminde yer alan birçok işlevi gerçekleştirmek için, Windows Logo tuşunu diğer tuşlarla birlikte kullanın. Windows Logosu tuşunu belirlemek için “[Klavye](#)” bölümüne bakın.

Windows Logosu Tuşu Fonksiyonları

Windows Logo Tuşu	Başlat menüsünü görüntüler veya gizler.
Windows Logo Tuşu + d	Masaüstünü Görüntüler
Windows Logo Tuşu + m	Tüm açık uygulamaları küçültür.
Üst Karakter + Windows Logo Tuşu + m	Hepsini Küçült işlemini geri alır.
Windows Logo Tuşu + e	Bilgisayarımı'ı Başlatır.
Windows Logo Tuşu + f	Belge Bul'u Başlatır.
Windows Logo Tuşu + Ctrl + f	Bilgisayar Bul'u başlatır.
Windows Logo Tuşu + F1	Windows Yardımı'nı başlatır
Windows Logo Tuşu + I	Ağ etki alanına bağlıysanız bilgisayarı kilitler veya şebeke etki alanına bağlı değilseniz kullanıcıları anahtarlamayı sağlar.
Windows Logo Tuşu + r	Çalıştır iletişim kutusunu başlatır.
Windows Logo Tuşu + u	Yardımcı Program Yöneticisi'ni başlatır.
Windows Logo Tuşu + Sekme Tuşu	Görev çubuğunda bir sonraki düğmeyi etkin hale getirir.

Özel Fare İşlevleri

Yazılım uygulamalarının çoğu fare kullanımını destekler. Her fare düğmesine atanan işlev, kullandığınız yazılım uygulamalarına bağlıdır.

Seri Numarası Konumu

Her bilgisayarın sol kenarında bir benzersiz seri numarası ❶ ve üst kapağında da bir ürün Kimlik numarası ❷ bulunmaktadır. Yardım almak üzere müşteri hizmetlerini aradığınızda, bu numaraların yanınızda olmasını sağlayın.



Seri Numarasının ve Ürün Kimliğinin Konumları

Donanım Yükseltmeleri

Servis Verilebilir Özellikler

Bu bilgisayar, yükseltme ve servis işlemlerini kolaylaştıran özelliklere sahiptir. Bu bölümde açıklanan kurulum yordamlarının birçoğu için hiçbir araç gerekmemektedir.

Uyarılar ve Önlemler

Yükseltmeleri yapmadan önce bu kılavuzdaki ilgili yönergeleri, önlemleri ve uyarıları dikkatli bir şekilde okuyun.



UYARI: Elektrik şoku ve/veya sıcak yüzeyler nedeniyle yaralanma riskini azaltmak için güç kablosunu elektrik prizinden çıkardığınızdan emin olun ve dokunmadan önce dahili sistem bileşenlerinin soğumasını bekleyin.



UYARI: Elektrik çarpması, yangın veya donatıya zarar verme riskini en aza indirmek için, telekomünikasyon/telefon konektörlerini ağ arabirim denetleyicisi (NIC) yuvalarına takmayın.



DİKKAT: Statik elektrik bilgisayarın elektronik bileşenlerine veya isteğe bağlı donatılarına hasar verebilir. Bu yordamlara başlamadan önce, bir süre topraklanmış metal nesneye dokunarak statik elektriğinizi boşalttığınızdan emin olun. Elektrostatik deşarjın önlenmesi hakkında ek bilgi için bu kılavuzdaki [Ek D, "Elektrostatik Deşarj"](#) bölümüne bakın.



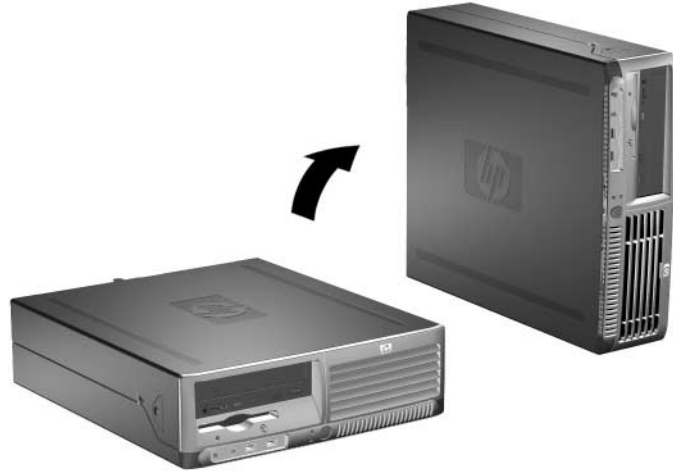
DİKKAT: Bilgisayar bir AC güç kaynağına bağlıyken, sistem kartında her zaman elektrik vardır. Sistem kartının zarar görmesini önlemek için, bilgisayarı açmadan önce güç kablosunu güç kaynağından çıkarmalısınız.

Küçük Kasa Bilgisayarını Kasa Yerleřtirmesinde Kullanma

Küçük Kasa bilgisayarını küçük kasa veya masaüstü yerleřtirmesinde kullanılabılır. Kasa yerleřtirmesinde kullanmak için, bilgisayarını ařağıdaki çizimde de gösterildiğı gibi sağı kenarı üzerine yerleřtirin.



Bilgisayarın çevresinde her yönde en az 4 inç (10,2 cm) kadar bir alanın boş olmasını ve hiçbir engel bulunmamasını sağılayın.



Masaüstünden Kasa Yerleřtirmesine Geçme



Bilgisayarını kasa yerleřtirmesinde sabitlemek için, HP'den bir kasa dayanağı satın alabilirsiniz.

Akıllı Kapak Kilidini Açma



Akıllı Kapak Kilidi isteğe bağlı bir özelliktir ve yalnızca bazı modellerde bulunur.

Akıllı Kapak Kilidi, yazılım kontrollü bir kapak kilididir ve kurulum şifresi ile kontrol edilir. Bu kilit, yetkisiz kişilerin bilgisayarın dahili bileşenlerine erişimini engeller. Bilgisayarınız, Akıllı kapak Kilidi kilitlenmemiş durumda gelir. Akıllı Kapak Kilidi'ni kilitleme hakkında daha fazla bilgi için, *Documentation and Diagnostics* CD'sindeki *Masaüstü Yönetim Kılavuzu*'na bakın.

Akıllı Kapak Hataya Dayanıklı Anahtarını Kullanma

Akıllı Kapak Kilidi'ni etkinleştirdiyseniz, ancak kilidi açacak şifreyi giremiyorsanız, bilgisayar kapağını açmak için Akıllı Kapak Hataya Dayanıklı Anahtarı'na gereksinim duyarsınız. Aşağıdaki durumların hepsinde dahili bilgisayar bileşenlerine erişmek için anahtara ihtiyacınız olacaktır:

- Elektrik kesintisi
- Açılış sorunu
- PC bileşenleri (örneğin, işlemci veya güç kaynağı) arızası
- Unutulan şifre



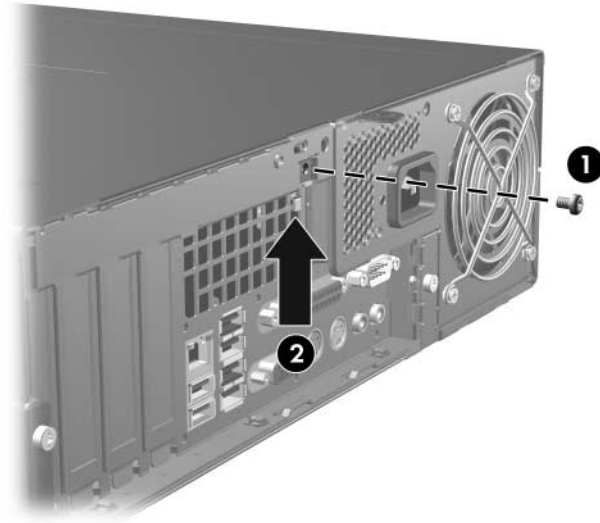
Akıllı Kapak Hataya Dayanıklı Anahtarı, HP'den alabileceğiniz özel bir araçtır. Hazırlıklı olun; gerek duymasanız da bir tane edinin.

Hataya Dayanıklı Anahtarı'nı edinebilmek için:

- Yetkili bir HP satıcısına veya servis sağlayıcısına başvurun. İngiliz anahtarı için 166527-001 ürün numarasıyla, tornavida uçlu anahtar içinse 166527-002 ürün numarasıyla sipariş verin.
- Sipariş bilgileri için (www.hp.com.tr) adresindeki HP Web sitesine başvurun.
- *Documentation and Diagnostics* CD'sindeki garantide veya *Support Telephone Numbers* kılavuzunda listelenen uygun telefon numarasını arayın.

Akıllı Kapak Kilidi takılı bir bilgisayar kapağını açmak için:

1. Bilgisayarı işletim sistemi aracılığıyla kapatın ve sonra harici aygıtları kapatın.
2. Güç kablosunu elektrik prizinden çıkarın ve tüm harici aygıt bağlantılarını kesin.
3. Akıllı Kilit Kapağı'nı tutan yerinden oynatılmayan vidaları ❶ Hataya Dayanıklı Anahtar yardımıyla çıkarın.
4. Hava girişi ızgarasının etrafına dolanan kolu yukarı ve arkaya doğru iterek ❷ Akıllı Kapak Kilidini kasadan ayırın.



Akıllı Kapak Kilidi'nin Vidasını Sökme

5. Bilgisayar kapağını açın. [“Bilgisayar Kapağını Çıkarma”](#) konusuna başvurun.

Akıllı Kapak Kilidi'ni yeniden takmak için, kilidi yerinden oynatılmayan vidasını kullanarak tutturun.

Bilgisayar Kapağını Çıkarma

Bilgisayarı kapağını çıkarmak için:

1. Akıllı Kapak Kilidi'ni kilitlediyseniz, kilidi açmak için bilgisayarı yeniden başlatın ve Computer Setup'a girin.
2. Bilgisayarı işletim sistemi aracılığıyla kapatın ve sonra harici aygıtları kapatın.
3. Güç kablosunu elektrik prizinden ve bilgisayardan çıkarın ve tüm harici aygıtların kablolarını çıkarın.



DİKKAT: Bilgisayar kapağını çıkarmadan önce, bilgisayarı kapattığınızdan ve güç kablosunu fişten çektiğinizden emin olun.

4. Bilgisayarın sağ ve sol yanlarındaki düğmelere basın ❶, sonra bilgisayarın kapağını durana kadar kaydırın ❷ ve kasanın ucundan kaldırarak çıkarın.



Bilgisayar Kapağını Çıkartma

Bilgisayar Kapağını Yerine Takma

Bilgisayar kapağını deęiřtirmek için, paneldeki tırnaklarla kasadaki yuvaları hizalayın ve kapak yerine oturana kadar kasada kaydırın.



Bilgisayar Kapağını Takma

Ek Bellek Takma

Bilgisayar, çift veri hızı 2 senkronize dinamik rasgele erişimli bellek (DDR2-SDRAM) çift girişli bellek modülleriyle (DIMM'ler) sunulur.

DIMM'ler

Sistem kartındaki bellek yuvalarına en çok dört adet DIMM (sektör standardında) eklenebilir. Bu bellek modülü soketlerinde, önceden takılmış en az bir DIMM vardır. Maksimum bellek desteği elde etmek için, sistem kartına, yüksek performanslı çift kanal modunda yapılandırılmış 4GB'a kadar bellek ekleyebilirsiniz.

DDR2-SDRAM DIMM'ler

Sistemin düzgün çalışması için aşağıdaki özelliklere sahip DDR2-SDRAM DIMM'ler kullanılmalıdır:

- endüstri standardı 240 pimli
- önbelleksiz PC2-4200 533 MHz
- 1,8 volt DDR2-SDRAM DIMM'ler

DDR2-SDRAM DIMM'leri aşağıdaki özelliklere de sahip olmalıdır:

- DDR2/533 MHz için CAS gecikme süresi 4 (CL = 4) desteği
- zorunlu JEDEC SPD bilgilerini içermelidir

Ayrıca, bilgisayar aşağıdaki özellikleri de desteklemelidir:

- 256Mbit, 512Mbit ve 1Gbit ECC olmayan bellek teknolojileri
- tek taraflı ve çift taraflı DIMM'ler
- x8 ve x16 DDR aygıtlarıyla yapılmış DIMM'ler; x4 SDRAM ile yapılmış DIMM'ler desteklenmez.



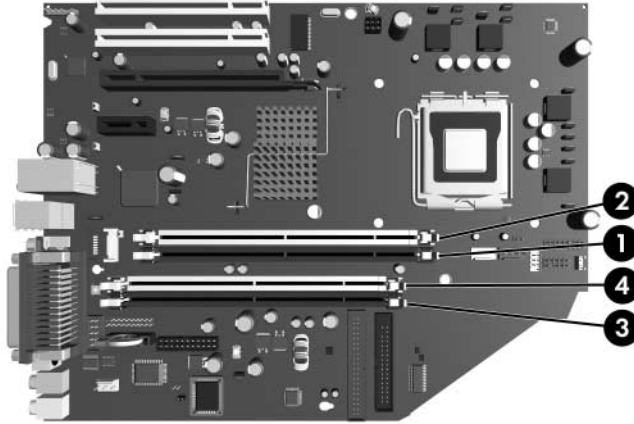
Desteklenmeyen DIMM'ler taktıysanız sistem başlamaz.

DIMM Yuvalarını Yerleştirme

Sistem, DIMM'lerin takılma şekline göre otomatik olarak tek kanal modunda, çift kanallı Asimetrik modda veya daha yüksek performanslı çift kanallı Aralıklı modda çalışır.

- Yalnızca tek bir kanaldaki DIMM yuvaları doluysa, sistem tek kanal modunda çalışır.
- Kanal A'daki DIMM'lerin toplam bellek kapasitesi, Kanal B'deki DIMM'lerin toplam bellek kapasitesine eşit değilse, sistem çift kanallı Asimetrik modda çalışır.
- Kanal A'daki DIMM'lerin toplam bellek kapasitesi, Kanal B'deki DIMM'lerin toplam bellek kapasitesine eşitse, sistem daha yüksek performanslı çift kanallı Aralıklı modda çalışır. Ancak, kanallar arasında teknoloji ve aygıt genişliği farkı olabilir. Örneğin, Kanal A'da iki adet 256 MB DIMM, Kanal B'de bir adet 512 MB DIMM varsa, sistem Aralıklı modda çalışır.
- Tüm modlarda, maksimum çalışma hızı sistemdeki en yavaş DIMM tarafından belirlenir.

Sistem kartında, her kanalda iki yuva olmak üzere dört adet DIMM yuvası vardır. Yuvalar XMM1, XMM2, XMM3 ve XMM4 olarak tanımlanmıştır. XMM1 ve XMM2 yuvaları bellek kanalı A'da çalışır. XMM3 ve XMM4 yuvaları bellek kanalı B'de çalışır.



DIMM Yuva Konumları

Öge	Açıklama	Yuva Rengi
❶	DIMM yuvası XMM1, Kanal A	Siyah
❷	DIMM yuvası XMM2, Kanal A	Beyaz
❸	DIMM yuvası XMM3, Kanal B	Siyah
❹	DIMM yuvası XMM4, Kanal B	Beyaz

DIMM Takma



DİKKAT: Modül soketlerinizin altın metal kontakları vardır. Belleği yükseltirken, altın metal bağlantı noktaları olan bellek modülleri kullanmanız uyumlu olmayan metallerin temasından kaynaklanan korozyon ve/veya oksitlenmeyi önlemek açısından önemlidir.



DİKKAT: Statik elektrik, bilgisayarın elektronik bileşenlerine veya isteğe bağlı kartlarına zarar verebilir. Bu yordamlara başlamadan önce, bir süre topraklanmış metal nesneye dokunarak statik elektriğinizi boşalttığınızdan emin olun. Daha fazla bilgi için bkz: [Ek D, "Elektrostatik Deşarj"](#).



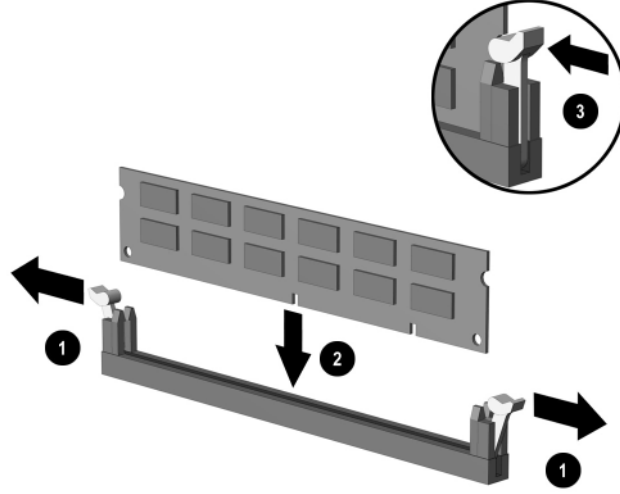
DİKKAT: Bellek modülünü tutarken, temas yüzeylerine dokunmamaya dikkat edin. Aksi takdirde, modül hasar görebilir.

1. Akıllı Kapak Kilidi'ni kilitlediyseniz, kilidi açmak için bilgisayarı yeniden başlatın ve Computer Setup'a girin.
 2. Bilgisayarı işletim sistemi aracılığıyla kapatın ve sonra harici aygıtları kapatın.
 3. Güç kablosunu elektrik prizinden çıkarın ve tüm harici aygıt bağlantılarını kesin.
 4. Bilgisayar kapağını açın "[Bilgisayar Kapağını Çıkarma](#)" konusuna başvurun.
 5. Sistem kartında bellek modülü yuvalarını bulun.
-



UYARI: Sıcak yüzeylerden yaralanma riskini en aza indirmek için dokunmadan önce sistemin dahili bileşenlerinin soğumasını bekleyin.

6. Bellek modülü yuvasının her iki mandalını ❶ da açın, sonra bellek modülünü yuvaya ❷ takın.



DIMM Takma



Bellek modülü yalnızca bir yolla takılabilir. Modüldeki girintiyi bellek yuvasındaki tırnakla eşleştirin.



Maksimum performans için, Kanal A'daki bellek kapasitesinin Kanal B'deki bellek kapasitesine eşit olmasına dikkat edin. Örneğin, XMM1 yuvasında (Kanal A) önceden takılmış bir DIMM varsa, ve ikinci bir DIMM ekliyorsanız, X3 veya XMM4 yuvasına eş bellek kapasitesine sahip bir DIMM yüklemeniz önerilir.

7. Modülü aşağı, yuvaya girecek şekilde itin, modülün tam olarak içeri girdiğinden ve düzgün şekilde yerleştiğinden emin olun. Mandalların kapalı durumda olduğundan emin olun ❸.

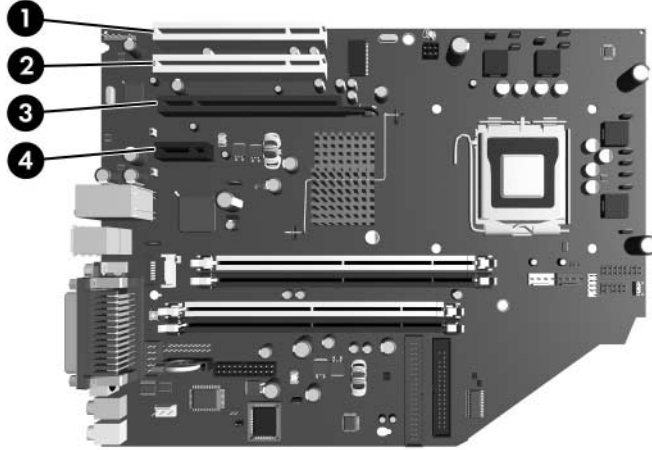
8. Takmak istediđiniz her ek modül için 6'ten 7'e kadar olan adımları yineleyin.
 9. Bilgisayar kapađını yerine takın.
 10. Güç kablosunu takın ve bilgisayarı açın.
 11. Çođu zaman Akıllı Kapak Kilidini kilitliyorsanız, kilitlemek ve kilidi açmak için Computer Setup'ı kullanın ve Akıllı Kapak Algılayıcısı'nı etkinleřtirin.
- Bilgisayarı kapatıp açtıđınızda sistem, eklediđiniz belleđi otomatik olarak tanıyacaktır.

Genişletme Kartını Takma

Bilgisayarda 17,46 cm (6,875 inç) uzunluğunda bir genişletme kartı alan iki standart PCI genişletme yuvası vardır. Bilgisayarda ayrıca bir PCI Express x1 genişletme yuvası ve bir PCI Express x16 genişletme yuvası vardır.



PCI ve PCI Express yuvaları, isteğe bağlı bir yükseltici eklenmedikçe yalnızca düşük profil kartlarını destekler. İsteğe bağlı yükseltici, iki adet tam yükseklikte standart PCI yuvasını destekler. Yükseltici takılıysa PCI Express x16 genişletme yuvasına erişilemez.



Genişletme Yuvası Konumları

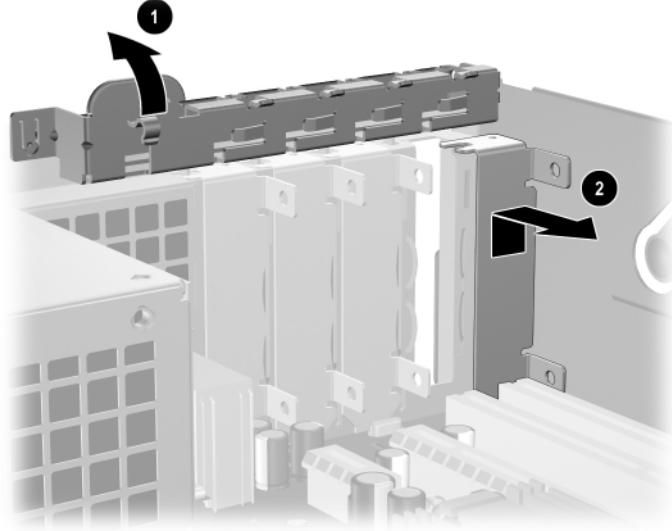
Öğe	Açıklama
❶	PCI genişleme yuvası
❷	PCI genişleme yuvası
❸	PCI Express x16 genişleme yuvası
❹	PCI Express x1 genişleme yuvası



PCI Express x16 genişleme yuvasına bir PCI Express x1, x4, x8 veya x16 genişletme kartı takabilirsiniz.

Geniřletme kartı takmak için:

1. Akıllı Kapak Kilidi'ni kilitlediyseniz, kilidi açmak için bilgisayarı yeniden başlatın ve Computer Setup'a girin.
2. Bilgisayarı işletim sistemi aracılığıyla kapatın ve sonra harici aygıtları kapatın.
3. Güç kablosunu elektrik prizinden çıkarın ve tüm harici aygıt bağlantılarını kesin.
4. Bilgisayar kapağını açın. "Bilgisayar Kapağını Çıkarma" konusuna başvurun.
5. Geniřletme kartını takmak istediğiniz yuvayı belirleyin.
6. PCI yuva kapaklarını tutan yuva kapağı tutma mandalını, üzerindeki yeřil tırnağı kaldırıp mandalı açık konuma çevirerek açın ❶.
7. Yuva kapağını dışa ve yukarı doğru kaydırarak çıkarın ❷.

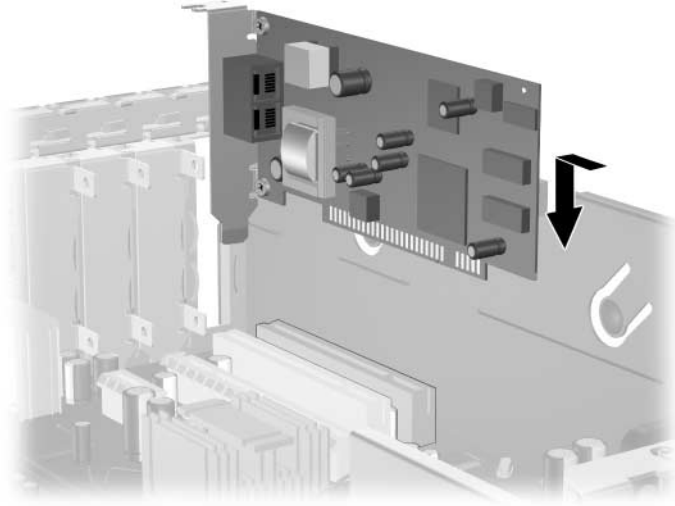


Geniřletme Yuvası Kapağını Çıkarma

8. Genişletme kartını yuva kapağı tutma mandalının altına yerleştirip sistem kartındaki yuvaya bastırarak takın.



Genişletme kartı takarken kasadaki diğer bileşenleri çizmemeye dikkat edin.



Genişletme Kartı'nı Takma

9. Genişletme kartını sabitlemek için, yuva kapağını tutma mandalını çevirerek tekrar normal konumuna getirin.
10. Gerekirse, harici kabloları takılan karta bağlayın. Gerekirse, dahili kabloları sistem kartına bağlayın. Kart ses gerektiriyorsa, ses kablosunu, sistem kartında "Aux" şeklinde belirtilen konektöre (sistem kartının kenarına doğru, güç kaynağı kafesinin altındadır) takın.
11. Bilgisayar kapağını yerine takın.
12. Güç kablosunu takın ve bilgisayarı açın.
13. Çoğu zaman Akıllı Kapak Kilidini kilitliyorsanız, kilitlemek ve kilidi açmak için Computer Setup'ı kullanın ve Akıllı Kapak Algılayıcısı'nı etkinleştirin.

14. Gerekirse, bilgisayarı yeniden yapılandırın. Computer Setup yardımcı programını kullanma hakkında yönergeler için *Documentation and Diagnostics* CD'sindeki *Computer Setup (F10) Yardımcı Program Kılavuzu*'na bakın.



Bir genişletme kartını takarken, kartın üzerindeki metal desteklerin bilgisayarın arkasındaki yuvaya yerleştiğinden emin olun ve sonra da karta yavaşça bastırarak konektörün tamamının genişletme kartı yuvasına oturmasını sağlayın.

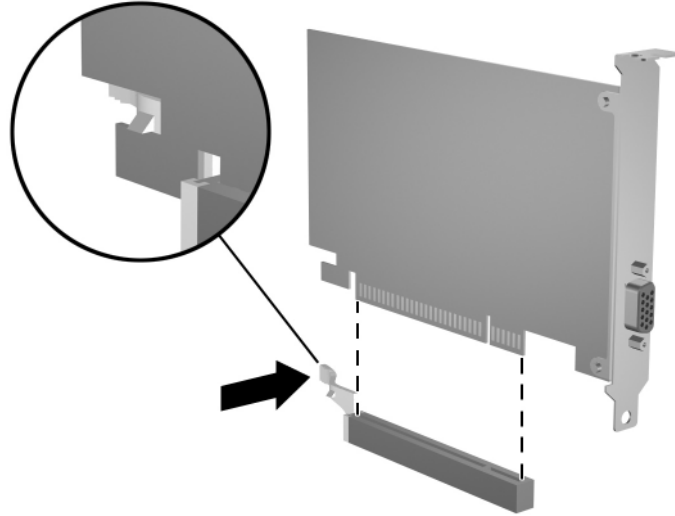


DIKKAT: İşletim sırasında iç bileşenlerin düzgün soğutulabilmesi için, bilgisayarın arkasındaki tüm genişletme kartı yuvalarında ya bir genişletme kartı, ya da bir yuva kapağı olmalıdır.

PCI Express x16 Genişletme Kartını Çıkarma

PCI Express x16 genişletme kartını çıkarmak için:

1. Akıllı Kapak Kilidi'ni kilitlediyseniz, kilidi açmak için bilgisayarı yeniden başlatın ve Computer Setup'a girin.
2. Bilgisayarı işletim sistemi aracılığıyla kapatın ve sonra harici aygıtları kapatın.
3. Güç kablosunu elektrik prizinden çıkarın ve tüm harici aygıt bağlantılarını kesin.
4. Bilgisayar kapağını açın. "[Bilgisayar Kapağını Çıkarma](#)" konusuna başvurun.
5. Bilgisayarın arkasında yer alan PCI yuva kapaklarını tutan yuva kapağı tutma mandalını, üzerindeki yeşil tırnağı kaldırıp mandalı açık konuma çevirerek açın.
6. PCI Express x16 genişleme yuvasının arkasındaki tutma kolunu karttan dışarı doğru çekin ve konektörler yuvadan ayrılincaya kadar kartı dikkatlice ileri ve geri iterek yerine oturtun. Genişletme kartını yuvadan çekin ve kasanın dışına doğru çıkarın. Kartın diğer bileşenlere sürtünmemesine dikkat edin.



PCI Express x16 Genişletme Kartını Çıkarma

7. Kartı antistatik ambalaja yerleştirin.
8. Yeni bir genişletme kartı takmıyorsanız, açık yuvayı kapatmak için bir genişletme kartı kapağı takın.
9. Genişletme kartlarını ve genişleme yuvası kapaklarını sabitlemek için, yuva kapağını tutma mandalını çevirerek tekrar normal konumuna getirin.
10. Bilgisayar kapağını yerine takın.
11. Güç kablosunu takın ve bilgisayarı açın.
12. Çoğu zaman Akıllı Kapak Kilidini kilitliyorsanız, kilitlemek ve kilidi açmak için Computer Setup'ı kullanın ve Akıllı Kapak Algılayıcısı'nı etkinleştirin.



DİKKAT: İşletim sırasında iç bileşenlerin düzgün soğutulabilmesi için, bilgisayarın arkasındaki tüm genişletme kartı yuvalarında ya bir genişletme kartı, ya da bir yuva kapağı olmalıdır.

Ek Sürücüler Takma

Bilgisayarda iki adet harici sürücü yuvası vardır. Ek sürücüler takarken, aşağıdaki yönergeleri uygulayın:

- Birincil Serial ATA (SATA) sabit sürücü, sistem kartındaki birincil SATA denetleyicisine (mavi ve P60 SATA 0 etiketli) bağlanmalıdır. İkinci bir SATA sabit sürücüyü sistem kartında ikincil SATA denetleyicisine (beyaz ve P61 SATA 1 etiketli) bağlayın. HP, aynı sisteme hem SATA, hem de 3,5 inçlik PATA sabit disk sürücüleri takılmasını desteklemez.
- Optik, IDE bant ve Zip sürücüleri gibi Paralel ATA (PATA) genişletme aygıtlarını, standart 80-iletken kablosu yardımıyla PATA denetleyicisine (P20 PRIMARY IDE etiketli) bağlayın.
- Sürücünün sürücü kafesiyle doğru bir şekilde hizalanması ve yerine tam olarak oturması için kılavuz vidaları takın. HP, ürünle birlikte, kasanın ön tarafında, kapağın altına takılmış yedek kılavuz vidalar (dört adet 6-32 standart vida ve dört adet M3 metrik vida) sağlar. Sabit disk sürücüsü 6-32 standart vidalar kullanır. Diğer tüm sürücüler M3 metrik vidalar kullanır. HP tarafından verilen metrik vidalar siyah, standart vidalar ise gümüş renklidir.



DİKKAT: Bilgisayarın veya sürücünün hasar görmesini veya iş kaybını önlemek için:

- Sabit disk sürücüsü takıyor veya çıkarıyorsanız, işletim sistemini doğru şekilde kapatın, ardından bilgisayarı kapatın. Bilgisayar açıkken veya bekleme modundayken sabit disk sürücüsünü çıkarmayın.
- Sürücüyü tutmadan önce statik elektriği deşarj ettiğinizden emin olun. Sürücüyü tutarken konektöre dokunmaktan kaçının. Elektrostatik deşarjın yol açabileceği hasarı önleme hakkında daha fazla bilgi için, bkz: [Ek D, "Elektrostatik Deşarj"](#).
- Sürücüyü dikkatli şekilde tutun, düşürmeyin.
- Sürücüyü takarken aşırı güç uygulamayın.
- Sabit disk sürücüsünü sıvıların, aşırı sıcaklıkların veya ekran veya hoparlör gibi manyetik alanı olan ürünlerin etkisinde bırakmayın.
- Sürücü postayla gönderilecekse, sürücüyü köpüklü bir pakete veya başka bir uygun koruyucu ambalaja yerleştirin ve "Kırılacak Eşya: Dikkatli Taşıyın" yazın.

Sürücü Konumlarını Belirleme



Sürücü Konumları

- ❶ 3,5 inç, dahili, standart sabit disk sürücü bölmesi
- ❷ İsteğe bağlı sürücüler için 5,25 inç sürücü bölmesi
- ❸ 3,5 inç genişliğinde sürücü yuvası
(1,44 MB'lık disket sürücüsü gösterilmiştir)*

*Bilgisayarda 1,44 MB'lık disket sürücüsü takılıysa, şekilde gösterildiği gibi bir disket sürücüsü çerçevesiyle (PN 360189-001) yapılandırılır. Bilgisayarda 3,5 inçlik boş bir sürücü yuvası varsa, buraya boş bir çerçeve (PN 358797-001) takılır. Bu yuvada sürücünüz yoksa, daha sonra 3,5 inçlik aygıt (disket sürücüsü, sabit disk sürücüsü veya Zip sürücüsü gibi) takabilirsiniz. Ancak, disket sürücüsü veya sabit disk sürücüsünden başka bir 3,5 inçlik aygıt takmak için, 3,5 inçlik aygıt çerçevesini sipariş vermeniz gerekir (Ürün Numarası: 358796-001).

Bilgisayara takılı depolama aygıtlarının tür, boy ve kapasitelerini kontrol etmek için, Computer Setup'ı çalıştırın. Daha fazla bilgi için *Documentation and Diagnostics* CD'sindeki *Computer Setup (F10) Yardımcı Program Kılavuzu*'na bakın.

Optik Disk Sürücüsünü Çıkarma



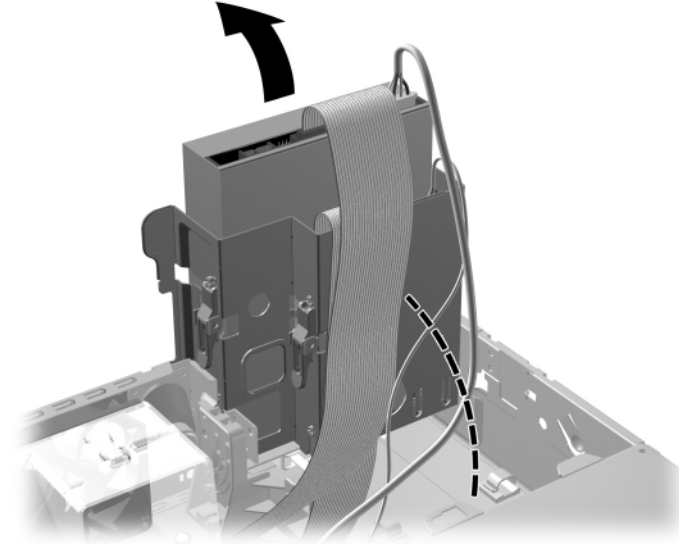
DİKKAT: Bilgisayardan sürücüyü çıkarmadan önce sürücülerdeki çıkarılabilir tüm ortamlar çıkarılmalıdır.



Optik sürücü CD-ROM, CD-R/RW, DVD-ROM, DVD+R/RW veya CD-RW/DVD Combo sürücüsüdür.

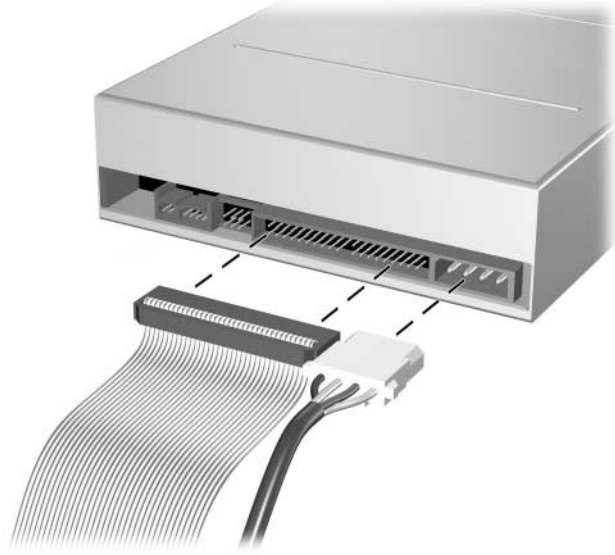
Bir optik disk sürücüsünü çıkarmak için:

1. Akıllı Kapak Kilidi'ni kilitlediyseniz, kilidi açmak için bilgisayarı yeniden başlatın ve Computer Setup'a girin.
2. Bilgisayarı işletim sistemi aracılığıyla kapatın ve sonra harici aygıtları kapatın.
3. Güç kablosunu elektrik prizinden çıkarın ve tüm harici aygıt bağlantılarını kesin.
4. Bilgisayar kapağını açın. "[Bilgisayar Kapağını Çıkarma](#)" konusuna başvurun.
5. Sürücü kafesini dik duruma getirecek şekilde döndürün.



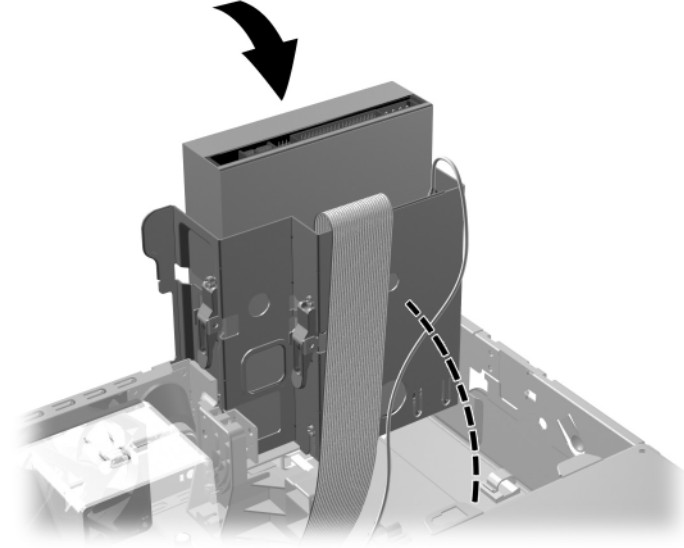
Sürücü Kafesini Döndürme

6. Veri ve güç kablolarını optik sürücünün arkasından çıkarın.



Güç ve Veri Kablolarını Sökme

7. Sürücü kafesini tekrar normal pozisyonuna gelecek şekilde döndürün.

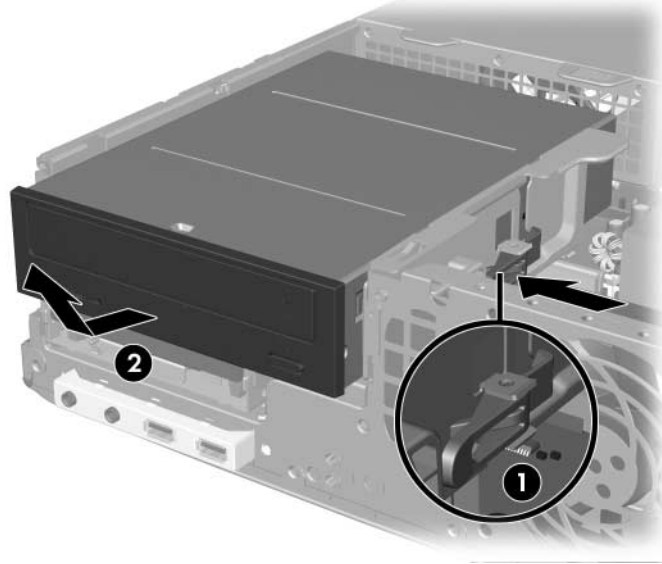


Sürücü Kafesini Aşağıya Doğru Döndürme



DİKKAT: Sürücü kafesini aşağıya doğru döndürürken herhangi bir kablonu veya kordonu sıkıştırmamaya dikkat edin.

8. Sürücüyü sürücü kafesinden ayırmak için, sürücünün kenarında bulunan yeşil renkli sürücü sabitleme mandalına ❶ bastırın. Sürücü sabitleme mandalına bastırırken, sürücüyü öne doğru kaydırıp yukarı kaldırarak sürücü kafesinden çıkarın ❷.



Optik Disk Sürücüsünü Çıkarma



Optik sürücüyü yerine takmak için çıkarma yordamını tersten uygulayın. Sürücüyü değiştirirken, eski sürücüdeki dört kılavuz vidayı yeni sürücüye takın. Vidalar sürücü rayı görevi üstlenir.

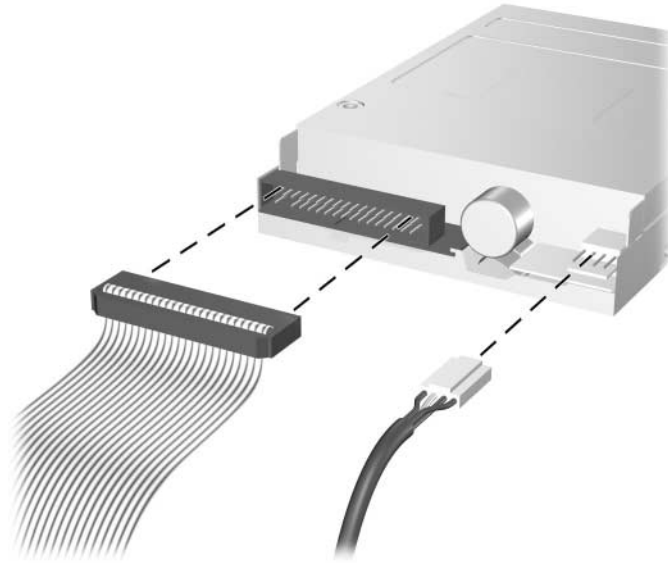
Disket Sürücüsünü Çıkarma



DIKKAT: Bilgisayardan sürücüyü çıkarmadan önce sürücülerdeki çıkarılabilir tüm ortamlar çıkarılmalıdır.

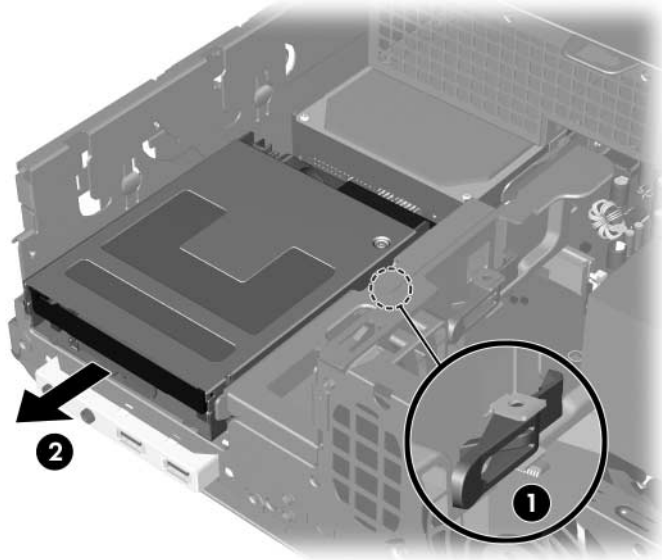
Disket sürücü, optik sürücünün altında bulunmaktadır.
Disket sürücüsünü çıkarmak için:

1. Optik sürücüyü çıkarmak ve disket sürücüyü erişmek için, yukarıdaki “[Optik Disk Sürücüsünü Çıkarma](#)“, başlığında anlatılan yordamı tamamlayın.
2. Veri ve güç kablolarını disket sürücünün arkasından çıkarın.



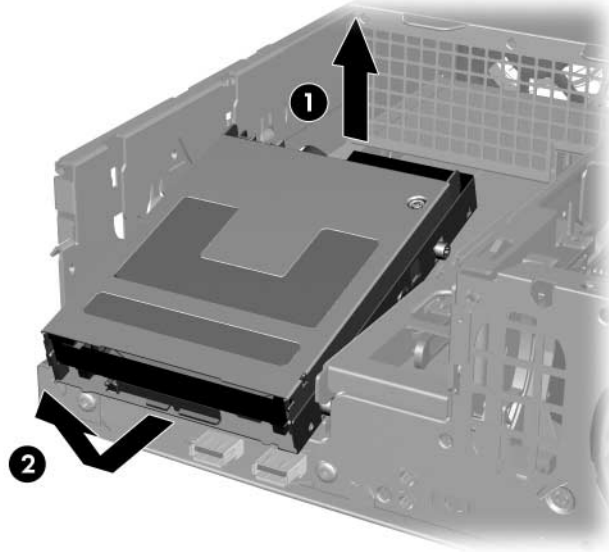
Disket Sürücüsü Kablolarını Çıkarma

3. Sürücüyü sürücü kafesinden ayırmak için, disket sürücüsünün kenarında bulunan yeşil renkli sürücü sabitleyici mandalina ❶ bastırın ve disket sürücüsünü yaklaşık 6mm (1/4 inç) öne doğru kaydırın ❷.



Disket Sürücüsünü Yerinden Çıkarma

4. Sürücünün arkasını, arka kılavuz vidaları sürücü kafesinin en üstünden çıkacak şekilde yukarı kaldırın ❶. Sürücü yükseldiğinde, kafesten çıkana kadar otomatik olarak öne doğru kayar ❷.



Disket Sürücüsünü Çıkarma



Disket sürücüsünü değiştirmek için, önce kılavuz vidaları kafese oturtuktan sonra sürücünün arkasını aşağıya doğru döndürüp yerine oturana kadar geriye doğru kaydırarak çıkarma işleminin tersini uygulayın.



Sürücüyü değiştirirken, eski sürücüdeki dört kılavuz vidayı yeni sürücüye takın. Vidalar sürücü rayı görevi üstlenir.

İsteğe Bağlı Optik Disk Sürücüsünü Takma

İsteğe bağlı optik disk sürücüsünü takmak için:

1. Akıllı Kapak Kilidi'ni kilitlediyseniz, kilidi açmak için bilgisayarı yeniden başlatın ve Computer Setup'a girin.
2. Bilgisayarı işletim sistemi aracılığıyla kapatın ve sonra harici aygıtları kapatın.
3. Güç kablosunu elektrik prizinden çıkarın ve tüm harici aygıt bağlantılarını kesin.
4. Bilgisayar kapağını açın. "[Bilgisayar Kapağını Çıkarma](#)" konusuna başvurun.
5. Sürücünün her iki yanına, altta bulunan deliklere iki M3 metrik kılavuz vida takın. HP, kasanın ön tarafında, bilgisayar kapağının altında dört ek M3 metrik kılavuz vidası eklemiştir. M3 metrik kılavuz vidaları siyah renklidir.



DİKKAT: Kılavuz vida olarak yalnızca 5 mm uzunluğunda vida kullanın. Daha uzun vidalar sürücünün dahili bileşenlerine zarar verebilir.

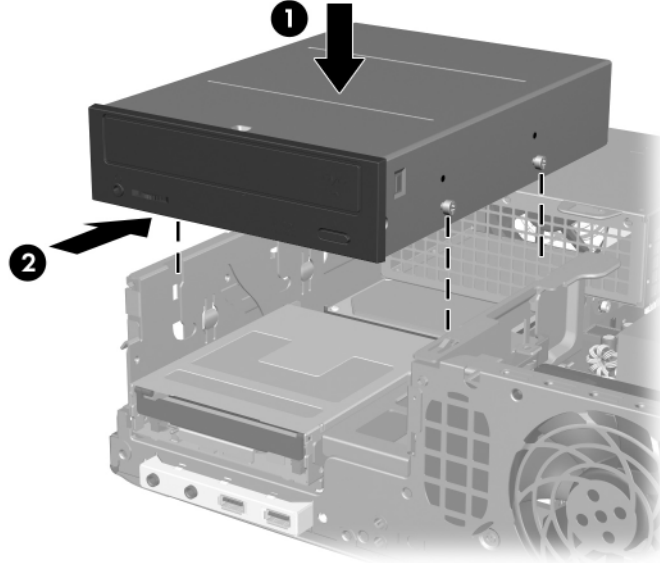


Sürücüyü değiştirirken, eski sürücüdeki dört M3 metrik kılavuz vidasını yeni sürücüye takın. Vidalar sürücü rayı görevi üstlenir.



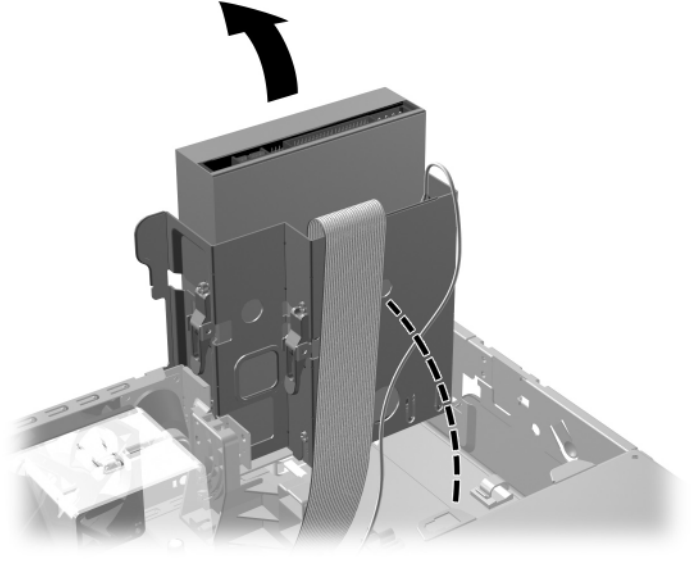
Optik Disk Sürücüsüne Kılavuz Vidaları Takma

6. Kılavuz vidaları sürücü bölmesindeki J yuvalarına yerleştirin ❶.
Ardından sürücüyü bilgisayarın arka kısmına doğru yerine
oturana kadar kaydırın ❷.



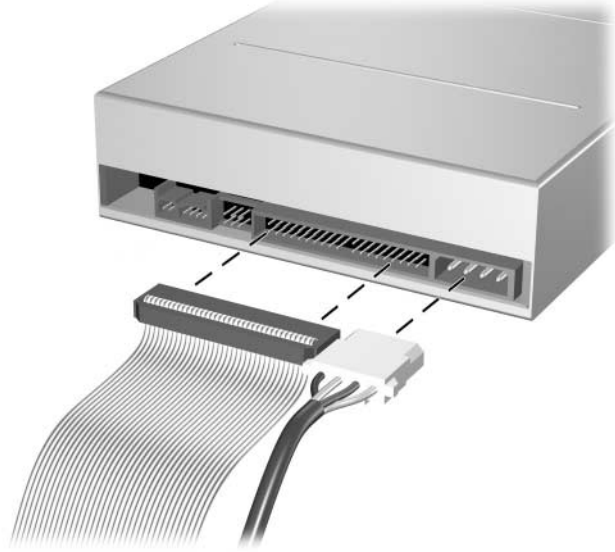
Optik Disk Sürücüsünü Takma

7. Sürücü kafesini dik duruma getirecek şekilde döndürün.



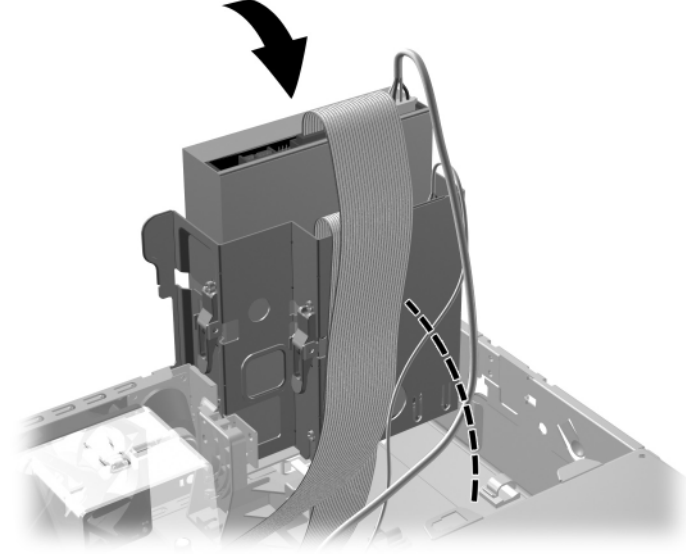
Sürücü Kafesini Yukarıya Doğru Döndürme

8. Veri kablosunu sistem kartına bağlayın.
9. Veri ve güç kablolarını optik sürücünün arkasına bağlayın.



Güç ve Veri Kablolarını Takma

10. Sürücü kafesini tekrar normal pozisyonuna gelecek şekilde döndürün.



Sürücü Kafesini Aşağıya Doğru Döndürme



DİKKAT: Sürücü kafesini aşağıya doğru döndürürken herhangi bir kablonu veya kordonu sıkıştırmamaya dikkat edin.

11. Bilgisayar kapağını yerine takın.
12. Güç kablosunu takın ve bilgisayarı açın.
13. Çoğu zaman Akıllı Kapak Kilidini kilitliyorsanız, kilitlemek ve kilidi açmak için Computer Setup'ı kullanın ve Akıllı Kapak Algılayıcısı'nı etkinleştirin.

Sistem sürücüyü otomatik olarak tanıır ve bilgisayarı yeniden yapılandırır.



DİKKAT: Servis tarafından bilgisayara bakım yapılırken, yeniden montaj işlemi sırasında kabloların doğru yerlere takıldığından emin olun. Yanlış kablo yerleşimi bilgisayara zarar verebilir.

SATA Sabit Disk Sürücüsünü Yükseltme



HP, aynı sisteme hem SATA, hem de 3,5 inçlik PATA sabit disk sürücülerini takılmasını desteklemez.

Birincil Sabit Disk Sürücüsünü Çıkarma ve Değiştirme

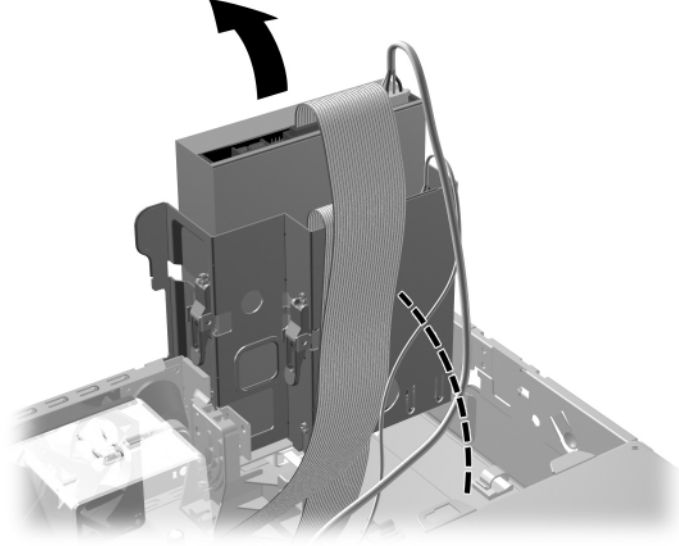


Çıkarmadan önce eski sürücüdeki verileri yedeklemeyi unutmayın, böylece verileri yeni sabit disk sürücüsüne yükleyebilirsiniz.

Önceden yüklenen 3,5 inç sabit sürücü güç kaynağının altındadır. Sabit disk sürücüsünü çıkarmak ve değiştirmek için:

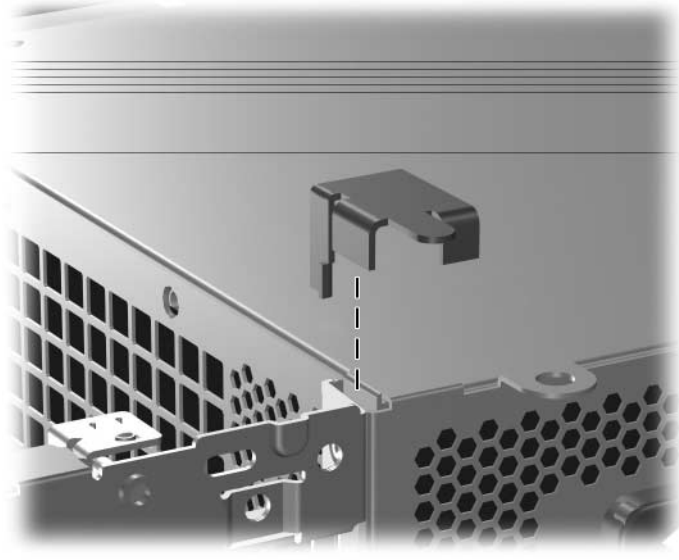
1. Akıllı Kapak Kilidi'ni kilitlediyseniz, kilidi açmak için bilgisayarı yeniden başlatın ve Computer Setup'a girin.
2. Bilgisayarı işletim sistemi aracılığıyla kapatın ve sonra harici aygıtları kapatın.
3. Güç kablosunu elektrik prizinden çıkarın ve tüm harici aygıt bağlantılarını kesin.
4. Bilgisayar kapağını açın. "[Bilgisayar Kapağını Çıkarma](#)" konusuna başvurun.

5. Optik/disket sürücüsü kafesini dik duruma getirecek şekilde döndürün.



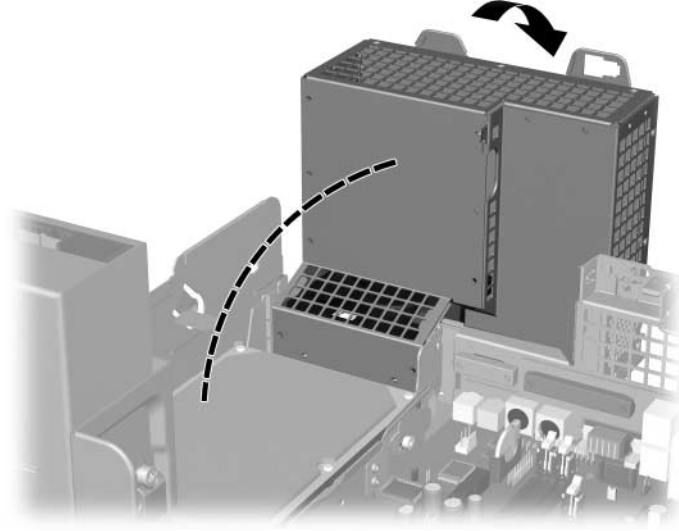
Sürücü Kafesini Yukarıya Doğru Döndürme

6. Arka şasi duvarını güç kaynağına sabitleyen güvenlik klipsini (takılıysa) çıkarın.



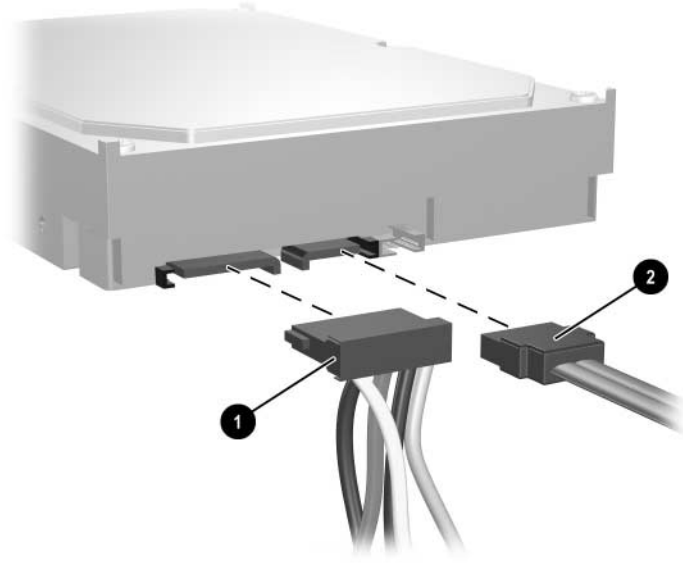
Güvenlik Klipsini Çıkarma

7. Güç kaynağı kafesini dik konuma getirecek şekilde döndürün. Sabit sürücü güç kaynağı kafesinin altındadır.



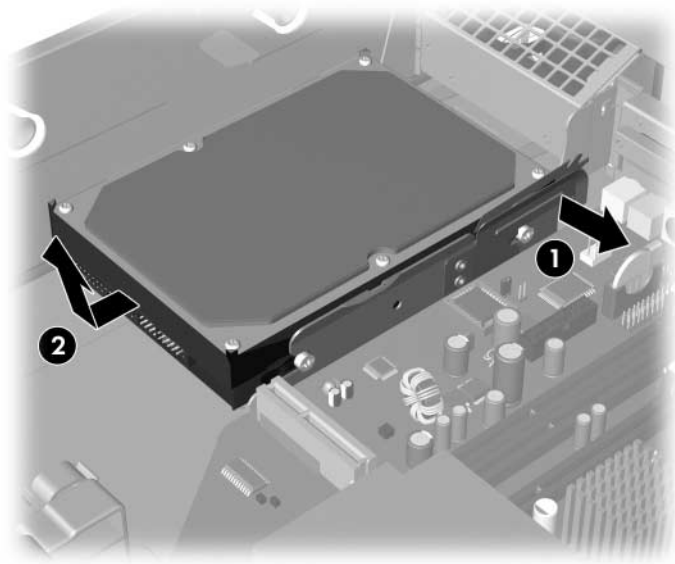
Güç Kaynağı Kafesini Yükseltme

8. Güç ❶ ve veri ❷ kablolarını sabit disk sürücüsünden çıkarın.



Sabit Disk Sürücüsünün Güç Kablosunu ve Veri Kablosunu Sökme

9. Sürücüyü yerine kilitleyen tırnağı sürücüden çıkarın ❶, sabit sürücüyü bilgisayarın ön tarafında doğru sürükleyin ve sonra da yuvadan dışarı çıkarın ❷.



Sabit Disk Sürücüsünü Çıkarma

10. Sabit disk sürücüsü takmak için, yukarıdaki işlemleri sondan başa doğru uygulayın.



Sistemde tek bir SATA sabit sürücü varsa, sabit sürücü performans sorunlarını engellemek için sabit sürücüyü sistem kartındaki P60 SATA 0 etiketli mavi konektöre bağlamalısınız.



Sabit disk sürücüsünü değiştirirken, eski sürücüdeki dört vidayı yeni sürücüye aktarın. Vidalar sürücü rayı görevi üstlenir. Kılavuz vidaları çıkarmak ve yeniden takmak için, Torx T-15 tipi tornavidaya ihtiyacınız olacaktır. HP, kasanın ön tarafında, bilgisayar kapağının altında dört ek 6-32 standart kılavuz vidası eklemiştir. 6-32 standart kılavuz vidaları gümüş renklidir.



Birincil sabit disk sürücüsünü deęiřtirdiyseiz *Restore Plus!* CD böylece iřletim sistemi, yazılım sürücülerini ve önceden bilgisayara yüklenmiş olan tüm yazılım uygulamalarını geri yükleyebilirsiniz. *Restore Plus!* çalıştırın. Geri yükleme iřlemi tamamlandıktan sonra, sabit disk sürücüsünü deęiřtirmeden önce yedeklediđiniz tüm kişisel dosyalarınızı yeniden yükleyin.

3,5 inçlik Sabit Disk Sürücü Yuvasına İsteđe Bađlı Sürücü Takma

Bilgisayarın yapılandırmasına bađlı olarak, bilgisayarın ön tarafındaki 3,5 inçlik sürücü yuvası bir disket sürücüsüyle yapılandırılabilir veya boş bir sürücü yuvası bulunabilir. Sürücü yuvasını kapatan çerçevenin türü, orijinal bilgisayar yapılandırmasına bađlı olarak deđiřebilir.

Bilgisayar disket sürücüsüyle yapılandırılmadıysa, sürücü yuvasına disket sürücüsü ve sabit disk sürücüsü gibi 3,5 inçlik bir aygıt takabilirsiniz.



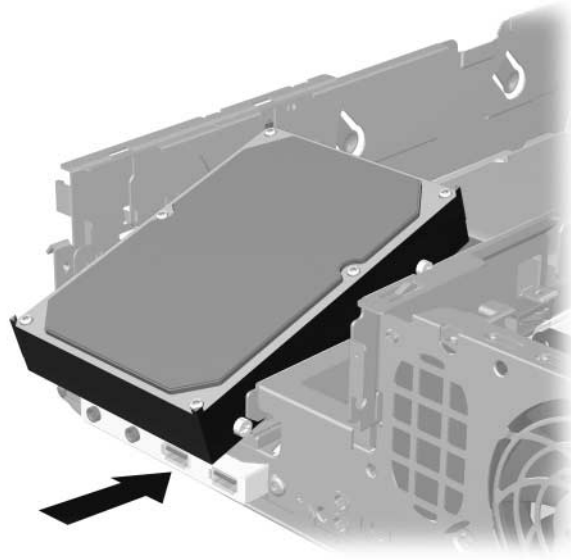
Kullanacađınız çerçevenin türü, takmayı planladıđınız aygıtın türüne bađlıdır. Disket sürücüsü takıyorsanız, bir disket sürücüsü çerçevesi (Ürün Numarası: 360189-001) kullanmanız gerekir. Sabit disk sürücüsü takıyorsanız, bir boş çerçeve (Ürün Numarası: 358797-001) kullanmanız gerekir. Disket sürücüsü veya sabit disk sürücüsü dışında bir 3,5 inçlik aygıt takmak için, 3,5 inçlik aygıt çerçevesini sipariř vermelisiniz (Ürün Numarası: 358796-001). Bilgisayarı yeniden yapılandırırken uygun çerçeveyi sipariř vermek için yetkili bir HP satıcısına veya servis sađlayıcısına bařvurun.

3,5 inç yuva, optik sürücünün altında bulunmaktadır. 3,5 inç yuvaya sürücü takmak için:



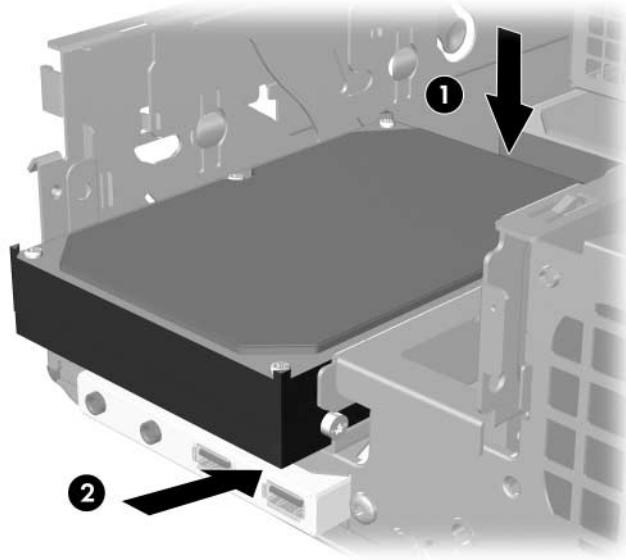
Sürücünün sürücü kafesiyle doğru bir şekilde hizalanması ve yerine tam olarak oturması için kılavuz vidaları takın. HP, ürünle birlikte, kasanın ön tarafında, kapağın altına takılmış yedek kılavuz vidalar (dört adet 6-32 standart vida ve dört adet M3 metrik vida) sağlar. Sabit disk sürücüsü 6-32 standart vidalar kullanır. Diğer tüm sürücüler M3 metrik vidalar kullanır. HP tarafından verilen M3 metrik vidalar siyah, 6-32 standart vidalar ise gümüş renklidir.

1. Optik sürücüyü çıkarmak ve 3,5 inç sürücü yuvasına erişmek için, “[Optik Disk Sürücüsünü Çıkarma](#)“ başlığında anlatılan yordamı tamamlayın.
2. Sürücüyü, arka kılavuz vidalarla açılı yapacak şekilde sürücü kafesinin üzerinde tutun ve sürücüyü geriye doğru kaydırarak ön kılavuz vidalarının sürücü yuvasındaki J yuvalarına yerleşmesini sağlayın.



3,5 inçlik Sürücü Yuvasına Bir Sürücü (Gösterilen Sabit Sürücü) Takma

3. Arka kılavuz vidalarını sürücü kafesindeki J yuvalarıyla hizalayın ve sürücünün arkasına bastırın ❶, ardından sürücüyü yerine oturana kadar arkaya doğru kaydırın ❷.



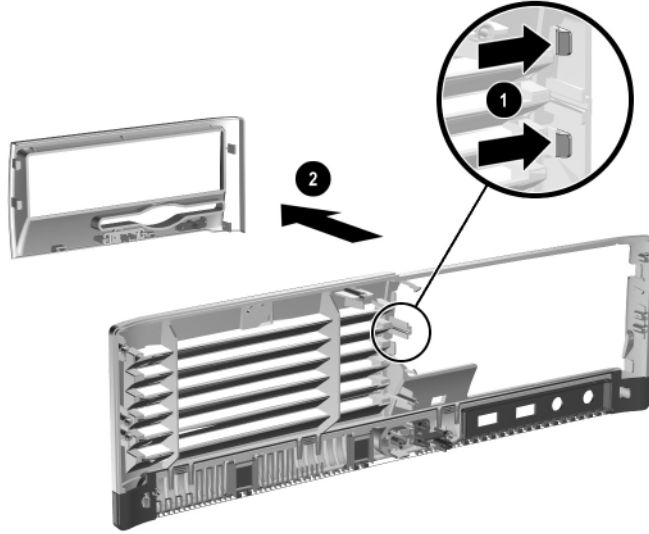
3,5 inçlik Sürücü Yuvasına Bir Sürücü (Gösterilen Sabit Sürücü) Takma

4. Güç ve veri kablolarını sürücünün arkasına bağlayın. İkinci bir sabit sürücü takıyorsanız, veri kablosunun diğer ucunu P61 SATA 1 etiketli beyaz sistem kartı konektörüne bağlayın.
5. Optik sürücüyü değiştirin.

6. Daha büyük olan çerçevenin bir kenarındaki iki tırnağı bastırıp ❶ sürücü çerçevesini ön çerçeveden dışarı doğru döndürerek ❷ sürücü çerçevesini çıkarın.



Çerçevenin türü, bilgisayar yapılandırmasına bağlı olarak değişir.



Sürücü Çerçevesini Çıkarma (Disket Sürücü Çerçevesi gösterilmektedir)

7. Çıkarılan sürücü çerçevesini yerine iterek uygun çerçeveye deęiřtirin.



Kullanacağınız çerçevenin türü, takacağınız aygıtın türüne baęlıdır. Disket sürücüsü takıyorsanız, bir disket sürücüsü çerçevesi (Ürün Numarası: 360189-001) kullanmanız gerekir. Sabit disk sürücüsü takıyorsanız, ařağıdaki şekilde gösterildięi gibi boş bir çerçeve (Ürün Numarası: 358797-001) kullanmanız gerekir. Disket sürücüsü veya sabit disk sürücüsü dışında bir 3,5 inçlik aygıt takmak için, 3,5 inçlik aygıt çerçevesini sipariř vermelisiniz (Ürün Numarası: 358796-001). Bilgisayarı yeniden yapılandırırken uygun çerçeveyi sipariř vermek için yetkili bir HP satıcısına veya servis sağlayıcısına bařvurun.



Sürücü Çerçevesini Takma (Sabit Sürücünün Sürücü Paneli gösterilmektedir)

8. Bilgisayar kapaęını yerine takın.
9. Güç kablosunu takın ve bilgisayarı açın.
10. Çoęu zaman Akıllı Kapak Kilidini kilitliyorsanız, kilitlemek ve kilidi açmak için Computer Setup'ı kullanın ve Akıllı Kapak Algılayıcısı'nı etkinleřtirin.

Özellikler

Her yönde en az 10,2 cm (4 inç) kadar bir alanın boş olmasını ve hiçbir engel bulunmamasını sağlayın.

HP Compaq Small Form Factor

Masaüstü Boyutları

Yükseklik	3,95 inç	10,3 cm
Genişlik	13,3 inç	33,78 cm
Derinlik (bilgisayara bir bağlantı noktası güvenlik dirseği takıldığında derinlik artar)	14,9 inç	37,85 cm

Yaklaşık Ağırlık

21 lb 9,53 kg

Sıcaklık Aralığı

Çalışırken	50°F – 95°F	10°C – 35°C
Çalışmadığı sırada	-22°F – 140°F	-30°C – 60°C

Bağıl Nem (yoğunlaşmayan)

Çalışırken	%10 – 90	%10 – 90
Çalışmadığı sırada (38,7°C maks. ıslak termometre)	%5 – 95	%5 – 95

Maksimum Yükseklik (basıncsız)

Çalışırken	10.000 ft	3.048 m
Çalışmadığı sırada	30.000 ft	9.144 m



Çalışma sıcaklığı, doğrudan güneş ışığına maruz kalmadığında deniz seviyesinin üstünde 3.000 metreye (10.000 ft) kadar her 300 metre için 1,0°C azalır. Maksimum değişiklik oranı 10°C/s'dir. Üst sınır, yüklenmiş seçeneklerin türüyle ve sayısı ile sınırlandırılmış olabilir.

HP Compaq Small Form Factor (Devamı)

Güç Kaynağı	115V	230V
Çalışma Voltaj Aralığı*	90 – 264 VAC	90 – 264 VAC
Nominal Voltaj Aralığı	100 – 240 VAC	100 – 240 VAC
Nominal Hat Frekansı	50 – 60 Hz	50 – 60 Hz
Güç Çıkışı	240 W	240 W
Nominal Giriş Akımı (maksimum)*	5 A @ 100 VAC	2,5 A @ 200 VAC
Açığa Çıkan Isı		
Maksimum	1.260 BTU/s	318 kg-cal/s
Normal (boşta)	340 BTU/s	86 kg-cal/s

*Bu sistem, etkin güç faktörü düzeltilmiş bir güç kaynağı kullanmaktadır. Bu şekilde sistem, Avrupa Birliği ülkelerinde kullanım için şart koşulan CE işareti gereksinimlerini yerine getirmiş olur. Ayrıca, aktif güç faktörü düzeltilmiş güç kaynağı, giriş voltajı aralığı seçme anahtarı da gerektirmez.

Pil Deęiřtirme

Bilgisayarla birlikte gelen pil gerek zamanlı saat iin enerji saęlar. Pili deęiřtirirken, bilgisayarınıza ilk bařta takılan pile eřdeęer bir pil kullanın. Bilgisayarda 3 voltluk lityum yassı pil bulunur.



Lityum pilin mr, bilgisayar fiřinin akım tařıyan bir AC duvar prizine takılmasıyla uzatılabilir. Lityum pil yalnızca bilgisayar AC gcne baęlı OLMADIęINDA kullanılabilir.



UYARI: Bilgisayarda dahili lityum manganey dioksit pil bulunur. Pil doęru kullanılmadıęında yanma ve yanıklara neden olma riski sz konusudur. Bedensel zarar grme riskini azaltmak iin:

- Pili yeniden řarj etmeye alıřmayın.
- 60° C (140° F) deęerinden daha yksek sıcaklıklarda bulundurmayın.
- Pili paralamayın, ezmeyin, delmeyin, kısa devre yaptırmayın veya su ya da ateřin etkisinde bırakmayın.
- Pili, yalnızca bu rn iin retilen HP yedek piliyle deęiřtirin.



DİKKAT: Pil deęiřtirilmeden nce bilgisayar CMOS ayarlarının yedeklenmesi nemlidir. Pil ıkarıldıęında veya deęiřtirildięinde CMOS ayarı silinir. CMOS ayarlarını yedekleme bilgileri iin *Documentation and Diagnostics CD'sindeki Computer Setup (F10) Yardımcı Program Kılavuzu'*na bařvurun.



Piller, pil paketleri ve akler genel ev atıklarıyla birlikte atılmamalıdır. Pillerin geri dnřtrlebilmesi veya doęru řekilde yok edilmesi iin genel toplama sistemini kullanın veya bunları HP firmasına, yetkili ortaklarına veya temsilcilerine iade edin.



DİKKAT: Statik elektrik bilgisayarın elektronik bileřenlerine veya isteęe baęlı donatılarına hasar verebilir. Bu yordamlara bařlamadan önce, bir sre topraklanmış metal nesneye dokunarak statik elektrięinizi boşalttıęınızdan emin olun.

1. Akıllı Kapak Kilidi'ni kilitlediyseniz, kilidi açmak ve Akıllı Kapak Algılayıcısını iptal etmek için Computer Setup'ı kullanın.
 2. Bilgisayarı iřletim sistemi aracılıęıyla kapatın ve sonra harici aygıtları kapatın. Güç kablosunu elektrik prizinden çıkarın ve tüm harici aygıt baęlantılarını kesin. Ardından, bilgisayar kapaęını açın.
-

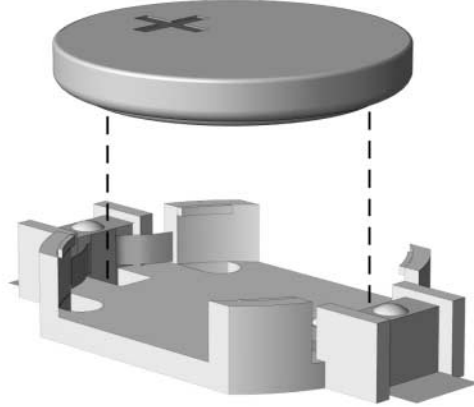


Pile eriřimi kolaylařtırmak için geniřleme kartlarından birini çıkarmak gerekebilir.

3. Sistem kartında pilin ve pil tutucusunun yerini belirleyin.
4. Sistem kartındaki pil tutucusunun türüne baęlı olarak, pili deęiřtirmek için ařaęıdaki yönergeleri uygulayın.

Tr 1

- a. Pili yuvasından dıřarı çıkarın.

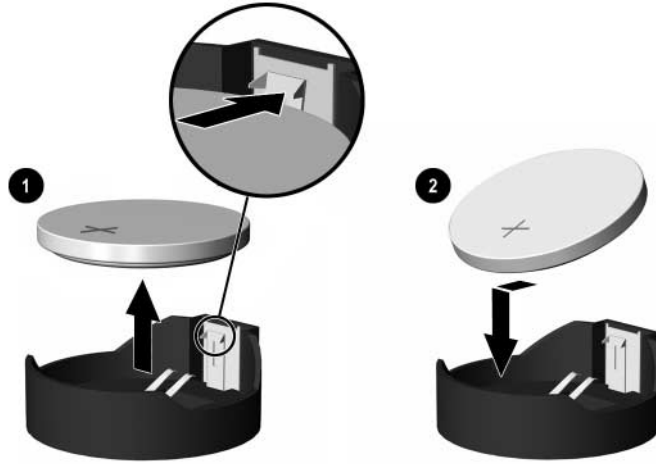


Yassı Pili Çıkarma (Tr 1)

- b. Yedek pili artı kutbu yukarı gelecek řekilde yerine yerleřtirin. Pil yuvası otomatik olarak pili doęru konumda sabitler.

Tür 2

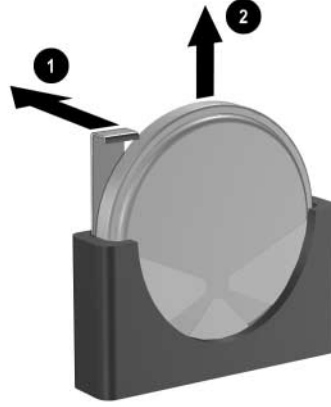
- a. Pili tutucusundan çıkarmak için pilin bir kenarının üstüne doğru genişleyen metal kelepçeyi çıkarın. Pil yukarı doğru kalktığıında çekerek çıkarın ❶.
- b. Yeni pili takmak için, takılacak pilin bir kenarını, artı kutbu yukarı gelecek şekilde tutma ucunun altından geçirin. Kelepçe pilin dięer kenarına oturana kadar dięer kenarı ařaęı doğru itin ❷.



Yassı Pili Çıkarma ve Deęiřtirme (Tür 2)

Tür 3

- a. Pili yerinde tutan klip 1'i geri çekin ve pil 2'yi çıkarın.
- b. Yeni pili yerleřtirin ve klipi yerine geri takın.



Yassı Pili Çıkarma (Tür 3)



Pil deęiřtirildikten sonra, bu yordamı tamamlamak için ařaęıdaki adımları uygulayın.

5. Bilgisayar kapaęını yerine takın.
6. Bilgisayar güç kablosu fiřini prize takın ve bilgisayarı açın.
7. Computer Setup kılavuzunu kullanarak tarihi, saati, řifrenizi ayarlayın ve dięer özel sistem ayarlarınızı gerekleřtirin.
Documentation and Diagnostics CD'sindeki Computer Setup (F10) Yardımcı Program Kılavuzu'na bakın.
8. oęu zaman Akıllı Kapak Kilidini kilitliyorsanız, kilitlemek ve kilidi açmak için Computer Setup'ı kullanın ve Akıllı Kapak Algılayıcısı'nı etkinleřtirin.

Güvenlik Kilidi Hazırlıkları



Veri güvenliği özellikleri hakkında bilgi için *Documentation and Diagnostics* CD'sinde ve www.hp.com sitesindeki *HP ProtectTools Güvenlik Yöneticisi Kılavuzu*'nda (bazı modellerde) bulunan *Computer Setup (F10) Yardımcı Program Kılavuzu* ve *Masaüstü Yönetim Kılavuzu*'na bakın.

Güvenlik Kilidi Takma

Aşağıda ve sonraki sayfalarda görülen güvenlik kilitleri, bilgisayarın güvenliğini sağlamak için kullanılabilir.

Kablo Kilidi



Kablo Kilidi Takma

Asma kilit

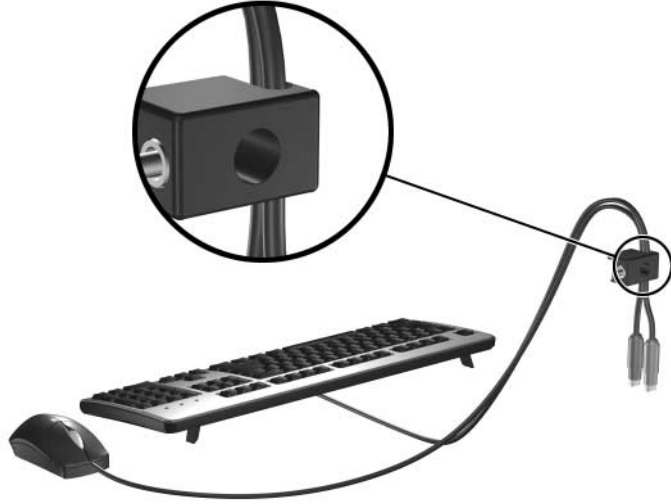


Asma Kilit Takma

Evrensel Kasa Kelepçe Kilidi

Güvenlik Kablosu Olmadan

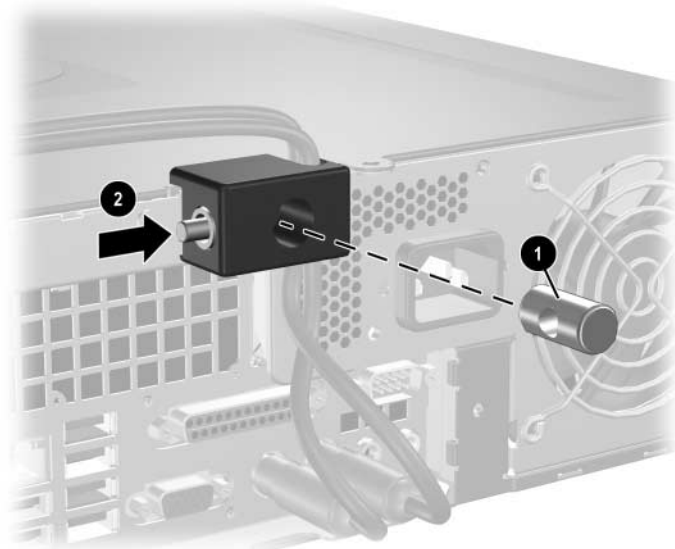
1. Klavye ve fare kablolarını kilitten dikkatlice geçirin.



2. Kilidi verilen kilitleri kullanarak kasaya vidalayın.



3. Pimi ❶ kilide takın ve kilidi etkinleştirmek için düğmeye ❷ basın. Kilidi açmak için verilen anahtarı kullanın.

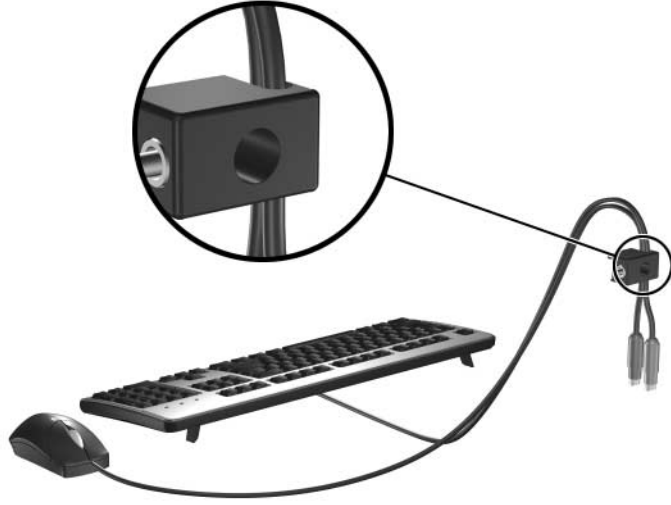


Güvenlik Kablosu İle

1. Güvenlik kablosunu sabit bir nesneye sararak sıkın.



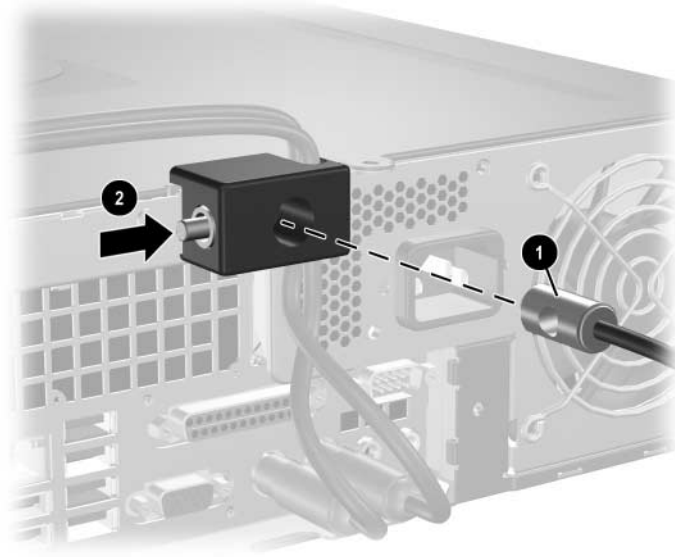
2. Klavye ve fare kablolarını kilitten dikkatlice geçirin.



3. Kilidi verilen kilitleri kullanarak kasaya vidalayın.



4. Güvenlik kablosunun ucundaki fişi kilide takın ❶ ve kilidi etkinleştirmek için düğmeye ❷ basın. Kilidi açmak için verilen anahtarı kullanın.



Elektrostatik Deşari

Parmaktan veya başka bir iletkenden statik enerji boşalması, sistem kartına veya dięer statik duyarlı aygıtlara zarar verebilir. Bu tür zararlar aygıtın kullanım ömrünü kısaltabilir.

Elektrostatik Hasarı Önleme

Elektrostatik hasarı önlemek için aşağıdaki önlemlere uymaya özen gösterin:

- Ürünleri statik korumalı kutularda taşıyarak veya saklayarak el temasını önleyin.
- Elektrostatik duyarlı parçaları statik olmayan iş istasyonlarına gelene kadar paketlerinde saklayın.
- Parçaları kutularından çıkarmadan önce topraklanmış bir yüzeye koyun.
- İğnelere ve devrelere dokunmaktan kaçının.
- Statik duyarlı bir bileşene veya bileşenlere dokunmadan önce mutlaka topraklanmış olun.

Topraklama Yöntemleri

Çeşitli topraklama yöntemleri vardır. Elektrostatığe karşı duyarlı parçaları ellemeden veya monte etmeden önce aşağıdaki yöntemlerden birini veya birkaçını uygulayın:

- Topraklama kablosuyla bir topraklanmış iş istasyonuna veya bilgisayarın kasasına bağlı bir bilek bandı kullanın. Bilek bantları, topraklama kablolarında en az 1 megaohm % +/- 10 dirençli esnek bantlardır. Doğru topraklama sağlamak için, bandı derinize iyice sarın.

- Ayakta durarak çalışılan iş istasyonlarında ayak bileđi bantları, ayak parmađı bantları veya bot bantları kullanın. İletken zeminler veya elektriđi iletebilecek zemin kaplamaları üzerinde dururken iki ayađınıza da bant takın.
- İletken alan servis araçlarını kullanın.
- Katlanabilir statik dađıtıcı çalışma kaplamasını içeren taşınabilir alan servis setini kullanın.

Topraklama için önerilen donatılardan hiçbirine sahip deđilseniz, yetkili bir HP bayisine, satıcısına veya servis sađlayıcısına bařvurun.



Statik elektrik hakkında daha fazla bilgi almak için yetkili bir HP bayisine, satıcısına veya servis sađlayıcısına bařvurun.

Bilgisayar Çalıştırma Yönergeleri, Düzenli Bakım ve Sevkiyat Hazırlığı

Bilgisayar Çalıştırma Yönergeleri ve Düzenli Bakım

Bilgisayar ve monitörünüzü doğru şekilde kurmak ve bakımını yapmak için aşağıdaki yönergeleri uygulayın:

- Bilgisayarı aşırı nem, doğrudan güneş ışığı ve aşırı sıcak veya soğuktan koruyun. Bilgisayar için tavsiye edilen sıcaklık ve nem aralıkları hakkında daha fazla için, bu kılavuzdaki [Ek A, “Özellikler”](#) bölümüne bakın.
- Bilgisayarı sağlam ve düz bir yüzeyde çalıştırın. Bilgisayarın hava çıkışı olan tüm kenarlarında ve monitörün üstünde hava akımını sağlamak için 10,2 cm (4 inç) genişliğinde açıklık bırakın.
- Havalandırma deliklerini veya hava giriş yerlerini engelleyerek bilgisayara ulaşan hava akımını sınırlandırmayın. Klavyeyi, klavye ayakları indirilmiş şekilde, doğrudan masaüstü biriminin önüne koymayın; bu durumda da hava akımını engellenmiş olacaktır.
- Bilgisayarı kesinlikle kapağı veya yan paneli çıkarılmış olarak çalıştırmayın.
- Bilgisayarları birbirinin üstüne veya birbirlerinden çıkan sıcak havaya maruz kalacak kadar yakın bir konuma yerleştirmeyin.
- Bilgisayar ayrı bir muhafaza içinde kullanılacaksa, muhafaza için hava giriş ve çıkış yerleri olmalıdır ve yukarıda belirtilen çalışma yönergeleri aynen uygulanmalıdır.
- Sıvıları bilgisayar ve klavyeden uzak tutun.
- Ekran üzerindeki havalandırma deliklerini hiçbir maddeyle örtmeyin.
- İşletim sisteminin veya diğer yazılımların güç yönetim işlevlerini (askıya alma modları dahil) yükleyin veya etkinleştirin.

- Aşağıdakilerden birini yapmadan önce bilgisayarı kapatın:
 - Gerektiğinde bilgisayarın dış yüzeyini yumuşak, nemli bir bezle silin. Temizlik malzemeleri kaplamanın rengini soldurabilir veya zarar verebilir.
 - Ara sıra bilgisayarın hava akımı olan tüm kenarlarındaki hava deliklerini temizleyin. Kumaş tiftiği, toz ve diğer yabancı maddeler delikleri tıkayıp hava akımını kısıtlar.

Optik Disk Sürücüsü Önlemleri

Optik disk sürücüsünü çalıştırırken veya temizlerken aşağıdaki kurallara uymaya özen gösterin.

Kullanım

- Çalışma sırasında sürücüyü hareket ettirmeyin. Bu, okuma işlemi sırasında arızalara neden olabilir.
- Sürücüyü ani sıcaklık değişimlerine maruz bırakmayın; birimin içinde buğulanma oluşabilir. Sürücü açıkken sıcaklık aniden değişirse, gücü kapatmadan önce en az bir saat bekleyin. Birimi hemen kullanırsanız, okuma sırasında arızalar oluşabilir.
- Sürücüyü fazla nemli, aşırı sıcak veya soğuk, mekanik titreşim olan veya doğrudan güneş ışığı alan bir yerde bulundurmeyin.

Temizleme

- Paneli ve denetim öğelerini yumuşak, kuru bezle veya hafif bir temizleme sıvısıyla ıslatılmış yumuşak bezle temizleyin. Temizleme sıvılarını doğrudan birimin üstüne püskürtmeyin.
- Kaplamaya zarar verebilecek alkol veya benzen gibi çözücüler kullanmayın.

Güvenlik

Eğer bir nesne veya sıvı sürücüye düşer ya da dökülürse, hemen bilgisayarın fişini çekin ve yetkili bir HP servis sağlayıcısına kontrol ettirin.

Taşıma Hazırlığı

Bilgisayarı taşımaya hazırlanırken bu önerileri yerine getirin:

1. Sabit disk sürücüsü dosyalarını PD disklerine, teyp kartuşlarına, CD'lere veya disketlere yedekleyin. Yedekleme ortamının depolama veya taşıma sırasında elektrik veya manyetik etkilere maruz kalmamasına dikkat edin.



Sistem gücü kapatıldığında, sabit disk sürücüsü otomatik olarak kapatılır.

2. Disket sürücülerindeki tüm program disketlerini çıkarın ve depolayın.
3. Taşıma sırasında disket sürücüsünü korumak için içine boş bir disket yerleştirin. Veri depoladığınız ya da depolamayı planladığınız bir disketi kullanmayın.
4. Bilgisayarı ve harici aygıtları kapatın.
5. Güç kablosunu önce elektrik prizinden, ardından bilgisayardan çıkarın.
6. Sistem bileşenlerini ve harici aygıt bağlantılarını önce güç kaynaklarından, sonra bilgisayardan ayırın.



Bilgisayarı taşımadan önce tüm kartların yerine oturduğundan ve kart yuvalarına sabitlendiğinden emin olun.

7. Sistem bileşenlerini ve harici aygıtları özgün paket kutularına veya koruyacak yeterli ambalaj malzemesine sahip benzeri bir pakete yerleştirin.



Çevre koşullarına bağlı çalışmama aralıkları için, bu kılavuzdaki [Ek A, "Özellikler"](#) bölümüne bakın.

A

arka panel bileşenleri 1–3
asma kilit, takma C–2

B

bellek

Aralıklı mod 2–8
Asimetrik mod 2–8
kapasite 2–7, 2–8, 2–11
modülleri belirleme 2–11
özellikler 2–7
takma 2–7
tek kanal modu 2–8
yuvaları belirleme 2–9
yuvaları yerleştirme 2–8

bileşenler

arka panel 1–3
ön panel 1–2

bilgisayar çalıştırma yönergeleri E–1

bilgisayar kapağı

Akıllı Kapak Kilidi 2–3
çıkarma 2–5
yerine takma 2–6

bilgisayar özellikleri A–1

Ç

çıkarma

Akıllı Kapak Kilidi 2–4
bilgisayar kapağı 2–5
çerçeve 2–42

disket sürücüsü 2–21

genişletme yuvası kapağı 2–14

optik disk sürücüsü 2–21

PCI Express genişletme kartı 2–17

sabit disk sürücüsü 2–38

çerçeve

çıkarma 2–42

parça numaraları 2–20, 2–39, 2–43

takma 2–43

D

destek telefon numaraları 2–3

DIMM

Bkz: bellek

disket sürücüsü

çıkarma 2–21

çıkarma düğmesi 1–2

etkinlik ışığı 1–2

durum ışıkları 1–4

E

ekran, bağlama 1–3

elektrostatik deşarj, zarar görmesini
engelleme D–1

F

fare

konektör 1–3

özel işlevler 1–5

G

- genişletme kartı
 - isteğe bağlı yükseltici 2–13
 - PCI 2–13
 - PCI Express 2–13, 2–17
 - takma 2–13
 - yuva konumları 2–13
- genişletme yuvası kapağı, çıkarma 2–14
- güç
 - düğmesi 1–2
 - gösterge ışığı 1–2
 - kablo konektörü 1–3
- güç kaynağı 2–36, A–2
- güvenlik kilitleri C–1

H

- hat çıkış konektörü 1–3
- Hataya Dayanıklı Anahtar
 - kullanma 2–3
 - sipariş verme 2–3
- havalandırma yönergeleri E–1

K

- kablo kilidi, yükleme C–1
- kasa kelepçe kilidi, takma C–3
- kilitler
 - Akıllı Kapak Kilidi 2–3
 - asma kilit C–2
 - kablo kilidi C–1
 - kasa kelepçe kilidi C–3
- kılavuz vidalar 2–19, 2–28, 2–40
- klavye
 - bileşenler 1–4
 - konektör 1–3
- kulaklık konektörü 1–2

M

- masaüstü boyutları A–1
- mikrofon konektörü 1–2

O

- optik disk sürücüsü
 - çıkarma 2–21
 - çıkarma düğmesi 1–2
 - etkinlik ışığı 1–2
 - kılavuz vidalar 2–28
 - kabloları takma 2–31
 - konum 1–2
 - önlemler E–2
 - takma 2–28
 - temizleme E–2
 - yönergeler E–2

Ö

- ön panel bileşenleri 1–2
- özellikler
 - bellek 2–7
 - bilgisayar A–1

P

- Paralel ATA aygıtlar 2–19
- paralel konektör 1–3
- PCI kartı
 - Bkz:* genişletme kartı
- pil değiştirme B–1

R

- RJ-45 konektörü 1–3

S

- sabit disk sürücüsü
 - 3,5 inç yuvaya takma 2–39
 - çıkarma 2–38
 - etkinlik ışığı 1–2
 - geri yükleme 2–39
 - SATA konektörleri 2–19
 - yerine takma 2–33
- SATA
 - denetleyiciler 2–19
 - sabit disk sürücüsü takma 2–33, 2–39
 - seri konektör 1–3

seri numarası konumu 1–6
ses konektörleri 1–2, 1–3, 2–15

Smart Cover (Akıllı Kapak)

Hataya Dayanıklı anahtarı 2–3

kilidi çıkarma 2–4

kilit 2–3

sürücü

çerçeve 2–20, 2–39, 2–42

konumlar 2–20

takma yönergeleri 2–19

T

taşıma hazırlığı E–3

takma

3,5 inçlik yuvada sabit disk veya disket

sürücüsü 2–39

asma kilit C–2

bellek 2–7

genişletme kartı 2–13

kılavuz vidalar 2–28

kablo kilidi C–1

kasa kelepçe kilidi C–3

optik disk sürücüsü 2–28

pil B–1

sabit disk sürücüsü 2–40, 2–41

takma yönergeleri 2–19

U

USB bağlantı noktaları

arka panel 1–3

ön panel 1–2

uygulama tuşu 1–4

W

Windows Logo tuşu

işlevleri 1–5

konumlar 1–4

Y

yönergeler

bilgisayar çalışması E–1

bilgisayara servis verme 2–1

optik disk sürücüsü E–2

pil değiştirme B–1

sürücü takma 2–19

taşıma hazırlığı E–3