



Priručnik za hardver

HP Compaq poslovno računalo

Model dc7600 Small Form Factor

Broj dokumenta: 384571-BC1

Svibanj 2005.

Ovaj vodič pruža osnovne informacije o nadogradnji ovog modela računala.

© Autorska prava 2005. Hewlett-Packard Development Company, L.P.
Informacije ovdje sadržane mogu se mijenjati bez obavješćivanja korisnika.

Microsoft i Windows zaštitni su znaci tvrtke Microsoft Corporation u Sjedinjenim Američkim Državama i ostalim državama.

Jedina jamstva za HP-ove proizvode navedena su u izričitim uvjetima ograničenih jamstava priloženima uz te proizvode. Ništa ovdje spomenuto ne smije se smatrati stvaranjem dodatnoga jamstva. HP neće biti odgovoran za tehničke pogreške ili pogreške pri uvođenju, kao niti za propuste u ovim odredbama.

Ovaj dokument sadrži patentirane informacije koje su zaštićene autorskim pravima. Niti jedan dio ovog dokumenta ne smije se fotokopirati, reproducirati, niti prevoditi na drugi jezik bez prethodnog pisanog odobrenja tvrtke Hewlett-Packard.



UPOZORENJE: Ovako obilježeni tekst ukazuje da nepridržavanje uputa može za posljedicu imati tjelesne ozljede ili gubitak života.



OPREZ: Ovako obilježeni tekst ukazuje da nepridržavanje uputa može za posljedicu imati oštećenje opreme ili gubitak podataka.

Priručnik za hardver

HP Compaq poslovno računalo
Model dc7600 Small Form Factor

Prvo izdanje (Svibanj 2005.)

Broj dokumenta: 384571-BC1

Sadržaj

1 Značajke proizvoda

Standardne značajke konfiguracije	1-1
Dijelovi s prednje strane	1-2
Dijelovi sa stražnje strane	1-3
Tipkovnica.	1-4
Tipka s logotipom Windows-a	1-5
Posebne funkcije miša.	1-5
Položaj serijskog broja	1-6

2 Nadogradnje hardvera

Značajke upotrebljivosti	2-1
Upozorenja i oprezi	2-1
Korištenje Small Form Factor računala u okomitom položaju	2-2
Otključavanje pametne blokade poklopca.	2-3
Korištenje FailSafe (potpuno sigurnog) ključa za pametni poklopac.	2-3
Skidanje poklopca računala.	2-5
Stavljanje poklopca računala.	2-6
Ugradnja dodatne memorije	2-7
DIMM-ovi.	2-7
DDR2-SDRAM DIMM-ovi	2-7
Popunjavanje DIMM utora	2-8
Ugradnja DIMM-ova	2-10
Ugradnja kartice za proširenje.	2-13
Uklanjanje PCI Express x16 kartice za proširenje	2-17
Ugradnja dodatnih pogona	2-19
Pronalaženje položaja pogona	2-20
Uklanjanje optičkog pogona	2-21
Vađenje disketnog pogona	2-25
Ugradnja dodatnog optičkog pogona	2-28
Nadogradnja SATA tvrdog diska	2-33
Ugradnja dodatnog pogona u 3,5 palčano ležište pogona	2-39

A Tehnički podaci

B Zamjena baterije

C Priprema Security Lock-a (Sigurnosne bravice)

Ugradnja Security Lock-a	C-1
Bravica kabela	C-1
Lokot	C-2
Univerzalna blokada kućišta sponom	C-3

D Elektrostatsko pražnjenje

Sprječavanje elektrostatskog oštećenja	D-1
Načini uzemljenja	D-1

E Smjernice za rad s računalom, rutinsko održavanje i priprema za prijevoz

Smjernice za rad s računalom i rutinsko održavanje	E-1
Mjere predostrožnosti za optičke pogone	E-2
Radni uvjeti	E-2
Čišćenje	E-2
Sigurnost	E-2
Priprema za prijevoz	E-3

Kazalo

Značajke proizvoda

Standardne značajke konfiguracije

Značajke modela HP Compaq Small Form Factor mogu se razlikovati ovisno o modelu. Za potpun popis ugrađenog hardvera i softvera instaliranog u računalu, pokrenite dijagnostički program (priložen samo nekim modelima računala). Upute za korištenje pomoćnog programa dane su u *Vodiču za rješavanje problema* na CD-u *Dokumentacija i dijagnostika*.



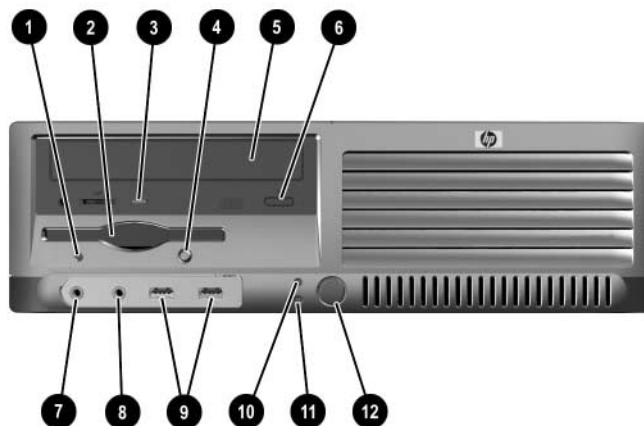
Računalo Small Form Factor može se koristiti i u okomitom položaju. Više informacija pogledajte u dijelu »[Korištenje Small Form Factor računala u okomitom položaju](#)«, u ovom priručniku.



Small Form Factor konfiguracija


Dijelovi s prednje strane

Konfiguracija ovisi o modelu.

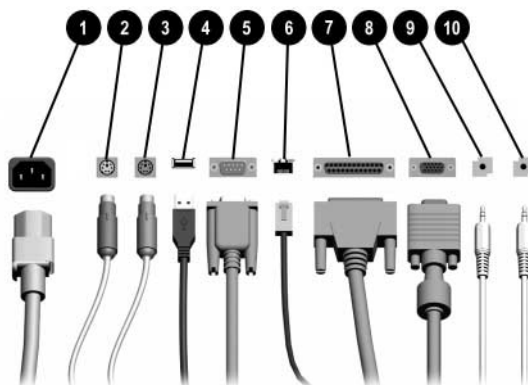


Dijelovi s prednje strane

- | | | | |
|---|--|---|---|
| ❶ | Žaruljica aktivnosti diskete | ❷ | Priključnica za mikrofon |
| ❷ | Disketni pogon | ❸ | Priključnica za slušalice |
| ❸ | Žaruljica aktivnosti optičkog diska | ❹ | USB (Universal Serial Bus) priključnice (2) |
| ❹ | Gumb za izbacivanje diskete | ❺ | Žaruljica aktivnosti diska |
| ❺ | Optički pogon (CD-ROM, CD-R/RW, DVD-ROM, DVD+R/RW ili CD-RW/DVD kombinirani pogon) | ❻ | Žaruljica napajanja |
| ❻ | Gumb za izbacivanje optičkog pogona | ❼ | Gumb za napajanje s dva stanja |

 Neki modeli nemaju optički ili disketni pogon.

Dijelovi sa stražnje strane



Dijelovi sa stražnje strane

❶	Priključnica kabela za napajanje	❹	모뎀 RJ-45 mrežna utičnica
❷	⌨️ Priključnica PS/2 miša (zeleni)	❺	📄 Paralelna priključnica
❸	⌨️ Priključnica PS/2 tipkovnice (ljubičasta)	❻	📺 Priključnica monitora
❹	🔌 Univerzalna serijska sabirnica (USB)	❼	🔊 Priključnica za izlaz zvuka za napajane audio uređaje (zeleni)
❺	📡 Serijska priključnica*	❽	🔊 Priključnica za ulaz zvuka (plavi)

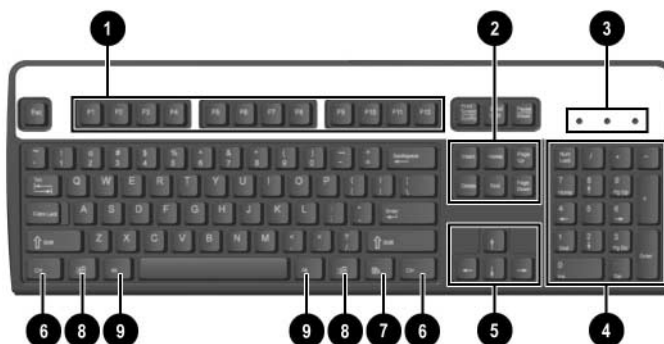
✎ Broj i raspored priključnica ovisi o modelu.

Priključnica monitora na matičnoj ploči je neaktivna ako je PCI Express grafička kartica ugrađena u računalo.

Ako je ugrađena ADD2 grafička kartica, priključnice na kartici i na matičnoj ploči mogu se koristiti istovremeno. Neke se odrednice moraju promijeniti u Computer Setup-u kako bi se koristile obje priključnice. Više informacija o redosljedu pokretanja pogledajte u *Priručniku za program Computer Setup (F10)* na CD-u *Dokumentacija i dijagnostika*.

*Dodatna druga serijska priključnica raspoloživa je od HP-a.

Tipkovnica



Dijelovi tipkovnice

❶	Funkcijske tipke	Obavljaju posebne funkcije ovisno o softverskom programu koji se koristi.
❷	Tipke za uređivanje	Uključuju sljedeće: Insert, Home, Page Up, Delete, End i Page Down.
❸	Žaruljice stanja	Pokazuju stanje računala i postavke tipkovnice (Num Lock, Caps Lock i Scroll Lock).
❹	Brojčane tipke	Rade kao tipkovnica kalkulatora.
❺	Tipke sa strelicama	Koriste se za pomicanje kroz dokument ili web-odredište. Ove tipke omogućuju kretanje u lijevo, desno, gore i dolje korištenjem tipkovnice umjesto miša.
❻	Tipke Ctrl	Koristi se zajedno s drugom tipkom; učinak ovisi o softverskom programu koji koristite.
❼	Tipka programa*	Koristi se (kao desni gumb miša) za otvaranje izbornika prečaca u programu Microsoft Office. Može izvršavati druge funkcije u drugim softverskim programima.
❽	Tipka s logotipom Windows-a*	Koristi se za otvaranje izbornika Start u Microsoft Windows-u. Koristi se zajedno s drugim tipkama kako bi izvršila druge funkcije.
❾	Tipke Alt	Koristi se zajedno s drugom tipkom; učinak ovisi o softverskom programu koji koristite.

*Tipke dostupne u određenim zemljopisnim regijama.

Tipka s logotipom Windows-a

Koristite tipku s logotipom Windows-a zajedno s drugim tipkama kako biste izvršili određene funkcije dostupne u operacijskom sustavu Windows. Pogledajte dio »[Tipkovnica](#)« kako biste pronašli tipku s logotipom Windows-a.

Tipka s logotipom Windows-a

Tipka s logotipom Windows-a	Prikazuje ili skriva izbornik Start.
Tipka s logotipom Windows-a + d	Prikazuje radno područje.
Tipka s logotipom Windows-a + m	Minimizira sve otvorene programe.
Shift + tipka s logotipom Windows-a + m	Poništava minimiziranje svih.
Tipka s logotipom Windows-a + e	Otvora My Computer (Moje računalo).
Tipka s logotipom Windows-a + f	Otvora Find Document (Pronađi dokument).
Tipka s logotipom Windows-a + Ctrl + f	Pokreće Find Computer (Pronađi računalo).
Tipka s logotipom Windows-a + F1	Pokreće Windows Help (Pomoć).
Tipka s logotipom Windows-a + 1	Blokira računalo ako ste spojeni na mrežnu domenu ili vam, ako niste spojeni na mrežnu domenu, dopušta promjenu korisnika.
Tipka s logotipom Windows-a + r	Pokreće dijaloški okvir Run (Pokreni).
Tipka s logotipom Windows-a + u	Pokreće Utility Manager (Upravitelj pomoćnih programa).
Tipka s logotipom Windows-a + Tab	Aktivira sljedeći gumb u programskoj traci.

Posebne funkcije miša

Većina softverskih programa podržava korištenje miša. Funkcije dodijeljene svakom gumbu miša ovise o softveru koji koristite.

Položaj serijskog broja

Svako računalo ima jedinstveni serijski broj ❶ smješten s lijeve strane računala i identifikacijski broj proizvoda ❷ smješten na gornjem poklopcu računala. Neka ovi brojevi budu dostupni prilikom obraćanja službi za korisnike radi pomoći.



Položaji serijskog broja i identifikacijskog broja proizvoda

Nadogradnje hardvera

Značajke upotrebljivosti

Ovo računalo sadrži značajke koje olakšavaju nadogradnju i servis. Alat nije potreban za većinu instalacijskih postupaka opisanih kasnije u ovom poglavlju.

Upozorenja i oprezi

Prije nadogradnje pažljivo pročitajte sve primjenjive upute, opreze i upozorenja u ovom vodiču.



UPOZORENJE: Kako biste smanjili opasnost od ozljeda zbog električnog udara i/ili vrućih površina, svakako iskopčajte kabel iz mrežne utičnice, te ostavite da se unutarnji dijelovi računala ohlade prije nego što ih dodirnete.



UPOZORENJE: Kako bi se smanjila opasnost od električnog udara, požara ili oštećenja opreme, telekomunikacijske/telefonske priključke nemojte priključivati u priključnicu mrežne kartice (NIC).



OPREZ: Statički elektricitet može oštetiti elektroničke dijelove računala i drugih uređaja. Prije obavljanja ovih koraka, provjerite jeste li električno neutralni i bez statičkog elektriciteta tako da na kratko dodirnete uzemljeni metalni predmet. Dodatne informacije o sprječavanju elektrostatičkog pražnjenja pogledajte u [Dodatak D, »Elektrostatsko pražnjenje«](#), u ovom vodiču.



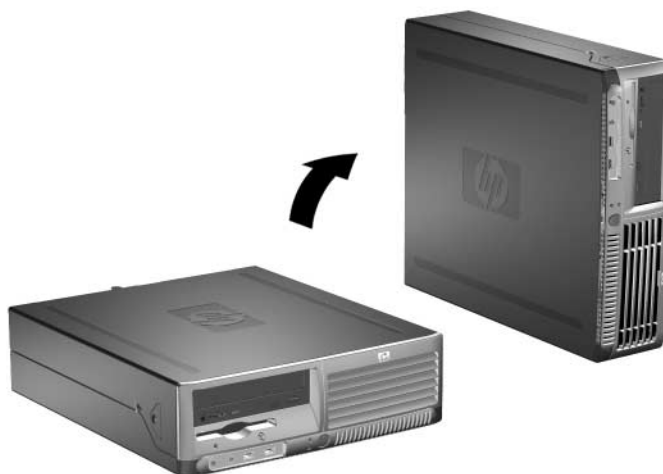
OPREZ: Uvijek kad je računalo priključeno na izvor napajanja, matična je ploča pod naponom. Prije otvaranja računala morate iskopčati kabel iz mrežne utičnice kako biste spriječili oštećenje matične ploče.

Korištenje Small Form Factor računala u okomitom položaju

Small Form Factor računalo može se koristiti u okomitom i vodoravnom položaju. Za korištenje u okomitom položaju, uspravite računalo na njegovu desnu stranu kako je prikazano na donjem crtežu.



Osigurajte najmanje 10,2 cm slobodnog prostora sa svake strane računala.



Promjena iz vodoravnog u okomiti položaj



Za dodatno stabiliziranje računala u okomitom položaju, možete od HP-a kupiti postolje za okomiti položaj.

Otključavanje pametne blokade poklopca



Pametna blokada poklopca je dodatna značajka i dostupna je samo na nekim modelima.

Pametna blokada poklopca je softverom nadzirana blokada poklopca, nadzirana je lozinkom za postavu. Ova blokada sprječava neovlašteni pristup unutarnjim dijelovima. Računalo se isporučuje s pametnom blokadom poklopca u otključanom položaju. Više informacija o zaključavanju pametne blokade poklopca pogledajte u *Vodiču za upravljanje računalom* na CD-u *Dokumentacija i dijagnostika*.

Korištenje FailSafe (potpuno sigurnog) ključa za pametni poklopac

Ako omogućite pametnu blokadu poklopca i ne možete upisati lozinku za otključavanje blokade, trebat ćete FailSafe ključ pametnog poklopca kako biste otvorili poklopac računala. Ključ ćete trebati za pristup unutarnjim računalnim dijelovima u sljedećim okolnostima:

- Nestanak struje
- Nemogućnost pokretanja računala
- Kvar računalnog dijela (primjerice, procesora ili napajanja)
- Zaboravljena lozinka



FailSafe ključ pametnog poklopca specijaliziran je alat dostupan od HP-a. Pripremite se; naručite ovaj ključ prije nego vam zatreba.

Za dobivanje FailSafe ključa:

- Obratite se ovlaštenomu HP-ovu predstavniku ili serviseru. Naručite PN 166527-001 savinuti ključ ili PN 166527-002 za ključ u obliku nastavka za odvijač.
- Informacije o naručivanju pogledajte na HP-ovu web-odredištu (www.hp.com).
- Nazovite odgovarajući broj popisan u jamstvu ili u vodiču *Telefonski brojevi za podršku* na CD-u *Dokumentacija i dijagnostika*.

Postupak otvaranja poklopca računala s uključenom pametnom blokadom poklopca:

1. Pravilno isključite računalo putem operacijskog sustava, a zatim isključite sve vanjske uređaje.
2. Iskopčajte kabel za napajanje iz utičnice, te iskopčajte sve vanjske uređaje.
3. Upotrijebite FailSafe ključ kako biste uklonili vijak koji štiti od otvaranja ❶ i osigurava pametnu blokadu poklopca.
4. Kako biste Smart Cover Lock oslobodili od kućišta, metalnu ručicu, koja je omotana oko rešetke otvora za prozračivanje, gurnite prema gore i unazad ❷.



Uklanjanje vijka pametne blokade poklopca

5. Skinite poklopac računala. Pogledajte »[Skidanje poklopca računala](#)«.

Za ponovno priključivanje pametne blokade poklopca, osigurajte blokadu na mjestu vijkom koji sprječava otvaranje.

Skidanje poklopca računala

Postupak skidanja poklopca računala:

1. Ako ste zaključali pametnu blokadu poklopca, ponovno pokrenite računalo i uđite u Computer Setup kako biste otključali blokadu.
2. Pravilno isključite računalo putem operacijskog sustava, a zatim isključite sve vanjske uređaje.
3. Iskopčajte kabel za napajanje iz utičnice i iz računala, te iskopčajte sve vanjske uređaje.



OPREZ: Prije skidanja poklopca računala, provjerite je li ono isključeno, te je li kabel za napajanje iskopčan iz električne utičnice.

4. Pritisnite gumbе s desne i lijeve strane računala ❶ povucite poklopac računala prema naprijed dok ne stane ❷ i podignite ga te skinite s kućišta.



Skidanje poklopca računala

Stavljanje poklopca računala

Kod stavljanje poklopca računala, poravnajte jezičke na ploči s otvorima na kućištu, gurajte poklopac do kraja na kućište dok ne sjedne na mjesto.



Stavljanje poklopca računala

Ugradnja dodatne memorije

Ovo računalo dolazi s dvostrukim linijskim memorijskim modulima (DIMM) double data 2 rate synchronous dynamic random access memorije (DDR2-SDRAM).

DIMM-ovi

Memorijski utori na matičnoj ploči mogu se popuniti s do četiri standardna DIMM modula. Ovi memorijski utori su popunjeni s najmanje jednim ugrađenim DIMM-om. Kako biste postigli najveću memorijsku podršku, možete popuniti matičnu ploču s do 4 GB memorije konfigurirane u dvo-kanalnom načinu visokih performansi.

DDR2-SDRAM DIMM-ovi

Za ispravan rad sustava, DDR2-SDRAM DIMM-ovi moraju biti:

- standardni 240-iglični
- unbuffered PC2-4200 533 MHz
- 1,8 voltni DDR2-SDRAM DIMM-ovi

DDR2-SDRAM DIMM-ovi moraju također:

- podržavati CAS latency 4 (CL = 4) za DDR2/533 MHz
- sadržavati obvezne JEDEC SPD informacije

Dodatno, računalo podržava:

- 256-Mbitnu, 512-Mbitnu i 1-Gbitnu non-ECC memorijsku tehnologiju
- jednostrane ili dvostrane DIMM-ove
- DIMM-ove napravljene s x8 i x16 DDR uređajima; DIMM-ovi napravljeni s x4 SDRAM nisu podržani



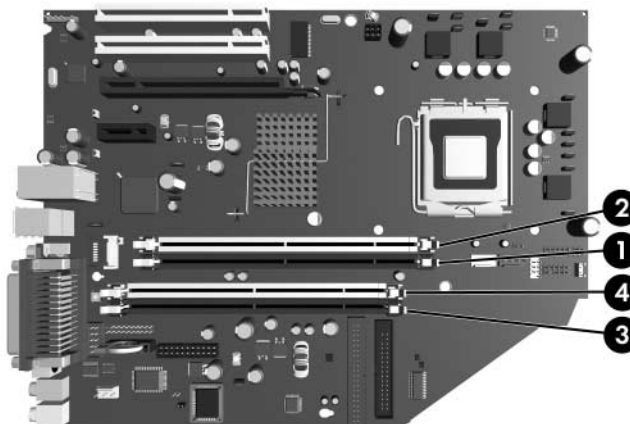
Sustav se neće pokrenuti ako ugradite nepodržane DIMM-ove.

Popunjavanje DIMM utora

Sustav će automatski raditi u jedno-kanalnom načinu, dvo-kanalnom asimetričnom načinu ili dvo-kanalnom prepletenom načinu veće performanse, ovisno o tome kako su DIMM-ovi ugrađeni.

- Sustav će raditi u jedno-kanalnom načinu ako su DIMM utori popunjeni u samo jednom kanalu.
- Sustav će raditi u dvo-kanalnom asimetričnom načinu ako sveukupni kapacitet memorije DIMM-ova u kanalu A nije jednak sveukupnom kapacitetu memorije DIMM-ova u kanalu B.
- Sustav će raditi u dvo-kanalnom prepletenom načinu većih performansi ako je sveukupni kapacitet memorije DIMM-ova u kanalu A jednak sveukupnom kapacitetu memorije DIMM-ova u kanalu B. Pa ipak, tehnologija i širina uređaja se mogu razlikovati među kanalima. Primjerice, ako je kanal A popunjen s dva 256 MB DIMM-a, a kanal B je popunjen s jednim 512 MB DIMM-om, sustav će raditi u prepletenom načinu.
- U bilo kojem načinu, najveća radna brzina je određena najsporijim DIMM-om u sustavu.

Postoje četiri DIMM utora na matičnoj ploči, dva utora po kanalu. Utori su označeni kao XMM1, XMM2, XMM3 i XMM4. Utori XMM1 i XMM2 rade u memorijskom kanalu A. Utori XMM3 i XMM4 rade u memorijskom kanalu B.



Položaj DIMM utora

Stavka	Opis	Boja utora
❶	DIMM utor XMM1, kanal A	Crni
❷	DIMM utor XMM2, kanal A	Bijeli
❸	DIMM utor XMM3, kanal B	Crni
❹	DIMM utor XMM4, kanal B	Bijeli

Ugradnja DIMM-ova



OPREZ: Priključnice na memorijskome modulu imaju pozlaćene kontakte. Prilikom nadogradnje memorije, vrlo je važno koristiti memorijske module s pozlaćenim kontaktima kako ne bi došlo do korozije i/ili oksidacije uzrokovane dodiranjem nespojivih metala.



OPREZ: Statički elektricitet može oštetiti elektroničke dijelove računala ili dodatnih kartica. Prije obavljanja ovih koraka, provjerite jeste li električno neutralni i bez statičkog elektriciteta tako da na kratko dodirnete uzemljeni metalni predmet. Pojednosti o tomu pogledajte u dijelu [Dodatak D, »Elektrostatsko pražnjenje«](#).



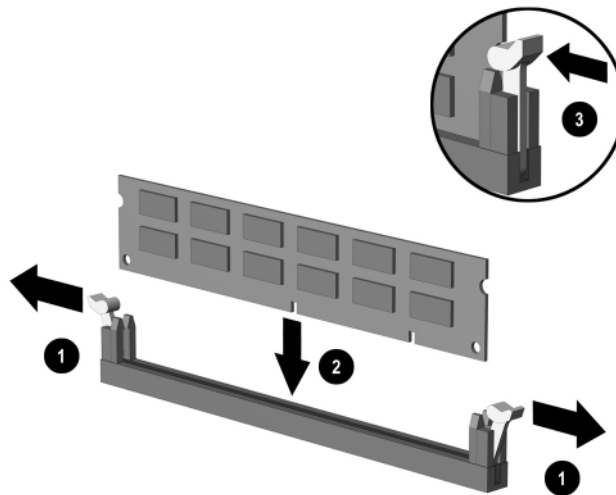
OPREZ: Pri rukovanju memorijskim modulom, nemojte dodirivati kontakte. U suprotnome bi se modul mogao oštetiti.

1. Ako ste zaključali pametnu blokadu poklopca, ponovno pokrenite računalo i uđite u Computer Setup kako biste otključali blokadu.
 2. Pravilno isključite računalo putem operacijskog sustava, a zatim isključite sve vanjske uređaje.
 3. Iskopčajte kabel za napajanje iz utičnice, te iskopčajte sve vanjske uređaje.
 4. Skinite poklopac računala. Pogledajte [»Skidanje poklopca računala«](#).
 5. Pronađite utore za memorijske module na matičnoj ploči.
-



UPOZORENJE: Kako biste uklonili opasnost od tjelesnih ozljeda od vrućih površina, prije dodirivanja ostavite da se unutarnji dijelovi sustava dovoljno ohlade.

6. Otvorite oba zasuna utora za memorijski modul **1**, u utor stavite memorijski modul **2**.



Ugradnja DIMM-a



Memorijski se modul može ugraditi samo na jedan način. Zarezani dio na modulu namjestite prema jezičcu memorijskog utora.



Za najveće performanse, popunite utore tako da je memorijski kapacitet kanala A jednak memorijskom kapacitetu kanala B. Primjerice, ako imate jedan ugrađeni DIMM u utoru XMM1 i dodajete drugi DIMM, preporučujemo da ugradite DIMM jednakog memorijskog kapaciteta u utor XMM3 ili XMM4.

7. Pritisnite modul u utor i provjerite je li potpuno uvučen i pravilno ugrađen. Provjerite jesu li zasuni u položaju zatvoreno **3**.

8. Ponavljajte 6. i 7. korak za svaki dodatni modul koji želite ugraditi.
9. Vratite poklopac računala.
10. Ukopčajte kabel za napajanje i uključite računalo.
11. Ako obično zaključavate Smart Cover Lock (Pametna blokada poklopca), upotrijebite Computer Setup kako biste ponovno zaključali i omogućili Smart Cover senzor.

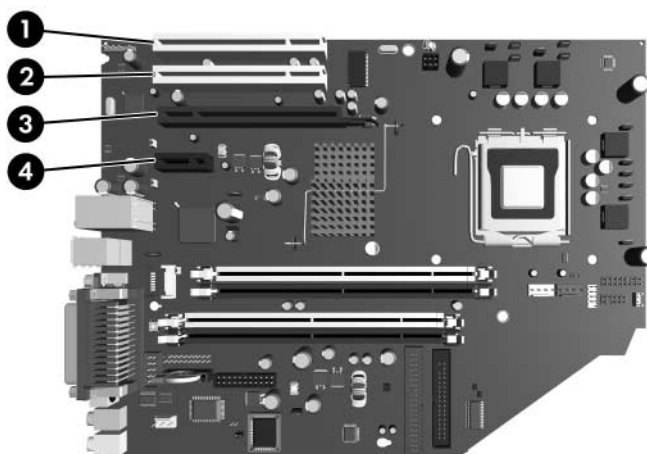
Računalo automatski raspoznaje dodatnu memoriju kad sljedeći put uključite računalo.

Ugradnja kartice za proširenje

Računalo ima dva standardna PCI utora za proširenje koja mogu primiti karticu za proširenje do dužine od 17,46 cm. Računalo ima i jedan utor za proširenje PCI Express x1 i jedan utor za proširenje PCI Express x16.



Utori PCI i PCI Express podržavaju samo kartice niskog profila, osim ako nije ugrađena dodatna okomita ploča. Dodatna okomita ploča podržava dva standardna PCI utora pune visine. Ako je okomita ploča ugrađena, PCI Express x16 utor za proširenje nije dostupan.



Položaji utora za proširenje

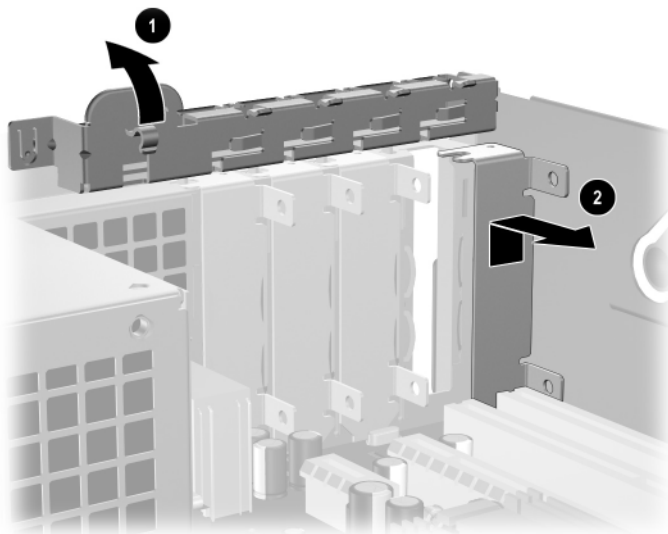
Stavka	Opis
1	Utor za proširenje PCI
2	Utor za proširenje PCI
3	Utor za proširenje PCI Express x16
4	Utor za proširenje PCI Express x1



Možete ugraditi karticu za proširenje PCI Express x1, x4, x8 ili x16 u utor za proširenje PCI Express x16.

Postupak ugradnje kartice za proširenje:

1. Ako ste zaključali pametnu blokadu poklopca, ponovno pokrenite računalo i uđite u Computer Setup kako biste otključali blokadu.
2. Pravilno isključite računalo putem operacijskog sustava, a zatim isključite sve vanjske uređaje.
3. Iskopčajte kabel za napajanje iz utičnice, te iskopčajte sve vanjske uređaje.
4. Skinite poklopac računala. Pogledajte »[Skidanje poklopca računala](#)«.
5. Pronađite utor u koji želite umetnuti karticu za proširenje.
6. Oslobodite zasun za zadržavanje poklopca utora koji osigurava poklopac PCI utora podižući zeleni jezičac na zasunu i okrećući ga prema položaju otvoreno ❶.
7. Izvadite poklopac utora povlačeći ga prema gore i van ❷.

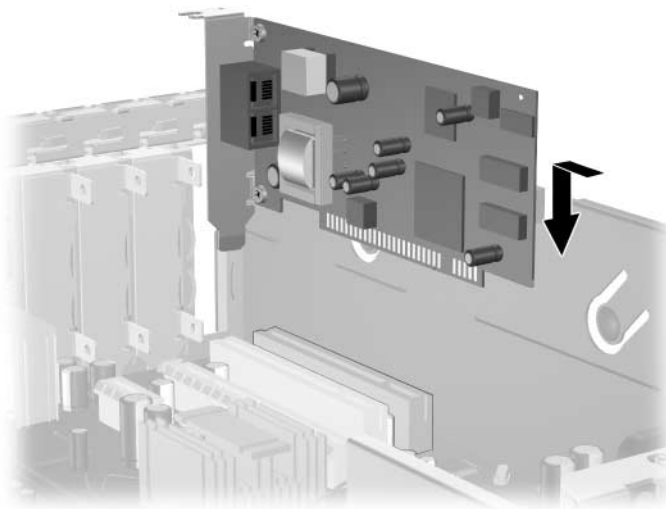


Skidanje poklopca kartice za proširenje

8. Ugradite karticu za proširenje uvlačeći karticu ispod zasuna za zadržavanje poklopca utora i pritišćući je prema dolje u utor na matičnoj ploči.



Pazite da ne stružete druge dijelove u kućištu tijekom ugradnje kartice za proširenje.



Ugradnja kartice za proširenje

9. Okrenite zasune za zadržavanje poklopca utora nazad na mjesto, kako biste osigurali karticu za proširenje.
10. Po potrebi povežite vanjske kablove s ugrađenom karticom. Po potrebi spojite unutarnje kablove na matičnu ploču. Ako kartica zahtjeva audio, priključite audio kabel na priključak na matičnoj ploči označen »Aux« (smješten prema rubu matične ploče, ispod kaveza napajanja).
11. Vratite poklopac računala.
12. Ukopčajte kabel za napajanje i uključite računalo.
13. Ako obično zaključavate Smart Cover Lock (Pametna blokada poklopca), upotrijebite Computer Setup kako biste ponovno zaključali i omogućili Smart Cover senzor.

14. Ako je potrebno, ponovno podesite računalo. Upute za korištenje programa Computer Setup, pogledajte u *Priručniku za program Computer Setup (F10)* na CD-u *Dokumentacija i dijagnostika*.



Kada ugradite karticu za proširenje, provjerite je li metalni potporanj na kartici skliznuo u utor sa stražnje strane računala, pa snažno pritisnite karticu prema dolje kako bi cijela priključnica ispravno sjela u utor za karticu za proširenje.

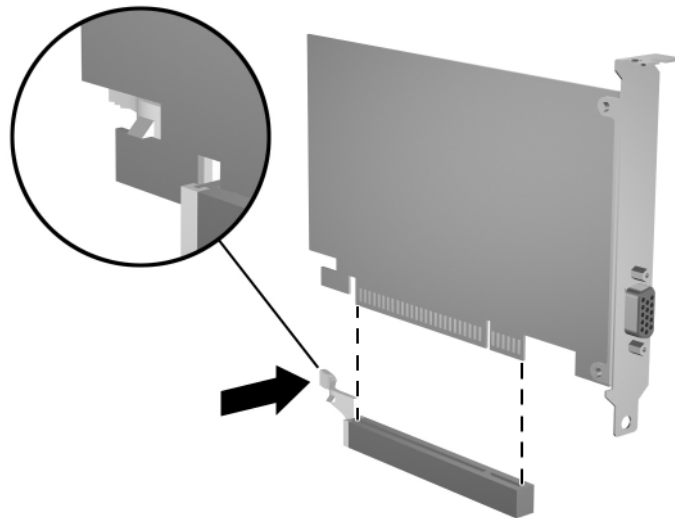


OPREZ: Svi utori za kartice za proširenje sa stražnje strane računala moraju imati ili karticu za proširenje ili poklopac utora radi ispravnog hlađenja unutarnjih dijelova tijekom rada.

Uklanjanje PCI Express x16 kartice za proširenje

Postupak uklanjanja kartice za proširenje PCI Express x16:

1. Ako ste zaključali pametnu blokadu poklopca, ponovno pokrenite računalo i uđite u Computer Setup kako biste otključali blokadu.
2. Pravilno isključite računalo putem operacijskog sustava, a zatim isključite sve vanjske uređaje.
3. Iskopčajte kabel za napajanje iz utičnice, te iskopčajte sve vanjske uređaje.
4. Skinite poklopac računala. Pogledajte »[Skidanje poklopca računala](#)«.
5. Oslobodite zasun za zadržavanje poklopca utora, sa stražnje strane računala, koji osigurava poklopac PCI utora, podižući zeleni jezičac na zasunu i okrećući ga prema položaju otvoreno.
6. Povucite krak za zadržavanje, sa stražnje strane utora za proširenje PCI Express x16, od kartice i pažljivo zanižite karticu naprijed-nazad dok se priključnice ne oslobode iz utora. Povucite karticu za proširenje prema gore od utora i prema van izvan kućišta. Budite oprezni da ne ogrebete karticu o druge uređaje.



Uklanjanje PCI Express x16 kartice za proširenje

7. Stavite karticu u anti-statičku vrećicu.
8. Ako ne ugrađujete novu karticu za proširenje, ugradite poklopac utora za proširenje kako biste zatvorili otvoreni utor.
9. Okrenite zasune za zadržavanje poklopca utora nazad na mjesto, kako biste osigurali kartice i poklopce utora za proširenje.
10. Vratite poklopac računala.
11. Ukopčajte kabel za napajanje i uključite računalo.
12. Ako obično zaključavate Smart Cover Lock (Pametna blokada poklopca), upotrijebite Computer Setup kako biste ponovno zaključali i omogućili Smart Cover senzor.



OPREZ: Svi utori za kartice za proširenje sa stražnje strane računala moraju imati ili karticu za proširenje ili poklopac utora radi ispravnog hlađenja unutarnjih dijelova tijekom rada.

Ugradnja dodatnih pogona

Računalo ima dva vanjska ležišta za pogone. Kod ugradnje dodatnih pogona, slijedite ove smjernice:

- Glavni Serial ATA (SATA) tvrdi disk treba biti spojen na glavni SATA kontroler na matičnoj ploči (plavi, označen P60 SATA 0). Spojite drugi SATA tvrdi disk na drugi SATA kontroler na matičnoj ploči (bijeli, označen P61 SATA 1). HP ne podržava priključivanje i SATA i 3,5 palčanih PATA tvrdih diskova na isti sustav.
- Spojite paralelne ATA (PATA) uređaje za proširenje, kao što su optički, IDE traka i Zip pogoni, na PATA kontroler (označen P20 PRIMARY IDE) korištenjem standardnog 80-žičnog kabela.
- Ugradite vijke za vođenje kako biste bili sigurni da će pogon biti ispravno poravnat u ležištu pogona i sjesti na mjesto. HP isporučuje dodatne vijke za vođenje (četiri 6-32 standardna vijka i četiri metrička M3 vijka), ugrađene u prednji dio kućišta, ispod poklopca računala. Tvrdi disk koristi standardne 6-32 vijke. Svi drugi pogoni koriste metričke M3 vijke. HP-ovi metrički vijci su crni, a HP-ovi standardni vijci su srebrni.



OPREZ: Kako se računalo ili pogon ne bi oštetili i tako bili izgubljeni podaci:

- Ako stavljate ili uklanjate tvrdi disk, ispravno isključite računalo putem operacijskog sustava. Disk nemojte vaditi dok je računalo uključeno ili u mirovanju.
- Prije rukovanja diskom, provjerite jeste li se elektrostatički ispraznili. Tijekom rukovanja pogonom, izbjegavajte dodirivanje priključnica. Detaljnije informacije o sprječavanju elektrostatičke štete pogledajte u [Dodatak D, »Elektrostatsko pražnjenje«](#).
- Pažljivo rukujte pogonom; nemojte ga ispustiti.
- Ne rabite pretjeranu silu kod ugradnje pogona.
- Izbjegavajte izlaganje tvrdog diska tekućinama, ekstremnim temperaturama ili proizvodima koji imaju magnetska polja, kao što su monitori ili zvučnici.
- Ako pogon trebate slati poštom, smjestite ga u paket s mjehurićima ili drugo prikladno zaštitno pakiranje i naznačite na paketu »Lomljivo: Pažljivo rukovati«.

Pronalaženje položaja pogona



Položaji pogona

-
- ❶ 3,5 palčano, unutarnje, standardno ležište za pogon

 - ❷ 5,25 palčano ležište za dodatne optičke pogone

 - ❸ 3,5 palčano ležište za pogon
(prikazan je pogon za 1,44-MB disketu)*
-

*Ako računalo ima ugrađen pogon za 1,44-MB disketu, bit će konfiguriran sa štitnikom za disketni pogon (PN 360189-001), kao što je prikazano na crtežu. Ako računalo ima prazno 3,5 palčano ležište za pogon, umjesto njega će biti ugrađen prazan štitnik (PN 358797-001). Ako nemate pogon u ovom utoru, možete kasnije ugraditi 3,5 palčani uređaj (kao što je disketni pogon, tvrdi disk ili Zip pogon). Međutim, za ugradnju 3,5 palčanog uređaja koji nije disketni pogon ili tvrdi disk, morate naručiti 3,5 palčani štitnik za uređaj (PN 358796-001).

Za provjeru vrste, veličine i kapaciteta uređaja za pohranu ugrađenih u računalo, pokrenite Computer Setup. Više informacija pogledajte u *Priručniku za program Computer Setup (F10)* na CD-u *Dokumentacija i dijagnostika*.

Uklanjanje optičkog pogona



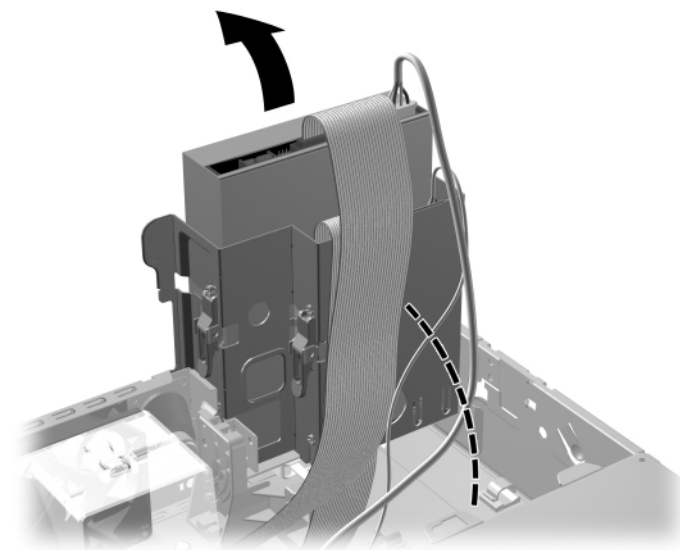
OPREZ: Svi prijenosni mediji trebaju biti izvađeni iz pogona prije njegova vađenja iz računala.



Optički pogon je CD-ROM, CD-R/RW, DVD-ROM, DVD+R/RW ili CD-RW/DVD kombinirani pogon.

Postupak vađenja optičkog pogona:

1. Ako ste zaključali pametnu blokadu poklopca, ponovno pokrenite računalo i uđite u Computer Setup kako biste otključali blokadu.
2. Pravilno isključite računalo putem operacijskog sustava, a zatim isključite sve vanjske uređaje.
3. Iskopčajte kabel za napajanje iz utičnice, te iskopčajte sve vanjske uređaje.
4. Skinite poklopac računala. Pogledajte »[Skidanje poklopca računala](#)«.
5. Zakrenite oklop pogona u njegov uspravan položaj.



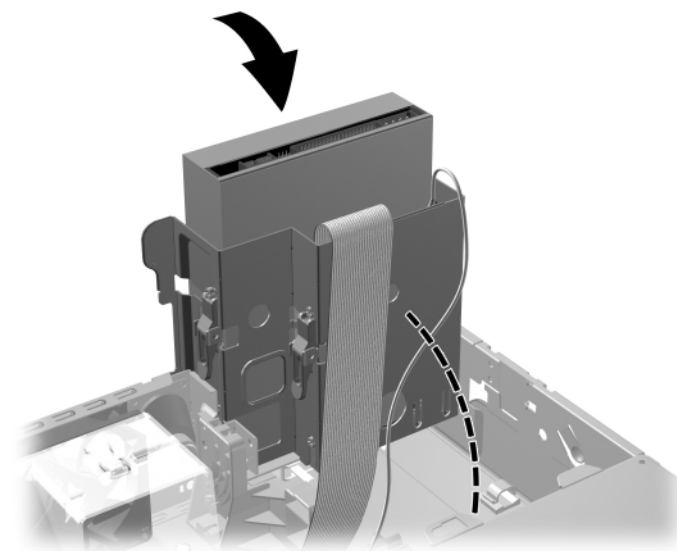
Zakretanje oklopa pogona prema gore

6. Sa stražnje strane optičkog pogona iskopčajte kablove za napajanje i podatke.



Iskopčavanje kablova za napajanje i podatke

7. Zakrenite oklop pogona nazad u njegov uobičajen položaj.

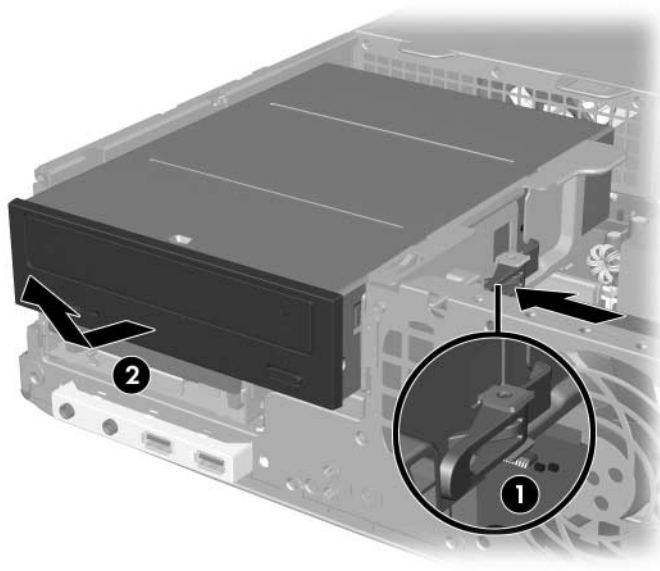


Zakretanje oklopa pogona prema dolje



OPREZ: Pripazite da ne pritisnete kablove ili žice dok oklop pogona zakrećete prema dolje.

8. Pritisnite zelenu zaklopku pogona ❶, smještenu sa strane pogona, kako biste pogon oslobodili iz oklopa pogona. Pritišćući zaklopke pogona, povucite pogon prema naprijed i podignite ga prema gore i van iz oklopa pogona ❷.



Vađenje optičkog pogona



Za stavljanje optičkog pogona, obrnite postupak vađenja. Kod stavljanja pogona, prebacite četiri vijka za vođenje sa starog na novi pogon. Vijci imaju ulogu vodilica pogona.

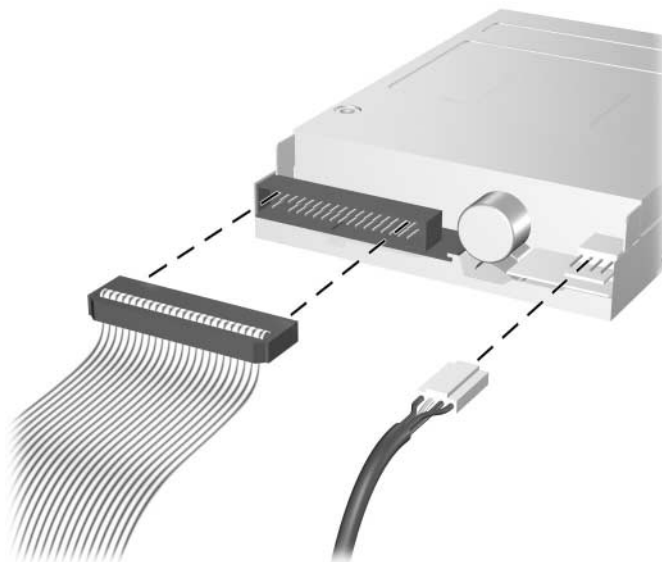
Vađenje disketnog pogona



OPREZ: Svi prijenosni mediji trebaju biti izvađeni iz pogona prije njegova vađenja iz računala.

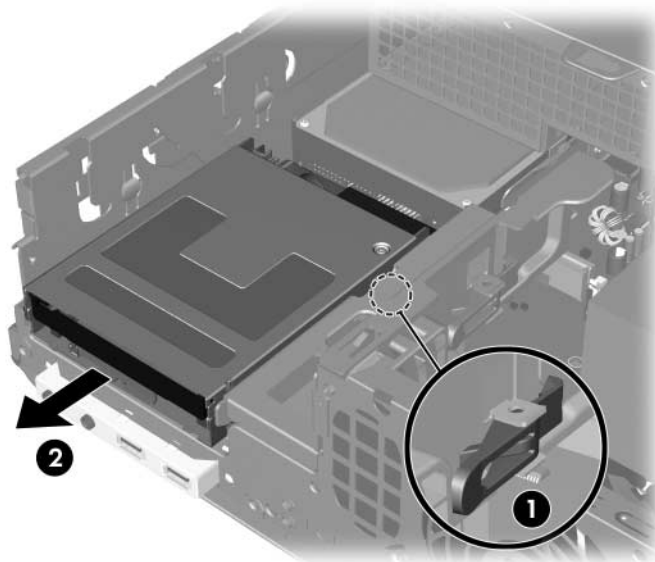
Disketni se pogon nalazi ispod optičkog pogona. Postupak vađenja disketnog pogona:

1. Za uklanjanje optičkog pogona i pristup disketnom pogonu slijedite postupak opisan u gornjem dijelu [»Uklanjanje optičkog pogona«](#).
2. Sa stražnje strane disketnog pogona iskopčajte kablove za napajanje i podatke.



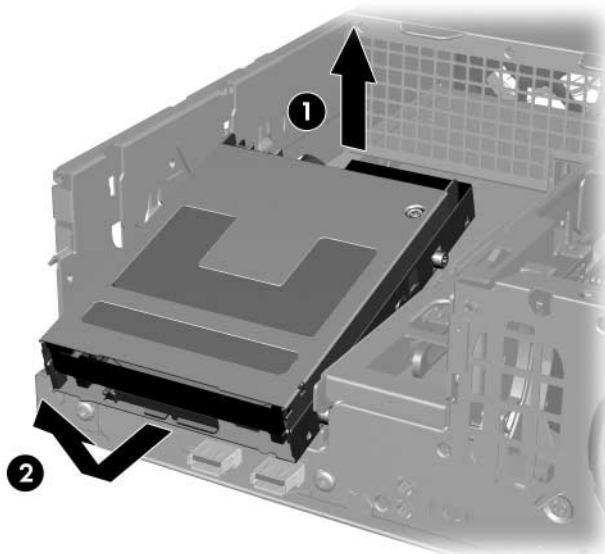
Iskopčavanje kablova disketnog pogona

3. Pritisnite zelenu zaklopku pogona **1**, smještenu sa strane disketnog pogona, kako biste pogon oslobodili iz oklopa pogona i povucite pogon prema naprijed otprilike 6 mm **2**.



Oslobađanje disketnog pogona

4. Podignite stražnji dio pogona kako bi se stražnji vijci za vođenje oslobodili izvan oklopa pogona ❶. Dok se pogon diže, automatski kliže prema naprijed dok se ne oslobodi oklopa pogona ❷.



Vađenje disketnog pogona



Za vraćanje disketnog pogona obrnite postupak vađenja, pazeći pritom da u oklop uvučete prvo prednje vijke za vođenje, a zatim zakrećete stražnji dio pogona prema dolje dok ne sjedne i zabravi se u svoj položaj.



Kod stavljanja pogona, prebacite četiri vijka za vođenje sa starog na novi pogon. Vijci imaju ulogu vodilica pogona.

Ugradnja dodatnog optičkog pogona

Postupak ugradnje dodatnog optičkog pogona:

1. Ako ste zaključali pametnu blokadu poklopca, ponovno pokrenite računalo i uđite u Computer Setup kako biste otključali blokadu.
2. Pravilno isključite računalo putem operacijskog sustava, a zatim isključite sve vanjske uređaje.
3. Iskopčajte kabel za napajanje iz utičnice, te iskopčajte sve vanjske uređaje.
4. Skinite poklopac računala. Pogledajte »[Skidanje poklopca računala](#)«.
5. Stavite dva metrička M3 vijka za vođenje u donje rupe sa svake strane pogona. HP je isporučio četiri dodatna metrička M3 vijka za vođenje s prednje strane kućišta, ispod poklopca računala. Metrički M3 vijci za vođenje su crni.



OPREZ: Koristite samo vijke dužine 5 mm kao vijke za vođenje. Duži vijci mogu oštetiti unutarnje dijelove pogona.

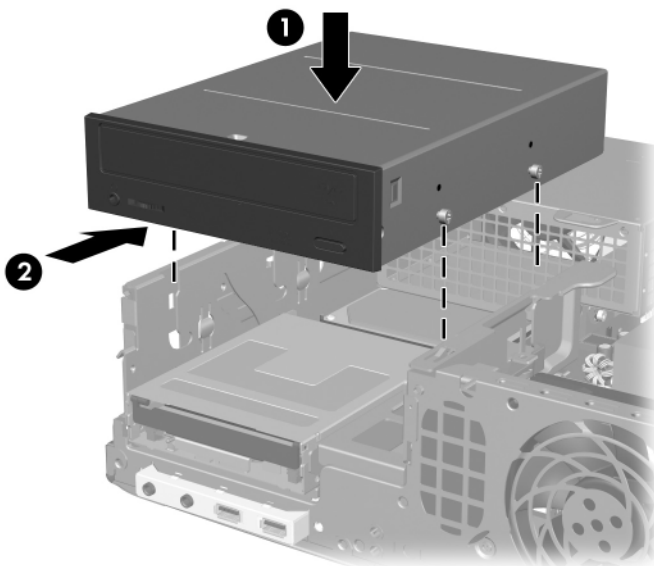


Kod stavljanja pogona, prebacite četiri metrička M3 vijka za vođenje sa starog na novi pogon. Vijci imaju ulogu vodilica pogona.



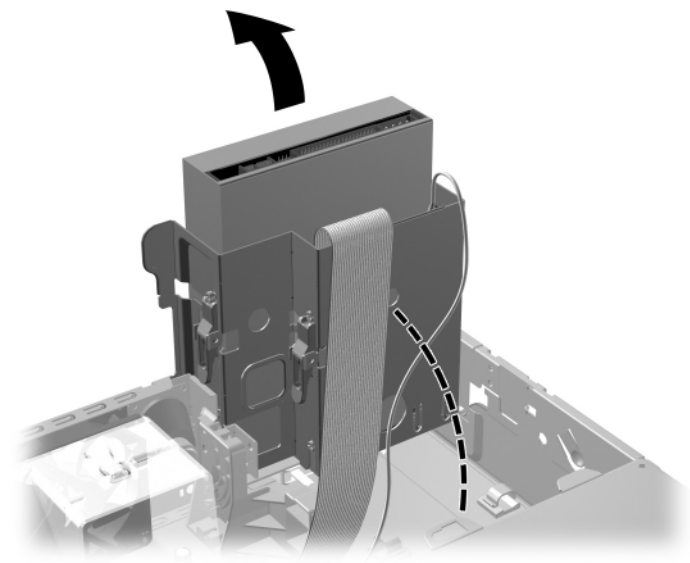
Ugradnja vijaka za vođenje u optički pogon

6. Položite vijke za vođenje na pogonu u J-utore u ležištu pogona ❶. Zatim povucite pogon prema stražnjoj strani računala ❷ dok ne sjedne na mjesto.



Ugradnja optičkog pogona

7. Zakrenite oklop pogona u njegov uspravan položaj.



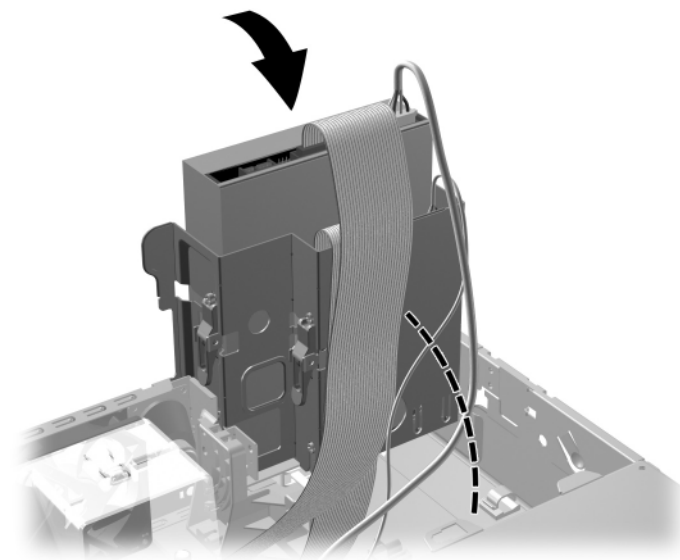
Zakretanje oklopa pogona prema gore

8. Spojite podatkovni kabel na matičnu ploču.
9. Na stražnjoj strani optičkog pogona spojite kablove za napajanje i podatke.



Spajanje kablova za napajanje i podatke

10. Zakrenite oklop pogona nazad u njegov uobičajen položaj.



Zakretanje oklopa pogona prema dolje



OPREZ: Pripazite da ne pritisnete kablove ili žice dok oklop pogona zakrećete prema dolje.

11. Vratite poklopac računala.
12. Ukopčajte kabel za napajanje i uključite računalo.
13. Ako obično zaključavate Smart Cover Lock (Pametna blokada poklopca), upotrijebite Computer Setup kako biste ponovno zaključali i omogućili Smart Cover senzor.

Sustav automatski prepoznaje pogon i ponovno konfigurira računalo.



OPREZ: Prilikom servisiranja računala, provjerite jesu li kablovi na svom ispravnom položaju tijekom postupka sastavljanja. Neispravan smještaj kablova može oštetiti računalo.

Nadogradnja SATA tvrdog diska



HP ne podržava priključivanje i SATA i 3,5 palčanih PATA tvrdih diskova na isti sustav.

Vađenje i zamjena glavnog tvrdog diska

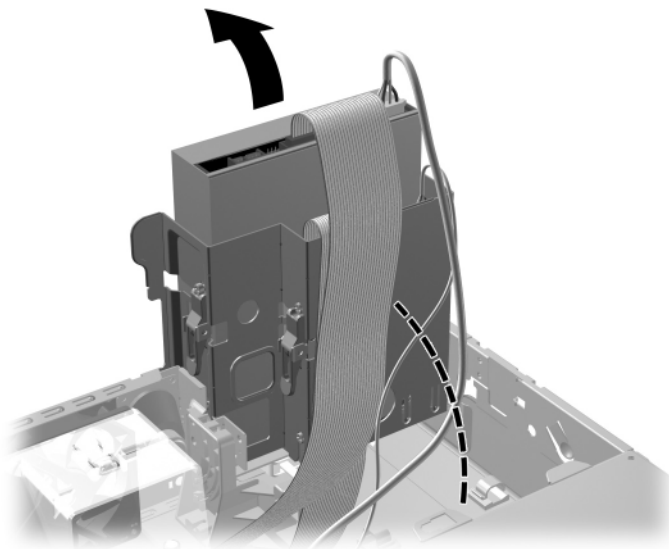


Napravite zaštitne kopije podataka sa starog tvrdog diska prije njegova vađenja, kako biste ih mogli instalirati na novi tvrdi disk.

Ugrađeni 3,5 palčani tvrdi disk se nalazi ispod napajanja. Postupak vađenja i stavljanja tvrdog diska:

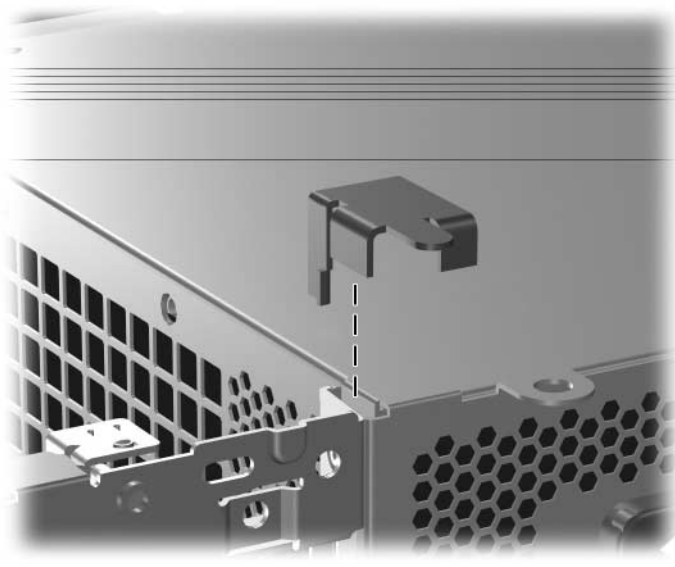
1. Ako ste zaključali pametnu blokadu poklopca, ponovno pokrenite računalo i uđite u Computer Setup kako biste otključali blokadu.
2. Pravilno isključite računalo putem operacijskog sustava, a zatim isključite sve vanjske uređaje.
3. Iskopčajte kabel za napajanje iz utičnice, te iskopčajte sve vanjske uređaje.
4. Skinite poklopac računala. Pogledajte »[Skidanje poklopca računala](#)«.

5. Zakrenite oklop optičkog/disketnog pogona u njegov uspravan položaj.



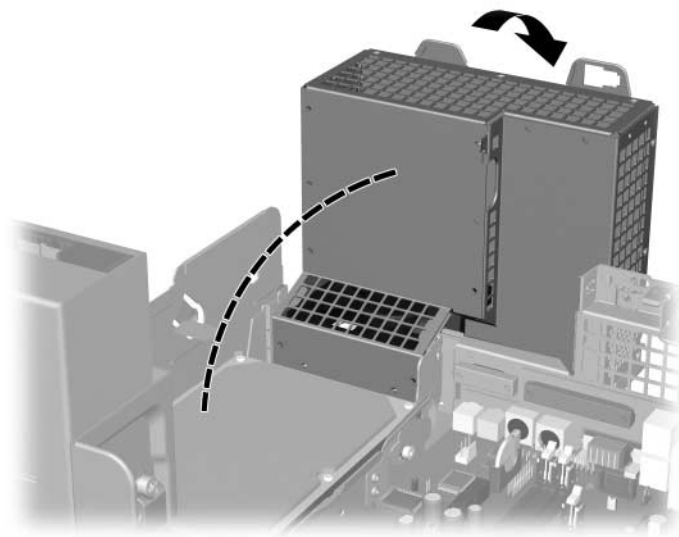
Zakretanje oklopa pogona prema gore

6. Izvadite sigurnosnu kvačicu (ako postoji) koja osigurava stražnju stranicu kućišta s napajanjem.



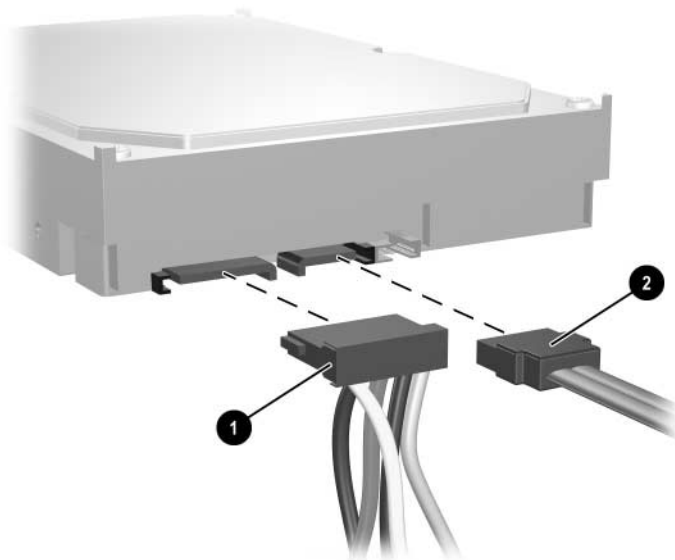
Vađenje sigurnosne kvačice

7. Okrenite ležište napajanja u uspravan položaj. Tvrdi disk je smješten ispod kaveza napajanja.



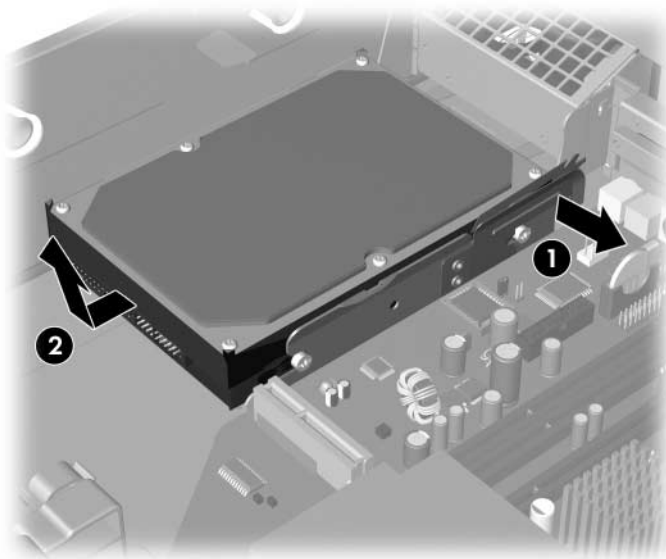
Podizanje kaveza napajanja

8. Iskopčajte kabel za napajanje ❶ i podatkovni kabel ❷ sa stražnje strane tvrdog diska.



Iskopčavanje kablova za napajanje i podatke

9. Povucite zeleni jezičac, koji blokira pogon na mjestu, iz pogona ❶, povucite tvrdi disk prema prednjoj strani računala, podignite ga i izvadite iz ležišta ❷.



Vađenje tvrdog diska

10. Za ugradnju tvrdog diska, obrnite gornji postupak.



Ako sustav ima samo jedan SATA tvrdi disk, podatkovni kabel mora biti spojen na plavu priključnicu, na matičnoj ploči označenu kao P60 SATA 0, kako bi se izbjegli problemi s performansama diska.



Kod stavljanja pogona diska, prebacite četiri vijka sa starog na novi pogon. Vijci imaju ulogu vodilica pogona. Trebat ćete odvijač Torx T-15 za uklanjanje i stavljanje vijaka za vođenje. HP je isporučio četiri dodatna standardna 6-32 vijka za vođenje s prednje strane kućišta, ispod poklopca računala. Standardni 6-32 vijci za vođenje su srebrni.



Ako ste zamijenili glavni tvrdi disk, umetnite CD *Restore Plus!* kako biste vratili operacijski sustav, softverske upravljačke programe i softverske programe koji su bili tvornički instalirani u računalo. Slijedite upute u ovom vodiču, priloženom uz CD *Restore Plus!* Kad se postupak vraćanja dovrši, ponovno instalirajte osobne datoteke koje ste zaštitili prije zamjene tvrdog diska.

Ugradnja dodatnog pogona u 3,5 palčano ležište pogona

Ovisno o konfiguraciji računala, 3,5 palčano ležište pogona s prednje strane računala može biti konfigurirano s disketnim pogonom ili može biti prazno. Vrsta štitnika koji prekriva ležište pogona ovisi o originalnoj konfiguraciji računala.

Ako računalo nije konfigurirano s disketnim pogonom, možete bilo kad ugraditi 3,5 palčani uređaj, kao što su disketni pogon ili tvrdi disk, u ležište pogona.



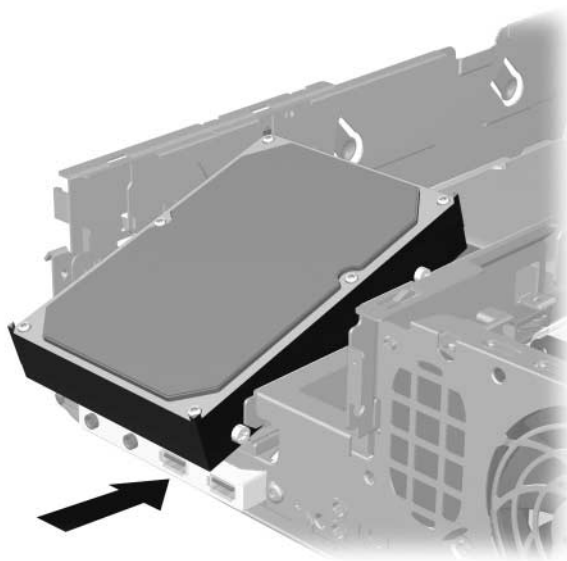
Vrsta štitnika koji trebate ovisit će o vrsti uređaja koji namjeravate ugraditi. Ako ugrađujete disketni pogon, morate ugraditi štitnik za disketni pogon (PN 360189-001). Ako ugrađujete tvrdi disk, morate ugraditi prazan štitnik (PN 358797-001). Ako ugrađujete 3,5 palčani uređaj koji nije disketni pogon ili tvrdi disk, morate ugraditi 3,5 palčani štitnik za uređaj (PN 358796-001). Obratite se ovlaštenu HP-ovu predstavniku ili serviseru kako biste naručili ispravan štitnik kod promjene konfiguracije računala.

3,5 palčano ležište je smješteno ispod optičkog pogona. Postupak ugradnje pogona u 3,5 palčano ležište:



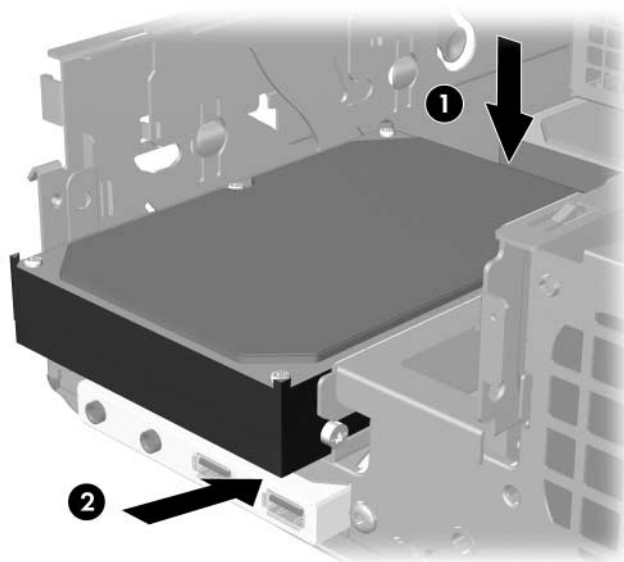
Ugradite vijke za vođenje kako biste bili sigurni da će pogon biti ispravno poravnat u ležištu pogona i sjesti na mjesto. HP isporučuje dodatne vijke za vođenje (četiri 6-32 standardna vijka i četiri metrička M3 vijka), ugrađene u prednji dio kućišta, ispod poklopca računala. Tvrdi disk koristi standardne 6-32 vijke. Svi drugi pogoni koriste metričke M3 vijke. HP-ovi metrički M3 vijci su crni, a HP-ovi standardni 6-32 vijci su srebrni.

1. Za uklanjanje optičkog pogona i pristup 3,5 palčanom ležištu pogona slijedite postupak opisan u dijelu »[Uklanjanje optičkog pogona](#)«.
2. Pogon držite pod kutom, sa stražnjim vijcima za vođenje iznad oklopa pogona, i uvucite ga nazad kako bi prednji vijci za vođenje skliznuli u J-utore na ležištu diska.



Ugradnja pogona u 3,5 palčano ležište pogona (prikazan tvrdi disk)

3. Poravnajte stražnje vijke za vođenje sa stražnjim J-utorima na oklopu pogona, a stražnji dio pogona pritisnite prema dolje ❶, zatim povucite pogon prema nazad dok ne sjedne na mjesto ❷.



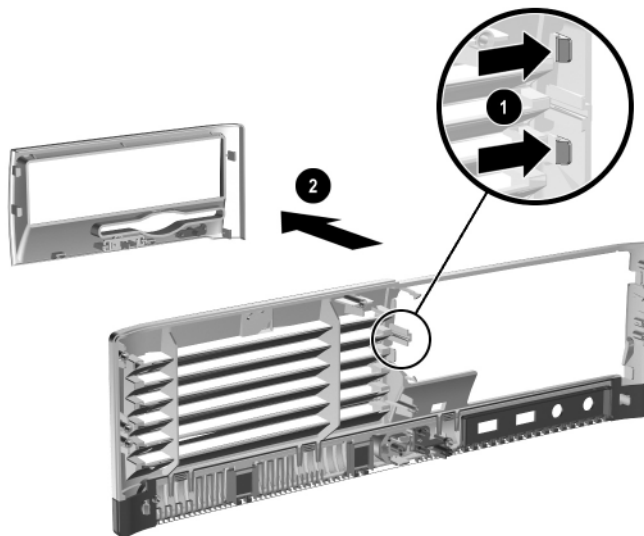
Ugradnja pogona u 3,5 palčano ležište pogona (prikazan tvrdi disk)

4. Na stražnjoj strani pogona spojite kablove za napajanje i podatke. Ako ugrađujete drugi tvrdi disk, spojite drugi kraj podatkovnog kabela na bijelu priključnicu matične ploče označene s P61 SATA 1.
5. Zamijenite optički pogon.

6. Uklonite štitnik pogona pritiskanjem dva jezičca s jedne strane većeg prednjeg štitnika prema unutra ❶ i okrenite štitnik pogona od većeg prednjeg štitnika ❷.



Vrsta štitnika ovisi o konfiguraciji računala.



Uklanjanje štitnika pogona (prikazan štitnik disketnog pogona)

7. Zamijenite uklonjeni štitnik pogona odgovarajućim štitnikom gurajući štitnik na mjesto.



Vrsta štitnika koji trebate ovisit će o vrsti uređaja koji ugrađujete. Ako ugrađujete disketni pogon, morate ugraditi štitnik za disketni pogon (PN 360189-001). Ako ugrađujete tvrdi disk, morate ugraditi prazan štitnik (PN 358797-001) kako je prikazano na donjem crtežu. Ako ugrađujete 3,5 palčani uređaj koji nije disketni pogon ili tvrdi disk, morate ugraditi 3,5 palčani štitnik za uređaj (PN 358796-001). Obratite se ovlaštenu HP-ovu predstavniku ili serviseru kako biste naručili ispravan štitnik kod promjene konfiguracije računala.



Ugradnja štitnika pogona (prikazan prazan štitnik za tvrdi disk)

8. Vratite poklopac računala.
9. Ukopčajte kabel za napajanje i uključite računalo.
10. Ako obično zaključavate Smart Cover Lock (Pametna blokada poklopca), upotrijebite Computer Setup kako biste ponovno zaključali i omogućili Smart Cover senzor.

Tehnički podaci

Osigurajte najmanje 10,2 cm slobodnog prostora sa svake strane.

HP Compaq Small Form Factor

Dimenzije računala

Visina	3,95 palca	10,3 cm
Širina	13,3 palca	33,78 cm
Dubina (dubina se povećava ako je računalo opremljeno potpornjem za sigurnost priključnica)	14,9 palaca	37,85 cm

Približna težina

21 lb 9,53 kg

Temperaturni raspon

Uz rad	od 50 do 95 °F	od 10 do 35 °C
Bez rada	od -22 do 140 °F	od -30 do 60 °C

Relativna vlažnost (bez kondenziranja)

Uz rad	10 – 90 %	10 – 90 %
Bez rada (38,7 °C maks. vlažne žarulje)	5 – 95 %	5 – 95 %

Najveća visina (bez prilagodbe tlaka)

Uz rad	10.000 stopa	3.048 m
Bez rada	30.000 stopa	9.144 m



Radna se temperatura smanjuje 1,0 °C svakih 300 m do 3.000 m iznad razine mora; bez trajnog izravnog sunčeva svjetla. Najveća brzina promjene je 10 °C/sat. Gornja granica može biti ograničena vrstom i brojem ugrađenih dodataka.

HP Compaq Small Form Factor (nastavak)

Električno napajanje	115V	230V
Radni raspon napona*	90 – 264 VAC	90 – 264 VAC
Nazivni raspon napona	100 – 240 VAC	100 – 240 VAC
Nazivna frekvencija	50 – 60 Hz	50 – 60 Hz
Izlazna snaga	240 W	240 W
Nazivna ulazna struja (maksimum)*	5A @ 100 VAC	2,5A @ 200 VAC
Raspršenje topline		
Najviše	1.260 BTU/hr	318 kg-cal/hr
Uobičajeno (prazni hod):	340 BTU/hr	86 kg-cal/hr

*Ovaj sustav koristi APF napajanje. To sustavu omogućuje zadovoljenje zahtjeva CE oznake za korištenje u zemljama Europske Unije. AFP napajanje ima i prednost da ne treba prekidač izbora ulaznog napona.

Zamjena baterije

Baterija koja dolazi s računalom daje struju satu stvarnog vremena. Kod zamjene baterije, koristite bateriju identičnu originalnoj bateriji ugrađenoj u računalo. Računalo dolazi s tankom litijском baterijom od 3 volta.



Životni vijek litijske baterije može se produljiti priključivanjem računala u zidnu električnu utičnicu. Litijска baterija koristi se samo dok računalo NIJE spojeno na električnu utičnicu.



UPOZORENJE: Računalo sadrži unutarnju litij-mangan-dioksidnu bateriju. U slučaju nepravilnog rukovanja baterijom, postoji opasnost nastanka požara i opekotina. Kako bi se smanjila opasnost tjelesnih oštećenja:

- Nemojte pokušavati ponovno puniti bateriju.
- Ne izlažite je temperaturama višima od 60 °C.
- Nemojte je rastavljati, razbijati ili bušiti, spajati vanjske kontakte ili je odlagati u vatru ili vodu.
- Bateriju zamijenite samo rezervnom HP-ovom baterijom prikladnom za ovaj proizvod.



OPREZ: Prije zamjene baterije, važno je napraviti sigurnosnu kopiju postavki CMOS-a računala. Kada se baterija izvadi ili zamijeni, CMOS postavke će biti očišćene. Informacije o izradi zaštitne kopije CMOS postavki pogledajte u *Vodiču za program Computer Setup (F10)* na CD-u *Dokumentacija i dijagnostika*.



Baterije i akumulatori ne smiju se odlagati zajedno s kućanskim otpadom. Upute o prosljeđivanju na recikliranje ili ispravno odlaganje možete dobiti od nadležne tvrtke za prikupljanje otpada ili ih vratite HP-u, njegovim ovlaštenim partnerima ili njihovim predstavnicima.



OPREZ: Statički elektricitet može oštetiti elektroničke dijelove računala i drugih uređaja. Prije obavljanja ovih koraka, provjerite jeste li električno neutralni i bez statičkog elektriciteta tako da na kratko dodirnete uzemljeni metalni predmet.

1. Ako ste zaključali Smart Cover Lock (Pametna blokada poklopca), upotrijebite Computer Setup kako biste otključali i onemogućili Smart Cover senzor.
 2. Pravilno isključite računalo putem operacijskog sustava, a zatim isključite sve vanjske uređaje. Iskopčajte kabel za napajanje iz utičnice, te iskopčajte sve vanjske uređaje. Skinite poklopac računala.
-

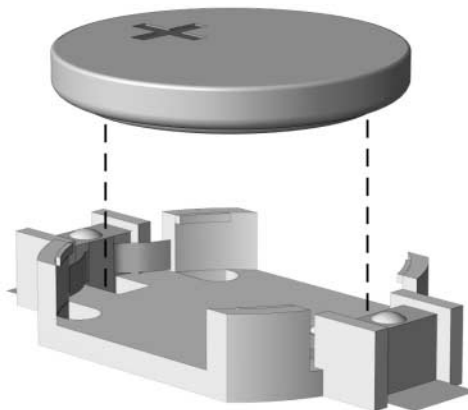


Možda će biti potrebno izvaditi neke kartice za proširenje kako bi se došlo do baterije.

3. Pronađite bateriju i držač baterije na matičnoj ploči.
4. Ovisno o vrsti držača baterije na matičnoj ploči, dovršite sljedeće upute za zamjenu baterije.

Vrsta 1

- a. Podignite bateriju iz držača.

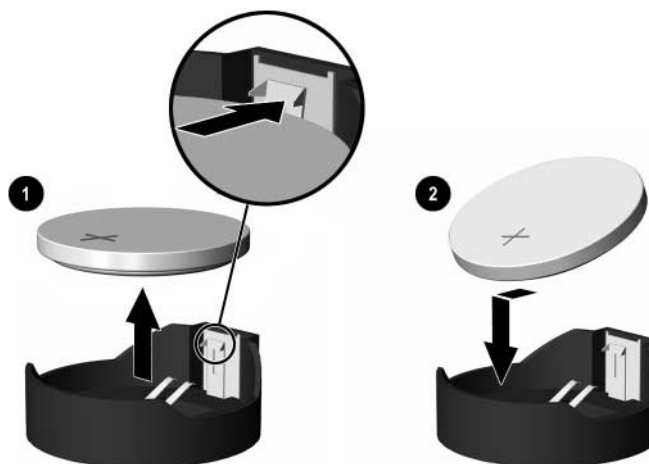


Uklanjanje tanke baterije (vrsta 1)

- b. Postavite zamjensku bateriju, tako da je pozitivan dio okrenut prema gore. Držač baterije automatski će je pritisnuti na njezino mjesto.

Vrsta 2

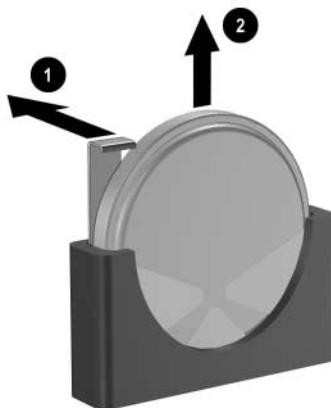
- a. Za otpuštanje baterije iz držača, stisnite metalne stezaljke koje se protežu jednim rubom baterije. Kada baterija iskoči, podignite je ①.
- b. Za umetanje nove baterije, uvucite jedan rub zamjenske baterije pod rub držača s pozitivnim krajem prema gore. Gurnite drugi rub prema dolje dok stezaljke ne škljocnu preko drugog ruba baterije ②.



Uklanjanje i zamjena tanke baterije (vrsta 2)

Vrsta 3

- a. Povucite kvačicu ❶ koja drži bateriju na mjestu i uklonite bateriju ❷.
- b. Umetnite novu bateriju i postavite kvačicu nazad na mjesto.



Uklanjanje tanke baterije (vrsta 3)



Nakon što je baterija zamijenjena, sljedećim koracima dovršite ovaj postupak.

5. Vratite poklopac računala.
6. Ukopčajte računalo i uključite ga.
7. Pomoću programa Computer Setup namjestite datum i vrijeme, lozinke i sve posebne postavke sustava. Pogledajte *Priručnik za program Computer Setup (F10)* na CD-u *Dokumentacija i dijagnostika*.
8. Ako obično zaključavate Smart Cover Lock (Pametna blokada poklopca), upotrijebite Computer Setup kako biste ponovno zaključali i omogućili Smart Cover senzor.

Priprema Security Lock-a (Sigurnosne bravice)



Više informacija o značajkama sigurnosti podataka pogledajte u *Vodiču za program Computer Setup (F10)* i *Vodiču za upravljanje računalom* na CD-u *Dokumentacija i dijagnostika* i u *Vodiču za HP ProtectTools Security Manager* (neki modeli) na www.hp.com.

Ugradnja Security Lock-a

Sigurnosne bravice, prikazane dolje i na sljedećim stranicama, mogu se koristiti za osiguranje računala.

Bravica kabela



Ugradnja sigurnosne bravice

Lokot



Ugradnja lokota

Univerzalna blokada kućišta sponom

Bez sigurnosnog kabela

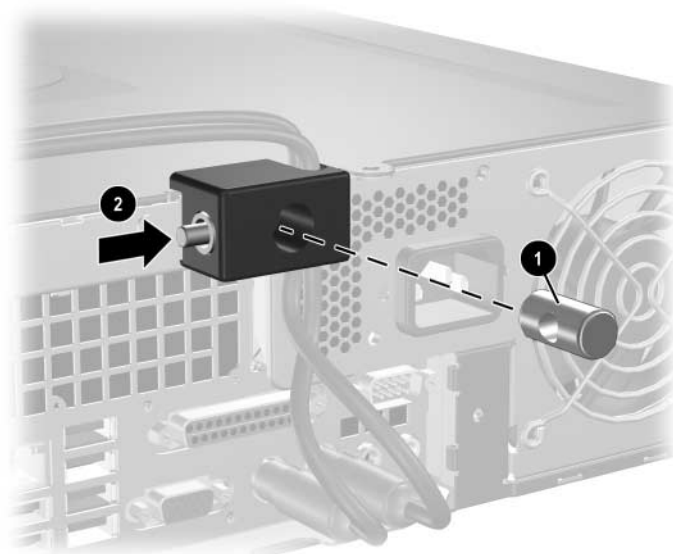
1. Uvucite kablove tipkovnice i miša kroz blokadu.



2. Pričvrstite blokadu na kućište priloženim vijkom.



3. Umetnite cilindar u blokadu ❶ i pritisnite gumb ❷ kako biste uključili blokadu. Priloženim ključem otključajte blokadu.



Sa sigurnosnim kabelom

1. Pričvrstite sigurnosni kabel omatajući ga oko nepomičnog predmeta.



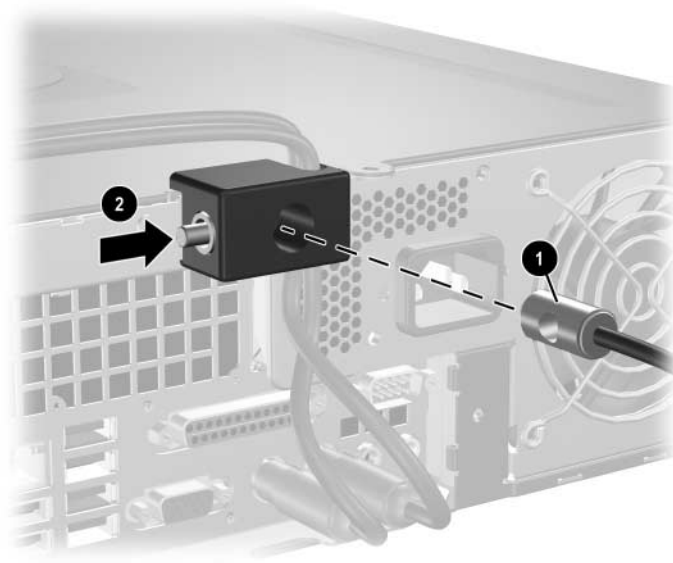
2. Uvucite kablove tipkovnice i miša kroz blokadu.



3. Pričvrstite blokadu na kućište priloženim vijkom.



4. Umetnite cilindrični kraj sigurnosnog kabela u blokadu ❶ i pritisnite gumb ❷ kako biste uključili blokadu. Priloženim ključem otključajte blokadu.



Elektrostatsko pražnjenje

Pražnjenje statičkog elektriciteta iz prstiju ili drugih vodiča može oštetiti matičnu ploču ili ostale osjetljive uređaje. Ovakva vrsta oštećenja može smanjiti vijek trajanja uređaja.

Sprječavanje elektrostatskog oštećenja

Elektrostatsko oštećenje možete spriječiti poštivanjem ovih mjera predostrožnosti:

- Proizvode što manje dirajte rukama i spremite ih u spremnike zaštićene od elektrostatskog pražnjenja.
- Dijelove osjetljive na elektrostaticko pražnjenje držite u spremnicima bez statičkog elektriciteta, dok se ne ugrađuju u računala.
- Dijelove postavite na uzemljenu površinu prije vađenja iz spremnika.
- Nemojte dodirivati iglice, vodiče ili dijelove krugova.
- Uvijek budite električno neutralni prije dodirivanja osjetljivih dijelova ili sklopova.

Načini uzemljenja

Postoji nekoliko načina uzemljenja. Prilikom rukovanja dijelovima osjetljivima na statički elektricitet koristite neki od sljedećih postupaka:

- Koristite nadlaktični remen koji je uzemljenim kabelom povezan na uzemljeno računalo ili kućište računala. Nadlaktični remeni fleksibilni su remeni s najmanje 1 megaom +/- 10 posto otpora u kablovima. Kako bi uzemljenje bilo najbolje, remen držite što bliže koži.

- Koristite petne, nožne ili remene za cipele. Remene nosite na obje noge dok stojite na vodljivim podovima ili podnim tepisima.
- Koristite vodljive alate.
- Koristite prijenosni alat s priborom za raspršivanje statičkog elektriciteta.

Ako na raspolaganju nemate ovaj predloženi pribor za pravilno uzemljenje, obratite se ovlaštenu HP-ovu predstavniku, prodavaču ili serviseru.



Detaljnije informacije o statičkom elektricitetu možete dobiti od ovlaštena HP-ova predstavnika, prodavača ili servisera.

Smjernice za rad s računalom, rutinsko održavanje i priprema za prijevoz

Smjernice za rad s računalom i rutinsko održavanje

Slijedite ove smjernice kako biste ispravno pripremili i održavali računalo i monitor:

- Računalo ne izlažite pretjeranoj vlazi, izravnoj sunčevoj svjetlosti i ekstremnim temperaturama. Informacije o preporučenim temperaturama i vlažnosti za računalo pogledajte u [Dodatak A, »Tehnički podaci«](#), u ovom vodiču.
- Računalo postavite na čvrstu i ravnu površinu. Na svim stranama računala, koja imaju otvore za prozračivanje, i iznad monitora neka ostane oko 10 cm slobodnog prostora za potreban protok zraka.
- Nemojte blokirati otvore za prozračivanje ili dotok zraka i tako blokirati protok zraka u računalu. Nemojte postavljati tipkovnicu, spuštenih nožica, izravno ispred računala jer i to ograničava protok zraka.
- Nikad ne radite s računalom ako je skinut poklopac ili bočna ploča.
- Ne stavljajte računala jedno na drugo i ne smještajte ih toliko blizu jedan drugom da se topli zrak iz njihovih sustava hlađenja miješa.
- Ako će računalo raditi u zasebnom kućištu, otvori za prozračivanje i dotok zraka moraju biti omogućeni na kućištu, a sve gore navedene smjernice za rad i dalje vrijede.
- Tekućine držite dalje od računala i tipkovnice.
- Ničime nemojte pokrivati otvore za prozračivanje na monitoru.
- Instalirajte ili omogućite značajke za upravljanje napajanjem, unutar operacijskog sustava ili drugog softvera, uključujući stanje mirovanja.

- Uvijek isključite računalo prije nego što:
 - Vanjski dio računala čistite mekom, vlažnom krpom. Korištenjem sredstva za čišćenje može se oštetiti boja ili lak.
 - Povremeno obrišete sve strane računala koje imaju otvore za prozračivanje. Niti, prašina i ostala strana tijela mogu blokirati otvore i ograničiti protok zraka.

Mjere predostrožnosti za optičke pogone

Svakako poštujujte sljedeće smjernice prilikom rada ili čišćenja optičkog pogona.

Radni uvjeti

- Nemojte pomicati pogon dok radi. Može prestati raditi tijekom čitanja.
- Pogon ne izlažite naglim promjenama temperature, jer se može stvoriti kondenzacija. Ako se temperatura naglo promijeni dok pogon radi, prije isključivanja napajanja pričekajte barem jedan sat. Ako pogon počnete odmah koristiti, može prestati raditi tijekom čitanja.
- Pogon nemojte stavljati na mjesto s velikom vlažnošću, ekstremnim temperaturama, mehaničkim vibracijama ili izravnom sunčevom svjetlošću.

Čišćenje

- Prednji dio i kontrole očistite mekom, suhom krpom ili mekom krpom malo namočenom u blagu otopinu deterdženta. Nemojte rasprskavati sredstva za čišćenje izravno po uređaju.
- Nemojte koristiti razrjeđivače, poput alkohola ili benzena, jer mogu oštetiti boju.

Sigurnost

Upadne li u pogon neki predmet ili tekućina, odmah iskopčajte računalo i odnesite ga u ovlaštenu HP-ov servisni centar na provjeru.

Priprema za prijevoz

Tijekom pripreme računala za prijevoz, poštujujte ove savjete:

1. Napravite sigurnosne kopije datoteka na disku i spremite ih na PD diskove, trake, CD-ove ili diskete. Medije za pohranu nemojte izlagati električnim ili magnetskim impulsima dok se prevoze.



Disk će se automatski blokirati kad se isključi napajanje računala.

2. Izvadite i spremite sve programske diskete iz disketnih pogona.
3. U disketni pogon stavite praznu disketu kao zaštitu pogona tijekom prijevoza. Nemojte koristiti disketu na koju ste spremili ili namjeravate spremiti podatke.
4. Isključite računalo i vanjske uređaje.
5. Iskopčajte kabel za napajanje iz električne utičnice, a zatim iz računala.
6. Iskopčajte dijelove sustava i vanjske uređaje iz izvora napajanja, a zatim iz računala.



Prije prijevoza računala provjerite jesu li sve kartice ispravno ugrađene i učvršćene u utore na matičnoj ploči.

7. Dijelove sustava i vanjske uređaje zapakirajte u originalno ili slično pakiranje, s dovoljno zaštitnog materijala.



Raspone okoliša dok ne radi pogledajte u [Dodatak A, »Tehnički podaci«](#), u ovom vodiču.

A

audio priključnice 1–2, 1–3, 2–15

B

blokada kućišta sponom, ugradnja C–3

bravica kabela, ugradnja C–1

bravice

 blokada kućišta sponom C–3

 bravica kabela C–1

 lokot C–2

 Smart Cover Lock

 (Pametna blokada poklopca) 2–3

D

dijelovi

 prednja ploča 1–2

 stražnja ploča 1–3

dijelovi s prednje strane 1–2

dijelovi sa stražnje strane 1–3

dimenzije računala A–1

DIMM-ovi

Vidi memorija

disketni pogon

 žaruljica aktivnosti 1–2

 gumb za izbacivanje 1–2

 vađenje 2–21

E

elektrostatsko pražnjenje,

 sprječavanje štete D–1

F

FailSafe ključ

 korištenje 2–3

 naručivanje 2–3

K

kartica za proširenje

 dodatna okomita ploča 2–13

 PCI 2–13

 PCI Express 2–13, 2–17

 položaji utora 2–13

 stavljanje 2–13

L

lokot, ugradnja C–2

M

memorija

 asimetrični način 2–8

 jedno-kanalni način 2–8

 kapacitet 2–7, 2–8, 2–11

 popunjavanje utora 2–8

 prepleteni način 2–8

 prepoznavanje modula 2–11

 prepoznavanje utora 2–9

 stavljanje 2–7

 tehnički podaci 2–7

miš

 posebne funkcije 1–5

 priključnica 1–3

monitor, priključivanje 1–3

N

- napajanje 2–36, A–2
 - gumb 1–2
 - priključnica napajanja 1–3
 - žaruljica pokazivača 1–2

O

- optički pogon
 - čišćenje E–2
 - gumb za izbacivanje 1–2
 - mjere predostrožnosti E–2
 - položaj 1–2
 - smjernice E–2
 - spajanje kablova 2–31
 - stavljanje 2–28
 - vađenje 2–21
 - vijci za vođenje 2–28
 - žaruljica aktivnosti 1–2

P

- paralelna priključnica 1–3
- paralelni ATA uređaji 2–19
- PCI kartica
 - Pogledajte* kartica za proširenje
- pogon
 - štitnik 2–20, 2–39, 2–42
 - položaji 2–20
 - smjernice za ugradnju 2–19
- poklopac računala
 - Smart Cover Lock (Pametna blokada poklopca) 2–3
 - stavljanje 2–6
 - vađenje 2–5
- poklopac utora za proširenje, skidanje 2–14
- priključnica RJ-45 1–3
- priključnica za izlaz zvuka 1–3
- priključnica za mikrofonski ulaz 1–2
- priključnica za slušalice 1–2
- priprema za prijevoz E–3

S

- SATA
 - priključnice 2–19
 - ugradnja tvrdog diska 2–33, 2–39
 - serijska priključnica 1–3
 - serijski broj, položaj 1–6
 - sigurnosne bravice C–1
 - Smart Cover (Pametni poklopac)
 - bravica 2–3
 - FailSafe ključ 2–3
 - uklanjanje blokade 2–4
 - smjernice
 - optički pogon E–2
 - priprema za prijevoz E–3
 - rad računala E–1
 - servisiranje računala 2–1
 - ugradnja pogona 2–19
 - zamjena baterije B–1
 - smjernice za prozračivanje E–1
 - smjernice za rad računala E–1
 - smjernice za ugradnju 2–19
 - stavljanje
 - baterija B–1
 - blokada kućišta sponom C–3
 - bravica kabela C–1
 - disketni pogon ili tvrdi disk u 3,5 palčanom ležištu 2–39
 - kartica za proširenje 2–13
 - lokot C–2
 - memorija 2–7
 - optički pogon 2–28
 - tvrdi disk 2–40, 2–41
 - vijci za vođenje 2–28
- Š**
- štitnik
 - brojevi dijelova 2–20, 2–39, 2–43
 - stavljanje 2–43
 - vađenje 2–42

T

tehnički podaci

memorija 2–7

računalo A–1

tehnički podaci o računalu A–1

telefonski brojevi za podršku 2–3

tipka programa 1–4

tipka s logotipom Windows-a

funkcije 1–5

položaji 1–4

tipkovnica

dijelovi 1–4

priključnica 1–3

tvrdi disk

SATA priključnice 2–19

stavljanje 2–33

ugradnja u 3,5 palčano ležište 2–39

vađenje 2–38

vraćanje 2–39

žaruljica aktivnosti 1–2

U

uklanjanje

Smart Cover Lock

(Pametna blokada poklopca) 2–4

USB priključnice

prednja ploča 1–2

stražnja ploča 1–3

V

vađenje

disketni pogon 2–21

optički pogon 2–21

PCI Express kartica za proširenje 2–17

poklopac računala 2–5

poklopac utora za proširenje 2–14

štitnik 2–42

tvrdi disk 2–38

vijci za vođenje 2–19, 2–28, 2–40

Z

zamjena baterije B–1

Ž

žaruljice stanja 1–4