



Guida di riferimento hardware

HP Compaq Business PC

Modello dc7600 Small Form Factor

Numero di parte del documento: 384571-061

Maggio 2005

Il presente manuale fornisce informazioni di base per l'aggiornamento del computer.

© Copyright 2005 Hewlett-Packard Development Company, L.P.
Le informazioni qui contenute sono soggette a modifiche senza preavviso.

Microsoft e Windows sono marchi di Microsoft Corporation negli Stati Uniti e in altri paesi.

Le uniche garanzie su prodotti e servizi HP sono definite nei certificati di garanzia allegati a prodotti e servizi. Nulla di quanto qui contenuto potrà essere interpretato nel senso della costituzione di garanzie accessorie. HP declina ogni responsabilità per errori od omissioni tecniche o editoriali contenuti nella presente guida.

Il presente documento contiene informazioni proprietarie protette da copyright. Nessuna parte del documento può essere fotocopiata, riprodotta o tradotta in altra lingua senza la preventiva autorizzazione scritta di Hewlett-Packard Company.



AVVERTENZA: Il testo presentato in questo modo indica che la mancata osservanza delle istruzioni potrebbe comportare lesioni fisiche o addirittura la perdita della vita.



ATTENZIONE: Il testo presentato in questo modo indica che la mancata osservanza delle relative istruzioni può causare danni alle apparecchiature o perdite di informazioni.

Guida di riferimento hardware

HP Compaq Business PC

Modello dc7600 Small Form Factor

Prima edizione (Maggio 2005)

Numero di parte del documento: 384571-061

Sommario

1 Caratteristiche del prodotto

Caratteristiche di configurazione standard	1-1
Componenti del pannello anteriore	1-2
Componenti del pannello posteriore	1-3
Tastiera	1-4
Tasto con il logo di Windows	1-5
Funzioni speciali del mouse	1-6
Posizione del numero di serie	1-6

2 Aggiornamenti hardware

Caratteristiche di gestione semplificata	2-1
Avvertenze e precauzioni	2-1
Utilizzo del computer Small Form Factor in configurazione tower	2-2
Disattivazione della chiusura Smart Cover	2-3
Uso della chiave FailSafe Smart Cover	2-3
Rimozione del coperchio del computer	2-5
Riposizionamento del coperchio del computer	2-6
Installazione di memoria aggiuntiva	2-6
Moduli DIMM	2-6
Moduli DIMM DDR2-SDRAM	2-7
Zoccoli per moduli DIMM	2-7
Installazione dei moduli DIMM	2-9
Installazione di una scheda di espansione	2-11
Rimozione di una scheda PCI Express x16	2-14
Installazione di unità aggiuntive	2-16
Ubicazione delle unità	2-17
Smontaggio dei dischi ottici	2-18
Rimozione di un'unità a dischetti	2-22
Installazione di un disco ottico optional	2-25

Aggiornamento del disco fisso SATA	2-29
Installazione di un'unità optional in un alloggiamento unità da 3,5"	2-34

A Specifiche

B Sostituzione della batteria

C Informazioni sul dispositivo di blocco di sicurezza

Installazione del dispositivo di blocco di sicurezza	C-1
Chiusura con cavo	C-1
Lucchetto	C-2
Dispositivo di chiusura universale per chassis	C-3

D Scariche elettrostatiche

Prevenzione di danni elettrostatici	D-1
Metodi di collegamento a massa	D-2

E Indicazioni per il funzionamento del computer, manutenzione ordinaria e preparazione per il trasporto

Indicazioni per il funzionamento del computer e manutenzione ordinaria	E-1
Precauzioni per dischi ottici	E-2
Funzionamento	E-2
Pulizia	E-3
Sicurezza	E-3
Preparazione per il trasporto	E-3

Indice Analitico

Caratteristiche del prodotto

Caratteristiche di configurazione standard

Le caratteristiche degli HP Compaq Small Form Factor possono variare a seconda del modello. Per un elenco completo dell'hardware e del software installati nel computer, eseguire il programma diagnostico (presente solo su alcuni computer), le cui istruzioni d'uso si trovano nella *Guida alla risoluzione dei problemi* sul CD *Documentazione e diagnostica*.



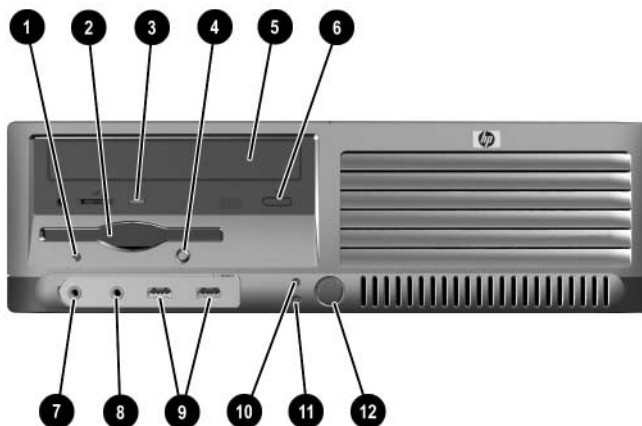
I computer Small Form Factor possono essere utilizzati anche in configurazione tower. Per ulteriori informazioni consultare la sezione [“Utilizzo del computer Small Form Factor in configurazione tower”](#) in questa guida.



Configurazione Small Form Factor

Componenti del pannello anteriore

La configurazione dell'unità può variare a seconda del modello.

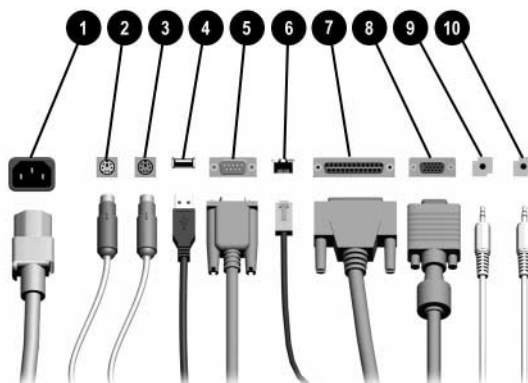


Componenti del pannello anteriore

❶ Spia di attività dell'unità a dischetti	❷ Connettore microfono
❸ Unità a dischetti	❸ Connettore cuffie
❹ Spia di attività disco ottico	❹ Porte USB (2)
❺ Pulsante di espulsione dischetto	❺ Spia di attività del disco fisso
❻ Disco ottico (CD-ROM, CD-R/RW, DVD-ROM, DVD-R/RW o CD-RW/DVD)	❻ Spia di accensione
❼ Pulsante di espulsione disco ottico	❼ Pulsante d'accensione a due posizioni


 Su alcuni modelli non sono presenti dischi ottici o unità a dischetti.

Componenti del pannello posteriore



Componenti del pannello posteriore

❶	Connettore del cavo di alimentazione	❹	Connettore di rete RJ-45
❷	Connettore mouse PS/2 (verde)	❺	Connettore parallelo
❸	Connettore tastiera PS/2 (porpora)	❻	Connettore monitor
❹	Connettore USB (Universal Serial Bus)	❼	Connettore Line-out per periferiche audio alimentate (verde)
❺	Connettore seriale*	❽	Connettore ingresso audio (Line-in) (blu)

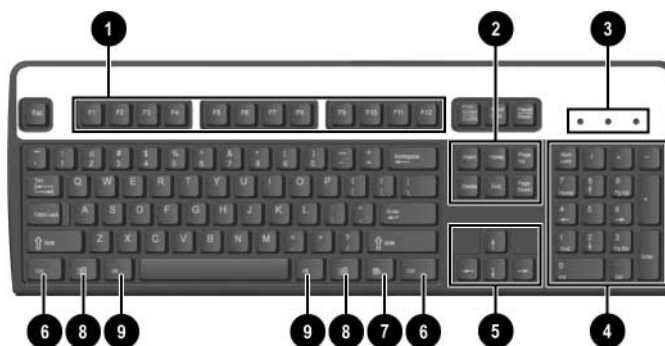
 La disposizione e il numero dei connettori dipendono dal modello.

Il connettore del monitor sulla scheda di sistema è inattivo se nel computer è installata una scheda grafica PCI.

Se è installata una scheda grafica ADD2 i connettori sulla scheda e sulla scheda di sistema possono essere utilizzati contemporaneamente. Per utilizzare entrambi i connettori potrebbe dover essere necessario modificare alcune impostazioni in Computer Setup. Per ulteriori informazioni sulla sequenza di avvio vedere la *Guida dell'utility Computer Setup (F10)* sul CD *Documentazione e diagnostica*.

*Un secondo connettore seriale optional è disponibile presso HP.

Tastiera



Componenti della tastiera

❶	Tasti funzione	Eseguono funzioni speciali, diverse a seconda dell'applicazione software in uso.
❷	Tasti di modifica	Comprendenti: Ins, Home, PagSu, Canc, Fine e PagGiù.
❸	Spie di stato	Indicano lo stato delle impostazioni del computer e della tastiera (Bloc Num, Maiusc e Scorr).
❹	Tasti numerici	Funzionano come una calcolatrice.
❺	Tasti freccia	Vengono utilizzati per spostarsi da una parte all'altra in un documento o in un sito web. Con essi è possibile muoversi a sinistra, a destra, in alto e in basso utilizzando la tastiera invece del mouse.
❻	Tasti Ctrl	Vengono utilizzati in combinazione con altri tasti; la funzione dipende dall'applicazione software in uso.
❼	Tasto Menu scelta rapida*	Usato (come il pulsante destro del mouse) per aprire menu a comparsa in un'applicazione di Microsoft Office. In altre applicazioni software consente di effettuare altre funzioni.
❽	Tasti con il logo di Windows*	Utilizzati per aprire il menu Start/Avvio di Microsoft Windows. In combinazione con altri tasti consentono di effettuare altre funzioni.
❾	Tasto Alt	Vengono utilizzati in combinazione con altri tasti; la funzione dipende dall'applicazione software in uso.

*Tasti disponibili in regioni geografiche selezionate.

Tasto con il logo di Windows

Utilizzare il tasto con il logo di Windows in abbinamento ad altri tasti per eseguire determinate funzioni disponibili nei sistemi operativi di Windows. Per identificare il tasto col logo di Windows, consultare la sezione “Tastiera”.

Funzioni del tasto con il logo di Windows

Tasto col logo di Windows	Visualizza o nasconde il menu Avvio.
Tasto col logo di Windows + d	Visualizza il desktop.
Tasto con il logo di Windows + m	Riduce a icona tutte le applicazioni aperte.
Maiusc + tasto con il logo di Windows + m	Annulla la riduzione a icona.
Tasto con il logo di Windows + e	Apri Risorse del computer.
Tasto con il logo di Windows + f	Apri Trova tutti i file.
Tasto con il logo di Windows + Ctrl + f	Avvia Trova computer.
Tasto col logo di Windows + F1	Apri la guida di Windows.
Tasto col logo di Windows + I	Blocca il computer se si è connessi a un dominio di rete o consente di cambiare utente se non si è connessi a nessun dominio.
Tasto con il logo di Windows + r	Apri la finestra di dialogo Esegui.
Tasto col logo di Windows + u	Avvia Utility Manager.
Tasto col logo di Windows + Tab	Attiva il pulsante successivo sulla barra delle applicazioni.

Funzioni speciali del mouse

La maggior parte delle applicazioni software supporta l'uso del mouse. Le funzioni assegnate ai pulsanti del mouse variano in base all'applicazione software in uso.

Posizione del numero di serie

Ogni computer ha un numero di serie ❶, situato sul lato sinistro del computer, e un ID di prodotto ❷, situato sul coperchio superiore. Tenere questi numeri a portata di mano quando si richiede l'assistenza del servizio clienti.



Posizioni numero di serie e ID prodotto

Aggiornamenti hardware

Caratteristiche di gestione semplificata

Il computer possiede delle caratteristiche che ne rendono più facile la manutenzione e l'aggiornamento. Per la maggior parte delle procedure di installazione descritte in questo capitolo non sono necessari attrezzi.

Avvertenze e precauzioni

Prima di effettuare aggiornamenti verificare di aver letto attentamente tutte le istruzioni e le avvertenze della presente guida.



AVVERTENZA: Per ridurre il rischio di lesioni personali dovute a scosse elettriche e/o a superfici calde, assicurarsi di scollegare il cavo di alimentazione dalla presa a muro e, prima di toccare, attendere che i componenti interni del sistema si siano raffreddati.



AVVERTENZA: Per ridurre il rischio di scosse elettriche, di incendi o di danni all'apparecchiatura, non collegare i connettori telefonici o per telecomunicazioni alle prese del controller di interfaccia di rete (NIC).



ATTENZIONE: L'elettricità statica può danneggiare i componenti elettronici del computer o delle parti opzionali. Prima di iniziare queste procedure, scaricare tutta l'energia elettrostatica toccando un oggetto metallico dotato di messa a terra. Per ulteriori informazioni su come prevenire le scariche elettrostatiche consultare l'Appendice D, "Scariche elettrostatiche" di questa guida.



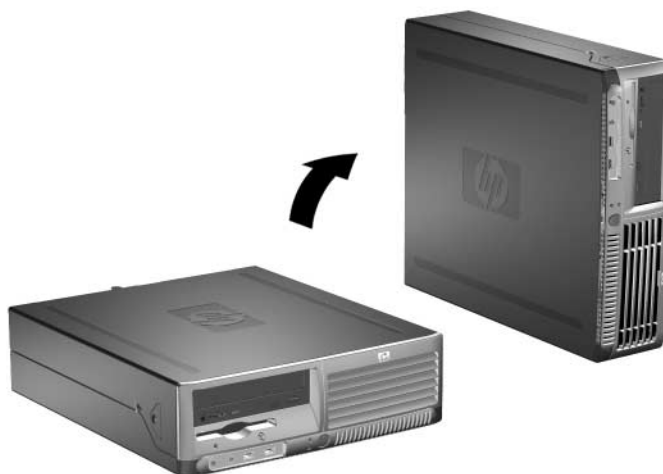
ATTENZIONE: Se il computer è alimentato da un alimentatore CA, la scheda di sistema è sempre sotto tensione. Prima di aprire il computer scollegare il cavo d'alimentazione onde evitare danni alla scheda di sistema.

Utilizzo del computer Small Form Factor in configurazione tower

Il computer Small Form Factor può essere utilizzato sia in configurazione tower sia desktop. Per utilizzarlo in configurazione tower, appoggiare il computer sul lato destro come indicato in figura.



Verificare che ci sia uno spazio di almeno 10 cm circa attorno a tutti i lati del computer.



Cambio di configurazione da desktop a tower



Per rendere ancora più stabile il computer in configurazione tower è possibile acquistare un'apposita base per tower HP.

Disattivazione della chiusura Smart Cover



La chiusura Smart Cover è un optional ed è disponibile solo su determinati modelli.

La chiusura Smart Cover funziona da blocco del coperchio, ed è controllabile via software mediante la password di impostazione. Essa impedisce l'accesso non autorizzato ai componenti interni. Il computer viene fornito con la chiusura Smart Cover in posizione sbloccata. Per ulteriori informazioni sull'utilizzo della chiusura Smart Cover, consultare la *Guida di Desktop Management* sul CD *Documentazione e diagnostica*.

Uso della chiave FailSafe Smart Cover

Se la chiusura Smart Cover è abilitata e non è possibile immettere la password per disabilitarla, per aprire il coperchio del computer è necessaria la chiave Failsafe di Smart Cover. La chiave è necessaria per accedere ai componenti interni del computer in tutte le seguenti circostanze:

- Mancanza di corrente
 - Guasto all'avvio
 - Guasto di un componente del PC (es. processore o alimentazione elettrica)
 - Password dimenticata
-



La chiave FailSafe di Smart Cover è uno strumento speciale disponibile presso HP. Per sicurezza si consiglia di ordinare la chiave prima che sia necessario utilizzarla.

Per ottenere una chiave FailSafe:

- Contattare un rivenditore o un centro assistenza autorizzati HP. Codice ordinazione 166527-001 per chiave o 166527-002 per cacciavite.
 - Per informazioni su come ordinare consultare il sito Web HP (www.hp.com).
 - Chiamare il numero indicato nella garanzia o consultare la guida dei *Numeri telefonici assistenza* sul CD *Documentazione e diagnostica*.
-

Per aprire il coperchio del computer con la chiusura Smart Cover bloccata:

1. Spegnerne correttamente il computer dal sistema operativo, quindi spegnere tutte le periferiche esterne.
2. Scollegare il cavo di alimentazione dalla presa di corrente e disinserire ogni altra periferica esterna.
3. Usare la chiave FailSafe per togliere la vite antimanomissione ❶ che fissa la chiusura Smart Cover allo chassis.
4. Spingere verso l'alto e all'indietro il braccio metallico che avvolge la griglia di ventilazione ❷ per liberare la chiusura Smart Cover dallo chassis.



Rimozione della vite della chiusura Smart Cover

5. Togliere il coperchio del computer. Consultare [“Rimozione del coperchio del computer.”](#)

Per rimontare la chiusura Smart Cover, fissarla con la vite antimanomissione.

Rimozione del coperchio del computer

Per togliere il coperchio del computer:

1. Se la chiusura Smart Cover è stata attivata, riavviare il computer ed accedere a Computer Setup per sbloccarla.
2. Spegnerne correttamente il computer dal sistema operativo, quindi spegnere tutte le periferiche esterne.
3. Scollegare il cavo di alimentazione dalla presa di corrente e dal computer e disinserire ogni altra periferica esterna.



ATTENZIONE: Prima di togliere il coperchio al computer, assicurarsi che esso sia spento e che il cavo di alimentazione sia scollegato dalla presa.

4. Premere i pulsanti sui lati sinistro e destro del computer ❶, sfilare il coperchio del computer finché non si arresta ❷ e sollevarlo per estrarlo dallo chassis.



Rimozione del coperchio del computer

Riposizionamento del coperchio del computer

Per riposizionare il coperchio del computer, allineare le linguette sul pannello con gli slot sullo chassis, inserire completamente il coperchio nello chassis fino a bloccarlo in sede.



Rimozione del coperchio del computer

Installazione di memoria aggiuntiva

Il computer è dotato di moduli DIMM (Dual Inline Memory Modules) di memoria DDR2-SDRAM (Double Data Rate 2 Synchronous Dynamic Random Access Memory).

Moduli DIMM

Gli zoccoli di memoria sulla scheda di sistema possono essere popolati con moduli DIMM (non più di quattro) di standard industriale. Si tratta di zoccoli di memoria contenenti almeno un modulo di memoria DIMM preinstallato. Per ottenere il massimo supporto di memoria è possibile popolare la scheda di sistema con un massimo di 4 GB di memoria configurata in modalità dual channel di prestazioni elevate.

Moduli DIMM DDR2-SDRAM

Per il corretto funzionamento del sistema i moduli DIMM DDR2-SDRAM devono essere:

- di standard industriale a 240 pin
- PC2-4200 533 MHz
- moduli DIMM DDR2-SDRAM a 1,8 V

I moduli DIMM DDR2-SDRAM devono inoltre:

- supportare latenza CAS 4 (CL = 4) per DDR2/533 MHz
- contenere le informazioni JEDEC SPD obbligatorie

Inoltre, il computer supporta:

- tecnologie di memoria non ECC da 256 Mbit, 512 Mbit e 1 Gbit
- moduli DIMM single-sided e double-sided
- moduli DIMM costituiti da periferiche DDE x8 e x16; non sono supportati moduli DIMM costituiti da SDRAM x4



Il sistema non si avvia se si installano moduli DIMM non supportati.

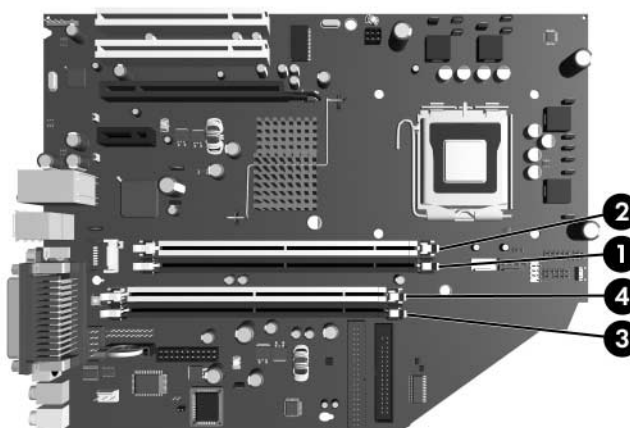
Zoccoli per moduli DIMM

Il sistema funzionerà automaticamente nelle modalità single channel, dual channel Asymmetric mode o dual channel Interleaved di prestazioni elevate, a seconda di come è stata effettuata l'installazione dei moduli DIMM.

- Il sistema funzionerà in modalità single channel se i moduli DIMM sono stati inseriti in un solo canale.
- Il sistema funzionerà in modalità dual channel Asymmetric quando la capacità di memoria totale dei moduli DIMM nel Canale A non è uguale alla capacità di memoria totale dei moduli DIMM nel Canale B.

- Il sistema funzionerà in modalità Interleaved dual channel di prestazioni elevate se la capacità di memoria totale dei moduli DIMM sul Canale A è pari alla capacità di memoria totale dei moduli sul Canale B. Tuttavia, la tecnologia e la larghezza della periferica possono variare da un canale all'altro. Ad esempio, se il Canale A è popolato con due moduli DIMM da 256 MB e il Canale B con un modulo DIMM da 512 MB, il sistema funzionerà in modalità Interleaved.
- In qualsiasi modalità, la velocità di funzionamento massima è determinata dal più lento dei moduli DIMM presenti nel sistema.

Sulla scheda di sistema ci sono quattro zoccoli per moduli DIMM, due per canale, denominati XMM1, XMM2, XMM3 e XMM4. Gli zoccoli XMM1 e XMM2 funzionano nel canale di memoria A. Gli zoccoli XMM3 e XMM4 funzionano nel canale di memoria B.



Posizioni degli zoccoli per moduli DIMM

Voce	Descrizione	Colore zoccolo
❶	Zoccolo per modulo DIMM XMM1, Canale A	Nero
❷	Zoccolo per modulo DIMM XMM2, Canale A	Bianco
❸	Zoccolo per modulo DIMM XMM3, Canale B	Nero
❹	Zoccolo per modulo DIMM XMM4, Canale B	Bianco

Installazione dei moduli DIMM



ATTENZIONE: Gli zoccoli dei moduli di memoria hanno contatti dorati. Aggiornando la memoria è importante usare moduli di memoria con contatti metallici dorati, al fine di prevenire la corrosione e/o l'ossidazione derivanti dal contatto tra metalli incompatibili fra loro.



ATTENZIONE: L'elettricità statica può danneggiare i componenti elettronici del computer o delle schede optional. Prima di iniziare queste procedure, scaricare tutta l'energia elettrostatica toccando un oggetto metallico dotato di messa a terra. Per ulteriori informazioni consultare [Appendice D, "Scariche elettrostatiche"](#).



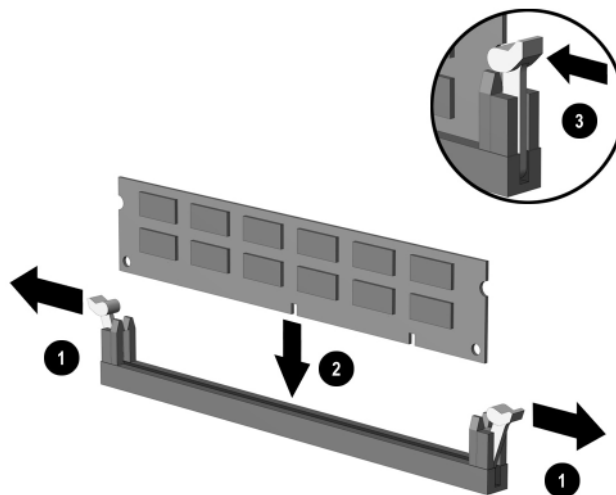
ATTENZIONE: Quando si maneggiano i moduli di memoria evitare di toccarne i contatti, perché così facendo si potrebbe danneggiare il modulo.

1. Se la chiusura Smart Cover è stata attivata, riavviare il computer ed accedere a Computer Setup per sbloccarla.
2. Spegnerne correttamente il computer dal sistema operativo, quindi spegnere tutte le periferiche esterne.
3. Scollegare il cavo di alimentazione dalla presa di alimentazione e scollegare eventuali periferiche esterne.
4. Togliere il coperchio del computer. Consultare ["Rimozione del coperchio del computer."](#)
5. Individuare gli zoccoli dei moduli di memoria sulla scheda di sistema.



AVVERTENZA: Per ridurre il rischio di ustioni causate dalle superfici surriscaldate, lasciare raffreddare i componenti interni del sistema prima di toccarli.

6. Aprire entrambe le levette di rilascio dello zoccolo ❶ del modulo di memoria ed inserire il modulo nello zoccolo ❷.



Installazione di un modulo DIMM



Un modulo di memoria può essere installato in un solo modo. Allineare la tacca del modulo con la linguetta dello zoccolo di memoria.



Per prestazioni ottimali, popolare gli zoccoli in modo che la capacità di memoria del Canale A sia uguale a quella del Canale B. Ad esempio, se nello zoccolo XMM1 c'è un modulo DIMM preinstallato e se ne aggiunge un altro, si consiglia di installare un modulo DIMM di uguale capacità di memoria negli zoccoli XMM3 o XMM4.

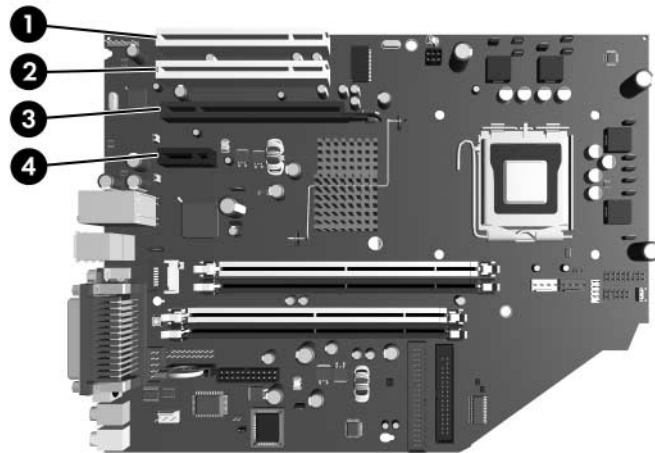
7. Spingere il modulo nello zoccolo, assicurandosi che esso sia completamente inserito e posizionato correttamente. Verificare che i fermi siano in posizione chiusa ❸.
8. Ripetere i punti 6 e 7 per ogni modulo aggiuntivo da installare.
9. Riposizionare il coperchio del computer.
10. Ricollegare il computer ed accenderlo.
11. Se normalmente si utilizza la chiusura Smart Cover, usare Computer Setup per richiuderla ed attivare il sensore Smart Cover. Il computer riconosce automaticamente la memoria aggiuntiva la prima volta in cui si accende il computer.

Installazione di una scheda di espansione

Il computer è dotato di due slot d'espansione PCI standard nei quali può essere inserita una scheda della lunghezza massima di 17,46 cm (6,875"). Sul computer si trovano inoltre uno slot PCI Express x1 ed uno PCI Express x16.



Gli slot PCI e PCI Express supportano solo schede a profilo ribassato a meno che non ne sia installata una scheda verticale optional che supporta due slot PCI standard a piena altezza. In tal caso, lo slot di espansione PCI Express x16 non è accessibile.



Posizioni degli slot d'espansione

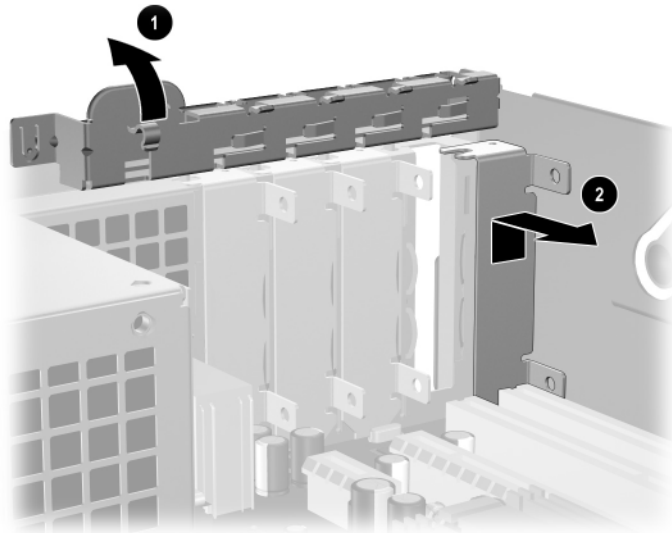
Voce	Descrizione
❶	Slot d'espansione PCI
❷	Slot d'espansione PCI
❸	Slot d'espansione PCI Express x16
❹	Slot d'espansione PCI Express x1



Nello slot PCI Express x16 possono essere installate schede PCI Express x1, x4, x8 o x16.

Per installare una scheda di espansione:

1. Se la chiusura Smart Cover è stata attivata, riavviare il computer ed accedere a Computer Setup per sbloccarla.
2. Spegnerne correttamente il computer dal sistema operativo, quindi spegnere tutte le periferiche esterne.
3. Scollegare il cavo di alimentazione dalla presa di alimentazione e scollegare eventuali periferiche esterne.
4. Togliere il coperchio del computer. Consultare [“Rimozione del coperchio del computer.”](#)
5. Individuare lo slot nel quale si vuole inserire la scheda.
6. Per rilasciare il dispositivo di fermo del coperchietto dello slot PCI sollevare la linguetta verde e ruotarla in posizione aperta ❶.
7. Togliere il coperchietto dello slot sfilandolo verso l’alto e in fuori ❷.

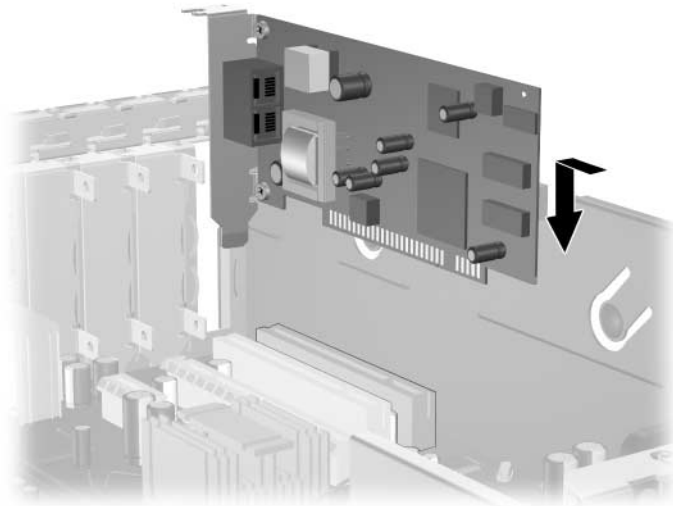


Rimozione del coperchietto dello slot di espansione

8. Per installare la scheda farla passare sotto il dispositivo di fermo del coperchietto dello slot ed esercitare una pressione verso il basso per inserirla nello slot della scheda di sistema.



Fare attenzione a non raschiare altri componenti dello chassis in fase d'installazione rigare della scheda.



Installazione di una scheda di espansione

9. Ruotare all'indietro il dispositivo di fermo del coperchietto dello slot per fissare la scheda.
10. Collegare, se necessario, i cavi esterni alla scheda installata. Collegare, se necessario, i cavi interni alla scheda di sistema. Se la scheda richiede l'audio, collegare il cavo audio al connettore sulla scheda di sistema denominato "Aux" (situato nei pressi del bordo della scheda di sistema sotto all'alloggiamento dell'alimentatore).
11. Riposizionare il coperchio del computer.
12. Ricollegare il cavo di alimentazione e accendere il computer.

13. Se normalmente si utilizza la chiusura Smart Cover, usare Computer Setup per richiuderla ed attivare il sensore Smart Cover.
14. Se necessario, riconfigurare il computer. Per istruzioni sull'utilizzo di Computer Setup consultare la *Guida dell'utilità Computer Setup (F10)* sul CD *Documentazione e diagnostica*.



Quando si installa una scheda verificare di inserire correttamente la staffa metallica sulla scheda nello slot sul retro del computer, quindi premere decisamente sulla scheda in modo che l'intero connettore si inserisca correttamente nello slot della scheda stessa.



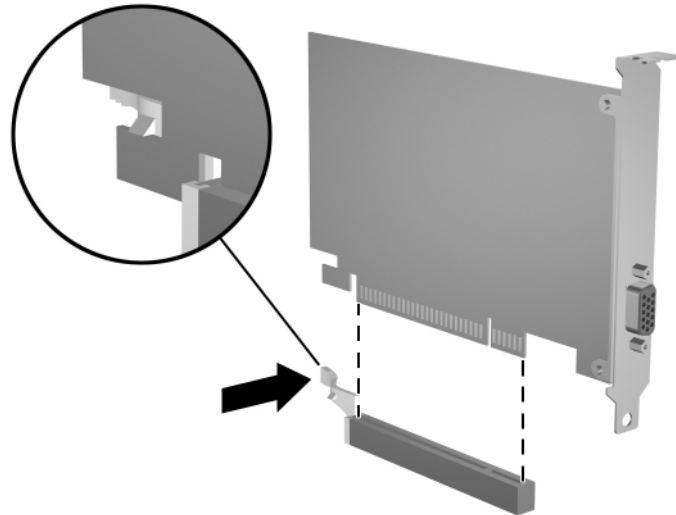
ATTENZIONE: Tutti gli slot delle schede sul retro del computer devono contenere una scheda o un coperchietto dello slot per consentire il corretto raffreddamento dei componenti interni durante il funzionamento.

Rimozione di una scheda PCI Express x16

Per togliere una scheda PCI Express x16:

1. Se la chiusura Smart Cover è stata attivata, riavviare il computer ed accedere a Computer Setup per sbloccarla.
2. Spegnerne correttamente il computer dal sistema operativo, quindi spegnere tutte le periferiche esterne.
3. Scollegare il cavo di alimentazione dalla presa di alimentazione e scollegare eventuali periferiche esterne.
4. Togliere il coperchio del computer. Consultare "[Rimozione del coperchio del computer](#)."
5. Per rilasciare il dispositivo di fermo del coperchietto dello slot PCI sul retro del computer sollevare la linguetta verde e ruotarla in posizione aperta.

6. Tirare il dispositivo di fermo sul retro dello zoccolo PCI Express x16 e scuotere delicatamente la scheda avanti e indietro finché i connettori non si staccano dallo zoccolo. Tenendola diritta, sollevare la scheda dallo zoccolo quindi dall'interno dello chassis. Assicurarsi di non raschiare la scheda contro altri componenti.



Rimozione di una scheda PCI Express x16

7. Conservare la scheda in un imballaggio antistatico.
8. Se non si sta installando una scheda d'espansione nuova, rimettere il coperchietto dello slot per chiudere lo slot aperto.
9. Ruotare all'indietro il dispositivo di fermo del coperchietto dello slot per fissare la scheda e il coperchietto.
10. Riposizionare il coperchio del computer.
11. Ricollegare il cavo di alimentazione e accendere il computer.
12. Se normalmente si utilizza la chiusura Smart Cover, usare Computer Setup per richiuderla ed attivare il sensore Smart Cover.



ATTENZIONE: Tutti gli slot delle schede sul retro del computer devono contenere una scheda o un coperchietto dello slot per consentire il corretto raffreddamento dei componenti interni durante il funzionamento.

Installazione di unità aggiuntive

Il computer presenta due alloggiamenti per unità esterne. Installando unità aggiuntive, attenersi alle seguenti indicazioni:

- Il disco fisso Serial ATA (SATA) primario deve essere collegato al controller SATA primario sulla scheda di sistema (blu e denominato P60 SATA 0). Collegare un secondo disco fisso SATA al controller SATA secondario sulla scheda di sistema (bianco e denominato P61 SATA 1). HP non supporta il collegamento contemporaneo di dischi fissi SATA e PATA da 3,5" sullo stesso sistema.
- Collegare periferiche d'espansione Parallel ATA (PATA), ad esempio dischi ottici, unità a nastro IDE e drive Zip, al controller PATA (denominato P20 PRIMARY IDE) con un cavo standard ad 80 conduttori.
- Per garantire che l'unità sia allineata correttamente nell'apposito vano e fissata in sede devono essere installate viti guida. HP ha fornito viti guida supplementari (quattro viti standard 6-32 e quattro viti metriche M3), installate nella parte anteriore dello chassis, sotto al coperchio del computer. Il disco fisso utilizza viti 6-32 standard. Tutte le altre unità utilizzano viti metriche M3. Le viti metriche fornite da HP sono nere, quelle standard sempre fornite da HP sono di colore argento.



ATTENZIONE: Per impedire che dei dati vadano persi, e per evitare di danneggiare il computer o l'unità:

- Per installare o togliere un disco fisso, arrestare correttamente il sistema operativo, quindi spegnere il computer. Non togliere il disco fisso mentre il computer è acceso o in modalità standby.
 - Prima di maneggiare le unità, accertarsi di aver scaricato l'elettricità statica. Quando si maneggiano le unità, evitare di toccare il connettore. Per ulteriori informazioni relative alla prevenzione dei danni elettrostatici vedere l'[Appendice D, "Scariche elettrostatiche."](#)
 - Maneggiare con cautela un'unità, evitando di farla cadere.
 - Non esercitare una forza eccessiva quando si inseriscono le unità.
 - Evitare di esporre un disco fisso a liquidi, temperature estreme o prodotti che generano campi magnetici, come monitor o altoparlanti.
 - Se un'unità deve essere spedita, collocarla in un imballaggio con imbottitura a bolle o in una confezione protettiva adatta, che riporti l'etichetta "Fragile: Maneggiare con cura".
-

Ubicazione delle unità



Posizioni delle unità

-
- ❶ alloggiamento disco fisso standard, interno, da 3,5"

 - ❷ alloggiamento unità da 5,25" per unità optional

 - ❸ alloggiamento unità da 3,5" (in figura unità a dischetti 1,44 MB)*

*Se il computer è dotato di un'unità a dischetti da 1,44 MB il frontalino (PN 360189-001) è come quello indicato in figura. Se invece l'alloggiamento unità da 3,5" è vuoto, al posto del frontalino, c'è un coperchietto (PN 358797-001). Se questo slot è vuoto è possibile scegliere di installare in seguito una periferica da 3,5" (ad esempio un'unità a dischetti, disco fisso o drive Zip). Tuttavia, per installare una periferica da 3,5" che non sia unità a dischetti o disco fisso, è necessario ordinare l'apposito frontalino per periferiche da 3,5" (PN 358796-001).

Per verificare il tipo, le dimensioni e la capacità delle periferiche di memorizzazione installate sul computer, eseguire Computer Setup. Per ulteriori informazioni consultare la *Guida dell'utilità Computer Setup (F10)* sul CD *Documentazione e diagnostica*.

Smontaggio dei dischi ottici



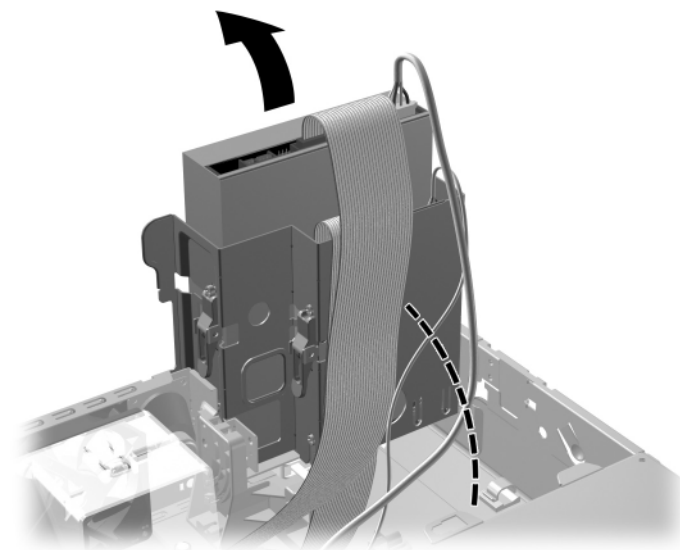
ATTENZIONE: Prima di togliere l'unità dal computer estrarne tutti i supporti removibili.



Un disco ottico è un'unità CD-ROM, CD-R/RW, DVD-ROM, DVD-R/RW o CD-RW/DVD.

Per rimuovere un disco ottico:

1. Se la chiusura Smart Cover è stata attivata, riavviare il computer ed accedere a Computer Setup per sbloccarla.
2. Spegnerne correttamente il computer dal sistema operativo, quindi spegnere tutte le periferiche esterne.
3. Scollegare il cavo di alimentazione dalla presa di alimentazione e scollegare eventuali periferiche esterne.
4. Togliere il coperchio del computer. Consultare [“Rimozione del coperchio del computer.”](#)
5. Ruotare l'alloggiamento unità in posizione verticale.



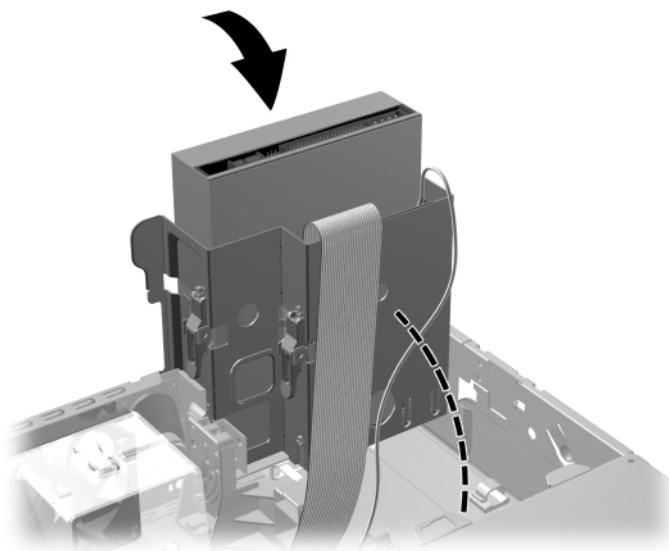
Rotazione dell'alloggiamento unità in posizione verticale

6. Scollegare i cavi di alimentazione e dati sul retro del disco ottico.



Scollegamento dei cavi di alimentazione e dati

7. Riportare l'alloggiamento unità in posizione normale.

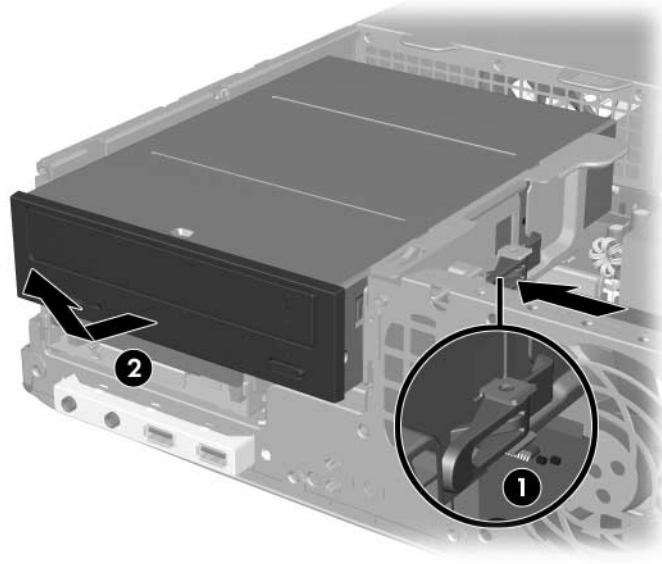


Rotazione dell'alloggiamento unità in posizione normale



ATTENZIONE: Fare attenzione a non afferrare cavi o fili durante la rotazione dell'alloggiamento unità.

8. Premere il dispositivo di fermo dell'unità di colore verde ❶ situato sul lato dell'unità per disimpegnare l'unità dall'alloggiamento. Mentre si preme il dispositivo di fermo far scorrere l'unità in avanti e sollevarla per estrarla dall'alloggiamento ❷.



Rimozione del disco ottico



Per riposizionare il disco, ripetere le stesse operazioni in ordine inverso. Quando si riposiziona il disco, trasferire le quattro viti dal disco vecchio al nuovo. Le viti prendono il posto dei binari di guida.

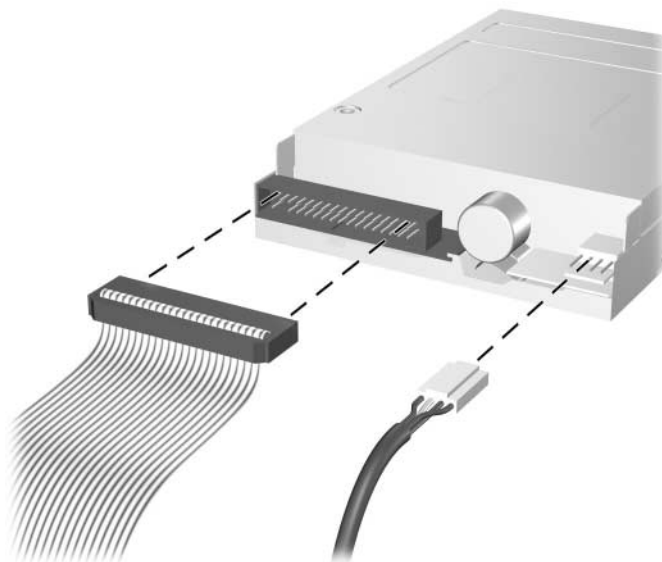
Rimozione di un'unità a dischetti



ATTENZIONE: Prima di togliere l'unità dal computer estrarne tutti i supporti removibili.

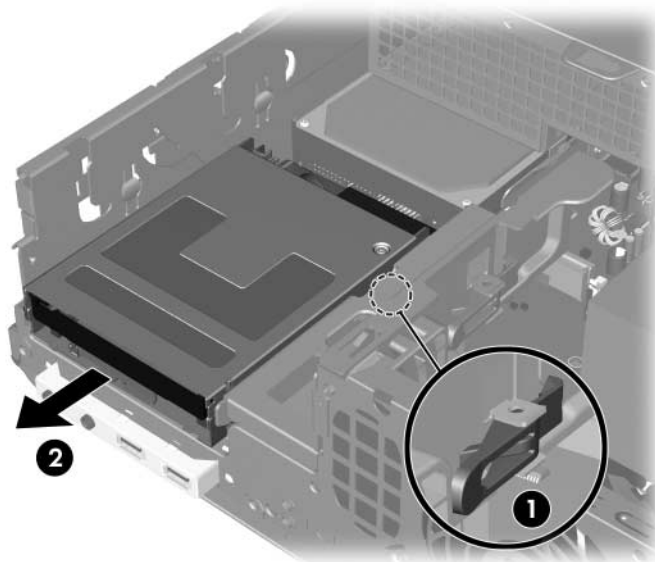
L'unità a dischetti si trova sotto il disco ottico. Per smontare l'unità a dischetti:

1. Seguire la procedura descritta nella sezione precedente, [“Smontaggio dei dischi ottici,”](#) per rimuovere il disco ottico ed accedere all'unità a dischetti.
2. Scollegare i cavi di alimentazione e dati sul retro dell'unità a dischetti.



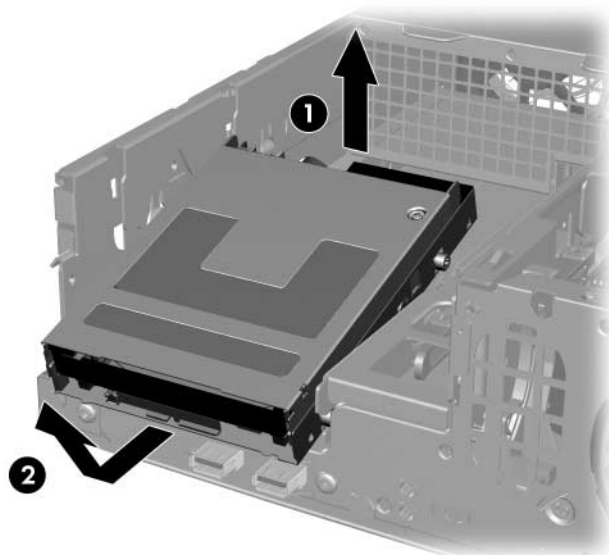
Scollegamento dei cavi dell'unità a dischetti

3. Premere il dispositivo di fermo dell'unità di colore verde **1** situato sul lato dell'unità a dischetti per disimpegnare l'unità dall'alloggiamento e tirare verso di sé l'unità di circa 6 mm **2**.



Sbloccaggio dell'unità a dischetti

4. Sollevare la parte posteriore dell'unità in modo che le viti di guida posteriori lascino libera la parte superiore dell'alloggiamento ❶.
As the drive rises it automatically slides forward until it is free from the drive cage ❷.



Rimozione dell'unità a dischetti



Per riposizionare l'unità a dischetti ripetere la procedura di rimozione in senso inverso facendo attenzione ad inserire le viti di guida frontali nell'alloggiamento e quindi ruotare verso il basso la parte posteriore dell'unità e farla scorrere all'indietro fino a bloccarla in posizione.



Quando si riposiziona il disco, trasferire le quattro viti dal disco vecchio al nuovo. Le viti prendono il posto dei binari di guida.

Installazione di un disco ottico optional

Per installare un disco ottico opzionale:

1. Se la chiusura Smart Cover è stata attivata, riavviare il computer ed accedere a Computer Setup per sbloccarla.
2. Spegnerne correttamente il computer dal sistema operativo, quindi spegnere tutte le periferiche esterne.
3. Scollegare il cavo di alimentazione dalla presa di alimentazione e scollegare eventuali periferiche esterne.
4. Togliere il coperchio del computer. Consultare [“Rimozione del coperchio del computer.”](#)
5. Installare due viti guida metriche M3 nei fori in basso su ciascun lato del disco. HP ha fornito quattro viti guida metriche M3 supplementari installate nella parte anteriore dello chassis, sotto al coperchio del computer. Le viti guida metriche M3 sono nere.



ATTENZIONE: Usare solo viti da 5 mm come viti guida. Viti di lunghezza maggiore possono danneggiare i componenti interni del disco.

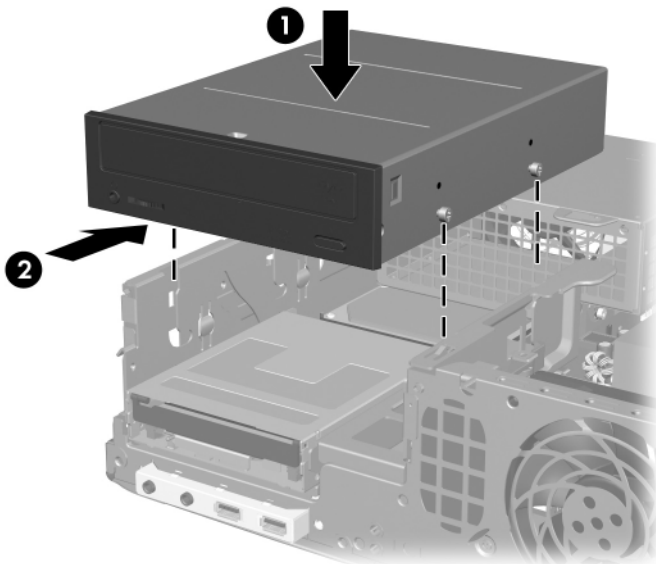


Quando si riposiziona il disco, trasferire le quattro viti guida metriche M3 dal vecchio disco al nuovo. Le viti prendono il posto dei binari di guida.



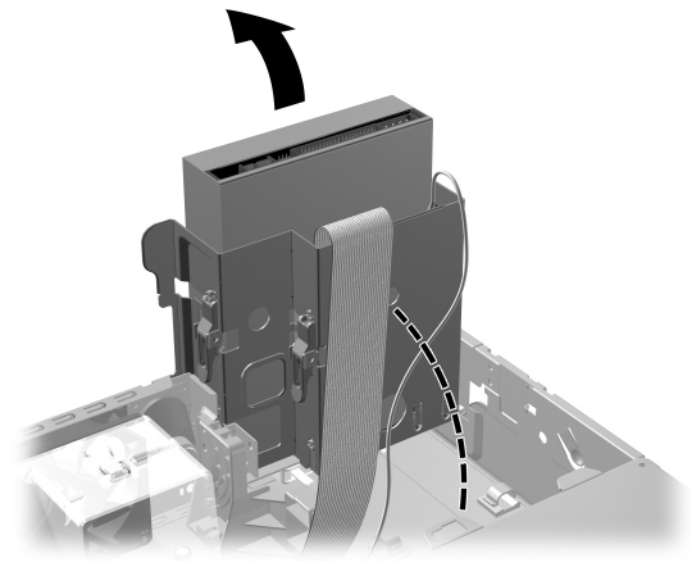
Installazione delle viti guida nel disco ottico

6. Posizionare le viti guida dell'unità negli slot J nel vano unità ❶.
Far scorrere l'unità verso la parte posteriore del computer ❷ finché non si blocca in posizione.



Installazione del disco ottico

7. Ruotare l'alloggiamento unità in posizione verticale.



Rotazione dell'alloggiamento unità in posizione verticale

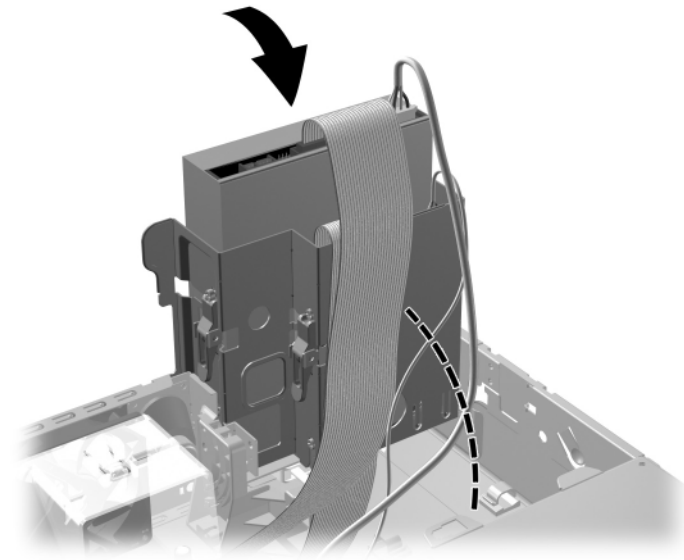
8. Collegare il cavo dati alla scheda del sistema.

9. Scollegare i cavi di alimentazione e dati sul retro del disco ottico.



Collegamento dei cavi di alimentazione e dati

10. Riportare l'alloggiamento unità in posizione normale.



Rotazione dell'alloggiamento unità in posizione normale



ATTENZIONE: Fare attenzione a non afferrare cavi o fili durante la rotazione dell'alloggiamento unità.

11. Riposizionare il coperchio del computer.
 12. Ricollegare il cavo di alimentazione e accendere il computer.
 13. Se normalmente si utilizza la chiusura Smart Cover, usare Computer Setup per richiuderla ed attivare il sensore Smart Cover.
- Il sistema riconosce automaticamente il disco e riconfigura il computer.
-



ATTENZIONE: Quando si effettua la manutenzione del computer, assicurarsi che i cavi siano posizionati correttamente durante le operazioni di riassettaggio. Una posizione scorretta dei cavi potrebbe infatti danneggiare il computer.

Aggiornamento del disco fisso SATA



HP non supporta il collegamento contemporaneo di dischi fissi SATA e PATA da 3,5" sullo stesso sistema.

Smontaggio e rimontaggio del disco fisso primario

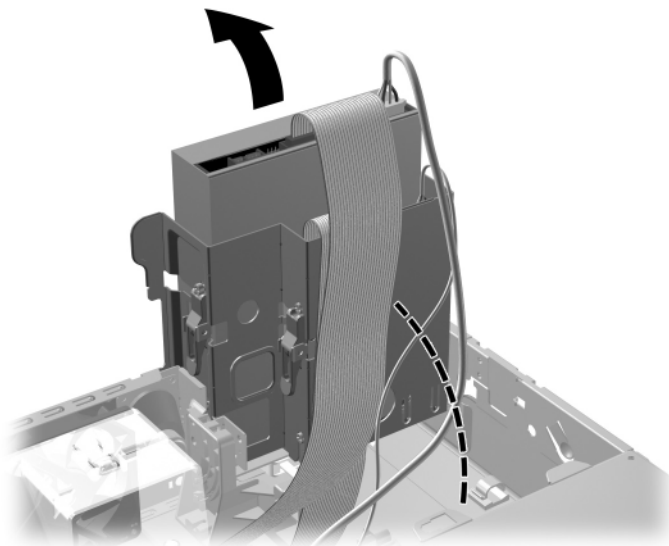


Verificare di aver effettuato un backup dei dati presenti sul vecchio disco fisso prima di smontarlo in modo da poterli riversare sul nuovo.

Il disco fisso da 3,5" preinstallato si trova sotto l'alimentatore. Per smontare e rimontare il disco fisso:

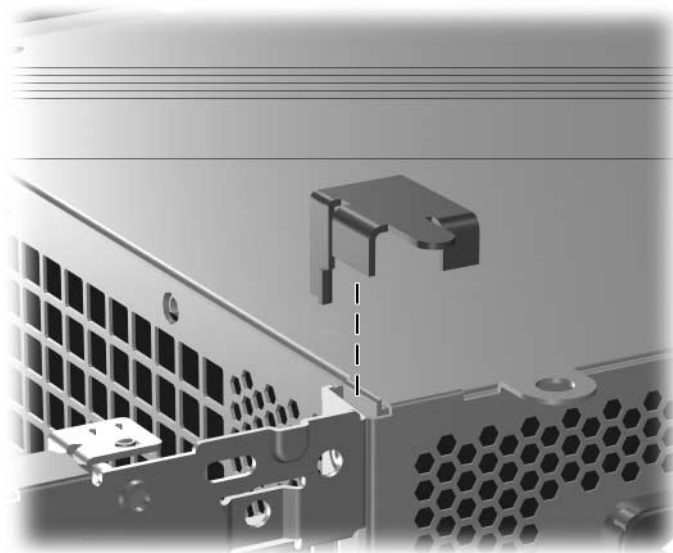
1. Se la chiusura Smart Cover è stata attivata, riavviare il computer ed accedere a Computer Setup per sbloccarla.
2. Spegnerne correttamente il computer dal sistema operativo, quindi spegnere tutte le periferiche esterne.
3. Scollegare il cavo di alimentazione dalla presa di alimentazione e scollegare eventuali periferiche esterne.
4. Togliere il coperchio del computer. Consultare [“Rimozione del coperchio del computer.”](#)

5. Ruotare l'alloggiamento disco ottico/unità a dischetti in posizione verticale.



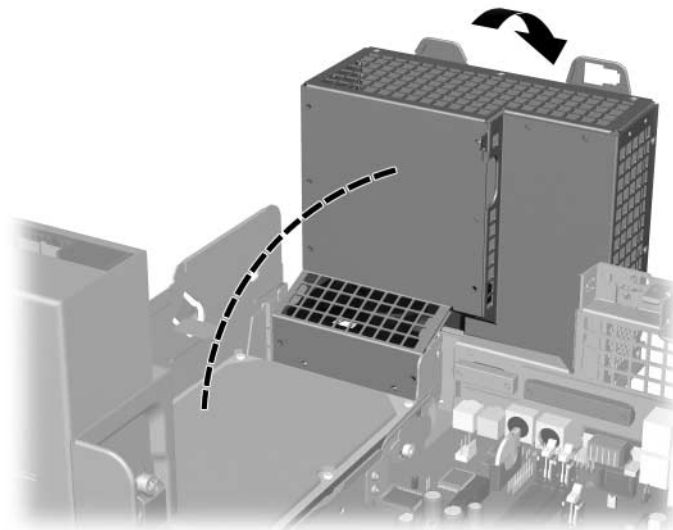
Rotazione dell'alloggiamento unità in posizione verticale

6. Togliere l'eventuale clip di sicurezza che fissa la parete posteriore dello chassis all'alimentatore.



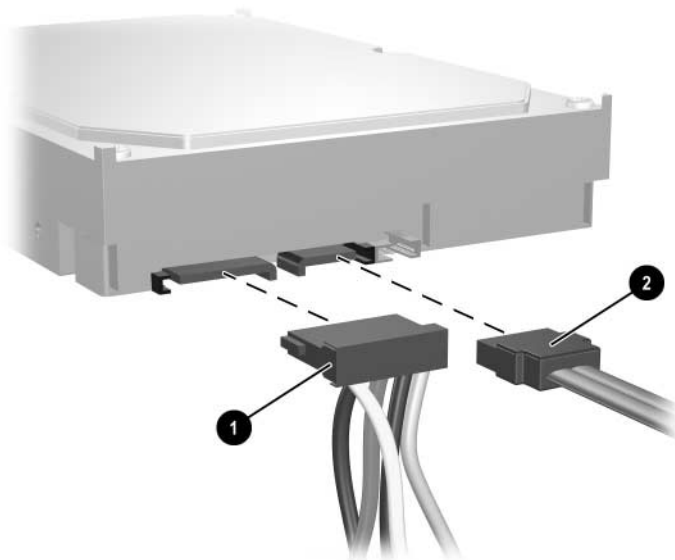
Rimozione della clip di sicurezza

7. Ruotare l'alloggiamento dell'alimentatore in posizione verticale.
Il disco fisso è collocato sotto all'alloggiamento dell'alimentatore.



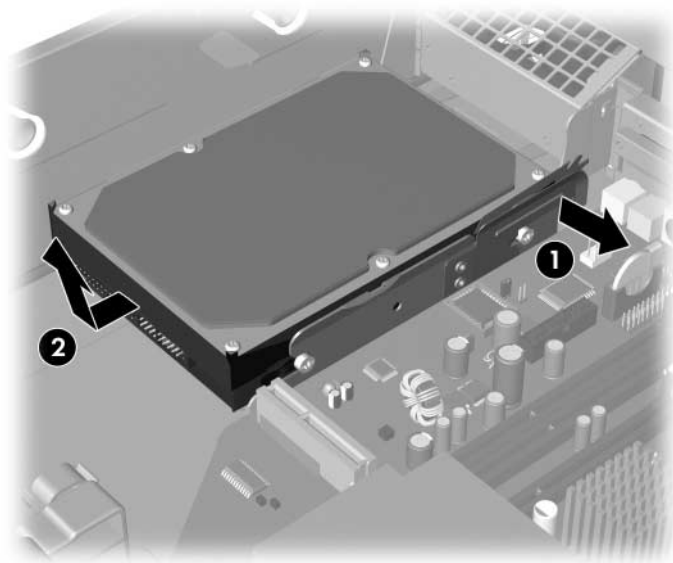
Sollevamento dell'alloggiamento dell'alimentatore

8. Scollegare il cavo di alimentazione ❶ e il cavo dati ❷ dal retro del disco fisso.



Scollegamento dei cavi di alimentazione e dati del disco fisso

9. Tirare la linguetta verde che blocca il disco ❶ in sede, far scorrere il disco fisso in direzione della parte anteriore del computer, quindi sollevarlo ed estrarlo dall'alloggiamento ❷.



Smontaggio del disco fisso

10. Per installare un disco fisso, ripetere le stesse operazioni in ordine inverso.



Se nel sistema è presente un solo disco fisso SATA, il cavo dati deve essere prima collegato al connettore blu denominato P60 SATA 0 per evitare problemi di prestazioni a carico della scheda di sistema.



Quando si rimonta il disco fisso, trasferire le quattro viti dal vecchio disco al nuovo. Le viti prendono il posto dei binari di guida. Per togliere e reinstallare le viti è necessario un apposito cacciaviti a croce. HP ha fornito quattro viti guida standard 6-32 supplementari sulla parte anteriore dello chassis, sotto al coperchio del computer. Le viti guida metriche 6-32 sono di colore argento.



Se il disco fisso principale è stato rimontato introdurre il CD *Restore Plus!* per ripristinare il sistema operativo, i driver ed eventuali applicazioni software preinstallate sul computer. Seguire le istruzioni della guida del CD *Restore Plus!*. Al termine dell'operazione di ripristino reinstallare i file personali di cui era stato fatto il backup prima di sostituire il disco fisso.

Installazione di un'unità optional in un alloggiamento unità da 3,5"

A seconda della configurazione del computer, l'alloggiamento unità da 3,5" sulla parte anteriore del computer può essere configurato con un'unità a dischetti o può rimanere vuoto. Il tipo di frontalino dell'alloggiamento unità varia a seconda della configurazione originale del computer.

Se il computer non era configurato con l'unità a dischetti è possibile installare nell'alloggiamento unità una periferica da 3,5", ad esempio un'unità a dischetti o un disco fisso.



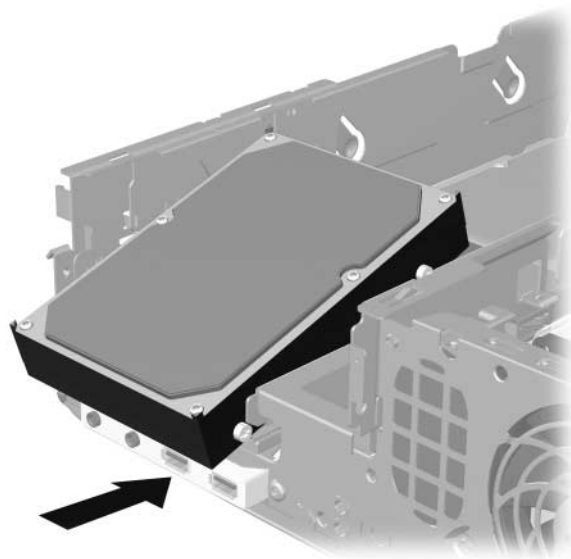
Il tipo di frontalino da utilizzare dipende dalla periferica che si vuole installare. Se si installa un'unità a dischetti è necessario utilizzare un apposito frontalino (codice 360189-001). Se si installa un disco fisso è necessario utilizzare un coperchietto (codice 358797-001). Per installare una periferica da 3,5" che non sia unità a dischetti o disco fisso, è necessario installare l'apposito frontalino per periferiche da 3,5" (PN 358796-001). Per ordinare il frontalino idoneo rivolgersi a un rivenditore o un centro assistenza autorizzato HP.

L'alloggiamento da 3,5" è situato sotto il disco ottico. Per installarvi un'unità procedere come di seguito indicato:



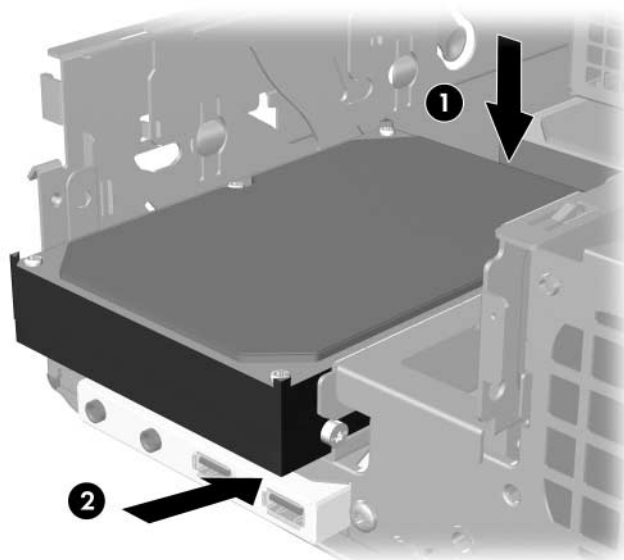
Per garantire che l'unità sia allineata correttamente nell'apposito vano e fissata in sede devono essere installate viti guida. HP ha fornito viti guida supplementari (quattro viti standard 6-32 e quattro viti metriche M3), installate nella parte anteriore dello chassis, sotto al coperchio del computer. Il disco fisso utilizza viti 6-32 standard. Tutte le altre unità utilizzano viti metriche M3. Le viti metriche fornite da HP sono nere, quelle standard 6-32 sempre fornite da HP sono di colore argento.

1. Seguire la procedura descritta nella sezione [“Smontaggio dei dischi ottici”](#) per rimuovere il disco ottico ed accedere all'alloggiamento unità da 3,5".
2. Tenere l'unità inclinata con le viti guida posteriori sopra all'alloggiamento e farla scorrere all'indietro in modo che le viti guida frontali si inseriscano negli slot J sull'alloggiamento.



*Installazione di un disco fisso in un alloggiamento unità da 3,5"
(in figura è rappresentato il disco fisso)*

3. Allineare le viti guida posteriori con gli slot J posteriori sull'alloggiamento unità e premere verso il basso sulla parte posteriore dell'unità ❶, quindi far scorrere l'unità all'indietro finché non si blocca in posizione ❷.



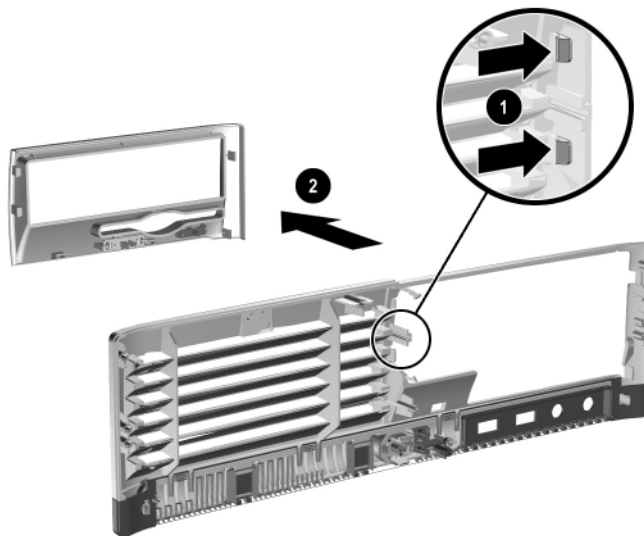
*Installazione di un disco fisso in un alloggiamento unità da 3,5"
(in figura è rappresentato il disco fisso)*

4. Collegare i cavi di alimentazione e dati sul retro del disco fisso. Se si installa un secondo disco fisso, collegare l'altra estremità del cavo dati al connettore bianco della scheda di sistema denominato P61 SATA 1.
5. Riposizionare il disco ottico.

6. Per togliere il frontalino dell'unità premere verso l'interno le due linguette su un lato del frontalino più grande ❶ e ruotare il frontalino dell'unità per allontanarlo da quello più grande ❷.



Il tipo di frontalino varia a seconda della configurazione del computer.



Smontaggio del frontalino (in figura è rappresentato il frontalino di un'unità a dischetti)

7. Sostituire il frontalino smontato con uno idoneo e premere quest'ultimo in sede.



Il tipo di frontalino da utilizzare dipende dalla periferica da installare. Se si installa un'unità a dischetti è necessario utilizzare un apposito frontalino (codice 360189-001). Se si installa un disco fisso è necessario utilizzare un coperchietto (codice 358797-001), come indicato in figura. Per installare una periferica da 3,5" che non sia unità a dischetti o disco fisso, è necessario installare l'apposito frontalino per periferiche da 3,5" (PN 358796-001). Per ordinare il frontalino idoneo rivolgersi a un rivenditore o un centro assistenza autorizzato HP.



Installazione di un frontalino (in figura, è rappresentato il frontalino di un disco fisso)

8. Riposizionare il coperchio del computer.
9. Ricollegare il cavo di alimentazione e accendere il computer.
10. Se normalmente si utilizza la chiusura Smart Cover, usare Computer Setup per richiuderla ed attivare il sensore Smart Cover.

Specifiche

Verificare che ci sia uno spazio di almeno 10 cm circa attorno a tutti i lati del computer.

HP Compaq Small Form Factor

Dimensioni del desktop

Altezza	3,95"	10,3 cm
Larghezza	13,3"	33,78 cm
Profondità (questo valore aumenta se il computer è dotato di una staffa di sicurezza della porta)	14,9"	37,85 cm

Peso approssimativo	21 lb	9,53 kg
----------------------------	-------	---------

Intervallo di temperatura

Di funzionamento	da 50° a 95 °F	da 10° a 35 °C
A riposo	da -22° a 140 °F	da -30° a 60 °C

Umidità relativa (non condensante)

Di funzionamento	10–90%	10–90%
Di riposo (38,7 °C max al bulbo umido)	5–95%	5–95%

Altitudine massima (non pressurizzata)

Di funzionamento	10.000 piedi	3.048 m
A riposo	30.000 piedi	9.144 m



La temperatura di funzionamento si riduce di 1,0 °C per altitudini da 300 a 3.000 m sul livello del mare, non in condizioni di luce solare diretta. La variazione massima di temperatura ammessa è di 10 °C/h. Il limite superiore può essere limitato da tipo e numero di optional installati.

HP Compaq Small Form Factor (Continuazione)

Alimentatore	115 V	230 V
Intervallo di tensione d'esercizio*	90–264 Vca	90–264 Vca
Intervallo di tensione nominale	100–240 Vca	100–240 Vca
Frequenza di linea nominale	50–60 Hz	50–60 Hz
Potenza in uscita	240 W	240 W
Corrente nominale d'ingresso (max.)*	5 A a 100 Vca	2,5 A a 200 Vca
Dissipazione termica		
Massima	1260 BTU/hr	318 kg-cal/hr
Tipica (a riposo)	340 BTU/hr	86 kg-cal/hr

*Questo sistema utilizza un alimentatore stabilizzato automatico. In tal modo il sistema soddisfa i requisiti CE per l'uso nei paesi dell'Unione europea. L'alimentatore stabilizzato automatico presenta inoltre l'ulteriore vantaggio di non richiedere un selettore di tensione d'ingresso.

Sostituzione della batteria

La batteria in dotazione al computer alimenta l'orologio in tempo reale. Utilizzare batterie sostitutive equivalenti a quella originariamente installata sul computer, cioè batterie a bottone al litio da 3 Volt.



La durata della batteria al litio può essere prolungata collegando il computer a una presa elettrica CA. La batteria al litio viene utilizzata solo quando il computer NON è collegato all'alimentazione CA.



AVVERTENZA: Il computer contiene una batteria interna al diossido di litio manganese. Esiste il rischio di incendio o di ustioni se la batteria non viene maneggiata correttamente. Per ridurre il rischio di lesioni fisiche:

- Non tentare di ricaricare la batteria.
- Non esporre le batterie a temperature superiori a 60 °C (140 °F).
- I contatti esterni non devono essere smontati, piegati, forati, messi in cortocircuito, né gettati nel fuoco o in acqua.
- Sostituire solo con ricambi HP designati per questo prodotto.



ATTENZIONE: Prima di sostituire la batteria, è importante eseguire il backup delle impostazioni CMOS del computer. Quando la batteria viene tolta o sostituita, le impostazioni CMOS vengono cancellate. Per informazioni relative al backup delle impostazioni CMOS consultare la *Guida dell'utility Computer Setup (F10)* sul CD *Documentazione e diagnostica*.



Le batterie e gli accumulatori non devono essere gettati insieme ai rifiuti domestici. Per agevolare il riciclaggio e lo smaltimento corretto, utilizzare il sistema di raccolta differenziata o inviare queste parti a HP, rivenditori o rappresentanti autorizzati.



ATTENZIONE: L'elettricità statica può danneggiare i componenti elettronici del computer o delle parti opzionali. Prima di iniziare queste procedure, scaricare tutta l'energia elettrostatica toccando un oggetto metallico dotato di messa a terra.

1. Se la chiusura Smart Cover è stata bloccata, utilizzare Computer Setup per sbloccare la chiusura e per disattivare il sensore Smart Cover.
2. Spegnerne correttamente il computer dal sistema operativo, quindi spegnere tutte le periferiche esterne. Scollegare il cavo di alimentazione dalla presa di alimentazione e scollegare eventuali periferiche esterne. Togliere il coperchio del computer.

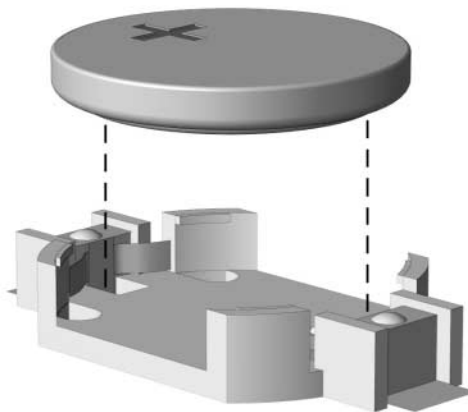


Per accedere alla batteria potrebbe essere necessario togliere una scheda di espansione.

3. Individuare la batteria e il relativo supporto sulla scheda di sistema.
4. A seconda del tipo di supporto presente, attenersi alle istruzioni seguenti per sostituire la batteria.

Tipo 1

- a. Estrarre la batteria dal supporto.

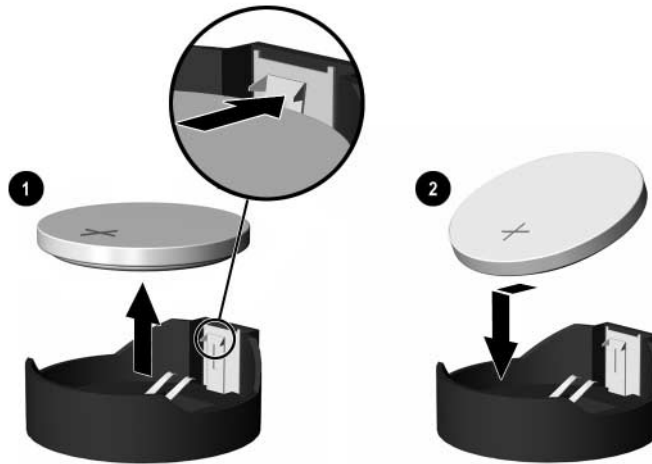


Rimozione della batteria a bottone (tipo 1)

- b. Far scorrere la batteria sostitutiva in posizione, con il lato positivo rivolto verso l'alto. Il supporto fisserà automaticamente la batteria nella posizione corretta.
-

Tipo 2

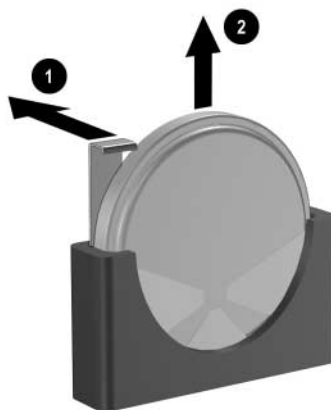
- a. Per liberare la batteria dal supporto, stringere la fascetta metallica che fuoriesce da un bordo della batteria. Una volta liberata la batteria ❶ estrarla.
- b. Per inserire la nuova batteria, far scorrere un bordo della batteria sostitutiva sotto l'aletta del portabatterie con il lato positivo rivolto verso l'alto. Spingere sull'altro bordo verso il basso finché la pinzetta non afferra l'altro bordo della batteria ❷.



Rimozione e riposizionamento della batteria a bottone (tipo 2)

Tipo 3

- a. Esercitare una trazione all'indietro sul fermo **1** che trattiene in sede la batteria e togliere la batteria **2**.
- b. Inserire la nuova batteria e riposizionare il fermo.



Rimozione della batteria a bottone (tipo 3)



Una volta riposizionata la batteria, procedere come segue per completare la procedura.

5. Riposizionare il coperchio del computer.
6. Collegare il computer ed accenderlo.
7. Ripristinare la data e l'ora, le password e tutte le particolari impostazioni del sistema utilizzando Computer Setup. Consultare la *Guida dell'utility Computer Setup (F10)* sul CD *Documentazione e diagnostica*.
8. Se normalmente si utilizza la chiusura Smart Cover, usare Computer Setup per richiuderla ed attivare il sensore Smart Cover.

Informazioni sul dispositivo di blocco di sicurezza



Per informazioni sulle caratteristiche di sicurezza dei dati consultare la *Guida dell'utility Computer Setup (F10)* e la *Guida di Desktop Management* sul CD *Documentazione e diagnostica* e la *Guida di HP ProtectTools Security Manager* (per alcuni modelli) su www.hp.com.

Installazione del dispositivo di blocco di sicurezza

I dispositivi di blocco di sicurezza visualizzati di seguito e nelle pagine seguenti possono essere usati per fissare il computer.

Chiusura con cavo



Installazione della chiusura con cavo

Lucchetto



Installazione di un lucchetto

Dispositivo di chiusura universale per chassis

Senza cavo di sicurezza

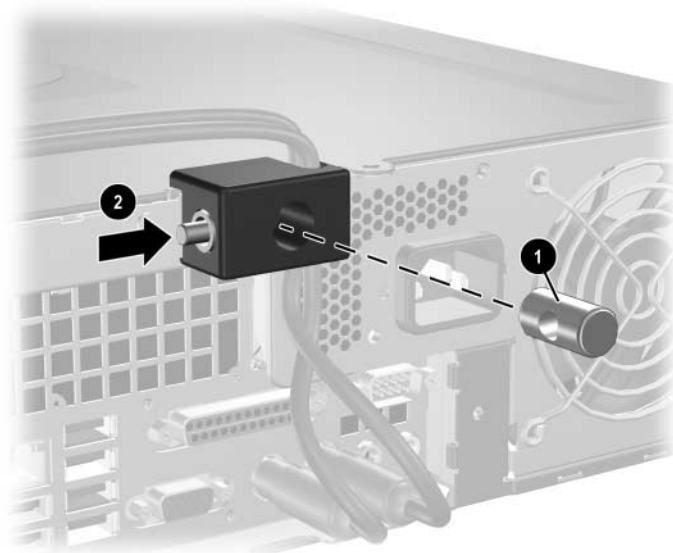
1. Far passare i cavi della tastiera e del mouse attraverso il dispositivo di blocco.



2. Fissare il dispositivo di blocco allo chassis con la vite in dotazione.



-
-
3. Inserire il connettore nel dispositivo di blocco ❶ e premere il pulsante ❷ per impegnare il dispositivo di blocco. Per aprire il dispositivo di blocco, servirsi della chiave in dotazione.



Con cavo di sicurezza

1. Fissare il cavo di sicurezza avvolgendolo attorno ad un oggetto fermo.



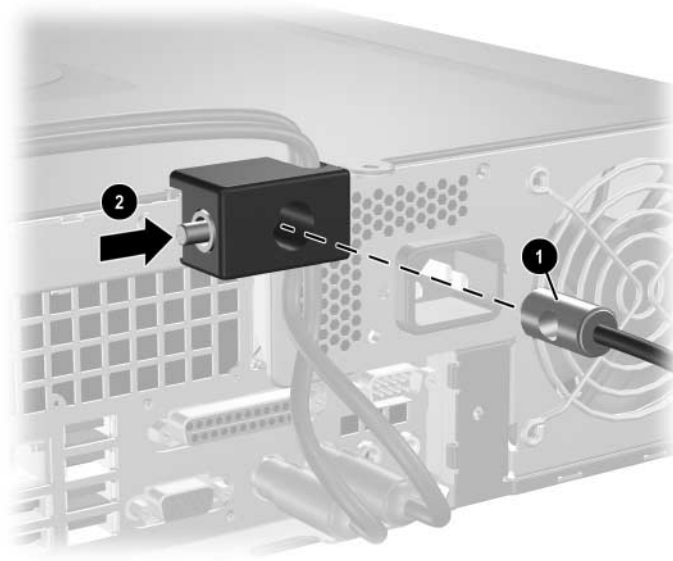
2. Far passare i cavi della tastiera e del mouse attraverso il dispositivo di blocco.



3. Fissare il dispositivo di blocco allo chassis con la vite in dotazione.



4. Inserire l'estremità del cavo di sicurezza nel dispositivo di blocco ❶ e premere il pulsante ❷ per chiudere il dispositivo. Per aprire il dispositivo di blocco, servirsi della chiave in dotazione.



Scariche elettrostatiche

Una scarica di elettricità statica proveniente da un dito o da un altro conduttore potrebbe danneggiare le schede del sistema o gli altri dispositivi sensibili. Il tipo di danni derivante può ridurre la durata del dispositivo.

Prevenzione di danni elettrostatici

Per prevenire i danni di tipo elettrostatico, osservare le seguenti precauzioni:

- Trasportare e riporre i prodotti in contenitori antistatici al fine di evitare il contatto con le mani.
- Conservare i componenti sensibili all'elettricità statica negli appositi contenitori, fino a quando non vengono sistemati in una postazione di lavoro priva di elettricità statica.
- Posizionare i contenitori su una superficie provvista di collegamento a terra prima di togliere i componenti.
- Evitare di toccare i piedini, i conduttori e i circuiti.
- Assicurarsi di essere sempre provvisti di un adeguato collegamento a terra prima di toccare componenti o gruppi sensibili all'elettricità statica.

Metodi di collegamento a massa

Sono disponibili diversi metodi per assicurare un adeguato collegamento a massa. Quando si maneggiano o installano componenti sensibili all'elettricità statica, attenersi a una o più delle seguenti indicazioni:

- Indossare un bracciale collegato tramite cavo a una workstation o al telaio di un computer con collegamento a terra. Questi bracciali sono flessibili e dotati di una resistenza di minimo 1 megaohm +/-10 percento nei cavi. Per fornire un adeguato collegamento a massa, indossare il bracciale direttamente sulla pelle.
- Indossare cavigliere o apposite calzature davanti a postazioni di lavoro verticali. Se ci si trova su pavimenti con proprietà conduttrici o dissipatrici, indossare tali protezioni su entrambi i piedi.
- Utilizzare strumenti di manutenzione conduttivi.
- Utilizzare un kit di manutenzione comprendente un tappetino di lavoro pieghevole dissipatore dell'elettricità statica.

Se non si possiede nessuna delle attrezzature consigliate per un adeguato collegamento a massa, rivolgersi al rivenditore o al servizio assistenza autorizzati HP.



Per ulteriori informazioni sull'elettricità statica, contattare un concessionario, un rivenditore o un servizio di assistenza autorizzati HP.

Indicazioni per il funzionamento del computer, manutenzione ordinaria e preparazione per il trasporto

Indicazioni per il funzionamento del computer e manutenzione ordinaria

Per effettuare correttamente le operazioni di installazione e manutenzione del computer e del monitor procedere come di seguito indicato:

- Tenere il computer lontano da umidità eccessiva, dalla luce diretta del sole, da punte estreme di calore o di freddo. Per informazioni sugli intervalli di temperatura e di umidità consigliati per il computer fare riferimento all'[Appendice A, “Specifiche”](#) di questa guida.
- Collocare il computer su una superficie solida e piana. Lasciare uno spazio di 10,2 cm (4 pollici) in corrispondenza di tutti i lati del computer e sopra al monitor per consentire un adeguato flusso d'aria.
- Non limitare mai il flusso d'aria all'interno del computer, ostruendo le feritoie o le prese d'aria. Non posizionare la tastiera con i piedini abbassati, direttamente contro la parte anteriore dell'unità desktop, poiché ciò potrebbe ostruire le prese d'aria.
- Non utilizzare mai il computer senza il coperchio o il pannello laterale.
- Non posizionare i computer uno sull'altro né troppo vicini uno all'altro in modo che non risentano reciprocamente dell'aria di ricircolo o di preriscaldamento.
- Se il computer va collocato in un cabinet separato, si devono fornire la ventilazione d'ingresso e di scarico e applicare le stesse prescrizioni di funzionamento indicate in precedenza.

- Tenere le sostanze liquide lontane dal computer e dalla tastiera.
- Non coprire mai con alcun tipo di materiale gli slot di ventilazione sul monitor.
- Installare o abilitare funzioni di gestione dell'alimentazione del sistema operativo o altro software, compresi gli stati di sleep.
- Spegnere il computer prima di:
 - Pulire la superficie esterna del computer con un panno morbido. L'utilizzo di sostanze detergenti potrebbe scolorire o danneggiare la finitura.
 - Di tanto in tanto pulire le feritoie di ventilazione su tutti i lati del computer. Lanugine, polvere e altri corpi estranei possono bloccare le feritoie e limitare la ventilazione.

Precauzioni per dischi ottici

Durante il funzionamento o la pulizia dell'unità ottica, accertarsi di osservare le seguenti direttive.

Funzionamento

- Non spostare l'unità durante il funzionamento. Ciò potrebbe causare un malfunzionamento durante la lettura.
- Evitare di esporre l'unità a rapidi cambiamenti di temperatura, poiché all'interno dell'unità si potrebbero formare delle condense. In caso di repentini sbalzi di temperatura mentre l'unità è in funzione, attendere almeno un'ora prima di scollegare l'alimentazione. Se l'unità viene fatta operare immediatamente, il funzionamento potrebbe essere inibito durante la lettura.
- Evitare di collocare l'unità in un luogo soggetto ad umidità elevata, a temperature estreme, a vibrazioni meccaniche o alla luce diretta del sole.

Pulizia

- Pulire il pannello e i controlli con un panno morbido asciutto o leggermente inumidito con una soluzione detergente delicata. Non spruzzare detergenti direttamente sull'unità.
- Evitare di usare qualsiasi tipo di solvente, come l'alcol o il benzene, che potrebbe danneggiare il rivestimento.

Sicurezza

Se oggetti o liquidi dovessero penetrare nell'unità, scollegare immediatamente il computer e farlo controllare da un centro assistenza HP autorizzato.

Preparazione per il trasporto

Durante la preparazione alla spedizione del computer, attenersi alle seguenti indicazioni:

1. Fare una copia di backup dei file del disco fisso su dischi PD, cassette, CD o dischetti. Assicurarsi che il supporto per il backup non venga esposto a impulsi elettrici o magnetici durante il processo di copia o nel trasporto.



Il disco fisso si blocca automaticamente quando viene tolta l'alimentazione.

2. Togliere i dischetti dei programmi dalle relative unità e conservarli.
3. Inserire un dischetto vuoto nell'apposita unità per proteggerla durante il trasporto. Non utilizzare dischetti contenenti dati o destinati al salvataggio di dati.
4. Spegnerne il computer e le periferiche esterne.

5. Scollegare il cavo di alimentazione dalla presa di corrente elettrica, poi dal computer.

6. Scollegare le componenti del sistema e i dispositivi esterni dalle loro sorgenti di alimentazione, poi dal computer.



Prima di spedire il computer, assicurarsi che tutte le schede siano adeguatamente posizionate e fissate nei rispettivi slot.

7. Imballare i componenti del computer e i dispositivi esterni nelle confezioni originali o in confezioni simili, con un quantità di materiale da imballaggio sufficiente a proteggerli.



Per i requisiti ambientali di stoccaggio del sistema, vedere l'[Appendice A, “Specifiche”](#), di questa guida.

Indice Analitico

A

- accensione
 - connettore del cavo 1-3
 - pulsante 1-2
 - spia 1-2
- alimentatore 2-31, A-2

B

- blocchi di sicurezza C-1

C

- chiave FailSafe
 - ordinazione 2-3
 - utilizzo 2-3
- chiusura con cavo, installazione C-1
- chiusure
 - chiusura con cavo C-1
 - chiusura Smart Cover 2-3
 - dispositivo di chiusura
 - per chassis C-3
 - lucchetto C-2
- componenti 1-3
 - pannello frontale 1-2
 - pannello posteriore 1-3
- componenti del pannello anteriore 1-2
- connettore cuffie 1-2
- connettore line-out 1-3
- connettore microfono 1-2
- connettore parallelo 1-3
- Connettore RJ-45 1-3
- connettore seriale 1-3
- connettori audio 1-2, 1-3, 2-13

- coperchietto dello slot di espansione,
 - rimozione 2-12
- coperchio del computer
 - chiusura Smart Cover 2-3
 - rimontaggio 2-6
 - rimozione 2-5

D

- dimensioni del desktop A-1
- disco fisso
 - connettori SATA 2-16
 - installazione
 - in alloggiamento da 3,5" 2-34
 - rimontaggio 2-29
 - rimozione 2-33
 - ripristino 2-34
 - spia di attività 1-2
- disco ottico
 - collegamento cavi 2-27
 - indicazioni E-2
 - installazione 2-25
 - precauzioni E-2
 - pulizia E-3
 - pulsante di espulsione 1-2
 - rimozione 2-18
 - spia di attività 1-2
 - ubicazione 1-2
 - viti guida 2-25
- dispositivo di chiusura per chassis,
 - installazione C-3

F

frontalino

- codici 2-17, 2-34, 2-38
- installazione 2-38
- rimozione 2-37

I

indicazioni

- disco ottico E-2
- funzionamento del computer E-1
- installazione dell'unità 2-16
- manutenzione del computer 2-1
- preparazione al trasporto E-3
- sostituzione della batteria B-1

indicazioni di funzionamento

del computer E-1

indicazioni per l'installazione 2-16

indicazioni per la ventilazione E-1

installazione

- batteria B-1
- chiusura con cavo C-1
- disco fisso 2-35, 2-36
- disco ottico 2-25
- dispositivo di chiusura
 - per chassis C-3
- lucchetto C-2
- memoria 2-6
- scheda di espansione 2-11
- unità a dischetti o disco fisso in
 - alloggiamento da 3,5" 2-34
- viti guida 2-25

L

lucchetto, installazione C-2

M

memoria

- capacità 2-6, 2-8, 2-10
- individuazione dei moduli 2-10
- individuazione zoccoli 2-8

- inserimento zoccoli 2-7
- installazione 2-6
- modalità Asymmetric 2-7
- modalità Interleaved 2-7
- modalità single channel 2-7
- specifiche 2-7

moduli DIMM

Vedere memoria

monitor, connettore 1-3

mouse

- connettore 1-3
- funzioni speciali 1-6

N

numeri telefonici assistenza 2-3

P

periferiche Parallel ATA 2-16

porte USB

- pannello frontale 1-2
- pannello posteriore 1-3

posizione del numero di serie 1-6

preparazione al trasporto E-3

R

rimozione

- chiusura Smart Cover 2-4
- coperchietto dello slot
 - di espansione 2-12
- coperchio del computer 2-5
- disco fisso 2-33
- disco ottico 2-18
- frontalino 2-37
- scheda PCI Express 2-14
- unità a dischetti 2-18

S

SATA

- controller 2-16
- installazione disco fisso 2-29, 2-34

scariche elettrostatiche,
prevenzione danni D-1

scheda di espansione
installazione 2-11
PCI 2-11
PCI Express 2-11, 2-14
posizioni slot 2-11
scheda verticale optional 2-11

scheda PCI
Vedere scheda

Smart Cover
chiave FailSafe 2-3
chiusura 2-3
rimozione chiusura 2-4

sostituzione della batteria B-1

specifiche
computer A-1
memoria 2-7

specifiche del computer A-1

spie di stato 1-4

T

tastiera
componenti 1-4
connettore 1-3

tasto con il logo di Windows
funzioni 1-5
posizioni 1-4

tasto menu scelta rapida 1-4

U

unità
frontalino 2-17, 2-34, 2-37
indicazioni per l'installazione 2-16
posizioni 2-17

unità a dischetti
pulsante di espulsione 1-2
rimozione 2-18
spia di attività 1-2

V

viti guida 2-16, 2-25, 2-35