



## **Techninės įrangos vartotojo vadovas**

HP Compaq verslo kompiuteris  
dc7600 Small Form Factor modelis

Dokumento Nr.: 384571-E21

**2005 m. gegužė**

Šiame vadove pateikiama informacija apie šio kompiuterio modelio atnaujinimą.

© „Hewlett-Packard Development Company, L.P.“, 2005  
Čia pateikiama informacija gali būti keičiama be išpėjimo.

Microsoft ir Windows yra bendrovės Microsoft Corporation registruotieji prekių ženklai JAV ir kitose valstybėse.

Vienintelės HP produktams ir paslaugoms suteikiamos garantijos išdėstytos prie produktų pridėtoje specialioje garantijos nuostatoje. Čia pateiktų teiginių negalima interpretuoti kaip papildomos garantijos. HP nėra atsakinga už čia esančias technines ar redakcijos klaidas ar neatitikimus.

Šiame dokumente pateiktą patentuotą informaciją gina autorių teisės. Be išankstinio raštiško Hewlett-Packard Company sutikimo jokios šio dokumento dalies negalima nei kopijuoti, nei atgaminti, nei versti į kitą kalbą.



**PERSPĖJIMAS:** Taip išryškintas tekstas parodo, kad instrukcijų nesilaikymas gali tapti kūno sužalojimų ar mirties priežastimi.

---



**IŠPĖJIMAS:** Taip išryškintas tekstas parodo, kad instrukcijų nesilaikymas gali tapti įrangos gedimų ar informacijos praradimo priežastimi.

---

## **Techninės įrangos vartotojo vadovas**

HP Compaq verslo kompiuteris  
dc7600 Small Form Factor modelis

Pirmasis leidimas (2005 m. gegužė)

Dokumento Nr.: 384571-E21

---

# Turiny

## 1 Produkto ypatybės

Standartinės konfigūravimo ypatybės . . . . .	1–1
Priekinio skydelio komponentai . . . . .	1–2
Galinio skydelio komponentai . . . . .	1–3
Klaviatūra . . . . .	1–4
Windows logotipo klavišas . . . . .	1–5
Specialiosios pelės funkcijos . . . . .	1–5
Serijos numerio vieta . . . . .	1–6

## 2 Techninės įrangos atnaujinimas

Priežiūros ypatybės . . . . .	2–1
Perspėjimai ir išpėjimai . . . . .	2–1
Small Form Factor kompiuterio Tower padėties naudojimas . . . . .	2–2
Užrakto Smart Cover Lock atrakinimas . . . . .	2–3
FailSafe rakto naudojimas . . . . .	2–3
Kompiuterio dangčio nuėmimas . . . . .	2–5
Kompiuterio dangčio pakeitimas . . . . .	2–6
Papildomos atminties įstatymas . . . . .	2–7
DIMM moduliai . . . . .	2–7
DDR2-SDRAM DIMM moduliai . . . . .	2–7
DIMM lizdų užpildymas . . . . .	2–8
DIMM modulių įdiegimas . . . . .	2–10
Išplėtimo kortos įdėjimas . . . . .	2–13
PCI Express x16 išplėtimo kortos išėmimas . . . . .	2–17
Papildomų diskų įrenginių įdėjimas . . . . .	2–19
Diskų įrenginių padėčių nustatymas . . . . .	2–20
Optinių diskų įrenginio išėmimas . . . . .	2–21
Diskelių įrenginio išėmimas . . . . .	2–25
Optinių diskų įrenginio įdėjimas . . . . .	2–28
SATA kietojo disko naujinimas . . . . .	2–33
Optinio diskų įrenginio įdėjimas į 3,5 colių diskų įrenginio nišą . . . . .	2–39

## **A Specifikacijos**

## **B Baterijų keitimas**

## **C Saugos užraktų naudojimo sąlygos**

Saugos užrakto įstatymas .....	C-1
Kabelio užraktas .....	C-1
Pagrindo užraktas .....	C-2
Universalus užspaudžiantis korpuso užraktas .....	C-3

## **D Elektrostatinė iškrova**

Apsauga nuo elektrostatinės iškrovos žalos .....	D-1
Ižeminimo būdai .....	D-1

## **E Darbo kompiuteriu nurodymai, nuolatinė priežiūra ir paruošimas siųsti**

Darbo kompiuteriu nurodymai ir paruošimas siųsti .....	E-1
Saugumo priemonės optinių diskų įrenginiams .....	E-2
Naudojimas .....	E-2
Valymas .....	E-2
Sauga .....	E-2
Pasiruošimas siųsti .....	E-3

## **Rodyklė**

---

## Produkto ypatybės

### Standartinės konfigūravimo ypatybės

HP Compaq Small Form Factor ypatybės priklauso nuo modelio. Norėdami sužinoti visą į kompiuterį įdiegtos techninės ir programinės įrangos sąrašą, paleiskite diagnostikos paslaugų programą (ji yra tik kai kuriuose kompiuterių modeliuose). Paslaugų programos naudojimosi instrukcijas rasite *Gedimų nustatymo vadove*, kuris yra *Dokumentacijos ir diagnostikos* kompaktiniame diske.



Small Form Factor kompiuteris gali būti tower padėtyje. Išsamesnės informacijos ieškokite vadovo „[Small Form Factor kompiuterio Tower padėties naudojimas](#)“ skyriuje.

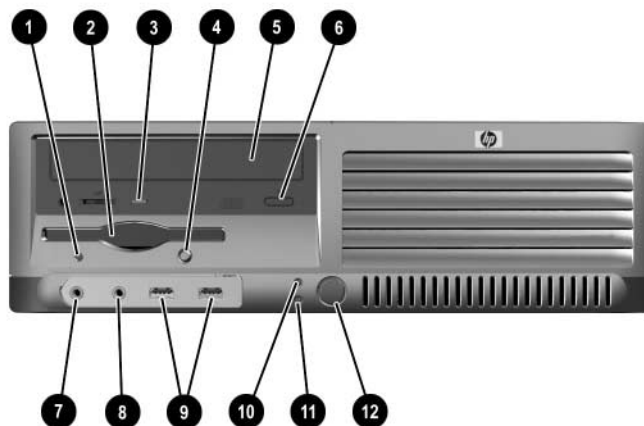
---



*Small Form Factor konfigūracija*

## Priekinio skydelio komponentai

Diskų įrenginių konfigūracija priklauso nuo modelio.



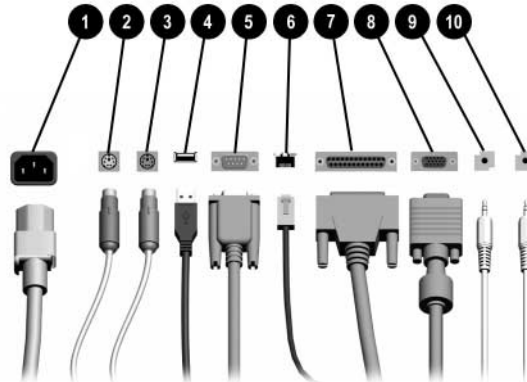
### Priekinio skydelio komponentai

- |  |  |
|--|--|
| ❶ Diskelio įrenginio aktyvumo indikatorius   | ❷ Mikrofono jungtis                          |
| ❸ Diskelių įrenginys   | ❹ Ausinių jungtis                            |
| ❺ Optinių diskų įrenginio aktyvumo indikatorius  | ❻ USB (Universal Serial Bus) prievadai (2)   |
| ❻ Diskelio išstūmimo Diskette Eject mygtukas   | ❼ Kietojo disko aktyvumo indikatorius        |
| ❽ Optinių diskų įrenginiai (CD-ROM, CD-R/RW, DVD-ROM, DVD+R/RW ar CD-RW/DVD Combo įrenginys) | ❽ Maitinimo įjungimo indikatorius (Power On) |
| ❾ Optinio disko išstūmimo mygtukas   | ❿ Dviejų būsenų įjungimo mygtukas            |



Kai kuriuose modeliuose nėra optinio disko ar diskelių suklio.

## Galinio skydelio komponentai



### Galinio skydelio komponentai

❶	Maitinimo kabelio jungtis	❹	모뎀 RJ-45 tinklo jungtis
❷	⌨ PS/2 pelės jungtis (žalia)	❺	☒ Lygiagrečioji jungtis
❸	⌨ PS/2 klaviatūros jungtis (violetinė)	❻	🖥 Monitoriaus jungtis
❹	↔️ Universali nuosekioji magistralė (USB)	❼	🎧 Linijinio išėjimo jungtis elektra maitinamiems garso įrenginiams (žalia)
❺	⌚ Nuosekioji jungtis*	❽	🎧 Garso linijinio įėjimo jungtis (mėlyna)

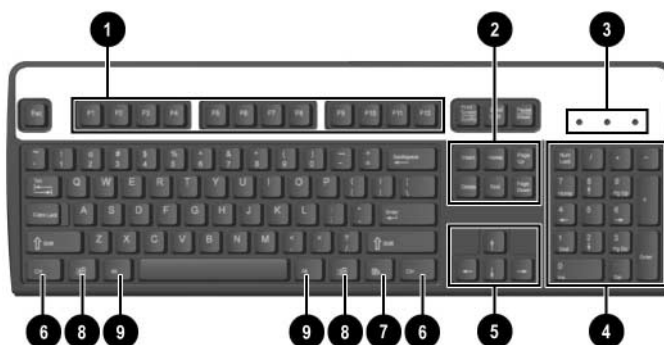
✎ Išsidėstymas ir jungčių skaičius priklauso nuo modelio.

Monitoriaus jungtis, esanti pagrindinėje plokštėje, būna neaktyvi, jei kompiuteryje yra įdiegta PCI Express grafinė plokštė.

Jei ADD2 grafinė plokštė yra įdiegta, kortos ir sisteminės plokštės jungtys gali būti naudojamos vienu metu. Norint naudoti abi jungtis gali tekti pakeisti kai kuriuos Kompiuterio nustatymus. Informaciją apie įkrovio tvarką skaitykite *Kompiuterio nustatymų (F10) paslaugų programos vadove*, esančiame *Dokumentacijos ir diagnostikos* kompaktiniame diske.

\*Pasirenkamą antrąją serijinę jungtį galite įsigyti iš HP.

## Klaviatūra



### Klaviatūros komponentai

❶ Funkciniai klavišai	Atlieka ypatingas naudojamų programinės įrangos funkcijas.
❷ Redagavimo klavišai	Susideda iš: Insert, Home, Page Up, Delete, End ir Page Down.
❸ Būsenos indikatoriai	Parodo kompiuterio ir klaviatūros nustatymų būsenas (Num Lock, Caps Lock ir Scroll Lock).
❹ Skaičių klavišai	Veikia kaip skaičiuotuvo mygtukai.
❺ Rodyklių klavišai	Naudojama dokumentui ar interneto svetainei naršyti. Šie mygtukai leidžia judėti kairėn, dešinėn, aukštyn ir žemyn naudojant klaviatūrą vietoj pelės.
❻ Ctrl klavišai	Naudojamas kartu su kitu klavišu; jo funkcijos priklauso nuo naudojamų programinės įrangos.
❼ Programų klavišas*	Naudojamas (kaip dešinysis pelės mygtukas) atidaryti iššokančius meniu Microsoft Office programose. Kitose programose gali atlikti kitokias funkcijas.
❽ Windows logotipo klavišai*	Naudojamas atidaryti meniu Pradėti (Start) Microsoft Windows operacinėse sistemose. Naudojamas kartu su kitais klavišais kitoms funkcijoms atlikti.
❾ Alt klavišai	Naudojamas kartu su kitu klavišu; jo funkcijos priklauso nuo naudojamų programinės įrangos.

\*Klavišai naudojami tam tikruose geografiniuose regionuose.



## Windows logotipo klavišas

Naudokite Windows logotipo klavišą kartu su kitais klavišais tam tikroms Windows operacinės sistemos funkcijoms atlikti. Jei norite sužinoti, kaip atrodo Windows logotipo klavišas, skaitykite „Klaviatūra“.

### Windows logotipo klavišo funkcijos

Windows logotipo klavišas	Parodo arba paslepia meniu Pradėti (Start).
Windows logotipo klavišas+ <b>d</b>	Parodo darbatalį.
Windows logotipo klavišas+ <b>m</b>	Minimizuoja visus atidarytų programų langus.
<b>Shift</b> + Windows logotipo klavišas + <b>m</b>	Atšaukia Minimizuoti visus (Minimize All).
Windows logotipo klavišas + <b>e</b>	Atidaro langą Mano kompiuteris (My Computer).
Windows logotipo klavišas + <b>f</b>	Atidaro langą leškoti dokumento (Find document).
Windows logotipo klavišas + <b>Ctrl</b> + <b>f</b>	Atidaro langą leškoti kompiuterio (Find computer).
Windows logotipo klavišas + <b>F1</b>	Atidaro Windows žinyną (Windows Help).
Windows logotipo klavišas + <b>l</b>	Jei esate prisijungę prie tinklo domeno, užrakina kompiuterį arba leidžia perjungti vartotoją, jei nesate prisijungęs prie tinklo domeno.
Windows logotipo klavišas + <b>r</b>	Paleidžia dialogo langą Vykdyti (Run).
Windows logotipo klavišas + <b>u</b>	Paleidžia paslaugų programų tvarkytuvą (Utility Manager).
Windows logotipo klavišas + <b>Tab</b>	Aktyvuoja kitą užduočių juostos (Taskbar) mygtuką.

## Specialiosios pelės funkcijos

Dauguma programų palaiko pelę. Funkcijos, priskiriamos kiekvienam pelės mygtukui, priklauso nuo naudojamos programos.

## Serijos numerio vieta

Kiekvienas kompiuteris turi serijinį numerį ❶, kuris yra kompiuterio kairėje pusėje, ir produkto ID numerį ❷, kuris yra nurodytas ant kompiuterio dangčio. Laikykite šiuos numerius paruoštus naudoti, kai susisiekiate su klientų aptarnavimo centru.



*Serijos numerio ir produkto ID vietos*

---

## Techninės įrangos atnaujinimas

### Priežiūros ypatybės

Šis kompiuteris turi funkcijas, kurios gali lengvai jį atnaujinti ir aptarnauti. Daugeliui šiame skyriuje aprašytų įdiegimo procedūrų nereikia jokių papildomų įrankių.

### Perspėjimai ir įspėjimai

Prieš atlikdami atnaujinimo procedūras atidžiai perskaitykite visas taikytinas šiame vadove pateiktas instrukcijas ir perspėjimus.



**PERSPĖJIMAS:** Siekdami sumažinti susižeidimo nuo elektros smūgio ir/arba karštų paviršių riziką, ištraukite maitinimo laidą iš elektros lizdo ir, kol vidiniai sistemos komponentai neatauš, nelieskite.



**PERSPĖJIMAS:** Jei norite išvengti elektros smūgio, ugnies ar įrangos sugadinimo, neikiškite telekomunikacijos/telefono jungčių į tinklo sąsajos valdiklio (NIC) lizdus.



**ĮSPĖJIMAS:** Statinis elektros krūvis gali sugadinti kompiuterio ar papildomos įrangos elektroninius komponentus. Prieš atlikdami šiuos veiksmus, iškraukite statinį elektros krūvį trumpai paliesdami įžemintą metalinį objektą. Daugiau informacijos apie apsaugą nuo elektrostatinės iškrovos rasite šio vadovo skyriuje [Priedas D, „Elektrostatinė iškrova“](#).



**ĮSPĖJIMAS:** Kai kompiuteris įjungtas į AC maitinimo šaltinį, įtampa visada pritaikoma sistemos plokštei. Prieš atidarydami kompiuterį turite ištraukti maitinimo laidą iš maitinimo šaltinio, kad apsaugotumėte sistemos plokštę nuo pažeidimų.

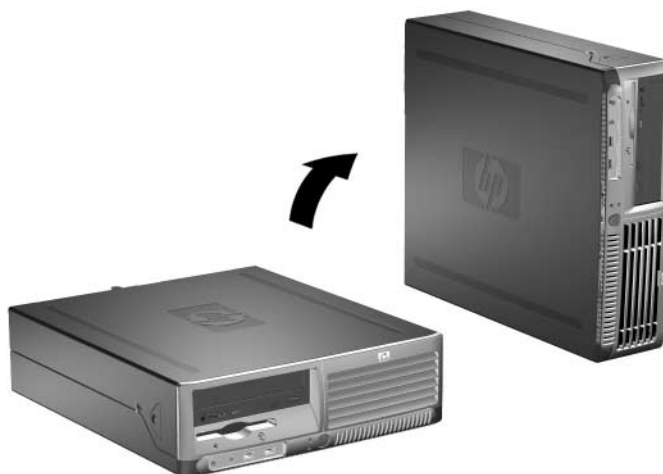
## Small Form Factor kompiuterio Tower padėties naudojimas

Small Form Factor kompiuteris gali būti ir tower, ir darbalaukio padėtyje. Jei norite naudoti kompiuterį tower padėtyje, pastatykite jį, kaip parodyta žemiau pateiktame paveikslėlyje.



Isitikinkite, kad abiejose kompiuterio pusėse yra bent po 10,2 cm (4 colius) tuščios ir neužstatytos erdvės.

---



*Padėties pakeitimas iš darbalaukio į Tower*



Jei norite stabilizuoti kompiuterio tower padėtį, galite nusipirkti HP bokšto stovą.

---

## Užrakto Smart Cover Lock atrakinimas



Smart Cover Lock užraktas yra priedas, kurį galima įsigyti tik su tam tikrais modeliais.

Smart Cover Lock užraktas yra programos kontroliuojamas dangčio užraktas, valdomas nustatytu slaptažodžiu. Šis užraktas apsaugo nuo neleistinos prieigos prie vidinių komponentų. Kompiuteris pristatomas su neužrakintu Smart Cover Lock užraktu. Daugiau informacijos apie Smart Cover Lock užraktą rasite *Darbastalio valdymo vadove*, esančiame *Dokumentacijos ir diagnostikos* kompaktiniame diske.

## FailSafe rakto naudojimas

Jei įjungsite Smart Cover Lock užraktą ir negalėsite įvesti savo slaptažodžio kompiuteriui išjungti, reikės Smart Cover FailSafe rakto kompiuterio dangčiui atidaryti. Rakto reikės norint pasiekti vidinius kompiuterio komponentus vienu iš šių atvejų:

- Nutrūkus maitinimui
- Nepavykus įjungti
- Esant kompiuterio komponentų (pavyzdžiui, procesoriaus arba maitinimo šaltinio) gedimui
- Pamiršus slaptažodį



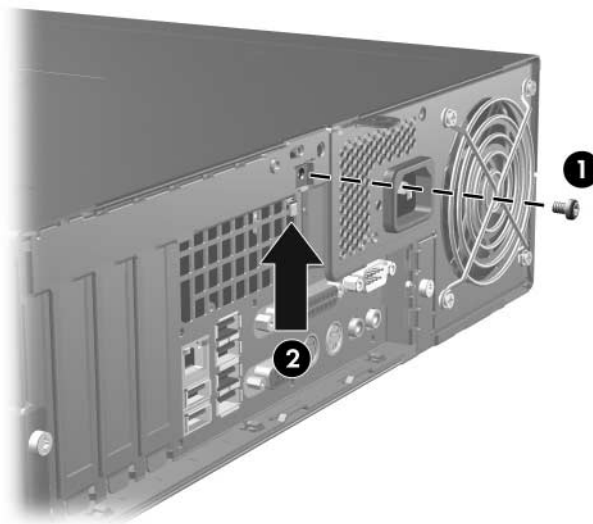
Smart Cover FailSafe raktas yra HP parduodamas specialus įrankis. Pasiruoškite; užsisakykite šį raktą iš anksto.

FailSafe rakto įsigijimas:

- Kreipkitės į įgaliotąjį HP platintoją arba paslaugų teikėją. Pasukamo rakto užsakymo Nr. 166527-001 arba atsukamo rakto užsakymo Nr. 166527-002.
- Užsakymo informaciją rasite HP tinklapyje ([www.hp.com](http://www.hp.com)).
- Paskambinkite garantijoje arba *Palaikymo tarnybų telefonų numerių* vadove, esančiame *Dokumentacijos ir diagnostikos* kompaktiniame diske, nurodytu numeriu.

Kompiuterio dangčio su Smart Cover Lock užraktu atidarymas:

1. Naudodami operacinę sistemą tinkamai išjunkite kompiuterį, tada išjunkite visus kitus išorinius prietaisus.
2. Išjunkite maitinimo kabelį iš maitinimo lizdo ir atjunkite visus kitus išorinius prietaisus.
3. FailSafe raktu atsukite nuo įsilaužimo apsaugantį varžtą ❶, laikantį Smart Cover Lock.
4. Nuspauskite metalinę rankenėlę, kuri sukasi aplink oro aušintuvo angos groteles aukštyn ir atgal ❷, taip atlaisvinsite Smart Cover Lock užraktą nuo korpuso.



*Smart Cover Lock užrakto varžto atsukimas*

5. Nuimkite kompiuterio dangtį. Žr. „[Kompiuterio dangčio nuėmimas](#)“.

Jei iš naujo dėsite Smart Cover Lock užraktą, pritvirtinkite užraktą nuo įsilaužimo apsaugančiu varžtu.

## Kompiuterio dangčio nuėmimas

Kompiuterio dangčio nuėmimo instrukcijos:

1. Jei užrakinote Smart Cover Lock užraktą, perkraukite kompiuterį ir įėję į Kompiuterio nustatymus atrakinkite užraktą.
2. Naudodami operacinę sistemą tinkamai išjunkite kompiuterį, tada išjunkite visus kitus išorinius prietaisus.
3. Ištraukite maitinimo kabelį iš elektros tinklo lizdo ir iš kompiuterio, tada atjunkite visus kitus išorinius prietaisus.



**ĮSPĖJIMAS:** Prieš nuimdami dangtį nuo kompiuterio įsitikinkite, kad kompiuteris yra išjungtas ir kad maitinimo kabelis ištrauktas iš maitinimo lizdo.

4. Paspauskite kairėje ir dešinėje kompiuterio pusėse esančius mygtukus ❶, tada stumkite kompiuterio dangtį, kol šis sustos, ❷ ir pakelkite jį į viršų bei atitraukite nuo korpuso.



*Kompiuterio dangčio nuėmimas*

## Kompiuterio dangčio pakeitimas

Kai keisite kompiuterio dangtį, skydelio kraštus sulygininkite su korpuso takeliais, tada stumkite korpuso dangtį, kol jis užsifiksuos savo vietoje.



*Kompiuterio dangčio pakeitimas*



## Papildomos atminties įstatymas

Kompiuteryje yra du tiesinės atminties moduliai (DIMM), skirti dvejojpo duomenų srauto sinchroniškai dinaminei operatyviajai atminčiai (DDR2-SDRAM).

### DIMM moduliai

Pagrindinėje plokštėje esantys atminties lizdai gali būti užpildyti ne daugiau kaip keturiais standartiniais DIMM moduliais. Šie lizdai yra iš anksto užpildyti bent viena DIMM korta. Norėdami išgauti maksimalų atminties palaikymą, sisteminę plokštę galite užpildyti iki 4GB atminties, kuri yra sukonfigūruota dirbti aukšto efektyvumo dvigubo kanalo režimu.

### DDR2-SDRAM DIMM moduliai

Norint, kad sistema veiktų sklandžiai, DDR2-SDRAM DIMM moduliai turi būti:

- standartiniai 240 kontaktų
- neslopinama PC2-4200 533 MHz
- 1,8 volto DDR2-SDRAM DIMM moduliai

DDR2-SDRAM DIMM moduliai taip pat turi:

- palaiko CAS gaišties laiką 4 (CL = 4) DDR2/533 MHz
- turėti privalomą JEDEC SPD informaciją

Be to, kompiuteris palaiko:

- 256Mbit, 512Mbit ir 1Gbit ne ECC atminties technologijas
- vienpusius ir dvipusius DIMM modulius
- DIMM modulius su x8 ir x16 DDR įrenginiais; DIMM moduliai su x4 SDRAM įrenginiais nepalaikomi



Sistema nepasileis, jeigu įdėsite nepalaikomus DIMM modulius.

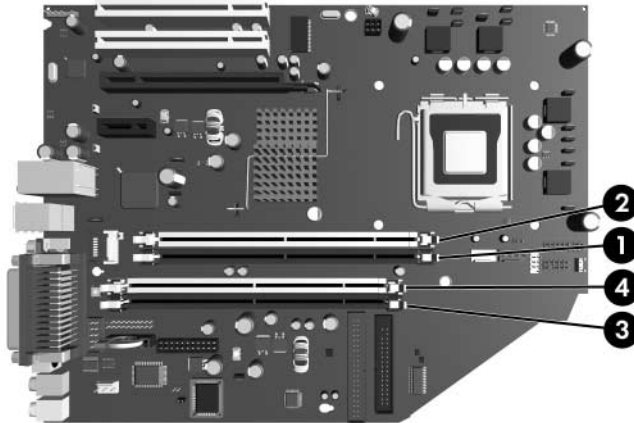
---

## DIMM lizdų užpildymas

Sistema automatiškai veiks vieno kanalo režimu, dvigubo kanalo Asimetriniu režimu ar aukštesnio efektyvumo dvigubo kanalo Sluoksniniu režimu, atsižvelgiant į tai, kaip įkišti DIMM moduliai.

- Sistema veiks vieno kanalo režimu, jeigu DIMM lizdai bus užpildyti tik viename kanale.
- Sistema veiks dvigubo kanalo Asimetriniu režimu, jeigu A kanalo bendroji DIMM atminties talpa yra nelygi bendrajai B kanalo DIMM atminties talpai.
- Sistema veiks aukštesnio efektyvumo dvigubo kanalo Sluoksniniu režimu, jeigu bendra A kanalo DIMM atminties talpa lygi bendrai B kanalo DIMM atminties talpai. Tačiau įrenginio technologija ir plotis tarp kanalų gali skirtis. Pvz., jeigu A kanalas yra užpildytas dviem 256MB DIMM moduliais, o B kanalas užpildytas vienu 512MB DIMM moduliu, sistema veiks Sluoksniniu režimu.
- Bet kuriame režime maksimalus veikimo greitis nustatomas pagal lėčiausią sistemos DIMM modulį.

Sistemos plokštėje yra keturi DIMM modulių lizdai – po du lizdus viename kanale. Lizdai pažymėti XMM1, XMM2, XMM3 ir XMM4. Lizdai XMM1 ir XMM2 yra A kanale. Lizdai XMM3 ir XMM4 yra B kanale.



*DIMM lizdų padėtys*

<b>Detalė</b>	<b>Aprašymas</b>	<b>Lizdo spalva</b>
❶	DIMM modulio lizdas XMM1, A kanalas	Juodas
❷	DIMM modulio lizdas XMM2, A kanalas	Balta
❸	DIMM modulio lizdas XMM3, B kanalas	Juodas
❹	DIMM modulio lizdas XMM4, B kanalas	Balta

## DIMM modulių įdiegimas



**ĮSPĖJIMAS:** Atminties modulių lizdai turi aukso spalvos metalinius kontaktus. Kai atnaujinate atmintį, svarbu naudoti atminties modulius su auksuoto metalo kontaktais, kad būtų išvengta korozijos ir/arba oksidacijos, kuri atsiranda susiliečiant dviem nesuderinamiems metalams.

---



**ĮSPĖJIMAS:** Statinis elektros krūvis gali sugadinti kompiuterio ar papildomų plokščių elektroninius komponentus. Prieš atlikdami šiuos veiksmus, iškraukite statinį elektros krūvį trumpai paliesdami įžemintą metalinį objektą. Daugiau informacijos rasite skyriuje [Priedas D, „Elektrostatinė iškrova“](#).

---



**ĮSPĖJIMAS:** Dirbdami su atminties moduliu, nelieskite jo kontaktų. Taip galite sugadinti modulį.

---

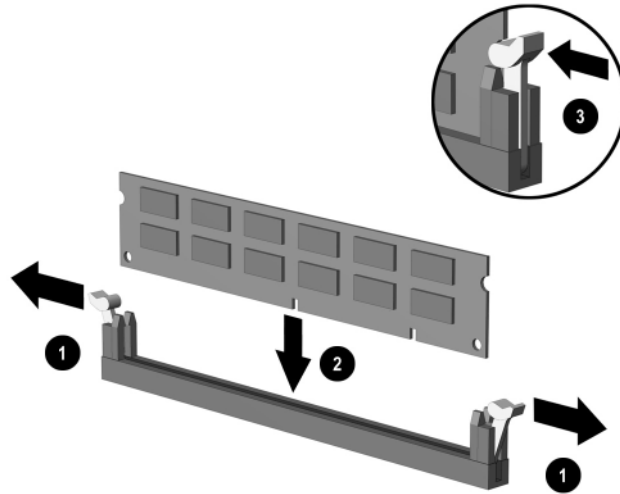
1. Jei užrakinote Smart Cover Lock užraktą, perkraukite kompiuterį ir įėję į Kompiuterio nustatymus atrakinkite užraktą.
  2. Naudodami operacinę sistemą tinkamai išjunkite kompiuterį, tada išjunkite visus kitus išorinius prietaisus.
  3. Ištraukite maitinimo kabelį iš maitinimo lizdo ir atjunkite visus kitus išorinius prietaisus.
  4. Nuimkite kompiuterio dangtį. Žr. „[Kompiuterio dangčio nuėmimas](#)“.
  5. Sistemineje plokštėje suraskite atminties modulių lizdus.
- 



**PERSPĖJIMAS:** Jei norite sumažinti susižeidimo nuo karštų paviršių riziką, nelieskite jų, kol vidiniai sistemos komponentai nebus ataušę.

---

6. Atidarykite abu atminties modulio lizdo skląščius ❶, tada įkiškite atminties modulį į lizdą ❷.



#### *DIMM modulių įstatymas*



Atminties modulis gali būti įstatytas vieninteliu būdu. Suderinkite modulio kampą su atminties lizdo atidarymo ašele.



Norėdami pasiekti maksimalų našumą, lizdus užpildykite taip, kad atminties talpa A kanale būtų lygi B kanalo atminties talpai. Pvz., jei lizde XMM1 yra viena iš anksto įdėta DIMM ir norite įdėti antrą DIMM, rekomenduojama įdėti tokios pačios talpos DIMM į XMM3 arba XMM4 lizdą.

7. Įstumkite modulį į lizdą ir įsitikinkite, kad modulis visiškai įstumtas ir tinkamai pritvirtintas. Įsitikinkite, ar uždaryti skląščiai ❸.

8. Kitiems moduliams įdėti kartokite 6 ir 7 žingsnius
9. Pakeiskite kompiuterio dangtį.
10. Įjunkite maitinimo laidą ir kompiuterį.
11. Jei užrakinate Smart Cover Lock užraktą įprastu būdu, naudodamiesi Kompiuterio nustatymais iš naujo atrakinkite jį ir įjunkite Smart Cover Sensor jutiklį.

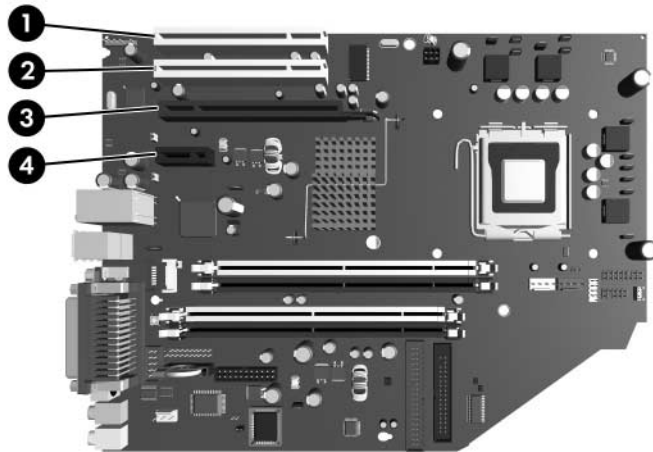
Kompiuteris automatiškai atpažins papildomą atmintį, kai pirmą kartą įjungsite kompiuterį.

## Išplėtimo kortos įdėjimas

Kompiuteryje yra du PCI išplėtimo lizdai, į kuriuos telpa iki 17,46 cm (6,875 colio) ilgio išplėtimo kortos. Kompiuteryje taip pat yra po vieną PCI Express x1 ir PCI Express x16 išplėtimo lizdą.



PCI ir PCI Express lizdai palaiko tik paprastas kortas, nebent yra įdiegtas papildomas plėtinys. Papildomas plėtinys palaiko du viso aukščio standartinius PCI lizdus. Jei plėtinys yra įdiegtas PCI Express x16 išplėtimo lizdas yra nepasiekiamas.



*Išplėtimo lizdų padėtys*

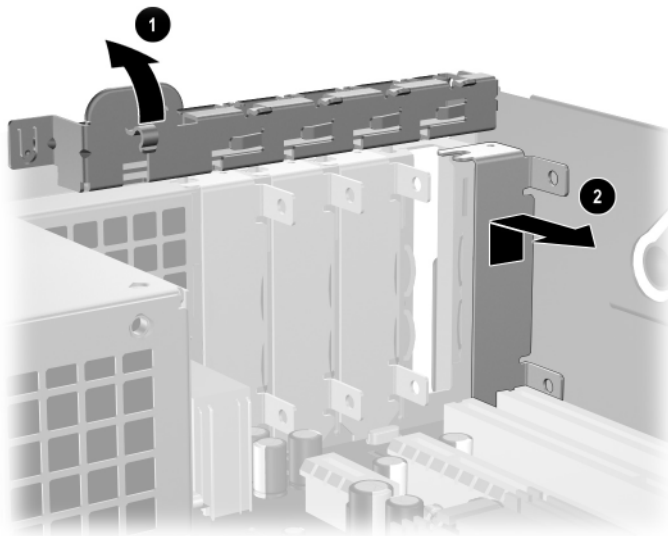
Detalė	Aprašas
❶	PCI išplėtimo lizdas
❷	PCI išplėtimo lizdas
❸	PCI Express x16 išplėtimo lizdas
❹	PCI Express x1 išplėtimo lizdas



PCI Express x1, x4, x8, arba x16 išplėtimo kortas galima įdiegti į PCI Express x16 išplėtimo lizdą.

Išplėtimo kortos įdėjimo instrukcijos:

1. Jei užrakinote Smart Cover Lock užraktą, perkraukite kompiuterį ir įėję į Kompiuterio nustatymus atrakinkite užraktą.
2. Naudodami operacinę sistemą tinkamai išjunkite kompiuterį, tada išjunkite visus kitus išorinius prietaisus.
3. Ištraukite maitinimo kabelį iš maitinimo lizdo ir atjunkite visus kitus išorinius prietaisus.
4. Nuimkite kompiuterio dangtį. Žr. „Kompiuterio dangčio nuėmimas“.
5. Raskite lizdą, į kurį norite įdėti išplėtimo kortą.
6. Pakeldami žalią skląščio slankiklį ir pasukdami skląstį į atvirą vietą, atlaisvinkite lizdo dangtelio laikymo skląščius, užfiksuojančius PCI lizdų dangtelius ❶.
7. Nuimkite lizdo dangtį pastumdami jį aukštyn ir į išorę ❷.



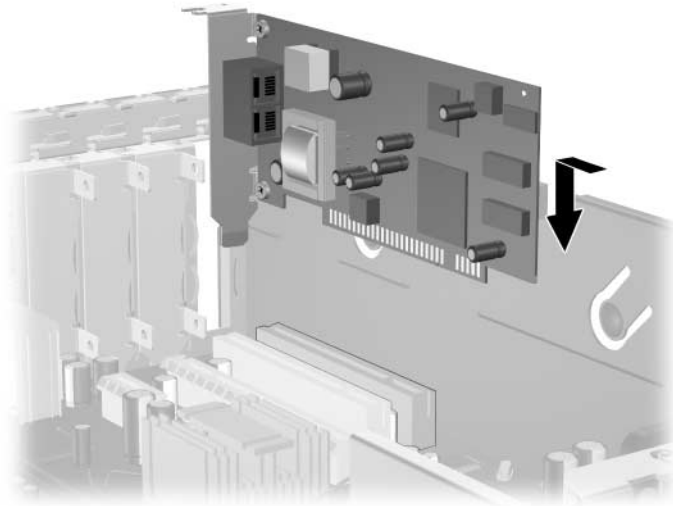
*Išplėtimo lizdo dangtelio nuėmimas*



8. Įdėkite išplėtimo kortą į sisteminės plokštės lizdą įstumdami ją po lizdo dangtelio laikymo skląščiu ir paspausdami žemyn.



Saugokitės, kad dedant išplėtimo kortą, neįbrėžtumėte kitų korpuso komponentų.



#### *Išplėtimo kortos įdėjimas*

9. Pastumkite lizdo dangtelio laikymo skląštį į vietą ir užfiksuokite išplėtimo kortą.
10. Jei reikia, sujunkite išorinius kabelius su įstatyta korta. Jei reikia, sujunkite vidinius kabelius su sistemos plokšte. Jei kortai reikalingas garsas, prijunkite garso kabelį prie sistemos plokštės jungties, pažymėtos „Aux“ (esančios šalia sisteminės plokštės po elektros maitinimo dėklu).
11. Pakeiskite kompiuterio dangtį.
12. Įjunkite maitinimo laidą ir kompiuterį.
13. Jei užrakinote Smart Cover Lock užraktą įprastu būdu, naudodamiesi Kompiuterio nustatymais iš naujo atrakinkite jį ir įjunkite Smart Cover Sensor jutiklį.

14. Jei būtina, perkonfigūruokite kompiuterį. Kompiuterio nustatymų instrukcijų ieškokite *Kompiuterio nustatymų (F10) paslaugų programos vadove*, esančiame *Dokumentacijos ir diagnostikos* kompaktiniame diske.



Dedant išplėtimo kortą, įsitikinkite, kad metaliniai kortos laikikliai įstatyti į kompiuterio galinės dalies lizdus, švelniai paspauskite kortelę, kad visos jungtys tinkamai įsistatytų į išplėtimo kortos lizdą.

---



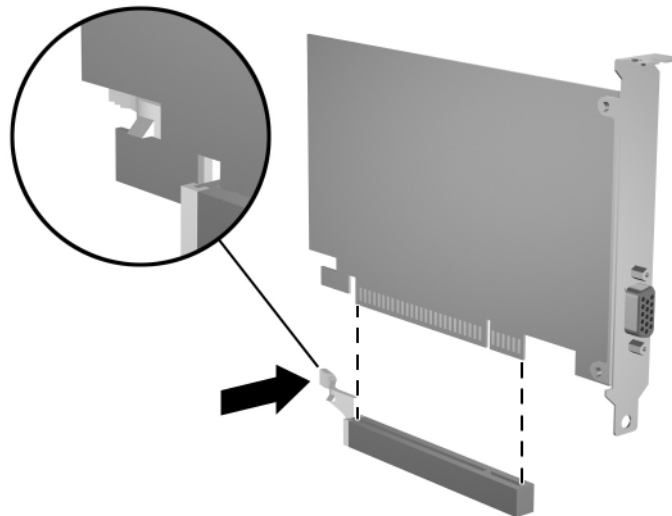
**ĮSPĖJIMAS:** Visuose kompiuterio galinės dalies išplėtimo kortos lizduose turi būti išplėtimo korta arba lizdo dangtelis, kad naudojimo metu tinkamai veiktų vidinių komponentų aušinimas.

---

## PCI Express x16 išplėtimo kortos išėmimas

PCI Express x16 išplėtimo kortos išėmimo instrukcijos:

1. Jei užrakinate Smart Cover Lock užraktą, perkraukite kompiuterį ir įėję į Kompiuterio nustatymus atrakinkite užraktą.
2. Naudodami operacinę sistemą tinkamai išjunkite kompiuterį, tada išjunkite visus kitus išorinius prietaisus.
3. Ištraukite maitinimo kabelį iš maitinimo lizdo ir atjunkite visus kitus išorinius prietaisus.
4. Nuimkite kompiuterio dangtį. Žr. „[Kompiuterio dangčio nuėmimas](#)“.
5. Pakeldami žalią skląščio slankiklį ir pasukdami skląstį į atvirą vietą, atlaisvinkite kompiuterio galinėje dalyje esančius lizdo dangtelio laikymo skląščius, užfiksuojančius PCI lizdų dangtelius.
6. Paspauskite PCI Express x16 lizdo galinėje dalyje esančią laikymo rankenėlę nuo kortos ir atsargiai palenkite į priekį ir atgal, kol jungtys išsitrauks iš lizdo. Traukite išplėtimo kortą į viršų, tada tolyn nuo korpuso vidaus. Būkite atsargūs, kad korta neįbrėžtumėte kitų komponentų.



PCI Express x16 išplėtimo kortos išėmimas

7. Įdėkite kortą į antistatinę pakuotę.
8. Jei nedėsite naujos išplėtimo kortos, uždėkite išplėtimo lizdo dangtelį ant atviro lizdo.
9. Pastumkite lizdo dangtelio laikymo skląstį į vietą ir užfiksukite išplėtimo kortas bei išplėtimo lizdo dangčius.
10. Pakeiskite kompiuterio dangtį.
11. Įjunkite maitinimo laidą ir kompiuterį.
12. Jei užrakinote Smart Cover Lock užraktą įprastu būdu, naudodamiesi Kompiuterio nustatymais iš naujo atrakinkite jį ir įjunkite Smart Cover Sensor jutiklį.



**ĮSPĖJIMAS:** Visuose kompiuterio galinės dalies išplėtimo kortos lizduose turi būti išplėtimo korta arba lizdo dangtelis, kad naudojimo metu tinkamai veiktų vidinių komponentų aušinimas.

---

## Papildomų diskų įrenginių įdėjimas

Kompiuteryje yra dvi išorinės diskų įrenginių nišos. Įdėdami papildomus diskų įrenginius, naudokitės šiomis rekomendacijomis:

- Pirminis Serial ATA (SATA) kietasis diskas turėtų būti prijungtas prie pirminio sisteminės plokštės SATA valdiklio (pažymėto P60 SATA 0). Antrąjį SATA kietąjį diską prijunkite prie antrojo sisteminės plokštės SATA valdiklio (pažymėto P61 SATA 1). HP nepalaiko SATA ir 3,5 colio PATA kietųjų diskų jungimo vienoje sistemoje.
- Naudodami standartinį 80 laidelių kabelį sujunkite paralelinius ATA (PATA) išplėtimo įrenginius, pavyzdžiui, optinių diskų, IDE juostų ir Zip diskelių įrenginius su PATA valdikliu (pažymėtu P20 PRIMARY IDE).
- Įsukite prisukamuosius varžtus, kad diskų įrenginys teisingai įsistatytų į įrenginio nišą ir būtų užfiksuotas vietoje. HP prideda papildomus prisukamuosius varžtus (keturis 6-23 standartinius varžtus ir keturis M3 metrinius varžtus), įsuktus korpuso priekyje, po kompiuterio dangčiu. Kietajam diskui naudojami 6-23 standartiniai varžtai. Visuose kituose diskų įrenginiuose naudojami M3 metriniai varžtai. HP gaminami metriniai varžtai yra juodi, o HP gaminami standartiniai varžtai yra sidabro spalvos.



**ĮSPĖJIMAS:** Jei norite išvengti duomenų praradimo ir kompiuterio arba diskų įrenginio gedimo:

- Jei ketinate įdėti arba išimti kietąjį diską, tinkamai išjunkite operacinę sistemą, tada išjunkite kompiuterį. Neišimkite kietojo disko, kol kompiuteris yra įjungtas arba veikia budėjimo režimu.
- Prieš paimdami diskų įrenginį iškraukite statinį elektros krūvį. Laikydami diskų įrenginį, stenkitės neliesti jungties. Daugiau informacijos apie tai, kaip išvengti statinio elektros krūvio žalos, rasite [Priedas D, „Elektrostatinė iškrova“](#).
- Diskų įrenginį laikykite atsargiai, neišmeskite iš rankų.
- Įdėdami diskų įrenginį nenaudokite jėgos.
- Saugokite kietąjį diską nuo skysčių, labai aukštų ir žemų temperatūrų ar produktų, kurie skleidžia magnetinius laukus, pvz., monitorių ar kolonelių.
- Jei diską reikia siųsti paštu, įdėkite į pūslinę ar kitokią apsaugančią pakuotę siuntimui ir pažymėkite jį „Atsargiai, trapus“.

## Diskų įrenginių padėčių nustatymas



*Diskų įrenginių padėtys*

- 
- ❶ 3,5 colio vidinė, standartinė kietojo disko niša

---

  - ❷ 5,25 colio optinių diskų įrenginių niša

---

  - ❸ 3,5 colio diskų įrenginio niša  
(parodytas 1,44 MB diskelių įrenginys)\*
- 

\*Jei kompiuteryje yra įdėtas 1,44 MB diskelių įrenginys, jis bus su diskelių įstūmimo grioveliu (PN 360189-001), kaip parodyta iliustracijoje. Jei kompiuteryje yra tuščia 3,5 colių diskų įrenginio niša, kompiuteryje bus dangtelis (PN 358797-001). Jei šiame lizde nėra diskų įrenginių, galite įdėti 3,5 colio įrenginį (diskelių įrenginį, kietąjį diską arba Zip diskelių įrenginį). Jei norite įdėti kitą 3,5 colio įrenginį – ne diskelių įrenginį ar kietąjį diską – turėsite užsakyti 3,5 colio įrenginio dangtelį (PN 358796-001).

---

Jei norite patikrinti į kompiuterį įdiegtos atminties įrenginių tipą ir talpą, paleiskite Kompiuterio nustatymus. Daugiau informacijos rasite *Kompiuterio nustatymų (F10) programos vadove*, esančiame *Dokumentacijos ir diagnostikos* kompaktiniame diske.

## Optinių diskų įrenginio išėmimas



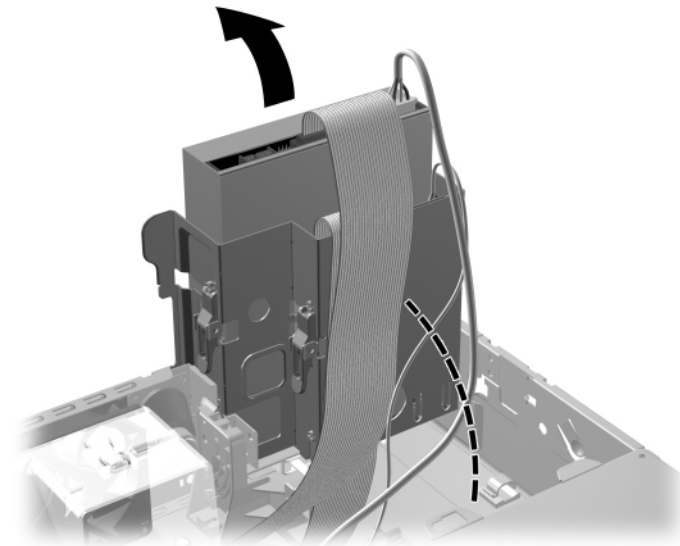
**ĮSPĖJIMAS:** Visos laikmenos, kurias galima išimti, turi būti išimtos prieš išimant diskų įrenginį iš kompiuterio.



Optinių diskų įrenginys yra CD-ROM, CD-R/RW, DVD-ROM, DVD+R/RW arba CD-RW/DVD Combo įrenginys.

Optinių diskų įrenginio išėmimas:

1. Jei užrakinote Smart Cover Lock užraktą, perkraukite kompiuterį ir įėję į Kompiuterio nustatymus atrakinkite užraktą.
2. Naudodami operacinę sistemą tinkamai išjunkite kompiuterį, tada išjunkite visus kitus išorinius prietaisus.
3. Ištraukite maitinimo kabelį iš maitinimo lizdo ir atjunkite visus kitus išorinius prietaisus.
4. Nuimkite kompiuterio dangtį. Žr. „Kompiuterio dangčio nuėmimas“.
5. Pasukite įrenginio nišą į stačią padėtį.



*Įrenginio nišos sukimas aukštyn*

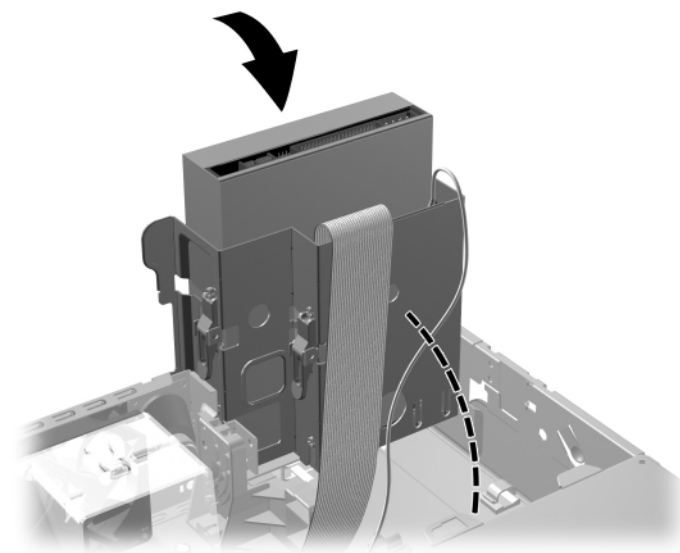
6. Atjunkite maitinimo ir duomenų kabelius nuo galinės optinių diskų įrenginio dalies.



*Maitinimo ir duomenų kabelių atjungimas*



7. Pasukite įrenginio nišą atgal žemyn į jos normalią padėtį.



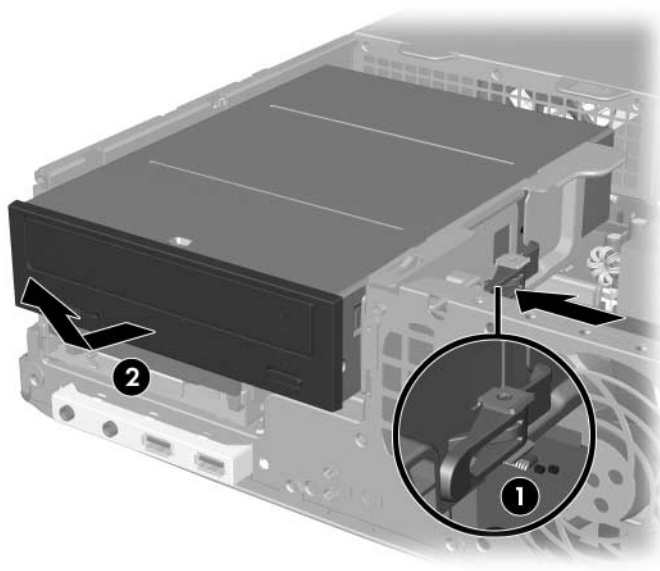
*Įrenginio nišos sukimas žemyn*



**ĮSPĖJIMAS:** Būkite dėmesingi ir neprispauskite kabelio ar laido sukdami įrenginio nišą žemyn.

---

8. Nuspauskite žalią įrenginio stabdiklio skląstį ①, esantį įrenginio pusėje ir atjunkite įrenginį nuo nišos. Nuspaudus įrenginio stabdiklio skląstį, patraukite įrenginį į priekį ir ištraukite iš įrenginio nišos ②.



#### Optinių diskų įrenginio išėmimas

---



Jei dėsite kitą optinių diskų įrenginį, atlikite atvirkštinę išėmimo procedūrą. Keisdami diskų įrenginį, keturis prisukamuosius varžtus iš senojo disko įsukite į naująjį. Varžtai atsiranda įrenginio takelių vietose.

---

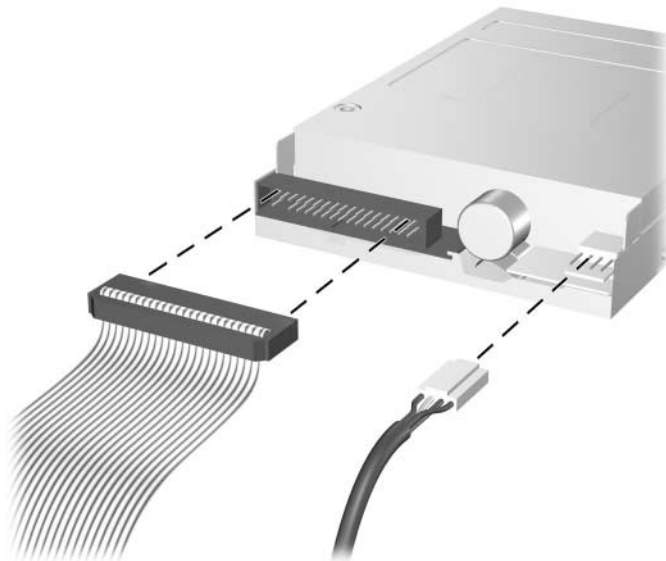
## Diskelių įrenginio išėmimas



**ĮSPĖJIMAS:** Visos laikmenos, kurias galima išimti, turi būti išimtos prieš išimant diskų įrenginį iš kompiuterio.

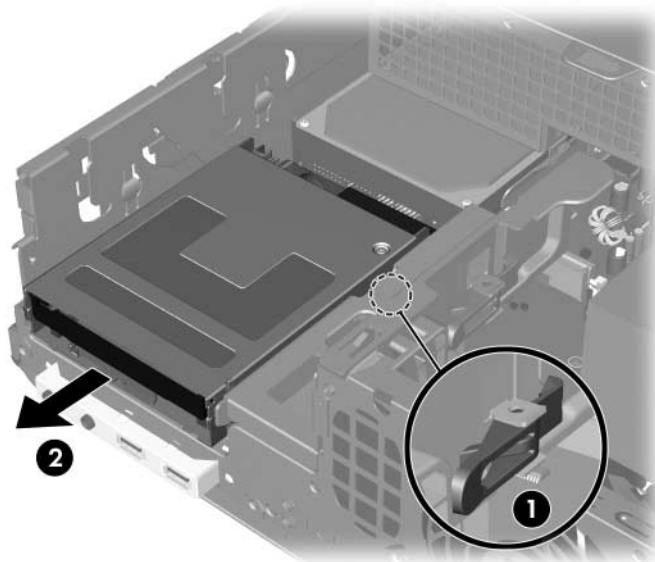
Diskelių įrenginys yra žemiau optinių diskų įrenginio.  
Diskelių įrenginio išėmimo instrukcijos:

1. Atlikite ankstesniame skyriuje aprašytą procedūrą, „[Optinių diskų įrenginio išėmimas](#)“, jei norite išimti optinių diskų įrenginį ir pasiekti diskelių įrenginį.
2. Atjunkite duomenų ir maitinimo kabelius nuo galinės diskelių įrenginio dalies.



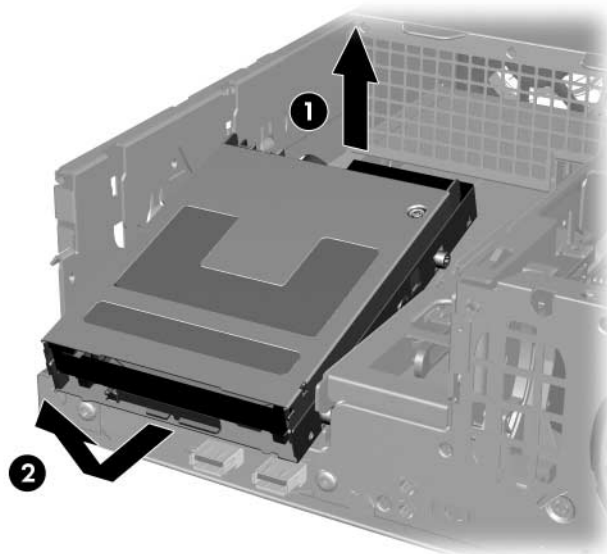
*Diskelių įrenginio kabelių atjungimas*

3. Nuspauskite žalią įrenginio stabdiklio skląstį **1**, esantį diskelių įrenginio pusėje ir atjunkite įrenginį nuo įrenginio nišos, po to patraukite diskelį į priekį maždaug 6 mm (1/4 colio) **2**.



*Diskelių įrenginio atjungimas*

4. Pakelkite įrenginio galą aukštyn, kad galiniai prisukamieji varžtai išliktų iš įrenginio nišos ❶. Kai įrenginys išlenda, jis automatiškai slysta į priekį, kol išsitraukia iš įrenginio nišos ❷.



#### Diskelių įrenginio išėmimas



Jei norite vėl įstatyti diskelio įrenginį, atlikite išėmimo veiksmus priešinga tvarka, įsitikinkite, kad visų pirma įstatėte priekinius tvirtinamuosius varžtus į nišą, po to pasukite įrenginio galą žemyn ir stumkite atgal, kol jis įsitvirtins į savo padėtį.



Keisdami diskų įrenginį, keturis prisukamuosius varžtus iš senojo disko įsukite į naująjį. Varžtai atsiranda įrenginio takelių vietose.

## Optinių diskų įrenginio įdėjimas

Optinių diskų įrenginio įdėjimo instrukcijos:

1. Jei užrakinote Smart Cover Lock užraktą, perkraukite kompiuterį ir įėję į Kompiuterio nustatymus atrakinkite užraktą.
2. Naudodami operacinę sistemą tinkamai išjunkite kompiuterį, tada išjunkite visus kitus išorinius prietaisus.
3. Ištraukite maitinimo kabelį iš maitinimo lizdo ir atjunkite visus kitus išorinius prietaisus.
4. Nuimkite kompiuterio dangtį. Žr. „[Kompiuterio dangčio nuėmimas](#)“.
5. Įsukite du M3 metrinius prisukamuosius varžtus į apatines kiekvienos įrenginio pusės skylės. HP prideda keturis papildomus M3 metrinius varžtus priekinėje korpuso dalyje, po kompiuterio dangčiu. M3 metriniai prisukamieji varžtai yra juodos spalvos.



**ĮSPĖJIMAS:** Tvirtinimui naudokite tik 5 mm ilgio varžtus. Ilgesni varžtai gali sugadinti vidinius įrenginio komponentus.

---



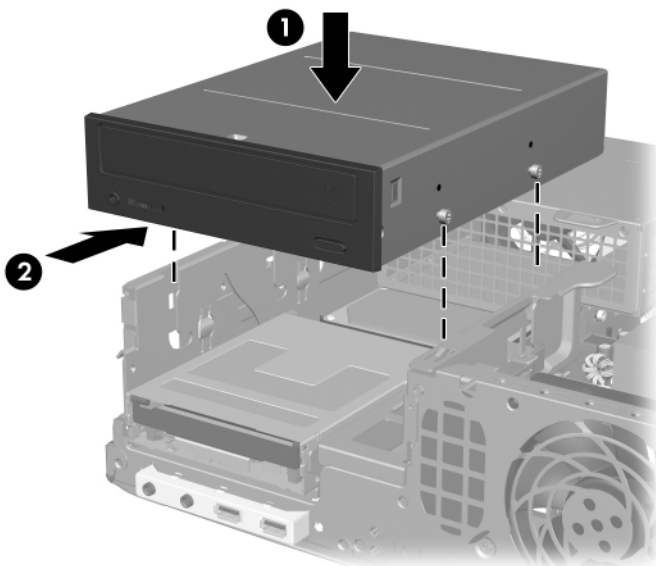
Keisdami diskų įrenginį, keturis M3 metrinius prisukamuosius varžtus iš senojo disko įsukite į naująjį. Varžtai atsiranda įrenginio takelių vietose.

---



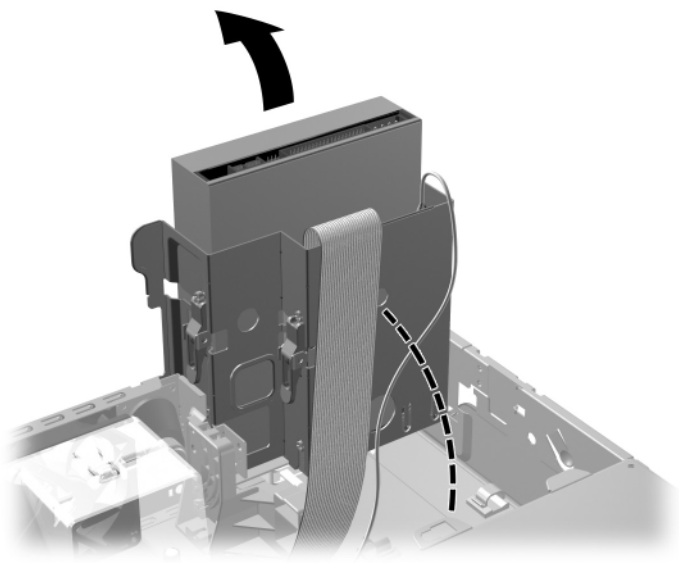
*Prisukamųjų varžtų įsukimas į optinių diskų įrenginį*

6. Įstatykite prisukamuosius varžtus į disko J lizdus, esančius diskų įrenginio nišoje ❶. Tada pastumkite įrenginį link galinės kompiuterio dalies ❷, kol jis įsitvirtins savo vietoje.



*Optinių diskų įrenginio įdėjimas*

7. Pasukite įrenginio nišą į stačią padėtį.



*Įrenginio nišos sukimas aukštyn*

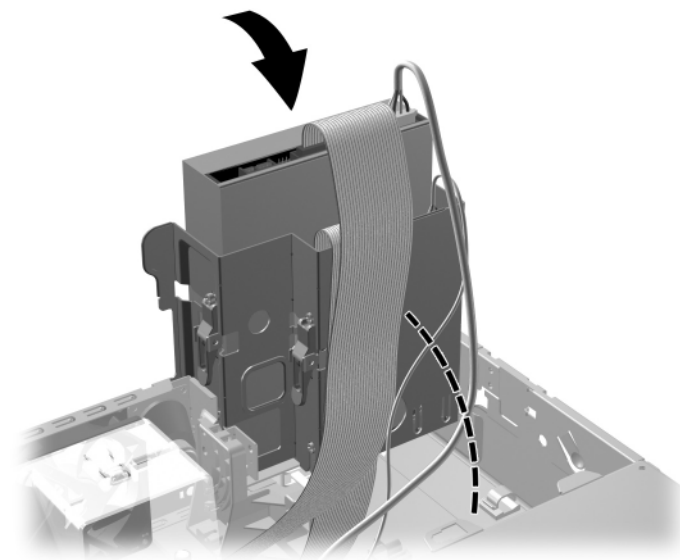


8. Sujunkite duomenų kabelį su sisteminė plokšte
9. Sujunkite maitinimo ir duomenų kabelius su galine optinių diskų įrenginio dalimi.



*Maitinimo ir duomenų kabelių sujungimas*

10. Pasukite įrenginio nišą atgal žemyn į jos normalią padėtį.



*Įrenginio nišos sukimas žemyn*



**ĮSPĖJIMAS:** Būkite dėmesingi ir neprispauskite kabelio ar laido sukdami įrenginio nišą žemyn.

---

11. Pakeiskite kompiuterio dangtį.
12. Įjunkite maitinimo laidą ir kompiuterį.
13. Jei užrakinote Smart Cover Lock užraktą įprastu būdu, naudodamiesi Kompiuterio nustatymais iš naujo atrakinkite jį ir įjunkite Smart Cover Sensor jutiklį.

Sistema automatiškai atpažįsta diskų įrenginį ir pakeičia kompiuterio konfigūraciją.



**ĮSPĖJIMAS:** Aptarnaudami kompiuterį, išrinkimo proceso metu patikrinkite, ar visi kabeliai yra savo vietose. Netinkamai padėtas kabelis gali sugadinti kompiuterį.

---

## SATA kietojo disko naujinimas



HP nepalaiko SATA ir 3,5 colio PATA kietųjų diskų jungimo vienoje sistemoje.

---

## Pirminio kietojo disko išėmimas ir pakeitimas



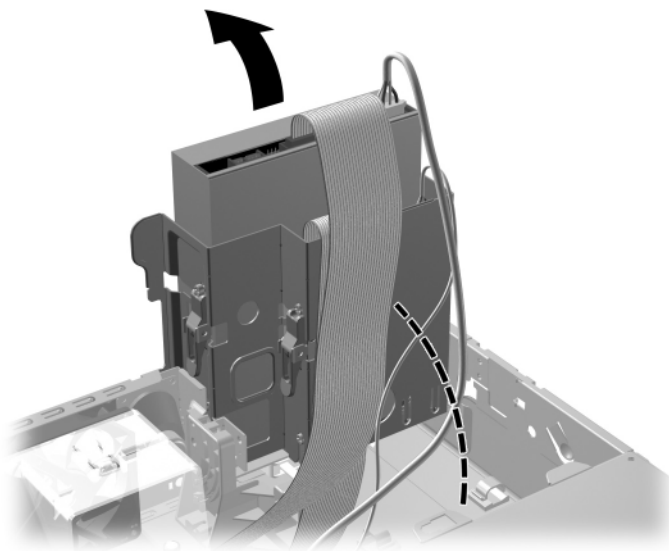
Prieš išimdami senąjį kietąjį diską nepamirškite pasidaryti duomenų atsarginių kopijų, kad galėtumėte įdiegti šiuos duomenis į naują kietąjį diską.

---

Įtaisytais 3,5 colio kietasis diskas yra po maitinimo šaltiniu.  
Kietojo disko išėmimo ir pakeitimo instrukcijos:

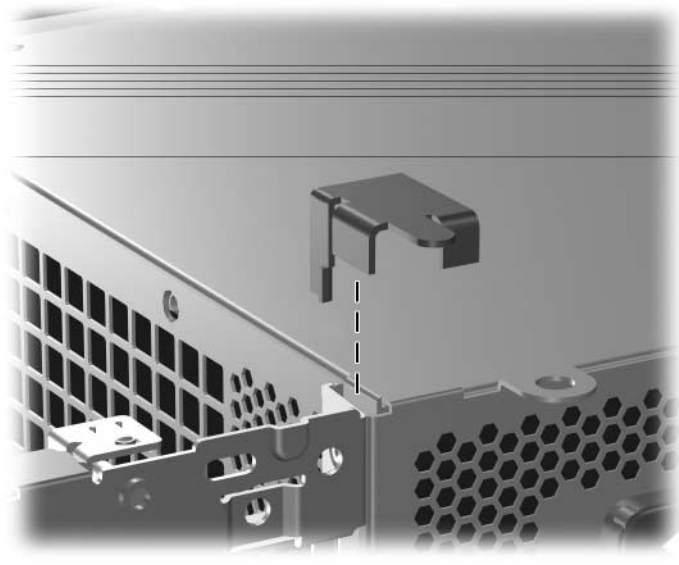
1. Jei užrakinote Smart Cover Lock užraktą, perkraukite kompiuterį ir įėję į Kompiuterio nustatymus atrakinkite užraktą.
2. Naudodami operacinę sistemą tinkamai išjunkite kompiuterį, tada išjunkite visus kitus išorinius prietaisus.
3. Ištraukite maitinimo kabelį iš maitinimo lizdo ir atjunkite visus kitus išorinius prietaisus.
4. Nuimkite kompiuterio dangtį. Žr. „[Kompiuterio dangčio nuėmimas](#)“.

5. Pasukite optinio/diskelių įrenginio nišą į stačią padėtį.



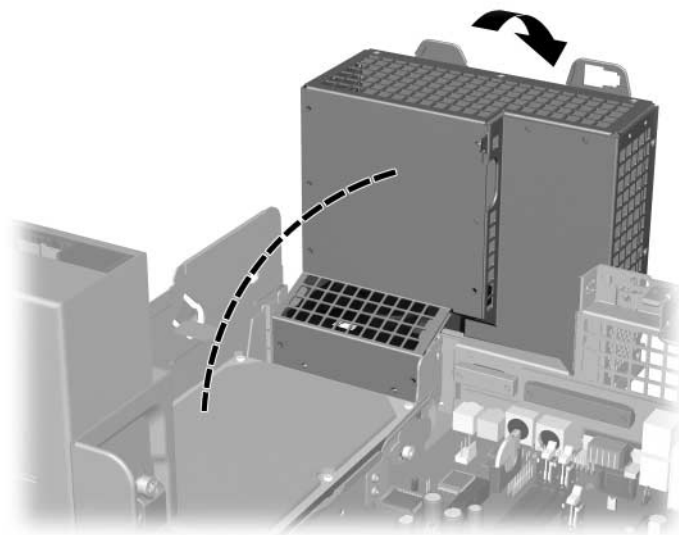
*Įrenginio nišos sukimas aukštyn*

6. Nuimkite saugos spaustuką (jei yra), kuris apsaugo galinę korpuso sienelę už kurios yra maitinimo šaltinis.



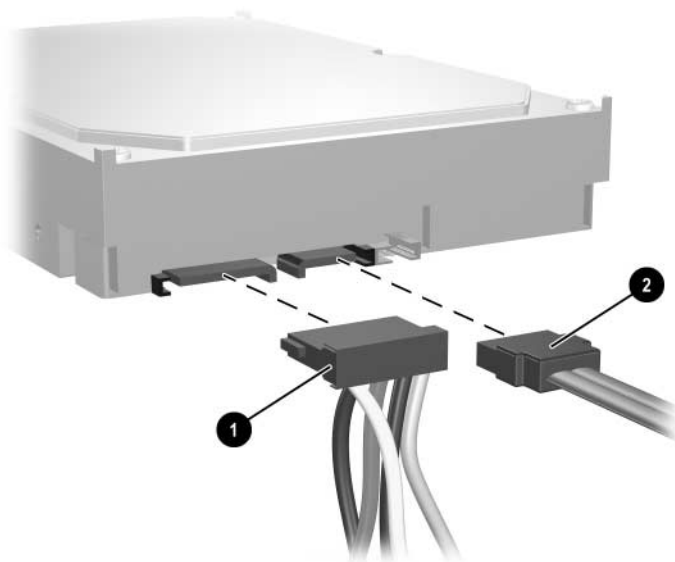
*Saugos spaustuko nuėmimas*

7. Pasukite maitinimo šaltinio dėklą į statmeną padėtį.  
Kietasis diskas yra žemiau maitinimo šaltinio dėklo.



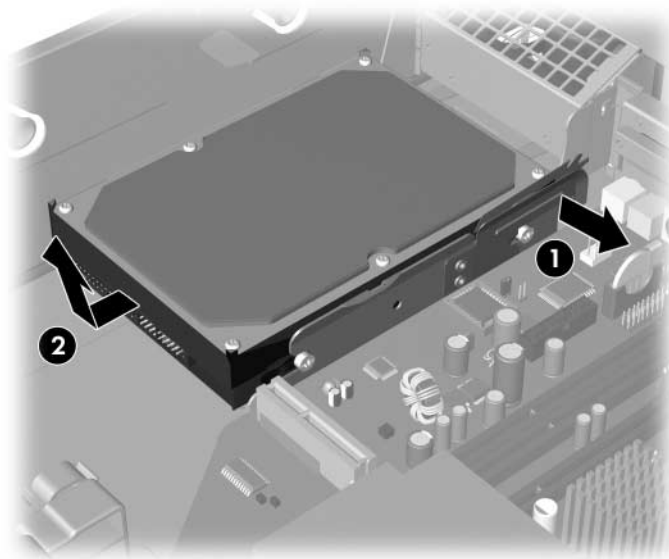
*Maitinimo šaltinio dėklo pakėlimas*

8. Atjunkite maitinimo ❶ ir duomenų kabelius ❷ nuo užpakalinės maitinimo disko dalies.



*Kietojo disko maitinimo kabelio ir duomenų kabelio atjungimas*

9. Paspauskite ašelę, fiksuojančią diskų įrenginį, ir padėkite šalia įrenginio ❶, stumkite kietąjį diską į kompiuterio priekį, tada pakelkite diską aukštyn ir ištraukite iš nišos ❷.



#### *Kietojo disko pašalinimas*

10. Jei norite įstatyti kietąjį diską, aukščiau aprašytą procedūrą atlikite atvirkščiai.



Jei sistemoje yra tik vienas SATA kietasis diskas, norint išvengti kietojo disko veikimo problemų, duomenų kabelis pirmiausiai turi būti sujungtas su mėlyna jungtimi, pažymėta P60 SATA 0, esančia sisteminėje plokštėje.



Keisdami kietąjį diską, keturis varžtus iš senojo disko išukite į naująjį. Varžtai atsiranda įrenginio takelių vietoje. Prisukamiesiems varžtams išukti ir atsukti jums reikės Torx T-15 atsuktuvo. HP prideda keturis papildomus 6-23 standartinius prisukamuosius varžtus priekinėje korpuso dalyje, po kompiuterio dangčiu. Standartiniai 6-23 prisukamieji varžtai yra sidabro spalvos.





---

Pakeitę pagrindinį kietąjį diską, įdėkite *Restore Plus!* kompaktinį diską, kuris atkurs operacinę sistemą, tvarkykles ir kitą programinę įrangą, anksčiau įdiegtą kompiuteryje. Vadovaukitės instrukcijomis vadovo, pateikto su *Restore Plus!* kompaktinį diską. Atkūrimo procesui pasibaigus, pakartotinai įdiekite asmeninius failus, kuriuos išsaugojote prieš pakeisdami kietąjį diską.

---

## Optinio diskų įrenginio įdėjimas į 3,5 colių diskų įrenginio nišą

3,5 colio diskų įrenginio niša kompiuterio priekyje gali būti sukonfigūruota su diskelių įrenginiu arba gali būti tuščia, tai priklauso nuo kompiuterio konfigūracijos. Diskų įrenginio nišą dengiantis dangtelis priklausys nuo pradinės kompiuterio konfigūracijos.

Jei kompiuteryje nebuvo pasirenkamo diskelių įrenginio, 3,5 colio įrenginį, pavyzdžiui, diskelių įrenginį ar kietąjį diską, galite įdėti į diskų įrenginio nišą.



---

Reikiamo dangtelio tipas priklausys nuo įdiegti planuojamo įrenginio tipo. Jei diegsite diskelių įrenginį, reikės diskelių įrenginio dangtelio (PN 360189-001). Jei diegsite kietąjį diską, reikės paprasto dangtelio (PN 358797-001). Jei norite įstatyti kitą 3,5 colio įrenginį – ne diskelių įrenginį ar kietąjį diską – reikės 3,5 colio įrenginio dangtelio (PN 358796-001). Kai keisite kompiuterio konfigūraciją, kreipkitės į įgaliotąjį HP platintoją ir užsakykite tinkamą dangtelį.

---

3,5 colio įrenginio niša yra po optinių diskų įrenginiu. Įrenginio įdėjimas į 3,5 colio įrenginio nišą:

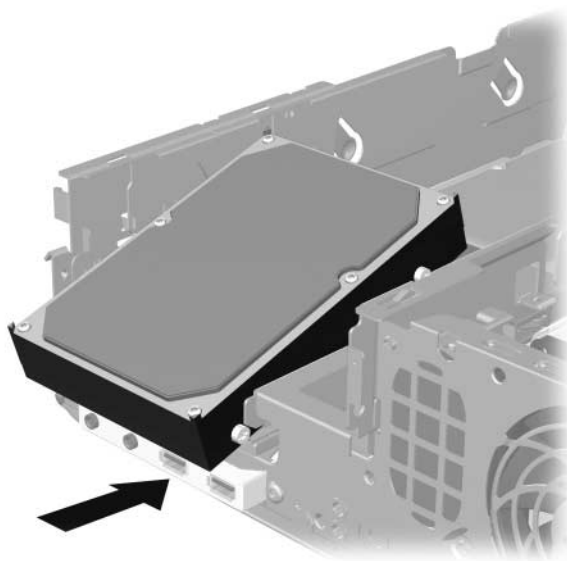
---



Įsukite prisukamuosius varžtus, kad diskų įrenginys teisingai įsistatytų į įrenginio nišą ir būtų užfiksuotas vietoje. HP prideda papildomus prisukamuosius varžtus (keturis 6-23 standartinius varžtus ir keturis M3 metrinčius varžtus), įsuktus korpuso priekyje, po kompiuterio dangčiu. Kietajam diskui naudojami 6-23 standartiniai varžtai. Visuose kituose diskų įrenginiuose naudojami M3 metriniai varžtai. HP gaminami M3 metriniai varžtai yra juodi, o HP gaminami 6-23 standartiniai varžtai yra sidabro spalvos.

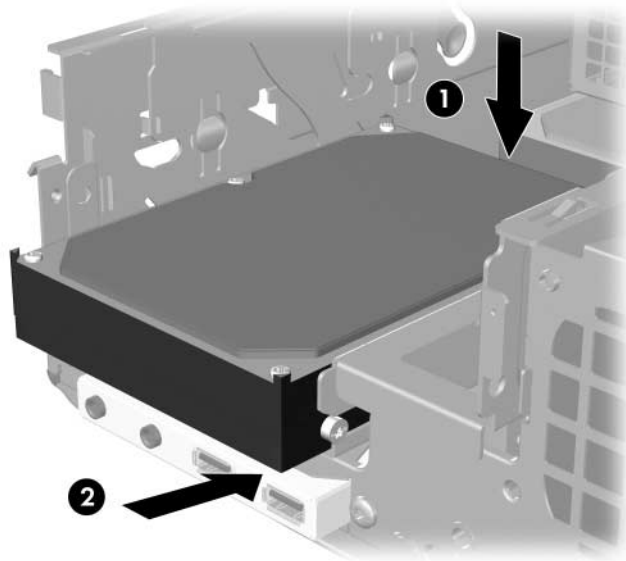
---

1. Atlikite skyriuje „[Optinių diskų įrenginio išėmimas](#)“ aprašytą procedūrą, jei norite išimti optinių diskų įrenginį ir pasiekti 3,5 colio diskų įrenginio nišą.
2. Laikykite įrenginį kampu, sutampančiu su galinių tvirtinamųjų varžtų padėtimi įrenginio nišoje ir stumkite įrenginį atgal, kol priekiniai tvirtinamieji varžtai įslis į J formos lizdus įrenginio nišoje.



*Diskų įrenginio įdėjimas į 3,5 colio diskų įrenginio nišą  
(parodytas kietasis diskas)*

- Įstatykite galinius tvirtinamuosius varžtus į galinius J formos lizdus įrenginio nišoje ir nuspauskite žemyn įrenginio galą ❶, tuomet išstumkite įrenginį atgal į jo vietą ❷.



*Diskų įrenginio įdėjimas į 3,5 colio diskų įrenginio nišą  
(parodytas kietasis diskas)*

- Sujunkite maitinimo ir duomenų kabelius su galine diskų įrenginio dalimi. Jei įstatysite antrą kietąjį diską, sujunkite kitą duomenų kabelio galą su balta sisteminės plokštės jungtimi, pažymėta P61 SATA 1.
- Pakeiskite optinį įrenginį.

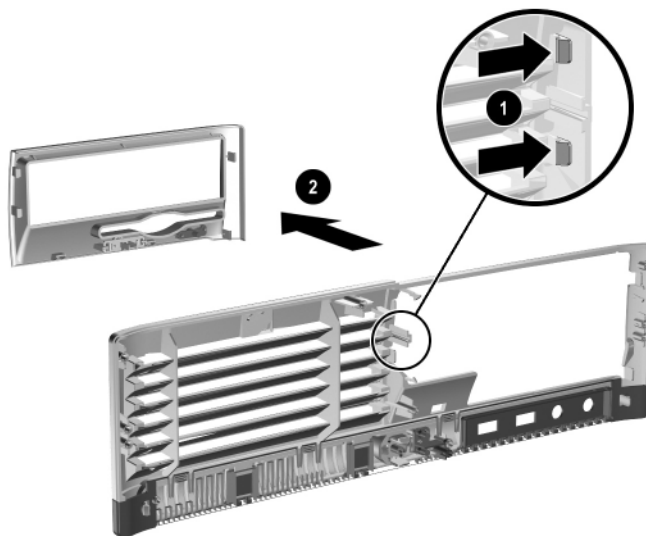
6. Nuimkite įrenginio dangtelį paspausdami dvi ąseles, esančias vienoje didesniojo priekinio dangtelio pusėje, į vidų ❶ ir pasukdami įrenginio dangtelį į šoną nuo didesniojo priekinio dangtelio ❷.



---

Dangtelio tipas priklausys nuo kompiuterio konfigūracijos.

---



*Diskų įrenginio dangtelio nuėmimas (parodytas diskelių įrenginio dangtelis)*

7. Pakeiskite išimtą įrenginio dangtelį tinkamu dangteliu jį įspausdami.



Reikiamo dangtelio tipas priklausys nuo diegiamo įrenginio tipo. Jei diegsite diskelių įrenginį, reikės diskelių įrenginio dangtelio (PN 360189-001). Jei diegsite kietąjį diską, reikės paprasto dangtelio (PN 358797-001), kaip parodyta žemiau pateiktoje iliustracijoje. Jei norite įstatyti kitą 3,5 colio įrenginį – ne diskelių įrenginį ar kietąjį diską – reikės 3,5 colio įrenginio dangtelio (PN 358796-001). Kai keisite kompiuterio konfigūraciją, kreipkitės į įgaliotąjį HP platintoją ir užsakykite tinkamą dangtelį.



*Diskų įrenginio dangtelio uždėjimas (parodytas kietojo disko dangtelis)*

8. Pakeiskite kompiuterio dangtį.
9. Įjunkite maitinimo laidą ir kompiuterį.
10. Jei užrakinote Smart Cover Lock užraktą įprastu būdu, naudodamiesi Kompiuterio nustatymais iš naujo atrakinkite jį ir įjunkite Smart Cover Sensor jutiklį.

## Specifikacijos

Įsitikinkite, kad abiejose pusėse yra bent 4 coliai (10,2 cm) tuščios ir neužstatytos erdvės.

### HP Compaq Small Form Factor

#### Darbalaukio matmenys

Aukštis	3,95 colio	10,3 cm
Plotis	13,3 colio	33,78 cm
Gylis (gylis padidės, jei kompiuteryje yra prievadų apsaugų laikikliai)	14,9 colio	37,85 cm

#### Apytikris svoris

21 svaras 9,53 kg

#### Temperatūros intervalai

Veikia	nuo 50°F iki 95°F	nuo 10°C iki 35°C
Neveikia	nuo -22°F iki 140°F	nuo -30°C iki 60°C

#### Santykinis drėgnumas (nesikondensuojantis)

Veikia	10–90%	10–90%
Neveikia (38,7° C drėgniausia kolba)	5–95%	5–95%

#### Maksimalus aukštis (be papildomo slėgio)

Veikia	10000 pėdų	3048 m
Neveikia	30000 pėdų	9144 m



Veikimo temperatūra yra sumažinama 1,0°C kas 300 m (1000 pėdų) iki 3000 m (10000 pėdų) virš jūros lygio; be tiesioginės saulės šviesos. Maksimalus pokyčio intervalas yra 10°C/val. Viršutinę ribą galima nustatyti naudojant įdiegtų pasirinkčių tipus ir skaičius.

---

**HP Compaq Small Form Factor (Tęsinys)**

---

<b>Maitinimo šaltinis</b>	<b>115 V</b>	<b>230 V</b>
Naudojamos įtampos intervalas*	90–264 VAC	90–264 VAC
Nominalios įtampos intervalas	100–240 VAC	100–240 VAC
Nominalus linijinis dažnis	50–60 Hz	50–60 Hz
<b>Maitinimo šaltinio galingumas</b>	240 W	240 W
<b>Nominalioji įvesties srovė (maksimali)*</b>	5A ties 100 VAC	2,5A ties 200 VAC
<b>Šilumos laidumas</b>		
Didžiausias	1260 BTU/val.	318 kg-cal/val.
Įprastas (laukimo režimas)	340 BTU/val.	86 kg-cal/val.

---

\*Ši sistema naudoja aktyvaus maitinimo koeficientą, koreguojantį maitinimo šaltinį. Todėl sistema atitinka CE žymėjimo reikalavimus Europos Sąjungos šalims. Aktyvaus maitinimo koeficiento koreguojamo maitinimo tiekimo papildomas privalumas tas, kad mygtukas, naudojamos įtampos intervalui pasirinkti, yra nereikalingas.

---

---

## Baterijų keitimas

Kartu su kompiuteriu gaunamos baterijos tiekia maitinimą realaus laiko laikrodžiui. Jei keisite bateriją, naudokite baterijas, atitinkančias gamintojo įdėtąsias kompiuteryje. Kompiuteris parduodamas su 3 voltų ličio plokščiaisiais baterijų elementais.



Ličio baterijų eksploatavimo laikotarpis gali būti prailgintas įjungus kompiuterį į veikiančią kintamosios srovės lizdą sienoje. Ličio baterijos naudojamos tik tada, kai kompiuteris NEPRIJUNGTAS prie kintamosios srovės maitinimo šaltinio.



**PERSPĖJIMAS:** Kompiuteryje yra vidinė ličio mangano dioksido baterija. Netinkamai naudojant bateriją kyla gaisro ir nusideginimo rizika. Jei norite sumažinti susižeidimo riziką:

- Nebandykite iš naujo įkrauti baterijos.
- Nelaikykite aukštesnėje nei 60°C (140°F) temperatūroje.
- Neadykykite, nespauskite, neperdurkite, netrumpinkite išorinių kontaktų bei saugokite nuo ugnies ir vandens.
- Bateriją keiskite tik šiam produktui HP nurodyta atsargine baterija.



**ĮSPĖJIMAS:** Prieš keičiant bateriją svarbu išsaugoti kompiuterio CMOS nustatymų atsarginę kopiją. Išimant arba keičiant bateriją CMOS nustatymai bus panaikinti. Apie CMOS nustatymų išsaugojimą skaitykite *Kompiuterio nustatymų (F10) programos vadove*, esančiame *Dokumentacijos ir diagnostikos* kompaktiniame diske.



Baterijų, baterijų pakuočių ir akumuliatorių negalima išmesti kartu su namų ūkio atliekomis. Naudokite viešąją surinkimo sistemą arba grąžinkite jas HP, HP įgaliotiesiems partneriams ar agentams, ir jos bus naudojamos pakartotinai arba tinkamai išmestos.





**ĮSPĖJIMAS:** Statinis elektros krūvis gali sugadinti kompiuterio ar papildomos įrangos elektroninius komponentus. Prieš atlikdami šiuos veiksmus, iškraukite statinį elektros krūvį trumpai paliesdami įžemintą metalinį objektą.

---

1. Jei užrakinote Smart Cover Lock užraktą, naudodami Kompiuterio nustatymus atrakinkite jį ir išjunkite Smart Cover Sensor jutiklį.
  2. Naudodami operacinę sistemą tinkamai išjunkite kompiuterį, tada išjunkite visus kitus išorinius prietaisus. Ištraukite maitinimo kabelį iš maitinimo lizdo ir atjunkite visus kitus išorinius prietaisus. Po to nuimkite kompiuterio dangtį.
- 



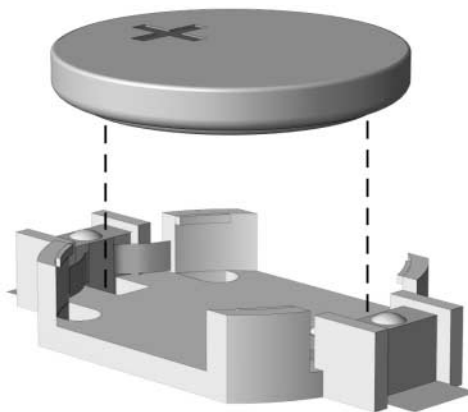
Norint pasiekti baterijas, gali reikėti pašalinti išplėtimo kortas.

---

3. Raskite bateriją ir baterijos laikiklį pagrindinėje plokštėje.
4. Atsižvelgdami į baterijos laikiklio tipą pagrindinėje plokštėje ir vadovaudamiesi viena šių instrukcijų, pakeiskite bateriją.

## 1 tipas

- a. Išimkite bateriją iš laikiklio.

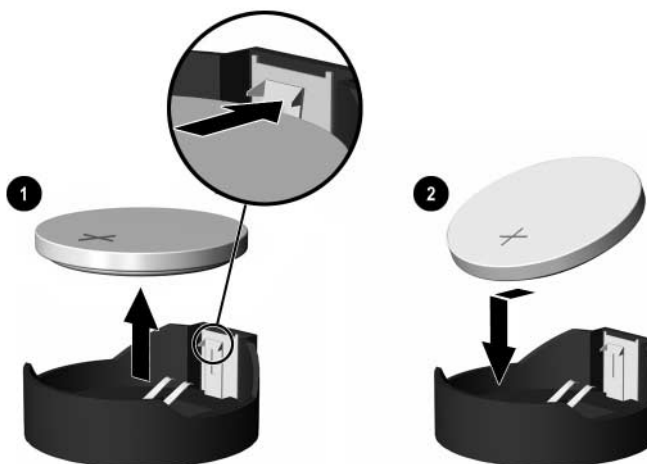


*Plokščiojo baterijos elemento išėmimas (1 tipas)*

- b. Teigiama puse aukštyn įstumkite bateriją, kurią keičiate, į vietą. Baterijos laikiklis automatiškai pritvirtina bateriją tinkamoje padėtyje.

## 2 tipas

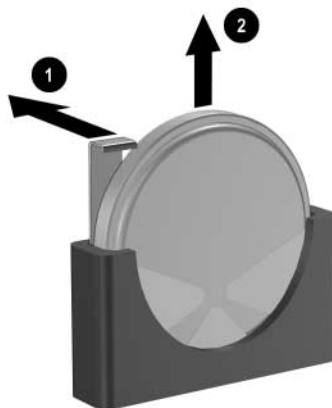
- a. Jei norite išimti bateriją iš laikiklio, suspauskite metalinius gnybtus, esančius virš vieno baterijos krašto. Kai baterija iškyla, ištraukite ją ❶.
- b. Jei norite įdėti naują bateriją, teigiama puse aukštyn įstumkite vieną pakeitimo baterijos kraštą po laikiklio krašteliu. Paspauskite kitą kraštą žemyn, kol gnybtai spragtels virš kito baterijos krašto ❷.



*Plokščiojo baterijos elemento išėmimas ir pakeitimas (2 tipas)*

### 3 tipas

- a. Atitraukite bateriją laikantį spaustuką ❶ ir išimkite bateriją ❷.
- b. Įdėkite naują bateriją ir pastumkite spaustuką į vietą.



*Plokščiojo baterijos elemento išėmimas (3 tipas)*

---



Pakeitę bateriją, atlikite toliau pateiktus žingsnius ir baikite procedūrą.

---

5. Pakeiskite kompiuterio dangtį.
6. Prijunkite kompiuterį ir jį įjunkite.
7. Naudodamiesi kompiuterio nustatymais iš naujo nustatykite laiką ir datą, savo slaptažodžius ir kitus ypatingus sistemos nustatymus. Daugiau informacijos rasite *Kompiuterio nustatymų (F10) programos vadove*, esančiame *Dokumentacijos ir diagnostikos kompaktiniame diske*.
8. Jei užrakinote Smart Cover Lock užraktą įprastu būdu, naudodamiesi Kompiuterio nustatymais iš naujo atrakinkite jį ir įjunkite Smart Cover Sensor jutiklį.

---

## Saugos užraktų naudojimo sąlygos

---



Daugiau informacijos apie duomenų saugą rasite *Kompiuterio nustatymų (F10) programos vadove* ir *Darbalaukio valdymo vadove* esančiame *Dokumentacijos ir diagnostikos* kompaktiniame diske ir HP „ProtectTools“ saugos vadove (kai kurie modeliai), esančiame [www.hp.com](http://www.hp.com)

---

### Saugos užrakto įstatymas

Žemiau ir kituose puslapiuose pavaizduoti saugos užraktai gali būti naudojami kompiuterio apsaugai.

#### Kabelio užraktas



*Kabelio užrakto įstatymas*

## Pagrindo užraktas



*Pagrindo užrakto įstatymas*

## Universalus užspaudžiantis korpuso užraktas

### Be saugos kabelio

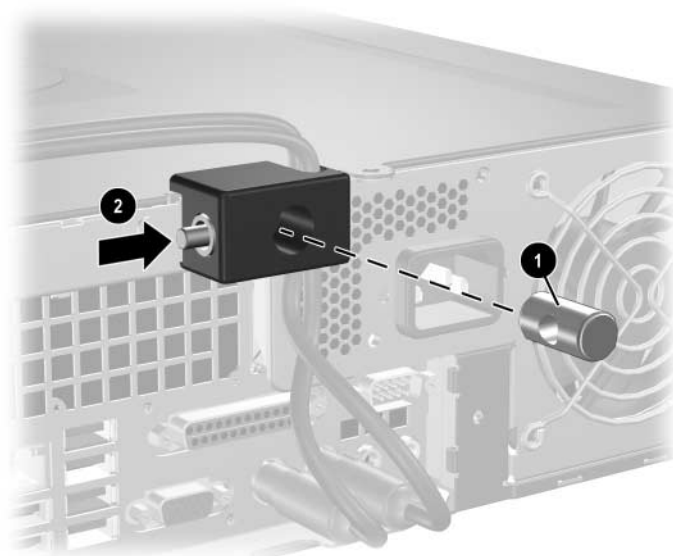
1. Išveskite klaviatūros ir pelės kabelius per užraktą.



2. Naudodami pridėtą veržlę prisukite užraktą prie korpuso.



3. Įdėkite kištuką į užraktą ❶ ir paspaudę mygtuką ❷ pritaisykite užraktą. Užraktui atrakinti naudokite pridėtą raktą.



## Su saugos kabeliu

1. Pritaisykite saugos kabelį apsukdami jį aplink nejudinamą objektą.



2. Išveskite klaviatūros ir pelės kabelius per užraktą.

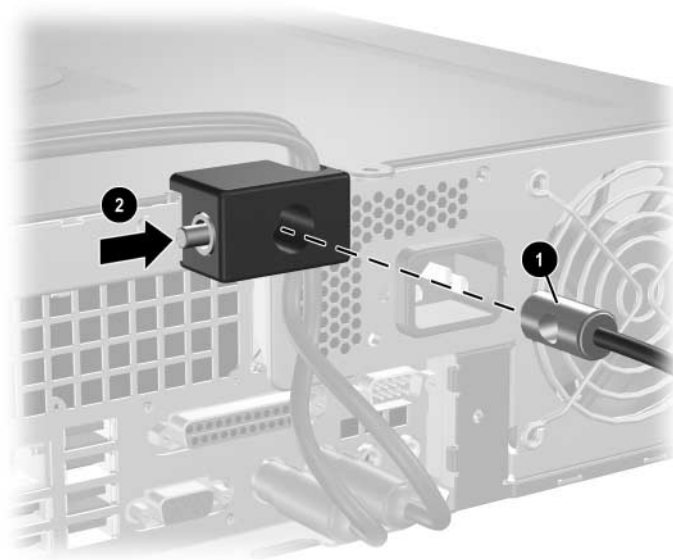




3. Naudodami pridėtą veržlę prisukite užraktą prie korpuso.



4. Įdėkite saugos kabelio kištuką į užraktą ❶ ir paspaudę mygtuką ❷ pritaisykite užraktą. Užraktui atrakinti naudokite pridėtą raklą.



---

## Elektrostatinė iškrova

Statinės elektros iškrova nuo piršto ar kito laidininko gali sugadinti pagrindines plokštes arba kitus statinei elektrai jautrius įrenginius. Tokio pobūdžio neigiamas poveikis gali sumažinti numatytąjį prietaiso eksploataavimo laiką.

### Apsauga nuo elektrostatinės iškrovos žalos

Jei norite apsisaugoti nuo elektrostatinės iškrovos, atkreipkite dėmesį į šiuos įspėjimus:

- Venkite liesti rankomis laikydami ir transportuodami produktus antistatinėse dėžėse.
- Elektrostatiniam krūviui jautrias dalis laikykite dėžėse, kol jos bus nuvežtos į nestatiškas darbo vietas.
- Prieš išimdami iš dėžių, padėkite dalis ant įžeminto paviršiaus.
- Nelieskite kojelių, laidų ar schemų.
- Liesdami statiniam krūviui jautrius komponentus arba mazgus būkite tinkamai įsižeminę.

### Įžeminimo būdai

Yra keli įžeminimo būdai. Liesdami arba įtaisydami elektrostatiniam krūviui jautrias dalis naudokite vieną ar kelis iš šių būdų:

- Naudokite riešo dirželį, kurį įžeminimo laidas sujungia su įžeminta darbo vieta arba kompiuterio korpusu. Riešų dirželiai yra lankstūs dirželiai, kurių įžeminimo laidų varža mažiausiai 1 megaomas  $\pm 10$  procentų. Norėdami, kad įžeminimas būtų tinkamas, dėvėkite dirželį, priglundantį prie odos.

- Stovimose darbo vietose naudokite kulnų, kojų pirštų arba batų dirželius. Stovėdami ant laidžių grindų arba sklaidančių kilimėlių dėvėkite dirželius ant abiejų pėdų.
- Naudokite laidžius surinkimo įrankius.
- Naudokite nešiojamuosius surinkimo komplektus su sulankstomu statinį krūvį sklaidančiu darbo kilimėliu.

Jei neturite siūlomų naudoti priemonių tinkamam išžeminimui, kreipkitės į HP įgaliotuosius agentus, platintojus arba paslaugų teikėjus.



Jei reikia daugiau informacijos apie statinę elektrą, kreipkitės į HP įgaliotąjį agentą, platintoją arba paslaugų teikėją.

---

---

## Darbo kompiuteriu nurodymai, nuolatinė priežiūra ir paruošimas siųsti

### Darbo kompiuteriu nurodymai ir paruošimas siųsti

Vadovaudamiesi šiais nurodymais teisingai nustatykite ir prižiūrėkite kompiuterį ir monitorių:

- Saugokite kompiuterį nuo pernelyg didelės drėgmės, tiesioginių saulės spindulių ir didelio karščio ar šalčio. Informaciją apie kompiuteriui rekomenduojamos temperatūros ir drėgmės intervalus skaitykite šio vadovo skyriuje [Priedas A, „Specifikacijos“](#).
- Pastatykite kompiuterį ant tvirto lygaus paviršiaus. Palikite 10,2 cm (4 colių) tarpą už visų ventiliuojamų kompiuterio pusių ir virš monitoriaus orui cirkuliuoti.
- Niekada neapribokite oro srovės į kompiuterį uždengdami ventiliacijos ar oro įtraukimo angas. Nedėkite klaviatūros pagrindu žemyn tiesiai priešais kompiuterį, nes tai taip pat apriboja oro cirkuliaciją.
- Niekada nenaudokite kompiuterio, nuėmę dangtį arba šoninį skydą.
- Nekraukite kompiuterių vienas ant kito ir nestatykite jų taip arti, kad vieno įkaitintas oras patektų į kitą.
- Jei reikia dirbti į atskirą dėklą įdėtu kompiuteriu, dėklas turi būti su įtraukimo ir išpūtimo ventiliacinėmis angomis, o dirbant taikomos tos pačios anksčiau išvardintos nuorodos.
- Saugokite, kad ant kompiuterio ir klaviatūros nepatektų skysčių.
- Niekada neuždenkite monitoriaus ventiliacijos angų.
- Įdiekite arba įjunkite operacinės sistemos ar kitos programinės įrangos maitinimo valdymo funkcijas, įskaitant miego būsenas.

- Išjunkite kompiuterį prieš atlikdami tokius veiksmus:
  - Kai reikia, valykite kompiuterio išorę minkštu, drėgnu skudurėliu. Nuo valymo priemonių gali blukti spalva arba gadintis paviršius.
  - Reguliariai išvalykite ant visų kompiuterio pusių esančias ventiliacines angas. Pūkeliai, dulkės ir kiti svetimkūniai gali užblokuoti ventiliacijos angas ir apriboti oro cirkuliaciją.

## Saugumo priemonės optinių diskų įrenginiams

Naudodami ar valydami optinių diskų įrenginį būtinai atkreipkite dėmesį į toliau pateiktas rekomendacijas.

### Naudojimas

- Nejudinkite įrenginio naudojimo metu. Dėl to gali sutrikti skaitymas.
- Saugokite įrenginį nuo staigių temperatūros pokyčių, nes įrenginio viduje gali kondensuotis vanduo. Jei temperatūra staiga pasikeičia, kol įrenginys įjungtas, maitinimą išjunkite ne anksčiau kaip po valandos. Jei iš karto naudosite įrenginį, jis gali blogai skaityti.
- Nelaikykite diskų įrenginio vietoje, kurioje gali būti labai drėgna, aukšta arba žema temperatūra, taip pat ten, kur įrenginį gali pasiekti mechaniniai vibravimai arba tiesioginiai saulės spinduliai.

### Valymas

- Priekinę pusę valykite minkštu sausu skudurėliu arba minkštu skudurėliu, šiek tiek sudrėkintu švelniu valiklio tirpalu. Niekada nepurškite valymo skysčių tiesiai ant įrenginio.
- Stenkitės nenaudoti jokių tirpiklių, pavyzdžiui, alkoholio arba benzolo, kurie gali sugadinti paviršių.

### Sauga

Jei koks nors daiktas ar skystis patektų į diskų įrenginį, nedelsdami išjunkite kompiuterį ir perduokite įgaliotajam HP paslaugų teikėjui patikrinti.

## Pasiruošimas siųsti

Ruošdamiesi siųsti kompiuterį, vadovaukitės šiais patarimais:

1. Padarykite atsargines kietojo disko failų kopijas PD diskuose, juostinio kaupiklio kasetėse arba diskeliuose. Saugokite, kad atsarginių kopijų laikmenos negautų elektrinių arba magnetinių impulsų laikant arba transportuojant.



Išjungus sistemos maitinimą, kietasis diskas automatiškai užsirakina.

---

2. Iš diskelių įrenginio išimkite visus programų diskelius.
3. Į diskelių įrenginį įdėkite tuščią diskelį; tai apsaugos įrenginį transportuojant. Nenaudokite diskelio, kuriame saugote ar planuojate saugoti duomenis.
4. Išjunkite kompiuterį ir išorinius jo įrenginius.
5. Ištraukite maitinimo kabelį iš lizdo, tada iš kompiuterio.
6. Atjunkite sistemos komponentus ir išorinius prietaisus nuo jų maitinimo šaltinių, tada nuo kompiuterio.



Prieš transportuodami kompiuterį patikrinkite, ar visos plokštės yra tinkamai įdėtos ir įtvirtintos plokščių lizduose.

---

7. Supakuokite sistemos komponentus ir išorinius įrenginius į jiems skirtas įpakavimo dėžes arba panašias pakuotes, kuriose būtų pakankamai juos apsaugančios medžiagos.



Apie poveikį aplinkai skaitykite šio vadovo skyriuje [Priedas A, „Specifikacijos“](#).

---

## A

atmintis

Asimetrinis režimas 2–8

diegimas 2–7

lizdų atpažinimas 2–9

lizdų užpildymas 2–8

modulių atpažinimas 2–11

Sluoksninis režimas 2–8

specifikacijos 2–7

talpa 2–7, 2–8, 2–11

vieno kanalo režimas 2–8

ausinių jungtis 1–2

## B

baterijų keitimas B–1

būsėnų indikatoriai 1–4

## D

dangtelis

diegimas 2–43

gaminio Nr. 2–20, 2–39, 2–43

pašalinimas 2–42

darbalaukio matmenys A–1

darbo kompiuteriu rekomendacijos E–1

diegimas

akumuliatorius B–1

atmintis 2–7

diskelių įrenginio arba kietojo disko 3,5

colių nišoje 2–39

išplėtimo korta 2–13

kabelio užraktas C–1

kietasis diskas 2–40, 2–41

optinis diskų suklys 2–28

pagrindo užraktas C–2

prisukamieji varžtai 2–28

užspaudžiantis korpuso užraktas C–3

diegimo rekomendacijos 2–19

DIMM moduliai

Žr: atmintis

diskelių įrenginys

aktyvumo indikatorius 1–2

išstūmimo mygtukas 1–2

pašalinimas 2–21

diskų įrenginys

dangtelis 2–20, 2–39, 2–42

diegimo rekomendacijos 2–19

vietos 2–20

## E

elektrostatinė iškrova,

apsauga nuo žalos D–1

energijos tiekimas

indikatorius 1–2

kabelio jungtis 1–3

mygtukas 1–2

## F

FailSafe raktas

naudojimas 2–3

užsakymas 2–3

## G

galinio skydelio komponentai 1–3

garso jungtys 1–2, 1–3, 2–15

## I

- išplėtimo korta
  - diegimas 2–13
  - lizdų padėtys 2–13
  - papildomas plėtinys 2–13
  - PCI 2–13
  - PCI Express 2–13, 2–17
- išplėtimo lizdo dangtelis, nuėmimas 2–14

## K

- kabelio užraktas, įstatymas C–1
- kietasis diskas
  - aktyvumo indikatorius 1–2
  - atkūrimas 2–39
  - įdėjimas į 3,5 colio nišą 2–39
  - pašalinimas 2–38
  - pakeitimas 2–33
  - SATA jungtys 2–19
- klaviatūra
  - jungtis 1–3
  - sudedamosios dalys 1–4
- kompiuterio dangtis
  - pašalinimas 2–5
  - pakeitimas 2–6
  - Smart Cover Lock užraktas 2–3
- kompiuterio specifikacijos A–1

## L

- linijinio išėjimo jungtis 1–3
- lygiagrečioji jungtis 1–3
- Lygiagrečios ATA įrenginiai 2–19

## M

- maitinimas 2–36, A–2
- mikrofono jungtis 1–2
- monitorius, prijungimas 1–3

## N

- nuosekloji jungtis 1–3
- nurodymai, kaip naudoti ventiliaciją E–1

## O

- optinis diskų suklys
  - aktyvumo indikatorius 1–2
  - diegimas 2–28
  - išstūmimo mygtukas 1–2
  - kabelių sujungimas 2–31
  - pašalinimas 2–21
  - prisukamieji varžtai 2–28
  - rekomendacijos E–2
  - saugumo priemonės E–2
  - valymas E–2
  - vieta 1–2

## P

- pašalinimas
  - dangtelis 2–42
  - diskelių įrenginys 2–21
  - išplėtimo lizdo dangtelis 2–14
  - kietasis diskas 2–38
  - kompiuterio dangtis 2–5
  - optinis diskų suklys 2–21
  - PCI Express išplėtimo korta 2–17
  - Smart Cover Lock užraktas 2–4
- pagrindo užrakto įtaisymas C–2
- palaikymo tarnybų telefonų numeriai 2–3
- pasiruošimas siūsti E–3
- PCI korta
  - Žr: išplėtimo korta
  - Žr: išplėtimo korta
- pelė
  - jungtis 1–3
  - specialios funkcijos 1–5
- priekinio skydelio komponentai 1–2
- prisukamieji varžtai 2–19, 2–28, 2–40
- programų klavišas 1–4



**R**

## rekomendacijos

- baterijų keitimas B–1
- darbas kompiuteriu E–1
- diskų įrenginio įdėjimas 2–19
- kompiuterio priežiūros paslaugos 2–1
- optinis diskų suklys E–2
- pasiruošimas siųsti E–3

## RJ-45 jungtis 1–3

**S**

## SATA

- kietojo disko diegimas 2–33, 2–39
- valdikliai 2–19

## saugos užraktai C–1

## serijos numerio vieta 1–6

## Smart Cover

- FailSafe raktas 2–3
- užrakto nuėmimas 2–4
- užraktas 2–3

## specifikacijos

- atmintis 2–7
- kompiuteris A–1
- sudedamosios dalys
  - galinis skydas 1–3
  - priekinis skydelis 1–2

**U**

## USB prievadai

- galinis skydas 1–3
- priekinis skydelis 1–2

## užspaudžiančio korpuso užrakto

## įstatymas C–3

## užraktai

- kabelio užraktas C–1
- pagrindo užraktas C–2
- Smart Cover Lock užraktas 2–3
- užspaudžiantis korpuso užraktas C–3

**W**

## Windows logotipo klavišas

- funkcijos 1–5
- vietos 1–4