



Aparatūras rokasgrāmata

HP Compaq biznesa dators
modelis dc7600 Small Form Factor

Dokumenta daļas numurs: 384571-E11

2005. gada maijs

Šajā rokasgrāmatā sniegta pamatinformācija par šī datora modeļa jaunināšanu.

© Autortiesības 2005 Hewlett-Packard Development Company, L.P.
Šajā dokumentā iekļautā informācija var tikt mainīta bez iepriekšēja brīdinājuma.

Microsoft un Windows ir Microsoft Corporation preču zīmes ASV un citās valstīs.

Viss servisa nodrošinājuma apjoms attiecībā uz HP produktiem un pakalpojumiem ir izklāstīts konkrēti šiem produktiem un pakalpojumiem pievienotajos paziņojumos par servisa nodrošinājumu. Nekas no šeit minētā nav interpretējams kā papildu servisa nodrošinājums. HP neatbild par šajā tekstā pieļautām tehniskām un redakcionālām kļūdām vai izlaidumiem.

Šajā dokumentā ir ietverta patentēta informācija, ko aizsargā autortiesības. Nevienu šī dokumenta daļu nedrīkst kopēt, reproducēt vai tulkot kādā citā valodā bez Hewlett-Packard Company iepriekšējas rakstveida piekrišanas.



BRĪDINĀJUMS: Šādi izcelts teksts nozīmē, ka norādījumu neievērošanas gadījumā iespējams gūt fiziskas traumas vai var tikt apdraudēta dzīvība.



UZMANĪBU: Šādi izcelts teksts nozīmē, ka, neievērojot norādījumus, var sabojāt aparatūru vai zaudēt informāciju.

Aparatūras rokasgrāmata

HP Compaq biznesa dators
modelis dc7600 Small Form Factor

Pirmais izdevums (2005. gada maijs)

Dokumenta daļas numurs: 384571-E11

Saturs

1 Produkta iespējas

Standarta konfigurācijas iespējas	1-1
Priekšējā paneļa komponenti	1-2
Aizmugurējā paneļa komponenti	1-3
Tastatūra	1-4
Taustiņš ar Windows logotipu	1-5
Peles īpašās funkcijas	1-5
Sērijas numura atrašanās vieta	1-6

2 Aparatūras jauninājumi

Apkalpojamības iespējas	2-1
Brīdinājumi un ieteikumi	2-1
Datora Small Form Factor lietošana torņa konfigurācijā	2-2
Slēdzenes Smart Cover Lock atslēgšana	2-3
Atslēgas Smart Cover FailSafe Key lietošana	2-3
Datora vāka noņemšana	2-5
Datora vāka uzlikšana	2-6
Papildu atmiņas uzstādīšana	2-7
DIMM	2-7
DDR2-SDRAM DIMM	2-7
DIMM ligzdu aizpildīšana	2-8
DIMM moduļu ievietošana	2-10
Paplašināšanas plates uzstādīšana	2-13
PCI Express paplašināšanas plates noņemšana	2-17
Papildu diskdziņu uzstādīšana	2-19
Diskdziņu novietojums	2-20
Optiskā diskdziņa noņemšana	2-21
Diskešu diskdziņa noņemšana	2-25
Papildu optiskā diskdziņa uzstādīšana	2-28
SATA cietā diska jaunināšana	2-33
Diskdziņa uzstādīšana 3,5 collu diskdziņa nišā	2-39

A Tehniskie dati

B Baterijas nomaiņa

C Drošības slēdzenes noteikumi

Drošības slēdzenes uzstādīšana	C-1
Kabeļa slēdzene	C-1
Piekaramā slēdzene	C-2
Universālā šasijas skavveida slēdzene	C-3

D Elektrostatiskā izlāde

Elektrostatisko bojājumu novēršana	D-1
Iezemēšanas metodes	D-2

E Datora izmantošanas norādījumi, ikdienas apkope un tā sagatavošana transportēšanai

Datora izmantošanas norādījumi un ikdienas apkope	E-1
Piesardzības pasākumi, strādājot ar optisko diskdzini	E-2
Darbība	E-2
Tīrīšana	E-2
Drošība	E-2
Sagatavošana transportēšanai	E-3

Alfabētiskais rādītājs

Produkta iespējas

Standarta konfigurācijas iespējas

Produkta HP Compaq Small Form Factor iespējas var mainīties atkarībā no modeļa. Lai iegūtu pilnīgu datorā instalētās aparatūras un programmatūras sarakstu, palaidiet diagnosticēšanas utilītu (pieejama tikai dažos datoru modeļos). Šīs utilītas lietošanas pamācība ir pieejama *dokumentācijas un diagnosticēšanas* kompaktdiskā iekļautajā *Problēmu novēršanas rokasgrāmatā*.



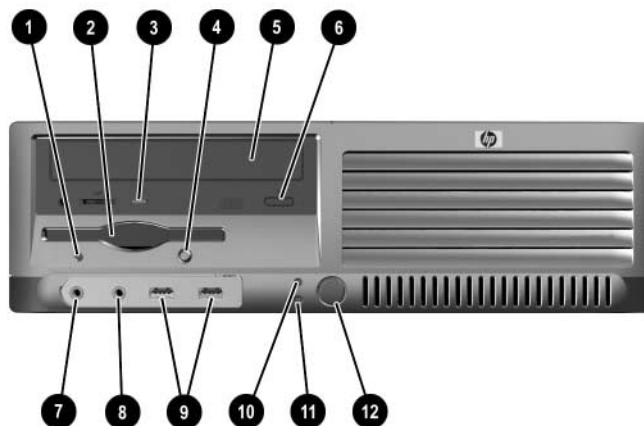
Datoru Small Form Factor var lietot arī minitorņa konfigurācijā. Plašāku informāciju skatiet šīs rokasgrāmatas sadaļā “[Datora Small Form Factor lietošana torņa konfigurācijā](#)”.



Small Form Factor konfigurācija

Priekšējā paneļa komponenti

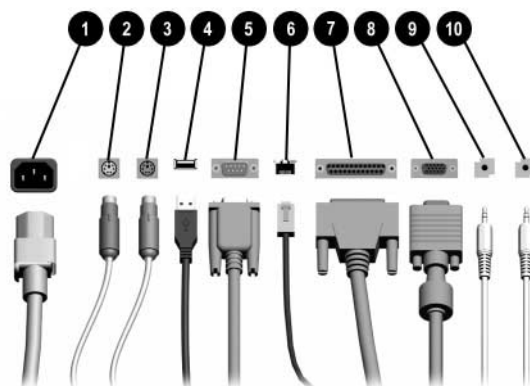
Diskdziņu konfigurācija var atšķirties atkarībā no modeļa.



Priekšējā paneļa komponenti


❶ Diskešu diskdziņa aktivitātes indikators	❷ Mikrofona savienotājs
❷ Diskešu diskdzinis	❸ Austiņu savienotājs
❸ Optiskā diskdziņa aktivitātes indikators	❹ USB (Universal Serial Bus – universālā seriālā kopne) porti (2)
❹ Disketes izstumšanas poga	❺ Cietā diska aktivitātes indikators
❺ Optiskais diskdzinis (CD-ROM, CD-R/RW, DVD-ROM, DVD+R/RW vai kombinētais CD-RW/DVD diskdzinis)	❻ Strāvas indikators
❻ Optiskā diska izstumšanas poga	❼ Divstāvokļu strāvas poga
✎ Dažos modeļos nav optiskā vai diskešu diskdziņa.	

Aizmugurējā paneļa komponenti



Aizmugurējā paneļa komponenti

①	Strāvas kabeļa savienotājs	⑥	네트워크 RJ-45 tīkla savienotājs
②	PS/2 peles savienotājs (zaļš)	⑦	Paralēlais savienotājs
③	PS/2 tastatūras savienotājs (purpura)	⑧	Monitora savienotājs
④	Universālā seriālā kopne (USB – Universal Serial Bus)	⑨	Lineārās izejas savienotājs audio iekārtām ar strāvas pievadu (zaļš)
⑤	IOIOI Seriālais savienotājs*	⑩	ļeejas audioierīces savienotājs (zils)

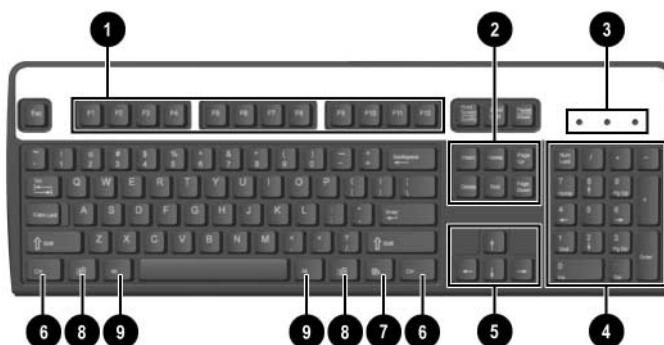
 Savienotāju izvietojums un skaits var atšķirties atkarībā no datora modeļa.

Sistēmas platē monitora savienotājs ir neaktīvs, ja datorā ir uzstādīta grafiskā karte PCI Express.

Ja ir uzstādīta ADD2 grafiskā karte, kartes un sistēmas plates savienotājus var lietot vienlaikus. Lai lietotu abus savienotājus, iespējams, jāmaina atsevišķi iestatījumi, izmantojot utilitāti Computer Setup. Plašāku informāciju par sāknēšanas secību skatiet *dokumentācijas un diagnosticēšanas* kompaktdiskā iekļautajā *Utilitātes Computer Setup (F10) rokasgrāmatā*.

*Otro papildu seriālo savienotāju var iegādāties HP.

Tastatūra



Tastatūras komponenti

❶ Funkciju taustiņi	Veic īpašas funkcijas atkarībā no izmantotās lietojumprogrammas.
❷ Rediģēšanas taustiņi	Tie ir šādi: Insert, Home, Page Up, Delete, End un Page Down.
❸ Statusa indikatori	Norāda datora un tastatūras iestatījumu statusu (Num Lock, Caps Lock un Scroll Lock).
❹ Cipartaustiņi	Darbojas tāpat kā kalkulatora tastatūra.
❺ Bulttaustiņi	Izmanto, lai pārvietotos dokumentā vai tīmekļa vietnē. Šie taustiņi ļauj pārvietoties pa kreisi, pa labi, uz augšu vai uz leju, izmantojot nevis peli, bet tastatūru.
❻ Taustiņi Ctrl	Tiek lietoti kopā ar citu taustiņu; to funkcijas ir atkarīgas no izmantotās lietojumprogrammas.
❼ Lietojumprogrammas taustiņš*	Izmanto (tāpat kā peles labo pogu), lai Microsoft Office lietojumprogrammā atvērtu uznirstošās izvēlnes. Citās lietojumprogrammās, iespējams, veic atšķirīgas funkcijas.
❽ Taustiņi ar Windows logotipu*	Izmanto, lai atvērtu operētājsistēmas Microsoft Windows izvēlni Start (Sākt). Citas funkcijas var veikt, nospiežot kopā ar citiem taustiņiem.
❾ Taustiņi Alt	Tiek lietoti kopā ar citu taustiņu; to funkcijas ir atkarīgas no izmantotās lietojumprogrammas.

*Tastiņi, kas pieejami noteiktos ģeogrāfiskos apgabalos.

Taustiņš ar Windows logotipu

Izmantojiet taustiņu ar Windows logotipu kopā ar citiem taustiņiem, lai veiktu noteiktas operētājsistēmā Windows pieejamas funkcijas. Lai atpazītu taustiņu ar Windows logotipu, skatiet sadaļu “Tastatūra”.

Taustiņa ar Windows logotipu funkcijas

Taustiņš ar Windows logotipu	Parāda vai paslēpj izvēlni Start (Sākt).
Taustiņš ar Windows logotipu + d	Parāda darbvirsmu.
Taustiņš ar Windows logotipu + m	Minimizē visas atvērtās lietojumprogrammas.
Shift + taustiņš ar Windows logotipu + m	Atsauc komandu Minimize All (Minimizēt visu).
Taustiņš ar Windows logotipu + e	Atver konteineri My Computer (Mans dators).
Taustiņš ar Windows logotipu + f	Tiek izpildīta komanda Find Document (Atrast dokumentu).
Taustiņš ar Windows logotipu + Ctrl + f	Tiek izpildīta komanda Find Computer (Atrast datoru).
Taustiņš ar Windows logotipu + F1	Tiek palaista lietojumprogramma Windows Help (Windows palīdzība).
Taustiņš ar Windows logotipu + I	Dators tiek bloķēts, ja ir izveidots savienojums ar tīkla domēnu. Ja savienojums ar tīkla domēnu nav izveidots, ļauj mainīt lietotājus.
Taustiņš ar Windows logotipu + r	Tiek atvērts dialoglodziņš Run (Izpilde).
Taustiņš ar Windows logotipu + u	Tiek palaista programma Utility Manager (Utilītu pārvaldnieks).
Taustiņš ar Windows logotipu + Tab	Tiek aktivizēta nākamā uzdevumjoslas poga.

Peles īpašās funkcijas

Lielākajā daļā lietojumprogrammu var izmantot peli. Katrai peles pogai piešķirtās funkcijas ir atkarīgas no izmantotajām lietojumprogrammām.

Sērijas numura atrašanās vieta

Katram datoram ir unikāls sērijas numurs ❶, kas norādīts datora kreisajā pusē, un produkta ID numurs ❷, kas norādīts uz datora augšējā pārsega. Sazinoties ar klientu apkalpošanas dienestu, šiem numuriem jābūt viegli pieejamiem.



Sērijas numura un produkta ID atrašanās vieta

Aparatūras jauninājumi

Apkalpojamības iespējas

Datorā iekļautas funkcijas, kas atvieglo tā jaunināšanu un apkopi. Lielāko daļu uzstādīšanas procedūru, kas minētas šajā nodaļā, var veikt, neizmantojot rīkus.

Brīdinājumi un ieteikumi

Pirms veicat jaunināšanu, uzmanīgi izlasiet šajā rokasgrāmatā ietvertās atbilstošās instrukcijas, ieteikumus un brīdinājumus.



BRĪDINĀJUMS: Lai samazinātu elektrošoka rezultātā un/vai saskaroties ar karstu virsmu gūto ievainojumu risku, noteikti atvienojiet strāvas kabeli no kontaktligzdas un, pirms pieskaraties sistēmas iekšējiem komponentiem, ļaujiet tiem atdzist.



BRĪDINĀJUMS: Lai samazinātu elektrošoka, ugunsgrēka vai aprīkojuma bojājumu risku, nepievienojiet telekomunikāciju/tālruna savienotājus tīkla interfeisa kontrollera (NIC – network interface controller) spraudligzdām.



UZMANĪBU: Statiskā elektrība var bojāt datora elektroniskos komponentus vai papildu aprīkojumu. Pirms šo darbību veikšanas izlādējiet paša uzkrāto statisko elektrību, uz brīdi pieskaroties iezemētam metāla objektam. Lai iegūtu plašāku informāciju par elektrostātiskās izlādes novēršanu, skatiet [Pielikums D “Elektrostātiskā izlāde”](#).



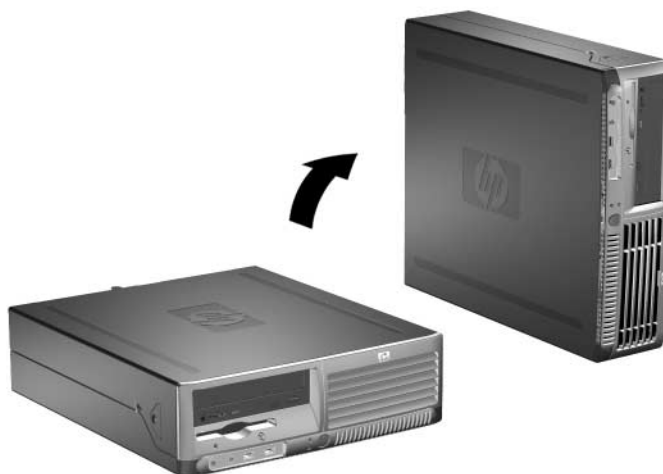
UZMANĪBU: Ja dators ir pievienots maiņstrāvas avotam, sistēmas plate pastāvīgi atrodas zem sprieguma. Lai izvairītos no sistēmas plates vai komponentu bojājumiem, pirms datora atvēršanas strāvas kabelis vienmēr ir jāatvieno no strāvas avota.

Datora Small Form Factor lietošana torņa konfigurācijā

Datoru Small Form Factor var lietot torņa vai galddatora konfigurācijā. Lai to lietotu torņa konfigurācijā, novietojiet datoru uz labajiem sāniem, kā parādīts ilustrācijā.



Ap datoru nodrošiniet vismaz 4 collas (10,2 cm) brīvu telpu, lai šajā zonā neatrastos nekādi objekti.



Konfigurācijas maiņa no galddatora uz torņa konfigurāciju



Lai datoru nostabilizētu torņa konfigurācijā, varat iegādāties HP piedāvāto torņa statīvu.

Slēdzenes Smart Cover Lock atslēgšana



Smart Cover Lock ir papildu funkcija, kas pieejama tikai atsevišķiem modeļiem.

Smart Cover Lock ir ar programmatūru vadāma pārsega slēdzene, kuru pārvalda, izmantojot uzstādīšanas paroli. Šī slēdzene novērš nesankcionētu piekļuvi iekšējiem komponentiem. Iegādājoties datoru, slēdzene Smart Cover Lock ir atslēgtā stāvoklī. Plašāku informāciju par slēdzenes Smart Cover Lock aizslēgšanu skatiet *dokumentācijas un diagnosticēšanas* kompaktdiskā ietvertajā *Galddatora pārvaldības rokasgrāmata*.

Atslēgas Smart Cover FailSafe Key lietošana

Ja ir iespējota slēdzene Smart Cover Lock, taču nevar ievadīt paroli, lai slēdzeni atspējotu, datora pārsegu var atvērt, izmantojot atslēgu Smart Cover FailSafe Key. Šī atslēga ir nepieciešama, lai piekļūtu datora iekšējiem komponentiem šādos gadījumos:

- Strāvas pārtraukums.
- Startēšanas kļūme.
- Datora komponenta (piemēram, procesora vai barošanas bloka) kļūme.
- Aizmirsta parole.



Atslēga Smart Cover FailSafe Key ir īpašs rīks, ko piedāvā HP. Lai nerastos neērtības, pasūtiet atslēgu, pirms tā ir nepieciešama.

Lai iegādātos atslēgu FailSafe Key:

- Sazinieties ar pilnvarotu HP izplatītāju vai pakalpojumu sniedzēju. Pasūtot uzgriezņatslēgu, norādiet PN 166527-001 un, pasūtot skrūvgriežveida atslēgu, norādiet PN 166527-002.
- Informāciju par pasūtīšanu skatiet HP tīmekļa vietnē (www.hp.com).
- Zvaniet uz atbilstošo tālruņa numuru, kas norādīts garantijā vai *dokumentācijas un diagnosticēšanas* kompaktdiska rokasgrāmātā *Support Telephone Numbers (Atbalsta tālruni)*.

Lai atvērtu datora pārsegu, ja ir aizslēgta slēdzene Smart Cover Lock:

1. Izslēdziet datoru pareizi, izmantojot operētājsistēmu, pēc tam izslēdziet visas ārējās ierīces.
2. Atvienojiet strāvas vadu no kontaktligzdas un atvienojiet visas ārējās ierīces.
3. Lai noņemtu drošības skrūvi ❶, kas aizsargā slēdzeni Smart Cover Lock, lietojiet atslēgu FailSafe Key.
4. Paceliet ventilācijas režģi aptverošo metāla sviru uz augšu virzienā uz aizmuguri ❷, lai atbrīvotu slēdzeni Smart Cover Lock no šasijas.



Slēdzenes Smart Cover Lock skrūves noņemšana

5. Noņemiet datora vāku. Skatiet “[Datora vāka noņemšana](#)”.

Lai pievienotu atpakaļ slēdzeni Smart Cover Lock, nostipriniet to vietā, izmantojot drošības skrūvi.

Datora vāka noņemšana

Lai noņemtu datora vāku:

1. Ja slēdzene Smart Cover Lock ir aizslēgta, restartējiet datoru un palaidiet utilītu Computer Setup, lai atslēgtu slēdzeni.
2. Izslēdziet datoru pareizi, izmantojot operētājsistēmu, pēc tam izslēdziet visas ārējās ierīces.
3. Atvienojiet strāvas kabeli no kontaktligzdas un datora, atvienojiet visas ārējās ierīces.



UZMANĪBU: Pirms datora vāka noņemšanas pārliecinieties, vai dators ir izslēgts un strāvas kabelis atvienots no kontaktligzdas.

4. Nospiediet pogas datora labajā un kreisajā pusē **1**, bīdiet datora vāku uz priekšu, līdz tas atduras **2**, un pēc tam paceliet vāku no šasijas.



Datora vāka noņemšana

Datora vāka uzlikšana

Lai uzliktu datora vāku, paneļa izvirkzījumus novietojiet pretī šasijas gropēm, pēc tam uzbīdīet vāku šasijai, līdz tas fiksējas vietā.



Datora vāka uzlikšana

Papildu atmiņas uzstādīšana

Datorā ir divi divkāršā datu ātruma sinhronās dinamiskās brīvpiekļuves atmiņas (DDR2-SDRAM) divrindu atmiņas moduļi (DIMM).

DIMM

Sistēmas plates atmiņas ligzdās var ievietot ne vairāk kā četrus nozares standartiem atbilstošus DIMM moduļus. Šajās atmiņas ligzdās ir ievietots vismaz viens iepriekš uzstādīts DIMM modulis. Lai sasniegtu maksimālo atmiņas atbalstu, sistēmas platei var pievienot ne vairāk kā 4 GB atmiņas, kas konfigurēta augstas veiktspējas divkanālu režīmā.

DDR2-SDRAM DIMM

Lai nodrošinātu pareizu sistēmas darbību, DDR2-SDRAM DIMM moduļiem jāatbilst šādām prasībām:

- 240 kontaktu nozares standarts
- bez bufera PC2-4200 533 MHz
- 1,8 voltu DDR2-SDRAM DIMM

Nepieciešams, lai DDR2-SDRAM DIMM arī:

- atbalstītu CAS latentumu 4 (CL = 4) DDR2/533 MHz
- ietvertu obligāto JEDEC SPD informāciju.

Turklāt dators atbalsta:

- 256 Mb, 512 Mb un 1 gigabita atmiņas tehnoloģijas, kas nav ECC atmiņas tehnoloģijas;
- vienpusējos un divpusējos DIMM moduļus;
- DIMM moduļus, kur iekļautas x8 un x16 DDR ierīces; DIMM moduļi, kuros iekļauta x4 SDRAM atmiņa, netiek atbalstīti.



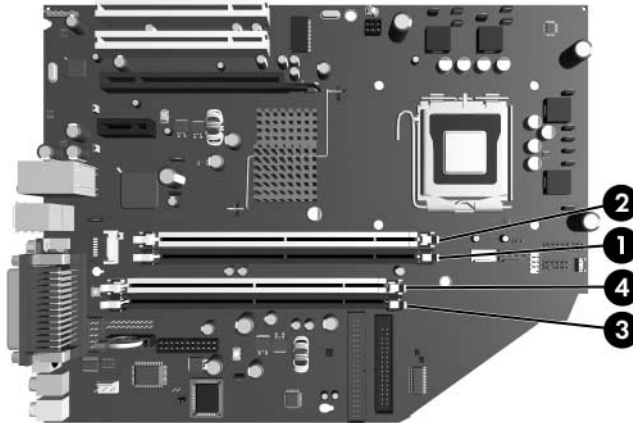
Uzstādot neatbalstītus DIMM moduļus, sistēma netiek startēta.

DIMM ligzdu aizpildīšana

Sistēma automātiski darbojas vienkanāla režīmā, divkanālu asimetriskajā režīmā vai augstākas veiktspējas divkanālu mijrežīmā atkarībā no tā, kā ir uzstādīti DIMM moduļi.

- Ja DIMM moduļi ir ievietoti tikai viena kanāla ligzdās, sistēma strādā vienkanāla režīmā.
- Ja DIMM moduļu kopējais atmiņas apjoms A kanālā nav vienāds ar DIMM moduļu kopējo atmiņas apjomu B kanālā, sistēma darbojas divkanālu asimetriskajā režīmā.
- Ja DIMM moduļu kopējais atmiņas apjoms A kanālā ir vienāds ar DIMM moduļu kopējo atmiņas apjomu B kanālā, sistēma darbojas augstākas veiktspējas divkanālu mijrežīmā. Taču tehnoloģija un ierīces platums abos kanālos var atšķirties. Piemēram, ja A kanālā ir ievietoti divi 256 MB DIMM moduļi, bet B kanālā ir ievietots viens 512 MB DIMM modulis, sistēma darbojas mijrežīmā.
- Jebkura režīma maksimālo darbības ātrumu nosaka sistēmas lēnākais DIMM modulis.

Sistēmas platē ir četras DIMM ligzdas – katram kanālam divas. Ligzdas ir apzīmētas ar XMM1, XMM2, XMM3 un XMM4. Ligzdas XMM1 un XMM2 darbojas atmiņas A kanālā. Ligzdas XMM3 un XMM4 darbojas atmiņas B kanālā.



DIMM ligzdu izvietojums

Numurs	Apraksts	Ligzdas krāsa
❶	DIMM ligzda XMM1, A kanāls	Melna
❷	DIMM ligzda XMM2, A kanāls	Balta
❸	DIMM ligzda XMM3, B kanāls	Melna
❹	DIMM ligzda XMM4, B kanāls	Balta

DIMM moduļu ievietošana



UZMANĪBU: Atmiņas moduļu ligzdām ir apzeltīti metāla kontakti. Veicot atmiņas jaunināšanu, jālieto atmiņas moduļi ar apzeltītiem metāla kontaktiem, lai novērstu koroziju un/vai oksidēšanos, kas rodas nesaderīgu metālu saskares rezultātā.



UZMANĪBU: Statiskā elektrība var bojāt datora elektroniskos komponentus vai papildu kartes. Pirms šo darbību veikšanas izlādējiet paša uzkrāto statisko elektrību, uz brīdi pieskaroties iezemētam metāla objektam. Plašāku informāciju skatiet [Pielikums D "Elektrostatiskā izlāde"](#).



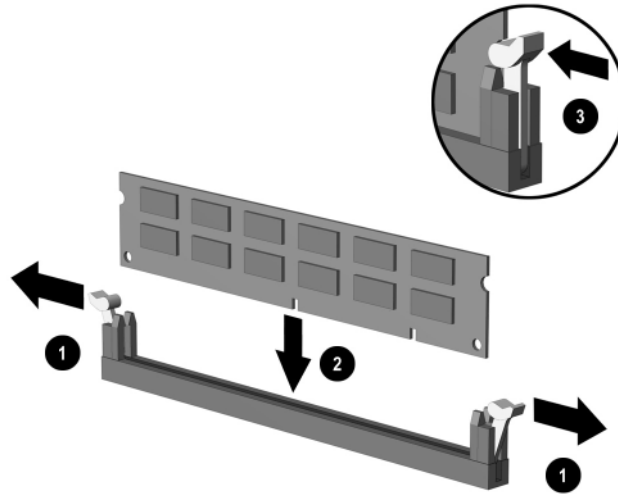
UZMANĪBU: Rīkojoties ar atmiņas moduli, centieties neaizskart kontaktus. Pretējā gadījumā modulis var tikt bojāts.

1. Ja slēdzene Smart Cover Lock ir aizslēgta, restartējiet datoru un palaidiet utilītu Computer Setup, lai atslēgtu slēdzeni.
 2. Izslēdziet datoru pareizi, izmantojot operētājsistēmu, pēc tam izslēdziet visas ārējās ierīces.
 3. Atvienojiet strāvas kabeli no kontaktligzdas un atvienojiet visas ārējās ierīces.
 4. Noņemiet datora vāku. Skatiet "[Datora vāka noņemšana](#)".
 5. Sistēmas platē atrodiet atmiņas moduļu ligzdu atrašanās vietas.
-



BRĪDINĀJUMS: Lai samazinātu ievainojumu risku, saskaroties ar karstu virsmu, pirms pieskaršanās iekšējiem sistēmas komponentiem ļaujiet tiem atdzist.

6. Atveriet abus atmiņas moduļa ligzdas fiksatorus ❶, pēc tam ievietojiet atmiņas moduli ligzdā ❷.



DIMM uzstādīšana



Atmiņas moduli var uzstādīt tikai vienā veidā. Atmiņas ligzdas tapinas precīzi novietojiet pretī moduļa robiņiem.



Lai nodrošinātu maksimālo veiktspēju, pievienojiet ligzdas tā, lai A kanāla atmiņas ietilpība būtu vienāda ar B kanāla atmiņas ietilpību. Piemēram, ja ligzdā XMM1 ir viens sākotnēji uzstādīts DIMM un vēlaties pievienot vēl vienu DIMM, ieteicams uzstādīt DIMM ar tādu pašu atmiņas ietilpību ligzdā XMM3 vai XMM4.

7. Iebīdiet moduli ligzdā un pārlicinieties, vai modulis ir pilnībā ievietots un atrodas vietā. Fiksatoriem jābūt slēgtā pozīcijā ❸.

8. Atkārtojiet 6. un 7. darbību katram papildu modulim, kuru vēlaties uzstādīt.
9. Uzlieciet atpakaļ datora vāku.
10. Pievienojiet strāvas vadu un ieslēdziet datoru.
11. Ja parasti aktivizējat slēdzeni Smart Cover Lock, izmantojiet utilītu Computer Setup, lai atkārtoti aktivizētu slēdzeni un sensoru Smart Cover Sensor.

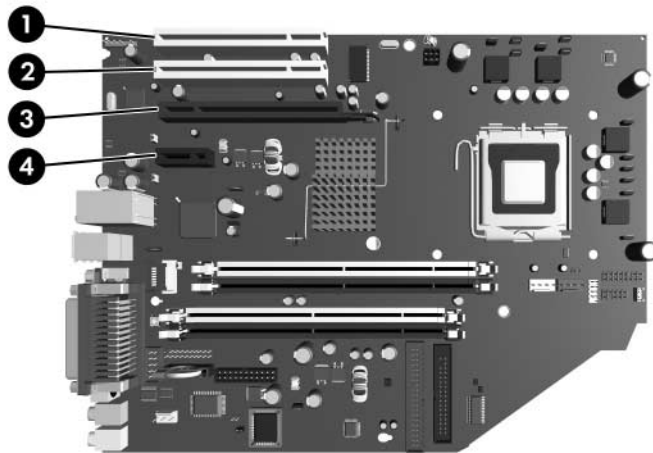
Nākamreiz, kad ieslēgsit datoru, tas automātiski atpazīs papildu atmiņu.

Paplašināšanas plates uzstādīšana

Datorā ir divi standarta PCI paplašināšanas sloti, kuros var ievietot paplašināšanas plati, kuras garums nepārsniedz 17,46 cm (6,875 collas). Datorā ir arī PCI Express x1 paplašināšanas slots un PCI Express X16 paplašināšanas slots.



Ja nav uzstādīts papildu paplašinātājs, PCI un PCI Express slotos var ievietot tikai zema profila plates. Papildu paplašinātājs ļauj izmantot divus pilna izmēra standarta PCI slotus. Ja paplašinātājs ir uzstādīts, PCI Express x16 paplašināšanas slots nav pieejams.



Paplašināšanas slotu atrašanās vietas

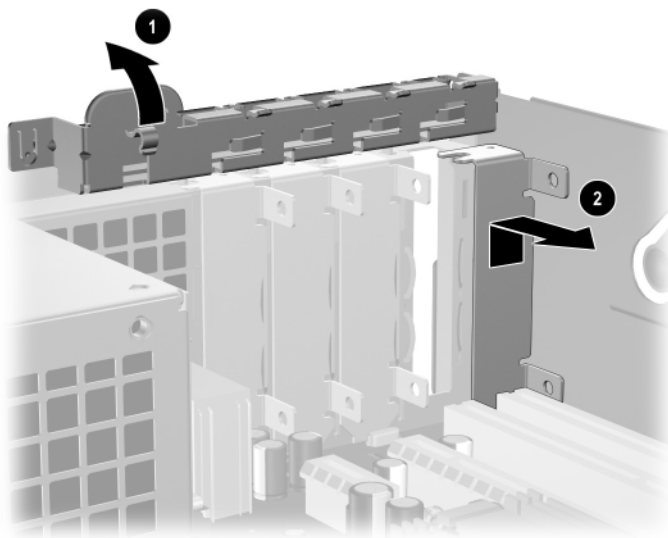
Numurs	Apraksts
❶	PCI paplašināšanas slots
❷	PCI paplašināšanas slots
❸	PCI Express x16 paplašināšanas slots
❹	PCI Express x1 paplašināšanas slots



PCI Express x16 paplašināšanas slotā var uzstādīt PCI Express x1, x4, x8 vai x16 paplašināšanas plati.

Lai uzstādītu paplašināšanas plati:

1. Ja slēdzene Smart Cover Lock ir aizslēgta, restartējiet datoru un palaidiet utilītu Computer Setup, lai atslēgtu slēdzeni.
2. Izslēdziet datoru pareizi, izmantojot operētājsistēmu, pēc tam izslēdziet visas ārējās ierīces.
3. Atvienojiet strāvas kabeli no kontaktligzdas un atvienojiet visas ārējās ierīces.
4. Noņemiet datora vāku. Skatiet “[Datora vāka noņemšana](#)”.
5. Nosakiet slotu, kurā vēlaties ievietot paplašināšanas plati.
6. Atbrīvojiet slotu vāka fiksatoru, kas nostiprina PCI slotu vākus, paceļot fiksatora zaļo āķīti un pagriežat fiksatoru, līdz atvērtai pozīcijai ①.
7. Noņemiet slotu vāku, bīdot to uz augšu un uz āru ②.

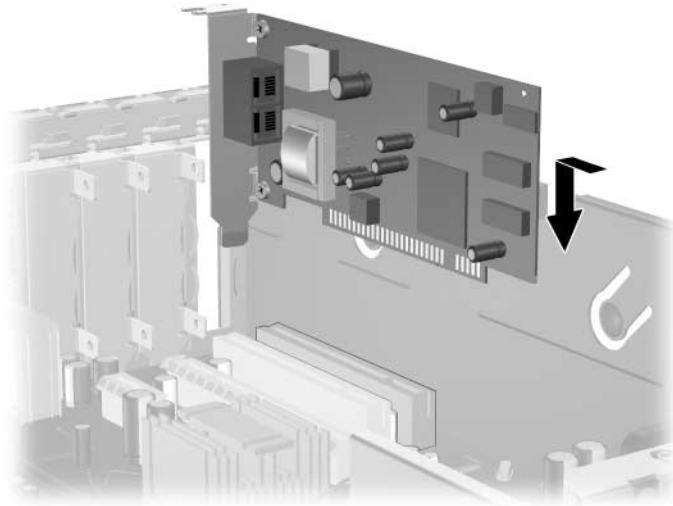


Paplašināšanas slotu vāka noņemšana

8. Uzstādiet paplašināšanas plati, pabīdot to zem slota vāka fiksatora un iespiežot plati sistēmas plates slotā.



Uzstādot paplašināšanas plati, nenoskrāpējiet citus šasijas komponentus.



Paplašināšanas plates uzstādīšana

9. Pagrieziet slota vāka fiksatoru atpakaļ vietā, lai nostiprinātu paplašināšanas plati.
10. Ja nepieciešams, uzstādītajai platei pievienojiet ārējos kabelus. Ja nepieciešams, uzstādītajai platei pievienojiet iekšējos kabelus. Ja platei ir nepieciešams audio, savienotājam sistēmas platē pievienojiet audio kabeli, kas ir atzīmēts “Aux” (novietots zem barošanas bloka kārbas virzienā uz sistēmas kartes stūri).
11. Uzlieciet atpakaļ datora vāku.
12. Pievienojiet strāvas vadu un ieslēdziet datoru.
13. Ja parasti aktivizējat slēdzeni Smart Cover Lock, izmantojiet utilītu Computer Setup, lai atkārtoti aktivizētu slēdzeni un sensoru Smart Cover Sensor.

14. Ja nepieciešams, pārkonfigurējiet datoru. Plašāku informāciju par utilītu Computer Setup skatiet *dokumentācijas un diagnosticēšanas* kompaktdiska sadaļā *Utilītas Computer Setup (F10) rokasgrāmata*.



Uzstādot paplašināšanas plati, pārliecinieties, vai plates metāla stiprinājums ir iebīdīts datora aizmugures slotā, pēc tam stingri piespiediet plati, lai savienotājs pilnībā atrastos paplašināšanas plates slotā.

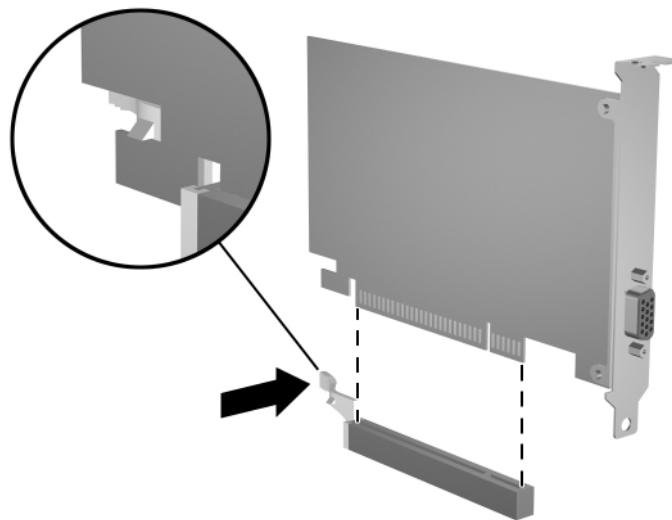


UZMANĪBU: Visiem paplašināšanas plašu slotiem datora aizmugurē jābūt aizpildītiem ar paplašināšanas plati vai slotu vāku, lai iekšējie komponenti datora darbības laikā tiktu pareizi dzesēti.

PCI Express paplašināšanas plates noņemšana

Lai noņemtu PCI Express x16 paplašināšanas plati:

1. Ja slēdzene Smart Cover Lock ir aizslēgta, restartējiet datoru un palaidiet utilītu Computer Setup, lai atslēgtu slēdzeni.
2. Izslēdziet datoru pareizi, izmantojot operētājsistēmu, pēc tam izslēdziet visas ārējās ierīces.
3. Atvienojiet strāvas kabeli no kontaktligzdas un atvienojiet visas ārējās ierīces.
4. Noņemiet datora vāku. Skatiet [“Datora vāka noņemšana”](#).
5. Atbrīvojiet datora aizmugurē esošā slotu pārsega fiksatoru, kas nostiprina PCI slotu pārsegu, paceļot fiksatora zaļo āķīti, un pagriežat fiksatoru līdz atvērtai pozīcijai.
6. Atvelciet no plates stiprinājumu, kas atrodas PCI Express x16 paplašināšanas ligzdas aizmugurē, un uzmanīgi kustiniet karti uz priekšu un atpakaļ, līdz savienotāji tiek atdalīti no ligzdas. Velciet paplašināšanas plati taisni uz augšu no ligzdas, pēc tam izņemiet to no šasijas iekšpuses. Nenoskrāpējiet plati pret citiem komponentiem.



PCI Express x 16 paplašināšanas plates noņemšana

7. Glabājiet plati antistatiskā iepakojumā.
8. Ja neuzstādāt jaunu paplašināšanas plati, uzstādiet paplašināšanas slotu pārsegu, lai aizvērtu vaļējo slotu.
9. Pagrieziet atpakaļ slotu pārsega fiksatoru, lai nostiprinātu paplašināšanas plates un paplašināšanas slotu pārsegu.
10. Uzlieciet atpakaļ datora vāku.
11. Pievienojiet strāvas vadu un ieslēdziet datoru.
12. Ja parasti aktivizējat slēdzeni Smart Cover Lock, izmantojiet utilītu Computer Setup, lai atkārtoti aktivizētu slēdzeni un sensoru Smart Cover Sensor.



UZMANĪBU: Visiem paplašināšanas plašu slotiem datora aizmugurē jābūt aizpildītiem ar paplašināšanas plati vai slotu vāku, lai iekšējie komponenti datora darbības laikā tiktu pareizi dzesēti.

Papildu diskdziņu uzstādīšana

Datorā ir divas ārējo diskdziņu nišas. Uzstādot papildu diskdziņus, ievērojiet šos norādījumus:

- Primārajam seriālajam ATA (SATA) cietajam diskam jābūt savienotam ar sistēmas plates primāro SATA kontrolleri (zils un apzīmēts kā P60 SATA 0). Savienojiet otru SATA cieto disku ar sistēmas plates sekundāro SATA kontrolleri (balts un apzīmēts kā P61 SATA 1). HP neatbalsta SATA un PATA 3,5 collu cieto disku diskdziņu savienošanu vienā sistēmā.
- Savienojiet paralēlās ATA (PATA) paplašināšanas ierīces, piemēram, optiskās ierīces, IDE lenti vai tilpdzini, ar PATA kontrolleri (apzīmēts kā P20 PRIMARY IDE), izmantojot standarta 80 dzīslu kabeli.
- Ieskrūvējiet vadskrūves, lai diskdzinis tiktu precīzi novietots un nostiprināts kārbā. Šasijas priekšpusē zem datora vāka ir ieskrūvētas papildu vadskrūves (četras 6-32 standarta skrūves un četras M3 metriskās skrūves). Cietā diska uzstādīšanai nepieciešamas 6–32 standarta skrūves. Visiem pārējiem diskdziņiem nepieciešamas M3 metriskās skrūves. HP piegādātās metriskās skrūves ir melnas, bet HP piegādātās standarta skrūves ir sudraba krāsā.



UZMANĪBU: Lai netiktu zaudēts paveiktais darbs un bojāts dators vai diskdzinis:

- Ievietojot vai noņemot cieto disku, pareizi aizveriet operētājsistēmu un pēc tam izslēdziet datoru. Nenoņemiet cieto disku, ja dators ir ieslēgts vai atrodas gaidstāves režīmā.
- Pirms rīkojaties ar diskdzini, pārliecinieties, vai neesat uzkrājis statisko elektrību. Rīkojoties ar diskdzini, nepieskarieties savienotājam. Plašāku informāciju par elektrostatisko bojājumu novēršanu skatiet [Pielikums D "Elektrostatiskā izlāde"](#).
- Rīkojieties ar diskdzini uzmanīgi, nenometiet to zemē.
- Ievietojot diskdzini, nelietojiet spēku.
- Nepakļaujiet diskdzini šķidrums, kā arī pārāk augstas vai zemas temperatūras iedarbībai, neturiet to pie ierīcēm, kurām ir magnētiskais lauks, piemēram, monitoriem vai skaļruņiem.
- Ja diskdzinis ir jānosūta citai personai, ievietojiet to pūslīšu polietilēna iepakojumā vai citā atbilstošā aizsargiekpakojumā un pievienojiet atzīmi "Plīstošs: rīkoties uzmanīgi".

Diskdziņu novietojums



Diskdziņu novietojums

-
- ❶ 3,5 collas, iekšējs, standarta cietā diska niša

 - ❷ 5,25 collu diskdziņa niša papildu diskdziņiem

 - ❸ 3,5 collu diskdziņa niša
(ilustrācijā – 1,44 MB diskešu diskdzinis)*
-

*Ja datorā ir uzstādīts 1,44 MB diskešu diskdzinis, tā konfigurācijā ietilpst diskešu diskdziņa ietvars (PN 360189-001), kā parādīts ilustrācijā. Ja datorā ir tukša 3,5 collu diskdziņa niša, datorā tiks uzstādīts tukšs ietvars (PN 358797-001). Ja šajā slotā nav diskdziņa, vēlāk tajā var uzstādīt kādu 3,5 collu ierīci (piem., diskešu diskdzini, cieto disku vai tilpdzini). Taču, lai uzstādītu nevis diskešu diskdzini vai cieto disku, bet citu 3,5 collu ierīci, jāpasūta 3,5 collu ierīces ietvars (PN 358796-001).

Lai pārbaudītu datorā instalēto krātuves ierīču tipu, lielumu un ietilpību, palaidiet rīku Computer Setup. Plašāku informāciju skatiet *dokumentācijas un diagnosticēšanas* kompaktdiskā iekļautajā *Utilītas Computer Setup (F10)* rokasgrāmatā.

Optiskā diskdziņa noņemšana



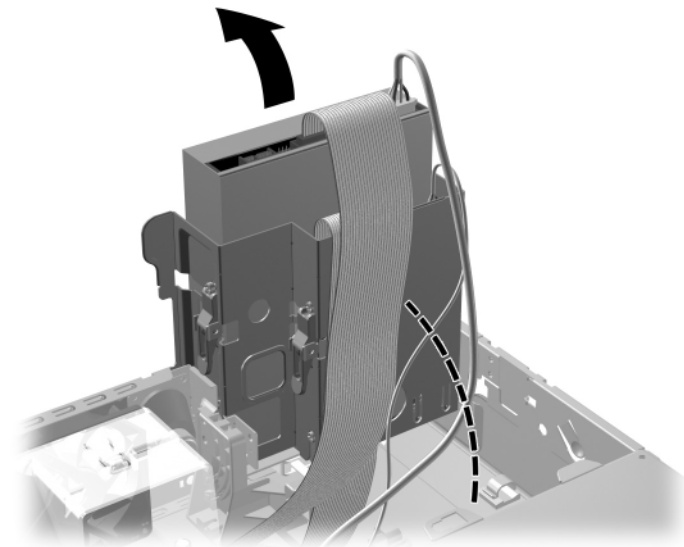
UZMANĪBU: Pirms diskdziņa noņemšanas no datora izņemiet no atbilstošajiem diskdziņiem visus noņemamos datu nesējus.



Optiskie diskdziņi ir CD-ROM, CD-R/RW, DVD-ROM, DVD+R/RW vai kombinētais CD-RW/DVD diskdzinis.

Lai noņemtu optisko diskdzini:

1. Ja slēdzene Smart Cover Lock ir aizslēgta, restartējiet datoru un palaidiet utilītu Computer Setup, lai atslēgtu slēdzeni.
2. Izslēdziet datoru pareizi, izmantojot operētājsistēmu, pēc tam izslēdziet visas ārējās ierīces.
3. Atvienojiet strāvas kabeli no kontaktligzdas un atvienojiet visas ārējās ierīces.
4. Noņemiet datora vāku. Skatiet “[Datora vāka noņemšana](#)”.
5. Pagrieziet dziņa kārbu uz augšu.



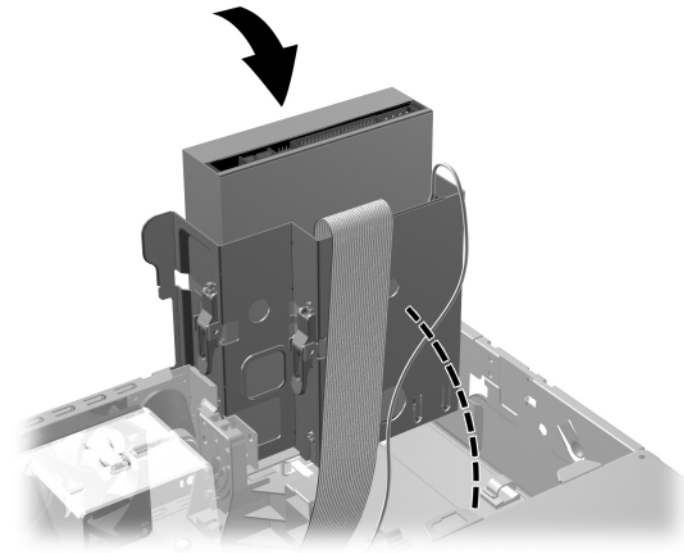
Dziņa kārbas pagriešana uz augšu

6. Atvienojiet strāvas un datu kabelus no optiskā diskdziņa aizmugures.



Strāvas un datu kabelu atvienošana

7. Pagrieziet dziņa kārbu uz leju parastajā stāvoklī.

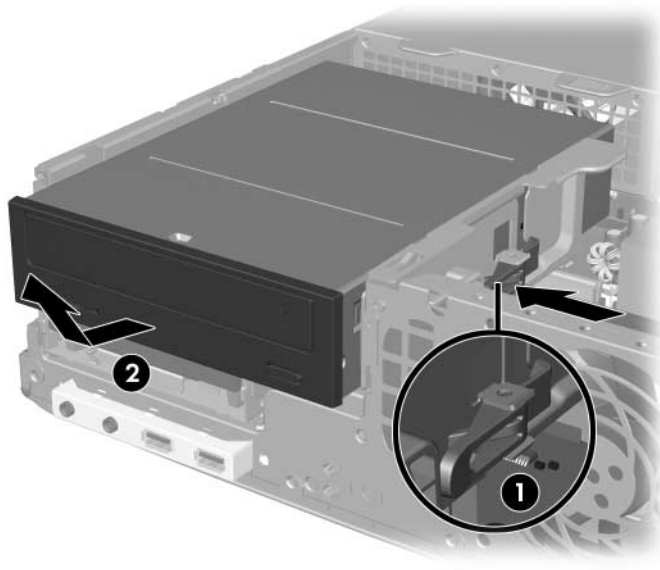


Dziņa kārbas pagriešanu uz leju



UZMANĪBU: Sekojiet, lai, griežot dziņa kārbu uz leju, netiktu iespiesti kādi vadi.

8. Nospiediet zaļo dziņa slēgu ❶ dziņa sānos, lai atdalītu dzini no kārbas. Spiežot dziņa slēgu, bīdīet diskdzini uz priekšu un celiet uz augšu un ārā no dziņa kārbas ❷.



Optiskā diskdzīņa noņemšana



Lai nomainītu optisko diskdzini, rīkojieties noņemšanas procedūrai pretējā secībā. Nomainot diskdzini, četras vecā diskdzīņa vadskrūves ieskrūvējiet jaunajā diskdzinī. Ar šo skrūvju palīdzību diskdzinis tiek ievadīts nišā.

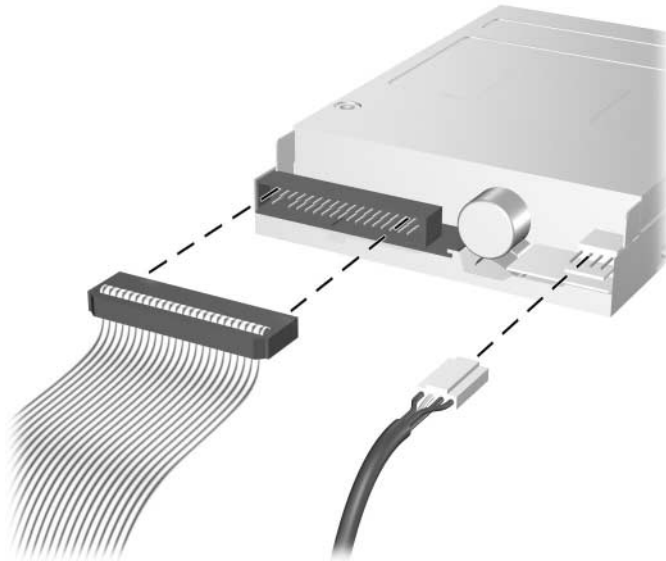
Diskešu diskdziņa noņemšana



UZMANĪBU: Pirms diskdziņa noņemšanas no datora izņemiet no atbilstošajiem diskdziņiem visus noņemamos datu nesējus.

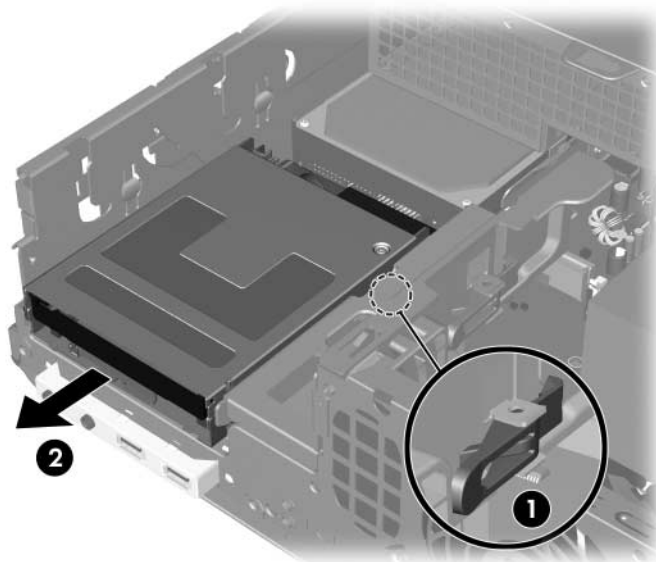
Diskešu diskdzinis atrodas zem optiskā diskdziņa. Lai noņemtu diskešu diskdzini:

1. Lai noņemtu optisko diskdzini un piekļūtu diskešu diskdzinim, veiciet iepriekšējā sadaļā “[Optiskā diskdziņa noņemšana](#)”, minētās darbības.
2. Atvienojiet datu un strāvas kabeļus no diskešu diskdziņa aizmugures.



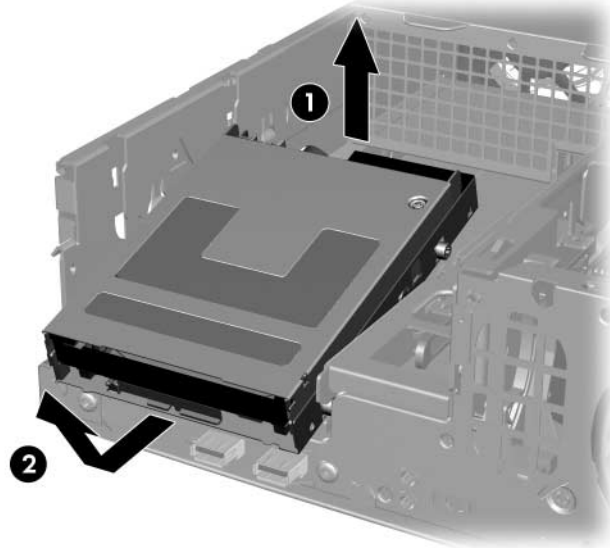
Diskešu diskdziņa kabeļu atvienošana

3. Nospiediet zaļo dzinā slēgu **1** diskešu dzinā sānos, lai atdalītu dzini no kārbas, un pabīdīet diskešu dzini uz priekšu apmēram par 6 mm (1/4 collas) **2**.



Diskešu diskdziņa atdalīšana

4. Paceliet dziņa aizmuguri uz augšu, lai aizmugurējās vadskrūves atdalītos no dziņa kārbas ❶. Dzinis, ceļoties uz augšu, automātiski paslīd uz priekšu un atbrīvojas no dziņa kārbas ❷.



Diskešu diskdziņa noņemšana



Lai novietotu vietā diskešu dzini, rīkojieties pretējā secībā, sekojot, lai priekšējās vadskrūves ieslīdētu kārbā, tad pagrieziet dziņa aizmugurējo daļu uz leju un ieslidiniet dzini atpakaļ, līdz tas fiksējas vietā.



Nomainot diskdzini, četras vecā diskdziņa vadskrūves ieskrūvējiet jaunajā diskdzinī. Ar šo skrūvju palīdzību diskdzinis tiek ievadīts nišā.

Papildu optiskā diskdziņa uzstādīšana

Lai uzstādītu papildu optisko diskdziņi:

1. Ja slēdzene Smart Cover Lock ir aizslēgta, restartējiet datoru un palaidiet utilītu Computer Setup, lai atslēgtu slēdzeni.
2. Izslēdziet datoru pareizi, izmantojot operētājsistēmu, pēc tam izslēdziet visas ārējās ierīces.
3. Atvienojiet strāvas kabeli no kontaktligzdas un atvienojiet visas ārējās ierīces.
4. Noņemiet datora vāku. Skatiet “[Datora vāka noņemšana](#)”.
5. Ieskrūvējiet divas M3 metriskās skrūves zemākajos caurumiņos katrā diskdziņa pusē. HP nodrošina četras papildu M3 metriskās vadskrūves, kas ieskrūvētas zem datora vāka šasijas priekšpusē. M3 metriskās vadskrūves ir melnas.



UZMANĪBU: Kā vadskrūves izmantojiet tikai 5 mm garās skrūves. Garākas skrūves var sabojāt diskdziņa iekšējos komponentus.

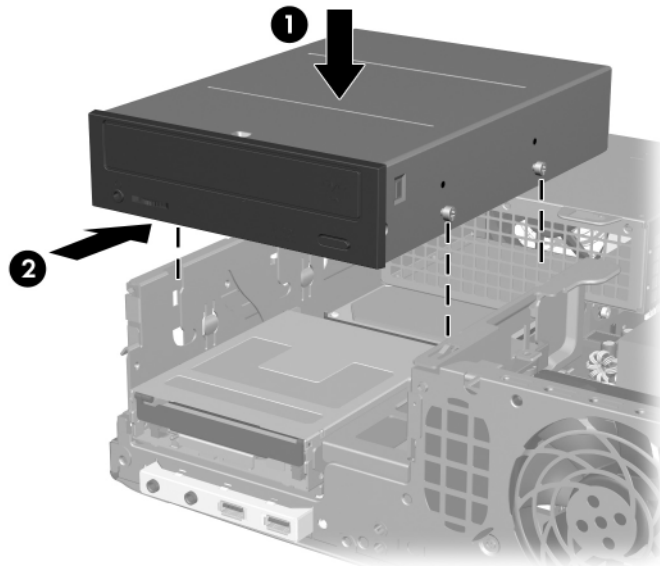


Nomainot diskdziņi, pārskrūvējiet četras M3 metriskās vadskrūves no vecā diskdziņa jaunajā. Ar šo skrūvju palīdzību diskdziņis tiek ievadīts nišā.



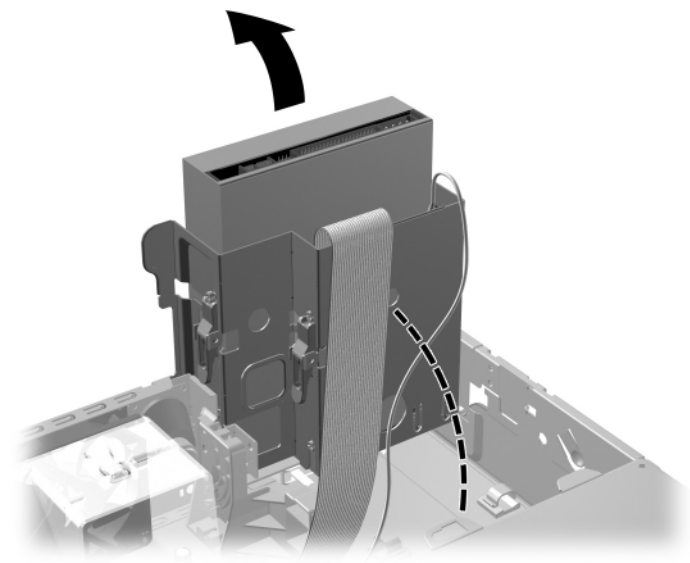
Vadskrūvju ieskrūvēšana optiskajā diskdziņī

6. Novietojiet diskdziņa vadskrūves diskdziņa nišas J veida iegriezumos **1**. Pēc tam bīdīet diskdzini uz datora aizmuguri, **2** līdz tas fiksējas vietā.



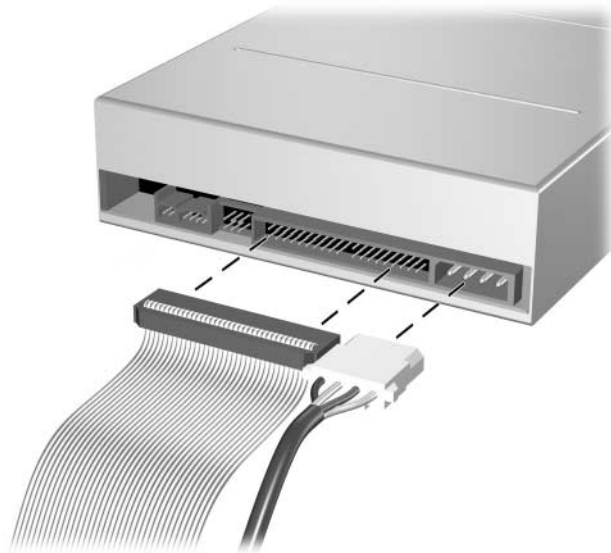
Optiskā diskdziņa uzstādīšana

7. Pagrieziet dziņa kārbu uz augšu.



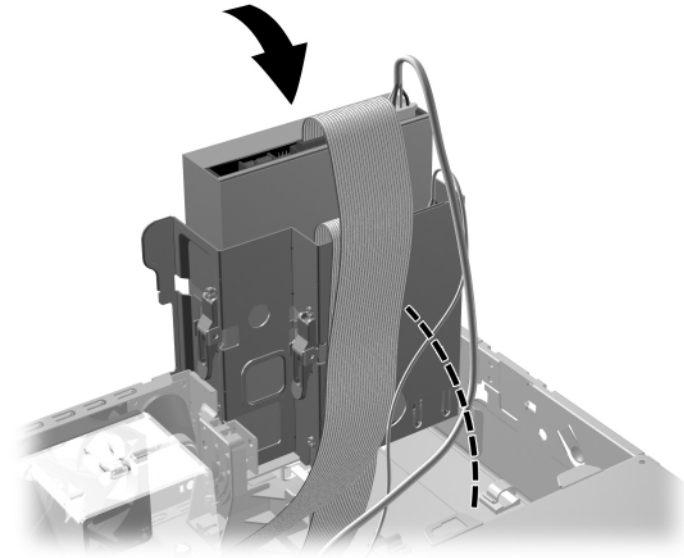
Dziņa kārbas pagriešanu uz augšu

8. Pievienojiet datu kabeli sistēmas platei.
9. Pievienojiet strāvas un datu kabelus optiskā diskdziņa aizmugurē.



Strāvas un datu kabelu pievienošana

10. Pagrieziet dziņa kārbu uz leju parastajā stāvoklī.



Dziņa kārbas pagriešanu uz leju



UZMANĪBU: Sekojiet, lai, griežot dziņa kārbu uz leju, netiktu iespiesti kādi vadi.

11. Uzlieciet atpakaļ datora vāku.
12. Pievienojiet strāvas vadu un ieslēdziet datoru.
13. Ja parasti aktivizējat slēdzeni Smart Cover Lock, izmantojiet utilītu Computer Setup, lai atkārtoti aktivizētu slēdzeni un sensoru Smart Cover Sensor.

Sistēma automātiski atpazīst diskdzini un pārkonfigurē datoru.



UZMANĪBU: Veicot datora apkopi, pārliecinieties, vai atkārtotas datora montāžas laikā kabeli ievietoti pareizajās vietās. Nepareizi ievietojot kabeli, var tikt bojāts dators.

SATA cietā diska jaunināšana



HP neatbalsta SATA un PATA 3,5 collu cieto disku diskdziņu savienošanu vienā sistēmā.

Primārā cietā diska noņemšana un nomainīšana

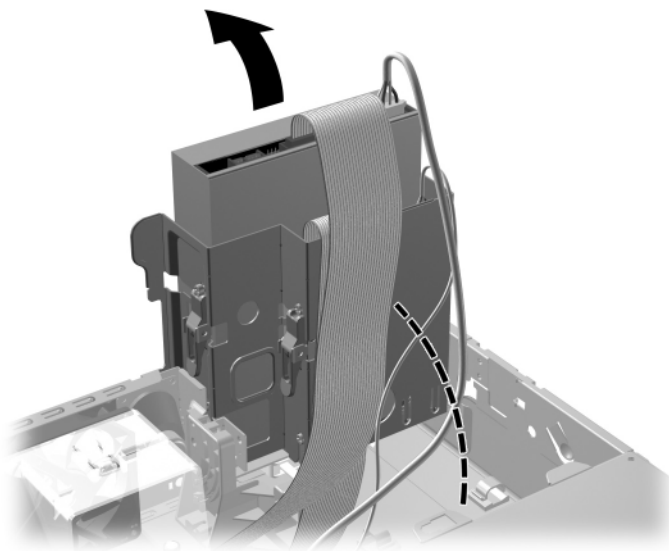


Pirms cietā diska noņemšanas neaizmirstiet izveidot datu dublējumkopijas, lai datus varētu instalēt jaunajā cietajā diskā.

Sākotnēji uzstādītais 3,5 collu cietais disks atrodas zem barošanas bloka. Lai noņemtu un nomainītu cieto disku:

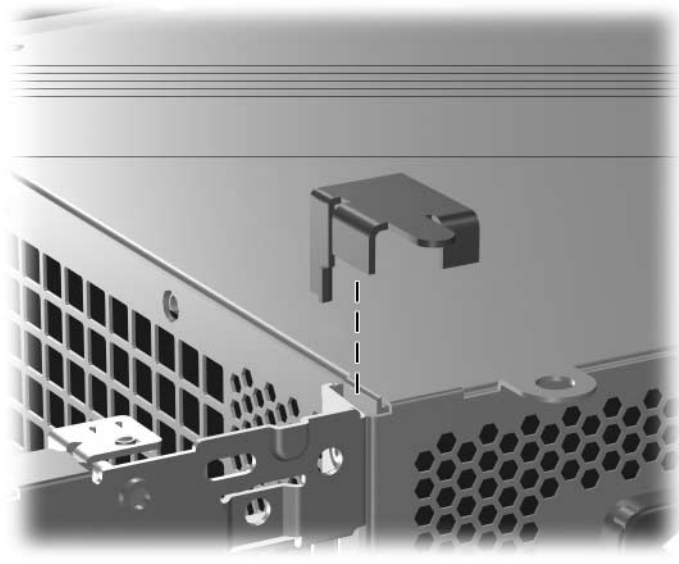
1. Ja slēdzene Smart Cover Lock ir aizslēgta, restartējiet datoru un palaidiet utilītu Computer Setup, lai atslēgtu slēdzeni.
2. Izslēdziet datoru pareizi, izmantojot operētājsistēmu, pēc tam izslēdziet visas ārējās ierīces.
3. Atvienojiet strāvas kabeli no kontaktligzdas un atvienojiet visas ārējās ierīces.
4. Noņemiet datora vāku. Skatiet “[Datora vāka noņemšana](#)”.

5. Pagrieziet optiskā/disketes dziņa kārbu uz augšu.



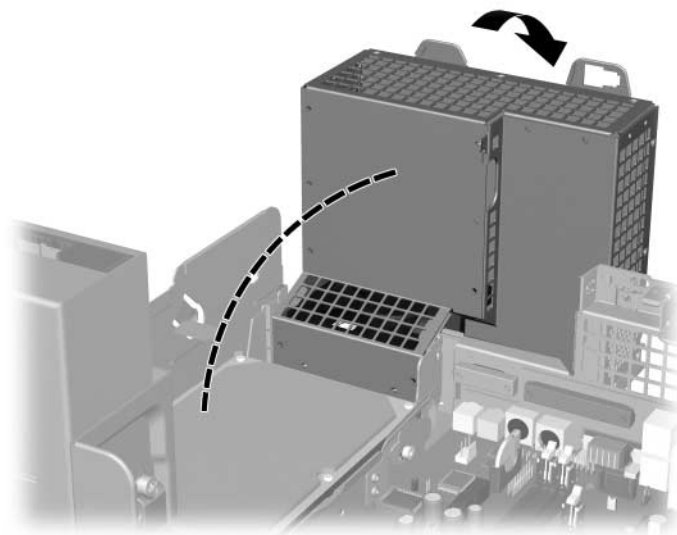
Dziņa kārbas pagriešanu uz augšu

6. Noņemiet drošības skavu (ja ir uzstādīta), kas piestiprina barošanas bloku šasijas aizmugurējai sienai.



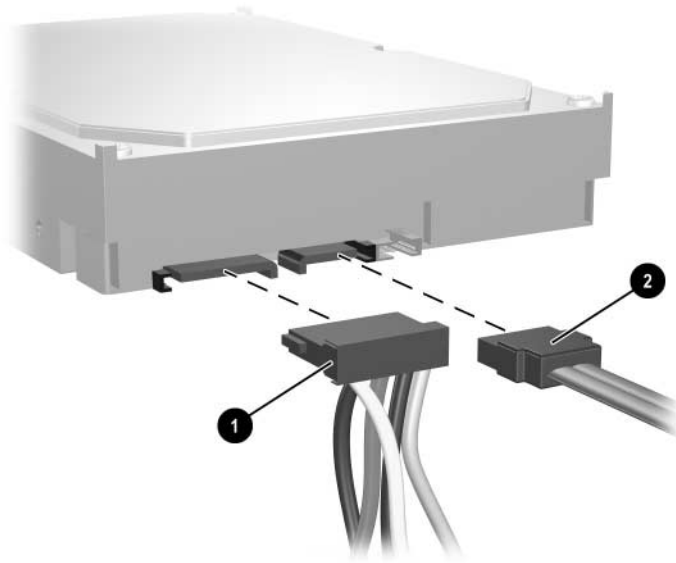
Drošības skavas noņemšana

7. Novietojiet barošanas bloka kārbu vertikālā stāvoklī. Cietais disks ir novietots zem barošanas bloka kārbas.



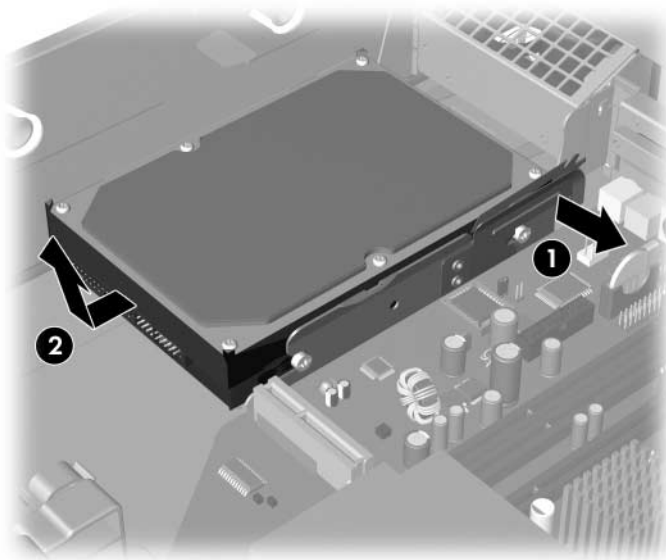
Barošanas bloka kārbas pacelšana

8. Atvienojiet strāvas kabeli ❶ un datu kabeli ❷ no cietā diska aizmugures.



Cietā diska strāvas kabeļa un datu kabeļa atvienošana

9. Atvelciet no diska mēlīti, kas to nostiprina vietā ❶, bīdīet cieto disku uz datora priekšpusi, pēc tam celiet to uz augšu un izņemiet no nišas ❷.



Cietā diska noņemšana

10. Lai uzstādītu cieto disku, rīkojieties iepriekš minētajai procedūrai pretējā secībā.



Ja sistēmā ir tikai viens SATA cietais disks, datu kabeli vispirms jāpievieno zilajam savienotājam P60 SATA 0 sistēmas platē, lai nodrošinātu cietā diska veiktspēju.



Nomainot diskdzini, pārskrūvējiet visas četras vecā diskdzīņa skrūves jaunajā. Ar šo skrūvju palīdzību diskdzinis tiek ievadīts nišā. Lai noņemtu un no jauna ieskrūvētu vadskrūves, nepieciešams skrūvgriezis Torx T-15. HP nodrošina četras papildu 6-32 standarta vadskrūves, kas atrodas zem datora vāka šasijas priekšpusē. 6-32 standarta vadskrūves ir sudraba krāsā.



Ja esat nomainījis primāro cieto disku, ievietojiet *Restore Plus!* kompaktdisku, lai atjaunotu operētājsistēmu, programmatūras draiverus, kā arī jebkuras datorā sākotnēji instalētās lietojumprogrammas. Ievērojiet rokasgrāmatas norādījumus, kura ir iekļauta *Restore Plus!* kompaktdiskā. Kad atjaunošana ir pabeigta, pārinstalējiet visus personiskos failus, kuriem pirms cietā diska nomaiņas tika izveidotas dublējumkopijas.

Diskdziņa uzstādīšana 3,5 collu diskdziņa nišā

Atkarībā no datora konfigurācijas, 3,5 collu diskdziņa nišā datora priekšpusē ir vai nu diskešu diskdzinis, vai tukša diskdziņa niša. Diskdziņa nišas ietvara pārsegs atšķiras atkarībā no sākotnējās datora konfigurācijas.

Ja datora konfigurācijā nav papildu diskešu diskdziņa, tā nišā jebkurā laikā var uzstādīt 3,5 collu ierīci, piemēram, diskešu diskdzini vai cieto disku.



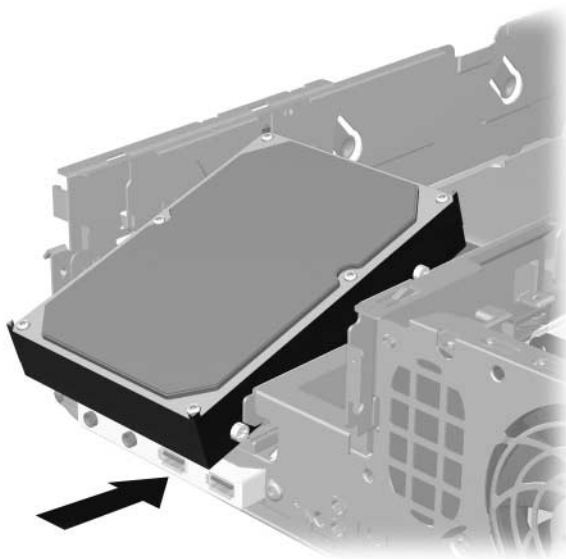
Nepieciešamā ietvara veids ir atkarīgs no ierīces, kuru plānojat uzstādīt. Ja vēlaties uzstādīt diskešu diskdzini, ir nepieciešams diskešu diskdziņa ietvars (PN 360189-001). Ja esat nolēmis uzstādīt cieto disku, ir nepieciešams tukšs ietvars (PN 358797-001). Ja vēlaties uzstādīt nevis diskešu diskdzini vai cieto disku, bet citu 3,5 collu ierīci, ir jāuzstāda 3,5 collu ierīces ietvars (PN 358796-001). Lai, pārkonfigurējot datoru, pasūtītu atbilstošu ietvaru, sazinieties ar pilnvarotu HP izplatītāju vai pakalpojumu sniedzēju.

3,5 collu niša atrodas zem optiskā diskdziņa. Lai diskdzini uzstādītu 3,5 collu nišā:



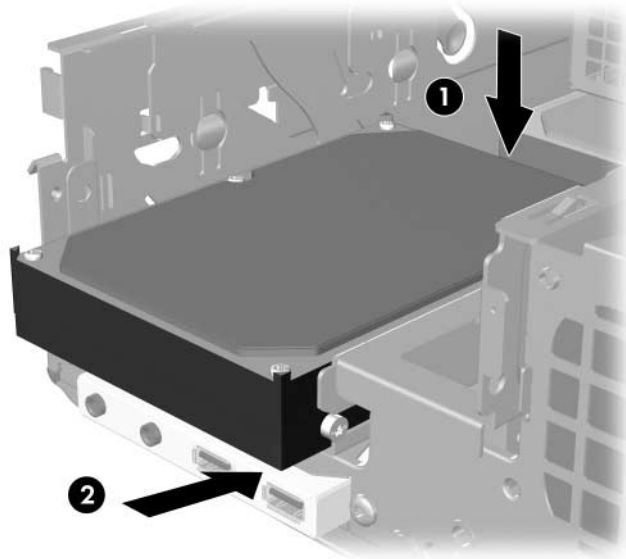
Ieskrūvējiet vadskrūves, lai diskdzinis tiktu precīzi novietots un nostiprināts kārbā. Šasijas priekšpusē zem datora vāka ir ieskrūvētas papildu vadskrūves (četras 6-32 standarta skrūves un četras M3 metriskās skrūves). Cietā diska uzstādīšanai nepieciešamas 6-32 standarta skrūves. Visiem pārējiem diskdziņiem nepieciešamas M3 metriskās skrūves. HP piegādātās M3 metriskās skrūves ir melnas, bet HP piegādātās 6-32 standarta skrūves ir sudraba krāsā.

1. Lai noņemtu optisko diskdziņi un piekļūtu 3,5 collu diskdziņa nišai, izpildiet sadaļā “[Optiskā diskdziņa noņemšana](#)” minētās darbības.
2. Turiet diskdzini slīpi ar aizmugures vadskrūvēm virs dziņa kārbas un iebīdiet diskdzini virzienā uz aizmuguri tā, ka priekšējās vadskrūves ieslīd dziņa nišas J veida iegriezumos.



*Diskdziņa uzstādīšana 3,5 collu diskdziņa nišā
(ilustrācijā – cietais disks)*

3. Izlīdziniet aizmugures vadskrūves līdz ar aizmugures J veida iegriezumiem dziņa kārbā un nospiediet uz leju dziņa aizmugures daļu ❶, tad slidiniet dzini uz aizmuguri, līdz tas fiksējas vietā ❷.



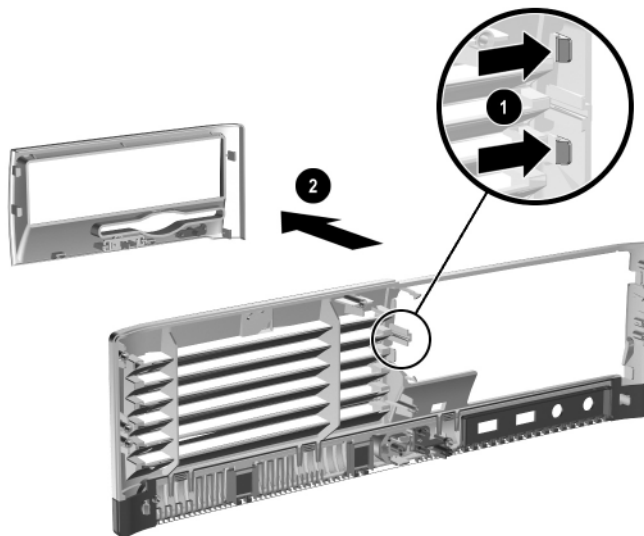
*Diskdziņa uzstādīšana 3,5 collu diskdziņa nišā
(ilustrācijā – cietais disks)*

4. Pievienojiet strāvas un datu kabeļus diskdziņa aizmugurē.
Ja vēlaties uzstādīt otru cieto disku, otru datu kabeļa galu pievienojiet baltajam sistēmas plātes savienotājam P61 SATA 1.
5. Ievietojiet atpakaļ optisko diskdziņi.

6. Noņemiet diskdziņa ietvaru, piespiežot abus aizbīdņus lielākā priekšpuses ietvara vienā pusē ❶, un atvirziet diskdziņa ietvaru no lielākā priekšpuses ietvara ❷.



Ietvara veids atšķiras atkarībā no datora konfigurācijas.



Diskdziņa ietvara noņemšana (ilustrācijā – diskešu diskdziņa ietvars)

7. Aizstājiet noņemto diskdziņa ietvaru ar atbilstošu ietvaru, uzspiežot to vietā.



Nepieciešamā ietvara veids ir atkarīgs no ierīces, kuru uzstādāt. Ja vēlaties uzstādīt diskešu diskdziņi, ir nepieciešams diskešu diskdziņa ietvars (PN 360189-001). Ja esat nolēmis uzstādīt cieto disku, ir nepieciešams tukšs ietvars (PN 358797-001), kā parādīts tālāk ilustrācijā. Ja vēlaties uzstādīt nevis diskešu diskdziņi vai cieto disku, bet citu 3,5 collu ierīci, ir jāuzstāda 3,5 collu ierīces ietvars (PN 358796-001). Lai, pārkonfigurējot datoru, pasūtītu atbilstošu ietvaru, sazinieties ar pilnvarotu HP izplatītāju vai pakalpojumu sniedzēju.



Diskdziņa ietvara uzstādīšana (ilustrācijā – tukšs ietvars cietajam diskam)

8. Uzlieciet atpakaļ datora vāku.
9. Pievienojiet strāvas vadu un ieslēdziet datoru.
10. Ja parasti aktivizējat slēdzeni Smart Cover Lock, izmantojiet utilītu Computer Setup, lai atkārtoti aktivizētu slēdzeni un sensoru Smart Cover Sensor.

Tehniskie dati

Ap datoru nodrošiniet vismaz 4 collas (10,2 cm) brīvu telpu, lai šajā zonā neatrastos nekādi objekti.

HP Compaq Small Form Factor

Galddatora izmēri

Augstums	3,95 collas	10,3 cm
Platums	13,3 collas	33,78 cm
Dziļums (dziļums palielinās, ja dators ir aprīkots ar porta drošības kronšteinu)	14,9 collas	37,85 cm

Aptuvenais svars

21 mārciņa 9,53 kg

Temperatūras diapazons

Darba	no 50 °F līdz 95 °F	no 10 °C līdz 35 °C
Izslēgts	no -22 °F līdz 140 °F	no -30 °C līdz 60 °C

Relatīvais mitrums (bez kondensāta)

Darba	10–90%	10–90%
Izslēgts (maksimums 38,7 °C slapjā termometra rādījums)	5–95%	5–95%

Maksimālais augstums virs jūras līmeņa (bez paaugstināta atmosfēras spiediena)

Darba	10 000 pēdas	3 048 m
Izslēgts	30 000 pēdas	9 144 m



Darba temperatūra samazinās par 1,0 °C uz 300 m (1 000 pēdām) līdz 3 000 m (10 000 pēdām) virs jūras līmeņa, bez tiešas ilglaicīgas saules gaismas iedarbības. Maksimālais izmaiņu ātrums ir 10 °C/h. Maksimālā robeža atkarīga no uzstādīto ierīču veidiem un skaita.

HP Compaq Small Form Factor (turpinājums)

Strāvas padeve	115V	230V
Darba sprieguma diapazons*	90–264 VAC	90–264 VAC
Nominālais darba spriegums	100–240 VAC	100–240 VAC
Nominālā līnijas frekvence	50–60 Hz	50–60 Hz
Izejas jauda	240 W	240 W
Nominālā ieejas strāva (maksimālā)*	5A @ 100 VAC	2,5 A @ 200 VAC
Siltuma izdale		
Maksimālā	1 260 btu/h	318 kg cal/h
Tipiskā (miera stāvoklī)	340 btu/h	86 kg cal/h

*Šai sistēmai tiek izmantota strāvas piegāde, kas koriģēta ar reālo jaudas koeficientu. Tas nodrošina sistēmas atbilstību CE marķējuma prasībām lietošanai Eiropas Savienības valstīs. Barošanas blokam, kas koriģēts ar reālās jaudas koeficientu, ir papildu priekšrocība – tam nav nepieciešams ievades sprieguma amplitūdas izvēles slēdzis.

Baterijas nomaiņa

Datora komplektācijā iekļautā baterija nodrošina strāvu reāllaika pulkstenim. Ievietojot jaunu bateriju, lietojiet tieši tādu bateriju, kāda bija sākotnēji uzstādīta datorā. Datora komplektācijā iekļauta 3 voltu litija baterija monētas formā.



Litija baterijas kalpošanas laiku var pagarināt, pievienojot datoru maiņstrāvas kontaktligzdai. Litija baterija tiek izmantota tikai tad, ja dators NAV pieslēgts maiņstrāvas avotam.



BRĪDINĀJUMS: Datorā ir iekšēja litija mangāna dioksīda baterija. Nepareizi rīkojoties ar bateriju, pastāv aizdegšanās un apdegumu gūšanas risks. Lai samazinātu personisko traumu gūšanas risku:

- Nemēģiniet uzlādēt bateriju.
- Nepakļaujiet to temperatūrai, kas augstāka par 60 °C (140 °F).
- Neizjauciet, nepakļaujiet triecieniem, nepieļaujiet caurduri, ārējo kontaktu īssavienojumu, kā arī nepakļaujiet uguns un ūdens iedarbībai.
- Nomainiet bateriju tikai pret šim produktam domātu HP rezerves daļu.



UZMANĪBU: Pirms baterijas nomainīšanas ir svarīgi izveidot datora CMOS iestatījumu dublējumkopijas. Kad baterija ir izņemta vai nomainīta, CMOS iestatījumi tiek noīrīti. Plašāku informāciju par to, kā izveidot CMOS iestatījumu dublējumkopijas, skatiet *dokumentācijas un diagnosticēšanas kompaktdiska sadaļā Computer Setup (F10) utilitū rokasgrāmatā.*



No baterijām, bateriju pakotnēm un akumulatoriem nedrīkst atbrīvoties, izmetot tos kopā ar pārējiem mājāsaimniecības atkritumiem. Lūdzu, nododiet tos otrreizējai pārstrādei vai pareizi no tiem atbrīvojieties, izmantojot publisko savākšanas sistēmu, vai nododiet tos atpakaļ HP, pilnvarotam HP partnerim vai aģentam.



UZMANĪBU: Statiskā elektrība var bojāt datora elektroniskos komponentus vai papildu aprīkojumu. Pirms šo darbību veikšanas izlādējiet paša uzkrāto statisko elektrību, uz brīdi pieskaroties iezemētam metāla objektam.

1. Ja slēdzene Smart Cover Lock ir aktivizēta, izmantojiet utilītu Computer Setup, lai deaktivizētu slēdzenu un sensoru Smart Cover Sensor.
 2. Izslēdziet datoru pareizi, izmantojot operētājsistēmu, pēc tam izslēdziet visas ārējās ierīces. Atvienojiet strāvas kabeli no kontaktligzdas un atvienojiet visas ārējās ierīces. Pēc tam noņemiet datora pārsegu.
-

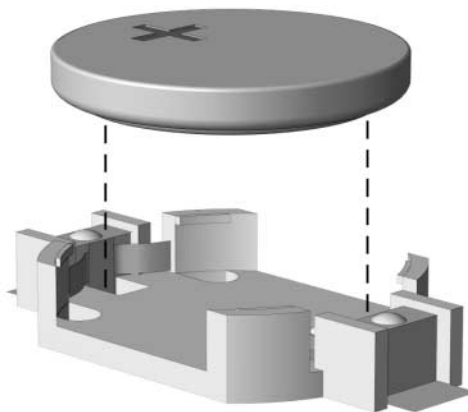


Lai piekļūtu baterijai, iespējams, ir nepieciešams noņemt paplašināšanas plati.

3. Sistēmas platē atrodiet bateriju un baterijas turētāju.
4. Lai nomainītu bateriju, veiciet šādas darbības atkarībā no sistēmas platē esošā baterijas turētāja tipa.

1. tips

- a. Izceliet bateriju no turētāja.

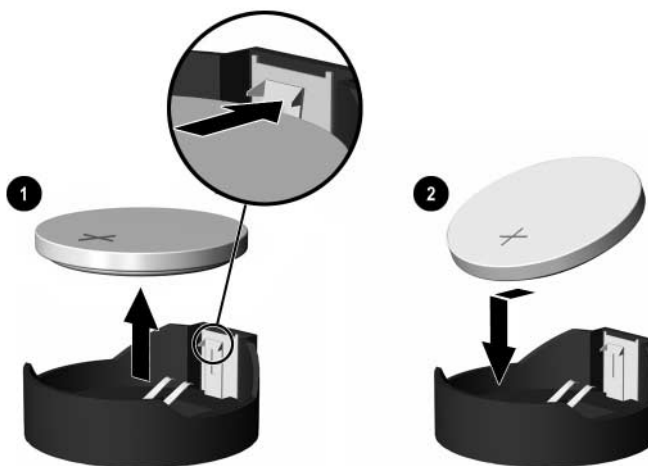


Monētas formas baterijas noņemšana (1. tips)

- b. Iebīdīiet jauno bateriju vietā, ar pozitīvo pusi uz augšu. Baterijas turētājs to automātiski nostiprina pareizajā pozīcijā.

2. tips

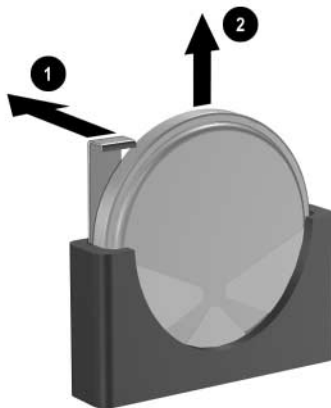
- a. Lai bateriju atbrīvotu no turētāja, saspiediet metāla skavu, kas sniedzas virs baterijas malas. Kad baterija “izlec” ārā, izceliet to ❶.
- b. Lai ievietotu jauno bateriju, pabīdiet jaunās baterijas apmali zem turētāja malas ar pozitīvo pusi uz augšu. Spiediet otru apmali uz leju, līdz skava fiksē otru baterijas apmali ❷.



Monētas formas baterijas noņemšana un nomainīšana (2. tips)

3. tips

- a. Atvelciet skavu, **1** kas nostiprina bateriju vietā, un noņemiet to **2**.
- b. Ievietojiet jauno bateriju un novietojiet skavu atpakaļ sākotnējā pozīcijā.



Monētas formas baterijas noņemšana (3. tips)



Kad baterija ir nomainīta, pabeidziet šo procedūru, rīkojoties šādi.

5. Uzlieciet atpakaļ datora vāku.
6. Pievienojiet datoru strāvas kontaktligzdai un ieslēdziet strāvu.
7. No jauna iestatiet datumu un laiku, paroli un visus īpašos sistēmas iestatījumus, izmantojot utilītu Computer Setup. Plašāku informāciju skatiet *dokumentācijas un diagnosticēšanas kompaktiskā iekļautajā Computer Setup (F10) utilītu rokasgrāmatā*.
8. Ja parasti aktivizējat slēdzeni Smart Cover Lock, izmantojiet utilītu Computer Setup, lai atkārtoti aktivizētu slēdzeni un sensoru Smart Cover Sensor.

Drošības slēdzenes noteikumi



Plašāku informāciju par datora drošības līdzekļiem skatiet *dokumentācijas un diagnosticēšanas* kompaktdiskā iekļautajā *Utilītas Computer Setup (F10) rokasgrāmatā* un *Galddatora pārvaldības rokasgrāmatā*, kā arī *HP ProtectTools drošības pārvaldības rokasgrāmatā* (dažiem modeļiem), kas atrodama www.hp.com.

Drošības slēdzenes uzstādīšana

Drošības slēdzenes, kas attēlotas šajā un nākamajās lappusēs, var izmantot, lai aizsargātu datoru.

Kabeļa slēdzene



Kabeļa slēdzenes uzstādīšana

Piekaramā slēdzene



Piekaramās slēdzenes uzstādīšana

Universālā šasijas skavveida slēdzene

Bez drošības kabeļa

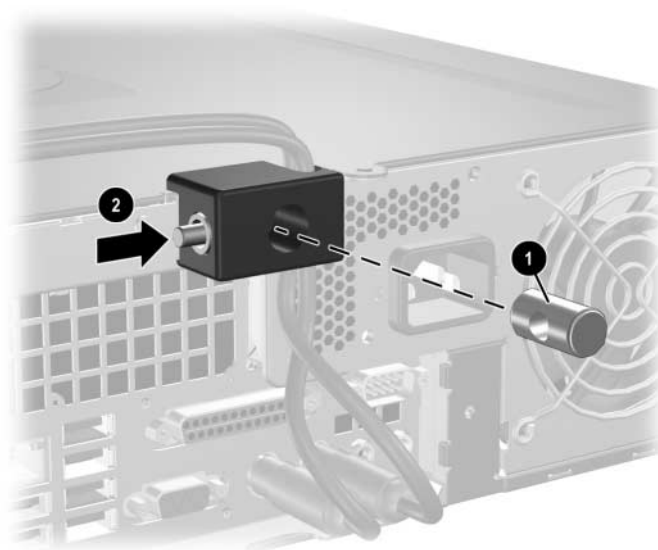
1. Izveriet tastatūras un peles kabeļus cauri slēdzeni.



2. Pieskrūvējiet slēdzeni šasijai, izmantojot komplektācijā ietilpstošo skrūvi.



3. Lai aizslēgtu slēdzeni, ievietojiet tapiņu slēdzenē ❶ un iespiediet pogu ❷. Lai atslēgtu slēdzeni, izmantojiet komplektācijā esošo atslēgu.



Ar drošības kabeli

1. Savelciet drošības kabeli, apsienot to ap nekustīgu priekšmetu.



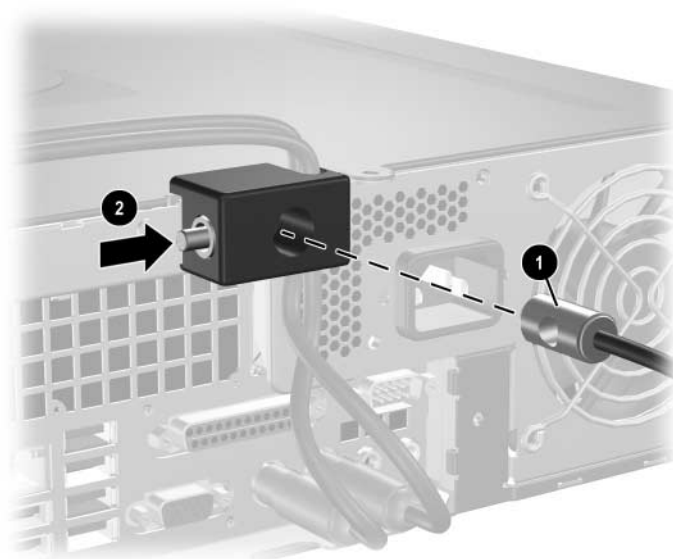
2. Izveriet tastatūras un peles kabeļus cauri slēdzeni.



3. Pieskrūvējiet slēdzeni šasijai, izmantojot komplektācijā ietilpstošo skrūvi.



4. Ievietojiet drošības kabeļa galā esošo tapiņu slēdzenē ❶ un iespiediet pogu ❷, lai aizslēgtu slēdzeni. Lai atslēgtu slēdzeni, izmantojiet komplektācijā esošo atslēgu.



Elektrostatiskā izlāde

Statiskās elektrības izlāde no pirkstiem vai citiem vadītājiem var bojāt sistēmas plātes vai citas ierīces, kas ir jutīgas pret statisko elektrību. Šāda veida bojājums var samazināt ierīces paredzamo kalpošanas laiku.

Elektrostatisko bojājumu novēršana

Lai nepieļautu elektrostatiskos bojājumus, ievērojiet šādus piesardzības pasākumus:

- Izvairieties no tiešas saskares ar produktu, transportējot un glabājot tos antistatiskos konteineros.
- Detaļas, kas ir jutīgas pret statisko elektrību, uzglabājiet konteineros, līdz tās sasniedz no statiskās elektrības izolētu darbstaciju.
- Pirms detaļu izņemšanas no konteineriem novietojiet tos uz iezemētas virsmas.
- Izvairieties no saskares ar kontaktiem, vadiem un elektriskām shēmām.
- Saskaroties ar komponentu vai agregātu, kas ir jutīgs pret statisko elektrību, vienmēr lietojiet kādu iezemēšanas metodi.

Iezemēšanas metodes

Iezemēšanu var veikt dažādi. Rīkojoties ar elektrostatiski jutīgām daļām vai uzstādot tās, izmantojiet vienu vai vairākas no šīm iezemēšanas metodēm:

- Lietojiet īpašu iezemēšanas aproci, kas ar zemējuma vadu pievienota iezemētai darbstacijai vai datora šasijai. Iezemēšanas proce ir elastīga lenta ar zemējuma vadu, kurā ir ne mazāk kā 1 megomu (+/- 10 procenti) liela pretestība. Nodrošiniet pareizu zemējumu, valkājot aproci tā, lai tā cieši piegultu ādai.
- Strādājot ar vertikālām darbstacijām, lietojiet papēžu, pēdu vai zābaku iezemējuma lentas. Stāvēt uz vadītspējīgas grīdas vai statisko elektrību kļiedējoša paklāja, velciet lentes uz abām kājām.
- Lietojiet vadītspējīgu vietu apkalpošanas piederumus.
- Lietojiet pārnēsājamo piederumu komplektu, kurā iekļauts salokāms statisko elektrību kļiedējošs darba paklājs.

Ja jums nav pieejams neviens no iezemēšanas piederumiem, sazinieties ar pilnvarotu HP dīleri, izplatītāju vai pakalpojumu sniedzēju.



Lai iegūtu plašāku informāciju par statisko elektrību, sazinieties ar pilnvarotu HP dīleri, izplatītāju un pakalpojumu sniedzēju.

Datora izmantošanas norādījumi, ikdienas apkope un tā sagatavošana transportēšanai

Datora izmantošanas norādījumi un ikdienas apkope

Ievērojiet šos norādījumus, lai pareizi uzstādītu un apkoptu datoru un monitoru:

- Neturiet datoru mitrumā, tiešā saules gaismā, nepakļaujiet to lielam karstumam vai aukstumam. Plašāku informāciju par ieteicamo temperatūras un mitruma diapazonu skatiet šīs rokasgrāmatas pielikumā [Pielikums A “Tehniskie dati”](#).
- Strādājiet ar datoru uz izturīgas un līdzenas virsmas. Lai nodrošinātu nepieciešamo gaisa plūsmu, tajās datora pusēs, kur ir atveres, un virs monitora jābūt 10,2 cm (4 collas) brīvai spraugai.
- Neierobežojiet gaisa plūsmu datorā, bloķējot ventilācijas atveres vai gaisa ieplūdi. Nenovietojiet tastatūru, kurai nolaistas kājiņas, tieši datora priekšpusē, jo arī šādi tiek ierobežota gaisa plūsma.
- Nelietojiet datoru, ja tam noņemts vāks vai sānu panelis.
- Nenovietojiet vairākus datorus vienu virs otra vai vienu otram tik tuvu, ka tie atkārtoti izmanto viens otra uzkaršēto gaisu.
- Ja datoru ir paredzēts darbināt, ievietotu atsevišķā apvalkā, tajā jābūt gaisa ieplūdes un izplūdes atverēm, turklāt ir spēkā visi jau minētie norādījumi.
- Neturiet datora un tastatūras tuvumā šķidrumus.
- Nenosedziet monitora ventilācijas spraugas ar dažādiem materiāliem.
- Instalējiet vai iespējojiet operētājsistēmas vai citas programmatūras enerģijas pārvaldības funkcijas, tostarp miega stāvokli.

- Izslēdziet datoru pirms jebkuras no šīm darbībām:
 - Datora ārpusi tīriet ar mīkstu, mitru lupatiņu. Tīrīšanas līdzekļi var bojāt tā ārējo apdari vai krāsu.
 - Laiku pa laikam iztīriet ventilācijas atveres visās datora ventilējamās pusēs. Kokvilna, putekļi un citi neatbilstoši materiāli var bloķēt ventilācijas atveres un ierobežot gaisa plūsmu.

Piesardzības pasākumi, strādājot ar optisko diskdzini

Tīrot vai darbinot optisko diskdzini, noteikti ievērojiet šādus norādījumus.

Darbība

- Nekustiniet diskdzini tā darbības laikā. Tas var izraisīt darbības traucējumus informācijas nolasīšanas laikā.
- Nepakļaujiet diskdzini pēkšņām temperatūras izmaiņām, jo diskdziņa iekšpusē var izveidoties kondensāts. Ja diskdzinis ir ieslēgts un pēkšņi mainās temperatūra, nogaidiet vismaz vienu stundu, pirms pārtraucat strāvas padevi. Ja darbināt ierīci uzreiz, informācijas nolasīšanas procesā var rasties kļūme.
- Nenovietojiet diskdzini vietā, kas pakļauta mitrumam, lielām temperatūras svārstībām, mehāniskai vibrācijai vai tiešiem saules stariem.

Tīrīšana

- Paneli un vadības ierīces tīriet ar mīkstu sausu drāniņu vai ar mīkstu drāniņu, kas nedaudz samitrināta vieglā tīrīšanas šķīdumā. Nekad nesmidziniet tīrīšanas šķīdumu tieši uz ierīces.
- Nelietojiet jebkāda veida šķīdinātājus, piemēram, alkoholu vai benzolu, jo tie var bojāt datora virsmu.

Drošība

Ja diskdzinī iekrīt kāds objekts vai ielīst šķidrums, nekavējoties atvienojiet datoru un veiciet pārbaudi, izsaucot pilnvarotu HP pakalpojumu sniedzēju.

Sagatavošana transportēšanai

Sagatavojot datoru transportēšanai, ievērojiet šādus norādījumus:

1. Izveidojiet cietā diska failu dublējumkopijas PD diskos, lenšu kasetnēs, kompaktdiskos vai disketēs. Glabājot vai pārsūtot dublējumkopiju datu nesējus, tos nedrīkst pakļaut elektriskiem vai magnētiskiem impulsiem.



Pārtraucot strāvas padevi sistēmai, cietais disks tiek automātiski bloķēts.

2. Izņemiet visas programmu disketes no diskešu diskdziņa un noglabājiet.
3. Lai transportēšanas laikā aizsargātu diskešu diskdziņi, ievietojiet tajā tukšu disketi. Nelietojiet disketi, kurā ir saglabāti dati vai kurā vēlaties tos saglabāt.
4. Izslēdziet datoru un ārējās ierīces.
5. Atvienojiet strāvas kabeli no kontaktligzdas un pēc tam no datora.
6. Atvienojiet sistēmas komponentus un ārējās ierīces no strāvas avota un pēc tam no datora.



Pirms datora transportēšanas pārlicinieties, vai visas plates ir pareizi ievietotas un nostiprinātas plašu slotos.

7. Iesaiņojiet sistēmas komponentus un ārējās ierīces to sākotnējā iepakojuma kastēs vai līdzīgā iepakojumā, kur tās būtu atbilstoši nostiprinātas.



Informāciju par apkārtējās vides parametriem skatiet šīs rokasgrāmatas sadaļā [Pielikums A “Tehniskie dati”](#).

Alfabētiskais rādītājs

A

aizmugurējā paneļa komponenti 1–3

atbalsta tālruni 2–3

atmiņa

asimetriskais režīms 2–8

ietilpība 2–7, 2–8, 2–11

ligzdu aizpildīšana 2–8

ligzdu identificēšana 2–9

mijrežīms 2–8

moduļu identificēšana 2–11

tehniskie dati 2–7

uzstādīšana 2–7

vienkanāla režīms 2–8

Atslēga FailSafe Key

lietošana 2–3

pasūtīšana 2–3

audioierīces savienotāji 1–2, 1–3, 2–15

austiņu savienotājs 1–2

B

barošanas bloks 2–36, A–2

baterijas nomainīšana B–1

C

cietais disks

aktivitātes indikators 1–2

atjaunošana 2–39

noņemšana 2–38

SATA savienotāji 2–19

uzlikšana 2–33

uzstādīšana 3,5 collu nišā 2–39

D

datora darbības norādījumi E–1

datora tehniskie dati A–1

datora vāks

noņemšana 2–5

Smart Cover Lock 2–3

uzlikšana 2–6

DIMM

Sk. atmiņa

diskdzinis

atrašanās vietas 2–20

ietvars 2–20, 2–39, 2–42

instalēšanas norādījumi 2–19

diskešu diskdzinis

aktivitātes indikators 1–2

izstumšanas poga 1–2

noņemšana 2–21

drošības slēdzenes C–1

E

elektrostatiskā izlāde,

bojājumu novēršana D–1

G

galddatora izmēri A–1

I

ietvars

detaļu numuri 2–20, 2–39, 2–43

noņemšana 2–42

uzstādīšana 2–43

instalēšanas norādījumi 2–19

K

kabeļa slēdzene, uzstādīšana C-1
komponenti
 aizmugurējais panelis 1-3
 priekšējais panelis 1-2

L

lietojumprogrammas taustiņš 1-4
lineārās izejas savienotājs 1-3

M

mikrofona savienotājs 1-2
monitors, savienošana 1-3

N

noņemšana
 cietais disks 2-38
 datora vāks 2-5
 diskešu diskdzinis 2-21
 ietvars 2-42
 optiskais diskdzinis 2-21
 paplašināšanas slota vāks 2-14
 PCI Express paplašināšanas plate 2-17
 Smart Cover Lock 2-4

norādījumi

 baterijas nomaiņa B-1
 datora apkope 2-1
 datora izmantošana E-1
 diskdziņa uzstādīšana 2-19
 optiskais diskdzinis E-2
 sagatavošana transportēšanai E-3

norādījumi par ventilāciju E-1

O

optiskais diskdzinis
 aktivitātes indikators 1-2
 atrašanās vieta 1-2
 izstumšanas poga 1-2
 kabeļu pievienošana 2-31
 noņemšana 2-21

 norādījumi E-2
 piesardzības pasākumi E-2
 tīrīšana E-2
 uzstādīšana 2-28
 vadskrūves 2-28

P

paplašināšanas plate
 papildu paplašinātājs 2-13
 PCI 2-13
 PCI Express 2-13, 2-17
 slotu atrašanās vietas 2-13
 uzstādīšana 2-13
paplašināšanas slota vāks, noņemšana 2-14
paralēlais savienotājs 1-3
Paralēlās ATA ierīces 2-19
PCI karte
 Sk. paplašināšanas plate
pele
 īpašās funkcijas 1-5
 savienotājs 1-3
piekaramā slēdzene, uzstādīšana C-2
priekšējā paneļa komponenti 1-2

R

RJ-45 savienotājs 1-3

S

sagatavošana transportēšanai E-3
SATA
 cietā diska uzstādīšana 2-33, 2-39
 kontrolleri 2-19
sērijas numura atrašanās vieta 1-6
seriālais savienotājs 1-3
slēdzene
 šasijas skavveida slēdzene C-3
 kabeļa slēdzene C-1
 piekaramā slēdzene C-2
 Smart Cover Lock 2-3

Smart Cover

Atslēga FailSafe Key 2–3

slēdzene 2–3

slēdzenes noņemšana 2–4

statusa indikatori 1–4

strāva

indikators 1–2

kabeļa savienotājs 1–3

poga 1–2

Š

šasijas skavveida slēdzene, uzstādīšana C–3

T

tastatūra

komponenti 1–4

savienotājs 1–3

Taustiņš ar Windows logotipu

atrašanās vietas 1–4

funkcijas 1–5

tehniskie dati

atmiņa 2–7

dators A–1

U

USB porti

aizmugurējais panelis 1–3

priekšējais panelis 1–2

uzstādīšana

atmiņa 2–7

baterija B–1

cietais disks 2–40, 2–41

diskešu diskdzinis vai cietais disks 3,5

collu nišā 2–39

kabeļa slēdzene C–1

optiskais diskdzinis 2–28

paplašināšanas plate 2–13

piekaramā slēdzene C–2

šasijas skavveida slēdzene C–3

vadskrūves 2–28

V

vadskrūves 2–19, 2–28, 2–40