



## **Ghid de referință hardware**

PC de birou HP Compaq

Model dc7600 Small Form Factor

Cod document: 384571-271

### **Mai 2005**

Acest ghid prezintă informații de bază despre modul în care se face upgrade la acest model de computer.

© Drept de autor 2005 Hewlett-Packard Development Company, L.P.  
Informațiile conținute în acest document pot fi modificate fără înștiințare prealabilă.

Microsoft și Windows sunt mărci comerciale ale Microsoft Corporation din S.U.A. și din alte țări.

Singurele garanții pentru produsele și serviciile HP sunt expuse în declarațiile exprese de garanție, care însoțesc aceste produse sau servicii. Nimic din acest material nu trebuie interpretat ca o garanție suplimentară. HP nu este răspunzător de erorile sau omisiunile tehnice sau editoriale din acest material.

Acest document conține informații patentate care sunt protejate prin drepturile de autor. Nici o parte din acest document nu se poate fotocopia, reproduce sau traduce în altă limbă fără obținerea în prealabil a acordului scris al Hewlett-Packard Company.



**AVERTISMENT:** Textul evidențiat în această manieră indică faptul că nerespectarea instrucțiunilor poate avea ca rezultat rănirea fizică sau pierderea vieții.

---



**ATENȚIE:** Textul evidențiat în această manieră indică faptul că nerespectarea instrucțiunilor poate avea ca rezultat deteriorarea echipamentului sau pierderea de informații.

---

## **Ghid de referință hardware**

PC de birou HP Compaq  
Model dc7600 Small Form Factor

Prima ediție (Mai 2005)

Cod document: 384571-271

---

# Cuprins

## 1 Caracteristicile produsului

Caracteristici standard de configurație .....	1-1
Componentele de pe panoul frontal .....	1-2
Componentele de pe panoul dorsal .....	1-3
Tastatură .....	1-4
Tastă cu sigla Windows .....	1-5
Funcții speciale ale mausului .....	1-5
Amplasarea numărului de serie .....	1-6

## 2 Efectuarea de upgrade pentru sistemul hardware

Caracteristici de utilitate .....	2-1
Avertismente și atenționări .....	2-1
Utilizarea computerului Small Form Factor orientat ca turn .....	2-2
Deblocarea dispozitivului Smart Cover Lock (Zăvor capac inteligent) .....	2-3
Utilizarea cheii Smart Cover FailSafe .....	2-3
Scoaterea capacului computerului .....	2-5
Reamplasarea capacului computerului .....	2-6
Instalarea de memorie suplimentară .....	2-7
Module DIMM .....	2-7
Module DIMM DDR2-SDRAM .....	2-7
Încărcarea soclurilor DIMM .....	2-8
Instalarea modulelor DIMM .....	2-10
Instalarea unei plăci de extensie .....	2-13
Scoaterea unei plăci de extensie PCI Express x16 .....	2-17
Instalarea de unități suplimentare .....	2-19
Găsirea pozițiilor unităților .....	2-20
Scoaterea unei unități optice .....	2-21
Scoaterea unei unități de dischetă .....	2-25
Instalarea unei unități optice opționale .....	2-28
Upgrade-ul unității de disc SATA .....	2-33
Instalarea unei unități opționale în docul pentru unități de 3,5 inch. ....	2-39

## **A Specificații**

## **B Înlocuirea bateriei**

## **C Dispozitivele de blocare pentru siguranță**

Instalarea unui dispozitiv de blocare pentru siguranță . . . . .	C-1
Dispozitivul de blocare pentru cabluri . . . . .	C-2
Lacătul . . . . .	C-3
Dispozitive de blocare universale cu prindere pe șasiu . . . . .	C-4

## **D Descărcarea electrostatică**

Prevenirea deteriorării electrostatice . . . . .	D-1
Metode de împământare . . . . .	D-2

## **E Indicații pentru operarea computerului, întreținerea de rutină și pregătirea transportului**

Indicații pentru operarea computerului și întreținerea de rutină . . . . .	E-1
Precauții pentru unitatea optică . . . . .	E-3
Funcționare . . . . .	E-3
Curățare . . . . .	E-3
Protecție . . . . .	E-3
Pregătirea transportului . . . . .	E-4

## **Index**

---

## Caracteristicile produsului

### Caracteristici standard de configurație

Caracteristicile pentru HP Compaq Small Form Factor pot să fie diferite în funcție de model. Pentru o listă completă a componentelor hardware și software instalate pe computer, executați utilitarul de diagnosticare (livrat numai cu unele modele de computere). Instrucțiuni pentru modul de utilizare a acestui program se găsesc în *Ghid de depanare* de pe CD-ul *Documentație și diagnosticare*.



Computerul Small Form Factor poate fi utilizat și orientat ca turn. Pentru mai multe informații, consultați secțiunea „[Utilizarea computerului Small Form Factor orientat ca turn](#)” din acest ghid.

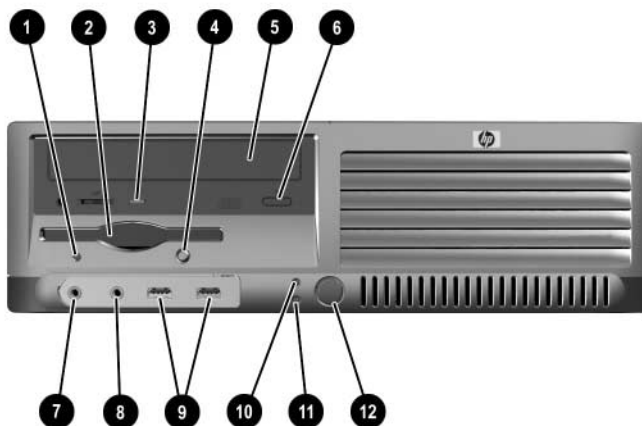
---



*Configurația Small Form Factor*

## Componentele de pe panoul frontal


Configurația unității poate varia după model.



---

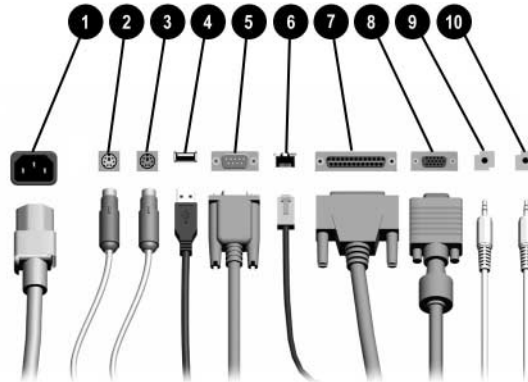
### Componentele de pe panoul frontal

- |   |  |
|---|--|
| ❶ Indicator luminos de activitate a unității de dischetă                          | ❷ Conector pentru microfon                           |
| ❸ Unitate de dischetă   | ❸ Conector pentru căști                              |
| ❹ Indicator luminos de activitate a unității optice                               | ❹ Port-uri USB (Universal Serial Bus) (2)            |
| ❺ Buton de evacuare a dischetei   | ❺ Indicator luminos de activitate a unității de disc |
| ❻ Unitate optică (CD-ROM, CD-R/RW, DVD-ROM, DVD+R/RW sau unitate combo CD-RW/DVD) | ❻ Indicator luminos pentru alimentare                |
| ❼ Buton de evacuare a unității optice   | ❼ Buton de alimentare cu două stări                  |

 Unele modele nu sunt dotate cu unitate optică sau cu unitate de dischetă.

---

## Componentele de pe panoul dorsal



### Componentele de pe panoul dorsal

❶	Conector pentru cordonul de alimentare	❹	Conector rețea – RJ-45
❷	Conector pentru mouse PS/2 (verde)	❺	Conector paralel
❸	Conector pentru tastatură PS/2 (violet)	❻	Conector pentru monitor
❹	Universal Serial Bus (USB)	❼	Conector ieșire linie pentru dispozitive audio alimentate (verde)
❺	Conector serial*	❽	Conector audio linie de intrare (albastru)

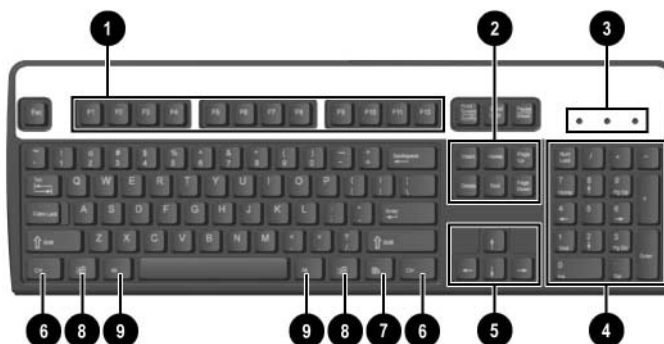
 Aranjamentul și numărul conectorilor poate să difere în funcție de model.

Conectorul pentru monitor de la placa de sistem este inactiv când la computer este instalată o placă grafică PCI Express.

Dacă este instalată o placă grafică ADD2, conectorii acesteia și cei ai plăcii de sistem se pot utiliza simultan. Pentru utilizarea ambilor conectori este posibil să fie necesară modificarea anumitor setări din programul Computer Setup. Pentru informații despre ordinea de încărcare, consultați *Ghidul programului utilitar Computer Setup (F10)* de pe CD-ul *Documentație și diagnosticare*.

\*Un al doilea conector serial opțional este disponibil de la HP.

## Tastatură



---

### Componentele tastaturii

❶ Taste funcționale	În funcție de aplicația software utilizată, efectuează funcții speciale.
❷ Taste de editare	Includ următoarele: Insert, Home, Page Up, Delete, End și Page Down.
❸ Indicatoari luminoși de stare	Indică starea computerului și setările tastaturii (Num Lock, Caps Lock și Scroll Lock).
❹ Taste numerice	Funcționează ca tastatura unui calculator de buzunar.
❺ Taste săgeți	Se utilizează pentru navigarea în cadrul unui document sau a unui sit Web. Aceste taste vă permit să vă deplasați spre stânga, spre dreapta, în sus și în jos, utilizând tastatura în locul mousului.
❻ Taste Ctrl	Se utilizează în combinație cu altă tastă; efectul depinde de software-ul de aplicație pe care îl utilizați.
❼ Tastă aplicație*	Se utilizează (ca și butonul din dreapta al mousului) pentru a deschide meniuri contextuale într-o aplicație Microsoft Office. Poate să efectueze alte funcții în alte aplicații software.
❽ Taste cu sigla Windows*	Se utilizează pentru deschiderea meniului Start din Microsoft Windows. Se utilizează în combinație cu alte taste pentru efectuarea altor funcții.
❾ Taste Alt	Se utilizează în combinație cu altă tastă; efectul depinde de software-ul de aplicație pe care îl utilizați.

---

\*Taste disponibile în anumite regiuni geografice.

---



## Tastă cu sigla Windows

Utilizați tasta cu sigla Windows în combinație cu alte taste pentru a efectua anumite funcții disponibile în sistemul de operare Windows. Pentru a identifica tasta cu sigla Windows, consultați secțiunea „Tastatură”.

### Funcțiile tastei cu sigla Windows

Tasta cu sigla Windows	Afișează sau ascunde meniul Start.
Tasta cu sigla Windows + <b>d</b>	Afișează spațiul de lucru.
Tasta cu sigla Windows + <b>m</b>	Minimizează toate aplicațiile deschise.
<b>Shift</b> + Tasta cu sigla Windows + <b>m</b>	Anulează minimizarea generală.
Tasta cu sigla Windows + <b>e</b>	Lansează My Computer (Computerul meu).
Tasta cu sigla Windows + <b>f</b>	Lansează Find Document (Găsire document).
Tasta cu sigla Windows + <b>Ctrl</b> + <b>f</b>	Lansează Find Computer (Găsire computer).
Tasta cu sigla Windows + <b>F1</b>	Lansează Windows Help (Ajutor Windows).
Tasta cu sigla Windows + <b>I</b>	Blochează computerul dacă sunteți conectat la un domeniu din rețea sau vă permite să comutați utilizatorii dacă nu sunteți conectat la un domeniu din rețea.
Tasta cu sigla Windows + <b>r</b>	Lansează caseta de dialog Run (Executare).
Tasta cu sigla Windows + <b>u</b>	Lansează Utility Manager (Manager utilitare).
Tasta cu sigla Windows + <b>Tab</b>	Activează butonul următor de pe bara de activități.

## Funcții speciale ale mausului

Majoritatea aplicațiilor software acceptă utilizarea unui maus. Funcția care este atribuită fiecărui buton al mausului depinde de aplicația software pe care o utilizați.

## Amplasarea numărului de serie

Fiecare computer are un număr de serie unic ❶ situat pe partea din stânga a computerului și un număr de identificare a produsului ❷ situat pe capacul superior al computerului. Păstrați aceste numere disponibile pentru a le utiliza când luați legătura cu centrul de asistență pentru clienți.



*Amplasările pentru numărul de serie și pentru numărul de identificare ale produsului*

---

# Efectuarea de upgrade pentru sistemul hardware

## Caracteristici de utilitate

Acest computer include caracteristici care înlesnește efectuarea de upgrade și operațiile de întreținere. Pentru majoritatea procedurilor de instalare descrise în acest capitol nu sunt necesare nici un fel de unelte.

## Avertismente și atenționări

Înainte de efectuarea operațiilor de upgrade citiți cu atenție toate instrucțiunile aplicabile, atenționările și avertismentele din acest ghid.



---

**AVERTISMENT:** Pentru a reduce riscul de rănire din cauza șocurilor electrice și/sau a suprafețelor fierbinți, decuplați cordonul de alimentare de la priză și așteptați până când componentele interne ale sistemului se răcesc, înainte de a le atinge.

---



---

**AVERTISMENT:** Pentru a reduce riscul de șocuri electrice, de foc sau de deteriorare a echipamentului, nu cuplați conectorii de telecomunicații/telefon în prizele controlerului de interfață cu rețeaua (NIC).

---



---

**ATENȚIE:** Electricitatea statică poate să deterioreze componentele electronice ale computerului sau echipamentele opționale. Înainte de a începe aceste proceduri, aveți grijă să vă descărcați de electricitatea statică atingând un obiect metalic legat la pământ. Pentru informații suplimentare privind prevenirea descărcărilor electrostatice, consultați [Anexa D](#), „Descărcarea electrostatică” din acest ghid.

---



---

**ATENȚIE:** Când computerul este conectat la o sursă de curent alternativ, la placa de sistem se aplică întotdeauna o tensiune. Înainte de a deschide computerul, pentru a împiedica orice deteriorare a plăcii de sistem, trebuie să deconectați cablul de alimentare de la sursa de alimentare.

---

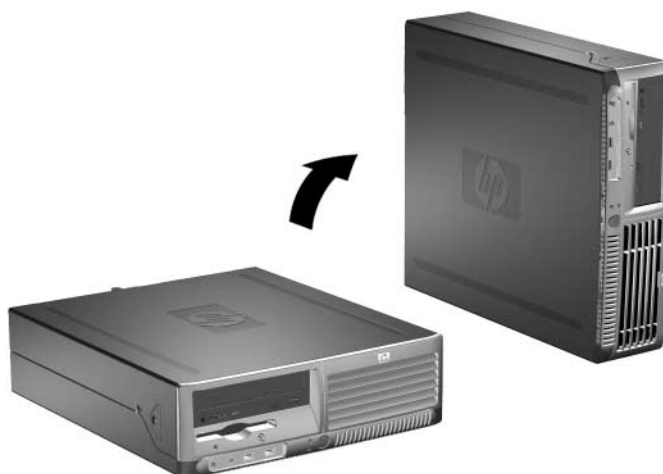
## Utilizarea computerului Small Form Factor orientat ca turn

Computerul Small Form Factor poate fi utilizat atât orientat ca turn cât și în configurație de computer de birou. Pentru a-l utiliza orientat ca turn, așezați computerul pe partea sa dreaptă așa cum este prezentat în ilustrația de mai jos.



Asigurați-vă că, față de toate marginile computerului, rămâne un spațiu de cel puțin 4 inch (10,2 cm) liber și neobstrucționat.

---



*Modificarea orientării din computer de birou în turn*

---



Pentru a stabiliți mai bine computerul orientat ca turn, aveți posibilitatea să achiziționați de la HP un suport pentru turn.

---

## Deblocarea dispozitivului Smart Cover Lock (Zăvor capac inteligent)



Dispozitivul Smart Cover Lock este o caracteristică opțională și este disponibil numai pentru unele modele.

---

Dispozitivul Smart Cover Lock este un dispozitiv de blocare a capacului, acționat prin software și controlat prin parola de inițializare. Acest dispozitiv de blocare împiedică accesul neautorizat la componentele interne. Computerul este livrat cu dispozitivul Smart Cover Lock în poziție deblocată. Pentru mai multe informații despre blocarea dispozitivului Smart Cover Lock, consultați *Ghid de gestionare a computerului* de pe CD-ul *Documentație și diagnosticare*.

## Utilizarea cheii Smart Cover FailSafe

Dacă activați dispozitivul Smart Cover Lock și nu aveți posibilitatea să introduceți parola pentru dezactivarea blocării, veți avea nevoie de o cheie Smart Cover FailSafe pentru a deschide capacul computerului. Cheia vă va fi necesară pentru a accesa componentele interne ale computerului în oricare dintre următoarele situații:

- Întreruperea alimentării
  - Pornire nereușită
  - Defectarea unei componente a PC-ului (de exemplu, procesorul sau sursa de alimentare)
  - Uitarea parolei
- 



Cheia Smart Cover FailSafe este un instrument specializat disponibil de la HP. Fiți pregătit; comandați această cheie înainte de a vă fi necesară.

---

Pentru a obține o cheie FailSafe:

- Contactați un distribuitor sau furnizor de servicii HP autorizat. Comandați PN 166527-001 pentru cheia stil cheie fixă sau PN 166527-002 pentru cheia stil șurubelniță.
- Consultați situl Web al HP ([www.hp.com](http://www.hp.com)) pentru informații despre efectuarea comenzilor.
- Apelați numărul corespunzător de telefon dintre cele specificate în certificatul de garanție sau în ghidul *Numere de telefon ale reprezentanților* de pe CD-ul *Documentație și diagnosticare*.

Pentru a deschide capacul computerului cu dispozitivul Smart Cover Lock în stare angajată:

1. Opriți computerul prin intermediul sistemului de operare, apoi opriți toate dispozitivele externe.
2. Deconectați de la priză cordonul de alimentare și deconectați toate dispozitivele externe.
3. Utilizați cheia FailSafe pentru a scoate șurubul de siguranță ❶ care asigură dispozitivul Smart Cover Lock.
4. Apăsați brațul metalic de pe grilajul cu orificii de ventilație în sus și apoi spre spate ❷ pentru a elibera dispozitivul Smart Cover Lock de șasiu.



*Scoaterea șurubului dispozitivului Smart Cover Lock*

5. Scoateți capacul computerului. Consultați [„Scoaterea capacului computerului”](#).

Pentru a atașa la loc dispozitivul Smart Cover Lock, fixați pe poziție dispozitivul de blocare cu ajutorul șurubului de siguranță.

## Scoaterea capacului computerului

Pentru a scoate capacul computerului.

1. Dacă ați blocat dispozitivul Smart Cover Lock, porniți din nou computerul și intrați în Computer Setup pentru deblocare.
2. Opriți computerul prin intermediul sistemului de operare, apoi opriți toate dispozitivele externe.
3. Deconectați cordonul de alimentare de la priză și de la computer și deconectați toate dispozitivele externe.



**ATENȚIE:** Înainte de a îndepărta capacul computerului verificați dacă acesta este oprit și dacă s-a deconectat cablul de alimentare de la priza de curent.

4. Apăsăți butoanele din de pe părțile dreaptă și stângă ale computerului ❶ apoi glisați capacul computerului înainte până când (acesta) se oprește ❷ și ridicați-l de pe șasiu.



*Scoaterea capacului computerului*

## Reamplasarea capacului computerului

Pentru a pune înapoi capacul computerului, aliniați proeminențele de pe panou cu canelurile de pe șasiu, apoi glisați complet capacul pe șasiu până când acesta se blochează pe poziție.



*Înlocuirea capacului computerului*



## Instalarea de memorie suplimentară

Computerul este echipat cu module de memorie DIMM (dual inline memory modules) DDR2-SDRAM (double data rate 2 synchronous dynamic random access memory).

### Module DIMM

Pe soclurile de memorie de pe placa de sistem se pot așeza până la patru module DIMM de standard industrial. Pe aceste socluri de memorie se află instalat în prealabil cel puțin un modul DIMM. Pentru a obține capacitatea maximă de memorie, aveți posibilitatea să instalați pe placa de sistem până la 4 GO de memorie configurată în mod canal dublu, de înaltă performanță.

### Module DIMM DDR2-SDRAM

Pentru funcționarea corespunzătoare a sistemului, modulele DIMM DDR2-SDRAM trebuie să fie:

- standard industrial cu 240 de pini
- PC2-4200 533 MHz fără buffer
- module DIMM DDR2-SDRAM de 1,8 V

Modulele DIMM DDR2-SDRAM trebuie, de asemenea:

- să accepte un timp de întârziere CAS de 4 (CL = 4) pentru DDR2/533 MHz
- să conțină informațiile obligatorii JEDEC SPD

Suplimentar, computerul acceptă:

- tehnologii de memorie non-ECC de 256 Mbiți, 512 Mbiți și 1 Gbit
- module DIMM cu circuite pe o parte sau pe două părți
- module DIMM construite cu dispozitive DDR x8 și x16; nu sunt acceptate modulele DIMM cu SDRAM x4



Sistemul nu va porni dacă instalați module DIMM neacceptate.

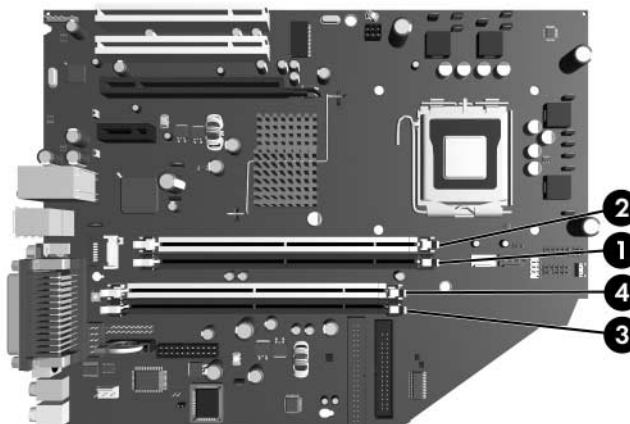
---

## Încărcarea soclurilor DIMM

Sistemul va funcționa automat în modul cu un singur canal, în modul asimetric cu două canale sau în modul Interleaved cu două canale – mai performant, în funcție de modul în care sunt instalate modulele DIMM.

- Sistemul va funcționa în modul cu un singur canal dacă soclurile DIMM sunt încărcate numai într-un canal.
- Sistemul va funcționa în modul asimetric cu două canale dacă întreaga capacitate de memorie ale modulelor DIMM din Canalul A nu este egală cu capacitatea totală de memorie a modulelor DIMM din Canalul B.
- Sistemul va funcționa în modul Interleaved cu două canale mai performant dacă întreaga capacitate de memorie a modulelor DIMM din Canalul A este egală cu capacitatea totală de memorie a modulelor DIMM din Canalul B. Totuși, tehnologia și lățimea dispozitivelor poate să difere între cele două canale. De exemplu, în cazul în care Canalul A este încărcat cu două module DIMM de 256 MO și Canalul B este încărcat cu un modul DIMM de 512 MO, sistemul va funcționa în modul Interleaved.
- În oricare mod, viteza maximă de funcționare este determinată de cel mai lent modul DIMM din sistem.

Pe placa de sistem există patru socluri DIMM, cu două socluri per canal. Soclurile sunt etichetate XMM1, XMM2, XMM3 și XMM4. Soclurile XMM1 și XMM2 funcționează în canalul de memorie A. Soclurile XMM3 și XMM4 funcționează în canalul de memorie B.



Amplasările soclurilor modulelor DIMM

Element	Descriere	Culoare soclu
❶	soclul DIMM XMM1, Canal A	Negru
❷	soclul DIMM XMM2, Canal A	Alb
❸	soclul DIMM XMM3, Canal B	Negru
❹	soclul DIMM XMM4, Canal B	Alb

## Instalarea modulelor DIMM



**ATENȚIE:** Soclurile modulelor de memorie au contacte metalice din aur. Când se face upgrade la memorie, este importantă utilizarea de module de memorie cu contacte metalice din aur pentru a fi împiedicată coroziunea și/sau oxidarea care rezultă din contactul între metale incompatibile.

---



**ATENȚIE:** Electricitatea statică poate să deterioreze componentele electronice ale computerului sau plăcile opționale. Înainte de a începe aceste proceduri, aveți grijă să vă descărcați de electricitatea statică atingând un obiect metalic legat la pământ. Pentru mai multe informații, consultați [Anexa D, „Descărcarea electrostatică”](#).

---



**ATENȚIE:** Când manipulați un modul de memorie, aveți grijă să nu atingeți contactele. În acest fel modulul se poate deteriora.

---

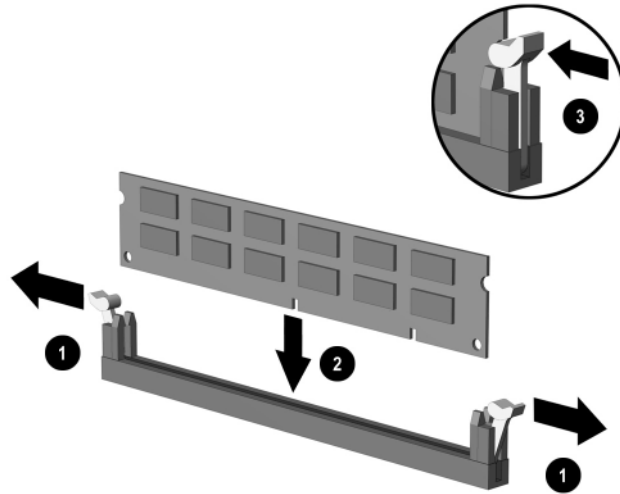
1. Dacă ați blocat dispozitivul Smart Cover Lock, porniți din nou computerul și intrați în Computer Setup pentru deblocare.
  2. Opriți computerul prin intermediul sistemului de operare, apoi opriți toate dispozitivele externe.
  3. Deconectați de la priză cablul de alimentare și deconectați toate dispozitivele externe.
  4. Scoateți capacul computerului. Consultați [„Scoaterea capacului computerului”](#).
  5. Găsiți amplasarea soclurilor pentru module de memorie pe placa de sistem.
- 



**AVERTISMENT:** Pentru a reduce riscul de vătămare corporală din cauza suprafețelor încinse, așteptați un timp până când componentele sistemului se răcesc, înainte de a le atinge.

---

6. Deschideți ambele siguranțe ❶ ale soclului de memorie, apoi introduceți modulul de memorie în soclul ❷.



#### Instalarea unui modul DIMM



Un modul de memorie poate fi instalat într-un singur mod. Potriviți creștătura modulului cu proeminența soclului de memorie.



Pentru performanțe maxime, încărcați soclurile astfel încât capacitatea de memorie a canalului A să fie egală cu capacitatea de memorie a canalului B. De exemplu, dacă aveți deja instalat un modul DIMM în soclul XMM1 și adăugați un al doilea modul DIMM, se recomandă să instalați un modul DIMM de aceeași capacitate în soclul XMM3 sau XMM4.

7. Împingeți modulul în soclu, verificând dacă a intrat complet și dacă este așezat corect pe poziție. Asigurați-vă că siguranțele sunt în poziția „închis” ❸.

8. Pentru orice modul suplimentar pe care doriți să îl instalați, repetați pașii 6 și 7.
9. Puneți înapoi capacul computerului.
10. Conectați cablul de alimentare și porniți computerul.
11. Dacă în mod normal blocați dispozitivul Smart Cover Lock, utilizați programul Computer Setup pentru a-l bloca și pentru a activa Smart Cover Sensor.

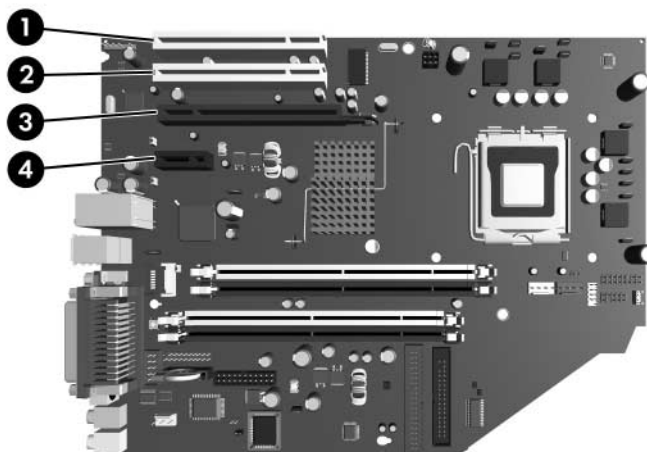
Computerul va recunoaște automat memoria suplimentară la următoarea pornire.

## Instalarea unei plăci de extensie

Computerul dispune de două slot-uri pentru extensie PCI standard în care se poate monta o placă de extensie de până la 17,46 cm (6,875 inch) lungime. De asemenea, computerul are un slot pentru extensie PCI Express x1 și un slot pentru extensie PCI Express x16.



Dacă nu este instalat un ridicător, slot-urile PCI și PCI Express acceptă numai plăci cu înălțime mică. Ridicătorul opțional acceptă două slot-uri PCI standard cu înălțime maximă. Dacă este instalat ridicătorul, slot-ul de extensie PCI Express x16 nu este accesibil.



Amplasările slot-urilor de extensie

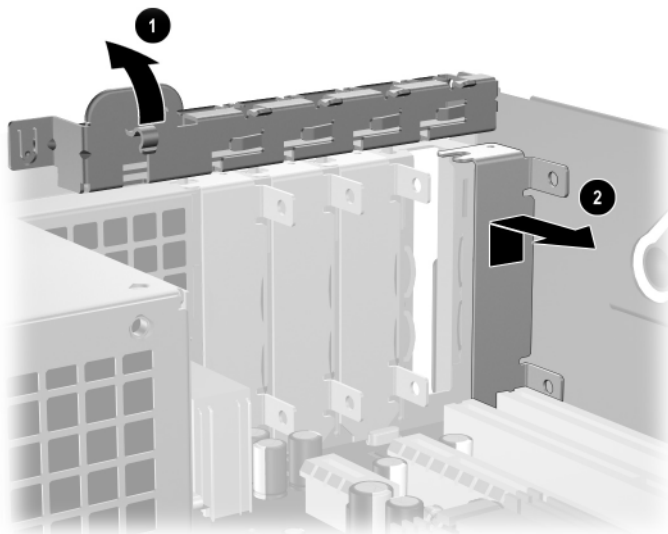
Element	Descriere
❶	slot extensie PCI
❷	slot extensie PCI
❸	slot extensie PCI Express x16
❹	slot extensie PCI Express x1



În slot-ul de extensie PCI Express x16 se poate instala o placă de extensie PCI Express x1, x4, x8 sau x16.

Pentru a instala o placă de extensie:

1. Dacă ați blocat dispozitivul Smart Cover Lock, porniți din nou computerul și intrați în Computer Setup pentru deblocare.
2. Opriți computerul prin intermediul sistemului de operare, apoi opriți toate dispozitivele externe.
3. Deconectați de la priză cablul de alimentare și deconectați toate dispozitivele externe.
4. Scoateți capacul computerului. Consultați [„Scoaterea capacului computerului”](#).
5. Identificați slot-ul în care doriți să introduceți placa de extensie.
6. Eliberați siguranța care reține capacul slot-ului și care asigură capacele slot-urilor PCI, ridicând pârghia verde de pe siguranță și rotind siguranța până în poziția „deschis” ①.
7. Scoateți capacul slot-ului prin glisare în sus ②.



*Scoaterea capacului slot-ului de extensie*

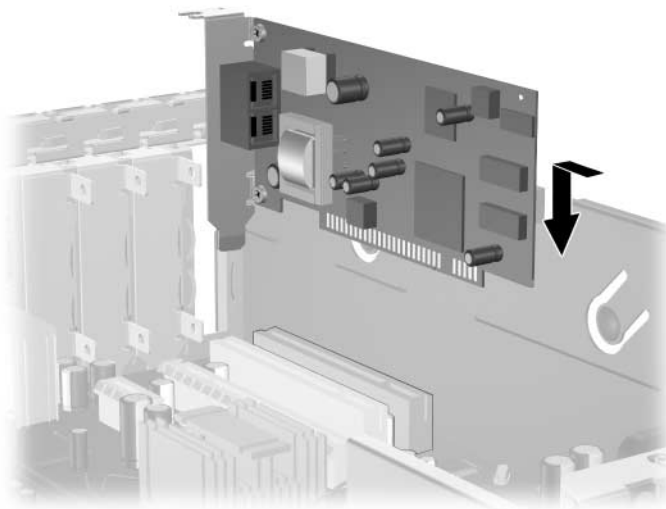


8. Instalați placa de extensie glisând-o sub siguranța de reținere a capacului slot-ului, apoi apăsați placa în slot-ul de pe placa sistemului.



Când instalați o placă de extensie, aveți grijă să nu zgâriați celelalte componente de pe șasiu.

---



#### *Instalarea unei plăci de extensie*

9. Rotiți siguranța de reținere a capacului slot-ului înapoi pe poziție pentru a fixa placa de extensie.
10. Dacă este necesar, conectați cablurile externe la placa instalată. Dacă este necesar, conectați cablurile interne la placa instalată. Dacă pentru placă este necesar semnal audio, conectați cablul audio la conectorul cu eticheta „Aux” de pe placa de sistem (amplasat spre marginea plăcii de sistem, sub cutia sursei de alimentare).
11. Puneți înapoi capacul computerului.
12. Conectați cablul de alimentare și porniți computerul.
13. Dacă în mod normal blocați dispozitivul Smart Cover Lock, utilizați programul Computer Setup pentru a-l bloca și pentru a activa Smart Cover Sensor.

14. Dacă este necesar, reconfigurați computerul. Pentru mai multe informații despre utilizarea programului Computer Setup, consultați *Ghidul programului utilitar Computer Setup (F10)* de pe CD-ul *Documentație și diagnosticare*.

---



Când instalați o placă de extensie, asigurați-vă că porțiunea metalică a plăcii glisează în slot-ul din spatele computerului, apoi apăsați placa ferm până când întreg conectorul se așează corect în slot-ul plăcii de extensie.

---



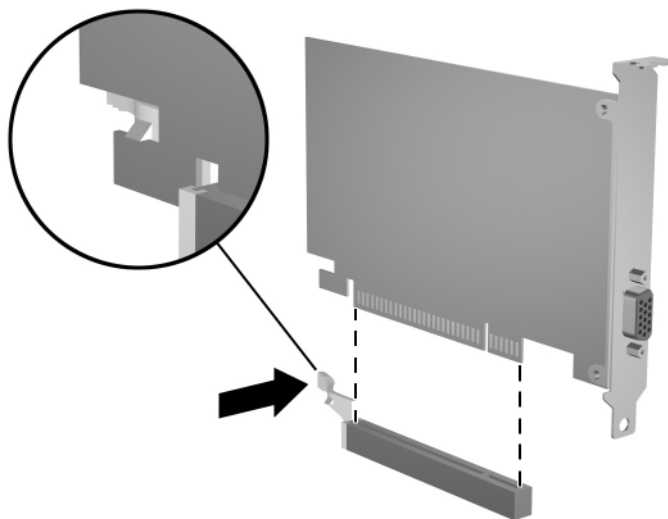
**ATENȚIE:** Pentru răcirea corespunzătoare a componentelor interne în timpul funcționării, toate slot-urile pentru plăci de extensie din spatele computerului trebuie să conțină fie o placă de extensie, fie un capac de slot.

---

## Scoaterea unei plăci de extensie PCI Express x16

Pentru a scoate o placă de extensie PCI Express x16:

1. Dacă ați blocat dispozitivul Smart Cover Lock, porniți din nou computerul și intrați în Computer Setup pentru deblocare.
2. Opriți computerul prin intermediul sistemului de operare, apoi opriți toate dispozitivele externe.
3. Deconectați de la priză cablul de alimentare și deconectați toate dispozitivele externe.
4. Scoateți capacul computerului. Consultați [„Scoaterea capacului computerului”](#).
5. Eliberați siguranța care reține capacul slot-ului, din spatele computerului, care asigură capacele slot-urilor PCI, ridicând pârghia verde de pe siguranță și rotind siguranța până în poziția „deschis”.
6. Trageți brațul de reținere din spatele soclului de extensie PCI Express x16 îndepărtându-l de placă și mișcați cu grijă placa înainte și înapoi până când conectorii se eliberează din soclu. Trageți vertical placa de extensie din soclu, apoi scoateți-o afară din interiorul șasiului. Aveți grijă să nu zgâriați placa de celelalte componente.



*Scoaterea unei plăci de extensie PCI Express x16*

7. Depozitați placa în ambalaj anti-static.
8. Dacă nu instalați o placă de extensie nouă, instalați un capac pentru a închide slot-ul de extensie rămas deschis.
9. Rotiți siguranța de reținere a capacului slot-ului înapoi pe poziție pentru a fixa plăcile de extensie și capacele slot-urilor de extensie.
10. Puneți înapoi capacul computerului.
11. Conectați cablul de alimentare și porniți computerul.
12. Dacă în mod normal blocați dispozitivul Smart Cover Lock, utilizați programul Computer Setup pentru a-l bloca și pentru a activa Smart Cover Sensor.



**ATENȚIE:** Pentru răcirea corespunzătoare a componentelor interne în timpul funcționării, toate slot-urile pentru plăci de extensie din spatele computerului trebuie să conțină fie o placă de extensie, fie un capac de slot.

---

## Instalarea de unități suplimentare

Computerul dispune de două docuri de unități externe.

Când instalați unități suplimentare, urmați aceste indicații:

- Unitatea de disc primară Serial ATA (SATA) trebuie să fie conectată la controlerul primar SATA de pe placa sistemului (albastru, cu eticheta P60 SATA 0). Conectați o unitate de disc suplimentară SATA la controlerul secundar SATA de pe placa sistemului (alb, cu eticheta P61 SATA 1). HP nu acceptă conectarea simultană de unități de disc SATA și PATA de 3,5 inch pe același sistem.
- Conectați dispozitive de extensie Parallel ATA (PATA), precum unități optice, unități de bandă IDE sau unități Zip, la controlerul PATA (cu eticheta P20 PRIMARY IDE) utilizând un cablu standard cu 80 de fire.
- Instalați șuruburi de ghidare pentru a vă asigura că unitățile sunt aliniat corect în carcasă și fixate pe poziție. HP a livrat șuruburi de ghidare suplimentare (patru șuruburi standard 6-32 și patru șuruburi M3), instalate în partea frontală a șasiului, sub capacul computerului. Pentru unitatea de disc se utilizează șuruburi standard 6-32. Pentru toate celelalte unități se utilizează șuruburi M3. Șuruburile M3 furnizate de HP sunt negre, iar șuruburile standard furnizate de HP sunt argintii.



**ATENȚIE:** Pentru a împiedica pierderea de informații sau defectarea computerului sau a unității:

- Pentru a introduce sau scoate o unitate de disc, opriți corect sistemul de operare, apoi opriți computerul. Nu scoateți unitatea de disc în timp ce computerul este pornit sau oprit temporar.
  - Înainte de a manevra o unitate, aveți grijă să vă descărcați de electricitate statică. În timp ce manevrați o unitate, evitați să atingeți conectorul. Pentru informații suplimentare despre prevenirea defecțiunilor electrostatice, consultați [Anexa D](#), „Descărcarea electrostatică”.
  - Manevrați cu grijă unitatea; nu o scăpați jos.
  - Nu utilizați forță excesivă când introduceți o unitate.
  - Evitați expunerea unității de disc la lichide, temperaturi extreme sau produse cu câmpuri magnetice, precum monitoare sau difuzoare.
  - Dacă o unitate trebuie trimisă prin poștă, amplasați unitatea într-un ambalaj cu bule de aer sau similar și etichetați pachetul „Fragil: A se manevra cu atenție.”
-

## Găsirea pozițiilor unităților



### Pozițiile unităților

- 
- ❶ doc pentru unități de disc standard, interne, de 3,5 inch

---

  - ❷ doc pentru unități de 5,25 inch, pentru unități opționale

---

  - ❸ doc pentru unități de 3,5 inch (este prezentată unitatea de dischetă de 1,44 MO)\*
- 

\*Dacă computerul are deja instalată o unitate de dischetă de 1,44 MO, va fi configurat cu o ramă pentru unitate de dischetă (PN 360189-001), așa cum se arată în ilustrație. Dacă computerul conține un doc gol pentru unitate de 3,5 inch, în locul acesteia va fi instalată o ramă goală (PN 358797-001). Dacă nu aveți nici o unitate în acest slot, se poate instala ulterior un dispozitiv de 3,5 inch (precum o unitate de dischetă, unitate de disc sau unitate Zip). Oricum, pentru a instala un dispozitiv de 3,5 inch altul o unitate de dischetă sau de disc, trebuie să comandați o ramă pentru dispozitive de 3,5 inch (PN 358796-001).

---

Pentru a verifica tipul, dimensiunea și capacitatea dispozitivelor de stocare instalate în computer, executați Computer Setup. Pentru mai multe informații, consultați *Ghidul programului utilitar Computer Setup (F10)* de pe CD-ul *Documentație și diagnosticare*.

## Scoaterea unei unități optice



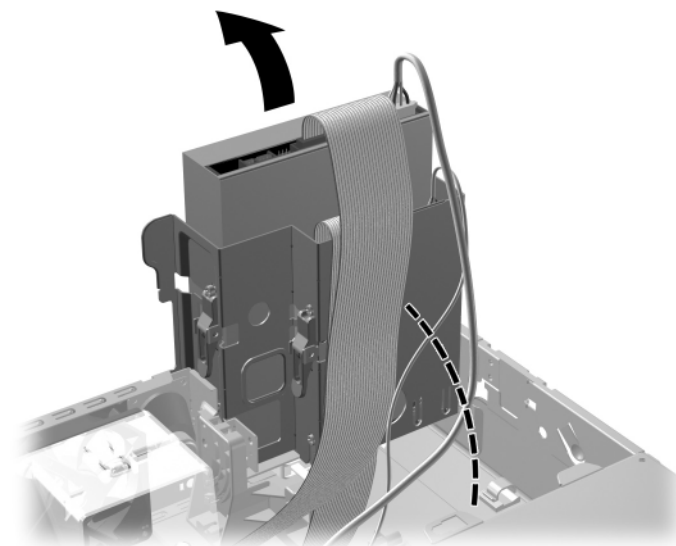
**ATENȚIE:** Înainte de a scoate o unitate din computer, scoateți toate suporturile mobile din aceasta.



Unități optice sunt: CD-ROM, CD-R/RW, DVD-ROM, DVD+R/RW sau unitate combo CD-RW/DVD.

Pentru a scoate o unitate optică:

1. Dacă ați blocat dispozitivul Smart Cover Lock, porniți din nou computerul și intrați în Computer Setup pentru deblocare.
2. Opriți computerul prin intermediul sistemului de operare, apoi opriți toate dispozitivele externe.
3. Deconectați de la priză cablul de alimentare și deconectați toate dispozitivele externe.
4. Scoateți capacul computerului. Consultați „[Scoaterea capacului computerului](#)”.
5. Rotiți cutia unității în poziție verticală.



*Rotirea cutiei unității pe verticală*

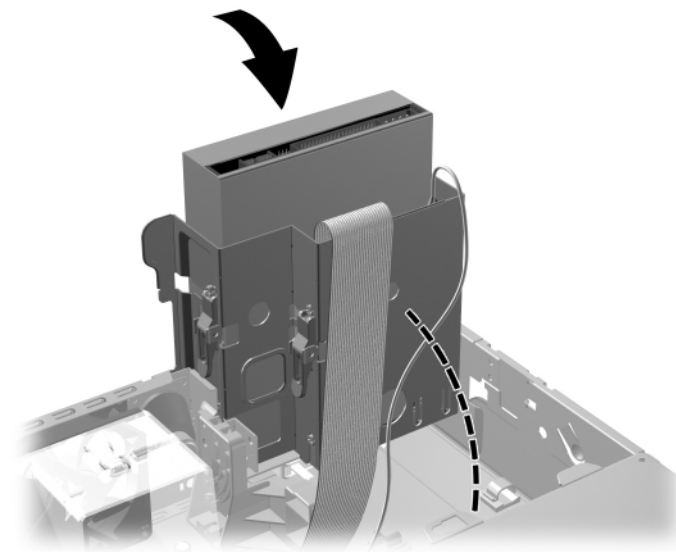
6. Deconectați cablurile de alimentare și de date din spatele unității optice.



*Deconectarea cablurilor de alimentare și de date*



7. Rotiți cutia unității înapoi în jos, în poziția normală.



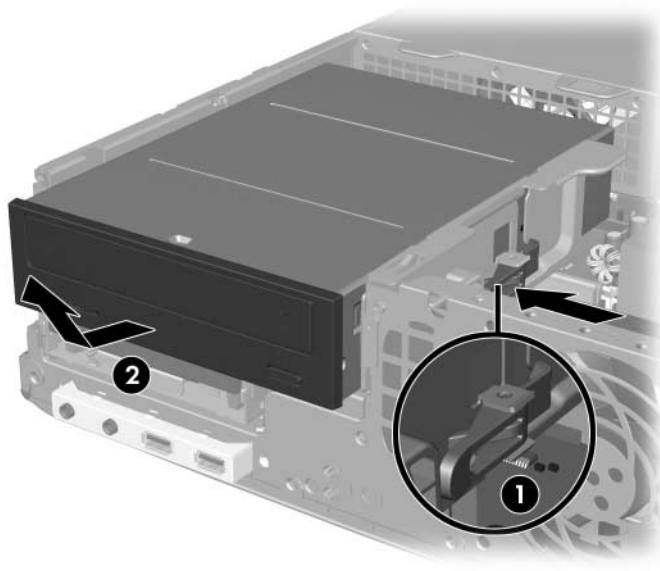
*Rotirea în jos a cutiei unității*



**ATENȚIE:** Aveți grijă să nu prindeți nici un cablu sau fir atunci când rotiți cutia unității în jos.

---

8. Apăsați siguranța verde ❶ de reținere a unității, amplasată pe partea laterală a unității, pentru a elibera unitatea din cutia ei. În timp ce apăsați siguranța de reținere a unității, glisați unitatea spre înainte, ridicați-o și scoateți-o afară din cutia ei ❷.



---

#### Scoaterea unității optice



---

Pentru a pune înapoi unitatea optică, inversați procedura de scoatere. Când înlocuiți o unitate, transferați cele patru șuruburi de ghidare de la unitatea veche la cea nouă. Șuruburile au rol de șină pentru unitate.

---

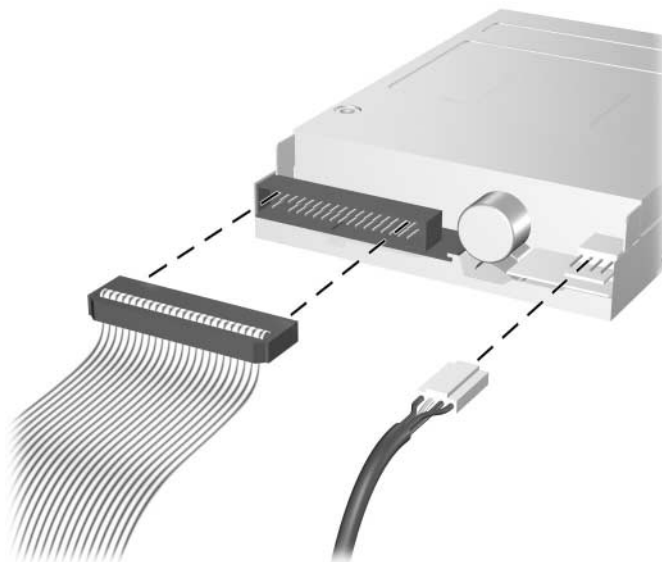
## Scoaterea unei unități de dischetă



**ATENȚIE:** Înainte de a scoate o unitate din computer, scoateți toate suporturile mobile din aceasta.

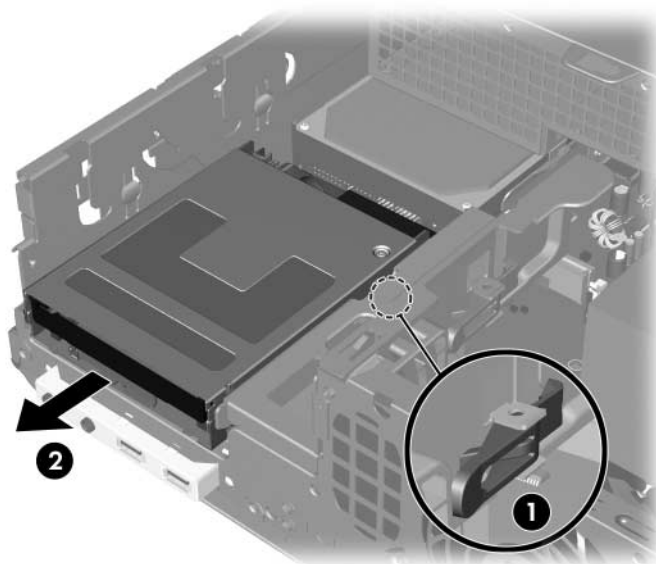
Unitatea de dischetă este amplasată sub unitatea optică. Pentru a scoate unitatea de dischetă:

1. Urmați procedura din secțiunea anterioară, „[Scoaterea unei unități optice](#)”, pentru a scoate unitatea optică și a avea acces la unitatea de dischetă.
2. Deconectați cablurile de date și de alimentare din spatele unității de dischetă.



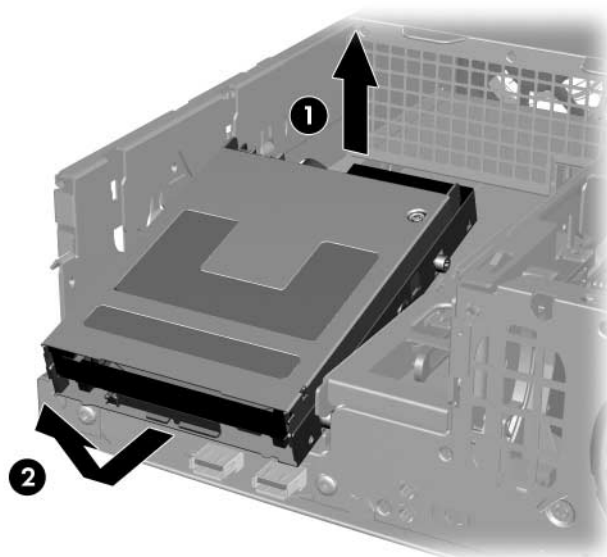
*Deconectarea cablurilor pentru unitatea de dischetă*

3. Apăsați siguranța verde **1** de reținere a unității, amplasată pe partea laterală a unității de dischetă, pentru a elibera unitatea din cutia ei, apoi glisați unitatea de dischetă spre înainte aproximativ 6 mm (1/4 inch) **2**.



*Eliberarea unității de dischetă*

4. Ridicați partea din spate a unității astfel încât șuruburile de ghidare din spate să iasă deasupra părții superioare a cutiei unității ❶. Pe măsură ce unitatea se ridică, alunecă automat spre înainte până când se eliberează de cutia unității ❷.



#### *Scoaterea unității de dischetă*



Pentru a înlocui unitatea de dischetă, inversați procedura de scoatere având grijă să glisați mai întâi șuruburile de ghidare în cutie, apoi să rotiți partea din spate a unității în jos și să o glisați spre spate până când se fixează pe poziție.



Când înlocuiți o unitate, transferați cele patru șuruburi de ghidare de la unitatea veche la cea nouă. Șuruburile au rol de șină pentru unitate.

## Instalarea unei unități optice opționale

Pentru a instala o unitate optică opțională:

1. Dacă ați blocat dispozitivul Smart Cover Lock, porniți din nou computerul și intrați în Computer Setup pentru deblocare.
2. Opriți computerul prin intermediul sistemului de operare, apoi opriți toate dispozitivele externe.
3. Deconectați de la priză cablul de alimentare și deconectați toate dispozitivele externe.
4. Scoateți capacul computerului. Consultați „[Scoaterea capacului computerului](#)”.
5. Instalați două șuruburi de ghidare M3 în găurile de jos de pe fiecare parte a unității. HP a livrat patru șuruburi de ghidare M3 suplimentare, pe partea frontală a șasiului, sub capacul computerului. Șuruburile de ghidare M3 sunt negre.



**ATENȚIE:** Utilizați ca șuruburi de ghidare numai șuruburi lungi de 5 mm. Șuruburile mai lungi pot deteriora componentele interne ale unității.

---



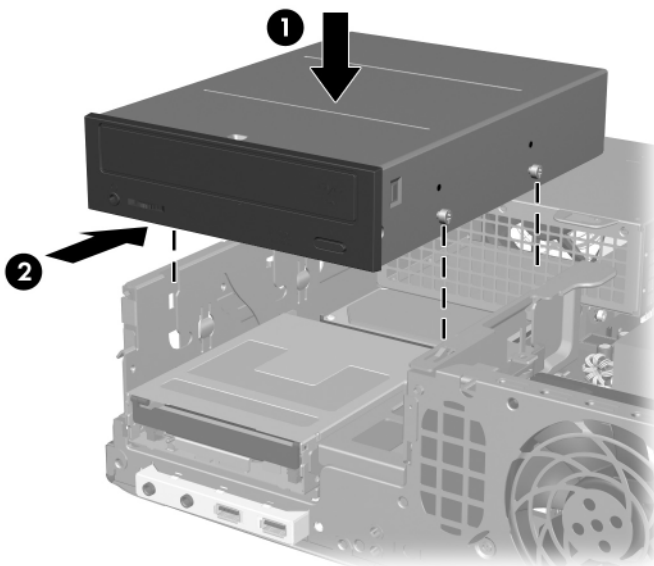
Când înlocuiți unitatea, transferați cele patru șuruburi de ghidare M3 de la unitatea veche la cea nouă. Șuruburile au rol de șină pentru unitate.

---



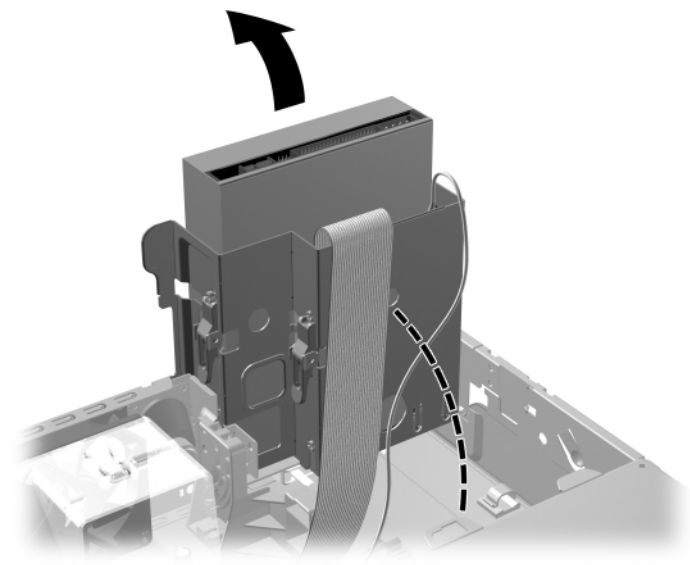
*Instalarea șuruburilor de ghidare în unitatea optică*

6. Poziționați șuruburile de ghidare pe unitate în slot-urile J din docul unității ❶. Glisați apoi unitatea spre spatele computerului ❷ până când se fixează pe poziție.



*Instalarea unității optice*

7. Rotiți cutia unității în poziție verticală.



*Rotirea cutiei unității pe verticală*

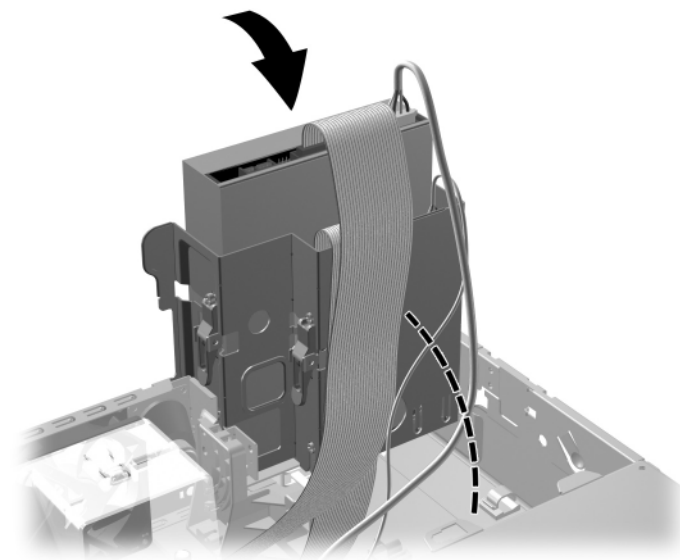


8. Conectați cablul de date la placa sistemului.
9. Conectați cablurile de alimentare și de date în spatele unității optice.



*Conectarea cablurilor de alimentare și de date*

10. Rotiți cutia unității înapoi în jos, în poziția normală.



*Rotirea în jos a cutiei unității*



**ATENȚIE:** Aveți grijă să nu prindeți nici un cablu sau fir atunci când rotiți cutia unității în jos.

---

11. Puneți înapoi capacul computerului.
12. Conectați cablul de alimentare și porniți computerul.
13. Dacă în mod normal blocați dispozitivul Smart Cover Lock, utilizați programul Computer Setup pentru a-l bloca și pentru a activa Smart Cover Sensor.

Sistemul recunoaște automat unitatea și reconfigurează computerul.

---



**ATENȚIE:** Când se depanează computerul, asigurați-vă că toate cablurile sunt fixate la locul lor în procesul de reasamblare. Amplasarea necorespunzătoare a cablurilor poate defecta computerul.

---

## Upgrade-ul unității de disc SATA



HP nu acceptă conectarea simultană de unități de disc SATA și PATA de 3,5 inch pe același sistem.

---

## Scoaterea și înlocuirea unității de disc principale



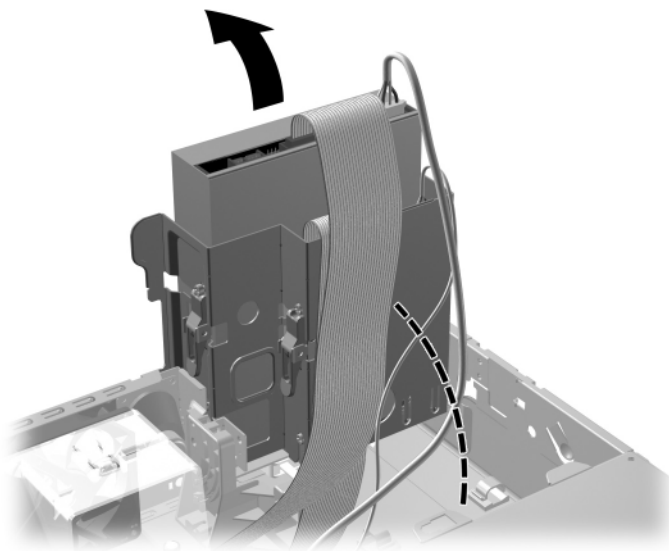
Înainte de a scoate vechiul disc, aveți grijă să faceți o copie de rezervă a datelor, astfel încât să fie posibilă instalarea lor pe noul disc.

---

Unitatea de disc de 3,5 inch preinstalată este amplasată sub sursa de alimentare. Pentru a scoate și a înlocui unitatea de disc:

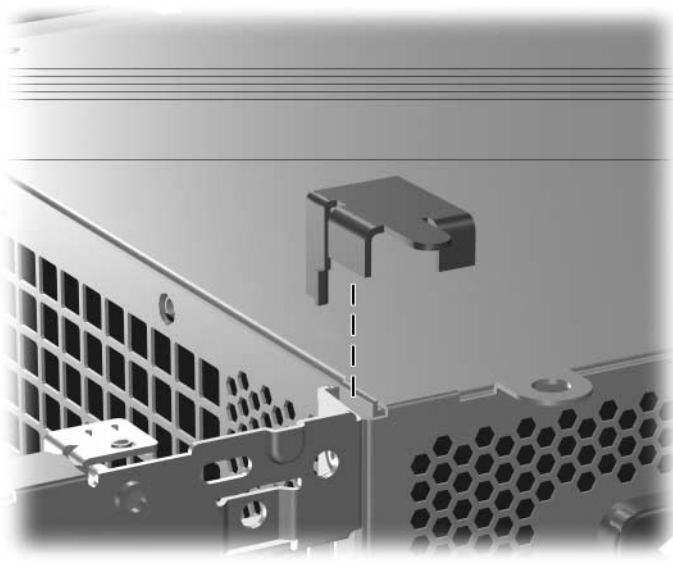
1. Dacă ați blocat dispozitivul Smart Cover Lock, porniți din nou computerul și intrați în Computer Setup pentru deblocare.
2. Opriți computerul prin intermediul sistemului de operare, apoi opriți toate dispozitivele externe.
3. Deconectați de la priză cablul de alimentare și deconectați toate dispozitivele externe.
4. Scoateți capacul computerului. Consultați „[Scoaterea capacului computerului](#)”.

5. Rotiți cutia unității optice/de dischetă în poziție verticală.



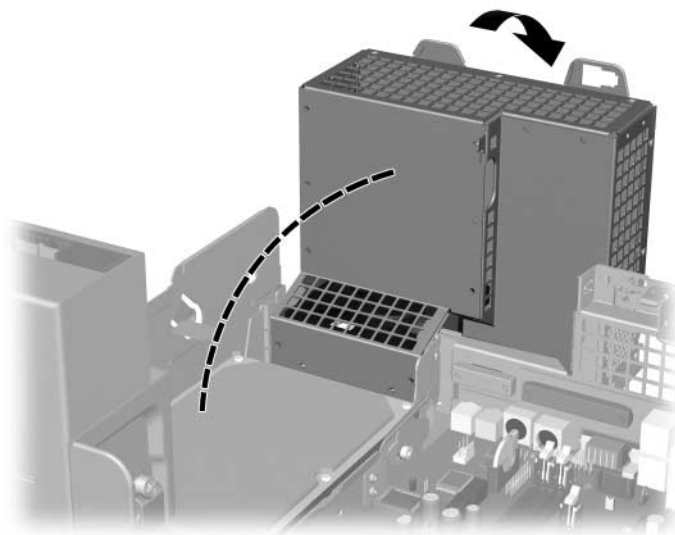
*Rotirea cutiei unității pe verticală*

6. Scoateți clema de siguranță (dacă este instalată) care fixează peretele din spate al șasiului de sursa de alimentare.



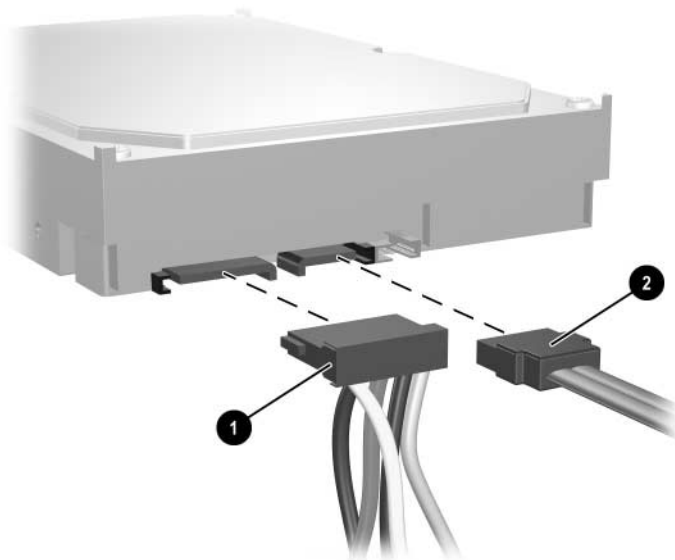
*Scoaterea clemei de siguranță*

7. Rotiți cutia sursei de alimentare în poziție verticală. Unitatea de disc este amplasată lângă cutia sursei de alimentare.



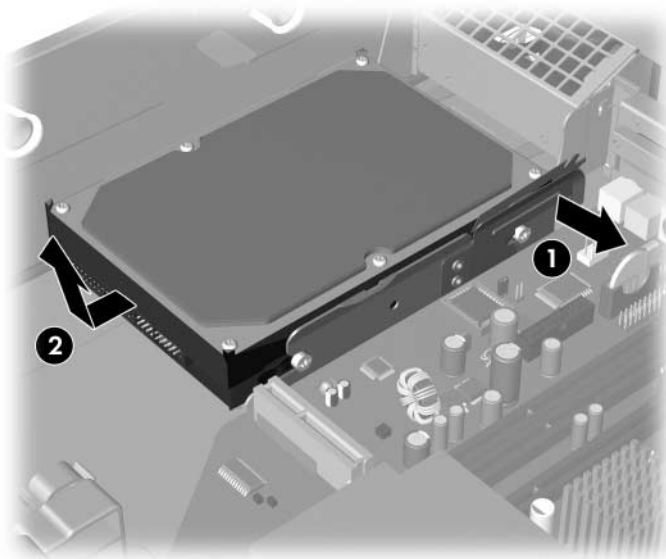
*Ridicarea cutiei sursei de alimentare*

8. Deconectați cablul de alimentare ❶ și cablul de date ❷ din spatele unității de disc.



*Deconectarea cablului de alimentare și a cablului de date de la unitatea de disc*

9. Trageți afară pârghia de blocare verde de pe unitatea ❶, glisați unitatea de disc spre partea frontală a computerului, apoi ridicați unitatea și scoateți-o afară din docul ❷.



#### Scoaterea unității de disc

10. Pentru a instala o unitate de disc, inversați procedura de mai sus.



Dacă sistemul are o singură unitate de disc SATA, cablul de date trebuie conectat mai întâi la conectorul albastru cu eticheta P60 SATA 0 de pe placa de sistem, pentru a evita orice probleme în funcționare.



Când înlocuiți unitatea de disc, transferați cele patru șuruburi de la unitatea veche la cea nouă. Șuruburile au rol de șină pentru unitate. Pentru a scoate și a monta la loc șuruburile de ghidare este necesară o șurubelniță în cruce T-15. HP a livrat patru șuruburi de ghidare standard 6-32 suplimentare, pe partea frontală a șasiului, sub capacul computerului. Șuruburile de ghidare standard 6-32 sunt argintii.





Dacă înlocuiți unitatea de disc primară, introduceți *Restore Plus!* CD pentru a restaura sistemul de operare, driverele software și orice alte aplicații care erau instalate pe computer. Urmați instrucțiunile din ghidul livrat împreună cu CD-ul *Restore Plus!*. După finalizarea procesului de restaurare, reinstalați toate fișierele proprii pentru care ați făcut o copie de siguranță înainte de înlocuirea unității de disc.

---

## Instalarea unei unități opționale în docul pentru unități de 3,5 inch

În funcție de configurația computerului, docul pentru unitate de 3,5 inch din partea frontală a computerului poate fi configurat cu o unitate de dischetă sau poate rămâne gol. Tipul de ramă care acoperă docul pentru unități poate să difere, în funcție de configurația originală a computerului.

Dacă computerul nu a fost configurat cu o unitate de dischetă, în docul pentru unități se poate instala un dispozitiv de 3,5 inch, precum o unitate de dischetă sau o unitate de disc.



Tipul de ramă necesar diferă, în funcție de tipul de dispozitiv pe care intenționați să îl instalați. Dacă instalați o unitate de dischetă, trebuie să instalați o ramă de unitate de dischetă (PN 360189-001). Dacă instalați o unitate de disc, trebuie să instalați o mască de ramă (PN 358797-001). Dacă instalați un alt dispozitiv de 3,5 inch decât o unitate de dischetă sau de disc, trebuie să instalați o ramă pentru dispozitive de 3,5 inch (PN 358796-001). Pentru a comanda rama corespunzătoare când configurați computerul, contactați un distribuitor sau furnizor de servicii HP autorizat.

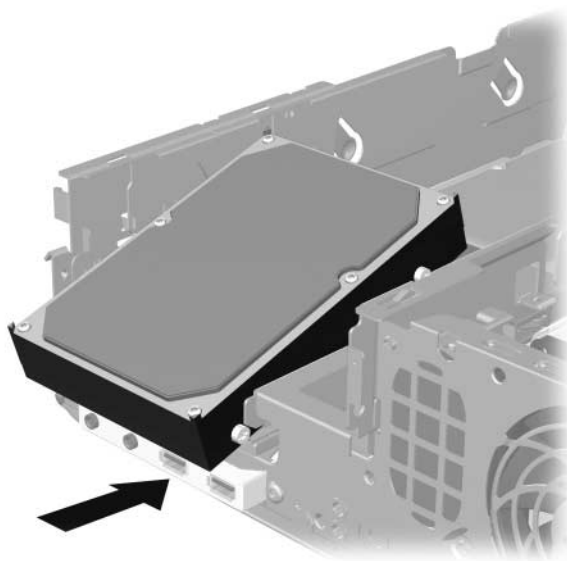
---

Docul de 3,5 inch este amplasat sub unitatea optică. Pentru a instala o unitate în docul de 3,5 inch:



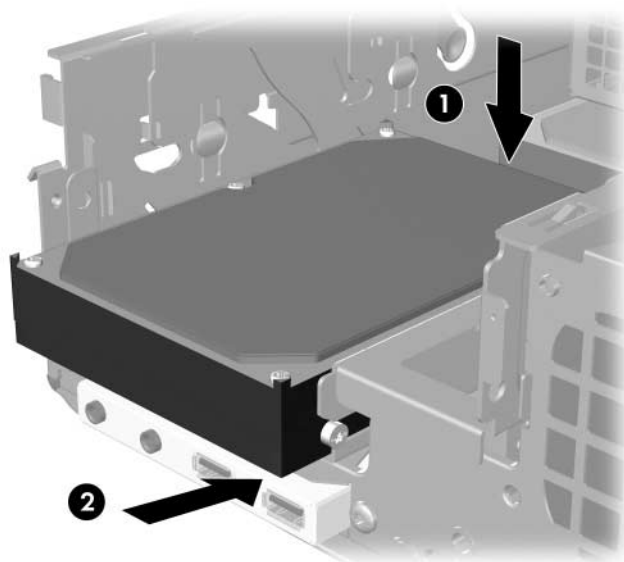
Instalați șuruburi de ghidare pentru a vă asigura că unitățile sunt aliniate corect în carcasă și fixate pe poziție. HP a livrat șuruburi de ghidare suplimentare (patru șuruburi standard 6-32 și patru șuruburi M3), instalate în partea frontală a șasiului, sub capacul computerului. Pentru unitatea de disc se utilizează șuruburi standard 6-32. Pentru toate celelalte unități se utilizează șuruburi M3. Șuruburile M3 furnizate de HP sunt negre, iar șuruburile standard 6-32 furnizate de HP sunt argintii.

1. Pentru a scoate unitatea optică și a avea acces la unitatea de dischetă, urmați procedura descrisă în secțiunea „[Scoaterea unei unități optice](#)”.
2. Țineți unitatea înclinată, cu șuruburile de ghidare din stânga deasupra cutiei unității, și glisați unitatea înapoi astfel încât șuruburile de ghidare din față să gliseze în slot-urile J ale docului pentru unități.



*Instalarea unei unități în docul pentru unitate de 3,5 inch  
(este prezentată unitatea de disc)*

3. Aliniați șuruburile de ghidare din spate cu slot-urile J din spatele cutiei pentru unități și apăsați în jos partea din spate a unității ❶, apoi glisați unitatea înapoi până când se fixează pe poziție ❷.



*Instalarea unei unități în docul pentru unitate de 3,5 inch  
(este prezentată unitatea de disc)*

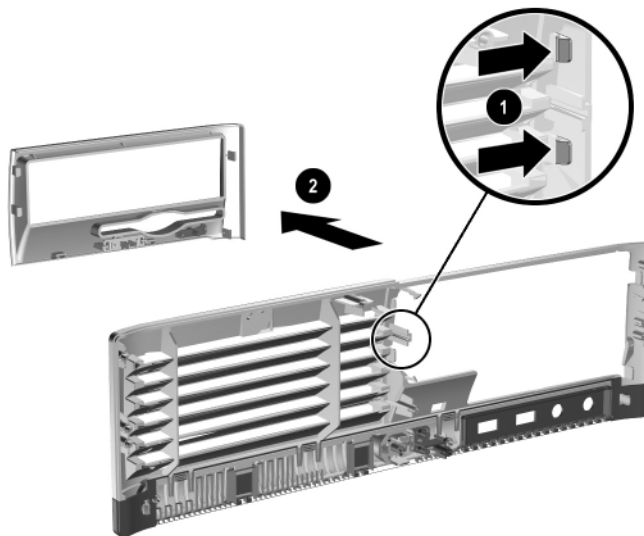
4. Conectați cablurile de alimentare și de date în spatele unității.  
Dacă instalați încă o unitate de disc, conectați celălalt capăt al cablului de date la conectorul alb cu eticheta P61 SATA 1 de pe placa sistemului.
5. Înlocuiți unitatea optică.

6. Scoateți rama unității împingând cele două pârghii de pe partea laterală a ramei frontale mai mari spre interior **1** și rotind rama unității afară din rama frontală mai mare **2**.



Tipul de ramă poate fi diferit, în funcție de configurația computerului.

---



*Scoaterea unei rame de unitate (este prezentată rama unității de dischetă)*

7. Înlocuiți rama de unitate scoasă cu rama corespunzătoare, împingând rama la locul ei.



Tipul de ramă necesar diferă, în funcție de tipul de dispozitiv pe care îl instalați. Dacă instalați o unitate de dischetă, trebuie să instalați o ramă de unitate de dischetă (PN 360189-001). Dacă instalați o unitate de disc, trebuie să instalați o mască de ramă (PN 358797-001), așa cum se arată în ilustrația de mai jos. Dacă instalați un alt dispozitiv de 3,5 inch decât o unitate de dischetă sau de disc, trebuie să instalați o ramă pentru dispozitive de 3,5 inch (PN 358796-001). Pentru a comanda rama corespunzătoare când configurați computerul, contactați un distribuitor sau furnizor de servicii HP autorizat.

---



*Instalarea unei rame de unitate (este prezentată o ramă goală pentru unitate de disc)*

8. Montați la loc capacul computerului.
9. Conectați cablul de alimentare și porniți computerul.
10. Dacă în mod normal blocați dispozitivul Smart Cover Lock, utilizați programul Computer Setup pentru a-l bloca și pentru a activa Smart Cover Sensor.

## Specificații

Asigurați-vă că, față de toate marginile, rămâne un spațiu de cel puțin 4 inch (10,2 cm) liber și neobstrucționat.

### HP Compaq Small Form Factor

#### Dimensiuni computer

Înălțime	3,95 inch	10,3 cm
Lățime	13,3 inch	33,78 cm
Adâncime (adâncimea va crește în cazul în care computerul este echipat cu o consolă de securitate a port-urilor)	14,9 inch	37,85 cm

#### Greutate aproximativă

21 livre 9,53 kg

#### Interval de temperatură

În funcțiune	între 50° F și 95° F	între 10° C și 35° C
Depozitare și transport	între -22° F și 140° F	între -30° C și 60° C

#### Umiditate relativă (fără condensare)

În funcțiune	10 – 90%	10 – 90%
Depozitare și transport (maxim 38,7° C cu termometru umed)	5 – 95%	5 – 95%

#### Altitudine maximă (nepresurizat)

În funcțiune	10.000 picioare	3.048 m
Depozitare și transport	30.000 picioare	9.144 m



Temperatura de funcționare se reduce cu 1,0° C la fiecare 300 m (1.000 picioare) de la 3.000 m (10.000 picioare) față de nivelul mării, fără acțiunea directă a luminii solare. Raportul maxim de variație este de 10° C/h. Limita superioară poate să fie limitată de numărul și tipurile de opțiuni instalate.

---

**HP Compaq Small Form Factor** (Continuare)

---

<b>Alimentarea cu energie</b>	<b>115V</b>	<b>230V</b>
Interval al tensiunii de funcționare*	90 – 264 V c.a.	90 – 264 V c.a.
Interval al tensiunii nominale	100 – 240 V c.a.	100 – 240 V c.a.
Frecvență nominală de linie	50 – 60 Hz	50 – 60 Hz
<b>Putere de ieșire</b>	240 W	240 W
<b>Curent nominal de intrare (maxim)*</b>	5 A @ 100 V c.a.	2,5 A @ 200 V c.a.
<b>Disipare de căldură</b>		
Maxim	1.260 BTU/h	318 kg-cal/h
Tipic (inactiv)	340 BTU/h	86 kg-cal/h

---

\*Acest sistem utilizează o alimentare cu energie corectată cu un factor de energie activă. Aceasta permite sistemului să îndeplinească cerințele de calitate ale CE pentru utilizarea în țările din Uniunea Europeană. Alimentarea cu energie corectată cu factorul de energie activă prezintă avantajul suplimentar că nu necesită un comutator de selectare a intervalului de tensiune de intrare.

---

---

## Înlocuirea bateriei

Bateria livrată împreună cu computerul furnizează energie pentru ceasul în timp real. Când înlocuiți bateria, utilizați o baterie echivalentă cu cea instalată inițial pe computer. Computerul se livrează cu o baterie celulară rotundă cu litiu cu tensiune de 3 V.



Durata de viață a bateriei cu litiu se poate mări prin conectarea computerului la o priză activă de c.a. Bateria cu litiu este utilizată numai atunci când computerul NU este conectat la sursa de c.a.



**AVERTISMENT:** Computerul are o baterie internă cu dioxid de litiu-mangan. Dacă manevrarea bateriei nu se face în mod corect, există pericolul de incendiu și de a se produce arsuri. Pentru a reduce pericolul de vătămare corporală:

- Nu încercați să reîncărcați bateria.
- Nu o expuneți la temperaturi mai mari de 60° C (140° F).
- Nu dezamblați, nu striviți, nu găuriți, nu scurtcircuitați contactele externe și nici nu le aruncați în foc sau în apă.
- Înlocuiți bateria numai cu piese de schimb HP proiectate pentru acest produs.



**ATENȚIE:** Înainte de a înlocui bateria, este important să faceți o copie a setărilor CMOS ale computerului. Când bateria este scoasă sau înlocuită, setările CMOS se vor șterge. Consultați *Ghidul programului utilitar Computer Setup (F10)* de pe CD-ul *Documentație și diagnosticare* pentru informații despre efectuarea unei copii a setărilor CMOS.



Bateriile, ambalajele de baterii și acumulatorii nu trebuie aruncați împreună cu gunoiul menajer. Pentru a le trimite la reciclare sau la un sistem corespunzător de evacuare, utilizați sistemul public de colectare sau returnați-le la HP, la partenerii autorizați ai HP sau la agenții acestora.





**ATENȚIE:** Electricitatea statică poate să deterioreze componentele electronice ale computerului sau echipamentele opționale. Înainte de a începe aceste proceduri, aveți grijă să vă descărcați de electricitatea statică atingând un obiect metalic legat la pământ.

---

1. Dacă ați blocat dispozitivul Smart Cover Lock, utilizați programul Computer Setup pentru a-l debloca și pentru a dezactiva Smart Cover Sensor.
  2. Opriți computerul prin intermediul sistemului de operare, apoi opriți toate dispozitivele externe. Deconectați de la priză cablul de alimentare și deconectați toate dispozitivele externe. Apoi scoateți capacul computerului.
- 



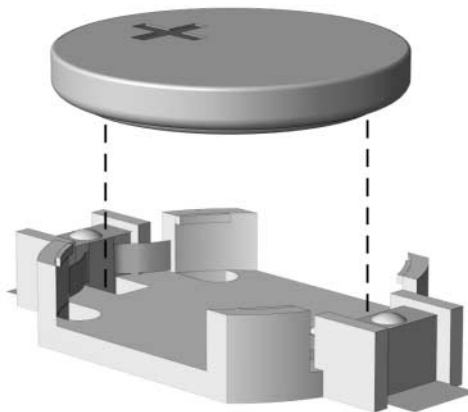
Este posibil să fie necesară îndepărtarea unei plăci de extensie pentru a avea acces la baterie.

---

3. Găsiți bateria și suportul acesteia pe placa de sistem.
4. În funcție de suportul bateriei de pe placa de sistem, urmați instrucțiunile de mai jos pentru a înlocui bateria.

### Tipul 1

- a. Ridicați bateria de pe suport.

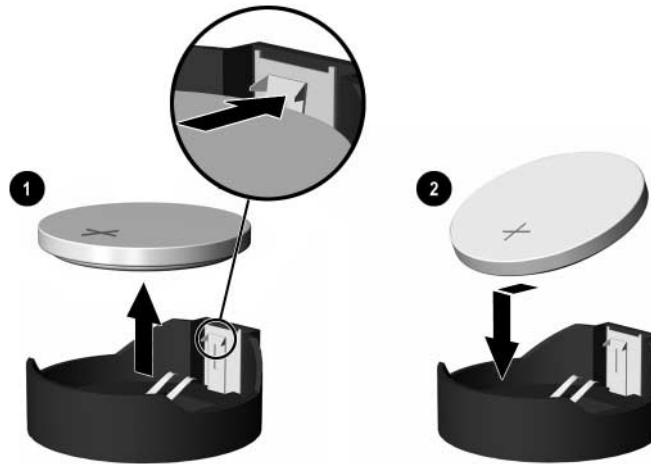


*Scoaterea unei baterii celulare rotunde (Tipul 1)*

- b. Glisați pe poziție bateria nouă, cu polul „+” în partea superioară. Suportul bateriei fixează automat bateria în poziția corectă.

## Tipul 2

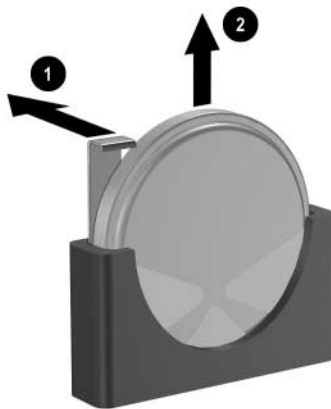
- a. Pentru a degaja bateria din suport, strângeți clema din metal care se află deasupra marginii bateriei. Când bateria iese, scoateți-o afară ❶.
- b. Pentru a introduce bateria nouă, glisați o margine a acesteia pe sub buza suportului, cu polul „+” în partea superioară. Apăsați în jos cealaltă margine până când clema prinde marginea bateriei ❷.



*Scoaterea și înlocuirea unei baterii celulare rotunde (Tipul 2)*

### Tipul 3

- a. Trageți în spate clema ❶ care menține bateria pe poziție, apoi scoateți bateria ❷.
- b. Introduceți bateria nouă și poziționați la loc clema.



*Scoaterea unei baterii celulare rotunde (Tipul 3)*

---



După ce a fost înlocuită bateria, pentru a termina procedura urmați pașii de mai jos.

---

5. Montați la loc capacul computerului.
6. Conectați computerul la priză și porniți-l.
7. Fixați din nou data și ora, parolele și toate setările speciale de sistem, utilizând programul Computer Setup. Consultați *Ghidul programului utilitar Computer Setup (F10)* de pe CD-ul *Documentație și diagnosticare*.
8. Dacă în mod normal blocați dispozitivul Smart Cover Lock, utilizați programul Computer Setup pentru a-l bloca și pentru a activa Smart Cover Sensor.

---

## Dispozitivele de blocare pentru siguranță



Pentru informații despre caracteristicile de securitate a datelor, consultați *Ghidul programului utilitar Computer Setup (F10)* și *Ghid de gestionare a computerului* de pe CD-ul *Documentație și diagnosticare* și *Ghidul managerului de securitate HP ProtectTools* (la unele modele) de la adresa [www.hp.com](http://www.hp.com).

---

### Instalarea unui dispozitiv de blocare pentru siguranță

Dispozitivele de blocare prezentate mai jos și pe paginile următoare se pot utiliza pentru protecția computerului.

## Dispozitivul de blocare pentru cabluri



*Instalarea unui dispozitiv de blocare cu cablu*

## Lacătul



*Instalarea unui lacăt*

## Dispozitive de blocare universale cu prindere pe șasiu

### Fără cablu de siguranță

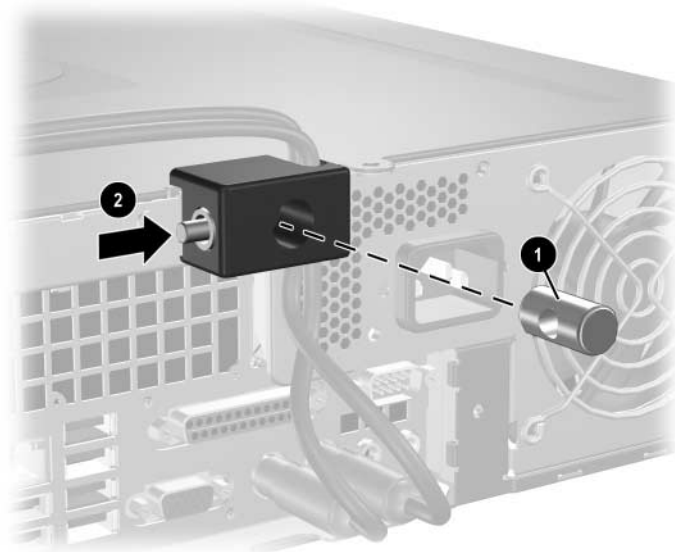
1. Treceți cablurile de la tastatură și de la maus prin dispozitivul de blocare.



2. Fixați dispozitivul de blocare pe șasiu cu ajutorul șurubului furnizat.



3. Introduceți fișa în dispozitivul de blocare ❶ și apăsați butonul ❷ pentru activarea blocării. Pentru dezactivarea blocării, utilizați cheia furnizată.





## Cu cablu de siguranță

1. Fixați cablul de siguranță prin înfășurarea acestuia în jurul unui obiect staționar.



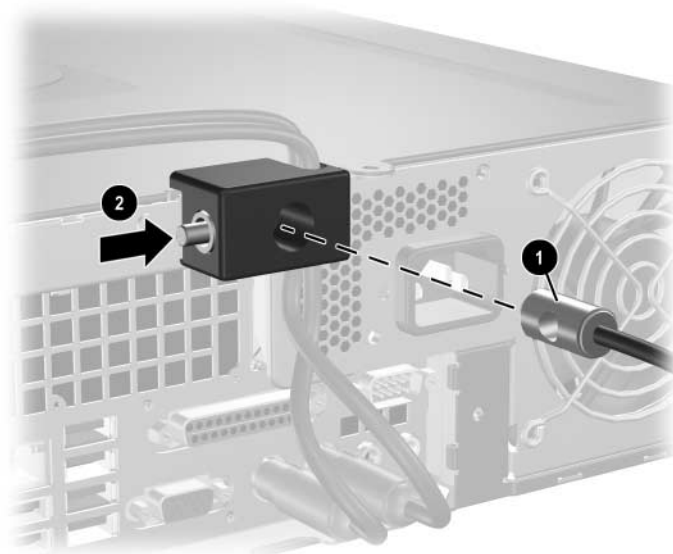
2. Treceți cablurile de la tastatură și de la maus prin dispozitivul de blocare.



3. Fixați dispozitivul de blocare pe șasiu cu ajutorul șurubului furnizat.



4. Introduceți fișa cablului de siguranță în dispozitivul de blocare ❶ și apăsați butonul ❷ pentru activarea blocării. Pentru dezactivarea blocării, utilizați cheia furnizată.



---

## Descărcarea electrostatică

Descărcarea electricității statice de la un deget sau de la altă parte conductoare poate să deterioreze plăcile de sistem sau alte dispozitive sensibile la electricitate statică. Acest tip de deteriorare poate să reducă durata de viață a dispozitivului.

### Prevenirea deteriorării electrostatice

Pentru a preveni deteriorarea electrostatică, respectați următoarele măsuri de precauție:

- Evitați atingerea cu mâna transportând și depozitând produsele în containere anti-stactice.
- Păstrați componentele sensibile electrostatic în containerele lor până când acestea ajung în stații de lucru fără electricitate statică.
- Puneți componentele pe o suprafață cu împământare înainte de a le scoate din containere.
- Evitați atingerea pinilor, conductorilor sau circuitelor.
- Întotdeauna trebuie să fiți legat corespunzător la pământ când atingeți o componentă sau un ansamblu cu sensibilitate electrostatică.

## Metode de împământare

Există câteva metode de împământare. Utilizați una sau mai multe dintre metodele următoare în timpul manipulării sau instalării unor componente sensibile electrostatic:

- Utilizați o brățară de împământare conectată printr-un cordon de împământare la șasiul unei stații de lucru sau al unui computer. Brățările de împământare sunt benzi flexibile cu o rezistență minimă de 1 megohm +/- 10 procente în cordoanele de împământare. Pentru a asigura o împământare corespunzătoare, purtați banda pe piele.
- La stațiile de lucru verticale, utilizați benzi pentru călcâie, benzi pentru vârfurile picioarelor sau pentru cizme. Purtați benzile la ambele picioare când staționați pe podele conductoare sau pe covoare cu disipație.
- Utilizați unelte de lucru conductoare.
- Utilizați un echipament portabil de lucru cu un covor de lucru cu disipație electrostatică, pliant.

Dacă nu aveți nici unul dintre echipamentele menționate pentru o împământare corespunzătoare, luați legătura cu un distribuitor, revânzător, sau furnizor de servicii autorizat de HP.



Pentru mai multe informații despre electricitatea statică, luați legătura cu un distribuitor, revânzător sau furnizor de servicii autorizat HP.

---

---

## Indicații pentru operarea computerului, întreținerea de rutină și pregătirea transportului

### Indicații pentru operarea computerului și întreținerea de rutină

Pentru a configura și a întreține corect computerul și monitorul, urmați aceste indicații:

- Feriți computerul de umezeală excesivă, de lumina directă a soarelui și de temperaturi excesiv de ridicate sau de coborâte. Pentru informații despre intervalele recomandate de umiditate și temperatură pentru computer, consultați [Anexa A](#), „Specificații” din acest ghid.
- Puneți computerul în funcțiune pe o suprafață solidă și plană. Lăsați un loc liber de 10,2 cm (4 inch) în toate părțile cu aerisire ale computerului și deasupra monitorului pentru a permite circulația curentului de aer necesar.
- Nu limitați niciodată curentul de aer în interiorul computerului prin blocarea oricărui orificiu de aerisire sau a prizei de aer. Nu amplasați tastatura, cu picioarele acesteia în jos, direct lângă partea frontală a unității de calcul deoarece prin acesta se limitează curentul de aer.
- Nu acționați niciodată computerul cu capacul sau cu panoul lateral scoase.
- Nu stivuiți computerele unul peste altul și nu le amplasați atât de aproape unul de altul încât să fie posibilă recircularea aerului preîncălzit.

- În cazul în care computerul va funcționa în interiorul unei capsule separate, trebuie să asigurați ventilarea prin aspirarea și evacuarea aerului din capsulă, respectând în același timp indicațiile pentru operare menționate mai sus.
- Țineți lichidele la distanță față de computer și de tastatură.
- Nu acoperiți niciodată canalele de ventilație ale monitorului cu nici un tip de material.
- Instalați sau activați funcțiile de gestionare a energiei ale sistemului de operare sau ale altui software, inclusiv stările de oprire temporară.
- Închideți computerul înainte de a efectua oricare dintre activitățile descrise în continuare:
  - Ștergeți exteriorul computerului cu o cârpă moale, umedă, după cum este necesar. Utilizarea produselor de curățat poate să decoloreze sau să deterioreze stratul de finisare.
  - Curățați periodic orificiile de ventilație din toate părțile cu aerisire ale computerului. Scamele, praful și alte materiale străine pot să blocheze orificiile de ventilație și să limiteze curentul de aer.

## Precauții pentru unitatea optică

Aveți grijă să respectați următoarele indicații în timpul acționării sau curățării unității optice.

### Funcționare

- Nu deplasați unitatea în timpul funcționării. Aceasta poate avea drept rezultat defectarea în timpul citirii.
- Evitați să supuneți unitatea la modificări bruște de temperatură, deoarece poate să se formeze condens în interiorul unității. Dacă temperatura se modifică brusc în timp ce unitatea este pornită, așteptați cel puțin o oră înainte de a opri alimentarea. Dacă unitatea funcționează imediat, citirea poate să fie defectuoasă.
- Evitați amplasarea unității în locuri supuse la umiditate ridicată, la temperaturi extreme, la vibrații mecanice sau expuse la lumina directă a soarelui.

### Curățare

- Curățați panoul și dispozitivele de comandă cu o cârpă moale și uscată sau cu o cârpă moale umezită ușor cu o soluție diluată de detergent. Nu pulverizați niciodată fluide de curățare direct pe unitate.
- Evitați utilizarea oricărui tip de solvent, cum ar fi alcool sau benzen, care pot să deterioreze stratul de finisare.

### Protecție

Dacă pe unitate cade un obiect sau lichid, scoateți imediat computerul din priză și solicitați verificarea sa de către un furnizor de servicii autorizat de HP.

## Pregătirea transportului

Urmați aceste sugestii când pregătiți transportarea computerului:

1. Faceți copii de rezervă ale fișierelor de pe unitatea de disc pe discuri PD, pe cartușe cu bandă, pe CD-uri sau pe dischete. Aveți grijă ca mediile pe care salvați copiile de rezervă să nu fie expuse la impulsuri electrice sau magnetice în timpul depozitării sau transportului.



Unitatea de disc se blochează automat când se întrerupe alimentarea sistemului.

---

2. Scoateți toate dischetele cu programe din unitățile de dischetă și depozitați-le.
3. Introduceți o dischetă goală în unitatea de dischetă pentru a proteja unitatea în timpul transportului. Nu utilizați o dischetă pe care ați stocat sau pe care intenționați să stocați date.
4. Închideți computerul și dispozitivele externe.
5. Deconectați cordonul de alimentare de la priză, apoi de la computer.
6. Deconectați componentele de sistem și dispozitivele externe de la sursele de alimentare, apoi de la computer.



Înainte de a transporta computerul aveți grijă ca toate plăcile să fie poziționate corespunzător și să fie fixate în slot-urile plăcii.

---

7. Ambalați componentele sistemului și dispozitivele externe în cutiile de ambalaj originale, cu suficient material de împachetare pentru a le proteja.



Pentru condiții de mediu pe durata depozitării și transportului, consultați [Anexa A, „Specificații”](#) din acest ghid.

---



---

# Index

## A

- alimentare
  - buton 1–2
  - conector pentru cablu 1–3
  - indicator luminos 1–2
- amplasare număr de serie 1–6

## C

- capac computer
  - reamplasare 2–6
  - scoatere 2–5
  - Smart Cover Lock (Zăvor capac inteligent) 2–3
- capac slot extensie, scoatere 2–14
- cheie FailSafe
  - comandă 2–3
  - utilizare 2–3
- componente
  - panou dorsal 1–3
  - panou frontal 1–2
- componente de pe panoul dorsal 1–3
- componente de pe panoul frontal 1–2
- conector ieșire linie 1–3
- conector paralel 1–3
- conector pentru căști 1–2
- conector pentru microfon 1–2
- conector RJ-45 1–3
- conector serial 1–3
- conectori audio 1–2, 1–3, 2–15

## D

- descărcare electrostatică, prevenirea deteriorării D–1
- dimensiuni computer A–1
- dispozitiv de blocare cu cablu, instalare C–2
- dispozitiv de blocare cu prindere pe șasiu, instalare C–4
- dispozitive de blocare
  - dispozitiv de blocare cu cablu C–2
  - dispozitiv de blocare cu prindere pe șasiu C–4
  - lacăt C–3
  - Smart Cover Lock (Zăvor capac inteligent) 2–3
- dispozitive de blocare pentru siguranță C–1
- dispozitive Parallel ATA 2–19

## I

- indicații
  - depanarea computerului 2–1
  - instalare unitate 2–19
  - înlocuirea bateriei B–1
  - operare computer E–1
  - pregătire transport E–4
  - unitate optică E–3
- indicații de instalare 2–19
- indicații de ventilare E–1
- indicații pentru operarea computerului E–1
- indicatori luminoși de stare 1–4

instalare

- baterie B-1
- dispozitiv de blocare cu cablu C-2
- dispozitiv de blocare cu prindere
  - pe șasiu C-4
- lacăt C-3
- memorie 2-7
- șuruburi de ghidare 2-28
- placă de extensie 2-13
- unitate de disc 2-40, 2-41
- unitate de dischetă sau unitate de disc în docul de 3,5 inch 2-39
- unitate optică 2-28

**I**

- înlocuirea bateriei B-1

**L**

- lacăt, instalare C-3

**M**

maus

- conector 1-3
- funcții speciale 1-5

memorie

- capacitate 2-7, 2-8, 2-11
- identificare socluri 2-9
- identificarea modulelor 2-11
- instalare 2-7
- încărcarea soclurilor 2-8
- mod asimetric 2-8
- mod cu un singur canal 2-8
- mod Interleaved 2-8
- specificații 2-7

module DIMM

- Consultați* memorie

- monitor, conectare 1-3

**N**

- numere de telefon ale reprezentanților 2-3

**P**

placă de extensie

- amplasări slot-uri 2-13
- instalare 2-13
- PCI 2-13
- PCI Express 2-13, 2-17
- ridicător opțional 2-13

placă PCI

- Consultați* placă de extensie

port-uri USB

- panou dorsal 1-3
- panou frontal 1-2

- pregătire transport E-4

**R**

ramă

- coduri de produs 2-20, 2-39, 2-43
- instalare 2-43
- scoatere 2-42

**S**

SATA

- controlere 2-19
- instalarea unității de disc 2-33, 2-39

scoatere

- capac computer 2-5
- capac slot extensie 2-14
- placă de extensie PCI Express 2-17
- ramă 2-42
- Smart Cover Lock (Zăvor capac inteligent) 2-4
- unitate de disc 2-38
- unitate de dischetă 2-21
- unitate optică 2-21

Smart Cover (Capac inteligent)

- blocare 2-3
- cheie FailSafe 2-3
- Scoaterea dispozitivului de blocare 2-4

## specificații

computer A-1

memorie 2-7

## specificații despre computer A-1

sursă de alimentare 2-36, A-2

**Ș**

șuruburi de ghidare 2-19, 2-28, 2-40

**T**

tastă aplicație 1-4

tastă cu sigla Windows

amplasări 1-4

funcții 1-5

tastatură

componente 1-4

conector 1-3

**U**

unitate

amplasări 2-20

indicații de instalare 2-19

ramă 2-20, 2-39, 2-42

unitate de disc

conectori SATA 2-19

indicator luminos de activitate 1-2

instalarea în docul de 3,5 inch 2-39

reamplasare 2-33

restaurare 2-39

scoatere 2-38

unitate de dischetă

buton de evacuare 1-2

indicator luminos de activitate 1-2

scoatere 2-21

unitate optică

amplasare 1-2

buton de evacuare 1-2

conectarea cablurilor 2-31

curățare E-3

indicații E-3

indicator luminos de activitate 1-2

instalare 2-28

precauții E-3

scoatere 2-21

șuruburi de ghidare 2-28