



Справочное руководство по работе с оборудованием

Профессиональные настольные
компьютеры HP Compaq
Модель dc7600 с уменьшенным
корпусом

Номер документа: 384571-251

Май 2005

Данное руководство содержит основные сведения
по обновлению компьютеров этой модели.

© Компания Hewlett–Packard Development (Hewlett–Packard Development Company, L.P.), 2005. Информация, содержащаяся в настоящем документе, может быть изменена без предварительного уведомления.

Microsoft и Windows являются охраняемыми товарными знаками корпорации Microsoft в США и других странах.

Все виды гарантий на продукты и услуги компании HP указываются исключительно в заявлениях о гарантии, прилагаемых к указанным продуктам и услугам. Никакие сведения, содержащиеся в данном документе, не должны истолковываться как предоставление дополнительных гарантий. Компания HP не несет ответственности за технические ошибки или опечатки, которые могут содержаться в настоящем документе.

Представленные в данном руководстве сведения защищены законами, регулирующими отношения авторского права. Никакая часть настоящего руководства не может быть воспроизведена какими–либо средствами (в том числе фотокопируемыми) без специального письменного разрешения компании Hewlett–Packard.



ПРЕДУПРЕЖДЕНИЕ. Помеченный таким образом текст означает, что несоблюдение рекомендаций может привести к тяжелым телесным повреждениям или гибели человека.



ОСТОРОЖНО! Помеченный таким образом текст означает, что несоблюдение рекомендаций может привести к повреждению оборудования или потере информации.

Справочное руководство по работе с оборудованием

Профессиональные настольные компьютеры HP Compaq
Модель dc7600 с уменьшенным корпусом

Первая редакция (май 2005)

Номер документа: 384571-251

Содержание

1 Функциональные средства

| | |
|---|-----|
| Функциональные возможности стандартной конфигурации | 1–1 |
| Компоненты, расположенные на передней панели | 1–2 |
| Компоненты (вид сзади) | 1–3 |
| Клавиатура | 1–4 |
| Клавиша с эмблемой Windows | 1–5 |
| Специальные функции мыши | 1–5 |
| Расположение серийного номера | 1–6 |

2 Обновление оборудования

| | |
|--|------|
| Особенности обслуживания | 2–1 |
| Предупреждения и предостережения | 2–1 |
| Использование компьютера с уменьшенным корпусом в вертикальной конфигурации | 2–2 |
| Выключение блокировки крышки | 2–3 |
| Использование аварийного ключа FailSafe для крышки компьютера | 2–3 |
| Снятие крышки компьютера | 2–6 |
| Установка крышки компьютера | 2–7 |
| Установка дополнительной памяти | 2–8 |
| Модули DIMM | 2–8 |
| DIMM–модули памяти DDR2–SDRAM | 2–8 |
| Установка модулей памяти в разъемы DIMM | 2–9 |
| Установка модулей памяти DIMM | 2–11 |
| Установка платы расширения | 2–14 |
| Извлечение платы расширения PCI Express x16 | 2–19 |

| | |
|--|------|
| Установка дополнительных дисководов | 2–21 |
| Описание расположения дисководов | 2–23 |
| Извлечение дисковода оптических дисков | 2–24 |
| Извлечение дисковода гибких дисков | 2–29 |
| Установка нового дисковода оптических дисков | 2–32 |
| Модернизация жесткого диска SATA | 2–37 |
| Установка дисковода оптических дисков в 3,5–дюймовый отсек | 2–43 |

A Технические характеристики

B Замена батареи

B Блокировочное устройство

| | |
|---|-----|
| Установка блокировочного устройства | B–1 |
| Замок с тросиком | B–1 |
| Навесной замок | B–2 |
| Универсальный замок для крепления к корпусу | B–3 |

Г Снятие электростатического заряда

| | |
|---|-----|
| Предотвращение повреждения оборудования электростатическим зарядом | Г–1 |
| Способы заземления | Г–2 |

Д Указания по эксплуатации компьютера, уходу и транспортировке

| | |
|---|-----|
| Указания по эксплуатации компьютера и уходу за ним | Д–1 |
| Меры предосторожности при работе с дисководами оптических дисков | Д–3 |
| Эксплуатация | Д–3 |
| Чистка | Д–3 |
| Меры безопасности | Д–3 |
| Подготовка к транспортировке | Д–4 |

Предметный указатель

Функциональные средства

Функциональные возможности стандартной конфигурации

Оборудование и программное обеспечение компьютера HP Compaq с уменьшенным корпусом могут варьироваться в зависимости от модели. Для просмотра полного списка установленного на компьютере оборудования и программного обеспечения запустите служебную программу диагностики. Инструкции по работе с этой служебной программой содержатся в *Руководстве по устранению неполадок* на компакт-диске *Документация и средства диагностики*.



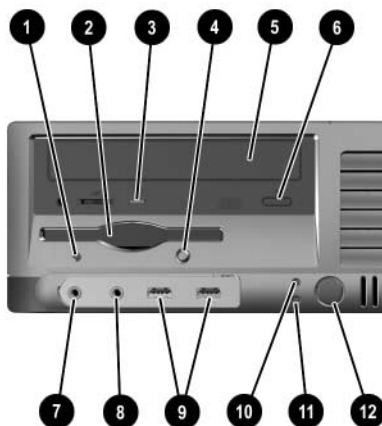
Компьютер с уменьшенным корпусом можно также использовать в вертикальной конфигурации. Дополнительные сведения см. в разделе [«Использование компьютера с уменьшенным корпусом в вертикальной конфигурации»](#) далее в этом руководстве.




Конфигурация компьютера с уменьшенным корпусом

Компоненты, расположенные на передней панели

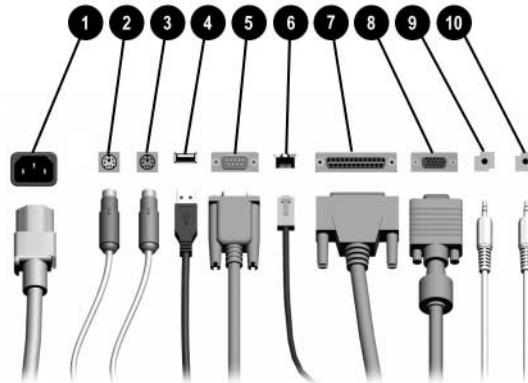
Конфигурация дисководов может изменяться в зависимости от модели.



Компоненты, расположенные на передней панели

| | | | |
|---|--|---|---|
| ❶ | Индикатор активности дисковода гибких дисков | ❷ | Разъем для микрофона |
| ❷ | Дисковод гибких дисков | ❸ | Разъем для наушников |
| ❸ | Индикатор активности дисковода оптических дисков | ❹ | Порты универсальной последовательной шины (USB) (2) |
| ❹ | Кнопка извлечения дискеты из дисковода для гибких дисков | ❺ | Индикатор активности жесткого диска |
| ❺ | Дисководы оптических дисков (компакт-дисков, записываемых и перезаписываемых компакт-дисков, DVD-дисков, записываемых и перезаписываемых DVD-дисков или комбинированный дисковод записываемых и перезаписываемых DVD и компакт-дисков) | ❻ | Индикатор питания |
| ❻ | Кнопка извлечения диска из дисковода оптических дисков | ❼ | Кнопка питания с двумя функциями |
|  | На некоторых моделях не установлен дисковод оптических или гибких дисков. | | |

Компоненты (вид сзади)



Компоненты (вид сзади)

| | | | |
|---|-------------------------------------|---|---|
| ❶ | Разъем шнура питания | ❹ | Разъем RJ-45 для компьютерной сети |
| ❷ | Разъем мыши PS/2 (зеленый) | ❺ | Разъем параллельного порта |
| ❸ | Разъем клавиатуры PS/2 (фиолетовый) | ❻ | Разъем монитора |
| ❹ | Шина USB (Universal Serial Bus) | ❼ | Разъем линейного выхода для звуковых устройств с питанием (зеленый) |
| ❺ | Разъем последовательного порта* | ❽ | Аудиоразъем линейного входа (синий) |

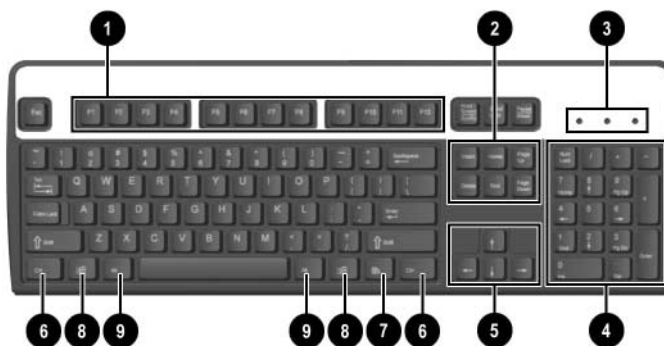
 Расположение и количество разъемов может быть разным для различных моделей.

При наличии установленной на компьютере видеоплаты PCI Express разъем монитора на системной плате отключен.

Если установлена плата видеоадаптера ADD2, разъемы видеоплаты и системной платы могут использоваться одновременно. Чтобы использовать оба разъема, возможно, потребуется изменить ряд настроек в программе настройки компьютера. Дополнительные сведения о порядке загрузки см. в *Руководстве по использованию служебной программы настройки компьютера (F10)* на компакт-диске *Документация и средства диагностики*.

*На компьютерах HP может быть второй дополнительный разъем последовательного порта.

Клавиатура



Компоненты клавиатуры

| | | |
|---|-----------------------------|---|
| ❶ | Функциональные клавиши | Выполняют те или иные функции в зависимости от используемого программного приложения. |
| ❷ | Клавиши редактирования | Представляют собой группу следующих клавиш: INSERT, HOME, PAGE UP, DELETE, END и PAGE DOWN. |
| ❸ | Индикаторы состояния | Отображают состояние компьютера и параметры клавиатуры (NUM LOCK, CAPS LOCK и SCROLL LOCK). |
| ❹ | Цифровые клавиши | Выполняют функции, аналогичные панели калькулятора. |
| ❺ | Клавиши со стрелками | Перемещение по документам и веб-страницам. Эти клавиши позволяют перемещаться влево, вправо, вверх и вниз при использовании клавиатуры вместо мыши. |
| ❻ | Клавиша CTRL | Используются в сочетании с другими клавишами. Функция зависит от используемого приложения. |
| ❼ | Клавиша приложений* | Открытие контекстных меню в приложениях Microsoft Office (аналогично правой кнопке мыши). В других приложениях может выполнять иные функции. |
| ❽ | Клавиши с эмблемой Windows* | Используются для открытия главного меню в Microsoft Windows. Для выполнения других функций используются в сочетании с другими клавишами. |
| ❾ | Клавиша ALT | Используются в сочетании с другими клавишами. Функция зависит от используемого приложения. |

*Наличие клавиш зависит от географического региона.

Клавиша с эмблемой Windows

Клавиша с эмблемой Windows используется в сочетании с другими клавишами для выполнения определенных действий в операционных системах Windows. Описание клавиши с эмблемой Windows см. в разделе [«Клавиатура»](#).

Функции клавиши с эмблемой Windows

| | |
|--|--|
| Клавиша с эмблемой Windows | Отображение или закрытие меню «Пуск» |
| Клавиша с эмблемой Windows + D | Отображение рабочего стола |
| Клавиша с эмблемой Windows + M | Свертывание окон всех открытых приложений |
| SHIFT + клавиша с эмблемой Windows + M | Отмена команды «Свернуть все» |
| Клавиша с эмблемой Windows + E | Открытие окна «Мой компьютер» |
| Клавиша с эмблемой Windows + F | Открытие окна поиска документов |
| Клавиша с эмблемой Windows + CTRL + F | Открытие окна поиска компьютеров |
| Клавиша с эмблемой Windows + F1 | Запуск справки Windows |
| Клавиша с эмблемой Windows + L | Блокировка компьютера, если он подключен к сетевому домену, или переключение между сеансами пользователей, если компьютер не подключен к сетевому домену |
| Клавиша с эмблемой Windows + R | Открытие диалогового окна «Запуск программы» |
| Клавиша с эмблемой Windows + U | Запуск диспетчера служебных программ |
| Клавиша с эмблемой Windows + TAB | Активизация следующего приложения на панели задач |

Специальные функции мыши

Использование мыши поддерживается в большинстве приложений. Функции, назначенные каждой из кнопок мыши, зависят от используемых приложений.

Расположение серийного номера

Каждый компьютер имеет уникальный серийный номер **1** на левой панели и идентификационный номер продукта **2** на верхней крышке. При обращении в службу технической поддержки Compaq следует назвать эти номера.



Расположение серийного номера и идентификационного номера продукта

Обновление оборудования

Особенности обслуживания

Данный компьютер обладает функциональными особенностями, упрощающими его обновление и обслуживание. Для выполнения большинства процедур установки, описываемых в данной главе, не требуется никаких инструментов.

Предупреждения и предостережения

Прежде чем выполнять обновления, внимательно прочтите в данном руководстве все инструкции, предостережения и предупреждения, которые имеют отношение к выполняемым действиям.



ПРЕДУПРЕЖДЕНИЕ. Для снижения риска поражения электрическим током и предотвращения ожогов от горячих поверхностей обязательно отсоедините шнур питания от розетки и не прикасайтесь к внутренним компонентам компьютера до тех пор, пока они не остынут.



ПРЕДУПРЕЖДЕНИЕ. Во избежание поражения электрическим током, возгорания или повреждения оборудования не подсоединяйте разъем телефона к гнезду платы сетевого интерфейса (NIC).



ОСТОРОЖНО! Статическое электричество может повредить электронные компоненты компьютера и дополнительного оборудования. Перед началом работы с электронными компонентами снимите с себя электростатический заряд, прикоснувшись к заземленному металлическому предмету. Дополнительные сведения о предотвращении повреждений, вызываемых электростатическим разрядом, см. в данном руководстве [Прил. Г «Снятие электростатического заряда»](#).



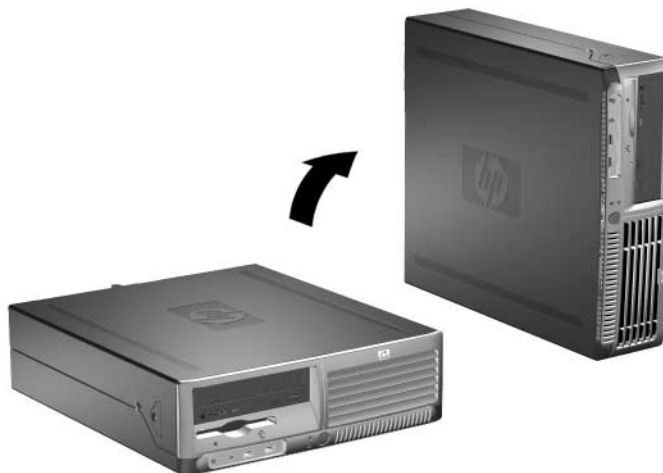
ОСТОРОЖНО! Если компьютер подключен к внешнему источнику питания, на системную плату постоянно подается напряжение. Чтобы не допустить повреждения системной платы, перед тем как открывать компьютер, необходимо отсоединить шнур питания от источника питания.

Использование компьютера с уменьшенным корпусом в вертикальной конфигурации

Компьютер с уменьшенным корпусом может быть установлен вертикально или горизонтально. Чтобы установить компьютер вертикально, поставьте его на правый бок, как показано на приведенном ниже рисунке.



Удостоверьтесь, что имеется свободный, не загроможденный просвет не менее 10,2 см со всех сторон корпуса компьютера.



Изменение ориентации компьютера



Чтобы придать компьютеру больше устойчивости в вертикальном положении, можно приобрести подставку для вертикальной конфигурации, поставляемую компанией HP.

Выключение блокировки крышки



Блокировка крышки является дополнительным устройством и имеется только у ряда моделей.

Устройство Smart Cover Lock представляет собой замок, управляемый программно с помощью пароля настройки. Это устройство предотвращает несанкционированный доступ к внутренним компонентам. Компьютер поставляется с отключенной блокировкой крышки. Дополнительные сведения о включении блокировки крышки см. в руководстве *Управление настольными системами* на компакт-диске *Документация и средства диагностики*.

Использование аварийного ключа FailSafe для крышки компьютера

Если при включенной блокировке крышки (Smart Cover Lock) ввод пароля для разблокирования невозможен, для открытия крышки компьютера необходим дополнительный ключ. Этот ключ для доступа к внутренним компонентам компьютера может потребоваться в следующих ситуациях:

- Отключение электроэнергии
- Сбой при запуске
- Выход из строя компонента компьютера (например, процессора или блока питания)
- Забыт пароль



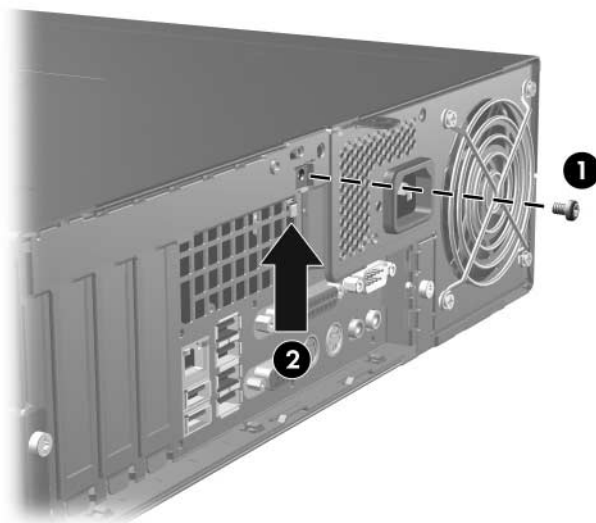
Дополнительный ключ является специальным инструментом, поставляемым компанией Hewlett-Packard. Рекомендуется заказать этот ключ до того, как в нем возникнет необходимость.

Чтобы получить аварийный ключ FailSafe, выполните одно из следующих действий:

- Обратитесь к уполномоченному представителю Hewlett-Packard или поставщику услуг. Чтобы заказать аварийный ключ в виде гаечного ключа, укажите номер изделия PN 166527-001. Если требуется аварийный ключ в виде отвертки, укажите номер изделия PN 166527-002.
- Обратитесь на веб-узел Hewlett-Packard (www.hp.com), чтобы узнать порядок заказа.
- Наберите телефонный номер, который можно найти либо в списке номеров, указанных в гарантийном талоне, либо в разделе *Support Telephone Numbers* руководства, содержащегося на компакт-диске *Документация и средства диагностики*.

Чтобы открыть крышку компьютера при включенной блокировке Smart Cover Lock:

1. Надлежащим образом выключите компьютер с помощью меню операционной системы, затем выключите все внешние устройства.
2. Извлеките вилку шнура питания из розетки и отключите все внешние устройства от компьютера.
3. Воспользуйтесь аварийным ключом FailSafe и извлеките винт **1**, который крепит замок Smart Cover Lock.
4. Толкните металлический рычажок на решетке с вентиляционными отверстиями вверх и назад **2**, чтобы освободить блокировку крышки от корпуса.



Удаление винта блокировки крышки

5. Снимите крышку компьютера. См. [«Снятие крышки компьютера»](#).

Чтобы снова установить блокировку крышки, закрепите устройство защитным винтом.

Снятие крышки компьютера

Чтобы снять крышку компьютера, выполните следующие действия:

1. Если включена блокировка крышки (Smart Cover Lock), перезапустите компьютер, а затем отключите блокировку с помощью программы настройки компьютера.
2. Надлежащим образом выключите компьютер с помощью меню операционной системы, затем выключите все внешние устройства.
3. Отсоедините шнур питания от розетки и компьютера, затем отсоедините все внешние устройства.



ОСТОРОЖНО! Прежде чем снимать крышку компьютера, убедитесь, что компьютер выключен, а шнур питания отсоединен от розетки.

4. Нажмите кнопки, расположенные на левой и правой сторонах корпуса компьютера ❶, и двигайте крышку компьютера вперед до отказа ❷; после этого снимите крышку с корпуса.



Снятие крышки компьютера

Установка крышки компьютера

Чтобы установить крышку компьютера, совместите язычки на панели с гнездами на корпусе, а затем вдвигайте крышку в корпус пока она не закрепится в правильном положении.



Установка крышки компьютера

Установка дополнительной памяти

Компьютер поставляется с DIMM-модулями (Dual Inline Memory Module – модуль памяти с двухрядным расположением выводов) памяти DDR2-SDRAM (Double Data Rate Synchronous Dynamic Random Access Memory – синхронное динамическое ЗУПВ с удвоенным потоком данных).

Модули DIMM

Разъемы памяти системной платы позволяют устанавливать до четырех стандартных модулей DIMM. В этих разъемах установлен по меньшей мере один такой модуль памяти. Для достижения максимального объема памяти на системную плату можно устанавливать до 4 Гбайт памяти, сконфигурированной для работы в высокопроизводительном двуканальном режиме.

DIMM-модули памяти DDR2-SDRAM

Для надлежащей работы системы модули DDR2-SDRAM DIMM должны обладать следующими характеристиками:

- 240-контактный корпус, совместимый с отраслевым стандартом;
- без буферизации, совместимые со стандартом PC2-4200 533 МГц;
- модули DDR2-SDRAM DIMM с напряжением питания 1,8 В.

DIMM-модули памяти DDR2-SDRAM также должны:

- support CAS latency 4 (CL = 4) for DDR2/533 MHz
- содержать обязательную информацию JEDEC SPD (спецификация, описывающая технологию записи, хранения и считывания информации о характеристиках модулей).

Кроме того, компьютер поддерживает:

- память без проверки четности (256 Мбит, 512 Мбит и 1 Гбит);
- односторонние и двухсторонние модули DIMM;
- модули DIMM, составленные из x8 и x16 DDR-устройств; модули DIMM составленные из x4 SDRAM не поддерживаются.



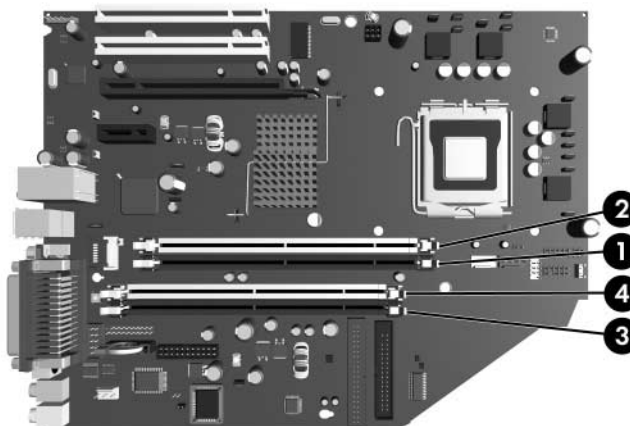
Система не запустится, если в компьютере установлены не поддерживаемые модули DIMM.

Установка модулей памяти в разъемы DIMM

В зависимости от установленных модулей DIMM система будет работать либо в режиме одиночного канала, либо в двухканальном асимметричном режиме, либо в высокопроизводительном режиме двух каналов.

- Если разъемы DIMM заполнены для одного канала, система будет работать в одноканальном режиме.
- Если объем памяти модулей DIMM в канале А не равен объему памяти модулей DIMM в канале В, система будет работать в двухканальном асимметричном режиме.
- Если объем памяти модулей DIMM в канале А равен объему памяти модулей в канале В, система будет работать в высокопроизводительном режиме двух каналов. Технологические характеристики и емкость модулей при этом могут быть в разных каналах различными. Например, если канал А заполнен двумя модулями DIMM по 256 Мбайт каждый, а в канале В установлен один модуль емкостью 512 Мбайт, система будет работать в режиме чередования.
- В любом режиме максимальная частота функционирования памяти определяется самым медленным модулем DIMM, установленным в системе.

На системной плате имеется четыре разъема для модулей DIMM, по два разъема на каждый канал. Разъемы маркируются как XMM1, XMM2, XMM3 и XMM4. Разъемы XMM1 и XMM2 задействованы в канале «А» памяти системы. Разъемы XMM3 и XMM4 задействованы в канале «В» памяти системы.



Расположение разъемов под модули DIMM

| Обозначение | Описание | Цвет разъема |
|-------------|--------------------------------------|--------------|
| ❶ | Разъем XMM1 под модуль DIMM, канал А | Черный |
| ❷ | Разъем XMM2 под модуль DIMM, канал А | Белый |
| ❸ | Разъем XMM3 под модуль DIMM, канал В | Черный |
| ❹ | Разъем XMM4 под модуль DIMM, канал В | Белый |

Установка модулей памяти DIMM



ОСТОРОЖНО! Контакты разъемов модулей памяти позолочены. При обновлении памяти важно использовать модули с позолоченными контактами, чтобы избежать коррозии или окисления вследствие контакта несовместимых металлов.



ОСТОРОЖНО! Статическое электричество может повредить электронные компоненты компьютера или дополнительных плат. Перед началом работы с электронными компонентами снимите с себя электростатический заряд, прикоснувшись к заземленному металлическому предмету. Дополнительные сведения см. в Прил. Г «Снятие электростатического заряда».



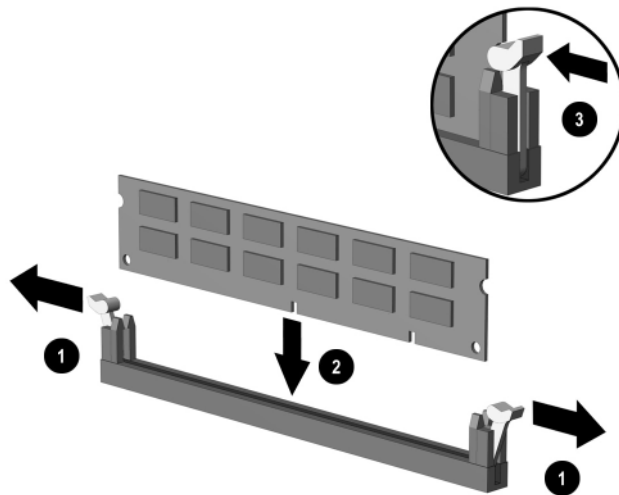
ОСТОРОЖНО! При работе с модулем памяти не прикасайтесь к его контактам. Это может привести к повреждению модуля.

1. Если включена блокировка крышки (Smart Cover Lock), перезапустите компьютер, а затем отключите блокировку с помощью программы настройки компьютера.
2. Надлежащим образом выключите компьютер с помощью меню операционной системы, затем выключите все внешние устройства.
3. Отсоедините шнур питания от электрической розетки, затем отсоедините все внешние устройства.
4. Снимите крышку компьютера. См. раздел «Снятие крышки компьютера».
5. Найдите на системной плате разъемы памяти.



ПРЕДУПРЕЖДЕНИЕ. Во избежание получения ожогов от горячих поверхностей не прикасайтесь к внутренним компонентам системы до тех пор, пока они не остынут.

6. Откройте обе защелки ❶ разъема модуля памяти и вставьте модуль памяти в разъем ❷.



Установка DIMM-модуля памяти



Модуль памяти можно установить только в одном определенном положении. Совместите выемку на модуле с выступом в разъеме.



Для достижения максимального быстродействия необходимо, чтобы объем памяти, которым снабжен канал А, был равен объему памяти в канале В. Например, если к уже установленному в разъеме ХММ1 модулю DIMM необходимо добавить второй модуль памяти, рекомендуется, чтобы этот второй модуль, устанавливаемый в разъеме ХММ3 или ХММ4, имел ту же емкость, что и первый.

7. Задвиньте модуль в разъем до упора и убедитесь в том, что он встал ровно. Проверьте, что защелки находятся в правильном положении ❸.

8. Повторите шаги 6 и 7 для каждого дополнительного модуля памяти.
9. Закройте крышку компьютера.
10. Подсоедините шнур питания и включите компьютер.
11. Если требуется, включите блокировку крышки (Smart Cover Lock) и датчик крышки с помощью программы настройки компьютера.

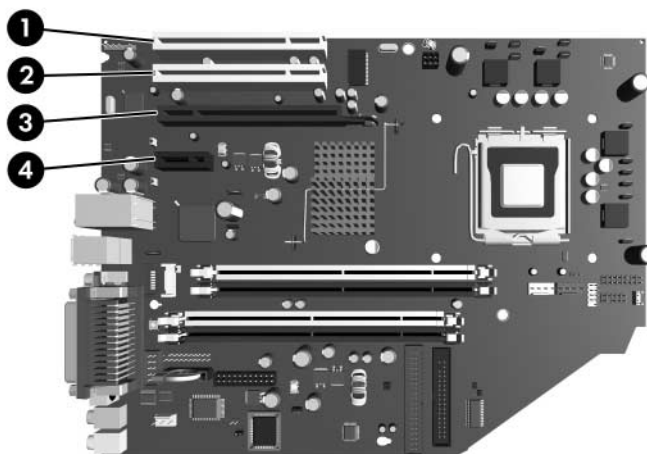
При последующем включении компьютер автоматически опознает дополнительно установленную память.

Установка платы расширения

В компьютере имеется два стандартных гнезда расширения PCI, в которые можно поместить платы расширения длиной 17,46 см. Компьютер также снабжен одним гнездом расширения PCI Express x1 и одним гнездом PCI Express x16.



Гнезда PCI и PCI Express поддерживают только низкопрофильные платы (если не установлен специальный дополнительный расширитель). С помощью расширителя в компьютере можно разместить две платы PCI стандартной высоты. Если установлен специальный расширитель, то гнездо расширения PCI Express x16 будет недоступно.



Расположение гнезд расширения

| Обозначение | Описание |
|-------------|-----------------------------------|
| ❶ | Гнездо расширения PCI |
| ❷ | Гнездо расширения PCI |
| ❸ | Гнездо расширения PCI Express x16 |
| ❹ | Гнездо расширения PCI Express x1 |

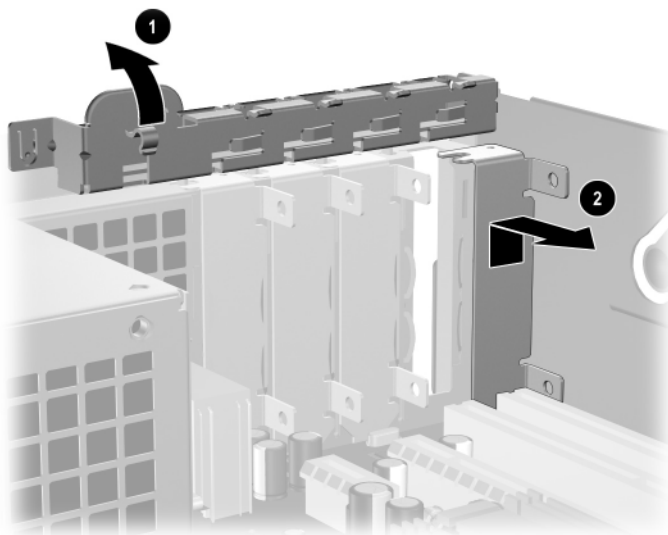


В гнездо расширения PCI Express x16 можно установить плату PCI Express x1, x4, x8 или x16.

Чтобы установить плату расширения, выполните следующие действия:

1. Если включена блокировка крышки (Smart Cover Lock), перезапустите компьютер, а затем отключите блокировку с помощью программы настройки компьютера.
2. Надлежащим образом выключите компьютер с помощью меню операционной системы, затем выключите все внешние устройства.
3. Отсоедините шнур питания от электрической розетки, затем отсоедините все внешние устройства.
4. Снимите крышку компьютера. См. раздел [«Снятие крышки компьютера»](#).
5. Определите, в какой разъем необходимо вставить плату расширения.

6. Освободите защелку, которая удерживает крышку гнезда PCI, подняв зеленый язычок защелки и повернув защелку таким образом, чтобы она оказалась в открытом положении ❶.
7. Извлеките заглушку гнезда, выдвинув ее вверх и наружу ❷.

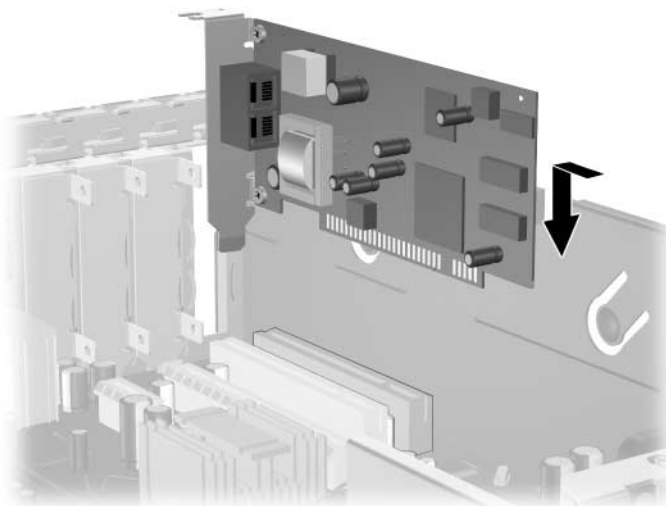


Снятие заглушки разъема расширения

8. Установите плату расширения, поместив ее под фиксирующую защелку и нажав на нее таким образом, чтобы она вошла в системную плату.



При установке платы расширения будьте осторожны, чтобы не повредить другие компоненты, размещенные внутри корпуса.



Установка платы расширения

9. Чтобы зафиксировать плату расширения, поверните защелку заглушки, вернув ее на место.
10. При необходимости подсоедините к установленной плате внешние кабели. При необходимости подсоедините кабели платы расширения к системной плате. Если для работы платы необходим звук, подсоедините аудиокабель к разъему на системной плате, обозначенному «AUX» (расположен ближе к краю системной платы под кожухом блока питания).
11. Закройте крышку компьютера.
12. Подсоедините шнур питания и включите компьютер.

13. Если требуется, включите блокировку крышки (Smart Cover Lock) и датчик крышки с помощью программы настройки компьютера.
14. Если это необходимо, перенастройте компьютер. Инструкции по использованию программы настройки компьютера см. в *Руководстве по использованию служебной программы настройки компьютера (F10)* на компакт-диске *Документация и средства диагностики*.



При установке платы расширения необходимо проследить за тем, чтобы металлическая скоба платы попала в гнездо, расположенное на задней части компьютера; после этого, следует осторожно нажать на плату, чтобы разъем полностью вошел в гнездо расширения.

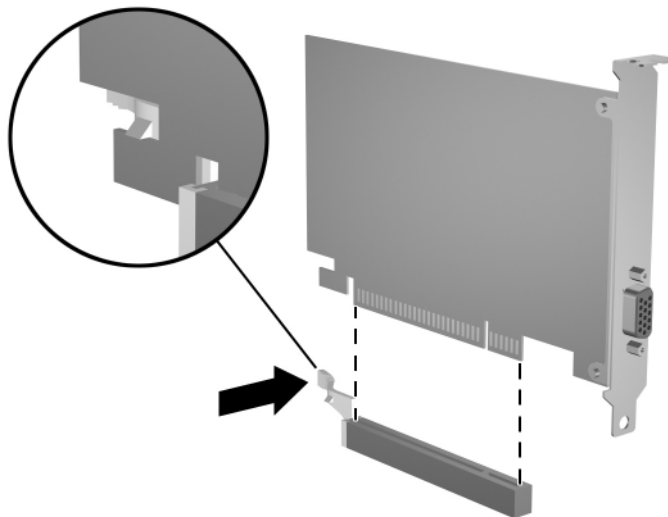


ОСТОРОЖНО! Все выходы гнезд расширений, размещенные на задней панели компьютера, должны быть закрыты либо установленной в гнезде платой, либо специальной заглушкой, что необходимо для охлаждения внутренних компонентов работающего компьютера.

Извлечение платы расширения PCI Express x16

Для извлечения платы расширения PCI Express x16:

1. Если включена блокировка крышки (Smart Cover Lock), перезапустите компьютер, а затем отключите блокировку с помощью программы настройки компьютера.
2. Надлежащим образом выключите компьютер с помощью меню операционной системы, затем выключите все внешние устройства.
3. Отсоедините шнур питания от электрической розетки, затем отсоедините все внешние устройства.
4. Снимите крышку компьютера. См. раздел [«Снятие крышки компьютера»](#).
5. Освободите защелку, которая удерживает крышку гнезда PCI, подняв зеленый язычок защелки и повернув защелку таким образом, чтобы она оказалась в открытом положении.
6. Потяните фиксирующую ручку, расположенную на гнезде расширения PCI Express сзади, в направлении от платы, а затем осторожно покачайте плату из стороны в сторону, пока ее соединение с гнездом не ослабнет. Вытяните плату из гнезда вверх, чтобы окончательно удалить ее из корпуса. Аккуратно извлеките плату, не задевая другие компоненты.



Извлечение платы расширения PCI Express x16

7. Поместите плату в антистатическую упаковку.
8. Если не будет устанавливаться новая плата расширения, закройте открытую прорезь заглушкой.
9. Чтобы зафиксировать плату расширения в гнезде, поверните защелку заглушки, вернув ее на место.
10. Закройте крышку компьютера.
11. Подсоедините шнур питания и включите компьютер.
12. Если требуется, включите блокировку крышки (Smart Cover Lock) и датчик крышки с помощью программы настройки компьютера.



ОСТОРОЖНО! Все выходы гнезд расширений, размещенные на задней панели компьютера, должны быть закрыты либо установленной в гнезде платой, либо специальной заглушкой, что необходимо для охлаждения внутренних компонентов работающего компьютера.

Установка дополнительных дисководов

В компьютере имеются два внешних отсека для дисководов. При установке дополнительных дисководов соблюдайте следующие рекомендации:

- Основной последовательный жесткий диск ATA (SATA) должен быть подсоединен к основному контроллеру SATA системной платы (голубой и с маркировкой P60 SATA 0). Второй жесткий диск SATA следует подсоединить к дополнительному контроллеру SATA системной платы (белый и с маркировкой P61 SATA 1). Компания Hewlett-Packard не поддерживает подключение на одном компьютере жесткого диска с интерфейсом SATA и 3,5-дюймового жесткого диска с интерфейсом PATA.
- Параллельные устройства расширения ATA (PATA) (такие как дисководы оптических дисков, IDE-накопители на магнитной ленте и дисководы Zip) подсоединяются к контроллеру PATA (маркировка P20 PRIMARY IDE) с помощью стандартного 80-жильного кабеля.
- Установите направляющие винты, чтобы выровнять и зафиксировать дисковод относительно отсека. Компания Hewlett-Packard поставляет дополнительные направляющие винты (четыре стандартных винта 6-32 и четыре метрических винта М3), которые установлены на передней стороне шасси, под крышкой компьютера. Для установки жесткого диска используются стандартные винты 6-32. Для крепежа всех других дисководов используются метрические винты М3. Метрические винты, поставляемые компанией Hewlett-Packard, окрашены в черный цвет; стандартные винты, поставляемые компанией Hewlett-Packard, имеют серебристый цвет.



ОСТОРОЖНО! Чтобы избежать потери данных и повреждения компьютера или дисководов, соблюдайте следующие правила:

- Если выполняется установка или извлечение жесткого диска, завершите работу операционной системы и выключите компьютер. Не снимайте жесткий диск, когда компьютер включен или находится в режиме ожидания.
 - Прежде чем прикасаться к диску, снимите с себя электростатический заряд. При работе с диском не прикасайтесь к контактам разъема. Дополнительные сведения о предупреждении повреждения оборудования электростатическим разрядом см. в [Прил. Г «Снятие электростатического заряда»](#).
 - Обращайтесь с дисководом осторожно, не роняйте его.
 - Вставляя дисковод, не нажимайте на него слишком сильно.
 - Избегайте воздействия на жесткий диск жидкостей, высоких температур, а также устройств, создающих электромагнитные поля, например мониторов или динамиков.
 - При отправке жесткого диска по почте упакуйте его в коробку из гофрированного картона, ячеистого полиэтилена или аналогичного материала и напишите на упаковке «Хрупкий предмет! Обращаться осторожно!».
-

Описание расположения дисководов



Расположение дисководов

-
- ❶ Внутренний стандартный 3,5-дюймовый отсек жесткого диска
 - ❷ 5,25-дюймовый отсек для дополнительных дисководов
 - ❸ 3,5-дюймовый отсек для дисковода (показан дисковод гибких дисков на 1,44-Мбайт)*
-

*Если в компьютере установлен дисковод гибких дисков на 1,44 Мбайт, на системном блоке будет установлена панель дисковода гибких дисков (PN 360189-001), как показано на рисунке. Если отсек 3,5-дюймового дисковода пуст, на системном блоке будет установлена декоративная заглушка (PN 358797-001). Если в этом отсеке отсутствует дисковод, то, при необходимости, на его место может устанавливаться 3,5-дюймовое устройство (такое как 3,5-дюймовый дисковод гибких дисков, жесткий диск или дисковод Zip-дисков). Однако при установке 3,5-дюймового устройства, отличного от дисковода гибких дисков или жесткого диска, следует заказать панель под 3,5-дюймовое устройство (PN 358796-001).

Чтобы проверить тип, размер и емкость установленных на данном компьютере накопителей, запустите программу настройки компьютера. Дополнительные сведения см. в *Руководстве по использованию служебной программы настройки компьютера (F10)* на компакт-диске *Документация и средства диагностики*.

Извлечение дисковода оптических дисков



ОСТОРОЖНО! Перед снятием дисководов с компьютера из них должны быть извлечены все носители.

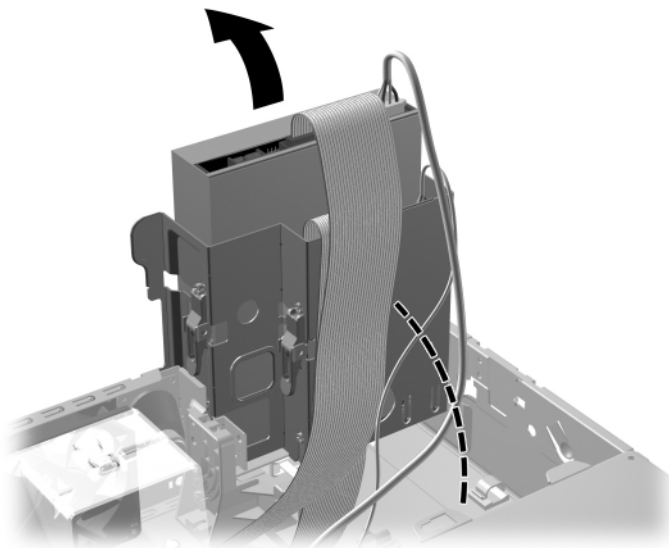


*Под дисководом оптических дисков понимается дисковод записываемых и перезаписываемых компакт-дисков, DVD-дисков, записываемых и перезаписываемых DVD-дисков или дисковод записываемых и перезаписываемых DVD- и компакт-дисков.

Для извлечения дисковода оптических дисков сделайте следующее:

1. Если включена блокировка крышки (Smart Cover Lock), перезапустите компьютер, а затем отключите блокировку с помощью программы настройки компьютера.
2. Надлежащим образом выключите компьютер с помощью меню операционной системы, затем выключите все внешние устройства.
3. Отсоедините шнур питания от электрической розетки, затем отсоедините все внешние устройства.
4. Снимите крышку компьютера. См. раздел «[Снятие крышки компьютера](#)».

5. Поверните блок дисководов, чтобы привести его в вертикальное положение.



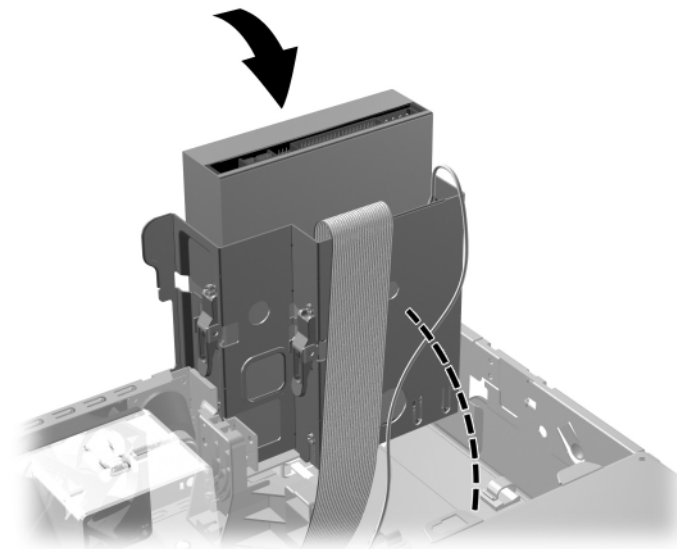
Поворот блока дисководов вверх

6. Отсоедините кабели питания и сигнальные кабели, присоединенные к дисководу с тыльной стороны.



Отсоединение кабелей питания и сигнальных кабелей

7. Поверните блок дисководов в обратном направлении, установив его в обычное положение.

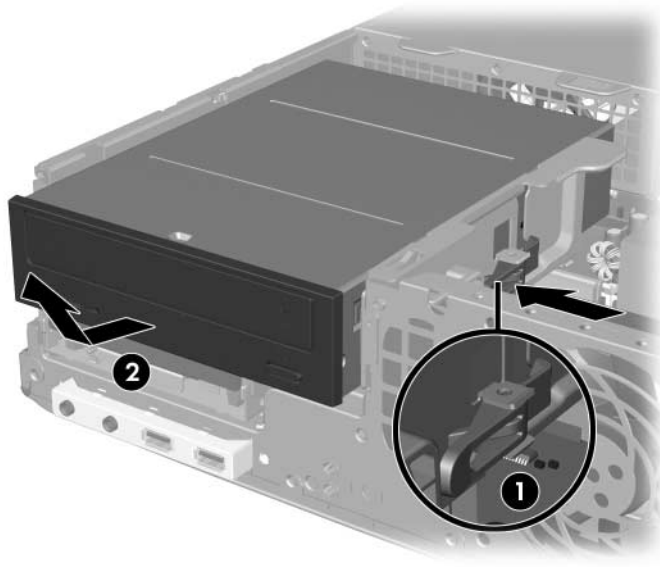


Поворот блока дисководов вниз



ОСТОРОЖНО! Будьте внимательны, чтобы не пережать кабели или провода при повороте блока дисководов в нижнее положение.

8. Нажмите расположенную сбоку зеленую защелку фиксатора дисководов **1**, чтобы отсоединить дисковод от блока дисководов. Нажав на защелку фиксатора дисководов, сдвиньте дисковод вперед и извлеките его из корпуса дисководов **2**.



Извлечение дисковода для оптических дисков



Чтобы вернуть оптический дисковод на место, повторите действия по его снятию в обратном порядке. При установке нового дисковода воспользуйтесь четырьмя направляющими винтами, оставшимися от старого. Винты заменяют направляющие рейки дисковода.

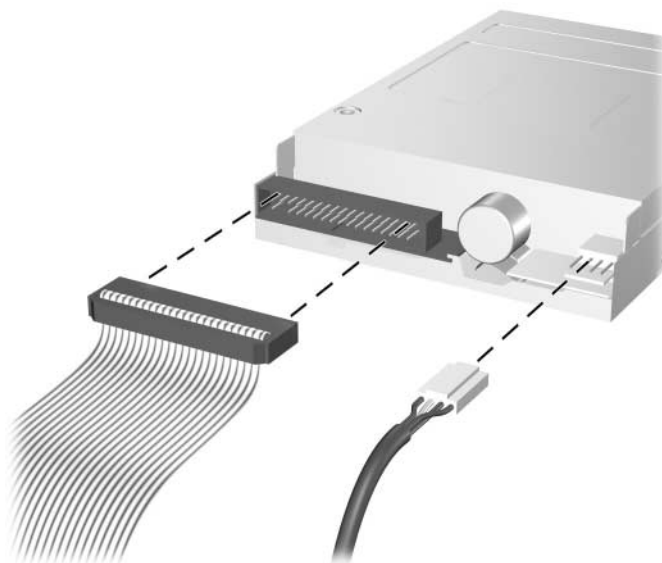
Извлечение дисководов гибких дисков



ОСТОРОЖНО! Перед снятием дисководов с компьютера из них должны быть извлечены все носители.

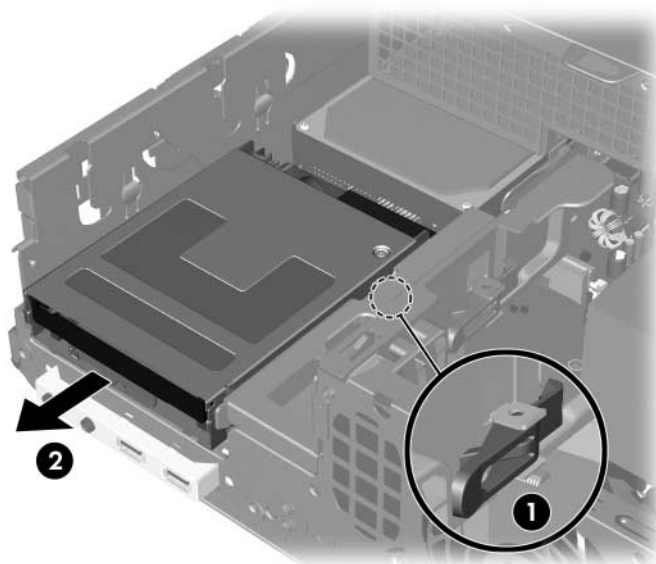
Дисковод гибких дисков расположен под дисководом оптических дисков. Чтобы извлечь дисковод гибких дисков, выполните следующие действия.

1. Выполните действия, описанные в приведенном выше разделе («Извлечение дисковода оптических дисков»), чтобы извлечь дисковод оптических дисков и получить доступ к диску гибких дисков.
2. Отсоедините кабель данных и кабель питания, которые находятся на тыльной стороне дисковода.



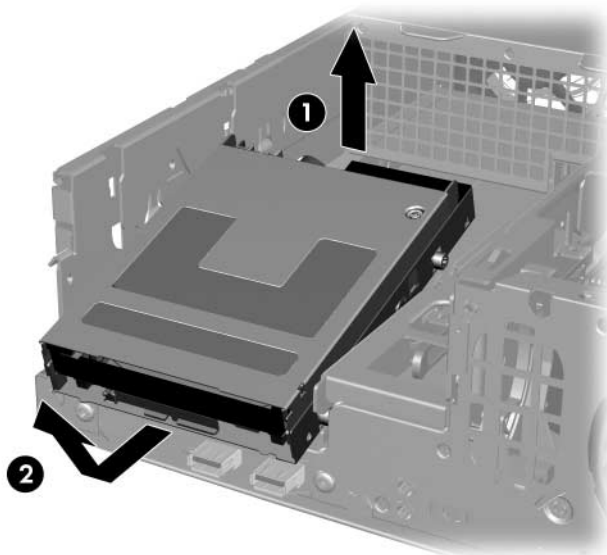
Отсоединение кабелей дисковода для гибких дисков

3. Нажмите расположенную сбоку зеленую защелку фиксатора дисководов гибких дисков **1**, чтобы отсоединить дисковод от блока дисководов, и переместите дисковод гибких дисков вперед примерно на 6 мм **2**.



Отсоединение дисковода гибких дисков

4. Приподнимите заднюю часть дисководов вверх таким образом, чтобы задние направляющие винты оказались выше корпуса дисковода ❶. По мере приподнимания дисковода он автоматически скользит вперед до тех пор, пока не выйдет из корпуса дисковода ❷.



Извлечение дисковода для гибких дисков



Чтобы заменить дисковод гибких дисков, повторите в обратном порядке процедуру его извлечения, но сначала убедитесь, что в корпус вставлен передний направляющий винт, после чего поворачивайте заднюю часть дисковода вниз до тех пор, пока он со щелчком не встанет на свое место.



При установке нового дисковода воспользуйтесь четырьмя направляющими винтами, оставшимися от старого. Винты заменяют направляющие рейки дисковода.

Установка нового дисковод оптических дисков

Чтобы установить дополнительный дисковод оптических дисков, выполните следующие действия.

1. Если включена блокировка крышки (Smart Cover Lock), перезапустите компьютер, а затем отключите блокировку с помощью программы настройки компьютера.
2. Надлежащим образом выключите компьютер с помощью меню операционной системы, затем выключите все внешние устройства.
3. Отсоедините шнур питания от электрической розетки, затем отсоедините все внешние устройства.
4. Снимите крышку компьютера. См. [«Снятие крышки компьютера»](#).
5. Заверните по два направляющих метрических винта М3 в нижние отверстия с каждой стороны дисковода. Дополнительные направляющие метрические винты М3 находятся на внешней стороне шасси под крышкой компьютера. Направляющие метрические винты М3 имеют черный цвет.



ОСТОРОЖНО! В качестве направляющих винтов используйте только винты длиной 5 мм. Более длинные винты могут повредить внутренние компоненты дисковода.

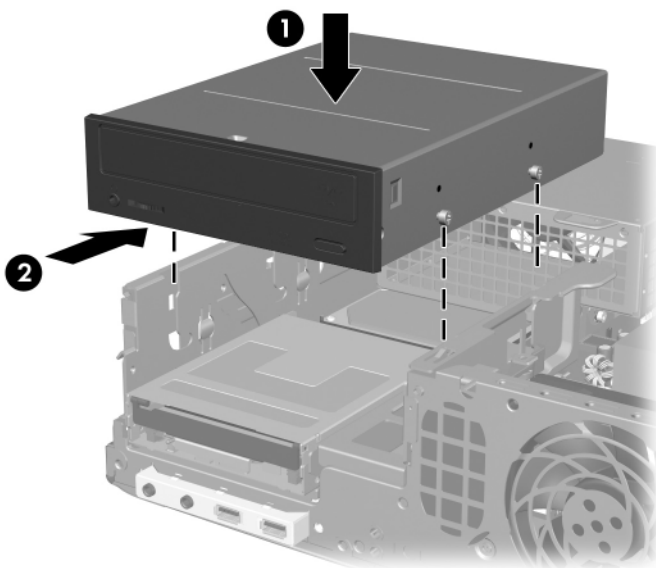


При установке нового дисковода воспользуйтесь четырьмя направляющими метрическими винтами М3, оставшимися от старого. Винты заменяют направляющие рейки дисковода.



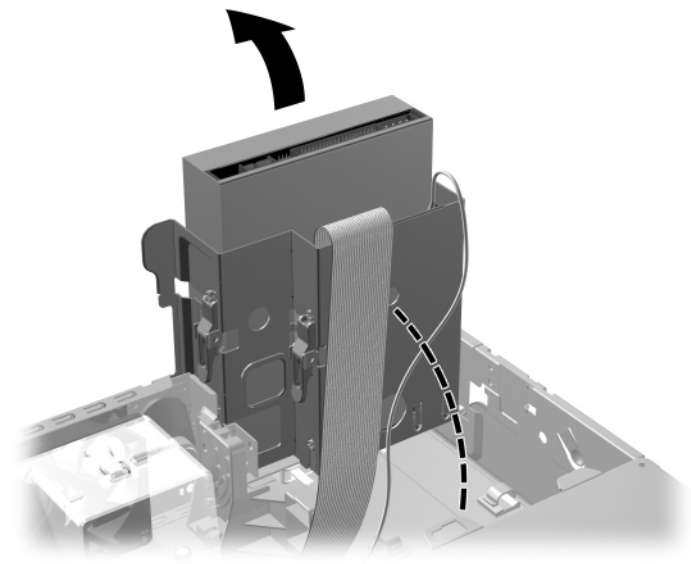
Установка направляющих винтов дисковода оптических дисков

6. Установите направляющие винты в J-образных пазах отсека ❶. Затем, продвиньте дисковод вперед к задней панели компьютера ❷, пока он со щелчком не встанет на свое место.



Установка дисковода оптических дисков

7. Поверните блок дисководов, чтобы привести его в вертикальное положение.



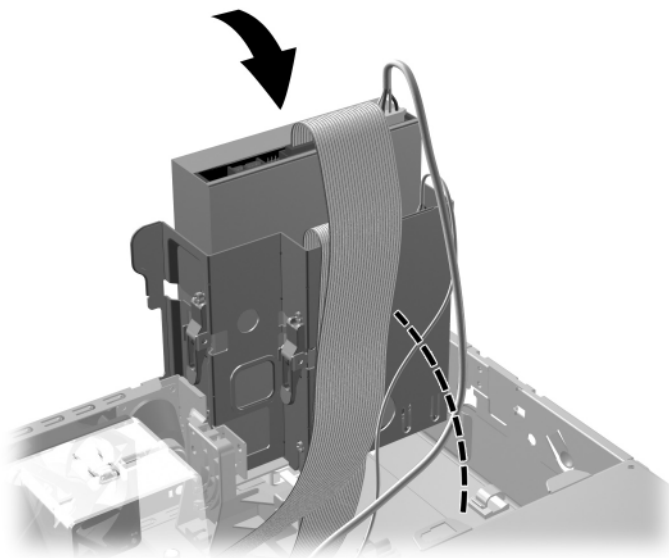
Поворот блока дисководов вверх

8. Подсоедините к системной плате сигнальный кабель.
9. Подсоедините сигнальный кабель и кабель питания к разъемам, размещенным на тыльной стороне дисководов.



Подсоединение кабеля питания и сигнального кабеля.

10. Поверните блок дисководов в обратном направлении, установив его в обычное положение.



Поворот блока дисководов вниз



ОСТОРОЖНО! Будьте внимательны, чтобы не пережать кабели или провода при повороте блока дисководов в нижнее положение.

11. Закройте крышку компьютера.
12. Подсоедините шнур питания и включите компьютер.
13. Если требуется, включите блокировку крышки (Smart Cover Lock) и датчик крышки с помощью программы настройки компьютера.

Операционная система автоматически опознает дисковод и перенастроит компьютер.



ОСТОРОЖНО! При обслуживании компьютера убедитесь, что в процессе сборки все кабели подсоединены к надлежащим разъемам. Неправильное подключение кабелей может привести к повреждению компьютера.

Модернизация жесткого диска SATA



Компания Hewlett-Packard не поддерживает подключение на одном компьютере жесткого диска с интерфейсом SATA и 3,5-дюймового жесткого диска с интерфейсом PATA.

Снятие и замена основного жесткого диска

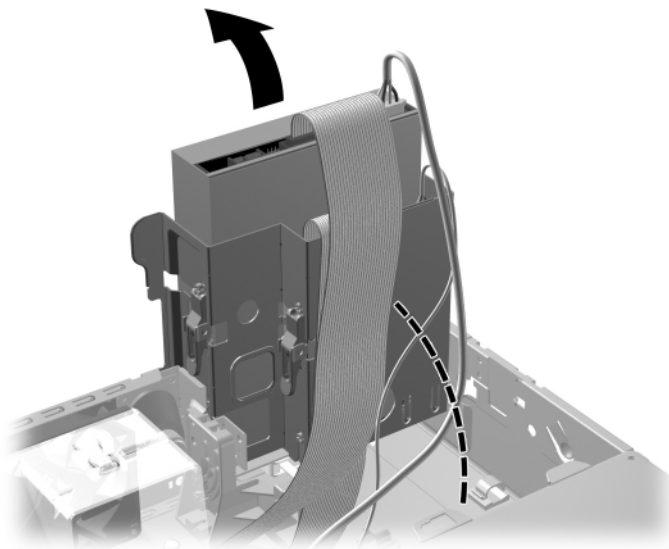


Перед удалением старого жесткого диска заархивируйте находящиеся на нем данные с тем, чтобы перенести их на новый жесткий диск.

3,5 дюймовый жесткий диск расположен под блоком питания. Чтобы снять и заменить жесткий диск, выполните следующие действия:

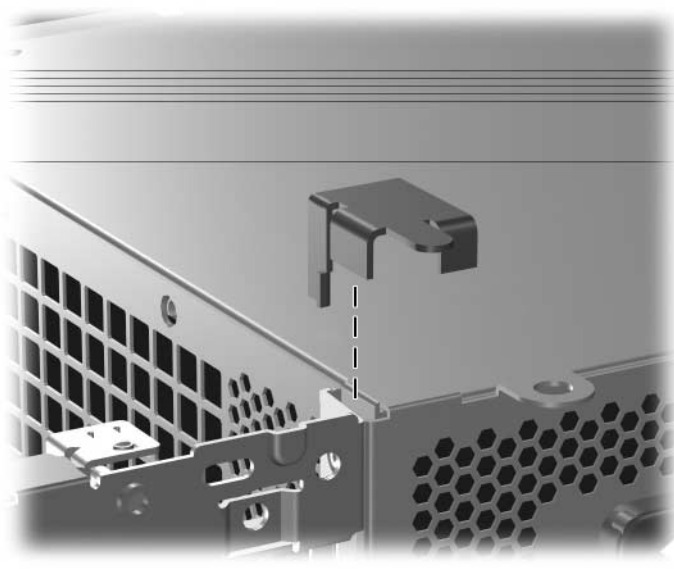
1. Если включена блокировка крышки (Smart Cover Lock), перезапустите компьютер, а затем отключите блокировку с помощью программы настройки компьютера.
2. Надлежащим образом выключите компьютер с помощью меню операционной системы, затем выключите все внешние устройства.
3. Отсоедините шнур питания от электрической розетки, затем отсоедините все внешние устройства.
4. Снимите крышку компьютера. См. раздел [«Снятие крышки компьютера»](#).

5. Поверните блок дисководов оптических или гибких дисков, чтобы привести его в вертикальное положение.



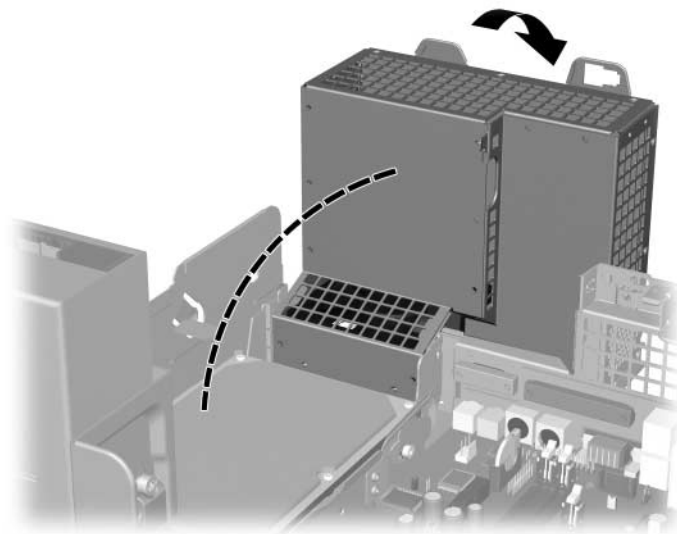
Поворот блока дисководов вверх

6. Снимите зажим безопасности (если он установлен), который крепит заднюю стенку корпуса к блоку питания.



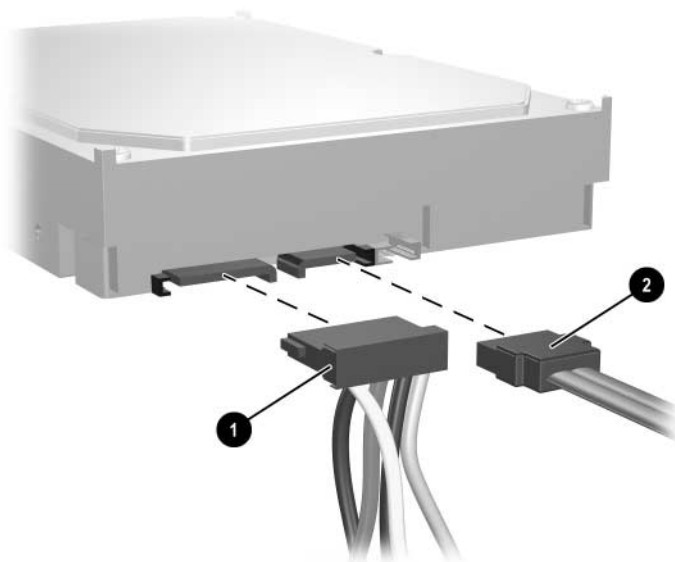
Снятие зажима безопасности

7. Поверните корпус блока питания, установив его в вертикальное положение. Жесткий диск расположен под корпусом блока питания.



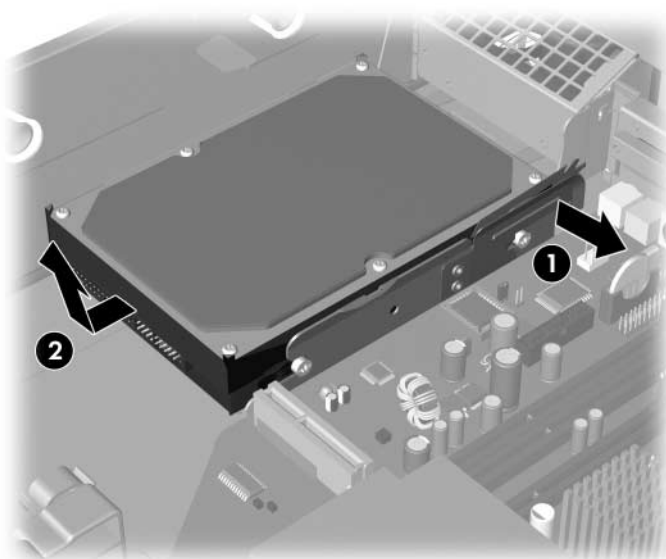
Поднятие корпуса блока питания

8. Отсоедините кабель питания ❶ и кабель данных ❷ от тыльной стороны жесткого диска.



Отсоединение кабеля питания и сигнального кабеля жесткого диска

9. Потяните фиксирующее диск зеленое «ушко» в сторону от него ❶, сдвиньте жесткий диск по направлению к передней части компьютера, а затем поднимите его, чтобы полностью удалить из отсека ❷.



Извлечение жесткого диска

10. Чтобы установить жесткий диск, выполните описанные выше действия в обратном порядке.



Если в системе установлен только один жесткий диск SATA, сигнальный кабель должен быть подсоединен к разъему P60 SATA 0 на системной плате (во избежание проблем в работе жесткого диска).



При замене жесткого диска воспользуйтесь для нового диска четырьмя винтами от старого. Винты заменяют направляющие рейки дисководов. Чтобы открутить и обратно установить направляющие винты, потребуется отвертка Torx T-15. Изготовитель (компания HP) предоставляет четыре дополнительных стандартных направляющих винта 6-32, которые можно найти с внешней стороны шасси под крышкой компьютера. Стандартные винты 6-32 отличаются серебристым цветом.



Если основной жесткий диск был заменен, вставьте компакт-диск *Restore Plus!* CD для восстановления операционной системы, драйверов и приложений, предварительно установленных на компьютере. Следуйте инструкциям, которые содержатся в руководстве, прилагаемом к компакт-дису *Restore Plus!*. По завершении процесса восстановления заново установите свои личные файлы, резервные копии которых были созданы перед заменой жесткого диска.

Установка дисковода оптических дисков в 3,5-дюймовый отсек

В зависимости от конфигурации компьютера, 3,5-дюймовый отсек с передней стороны компьютера может быть пустым или в него может быть установлен дисковод гибких дисков. Тип лицевой панели, закрывающей отсек дисковода, зависит от первоначальной конфигурации компьютера.

Если в конфигурации компьютера отсутствует дисковод гибких дисков, в отсек в любое время можно установить 3,5-дюймовое устройство, такое как дисковод гибких дисков или жесткий диск.



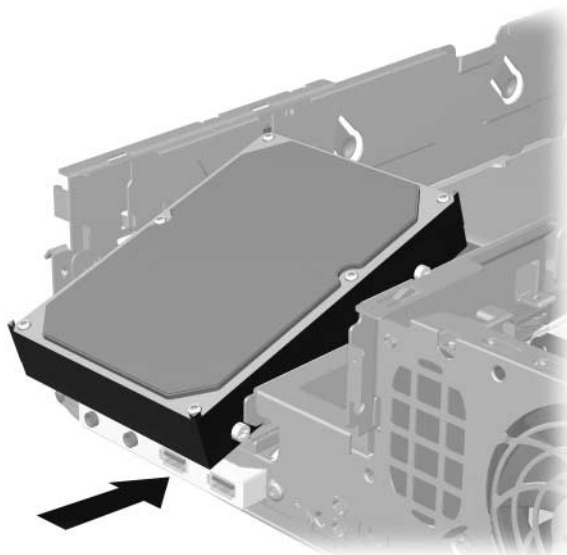
Тип требуемой лицевой панели будет зависеть от типа устанавливаемого устройства. При установке дисковода гибких дисков следует устанавливать лицевую панель дисковода гибких дисков (PN 360189-001). При установке жесткого диска следует устанавливать декоративную заглушку (PN 358797-001). Если устанавливается 3,5-дюймовое устройство, отличное от дисковода гибких дисков и жесткого диска, следует устанавливать лицевую панель 3,5-дюймового устройства (PN 358796-001). Чтобы заказать необходимую лицевую панель при изменении конфигурации компьютера, свяжитесь с уполномоченным представителем компании Hewlett-Packard или поставщиком услуг.

3,5-дюймовый отсек расположен под дисководом оптических дисков. Чтобы установить дисковод в 3,5-дюймовый отсек, выполните следующие действия:



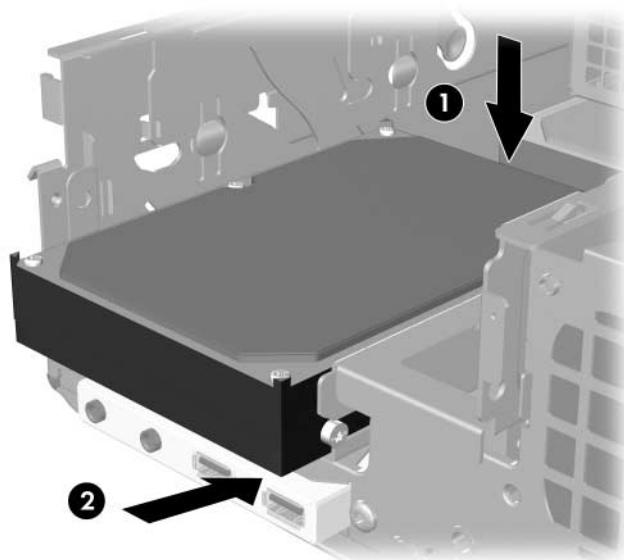
Установите направляющие винты, чтобы выровнять и зафиксировать дисковод относительно отсека. Компания Hewlett-Packard поставляет дополнительные направляющие винты (четыре стандартных винта 6-32 и четыре метрических винта М3), которые установлены на передней стороне шасси, под крышкой компьютера. Для установки жесткого диска используются стандартные винты 6-32. Для крепежа всех других дисководов используются метрические винты М3. Метрические винты, поставляемые компанией Hewlett-Packard, окрашены в черный цвет; стандартные винты 6-32, поставляемые компанией Hewlett-Packard, имеют серебристый цвет.

1. Выполните действия, описанные в разделе [«Извлечение дисковода оптических дисков»](#), чтобы извлечь дисковод оптических дисков и получить доступ к 3,5-дюймовому отсеку.
2. Держите дисковод под некоторым углом, чтобы задние направляющие винты находились выше корпуса дисководов, и перемещайте дисковод назад так, чтобы передние направляющие винты попали J-образные прорези в отсеке для дисководов.



Установка устройства в 3,5-дюймовый отсек

3. Совместите задние направляющие винты с задними J-образными прорезями в корпусе дисководов ❶, затем перемещайте дисковод в обратном направлении до тех пор, пока он со щелчком не встанет на свое место ❷.



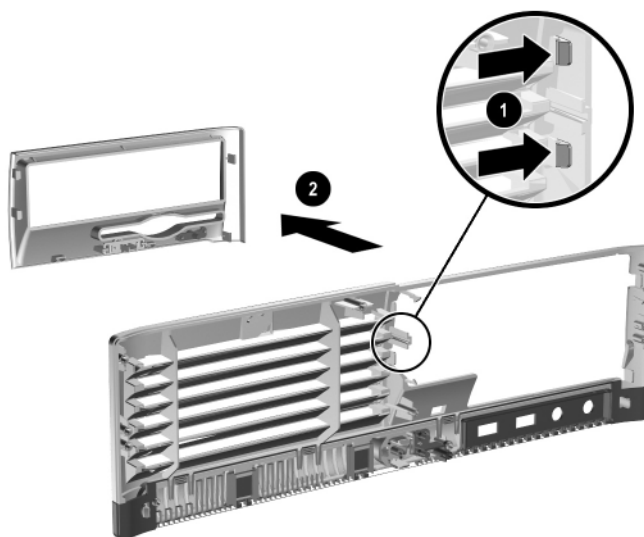
Установка устройства в 3,5-дюймовый отсек

4. Подсоедините кабель питания и кабель данных к задней стороне устройства. Если устанавливается второй жесткий диск, подсоедините другой конец сигнального кабеля к белому разъему системной платы, отмеченному маркировкой P61 SATA 1.
5. Замените дисковод оптических дисков.

6. Извлеките панель дисководов гибких дисков. С этой целью нажмите расположенные на большей передней панели язычки, направив усилие вовнутрь **1** и поверните панель дисководов в направлении от большей лицевой панели **2**.
-



Тип лицевой панели отсека дисководов зависит от конфигурации компьютера.



Извлечение панели дисководов (показана панель дисководов гибких дисков)

7. Замените удаляемую панель на требуемую, нажав на нее таким образом, чтобы она встала в нужное место.



Тип панели зависит от типа устройства, установленного в отсек дисководов. При установке дисковода гибких дисков следует устанавливать лицевую панель дисковода гибких дисков (PN 360189–001). При установке жесткого диска следует устанавливать декоративную заглушку (PN 358797–001), как показано на приводимом ниже рисунке. Если устанавливается 3,5–дюймовое устройство, отличное от дисковода гибких дисков и жесткого диска, следует устанавливать лицевую панель 3,5–дюймового устройства (PN 358796–001). Чтобы заказать необходимую лицевую панель при изменении конфигурации компьютера, свяжитесь с уполномоченным представителем компании Hewlett–Packard или поставщиком услуг.



Установка панели дисковода (показана лицевая панель жесткого диска)

8. Закройте крышку компьютера.
9. Подсоедините шнур питания и включите компьютер.
10. Если требуется, включите блокировку крышки (Smart Cover Lock) и датчик крышки с помощью программы настройки компьютера.

Технические характеристики

Удостоверьтесь, что имеется свободный, не загроможденный просвет не менее 10,2 см со всех сторон корпуса.

Компьютер HP Compaq с уменьшенным корпусом

Размеры настольного компьютера

| | | |
|---|------------|----------|
| Высота | 3,95 дюйма | 10,3 см |
| Ширина | 13,3 дюйма | 33,78 см |
| Длина (у компьютеров, оборудованных блокировочной панелью портов, длина несколько больше) | 14,9 дюйм | 37,85 см |

Приблизительный вес

21 фунт 9,53 кг

Диапазон температур

| | | |
|-----------------|------------------|-----------------|
| Рабочий режим | от 50 – 95 °F | от 10 до 35 °C |
| Нерабочий режим | от –22 до 140 °F | от –30 до 60 °C |

Относительная влажность (без конденсации)

| | | |
|---|----------|----------|
| Рабочий режим | 10 – 90% | 10 – 90% |
| Нерабочий режим (не более 38,7 °C по шкале влажного термометра) | 5 – 95% | 5 – 95% |

Максимальная высота над уровнем моря (без герметизации)

| | | |
|-----------------|--------------|---------|
| Рабочий режим | 10 000 футов | 3 048 м |
| Нерабочий режим | 30 000 футов | 9 144 м |



До высоты 3 000 м (10 000 футов) над уровнем моря и при отсутствии прямых солнечных лучей рабочая температура уменьшается на 1,0 °C с подъемом на каждые 300 м (1 000 футов). Максимальная скорость изменения составляет 10 °C/час. Верхний предел допустимых температур зависит от типа и количества установленного дополнительного оборудования.

Компьютер HP Compaq с уменьшенным корпусом (продолжение)

| Электропитание | 115 В | 230 В |
|---|--|--|
| Диапазон рабочих напряжений* | 90 – 264 В переменного тока | 90 – 264 В переменного тока |
| Диапазон номинальных напряжений | 100 – 240 В переменного тока | 100 – 240 В переменного тока |
| Номинальная частота | 50 – 60 Гц | 50 – 60 Гц |
| Выходная мощность | 240 Вт | 240 Вт |
| Номинальный потребляемый ток (максимальный)* | 5 А при 100 В переменного тока | 2,5 А при 200 В переменного тока |
| Тепловыделение | | |
| Максимальное | 1260 Б.Т.Е. (Британская тепловая единица)/ч | 318 ккал/ч |
| Обычное (в режиме простоя) | 340 Б.Т.Е. (Британская тепловая единица)/ч | 86 ккал/ч |

*В данной системе используется блок питания с автоматическим выбором соответствующего входного напряжения. Это обеспечивает соответствие компьютера требованиям маркировки CE, которая проставляется на все изделия, предназначенные для эксплуатации в странах Европейского сообщества. Благодаря блоку питания с автоматическим выбором соответствующего входного напряжения в широком диапазоне не нужен переключатель диапазонов входного напряжения.

Замена батареи

Батарея, установленная в компьютере, служит для питания часов компьютера. При замене батареи используйте такую же, как была установлена первоначально. Компьютер поставляется с 3-вольтовой литиевой батареей-таблеткой.



Литиевая батарея служит дольше, если компьютер постоянно подключен к сети переменного тока. Литиевая батарея используется только в тех случаях, когда компьютер НЕ подключен к сети переменного тока.



ПРЕДУПРЕЖДЕНИЕ. Данный компьютер имеет встроенную литиевую батарею, содержащую диоксид марганца. Неправильное обращение с батареей может привести к возгоранию и ожогам. Для снижения риска получения травм соблюдайте следующие меры предосторожности.

- Не пытайтесь перезарядить батарею.
- Не подвергайте ее воздействию температур выше 60 °С.
- Не разбирайте, не разламывайте, не прокалывайте батарею, не замыкайте ее внешние контакты и не подвергайте ее воздействию воды или огня.
- Используйте для замены только батареи Hewlett-Packard, предназначенные для данной модели компьютера.



ОСТОРОЖНО! Перед заменой батареи необходимо создать резервную копию настроек компьютера, хранящихся в CMOS. После удаления или замены батареи настройки CMOS будут сброшены. Дополнительные сведения о создании резервной копии настроек CMOS см. в *Руководстве по использованию служебной программы настройки компьютера (F10)* на компакт диске *Документация и средства диагностики*.



Батареи, батарейные блоки и аккумуляторы не следует выбрасывать вместе с обычным бытовым мусором. Для утилизации использованных батарей воспользуйтесь услугами местных пунктов утилизации или верните их в компанию Hewlett-Packard, уполномоченным партнерам или агентам Hewlett-Packard.



ОСТОРОЖНО! Статическое электричество может повредить электронные компоненты компьютера и дополнительного оборудования. Перед началом работы с электронными компонентами снимите с себя электростатический заряд, прикоснувшись к заземленному металлическому предмету.

1. Если включена блокировка крышки компьютера, войдите в программу настройки компьютера и отключите блокировку крышки и датчик снятия крышки.
 2. Надлежащим образом выключите компьютер с помощью меню операционной системы, затем выключите все внешние устройства. Отсоедините шнур питания от электрической розетки, затем отсоедините все внешние устройства. Затем снимите крышку компьютера.
-

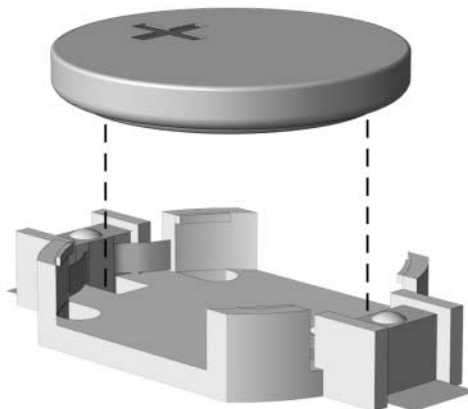


Возможно, для доступа к батарее потребуется извлечь плату расширения.

3. Найдите батарею и держатель батареи на системной плате.
4. В зависимости от типа держателя батареи на системной плате следуйте приведенным далее инструкциям по замене батареи.

Тип 1

- а. Извлеките батарею из держателя.

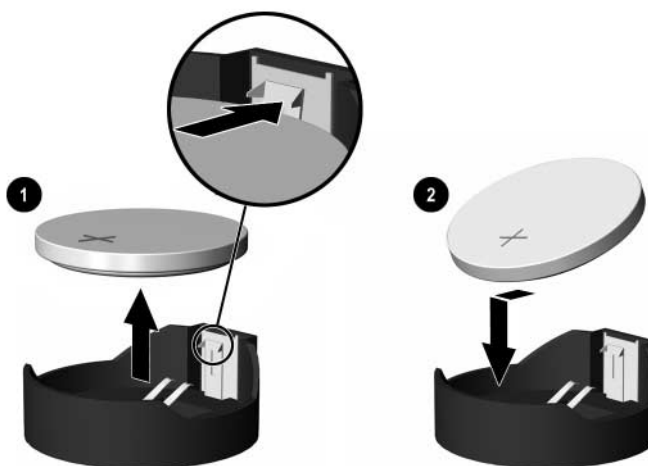


Извлечение батареи-таблетки (тип 1)

- б. Вставьте новую батарею в держатель положительным полюсом вверх. Защелка держателя батареи автоматически зафиксирует батарею в нужном положении.

Тип 2

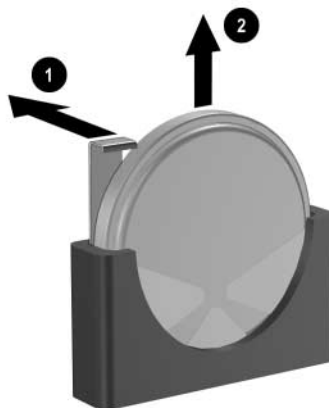
- а. Чтобы извлечь батарею из держателя, нажмите на металлические фиксаторы, которые расположены с одного края батареи. Когда батарея будет вытолкнута, выньте ее ❶.
- б. Чтобы установить новую батарею, вставьте ее одним краем под выступ держателя положительным полюсом вверх. Нажмите на другой край батареи, чтобы фиксатор захватил его ❷.



Замена плоской литиевой батареи (тип 2)

Тип 3

- а. Оттяните защелку ❶, которая удерживает батарею, и извлеките батарею ❷.
- б. Вставьте новую батарею и установите защелку на место.



Извлечение батареи-таблетки (тип 3)



После замены батареи выполните следующие действия для завершения процедуры.

5. Закройте крышку компьютера.
6. Подключите кабель питания и включите компьютер.
7. Запустите программу настройки компьютера и заново задайте дату, время, пароли и все остальные параметры компьютера. За помощью обращайтесь к *Руководству по использованию служебной программы настройки компьютера (F10)* на компакт-диске *Документация и средства диагностики*.
8. Если требуется, включите блокировку крышки (Smart Cover Lock) и датчик крышки с помощью программы настройки компьютера.

Блокировочное устройство



Для получения сведений о функциях безопасности данных см. *Руководство по использованию служебной программы настройки компьютера (F10)*, руководство *Управление настольными системами* на компакт-диске *Документация и средства диагностики* и руководство *Диспетчер безопасности HP ProtectTools* (для некоторых моделей) на веб-узле www.hp.com.

Установка блокировочного устройства

Блокировочные устройства, изображенные на этой и следующих страницах, могут быть использованы для защиты компьютера.

Замок с тросиком



Установка замка с тросиком

Навесной замок



Установка навесного замка

Универсальный замок для крепления к корпусу

Без использования замка с тросиком

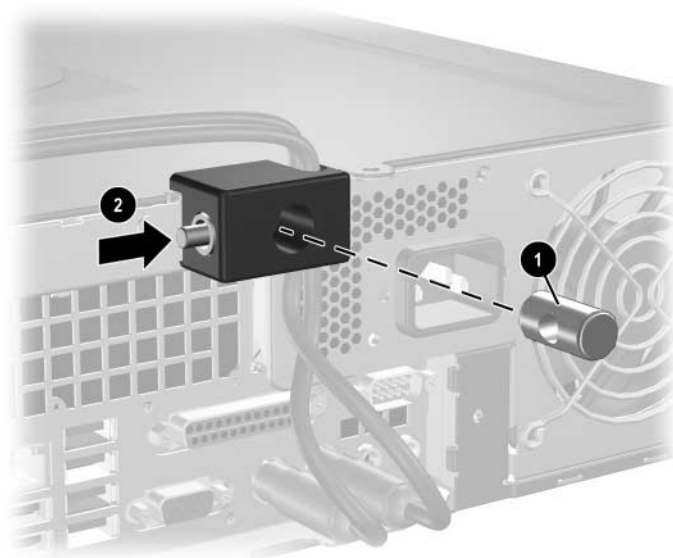
1. Пропустите через замок кабели клавиатуры и мыши.



2. Привинтите замок к корпусу, используя поставляемый с компьютером винт.



3. Вставьте штырек в замок ❶ и нажмите кнопку ❷, чтобы закрыть замок. Чтобы открыть замок, используйте ключ, поставляемый с компьютером.



При использовании замка с тросиком

1. Закрепите тросик замка, обернув его петлей вокруг стационарно установленного объекта.



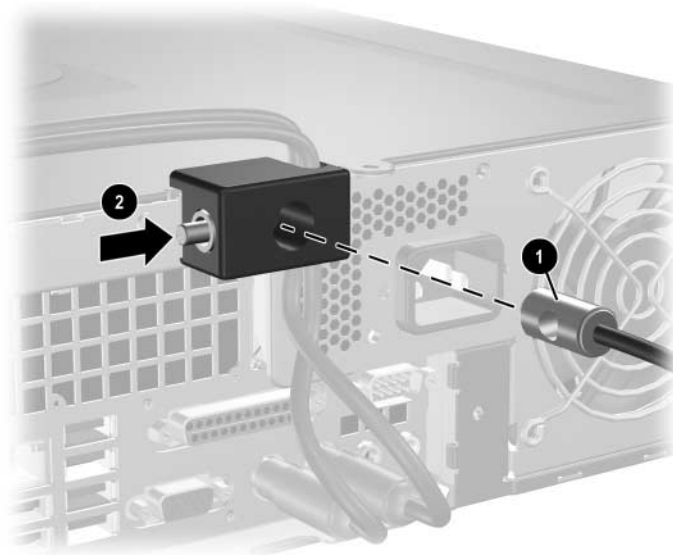
2. Пропустите через замок кабели клавиатуры и мыши.



3. Привинтите замок к корпусу, используя поставляемый с компьютером винт.



4. Вставьте соответствующий конец тросика в замок ❶ и нажмите кнопку ❷, чтобы закрыть замок. Чтобы открыть замок, используйте ключ, поставляемый с компьютером.



Снятие электростатического заряда

Электростатический заряд, перетекающий с пальца или другого проводника, может повредить системную плату или другие устройства, чувствительные к статическому электричеству. Такое повреждение может привести к сокращению срока службы устройства.

Предотвращение повреждения оборудования электростатическим зарядом

Во избежание повреждения оборудования электростатическим зарядом соблюдайте следующие меры предосторожности:

- не прикасайтесь к контактам оборудования, храните и перевозите оборудование в антистатической упаковке;
- храните чувствительные к статическому электричеству компоненты в соответствующих упаковках до момента установки их в рабочие станции;
- извлечение компонентов из антистатической упаковки осуществляйте только на заземленной поверхности;
- не прикасайтесь к контактам, проводникам и схемам;
- прежде чем прикасаться к компонентам, чувствительным к статическому электричеству, надежно заземлите себя.

Способы заземления

Имеется несколько способов заземления. Прежде чем приступить к установке или работе с компонентами, чувствительными к статическому электричеству, заземлите себя одним или несколькими способами:

- Используйте браслет, подключенный заземляющим кабелем к шасси заземленного компьютера. Браслеты – это гибкие полоски с минимальным сопротивлением 1 МОм \pm 10% в заземляющих проводах. Чтобы обеспечить надежное заземление, надевайте браслет на запястье так, чтобы он плотно прилегал к руке.
- На стоячих рабочих местах закрепляйте заземляющие полоски на пятках, пальцах ног или обуви. При работе на токопроводящем или рассеивающем электростатическое электричество напольном покрытии закрепляйте заземляющие полоски на обеих ногах.
- Используйте токопроводящие инструменты.
- Используйте переносной набор, в который входит коврик, рассеивающий электростатический заряд.

Если вы не располагаете указанным оборудованием для обеспечения надлежащего заземления, обратитесь к уполномоченному представителю, продавцу или поставщику услуг компании Hewlett-Packard.



Для получения дополнительных сведений о статическом электричестве обратитесь к уполномоченному представителю, продавцу или поставщику услуг компании Hewlett-Packard.

Указания по эксплуатации компьютера, уходу и транспортировке

Указания по эксплуатации компьютера и уходу за ним

Чтобы правильно установить и обслуживать компьютер и монитор, следуйте приведенным далее указаниям.

- Не допускайте воздействия на компьютер повышенной влажности, прямых солнечных лучей, сильной жары или холода. Для получения сведений о диапазонах допустимых температур и влажности для работы компьютера см. [Прил. А «Технические характеристики»](#) в данном руководстве.
- При работе компьютер должен быть установлен на ровной устойчивой поверхности. Со всех сторон системного блока и над монитором для вентиляции должно оставаться не менее 10,2 см.
- Никогда не блокируйте доступ воздуха к компьютеру, закрывая вентиляционные отверстия. Не устанавливайте клавиатуру с опущенными ножками вплотную к передней панели компьютера, поскольку это также препятствует вентиляции.
- Никогда не включайте компьютер, если снята его крышка или боковая панель.
- Не устанавливайте компьютеры один на другой и не размещайте их слишком близко друг к другу, чтобы они не вентилировались нагретым воздухом.

- Если компьютер должен эксплуатироваться в отдельном корпусе, в этом корпусе должны быть входные и выходные вентиляционные отверстия. К подобным корпусам относятся все перечисленные выше указания по эксплуатации.
- Не допускайте попадания на компьютер и клавиатуру каких-либо жидкостей.
- Никогда не закрывайте вентиляционные отверстия на мониторе.
- Установите или включите функции управления электропитанием, включая режимы энергосбережения, в операционной системе или другом программном обеспечении.
- Всегда выключайте компьютер перед выполнением следующих действий.
 - Протирайте компьютер снаружи мягкой влажной тканью (при необходимости). Использование чистящих средств может повлечь обесцвечивание или повреждение корпуса.
 - Следует время от времени очищать вентиляционные отверстия компьютера. Пыль и другой мусор могут засорить вентиляционные отверстия, препятствуя поступлению воздуха.

Меры предосторожности при работе с дисководом оптических дисков

При использовании и чистке дисковода оптических дисков следуйте приведенным ниже рекомендациям.

Эксплуатация

- Не передвигайте устройство во время его работы. Это может привести к сбою при чтении диска.
- Не подвергайте дисковод резкой смене температур, так как на его внутренней поверхности может конденсироваться влага. В случае неожиданной резкой смены температуры во время работы дисковода отключать питание следует не ранее чем через час. Если сразу после этого работа с устройством будет продолжаться, при чтении диска может произойти ошибка.
- Не подвергайте дисковод воздействию высокой влажности, высокой температуры, механической вибрации и прямых солнечных лучей.

Чистка

- Чистку панели и элементов управления выполняйте мягкой сухой тканью или тканью, слегка увлажненной мягким чистящим средством. Никогда не брызгайте жидкими чистящими средствами непосредственно на устройство.
- Ни в коем случае не используйте растворители: такие вещества, как спирт или бензол, могут повредить устройство.

Меры безопасности

В случае попадания внутрь устройства какой-либо жидкости немедленно отключите питание компьютера и передайте компьютер для проверки уполномоченному поставщику услуг Hewlett-Packard.

Подготовка к транспортировке

При подготовке компьютера к транспортировке следуйте приведенным ниже рекомендациям:

1. Создайте резервные копии файлов жесткого диска на дисках PD, накопителях на магнитной ленте, компакт дисках или дискетах. Проследите, чтобы при хранении или транспортировке носители резервных копий не подвергались воздействию электрических или магнитных импульсов.



Жесткий диск автоматически блокируется при отключении питания компьютера.

2. Извлеките из дисководов гибких дисков все дискеты, на которых содержатся программы.
3. Чтобы обеспечить безопасность дисковода для гибких дисков при транспортировке, вставьте в него пустую дискету. Не используйте для этой цели дискету, на которой хранятся или будут храниться данные.
4. Выключите компьютер и все внешние устройства.
5. Отсоедините шнур питания от электрической розетки, а затем от компьютера.
6. Отсоедините компоненты компьютера и внешние устройства от источников питания, а затем от компьютера.



Перед транспортировкой компьютера убедитесь, что все платы установлены правильно и прочно держатся в разъемах.

7. Упакуйте компоненты компьютера и внешние устройства в заводскую или аналогичную упаковку с упаковочным материалом, количество которого достаточно для безопасной транспортировки.



Диапазоны допустимых значений параметров окружающей среды при хранении и транспортировке см. в [Прил. А «Технические характеристики»](#) данного руководства.

Предметный указатель

A-Z

PCI-плата

см. плата расширения

RJ-45, разъем 1-3

SATA

контроллер 2-21

установка жесткого диска 2-37, 2-43

Smart Cover (крышка компьютера)

аварийный ключ FailSafe 2-3

блокировка 2-3

удаление замка 2-5

Windows-эмблема, клавиша

с расположение 1-4

функции 1-5

A

аудиоразъемы 1-2, 1-3, 2-17

Б

батареи замена В-1

блок питания 2-40, А-2

блокировочные устройства В-1

блокировка крышки 2-3

замок для крепления к корпусу В-3

замок с тросиком В-1

навесной замок В-2

Д

дисковод

инструкции по установке 2-21

лицевая панель 2-23, 2-43, 2-46

расположение 2-23

дисковод гибких дисков

активности индикатор 1-2

извлечения, кнопка 1-2

снятие 2-24

дополнительный ключ

заказ 2-4

использование 2-3

Ж

жесткий диск

активности индикатор 1-2

восстановление 2-43

разъемы с интерфейсом SATA 2-21

снятие 2-42

установка 2-37

установка в 3,5-дюймовый

отсек 2-43

З

заглушка разъема расширения,

снятие 2-16

задней панели компоненты 1-3

замок для крепления к корпусу,

установка В-3

замок с тросиком, установка В-1

И

инструкции по установке 2-21

К

клавиатура

компоненты 1-4

разъем 1-3

КОМПОНЕНТЫ

вид сзади 1–3

передней панели 1–2

компьютер, технические

характеристики А–1

крышка корпуса компьютера

блокировка крышки 2–3

снятие 2–6

установка 2–7

Л

лицевая панель

номера изделий 2–23, 2–43, 2–47

снятие 2–46

установка 2–47

М

микрофон, разъем для 1–2

модули DIMM

см. память

монитор, подключение 1–3

мышь

разъем 1–3

специальные функции 1–5

Н

навесной замок, установка В–2

направляющие винты 2–21, 2–32, 2–44

О

оптический дисковод

активности индикатор 1–2

извлечения, кнопка 1–2

меры предосторожности Д–3

направляющие винты 2–32

подсоединение кабелей 2–35

расположение 1–2

снятие 2–24

указания Д–3

установка 2–32

чистка Д–3

П

память

асимметричный режим 2–9

емкость 2–8, 2–9, 2–12

обозначения гнезд 2–10

обозначения модулей 2–12

режим одиночного канала 2–9

режим чередования 2–9

технические характеристики 2–8

установка 2–8

установка модулей памяти

в разъемы 2–9

параллельный порт, разъем 1–3

параллельные устройства АТА 2–21

передняя панель, компоненты 1–2

питание

индикатор 1–2

кнопка 1–2

разъем шнура 1–3

плата расширения

PCI 2–14

PCI Express 2–14, 2–19

гнездо, расположение 2–14

дополнительный расширитель 2–14

установка 2–14

порты USB

вид сзади 1–3

передней панели 1–2

последовательный порт, разъем 1–3

приложение, клавиша 1–4

Р

Размеры настольного компьютера А–1

разъем для наушников 1–2

разъем линейного выхода 1–3

С

серийного номера расположение 1–6

служба поддержки, номера

телефонов 2–4

снятие

- блокировка крышки 2–5
- дисковод гибких дисков 2–24
- жесткий диск 2–42
- крышка корпуса компьютера 2–6
- лицевая панель 2–46
- оптический дисковод 2–24
- плата расширения PCI Express 2–19
- разъем расширения, заглушка 2–16

советы

- батареи замена Б–1
- обслуживание компьютера 2–1
- установка дисковода 2–21

состояния индикаторы 1–4**Т****технические характеристики**

- компьютер А–1
- память 2–8
- транспортировка, подготовка к Д–4

У**указания**

- оптический дисковод Д–3
- транспортировка, подготовка к Д–4
- эксплуатация компьютера Д–1

указания по вентиляции Д–1**указания по эксплуатации****компьютера Д–1****установка**

- батарея Б–1
- дисковода гибких дисков или жесткого диска в 3,5–дюймовый отсек 2–43
- жесткий диск 2–44, 2–45
- замок для крепления к корпусу В–3
- замок с тросиком В–1
- навесной замок В–2
- направляющие винты 2–32
- оптический дисковод 2–32
- память 2–8
- плата расширения 2–14

Э

- электростатический разряд, предотвращение повреждения оборудования Г–1