



Referenčni priročnik za strojno opremo

Poslovni računalniki HP Compaq
Model d7600 v majhnem ohišju

Št. dela dokumenta: 384571-BA1

Maj 2005

Osnovne informacije za nadgradnjo tega modela računalnika.

© Copyright 2005 Hewlett-Packard Development Company, L.P.
Informacije v tem priročniku se lahko spremenijo brez poprejšnjega obvestila.

Microsoft in Windows sta blagovni znamki družbe Microsoft Corporation
v ZDA in drugih državah.

Edine garancije za HP-jeve izdelke oziroma storitve so navedene v izrecnih
izjavah o jamstvu, priloženih tem izdelkom oziroma storitvam. Noben del tega
dokumenta se ne sme razlagati kot dodatno jamstvo. HP ni odgovoren za
tehnične ali uredniške napake ali pomanjkljivosti v tem dokumentu.

Ta dokument vsebuje zasebne informacije, ki so zaščitene z avtorskimi
praviciami. Nobenega dela tega dokumenta ne smete fotokopirati, reproducirati
ali prevesti v drug jezik brez poprejšnjega izrecnega pisnega dovoljenja družbe
Hewlett-Packard Company.



OPOZORILO: Takole poudarjeno besedilo opozarja, da utegnete biti
izpostavljeni telesnim poškodbam ali smrtni nevarnosti, če ne boste
upoštevali navodil.



PREVIDNO: Takole poudarjeno besedilo opozarja, da lahko pride do
poškodbe opreme oziroma izgube podatkov, če ne boste upoštevali
navodil.

Referenčni priročnik za strojno opremo

Poslovni računalniki HP Compaq
Model d7600 v majhnem ohišju

Prva izdaja (Maj 2005)

Št. dela dokumenta: 384571-BA1

Vsebina

1 Funkcije izdelka

Standardne konfiguracijske funkcije	1-1
Deli na sprednji strani	1-2
Deli na hrbtni strani	1-3
Tipkovnica	1-4
Tipka z logotipom Windows	1-5
Posebne funkcije miške	1-5
Serijska številka	1-6

2 Nadgradnje strojne opreme

Funkcije, ki olajšujejo popravila	2-1
Opozorila in varnostna priporočila	2-1
Uporaba majhnega namiznega ohišja kot ohišje stolp	2-2
Odklepanje ključavnice pokrova	2-3
Uporaba varnostnega ključa	2-3
Odstranjevanje pokrova računalnika	2-5
Vnovično nameščanje pokrova računalnika	2-6
Namestitev dodatnega pomnilnika	2-7
Moduli DIMM	2-7
Pomnilniški moduli DDR2-SDRAM DIMM	2-7
Nameščanje modulov DIMM v podnožja	2-8
Namestitev modulov DIMM	2-10
Namestitev razširitvene kartice	2-13
Odstranjevanje razširitvene kartice PCI Express x16	2-17
Namestitev dodatnih pogonov	2-19
Mesta pogonov	2-20
Odstranjevanje optičnega pogona	2-21
Odstranjevanje disketnega pogona	2-25
Namestitev dodatnega optičnega pogona	2-28
Nadgrajevanje trdega diska SATA	2-33
Namestitev dodatnega pogona v 3,5-palčno ležišče za pogone	2-39

A Tehnični podatki

B Zamenjava baterije

C Možnosti za zaklepanje

Namestitev varnostne ključavnice	C-1
Priklepanje s kablom	C-1
Obešanka	C-2
Zaklep za ohišje	C-3

D Elektrostatična razelektritev

Preprečevanje elektrostatične razelektritve	D-1
Načini ozemljitve	D-2

E Priporočila za uporabo računalnika, njegovo redno vzdrževanje in priprava za prevoz

Priporočila za uporabo računalnika in redno vzdrževanje	E-1
Previdnostni ukrepi za optične pogone	E-2
Med uporabo	E-2
Čiščenje	E-2
Varnost	E-2
Priprava na prevoz	E-3

Stvarno kazalo

Funkcije izdelka

Standardne konfiguracijske funkcije

Funkcije računalnika Compaq v majhnem ohišju se lahko razlikujejo glede na model. Če želite popoln seznam strojne in programske opreme v računalniku, zaženite program za diagnosticiranje (priložen nekaterim modelom). Navodila za uporabo programa najdete v *Priročniku za odpravljanje težav* na CD-ju *Documentation and Diagnostics*.



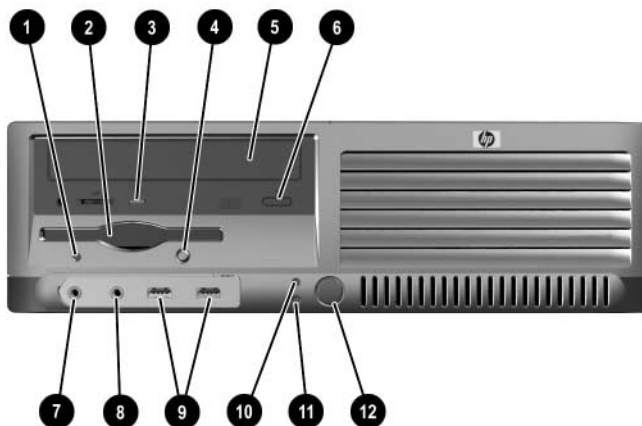
Majhno namizno ohišje računalnika je mogoče uporabiti kot ohišje stolp. Več informacij najdete v poglavju [«Uporaba majhnega namiznega ohišja kot ohišje stolp»](#) v tem priročniku.



Majhno namizno ohišje


Deli na sprednji strani

Konfiguracija pogonov se lahko razlikuje od modela do modela.

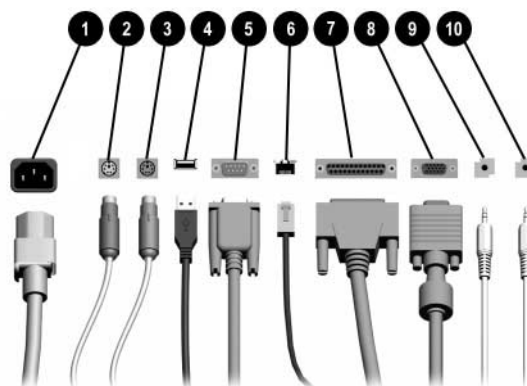


Deli na sprednji strani

- | | |
|--|--|
| ❶ lučka za dejavnost disketnega pogona | ❷ priključek za mikrofona |
| ❸ disketni pogon | ❸ priključek za slušalke |
| ❹ lučka za dejavnost optičnega pogona | ❹ vrata USB (Universal Serial Bus) (2) |
| ❺ gumb za izmet diskete | ❺ lučka za dejavnost trdega diska |
| ❻ optični pogon (CD-ROM, CD-R/RW, DVD-ROM, DVD+R/RW ali kombinirani pogon CD-RW/DVD) | ❻ lučka za napajanje |
| ❼ gumb za izmet diska v optičnem pogonu | ❼ gumb za napajanje z dvema stanjema |

 Nekateri modeli nimajo optičnega ali disketnega pogona.

Deli na hrbtni strani



Deli na hrbtni strani

❶	priključek za napajalni kabel	❹	모뎀 omrežni priključek RJ-45
❷	🖱️ priključek PS/2 za miško (zelen)	❺	📁 vzporedni priključek
❸	⌨️ priključek PS/2 za tipkovnico (vijoličast)	❻	🖥️ priključek za monitor
❹	🔌 univerzalno zaporedno vodilo (USB)	❼	🎧 priključek za izhodni vod za zvočne naprave z lastnim napajanjem (zelen)
❺	📁 zaporedni priključek*	❽	🎵 priključek za zvočni vhod (moder)

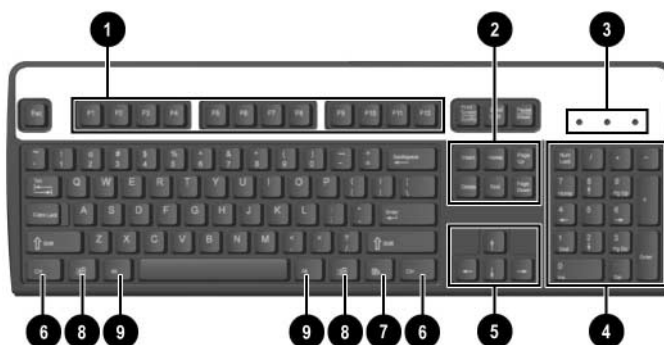
✎ Postavitev in število priključkov se lahko razlikujeta glede na model računalnika.

Priključek za monitor na sistemski plošči je nedejaven, če je v računalniku nameščena grafična kartica PCI Express.

Če je nameščena grafična kartica ADD2, lahko hkrati uporabljate priključek na sistemski plošči in tistega na kartici, vendar boste morda morali prej spremeniti nekatere nastavitve v programu F10 Computer Setup. Več informacij o zagonskem zaporedju najdete v *Priročniku za program Computer Setup (F10)* na CD-ju *Documentation and Diagnostics*.

*Dodatni drugi zaporedni priključek je na voljo pri HP-ju.

Tipkovnica



Deli tipkovnice

❶ funkcijske tipke	Za posebne funkcije, ki se razlikujejo glede na uporabljeno programsko opremo.
❷ tipke za urejanje	To so tipke Insert, Home, Page Up, Delete, End in Page Down.
❸ lučke stanja	Označujejo stanje računalnika in nastavitve tipkovnice (Num Lock, Caps Lock in Scroll Lock).
❹ številske tipke	Delujejo kot številčnica žepnega računalnika.
❺ puščične tipke	Uporabljajo se za premikanje po dokumentu ali spletnem mestu. Omogočajo premikanje v levo, desno, navzgor ali navzdol brez miške.
❻ tipki Ctrl	Uporabljata se skupaj z drugimi tipkami, njun učinek pa je odvisen od programske opreme, ki jo uporabljate.
❼ tipka za priročni meni*	Tako kot desna tipka miške se uporablja za odpiranje priročnih menijev v programih zbirke Microsoft Office. V drugih programih se lahko uporablja tudi za izvajanje drugih funkcij.
❽ tipki z logotipom Windows*	Uporabljata se za odpiranje menija Start v operacijskemu sistemu Microsoft Windows. Skupaj z drugimi tipkami se uporabljata tudi za izvedbo različnih opravil.
❾ tipki Alt	Uporabljata se skupaj z drugimi tipkami, njun učinek pa je odvisen od programske opreme, ki jo uporabljate.

*Tipka je na voljo samo na nekaterih zemljepisnih območjih.

Tipka z logotipom Windows

Tipka z logotipom Windows lahko uporabite skupaj z drugimi tipkami za izvajanje določenih funkcij, ki so na voljo v operacijskih sistemih Windows. Položaj tipke z logotipom Windows si lahko ogledate v razdelku [«Tipkovnica»](#).

Funkcije tipke z logotipom Windows

tipka z logotipom Windows	Prikaže ali skrije meni Start.
tipka z logotipom Windows + d	Prikaže namizje.
tipka z logotipom Windows + m	Zmanjša vsa okna odprtih programov.
Shift + tipka z logotipom Windows + m	Razveljavi zmanjšanje vseh oken odprtih programov.
tipka z logotipom Windows + e	Odpre mapo Moj računalnik.
tipka z logotipom Windows + f	Zažene iskanje dokumentov.
tipka z logotipom Windows + Ctrl + f	Zažene iskanje računalnikov.
tipka z logotipom Windows + F1	Odpre pomoč za Windows.
tipka z logotipom Windows + I	Če ste povezani v omrežno domeno, zaklene računalnik, če niste, pa omogoča preklap med uporabniki.
tipka z logotipom Windows + r	Odpre pogovorno okno Zaženi.
tipka z logotipom Windows + u	Zažene upravitelja pripomočkov za osebe s posebnimi potrebami.
tipka z logotipom Windows + Tab	Vklopi naslednji gumb v opravilni vrstici.

Posebne funkcije miške

Večina programov podpira uporabo miške. Funkcije, dodeljene posameznim tipkam miške, se razlikujejo glede na programe, ki jih uporabljate.

Serijska številka

Na vrhu vsakega računalnika je enolična serijska številka ❶, identifikacijsko številko izdelka ❷ pa najdete na eni od stranic. Ti dve številki imejte pri roki, ko se za pomoč obrnete na podporo uporabnikom.



Mesto serijske številke in identifikacijske številke izdelka

Nadgradnje strojne opreme

Funkcije, ki olajšujejo popravila

Računalnik ima več funkcij, ki olajšujejo nadgrajevanje in popravila. Za večino namestitvenih postopkov, opisanih v tem poglavju, ne potrebujete orodij.

Opozorila in varnostna priporočila

Pred nadgrajevanjem računalnika skrbno preberite vsa ustrezna navodila, previdnostne ukrepe in opozorila v tem priročniku.



OPOZORILO: Da bi zmanjšali možnost poškodb zaradi električnega udara ali vročih površin, iztaknite napajalni kabel iz vtičnice in se ne dotikajte notranjih delov, dokler se ne ohladijo.



OPOZORILO: Da bi zmanjšali možnost električnega udara, požara ali poškodb opreme, v vtiče omrežne kartice ne priključujte telekomunikacijskih oziroma telefonskih kablov.



PREVIDNO: Statična elektrika lahko poškoduje elektronske dele računalnika ali dodatne opreme. Preden začnete te postopke, se ozemljite (dotaknite se ozemljenega kovinskega predmeta). Če želite več informacij o preprečevanju elektrostatične razelektritve, glejte [Dodatek D, «Elektrostatična razelektritve»](#) v tem priročniku.



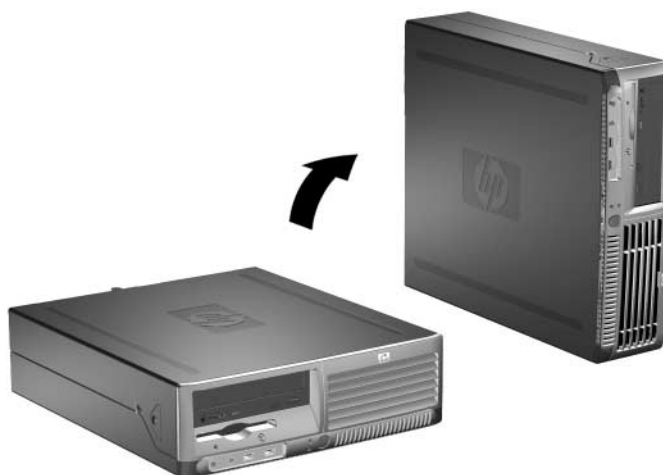
PREVIDNO: Ko je računalnik priključen na vir napajanja, je systemska plošča vedno pod napetostjo. Da bi se izognili okvaram systemske plošče računalnika, pred odpiranjem računalnika vedno iztaknite napajalni kabel iz vira napajanja.

Uporaba majhnega namiznega ohišja kot ohišje stolp

Osebni računalnik v majhnem ohišju lahko uporabljate bodisi kot stolp bodisi kot namizni računalnik. Če ga želite uporabljati kot stolp, ga postavite pokonci na desno stranico, kot je prikazano na spodnji sliki.



Ob vseh stranicah računalnika mora biti vsaj 10,2 cm prostora, v njegovi okolici pa ne sme biti ovir.



Uporaba namiznega ohišja kot stolpa



Če želite, da bo računalnik v ohišju stolp stabilnejši, lahko pri HP-ju dokupite posebno stojalo.

Odklepanje ključavnice pokrova



Ključavnica pokrova je dodatna možnost, ki je na voljo samo pri nekaterih modelih.

Ključavnica pokrova (Smart Cover Lock) je mehanizem za zaklepanje pokrova računalnika, ki ga je mogoče zakleniti z geslom za nastavitev. Ta ključavnica preprečuje nepooblaščen dostop do notranjosti računalnika. Računalniki se dobavljajo s ključavnico pokrova v odklenjenem položaju. Več informacij o zaklepanju ključavnice pokrova najdete v priročniku *Upravljanje namizja* na CD-ju *Documentation and Diagnostics*.

Uporaba varnostnega ključa

Če omogočite ključavnico pokrova računalnika in ne morete vnesti gesla za onemogočanje ključavnice, boste za odpiranje pokrova računalnika potrebovali varnostni ključ (t. i. Smart Cover FailSafe Key). Ključ boste potrebovali za dostop do notranjih delov računalnika v teh primerih:

- Izpad električnega napajanja
- Napaka ob zagonu
- Okvara dela računalnika (npr. procesorja ali napajalnika)
- Pozabljeno geslo



Ključ Smart Cover FailSafe Key je specializirano orodje, ki je na voljo samo pri HP-ju. Bodite pripravljeni – ključ naročite, še preden ga boste res potrebovali.

Naročanje varnostnega ključa:

- Obrnite se na pooblaščenega prodajalca ali serviserja izdelkov HP. Št. dela 166527-001 za varnostni ključ v obliki ključa ali št. 166527-002 za nastavek za izvijač.
- Informacije o naročanju najdete na HP-jevem spletnem mestu (www.hp.com).
- Pokličete lahko tudi ustrezno telefonsko številko, navedeno v garanciji ali na seznamu *Telefonske številke tehnične podpore* na CD-ju *Documentation and Diagnostics*.

Odpiranje pokrova računalnika, kadar je nameščena ključavnica pokrova:

1. Pravilno izklopite računalnik z ukazom operacijskega sistema, nato pa še vse zunanje naprave.
2. Iztaknite napajalni kabel iz zidne vtičnice in nato iz vseh zunanjih naprav.
3. Z varnostnim ključem odstranite varnostni vijak ❶, s katerim je pritrjena ključavnica pokrova.
4. Potisnite kovinsko ročico, ki objema mrežico na prezračevalni odprtini, navzgor in nazaj ❷, tako da ključavnico pokrova sprostite z ohišja.



Odstranjevanje vijaka ključavnice za zaklepanje pokrova

5. Odstranite pokrov računalnika. Glejte [«Odstranjevanje pokrova računalnika»](#).

Ko boste želeli znova pritrčiti ključavnico za zaklepanje pokrova, uporabite varnostni vijak.

Odstranjevanje pokrova računalnika

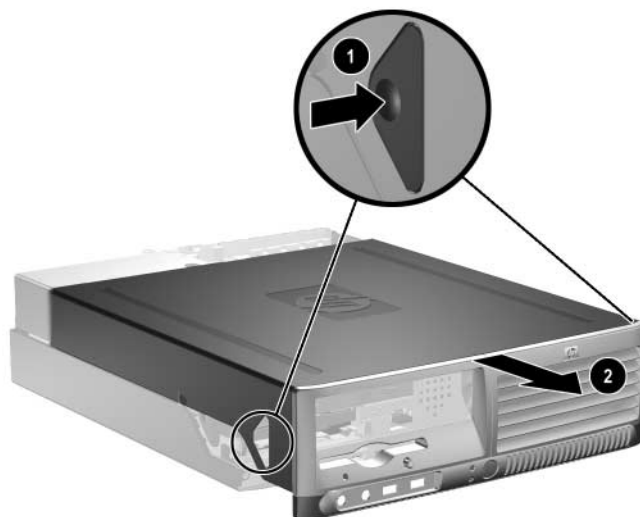
Odstranjevanje pokrova računalnika:

1. Če ste zaklenili ključavnico pokrova, znova zaženite računalnik in nato še program Computer Setup, kjer lahko ključavnico odklenete.
2. Pravilno izklopite računalnik z ukazom operacijskega sistema, nato pa še vse zunanje naprave.
3. Iztaknite napajalni kabel iz zidne vtičnice in računalnika, nato pa še iz vseh zunanjih naprav.



PREVIDNO: Preden odstranite pokrov računalnika, poskrbite, da bo računalnik izklopljen in da napajalni kabel ne bo priključen na električno vtičnico.

4. Pritisnite gumba na levi in desni stranici ❶ ter pokrov računalnika povlecite k sebi, koliko morete ❷, nato pa ga dvignite z ohišja.



Odstranjevanje pokrova računalnika

Vnovično nameščanje pokrova računalnika

Pokrov računalnika namestite tako, da jezička na stranici najprej poravnate z odprtina na ohišju, nato pa pokrov potisnete na ohišje, da se zaskoči.



Vnovično nameščanje pokrova računalnika

Namestitev dodatnega pomnilnika

Računalnik je tovarniško opremljen s pomnilnikom DDR2-SDRAM (Double Data Rate 2 Synchronous dynamic random access memory) v modulih DIMM (dual inline memory module).

Moduli DIMM

V pomnilniška podnožja na sistemski plošči lahko vstavite največ štiri standardne pomnilniške module DIMM. V teh podnožjih je tovarniško vgrajen vsaj en modul DIMM. Če želite največjo možno količino pomnilnika, ga lahko na sistemsko ploščo namestite do 4 GB, in sicer konfiguriranega v visoko zmogljivem dvokanalnem načinu.

Pomnilniški moduli DDR2-SDRAM DIMM

Če želite, da sistem pravilno deluje, namestite takšne pomnilniške module DDR2-SDRAM DIMM:

- standardni s 240 stiki;
- PC2-4200 533 MHz, brez medpomnilnika;
- 1,8-voltni moduli DDR2-SDRAM DIMM.

Moduli DDR2-SDRAM DIMM morajo tudi:

- podpirati zakasnitev CAS (CAS latency) 4 (CL = 4) za DDR2/533 MHz
- vsebovati obvezne informacije JEDEC SPD.

Računalnik poleg tega podpira še:

- 128-, 256- in 512-megabitno pomnilniško tehnologijo brez ECC;
- tako enostranske kot dvostranske module DIMM;
- module DIMM, sestavljene s pomnilnikom x8 in x16 DDR (moduli, sestavljeni s pomnilnikom x4 SDRAM, niso podprti).



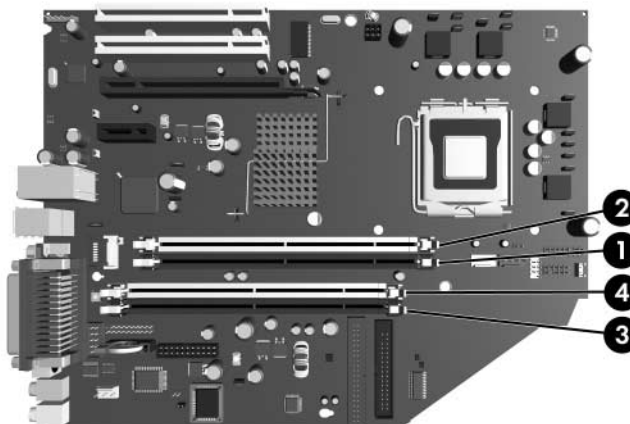
Če namestite nepodprte module DIMM, se sistem ne bo zagnal.

Nameščanje modulov DIMM v podnožja

Sistem bo samodejno deloval v enokanalnem načinu, v dvokanalnem asimetričnem načinu ali v zmogljivejšem prepletenem dvokanalnem načinu, odvisno od tega, kako so nameščeni moduli DIMM.

- Sistem bo deloval v enokanalnem načinu, če so moduli DIMM nameščeni le v enem kanalu.
- Sistem bo deloval v asimetričnem dvokanalnem načinu, če celotna zmogljivost modulov DIMM v kanalu A ni enaka skupni zmogljivosti modulov DIMM v kanalu B.
- Sistem bo deloval v zmogljivejšem prepletenem dvokanalnem načinu, če je celotna zmogljivost modulov DIMM v kanalu A enaka skupni zmogljivosti modulov DIMM v kanalu B. Tehnologija in širina naprav v kanalih pa se lahko razlikujeta. Če sta na primer v kanalu A dva modula DIMM z zmogljivostjo 256 MB, v kanalu B pa je en modul DIMM z zmogljivostjo 512 MB, bo sistem deloval v prepletenem načinu.
- V vseh načinih je največja hitrost delovanja odvisna od najpočasnejšega modula DIMM v sistemu.

Na sistemski plošči so štiri podnožja za pomnilniške module DIMM (za vsak kanal dve). Označena so XMM1, XMM2, XMM3 in XMM4. Podnožji XMM1 in XMM2 delujeta v pomnilniškem kanalu A, podnožji XMM3 in XMM4 pa v pomnilniškem kanalu B.



Mesta vtičev za pomnilniške module DIMM

Element	Opis	Barva podnožja
❶	Podnožje za modul DIMM XMM1, kanal A	črne barve
❷	Podnožje za modul DIMM XMM2, kanal A	bele barve
❸	Podnožje za modul DIMM XMM3, kanal B	črne barve
❹	Podnožje za modul DIMM XMM4, kanal B	bele barve

Namestitev modulov DIMM



PREVIDNO: Podnožja za pomnilniške module v računalniku imajo zlate kovinske stike. Pri nadgradnji pomnilnika je pomembno, da uporabite pomnilniške module s pozlačenimi kovinskimi stiki, ker lahko sicer zaradi stika med nezdružljivimi kovinami pride do korozije in oksidacije.



PREVIDNO: Statična elektrika utegne poškodovati elektronske dele računalnika ali dodatne razširitvene kartice. Preden začnete te postopke, se ozemljite (dotaknite se ozemljenega kovinskega predmeta). Če vas zanima več o tem, preberite [Dodatek D, «Elektrostatična razelektritev»](#).



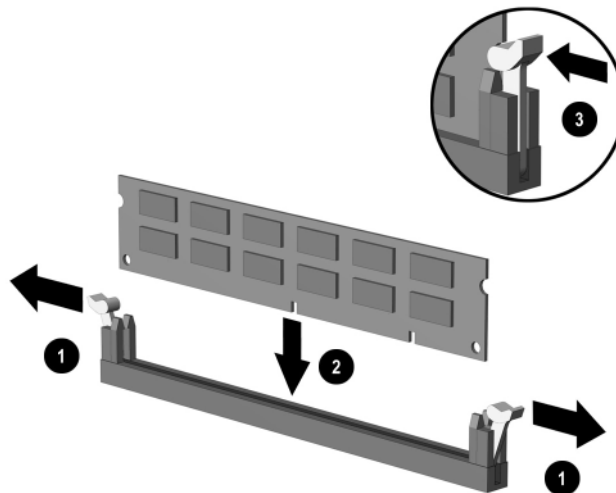
PREVIDNO: Bodite previdni, da se pri ravnanju s pomnilniškimi moduli ne dotaknete kovinskih stikov, ker lahko tako modul poškodujete.

1. Če ste zaklenili ključavnico pokrova, znova zaženite računalnik in nato še program Computer Setup, kjer lahko ključavnico odklenete.
 2. Pravilno izklopite računalnik z ukazom operacijskega sistema, nato pa še vse zunanje naprave.
 3. Iztaknite napajalni kabel iz zidne vtičnice in nato iz vseh zunanjih naprav.
 4. Odstranite pokrov računalnika. Glejte [«Odstranjevanje pokrova računalnika»](#).
 5. Poiščite podnožja za pomnilniške module na sistemski plošči.
-



OPOZORILO: Ne dotikajte se vročih površin v računalniku, dokler se ne ohladijo, sicer se utegneta poškodovati.

6. Odprite oba zaklepa podnožja za pomnilniški modul **1** in vstavite modul v podnožje **2**.



Vstavljanje pomnilniškega modula DIMM



Pomnilniški modul lahko namestite samo na en način. Zarezo na modulu poravnajte z jezičkom v podnožju.



Če želite, da računalnik deluje čim učinkoviteje, pomnilniške module vstavite tako, da bo njihova skupna zmogljivost v kanalu A in kanalu B enaka. Če je v podnožju XMM1 že nameščen modul DIMM, vi pa želite dodati še enega, je priporočljivo, da ga namestite v podnožje XMM3 ali XMM4 in da je njegova zmogljivost enaka zmogljivosti prvega modula.

7. Potisnite modul v podnožje tako, da je vstavljen do konca in v pravilnem položaju. Zaprite zaklepa **3**.

8. Ponovite postopek od 6. do 7. koraka za vse dodatne module, ki jih želite namestiti.
9. Znova namestite pokrov računalnika.
10. Priključite napajalni kabel in vklopite računalnik.
11. Če ponavadi zaklepate ključavnico pokrova, jo s programom Computer Setup zaklenite in omogočite senzor za odpiranje pokrova.

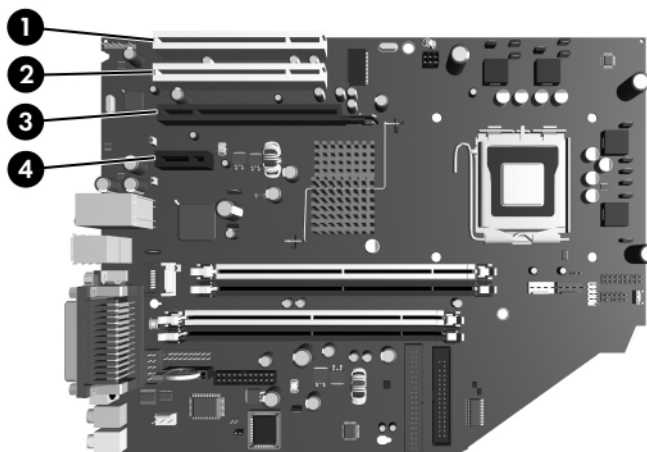
Ko boste naslednjič zagnali računalnik, bo samodejno zaznal dodatni pomnilnik.

Namestitev razširitvene kartice

Računalnik ima dve standardni razširitveni mesti PCI, kamor lahko namestite razširitveno kartico, dolgo do 17,46 cm. Na voljo sta tudi razširitveno mesto PCI Express x1 in razširitveno mesto PCI Express x16.



Obe vrsti razširitvenih mest, PCI in PCI Express, podpirata le kartice nizkega profila, razen če namestite dodatni razširitveni vmesnik. Ta namreč podpira dve razširitveni mesti PCI običajne višine. Če namestite vmesnik, razširitveno mesto vrste PCI Express x16 ne bo dostopno.



Položaj razširitvenih mest

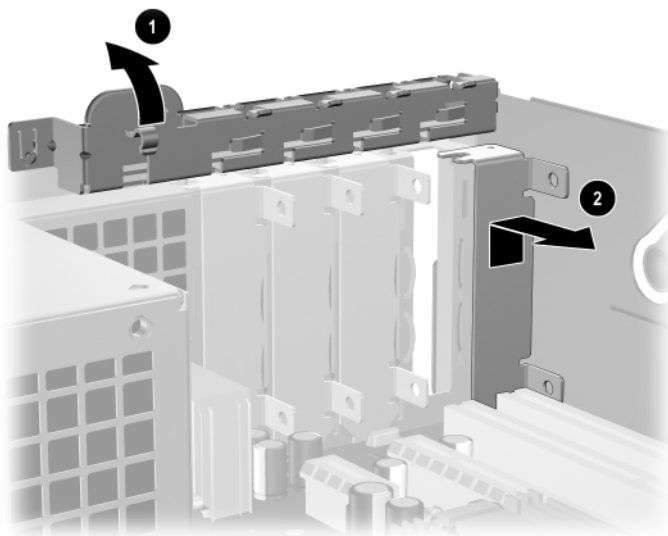
Element	Opis
❶	Razširitveno mesto PCI
❷	Razširitveno mesto PCI
❸	Razširitveno mesto PCI Express x16
❹	Razširitveno mesto PCI Express x1



V razširitveno mesto PCI Express x16 lahko namestite razširitveno kartico PCI Express x1, x4, x8 ali x16.

Nameščanje razširitvene kartice:

1. Če ste zaklenili ključavnico pokrova, znova zaženite računalnik in nato še program Computer Setup, kjer lahko ključavnico odklenete.
2. Pravilno izklopite računalnik z ukazom operacijskega sistema, nato pa še vse zunanje naprave.
3. Iztaknite napajalni kabel iz zidne vtičnice in nato iz vseh zunanjih naprav.
4. Odstranite pokrov računalnika. Glejte [«Odstranjevanje pokrova računalnika»](#).
5. Poiščite razširitveno mesto, v katero želite namestiti razširitveno kartico.
6. Sprostite zaklep, s katerim so pritrjeni pokrovi razširitvenih mest PCI, tako da dvignete zeleni jeziček na njem in zaklep odprete ❶.
7. Odstranite pokrov razširitvenega mesta, tako da ga izvlečete ❷.

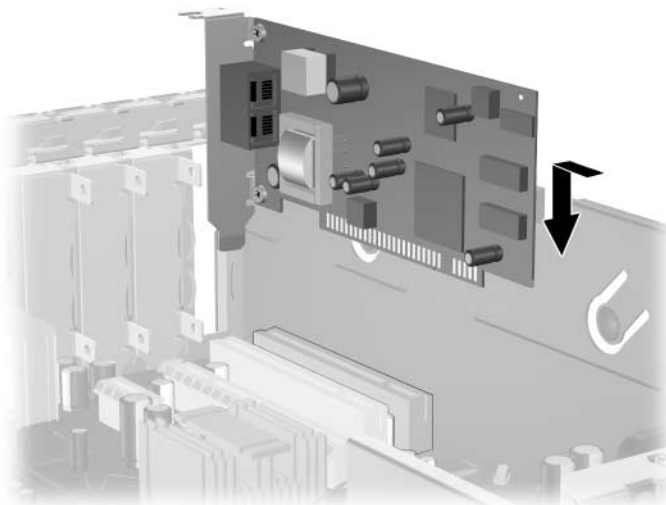


Odstranjevanje pokrova razširitvenega mesta

8. Razširitveno kartico vstavite pod zaklep pokrova razširitvenega mesta, nato pa jo potisnite v razširitveno mesto na sistemski plošči.



Bodite previdni, da se s kartico ne dotaknete drugih delov.



Namesitev razširitvene kartice

9. Obrnite zaklep pokrova razširitvenega mesta v prvotni položaj, da zaklenete razširitveno kartico.
10. Po potrebi na kartico, ki ste jo namestili, priključite zunanje kable. Nato na sistemsko ploščo priključite še notranje kable, če je treba. Če je za kartico potreben zvok, priključite zvočni kabel na priključek na sistemski plošči, ki je označen z «Aux» (ob robu sistemske plošče pod kletko napajalnika).
11. Znova namestite pokrov računalnika.
12. Priključite napajalni kabel in vklopite računalnik.
13. Če ponavadi zaklepate ključavnico pokrova, jo s programom Computer Setup zaklenite in omogočite senzor za odpiranje pokrova.

14. Če je treba, znova konfigurirajte računalnik. Navodila najdete v *Priročniku za uporabo na programu Computer Setup (F10)* CD-ju *Documentation and Diagnostics*.



Ko nameščate razširitveno kartico, kovinski nosilec na njej vstavite v režo na hrbtni strani računalnika, nato pa kartico trdno potisnite navzdol, tako da bo celoten priključek v razširitvenem mestu.

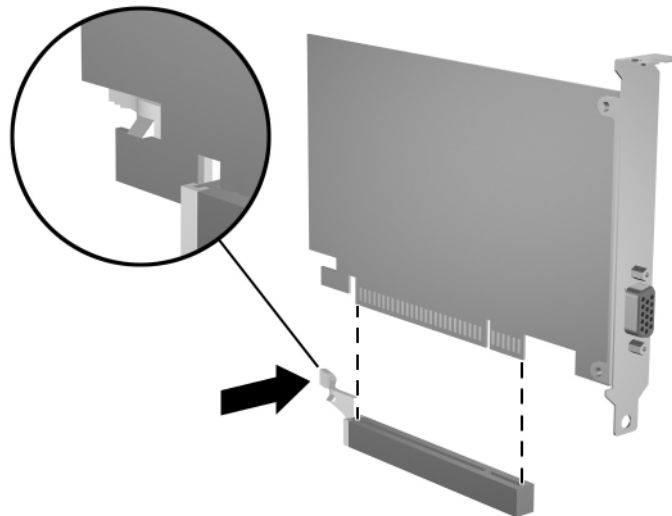


PREVIDNO: V vseh razširitvenih mestih na hrbtni strani računalnika morajo biti nameščene kartice oziroma morajo biti pokrita z zaščitnim pokrovom, sicer bo med delovanjem računalnika moteno hlajenje notranjih delov.

Odstranjevanje razširitvene kartice PCI Express x16

Odstranjevanje razširitvene kartice PCI Express x16:

1. Če ste zaklenili ključavnico pokrova, znova zaženite računalnik in nato še program Computer Setup, kjer lahko ključavnico odklenete.
2. Pravilno izklopite računalnik z ukazom operacijskega sistema, nato pa še vse zunanje naprave.
3. Iztaknite napajalni kabel iz zidne vtičnice in nato iz vseh zunanjih naprav.
4. Odstranite pokrov računalnika. Glejte [«Odstranjevanje pokrova računalnika»](#).
5. Sprostite zaklep na hrbtni strani računalnika, s katerim so pritrjeni pokrovi razširitvenih mest PCI, tako da dvignete zeleni jeziček na njem in zaklep odprete.
6. Ročico za zaklepanje na razširitvenem mestu PCI Express x16 potegnite proč od kartice, nato pa kartico previdno premikajte naprej in nazaj, dokler ne izskoči iz reže. Povlecite jo naravnost navzgor, iz ohišja računalnika. Bodite previdni, da se s kartico ne dotaknete drugih delov.



Odstranjevanje razširitvene kartice PCI Express x16

7. Kartico shranite v antistatično embalažo.
8. Če ne nameravate vstaviti nove razširitvene kartice, namestite zaščitni pokrov za razširitveno mesto.
9. Obrnite zaklep pokrova v prvotni položaj, da zaklenete razširitvene kartice in pokrove razširitvenih mest.
10. Znova namestite pokrov računalnika.
11. Priključite napajalni kabel in vklopite računalnik.
12. Če ponavadi zaklepate ključavnico pokrova, jo s programom Computer Setup zaklenite in omogočite senzor za odpiranje pokrova.



PREVIDNO: V vseh razširitvenih mestih na hrbtni strani računalnika morajo biti nameščene kartice oziroma morajo biti pokrita z zaščitnim pokrovom, sicer bo med delovanjem računalnika moteno hlajenje notranjih delov.

Namestitev dodatnih pogonov

Računalnik ima dve zunanji ležišči za pogone. Kadar nameščate dodatne pogone, upoštevajte ta priporočila:

- Primarni trdi disk SATA (Serial ATA) mora biti priključen na primarni krmilnik SATA na sistemski plošči (modre barve, z oznako P60 SATA 0). Sekundarni trdi disk SATA pa mora biti priključen na sekundarni krmilnik SATA na sistemski plošči (bel, z oznako P61 SATA 1). HP ne podpira hkratne priključitve trdih diskov SATA in 3,5-palčnih trdih diskov PATA v istem sistemu.
- Razširitvene naprave PATA (Parallel ATA), kot so optični pogoni, tračni pogoni IDE in pogoni Zip, morajo biti priključene na krmilnik PATA (z oznako P20 PRIMARY IDE) s standardnim kablom z 80 vodniki.
- Vodilne vijake namestite tako, da bo pogon pravilno poravnane v kletki za pogone. Dodatne vodilne vijake (štirje standardni vijaki 6-32 in štirje M3) najdete na sprednji strani ohišja, pod pokrovom računalnika. Za trdi disk uporabite standardne vijake 6-32, za vse druge pogone pa vijake M3. Tovarniško priloženi metrski vijaki M3 so črne barve, drugi pa srebrni.



PREVIDNO: Da bi se izognili izgubi podatkov in poškodbam računalnika ali diska, upoštevajte naslednje:

- Če nameščate ali odstranjujete trdi disk, pravilno zaustavite operacijski sistem in nato izklopite računalnik. Ne odstranjujte trdih diskov, kadar je računalnik vklopljen ali v načinu mirovanja.
- Preden primete trdi disk, se razelektirite. Pri ravnanju z diskom se ne dotikajte priključka. Če želite več informacij o preprečevanju poškodb elektronskih naprav zaradi elektrostatične razelektitve, preberite [Dodatek D, «Elektrostatična razelektitve»](#).
- S pogonom ravnajte previdno; pazite, da vam ne pade na tla.
- Pogona ne vstavljajte na silo.
- Trdi disk ne sme priti v stik s tekočinami ali z napravami, ki proizvajajo elektromagnetna polja, kot so monitorji in zvočniki. Ne izpostavljajte ga zelo visokim ali zelo nizkim temperaturam.
- Če morate pogon poslati po pošti, uporabite oblazinjeno ovojnico ali drugačno vrsto ovojnice oziroma paketa, ki zagotavlja ustrezno zaščito. Ovojnico oziroma paket označite z napisom «Lomljivo: Ravnajte previdno».

Mesta pogonov



Mesta pogonov

-
- ❶ 3,5-palčno notranje ležišče za standardne trde diske

 - ❷ 5,25-palčno ležišče za dodatne pogone

 - ❸ 3,5-palčno ležišče za pogone
(prikazan je 1,44-MB disketni pogon)*
-

*Če je v računalniku nameščen 1,44-MB disketni pogon, bo pokrit z okrasno ploščo za disketni pogon (št. dela PN 360189-001), kot je prikazano na sliki. Če je v računalniku prazno 3,5-palčno ležišče za pogone, bo na njem nameščen zaščitni pokrov (št. dela PN 358797-001). Če v tem razširitvenem mestu ni pogona, lahko pozneje vanj namestite 3,5-palčno napravo, kot je disketni pogon, trdi disk ali pogon Zip). Za namestitev 3,5-palčnih naprav (razen disketnega pogona ali trdega diska) potrebujete okrasno ploščo za 3,5-palčne naprave, ki jo morate posebej naročiti (št. dela 358796-001).

Če želite ugotoviti vrsto, velikost in zmogljivost naprav za shranjevanje, vgrajenih v računalnik, zaženite program Computer Setup. Več informacij boste našli v *Priročniku za program Computer Setup (F10)* na CD-ju *Documentation and Diagnostics*.

Odstranjevanje optičnega pogona



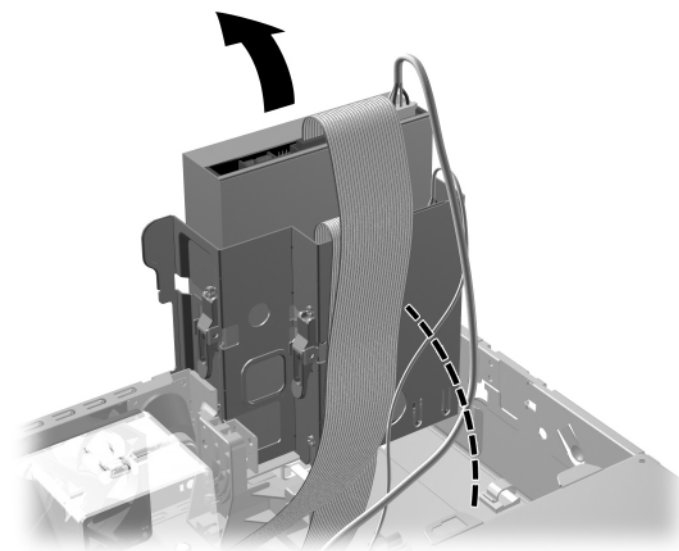
PREVIDNO: Preden iz računalnika odstranite pogon, vzemite iz njega vse izmenljive nosilce podatkov.



Optični pogon je pogon CD-ROM, CD-R/RW, DVD-ROM, DVD+R/RW ali kombinirani pogon CD-RW/DVD.

Odstranjevanje optičnega pogona:

1. Če ste zaklenili ključavnico pokrova, znova zaženite računalnik in nato še program Computer Setup, kjer lahko ključavnico odklenete.
2. Pravilno izklopite računalnik z ukazom operacijskega sistema, nato pa še vse zunanje naprave.
3. Iztaknite napajalni kabel iz zidne vtičnice in nato iz vseh zunanjih naprav.
4. Odstranite pokrov računalnika. Glejte [«Odstranjevanje pokrova računalnika»](#).
5. Obrnite kletko za pogone v pokončen položaj.



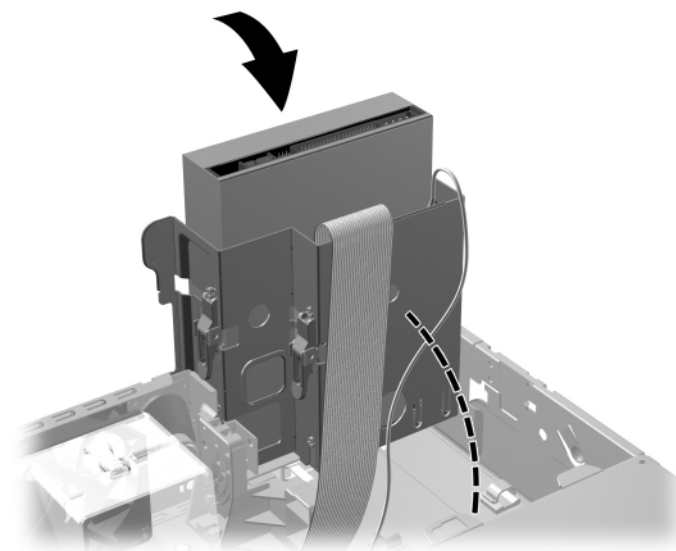
Obračanje kletke za pogone navzgor

6. Na hrbtni strani optičnega pogona iztaknite napajalni in podatkovni kabel.



Odklapanje napajalnega in podatkovnega kabla

7. Obrnite kletko za pogone nazaj v običajni položaj.

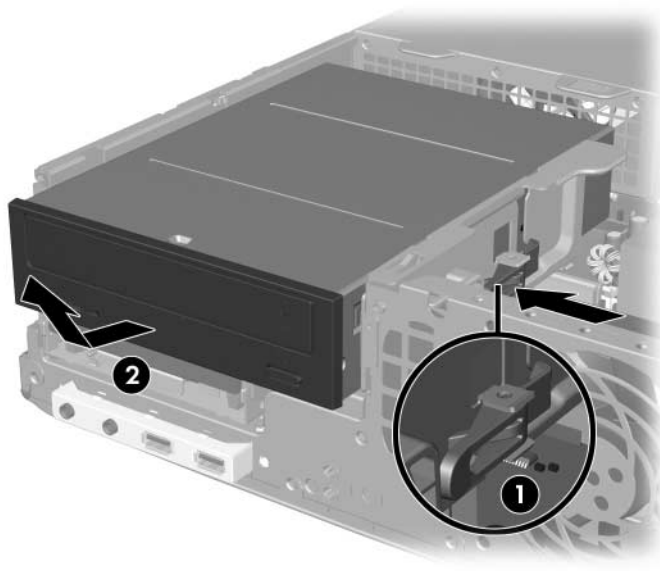


Obračanje kletke za pogon navzdol



PREVIDNO: Pri obračanju kletke navzdol pazite, da ne priščipnete kablov ali žic.

8. Da bi lahko izvlekli pogon iz kletke, pritisnite zeleni zaklep pogona ❶, ki je ob strani pogona. Medtem ko pritisnete zaklep pogona, potisnite pogon naprej ter ga privzdignite navzgor in izvlecite iz kletke ❷.



Odstranjevanje optičnega pogona



Če želite optični pogon namestiti nazaj v računalnik, izvedite postopek v obratnem zaporedju. Kadar zamenjujete pogon, novega pritrдите s štirimi vodilnimi vijaki starega pogona. Ti vijaki nadomestijo vodila za pogon.

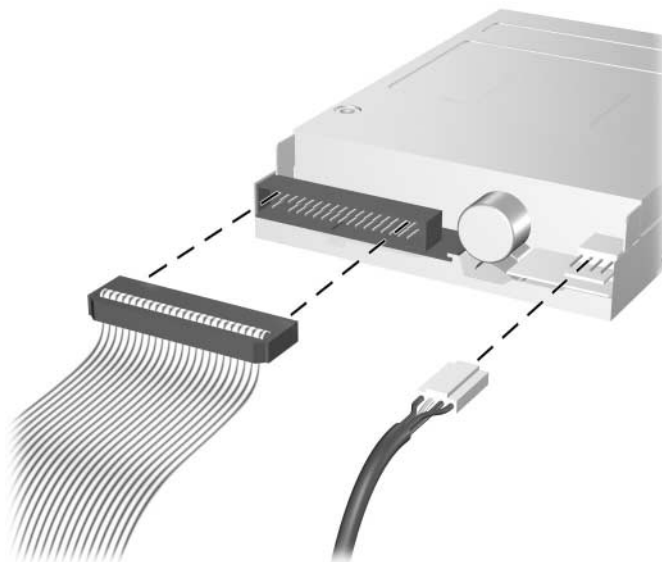
Odstranjevanje disketnega pogona



PREVIDNO: Preden iz računalnika odstranite pogon, vzemite iz njega vse izmenljive nosilce podatkov.

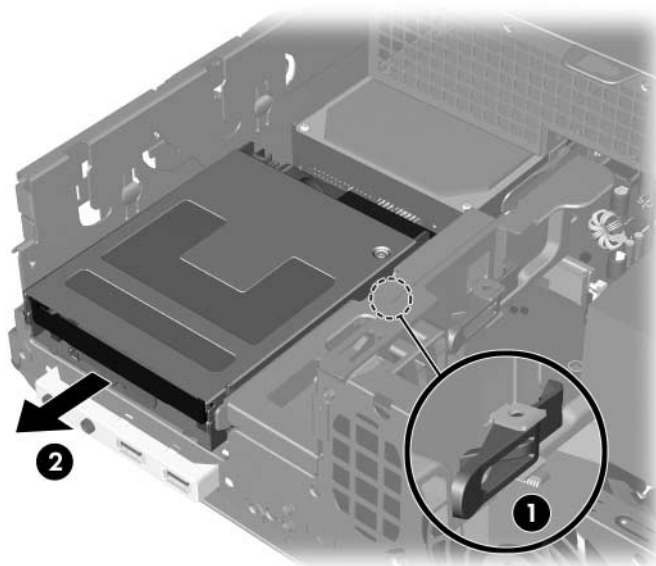
Disketni pogon je nameščen pod optičnim pogonom.
Odstranjevanje disketnega pogona:

1. Izvedite postopek iz prejšnjega razdelka, [«Odstranjevanje optičnega pogona»](#), da odstranite optični pogon, saj sicer ne morete dostopati do disketnega pogona.
2. Na hrbtni strani disketnega pogona iztaknite napajalni in podatkovni kabel.



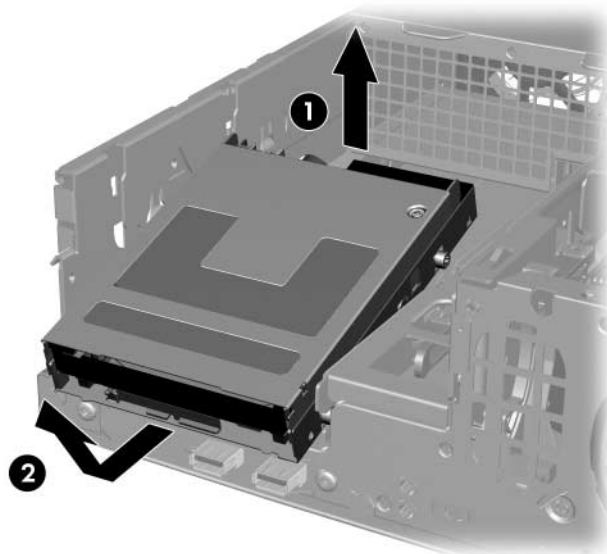
Odklapanje kablov disketnega pogona

3. Pritisnite zeleni zaklep pogona ❶, ki je ob strani disketnega pogona, da ločite pogon od kletke, in potisnite pogon približno 6 mm naprej ❷.



Odstranjevanje disketnega pogona

4. Privzdignite zadnji del pogona tako, da zadnja vodilna vijaka izstopita iz kletke za pogon ❶. Ko pogon privzdignete, samodejno zdrsne naprej in se loči od kletke ❷.



Odstranjevanje disketnega pogona



Če želite namestiti nov disketni pogon, ponovite postopek odstranjevanja v obratnem zaporedju, pri čemer morate najprej v kletko potisniti sprednja vodilna vijaka, nato zasukati zadnji del pogona navzdol in ga potisniti nazaj, tako da se zaskoči.



Kadar zamenjujete pogon, novega pritrdite s štirimi vodilnimi vijaki starega pogona. Ti vijaki nadomestijo vodila za pogon.

Namestitev dodatnega optičnega pogona

Namestitev dodatnega optičnega pogona:

1. Če ste zaklenili ključavnico pokrova, znova zaženite računalnik in nato še program Computer Setup, kjer lahko ključavnico odklenete.
2. Pravilno izklopite računalnik z ukazom operacijskega sistema, nato pa še vse zunanje naprave.
3. Iztaknite napajalni kabel iz zidne vtičnice in nato iz vseh zunanjih naprav.
4. Odstranite pokrov računalnika. Glejte [«Odstranjevanje pokrova računalnika»](#).
5. V spodnji odprtini na vsaki strani pogona pritrdite dva vodilna vijaka M3. Računalniku so priloženi štirje dodatni vodilni vijaki M3, ki jih najdete na sprednji strani ohišja, pod pokrovom. Vodilni vijaki M3 so črni.



PREVIDNO: Uporabite samo vijaka dolžine 5 mm. Daljši vijaki lahko poškodujejo notranje dele računalnika.

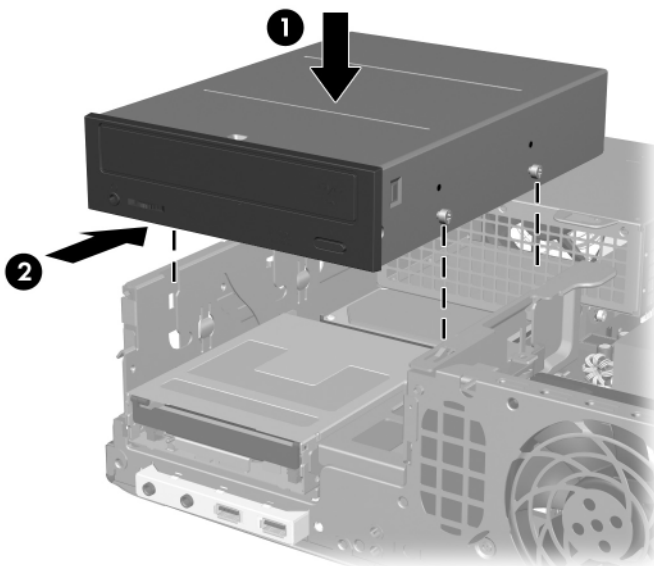


Kadar zamenjujete pogon, novega pritrdite s štirimi vodilnimi vijaki M3 starega pogona. Ti vijaki nadomestijo vodila za pogon.



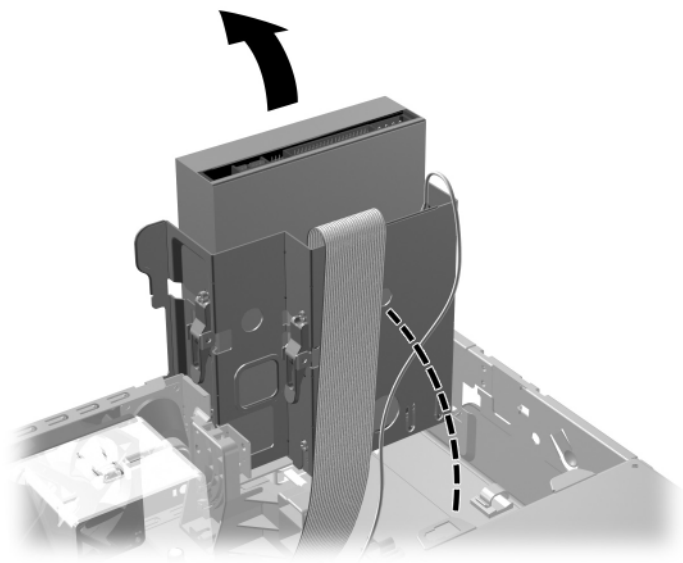
Pritrditev vodilnih vijakov na optični pogon

6. Vodilne vijake na pogonu postavite v reže v obliki črke J v ležišču za pogone ❶. Nato potisnite pogon proti hrbtni strani računalnika ❷, tako da se zaskoči.



Nameščanje optičnega pogona

7. Obrnite kletko za pogone v pokončen položaj.



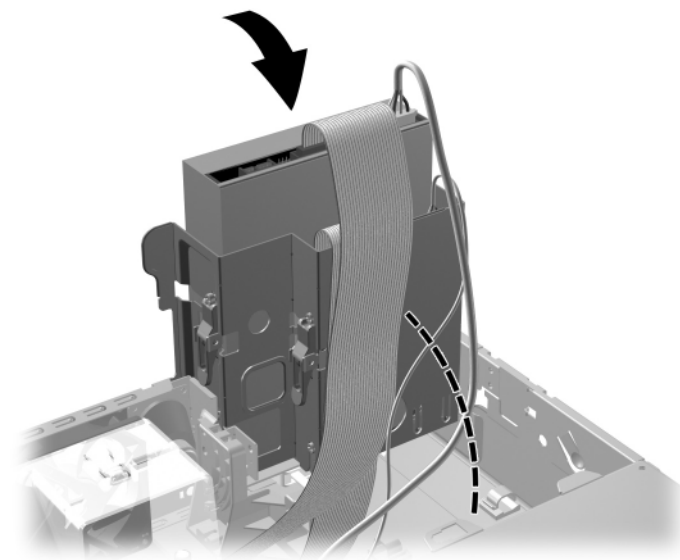
Obračanje kletke za pogon navzgor

8. Podatkovni kabel priključite na sistemsko ploščo.
9. Na hrbtno stran optičnega pogona priključite napajalni in podatkovni kabel.



Priključitev napajalnega in podatkovnega kabla

10. Obrnite kletko za pogone nazaj v običajni položaj.



Obračanje kletke za pogon navzdol



PREVIDNO: Pri obračanju kletke navzdol pazite, da ne preščipnete kablov ali žic.

11. Znova namestite pokrov računalnika.
12. Priključite napajalni kabel in vklopite računalnik.
13. Če ponavadi zaklepate ključavnico pokrova, jo s programom Computer Setup zaklenite in omogočite senzor za odpiranje pokrova.

Računalnik samodejno prepozna novi pogon in se ustrezno konfigurira.



PREVIDNO: Pri servisiranju računalnika bodite previdni, saj morate pri vnovičnem sestavljanju kable namestiti na pravilna mesta, sicer lahko pride do okvar.

Nadgrajevanje trdega diska SATA



HP ne podpira hkratne priključitve trdih diskov SATA in 3,5-palčnih trdih diskov PATA v istem sistemu.

Odstranjevanje in vstavljanje primarnega trdega diska

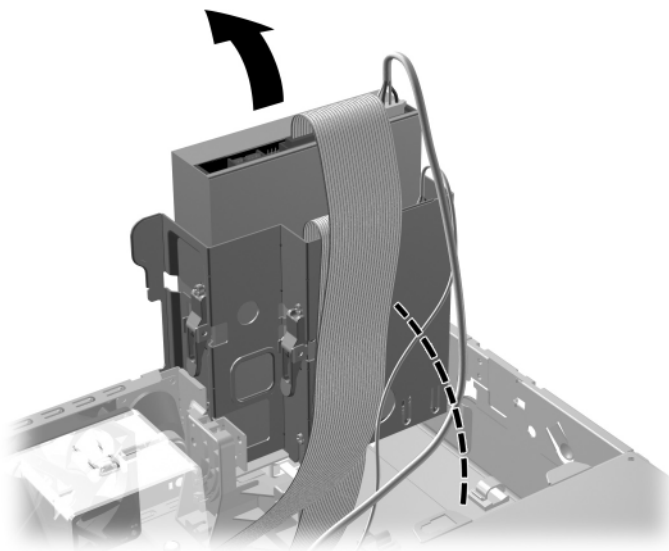


Preden odstranite trdi disk, ga varnostno kopirajte, tako da boste lahko podatke obnovili na novega.

Že nameščeni 3,5-palčni trdi disk najdete pod napajalnikom. Odstranite in zamenjate ga takole:

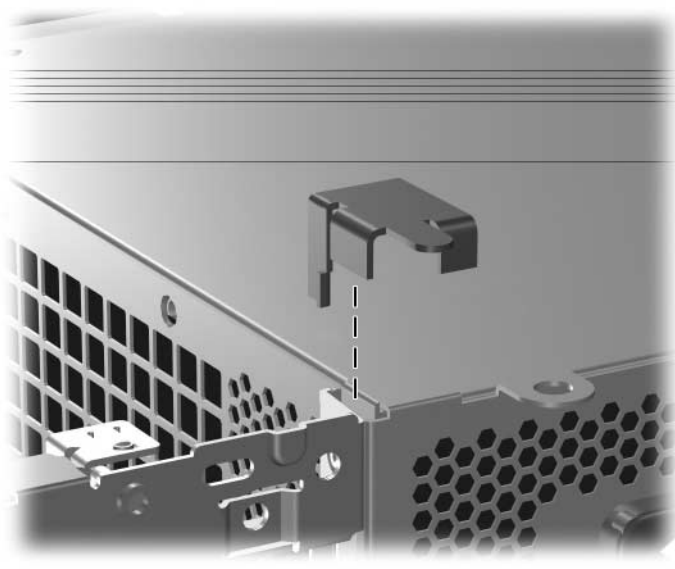
1. Če ste zaklenili ključavnico pokrova, znova zaženite računalnik in nato še program Computer Setup, kjer lahko ključavnico odklenete.
2. Pravilno izklopite računalnik z ukazom operacijskega sistema, nato pa še vse zunanje naprave.
3. Iztaknite napajalni kabel iz zidne vtičnice in nato iz vseh zunanjih naprav.
4. Odstranite pokrov računalnika. Glejte [«Odstranjevanje pokrova računalnika»](#).

5. Obrnite kletko optičnega/disketnega pogona v pokončni položaj.



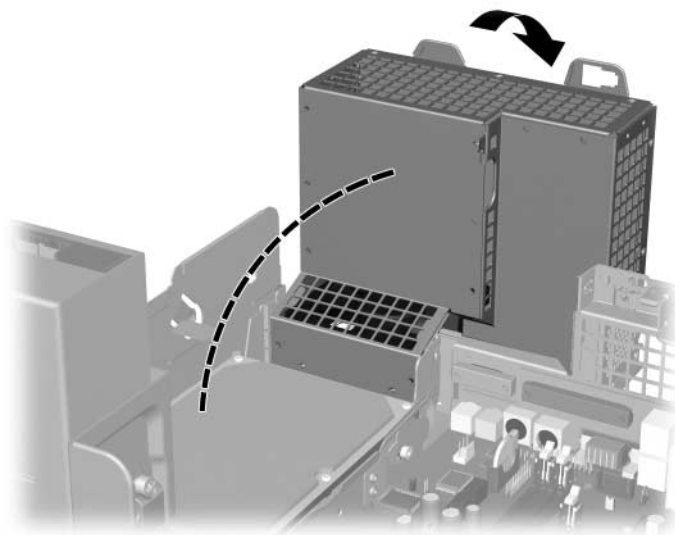
Obračanje kletke za pogon navzgor

6. Odstranite varnostno sponko (če je nameščena), s katero je hrbtna plošča ohišja pritrjena na napajalnik.



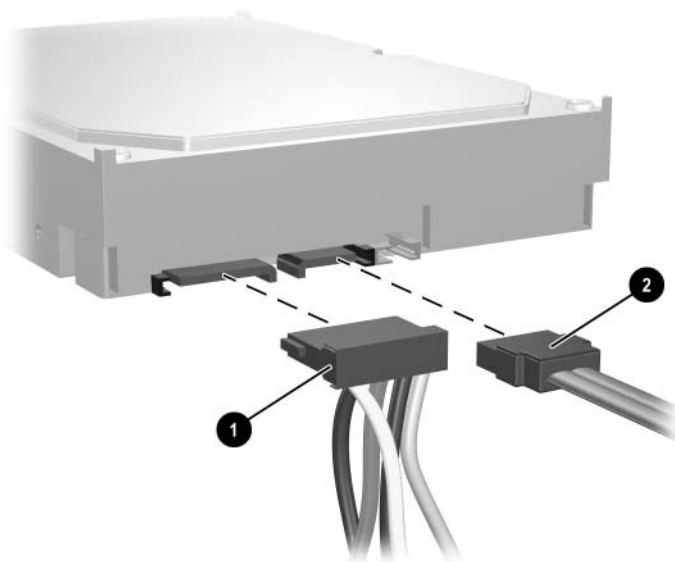
Odstranjevanje varnostne sponke

7. Kletko napajalnika postavite pokonci. Trdi disk je pod kletko napajalnika.



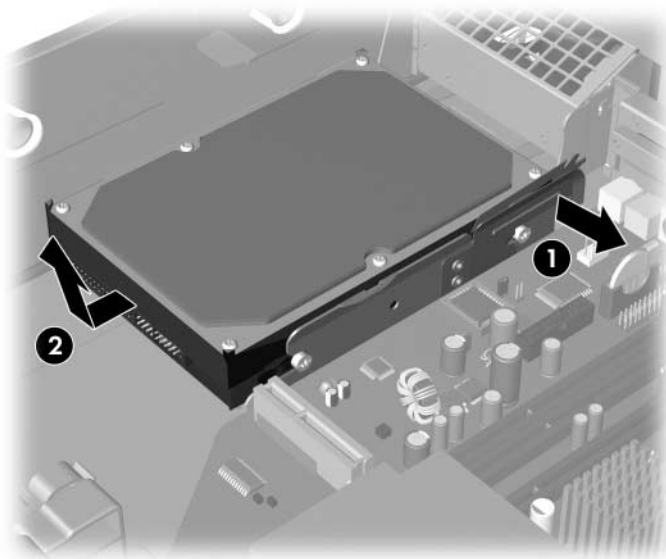
Dvigovanje kletke napajalnika

8. Napajalni kabel ❶ in podatkovni kabel ❷ iztaknite iz zadnje strani trdega diska.



Odklapanje napajalnega in podatkovnega kabla trdega diska

9. Zeleni jeziček, s katerim je pritrjen trdi disk, potegnite proč od diska ❶, disk povlecite proti sprednji stranici računalnika in ga dvignite iz ležišča ❷.



Odstranjevanje trdega diska

10. Če želite trdi disk znova namestiti v računalnik, izvedite postopek v obratnem vrstnem redu.



Če ima računalnik samo en trdi disk SATA, morate najprej priključiti podatkovni kabel na modri priključek z oznako P60 SATA 0, da se izognete težavam z učinkovitostjo delovanja trdega diska.



Kadar zamenjujete trdi disk, novega pritrđite s štirimi vijaki starega pogona. Ti vijaki nadomestijo vodila za pogon. Za odstranitev in vnovično namestitev vodilnih vijakov boste potrebovali izvijač Torx T-15. Računalniku so priloženi štirje dodatni standardni vodilni vijaki 6-32, ki jih najdete na sprednji strani ohišja, pod pokrovom. Standardni vodilni vijaki 6-32 so srebrni.



Če ste namestili primarni trdi disk, vstavite CD *Restore Plus!* ter obnovite operacijski sistem, gonilnike in druge programe, ki so bili tovarniško nameščeni v računalniku. Upoštevajte navodila v priročniku, ki ste ga dobili s CD-jem *Restore Plus!*. Ko se postopek obnove konča, znova namestite datoteke, ki ste jih varnostno kopirali pred zamenjavo trdega diska.

Namestitev dodatnega pogona v 3,5-palčno ležišče za pogone

Glede na konfiguracijo računalnika je 3,5-palčno ležišče za pogone na sprednji strani računalnika prazno ali pa je v njem disketni pogon. Vrsta okrasne plošče, nameščene na ležišče, se razlikuje glede na tovarniško konfiguracijo računalnika.

Če v računalniku ni bil nameščen dodaten disketni pogon, lahko vanj namestite 3,5-palčno napravo, kot je disketni pogon ali trdi disk.



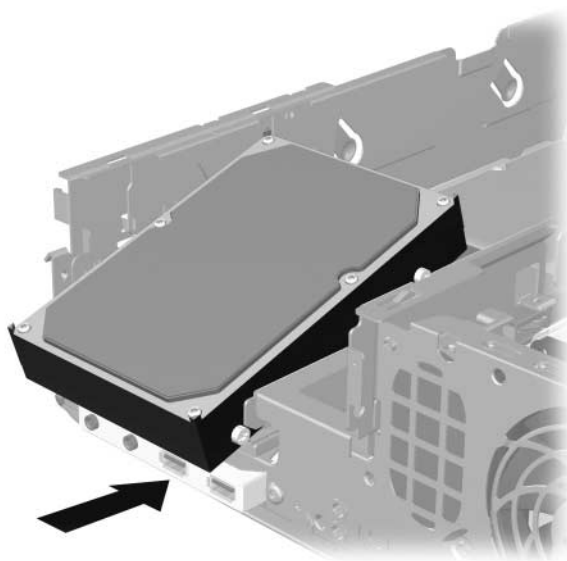
Vrsta okrasne plošče, ki jo boste potrebovali, se razlikuje glede na vrsto naprave, ki jo nameravate namestiti. Če nameščate disketni pogon, potrebujete posebno okrasno ploščo zanj (št. dela 360189-001). Če nameščate trdi disk, potrebujete okrasno ploščo št. 358797-001. Za namestitev 3,5-palčnih naprav (razen disketnega pogona ali trdega diska) potrebujete okrasno ploščo za 3,5-palčne naprave, ki jo morate posebej naročiti (št. dela 358796-001). Ustrezno okrasno ploščo lahko dobite pri pooblaščenem prodajalcu ali serviserju izdelkov HP.

3,5-palčno ležišče najdete pod optičnim pogonom.
Nameščanje pogona v 3,5-palčno ležišče:



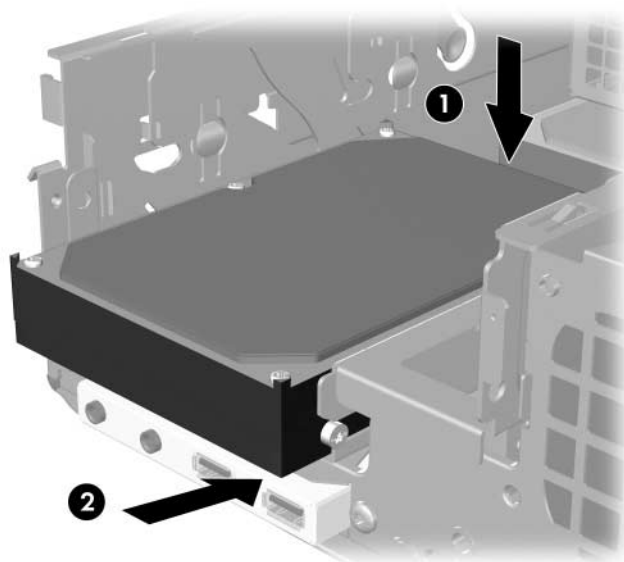
Vodilne vijake namestite tako, da bo pogon pravilno poravnano v kletki za pogone. Dodatne vodilne vijake (štirje standardni vijaki 6-32 in štirje M3) najdete na sprednji strani ohišja, pod pokrovom računalnika. Za trdi disk uporabite standardne vijake 6-32, za vse druge pogone pa vijake M3. Tovarniško priloženi metrski vijaki M3 so črne barve, standardni vijaki 6-32 pa srebrni.

1. Izvedite postopek iz razdelka [«Odstranjevanje optičnega pogona»](#), da odstranite optični pogon, saj sicer ne morete dostopati do 3,5-palčnega ležišča.
2. Pogon držite pod kotom, zadnja vodilna vijaka pa naj bosta nad kletko za pogone. Pogon potisnite nazaj tako, da bosta sprednja vodilna vijaka zdrsnila v reži v obliki črke J na ležišču za pogone.



*Namestitev pogona v 3,5-palčno ležišče
(prikazana namestitev trdega diska)*

3. Poravnajte zadnja vodilna vijaka z zadnjima režama v obliki črke J na kletki za pogone in pritisnite zadnji del pogona navzdol ❶, nato pa pogon potisnite nazaj, tako da se zaskoči ❷.



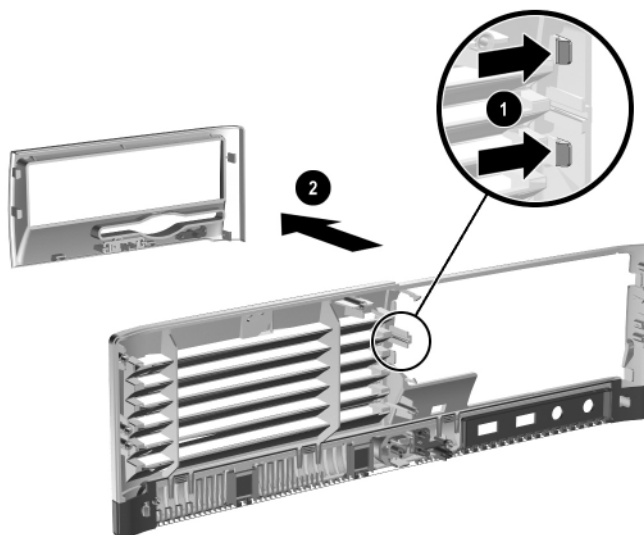
*Namestitev pogona v 3,5-palčno ležišče
(prikazana namestitev trdega diska)*

4. Na hrbtno stran pogona priključite napajalni in podatkovni kabel.
Če nameščate drugi trdi disk, podatkovni kabel priključite na beli priključek z oznako P61 SATA 1 na sistemski plošči.
5. Znova namestite optični pogon.

6. Odstranite okrasno ploščo pogona, tako da dva jezička na eni strani sprednje okrasne plošče računalnika potisnete proti sredini **1** in okrasno ploščo pogona potegnete proč od sprednje okrasne plošče **2**.



Vrsta okrasne plošče se razlikuje glede na konfiguracijo računalnika.



Odstranjevanje okrasne plošče pogona (prikazan je disketni pogon)

7. Namestite ustrezno okrasno ploščo.



Vrsta okrasne plošče, ki jo boste potrebovali, se razlikuje glede na vrsto naprave, ki jo nameščate. Če nameščate disketni pogon, potrebujete posebno okrasno ploščo zanj (št. dela 360189-001). Če nameščate trdi disk, boste morali namestiti tudi okrasno ploščo št. 358797-001, kot je prikazano na spodnji sliki. Za namestitev 3,5-palčnih naprav (razen disketnega pogona ali trdega diska) potrebujete okrasno ploščo za 3,5-palčne naprave, ki jo morate posebej naročiti (št. dela 358796-001). Za ustrezno okrasno ploščo se obrnite na pooblaščenega prodajalca ali serviserja izdelkov HP.



Nameščanje okrasne plošče pogona (prikazan je trdi disk)

8. Znova namestite pokrov računalnika.
9. Priključite napajalni kabel in vklopite računalnik.
10. Če ponavadi zaklepate ključavnico pokrova, jo s programom Computer Setup zaklenite in omogočite senzor za odpiranje pokrova.

Tehnični podatki

Ob vseh stranicah računalnika mora biti vsaj 10,2 cm prostora, v njegovi okolici pa ne sme biti ovir.

Model HP Compaq v majhnem ohišju

Mere namiznega ohišja

Višina	3,95 palca	10,3 cm
Širina	13,3 palca	33,78 cm
Globina (če je računalnik opremljen z varnostnim pokrovom za vrata, bo debelejši)	14,9 palca	37,85 cm

Približna teža

21 lb 9,53 kg

Temperaturni obseg

Med delovanjem	od 50 do 95 °F	od 10 do 35 °C
Pri izklopljenem računalniku	od -22 do 140 °F	od -30 do 60 °C

Relativna vlaga (nekondenzirajoča)

Med delovanjem	10 – 90 %	10 – 90 %
Pri izklopljenem računalniku (največ 38,7 °C WBGT)	5 – 95 %	5 – 95 %

Največja nadmorska višina (brez izenačenja tlaka)

Med delovanjem	10.0000 čevljev	3.048 m
Pri izklopljenem računalniku	30.000 čevljev	9.144 m



Največja delovna temperatura se zniža za 1,0 °C na vsakih 300 m (1.000 čevljev) do 3.000 m (10.000 čevljev) nadmorske višine; računalnika ne izpostavljajte neposredni sončni svetlobi. Največja hitrost spreminjanja je 10 °C/uro. Zgornja meja je lahko tudi nižja, odvisno od vrste in števila nameščenih dodatnih naprav.

Model HP Compaq v majhnem ohišju (se nadaljuje)

Napajalnik	115V	230V
Obseg delovne napetosti*	90 – 264 VAC	90 – 264 VAC
Obseg nazivne napetosti	100 – 240 VAC	100 – 240 VAC
Nazivna frekvenca	50 – 60 Hz	50 – 60 Hz
Izhodna moč	240 W	240 W
Nazivni vhodni tok (največji)*	5 A pri 100 V	2,5 A pri 200 V
Oddana toplota		
Največja	1.260 BTU/uro	318 kg-kal/uro
Običajna (računalnik je nedejaven)	340 BTU/uro	86 kg-kal/uro

* Ta sistem se napaja iz napajalnika z aktivnim popravljanjem napetosti. Tako ustreza zahtevam oznake CE za uporabo v državah Evropske unije. Pri uporabi napajalnika z aktivnim popravljanjem napetosti stikalo za izbiranje napetosti ni potrebno.

Zamenjava baterije

Računalnik ima baterijo, ki napaja uro stvarnega časa. Staro baterijo nadomestite s takšno, kakršna je bila že nameščena v računalniku. V računalnik je vgrajena 3-voltna litijeva baterija v obliki kovanca.



Življenjsko dobo litijeve baterije lahko podaljšate, če računalnik priključite v električno omrežje, saj se baterija uporablja samo takrat, kadar računalnik NI priključen vanj.



OPOZORILO: Računalnik vsebuje litij-mangansko dioksidno baterijo. Če z njo ne ravnate pravilno, obstaja nevarnost požara in opeklin. Da bi zmanjšali nevarnost poškodb:

- Baterije ne skušajte znova napolniti.
- Baterije ne izpostavljajte temperaturam, višjim od 60 °C (140 °F).
- Baterije ne razstavljajte, ne drobite in ne luknjajte, bodite previdni, da ne pride do kratkega stika med zunanjimi kontakti, ter je ne odlagajte v ogenj ali vodo.
- Baterijo zamenjajte samo s HP-jevim rezervnim delom, namenjenim temu izdelku.



PREVIDNO: Pomembno je, da pred zamenjavo baterije naredite varnostno kopijo nastavitvev CMOS-a. Ko baterijo odstranite ali zamenjate, se bo namreč vsebina CMOS-a izbrisala. Informacije o varnostnem kopiranju nastavitvev CMOS-a najdete v *Priročniku za program Computer Setup (F10)* na CD-ju *Documentation and Diagnostics*.



Baterij in akumulatorjev ne odlagajte skupaj z gospodinjskimi odpadki. Dajte jih v recikliranje ali na primeren odpad, kar vam omogoča javni sistem zbiranja odpadkov, ali pa jih vrnite HP-ju, pooblaščenim HP-jevim partnerjem oziroma njihovim zastopnikom.



PREVIDNO: Statična elektrika lahko poškoduje elektronske dele računalnika ali dodatne opreme. Preden začnete te postopke, se ozemljite (dotaknite se ozemljenega kovinskega predmeta).

1. Če ste zaklenili ključavnico pokrova, jo s programom Computer Setup odklenite in onemogočite senzor za odpiranje pokrova.
 2. Pravilno izklopite računalnik z ukazom operacijskega sistema, nato pa še vse zunanje naprave. Iztaknite napajalni kabel iz zidne vtičnice in nato iz vseh zunanjih naprav. Potem odstranite pokrov računalnika.
-

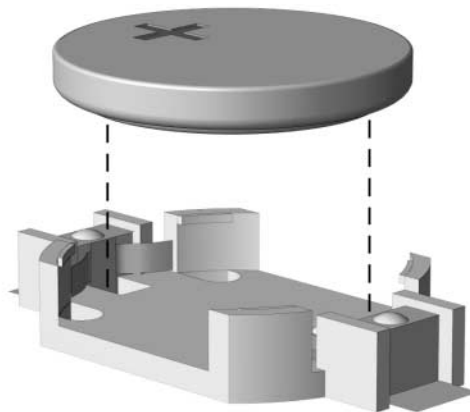


Za dostop do baterije boste morda morali odstraniti tudi kakšno razširitveno kartico.

3. Na sistemski plošči poiščite baterijo in nosilec baterije.
4. Glede na vrsto nosilca baterije na sistemski plošči upoštevajte naslednje postopke.

Vrsta 1

- a. Izvlecite baterijo iz nosilca.

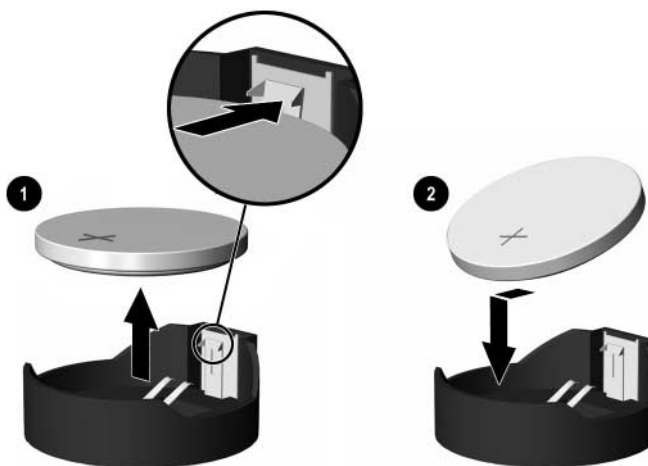


Odstranjevanje baterije v obliki kovanca (vrsta 1)

- b. Nadomestno baterijo vstavite s pozitivnim polom navzgor. Nosilec baterije jo samodejno drži v pravilnem položaju.

Vrsta 2

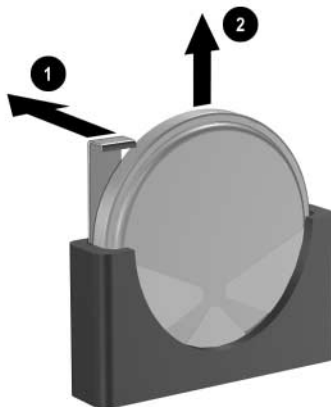
- a. Baterijo sprostite tako, da stisnete kovinsko objemko, ki sega čez rob baterije. Ko baterija izskoči, jo izvalcite ❶.
- b. Novo baterijo vstavite tako, da en rob potisnete pod rob nosilca, pri čemer naj bo pozitivni pol obrnjen navzgor. Drugi rob baterije potisnite navzdol, da se objemka zaskoči okoli njega ❷.



Odstranjevanje in namestitev nadomestne baterije v obliki kovanca (vrsta 2)

Vrsta 3

- a. Povlecite sponko ❶, s katero je pritrjena baterija, in slednjo odstranite ❷.
- b. Namestite novo baterijo in jo pritrdite s sponko.



Odstranjevanje baterije v obliki kovanca (vrsta 3)



Potem ko baterijo zamenjate, postopek dokončajte takole.

5. Znova namestite pokrov računalnika.
6. Računalnik priključite v električno omrežje in ga vklopite.
7. Datum in čas, svoja gesla in vse druge posebne sistemske nastavitve ponastavite s programom Computer Setup. Več informacij boste našli v *Priročniku za program Computer Setup (F10)* na CD-ju *Documentation and Diagnostics*.
8. Če ponavadi zaklepate ključavnico pokrova, jo s programom Computer Setup zaklenite in omogočite senzor za odpiranje pokrova.

Možnosti za zaklepanje



Informacije o funkcijah za zaščito podatkov lahko preberete v *Priročniku za program Computer Setup (F10)* in *Priročniku za upravljanje namizja* na CD-ju *Documentation and Diagnostics* ter *Priročniku za orodje HP ProtectTools Security Manager* (pri nekaterih modelih) na spletnem mestu www.hp.com.

Namestitev varnostne ključavnice

Za zaščito računalnika lahko uporabite varnostne ključavnice, prikazane spodaj in na naslednjih straneh.

Priklepanje s kablom



Namestitev kabla za priklepanje

Obešanka



Namestitev obešanke

Zaklep za ohišje

Brez kabla za priklepanje

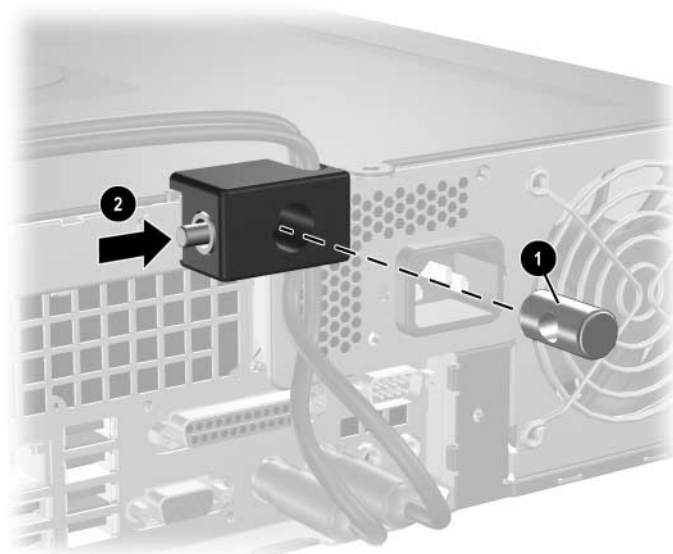
1. Kabla tipkovnice in miške napeljite skozi ključavnico.



2. Ključavnico pritrдите na ohišje s priloženim vijakom.



3. Priključek vstavite v ključavnico ❶ in pritisnite gumb ❷, da jo zaklenete. Ključavnico odklenete s priloženim ključem.



S kablom za priklepanje

1. Kabel za priklepanje ovijte okrog trdno pritrjenega predmeta.



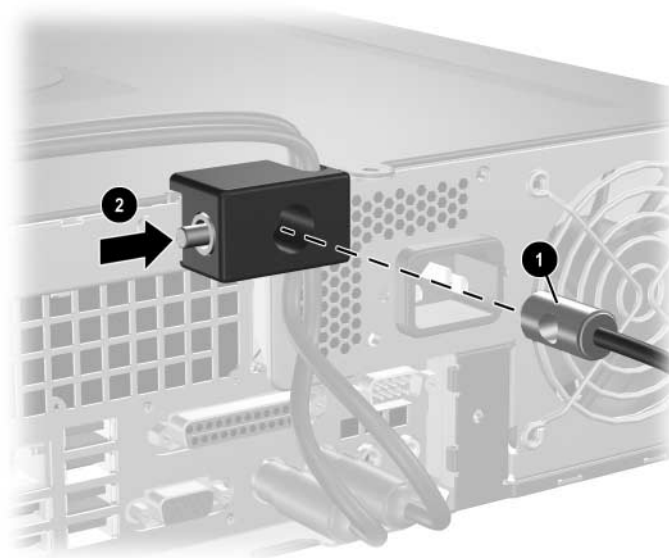
2. Kabla tipkovnice in miške napeljite skozi ključavnico.



3. Ključavnico pritrdite na ohišje s priloženim vijakom.



4. Priključek kabla za priklepanje vstavite v ključavnico ❶ in pritisnite gumb ❷, da jo zaklenete. Ključavnico odklenete s priloženim ključem.



Elektrostatična razelektritev

Elektrostatična razelektritev s prstov ali drugih električnih prevodnikov lahko poškoduje sistemske plošče ali druge naprave, občutljive za statično elektriko. Take poškodbe lahko skrajšajo življenjsko dobo naprave.

Preprečevanje elektrostatične razelektritve

Da bi se izognili poškodbam zaradi elektrostatične razelektritve, upoštevajte naslednje previdnostne ukrepe:

- Izdelke hranite in prenašajte v embalaži, ki je zaščitena pred elektrostatično razelektritvijo, da se izognete neposrednemu stiku s telesom.
- Dele, ki so občutljivi za elektrostatično razelektritev, hranite v ustrezni embalaži, dokler ne prispejo na delovna mesta, ki so zaščitena pred elektrostatično razelektritvijo.
- Preden dele vzamete iz embalaže, jih postavite na ozemljeno površino.
- Izogibajte se dotikanja stikov priključka, vodov in vezij.
- Kadar se dotikate delov ali sklopov, občutljivih za statično elektriko, poskrbite, da boste pravilno ozemljeni.

Načini ozemljitve

Razelektrite se lahko na več načinov. Ko ravnate z deli, ki so občutljivi za statično elektriko, ali jih vgrajujete, uporabite enega ali več od naslednjih postopkov:

- Uporabite zapestni trak, ki je prek ozemljitvene žice povezan z ohišjem računalnika ali ozemljenim delovnim mestom. Zapestni trakovi so prožni trakovi z ozemljitveno žico z upornostjo najmanj 1 megaohma, +/- 10 odstotkov. Trak nosite tesno ob koži, da bo ozemljitev pravilna.
- Na delovnih mestih, kjer stojite, uporabite trakove, ki se pritrdijo na peto, prste na nogi ali na ustrezno mesto na čevlju. Ko stojite na prevodnih tleh ali preprogah, nosite ozemljitveni trak na obeh nogah.
- Uporabljajte prevodna orodja.
- Ko delate zunaj delovnega mesta, uporabite komplet za delo na terenu, ki vključuje zložljivo prevodno antistatično preprogo.

Če nimate priporočljive opreme za ozemljitev, se obrnite na pooblaščenega prodajalca, distributerja ali serviserja računalnikov HP.



Če želite več informacij o statični elektriki, se obrnite na pooblaščenega prodajalca, distributerja ali serviserja računalnikov HP.

Priporočila za uporabo računalnika, njegovo redno vzdrževanje in priprava za prevoz

Priporočila za uporabo računalnika in redno vzdrževanje

Upoštevajte ta priporočila za pravilno namestitev računalnika in monitorja ter skrb zanju:

- Računalnika ne izpostavljajte čezmerni vlagi, neposredni sončni svetlobi in izjemnim temperaturam. Če želite podrobne informacije o priporočenih obsegih temperature in vlage za svoj računalnik, pogledjte v [Dodatek A, «Tehnični podatki»](#) v tem priročniku.
- Računalnik naj stoji na trdni, ravni površini. Za sistemsko enoto in nad monitorjem naj bo vsaj 10,2 cm prostora za prezračevanje, da pretok zraka ne bo moten.
- Poskrbite, da ne bodo ovirane reže za zračenje in sesalne odprtine in omejen pretok zraka skozi računalnik. Ne postavljajte tipkovnice z iztegnjenimi nožicami neposredno pred namizno enoto, ker omejuje pretok zraka.
- Računalnika nikdar ne uporabljajte z odprtim pokrovom.
- Računalnikov ne zlagajte enega na drugega in jih ne postavljajte tako blizu drug drugega, da bi se pregrevali.
- Če bo računalnik nameščen v ločenem ohišju, poskrbite, da bo prezračevanje ustrezno in prav tako upoštevajte priporočila, navedena zgoraj.
- V tipkovnico ali računalnik ne smejo priti tekočine.
- Z ničimer ne prekrivajte prezračevalnih odprtin monitorja.
- Namestite ali omogočite vse funkcije za upravljanje porabe v operacijskem sistemu ali drugi programski opremi, vključno s stanji «spanja».

- Preden naredite karkoli od navedenega, izklopite računalnik:
 - Po potrebi obrišite zunanost računalnika z mehko, vlažno krpo. Uporaba čistilnih sredstev lahko povzroči razbarvanje ali poškodbe ohišja.
 - Občasno očistite prezračevalne odprtine na vseh straneh računalnika. Prah in drugi tujki lahko odprtine zamašijo ter ovirajo kroženje zraka.

Previdnostni ukrepi za optične pogone

Pri uporabi ali čiščenju optičnega pogona upoštevajte naslednja priporočila.

Med uporabo

- Med delovanjem pogona ne premikajte. To lahko povzroči nepravilno delovanje pri branju podatkov.
- Pogona ne izpostavljajte nenadnim temperaturnim spremembam, ker lahko v notranjosti pride do kondenzacije. Če med delovanjem pogona pride do nenadne spremembe temperature, počakajte vsaj eno uro, preden ga izklopite. Če pogon uporabite takoj, lahko med branjem pride do okvar.
- Pogona ne izpostavljajte čezmerni vlagi, izjemnim temperaturam, mehanskim vibracijam ali neposredni sončni svetlobi.

Čiščenje

- Sprednjo stran očistite z mehko suho krpo ali z mehko krpo, ki ste jo rahlo navlažili z blagim čistilom. Nikdar ne razpršujte čistilnih tekočin neposredno na računalnik.
- Ne uporabljajte topil, kot sta alkohol ali benzen, saj lahko poškodujejo barvo.

Varnost

Če vam v pogon pade kakršenkoli predmet ali se vanj zlije tekočina, napajalni kabel računalnika nemudoma iztahnite iz zidne vtičnice in dajte računalnik pregledati pooblaščenemu serviserju računalnikov HP.

Priprava na prevoz

Ko se pripravljate za prevoz računalnika, upoštevajte ta priporočila:

1. Naredite varnostne kopije trdega diska na diskih PD, tračnih enotah, CD-jih ali disketah. Poskrbite, da nosilci podatkov z varnostnimi kopijami med prevozom ali shranjevanjem ne bodo izpostavljeni električnim ali magnetnim sunkom.



Trdi disk se samodejno zaklene, ko se izklopi sistemsko napajanje.

2. Iz disketnih pogonov odstranite in shranite vse diskete s programi.
3. V disketni pogon vstavite prazno disketo, da bo med prevozom zaščiten. Za to ne uporabite diskete, na katero ste shranili ali nameravate shraniti podatke.
4. Izklopite računalnik in zunanje naprave.
5. Odstranite napajalni kabel iz vtičnice in nato iz računalnika.
6. Izklopite komponente sistema in zunanje naprave iz virov napajanja in nato iz računalnika.



Pred prevozom poskrbite, da bodo vse kartice pravilno nameščene in pritrjene v svojih ležiščih.

7. Shranite komponente sistema in zunanje naprave nazaj v originalne škatle oziroma v druge škatle, v katerih bodo ustrezno zaščitene.



Če želite informacije o primernih temperaturah za shranjevanje računalnika, pogledajte v [Dodatek A, «Tehnični podatki»](#) v tem priročniku.

Stvarno kazalo

B

baterija, zamenjava B-1

D

deli

sprednja stran 1-2

zadnja stran 1-3

deli na hrbtni strani 1-3

deli na sprednji strani 1-2

disketni pogon

gumb za izmet 1-2

lučka za dejavnost 1-2

odstranjevanje 2-21

E

elektrostatična razelektritev, preprečevanje
poškodb D-1

I

izhodni vod, priključek 1-3

K

kabel za priklepanje, namestitvev C-1

ključavnice

kabel za priklepanje C-1

obešanka C-2

Smart Cover, ključavnica pokrova 2-3

zaklep za ohišje C-3

L

lučke stanja 1-4

M

mere namiznega ohišja A-1

miška

posebne funkcije 1-5

priključek 1-3

mikrofon, priključek za 1-2

moduli DIMM

Glejte pomnilnik

monitor, priključevanje 1-3

N

namestitvev

akumulator B-1

disketni pogon ali trdi disk v 3,5-palčnem

ležišču 2-39

kabel za priklepanje C-1

obešanka C-2

optični pogon 2-28

pomnilnik 2-7

razširitvena kartica 2-13

trdi disk 2-40, 2-41

vodilni vijaki 2-28

zaklep za ohišje C-3

napajalnik 2-36, A-2

napajanje

gumb 1-2

lučka 1-2

priključek za kabel 1-3

nasveti

- baterija, zamenjava B-1
- namestitev pogona 2-19
- optični pogon E-2
- popravilo računalnika 2-1
- prevoz, priprava za E-3
- računalnik, uporaba E-1

nasveti za namestitev 2-19

O

obešanka, namestitev C-2

odstranjevanje

- disketni pogon 2-21
- okrasna plošča 2-42
- optični pogon 2-21
- PCI Express, razširitvena kartica 2-17
- pokrov računalnika 2-5
- pokrov razširitvenega mesta 2-14
- Smart Cover, ključavnica pokrova 2-4
- trdi disk 2-38

okrasna plošča

- namestitev 2-43
- odstranjevanje 2-42
- številka dela 2-20, 2-39, 2-43

optični pogon

- čiščenje E-2
- gumb za izmet 1-2
- lučka za dejavnost 1-2
- namestitev 2-28
- nasveti E-2
- odstranjevanje 2-21
- položaj 1-2
- previdnostni ukrepi E-2
- priključevanje kablov 2-31
- vodilni vijaki 2-28

P

PATA, naprave 2-19

PCI, kartica

Glejte razširitvena kartica

pogon

- nasveti za namestitev 2-19
- okrasna plošča 2-20, 2-39, 2-42
- položaj 2-20

pokrov računalnika

- odstranjevanje 2-5
- Smart Cover, ključavnica pokrova 2-3
- vnovična namestitev 2-6

pokrov razširitvenega mesta,

- odstranjevanje 2-14

pomnilnik

- asimetrični način 2-8
- enokanalni način 2-8
- mesto in vrsta podnožij 2-9
- nameščanje modulov v podnožja 2-8
- namestitev 2-7
- prepleteni način 2-8
- tehnični podatki 2-7
- vrste modulov 2-11
- zmogljivost 2-7, 2-8, 2-11

prevoz, priprava za E-3

prezračevanje, priporočila E-1

priporočila za uporabo računalnika E-1

priročni meni 1-4

R

razširitvena kartica

- dodatni razširitveni vmesnik 2-13
- namestitev 2-13
- PCI 2-13
- PCI Express 2-13, 2-17
- razširitveno mesto, položaj 2-13

RJ-45, priključek 1-3

S

SATA

- krmilniki 2-19
- nameščanje trdega diska 2-33, 2-39
- serijska številka, mesto 1-6
- slušalke, priključek za 1-2

Smart Cover

- ključavnica 2–3
- odstranjevanje ključavnice 2–4
- varnostni ključ 2–3

T

tehnični podatki

- pomnilnik 2–7
- računalnik A–1

tehnični podatki o računalniku A–1

telefonske številke tehnične podpore 2–3

tipkovnica

- deli 1–4
- priključek 1–3

trdi disk

- lučka za dejavnost 1–2
- nameščanje v 3,5-palčno ležišče 2–39
- obnova 2–39
- odstranjevanje 2–38
- SATA, priključki 2–19
- vnovična namestitev 2–33

V

varnostne ključavnice C–1

varnostni ključ

- naročanje 2–3
- uporaba 2–3

vodilni vijaki 2–19, 2–28, 2–40

vrata USB

- sprednja stran 1–2
- zadnja stran 1–3

vzporedni priključek 1–3

W

Windows, tipka z logotipom

- funkcije 1–5
- položaj 1–4

Z

zaklep za ohišje, namestitev C–3

zaporedni priključek 1–3

zvok, priključki 1–2, 1–3, 2–15