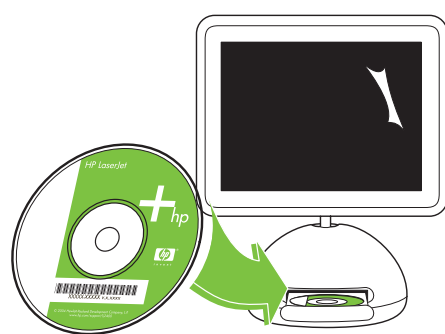


8b Macintosh USB

- Install software and reboot computer • Installer softwaren, og genstart computeren • Asenna ohjelmisto ja käynnistä tietokone uudelleen
- Installer programvaren og start datamaskinen på nytt • Installera programvaran och starta om datorn • התקן את התוכנה ואחל את המחשב

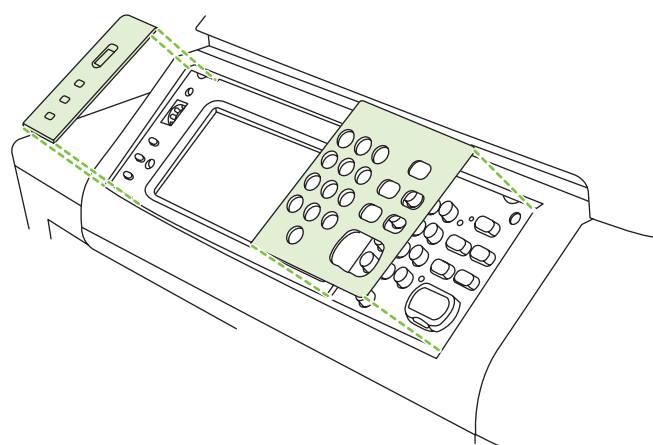


8c Macintosh USB

- Use Print Center to add USB printer • Brug Print Center til at tilføje en USB-printer • Lisää USB-tulostin Tulostuskeskuksen kautta
- Bruk Utskriftscenter for å legge til USB-skriveren • Använd Utskriftskontroll för att lägga till USB-skrivare
- USB שמתמך ב-Print Center (מרכז הדפוס) כדי להוסיף מדפסת

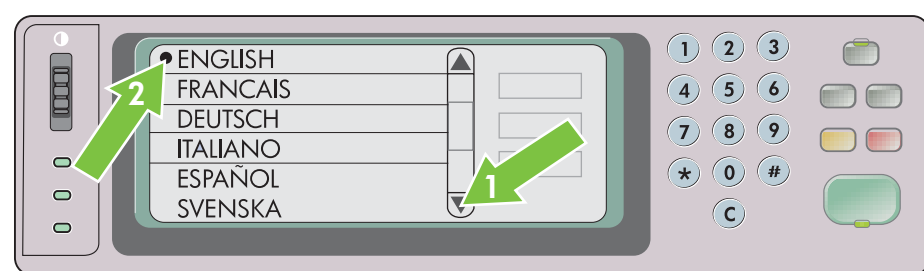
- Finished
- Fuldført
- Valmis
- Ferdig
- Klar
- סיום

9



10

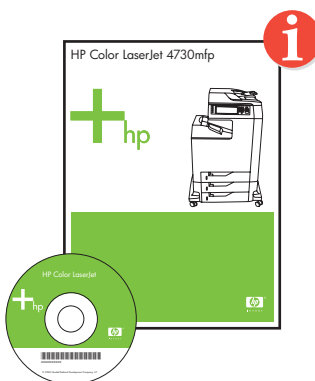
- Change display language (optional)
- Tilpas sproget på displayet (valgfrit)
- Vaihda näytön kieli (valinnainen)
- Endre språket i vinduet (valgfritt)
- Ändra displayspråk (valfritt)
- שנה שפת תצוגה (אופציונלי)



- Set date and time (optional)
- Indstil dato og klokkeslæt (valgfrit)
- Määritä päivämäärä ja kellonaika (valinnainen)
- Ställ inn dato og klokkeslett (valgfritt)
- Ställ in datum och tid (valfritt)
- הגדר תאריך ושעה (אופציונלי)

11

- For networking information
- Til netværksoplysninger
- Verkkotietoja
- Nettverksinformasjon
- För nätverksinformation
- מידע אודות עבודה ברשת



Additional information

See the electronic User Guide on the CD-ROM that came with the printer for more information about the following topics.

- Troubleshooting information
- Important safety notices
- Regulatory information
- Detailed user instructions

This information is also available at <http://www.hp.com/support/clj4730>

English

Yderligere oplysninger

Se den elektroniske brugervejledning på den cd-rom, der fulgte med printeren, for at få yderligere oplysninger om følgende emner.

- Oplysninger om fejlfinding
- Vigtige sikkerhedsbemærkninger
- Lovgivningsmæssige oplysninger
- Detaljeret brugervejledning

Disse oplysninger findes også på <http://www.hp.com/support/clj4730>

Dansk

Lisätietoja

Lisätietoja seuraavista aiheista on tulostimen mukana toimitetulla CD-levyllä olevassa sähköisessä käyttöoppaassa.

- Vianmäärittystiedot
- Tärkeitä turvallisuustietoja
- Tietoja säännöksistä
- Käyttäjää koskevat ohjeet

Nämä tiedot ovat saatavilla myös sivustossa <http://www.hp.com/support/clj4730>

Suomi

Tilleggsinformasjon

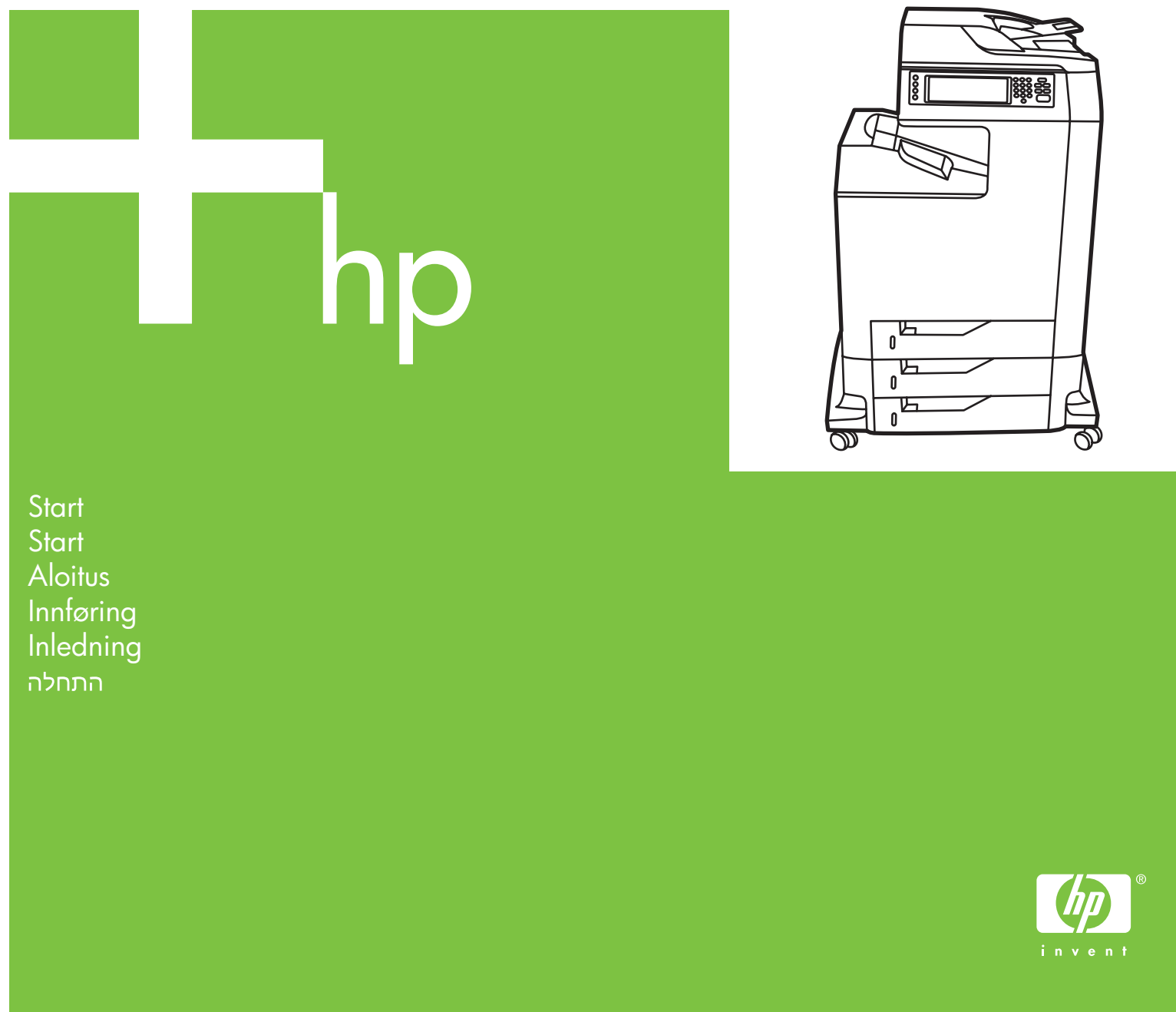
Du kan se den elektroniske brukerhåndboken på CD-ROMen som fulgte med skriveren, hvis du vil ha mer informasjon om følgende emner:

- Feilsøkningsinformasjon
- Viktig sikkerhetsinformasjon
- Spesielle bestemmelser
- Detaljerte instruksjoner for brukeren

Denne informasjonen er også tilgjengelig på <http://www.hp.com/support/clj4730>

Norsk

HP Color LaserJet 4730mfp



© 2005 Hewlett-Packard Development Company, L.P.

www.hp.com

Q7517-91006

Copyright Information

© 2005 Copyright Hewlett-Packard Development Company, L.P. Reproduction, adaptation or translation without prior written permission is prohibited, except as allowed under the copyright laws. The information contained herein is subject to change without notice. The only warranties for HP products and services are set forth in the express warranty statements accompanying such products and services. Nothing herein should be construed as constituting an additional warranty. HP shall not be liable for technical or editorial errors or omissions contained herein. Edition 1, 9/2005

FCC regulations

This equipment has been tested and found to comply with the limits for a Class A digital device, pursuant to Part 15 of the FCC Rules. These limits are designed to provide reasonable protection against harmful interference when the equipment is operated in a commercial environment. This equipment generates, uses and can radiate radio frequency energy and, if not installed and used in accordance with the instruction manual, may cause harmful interference to radio communications. Operation of this equipment in a residential area is likely to cause harmful interference, in which case the user will be required to correct the interference at his own expense. The end user of this product should be aware that any changes or modifications made to this equipment without the approval of Hewlett-Packard could result in the product not meeting the Class A limits, in which case the FCC could void the user's authority to operate the equipment.

Mer information

Se den elektroniska användarhandboken på cd-romskivan som medföljde skrivaren för mer information om följande ämnen:

- Felsökningsinformation
- Viktiga säkerhetsföreskrifter
- Föreskrifter
- Detaljerade anvisningar för användning

Den här informationen finns också på <http://www.hp.com/support/clj4730>

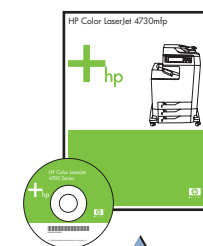
Svenska

מידע נוסף

עייין במדריך האלקטרוני למשתמש שנמצא על-גבי התקליטור המצורף למדפסת, לקבלת מידע נוסף אודות הנושאים הבאים.

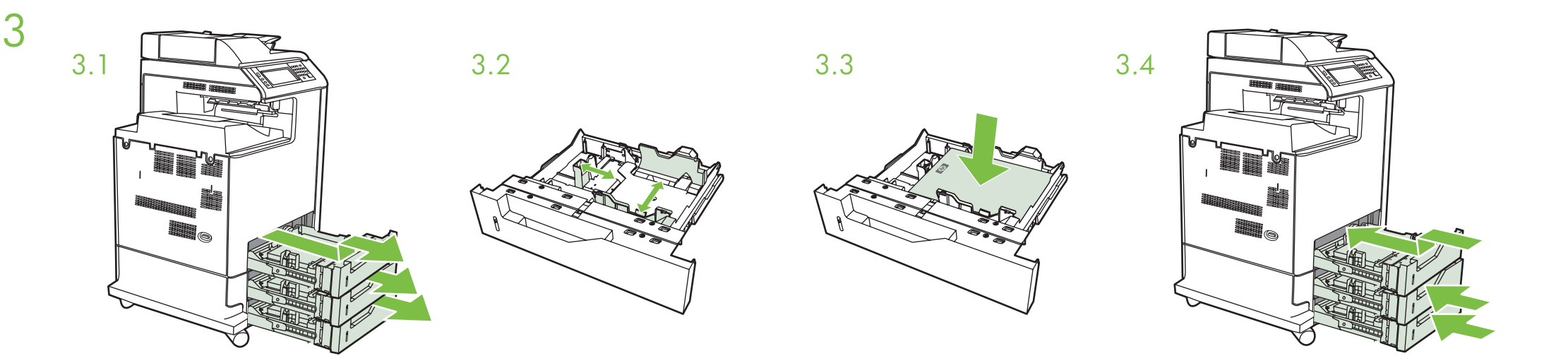
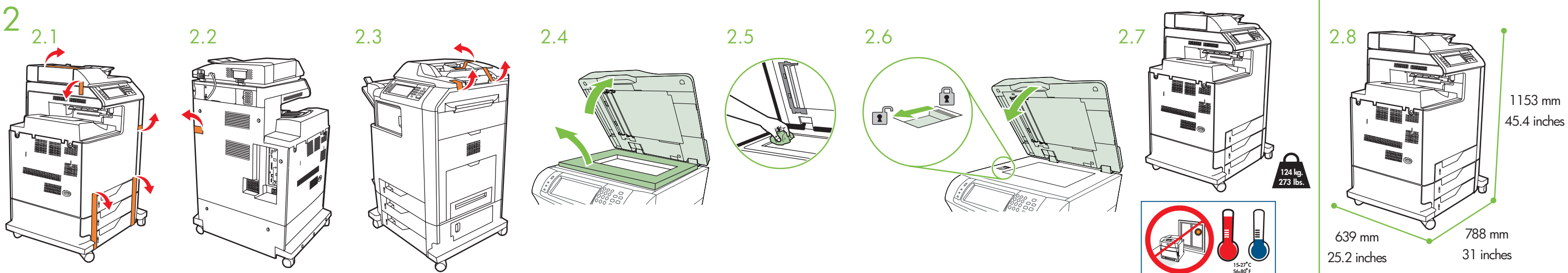
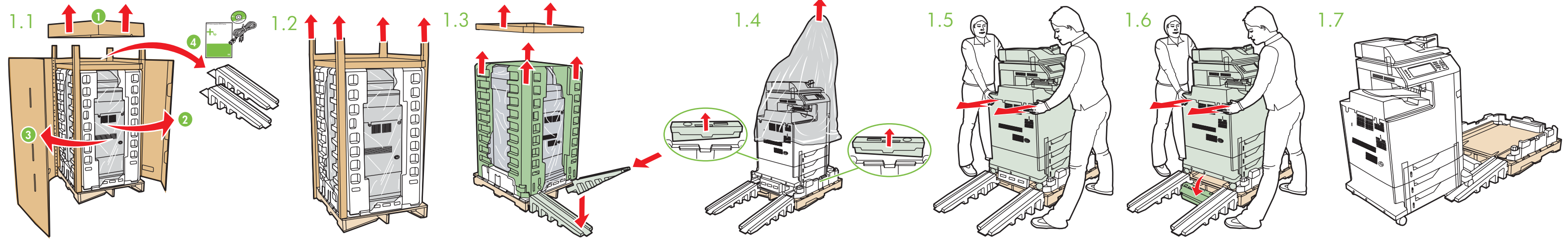
- מידע אודות פתרון בעיות
- הדעות בטיחות חשובות
- מידע תקינה
- הוראות מפורטות למשתמש

מידע זה זמין גם בכתובת <http://www.hp.com/support/clj4730>



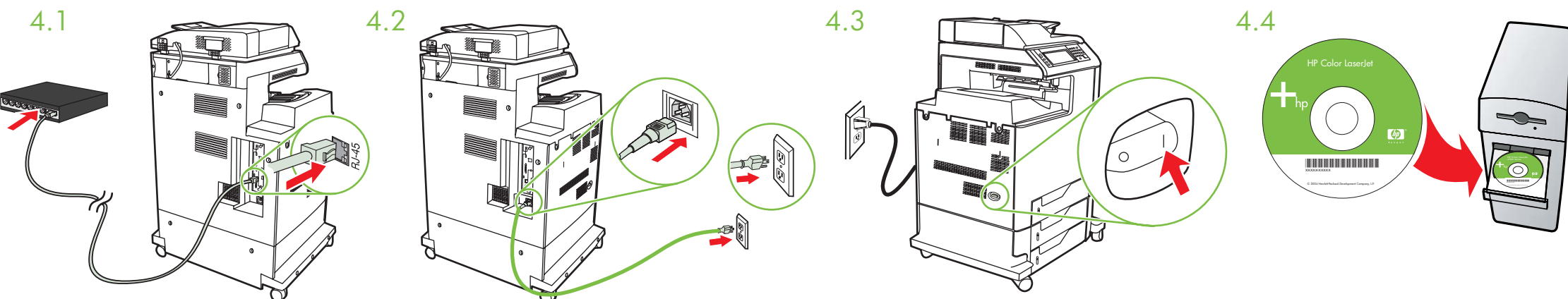
www.hp.com/support/clj4730

- 1 • Install in a well-ventilated, dust-free area • Installer på et veludlufet, støvritt sted • Asenna tulostin pölyttömään paikkaan, jossa on hyvä ilmanvaihto
 • Sett skrivieren på et godt ventilert og støvritt sted • Installera på en väl ventilerad, dammfri plats • נקי להתקיין את המדפסת באזור מאוורר היטב, נקי מאבק



- Please go to step 4, 5, 6, 7 or 8 to choose connection.
- Gå til trin 4, 5, 6, 7 eller 8 for at vælge tilslutning.
- Valitse yhteys vaiheesta 4, 5, 6, 7 tai 8.
- Gå til trinn 4, 5, 6, 7 eller 8 for å velge tilkobling.
- Fortsätt med steg 4, 5, 6, 7 eller 8 för att välja anslutning.
- עבור לשלבים 4, 5, 6, 7 או 8 כדי לבחור חיבור

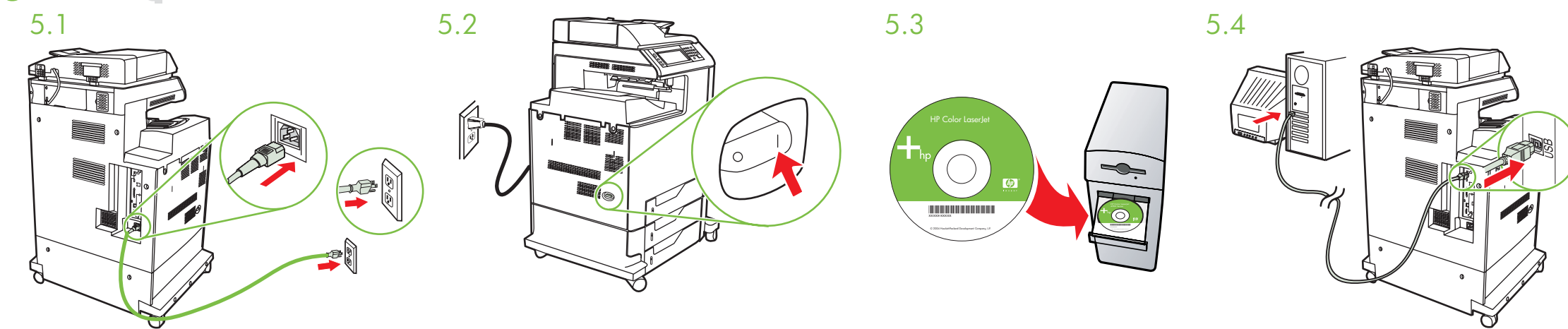
4 Ethernet (RJ-45)



- Cartridges already installed, protective insert will print, printer is ready
- Når patronerne allerede er installeret, udskrives det beskyttende indlæg, fordi printeren er klar
- Kasetit on asennettu paikoilleen. Suojaosa toimii, ja tulostin on valmis
- Når kassetene allerede er installert, skrives beskyttelsesinnlegget ut og skriveren er klar
- Kasseterna är installerade, skyddsinsatsen skrivs ut och skrivaren är klar för användning
- המחסינית מותקנת כבר, רכיב המגן יודפס, המדפסת מוכנה

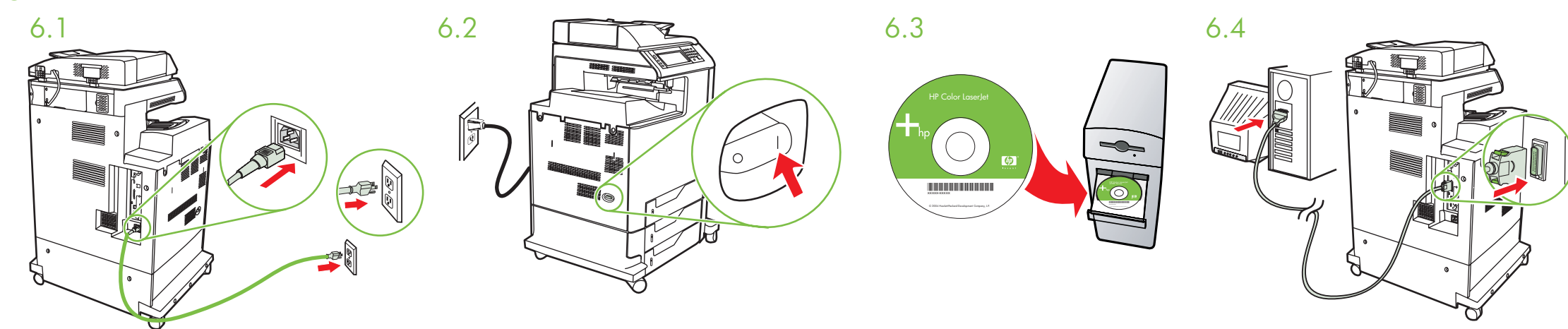
- Cartridges already installed, protective insert will print, printer is ready
- Når patronerne allerede er installeret, udskrives det beskyttende indlæg, fordi printeren er klar
- Kasetit on asennettu paikoilleen. Suojaosa toimii, ja tulostin on valmis
- Når kassetene allerede er installert, skrives beskyttelsesinnlegget ut og skriveren er klar
- Kasseterna är installerade, skyddsinsatsen skrivs ut och skrivaren är klar för användning
- המחסינית מותקנת כבר, רכיב המגן יודפס, המדפסת מוכנה

5 USB



- Cartridges already installed, protective insert will print, printer is ready
- Når patronerne allerede er installeret, udskrives det beskyttende indlæg, fordi printeren er klar
- Kasetit on asennettu paikoilleen. Suojaosa toimii, ja tulostin on valmis
- Når kassetene allerede er installert, skrives beskyttelsesinnlegget ut og skriveren er klar
- Kasseterna är installerade, skyddsinsatsen skrivs ut och skrivaren är klar för användning
- המחסינית מותקנת כבר, רכיב המגן יודפס, המדפסת מוכנה

6 IEEE-1284-C



7 LAN

- Macintosh
- Use Print Center to add Rendezvous Printer
 - Brug Print Center til at tilføje Rendezvous Printer
 - Lisää Rendezvous-tulostin Tulostuskeskuksen kautta
 - Bruk Utskriftscenter for å legge til Rendezvous-skrivere
 - Använd Utskriftscenter för att lägga till Rendezvous-skrivare
 - השתמש ב-Print Center (מרכז ההדפסה) כדי להוסיף מדפסת Rendezvous

8a Macintosh USB

- Connect USB cable to printer and computer
- Tilslut USB-kablet til printeren og computeren
- Kytke USB-kaapeli tulostimeen ja tietokoneeseen
- Koble USB-kabelen til skrivieren og datamaskinen
- Anslut USB-kabeln till skrivaren och datorn
- חבר כבל USB למדפסת ולמחשב

