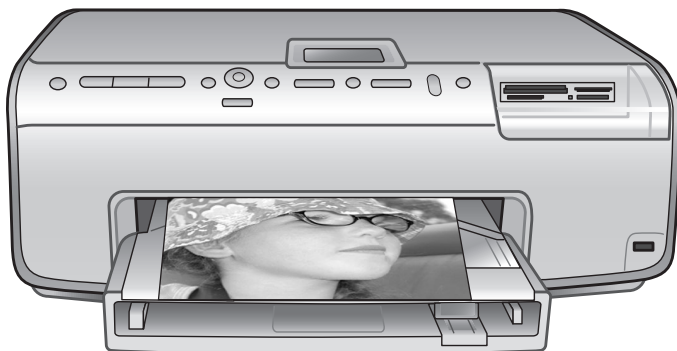


# Οδηγός χρήσης HP Photosmart 8200 series

Ελληνικά





[www.hp.com/support](http://www.hp.com/support)

Support for the following countries/regions is available at [www.hp.com/support](http://www.hp.com/support): Austria, Belgium, Central America & The Caribbean, Denmark, Spain, France, Germany, Ireland, Italy, Luxembourg, Netherlands, Norway, Portugal, Finland, Sweden, Switzerland, and the United Kingdom.

61 56 45 43	الجزائر
Argentina (Buenos Aires) Argentina	54-11-4708-1600 0-800-555-5000
Australia Australia (out-of-warranty)	1300 721 147 1902 910 910
800 171	البحرين
Brasil (Sao Paulo) Brasil	55-11-4004-7751 0-800-709-7751
Canada (Mississauga Area) Canada	(905) 206-4663 1-(800)-474-6836
Chile	800-360-999
中国	021-3881-4518 800-810-3888 服务编码: 3001
Colombia (Bogota) Colombia	571-606-9191 01-8000-51-4746-8368
Costa Rica	0-800-011-1046
Česká republika	261 307 310
Ecuador (Andinatel) Ecuador (Pacifitel)	1-999-119 ☎ 800-711-2884 1-800-225-528 ☎ 800-711-2884
2 532 5222	مصر
El Salvador	800-6160
Ελλάδα (από το εξωτερικό) Ελλάδα (εντός Ελλάδας) Ελλάδα (από Κύπρο)	+ 30 210 6073603 801 11 22 55 47 800 9 2649
Guatemala	1-800-711-2884
香港特別行政區	2802 4098
Magyarország	1 382 1111
India	1 600 44 7737
Indonesia	+62 (21) 350 3408
(0) 9 830 4848	ישראל
Jamaica	1-800-711-2884
日本 日本 (携帯電話の場合)	0570-000511 03-3335-9800

한국	1588-3003
Malaysia	1800 805 405
Mexico (Mexico City) Mexico	55-5258-9922 01-800-472-68368
22 404747	المغرب
New Zealand	0800 441 147
Nigeria	1 3204 999
Panama	1-800-711-2884
Paraguay	009 800 54 1 0006
Peru	0-800-10111
Philippines	2 867 3551
Polska	22 5666 000
Puerto Rico	1-877-232-0589
República Dominicana	1-800-711-2884
România	(21) 315 4442
Россия (Москва) Россия (Санкт-Петербург)	095 7973520 812 3467997
800 897 1444	السعودية
Singapore	6 272 5300
Slovakia	2 50222444
South Africa (International) South Africa (RSA)	+ 27 11 2589301 086 0001030
Rest Of West Africa	+ 351 213 17 63 80
臺灣	02-8722-8000
ไทย	+66 (2) 353 9000
71 89 12 22	تونس
Trinidad & Tobago	1-800-711-2884
Türkiye	90 216 444 71 71
Україна	(380 44) 4903520
800 4520	الإمارات العربية المتحدة
United States	1-(800)-474-6836
Uruguay	0004-054-177
Venezuela (Caracas) Venezuela	58-212-278-8666 0-800-474-68368
Việt Nam	+84 88234530

## Πνευματικά δικαιώματα και εμπορικά σήματα

© Πνευματικά δικαιώματα 2005 Hewlett-Packard Development Company, L.P.

Οι πληροφορίες στο παρόν έγγραφο μπορεί να αλλάξουν χωρίς προειδοποίηση. Η αναπαραγωγή, προσαρμογή ή μετάφραση του παρόντος υλικού χωρίς προηγούμενη γραπτή συγκατάθεση της Hewlett-Packard απαγορεύεται, με εξαίρεση όσα επιτρέπονται από τους νόμους περί δικαιωμάτων πνευματικής ιδιοκτησίας.

## Προειδοποίηση

Οι μόνες εγγυήσεις για τα προϊόντα και τις υπηρεσίες της HP διατυπώνονται στις ρητές δηλώσεις εγγύησης που συνοδεύουν τα αντίστοιχα προϊόντα και υπηρεσίες. Τίποτα στο παρόν δεν μπορεί να θεωρηθεί ότι αποτελεί συμπληρωματική εγγύηση. Η HP δεν είναι υπεύθυνη για οποιοδήποτε τεχνικό ή ορθογραφικό σφάλμα ή παράλειψη που περιλαμβάνεται στο παρόν.

Η Hewlett-Packard Development Company, L.P. δεν ευθύνεται για παρεπόμενες ή αποθετικές ζημιές που αφορούν ή προκύπτουν από την παροχή, τη λειτουργικότητα και τη χρήση του παρόντος εγχειριδίου και του προγράμματος που περιγράφει.

## Εμπορικά σήματα

Οι ονομασίες HP, Photosmart και το λογότυπο HP είναι ιδιοκτησία της Hewlett-Packard Development Company, L.P.

Το λογότυπο Secure Digital είναι εμπορικό σήμα της εταιρείας SD Association.

Οι ονομασίες Microsoft και Windows είναι σήματα κατατεθέντα της Microsoft Corporation.

Οι ονομασίες CompactFlash, CF και το λογότυπο CF είναι εμπορικά σήματα της εταιρείας CompactFlash Association (CFA).

Οι ονομασίες Memory Stick, Memory Stick Duo, Memory Stick PRO και Memory Stick PRO Duo είναι εμπορικά σήματα ή σήματα κατατεθέντα της Sony Corporation.

Η ονομασία MultiMediaCard είναι εμπορικό σήμα της Infineon Technologies AG στη Γερμανία, και έχει παραχωρηθεί με άδεια χρήσης

στην MMCA (MultiMediaCard Association).

Η ονομασία Microdrive είναι εμπορικό σήμα της Hitachi Global Storage Technologies.

Η ονομασία xD-Picture Card είναι εμπορικό σήμα των εταιρειών Fuji Photo Film Co., Ltd., Toshiba Corporation και Olympus Optical Co., Ltd.

Οι ονομασίες Mac, Macintosh και το λογότυπο Mac είναι σήματα κατατεθέντα της Apple Computer, Inc. Η ονομασία iPod είναι εμπορικό σήμα της Apple Computer, Inc.

Η ονομασία Bluetooth είναι εμπορικό σήμα που ανήκει στον κάτοχό του και χρησιμοποιείται από τη Hewlett-Packard Company κατόπιν άδειας.

Η ονομασία PictBridge και το λογότυπο PictBridge είναι εμπορικά σήματα του οργανισμού Camera & Imaging Products Association (CIPA).

Άλλες ονομασίες και λογότυπα είναι εμπορικά σήματα ή σήματα κατατεθέντα των αντίστοιχων κατόχων τους.

Το ενσωματωμένο στον εκτυπωτή λογισμικό βασίζεται εν μέρει στη δουλειά της ανεξάρτητης ομάδας εργασίας Independent JPEG Group.

Τα πνευματικά δικαιώματα για ορισμένες φωτογραφίες που χρησιμοποιούνται σε αυτό το εγχειρίδιο παραμένουν στην ιδιοκτησία των αρχικών κατόχων τους.

## Κανονιστικός αριθμός αναγνώρισης μοντέλου VCVRA-0503

Για λόγους αναγνώρισης σε σχέση με τις κανονιστικές οδηγίες, το προϊόν έχει έναν Κανονιστικό Αριθμό Μοντέλου. Ο αριθμός αυτός για το προϊόν είναι VCVRA-0503. Δεν έχει καμία σχέση με την εμπορική ονομασία (εκτυπωτής HP Photosmart 8200 series) ή με τον κωδικό προϊόντος (Q3470) της HP.

## Πληροφορίες για την ασφάλεια

Να λαμβάνετε πάντα τα βασικά μέτρα ασφαλείας όταν χρησιμοποιείτε αυτό το προϊόν προκειμένου να ελαχιστοποιηθεί ο κίνδυνος τραυματισμών από πυρκαγιά ή ηλεκτροπληξία.



**Προειδοποίηση** Μην αφήνετε το προϊόν εκτεθειμένο στη βροχή ή σε υγρασία γιατί υπάρχει κίνδυνος πυρκαγιάς ή ηλεκτροπληξίας.

- Διαβάστε και κατανοήστε όλες τις οδηγίες που περιλαμβάνονται στο φυλλάδιο *Γρήγορη Έναρξη του HP Photosmart 8200 series*.
- Χρησιμοποιείτε μόνο ηλεκτρική πρίζα με γείωση για να συνδέσετε τον εκτυπωτή στο ρεύμα. Αν δεν γνωρίζετε εάν η πρίζα έχει γείωση, ρωτήστε έναν ηλεκτρολόγο.
- Λάβετε υπόψη σας όλες τις προειδοποιήσεις και τις οδηγίες που αναγράφονται στο προϊόν.
- Αποσυνδέστε τον εκτυπωτή από την ηλεκτρική πρίζα για να τον καθαρίσετε.
- Μην τοποθετείτε και μη χρησιμοποιείτε τον εκτυπωτή κοντά σε νερό ή όταν είστε βρεγμένοι.
- Τοποθετήστε το προϊόν σε σταθερή επιφάνεια.
- Τοποθετήστε το προϊόν σε προστατευμένο σημείο όπου δεν υπάρχει περίπτωση κάποιος να πατήσει ή να μπερδεύει στο καλώδιο τροφοδοσίας, και όπου το καλώδιο δεν θα υποστεί φθορά.
- Αν ο εκτυπωτής δεν λειτουργεί κανονικά, ανατρέξτε στις πληροφορίες για την αντιμετώπιση προβλημάτων στην ηλεκτρονική Βοήθεια για τον εκτυπωτή HP Photosmart.
- Δεν υπάρχουν μέρη στο εσωτερικό του εκτυπωτή που να μπορούν να επισκευαστούν από το χρήστη. Για συντήρηση ή επισκευή να απευθύνεστε πάντα σε ειδικευμένο τεχνικό προσωπικό.
- Τοποθετήστε τον εκτυπωτή σε καλά αεριζόμενο χώρο.

## Δηλώσεις για το περιβάλλον

Η Hewlett-Packard Company δεσμεύεται να παρέχει προϊόντα ποιότητας με περιβαλλοντικά υπεύθυνο τρόπο.

### Προστασία του περιβάλλοντος

Ο σχεδιασμός αυτού του εκτυπωτή προσφέρει διάφορα χαρακτηριστικά που στόχο έχουν την ελαχιστοποίηση της επίδρασης στο περιβάλλον. Για περισσότερες πληροφορίες, μεταβείτε στην τοποθεσία σχετικά με τη δέσμευση της HP για το περιβάλλον [www.hp.com/hpinfo/globalcitizenship/environment/](http://www.hp.com/hpinfo/globalcitizenship/environment/).

### Εκπομπή όζοντος

Το προϊόν αυτό δεν παράγει σημαντική ποσότητα όζοντος (O<sub>3</sub>).

### Χρήση χαρτιού

Το παρόν προϊόν είναι κατάλληλο για τη χρήση ανακυκλωμένου χαρτιού σύμφωνα με το πρότυπο DIN 19309.

### Πλαστικά

Τα πλαστικά μέρη που ζυγίζουν πάνω από 24 γραμμάρια (0,88 ounces) επισημαίνονται σύμφωνα με τα διεθνή πρότυπα ώστε να μπορείτε να τα αναγνωρίσετε στο τέλος της ζωής του εκτυπωτή για λόγους ανακύκλωσης.

### Φύλλα δεδομένων ασφάλειας υλικού

Τα φύλλα δεδομένων ασφάλειας υλικού (MSDS) μπορείτε να τα βρείτε στην τοποθεσία Web της HP [www.hp.com/go/msds](http://www.hp.com/go/msds). Οι πελάτες που δεν έχουν πρόσβαση στο Internet θα πρέπει να επικοινωνήσουν με την Εξυπηρέτηση Πελατών HP.

### Πρόγραμμα ανακύκλωσης

Η HP προσφέρει πληθώρα προγραμμάτων επιστροφής και ανακύκλωσης προϊόντων σε πολλές χώρες/περιοχές, και συνεργάζεται με ορισμένα από τα μεγαλύτερα κέντρα ανακύκλωσης ηλεκτρονικών ανά τον κόσμο. Η HP δεν εξαντλεί τους φυσικούς πόρους μεταπωλώντας ορισμένα από τα πιο δημοφιλή της προϊόντα.

Σε αυτό το προϊόν HP περιέχεται μόλυβδος στα σημεία συγκόλλησης, για τα οποία απαιτείται ειδικός χειρισμός στο τέλος της ζωής του προϊόντος.

## Απόρριψη άχρηστου εξοπλισμού από χρήστες σε νοικοκυριά στην Ευρωπαϊκή Ένωση:



Αυτό το σύμβολο στο προϊόν ή τη συσκευασία του υποδεικνύει ότι το εν λόγω προϊόν δεν πρέπει να συμπεριληφθεί στα υπόλοιπα οικιακά απορρίμματα. Αντίθετα, αποτελεί δική σας ευθύνη η απόρριψη του άχρηστου εξοπλισμού σας με την παράδοσή του σε καθορισμένο σημείο συλλογής για την ανακύκλωση άχρηστου ηλεκτρικού και ηλεκτρονικού εξοπλισμού. Η ξεχωριστή συλλογή και ανακύκλωση του άχρηστου εξοπλισμού σας κατά την απόρριψή του θα βοηθήσει στη διατήρηση των φυσικών πόρων και τη διασφάλιση ότι ανακυκλώνεται με τρόπο που προστατεύει την ανθρώπινη υγεία και το περιβάλλον. Για περισσότερες πληροφορίες σχετικά με το πού μπορείτε να αποθέσετε τον άχρηστο εξοπλισμό σας για ανακύκλωση, επικοινωνήστε με την τοπική, δημοτική υπηρεσία, την υπηρεσία απόρριψης οικιακών απορριμμάτων, ή το κατάστημα όπου αγοράσατε το προϊόν.

Για περισσότερες πληροφορίες σχετικά με την επιστροφή και ανακύκλωση προϊόντων HP γενικά, επισκεφθείτε τη διεύθυνση: [www.hp.com/hpinfo/globalcitizenship/environment/recycle/index.html](http://www.hp.com/hpinfo/globalcitizenship/environment/recycle/index.html).

# Περιεχόμενα

<b>1</b>	<b>Καλωσορίσατε</b> .....	3
	Ειδικές δυνατότητες .....	4
	Πρόσβαση στην ηλεκτρονική Βοήθεια για τον εκτυπωτή HP Photosmart .....	4
	Τα μέρη του εκτυπωτή .....	5
	Διαθέσιμα εξαρτήματα .....	9
	Το μενού του εκτυπωτή .....	10
<b>2</b>	<b>Προετοιμασία για εκτύπωση</b> .....	15
	Τοποθέτηση χαρτιού .....	15
	Επιλογή του κατάλληλου χαρτιού .....	15
	Τοποθέτηση του χαρτιού .....	17
	Τοποθέτηση δοχείων μελάνης .....	19
	Αγορά δοχείων μελάνης για αντικατάσταση των παλιών .....	19
	Συμβουλές για τα δοχεία μελάνης .....	20
	Τοποθέτηση ή αντικατάσταση των δοχείων μελάνης .....	21
	Τοποθέτηση καρτών μνήμης .....	23
	Υποστηριζόμενες μορφές αρχείων .....	23
	Τοποθέτηση κάρτας μνήμης .....	24
	Αφαίρεση κάρτας μνήμης .....	26
<b>3</b>	<b>Εκτύπωση φωτογραφιών χωρίς υπολογιστή</b> .....	27
	Επιλογή διάταξης φωτογραφίας .....	27
	Καθορισμός των φωτογραφιών που θα τυπωθούν .....	29
	Επιλογή φωτογραφιών για εκτύπωση .....	31
	Βελτίωση της ποιότητας των φωτογραφιών .....	32
	Δημιουργική ενασχόληση .....	34
	Εκτύπωση φωτογραφιών .....	37
	Εκτύπωση φωτογραφιών από κάρτα μνήμης .....	37
	Εκτύπωση φωτογραφιών από ψηφιακή φωτογραφική μηχανή .....	42
	Εκτύπωση φωτογραφιών από συσκευή HP iPod .....	43
<b>4</b>	<b>Για να συνδεθείτε</b> .....	45
	Σύνδεση με άλλες συσκευές .....	45
	Αποθήκευση φωτογραφιών σε υπολογιστή .....	47
	Σύνδεση μέσω του HP Instant Share .....	47
<b>5</b>	<b>Εκτύπωση από υπολογιστή</b> .....	49
	Χρήση δημιουργικών επιλογών στο λογισμικό του εκτυπωτή .....	49
	HP Image Zone .....	49
	HP Image Zone Express .....	50
	HP Instant Share .....	51
	Ορισμός προτιμήσεων εκτύπωσης .....	51
	Άνοιγμα της Βοήθειας που εμφανίζεται στην οθόνη .....	52
	Δυνατότητες τεχνολογιών HP Real Life .....	52
<b>6</b>	<b>Φροντίδα και συντήρηση</b> .....	53
	Καθαρισμός και συντήρηση του εκτυπωτή .....	53
	Καθαρισμός του εξωτερικού του εκτυπωτή .....	53
	Αυτόματος καθαρισμός της κεφαλής εκτύπωσης .....	53
	Μη αυτόματος καθαρισμός των επαφών του δοχείου μελάνης .....	54

	Εκτύπωση αναφοράς αυτόματου ελέγχου .....	55
	Ευθυγράμμιση του εκτυπωτή .....	56
	Εκτύπωση δείγματος .....	57
	Ενημέρωση του λογισμικού .....	57
	Φύλαξη και μεταφορά του εκτυπωτή και των δοχείων μελάνης .....	58
	Φύλαξη και μεταφορά του εκτυπωτή .....	58
	Φύλαξη και μεταφορά των δοχείων μελάνης .....	58
	Διατήρηση της ποιότητας του φωτογραφικού χαρτιού .....	59
	Φύλαξη φωτογραφικού χαρτιού .....	59
	Χειρισμός φωτογραφικού χαρτιού .....	59
<b>7</b>	<b>Αντιμετώπιση προβλημάτων</b> .....	61
	Προβλήματα υλικού του εκτυπωτή .....	61
	Προβλήματα εκτύπωσης .....	63
	Μηνύματα σφάλματος .....	67
	Σφάλματα χαρτιού .....	68
	Σφάλματα δοχείων μελάνης .....	70
	Σφάλματα κάρτας μνήμης .....	75
	Σφάλματα εκτύπωσης από υπολογιστή και λόγω σύνδεσης .....	78
<b>8</b>	<b>Εξυπηρέτηση Πελατών HP</b> .....	81
	Τηλεφωνική Εξυπηρέτηση Πελατών HP .....	81
	Πραγματοποίηση κλήσης .....	82
	Επιστροφή στην υπηρεσία επισκευής HP (μόνο για Βόρεια Αμερική) .....	82
	HP Quick Exchange Service (μόνο για την Ιαπωνία) .....	83
	Πρόσθετες επιλογές εγγύησης .....	83
<b>A</b>	<b>Προδιαγραφές</b> .....	85
	Απαιτήσεις συστήματος .....	85
	Προδιαγραφές εκτυπωτή .....	85
<b>B</b>	<b>Εγγύηση HP</b> .....	89
	<b>Ευρετήριο</b> .....	91

# 1 Καλωσορίσατε

Σας ευχαριστούμε για την αγορά ενός εκτυπωτή HP Photosmart 8200 series! Με αυτό τον νέο φωτογραφικό εκτυπωτή μπορείτε να εκτυπώσετε ωραίες φωτογραφίες, να αποθηκεύσετε φωτογραφίες σε έναν υπολογιστή και να δημιουργήσετε διασκεδαστικές και εύκολες εργασίες με ή χωρίς υπολογιστή.

Κύριος σκοπός αυτού του οδηγού είναι να δώσει οδηγίες σχετικά με τον τρόπο εκτύπωσης χωρίς να είναι απαραίτητη η σύνδεση με υπολογιστή. Για να μάθετε πώς μπορείτε να τυπώσετε από έναν υπολογιστή, εγκαταστήστε το λογισμικό που συνοδεύει τον εκτυπωτή και διαβάστε τη Βοήθεια που εμφανίζεται στην οθόνη. Για μια επισκόπηση της ταυτόχρονης χρήσης ενός υπολογιστή και του εκτυπωτή, ανατρέξτε στην ενότητα [Εκτύπωση από υπολογιστή](#). Για πληροφορίες σχετικά με την εγκατάσταση του λογισμικού, ανατρέξτε στο φυλλάδιο *Γρήγορη Έναρξη*.

Οι οικιακοί χρήστες μπορούν να μάθουν πώς μπορούν να:

- Εκτυπώσουν φωτογραφίες χωρίς περιθώριο από τον εκτυπωτή ή από υπολογιστή
- Επιλέξουν μια διάταξη φωτογραφίας
- Μετατρέψουν μια έγχρωμη φωτογραφία σε ασπρόμαυρη, ή να εφαρμόσουν ένα χρωματικό εφέ όπως σέπια ή Antique (παλαιώση)

Ο εκτυπωτής σας συνοδεύεται από τα παρακάτω εγχειρίδια:

- **Φυλλάδιο "Γρήγορη Έναρξη"**: Το φυλλάδιο *Γρήγορη Έναρξη του HP Photosmart 8200 series* δίνει οδηγίες σχετικά με τη ρύθμιση του εκτυπωτή, την εγκατάσταση του λογισμικού του εκτυπωτή και την εκτύπωση της πρώτης σας φωτογραφίας.
- **Οδηγός χρήσης**: Ο *Οδηγός χρήσης του HP Photosmart 8200 series* είναι το εγχειρίδιο που διαβάζετε. Ο οδηγός αυτός περιγράφει τις βασικές δυνατότητες του εκτυπωτή, εξηγεί πώς να χρησιμοποιήσετε τον εκτυπωτή χωρίς να τον συνδέσετε σε υπολογιστή, και περιλαμβάνει πληροφορίες για την αντιμετώπιση προβλημάτων με το υλικό.
- **Ηλεκτρονική Βοήθεια για τον εκτυπωτή HP Photosmart**: Η ηλεκτρονική Βοήθεια για τον εκτυπωτή HP Photosmart περιγράφει πώς να χρησιμοποιήσετε τον εκτυπωτή με υπολογιστή και περιλαμβάνει οδηγίες για την αντιμετώπιση προβλημάτων με το λογισμικό.

## Ειδικές δυνατότητες

Νέες δυνατότητες και μέσα καθιστούν ευκολότερη από ποτέ τη δημιουργία φωτογραφιών υψηλής ποιότητας:

- Όταν χρησιμοποιείτε το νέο φωτογραφικό χαρτί HP Advanced Photo Paper (το οποίο ονομάζεται και Φωτογραφικό χαρτί HP σε ορισμένες χώρες/περιοχές), ειδικοί αισθητήρες στον εκτυπωτή ανιχνεύουν ένα σημάδι στην πίσω πλευρά του χαρτιού και επιλέγουν αυτόματα τις βέλτιστες ρυθμίσεις εκτύπωσης. Για περισσότερες πληροφορίες σχετικά με αυτό το νέο χαρτί, ανατρέξτε στην ενότητα [Επιλογή του κατάλληλου χαρτιού](#).
- Οι τεχνολογίες HP Real Life σας διευκολύνουν στη λήψη καλύτερων φωτογραφιών. Η αυτόματη διόρθωση "κόκκινων ματιών" και η προσαρμογή φωτισμού για βελτίωση των λεπτομερειών στις σκιές είναι μερικές μόνο από τις πολλές τεχνολογίες που συμπεριλαμβάνονται. Μπορείτε να εξερευνήσετε τις πολλές επιλογές επεξεργασίας και βελτίωσης τόσο από τον πίνακα ελέγχου όσο και από το λογισμικό του εκτυπωτή. Για πρόσβαση σε αυτές τις δυνατότητες από τον πίνακα ελέγχου, ανατρέξτε στην ενότητα [Βελτίωση της ποιότητας των φωτογραφιών](#). Για να μάθετε πώς να τις βρείτε στο λογισμικό, ανατρέξτε στην ενότητα [Δυνατότητες τεχνολογιών HP Real Life](#).

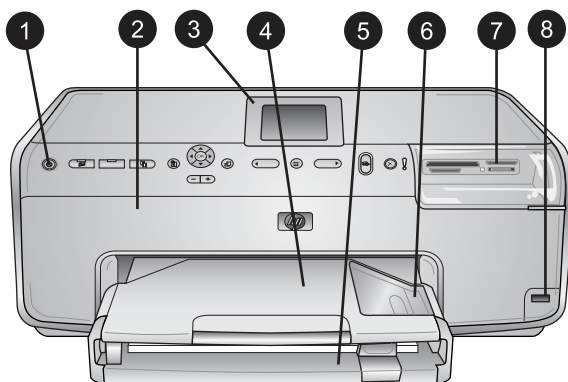
## Πρόσβαση στην ηλεκτρονική Βοήθεια για τον εκτυπωτή HP Photosmart

Αφού εγκαταστήσετε το λογισμικό του εκτυπωτή HP Photosmart σε έναν υπολογιστή, μπορείτε να προβάλετε την ηλεκτρονική Βοήθεια για τον εκτυπωτή HP Photosmart:

- **Windows PC:** Από το μενού **Έναρξη**, επιλέξτε **Προγράμματα** (στα Windows XP, επιλέξτε **Όλα τα προγράμματα**) > **HP** > **Photosmart 8200 series** > **Photosmart Help**.
- **Macintosh:** Επιλέξτε **Βοήθεια** > **Mac Help** στο Finder (Εύρεση), και κατόπιν επιλέξτε **Help Center** > **HP Image Zone Help** > **HP Photosmart Printer Help**.

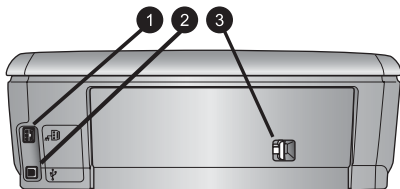


## Τα μέρη του εκτυπωτή



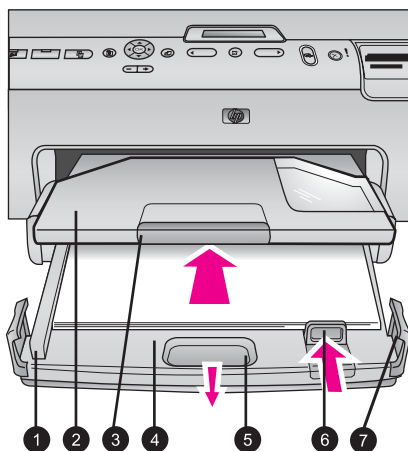
### Μπροστινό μέρος του εκτυπωτή

1	<b>Ενεργοποίηση:</b> Πατήστε αυτό το κουμπί για να θέσετε τον εκτυπωτή σε λειτουργία.
2	<b>Επάνω κάλυμμα:</b> Σηκώστε αυτό το κάλυμμα για να αποκτήσετε πρόσβαση στα δοχεία μελάνης και για την αποκατάσταση εμπλοκών χαρτιού. Για να σηκώσετε το κάλυμμα, πιάστε σταθερά το πάνω κάλυμμα κάτω από το λογότυπο HP και τραβήξτε προς τα πάνω.
3	<b>Οθόνη εκτυπωτή:</b> Χρησιμοποιήστε αυτή την οθόνη για την προβολή φωτογραφιών, μενού και μηνυμάτων.
4	<b>Δίσκος εξόδου:</b> Χρησιμοποιήστε αυτό το δίσκο για τις εκτυπώσεις σας. Αφαιρέστε τον συγκεκριμένο δίσκο προκειμένου να αποκτήσετε πρόσβαση στο δίσκο φωτογραφιών.
5	<b>Κύριος δίσκος:</b> Τραβήξτε αυτό το δίσκο και τοποθετήστε απλό χαρτί, διαφάνειες, φακέλους ή άλλα μέσα με την πλευρά που θα εκτυπωθεί στραμμένη προς τα κάτω.
6	<b>Δίσκος φωτογραφικού χαρτιού:</b> Αφαιρέστε το δίσκο εξόδου και τοποθετήστε χαρτί μικρού μεγέθους έως και 10 x 15 cm (4 x 6 ίντσες) στο δίσκο φωτογραφικού χαρτιού για εκτύπωση με την πλευρά που θα εκτυπωθεί στραμμένη προς τα κάτω. Το χαρτί ενδέχεται να έχει ή να μην έχει προεξοχή.
7	<b>Υποδοχές καρτών μνήμης:</b> Εδώ μπορείτε να τοποθετήσετε τις κάρτες μνήμης. Για τις υποστηριζόμενες κάρτες μνήμης, ανατρέξτε στην ενότητα <a href="#">Τοποθέτηση κάρτας μνήμης</a> .
8	<b>Θύρα φωτογραφικής μηχανής:</b> Συνδέστε μια ψηφιακή φωτογραφική μηχανή PictBridge™, τον προαιρετικό προσαρμογέα εκτυπωτή HP Bluetooth® ή μια συσκευή HP iPod.



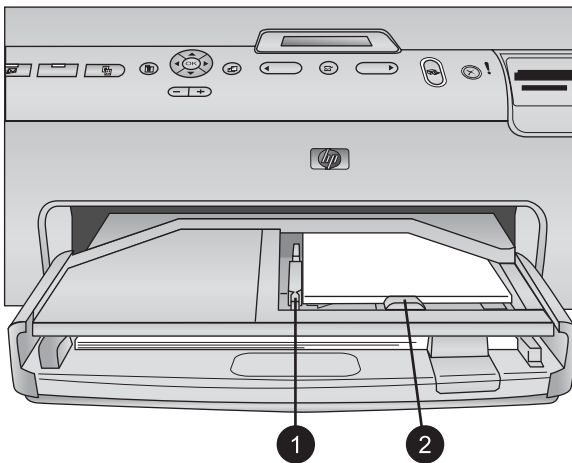
### Πίσω μέρος του εκτυπωτή

- 1 **Σύνδεση καλωδίου τροφοδοσίας:** Χρησιμοποιήστε αυτή τη θύρα για να συνδέσετε το καλώδιο τροφοδοσίας που συνοδεύει τον εκτυπωτή.
- 2 **Θύρα USB:** Χρησιμοποιήστε αυτήν τη θύρα για να συνδέσετε τον εκτυπωτή σε έναν υπολογιστή.
- 3 **Πίσω θύρα πρόσβασης:** Αφαιρέστε αυτή τη θύρα για να αποκαταστήσετε εμπλοκές χαρτιού ή να εγκαταστήσετε το προαιρετικό εξάρτημα αυτόματης εκτύπωσης διπλής όψης HP. Ανατρέξτε στην ενότητα [Διαθέσιμα εξαρτήματα](#).



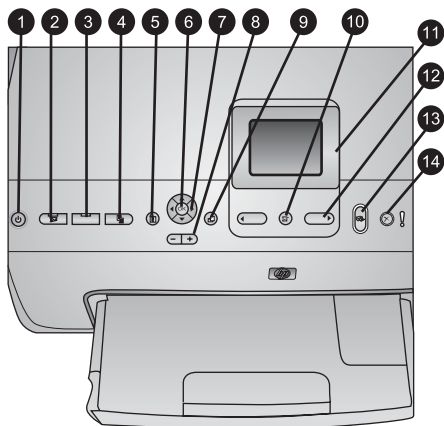
### Κύριος δίσκος και δίσκος εξόδου

- 1 **Οδηγός πλάτους χαρτιού:** Ρυθμίστε αυτόν τον οδηγό ώστε να εφάπτεται με την άκρη του χαρτιού στον κύριο δίσκο.
- 2 **Δίσκος εξόδου:** Χρησιμοποιήστε αυτό το δίσκο για τις εκτυπώσεις σας. Αφαιρέστε τον συγκεκριμένο δίσκο προκειμένου να αποκτήσετε πρόσβαση στο δίσκο φωτογραφιών.
- 3 **Επέκταση του δίσκου εξόδου:** Τραβήξτε προς το μέρος σας ώστε να επεκτείνετε το δίσκο εξόδου για τις εκτυπώσεις σας.
- 4 **Κύριος δίσκος:** Τραβήξτε αυτόν το δίσκο και τοποθετήστε απλό χαρτί, διαφάνειες, φακέλους ή άλλα μέσα για εκτύπωση.
- 5 **Μηχανισμός απελευθέρωσης κύριου δίσκου:** Τραβήξτε προς το μέρος σας για να ανοίξετε τον κύριο δίσκο.
- 6 **Οδηγός μήκους χαρτιού:** Ρυθμίστε αυτόν τον οδηγό ώστε να εφάπτεται με την άκρη του χαρτιού στον κύριο δίσκο.
- 7 **Λαβές δίσκου:** Τραβήξτε τις λαβές δίσκου για να ανοίξετε τον κύριο δίσκο.



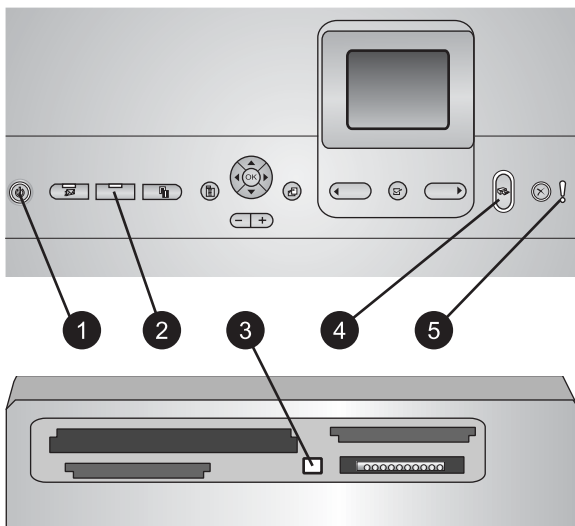
### Δίσκος φωτογραφιών

- |   |  |
|---|--|
| 1 | <b>Οδηγός πλάτους χαρτιού:</b> Ρυθμίστε αυτόν τον οδηγό ώστε να εφάπτεται με την άκρη του χαρτιού στο δίσκο φωτογραφιών. |
| 2 | <b>Οδηγός μήκους χαρτιού:</b> Ρυθμίστε αυτόν τον οδηγό ώστε να εφάπτεται με την άκρη του χαρτιού στο δίσκο φωτογραφιών.  |



### Πίνακας ελέγχου

1	<b>Ενεργοποίηση:</b> Ενεργοποιήστε τον εκτυπωτή ή θέστε τον σε λειτουργία εξοικονόμησης ενέργειας.
2	<b>Κοινή χρήση:</b> Στείλτε την επιλεγμένη φωτογραφία ή τις φωτογραφίες στη λειτουργία HP Instant Share του λογισμικού HP Image Zone (κατά τη σύνδεση σε υπολογιστή).
3	<b>Δίσκος φωτογραφικού χαρτιού:</b> Επιλέξτε τον σωστό δίσκο για την επόμενη εργασία εκτύπωσης που θα αποσταλεί από τον πίνακα ελέγχου. Όταν ανάβει η μπλε φωτεινή ένδειξη, ο εκτυπωτής επιλέγει χαρτί από το δίσκο φωτογραφικού χαρτιού. Όταν δεν ανάβει η φωτεινή ένδειξη, ο εκτυπωτής επιλέγει χαρτί από τον κύριο δίσκο.
4	<b>Διάταξη:</b> Επιλέξτε τη διάταξη εκτύπωσης για τις φωτογραφίες σας. Όταν τοποθετείται κάποια κάρτα μνήμης, η επιλεγμένη διάταξη εμφανίζεται στο κέντρο του κάτω μέρους της οθόνης του εκτυπωτή.
5	<b>Μενού:</b> Προβάλετε το μενού του εκτυπωτή.
6	<b>OK:</b> Επιλέξτε ένα μενού ή ένα παράθυρο διαλόγου και εκτελέστε αναπαραγωγή/παύση ενός βίντεο κλιπ.
7	<b>Βέλη περιήγησης:</b> Μπορείτε να ρυθμίσετε το πλαίσιο περικοπής, να μετακινηθείτε σε επιλογές μενού και να χειριστείτε την αναπαραγωγή ενός βίντεο κλιπ.
8	<b>Ζουμ (+)(-):</b> Μεγέθυνση ή σμίκρυνση μιας φωτογραφίας. Μπορείτε επίσης να πατήσετε το κουμπί μείωσης του ζουμ (-) για προβολή εννιά φωτογραφιών ταυτόχρονα κατά την προβολή φωτογραφίας σε κανονική μεγέθυνση.
9	<b>Περιστροφή:</b> Περιστρέψτε μια φωτογραφία ή ένα πλαίσιο περικοπής.
10	<b>Επιλογή φωτογραφιών:</b> Επιλέξτε έναν αριθμό φωτογραφίας ή μια επιλογή μενού.
11	<b>Οθόνη εκτυπωτή:</b> Για προβολή των μενού και των μηνυμάτων.
12	<b>Βέλη επιλογής φωτογραφιών:</b> Μετακινηθείτε μεταξύ των επιλογών μενού ή των αριθμών φωτογραφιών.
13	<b>Εκτύπωση:</b> Εκτύπωση των επιλεγμένων φωτογραφιών από την τοποθετημένη κάρτα μνήμης, ή από φωτογραφική μηχανή που συνδέεται στη μπροστινή θύρα σύνδεσης φωτογραφικής μηχανής.
14	<b>Άκυρο:</b> Κατάργηση της επιλογής φωτογραφιών, έξοδος από μενού ή διακοπή ενέργειας που έχετε ζητήσει.



### Φωτεινές ενδείξεις

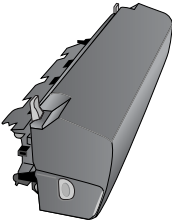
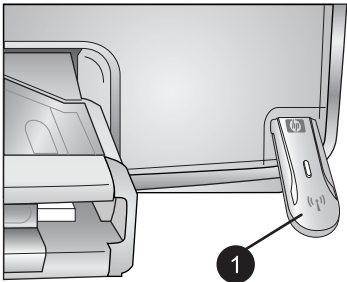
1	<b>Φωτεινή ένδειξη ενεργοποίησης:</b> Ανάβει στο μπλε χρώμα εάν ο εκτυπωτής είναι σε λειτουργία, διαφορετικά δεν ανάβει.
2	<b>Φωτεινή ένδειξη δίσκου φωτογραφικού χαρτιού:</b> Όταν ανάβει αυτή η φωτεινή ένδειξη, ο εκτυπωτής χρησιμοποιεί χαρτί από το δίσκο φωτογραφικού χαρτιού. Όταν δεν ανάβει αυτή η φωτεινή ένδειξη, ο εκτυπωτής χρησιμοποιεί χαρτί από τον κύριο δίσκο. Πατήστε το κουμπί για να επιλέξετε το δίσκο που θέλετε.
3	<b>Φωτεινή ένδειξη κάρτα μνήμης:</b> Ανάβει στο μπλε χρώμα εάν έχει τοποθετηθεί κάρτα μνήμης, αναβοσβήνει εάν ο εκτυπωτής έχει πρόσβαση σε κάρτα μνήμης, δεν ανάβει εάν δεν έχει τοποθετηθεί κάρτα μνήμης ή εάν έχουν τοποθετηθεί περισσότερες από μία κάρτες.
4	<b>Φωτεινή ένδειξη εκτύπωσης:</b> Ανάβει στο μπλε χρώμα όταν ο εκτυπωτής είναι σε λειτουργία και έτοιμος για εκτύπωση, αναβοσβήνει όταν ο εκτυπωτής εκτυπώνει ή εκτελεί εργασίες συντήρησης.
5	<b>Φωτεινή ένδειξη προσοχής:</b> Ανάβει όταν υπάρχει πρόβλημα που απαιτεί κάποια ενέργεια του χρήστη. Διαβάστε τυχόν οδηγίες που εμφανίζονται στην οθόνη του εκτυπωτή. Για περισσότερες πληροφορίες, ανατρέξτε στην ενότητα <u>Ανάβει η φωτεινή ένδειξη προσοχής</u> .

## Διαθέσιμα εξαρτήματα

Υπάρχουν αρκετά διαθέσιμα εξαρτήματα για τον εκτυπωτή HP Photosmart 8200 series τα οποία ενισχύουν τις δυνατότητές του. Η εμφάνιση των εξαρτημάτων μπορεί να διαφέρει σε σχέση με τις εικόνες.

Για αγορά αναλωσίμων, μεταβείτε στις εξής τοποθεσίες:

- [www.hpshopping.com](http://www.hpshopping.com) (Η.Π.Α.)
- [www.hp.com/go/supplies](http://www.hp.com/go/supplies) (Ευρώπη)
- [www.hp.com/jp/supply\\_inkjet](http://www.hp.com/jp/supply_inkjet) (Ιαπωνία)
- [www.hp.com/paper](http://www.hp.com/paper) (Ασία/Ειρηνικός)

Όνομασία εξαρτήματος	Περιγραφή
 <p data-bbox="244 418 660 473"><b>Εξάρτημα αυτόματης εκτύπωσης σε δύο όψεις της HP</b></p>	<p data-bbox="706 170 1139 253">Το συγκεκριμένο εξάρτημα γυρίζει αυτόματα κάθε σελίδα για εκτύπωση και από τις δύο πλευρές.</p> <p data-bbox="706 256 1139 487">Θα εξοικονομήσετε χρήματα (η εκτύπωση σε δύο όψεις μειώνει την κατανάλωση χαρτιού) και χρόνο (κρίνεται περιττή η αφαίρεση του χαρτιού και η επανατοποθέτησή του για εκτύπωση από την πίσω πλευρά), και θα κάνετε πολύ πιο εύχρηστα τα ογκώδη έγγραφα.</p> <p data-bbox="706 499 1116 557">Το εξάρτημα αυτό μπορεί να μην είναι διαθέσιμο σε όλες τις χώρες/περιοχές.</p>
 <p data-bbox="244 892 677 947"><b>Ασύρματος προσαρμογέας εκτυπωτή HP Bluetooth®</b></p> <p data-bbox="253 965 593 1043">1 Τοποθετήστε τον προσαρμογέα Bluetooth στη μπροστινή θύρα φωτογραφικής μηχανής</p>	<p data-bbox="706 579 1139 927">Ο ασύρματος προσαρμογέας εκτυπωτή HP Bluetooth® εισάγεται στη θύρα φωτογραφικής μηχανής στο μπροστινό μέρος του εκτυπωτή. Ο προσαρμογέας αυτός σας επιτρέπει να χρησιμοποιήσετε την ασύρματη τεχνολογία Bluetooth για εκτύπωση από πολλές συσκευές με δυνατότητες Bluetooth, όπως είναι οι ψηφιακές φωτογραφικές μηχανές, τα τηλέφωνα με φωτογραφική μηχανή και οι συσκευές PDA.</p> <p data-bbox="706 939 1139 1055">Για περισσότερες πληροφορίες σχετικά με τη χρήση του εξαρτήματος αυτού για εκτυπώσεις, μεταβείτε στη διεύθυνση <a href="http://www.hp.com/go/bluetooth">www.hp.com/go/bluetooth</a>.</p>

## Το μενού του εκτυπωτή

Πατήστε το κουμπί **Μενού** για να ανοίξει το μενού του εκτυπωτή.

**Για να περιηγηθείτε στο μενού του εκτυπωτή:**

- Πατήστε τα **βέλη περιήγησης** για να μετακινηθείτε μεταξύ των μενού ή των επιλογών που εμφανίζονται στην οθόνη του εκτυπωτή.
- Πατήστε **OK** για να εμφανιστούν τα δευτερεύοντα μενού ή οι επιλογές.
- Πατήστε το κουμπί **Άκυρο** για έξοδο από το μενού στο οποίο βρίσκεστε.

## Η δομή των μενού του εκτυπωτή

### • Επιλογές εκτύπωσης

- **Εκτύπωση όλων:** Επιλέξτε το για εκτύπωση όλων των φωτογραφιών από την κάρτα μνήμης που έχει τοποθετηθεί στον εκτυπωτή ή από μια φωτογραφική μηχανή που συνδέεται στη θύρα φωτογραφικής μηχανής.
- **Εκτύπωση φύλλου δοκιμαστικής εκτύπωσης:** Εκτυπώστε ένα φύλλο δοκιμαστικής εκτύπωσης όλων των φωτογραφιών στην κάρτα μνήμης που έχει τοποθετηθεί. Το φύλλο δοκιμαστικής εκτύπωσης σας επιτρέπει να επιλέξετε φωτογραφίες για εκτύπωση, τον αριθμό των αντιγράφων, και τη διάταξη εκτύπωσης.
- **Σάρωση φύλλου δοκιμαστικής εκτύπωσης:** Πραγματοποιήστε σάρωση ενός τυπωμένου φύλλου δοκιμαστικής εκτύπωσης αφού το σημειώσετε για επιλογή φωτογραφιών, αριθμού αντιγράφων και διάταξης.
- **Εκτύπωση εικόνων από βίντεο:** Εκτυπώστε εννέα καρτέ που επιλέγονται αυτόματα από το βίντεο κλιπ.
- **Επιλογή για εκτύπωση:** Επιλέξτε την αρχική και τελική τιμή του εύρους εκτύπωσης χρησιμοποιώντας τα **βέλη επιλογής φωτογραφιών**.
- **Εκτύπωση σελίδας ευρετηρίου:** Εκτυπώστε προβολές μικρογραφιών όλων των φωτογραφιών στην κάρτα μνήμης που τοποθετήθηκε.
- **Εκτύπωση πανοραμικών φωτογραφιών:** Επιλέξτε για να θέσετε την πανοραμική εκτύπωση σε **On** ή **Off** (προεπιλογή). Επιλέξτε **On** για εκτύπωση όλων των επιλεγμένων φωτογραφιών με λόγο διαστάσεων 3:1. Τοποθετήστε χαρτί διαστάσεων 10 x 30 cm (4 x 12 ίντσες) προτού ξεκινήσετε την εκτύπωση.
- **Εκτύπωση αυτοκόλλητων:** Επιλέξτε το για να θέσετε την εκτύπωση αυτοκόλλητων σε **On** ή **Off** (προεπιλογή). Επιλέξτε **On** για εκτύπωση 16 φωτογραφιών ανά σελίδα. Εάν θέλετε, τοποθετήστε ειδικό μέσο για αυτοκόλλητα.
- **Λειτουργία εκτύπωσης φωτογραφιών σε μέγεθος διαβατηρίου:** Επιλέξτε το για να θέσετε τη λειτουργία εκτύπωσης φωτογραφιών σε μέγεθος διαβατηρίου σε **On** ή **Off** (προεπιλογή). Αν επιλέξετε **On** (Ενεργοποίηση), ο εκτυπωτής σας ζητά να επιλέξετε το μέγεθος φωτογραφιών διαβατηρίου. Με τη λειτουργία αυτή, ο εκτυπωτής τυπώνει όλες τις φωτογραφίες στο επιλεγμένο μέγεθος. Κάθε σελίδα περιέχει μία φωτογραφία. Ωστόσο, αν ορίσετε να τυπωθούν περισσότερα αντίγραφα της ίδιας φωτογραφίας, όλα θα τυπωθούν στην ίδια σελίδα (εάν υπάρχει αρκετός διαθέσιμος χώρος). Αφήστε τις φωτογραφίες να στεγνώσουν για μία εβδομάδα προτού τις πλαστικοποιήσετε.

### • Επεξεργασία

- **Διόρθωση "κόκκινων ματιών":** Επιλέξτε το για διόρθωση των "κόκκινων ματιών" από τη φωτογραφία που εμφανίζεται στην οθόνη του εκτυπωτή.
- **Φωτεινότητα φωτογραφιών:** Χρησιμοποιήστε τα **βέλη περιήγησης** για να αυξήσετε ή να μειώσετε τη φωτεινότητα των φωτογραφιών.
- **Προσθήκη πλαισίου:** Χρησιμοποιήστε τα **βέλη περιήγησης** για να επιλέξετε ένα μοτίβο και ένα χρώμα πλαισίου.
- **Προσθήκη εφέ χρώματος:** Χρησιμοποιήστε τα **βέλη περιήγησης** για να επιλέξετε ένα χρωματικό εφέ. Το εφέ χρώματος δεν επηρεάζει τα πλαίσια που έχουν δημιουργηθεί με την επιλογή **Προσθήκη πλαισίου**.

- **Εργαλεία**
  - **Προβολή 9 φωτογραφιών:** Για ταυτόχρονη προβολή εννέα εικόνων από την κάρτα μνήμη που έχει τοποθετηθεί.
  - **Παρουσίαση διαφανειών:** Επιλέξτε το για έναρξη μιας παρουσίασης όλων των φωτογραφιών στην κάρτα μνήμης που τοποθετήθηκε. Πατήστε **Άκυρο** για να διακόψετε την παρουσίαση.
  - **Ποιότητα εκτύπωσης:** Επιλέξτε είτε **Βέλτιστη** (προεπιλογή) είτε **Κανονική** ποιότητα εκτύπωσης.
  - **Εκτύπωση δείγματος:** Επιλέξτε το για την εκτύπωση ενός δείγματος, το οποίο είναι χρήσιμο για έλεγχο της ποιότητας εκτύπωσης του εκτυπωτή. Η συγκεκριμένη δυνατότητα δεν είναι διαθέσιμη σε όλα τα μοντέλα εκτυπωτών.
  - **Εκτύπωση σελίδας ελέγχου:** Επιλέξτε το για εκτύπωση μιας σελίδας ελέγχου που περιέχει πληροφορίες σχετικά με τον εκτυπωτή που μπορούν να βοηθήσουν στην αντιμετώπιση προβλημάτων.
  - **Καθαρισμός κεφαλών εκτύπωσης:** Επιλέξτε το για καθαρισμό της κεφαλής εκτύπωσης όταν εμφανίζονται λευκές γραμμές ή λωρίδες στις εκτυπώσεις σας. Αφού ολοκληρωθεί ο καθαρισμός, ο εκτυπωτής τυπώνει μια αναφορά αυτόματου ελέγχου. Έχετε τη δυνατότητα να επαναλάβετε τον καθαρισμό της κεφαλής εκτύπωσης εάν η αναφορά παρουσιάζει προβλήματα ποιότητας εκτύπωσης.
  - **Ευθυγράμμιση εκτυπωτή:** Επιλέξτε το για ευθυγράμμιση του εκτυπωτή όταν εμφανίζονται λευκές γραμμές ή λωρίδες στις εκτυπώσεις σας.
- **Bluetooth**
  - **Διεύθυνση συσκευής:** Για ορισμένες συσκευές με ασύρματη τεχνολογία Bluetooth πρέπει να πληκτρολογήσετε τη διεύθυνση της συσκευής που προσπαθείτε να εντοπίσετε. Αυτή η επιλογή μενού δείχνει τη διεύθυνση του εκτυπωτή.
  - **Όνομα συσκευής:** Μπορείτε να επιλέξετε ένα όνομα συσκευής για τον εκτυπωτή, το οποίο θα εμφανίζεται στις άλλες συσκευές με ασύρματη τεχνολογία Bluetooth κατά τον εντοπισμό του εκτυπωτή σας.
  - **Κλειδί πρόσβασης:** Όταν το **Επίπεδο ασφάλειας** Bluetooth του εκτυπωτή ορίζεται ως **Υψηλό**, πρέπει να καταχωρίσετε ένα κλειδί πρόσβασης ώστε να καταστεί ο εκτυπωτής διαθέσιμος σε άλλες συσκευές Bluetooth. Το προεπιλεγμένο κλειδί πρόσβασης είναι 0000.
  - **Visibility** (Δυνατότητα εμφάνισης): Επιλέξτε **Visible to all** (Ορατός από όλους - προεπιλογή) ή **Not visible** (Δεν εμφανίζεται). Όταν για την επιλογή **Visibility** (Δυνατότητα εμφάνισης) έχετε ορίσει την τιμή **Not visible** (Δεν εμφανίζεται), μόνο οι συσκευές που γνωρίζουν τη διεύθυνση συσκευής του εκτυπωτή μπορούν να τυπώσουν σε αυτόν.
  - **Επίπεδο ασφάλειας:** Επιλέξτε **Low** (Χαμηλό) ή **High** (Υψηλό). Η ρύθμιση **Low** δεν απαιτεί από τους χρήστες άλλων συσκευών με ασύρματη τεχνολογία Bluetooth να πληκτρολογήσουν το κλειδί πρόσβασης του εκτυπωτή. Η ρύθμιση **High** απαιτεί από τους χρήστες άλλων συσκευών με ασύρματη τεχνολογία Bluetooth να πληκτρολογήσουν το κλειδί πρόσβασης του εκτυπωτή.
  - **Επαναφορά επιλογών Bluetooth:** Επιλέξτε το για επαναφορά όλων των στοιχείων του μενού Bluetooth στις προεπιλεγμένες τους τιμές.



- **Βοήθεια**

- **Κάρτες μνήμης:** Επιλέξτε το για να δείτε μια λίστα υποστηριζόμενων καρτών μνήμης.
- **Δοχεία μελάνης:** Επιλέξτε το για να δείτε μια απεικόνιση σε κινούμενα σχέδια του τρόπου εγκατάστασης ενός δοχείου μελάνης.
- **Μεγέθη φωτογραφιών:** Επιλέξτε το για να δείτε μια λίστα μεγεθών και διατάξεων φωτογραφιών από την οποία μπορείτε να επιλέξετε κατά την εκτύπωση από τον πίνακα ελέγχου.
- **Τοποθέτηση χαρτιού:** Επιλέξτε το για να διαβάσετε τις οδηγίες τοποθέτησης χαρτιού.
- **Εμπλοκές χαρτιού:** Επιλέξτε το για να δείτε μια απεικόνιση σε κινούμενα σχέδια του τρόπου αποκατάστασης μιας εμπλοκής χαρτιού.
- **Σύνδεση φωτογραφικής μηχανής:** Επιλέξτε το για να διαβάσετε οδηγίες σχετικά με το πώς συνδέεται μια φωτογραφική μηχανή με δυνατότητα PictBridge στον εκτυπωτή.

- **Προτιμήσεις**



**Σημείωση** Ορισμένες επιλογές μενού ενδέχεται να μην είναι διαθέσιμες σε όλα τα μοντέλα εκτυπωτών.

- **SmartFocus:** Επιλέξτε **On** (προεπιλογή) ή **Off**. Η ρύθμιση αυτή βελτιώνει τις θαμπές φωτογραφίες.
- **Adaptive lighting** (Προσαρμογή φωτισμού): Επιλέξτε **On** (προεπιλογή) ή **Off**. Η ρύθμιση αυτή βελτιώνει το φωτισμό και την αντίθεση.
- **Ημερομηνία/ώρα:** Χρησιμοποιήστε αυτή την επιλογή για να συμπεριλάβετε την ημερομηνία ή/και την ώρα στις φωτογραφίες που τυπώνετε.
- **Φάσμα χρωμάτων:** Επιλέξτε ένα φάσμα χρωμάτων. Με την Auto-select (Αυτόματη επιλογή), ο εκτυπωτής χρησιμοποιεί το φάσμα χρωμάτων Adobe RGB, εφόσον είναι διαθέσιμο. Εάν δεν είναι διαθέσιμο το φάσμα χρωμάτων Adobe RGB, ο εκτυπωτής χρησιμοποιεί το φάσμα χρωμάτων sRGB.
- **Ανίχνευση χαρτιού:** Επιλέξτε **On** (προεπιλογή) και ο εκτυπωτής θα ανιχνεύσει αυτόματα τον τύπο και το μέγεθος του χαρτιού κατά την εκτύπωση. Αν επιλέξετε **Off**, κάθε φορά που τυπώνετε, θα σας ζητείται να επιλέξετε τον τύπο και το μέγεθος του χαρτιού.
- **Προεπισκόπηση κινούμενων εικόνων:** Επιλέξτε **On** (προεπιλογή) ή **Off**. Όταν είναι ενεργοποιημένη αυτή η δυνατότητα, αφού επιλέξετε τη φωτογραφία, ο εκτυπωτής θα εμφανίσει σύντομα μια προεπισκόπηση εκτύπωσης της φωτογραφίας στην επιλεγμένη διάταξη. Σημείωση: Η συγκεκριμένη δυνατότητα δεν είναι διαθέσιμη σε όλα τα μοντέλα εκτυπωτών.
- **Βελτίωση εικόνων βίντεο:** Επιλέξτε **On** (προεπιλογή) ή **Off**. Όταν επιλέγετε **On**, η ποιότητα των φωτογραφιών που εκτυπώνονται από βίντεο κλιπ θα είναι βελτιωμένη.
- **Αυτόματη διόρθωση "κόκκινων ματιών":** Επιλέξτε το για αυτόματη διόρθωση των "κόκκινων ματιών" στις φωτογραφίες σας.
- **Επαναφορά προεπιλογών:** Επαναφέρει τις εργοστασιακές ρυθμίσεις για όλα τα στοιχεία μενού με εξαίρεση τα **Select language** (Επιλογή γλώσσας) και **Select country/region** (Επιλογή χώρας/περιοχής) (στο υπομενού **Language** (Γλώσσα) του μενού **Preferences** (Προτιμήσεις)) και τις ρυθμίσεις Bluetooth (στο υπομενού **Bluetooth** του κύριου μενού του εκτυπωτή).

Η ρύθμιση αυτή δεν επηρεάζει τις προεπιλογές για το HP Instant Share ή το δίκτυο.

- **Γλώσσα:** Επιλέξτε το για να δηλώσετε τη γλώσσα που θέλετε να χρησιμοποιείται στην οθόνη του εκτυπωτή, και τη ρύθμιση χώρας/περιοχής. Η ρύθμιση χώρας/περιοχής καθορίζει τα υποστηριζόμενα μεγέθη μέσων.

## 2 Προετοιμασία για εκτύπωση

Η ενότητα αυτή περιέχει πληροφορίες σχετικά με τα εξής:

- Τοποθέτηση χαρτιού
- Τοποθέτηση δοχείων μελάνης
- Τοποθέτηση καρτών μνήμης

### Τοποθέτηση χαρτιού

Μάθετε πώς να διαλέγετε το κατάλληλο χαρτί ανάλογα με την εργασία εκτύπωσης και πώς να το τοποθετείτε στο σωστό δίσκο για εκτύπωση.


### Επιλογή του κατάλληλου χαρτιού

Για τη λίστα με τα διαθέσιμα χαρτιά της HP για εκτυπωτές inkjet ή για την αγορά αναλωσίμων, επισκεφθείτε τη διεύθυνση:

- [www.hpshopping.com](http://www.hpshopping.com) (Η.Π.Α.)
- [www.hp.com/go/supplies](http://www.hp.com/go/supplies) (Ευρώπη)
- [www.hp.com/jp/supply\\_inkjet](http://www.hp.com/jp/supply_inkjet) (Ιαπωνία)
- [www.hp.com/paper](http://www.hp.com/paper) (Ασία/Ειρηνικός)

Για τη βέλτιστη ποιότητα εκτύπωσης, η HP συνιστά τη χρήση τύπων χαρτιού HP. Επιλέξτε από αυτά ή άλλα υψηλής ποιότητας χαρτιά HP.

Για να τυπώσετε	Χρησιμοποιήστε το χαρτί
Υψηλής ποιότητας και αντοχής φωτογραφίες και μεγεθύνσεις	<b>Φωτογραφικό χαρτί πολύ ανώτερης ποιότητας HP</b> (γνωστό και ως "Ανθεκτικό φωτογραφικό χαρτί" σε ορισμένες χώρες/περιοχές) Είναι το καλύτερης ποιότητας φωτογραφικό χαρτί, με ποιότητα εικόνας και αντοχή στο ξεθώριασμα ανώτερη των επεξεργασμένων φωτογραφιών. Είναι ιδανικό για εκτύπωση εικόνων υψηλής ανάλυσης για κορνιζάρισμα ή συμπερίληψη σε φωτογραφικό άλμπουμ.
Εικόνες μεσαίας-υψηλής ανάλυσης από σαρωτές και ψηφιακές φωτογραφικές μηχανές	<b>Φωτογραφικό χαρτί ανώτερης ποιότητας HP</b> Το χαρτί αυτό έχει την εμφάνιση και την αίσθηση επεξεργασμένης φωτογραφίας, γι αυτό και μπορεί να τοποθετηθεί κάτω από γυάλινη επιφάνεια ή σε φωτογραφικό άλμπουμ.
Πρόχειρες και επαγγελματικές φωτογραφίες	<b>HP Advanced Photo Paper</b> (ονομάζεται και "Φωτογραφικό χαρτί HP" σε ορισμένες χώρες/περιοχές).

Για να τυπώσετε	Χρησιμοποιήστε το χαρτί
	<p>Το χαρτί αυτό δημιουργεί εκτυπώσεις που έχουν εμφάνιση και αίσθηση παρεμφερή με επεξεργασμένη φωτογραφία. Ειδικό αισθητήρες στον εκτυπωτή HP Photosmart ανιχνεύουν το σημάδι αισθητήρα χαρτιού στο πίσω μέρος του χαρτιού και επιλέγουν αυτόματα τις βέλτιστες ρυθμίσεις εκτύπωσης. Είναι ανθεκτικό στο νερό, τις κηλίδες, τα δακτυλικά αποτυπώματα και την υγρασία. Το χαρτί αυτό έχει επισημανθεί, στις γωνίες που δεν εκτυπώνονται, με το εξής σύμβολο:</p> 
Καθημερινές φωτογραφίες	<p><b>Φωτογραφικό χαρτί καθημερινής χρήσης HP</b></p> <p>Χρησιμοποιήστε αυτό το χαρτί για γενικές εκτυπώσεις φωτογραφιών.</p>
Έγγραφα κειμένου, πρόχειρες εκδόσεις, εκτυπώσεις σελίδων ελέγχου και ευθυγράμμισης	<p><b>HP Premium inkjet paper (Χαρτί ανώτερης ποιότητας HP για εκτυπωτές ψεκασμού)</b></p> <p>Το χαρτί αυτό είναι το απόλυτο επιστρωμένο χαρτί για εκτύπωση υψηλής ανάλυσης. Ένα λείο, ματ φινίρισμα το καθιστά ιδανικό για τα υψηλής ποιότητας έγγραφά σας.</p>

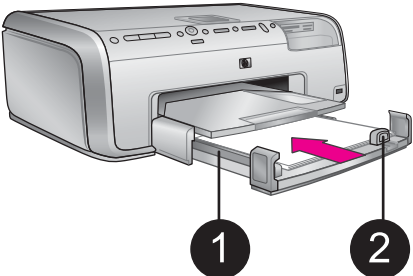
Για οδηγίες σχετικά με τη φύλαξη και το χειρισμό του χαρτιού ώστε να είναι σε καλή κατάσταση για την εκτύπωση, ανατρέξτε στην ενότητα **Διατήρηση της ποιότητας του φωτογραφικού χαρτιού**.

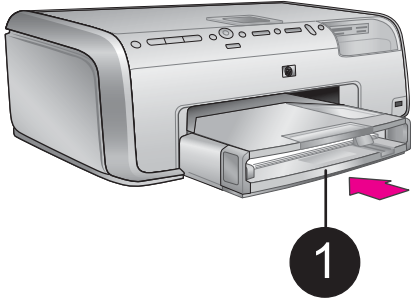
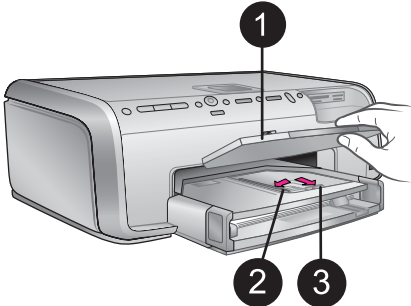
## Τοποθέτηση του χαρτιού

Συμβουλές για την τοποθέτηση χαρτιού:

- Τοποθετήστε το χαρτί με την εκτυπώσιμη πλευρά στραμμένη προς τα κάτω.
- Μπορείτε να εκτυπώσετε φωτογραφίες και έγγραφα σε μια ευρεία ποικιλία μεγεθών χαρτιού, από 8 x 13 cm (3 x 5 ίντσες) έως και 22 x 61 cm (8,5 x 24 ίντσες). Το φωτογραφικό χαρτί 10 x 15 cm (4 x 6 ίντσες) είναι διαθέσιμο με ή χωρίς προεξοχή.
- Προτού τοποθετήσετε το χαρτί, τραβήξτε τον κύριο δίσκο χαρτιού προς τα έξω (χρησιμοποιήστε το μηχανισμό απελευθέρωσης κύριου δίσκου ή τις λαβές δίσκου) και σπρώξτε προς τα έξω τους οδηγούς πλάτους και μήκους χαρτιού για να χωρέσει το χαρτί. Μετά την τοποθέτηση χαρτιού, ρυθμίστε τους οδηγούς ώστε να εφάπτονται στις άκρες του χαρτιού χωρίς όμως να λυγίζει το χαρτί. Όταν ολοκληρώσετε την τοποθέτηση του χαρτιού, σπρώξτε ξανά τον κύριο δίσκο στη θέση του.
- Να τοποθετείτε μόνο έναν τύπο και μέγεθος χαρτιού κάθε φορά στον ίδιο δίσκο.
- Μετά την τοποθέτηση χαρτιού, ανοίξτε την επέκταση του δίσκου εξόδου ώστε να κρατά τις τυπωμένες σελίδες.

Ακολουθήστε τις οδηγίες του παρακάτω πίνακα για να τοποθετήσετε τα μεγέθη χαρτιού που χρησιμοποιούνται συνηθέστερα στον εκτυπωτή.

Τύπος χαρτιού	Πώς τοποθετείται	Κατάλληλος δίσκος				
Οποιοδήποτε υποστηριζόμενο μέσο φωτογραφικού ή απλού χαρτιού	<ol style="list-style-type: none"><li>1. Ανοίξτε τον κύριο δίσκο τραβώντας τον προς τα έξω χρησιμοποιώντας το μηχανισμό απελευθέρωσης δίσκου ή τις λαβές του δίσκου.</li><li>2. Σπρώξτε τους οδηγούς πλάτους και μήκους του χαρτιού στις πιο απομακρυσμένες θέσεις.</li><li>3. Τοποθετήστε το χαρτί με την εκτυπώσιμη πλευρά στραμμένη προς τα κάτω. Βεβαιωθείτε ότι ο σωρός χαρτιού δεν έχει μεγαλύτερο ύψος από την κορυφή του οδηγού μήκους του χαρτιού.</li><li>4. Προσαρμόστε τους οδηγούς πλάτους και μήκους του χαρτιού προς τα μέσα μέχρι να σταματήσουν στις άκρες του χαρτιού.</li><li>5. Σπρώξτε τον κύριο δίσκο προς τα μέσα, μέχρι το τέρμα.</li></ol>	<p><b>Τοποθετήστε τον κύριο δίσκο</b></p>  <p><b>Τοποθετήστε χαρτί και προσαρμόστε τους οδηγούς προς τα μέσα</b></p> <table border="1"><tbody><tr><td>1</td><td>Οδηγός πλάτους χαρτιού</td></tr><tr><td>2</td><td>Οδηγός μήκους χαρτιού</td></tr></tbody></table>	1	Οδηγός πλάτους χαρτιού	2	Οδηγός μήκους χαρτιού
1	Οδηγός πλάτους χαρτιού					
2	Οδηγός μήκους χαρτιού					

Τύπος χαρτιού	Πώς τοποθετείται	Κατάλληλος δίσκος						
	<p>6. Βεβαιωθείτε ότι η φωτεινή ένδειξη στο κουμπί <b>Δίσκος φωτογραφιών</b> είναι απενεργοποιημένη, επιτρέποντας έτσι την εκτύπωση από τον κύριο δίσκο.</p>	 <p><b>Σπρώξτε τον κύριο δίσκο προς τα μέσα</b></p> <table border="1" data-bbox="728 564 1150 630"><tr><td>1</td><td>Σπρώξτε τον κύριο δίσκο προς τα μέσα, μέχρι το τέρμα.</td></tr></table>	1	Σπρώξτε τον κύριο δίσκο προς τα μέσα, μέχρι το τέρμα.				
1	Σπρώξτε τον κύριο δίσκο προς τα μέσα, μέχρι το τέρμα.							
<p>Φωτογραφικό χαρτί έως και 10 x 15 cm (4 x 6 ίντσες) με ή χωρίς προεξοχές, κάρτες Hagaki, A6 και μεγέθους L</p>	<ol style="list-style-type: none"><li>1. Αφαιρέστε το δίσκο εξόδου.</li><li>2. Προσαρμόστε τους οδηγούς πλάτους και μήκους χαρτιού προς τα έξω ώστε να χωρέσει το χαρτί.</li><li>3. Τοποθετήστε έως και 20 φύλλα χαρτιού στο δίσκος φωτογραφιών με την εκτυπώσιμη πλευρά στραμμένη προς τα κάτω. Αν χρησιμοποιείτε χαρτί με προεξοχή, τοποθετήστε το με τρόπο ώστε η προεξοχή να εισέρχεται στον εκτυπωτή τελευταία.</li><li>4. Προσαρμόστε τους οδηγούς πλάτους και μήκους του χαρτιού προς τα μέσα μέχρι να σταματήσουν στις άκρες του χαρτιού.</li><li>5. Τοποθετήστε ξανά το δίσκο εξόδου.</li><li>6. Βεβαιωθείτε ότι η φωτεινή ένδειξη στο κουμπί <b>Δίσκος φωτογραφιών</b> είναι ενεργοποιημένη, επιτρέποντας έτσι την</li></ol>	<p><b>Τοποθετήστε το δίσκο φωτογραφιών</b></p>  <p><b>Αφαιρέστε το δίσκο εξόδου και προσαρμόστε τους οδηγούς προς τα έξω</b></p> <table border="1" data-bbox="728 1171 1024 1275"><tr><td>1</td><td>Δίσκος εξόδου</td></tr><tr><td>2</td><td>Οδηγός πλάτους χαρτιού</td></tr><tr><td>3</td><td>Οδηγός μήκους χαρτιού</td></tr></table>	1	Δίσκος εξόδου	2	Οδηγός πλάτους χαρτιού	3	Οδηγός μήκους χαρτιού
1	Δίσκος εξόδου							
2	Οδηγός πλάτους χαρτιού							
3	Οδηγός μήκους χαρτιού							

Τύπος χαρτιού	Πώς τοποθετείται	Κατάλληλος δίσκος				
	εκτύπωση από τον κύριο δίσκο.	 <p data-bbox="711 460 1102 546"><b>Τοποθετήστε χαρτί και προσαρμόστε τους οδηγούς προς τα μέσα</b></p> <table border="1" data-bbox="711 555 1001 616"> <tr> <td data-bbox="718 564 743 590">1</td> <td data-bbox="756 564 995 590">Οδηγός πλάτους χαρτιού</td> </tr> <tr> <td data-bbox="718 598 743 624">2</td> <td data-bbox="756 598 995 624">Οδηγός μήκους χαρτιού</td> </tr> </table>	1	Οδηγός πλάτους χαρτιού	2	Οδηγός μήκους χαρτιού
1	Οδηγός πλάτους χαρτιού					
2	Οδηγός μήκους χαρτιού					

## Τοποθέτηση δοχείων μελάνης

Την πρώτη φορά που θα ρυθμίσετε και θα χρησιμοποιήσετε τον εκτυπωτή HP Photosmart, βεβαιωθείτε ότι έχετε εγκαταστήσει τα δοχεία μελάνης που περιλαμβάνονταν στη συσκευασία του εκτυπωτή σας. Το μελάνι σε αυτά τα δοχεία μελάνης έχει ειδική σύσταση ώστε να αναμιγνύεται με το μελάνι στο σύστημα κεφαλής εκτύπωσης.

### Αγορά δοχείων μελάνης για αντικατάσταση των παλιών

Κατά την αγορά δοχείων αντικατάστασης, ανατρέξτε στους αριθμούς δοχείων που εμφανίζονται στο πίσω κάλυμμα του παρόντος οδηγού. Αυτοί οι αριθμοί δοχείων ενδέχεται να διαφέρουν ανάλογα με τη χώρα/περιοχή.



**Σημείωση** Εάν έχετε ήδη χρησιμοποιήσει τον εκτυπωτή αρκετές φορές και έχετε εγκαταστήσει το λογισμικό του εκτυπωτή HP Photosmart, μπορείτε να βρείτε τους αριθμούς δοχείων και στο λογισμικό του εκτυπωτή. **Χρήστες Windows:** Κάντε δεξί κλικ στο εικονίδιο HP Digital Imaging Monitor στη γραμμή εργασιών των Windows, και επιλέξτε **Launch/Show HP Solution Center** (Εκκίνηση/Εμφάνιση κέντρου λύσεων HP). Επιλέξτε **Ρυθμίσεις**, στη συνέχεια **Ρυθμίσεις εκτύπωσης**, και τέλος **Printer Toolbox** (Εργαλειοθήκη εκτυπωτή). Κάντε κλικ στην καρτέλα **Estimated Ink Levels** (Εκτιμώμενη στάθμη μελάνης), και στη συνέχεια επιλέξτε **Ink Cartridge Information** (Πληροφορίες δοχείου μελανιού). Για την παραγγελία δοχείων μελάνης, κάντε κλικ στο **Shop Online** (Ηλεκτρονικές αγορές). **Χρήστες Macintosh:** Κάντε κλικ στο **HP Image Zone** στο Dock. Επιλέξτε **Maintain Printer** (Συντήρηση εκτυπωτή) από το αναδυόμενο μενού **Settings** (Ρυθμίσεις). Κάντε κλικ στο **Launch Utility** (Εκκίνηση βοηθητικού προγράμματος), και στη συνέχεια επιλέξτε **Supplies Status** (Κατάσταση προμηθειών) από το αναδυόμενο μενού.

## Συμβουλές για τα δοχεία μελάνης

Τα μελάνια HP Vivera παρέχουν ρεαλιστική φωτογραφική ποιότητα και εξαιρετική αντοχή στο ξεθώριασμα που έχει ως αποτέλεσμα ζωηρά χρώματα που διαρκούν για πολλές γενιές! Τα μελάνια HP Vivera έχουν ειδική σύσταση και έχουν ελεγχθεί επιστημονικά για την ποιότητα, την καθαρότητα και την αντοχή στο ξεθώριασμα.

Για την καλύτερη δυνατή ποιότητα εκτύπωσης, η HP συνιστά να χρησιμοποιείτε τα δοχεία μελάνης πριν την ημερομηνία που αναγράφεται στη συσκευασία.

Για τα βέλτιστα αποτελέσματα εκτύπωσης, η HP συνιστά να χρησιμοποιείτε μόνο αυθεντικά δοχεία μελάνης HP. Τα αυθεντικά δοχεία μελάνης HP σχεδιάζονται και δοκιμάζονται σε εκτυπωτές HP ώστε να σας βοηθούν να παράγετε εύκολα σπουδαία αποτελέσματα, κατ' επανάληψη.



**Σημείωση** Η HP δεν μπορεί να εγγυηθεί την ποιότητα ή την αξιοπιστία μελανιών που δεν είναι HP. Η τεχνική εξυπηρέτηση ή οι επισκευές εκτυπωτών που κρίνονται απαραίτητες λόγω βλάβης ή ζημίας που μπορεί να αποδοθεί στη χρήση μελανιού που δεν είναι HP, δεν καλύπτονται στο πλαίσιο της εγγύησης.



**Προσοχή** Η διαθέσιμη ποσότητα μελάνης ενδέχεται να τεθεί υπό πίεση. Η εισαγωγή ξένου αντικειμένου στην διαθέσιμη ποσότητα μελάνης είναι πιθανό να έχει ως αποτέλεσμα την εκροή μελάνης και την επαφή με άτομα ή περιουσιακά στοιχεία.



### Δοχείο μελάνης

- 1 Μην εισάγετε αντικείμενα σε αυτές τις οπές

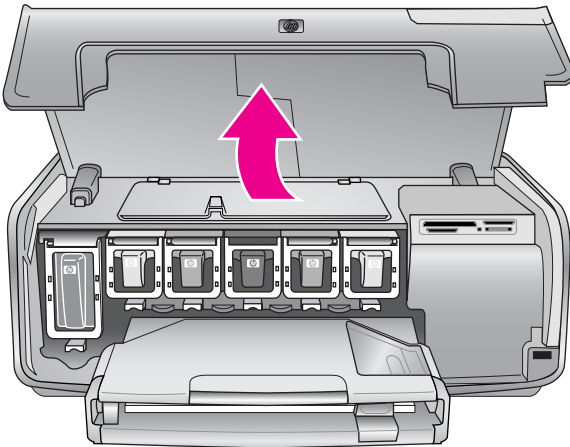


**Προσοχή** Για να μην έχετε απώλειες μελάνης: αφήνετε τα δοχεία μελάνης στη θέση τους κατά τη μεταφορά του εκτυπωτή, και αποφεύγετε να αφήνετε χρησιμοποιημένα δοχεία μελάνης έξω από τον εκτυπωτή για παρατεταμένη χρονική διάρκεια.

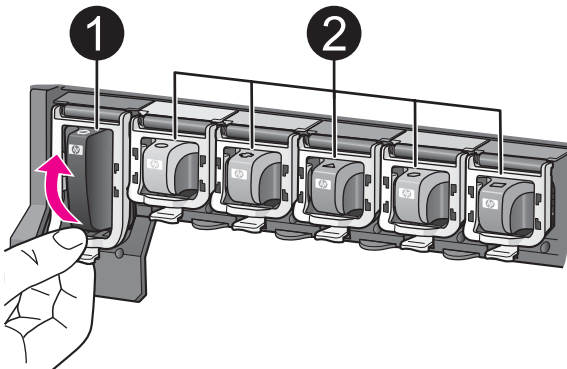


## Τοποθέτηση ή αντικατάσταση των δοχείων μελάνης

1. Βεβαιωθείτε ότι ο εκτυπωτής έχει ενεργοποιηθεί, και σηκώστε το πάνω κάλυμμα. Βεβαιωθείτε ότι όλα τα υλικά συσκευασίας έχουν αφαιρεθεί από το εσωτερικό του εκτυπωτή.

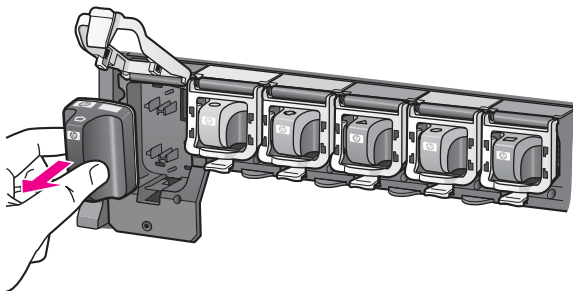


2. Πιέστε την γκρι προεξοχή κάτω από μία υποδοχή δοχείου μελάνης ώστε να απελευθερωθεί το γκρι μάνταλο στο εσωτερικό του εκτυπωτή, και σηκώστε το μάνταλο.  
Οι επιφάνειες του δοχείου μελάνης φέρουν χρωματική κωδικοποίηση για εύκολη αναφορά. Σηκώστε το μάνταλο κάτω από το κατάλληλο χρώμα για να τοποθετήσετε ή να αντικαταστήσετε ένα δοχείο μελάνης. Από τα αριστερά προς τα δεξιά, τα δοχεία μελάνης είναι: μαύρη, κίτρινη, ανοιχτή κυανή, κυανή, ανοιχτή ματζέντα και ματζέντα.



- |   |  |
|---|--|
| 1 | Ασφάλεια δοχείου μελάνης για το δοχείο μαύρης μελάνης    |
| 2 | Επιφάνεια δοχείου μελάνης για τα δοχεία έγχρωμης μελάνης |

3. Εάν αντικαθιστάτε ένα δοχείο, αφαιρέστε το παλιό δοχείο τραβώντας το προς το μέρος σας και βγάζοντάς το από την υποδοχή του.

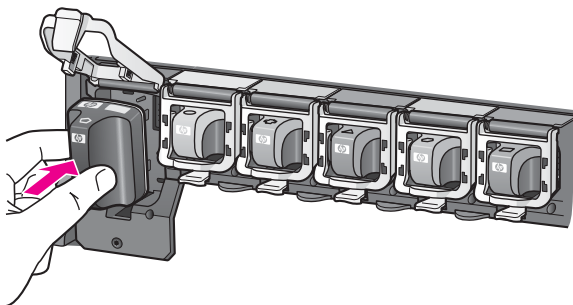


Ανακυκλώστε το παλιό δοχείο. Το πρόγραμμα ανακύκλωσης HP Inkjet Supplies Recycling Program είναι διαθέσιμο σε πολλές χώρες/περιοχές και σας επιτρέπει την ανακύκλωση των χρησιμοποιημένων δοχείων μελάνης χωρίς χρέωση. Για περισσότερες πληροφορίες, μεταβείτε στη διεύθυνση [www.hp.com/hpinfo/globalcitizenship/environment/recycle/inkjet.html](http://www.hp.com/hpinfo/globalcitizenship/environment/recycle/inkjet.html).

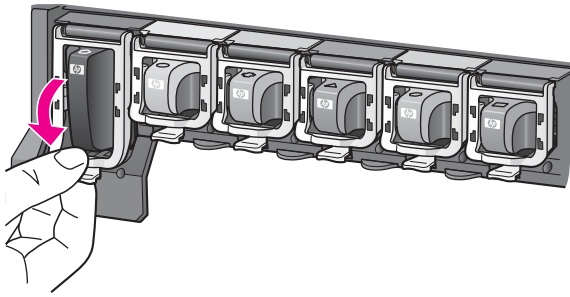
4. Αφαιρέστε το νέο δοχείο μελάνης από τη συσκευασία του, και κρατώντας το από τη λαβή του, σπρώξτε το δοχείο μελάνης στην αντίστοιχη κενή υποδοχή. Βεβαιωθείτε ότι τοποθετήσατε το δοχείο μελάνης στην υποδοχή που έχει το ίδιο σχήμα εικονιδίου και χρώμα με αυτό του νέου δοχείου. Οι χάλκινου χρώματος επαφές θα πρέπει να είναι στραμμένες προς τον εκτυπωτή καθώς τοποθετείται το δοχείο μελάνης.



**Σημείωση** Την πρώτη φορά που θα ρυθμίσετε και θα χρησιμοποιήσετε τον εκτυπωτή HP Photosmart, βεβαιωθείτε ότι έχετε εγκαταστήσει τα δοχεία μελάνης που περιλαμβάνονταν στη συσκευασία του εκτυπωτή σας. Το μελάνι σε αυτά τα δοχεία μελάνης έχει ειδική σύσταση ώστε να αναμιγνύεται με το μελάνι στο σύστημα κεφαλής εκτύπωσης.



5. Πιέστε την γκρι ασφάλεια προς τα κάτω μέχρι να κλειδώσει (ήχος "κλικ") στη θέση της.



- Επαναλάβετε τα βήματα 2 έως 5 για κάθε δοχείο μελάνης που αντικαθιστάτε. Πρέπει να εγκαταστήσετε και τα έξι δοχεία. Ο εκτυπωτής δεν θα λειτουργεί εάν λείπει κάποιο από τα δοχεία μελάνης.
- Κλείστε το επάνω κάλυμμα. Όταν δεν έχει τοποθετηθεί κάρτα μνήμης, η οθόνη του εκτυπωτή εμφανίζει έξι εικονίδια σταγόνας μελάνης που παρουσιάζουν κατά προσέγγιση τη στάθμη μελάνης για κάθε δοχείο.



Μπορείτε επίσης να πατήσετε **Επιλογή φωτογραφιών** ► για να δείτε μια μεγαλύτερη και ακριβέστερη εικόνα της στάθμης κάθε μελανιού.



**Σημείωση** Εάν χρησιμοποιείτε μελάνι που δεν είναι HP, εμφανίζεται το σύμβολο του ερωτηματικού αντί της σταγόνας μελάνης στο εικονίδιο για το συγκεκριμένο δοχείο. Ο HP Photosmart 8200 series δεν μπορεί να ανιχνεύσει την ποσότητα μελανιού που απομένει σε δοχεία μελάνης που δεν περιέχουν μελάνη HP.

## Τοποθέτηση καρτών μνήμης

Αφού τραβήξετε φωτογραφίες με μια ψηφιακή φωτογραφική μηχανή, μπορείτε να αφαιρέσετε την κάρτα μνήμης από τη μηχανή και να την τοποθετήσετε στον εκτυπωτή για να προβάλετε και να τυπώσετε τις φωτογραφίες σας. Ο εκτυπωτής έχει δυνατότητα ανάγνωσης από τους παρακάτω τύπους καρτών μνήμης: CompactFlash™, Memory Sticks, Microdrive™, MultiMediaCard™, Secure Digital™ και xD-Picture Card™.



**Προσοχή** Η χρήση μη υποστηριζόμενων καρτών μνήμης ενδέχεται να προκαλέσει βλάβη στην κάρτα μνήμης και στον εκτυπωτή.

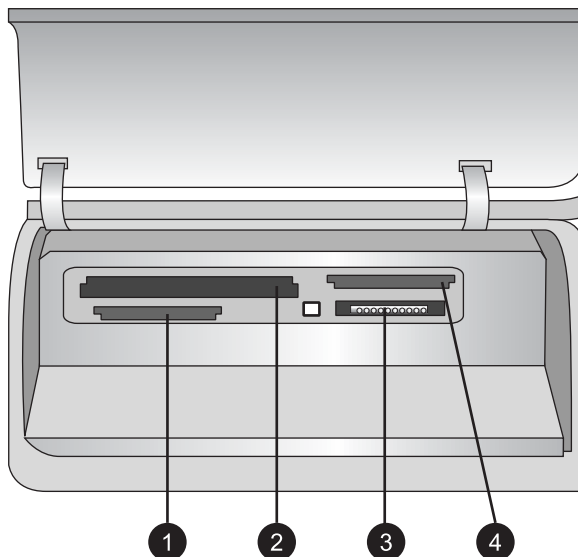
Για να μάθετε με ποιους άλλους τρόπους μπορείτε να μεταφέρετε φωτογραφίες από μια ψηφιακή φωτογραφική μηχανή στον εκτυπωτή, ανατρέξτε στην ενότητα [Σύνδεση με άλλες συσκευές](#).

## Υποστηριζόμενες μορφές αρχείων

Ο εκτυπωτής μπορεί να αναγνωρίζει και να τυπώνει τις μορφές αρχείων JPEG και μη συμπιεσμένων αρχείων TIFF απευθείας από την κάρτα μνήμης: Μπορείτε επίσης να

εκτυπώστε βίντεο κλιπ από αρχεία Motion-JPEG QuickTime, Motion-JPEG AVI και MPEG-1. Εάν μια ψηφιακή φωτογραφική μηχανή αποθηκεύει φωτογραφίες και βίντεο κλιπ σε άλλες μορφές αρχείων, αποθηκεύστε τα αρχεία σε έναν υπολογιστή και εκτυπώστε τα χρησιμοποιώντας μια εφαρμογή λογισμικού. Για περισσότερες πληροφορίες, ανατρέξτε στην ηλεκτρονική Βοήθεια για τον εκτυπωτή HP Photosmart.

## Τοποθέτηση κάρτας μνήμης



### Υποδοχές καρτών μνήμης

1	Secure Digital, MultiMediaCard (MMC)
2	Compact Flash I και II, Microdrive
3	Memory Stick
4	xD-Picture Card

Βρείτε την κάρτα μνήμης στον παρακάτω πίνακα και ακολουθήστε τις οδηγίες για να την τοποθετήσετε στον εκτυπωτή.

Οδηγίες:

- Τοποθετείτε μόνο μία κάρτα μνήμης κάθε φορά.
- Σπρώξτε απαλά την κάρτα μνήμης μέσα στον εκτυπωτή μέχρι να σταματήσει. Η κάρτα μνήμης δεν μπαίνει ολόκληρη στον εκτυπωτή, γι' αυτό μην την πιέζετε.



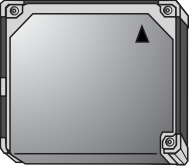





**Προσοχή** Η τοποθέτηση της κάρτας μνήμης στον εκτυπωτή με οποιονδήποτε άλλο τρόπο ενδέχεται να προκαλέσει βλάβη στην κάρτα και στον εκτυπωτή.

Αν η κάρτα μνήμης έχει τοποθετηθεί σωστά, η αντίστοιχη φωτεινή ένδειξη αναβοσβήνει και στη συνέχεια παραμένει αναμμένη σε μπλε χρώμα.



**Προσοχή** Μην αφαιρείτε την κάρτα μνήμης ενώ αναβοσβήνει η φωτεινή ένδειξη της κάρτας μνήμης. Για περισσότερες πληροφορίες, ανατρέξτε στην ενότητα [Αφαίρεση κάρτας μνήμης](#).

Κάρτα μνήμης	Πώς τοποθετείται στον εκτυπωτή
 <b>CompactFlash</b>	<ul style="list-style-type: none"><li>• Η ετικέτα στην μπροστινή πλευρά να είναι στραμμένη προς τα πάνω και, εάν η ετικέτα έχει ένα βέλος, το βέλος να δείχνει προς την κατεύθυνση του εκτυπωτή</li><li>• Το άκρο με τις μεταλλικές μικρές τρύπες να μπαίνει πρώτο στον εκτυπωτή</li></ul>
 <b>Memory Stick</b>	<ul style="list-style-type: none"><li>• Η κομμένη γωνία να βρίσκεται στα αριστερά</li><li>• Οι μεταλλικές επαφές να βλέπουν προς τα κάτω</li><li>• Αν χρησιμοποιείτε κάρτα Memory Stick Duo™ ή Memory Stick PRO Duo™, τοποθετήστε τον προσαρμογέα που συνοδεύει την κάρτα πριν βάλετε την κάρτα στον εκτυπωτή</li></ul>
 <b>Microdrive</b>	<ul style="list-style-type: none"><li>• Η ετικέτα στην μπροστινή πλευρά στραμμένη προς τα πάνω και, εάν η ετικέτα έχει ένα βέλος, το βέλος να δείχνει προς την κατεύθυνση του εκτυπωτή</li><li>• Το άκρο με τις μεταλλικές μικρές τρύπες να μπαίνει πρώτο στον εκτυπωτή</li></ul>
 <b>MultiMediaCard</b>	<ul style="list-style-type: none"><li>• Η κομμένη γωνία να βρίσκεται στα δεξιά</li><li>• Οι μεταλλικές επαφές να βλέπουν προς τα κάτω</li></ul>
 <b>Secure Digital</b>	<ul style="list-style-type: none"><li>• Η κομμένη γωνία να βρίσκεται στα δεξιά</li><li>• Οι μεταλλικές επαφές να βλέπουν προς τα κάτω</li></ul>

Κάρτα μνήμης	Πώς τοποθετείται στον εκτυπωτή
 xD-Picture Card	<ul style="list-style-type: none"><li>• Η κυρτή πλευρά της κάρτας να δείχνει προς το μέρος σας</li><li>• Οι μεταλλικές επαφές να βλέπουν προς τα κάτω</li></ul>

## Αφαίρεση κάρτας μνήμης

Περιμένετε μέχρι η φωτεινή ένδειξη κάρτας μνήμης να σταματήσει να αναβοσβήνει, και στη συνέχεια τραβήξτε χωρίς βία την κάρτα μνήμης από τη θέση της για να την αφαιρέσετε από τον εκτυπωτή.



**Προσοχή** Μην αφαιρείτε την κάρτα μνήμης ενώ αναβοσβήνει η φωτεινή ένδειξη της κάρτας μνήμης. Εάν η φωτεινή ένδειξη αναβοσβήνει, αυτό σημαίνει ότι ο εκτυπωτής πραγματοποιεί πρόσβαση στην κάρτα μνήμης. Η αφαίρεση μιας κάρτας μνήμης κατά τη διάρκεια χρήσης της ενδέχεται να προκαλέσει ζημιές στον εκτυπωτή και την κάρτα μνήμης, ή να αλλοιώσει τις πληροφορίες στην κάρτα μνήμης.


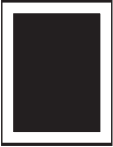
# 3 Εκτύπωση φωτογραφιών χωρίς υπολογιστή

Ο εκτυπωτής HP Photosmart 8200 series σας επιτρέπει να επιλέξετε, να βελτιώσετε και να εκτυπώσετε φωτογραφίες χωρίς να ενεργοποιήσετε τον υπολογιστή. Αφού ρυθμίσετε τον εκτυπωτή σύμφωνα με τις οδηγίες στο φυλλάδιο *Γρήγορη Έναρξη*, μπορείτε να τοποθετήσετε μια κάρτα μνήμης στον εκτυπωτή και να εκτυπώσετε τις φωτογραφίες σας χρησιμοποιώντας τα κουμπιά που βρίσκονται στον πίνακα ελέγχου του εκτυπωτή.




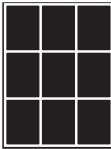
Μπορείτε επίσης να εκτυπώσετε φωτογραφίες απευθείας από μια ψηφιακή φωτογραφική μηχανή. Για περισσότερες πληροφορίες, ανατρέξτε στην ενότητα *Εκτύπωση φωτογραφιών από ψηφιακή φωτογραφική μηχανή*.

## Επιλογή διάταξης φωτογραφίας

Πατήστε το κουμπί **Διάταξη** στον πίνακα ελέγχου του εκτυπωτή για να επιλέξετε διάταξη για τις φωτογραφίες που θέλετε να τυπώσετε. Πατήστε το κουμπί επανειλημμένα για να μετακινηθείτε στις έξι επιλογές διάταξης. Όταν τοποθετείται κάποια κάρτα μνήμης, η επιλεγμένη διάταξη εμφανίζεται στο κέντρο του κάτω μέρους της οθόνης του εκτυπωτή. Όλες οι φωτογραφίες που έχουν επιλεγεί από τον πίνακα ελέγχου του εκτυπωτή θα εκτυπωθούν σύμφωνα με αυτήν τη διάταξη.

Διάταξη	Μέγεθος χαρτιού (μέγεθος φωτογραφίας)
1 ανά σελίδα (χωρίς περιθώριο) 	4 x 6 ίντσες (4 x 6 ίντσες) 10 x 15 cm (10 x 15 cm) 5 x 7 ίντσες (5 x 7 ίντσες) 8,5 x 11 ίντσες (8,5 x 11 ίντσες)
1 ανά σελίδα 	3,5 x 5 ίντσες (3,25 x 4,75 ίντσες) 4 x 6 ίντσες (3,75 x 5,75 ίντσες) 10 x 15 cm (9,53 x 14,6 cm) 5 x 7 ίντσες (4,75 x 6,75 ίντσες) 8 x 10 ίντσες (7,75 x 9,75 ίντσες) 8,5 x 11 ίντσες (8 x 10 ίντσες) A6 (9,86 x 14,16 cm) A4 (20 x 25 cm) Hagaki (9,36 x 14,16 cm) L (8,25 x 12,06 cm)
2 ανά σελίδα	3,5 x 5 ίντσες (2,25 x 3,25 ίντσες)

(συνέχεια)

Διάταξη	Μέγεθος χαρτιού (μέγεθος φωτογραφίας)
	<p>4 x 6 ίντσες (2,75 x 3,75 ίντσες)            5 x 7 ίντσες (3,25 x 4,75 ίντσες)            8 x 10 ίντσες (4,75 x 6,5 ίντσες)            8,5 x 11 ίντσες (5 x 7 ίντσες)            A6 (6,92 x 9,86 cm)            A4 (13 x 18 cm)            Hagaki (6,8 x 9,36 cm)            L (5,87 x 8,25 cm)</p>
<p>3 ανά σελίδα</p> 	<p>3,5 x 5 ίντσες (1,5 x 2,25 ίντσες)            4 x 6 ίντσες (1,75 x 2,625 ίντσες)            5 x 7 ίντσες (2,25 x 3,375 ίντσες)            8 x 10 ίντσες (3,33 x 5 ίντσες)            8,5 x 11 ίντσες (4 x 6 ίντσες)            A6 (4,77 x 7,15 cm)            A4 (10 x 15 cm)            Hagaki (4,52 x 6,78 cm)            L (3,96 x 5,94 cm)</p>
<p>4 ανά σελίδα</p> 	<p>3,5 x 5 ίντσες (1,5 x 2,25 ίντσες)            4 x 6 ίντσες (1,75 x 2,5 ίντσες)            5 x 7 ίντσες (2,2 x 3,25 ίντσες)            8 x 10 ίντσες (3,5 x 4,75 ίντσες)            8,5 x 11 ίντσες (3,5 x 5 ίντσες)            A6 (4,77 x 6,92 cm)            A4 (9 x 13 cm)            Hagaki (4,52 x 6,5 cm)            L (3,96 x 5,7 cm)</p>
<p>9 ανά σελίδα</p> 	<p>3,5 x 5 ίντσες (1 x 1,375 ίντσες)            4 x 6 ίντσες (1,125 x 1,5 ίντσες)            5 x 7 ίντσες (1,5 x 2 ίντσες)            8 x 10 ίντσες (2,25 x 3 ίντσες)            8,5 x 11 ίντσες (2,5 x 3,25 ίντσες) –            Μέγεθος για πορτοφόλι            A6 (3,07 x 4,05 cm)            A4 (6,4 x 8,4 cm)            Hagaki (2,9 x 3,86 cm)            L (2,53 x 3,36 cm)</p>





**Σημείωση** Μπορείτε μέσω του εκτυπωτή να περιστρέψετε τις φωτογραφίες ώστε να προσαρμοστούν στην τρέχουσα διάταξη εκτύπωσης.

## Καθορισμός των φωτογραφιών που θα τυπωθούν

Μπορείτε να επιλέξετε ποιες φωτογραφίες θα εκτυπώσετε προβάλλοντας τις φωτογραφίες στην οθόνη του εκτυπωτή, εκτυπώνοντας ένα ευρετήριο φωτογραφιών, ή εκτυπώνοντας ένα φύλλο δοκιμαστικής εκτύπωσης.

---

**Για να αποφασίσετε ποιες φωτογραφίες θα εκτυπώσετε, ακολουθήστε μία από αυτές τις επιλογές**

---

### Προβολή φωτογραφιών στην οθόνη του εκτυπωτή

Μπορείτε να προβάλετε μία φωτογραφία κάθε φορά ή εννέα φωτογραφίες κάθε φορά στην οθόνη του εκτυπωτή.

### Για την προβολή μίας φωτογραφίας κάθε φορά:

1. Τοποθετήστε μια κάρτα μνήμης.
2. Πατήστε τα βέλη **Επιλογής φωτογραφιών** ◀ ή ▶. Πατήστε και κρατήστε πατημένο το κουμπί για γρήγορη προβολή των φωτογραφιών. Όταν φθάσετε στην τελευταία φωτογραφία προς κάθε κατεύθυνση, στην οθόνη προβάλλεται αντίστοιχα η πρώτη ή η τελευταία φωτογραφία και συνεχίζεται η προβολή.

### Για την προβολή εννέα φωτογραφιών κάθε φορά:

1. Τοποθετήστε μια κάρτα μνήμης.
2. Πατήστε το κουμπί **OK** για να ενεργοποιήσετε τη λειτουργία προβολής 9 φωτογραφιών, στη συνέχεια χρησιμοποιήστε τα βέλη **Περιήγησης** για να μετακινηθείτε μεταξύ των φωτογραφιών.

Για να τερματίσετε τη λειτουργία προβολής 9 φωτογραφιών και να επιστρέψετε στην προβολή μίας φωτογραφίας κάθε φορά, πατήστε το κουμπί **OK**.

**Συμβουλή** Για να μετακινηθείτε γρήγορα μεταξύ των φωτογραφιών, πατήστε και κρατήστε πατημένα τα βέλη **Επιλογής φωτογραφιών** ◀ ή ▶. Όταν φθάσετε στην τελευταία φωτογραφία προς κάθε κατεύθυνση, η προβολή συνεχίζει με την πρώτη ή την τελευταία φωτογραφία.

---

### Εκτύπωση ευρετηρίου φωτογραφιών

Ένα ευρετήριο φωτογραφιών εμφανίζει προβολές μικρογραφιών και αριθμούς ευρετηρίου για έως και 2000

### Για να εκτυπώσετε ένα ευρετήριο φωτογραφιών:

1. Τοποθετήστε μια κάρτα μνήμης.
2. Τοποθετήστε αρκετά φύλλα απλού χαρτιού στον κύριο δίσκο. Βεβαιωθείτε ότι η φωτεινή ένδειξη του δίσκου φωτογραφικού χαρτιού

**Για να αποφασίσετε ποιες φωτογραφίες θα εκτυπώσετε, ακολουθήστε μία από αυτές τις επιλογές**

φωτογραφίες σε μια κάρτα μνήμης. Χρησιμοποιήστε απλό χαρτί αντί του φωτογραφικού για περικοπή του κόστους.

Κάθε ευρετήριο φωτογραφιών μπορεί να αποτελείται από πολλές σελίδες.

- είναι απενεργοποιημένη ώστε να επιλεγεί χαρτί από τον κύριο δίσκο.
3. Πατήστε το κουμπί **Μενού**.
  4. Επιλέξτε **Επιλογές εκτύπωσης** και πατήστε **OK**.
  5. Επιλέξτε **Εκτύπωση σελίδας ευρετηρίου** και πατήστε **OK**.

**Εκτύπωση φύλλου δοκιμαστικής εκτύπωσης**

Μια σελίδα δειγμάτων εμφανίζει προβολές μικρογραφιών όλων των φωτογραφιών που είναι αποθηκευμένες σε μια κάρτα μνήμης. Η σελίδα δειγμάτων διαφέρει από το ευρετήριο φωτογραφιών επειδή παρέχει κενά για να επιλέξετε τις φωτογραφίες που θα εκτυπώσετε, να προσδιορίσετε τον αριθμό αντιγράφων που θα τυπώσετε, και να επιλέξετε τη διάταξη της φωτογραφίας. Για την πραγματοποίηση αυτών των επιλογών μαυρίζοντας μικρά κυκλάκια χρησιμοποιώντας στυλό σκούρας μελάνης.


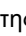
Για περισσότερες πληροφορίες σχετικά με την επιλογή και την εκτύπωση φωτογραφιών από ένα φύλλο δοκιμαστικής εκτύπωσης, δείτε **Επιλογή φωτογραφιών για εκτύπωση και Εκτύπωση φωτογραφιών**.

**Για να εκτυπώσετε ένα φύλλο δοκιμαστικής εκτύπωσης:**

1. Τοποθετήστε μια κάρτα μνήμης.
2. Τοποθετήστε αρκετά φύλλα απλού χαρτιού στον κύριο δίσκο. Βεβαιωθείτε ότι η φωτεινή ένδειξη **δίσκου φωτογραφικού χαρτιού** είναι απενεργοποιημένη ώστε να επιλεγεί χαρτί από τον κύριο δίσκο.
3. Πατήστε το κουμπί **Μενού**.
4. Επιλέξτε **Επιλογές εκτύπωσης** και πατήστε **OK**.
5. Επιλέξτε **Εκτύπωση φύλλου δοκιμαστικής εκτύπωσης** και πατήστε **OK**.

## Επιλογή φωτογραφιών για εκτύπωση

Μπορείτε να επιλέξετε τις φωτογραφίες που θέλετε να εκτυπώσετε χρησιμοποιώντας τον πίνακα ελέγχου του εκτυπωτή.

Για να ...	Ακολουθήστε τα εξής βήματα
<b>Επιλέξτε μια φωτογραφία</b>	<ol style="list-style-type: none"><li>1. Τοποθετήστε μια κάρτα μνήμης. <b>Σημείωση</b> Αντί να τοποθετήσετε μια κάρτα μνήμης, μπορείτε επίσης να επιλέξετε φωτογραφίες από μια συσκευή HP iPod που συνδέεται στη μπροστινή θύρα φωτογραφικής μηχανής. Για περισσότερες πληροφορίες, ανατρέξτε στην ενότητα <b>Εκτύπωση φωτογραφιών από συσκευή HP iPod</b>.</li><li>2. Πατήστε τα βέλη <b>Επιλογής φωτογραφιών</b> ◀ ή ▶ για να εμφανιστεί η φωτογραφία που θέλετε να επιλέξετε.</li><li>3. Πατήστε  για να επιλέξετε τη φωτογραφία.</li><li>4. Για να επιλέξετε επιπλέον φωτογραφίες, επαναλάβετε τα βήματα 2 και 3. <b>Σημείωση</b> Για επιλογή πολλαπλών αντιγράφων της ίδιας φωτογραφίας, πατήστε  πολλές φορές. Ο αριθμός των αντιγράφων που θα εκτυπωθούν εμφανίζεται στο κάτω μέρος της οθόνης του εκτυπωτή.</li></ol>
<b>Καταργήστε την επιλογή μιας φωτογραφίας</b> Όταν καταργείτε την επιλογή μιας φωτογραφίας, ο εκτυπωτής ακυρώνει οποιαδήποτε αλλαγή είχατε κάνει στις ρυθμίσεις εκτύπωσης για τη φωτογραφία αυτή. <b>Σημείωση</b> Η κατάργηση της επιλογής των φωτογραφιών δεν τις διαγράφει από την κάρτα μνήμης.	<ol style="list-style-type: none"><li>1. Πατήστε τα βέλη <b>Επιλογής φωτογραφιών</b> ◀ ή ▶ για να εμφανιστεί η φωτογραφία, την επιλογή της οποίας θέλετε να καταργήσετε.</li><li>2. Πατήστε το κουμπί <b>Άκυρο</b> για να καταργήσετε την επιλογή της φωτογραφίας που εμφανίζεται για εκτύπωση. <b>Σημείωση</b> Εάν έχουν επιλεγεί πολλαπλά αντίγραφα της φωτογραφίας, πατήστε <b>Άκυρο</b> επανειλημμένα μέχρι να ολοκληρώσετε την κατάργηση του επιθυμητού αριθμού επιλογών.</li></ol>
<b>Καταργήστε την επιλογή όλων των φωτογραφιών</b>	<ol style="list-style-type: none"><li>1. Πατήστε το κουμπί <b>Άκυρο</b> δύο φορές. Εμφανίζεται ένα μήνυμα στην οθόνη του εκτυπωτή που σας ρωτά αν θέλετε να καταργήσετε την επιλογή όλων των φωτογραφιών.</li><li>2. Επιλέξτε <b>Yes</b> (Ναι) και πατήστε <b>OK</b>.</li></ol>

(συνέχεια)

Για να ...	Ακολουθήστε τα εξής βήματα
	<p><b>Σημείωση</b> Εάν έχουν επιλεγεί πολλαπλά αντίγραφα της εμφανιζόμενης φωτογραφίας, πρώτα πατήστε <b>Άκυρο</b> επανειλημμένα μέχρι να καταργήσετε όλες τις επιλογές, και στη συνέχεια χρησιμοποιήστε την παραπάνω διαδικασία για να καταργήσετε την επιλογή όλων των φωτογραφιών.</p>
<p><b>Επιλέξτε φωτογραφίες σε ένα φύλλο δοκιμαστικής εκτύπωσης</b></p> <p>Αφού εκτυπώσετε ένα φύλλο δοκιμαστικής εκτύπωσης, μπορείτε να το χρησιμοποιήσετε για να επιλέξετε συγκεκριμένες φωτογραφίες για εκτύπωση. Για πληροφορίες σχετικά με την εκτύπωση ενός φύλλου δοκιμαστικής εκτύπωσης, ανατρέξτε στην ενότητα <b>Για να εκτυπώσετε ένα φύλλο δοκιμαστικής εκτύπωσης</b>.</p>	<ol style="list-style-type: none"> <li>1. Επιλέξτε τις φωτογραφίες που θέλετε να τυπώσετε συμπληρώνοντας τον κύκλο που βρίσκεται κάτω από κάθε φωτογραφία χρησιμοποιώντας στυλό με σκούρα μελάνη.</li> <li>2. Επιλέξτε τον αριθμό των αντιγράφων που θέλετε από κάθε φωτογραφία συμπληρώνοντας την ενότητα που αφορά στα αντίγραφα. Βεβαιωθείτε ότι έχετε συμπληρώσει μία μόνο επιλογή στην ενότητα για τα αντίγραφα.</li> <li>3. Επιλέξτε μια διάταξη φωτογραφίας στην ενότητα που αφορά στη διάταξη εκτύπωσης. Βεβαιωθείτε ότι έχετε συμπληρώσει μόνο μία επιλογή.</li> </ol> <p>Αφού συμπληρώσετε το φύλλο δοκιμαστικής εκτύπωσης, σαρώστε το ώστε να εκτυπωθούν οι επιλεγμένες φωτογραφίες. Για πληροφορίες σχετικά με τη σάρωση ενός φύλλου δοκιμαστικής εκτύπωσης, ανατρέξτε στην ενότητα <b>Εκτύπωση φωτογραφιών</b>.</p>

## Βελτίωση της ποιότητας των φωτογραφιών

Ο εκτυπωτής παρέχει μια ποικιλία δυνατοτήτων βελτίωσης της ποιότητας μιας φωτογραφίας που τυπώνεται από κάρτα μνήμης. Αυτές οι ρυθμίσεις εκτύπωσης δεν επηρεάζουν την αρχική φωτογραφία. Επηρεάζουν μόνο την εκτύπωση.

Πρόβλημα	Τι να κάνετε
<p><b>Φωτογραφίες με χαμηλή φωτεινότητα</b></p>	<ol style="list-style-type: none"> <li>1. Πατήστε το κουμπί <b>Μενού</b>.</li> <li>2. Επιλέξτε <b>Επεξεργασία</b> και πατήστε <b>OK</b>.</li> <li>3. Επιλέξτε <b>Φωτεινότητα φωτογραφιών</b> και πατήστε <b>OK</b>.</li> <li>4. Χρησιμοποιήστε τα βέλη για να αυξήσετε ή να μειώσετε τη φωτεινότητα των φωτογραφιών στο επιθυμητό επίπεδο, και κατόπιν πατήστε <b>OK</b>.</li> </ol>

<b>Πρόβλημα</b>	<b>Τι να κάνετε</b>
<b>Φωτογραφίες με "κόκκινα μάτια"</b>	<p>Από προεπιλογή, η λειτουργία αυτόματης διόρθωσης των "κόκκινων ματιών" είναι ενεργοποιημένη στο μενού Preferences (Προτιμήσεις). Λίγο πριν την εκτύπωση, η λειτουργία αυτή διορθώνει τα "κόκκινα μάτια" σε όλες τις φωτογραφίες που εκτυπώνονται σε διάταξη 1 ανά σελίδα (με ή χωρίς περιθώριο). Εάν εξακολουθούν να υφίστανται προβλήματα "κόκκινων ματιών", διορθώστε τα "κόκκινα μάτια" σε μεμονωμένες φωτογραφίες χρησιμοποιώντας την αντίστοιχη δυνατότητα στο μενού Επεξεργασία. Και οι δύο διαδικασίες περιγράφονται παρακάτω.</p> <p><b>Αυτόματη διόρθωση "κόκκινων ματιών" (όλες οι φωτογραφίες)</b></p> <ol style="list-style-type: none"><li>1. Πατήστε το κουμπί <b>Μενού</b>.</li><li>2. Επιλέξτε <b>Προτιμήσεις</b> και πατήστε <b>OK</b>.</li><li>3. Επιλέξτε <b>Αυτόματη διόρθωση "κόκκινων ματιών"</b>, και πατήστε <b>OK</b>.</li><li>4. Επιλέξτε <b>On</b> (Ενεργοποίηση) και πατήστε <b>OK</b>.</li></ol> <p><b>Μη αυτόματη διόρθωση "κόκκινων ματιών" (μία μία φωτογραφία)</b></p> <ol style="list-style-type: none"><li>1. Εμφανίστε τη φωτογραφία στην οποία θέλετε να διορθώσετε τα "κόκκινα μάτια".</li><li>2. Πατήστε το κουμπί <b>Μενού</b>.</li><li>3. Επιλέξτε <b>Επεξεργασία</b> και πατήστε <b>OK</b>.</li><li>4. Επιλέξτε <b>Διόρθωση "κόκκινων ματιών"</b> και πατήστε <b>OK</b>.</li></ol>
<b>Βίντεο κλιπ κακής ποιότητας</b> Αυτή η προτίμηση επηρεάζει τις φωτογραφίες που εκτυπώνονται από βίντεο κλιπ.	<b>Βελτίωση της ποιότητας των φωτογραφιών που εκτυπώνονται από βίντεο κλιπ</b> <ol style="list-style-type: none"><li>1. Πατήστε το κουμπί <b>Μενού</b>.</li><li>2. Επιλέξτε <b>Προτιμήσεις</b> και πατήστε <b>OK</b>.</li><li>3. Επιλέξτε <b>Βελτίωση εικόνων βίντεο</b> και πατήστε <b>OK</b>.</li></ol>

(συνέχεια)

Πρόβλημα	Τι να κάνετε
<p><b>Σημείωση</b> Η συγκεκριμένη δυνατότητα δεν βελτιώνει φωτογραφίες που εκτυπώνονται με χρήση της λειτουργίας <b>Εκτύπωση εικόνων από βίντεο</b> στο μενού <b>Επιλογές εκτύπωσης</b>. Η συγκεκριμένη δυνατότητα επίσης δεν αφορά φωτογραφίες που εκτυπώνονται σε διάταξη 9 ανά σελίδα.</p>	<p>4. Επιλέξτε <b>On</b> (Ενεργοποίηση) και πατήστε <b>OK</b>.</p> <p>Για πληροφορίες σχετικά με την εκτύπωση φωτογραφιών από βίντεο κλιπ, ανατρέξτε στην ενότητα <b>Εκτύπωση φωτογραφιών από κάρτα μνήμης</b>.</p>

## Δημιουργική ενασχόληση

Ο εκτυπωτής παρέχει μια ποικιλία εργαλείων και εφέ για να επεξεργαστείτε τις φωτογραφίες σας με δημιουργικούς τρόπους. Αυτές οι ρυθμίσεις εκτύπωσης δεν επηρεάζουν την αρχική φωτογραφία. Επηρεάζουν μόνο την εκτύπωση.

Για να...	Ακολουθήστε τα εξής βήματα
<p><b>Προσθέστε ένα χρωματικό εφέ</b></p> <p>Μπορείτε να ρυθμίσετε τον εκτυπωτή ώστε να αλλάξει η χρωματική επιλογή που εφαρμόζεται σε μια φωτογραφία από <b>Color</b> (Εγχρωμη - προεπιλογή) σε <b>Black &amp; white</b> (Ασπρόμαυρη), <b>Sepia</b> (Σέπια) ή <b>Antique</b> (Παλαιώση).</p> <p>Οι φωτογραφίες που εκτυπώνονται σε ρύθμιση <b>Sepia</b> (Σέπια), εκτυπώνονται σε τόνους του καφέ και θυμίζουν φωτογραφίες των αρχών του 1900. Οι φωτογραφίες που εκτυπώνονται σε ρύθμιση <b>Antique</b> (Παλαιώση), εκτυπώνονται στους ίδιους τόνους του καφέ, αλλά και με ορισμένα παλ χρώματα που δίνουν την εντύπωση ότι οι φωτογραφίες έχουν χρωματιστεί με το χέρι.</p>	<ol style="list-style-type: none"> <li>1. Επιλέξτε μία ή περισσότερες φωτογραφίες.</li> <li>2. Πατήστε το κουμπί <b>Μενού</b>.</li> <li>3. Επιλέξτε <b>Επεξεργασία</b> και πατήστε <b>OK</b>.</li> <li>4. Επιλέξτε <b>Προσθήκη εφέ χρώματος</b> και πατήστε <b>OK</b>.</li> <li>5. Επιλέξτε ένα εφέ χρώματος και πατήστε <b>OK</b>.</li> </ol>
<p><b>Δημιουργήστε εκτυπώσεις χωρίς περιθώρια</b></p>	<p>→ Πατήστε <b>Διάταξη</b> για να επιλέξετε <b>One photo per page borderless</b> (Μία φωτογραφία ανά σελίδα, χωρίς περιθώριο), η οποία αποτελεί</p>

(συνέχεια)

Για να...	Ακολουθήστε τα εξής βήματα
<p>Μπορείτε να ρυθμίσετε τον εκτυπωτή ώστε να τυπώνει φωτογραφίες χωρίς περιθώρια.</p>	<p>και την προεπιλογή. Το ορθογώνιο στο κέντρο του κάτω μέρους της οθόνης του εκτυπωτή συμπληρώνεται αμιγώς με πορτοκαλί χρώμα όταν οριστεί η συγκεκριμένη επιλογή.</p>
<p><b>Προσθέστε την ημερομηνία και ώρα στις εκτυπώσεις σας</b></p> <p>Μπορείτε να τυπώνετε τις φωτογραφίες σας με σήμανση της ημερομηνίας και της ώρας που τραβήχτηκαν στην μπροστινή τους πλευρά. Η συγκεκριμένη προτίμηση επηρεάζει όλες τις εκτυπώσεις.</p>	<ol style="list-style-type: none"><li>1. Πατήστε το κουμπί <b>Μενού</b>.</li><li>2. Επιλέξτε <b>Προτίμησεις</b> και πατήστε <b>OK</b>.</li><li>3. Επιλέξτε <b>Ημερομηνία/Ωρα</b> και πατήστε <b>OK</b>.</li><li>4. Επιλέξτε μία από τις παρακάτω επιλογές σήμανσης ημερομηνίας/ώρας:<ul style="list-style-type: none"><li>– <b>Date/time (Ημερομηνία/ώρα)</b></li><li>– <b>Date only (Μόνο ημερομηνία)</b></li><li>– <b>Off (Απενεργοποίηση)</b></li></ul></li><li>5. Πατήστε το κουμπί <b>OK</b>.</li></ol> <p>Αν χρησιμοποιήσετε υπολογιστή για την τροποποίηση της φωτογραφίας και στη συνέχεια αποθηκεύσετε τις αλλαγές σας, η αρχική ημερομηνία και ώρα θα χαθούν. Οι αλλαγές που κάνετε μέσω του πίνακα ελέγχου του εκτυπωτή δεν επηρεάζουν τις πληροφορίες ημερομηνίας και ώρας.</p>
<p><b>Αλλάξτε την ποιότητα εκτύπωσης</b></p> <p>Μπορείτε να αλλάξετε την ποιότητα εκτύπωσης για τις φωτογραφίες. Η βέλτιστη ποιότητα είναι προεπιλεγμένη η οποία τυπώνει τις καλύτερες δυνατές φωτογραφίες. Η κανονική ποιότητα εξοικονομεί μελάνη και τυπώνει γρηγορότερα.</p>	<p><b>Για να αλλάξετε την ποιότητα εκτύπωσης σε κανονική για μια εργασία εκτύπωσης:</b></p> <ol style="list-style-type: none"><li>1. Πατήστε το κουμπί <b>Μενού</b>.</li><li>2. Επιλέξτε <b>Εργαλεία</b> και πατήστε <b>OK</b>.</li><li>3. Επιλέξτε <b>Ποιότητα εκτύπωσης</b> και πατήστε <b>OK</b>.</li><li>4. Επιλέξτε <b>Κανονική</b> και πατήστε <b>OK</b>.</li></ol> <p>Η ρύθμιση της ποιότητας εκτύπωσης θα επανέλθει στην τιμή Best (Βέλτιστη) μετά την επόμενη εργασία εκτύπωσης.</p>
<p><b>Περικόψτε μια φωτογραφία</b></p> <p>Πατήστε το κουμπί <b>Zoom +</b> ή <b>Zoom –</b> για αύξηση ή μείωση της μεγέθυνσης κατά 1,25x. Το μέγιστο επίπεδο ζουμ είναι 5,0x.</p>	<ol style="list-style-type: none"><li>1. Πατήστε τα βέλη <b>Επιλογής φωτογραφιών</b> ◀ ή ▶ για να εμφανιστεί η φωτογραφία που θέλετε να περικόψετε.</li><li>2. Πατήστε <b>Zoom +</b> για να αυξήσετε τη μεγέθυνση της φωτογραφίας κατά 1,25x. Εμφανίζεται το πράσινο πλαίσιο περικοπής. Πατήστε <b>Zoom +</b> επανειλημμένα μέχρι να φθάσετε στη μεγέθυνση που θέλετε. (Μετά τη μεγέθυνση, μπορείτε να επαναφέρετε την εικόνα στην αρχική της κατάσταση πατώντας <b>Zoom –</b>.)</li></ol>

Για να...	Ακολουθήστε τα εξής βήματα
	<p><b>Σημείωση</b> Το πλαίσιο περικοπής αλλάζει από πράσινο σε κίτρινο εάν η εκτύπωση στο επιλεγμένο επίπεδο μεγέθυνσης θα μειώσει σημαντικά την ποιότητα εκτύπωσης.</p> <ol style="list-style-type: none"> <li>3. Σε κάθε επίπεδο μεγέθυνσης, χρησιμοποιήστε τα βέλη <b>Περιήγησης</b> για να μετακινήσετε το πλαίσιο περικοπής αριστερά, δεξιά, επάνω ή κάτω.</li> <li>4. Πατήστε <b>OK</b> όταν το τμήμα της εικόνας που θέλετε να τυπώσετε βρίσκεται μέσα στο πλαίσιο περικοπής. Η περικοπή δεν επηρεάζει την αρχική φωτογραφία. Επηρεάζει μόνο την εκτύπωση.</li> </ol>
<b>Εκτυπώστε πανοραμικές φωτογραφίες</b>	<ol style="list-style-type: none"> <li>1. Πατήστε το κουμπί <b>Μενού</b>.</li> <li>2. Επιλέξτε <b>Επιλογές εκτύπωσης</b> και πατήστε <b>OK</b>.</li> <li>3. Επιλέξτε <b>Print panoramic photos</b> (Εκτύπωση πανοραμικών φωτογραφιών).</li> <li>4. Επιλέξτε <b>On</b> (Ενεργοποίηση) και πατήστε <b>OK</b>. Στο πάνω μέρος της οθόνης του εκτυπωτή εμφανίζεται η ένδειξη <b>Panoramic mode</b> (Πανοραμική λειτουργία) μέχρι να την απενεργοποιήσετε από το μενού.</li> <li>5. Τοποθετήστε χαρτί 10 x 30 cm (4 x 12 ίντσες). Εάν θέλετε, χρησιμοποιήστε τις οδηγίες που περιγράφονται παραπάνω για την περικοπή μιας φωτογραφίας πριν από την εκτύπωση. Το πλαίσιο περικοπής έχει λόγο διαστάσεων 3:1.</li> </ol> <p><b>Σημείωση</b> Όλες οι φωτογραφίες στην πανοραμική λειτουργία εκτυπώνονται χωρίς περιθώρια.</p>
<b>Εκτυπώστε αυτοκόλλητα</b>	<ol style="list-style-type: none"> <li>1. Πατήστε το κουμπί <b>Μενού</b>.</li> <li>2. Επιλέξτε <b>Επιλογές εκτύπωσης</b> και πατήστε <b>OK</b>.</li> <li>3. Επιλέξτε <b>Print stickers</b> (Εκτύπωση αυτοκόλλητων) και πατήστε <b>OK</b>.</li> <li>4. Επιλέξτε <b>On</b> (Ενεργοποίηση) και πατήστε <b>OK</b>. Στο πάνω μέρος της οθόνης του εκτυπωτή εμφανίζεται η ένδειξη <b>Sticker mode</b> (Λειτουργία αυτοκόλλητων) μέχρι να την απενεργοποιήσετε από το μενού.</li> <li>5. Προτού εκτυπώσετε, τοποθετήστε φωτογραφικό χαρτί Avery C6611 ή C6612 για αυτοκόλλητα. Αυτό το χαρτί διαστάσεων</li> </ol>



(συνέχεια)

Για να...	Ακολουθήστε τα εξής βήματα
	10 x 15 cm (4 x 6 in.) έχει 16 ορθογώνια ή οβάλ αυτοκόλλητα ανά σελίδα.

## Εκτύπωση φωτογραφιών


Μπορείτε να εκτυπώσετε φωτογραφίες χωρίς υπολογιστή με διάφορους τρόπους:

- Τοποθετήστε μια κάρτα μνήμης με φωτογραφίες σε μία από τις υποδοχές καρτών μνήμης του εκτυπωτή
- Συνδέστε μια ψηφιακή φωτογραφική μηχανή PictBridge στη θύρα φωτογραφικής μηχανής που βρίσκεται στο μπροστινό τμήμα του εκτυπωτή
- Εγκαταστήστε τον προαιρετικό ασύρματο προσαρμογέα εκτυπωτή Bluetooth® της HP και εκτυπώστε από ψηφιακή φωτογραφική μηχανή μέσω της ασύρματης τεχνολογίας Bluetooth

## Εκτύπωση φωτογραφιών από κάρτα μνήμης


Μπορείτε να εκτυπώσετε φωτογραφίες από μια κάρτα μνήμης εισάγοντας την κάρτα στον εκτυπωτή και χρησιμοποιώντας τον πίνακα ελέγχου του εκτυπωτή για την προβολή, επιλογή, βελτίωση και εκτύπωση των φωτογραφιών. Μπορείτε επίσης να εκτυπώσετε φωτογραφίες που έχετε επισημάνει για εκτύπωση χρησιμοποιώντας ψηφιακή φωτογραφική μηχανή απευθείας από μια κάρτα μνήμης.

Η εκτύπωση από μια κάρτα μνήμης είναι γρήγορη και εύκολη, και δεν εξαντλεί τις μπαταρίες της ψηφιακής φωτογραφικής μηχανής.



Για να ...	Ακολουθήστε τα εξής βήματα:
<p><b>Εκτυπώστε μία ή περισσότερες φωτογραφίες</b></p> <p>Πριν ξεκινήσετε, βεβαιωθείτε ότι η κάρτα μνήμης έχει τοποθετηθεί στον εκτυπωτή και ότι στο δίσκο χαρτιού που θέλετε να χρησιμοποιήσετε έχετε τοποθετήσει το κατάλληλο χαρτί.</p> <p>Ελέγξτε τη φωτεινή ένδειξη του δίσκου φωτογραφικού χαρτιού για να βεβαιωθείτε ότι έχει επιλεγεί ο σωστός δίσκος — η ένδειξη πρέπει να είναι απενεργοποιημένη για τον κύριο δίσκο και ενεργοποιημένη για το δίσκο φωτογραφικού χαρτιού.</p>	<ol style="list-style-type: none"><li>1. Πατήστε το κουμπί <b>Διάταξη</b> για να επιλέξετε μια διάταξη φωτογραφίας. Η επιλεγμένη διάταξη εμφανίζεται στο κέντρο του κάτω μέρους της οθόνης του εκτυπωτή.</li><li>2. Πατήστε τα βέλη <b>Επιλογής φωτογραφιών</b> ◀ ή ▶ για να εμφανιστεί η φωτογραφία που θέλετε να εκτυπώσετε, και πατήστε .</li><li>3. Επαναλάβετε τα βήματα 1 και 2 για να επιλέξετε περισσότερες φωτογραφίες, εάν θέλετε.</li><li>4. Πατήστε το κουμπί <b>Εκτύπωση</b>.</li></ol>
<p><b>Εκτυπώστε όλες τις φωτογραφίες από την κάρτα μνήμης</b></p>	<ol style="list-style-type: none"><li>1. Πατήστε το κουμπί <b>Διάταξη</b> για να επιλέξετε μια διάταξη φωτογραφίας. Η επιλεγμένη</li></ol>

(συνέχεια)

Για να ...	Ακολουθήστε τα εξής βήματα:
<p>Πριν ξεκινήσετε, βεβαιωθείτε ότι η κάρτα μνήμης έχει τοποθετηθεί στον εκτυπωτή και ότι στο δίσκο χαρτιού που θέλετε να χρησιμοποιήσετε έχετε τοποθετήσει το κατάλληλο χαρτί.</p> <p>Ελέγξτε τη φωτεινή ένδειξη του δίσκου φωτογραφικού χαρτιού για να βεβαιωθείτε ότι έχει επιλεγεί ο σωστός δίσκος — η ένδειξη πρέπει να είναι απενεργοποιημένη για τον κύριο δίσκο και ενεργοποιημένη για το δίσκο φωτογραφικού χαρτιού.</p>	<p>διάταξη εμφανίζεται στο κέντρο του κάτω μέρους της οθόνης του εκτυπωτή.</p> <ol style="list-style-type: none"> <li>2. Πατήστε το κουμπί <b>Μενού</b>.</li> <li>3. Επιλέξτε <b>Επιλογές εκτύπωσης</b> και πατήστε <b>OK</b>.</li> <li>4. Επιλέξτε <b>Εκτύπωση όλων</b> και στη συνέχεια πατήστε το κουμπί <b>OK</b> για να ξεκινήσει η εκτύπωση όλων των φωτογραφιών της κάρτας μνήμης.</li> </ol>
<p><b>Εκτυπώστε μια συνεχόμενη σειρά φωτογραφιών</b></p> <p>Πριν ξεκινήσετε, βεβαιωθείτε ότι η κάρτα μνήμης έχει τοποθετηθεί στον εκτυπωτή και ότι στο δίσκο χαρτιού που θέλετε να χρησιμοποιήσετε έχετε τοποθετήσει το κατάλληλο χαρτί.</p> <p>Ελέγξτε τη φωτεινή ένδειξη του δίσκου φωτογραφικού χαρτιού για να βεβαιωθείτε ότι έχει επιλεγεί ο σωστός δίσκος — η ένδειξη πρέπει να είναι απενεργοποιημένη για τον κύριο δίσκο και ενεργοποιημένη για το δίσκο φωτογραφικού χαρτιού.</p>	<ol style="list-style-type: none"> <li>1. Πατήστε το κουμπί <b>Διάταξη</b> για να επιλέξετε μια διάταξη φωτογραφίας. Η επιλεγμένη διάταξη εμφανίζεται στο κέντρο του κάτω μέρους της οθόνης του εκτυπωτή.</li> <li>2. Πατήστε το κουμπί <b>Μενού</b>.</li> <li>3. Επιλέξτε <b>Επιλογές εκτύπωσης</b> και πατήστε <b>OK</b>.</li> <li>4. Επιλέξτε <b>Επιλογή για εκτύπωση</b> και πατήστε <b>OK</b>.</li> <li>5. Πατήστε τα βέλη <b>Επιλογής φωτογραφιών</b> ◀ ή ▶ για να μεταβείτε στην πρώτη φωτογραφία που θέλετε να τυπώσετε, και πατήστε <b>OK</b>. Η πρώτη φωτογραφία εμφανίζεται στο αριστερό τμήμα της οθόνης του εκτυπωτή.</li> <li>6. Πατήστε τα βέλη <b>Επιλογής φωτογραφιών</b> ◀ ή ▶ για να μεταβείτε στην τελευταία φωτογραφία που θέλετε να τυπώσετε, και πατήστε <b>OK</b>. Η τελευταία φωτογραφία εμφανίζεται στη δεξιά πλευρά της οθόνης του εκτυπωτή, και ξεκινά η εκτύπωση της επιλεγμένης ακολουθίας φωτογραφιών.</li> </ol>
<p><b>Εκτυπώστε φωτογραφίες κάρτας μνήμης επιλεγμένες από φωτογραφική μηχανή</b></p> <p>Όταν επιλέγετε φωτογραφίες για εκτύπωση χρησιμοποιώντας μια ψηφιακή φωτογραφική μηχανή, η μηχανή δημιουργεί ένα αρχείο Digital Print Order Format</p>	<ol style="list-style-type: none"> <li>1. Χρησιμοποιήστε την ψηφιακή φωτογραφική μηχανή για να επιλέξετε τις φωτογραφίες που θέλετε να εκτυπώσετε. Για περισσότερες πληροφορίες, ανατρέξτε στην τεκμηρίωση που συνοδεύει τη φωτογραφική μηχανή.</li> <li>2. Αν επιλέξετε την <b>προεπιλεγμένη</b> διάταξη φωτογραφίας με τη φωτογραφική μηχανή, πατήστε το κουμπί <b>Διάταξη</b> του εκτυπωτή για να επιλέξετε διάταξη φωτογραφίας.</li> </ol>

Για να ...	Ακολουθήστε τα εξής βήματα:
<p>(DPOF) που προσδιορίζει τις επιλεγμένες φωτογραφίες. Ο εκτυπωτής μπορεί να διαβάσει αρχεία DPOF 1.0 και 1.1 απευθείας από μια κάρτα μνήμης.</p>	<p>Αν επιλέξετε κάποια άλλη διάταξη εκτύπωσης με τη φωτογραφική μηχανή εκτός από την <b>προεπιλογή</b>, οι εκτυπώσεις γίνονται σύμφωνα με τη διάταξη που έχει επιλεγεί στη μηχανή ανεξάρτητα από τις ρυθμίσεις του εκτυπωτή.</p> <ol style="list-style-type: none"><li>3. Τοποθετήστε φωτογραφικό χαρτί και ελέγξτε τη φωτεινή ένδειξη του δίσκου φωτογραφικού χαρτιού για να βεβαιωθείτε ότι έχει επιλεγεί ο σωστός δίσκος — η ένδειξη πρέπει να είναι απενεργοποιημένη για τον κύριο δίσκο και ενεργοποιημένη για το δίσκο φωτογραφικού χαρτιού.</li><li>4. Αφαιρέστε την κάρτα μνήμης από την ψηφιακή φωτογραφική μηχανή και τοποθετήστε την στον εκτυπωτή.</li><li>5. Όταν εμφανιστεί ένα μήνυμα στην οθόνη του εκτυπωτή που σας ζητά να εκτυπώσετε τις φωτογραφίες που έχουν επιλεγεί από τη φωτογραφική μηχανή, πατήστε . Ξεκινά η εκτύπωση των φωτογραφιών που επιλέξατε με τη φωτογραφική μηχανή.</li></ol> <p>Αν ο εκτυπωτής δεν μπορεί να εντοπίσει ή να διαβάσει όλες τις φωτογραφίες της κάρτας που έχουν επιλεγεί από τη φωτογραφική μηχανή, θα εκτυπώσει μόνο εκείνες τις φωτογραφίες που μπορεί να διαβάσει.</p> <p>Μετά την εκτύπωση, ο εκτυπωτής διαγράφει το αρχείο DPOF και καταργεί τη σήμανση των φωτογραφιών.</p>
<p><b>Εκτυπώστε τις φωτογραφίες που επιλέξατε σε ένα φύλλο δοκιμαστικής εκτύπωσης</b></p> <p>Αφού συμπληρώσετε το φύλλο δοκιμαστικής εκτύπωσης όπως περιγράφεται στην ενότητα <a href="#">Επιλογή φωτογραφιών για εκτύπωση</a>, μπορείτε να το σαρώσετε ώστε να εκτυπωθούν οι επιλεγμένες φωτογραφίες. Βεβαιωθείτε ότι κατά τη σάρωση του φύλλου δοκιμαστικής εκτύπωσης έχει τοποθετηθεί η ίδια κάρτα</p>	<ol style="list-style-type: none"><li>1. Βεβαιωθείτε ότι η κάρτα μνήμης έχει τοποθετηθεί στον εκτυπωτή.</li><li>2. Πατήστε το κουμπί <b>Μενού</b>.</li><li>3. Επιλέξτε <b>Επιλογές εκτύπωσης</b> και πατήστε <b>OK</b>.</li><li>4. Επιλέξτε <b>Σάρωση φύλλου δοκιμαστικής εκτύπωσης</b> και πατήστε <b>OK</b>.</li><li>5. Τοποθετήστε τη σελίδα δειγμάτων φωτογραφιών στον κύριο δίσκο με την εκτυπωμένη πλευρά προς τα κάτω και την αρχή της σελίδας προς το μέρος του εκτυπωτή.</li></ol>

Για να ...	Ακολουθήστε τα εξής βήματα:
<p>μνήμης με αυτή που χρησιμοποιήθηκε κατά την εκτύπωση του φύλλου δοκιμαστικής εκτύπωσης.</p>	<p><b>Σημείωση</b> Αν το τυπωμένο φύλλο δοκιμαστικής εκτύπωσης περιλαμβάνει περισσότερες από μία σελίδες, επισημαίνεται ότι κάθε σελίδα πρέπει να σαρωθεί ξεχωριστά. Στη συνέχεια, εμφανίζεται ένα μήνυμα που σας ζητά να εκτυπώσετε τις αντίστοιχες φωτογραφίες για τη συγκεκριμένη σελίδα. Επαναλάβετε τα βήματα 1 έως 8 για την επόμενη σελίδα του φύλλου δοκιμαστικής εκτύπωσης.</p> <ol style="list-style-type: none"> <li>6. Πατήστε <b>OK</b> για να ξεκινήσει η σάρωση.</li> <li>7. Μόλις εμφανιστεί στην οθόνη του εκτυπωτή ένα μήνυμα που σας ζητά να τοποθετήσετε χαρτί, τοποθετήστε φωτογραφικό χαρτί στον κύριο δίσκο ή το δίσκο φωτογραφικού χαρτιού. Ελέγξτε τη φωτεινή ένδειξη του δίσκου φωτογραφικού χαρτιού για να βεβαιωθείτε ότι έχει επιλεγεί ο σωστός δίσκος — η ένδειξη πρέπει να είναι απενεργοποιημένη για τον κύριο δίσκο και ενεργοποιημένη για το δίσκο φωτογραφικού χαρτιού.</li> <li>8. Πατήστε το κουμπί <b>OK</b> για να ξεκινήσει η εκτύπωση των φωτογραφιών που έχετε επιλέξει στο φύλλο δοκιμαστικής εκτύπωσης.</li> </ol> <p>Για τις φωτογραφίες που εκτυπώνονται από ένα φύλλο δοκιμαστικής εκτύπωσης εφαρμόζονται οι προεπιλεγμένες ρυθμίσεις εκτύπωσης. Όσες ρυθμίσεις εκτύπωσης έχετε εφαρμόσει σε φωτογραφίες, π.χ. περικοπή ή χρωματικά εφέ, αγνοούνται.</p>
<p><b>Εκτυπώστε φωτογραφίες από βίντεο κλιπ</b></p> <p>Μπορείτε να προβάλετε βίντεο κλιπ στην οθόνη του εκτυπωτή, και να επιλέξετε μεμονωμένα καρέ για εκτύπωση.</p> <p>Όταν εισάγετε για πρώτη φορά μια κάρτα μνήμης που περιέχει ένα βίντεο κλιπ, ο εκτυπωτής χρησιμοποιεί το πρώτο καρέ του βίντεο κλιπ για την απεικόνισή του στην οθόνη του εκτυπωτή.</p>	<ol style="list-style-type: none"> <li>1. Πατήστε το κουμπί <b>Διάταξη</b> για να επιλέξετε μια διάταξη φωτογραφίας. Η επιλεγμένη διάταξη εμφανίζεται στο κέντρο του κάτω μέρους της οθόνης του εκτυπωτή.</li> <li>2. Πατήστε τα βέλη <b>Επιλογής φωτογραφιών</b> ◀ ή ▶ για να εμφανιστεί το βίντεο κλιπ που θέλετε να εκτυπώσετε.</li> <li>3. Πατήστε το κουμπί <b>OK</b> για την αναπαραγωγή του βίντεο κλιπ. Μπορείτε να εκτελέσετε γρήγορη προώθηση (fast-forward) του βίντεο κατά τη διάρκεια αναπαραγωγής του πατώντας και κρατώντας πατημένο το βέλος <b>Περιήγησης</b> ▶.</li> <li>4. Για να διακόψετε την αναπαραγωγή του βίντεο, πατήστε το κουμπί <b>OK</b>.</li> </ol>

Για να ...	Ακολουθήστε τα εξής βήματα:
<p>Ο εκτυπωτής αναγνωρίζει βίντεο κλιπ που έχουν την εξής μορφή:</p> <ul style="list-style-type: none"> <li>• Motion JPEG AVI</li> <li>• Motion JPEG QuickTime</li> <li>• MPEG-1</li> </ul> <p>Τα βίντεο κλιπ οποιασδήποτε άλλης μορφής δεν αναγνωρίζονται από τον εκτυπωτή.</p> <p>Πριν ξεκινήσετε, βεβαιωθείτε ότι η κάρτα μνήμης έχει τοποθετηθεί στον εκτυπωτή και ότι στο δίσκο χαρτιού που θέλετε να χρησιμοποιήσετε έχετε τοποθετήσει το κατάλληλο χαρτί. Ελέγξτε τη φωτεινή ένδειξη του δίσκου φωτογραφικού χαρτιού για να βεβαιωθείτε ότι έχει επιλεγεί ο σωστός δίσκος — η ένδειξη πρέπει να είναι απενεργοποιημένη για τον κύριο δίσκο και ενεργοποιημένη για το δίσκο φωτογραφικού χαρτιού.</p>	<p>Μπορείτε να εκτελέσετε αναπαραγωγή του βίντεο σε αργή κίνηση πατώντας και κρατώντας πατημένο το βέλος <b>Περιήγησης</b> ► όταν το βίντεο είναι σε παύση.</p> <ol style="list-style-type: none"> <li>5. Για να επιλέξετε το εμφανιζόμενο καρέ του βίντεο, πατήστε .</li> <li>6. Πατήστε το κουμπί <b>Εκτύπωση</b> για να ξεκινήσει η εκτύπωση.</li> </ol>
<p><b>Εκτυπώστε εικόνες από βίντεο</b></p> <p>Η εκτύπωση εικόνων από βίντεο περιλαμβάνει μια σειρά εννέα αυτόματα επιλεγμένων καρέ από ένα βίντεο κλιπ.</p>	<ol style="list-style-type: none"> <li>1. Τοποθετήστε μια κάρτα μνήμης που περιέχει ένα ή περισσότερα βίντεο κλιπ.</li> <li>2. Τοποθετήστε φωτογραφικό χαρτί. Ελέγξτε τη φωτεινή ένδειξη του δίσκου φωτογραφικού χαρτιού για να βεβαιωθείτε ότι έχει επιλεγεί ο σωστός δίσκος — η ένδειξη πρέπει να είναι απενεργοποιημένη για τον κύριο δίσκο και ενεργοποιημένη για το δίσκο φωτογραφικού χαρτιού.</li> <li>3. Πατήστε το κουμπί <b>Μενού</b>.</li> <li>4. Επιλέξτε <b>Επιλογές εκτύπωσης</b> και πατήστε <b>OK</b>.</li> <li>5. Επιλέξτε <b>Εκτύπωση εικόνων από βίντεο</b> και πατήστε <b>OK</b>.</li> <li>6. Πατήστε τα βέλη <b>Επιλογής φωτογραφιών</b> ◀ ή ▶ για να επισημάνετε το βίντεο κλιπ, εικόνες του οποίου θέλετε να εκτυπώσετε.</li> <li>7. Πατήστε , και στη συνέχεια πατήστε <b>Εκτύπωση</b>.</li> </ol>

(συνέχεια)

<b>Για να ...</b>	<b>Ακολουθήστε τα εξής βήματα:</b>
<b>Διακόψετε την εκτύπωση</b>	Για να διακόψετε μια εργασία εκτύπωσης που βρίσκεται σε εξέλιξη, πατήστε το κουμπί <b>Άκυρο</b> .

### Εκτύπωση φωτογραφιών από ψηφιακή φωτογραφική μηχανή

Μπορείτε να τυπώσετε φωτογραφίες συνδέοντας μια ψηφιακή φωτογραφική μηχανή PictBridge απευθείας στον εκτυπωτή με καλώδιο USB. Αν έχετε ψηφιακή φωτογραφική μηχανή με ασύρματη τεχνολογία Bluetooth, μπορείτε να εγκαταστήσετε τον προαιρετικό ασύρματο προσαρμογέα εκτυπωτή HP Bluetooth® στον εκτυπωτή και να στείλετε φωτογραφίες στον εκτυπωτή ασύρματα.

Όταν τυπώνετε από ψηφιακή φωτογραφική μηχανή, ο εκτυπωτής χρησιμοποιεί τις ρυθμίσεις που επιλέξατε στη μηχανή. Για περισσότερες πληροφορίες, ανατρέξτε στην τεκμηρίωση που συνοδεύει τη φωτογραφική μηχανή.

<b>Για να εκτυπώσετε φωτογραφίες από...</b>	<b>Ακολουθήστε τα εξής βήματα</b>
<p><b>Ψηφιακή φωτογραφική μηχανή με ασύρματη τεχνολογία Bluetooth</b></p> <p>Αν έχετε ψηφιακή φωτογραφική μηχανή με ασύρματη τεχνολογία Bluetooth, μπορείτε να αγοράσετε τον προαιρετικό ασύρματο προσαρμογέα εκτυπωτή HP Bluetooth® και να εκτυπώσετε από μια φωτογραφική μηχανή χρησιμοποιώντας την ασύρματη σύνδεση Bluetooth.</p> <p><b>Σημείωση</b> Μπορείτε επίσης να εκτυπώσετε από άλλες συσκευές με ασύρματη τεχνολογία Bluetooth, όπως οι συσκευές PDA και τα τηλέφωνα με φωτογραφική μηχανή. Για περισσότερες πληροφορίες, ανατρέξτε στην ενότητα <b>Σύνδεση με άλλες συσκευές</b> και στην τεκμηρίωση που συνοδεύει τον προσαρμογέα Bluetooth.</p>	<ol style="list-style-type: none"> <li>1. Ρυθμίστε τις επιλογές Bluetooth για τον εκτυπωτή χρησιμοποιώντας το μενού Bluetooth στην οθόνη του εκτυπωτή. Για περισσότερες πληροφορίες, ανατρέξτε στην ενότητα <b>Το μενού του εκτυπωτή</b>.</li> <li>2. Τοποθετήστε φωτογραφικό χαρτί στον εκτυπωτή και ελέγξτε τη φωτεινή ένδειξη του δίσκου φωτογραφικού χαρτιού για να βεβαιωθείτε ότι έχει επιλεγεί ο σωστός δίσκος — η ένδειξη πρέπει να είναι απενεργοποιημένη για τον κύριο δίσκο και ενεργοποιημένη για το δίσκο φωτογραφικού χαρτιού.</li> <li>3. Εισαγάγετε τον ασύρματο προσαρμογέα εκτυπωτή HP Bluetooth® στη θύρα της φωτογραφικής μηχανής που βρίσκεται στο <b>μπροστινό μέρος</b> του εκτυπωτή. Η φωτεινή ένδειξη στον προσαρμογέα αναβοσβήνει όταν ο προσαρμογέας είναι έτοιμος να λάβει δεδομένα.</li> <li>4. Ακολουθήστε τις οδηγίες που θα βρείτε στην τεκμηρίωση που συνοδεύει την ψηφιακή φωτογραφική μηχανή για την αποστολή φωτογραφιών στον εκτυπωτή.</li> </ol>
<p><b>Ψηφιακή φωτογραφική μηχανή με τεχνολογία PictBridge</b></p>	<ol style="list-style-type: none"> <li>1. Ενεργοποιήστε την ψηφιακή φωτογραφική μηχανή PictBridge και επιλέξτε τις φωτογραφίες που θέλετε να εκτυπώσετε.</li> </ol>

(συνέχεια)

Για να εκτυπώσετε φωτογραφίες από...	Ακολουθήστε τα εξής βήματα
	<ol style="list-style-type: none"><li data-bbox="569 187 1134 430">2. Τοποθετήστε φωτογραφικό χαρτί στον εκτυπωτή και ελέγξτε τη φωτεινή ένδειξη του δίσκου φωτογραφικού χαρτιού για να βεβαιωθείτε ότι έχει επιλεγεί ο σωστός δίσκος — η ένδειξη πρέπει να είναι απενεργοποιημένη για τον κύριο δίσκο και ενεργοποιημένη για το δίσκο φωτογραφικού χαρτιού.</li><li data-bbox="569 430 1134 760">3. Βεβαιωθείτε ότι η φωτογραφική μηχανή βρίσκεται σε κατάσταση λειτουργίας PictBridge, και συνδέστε τη στη θύρα φωτογραφικής μηχανής που βρίσκεται στο <b>μπροστινό μέρος</b> του εκτυπωτή μέσω του καλωδίου USB που συνοδεύει τη φωτογραφική μηχανή. Μόλις ο εκτυπωτής αναγνωρίσει τη φωτογραφική μηχανή PictBridge, οι επιλεγμένες φωτογραφίες εκτυπώνονται αυτόματα.</li></ol>

## Εκτύπωση φωτογραφιών από συσκευή HP iPod

Προτού ακολουθήσετε τα παρακάτω βήματα για την εισαγωγή φωτογραφιών στη συσκευή HP iPod και την εκτύπωση φωτογραφιών από τη συσκευή HP iPod, βεβαιωθείτε ότι οι εικόνες σας και η συσκευή HP iPod που διαθέτετε πληρούν τις εξής απαιτήσεις:

- Οι εικόνες που αντιγράφετε στη συσκευή HP iPod πρέπει να είναι σε μορφή JPEG.
- Βεβαιωθείτε ότι η συσκευή HP iPod έχει διαμορφωθεί σε Windows (δομή αρχείων FAT 32).

Η συσκευή HP iPod προεπιλέγει τη δομή αρχείων των Windows. Για να ελέγξετε εάν η δική σας συσκευή HP iPod διαμορφώθηκε για τα Windows, μεταβείτε στις **Ρυθμίσεις > About** (Πληροφορίες) στη συσκευή HP iPod. Εάν διαμορφώθηκε στα Windows, εμφανίζει την ένδειξη **Format Windows** στο κάτω μέρος της οθόνης. Εάν δεν διαμορφώθηκε στα Windows, πρέπει να συνδέσετε τη συσκευή HP iPod σε ένα PC με Windows χρησιμοποιώντας το καλώδιο USB που περιλαμβάνεται στη συσκευασία του HP iPod, και να ακολουθήσετε τις οδηγίες επί της οθόνης.



**Σημείωση** Οι συσκευές HP iPod που έχουν συνδεθεί μόνο με Macintosh δεν είναι συμβατές με τον εκτυπωτή. Ωστόσο, αφού συνδέσετε τη συσκευή σε Windows PC, οι χρήστες Macintosh εξακολουθούν να έχουν τη δυνατότητα πλήρους συγχρονισμού των συσκευών HP iPod με το Macintosh και τα Mac iTunes, και να διατηρήσουν την υποστήριξη εκτυπωτή.

### Για την εισαγωγή φωτογραφιών σε μια συσκευή HP iPod

1. Αντιγράψτε φωτογραφίες από μια κάρτα μνήμης στη συσκευή HP iPod χρησιμοποιώντας το Belkin Media Reader για iPod.
2. Βεβαιωθείτε ότι έχουν εισαχθεί φωτογραφίες στη συσκευή HP iPod επιλέγοντας **Photo Import** (Εισαγωγή φωτογραφιών) από το μενού του HP iPod. Οι φωτογραφίες εμφανίζονται ως **Rolls**.

### Για την εκτύπωση φωτογραφιών από μια συσκευή HP iPod

1. Συνδέστε τη συσκευή HP iPod στη θύρα φωτογραφικής μηχανής στο **μπροστινό μέρος** του εκτυπωτή χρησιμοποιώντας το καλώδιο USB που περιλαμβάνεται στη συσκευασία του HP iPod. Στην οθόνη του εκτυπωτή εμφανίζεται η ένδειξη **Reading Device** (Ανάγνωση συσκευής) για αρκετά λεπτά, μέχρι να ολοκληρωθεί η ανάγνωση των φωτογραφιών. Στη συνέχεια, οι φωτογραφίες εμφανίζονται στην οθόνη του εκτυπωτή.
2. Επιλέξτε τις φωτογραφίες που θέλετε να τυπώσετε και πατήστε **Εκτύπωση**. Για περισσότερες πληροφορίες σχετικά με την επιλογή φωτογραφιών, ανατρέξτε στην ενότητα [Επιλογή φωτογραφιών για εκτύπωση](#).

Εάν δεν είναι δυνατή η εκτύπωση στον εκτυπωτή HP Photosmart με χρήση της συσκευής HP iPod, επικοινωνήστε με την Εξυπηρέτηση Πελατών HP. Ανατρέξτε στην ενότητα [Εξυπηρέτηση Πελατών HP](#).




# 4 Για να συνδεθείτε


Χρησιμοποιήστε τον εκτυπωτή σας για τη σύνδεση με άλλες συσκευές αλλά και χρήστες.

## Σύνδεση με άλλες συσκευές

Αυτός ο εκτυπωτής προσφέρει διάφορους τρόπους σύνδεσης με υπολογιστές ή άλλες συσκευές. Κάθε τύπος σύνδεσης σας παρέχει διαφορετικές δυνατότητες.

Τύπος σύνδεσης και απαραίτητες προϋποθέσεις	Δυνατότητες που σας παρέχονται
<p><b>Κάρτες μνήμης</b></p>  <p><b>Μια κάρτα μνήμης</b></p> <p>Μια συμβατή κάρτα μνήμης για ψηφιακή φωτογραφική μηχανή</p> <p>Τοποθετήστε την κάρτα μνήμης στην κατάλληλη υποδοχή κάρτας μνήμης, στο μπροστινό μέρος του εκτυπωτή.</p>	<ul style="list-style-type: none"><li>• Απευθείας εκτύπωση από μια κάρτα μνήμης στον εκτυπωτή.</li><li>• Αποθήκευση των φωτογραφιών από κάρτα μνήμης που έχει τοποθετηθεί στον εκτυπωτή σε έναν υπολογιστή, όπου μπορείτε να τις βελτιώσετε ή να τις οργανώσετε μέσω του λογισμικού HP Image Zone ή άλλου λογισμικού. Για περισσότερες πληροφορίες, ανατρέξτε στις ενότητες <a href="#">Αποθήκευση φωτογραφιών σε υπολογιστή</a> και <a href="#">Εκτύπωση φωτογραφιών από κάρτα μνήμης</a>.</li></ul>
<p><b>USB</b></p> <ul style="list-style-type: none"><li>• Συμβατό καλώδιο ενιαίου σειριακού διαύλου (USB) 2.0 υψηλής ταχύτητας μήκους 3 μέτρων (10 ft) ή μικρότερου μήκους. Για οδηγίες σχετικά με τη σύνδεση του εκτυπωτή με χρήση καλωδίου USB, ανατρέξτε στο φυλλάδιο <i>Γρήγορη Έναρξη</i>.</li><li>• Υπολογιστής με πρόσβαση στο Internet (για τη χρήση του HP Instant Share).</li></ul>	<ul style="list-style-type: none"><li>• Εκτύπωση από υπολογιστή στον εκτυπωτή. Ανατρέξτε στην ενότητα <a href="#">Εκτύπωση από υπολογιστή</a>.</li><li>• Αποθήκευση των φωτογραφιών από κάρτα μνήμης που έχει τοποθετηθεί στον εκτυπωτή σε έναν υπολογιστή, όπου μπορείτε να τις βελτιώσετε ή να τις οργανώσετε μέσω του λογισμικού HP Image Zone ή άλλου λογισμικού.</li><li>• Διαμοιρασμός φωτογραφιών μέσω του HP Instant Share.</li><li>• Απευθείας εκτύπωση στον εκτυπωτή από μια ψηφιακή φωτογραφική μηχανή HP Photosmart άμεσης εκτύπωσης. Για περισσότερες πληροφορίες, ανατρέξτε στην ενότητα <a href="#">Εκτύπωση φωτογραφιών από ψηφιακή φωτογραφική μηχανή</a> και στην</li></ul>

(συνέχεια)

Τύπος σύνδεσης και απαραίτητες προϋποθέσεις	Δυνατότητες που σας παρέχονται
<p><b>PictBridge</b></p>  <p><b>Το σύμβολο PictBridge</b></p> <p>Μια ψηφιακή φωτογραφική μηχανή συμβατή με το πρότυπο PictBridge και ένα καλώδιο USB.</p> <p>Συνδέστε τη φωτογραφική μηχανή στη θύρα φωτογραφικής μηχανής που βρίσκεται στο <b>μπροστινό</b> μέρος του εκτυπωτή.</p>	<p>τεκμηρίωση της φωτογραφικής μηχανής.</p> <p>Απευθείας εκτύπωση από μια ψηφιακή φωτογραφική μηχανή συμβατή με το πρότυπο PictBridge στον εκτυπωτή.</p> <p>Για περισσότερες πληροφορίες, ανατρέξτε στην ενότητα <b>Εκτύπωση φωτογραφιών από ψηφιακή φωτογραφική μηχανή</b> και στην τεκμηρίωση της φωτογραφικής μηχανής.</p>
<p><b>Bluetooth</b></p> <p>Ο προαιρετικός ασύρματος προσαρμογέας εκτυπωτή HP Bluetooth.</p> <p>Αν ο εκτυπωτής σας συνοδεύεται από αυτό το εξάρτημα ή το αγοράσατε ξεχωριστά, ανατρέξτε στην τεκμηρίωση του εξαρτήματος και στην ηλεκτρονική Βοήθεια για οδηγίες.</p>	<p>Εκτύπωση από οποιαδήποτε συσκευή με ασύρματη τεχνολογία Bluetooth—όπως ψηφιακή φωτογραφική μηχανή, τηλέφωνο με φωτογραφική μηχανή ή συσκευή PDA—στον εκτυπωτή.</p> <p>Αν συνδέσετε τον προαιρετικό ασύρματο προσαρμογέα Bluetooth της HP στον εκτυπωτή μέσω της θύρας σύνδεσης φωτογραφικής μηχανής, βεβαιωθείτε ότι έχετε ρυθμίσει κατάλληλα το μενού Bluetooth του εκτυπωτή. Ανατρέξτε στην ενότητα <b>Το μενού του εκτυπωτή</b>.</p>
<p><b>HP iPod</b></p> <p>Μια συσκευή HP iPod και το καλώδιο USB που τη συνοδεύει. Συνδέστε τη συσκευή HP iPod στη θύρα φωτογραφικής μηχανής που βρίσκεται στο <b>μπροστινό</b> μέρος του εκτυπωτή.</p>	<p>Απευθείας εκτύπωση από συσκευή HP iPod (που περιλαμβάνει αποθηκευμένες φωτογραφίες) στον εκτυπωτή. Για περισσότερες πληροφορίες, ανατρέξτε στην ενότητα <b>Εκτύπωση φωτογραφιών από συσκευή HP iPod</b>.</p>

## Αποθήκευση φωτογραφιών σε υπολογιστή

Μπορείτε να αποθηκεύσετε φωτογραφίες σε υπολογιστή από οποιαδήποτε κάρτα μνήμης τοποθετείται στον εκτυπωτή, εάν ρυθμίσετε μια σύνδεση USB μεταξύ των δύο συσκευών.

### Εάν χρησιμοποιείτε υπολογιστή με Windows

Χρησιμοποιήστε οποιαδήποτε από τις ακόλουθες μεθόδους για να αποθηκεύσετε φωτογραφίες στον υπολογιστή σας.

- Τοποθετήστε μια κάρτα μνήμης στον εκτυπωτή. Το λογισμικό μεταφοράς HP Image Zone (HP Transfer and Quick Print) ανοίγει στην οθόνη του υπολογιστή σας και σας επιτρέπει να προσδιορίσετε μια θέση στον υπολογιστή για αποθήκευση εικόνων. Για περισσότερες πληροφορίες, ανατρέξτε στην ηλεκτρονική Βοήθεια του HP Image Zone.
- Τοποθετήστε μια κάρτα μνήμης στον εκτυπωτή. Η κάρτα μνήμης εμφανίζεται στην Εξερεύνηση των Windows ως αφαιρούμενη μονάδα. Ανοίξτε την αφαιρούμενη μονάδα και μεταφέρετε φωτογραφίες από την κάρτα σε οποιαδήποτε θέση στον υπολογιστή σας.

### Εάν χρησιμοποιείτε Macintosh

1. Τοποθετήστε μια κάρτα μνήμης στον εκτυπωτή.
2. Περιμένετε να ξεκινήσει το iPhoto και διαβάστε τα περιεχόμενα της κάρτας μνήμης.
3. Κάντε κλικ στο **Import** (Εισαγωγή) για να αποθηκεύσετε τις φωτογραφίες στην κάρτα του υπολογιστή Macintosh.



**Σημείωση** Η κάρτα μνήμης εμφανίζεται και στην επιφάνεια εργασίας ως εικονίδιο μονάδας. Μπορείτε να το ανοίξετε και να μεταφέρετε φωτογραφίες από την κάρτα σε οποιαδήποτε θέση στον υπολογιστή Macintosh.

## Σύνδεση μέσω του HP Instant Share

Χρησιμοποιήστε το HP Instant Share για να μοιραστείτε τις φωτογραφίες σας με φίλους και συγγενείς μέσω μηνυμάτων ηλεκτρονικού ταχυδρομείου, ηλεκτρονικών άλμπουμ ή μιας ηλεκτρονικής υπηρεσίας επεξεργασίας φωτογραφιών. Ο εκτυπωτής πρέπει να είναι συνδεδεμένος μέσω καλωδίου USB σε έναν υπολογιστή με δυνατότητα πρόσβασης στο Internet, και να έχει εγκατεστημένα όλα τα απαραίτητα προγράμματα λογισμικού της HP. Αν επιχειρήσετε να χρησιμοποιήσετε το HP Instant Share και δεν έχετε εγκαταστήσει ή ρυθμίσει κατάλληλα το απαραίτητο λογισμικό, θα εμφανιστεί ένα μήνυμα με τα βήματα που πρέπει να ακολουθήσετε.

### Χρήση του HP Instant Share (USB) για την αποστολή φωτογραφιών (χρήστες Windows):

1. Τοποθετήστε μια κάρτα μνήμης και επιλέξτε μερικές φωτογραφίες.
2. Πατήστε **Instant Share** στον πίνακα ελέγχου του εκτυπωτή.
3. Ακολουθήστε τις οδηγίες που εμφανίζονται στον υπολογιστή σας για να μοιραστείτε τις επιλεγμένες φωτογραφίες με άλλους χρήστες.

**Χρήση του HP Instant Share (USB) για την αποστολή φωτογραφιών (χρήστες Macintosh):**

1. Ανοίξτε το **HP Image Zone** και επιλέξτε τις φωτογραφίες που θα μοιραστείτε. Για πληροφορίες σχετικά με το HP Image Zone, ανατρέξτε στην ενότητα [HP Image Zone](#).
2. Κάντε κλικ στην καρτέλα **Εφαρμογές** του **HP Image Zone**, και διπλό κλικ στο **HP Instant Share**.
3. Ακολουθήστε τις οδηγίες που εμφανίζονται στον υπολογιστή σας για να μοιραστείτε τις επιλεγμένες φωτογραφίες με άλλους χρήστες.

Για περισσότερες πληροφορίες σχετικά με τη χρήση του HP Instant Share ανατρέξτε στη Βοήθεια του HP Image Zone που εμφανίζεται στην οθόνη.

# 5 Εκτύπωση από υπολογιστή

Για εκτύπωση από υπολογιστή, πρέπει να εγκατασταθεί το λογισμικό του εκτυπωτή. Κατά την εγκατάσταση του λογισμικού, στον υπολογιστή σας εγκαθίσταται είτε το HP Image Zone (χρήστες Macintosh και χρήστες πλήρους εγκατάστασης των Windows) ή το HP Image Zone Express (χρήστες της γρήγορης εγκατάστασης των Windows), επιτρέποντάς σας την οργάνωση, το διαμοίρασμα, την επεξεργασία και την εκτύπωση φωτογραφιών.

Για περισσότερες πληροφορίες σχετικά με την εγκατάσταση του λογισμικού, ανατρέξτε στο φυλλάδιο *HP Photosmart 8200 series* *Γρήγορη Έναρξη*. Ενημερώνετε το λογισμικό τακτικά ώστε να είστε σίγουροι ότι διαθέτετε τις πιο πρόσφατες δυνατότητες και βελτιώσεις. Για οδηγίες, ανατρέξτε στην ενότητα [Ενημέρωση του λογισμικού](#).

Για να εργαστείτε με τις φωτογραφίες, πρέπει να τις μεταφέρετε σε έναν υπολογιστή συνδεδεμένο με τον εκτυπωτή. Ανατρέξτε στην ενότητα [Αποθήκευση φωτογραφιών σε υπολογιστή](#).



**Σημείωση** Χρήστες Windows: Το HP Image Zone μπορεί να χρησιμοποιηθεί μόνο σε υπολογιστές με επεξεργαστές που διαθέτουν Intel® Pentium® III (ή ισοδύναμο) ή μεγαλύτερο.

## Χρήση δημιουργικών επιλογών στο λογισμικό του εκτυπωτή

Διαβάστε προσεκτικά τις παρακάτω συμβουλές σχετικά με το πώς ανοίγετε και χρησιμοποιείτε το HP Image Zone, το HP Image Zone Express, και το HP Instant Share.

### HP Image Zone

Το HP Image Zone είναι ένα εύχρηστο πρόγραμμα λογισμικού που σας παρέχει όλα όσα χρειάζεστε ώστε να διασκεδάσετε με τις φωτογραφίες σας, εκτός από τις βασικές λειτουργίες επεξεργασίας και εκτύπωσης φωτογραφιών. Το λογισμικό αυτό σας παρέχει επίσης πρόσβαση στο HP Instant Share ώστε να μπορείτε εύκολα να μοιράζεστε τις φωτογραφίες σας.

#### Ανοιγμα του HP Image Zone (χρήστες Windows)

→ Κάντε διπλό κλικ στο εικονίδιο του **HP Image Zone** στην επιφάνεια εργασίας σας. Εάν χρειάζεστε βοήθεια, ανατρέξτε στη Βοήθεια εντός του HP Image Zone που εμφανίζεται στην οθόνη.

#### Ανοιγμα του HP Image Zone (χρήστες Macintosh)

→ Κάντε κλικ στο εικονίδιο του **HP Image Zone** στο Dock. Εάν χρειάζεστε βοήθεια, επιλέξτε **HP Image Zone Help** από το μενού **Βοήθεια**.

Εξερευνήστε τις πολλές δυνατότητες του HP Image Zone:

- **View** (Προβολή) — Προβολή φωτογραφιών σε πολλαπλά μεγέθη και με διάφορους τρόπους. Οργανώστε εύκολα και διαχειριστείτε τις φωτογραφίες σας.
- **Edit** (Επεξεργασία) — Για περικοπή των φωτογραφιών και διόρθωση του φαινομένου "κόκκινων ματιών" στις φωτογραφίες. Ρυθμίστε αυτόματα και βελτιώστε τις φωτογραφίες σας σε διαφορετικά μεγέθη και πολλαπλές διατάξεις.
- **Print** (Εκτύπωση) — Εκτυπώστε τις φωτογραφίες σας σε διαφορετικά μεγέθη και πολλαπλές διατάξεις.
- **Share** (Διαμοιρασμός) — Στείλτε φωτογραφίες σε οικογένεια και φίλους χωρίς τα ογκώδη συνημμένα χρησιμοποιώντας το HP Instant Share, έναν καλύτερο τρόπο αποστολής μηνυμάτων ηλεκτρονικού ταχυδρομείου.
- **Create** (Δημιουργία) — Δημιουργήστε εύκολα σελίδες άλμπουμ, κάρτες, ημερολόγια, πανοραμικές φωτογραφίες, ετικέτες για CD, και άλλα.
- **Back-up** (Εφεδρικά αντίγραφα) — Δημιουργήστε εφεδρικά αντίγραφα των φωτογραφιών σας για φύλαξη και αποθήκευση.

## HP Image Zone Express

Το HP Image Zone Express είναι ένα εύχρηστο πρόγραμμα λογισμικού που σας παρέχει βασικές δυνατότητες επεξεργασίας και εκτύπωσης φωτογραφιών. Το λογισμικό αυτό σας παρέχει επίσης πρόσβαση στο HP Instant Share ώστε να μπορείτε εύκολα να μοιράζεστε τις φωτογραφίες σας. Το HP Image Zone Express είναι διαθέσιμο μόνο για χρήστες Windows.

### Άνοιγμα του HP Image Zone Express (χρήστες Windows)

→ Κάντε διπλό κλικ στο εικονίδιο του **HP Image Zone Express** στην επιφάνεια εργασίας σας. Εάν χρειάζεστε βοήθεια, ανατρέξτε στη Βοήθεια εντός του HP Image Zone Express που εμφανίζεται στην οθόνη.

Εξερευνήστε τις πολλές δυνατότητες του HP Image Zone Express:

- **View** (Προβολή) — Προβολή φωτογραφιών σε πολλαπλά μεγέθη και με διάφορους τρόπους. Οργανώστε εύκολα και διαχειριστείτε τις φωτογραφίες σας.
- **Edit** (Επεξεργασία) — Για περικοπή των φωτογραφιών και διόρθωση του φαινομένου "κόκκινων ματιών" στις φωτογραφίες. Ρυθμίστε αυτόματα και βελτιώστε τις φωτογραφίες σας ώστε να τις τελειοποιήσετε.
- **Print** (Εκτύπωση) — Εκτυπώστε τις φωτογραφίες σας σε διαφορετικά μεγέθη και πολλαπλές διατάξεις.
- **Share** (Διαμοιρασμός) — Στείλτε φωτογραφίες σε οικογένεια και φίλους χωρίς τα ογκώδη συνημμένα χρησιμοποιώντας το HP Instant Share, έναν καλύτερο τρόπο αποστολής μηνυμάτων ηλεκτρονικού ταχυδρομείου.

## HP Instant Share

Το HP Instant Share σας επιτρέπει την αποστολή φωτογραφιών σε οικογένεια και φίλους χωρίς τα ογκώδη συνημμένα του ηλεκτρονικού ταχυδρομείου. Για περισσότερες πληροφορίες, ανατρέξτε στην ενότητα [Σύνδεση μέσω του HP Instant Share](#) και τη Βοήθεια του HP Image Zone ή του HP Image Zone Express που εμφανίζεται στην οθόνη.

### Ανοιγμα του HP Instant Share (χρήστες Windows)

→ Κάντε κλικ στην καρτέλα **HP Instant Share** εντός του HP Image Zone ή του HP Image Zone Express.

### Ανοιγμα του HP Instant Share (χρήστες Macintosh)

→ Κάντε κλικ στην καρτέλα **Applications** (Εφαρμογές) του HP Image Zone, και διπλό κλικ στο **HP Instant Share**.

## Ορισμός προτιμήσεων εκτύπωσης

Οι προτιμήσεις εκτύπωσης έχουν οριστεί από προεπιλογή, αλλά μπορείτε να τις αλλάξετε ώστε να ανταποκρίνονται στις ανάγκες σας. Μπορείτε να ορίσετε ρυθμίσεις για συγκεκριμένες εργασίες όταν εκτυπώνετε από τον υπολογιστή. Όταν αλλάζετε τις ρυθμίσεις πριν από την εκτύπωση, οι αλλαγές επηρεάζουν μόνο την εργασία εκτύπωσης που εκτελείται εκείνη τη στιγμή. Σε ορισμένα προγράμματα λογισμικού των Windows, πρέπει να επιλέξετε **Properties** (Ιδιότητες) ή **Preferences** (Προτιμήσεις) εντός του παραθύρου διαλόγου **Print** (Εκτύπωση) για πρόσβαση στις προηγμένες δυνατότητες εκτύπωσης. Ανατρέξτε στη Βοήθεια που εμφανίζεται στην οθόνη για περισσότερες πληροφορίες σχετικά με τις προτιμήσεις εκτύπωσης.

### Πρόσβαση στις προτιμήσεις εκτύπωσης (χρήστες Windows)

1. Ανοίξτε το παράθυρο διαλόγου **Print** (Εκτύπωση), συνήθως επιλέγοντας **Print** (Εκτύπωση) από το μενού **File** (Αρχείο).
2. Αλλάξτε τις προτιμήσεις εκτύπωσης στις καρτέλες του παραθύρου διαλόγου **Print** (Εκτύπωση), ή επιλέξτε **Properties** (Ιδιότητες) ή **Preferences** (Προτιμήσεις) για πρόσβαση σε περισσότερες προτιμήσεις εκτύπωσης.

### Πρόσβαση στις προτιμήσεις εκτύπωσης (χρήστες Macintosh)

1. Ανοίξτε το παράθυρο διαλόγου **Print** (Εκτύπωση), συνήθως επιλέγοντας **Print** (Εκτύπωση) από το μενού **File** (Αρχείο).
2. Αλλάξτε τις προτιμήσεις εκτύπωσης στο παράθυρο διαλόγου **Print** (Εκτύπωση) επιλέγοντας τις ρυθμίσεις εκτύπωσης που θέλετε να αλλάξετε στο αναπτυσσόμενο μενού **Copies & Pages** (Αντίγραφα σελίδες).

Για περισσότερες πληροφορίες σχετικά με την αλλαγή των προτιμήσεων εκτύπωσης, ανατρέξτε στη Βοήθεια που εμφανίζεται στην οθόνη.

## Άνοιγμα της Βοήθειας που εμφανίζεται στην οθόνη

### Χρήστες Windows:

- Πατήστε F1 στο πληκτρολόγιό σας.
- Για βοήθεια σε επίπεδο πεδίου, κάντε κλικ στο **?** στην πάνω δεξιά γωνία του παραθύρου διαλόγου **Print** (Εκτύπωση).

### Χρήστες Macintosh:

1. Από το μενού **Finder** (Εύρεση), επιλέξτε **Help** (Βοήθεια), και στη συνέχεια **Mac Help**.
2. Επιλέξτε **HP Image Zone Help** από τη **Βιβλιοθήκη**, και στη συνέχεια επιλέξτε **HP Photosmart Printer Help** (Βοήθεια για τον εκτυπωτή HP Photosmart).

## Δυνατότητες τεχνολογιών HP Real Life

Εξερευνήστε τις πολλές επιλογές επεξεργασίας και βελτίωσης των φωτογραφιών στις δυνατότητες λογισμικού τεχνολογιών HP Real Life. Οι δυνατότητες αυτές—όπως η αυτόματη διόρθωση "κόκκινων ματιών" και η προσαρμογή φωτισμού—σας διευκολύνουν στην εκτύπωση φωτογραφιών υψηλής ποιότητας.

### Πρόσβαση στις δυνατότητες τεχνολογιών Real Life (χρήστες Windows)

1. Ανοίξτε το παράθυρο διαλόγου **Print** (Εκτύπωση), συνήθως επιλέγοντας **Print** (Εκτύπωση) από το μενού **File** (Αρχείο).
2. Κάντε κλικ στην καρτέλα **Paper/Quality** (Χαρτί/Ποιότητα), και στη συνέχεια κάντε κλικ στο κουμπί **Real Life Digital Photography** (Ψηφιακή φωτογραφία Real Life) —H— Κάντε κλικ στο κουμπί **Properties** (Ιδιότητες) ή **Preferences** (Προτιμήσεις), και ύστερα κάντε κλικ στο κουμπί **Real Life Digital Photography**.

### Πρόσβαση στις δυνατότητες τεχνολογιών Real Life (χρήστες Macintosh)

1. Ανοίξτε το παράθυρο διαλόγου **Print** (Εκτύπωση), συνήθως επιλέγοντας **Print** (Εκτύπωση) από το μενού **File** (Αρχείο).
2. Επιλέξτε **Real Life Digital Photography** (Ψηφιακή φωτογραφία Real Life) από το αναπτυσσόμενο μενού **Copies & Pages** (Αντίγραφα σελίδες).



# 6 Φροντίδα και συντήρηση

Ο εκτυπωτής HP Photosmart 8200 series χρειάζεται πολύ λίγη συντήρηση. Ακολουθήστε τις οδηγίες σε αυτό το κεφάλαιο για να αυξήσετε τη διάρκεια ζωής του εκτυπωτή και των αναλώσιμων εκτύπωσης και για να εξασφαλίσετε ότι οι φωτογραφίες που τυπώνετε θα έχουν πάντα την καλύτερη δυνατή ποιότητα.

## Καθαρισμός και συντήρηση του εκτυπωτή

Διατηρείτε τον εκτυπωτή και τα δοχεία μελάνης καθαρά και σε καλή κατάσταση ακολουθώντας μερικές απλές οδηγίες σε αυτή την ενότητα.

### Καθαρισμός του εξωτερικού του εκτυπωτή

1. Απενεργοποιήστε τον εκτυπωτή και κατόπιν αποσυνδέστε το καλώδιο τροφοδοσίας από την πίσω πλευρά του υπολογιστή.
2. Σκουπίστε το εξωτερικό του εκτυπωτή με ένα μαλακό πανί που έχετε βρέξει ελαφρώς με νερό.



**Προσοχή** Μη χρησιμοποιείτε κανενός τύπου καθαριστικό διάλυμα. Τα καθαριστικά και τα απορρυπαντικά οικιακής χρήσης μπορεί να καταστρέψουν τις εξωτερικές επιφάνειες του εκτυπωτή. Μην καθαρίζετε το εσωτερικό του εκτυπωτή. Μην αφήσετε να εισέλθουν υγρά στο εσωτερικό του εκτυπωτή. Μη λιπαίνετε τη μεταλλική ράβδο πάνω στην οποία κινείται η κεφαλή εκτύπωσης. Είναι φυσιολογικό να ακούγεται θόρυβος όταν η κεφαλή εκτύπωσης κινείται μπρος και πίσω.

### Αυτόματος καθαρισμός της κεφαλής εκτύπωσης

Εάν παρατηρήσετε λευκές γραμμές ή λωρίδες στις φωτογραφίες που τυπώνετε, ή στα έγχρωμα μπλοκ της αναφοράς αυτόματου ελέγχου, χρησιμοποιήστε την παρακάτω διαδικασία για τον καθαρισμό της κεφαλής εκτύπωσης. Μην καθαρίζετε την κεφαλή εκτύπωσης εάν δεν χρειάζεται, καθώς έτσι γίνεται σπατάλη μελάνης και μειώνεται η διάρκεια ζωής των ακροφυσίων μελάνης στην κεφαλή εκτύπωσης.

1. Πατήστε το κουμπί **Μενού**.
2. Επιλέξτε **Εργαλεία** και πατήστε **OK**.
3. Επιλέξτε **Clean printheads** (Καθαρισμός κεφαλών εκτύπωσης) και πατήστε **OK**.
4. Ακολουθώντας τις οδηγίες που εμφανίζονται στην οθόνη του εκτυπωτή, τοποθετήστε αχρησιμοποίητο, απλό λευκό χαρτί letter ή A4 ώστε να εκτυπωθεί μια αναφορά αυτόματου ελέγχου μετά τον καθαρισμό της κεφαλής εκτύπωσης.
5. Πατήστε **OK** για να αρχίσει ο καθαρισμός της κεφαλής εκτύπωσης. Όταν ο εκτυπωτής ολοκληρώσει τον καθαρισμό της κεφαλής εκτύπωσης, εκτυπώνει μια αναφορά αυτόματου ελέγχου. Εάν δεν είστε ικανοποιημένοι από την ποιότητα εκτύπωσης στην αναφορά αυτόματου ελέγχου, επαναλάβετε τον καθαρισμό. Ανακυκλώστε ή απορρίψτε το χαρτί με την αναφορά αυτόματου ελέγχου.

Αν η ποιότητα εκτύπωσης εξακολουθεί να μη σας ικανοποιεί και μετά τον καθαρισμό της κεφαλής εκτύπωσης, δοκιμάστε να ευθυγραμμίσετε τον εκτυπωτή χρησιμοποιώντας τη διαδικασία που περιγράφεται στην ενότητα [Ευθυγράμμιση του εκτυπωτή](#). Εάν εξακολουθούν να υπάρχουν προβλήματα με την ποιότητα εκτύπωσης,


μετά τον καθαρισμό και την ευθυγράμμιση, επικοινωνήστε με την Εξυπηρέτηση Πελατών HP.


## Μη αυτόματος καθαρισμός των επαφών του δοχείου μελάνης

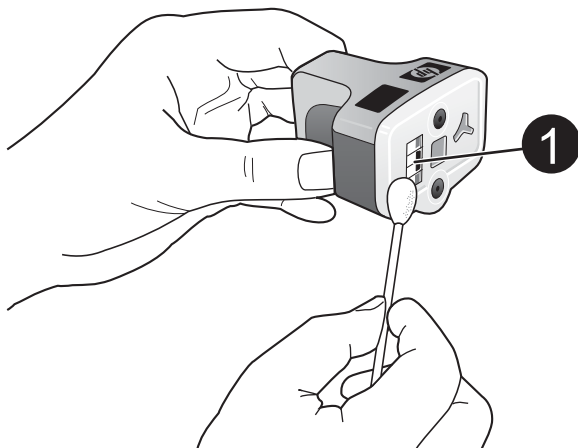
Καθαρίστε τις επαφές χάλκινου χρώματος του δοχείου μελάνης εάν εμφανιστεί ένα μήνυμα στην οθόνη του εκτυπωτή το οποίο δηλώνει την απώλεια ή τη φθορά ενός δοχείου.

Προτού καθαρίσετε τις επαφές του δοχείου μελάνης, αφαιρέστε το δοχείο μελάνης και βεβαιωθείτε ότι δεν υπάρχει τίποτα που να καλύπτει τις επαφές του δοχείου μελάνης ή την υποδοχή του δοχείου μελάνης, και στη συνέχεια επανατοποθετήστε το δοχείο μελάνης. Εάν εξακολουθεί να εμφανίζεται ένα μήνυμα που αναφέρει ότι κάποιο δοχείο λείπει ή έχει υποστεί ζημιά, καθαρίστε τις επαφές του δοχείου μελάνης. Εάν εξακολουθεί να εμφανίζεται το ίδιο μήνυμα μετά τον καθαρισμό των επαφών, θα χρειαστείτε υποκατάστατο δοχείο μελάνης. Αφαιρέστε το δοχείο μελάνης που επηρεάζεται και δείτε την ημερομηνία λήξης της εγγύησης στο κάτω μέρος, σε μορφή ΕΕΕΕ/ΜΜΜ/ΗΗ. Εάν η τρέχουσα ημερομηνία είναι πριν από την ημερομηνία λήξης της εγγύησης, επικοινωνήστε με την Εξυπηρέτηση Πελατών HP για να λάβετε ένα δοχείο μελάνης εις αντικατάσταση του παλιού.

### Για να καθαρίσετε τις επαφές του δοχείου μελάνης:

1. Συγκεντρώστε τα παρακάτω υλικά για τον καθαρισμό των επαφών:
    - Αποσταγμένο, φιλτραρισμένο ή εμφιαλωμένο νερό (το νερό της βρύσης ενδέχεται να περιέχει ρύπους που μπορεί να προκαλέσουν ζημιά στο δοχείο μελάνης)
-  **Προσοχή** Μη χρησιμοποιείτε καθαριστικά πλακών ή οινόπνευμα για τον καθαρισμό των επαφών του δοχείου μελάνης. Είναι πιθανό να προκαλέσουν ζημιά στο δοχείο μελάνης ή στον εκτυπωτή HP Photosmart.
- Στεγνά μάκτρα από αφρώδες καουτσούκ, πανί χωρίς χνούδι, ή οποιοδήποτε μαλακό υλικό το οποίο δεν διαλύεται ή ξεφτάει.
2. Σηκώστε το επάνω κάλυμμα του εκτυπωτή.
  3. Πιέστε την γκρι προεξοχή κάτω από μία υποδοχή δοχείου μελάνης ώστε να απελευθερωθεί η γκρι ασφάλεια στο εσωτερικό του εκτυπωτή, και σηκώστε την ασφάλεια.
 

 **Προσοχή** Μην αφαιρείτε ταυτόχρονα περισσότερα από ένα δοχεία μελάνης. Αφαιρέστε και καθαρίστε κάθε δοχείο μελάνης με τη σειρά του. Μην αφήνετε το δοχείο μελάνης έξω από τον εκτυπωτή για περισσότερο από 30 λεπτά.
  4. Βρέξτε ελαφρά μια μπατονέτα ή ένα πανί με νερό και πιέστε για να απομακρύνετε την περίσσεια νερού.
  5. Κρατήστε το δοχείο μελάνης από τη λαβή του και σκουπίστε απαλά μόνο τις επαφές χάλκινου χρώματος με την μπατονέτα ή το πανί.



1 Σκουπίστε απαλά μόνο τις επαφές χάλκινου χρώματος

6. Τοποθετήστε το δοχείο μελάνης πίσω στην κενή υποδοχή και πιέστε τη γκρι ασφάλεια προς τα κάτω μέχρι να κλειδώσει (ήχος "κλικ") στη θέση της.
7. Επαναλάβετε τη διαδικασία εάν είναι απαραίτητο και για τα υπόλοιπα δοχεία μελάνης.
8. Κλείστε το επάνω κάλυμμα.



**Προσοχή** Η διαθέσιμη ποσότητα μελάνης ενδέχεται να τεθεί υπό πίεση. Η εισαγωγή ξένου αντικειμένου στην διαθέσιμη ποσότητα μελάνης είναι πιθανό να έχει ως αποτέλεσμα την εκροή μελάνης και την επαφή με άτομα ή περιουσιακά στοιχεία.

## Εκτύπωση αναφοράς αυτόματου ελέγχου

Εάν αντιμετωπίζετε προβλήματα με την εκτύπωση, εκτυπώστε μια αναφορά αυτόματου ελέγχου. Αυτή η δισέλιδη αναφορά—με την ονομασία "Extended Self Test Diagnostic Page"—μπορεί να σας βοηθήσει στη διάγνωση προβλημάτων εκτύπωσης και μπορεί να παρέχει πολύτιμες πληροφορίες εάν κρίνετε απαραίτητο να απευθυνθείτε στην υποστήριξη πελατών HP. Μπορείτε επίσης να χρησιμοποιήσετε τη συγκεκριμένη αναφορά για έλεγχο του κατά προσέγγιση ποσοστού μελάνης που παραμένει στα δοχεία μελάνης.

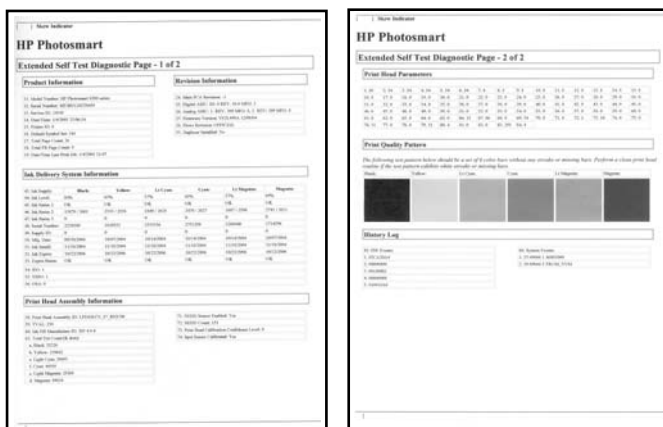
1. Πατήστε το κουμπί **Μενού**.
2. Επιλέξτε **Εργαλεία** και πατήστε **OK**.
3. Επιλέξτε **Εκτύπωση σελίδας ελέγχου** και πατήστε **OK**.

Ο HP Photosmart εκτυπώνει μια δισέλιδη αναφορά αυτόματου ελέγχου που περιέχει τις εξής πληροφορίες:

- **Product information** (Πληροφορίες προϊόντος): Περιλαμβάνει τον αριθμό μοντέλου, τον σειριακό αριθμό, και άλλες πληροφορίες για τα προϊόντα.
- **Revision information** (Πληροφορίες έκδοσης): Περιλαμβάνουν τον αριθμό έκδοσης υλικολογισμικού και υποδεικνύουν εάν έχετε εγκαταστήσει ένα εξάρτημα εκτύπωσης διπλής όψης της HP.
- **Ink delivery system information** (Πληροφορίες συστήματος παροχής μελάνης): Εμφανίζει τη στάθμη μελάνης (κατά προσέγγιση) κάθε εγκατεστημένου δοχείου

μελάνης, την κατάσταση κάθε δοχείου μελάνης, την ημερομηνία εγκατάστασης κάθε δοχείου, και την ημερομηνία λήξης για κάθε δοχείο μελάνης.

- **Print head assembly information** (Πληροφορίες συναρμολόγησης κεφαλής εκτύπωσης): Περιέχει πληροφορίες που μπορεί να χρησιμοποιηθούν για διαγνωστικούς λόγους, εάν χρειάζεται να επικοινωνήσετε τηλεφωνικώς με την υποστήριξη πελατών HP.
- **Print head parameters** (Παράμετροι κεφαλής εκτύπωσης): Περιέχει πληροφορίες που μπορεί να χρησιμοποιηθούν για διαγνωστικούς λόγους, εάν χρειάζεται να επικοινωνήσετε τηλεφωνικώς με την υποστήριξη πελατών HP.
- **Print quality pattern** (Μοτίβο ποιότητας εκτύπωσης): Εμφανίζει έξι έγχρωμα μπλοκ, τα οποία αντιπροσωπεύουν το καθένα από τα έξι εγκατεστημένα δοχεία μελάνης. Όταν εμφανίζονται λωρίδες μεταξύ των έγχρωμων μπλοκ, ή λείπουν ορισμένα από τα μπλοκ, καθαρίστε την κεφαλή εκτύπωσης ακολουθώντας τη διαδικασία που περιγράφεται στην ενότητα [Αυτόματος καθαρισμός της κεφαλής εκτύπωσης](#). Εάν τα έγχρωμα μπλοκ εξακολουθούν να παρουσιάζουν προβλήματα ποιότητας μετά τον καθαρισμό της κεφαλής εκτύπωσης, ευθυγραμμίστε τον εκτυπωτή ακολουθώντας τη διαδικασία που περιγράφεται στην ενότητα [Ευθυγράμμιση του εκτυπωτή](#). Εάν τα έγχρωμα μπλοκ εξακολουθούν να παρουσιάζουν προβλήματα ποιότητας εκτύπωσης μετά τον καθαρισμό και την ευθυγράμμιση, επικοινωνήστε με την Εξυπηρέτηση Πελατών HP.
- **History log** (Αρχείο καταγραφής ιστορικού): Περιέχει πληροφορίες που μπορεί να χρησιμοποιηθούν για διαγνωστικούς λόγους, εάν χρειάζεται να επικοινωνήσετε τηλεφωνικώς με την υποστήριξη πελατών HP.



### Αναφορά αυτόματου ελέγχου

### Ευθυγράμμιση του εκτυπωτή

Χρησιμοποιήστε την παρακάτω διαδικασία όταν στην αναφορά αυτόματου ελέγχου εμφανίζονται λωρίδες ή λευκές γραμμές σε οποιοδήποτε από τα μπλοκ χρώματος.

Εάν εξακολουθείτε να αντιμετωπίζετε προβλήματα ποιότητας εκτύπωσης μετά την ευθυγράμμιση του εκτυπωτή, δοκιμάστε να καθαρίσετε την κεφαλή εκτύπωσης ακολουθώντας τη διαδικασία που περιγράφεται στην ενότητα [Αυτόματος καθαρισμός της κεφαλής εκτύπωσης](#). Εάν εξακολουθούν να υπάρχουν προβλήματα με την

ποιότητα εκτύπωσης μετά την ευθυγράμμιση και τον καθαρισμό, επικοινωνήστε με την Εξυπηρέτηση Πελατών HP.

1. Τοποθετήστε αχρησιμοποίητο, απλό λευκό χαρτί μεγέθους letter ή A4 στον κύριο δίσκο.
2. Πατήστε το κουμπί **Μενού**.
3. Επιλέξτε **Εργαλεία** και πατήστε **OK**.
4. Επιλέξτε **Ευθυγράμμιση εκτυπωτή** και πατήστε **OK**.  
Ο εκτυπωτής ευθυγραμμίζει την κεφαλή εκτύπωσης, εκτυπώνει μια σελίδα ευθυγράμμισης και πραγματοποιεί βαθμονόμηση. Ανακυκλώστε ή απορρίψτε τη σελίδα ευθυγράμμισης.

## Εκτύπωση δείγματος

Μπορείτε να εκτυπώσετε ένα δείγμα για να ελέγξετε την ποιότητα εκτύπωσης φωτογραφιών και για να βεβαιωθείτε ότι το χαρτί έχει τοποθετηθεί σωστά.

1. Τοποθετήστε χαρτί στον κύριο δίσκο. Χρησιμοποιήστε απλό χαρτί για να μη σπαταλήσετε το χαρτί εκτύπωσης φωτογραφιών.
2. Πατήστε το κουμπί **Μενού**.
3. Επιλέξτε **Εργαλεία** και πατήστε **OK**.
4. Επιλέξτε **Εκτύπωση δείγματος** και πατήστε **OK**.

## Ενημέρωση του λογισμικού

Πραγματοποιείτε σε τακτικά διαστήματα λήψη των τελευταίων ενημερωμένων εκδόσεων λογισμικού του εκτυπωτή για να βεβαιωθείτε ότι διαθέτετε τις πιο πρόσφατες δυνατότητες και βελτιώσεις. Μπορείτε να πραγματοποιήσετε λήψη ενημερωμένων εκδόσεων του λογισμικού του εκτυπωτή από την τοποθεσία [www.hp.com/support](http://www.hp.com/support) ή χρησιμοποιώντας την Ενημέρωση λογισμικού HP όπως περιγράφεται παρακάτω.



**Σημείωση** Με την ενημερωμένη έκδοση λογισμικού του εκτυπωτή που λαμβάνετε από την τοποθεσία της HP στο web, δεν ενημερώνεται το λογισμικό HP Image Zone.

### Λήψη του λογισμικού (χρήστες Windows)



**Σημείωση** Πριν χρησιμοποιήσετε την Ενημέρωση λογισμικού HP, βεβαιωθείτε ότι είστε συνδεδεμένοι στο Internet.

1. Από το μενού **Έναρξη** των Windows, επιλέξτε **Προγράμματα** (στα Windows XP, επιλέξτε **Όλα τα προγράμματα**) > **HP** > **Ενημέρωση λογισμικού HP**. Ανοίγει το παράθυρο "Ενημέρωση λογισμικού HP".
2. Κάντε κλικ στο κουμπί **Επόμενο**. Η Ενημέρωση λογισμικού HP εκτελεί αναζήτηση στην τοποθεσία της HP στο web για ενημερωμένες εκδόσεις λογισμικού του εκτυπωτή. Εάν ο υπολογιστής δεν διαθέτει την πιο πρόσφατη έκδοση λογισμικού του εκτυπωτή, στο παράθυρο "Ενημέρωση λογισμικού HP" εμφανίζεται μια ενημερωμένη έκδοση λογισμικού.



**Σημείωση** Εάν ο υπολογιστής διαθέτει την πιο πρόσφατη έκδοση λογισμικού του εκτυπωτή, στο παράθυρο "Ενημέρωση λογισμικού HP"

εμφανίζεται το εξής μήνυμα: “No new updates available” (Δεν υπάρχουν διαθέσιμες ενημερωμένες εκδόσεις).

3. Εάν είναι διαθέσιμη μια ενημερωμένη έκδοση λογισμικού, κάντε κλικ στο πλαίσιο δίπλα στην ενημερωμένη έκδοση λογισμικού για να την επιλέξετε.
4. Κάντε κλικ στο κουμπί **Επόμενο**.
5. Ακολουθήστε τις οδηγίες που εμφανίζονται στην οθόνη για να ολοκληρώσετε την εγκατάσταση.

### Λήψη του λογισμικού (χρήστες Macintosh)



**Σημείωση** Πριν χρησιμοποιήσετε το HP Photosmart Updater (Ενημέρωση HP Photosmart), βεβαιωθείτε ότι είστε συνδεδεμένοι στο Internet.

1. Στον υπολογιστή Macintosh, ανοίξτε το **HP Image Zone**.
2. Από το αναπτυσσόμενο μενού **Settings** (Ρυθμίσεις), επιλέξτε **HP Photosmart Updater**.
3. Ακολουθήστε τις οδηγίες που εμφανίζονται στην οθόνη για να ολοκληρώσετε την εγκατάσταση.  
Αν χρησιμοποιείτε τείχος προστασίας (firewall), πρέπει να εισαγάγετε τις πληροφορίες για το διακομιστή μεσολάβησης (proxy server) στο πρόγραμμα ενημέρωσης.

## Φύλαξη και μεταφορά του εκτυπωτή και των δοχείων μελάνης

Προστατέψτε τον εκτυπωτή και τα δοχεία μελάνης φυλάσσοντάς τα σωστά όταν δεν τα χρησιμοποιείτε.

### Φύλαξη και μεταφορά του εκτυπωτή

Ο εκτυπωτής είναι κατασκευασμένος ώστε να μην επηρεάζεται από μικρά ή μεγάλα διαστήματα αδράνειας. Φυλάξτε τον εκτυπωτή σε κλειστό χώρο μακριά από το ηλιακό φως και χωρίς ακραίες θερμοκρασίες.



**Προσοχή** Για να μην έχετε απώλειες μελάνης: μη μεταφέρετε ή φυλάσσετε τον εκτυπωτή γυρισμένο στο πλάι, και αφήνετε τα δοχεία μελάνης στη θέση τους κατά τη φύλαξη και μεταφορά του εκτυπωτή.

### Φύλαξη και μεταφορά των δοχείων μελάνης

Κατά τη μεταφορά ή τη φύλαξη του εκτυπωτή, αφήνετε πάντα το ενεργό δοχείο μελάνης στο εσωτερικό του εκτυπωτή ώστε να αποτρέψετε την ξήρανση της μελάνης.



**Προσοχή 1** Για να μην έχετε απώλειες μελάνης: αφήνετε τα δοχεία μελάνης στη θέση τους κατά τη φύλαξη ή τη μεταφορά του εκτυπωτή, και αποφεύγετε να αφήνετε χρησιμοποιημένα δοχεία μελάνης έξω από τον εκτυπωτή για παρατεταμένη χρονική διάρκεια.

**Προσοχή 2** Βεβαιωθείτε ότι ο εκτυπωτής έχει ολοκληρώσει τον κύκλο απενεργοποίησής του προτού αποσυνδέσετε το καλώδιο τροφοδοσίας. Αυτό επιτρέπει στον εκτυπωτή τη σωστή φύλαξη της κεφαλής εκτύπωσης.

Η συμβουλή που ακολουθεί βοηθά στη συντήρηση των δοχείων μελάνης της HP και εξασφαλίζει σταθερή ποιότητα εκτύπωσης:

Διατηρείτε όλα τα αχρησιμοποίητα δοχεία μελάνης στις σφραγισμένες συσκευασίες τους μέχρι να τα χρειαστείτε. Φυλάσσετε τα δοχεία μελάνης σε θερμοκρασία δωματίου (15-35 °C ή 59-95 °F).

## **Διατήρηση της ποιότητας του φωτογραφικού χαρτιού**

Για να έχετε καλύτερα αποτελέσματα με το φωτογραφικό χαρτί, ακολουθήστε τις οδηγίες αυτής της ενότητας.

### **Φύλαξη φωτογραφικού χαρτιού**

- Φυλάξτε το φωτογραφικό χαρτί στην αρχική του συσκευασία ή σε μια αεροστεγή πλαστική σακούλα.
- Φυλάξτε το συσκευασμένο φωτογραφικό χαρτί σε μια επίπεδη επιφάνεια, σε δροσερό μέρος χωρίς υγρασία.
- Βάλτε το αχρησιμοποίητο φωτογραφικό χαρτί στην πλαστική σακούλα ξανά. Αν το χαρτί μείνει στον εκτυπωτή και εκτεθεί στις συνθήκες του περιβάλλοντος, μπορεί να τσαλακωθεί.

### **Χειρισμός φωτογραφικού χαρτιού**

- Κρατάτε πάντα το φωτογραφικό χαρτί από τις άκρες για να αποφύγετε μουτζούρες από μελάνη.
- Αν το φωτογραφικό χαρτί έχει τσαλακωθεί στις άκρες, τοποθετήστε το σε μια πλαστική σακούλα και στρέψτε το απαλά προς την αντίθετη πλευρά μέχρι να ισιώσει.





# 7 Αντιμετώπιση προβλημάτων

Ο εκτυπωτής HP Photosmart έχει σχεδιαστεί με στόχο την αξιοπιστία και την ευκολία χρήσης του. Αυτό το κεφάλαιο απαντά στις συχνότερες ερωτήσεις σχετικά με τη χρήση του εκτυπωτή και την εκτύπωση χωρίς υπολογιστή. Περιλαμβάνει πληροφορίες για τα παρακάτω θέματα:

- Προβλήματα υλικού του εκτυπωτή
- Προβλήματα εκτύπωσης
- Μηνύματα σφάλματος

Για πρόσθετες πληροφορίες σχετικά με ζητήματα αντιμετώπισης προβλημάτων, συμβουλευτείτε τα:

- **Αντιμετώπιση προβλημάτων της εγκατάστασης λογισμικού:** Στο φυλλάδιο *Γρήγορη Έναρξη* που συνοδεύει τον εκτυπωτή.
- **Αντιμετώπιση προβλημάτων για το λογισμικό εκτυπωτή και την εκτύπωση από υπολογιστή:** Στη Βοήθεια για τον εκτυπωτή HP Photosmart που εμφανίζεται στην οθόνη. Για πληροφορίες σχετικά με την προβολή της ηλεκτρονικής Βοήθειας για τον εκτυπωτή HP Photosmart, ανατρέξτε στην ενότητα [Καλωσορίσατε](#). Οι χρήστες Macintosh μπορούν επίσης να πάρουν πληροφορίες για την αντιμετώπιση προβλημάτων καθώς και άλλες χρήσιμες πληροφορίες από το **HP Photosmart Menu** (Μενού HP Photosmart) στο Dock.

## Προβλήματα υλικού του εκτυπωτή

Πριν επικοινωνήσετε με την Εξυπηρέτηση Πελατών HP, διαβάστε αυτή την ενότητα για συμβουλές αντιμετώπισης προβλημάτων ή μεταβείτε στις ηλεκτρονικές υπηρεσίες υποστήριξης στην τοποθεσία [www.hp.com/support](http://www.hp.com/support).



**Σημείωση** Εάν θέλετε να συνδέσετε τον εκτυπωτή σε υπολογιστή μέσω καλωδίου USB, η HP συνιστά η χρήση καλωδίου συμβατού με 2.0 υψηλής ταχύτητας, μήκους 3 μέτρων (10 feet) ή μικρότερου μήκους ώστε να ελαχιστοποιηθεί η πιθανότητα παρεμβολών από υψηλά ηλεκτρομαγνητικά πεδία που ενδέχεται να προϋπάρχουν στην περιοχή γύρω από το καλώδιο.

### Η φωτεινή ένδειξη εκτύπωσης αναβοσβήνει σε μπλε χρώμα αλλά ο εκτυπωτής ΔΕΝ τυπώνει

**Λύση** Ο εκτυπωτής επί του παρόντος ασχολείται με την επεξεργασία πληροφοριών. Περιμένετε να τελειώσει.

### Ανάβει η φωτεινή ένδειξη προσοχής

#### Λύση

- Ελέγξτε εάν εμφανίζονται οδηγίες στην οθόνη του εκτυπωτή. Αν υπάρχει συνδεδεμένη ψηφιακή φωτογραφική μηχανή στον εκτυπωτή, ελέγξτε εάν

εμφανίζονται οδηγίες στην οθόνη της. Αν ο εκτυπωτής είναι συνδεδεμένος σε υπολογιστή, ελέγξτε εάν εμφανίζονται οδηγίες στην οθόνη του υπολογιστή.

- Απενεργοποιήστε τον εκτυπωτή και στη συνέχεια αποσυνδέστε το καλώδιο τροφοδοσίας από την πρίζα. Περιμένετε περίπου 10 δευτερόλεπτα, και στη συνέχεια συνδέστε πάλι το καλώδιο. Ενεργοποιήστε τον εκτυπωτή.

Εάν η φωτεινή ένδειξη προσοχής εξακολουθεί να ανάβει και μετά την απόπειρα των παραπάνω λύσεων, μεταβείτε στη διεύθυνση [www.hp.com/support](http://www.hp.com/support), ή επικοινωνήστε με την Εξυπηρέτηση Πελατών HP για βοήθεια.

---

## **Ο εκτυπωτής δεν βρίσκει τις φωτογραφίες που έχω αποθηκεύσει στην κάρτα μνήμης μου**

**Αιτία** Η κάρτα μνήμης μπορεί να περιέχει τύπους αρχείων τους οποίους ο εκτυπωτής δεν μπορεί να διαβάσει άμεσα από την κάρτα μνήμης.

### **Λύση**

- Αποθηκεύστε τις φωτογραφίες σε έναν υπολογιστή και στη συνέχεια τυπώστε τις. Για περισσότερες πληροφορίες, ανατρέξτε στην ηλεκτρονική Βοήθεια HP Photosmart Printer και την τεκμηρίωση που συνοδεύει τη φωτογραφική μηχανή.
- Την επόμενη φορά που θα τραβήξετε φωτογραφίες, δώστε εντολή στην ψηφιακή φωτογραφική μηχανή να τις αποθηκεύσει σε μορφή αρχείου που να μπορεί να διαβαστεί απευθείας από την κάρτα μνήμης. Για μια λίστα με την υποστηριζόμενη μορφή εικόνων, ανατρέξτε στην ενότητα [Προδιαγραφές εκτυπωτή](#). Για οδηγίες σχετικά με το πώς θα δώσετε εντολή στη φωτογραφική μηχανή να αποθηκεύσει τις φωτογραφίες σε συγκεκριμένη μορφή αρχείων, ανατρέξτε στην τεκμηρίωση που συνοδεύει τη μηχανή.

Αν το πρόβλημα δεν επιλυθεί, η κάρτα μνήμης ενδέχεται να πρέπει να διαμορφωθεί ξανά.

---

## **Ο εκτυπωτής είναι συνδεδεμένος αλλά δεν ενεργοποιείται**

### **Λύση**

- Ο εκτυπωτής ίσως έχει τροφοδοτηθεί με υπερβολική ενέργεια. Αποσυνδέστε το καλώδιο τροφοδοσίας του εκτυπωτή από την πρίζα. Περιμένετε 10 δευτερόλεπτα, και ξανασυνδέστε το. Ενεργοποιήστε τον εκτυπωτή.
  - Ο εκτυπωτής ίσως είναι συνδεδεμένος σε πολύπριζο το οποίο δεν είναι αναμμένο. Ανάψτε το πολύπριζο και ενεργοποιήστε τον εκτυπωτή.
  - Το καλώδιο τροφοδοσίας μπορεί να είναι ελαττωματικό. Βεβαιωθείτε ότι ανάβει η πράσινη φωτεινή ένδειξη στο καλώδιο τροφοδοσίας.
- 

## **Ο εκτυπωτής κάνει θόρυβο όταν τίθεται σε λειτουργία, ή ξεκινά να κάνει θόρυβο εάν δεν χρησιμοποιηθεί για λίγο διάστημα**

**Λύση** Ο εκτυπωτής μπορεί να κάνει θορύβους μετά από μεγάλα διαστήματα αδράνειας (περίπου 2 εβδομάδες) ή όταν διακοπεί και επανέλθει ξανά η

τροφοδοσία του. Η συγκεκριμένη λειτουργία θεωρείται φυσιολογική. Ο εκτυπωτής εκτελεί μια αυτόματη διαδικασία συντήρησης για να διασφαλιστεί η παροχή των καλύτερων δυνατών εκτυπώσεων.

---

### **Όλες οι φωτεινές ενδείξεις αναβοσβήνουν στον εκτυπωτή**

**Λύση** Έχει παρουσιαστεί σφάλμα υλικού και ενδέχεται να απαιτείται επισκευή. Αποσυνδέστε το καλώδιο τροφοδοσίας του εκτυπωτή από την πρίζα. Περιμένετε περίπου 10 δευτερόλεπτα, και στη συνέχεια συνδέστε πάλι το καλώδιο. Ενεργοποιήστε τον εκτυπωτή. Εάν οι φωτεινές ενδείξεις εξακολουθούν να αναβοσβήνουν, μεταβείτε στη διεύθυνση [www.hp.com/support](http://www.hp.com/support), ή επικοινωνήστε με την Εξυπηρέτηση Πελατών HP για βοήθεια.

---

## **Προβλήματα εκτύπωσης**

Πριν επικοινωνήσετε με την Εξυπηρέτηση Πελατών HP, διαβάστε αυτή την ενότητα για συμβουλές αντιμετώπισης προβλημάτων ή μεταβείτε στις ηλεκτρονικές υπηρεσίες υποστήριξης στην τοποθεσία [www.hp.com/support](http://www.hp.com/support).

### **Ο εκτυπωτής δεν τυπώνει φωτογραφίες χωρίς περιθώρια όταν η εκτύπωση γίνεται από τον πίνακα ελέγχου**

**Λύση** Πατήστε το κουμπί **Διάταξη** για να επιλέξετε **One photo per page borderless** (Μία φωτογραφία ανά σελίδα, χωρίς περιθώριο). Όταν εισαχθεί μια κάρτα μνήμης, το ορθογώνιο στο κέντρο του κάτω μέρους της οθόνης του εκτυπωτή συμπληρώνεται αμιγώς με πορτοκαλί χρώμα υποδεικνύοντας τη συγκεκριμένη επιλογή.

---

### **Η εκτύπωση είναι πολύ αργή**

**Λύση** Ενδέχεται να έχει προκύψει μία από τις εξής καταστάσεις: 1) ενδέχεται να εκτυπώνετε ένα αρχείο PDF ή μια εργασία που περιέχει γραφικά ή φωτογραφίες υψηλής ανάλυσης ή 2) ενδέχεται να έχετε επιλέξει την υψηλότερη δυνατή ανάλυση για την εκτύπωσή σας. Οι μεγάλες, περίπλοκες εργασίες που περιέχουν γραφικά ή φωτογραφίες εκτυπώνονται πιο αργά από τα έγγραφα κειμένου, ιδιαίτερα σε υψηλές τιμές ανάλυσης.

---

### **Το χαρτί δεν τροφοδοτείται σωστά από τον κύριο δίσκο**

#### **Λύση**

- Ίσως έχετε τοποθετήσει πολύ μεγάλη ποσότητα χαρτιού στο δίσκο. Αφαιρέστε μερικά φύλλα και δοκιμάστε να ξανατυπώσετε.
- Ο κύριος δίσκος ενδέχεται να μην έχει φτάσει στο τέρμα της διαδρομής του. Σπρώξτε τον κύριο δίσκο προς τα μέσα, μέχρι το τέρμα.
- Οι οδηγοί χαρτιού μπορεί να μην έχουν ρυθμιστεί σωστά. Βεβαιωθείτε ότι ο οδηγός πλάτους και ο οδηγός μήκους του χαρτιού εφάπτονται με τις άκρες του χαρτιού χωρίς να λυγίζει το χαρτί.

- Δύο ή περισσότερα φύλλα χαρτιού μπορεί να είναι κολλημένα μεταξύ τους. Αφαιρέστε το χαρτί από τον κύριο δίσκο, ξεφυλλίστε τις άκρες του σωρού για να διαχωριστούν τα φύλλα του χαρτιού και στη συνέχεια τοποθετήστε πάλι το χαρτί και εκτυπώστε.
  - Αν το χαρτί είναι τσαλακωμένο ή έχει λυγίσει, χρησιμοποιήστε διαφορετικό χαρτί.
  - Το χαρτί μπορεί να είναι πολύ λεπτό ή πολύ χοντρό. Για βέλτιστα αποτελέσματα, χρησιμοποιείτε χαρτί HP για εκτυπωτές ψεκασμού. Για περισσότερες πληροφορίες, ανατρέξτε στην ενότητα [Επιλογή του κατάλληλου χαρτιού](#).
- 

### **Οι εκτυπωμένες σελίδες πέφτουν από το δίσκο εξόδου**

**Λύση** Ανοίγεται πάντα την επέκταση του δίσκου εξόδου όταν εκτυπώνετε.

---

### **Το χαρτί έχει ζαρώσει ή τσαλακωθεί μετά την εκτύπωση**

**Λύση** Η εργασία που εκτυπώνετε χρησιμοποιεί μεγαλύτερη ποσότητα μελάνης από την κανονική. Εκτυπώστε την εργασία από έναν υπολογιστή και χρησιμοποιήστε το λογισμικό του εκτυπωτή για να ελαττώσετε το επίπεδο κορεσμού μελάνης. Για περισσότερες πληροφορίες, ανατρέξτε στη Βοήθεια του εκτυπωτή HP Photosmart που εμφανίζεται στην οθόνη.

---

### **Το έγγραφο δεν εκτυπώνεται με στοίχιση στο κέντρο ή εκτυπώνεται υπό γωνία**

#### **Λύση**

- Ίσως δεν έχετε τοποθετήσει σωστά το χαρτί. Τοποθετήστε πάλι το χαρτί, προσέχοντας ώστε να είναι σωστά τοποθετημένο στον κύριο δίσκο και ώστε οι οδηγοί πλάτους και μήκους του χαρτιού να εφάπτονται με τις άκρες του χαρτιού. Για οδηγίες τοποθέτησης του χαρτιού, ανατρέξτε στην ενότητα [Τοποθέτηση του χαρτιού](#).
  - Εάν χρησιμοποιείτε εξάρτημα εκτύπωσης διπλής όψης, αφαιρέστε το και επαναλάβετε την απόπειρα εκτύπωσης.
  - Ενδέχεται να απαιτείται ευθυγράμμιση του εκτυπωτή. Για περισσότερες πληροφορίες, ανατρέξτε στην ενότητα [Ευθυγράμμιση του εκτυπωτή](#).
- 

### **Η εκτύπωση των χρωμάτων δεν είναι ικανοποιητική**

#### **Λύση**

- Ενδέχεται να έχει εξαντληθεί το μελάνι σε ένα από τα δοχεία έγχρωμης μελάνης, με αποτέλεσμα την υποκατάσταση του χρώματος κατά την εκτύπωση. Ελέγξτε την εκτιμώμενη στάθμη μελάνης στα δοχεία αφαιρώντας τις όποιες κάρτες μνήμης, και στη συνέχεια πατήστε **Επιλογή φωτογραφιών** ►. Εάν η στάθμη μελάνης σε ένα δοχείο μελάνης είναι

- χαμηλή, αντικαταστήστε το δοχείο. Για περισσότερες πληροφορίες, ανατρέξτε στην ενότητα [Τοποθέτηση δοχείων μελάνης](#).
- Ενδέχεται να απαιτείται ευθυγράμμιση του εκτυπωτή. Για περισσότερες πληροφορίες, ανατρέξτε στην ενότητα [Ευθυγράμμιση του εκτυπωτή](#).
  - Η κεφαλή εκτύπωσης ίσως χρειάζεται καθαρισμό. Για περισσότερες πληροφορίες, ανατρέξτε στην ενότητα [Αυτόματος καθαρισμός της κεφαλής εκτύπωσης](#).
- 

## **Ο εκτυπωτής δεν έβγαλε καμία σελίδα ή σημειώθηκε εμπλοκή χαρτιού κατά την εκτύπωση**

### **Λύση**

- Ο εκτυπωτής ίσως έχει πρόβλημα. Διαβάστε τυχόν οδηγίες που εμφανίζονται στην οθόνη του εκτυπωτή.
  - Ίσως έχει διακοπεί η τροφοδοσία ή ίσως κάποιο καλώδιο δεν είναι συνδεδεμένο καλά. Βεβαιωθείτε ότι ο εκτυπωτής είναι σε λειτουργία και ότι το καλώδιο τροφοδοσίας είναι συνδεδεμένο με ασφάλεια.
  - Ενδέχεται να μην υπάρχει χαρτί στον κύριο δίσκο ή το δίσκο φωτογραφικού χαρτιού. Βεβαιωθείτε ότι το χαρτί έχει τοποθετηθεί σωστά. Για οδηγίες τοποθέτησης του χαρτιού, ανατρέξτε στην ενότητα [Τοποθέτηση του χαρτιού](#).
  - Εάν σημειώθηκε εμπλοκή χαρτιού κατά την εκτύπωση, δοκιμάστε τα εξής:
    - Απενεργοποιήστε τον εκτυπωτή και στη συνέχεια αποσυνδέστε τον από το ρεύμα. Απομακρύνετε από τον εκτυπωτή κάθε κομμάτι χαρτιού που ενδεχομένως εμποδίζει τη διαδρομή του χαρτιού. Αφαιρέστε την πίσω θύρα πρόσβασης. Τραβήξτε χωρίς βία το μπλοκαρισμένο χαρτί από τον εκτυπωτή, και στη συνέχεια τοποθετήστε πάλι στη θέση της την πίσω θύρα πρόσβασης. Εάν δεν είναι δυνατή η αφαίρεση του μπλοκαρισμένου χαρτιού από την πίσω περιοχή του εκτυπωτή, δοκιμάστε να αφαιρέσετε το χαρτί που έχει μπλοκαριστεί στο μέσο του εκτυπωτή ανοίγοντας τη θύρα αποκατάστασης εμπλοκών χαρτιού που βρίσκεται στο εσωτερικό του πάνω καλύμματος. Για εικόνες των δύο σημείων αποκατάστασης της εμπλοκής χαρτιού, ανατρέξτε στην ενότητα [Σφάλματα χαρτιού](#). Όταν ολοκληρώσετε τη διαδικασία αποκατάστασης της εμπλοκής χαρτιού, συνδέστε πάλι το καλώδιο στην πρίζα, ενεργοποιήστε τον εκτυπωτή και δοκιμάστε να εκτυπώσετε και πάλι.
    - Αν εκτυπώνετε ετικέτες, βεβαιωθείτε ότι η ετικέτα δεν έχει ξεκολλήσει από το φύλλο των ετικετών καθώς περνά μέσα από τον εκτυπωτή.
- 

## **Ο εκτυπωτής έβγαλε κενή σελίδα**

**Απία** Ίσως ξεκινήσατε τη διαδικασία και στη συνέχεια, ακυρώσατε την εκτύπωση.

**Λύση** Αν ακυρώσατε την εργασία εκτύπωσης προτού ξεκινήσει η εκτύπωση, ο εκτυπωτής ενδέχεται να έχει ήδη φορτώσει το χαρτί ως προετοιμασία για εκτύπωση. Την επόμενη φορά που θα τυπώσετε, ο εκτυπωτής θα βγάλει την κενή σελίδα προτού ξεκινήσει τη νέα εργασία εκτύπωσης.

---

**Αιτία** Ενδέχεται να έχει σταλεί στον εκτυπωτή εργασία εκτύπωσης με μεγάλο όγκο δεδομένων.

**Λύση** Περιμένετε να ολοκληρωθεί η συντήρηση της κεφαλής εκτύπωσης προτού συνεχιστεί η εκτύπωση.

---

### Ο εκτυπωτής μου ζήτησε να εκτυπώσω μια σελίδα ευθυγράμμισης

**Αιτία** Περιοδικά, ο εκτυπωτής θα πρέπει να εκτελεί ευθυγράμμιση της κεφαλής εκτύπωσης ώστε να διατηρεί βέλτιστη ποιότητα εκτύπωσης.

**Λύση** Όταν σας ζητηθεί, τοποθετήστε απλό χαρτί ή χαρτί A4. Απορρίψτε ή ανακυκλώστε τη σελίδα ευθυγράμμισης.

---

### Η φωτογραφία δεν εκτυπώθηκε με τις προεπιλεγμένες ρυθμίσεις εκτύπωσης

**Λύση** Ίσως έχετε αλλάξει τις ρυθμίσεις εκτύπωσης για την επιλεγμένη φωτογραφία. Οι ρυθμίσεις εκτύπωσης που εφαρμόζετε σε μεμονωμένες φωτογραφίες υπερσχύουν των προεπιλεγμένων ρυθμίσεων εκτύπωσης. Ακυρώστε όλες τις ρυθμίσεις που έχετε εφαρμόσει σε μια μεμονωμένη φωτογραφία αποεπιλέγοντάς την. Για περισσότερες πληροφορίες, ανατρέξτε στην ενότητα [Επιλογή φωτογραφιών για εκτύπωση](#).

---

### Ο εκτυπωτής βγάζει το χαρτί κατά την προετοιμασία για εκτύπωση

**Λύση** Όταν το φως του ήλιου πέφτει απευθείας πάνω στον εκτυπωτή, ενδέχεται να επηρεάζεται η λειτουργία του αυτόματου αισθητήρα χαρτιού. Μεταφέρετε τον εκτυπωτή μακριά από το άμεσο ηλιακό φως.

---

### Η ποιότητα εκτύπωσης είναι ανεπαρκής

#### Λύση

- Ενδέχεται να έχει εξαντληθεί το μελάνι σε ένα από τα δοχεία μελάνης, με αποτέλεσμα την υποκατάσταση του χρώματος κατά την εκτύπωση. Ελέγξτε την εκτιμώμενη στάθμη μελάνης στα δοχεία αφαιρώντας τις όποιες κάρτες μνήμης, και στη συνέχεια πατήστε **Επιλογή φωτογραφιών** ►. Εάν η στάθμη μελάνης σε ένα δοχείο μελάνης είναι χαμηλή, αντικαταστήστε το δοχείο. Για περισσότερες πληροφορίες, ανατρέξτε στην ενότητα [Τοποθέτηση δοχείων μελάνης](#).
- Χρησιμοποιείτε φωτογραφικό χαρτί ειδικά σχεδιασμένο για τον εκτυπωτή. Για βέλτιστα αποτελέσματα, χρησιμοποιήστε τους τύπους χαρτιού που συνιστώνται στην ενότητα [Επιλογή του κατάλληλου χαρτιού](#).
- Ίσως εκτυπώνετε στη λάθος πλευρά του χαρτιού. Βεβαιωθείτε ότι το χαρτί είναι τοποθετημένο με την εκτυπώσιμη πλευρά προς τα κάτω.
- Ίσως έχετε επιλέξει μια ρύθμιση χαμηλής ανάλυσης στην ψηφιακή φωτογραφική μηχανή. Μειώστε το μέγεθος της εικόνας και δοκιμάστε ξανά

- να εκτυπώσετε. Για καλύτερα αποτελέσματα στο μέλλον, ρυθμίστε την ψηφιακή φωτογραφική μηχανή σε υψηλότερη ανάλυση φωτογραφιών.
- Ίσως υπάρχει πρόβλημα με κάποιο δοχείο μελάνης ή με την κεφαλή εκτύπωσης. Δοκιμάστε τα εξής:
    - Αφαιρέστε και επανεγκαταστήστε κάθε δοχείο μελανιού, ένα ένα, ώστε να βεβαιωθείτε ότι όλα τα δοχεία είναι σωστά τοποθετημένα.
    - Εκτελέστε την αυτόματη διαδικασία καθαρισμού της κεφαλής εκτύπωσης. Για περισσότερες πληροφορίες, ανατρέξτε στην ενότητα [Αυτόματος καθαρισμός της κεφαλής εκτύπωσης](#).
    - Ευθυγραμμίστε τον εκτυπωτή. Για περισσότερες πληροφορίες, ανατρέξτε στην ενότητα [Ευθυγράμμιση του εκτυπωτή](#).
    - Εάν εξακολουθούν να υπάρχουν προβλήματα με την ποιότητα εκτύπωσης αφού δοκιμάσετε όλες τις παραπάνω λύσεις, επικοινωνήστε με την Εξυπηρέτηση Πελατών HP.
- 

## Οι φωτογραφίες δεν εκτυπώνονται σωστά

### Λύση

- Μπορεί να μην τοποθετήσατε σωστά το φωτογραφικό χαρτί. Τοποθετήστε το φωτογραφικό χαρτί με την εκτυπώσιμη πλευρά στραμμένη προς τα κάτω.
  - Η τροφοδότηση του φωτογραφικού χαρτιού στον εκτυπωτή μπορεί να μην έγινε σωστά. Δοκιμάστε τα εξής:
    - Βεβαιωθείτε ότι δεν έχει σημειωθεί εμπλοκή χαρτιού. Για περισσότερες πληροφορίες, ανατρέξτε στην ενότητα [Σφάλματα χαρτιού](#).
    - Τοποθετήστε το φωτογραφικό χαρτί μέχρι το τέλος της διαδρομής του στο δίσκο φωτογραφικού χαρτιού.
    - Να τοποθετείτε ένα φύλλο χαρτί κάθε φορά.
- 

## Δεν τυπώνονται οι φωτογραφίες που έχω επισημάνει για εκτύπωση στην ψηφιακή φωτογραφική μηχανή

**Λύση** Ορισμένες ψηφιακές φωτογραφικές μηχανές σας επιτρέπουν την επισημάνση φωτογραφιών για εκτύπωση τόσο στην εσωτερική μνήμη της φωτογραφικής μηχανής όσο και στην κάρτα μνήμης. Εάν επισημάνετε φωτογραφίες στην εσωτερική μνήμη, και στη συνέχεια μετακινήσετε τις φωτογραφίες από την εσωτερική μνήμη της φωτογραφικής μηχανής στην κάρτα μνήμης, η επισημάνση δεν μεταφέρεται. Επιλέξτε τις φωτογραφίες που θέλετε να τυπώσετε αφού τις μεταφέρετε από την εσωτερική μνήμη της ψηφιακής φωτογραφικής μηχανής στην κάρτα μνήμης.

---

## Μηνύματα σφάλματος

Πριν επικοινωνήσετε με την Εξυπηρέτηση Πελατών HP, διαβάστε αυτή την ενότητα για συμβουλές αντιμετώπισης προβλημάτων ή μεταβείτε στις ηλεκτρονικές υπηρεσίες υποστήριξης στην τοποθεσία [www.hp.com/support](http://www.hp.com/support).

Τα μηνύματα σφάλματος που εμφανίζονται στην οθόνη του εκτυπωτή χωρίζονται στους ακόλουθους τύπους:

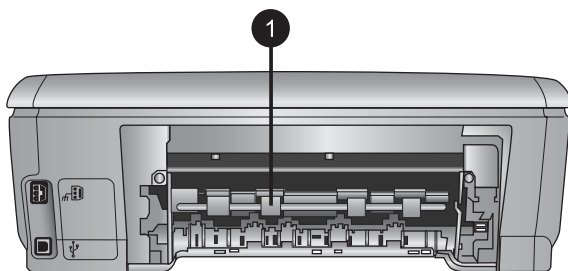
- Σφάλματα χαρτιού
- Σφάλματα δοχείων μελάνης
- Σφάλματα κάρτας μνήμης
- Σφάλματα εκτύπωσης από υπολογιστή

## Σφάλματα χαρτιού

Πριν επικοινωνήσετε με την Εξυπηρέτηση Πελατών HP, διαβάστε αυτή την ενότητα για συμβουλές αντιμετώπισης προβλημάτων ή μεταβείτε στις ηλεκτρονικές υπηρεσίες υποστήριξης στην τοποθεσία [www.hp.com/support](http://www.hp.com/support).

**Μήνυμα σφάλματος: Paper jam. Clear jam then press OK. (Εμπλοκή χαρτιού. Αποκαταστήστε το πρόβλημα και πατήστε OK.)**

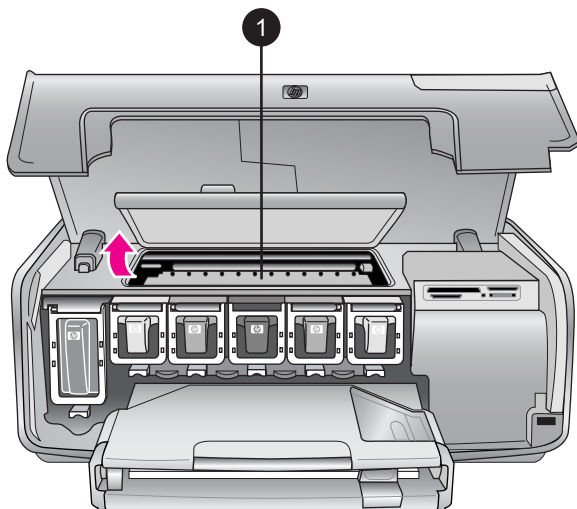
**Λύση** Απενεργοποιήστε τον εκτυπωτή και στη συνέχεια αποσυνδέστε τον από το ρεύμα. Απομακρύνετε από τον εκτυπωτή κάθε κομμάτι χαρτιού που ενδεχομένως εμποδίζει τη διαδρομή του χαρτιού. Αφαιρέστε την πίσω θύρα πρόσβασης. Τραβήξτε χωρίς βία το μπλοκαρισμένο χαρτί από τον εκτυπωτή, και στη συνέχεια τοποθετήστε πάλι στη θέση της την πίσω θύρα πρόσβασης.



1 Αφαιρέστε την πίσω θύρα πρόσβασης για να αποκαταστήσετε τυχόν εμπλοκές χαρτιού.

Εάν δεν είναι δυνατή η αφαίρεση του μπλοκαρισμένου χαρτιού από την πίσω περιοχή του εκτυπωτή, δοκιμάστε να αφαιρέσετε το χαρτί που έχει μπλοκαριστεί στο μέσο του εκτυπωτή ανοίγοντας τη θύρα αποκατάστασης εμπλοκών χαρτιού που βρίσκεται στο εσωτερικό του πάνω καλύμματος.





- 
- 1 Ανοίξτε τη θύρα αποκατάστασης εμπλοκών χαρτιού για αφαίρεση του μπλοκαρισμένου χαρτιού στο μέσο του εκτυπωτή.
- 

Συνδέστε πάλι το καλώδιο τροφοδοσίας του εκτυπωτή και ενεργοποιήστε τον.

---

**Μήνυμα σφάλματος: Out of paper. Load paper then press OK. (Δεν υπάρχει χαρτί. Τοποθετήστε χαρτί και πατήστε OK.)**

**Λύση** Τοποθετήστε χαρτί και στη συνέχεια πατήστε το κουμπί **OK** για να αρχίσει πάλι η εκτύπωση. Για οδηγίες τοποθέτησης του χαρτιού, ανατρέξτε στην ενότητα [Τοποθέτηση του χαρτιού](#).

---

**Μήνυμα σφάλματος: Unsupported media size. (Μη υποστηριζόμενο μέγεθος χαρτιού.)**

**Λύση** Ο εκτυπωτής δεν μπορεί να χρησιμοποιήσει το μέγεθος χαρτιού που έχει τοποθετηθεί στο δίσκο χαρτιού. Πατήστε το κουμπί **OK**, και στη συνέχεια τοποθετήστε ένα μέγεθος χαρτιού που υποστηρίζεται. Για μια λίστα με τα υποστηριζόμενα μεγέθη χαρτιού, ανατρέξτε στην ενότητα [Προδιαγραφές εκτυπωτή](#).

---

**Μήνυμα σφάλματος: Automatic paper sensor failed. (Η αυτόματη ανίχνευση χαρτιού απέτυχε.)**

**Λύση** Η λειτουργία του αισθητήρα αυτόματης ανίχνευσης χαρτιού εμποδίζεται ή ο αισθητήρας είναι κατεστραμμένος. Δοκιμάστε να μετακινήσετε τον εκτυπωτή σε σημείο που δεν τον χτυπά απευθείας το φως του ήλιου, πατήστε **OK** και δοκιμάστε να τυπώσετε ξανά. Αν έτσι δεν λυθεί το πρόβλημα, μεταβείτε στην ηλεκτρονική διεύθυνση [www.hp.com/support](http://www.hp.com/support) ή επικοινωνήστε με την Εξυπηρέτηση Πελατών HP.

---

## Σφάλματα δοχείων μελάνης

Πριν επικοινωνήσετε με την Εξυπηρέτηση Πελατών HP, διαβάστε αυτή την ενότητα για συμβουλές αντιμετώπισης προβλημάτων ή μεταβείτε στις ηλεκτρονικές υπηρεσίες υποστήριξης στην τοποθεσία [www.hp.com/support](http://www.hp.com/support).

### Μήνυμα σφάλματος: Wrong ink cartridge(s) installed (Εγκατάσταση λανθασμένου δοχείου μελάνης)

**Λύση** Την πρώτη φορά που θα ρυθμίσετε και θα χρησιμοποιήσετε τον εκτυπωτή HP Photosmart, βεβαιωθείτε ότι έχετε εγκαταστήσει τα δοχεία μελάνης που περιλαμβάνονταν στη συσκευασία του εκτυπωτή σας. Το μελάνι σε αυτά τα δοχεία μελάνης έχει ειδική σύσταση ώστε να αναμιγνύεται με το μελάνι στο σύστημα κεφαλής εκτύπωσης.

Για επίλυση του συγκεκριμένου σφάλματος, αντικαταστήστε αυτά τα δοχεία μελάνης με τα δοχεία μελάνης που περιλαμβάνονταν στη συσκευασία του εκτυπωτή HP Photosmart.

Για περισσότερες πληροφορίες σχετικά με την αντικατάσταση δοχείων μελάνης, ανατρέξτε στην ενότητα [Τοποθέτηση δοχείων μελάνης](#).

---

### Μήνυμα σφάλματος: Incorrect ink cartridge (Λανθασμένο δοχείο μελάνης)

**Αιτία** Έχουν εγκατασταθεί λανθασμένα δοχεία μελάνης (ένα ή περισσότερα).

**Λύση** Τα υποδεικνυόμενα δοχεία μελάνης δεν μπορούν να χρησιμοποιηθούν μετά την προετοιμασία της συσκευής. Αντικαταστήστε τα δοχεία μελάνης με τα κατάλληλα δοχεία μελάνης για τον εκτυπωτή HP Photosmart. Οι αριθμοί δοχείων μελάνης που μπορείτε να χρησιμοποιήσετε με τον συγκεκριμένο εκτυπωτή εμφανίζονται στο οπισθόφυλλο του παρόντος έντυπου οδηγού.

Για περισσότερες πληροφορίες σχετικά με την αντικατάσταση δοχείων μελάνης, ανατρέξτε στην ενότητα [Τοποθέτηση δοχείων μελάνης](#).

---

### Μήνυμα σφάλματος: Replace cartridges soon (Τα δοχεία μελάνης θα πρέπει σύντομα να αντικατασταθούν)

**Αιτία** Έχει εξαντληθεί το μελάνι στα υποδεικνυόμενα δοχεία μελάνης.

**Λύση** Ίσως είναι δυνατόν να συνεχίσετε τις εκτυπώσεις για σύντομο χρονικό διάστημα με το μελάνι που απομένει στο σύστημα κεφαλής εκτύπωσης. Αντικαταστήστε τα δοχεία μελάνης που υποδεικνύονται ή πατήστε **OK** για να συνεχίσετε.

Για περισσότερες πληροφορίες σχετικά με την αντικατάσταση δοχείων μελάνης, ανατρέξτε στην ενότητα [Τοποθέτηση δοχείων μελάνης](#).

---

### Μήνυμα σφάλματος: Ink cartridge(s) are empty (Υπάρχουν άδεια δοχεία μελάνης)

**Αιτία** Δεν έχει απομείνει καθόλου μελάνι στα υποδεικνυόμενα δοχεία μελάνης.

**Λύση** Αντικαταστήστε τα δοχεία μελάνης που υποδεικνύονται με τα νέα δοχεία μελάνης.

- Εάν το δοχείο μαύρης μελάνης έχει αδειάσει, μπορείτε να συνεχίσετε την εκτύπωση με τα υπόλοιπα δοχεία έγχρωμης μελάνης επιλέγοντας την αντίστοιχη ρύθμιση στα μηνύματα που εμφανίζονται στην οθόνη του εκτυπωτή.
- Εάν έχει αδειάσει ένα δοχείο έγχρωμης μελάνης, μπορείτε να συνεχίσετε την εκτύπωση με το δοχείο μαύρης μελάνης επιλέγοντας την αντίστοιχη ρύθμιση στα μηνύματα που εμφανίζονται στην οθόνη του εκτυπωτή.

Ανάλογα με την κατάσταση της εργασίας εκτύπωσης, μπορείτε να πατήσετε **OK** για να συνεχίσετε. Εάν ο εκτυπωτής HP Photosmart είναι στο μέσο μιας εργασίας εκτύπωσης, πατήστε **Άκυρο** και ξεκινήστε την εργασία εκτύπωσης από την αρχή.



**Σημείωση** Η ποιότητα κειμένου και φωτογραφιών θα διαφέρει από αυτήν του κειμένου και των φωτογραφιών με χρήση όλων των δοχείων μελάνης. Εάν τα άδεια δοχεία μελάνης δεν αντικατασταθούν σύντομα, θα σταματήσει κάθε διαδικασία εκτύπωσης.

Για περισσότερες πληροφορίες σχετικά με την αντικατάσταση δοχείων μελάνης, ανατρέξτε στην ενότητα [Τοποθέτηση δοχείων μελάνης](#).

---

### **Μήνυμα σφάλματος: Cannot print (Δεν είναι δυνατή η εκτύπωση)**

**Αιτία** Δεν έχει απομείνει καθόλου μελάνι στα υποδεικνυόμενα δοχεία μελάνης.

**Λύση** Αντικαταστήστε αμέσως τα δοχεία μελάνης που υποδεικνύονται έτσι ώστε να μπορείτε να συνεχίσετε την εκτύπωση.

Ο εκτυπωτής HP Photosmart δεν μπορεί να συνεχίσει την εκτύπωση μέχρι να αντικατασταθούν τα δοχεία μελάνης που υποδεικνύονται. Θα διακοπεί κάθε εργασία εκτύπωσης.

Για περισσότερες πληροφορίες σχετικά με την αντικατάσταση δοχείων μελάνης, ανατρέξτε στην ενότητα [Τοποθέτηση δοχείων μελάνης](#).

---

### **Μήνυμα σφάλματος: Ink cartridge problem (Πρόβλημα δοχείου μελάνης)**

**Αιτία** Τα υποδεικνυόμενα δοχεία μελάνης λείπουν ή έχουν υποστεί ζημιά.

**Λύση** Αντικαταστήστε αμέσως τα δοχεία μελάνης που υποδεικνύονται έτσι ώστε να μπορείτε να συνεχίσετε την εκτύπωση. Εάν δεν λείπει κανένα δοχείο μελάνης από τον εκτυπωτή HP Photosmart, ενδέχεται να απαιτείται καθαρισμός των επαφών των δοχείων μελάνης.

Για περισσότερες πληροφορίες σχετικά με την αντικατάσταση δοχείων μελάνης, ανατρέξτε στην ενότητα [Τοποθέτηση δοχείων μελάνης](#). Για περισσότερες πληροφορίες σχετικά με τον καθαρισμό των επαφών δοχείων μελάνης, ανατρέξτε στην ενότητα [Μη αυτόματος καθαρισμός των επαφών του δοχείου μελάνης](#).

Εάν δεν λείπει κανένα δοχείο μελάνης από τον εκτυπωτή HP Photosmart, και εξακολουθεί να εμφανίζεται αυτό το μήνυμα μετά τον καθαρισμό των επαφών των δοχείων μελάνης, θα χρειαστείτε ένα δοχείο μελάνης για αντικατάσταση κάποιου δοχείου. Αφαιρέστε το δοχείο μελάνης που επηρεάζεται και δείτε την ημερομηνία λήξης της εγγύησης στο κάτω μέρος, σε μορφή EEEE/MMM/HH. Εάν η τρέχουσα ημερομηνία είναι πριν από την ημερομηνία λήξης της εγγύησης, επικοινωνήστε

με την Εξυπηρέτηση Πελατών HP για να λάβετε ένα δοχείο μελάνης εις αντικατάσταση του παλιού.

---

#### **Μήνυμα σφάλματος: Ink expiration near (Το μελάνι πλησιάζει στη λήξη του)**

**Αιτία** Το μελάνι στο δοχείο ή τα δοχεία που υποδεικνύονται είναι κοντά στη λήξη του.

**Λύση** Εάν η τρέχουσα ημερομηνία είναι κοντά στην ημερομηνία λήξης, καλό θα ήταν να αντικαταστήσετε τα δοχεία μελάνης ώστε να έχετε την καλύτερη δυνατή ποιότητα εκτύπωσης. Μπορείτε να συνεχίσετε την εκτύπωση πατώντας **OK**. Η HP δεν μπορεί να εγγυηθεί την ποιότητα ή την αξιοπιστία μελανιών που έχουν λήξει.

Για περισσότερες πληροφορίες σχετικά με την αντικατάσταση δοχείων μελάνης, ανατρέξτε στην ενότητα [Τοποθέτηση δοχείων μελάνης](#).

---

#### **Μήνυμα σφάλματος: Ink cartridge(s) are expired (Υπάρχουν δοχεία μελάνης που έχουν λήξει)**

**Αιτία** Το μελάνι στο δοχείο ή τα δοχεία που υποδεικνύονται είναι στην ημερομηνία λήξης του.

**Λύση** Εάν τα δοχεία μελάνης έχουν λήξει, αντικαταστήστε τα για να έχετε την καλύτερη δυνατή ποιότητα εκτύπωσης. Μπορείτε να συνεχίσετε την εκτύπωση πατώντας **OK**. Η HP δεν μπορεί να εγγυηθεί την ποιότητα ή την αξιοπιστία μελανιών που έχουν λήξει.

Για περισσότερες πληροφορίες σχετικά με την αντικατάσταση δοχείων μελάνης, ανατρέξτε στην ενότητα [Τοποθέτηση δοχείων μελάνης](#).

---

#### **Μήνυμα σφάλματος: Non-HP ink (Μελάνι άλλου κατασκευαστή)**

**Αιτία** Ο εκτυπωτής σας HP Photosmart εντόπισε μελάνι άλλου κατασκευαστή.

**Λύση** Αντικαταστήστε τα δοχεία μελάνης που υποδεικνύονται ή πατήστε **OK** για να συνεχίσετε.

Η HP συνιστά να χρησιμοποιείτε αυθεντικά δοχεία μελάνης HP. Τα αυθεντικά δοχεία μελάνης HP σχεδιάζονται και δοκιμάζονται σε εκτυπωτές HP ώστε να σας βοηθούν να παράγετε εύκολα σπουδαία αποτελέσματα, κατ' επανάληψη.



**Σημείωση** Η HP δεν μπορεί να εγγυηθεί την ποιότητα ή την αξιοπιστία μελανιών που δεν είναι HP. Η τεχνική εξυπηρέτηση ή οι επισκευές εκτυπωτών που κρίνονται απαραίτητες λόγω βλάβης ή ζημίας που μπορεί να αποδοθεί στη χρήση μελανιού που δεν είναι HP, δεν καλύπτονται στο πλαίσιο της εγγύησης.

Εάν πιστεύετε ότι αγοράσατε αυθεντικά δοχεία μελάνης HP, μεταβείτε στη διεύθυνση:

[www.hp.com/go/anticounterfeit](http://www.hp.com/go/anticounterfeit)

---

### **Μήνυμα σφάλματος: Original HP ink depleted (Σημαντική μείωση της αρχικής ποσότητας μελάνης HP)**

**Αιτία** Η αρχική ποσότητα μελάνης HP στο δοχείο ή τα δοχεία μελάνης που υποδεικνύονται έχει μειωθεί σημαντικά.

**Λύση** Αντικαταστήστε τα δοχεία μελάνης που υποδεικνύονται ή πατήστε **OK** για να συνεχίσετε.

Η HP συνιστά να χρησιμοποιείτε αυθεντικά δοχεία μελάνης HP. Τα αυθεντικά δοχεία μελάνης HP σχεδιάζονται και δοκιμάζονται σε εκτυπωτές HP ώστε να σας βοηθούν να παράγετε εύκολα σπουδαία αποτελέσματα, κατ' επανάληψη.



**Σημείωση** Η HP δεν μπορεί να εγγυηθεί την ποιότητα ή την αξιοπιστία μελανιών που δεν είναι HP. Η τεχνική εξυπηρέτηση ή οι επισκευές εκτυπωτών που κρίνονται απαραίτητες λόγω βλάβης ή ζημίας που μπορεί να αποδοθεί στη χρήση μελανιού που δεν είναι HP, δεν καλύπτονται στο πλαίσιο της εγγύησης.

Εάν πιστεύετε ότι αγοράσατε αυθεντικά δοχεία μελάνης HP, μεταβείτε στη διεύθυνση:

[www.hp.com/go/anticounterfeit](http://www.hp.com/go/anticounterfeit)

---

### **Μήνυμα σφάλματος: Scheduled maintenance (Προγραμματισμένη συντήρηση)**

**Αιτία** Απαιτείται συντήρηση του εκτυπωτή για ευθυγράμμιση και βαθμονόμηση της κεφαλής εκτύπωσης.

**Λύση** Πρέπει να ευθυγραμμίσετε τον εκτυπωτή προκειμένου να διασφαλίσετε εξαιρετική ποιότητα εκτύπωσης. Τοποθετήστε αχρησιμοποίητο, απλό λευκό χαρτί μεγέθους letter ή A4 στον κύριο δίσκο, και πατήστε **OK**. Ο εκτυπωτής HP Photosmart ευθυγραμμίζει την κεφαλή εκτύπωσης, βαθμονομεί τον εκτυπωτή, και στη συνέχεια εκτυπώνει μια σελίδα ελέγχου. Ανακυκλώστε ή απορρίψτε τη σελίδα ελέγχου.

---

### **Μήνυμα σφάλματος: Calibration error (Σφάλμα βαθμονόμησης)**

**Αιτία** Ο τύπος χαρτιού που έχει τοποθετηθεί στον κύριο δίσκο δεν μπορεί να χρησιμοποιηθεί κατά την ευθυγράμμιση του εκτυπωτή.

**Λύση** Εάν έχετε τοποθετήσει στον κύριο δίσκο έγχρωμο ή φωτογραφικό χαρτί κατά την ευθυγράμμιση του εκτυπωτή, η ευθυγράμμιση ενδέχεται να αποτύχει. Τοποθετήστε αχρησιμοποίητο, απλό λευκό χαρτί ή χαρτί A4 στον κύριο δίσκο, και στη συνέχεια επαναλάβετε την απόπειρα ευθυγράμμισης. Εάν η ευθυγράμμιση σημειώσει και νέα αποτυχία, ενδέχεται να έχετε ελαττωματικό αισθητήρα ή δοχείο μελάνης. Επικοινωνήστε με την Εξυπηρέτηση Πελατών HP.

---

**Αιτία** Το δοχείο μελάνης ή ο αισθητήρας είναι ελαττωματικός.

**Λύση** Επικοινωνήστε με την Εξυπηρέτηση Πελατών HP.

---

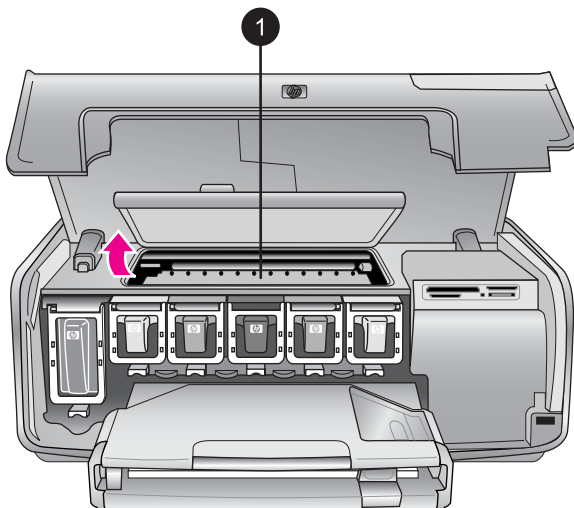
### Μήνυμα σφάλματος: Print cartridge cradle is stuck (Κόλλησε η βάση δοχείου μελάνης)

**Αιτία** Το σύστημα κεφαλής εκτύπωσης έχει μπλοκάρει.

**Λύση** Αφαιρέστε τα όποια αντικείμενα εμποδίζουν την κίνηση του συστήματος κεφαλής εκτύπωσης.

#### Για να αδειάσετε τη διαδρομή του συστήματος κεφαλής εκτύπωσης

1. Ανοίξτε το πάνω κάλυμμα, και στη συνέχεια ανοίξτε τη θύρα αποκατάστασης εμπλοκών χαρτιού.



- 
1. Ανοίξτε τη θύρα αποκατάστασης εμπλοκών χαρτιού για να αδειάσετε τη διαδρομή του συστήματος κεφαλής εκτύπωσης.
- 

2. Αφαιρέστε τα όποια αντικείμενα εμποδίζουν την κίνηση του συστήματος κεφαλής εκτύπωσης, συμπεριλαμβανομένου του χαρτιού και των όποιων υλικών συσκευασίας.
  3. Απενεργοποιήστε τον εκτυπωτή και ενεργοποιήστε τον ξανά.
  4. Κλείστε τη θύρα αποκατάστασης εμπλοκών χαρτιού και το πάνω κάλυμμα.
- 

### Μήνυμα σφάλματος: Ink System Failure (Αποτυχία συστήματος μελάνης)

**Αιτία** Το σύστημα κεφαλής εκτύπωσης ή το σύστημα παροχής μελάνης σημείωσε αποτυχία και ο εκτυπωτής HP Photosmart δεν είναι πλέον σε θέση να εκτυπώσει.

**Λύση** Απενεργοποιήστε τον εκτυπωτή και στη συνέχεια αποσυνδέστε το καλώδιο τροφοδοσίας από την πρίζα. Περιμένετε περίπου 10 δευτερόλεπτα, και στη συνέχεια συνδέστε πάλι το καλώδιο. Εάν η συγκεκριμένη ενέργεια δεν αποκαθιστά το μήνυμα σφάλματος, επικοινωνήστε με την Εξυπηρέτηση Πελατών HP.

---

## Σφάλματα κάρτας μνήμης

Πριν επικοινωνήσετε με την Εξυπηρέτηση Πελατών HP, διαβάστε αυτή την ενότητα για συμβουλές αντιμετώπισης προβλημάτων ή μεταβείτε στις ηλεκτρονικές υπηρεσίες υποστήριξης στην τοποθεσία [www.hp.com/support](http://www.hp.com/support).

### **Μήνυμα σφάλματος: Photo is missing. (Λείπει φωτογραφία) —H— Some photos are missing. (Λείπουν ορισμένες φωτογραφίες)**

**Λύση** Ο εκτυπωτής δεν μπορεί να διαβάσει το αρχείο στην κάρτα μνήμης, ή ένα ή περισσότερα αρχεία που έχουν καθοριστεί για την εργασία λείπουν από την κάρτα μνήμης. Αποθηκεύστε τις φωτογραφίες στον υπολογιστή μέσω της ψηφιακής φωτογραφικής μηχανής και όχι στην κάρτα μνήμης. Εάν λείπει κάποια φωτογραφία, ενδέχεται να έχετε διαγράψει κατά λάθος τη φωτογραφία από την κάρτα.

---

### **Μήνυμα σφάλματος: Card access error. Job was cancelled. Press OK.—OR— File directory structure is corrupted. (Σφάλμα πρόσβασης στην κάρτα. Η εργασία ακυρώθηκε. Πατήστε OK —H—Η δομή των καταλόγων αρχείων έχει καταστραφεί ) —H— Card may be damaged. Job was cancelled. Press OK. (Η κάρτα ενδέχεται να έχει καταστραφεί. Η εργασία ακυρώθηκε. Πατήστε OK.)**

**Αιτία** Ο εκτυπωτής δεν μπορεί να διαβάσει τα δεδομένα στην κάρτα μνήμης και δεν μπορεί να ολοκληρώσει οποιαδήποτε από τις τρέχουσες εργασίες εκτύπωσης. Τα δεδομένα μπορεί να είναι αλλοιωμένα ή μπορεί να υπάρχει κάποιο πρόβλημα με την κάρτα μνήμης.

#### **Λύση**

- Αποθηκεύστε τα αρχεία στον υπολογιστή και αποκτήστε πρόσβαση από εκεί.
  - Αν το πρόβλημα δεν επιλυθεί, χρησιμοποιήστε μια νέα κάρτα μνήμης ή διαμορφώστε πάλι την κάρτα μνήμης χρησιμοποιώντας την ψηφιακή φωτογραφική μηχανή. Όλες οι φωτογραφίες που βρίσκονται στην κάρτα μνήμης θα χαθούν.
  - Αν το πρόβλημα δεν επιλυθεί, μπορεί να μην είναι δυνατή η ανάγνωση των αρχείων φωτογραφίας ή μπορεί τα αρχεία να είναι κατεστραμμένα. Προτού επικοινωνήσετε με την Εξυπηρέτηση Πελατών HP, χρησιμοποιήστε μια άλλη κάρτα μνήμης για να διαπιστώσετε αν το σφάλμα προκύπτει από τον εκτυπωτή ή από την κάρτα μνήμης.
- 

### **Μήνυμα σφάλματος: Cannot print photos. (Δεν είναι δυνατή η εκτύπωση φωτογραφιών)**

**Αιτία** Περισσότερες από 10 φωτογραφίες μιας εργασίας εκτύπωσης μπορεί να είναι αλλοιωμένες, να λείπουν ή ο τύπος αρχείου τους να μην υποστηρίζεται. Για πληροφορίες σχετικά με τους υποστηριζόμενους τύπους αρχείων, ανατρέξτε στην ενότητα [Προδιαγραφές εκτυπωτή](#).

### Λύση

- Αποθηκεύστε τις φωτογραφίες στον υπολογιστή μέσω της ψηφιακής φωτογραφικής μηχανής και όχι στην κάρτα μνήμης.
  - Αποθηκεύστε τα αρχεία στον υπολογιστή και εκτυπώστε τα από εκεί.
  - Εκτυπώστε ένα ευρετήριο φωτογραφιών και επιλέξτε ξανά τις φωτογραφίες. Για περισσότερες πληροφορίες, ανατρέξτε στην ενότητα [Καθορισμός των φωτογραφιών που θα τυπωθούν](#).
- 

**Μήνυμα σφάλματος: Card is password protected. Cannot access card. (Η κάρτα έχει προστασία κωδικού πρόσβασης. Δεν είναι δυνατή η πρόσβαση στην κάρτα.)**

**Λύση** Ο εκτυπωτής δεν μπορεί να διαβάσει την κάρτα μνήμης επειδή η κάρτα προστατεύεται από κωδικό πρόσβασης. Ακολουθήστε τα εξής βήματα:

1. Αφαιρέστε την κάρτα μνήμης από τον εκτυπωτή.
  2. Τοποθετήστε την κάρτα μνήμης στη συσκευή που χρησιμοποιήσατε αρχικά για να αποθηκεύσετε τον κωδικό πρόσβασης στην κάρτα μνήμης.
  3. Αφαιρέστε τον κωδικό πρόσβασης από την κάρτα μνήμης.
  4. Αφαιρέστε την κάρτα μνήμης και τοποθετήστε την πάλι στην υποδοχή για την κάρτα μνήμης του εκτυπωτή.
  5. Δοκιμάστε ξανά να εκτυπώσετε.
- 

**Μήνυμα σφάλματος: Card is locked. Cannot access card. (Η κάρτα είναι κλειδωμένη. Δεν είναι δυνατή η πρόσβαση στην κάρτα.)**

**Λύση** Βεβαιωθείτε ότι ο διακόπτης κλειδώματος στην κάρτα είναι στη θέση ξεκλειδώματος.

---

**Μήνυμα σφάλματος: Card is not fully inserted. Push card in a little more. (Η κάρτα δεν έχει τοποθετηθεί σωστά. Σπρώξτε την κάρτα λίγο περισσότερο.)**

**Λύση** Ο εκτυπωτής εντοπίζει την κάρτα μνήμης αλλά δεν μπορεί να τη διαβάσει. Πιέστε την κάρτα χωρίς βία μέσα στην υποδοχή της κάρτας μνήμης μέχρι να σταματήσει. Για περισσότερες πληροφορίες, ανατρέξτε στην ενότητα [Τοποθέτηση κάρτας μνήμης](#).

---

**Μήνυμα σφάλματος: Use only one (1) card at a time. Please remove a memory card. (Πρέπει να χρησιμοποιείτε μόνο 1 κάρτα κάθε φορά. Αφαιρέστε μια κάρτα μνήμης) —OR— Use only one (1) device at a time. Please remove/disconnect a device. —H— (Χρησιμοποιείτε μόνο μία (1) συσκευή κάθε φορά. Αφαιρέστε/ αποσυνδέστε μια συσκευή.)**

**Λύση** Έχετε τοποθετήσει ταυτόχρονα δύο ή περισσότερες διαφορετικές κάρτες μνήμης στον εκτυπωτή, ή έχετε τοποθετήσει μια κάρτα μνήμης και ταυτόχρονα έχετε συνδέσει μια ψηφιακή φωτογραφική μηχανή στη θύρα φωτογραφικής μηχανής. Αφαιρέστε τις κάρτες μνήμης ή αποσυνδέστε τη φωτογραφική μηχανή



έτσι ώστε να υπάρχει μία κάρτα μνήμης στον εκτυπωτή ή να είναι συνδεδεμένη μόνο μία φωτογραφική μηχανή.

---

**Μήνυμα σφάλματος: Card was removed. Job was cancelled. Press OK. (Η κάρτα αφαιρέθηκε. Η εργασία ακυρώθηκε. Πατήστε OK.)**

**Λύση** Αφαιρέσατε μια κάρτα μνήμης από τον εκτυπωτή ενώ βρισκόταν σε εξέλιξη η εκτύπωση ενός αρχείου από την κάρτα. Ακολουθήστε τα εξής βήματα:

1. Πατήστε το κουμπί **OK**.
2. Επανεγκαταστήστε την κάρτα μνήμης και εκτυπώστε ξανά τις επιλεγμένες φωτογραφίες. Η κάρτα μνήμης δεν πρέπει να αφαιρεθεί έως ότου ολοκληρωθεί η εργασία εκτύπωσης.

Για να αποτρέψετε οποιαδήποτε μελλοντική ζημιά στις κάρτες μνήμης, μην τις αφαιρείτε από την υποδοχή κάρτας μνήμης του εκτυπωτή ενώ η πρόσβαση σε αυτές βρίσκεται σε εξέλιξη. Για περισσότερες πληροφορίες, ανατρέξτε στην ενότητα **Αφαίρεση κάρτας μνήμης**.

---

**Μήνυμα σφάλματος: Camera selections (DPOF) file has error. (Σφάλμα στο αρχείο επιλογών από τη φωτογραφική μηχανή (DPOF).)**

**Λύση** Ο εκτυπωτής δεν είναι σε θέση να διαβάσει ένα αρχείο DPOF λόγω αλλοιωμένων δεδομένων ή σφάλματος στην κάρτα μνήμης. Χρησιμοποιήστε τον πίνακα ελέγχου του εκτυπωτή για να επιλέξετε ξανά τις φωτογραφίες. Για περισσότερες πληροφορίες, ανατρέξτε στην ενότητα **Εκτύπωση φωτογραφιών από κάρτα μνήμης**.

---

**Μήνυμα σφάλματος: Some camera-selected photos are not on card. (Ορισμένες φωτογραφίες που επιλέχθηκαν από φωτογραφική μηχανή δεν βρίσκονται στην κάρτα μνήμης.)**

**Λύση** Ορισμένες φωτογραφίες που έχουν επιλεγεί από φωτογραφική μηχανή λείπουν ή έχουν διαγραφεί. Δοκιμάστε τα εξής:

- Βεβαιωθείτε ότι δεν διαγράψατε κατά λάθος τη φωτογραφία από την κάρτα μνήμης.
  - Επιλέξτε πάλι τις φωτογραφίες χρησιμοποιώντας την ψηφιακή φωτογραφική μηχανή.
  - Εκτυπώστε ένα νέο ευρετήριο φωτογραφιών για να δείτε τους αριθμούς ευρετηρίου που αντιστοιχούν σε κάθε φωτογραφία. Για περισσότερες πληροφορίες, ανατρέξτε στην ενότητα **Καθορισμός των φωτογραφιών που θα τυπωθούν**.
-

**Μήνυμα σφάλματος: Cannot display this photo. (Δεν είναι δυνατή η εμφάνιση αυτής της φωτογραφίας.) —H— Cannot display all photos. (Δεν είναι δυνατή η εμφάνιση όλων των φωτογραφιών.) —H— Photos are corrupted. (Οι φωτογραφίες είναι αλλοιωμένες.)**

**Λύση** Η κάρτα μνήμης περιλαμβάνει μορφή εικόνων που δεν υποστηρίζονται από τον εκτυπωτή, ή τα αρχεία έχουν αλλοιωθεί. Για μια λίστα με τις υποστηριζόμενες μορφές εικόνων, ανατρέξτε στην ενότητα [Προδιαγραφές εκτυπωτή](#). Χρησιμοποιήστε τον υπολογιστή για την πρόσβασή σας στις φωτογραφίες. Για πληροφορίες σχετικά με τη χρήση των φωτογραφιών από τον υπολογιστή, ανατρέξτε στην ενότητα [Εκτύπωση από υπολογιστή](#).

---

**Μήνυμα σφάλματος: Unsupported card type. (Μη υποστηριζόμενος τύπος κάρτας.)**

**Λύση** Χρησιμοποιήστε τη φωτογραφική μηχανή για να μεταφέρετε τις φωτογραφίες στον υπολογιστή σας, και στη συνέχεια εκτυπώστε από τον υπολογιστή σας.

---

**Μήνυμα σφάλματος: Some photo numbers are not on card. (Ορισμένοι αριθμοί φωτογραφιών δεν είναι στην κάρτα.)**

**Λύση** Χρησιμοποιήστε τη φωτογραφική μηχανή για να μεταφέρετε τις φωτογραφίες στον υπολογιστή σας, και στη συνέχεια εκτυπώστε από τον υπολογιστή σας. Εάν εξακολουθούν να λείπουν κάποιες φωτογραφίες, είναι πιθανό να έχουν διαγραφεί από την κάρτα μνήμης.

---

## Σφάλματα εκτύπωσης από υπολογιστή και λόγω σύνδεσης

Πριν επικοινωνήσετε με την Εξυπηρέτηση Πελατών HP, διαβάστε αυτή την ενότητα για συμβουλές αντιμετώπισης προβλημάτων ή μεταβείτε στις ηλεκτρονικές υπηρεσίες υποστήριξης στην τοποθεσία [www.hp.com/support](http://www.hp.com/support).

**Μήνυμα σφάλματος: Printer memory is full. Job was cancelled. Press OK. (Η μνήμη του εκτυπωτή είναι πλήρης. Η εργασία ακυρώθηκε. Πατήστε OK.)**

**Λύση** Παρουσιάστηκε πρόβλημα στον εκτυπωτή κατά την εκτύπωση φωτογραφιών. Δοκιμάστε τα εξής:

- Για να σβήσετε τα δεδομένα της μνήμης του εκτυπωτή, απενεργοποιήστε τον και στη συνέχεια ενεργοποιήστε τον πάλι.
  - Εκτυπώνετε λιγότερες φωτογραφίες κάθε φορά.
  - Αποθηκεύστε τις φωτογραφίες στον υπολογιστή και εκτυπώστε τις από εκεί.
  - Αποθηκεύστε τα αρχεία στον υπολογιστή χρησιμοποιώντας μια συσκευή ανάγνωσης κάρτας μνήμης, και στη συνέχεια εκτυπώστε από τον υπολογιστή.
-

**Μήνυμα σφάλματος: Communication error. Check computer connection. Press OK.** (Σφάλμα επικοινωνίας. Ελέγξτε τη σύνδεση του υπολογιστή. Πατήστε OK.)  
**—H— Data was not received. Check computer connection. Press OK to continue.** (Δεν έγινε λήψη των δεδομένων. Ελέγξτε τη σύνδεση του υπολογιστή. Πατήστε OK για να συνεχίσετε.)  
**—H— No response from computer.** (Καμία απόκριση από τον υπολογιστή.)

**Λύση** Η επικοινωνία του εκτυπωτή με τον υπολογιστή δεν είναι σωστή. Μπορεί να μη λειτουργεί το λογισμικό του εκτυπωτή ή μπορεί το καλώδιο να είναι χαλαρό. Βεβαιωθείτε ότι το καλώδιο USB είναι συνδεδεμένο με ασφάλεια τόσο στον υπολογιστή όσο και στη θύρα USB στο πίσω μέρος του εκτυπωτή. Αν το καλώδιο έχει συνδεθεί με ασφάλεια, βεβαιωθείτε ότι έχει εγκατασταθεί το λογισμικό του εκτυπωτή.

---

**Μήνυμα σφάλματος: Camera disconnected during print job.** (Η φωτογραφική μηχανή αποσυνδέθηκε κατά τη διάρκεια της εργασίας εκτύπωσης.)

**Λύση** Η εργασία εκτύπωσης θα ακυρωθεί. Συνδέστε ξανά το καλώδιο USB με τη φωτογραφική μηχανή και τον εκτυπωτή, και επαναλάβετε την αποστολή της εργασίας εκτύπωσης.

---



# 8 Εξυπηρέτηση Πελατών HP



**Σημείωση** Το όνομα των υπηρεσιών υποστήριξης HP ενδέχεται να διαφοροποιείται ανάλογα με τη χώρα/περιοχή.

Αν έχετε οποιοδήποτε πρόβλημα, ακολουθήστε τα παρακάτω βήματα:

1. Ανατρέξτε στα εγχειρίδια που συνοδεύουν τον εκτυπωτή.
  - Φυλλάδιο **"Γρήγορη Έναρξη"**: Το φυλλάδιο *Γρήγορη Έναρξη του HP Photosmart 8200 series* περιγράφει πώς να εγκαταστήσετε τον εκτυπωτή σας και πώς να τυπώσετε την πρώτη σας φωτογραφία.
  - **Οδηγός χρήσης**: Ο *Οδηγός χρήσης του HP Photosmart 8200 series* είναι το εγχειρίδιο που διαβάσετε. Το εγχειρίδιο αυτό περιγράφει τις βασικές λειτουργίες του εκτυπωτή, εξηγεί πώς να χρησιμοποιήσετε τον εκτυπωτή χωρίς να τον συνδέσετε σε υπολογιστή και περιλαμβάνει οδηγίες για την αντιμετώπιση προβλημάτων με το υλικό.
  - **Βοήθεια για τον εκτυπωτή HP Photosmart επί της οθόνης**: Η Βοήθεια για τον εκτυπωτή HP Photosmart επί της οθόνης περιγράφει πώς να χρησιμοποιήσετε τον εκτυπωτή με υπολογιστή, και περιλαμβάνει πληροφορίες για την αντιμετώπιση προβλημάτων με το λογισμικό. Ανατρέξτε στην ενότητα [Πρόσβαση στην ηλεκτρονική Βοήθεια για τον εκτυπωτή HP Photosmart](#).
2. Αν δεν μπορείτε να επιλύσετε το πρόβλημα με τις πληροφορίες των εγχειριδίων, επισκεφθείτε τη διεύθυνση [www.hp.com/support](http://www.hp.com/support) και κάντε κάτι από τα ακόλουθα:
  - Συνδεθείτε στις ηλεκτρονικές σελίδες υποστήριξης
  - Στείλτε ένα μήνυμα ηλεκτρονικού ταχυδρομείου στην HP για να απαντήσει στις ερωτήσεις σας
  - Επικοινωνήστε με έναν τεχνικό της HP χρησιμοποιώντας μια εφαρμογή ηλεκτρονικής συνομιλίας
  - Ελέγξτε εάν είναι διαθέσιμες νεότερες εκδόσεις του λογισμικούΟι επιλογές υποστήριξης και η διαθεσιμότητά τους διαφέρουν ανά προϊόν, χώρα/περιοχή και γλώσσα.
3. **Μόνο για την Ευρώπη**: Επικοινωνήστε με τον τοπικό αντιπρόσωπο. Αν ο εκτυπωτής παρουσιάζει βλάβη υλικού, θα πρέπει να τον πάτε στο κατάστημα όπου τον αγοράσατε. Στη διάρκεια ισχύος της περιορισμένης εγγύησης, το σέρβις του εκτυπωτή είναι δωρεάν. Αφού λήξει η εγγύηση, θα χρεωθείτε με το ανάλογο αντίτιμο για την επισκευή.
4. Αν δεν μπορείτε να επιλύσετε το πρόβλημα χρησιμοποιώντας την ηλεκτρονική Βοήθεια ή τις ιστοσελίδες της HP, απευθυνθείτε στην Εξυπηρέτηση Πελατών HP καλώντας τον αριθμό που αντιστοιχεί στη χώρα/περιοχή σας. Για τη λίστα με τους τηλεφωνικούς αριθμούς ανά χώρα/περιοχή, ανατρέξτε στην ενότητα [Τηλεφωνική Εξυπηρέτηση Πελατών HP](#).

## Τηλεφωνική Εξυπηρέτηση Πελατών HP

Για όσο διάστημα ο εκτυπωτής σας καλύπτεται από την εγγύηση, μπορείτε να έχετε δωρεάν τηλεφωνική υποστήριξη. Για περισσότερες πληροφορίες, δείτε την εγγύηση

που περιλαμβάνεται στη συσκευασία, ή μεταβείτε στην ηλεκτρονική διεύθυνση [www.hp.com/support](http://www.hp.com/support) για να μάθετε μέχρι πότε ισχύει η δωρεάν τηλεφωνική υποστήριξη. Αφού λήξει η περίοδος δωρεάν τηλεφωνικής υποστήριξης, μπορείτε και πάλι να απολαμβάνετε τις υπηρεσίες υποστήριξης της HP, αλλά με χρέωση. Επικοινωνήστε με τον αντιπρόσωπο της HP ή καλέστε τον αριθμό υποστήριξης στη χώρα/περιοχή σας για τις διαθέσιμες επιλογές υποστήριξης.

Για να λάβετε τεχνική υποστήριξη από την HP μέσω τηλεφώνου, καλέστε το κατάλληλο τηλεφωνικό κέντρο τεχνικής υποστήριξης της περιοχής σας. Εφαρμόζονται οι κανονικές χρεώσεις των τηλεφωνικών εταιρειών.

**Βόρεια Αμερική:** Καλέστε το 1-800-474-6836 (1-800–HP-INVENT). Η τηλεφωνική υποστήριξη στις Η.Π.Α. είναι διαθέσιμη στα Αγγλικά και στα Ισπανικά 24 ώρες την ημέρα, 7 ημέρες την εβδομάδα (οι ημέρες και οι ώρες παροχής υποστήριξης μπορεί να αλλάξουν χωρίς προειδοποίηση). Στη διάρκεια ισχύος της εγγύησης, η υπηρεσία παρέχεται δωρεάν. Μετά τη λήξη της εγγύησης, ενδέχεται να υπάρξει χρέωση.

**Δυτική Ευρώπη:** Οι πελάτες σε Αυστρία, Βέλγιο, Δανία, Ισπανία, Γαλλία, Γερμανία, Ιρλανδία, Ιταλία, Ολλανδία, Νορβηγία, Πορτογαλία, Φινλανδία, Σουηδία, Ελβετία και Βρετανία πρέπει να μεταβούν στη διεύθυνση [www.hp.com/support](http://www.hp.com/support) για να βρουν τους αριθμούς τηλεφωνικής υποστήριξης για τη χώρα τους.

**Άλλες χώρες/περιοχές:** Ανατρέξτε στη λίστα τηλεφωνικών αριθμών υποστήριξης στο εσωτερικό του εξώφυλλου του παρόντος οδηγού.

## Πραγματοποίηση κλήσης

Καλέστε την Εξυπηρέτηση Πελατών HP ενώ βρίσκεστε κοντά στον υπολογιστή και τον εκτυπωτή σας. Θα πρέπει να δώσετε τις ακόλουθες πληροφορίες:

- Τον αριθμό μοντέλου του εκτυπωτή (βρίσκεται στο μπροστινό μέρος του εκτυπωτή)
- Τον σειριακό αριθμό του εκτυπωτή (βρίσκεται στο κάτω μέρος του εκτυπωτή)
- Το λειτουργικό σύστημα του υπολογιστή
- Την έκδοση του λογισμικού εκτυπωτή:
  - **Windows PC:** Για να δείτε την έκδοση του λογισμικού του εκτυπωτή, κάντε δεξί κλικ στο εικονίδιο HP Digital Imaging Monitor στη γραμμή εργασιών των Windows και επιλέξτε **About** (Σχετικά).
  - **Macintosh:** Για να δείτε την έκδοση του λογισμικού του εκτυπωτή, χρησιμοποιήστε το παράθυρο διαλόγου **Print** (Εκτύπωση).
- Μηνύματα που εμφανίζονται στην οθόνη του εκτυπωτή ή στην οθόνη του υπολογιστή
- Απαντήσεις στα ακόλουθα ερωτήματα:
  - Το περιστατικό για το οποίο καλείτε έχει εμφανιστεί και στο παρελθόν; Μπορείτε να προκαλέσετε ξανά το περιστατικό;
  - Εγκαταστήσατε νέο υλικό ή λογισμικό στον υπολογιστή την περίοδο που συνέβη το περιστατικό;

## Επιστροφή στην υπηρεσία επισκευής HP (μόνο για Βόρεια Αμερική)

Η HP θα κανονίσει την παραλαβή του προϊόντος σας και τη μεταφορά του σε ένα Κέντρο Επισκευών HP. Τα έξοδα μεταφοράς είναι δικά μας. Στη διάρκεια ισχύος της εγγύησης του υλικού, η υπηρεσία παρέχεται δωρεάν.

## HP Quick Exchange Service (μόνο για την Ιαπωνία)

製品に問題がある場合は以下に記載されている電話番号に連絡してください。製品が故障している、または欠陥があると判断された場合、HP Quick Exchange Serviceが<sup>※</sup>この製品を正常品と交換し、故障した製品を回収します。保証期間中は、修理代と送料は無料です。また、お住まいの地域にも依りますが、プリンタを次の日までに交換することも可能です。

電話番号：0570-000511（自動応答）

:03-3335-9800（自動応答システムが使用できない場合）

サポート時間：平日の午前9:00から午後5:00まで

土日の午前10:00から午後5:00まで。

祝祭日および1月1日から3日は除きます。

### サービスの条件

- サポートの提供は、カスタマケアセンターを通してのみ行われます。
- カスタマケアセンターがプリンタの不具合と判断した場合に、サービスを受けることができます。

**ご注意：**ユーザの扱いが不適切であったために故障した場合は、保証期間中であっても修理は有料となります。詳細については保証書を参照してください。

### その他の制限

- 運送の時間はお住まいの地域によって異なります。詳しくは、カスタマケアターに連絡してご確認ください。
- 出荷配送は、当社指定の配送業者が行います。  
**ご注意：** デバイスはインクカートリッジを取り外さないで返還してください。
- 配送は交通事情などの諸事情によって、遅れる場合があります。
- このサービスは、将来予告なしに変更することがあります。

## Πρόσθετες επιλογές εγγύησης

Διατίθενται πρόσθετα προγράμματα παροχής υπηρεσιών χωρίς επιπλέον κόστος. Μεταβείτε στη διεύθυνση [www.hp.com/support](http://www.hp.com/support), επιλέξτε τη χώρα/περιοχή και τη γλώσσα σας, και εξερευνήστε τις υπηρεσίες και τις εγγυήσεις για πληροφορίες σχετικά με τα πρόσθετα προγράμματα παροχής υπηρεσιών.





# A Προδιαγραφές

Στην ενότητα αυτή θα βρείτε τις ελάχιστες απαιτήσεις συστήματος για την εγκατάσταση του λογισμικού του εκτυπωτή HP Photosmart καθώς και τις προδιαγραφές του εκτυπωτή.

Για τις αναλυτικές προδιαγραφές του εκτυπωτή και τις απαιτήσεις συστήματος, ανατρέξτε στην ηλεκτρονική Βοήθεια για τον εκτυπωτή HP Photosmart. Για πληροφορίες σχετικά με την προβολή της ηλεκτρονικής Βοήθειας για τον εκτυπωτή HP Photosmart, ανατρέξτε στην ενότητα Καλωσορίσατε.

## Απαιτήσεις συστήματος

Στοιχείο	Windows PC (ελάχιστες απαιτήσεις)	Macintosh (ελάχιστες απαιτήσεις)
Λειτουργικό σύστημα	Microsoft® Windows 98, 2000 Professional, Me, XP Home και XP Professional	Mac® OS X 10.2.x, 10.3.x ή νεότερη έκδοση
Επεξεργαστής	Intel® Pentium® II (ή ισοδύναμος) ή μεγαλύτερος	G3 ή μεγαλύτερος
Μνήμη RAM	64 MB (128 MB συνιστώνται)	Mac OS X 10.2.x, 10.3.x ή νεότερη έκδοση: 128 MB
Ελεύθερος χώρος στο δίσκο	500 MB	150 MB
Ανάλυση οθόνης	800 x 600, 16-bit ή ανώτερη	800 x 600, 16-bit ή ανώτερη
Μονάδα CD-ROM	4x	4x
Δυνατότητα σύνδεσης	<b>USB:</b> Microsoft Windows 98, 2000 Professional, Me, XP Home και XP Professional <b>PictBridge:</b> με χρήση της μπροστινής θύρας σύνδεσης ψηφιακής φωτογραφικής μηχανής <b>Bluetooth:</b> με χρήση του προαιρετικού ασύρματου προσαρμογέα HP Bluetooth	<b>USB:</b> Μπροστινές και πίσω θύρες (Mac OS X 10.2.x, 10.3.x ή νεότερη έκδοση) <b>PictBridge:</b> με χρήση της μπροστινής θύρας σύνδεσης ψηφιακής φωτογραφικής μηχανής <b>Bluetooth:</b> με χρήση του προαιρετικού ασύρματου προσαρμογέα HP Bluetooth
Εφαρμογή περιήγησης	Microsoft Internet Explorer 5.5 ή νεότερη έκδοση	—

## Προδιαγραφές εκτυπωτή

Κατηγορία	Προδιαγραφές
Δυνατότητα σύνδεσης	<b>USB:</b> Microsoft Windows 98, 2000 Professional, Me, XP Home και XP Professional. Mac OS X 10.2.x, 10.3.x ή νεότερη έκδοση
Μορφές αρχείων εικόνας	JPEG Baseline

(συνέχεια)

Κατηγορία	Προδιαγραφές
	TIFF 24-bit RGB uncompressed interleaved TIFF 24-bit YCbCr uncompressed interleaved TIFF 24-bit RGB packbits interleaved TIFF 8-bit gray uncompressed/packbits TIFF 8-bit palette color uncompressed/packbits TIFF 1-bit uncompressed/packbits/1D Huffman
<b>Μορφές αρχείων βίντεο</b>	Motion JPEG AVI Motion JPEG QuickTime MPEG-1
<b>Προδιαγραφές μέσων</b>	Μέγιστο συνιστώμενο μήκος: 61 cm (24 ίντσες) Μέγιστο συνιστώμενο πάχος χαρτιού: 292 μm (11,5 mil) Μέγιστο συνιστώμενο πάχος φακέλου: 673 μm (26,5 mil)
<b>Υποστηριζόμενα μεγέθη μέσων</b>	<p><b>Υποστηριζόμενα μεγέθη κατά την εκτύπωση από υπολογιστή</b></p> 7,6 x 12,7 cm έως 22 x 61 cm (3 x 5 ίντσες έως 8,5 x 24 ίντσες) <p><b>Υποστηριζόμενα μεγέθη κατά την εκτύπωση από τον πίνακα ελέγχου</b></p> Μετρικό σύστημα: A6, A4, 10 x 15 cm (με ή χωρίς προεξοχή). Βρετανικό σύστημα: 3,5 x 5 ίντσες, 4 x 6 ίντσες (με ή χωρίς προεξοχή), 4 x 12 ίντσες, 5 x 7 ίντσες, 8 x 10 ίντσες, 8,5 x 11 ίντσες. Άλλα: Hagaki και μέγεθος L
<b>Υποστηριζόμενοι τύποι μέσων</b>	Χαρτί (απλό, για εκτυπωτές inkjet, φωτογραφικό και πανοραμικό φωτογραφικό) Φάκελοι Διαφάνειες Ετικέτες Κάρτες: ευρετηρίου, ευχετήριες, Hagaki, A6, μεγέθους L Σιδερότυπα Φωτογραφικό χαρτί Avery C6611 και C6612 για αυτοκόλλητα: 10 x 15 cm (4 x 6 ίντσες), 16 ορθογώνια ή οβάλ αυτοκόλλητα ανά σελίδα
<b>Κάρτες μνήμης</b>	CompactFlash τύπου I και II Microdrive MultiMediaCard Secure Digital Memory Stick xD-Picture Card
<b>Υποστηριζόμενες μορφές αρχείων από την κάρτα</b>	Εκτύπωση: Δείτε τη λίστα των μορφών αρχείων εικόνας που προηγείται στον πίνακα.

(συνέχεια)

Κατηγορία	Προδιαγραφές
	Αποθήκευση: Όλες οι μορφές αρχείων
<b>Δίσκος χαρτιού – υποστηριζόμενα μεγέθη μέσω</b>	<b>Κύριος δίσκος</b> 8 x 13 cm έως 22 x 61 cm (3 x 5 ίντσες έως 8,5 x 24 ίντσες) <b>Δίσκος φωτογραφιών</b> Έως 10 x 15 cm (4 x 6 ίντσες), με ή χωρίς προεξοχή <b>Δίσκος εξόδου</b> Όλα τα υποστηριζόμενα μεγέθη για τον κύριο δίσκο και το δίσκο φωτογραφιών
<b>Χωρητικότητα δίσκου χαρτιού</b>	<b>Κύριος δίσκος</b> 100 φύλλα απλού χαρτιού 14 φάκελοι 20–40 κάρτες (ανάλογα με το πάχος) 30 φύλλα ετικετών 25 διαφάνειες, σιδερότυπα ή φωτογραφικά χαρτιά 10 φύλλα φωτογραφικού χαρτιού <b>Δίσκος φωτογραφιών</b> <b>Δίσκος εξόδου</b> 20 φύλλα φωτογραφικού χαρτιού 50 φύλλα απλού χαρτιού 10 κάρτες ή φάκελοι 25 φύλλα ετικετών ή σιδερότυπα
<b>Περιβάλλον λειτουργίας</b>	<b>Συνιστώμενο θερμοκρασιακό εύρος:</b> 15–30 °C (59–86 °F) <b>Μέγιστο θερμοκρασιακό εύρος:</b> 5–40 °C (41–104 °F) <b>Θερμοκρασιακό εύρος φύλαξης:</b> -40–60 °C (-40–140 °F) <b>Συνιστώμενο εύρος υγρασίας:</b> 20–80% σχετική υγρασία <b>Μέγιστο εύρος υγρασίας:</b> 10–80% σχετική υγρασία
<b>Φυσικές προδιαγραφές</b>	<b>Ύψος:</b> 16,0 cm (6,30 ίντσες). <b>Πλάτος:</b> 44,7 cm (17,6 ίντσες) <b>Βάθος:</b> 38,5 cm (15,2 ίντσες) <b>Βάρος:</b> 8,5 kg (18,7 lb).
<b>Κατανάλωση</b>	<b>Εκτύπωση, Μέση τιμή:</b> 75 W <b>Εκτύπωση, Μέγιστη τιμή:</b> 94 W <b>Σε αδράνεια:</b> 13,3–16,6 W
<b>Αριθμός μοντέλου τροφοδοτικού</b>	HP Part # 0957-2093
<b>Απαιτήσεις τροφοδοσίας</b>	100–240 VAC (± 10%), 50–60 Hz (± 3 Hz)
<b>Δοχεία μελάνης</b>	Δοχείο κίτρινης μελάνης HP Δοχείο κυανής μελάνης HP

(συνέχεια)

Κατηγορία	Προδιαγραφές
	<p>Δοχείο ανοιχτής κυανής μελάνης HP                      Δοχείο μελάνης ματζέντα HP                      Δοχείο μελάνης ανοιχτού ματζέντα HP                      Δοχείο μαύρης μελάνης HP</p> <p><b>Σημείωση</b> Οι αριθμοί δοχείων μελάνης που μπορείτε να χρησιμοποιήσετε με τον συγκεκριμένο εκτυπωτή εμφανίζονται στο οπισθόφυλλο του παρόντος έντυπου οδηγού. Εάν έχετε ήδη χρησιμοποιήσει τον εκτυπωτή αρκετές φορές, μπορείτε να βρείτε τους αριθμούς δοχείων μελάνης και στο λογισμικό του εκτυπωτή. Για περισσότερες πληροφορίες, ανατρέξτε στην ενότητα <a href="#">Τοποθέτηση δοχείων μελάνης</a>.</p>
<b>Ταχύτητα εκτύπωσης (μέγιστη)</b>	<p><b>Ασπρόμαυρες εκτυπώσεις:</b> 32 σελίδες ανά λεπτό  <b>Έγχρωμες εκτυπώσεις:</b> 31 σελίδες ανά λεπτό  <b>Φωτογραφίες:</b> 14 δευτερόλεπτα για κάθε φωτογραφία 10 x 15 cm (4 x 6 ίντσες)</p>
<b>Υποστήριξη USB</b>	<p>Microsoft Windows 98, 2000 Professional, Me, XP Home και XP Professional                      Mac OS X 10.2.x, 10.3.x ή νεότερη έκδοση                      Η HP συνιστά τη χρήση καλωδίου USB 2.0 υψηλής ταχύτητας μήκους 3 μέτρων (10 ft) ή μικρότερου μήκους.</p>

# Δήλωση περιορισμένης εγγύησης της HP

Προϊόν HP	Διάρκεια περιορισμένης εγγύησης
Λογισμικό	90 ημέρες
Δοχεία μελάνης	Μέχρι να εξαντληθεί η μελάνη HP ή να παρέλθει η "λήξη της εγγύησης", οποιοδήποτε από τα δύο συμβεί πρώτο. Η παρούσα εγγύηση δεν καλύπτει προϊόντα μελάνης HP που έχουν αναπληρωθεί, ανακατασκευαστεί, χρησιμοποιηθεί με ακατάλληλο τρόπο ή αλλοιωθεί.
Πρόσθετα εξαρτήματα	1 έτος
Περιφερειακό υλικό εκτυπωτή (δείτε λεπτομέρειες παρακάτω)	1 έτος

## A. Εύρος περιορισμένης εγγύησης

- Η Hewlett-Packard (HP) εγγυάται στον πελάτη-τελικό χρήστη ότι τα προϊόντα HP που καθορίζονται παραπάνω δεν θα παρουσιάσουν ελαττώματα υλικών ή κατασκευής για την περίοδο που καθορίζεται παραπάνω και η οποία ξεκινάει από την ημερομηνία αγοράς από τον πελάτη.
- Για τα προϊόντα λογισμικού, η περιορισμένη εγγύηση της HP ισχύει μόνο σε περίπτωση αδυναμίας εκτέλεσης των εντολών προγραμματισμού. Η HP δεν εγγυάται ότι η λειτουργία οποιοδήποτε προϊόντος θα είναι αδιόληπτη ή χωρίς σφάλματα.
- Η περιορισμένη εγγύηση της HP καλύπτει μόνο τα ελαττώματα εκείνα που προκύπτουν από την κανονική χρήση του προϊόντος και δεν καλύπτει άλλα προβλήματα, συμπεριλαμβανομένων εκείνων που προκύπτουν από:
  - Ακατάλληλη συντήρηση ή τροποποίηση,
  - Λογισμικό, μέσα, εξαρτήματα ή αναλώσιμα που δεν παρέχονται ή δεν υποστηρίζονται από τη HP,
  - Λειτουργία εκτός των προδιαγραφών του προϊόντος,
  - Μη εξουσιοδοτημένη τροποποίηση ή ακατάλληλη χρήση.
- Για τα προϊόντα εκτυπωτών της HP, η χρήση δοχείου μελάνης άλλου κατασκευαστή ή δοχείου μελάνης που έχει ξαναγεμίσει ο πελάτης δεν επηρεάζει την εγγύηση προς τον πελάτη ή οποιοδήποτε συμβόλαιο υποστήριξης της HP με τον πελάτη. Ωστόσο, σε περίπτωση που μια βλάβη ή ελάττωμα του εκτυπωτή οφείλεται στη χρήση δοχείου μελάνης άλλου κατασκευαστή ή δοχείου μελάνης που έχει ξαναγεμίσει ο πελάτης, θα ισχύει η κανονική χρέωση της HP για την απαραίτητη εργασία και τα υλικά που θα χρησιμοποιηθούν για την επίσκεψη της βλάβης ή του ελαττώματος του εκτυπωτή.
- Σε περίπτωση που, κατά την περίοδο ισχύος της εγγύησης, η HP λάβει ειδοποίηση για κάποιο ελάττωμα σε οποιοδήποτε προϊόν καλύπτεται από την εγγύηση της HP, η HP έχει τη διακριτική ευχέρεια είτε να επισκευάσει είτε να αντικαταστήσει το προϊόν.
- Σε περίπτωση αδυναμίας της HP να επισκευάσει ή να αντικαταστήσει, κατά περίπτωση, ένα ελαττωματικό προϊόν που καλύπτεται από την εγγύηση της HP, εντός εύλογου χρονικού διαστήματος μετά την ειδοποίηση για τη βλάβη, η HP θα αποζημιώσει τον πελάτη με ποσό ίσο με την τιμή αγοράς του προϊόντος.
- Η HP δεν φέρει καμία ευθύνη επισκευής, αντικατάστασης ή αποζημίωσης, μέχρις ότου ο πελάτης επιστρέψει το ελαττωματικό προϊόν στη HP.
- Οποιοδήποτε ανταλλακτικό προϊόν μπορεί να είναι καινούριο ή σαν καινούριο, με την προϋπόθεση ότι η λειτουργία του θα είναι τουλάχιστον εφάμιλλη με αυτή του προϊόντος που θα αντικατασταθεί.
- Στα προϊόντα της HP ενδέχεται να χρησιμοποιούνται ανακατασκευασμένα ανταλλακτικά, εξαρτήματα ή υλικά, ισοδύναμα ως προς την απόδοση με καινούρια.
- Η Δήλωση Περιορισμένης Εγγύησης της HP ισχύει σε κάθε χώρα ή περιοχή στην οποία η HP διαθέτει το προϊόν. Τα συμβόλαια για πρόσθετες υπηρεσίες εγγύησης, όπως είναι η επί τόπου επίσκεψη, μπορεί να είναι διαθέσιμα από οποιαδήποτε εξουσιοδοτημένη υπηρεσία συντήρησης της HP σε χώρες όπου το προϊόν διατίθεται από τη HP ή από εξουσιοδοτημένο εισαγωγέα.

## B. Περιορισμοί της εγγύησης

ΣΤΟ ΒΑΘΜΟ ΠΟΥ ΕΠΙΤΡΕΠΕΤΑΙ ΑΠΟ ΤΗΝ ΤΟΠΙΚΗ ΝΟΜΟΘΕΣΙΑ, Η HP ΚΑΙ ΟΙ ΠΡΟΜΗΘΕΥΤΕΣ ΤΩΝ ΠΡΟΪΟΝΤΩΝ ΤΗΣ ΔΕΝ ΠΑΡΕΧΟΥΝ ΚΑΜΙΑ ΑΛΛΗ ΕΓΓΥΗΣΗ Ή ΟΡΟ ΟΠΟΙΟΔΗΠΟΤΕ ΕΙΔΟΥΣ, ΕΙΤΕ ΡΗΤΕΣ ΕΙΤΕ ΣΙΩΠΗΡΕΣ ΕΓΓΥΗΣΕΙΣ Ή ΟΡΟΥΣ ΠΕΡΙ ΕΜΠΟΡΕΥΣΙΜΟΤΗΤΑΣ, ΙΚΑΝΟΠΟΙΗΤΙΚΗΣ ΠΟΙΟΤΗΤΑΣ ΚΑΙ ΚΑΤΑΛΛΗΛΟΤΗΤΑΣ ΓΙΑ ΣΥΓΚΕΚΡΙΜΕΝΟ ΣΚΟΠΟ.

## Γ. Περιορισμοί της ευθύνης

- Στο βαθμό που επιτρέπεται από την τοπική νομοθεσία, οι αποζημιώσεις που αναγράφονται σε αυτή τη δήλωση εγγύησης αποτελούν τις μοναδικές και αποκλειστικές αποζημιώσεις προς τον πελάτη.
- ΣΤΟ ΒΑΘΜΟ ΠΟΥ ΕΠΙΤΡΕΠΕΤΑΙ ΑΠΟ ΤΗΝ ΤΟΠΙΚΗ ΝΟΜΟΘΕΣΙΑ, ΜΕ ΕΞΑΙΡΕΣΗ ΤΙΣ ΥΠΟΧΡΕΩΣΕΙΣ ΠΟΥ ΟΡΙΖΟΝΤΑΙ ΡΗΤΑ ΣΤΗΝ ΠΑΡΟΥΣΑ ΔΗΛΩΣΗ ΕΥΘΥΝΗΣ, ΣΕ ΚΑΜΙΑ ΠΕΡΙΠΤΩΣΗ Η HP Ή ΟΙ ΠΡΟΜΗΘΕΥΤΕΣ ΤΩΝ ΠΡΟΪΟΝΤΩΝ ΤΗΣ ΔΕΝ ΕΥΘΥΝΟΝΤΑΙ ΓΙΑ ΑΜΕΣΕΣ, ΕΜΜΕΣΕΣ, ΕΙΔΙΚΕΣ, ΤΥΧΑΙΕΣ Ή ΠΑΡΕΠΟΜΕΝΕΣ ΖΗΜΙΕΣ, ΕΙΤΕ ΒΑΣΙΖΟΝΤΑΙ ΣΕ ΣΥΜΒΑΣΗ, ΑΔΙΚΟΠΡΑΞΙΑ Ή ΑΛΛΗ ΝΟΜΙΚΗ ΒΑΣΗ ΕΙΤΕ ΕΧΟΥΝ ΕΙΔΟΠΟΙΗΘΕΙ ΓΙΑ ΤΗΝ ΠΙΘΑΝΟΤΗΤΑ ΤΕΤΟΙΩΝ ΖΗΜΙΩΝ.

## Δ. Τοπική νομοθεσία

- Η παρούσα δήλωση εγγύησης παρέχει στον πελάτη συγκεκριμένα νομικά δικαιώματα. Ο πελάτης ενδέχεται επίσης να έχει άλλα δικαιώματα τα οποία διαφέρουν από πολιτεία σε πολιτεία στις Ηνωμένες Πολιτείες, από επαρχία σε επαρχία στον Καναδά, και από χώρα σε χώρα στον υπόλοιπο κόσμο.
- Στο βαθμό που η παρούσα δήλωση εγγύησης αντίκειται στην τοπική νομοθεσία, η παρούσα δήλωση θα τροποποιηθεί ώστε να συμμορφώνεται με την τοπική νομοθεσία. Σύμφωνα με την εκάστοτε τοπική νομοθεσία, ορισμένες δηλώσεις αποποίησης της ευθύνης και περιορισμοί της παρούσας δήλωσης εγγύησης ενδέχεται να μην ισχύουν για τον πελάτη. Για παράδειγμα, ορισμένες πολιτείες στις ΗΠΑ, καθώς και κάποιες κυβερνήσεις εκτός των Ηνωμένων Πολιτειών (συμπεριλαμβανομένων ορισμένων επαρχιών στον Καναδά), ενδέχεται:
  - Να μην επιτρέπουν τον περιορισμό των κατακυρωμένων δικαιωμάτων του καταναλωτή μέσω των δηλώσεων αποποίησης ευθύνης και των περιορισμών της παρούσας δήλωσης εγγύησης (π.χ. το Ηνωμένο Βασίλειο),
  - Να περιορίζουν με άλλο τρόπο τη δυνατότητα του κατασκευαστή να επιβάλλει τέτοιες δηλώσεις αποποίησης ευθύνης ή περιορισμούς, ή
  - Να παραχωρούν στον πελάτη πρόσθετα δικαιώματα εγγύησης, να προσδιορίζουν τη διάρκεια των σιωπηρών εγγυήσεων τις οποίες ο κατασκευαστής δεν μπορεί να αποποιήσει ή να επιτρέπουν περιορισμούς για τη διάρκεια των σιωπηρών εγγυήσεων.
- ΟΙ ΟΡΟΙ ΣΤΗΝ ΠΑΡΟΥΣΑ ΔΗΛΩΣΗ ΠΕΡΙΟΡΙΣΜΕΝΗΣ ΕΥΘΥΝΗΣ, ΜΕ ΕΞΑΙΡΕΣΗ ΣΤΟ ΒΑΘΜΟ ΠΟΥ ΕΠΙΤΡΕΠΕΤΑΙ ΑΠΟ ΤΟ ΝΟΜΟ, ΔΕΝ ΕΞΑΙΡΟΥΝ, ΠΕΡΙΟΡΙΖΟΥΝ Ή ΤΡΟΠΟΠΟΙΟΥΝ, ΑΛΛΑ ΣΥΜΠΛΗΡΩΝΟΥΝ ΤΑ ΚΑΤΑΚΥΡΩΜΕΝΑ ΔΙΚΑΙΩΜΑΤΑ ΠΟΥ ΙΣΧΥΟΥΝ ΑΝΑΦΟΡΙΚΑ ΜΕ ΤΗΝ ΠΩΛΗΣΗ ΤΩΝ ΠΡΟΪΟΝΤΩΝ ΠΟΥ ΚΑΛΥΠΤΕΙ Η HP ΣΤΟΥΣ ΕΝ ΛΟΓΩ ΠΕΛΑΤΕΣ.

## Πληροφορίες Περιορισμένης Εγγύησης της HP

Αγαπητέ πελάτη,

Συνημμένα αναφέρονται οι επωνυμίες και οι διευθύνσεις των εταιρειών της HP που παρέχουν την Περιορισμένη Εγγύηση της HP (εγγύηση κατασκευαστή) στην χώρα σας.

Η εγγύηση κατασκευαστή δεν περιορίζει τα επιπλέον νόμιμα δικαιώματα που μπορείτε να έχετε έναντι του πωλητή, όπως αυτά καθορίζονται στην σύμβαση αγοράς του προϊόντος.

Ελλάδα/ Κύπρος: Hewlett-Packard Hellas Ε.Π.Ε., Βορείου Ηπείρου 76, 151 25 ΜΑΡΟΥΣΙ



# Ευρετήριο

- A**  
αντικατάσταση δοχείων μελάνης 21  
αντιμετώπιση προβλημάτων  
Εξυπηρέτηση Πελατών HP 81  
μηνύματα σφάλματος 67  
φωτεινές ενδείξεις που αναβοσβήνουν 61  
απαιτήσεις συστήματος 85  
αποθήκευση φωτογραφιών σε υπολογιστή 45  
αποστολή φωτογραφιών μέσω ηλεκτρονικού ταχυδρομείου 47  
αφαίρεση καρτών μνήμης 26
- B**  
βοήθεια. *δείτε* αντιμετώπιση προβλημάτων  
βοήθεια, ηλεκτρονική 3
- Δ**  
διάταξη και μέγεθος φωτογραφιών 27  
δίσκοι, χαρτί 5  
δοχεία. *δείτε* δοχεία μελάνης  
δοχεία μελάνης  
άδεια 70  
αντικατάσταση 21  
αντικατάσταση σύντομα 70  
έλεγχος 55  
ευθυγράμμιση εκτυπωτή 73  
έχουν υποστεί φθορά 71  
λανθασμένα 70  
λείπουν 71  
ληξιπρόθεσμα 72  
μελάνι άλλου κατασκευαστή 72  
σημαντική μείωση μελανιού HP 73  
στάθμη μελάνης, έλεγχος 21  
τοποθέτηση 21  
φύλαξη 58
- E**  
εκτυπώσεις χωρίς περιθώρια 34  
εκτύπωση  
από κάρτα μνήμης 37  
από υπολογιστή 3, 49  
από φωτογραφικές μηχανές 42  
ευρετήριο φωτογραφιών 29  
μικρογραφίες 29  
σειρά φωτογραφιών 37  
σελίδα ελέγχου 55  
φωτογραφίες 37  
χωρίς υπολογιστή 27  
εκτύπωση εικόνων από βίντεο 41  
εκτύπωση σε δύο όψεις 10  
εκτυπωτής  
εξαρτήματα 9  
καθαρισμός 53  
μενού 10  
μέρη 5  
μηνύματα σφάλματος 67  
προδιαγραφές 85  
προειδοποιήσεις 4  
σύνδεση 45  
τεκμηρίωση 3  
φύλαξη 58  
Ενημέρωση λογισμικού HP 57  
εξαρτήματα 9  
εξαρτήματα, εκτύπωση σε δύο όψεις 10  
Εξυπηρέτηση Πελατών HP 81  
ευθυγράμμιση του εκτυπωτή 56  
ευθυγράμμιση, απαιτείται 73
- Z**  
ζημιά, δοχείο μελάνης 71
- H**  
ηλεκτρονική Βοήθεια 3
- K**  
καθαρισμός εκτυπωτής 53
- επαφές χάλκινου χρώματος 54  
κεφαλή εκτύπωσης 53  
κάρτες μνήμης  
αποθήκευση φωτογραφιών σε υπολογιστή 47  
αφαίρεση 26  
εκτύπωση από 37  
τοποθέτηση 24  
υποστηριζόμενοι τύποι 23  
κεφαλή εκτύπωσης  
απότομη διακοπή 74  
αποτυχία 74  
καθαρισμός 53  
κουμπιά 8
- Λ**  
λείπει κάποιο δοχείο μελάνης 71  
λογισμικό εκτυπωτή, ενημέρωση 49, 57
- M**  
μελάνη  
άδειο δοχείο 70  
αντικατάσταση σύντομα 70  
επίπεδο ελέγχου 55  
μενού, εκτυπωτής 10  
μηνύματα σφάλματος 67  
μικρογραφίες, εκτύπωση 29  
μορφές αρχείων JPEG 23  
μορφές αρχείων, υποστηριζόμενες 23, 85  
μορφή αρχείου TIFF 23
- Π**  
πίνακας ελέγχου 8  
ποιότητα  
εκτύπωση σελίδας ελέγχου 55  
φωτογραφίες 32  
φωτογραφικό χαρτί 59  
προδιαγραφές 85
- Σ**  
σειρά, εκτύπωση 37

σελίδα ελέγχου 55  
σελίδα ευθυγράμμισης 56  
στάθμη μελάνης, έλεγχος 21

## T

τεκμηρίωση, εκτυπωτής 3  
τόνοι σέπια 34  
τοποθέτηση  
δοχεία μελάνης 21  
κάρτες μνήμης 24  
τοποθέτηση χαρτιού 17

## Y

υπολογιστής  
απαιτήσεις συστήματος 85  
αποθήκευση φωτογραφιών  
σε 47  
εκτύπωση από 3, 49  
σύνδεση στον εκτυπωτή 45

## Φ

φύλαξη  
δοχεία μελάνης 58  
εκτυπωτής 58  
φωτογραφικό χαρτί 59  
φωτεινές ενδείξεις 9  
φωτογραφίες  
αποθήκευση σε  
υπολογιστή 45  
αποστολή μέσω  
ηλεκτρονικού  
ταχυδρομείου 47  
βελτίωση της ποιότητας 32  
εκτύπωση 37  
επιλογή για εκτύπωση 31  
κορνιζάρισμα 34  
λειτουργίες ζουμ 34  
πериοπή 34  
τόνοι σέπια 34  
υποστηριζόμενες μορφές  
αρχείων 23  
χροιά παλαίωσης 34  
χρονοσήμανση 34  
φωτογραφικές μηχανές  
εκτύπωση από 42  
θύρα 5  
σύνδεση στον εκτυπωτή 45  
PictBridge 42  
φωτογραφικές μηχανές  
PictBridge 42

## X

χαρτί  
αγορά και επιλογή 15  
διατήρηση 59  
δίσκοι 5  
προδιαγραφές 85  
συντήρηση 15  
τοποθέτηση 17  
χροιά παλαίωσης 34  
χρονοσημάνσεις 34  
χρωματικά εφέ 34

## Ψ

ψηφιακές φωτογραφικές  
μηχανές. *δείτε*  
φωτογραφικές μηχανές

## B

Bluetooth  
ασύρματος προσαρμογέας  
εκτυπωτή 10  
ρυθμίσεις μενού 10  
σύνδεση στον εκτυπωτή 45

## C

CompactFlash 23

## D

Digital Print Order Format 39  
DPOF 39

## H

HP Image Zone 49  
HP Image Zone Express 49  
HP Instant Share 45, 47, 51  
HP iPod 43, 46

## I

Instant Share. *δείτε* HP Instant  
Share

## M

Memory Sticks 23  
Microdrive 23  
MultiMediaCard 23

## R

regulatory notices 93

## S

Secure Digital 23

## U

### USB

θύρα 5  
προδιαγραφές 85  
τύπος σύνδεσης 45

## X

xD-Picture Card 23



## Regulatory notices

### Hewlett-Packard Company

This device complies with part 15 of the FCC Rules. Operation is subject to the following two conditions:

- This device may not cause harmful interference, and
- This device must accept any interference received, including interference that may cause undesired operation.

Pursuant to Part 15.21 of the FCC Rules, any changes or modifications to this equipment not expressly approved by Hewlett-Packard Company may cause harmful interference, and void your authority to operate this equipment. Use of a shielded data cable is required to comply with the Class B limits of Part 15 of the FCC Rules.

For further information, contact: Hewlett-Packard Company, Manager of Corporate Product Regulations, 3000 Hanover Street, Palo Alto, CA 94304, (650) 857-1501.

### Note

This equipment has been tested and found to comply with the limits for a Class B digital device, pursuant to part 15 of the FCC rules. These limits are designed to provide reasonable protection against harmful interference in a residential installation. This equipment generates, uses, and can radiate radio frequency energy and, if not installed and used in accordance with the instructions, can cause harmful interference to radio communications. However, there is no guarantee that interference will not occur in a particular installation. If this equipment does cause harmful interference to radio or television reception, which can be determined by turning the equipment off and on, the user is encouraged to try to correct the interference by one or more of the following measures:

- Reorient or relocate the receiving antenna.
- Increase the separation between the equipment and the receiver.
- Connect the equipment into an outlet on a circuit different from that to which the receiver is connected.
- Consult the dealer or an experienced radio/TV technician for help.

### LED indicator statement

The display LEDs meet the requirements of EN 60825-1.

#### 사용자 안내문 (B급 기기)

이 기기는 비업무용으로 전자파장애검정을 받은 기기로서, 주거지역에서는 물론 모든 지역에서 사용할 수 있습니다.

この装置は、情報処理装置等電波障害自主規制協議会（VCCI）の基準に基づくクラスB情報技術装置です。この装置は、家庭環境で使用することを目的としていますが、この装置がラジオやテレビジョン受信機に近接して使用されると受信障害を引き起こすことがあります。  
取り扱い説明書に従って正しい取り扱いをして下さい。

製品には、同梱された電源コードをお使い下さい。  
同梱された電源コードは、他の製品では使用出来ません。