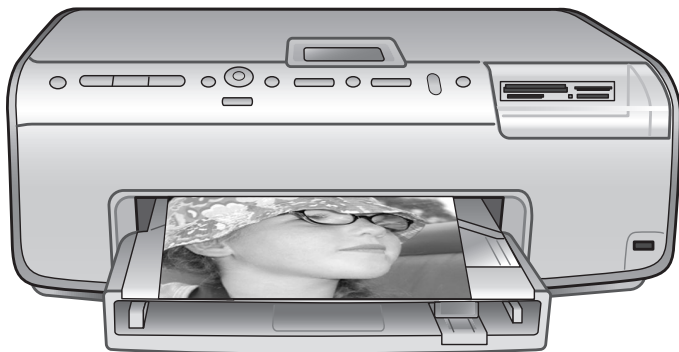


HP Photosmart 8200 series -tulostimen käyttöopas

Suomi





www.hp.com/support

Support for the following countries/regions is available at www.hp.com/support: Austria, Belgium, Central America & The Caribbean, Denmark, Spain, France, Germany, Ireland, Italy, Luxembourg, Netherlands, Norway, Portugal, Finland, Sweden, Switzerland, and the United Kingdom.

61 56 45 43	الجزائر
Argentina (Buenos Aires) Argentina	54-11-4708-1600 0-800-555-5000
Australia Australia (out-of-warranty)	1300 721 147 1902 910 910
800 171	البحرين
Brasil (Sao Paulo) Brasil	55-11-4004-7751 0-800-709-7751
Canada (Mississauga Area) Canada	(905) 206-4663 1-(800)-474-6836
Chile	800-360-999
中国	021-3881-4518 800-810-3888 服务编码: 3001
Colombia (Bogota) Colombia	571-606-9191 01-8000-51-4746-8368
Costa Rica	0-800-011-1046
Česká republika	261 307 310
Ecuador (Andinatel) Ecuador (Pacifitel)	1-999-119 ☎ 800-711-2884 1-800-225-528 ☎ 800-711-2884
2 532 5222	مصر
El Salvador	800-6160
Ελλάδα (από το εξωτερικό) Ελλάδα (εντός Ελλάδας) Ελλάδα (από Κύπρο)	+ 30 210 6073603 801 11 22 55 47 800 9 2649
Guatemala	1-800-711-2884
香港特別行政區	2802 4098
Magyarország	1 382 1111
India	1 600 44 7737
Indonesia	+62 (21) 350 3408
(0) 9 830 4848	ישראל
Jamaica	1-800-711-2884
日本 日本 (携帯電話の場合)	0570-000511 03-3335-9800

한국	1588-3003
Malaysia	1800 805 405
Mexico (Mexico City) Mexico	55-5258-9922 01-800-472-68368
22 404747	المغرب
New Zealand	0800 441 147
Nigeria	1 3204 999
Panama	1-800-711-2884
Paraguay	009 800 54 1 0006
Peru	0-800-10111
Philippines	2 867 3551
Polska	22 5666 000
Puerto Rico	1-877-232-0589
República Dominicana	1-800-711-2884
România	(21) 315 4442
Россия (Москва) Россия (Санкт-Петербург)	095 7973520 812 3467997
800 897 1444	السعودية
Singapore	6 272 5300
Slovakia	2 50222444
South Africa (International) South Africa (RSA)	+ 27 11 2589301 086 0001030
Rest Of West Africa	+ 351 213 17 63 80
臺灣	02-8722-8000
ไทย	+66 (2) 353 9000
71 89 12 22	تونس
Trinidad & Tobago	1-800-711-2884
Türkiye	90 216 444 71 71
Україна	(380 44) 4903520
800 4520	الإمارات العربية المتحدة
United States	1-(800)-474-6836
Uruguay	0004-054-177
Venezuela (Caracas) Venezuela	58-212-278-8666 0-800-474-68368
Việt Nam	+84 88234530

Tekijänoikeudet ja tavaramerkit

© Copyright 2005 Hewlett-Packard Development Company, L.P.

Tämän asiakirjan tiedot voivat muuttua ilman ennakoilmoitusta. Jäljentäminen, muokkaaminen tai kääntäminen ilman Hewlett-Packardin kirjallista suostumusta on kielletty, muutoin kuin tekijänoikeuslaeissa on säädetty.

Ilmoitus

HP-tuotteiden takuut määrittellään niiden mukana toimitettavissa rajoitetun takuun lausekkeissa. Mikään tässä mainittu ei muodosta lisätakuuta. HP ei ole vastuussa tämän aineiston teknisistä tai toimituksellisista virheistä eikä puutteista.

Hewlett-Packard Development Company, L.P. ei vastaa suoranaisista tai epäsuorista vahingoista, jotka aiheutuvat tämän käyttöoppaan ja oppaassa kuvatus ohjelmiston käytöstä tai toiminnasta.

Tavaramerkit

HP, HP-logo ja Photosmart ovat Hewlett-Packard Development Company, L.P:n omaisuutta.

Secure Digital -logo on SD Associationin tavaramerkki.

Microsoft ja Windows ovat Microsoft Corporationin rekisteröityjä tavaramerkkejä.

CompactFlash, CF ja CF-logo ovat CompactFlash Associationin (CFA) tavaramerkkejä.

Memory Stick, Memory Stick Duo, Memory Stick PRO ja Memory Stick PRO Duo ovat Sony Corporationin tavaramerkkejä tai rekisteröityjä tavaramerkkejä.

MultiMediaCard on saksalaisen Infineon Technologies AG:n tavaramerkki, jonka lisenssi on myönnetty MMCA:lle (MultiMediaCard Association).

Microdrive on Hitachi Global Storage Technologies -yhtiön tavaramerkki.

xD-Picture Card on Fuji Photo Film Co., Ltd:n, Toshiba Corporationin ja Olympus Optical Co., Ltd:n tavaramerkki.

Mac, Mac-logo ja Macintosh ovat Apple Computer, Inc:n rekisteröityjä tavaramerkkejä.

iPod on Apple Computer, Inc:n tavaramerkki.

Bluetooth on omistajansa tavaramerkki, jota Hewlett-Packard Company käyttää lisenssillä.

PictBridge ja PictBridge-logo ovat Camera & Imaging Products Associationin (CIPA) tavaramerkkejä.

Muut tuotemerkit ja tuotteet ovat omistajiensa tavaramerkkejä tai rekisteröityjä tavaramerkkejä.

Tulostimen kiinteä ohjelmisto perustuu osin Independent JPEG Groupin kehitysohjon.

Joidenkin tämän asiakirjan kuvien tekijänoikeus kuuluu niiden alkuperäisille omistajille.

Säännöksen mukainen mallinumero VCVRA-0503

Tällä tuotteella on säännöstenmukainen mallinumero, jotta tuote voidaan tunnistaa säännösten vaatimalla tavalla. Tulostimesi säännöstenmukainen mallinumero on VCVRA-0503. Tätä numeroa ei pidä sekoittaa markkinanimeen (HP Photosmart 8200 series -tulostin) tai tuotenumeroon (Q3470).

Turvatiedot

Noudata perusturvallisuusohjeita aina tätä tuotetta käytettäessä tulipalon tai sähköiskun aiheuttaman loukkaantumisriskin vähentämiseksi.



Varoitus Älä altista laitetta sateelle tai muulle kosteudelle. Kosteus voi aiheuttaa tulipalon tai sähköiskun.

- Lue tarkkaan kaikki *HP Photosmart 8200 series Aloitusopas*-vihkosen ohjeet.
- Liitä laite vain maadoitettuun pistorasiaan. Jos et tiedä, onko pistorasia maadoitettu, kysy neuvoa pätevältä sähköasentajalta.
- Noudata kaikkia tuotteeseen merkittyjä varoituksia ja ohjeita.
- Irrota tuote seinäpistorasiasta ennen puhdistamista.
- Älä asenna tai käytä laitetta veden lähellä tai kun olet märkä.
- Asenna tuote kunnolla tukevalle alustalle.
- Sijoita tuote suojattuun paikkaan, jossa kukaan ei voi astua virtajohdon päälle tai

kompastua siihen ja jossa virtajohto ei pääse vioittumaan.

- Jos laite ei toimi oikein, katso lisätietoja vianmäärityksestä HP Photosmart -tulostimen käyttöaikaisesta ohjeesta.
- Laitteen sisällä ei ole mitään sellaisia osia, joita käyttäjän tulee huoltaa. Toimita laite tarvittaessa asiantuntevaan huoltoon.
- Käytä laitetta paikassa, jossa on kunnollinen ilmanvaihto.

Ympäristölausekkeet

Hewlett-Packard Company on sitoutunut tuottamaan laatuotteita ympäristönsuojelullisten periaatteiden mukaisesti.

Ympäristönsuojelu

Tämä tulostin on suunniteltu niin, että haittavaikutukset ympäristölle ovat mahdollisimman vähäiset. Lisätietoja HP:n ympäristöohjelmasta on osoitteessa www.hp.com/hpinfo/globalcitizenship/environment/.

Otsonin muodostus

Tämä tuote ei tuota mitattavissa määrin otsonikaasua (O₃).

Paperinkäyttö

Tässä tulostimessa voidaan käyttää DIN 19309:n mukaista uusiopaperia.

Muovit

Yli 24 grammaa (0,88 unssia) painavat muoviosat on merkitty kansainvälisten standardien mukaan. Se helpottaa muovien tunnistamista kierrätystä varten tulostimen käyttöiän lopussa.

Käyttöturvallisuustiedotteet

Käyttöturvallisuustiedotteen (Material Safety Data Sheets, MSDS) voi tilata HP:n www.sivustosta osoitteesta: www.hp.com/go/msds. Asiakkaat, joilla ei ole Internet-yhteyttä, voivat ottaa yhteyttä HP:n asiakaspalveluun.

Kierrätysohjelma

HP tarjoaa yhä enemmän tuotteiden palautus- ja kierrätysohjelmia eri maissa ja alueilla. HP toimii myös yhteistyössä suurimpien elektronikan kierrätyskeskusten kanssa kaikkialla maailmassa. HP säästää luonnonvaroja myymällä suosituimpia tuotteitaan uudelleen.

Tämä HP-tuote sisältää lyijyä juotosmetallissa, joka voi vaatia erikoiskäsittelyä sen käyttöiän lopussa.

**Käytöstä poistettujen laitteiden
hävittäminen kotitalouksissa
Euroopan unionin alueella:**



Tämä tuotteessa tai tuotteen pakkauksessa oleva merkki osoittaa, että tuotetta ei saa hävittää tavallisen kotitalousjätteen mukana. Käytöstä poistetut sähkö- ja elektroniikkalaitteet on toimitettava kunnan osoittamaan keräyspisteeseen. Käytöstä poistettujen laitteiden lajittelu ja kierrätys säästää luontoa ja edistää sekä ihmisten että ympäristön hyvinvointia. Kysy lisätietoja käytöstä poistettujen laitteiden vastaanottopisteistä kunnan jätehuollosta tai laitteen ostopaikasta. Lisätietoja HP:n tuotteiden kierrätyksestä on osoitteessa: www.hp.com/hpinfo/globalcitizenship/environment/recycle/index.html.

Sisältö

1 Johdanto	3
Erikoistoiminnot	3
Käytönaikaisen HP Photosmart -tulostimen ohjeen käyttäminen	4
Tulostimen osat	4
Tarvikkeet	8
Tulostimen valikko	9
2 Tulostusvalmistelut	13
Paperin lataaminen	13
Oikean paperilaadun valitseminen	13
Paperin lataaminen	15
Värikasettien asentaminen	17
Uusien mustekasettien ostaminen	17
Mustekasettivihjeitä	17
Mustekasettien asentaminen tai vaihtaminen	18
Muistikorttien asettaminen	20
Tuetut tiedostomuodot	21
Muistikortin asettaminen	21
Muistikortin irrottaminen	23
3 Valokuvien tulostaminen ilman tietokonetta	25
Valokuvan asettelun valitseminen	25
Tulostettavien valokuvien valinta	27
Tulostettavien valokuvien valitseminen	28
Valokuvalaadun parantaminen	29
Persoonalliset kuvat	31
Valokuvien tulostaminen	33
Valokuvien tulostaminen muistikortilta	33
Valokuvien tulostaminen digitaalikamerasta	37
Valokuvien tulostaminen HP iPod -laitteesta	38
4 Yhteyden muodostaminen	41
Liittäminen muihin laitteisiin	41
Valokuvien tallentaminen tietokoneeseen	42
Yhteys HP Instant Share	43
5 Tulostaminen tietokoneesta	45
Tulostinohjelmiston luova käyttäminen	45
HP Image Zone	45
HP Image Zone Express	46
HP Instant Share	46
Tulostusasetusten määrittäminen	46
Käytönaikaisen ohjeen avaaminen	47
HP Real Life -tekniikan ominaisuudet	47
6 Huolto ja kunnossapito	49
Tulostimen huoltaminen ja puhdistaminen	49
Tulostimen puhdistaminen ulkopuolelta	49
Tulostuspään puhdistaminen automaattisesti	49
Mustekasettien koskettimien puhdistaminen manuaalisesti	50

	Itsetestiraportin tulostaminen.....	51
	Tulostimen kohdistaminen.....	52
	Mallisivun tulostaminen.....	52
	Ohjelmiston päivittäminen.....	54
	Tulostimen mustekasettien säilyttäminen ja kuljettaminen.....	54
	Tulostimen säilyttäminen ja kuljettaminen.....	54
	Mustekasettien säilyttäminen ja kuljettaminen.....	55
	Valokuvapaperin oikea säilyttäminen.....	55
	Valokuvapaperin säilyttäminen.....	55
	Valokuvapaperin käsitteleminen.....	55
7	Vianmääritys	57
	Tulostimen laiteongelmat.....	57
	Tulostusongelmat.....	59
	Virheilmoitukset.....	62
	Paperivirheet.....	62
	Mustekasettivilheet.....	64
	Muistikorttivilheet.....	68
	Tietokoneeseen ja liitettävyyteen liittyvät tulostusvirheet.....	71
8	HP:n asiakastuki	73
	HP:n asiakaspalvelu puhelimitse.....	73
	Soittaminen.....	74
	Palauta HP:n korjauspalveluun (vain Pohjois-Amerikka).....	74
	HP Quick Exchange Service (vain Japani).....	75
	Lisätakuuvaihtoehdot.....	75
A	Tekniset tiedot	77
	Järjestelmävaatimukset.....	77
	Tulostimen tekniset tiedot.....	77
B	HP:n takuu	81
	Hakemisto	83

1 Johdanto

Kiitos HP Photosmart 8200 series -tulostimen hankkimisesta! Tällä uudella valokuvatulostimella voit tulostaa upeita valokuvia, tallentaa valokuvia tietokoneeseen ja luoda hauskoja projekteja tietokoneen avulla tai itsenäisesti.

Tässä käyttöoppaassa käsitellään lähinnä tulostamista ilman tietokonetta. Jos haluat käyttää tulostamiseen tietokonetta, asenna tulostinohjelmisto ja tutustu sen käytönaikaiseen ohjeeseen. Tietokoneen ja tulostimen yhteiskäyttöä esitellään luvussa [Tulostaminen tietokoneesta](#). Lisätietoja ohjelmiston asentamisesta on [Aloitussopas](#)-vihkosessa.

Kotikäyttäjät voivat oppia

- tulostamaan reunattomia kuvia tulostimesta tai tietokoneesta
- valitsemaan valokuvan asettelun
- muuttamaan värikuvan mustavalkoiseksi tai lisäämään esimerkiksi seepian- tai antiikinsävyisen väritehosteen.

Uuden tulostimen mukana toimitetaan seuraavat oppaat:

- **Aloitussopas**-vihkonen: *HP Photosmart 8200 series Aloitusopas* -vihkosessa on tulostimen ja tulostinohjelmiston asennusohjeet sekä ensimmäisen valokuvan tulostusohjeet.
- **Käyttöopas**: Opas, jota parhaillaan luet, on *HP Photosmart 8200 series -tulostimen käyttöopas*. Tässä oppaassa käsitellään tulostimen perustoimintoja sekä sen käyttämistä suoraan ilman tietokonetta. Oppaassa on myös laitteiston vianmääritysohjeita.
- **Käytönaikainen HP Photosmart -tulostimen ohje**: Käytönaikaisessa HP Photosmart -tulostimen ohjeessa esitellään tulostimen ja tietokoneen yhteiskäyttöä. Lisäksi se sisältää ohjelmiston vianmääritysohjeita.

Erikoistoiminnot

Uusien ominaisuuksien ja tulostusmateriaalien ansioista laadukkaiden valokuvien tekeminen on entistä helpompaa:

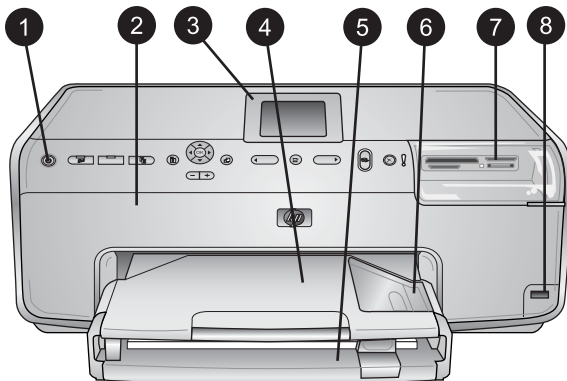
- Kun käytät uutta HP Advanced Photo Paper -paperia (joissakin maissa ja joillakin alueilla käytetään nimeä HP Photo Paper), tulostimen erikoistunnistimet havaitsevat paperin kääntöpuolella olevan jäljen ja sopivimmat tulostusasetukset valitaan automaattisesti. Lisätietoja uudesta paperista on kohdassa [Oikean paperilaadun valitseminen](#).
- HP Real Life -tekniikat helpottavat hyvien kuvien saamista. Automaattinen punasilmäisyyden poisto ja sopeutuva valaistus, joka korostaa varjoalueiden yksityiskohtia, edustavat useista tekniikoista vain muutamaa. Voit perehtyä moniin muokkaus- ja tehostusasetuksiin sekä ohjauspaneelissa että tulostinohjelmistossa. Ohjeita ominaisuuksien käyttämisestä ohjauspaneelissa on kohdassa [Valokuvaalaadun parantaminen](#). Ohjeita niiden käyttämisestä ohjelmistossa on kohdassa [HP Real Life -tekniikan ominaisuudet](#).

Käytönaikaisen HP Photosmart -tulostimen ohjeen käyttäminen

Kun olet asentanut HP Photosmart -tulostinohjelmiston tietokoneeseen, voit lukea HP Photosmart -tulostimen käytönaikaista ohjetta seuraavasti:

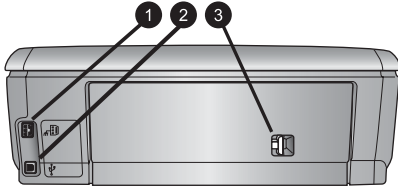
- **Windows:** Valitse **Käynnistä**-valikosta **Ohjelmat** (Windows XP: **Kaikki ohjelmat**) > **HP** > **Photosmart 8200 series** > **Photosmart-tulostimen käytönaikainen ohje**.
- **Macintosh:** Valitse Finderista **Ohje** > **Mac Help** ja sen jälkeen **Help Center** > **HP Image Zone Help** > **HP Photosmart Printer Help**.

Tulostimen osat



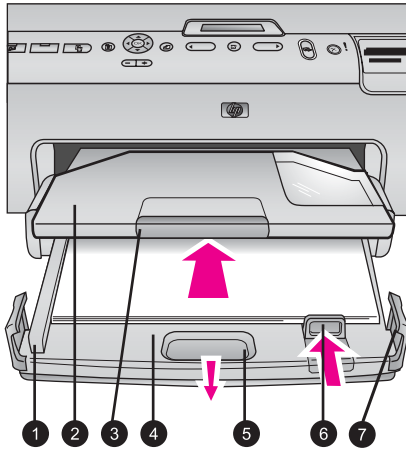
Tulostimen etuosa

1	Käytössä: käynnistä tulostin painamalla tätä näppäintä.
2	Yläkansi: Avaa tämä kansi, kun haluat käsitellä mustekasetteja tai poistaa paperitukoksia. Kun haluat avata kannen, tartu yläkanteen HP-logon alapuolelta ja vedä ylöspäin.
3	Tulostimen näyttö: tässä näytössä näet valokuvat, valikot ja viestit.
4	Tulostelokero: Tulosteet tulevat tähän lokeroon. Irrota tämä lokero, kun haluat käsitellä valokuvaalokeroa.
5	Päälokero: vedä tämä lokero ulos ja aseta siihen tavallinen paperi, kalvot, kirjekuoret tai muu tulostusmateriaali tulostuspuoli alaspäin.
6	Valokuvaalokero: Irrota tulostelokero ja aseta tulostamista varten valokuvaalokeroon pienikokoista, korkeintaan 10 x 15 cm:n (4 x 6 tuuman) suuruista paperia tulostuspuoli alaspäin. Paperi voi olla repäisyntuohallista tai repäisyntuohatonta.
7	Muistikorttipaikat: Aseta muistikortit tähän. Tuettujen muistikorttien luettelo on kohdassa Muistikortin asettaminen .
8	Kameraportti: liitä PictBridge™-digitaalikamera, valinnainen langaton HP Bluetooth® -tulostinsovitin tai HP iPod -laite.



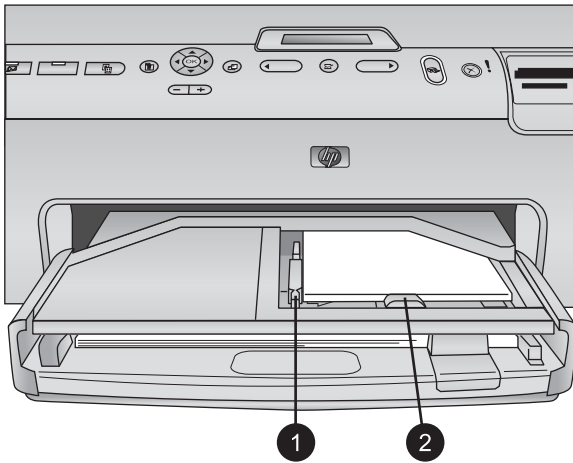
Tulostimen takaosa

- | | |
|---|--|
| 1 | Virtajohdon liitäntä: liitä tulostimen mukana toimitettu virtajohto tähän porttiin. |
| 2 | USB-portti: tämän portin välityksellä tulostin liitetään tietokoneeseen. |
| 3 | Takaluukku: Irrota tämä luukku, kun haluat poistaa paperitukoksia tai asentaa valinnaisen HP:n automaattisen kaksipuolisen tulostuksen lisälaitteen. Katso Tarvikkeet . |



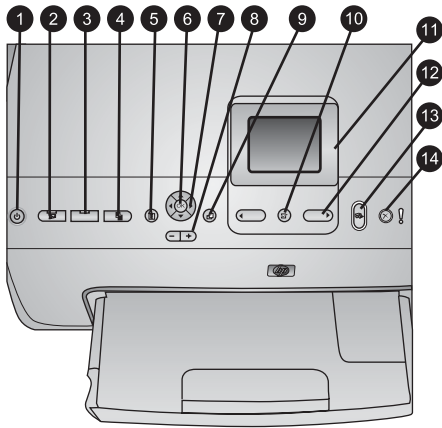
Pää- ja tulostelokero

- | | |
|---|---|
| 1 | Paperin leveysohjain: siirrä ohjain lähelle päälokeroon paperin reunaa. |
| 2 | Tulostelokero: Tulosteet tulevat tähän lokeroon. Irrota tämä lokero, kun haluat käsitellä valokuvalokeroa. |
| 3 | Tulostelokeron jatke: vedä jatketta itseäsi kohti niin, että tulosteet mahtuvat tulostelokeroon. |
| 4 | Päälokero: vedä tämä lokero ulos ja aseta tavallinen paperi, kalvot, kirjekuoret tai muu tulostusmateriaali tulostamista varten. |
| 5 | Päälokero vapautin: vedä itseäsi kohti, kun haluat pidentää päälokeroa. |
| 6 | Paperin pituusohjain: siirrä ohjain lähelle päälokeroon paperin reunaa. |
| 7 | Lokero kahvat: vedä kahvoista, kun haluat pidentää päälokeroa. |



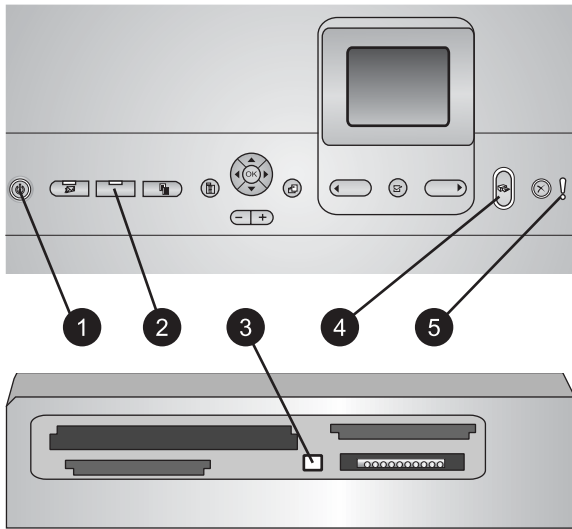
Valokuvalokero

- | | |
|---|--|
| 1 | Paperin leveysohjain: siirrä ohjain lähelle valokuvalokeron paperin reunaa. |
| 2 | Paperin pituusohjain: siirrä ohjain lähelle valokuvalokeron paperin reunaa. |



Ohjauspaneeli

1	Käytössä: käynnistä tulostin tai aseta se virransäästötilaan.
2	Instant Share: lähetä nykyinen, valittu kuva tai nykyiset, valitut kuvat HP Image Zone -ohjelman HP Instant Share -toiminnolle, kun laite on yhdistetty tietokoneeseen.
3	Valokuvalokero: Valitse oikea lokero seuraavaa ohjauspaneelista lähetettävää tulostustyötä varten. Kun sininen merkkivalo palaa, tulostin valitsee paperin valokuvalokerosta. Kun merkkivalo ei pala, tulostin valitsee paperin päälokerosta.
4	Asettelu: Valitse kuvien tulostusasettelu. Kun muistikortti on paikallaan, valittu asettelu näkyy tulostimen näytön alaosassa keskellä.
5	Valikko: näytä tulostimen valikko.
6	OK: valitse valikon tai valintaikkunan kohde ja käytä toisto/tauko-asetusta, kun katselet videoleikettä.
7	Siirtymisnuolet: säädä rajausruutua, selaa valikon kohtia ja ohjaa videoleikkeen toistoa.
8	Zoomaus (+)(-): Zoomaa kuvaa pienemmäksi tai suuremmaksi. Voit myös painaa Zoomaus (-) -painiketta, kun haluat nähdä yhdeksän kuvaa kerrallaan silloin, kun kuvan normaali suurennustaso on valittuna.
9	Kierrä: käännä kuvaa tai rajausruutua.
10	Valitse kuvat: valitse valokuvan arkistonumero tai valikkokomento.
11	Tulostimen näyttö: valikot ja viestit näkyvät tulostimen näytössä.
12	Valitse kuvat -nuolet: selaa valikkokomentoja tai kuvien arkistonumeroita.
13	Tulosta: tulosta valitut kuvat laitteeseen asetetusta muistikortista tai etuosan kameraporttiin liitetystä kamerasta.
14	Peruuta: poista kuvien valinta, poistu valikosta tai pysäytä käynnistetty toiminto.



Merkkivalot

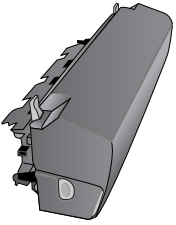
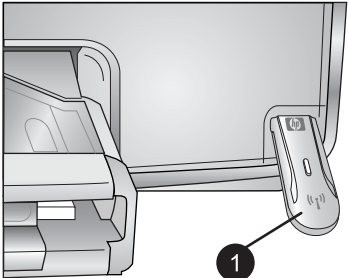
1	Käytössä-merkkivalo: Merkkivalo on sininen, eikä se vilku, jos tulostimeen on kytketty virta. Muussa tapauksessa tulostin on pois käytöstä.
2	Valokuvalokeron merkkivalo: Kun merkkivalo palaa, tulostin valitsee paperin valokuvalokerosta. Kun merkkivalo ei pala, tulostin valitsee paperin päälokerosta. Valitse haluamasi lokero painamalla näppäintä.
3	Muistikortin merkkivalo: Merkkivalo on sininen, eikä se vilku, jos muistikortti on paikallaan. Merkkivalo vilkkuu, kun tulostin käyttää muistikorttia. Jos laitteessa ei ole muistikorttia tai siihen on asetettu useampi kuin yksi muistikortti, merkkivalo ei pala.
4	Tulostuksen merkkivalo: Merkkivalo on sininen, eikä se vilku, kun tulostin on kytkettynä ja valmis tulostusta varten. Merkkivalo vilkkuu, kun tulostus on käynnissä tai tulostin suorittaa sisäisiä toimintoja.
5	Huomio-merkkivalo: Syttyy, kun laitteessa on ongelma, joka vaatii käyttäjän toimenpiteitä. Katso ohjeet tulostimen näytöstä. Katso lisätietoja kohdasta Huomio-merkkivalo palaa .

Tarvikkeet

HP Photosmart 8200 series -tulostimeen on saatavissa useita lisävarusteita, jotka helpottavat sen käyttöä. Lisävarusteiden ulkoasu voi poiketa kuvasta.

Kun haluat ostaa tarvikkeita, käy osoitteessa:

- www.hpshopping.com (USA)
- www.hp.com/go/supplies (Eurooppa)
- www.hp.com/jp/supply_inkjet (Japani)
- www.hp.com/paper (Aasia / Tyynenmeren alue)

Lisävarusteen nimi	Kuvaus		
 <p data-bbox="224 418 618 470">HP:n automaattinen kaksipuolisen tulostuksen lisälaite</p>	<p data-bbox="686 170 1127 430">Lisälaite kääntää jokaisen sivun automaattisesti kaksipuolista tulostusta varten. Säästää rahaa, sillä kaksipuolinen tulostus vähentää paperin kulutusta. Säästää myös aikaa, koska paperia ei tarvitse poistaa ja asettaa uudelleen kääntöpuolelle tulostamista varten. Lisäksi monisivuisten asiakirjojen käsittely helpottuu.</p> <p data-bbox="686 440 1097 493">Tätä laitetta ei ole myytävänä kaikissa maissa tai kaikilla alueilla.</p>		
 <p data-bbox="224 835 505 887">Langaton HP Bluetooth® -tulostinsovitin</p> <table border="1" data-bbox="224 899 665 956"> <tr> <td data-bbox="228 904 253 921">1</td> <td data-bbox="253 904 665 956">Aseta Bluetooth-sovitin tulostimen etuosan kameraporttiin.</td> </tr> </table>	1	Aseta Bluetooth-sovitin tulostimen etuosan kameraporttiin.	<p data-bbox="686 522 1115 748">Langaton HP Bluetooth® -tulostinsovitin asetetaan tulostimen etuosan kameraporttiin. Sovittimen ansiosta voit tulostaa langattoman Bluetooth-tekniikan avulla useista Bluetooth-laitteista, kuten digitaalikameroista, kamerapuhelimista ja kämmentietokoneista.</p> <p data-bbox="686 760 1034 847">Lisätietoja tulostamisesta tämän lisälaitteen avulla on sivulla www.hp.com/go/bluetooth.</p>
1	Aseta Bluetooth-sovitin tulostimen etuosan kameraporttiin.		

Tulostimen valikko

Avaa tulostinvalikko painamalla **Valikko**-painiketta.

Liikkuminen tulostimen valikossa:

- Voit selata valikkokohtia näytössä painamalla **Siirtymisnuolet**-painikkeita.
- Avaa alivalikot tai vaihtoehdot painamalla **OK**-näppäintä.
- Poistu nykyisestä valikosta painamalla **Peruuta**-painiketta.

Tulostimen valikon rakenne

- **Print Options (Tulostusasetukset)**
 - **Print all** (Tulosta kaikki): Valitse tämä, kun haluat tulostaa kaikki kuvat laitteeseen asetetulta muistikortilta tai kameraporttiin liitetystä kamerasta.
 - **Print proof sheet** (Tulosta vedosarkki): Tulosta vedosarkki kaikista laitteeseen asetetun muistikortin kuvista. Vedosarkin perusteella voit valita tulostettavat kuvat, kopioiden määrän ja tulostusasettelun.
 - **Scan proof sheet** (Skannaa vedosarkki): Skannaa tulostettu vedosarkki sen jälkeen, kun olet merkinnyt valitut kuvat, kopioiden määrän ja asettelun.

- **Video action prints** (Videokuvatulosteet): Tulosta yhdeksän ruutua, jotka valitaan videoleikkeestä automaattisesti.
- **Print range** (Tulostusalue): Valitse tulostusalueen alku ja loppu **Select Photos** (Valitse kuvat) -nuolilla.
- **Print index page** (Tulosta arkistosivu): Tulosta pikkukuvat kaikista laitteeseen asetetun muistikortin kuvista.
- **Print panoramic photos** (Panoraamavalokuvien tulostaminen): Panoraamavalokuvien tulostuksen valinta on **On** (Käytössä) tai **Off** (Pois päältä), joka on myös oletusasetus. Valitse **On** (Käytössä), kun haluat tulostaa valitut kuvat sivusuhteessa 3:1. Aseta 10 x 30 cm:n (4 x 12 tuuman) paperi lokeroon ennen tulostusta.
- **Print stickers** (Tulosta tarroja): Tarrojen tulostuksen valinta on **On** (Käytössä) tai **Off** (Pois päältä), joka on myös oletusasetus. Valitse **On** (Käytössä), kun haluat tulostaa 16 kuvaa/sivu. Voit halutessasi käyttää tarroille tarkoitettua tulostusmateriaalia.
- **Passport photo mode** (Passikuvatila): Passikuvatilan valinta on **On** (Käytössä) tai **Off** (Pois päältä). Jos valitset **On** (Käytössä), saat kehotuksen valita passikuvan koon. Passikuvatilassa tulostin tulostaa kaikki valokuvat valitun kokoisina. Jokaiselle sivulle tulostuu yksi valokuva. Jos otat samasta kuvasta useita kopioita, ne kaikki tulostuvat samalle sivulle, jos tilaa on riittävästi. Anna valokuvien kuivua viikon ajan ennen laminointia.
- **Edit (Muokkaa)**
 - **Remove red-eye** (Poista punasilmäisyys): Poista punasilmäisyys näytössä olevasta valokuvasta.
 - **Photo brightness** (Valokuvan kirkkaus): Voit vaalentaa tai tummentaa valokuvaa **Siirtymisnuolet**-painikkeita.
 - **Add frame** (Lisää kehys): Voit valita kehysten kuvion tai värin **Siirtymisnuolet**-painikkeilla.
 - **Add color effect** (Lisää värihoste): Voit valita värihosteen **Siirtymisnuolet**-painikkeilla. Värihoste ei vaikuta kehysiin, jotka on luotu **Add frame** (Lisää kehys) -toiminnolla.
- **Tools (Työkalut)**
 - **View 9-up** (Näytä 9 kuvaa): Näytä yhdeksän kuvaa kerrallaan laitteeseen asetetulta muistikortilta.
 - **Slide show** (Diaesitys): Käynnistä diaesitys laitteeseen asetetun muistikortin kuvista. Voit pysäyttää diaesityksen valitsemalla **Cancel** (Peruuta).
 - **Print quality** (Tulostuslaatu): Valitse joko **Best** (Paras), joka on oletusasetus tai **Normal** (Normaali) tulostuslaatu.
 - **Print sample page** (Tulosta mallisivu): Mallisivun tulostaminen on hyödyllistä, kun haluat tarkistaa tulostimen tulostuslaadun. Toiminto ei ole käytettävissä kaikissa tulostinmalleissa.
 - **Print test page** (Tulosta testisivu): Tulosta testisivu, jonka sisältämää tietoa voidaan käyttää apuna tulostimen vianmäärityksessä.
 - **Clean printheads** (Puhdista tulostuspäät): Puhdista tulostuspää, kun valkoisia viivoja tai raitoja ilmestyy tulosteisiin. Kun puhdistus lopetetaan, tulostin tulostaa itsetestiraportin. Voit puhdistaa tulostuspään uudelleen, jos raportin tulostuslaatu on edelleen heikko.
 - **Align printer** (Kohdista tulostin): Kohdista tulostin, kun valkoisia viivoja tai raitoja ilmestyy tulosteisiin.

- **Bluetooth**
 - **Device Address** (Laiteosoitte): Eräissä langatonta Bluetooth-tekniikkaa soveltavissa laitteissa pitää antaa etsittävän laitteen osoite. Tämä valikkokomento näyttää laiteosoitteet.
 - **Device Name** (Laitteen nimi): Voit valita tulostimelle nimen, joka näkyy muissa langattomissa Bluetooth-laitteissa, kun ne havaitsevat tulostimen.
 - **Passkey** (Tunnus): Kun tulostimen Bluetooth **Security level** (Suojaustaso) on asetettu tasolle **High** (Korkea), tarvitset tunnuksen, jotta tulostin on muiden Bluetooth-laitteiden käytettävissä. Oletustunnus on 0000.
 - **Visibility** (Näkyvyys): Valitse **Visible to all** (Näkyy kaikille), joka on oletusasetus tai **Not visible** (Ei näy). Kun **Visibility** (Näkyvyys) -asetukseksi on valittu **Not visible** (Ei näy), tulostinta voivat käyttää vain laitteet, jotka tuntevat sen laiteosoitteen.
 - **Security level** (Suojaustaso): Valitse **Low** (Matala) tai **High** (Korkea). Jos **Low** (Matala) -asetus on valittuna, tulostin ei vaadi muilta Bluetooth-laitteilta omaa tunnustaan. Jos **High** (Korkea) -asetus on valittuna, tulostin vaatii, että muiden Bluetooth-laitteiden on ilmoitettava sen tunnus.
 - **Reset Bluetooth options** (Palauta Bluetooth-asetukset): Valitse tämä, kun haluat palauttaa kaikki Bluetooth-valikon kohteiden oletusarvot.
- **Ohje**
 - **Memory cards** (Muistikortit): Valitse tämä, kun haluat tuoda näyttöön kaikkien tuettujen muistikorttien luettelon.
 - **Cartridges** (Kasetit): Valitse tämä, kun haluat tuoda näyttöön animaation mustekasetin asentamisesta.
 - **Photo sizes** (Valokuvakoot): Valitse tämä, kun haluat nähdä luettelon niistä valokuvakoista ja asetteluista, jotka ovat valittavissa silloin, kun tulostat ohjauspaneelista.
 - **Paper loading** (Paperin lataaminen): Valitse tämä, kun haluat lukea paperin lataamisen ohjeet.
 - **Paper jams** (Paperitukokset): Valitse tämä, kun haluat tuoda näyttöön animaation paperitukoksen poistamisesta.
 - **Camera connect** (Kameran yhdistäminen): Valitse tämä, kun haluat lukea ohjeet PictBridge-kameran yhdistämisestä tulostimeen.
- **Preferences (Asetukset)**



Huomautus Jotkut valikkokomennot eivät ole saatavissa kaikissa tulostinmalleissa.

- **SmartFocus**-tarkennus: Valitse **On** (Käytössä), joka on oletusasetus tai **Off** (Pois päältä). Asetus parantaa epäselvien kuvien laatua.
- **Adaptive lighting** (Sopeutuva valaistus): Valitse **On** (Käytössä), joka on oletusasetus tai **Off** (Pois päältä). Asetus parantaa valaistusta ja kontrastia.
- **Date/time** (Päivämäärä/kellonaika): käytä tätä asetusta, kun haluat liittää päivämäärän tai kellonajan tulostettaviin valokuviiin.
- **Colorspace** (Väritila): Valitse väritila. Oletusarvoinen automaattivalinta suosittaa tulostimelle Adobe RGB -väritilaa, jos se on käytettävissä. Tulostin valitsee sRGB-tilan, jos Adobe RGB ei ole käytettävissä.
- **Paper detect** (Paperin tunnistus): Kun valitset **On** (Käytössä), joka on oletusasetus, tulostin tunnistaa paperityypin ja x2011;koon automaattisesti

tulostettaessa. Jos **Off** (Pois päältä) on valittuna, sinua pyydetään valitsemaan paperityyppi ja -koko aina, kun tulostat.

- **Preview animation** (Esikatseluanimaatio): Valitse **On** (Käytössä), joka on oletusasetus tai **Off** (Pois päältä). Kun tämä toiminto on käytössä, tulostin näyttää valitun kuvan ja asettelun esikatselun. Huomaa: toiminto ei ole käytettävissä kaikissa tulostinmalleissa.
- **Video enhancement** (Videokuvan parantaminen): Valitse **On** (Käytössä), joka on oletusasetus tai **Off** (Pois päältä). Kun valitset **On** (Käytössä), videoleikkeestä tulostettujen kuvien laatu paranee.
- **Auto remove red-eye** (Poista punasilmäisyys): poista punasilmäisyys valokuvista automaattisesti.
- **Restore defaults** (Palauta oletukset): Palauttaa kaikkien muiden valikkokohtien tehdasasetukset, paitsi kohtien **Select language** (Valitse kieli) ja **Select country/region** (Valitse maa ja alue) (**Preference** (Asetukset) -valikon kohdassa **Language** (Kieli) ja Bluetooth-asetukset tulostimen päävalikon kohdassa **Bluetooth**). Asetus ei vaikuta HP Instant Share-toiminnon tai verkon oletusasetuksiin.
- **Language** (Kieli): Valitse tulostimen näytön kieli sekä maa- ja alueasetukset. Maa- ja alueasetukset määrittävät tuetut tulostusmateriaalikoot.

2 Tulostusvalmistelut

Tässä jaksossa annetaan seuraavat tiedot:

- Paperin lataaminen
- Värikasettien asentaminen
- Muistikorttien asettaminen

Paperin lataaminen

Selvitä, millaista paperia tulostustyö vaatii ja kuinka paperi ladataan asianmukaiseen lokeroon.

Oikean paperilaadun valitseminen


Jos haluat tietoja HP:n mustesuihkupapereista tai haluat ostaa tarvikkeita, käy osoitteessa:

- www.hpshopping.com (USA)
- www.hp.com/go/supplies (Eurooppa)
- www.hp.com/jp/supply_inkjet (Japani)
- www.hp.com/paper (Aasia / Tyynenmeren alue)

HP suosittelee HP-paperien käyttämistä parhaan tulostuslaadun saavuttamiseksi. Valitse jokin seuraavista papereista tai jokin muu korkealaatuinen HP-paperi.

Tulostustyö	Sopiva paperi
Laadukkaat, kestävät kuvat ja suurennokset	HP Premium Plus Photo Paper (HP Premium Plus Photo -valokuvapaperi) (joissakin maissa tai joillakin alueilla käytetään nimeä Colorfast Photo Paper -valokuvapaperi) Erittäin korkealaatuinen valokuvapaperi. Kuvan laatu ja haalistumattomuus ovat parempia kuin myymälässä kehitetyissä valokuvissa. Se sopii erinomaisesti resoluutioltaan hyvää tasoa vaativien kuvien tulostamiseen kehystämistä tai valokuva-albumiin liittämistä varten.
Resoluutioltaan keskitasoiset ja hyvät tulosteet skannerin tai digitaalikameran kuvista	HP Premium Photo Paper (HP Premium Photo Paper -valokuvapaperi) Paperissa on myymälässä kehitetyn valokuvan ulkoasu ja tuntu. Sille tulostetun kuvan voi asettaa lasikehyksiin tai valokuva-albumiin.
Kuvat yleiskäyttöön	HP Advanced Photo Paper (HP Advanced Photo Paper)

(jatkoa)

Tulostustyö	Sopiva paperi
	<p>-valokuvapaperi) (joissakin maissa ja joillakin alueilla käytetään nimeä HP Photo Paper -valokuvapaperi)</p> <p>Paperille tulostetuissa kuvissa on myymälässä kehitetyn valokuvan ulkoasu ja tuntu. HP Photosmart -tulostimen erikoistunnistimet havaitsevat paperin kääntöpuolella olevan jäljen ja sopivimmat tulostusasetukset valitaan automaattisesti. Paperi on käsitelty hylkimään vettä, tahroja, sormenjälkiä ja kosteutta. Paperin tulostusalueen ulkopuolelle jäävät kulmat on merkitty seuraavalla merkillä:</p> 
Tavalliset valokuvat	<p>HP Everyday Photo Paper (HP Everyday Photo Paper -valokuvapaperi)</p> <p>Käytä tätä paperia, kun tulostat tavallisia valokuvia.</p>
Teksti- ja testitulosteet, vedokset ja kohdistussivut	<p>HP Premium Inkjet Paper (HP Premium Inkjet Paper -mustesuihkupaperi)</p> <p>Erinomainen päällystetty paperi resoluutioltaan hyväntasoisten valokuvien tulostamiseen. Sileän mattapinnan ansiosta tämä paperi sopii erittäin hyvin korkealaatuisten asiakirjojen tulostamiseen.</p>

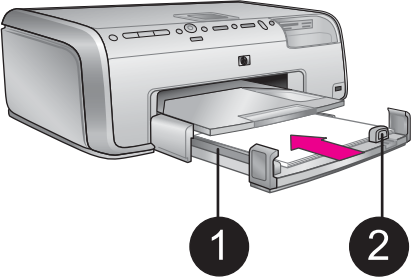
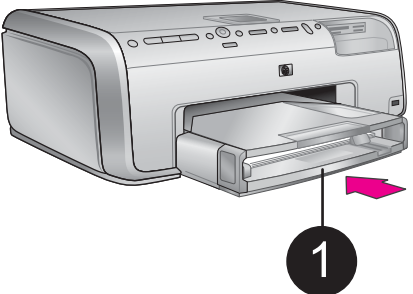
Ohjeita paperin säilyttämisestä ja käsittelemisestä niin, että se säilyy hyväkuntoisena, on kohdassa [Valokuvapaperin oikea säilyttäminen](#).

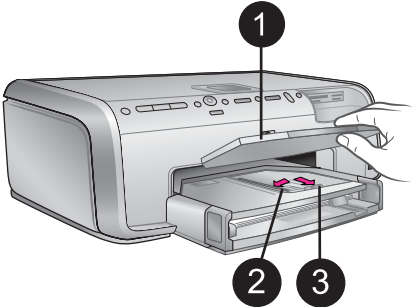
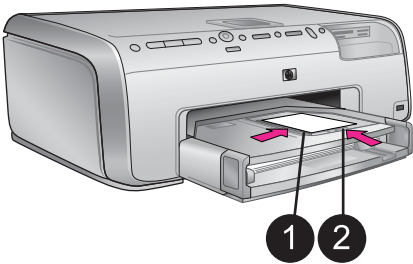
Paperin lataaminen

Paperinlatausvihjeitä:

- Aseta paperi lokeroon tulostuspuoli alaspäin.
- Valokuvien ja asiakirjojen tulostamiseen on valittavissa 8 x 13 —22 x 61 cm:n (3 x 5—8,5 x 24 tuuman) kokoisia papereita. 10 x 15 cm:n (4 x 6 tuuman) valokuvapaperi on valittavissa repäisynauhallisena tai repäisynauhattomana.
- Ennen kuin lataat paperin, vedä pääpaperilokero ulos käyttämällä päälokeron vapautinta tai lokeron kahvoja. Siirrä paperin leveys- ja pituusohjaimia niin, että paperi mahtuu hyvin. Kun olet lisännyt paperia, työnnä ohjaimet paperin reunaa vasten. Paperi ei kuitenkaan saa taipua kaarelle. Kun olet ladannut paperin, työnnä päälokero takaisin paikalleen.
- Lataa kerrallaan vain yhtä paperityyppiä ja -kokoja.
- Kun olet ladannut syöttölokeroon paperia, vedä tulostelokeron jatke ulos.

Noudata seuraavan taulukon ohjeita ladatessasi tulostimeen yleisimpiä paperikokoja.

Paperityyppi	Lataaminen	Lokero						
Mikä tahansa tuettu tavallinen tai valokuvapaperi	<ol style="list-style-type: none"> 1. Pidennä päälokeroa vetämällä se ulos päälokeron vapauttimen tai lokeron kahvojen avulla. 2. Siirrä paperin leveys- ja pituusohjaimet ääriasentoihin. 3. Aseta paperi lokeroon tulostuspuoli alaspäin. Varmista, että paperipino ei ole paperin pituusohjainta korkeampi. 4. Siirrä paperin leveys- ja pituusohjaimia, kunnes ne ovat paperipinon reunoja vasten. 5. Työnnä päälokero takaisin paikalleen. 6. Varmista, että Valokuvalokero-painikkeen valo on pois päältä, jotta tulostin valitsee paperin päälokeroista. 	<p>Lataa päälokero</p>  <p>Lataa paperi ja siirrä ohjaimia sisäänpäin.</p> <table border="1"> <tr> <td>1</td> <td>Paperin leveysohjain</td> </tr> <tr> <td>2</td> <td>Paperin pituusohjain</td> </tr> </table>  <p>Työnnä päälokero paikalleen</p> <table border="1"> <tr> <td>1</td> <td>Työnnä päälokero takaisin paikalleen.</td> </tr> </table>	1	Paperin leveysohjain	2	Paperin pituusohjain	1	Työnnä päälokero takaisin paikalleen.
1	Paperin leveysohjain							
2	Paperin pituusohjain							
1	Työnnä päälokero takaisin paikalleen.							

Paperityyppi	Lataaminen	Lokero										
<p>Korkeintaan 10 x 15 cm:n (4 x 6 tuuman) valokuvapaperi (repäisynauha tai ilman) sekä kortit (Hagaki, A6 ja L-koko)</p>	<ol style="list-style-type: none">1. Irrota tulostelokero.2. Siirrä paperin leveys- ja pituusohjaimia ulospäin niin, että paperi mahtuu hyvin.3. Lataa valokuvakeroon enintään 20 paperiarkkia tulostuspuoli alaspäin. Jos käytät repäisynauhallista paperia, aseta paperi niin, että repäisynauha menee tulostimeen viimeisenä.4. Siirrä paperin leveys- ja pituusohjaimia, kunnes ne ovat paperipinon reunoja vasten.5. Aseta syöttölokero paikalleen.6. Varmista, että Valokuvakeron painikkeen valo on päällä, jotta tulostin valitsee paperin valokuvakerosta.	<p>Lataa valokuvaokero</p>  <p>Irrota tulostelokero ja siirrä ohjaimia ulospäin</p> <table border="1" data-bbox="728 638 984 743"><tr><td>1</td><td>Tulostelokero</td></tr><tr><td>2</td><td>Paperin leveysohjain</td></tr><tr><td>3</td><td>Paperin pituusohjain</td></tr></table>  <p>Lataa paperi ja siirrä ohjaimia sisäänpäin</p> <table border="1" data-bbox="728 1133 984 1199"><tr><td>1</td><td>Paperin leveysohjain</td></tr><tr><td>2</td><td>Paperin pituusohjain</td></tr></table>	1	Tulostelokero	2	Paperin leveysohjain	3	Paperin pituusohjain	1	Paperin leveysohjain	2	Paperin pituusohjain
1	Tulostelokero											
2	Paperin leveysohjain											
3	Paperin pituusohjain											
1	Paperin leveysohjain											
2	Paperin pituusohjain											

Värikasettien asentaminen

Kun asennat ja käytät HP Photosmart -tulostinta ensimmäisen kerran, varmista, että asennat tuotteen mukana tulleet mustekasetit. Näiden kasettien muste on kehitetty sopimaan yhteen tulostimen tulostuspäyksikön kanssa.

Uusien mustekasettien ostaminen

Kun ostat uusia kasetteja, tarkista kasettien numerot tämän oppaan takakannesta. Kasettien numerot vaihtelevat maan ja alueen mukaan.



Huomautus Jos olet jo käyttänyt tulostinta useita kertoja ja asentanut HP Photosmart -tulostinohjelmiston, voit tarkistaa kasettien numerot tulostinohjelmistosta. **Windows-käyttäjät:** Napsauta kakkospainikkeella HP Digital Imaging Monitor -kuvaketta Windowsin tehtäväpalkissa. Valitse **Launch/Show HP Solution Center** (Avaa/Näytä HP:n ratkaisukeskus). Valitse **Settings** (Asetukset) ja sitten **Print Settings** (Tulostusasetukset) ja vielä **Printer Toolbox** (Tulostimen ylläpito). Napsauta **Estimated Ink Levels** (Arvioidut mustetasot) -välilehteä ja valitse sitten **Ink Cartridge Information** (Mustekasettitiiedot). Kun haluat tilata mustekasetteja, valitse **Shop Online** (Osta verkkokaupasta). **Macintoshin käyttäjät:** Napsauta **HP Image Zone**-kohdetta valikossa. Valitse **Maintain Printer** (Tulostimen huoltaminen) **Settings** (Asetukset) -ponnahdusvalikosta. Valitse **Launch Utility** (Avaa apuohjelma) ja valitse sitten **Supplies Status** (Tarvikkeiden tila) -kohta ponnahdusvalikosta.

Mustekasettivihjeitä

HP:n Vivera-musteilla saavutetaan aito valokuvalaatu, ja niiden eloiset värit kestävät haalistumatta sukupolvesta toiseen. HP:n tieteellisesti testatut Vivera-musteet on suunniteltu erityisesti laadukkaaseen, puhtaaseen ja haalistumattomaan värien toistamiseen.

Saat parhaan tulostuslaadun asentamalla kaikki värikasetit ennen kasetin laatikkoon painettua päivämäärää.

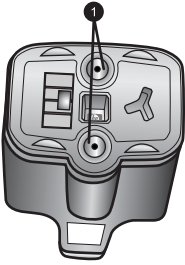
Saat parhaan tuloksen käyttämällä ainoastaan HP:n mustekasetteja. HP:n mustekasetit on suunniteltu ja testattu yhdessä HP:n tulostimien kanssa, mikä varmistaa sen, että tulostuslaatu on jatkuvasti korkea.



Huomautus HP ei voi taata muiden kuin HP:n valmistamien musteiden laatua eikä luotettavuutta. Takuu ei korvaa muun kuin HP:n valmistaman musteen käytöstä aiheutuneen tulostinvian tai vahingon vaatimia korjauspalveluja.



Varoitus Mustesyöttöön voi kohdistua painetta. Vieraan esineen laittaminen mustesyöttöön voi aiheuttaa musteen ruiskuamista ja sen joutumista kosketuksiin ihmisten tai esineiden kanssa.



Mustekasetti

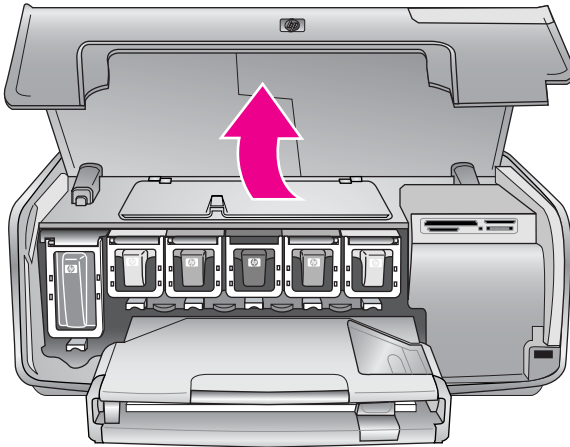
- 1 Älä työnnä esineitä näihin aukkoihin



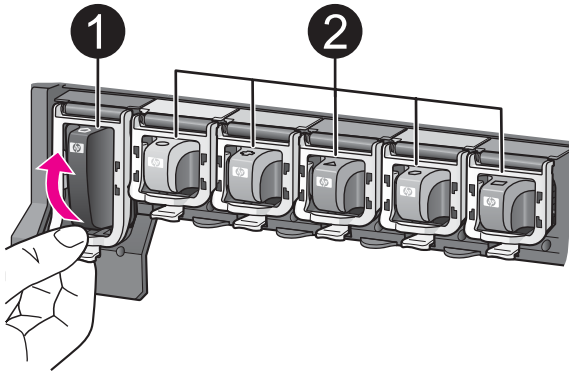
Varoitus Voit estää musteen häviämisen ja vuotamisen jättämällä mustekasetit paikoilleen tulostimeen kuljetuksen ajaksi. Älä jätä käytettyä mustekasettia tai käytettyjä mustekasetteja tulostimen ulkopuolelle pitkäksi aikaa.

Mustekasettien asentaminen tai vaihtaminen

1. Varmista, että laite on päällä ja avaa sen jälkeen yläkanssi. Varmista, että kaikki pakkausmateriaali on poistettu tulostimen sisältä.

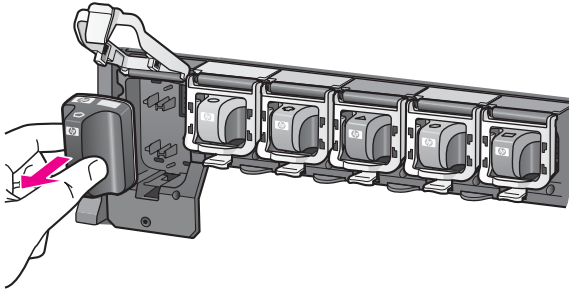


2. Paina mustekasetin alla olevaa harmaata läppää niin, että harmaa läppä vapautuu. Nosta sen jälkeen salpa ylös. Mustekasettialueet on merkitty eri värein asennuksen helpottamiseksi. Kohota sopivan värin alapuolella olevaa salpaa ja aseta kasetti paikalleen. Vasemmalta oikealle mustekasettien värit ovat musta, keltainen, vaalea syaani, syaani, vaalea magenta ja magenta.



1	Mustan kasetin mustekasettialpa
2	Värikasettien mustekasettialue

3. Jos vaihdat kasettia, irrota vanha kasetti vetämällä sitä itseäsi kohti.

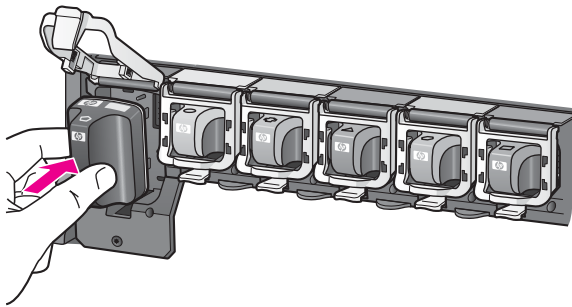


Kierrätä vanha kasetti. HP Inkjet -tarvikkeiden kierrätysohjelma toimii monissa maissa ja monilla alueilla. Voit sen avulla kierrättää käytetyt mustekasetit ilmaiseksi. Lisätietoja on osoitteessa www.hp.com/hpinfo/globalcitizenship/environment/recycle/inkjet.html.

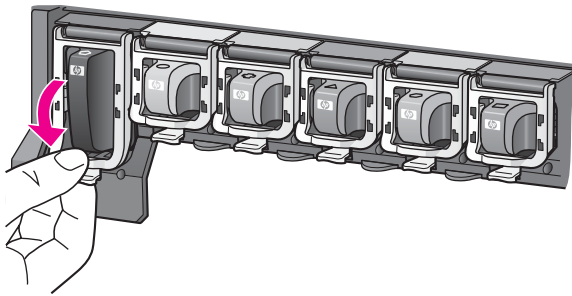
4. Ota uusi mustekasetti pakkauksestaan ja työnnä se tyhjään mustekasettipaikkaan pitelemällä sitä kahvasta. Varmista, että asetat mustekasetin paikkaan, joka on merkitty samanlaisella logolla ja värillä kuin uusikin kasetti. Aseta mustekasetti siten, että kuparinväriset koskettimet osoittavat tulostimeen päin.



Huomautus Kun asennat ja käytät HP Photosmart -tulostinta ensimmäisen kerran, varmista, että asennat tuotteen mukana tulleet mustekasetit. Näiden kasettien muste on kehitetty sopimaan yhteen tulostimen tulostuspäyksikön kanssa.



5. Paina harmaata salpaa alaspäin niin, että se napsahtaa paikalleen.



6. Toista vaiheet 2—5 joka kerta, kun vaihdat mustekasetin. Kaikkien kuuden kasetin tulee olla asennettuina. Tulostin ei toimi, jos jokin mustekaseteista puuttuu.
7. Sulje yläkansi. Kun laitteessa ei ole muistikorttia, tulostimen näytössä näkyy kuusi mustepisarakuva, jotka ilmaisevat kunkin kasetin arvioitua mustetasoa.



Voit valita myös **Valitse kuvat** ►, kun haluat nähdä suuremman ja tarkemman näkymän mustetasoista.



Huomautus Jos käytät jonkin muun valmistajan kuin HP:n mustetta, mustekasettia vastaavan mustepisarakuvaakkeen sijaista näytössä näkyy kysymysmerkki. HP Photosmart 8200 series -tulostin ei tunnista muiden kuin HP:n valmistamien mustekasettien mustetasoa.

Muistikorttien asettaminen

Kun olet ottanut valokuvia digitaalikameralla, voit siirtää muistikortin kamerasta tulostimeen ja katsella ja tulostaa sen sisältämiä kuvia. Tulostin pystyy lukemaan seuraavia muistikortteja: CompactFlash™, Memory Sticks, Microdrive™, MultiMediaCard™, Secure Digital™ ja xD-Picture Card™.



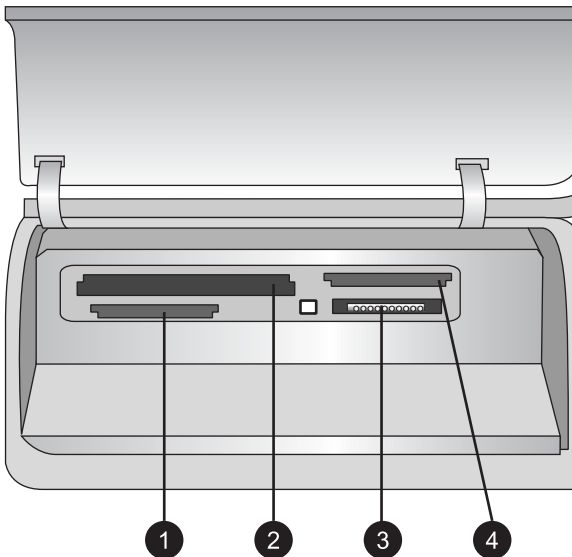
Varoitus Muuntyyppisten muistikorttien käyttäminen voi vahingoittaa muistikorttia ja tulostinta.

Lisätietoja valokuvien siirtämisestä tulostimeen muilla tavoilla on kohdassa [Liittäminen muihin laitteisiin](#).

Tuetut tiedostomuodot

Tulostin tunnistaa JPEG-tiedostot ja pakkaamattomat TIFF-tiedostot ja voi tulostaa ne suoraan muistikortilta. Voit tulostaa myös videoleikkeitä Motion-JPEG QuickTime-, Motion-JPEG AVI- ja MPEG-1-tiedostoista. Jos digitaalikamerasi tallentaa valokuvat muuhun tiedostomuotoon, tallenna kuvat tietokoneeseen ja tulosta ne siitä. Katso lisätietoja käytönaikaisesta HP Photosmart -tulostimen ohjeesta.

Muistikortin asettaminen




Muistikorttipaikat

1	Secure Digital, MultiMediaCard (MMC)
2	Compact Flash I ja II, Microdrive
3	Memory Stick
4	xD-Picture Card

Etsi käyttämäsi kortti alla olevasta taulukosta ja noudata annettuja ohjeita asettaessasi kortin tulostimeen.



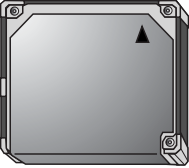

Ohjeita:

- Aseta tulostimeen vain yksi kortti kerrallaan.
- Työnnä muistikorttia varovasti tulostimeen niin pitkälle kuin se menee. Kortti ei mene kokonaan tulostimen sisään. Älä työnnä sitä väkisin.



 **Varoitus** Muistikortin työntäminen väärin päin voi vahingoittaa korttia ja tulostinta.

Kun muistikortti on paikallaan tulostimessa, kortin merkkivalo ensin vilkkuu ja jää sitten palamaan sinisenä jatkuvasti.

 **Varoitus** Älä irrota muistikorttia silloin, kun muistikortin merkkivalo vilkkuu. Katso lisätietoja kohdasta [Muistikortin irrottaminen](#).

Muistikortti	Muistikortin asettaminen tulostimeen
 <p data-bbox="129 591 294 621">CompactFlash</p>	<ul data-bbox="409 407 1074 522" style="list-style-type: none"> • Etumainen nimitarra tulee ylöspäin. Jos tarrassa on nuoli, se osoittaa tulostimeen päin. • Kortti työnnetään tulostimeen se reuna edellä, jonka metallipinnassa on reikiä.
 <p data-bbox="129 887 284 916">Memory Stick</p>	<ul data-bbox="409 644 1131 788" style="list-style-type: none"> • Viisto kulma jää vasemmalle • Metallikoskettimet ovat alaspäin. • Jos käyttämäsi kortti on Memory Stick Duo™ tai Memory Stick PRO Duo™, kiinnitä kortin mukana toimitettu sovitin ennen kuin asetat kortin tulostimeen.
 <p data-bbox="129 1133 249 1163">Microdrive</p>	<ul data-bbox="409 935 1074 1050" style="list-style-type: none"> • Etumainen nimitarra tulee ylöspäin. Jos tarrassa on nuoli, se osoittaa tulostimeen päin. • Kortti työnnetään tulostimeen se reuna edellä, jonka metallipinnassa on reikiä.
 <p data-bbox="129 1350 307 1380">MultiMediaCard</p>	<ul data-bbox="409 1182 807 1239" style="list-style-type: none"> • Viisto kulma jää oikealle. • Metallikoskettimet ovat alaspäin.

(jatkoa)

Muistikortti	Muistikortin asettaminen tulostimeen
 Secure Digital	<ul style="list-style-type: none">• Viisto kulma jää oikealle.• Metallikoskettimet ovat alaspäin.
 xD-Picture Card	<ul style="list-style-type: none">• Kortin kaareva sivu jää itseesi päin.• Metallikoskettimet ovat alaspäin.

Muistikortin irrottaminen

Odota, kunnes muistikortin merkkivalon vilkkuminen lakkaa. Vedä sen jälkeen kortti varovasti irti tulostimesta.



Varoitus Älä irrota muistikorttia silloin, kun muistikortin merkkivalo vilkkuu. Vilkkuminen osoittaa, että tulostin käyttää muistikorttia. Tulostin, muistikortti tai kortin sisältämät tiedot voivat vahingoittua, jos kortti irrotetaan kesken sen käytön.


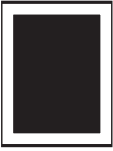
3 Valokuvien tulostaminen ilman tietokonetta

HP Photosmart 8200 series -tulostimella voit valita, käsitellä ja tulostaa valokuvia ilman tietokonetta. Kun olet asentanut tulostimen *Aloitussopas*-vihkosen ohjeiden mukaisesti, voit asettaa tulostimeen muistikortin ja tulostaa valokuvia tulostimen ohjauspaneelin painikkeilla.




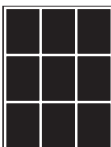
Lisäksi voit tulostaa valokuvia suoraan digitaalikamerasta. Katso lisätietoja kohdasta [Valokuvien tulostaminen digitaalikamerasta](#).

Valokuvan asettelun valitseminen

Valitse tulostettavien valokuvien asettelu tulostimen ohjauspaneelin **Asettelu**-painikkeella. Paina painiketta niin monta kertaa, että olet selannut läpi kaikki kuusi asetteluvaihtoehtoa. Kun muistikortti on paikallaan, valittu asettelu näkyy tulostimen näytön alaosassa keskellä. Kaikki tulostimen ohjauspaneelistä valitut valokuvat tulostetaan käyttäen tätä asettelua.

Asettelu	Paperin koko (kuvan koko)
1/sivu reunaton 	4 x 6 tuumaa (4 x 6 tuumaa) 10 x 15 cm (10 x 15 cm) 5 x 7 tuumaa (5 x 7 tuumaa) 8,5 x 11 tuumaa (8,5 x 11 tuumaa)
1/sivu 	3,5 x 5 tuumaa (3,25 x 4,75 tuumaa) 4 x 6 tuumaa (3,75 x 5,75 tuumaa) 10 x 15 cm (9,53 x 14,6 cm) 5 x 7 tuumaa (4,75 x 6,75 tuumaa) 8 x 10 tuumaa (7,75 x 9,75 tuumaa) 8,5 x 11 tuumaa (8 x 10 tuumaa) A6 (9,86 x 14,16 cm) A4 (20 x 25 cm) Hagaki (9,36 x 14,16 cm) L (8,25 x 12,06 cm)
2/sivu	3,5 x 5 tuumaa (2,25 x 3,25 tuumaa) 4 x 6 tuumaa (2,75 x 3,75 tuumaa) 5 x 7 tuumaa (3,25 x 4,75 tuumaa) 8 x 10 tuumaa (4,75 x 6,5 tuumaa) 8,5 x 11 tuumaa (5 x 7 tuumaa)

(jatkoa)

Asettelu	Paperin koko (kuvan koko)
	A6 (6,92 x 9,86 cm) A4 (13 x 18 cm) Hagaki (6,8 x 9,36 cm) L (5,87 x 8,25 cm)
3/sivu 	3,5 x 5 tuumaa (1,5 x 2,25 tuumaa) 4 x 6 tuumaa (1,75 x 2,625 tuumaa) 5 x 7 tuumaa (2,25 x 3,375 tuumaa) 8 x 10 tuumaa (3,33 x 5 tuumaa) 8,5 x 11 tuumaa (4 x 6 tuumaa) A6 (4,77 x 7,15 cm) A4 (10 x 15 cm) Hagaki (4,52 x 6,78 cm) L (3,96 x 5,94 cm)
4/sivu 	3,5 x 5 tuumaa (1,5 x 2,25 tuumaa) 4 x 6 tuumaa (1,75 x 2,5 tuumaa) 5 x 7 tuumaa (2,2 x 3,25 tuumaa) 8 x 10 tuumaa (3,5 x 4,75 tuumaa) 8,5 x 11 tuumaa (3,5 x 5 tuumaa) A6 (4,77 x 6,92 cm) A4 (9 x 13 cm) Hagaki (4,52 x 6,5 cm) L (3,96 x 5,7 cm)
9/sivu 	3,5 x 5 tuumaa (1 x 1,375 tuumaa) 4 x 6 tuumaa (1,125 x 1,5 tuumaa) 5 x 7 tuumaa (1,5 x 2 tuumaa) 8 x 10 tuumaa (2,25 x 3 tuumaa) 8,5 x 11 tuumaa (2,5 x 3,25 tuumaa) — Lompakkokoko A6 (3,07 x 4,05 cm) A4 (6,4 x 8,4 cm) Hagaki (2,9 x 3,86 cm) L (2,53 x 3,36 cm)



Huomautus Tulostin voi kääntää valokuvia, jos asettelu sitä vaatii.

Tulostettavien valokuvien valinta

Voit valita tulostettavat valokuvat katselemalla valokuvia tulostimen näytössä, tulostamalla valokuva-arkiston tai tulostamalla vedosarkin.

Voit valita tulostettavat valokuvat seuraavasti

Valokuvien näyttäminen tulostimen näytössä

Voit katsella valokuvia tulostimen näytössä yksi tai yhdeksän kerrallaan.

Yhden valokuvan näyttäminen:

1. Aseta muistikortti.
2. Paina **Valitse kuvat** ◀- tai ▶-painiketta. Kuvat vaihtuvat nopeasti, jos pidät painiketta painettuna. Kun olet käynyt läpi kaikki kuvat kumpaan suuntaan tahansa, näyttöön palaa muistikortin ensimmäinen tai viimeinen kuva, ja esitys jatkuu.

Yhdeksän valokuvan näyttäminen:

1. Aseta muistikortti.
2. Siirry 9 kuvan näyttöön painamalla **OK**-painiketta ja selaa valokuvia **siirtymisnuolilla**.

Siirry 9 kuvan näytöstä yhden kuvan näyttöön painamalla **OK**-painiketta.

Vihje Voit selata valokuvia nopeasti pitämällä **Valitse kuvat** ◀- tai ▶-painiketta alhaalla. Kun olet käynyt läpi kaikki kuvat kumpaan suuntaan tahansa, näyttöön palaa muistikortin ensimmäinen tai viimeinen kuva.

Valokuvien arkistosivun tulostaminen

Valokuva-arkistossa näkyy pikkukuva ja arkistonumero muistikortin jopa 2 000 valokuvulle. Voit vähentää kuluja käyttämällä valokuvapaperin sijasta tavallista paperia.

Valokuva-arkisto voi olla useiden sivujen pituinen.

Valokuvien arkistosivun tulostaminen:

1. Aseta muistikortti.
2. Lataa päälokeroon useita arkkeja tavallista paperia. Varmista, että valokuvakeron merkkivalo ei pala, jotta paperi valitaan päälokerosta.
3. Paina **Valikko**-painiketta.
4. Valitse **Print options** (Tulostusasetukset) ja paina sitten **OK**-painiketta
5. Valitse **Print index page** (Tulosta arkistosivu) ja paina sitten **OK**-painiketta.

Vedosarkin tulostaminen

Vedosarkilla näkyvät kaikkien muistikortin valokuvien pikkukuvat. Vedosarkki on eri asia kuin valokuva-arkisto, koska siinä voit valita tulostettavat valokuvat, määrittää tulostettavien

Vedosarkin tulostaminen:

1. Aseta muistikortti.
2. Lataa päälokeroon useita arkkeja tavallista paperia. Varmista, että **valokuvakeron** merkkivalo ei pala, jotta paperi valitaan päälokerosta.
3. Paina **Valikko**-painiketta.
4. Valitse **Print options** (Tulostusasetukset) ja paina sitten **OK**-painiketta.

(jatkoa)

Voit valita tulostettavat valokuvat seuraavasti



kopioiden määrän ja valita valokuvan asettelun. Tee valinnat täyttämällä pienet ympyrät tummalla kynällä.

Lisätietoja kuvien valitsemisesta ja tulostamisesta vedosarkin avulla on kohdissa [Tulostettavien valokuvien valitseminen](#) ja [Valokuvien tulostaminen](#).

5. Valitse **Print proof sheet** (Tulosta vedosarkki) ja paina sitten **OK**-painiketta.

Tulostettavien valokuvien valitseminen

Valitse tulostettavat kuvat tulostimen ohjauspaneelin avulla.

Toiminto	Ohjeet
Valokuvan valitseminen	<ol style="list-style-type: none"> 1. Aseta muistikortti. Huomautus Muistikortin sijasta voit valita valokuvia myös HP iPod -laitteesta, joka on liitetty etuosan kameraporttiin. Katso lisätietoja kohdasta Valokuvien tulostaminen HP iPod -laitteesta. 2. Näytä valittava valokuva painamalla Valitse kuvat ◀- tai ▶-painiketta. 3. Valitse valokuva painamalla -valintaruutua. 4. Voit valita lisää valokuvia toistamalla vaiheet 2 ja 3. Huomautus Kun haluat valita useita kopioita samasta kuvasta, paina  useita kertoja. Tulostettavien kopioiden määrä näkyy tulostimen näytön alaosassa.
Valokuvan valinnan poistaminen Kun poistat valokuvan valinnan, tulostin poistaa kaikki kyseisen valokuvan tulostusasetuksiin tekemäsi muutokset. Huomautus Valokuvien valinnan poistaminen ei poista kuvia muistikortilta.	<ol style="list-style-type: none"> 1. Näytä poistettava valokuva painamalla Valitse kuvat ◀- tai ▶-painiketta. 2. Poista näkyvän valokuvan tulostusvalinta painamalla Peruuta-painiketta. Huomautus Jos kuvasta on valittu useita kopioita, paina Peruuta-painiketta toistuvasti, kunnes olet poistanut haluamasi määrän valintoja.

(jatkoa)

Toiminto	Ohjeet
Kaikkien valokuvien valinnan poistaminen	<ol style="list-style-type: none">1. Paina Peruuta-painiketta kahdesti. Tulostimen näyttöön tulee kysymys, haluatko poistaa kaikkien kuvien valinnan.2. Valitse Yes (Kyllä) ja paina sitten OK-painiketta. <p>Huomautus Jos kuvasta on valittu useita kopioita, paina ensin Peruuta-painiketta toistuvasti, kunnes kaikki valinnat on poistettu. Poista sitten kaikkien kuvien valinta yllä kuvatulla tavalla.</p>
Valokuvien valitseminen vedosarkilta Kun olet tulostanut vedosarkin, voit valita tulostettavat kuvat sen avulla. Lisätietoja vedosarkin tulostamisesta on kohdassa Vedosarkin tulostaminen .	<ol style="list-style-type: none">1. Valitse tulostettavat valokuvat täyttämällä kuvien alla olevat ympyrät tummalla kynällä.2. Valitse tulostettavien kopioiden määrä täyttämällä kopio-osa. Valitse kopio-osassa kunkin kuvan kohdalla vain yksi vaihtoehto.3. Valitse valokuvan asettelu asetteluosassa. Valitse vain yksi vaihtoehto. <p>Kun olet täyttänyt vedosarkin, skanna se, jotta voit tulostaa valitut valokuvat. Lisätietoja vedosarkin skannaamisesta on kohdassa Valokuvien tulostaminen.</p>

Valokuvalaadun parantaminen

Tulostimen kuvankäsittelytoiminnoilla voit parantaa muistikortilta tulostettavien valokuvien laatua. Nämä tulostusasetukset eivät vaikuta alkuperäisen kuvan asetuksiin. Ne koskevat vain tulostusta.

Ongelma	Korjaaminen
Valokuvat, joissa huono kirkkaus	<ol style="list-style-type: none">1. Paina Valikko-painiketta.2. Valitse Edit (Muokkaa) ja paina OK-painiketta.3. Valitse Photo Brightness (Valokuvan kirkkaus) ja paina OK-painiketta4. Säädä nuolilla haluamasi kirkkaustaso ja valitse sitten OK.
Valokuvat, joissa punasilmäisyyttä	Punasilmäisyyden poistaminen -toiminto on valittuna oletusarvoisesti Preferences (Asetukset) -valikossa. Toiminto poistaa ennen tulostusta punasilmäisyyden kaikista valokuvista, joiden tulostusasetteluksi on valittu 1/sivu (reunat tai reunaton). Jos ongelma

(jatkoa)

Ongelma	Korjaaminen
	<p>jatkuu, poista punasilmäisyys yksittäisistä valokuvista käyttämällä Edit (Muokkaa) -valikon Remove red eye (Poista punasilmäisyys) -toimintoa. Noudata alla olevia toimenpideohjeita.</p> <p>Automaattinen punasilmäisyyden poistaminen (kaikista valokuvista)</p> <ol style="list-style-type: none"> 1. Paina Valikko-painiketta. 2. Valitse Preferences (Asetukset) ja paina OK-painiketta. 3. Valitse Auto remove red-eye (Poista punasilmäisyys automaattisesti) ja paina sitten OK-painiketta. 4. Valitse On (Käytössä) ja paina sitten OK-painiketta. <p>Manuaalinen punasilmäisyyden poistaminen (yksi valokuva kerrallaan)</p> <ol style="list-style-type: none"> 1. Valitse näyttöön kuva, josta haluat poistaa punasilmäisyyden. 2. Paina Valikko-painiketta. 3. Valitse Edit (Muokkaa) ja paina OK-painiketta. 4. Valitse Remove red-eye (Poista punasilmäisyys) ja paina sitten OK-painiketta.
<p>Huonolaatuiset videoleikkeet Tämä vaikuttaa videoleikkeistä tulostettaviin valokuviin.</p> <p>Huomautus Toiminto ei paranna Print Options (Tulostusasetukset) -valikon Video action prints (Videokuvatulosteet) -ominaisuuden avulla tulostettuja valokuvia. Toiminto ei myöskään koske valokuvia, joiden tulostusasetteluksi on valittu 9/sivu.</p>	<p>Paranna tulostettujen videoleikkeiden laatua</p> <ol style="list-style-type: none"> 1. Paina Menu (Valikko) -painiketta. 2. Valitse Preferences (Asetukset) ja paina OK-painiketta. 3. Valitse Video enhancement (Videokuvan parantaminen) ja paina OK-painiketta. 4. Valitse On (Käytössä) ja paina sitten OK-painiketta. <p>Lisätietoja valokuvien tulostamisesta videoleikkeistä on kohdassa Valokuvien tulostaminen muistikortilta.</p>

Persoonalliset kuvat

Tulostimessa on runsaasti työkaluja ja tehosteita, joilla voit muokata valokuvia luovasti. Nämä tulostusasetukset eivät vaikuta alkuperäisen kuvan asetuksiin. Ne koskevat vain tulostusta.

Kokeile seuraavia ominaisuuksia:	Noudata seuraavia ohjeita
<p>Lisää väritehoste</p> <p>Voit vaihtaa valokuvien väritehosteen oletusasetuksesta Color (Väri) asetukseksi Black & white (Mustavalkoinen), Sepia (Seepia) tai Antique (Antiikki).</p> <p>Sepia (Seepia) -asetuksella tulostetut valokuvat ovat ruskeansävyisiä ja ne näyttävät samalta kuin 1900-luvun alun valokuvat. Myös Antique (Antiikki) -asetuksella tulostetut valokuvat ovat ruskeansävyisiä, mutta niissä on joitakin haaleita värisävyjä, jotta ne näyttäisivät käsin värjäytyiltä.</p>	<ol style="list-style-type: none">1. Valitse vähintään yksi valokuva.2. Paina Valikko-painiketta.3. Valitse Edit (Muokkaa) ja paina OK-painiketta.4. Valitse Add color effect (Lisää väritehoste) ja paina OK-painiketta.5. Valitse väritehoste ja paina OK-painiketta.
<p>Luo reunattomia tulosteita</p> <p>Voit määrittää tulostimen tulostamaan reunattomia valokuvia.</p>	<p>→ Paina Asettelu-painiketta ja valitse One photo per page borderless (1 valokuva/sivu reunaton) -asetus, joka on myös oletusasetus. Tulostimen näytön alaosassa keskellä oleva suorakulmio täyttyy tasaisesti oranssilla, kun tämä asetusta on valittuna.</p>
<p>Lisää päivämäärä ja aika tulosteisiin</p> <p>Voit tulostaa valokuviiin kuvauspäivämäärän leiman. Tämä vaikuttaa kaikkiin tulosteisiin.</p>	<ol style="list-style-type: none">1. Paina Valikko-painiketta.2. Valitse Preferences (Asetukset) ja paina OK-painiketta.3. Valitse Date/time (Päivämäärä/aika) ja paina OK-painiketta.4. Valitse jokin seuraavista päivämäärä- ja aikaleimavaihtoehdoista:<ul style="list-style-type: none">– Date/time (Päivämäärä/kellonaika)– Date only (Vain päivämäärä)– Off (pois päältä)5. Paina OK-painiketta. <p>Jos muokkaat valokuvaa tietokoneessa ja tallennat muutokset, alkuperäiset päivämäärä- ja aikatiedot menetetään. Jos teet valokuvaan</p>

(jatkoa)

Kokeile seuraavia ominaisuuksia:	Noudata seuraavia ohjeita
	muutoksia tulostimen ohjauspaneelistä, ne eivät vaikuta päivämäärä- ja aikatietoihin.
<p>Muuta tulostuslaatu Voit muuttaa valokuvien tulostuslaatua. Paras tulostuslaatu on oletusasetus. Se tuottaa laadukkaimmat valokuvat. Normaalilaatu säästää mustetta ja tulostusaikaa.</p>	<p>Normaalin tulostuslaadun valitseminen yhtä tulostustyötä varten:</p> <ol style="list-style-type: none"> 1. Paina Valikko-painiketta. 2. Valitse Tools (Työkalut) ja paina sitten OK-painiketta. 3. Valitse Print quality (Tulostuslaatu) ja paina sitten OK-painiketta. 4. Valitse Normal (Normaali) ja paina sitten OK-painiketta. <p>Seuraavan tulostustyön laaduksi vaihtuu Best (Paras).</p>
<p>Rajaa valokuva Paina painikkeita Zoomaus + ja Zoomaus -, kun haluat lisätä tai vähentää suurennusta 1,25-kertaiseksi. Suurin mahdollinen koko on 5,0 x.</p>	<ol style="list-style-type: none"> 1. Näytä rajattava valokuva painamalla Valitse kuvat ◀- tai ▶-painiketta. 2. Paina Zoomaus +, kun haluat suurentaa kuvan 1.25 kertaiseksi. Vihreä rajausruutu tulee näkyviin. Paina Zoomaus +-painiketta toistuvasti, kunnes kuvan suurennustaso on haluamasi. (Kun olet pienentänyt kuvan suurennustasoa, voit palauttaa sen painamalla painiketta Zoomaus -.) <p>Huomautus Rajausruutu muuttuu vihreästä keltaiseksi, jos tulostaminen käyttäen valittua suurennusta huonontaa tulostuslaatua merkittävästi.</p> <ol style="list-style-type: none"> 3. Kaikilla suurennustasoilla voit siirtää rajausruutua vasemmalle, oikealle, ylös tai alas siirtymisnuolilla. 4. Kun tulostettava valokuvan osa on rajausruudussa, valitse OK. Valokuvan rajaaminen ei muuta alkuperäistä kuvaa. Se vaikuttaa vain tulosteeseen.
Tulosta panoraamavalokuvia	<ol style="list-style-type: none"> 1. Paina Valikko-painiketta. 2. Valitse Print options (Tulostusasetukset) ja paina sitten OK-painiketta. 3. Valitse Print panoramic photos (Tulosta panoraamavalokuvia). 4. Valitse On (Käytössä) ja paina sitten OK-painiketta. Tulostimen näytön yläosassa näkyy teksti Panoramic mode (Panoraamatila), kunnes asetat sen pois päältä valikosta.

(jatkoa)

Kokeile seuraavia ominaisuuksia:	Noudata seuraavia ohjeita
	<p>5. Lataa 10 x 30 cm:n (4 x 12 tuuman) tallennusmateriaali. Voit halutessasi rajata kuvan ennen tulostusta yllä kuvatulla tavalla. Rajausruudun sivusuhte on 3:1.</p> <p>Huomautus Kaikki panoraamatilassa tulostetut valokuvat ovat reunattomia.</p>
Tulosta tarroja	<ol style="list-style-type: none">1. Paina Valikko-painiketta.2. Valitse Print options (Tulostusasetukset) ja paina sitten OK-painiketta3. Valitse Print stickers (Tulosta tarroja) ja paina sitten OK-painiketta.4. Valitse On (Käytössä) ja paina sitten OK-painiketta. Tulostimen näytön yläosassa näytetään teksti Sticker mode (Tarratila), kunnes asetat sen pois päältä valikosta.5. Lataa Avery C6611- tai C6612 -valokuvatarrapaperia ennen tulostusta. Tässä 10 x 15 cm:n (4 x 6 tuuman) paperissa on 16 suorakulmaista tai soikeaa tarraa yhdellä sivulla.

Valokuvien tulostaminen

Voit tulostaa valokuvia ilman tietokonetta monella eri tavalla:

- Aseta valokuvat sisältävä muistikortti oikeaan muistikorttipaikkaan tulostimessa.
- Liitä digitaalinen PictBridge-kamera tulostimen etuosassa olevaan kameraporttiin.
- Asenna valinnainen langaton HP Bluetooth® -tulostinsovitin ja tulosta digitaalikamerasta käyttäen langatonta Bluetooth-tekniikkaa.


Valokuvien tulostaminen muistikortilta


Voit tulostaa valokuvia muistikortilta asettamalla kortin tulostimeen. Sen jälkeen voit katsella, valita, käsitellä ja tulostaa kuvia tulostimen ohjauspaneelistä. Voit tulostaa valokuvia, jotka merkitsit tulostettavaksi digitaalikamerassa, myös suoraan muistikortilta.

Muistikortilta tulostaminen on helppoa ja nopeaa. Se ei myöskään kuluta digitaalikameran akkuja.


Toiminto	Ohjeet:
Yhden tai useamman valokuvan tulostaminen Varmista ennen aloittamista, että muistikortti on asetettu tulostimeen ja että	<ol style="list-style-type: none">1. Tee asetteluvalinta Asettelu-painikkeella. Valittu asettelu näkyy tulostimen näytön alaosassa keskellä.

(jatkoa)


Toiminto	Ohjeet:
<p>käytettävään paperilokeroon on ladattu oikeanlaista paperia. Tarkista valokuvalokeron merkkivalosta, että oikea lokero on valittuna. Valokuvalokeron merkkivalon tulee olla päällä ja päälokeron merkkivalon pois päältä.</p>	<ol style="list-style-type: none"> 2. Valitse valittava kuva painamalla Valitse kuvat ◀- tai ▶-painiketta ja paina sitten -valintaruutua. 3. Toista vaiheet 1 ja 2, jos haluat valita lisää kuvia. 4. Paina tulostuspainiketta.
<p>Kaikkien muistikortin valokuvien tulostaminen</p> <p>Varmista ennen aloittamista, että muistikortti on asetettu tulostimeen ja että käytettävään paperilokeroon on ladattu oikeanlaista paperia. Tarkista valokuvalokeron merkkivalosta, että oikea lokero on valittuna. Valokuvalokeron merkkivalon tulee olla päällä ja päälokeron merkkivalon pois päältä.</p>	<ol style="list-style-type: none"> 1. Tee asetteluvalinta Asettelu-painikkeella. Valittu asettelu näkyy tulostimen näytön alaosassa keskellä. 2. Paina Valikko-painiketta. 3. Valitse Print options (Tulostusasetukset) ja paina sitten OK-painiketta. 4. Valitse Print all (Tulosta kaikki) ja aloita muistikortin kaikkien valokuvien tulostaminen painamalla OK-painiketta.
<p>Jatkuvan valokuvasarjan tulostaminen</p> <p>Varmista ennen aloittamista, että muistikortti on asetettu tulostimeen ja että käytettävään paperilokeroon on ladattu oikeanlaista paperia. Tarkista valokuvalokeron merkkivalosta, että oikea lokero on valittuna. Valokuvalokeron merkkivalon tulee olla päällä ja päälokeron merkkivalon pois päältä.</p>	<ol style="list-style-type: none"> 1. Tee asetteluvalinta Asettelu-painikkeella. Valittu asettelu näkyy tulostimen näytön alaosassa keskellä. 2. Paina Valikko-painiketta. 3. Valitse Print options (Tulostusasetukset) ja paina sitten OK-painiketta. 4. Valitse Print range (Tulosta sarja) ja paina OK-painiketta. 5. Paina Valitse kuvat◀ tai ▶, kun haluat valita ensimmäisen tulostettavan kuvan. Paina sitten OK-painiketta. Ensimmäinen valokuva näkyy tulostimen näytön vasemmassa reunassa. 6. Paina Valitse kuvat◀ tai ▶, kun haluat valita viimeisen tulostettavan kuvan. Paina sitten OK-painiketta. Viimeinen valokuva näkyy tulostimen näytön oikeassa reunassa ja sen jälkeen valitun kuvasarjan tulostaminen aloitetaan.
<p>Tulosta kamerassa valittuja valokuvia muistikortilta</p> <p>Kun valitset tulostettavia valokuvia digitaalikamerassa,</p>	<ol style="list-style-type: none"> 1. Valitse tulostettavat valokuvat digitaalikamerassa. Lisätietoja on kameran käyttöoppaassa.

Toiminto	Ohjeet:
<p>kamera luo DPOF (Digital Print Order Format) -tiedoston , jossa määritetään valitut valokuvat. Tulostin tunnistaa DPOF 1.0- ja 1.1- tiedostot suoraan muistikortilta.</p>	<ol style="list-style-type: none"> 2. Jos valitset valokuvan asetelluksi kamerassa default (oletus), valitse valokuvan asettelu tulostimen Asettelu-painikkeella. Jos valitset kamerassa valokuvan asetelluksi jonkin muun kuin default (oletus), valokuvat tulostetaan käyttäen kamerassa valittua asetelua tulostimen asetuksesta riippumatta. 3. Lataa valokuvapaperi ja tarkista valokuvalokeron merkkivalosta, että oikea lokero on valittuna. Valokuvalokeron merkkivalon tulee olla päällä ja päälokero merkkivalon pois päältä. 4. Poista muistikortti digitaalikamerasta ja aseta se tulostimeen. 5. Kun tulostin kysyy, haluatko tulostaa kamerassa valitut valokuvat, paina -valintaruutua. Kamerassa valitsemasi valokuvat tulostetaan. <p>Jos tulostin ei löydä tai tunnista kaikkia kamerassa valittuja valokuvia kortilta, se tulostaa tunnistamansa valokuvat.</p> <p>Tulostamisen jälkeen tulostin poistaa DPOF-tiedoston ja poistaa valokuvien merkinnät.</p>
<p>Vedosarkista valitsemasi valokuvien tulostaminen</p> <p>Kun olet täyttänyt vedosarkin kohdan Tulostettavien valokuvien valitseminen ohjeiden mukaan, skannaa se, jotta voit tulostaa valitut valokuvat. Varmista, että tulostimessa on vedosarkin skannaamisen aikana sama muistikortti kuin silloin, kun tulostit kyseisen vedosarkin.</p>	<ol style="list-style-type: none"> 1. Tarkista, että muistikortti on paikallaan tulostimessa. 2. Paina Valikko-painiketta. 3. Valitse Print options (Tulostusasetukset) ja paina sitten OK-painiketta. 4. Valitse Scan proof sheet (Skannaa vedosarkki) ja paina sitten OK-painiketta. 5. Aseta vedosarkki päälokeroon tulostuspuoli alaspäin ja paperin yläreuna tulostinta kohti. <p>Huomautus Jos tulostettu vedosarkki on monisivuinen, se täytyy skannata sivu kerrallaan. Kunkin sivun jälkeen tulostin kehottaa sinua tulostamaan sivulla olevat valokuvat. Toista vaiheet 1—8 jokaisen vedosarkin sivun kohdalla.</p> <ol style="list-style-type: none"> 6. Käynnistä skannaus painamalla OK-painiketta 7. Kun tulostimen näyttöön tulee kehotus lisätä paperia, lisää päälokeroon tai valokuvalokeroon valokuvapaperia. Tarkista valokuvalokeron merkkivalosta, että oikea lokero on valittuna. Valokuvalokeron

(jatkoa)

Toiminto	Ohjeet:
	<p>merkkivalon tulee olla päällä ja päälokeron merkkivalon pois päältä.</p> <p>8. Aloita vedosarkilta valitsemiesi valokuvien tulostaminen painamalla OK.</p> <p>Vedosarkilta tulostetuissa valokuvissa käytetään oletustulostusasetuksia. Kaikki valokuvissa käyttämäsi tulostusasetukset ohitetaan, esimerkiksi rajaukset ja väritehosteet.</p>
<p>Valokuvien tulostaminen videoleikkeistä</p> <p>Voit katsella videoleikkeitä tulostimen näytössä ja valita ja tulostaa yksittäisiä ruutuja.</p> <p>Kun asetat tulostimeen ensimmäisen kerran muistikortin, jolla on videoleike, tulostin näyttää näytössään videoleikkeen kohdassa sen ensimmäisen ruudun.</p> <p>Tulostin tunnistaa seuraavat videotiedostomuodot:</p> <ul style="list-style-type: none"> ● Motion-JPEG AVI ● Motion-JPEG QuickTime ● MPEG-1 <p>Tulostin ei tunnista muita videotiedostomuotoja.</p> <p>Varmista ennen aloittamista, että muistikortti on asetettu tulostimeen ja että käytettävään paperilokeroon on ladattu oikeanlaista paperia. Tarkista valokuvialokeron merkkivalosta, että oikea lokero on valittuna. Valokuvialokeron merkkivalon tulee olla päällä ja päälokeron merkkivalon pois päältä.</p>	<ol style="list-style-type: none"> 1. Tee asetteluvalinta Asettelu-painikkeella. Valittu asettelu näkyy tulostimen näytön alaosassa keskellä. 2. Voit näyttää tulostettavan videoleikkeen painamalla Valitse kuvat ◀- tai ▶-painikkeella. 3. Toista videoleike painamalla OK-painiketta. Voit pikakelata videota toiston aikana painamalla Navigation (Siirtyminen) -kohdassa ▶-painiketta pitkään. 4. Voit keskeyttää videon toiston painamalla OK-painiketta. Voit toistaa videota hitaasti painamalla Siirtyminen ▶ -painiketta pitkään, kun video on keskeytettyinä. 5. Valitse näkyvä videoleikkeen ruutu painamalla . 6. Käynnistä tulostus painamalla Tulosta -painiketta.
<p>Tulosta videokuvatuloste</p> <p>Videokuvatuloste on yhdeksän videoleikkeestä automaattisesti valitun ruudun sarja.</p>	<ol style="list-style-type: none"> 1. Aseta tulostimeen muistikortti, jolla on vähintään yksi videoleike. 2. Lataa valokuvapaperia. Tarkista valokuvialokeron merkkivalosta, että oikea lokero on valittuna. Valokuvialokeron

(jatkoa)

Toiminto	Ohjeet:
	<p>merkkivalon tulee olla päällä ja päälokeron merkkivalon pois päältä.</p> <ol style="list-style-type: none">3. Paina Valikko-painiketta.4. Valitse Print options (Tulostusasetukset) ja paina sitten OK-painiketta.5. Valitse Video action prints (Videokuvatulosteet) ja paina OK-painiketta.6. Voit korostaa videoleikettä, jonka haluat tulostaa videokuvatulosteena, painamalla Valitse kuvat ◀- tai ▶-painiketta.7. Paina  ja paina sitten Tulosta-painiketta.
Tulostuksen lopettaminen	Voit lopettaa meneillään olevan tulostustyön painamalla Peruuta -painiketta.

Valokuvien tulostaminen digitaalikamerasta

Voit tulostaa valokuvia yhdistämällä PictBridge-digitaalikameran tulostimeen USB-kaapelilla. Jos sinulla on langatonta Bluetooth-tekniikkaa käyttävä digitaalikamera, voit liittää tulostimeen langattoman HP Bluetooth® -tulostinsovittimen ja lähettää valokuvat tulostimeen langattomasti.

Tulostettaessa digitaalikamerasta tulostin käyttää kamerassa valittuja asetuksia. Lisätietoja on kameran käyttöoppaassa.

Laite, jolla tulostetaan	Ohjeet
<p>Digitaalikamera, joka käyttää langatonta Bluetooth-tekniikkaa</p> <p>Jos sinulla on langatonta Bluetooth-tekniikkaa käyttävä digitaalikamera, voit hankkia langattoman HP Bluetooth® -tulostinsovittimen ja tulostaa kamerasta langattoman Bluetooth-yhteyden kautta.</p> <p>Huomautus Voit tulostaa myös muista Bluetooth-laitteista, kuten kämmentietokoneista ja kamerapuhelimista. Lisätietoja on kohdassa Liittäminen muihin laitteisiin ja Bluetooth-sovittimen käyttöoppaassa.</p>	<ol style="list-style-type: none">1. Määritä tulostimen Bluetooth-asetukset tulostimen näytön Bluetooth-valikosta. Katso lisätietoja kohdasta Tulostimen valikko.2. Lataa valokuvapaperi tulostimeen ja tarkista valokuvakeron merkkivalosta, että oikea lokero on valittuna. Valokuvakeron merkkivalon tulee olla päällä ja päälokeron merkkivalon pois päältä.3. Aseta langaton HP Bluetooth® -tulostinsovitin tulostimen etuosassa olevaan kameraporttiin. Sovittimen merkkivalo vilkkuu, kun se on valmis vastaanottamaan tietoja.4. Lähetä valokuvat tulostimeen digitaalikameran käyttöoppaan ohjeiden mukaisesti.
<p>Digitaalikamera, joka käyttää PictBridge-tekniikkaa</p>	<ol style="list-style-type: none">1. Käynnistä PictBridge-digitaalikamera ja valitse tulostettavat valokuvat.

(jatkoa)

Laite, jolla tulostetaan	Ohjeet
	<ol style="list-style-type: none"> <li data-bbox="602 170 1151 309">2. Lataa valokuvapaperi tulostimeen ja tarkista valokuvakeron merkkivalosta, että oikea lokero on valittuna. Valokuvakeron merkkivalon tulee olla päällä ja päälokeron merkkivalon pois päältä. <li data-bbox="602 317 1151 517">3. Varmista, että kamera on PictBridge-tilassa, ja liitä se tulostimen etupaneelin kameraliitintään kameran mukana toimitetulla USB-kaapelilla. Tulostin tulostaa valitut valokuvat automaattisesti havaittuaan PictBridge-kameran.

Valokuvien tulostaminen HP iPod -laitteesta

Ennen kuin siirrät valokuvia HP iPod -laitteeseen ja tulostat niitä siitä, varmista, että valokuvat ja HP iPod -laite täyttävät seuraavat vaatimukset:

- HP iPod -laitteeseen kopioitavien kuvien täytyy olla JPEG-muodossa.
- Varmista, että HP iPod -laitteen alustusmuodoksi on valittu Windowsin FAT 32 -tiedostojärjestelmä.

HP iPod -laitteen oletuksena on Windowsin tiedostojärjestelmä. Kun haluat varmistaa, että HP iPod -laitteessa on Windowsin tiedostojärjestelmä, valitse HP iPod -laitteessa kohta **Settings** (Asetukset) > **About** (Tietoja). Jos tiedostojärjestelmänä on Windows, näytön alaosassa näkyy teksti **Format Windows** (Windows-alustus). Jos tiedostojärjestelmänä ei ole Windows, yhdistä HP iPod -laite Windows-tietokoneeseen laitteen USB-kaapelilla ja seuraa näytön ohjeita.



Huomautus HP iPod -laitteet, jotka ovat olleet yhdistettyinä vain Macintosh-tietokoneeseen eivät ole yhteensopivia tulostimen kanssa. Macintosh-käyttäjät voivat kuitenkin ensin yhdistää HP iPod -laitteen Windows-tietokoneeseen ja sen jälkeen takaisin Macintoshiin ja Mac iTunesiin. Laite toimii edelleen tulostimessa.

Valokuvien tuominen HP iPod -laitteeseen

1. Kopioi valokuvat muistikortilta HP iPod -laitteeseen Belkin Media Reader for iPod -laitteen (Belkinin medialukijan) avulla.
2. Varmista, että valokuvat ovat HP iPod -laitteessa valitsemalla **Photo Import** (Valokuvien tuominen) laitteen valikosta. Valokuvat näytetään **Rolls** (Rullina).

Valokuvien tulostaminen HP iPod -laitteesta

1. Yhdistä HP iPod tulostimen **etuosassa** olevaan kameraporttiin sen omalla USB-kaapelilla. Tulostimen näytössä näkyy teksti **Reading Device** (Luetaan laitetta) muutaman minuutin ajan, kun valokuvia luetaan. Sen jälkeen valokuvat ilmestyvät tulostimen näyttöön.
2. Valitse kuva tai kuvat tulostusta varten ja paina **Tulosta**-painiketta. Lisätietoja valokuvien valitsemisesta on kohdassa **Tulostettavien valokuvien valitseminen**.


Jos valokuvien tulostaminen HP iPod -laitteesta HP Photosmart -tulostimella ei onnistu, ota yhteyttä HP:n asiakastukeen. Katso [HP:n asiakastuki](#).

4 Yhteyden muodostaminen

Tulostimen välityksellä voit olla yhteydessä laitteisiin ja henkilöihin.

Liittäminen muihin laitteisiin

Tulostin voidaan liittää tietokoneeseen ja muihin laitteisiin eri menetelmillä. Eri yhteystyyppien ansiosta käytettävissä on erilaisia toimintoja.

Yhteystyyppi ja tarvikkeet	Toiminto
<p>Muistikortit</p>  <p>Muistikortti</p> <p>Yhteensopiva digitaalikameran muistikortti</p> <p>Aseta muistikortti asianmukaiseen muistikorttipaikkaan tulostimen etuosassa.</p>	<ul style="list-style-type: none">• Tulostaa suoraan muistikortilta tulostimeen.• Tallentaa valokuvat tulostimeen asetetulta muistikortilta tietokoneeseen, missä voit parannella ja järjestää niitä HP Image Zone -ohjelmassa tai jossakin muussa ohjelmassa. Lisätietoja on kohdissa Valokuvien tallentaminen tietokoneeseen ja Valokuvien tulostaminen muistikortilta.
<p>USB</p> <ul style="list-style-type: none">• Universal Serial Bus (USB) 2.0: täyttä nopeutta tukeva kaapeli, jonka enimmäispituus on 3 metriä. Lisäohjeita tulostimen liittämistä USB-kaapelilla on Aloitussopas-vihkosessa.• Tietokone, jossa on Internet-yhteys niin, että voit käyttää HP Instant Share -toimintoa	<ul style="list-style-type: none">• Tulostaa tietokoneesta tulostimeen. Katso Tulostaminen tietokoneesta.• Tallentaa valokuvat tulostimeen asetetulta muistikortilta tietokoneeseen, missä voit parannella ja järjestää niitä HP Image Zone -ohjelmassa tai jossain muussa ohjelmassa.• Jakaa valokuvia HP Instant Share -toiminnon avulla.• Tulostaa suoraan HP Photosmart -suoratulostuskamerasta. Lisätietoja on kohdassa Valokuvien tulostaminen digitaalikamerasta ja kameran käyttöoppaassa.
<p>PictBridge</p>	<p>Tulostaa suoraan PictBridge-yhteensopivasta digitaalikamerasta.</p>

(jatkoa)

Yhteystyyppi ja tarvikkeet	Toiminto
 <p>PictBridgen logo</p> <p>PictBridge-yhteensopiva digitaalikamera ja USB-kaapeli</p> <p>Yhdistä kamera tulostimen etuosan kameraporttiin.</p>	<p>Lisätietoja on kohdassa Valokuvien tulostaminen digitaalikamerasta ja kameran käyttöoppaassa.</p>
<p>Bluetooth</p> <p>Valinnainen langaton HP Bluetooth -tulostinsovitin</p> <p>Jos tämä lisävaruste toimitettiin tulostimen mukana tai olet hankkinut sen erikseen, lisätietoja on sen käyttöoppaassa tai käytönaikaisessa ohjeessa.</p>	<p>Tulostaa tulostimella mistä tahansa Bluetooth-laitteesta, esimerkiksi digitaalikamerasta, kamerapuhelimesta tai kämmentietokoneesta.</p> <p>Jos liität valinnaisen langattoman HP Bluetooth -tulostinsovitin tulostimen kameraliitäntään, muuta Bluetooth-tulostinvalikon asetuksia tarpeen mukaan. Katso Tulostimen valikko.</p>
<p>HP iPod</p> <p>HP iPod -laite ja sen mukana tullut USB-kaapeli. Yhdistä HP iPod tulostimen etuosan kameraporttiin.</p>	<p>Tulostaa tulostimella suoraan HP iPod -laitteesta, kun siihen on tallennettu valokuvia. Katso lisätietoja kohdasta Valokuvien tulostaminen HP iPod -laitteesta.</p>

Valokuvien tallentaminen tietokoneeseen

Voit tallentaa valokuvia tietokoneeseen miltä tahansa tulostimeen asetetulta muistikortilta, kun yhdistät laitteet USB-kaapelilla.

Jos käytössäsi on Windows-tietokone

Voit tallentaa valokuvia tietokoneeseen kummalla tahansa seuraavista tavoista:

- Aseta muistikortti tulostimen korttipaikkaan. HP Image Zone -ohjelma (HP Transfer and Quick Print) avautuu tietokoneen näyttöön. Valitse hakemisto, johon haluat tallentaa kuvat. Katso lisätietoja HP Image Zonen käytönaikaisesta ohjeesta.
- Aseta muistikortti tulostimen korttipaikkaan. Muistikortti näytetään Windowsin Resurssienhallinnassa siirrettävänä asemana. Avaa siirrettävä asema ja siirrä valokuvat kortilta vedä ja pudota -toiminnon avulla mihin tahansa tietokoneen hakemistoon.

Jos käytössäsi on Macintosh-tietokone

1. Aseta muistikortti tulostimen korttipaikkaan.
2. Odota, kunnes iPhoto käynnistyy ja lukee muistikortin sisällön.
3. Valitse **Import** (Tuo), kun haluat tallentaa muistikortilla olevat kuvat Macintosh-koneeseen.



Huomautus Muistikortti näkyy työpöydällä asemakuvakkeena. Voit avata sen ja vetää valokuvia kortilta mihin tahansa Macintosh-koneeseen hakemistoon.

Yhteys HP Instant Share

HP Instant Share -toiminnolla voit jakaa valokuvia ystäväsi ja sukulaistesi kanssa sähköpostin, online-albumien tai online-valokuvapalvelun kautta. Tulostin on liitettävä USB-kaapelilla tietokoneeseen, jossa on Internet-yhteys, ja kaikki HP-ohjelmistot on asennettava tietokoneeseen. Jos yrität käyttää HP Instant Share -toimintoa, mutta kaikkia tarvittavia ohjelmistoja ei ole asennettu tai määritetty, saat kehoitteen suorittaa tarvittavat vaiheet.

Käytä HP Instant Share -toimintoa (USB) valokuvien lähettämiseen (Windows-käyttäjät):

1. Aseta muistikortti tulostimeen ja valitse muutama valokuva.
2. Valitse **Instant Share** tulostimen ohjauspaneelissa.
3. Jaa valitut valokuvat muille näyttöön tulevien ohjeiden mukaisesti.

Käytä HP Instant Share -toimintoa (USB) valokuvien lähettämiseen (Macintoshin käyttäjät):

1. Avaa **HP Image Zone** ja valitse jaettavat valokuvat. Lisätietoja HP Image Zonesta on kohdassa [HP Image Zone](#).
2. Valitse **Applications** (Sovellukset) -välilehti **HP Image Zone** -ikkunassa ja kaksoisnapsauta sen jälkeen **HP Instant Share** -kohdetta.
3. Jaa valitut valokuvat muille näyttöön tulevien ohjeiden mukaisesti.

Katso HP Image Zonen käytönaikaisesta ohjeesta lisätietoja HP Instant Share -toiminnon käyttämisestä.

5 Tulostaminen tietokoneesta

Jotta voit tulostaa tietokoneesta, tulostinohjelmiston pitää olla asennettuna. Asennusvaiheessa joko HP Image Zone- (Macintoshin käyttäjät ja Windows Full-asennuksen käyttäjät) tai HP Image Zone Express (Windows Express-asennuksen käyttäjät) -ohjelma asennetaan tietokoneeseen. Ohjelman avulla voit järjestää, jakaa, muokata ja tulostaa valokuvia.

Lisätietoja ohjelmiston asentamisesta on *HP Photosmart 8200 series Aloitusopas* -vihkosessa. Päivitä ohjelma säännöllisesti, jotta siinä on viimeiset ominaisuudet ja parannukset. Lisäohjeita on kohdassa [Ohjelmiston päivittäminen](#).

Käsiteltävät valokuvat on siirrettävä tietokoneeseen, joka on liitetty tulostimeen. Katso [Valokuvien tallentaminen tietokoneeseen](#).



Huomautus Windows-käyttäjät: HP Image Zonea voidaan käyttää vain tietokoneissa, joissa on Intel® Pentium® III -prosessori tai uudempi (tai vastaava).

Tulostinohjelmiston luova käyttäminen

Tässä osassa kerrotaan, miten HP Image Zone-, HP Image Zone Express- ja HP Instant Share -ohjelmat avataan ja miten niitä käytetään.

HP Image Zone

HP Image Zone on helppokäyttöinen ohjelma, jolla voit muokkaamisen ja tulostamisen lisäksi käsitellä valokuviasi luovasti ja hauskasti. Voit myös jakaa valokuvia ohjelman HP Instant Share -toiminnon avulla.

HP Image Zonen avaaminen (Windows-käyttäjät)

→ Kaksoisnapsauta työpöydällä olevaa **HP Image Zone** -kuvaketta. Katso tarvittaessa lisäohjeita HP Image Zonen käytönaikaisesta ohjeesta.

HP Image Zonen avaaminen (Macintoshin käyttäjät)

→ Napsauta **HP Image Zone** -kuvaketta valikossa. Jos tarvitset lisäohjeita, valitse **HP Image Zone HelpHelp** (Ohje) -valikosta.

HP Image Zone sisältää monia eri ominaisuuksia:

- **View** (Näytä) — Voit katsella valokuvia eri kokoisina ja eri tavoin. Voit järjestää ja hallita valokuvia helposti.
- **Edit** (Muokkaa) — Voit rajata valokuvia ja poistaa niistä punasilmäisyyden. Valitse valokuville erilaisia kokoja ja asetteluja automaattisesti.
- **Print** (Tulosta) — Tulosta valokuvia eri kokoisina ja erilaisin asetteluin.
- **Share** (Jaa) — Lähetä kuvia perheenjäsenillesi ja ystävillesi ilman raskaita liitteitä HP Instant Sharen avulla. Se on parempi tapa lähettää sähköpostia.
- **Create** (Luo) — Luo helposti valokuva-albumin sivuja, kortteja, kalentereita, panoraamakuvia, CD-tarroja ja paljon muuta.
- **Back-up** (Varmuuskopio) — Tee kuvistasi varmuuskopiot ja pidä ne tallessa.

HP Image Zone Express

HP Image Zone Express on helppokäyttöinen perusohjelma valokuvien muokkaamiseen ja tulostamiseen. Voit myös jakaa valokuvia ohjelman HP Instant Share -toiminnon avulla. HP Image Zone Express on käytettävissä vain Windows-koneessa.

HP Image Zone Expressin avaaminen (Windows-käyttäjät)

→ Kaksoisnapsauta työpöydällä olevaa **HP Image Zone Express** -kuvaketta. Katso tarvittaessa lisäohjeita HP Image Zone Expressin käytönaikaisesta ohjeesta.

HP Image Zone Express sisältää monia eri ominaisuuksia:

- **View** (Näytä) — Voit katsella valokuvia eri kokoisina ja eri tavoin. Voit järjestää ja hallita valokuvia helposti.
- **Edit** (Muokkaa) — Voit rajata valokuvia ja poistaa niistä punasilmäisyyden. Voit muokata valokuvista täydellisiä automaattisesti.
- **Print** (Tulosta) — Tulosta valokuvia eri kokoisina ja erilaisin asetteluin.
- **Share** (Jaa) — Lähetä kuvia perheenjäsenillesi ja ystävillesi ilman raskaita liitteitä HP Instant Sharen avulla. Se on parempi tapa lähettää sähköpostia.

HP Instant Share

HP Instant Sharen avulla voi lähettää kuvia perheenjäsenillesi ja ystävillesi ilman raskaita liitteitä. Lisätietoja on kohdassa [Yhteys HP Instant Share](#) sekä HP Image Zonen tai HP Image Zone Expressin käytönaikaisessa ohjeessa.

HP Instant Sharen avaaminen (Windows-käyttäjät)

→ Napsauta **HP Instant Share** -välilehteä HP Image Zone- tai HP Image Zone Express -ohjelmassa.

HP Instant Sharen avaaminen (Macintoshin käyttäjät)

→ Valitse **Applications** (Sovellukset) -välilehti HP Image Zone -ikkunassa ja kaksoisnapsauta sen jälkeen **HP Instant Share** -kohdetta.

Tulostusasetusten määrittäminen

Voit muuttaa halutessasi tulostuksen oletusasetuksia. Voit asettaa määrätty tulostustyön asetukset, kun tulostat tietokoneesta. Kun muutat asetuksia ennen tulostusta, muutokset koskevat vain nykyistä tulostustyötä. Joissakin Windows-ohjelmistoissa tulostuksen lisäasetukset avautuvat napsauttamalla **Ominaisuudet**-kohtaa tai **Asetukset**-kohtaa **Tulosta** -valintaikkunassa. Lisätietoja tulostusasetuksista on käytönaikaisessa ohjeessa.

Tulostusasetusten käyttäminen (Windows-käyttäjät)

1. Avaa **Tulosta**-valintaikkuna valitsemalla **Tiedosto**-valikosta **Tulosta**.
2. Muuta tulostusasetuksia **Tulosta**-valintaikkunan välilehdissä tai valitse **Ominaisuudet**- tai **Asetukset**-kohta, kun haluat käyttöön lisää asetusvaihtoehtoja.

Tulostusasetusten käyttäminen (Macintoshin käyttäjät)

1. Avaa **Tulosta**-valintaikkuna valitsemalla **Tiedosto**-valikosta **Tulosta**.
2. Muuta tulostusasetuksia **Tulosta**-valintaikkunassa valitsemalla muutettavat tulostusasetukset **Copies & Pages** (Kopiot ja Sivut) -pudotusvalikosta.

Lisätietoja tulostusasetusten muuttamisesta on käytönaikaisessa ohjeessa.

Käytönaikaisen ohjeen avaaminen

Windows-käyttäjät:

- Paina F1-näppäintä näppäimistöissä
- Kun haluat katsella valintaikkunan ohjetta, napsauta **Tulosta**-valintaikkunan oikeassa yläkulmassa.

Macintoshin käyttäjät:

1. Valitse **Finder**-valikosta **Help** ja sitten **Mac Help**.
2. Valitse **Library**-kohdasta **HP Image Zone Help** ja valitse sen jälkeen **HP Photosmart Printer Help**.

HP Real Life -tekniikan ominaisuudet

HP Real Life -tekniikan avulla voit muokata ja parannella valokuvia monipuolisesti. Automaattisen punasilmäisyyden poiston, sopeutuvan valaistuksen ja muiden ominaisuuksien ansiosta laadukkaiden valokuvien tulostaminen on helppoa.

Real Life -tekniikan ominaisuuksien käyttäminen (Windows-käyttäjät)

1. Avaa **Tulosta**-valintaikkuna valitsemalla **Tiedosto**-valikosta **Tulosta**.
2. Napsauta ensin **Paper/Quality** (Paperi/Laatu) -välilehteä ja sitten **Real Life Digital Photography** -painiketta. Voit myös napsauttaa ensin **Properties** (Ominaisuudet) - tai **Preferences** (Asetukset) -painiketta ja sitten **Real Life Digital Photography** -painiketta.

Real Life -tekniikan ominaisuuksien käyttäminen (Macintoshin käyttäjät)

1. Avaa **Tulosta**-valintaikkuna valitsemalla **Tiedosto**-valikosta **Tulosta**.
2. Valitse **Real Life Digital Photography** -kohta **Copies & Pages** (Kopiot ja Sivut) -pudotusvalikosta.

6 Huolto ja kunnossapito

HP Photosmart 8200 series -tulostin kaipaa hyvin vähän huoltoa. Tässä luvussa annetaan ohjeita, kuinka tulostimen ja tarvikkeiden käyttöikä voidaan pidentää ja kuinka tulosteista saadaan mahdollisimman laadukkaita.

Tulostimen huoltaminen ja puhdistaminen

Pidä tulostin ja mustekasetit puhtaina ja hyväkuntoisina tässä luvussa esitetyillä yksinkertaisilla toimilla.

Tulostimen puhdistaminen ulkopuolelta

1. Katkaise virta tulostimesta ja irrota virtajohto tulostimen takaosasta.
2. Pyyhi tulostimen ulkopinta puhtaaksi vedellä kostutetulla pehmeällä kankaalla.



Varoitus Älä käytä mitään puhdistusaineita. Kodin puhdistus- ja pesuaineet voivat vahingoittaa tulostimen pintaa. Älä puhdista tulostimen sisäosia. Älä päästä tulostimen sisään nesteitä. Älä voitele metallitankoa, jota pitkin tulostuspää liukuu. Tulostuspään liikkeessä edestakaisin kuuluu ääntä. Tämä on normaalia.

Tulostuspään puhdistaminen automaattisesti

Puhdista tulostuspää tällä toimenpiteellä, jos havaitset valokuvatulosteissa tai itsetestiraportin värilohkoissa valkoisia viivoja tai raitoja. Älä puhdista tulostuspäätä turhaan, sillä se kuluttaa mustetta ja lyhentää tulostuspään mustesuuttimien käyttöikää.

1. Paina **Valikko**-painiketta.
2. Valitse **Tools** (Työkalut) ja paina sitten **OK**-painiketta.
3. Valitse **Clean printheads** (Puhdista tulostuspäät) ja paina sitten **OK**-painiketta.
4. Lataa tulostimen näytön ohjeiden mukaan Letter- tai A4-kokoista valkoista, käyttämätöntä tavallista paperia niin, että tulostin voi tulostuspään puhdistamisen jälkeen tulostaa itsetestiraportin.
5. Käynnistä tulostuspään puhdistus painamalla **OK**-painiketta. Kun tulostin on puhdistanut tulostuspään, se tulostaa itsetestiraportin. Jos itsetestiraportin tulostuslaatu on epätydyttävä, toista puhdistus. Kierrätä tai hävitä itsetestiraportti.

Jos tulostuslaatu on heikko vielä tulostuspään puhdistamisen jälkeenkin, kokeile kohdistaa tulostin kohdassa [Tulostimen kohdistaminen](#) kuvatulla tavalla. Jos tulostuslaatu on heikko vielä puhdistamisen ja kohdistamisen jälkeenkin, ota yhteyttä HP:n asiakastukeen.

Mustekasettien koskettimien puhdistaminen manuaalisesti

Jos tulostimen näyttöön tulee viesti, että kasetti puuttuu tai että kasetti on vahingoittunut, puhdista kuparinväriset mustekasetin koskettimet.

Ennen kuin puhdistat mustekasetin koskettimet, irrota mustekasetti ja tarkista, että mikään ei peitä koskettimia tai mustekasettipaikkaa. Aseta sen jälkeen mustekasetti paikalleen. Jos näytössä on edelleen viesti, että kasetti puuttuu tai että kasetti on vahingoittunut, puhdista mustekasetin koskettimet. Jos tämä viesti näkyy vielä koskettimien puhdistuksen jälkeenkin, vaihda mustekasetti uuteen. Irrota toimimaton mustekasetti ja tarkista takuuajan päättymispäivämäärä pohjasta. Se on muodossa VVVV/KKK/PP. Jos takuu aika ei ole päättynyt, ota yhteys HP:n asiakastukeen, jotta saat uuden mustekasetin toimimattoman tilalle.

Mustekasetin koskettimien puhdistaminen

1. Varaa seuraavat tarvikkeet koskettimien puhdistamiseen:
 - Tislattua, suodatettua tai pulloitettua vettä (vesijohtovesi saattaa sisältää epäpuhtauksia, jotka voivat vahingoittaa mustekasettia)



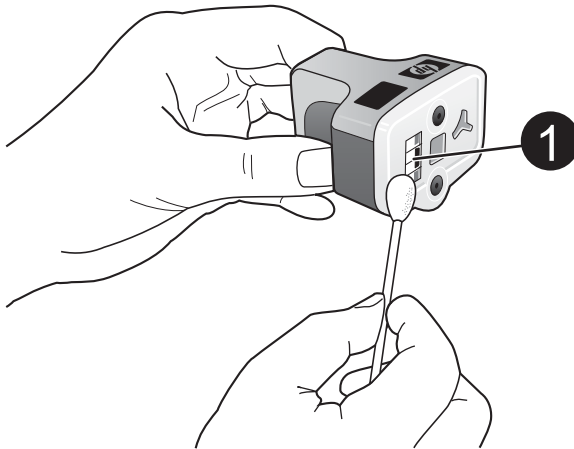
Varoitus Älä käytä telanpuhdistusainetta tai alkoholia mustekasetin koskettimien puhdistukseen. Nämä voivat vahingoittaa mustekasettia tai HP Photosmart -tulostinta.

- Kuivia vaahtokumipäisiä puhdistupuikkoja, nukaton kangasta tai mitä tahansa pehmeää materiaalia, josta ei irtoa nukkaa tai kuituja.
2. Avaa tulostimen yläkansi.
 3. Paina mustekasetin alla olevaa harmaata läppää niin, että harmaa läppä vapautuu. Nosta sen jälkeen salpa ylös.



Varoitus Älä irrota useita tulostuskasetteja yhtä aikaa. Irrota ja puhdista mustekasetit yksi kerrallaan. Älä jätä kasettia tulostimen ulkopuolelle yli 30 minuutiksi.

4. Kostuta puhdistuspuikko tai kangas varovasti ja purista ylimääräinen vesi pois.
5. Pitele kasettia kahvasta ja pyyhi kuparinvärisiä koskettimia varovasti puhdistuspuikolla tai kankaalla.



1 Pyyhi varovasti kuparinväriset koskettimet.

6. Aseta mustekasetti takaisin tulostimeen ja paina harmaata salpaa alaspäin niin, että se napsahtaa paikalleen.
7. Tee samat toimenpiteet tarpeen mukaan muille mustekaseteille.
8. Sulje yläkanssi.



Varoitus Mustesyöttöön voi kohdistua painetta. Vieraan esineen laittaminen mustesyöttöön voi aiheuttaa musteen ruiskuamista ja sen joutumista kosketuksiin ihmisten tai esineiden kanssa.

Itsetestiraportin tulostaminen

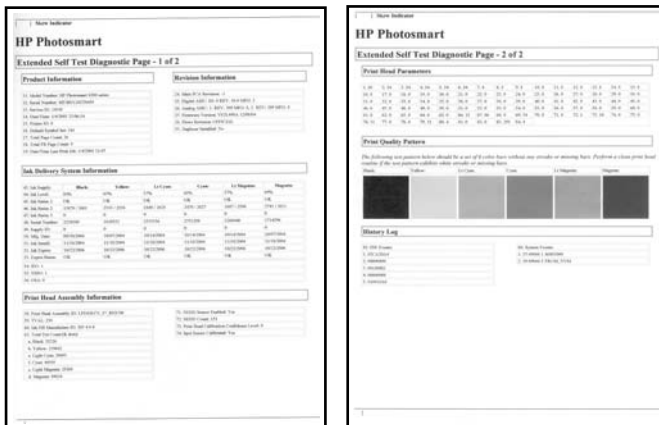
Jos tulostamisessa ilmenee ongelmia, tulosta itsetestiraportti. Tämän kaksisivuisen raportin (nimeltään Extended Self Test Diagnostic Page) avulla voit määrittää tulostusongelmia ja sen sisältämät tiedot voivat olla tarpeellisia, kun otat yhteyttä HP:n asiakastukeen. Raportin avulla voit myös tarkastaa kaseteissa jäljellä olevan musteen arvioidun määrän prosentteina.

1. Paina **Valikko**-painiketta.
2. Valitse **Tools** (Työkalut) ja paina sitten **OK**-painiketta.
3. Valitse **Print test page** (Tulosta testisivu) ja paina sitten **OK**-painiketta.

HP Photosmart -tulostin tulostaa kaksisivuisen itsetestiraportin, joka sisältää seuraavat tiedot:

- **Product information** (Tuotetiedot): sisältää mallinumeron, sarjanumeron ja muita tuotetietoja.
- **Revision information** (Versiotiedot): sisältää laiteohjelmiston version numeron ja osoittaa, onko HP:n automaattinen kaksipuolisen tulostuksen lisälaitte (duplexer) asennettu.
- **Ink delivery system information** (Musteen jakelujärjestelmän tiedot): näyttää tulostimen jokaisen mustekasetin arvioidun mustetaso, tilan, asennuspäivämäärän ja parasta ennen -päivämäärän.
- **Print head assembly information** (Tulostuspäyksikön tiedot): sisältää vianmääritykseen liittyvää tietoa, joka voi olla tarpeellista, kun otat yhteyttä HP:n asiakastukeen.

- **Print head parameters** (Tulostuspään parametrit): sisältää vianmääritykseen liittyvää tietoa, joka voi olla tarpeellista, kun otat yhteyttä HP:n asiakastukeen.
- **Print quality pattern** (Tulostuslaatumalli): näyttää kuusi värilohkoa, jotka edustavat kutakin tulostimeen asennettua mustekasettia. Kun värilohkoissa näkyy raitoja tai värilohkoja puuttuu, puhdista tulostuspää kohdassa [Tulostuspään puhdistaminen automaattisesti](#) kuvatulla tavalla. Jos värilohkojen tulostuslaatu on heikko vielä puhdistuksen jälkeenkin, kohdista tulostin kohdassa [Tulostimen kohdistaminen](#) kuvatulla tavalla. Jos värilohkojen tulostuslaatu on heikko vielä puhdistuksen ja kohdistamisen jälkeenkin, ota yhteyttä HP:n asiakastukeen.
- **History log** (Historialoki): sisältää vianmääritykseen liittyvää tietoa, joka voi olla tarpeellista, kun otat yhteyttä HP:n asiakastukeen.



Itsetestiraportti

Tulostimen kohdistaminen

Käytä tätä toimintoa, kun itsetestiraportin värilohkoissa näkyy raitoja tai valkoisia viivoja.

Jos tulostuslaatu on heikko kohdistamisen jälkeenkin, kokeile puhdistaa tulostuspää kohdassa [Tulostuspään puhdistaminen automaattisesti](#) kuvatulla tavalla. Jos tulostuslaatu on heikko vielä puhdistuksen ja kohdistamisen jälkeenkin, ota yhteyttä HP:n asiakastukeen.

1. Lataa päälokeroon valkoista, käyttämätöntä Letter- tai A4-kokoista tavallista paperia.
2. Paina **Valikko**-painiketta.
3. Valitse **Tools** (Työkalut) ja paina sitten **OK**-painiketta.
4. Valitse **Align printer** (Kohdista tulostin) ja paina sitten **OK**-painiketta. Tulostin kohdistaa tulostuspäät, tulostaa kohdistussivun ja kalibroi tulostimen. Kierrätä tai hävitä kohdistussivu.

Mallisivun tulostaminen

Tulostamalla mallisivun voit testata tulostimen valokuvatulostusta ja varmistaa, että paperi on asetettu oikein.

1. Lataa päälokeroon paperia. Säästä valokuvapaperia käyttämällä tavallista paperia.

2. Paina **Valikko**-painiketta.
3. Valitse **Tools** (Työkalut) ja paina sitten **OK**-painiketta.
4. Valitse **Print sample page** (Tulosta mallisivu) ja paina sitten **OK**-painiketta.

Ohjelmiston päivittäminen

Lataa tulostinohjelman viimeisin päivitys parin kuukauden välein. Näin varmistat, että käytössäsi ovat uusimmat toiminnot ja ominaisuudet. Voit ladata tulostinohjelmiston päivityksiä osoitteesta www.hp.com/support tai käyttämällä HP Software Update -sovellusta alla kuvatulla tavalla.



Huomautus HP:n [www-sivustosta](http://www.hp.com) lataamasi tulostinohjelmiston päivitys ei päivitä HP Image Zone -ohjelmistoa.

Ohjelmiston lataaminen (Windows-käyttäjät)



Huomautus Varmista, että Internet-yhteys on käytössä, ennen kuin käytät HP Software Update -sovellusta.

1. Valitse Windowsin **Käynnistä**-valikosta **Ohjelmat** (Windows XP: **Kaikki ohjelmat**) > **HP** > **HP Software Update** (HP:n ohjelmistopäivitys). (HP:n ohjelmistopäivitys) -ikkuna avautuu.
2. Napsauta **Seuraava**-painiketta. HP Software Update -sovellus etsii ohjelmapäivityksen HP:n [www-sivustosta](http://www.hp.com). Jos tietokoneessasi oleva tulostinohjelmaversio ei ole uusin, HP Software Update -sovelluksen ikkunaan tulee ohjelmapäivitys.



Huomautus Jos tietokoneessa on uusin tulostinohjelmaversio, HP Software Update -sovelluksen ikkunaan tulee seuraava ilmoitus: "No new updates available" ("Ei uusia päivityksiä saatavilla").

3. Jos ohjelmapäivitys on saatavana, valitse se lisäämällä valintamerkki ohjelmapäivityksen viereiseen ruutuun.
4. Napsauta **Seuraava**-painiketta.
5. Suorita asennus loppuun näyttöön tulevien ohjeiden mukaan.

Ohjelmiston lataaminen (Macintoshin käyttäjät)



Huomautus Varmista, että Internet-yhteys on käytössä, ennen kuin käytät HP Photosmart Updater -sovellusta.

1. Avaa Macintosh-koneessa **HP Image Zone** -ohjelma.
2. Valitse **Settings** (Asetukset) -pudotusvalikosta **HP Photosmart Updater** (HP Photosmart -päivitys).
3. Suorita asennus loppuun näyttöön tulevien ohjeiden mukaan. Jos tietokoneen suojana on palomuri, päivitykselle täytyy antaa välityspalvelimen tiedot.

Tulostimen mustekasettien säilyttäminen ja kuljettaminen

Suojaa tulostinta ja mustekasetteja säilyttämällä niitä oikein, kun ne eivät ole käytössä.

Tulostimen säilyttäminen ja kuljettaminen

Tulostin ei kärsi, vaikka se olisi pitkiäkin aikoja käyttämättömänä. Varastoi tulostin sisätiloihin suojaan suoralta auringonvalolta sekä kuumuudelta ja kylmyydeltä.



Varoitus Musteen häviämisen ja vuotamisen estäminen: älä kuljeta tai säilytä tulostinta kyljellään. Jätä mustekasetit tulostimeen säilytyksen ja kuljetuksen ajaksi.

Mustekasettien säilyttäminen ja kuljettaminen

Kun kuljetat tai säilytät tulostinta, jätä mustekasetit aina tulostimeen, jotta muste ei kuivuisi.



Varoitus 1 Musteen häviämisen ja vuotamisen estäminen: Jätä mustekasetit paikoilleen, kun säilytät tai kuljetat tulostinta. Älä jätä käytettyjä mustekasetteja tulostimen ulkopuolelle pitkäksi aikaa.

Varoitus 2 Anna tulostimen viedä virran katkaisua edeltävät valmistelut loppuun saakka, ennen kuin irrotat virtajohdon. Näin varmistat, että tulostuspää asettuu sille varattuun paikkaan.

Seuraava vihje auttaa huoltamaan HP:n värikasetteja ja siten varmistamaan tasaisen tulostuslaadun:

Säilytä käyttämättömät mustekasetit alkuperäispakkauksissaan siihen asti, kunnes ne otetaan käyttöön. Säilytä mustekasetteja huoneenlämmössä, noin 15—35 °C.

Valokuvapaperin oikea säilyttäminen

Säilytä valokuvapaperi hyvässä kunnossa noudattamalla tämän osan ohjeita.

Valokuvapaperin säilyttäminen

- Säilytä valokuvapaperit alkuperäispakkauksessaan tai suljettavassa muovipussissa.
- Varastoi valokuvapaperipakkaukset tasaisella alustalla viileässä ja kuivassa paikassa.
- Pakkaa käyttämätön valokuvapaperi takaisin muovipussiin. Suojaamaton tai tulostimeen jätetty paperi voi käpristyä.

Valokuvapaperin käsitteleminen

- Pidä paperia aina reunoista, ettei siihen jää sormenjälkiä.
- Jos valokuvapaperin reunat ovat käpristyneet, työnnä paperi muovipussiin ja taivuta kevyesti vastakkaiseen suuntaan, kunnes paperi on suoristunut.

7 Vianmääritys

HP Photosmart on luotettava ja helpokäyttöinen tulostin. Tässä jaksossa vastataan usein esitettyihin kysymyksiin tulostimesta ja tulostamisesta ilman tietokonetta. Siinä käsitellään seuraavia aiheita:

- [tulostimen laiteongelmat](#)
- [tulostusongelmat](#)
- [virheilmoitukset](#)

Lisätietoja vianmäärityksestä:

- **Ohjelmiston asennusvikojen määritys:** tulostimen mukana toimitettu *Aloitussopas*-vihkonen.
- **Tulostimen ohjelmistoviat ja ongelmat tulostettaessa tulostimesta:** HP Photosmart -tulostimen käytönaikainen ohje. HP Photosmart □ tulostimen käytönaikaisen ohjeen käyttöohjeita on kohdassa [Johdanto](#). Macintoshin käyttäjät voivat katsoa lisätietoja ja vianmääritysohjeita myös Dock-valikon **HP Photosmart Menu** -valikosta.

Tulostimen laiteongelmat

Ennen kuin otat yhteyttä HP:n asiakastukeen, tutustu tämän jakson vianmääritysvihjeisiin tai käy online-tukipalvelussa osoitteessa www.hp.com/support.



Huomautus Jos haluat yhdistää tulostimen tietokoneeseen USB-kaapelilla, HP suosittelee 2.0 -tyyppistä nopeutta tukevaa kaapelia, jonka enimmäispituus on 3 metriä. Näin varmistat, että kaapelin ympäristössä olevien sähkömagneettisten kenttien aiheuttamat häiriöt ovat mahdollisimman vähäiset.

Tulostuksen merkkivalo vilkkuu sinisenä, mutta tulostin ei tulosta

Ratkaisu Odota, kunnes tulostin lopettaa käynnissä olevan tietojen prosessoinnin.

Huomio-merkkivalo palaa

Ratkaisu

- Katso, onko tulostimen näytössä ohjeita. Jos digitaalikamera on liitetty tulostimeen, katso, onko kameran näytössä ohjeita. Jos tulostin on liitetty tietokoneeseen, katso, onko tietokoneen näytössä ohjeita.
- Katkaise virta tulostimesta ja irrota virtajohto. Odota n. 10 sekuntia ja kiinnitä virtajohto takaisin paikalleen. Käynnistä tulostin.

Jos Huomio-merkkivalo palaa vielä näidenkin toimenpiteiden jälkeen, käy tukisivustossa www.hp.com/support tai ota yhteyttä HP:n asiakastukeen.

Tulostin ei löydä muistikortille tallennettuja valokuvia

Syy Muistikortilla voi olla tyypiltään sellaisia kuvatiedostoja, joita tulostin ei lue suoraan kortilta.

Ratkaisu

- Tallenna valokuvat tietokoneeseen ja tulosta ne siitä. Lisätietoja on HP Photosmart -tulostimen käytönaikaisessa ohjeessa sekä kameran käyttöoppaassa.
- Kun seuraavan kerran otat valokuvia, määritä kamera tallentamaan ne sellaiseen tiedostomuotoon, jota tulostin voi lukea suoraan muistikortilta. Tuettujen tiedostomuotojen luettelo on kohdassa [Tulostimen tekniset tiedot](#). Kameran käyttöoppaassa on digitaalikameran tallennuksessa käyttämän tiedostomuodon määritysohjeet.

Muistikortti on ehkä alustettava uudelleen, jos ongelma jatkuu.

Tulostimen virtajohto on kytketty, mutta tulostin ei käynnisty

Ratkaisu

- Tulostin on voinut varata liikaa sähkövirtaa. Irrota tulostimen virtajohto. Odota noin 10 sekuntia ja kiinnitä virtajohto takaisin paikalleen. Kytke virta tulostimeen.
 - Tulostin voi olla liitetty virtakiskoon, johon ei tule virtaa. Kytke virta ensin kiskoon ja sitten tulostimeen.
 - Virtajohto voi olla viallinen. Tarkasta, että virtajohdon vihreä merkkivalo palaa.
-

Tulostimesta kuuluu epätavallista ääntä käynnistettäessä tai silloin, kun tulostin on ollut jonkin aikaa käyttämättömänä

Ratkaisu Tulostimesta voi kuulua epätavallista ääntä, jos se on ollut pitkään (yli 2 viikkoa) käyttämättömänä tai jos virransyöttö on katkennut ja sitten kytketään takaisin. Tämä on normaalia. Tulostin suorittaa automaattisia ylläpitotoimintoja sen varmistamiseksi, että kaikki toimii moitteettomasti.

Kaikki tulostimen merkkivalot vilkkuvat

Ratkaisu Tulostimessa on laitevika ja se voi tarvita korjausta. Irrota tulostimen virtajohto. Odota n. 10 sekuntia ja kiinnitä virtajohto takaisin paikalleen. Käynnistä tulostin. Jos merkkivalot vilkkuvat edelleen, käy tukisivustolla www.hp.com/support tai ota yhteyttä HP:n asiakastukeen.

Tulostusongelmat

Ennen kuin otat yhteyttä HP:n asiakastukeen, tutustu tämän jakson vianmääritysvihjeisiin tai käy online-tukipalvelussa osoitteessa www.hp.com/support.

Tulostin ei tulosta reunattomia valokuvia, kun tulostetaan tulostimen ohjauspaneelista

Ratkaisu Valitse **1 valokuva/sivu reunaton** -asetus painamalla **Asettelu**-painiketta. Kun muistikortti asetetaan paikalleen, tulostimen näytön alaosassa keskellä näkyy suorakulmio, joka täyttyy tasaisesti oranssiksi.

Tulostus on hyvin hidasta

Ratkaisu Ongelma voi olla joku seuraavista: 1) tulostettava tiedosto voi olla PDF-tiedosto, tai sen grafiikassa tai valokuvissa saattaa olla suuri resoluutio tai 2) olet valinnut tulostusasetukseksi suuren resoluution. Suuret, grafiikkaa tai valokuvia sisältävät asiakirjat tulostuvat tekstisivuja hitaammin, varsinkin jos tulostusasetukseksi on valittu suuri resoluutio.

Paperi ei mene kunnolla tulostimeen päälokerosta

Ratkaisu

- Lokerossa voi olla liikaa paperia. Vähennä paperia ja yritä tulostaa uudelleen.
 - Päälokeroa ei ole ehkä työnnetty kunnolla paikalleen. Työnnä päälokerokunnolla paikalleen.
 - Paperin ohjaimet saattavat olla väärin säädettyjä. Varmista, että paperin leveys- ja pituusohjaimet ovat paperin reunaa vasten. Paperi ei saa kuitenkaan taipua kaarelle.
 - Kaksi tai useampia arkkeja on tarttunut kiinni toisiinsa. Poista paperi päälokerosta ja irrota arkit toisistaan lehyhdyttämällä paperipinon reunoja. Lataa paperi takaisin lokeroon ja kokeile tulostamista uudelleen.
 - Jos paperi on rypistynyt tai taittunut, kokeile toista paperia.
 - Paperi voi olla liian ohutta tai liian paksua. Parhaan tuloksen saat käyttämällä HP:n mustesuihkupaperia. Katso lisätietoja kohdasta [Oikean paperilaadun valitseminen](#).
-

Valmiiksi tulostetut arkit putoilevat tulostelokerosta

Ratkaisu Vedä ulos tulostelokeron jatke aina, kun tulostat.

Tuloste on repeytynyt tai käpristynyt

Ratkaisu Tulostuksessa käytetään normaalia enemmän mustetta. Tulosta projekti tietokoneesta ja vähennä musteen käyttö määrää tulostinohjelmistosta. Katso lisätietoja HP Photosmart -tulostimen käytönaikaisesta ohjeesta.

Asiakirja tulostuu vinosti tai toiseen reunaan

Ratkaisu

- Paperi on ehkä ladattu väärin. Lataa paperi uudelleen päälokeroon oikein päin. Työnnä paperin leveys- ja pituusohjaimet kiinni paperiarkin reunaan. Paperin latausohjeita on kohdassa [Paperin lataaminen](#).
 - Jos käytät kaksipuolisen tulostuksen lisälaitetta, poista se ja kokeile tulostamista uudelleen.
 - Tulostin on ehkä kohdistettava. Katso lisätietoja kohdasta [Tulostimen kohdistaminen](#).
-

Värit eivät tulostu oikein

Ratkaisu

- Jossakin värikasetissa voi olla niin vähän mustetta jäljellä, että jotain toista väriä käytetään sen sijasta. Tarkasta arvioidut mustetasot poistamalla ensin mahdolliset muistikortit ja painamalla sitten **Valitse kuvat** ►-painiketta. Jos värikasetin muste on loppumassa, vaihda kasetti. Katso lisätietoja kohdasta [Värikasettien asentaminen](#).
 - Tulostin on ehkä kohdistettava. Katso lisätietoja kohdasta [Tulostimen kohdistaminen](#).
 - Tulostuspää täytyy ehkä puhdistaa. Katso lisätietoja kohdasta [Tulostuspään puhdistaminen automaattisesti](#).
-

Tulostimesta ei tule yhtään sivua tai tulostimessa on paperitukos

Ratkaisu

- Tulostin voi vaatia käyttäjän toimenpiteitä. Katso, onko tulostimen näytössä ohjeita.
 - Virta voi olla katkaistu tai liitin löysällä. Tarkista, että virta on kytketty ja virtajohdon liitin on kunnolla kiinni.
 - Pää- tai valokuvalokero voivat olla tyhjiä. Varmista, että paperi on asetettu oikein. Paperin latausohjeita on kohdassa [Paperin lataaminen](#).
 - Jos tulostimessa on tukos, kokeile seuraavaa:
 - Katkaise virta tulostimesta ja irrota virtajohto. Poista tulostimesta paperit, jotka tukkivat paperiradan. Poista takaluukku. Poista varovasti paperitukos tulostimesta. Aseta sitten takaluukku paikoilleen. Jos et saa kaikkea paperia poistettua takaluukun kautta, kokeile poistaa tukos tulostimen keskeltä avaamalla yläkannen sisäpuolella oleva paperitukosluukku. Katso kuvat luukuista, joiden kautta paperitukoksia voidaan poistaa, kohdasta [Paperivirheet](#). Kun olet poistanut paperitukoksen, kytke virta tulostimeen ja kokeile tulostamista uudelleen.
 - Jos tulostat tarroja, tarkista, ettei tarra-arkista ole irronnut yhtään tarraa sen kulkiessa tulostimen läpi.
-

Tulostimesta tulee tyhjä sivu

Syy Olet ehkä käynnistänyt tulostustyön ja sitten peruuttanut sen.

Ratkaisu Jos peruutit tulostustyön ennen kuin tulostus käynnistyi, tulostin on voinut jo vetää paperin valmiiksi. Kun käynnistät tulostuksen seuraavan kerran, tulostin työntää ensin tyhjän arkin ennen kuin aloittaa uuden tulostuksen.

Syy Tulostimeen on ehkä lähetetty tulostustyö, joka sisältää suuren määrän tietoa.

Ratkaisu Odota, kunnes tulostin on huoltanut tulostuspään ennen tulostuksen aloittamista.

Tulostin pyytää tulostamaan kohdistussivun

Syy Tulostin kohdistaa säännöllisesti tulostuspään, jotta tulostuslaatu säilyisi parhaana mahdollisena.

Ratkaisu Lataa tulostimen niin kehottaessa tavallista tai A4-paperia. Voit hävittää tai kierrättää kohdistussivun.

Valokuva ei tulostunut oletusarvoisten tulostusasetusten mukaisesti

Ratkaisu Olet ehkä muuttanut valitun valokuvan tulostusasetuksia. Yksittäiselle valokuvalle valitut tulostusasetukset ohittavat tulostimen oletusasetukset. Voit hylätä kaikki yksittäisen valokuvan tulostusasetukset poistamalla kuvan valinnan. Katso lisätietoja kohdasta [Tulostettavien valokuvien valitseminen](#).

Tulostin työntää paperin ulos kesken tulostusvalmistelujen

Ratkaisu Suora auringonvalo voi häiritä automaattisen paperintunnistimen toimintaa. Siirrä tulostin pois auringonpaisteesta.

Tulostuslaatu on heikko

Ratkaisu

- Jossakin värikasetissa voi olla niin vähän mustetta jäljellä, että jotain toista väriä käytetään sen sijasta. Tarkasta arvioidut mustetasot poistamalla ensin mahdolliset muistikortit ja painamalla sitten **Valitse kuvat** ►-painiketta. Jos mustekasetin muste on loppumassa, vaihda kasetti. Katso lisätietoja kohdasta [Värikasettien asentaminen](#).
- Käytä tähän tulostimeen tarkoitettua valokuvapaperia. Katso parhaan laadun saavuttamiseksi suositetut paperit kohdasta [Oikean paperilaadun valitseminen](#).
- Tulostat ehkä paperin väärälle puolelle. Tarkista, että paperi on asetettu lokeroon tulostuspuoli alaspäin.

- Digitaalikamerassa on ehkä valittu käyttöön pieni resoluutioasetus. Pienennä kuvan kokoa ja kokeile tulostusta uudelleen. Varmista parempi tulostuslaatu tulevaisuudessa suurentamalla digitaalikameran resoluutioasetusta.
 - Mustekasetti tai tulostuspää ei ehkä toimi oikein. Kokeile seuraavaa:
 - Varmista, että mustekasetit on asetettu oikein. Irrota kasetit yksitellen ja aseta ne paikalleen.
 - Käynnistä automaattinen tulostuspään puhdistustoiminto. Katso lisätietoja kohdasta [Tulostuspään puhdistaminen automaattisesti](#).
 - Tulostimen kohdistaminen Katso lisätietoja kohdasta [Tulostimen kohdistaminen](#).
 - Jos tulostuslaatu on heikko vielä edellä kuvattujen toimenpiteiden jälkeenkin, ota yhteyttä HP:n asiakastukeen.
-

Valokuvat eivät tulostu oikein

Ratkaisu

- Valokuvapaperi on ehkä ladattu väärin. Tarkista, että paperi on asetettu lokeroon tulostuspuoli alaspäin.
 - Valokuvapaperi ei mene tulostimeen kunnolla. Kokeile seuraavaa:
 - Varmista, ettei tulostimessa ole paperitukosta. Katso lisätietoja kohdasta [Paperivirheet](#).
 - Työnnä valokuvapaperi niin pitkälle valokuvalokeroon kuin se menee.
 - Lataa yksi arkki valokuvapaperia kerrallaan.
-

Digitaalikamerassa tulostettavaksi merkityt valokuvat eivät tulostu

Ratkaisu Joissakin digitaalikameroissa valokuvat voidaan merkitä tulostettavaksi sekä kamerasisäisessä muistissa että muistikortilla. Jos merkitset tulostettavat valokuvat sisäiseen muistiin ja sen jälkeen siirrät kuvat muistista muistikortille, merkinnät eivät siirry kuvien mukana. Merkitse tulostettavat valokuvat vasta sen jälkeen, kun olet siirtänyt kuvat digitaalikameran sisäisestä muistista muistikortille.

Virheilmoitukset

Ennen kuin otat yhteyttä HP:n asiakastukeen, tutustu tämän jakson vianmääritysvihjeisiin tai käy online-tukipalvelussa osoitteessa www.hp.com/support.

Tulostimen näyttöön tulevat virheilmoitukset voidaan jakaa seuraaviin tyypeihin:

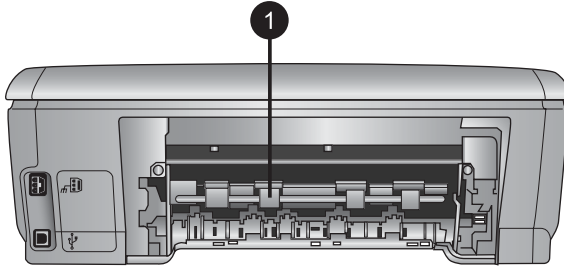
- [Paperivirheet](#)
- [Mustekasettivilheit](#)
- [Muistikorttivilheit](#)
- [Tietokoneen tulostusvirheet](#)

Paperivirheet

Ennen kuin otat yhteyttä HP:n asiakastukeen, tutustu tämän jakson vianmääritysvihjeisiin tai käy online-tukipalvelussa osoitteessa www.hp.com/support.

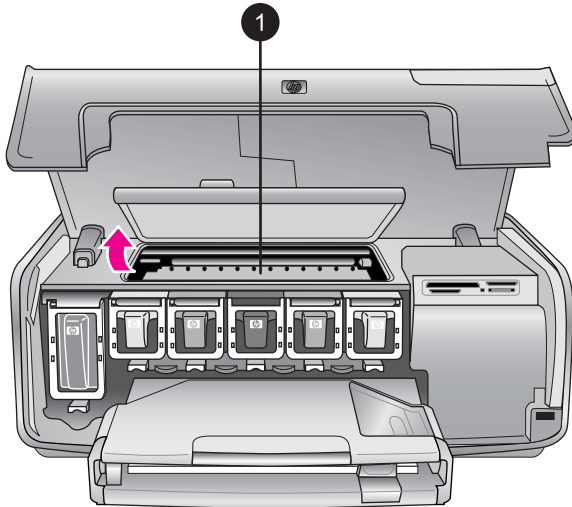
Virheilmoitus: Paper jam. Clear jam then press OK. (Paperitukos. Puhdista tukos ja paina OK.)

Ratkaisu Katkaise virta tulostimesta ja irrota virtajohto. Poista tulostimesta paperit, jotka tukkivat paperiradan. Poista takaluukku. Poista varovasti paperitukos tulostimesta. Aseta sitten takaluukku paikoilleen.



1 Voit poistaa paperitukoksia irrottamalla takaluukun.

Jos et saa kaikkea paperia poistettua takaluukun kautta, kokeile poistaa tukos tulostimen keskeltä avaamalla yläkannen sisäpuolella oleva paperitukosluukku.



1 Poista paperitukoksia tulostimen keskellä avaamalla paperitukosluukku.

Kytke tulostin takaisin sähköverkkoon.

Virheilmoitus: Out of paper. Load paper then press OK. (Paperi on lopussa. Lisää paperia ja paina OK.)

Ratkaisu Lisää paperia ja tulosta uudelleen painamalla **OK**. Paperin latausohjeita on kohdassa [Paperin lataaminen](#).

Virheilmoitus: Unsupported media size. (Tulostusmateriaalin koko ei ole tuettu.)

Ratkaisu Tulostin ei voi käyttää paperilokeroon asetettua paperia. Paina **OK** ja vaihda lokeroon tuettujen kokojen mukainen paperi. Tuettujen paperikokojen luettelo on kohdassa [Tulostimen tekniset tiedot](#).

Virheilmoitus: Automatic paper sensor failed. (Automaattisen paperitunnistimen virhe)

Ratkaisu Automaattisen paperitunnistimen toiminta on estynyt tai se on rikki. Siirrä tulostin pois suorasta auringonpaisteesta ja paina **OK**-painiketta. Yritä tulostaa uudelleen. Jos tästä ei ole apua, katso lisäohjeita osoitteesta www.hp.com/support tai ota yhteyttä HP:n asiakastukeen.

Mustekasettivirheet

Ennen kuin otat yhteyttä HP:n asiakastukeen, tutustu tämän jakson vianmääritysvihjeisiin tai käy online-tukipalvelussa osoitteessa www.hp.com/support.

Virheilmoitus: Wrong ink cartridge(s) installed (Väärä mustekasetti tai vääriä mustekasetteja asennettu)

Ratkaisu Kun asennat ja käytät HP Photosmart -tulostinta ensimmäisen kerran, varmista, että asennat tuotteen mukana tulleet mustekasetit. Näiden kasettien muste on kehitetty sopimaan yhteen tulostimen tulostuspäyksikön kanssa.

Korjaa virhe korvaamalla toimimaton mustekasetti tai toimimattomat mustekasetit HP Photosmart -tulostimen mukana tulleilla kaseteilla.

Lisätietoja mustekasettien vaihtamisesta on kohdassa [Värikasettien asentaminen](#).

Virheilmoitus: Incorrect ink cartridge (Sopimaton mustekasetti)

Syy Väärä mustekasetti tai vääriä mustekasetteja on asennettu.

Ratkaisu Kyseistä mustekasettia tai kyseisiä mustekasetteja ei voida käyttää sen jälkeen, kun laite on käynnistetty. Korvaa mustekasetti tai mustekasetit HP Photosmart -tulostimeen sopivilla kaseteilla. Tulostimeen sopivien mustekasettien numerot on merkitty tämän oppaan takakanteen.

Lisätietoja mustekasettien vaihtamisesta on kohdassa [Värikasettien asentaminen](#).

Virheilmoitus: Replace cartridges soon (Vaihda kasetit pian)

Syy Mustekasetin tai mustekasettien muste on vähissä.

Ratkaisu Tulostamista voidaan jatkaa lyhyen aikaa tulostuspäykissä jäljellä olevalla musteella. Vaihda mustekasetti tai mustekasetit ja jatka painamalla **OK**-painiketta.

Lisätietoja mustekasettien vaihtamisesta on kohdassa [Värikasettien asentaminen](#).

Virheilmoitus: Ink cartridge(s) are empty (Mustekasetti on tyhjä tai mustekasetit ovat tyhjiä)

Syy Mustekasetti on tyhjä tai mustekasetit ovat tyhjiä.

Ratkaisu Vaihda mustekasetti uuteen tai mustekasetit uusiin.

- Jos musta mustekasetti on tyhjä, tulostamista voidaan jatkaa muilla värikaseteilla valitsemalla kyseinen asetus tulostimen näyttöön tulevasta kehotteesta.
- Jos värikasetti on tyhjä, tulostamista voidaan jatkaa mustalla mustekaseteilla valitsemalla kyseinen asetus tulostimen näyttöön tulevasta kehotteesta.

Jos tulostustyön tila sen sallii, voit jatkaa painamalla **OK**-painiketta. Jos HP Photosmart -tulostimessa on tulostustyö kesken, paina **Cancel** (Peruuta) -painiketta ja aloita tulostaminen uudelleen.



Huomautus Tekstin ja valokuvien laatu poikkeaa niistä tulosteista, jotka on tulostettu käytettäessä kaikkia kasetteja. Jos tyhjää mustekasettia tai tyhjiä mustekasetteja ei vaihdeta pian, tulostaminen loppuu.

Lisätietoja mustekasettien vaihtamisesta on kohdassa [Värikasettien asentaminen](#).

Virheilmoitus: Cannot print (Ei voida tulostaa)

Syy Mustekasetti on tyhjä tai mustekasetit ovat tyhjiä.

Ratkaisu Vaihda mustekasetti tai mustekasetit välittömästi, jotta voit jatkaa tulostamista.

HP Photosmart -tulostin ei voi jatkaa tulostamista ennen kuin mustekasetti tai mustekasetit on vaihdettu. Kaikki tulostaminen loppuu.

Lisätietoja mustekasettien vaihtamisesta on kohdassa [Värikasettien asentaminen](#).

Virheilmoitus: Ink cartridge problem (Mustekasetti ongelma)

Syy Mustekasetti tai mustekasetteja puuttuu tai se on vahingoittunut / ne ovat vahingoittuneet.

Ratkaisu Vaihda mustekasetti tai mustekasetit välittömästi, jotta voit jatkaa tulostamista. Jos HP Photosmart -tulostimesta ei puutu yhtään mustekasettia, kasetin koskettimet saattavat tarvita puhdistusta.

Lisätietoja mustekasettien vaihtamisesta on kohdassa [Värikasettien asentaminen](#). Lisätietoja mustekasetin koskettimien puhdistamisesta on kohdassa [Mustekasettien koskettimien puhdistaminen manuaalisesti](#).

Jos HP Photosmart -tulostimesta ei puutu mustekasetteja ja virheilmoitus annetaan vielä mustekasetin koskettimien puhdistuksen jälkeenkin, mustekasetti

täytyy vaihtaa. Irrota toimimaton mustekasetti ja tarkista takuuajan päättymispäivämäärä pohjasta. Se on muodossa VVVV/KKK/PP. Jos takuu aika ei ole päättynyt, ota yhteys HP:n asiakastukeen, jotta saat uuden mustekasetin toimimattoman tilalle.

Virheilmoitus: Ink expiration near (Muste vanhenee pian)

Syy Mustekasetin tai mustekasettien muste vanhenee pian.

Ratkaisu Jos vanhenemispäivämäärä lähestyy, harkitse mustekasetin tai -kasettien vaihtamista, jotta tulostuslaatu säilyisi parhaana mahdollisena. Voit jatkaa tulostusta painamalla **OK**-painiketta. HP ei voi taata vanhentuneen musteen laatua eikä luotettavuutta.

Lisätietoja mustekasettien vaihtamisesta on kohdassa [Värikasettien asentaminen](#).

Virheilmoitus: Ink cartridge(s) are expired (Mustekasetti on vanhentunut tai mustekasetit ovat vanhentuneet)

Syy Mustekasetin tai -kasettien muste on vanhentunutta.

Ratkaisu Jos yksi tai useampi mustekasetti on vanhentunut, vaihda tilalle uusi tai uudet, jotta tulostuslaatu säilyisi parhaana mahdollisena. Voit jatkaa tulostusta painamalla **OK**-painiketta. HP ei voi taata vanhentuneen musteen laatua eikä luotettavuutta.

Lisätietoja mustekasettien vaihtamisesta on kohdassa [Värikasettien asentaminen](#).

Virheilmoitus: Non-HP ink (Muu kuin HP:n muste)

Syy HP Photosmart -tulostin on havainnut, että jokin muu kuin HP:n muste on asennettu.

Ratkaisu Vaihda mustekasetti tai -kasetit ja jatka painamalla **OK**-painiketta. HP suosittelee, että käytät alkuperäisiä HP:n mustekasetteja. HP:n mustekasetit on suunniteltu ja testattu yhdessä HP:n tulostimien kanssa, mikä varmistaa sen, että tulostuslaatu on jatkuvasti erinomainen.



Huomautus HP ei voi taata muiden kuin HP:n valmistamien musteiden laatua eikä luotettavuutta. Takuu ei korvaa muun kuin HP:n valmistaman musteen käytöstä aiheutuneen tulostinvian tai vahingon vaatimia korjauspalveluja.

Jos ostit tulostuskasetin luullen sitä HP:n tulostuskasetiksi, siirry sivustoon:

www.hp.com/go/anticounterfeit

Virheilmoitus: Original HP ink depleted (Alkuperäinen HP-muste loppunut)

Syy Mustekasetin tai -kasettien alkuperäinen HP-muste on loppunut.

Ratkaisu Vaihda mustekasetti tai -kasetit ja jatka painamalla **OK**-painiketta.

HP suosittelee, että käytät alkuperäisiä HP:n mustekasetteja. HP:n mustekasetit on suunniteltu ja testattu yhdessä HP:n tulostimien kanssa, mikä varmistaa sen, että tulostuslaatu on jatkuvasti erinomainen.



Huomautus HP ei voi taata muiden kuin HP:n valmistamien musteiden laatua eikä luotettavuutta. Takuu ei korvaa muun kuin HP:n valmistaman musteen käytöstä aiheutuneen tulostinvian tai vahingon vaatimia korjauspalveluja.

Jos otit tulostuskasetin luullen sitä HP:n tulostuskasetiksi, siirry sivustoon:

www.hp.com/go/anticounterfeit

Virheilmoitus: Scheduled maintenance (Ajoitettu ylläpito)

Syy Tulostuspään kohdistaminen ja kalibroiminen edellyttää tulostimen ylläpitoa.

Ratkaisu Tulostin täytyy kohdistaa, jotta tulostuslaatu olisi paras mahdollinen. Lataa valkoista A4-kokoista tai valkoista, käyttämätöntä tavallista paperia päälokeroon ja paina **OK**-painiketta. HP Photosmart -tulostin kohdistaa tulostuspään, kalibroi tulostimen ja tulostaa sen jälkeen testisivun. Kierrätä tai hävitä testisivu.

Virheilmoitus: Calibration error (Kalibrointivirhe)

Syy Päälokeroon ladattua paperityyppiä ei voida käyttää tulostimen kohdistamisen aikana.

Ratkaisu Jos olet ladannut päälokeroon värillistä paperia tai valokuvapaperia kohdistustoiminnon ajaksi, kohdistaminen voi epäonnistua. Lataa valkoista, käyttämätöntä tavallista paperia tai A4-kokoista paperia päälokeroon ja kokeile kohdistamista uudelleen. Jos kohdistaminen ei onnistu vieläkään, tulostimessa voi olla viallinen tunnistin tai mustekasetti. Ota yhteyttä HP:n asiakastukeen.

Syy Mustekasetti tai tunnistin on viallinen.

Ratkaisu Ota yhteys HP:n asiakaspalveluun.

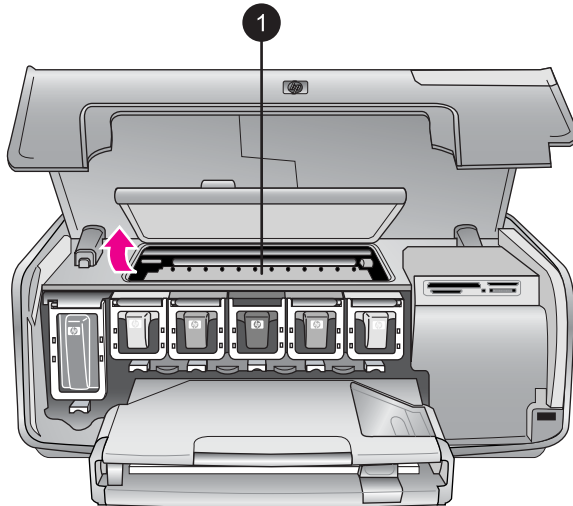
Virheilmoitus: Print cartridge cradle is stuck (Kasettikeinu on juuttunut)

Syy Tulostuspäyksikkö on tukossa.

Ratkaisu Poista esine tai esineet, jotka tukkivat tulostuspäyksikköä.

Tulostuspäyksikön puhdistaminen

1. Avaa yläkansi ja avaa sen jälkeen paperitukosluukku.



1 Avaa paperitukosluukku, kun haluat puhdistaa tulostuspäyksikön.

2. Poista kaikki esineet, jotka tukkivat tulostuspäyksikön, esimerkiksi paperin tai pakkausmateriaalin.
3. Kytke tulostin pois päältä ja sitten takaisin päälle.
4. Sulje paperitukosluukku ja yläkansi.

Virheilmoitus: Ink System Failure (Mustejärjestelmävikä)

Syy Tulostuspäyksikössä tai musteen jakelujärjestelmässä on vika eikä HP Photosmart -tulostin voi jatkaa tulostusta.

Ratkaisu Katkaise virta tulostimesta ja irrota virtajohto. Odota n. 10 sekuntia ja kiinnitä virtajohto takaisin paikalleen. Jos virheilmoitus näkyy edelleen, ota yhteyttä HP:n asiakastukeen.

Muistikorttivirheet

Ennen kuin otat yhteyttä HP:n asiakastukeen, tutustu tämän jakson vianmääritysvihjeisiin tai käy online-tukipalvelussa osoitteessa www.hp.com/support.

Virheilmoitus: Photo is missing. (Valokuva puuttuu.) — TAI — Some photos are missing. (Joitakin valokuvia puuttuu.)

Ratkaisu Tulostin ei voi lukea muistinkortin tiedostoa tai yksi tai useampi tulostustyötä varten määritetty tiedosto puuttuu muistikortilta. Kokeile valokuvien tallentamista tietokoneelle digitaalikamerasta, ei muistikortista. Jos valokuva puuttuu, olet ehkä poistanut sen vahingossa kortilta.

Virheilmoitus: Card access error. Job was cancelled. Press OK. — TAI — File directory structure is corrupted. (Kortinlukuvirhe. Työ peruutettiin. Paina OK. — TAI — Tiedoston hakemistorakenne on vaurioitunut.) — TAI — Card may be damaged. Job was cancelled. Press OK. (Kortti voi olla vahingoittunut. Työ peruutettiin. Paina OK.)

Syy Tulostin ei voi lukea muistikortin tietoja eikä voi tulostaa työtä loppuun. Tiedot saattavat olla viallisia tai muistikortissa on aineellinen vika. Kokeile seuraavaa:

Ratkaisu

- Tallenna valokuvat tiedokoneeseen ja avaa ne siinä.
 - Jos tämä ei toimi, käytä uutta muistikorttia tai alusta muistikortti digitaalikameran avulla. Muistikortin kaikki valokuvatiedot katoavat.
 - Jos tämä ei toimi, valokuvatiedostot saattavat olla viallisia tai niitä ei voida lukea. Ennen kuin otat yhteyttä HP:n asiakastukeen, ota selville, onko vika tulostimessa tai muistikortissa asentamalla toinen muistikortti.
-

Virheilmoitus: Cannot print photos. (Valokuvia ei voida tulostaa.)

Syy Yli 10 tulostustyöhön määritettyä valokuvaa on viallisia, niitä puuttuu tai ne ovat tiedostomuodossa, jota tulostin ei tue. Lisätietoja tuetuista tiedostomuodoista on kohdassa [Tulostimen tekniset tiedot](#).

Ratkaisu

- Tallenna valokuvat tietokoneeseen digitaalikamerasta, ei muistikortista.
 - Tallenna valokuvat tiedokoneeseen ja tulosta ne siitä.
 - Tulosta valokuva-arkistosivu ja valitse kuvat uudelleen. Katso lisätietoja kohdasta [Tulostettavien valokuvien valinta](#).
-

Virheilmoitus: Card is password protected. Cannot access card. (Muistikortti on suojattu salasanalla. Korttia ei voida lukea.)

Ratkaisu Tulostin ei voi lukea muistikorttia, koska kortti on suojattu salasanalla. Noudata seuraavia ohjeita:

1. Irrota muistikortti tulostimesta.
 2. Asenna muistikortti laitteeseen, jolla alunperin tallensit salasanan.
 3. Poista muistikortin salasana.
 4. Poista muistikortti ja asenna se uudelleen tulostimen muistikorttipaikkaan.
 5. Kokeile tulostamista uudelleen.
-

Virheilmoitus: Card is locked. Cannot access card. (Kortti on lukittu. Korttia ei voida lukea.)

Ratkaisu Tarkista, että kortin lukitusvipu on Ei lukittu -asennossa.

Virheilmoitus: Card is not fully inserted. Push card in a little more. (Kortti ei ole täysin paikallaan. Työnnä korttia hieman.)

Ratkaisu Tulostin tunnistaa muistikortin mutta ei voi lukea sitä. Työnnä muistikorttia kevyesti muistikorttipaikkaan niin pitkälle kuin se menee. Katso lisätietoja kohdasta [Mistikortin asettaminen](#).

Virheilmoitus: Use only one (1) card at a time. Please remove a memory card. (Käytä vain yhtä (1) korttia kerrallaan. Irrota muistikortti.) — TAI — Use only one (1) device at a time. Please remove/disconnect a device. (Käytä vain yhtä (1) korttia kerrallaan. Irrota laite tai kytke se irti.)

Ratkaisu Tulostimessa on samanaikaisesti ainakin kaksi muistikorttia. Vaihtoehtoisesti tulostimeen on asennettu muistikortti ja kameraporttiin digitaalikamera samanaikaisesti. Poista muistikortit tai irrota kamera, kunnes tulostimessa on ainoastaan yksi kortti tai tulostimeen on liitetty yksi kamera.

Virheilmoitus: Card was removed. Job was cancelled. Press OK. (Kortti on poistettu. Työ peruutettiin. Paina OK.)

Ratkaisu Muistikortti poistettiin tulostimesta silloin, kun se parhaillaan tulosti kortilta. Noudata seuraavia ohjeita:

1. Paina **OK**-painiketta.
2. Aseta muistikortti takaisin ja tulosta valitut valokuvat uudelleen. Muistikortin on oltava paikallaan, kunnes tulostus on valmis.

Älä poista muistikorttia tulostimen muistikorttipaikasta käytön aikana. Muuten muistikortti saattaa vaurioitua. Katso lisätietoja kohdasta [Mistikortin irrottaminen](#).

Virheilmoitus: Camera selections (DPOF) file has error. (Kameran DPOF-asetustiedoston virhe)

Ratkaisu Tulostin ei voi lukea DPOF-tiedostoa, koska tiedosto on viallinen tai muistikortilla on virhe. Valitse valokuvat uudelleen tulostimen ohjauspaneelistä. Katso lisätietoja kohdasta [Valokuvien tulostaminen muistikortilta](#).

Virheilmoitus: Some camera-selected photos are not on card. (Jotkin kameralla valitut kuvat eivät ole kortilla.)

Ratkaisu Jotkin kameralla valitut kuvat puuttuvat tai ne on poistettu. Kokeile seuraavaa:

- Varmista, ettet ole vahingossa poistanut kuvia muistikortilta.
 - Valitse kuvat uudelleen digitaalikameralla.
 - Tarkista arkistonumerot tulostamalla uusi valokuva-arkistosivu. Katso lisätietoja kohdasta [Tulostettavien valokuvien valinta](#).
-

Virheilmoitus: Cannot display this photo. (Tätä kuvaa ei voida näyttää.) — TAI — Cannot display all photos. (Kaikkia kuvia ei voida näyttää.) — TAI — Photos are corrupted. (Kuvat ovat viallisia.)

Ratkaisu Muistikortti sisältää kuvatiedostomuotoja, joita tulostin ei tue. Vaihtoehtoisesti tiedosto saattaa olla vaurioitunut. Tuettujen kuvatiedostomuotojen luettelo on kohdassa [Tulostimen tekniset tiedot](#). Käytä tietokonetta kuvien käsittelyyn. Lisätietoja valokuvien käsittelystä tietokoneen avulla on kohdassa [Tulostaminen tietokoneesta](#).

Virheilmoitus: Unsupported card type. (Korttityyppi ei ole tuettu.)

Ratkaisu Siirrä valokuvat kameralla tietokoneeseen ja tulosta ne sen jälkeen tietokoneesta.

Virheilmoitus: Some photo numbers are not on card. (Joidenkin kuvien arkist numerot eivät ole kortilla.)

Ratkaisu Siirrä valokuvat kameralla tietokoneeseen ja tulosta ne sen jälkeen tietokoneesta. Jos joitakin valokuvia puuttuu edelleen, ne on ehkä poistettu muistikortilta.

Tietokoneeseen ja liitettävyyteen liittyvät tulostusvirheet

Ennen kuin otat yhteyttä HP:n asiakastukeen, tutustu tämän jakson vianmääritysvihjeisiin tai käy online-tukipalvelussa osoitteessa www.hp.com/support.

Virheilmoitus: Printer memory is full. Job was cancelled. Press OK. (Tulostimen muisti on täynnä. Työ peruutettiin. Paina OK.)

Ratkaisu Tulostimessa tapahtui virhe tulostettaessa valokuvia. Kokeile seuraavaa:

- Katkaise tulostimesta virta ja kytke se takaisin, jotta tulostimen muisti tyhjenee.
 - Tulosta vähemmän valokuvia kerralla.
 - Tallenna valokuvat tietokoneeseen ja tulosta kuvat sieltä.
 - Tallenna tiedostot tietokoneeseen muistikortinlukijalla ja tulosta tietokoneesta.
-

Virheilmoitus: Communication error. Check computer connection. Press OK. (Tiedonsiirtovirhe. Tarkista tietokoneen liitäntä. Paina OK.) — TAI — Data was not received. Check computer connection. Press OK to continue. (Tietoa ei vastaanotettu. Tarkista tietokoneen liitäntä. Jatka painamalla OK.) — TAI — No response from computer. (Tietokone ei vastaa.)

Ratkaisu Tulostin ei voi viestiä tietokoneen kanssa. Tulostinohjelmisto ei ehkä toimi tai kaapeli on irti. Varmista, että USB-kaapeli on liitetty kunnolla sekä tietokoneeseen että tulostimen takaosassa olevaan USB-porttiin. Jos kaapeli on kunnolla kiinni, varmista, että tulostinohjelmisto on asennettu.

Virheilmoitus: Camera disconnected during print job. (Kameran liitettä on kytketty irti kesken tulostuksen.)

Ratkaisu Tulostus peruutetaan. Liitä USB-kaapeli uudelleen sekä kameraan että tulostimeen ja aloita tulostus uudelleen.

8 HP:n asiakastuki



Huomautus HP:n tukipalvelujen nimi voi vaihdella maan ja alueen mukaan.

Jos kohtaat ongelmia, noudata seuraavia ohjeita:

1. Tutustu tulostimen mukana toimitettuun käyttöoppaaseen.
 - **Aloituspapas**-vihkonen: *HP Photosmart 8200 series -tulostimen Aloitusopas*-vihkonen sisältää tulostimen asennusohjeita ja ensimmäisen valokuvan tulostusohjeet.
 - **Käyttöopas**: Opas, jota parhaillaan luet, on *Käyttöopas*. Tässä oppaassa käsitellään tulostimen perustoimintoja sekä sen käyttämistä suoraan ilman tietokonetta. Oppaassa on myös laitteiston vianmääritysohjeita.
 - **Käytönaikainen HP Photosmart -tulostimen ohje**: Käytönaikaisessa HP Photosmart -tulostimen ohjeessa esitellään tulostimen ja tietokoneen yhteiskäyttöä. Lisäksi se sisältää ohjelmiston vianmääritysohjeita. Katso [Käytönaikaisen HP Photosmart -tulostimen ohjeen käyttäminen](#).
2. Jos ongelmatilanne ei selviä käyttöoppaan tietojen avulla, käy osoitteessa www.hp.com/support ja toimi seuraavasti:
 - Mene asiakaspalvelun tukisivustolle.
 - Lähetä HP:lle sähköpostilla kysymys, johon haluat vastauksen.
 - Ota yhteys HP:n tekniseen asiantuntijaan keskustelupalstalla.
 - Tarkista, onko ohjelmistopäivityksiä saatavana.Asiakastukivaihtoehdot ja niiden saatavuus vaihtelevat tuotteen, kielen sekä maan ja alueen mukaan.
3. **Vain Euroopassa**: Ota yhteys paikalliseen myyntipisteeseen. Jos tulostimessa on laitevika, saat pyynnön toimittaa tulostimen sen ostopaikkaan. Tämä palvelu on ilmainen tulostimen rajoitetun takuukauden ajan. Takuuajan jälkeen korjaus on maksullista.
4. Jos ongelma ei ratkea tulostimen käytönaikaisen ohjeen eikä HP:n web-sivujen avulla, soita HP:n asiakaspalvelun maa- tai aluekohtaiseen numeroon. Katso maan tai alueen oikea tukinumero kohdasta [HP:n asiakaspalvelu puhelimitse](#).

HP:n asiakaspalvelu puhelimitse

Puhelintuki on maksutonta tulostimen takuukaudella. Lisätietoja maksuttoman tukipalvelun kestosta on pakkauksen sisältämissä takuehdoissa ja osoitteessa www.hp.com/support.

Maksuttoman puhelintukikauden jälkeen HP:n tarjoamista palveluista veloitetaan erikseen. Saat selville eri tukivaihtoehdot ottamalla yhteyttä HP-myyjään tai soittamalla oman maasi tai alueesi tukipuhelinnumeroon.

HP:n tukipalveluita saat puhelimitse soittamalla lähimmän tukipalvelupisteen puhelinnumeroon. Puheluista peritään puhelinlaitosten yleiset puhelumaksut.

Pohjois-Amerikka: Soita numeroon 1-800-HP-INVENT (1-800-474-6836). Yhdysvalloissa tukea saa englannin- ja espanjankielisenä vuorokauden ympäri seitsemänä päivänä viikossa (tukiaikojen mahdollisista muutoksista ei ilmoiteta).

Tämä palvelu on maksutonta takuun voimassaoloaikana. Takuuajan jälkeen palvelu voi olla maksullista.

Länsi-Eurooppa: Itävalta, Belgia, Tanska, Espanja, Ranska, Saksa, Irlanti, Italia, Alankomaat, Norja, Portugali, Suomi, Ruotsi, Sveitsi ja Britannia: tukipalvelun maakohtaiset numerot ovat saatavana osoitteesta www.hp.com/support.

Muut maa ja alueet: Luettelo tukipuhelinnumeroista on tämän oppaan sisäetukannessa.

Soittaminen

Kun soitat HP:n asiakaspalveluun, ole tietokoneen ja tulostimen lähellä. Ole valmis antamaan seuraavat tiedot:

- tulostimen mallinumero (tulostimen etuosassa)
- tulostimen sarjanumero (tulostimen pohjassa)
- tietokoneen käyttöjärjestelmä
- tulostinohjelmiston versio:
 - **Windows:** tulostinohjelmiston version saa selville napsauttamalla kakkospainikkeella HP Digital Imaging Monitor -kuvaketta Windowsin tehtäväpalkissa ja valitsemalla **About** (Tietoja).
 - **Macintosh:** tulostinohjelmiston version saa selville **Print** (Tulosta) -valintaikkunasta.
- tulostimen näytössä tai tietokoneen näytössä näkyvät ilmoitukset
- vastaukset seuraaviin kysymyksiin:
 - Onko sama tilanne sattunut aikaisemmin? Voitko luoda tilanteen uudelleen?
 - Olitko asentamassa uusia laitteistoja tai ohjelmistoja tilanteen alkaessa?

Palauta HP:n korjauspalveluun (vain Pohjois-Amerikka)

HP järjestää laitteen noudon ja toimituksen HP:n huoltokeskukseen. Se myös huolehtii kuljetus- ja käsittelykuluista molempiin suuntiin. Tämä palvelu on maksuton laitteen takuukauden ajan.

HP Quick Exchange Service (vain Japani)

製品に問題がある場合は以下に記載されている電話番号に連絡してください。製品が故障している、または欠陥があると判断された場合、HP Quick Exchange Serviceがこの製品を正常品と交換し、故障した製品を回収します。保証期間中は、修理代と送料は無料です。また、お住まいの地域にも依りますが、プリンタを次の日までに交換することも可能です。

電話番号：0570-000511（自動応答）

:03-3335-9800（自動応答システムが使用できない場合）

サポート時間：平日の午前9:00から午後5:00まで

土日の午前10:00から午後5:00まで。

祝祭日および1月1日から3日は除きます。

サービスの条件

- サポートの提供は、カスタマケアセンターを通してのみ行われます。
- カスタマケアセンターがプリンタの不具合と判断した場合に、サービスを受けることができます。

ご注意：ユーザの扱いが不適切であったために故障した場合は、保証期間中であっても修理は有料となります。詳細については保証書を参照してください。

その他の制限

- 運送の時間はお住まいの地域によって異なります。詳しくは、カスタマケアセンターに連絡してご確認ください。
- 出荷配送は、当社指定の配送業者が行います。
ご注意： デバイスはインクカートリッジを取り外さないで返還してください。
- 配送は交通事情などの諸事情によって、遅れる場合があります。
- このサービスは、将来予告なしに変更することがあります。

Lisätakuuvaihtoehdot

Tulostimelle on saatavissa lisämaksullisia huoltopalveluja takuukauden jälkeen. Mene sivustolle www.hp.com/support, valitse maa tai alue sekä kieli. Takuukauden jälkeisistä huoltopalveluista on tietoja palveluita ja takuuta käsittelevissä kohdissa.

A Tekniset tiedot

Tässä osassa esitellään HP Photosmartin tulostinohjelmiston järjestelmävaatimukset ja joitakin teknisiä tietoja tulostimesta.

Kaikki tulostimen tekniset tiedot ja järjestelmävaatimukset ovat HP Photosmart -tulostimen käytönaikaisessa ohjeessa. HP Photosmart □tulostimen käytönaikaisen ohjeen käyttöohjeita on kohdassa [Johdanto](#).

Järjestelmävaatimukset

Osa	Windows-tietokone, vähintään	Macintosh, vähintään
Käyttöjärjestelmä	Microsoft® Windows 98, 2000 Professional, Me, XP Home ja XP Professional	Mac® OS X 10.2.x, 10.3.x tai uudempi
Suoritin	Intel® Pentium® II (tai vastaava) tai tehokkaampi	G3 tai tehokkaampi
RAM	64 Mt (suositus 128 Mt)	Mac® OS X 10.2.x, 10.3.x tai uudempi: 128 Mt
Vapaa levytila	500 Mt	150 Mt
Videonäyttö	800 x 600, vähintään 16-bittinen	800 x 600, vähintään 16-bittinen
CD-ROM-asema	4x	4x
Liitettävyys	USB: Microsoft Windows 98, 2000 Professional, Me, XP Home ja XP Professional PictBridge: etuosan kameraportin käyttäminen Bluetooth: valinnainen langaton HP Bluetooth -sovitin	USB: Etu- ja takaosan portit (Mac OS X 10.2.x, 10.3.x tai uudempi) PictBridge: etuosan kameraportin käyttäminen Bluetooth: valinnainen langaton HP Bluetooth -sovitin
Selain	Microsoft Internet Explorer 5.5 tai uudempi	—

Tulostimen tekniset tiedot

Luokka	Tekniset tiedot
Liitettävyys	USB: Microsoft Windows 98, 2000 Professional, Me, XP Home ja XP Professional; Mac OS X 10.2.x, 10.3.x tai uudempi
Kuvatiedostomuodot	JPEG Baseline TIFF 24-bittinen RGB, pakkaamaton, limitetty

(jatkoa)

Luokka	Tekniset tiedot
	TIFF 24-bittinen YCbCr, pakkaamaton, limitetty TIFF 24-bittinen RGB, pakkausbitit limitetty TIFF 8-bittinen harmaa pakkaamaton/pakkausbitit TIFF 8-bittinen palettiväri, pakkaamaton/pakkausbitit TIFF 1-bittinen pakkaamaton/pakkausbitit/1D Huffman
Videotiedostomuodot	Motion-JPEG AVI Motion-JPEG QuickTime MPEG-1
Tulostusmateriaalien tiedot	Suositettu enimmäispituus: 61 cm (24 tuumaa) Suositettu enimmäispaksuus: 292 µm (11,5 mil) Kirjekuoren suositettu enimmäispaksuus: 673 µm (26,5 mil)
Tuetut tulostusmateriaalikoot	Tuetut koot tietokoneesta tulostettaessa 7,6 x 12,7 cm—22 x 61 cm (3 x 5 tuumaa— 8,5 x 24 tuumaa) Tuetut koot tulostettaessa ohjauspaneelistä Millimetrit: A6, A4, 10 x 15 cm (repäisynauha tai ilman); Imperial: 3,5 x 5 tuumaa, 4 x 6 tuumaa (repäisynauha tai ilman), 4 x 12 tuumaa, 5 x 7 tuumaa, 8 x 10 tuumaa, 8,5 x 11 tuumaa; Muut: Hagaki ja L-koko
Tuetut mediatyypit	Paperi (tavallinen, mustesuihku, valokuva ja panoraamavalokuva) Kirjekuoret Kalvot Tarrat Kortit: arkisto, onnittelu, Hagaki, A6, L-koko Siilitettävät siirtokuvat Avery C6611 ja C6612 -valokuvatarrapaperi: 10 x 15 cm (4 x 6 tuumaa), 16 suorakulmaista tai soikeaa tarraa sivulla
Muistikortit	CompactFlash, Type I ja II Microdrive MultiMediaCard Secure Digital Memory Stick xD-Picture Card
Muistikortin tukemat tiedostomuodot	Tulostus: katso kuvatiedostomuodot aiemmin tässä taulukossa. Tallentaminen: kaikki tiedostomuodot
Paperilokero — tuetut tallennusmateriaalikoot	Päälokero 8 x 13 cm—22 x 61 cm (3 x 5 tuumaa—8,5 x 24 tuumaa)

(jatkoa)

Luokka	Tekniset tiedot
	<p>Valokuvalokero Enintään 10 x 15 cm (4 x 6 tuumaa), repäisynauha tai ilman</p> <p>Tulostelokero Kaikki pää- ja valokuvalokeron tukemat koot</p>
Paperilokerojen kapasiteetit	<p>Päälokero 100 arkkia tavallista paperia 14 kirjekuorta 20—40 korttia (paksuuden mukaan) 30 arkkia tarroja 25 kalvoa, silitettävää siirtokuvaa tai valokuvapaperia 10 arkkia valokuvapaperia</p> <p>Valokuvalokero</p> <p>Tulostelokero 20 arkkia valokuvapaperia 50 arkkia tavallista paperia 10 korttia tai kirjekuorta 25 arkkia tarroja tai silitettäviä siirtokuvia</p>
Käyttöympäristö	<p>Lämpötila-alue: 15—30 °C (59—86 °F) Enimmäislämpötila-alue: 5—40 °C (41—104 °F) Säilytyslämpötila-alue: -40—60 °C (-40—140 °F) Suosittu kosteusalue: 20—80 % suhteellinen kosteus Enimmäiskosteusalue: 10—80 % suhteellinen kosteus</p>
Mitat	<p>Korkeus: 16,0 cm Leveys: 44,7 cm Syvyys: 38,5 cm Paino: 8,5 kg</p>
Tehonkulutus	<p>Tulostaminen, keskimäärin: 75 W Tulostaminen, enimmäiskulutus: 94 W Lepotila: 13,3—16,6 W</p>
Tehonsyötön mallinumero	HP Part # 0957-2093
Virtavaatimukset	100—240 VAC (± 10 %), 50—60 Hz (± 3 Hz)
Mustekasetit	HP:n keltainen mustekasetti HP:n syaani mustekasetti HP:n vaalea syaani mustekasetti HP:n magenta mustekasetti HP:n vaalea magenta mustekasetti HP:n musta mustekasetti

(jatkoa)

Luokka	Tekniset tiedot
	Huomautus Tulostimeen sopivien mustekasettien numerot on merkitty tämän oppaan takakanteen. Jos olet jo käyttänyt tulostinta, voit tarkastaa kasettien numerot tulostinohjelmistosta. Katso lisätietoja kohdasta Värikasettien asentaminen .
Enimmäistulostusnopeus	Mustavalkoiset tulosteet: 32 sivua minuutissa Väritulosteet: 31 sivua minuutissa Valokuvat: 14 sekuntia jokaista 10 x 15 cm:n (4 x 6 tuuman) valokuvaa kohti
USB-tuki	Microsoft Windows 98, 2000 Professional, Me, XP Home ja XP Professional Mac® OS X 10.2.x, 10.3.x tai uudempi HP suosittaa: USB 2.0 täyttä nopeutta tukeva kaapeli, jonka enimmäispituus on 3 metriä

HP:n takuu

HP-tuote	Rajoitettu takuaika
Ohjelmisto	90 päivää
Värikasetit	Siihen asti, kunnes HP:n muste on kulunut loppuun tai kasettiin merkitty takuuaikakohta on umpeutunut, aiempi näistä kahdesta. Tämä takuu ei kata HP-tuotteita, jotka on täytetty, valmistettu uudelleen, kunnostettu, joita on käytetty väärin tai joita on jollain tavalla muutettu.
Lisälaitteet	1 vuosi
Tulostimen oheislaitteet (lisätietoja alla)	1 vuosi

A. Rajoitetun takuun kattavuus

- Hewlett-Packard (HP) takaa loppukäyttäjälle, että edellä mainituissa HP-tuotteissa ei ole materiaali- tai valmistusvirheitä takuuaikana, jonka lasketaan alkavan siitä päivästä, kun asiakas on ostanut tuotteen.
- HP-ohjelmistotuotteen rajoitettu takuu koskee ainoastaan ohjekirjoissa määritettyjen toimintojen suorittamiseen liittyviä ongelmia. HP ei takaa sitä, että HP-tuotteet toimivat keskeytyksettä tai että niissä ei ole virheitä.
- HP:n rajoitettu takuu kattaa ainoastaan tuotteen tavanomaisen käytön yhteydessä ilmenevät viat. Takuu ei kata ongelmia, joiden syynä on esimerkiksi
 - virheellinen käyttö tai muokkaaminen
 - muiden valmistajien kuin HP:n toimittamat ohjelmistot, välineet, osat tai tarvikkeet
 - muu kuin tuotteen teknisissä tiedoissa mainittu käyttö
 - luvaton muokkaaminen tai väärinkäyttö.
- Muun valmistajan kuin HP:n toimittaman värikasetin tai uudelleentäytetyn mustekasetin käyttö ei vaikuta HP:n kirjoitintuotteita koskevaan asiakastakuuseen tai asiakkaan kanssa tehtävän HP-tukipalvelusopimuksen ehtoihin. Jos kuitenkin tulostimen virhetoiminto tai vahingoittuminen johtuu muun valmistajan kuin HP:n mustekasetin tai uudelleentäytetyn mustekasetin käytöstä, HP laskuttaa normaalin aika- ja materiaalihinnastonsa mukaan tulostimen huollosta kyseisen virhetoiminnon tai vahingoittumisen vuoksi.
- Jos HP:lle ilmoitetaan jonkin HP:n takuun piiriin kuuluvan tuotteen viasta takuuaikana, HP joko korjauttaa tai korvaa viallisen tuotteen harkintansa mukaan.
- Jos HP ei kykene korjaamaan tai korvaamaan HP:n takuun piiriin kuuluvaa viallista tuotetta, HP hyvittää sen hankintahinnan kohtuullisen ajan kuluessa vikailmoituksen tekemisestä.
- HP korjaa, korvaa tai hyvittää viallisen tuotteen vasta sitten, kun asiakas on palauttanut tuotteen HP:lle.
- Korvaavat tuotteet voivat olla joko uusia tai uuden versioita, ja ne ovat vähintään yhtä tehokkaita kuin korvatut tuotteet.
- HP:n tuotteet saattavat sisältää suorituskyvyltään uusia vastaavia, uudelleenvalmistettuja osia tai materiaaleja.
- HP:n rajoitettu takuu on voimassa kaikissa maissa ja kaikilla alueilla, missä HP vastaa kyseisen takuutuotteen jakelusta. Lisätakuupalveluja, kuten asennuspalveluja, koskevia sopimuksia on saatavissa mistä tahansa valtuutetusta HP-palveluyrityksestä, jossa HP tai sen valtuuttama maahantuoja myy kyseistä tuotetta.

B. Takuun rajoitukset

HP TAI SEN KOLMANNEN OSAPUOLEN TOIMITTAJAT EIVÄT LUPAA PAIKALLISEN LAIN SALLIMISSA RAJOISSA MITÄÄN MUUTA HP-TUOTTEITA KOSKEVAAN TAKUUTA TAI EHTOA JOKO SUORAAN TAI EPÄSUORAAN. HP JA SEN KOLMANNEN OSAPUOLEN TOIMITTAJAT TORJUVAT PÄTEMÄTTÖMINÄ NIMENOMAISESTI OLETETUT TAKUUT TAI VASTUUT, JOTKA KOSKEVAT TUOTTEEN MARKKINOITAVUUTTA, TYYDYTTÄVÄÄ LAATUA JA SOVELTUVUUTTA TIETTYYN TARKOITUKSEEN.

C. Vastuun rajoitus

- Takuuehdoissa kuvattu korvaus on ainoa asiakkaan saama korvaus, ellei paikallisesta lainsäädännöstä muuta johdu.
- NÄISSÄ TAKUUEHDOISSA MAINITTUJA VELVOITTEITA LUKUUN OTTAMATTA HP TAI JOKIN MUU OHJELMISTOTALO EI OLE MISSÄÄN TAPAUKSESSA VASTUUSSA VÄLITTÖMÄSTÄ, VÄLILLISESTÄ, ERITYISESTÄ, SEURAUKSEEN PERUSTUVASTA TAI MUUSTA VAHINGOSTA (MUKAAN LUKIEN MENETETTY VOITTO) RIIPPUMATTA SIITÄ, MIHIN KORVAUSVASTUU PERUSTUU.

D. Paikallinen laki

- Takuuehdot antavat asiakkaalle tietyt lainsäädäntöön perustuvat oikeudet. Asiakkaalla voi olla muita oikeuksia, jotka vaihtelevat Yhdysvaltojen eri osavaltioissa, Kanadan eri provinseissa ja muissa maissa muualla maailmassa.
- Jos takuuehdot ovat ristiriidassa paikallisen lainsäädännön kanssa, ne on saatettava yhdenmukaiseksi kyseisen lainsäädännön kanssa. Kyseisen paikallisen lainsäädännön nojalla joitakin näiden takuuehtojen rajoituksia ei voida soveltaa asiakkaaseen. Yhdysvaltojen ja muiden maiden viranomaiset voivat esimerkiksi
 - määrätä, etteivät takuusopimuksessa mainitut vastuupapudet ja rajoitukset saa rajoittaa kuluttajan lainmukaisia oikeuksia (esim. Iso-Britannia)
 - estää valmistajaa muilla tavoin asettamasta tällaisia rajoituksia
 - myöntää asiakkaalle muita takuuoikeuksia, määrittää oletetun takuun ajan, josta valmistaja ei voi vapautua, tai rajoittaa oletettujen takuiden aikaa.
- TÄSSÄ TAKUUILMOITUKSESSA ESITETYT TAKUUEHDOT EIVÄT SULJE POIS, RAJOITA TAI MUUTA ASIAKKAAN OIKEUKSIA, PAITSI LAIN SALLIMASSA LAAJUUDESSA, VAAN NIITÄ SOVELLETAAN NIIDEN PAKOLLISTEN LAKIMÄÄRÄISTEN OIKEUKSIEN LISÄKSI, JOTKA KOSKEVAT HP-TUOTTEEN MYYNTIÄ ASIAKKAALLE.

HP:n takuu

Hyvä asiakkaamme,

oheisesta luettelosta löydätte yhteystiedot valmistajan takuusta vastaavaan HP:n edustajaan maassanne.

Teillä voi olla oikeus esittää takuun lisäksi vaatimuksia myös lain nojalla. Valmistajan takuu ei rajoita lakiin perustuvia oikeusiinne.

Suomi: Hewlett-Packard Oy, Piispankalliontie, FIN-02200 Espoo

Hakemisto

- A**
antiikkiväritys 31
asentaminen
 mustekasetit 18
asettaminen
 muistikortit 21
asettelu ja valokuvan koko 25
- B**
Bluetooth
 langaton tulostinsovitin 9
 valikkoasetukset 9
 yhteys tulostimeen 41
- C**
CompactFlash 20
- D**
digitaalikamerat. *katso* kamerat
Digital Print Order Format 35
DPOF 35
- H**
HP:n asiakastuki 73
HP Image Zone 45
HP Image Zone Express 45
HP Instant Share 41, 43, 46
HP iPod 38, 42
HP Software Update 54
- I**
Instant Share. *katso* HP Instant Share
- J**
JPEG 21
järjestelmävaatimukset 77
- K**
kaksipuolinen tulostus 9
kamerat
 PictBridge 37
 portti 4
 tulostaminen 37
 yhteys tulostimeen 41
kasetit. *katso* mustekasetit
- kohdistaminen, vaadittu 67
kohdistussivu 52
käytönaikainen ohje 3
- L**
laatu
 testisivun tulostaminen 51
 valokuvapaperi 55
 valokuvat 29
lisälaitteet, kaksipuolinen
 tulostus 9
lokerot, paperi 4
- M**
Memory Sticks 20
Microdrive 20
muistikortit
 asettaminen 21
 irrottaminen 23
 tuetut tyypit 20
 tulostaminen 33
 valokuvien tallentaminen
 tietokoneeseen 42
muistikorttien irrottaminen 23
MultiMediaCard 20
muste
 tarkistustaso 51
 tyhjä 65
 vaihda pian 64
mustekasetit
 asentaminen 18
 HP-muste loppunut 66
 mustetaso, tarkistaminen
 18
 Muu kuin HP:n muste 66
 puuttuu 65
 sopimaton 64
 säilyttäminen 55
 testaus 51
 tulostimen kohdistaminen
 67
 tyhjä 65
 vahingoittunut 65
 vaihda pian 64
 vaihtaminen 18
 vanhentunut 66
mustekasettien vaihtaminen 18
- mustekasetti puuttuu 65
mustetaso, tarkistaminen 18
- O**
ohjauspaneeli 7
ohje. *katso* vianmääritys
ohje, käytönaikainen 3
- P**
painikkeet 7
paperi
 lataaminen 15
 lokerot 4
 ostaminen ja
 valitseminen 13
 säilyttäminen 55
 tekniset tiedot 77
 ylläpito 13
paperin lataaminen 15
PictBridge-kamerat 37
pikkukuvat, tulostaminen 27
puhdistaminen
 kuparinväriset
 koskettimet 50
 tulostin 49
 tulostuspää 49
päivämäärä- ja aikaleimat 31
- R**
rajattomat tulosteet 31
regulatory notices 85
- S**
sarja, tulostaminen 33
Secure Digital 20
seepian sävyt 31
säilyttäminen
 mustekasetit 55
 tulostin 54
- T**
tarvikkeet 8
tekniset tiedot 77
testisivu 51
tiedostomuodot, tuetut 21, 77
tietokone

- järjestelmävaatimukset 77
- tulostaminen 3, 45
- valokuvien tallentaminen 42
- yhteys tulostimeen 41
- TIFF 21
- tulostaminen
 - ilman tietokonetta 25
 - kameroista 37
 - muistikortilta 33
 - pikkukuvat 27
 - tietokoneesta 3, 45
 - valokuva-arkisto 27
 - valokuvasarja 33
 - valokuvat 33
- tulostimen kohdistaminen 52
- tulostimen käyttöohjeet 3
- tulostin
 - käyttöohjeet 3
 - liittäminen 41
 - osat 4
 - puhdistaminen 49
 - säilyttäminen 54
 - tarvikkeet 8
 - tekniset tiedot 77
 - valikko 9
 - varoitukset 4
 - virheilmoitukset 62
- tulostinohjelmisto, päivittäminen 45, 54
- tulostus
 - testisivu 51
- tulostuspää
 - juuttunut 67
 - puhdistaminen 49
 - vika 68
- seepian sävyt 31
- sähköpostilla 43
- tallentaminen
 - tietokoneelle 41
- Tuetut tiedostomuodot 21
- tulostaminen 33
- tulostettavien
 - valitseminen 28
 - zoomaus 31
- valokuvat sähköpostilla 43
- valokuvien tallentaminen
 - tietokoneelle 41
- valot 8
- varastoiminen
 - valokuvapaperi 55
- vianetsintä
 - vilkkuvat valot 57
- vianmäärittäminen
 - HP:n asiakastuki 73
 - virheilmoitukset 62
- videokuvatulosteet 36
- virheilmoitukset 62
- värikasetit 17
- värihosteet 31

X

- xD-Picture Card 20

U

USB

- portti 4
- tekniset tiedot 77
- yhteystyyppi 41

V

- vahingoittunut, mustekasetti 65
- valikko, tulostin 9
- valokuvat
 - antiikkiväriytyminen 31
 - kehystäminen 31
 - laadun parantaminen 29
 - päivämäärä- ja aikaleima 31
 - rajaaminen 31

Regulatory notices

Hewlett-Packard Company

This device complies with part 15 of the FCC Rules. Operation is subject to the following two conditions:

- This device may not cause harmful interference, and
- This device must accept any interference received, including interference that may cause undesired operation.

Pursuant to Part 15.21 of the FCC Rules, any changes or modifications to this equipment not expressly approved by Hewlett-Packard Company may cause harmful interference, and void your authority to operate this equipment. Use of a shielded data cable is required to comply with the Class B limits of Part 15 of the FCC Rules.

For further information, contact: Hewlett-Packard Company, Manager of Corporate Product Regulations, 3000 Hanover Street, Palo Alto, CA 94304, (650) 857-1501.

Note

This equipment has been tested and found to comply with the limits for a Class B digital device, pursuant to part 15 of the FCC rules. These limits are designed to provide reasonable protection against harmful interference in a residential installation. This equipment generates, uses, and can radiate radio frequency energy and, if not installed and used in accordance with the instructions, can cause harmful interference to radio communications. However, there is no guarantee that interference will not occur in a particular installation. If this equipment does cause harmful interference to radio or television reception, which can be determined by turning the equipment off and on, the user is encouraged to try to correct the interference by one or more of the following measures:

- Reorient or relocate the receiving antenna.
- Increase the separation between the equipment and the receiver.
- Connect the equipment into an outlet on a circuit different from that to which the receiver is connected.
- Consult the dealer or an experienced radio/TV technician for help.

LED indicator statement

The display LEDs meet the requirements of EN 60825-1.

사용자 안내문 (B급 기기)

이 기기는 비업무용으로 전자파장애검정을 받은 기기로서, 주거지역에서는 물론 모든 지역에서 사용할 수 있습니다.

この装置は、情報処理装置等電波障害自主規制協議会（VCCI）の基準に基づくクラスB情報技術装置です。この装置は、家庭環境で使用することを目的としていますが、この装置がラジオやテレビジョン受信機に近接して使用されると受信障害を引き起こすことがあります。
取り扱い説明書に従って正しい取り扱いをして下さい。

製品には、同梱された電源コードをお使い下さい。
同梱された電源コードは、他の製品では使用出来ません。