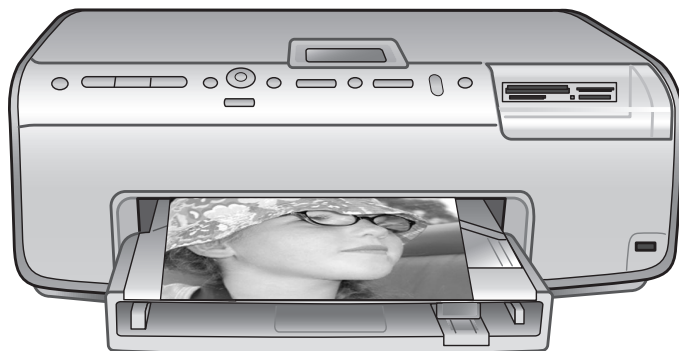


Podręcznik użytkownika drukarki HP Photosmart 8200 series

Polski





www.hp.com/support

Support for the following countries/regions is available at www.hp.com/support: Austria, Belgium, Central America & The Caribbean, Denmark, Spain, France, Germany, Ireland, Italy, Luxembourg, Netherlands, Norway, Portugal, Finland, Sweden, Switzerland, and the United Kingdom.

61 56 45 43	الجزائر
Argentina (Buenos Aires) Argentina	54-11-4708-1600 0-800-555-5000
Australia Australia (out-of-warranty)	1300 721 147 1902 910 910
800 171	البحرين
Brasil (Sao Paulo) Brasil	55-11-4004-7751 0-800-709-7751
Canada (Mississauga Area) Canada	(905) 206-4663 1-(800)-474-6836
Chile	800-360-999
中国	021-3881-4518 800-810-3888 服务编码: 3001
Colombia (Bogota) Colombia	571-606-9191 01-8000-51-4746-8368
Costa Rica	0-800-011-1046
Česká republika	261 307 310
Ecuador (Andinatel) Ecuador (Pacifitel)	1-999-119 ☎ 800-711-2884 1-800-225-528 ☎ 800-711-2884
2 532 5222	مصر
El Salvador	800-6160
Ελλάδα (από το εξωτερικό) Ελλάδα (εντός Ελλάδας) Ελλάδα (από Κύπρο)	+ 30 210 6073603 801 11 22 55 47 800 9 2649
Guatemala	1-800-711-2884
香港特別行政區	2802 4098
Magyarország	1 382 1111
India	1 600 44 7737
Indonesia	+62 (21) 350 3408
(0) 9 830 4848	ישראל
Jamaica	1-800-711-2884
日本 日本 (携帯電話の場合)	0570-000511 03-3335-9800

한국	1588-3003
Malaysia	1800 805 405
Mexico (Mexico City) Mexico	55-5258-9922 01-800-472-68368
22 404747	المغرب
New Zealand	0800 441 147
Nigeria	1 3204 999
Panama	1-800-711-2884
Paraguay	009 800 54 1 0006
Perú	0-800-10111
Philippines	2 867 3551
Polska	22 5666 000
Puerto Rico	1-877-232-0589
República Dominicana	1-800-711-2884
România	(21) 315 4442
Россия (Москва) Россия (Санкт-Петербург)	095 7973520 812 3467997
800 897 1444	السعودية
Singapore	6 272 5300
Slovakia	2 50222444
South Africa (International) South Africa (RSA)	+ 27 11 2589301 086 0001030
Rest Of West Africa	+ 351 213 17 63 80
臺灣	02-8722-8000
ไทย	+66 (2) 353 9000
71 89 12 22	تونس
Trinidad & Tobago	1-800-711-2884
Türkiye	90 216 444 71 71
Україна	(380 44) 4903520
800 4520	الإمارات العربية المتحدة
United States	1-(800)-474-6836
Uruguay	0004-054-177
Venezuela (Caracas) Venezuela	58-212-278-8666 0-800-474-68368
Việt Nam	+84 88234530

Prawa autorskie i znaki towarowe

© Copyright 2005 Hewlett-Packard Development Company, L.P.

Informacje zawarte w niniejszym dokumencie mogą ulec zmianie bez powiadomienia. Reprodukacja, adaptacja lub tłumaczenie tego podręcznika jest zabronione bez uprzedniej pisemnej zgody, z wyjątkiem przypadków dozwolonych w ramach praw autorskich.

Uwaga

Jedynymi obowiązującymi gwarancjami na produkty i usługi firmy HP są te, które są wyrażone jawnie w oświadczeniach o gwarancji towarzyszących tym produktom i usługom. Żadnych informacji zawartych w tym dokumencie nie należy traktować jako dodatkowego zobowiązania gwarancyjnego ze strony firmy HP. Firma HP nie ponosi żadnej odpowiedzialności za ewentualne błędy redakcyjne, niedokładności bądź uchybienia merytoryczne zawarte w niniejszym dokumencie.

Firma Hewlett-Packard Development Company, L.P. nie ponosi żadnej odpowiedzialności za przypadkowe lub świadome uszkodzenia wynikające z dostarczenia, działania lub wykorzystania tego dokumentu oraz opisanego w nim materiału.

Znaki towarowe

HP, logo HP i Photosmart stanowią własność firmy Hewlett-Packard Development Company, L.P.

Logo Secure Digital jest znakiem towarowym firmy SD Association.

Microsoft i Windows są zastrzeżonymi znakami towarowymi firmy Microsoft Corporation.

CompactFlash, CF i logo CF są znakami towarowymi stowarzyszenia CompactFlash Association (CFA).

Memory Stick, Memory Stick Duo, Memory Stick PRO i Memory Stick PRO Duo są znakami towarowymi lub zastrzeżonymi znakami towarowymi firmy Sony Corporation.

MultiMediaCard jest znakiem towarowym firmy Infineon Technologies AG w Niemczech oraz jest przedmiotem licencji udzielonej stowarzyszeniu MMCA (MultiMediaCard Association).

Microdrive jest znakiem towarowym firmy Hitachi Global Storage Technologies.

xD-Picture Card jest znakiem towarowym firm Fuji Photo Film Co., Ltd., Toshiba Corporation i Olympus Optical Co., Ltd.

Mac, logo Mac i Macintosh są zastrzeżonymi znakami towarowymi firmy Apple Computer Inc.

iPod jest znakiem towarowym firmy Apple Computer Inc.

Bluetooth jest znakiem towarowym należącym do odpowiedniego podmiotu i używanym przez firmę Hewlett-Packard Company w ramach licencji.

Nazwa PictBridge oraz logo PictBridge są znakami towarowymi stowarzyszenia Camera & Imaging Products Association (CIPA).

Inne marki i ich produkty są znakami towarowymi lub zastrzeżonymi znakami towarowymi ich właścicieli.

Oprogramowanie wbudowane drukarki powstało częściowo na podstawie prac grupy Independent JPEG Group.

Prawa autorskie do niektórych zdjęć zawartych w niniejszym dokumencie należą do ich pierwotnych właścicieli.

Prawny numer identyfikacyjny modelu VCVRA-0503

Dla celów identyfikacyjnych wymaganych przez przepisy ten produkt został oznaczony prawnym numerem modelu. Prawny numer modelu tego produktu to VCVRA-0503. Nie należy mylić tego numeru z nazwą rynkową (drukarka HP Photosmart 8200 series) ani z numerem produktu (Q3470).

Informacje dotyczące bezpieczeństwa

Podczas korzystania z produktu zawsze należy przestrzegać podstawowych zasad bezpieczeństwa w celu zmniejszenia ryzyka doznania obrażeń na skutek działania ognia lub porażenia prądem elektrycznym.



Ostrzeżenie Aby uniknąć pożaru lub porażenia prądem elektrycznym, nie należy narażać tego produktu na działanie deszczu i wilgoci.

- Należy przeczytać wszystkie instrukcje znajdujące się w broszurze *Drukarka HP Photosmart 8200 series — podręczne instrukcje*.
- Urządzenie należy podłączać tylko do uzziemionego gniazda elektrycznego. Jeśli nie wiadomo, czy gniazdo jest uzziemione, należy zapytać wykwalifikowanego elektryka.
- Należy przestrzegać wszystkich ostrzeżeń i instrukcji umieszczonych na produkcie.
- Przed rozpoczęciem czyszczenia produktu należy go odłączyć od gniazda elektrycznego.
- Nie należy instalować ani używać tego produktu w pobliżu wody lub w przypadku, gdy użytkownik jest mokry.
- Produkt należy zainstalować bezpiecznie na stabilnej powierzchni.
- Urządzenie należy ustawić w bezpiecznym miejscu, tak aby nikt nie nadepnął na kabel zasilający, nie potknął się o niego ani go nie uszkodził.
- Jeśli urządzenie nie działa prawidłowo, należy zapoznać się z informacjami na temat rozwiązywania problemów dostępnymi w pomocy ekranowej drukarki HP Photosmart.
- Urządzenie nie zawiera elementów, które mogą być naprawiane przez użytkownika. Wykonywanie czynności serwisowych należy zlecać wykwalifikowanemu personelowi.
- Urządzenia należy używać w pomieszczeniu zapewniającym dobrą wentylację.

W trosce o środowisko naturalne

Firma Hewlett-Packard Company jest zaangażowana w wytwarzanie wysokiej jakości produktów w sposób zgodny z zasadami ochrony środowiska.

Ochrona środowiska

Ta drukarka została zaprojektowana w taki sposób, aby jej wpływ na środowisko był minimalny. Dodatkowe informacje o programie ochrony środowiska firmy HP znajdują się w witrynie internetowej firmy HP pod adresem www.hp.com/hpinfo/globalcitizenship/environment/.

Wytwarzanie ozonu

Niniejszy produkt nie wytwarza znaczących ilości ozonu (O₃).

Zużycie papieru

Niniejszy produkt nadaje się do użycia z papierem makulaturowym spełniającym normę DIN 19309.

Tworzywa sztuczne

Wykonane z tworzyw sztucznych części ważące więcej niż 24 gramy (0,88 uncji) są oznaczone zgodnie z międzynarodowymi standardami, co umożliwiła zidentyfikowanie tych tworzyw w celu ich recyklingu.

Informacje o bezpieczeństwie materiałów

Broszury opisujące środki bezpieczeństwa przy obchodzeniu się z materiałami (MSDS) dostępne są w witrynie internetowej firmy HP pod adresem www.hp.com/go/msds. Klienci, którzy nie mają dostępu do Internetu, powinni skontaktować się z działem obsługi klientów firmy HP.

Program recyklingu

Firma HP podejmuje w wielu krajach/regionach coraz więcej inicjatyw dotyczących zwrotu oraz recyklingu swoich produktów, a także współpracuje z największymi na świecie ośrodkami recyklingu urządzeń elektronicznych. Firma HP oszczędza zasoby naturalne, ponownie sprzedając niektóre swoje najbardziej popularne produkty.

Ten produkt firmy HP zawiera ołów w połączeniach lutowanych, co może wymagać odpowiedniego ich zabezpieczenia po zakończeniu okresu użytkowania.

Pozbywanie się zużytych urządzeń przez użytkowników prywatnych z Unii Europejskiej:



Ten symbol umieszczony na produkcie lub jego opakowaniu oznacza, że niniejszego produktu nie można wyrzucać razem ze zwykłymi odpadami. Użytkownik ma obowiązek przekazać zużyty sprzęt do wyznaczonego punktu zbierania urządzeń elektrycznych i elektronicznych przeznaczonych do recyklingu. Zbieranie i recykling zużytego sprzętu pomagają w zachowaniu zasobów naturalnych i gwarantują przeprowadzenie recyklingu w sposób zapewniający ochronę zdrowia ludzkiego i środowiska. Aby uzyskać informacje na temat punktów zbierania zużytych urządzeń przeznaczonych do recyklingu, należy skontaktować się z lokalnymi władzami, miejscową firmą zajmującą się usuwaniem odpadów lub sklepem, w którym niniejszy produkt został zakupiony.

Więcej ogólnych informacji na temat programów firmy HP dotyczących zwrotu i recyklingu produktów można znaleźć w witrynie internetowej pod adresem www.hp.com/hpinfo/globalcitizenship/environment/recycle/index.html.

Spis treści

1 Witamy	3
Funkcje specjalne	3
Otwieranie pomocy ekranowej drukarki HP Photosmart	4
Elementy drukarki	4
Dostępne wyposażenie dodatkowe	8
Menu drukarki	9
2 Przygotowanie do drukowania	13
Ładowanie papieru	13
Wybór odpowiedniego papieru	13
Ładowanie papieru	15
Wkładanie kaset z tuszem	17
Kupowanie wymiennych kaset z tuszem	17
Wskazówki dotyczące kaset z tuszem	18
Wkładanie lub wymiana kaset z tuszem	19
Wkładanie kart pamięci do drukarki	21
Obsługiwane formaty plików	22
Wkładanie karty pamięci do drukarki	22
Wycinanie karty pamięci	24
3 Drukowanie zdjęć bez użycia komputera	25
Wybieranie układu zdjęć	25
Wybór zdjęć do wydrukowania	27
Wybieranie zdjęć do wydrukowania	28
Poprawianie jakości zdjęć	30
Efekty twórcze	31
Drukowanie zdjęć	34
Drukowanie zdjęć z karty pamięci	34
Drukowanie zdjęć z aparatu cyfrowego	39
Drukowanie zdjęć z odtwarzacza HP iPod	40
4 Podłączanie urządzeń	43
Podłączanie innych urządzeń	43
Zapisywanie zdjęć na komputerze	45
Podłączanie za pośrednictwem programu HP Instant Share	45
5 Drukowanie przy użyciu komputera	47
Korzystanie z twórczych opcji oprogramowania drukarki	47
HP Image Zone	47
HP Image Zone Express	48
HP Instant Share	48
Ustawianie preferencji drukowania	49
Otwieranie pomocy ekranowej	49
Funkcje technologii HP Real Life	50
6 Obsługa i konserwacja drukarki	51
Czyszczenie i konserwacja drukarki	51
Czyszczenie obudowy drukarki	51
Automatyczne czyszczenie głowicy drukującej	51
Ręczne czyszczenie styków kaset z tuszem	52

	Drukowanie raportu z autotestu.....	53
	Wyrównywanie drukarki.....	54
	Drukowanie strony próbnej.....	55
	Aktualizacja oprogramowania.....	55
	Przechowywanie i transportowanie drukarki oraz kaset z tuszem.....	56
	Przechowywanie i transportowanie drukarki.....	56
	Przechowywanie i transportowanie kaset z tuszem.....	56
	Zachowanie odpowiedniej jakości papieru fotograficznego.....	57
	Przechowywanie papieru fotograficznego.....	57
	Używanie papieru fotograficznego.....	57
7	Rozwiązywanie problemów	59
	Problemy sprzętowe z drukarką.....	59
	Problemy z drukowaniem.....	61
	Komunikaty o błędach.....	65
	Błędy dotyczące papieru.....	65
	Błędy dotyczące kaset z tuszem.....	67
	Błędy dotyczące kart pamięci.....	72
	Błędy dotyczące komunikacji i drukowania przy użyciu komputera.....	75
8	Dział obsługi klientów firmy HP	77
	Telefoniczny kontakt z działem obsługi klientów firmy HP.....	78
	Uzyskiwanie pomocy przez telefon.....	78
	Zwrot sprzętu firmy HP do naprawy (dotyczy tylko Ameryki Północnej).....	79
	Usługa HP Quick Exchange Service (dotyczy tylko Japonii).....	79
	Dodatkowe opcje gwarancyjne.....	79
A	Dane techniczne	81
	Wymagania systemowe.....	81
	Dane techniczne drukarki.....	82
B	Gwarancja firmy HP	85
	Indeks	87

1 Witamy

Dziękujemy za dokonanie zakupu drukarki HP Photosmart 8200 series! Ta nowa drukarka fotograficzna umożliwia drukowanie pięknych zdjęć, zapisywanie ich na komputerze i łatwe tworzenie interesujących projektów przy użyciu komputera lub bez niego.

Niniejszy podręcznik zawiera informacje na temat drukowania bez podłączania komputera. Aby zapoznać się ze sposobem drukowania przy użyciu komputera, należy zainstalować oprogramowanie drukarki i wyświetlić pomoc ekranową. Informacje na temat korzystania z drukarki podłączonej do komputera znajdują się w sekcji [Drukowanie przy użyciu komputera](#). Informacje dotyczące instalowania oprogramowania można znaleźć w broszurze *Podręczne instrukcje*.

Użytkownicy domowi mogą uzyskać informacje na następujące tematy:

- Drukowanie zdjęć bez obramowania przy użyciu drukarki lub komputera
- Wybieranie układ zdjęcia
- Przekształcanie zdjęcia kolorowego na czarno-białe lub stosowanie efektów kolorystycznych, takich jak sepia lub postarzanie

Razem z drukarką dostarczana jest następująca dokumentacja:

- Broszura **Podręczne instrukcje**: Broszura *Drukarka HP Photosmart 8200 series — podręczne instrukcje* zawiera objaśnienia dotyczące konfiguracji drukarki, instalowania oprogramowania drukarki i drukowania pierwszych zdjęć.
- **Podręcznik użytkownika**: *Podręcznik użytkownika drukarki HP Photosmart 8200 series* to niniejszy dokument. Ten podręcznik zawiera omówienie podstawowych funkcji drukarki, sposobu korzystania z drukarki bez podłączania jej do komputera oraz informacje dotyczące rozwiązywania problemów sprzętowych.
- **Pomoc ekranowa drukarki HP Photosmart**: W pomocy ekranowej drukarki HP Photosmart można znaleźć informacje dotyczące korzystania z drukarki podłączonej do komputera oraz rozwiązywania problemów z oprogramowaniem.

Funkcje specjalne

Nowe funkcje i nośniki ułatwiają drukowanie wysokiej jakości zdjęć:

- W przypadku stosowania nowego papieru fotograficznego HP Advanced (noszącego w niektórych krajach/regionach nazwę Papier fotograficzny HP) specjalne czujniki w drukarce wykrywają oznaczenie umieszczone z tyłu arkusza, co powoduje automatyczne wybranie optymalnych ustawień drukowania. Aby uzyskać więcej informacji na temat tego nowego papieru, zobacz [Wybór odpowiedniego papieru](#).
- Technologie HP Real Life ułatwiają uzyskanie lepszych zdjęć. Automatyczne usuwanie efektu czerwonych oczu i funkcja przystosowania do oświetlenia w celu uwypuklenia szczegółów w ciemniejszych obszarach fotografowanej sceny to tylko przykłady wielu dostępnych technologii. Z licznych opcji edycji oraz korekcji zdjęć można korzystać za pomocą panelu sterowania lub oprogramowania drukarki. Aby uzyskać więcej informacji na temat korzystania z tych funkcji za pomocą panelu sterowania, zobacz [Poprawianie jakości zdjęć](#). Aby uzyskać

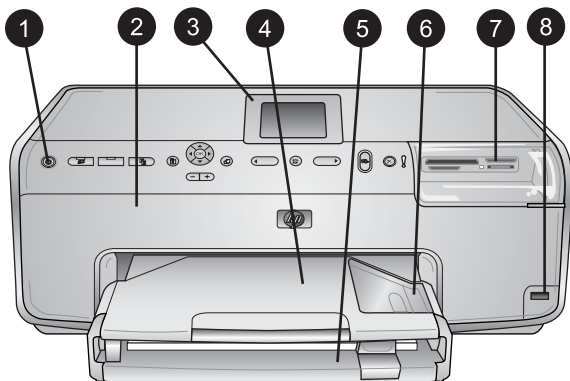
więcej informacji na temat znajdowania ich w oprogramowaniu, zobacz [Funkcje technologii HP Real Life](#).

Otwieranie pomocy ekranowej drukarki HP Photosmart

Pomoc ekranową drukarki HP Photosmart można wyświetlić po zainstalowaniu oprogramowania drukarki HP Photosmart na komputerze.

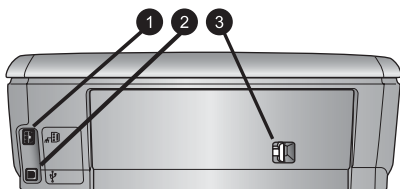
- **Komputer z systemem Windows:** Z menu **Start** wybierz kolejno polecenia: **Programy** (w systemie Windows XP wybierz polecenie **Wszystkie programy**) > **HP** > **Photosmart 8200 series** > **Pomoc drukarki Photosmart**.
- **Komputer Macintosh:** W programie Finder wybierz kolejno polecenia: **Help** (Pomoc) > **Mac Help** (Pomoc Mac), a następnie polecenia: **Help Center** (Centrum pomocy) > **HP Image Zone Help** (Pomoc programu HP Image Zone) > **HP Photosmart Printer Help** (Pomoc drukarki HP Photosmart).

Elementy drukarki



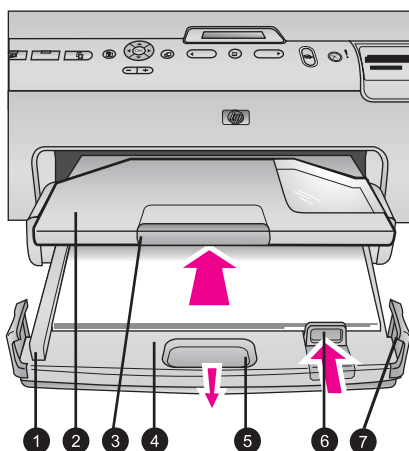
Przód drukarki

1	Zasilanie: Naciśnij ten przycisk, aby włączyć drukarkę.
2	Pokrywa góra: Podnieś tę pokrywę, aby uzyskać dostęp do kaset z tuszem i usunąć zacięcia papieru. W celu podniesienia pokrywy chwyć ją poniżej logo HP i pociągnij do góry.
3	Ekran drukarki: Umożliwia wyświetlanie zdjęć, opcji menu i komunikatów.
4	Pojemnik wyjściowy: Umożliwia odbieranie wydruków. Wyjmij ten pojemnik, aby uzyskać dostęp do podajnika do drukowania zdjęć.
5	Podajnik główny: Wyciągnij ten podajnik i umieść w nim zwykły papier, folie, koperty lub inne nośniki stroną do druku skierowaną w dół.
6	Podajnik do drukowania zdjęć: Wyjmij pojemnik wyjściowy i umieść w podajniku do drukowania zdjęć papier o małych wymiarach (maks. 10 x 15 cm lub 4 x 6 cali) stroną do druku skierowaną w dół. Papier może być z zakładkami lub bez zakładek.
7	Gniazda kart pamięci: W tych gniazdach umieszczane są karty pamięci. Aby uzyskać listę obsługiwanych kart pamięci, zobacz Wkładanie karty pamięci do drukarki .
8	Port aparatu: Umożliwia podłączenie aparatu cyfrowego zgodnego ze standardem PictBridge™, opcjonalnej karty bezprzewodowej HP Bluetooth® lub odtwarzacza HP iPod.



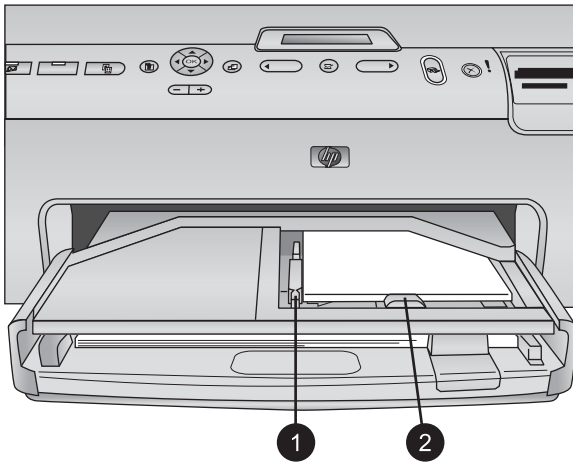
Tył drukarki

- | | |
|---|---|
| 1 | Złącze kabla zasilającego: Port ten umożliwia podłączenie kabla zasilającego dostarczonego razem z drukarką. |
| 2 | Port USB: Port ten umożliwia podłączenie drukarki do komputera. |
| 3 | Pokrywa tylna: Zdejmij tę pokrywę, aby usunąć zacięcia papieru lub zainstalować opcjonalny moduł HP automatycznego druku dwustronnego. Zobacz Dostępne wyposażenie dodatkowe . |



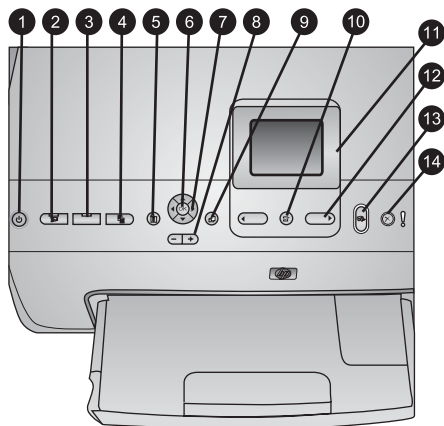
Podajnik główny i pojemnik wyjściowy

- | | |
|---|---|
| 1 | Prowadnica szerokości papieru: Ustaw tę prowadnicę w taki sposób, aby ściśle przylegała do krawędzi papieru w podajniku głównym. |
| 2 | Pojemnik wyjściowy: Umożliwia odbieranie wydruków. Wyjmij ten pojemnik, aby uzyskać dostęp do podajnika do drukowania zdjęć. |
| 3 | Przedłużenie pojemnika wyjściowego: Pociągnij przedłużenie do siebie, aby zwiększyć długość pojemnika wyjściowego i umożliwić odbieranie wydruków. |
| 4 | Podajnik główny: Wyciągnij ten podajnik i umieść w nim zwykły papier, folie, koperty lub inne nośniki przeznaczone do drukowania. |
| 5 | Blokada podajnika głównego: Pociągnij do siebie, aby wydłużyć podajnik główny. |
| 6 | Prowadnica długości papieru: Ustaw tę prowadnicę w taki sposób, aby ściśle przylegała do końca arkusza papieru w podajniku głównym. |
| 7 | Uchwyty podajnika: Pociągnij uchwyty podajnika, aby wydłużyć podajnik główny. |



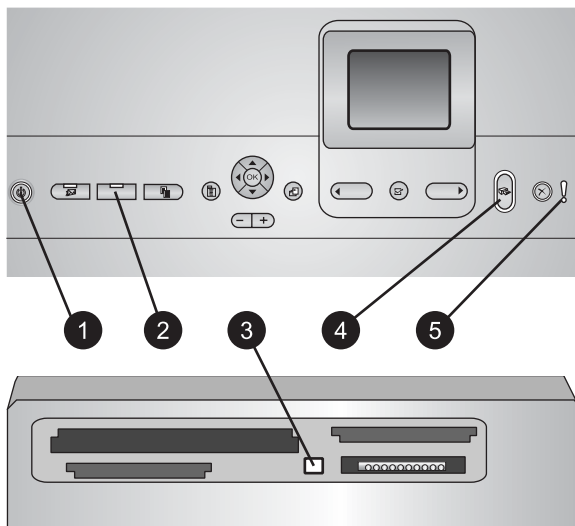
Podajnik do drukowania zdjęć

- | | |
|---|--|
| 1 | Prowadnica szerokości papieru: Ustaw tę prowadnicę w taki sposób, aby ściśle przylegała do krawędzi papieru w podajniku do drukowania zdjęć. |
| 2 | Prowadnica długości papieru: Ustaw tę prowadnicę w taki sposób, aby ściśle przylegała do końca arkuszy papieru w podajniku do drukowania zdjęć. |



Panel sterowania

1	Zasilanie: Umożliwia włączanie drukarki lub przełączenie jej w tryb energooszczędny.
2	Instant Share: Umożliwia wysyłanie aktualnie wybranych zdjęć do funkcji HP Instant Share dostępnej w oprogramowaniu HP Image Zone (jeśli drukarka jest podłączona do komputera).
3	Podajnik do drukowania zdjęć: Umożliwia wybranie odpowiedniego podajnika dla następnego zadania drukowania wysłanego za pomocą panelu sterowania. Gdy świeci niebieski wskaźnik, drukarka pobiera papier z podajnika do drukowania zdjęć. Gdy wskaźnik nie świeci, drukarka pobiera papier z podajnika głównego.
4	Układ: Umożliwia wybranie układu wydruku dla zdjęć. Po włożeniu do drukarki karty pamięci wybrany układ jest wyświetlany na środku dolnej części ekranu drukarki.
5	Menu: Umożliwia wyświetlanie menu drukarki.
6	OK: Umożliwia wybieranie opcji w menu lub w oknie dialogowym oraz odtwarzanie/ wstrzymanie odtwarzania wideoklipu.
7	Strzałki nawigacyjne: Umożliwiają ustawianie pola przycinania, wybieranie opcji menu oraz sterowanie odtwarzaniem wideoklipu.
8	Skalowanie (+)(-): Umożliwiają powiększanie lub zmniejszanie zdjęcia. Naciśnięcie przycisku Skalowanie (-) podczas wyświetlania zdjęć przy normalnym poziomie powiększenia pozwala także wyświetlić dziewięć zdjęć jednocześnie.
9	Obróć: Umożliwia obrócenie zdjęcia lub pola przycinania.
10	Wybierz zdjęcia: Umożliwia wybranie numeru zdjęcia lub opcji menu.
11	Ekran drukarki: Służy do wyświetlania menu i komunikatów.
12	Strzałki wyboru zdjęć: Służą do przełączania opcji menu lub numerów zdjęć.
13	Drukuj: Umożliwia drukowanie wybranych zdjęć z włożonej karty pamięci lub z aparatu podłączonego do przedniego portu aparatu.
14	Anuluj: Umożliwia usuwanie zaznaczenia zdjęć, zamykanie menu lub zatrzymywanie wybranych operacji.



Wskaźniki

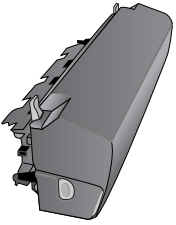
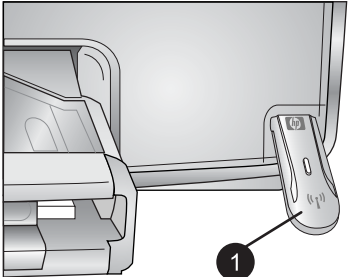
1	Wskaźnik zasilania: Świeci na niebiesko, gdy drukarka jest włączona. W przeciwnym razie nie świeci.
2	Wskaźnik podajnika do drukowania zdjęć: Jeśli ten wskaźnik świeci, drukarka pobiera papier z podajnika do drukowania zdjęć. Jeśli wskaźnik nie świeci, drukarka pobiera papier z podajnika głównego. Naciśnięcie tego przycisku umożliwia wybranie odpowiedniego podajnika.
3	Wskaźnik karty pamięci: Świeci na niebiesko, gdy włożona jest karta pamięci. Miga na niebiesko, gdy drukarka komunikuje się z kartą pamięci. Nie świeci, gdy karta pamięci nie została włożona lub została włożona więcej niż jedna karta.
4	Wskaźnik drukowania: Świeci na niebiesko, gdy drukarka jest włączona i gotowa do drukowania. Miga na niebiesko, gdy drukarka drukuje lub wykonuje automatyczne czynności konserwacyjne.
5	Wskaźnik ostrzeżenia: Zaczyna świecić po wystąpieniu problemu wymagającego interwencji użytkownika. Odpowiednie instrukcje są wyświetlane na ekranie drukarki. Aby uzyskać więcej informacji, zobacz Świeci wskaźnik ostrzeżenia .

Dostępne wyposażenie dodatkowe

Dostępne jest wyposażenie dodatkowe, zwiększające wygodę korzystania z drukarki HP Photosmart 8200 series. Wygląd wyposażenia dodatkowego może różnić się od przedstawionego na rysunkach.

Informacje o możliwości zakupu materiałów eksploatacyjnych można znaleźć na stronach internetowych pod adresem:

- www.hpshopping.com (USA)
- www.hp.com/go/supplies (Europa)
- www.hp.com/jp/supply_inkjet (Japonia)
- www.hp.com/paper (Azja i Pacyfik)

Nazwa	Opis
 <p data-bbox="224 413 607 472">Moduł HP automatycznego druku dwustronnego</p>	<p data-bbox="690 170 1128 454">Urządzenie to powoduje automatyczne odwracanie każdego arkusza w celu drukowania na jego obu stronach. Dzięki temu zapewnia oszczędność pieniędzy (drukowanie dwustronne zmniejsza zużycie papieru) i czasu (nie trzeba wyjmować papieru i wkładać go ponownie do drukarki w celu drukowania na drugiej stronie), a ponadto ułatwia sporządzanie obszernych dokumentów.</p> <p data-bbox="690 472 1103 524">W niektórych krajach/regionach moduł ten może nie być dostępny.</p>
 <p data-bbox="224 864 652 888">Karta bezprzewodowa HP Bluetooth®</p> <p data-bbox="236 906 614 958">1 Włóż kartę Bluetooth do przedniego portu aparatu</p>	<p data-bbox="690 552 1128 784">Kartę bezprzewodową HP Bluetooth® należy umieścić w porcie aparatu znajdującym się z przodu drukarki. Umożliwia ona drukowanie materiałów z różnych urządzeń obsługujących technologię Bluetooth, takich jak aparaty cyfrowe, telefony z aparatami i urządzenia PDA.</p> <p data-bbox="690 795 1128 906">Więcej informacji na temat drukowania z użyciem tej karty można znaleźć na stronach internetowych pod adresem www.hp.com/go/bluetooth.</p>

Menu drukarki

Naciśnięcie przycisku **Menu** pozwala uzyskać dostęp do menu drukarki.

Aby poruszać się po menu drukarki:

- Naciskaj **strzałki nawigacyjne**, aby przewijać menu lub opcje wyświetlane na ekranie drukarki.
- Naciśnij przycisk **OK**, aby wyświetlić podmenu lub opcje.
- Naciśnij przycisk **Anuluj**, aby zamknąć bieżące menu.

Struktura menu drukarki

- **Print Options (Opcje drukowania)**
 - **Print all (Drukuj wszystko)**: Umożliwia zaznaczenie do wydrukowania wszystkich zdjęć z karty pamięci włożonej do drukarki lub z aparatu podłączonego do portu aparatu.
 - **Print proof sheet (Drukuj arkusz próbny)**: Umożliwia wydrukowanie arkusza próbnego ze wszystkimi zdjęciami z włożonej karty pamięci. Arkusz próbny pozwala wybrać zdjęcia do wydrukowania, liczbę kopii i układ wydruku.

- **Scan proof sheet** (Skanuj arkusz próbny): Umożliwia zeskanowanie wydrukowanego arkusza próbnego po zaznaczeniu na nim wybranych zdjęć, liczby kopii i układu.
- **Video action prints** (Odbitki z zapisu wideo): Umożliwia wydrukowanie dziewięciu kadrów automatycznie wybranych z wideoklipu.
- **Print range** (Drukuj zakres): **Strzałki wyboru zdjęć** umożliwiają wybranie początku i końca zakresu drukowania.
- **Print index page** (Drukuj stronę indeksów): Umożliwia wydrukowanie miniatur wszystkich zdjęć z włożonej karty pamięci.
- **Print panoramic photos** (Drukuj zdjęcia panoramiczne): Umożliwia włączenie (**On**) lub wyłączenie (**Off** — ustawienie domyślne) drukowania zdjęć panoramicznych. Wybranie opcji **On** (Włączone) powoduje wydrukowanie wszystkich zaznaczonych zdjęć w proporcjach 3:1. Przed rozpoczęciem drukowania należy załadować papier o rozmiarze 10 x 30 cm (4 x 12 cali).
- **Print stickers** (Drukuj naklejki): Umożliwia włączenie (**On**) lub wyłączenie (**Off** — ustawienie domyślne) drukowania naklejek. Wybranie opcji **On** (Włączone) powoduje wydrukowanie 16 zdjęć na jednej stronie. W razie potrzeby należy załadować specjalny nośnik z naklejkami.
- **Passport photo mode** (Tryb zdjęć paszportowych): Umożliwia włączenie (**On**) lub wyłączenie (**Off** — ustawienie domyślne) trybu zdjęć paszportowych. Po wybraniu opcji **On** (Włączony) drukarka wyświetla monit o wybranie rozmiaru zdjęcia paszportowego. W tym trybie wszystkie zdjęcia są drukowane w wybranym formacie. Każda strona zawiera jedno zdjęcie. Jednak w przypadku drukowania kilku kopii jednego zdjęcia wszystkie kopie są umieszczane na tej samej stronie (jeżeli dostępna jest wystarczająca ilość miejsca). Przed zalaminowaniem zdjęć należy pozostawić je na tydzień do wyschnięcia.
- **Edit (Edycja)**
 - **Remove red-eye** (Usuń efekt czerwonych oczu): Tę opcję należy wybrać, aby usunąć efekt czerwonych oczu ze zdjęcia wyświetlanego na ekranie drukarki.
 - **Photo brightness** (Jasność zdjęć): Przy użyciu **strzałek nawigacyjnych** można zwiększać lub zmniejszać jasność zdjęć.
 - **Add frame** (Dodaj ramkę): Przy użyciu **strzałek nawigacyjnych** można wybrać wzór i kolor ramki.
 - **Add color effect** (Dodaj efekt kolorystyczny): Przy użyciu **strzałek nawigacyjnych** można wybrać efekt kolorystyczny. Efekt kolorystyczny nie dotyczy ramek tworzonych przy użyciu opcji **Add frame** (Dodaj ramkę).
- **Tools (Narzędzia)**
 - **View 9-up** (Wyświetl 9 zdjęć): Umożliwia jednoczesne wyświetlenie dziewięciu zdjęć z włożonej karty pamięci.
 - **Slide show** (Pokaz slajdów): Tę opcję należy wybrać, aby wyświetlić pokaz slajdów zawierający wszystkie zdjęcia z włożonej karty pamięci. Aby zatrzymać pokaz slajdów, należy nacisnąć przycisk **Anuluj**.
 - **Print quality** (Jakość wydruku): Umożliwia wybranie jakości wydruku **Best** (Najlepsza — ustawienie domyślne) lub **Normal** (Normalna).
 - **Print sample page** (Drukuj stronę próbną): Umożliwia wydrukowanie strony próbnej, która przydaje się do sprawdzania jakości wydruku. W niektórych modelach drukarek ta funkcja jest niedostępna.

- **Print test page** (Drukuj stronę testową): Umożliwia wydrukowanie strony testowej zawierającej informacje na temat drukarki, które mogą być pomocne podczas rozwiązywania problemów.
- **Clean printheads** (Oczyść głowice drukujące): Tę opcję należy wybrać, aby oczyścić głowicę drukującą, gdy na wydrukach widoczne są białe linie lub smugi. Po zakończeniu czyszczenia drukarka drukuje raport z autotestu. Jeśli raport wykaże problemy z jakością wydruku, można ponownie oczyścić głowicę drukującą.
- **Align printer** (Wyrównaj drukarkę): Tę opcję należy wybrać, aby wyrównać drukarkę, gdy na wydrukach widoczne są białe linie lub smugi.
- **Bluetooth**
 - **Device Address** (Adres urządzenia): W przypadku niektórych urządzeń korzystających z technologii bezprzewodowej Bluetooth wymagane jest wprowadzenie adresu wyszukiwanego urządzenia. Ta opcja menu pozwala wyświetlić adres drukarki.
 - **Device Name** (Nazwa urządzenia): Ta opcja pozwala wybrać nazwę drukarki, która będzie wyświetlana przez inne urządzenia korzystające z technologii bezprzewodowej Bluetooth podczas wyszukiwania drukarki.
 - **Passkey** (Hasło): Jeśli w drukarce dla opcji Bluetooth **Security level** (Poziom zabezpieczeń) wybrano ustawienie **High** (Wysoki), należy wprowadzić hasło, aby drukarka stała się dostępna dla innych urządzeń Bluetooth. Domyślnym hasłem jest 0000.
 - **Visibility** (Widoczność): Do wyboru są opcje **Visible to all** (Widoczna dla wszystkich — ustawienie domyślne) lub **Not visible** (Niewidoczna). Jeśli dla opcji **Visibility** (Widoczność) zostanie wybrane ustawienie **Not visible** (Niewidoczna), z drukarki będą mogły korzystać tylko urządzenia znające adres tej drukarki.
 - **Security level** (Poziom zabezpieczeń): Dostępne jest ustawienie **Low** (Niski) lub **High** (Wysoki). Ustawienie **Low** (Niski) nie wymaga od użytkowników innych urządzeń korzystających z bezprzewodowej technologii Bluetooth wprowadzania hasła w celu uzyskania dostępu do drukarki. Po wybraniu ustawienia **High** (Wysoki) użytkownicy innych urządzeń korzystających z bezprzewodowej technologii Bluetooth muszą wprowadzić hasło dostępu do drukarki.
 - **Reset Bluetooth options** (Resetuj opcje Bluetooth): Tę opcję należy wybrać, aby przywrócić domyślne ustawienia wszystkich opcji w menu Bluetooth.
- **Help (Pomoc)**
 - **Memory cards** (Karty pamięci): Umożliwia wyświetlenie listy obsługiwanych kart pamięci.
 - **Cartridges** (Kasety): Umożliwia wyświetlenie animacji ilustrującej sposób instalowania kasety z tuszem.
 - **Photo sizes** (Rozmiary zdjęć): Umożliwia wyświetlenie listy rozmiarów i układów zdjęć, jakie można wybrać podczas drukowania za pomocą panelu sterowania.
 - **Paper loading** (Ładowanie papieru): Umożliwia wyświetlenie instrukcji dotyczących ładowania papieru.

- **Paper jams** (Zacięcia papieru): Umożliwia wyświetlenie animacji ilustrującej sposób usuwania zacięcia papieru.
- **Camera connect** (Podłączanie aparatu): Umożliwia wyświetlenie instrukcji dotyczących podłączania do drukarki aparatu zgodnego ze standardem PictBridge.
- **Preferences (Preferencje)**



Uwaga W niektórych modelach drukarek pewne opcje mogą być niedostępne.

- **SmartFocus**: Dostępne jest ustawienie **On** (Włączone — ustawienie domyślne) lub **Off** (Wyłączone). Przy użyciu tego ustawienia można poprawić rozmyte zdjęcia.
- **Adaptive lighting** (Przystosowanie do oświetlenia): Dostępne jest ustawienie **On** (Włączone — ustawienie domyślne) lub **Off** (Wyłączone). Przy użyciu tego ustawienia można poprawić oświetlenie i kontrast.
- **Date/time** (Data/godzina): Przy użyciu tej opcji można umieszczać na drukowanych zdjęciach datę i/lub godzinę.
- **Colorspace** (Przestrzeń kolorów): Umożliwia wybranie przestrzeni kolorów. W przypadku domyślnego ustawienia Auto-select (Automatycznie) drukarka korzysta z przestrzeni kolorów Adobe RGB, jeśli jest ona dostępna. Jeśli przestrzeń kolorów Adobe RGB jest niedostępna, drukarka korzysta z przestrzeni kolorów sRGB.
- **Paper detect** (Wykrywanie papieru): Po wybraniu ustawienia **On** (Włączone — ustawienie domyślne) drukarka automatycznie wykrywa rodzaj i rozmiar papieru podczas drukowania. Po wybraniu ustawienia **Off** (Wyłączone) przy każdym zadaniu drukowania będzie wyświetlany monit o wybranie rodzaju i rozmiaru papieru.
- **Preview animation** (Animacja podglądu): Dostępne jest ustawienie **On** (Włączone — ustawienie domyślne) lub **Off** (Wyłączone). Jeśli ta opcja jest włączona, po wybraniu zdjęcia drukarka natychmiast wyświetli podgląd wydruku w wybranym układzie. Uwaga: W niektórych modelach drukarek ta funkcja jest niedostępna.
- **Video enhancement** (Poprawa jakości wideo): Dostępne jest ustawienie **On** (Włączone — ustawienie domyślne) lub **Off** (Wyłączone). Po wybraniu ustawienia **On** (Włączone) nastąpi poprawa jakości zdjęć drukowanych z wideoklipów.
- **Auto remove red-eye** (Automatyczne usuwanie efektu czerwonych oczu): Wybranie tej opcji powoduje automatyczne usuwanie ze zdjęć efektu czerwonych oczu.
- **Restore defaults** (Przywróć domyślne): Powoduje przywrócenie ustawień fabrycznych dla wszystkich opcji menu z wyjątkiem opcji **Select language** (Wybierz język) i **Select country/region** (Wybierz kraj/region) w obszarze **Language** (Język) menu **Preferences** (Preferencje) oraz ustawień opcji **Bluetooth** w głównym menu drukarki. To ustawienie nie wpływa na domyślne parametry programu HP Instant Share ani sieci.
- **Language** (Język): Umożliwia wskazanie języka, który ma być używany na ekranie drukarki, oraz ustawienie kraju/regionu. Ustawienie kraju/regionu ma wpływ na obsługiwane rozmiary nośników.

2 Przygotowanie do drukowania

Ta sekcja zawiera informacje na następujące tematy:

- Ładowanie papieru
- Wkładanie kaset z tuszem
- Wkładanie kart pamięci do drukarki

Ładowanie papieru

W dalszej części można znaleźć informacje na temat wyboru odpowiedniego papieru dla zadania drukowania oraz ładowania papieru do właściwego podajnika.

Wybór odpowiedniego papieru


Listę dostępnych typów papieru do drukarek atramentowych firmy HP i informacje o możliwości zakupu materiałów eksploatacyjnych można znaleźć na stronach internetowych pod adresem:

- www.hpshopping.com (USA)
- www.hp.com/go/supplies (Europa)
- www.hp.com/jp/supply_inkjet (Japonia)
- www.hp.com/paper (Azja i Pacyfik)

W celu uzyskania najwyższej jakości wydruków firma HP zaleca korzystanie wyłącznie z papierów HP. Do wyboru są wymienione poniżej lub inne rodzaje papieru HP o wysokiej jakości.

Aby drukować	Zastosuj ten rodzaj papieru
Wysokiej jakości, trwałe odbitki i powiększenia	Papier fotograficzny HP Premium Plus (występujący również w niektórych krajach/regionach pod nazwą Papier fotograficzny Colorfast) Jest to najlepszy papier fotograficzny, który zapewnia wyższą jakość obrazu i większą odporność na blaknięcie niż zdjęcia wywoływane w zakładach fotograficznych. Idealnie nadaje się do drukowania obrazów o wysokiej rozdzielczości, przeznaczonych do umieszczenia w ramce lub w albumie ze zdjęciami.
Obrazy o rozdzielczości od średniej do wysokiej ze skanerów lub aparatów cyfrowych	Papier fotograficzny HP Premium Zdjęcia wydrukowane na tym papierze wyglądają identycznie jak zdjęcia wywołane w zakładzie fotograficznym, dlatego można umieszczać je pod szkłem lub w albumie.

(ciąg dalszy)

Aby drukować	Zastosuj ten rodzaj papieru
<p>Zdjęcia do codziennego użytku i do zastosowań biznesowych</p>	<p>Papier fotograficzny HP Advanced (występujący również w niektórych krajach/regionach pod nazwą Papier fotograficzny HP)</p> <p>Odbitki na tym papierze są porównywalne ze zdjęciami wywołanymi w zakładzie fotograficznym. Specjalne czujniki umieszczone w drukarce HP Photosmart wykrywają oznaczenie papieru umieszczone z tyłu arkusza, co umożliwi automatyczne wybranie optymalnych ustawień drukowania. Jest odporny na wodę, plamy, odciski palców i wilgoć. W niezadrukowanych rogach tego papieru znajduje się następujący symbol:</p> 
<p>Zdjęcia do codziennego użytku</p>	<p>Papier fotograficzny HP Everyday</p> <p>Ten papier służy do drukowania zwykłych zdjęć.</p>
<p>Dokumenty tekstowe, kopie robocze, strony testowe i strony wyrównania</p>	<p>Papier do drukarek atramentowych HP Premium</p> <p>Jest to znakomity papier powlekany do drukowania obrazów o wysokiej rozdzielczości. Gładkie, matowe wykończenie doskonale nadaje się do sporządzania dokumentów o najwyższej jakości.</p>

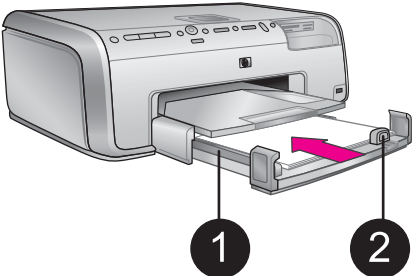
Aby uzyskać wskazówki dotyczące odpowiedniego przechowywania i obsługi papieru przeznaczonego do drukowania, zobacz [Zachowanie odpowiedniej jakości papieru fotograficznego](#).

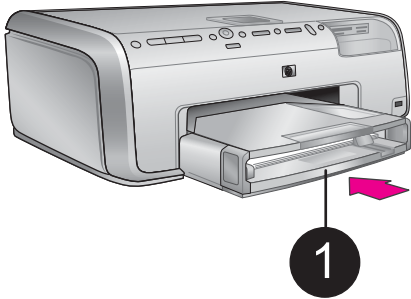
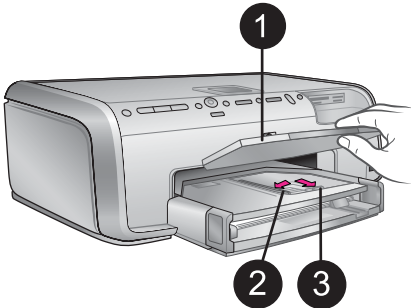
Ładowanie papieru

Wskazówki dotyczące ładowania papieru:

- Papier należy ładować stroną do drukowania skierowaną w dół.
- Zdjęcia i dokumenty można drukować na papierze o różnych rozmiarach: od 8 x 13 cm (3 x 5 cali) do 22 x 61 cm (8,5 x 24 cale). Papier fotograficzny formatu 10 x 15 cm (4 x 6 cali) jest dostępny z zakładkami i bez zakładek.
- Przed załadowaniem papieru należy wyciągnąć główny podajnik papieru (używając blokady podajnika głównego lub jego uchwyty), a następnie rozsunąć prowadnice szerokości i długości papieru, aby zrobić miejsce na papier. Po załadowaniu papieru należy ściśle dosunąć prowadnice do krawędzi papieru, tak aby go nie zagiąć. Po zakończeniu ładowania papieru należy wsunąć do końca podajnik główny do drukarki.
- Do jednego podajnika należy ładować papier tylko jednego rodzaju i rozmiaru.
- Po załadowaniu papieru należy rozłożyć przedłużenie pojemnika wyjściowego podtrzymujące wydrukowane strony.

Aby załadować do drukarki najczęściej używane formaty papieru, należy postępować zgodnie z instrukcjami w poniższej tabeli.

Rodzaj papieru	Sposób ładowania	Używany podajnik				
Dowolny obsługiwany papier fotograficzny lub zwykły	<ol style="list-style-type: none">1. Rozłóż podajnik główny, pociągając za jego blokadę lub uchwyty.2. Rozsuń maksymalnie prowadnice szerokości i długości papieru.3. Papier należy ładować stroną do drukowania skierowaną w dół. Wysokość stosu papieru nie powinna przekraczać górnej krawędzi prowadnicy długości papieru.4. Dosuń prowadnice szerokości i długości papieru, aby przylegały do jego krawędzi.5. Wsuń całkowicie podajnik główny do drukarki.6. Aby podczas drukowania używany był podajnik główny, upewnij się, że nie świeci wskaźnik na przycisku Podajnik do drukowania zdjęć.	<p>Załaduj podajnik główny</p>  <p>Załaduj papier i dosuń do niego prowadnice</p> <table border="1"><tbody><tr><td>1</td><td>Prowadnica szerokości papieru</td></tr><tr><td>2</td><td>Prowadnica długości papieru</td></tr></tbody></table>	1	Prowadnica szerokości papieru	2	Prowadnica długości papieru
1	Prowadnica szerokości papieru					
2	Prowadnica długości papieru					

Rodzaj papieru	Sposób ładowania	Używany podajnik						
		 <p>Wsuń podajnik główny</p> <table border="1" data-bbox="728 534 1150 591"><tr><td>1</td><td>Wsuń całkowicie podajnik główny do drukarki</td></tr></table>	1	Wsuń całkowicie podajnik główny do drukarki				
1	Wsuń całkowicie podajnik główny do drukarki							
<p>Papier fotograficzny o maksymalnym formacie 10 x 15 cm (4 x 6 cali) z zakładkami lub bez zakładek oraz karty Hagaki, karty A6 i karty L</p>	<ol style="list-style-type: none">1. Wyjmij pojemnik wyjściowy.2. Rozsuń prowadnice szerokości i długości papieru, aby zrobić miejsce na papier.3. Załaduj maksymalnie 20 arkuszy do podajnika do drukowania zdjęć stroną do drukowania skierowaną w dół. Jeśli używany jest papier z zakładkami, załaduj go w taki sposób, aby krawędź z zakładkami była podawana na końcu.4. Dosuń prowadnice szerokości i długości papieru, aby przylegały do jego krawędzi.5. Załóż pojemnik wyjściowy.6. Aby podczas drukowania używany był podajnik do drukowania zdjęć, upewnij się, że świeci wskaźnik na przycisku Podajnik do drukowania zdjęć.	<p>Podajnik do drukowania zdjęć</p>  <p>Wyjmij pojemnik wyjściowy i rozsuń prowadnice</p> <table border="1" data-bbox="728 1086 1081 1185"><tr><td>1</td><td>Pojemnik wyjściowy</td></tr><tr><td>2</td><td>Prowadnica szerokości papieru</td></tr><tr><td>3</td><td>Prowadnica długości papieru</td></tr></table>	1	Pojemnik wyjściowy	2	Prowadnica szerokości papieru	3	Prowadnica długości papieru
1	Pojemnik wyjściowy							
2	Prowadnica szerokości papieru							
3	Prowadnica długości papieru							

(ciąg dalszy)

Rodzaj papieru	Sposób ładowania	Używany podajnik				
		 <p data-bbox="710 460 1077 512">Załaduj papier i dosuń do niego prowadnice</p> <table border="1" data-bbox="710 529 1064 590"><tr><td data-bbox="710 529 749 564">1</td><td data-bbox="753 529 1064 564">Prowadnica szerokości papieru</td></tr><tr><td data-bbox="710 564 749 590">2</td><td data-bbox="753 564 1064 590">Prowadnica długości papieru</td></tr></table>	1	Prowadnica szerokości papieru	2	Prowadnica długości papieru
1	Prowadnica szerokości papieru					
2	Prowadnica długości papieru					

Wkładanie kaset z tuszem

Podczas konfigurowania i użytkowania drukarki HP Photosmart po raz pierwszy należy zainstalować kasety z tuszem, które zostały dostarczone z drukarką. Tusz w tych kasetach ma specjalny skład umożliwiający jego zmieszanie z tuszem znajdującym się w zespole głowicy drukującej.

Kupowanie wymiennych kaset z tuszem

Kupując wymienne kasety, należy korzystać z numerów kaset podanych na tylnej okładce tego podręcznika. Numery kaset mogą różnić się w zależności od kraju/regionu.



Uwaga Jeśli drukarka HP Photosmart była już kilkakrotnie używana i zostało zainstalowane jej oprogramowanie, numery kaset można także znaleźć w oprogramowaniu drukarki. **Użytkownicy systemu Windows:** Kliknij prawym przyciskiem myszy ikonę HP Digital Imaging Monitor na pasku zadań systemu Windows i wybierz polecenie **Launch/Show HP Solution Center** (Uruchom/pokaż Centrum obsługi HP). Wybierz kolejno polecenia: **Settings** (Ustawienia), **Print Settings** (Ustawienia drukowania) i **Printer Toolbox** (Zestaw narzędzi drukarki). Kliknij kartę **Estimated Ink Levels** (Szacunkowy poziom tuszu), a następnie kliknij przycisk **Ink Cartridge Information** (Informacje o kasetach z tuszem). Aby zamówić kasety z tuszem, kliknij przycisk **Shop Online** (Kup online). **Użytkownicy komputerów Macintosh:** Kliknij ikonę **HP Image Zone** na pasku narzędzi Dock (Dok). Z menu podręcznego **Settings** (Ustawienia) wybierz polecenie **Maintain Printer** (Konserwacja drukarki). Kliknij przycisk **Launch Utility** (Uruchom narzędzie), a następnie z menu podręcznego wybierz polecenie **Supplies Status** (Stan materiałów eksploatacyjnych).

Wskazówki dotyczące kaset z tuszem

Tusze HP Vivera zapewniają naturalną jakość zdjęć i wyjątkową odporność na blaknięcie, gwarantując uzyskanie żywych kolorów na całe dziesięciolecie! Tusze HP Vivera zostały starannie opracowane i naukowo przetestowane pod kątem zapewnienia wysokiego poziomu jakości, czystości obrazu i odporności na blaknięcie.

W celu zapewnienia najlepszej jakości wydruku firma HP zaleca instalowanie wszelkich wkładów drukujących, które zostały zakupione punktach sprzedaży detalicznej, przed datą umieszczoną na opakowaniu.

W celu uzyskania optymalnych rezultatów drukowania firma HP zaleca korzystanie wyłącznie z oryginalnych kaset z tuszem HP. Oryginalne kasety z tuszem firmy HP są projektowane i testowane pod kątem współdziałania z drukarkami HP, co ułatwia uzyskiwanie znakomitych wydruków za każdym razem.



Uwaga Firma HP nie może zagwarantować odpowiedniej jakości i niezawodności tuszu wyprodukowanego przez inne firmy. Gwarancja nie obejmuje serwisu ani napraw drukarki wynikających z awarii lub uszkodzeń powstałych na skutek użycia tuszu firmy innej niż HP.



Przeostroga Ciśnienie w kasecie z tuszem może osiągnąć zbyt dużą wartość. Wkładanie jakichkolwiek przedmiotów do kasety z tuszem może spowodować wydostanie się z niej tuszu i zabrudzenie osób lub mienia.



Kaseta z tuszem

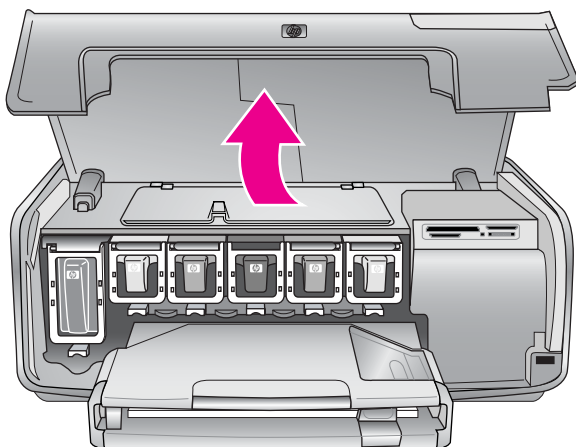
1 Nie należy wkładać żadnych przedmiotów do tych otworów



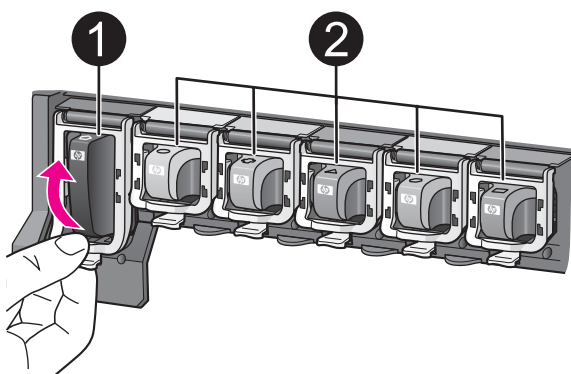
Przeostroga Aby uniknąć utraty lub rozlania tuszu: podczas transportowania drukarki nie należy wyjmować z niej zainstalowanych kaset z tuszem oraz należy unikać pozostawiania przez dłuższy czas poza drukarką używanych kaset z tuszem.

Wkładanie lub wymiana kaset z tuszem

1. Upewnij się, że drukarka jest włączona, a następnie podnieś pokrywę górną. Upewnij się, że z wnętrza drukarki zostały usunięte wszystkie elementy opakowania.

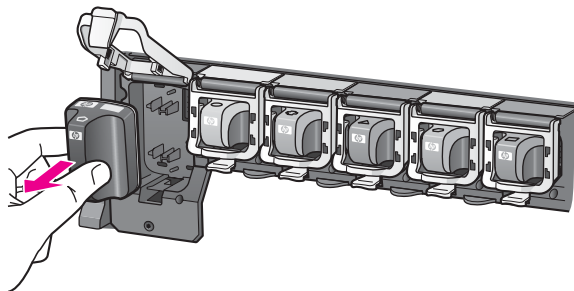


2. Ściśnij szary występ poniżej gniazda kasety z tuszem, aby zwolnić szary zatrzask wewnątrz drukarki, a następnie podnieś zatrzask. Obszary kaset z tuszem są oznaczone kolorami w celu łatwej orientacji. Aby włożyć lub wymienić kasetę, należy podnieść zatrzask znajdujący się poniżej obszaru oznaczonego odpowiednim kolorem. Patrząc od lewej strony, w drukarce umieszczone są kasetki z następującymi kolorami tuszu: czarnym, żółtym, jasnobłękitnym, błękitnym, jasnoamarantowym i amarantowym.



1	Zatrzask kasety z tuszem czarnym
2	Obszar kaset z tuszem kolorowym

3. Wymieniając starą kasetę, wyjmij ją z gniazda, pociągając do siebie.



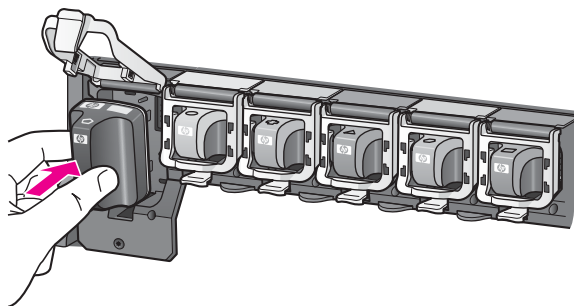
Oddaj starą kasetę do recyklingu. Program recyklingu materiałów eksploatacyjnych do drukarek atramentowych firmy HP działa w wielu krajach/regionach, zapewniając bezpłatny recykling zużytych kaset z tuszem. Więcej informacji można znaleźć na stronie internetowej pod adresem www.hp.com/hpinfo/globalcitizenship/environment/recycle/inkjet.html.

4. Wyjmij z opakowania nową kasetę z tuszem i trzymając ją za uchwyt, wsuń do pustego gniazda.

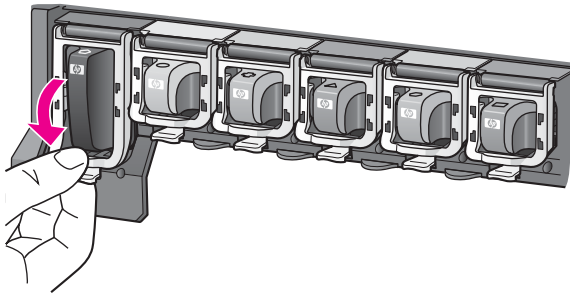
Upewnij się, że kasetka z tuszem jest wkładana do gniazda oznaczonego takim samym symbolem i kolorem jak nowa kasetka. Przy wkładaniu kasetki z tuszem miedziane styki powinny być skierowane w stronę drukarki.



Uwaga Podczas konfigurowania i użytkowania drukarki HP Photosmart po raz pierwszy należy zainstalować kasetki z tuszem, które zostały dostarczone z drukarką. Tusze w tych kasetkach ma specjalny skład umożliwiający jego zmieszanie z tuszem znajdującym się w zespole głowicy drukującej.



5. Dociśnij szary zatrzask, aż usłyszysz wyraźne kliknięcie.



6. Powtórz czynności opisane w punktach od 2 do 5 dla każdej wymienianej kasety z tuszem.
Zainstaluj wszystkie sześć kaset. Drukarka nie zadziała, jeśli będzie brakowało jakiegokolwiek kasety z tuszem.
7. Zamknij pokrywę górną.
Jeśli do drukarki nie została włożona karta pamięci, na ekranie zostanie wyświetlonych sześć ikon kropli tuszu, ilustrujących przybliżony poziom tuszu w każdej kasecie.



Można również nacisnąć przycisk **Wybierz zdjęcie** ►, aby wyświetlić większy, dokładniejszy widok poziomów tuszu.



Uwaga Jeśli używany jest tusz firmy innej niż HP, zamiast kropli tuszu na ikonie kasety będzie wyświetlany znak zapytania. Drukarka HP Photosmart 8200 series nie może wykryć pozostałej ilości tuszu w przypadku kaset zawierających tusz firmy innej niż HP.

Wkładanie kart pamięci do drukarki

Po wykonaniu zdjęcia przy użyciu aparatu cyfrowego można wyjąć kartę pamięci z aparatu i włożyć ją do drukarki, aby przeglądać i drukować zdjęcia. Drukarka może odczytywać następujące karty pamięci: CompactFlash™, Memory Stick, Microdrive™, MultiMediaCard™, Secure Digital™ i xD-Picture Card™.



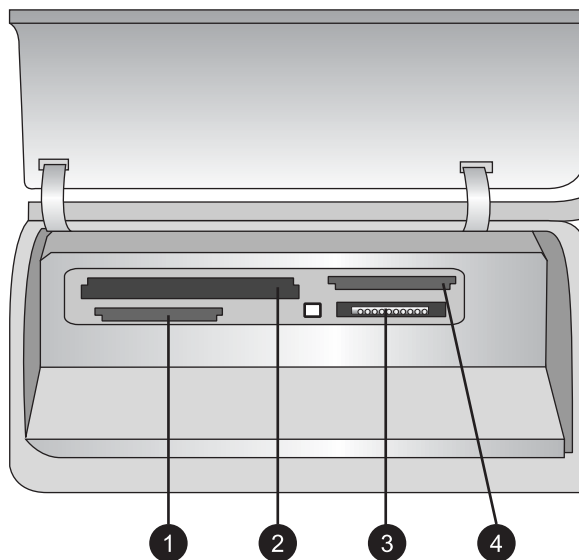
Przeostroga Użycie karty pamięci innego typu może spowodować uszkodzenie karty pamięci i drukarki.

Aby uzyskać informacje na temat innych metod przesyłania zdjęć z aparatu cyfrowego do drukarki, zobacz [Podłączanie innych urządzeń](#).

Obsługiwane formaty plików

Drukarka umożliwia rozpoznawanie i drukowanie plików w formatach JPEG i TIFF (bez kompresji) bezpośrednio z karty pamięci. Umożliwia również drukowanie wideoklipów z plików Motion-JPEG QuickTime, Motion-JPEG AVI i MPEG-1. Jeśli aparat cyfrowy zapisuje zdjęcia i wideoklipy w innych formatach plików, należy zapisać te pliki na komputerze, a następnie wydrukować przy użyciu oprogramowania. Dodatkowe informacje są dostępne w pomocy ekranowej drukarki HP Photosmart.

Wkładanie karty pamięci do drukarki



Gniazda kart pamięci

1	Secure Digital, MultiMediaCard (MMC)
2	Compact Flash I i II, Microdrive
3	Memory Stick
4	xD-Picture Card

W poniższej tabeli należy znaleźć używaną kartę pamięci i postępować zgodnie z instrukcjami wkładania karty do drukarki.

Wskazówki:

- Karty należy wkładać do drukarki pojedynczo.
- Kartę pamięci należy delikatnie wsunąć do drukarki aż do napotkania oporu. Karta pamięci nie mieści się w całości w drukarce. Nie należy wpychać karty na siłę.



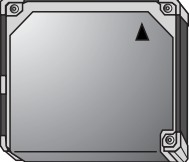





Przeostroga Wkładanie karty pamięci w sposób inny niż opisany może spowodować uszkodzenie karty i drukarki.

Jeśli karta pamięci zostanie włożona prawidłowo, wskaźnik karty pamięci będzie migał przez chwilę, a następnie zaświeci na niebiesko.



Przeostroga Nie należy wyjmować karty pamięci, gdy wskaźnik karty pamięci miga. Aby uzyskać więcej informacji, zobacz [Wyjmowanie karty pamięci](#).

Karta pamięci	Wkładanie karty pamięci do drukarki
 CompactFlash	<ul style="list-style-type: none">• Przednia etykieta skierowana do góry. Jeśli na etykiecie znajduje się strzałka, jest ona skierowana w stronę drukarki.• Krawędź z metalowymi otworami końcówek jest skierowana w stronę drukarki.
 Memory Stick	<ul style="list-style-type: none">• Ścięty narożnik znajduje się po lewej stronie.• Metalowe styki są skierowane w dół.• W przypadku korzystania z karty Memory Stick Duo™ lub Memory Stick PRO Duo™ przed włożeniem karty pamięci do drukarki należy założyć adapter dostarczony razem z kartą.
 Microdrive	<ul style="list-style-type: none">• Przednia etykieta skierowana do góry. Jeśli na etykiecie znajduje się strzałka, jest ona skierowana w stronę drukarki.• Krawędź z metalowymi otworami końcówek jest skierowana w stronę drukarki.
 MultiMediaCard	<ul style="list-style-type: none">• Ścięty narożnik znajduje się po prawej stronie.• Metalowe styki są skierowane w dół.
 Secure Digital	<ul style="list-style-type: none">• Ścięty narożnik znajduje się po prawej stronie.• Metalowe styki są skierowane w dół.

Karta pamięci	Wkładanie karty pamięci do drukarki
 <p data-bbox="123 282 309 309">xD-Picture Card</p>	<ul style="list-style-type: none"><li data-bbox="408 170 1021 222">• Zakrzywiona krawędź karty jest skierowana w stronę użytkownika.<li data-bbox="408 227 845 253">• Metalowe styki są skierowane w dół.

Wymowanie karty pamięci

Należy poczekać, aż wskaźnik karty pamięci przestanie migać, a następnie delikatnie wyciągnąć kartę pamięci z drukarki.



Przeostroga Nie należy wyjmować karty pamięci, gdy wskaźnik karty pamięci miga. Miganie wskaźnika oznacza, że drukarka komunikuje się z kartą pamięci. Wyjęcie w tym czasie karty pamięci może spowodować uszkodzenie drukarki i karty pamięci lub zniszczenie zapisanych na niej informacji.


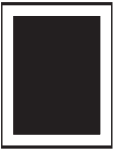
3 Drukowanie zdjęć bez użycia komputera

Drukarka HP Photosmart 8200 series umożliwia wybór, poprawę jakości oraz drukowanie zdjęć nawet bez włączania komputera. Po skonfigurowaniu drukarki według instrukcji zawartych w broszurze *Podręczne instrukcje* można umieścić w drukarce kartę pamięci i wydrukować zdjęcia przy użyciu przycisków panelu sterowania drukarki.




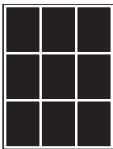
Istnieje również możliwość bezpośredniego drukowania zdjęć z aparatu cyfrowego. Aby uzyskać więcej informacji, zobacz [Drukowanie zdjęć z aparatu cyfrowego](#).

Wybieranie układu zdjęć

Naciśnij przycisk **Układ** na panelu sterowania drukarki, aby wybrać układ drukowanych zdjęć. Naciskaj ten przycisk, aby przełączać się między sześcioma dostępnymi opcjami układu. Po włożeniu do drukarki karty pamięci wybrany układ jest wyświetlany na środku dolnej części ekranu drukarki. Układ ten zostanie zastosowany do wydrukowania wszystkich zdjęć wybranych przy użyciu panelu sterowania.

Układ	Rozmiar papieru (rozmiar zdjęcia)
1 na stronie (bez obramowania) 	4 x 6 cali (4 x 6 cali) 10 x 15 cm (10 x 15 cm) 5 x 7 cali (5 x 7 cali) 8,5 x 11 cali (8,5 x 11 cali)
1 na stronie 	3,5 x 5 cali (3,25 x 4,75 cala) 4 x 6 cali (3,75 x 5,75 cala) 10 x 15 cm (9,53 x 14,6 cm) 5 x 7 cali (4,75 x 6,75 cala) 8 x 10 cali (7,75 x 9,75 cala) 8,5 x 11 cali (8 x 10 cali) A6 (9,86 x 14,16 cm) A4 (20 x 25 cm) Hagaki (9,36 x 14,16 cm) L (8,25 x 12,06 cm)
2 na stronie	3,5 x 5 cali (2,25 x 3,25 cala) 4 x 6 cali (2,75 x 3,75 cala) 5 x 7 cali (3,25 x 4,75 cala) 8 x 10 cali (4,75 x 6,5 cala)

(ciąg dalszy)

Układ	Rozmiar papieru (rozmiar zdjęcia)
	8,5 x 11 cali (5 x 7 cali) A6 (6,92 x 9,86 cm) A4 (13 x 18 cm) Hagaki (6,8 x 9,36 cm) L (5,87 x 8,25 cm)
3 na stronie 	3,5 x 5 cali (1,5 x 2,25 cala) 4 x 6 cali (1,75 x 2,625 cala) 5 x 7 cali (2,25 x 3,375 cala) 8 x 10 cali (3,33 x 5 cali) 8,5 x 11 cali (4 x 6 cali) A6 (4,77 x 7,15 cm) A4 (10 x 15 cm) Hagaki (4,52 x 6,78 cm) L (3,96 x 5,94 cm)
4 na stronie 	3,5 x 5 cali (1,5 x 2,25 cala) 4 x 6 cali (1,75 x 2,5 cala) 5 x 7 cali (2,2 x 3,25 cala) 8 x 10 cali (3,5 x 4,75 cala) 8,5 x 11 cali (3,5 x 5 cali) A6 (4,77 x 6,92 cm) A4 (9 x 13 cm) Hagaki (4,52 x 6,5 cm) L (3,96 x 5,7 cm)
9 na stronie 	3,5 x 5 cali (1 x 1,375 cala) 4 x 6 cali (1,125 x 1,5 cala) 5 x 7 cali (1,5 x 2 cale) 8 x 10 cali (2,25 x 3 cale) 8,5 x 11 cali (2,5 x 3,25 cala) — rozmiar portfelowy A6 (3,07 x 4,05 cm) A4 (6,4 x 8,4 cm) Hagaki (2,9 x 3,86 cm) L (2,53 x 3,36 cm)



Uwaga Drukarka może obrócić zdjęcia zgodnie z układem wydruku.

Wybór zdjęć do wydrukowania

Wyboru zdjęć do wydrukowania można dokonać, przeglądając je na ekranie drukarki bądź drukując stronę indeksów zdjęć lub arkusz próbny.

W celu określenia zdjęć do wydrukowania zastosuj jedną z następujących metod:

Wyświetlanie zdjęć na ekranie drukarki

Na ekranie drukarki można wyświetlać pojedyncze zdjęcia lub dziewięć zdjęć jednocześnie.

Aby wyświetlać zdjęcia pojedynczo:

1. Włóż kartę pamięci.
2. Naciśnij przycisk **Wybierz zdjęcia** ◀ lub ▶. Naciśnij i przytrzymaj przycisk, aby szybko przeglądać zdjęcia. Po wyświetleniu ostatniego zdjęcia w zestawie następuje powrót do pierwszego lub ostatniego zdjęcia i przeglądanie jest kontynuowane.

Aby wyświetlić dziewięć zdjęć jednocześnie:

1. Włóż kartę pamięci.
2. Naciśnij przycisk **OK**, aby włączyć tryb wyświetlania 9 zdjęć, a następnie użyj strzałek **nawigacyjnych**, aby przełączać się między poszczególnymi zdjęciami.

Aby wyjść z trybu wyświetlania 9 zdjęć i wrócić do trybu wyświetlania pojedynczych zdjęć, naciśnij przycisk **OK**.

Wskazówka Aby szybko przełączać kolejne zdjęcia, naciśnij i przytrzymaj przycisk **Wybierz zdjęcia** ◀ lub ▶. Po wyświetleniu ostatniego zdjęcia w zestawie następuje powrót do pierwszego lub ostatniego zdjęcia i przeglądanie jest kontynuowane.

Drukowanie indeksu zdjęć

Indeks zdjęć zawiera widoki miniatur i numery indeksów wszystkich zdjęć zapisanych na karcie pamięci (maksymalnie 2000 zdjęć). W celu obniżenia kosztów zamiast papieru fotograficznego należy użyć zwykłego papieru.

Indeks zdjęć może składać się z kilku stron.

Aby wydrukować indeks zdjęć:

1. Włóż kartę pamięci.
2. Załaduj kilka arkuszy zwykłego papieru do podajnika głównego. Upewnij się, że wskaźnik podajnika do drukowania zdjęć nie świeci, aby drukarka mogła pobierać papier z podajnika głównego.
3. Naciśnij przycisk **Menu**.
4. Wybierz polecenie **Print Options** (Opcje drukowania), a następnie naciśnij przycisk **OK**.
5. Wybierz polecenie **Print Index Page** (Drukuj stronę indeksów), a następnie naciśnij przycisk **OK**.

Drukowanie arkusza próbnego

Aby wydrukować arkusz próbny:

1. Włóż kartę pamięci.

(ciąg dalszy)

W celu określenia zdjęć do wydrukowania zastosuj jedną z następujących metod:

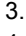

Arkusze próbny zawiera widoki miniatur wszystkich zdjęć zapisanych na karcie pamięci. Arkusz próbny różni się od indeksu zdjęć, ponieważ umożliwia wybranie zdjęć do wydrukowania, określenie liczby kopii oraz wybranie układu zdjęć. Opcje te wybiera się, wypełniając czarnym pisakiem małe kółka.

Aby uzyskać informacje na temat wybierania i drukowania zdjęć za pomocą arkusza próbnego, zobacz [Wybieranie zdjęć do wydrukowania i Drukowanie zdjęć](#).

2. Załaduj kilka arkuszy zwykłego papieru do podajnika głównego. Upewnij się, że wskaźnik **podajnika do drukowania zdjęć** nie świeci, aby drukarka mogła pobierać papier z podajnika głównego.
3. Naciśnij przycisk **Menu**.
4. Wybierz polecenie **Print Options** (Opcje drukowania), a następnie naciśnij przycisk **OK**.
5. Wybierz polecenie **Print proof sheet** (Drukuj arkusz próbny), a następnie naciśnij przycisk **OK**.

Wybieranie zdjęć do wydrukowania

Zdjęcia do wydrukowania można wybrać przy użyciu panelu sterowania drukarki.

Jeśli chcesz...	Wykonaj następujące czynności
Wybrać zdjęcie	<ol style="list-style-type: none"> 1. Włóż kartę pamięci. <p>Uwaga Zamiast wkładania karty pamięci możesz także wybrać zdjęcia z odtwarzacza HP iPod podłączonego do przedniego portu aparatu. Aby uzyskać więcej informacji, zobacz Drukowanie zdjęć z odtwarzacza HP iPod.</p> 2. Naciśnij przycisk Wybierz zdjęcia ◀ lub ▶, aby wyświetlić zdjęcie, które chcesz wybrać. 3. Naciśnij przycisk , aby zaznaczyć zdjęcie. 4. Aby wybrać kolejne zdjęcia, powtarzaj czynności opisane w punktach 2 i 3. <p>Uwaga W celu wybrania wielu kopii tego samego zdjęcia należy naciskać przycisk . Liczba kopii do wydrukowania jest wyświetlana w dolnej części ekranu drukarki.</p>

(ciąg dalszy)

Jeśli chcesz...	Wykonaj następujące czynności
<p>Usunąć zaznaczenie zdjęcia</p> <p>Po usunięciu zaznaczenia zdjęcia drukarka anuluje wszystkie zmiany wprowadzone w ustawieniach drukowania tego zdjęcia.</p> <p>Uwaga Usunięcie zaznaczenia zdjęć nie powoduje usunięcia zdjęć z karty pamięci.</p>	<ol style="list-style-type: none">1. Naciśnij przycisk Wybierz zdjęcia ◀ lub ▶, aby wyświetlić zdjęcie, którego zaznaczenie chcesz anulować.2. Naciśnij przycisk Anuluj, aby usunąć zaznaczenie wyświetlanego zdjęcia. <p>Uwaga Jeśli wybranych jest kilka kopii zdjęcia, należy naciskać przycisk Anuluj, aż liczba kopii zostanie odpowiednio zmniejszona.</p>
<p>Usunąć zaznaczenie wszystkich zdjęć</p>	<ol style="list-style-type: none">1. Naciśnij dwukrotnie przycisk Anuluj. Na ekranie drukarki zostanie wyświetlony komunikat z pytaniem, czy usunąć zaznaczenie wszystkich zdjęć.2. Wybierz opcję Yes (Tak), a następnie naciśnij przycisk OK. <p>Uwaga Jeśli wybranych jest kilka kopii wyświetlanego zdjęcia, najpierw należy naciskać przycisk Anuluj, aż zostaną usunięte wszystkie kopie, a następnie wykonać powyższą procedurę, aby usunąć zaznaczenie wszystkich zdjęć.</p>
<p>Wybrać zdjęcia z arkusza próbnego</p> <p>Po wydrukowaniu arkusza próbnego można go użyć do wybrania określonych zdjęć do wydrukowania.</p> <p>Aby uzyskać informacje o drukowaniu arkusza próbnego, zobacz Aby wydrukować arkusz próbny.</p>	<ol style="list-style-type: none">1. Wybierz zdjęcia, które chcesz wydrukować, wypełniając czarnym pisakiem kółka umieszczone pod każdym zdjęciem.2. Zaznacz żądaną liczbę kopii każdego zdjęcia, wypełniając sekcję odpowiadającą liczbie kopii. Upewnij się, że w sekcji liczby kopii zaznaczona jest tylko jedna opcja.3. Zaznacz układ zdjęć w sekcji układu wydruku. Upewnij się, że w sekcji tej zaznaczona jest tylko jedna opcja. <p>Po wypełnieniu arkusza próbnego zeskanuj go w celu wydrukowania wybranych zdjęć. Aby uzyskać informacje o skanowaniu arkusza próbnego, zobacz Drukowanie zdjęć.</p>

Poprawianie jakości zdjęć

Drukarka oferuje różne funkcje korekcji, które umożliwiają poprawę jakości zdjęć drukowanych z karty pamięci. Te ustawienia drukowania nie mają wpływu na oryginalne zdjęcie. Są uwzględniane tylko podczas drukowania.

Problem	Jak poprawić zdjęcie
<p>Zdjęcia o niskim poziomie jasności</p>	<ol style="list-style-type: none"> 1. Naciśnij przycisk Menu. 2. Wybierz polecenie Edit (Edycja), a następnie naciśnij przycisk OK. 3. Wybierz polecenie Photo Brightness (Jasność zdjęć), a następnie naciśnij przycisk OK. 4. Użyj przycisków ze strzałkami, aby zwiększyć lub zmniejszyć poziom jasności zdjęć, a następnie naciśnij przycisk OK.
<p>Zdjęcia z efektem czerwonych oczu</p>	<p>Funkcja automatycznego usuwania efektu czerwonych oczu jest domyślnie włączona w menu Preferences (Preferencje). Tuż przed rozpoczęciem drukowania usuwa ona efekt czerwonych oczu ze wszystkich zdjęć drukowanych w układzie 1 na stronie (z obramowaniem lub bez). Jeśli efekt czerwonych oczu nadal występuje, należy usunąć go z poszczególnych zdjęć przy użyciu funkcji Remove red eye (Usuń efekt czerwonych oczu) dostępnej w menu Edit (Edycja). Obie procedury opisano poniżej.</p> <p>Automatyczne usuwanie efektu czerwonych oczu (wszystkie zdjęcia)</p> <ol style="list-style-type: none"> 1. Naciśnij przycisk Menu. 2. Wybierz polecenie Preferences (Preferencje), a następnie naciśnij przycisk OK. 3. Wybierz polecenie Auto remove red-eye (Automatyczne usuwanie efektu czerwonych oczu), a następnie naciśnij przycisk OK. 4. Wybierz opcję On (Włączone), a następnie naciśnij przycisk OK.

(ciąg dalszy)

Problem	Jak poprawić zdjęcie
	Ręczne usuwanie efektu czerwonych oczu (jedno zdjęcie naraz) <ol style="list-style-type: none">1. Wyświetl zdjęcie, z którego chcesz usunąć efekt czerwonych oczu.2. Naciśnij przycisk Menu.3. Wybierz polecenie Edit (Edycja), a następnie naciśnij przycisk OK.4. Wybierz polecenie Remove red-eye (Usuń efekt czerwonych oczu), a następnie naciśnij przycisk OK.
Wideoklipy niskiej jakości <p>To ustawienie ma wpływ na zdjęcia drukowane z wideoklipów.</p> <p>Uwaga Funkcja ta nie powoduje poprawy jakości zdjęć drukowanych przy użyciu funkcji Video action prints (Odbitki z zapisu wideo) dostępnej w menu Print Options (Opcje drukowania). Nie wpływa również na zdjęcia drukowane w układzie 9 na stronie.</p>	Poprawa jakości zdjęć drukowanych z wideoklipów <ol style="list-style-type: none">1. Naciśnij przycisk Menu.2. Wybierz polecenie Preferences (Preferencje), a następnie naciśnij przycisk OK.3. Wybierz opcję Video Enhancement (Poprawa jakości wideo), a następnie naciśnij przycisk OK.4. Wybierz opcję On (Włączone), a następnie naciśnij przycisk OK. <p>Aby uzyskać informacje o drukowaniu zdjęć z wideoklipów, zobacz Drukowanie zdjęć z karty pamięci.</p>

Efekty twórcze

W oprogramowaniu drukarki dostępne są różnorodne narzędzia i efekty, które umożliwiają korzystanie ze zdjęć w twórczy sposób. Te ustawienia drukowania nie mają wpływu na oryginalne zdjęcie. Są uwzględniane tylko podczas drukowania.

Aby...	Wykonaj następujące czynności
Dodać efekt kolorystyczny <p>Drukarka umożliwia zmianę opcji kolorów stosowanej w przypadku danego zdjęcia z Color (Kolorowe — ustawienie domyślne) na Black & white (Czarno-białe), Sepia (W sepia) lub Antique (Postarzanie).</p> <p>Zdjęcia wydrukowane z zastosowaniem ustawienia</p>	<ol style="list-style-type: none">1. Wybierz co najmniej jedno zdjęcie.2. Naciśnij przycisk Menu.3. Wybierz polecenie Edit (Edycja), a następnie naciśnij przycisk OK.4. Wybierz polecenie Add Color Effect (Dodaj efekt kolorystyczny), a następnie naciśnij przycisk OK.5. Wybierz odpowiedni efekt kolorystyczny, a następnie naciśnij przycisk OK.

(ciąg dalszy)

Aby...	Wykonaj następujące czynności
<p>Sepia (W sepia) są zdjęciami w odcieniach brązu i przypominają zdjęcia z początku XX wieku. Zdjęcia wydrukowane z zastosowaniem ustawienia Antique (Postarzenie) to zdjęcia w takich samych odcieniach brązu z dodatkiem pastelowych kolorów, stwarzające wrażenie ręcznie kolorowanych.</p>	
<p>Tworzyć odbitki bez obramowania</p> <p>Drukarka umożliwia drukowanie zdjęć bez obramowania.</p>	<p>→ Naciśnij przycisk Układ, aby wybrać opcję One photo per page borderless (Jedno zdjęcie na stronie, bez obramowania — jest to ustawienie domyślne). Po wybraniu tej opcji prostokąt wyświetlany na środku dolnej części ekranu drukarki jest jednolicie wypełniony kolorem pomarańczowym.</p>
<p>Dodać datę i godzinę do odbitek</p> <p>Na przedniej stronie zdjęcia można wydrukować stempel oznaczający datę zrobienia zdjęcia. Ta preferencja dotyczy wszystkich zdjęć.</p>	<ol style="list-style-type: none"> 1. Naciśnij przycisk Menu. 2. Wybierz polecenie Preferences (Preferencje), a następnie naciśnij przycisk OK. 3. Wybierz polecenie Date/time (Data/godzina), a następnie naciśnij przycisk OK. 4. Wybierz jedną z następujących opcji stempla daty i godziny: <ul style="list-style-type: none"> – Date/time (Data/godzina) – Date only (Tylko data) – Off (Wyłączone) 5. Naciśnij przycisk OK. <p>Jeśli zdjęcie będzie modyfikowane przy użyciu komputera, a wprowadzone zmiany zostaną zapisane, oryginalna data i godzina wykonania zdjęcia zostanie utracona. Zmiany wprowadzane za pomocą panelu sterowania drukarki nie wpływają na informacje dotyczące daty i godziny.</p>
<p>Zmienić jakość wydruku</p> <p>Drukarka umożliwia zmianę ustawienia jakości wydruku zdjęcia. Ustawieniem domyślnym jest opcja Best (Najlepsza), która umożliwia uzyskanie najlepszej jakości zdjęć. Ustawienie Normal (Normalna) umożliwia</p>	<p>Aby wybrać ustawienie jakości wydruku Normal (Normalna) dla jednego zadania drukowania:</p> <ol style="list-style-type: none"> 1. Naciśnij przycisk Menu. 2. Wybierz polecenie Tools (Narzędzia), a następnie naciśnij przycisk OK. 3. Wybierz polecenie Print Quality (Jakość wydruku), a następnie naciśnij przycisk OK.

(ciąg dalszy)

Aby...	Wykonaj następujące czynności
oszczędne korzystanie z tuszu i szybsze drukowanie.	<p>4. Wybierz opcję Normal (Normalna), a następnie naciśnij przycisk OK.</p> <p>Po następnym zadaniu drukowania zostanie przywrócone ustawienie jakości wydruku Best (Najlepsza).</p>
Przyciąć zdjęcie Przyciski Skalowanie + i Skalowanie – umożliwiają zwiększanie lub zmniejszanie stopnia powiększenia 1,25 x. Maksymalny stopień wynosi 5,0 x.	<p>1. Naciśnij przycisk Wybierz zdjęcie ◀ lub ▶, aby wyświetlić zdjęcie, które chcesz przyciąć.</p> <p>2. Naciśnij przycisk Skalowanie +, aby powiększyć zdjęcie 1,25 x. Zostanie wyświetlone zielone pole przycinania. Naciskaj przycisk Skalowanie +, dopóki nie uzyskasz żądanego stopnia powiększenia. (Powiększony obraz można zmniejszyć, naciskając przycisk Skalowanie –).</p> <p>Uwaga Kolor pola przycinania zmienia się z zielonego na żółty, jeśli drukowanie przy wybranym powiększeniu spowoduje znaczne obniżenie jakości wydruku.</p> <p>3. Przy dowolnym poziomie powiększenia za pomocą strzałek nawigacyjnych można przesunąć pole przycinania w lewo, w prawo, w górę lub w dół.</p> <p>4. Naciśnij przycisk OK, gdy odpowiedni fragment obrazu do wydrukowania znajduje się w polu przycinania. Przycinanie nie zmienia wyglądu oryginalnego zdjęcia. Wpływa tylko na drukowanie.</p>
Drukować zdjęcia panoramiczne	<p>1. Naciśnij przycisk Menu.</p> <p>2. Wybierz polecenie Print Options (Opcje drukowania), a następnie naciśnij przycisk OK.</p> <p>3. Wybierz polecenie Print panoramic photos (Drukuj zdjęcia panoramiczne).</p> <p>4. Wybierz opcję On (Włączone), a następnie naciśnij przycisk OK. W górnej części ekranu drukarki będzie wyświetlany komunikat Panoramic mode (Tryb panoramiczny), dopóki nie zostanie wyłączony w menu.</p> <p>5. Załaduj nośnik o rozmiarze 10 x 30 cm (4 x 12 cali). W razie potrzeby wykonaj czynności opisane powyżej, aby przyciąć zdjęcie przed wydrukowaniem. Pole przycinania ma współczynnik proporcji 3:1.</p> <p>Uwaga W trybie panoramicznym wszystkie zdjęcia są drukowane bez obramowania.</p>

(ciąg dalszy)

Aby...	Wykonaj następujące czynności
Drukować naklejki	<ol style="list-style-type: none"> 1. Naciśnij przycisk Menu. 2. Wybierz polecenie Print Options (Opcje drukowania), a następnie naciśnij przycisk OK. 3. Wybierz polecenie Print stickers (Drukuj naklejki), a następnie naciśnij przycisk OK. 4. Wybierz opcję On (Włączone), a następnie naciśnij przycisk OK. W górnej części ekranu drukarki będzie wyświetlany komunikat Panoramic mode (Tryb naklejek), dopóki nie zostanie wyłączony w menu. 5. Przed rozpoczęciem drukowania załaduj papier fotograficzny z naklejkami Avery C6611 lub C6612. Arkusz tego papieru o rozmiarze 10 x 15 cm (4 x 6 cali) zawiera 16 prostokątnych lub owalnych naklejek.

Drukowanie zdjęć


Drukowanie zdjęć bez użycia komputera można przeprowadzić na kilka różnych sposobów.

- Włożenie karty pamięci zawierającej zdjęcia do jednego z gniazd kart pamięci w drukarce.
- Podłączenie aparatu cyfrowego PictBridge do portu aparatu z przodu drukarki.
- Zainstalowanie opcjonalnej karty bezprzewodowej HP Bluetooth® i wydrukowanie zdjęć z aparatu cyfrowego z zastosowaniem technologii bezprzewodowej Bluetooth.

Drukowanie zdjęć z karty pamięci

Zdjęcia z karty pamięci można wydrukować, wkładając kartę do drukarki i używając panelu sterowania drukarki do wyświetlania, wybierania, poprawiania i drukowania zdjęć. Drukarka umożliwi również drukowanie zdjęć wybranych w aparacie (zdjęć do wydrukowania zaznaczonych przy użyciu aparatu cyfrowego) bezpośrednio z karty pamięci.


Drukowanie z karty pamięci odbywa się szybko i łatwo, a ponadto nie powoduje zużycia baterii aparatu cyfrowego.

Jeśli chcesz...	Wykonaj następujące czynności:
<p>Wydrukować co najmniej jedno zdjęcie</p> <p>Przed rozpoczęciem upewnij się, że karta pamięci jest włożona do drukarki, a podajnik papieru, który ma zostać użyty, zawiera odpowiedni papier.</p>	<ol style="list-style-type: none"> 1. Naciśnij przycisk Układ, aby wybrać układ zdjęć. Wybrany układ zostanie wyświetlony na środku dolnej części ekranu drukarki. 2. Naciśnij przycisk Wybierz zdjęcia ◀ lub ▶, aby wyświetlić zdjęcie, które chcesz wydrukować, a następnie naciśnij przycisk .

(ciąg dalszy)

Jeśli chcesz...	Wykonaj następujące czynności:
<p>Sprawdź wskaźnik podajnika do drukowania zdjęć, aby upewnić się, że wybrany jest odpowiedni podajnik. W przypadku podajnika głównego wskaźnik ten powinien być wyłączony, a w przypadku podajnika do drukowania zdjęć — włączony.</p>	<ol style="list-style-type: none">3. W razie potrzeby powtarzaj czynności opisane w punktach 1 i 2, aby wybrać więcej zdjęć.4. Naciśnij przycisk Drukuj.
<p>Wydrukować wszystkie zdjęcia z karty pamięci</p> <p>Przed rozpoczęciem upewnij się, że karta pamięci jest włożona do drukarki, a podajnik papieru, który ma zostać użyty, zawiera odpowiedni papier.</p> <p>Sprawdź wskaźnik podajnika do drukowania zdjęć, aby upewnić się, że wybrany jest odpowiedni podajnik. W przypadku podajnika głównego wskaźnik ten powinien być wyłączony, a w przypadku podajnika do drukowania zdjęć — włączony.</p>	<ol style="list-style-type: none">1. Naciśnij przycisk Układ, aby wybrać układ zdjęć. Wybrany układ zostanie wyświetlony na środku dolnej części ekranu drukarki.2. Naciśnij przycisk Menu.3. Wybierz polecenie Print Options (Opcje drukowania), a następnie naciśnij przycisk OK.4. Wybierz polecenie Print all (Drukuj wszystko), a następnie naciśnij przycisk OK, aby rozpocząć drukowanie wszystkich zdjęć z karty pamięci.
<p>Wydrukować zakres zdjęć</p> <p>Przed rozpoczęciem upewnij się, że karta pamięci jest włożona do drukarki, a podajnik papieru, który ma zostać użyty, zawiera odpowiedni papier.</p> <p>Sprawdź wskaźnik podajnika do drukowania zdjęć, aby upewnić się, że wybrany jest odpowiedni podajnik. W przypadku podajnika głównego wskaźnik ten powinien być wyłączony, a w przypadku podajnika do drukowania zdjęć — włączony.</p>	<ol style="list-style-type: none">1. Naciśnij przycisk Układ, aby wybrać układ zdjęć. Wybrany układ zostanie wyświetlony na środku dolnej części ekranu drukarki.2. Naciśnij przycisk Menu.3. Wybierz polecenie Print Options (Opcje drukowania), a następnie naciśnij przycisk OK.4. Wybierz polecenie Print range (Drukuj zakres), a następnie naciśnij przycisk OK.5. Naciśnij przycisk Wybierz zdjęcia ◀ lub ▶, aby wyświetlić pierwsze zdjęcie, które ma zostać wydrukowane, a następnie naciśnij przycisk OK. Z lewej strony ekranu drukarki zostanie wyświetlone pierwsze zdjęcie.6. Naciśnij przycisk Wybierz zdjęcia ◀ lub ▶, aby wyświetlić ostatnie zdjęcie, które ma zostać wydrukowane, a następnie naciśnij przycisk OK. Z prawej strony ekranu drukarki zostanie wyświetlone ostatnie zdjęcie, a następnie rozpocznie się drukowanie wybranego zakresu zdjęć.



(ciąg dalszy)

Jeśli chcesz...	Wykonaj następujące czynności:
<p>Wydrukować z karty pamięci zdjęcia wybrane przy użyciu aparatu</p> <p>Jeśli zdjęcia wybierane są przy użyciu aparatu cyfrowego, w aparacie tworzony jest plik DPOF (Digital Print Order Format) zawierający informacje o zdjęciach wybranych do wydrukowania. Pliki formatu DPOF 1.0 i 1.1 mogą być odczytywane przez drukarkę bezpośrednio z karty pamięci.</p>	<ol style="list-style-type: none"> 1. Przy użyciu aparatu cyfrowego wybierz zdjęcia, które chcesz wydrukować. Więcej informacji można znaleźć w dokumentacji aparatu. 2. Jeśli w aparacie wybrano domyślny układ zdjęć, naciśnij przycisk Układ drukarki w celu wybrania układu zdjęć. W przypadku wybrania w aparacie układu zdjęć innego niż domyślny, zdjęcia wybrane przy użyciu aparatu będą drukowane w tym układzie niezależnie od ustawień określonych w drukarce. 3. Załaduj papier fotograficzny i sprawdź wskaźnik podajnika do drukowania zdjęć, aby upewnić się, że wybrany jest odpowiedni podajnik. W przypadku podajnika głównego wskaźnik ten powinien być wyłączony, a w przypadku podajnika do drukowania zdjęć — włączony. 4. Wyjmij kartę pamięci z aparatu i włóż ją do drukarki. 5. Po wyświetleniu na ekranie komunikatu z prośbą o potwierdzenie drukowania zdjęć wybranych w aparacie naciśnij przycisk . Rozpocznie się drukowanie zdjęć wybranych za pomocą aparatu. <p>W przypadku problemów ze znalezieniem lub odczytaniem wszystkich zdjęć wybranych w aparacie drukarka wydrukuje zdjęcia, które można odczytać.</p> <p>Po wydrukowaniu zdjęć wybranych w aparacie cyfrowym plik DPOF zostanie usunięty. Usunięte zostanie również zaznaczenie zdjęć.</p>
<p>Wydrukować zdjęcia zaznaczone na arkuszu próbnym</p> <p>Po wypełnieniu arkusza próbnego w sposób opisany w sekcji Wybieranie zdjęć do wydrukowania można go zeskanować w celu wydrukowania zaznaczonych zdjęć. Upewnij się, że podczas skanowania arkusza próbnego w drukarce zainstalowana jest ta sama karta pamięci, która</p>	<ol style="list-style-type: none"> 1. Upewnij się, że karta pamięci jest umieszczona w drukarce. 2. Naciśnij przycisk Menu. 3. Wybierz polecenie Print Options (Opcje drukowania), a następnie naciśnij przycisk OK. 4. Wybierz polecenie Scan proof sheet (Skanuj arkusz próbny), a następnie naciśnij przycisk OK. 5. Umieść arkusz próbny w podajniku głównym zadrukowaną stroną skierowaną w dół oraz górną krawędzią strony w kierunku drukarki.

(ciąg dalszy)

Jeśli chcesz...	Wykonaj następujące czynności:
<p>została użyta do jego wydrukowania.</p>	<p>Uwaga Jeśli arkusz próbny składa się z kilku stron, należy kolejno skanować każdą z nich. Po zeskanowaniu każdej strony pojawi się monit o wydrukowanie zaznaczonych na niej zdjęć. Dla każdej kolejnej strony arkusza próbnego powtarzaj czynności opisane w punktach od 1 do 8.</p> <ol style="list-style-type: none">6. Naciśnij przycisk OK, aby rozpocząć skanowanie.7. Gdy na ekranie drukarki zostanie wyświetlony monit o załadowanie papieru, załaduj papier fotograficzny do podajnika głównego lub podajnika do drukowania zdjęć. Sprawdź wskaźnik podajnika do drukowania zdjęć), aby upewnić się, że wybrany jest odpowiedni podajnik. W przypadku podajnika głównego wskaźnik ten powinien być wyłączony, a w przypadku podajnika do drukowania zdjęć — włączony.8. Naciśnij przycisk OK, aby rozpocząć drukowanie zdjęć zaznaczonych na arkuszu próbnym. <p>Zdjęcia zaznaczone na arkuszu próbnym są drukowane z użyciem domyślnych ustawień drukowania. Wszystkie ustawienia drukowania zastosowane do poszczególnych zdjęć, np. przycinanie lub efekty kolorystyczne, zostaną zignorowane.</p>
<p>Wydrukować zdjęcia z wideoklipów</p> <p>Na ekranie drukarki można wyświetlać wideoklipy oraz wybierać i drukować poszczególne ich kadry.</p> <p>Po włożeniu karty pamięci zawierającej wideoklip do gniazda karty pamięci w drukarce pierwszy kadr wideoklipu zostanie wykorzystany do przedstawienia tego wideoklipu na ekranie drukarki.</p>	<ol style="list-style-type: none">1. Naciśnij przycisk Układ, aby wybrać układ zdjęć. Wybrany układ zostanie wyświetlony na środku dolnej części ekranu drukarki.2. Naciśnij przycisk Wybierz zdjęcia ◀ lub ▶, aby wyświetlić wideoklip, który chcesz wydrukować.3. Naciśnij przycisk OK, aby odtworzyć dany wideoklip. Naciśnięcie i przytrzymanie przycisku strzałki nawigacyjnej ▶ umożliwi przewinięcie odtwarzanego pliku do przodu.4. Aby wstrzymać odtwarzanie pliku wideo, naciśnij przycisk OK. Naciśnięcie i przytrzymanie przycisku strzałki nawigacyjnej ▶, kiedy odtwarzanie pliku jest wstrzymane, umożliwi odtwarzanie go w zwolnionym tempie.

(ciąg dalszy)

Jeśli chcesz...	Wykonaj następujące czynności:
<p>Drukarka rozpoznaje następujące formaty wideoklipów:</p> <ul style="list-style-type: none"> • Motion-JPEG AVI • Motion-JPEG QuickTime • MPEG-1 <p>Wideoklipy nagrane w innych formatach będą ignorowane.</p> <p>Przed rozpoczęciem upewnij się, że karta pamięci jest włożona do drukarki, a podajnik papieru, który ma zostać użyty, zawiera odpowiedni papier. Sprawdź wskaźnik podajnika do drukowania zdjęć), aby upewnić się, że wybrany jest odpowiedni podajnik. W przypadku podajnika głównego wskaźnik ten powinien być wyłączony, a w przypadku podajnika do drukowania zdjęć — włączony.</p>	<ol style="list-style-type: none"> 5. Aby wybrać aktualnie wyświetlany kadr, naciśnij przycisk . 6. Naciśnij przycisk Drukuj, aby rozpocząć drukowanie.
<p>Wydrukować odbitki z zapisu wideo</p> <p>Wydruk z zapisu wideo to seria 9 automatycznie wybranych kadrów wideoklipu.</p>	<ol style="list-style-type: none"> 1. Umieść w drukarce kartę pamięci zawierającą jeden lub więcej wideoklipów. 2. Załaduj papier fotograficzny. Sprawdź wskaźnik podajnika do drukowania zdjęć), aby upewnić się, że wybrany jest odpowiedni podajnik. W przypadku podajnika głównego wskaźnik ten powinien być wyłączony, a w przypadku podajnika do drukowania zdjęć — włączony. 3. Naciśnij przycisk Menu. 4. Wybierz polecenie Print Options (Opcje drukowania), a następnie naciśnij przycisk OK. 5. Wybierz opcję Video action prints (Odbitki z zapisu wideo), a następnie naciśnij przycisk OK. 6. Naciśnij przycisk Wybierz zdjęcia ◀ lub ▶, aby zaznaczyć wideoklip, który chcesz wydrukować jako odbitkę z zapisu wideo. 7. Naciśnij przycisk , a następnie naciśnij przycisk Drukuj.
<p>Zatrzymać drukowanie</p>	<p>Aby zatrzymać aktywne zadanie drukowania, naciśnij przycisk Anuluj.</p>

Drukowanie zdjęć z aparatu cyfrowego

Zdjęcia można wydrukować, podłączając aparat cyfrowy zgodny ze standardem PictBridge bezpośrednio do drukarki za pomocą kabla USB. W przypadku aparatu cyfrowego korzystającego z technologii bezprzewodowej Bluetooth można umieścić w drukarce opcjonalną kartę bezprzewodową HP Bluetooth® i przesyłać zdjęcia do drukarki bezprzewodowo.

Podczas drukowania z aparatu cyfrowego drukarka korzysta z ustawień drukowania wybranych w aparacie. Więcej informacji można znaleźć w dokumentacji aparatu.

Aby wydrukować zdjęcia z aparatu...	Wykonaj następujące czynności
<p>Aparat cyfrowy korzystający z technologii bezprzewodowej Bluetooth</p> <p>W przypadku aparatu cyfrowego korzystającego z technologii bezprzewodowej Bluetooth można zakupić opcjonalną kartę bezprzewodową HP Bluetooth® i drukować bezpośrednio z aparatu przy użyciu połączenia bezprzewodowego Bluetooth.</p> <p>Uwaga Możliwe jest również drukowanie z innych urządzeń korzystających z technologii bezprzewodowej Bluetooth, takich jak urządzenia PDA lub telefony z aparatami. Aby uzyskać więcej informacji, zobacz Podłączanie innych urządzeń oraz dokumentację dostarczoną z kartą Bluetooth.</p>	<ol style="list-style-type: none">1. Ustaw opcje Bluetooth dla drukarki, używając menu Bluetooth na ekranie drukarki. Aby uzyskać więcej informacji, zobacz Menu drukarki.2. Załaduj do drukarki papier fotograficzny i sprawdź wskaźnik podajnika do drukowania zdjęć, aby upewnić się, że wybrany jest odpowiedni podajnik. W przypadku podajnika głównego wskaźnik ten powinien być wyłączony, a w przypadku podajnika do drukowania zdjęć — włączony.3. Umieść kartę bezprzewodową HP Bluetooth® w porcie aparatu znajdującym się z przodu drukarki. Miganie wskaźnika na karcie sygnalizuje gotowość karty do odbioru danych.4. Aby przesłać zdjęcia do drukarki, postępuj zgodnie z instrukcjami określonymi w dokumentacji aparatu cyfrowego.
<p>Aparat cyfrowy korzystający z technologii PictBridge</p>	<ol style="list-style-type: none">1. Włącz aparat cyfrowy PictBridge i wybierz zdjęcia, które chcesz wydrukować.2. Załaduj do drukarki papier fotograficzny i sprawdź wskaźnik podajnika do drukowania zdjęć, aby upewnić się, że wybrany jest odpowiedni podajnik. W przypadku podajnika głównego wskaźnik ten powinien być wyłączony, a w przypadku podajnika do drukowania zdjęć — włączony.3. Upewnij się, że aparat znajduje się w trybie PictBridge, a następnie podłącz go do portu

(ciąg dalszy)

Aby wydrukować zdjęcia z aparatu...	Wykonaj następujące czynności
	<p>aparatu z przodu drukarki przy użyciu kabla USB dostarczonego razem z aparatem. Po rozpoznaniu aparatu PictBridge przez drukarkę wybrane zdjęcia zostaną wydrukowane automatycznie.</p>

Drukowanie zdjęć z odtwarzacza HP iPod

Przed wykonaniem opisanych poniżej czynności, mających na celu zaimportowanie zdjęć do odtwarzacza HP iPod i wydrukowanie ich z odtwarzacza, należy upewnić się, że zdjęcia i odtwarzacz HP iPod spełniają następujące wymagania:

- Zdjęcia kopiowane do odtwarzacza HP iPod muszą być w formacie JPEG.
- Odtwarzacz HP iPod należy sformatować za pomocą systemu Windows (z użyciem struktury plików FAT 32).

W odtwarzaczu HP iPod domyślnie ustawiona jest struktura plików systemu Windows. Aby sprawdzić, czy odtwarzacz HP iPod został sformatowany za pomocą systemu Windows, z menu odtwarzacza należy wybrać kolejno polecenia: **Settings** (Ustawienia) > **About** (Informacje). Jeśli odtwarzacz został sformatowany za pomocą systemu Windows, w dolnej części ekranu zostanie wyświetlony komunikat **Format Windows** (Format systemu Windows). Jeśli odtwarzacz HP iPod nie został sformatowany za pomocą systemu Windows, należy podłączyć go do komputera z systemem Windows przy użyciu kabla USB dostarczonego razem z odtwarzaczem, a następnie postępować zgodnie z instrukcjami wyświetlanymi na ekranie.



Uwaga Odtwarzacze HP iPod, które były podłączane tylko do komputerów Macintosh, nie są zgodne z drukarką. Jednak po podłączeniu odtwarzacza HP iPod do komputera z systemem Windows użytkownicy komputerów Macintosh mogą ponownie w pełni synchronizować zawartość swoich odtwarzaczy z komputerami Macintosh i serwisem Mac iTunes, zachowując jednocześnie ich zgodność z drukarką.

Aby zaimportować zdjęcia do odtwarzacza HP iPod

1. Skopiuj zdjęcia z karty pamięci do odtwarzacza HP iPod przy użyciu programu Belkin Media Reader for iPod.
2. Sprawdź, czy zdjęcia znajdują się w odtwarzaczu HP iPod, wybierając z jego menu polecenie **Photo Import** (Importowanie zdjęć). Zdjęcia są wyświetlane jako **Rolls** (Listy).

Aby wydrukować zdjęcia z odtwarzacza HP iPod

1. Podłącz odtwarzacz HP iPod do portu aparatu z **przodu** drukarki przy użyciu kabla USB dostarczonego razem z odtwarzaczem. Podczas odczytywania zdjęć na ekranie drukarki będzie przez maksymalnie kilka minut wyświetlany komunikat

Reading Device (Odczyt urządzenia). Następnie zdjęcia zostaną wyświetlone na ekranie drukarki.

2. Wybierz zdjęcia, które chcesz wydrukować, a następnie naciśnij przycisk **Drukuj**. Aby uzyskać więcej informacji na temat wybierania zdjęć, zobacz [Wybieranie zdjęć do wydrukowania](#).


Jeśli za pomocą drukarki HP Photosmart nie można wydrukować zdjęć z odtwarzacza HP iPod, należy skontaktować się z działem obsługi klientów firmy HP. Zobacz [Dział obsługi klientów firmy HP](#).

4 Podłączanie urządzeń

Drukarka umożliwia łączność z innymi urządzeniami i osobami.

Podłączanie innych urządzeń

Drukarka udostępnia kilka metod podłączania komputerów lub innych urządzeń. Poszczególne typy połączeń umożliwiają wykonywanie różnych zadań.

Typ połączenia i wymagania	Umożliwia...
<p data-bbox="224 482 383 510">Karty pamięci</p>  <p data-bbox="224 722 383 749">Karta pamięci</p> <p data-bbox="224 788 597 843">Zgodna karta pamięci do aparatów cyfrowych</p> <p data-bbox="224 857 616 939">Kartę pamięci należy włożyć do odpowiedniego gniazda kart pamięci umieszczonego z przodu drukarki.</p>	<ul data-bbox="690 482 1123 835" style="list-style-type: none">• Drukowanie bezpośrednio z karty pamięci.• Zapisywanie na komputerze zdjęć pobranych z karty pamięci umieszczonej w drukarce w celu ich poprawienia lub uporządkowania przy użyciu oprogramowania HP Image Zone lub innego. Więcej informacji na ten temat można znaleźć w sekcjach Zapisywanie zdjęć na komputerze oraz Drukowanie zdjęć z karty pamięci.
<p data-bbox="224 961 274 989">USB</p> <ul data-bbox="224 999 662 1321" style="list-style-type: none">• Kabel zgodny ze standardem Universal Serial Bus (USB) 2.0 (maksymalna szybkość transmisji) o długości nie większej niż 3 metry (10 stóp). Instrukcje dotyczące podłączania drukarki przy użyciu kabla USB można znaleźć w broszurze <i>Podręczne instrukcje</i>.• Komputer z dostępem do sieci Internet (w celu korzystania z programu HP Instant Share).	<ul data-bbox="690 961 1123 1546" style="list-style-type: none">• Drukowanie zdjęć pobranych z komputera. Zobacz Drukowanie przy użyciu komputera.• Zapisywanie na komputerze zdjęć pobranych z karty pamięci umieszczonej w drukarce w celu ich poprawienia lub uporządkowania przy użyciu oprogramowania HP Image Zone lub innego.• Udostępnianie zdjęć za pośrednictwem programu HP Instant Share.• Drukowanie zdjęć bezpośrednio z aparatu cyfrowego HP Photosmart z funkcją drukowania bezpośredniego. Dodatkowe informacje można znaleźć w rozdziale Drukowanie zdjęć z aparatu cyfrowego oraz w dokumentacji aparatu.

(ciąg dalszy)

Typ połączenia i wymagania	Umożliwia...
<p>PictBridge</p>  <p>Symbol PictBridge</p> <p>Aparat cyfrowy zgodny z technologią PictBridge i kabel USB.</p> <p>Aparat należy podłączyć do portu aparatu z przodu drukarki.</p>	<p>Drukowanie zdjęć bezpośrednio z aparatu cyfrowego zgodnego z technologią PictBridge.</p> <p>Dodatkowe informacje można znaleźć w rozdziale Drukowanie zdjęć z aparatu cyfrowego oraz w dokumentacji aparatu.</p>
<p>Bluetooth</p> <p>Opcjonalna karta bezprzewodowa HP Bluetooth.</p> <p>Jeśli to wyposażenie dodatkowe zostało dostarczone razem z drukarką lub zakupione oddzielnie, odpowiednie instrukcje można znaleźć w dostarczonej dokumentacji i pomocy ekranowej.</p>	<p>Drukowanie z dowolnego urządzenia korzystającego z technologii bezprzewodowej Bluetooth, np. aparatu cyfrowego, telefonu z aparatem lub urządzenia PDA.</p> <p>Jeśli opcjonalna karta bezprzewodowa HP Bluetooth jest podłączona do drukarki za pośrednictwem portu aparatu, należy upewnić się, że w menu Bluetooth drukarki skonfigurowano odpowiednie opcje. Zobacz Menu drukarki.</p>
<p>Odtwarzacz HP iPod</p> <p>Odtwarzacz HP iPod i dostarczony z nim kabel USB. Odtwarzacz HP iPod należy podłączyć do portu aparatu z przodu drukarki.</p>	<p>Drukowanie bezpośrednio z odtwarzacza HP iPod (zawierającego zapisane zdjęcia). Aby uzyskać więcej informacji, zobacz Drukowanie zdjęć z odtwarzacza HP iPod.</p>

Zapisywanie zdjęć na komputerze

Jeśli zostanie skonfigurowane połączenie USB między komputerem a drukarką, na komputerze można będzie zapisywać zdjęcia z dowolnej karty pamięci włożonej do drukarki.

W przypadku komputera z systemem Windows

Aby zapisać zdjęcia na komputerze, należy użyć jednej z poniższych metod.

- Włóż kartę pamięci do drukarki. Na ekranie komputera zostanie uruchomione oprogramowanie do przesyłania plików HP Image Zone (HP Transfer i Quick Print) umożliwiające wskazanie na komputerze miejsca, w którym mają zostać zapisane zdjęcia. Dodatkowe informacje są dostępne w pomocy ekranowej programu HP Image Zone.
- Włóż kartę pamięci do drukarki. Karta pamięci zostanie wyświetlona w Eksploratorze Windows jako dysk wymienny. Otwórz ten dysk, a następnie przeciągnij zdjęcia z karty do dowolnej lokalizacji na komputerze.

W przypadku korzystania z komputera Macintosh

1. Włóż kartę pamięci do drukarki.
2. Zaczekaj na uruchomienie programu iPhoto i odczytanie zawartości karty pamięci.
3. Kliknij przycisk **Import** (Importuj), aby zapisać zdjęcia z karty pamięci na komputerze Macintosh.



Uwaga Karta pamięci jest również wyświetlana na pulpicie jako ikona dysku. Klikając tę ikonę, można otworzyć okno tego dysku, a następnie przeciągnąć zdjęcia z karty do dowolnej lokalizacji na komputerze Macintosh.

Podłączanie za pośrednictwem programu HP Instant Share

Korzystając z programu HP Instant Share, można udostępniać zdjęcia znajomym i rodzinie za pomocą poczty e-mail, albumów online lub usług w zakresie edycji końcowej zdjęć dostępnych w trybie online. Drukarka musi być podłączona przy użyciu kabla USB do komputera połączzonego z Internetem i dysponować dostępem do zainstalowanego pełnego oprogramowania firmy HP. Jeśli wymagane oprogramowanie nie jest zainstalowane lub skonfigurowane, próba korzystania z programu HP Instant Share powoduje wyświetlanie komunikatów i monitów dotyczących kolejnych wymaganych kroków procedury.

Wysyłanie zdjęć przy użyciu programu HP Instant Share (USB) (dotyczy użytkowników systemu Windows):

1. Włóż kartę pamięci i wybierz kilka zdjęć.
2. Naciśnij przycisk **Instant Share** na panelu sterowania drukarki.
3. Postępuj zgodnie z wyświetlanymi instrukcjami, aby udostępnić wybrane zdjęcia innym osobom.

Wysyłanie zdjęć przy użyciu programu HP Instant Share (USB) (dotyczy użytkowników komputerów Macintosh):

1. Otwórz program **HP Image Zone** i wybierz zdjęcia do udostępnienia. Aby uzyskać informacje o programie HP Image Zone, zobacz [HP Image Zone](#).
2. W programie **HP Image Zone** kliknij kartę **Applications** (Aplikacje), a następnie kliknij dwukrotnie ikonę **HP Instant Share**.
3. Postępuj zgodnie z wyświetlanymi instrukcjami, aby udostępnić wybrane zdjęcia innym osobom.

Więcej informacji na temat korzystania z aplikacji HP Instant Share można znaleźć w pomocy ekranowej oprogramowania HP Image Zone.

5 Drukowanie przy użyciu komputera

Aby można było drukować przy użyciu komputera, należy zainstalować oprogramowanie drukarki. Podczas instalacji oprogramowania na komputerze instalowany jest program HP Image Zone (dotyczy użytkowników komputerów Macintosh i użytkowników systemu Windows, którzy wybrali opcję instalacji pełnej) lub HP Image Zone Express (dotyczy użytkowników systemu Windows, którzy wybrali opcję instalacji ekspresowej) umożliwiające porządkowanie, udostępnianie, edytowanie i drukowanie zdjęć.

Więcej informacji na temat instalowania oprogramowania można znaleźć w broszurze *HP Photosmart 8200 series Podręczne instrukcje*. Oprogramowanie należy regularnie aktualizować, aby umożliwić korzystanie z najnowszych funkcji i udoskonaleń. W celu uzyskania instrukcji na ten temat zobacz [Aktualizacja oprogramowania](#).

Aby można było przetwarzać zdjęcia, należy przesłać je do komputera podłączonego do drukarki. Zobacz [Zapisywanie zdjęć na komputerze](#).



Uwaga Użytkownicy systemu Windows: Program HP Image Zone może być używany tylko na komputerach wyposażonych w procesory Intel® Pentium® III (lub równoważne) i szybsze.

Korzystanie z twórczych opcji oprogramowania drukarki

Poniżej zamieszczono wskazówki dotyczące otwierania i użytkowania programów HP Image Zone, HP Image Zone Express i HP Instant Share.

HP Image Zone

HP Image Zone jest łatwym w obsłudze programem, który oprócz podstawowych narzędzi do edycji i drukowania zdjęć udostępnia wszelkie opcje niezbędne do zabawy zdjęciami. Zapewnia także dostęp do oprogramowania HP Instant Share, które pozwala na łatwe udostępnianie zdjęć innym osobom.

Otwieranie programu HP Image Zone (dotyczy użytkowników systemu Windows)

- Kliknij dwukrotnie ikonę **HP Image Zone** na pulpicie. Aby uzyskać dodatkowe informacje, zobacz pomoc ekranową programu HP Image Zone.

Otwieranie programu HP Image Zone (dotyczy użytkowników komputerów Macintosh)

- Kliknij ikonę **HP Image Zone** na pasku narzędzi Dock (Dok). Aby uzyskać pomoc, z menu **Help** (Pomoc) wybierz polecenie **HP Image Zone Help** (Pomoc programu HP Image Zone).

Program HP Image Zone oferuje wiele funkcji:

- **View** (Widok) — Wyświetlanie zdjęć na wiele sposobów i w wielu rozmiarach. Łatwe porządkowanie zdjęć i zarządzanie nimi.
- **Edit** (Edycja) — Przycinanie zdjęć i usuwanie efektu czerwonych oczu. Automatyczne korygowanie i polepszanie zdjęć w różnych rozmiarach i w wielu układach.
- **Print** (Drukowanie) — Drukowanie zdjęć w różnych rozmiarach i w wielu układach.
- **Share** (Udostępnianie) — Wysyłanie zdjęć do rodziny i znajomych bez konieczności tworzenia dużych załączników do wiadomości e-mail przy użyciu programu HP Instant Share, który zapewnia lepszy sposób przesyłania wiadomości e-mail.
- **Create** (Tworzenie) — Łatwe tworzenie stron albumów, kart, kalendarzy, zdjęć panoramicznych, etykiet na płyty CD i innych zadań.
- **Back-up** (Kopia zapasowa) — Tworzenie kopii zapasowych zdjęć w celu ich archiwizacji.

HP Image Zone Express

HP Image Zone Express jest łatwym w obsłudze programem, który udostępnia podstawowe narzędzia do edycji i drukowania zdjęć. Zapewnia także dostęp do oprogramowania HP Instant Share, które pozwala na łatwe udostępnianie zdjęć innym osobom. Program HP Image Zone Express jest dostępny tylko dla użytkowników systemu Windows.

Otwieranie programu HP Image Zone Express (dotyczy użytkowników systemu Windows)

- Kliknij dwukrotnie ikonę **HP Image Zone Express** na pulpicie. Aby uzyskać dodatkowe informacje, zobacz pomoc ekranową programu HP Image Zone Express.

Program HP Image Zone Express oferuje wiele funkcji:

- **View** (Widok) — Wyświetlanie zdjęć na wiele sposobów i w wielu rozmiarach. Łatwe porządkowanie zdjęć i zarządzanie nimi.
- **Edit** (Edycja) — Przycinanie zdjęć i usuwanie efektu czerwonych oczu. Automatyczne korygowanie i polepszanie zdjęć w celu ich udoskonalenia.
- **Print** (Drukowanie) — Drukowanie zdjęć w różnych rozmiarach i w wielu układach.
- **Share** (Udostępnianie) — Wysyłanie zdjęć do rodziny i znajomych bez konieczności tworzenia dużych załączników do wiadomości e-mail przy użyciu programu HP Instant Share, który zapewnia lepszy sposób przesyłania wiadomości e-mail.

HP Instant Share

Program HP Instant Share umożliwia wysyłanie zdjęć do rodziny i znajomych bez konieczności tworzenia dużych załączników do wiadomości e-mail. Aby uzyskać dodatkowe informacje, zobacz [Podłączanie za pośrednictwem programu HP Instant Share](#) i pomoc ekranową programu HP Image Zone lub HP Image Zone Express.

Otwieranie programu HP Instant Share (dotyczy użytkowników systemu Windows)

- W programie HP Image Zone lub HP Image Zone Express kliknij kartę **HP Instant Share**.

Otwieranie programu HP Instant Share (dotyczy użytkowników systemu Macintosh)

- W programie HP Image Zone kliknij kartę **Applications** (Aplikacje), a następnie kliknij dwukrotnie ikonę **HP Instant Share**.

Ustawianie preferencji drukowania

Preferencje drukowania są ustawione domyślnie, ale można je dostosować do własnych potrzeb. W przypadku drukowania przy użyciu komputera można określić specjalne ustawienia zadań. Jeśli ustawienia zostaną zmienione tuż przed rozpoczęciem drukowania, będą one dotyczyły tylko bieżącego zadania drukowania. W niektórych programach działających w systemie Windows należy w oknie dialogowym **Drukowanie** kliknąć przycisk **Właściwości** lub **Preferencje**, aby uzyskać dostęp do zaawansowanych funkcji drukowania. Więcej informacji na temat preferencji drukowania można znaleźć w pomocy ekranowej.

Uzyskiwanie dostępu do preferencji drukowania (dotyczy użytkowników systemu Windows)

1. Otwórz okno dialogowe **Drukowanie**, zazwyczaj wybierając z menu **Plik** polecenie **Drukuj**.
2. Zmień preferencje drukowania na kartach okna dialogowego **Drukowanie** albo kliknij przycisk **Właściwości** lub **Preferencje**, aby uzyskać dostęp do bardziej szczegółowych preferencji drukowania.

Uzyskiwanie dostępu do preferencji drukowania (dotyczy użytkowników systemu Macintosh)

1. Otwórz okno dialogowe **Print** (Drukowanie), zazwyczaj wybierając z menu **File** (Plik) polecenie **Print** (Drukuj).
2. Zmień preferencje drukowania w oknie dialogowym **Print** (Drukowanie), wybierając z menu rozwijanego **Copies & Pages** (Kopie i strony) opcje drukowania, które chcesz zmodyfikować.

Więcej informacji na temat zmiany preferencji drukowania można znaleźć w pomocy ekranowej.

Otwieranie pomocy ekranowej

Użytkownicy systemu Windows:

- Naciśnij klawisz F1 na klawiaturze.
- Aby uzyskać dostęp do pomocy kontekstowej, kliknij przycisk ? w prawym górnym rogu okna dialogowego **Drukowanie**.

Użytkownicy komputerów Macintosh:

1. Z menu **Finder** wybierz polecenie **Help** (Pomoc), a następnie wybierz polecenie **Mac Help** (Pomoc Mac).
2. Z menu **Library** (Biblioteka) wybierz polecenie **HP Image Zone Help** (Pomoc programu HP Image Zone), a następnie wybierz polecenie **HP Photosmart Printer Help** (Pomoc drukarki HP Photosmart).

Funkcje technologii HP Real Life

Technologia HP Real Life oferuje wiele funkcji edycji i polepszania zdjęć. Funkcje te — na przykład automatyczne usuwanie efektu czerwonych oczu i przystosowanie do oświetlenia — ułatwiają drukowanie zdjęć o wysokiej jakości.

Uzyskiwanie dostępu do funkcji technologii Real Life (dotyczy użytkowników systemu Windows)

1. Otwórz okno dialogowe **Drukowanie**, zazwyczaj wybierając z menu **Plik** polecenie **Drukuj**.
2. Kliknij kartę **Papier/jakość**, a następnie kliknij przycisk **Real Life Digital Photography** (Fotografia cyfrowa Real Life). — LUB — Kliknij przycisk **Właściwości** lub **Preferencje**, a następnie kliknij przycisk **Real Life Digital Photography** (Fotografia cyfrowa Real Life).

Uzyskiwanie dostępu do funkcji technologii Real Life (dotyczy użytkowników systemu Macintosh)

1. Otwórz okno dialogowe **Print** (Drukowanie), zazwyczaj wybierając z menu **File** (Plik) polecenie **Print** (Drukuj).
2. Z menu rozwijanego **Copies & Pages** (Kopie i strony) wybierz polecenie **Real Life Digital Photography** (Fotografia cyfrowa Real Life).

6 Obsługa i konserwacja drukarki

Drukarka HP Photosmart 8200 series wymaga bardzo niewielu czynności konserwacyjnych. Zastosowanie się do wskazówek zamieszczonych w tym rozdziale pozwoli przedłużyć okres użytkowania drukarki i materiałów eksploatacyjnych oraz zapewnić najwyższą jakość wydruku.

Czyszczenie i konserwacja drukarki

Drukarkę i kasety z tuszem należy czyścić i właściwie konserwować, korzystając z prostych procedur przedstawionych w dalszej części.

Czyszczenie obudowy drukarki

1. Wyłącz drukarkę, a następnie odłącz kabel zasilający z gniazda z tyłu drukarki.
2. Wytrzyj obudowę drukarki miękką szmatką lekko zwilżoną wodą.



Przeostroga Nie wolno używać żadnych środków czyszczących. Domowe środki czystości i detergenty mogą uszkodzić powłokę obudowy drukarki. Nie wolno czyścić wnętrza drukarki. Nie wolno dopuścić do przedostania się płynów do wnętrza drukarki. Nie należy smarować metalowego pręta, po którym przesuwają się głowice drukujące. Odgłosy są normalnym objawem towarzyszącym przesuwaniu się głowicy drukującej.

Automatyczne czyszczenie głowicy drukującej

Jeśli na wydrukach zdjęć albo na kolorowych polach w raporcie z autotestu widoczne są białe linie lub smugi, należy wykonać poniższą procedurę, aby wyczyścić głowicę drukującą. Nie należy czyścić głowicy bez potrzeby, ponieważ powoduje to zużywanie tuszu i skraca żywotność dysz głowicy drukującej.

1. Naciśnij przycisk **Menu**.
2. Wybierz polecenie **Tools** (Narzędzia), a następnie naciśnij przycisk **OK**.
3. Wybierz polecenie **Clean printheads** (Oczyść głowice drukujące), a następnie naciśnij przycisk **OK**.
4. Postępując zgodnie z instrukcjami wyświetlanymi na ekranie drukarki, załaduj nieużywany biały papier formatu Letter lub A4, aby po oczyszczeniu głowicy drukującej mógł zostać wydrukowany raport z autotestu.
5. Naciśnij przycisk **OK**, aby rozpocząć czyszczenie głowicy drukującej. Po zakończeniu czyszczenia głowicy drukującej zostanie wydrukowany raport z autotestu. Jeśli jakość wydruku raportu z autotestu jest niezadowolająca, powtórz czyszczenie. Raport z autotestu należy przeznaczyć do recyklingu lub wyrzucić.

Jeśli po oczyszczeniu głowicy drukującej jakość wydruku nadal jest niska, spróbuj wyrównać drukarkę w sposób opisany w sekcji [Wyrównywanie drukarki](#). Jeśli po oczyszczeniu i wyrównaniu problemy z jakością wydruku nie ustąpią, skontaktuj się z działem obsługi klientów firmy HP.

Ręczne czyszczenie styków kaset z tuszem

Jeśli na ekranie drukarki wyświetlany jest komunikat, że brakuje kasety z tuszem lub uległa ona uszkodzeniu, wyczyść miedziane styki kasety.

Przed wyczyszczeniem styków wyjmij kasetę z tuszem, sprawdź, czy nic nie zasłania jej styków ani gniazda kasety, a następnie zainstaluj kasetę ponownie. Jeśli nadal wyświetlany jest komunikat, że brakuje kasety z tuszem lub uległa ona uszkodzeniu, wyczyść styki kasety. Jeśli ten komunikat jest wyświetlany nawet po wyczyszczeniu styków, wymień kasetę z tuszem na nową. Wyjmij uszkodzoną kasetę z tuszem i sprawdź umieszczoną na jej spodzie datę końca gwarancji, w formacie RRRR/MMM/DD. Jeśli zbliża się data końca gwarancji, skontaktuj się z działem obsługi klientów firmy HP, aby uzyskać nową kasetę z tuszem.

Aby wyczyścić miedziane styki kasety z tuszem:

1. W celu wyczyszczenia styków przygotuj następujące materiały:
 - Filtrowana lub butelkowana woda destylowana (woda z kranu może zawierać zanieczyszczenia, które mogą uszkodzić kasetę z tuszem)



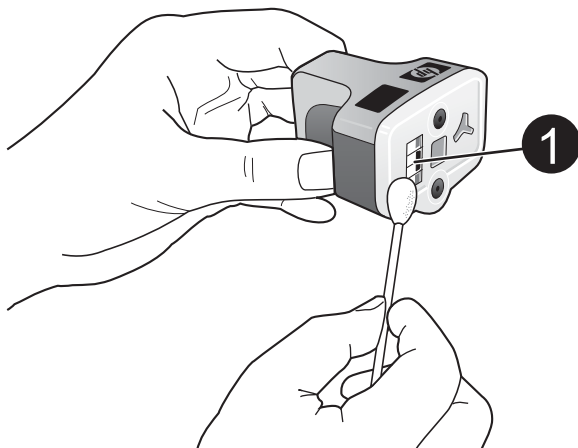
Przeostoga Do czyszczenia styków kasety z tuszem nie wolno używać środków czyszczących ani alkoholu. Może to spowodować uszkodzenie kasety z tuszem lub drukarki HP Photosmart.

- Suche waciki z pianki gumowej, niestrzępiąca się ściereczka lub dowolny miękki materiał, który nie pozostawia włókien.
2. Otwórz górną pokrywę drukarki.
 3. Ściśnij szary występ poniżej gniazda kasety z tuszem, aby zwolnić szary zatrzask wewnątrz drukarki, a następnie podnieś zatrzask.



Przeostoga Nie wyjmuj kilku kaset z tuszem naraz. Wyjmij i wyczyść każdą kasetę z osobna. Po wyjęciu kasety z tuszem nie należy trzymać jej poza drukarką dłużej niż 30 minut.

4. Lekko zwilż wodą wacik lub ściereczkę i wyciśnij nadmiar cieczy.
5. Chwyć kasetę z tuszem za jej uchwyt i delikatnie przetrzyj wacikiem lub ściereczką tylko miedziane styki.



1 Delikatnie przetrzyj tylko miedziane styki

6. Włóż kasetę z tuszem z powrotem do pustego gniazda i dociśnij szary zatrzask, aż usłyszysz wyraźne kliknięcie.
7. W razie potrzeby powtórz te czynności w przypadku innych kaset z tuszem.
8. Zamknij górną pokrywę.



Przeostroga Ciśnienie w kasecie z tuszem może osiągnąć zbyt dużą wartość. Wkładanie jakichkolwiek przedmiotów do kasety z tuszem może spowodować wydostanie się z niej tuszu i zabrudzenie osób lub mienia.

Drukowanie raportu z autotestu

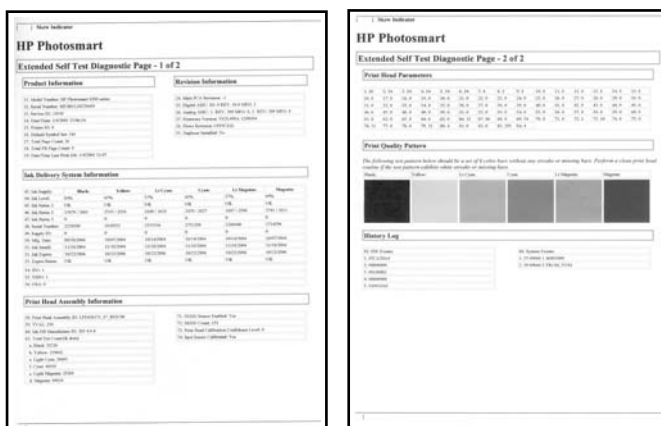
Jeśli występują problemy z drukowaniem, należy wydrukować raport z autotestu. Ten dwustronicowy raport — noszący nazwę Extended Self Test Diagnostic Page (Strona diagnostyczna rozszerzonego autotestu) — może pomóc w rozpoznaniu problemów z drukowaniem i dostarczyć cennych informacji, które będą przydatne podczas kontaktowania się z działem obsługi klientów firmy HP. Raport ten umożliwi również określenia przybliżonej ilości tuszu pozostałego w kasetach.

1. Naciśnij przycisk **Menu**.
2. Wybierz polecenie **Tools** (Narzędzia), a następnie naciśnij przycisk **OK**.
3. Wybierz polecenie **Print test page** (Drukuj stronę testową), a następnie naciśnij przycisk **OK**.

Drukarka HP Photosmart wydrukuje dwustronicowy raport z autotestu zawierający następujące informacje:

- **Product information** (Informacje o produkcie): Obejmuje numer modelu, numer seryjny i inne informacje o produkcie.
- **Revision information** (Informacje o wersji): Obejmuje numer wersji oprogramowania układowego oraz informacje, czy w drukarce jest zainstalowany moduł HP druku dwustronnego (duplekser).
- **Ink delivery system information** (Informacje o systemie podawania tuszu): W tym miejscu podawany jest przybliżony poziom tuszu w każdej zainstalowanej kasecie, stan każdej kasety z tuszem oraz data jej zainstalowania i termin przydatności.

- **Print head assembly information** (Informacje o zespole głowicy drukującej): Zawiera informacje, które mogą się przydać do celów diagnostycznych w przypadku kontaktu z działem obsługi klientów firmy HP.
- **Print head parameters** (Parametry głowicy drukującej): Zawiera informacje, które mogą się przydać do celów diagnostycznych w przypadku kontaktu z działem obsługi klientów firmy HP.
- **Print quality pattern** (Wzorzec jakości wydruku): Zawiera sześć kolorowych pól odpowiadających sześciu zainstalowanym kasetom z tuszem. Jeśli na kolorowych polach widoczne są smugi lub brakuje któregoś z pól, należy oczyścić głowicę drukującą w sposób opisany w sekcji [Automatyczne czyszczenie głowicy drukującej](#). Jeśli po oczyszczeniu głowicy drukującej na kolorowych polach są nadal widoczne problemy z jakością wydruku, należy wyrównać drukarkę w sposób opisany w sekcji [Wyrównywanie drukarki](#). Jeśli po oczyszczeniu i wyrównaniu na kolorowych polach nadal widoczne są problemy z jakością wydruku, należy skontaktować się z działem obsługi klientów firmy HP.
- **History log** (Dziennik historii): Zawiera informacje, które mogą się przydać do celów diagnostycznych w przypadku kontaktu z działem obsługi klientów firmy HP.



Raport z autotestu

Wyrównywanie drukarki

Jeśli w raporcie z autotestu na którymkolwiek z kolorowych pól widoczne są smugi lub białe linie, należy wykonać poniższe czynności.

Jeśli po wyrównaniu drukarki na kolorowych polach nadal widoczne są problemy z jakością wydruku, należy podjąć próbę oczyszczenia głowicy drukującej w sposób opisany w sekcji [Automatyczne czyszczenie głowicy drukującej](#). Jeśli po wyrównaniu i oczyszczeniu problemy z jakością wydruku nie ustąpią, należy skontaktować się z działem obsługi klientów firmy HP.

1. Załaduj do podajnika głównego nieużywany, zwykły biały papier formatu Letter lub A4.
2. Naciśnij przycisk **Menu**.
3. Wybierz polecenie **Tools** (Narzędzia), a następnie naciśnij przycisk **OK**.

4. Wybierz polecenie **Align printer** (Wyrównaj drukarkę), a następnie naciśnij przycisk **OK**.
Drukarka wyrówna głowicę drukującą, wydrukuje stronę wyrównania i przeprowadzi autokalibrację. Stronę wyrównania należy przeznaczyć do recyklingu lub wyrzucić.

Drukowanie strony próbnej

Aby sprawdzić jakość drukowania zdjęć i upewnić się, że papier jest załadowany prawidłowo, można wydrukować stronę próbną.

1. Załaduj papier do podajnika głównego. Użyj zwykłego papieru, aby zaoszczędzić papier fotograficzny.
2. Naciśnij przycisk **Menu**.
3. Wybierz polecenie **Tools** (Narzędzia), a następnie naciśnij przycisk **OK**.
4. Wybierz polecenie **Print sample page** (Drukuj stronę próbną), a następnie naciśnij przycisk **OK**.

Aktualizacja oprogramowania

Aby zapewnić dostęp do najnowszych funkcji i ulepszeń, należy co kilka miesięcy pobierać najnowsze aktualizacje oprogramowania drukarki. Aktualizacje oprogramowania drukarki można pobrać, odwiedzając witrynę internetową pod adresem www.hp.com/support lub korzystając z oprogramowania Aktualizacja oprogramowania firmy HP w sposób opisany poniżej.



Uwaga Aktualizacje oprogramowania drukarki pobrane z witryny internetowej firmy HP nie dotyczą oprogramowania HP Image Zone.

Pobieranie oprogramowania (dotyczy użytkowników systemu Windows)



Uwaga Przed użyciem programu Aktualizacja oprogramowania firmy HP należy upewnić się, że komputer jest podłączony do Internetu.

1. Z menu **Start** systemu Windows wybierz kolejno polecenia: **Programy** (w systemie Windows XP wybierz polecenie **Wszystkie programy**)> **HP** > **Aktualizacja oprogramowania firmy HP**. Zostanie otwarte okno Aktualizacja oprogramowania firmy HP.
2. Kliknij przycisk **Dalej**. Program Aktualizacja oprogramowania firmy HP wyszuka aktualizacje oprogramowania drukarki w witrynie internetowej firmy HP. Jeśli na komputerze nie jest zainstalowana najnowsza wersja oprogramowania drukarki, w oknie programu Aktualizacja oprogramowania firmy HP pojawi się aktualizacja oprogramowania.



Uwaga Jeśli na komputerze jest zainstalowana najnowsza wersja oprogramowania drukarki, w oknie programu Aktualizacja oprogramowania firmy HP pojawi się następujący komunikat: „No new updates available” („Brak nowych aktualizacji”).

3. Jeśli aktualizacja oprogramowania jest dostępna, zaznacz pole wyboru obok nazwy aktualizacji oprogramowania, aby ją wybrać.
4. Kliknij przycisk **Dalej**.

5. Postępuj zgodnie z instrukcjami wyświetlanymi na ekranie, aby dokończyć instalację.

Pobieranie oprogramowania (dotyczy użytkowników komputerów Macintosh)



Uwaga Przed użyciem programu HP Photosmart Updater (Aktualizacja oprogramowania drukarki HP Photosmart) należy upewnić się, że komputer jest podłączony do Internetu.

1. Na komputerze Macintosh otwórz program **HP Image Zone**.
2. Z menu rozwijanego **Settings** (Ustawienia) wybierz polecenie **HP Photosmart Updater** (Aktualizacja oprogramowania drukarki HP Photosmart).
3. Postępuj zgodnie z instrukcjami wyświetlanymi na ekranie, aby dokończyć instalację.

Jeżeli dany komputer znajduje się za zaporą sieciową, konieczne jest wprowadzenie informacji dotyczących serwera proxy w oknie narzędzia służącego do aktualizacji oprogramowania.

Przechowywanie i transportowanie drukarki oraz kaset z tuszem

Drukarkę oraz kasety z tuszem należy zabezpieczyć, przechowując je we właściwy sposób w okresie, gdy nie są używane.

Przechowywanie i transportowanie drukarki

Drukarka została zaprojektowana w taki sposób, że może pozostawać nieużywana przez krótkie lub dłuższe okresy. Drukarkę należy przechowywać w pomieszczeniach zamkniętych, w miejscu nienarażonym na bezpośrednie działanie światła słonecznego i ekstremalnych temperatur.



Przeostroga Aby uniknąć utraty lub rozlania tuszu: nie należy transportować ani przechowywać drukarki położonej na jednym z boków, a ponadto podczas przechowywania lub transportowania drukarki należy pozostawić w niej zainstalowane kasety z tuszem.

Przechowywanie i transportowanie kaset z tuszem

Podczas transportowania lub przechowywania drukarki zawsze należy pozostawić w niej zainstalowane kasety z tuszem, aby zapobiec wysychaniu tuszu.



Przeostroga 1 Aby uniknąć utraty lub rozlania tuszu: podczas przechowywania i transportowania drukarki nie należy wyjmować z niej zainstalowanych kaset z tuszem oraz należy unikać pozostawiania przez dłuższy czas poza drukarką używanych kaset z tuszem.

Przeostroga 2 Przed odłączeniem kabla zasilającego należy upewnić się, że cykl wyłączenia drukarki został zakończony. Umożliwia to prawidłowe przechowywanie głowicy drukującej wewnątrz drukarki.

Przestrzeganie poniższych wskazówek ułatwi konserwację kaset z tuszem HP i zapewni wysoką jakość wydruku.

Wszystkie nieużywane kasety z tuszem należy przechowywać w zamkniętych, oryginalnych opakowaniach aż do momentu użycia. Kasety z tuszem należy przechowywać w temperaturze pokojowej (15–35°C lub 59–95°F).

Zachowanie odpowiedniej jakości papieru fotograficznego

Aby uzyskać optymalne wyniki drukowania na papierze fotograficznym, należy przestrzegać poniższych wskazówek.

Przechowywanie papieru fotograficznego

- Papier fotograficzny należy przechowywać w oryginalnym opakowaniu lub w zamykanym opakowaniu plastikowym.
- Opakowany papier fotograficzny należy przechowywać na płaskiej, chłodnej i suchej powierzchni.
- Nieużywany papier fotograficzny należy umieścić w plastikowym opakowaniu. Papier pozostawiony w drukarce lub narażony na oddziaływanie czynników atmosferycznych może ulec pofałdowaniu.

Używanie papieru fotograficznego

- Papier fotograficzny należy zawsze chwytać za krawędzie arkusza, aby uniknąć pozostawienia odcisków palców.
- Jeżeli brzegi papieru fotograficznego są zawinięte, należy umieścić papier w plastikowym opakowaniu i delikatnie wygiąć w przeciwnym kierunku, aby go wyprostować.

7 Rozwiązywanie problemów

Drukarka HP Photosmart została zaprojektowana w taki sposób, aby była niezawodna i łatwa w użytkowaniu. W tym rozdziale przedstawiono odpowiedzi na najczęściej zadawane pytania dotyczące korzystania z drukarki oraz drukowania bez użycia komputera. Zawiera on informacje dotyczące następujących tematów:

- [Problemy sprzętowe z drukarką](#)
- [Problemy z drukowaniem](#)
- [Komunikaty o błędach](#)

Aby uzyskać więcej informacji na temat rozwiązywania problemów, zobacz:

- **Rozwiązywanie problemów z instalacją oprogramowania:** Broszura *Podręczne instrukcje* dostarczona razem z drukarką.
- **Rozwiązywanie problemów dotyczących oprogramowania drukarki i drukowania przy użyciu komputera:** Pomoc ekranowa drukarki HP Photosmart. Aby uzyskać informacje dotyczące przeglądania pomocy ekranowej drukarki HP Photosmart, zobacz [Witamy](#). Użytkownicy komputerów Macintosh powinni również sprawdzić opcje związane z rozwiązywaniem problemów i plikami Readme dostępne w menu **HP Photosmart Menu** (Menu drukarki HP Photosmart) na pasku narzędzi Dock (Dok).

Problemy sprzętowe z drukarką

Przed skontaktowaniem się z działem obsługi klientów firmy HP należy przeczytać tę sekcję w celu znalezienia wskazówek dotyczących rozwiązywania problemów lub odwiedzić internetową witrynę pomocy technicznej pod adresem www.hp.com/support.



Uwaga Firma HP zaleca podłączanie drukarki do komputera przy użyciu kabla zgodnego ze standardem USB 2.0 (pełna szybkość transmisji) o długości nie większej niż 3 metry (10 stóp), aby zminimalizować potencjalny wpływ pól elektromagnetycznych o znacznym natężeniu, które mogą występować wokół kabla.

Wskaźnik drukowania miga na niebiesko, ale drukarka nie drukuje

Rozwiązanie Drukarka jest zajęta przetwarzaniem informacji. Zaczekaj na zakończenie.

Świeci wskaźnik ostrzeżenia

Rozwiązanie

- Sprawdź instrukcje wyświetlane na ekranie drukarki. Jeśli do drukarki jest podłączony aparat cyfrowy, sprawdź instrukcje wyświetlane na ekranie aparatu. Jeśli drukarka jest podłączona do komputera, sprawdź instrukcje wyświetlane na monitorze komputera.
- Wyłącz drukarkę, a następnie odłącz jej kabel zasilający. Zaczekaj około 10 sekund, a następnie podłącz go ponownie. Włącz drukarkę.

Jeśli po wykonaniu powyższych czynności wskaźnik ostrzeżenia nie zgaśnie, odwiedź witrynę internetową pod adresem www.hp.com/support lub skontaktuj się z działem obsługi klientów firmy HP, aby uzyskać pomoc.

Drukarka nie może znaleźć zdjęć zapisanych na karcie pamięci

Przyczyna Karta pamięci może zawierać typy plików, które nie mogą być bezpośrednio odczytane przez drukarkę.

Rozwiązanie

- Zapisz zdjęcia na dysku komputera, a następnie wydrukuj je przy użyciu komputera. Więcej informacji można znaleźć w pomocy ekranowej drukarki HP Photosmart oraz w dokumentacji aparatu.
- Przystępując do wykonywania następnych zdjęć, wybierz w aparacie cyfrowym opcję zapisu na karcie pamięci w formacie bezpośrednio odczytywanym przez drukarkę. Aby uzyskać listę obsługiwanych formatów plików, zobacz [Dane techniczne drukarki](#). Informacje na temat ustawień aparatu cyfrowego dotyczących zapisywania zdjęć w plikach o określonych formatach można znaleźć w dokumentacji aparatu.

Jeśli problem nadal występuje, konieczne może być ponowne sformatowanie karty pamięci.

Drukarka jest podłączona do zasilania, ale nie można jej włączyć

Rozwiązanie

- Być może drukarka przekroczyła dopuszczalny pobór mocy. Odłącz kabel zasilający drukarki. Zaczekaj około 10 sekund, a następnie podłącz ponownie kabel zasilający i włącz drukarkę.
 - Być może drukarka jest podłączona do listwy rozgałęźnikowej, która jest wyłączona. Włącz listwę rozgałęźnikową, a następnie włącz drukarkę.
 - Być może kabel zasilający jest uszkodzony. Upewnij się, że świeci zielony wskaźnik na kablu zasilającym.
-

Po włączeniu lub po okresie bezczynności drukarka wydaje odgłosy

Rozwiązanie Drukarka może wydawać odgłosy po długim okresie bezczynności drukarki (około 2 tygodni) lub po wystąpieniu przerwy w zasilaniu drukarki i przywróceniu zasilania. Jest to normalne zjawisko. Drukarka wykonuje automatyczną procedurę konserwacyjną w celu zapewnienia najwyższej jakości wydruków.

Na drukarce migają wszystkie wskaźniki

Rozwiązanie W drukarce wystąpił problem sprzętowy wymagający wykonania czynności serwisowych. Odłącz kabel zasilający drukarki. Zaczekaj około 10 sekund, a następnie podłącz go ponownie. Włącz drukarkę. Jeśli wskaźniki nadal

migają, odwiedź witrynę internetową pod adresem www.hp.com/support lub skontaktuj się z działem obsługi klientów firmy HP.

Problemy z drukowaniem

Przed skontaktowaniem się z działem obsługi klientów firmy HP należy przeczytać tę sekcję w celu znalezienia wskazówek dotyczących rozwiązywania problemów lub odwiedzić internetową witrynę pomocy technicznej pod adresem www.hp.com/support.

Nie można drukować zdjęć bez obramowania przy użyciu panelu sterowania

Rozwiązanie Naciśnij przycisk **Układ**, aby wybrać opcję **One photo per page borderless** (Jedno zdjęcie na stronie, bez obramowania). Jeśli w drukarce znajduje się karta pamięci, prostokąt wyświetlany na środku dolnej części ekranu drukarki jest jednolicie wypełniony kolorem pomarańczowym, co oznacza wybranie tej opcji.

Drukowanie odbywa się bardzo wolno

Rozwiązanie Być może zaistniała jedna z następujących sytuacji: 1) drukowany jest plik PDF albo zadanie zawierające rysunki lub zdjęcia o wysokiej rozdzielczości, albo 2) została wybrana najwyższa rozdzielczość wydruku. Duże i skomplikowane zadania zawierające rysunki lub zdjęcia są drukowane wolniej niż dokumenty tekstowe, zwłaszcza w wyższych rozdzielczościach.

Papier nie jest prawidłowo podawany z podajnika głównego do drukarki

Rozwiązanie

- Być może do podajnika załadowano zbyt dużo papieru. Wyjmij część papieru i ponów próbę drukowania.
 - Być może podajnik główny nie jest całkowicie wsunięty do drukarki. Wsuń całkowicie podajnik główny do drukarki.
 - Być może prowadnice papieru nie są ustawione prawidłowo. Sprawdź, czy prowadnice szerokości i długości papieru przylegają ściśle do krawędzi papieru, nie powodując zaginania papieru.
 - Być może skleiły się ze sobą dwa lub więcej arkuszy papieru. Wyjmij papier z podajnika głównego, przekartkuj krawędzie arkuszy w stosie, aby je rozdzielić, a następnie załaduj ponownie papier i ponów próbę drukowania.
 - Jeśli papier jest pognieciony lub zagięty, spróbuj użyć innego papieru.
 - Być może papier jest zbyt cienki lub zbyt gruby. Aby uzyskać najlepsze rezultaty, użyj papieru do drukarek atramentowych firmy HP. Aby uzyskać więcej informacji, zobacz [Wybór odpowiedniego papieru](#).
-

Wydrukowane strony zsuwają się z pojemnika wyjściowego

Rozwiązanie W czasie drukowania przedłużenie pojemnika wyjściowego powinno być zawsze wysunięte.

Wydruki są pofalowane lub zwinięte

Rozwiązanie Podczas drukowania dokumentu zużywana jest większa niż zwykle ilość tuszu. Wydrukuj zadanie przy użyciu komputera i zmniejsz poziom nasycenia tuszu przy użyciu oprogramowania drukarki. Dodatkowe informacje są dostępne w pomocy ekranowej drukarki HP Photosmart.

Dokument jest drukowany pod kątem lub nie jest wyśrodkowany

Rozwiązanie

- Być może papier nie został prawidłowo załadowany. Załaduj ponownie papier, zwracając uwagę na jego właściwą orientację w podajniku głównym oraz dokładne dosunięcie prowadnic szerokości i długości papieru do krawędzi papieru. Aby uzyskać instrukcje dotyczące ładowania papieru, zobacz [Ładowanie papieru](#).
 - Jeśli używasz modułu druku dwustronnego, odłącz go i ponów próbę drukowania.
 - Drukarka może wymagać wyrównania. Aby uzyskać więcej informacji, zobacz [Wyrównywanie drukarki](#).
-

Kolory są drukowane w sposób niezadowalający

Rozwiązanie

- Być może w jednej z kaset z kolorowym tuszem znajduje się bardzo mało tuszu, co powoduje, że podczas drukowania jeden z kolorów podstawowych jest zastępowany przez inne. Sprawdź szacunkowy poziom tuszu, wyjmując z drukarki wszystkie karty pamięci, a następnie naciskając przycisk **Wybierz zdjęcia** ►. Jeśli w kasecie skończył się tusz, wymień ją. Aby uzyskać więcej informacji, zobacz [Wkładanie kaset z tuszem](#).
 - Drukarka może wymagać wyrównania. Aby uzyskać więcej informacji, zobacz [Wyrównywanie drukarki](#).
 - Głowica drukująca może wymagać oczyszczenia. Aby uzyskać więcej informacji, zobacz [Automatyczne czyszczenie głowicy drukującej](#).
-

Drukarka nie zwraca żadnych stron lub nastąpiło zacięcie papieru podczas drukowania

Rozwiązanie

- Prawdopodobnie drukarka wymaga interwencji operatora. Przeczytaj instrukcje wyświetlane na ekranie drukarki.
 - Być może drukarka jest wyłączona lub połączenie jest niestabilne. Upewnij się, że zasilanie jest włączone, a kabel zasilający jest starannie podłączony.
 - Być może w podajniku głównym lub w podajniku do drukowania zdjęć nie ma papieru. Sprawdź, czy papier jest prawidłowo załadowany. Aby uzyskać instrukcje dotyczące ładowania papieru, zobacz [Ładowanie papieru](#).
 - Jeśli podczas drukowania nastąpiło zacięcie papieru, spróbuj wykonać następujące czynności:
 - Wyłącz drukarkę, a następnie odłącz ją od źródła zasilania. Usuń z drukarki papier blokujący ścieżkę papieru. Zdejmij tylną pokrywę. Delikatnie wyjmij zacięty papier z drukarki, a następnie załóż z powrotem tylną pokrywę. Jeśli nie można usunąć całego zaciętego papieru z tyłu drukarki, spróbuj wyjąć go ze środka drukarki, otwierając pokrywę do usuwania zacięć papieru znajdującą się w górnej pokrywie. Aby zapoznać się z ilustracjami obu miejsc, z których usuwa się zacięcia papieru, zobacz [Błędy dotyczące papieru](#). Po zakończeniu usuwania zacięć papieru podłącz drukarkę z powrotem do zasilania, włącz ją i ponów próbę drukowania.
 - W przypadku drukowania etykiet sprawdź, czy etykieta nie odkleiła się w drukarce od arkusza.
-

Drukarka zwróciła pustą stronę

Przyczyna Być może rozpoczęto drukowanie, a następnie anulowano zadanie drukowania.

Rozwiązanie Jeśli zadanie drukowania zostało anulowane przed rozpoczęciem drukowania, drukarka mogła już załadować papier do drukowania. Przed rozpoczęciem kolejnego zadania drukowania drukarka wysunie pustą stronę.

Przyczyna Do drukarki mogło zostać wysłane zadanie drukowania zawierające dużą ilość danych.

Rozwiązanie Zaczekaj, aż drukarka przeprowadzi konserwację głowicy drukującej przed dalszym drukowaniem.

Drukarka wyświetliła monit o wydrukowanie strony wyrównania

Przyczyna W celu zachowania optymalnej jakości wydruku drukarka wymaga okresowego wyrównywania głowicy drukującej.

Rozwiązanie Po wyświetleniu monitu załaduj zwykły papier formatu Letter lub A4. Stronę wyrównania należy wyrzucić lub oddać do recyklingu.

Nie można drukować zdjęć przy użyciu domyślnych ustawień drukowania

Rozwiązanie Być może dla wybranego zdjęcia zmieniono ustawienia drukowania. Domyślne ustawienia drukowania są zastępowane ustawieniami wybranymi dla pojedynczego zdjęcia. Anuluj wszystkie ustawienia drukowania zastosowane do pojedynczego zdjęcia, usuwając zaznaczenie tego zdjęcia. Aby uzyskać więcej informacji, zobacz [Wybieranie zdjęć do wydrukowania](#).

Podczas przygotowania do drukowania drukarka wysuwa papier

Rozwiązanie Być może drukarka jest narażona na bezpośrednie działanie światła słonecznego, które wpływa na działanie automatycznego czujnika papieru. Przenieś drukarkę w miejsce nienarażone na bezpośrednie działanie słońca.

Jakość wydruku jest niska

Rozwiązanie

- Być może w jednej z kaset znajduje się bardzo mało tuszu, co powoduje, że podczas drukowania jeden z kolorów podstawowych jest zastępowany przez inne. Sprawdź szacunkowy poziom tuszu, wyjmując z drukarki wszystkie karty pamięci, a następnie naciskając przycisk **Wybierz zdjęcia** ►. Jeśli w kasecie skończył się tusz, wymień ją. Aby uzyskać więcej informacji, zobacz [Wkładanie kaset z tuszem](#).
 - Użyj papieru fotograficznego przeznaczonego dla tej drukarki. Aby uzyskać najlepsze rezultaty, używaj papieru zalecanego w sekcji [Wybór odpowiedniego papieru](#).
 - Być może drukowanie odbywa się na niewłaściwej stronie papieru. Upewnij się, że papier jest załadowany stroną do druku skierowaną w dół.
 - Być może w aparacie cyfrowym zostało wybrane ustawienie niskiej rozdzielczości. Zmniejsz rozmiar obrazu i ponów próbę drukowania. Aby w przyszłości uzyskać lepsze efekty, określ w aparacie cyfrowym ustawienie odpowiadające wyższej rozdzielczości zdjęć.
 - Być może wystąpił problem z kasetą z tuszem lub z głowicą drukującą. Spróbuj wykonać następujące czynności:
 - Wyjmij, a następnie włóż z powrotem każdą kasetę z tuszem (pojedynczo), aby upewnić się, że są one prawidłowo zainstalowane.
 - Uruchom procedurę automatycznego czyszczenia głowicy drukującej. Aby uzyskać więcej informacji, zobacz [Automatyczne czyszczenie głowicy drukującej](#).
 - Wyrównaj drukarkę. Aby uzyskać więcej informacji, zobacz [Wyrównywanie drukarki](#).
 - Jeśli po wykonaniu wszystkich powyższych czynności w dalszym ciągu występują problemy z jakością wydruku, skontaktuj się z działem obsługi klientów firmy HP.
-

Zdjęcia nie są drukowane prawidłowo

Rozwiązanie

- Być może papier fotograficzny jest załadowany nieprawidłowo. Załaduj papier fotograficzny stroną do druku skierowaną w dół.
 - Być może papier fotograficzny nie jest prawidłowo podawany do drukarki. Spróbuj wykonać następujące czynności:
 - Sprawdź, czy nie nastąpiło zacięcie papieru. Aby uzyskać więcej informacji, zobacz [Błędy dotyczące papieru](#).
 - Włóż papier fotograficzny do podajnika do drukowania zdjęć tak daleko, jak to możliwe.
 - Ładuj kolejno pojedyncze arkusze papieru fotograficznego.
-

Zdjęcia zaznaczone do drukowania w aparacie cyfrowym nie są drukowane

Rozwiązanie Niektóre aparaty cyfrowe pozwalają na zaznaczanie w pamięci wewnętrznej aparatu i na karcie pamięci zdjęć do drukowania. Jeśli zdjęcia zostaną zaznaczone w pamięci wewnętrznej, a następnie przeniesione na kartę pamięci, zaznaczenia nie zostaną skopiowane. Zaznacz zdjęcia do wydrukowania po przeniesieniu ich z wewnętrznej pamięci aparatu na kartę pamięci.

Komunikaty o błędach

Przed skontaktowaniem się z działem obsługi klientów firmy HP należy przeczytać tę sekcję w celu znalezienia wskazówek dotyczących rozwiązywania problemów lub odwiedzić internetową witrynę pomocy technicznej pod adresem www.hp.com/support.

Komunikaty o błędach wyświetlane na ekranie drukarki można podzielić na następujące grupy:

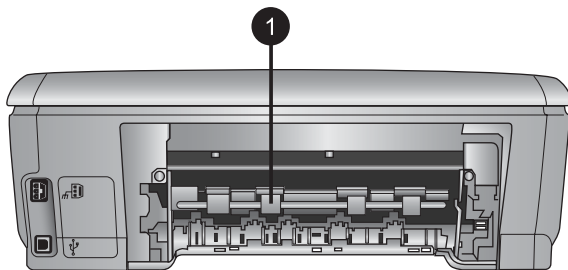
- [Błędy dotyczące papieru](#)
- [Błędy dotyczące kaset z tuszem](#)
- [Błędy dotyczące kart pamięci](#)
- [Błędy dotyczące drukowania przy użyciu komputera](#)

Błędy dotyczące papieru

Przed skontaktowaniem się z działem obsługi klientów firmy HP należy przeczytać tę sekcję w celu znalezienia wskazówek dotyczących rozwiązywania problemów lub odwiedzić internetową witrynę pomocy technicznej pod adresem www.hp.com/support.

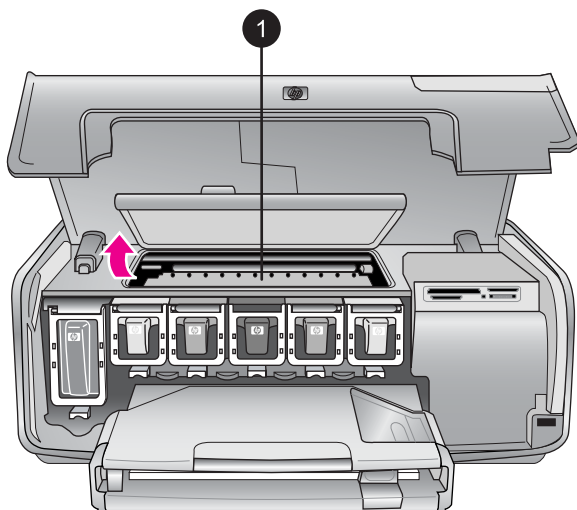
Komunikat o błędzie: Paper jam. Clear jam then press OK. (Zacięcie papieru. Usuń zacięcie, a następnie naciśnij przycisk OK).

Rozwiązanie Wyłącz drukarkę, a następnie odłącz ją od źródła zasilania. Usuń z drukarki papier, który może blokować ścieżkę papieru. Zdejmij tylną pokrywę. Delikatnie wyjmij zacięty papier z drukarki, a następnie załóż z powrotem tylną pokrywę.



- 1 Zdejmij tylną pokrywę, aby usunąć zacięcia papieru.

Jeśli nie można usunąć całego zaciętego papieru z tyłu drukarki, spróbuj wyjąć go ze środka drukarki, otwierając pokrywę do usuwania zacięć papieru znajdującą się w górnej pokrywie.



- 1 Otwórz pokrywę do usuwania zacięć papieru, aby usunąć zacięty papier ze środka drukarki.

Podłącz kabel zasilający i włącz drukarkę.

Komunikat o błędzie: Out of paper. Load paper then press OK. (Brak papieru. Załaduj papier, a następnie naciśnij przycisk OK).

Rozwiązanie Załaduj papier, a następnie naciśnij przycisk **OK**, aby wznowić drukowanie. Aby uzyskać instrukcje dotyczące ładowania papieru, zobacz [Ładowanie papieru](#).

Komunikat o błędzie: Unsupported media size. (Nieobsługiwany rozmiar nośnika).

Rozwiązanie Drukarka nie może drukować na papierze o formacie załadowanym do podajnika. Naciśnij przycisk **OK**, a następnie załaduj papier o obsługiwanej formie. Listę obsługiwanych rozmiarów papieru można znaleźć w sekcji [Dane techniczne drukarki](#).

Komunikat o błędzie: Automatic paper sensor failed. (Błąd czujnika automatycznego rozpoznawania papieru).

Rozwiązanie Czujnik automatycznego rozpoznawania papieru jest zabrudzony lub uszkodzony. Spróbuj przesunąć drukarkę w inne miejsce, nienarażone na bezpośrednie działanie słońca, a następnie naciśnij przycisk **OK** i ponów próbę drukowania. Jeśli problem nadal występuje, odwiedź witrynę internetową pod adresem www.hp.com/support lub skontaktuj się z działem obsługi klientów firmy HP.

Błędy dotyczące kaset z tuszem

Przed skontaktowaniem się z działem obsługi klientów firmy HP należy przeczytać tę sekcję w celu znalezienia wskazówek dotyczących rozwiązywania problemów lub odwiedzić internetową witrynę pomocy technicznej pod adresem www.hp.com/support.

Komunikat o błędzie: Wrong ink cartridge(s) installed (Zainstalowano nieprawidłowe kasety z tuszem)

Rozwiązanie Podczas konfigurowania i użytkowania drukarki HP Photosmart po raz pierwszy należy zainstalować kasety z tuszem, które zostały dostarczone z drukarką. Tusz w tych kasetach ma specjalny skład umożliwiający jego zmieszanie z tuszem znajdującym się w zespole głowicy drukującej.

Aby naprawić ten błąd, wymień odpowiednie kasety z tuszem na kasety z tuszem dostarczone razem z drukarką HP Photosmart.

Aby uzyskać więcej informacji na temat wymiany kaset z tuszem, zobacz [Wkładanie kaset z tuszem](#).

Komunikat o błędzie: Incorrect ink cartridge (Nieprawidłowa kasetka z tuszem)

Przyczyna Zainstalowano nieprawidłowe kasety z tuszem.

Rozwiązanie Po zainicjowaniu urządzenia nie można używać wskazanych kaset z tuszem. Wymień te kasety z tuszem na odpowiednie dla drukarki HP Photosmart. Numery kaset, których można używać z tą drukarką, znajdują się na tylnej okładce tego podręcznika.

Aby uzyskać więcej informacji na temat wymiany kaset z tuszem, zobacz [Wkładanie kaset z tuszem](#).

Komunikat o błędzie: Replace cartridges soon (Wymień wkrótce kasety)

Przyczyna We wskazanych kasetach z tuszem kończy się tusz.

Rozwiązanie Drukowanie można jeszcze kontynuować przez krótki czas dzięki tuszowi pozostałemu w zespole głowicy drukującej. Wymień wskazane kasety z tuszem lub naciśnij przycisk **OK**, aby kontynuować.

Aby uzyskać więcej informacji na temat wymiany kaset z tuszem, zobacz [Wkładanie kaset z tuszem](#).

Komunikat o błędzie: Ink cartridge(s) are empty (Kasety z tuszem są puste)

Przyczyna We wskazanych kasetach z tuszem skończył się tusz.

Rozwiązanie Wymień wskazane kasety z tuszem na nowe.

- Jeśli pusta jest kaseeta z tuszem czarnym, drukowanie można kontynuować z użyciem pozostałych kaset z tuszem kolorowym, wybierając odpowiednią opcję w oknie dialogowym wyświetlanym na ekranie drukarki.
- Jeśli pusta jest jedna z kaset z tuszem kolorowym, drukowanie można kontynuować z użyciem kasety z tuszem czarnym, wybierając odpowiednią opcję w oknie dialogowym wyświetlanym na ekranie drukarki.

W zależności od stanu zadania drukowania można nacisnąć przycisk **OK**, aby kontynuować. Jeśli drukarka HP Photosmart jest w trakcie realizacji zadania drukowania, naciśnij przycisk **Cancel** (Anuluj) i uruchom ponownie zadanie drukowania.



Uwaga Jakość wydruku tekstu i zdjęć będzie się różnić od jakości uzyskiwanej przy użyciu wszystkich kaset z tuszem. Jeśli puste kasety z tuszem nie zostaną wkrótce wymienione, drukowanie stanie się niemożliwe.

Aby uzyskać więcej informacji na temat wymiany kaset z tuszem, zobacz [Wkładanie kaset z tuszem](#).

Komunikat o błędzie: Cannot print (Nie można drukować)

Przyczyna We wskazanych kasetach z tuszem skończył się tusz.

Rozwiązanie Natychmiast wymień wskazane kasety z tuszem, aby wznowić drukowanie.

Drukarka HP Photosmart nie może kontynuować drukowania, dopóki nie zostaną wymienione wskazane kasety z tuszem. Drukowanie zostanie zatrzymane.

Aby uzyskać więcej informacji na temat wymiany kaset z tuszem, zobacz [Wkładanie kaset z tuszem](#).

Komunikat o błędzie: Ink cartridge problem (Problem z kasetami z tuszem)

Przyczyna Brak wskazanych kaset z tuszem lub są one uszkodzone.

Rozwiązanie Natychmiast wymień wskazane kasety z tuszem, aby wznowić drukowanie. Jeśli w drukarce HP Photosmart nie brakuje kaset z tuszem, styki kaset mogą wymagać czyszczenia.

Aby uzyskać więcej informacji na temat wymiany kaset z tuszem, zobacz [Wkładanie kaset z tuszem](#). Aby uzyskać więcej informacji na temat czyszczenia styków kaset z tuszem, zobacz [Ręczne czyszczenie styków kaset z tuszem](#).

Jeśli w drukarce HP Photosmart nie brakuje kaset z tuszem, a po wyczyszczeniu ich styków nadal wyświetlany jest ten komunikat o błędzie, należy wymienić uszkodzoną kasę z tuszem. Wyjmij uszkodzoną kasę z tuszem i sprawdź umieszczoną na jej spodzie datę końca gwarancji w formacie RRRR/MMM/DD. Jeśli zbliża się data końca gwarancji, skontaktuj się z działem obsługi klientów firmy HP, aby uzyskać nową kasę z tuszem.

Komunikat o błędzie: Ink expiration near (Zbliża się koniec terminu przydatności tuszu)

Przyczyna Zbliża się termin przydatności tuszu we wskazanych kasetach z tuszem.

Rozwiązanie Jeśli zbliża się termin przydatności którejkolwiek kasety z tuszem, należy rozważyć jej wymianę na nową w celu zachowania najwyższej jakości wydruku. Drukowanie można kontynuować, naciskając przycisk **OK**. Firma HP nie może zagwarantować odpowiedniej jakości i niezawodności tuszu, którego termin przydatności już minął.

Aby uzyskać więcej informacji na temat wymiany kaset z tuszem, zobacz [Wkładanie kaset z tuszem](#).

Komunikat o błędzie: Ink cartridge(s) are expired (Minął termin przydatności kaset z tuszem)

Przyczyna Minął termin przydatności tuszu we wskazanych kasetach z tuszem.

Rozwiązanie Jeśli minął termin przydatności kaset z tuszem, należy wymienić je na nowe w celu zachowania najwyższej jakości wydruku. Drukowanie można kontynuować, naciskając przycisk **OK**. Firma HP nie może zagwarantować odpowiedniej jakości i niezawodności tuszu, którego termin przydatności już minął.

Aby uzyskać więcej informacji na temat wymiany kaset z tuszem, zobacz [Wkładanie kaset z tuszem](#).

Komunikat o błędzie: Non-HP ink (Tusz innego producenta)

Przyczyna Drukarka HP Photosmart wykryła tusz producenta innego niż HP.

Rozwiązanie Wymień wskazane kasety z tuszem lub naciśnij przycisk **OK**, aby kontynuować.

Firma HP zaleca używanie oryginalnych kaset z tuszem HP. Oryginalne kasety z tuszem firmy HP są projektowane i testowane pod kątem współdziałania z drukarkami HP, co ułatwia uzyskiwanie znakomych wydruków za każdym razem.



Uwaga Firma HP nie może zagwarantować odpowiedniej jakości i niezawodności tuszu wyprodukowanego przez inne firmy. Gwarancja nie obejmuje serwisu ani napraw drukarki wynikających z awarii lub uszkodzeń powstałych na skutek użycia tuszu firmy innej niż HP.

Jeśli masz pewność, że zakupione kasety z tuszem są oryginalnymi wyrobami firmy HP, odwiedź witrynę internetową pod adresem:

www.hp.com/go/anticounterfeit

Komunikat o błędzie: Original HP ink depleted (Oryginalny tusz HP uległ degradacji)

Przyczyna Oryginalny tusz firmy HP we wskazanych kasetach z tuszem uległ degradacji.

Rozwiązanie Wymień wskazane kasety z tuszem lub naciśnij przycisk **OK**, aby kontynuować.

Firma HP zaleca używanie oryginalnych kaset z tuszem HP. Oryginalne kasety z tuszem firmy HP są projektowane i testowane pod kątem współdziałania z drukarkami HP, co ułatwia uzyskiwanie znakomitych wydruków za każdym razem.



Uwaga Firma HP nie może zagwarantować odpowiedniej jakości i niezawodności tuszu wyprodukowanego przez inne firmy. Gwarancja nie obejmuje serwisu ani napraw drukarki wynikających z awarii lub uszkodzeń powstałych na skutek użycia tuszu firmy innej niż HP.

Jeśli masz pewność, że zakupione kasety z tuszem są oryginalnymi wyrobami firmy HP, odwiedź witrynę internetową pod adresem:

www.hp.com/go/anticounterfeit

Komunikat o błędzie: Scheduled maintenance (Zaplanowana konserwacja)

Przyczyna Wymagana jest konserwacja drukarki w celu wyrównania i skalibrowania głowicy drukującej.

Rozwiązanie Drukarkę należy wyrównać, aby zapewnić najwyższą jakość wydruku. Po załadowaniu do podajnika głównego nieużywanego, zwykłego białego papieru formatu Letter lub A4 naciśnij przycisk **OK**. Drukarka HP Photosmart wyrówna głowicę drukującą, przeprowadzi samoczynną kalibrację, a następnie wydrukuje stronę testową. Stronę testową należy przeznaczyć do recyklingu lub wyrzucić.

Komunikat o błędzie: Calibration error (Błąd kalibracji)

Przyczyna Do wyrównania drukarki nie można używać typu papieru załadowanego do podajnika głównego.

Rozwiązanie Jeśli podczas wyrównywania drukarki w podajniku głównym znajduje się papier kolorowy lub fotograficzny, wyrównanie może zakończyć się niepowodzeniem. Załaduj do podajnika głównego nieużywany, zwykły biały papier formatu Letter lub A4, a następnie ponów próbę wyrównania drukarki. Jeśli

wyrównanie ponownie zakończy się niepowodzeniem, może to oznaczać uszkodzenie czujnika papieru lub kasety z tuszem. Skontaktuj się z działem obsługi klientów firmy HP.

Przyczyna Uszkodzenie kasety z tuszem lub czujnika papieru.

Rozwiązanie Skontaktuj się z działem obsługi klientów firmy HP.

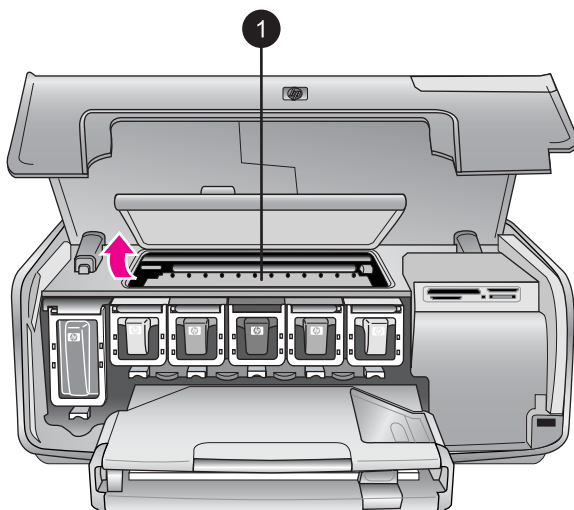
Komunikat o błędzie: Print cartridge cradle is stuck (Zablokował się kosz na kasety z tuszem)

Przyczyna Zablokował się zespół głowicy drukującej.

Rozwiązanie Usuń wszystkie przedmioty, które blokują zespół głowicy drukującej.

Aby wyczyścić zespół głowicy drukującej

1. Otwórz górną pokrywę drukarki, a następnie otwórz pokrywę do usuwania zacięć papieru.



-
- | | |
|---|---|
| 1 | Otwórz pokrywę do usuwania zacięć papieru, aby wyczyścić zespół głowicy drukującej. |
|---|---|
-

2. Usuń wszystkie przedmioty, które blokują zespół głowicy drukującej, m.in. papier i wszelkie elementy opakowania.
 3. Wyłącz drukarkę, a następnie włącz ją ponownie.
 4. Zamknij pokrywę do usuwania zacięć papieru i pokrywę górną.
-

Komunikat o błędzie: Ink System Failure (Awaria systemu podawania tuszu)

Przyczyna Nastąpiła awaria zespołu głowicy drukującej lub systemu podawania tuszu i drukarka HP Photosmart nie może dłużej drukować.

Rozwiązanie Wyłącz drukarkę, a następnie odłącz jej kabel zasilający. Zaczekaj około 10 sekund, a następnie podłącz go ponownie. Jeśli nie spowoduje to zniknięcia komunikatu o błędzie, skontaktuj się z działem obsługi klientów firmy HP.

Błędy dotyczące kart pamięci

Przed skontaktowaniem się z działem obsługi klientów firmy HP należy przeczytać tę sekcję w celu znalezienia wskazówek dotyczących rozwiązywania problemów lub odwiedzić internetową witrynę pomocy technicznej pod adresem www.hp.com/support.

Komunikat o błędzie: Photo is missing. (Brak zdjęcia). — LUB — Some photos are missing. (Brak niektórych zdjęć).

Rozwiązanie Drukarka nie może odczytać pliku z karty pamięci lub na karcie brakuje co najmniej jednego z plików określonych w bieżącym zadaniu drukowania. Spróbuj zapisać zdjęcia na komputerze przy użyciu aparatu cyfrowego, a nie karty pamięci. Jeśli brakuje jakiegoś zdjęcia, być może zostało ono przypadkowo usunięte z karty pamięci.

Komunikat o błędzie: Card access error. Job was cancelled. Press OK. (Błąd dostępu do karty. Zadanie zostało anulowane. Naciśnij przycisk OK). — LUB — File directory structure is corrupted. (Struktura katalogu plików jest uszkodzona). — LUB — Card may be damaged. Job was cancelled. Press OK. (Karta może być uszkodzona. Zadanie zostało anulowane. Naciśnij przycisk OK).

Przyczyna Drukarka nie może odczytać danych z karty pamięci i nie może zakończyć żadnego z bieżących zadań drukowania. Być może dane są uszkodzone lub wystąpił fizyczny problem dotyczący karty pamięci.

Rozwiązanie

- Zapisz pliki na komputerze i spróbuj odczytać je przy jego użyciu.
 - Jeśli problem nie został rozwiązany, użyj nowej karty pamięci lub sformatuj ponownie używaną kartę pamięci przy użyciu aparatu cyfrowego. Zdjęcia zapisane na tej karcie pamięci zostaną utracone.
 - Jeśli problem nadal występuje, może to oznaczać, że pliki zdjęć są uszkodzone lub nie można ich odczytać. Przed skontaktowaniem się z działem obsługi klientów firmy HP spróbuj użyć innej karty pamięci, aby stwierdzić, czy uszkodzona jest drukarka, czy karta pamięci.
-

Komunikat o błędzie: Cannot print photos. (Nie można drukować zdjęć).

Przyczyna Brakuje ponad 10 zdjęć określonych w zadaniu drukowania, są one uszkodzone lub zapisano je w formacie pliku, który nie jest obsługiwany. Aby uzyskać informacje o obsługiwanych typach plików, zobacz [Dane techniczne drukarki](#).

Rozwiązanie

- Zapisz zdjęcia na komputerze przy użyciu aparatu cyfrowego, a nie karty pamięci.
 - Zapisz pliki na komputerze i wydrukuj je przy jego użyciu.
 - Wydrukuj indeks zdjęć i zaznacz ponownie zdjęcia. Aby uzyskać więcej informacji, zobacz [Wybór zdjęć do wydrukowania](#).
-

Komunikat o błędzie: Card is password protected. Cannot access card. (Karta jest chroniona hasłem. Brak dostępu do karty).

Rozwiązanie Drukarka nie może odczytać danych z karty pamięci, ponieważ karta jest chroniona hasłem. Wykonaj następujące czynności:

1. Wyjmij kartę pamięci z drukarki.
 2. Włóż kartę pamięci do urządzenia, które zostało użyte do zapisania hasła na tej karcie pamięci.
 3. Usuń hasło z karty pamięci.
 4. Wyjmij kartę pamięci i włóż ją ponownie do gniazda karty pamięci w drukarce.
 5. Ponów próbę drukowania.
-

Komunikat o błędzie: Card is locked. Cannot access card. (Karta jest zablokowana. Brak dostępu do karty).

Rozwiązanie Upewnij się, że przełącznik blokady karty znajduje się w położeniu odblokowanym.

Komunikat o błędzie: Card is not fully inserted. Push card in a little more. (Karta nie została włożona do końca. Wsuń kartę nieco głębiej).

Rozwiązanie Drukarka wykrywa kartę pamięci, ale nie może jej odczytać. Wsuń kartę pamięci delikatnie do gniazda karty pamięci aż do napotkania oporu. Aby uzyskać więcej informacji, zobacz [Wkładanie karty pamięci do drukarki](#).

Komunikat o błędzie: Use only one (1) card at a time. Please remove a memory card. (Jednocześnie można użyć tylko jednej karty. Wyjmij kartę pamięci). — LUB — Use only one (1) device at a time. Please remove/disconnect a device. (Jednocześnie można użyć tylko jednego urządzenia. Wyjmij/odłącz urządzenie).

Rozwiązanie W drukarce umieszczono kilka kart pamięci różnego typu naraz lub równocześnie włożono kartę pamięci i podłączono aparat cyfrowy do portu aparatu. Wyjmij karty pamięci lub odłącz aparat, tak aby tylko jedna karta była umieszczona w drukarce lub tylko jeden aparat był podłączony do drukarki.

Komunikat o błędzie: Card was removed. Job was cancelled. Press OK. (Karta została wyjęta. Zadanie zostało anulowane. Naciśnij przycisk OK).

Rozwiązanie Karta pamięci została wyjęta z drukarki podczas drukowania pliku z karty. Wykonaj następujące czynności:

1. Naciśnij przycisk **OK**.
2. Włóż z powrotem kartę pamięci i wydrukuj ponownie wybrane zdjęcia. Aby można było zakończyć zadanie drukowania, karta pamięci musi znajdować się w gnieździe.

Aby uniknąć w przyszłości uszkodzeń kart pamięci, nie należy wyjmować ich z gniazda kart pamięci drukarki podczas wykonywania operacji. Aby uzyskać więcej informacji, zobacz [Wymywanie karty pamięci](#).

Komunikat o błędzie: Camera selections (DPOF) file has error. (Błąd pliku zdjęć zaznaczonych w aparacie cyfrowym (DPOF)).

Rozwiązanie Drukarka nie może odczytać pliku DPOF z powodu uszkodzenia danych lub błędu dotyczącego karty pamięci. Zaznacz ponownie zdjęcia przy użyciu panelu sterowania drukarki. Aby uzyskać więcej informacji, zobacz [Drukowanie zdjęć z karty pamięci](#).

Komunikat o błędzie: Some camera-selected photos are not on card. (Na karcie pamięci brakuje niektórych zdjęć zaznaczonych w aparacie cyfrowym).

Rozwiązanie Brakuje niektórych zdjęć wybranych przy użyciu aparatu lub zostały one usunięte. Spróbuj wykonać następujące czynności:

- Upewnij się, że zdjęcie nie zostało przypadkowo usunięte z karty pamięci.
 - Zaznacz ponownie zdjęcia przy użyciu aparatu cyfrowego.
 - Wydrukuj nowy indeks zdjęć, aby sprawdzić numery indeksu przypisane do poszczególnych zdjęć. Aby uzyskać więcej informacji, zobacz [Wybór zdjęć do wydrukowania](#).
-

Komunikat o błędzie: Cannot display this photo. (Nie można wyświetlić tego zdjęcia). — LUB — Cannot display all photos. (Nie można wyświetlić wszystkich zdjęć). — LUB — Photos are corrupted. (Zdjęcia są uszkodzone).

Rozwiązanie Karta pamięci zawiera obrazy zapisane w formatach nieobsługiwanych przez drukarkę lub pliki są uszkodzone. Listę obsługiwanych formatów obrazów można znaleźć w sekcji [Dane techniczne drukarki](#). Uzyskaj dostęp do zdjęć przy użyciu komputera. Aby uzyskać informacje dotyczące uzyskiwania dostępu do zdjęć za pośrednictwem komputera, zobacz [Drukowanie przy użyciu komputera](#).

Komunikat o błędzie: Unsupported card type. (Nieobsługiwany typ karty).

Rozwiązanie Skopiuj zdjęcia z aparatu do komputera, a następnie wydrukuj zdjęcia przy użyciu komputera.

Komunikat o błędzie: Some photo numbers are not on card. (Na karcie pamięci brakuje niektórych numerów zdjęć).

Rozwiązanie Skopiuj zdjęcia z aparatu do komputera, a następnie wydrukuj zdjęcia przy użyciu komputera. Jeśli nadal brakuje niektórych zdjęć, mogły one zostać usunięte z karty pamięci.

Błędy dotyczące komunikacji i drukowania przy użyciu komputera

Przed skontaktowaniem się z działem obsługi klientów firmy HP należy przeczytać tę sekcję w celu znalezienia wskazówek dotyczących rozwiązywania problemów lub odwiedzić internetową witrynę pomocy technicznej pod adresem www.hp.com/support.

Komunikat o błędzie: Printer memory is full. Job was cancelled. Press OK. (Pamięć drukarki jest pełna. Zadanie zostało anulowane. Naciśnij przycisk OK).

Rozwiązanie Drukarka napotkała problem podczas drukowania zdjęć. Spróbuj wykonać następujące czynności:

- Aby wyczyścić pamięć drukarki, wyłącz drukarkę i włącz ją ponownie.
 - Drukuj mniejszą liczbę zdjęć jednocześnie.
 - Zapisz pliki na komputerze i wydrukuj je przy jego użyciu.
 - Zapisz pliki na komputerze za pomocą czytnika kart pamięci, a następnie wydrukuj je przy użyciu komputera.
-

Komunikat o błędzie: Communication error. Check computer connection. Press OK. (Błąd komunikacji. Sprawdź połączenie z komputerem. Naciśnij przycisk OK). — LUB — Data was not received. Check computer connection. Press OK to continue. (Dane nie zostały odebrane. Sprawdź połączenie z komputerem. Naciśnij przycisk OK, aby kontynuować). — LUB — No response from computer. (Komputer nie odpowiada).

Rozwiązanie Drukarka nie może poprawnie komunikować się z komputerem. Być może oprogramowanie drukarki nie działa lub kabel jest poluzowany. Sprawdź, czy kabel USB jest prawidłowo podłączony zarówno do komputera, jak i do portu USB z tyłu drukarki. Jeśli kabel jest podłączony prawidłowo, sprawdź, czy jest zainstalowane oprogramowanie drukarki.

Komunikat o błędzie: Camera disconnected during print job. (Odłączono aparat podczas drukowania).

Rozwiązanie Zadanie drukowania zostanie anulowane. Podłącz ponownie kabel USB do aparatu i drukarki, a następnie jeszcze raz wyślij zadanie drukowania.

8 Dział obsługi klientów firmy HP



Uwaga Nazwy usług pomocy technicznej firmy HP mogą się różnić w zależności od kraju/regionu.

W razie wystąpienia problemów należy postępować zgodnie z następującymi wskazówkami:

1. Zapoznaj się z dokumentacją dołączoną do drukarki.
 - Broszura **Podręczne instrukcje**: Broszura *Drukarka HP Photosmart 8200 series — podręczne instrukcje* zawiera objaśnienia dotyczące konfigurowania drukarki i drukowania pierwszych zdjęć.
 - **Podręcznik użytkownika**: *Podręcznik użytkownika* to niniejszy dokument. Ten podręcznik zawiera omówienie podstawowych funkcji drukarki, sposobu korzystania z drukarki bez podłączania jej do komputera oraz informacje dotyczące rozwiązywania problemów sprzętowych.
 - **Pomoc ekranowa drukarki HP Photosmart**: W pomocy ekranowej drukarki HP Photosmart można znaleźć informacje dotyczące korzystania z drukarki podłączonej do komputera oraz rozwiązywania problemów z oprogramowaniem. Zobacz [Otwieranie pomocy ekranowej drukarki HP Photosmart](#).
2. Jeśli nie możesz rozwiązać problemu na podstawie informacji zawartych w dokumentacji, odwiedź witrynę internetową pod adresem www.hp.com/support, gdzie możesz skorzystać z następujących rozwiązań:
 - uzyskanie dostępu w trybie online do stron pomocy technicznej,
 - wysłanie wiadomości e-mail do firmy HP w celu uzyskania odpowiedzi na pytania użytkownika,
 - połączenie z pracownikiem technicznym firmy HP za pomocą usługi czat w trybie online,
 - sprawdzenie, czy są dostępne aktualizacje oprogramowania.Opcje pomocy technicznej oraz dostęp do nich mogą różnić się w zależności od produktu, kraju/regionu i języka.
3. **Dotyczy tylko Europy**: Skontaktuj się z lokalnym punktem sprzedaży. W przypadku awarii sprzętowej drukarki użytkownik zostanie poproszony o dostarczenie jej do punktu, w którym została zakupiona. Naprawa jest bezpłatna w okresie objętym ograniczoną gwarancją drukarki. Po upływie okresu gwarancyjnego za usługi serwisowe pobierane są opłaty.
4. Jeśli problemu nie uda się rozwiązać przy użyciu pomocy ekranowej lub witryny internetowej firmy HP, zadzwoń do działu obsługi klientów firmy HP pod numer odpowiedni dla danego kraju lub regionu. Listę numerów telefonów dla poszczególnych krajów/regionów można znaleźć w sekcji [Telefoniczny kontakt z działem obsługi klientów firmy HP](#).

Telefoniczny kontakt z działem obsługi klientów firmy HP

W okresie objętym gwarancją drukarki użytkownik może korzystać z bezpłatnej telefonicznej pomocy technicznej. Dodatkowe informacje są dostępne w umowie gwarancyjnej dostarczonej razem z drukarką. Aby sprawdzić w jakim okresie usługi serwisowe są świadczone nieodpłatnie, odwiedź witrynę internetową www.hp.com/support.

Po zakończeniu okresu bezpłatnej telefonicznej pomocy technicznej można skorzystać z pomocy firmy HP odpłatnie. Aby uzyskać informacje na temat dostępnych opcji pomocy technicznej, należy skontaktować się z przedstawicielem firmy HP lub zadzwonić pod numer telefonu pomocy technicznej właściwy dla danego kraju/regionu.

Aby otrzymać pomoc od firmy HP przez telefon, należy zadzwonić pod numer odpowiedni dla miejsca pobytu. Pobierane są standardowe opłaty telefoniczne.

Ameryka Północna: Zadzwonź pod numer 1-800-474-6836 (1-800-HP-INVENT). Usługa telefonicznej pomocy technicznej w USA jest dostępna w języku angielskim oraz hiszpańskim 24 godziny na dobę, 7 dni w tygodniu (dni i godziny świadczenia usługi mogą ulec zmianie bez uprzedniego powiadomienia). Usługa jest bezpłatna w okresie gwarancji. Po upływie okresu gwarancyjnego może być naliczona opłata za usługę.

Europa Zachodnia: Klienci z Austrii, Belgii, Danii, Hiszpanii, Francji, Niemiec, Irlandii, Włoch, Holandii, Norwegii, Portugalii, Finlandii, Szwecji, Szwajcarii i Wielkiej Brytanii mogą uzyskać informacje na temat numerów telefonów dla swojego kraju/regionu w witrynie internetowej pod adresem www.hp.com/support.

Pozostałe kraje/regiony: Należy zapoznać się z listą numerów telefonów do działu obsługi klientów, która została zamieszczona na wewnętrznej stronie okładki tego podręcznika.

Uzyskiwanie pomocy przez telefon

Rozmowę z przedstawicielami działu obsługi klientów firmy HP należy przeprowadzić, pozostając w pobliżu komputera i drukarki. Należy przygotować następujące informacje:

- Numer modelu drukarki (umieszczony z przodu drukarki)
- Numer seryjny drukarki (umieszczony na spodzie drukarki)
- System operacyjny komputera
- Wersja oprogramowania drukarki:
 - **Komputery z systemem Windows:** Aby sprawdzić wersję oprogramowania drukarki, kliknij prawym przyciskiem myszy ikonę HP Digital Imaging Monitor na pasku zadań systemu Windows i wybierz polecenie **Informacje**.
 - **Komputery Macintosh:** Aby sprawdzić wersję oprogramowania drukarki, użyj okna dialogowego **Print** (Drukowanie).
- Komunikaty wyświetlane na ekranie drukarki lub monitorze komputera
- Odpowiedzi na następujące pytania:
 - Czy zgłaszany problem występował wcześniej? Czy można odtworzyć zaistniałą sytuację?
 - Czy bezpośrednio przed wystąpieniem problemu na używanym komputerze zostały zainstalowane nowe programy lub urządzenia?

Zwrot sprzętu firmy HP do naprawy (dotyczy tylko Ameryki Północnej)

Firma HP odbierze urządzenie i dostarczy je do centralnego punktu napraw firmy HP. Firma HP pokrywa koszty przesyłki w obie strony. Usługa jest bezpłatna w okresie gwarancyjnym urządzenia.

Usługa HP Quick Exchange Service (dotyczy tylko Japonii)

製品に問題がある場合は以下に記載されている電話番号に連絡してください。製品が故障している、または欠陥があると判断された場合、HP Quick Exchange Serviceがこの製品を正常品と交換し、故障した製品を回収します。保証期間中は、修理代と配送料は無料です。また、お住まいの地域にも依りますが、プリンタを次の日までに交換することも可能です。

電話番号：0570-000511（自動応答）

:03-3335-9800（自動応答システムが使用できない場合）

サポート時間：平日の午前9:00から午後5:00まで

土日の午前10:00から午後5:00まで。

祝祭日および1月1日から3日は除きます。

サービスの条件

- サポートの提供は、カスタマケアセンターを通してのみ行われます。
- カスタマケアセンターがプリンタの不具合と判断した場合に、サービスを受けることができます。
ご注意：ユーザの扱いが不適切であったために故障した場合は、保証期間中であっても修理は有料となります。詳細については保証書を参照してください。

その他の制限

- 運送の時間はお住まいの地域によって異なります。詳しくは、カスタマケアセンターに連絡してご確認ください。
- 出荷配送は、当社指定の配送業者が行います。
ご注意： デバイスはインクカートリッジを取り外さないで返還してください。
- 配送は交通事情などの諸事情によって、遅れる場合があります。
- このサービスは、将来予告なしに変更することがあります。

Dodatkowe opcje gwarancyjne

Za dodatkową opłatą dostępne są rozszerzone opcje serwisowe dla tej drukarki. Należy przejść do witryny internetowej pod adresem www.hp.com/support, wybrać odpowiedni kraj/region i język, a następnie zapoznać się z zawartością obszaru usług i gwarancji w celu uzyskania szczegółowych informacji na temat rozszerzonych opcji serwisowych.

A Dane techniczne

W tej sekcji przedstawiono minimalne wymagania systemowe związane z instalacją oprogramowania drukarki HP Photosmart oraz wybrane dane techniczne drukarki. Szczegółowe informacje na temat danych technicznych drukarki i wymagań systemowych można znaleźć w pomocy drukarki HP Photosmart. Aby uzyskać informacje dotyczące przeglądania pomocy ekranowej drukarki HP Photosmart, zobacz [Witamy](#).

Wymagania systemowe

Składnik	Minimalne wymagania dla komputerów z systemem Windows	Minimalne wymagania dla komputerów Macintosh
System operacyjny	Microsoft® Windows 98, 2000 Professional, Me, XP Home i XP Professional	Mac® OS X w wersji 10.2.x, 10.3.x i nowszych
Procesor	Intel® Pentium® II (lub równoważny) i szybsze	G3 lub szybszy
Pamięć RAM	64 MB (zalecane 128 MB)	Mac OS X w wersji 10.2.x, 10.3.x i nowszych: 128 MB
Wolne miejsce na dysku	500 MB	150 MB
Monitor wideo	800 x 600, kolor 16-bitowy lub lepszy	800 x 600, kolor 16-bitowy lub lepszy
Napęd CD-ROM	4x	4x
Interfejsy komunikacyjne	USB: Microsoft Windows 98, 2000 Professional, Me, XP Home i XP Professional PictBridge: za pośrednictwem przedniego portu aparatu Bluetooth: za pośrednictwem opcjonalnej karty bezprzewodowej HP Bluetooth	USB: Porty z przodu i z tyłu drukarki (Mac OS X w wersji 10.2.x, 10.3.x i nowszych) PictBridge: za pośrednictwem przedniego portu aparatu Bluetooth: za pośrednictwem opcjonalnej karty bezprzewodowej HP Bluetooth
Przeglądarka	Microsoft Internet Explorer 5.5 lub nowsza	—

Dane techniczne drukarki

Kategoria	Dane techniczne
Interfejsy komunikacyjne	USB: Microsoft Windows 98, 2000 Professional, Me, XP Home i XP Professional; Mac OS X w wersji 10.2.x, 10.3.x i nowszych
Formaty plików obrazów	JPEG format podstawowy TIFF 24-bitowy RGB nieskompresowany z przeplotem TIFF 24-bitowy YCbCr nieskompresowany z przeplotem TIFF 24-bitowy RGB spakowane porcje z przeplotem TIFF nieskompresowane/spakowane porcje 8-bitowe w odcieniach szarości TIFF nieskompresowane/spakowane porcje 8-bitowe w kolorach palety TIFF 1-bitowe nieskompresowane/spakowane/1D Huffman
Formaty plików wideo	Motion-JPEG AVI Motion-JPEG QuickTime MPEG-1
Dane techniczne nośników	Zalecana maksymalna długość: 61 cm (24 cale) Zalecana maksymalna grubość papieru: 292 µm (11,5 milicala) Zalecana maksymalna grubość kopert: 673 µm (26,5 milicala)
Obsługiwane rozmiary nośników	Rozmiary obsługiwane w przypadku drukowania przy użyciu komputera od 7,6 x 12,7 cm do 22 x 61 cm (od 3 x 5 cali do 8,5 x 24 cale) Rozmiary obsługiwane w przypadku drukowania przy użyciu panelu sterowania Metryczne: A6, A4, 10 x 15 cm (z zakładkami i bez zakładek); Imperialne: 3,5 x 5 cali, 4 x 6 cali (z zakładkami i bez zakładek), 4 x 12 cali, 5 x 7 cali, 8 x 10 cali, 8,5 x 11 cali; Inne: Hagaki i format L
Obsługiwane typy nośników	Papier (zwykły, do drukarek atramentowych, fotograficzny i panoramiczny fotograficzny) Koperty Folie Etykiety Karty: indeksowe, pocztowe, Hagaki, A6, format L Nadruki na koszulki Papier fotograficzny z naklejkami Avery C6611 i C6612: 10 x 15 cm (4 x 6 cali), 16 prostokątnych lub owalnych naklejek na stronie

(ciąg dalszy)

Kategoria	Dane techniczne
Karty pamięci	CompactFlash Typ I i II Microdrive MultiMediaCard Secure Digital Memory Stick xD-Picture Card
Formaty plików obsługiwane przez karty pamięci	Drukowanie: Zobacz listę formatów plików wcześniej w tej tabeli. Zapisywanie: Wszystkie formaty plików
Podajnik papieru — obsługiwane rozmiary nośników	Podajnik główny od 8 x 13 cm do 22 x 61 cm (od 3 x 5 cali do 8,5 x 24 cale) Podajnik do drukowania zdjęć Maksymalnie 10 x 15 cm (4 x 6 cali), z zakładkami lub bez zakładek Pojemnik wyjściowy Wszystkie rozmiary obsługiwane przez podajnik główny i podajnik do drukowania zdjęć
Pojemność podajnika papieru	Podajnik główny 100 arkuszy zwykłego papieru 14 kopert 20–40 kart (zależnie od grubości) 30 arkuszy etykiet 25 arkuszy folii, nadruków na koszulki lub papieru fotograficznego 10 arkuszy papieru fotograficznego Podajnik do drukowania zdjęć Pojemnik wyjściowy 20 arkuszy papieru fotograficznego 50 arkuszy zwykłego papieru 10 kart lub kopert 25 arkuszy etykiet lub nadruków na koszulki
Środowisko pracy	Zalecany zakres temperatur: 15–30°C (59–86°F) Maksymalny zakres temperatur: 5–40°C (41–104°F) Zakres temperatur podczas przechowywania: -40–60°C (-40–140°F) Zalecany zakres wilgotności względnej: 20–80% Maksymalny zakres wilgotności względnej: 10–80%
Parametry fizyczne	Wysokość: 16,0 cm (6,30 cala) Szerokość: 44,7 cm (17,6 cala) Głębokość: 38,5 cm (15,2 cala)

(ciąg dalszy)

Kategoria	Dane techniczne
	Waga: 8,5 kg (18,7 funta)
Pobór mocy	Podczas drukowania (średni): 75 W Podczas drukowania (maksymalny): 94 W Stan bezczynności: 13,3–16,6 W
Numer modelu zasilacza	Numer katalogowy HP 0957-2093
Wymagane zasilanie	100–240 V (± 10%) (prąd zmienny), 50–60 Hz (± 3 Hz)
Kasety z tuszem	Kaseta z tuszem żółtym HP Kaseta z tuszem błękitnym HP Kaseta z tuszem jasnoblękitnym HP Kaseta z tuszem amarantowym HP Kaseta z tuszem jasnoamarantowym HP Kaseta z tuszem czarnym HP Uwaga Numery kaset, których można używać z tą drukarką, znajdują się na tylnej okładce tego podręcznika. Jeśli drukarka była już kilkakrotnie używana, numery kaset można też znaleźć w oprogramowaniu drukarki. Aby uzyskać więcej informacji, zobacz Wkładanie kaset z tuszem .
Szybkość drukowania (maksymalna)	Wydruki czarno-białe: 32 str./min Wydruki kolorowe: 31 str./min Zdjęcia: 14 sekund na każde zdjęcie o rozmiarach 10 x 15 cm (4 x 6 cali)
Obsługa USB	Microsoft Windows 98, 2000 Professional, Me, XP Home i XP Professional Mac OS X w wersji 10.2.x, 10.3.x i nowszych Firma HP zaleca stosowanie kabla zgodnego ze standardem USB 2.0 (maksymalna szybkość transmisji) o długości nie większej niż 3 metry (10 stóp).

Gwarancja firmy HP

Produkt HP	Okres gwarancji
Oprogramowanie	90 dni
Wkłady drukujące	Do wystąpienia wcześniejszego z dwóch zdarzeń wyczerpania się atramentu HP lub zakończenia się okresu gwarancyjnego nadrukowanego na wkładzie drukującym. Ta gwarancja nie odnosi się do wkładów drukujących firmy HP, które były powtórnie napełniane, reprodukowane, odnawiane, niewłaściwie użytkowane lub w jakikolwiek sposób przerabiane.
Wyposażenie dodatkowe	1 rok
Urządzenia peryferyjne drukarki (szczegóły poniżej)	1 rok

A. Zakres gwarancji

- Firma Hewlett-Packard (HP) gwarantuje klientowi-użytkownikowi końcowemu, że wymienione wyżej produkty HP będą wolne od wad materiałowych i wykonawczych przez podany powyżej okres, licząc od daty zakupu.
- Gwarancja HP dotycząca oprogramowania odnosi się wyłącznie do działania oprogramowania (wykonywania instrukcji programowych). Firma HP nie gwarantuje, że działanie produktu będzie wolne od zakłóceń i błędów.
- Gwarancja HP obejmuje tylko te wady, które zostaną ujawnione podczas normalnego użytkowania produktu. Nie obejmuje ona innych problemów, w tym będących wynikiem:
 - niewłaściwej obsługi lub niefachowo wykonanych modyfikacji;
 - używania oprogramowania, nośników, części lub materiałów eksploatacyjnych, które nie pochodzą od firmy HP lub nie są obsługiwane przez produkty HP;
 - eksploatacji niezgodnej z przeznaczeniem;
 - nieautoryzowanej modyfikacji lub niewłaściwego użytkowania.
- W odniesieniu do drukarek HP używanie wkładów drukujących pochodzących od innego producenta lub ponownie napełnianych nie narusza warunków gwarancji ani zasad pomocy technicznej oferowanej nabywcy. Jeśli jednak błędna praca drukarki lub jej uszkodzenie jest wynikiem używania wkładów drukujących innych producentów lub wkładów ponownie napełnianych, firma HP zastrzega sobie prawo do obciążenia nabywcy kosztami robocizny oraz materiałów użytych do usunięcia awarii lub uszkodzenia.
- Jeśli w czasie obowiązywania gwarancji firma HP zostanie powiadomiona o defektach w produkcie, który jest objęty gwarancją HP, dokonana zostanie naprawa lub wymiana produktu, przy czym wybór usługi leży w gestii firmy HP.
- Gdyby firma HP nie była w stanie naprawić lub wymienić wadliwego produktu objętego gwarancją HP, zobowiązuje się do wypłacenia równowartości ceny nabycia produktu w stosownym czasie od momentu zgłoszenia usterki.
- Firma HP nie jest zobowiązana do naprawy, wymiany produktu lub zwrotu jego równowartości w przypadku niedostarczenia wadliwego produktu do przedstawiciela HP.
- Produkt oferowany zamiennie może być nowy lub prawie nowy, jednak pod względem funkcjonalności co najmniej równy produktowi podlegającemu wymianie.
- Produkty HP mogą zawierać części, elementy i materiały pochodzące z odzysku, równoważne w działaniu częściom nowym.
- Umowa gwarancyjna HP jest ważna w każdym kraju, w którym firma HP prowadzi dystrybucję produktu. Umowy dotyczące dodatkowego serwisu gwarancyjnego, w tym naprawy w miejscu użytkowania sprzętu, mogą być zawierane w każdym autoryzowanym punkcie serwisowym HP na terenie krajów, gdzie prowadzona jest dystrybucja danego produktu przez firmę HP lub autoryzowanego importera.

B. Ograniczenia gwarancji

W STOPNIU DOPUSZCZALNYM PRZEZ OBOWIĄZUJĄCE PRAWO LOKALNE ANI FIRMA HP, ANI WSPÓŁPRACUJĄCY Z NIĄ DYSTRYBUTORZY NIE UDZIELAJĄ ŻADNYCH INNYCH GWARANCJI, ANI NIE ZMIENIAJĄ WARUNKÓW GWARANCJI JUŻ ISTNIEJĄCYCH, ZARÓWNO JAWNYCH JAK I DOMNIEMANYCH GWARANCJI SPRZEDAWCALNOŚCI, ZADOWALAJĄCEJ JAKOŚCI I PRZYDATNOŚCI DO OKREŚLONEGO CELU.

C. Ograniczenia rekówmi

- W stopniu dopuszczalnym przez obowiązujące prawo lokalne, rekompensaty określone w postanowieniach niniejszej umowy gwarancyjnej są jedynymi i wyłącznymi rekompensatami, jakie przysługują klientom HP.
- W STOPNIU DOPUSZCZALNYM PRZEZ OBOWIĄZUJĄCE PRAWO LOKALNE, Z WYŁĄCZENIEM ZOBOWIĄZAŃ JAWNIE WYRAŻONYCH W NINIEJSZEJ UMOWIE GWARANCYJNEJ, ANI FIRMA HP, ANI WSPÓŁPRACUJĄCY Z NIĄ DYSTRYBUTORZY NIE PONOSZA ODPOWIEDZIALNOŚCI ZA SZKODY BEZPOŚREDNIE, POŚREDNIE, CELOWE, PRZYPADKOWE I WYNIKOWE, NIEZALEŻNIE OD TEGO, CZY EWENTUALNE ROSZCZENIA ZNAJDUJĄ OPARCIE W GWARANCJI, KONTRAKCIE LUB INNYCH OGÓLNYCH ZASADACH PRAWNYCH, A TAKŻE W PRZYPADKU POWIADOMIENIA FIRMY O MOŻLIWOŚCI WYSTĄPIENIA TAKICH USZKODZEŃ.

D. Prawo lokalne

- Umowa gwarancyjna daje nabywcy określone prawa. Nabywca może też posiadać dodatkowe prawa, zależnie od prawa stanowego w USA, prawa obowiązującego w poszczególnych prowincjach Kanady, a także od stanu prawnego w poszczególnych krajach świata.
- Jeśli postanowienia niniejszej gwarancji nie są spójne z prawem lokalnym, niniejsza umowa gwarancyjna może zostać zmodyfikowana w stopniu zapewniającym zgodność z prawem lokalnym. W konkretnym systemie prawnym pewne zastrzeżenia i ograniczenia niniejszej gwarancji mogą nie mieć zastosowania. Na przykład w niektórych stanach USA, jak również w niektórych systemach prawnych poza USA (m.in. w prowincjach Kanady), mogą zostać przyjęte inne rozwiązania prawne, czyli:
 - wyłączenie tych zastrzeżeń i ograniczeń niniejszej gwarancji, które ograniczają ustawowe prawa nabywcy (np. w Wielkiej Brytanii);
 - ograniczenie w inny sposób możliwości producenta do egzekwowania takich zastrzeżeń i ograniczeń;
 - przyznanie nabywcy dodatkowych praw, określenie czasu obowiązywania domniemych gwarancji, których producent nie może odrzucić lub zniesienia ograniczeń co do czasu trwania gwarancji domniemych.
- WARUNKI NINIEJSZEJ UMOWY GWARANCYJNEJ, Z POMINIĘCIEM DOPUSZCZALNYCH PRZEZ PRAWO WYJĄTKÓW, NIE WYKLUCZAJĄ, NIE OGRANICZAJĄ I NIE MODYFIKUJĄ OBOWIĄZUJĄCYCH W TYCH KRAJACH PRZEPISÓW PRAWA HANDLOWEGO. WARUNKI GWARANCJI STANOWIĄ NATOMIAST UZUPEŁNIENIE TYCH PRZEPISÓW W ZASTOSOWANIU DO SPRZEDAŻY PRODUKTÓW HP OBJĘTYCH JEJ POSTANOWIENIAMI.

Szanowny Kliencie!

W załączeniu przedstawiamy nazwy i adresy spółek HP, które udzielają gwarancji HP w Państwa kraju.

HP informuje, że na podstawie umowy sprzedaży mogą Państwu przysługiwać ustawowe prawa wobec sprzedawcy dodatkowo do gwarancji. Gwarancja HP nie wyłącza, nie ogranicza ani nie zawiesza uprawnień kupującego wynikających z niezgodności towaru z umową.

Polska: Hewlett-Packard Polska Sp. z o.o., ul. Szturmowa 2A, 02-678 Warszawa wpisana do rejestru przedsiębiorców w Sądzie Rejonowym dla m.st. Warszawy, XX Wydział Gospodarczy pod numerem KRS 000016370

Indeks

- A**
Aktualizacja oprogramowania firmy HP 55
aparaty
drukowanie 39
PictBridge 39
podłączanie do drukarki 43
port 4
aparaty cyfrowe. *patrz* aparaty
aparaty zgodne ze standardem PictBridge 39
- B**
Bluetooth
karta bezprzewodowa 9
podłączanie do drukarki 43
ustawienia menu 9
brakująca kaseeta z tuszem 68
- C**
CompactFlash 21
czyszczenie
drukarka 51
głowica drukująca 51
miedziane styki 52
- D**
dane techniczne 81
Digital Print Order Format 36
dokumentacja, drukarka 3
DPOF 36
drukarka
czyszczenie 51
dane techniczne 82
dokumentacja 3
elementy 4
komunikaty o błędach 65
menu 9
ostrzeżenia 4
podłączanie 43
przechowywanie 56
wyposażenie dodatkowe 8
drukowanie
bez użycia komputera 25
indeks zdjęć 27
miniatury 27
- przy użyciu komputera 47
strona testowa 53
zakres zdjęć 34
z aparatów 39
zdjęcia 34
z karty pamięci 34
z komputera 3
drukowanie dwustronne 9
dział obsługi klientów 77
- E**
efekty kolorystyczne 31
- F**
format pliku TIFF 22
formaty plików, obsługiwane 22, 82
formaty plików JPEG 22
- G**
głowica drukująca
awaria 71
blokada 71
czyszczenie 51
- H**
HP Image Zone 47
HP Image Zone Express 47
HP Instant Share 43, 45, 48
HP iPod 40, 44
- I**
Instant Share. *patrz* HP Instant Share
- J**
jakość
drukowanie strony testowej 53
papier fotograficzny 57
zdjęcia 30
- K**
karty pamięci
drukowanie 34
obsługiwane typy 21
- wkładanie 22
wymowianie 24
zapisywanie zdjęć na komputerze 45
kaseety. *patrz* kaseety z tuszem
kaseety z tuszem
brak 68
degradacja tuszu HP 70
nieprawidłowe 67
poziom tuszu,
sprawdzanie 19
przechowywanie 56
puste 68
termin przydatności 69
testowanie 53
tusze innego producenta 69
uszkodzone 68
wkładanie 19
wymiana 19
wymień wkrótce 68
wyrównanie drukarki 70
- komputer
drukowanie 3, 47
podłączanie do drukarki 43
wymagania systemowe 81
zapisywanie zdjęć 45
komunikaty o błędach 65
- Ł**
ładowanie papieru 15
- M**
Memory Stick 21
menu, drukarka 9
Microdrive 21
miniatury, drukowanie 27
MultiMediaCard 21
- O**
odbitki bez obramowania 31
odbitki z zapisu wideo 38
odcienie sepia 31
oprogramowanie drukarki,
aktualizacja 47, 55

P

- panel sterowania 7
- papier
 - dane techniczne 82
 - konserwacja 57
 - ładowanie 15
 - podajniki 4
 - przechowywanie 13
 - zakup i wybieranie 13
- podajniki, papier 4
- pomoc. *patrz* rozwiązywanie problemów
- pomoc, ekranowa 3
- pomoc ekranowa 3
- postarzanie 31
- poziom tuszu, sprawdzanie 19
- przechowywanie
 - drukarka 56
 - kasety z tuszem 56
 - papier fotograficzny 57
- przyciski 7

R

- regulatory notices 89
- rozwiązywanie problemów
 - dział obsługi klientów firmy HP 77
 - komunikaty o błędach 65
 - migające wskaźniki 59

S

- Secure Digital 21
- stemple daty i godziny 31
- strona testowa 53
- strona wyrównania 54

T

- tusz
 - pusty 68
 - sprawdzanie poziomu 53
 - wymień wkrótce 68

U

- układ i rozmiar zdjęć 25
- USB
 - dane techniczne 82
 - port 4
 - typ połączenia 43
- uszkodzona, kaseeta z tuszem 68

W

- wkładanie
 - karty pamięci 22
 - kasety z tuszem 19
- wskaźniki 8
- wyjmowanie kart pamięci 24
- wymagania systemowe 81
- wymiana kaset z tuszem 19
- wyposażenie dodatkowe 8
- wyposażenie dodatkowe,
 - drukowanie dwustronne 9
- wyrównanie, wymagane 70
- wyrównywanie drukarki 54
- wysyłanie zdjęć pocztą e-mail 45

X

- xD-Picture Card 21

Z

- zakres, drukowanie 34
- zapisywanie zdjęć na komputerze 43
- zdjęcia
 - drukowanie 34
 - obsługiwane formaty plików 22
 - odcienie sepii 31
 - poprawianie jakości 30
 - postarzanie 31
 - przycinanie 31
 - skalowanie 31
 - stempel daty i godziny 31
 - umieszczanie w ramkach 31
 - wybór zdjęć 28
 - wysyłanie pocztą e-mail 45
- zapisywanie na komputerze 43

Regulatory notices

Hewlett-Packard Company

This device complies with part 15 of the FCC Rules. Operation is subject to the following two conditions:

- This device may not cause harmful interference, and
- This device must accept any interference received, including interference that may cause undesired operation.

Pursuant to Part 15.21 of the FCC Rules, any changes or modifications to this equipment not expressly approved by Hewlett-Packard Company may cause harmful interference, and void your authority to operate this equipment. Use of a shielded data cable is required to comply with the Class B limits of Part 15 of the FCC Rules.

For further information, contact: Hewlett-Packard Company, Manager of Corporate Product Regulations, 3000 Hanover Street, Palo Alto, CA 94304, (650) 857-1501.

Note

This equipment has been tested and found to comply with the limits for a Class B digital device, pursuant to part 15 of the FCC rules. These limits are designed to provide reasonable protection against harmful interference in a residential installation. This equipment generates, uses, and can radiate radio frequency energy and, if not installed and used in accordance with the instructions, can cause harmful interference to radio communications. However, there is no guarantee that interference will not occur in a particular installation. If this equipment does cause harmful interference to radio or television reception, which can be determined by turning the equipment off and on, the user is encouraged to try to correct the interference by one or more of the following measures:

- Reorient or relocate the receiving antenna.
- Increase the separation between the equipment and the receiver.
- Connect the equipment into an outlet on a circuit different from that to which the receiver is connected.
- Consult the dealer or an experienced radio/TV technician for help.

LED indicator statement

The display LEDs meet the requirements of EN 60825-1.

사용자 안내문 (B급 기기)

이 기기는 비업무용으로 전자파장애검정을 받은 기기로서, 주거지역에서는 물론 모든 지역에서 사용할 수 있습니다.

この装置は、情報処理装置等電波障害自主規制協議会（VCCI）の基準に基づくクラスB情報技術装置です。この装置は、家庭環境で使用することを目的としていますが、この装置がラジオやテレビジョン受信機に近接して使用されると受信障害を引き起こすことがあります。
取り扱い説明書に従って正しい取り扱いをして下さい。

製品には、同梱された電源コードをお使い下さい。
同梱された電源コードは、他の製品では使用出来ません。