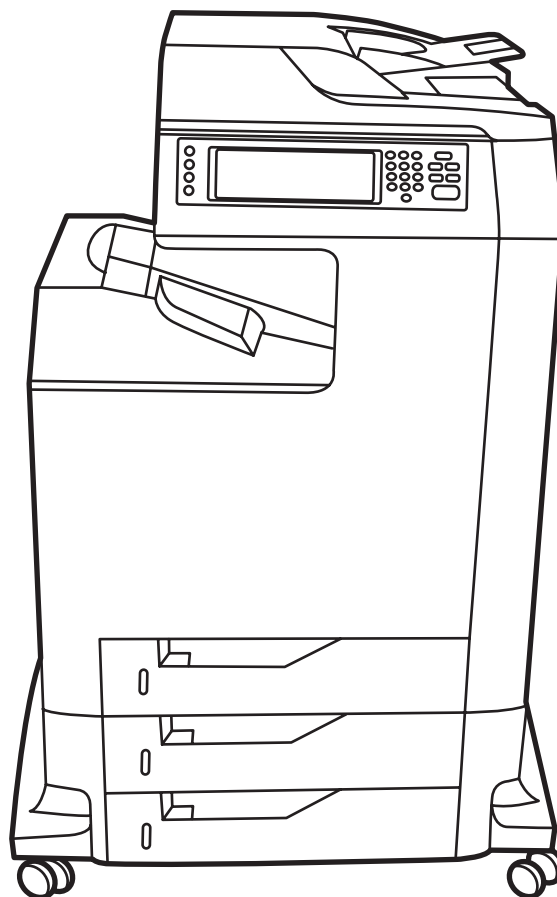


# HP Color LaserJet 4730mfp

## Gebruikershandleiding





# HP Color LaserJet 4730mfp

---

Gebruikershandleiding



## **Auteursrecht en licentiebepalingen**

© 2005 Copyright Hewlett-Packard Development Company, L.P.

Verveelvuldiging, bewerking en vertaling zonder voorafgaande schriftelijke toestemming zijn verboden, behalve zoals toegestaan door het auteursrecht.

De informatie in dit document kan zonder kennisgeving worden gewijzigd.

De enige garantie voor producten en services van HP wordt uiteengezet in de garantieverklaring die bij dergelijke producten en services wordt geleverd. Niets in deze verklaring mag worden opgevat als een aanvullende garantie. HP is niet aansprakelijk voor technische of redactionele fouten of weglatingen in deze verklaring.

Onderdeelnummer Q7517-90988

Edition 1, 11/2005

## **Handelsmerken**

Adobe® is een handelsmerk van Adobe Systems Incorporated.

Corel® en CorelDRAW™ zijn handelsmerken of gedeponeerde handelsmerken van Corel Corporation of Corel Corporation Limited.

Energy Star® en het logo van Energy Star® zijn in de Verenigde Staten gedeponeerde merken van de Amerikaanse EPA (Environmental Protection Agency).

Microsoft® is een gedeponeerd handelsmerk van Microsoft Corporation in de Verenigde Staten.

Netscape Navigator is een in de Verenigde Staten gedeponeerd handelsmerk van Netscape Communications.

Het is mogelijk dat geproduceerde PANTONE®-kleuren niet overeenkomen met normen van PANTONE. Raadpleeg recente publicaties van PANTONE voor nauwkeurige kleuren. PANTONE® en andere handelsmerken van Pantone, Inc. zijn het eigendom van Pantone, Inc. © Pantone, Inc., 2000.

PostScript® is een handelsmerk van Adobe Systems.

TrueType™ is een in de V.S. gedeponeerd handelsmerk van Apple Computer, Inc.

UNIX® is een gedeponeerd handelsmerk van The Open Group.

Windows®, MS Windows® en Windows NT® zijn in de Verenigde Staten gedeponeerde handelsmerken van Microsoft Corporation.

# HP on line klantenondersteuning

## On line Services

### 24 uur per dag bereikbaar via een modem- of internetverbinding

World Wide Web: bijgewerkte HP printersoftware, productinformatie, ondersteunende gegevens en printerstuurprogramma's in diverse talen kunt u vinden op <http://www.hp.com/support/clj4730mfp>. (De site is Engelstalig.)

### On line hulpprogramma's voor het oplossen van problemen

HP Instant Support Professional Edition (ISPE) is een suite met webhulpprogramma's voor probleemoplossing voor pc's en printers. Via ISPE kunt u snel computer- en printerproblemen vaststellen en oplossen. U vindt de ISPE-hulpprogramma's op <http://instantsupport.hp.com>.

### Telefonische ondersteuning

HP biedt gedurende de garantieperiode kosteloze telefonische ondersteuning. Als u belt, wordt u doorverbonden met een team van medewerkers die klaar staan om u te helpen. Raadpleeg de folder in de productverpakking voor het telefoonnummer voor uw land/regio. U kunt ook terecht op <http://www.hp.com/support>. Zorg dat u de volgende gegevens bij de hand hebt als u HP belt: productnaam, serienummer, datum van aankoop en een beschrijving van het probleem.

U kunt voor ondersteuning ook terecht op <http://www.hp.com>. Klik op het vak **support & drivers**.

### Toepassingen, stuurprogramma's en elektronische informatie

Ga naar [http://www.hp.com/go/clj4730mfp\\_software](http://www.hp.com/go/clj4730mfp_software). (De website is Engelstalig, maar u kunt de printerstuurprogramma's in verschillende talen downloaden.)

Zie de folder die bij uw MFP is geleverd voor telefonische informatie.

### Rechtstreeks bestellen van HP accessoires en benodigdheden

Bestel benodigdheden via de volgende websites:

Verenigde Staten: <http://www.hp.com/sbso/product/supplies>

Canada: <http://www.hp.ca/catalog/supplies>

Europa: <http://www.hp.com/go/supplies>

Azië/Oceanië: <http://www.hp.com/paper/>

Accessoires kunt u bestellen via <http://www.hp.com/support/clj4730mfp>. Zie [Onderdelen, accessoires en benodigdheden bestellen](#) voor meer informatie.

Bel de volgende telefoonnummers voor het telefonisch bestellen van benodigdheden en accessoires:

Bedrijven in de Verenigde Staten: 800-282-6672

Midden- en kleinbedrijf in de Verenigde Staten: 800-888-9909

Thuis en thuiszakelijk in de Verenigde Staten: 800-752-0900

Canada: 800-387-3154

Zie de folder die bij de MFP is geleverd voor de telefoonnummers van de overige landen/regio's.

### **HP service-informatie**

Bel +1 (0) 800-243-9816 (Verenigde Staten) of +1 (0) 800-387-3867 (Canada) voor erkende HP dealers in de Verenigde Staten of Canada. Of ga naar <http://www.hp.com/go/cposupportguide>.

Neem voor service voor uw HP product in de overige landen/regio's contact op met de afdeling klantenondersteuning van uw land/regio. Zie de folder die bij de MFP is geleverd.

### **Serviceovereenkomsten van HP**

Bel: +1 (0) 800-HPINVENT [+1 (0) 800-474-6836 (Verenigde Staten)] of +1 (0) 800-268-1221 (Canada).

Service buiten de garantieperiode: +1 (0) 800-633-3600.

Verlengde service: Bel: +1 (0) 800-HPINVENT [+1 (0) 800-474-6836 (Verenigde Staten)] of +1 (0) 800-268-1221 (Canada). Of ga naar de website van HP Care Pack Services op <http://www.hpexpress-services.com>.

### **Ondersteuning en informatie van HP voor Macintosh-computers**

Ga naar <http://www.hp.com/go/macosex> voor ondersteuningsinformatie voor Mac OS X en de updateservice voor HP stuurprogramma's.

Ga naar <http://www.hp.com/go/mac-connect> voor producten die speciaal voor de Macintosh-gebruiker zijn ontworpen.

# Inhoudsopgave

## 1 MFP-basiskenmerken

Configuraties van de HP Color LaserJet 4730mfp .....	2
HP Color LaserJet 4730mfp (Q7517A, basismodel) .....	2
HP Color LaserJet 4730x mfp (Q7518A) .....	3
HP Color LaserJet 4730xs mfp (Q7519A) .....	3
HP Color LaserJet 4730xm mfp (Q7520A) .....	4
Functies en voordelen van de multifunctionele printer (MFP) .....	5
Lijst met functies .....	5
MFP-onderdelen en -accessoires .....	9
Overzicht van de verschillende MFP-onderdelen .....	9
Accessoires en benodigdheden .....	10
Interfacepoorten .....	11
MFP verplaatsen .....	12
Software .....	13
Besturingssystemen en onderdelen van MFP .....	13
Softwarefuncties .....	14
Stuurprogramma automatisch configureren .....	14
Nu bijwerken .....	14
HP stuurprogramma's vooraf configureren .....	14
De afdruksysteemsoftware installeren .....	14
De Windows-afdruksysteemsoftware installeren voor rechtstreekse verbindingen .....	15
De Windows-afdruksysteemsoftware installeren voor netwerken .....	15
Een Windows-computer instellen om de netwerk-MFP te gebruiken met de Windows-functie Delen .....	16
De software installeren wanneer de parallelle kabel of de USB-kabel is aangesloten .....	17
De installatie van de MFP-software ongedaan maken .....	17
Verwijder als volgt software uit Windows-besturingssystemen .....	18
Software voor netwerken .....	18
Overzicht van HP netwerkoplossingen .....	18
HP Web Jetadmin .....	18
UNIX .....	19
Hulpprogramma's .....	19
MFP-hulpprogramma's .....	19
HP Easy Printer Care-software .....	19
Geïntegreerde webserver .....	19
Functies .....	20
Overige componenten en hulpprogramma's .....	20
Software voor Macintosh-computers .....	21

De Macintosh-afdruksysteemsoftware installeren voor netwerken .....	21
De Macintosh-afdruksysteemsoftware installeren voor rechtstreekse verbindingen (USB) .....	22
Software verwijderen uit Macintosh-besturingssystemen .....	23
Printerdrivers .....	24
Ondersteunde printerdrivers .....	24
Extra drivers .....	24
De juiste printerdriver selecteren .....	25
Help bij de printerdriver (Windows) .....	25
De printerdrivers openen .....	25
Printerdrivers voor Macintosh-computers .....	28
Ondersteunde printerdrivers .....	28
De printerdrivers openen .....	28
Controlelijst installatie .....	30

## 2 Het bedieningspaneel gebruiken

Indeling bedieningspaneel .....	34
Functies bedieningspaneel .....	35
Navigatie in het beginscherm .....	36
Helpsysteem .....	37
Wat is dit?-help .....	37
Toon procedure-help .....	37
Menustructuur .....	38
Menu Taak ophalen .....	39
Menu Informatie .....	40
Menu Fax .....	42
Menu Papierverwerking .....	43
Menu Apparaat configureren .....	46
Originelen, submenu .....	46
Kopiëren, submenu .....	47
Verbetering, submenu .....	48
Verzenden, submenu .....	48
Afdrukken, submenu .....	50
PCL, submenu .....	52
Afdrukkwaliteit, submenu .....	53
Systeeminstellingen, submenu .....	55
Instellingen voor kopiëren/versturen .....	59
Submenu MBM-3 configuratie .....	60
Nietmachine/stapelaar, submenu .....	61
I/O, submenu .....	61
Geïntegreerde Jetdirect, submenu .....	62
Herstellen, submenu .....	65
Menu Diagnostiek .....	67
Menu Service .....	71

## 3 I/O-configuratie

Netwerkconfiguratie .....	74
TCP/IP-parameters configureren .....	74
Handmatig TCP/IP-parameters configureren via het bedieningspaneel .....	74
Een IP-adres instellen .....	74



Het subnetmasker instellen .....	75
De standaardgateway instellen .....	75
Netwerkprotocollen uitschakelen (optioneel) .....	76
Schakel DLC/LLC als volgt uit .....	76
Parallele configuratie .....	77
USB-configuratie .....	78
Configuratie van extra aansluiting .....	79
HP Jetdirect-printservers .....	80
NetWare-netwerken .....	80
Windows-netwerken .....	80
AppleTalk-netwerken .....	80
UNIX/Linux-netwerken .....	80
Draadloos afdrukken .....	81
IEEE 802.11-standaard .....	81
Bluetooth .....	81

## 4 Afdruktaken

Afdruktaken beheren .....	84
Bron .....	84
Soort en Formaat .....	84
Prioriteiten van afdrukinstellingen .....	84
Afdruk materiaal selecteren .....	86
Afdrukmaterialen die u moet vermijden .....	86
Papier dat de MFP kan beschadigen .....	86
Automatische herkenning van afdruk materiaal .....	88
Lade 1 herkenning .....	88
Lade 2–N herkenning .....	89
Invoerladen configureren .....	90
Laden configureren wanneer daarom wordt gevraagd .....	90
Configureer als volgt een lade tijdens het plaatsen van papier .....	90
Configureer als volgt een lade op basis van de instellingen van de afdruktaak .....	91
Laden configureren via het menu Papierverwerking .....	91
Lade 2, 3 of 4 configureren voor een speciaal papierformaat .....	92
Afdrukken vanuit lade 1 (multifunctionele lade) .....	93
Papier plaatsen in lade 1 .....	93
Enveloppen afdrukken vanuit lade 1 .....	94
Plaats als volgt enveloppen in lade 1 .....	95
Enveloppen afdrukken .....	96
Afdrukken vanuit lade 2, 3 of 4 .....	96
Detecteerbaar afdruk materiaal met standaardformaat in lade 2, 3 of 4 plaatsen .....	97
Niet-detecteerbaar afdruk materiaal met standaardformaat in lade 2, 3 of 4 plaatsen .....	99
Materiaal met speciaal formaat in lade 2 plaatsen .....	102
Afdrukken op speciaal afdruk materiaal .....	106
Transparanten .....	106
Glanspapier .....	106
Gekleurd papier .....	107
Enveloppen .....	107
Etiketten .....	107
Zwaar papier .....	108

HP LaserJet Tough papier .....	109
Voorbedrukte formulieren en briefhoofdpapier .....	109
Kringlooppapier .....	109
Automatisch dubbelzijdig afdrucken (duplex) .....	110
Instellingen van het bedieningspaneel voor automatisch dubbelzijdig afdrucken .....	111
Schakel als volgt dubbelzijdig afdrucken in of uit via het bedieningspaneel .....	111
Opties voor het binden van dubbelzijdige afdruktaken .....	112
Handmatig dubbelzijdig afdrucken .....	112
Brochures afdrucken .....	113
Documenten nieten .....	114
Selecteer als volgt de nietmachine in een Windows-toepassing .....	114
Selecteer als volgt de nietmachine vanaf het bedieningspaneel .....	114
Nietjes laden .....	115
Vul de nietcassette als volgt .....	115
Bijzondere afdruksituaties .....	117
De eerste pagina anders afdrucken .....	117
Een leeg achterblad afdrucken .....	117
Afdrucken op speciaal papier .....	117
Een afdruktaak afbreken .....	118
Breek als volgt een afdruktaak af vanaf het bedieningspaneel .....	118
Breek als volgt een afdruktaak af vanuit een toepassing .....	118
Uitvoerbak selecteren .....	119
Uitvoerbakken van postbus met 3 uitvoerbakken .....	119
Een uitvoerbak selecteren .....	120
Selecteer als volgt een uitvoerlocatie vanaf het bedieningspaneel .....	120
Taakopslagfuncties .....	121
Proefafdrukfunctie .....	121
Opgeslagen taken afdrucken .....	121
Opgeslagen taken verwijderen .....	121
Een afdruktaak snelkopiëren .....	122
Privétaken .....	122
Een privétaak afdrucken .....	123
Een privétaak wissen .....	123
Een afdruktaak opslaan .....	123
Mopier-modus .....	124
Geheugenbeheer .....	125
Functies van de printerdriver gebruiken .....	126
Snelinstellingen maken en gebruiken .....	126
Watermerken maken en gebruiken .....	127
Documentformaat wijzigen .....	127
Aangepast papierformaat instellen in het printerdriver .....	128
Ander papier/omslagbladen gebruiken .....	128
Een lege eerste pagina afdrucken .....	128
Meerdere pagina's op een vel papier afdrucken .....	129
Dubbelzijdig afdrucken .....	129
Dubbelzijdig afdrucken met de duplexeenheid .....	130
Handmatig dubbelzijdig afdrucken .....	130
Pagina-indelingsopties voor dubbelzijdig afdrucken .....	130
Nietopties instellen .....	131

Kleuropties instellen .....	132
Het dialoogvenster HP Digital Imaging Options gebruiken .....	132
Het tabblad Services gebruiken .....	133
Functies van de Macintosh-printerdriver gebruiken .....	134
Voorinstellingen maken en gebruiken in Mac OS X .....	134
Een voorblad afdrukken .....	134
Meerdere pagina's op een vel papier afdrukken .....	135
Dubbelzijdig afdrukken .....	135
Kleuropties instellen .....	136

## 5 Kopiëren

Navigeren in het kopieerscherm .....	140
Knop Annuleren .....	140
Knop OK .....	140
Basisinstructies voor het kopiëren .....	141
Kopiëren met de standaardinstellingen .....	141
Kopiëren met de standaardinstellingen .....	141
Kopiëren met door de gebruiker gedefinieerde instellingen .....	141
Kopiëren met andere instellingen dan de standaardinstellingen .....	141
Kopiëren met de scannerglasplaat .....	143
Kopiëren met de ADF .....	143
Taakmodus gebruiken .....	143
Kopieerinstellingen aanpassen voor de huidige taak .....	145
De helderheid van de kopie aanpassen .....	145
Kopieën verkleinen of vergroten .....	145
Verwijdering van achtergrond .....	145
Scherpte .....	145
Originelen van verschillend formaat kopiëren .....	146
Een opgeslagen kopieertaak maken .....	147

## 6 Scannen en verzenden naar een e-mailadres

Wat is SMTP? .....	150
Wat is LDAP? .....	151
e-mailconfiguratie .....	152
Automatische e-mailconfiguratie .....	152
Handmatige e-mailconfiguratie .....	152
Gateways zoeken met behulp van een e-mailprogramma .....	153
Navigatie in het e-mailscherm .....	154
Help-knop .....	154
Het veld Van: .....	154
De velden Aan:, CC: en BCC: .....	154
De knop Alles wissen .....	155
Basisopties voor e-mail .....	156
Documenten laden .....	156
Documenten verzenden .....	156
Verzend documenten als volgt .....	156
De functie voor automatisch invullen gebruiken .....	157
Het adresboek gebruiken .....	158
Een ontvangerslijst maken .....	158
Het lokale adresboek gebruiken .....	158

Voeg als volgt e-mailadressen toe aan het lokale adresboek .....	159
e-mailadressen verwijderen uit het lokale adresboek .....	159
Aanvullende e-mailfuncties .....	160
Secundaire e-mail .....	160
Verzenden naar map .....	160
Verzenden naar workflow .....	160

## 7 Faxen

Analoge fax .....	162
De faxeenheid installeren .....	162
De faxeenheid op een telefoonlijn aansluiten .....	166
De faxfuncties configureren en gebruiken .....	167
Digitaal faxen .....	168

## 8 Kleur

Afdrukken in kleur .....	170
HP ImageREt 3600 .....	170
Kleurenvergrendeling .....	170
Papiersselectie .....	171
Kleuropties .....	171
sRGB .....	171
Afdrukken in vier kleuren – CMYK .....	172
CMYK-inktsetemulatie (alleen PostScript) .....	172
Kleuraanpassing .....	173
PANTONE®-kleuraanpassing .....	173
Voorbeeldkaart kleuraanpassing .....	173
Kleurvoorbeelden afdrukken .....	174
Kleuropties van de printer beheren (Windows) .....	175
Afdrukken in grijstinten .....	175
RGB-kleur (kleurenthema's) .....	175
Automatische of handmatige kleuraanpassing .....	176
Handmatige kleuropties .....	176
In kleur afdrukken beperken .....	178
Kleuropties van de printer beheren (Macintosh) .....	179
Afdrukken in grijstinten .....	179
Geavanceerde kleuropties voor tekst, illustraties en foto's .....	179
Halftoonopties .....	179
Neutrale grijstinten .....	179
RGB-kleur .....	180
Randinstelling .....	180

## 9 Optionele uitvoerapparaten

Uitvoeraccessoire-brug .....	184
Postbus met 3 bakken .....	185
Postbusmodus .....	185
Stapelaarmodus .....	185
Functiescheidingsmodus .....	185
Het printerstuurprogramma configureren voor het herkennen van de postbus met drie bakken/nietmachine/stapelaar .....	185

Windows .....	186
Macintosh .....	186
Selecteer als volgt de werkmodus vanaf het bedieningspaneel .....	186
Configureer als volgt een bestemmingsbak vanaf het bedieningspaneel (postbus- en functiescheidingsmodus) .....	186
Selecteer als volgt de werkmodus in het printerstuurprogramma (Windows 2000 en Windows XP) .....	187
Windows 98, Windows ME, en Windows NT 4.0 .....	187
Mac OS X .....	187
Nietmachine/stapelaar .....	189
Het printerstuurprogramma zo configureren dat de optionele nietmachine/stapelaar wordt herkend .....	189
Windows .....	189
Macintosh .....	190
Selecteer vanaf het bedieningspaneel als volgt de nietmachine voor afgedrukte taken .....	190
Selecteer in het printerstuurprogramma als volgt de nietmachine voor afgedrukte taken (Windows) .....	190
Selecteer in het printerstuurprogramma als volgt de nietmachine voor afgedrukte taken (Mac) .....	191
De nietmachine vanaf het bedieningspaneel instellen voor alle kopieertaken .....	191
De nietmachine vanaf het bedieningspaneel instellen voor één kopieertaak .....	191
De MFP configureren om te stoppen of door te gaan als de nietcassette leeg is .....	191
Problemen met uitvoeraccessoires oplossen .....	193

## 10 Beveiligingsfuncties

De geïntegreerde webserver beveiligen .....	196
Beveilig de geïntegreerde webserver als volgt .....	196
Foreign Interface Harness (FIH) .....	197
Vereisten .....	197
Het FIH gebruiken .....	197
Schakel als volgt de FIH-portal in .....	197
Schakel als volgt de FIH-portal uit .....	198
Schijf beveiligd wissen .....	199
Gegevens waarop dit van toepassing is .....	199
Toegang tot Schijf beveiligd wissen .....	199
Aanvullende informatie .....	199
Taakopslagfuncties .....	200
DSS (Digital Sending Software)-verificatie .....	201
De menu's van het bedieningspaneel vergrendelen .....	202
De bak van de formatter-eenheid vergrendelen .....	203

## 11 Beheer en onderhoud van de MFP

De geïntegreerde web server gebruiken .....	206
De geïntegreerde webserver openen .....	206
Tabblad Informatie .....	207
Tabblad Instellingen .....	207
Tabblad Digitaal verzenden .....	208
Tabblad Netwerken .....	209
Overige koppelingen .....	209

De HP Easy Printer Care-software gebruiken .....	210
Ondersteunde besturingssystemen .....	210
De HP Easy Printer Care-software gebruiken .....	210
Gebieden van de HP Easy Printer Care-software .....	210
HP Web Jetadmin-software gebruiken .....	213
De HP Printer Utility voor Macintosh gebruiken .....	214
De HP Printer Utility openen .....	214
Een reinigingspagina afdrukken .....	214
Een configuratiepagina afdrukken .....	214
De status van de benodigdheden bekijken .....	215
Benodigdheden on line bestellen en andere ondersteunende functies gebruiken .....	215
Een bestand uploaden naar de printer .....	215
Lettertypen uploaden naar de printer .....	216
De firmware bijwerken .....	216
Dubbelzijdig afdrukken inschakelen .....	216
De Economode inschakelen .....	216
De tonerdichtheid wijzigen .....	217
De resolutie wijzigen .....	217
Printeropslagapparatuur vergrendelen en ontgrendelen .....	217
Opgeslagen opdrachten opslaan of afdrukken .....	218
Laden configureren .....	218
Netwerkinstellingen wijzigen .....	218
De geïntegreerde webserver openen .....	219
e-mailwaarschuwingen instellen .....	219
Een IP-adres configureren en controleren .....	220
Toewijzing via TCP/IP .....	220
Automatische detectie .....	220
DHCP (Dynamic Host Configuration Protocol) .....	220
De TCP/IP-configuratie controleren .....	220
Een IP-adres wijzigen .....	220
Wijzig als volgt een IP-adres met HP Web Jetadmin .....	220
Wijzig als volgt een IP-adres met de geïntegreerde webserver .....	221
Wijzig als volgt een IP-adres met behulp van het bedieningspaneel .....	221
De ingebouwde klok instellen .....	223
De datum en tijd instellen .....	223
Stel als volgt de datumnotatie in .....	223
Stel als volgt de datum in .....	223
Stel als volgt de tijdnnotatie in .....	223
Stel als volgt de tijd in .....	224
De ontwaaktijd instellen .....	224
Stel als volgt de ontwaaktijd in .....	224
De sluimervertraging instellen .....	225
Stel als volgt de sluimervertraging in .....	225
Waarschuwingen configureren .....	226
De MFP-configuratie controleren .....	227
Druk als volgt een informatiepagina af .....	227
Menustructuur .....	227
Configuratiepagina .....	227
HP Jetdirect-pagina .....	228
Statuspagina printerbenodigdheden .....	229

Gebruikspagina .....	230
PCL- of PS-lettertypenoverzicht .....	231
Een upgrade uitvoeren op de firmware .....	233
Het huidige niveau van de firmware bepalen .....	233
De nieuwe firmware van de HP website downloaden .....	233
De nieuwe firmware overbrengen naar de MFP .....	233
FTP gebruiken voor het uploaden van firmware via een browser .....	233
Een browser gebruiken voor het bijwerken van firmware .....	233
Een upgrade uitvoeren op de firmware in een netwerkverbinding met FTP .....	234
Voer als volgt een upgrade uit op de firmware in een netwerkverbinding met FTP .....	234
Een upgrade uitvoeren op de firmware met HP Web Jetadmin .....	235
Een upgrade uitvoeren op de firmware met MS-DOS-commando's .....	236
De HP Jetdirect-firmware gebruiken .....	236
Printcartridges beheren .....	238
HP printcartridges .....	238
Non-HP printcartridges .....	238
Echtheidscontrole van printcartridges .....	238
HP fraude-hotline .....	238
Printcartridges bewaren .....	239
Verwachte levensduur van printcartridges .....	239
De levensduur van de printcartridge controleren .....	239
Het bedieningspaneel van de MFP gebruiken .....	239
De geïntegreerde webserver gebruiken .....	239
HP Easy Printer Care-software gebruiken .....	240
HP Web Jetadmin gebruiken .....	240
Printcartridges vervangen .....	240
Vervang als volgt de printcartridge .....	240
Printerbenodigdheden vervangen .....	244
Printerbenodigdheden zoeken .....	244
Richtlijnen voor vervanging .....	244
Ruimte om de MFP vrijmaken om benodigdheden te vervangen .....	245
Vervangingstijden voor benodigdheden (bij benadering) .....	245
Preventief onderhoud uitvoeren .....	247
ADF-onderhoudskit .....	247
De MFP reinigen .....	248
De buitenkant van de MFP reinigen .....	248
Het aanraakscherm reinigen .....	248
De scannerglasplaat reinigen .....	248
Het automatische invoersysteem (ADF) reinigen .....	249
Reinig als volgt het automatische invoersysteem (ADF) .....	249
De rollen van de automatische documentinvoer (ADF) reinigen .....	250
De mylar-strip reinigen .....	253
De mylar-strip reinigen .....	253
De scanner kalibreren .....	255
Druk als volgt het kalibratiemodel af .....	255

## 12 Problemen oplossen

Algemene problemen oplossen .....	258
-----------------------------------	-----

Controlelijst probleemoplossing .....	258
MFP-problemen vaststellen .....	260
Informatiepagina's voor het oplossen van problemen .....	261
Configuratiepagina .....	261
Pagina van papierbaantest .....	261
Registratiepagina .....	261
Logbestand .....	262
Soorten berichten op het bedieningspaneel .....	263
Statusberichten .....	263
Waarschuwingsberichten .....	263
Foutberichten .....	263
Kritieke-foutberichten .....	263
Berichten van het bedieningspaneel .....	264
Berichtenlijst .....	264
Papierstoringen .....	296
Herstel na papierstoringen .....	297
Ga als volgt te werk om herstel na een papierstoring uit te schakelen .....	297
Papierstoringen verhelpen .....	298
Storingen verhelpen in de rechterkleppen .....	298
Papierstoring in lade 1 .....	303
Papierstoring in lade 2, 3 of 4 .....	304
Papierstoring in de nietmachine/stapelaar .....	305
Vastzittende nietjes .....	307
Vastgelopen papier in de postbus met drie bakken .....	308
Andere papierstoringen in de uitvoeraccessoire-brug .....	311
Papierstoring in de ADF .....	312
Problemen met de papierverwerking .....	314
De printer voert meerdere vellen tegelijk in .....	314
De printer voert een onjuist paginaformaat in .....	314
De printer neemt papier op uit de onjuiste lade .....	315
Het afdruk materiaal wordt niet automatisch ingevoerd .....	315
Het afdruk materiaal wordt niet vanuit lade 2, 3 of 4 ingevoerd .....	315
Transparanten of glanspapier worden niet ingevoerd .....	316
Enveloppen lopen vast of worden niet ingevoerd in de MFP .....	317
De uitvoer is gekruld of gekreukt .....	317
Printer kan niet dubbelzijdig afdrukken of doet het niet goed .....	318
Toelichting bij berichten op de MFP .....	319
Het Helpstelsysteem van de MFP gebruiken .....	319
Als een bericht blijft verschijnen .....	319
Accessoirelichtjes voor de postbus met drie bakken en de nietmachine/stapelaar .....	320
Accessoirelampjes .....	320
Accessoires of onderdelen van accessoires vervangen .....	321
Lichtjes op de formatteereenheid .....	323
HP Jetdirect-lampjes .....	323
Hartslaglampje .....	323
Faxlampje .....	324
Problemen met het afdrukken van kleuren .....	325
Kleurfout in afdruk .....	325
Verkeerde tint .....	325
Ontbrekende kleuren .....	325



Cartridgefout .....	326
Fout bij kleuraanpassing .....	326
Problemen met de afdruk- en kopieerkwaliteit oplossen .....	327
Afdrukkwaliteitproblemen veroorzaakt door het afdruk materiaal .....	327
Problemen met transparanten .....	327
Problemen met afdrukkwaliteit veroorzaakt door de omgeving .....	328
Afdrukkwaliteitproblemen veroorzaakt door storingen .....	328
Pagina voor problemen oplossen .....	328
Hulpprogramma voor het oplossen van problemen met de afdrukkwaliteit .....	328
Voorbeelden van afdrukproblemen .....	329
De scannerglasplaat reinigen .....	334
De MFP kalibreren .....	335
Liniaal voor repeterende onvolkomenheden .....	336
e-mailproblemen oplossen .....	338
Het adres van de SMTP-gateway controleren .....	338
Het adres van de LDAP-gateway controleren .....	338
Problemen met de netwerkverbinding oplossen .....	339
Algemene afdrukproblemen op het netwerk oplossen .....	339
Communicatie via het netwerk controleren .....	339
Communicatie via het netwerk controleren .....	340
Veelvoorkomende Macintosh-problemen oplossen .....	341
Problemen met Mac OS 9.x oplossen .....	341
Problemen met Mac OS X oplossen .....	343

## **Bijlage A Geheugenkaarten en printservers gebruiken**

Printergeheugen en lettertypen .....	348
Geheugen en lettertypen installeren .....	349
Installeer DDR DIMM's als volgt .....	349
Installeer een flash-geheugenkaart als volgt .....	354
Geheugen activeren .....	358
Activeer als volgt geheugen voor Windows 98 en ME .....	358
Activeer als volgt geheugen voor Windows 2000 en XP .....	359
Een HP Jetdirect-printserver installeren .....	360
Installeer een HP Jetdirect-printserver als volgt .....	360
EIO-kaarten installeren .....	363
Installeer EIO-kaarten als volgt .....	363

## **Bijlage B Benodigheden en accessoires**

Onderdelen, accessoires en benodigheden bestellen .....	368
Rechtstreeks bestellen bij HP .....	368
Bestellen via serviceleverancier of ondersteuningsdienst .....	368
Rechtstreeks bestellen via de geïntegreerde web server(voor printers die in een netwerk zijn opgenomen) .....	368
Bestel als volgt rechtstreeks via de geïntegreerde webserver .....	368
Onderdeelnummers .....	369
Accessoires .....	369
Printcartridges .....	369
Onderhoudskits .....	369
Eenheden die de klant zelf kan vervangen .....	370
Geheugen .....	370

Kabels en interfaces .....	370
Afdruk materiaal .....	370

### **Bijlage C Service en ondersteuning**

Hewlett-Packard beperkte garantieverklaring .....	374
Verklaring van beperkte garantie voor printcartridges .....	375
Verklaring van beperkte garantie voor fuser en transfereenheid .....	376
Informatie over service en ondersteuning .....	377
Onderhoudsovereenkomsten van HP .....	378
On-site servicecontracten .....	378
Prioriteitservice op locatie .....	378
Service de volgende dag ter locatie van de klant (next-day onsite service) .....	378
Wekelijkse service ter locatie van de klant (volumeservice) .....	378

### **Bijlage D MFP-specificaties**

Fysieke specificaties .....	380
Voedingsspecificaties .....	381
Akoestische specificaties .....	382
Omgevingsspecificaties .....	383

### **Bijlage E Specificaties afdruk materiaal**

Specificaties voor het afdruk materiaal .....	386
Omgeving voor afdrukken en papieropslag .....	386
Enveloppen .....	387
Enveloppen met dubbele naden .....	387
Enveloppen met een verwijderbare kleefstrook of met flappen .....	388
Envelopmarges .....	388
Enveloppen bewaren .....	388
Etiketten .....	389
Afwerking van etiketten .....	389
Transparanten .....	389
Formaten en gewichten afdruk materiaal .....	390
Ondersteunde formaten en gewichten afdruk materiaal .....	390

### **Bijlage F Overheidsinformatie**

Inleiding .....	396
FCC-voorschriften .....	397
Compliance with FCC regulations .....	397
Telecom .....	398
Faxcommunicatie .....	398
Milieuvriendelijk productiebeleid .....	399
Milieubescherming .....	399
Ozon-productie .....	399
Energieverbruik .....	399
Afdrukbenodigdheden voor de HP LaserJet .....	399
Afvoer van afgedankte apparatuur door gebruikers in particuliere huishoudens in de Europese Unie .....	401
Chemiekaart (MSDS) .....	401
Meer informatie .....	402

Conformiteitsverklaring (HP Color LaserJet 4730mfp) .....	403
Land-/regiospecifieke veiligheidsvoorschriften .....	404
Veiligheidsvoorschrift voor laserstraling .....	404
Canadese DOC-bepaling .....	404
VCCI-verklaring voor Japan .....	404
Japanse verklaring kabelset .....	404
EMI-verklaring (Korea) .....	405
Veiligheidsvoorschrift voor Taiwan .....	405
Finse laserbepaling .....	406
Australië .....	406

<b>Index</b> .....	<b>407</b>
--------------------	------------



# 1 MFP-basiskenmerken

U hebt zojuist een HP Color LaserJet 4730mfp gekocht. Lees de installatie-instructies in de *Installatiegids HP LaserJet 4730mfp* bij de multifunctionele printer (MFP) als u dat nog niet hebt gedaan.

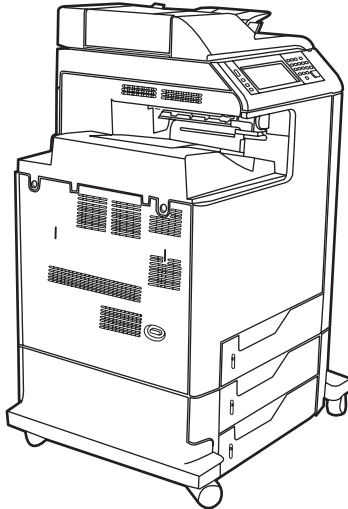
Zodra de MFP geïnstalleerd en gebruiksklaar is, is het verstandig om een paar minuten de tijd te nemen om de MFP te leren kennen. In dit hoofdstuk krijgt u informatie over de volgende onderwerpen:

- [Configuraties van de HP Color LaserJet 4730mfp](#)
- [Functies en voordelen van de multifunctionele printer \(MFP\)](#)
- [MFP-onderdelen en -accessoires](#)
- [Software](#)
- [Software voor Macintosh-computers](#)
- [Printerdrivers](#)
- [Printerdrivers voor Macintosh-computers](#)
- [Controlelijst installatie](#)

# Configuraties van de HP Color LaserJet 4730mfp

De HP Color LaserJet 4730mfp is verkrijgbaar in de volgende configuraties.

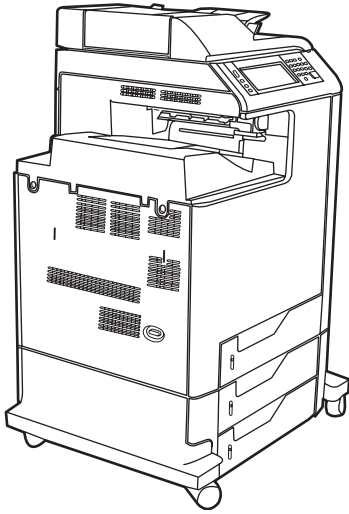
## HP Color LaserJet 4730mfp (Q7517A, basismodel)



De HP Color LaserJet 4730mfp wordt standaard geleverd met:

- een multifunctionele invoerlade voor 100 vel (lade 1)
- drie invoerladen voor 500 vel
- een automatische documentinvoer (ADF) voor 50 pagina's
- een geïntegreerde HP Jetdirect-printserver voor aansluiting op een 10/100Base-TX-netwerk
- 256 MB SDRAM (Synchronous Dynamic Random Access Memory)
- een duplexmodule
- een vaste schijf

## HP Color LaserJet 4730x mfp (Q7518A)



De HP Color LaserJet 4730x mfp heeft dezelfde functies als het basismodel en bevat tevens een analoge faxeenheid.

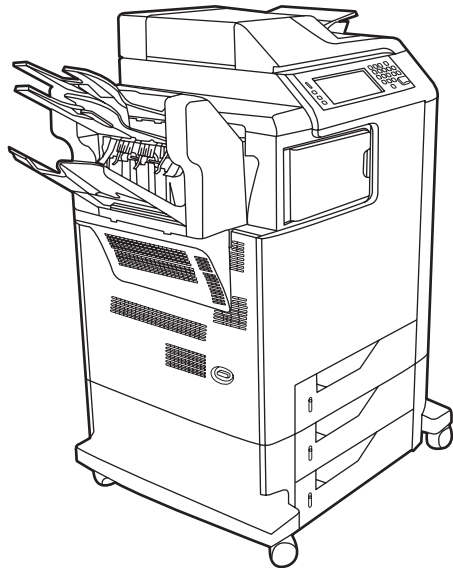
## HP Color LaserJet 4730xs mfp (Q7519A)



De HP Color LaserJet 4730x mfp heeft dezelfde functies als het basismodel en bevat tevens:

- een analoge faxeenheid
- een overbruggingsstuk voor uitvoereenheden
- een nietmachine/stapelaar

## HP Color LaserJet 4730xm mfp (Q7520A)



De HP Color LaserJet 4730xm mfp heeft dezelfde functies als het basismodel en bevat tevens:

- een overbruggingsstuk voor uitvoereenheden
- een analoge faxeenheid
- een postbus met drie bakken



# Funcities en voordelen van de multifunctionele printer (MFP)

De HP Color LaserJet 4730mfp is ontworpen om door een werkgroep te worden gedeeld. Gebruik de MFP om documenten in kleur en zwart-wit te kopiëren en af te drukken, of om documenten in kleur of zwart-wit digitaal te verzenden. De MFP is een zelfstandig kopieerapparaat dat niet op een computer hoeft te worden aangesloten. Met de optionele HP LaserJet analoge fax 300 (wordt meegeleverd bij sommige modellen), kan de MFP ook faxen verzenden en ontvangen.

## Lijst met functies

### Funcities

- Dubbelzijdig kopiëren (duplex)
- Afbeeldingen aanpassen
- Digitaal verzenden in kleur
- Dubbelzijdig document afwerken
- Afdrukken via netwerk

### Snelheid en doorvoer

- 31 pagina's per minuut (ppm) bij het scannen en afdrukken op papier met Letter-formaat; 30ppm bij het kopiëren en afdrukken op papier met A4-formaat
- Schaalbaarheid van 25 tot 400% bij gebruik van de scannerglasplaat
- Schaalbaarheid van 25 tot 200% bij gebruik van de ADF (automatische documentinvoer)
- Minder dan 10 seconden voor het afdrukken van de eerste pagina
- Transmit Once-technologie en Raster Image Processing (RIP) ONCE-technologie
- Afdrukvolume tot 85.000 pagina's per maand
- 533 megahertz (MHz) microprocessor

### Resolutie

- 600 dots per inch (dpi) met Resolution Enhancement-technologie (REt)
- Het product bevat HP FastRes and HP Resolution Enhancement technology (REt) voor 1200 x 1200 effectieve dpi bij volledige snelheid.

### Geheugen

- 256 MB (megabyte) RAM (Random-Access Memory), uitbreidbaar tot 512 MB met 100-pins DDR standaard-DIMM's (Double Data Rate Dual Inline Memory Modules)
- Door MEt (Memory Enhancement Technology) worden gegevens automatisch gecomprimeerd, zodat het RAM efficiënter wordt gebruikt

### **Gebruikersinterface**

- Grafisch display op bedieningspaneel
- Een geïntegreerde webserver voor toegang tot ondersteuning en het bestellen van benodigdheden (voor netwerkproducten)
- HP Easy Printer Care-software (een webhulpprogramma voor het oplossen van problemen en het controleren van de status)
- Met de HP Easy Printer Care-software kunt u via internet benodigdheden bestellen

### **Talen en lettertypen**

- HP Printer Command Language (PCL) 6
- HP PCL 5e voor compatibiliteit
- Printer Management Language
- PDF
- XHTML
- 80 schaalbare TrueType-lettertypen
- HP PostScript® 3-emulatie (PS)

### **Kopiëren en verzenden**

- Modi voor tekstbestanden, grafische bestanden en combinaties van tekst en afbeeldingen
- Een functie voor het onderbreken van taken (per kopie)
- Meerdere pagina's per vel
- Animaties voor ingrijpen van de gebruiker (bijvoorbeeld bij een papierstoring)
- e-mailcompatibiliteit
- Energiebesparende sluimerfunctie
- Automatisch dubbelzijdig (duplex) scannen

### **Printcartridge (4 cartridges)**

- Drukt maximaal 12.000 pagina's af bij een dekking van 5%
- Cartridges hoeven niet meer geschud te worden
- Echtheidscontrole van HP printcartridges
- Automatische verwijdering van tonerstrip

## Papierverwerking

- **Invoer**
  - **Lade 1 (multifunctionele lade):** Een multifunctionele lade voor papier, transparanten, etiketten en enveloppen. Voor maximaal 100 vel papier of 20 enveloppen.
  - **Laden 2, 3 en 4:** Laden voor 500 vel. In deze laden worden standaard papiermaten tot Legal-formaat automatisch herkend en kan speciaal papier worden geladen.
  - **Automatische documentinvoer (ADF):** Voor maximaal 50 vel papier.
  - **Dubbelzijdig afdrukken en kopiëren:** Voor dubbelzijdig afdrukken en kopiëren (op beide zijden van het papier).
  - **Dubbelzijdig scannen met ADF:** De ADF is voorzien van een automatische duplexeenheid voor het scannen van dubbelzijdige documenten.
- **Uitvoer**
  - **Standaarduitvoerbak:** De standaarduitvoerbak bevindt zich aan de linkerkant van de MFP. Deze bak kan maximaal 500 vel papier bevatten.
  - **Uitvoerbak van ADF:** De uitvoerbak van de ADF bevindt zich onder de invoerbak van de ADF. De bak kan maximaal 50 vel papier bevatten. Wanneer de bak vol is, stopt de MFP automatisch.
  - **Optionele nietmachine/stapelaar:** Met de nietmachine/stapelaar kunt u documenten van maximaal 30 vel nieten en maximaal 500 vel papier stapelen.
  - **Optionele postbus met drie bakken:** In één bak kunt u maximaal 500 vel stapelen, en in de andere twee bakken elk maximaal 100 vel. De totale capaciteit komt hiermee op 700 vel.

## Connectiviteit

- Parallele aansluiting conform IEEE1284C
- Een FIH-aansluiting (Foreign Interface Harness) voor het aansluiten van andere apparaten (AUX)
- LAN (Local Area Network)-connector (RJ-45) voor de geïntegreerde HP Jetdirect-printserver
- Optionele analoge faxkaart
- Optionele HP Digital Sending Software (DSS)
- Optionele EIO-kaarten (enhanced input/output)
- USB 2.0
- ACC-poort (accessoirepoort met USB-hostmogelijkheden)
- Accessoirepoort (voor het aansluiten van apparatuur van andere leveranciers)

## Milieuvoorzieningen

- Met de sluimerfunctie bespaart u stroom (voldoet aan de ENERGY STAR®-richtlijnen, versie 1.0).



**Opmerking** Zie [Milieubescherming](#) voor meer informatie.

## Beveiligingsfuncties

- Foreign Interface Harness (FIH)
- Secure Disk Erase: veilig wissen van vaste schijf
- Beveiligingsvergrendeling
- Taak vasthouden
- DSS (Digital Sending Software)-verificatie

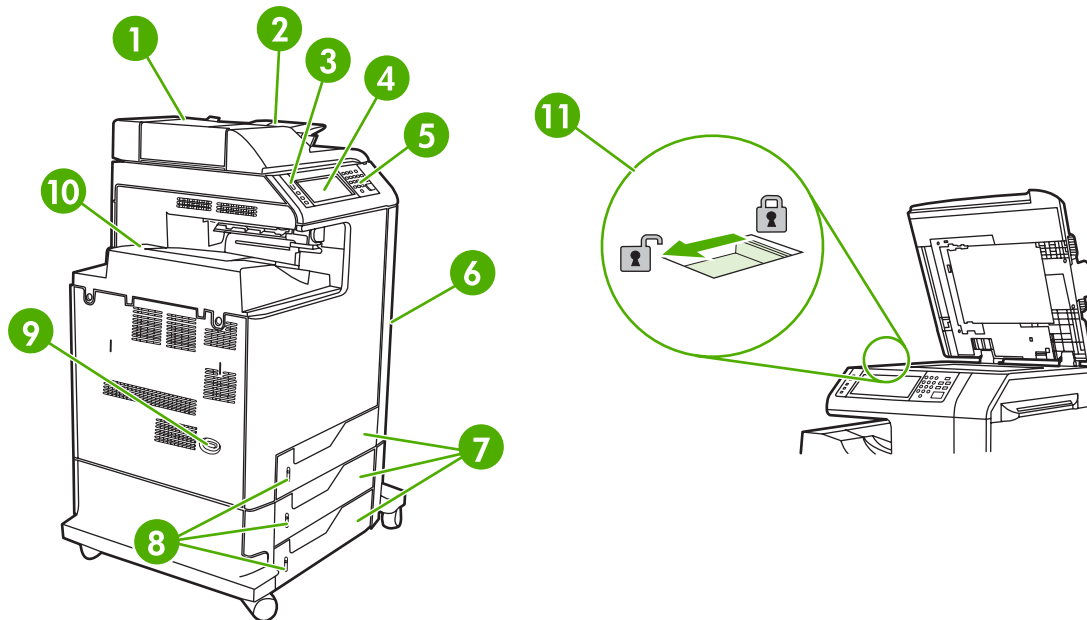
## Minimale systeemvereisten

Als u de e-mailfuncties wilt gebruiken, moet u de MFP aansluiten op een IP-netwerk met SMTP-server (Simple Mail Transfer Protocol). Deze server kan zich in het lokale netwerk bevinden, of bij een externe internetaanbieder (ISP). HP adviseert om de MFP op te nemen in hetzelfde lokale netwerk (LAN) als de SMTP-server. Als u met een ISP werkt, moet u gebruikmaken van een DSL-verbinding (Digital Subscriber Line). Vraag de internetaanbieder om het juiste SMTP-adres. Inbelverbindingen worden niet ondersteund. Als u geen SMTP-server in uw netwerk hebt, kunt u software van andere fabrikanten gebruiken om een SMTP-server te configureren. De aankoop en ondersteuning van deze software komt echter voor uw verantwoordelijkheid.

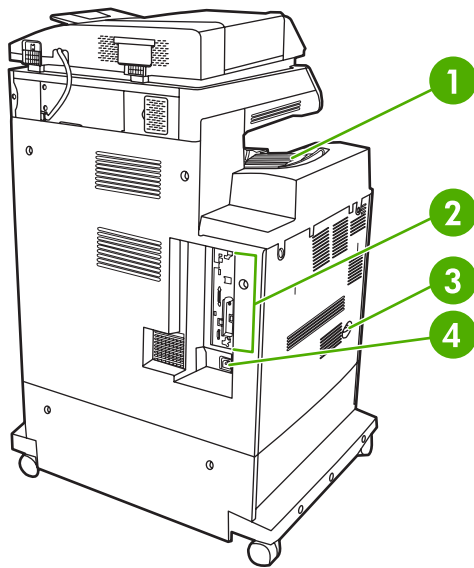
# MFP-onderdelen en -accessoires

## Overzicht van de verschillende MFP-onderdelen

Voordat u de MFP in gebruik neemt, is het verstandig eerst vertrouwd te raken met de onderdelen van de MFP.



1	Bovenklep van ADF
2	Invoerlade automatische documentinvoer (ADF) voor het kopiëren/scannen/faxen van originelen
3	Statuslampjes van bedieningspaneel
4	Display bedieningspaneel met aanraakschermfuncties
5	Toetsenblok van bedieningspaneel
6	Rechterkleppen (voor toegang tot de printcartridges en andere verbruiksartikelen)
7	Laden 2, 3 en 4
8	Indicator voor aantal vellen
9	Aan/uit-schakelaar
10	Uitvoerbak
11	Scannervergrendeling



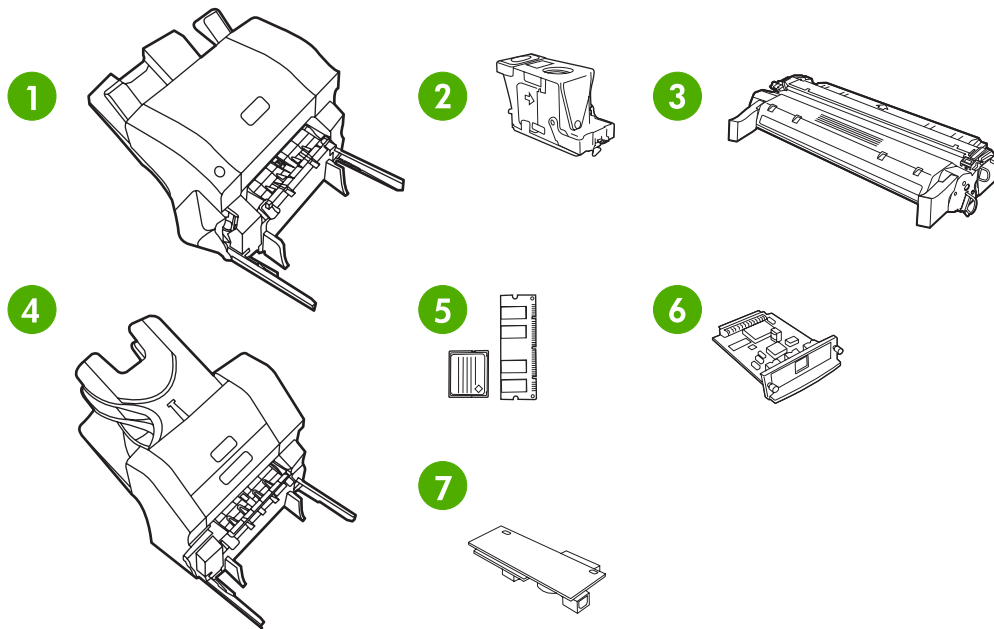
- |   |                     |
|---|---------------------|
| 1 | Uitvoerbak          |
| 2 | Interfacepoorten    |
| 3 | Aan/uit-schakelaar  |
| 4 | Voedingsaansluiting |

## Accessoires en benodigheden

U kunt de mogelijkheden van de MFP vergroten door optionele accessoires toe te voegen. Zie [Onderdelen, accessoires en benodigheden bestellen](#) voor informatie over het bestellen van accessoires en benodigheden.



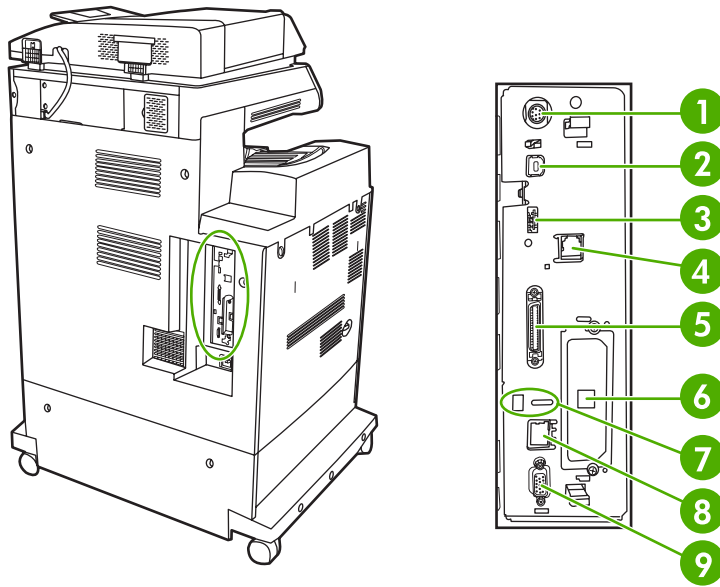
**Opmerking** Gebruik voor gegarandeerd optimale prestaties uitsluitend accessoires en benodigheden die specifiek voor de MFP zijn ontworpen.



- |   |   |
|---|---|
| 1 | Nietmachine/stapelaar (Q7521A). Deze accessoire is voorzien van een overbruggingsstuk voor uitvoer. |
| 2 | Nietcassette (C8091A)   |
| 3 | Printcartridge (4 printcartridges) (Q6460A, Q6461A, Q6462A, en Q6463A)                              |
| 4 | Postbus met 3 bakken (Q7523A). Deze accessoire omvat een overbruggingsstuk voor uitvoer.            |
| 5 | Geheugen-DIMM's en flash-geheugenkaarten  |
| 6 | HP Jetdirect-printserver (EIO-kaart)  |
| 7 | HP LaserJet analoge fax 300 (Q3701A)  |

## Interfacepoorten

De MFP beschikt over vijf poorten voor aansluiting op een computer of een netwerk. De poorten bevinden links in de hoek aan de achterzijde van de MFP.



1	Foreign Interface Harness (FIH)
2	USB 2.0
3	ACC (accessoirepoort die gebruikmaakt van het USB-hostprotocol)
4	Faxaansluiting (voor aansluiting van een optionele analoge fax)
5	Parallele poort
6	Uitbreidingsleuf EIO-interface
7	Toegangspoort voor Kensington-vergrendeling
8	Netwerkverbinding (geïntegreerde HP Jetdirect-printserver)
9	AUX-poort

## MFP verplaatsen

Voordat u de MFP verplaatst, moet u de scanner vergrendelen met de vergrendeling onder de scannerklep, links van de scannerglasplaat.



## Software

Bij de MFP wordt handige software geleverd, zoals printerstuurprogramma's en optionele programma's. HP adviseert de geleverde software te installeren zodat u de MFP gemakkelijk kunt instellen en de volledige functionaliteit van het apparaat kunt benutten.

Raadpleeg de installatieaanwijzingen en de Leesmij-bestanden op de cd-rom van de MFP voor extra software en talen. HP software is niet in alle talen beschikbaar.

### Besturingssystemen en onderdelen van MFP

Deze cd-rom van de MFP bevat de softwareonderdelen en stuurprogramma's voor eindgebruikers en netwerkbeheerders. U moet de printerstuurprogramma's van de cd-rom hebben geïnstalleerd om volledig te kunnen profiteren van de functies van de MFP. De andere programma's worden aanbevolen, maar zijn niet absoluut noodzakelijk. Raadpleeg de installatieaanwijzingen en de Leesmij-bestanden op de cd-rom van de MFP voor meer informatie.

De cd-rom bevat software die is ontworpen voor gebruikers en netwerkbeheerders die in de volgende omgevingen werken:

- Microsoft® Windows® 98 en Windows Millennium Edition (ME)
- Microsoft Windows 2000, Windows XP en Windows Server 2003
- Apple Mac OS X version 10.2 of hoger

De meest recente printerstuurprogramma's voor alle ondersteunde besturingssystemen kunt u downloaden op [http://www.hp.com/go/clj4730mfp\\_software](http://www.hp.com/go/clj4730mfp_software). Als u geen toegang hebt tot internet, raadpleegt u de ondersteuningsfolder die bij de MFP is geleverd voor informatie over het verkrijgen van de meest recente software.

De volgende tabel bevat een overzicht van de voor de MFP beschikbare software.

Software	Windows 98/ ME	Windows 2000/ XP/Server 2003	Mac OS	UNIX®	Linux <sup>2</sup>	OS/2
Installatieprogramma voor Windows	x	x				
PCL 5 <sup>3</sup>	x	x				
PCL 6	x	x				
PostScript-emulatie <sup>3</sup>	x	x	x			
HP Web Jetadmin <sup>1</sup>		x		x		
Installatieprogramma voor Macintosh			x			
Macintosh PPD-bestanden (PostScript Printer Description, PostScript-printerbeschrijving)			x			
IBM-stuurprogramma's <sup>1</sup>						x
Modelscripts <sup>2</sup>				x		

<sup>1</sup> Alleen beschikbaar via internet.

Software	Windows 98/ ME	Windows 2000/ XP/Server 2003	Mac OS	UNIX®	Linux <sup>2</sup>	OS/2
----------	-------------------	---------------------------------	--------	-------	--------------------	------

<sup>2</sup> U kunt het Linux-stuurprogramma downloaden op <http://hpinkjet.sourceforge.net>. Het Linux PPD-bestand voor alle LaserJets kunt u downloaden op <http://linuxprinting.org>.

<sup>3</sup> Installeren met behulp van **Aangepaste installatie**.



**Opmerking** U kunt ook de optionele HP Digital Sending Software aanschaffen voor digitale faxmogelijkheden. Ga naar <http://www.hp.com/go/digitalsending> voor meer informatie.

## Softwarefuncties

De MFP is voorzien van functies voor automatisch configureren, nu bijwerken en vooraf configureren.

### Stuurprogramma automatisch configureren

Met de HP LaserJet PCL 6 en PCL 5c-stuurprogramma's voor Windows en de PS-stuurprogramma's voor Windows 2000 en Windows XP worden printeraccessoires automatisch herkend en stuurprogramma's automatisch geconfigureerd tijdens de installatie. Voorbeelden van accessoires die door de automatische stuurprogrammaconfiguratie worden ondersteund, zijn de duplexeenheid, de optionele papierladen en de DIMM's. Als de omgeving bidirectionele communicatie ondersteunt, wordt de automatische stuurprogrammaconfiguratie in het installatieprogramma aangeboden als onderdeel bij een standaardinstallatie en een aangepaste installatie.

### Nu bijwerken

Als u de configuratie van de HP Color LaserJet 4730mfp hebt gewijzigd na de installatie, kan het stuurprogramma automatisch worden bijgewerkt met de nieuwe configuratie in omgevingen die bidirectionele communicatie ondersteunen. Klik op de knop **Nu bijwerken** om de nieuwe configuratie in het stuurprogramma automatisch weer te geven.



**Opmerking** De functie Nu bijwerken wordt niet ondersteund in omgevingen waarbij gedeelde Windows 2000- of Windows XP-clients zijn verbonden met Windows 2000- of Windows XP-hosts.

### HP stuurprogramma's vooraf configureren

Met de functie voor het vooraf configureren van HP stuurprogramma's beschikt u over een softwarearchitectuur en een set hulpprogramma's waarmee HP-software kan worden aangepast en gedistribueerd in beheerde bedrijfsafdrukomgevingen. Met de functie voor het vooraf configureren van HP stuurprogramma's kunnen IT-beheerders de standaardafdrukinstellingen en de standaardapparaatinstellingen voor HP-printerstuurprogramma's vooraf configureren voordat ze de stuurprogramma's in de netwerkomgeving installeren. Meer informatie vindt u in de *HP Driver Preconfiguration Support Guide* (Ondersteuningshandleiding voor het vooraf configureren van HP stuurprogramma's) die u kunt raadplegen op <http://www.hp.com/support/clj4730mfp>.

## De afdruksysteemsoftware installeren

De volgende gedeelten bevatten instructies voor het installeren van de afdruksysteemsoftware.

De MFP wordt geleverd met afdruksysteemsoftware en printerstuurprogramma's op een cd-rom. De afdruksysteemsoftware op de cd-rom moet worden geïnstalleerd om optimaal gebruik te kunnen maken van de MFP-functies.

Als u geen toegang hebt tot een cd-romstation, kunt u de afdruksysteemsoftware downloaden op <http://www.hp.com/support/clj4730mfp>.



**Opmerking** Voorbeeldmodelscrip ts voor netwerken van UNIX® (HP-UX®, Sun Solaris) kunnen worden gedownload op <http://www.hp.com/go/unixmodelscrip ts>. Voorbeeldmodelscrip ts voor Linux-netwerken kunnen worden gedownload van <http://linuxprinting.org>.

U kunt de meest recente software gratis downloaden op <http://www.hp.com/support/clj4730mfp>.

## De Windows-afdruksysteemsoftware installeren voor rechtstreekse verbindingen

In dit gedeelte wordt beschreven hoe u de afdruksysteemsoftware voor Microsoft Windows 98, Windows ME, Windows 2000 en Windows XP kunt installeren.

Wanneer u de afdruksoftware installeert in een omgeving met rechtstreekse verbindingen, moet u de software altijd installeren voordat u de parallelle kabel of USB-kabel aansluit. Zie [De software installeren wanneer de parallelle kabel of de USB-kabel is aangesloten](#) als u de parallelle kabel of USB-kabel hebt aangesloten voordat u de software hebt geïnstalleerd.

Voor de directe verbinding kunt u een parallelle kabel of USB-kabel gebruiken. U kunt parallelle kabels en USB-kabels echter niet tegelijk aansluiten. Gebruik een kabel die voldoet aan IEEE 1284 of een standaard USB-kabel van 2 meter.

### Installeer als volgt de afdruksysteemsoftware:

1. Sluit alle geopende of actieve programma's af.
2. Plaats de cd-rom van de MFP in het cd-romstation.

Als het welkomstvenster niet wordt geopend, voert u de volgende procedure uit om het venster te openen:

- Kies **Uitvoeren** in het menu **Start**.
  - Typ het volgende: X:\setup (waarbij X de letter van het cd-romstation is).
  - Klik op **OK**.
3. Klik op **Printer installeren** wanneer u hierom wordt gevraagd en volg de instructies op het scherm.
  4. Klik op **Voltooien** wanneer de installatie is voltooid.
  5. Mogelijk moet u de computer opnieuw opstarten.
  6. Druk een testpagina af of een pagina vanuit een programma om te controleren of de software juist is geïnstalleerd.

Als de installatie mislukt, installeert u de software opnieuw. Als dit mislukt, raadpleegt u de installatieaanwijzingen en de Leesmij-bestanden op de cd-rom van de MFP of de folder in de verpakking van de MFP. U kunt ook naar <http://www.hp.com/support/clj4730mfp> gaan voor hulp of meer informatie.

## De Windows-afdruksysteemsoftware installeren voor netwerken

De software op de cd-rom van de MFP ondersteunt netwerkinstallaties met een Microsoft-netwerk. Ga naar <http://www.hp.com/support/clj4730mfp> voor netwerkinstallaties op andere besturingssystemen.

De geïntegreerde HP Jetdirect-printserver in de HP Color LaserJet 4730mfp is voorzien van een 10/100 Base-TX netwerkpoort. Als u een HP Jetdirect-printserver met een ander type netwerkpoort nodig hebt, raadpleegt u [Onderdelen, accessoires en benodigdheden bestellen](#) of gaat u naar <http://www.hp.com/support/clj4730mfp>.

Het installatieprogramma biedt geen ondersteuning voor MFP-installaties of het maken van MFP-objecten op Novell-servers. Alleen netwerkinstallaties met directmodus tussen Windows-computers en een MFP worden ondersteund. Als u de MFP wilt installeren en objecten wilt maken op een Novell-server, kunt u een HP-hulpprogramma (zoals HP Web Jetadmin) of een Novell-hulpprogramma (zoals NWadmin) gebruiken.

### Installeer als volgt de afdruksysteemsoftware:

1. Als u de software installeert op Windows 2000 of Windows XP, moet u controleren of u over beheerdersrechten beschikt.
2. Controleer of de HP Jetdirect-printserver correct voor het netwerk is geconfigureerd door een configuratiepagina af te drukken (zie [Configuratiepagina](#)). Houd het IP-adres van de MFP op de tweede pagina bij de hand. Mogelijk hebt u dit adres nodig voor de voltooiing van de netwerkinstallatie.
3. Sluit alle geopende of actieve programma's af.
4. Plaats de cd-rom van de MFP in het cd-romstation.

Als het welkomstvenster niet wordt geopend, voert u de volgende procedure uit om het venster te openen:

- Kies **Uitvoeren** in het menu **Start**.
  - Typ het volgende: X:\setup (waarbij X de letter van het cd-romstation is).
  - Klik op **OK**.
5. Klik op **Printer installeren** wanneer u hierom wordt gevraagd en volg de instructies op het scherm.
  6. Klik op **Voltoeien** wanneer de installatie is voltooid.
  7. Mogelijk moet u de computer opnieuw opstarten.
  8. Druk een testpagina af of een pagina vanuit een programma om te controleren of de software juist is geïnstalleerd.

Als de installatie mislukt, installeert u de software opnieuw. Als dit mislukt, raadpleegt u de installatieaanwijzingen en de Leesmij-bestanden op de cd-rom van de MFP of de folder in de verpakking van de MFP. U kunt ook naar <http://www.hp.com/support/clj4730mfp> gaan voor hulp of meer informatie.

## Een Windows-computer instellen om de netwerk-MFP te gebruiken met de Windows-functie Delen

Als de computer rechtstreeks op de MFP afdrukt, kunt u de MFP via het netwerk delen zodat andere netwerkgebruikers ook op de printer kunnen afdrukken.

Raadpleeg de Windows-documentatie als u Windows-printerdeling wilt inschakelen. Zodra de MFP is gedeeld, installeert u de MFP-software op alle computers die de MFP delen.

## De software installeren wanneer de parallelle kabel of de USB-kabel is aangesloten

Als u al een parallelle kabel of USB-kabel hebt aangesloten op een Windows-computer, wordt het dialoogvenster **Nieuwe hardware gevonden** weergegeven wanneer u de computer opstart.

### Installeer de software voor Windows 98 of Windows ME als volgt:

1. Klik in het dialoogvenster **Nieuwe hardware gevonden** op **Cd-romstation doorzoeken**.
2. Klik op **Volgende**.
3. Volg de aanwijzingen op het computerscherm.
4. Druk een testpagina af of een pagina vanuit een programma om te controleren of de software juist is geïnstalleerd.

Als de installatie mislukt, installeert u de software opnieuw. Als dit mislukt, raadpleegt u de installatieaanwijzingen en de Leesmij-bestanden op de cd-rom van de MFP of de folder in de verpakking van de MFP. U kunt ook naar <http://www.hp.com/support/clj4730mfp> gaan voor hulp of meer informatie.

### Installeer de software voor Windows 2000 of Windows XP als volgt:

1. Klik in het dialoogvenster **Nieuwe hardware gevonden** op **Zoeken**.
2. Schakel in het scherm **Stuurprogrammabestanden zoeken** het selectievakje **Een locatie opgeven** in, schakel alle andere selectievakjes uit en klik op **Volgende**.
3. Typ de letter van de hoofdmap. Typ bijvoorbeeld X:\ (waarbij X:\ de letter is van de hoofdmap van het cd-romstation).
4. Klik op **Volgende**.
5. Volg de aanwijzingen op het computerscherm.
6. Klik op **Voltoeien** wanneer de installatie is voltooid.
7. Selecteer een taal en volg de instructies op het computerscherm.
8. Druk een testpagina af of een pagina vanuit een programma om te controleren of de software juist is geïnstalleerd.

Als de installatie mislukt, installeert u de software opnieuw. Als dit mislukt, raadpleegt u de installatieaanwijzingen en de Leesmij-bestanden op de cd-rom van de MFP of de folder in de verpakking van de MFP. U kunt ook naar <http://www.hp.com/support/clj4730mfp> gaan voor hulp of meer informatie.

## De installatie van de MFP-software ongedaan maken

In dit gedeelte wordt beschreven hoe u de installatie van de afdruksysteemsoftware ongedaan kunt maken.

## Verwijder als volgt software uit Windows-besturingssystemen

Gebruik de uninstaller in de programmagroep HP LaserJet 4730Omf/Tools om een of alle componenten van het Windows HP-afdruksysteem te selecteren en te verwijderen.

1. Klik op **Start** en kies **Programma's**.
2. Wijs naar **HP Color LaserJet 4730mfp**.
3. Klik op **Uninstaller**.
4. Klik op **Ja**.
5. Volg de instructies op het computerscherm om het verwijderen van de componenten te voltooien.

## Software voor netwerken

### Overzicht van HP netwerkoplossingen

Raadpleeg de *Beheerdershandleiding voor de HP Jetdirect-printserver* voor een overzicht van verkrijgbare HP-software voor netwerkinstallatie en configuratie. Deze handleiding kunt u vinden op de cd-rom die bij de MFP is geleverd.

### HP Web Jetadmin

Met HP Web Jetadmin kunt u printers die zijn verbonden met HP Jetdirect binnen uw intranet beheren met een browser. HP Web Jetadmin is een beheerhulpmiddel op basis van browsertechnologie en moet alleen worden geïnstalleerd op één server voor netwerkbeheer. Het programma kan worden geïnstalleerd en uitgevoerd op de volgende systemen:

- Fedora Core en SuSe Linux
- Windows 2000 Professional, Server en Advanced Server
- Windows Server 2003
- Windows XP Professional Service Pack 1

Wanneer HP Web Jetadmin is geïnstalleerd op een hostserver, kan dit programma op alle clients worden geopend met een ondersteunde webbrowsier (zoals Microsoft Internet Explorer 5.5 en 6.0 of Netscape Navigator 7.0).

HP Web Jetadmin bevat de volgende functies:

- De taakgeoriënteerde gebruikersinterface biedt configureerbare weergaven, waardoor netwerkbeheerders veel tijd kunnen besparen.
- Met de aanpasbare gebruikersprofielen kunnen netwerkbeheerders ervoor zorgen dat alleen de bekeken of gebruikte functie wordt opgenomen.
- Onmiddellijke waarschuwingen per e-mail voor apparatuurfouten, benodigheden die bijna op zijn en overige MFP-problemen worden nu naar verschillende personen verzonden.
- Installatie-op-afstand en beheer-vanaf-waar-dan-ook met behulp van een standaard webbrowsier.
- Geavanceerde auto-detectie zoekt naar randapparatuur in het netwerk zonder dat elke printer handmatig in de database ingevoerd moet worden.
- Eenvoudige integratie in beheertoepassingen voor de onderneming.

- Snel zoeken naar randapparatuur op basis van parameters, zoals het IP-adres, de kleurcapaciteit of de modelnaam.
- Eenvoudig organiseren van randapparatuur in logische groepen, met virtuele kantoorplattegronden voor eenvoudige navigatie.
- Meerdere printers tegelijk beheren en configureren.

U kunt de nieuwste versie van HP Web Jetadmin downloaden en de actuele lijst van ondersteunde hostsystemen bekijken via de on line HP klantenondersteuning op <http://www.hp.com/go/webjetadmin>.

## UNIX

Het HP Jetdirect-printerinstallatieprogramma voor UNIX is een eenvoudig hulpprogramma voor het installeren van printers op HP-UX- en Solaris-netwerken. U kunt deze software downloaden via de on line HP klantenondersteuning op [http://www.hp.com/support/net\\_printing](http://www.hp.com/support/net_printing).

## Hulpprogramma's

### MFP-hulpprogramma's

De HP Color LaserJet 4730mfp MFP is voorzien van verschillende hulpprogramma's, waarmee een netwerk-MFP eenvoudig kan worden beheerd.

### HP Easy Printer Care-software

De HP Easy Printer Care-software is een softwareprogramma dat u kunt gebruiken voor de volgende taken:

- Informatie over het kleurgebruik weergeven
- De status van de printer controleren
- De status van de benodigheden controleren
- Waarschuwingen instellen
- Documentatie over de printer weergeven
- Toegang tot hulpprogramma's voor het oplossen van problemen en het onderhoud

U kunt de HP Easy Printer Care-software weergeven als de printer rechtstreeks is aangesloten op uw computer of als deze is aangesloten op een netwerk. Installeer alle software als u de HP Easy Printer Care-software wilt gebruiken. Ga naar <http://www.hp.com/go/easyprintercare> voor meer informatie.

### Geïntegreerde webserver

Deze MFP is uitgerust met een geïntegreerde webserver die toegang geeft tot informatie over de MFP- en netwerkactiviteiten. Een webserver biedt een omgeving waarin webtoepassingen kunnen worden uitgevoerd op dezelfde manier als waarop een besturingssysteem, zoals Windows, een omgeving biedt waarin programma's op de computer kunnen worden uitgevoerd. De resultaten van deze toepassingen kunnen vervolgens worden weergegeven door een webbrowswer, zoals Microsoft Internet Explorer of Netscape Navigator.

Wanneer een webserver "geïntegreerd" is, wil dit zeggen dat deze zich op een hardwareapparaat (zoals een printer) of in de firmware bevindt en niet uit software bestaat die op een netwerkserver is geladen.

Het voordeel van een geïntegreerde webserver is dat deze een interface voor de MFP biedt die toegankelijk is voor iedereen met een standaardwebbrowser en een op het netwerk aangesloten computer. Er is geen speciale software die geïnstalleerd en geconfigureerd moet worden. Meer informatie over de HP geïntegreerde webserver vindt u in de *Embedded Web Server User Guide* (Gebruikershandleiding voor geïntegreerde webserver van HP). Deze handleiding kunt u vinden op de cd-rom die bij de MFP is geleverd.

## Funcities

De HP geïntegreerde webserver dient voor het bekijken van de status van de MFP en de netwerkkaart en voor het beheren van de afdrukfuncties via uw computer. U kunt met de HP geïntegreerde webserver het volgende doen:

- MFP-statusinformatie weergeven
- De resterende levensduur van alle benodigdheden bepalen en nieuwe bestellen.
- De configuratie van laden bekijken en wijzigen.
- De menuconfiguratie van het bedieningspaneel van de MFP weergeven en wijzigen.
- Interne pagina's bekijken en afdrukken.
- Bericht ontvangen van gebeurtenissen met MFP's en benodigdheden;
- Koppelingen naar andere websites maken en aanpassen.
- De taal selecteren waarin de pagina's van de geïntegreerde webserver moeten worden weergegeven.
- De netwerkconfiguratie bekijken en wijzigen.

Zie [De geïntegreerde web server gebruiken](#) voor een volledig overzicht van de functies van de geïntegreerde webserver.

## Overige componenten en hulpprogramma's

Voor gebruikers van Windows en Mac OS en voor netwerkbeheerders zijn diverse programma's beschikbaar.

Windows	Mac OS	Netwerkbeheerder
<ul style="list-style-type: none"> <li>● Een programma voor het automatisch installeren van het afdruksysteem</li> <li>● On line webregistratie</li> </ul>	<ul style="list-style-type: none"> <li>● PPD-bestanden (PostScript Printer Description) voor gebruik met de Apple PostScript-stuurprogramma's die geleverd worden met het besturingssysteem van de Macintosh (Mac OS)</li> <li>● HP LaserJet-hulpprogramma (beschikbaar op internet): een hulpprogramma voor printerbeheer voor Mac OS-gebruikers</li> </ul>	<ul style="list-style-type: none"> <li>● HP Web Jetadmin: een op browsertechnologie gebaseerd hulpmiddel voor systeembeheer. Op <a href="http://www.hp.com/go/webjetadmin">http://www.hp.com/go/webjetadmin</a> vindt u de nieuwste versie van de HP Web Jetadmin-software</li> <li>● HP Jetdirect printerinstallatieprogramma voor UNIX: beschikbaar voor downloaden op <a href="http://www.hp.com/support/net_printing">http://www.hp.com/support/net_printing</a></li> </ul>



# Software voor Macintosh-computers

Het HP-installatieprogramma bestaat uit PPD-bestanden (PostScript® Printer Description), PDE's (Printer Dialog Extensions) en de HP Printer Utility voor Macintosh.

Als zowel de printer als de Macintosh-computer op het netwerk zijn aangesloten, kunt u de printer configureren met de geïntegreerde webserver. Zie [De geïntegreerde web server gebruiken](#) voor meer informatie.

## De Macintosh-afdruksysteemsoftware installeren voor netwerken

In dit gedeelte wordt beschreven hoe u Macintosh-printersysteemsoftware installeert. De printersysteemsoftware ondersteunt Mac OS 9.1 en hoger en Mac OS X 10.2 en hoger.

De afdruksysteemsoftware bestaat uit de volgende onderdelen:

- **PPD-bestanden (PostScript Printer Description)**

Met de PPD's, in combinatie met de Apple PostScript-printerdrivers, kunt u de printerfuncties gebruiken. Op de compact disc (cd) die bij de printer wordt geleverd, vindt u het installatieprogramma voor de PPD's en andere software. Gebruik de Apple PostScript 8-printerdriver die bij de computer wordt geleverd.

- **HP Printer Utility**

Met de HP Printer Utility kunt u functies uitvoeren die niet beschikbaar zijn in de printerdriver. Gebruik de afbeeldingen om printerfuncties te selecteren en voer de volgende taken uit met de printer:

- Geef de naam van de printer op.
- Wijs de printer toe aan een zone op het netwerk.
- Wijs een IP-adres (Internet Protocol) toe aan de printer.
- Download de bestanden en lettertypen.
- Configureer de printer en stel deze in voor het afdrukken via IP of AppleTalk.

U kunt gebruikmaken van de HP Printer Utility als uw printer beschikt over een USB-poort of als deze is aangesloten op een TCP/IP-netwerk.



**Opmerking** De HP Printer Utility wordt ondersteund voor Mac OS X 10.2 of hoger.

Zie [De HP Printer Utility voor Macintosh gebruiken](#) voor meer informatie over het gebruik van de HP Printer Utility.

### Printerdrivers installeren voor Mac OS 9.1 en hoger.

1. Sluit de netwerkkabel aan op de HP Jetdirect-printserver en op een netwerkpoort.
2. Plaats de cd in het cd-romstation. Het menu van de cd wordt automatisch gestart. Als het menu van de cd niet automatisch wordt gestart, dubbelklikt u op het pictogram van de cd op het bureaublad.
3. Dubbelklik op het pictogram van de **Installer** in de map van de HP LaserJet Installer.
4. Volg de aanwijzingen op het computerscherm.

5. Selecteer de vaste schijf, klik op **Programma's**, klik op **Hulpprogramma's** en open vervolgens de **Desktop Printer Utility**.
6. Dubbelklik op **Printer (AppleTalk)**.
7. Klik naast de **Selectie AppleTalk-printer** op **Wijzig**.
8. Selecteer de printer, klik op **Autoconfig** en klik op **Maak aan**.



**Opmerking** Het pictogram op het bureaublad ziet er voor alle printers hetzelfde uit. Alle afdrukvensters worden weergegeven in het dialoogvenster Print van het desbetreffende programma.

### Printerdrivers installeren voor Mac OS X 10.2 en hoger:

1. Sluit de netwerkkabel aan op de HP Jetdirect-printserver en op een netwerkpoort.
2. Plaats de cd in het cd-romstation.  
Het menu van de cd wordt automatisch gestart. Als het menu van de cd niet automatisch wordt gestart, dubbelklikt u op het pictogram van de cd op het bureaublad.
3. Dubbelklik op het pictogram van de **Installer** in de map van de HP LaserJet Installer.
4. Volg de aanwijzingen op het computerscherm.
5. Selecteer de vaste schijf van de computer, klik op **Programma's**, klik op **Hulpprogramma's** en open vervolgens **Afdrukbeheer** of het **Hulpprogramma voor printerinstelling**.



**Opmerking** Als u Mac OS X v10.4 gebruikt, is **Printer Setup Utility** vervangen door **Afdrukbeheer**.

6. Klik op **Voeg printer toe**.
7. Selecteer als type aansluiting **Rendezvous**.
8. Selecteer uw printer in de lijst.
9. Klik op **Voeg printer toe**.
10. Sluit Afdrukbeheer of het Hulpprogramma voor printerinstelling door op de knop linksboven in het scherm te klikken.

## De Macintosh-afdruksysteemsoftware installeren voor rechtstreekse verbindingen (USB)



**Opmerking** Macintosh-computers bieden *geen* ondersteuning voor aansluiting via de parallelle poort.

In dit gedeelte wordt uitgelegd hoe u de printersysteemsoftware installeert voor Mac OS 9.1 en hoger en Mac OS X 10.2 en hoger.

Als u de PPD-bestanden wilt gebruiken, moet de Apple PostScript-driver worden geïnstalleerd. Gebruik de Apple PostScript 8-driver die bij de Macintosh-computer wordt geleverd.

## De afdruksysteemsoftware installeren

1. Sluit een USB-kabel aan tussen de USB-poort op de printer en de USB-poort op de computer. Gebruik een standaard USB-kabel van 2 meter.
2. Plaats de cd van de printer in het cd-romstation en start de Installer.  
Het menu van de cd wordt automatisch gestart. Als het menu van de cd niet automatisch wordt gestart, dubbelklikt u op het pictogram van de cd op het bureaublad.
3. Dubbelklik op het pictogram van de **Installer** in de map van de HP LaserJet Installer.
4. Volg de aanwijzingen op het computerscherm.
5. Voor Mac OS 9.1 en hoger:

- a. Selecteer de vaste schijf, klik op **Programma's**, klik op **Hulpprogramma's** en open vervolgens **Afdrukbeheer**.
- b. Dubbelklik op **Printer (USB)** en klik vervolgens op **OK**.
- c. Klik naast de **Selectie USB-printer** op **Wijzig**.
- d. Selecteer de printer en klik op **OK**.
- e. Klik naast **Postscript-printerbeschrijvingsbestand (PPD)** op **Autoconfig** en klik vervolgens op **Maak aan**.
- f. Klik op **Maak standaard** in het menu **Afdrukken**.

Mac OS X 10.2 en hoger: Wanneer de printer wordt aangesloten op de computer, worden er automatisch USB-wachtrijen aangemaakt. Als het installatieprogramma niet is uitgevoerd voordat de USB-kabel werd aangesloten, zal de wachtrij echter gebruik maken van een algemeen PPD-bestand. Als u het PPD-bestand van de wachtrij wilt wijzigen, opent u Afdrukbeheer of het Hulpprogramma voor printerinstelling, selecteert u de juiste printerwachtrij en klikt u op **Toon info** om het dialoogvenster **Afdrukinformatie** te openen. Selecteer het **Printermodel** in het pop-upmenu en selecteer vervolgens in het pop-upmenu waarin **Algemeen** is geselecteerd het juiste PPD-bestand voor de printer.

6. Druk een testpagina of een pagina vanuit een willekeurig softwareprogramma af om te controleren of de software correct is geïnstalleerd.

Installeer de software opnieuw als de installatie mislukt. Raadpleeg als dit mislukt de installatienotities en de Leesmij-bestanden op de cd van de printer of de brochure in de productverpakking. Of ga naar <http://www.hp.com/support/clj4700> voor hulp of meer informatie.



**Opmerking** Het pictogram op het bureaublad van de Mac OS 9.x ziet er voor alle printers hetzelfde uit. Alle afdrukvensters worden weergegeven in het dialoogvenster Print van het desbetreffende programma.

## Software verwijderen uit Macintosh-besturingssystemen

Als u software van een Macintosh-computer wilt verwijderen, sleept u de PPD-bestanden naar de prullenbak.

# Printerdrivers

Het apparaat wordt geleverd met software die, door gebruik te maken van een printertaal, communicatie mogelijk maakt tussen de computer en het apparaat. Deze software wordt een printerdriver genoemd. Printerdrivers bieden toegang tot bepaalde functies van het apparaat, zoals het afdrukken op papier van aangepast formaat, het wijzigen van het formaat van documenten en het toevoegen van watermerken.

## Ondersteunde printerdrivers

De volgende printerdrivers worden bij dit apparaat geleverd. Als de door u gewenste printerdriver zich niet op de cd-rom van het apparaat bevindt of als deze niet beschikbaar is op [www.hp.com](http://www.hp.com), neemt u contact op met de fabrikant of distributeur van het programma dat u gebruikt en vraagt u een driver voor het apparaat aan.



**Opmerking** De meest recente drivers zijn beschikbaar op [www.hp.com](http://www.hp.com). Afhankelijk van de configuratie van computers die onder Windows worden uitgevoerd, controleert het installatieprogramma voor de productsoftware automatisch of de computer toegang heeft tot de nieuwste drivers die via internet beschikbaar zijn.

Besturingssysteem <sup>1</sup>	PCL 6-printerdriver	PCL 5-printerdriver	PS-printerdriver	PPD <sup>2</sup> -printerdriver
Microsoft Windows 98	X	X	X	
Windows Millennium (Me)	X	X	X	
Windows 2000	X	X	X	
Windows XP	X	X	X	
Windows Server 2003	X	X	X	
Mac OS 9.1 of hoger			X	X
Mac OS 10.2 of hoger			X	X

<sup>1</sup> Niet alle functies van het apparaat zijn beschikbaar voor alle drivers of besturingssystemen. Zie de contextafhankelijke Help in de printerdriver voor beschikbare functies.

<sup>2</sup> PPD-bestanden (PostScript Printer Description, PostScript-printerbeschrijving)

## Extra drivers

De volgende drivers bevinden zich niet op de cd-rom, maar zijn beschikbaar via internet.

- OS/2 PCL-printerdriver.
- OS/2 PS-printerdriver.
- UNIX-modelscripts.
- Linux-drivers.
- HP OpenVMS-drivers.



**Opmerking** De OS/2-drivers zijn verkrijgbaar bij IBM.

U kunt modelscripts voor UNIX® en Linux downloaden via internet of deze aanvragen bij een HP-erkende servicevertegenwoordiger of klantenondersteuning. Ga voor Linux-ondersteuning naar [www.hp.com/go/linux](http://www.hp.com/go/linux). Ga voor UNIX-ondersteuning naar [www.hp.com/go/jetdirectunix\\_software](http://www.hp.com/go/jetdirectunix_software).

## De juiste printerdriver selecteren

Selecteer een printerdriver op basis van het besturingssysteem dat u gebruikt en de manier waarop u het apparaat gebruikt. Raadpleeg de Help bij de printerdriver voor de beschikbare functies. Raadpleeg de Help bij de printerdriver voor informatie over het verkrijgen van toegang tot de printerdriver.

- De PCL 6-printerdriver biedt de beste algemene prestaties en toegang tot de functies van de printer.
- De PCL 5-printerdriver wordt aanbevolen voor algemene kantoorafdrukken in zwart-wit en kleur.
- Gebruik de PS-driver als u voornamelijk afdrukt met PostScript-programma's zoals Adobe PhotoShop® en CorelDRAW®, voor compatibiliteit met PostScript Level 3 of voor ondersteuning van PS Flash-lettertypen.



**Opmerking** Het apparaat schakelt automatisch over tussen PS- en de PCL-printertalen.

## Help bij de printerdriver (Windows)

De Help bij de printerdriver maakt geen onderdeel uit van de Help van de toepassing. De Help bij de printerdriver biedt uitleg bij de knoppen, selectievakken en vervolgkeuzelijsten van de printerdriver. De Help bevat ook instructies voor algemene afdruktaken, zoals dubbelzijdig afdrukken, meerdere pagina's op een vel afdrukken en de eerste pagina of de omslagbladen op ander papier afdrukken.

U opent de schermen van de Help bij de printerdriver als volgt:

- Klik op de knop **Help**.
- Klik op de toets **F1** op het toetsenbord van de computer.
- Klik op het vraagteken dat zich in de rechterbovenhoek van de printerdriver bevindt.
- Klik met de rechtermuisknop op een van de opties in de printerdriver en klik vervolgens op **Wat is dit?**

## De printerdrivers openen

Gebruik een van de volgende methoden om de printerdrivers te openen vanaf de computer:

Besturingssysteem	De instellingen van alle afdruktaken wijzigen totdat het softwareprogramma wordt gesloten	De standaardinstellingen van afdruktaken wijzigen (bijvoorbeeld Dubbelzijdig afdrukken standaard inschakelen)	De configuratie-instellingen wijzigen (bijvoorbeeld, een lade toevoegen of Handmatig dubbelzijdig afdrukken inschakelen/uitschakelen)
Windows 98 en Windows Millennium (Me)	<ol style="list-style-type: none"> <li>1. Klik in het menu <b>Bestand</b> van het softwareprogramma op <b>Afdrukken</b>.</li> <li>2. Selecteer de HP Color LaserJet 4730mfp en klik vervolgens op <b>Eigenschappen</b>.</li> </ol> <p>De stappen kunnen variëren. Dit is de meeste voorkomende procedure.</p>	<ol style="list-style-type: none"> <li>1. Klik achtereenvolgens op <b>Start, Instellingen</b> en <b>Printers</b>.</li> <li>2. Klik met de rechtermuisknop op het pictogram van de HP Color LaserJet 4730mfp en kies vervolgens <b>Eigenschappen</b> (Windows 98 en Me) of <b>Standaardwaarden document</b> (Windows NT 4.0).</li> </ol>	<ol style="list-style-type: none"> <li>1. Klik achtereenvolgens op <b>Start, Instellingen</b> en <b>Printers</b>.</li> <li>2. Klik met de rechtermuisknop op het pictogram van de HP Color LaserJet 4730mfp en selecteer vervolgens <b>Eigenschappen</b>.</li> <li>3. Klik op het tabblad <b>Configureren</b>.</li> </ol>
Windows 2000, XP en Server 2003	<ol style="list-style-type: none"> <li>1. Klik in het menu <b>Bestand</b> van het softwareprogramma op <b>Afdrukken</b>.</li> <li>2. Selecteer de HP Color LaserJet 4730mfp en klik vervolgens op <b>Eigenschappen</b> of <b>Voorkeuren</b>.</li> </ol> <p>De stappen kunnen variëren. Dit is de meeste voorkomende procedure.</p>	<ol style="list-style-type: none"> <li>1. Klik op <b>Start, Instellingen</b> en klik vervolgens op <b>Printers</b> of <b>Printers en faxapparaten</b>.</li> <li>2. Klik met de rechtermuisknop op het pictogram van de HP Color LaserJet 4730mfp en selecteer vervolgens <b>Voorkeursinstellingen voor afdrukken</b>.</li> </ol>	<ol style="list-style-type: none"> <li>1. Klik op <b>Start, Instellingen</b> en klik vervolgens op <b>Printers</b> of <b>Printers en faxapparaten</b>.</li> <li>2. Klik met de rechtermuisknop op het pictogram van de HP Color LaserJet 4730mfp en selecteer vervolgens <b>Eigenschappen</b>.</li> <li>3. Klik op het tabblad <b>Apparaatinstellingen</b>.</li> </ol>
Mac OS 9.1 en hoger	<ol style="list-style-type: none"> <li>1. Klik in het menu <b>Archief</b> op <b>Print</b>.</li> <li>2. Wijzig de gewenste instellingen in de verschillende pop-upmenu's.</li> </ol>	<ol style="list-style-type: none"> <li>1. Klik in het menu <b>Archief</b> op <b>Print</b>.</li> <li>2. Klik na het wijzigen van instellingen in het pop-upmenu op <b>Bewaar instellingen</b>.</li> </ol>	<ol style="list-style-type: none"> <li>1. Klik op het printerpictogram op het bureaublad.</li> <li>2. Klik in het menu <b>Print</b> op <b>Wijzig configuratie</b>.</li> </ol>
Mac OS 10.2	<ol style="list-style-type: none"> <li>1. Klik in het menu <b>Archief</b> op <b>Druk af</b>.</li> <li>2. Wijzig de gewenste instellingen in de verschillende pop-upmenu's.</li> </ol>	<ol style="list-style-type: none"> <li>1. Klik in het menu <b>Archief</b> op <b>Druk af</b>.</li> <li>2. Wijzig de gewenste instellingen in de verschillende pop-upmenu's.</li> <li>3. Klik in het pop-upmenu <b>Instellingen</b> op <b>Opslaan als</b> en typ een naam voor de voorinstelling.</li> </ol> <p>Deze voorinstellingen worden in het menu <b>Instellingen</b> opgeslagen. Als u de nieuwe instellingen wilt gebruiken, moet u de opgeslagen voorinstelling selecteren wanneer u een programma opent en wilt afdrukken.</p>	<ol style="list-style-type: none"> <li>1. Klik in het menu <b>Voltooi</b> van de Finder op <b>Programma's</b>.</li> <li>2. Open <b>Hulpprogramma's</b> en open vervolgens <b>Afdrukbeheer</b>.</li> <li>3. Klik op de afdrukwachtrij.</li> <li>4. Klik in het menu <b>Printers</b> op <b>Toon info</b>.</li> <li>5. Klik op het menu <b>Installatiemogelijkheden</b>.</li> </ol>

Besturingssysteem	De instellingen van alle afdruktaken wijzigen totdat het softwareprogramma wordt gesloten	De standaardinstellingen van afdruktaken wijzigen (bijvoorbeeld Dubbelzijdig afdrukken standaard inschakelen)	De configuratie-instellingen wijzigen (bijvoorbeeld, een lade toevoegen of Handmatig dubbelzijdig afdrukken inschakelen/uitschakelen)
Mac OS 10.3	<ol style="list-style-type: none"> <li>1. Klik in het menu <b>Archief</b> op <b>Druk af</b>.</li> <li>2. Wijzig de gewenste instellingen in de verschillende pop-upmenu's.</li> </ol>	<ol style="list-style-type: none"> <li>1. Klik in het menu <b>Archief</b> op <b>Druk af</b>.</li> <li>2. Wijzig de gewenste instellingen in de verschillende pop-upmenu's.</li> <li>3. Klik in het pop-upmenu <b>Instellingen</b> op <b>Opslaan als</b> en typ een naam voor de voorinstelling.</li> </ol> <p>Deze instellingen worden in het menu <b>Instellingen</b> opgeslagen. Als u de nieuwe instellingen wilt gebruiken, moet u de opgeslagen voorinstelling selecteren wanneer u een programma opent en wilt afdrukken.</p>	<div data-bbox="1153 331 1209 390" style="text-align: center;"> </div> <p><b>Opmerking</b> Configuratie-instellingen zijn mogelijk niet beschikbaar in de Classic-modus.</p> <ol style="list-style-type: none"> <li>1. Open het <b>Hulpprogramma voor printerinstelling</b> door de vaste schijf te selecteren, op <b>Programma's</b> en <b>Hulpprogramma's</b> te klikken en vervolgens te dubbelklikken op <b>Hulpprogramma voor printerinstelling</b>.</li> <li>2. Klik op de afdrukwachtrij.</li> <li>3. Klik in het menu <b>Printers</b> op <b>Toon info</b>.</li> <li>4. Klik op het menu <b>Installatiemogelijkheden</b>.</li> </ol>

# Printerdrivers voor Macintosh-computers

De printer wordt geleverd met printerdriversoftware die, door gebruik te maken van een printertaal, communicatie mogelijk maakt tussen de computer en de printer. Printerdrivers bieden toegang tot bepaalde functies van de printer, zoals het afdrukken op papier van aangepast formaat, het wijzigen van het formaat van documenten en het toevoegen van watermerken.

## Ondersteunde printerdrivers

De printer wordt geleverd met een Macintosh-printerdriver en alle benodigde PPD-bestanden. Als de gewenste printerdriver niet op de cd bij de printer staat, raadpleegt u de installatienotities en de meest recente Leesmij-bestanden om te zien of de printerdriver wordt ondersteund. Als deze niet wordt ondersteund, neemt u contact op met de fabrikant of distributeur van het softwareprogramma dat u gebruikt en vraagt u een driver aan voor de printer.



**Opmerking** De meest recente drivers zijn beschikbaar op [www.hp.com](http://www.hp.com).

## De printerdrivers openen

Gebruik een van de volgende methoden om de printerdrivers te openen vanaf de computer.

Besturingssysteem	De instellingen van alle afdruktaken wijzigen totdat het softwareprogramma wordt gesloten	De standaardinstellingen van afdruktaken wijzigen (bijvoorbeeld Dubbelzijdig afdrukken standaard inschakelen)	De configuratie-instellingen wijzigen (bijvoorbeeld een fysieke optie toevoegen zoals een lade of een functie van de driver in- of uitschakelen)
Mac OS 9.1 en hoger	<ol style="list-style-type: none"><li>1. Klik in het menu <b>Archief</b> op <b>Print</b>.</li><li>2. Wijzig de gewenste instellingen in de verschillende pop-upmenu's.</li></ol>	<ol style="list-style-type: none"><li>1. Klik in het menu <b>Archief</b> op <b>Print</b>.</li><li>2. Klik na het wijzigen van instellingen in het pop-upmenu op <b>Bewaar instellingen</b>.</li></ol>	<ol style="list-style-type: none"><li>1. Klik op het printerpictogram op het bureaublad.</li><li>2. Klik in het menu <b>Afdrukken</b> op <b>Wijzig configuratie</b>.</li></ol>



Besturingssysteem	De instellingen van alle afdruktaken wijzigen totdat het softwareprogramma wordt gesloten	De standaardinstellingen van afdruktaken wijzigen (bijvoorbeeld Dubbelzijdig afdrukken standaard inschakelen)	De configuratie-instellingen wijzigen (bijvoorbeeld een fysieke optie toevoegen zoals een lade of een functie van de driver in- of uitschakelen)
Mac OS X 10.2	<ol style="list-style-type: none"> <li>1. Klik in het menu <b>Archief</b> op <b>Druk af</b>.</li> <li>2. Wijzig de gewenste instellingen in de verschillende pop-upmenu's.</li> </ol>	<ol style="list-style-type: none"> <li>1. Klik in het menu <b>Archief</b> op <b>Druk af</b>.</li> <li>2. Wijzig de gewenste instellingen in de verschillende pop-upmenu's en klik vervolgens in het pop-upmenu <b>Instellingen</b> op <b>Bewaar als</b> en typ een naam voor de voorinstelling.</li> </ol> <p data-bbox="826 674 1126 877">Deze instellingen worden opgeslagen in het menu <b>Instellingen</b>. Als u de nieuwe instellingen wilt gebruiken, moet u de opgeslagen voorinstelling telkens selecteren wanneer u een programma opent en gaat afdrukken.</p>	<ol style="list-style-type: none"> <li>1. Klik in het menu <b>Voltooi</b> van de Finder op <b>Programma's</b>.</li> <li>2. Open <b>Hulpprogramma's</b> en open vervolgens <b>Afdrukbeheer</b>.</li> <li>3. Klik op de afdrukwachtrij.</li> <li>4. Klik in het menu <b>Printers</b> op <b>Toon info</b>.</li> <li>5. Klik op het menu <b>Installatiemogelijkheden</b>.</li> </ol>
Mac OS X 10.3	<ol style="list-style-type: none"> <li>1. Klik in het menu <b>Archief</b> op <b>Druk af</b>.</li> <li>2. Wijzig de gewenste instellingen in de verschillende pop-upmenu's.</li> </ol>	<ol style="list-style-type: none"> <li>1. Klik in het menu <b>Archief</b> op <b>Druk af</b>.</li> <li>2. Wijzig de gewenste instellingen in de verschillende pop-upmenu's en klik vervolgens in het pop-upmenu <b>Instellingen</b> op <b>Bewaar als</b> en typ een naam voor de voorinstelling.</li> </ol> <p data-bbox="826 1262 1126 1465">Deze instellingen worden opgeslagen in het menu <b>Instellingen</b>. Als u de nieuwe instellingen wilt gebruiken, moet u de opgeslagen voorinstelling telkens selecteren wanneer u een programma opent en gaat afdrukken.</p>	<ol style="list-style-type: none"> <li>1. Open het <b>Hulpprogramma voor printerinstelling</b> door de vaste schijf te selecteren, op <b>Programma's</b> en <b>Hulpprogramma's</b> te klikken en vervolgens te dubbelklikken op het <b>Hulpprogramma voor printerinstelling</b>.</li> <li>2. Klik op de afdrukwachtrij.</li> <li>3. Klik in het menu <b>Printers</b> op <b>Toon info</b>.</li> <li>4. Klik op het menu <b>Installatiemogelijkheden</b>.</li> </ol>



**Opmerking**

Configuratie-instellingen zijn mogelijk niet beschikbaar in de Classic-modus.

# Controlelijst installatie

De volgende tabel is een controlelijst voor de installatie van de HP Color LaserJet 4730mfp.

**Tabel 1-1** HP Color LaserJet 4730mfp

✓	Controlepunt	Toelichting
	Controleer of de MFP is aangesloten op een correcte voedingsbron.	Er is ten minste één circuit van 10A (110V) of 5A (220V) vereist. Gebruik <i>geen</i> stekkerblok. Als er apparaten op dezelfde voedingsbron zijn aangesloten, kunnen er storingen optreden.
	Controleer of de MFP zich in een geschikte ruimte bevindt.	Een geschikte ruimte houdt in dat de MFP van alle zijden toegankelijk is. Een te krappe ruimte maakt het systeem moeilijk toegankelijk voor het oplossen van papierstoringen en het uitvoeren van onderhoudswerkzaamheden.
	Controleer of de vloer voldoende en stabiele ondersteuning biedt.	Controleer of de MFP zich op een horizontaal en stabiel oppervlak bevindt. Controleer of de wielletjes zijn vergrendeld.
	Controleer of alle oranje tape en verpakkingsmaterialen zijn verwijderd.	Raadpleeg voor meer informatie de <i>HP Color LaserJet 4730mfp series, Getting Started Guide</i> (Beknopte handleiding HP Color LaserJet 4730mfp).
	Controleer of de tonercartridges en papier in de MFP zijn geplaatst.	Gebruik kwaliteitspapier van een bekende fabrikant.
	Reinig de scannerglasplaat voordat u de scanner ontgrendelt. Veeg het glas voorzichtig af met een schone, licht bevochtigde, pluisvrije doek.	Ga naar <a href="#">De scannerglasplaat reinigen</a> voor meer informatie. Raadpleeg voor meer informatie de <i>HP Color LaserJet 4730mfp series, Getting Started Guide</i> (Beknopte handleiding HP Color LaserJet 4730mfp).
	Controleer of het transportvergrendeling van de scanner is ontgrendeld.	Raadpleeg voor meer informatie de <i>HP Color LaserJet 4730mfp series, Getting Started Guide</i> (Beknopte handleiding HP Color LaserJet 4730mfp).
	Controleer of de juiste taal en datum/tijd zijn ingesteld.	Raadpleeg voor meer informatie de <i>HP Color LaserJet 4730mfp series, Getting Started Guide</i> (Beknopte handleiding HP Color LaserJet 4730mfp).
	Configureer de e-mailgateways.	Druk op <b>Menu</b> , blader naar <b>APPARAAT CONFIGUREREN</b> , raak deze aan en raak vervolgens <b>VERZENDEN</b> , <b>E-mail</b> en <b>Gateways zoeken</b> aan. Indien de e-mailgateways niet automatisch worden gevonden, vraag dan uw netwerkbeheerder naar de adressen en configureer deze zelf op de MFP.
	Indien de faxeenheid is geïnstalleerd, controleer dan of deze correct is geconfigureerd.	Druk op <b>Menu</b> , blader naar <b>FAX</b> , raak deze aan en raak vervolgens <b>INSTELLINGEN FAXSETUP</b> aan. Vul de datum/tijd, locatie en de kopregel in. Raadpleeg voor meer informatie de <i>HP LaserJet Analog Fax Accessory 300 User Guide</i> (Gebruikershandleiding LaserJet analoge fax 300).
	Druk de configuratiepagina af.	Druk achtereenvolgens op <b>Menu</b> , <b>INFORMATIE</b> en <b>CONFIGURATIE AFDRUKKEN</b> .

**Tabel 1-1** HP Color LaserJet 4730mfp (vervolg)

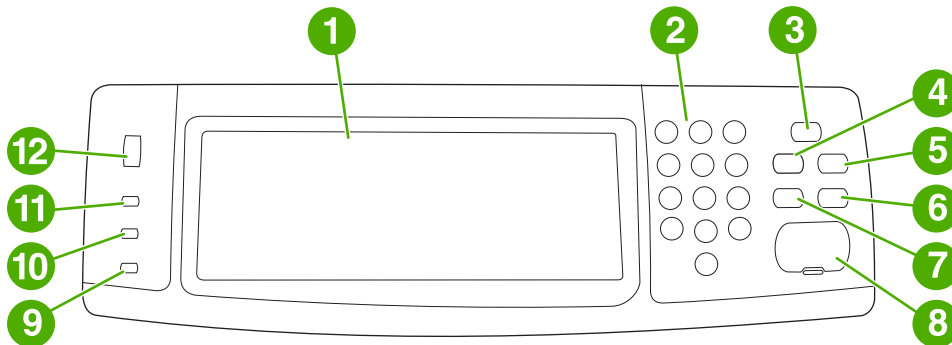
✓	Controlepunt	Toelichting
	<p>Controleer op de afgedrukte configuratiepagina het volgende:</p> <ul style="list-style-type: none"><li>• Weergave van het adres van de LDAP-gateway.</li><li>• Weergave van het adres van de SMTP-gateway.</li><li>• Weergave van alle optionele apparaten (bijvoorbeeld de nietmachine/stapelaar of de postbus met drie vakken).</li><li>• Indien de faxeenheid is geïnstalleerd, wordt de modusstatus <i>Operationeel/ingeschakeld</i> weergegeven.</li><li>• Op de geïntegreerde JetDirect-pagina controleert u of de status <i>I/O-kaart gereed</i> wordt weergegeven en of u een geldig IP-adres hebt.</li></ul>	<p>De informatie- en trainings-cd van de HP Color LaserJet 4730mfp biedt gedetailleerde informatie over het lezen van de configuratiepagina.</p>
	<p>Controleer of u kunt kopiëren vanaf de kopieerplaat van de MFP.</p>	<p>Plaats de configuratiepagina met de afdrukzijde omlaag op de kopieerplaat en druk op <b>Start</b>.</p>
	<p>Controleer of u kunt kopiëren vanuit de ADF (automatische documentinvoer).</p>	<p>Plaats de configuratiepagina met de afdrukzijde omhoog in de ADF en druk op <b>Start</b>.</p>
	<p>Controleer of u een fax kunt verzenden vanaf de MFP.</p>	<p>Plaats een document met de afdrukzijde omhoog in de ADF en gebruik het toetsenbord om de fax naar een bekend en werkend faxnummer te zenden.</p>
	<p>Controleer of u een e-mail kunt verzenden.</p>	<p>Plaats een document met de afdrukzijde omhoog in de ADF, gebruik het toetsenbord om een e-mailadres in te voeren (LDAP moet hiervoor zijn geconfigureerd).</p>
	<p>Controleer of u kunt afdrucken naar de MFP.</p>	<p>Nadat u de afdruksysteemsoftware op een netwerkcomputer hebt geladen, drukt u een testpagina vanuit het stuurprogramma af.</p>
	<p>Controleer of de datum en tijd zijn ingesteld.</p>	<p>U kunt pas afdrucken met de MFP als de datum en tijd zijn ingesteld. Zie <a href="#">De ingebouwde klok instellen</a> voor meer informatie.</p>
	<p>Controleer of alle gebruikers toegang hebben tot de gebruikerstraining.</p>	<p><a href="http://www.hp.com/go/usemymfp">http://www.hp.com/go/usemymfp</a></p>



## 2 Het bedieningspaneel gebruiken

## Indeling bedieningspaneel

Het bedieningspaneel omvat een grafisch aanraakscherm, taakbedieningsknoppen, een numeriek toetsenbord en drie statuslampjes.



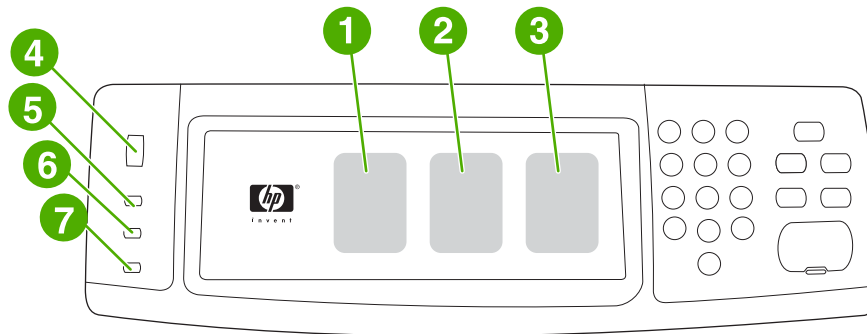
1	Grafisch aanraakscherm
2	Numeriek toetsenbord
3	Sluimer knop
4	Menu-knop
5	Status-knop
6	Stop-knop
7	Opnieuw instellen-knop
8	Start-knop
9	<b>Attentie !</b> -lampje
10	<b>Gegevens</b> -lampje
11	<b>KLAAR</b> -lampje
12	Aanpassing van contrast

# Funcities bedieningspaneel

Funcities/knoppen	Funcitie
?	Geeft toegang tot <b>Wat is dit?</b> , <b>Toon procedure</b> , en <b>HELP FOR STATUS</b> Help. Deze functie is geïntegreerd in de menu's van het grafische aanraakscherm.
Opnieuw instellen	Hiermee worden de taakinstellingen teruggezet naar de standaardfabriekswaarden of door de gebruiker gedefinieerde waarden.
Stop	Hiermee wordt de actieve taak geannuleerd.
Start	Hiermee wordt een kopieertaak of digitaal verzenden gestart, of wordt een onderbroken taak voortgezet.
Numeriek toetsenbord	Hiermee kunt u numerieke waarden typen, bijvoorbeeld voor het aantal vereiste exemplaren.
Sluimermodus	Indien de MFP inactief is gedurende een lange periode, schakelt het apparaat automatisch over naar de sluimerstand. Als u de MFP in de sluimerstand wilt zetten of de MFP wilt activeren, drukt u op de knop <b>Sluimer</b> .
Status	Opent het menu <b>STAT. BENODIGDHDN</b> . In dit menu kunt u de status van de printcartridges, de fuser en de transfereenheid opvragen.
Menu	Opent de MFP-menu's.

## Navigatie in het beginscherm

Gebruik de volgende onderdelen op het grafisch aanraakscherm van het bedieningspaneel voor toegang tot functies van de MFP.



- |   |  |
|---|--|
| 1 | Raak dit aan om het kopieervenster te gebruiken. Ga naar <a href="#">Navigeren in het kopieerscherm</a> voor meer informatie.  |
| 2 | Raak dit aan om het e-mailvenster te gebruiken. Ga naar <a href="#">Navigatie in het e-mailscherm</a> voor meer informatie.  |
| 3 | Raak dit aan om het faxvenster te gebruiken. Ga voor meer informatie naar <a href="#">Faxen</a> , met name de <i>HP LaserJet Analog Fax Accessory 300</i> (Gebruikershandleiding HP LaserJet analoge fax 300). |
| 4 | Draai deze knop om de helderheid van het scherm te verhogen of te verlagen.  |
| 5 | Het <b>KLAAR</b> -lampje geeft aan dat de MFP klaar voor gebruik is.   |
| 6 | Het <b>Gegevens</b> -lampje geeft aan dat de MFP gegevens ontvangt.  |
| 7 | Het <b>Attentie !</b> -lampje geeft aan dat de MFP een probleem heeft en dat de tussenkomst van de gebruiker vereist is.   |



**Opmerking** Als u de optionele HP Digital Sending Software (DSS) installeert, bevat het display van het bedieningspaneel extra velden. Schuif naar beneden om alle velden weer te geven.



# Helpsysteem

U kunt te allen tijde toegang krijgen tot het helpsysteem op het grafisch aanraakscherm door middel van het aanraken van ?.

## Wat is dit?-help

De MFP geeft informatie over alle onderwerpen op het grafische aanraakscherm van het display.

Raak op het scherm van het hoogste niveau eerst ? (Help-knop) en vervolgens **Wat is dit?** aan. Nadat u een optie hebt aangeraakt, wordt een dialoogvenster geopend en wordt informatie weergegeven over de optie die u hebt aangeraakt. Nadat u de informatie hebt gelezen, raakt u een lege ruimte op het scherm aan om het dialoogvenster **Wat is dit?** te verwijderen.

Op andere niveaus van het aanraakscherm kunt u het Helpsysteem openen door de optie ? (Help-knop) aan te raken in de linkerbovenhoek van elk scherm.

## Toon procedure-help

De **Toon procedure**-help bevat informatie over het gebruik van de functies van de MFP.

1. Raak op het grafische aanraakscherm van het bedieningspaneel de optie ? (Help-knop) aan.
2. Raak **Toon procedure** aan. Kies een onderwerp op het scherm **Wat is dit?** door een optie aan te raken. U kunt de schuifbalk gebruiken om meer onderwerpen weer te geven. Nadat u een optie hebt aangeraakt wordt er een instructiepagina afgedrukt.
3. Raak **OK** aan om terug te keren naar het hoofdvenster.

**Toon procedure** wordt ook weergegeven in een **Wat is dit?** dialoogvenster als de gekozen optie instructies bevat. Als u bijvoorbeeld eerst **Wat is dit?**-help en vervolgens **mopies** aanraakt, ziet u de knop **Toon procedure** in het dialoogvenster. Raak de knop **Toon procedure** aan voor informatie over het verbeteren van uw kopieën.

# Menustructuur

Als u de huidige instellingen wilt bekijken voor de menu's en opties die op het bedieningspaneel beschikbaar zijn, kunt u een menustructuur van het bedieningspaneel afdrukken:

1. Druk op **Menu**.
2. Raak **INFORMATIE** aan.
3. Raak **MENUSTRUCTUUR AFDrukKEN** aan.

Veel van deze waarden kunnen door het printerstuurprogramma of het programma worden overschreven. U kunt de menustructuur desgewenst bij de MFP leggen, zodat u deze als referentie kunt gebruiken.

De inhoud van de menustructuur varieert, afhankelijk van de opties die in de MFP geïnstalleerd zijn. Zie de gedeelten voor elk menu in dit hoofdstuk voor een complete lijst van de bedieningspaneelopties en mogelijke waarden.



# Menu Taak ophalen

Het menu Taak ophalen bevat opties voor het ophalen van 'controleren en vasthouden'-taken, privétaken, QuickCopy-taken, en opgeslagen taken. De volgende tabel bevat de beschikbare opties van het menu Taak ophalen.

Optie	Waarden	Uitleg
<b>Gebruiker</b>	<b>Taak</b>	Hiermee kunt u de op te halen taak selecteren. Na het selecteren van de taak, worden de opties <b>AFDRUKKEN</b> en <b>VERWIJDER X</b> weergegeven. Selecteer <b>AFDRUKKEN</b> om het aantal exemplaren in te voeren. Selecteer <b>VERWIJDER X</b> om de taak te verwijderen. Als u een beveiligde taak ophaalt, bevat zowel de optie <b>AFDRUKKEN</b> als de optie <b>VERWIJDER X</b> een dialoogvenster waarin u het PIN-nummer moet invoeren.



**Opmerking** Als er geen privétaken, opgeslagen taken, QuickCopy-taken of 'controleren en vasthouden'-taken zijn opgeslagen op de vaste schijf van de MFP of in het RAM, wordt het bericht **GEEN OPGESL. TAKEN** weergegeven als het menu wordt geselecteerd.

1. Er verschijnt een lijst van gebruikersnamen op het display van het bedieningspaneel.
2. Druk op **Menu**.
3. Raak **TAAK OPHALEN** aan.
4. Wanneer u een gebruikersnaam aanraakt, wordt een lijst van opgeslagen taken voor de desbetreffende gebruiker weergegeven.
5. Wanneer u een taaknaam aanraakt, kunt u de taak afdrukken of verwijderen. Als voor het afdrukken van een taak een PIN is vereist, verschijnt  (vergrendelingssymbool) naast de opdracht **AFDRUKKEN** en moet een PIN worden ingevoerd. Als voor het verwijderen van een taak een PIN is vereist, verschijnt  (vergrendelingssymbool) naast de opdracht **VERWIJDER X** en moet een PIN worden ingevoerd.
6. Als u **AFDRUKKEN** aanraakt, wordt u gevraagd het aantal af te drukken exemplaren op te geven (tussen 1 en 32.000).

## Menu Informatie

Als u een informatiepagina wilt afdrukken, bladert u naar de gewenste informatiepagina('s) en raakt u deze aan.

Optie	Uitleg
<b>MENUSTRUCTUUR AFDRUKKEN</b>	<p>Met deze optie kan een menustructuur worden aangemaakt met de indeling en de huidige instellingen van de opties in het bedieningspaneelmenu.</p> <p>De MFP keert terug naar de status <b>KLAAR</b> nadat de pagina is voltooid.</p>
<b>CONFIGURATIE AFDRUKKEN</b>	<p>Met deze optie wordt een pagina gegenereerd met informatie over de huidige configuratie van de MFP.</p> <p>De MFP keert terug naar de on line status <b>KLAAR</b> wanneer de pagina is voltooid.</p>
<b>STATUSPAGINA BENODIGDH. AFDR.</b>	<p>Met deze optie wordt een pagina gemaakt met een overzicht van het aantal pagina's dat nog kan worden afgedrukt met elk verbruiksartikel in de MFP.</p> <p>De MFP keert terug naar de on line status <b>KLAAR</b> wanneer de pagina is voltooid.</p>
<b>STAT. BENODIGDHDN</b>	<p>Deze pagina kan niet worden afgedrukt. Alleen de status wordt weergegeven.</p>
<b>GEBRUIKSGEGEVENS AFDRUKKEN</b>	<p>Met deze optie wordt een pagina aangemaakt met informatie die kan worden gebruikt voor kostenberekening.</p> <p>De MFP keert terug naar de on line status <b>KLAAR</b> wanneer de pagina is voltooid.</p>
<b>DEMO AFDRUKKEN</b>	<p>Genereert een voorbeeldpagina.</p> <p>De MFP keert terug naar de on line status <b>KLAAR</b> wanneer de pagina is voltooid.</p>
<b>RGB-MONSTERS AFDRUKKEN</b>	<p>Genereert een pagina die RGB-kleuren weergeeft.</p> <p>De MFP keert terug naar de on line status <b>KLAAR</b> wanneer de pagina is voltooid.</p>
<b>CMYK-MONSTERS AFDRUKKEN</b>	<p>Genereert een pagina die CMYK-kleuren weergeeft.</p> <p>De MFP keert terug naar de on line status <b>KLAAR</b> wanneer de pagina is voltooid.</p>
<b>BESTANDSDIRECTORY AFDRUKKEN</b>	<p>Met deze optie wordt een directorypagina gegenereerd met informatie over alle geïnstalleerde massaopslagsystemen.</p> <p>De MFP keert terug naar de on line status <b>KLAAR</b> wanneer de pagina is voltooid.</p>
<b>PCL-LETTERTYPEN OVERZICHT AFDRUK.</b>	<p>Met deze optie wordt een overzicht gegenereerd van alle PCL-lettertypen die beschikbaar zijn op de MFP.</p> <p>De MFP keert terug naar de on line status <b>KLAAR</b> wanneer de pagina is voltooid.</p>
<b>PS-LETTERTYPEN- OVERZICHT AFDRUK.</b>	<p>Met deze optie wordt een overzicht gegenereerd van alle PS-lettertypen die beschikbaar zijn op de MFP.</p>

---

Optie	Uitleg
	De MFP keert terug naar de on line status <b>KLAAR</b> wanneer de pagina is voltooid.

---

## Menu Fax

Dit menu wordt alleen weergegeven als de analoge fax 300 van de HP LaserJet is geïnstalleerd. Raadpleeg voor meer informatie over het menu Fax de *HP LaserJet Analog Fax Accessory 300* (Gebruikershandleiding HP LaserJet analoge fax 300). Een gedrukt exemplaar van deze handleiding wordt geleverd bij de HP LaserJet 4730x mfp, HP LaserJet 4730xs mfp en HP LaserJet 4730xm mfp.

# Menu Papierverwerking

Als de papierverwerkingsinstellingen op de juiste wijze via het bedieningspaneel zijn geconfigureerd, kunt u ze afdrucken door de papiersoort en het papierformaat via het stuurprogramma of de softwaretoepassing te selecteren. Ga naar [Afdruk materiaal selecteren](#) voor meer informatie.

Tot sommige opties van dit menu (zoals duplex en handinvoer) kunt u toegang krijgen via een softwareprogramma of via het printerstuurprogramma (als het juiste printerstuurprogramma is geïnstalleerd). De instellingen van het printerstuurprogramma en het softwareprogramma hebben voorrang op de instellingen van het bedieningspaneel.



**Opmerking** Opties met een sterretje (\*) zijn standaardwaarden.

Optie	Waarden	Uitleg
LADE 1 FORMAAT	ELK FORMAAT*	Met deze optie kunt u het papierformaat voor lade 1 instellen.
	LETTER	
	LEGAL	
	EXECUTIVE	
	STATEMENT	
	8.5X13	
	A4	
	A5	
	B5(JIS)	
	EXECUTIVE(JIS)	
	DPOSTCARD(JIS)	
	DBriefkaart (JIS)	
	16K	
	ENVELOP #10	
	MONARCH-ENVELOP	
	C5-ENVELOP	
DL-ENVELOP		
B5-ENVELOP		
AANGEP.		
LADE 1 TYPE	ELK SOORT*	Met deze optie kunt u de papiersoort voor lade 1 opgeven.
	GEWOON	
	VOORBEDRUKT	
	BRIEFPAPIER	
	TRANSPAR.	

<b>Optie</b>	<b>Waarden</b>	<b>Uitleg</b>
	<p><b>GEPERFOREERD</b></p> <p><b>ETIKETTEN</b></p> <p><b>BANKPOST</b></p> <p><b>KRINGLOOPPAPIER</b></p> <p><b>KLEUR</b></p> <p><b>LICHT &lt;75 G/M2</b></p> <p><b>GEMIDDELD90-104</b></p> <p><b>ZWAAR 105-119 G/M2</b></p> <p><b>EXTRA ZWAAR120-163</b></p> <p><b>KAART &gt;163</b></p> <p><b>RUW 90-105 G/M2</b></p> <p><b>GLANZ. 75-105 G/M2</b></p> <p><b>ZWAARGLANZ.120-160</b></p> <p><b>EXTRA ZWAAR GLANZ.</b></p> <p><b>STEVIG PAPIER</b></p> <p><b>ENVELOP</b></p>	
<b>LADE &lt;N&gt; FORMAAT</b>	<p><b>LETTER*</b></p> <p><b>LEGAL</b></p> <p><b>EXECUTIVE</b></p> <p><b>8.5X13</b></p> <p><b>A4</b></p> <p><b>A5</b></p> <p><b>B5(JIS)</b></p> <p><b>EXECUTIVE(JIS)</b></p> <p><b>16K</b></p> <p><b>AANGEP.</b></p> <p><b>ELK AANGEPAST</b></p>	<p>Hiermee kunt u het formaat van het afdrukmetaal instellen voor lade 2, lade 3 en lade 4. Vervang &lt;N&gt; door het nummer van de lade.</p>
<b>LADE &lt;N&gt; TYPE</b>	<p><b>GEWOON*</b></p> <p><b>VOORBEDRUKT</b></p> <p><b>BRIEFPAPIER</b></p> <p><b>TRANSPAR.</b></p> <p><b>GEPERFOREERD</b></p> <p><b>ETIKETTEN</b></p>	<p>Met deze optie kunt u de papiersoort voor elke lade opgeven. Vervang &lt;N&gt; door het nummer van de lade.</p>



Optie	Waarden	Uitleg
	BANKPOST	
	KRINGLOOPPAPIER	
	KLEUR	
	Licht <75 g/m2	
	GEMIDDELD90-104	
	ZWAAR 105-119 G/M2	
	RUW 90-105 G/M2	
	GLANZ. 75-105 G/M2	
	STEVIG PAPIER	

# Menu Apparaat configureren

Dit menu bevat alle beheerfuncties.



**Opmerking** Opties met een sterretje (\*) zijn standaardwaarden.

## Originelen, submenu


Hoewel u via het grafische aanraakscherm toegang tot elke optie hebt, kunt u de functies voor kopiëren en verzenden ook selecteren in de MFP-menu's. Voor toegang tot dit menu raakt u eerst **APPARAAT CONFIGUREREN** en vervolgens **ORIGINELEN** aan.

Optie	Waarden	Uitleg
<b>PAPIERFORMAAT</b>	<b>EXECUTIVE</b>	Hiermee wordt het papierformaat van het originele document ingesteld.
	<b>LETTER*</b>	
	<b>LEGAL</b>	
	<b>A5</b>	
	<b>A4</b>	
	<b>B5(JIS)</b>	
	<b>8.5X13</b>	
	<b>STATEMENT</b>	
	<b>GEMENGD LETTER/LEGAL</b>	
<b>AANTAL ZIJDEN</b>	<b>1*</b>	Hiermee wordt aangegeven of een of beide zijden van het originele document zijn gescand.  U wordt gevraagd de pagina om te draaien als <b>2</b> is geselecteerd en het origineel op de glasplaat ligt.
	<b>2</b>	
<b>AFDRUKSTAND</b>	<b>STAAND*</b>	Hiermee wordt aangegeven of de afdrukstand van het origineel staand (korte kant boven) of liggend (lange kant boven) is.
	<b>LIGGEND</b>	
<b>INHOUD</b>	<b>TEKST</b>	Hiermee wordt het type afbeelding op het origineel beschreven.  Selecteer <b>FOTO</b> als het origineel uit grafische afbeeldingen bestaat, of selecteer <b>TEKST</b> als de afbeelding alleen uit tekst bestaat.  Selecteer <b>FOTO (GLANZEND)</b> voor originelen met een gelijkmatige afbeelding.  Selecteer <b>GEMENGD</b> als het origineel zowel afbeeldingen als tekst bevat. Beschrijf de <b>TEKST/FOTO GEMENGD</b> met een waarde van 0 tot 8, waarbij <b>0</b>
	<b>FOTO</b>	
	<b>FOTO (GLANZEND)</b>	
	<b>GEMENGD*</b>	

Optie	Waarden	Uitleg
		'meestal tekst' en <b>8</b> 'meestal afbeeldingen' betekent.
		 <b>Opmerking</b> In het scherm Kopiëren kunt u elk van deze instellingen voor een bepaalde taak uitschakelen.
<b>DICHTHEID</b>	<b>0</b> tot <b>8</b> Standaard = 4	Hiermee worden het contrast en de helderheid van de afbeelding opgegeven. U kunt kiezen uit negen niveaus.  <b>0</b> =donkerst  <b>8</b> =lichtst

## Kopiëren, submenu

Voor toegang tot dit menu raakt u eerst **APPARAAT CONFIGUREREN** en vervolgens **KOPIËREN** aan.

Optie	Waarden	Uitleg
<b>KLEURENMODUS</b>	<b>KLEURENKOPIËN</b> <b>ZWART-WITKOPIËN</b>	Geeft aan of de kopieën moeten worden afgedrukt in kleur of zwart-wit.
<b>AANTAL ZIJDEN</b>	<b>1*</b> <b>2</b>	Hiermee wordt aangegeven of afbeeldingen moeten worden afgedrukt op een of op beide zijden van de kopie.
<b>SORTEREN</b>	<b>Uit</b> <b>Aan*</b>	Hiermee wordt aangegeven of exemplaren wel of niet moeten worden gesorteerd.
<b>PAPIERBESTEMMING</b>	<b>UITVOERBAK 1*</b> <b>UITVOERBAK 2*</b> <b>UITVOERBAK 3*</b>	Selecteer de uitvoerbak van de optionele postbus met drie bakken.  Uitvoerbak 1 is de standaardbak voor kopiëren.  Uitvoerbak 2 is de standaardbak voor faxberichten.  Uitvoerbak 3 is de standaardbak voor afdrucken.
		 <b>Opmerking</b> Deze optie verschijnt alleen wanneer een optionele postbus met drie bakken is geïnstalleerd.
<b>AANTAL</b>	<b>1–999</b>	Hiermee wordt het aantal exemplaren weergegeven dat wordt gemaakt als u op <b>Start</b> drukt zonder met het numerieke toetsenbord het aantal kopieën te selecteren.
<b>Nieten:</b>	<b>GEEN*</b> <b>1-NIETJE IN DE RAND</b>	Selecteer <b>1-NIETJE IN DE RAND</b> om nieten in te schakelen.

Optie	Waarden	Uitleg
		 <b>Opmerking</b> Deze optie is alleen beschikbaar als de nietmachine/stapelaar is geïnstalleerd.
<b>EERSTE KOPIEERSNELHEID</b>	<b>GEEN VROEGE OPWARMING*</b>  <b>VROEGE OPWARMING</b>	<p>Selecteer <b>GEEN VROEGE OPWARMING</b> om de functie voor een snelle eerste kopie uit te schakelen. Het gebruik van deze functie kan overmatige slijtage van de MFP veroorzaken. Dit is de standaardinstelling.</p> <p>Selecteer <b>VROEGE OPWARMING</b> om de functie voor een snelle eerste kopie in te schakelen. Deze functie vermindert de tijd die de MFP nodig heeft om een kopie te maken nadat de MFP een tijdje niet is gebruikt.</p>


## Verbetering, submenu

Voor toegang tot dit menu raakt u eerst **APPARAAT CONFIGUREREN** en vervolgens **VERBETEREN** aan.

Optie	Waarden	Uitleg
<b>SCHERPTE</b>	<b>0 tot 4</b>	<p>Hiermee wordt de instelling voor scherpte opgegeven.</p> <p><b>0</b>=minimale scherpte <b>4</b>=maximale scherpte</p> <p>STANDAARD = 2</p>
<b>ACHTERGR. VERWIJD.</b>	<b>0 tot 8</b>	<p>Hiermee wordt geregeld hoeveel achtergrondmateriaal van het origineel in de kopie wordt verwijderd. Het verwijderen van achtergrond is handig als u dubbelzijdig kopieert en niet wilt dat de gegevens van de ene zijde van de kopie zichtbaar zijn op de andere.</p> <p><b>0</b>=minimale achtergrondverwijdering (meer achtergrond is zichtbaar) <b>8</b>=maximale achtergrondverwijdering (minder achtergrond is zichtbaar)</p> <p>STANDAARD = 2</p>

## Verzenden, submenu


Voor toegang tot dit menu raakt u eerst **APPARAAT CONFIGUREREN** en vervolgens **VERZENDEN** aan.

Optie	Waarden	Opties	Uitleg
E-mail	SCANVOORKEUR	ZWART-WIT	Hiermee wordt vastgesteld of het document in kleur of in zwart-wit wordt gescand.
		KLEUR*	
	BESTANDSTYPE	PDF*	Hiermee wordt de bestandsindeling van de e-mailbijlage opgegeven.
		M-TIFF	
		TIFF	
		JPEG	
	BESTANDSGROOTTE	KLEIN	Hiermee wordt de bestandcompressie opgegeven, die de bestandsgrootte bepaalt.
		STANDAARD*	
		GROOT	
	RESOLUTIE	75 dpi	Hiermee wordt de resolutie van een document of afbeelding opgegeven. Een lagere dpi-waarde levert een kleiner bestand op maar dit kan invloed hebben op de kwaliteit van de afbeelding.
150 dpi*			
200 dpi			
300 dpi			
ADRESVALIDATIE	Uit	Hiermee kan de e-mailsyntaxis worden gecontroleerd. Geldige e-mailadressen moeten een @-teken en een "." bevatten.	
	Aan*		
Gateways zoeken			De MFP zoekt op het netwerk naar SMTP- en LDAP-gateways om e-mail naartoe te sturen.
SMTP-GATEWAY			Het IP-adres van de SMTP-server die wordt gebruikt voor de verzending van e-mail.
LDAP-GATEWAY			Het IP-adres van de LDAP-gateway die wordt gebruikt om e-mailgegevens op te zoeken.
GATEWAYS VOOR VERSTUREN TESTEN			Hiermee worden de geconfigureerde gateways getest op functionaliteit.
MFP KOPIËREN			Hiermee worden de verzendinginstellingen van de ene MFP naar een andere gekopieerd.
			 <b>Opmerking</b> Mogelijk werkt deze functie niet bij oudere MFP's.

## Afdrukken, submenu

Tot sommige opties van het submenu Afdrukken kunt u toegang krijgen via een softwareprogramma of via het printerstuurprogramma (als het juiste printerstuurprogramma is geïnstalleerd). De instellingen van de driver en het programma gaan voor op de instellingen van het bedieningspaneel.

Voor toegang tot dit menu raakt u eerst **APPARAAT CONFIGUREREN** en vervolgens **AFDRUKKEN** aan.

Optie	Waarden	Uitleg
<b>AANTAL</b>	1 tot <b>32.000</b>	Stel het standaardaantal exemplaren in door een getal te kiezen tussen 1 en 32.000. Gebruik het numerieke toetsenbord om het aantal kopieën te selecteren.   <b>Opmerking</b> U wordt geadviseerd het aantal exemplaren in te stellen in het printerstuurprogramma of het softwareprogramma. (De instellingen van het printerstuurprogramma en het softwareprogramma hebben voorrang op de instellingen van het bedieningspaneel.)
<b>STANDAARD PAPIERFORMAAT</b>	<b>LETTER*</b> <b>LEGAL</b> <b>EXECUTIVE</b> <b>STATEMENT</b> <b>8.5X13</b> <b>A4</b> <b>A5</b> <b>B5(JIS)</b> <b>EXECUTIVE(JIS)</b> <b>16K</b> <b>ENVELOP #10</b> <b>MONARCH-ENVELOP</b> <b>C5-ENVELOP</b> <b>DL-ENVELOP</b> <b>B5-ENVELOP</b> <b>AANGEP.</b>	Stel het standaardafdrukformaat voor papier en enveloppen in. (De naam van de optie verandert van <b>paper</b> in <b>ENVELOP</b> terwijl u door de beschikbare formaten bladert.)
<b>STAND. AANGEPAST PAPIERFORMAAT</b>	<b>MAATEENHEID</b> <b>X-GROOTTE</b>	Met deze optie kunt u een speciaal papierformaat instellen voor de geïnstalleerde laden. Vervang <N> door het nummer van de lade.

Optie	Waarden	Uitleg
	Y-GROOTTE	Selecteer de X- en Y-grootte van het speciale papierformaat. De X-afmetingen zijn 76-216 mm. De Y-afmetingen zijn 127-356 mm.
PAPIERBESTEMMING	UITVOERBAK 1* UITVOERBAK 2 UITVOERBAK 3	Selecteer de uitvoerbak van de optionele postbus met drie bakken.   <b>Opmerking</b> Deze optie verschijnt alleen wanneer een optionele postbus met drie bakken is geïnstalleerd en deze niet is ingesteld op de stapelaarmodus.
DUBBELZIJDIG	Uit Aan* DUPLEX BINDEN	Stel de waarde in op <b>Aan</b> als u op beide kanten van het papier wilt afdrukken (duplex) of op <b>Uit</b> als u op één kant van het vel papier wilt afdrukken (simplex).  Met <b>DUPLEX BINDEN</b> kunt u <b>LANGE RAND</b> of <b>KORTE RAND*</b> selecteren. Dit optie wordt alleen weergegeven als <b>DUBBELZIJDIG</b> is ingesteld op <b>Aan</b> .  Ga naar <a href="#">Automatisch dubbelzijdig afdrukken (duplex)</a> voor meer informatie.
A4/LETTER VERVANGEN	NEE JA*	Deze opdracht wordt gebruikt voor het afdrukken op papier van Letter-formaat nadat een A4-taak is verzonden maar geen A4-papier in de MFP is geladen (of voor het afdrukken op A4-papier nadat een Letter-taak is verzonden maar geen papier van Letter-formaat in de MFP is geladen).
HANDMATIG INVOEREN	Uit* Aan	Voer het papier niet automatisch vanuit een lade in, maar handmatig vanuit lade 1. Wanneer <b>HANDMATIGE INVOER=AAN</b> en lade 1 leeg is, gaat de MFP off line bij ontvangst van een afdruktaak. Vervolgens verschijnt <b>HANDMATIGE INVOER &lt;PAPIERFORMAAT&gt;</b> .  Ga naar <a href="#">Handmatig dubbelzijdig afdrukken</a> voor meer informatie.
LETTERTYPE COURIER	NORMAAL* DONKER	Selecteer de versie van het Courier-lettertype die u wilt gebruiken:  <b>NORMAAL:</b> Het interne Courier-lettertype dat beschikbaar is op de HP LaserJet 4 printers.  <b>DONKER:</b> Het interne Courier-lettertype dat beschikbaar is op de HP LaserJet III printers.

Optie	Waarden	Uitleg
		Beide lettertypen zijn niet tegelijk beschikbaar.
<b>BREDE A4</b>	<b>NEE*</b> <b>JA</b>	De instelling A4 Breed verandert het aantal tekens dat op één regel A4-papier afgedrukt kan worden.  <b>JA:</b> Er kunnen maximaal 80 10-pitch tekens op één regel worden afgedrukt.  <b>NEE:</b> Er kunnen maximaal 78 10-pitch tekens op één regel worden afgedrukt.
<b>PS-FOUTEN AFDRUKKEN</b>	<b>Uit*</b> <b>Aan</b>	Selecteer <b>Aan</b> om een PS-foutpagina af te drukken indien zich een PS-fout voordoet.
<b>PDF-FOUTEN AFDRUKKEN</b>	<b>Uit*</b> <b>Aan</b>	Selecteer <b>Aan</b> om een PDF-foutpagina af te drukken indien zich een PDF-fout voordoet.
<b>PCL</b>		Zie <a href="#">PCL, submenu</a> voor informatie over deze optie.

## PCL, submenu

Voor toegang tot dit menu raakt u achtereenvolgens **APPARAAT CONFIGUREREN, AFDRUKKEN** en het submenu **PCL** aan.

Optie	Waarden	Uitleg
<b>PAGINALENGTE</b>	<b>5 tot 128</b> Standaard = 60	Dient voor het instellen van de verticale spatiering, van 5 tot 128 regels voor standaard papierformaten. Voer een waarde in met behulp van het numerieke toetsenbord.
<b>AFDRUKSTAND</b>	<b>STAAND*</b> <b>LIGGEND</b>	Selecteer de standaardafdrukstand.   <b>Opmerking</b> U wordt geadviseerd de afdrukstand in te stellen in het printerstuurprogramma of het softwareprogramma. (De instellingen van het printerstuurprogramma en het softwareprogramma hebben voorrang op de instellingen van het bedieningspaneel.)
<b>LETTERTYPEBRON</b>	<b>INTERN X*</b> <b>KAARTSLEUF X</b>	<b>INTERN X:</b> interne lettertypen.  <b>KAARTSLEUF 1, KAARTSLEUF 2, of KAARTSLEUF 3:</b> Lettertypen opgeslagen in een van de drie flash-geheugensleuven.
<b>GROOTTE LETTERTYPE</b>	<b>0 tot 102</b>	De MFP wijst een nummer toe aan elk lettertype en zet de lettertypen op de PCL-lettertypenlijst (zie <a href="#">De MFP-configuratie controleren</a> ). Het lettertypenummer staat in de kolom <b>Lettertypenr.</b> van de afdruk.



Optie	Waarden	Uitleg
PITCH LETTERTYPE	0,44 tot 99,99	Gebruik het numerieke toetsenbord om een waarde in te voeren. Deze optie verschijnt mogelijk niet, afhankelijk van het geselecteerde lettertype.  Standaard = 10,00
PUNTGROOTTE LETTERTYPE	4,00 tot 999,75	Gebruik het numerieke toetsenbord om een waarde in te voeren.  Standaard = 12,00
SYMBOLENSET	Variatie in beschikbare symbolensets	Selecteer een van de beschikbare symbolensets op het bedieningspaneel van de MFP. Een symbolenset is een unieke verzameling van alle tekens in een lettertype. <b>PC-8</b> of <b>PC-850</b> wordt aanbevolen voor lijntekens.
CR AAN LF TOEVOEGEN	NEE*  JA	Selecteer <b>JA</b> om een geregleinde aan ieder zacht geregleinde toe te voegen in achterwaarts compatibele PCL-taken (alleen tekst, geen taakbesturing). In sommige omgevingen, zoals UNIX, geeft u een nieuwe regel aan door alleen de opdrachtcode voor regel invoer te gebruiken. Met deze optie kan de gebruiker de vereiste harde return aan iedere zachte return toevoegen.
BLANCO PAGINA'S ONDERDRUKKEN	NEE*  JA	Als deze optie is ingesteld op <b>JA</b> , wordt de opdracht voor het invoeren van een nieuw vel genegeerd als de pagina blanco is.
TOEWIJZING MEDIABRON	STANDAARD*  KLASSIEK	De PCL5-opdracht <b>TOEWIJZING MEDIABRON</b> dient voor het selecteren van een invoerlade door middel van een nummer dat correspondeert met de beschikbare laden en invoermechanismen.

## Afdrukkwaliteit, submenu

Tot sommige opties van dit menu kunt u toegang krijgen via een softwareprogramma of via het printerstuurprogramma (als het juiste printerstuurprogramma is geïnstalleerd). De instellingen van het printerstuurprogramma en het softwareprogramma negeren de instellingen van het bedieningspaneel.

Voor toegang tot dit menu raakt u eerst **APPARAAT CONFIGUREREN** en vervolgens **AFDRUKKWALITEIT** aan.

Optie	Waarden	Uitleg
KLEUR AANPASSEN	LICHTE DELEN	Met deze optie kunt u de kleur aanpassen van +5 tot -5.
	HALFTONEN	
	DONKERE DELEN	Met elke waarde kunt u de <b>CYAANDICHTHEID</b> , <b>MAGENTADICHTHEID</b> , <b>GEELDICHTHEID</b> , en de <b>ZWARTDICHTHEID</b> aanpassen.
	KLEURWAARDEN HERSTELLEN	
		Met <b>KLEURWAARDEN HERSTELLEN</b> kunt u eventuele kleuraanpassingen

Optie	Waarden	Uitleg
		verwijderen en de kleur terugzetten in de originele waarde.
<b>KALIBRATIE INSTELLEN</b>	<b>TESTPAGINA AFDRUKKEN</b> <b>BRON</b> <b>LADE N AANPASSEN</b>	Hiermee verschuift u de marge-uitlijning zodat de afbeelding op de pagina zowel horizontaal als verticaal wordt gecentreerd. U kunt ook de afbeelding op de voorzijde uitlijnen ten opzichte van de afbeelding die op de achterzijde is afgedrukt.
<b>AUTODETECTIEMODUS</b>	<b>DETECTIE LADE 1</b> <b>DETECTIE LADE 2-N</b>	Dient voor het instellen van de automatische herkenning van het papiertype door de papierlade.
<b>AFDRUKMODI</b>	<b>GEWOON</b> <b>VOORBEDRUKT</b> <b>BRIEFPAPIER</b> <b>TRANSPAR.</b> <b>GEPERFOREERD</b> <b>ETIKETTEN</b> <b>BANKPOST</b> <b>KRINGLOOPPAPIER</b> <b>KLEUR</b> <b>LICHT &lt;75 G/M2</b> <b>GEMIDDELD90-104</b> <b>ZWAAR 105-119 G/M2</b> <b>EXTRA ZWAAR120-163</b> <b>KAART &gt;163</b> <b>RUW 90-105 G/M2</b> <b>GLANZ. 75-105 G/M2</b> <b>ZWAARGLANZ.120-160</b> <b>EXTRA ZWAAR GLANZ.</b> <b>STEVIG PAPIER</b> <b>ENVELOP</b> <b>MODI OPNIEUW INSTELLEN</b>	Dient voor het associëren van een bepaalde soort afdrukmetaal met een specifieke afdrukmodus.
<b>OPTIMALISEREN</b>	<b>EXTRA ZWAAR120-163</b> <b>HOOGGLNZ. AFBEELD.</b> <b>ACHTERGROND 1</b> <b>ACHTERGROND 2</b> <b>TRANSPAR.</b>	Met deze optie optimaliseert u een aantal MFP-parameters voor alle taken in plaats van per type afdrukmetaal. De standaardinstelling voor elke waarde is <b>Uit</b> .  Met <b>OPTIMALISATIE OPNIEUW INSTELLEN</b> herstelt u de

Optie	Waarden	Uitleg
	<b>TYPE MEDIA</b> <b>REGISTRATIE</b> <b>LANG PAPIER</b> <b>ROTATIE VOORAF</b> <b>NIEUWE OVERDRACHT</b> <b>TEMP. FUSER</b> <b>LADE1</b> <b>OPTIMALISATIE OPNIEUW INSTELLEN</b>	standaardinstellingen voor alle optimaliseringsparameters.
<b>NU SNEL KALIBREREN</b>	N.v.t.	Hiermee worden gedeeltelijke printerkalibraties uitgevoerd.
<b>NU VOLLEDIG KALIBREREN</b>	n.v.t.	Hiermee worden volledige printerkalibraties uitgevoerd.
<b>KLEUR RET</b>	<b>Uit</b> <b>Aan*</b>	De menuoptie <b>KLEUR RET</b> dient voor het in- en uitschakelen van de RET (Resolution Enhancement Technology)-instelling van de printer. De standaardwaarde is <b>AAN</b> .

## Systeminstellingen, submenu

De opties in dit menu beïnvloeden het gedrag van de MFP. Configureer de MFP overeenkomstig uw afdrukbehoefte.

Voor toegang tot dit menu raakt u eerst **APPARAAT CONFIGUREREN** en vervolgens **SYSTEEMINSTELLINGEN** aan.

Optie	Waarden	Uitleg
<b>DATUM/TIJD</b>	<b>DATUM</b> <b>DATUMINDELING</b> <b>TIJD</b> <b>TIJDSINDELING</b>	<p>Hiermee worden de datum en tijd voor de MFP ingesteld.</p> <p>De notatie van <b>DATUM</b> is JAAR 2004–2087; JAN, FEB, MAR; DAG 1–31</p> <p>Voor <b>DATUMINDELING</b> is dat JJJJ/ MMM/DD*; MMM/DD/JJJJ; DD/MMM/ JJJJ</p> <p>De notatie voor <b>TIJD</b> is UUR 1–12, MINUTEN 0–59, VM, en NM</p> <p>Voor <b>TIJDSINDELING</b> is dat 12 UUR of 24 UUR. Deze optie is standaard ingesteld op 12 UUR.</p>
<b>MAX. AANTAL OPGESLAGEN TAKEN</b>	1 tot 100	Hiermee wordt het aantal QuickCopy- en 'controleren en vasthouden'-taken opgegeven dat kan worden opgeslagen op de vaste schijf van de MFP.

Optie	Waarden	Uitleg
		Standaard = 32
<b>TIME-OUT TAAKOPSLAG</b>	<b>Uit*</b> <b>1 UUR</b> <b>4 UUR</b> <b>1 DAG</b> <b>1 WEEK</b>	<p>Hiermee kan de tijdsduur worden ingesteld voor het vasthouden van een QuickCopy- of 'controleren en vasthouden'-taak voordat de desbetreffende taak automatisch wordt gewist uit de wachtrij.</p> <p>Als u de waarde voor Time-out taakopslag wijzigt, geldt de wijziging alleen voor taken die worden opgeslagen <i>na</i> deze wijziging. Voor taken die zijn opgeslagen voordat u de waarde wijzigt, blijft de oorspronkelijke time-outinstelling van kracht.</p>
<b>ADRES WEERGEVEN</b>	<b>AUTO</b> <b>Uit*</b>	<p>Deze optie bepaalt of het IP-adres wordt weergegeven naast het bericht <b>KLAAR</b> op het bedieningspaneel.</p> <p>De standaardinstelling is <b>Uit</b>.</p>
<b>OPTIMALE SNELHEID/ KOSTEN</b>	<b>AUTO*</b> <b>MEESTAL KLEURENPAG</b> <b>MEESTAL ZWARTE PAG</b>	<p>Deze menuoptie bepaalt hoe de printer overschakelt van afdrukken in kleur naar monochroom (zwart-wit) afdrukken zodat maximale prestaties en een maximale gebruiksduur van de printcartridges worden verkregen.</p> <p>Met <b>AUTO</b> worden de standaardinstellingen van de printer hersteld. De standaardwaarde is <b>AUTO</b>.</p> <p>Selecteer <b>MEESTAL KLEURENPAG</b> als u bijna al uw taken afdrukt in kleur met een hoge paginadekking.</p> <p>Selecteer <b>MEESTAL ZWARTE PAG</b> als u meestal monochrome taken of een combinatie van kleurentaken en monochrome taken afdrukt.</p>
<b>GEDRAG VAN LADE</b>	<b>GEBRUIK GEWENSTE LADE</b> <b>PROMPT HANDINVOER</b> <b>PS OF AFDRUKMATERIAAL</b> <b>PROMPT VOOR FORMAAT/SOORT</b> <b>EEN ANDERE LADE GEBRUIKEN</b> <b>BLANCO PAGINA'S IN DUPLEXER</b> <b>BEELDROTATIE</b>	<p>Hiermee wordt het gedrag van de lade opgegeven door aan te geven vanuit welke lade de MFP moet afdrukken.</p> <p>Met <b>GEBRUIK GEWENSTE LADE</b> wordt ingesteld vanuit welke lade de MFP moet afdrukken voor specifieke taken. De waarden voor deze menuoptie zijn <b>EXCLUSIEF</b> (standaard) of <b>EERSTE</b>.</p> <p>Met <b>PROMPT HANDINVOER</b> wordt bepaald of er een melding moet verschijnen als een taak niet overeenkomt met een gevraagde geconfigureerde lade. De waarden voor deze menuoptie zijn <b>Altijd</b> (standaard) of <b>TENZIJ GELADEN</b>.</p> <p>Met <b>PS OF AFDRUKMATERIAAL</b> wordt bepaald of het papierverwerkingsmodel</p>

Optie	Waarden	Uitleg
VERTRAGING SLUIMERSTAND	<p>1 MINUUT</p> <p>15 MINUTEN</p> <p>30 MINUTEN</p> <p>45 MINUTEN</p> <p>60 MINUTEN*</p> <p>90 MINUTEN</p> <p>2 UUR</p> <p>4 UUR</p>	<p>is gebaseerd op PostScript- of op HP-regels. De waarden voor deze menuoptie zijn <b>INGESCHAKELD</b> (volgt HP-regels) of <b>UITGESCHAKELD</b>.</p> <p>Met <b>PROMPT VOOR FORMAAT/SOORT</b>: kunt u bepalen of het ladeconfiguratiebericht en de overeenkomstige prompts worden weergegeven wanneer een lade is geconfigureerd voor een ander type of formaat dan het type of formaat dat in de lade is geplaatst.</p> <p>Met <b>EEN ANDERE LADE GEBRUIKEN</b> kunt u bepalen of de MFP papier van een andere lade moet gebruiken als de aangewezen lade leeg is.</p> <p>Met <b>BLANCO PAGINA'S IN DUPLEXER</b> kunt u bepalen of blanco pagina's dubbelzijdig moeten worden bedrukt.</p> <p>Met <b>BEELDROTATIE</b> kunt u bepalen of afbeeldingen moeten worden gedraaid. De standaardwaarde is <b>STANDAARD</b>.</p> <p>Hiermee stelt u in hoe lang de MFP in inactieve stand blijft voordat het apparaat overschakelt naar de sluimerstand. Het gebruik van de sluimerstand biedt de volgende voordelen:</p> <ul style="list-style-type: none"> <li>• Vermindert de hoeveelheid verbruikte energie wanneer de MFP niet wordt gebruikt.</li> <li>• Vermindert de slijtage van elektronische onderdelen van de MFP.</li> </ul> <p> <b>Opmerking</b> In de sluimermodus wordt de achtergrondverlichting van het display uitgezet maar het display blijft leesbaar.</p> <p>De MFP komt automatisch uit de sluimermodus wanneer u een afdruktaak verzendt, een papierlade opent of sluit, een faxbericht ontvangt, een knop op het bedieningspaneel aanraakt, het aanraakscherm aanraakt, de scannerklep opent of afdruk materiaal in de ADF laadt.</p> <p>Zie <a href="#">Herstellen_submenu</a> voor het in- en uitschakelen van de sluimermodus.</p>
WEKTIJD	Lijst van dagen van de week.	Hiermee wordt de tijd ingesteld waarop de MFP automatisch uit de

Optie	Waarden	Uitleg
	<b>Uit*</b>  <b>AANGEPAST</b>	<p>sluimermodus komt. Deze functie kan voor elke dag van de week op een ander tijdstip worden ingesteld. Als u dezelfde instellingen op elke dag wilt toepassen, selecteert u <b>TOEPASSEN OP ALLE DAGEN</b></p> <p>Elke dag geeft de volgende waarden weer: Uur 1–12, minuut 0–59, AM, en PM.</p>
<b>INSTELLINGEN VOOR KOPIËREN/VERZENDEN</b>	Zie de aparte tabel <a href="#">Instellingen voor kopiëren/versturen</a> voor informatie over deze instellingen.	
<b>PERSONALITY</b>	<b>AUTO*</b>  <b>PCL</b>  <b>PDF</b>  <b>PS</b>	<p>Selecteer de standaardprinterbesturingstaal voor de MFP. De talen waaruit u kunt kiezen, zijn afhankelijk van de geldige talen die op de MFP zijn geïnstalleerd.</p> <p>Gewoonlijk moet u de taal voor de MFP niet wijzigen (de standaardinstelling is <b>AUTO</b>). Als u de MFP op een specifieke taal instelt, schakelt deze niet automatisch van de ene taal naar de andere over, tenzij specifieke softwareopdrachten naar de MFP worden gestuurd.</p>
<b>VERWIJDERBARE WAARSCHUWINGEN</b>	<b>Taak*</b>  <b>Aan</b>	<p>Stel de hoeveelheid tijd in dat een wisbare waarschuwing verschijnt op het bedieningspaneel van de MFP.</p> <p><b>Taak:</b> waarschuwingsberichten worden op het bedieningspaneel weergegeven tot het einde van de taak waardoor deze zijn gegenereerd.</p> <p><b>Aan:</b> waarschuwingsberichten worden op het bedieningspaneel weergegeven totdat deze worden gewist.</p>
<b>AUTOM. DOORGAAN</b>	<b>Uit</b>  <b>Aan*</b>	<p>Met deze optie wordt de reactie van de MFP op fouten bepaald.</p> <p><b>Uit:</b> als er een fout optreedt die het afdrucken verhindert, wordt het bericht blijvend op het bedieningspaneel weergegeven en gaat de MFP pas verder met afdrucken als <b>DOORG</b> wordt aangeraakt.</p> <p><b>Aan:</b> Als er een fout optreedt die het afdrucken verhindert, wordt dit bericht weergegeven en gaat de MFP 10 seconden off line en vervolgens weer on line.</p>
<b>BENODIGDH.</b>	<b>STOPPEN BIJ UIT*</b>  <b>STOPPEN BIJ LAAG</b>  <b>NEGEREN BIJ LEEG</b>	<p>Bepaal het gedrag van de printer wanneer een cartridge bijna leeg is. De standaardwaarde is <b>STOPPEN BIJ UIT</b>. Met deze optie kunt u de printer door laten gaan met afdrucken totdat een van</p>

Optie	Waarden	Uitleg
		de kleuren helemaal op is. Als de printer is ingesteld op <b>STOPPEN BIJ LAAG</b> , wordt het afdrucken onderbroken totdat de kleurmodule is vervangen. Als de printer is ingesteld op <b>NEGEREN BIJ LEEG</b> , wordt het afdrucken voortgezet, maar verschijnt een waarschuwing dat de kleurmodule moet worden vervangen.
<b>BESTELLEN BIJ</b>	<b>0–100</b>	Standaard = 15
<b>KLEURBENODIGDH. OP</b>	<b>STOP*</b>  <b>AUTOMATISCH DOORGAAN BIJ ZWART</b>	Bepaal het gedrag van de MFP als de toner op is.  <b>STOP:</b> de MFP gaat off line en wacht totdat de cartridge is vervangen.  <b>AUTOMATISCH DOORGAAN BIJ ZWART:</b> de MFP geeft <b>VERVANG CARTRIDGE</b> weer totdat de printcartridge is vervangen. De MFP gaat door met afdrucken.
<b>HERSTEL PAPIERSTORING</b>	<b>AUTO*</b>  <b>Uit</b>  <b>Aan</b>	Bepaal de reactie van de MFP wanneer een papierstoring optreedt.  <b>AUTO:</b> de MFP selecteert automatisch de beste modus voor het herstellen van een papierstoring (gewoonlijk <b>Aan</b> ). Dit is de standaardinstelling.  <b>Uit:</b> de MFP drukt geen pagina's af na een papierstoring. De afdrukprestaties zijn met deze instelling mogelijk beter.  <b>Aan:</b> de MFP drukt de pagina's automatisch opnieuw af nadat een papierstoring is opgeheven.
<b>TAAL</b>	Lijst met beschikbare talen	Hiermee wordt de taal van het bedieningspaneel ingesteld.

## Instellingen voor kopiëren/versturen

Deze tabel bevat de beschikbare opties voor de **INSTELLINGEN VOOR KOPIËREN/VERZENDEN**, die onderdeel zijn van het submenu **SYSTEEMINSTELLINGEN**.

Optie	Waarden	Uitleg
<b>TIME-OUT INACTIEF</b>	<b>10–300 SECONDEN</b>	Geeft aan na hoeveel tijd de kopieerinstellingen opnieuw worden ingesteld op de standaardinstellingen nadat instellingen zijn opgegeven op het bedieningspaneel. Als u de MFP opnieuw instelt, worden de waarden in de oorspronkelijke stand teruggezet.  Standaard = 60
<b>Instellingen automatisch herstellen</b>	<b>Uit*</b>  <b>Aan</b>	Hiermee kunt u de instellingen voor kopiëren/verzenden automatisch opnieuw instellen nadat de gedefinieerde time-out is verstreken. Indien ingesteld op <b>Uit</b> , wordt u gevraagd de instellingen opnieuw in te stellen of door te gaan met dezelfde

Optie	Waarden	Uitleg
		instellingen. Als deze optie is ingesteld op <b>Aan</b> , worden de instellingen automatisch na elke verzendtaak in de oorspronkelijke waarden teruggezet. De standaardwaarde is <b>Uit</b> .
<b>TIME-OUT NA VERZENDEN</b>	<b>10–300 SECONDEN</b>	Geeft aan na hoeveel tijd de verzendinstellingen opnieuw worden ingesteld op de standaardinstellingen nadat instellingen zijn opgegeven op het bedieningspaneel. Deze optie wordt alleen weergegeven als <b>Instellingen automatisch herstellen</b> is ingesteld op <b>Uit</b> .  Standaard = 20
<b>AFDRUKTAAK UITSTELLEN</b>	<b>Uit</b> <b>Aan*</b>	Voorkomt dat afdruktaken via het netwerk worden gestart binnen een bepaalde periode nadat een kopieertaak is voltooid.
<b>UITSTELPERIODE</b>	<b>0–300 SECONDEN</b>	Geeft aan hoe lang een afdruktaak moet wachten als <b>AFDRUKTAAK UITSTELLEN</b> is ingesteld op <b>Aan</b> .  Standaard = 15
<b>ALVAST BEGINNEN MET SCANNEN</b>	<b>Uit</b> <b>Aan*</b>	Hiermee kan een kopieertaak ook worden gescand als een andere taak wordt afgedrukt. De taak wordt gescand en vastgehouden totdat deze kan worden afgedrukt. Als deze instelling op <b>Uit</b> staat, wordt de taak pas gescand nadat de afdruktaak is voltooid.
<b>TAAK AUTOMATISCH ONDERBREKEN</b>	<b>Uit*</b> <b>Aan</b>	Hiermee kan een kopieertaak automatisch een netwerkafdruktaak onderbreken. De kopieertaak wordt geplaatst tussen complete exemplaren van de taak die momenteel wordt afgedrukt. Als deze instelling op <b>Uit</b> staat, wordt de taak pas afgedrukt nadat alle exemplaren van de afdruktaak zijn voltooid.
<b>KOPIEERTAAK ONDERBREKEN</b>	<b>Uit*</b> <b>Aan</b>	Hiermee kunt u de huidige kopieertaak onderbreken om een andere kopie te maken. Als u op de knop <b>Start</b> drukt, verschijnt een bericht met de vraag of u de huidige kopieertaak wilt onderbreken.
<b>HOORBARE FEEDBACK</b>	<b>Uit</b> <b>Aan*</b>	Genereert een geluidssignaal wanneer u op een knop drukt of een interactief deel van het aanraakscherm aanraakt.
<b>OPTIE KLEURENKOPIE</b>	<b>INSCHAKELEN*</b> <b>UITSCHAKELEN</b>	Hiermee kan een beheerder de functie voor de kleurenvergrendeling instellen.

## Submenu MBM-3 configuratie

Gebruik de opties van dit menu om de uitvoerbakken van de postbus met 3 bakken te configureren.

Voor toegang tot dit menu raakt u eerst **APPARAAT CONFIGUREREN** en vervolgens **MBM-3 CONFIGURATIE** aan.



**Opmerking** Dit menu verschijnt alleen wanneer de postbus met 3 bakken is geïnstalleerd.



Optie	Waarden	Uitleg
WERKMODUS	TAAKSCHIEDINGSMODUS*	Selecteer de gewenste werkmodus. Ga naar <a href="#">Postbus met 3 bakken</a> voor meer informatie.
	POSTBUSMODUS	
	STAPELAARMODUS	
		 <b>Opmerking</b> De MFP wordt automatisch opnieuw opgestart wanneer u de werkmodus wordt gewijzigd.

## Nietmachine/stapelaar, submenu

Gebruik de opties van dit menu om de nietopties te configureren.

Voor toegang tot dit menu raakt u eerst **APPARAAT CONFIGUREREN** en vervolgens **NIETMACHINE/STAPELAAR** aan.



**Opmerking** Dit menu verschijnt alleen wanneer de nietmachine/stapelaar is geïnstalleerd.

Optie	Waarden	Uitleg
NIETJES	GEEN*	Selecteer <b>EEN</b> om nieten in te schakelen.
	EEN	
		 <b>Opmerking</b> De instellingen van het printerstuurprogramma hebben voorrang op de instellingen van het bedieningspaneel.
NIETJES OP	STOP	Gebruik deze optie om aan te geven of de MFP moet stoppen of doorgaan als de nietcassette leeg is. Als u <b>DOORG</b> selecteert, worden taken gestapeld in de uitvoerbak maar niet geniet.
	DOORG*	
		Standaard = 15

## I/O, submenu

Items in het submenu I/O (input/output) hebben invloed op de communicatie tussen de MFP en de computer.

Voor toegang tot dit menu raakt u eerst **APPARAAT CONFIGUREREN** en vervolgens **I/O** aan.

Optie	Waarden	Uitleg
I/O TIME-OUT	5 tot 300	Gebruik deze optie om de I/O-time-outperiode in seconden te selecteren. (I/O-time-out is de tijd uitgedrukt in seconden gedurende welke de MFP wacht voordat een afdruktaak wordt beëindigd.)

Optie	Waarden	Uitleg
		Met deze instelling kunt u de time-out instellen voor de beste prestaties. Als halverwege de afdraktaak de gegevens van andere poorten verschijnen, verhoogt u de waarde voor de time-out.  Standaard = 15
<b>PARALLELE INVOER</b>	<b>HOGE SNELHEID</b> <b>GEAVANCEERDE FUNCTIES</b>	<b>HOGE SNELHEID</b> accepteert snellere parallele communicatie die wordt gebruikt voor verbinding met nieuwere computers. Dit item bevat de opties NEE en JA*.  <b>GEAVANCEERDE FUNCTIES</b> schakelt bidirectionele parallele communicatie in of uit. De standaardwaarde is ingesteld voor een bidirectionele parallele poort (IEEE-1284). Met deze instelling kan de MFP status-terugleesberichten naar de computer sturen. (Als u de parallele, geavanceerde functies inschakelt, duurt het mogelijk langer om op een andere taal over te schakelen.) Dit item bevat de opties UIT en AAN*.
<b>Gateways zoeken</b>	Geen waarde om te selecteren	Met deze optie zoekt u op het netwerk naar SMTP- en LDAP-gateways voor het verzenden van e-mail.
<b>SMTP-GATEWAY</b>	Geen waarde om te selecteren	Dit is het IP-adres van de SMTP-gateway die wordt gebruikt voor het verzenden van e-mail.
<b>LDAP-GATEWAY</b>	Geen waarde om te selecteren	Dit is het IP-adres van de LDAP-gateway die wordt gebruikt voor het opzoeken van e-mailadresgegevens.
<b>JETDIRECT</b>	Zie onderstaand submenu.	Met <b>JETDIRECT</b> kunt u netwerkinstellingen configureren.
<b>GATEWAYS VOOR VERSTUREN TESTEN</b>	Geen waarde om te selecteren	Hiermee worden de geconfigureerde gateways getest op functionaliteit.

## Geïntegreerde Jetdirect, submenu

Voor toegang tot dit menu raakt u achtereenvolgens **APPARAAT CONFIGUREREN**, **I/O** en **JETDIRECT** aan.

Optie	Opties	Waarden	Uitleg
<b>TCP/IP</b>	<b>INSCHAKELEN</b>	<b>Aan</b>	<b>Aan:</b> (standaard) schakelt het TCP/IP-protocol in.
		<b>Uit</b>	<b>Uit:</b> schakelt het TCP/IP-protocol uit.
	<b>HOSTNAAM</b>		Een alfanumerieke tekenreeks van maximaal 32 tekens die wordt gebruikt voor de identificatie van het apparaat. De naam staat op de configuratiepagina van Jetdirect. De

Optie	Opties	Waarden	Uitleg
			standaardhostnaam is NPIxxxxx, waarbij xxxxxx de laatste zes cijfers zijn van het LAN-hardwareadres (MAC).
	<b>CONFIG.METHODE</b>	<b>BOOTP</b> <b>DHCP*</b> <b>AUTOM. IP</b> <b>HANDMATIG</b>	<p>Selecteer <b>BOOTP</b> (Bootstrap Protocol) voor automatische configuratie vanaf een BootP-server.</p> <p>Selecteer <b>DHCP</b> (Dynamic Host Configuration Protocol) voor automatische configuratie vanaf een DHCP-server.</p> <p>Selecteer <b>AUTOM. IP</b> voor automatische link-local IP-adressering. Een adres in de vorm van 169.254.x.x wordt automatisch toegewezen.</p> <p>Gebruik het instellingenmenu <b>HANDMATIG</b> om TCP/IP-parameters te configureren.</p>
	<b>DHCP-RELEASE</b>	<b>JA</b> <b>NEE*</b>	Indien DHCP wordt gebruikt en een DHCP-lease is verstrekt, wordt de huidige lease opgeslagen als u <b>NEE</b> selecteert. Als u <b>JA</b> selecteert, wordt de huidige DHCP-lease en de geleaste IP-adressen vrijgegeven.
	<b>DHCP VERNIEUWEN</b>	<b>JA</b> <b>NEE*</b>	<p>Dit menu wordt weergegeven als <b>CONFIGURATIE METHODE</b> is ingesteld op <b>DHCP</b> en een <b>DHCP</b>-lease voor de printserver is verstrekt.</p> <ul style="list-style-type: none"> <li>• <b>NEE</b> (standaard): De huidige DHCP-lease is opgeslagen.</li> <li>• <b>JA</b>: De huidige DHCP-lease en de geleaste IP-adressen zijn vrijgegeven.</li> </ul>
<b>HANDM. INST.</b>			<p>(Alleen beschikbaar indien <b>CONFIG.METHODE</b> is ingesteld op <b>HANDMATIG</b>) Configureer parameters alleen direct vanaf het bedieningspaneel van de printer:</p> <p><b>IP-adres:</b> (n.n.n.n.) Het unieke IP-adres van de printer, waarbij n een waarde van 0 tot 255 heeft.</p> <p><b>SUBNETMASKER</b>m.m.m.m.: Het subnetmasker van de printer, waarbij m een waarde van 0 tot 255 heeft.</p> <p><b>SYSLOG-SERVER</b>n.n.n.n.: Het IP-adres van de syslog-server wordt gebruikt voor de ontvangst en de opslag van syslog-berichten.</p> <p><b>STANDAARDGATEWAY</b>n.n.n.n.: Het IP-adres van de gateway of</p>

Optie	Opties	Waarden	Uitleg
			<p>router voor communicatie met andere netwerken.</p> <p><b>INACTIV.TIME-OUT:</b> De tijdsperiode in seconden waarna een niet-actieve TCP-afdrukgegevensverbinding wordt verbroken (standaard is 270 seconden, 0 schakelt de time-out uit).</p>
<b>STANDAARD-IP</b> (parameters zijn AUTO IP en LEGACY)			<p>Stelt het IP-adres in op standaard wanneer de printserver geen IP-adres kan verkrijgen van het netwerk tijdens een gedwongen TCP/IP-herconfiguratie (bijvoorbeeld bij handmatige configuratie voor het gebruik van BootP of DHCP).</p> <ul style="list-style-type: none"> <li>● <b>AUTOM. IP:</b> er wordt een link-local IP-adres 169.254.x.x ingesteld.</li> <li>● <b>OUDERE:</b> het adres 192.0.0.192 wordt ingesteld, dat consistent is met oudere Jetdirect-producten.</li> </ul>
<b>PRIMAIRE DNS</b>			Geef het IP-adres (n.n.n.n) op van de primaire DNS-server (Domain Name System).
<b>SECUNDAIRE DNS</b>			Geef het IP-adres (n.n.n.n) op van de secundaire DNS-server (Domain Name System).
<b>PROXYSERVER</b>			<p>Hiermee wordt de proxyserver opgegeven die moet worden gebruikt door ingebouwde toepassingen in de printer/MFP. Een proxyserver wordt gewoonlijk gebruikt door netwerkclients voor internettoegang. De proxyserver slaat webpagina's op en biedt een mate van internetbeveiliging voor deze clients.</p> <p>Als u een proxyserver wilt opgeven, voert u het IP-adres of een volledige domeinnaam in. De naam mag maximaal 64 tekens hebben.</p> <p>Voor sommige netwerken moet u mogelijk contact opnemen met uw ISP (Independent Service Provider) voor het proxyserveradres.</p>
<b>PROXY POORT</b>			Voer het poortnummer in dat wordt gebruikt door de proxyserver voor clientondersteuning. Het poortnummer identificeert de poort die is gereserveerd voor proxyactiviteit op het netwerk en kan een waarde hebben tussen 0 en 65535.

Optie	Opties	Waarden	Uitleg
IPX/SPX	INSCHAKELEN	Aan*	<b>Aan:</b> schakelt het IPX/SPX-protocol in.
		Uit	<b>Uit:</b> schakelt het IPX/SPX-protocol uit.
	FRAMETYPE	AUTO	Selecteer de instelling van het frametype voor uw netwerk.
		EN_8023	<b>AUTO:</b> (standaard) stelt automatisch het frametype in en beperkt het tot het eerst waargenomen frametype.  EN_8023, EN_II, EN_8022, en EN_SNAP: Frametypeselecties voor Ethernet-netwerken.
		EN_II	
		EN_8022	
		EN_SNAP	
APPLETALK	INSCHAKELEN	Aan*	Het AppleTalk-protocol in- of uitschakelen.
		Uit	
DLC/LLC	INSCHAKELEN	Aan*	Het DLC/LLC-protocol in- of uitschakelen.
		Uit	
SECURE WEB	HTTPS VEREIST		<b>SECURE WEB:</b> Hiermee kunt u instellen of de webserver alleen communicatie via beveiligde HTTP (HTTPS) mag accepteren, of zowel via HTTP als HTTPS.
	HTTPS OPTIONEEL*		
DIAGNOSTIEK			<b>DIAGNOSTIEK:</b> Dient voor het uitvoeren van tests voor het onderzoeken van problemen met de netwerkhardware en de TCP/IP-netwerkverbinding.
BEVEILIGING OPNIEUW INSTELLEN	JA		<b>BEVEILIGING OPNIEUW INSTELLEN:</b> Hiermee kunt u bepalen of de huidige beveiligingsinstellingen op de printserver moeten worden opgeslagen, of dat de fabrieksinstellingen moeten worden hersteld.
	NEE*		
LINK-SNELH	AUTO		De printserver configureert zichzelf automatisch volgens de verbindingssnelheid en de communicatiemodus van het netwerk. Als dit mislukt, wordt <b>100TX HALF</b> of <b>10T HALF</b> ingesteld.  <b>10T HALF:</b> 10 Mbps, half-duplexwerking.  <b>10T VOL:</b> 10 Mbps, full-duplexwerking.  <b>100TX HALF:</b> 100 Mbps, half-duplexwerking.  <b>100TX VOL:</b> 100 Mbps, full-duplexwerking.
	10T HALF		
	10T VOL		
	100TX HALF		
	100TX VOL		

## Herstellen, submenu

Voor toegang tot dit menu raakt u eerst **APPARAAT CONFIGUREREN** en vervolgens **HERSTEL** aan.



**Opmerking** Wees voorzichtig met het gebruik van dit menu. U kunt gegevens uit gebufferde pagina's of configuratie-instellingen van de MFP verliezen wanneer u deze opties kiest. Stel de MFP alleen terug onder de volgende omstandigheden:

- U wilt de standaardinstellingen van de MFP herstellen.
- De verbinding tussen de MFP en de computer is verbroken en u kunt het probleem niet op een andere manier oplossen. Zie [Problemen met de netwerkverbinding oplossen](#).
- U heeft problemen met een poort.

Met de opties van het submenu Herstellen worden alle geheugengegevens uit de MFP gewist, terwijl met de **Reset**-knop alleen de huidige taak wordt gewist.

Optie	Waarden	Uitleg
<b>FABRIEKSINST. HERSTELLEN</b>	Geen waarde om te selecteren	Met deze optie zet u voor alle instellingen van het bedieningspaneel de oorspronkelijke fabrieksinstellingen terug.
<b>SLUIMERMODUS</b>	<b>Uit</b> <b>Aan*</b>	<p>Hiermee schakelt u de sluimermodus in of uit. Het gebruik van de sluimermodus biedt de volgende voordelen:</p> <ul style="list-style-type: none"><li>• Vermindert de hoeveelheid verbruikte energie wanneer de MFP niet wordt gebruikt.</li><li>• Vermindert de slijtage van elektronische onderdelen van de MFP.</li></ul> <p>De MFP komt automatisch uit de sluimermodus wanneer u een afdruktaak verzendt, een fax ontvangt, een knop van het bedieningspaneel aanraakt, het aanraakscherm aanraakt, de scannerklep opent of afdruk materiaal in de ADF laadt.</p> <p>U kunt de MFP zodanig instellen dat deze overgaat op de sluimermodus na een bepaalde periode van inactiviteit. Zie de informatie over <b>VERTRAGING SLUIMERSTAND</b> in <a href="#">Systeeminstellingen, submenu</a>.</p>
<b>WAGEN VERGRENDELEN</b>	Geen waarde om te selecteren	U moet deze optie selecteren voordat u de scannervergrendeling inschakelt. De wagen wordt naar een vergrendelbare positie verplaatst.
<b>ADRESBOEK WISSEN</b>	Geen waarde om te selecteren	Hiermee wist u alle adressen uit het adresboek.

# Menu Diagnostiek

Optie	Opties	Waarden	Uitleg
<b>GEBEURTENISLOGBOEK AFDRUKKEN</b>			Genereert een gelokaliseerde lijst met de laatste 50 vermeldingen uit het gebeurtenislogboek. Het afgedrukte gebeurtenislogboek bevat voor elke vermelding het foutnummer, het aantal pagina's, de foutcode en een omschrijving of de printerbesturingstaal.
<b>PQ PROBLEEMOPLOSSING</b>			Met deze optie kunt u een set van acht pagina's afdrucken, inclusief een instructiepagina, een pagina voor elke kleur, een demopagina en een configuratiepagina. Deze pagina's kunnen u helpen bij het onderzoeken van problemen met de afdrukkwaliteit.
<b>GEBEURTENISLOGBOEK WEERGEVEN</b>			Blader via het bedieningspaneel door de inhoud van het gebeurtenislogboek met de laatste 50 gebeurtenissen.
<b>KALIBRATIE SCANNER</b>			Gebruik deze optie om de scanner te kalibreren. Mogelijk moet u de scanner kalibreren als deze niet de juiste delen van gescande documenten vastlegt.
<b>DIAGNOSTIEKPAGINA AFDRUKKEN</b>			Met deze optie kunt u een pagina afdrucken met informatie die u kunt gebruiken bij het onderzoeken van printerproblemen.
<b>CARTRIDGECONTR. UITSCHAKELEN</b>			Met deze optie kunt u een printcartridge verwijderen om te bepalen welke printcartridge de oorzaak van een probleem is.
<b>SENSOREN PAPIERBAAN</b>			Start een sensortest voor de papierbaan. Vervolgens kunt u de menu's openen om interne pagina's (zoals de papierbaantest) af te drukken, menuopties in te stellen en taken te verzenden vanaf de computer. De sensorgegevens worden bijgewerkt wanneer het papier langs elke sensor

Optie	Opties	Waarden	Uitleg	
			wordt gevoerd. In deze modus worden echter geen berichten gegenereerd.	
<b>PAPIERBAANTEST</b>	<b>TESTPAGINA AFDRUKKEN</b>		Hierdoor wordt een testpagina gemaakt waarmee de paperverwerkingsfuncties van de MFP getest kunnen worden.  Geeft aan welke papierbanen worden getest.	
		<b>BRON</b>	<b>ALLE LADEN</b> <b>LADE 1</b> <b>LADE 2*</b> <b>LADE3</b> <b>LADE4</b>	Geeft aan dat een testpagina moet worden afgedrukt uit een specifieke lade of uit alle laden.
		<b>Bestemming</b>	<b>ALLE BAKKEN</b> <b>UITVOERBAK 1*</b> <b>UITVOERBAK 2</b> <b>UITVOERBAK 3</b>	Met deze optie selecteert u de uitvoerbak voor de papierbaantest.  Dit menu wordt alleen weergegeven als de uitvoerbak is geïnstalleerd.
		<b>DUBBELZIJDIG</b>	<b>Uit*</b> <b>Aan</b>	Geeft aan of de duplexeenheid is inbegrepen bij het uitvoeren van de test.
		<b>AANTAL</b>	<b>1*</b> <b>10</b> <b>50</b> <b>100</b> <b>500</b>	Geeft aan hoeveel vellen papier uit de opgegeven bron worden verzonden bij het uitvoeren van de test.
<b>HANDMATIGE SENSORTEST</b>			Controleert of de papierbaansensors en -schakelaars correct werken. Tijdens deze test is de MFP offline.  Op het display van het bedieningspaneel wordt elke sensor weergegeven met een letterreeks gevolgd door de overeenkomstige status.	
<b>HANDMATIGE SENSORTEST 2</b>			Met deze optie kunt u een test uitvoeren om te bepalen of de papierbaansensoren naar behoren functioneren.	
<b>ONDERDELENTTEST</b>	<b>OVERDRACHTSMODUS</b>		Deze menuoptie wordt door servicemonteurs gebruikt om	



Optie	Opties	Waarden	Uitleg
	<b>ALLEEN RIEM</b> <b>MOTOREN</b> <b>AFBEELDINGSDRUM</b> <b>ZWARTE LASER</b> <b>SCANNER</b> <b>CYAAN LASER- SCANNER</b> <b>MAGENTA LASER</b> <b>SCANNER</b> <b>GELE LASER SCANNER</b> <b>FUSERMOTOR</b> <b>ONTGRENDE.MOTOR</b> <b>FUSERDRUK</b> <b>OVERDRACHTSMOTOR</b> <b>ETB-CONTACT/</b> <b>OVERDRACHT</b> <b>LADE 1 SOLENOID</b> <b>OPPAKKEN</b> <b>LADE 1 OPKAKMOTOR</b> <b>LADE 3 SOLENOID</b> <b>OPPAKKEN</b> <b>INVOERMOTOR LADE 2</b> <b>LADE 3 SOLENOID</b> <b>OPPAKKEN</b> <b>INVOERMOTOR LADE 3</b> <b>LADE 4 SOLENOID</b> <b>OPPAKKEN</b> <b>INVOERMOTOR LADE 4</b> <b>INVOERMOTOR</b> <b>DUPLEXER</b> <b>HERHALEN</b>		de afzonderlijke onderdelen van de MFP te testen en zo de bron van mogelijke problemen op te sporen.
<b>TEST AFDRUKKEN/ STOPPEN</b>	<b>STOPTIJD</b>	<b>0 tot 60000</b>	Deze menuoptie wordt door servicemonteurs gebruikt om de mogelijke bron van problemen met de afdrukkwaliteit van de MFP op te sporen. De tijd wordt uitgedrukt in milliseconden.
<b>KLEURBANDTEST</b>	<b>TESTPAGINA</b> <b>AFDRUKKEN</b> <b>AANTAL</b>	<b>1-30</b>	<b>TESTPAGINA</b> <b>AFDRUKKEN</b> Hierdoor wordt een testpagina gemaakt waarmee de papierverwerkingsfuncties van de MFP getest kunnen worden.

Optie	Opties	Waarden	Uitleg
			Met de optie <b>AANTAL</b> kunt u het aantal testpagina's dat u wilt afdrukken selecteren. Standaard = 1.
<b>SCANNERTESTS</b>	<b>ONDERSTE LAMP</b> <b>ADF-INVORMOTOR</b> <b>ADF-invoermotor omgekeerd</b> <b>SCANNERMOTOR</b> <b>INVORMOTOR ADF</b> <b>INVORMOTOR ADF OMGEKEERDE RICHTING</b> <b>DUPLEX-SOLENOÏDE ADF</b> <b>LED-INDICATOR ADF</b>		Deze menuoptie wordt door servicemonteurs gebruikt om mogelijke problemen met de MFP-scanner op te sporen.
<b>CONFIGURATIESCHERM</b>	<b>LED's</b> <b>WEERGEVEN</b> <b>KNOPPEN</b> <b>TOUCHSCREEN</b>		Deze menuoptie wordt door servicemonteurs gebruikt om mogelijke problemen met het MFP-bedieningspaneel op te sporen.

## Menu Service

Het menu Service is vergrendeld. Het menu moet met een PIN worden geopend door een servicemonteur.



# 3 I/O-configuratie

In dit hoofdstuk wordt beschreven hoe u bepaalde netwerkparameters configureert op de MFP. De volgende onderwerpen komen aan bod:

- [Netwerkconfiguratie](#)
- [Parallele configuratie](#)
- [USB-configuratie](#)
- [Configuratie van extra aansluiting](#)
- [HP Jetdirect-printservers](#)
- [Draadloos afdrukken](#)

# Netwerkconfiguratie

Het is mogelijk dat u bepaalde netwerkparameters op de MFP moet configureren. U kunt deze parameters configureren via de installatiesoftware, het bedieningspaneel van de MFP, de geïntegreerde webserver of beheerssoftware zoals HP Web Jetadmin of het HP LaserJet-hulpprogramma voor Macintosh.



**Opmerking** Zie [De geïntegreerde web server gebruiken](#) voor meer informatie over het gebruik van de geïntegreerde webserver.

Meer informatie over de ondersteunde netwerken en programma's voor netwerkconfiguratie vindt u in de *HP Jetdirect Print Server Administrator's Guide* (Beheerdershandleiding HP Jetdirect-printserver). Deze handleiding wordt geleverd bij printers waarin een HP Jetdirect-printserver is geïnstalleerd.

Dit gedeelte bevat de volgende instructies voor het configureren van netwerkparameters vanaf het bedieningspaneel van de MFP:

- TCP/IP-parameters configureren.
- Ongebruikte netwerkparameters uitschakelen.

## TCP/IP-parameters configureren

Via het bedieningspaneel van de MFP kunt u de volgende TCP/IP-parameters configureren:

- IP-adres (4 bytes)
- Subnetmasker (4 bytes)
- Standaardgateway (4 bytes)

## Handmatig TCP/IP-parameters configureren via het bedieningspaneel

Gebruik de handmatige configuratie voor het instellen van een IP-adres, het subnetmasker en de standaardgateway.

### Een IP-adres instellen

1. Druk op **Menu** om naar **MENU'S** te gaan.
2. Raak **APPARAAT CONFIGUREREN** aan.
3. Raak **I/O** aan.
4. Raak **JETDIRECT-MENU** aan.
5. Raak **TCP/IP** aan.
6. Raak **CONFIG.METHODE** aan.
7. Raak **HANDMATIG** of **HANDM. INST.** aan.
8. Raak **IP-adres:** aan.
9. Gebruik de rechter- en linkerpijlen om elke byte van het IP-adres te selecteren en gebruik vervolgens het numerieke toetsenbord om de waarde van elke byte in te voeren.
10. Raak **OK** aan.

## Het subnetmasker instellen

1. Druk op **Menu** om naar **MENU'S** te gaan.
2. Raak **APPARAAT CONFIGUREREN** aan.
3. Raak **I/O** aan.
4. Raak **JETDIRECT-MENU** aan.
5. Raak **TCP/IP** aan.
6. Raak **CONFIG.METHODE** aan.
7. Raak **HANDMATIG** aan.
  - ▲ Raak **HANDM. INST.** aan.
8. Raak **SUBNETMASKER** aan.



---

**Opmerking** De eerste drie series getallen zijn gemarkeerd.

---

9. Gebruik de rechter- en linkerpijlen om elke byte van het subnetmasker te selecteren en gebruik vervolgens het numerieke toetsenbord om de waarde van elke byte in te voeren.
10. Raak **OK** aan.

## De standaardgateway instellen

1. Druk op **Menu** om naar **MENU'S** te gaan.
2. Raak **APPARAAT CONFIGUREREN** aan.
3. Raak **I/O** aan.
4. Raak **JETDIRECT-MENU** aan.
5. Raak **TCP/IP** aan.
6. Raak **CONFIG.METHODE** aan.
7. Raak **HANDMATIG** of **HANDM. INST.** aan.
8. Raak **STANDAARDGATEWAY** aan.



---

**Opmerking** De eerste set van drie getallen geeft de standaardinstellingen weer. Als er geen getal gemarkeerd is, wordt een gemarkeerde onderstreping weergegeven.

---

9. Gebruik de rechter- en linkerpijlen om elke byte van de standaardgateway te selecteren en gebruik vervolgens het numerieke toetsenbord om de waarde van elke byte in te voeren.
10. Raak **OK** aan.

## Netwerkprotocollen uitschakelen (optioneel)

Alle ondersteunde netwerkprotocollen zijn standaard ingeschakeld. Het uitschakelen van de ongebruikte protocollen heeft het voordeel dat:

- de MFP minder netwerkverkeer genereert;
- onbevoegde gebruikers niet kunnen afdrukken op de MFP;
- er alleen toepasselijke informatie op de configuratiepagina wordt weergegeven;
- het bedieningspaneel van de MFP protocolspecifieke foutberichten en waarschuwingen kan weergeven.

## Schakel DLC/LLC als volgt uit

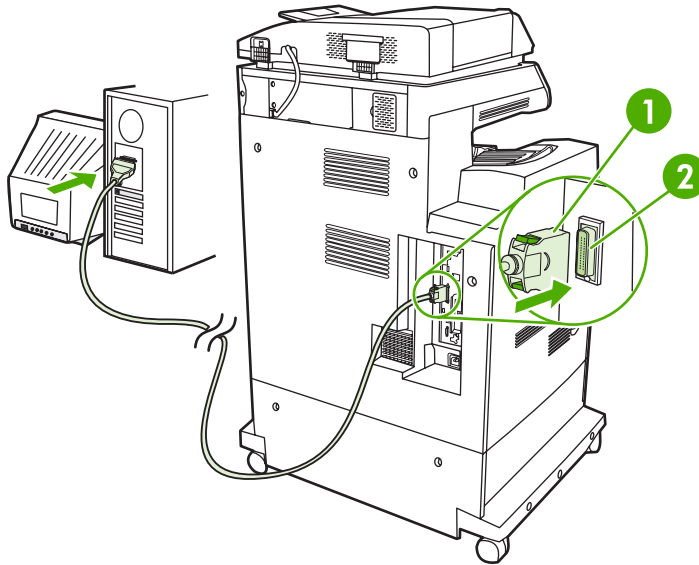
1. Druk op **Menu** om naar **MENU'S** te gaan.
2. Raak **APPARAAT CONFIGUREREN** aan.
3. Raak **I/O** aan.
4. Raak **JETDIRECT-MENU** aan.
5. Raak **DLC/LLC** aan.
6. Raak **INSCHAKELEN** aan.
7. Raak **Aan** of **Uit** aan.
8. Raak **OK** aan.



## Parallele configuratie

De HP Color LaserJet 4730mfp biedt tegelijk ondersteuning voor een parallelle verbinding en een netwerkverbinding. Een parallelle verbinding wordt aangebracht door de MFP op een computer aan te sluiten met behulp van een bidirectionele parallelle kabel (die voldoet aan IEEE-1284-C) waarbij de c-connector op de parallelle poort van de MFP wordt aangesloten. De kabel mag maximaal 10 m lang zijn.

Wanneer de term bidirectioneel wordt gebruikt om de parallelle interface te beschrijven, wordt met de term bidirectioneel bedoeld dat de MFP via de parallelle poort zowel gegevens van de computer kan ontvangen als gegevens naar de computer kan terugsturen.



**Afbeelding 3-1** Verbinding voor de parallelle poort

1	C-connector
2	Parallele poort

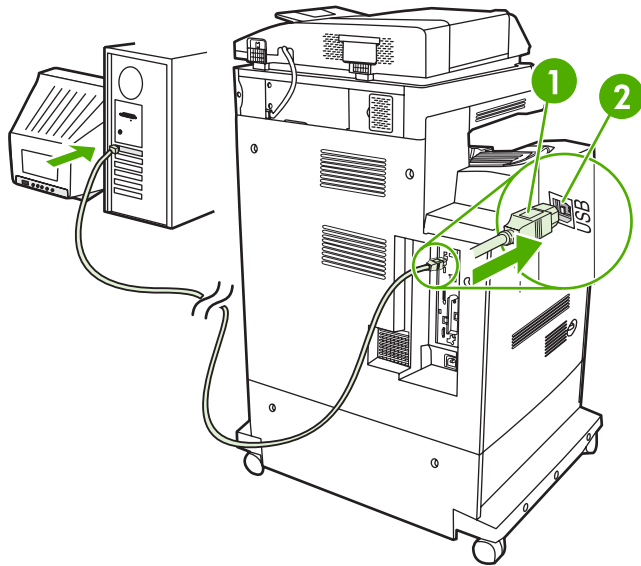


**Opmerking** Voor gebruik van de geavanceerde mogelijkheden van de bidirectionele parallelle interface, zoals de bidirectionele communicatie tussen de computer en de MFP, snellere gegevensoverdracht en automatische configuratie van printerstuurprogramma's, dient u te zorgen dat het meest recente printerstuurprogramma is geïnstalleerd.

**Opmerking** De fabrieksinstellingen bieden ondersteuning voor automatisch schakelen tussen de parallelle poort en een of meer netwerkverbindingen van de MFP. Als zich problemen voordoen, raadpleegt u [Netwerkconfiguratie](#).

## USB-configuratie

Deze MFP biedt ondersteuning voor USB 2.0 en USB-hostverbindingen. De USB-poorten bevinden zich aan de achterkant van de MFP, zoals wordt weergegeven in de volgende afbeelding. U moet een USB-kabel gebruiken van het type A-naar-B.

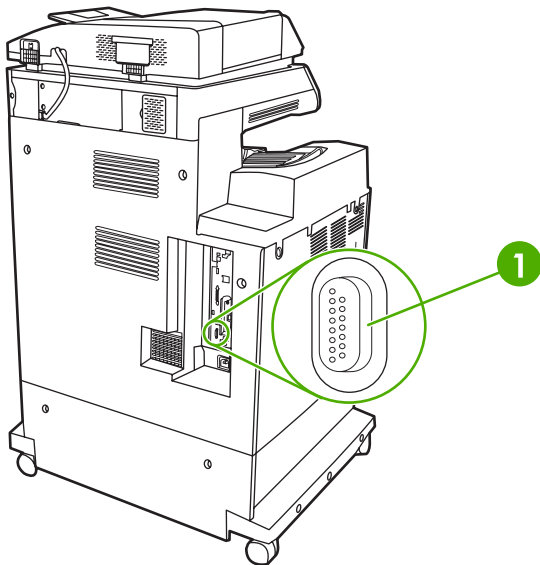


**Afbeelding 3-2** USB-verbinding

- |   |                 |
|---|-----------------|
| 1 | USB-aansluiting |
| 2 | USB-poort       |
-

## Configuratie van extra aansluiting

Deze MFP heeft een extra aansluiting voor invoerapparaten voor papierverwerking. De poort bevindt zich aan de achterkant van de MFP, zoals wordt weergegeven in de volgende afbeelding.



**Afbeelding 3-3** Extra aansluiting

- 1 | Extra verbindingspoort (Jetlink)

## HP Jetdirect-printservers

HP Jetdirect-printservers vergemakkelijken het netwerkbeheer doordat u de mogelijkheid hebt een printer op iedere locatie rechtstreeks aan te sluiten op uw netwerk. Ze ondersteunen diverse netwerkprotocollen en besturingssystemen. HP Jetdirect-printservers ondersteunen ook SNMP (Simple Network Management Protocol), waarmee netwerkbeheerders printers op afstand kunnen beheren en problemen via de HP Web Jetadmin-software kunnen oplossen.

De HP Color LaserJet 4730mfp is voorzien van een geïntegreerde HP Jetdirect-printserver. De server ondersteunt Ethernet 10/100-TX-netwerkverbindingen. U kunt ook een HP Jetdirect EIO-printserver aansluiten op de EIO-sleuf van de HP Color LaserJet 4730mfp voor een extra netwerkverbinding.



**Opmerking** De installatie van een EIO-printserver en de netwerkconfiguratie moet worden uitgevoerd door een netwerkbeheerder. De netwerkconfiguratie wordt uitgevoerd met installatiesoftware, het bedieningspaneel van de MFP, de geïntegreerde webserver, of netwerkbeheerssoftware.

**Opmerking** Raadpleeg de HP Jetdirect printserver-documentatie voor informatie over ondersteunde EIO-netwerkprinters.

Meer informatie over de ondersteunde netwerken en programma's voor netwerkconfiguratie vindt u in de *HP Jetdirect Print Server Administrator's Guide* (Beheerdershandleiding HP Jetdirect-printserver) of ga naar de on line HP klantenondersteuning op [http://www.hp.com/support/net\\_printing](http://www.hp.com/support/net_printing).

### NetWare-netwerken

Als u Novell NetWare-producten met een HP Jetdirect-printserver gebruikt, moet u uw NetWare-hulpprogramma's gebruiken om de MFP te installeren en beheren.

### Windows-netwerken

Gebruik voor computers met Windows 98, ME, 2000, Windows Server 2003, of XP de wizard voor het installeren van een nieuwe printer om de printer voor een Microsoft Windows-netwerk in te stellen. Het hulpprogramma kan worden gebruikt om printers in te stellen voor een peer-to-peernetwerk of voor een client-servernetwerk.

### AppleTalk-netwerken

Gebruik het HP LaserJet-hulpprogramma om de MFP in te stellen voor een EtherTalk-netwerk. Raadpleeg de *HP Jetdirect Print Server Administrator's Guide* (Beheerdershandleiding HP Jetdirect-printserver) voor meer informatie. Deze handleiding wordt geleverd bij printers waarin een HP Jetdirect-printserver is geïnstalleerd.

### UNIX/Linux-netwerken

Gebruik het HP Jetdirectprinterinstallatieprogramma voor UNIX om de MFP voor een HP-UX- of Sun Solaris-netwerk in te stellen.

Gebruik HP Web Jetadmin om printers voor een UNIX- of Linux-netwerk in te stellen en te beheren.

Ga voor HP software voor UNIX/Linux-netwerken naar de on line HP klantenondersteuning op [http://www.hp.com/support/net\\_printing](http://www.hp.com/support/net_printing). For other installation options supported by the HP Jetdirect print servers, see the *HP Jetdirect Print Server Administrator's Guide* (Beheerdershandleiding HP Jetdirect-printserver).

# Draadloos afdrukken

Draadloze netwerken zijn een veilig en kostenbesparend alternatief voor traditionele bekabelde netwerkverbindingen. Zie [Benodigdheden en accessoires](#) voor een lijst met beschikbare draadloze printservers.

## IEEE 802.11-standaard

Optionele HP Jetdirect draadloze printservers maken aansluiting op een 802.11-netwerk mogelijk. Via de draadloze technologie kunt u materiaal afdrukken van hoge kwaliteit, zonder de beperkingen van bedrading. Randapparatuur kan overal in kantoor of thuis worden geplaatst en eenvoudig worden verplaatst zonder dat u netwerkkabels hoeft te verleggen.

De wizard HP -netwerkprinter zorgt voor een eenvoudige installatie.

Er zijn HP Jetdirect 802.11-printservers verkrijgbaar voor aansluiting via USB.

## Bluetooth

De draadloze technologie van Bluetooth is een kortegolf-radiotechnologie waarmee computers, MFP's, printers, PDA's (Personal Digital Assistants), mobiele telefoons en andere apparaten draadloos kunnen worden verbonden.

In tegenstelling tot de infraroodtechnologie, worden bij Bluetooth' radiosignalen gebruikt voor de communicatie, waardoor apparaten zich niet in dezelfde kamer of hetzelfde kantoor hoeven te bevinden, omdat de verbonden apparaten niet worden gehinderd door obstakels. Door de draadloze technologie neemt de mobiliteit en efficiëntie met betrekking tot bedrijfsnetwerktoppassingen toe.

Voor de HP Color LaserJet 4730mfp is een Bluetooth-adapter (HP bt1300) nodig om gebruik te kunnen maken van de draadloze technologie van Bluetooth. De adapter is beschikbaar voor USB-verbindingen of parallelle verbindingen. De adapter heeft een ontvangstbereik van 10 meter (zonder obstructies) op de 2,5 GHz ISM-band en een overdrachtsnelheid tot 723 Kbps. Het apparaat ondersteunt de volgende Bluetooth-profielen:

- HCRP (Hardcopy Cable Replacement Profile)
- SPP (Serial Port Profile)
- OPP (Object Push Profile)
- BIP (Basic Imaging Profile)
- BPP (Basic Printing Profile) met XHTML-afdruk



# 4 Afdruktaken

In dit hoofdstuk wordt beschreven hoe u eenvoudige afdruktaken uitvoert. De volgende onderwerpen komen aan bod:

- [Afdruktaken beheren](#)
- [Afdruk materiaal selecteren](#)
- [Automatische herkenning van afdruk materiaal](#)
- [Invoerladen configureren](#)
- [Afdrukken op speciaal afdruk materiaal](#)
- [Automatisch dubbelzijdig afdrukken \(duplex\)](#)
- [Documenten nieten](#)
- [Bijzondere afdruksituaties](#)
- [Uitvoerbak selecteren](#)
- [Taakopslagfuncties](#)
- [Geheugenbeheer](#)
- [Functies van de printerdriver gebruiken](#)
- [Functies van de Macintosh-printerdriver gebruiken](#)

## Afdruktaken beheren

Als u het besturingssysteem Microsoft Windows gebruikt en een taak wilt afdrukken, wordt door drie instellingen bepaald waar het printerstuurprogramma probeert papier op te nemen. De instellingen voor *Bron*, *Soort* en *Formaat* worden in de meeste programma's weergegeven in het dialoogvenster **Pagina-instelling**, **Afdrukken** of **Afdrukeigenschappen**. Als u deze instellingen niet verandert, selecteert de MFP automatisch een lade op basis van de standaardinstellingen.

### Bron

Afdrukken volgens *Bron* houdt in dat u een specifieke lade kiest waaruit de MFP het papier moet opnemen. De MFP probeert uit de opgegeven lade af te drukken, ongeacht het soort en het formaat van het afdrukmateriaal in de lade. Als u een lade kiest die is geconfigureerd voor een soort of formaat dat niet met de afdruktaak overeenkomt, drukt de MFP niet automatisch af. In plaats daarvan zal de printer wachten tot u in de opgegeven lade papier van het juiste soort en het juiste formaat voor de afdruktaak plaatst. Nadat u dit hebt gedaan hebt, begint de MFP met afdrukken.

### Soort en Formaat

Afdrukken volgens *Soort* of *Formaat* houdt in dat de MFP papier of afdrukmateriaal zal opnemen uit de lade die afdrukmateriaal van het juiste soort en formaat bevat. Selectie van afdrukmateriaal volgens soort in plaats van bron is vergelijkbaar met het vergrendelen van laden en zorgt dat speciaal afdrukmateriaal niet per ongeluk gebruikt wordt. Als een lade bijvoorbeeld voor briefhoofdpapier geconfigureerd is en u in het printerstuurprogramma opgeeft dat u op normaal papier wilt afdrukken, wordt door de MFP geen papier uit de lade met briefhoofdpapier opgenomen. In plaats daarvan wordt papier opgenomen uit een lade die normaal papier bevat en die via het bedieningspaneel voor normaal papier geconfigureerd is. Selectie van afdrukmateriaal volgens soort en formaat leidt tot een aanmerkelijk verbeterde afdrukkwaliteit voor zwaar papier, glanzend papier en transparanten. Gebruik van de onjuiste instelling kan leiden tot een verminderde afdrukkwaliteit. Druk altijd af volgens *Soort* voor speciaal afdrukmateriaal zoals etiketten of transparanten. Druk enveloppen, indien mogelijk, af volgens *Formaat*.

- Als u wilt afdrukken volgens *Soort* of *Formaat*, selecteert u het gewenste soort of formaat in het dialoogvenster **Pagina-instelling**, het dialoogvenster **Afdrukken** of het dialoogvenster **Afdrukeigenschappen**, afhankelijk van het programma.
- Als u vaak op een bepaald soort of een bepaald formaat afdrukmateriaal afdrukt, kunt u (voor een lokale MFP) of kan de netwerkbeheerder (voor een netwerk-MFP) een lade voor het betreffende soort of het betreffende formaat papier configureren. Als u daarna dat soort of formaat kiest voor uw afdruktaak, zal de MFP afdrukmateriaal opnemen uit de lade die voor dat betreffende soort of formaat papier is geconfigureerd.

### Prioriteiten van afdrukinstellingen

Veranderingen die u in de afdrukinstellingen aanbrengt, krijgen als volgt voorrang afhankelijk van waar de wijzigingen zijn gemaakt:





---

**Opmerking** Namen van opdrachten en dialoogvensters kunnen variëren afhankelijk van het programma dat u gebruikt.

---

- *Het dialoogvenster Pagina-instelling.* Dit dialoogvenster wordt geopend wanneer u klikt op **Pagina-instelling** of een vergelijkbare opdracht in het menu **Bestand** van het programma waarin u werkt. Als u hier wijzigingen aanbrengt, worden alle gewijzigde instellingen ergens anders tenietgedaan.
- *Het dialoogvenster Afdrukken.* Dit dialoogvenster wordt geopend wanneer u klikt op **Afdrukken**, **Pagina-instelling** of een vergelijkbare opdracht in het menu **Bestand** van het programma waarin u werkt. Instellingen die in het dialoogvenster **Afdrukken** worden gewijzigd, hebben een lagere prioriteit en doen wijzigingen in het dialoogvenster **Pagina-instelling** niet teniet.
- *Het dialoogvenster Printereigenschappen (printerstuurprogramma).* Het printerstuurprogramma wordt geopend wanneer u klikt op **Eigenschappen** in het dialoogvenster **Afdrukken**. Instellingen die veranderd worden in het dialoogvenster **Printereigenschappen** kunnen geen instellingen tenietdoen die elders gekozen zijn.
- *Standaard printerinstellingen.* Standaard printerinstellingen zijn de instellingen die voor alle afdruktaken gebruikt worden, *tenzij* de instellingen veranderd worden in het dialoogvenster **Pagina-instelling**, **Afdrukken** of **Printereigenschappen**, zoals hierboven omschreven. Er zijn twee manieren om de standaard printerinstellingen te veranderen:
  1. Klik op **Start**, **Instellingen** en **Printers**. Klik vervolgens met de rechtermuisknop op het printerpictogram en kies **Eigenschappen**.
  2. Klik op **Start**, **Configuratiescherm** en selecteer de map **Printers**. Klik vervolgens met de rechtermuisknop op het printerpictogram en kies **Eigenschappen**.

Zie [Printerdrivers](#) of [Printerdrivers voor Macintosh-computers](#) voor meer informatie.



---

**VOORZICHTIG** Als u afdruktaken van andere gebruikers onveranderd wilt laten, is het verstandig om veranderingen in de instelling aan te brengen via het programma of het printerstuurprogramma. Wijzigingen van de printerinstellingen via het bedieningspaneel van de printer worden de standaardinstellingen voor alle volgende afdruktaken. Wijzigingen die via een toepassing of het printerstuurprogramma worden aangebracht, hebben alleen gevolgen voor de betreffende afdruktaak.

---

## Afdrukmateriaal selecteren

Met deze MFP kunt u op verschillende soorten papier en andere afdrukmaterialen afdrukken. In dit gedeelte worden richtlijnen en specificaties voor de keuze en het gebruik van verschillende afdrukmaterialen gegeven. Zie [Formaten en gewichten afdrukmateriaal](#) voor informatie over ondersteunde afdrukmaterialen.

Ga voordat u tot aanschaf van afdrukmaterialen of speciale formulieren in grotere hoeveelheden overgaat eerst na of uw papierleverancier weet welke eisen worden gesteld aan afdrukmaterialen die op uw printer gebruikt mogen worden. Deze eisen worden beschreven in de *HP LaserJet Family Print Media Guide*.

Zie [Benodigheden en accessoires](#) voor bestelinformatie.

Het blijft altijd mogelijk dat afdrukmaterialen voldoen aan alle in dit hoofdstuk genoemde richtlijnen en toch niet tot bevredigende afdrukresultaten leiden. Dit kan te wijten zijn aan abnormale omstandigheden in de ruimte waar wordt afgedrukt of aan andere variabelen waarover Hewlett-Packard geen controle heeft (bijvoorbeeld een extreem hoge of lage temperatuur of luchtvochtigheid).

**Hewlett-Packard adviseert afdrukmaterialen eerst uit te proberen voordat u grote hoeveelheden aanschaft.**



**VOORZICHTIG** Het gebruik van afdrukmaterialen die niet voldoen aan de hier of in de papierspecificatiehandleiding beschreven eisen, kan problemen veroorzaken waarvoor reparaties nodig zijn die niet door de garantie- of serviceovereenkomst van Hewlett-Packard worden gedekt.

## Afdrukmaterialen die u moet vermijden

Voor deze MFP kunnen verschillen soorten afdrukmateriaal worden gebruikt. Gebruik van afdrukmateriaal dat niet aan de specificaties voldoet, leidt tot verslechterde afdrukkwaliteit en verhoogde kans op papierstoringen.

- Gebruik geen papier met een te ruw oppervlak.
- Gebruik geen papier met gaatjes of perforaties, behalve papier voor standaardringbanden.
- Gebruik geen meerdelige formulieren.
- Gebruik geen papier waarop al eerder is afgedrukt of gekopieerd.
- Gebruik geen papier met een watermerk als u afdrukt met dekkende kleurvlakken of patronen.

## Papier dat de MFP kan beschadigen

In zeldzame gevallen kan het voorkomen dat de MFP door het papier wordt beschadigd. Vermijd het gebruik van het volgende papier, ter voorkoming van mogelijke schade aan de MFP:

- Gebruik geen papier met nietjes.
- Gebruik geen transparanten die bestemd zijn voor inkjetprinters of voor andere printers met lage temperaturen of transparanten die bestemd zijn voor zwart-wit afdrukken. Gebruik uitsluitend transparanten die zijn goedgekeurd voor gebruik met HP Color LaserJet printers.
- Gebruik geen glanzend papier of fotopapier dat bestemd is voor inkjetprinters.

- Gebruik geen gebosseleerd of gecoat papier dat niet geschikt is voor de temperatuur van de fusereenheid. Kies afdrukmetaal dat gedurende 0,1 seconde bestand is tegen een temperatuur van 190 °C.
- Gebruik geen briefhoofdpapier dat met lage-temperatuurinkt of thermografie is afgedrukt. Voorgedrukte formulieren en briefhoofdpapier moeten zijn gedrukt met inkt die gedurende 0,1 seconde bestand is tegen een temperatuur van 190 °C.
- Gebruik geen afdrukmaterialen die schadelijke emissies produceren of die smelten, vervormen of verkleuren bij blootstelling aan een temperatuur van 190 °C gedurende 0,1 seconde.

Als u in de V.S. benodigdheden voor HP Color LaserJet printers wilt bestellen, gaat u naar <http://www.hp.com/go/ljsupplies>. Ga anders naar <http://www.hp.com/ghp/buyonline.html>.

# Automatische herkenning van afdrukmateriaal

De printers van de HP Color LaserJet 4730 kunnen afdrukmateriaal automatisch in de volgende categorieën onderverdelen:

- Normaal
- Transparant
- Glanzend
- Extra zwaar glanzend
- Glanzende film
- Zwaar
- Licht

De automatische herkenning van het papiertype werkt alleen als de lade is geconfigureerd voor het gebruik van een normaal type afdrukmateriaal. Als een lade is geconfigureerd voor een ander type, zoals Bankpost of Glanzend, wordt de papiersensor in de lade uitgeschakeld.



---

**Opmerking** Voor een optimale werking van de automatische papierherkenningsfuncties wordt aanbevolen origineel HP afdrukmateriaal te gebruiken dat bestemd is voor gebruik in HP Color LaserJet printers.

---

## Lade 1 herkenning

### Volledige herkenning (standaard)

- Het afdrukken wordt bij elke pagina onderbroken om het materiaaltipe te bepalen.
- Dit is de beste methode voor het afdrukken op diverse materialen binnen één afdrukopdracht.

### Uitgebreide herkenning

- Aan het begin van elke afdrukopdracht stopt de printer bij de eerste pagina om het type te bepalen.
- In dit geval wordt aangenomen dat de tweede en volgende pagina's allemaal van hetzelfde materiaaltipe zijn als de eerste pagina.
- Dit is de op één na snelste methode, en is handig bij het gebruik van stapels van hetzelfde materiaal.

### Transparant

- De printer onderbreekt het afdrukken niet voor de herkenning, maar maakt wel onderscheid tussen transparanten (modus Transparant) en papier (modus Normaal).
- Dit is de snelste modus en is handig voor het afdrukken van grote aantallen in de modus Normaal.

## Lade 2–N herkenning

### Uitgebreide herkenning

- De printer stopt de eerste vijf pagina's uit elke lade om het type te bepalen en neemt het gemiddelde van de vijf metingen.
- Aangenomen wordt dat de zesde en volgende pagina's van hetzelfde materiaaltype zijn, totdat de printer wordt uitgeschakeld of in de slaapstand wordt gezet, of de lade wordt geopend.

### Alleen transparanten (standaard)

- De printer onderbreekt het afdrukken niet voor de herkenning, maar maakt wel onderscheid tussen transparanten (modus Transparant) en papier (modus Normaal).
- Dit is de snelste modus en is handig voor het afdrukken van grote aantallen in de modus Normaal.

## Invoerladen configureren

U kunt de invoerladen configureren volgens soort en formaat. U kunt verschillende soorten afdruk materiaal in de invoerladen van de MFP plaatsen en het afdruk materiaal vervolgens via het bedieningspaneel opvragen afhankelijk van het soort of het formaat.



**Opmerking** Als u andere HP LaserJet-printermodellen hebt gebruikt, bent u wellicht gewend om lade 1 te configureren in de **Eerste** modus of de **Cartridge** modus. Op de HP Color LaserJet 4730mfp is het instellen van het formaat en soort voor lade 1 op **ELK FORM** gelijk aan de **Eerste** modus. Het configureren van het formaat of soort voor lade 1 op een andere instelling dan **ELK FORM** is gelijk aan de **Cassette**modus.

**Opmerking** Als u dubbelzijdig wilt afdrukken, dient u ervoor te zorgen dat het afdruk materiaal voldoet aan de specificaties voor dubbelzijdig afdrukken. (Zie [Ondersteunde formaten en gewichten afdruk materiaal](#).)

**Opmerking** De onderstaande instructies dienen voor het configureren van de laden met behulp van het bedieningspaneel. Het is tevens mogelijk om de laden via de computer te configureren met behulp van de geïntegreerde webserver. Zie [De geïntegreerde web server gebruiken](#).

### Laden configureren wanneer daarom wordt gevraagd

In de volgende situaties wordt u automatisch gevraagd de lade te configureren voor soort en formaat:

- Wanneer u papier in de lade plaatst
- wanneer u een bepaalde lade of een bepaald afdruk materiaal opgeeft voor een afdraktaak, terwijl de instellingen van het printerstuurprogramma of een programma en de lade niet overeenkomen met de instellingen voor de afdraktaak.

Op het bedieningspaneel wordt het volgende bericht weergegeven: **VUL LADE XX: [TYPE] [FORMAAT]**, **Druk op  om Menu Aanraken**. In de instructies hierna wordt beschreven hoe u de lade kunt configureren wanneer u hierom wordt gevraagd.



**Opmerking** De prompt wordt niet weergegeven als u afdrukt vanuit lade 1 en als lade 1 is geconfigureerd volgens **ELK FORMAAT** en **ELK SOORT**.

### Configureer als volgt een lade tijdens het plaatsen van papier

1. Plaats papier in de lade. (Sluit de lade als u lade 2, 3 of 4 gebruikt.)
2. Op de MFP verschijnt het ladeconfiguratiebericht.
3. Raak **OK** aan.
4. Selecteer het formaat.



**Opmerking** De MFP detecteert automatisch het formaat van het afdruk materiaal in lade 2, 3 en 4.

5. Selecteer de papiersoort.
6. Raak **Afsluiten** aan.

## Configureer als volgt een lade op basis van de instellingen van de afdruktaak

1. Geef in de software de bronlade, het papierformaat en de papiersoort op.
2. Stuur de taak naar de MFP.

Als de lade moet worden geconfigureerd, wordt het bericht **VUL LADE X:** weergegeven.

3. Indien het geselecteerde formaat niet juist is, raakt u **X.X x X.X INCH** of **X MILLIMETER** aan. Gebruik vervolgens het numerieke toetsenbord om de X- en Y-afmetingen in te stellen.
4. Indien de geselecteerde papiersoort niet correct is, raakt u **PAPIERVERWERKING** aan en selecteert u de juiste papiersoort.
5. Raak **OK** aan.
6. Raak **Afsluiten** aan.

## Laden configureren via het menu Papierverwerking

U kunt het soort en formaat voor de laden ook configureren zonder een prompt. Gebruik het menu **PAPIERVERWERKING** om de laden als volgt te configureren.

### Het papierformaat configureren

1. Druk op het bedieningspaneel op **Menu**.
2. Raak **PAPIERVERWERKING** aan.
3. Raak **LADE <N> FORMAAT** aan. (N duidt het nummer aan van de lade die u configureert.)
4. Raak **FORMAAT** aan. Als u **AANGEP.** selecteert, gaat u verder naar stap 5.
5. Raak **?** of **X MILLIMETER** aan. Gebruik vervolgens het numerieke toetsenbord of de schuifbalken om de X-afmeting in te stellen. Druk op **OK** en stel vervolgens de Y-afmeting in.
6. Raak **OK** aan.
7. Raak **Afsluiten** aan.

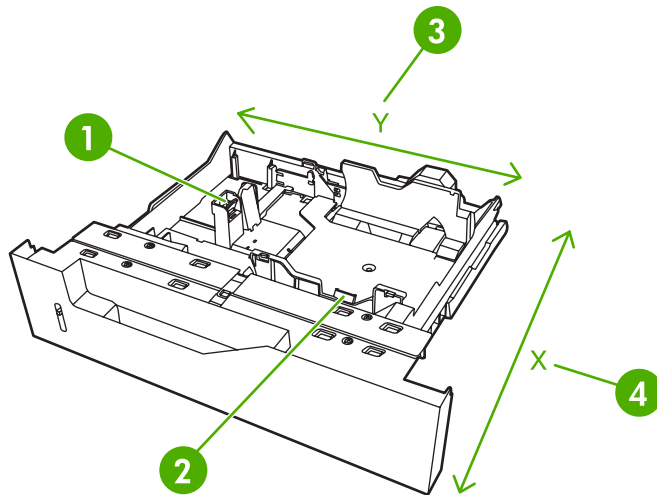
### De papiersoort configureren

1. Druk op **Menu**.
2. Raak **PAPIERVERWERKING** aan.
3. Raak **LADE <N> TYPE** aan. (N duidt het nummer aan van de lade die u configureert.)
4. Raak de papiersoort aan.
5. Raak **Afsluiten** aan.

## Lade 2, 3 of 4 configureren voor een speciaal papierformaat

Veel papierformaten worden automatisch gedetecteerd, maar u kunt ook laden configureren voor speciale papierformaten. U moet de volgende parameters opgeven:

- Maateenheid (millimeters of inches)
- X-afmeting (de breedte van de pagina zoals deze wordt ingevoerd)
- Y-afmeting (de lengte van de pagina zoals deze wordt ingevoerd)



1	Lengte afdrukmetaal aanpassen
2	Breedte afdrukmetaal aanpassen
3	Paginalengte (Y-afmeting)
4	Paginabreedte (X-afmeting)

Gebruik de volgende procedure om een lade te configureren voor een speciaal formaat. Nadat u eenmaal een speciaal formaat hebt ingesteld voor een lade, blijft dit bewaard totdat de papierlengtegeleiders opnieuw worden ingesteld.

### Stel als volgt een speciaal formaat in voor lade 2, 3 of 4:

1. Open de lade en plaats het afdrukmetaal in de lade.
2. Stel de geleiders voor de papierlengte en -breedte in op de juiste niet-standaard positie en sluit de lade.
3. Druk op **Menu**.
4. Raak **PAPIERVERWERKING** aan.
5. Raak **LADE <N> FORMAAT** aan (waarbij N het nummer van de lade is).
6. Ga naar **AANGEP.** en raak deze optie aan.
7. Raak **X.X x X.X INCH** of **X MILLIMETER** aan. Hiermee selecteert u de maateenheid voor het vaststellen van uw speciale papierformaat.



8. Gebruik het numerieke toetsenbord of de schuifbalk om de X-afmeting (de korte zijde van het papier) in te stellen. De X-afmeting kan variëren van 148 tot 216 mm.
9. Gebruik het numerieke toetsenbord om de Y-afmeting (de lange zijde van het papier) in te stellen. De Y-afmeting kan variëren van 210 tot 356 mm.
10. Raak **OK** aan.
11. Raak **Afsluiten** aan.

## Afdrukken vanuit lade 1 (multifunctionele lade)

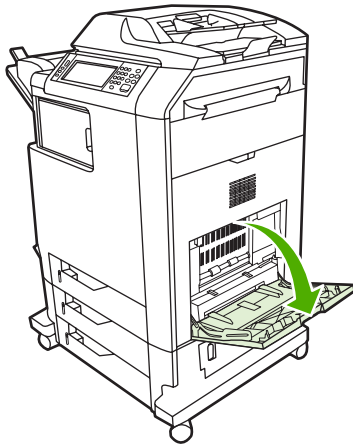
Lade 1 is een multifunctionele lade die 100 vel papier of 20 enveloppen kan bevatten. Deze lade biedt een gemakkelijke manier voor het afdrukken van enveloppen, transparanten, papier met een speciaal formaat, afdruk materiaal dat zwaarder is dan 120 g/m<sup>2</sup> en andere soorten afdruk materiaal zonder dat u papier moet verwijderen uit andere laden.

### Papier plaatsen in lade 1



**VOORZICHTIG** Als u papierstringen wilt vermijden, mag u nooit papier toevoegen aan of verwijderen uit lade 1 tijdens het afdrukken.

1. Open lade 1.



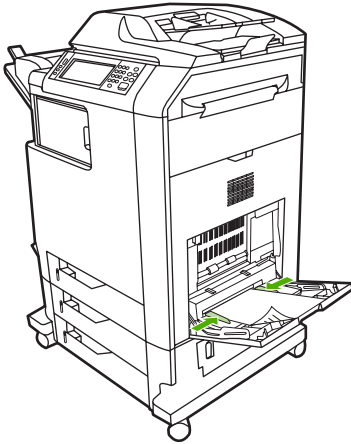
2. Stel de zijgeleiders in op de gewenste breedte.
3. Plaats papier in de lade met de te bedrukken zijde naar beneden en de bovenkant van de pagina naar u toe.



**Opmerking** Lade 1 kan ongeveer 100 vel bevatten van standaard 75 g/m<sup>2</sup> kantoorpapier.

**Opmerking** Raadpleeg [Automatisch dubbelzijdig afdrukken \(duplex\)](#) voor plaatsingsinstructies als u dubbelzijdig wilt afdrukken.

4. Stel de zijgeleiders zo in dat deze de stapel papier licht raken maar dat het papier hierdoor niet buigt.



---

**Opmerking** Zorg dat het papier onder de lipjes op de geleiders past en niet boven de indicatoren voor het paperniveau uitkomt.

---

## Enveloppen afdrukken vanuit lade 1

U kunt vanuit lade 1 verschillende soorten enveloppen afdrukken. Er kunnen maximaal 20 enveloppen in de lade worden geplaatst. De afdrুকwaliteit is afhankelijk van de soort envelop.

In de software stelt u de marges in op minimaal 15 mm vanaf de rand van de envelop.



**VOORZICHTIG** Enveloppen met klemmetjes, vensters, binnenvoering, niet-bedekt plakmiddel of andere synthetische materialen kunnen de MFP zwaar beschadigen. Voorkom het vastlopen van papier en mogelijke schade aan de MFP en druk nooit op beide zijden van een envelop af. Alvorens enveloppen te laden dient u te zorgen dat ze vlak en onbeschadigd zijn en niet aan elkaar plakken. Gebruik geen zelfklevende enveloppen waarvan de kleefstroken onder druk vastkleven.

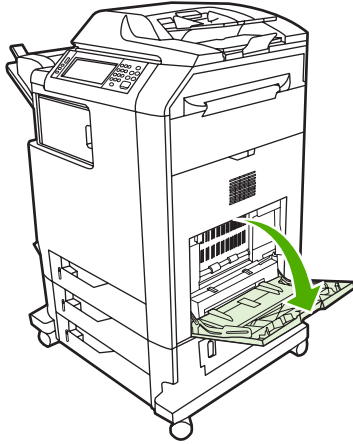
---

## Plaats als volgt enveloppen in lade 1

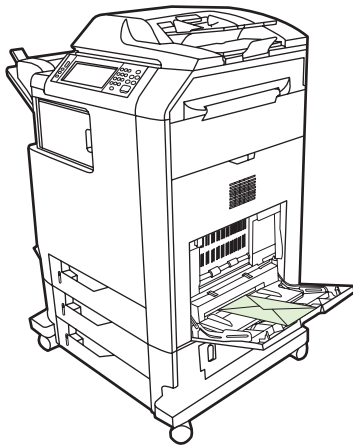


**VOORZICHTIG** Verwijder geen enveloppen uit de lade of vul de lade niet bij tijdens het afdrukken, omdat u hiermee papierstoringen kunt veroorzaken.

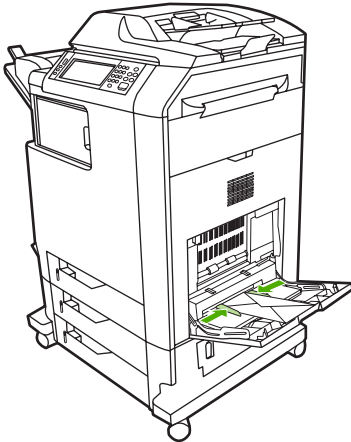
1. Open lade 1.



2. Plaats maximaal 20 enveloppen in het midden van lade 1 met de afdrukzijde omlaag en de kant met de postzegel naar de MFP gekeerd. Schuif de enveloppen zo ver mogelijk in de MFP zonder te forceren.



3. Schuif de geleiders tegen de stapel enveloppen, zonder dat deze echter opbollen. De enveloppen moeten onder de lipjes op de geleiders passen.



## Enveloppen afdrukken

1. Geef lade 1 op of selecteer in het printerstuurprogramma de bron van het afdrukmateriaal volgens het formaat.
2. Wanneer uw software niet automatisch de juiste opmaak voor een envelop kiest, moet u in uw toepassing of in het printerstuurprogramma de afdrukstand **Liggend** opgeven. Neem bij het instellen van de marges voor het adres van de afzender en de ontvanger op Commercial #10- of DL-enveloppen de volgende richtlijnen in acht.

Adrestype	Linkermarge	Bovenmarge
Afzender	15 mm	15 mm
Bestemming	102 mm	51 mm



**Opmerking** Kies voor andere envelopformaten een marge-instelling die met dit formaat overeenkomt.

3. Selecteer in de toepassing of in het printerstuurprogramma de opdracht **Afdrukken**.

## Afdrukken vanuit lade 2, 3 of 4

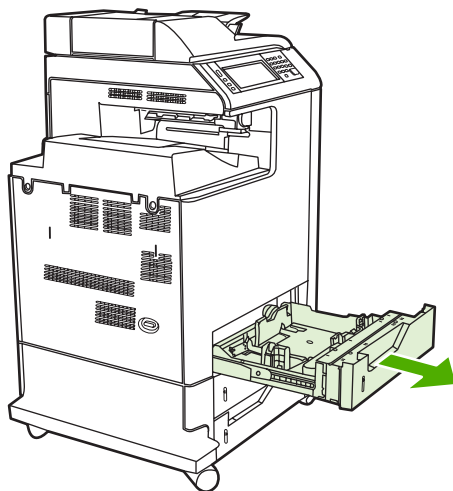
De laden 2, 3 en 4 kunnen elk tot 500 vel standaardpapier of een stapel etiketten van 50,8 mm bevatten. Lade 2 wordt boven de andere laden van 500 vel geplaatst. De MFP detecteert de andere laden en geeft deze weer als opties in het menu **APPARAAT CONFIGUREREN** van het bedieningspaneel. De laden kunnen worden ingesteld op herkenbare formaten afdrukmateriaal (Letter, Legal, A4, A5, JIS B5 en Executive) en niet-herkenbare formaten afdrukmateriaal: 8.5 x 13 en Executive (JIS), dubbele Japanse briefkaart en speciaal. Het formaat van het afdrukmateriaal in deze laden wordt automatisch door de MFP gedetecteerd op basis van de stand van de papiergeleider van de lade. (Zie [Ondersteunde formaten en gewichten afdrukmateriaal.](#))

## Detecteerbaar afdrukmetaal met standaardformaat in lade 2, 3 of 4 plaatsen

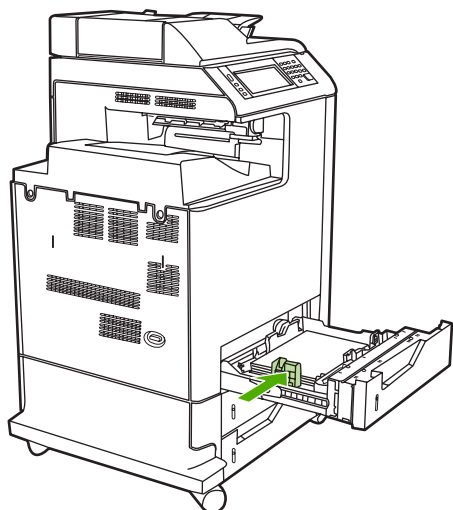
Het volgende detecteerbare afdrukmetaal met standaardformaat wordt ondersteund in lade 2 en de andere laden: Letter, Legal, Executive, A4, A5 en (JIS) B5.

**VOORZICHTIG** Gebruik geen karton, enveloppen, zwaar of extra zwaar papier of niet-ondersteunde papierformaten tijdens het afdrukken vanuit de 500-vel laden. Druk alleen op deze materialen af vanuit lade 1. Maak de invoerlade niet te vol en open deze niet op het moment dat deze in gebruik is. Als dit gebeurt, kan dit tot papierstoringen leiden in de MFP.

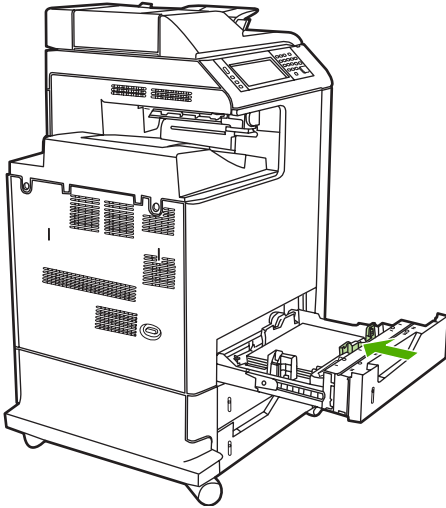
1. Open de lade door deze uit de MFP te schuiven.



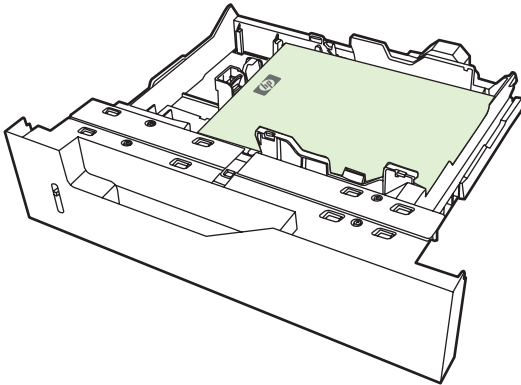
2. Verplaats aan de achterkant van de lade de papiergeleider voor de lengte door de vergrendeling in te drukken en de achterkant van de lade voor de gewenste lengte van het afdrukmetaal te verschuiven.



3. Schuif de papiergeleiders voor de breedte open naar het gewenste papierformaat.



4. Plaats afdruk materiaal in de lade met de te bedrukken zijde omhoog.

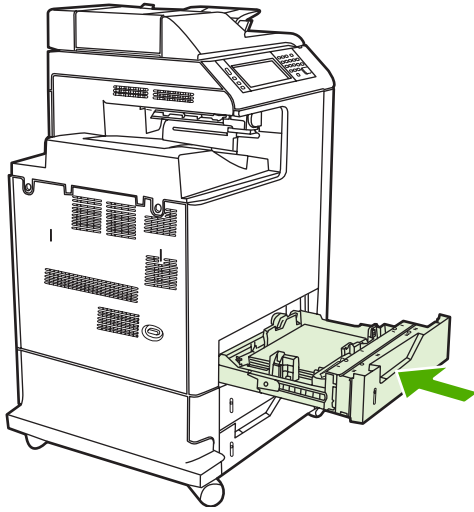


**Opmerking** Plaats het gehele pak papier in de lade voor het beste resultaat. Als u het pak splitst, worden mogelijk meerdere vellen in een keer ingevoerd waardoor een papierstoring kan optreden. De capaciteit van de papierlade kan variëren. Als u bijvoorbeeld papier van 75 g/m<sup>2</sup> gebruikt, kan de lade een heel pak van 500 vel bevatten. Als het afdruk materiaal zwaarder is dan 75 g/m<sup>2</sup>, kan er geen heel pak in de lade en moet u dus het aantal vellen verminderen. Plaats niet te veel papier in de lade omdat het papier mogelijk niet wordt opgenomen door de MFP.

**Opmerking** Als de lade niet correct wordt aangebracht, is het mogelijk dat de MFP een foutbericht weergeeft of dat het afdruk materiaal in de printer vastloopt.

**Opmerking** Raadpleeg [Automatisch dubbelzijdig afdrucken \(duplex\)](#) voor plaatsingsinstructies als u dubbelzijdig wilt afdrucken.

5. Schuif de lade terug in de MFP. Het soort en formaat afdruk materiaal in de lade wordt weergegeven. Als de configuratie niet juist is, raakt u **OK** op het bedieningspaneel aan. Indien de configuratie juist is, raakt u **Afsluiten** aan.



## Niet-detecteerbaar afdruk materiaal met standaardformaat in lade 2, 3 of 4 plaatsen

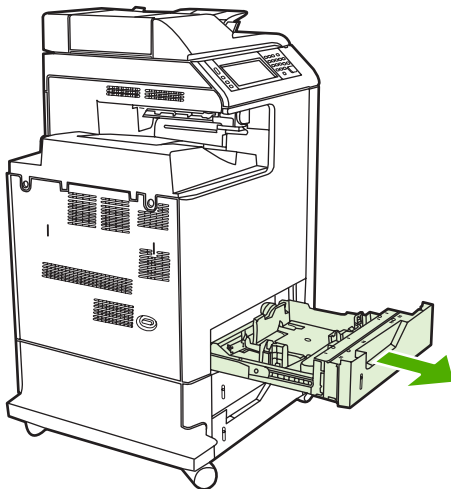
Niet-detecteerbare standaardformaten worden niet in de lade gemarkeerd. Deze worden aangegeven in het menu **Formaat** van de lade.

Het volgende niet-detecteerbare afdruk materiaal met standaardformaat wordt ondersteund in laden voor 500 vel: Executive (JIS), 8,5 x 13, dubbele Japanse briefkaart en 16K.

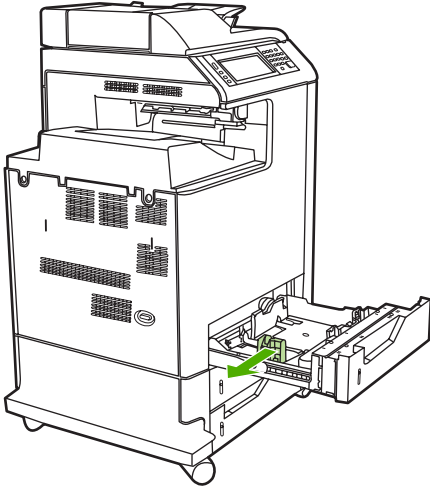


**VOORZICHTIG** Gebruik geen karton, enveloppen, zwaar of extra zwaar papier of niet-ondersteunde papierformaten tijdens het afdrukken vanuit de 500-vel laden. Druk alleen op deze materialen af vanuit lade 1. Maak de invoerlade niet te vol en open deze niet op het moment dat deze in gebruik is. Dit kan papierstoringen veroorzaken.

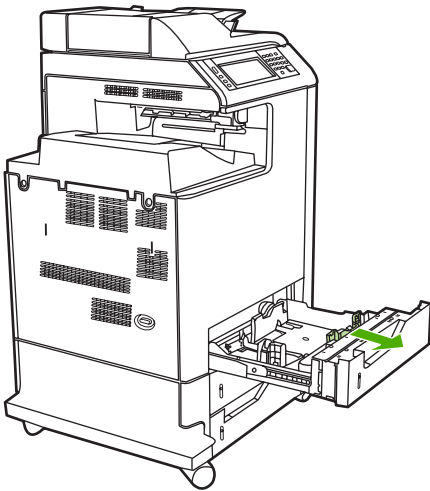
1. Open de lade door deze uit de MFP te schuiven.



2. Verplaats aan de achterkant van de lade de papiergeleider voor de lengte door de vergrendeling in te drukken en de achterkant van de lade voor de gewenste lengte van het afdruk materiaal te verschuiven.

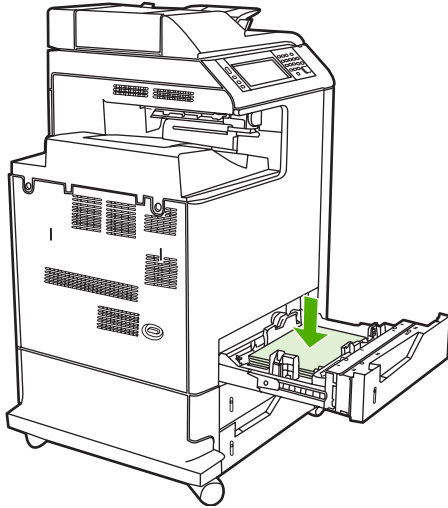


3. Schuif de papiergeleiders voor de breedte open naar het gewenste papierformaat.





4. Plaats afdruk materiaal in de lade met de te bedrukken zijde omhoog.

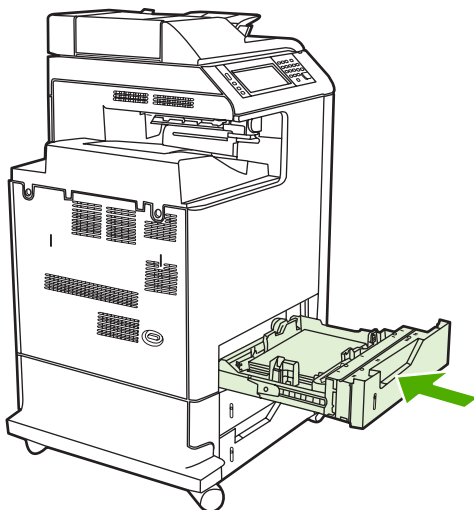


**Opmerking** Plaats het gehele pak papier in de lade voor het beste resultaat. Als u het pak splitst, worden mogelijk meerdere vellen in een keer ingevoerd waardoor een papierstoring kan optreden. De capaciteit van de papierlade kan variëren. Als u bijvoorbeeld papier van 75 g/m<sup>2</sup> gebruikt, kan de lade een heel pak van 500 vel bevatten. Als het afdruk materiaal zwaarder is dan 75 g/m<sup>2</sup>, kan er geen heel pak in de lade en moet u dus het aantal vellen verminderen. Plaats niet te veel papier in de lade omdat het papier mogelijk niet wordt opgenomen door de MFP.

**Opmerking** Als de lade niet correct wordt aangebracht, is het mogelijk dat de MFP een foutbericht weergeeft of dat het afdruk materiaal in de printer vastloopt.

**Opmerking** Raadpleeg [Automatisch dubbelzijdig afdrukken \(duplex\)](#) voor plaatsingsinstructies als u dubbelzijdig wilt afdrukken.

5. Schuif de lade terug in de MFP. Het soort en formaat afdruk materiaal in de lade wordt weergegeven. Als de configuratie niet juist is, raakt u **OK** op het bedieningspaneel aan.

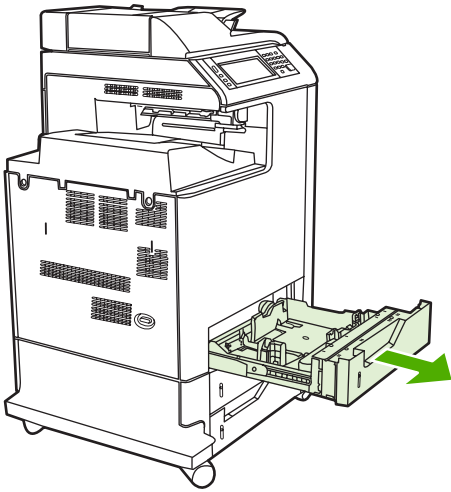


6. Als de configuratie juist is, raakt u **Afsluiten** aan.

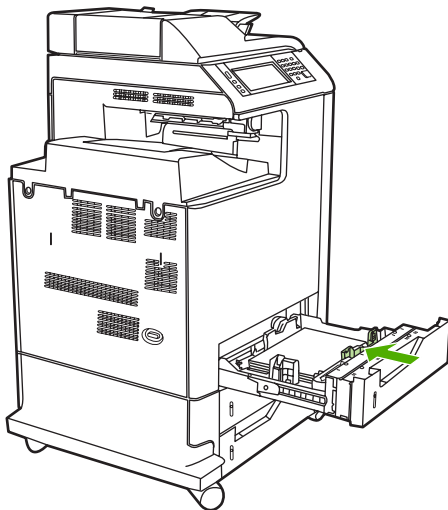
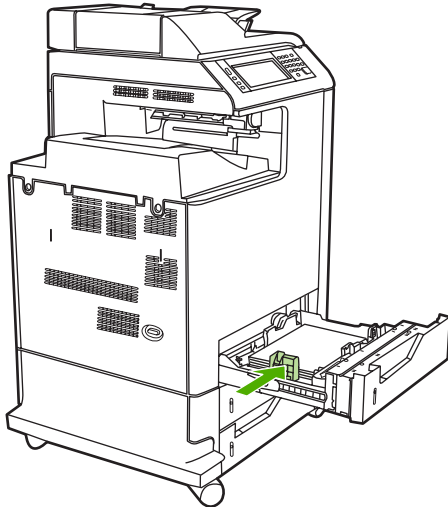
## Materiaal met speciaal formaat in lade 2 plaatsen

Als u speciale afdrukmaterialen wilt gebruiken, moet U ook de formaatinstelling op het bedieningspaneel wijzigen in **AANGEPAST** en de maateenheid, X-afmeting en Y-afmeting opgeven. Zie [Configureer als volgt een lade op basis van de instellingen van de afdruktaak](#) voor meer informatie.

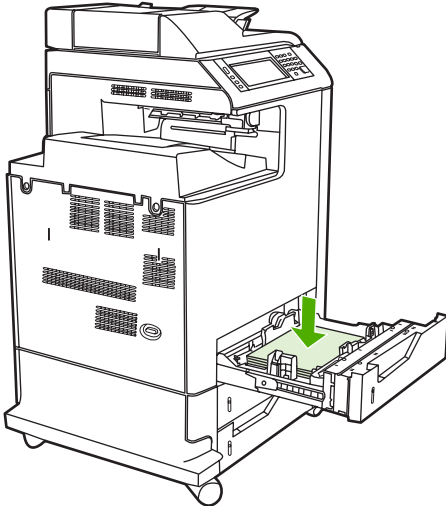
1. Open de lade door deze uit de MFP te schuiven.



2. Schuif de papiergeleiders voor de breedte helemaal open en verstel de geleiders voor de lengte voor de gewenste lengte van het papier.



3. Plaats afdruk materiaal in de lade met de te bedrukken zijde omhoog.



---

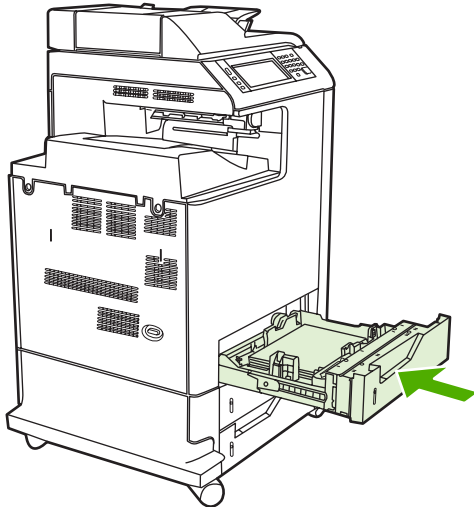
**Opmerking** Plaats het gehele pak papier in de lade voor het beste resultaat. Als u het pak splitst, worden mogelijk meerdere vellen in een keer ingevoerd waardoor een papierstoring kan optreden. De capaciteit van de papierlade kan variëren. Als u bijvoorbeeld papier van 75 g/m<sup>2</sup> gebruikt, kan de lade een heel pak van 500 vel bevatten. Als het afdruk materiaal zwaarder is dan 75 g/m<sup>2</sup>, kan er geen heel pak in de lade en moet u dus het aantal vellen verminderen. Plaats niet te veel papier in de lade omdat het papier mogelijk niet wordt opgenomen door de MFP.

**Opmerking** Raadpleeg [Automatisch dubbelzijdig afdrucken \(duplex\)](#) voor plaatsingsinstructies als u dubbelzijdig wilt afdrucken.

---

4. Verschuif de papiergeleiders voor de breedte voorzichtig tegen de stapel papier. Schuif de lade in de MFP.

5. Schuif de lade terug in de MFP. De configuratie van het soort en formaat afdruk materiaal in de lade wordt weergegeven. Als u bepaalde speciale afmetingen wilt opgeven, of als het soort papier niet correct is, raakt u **OK** aan, wanneer de MFP vraagt naar **Voor wijzigen van formaat of soort**.



6. Als de configuratie juist is, raakt u **Afsluiten** aan.

# Afdrukken op speciaal afdruk materiaal

Ga bij het afdrukken op speciaal afdruk materiaal te werk volgens onderstaande richtlijnen. Ga naar [Specificaties voor het afdruk materiaal](#) voor meer informatie.



**Opmerking** Speciaal afdruk materiaal, zoals enveloppen, transparanten, papier met speciaal formaat of zwaar afdruk materiaal van meer dan 120 g/m<sup>2</sup> moet via lade 1 worden afgedrukt.

Als u op speciaal afdruk materiaal wilt afdrukken, gaat u als volgt te werk:

1. Plaats het afdruk materiaal in de papierlade.
2. Wanneer u wordt gevraagd de papiersoort op te geven, selecteert u het juiste soort afdruk materiaal voor het papier dat in de lade is geplaatst. Selecteer bijvoorbeeld **EXTRA ZWAAR GLANZEND** wanneer u extra zwaar glanzend laserpapier van HP gebruikt.
3. Stel in het programma of het printerstuurprogramma het soort afdruk materiaal in op het soort dat in de papierlade is geplaatst.



**Opmerking** Controleer voor de beste afdrukkwaliteit altijd of het soort afdruk materiaal dat is geselecteerd op het bedieningspaneel van de MFP en het soort dat is geselecteerd in het programma of het printerstuurprogramma overeenkomen met het soort afdruk materiaal in de lade.

## Transparanten

Neem bij het afdrukken op transparanten het volgende in acht:

- Pak transparanten altijd bij de randen vast. Vettige vingerafdrukken op een transparant kunnen de afdrukkwaliteit aantasten.
- Gebruik alleen transparanten die voor gebruik in deze MFP worden aanbevolen. Hewlett-Packard beveelt voor deze MFP HP Color LaserJet-transparanten aan. HP producten zijn zo ontwikkeld dat deze in combinatie met elkaar de best mogelijke resultaten garanderen.
- Selecteer **TRANSPARANT** als afdruk materiaalsoort in het programma of het stuurprogramma of druk af uit een lade die is geconfigureerd voor transparanten.

Zie [Printerdrivers](#) of [Printerdrivers voor Macintosh-computers](#) voor meer informatie.



**VOORZICHTIG** Transparanten die niet zijn ontwikkeld voor afdrukken in een LaserJet-printer smelten in de MFP, waardoor de MFP wordt beschadigd.

## Glanspapier

- Selecteer in het programma of het stuurprogramma **GLANZEND** of **ZWAAR** als soort afdruk materiaal of druk af uit een lade die is geconfigureerd voor glanzend papier.
- Gebruik het bedieningspaneel om het soort afdruk materiaal in te stellen op **GLANZEND** voor de invoerlade die wordt gebruikt.
- Aangezien dit voor alle afdruktaken geldt, is het belangrijk dat u na uitvoering van uw afdruktaak de normale instelling van de MFP herstelt. Zie [Invoerladen configureren](#) voor meer informatie.



---

**Opmerking** Hewlett-Packard beveelt voor deze MFP HP Color LaserJet glanzend papier aan, bijvoorbeeld Soft Gloss papier. HP producten zijn zo ontwikkeld dat deze in combinatie met elkaar de best mogelijke resultaten garanderen. Als in deze MFP geen HP Color LaserJet glanzend papier wordt gebruikt, kan de afdrukwaliteit verminderen.

---

## Gekleurd papier

- Gekleurd papier moet van dezelfde hoge kwaliteit zijn als wit fotokopieerpapier.
- De kleurpigmenten op het afdruk materiaal moeten ten minste 0,1 seconde de hoge smelttemperatuur van 190 °C kunnen doorstaan, zonder dat de kwaliteit van de kleuren wordt aangetast.
- Gebruik geen papier met een gekleurde coating die na fabricage van het papier is aangebracht.
- De MFP produceert kleuren door patronen puntjes – overlappend en met variërende spatiëring – af te drukken. De tint of de kleur van het gebruikte papier kan de tinten van de afgedrukte kleuren beïnvloeden.

## Enveloppen



---

**Opmerking** U kunt enveloppen alleen afdrukken vanuit lade 1. Stel het formaat voor de lade in op het specifieke formaat van de envelop. Zie [Enveloppen afdrukken vanuit lade 1](#).

---

Neem bij het afdrukken op enveloppen het volgende in acht om afdrukproblemen en papierstoringen te voorkomen.

- Laad niet meer dan 20 enveloppen tegelijk in lade 1.
- Het gewicht van de enveloppen mag niet hoger zijn dan 105 g/m<sup>2</sup>.
- Enveloppen moeten plat zijn.
- Gebruik geen vensterenveloppen of enveloppen met sluithaakjes.
- Enveloppen mogen niet verkreukeld, geknikt of gevouwen of anderszins beschadigd zijn.
- Zelfklevende enveloppen moeten zijn voorzien van lijm die bestand is tegen de hitte en de druk van het smeltproces van de MFP.
- De enveloppen moeten worden geladen met de afdrukzijde naar beneden en de kant met de postzegel naar de MFP gekeerd.

## Etiketten



---

**Opmerking** Voor het afdrukken van etiketten stelt u in het bedieningspaneel van de MFP het soort afdruk materiaal van de lade in op **ETIKETTEN**. Zie [Invoerladen configureren](#). Neem bij het afdrukken op etiketten het volgende in acht:

---

- Gebruik geen gedeeltelijke vellen met etiketten.
- Ga na of de kleeflaag op de etiketten bestand is tegen een temperatuur van 190 °C gedurende 0,1 seconde.

- Zorg ervoor dat de kleeflaag tussen de etiketten nergens blootligt. Op plaatsen waar de kleeflaag blootligt, kunnen de etiketten loslaten, waardoor de MFP kan vastlopen. Een blootliggende kleeflaag kan ook onderdelen van de MFP beschadigen.
- Laad een vel etiketten niet meer dan een keer in de printer.
- Zorg dat de etiketten goed vlak liggen.
- Gebruik geen etiketten met kreukels, bobbelingen of andere beschadigingen.

## Zwaar papier

De volgende soorten zwaar papier kunnen worden gebruikt voor de HP Color LaserJet 4730mfp.

Papiersoort	Papiergewicht
Zwaar en extra zwaar papier	105-220 g/m <sup>2</sup> 28-27,22 kg
Kaarten	164-200 g/m <sup>2</sup> 43-24,04 kg
Gemiddeld	90-104 g/m <sup>2</sup> 24-28 lb
HP Tough papier	5 mil 19,96 kg

Neem bij het afdrucken op zware papiersoorten het volgende in acht:

- Gebruik lade 1 voor papier dat zwaarder is dan 120 g/m<sup>2</sup>.
- Bij het afdrucken op zwaar papier bereikt u de beste resultaten door het bedieningspaneel van de MFP te gebruiken om het soort afdrukmateriaal voor deze lade in te stellen op **ZWAAR**.
- Selecteer in het programma of in het stuurprogramma de optie **Zwaar** als het soort afdrukmateriaal of druk af vanuit een lade die voor zwaar papier is geconfigureerd.
- Aangezien deze instelling voor alle afdruktaken geldt, is het belangrijk dat u na uitvoering van uw afdraktaak de normale instelling van de MFP herstelt. Zie [Invoerladen configureren](#).



**VOORZICHTIG** Gebruik over het algemeen geen papier dat zwaarder is dan het afdrukmateriaal dat voor deze MFP wordt aanbevolen. Gebruik van te zwaar papier kan tot transportproblemen, papierstoringen, verminderde afdrukkwaliteit of tot overmatige slijtage van de printermechanismen leiden.



## HP LaserJet Tough papier

Volg onderstaande richtlijnen wanneer u op HP LaserJet Tough papier afdrukt:

- Pak het papier altijd bij de randen vast. Vettige vingerafdrukken op het papier kunnen de afdrukwaliteit nadelig beïnvloeden.
- Gebruik alleen HP LaserJet Tough paper voor deze MFP. HP producten zijn zo ontwikkeld dat deze in combinatie met elkaar de best mogelijke resultaten garanderen.
- Selecteer **TOUGH-PAPIER** als materiaalsoort in het programma of het printerstuurprogramma of druk af vanuit een lade die is geconfigureerd voor HP LaserJet Tough papier.

## Voorbedrukte formulieren en briefhoofdpapier

De beste resultaten met voorbedrukte formulieren en briefhoofdpapier bereikt u wanneer u de volgende richtlijnen in acht neemt:

- Formulieren en briefhoofdpapier moeten zijn bedrukt met hittebestendige inkt die niet smelt, verdampt of schadelijke emissies produceert wanneer het gedurende 0,1 seconde wordt blootgesteld aan de smelttemperatuur van de MFP, ongeveer 190 °C.
- De inkt op het papier mag niet brandbaar zijn en de rollen in de MFP niet aantasten.
- Formulieren en briefhoofdpapier moeten in een vochtbestendige verpakking worden bewaard om veranderingen in het materiaal tegen te gaan.
- Controleer voordat u voorgedrukte formulieren of briefhoofdpapier in de printer laadt, eerst of de inkt goed droog is. Natte inkt op voorgedrukt papier kan tijdens het smeltproces loslaten.
- Bij dubbelzijdig afdrukken moeten de voorbedrukte formulieren en het briefhoofdpapier correct zijn geplaatst. Ga naar [Automatisch dubbelzijdig afdrukken \(duplex\)](#) voor meer informatie.

## Kringlooppapier

U kunt op uw MFP ook kringlooppapier gebruiken. Kringlooppapier moet aan dezelfde eisen voldoen als normaal papier. Raadpleeg de *HP LaserJet Printer Family Print Media Guide* voor meer informatie. Hewlett-Packard raadt u aan om kringlooppapier te gebruiken dat niet meer dan 5 procent houtpulp bevat.

# Automatisch dubbelzijdig afdrukken (duplex)



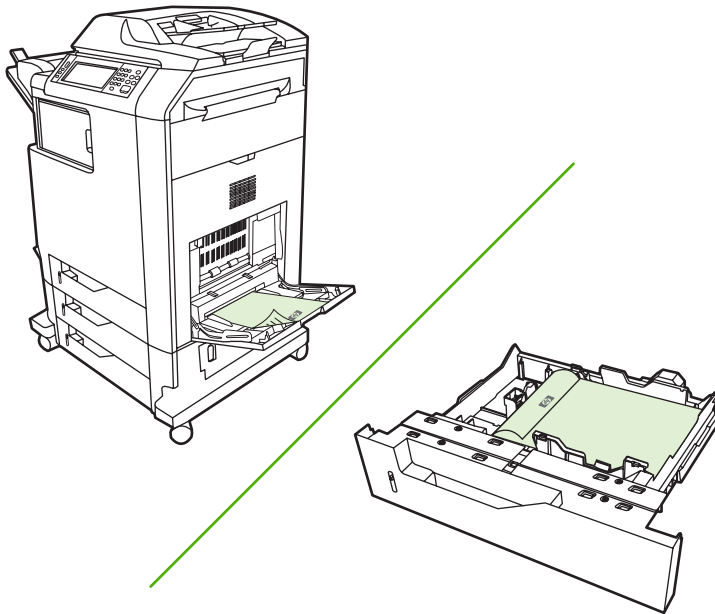
**Opmerking** Als u dubbelzijdig wilt afdrukken, dient u dit aan te geven in de software die u gebruikt of in het printerstuurprogramma. Als deze optie niet zichtbaar is in het programma of het printerstuurprogramma, gebruikt u de volgende informatie om de opties voor dubbelzijdig afdrukken beschikbaar te maken.

Ga als volgt te werk om dubbelzijdig af te drukken:

- Controleer of het printerstuurprogramma zo is geconfigureerd dat de opties voor dubbelzijdig afdrukken worden weergegeven: automatisch en/of handmatig. Zie [Printerdrivers](#) of [Printerdrivers voor Macintosh-computers](#) voor meer informatie.
- Wanneer de optie voor dubbelzijdig afdrukken wordt weergegeven, selecteert u de gewenste opties voor dubbelzijdig afdrukken in de software van het printerstuurprogramma. U moet onder andere opties instellen voor de afdrukstand van de pagina en het binden. Zie [Opties voor het binden van dubbelzijdige afdruktaken](#) voor meer informatie over de opties voor het binden van dubbelzijdige afdruktaken.
- Automatisch dubbelzijdig afdrukken wordt voor een aantal soorten afdruk materiaal niet ondersteund, waaronder transparanten, enveloppen, etiketten, zwaar en extra zwaar papier, kaarten en Tough-papier. (Het maximale papiergewicht voor automatisch dubbelzijdig afdrukken is 120 g/m<sup>2</sup> bankpostpapier.)
- Voor automatisch dubbelzijdig afdrukken worden alleen de papierformaten Letter, Legal, B5, Executive, 8,5 x 13, en A4 ondersteund.
- Voor handmatig dubbelzijdig afdrukken kunnen alle formaten en bijna alle soorten afdruk materiaal worden gebruikt. (Transparanten, enveloppen en etiketten worden niet ondersteund.)
- Als zowel automatisch als handmatig dubbelzijdig afdrukken is ingeschakeld, wordt er automatisch dubbelzijdig afgedrukt als het formaat en soort worden ondersteund door de duplexeenheid. Als dit niet het geval is, wordt handmatig dubbelzijdig afgedrukt.
- Voor de beste resultaten kunt u het dubbelzijdig afdrukken het beste vermijden bij gebruik van ruw en zwaar afdruk materiaal.
- Als u speciaal afdruk materiaal gebruikt, bijvoorbeeld briefhoofdpapier of een formulier, plaatst u het materiaal met de afdrukszijde naar beneden in lade 2, 3 of 4, met het logo naar links. Plaats speciaal afdruk materiaal met de afdrukszijde naar beneden in lade 1, met het logo weg van de MFP.



**Opmerking** Bij dubbelzijdig afdrukken wordt het papier op een ander manier geplaatst dan bij enkelzijdig afdrukken.



## Instellingen van het bedieningspaneel voor automatisch dubbelzijdig afdrukken

In veel programma's kunt u de instellingen voor dubbelzijdig afdrukken zelf wijzigen. Als u de instellingen voor dubbelzijdig afdrukken niet in uw programma of printerstuurprogramma kunt wijzigen, kunt u dit doen via het bedieningspaneel. De fabrieksinstelling is **UIT**.



**VOORZICHTIG** Dubbelzijdig afdrukken mag niet worden gebruikt voor het afdrukken op etiketten. De printer kan hierdoor ernstig beschadigd worden.

## Schakel als volgt dubbelzijdig afdrukken in of uit via het bedieningspaneel



**Opmerking** Het wijzigen van de instellingen voor dubbelzijdig afdrukken heeft gevolgen voor alle afdruktaken. Wijzig deze instellingen indien mogelijk daarom altijd via uw software of het printerstuurprogramma.

**Opmerking** Wijzigingen die worden aangebracht via het printerstuurprogramma vervangen de instellingen die zijn aangebracht via het bedieningspaneel van de MFP.

1. Druk op **Menu** om naar **MENU'S** te gaan.
2. Ga naar **APPARAAT CONFIGUREREN** en raak deze optie aan.
3. Ga naar **AFDRUKKEN** en raak deze optie aan.
4. Raak **DUBBELZIJDIG** aan.
5. Raak **AAN** aan om dubbelzijdig afdrukken in te schakelen of **Uit** om dubbelzijdig afdrukken uit te schakelen.
6. Raak **Menu** aan.
7. Selecteer, indien mogelijk, dubbelzijdig afdrukken in het programma dat u gebruikt of in het printerstuurprogramma.



---

**Opmerking** Als u dubbelzijdig afdrukken in het printerstuurprogramma wilt selecteren, moet eerst het stuurprogramma juist worden geconfigureerd. Zie [Printerdrivers](#) of [Printerdrivers voor Macintosh-computers](#) voor meer informatie.

---

## Opties voor het binden van dubbelzijdige afdruktaken

Voordat u een dubbelzijdig document afdrukt, kiest u via het printerstuurprogramma de rand waarlangs het voltooide document moet worden gebonden. Over de lengte van het papier (boekbinden) is de bindmethode die voor boeken wordt gebruikt. Over de breedte van het papier is de bindmethode die voor kalenders gebruikt wordt.



---

**Opmerking** De standaard bindmethode is voor het binden langs de lange zijde waarbij de pagina is ingesteld op de staande afdrukstand. Als u langs de lange zijde wilt binden, schakelt u het selectievakje **Pagina's naar boven omslaan** in.

---

## Handmatig dubbelzijdig afdrukken

Als u dubbelzijdig wilt afdrukken op papier waarvan het formaat of gewicht niet wordt ondersteund (bijvoorbeeld papier dat zwaarder is dan 120 g/m<sup>2</sup> of heel dun papier) moet u het papier handmatig opnieuw in de MFP plaatsen nadat de eerste zijde is afgedrukt.



---

**Opmerking** Gebruik geen beschadigd of eerder bedrukt papier. Dit kan papierstoringen veroorzaken.

**Opmerking** Handmatig dubbelzijdig afdrukken wordt niet ondersteund op Windows 98/Me-systemen waarop het PS-stuurprogramma wordt gebruikt.

---

### U kunt als volgt handmatig dubbelzijdig afdrukken:

1. Controleer of het printerstuurprogramma zo is geconfigureerd dat handmatig dubbelzijdig afdrukken mogelijk is. Selecteer **Handmatig dubbelzijdig afdrukken toestaan** in het printerstuurprogramma.
2. Open het printerstuurprogramma vanuit de software.
3. Selecteer het juiste formaat en type.
4. Klik op het tabblad **Afwerken op Afdrukken op beide zijden** of **Dubbelzijdig afdrukken (handmatig)**.
5. De bindoptie is standaard ingesteld op binden langs de lange zijde, waarbij de pagina is ingesteld op de staande afdrukstand. Als u de instelling wilt wijzigen, klikt u op het tabblad **Afwerken** en schakelt u het selectievakje **Pagina's naar boven omslaan** in.
6. Klik op **OK**. De instructies voor **Afdrukken op beide zijden** worden weergegeven. Volg de instructies om het afdrukken van het document te voltooien.



---

**Opmerking** Als het totaal aantal vellen dat dubbelzijdig moet worden afgedrukt de capaciteit van lade 1 voor handmatige dubbelzijdige taken overschrijdt, voert u de bovenste 100 vellen in en drukt u op **Menu**. Wanneer u hierom wordt gevraagd, plaatst u de volgende 100 vellen en drukt u op **Menu**. Herhaal dit indien nodig tot alle vellen van de uitvoerstapel in lade 1 zijn geplaatst.

---

Zie [Printerdrivers](#) of [Printerdrivers voor Macintosh-computers](#) voor meer informatie.

## Brochures afdrukken

Met een aantal versies van het printerstuurprogramma kunt u opties instellen voor het dubbelzijdig afdrukken van brochures. U kunt opties instellen voor het binden aan de linker- of rechterkant van papier met het formaat Letter, Legal of A4. Windows 2000 en XP ondersteunen het afdrukken van brochures op alle papierformaten.

Zie [Printerdrivers](#) of [Printerdrivers voor Macintosh-computers](#) voor meer informatie.

## Documenten nieten

Met de optionele nietmachine/stapelaar kunnen taken van maximaal dertig vel van 75 g/m<sup>2</sup> papier worden geniet. De nietmachine kan papier van het formaat Letter, A4, Legal, Executive (JIS) en 8,5 x 13 nieten. De nietmachine/stapelaar kan maximaal 500 vel papier stapelen.

- Het papiergewicht kan variëren van 60 tot 120 g/m<sup>2</sup>.
- Als de taak uit slechts één vel bestaat of als de taak uit meer dan 30 vel bestaat, wordt de taak naar de bak afgedrukt maar wordt deze niet geniet.
- De nietmachine kan alleen worden gebruikt voor papier. Probeer niet andere afdrukmaterialen, zoals transparanten of etiketten te nieten. De stapelaar stapelt maximaal 20 vel glanzend papier, kaarten en HP Tough papier op.

Als u een afdrুক্তaak wilt nieten, selecteert u de nieten in de software. U kunt de nietmachine doorgaans selecteren vanuit uw programma of uw stuurprogramma, hoewel sommige opties alleen beschikbaar zijn vanuit het stuurprogramma. De plaats waar en de wijze waarop u selecties kunt maken, is afhankelijk van uw programma of stuurprogramma. Soms is het nodig het printerstuurprogramma te configureren voordat de nietmachine/stapelaar kan worden herkend. U hoeft deze instelling slechts één keer uit te voeren. Zie [Het printerstuurprogramma configureren voor het herkennen van de postbus met drie bakken/nietmachine/stapelaar](#) voor meer informatie.

Als u de nietmachine niet kunt selecteren vanuit het programma of het printerstuurprogramma, selecteert u de nietmachine vanaf het bedieningspaneel van de MFP.

De nietmachine accepteert afdrুক্তaken als de nietjes op zijn, maar de pagina's worden dan niet geniet. Het printerstuurprogramma kan zo worden geconfigureerd dat de nietoptie wordt uitgeschakeld als de nietcassette leeg is.

### Selecteer als volgt de nietmachine in een Windows-toepassing

1. Kies **Afdrukken** in het menu **Bestand** en klik vervolgens op **Eigenschappen**.
2. Klik op het tabblad **Uitvoer** in de vervolgkeuzelijst onder **Nieten** en klik op **Eén nietje schuin**.

### Selecteer als volgt de nietmachine vanaf het bedieningspaneel

1. Druk op **Menu** om naar de menu's te gaan.
2. Ga naar **APPARAAT CONFIGUREREN** en raak deze optie aan.
3. Ga naar **NIETMACHINE/STAPELAAR** en raak deze optie aan.
4. Raak **Nieten**: aan.
5. Raak **EEN** aan.



**Opmerking** Als u de nietmachine selecteert op het bedieningspaneel van de MFP, wordt de standaardinstelling gewijzigd in **Nieten**:. Het is mogelijk dat alle afdrুক্তaken worden geniet. Instellingen die worden gewijzigd in het printerstuurprogramma hebben echter voorrang boven de instellingen die worden verricht op het bedieningspaneel.

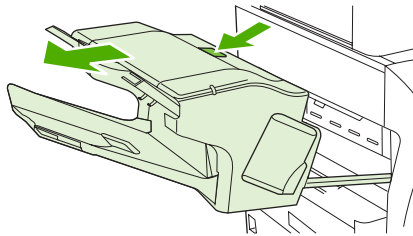
## Nietjes laden

Vul de nietcassette als u dat via het MFP-bedieningspaneel wordt gevraagd met het bericht **NIETMACHINE BIJNA LEEG** (de nietmachine heeft minder dan twintig bruikbare nietjes over) of het bericht **VERVANG NIETCASSETTE** (de nietmachine is leeg of de resterende nietjes kunnen niet worden gebruikt).

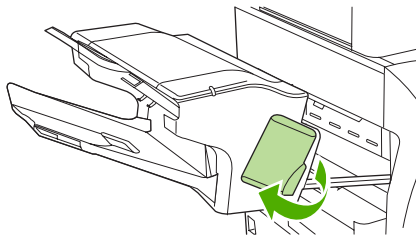
U kunt opgeven of de MFP moet stoppen met afdrucken als de nietcassette leeg is of verder moet afdrucken zonder de taken te nieten. Ga naar [De MFP configureren om te stoppen of door te gaan als de nietcassette leeg is](#) voor meer informatie.

### Vul de nietcassette als volgt

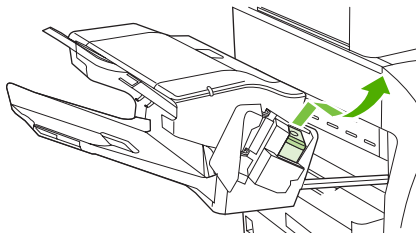
1. Houd de ontgrendelingsknop aan de bovenkant van de nietmachine/stapelaar ingedrukt. Trek de nietmachine/stapelaar uit de MFP.



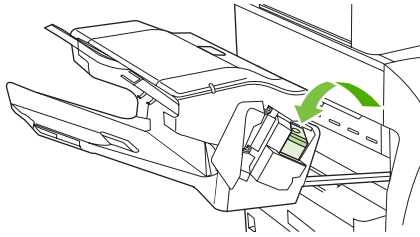
2. Open de klep van de nietcassette.



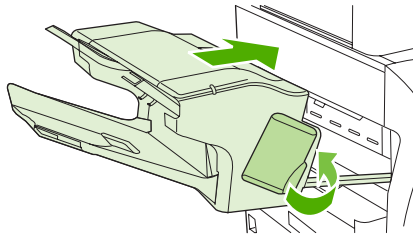
3. Pak de groene hendel van de nietcassette vast en trek de oude nietcassette uit de nietmachine.



4. Plaats de nieuwe nietcassette in de nietmachine en druk de groene hendel naar beneden totdat deze vastklikt.



5. Sluit de klep van de nietcassette en schuif de nietmachine/stapelaar in de MFP.





## Bijzondere afdruksituaties

Ga bij het afdrukken op speciaal afdruk materiaal te werk volgens onderstaande richtlijnen.

### De eerste pagina anders afdrukken

Volg onderstaande procedure wanneer u de eerste pagina van een document op een ander materiaal wilt afdrukken dan de rest van het document, bijvoorbeeld de eerste pagina van een document op briefhoofdpapier en de rest op gewoon papier.

1. Geef vanuit uw toepassing of het printerstuurprogramma een lade op voor de eerste pagina en een andere lade voor de overige pagina's.

Zie [Printerdrivers](#) of [Printerdrivers voor Macintosh-computers](#) voor meer informatie.

2. Plaats het speciale afdruk materiaal in de lade die u in stap 1 hebt opgegeven.
3. Leg het afdruk materiaal voor de overige pagina's van het document in een andere lade.

U kunt ook op ander afdruk materiaal afdrukken door via het bedieningspaneel of vanuit het printerstuurprogramma de soorten afdruk materiaal in de laden in te stellen en vervolgens voor de eerste pagina en de resterende pagina's de gewenste papiersoort te selecteren.

### Een leeg achterblad afdrukken

Voer de volgende procedure uit om een leeg achterblad af te drukken. U kunt ook een andere papierbron selecteren of het blad afdrukken op een ander soort afdruk materiaal dan de rest van het document.

1. Selecteer 'Gebruik ander papier' op het tabblad **Papier** van het printerstuurprogramma, selecteer vervolgens **Achterblad** in de vervolgkeuzelijst, selecteer **Leeg achterblad toevoegen** en klik op **OK**.
2. Zie [Printerdrivers](#) of [Printerdrivers voor Macintosh-computers](#) voor meer informatie.

U kunt ook een andere papierbron selecteren of het lege achterblad afdrukken op een ander soort afdruk materiaal dan de rest van het document. Selecteer desgewenst een andere bron en een ander soort in de vervolgkeuzelijst.

### Afdrukken op speciaal papier

U kunt met deze MFP ook afdrukken op materialen van afwijkend formaat. Dit kan alleen enkelzijdig. Lade 1 ondersteunt afdruk materialen van 76 x 127 mm tot 216 x 356 mm. De laden 2, 3 en 4 ondersteunen afdruk materialen van 148 x 210 mm (A5 -formaat) tot 216 x 356 mm.

Als u tijdens het afdrukken op speciaal afdruk materiaal lade 1 via het bedieningspaneel van de MFP is geconfigureerd als **LADE X TYPE= ELK SOORT** en **LADE X FORMAAT= ELK FORM**, zal de MFP afdrukken op het afdruk materiaal in de lade, ongeacht de papiersoort. Tijdens afdrukken op speciale formaten vanuit de laden 2, 3 of 4 kunt u de schakelaar op de lade omzetten naar de stand **AANGEPAST** en kunt u via het bedieningspaneel het formaat en de papiersoort instellen op **AANGEPAST** of **ELK AANGEPAST**.

In sommige programma's en printerstuurprogramma's kunt u zelf speciale papierformaten opgeven. U kunt speciale papierformaten configureren via het tabblad **Papier** van het printerstuurprogramma of het tabblad **Formulieren** (Windows 2000 en XP). Let er in dat geval op dat u het papierformaat correct instelt, zowel in het dialoogvenster Pagina-instelling als in het dialoogvenster Afdrukken.

Zie [Printerdrivers](#) of [Printerdrivers voor Macintosh-computers](#) voor meer informatie.

Wanneer u in uw programma ook zelf de marges voor een speciaal papierformaat moet berekenen, raadpleeg dan Help van de toepassing.

## Een afdruktaak afbreken

U kunt een afdruktaak afbreken vanaf het bedieningspaneel of vanuit de toepassing. Voor het afbreken van een afdruktaak vanaf een computer in een netwerk raadpleegt u de Help voor het desbetreffende netwerkbesturingssysteem.



---

**Opmerking** Nadat een afdruktaak is geannuleerd kan het even duren voordat alle afdrukgegevens uit het geheugen zijn verwijderd.

---

### Breek als volgt een afdruktaak af vanaf het bedieningspaneel

1. Druk op **Stop** op het bedieningspaneel van de MFP.
2. Als u de afdruktaak wilt hervatten, drukt u op **Start**.

Het indrukken van **Stop** heeft geen gevolgen voor alle volgende afdruktaken die zich op dat moment in het geheugen van de MFP bevinden.

### Breek als volgt een afdruktaak af vanuit een toepassing

Er verschijnt kort een dialoogvenster op het display van het bedieningspaneel waarin u de afdruktaak kunt annuleren.

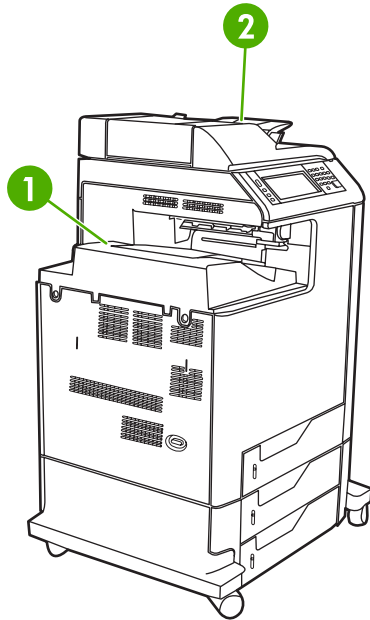
Wanneer u meerdere afdruktaken vanuit een toepassing naar de MFP hebt gestuurd, is het mogelijk dat de afdruktaken zich nog in de afdrukwachtrij bevinden (bijvoorbeeld in Afdrukbeheer van Windows). Raadpleeg de documentatie bij de toepassing om te weten te komen hoe u een afdruktaak vanaf de computer kunt afbreken.

Als een afdruktaak in een afdrukwachtrij (computergeheugen) of afdrukspooler (Windows 98, 2000, XP of ME) is geplaatst, verwijdert u de afdruktaak daar.

Voor Windows 98, 2000, XP of ME gaat u naar **Start** en kiest u **Instellingen** en vervolgens **Printers**. Dubbelklik op het pictogram van de **HP Color LaserJet 4730mfp** om de afdrukspooler te openen. Selecteer de afdruktaak die u wilt annuleren en druk op **Delete**. Als de afdruktaak niet wordt geannuleerd, moet u de computer wellicht uitschakelen en opnieuw opstarten.

## Uitvoerbak selecteren

De MFP heeft twee locaties voor de uitvoerbak: De ADF-uitvoerbak en de standaard uitvoerbak (ken) op het uitvoerapparaat.



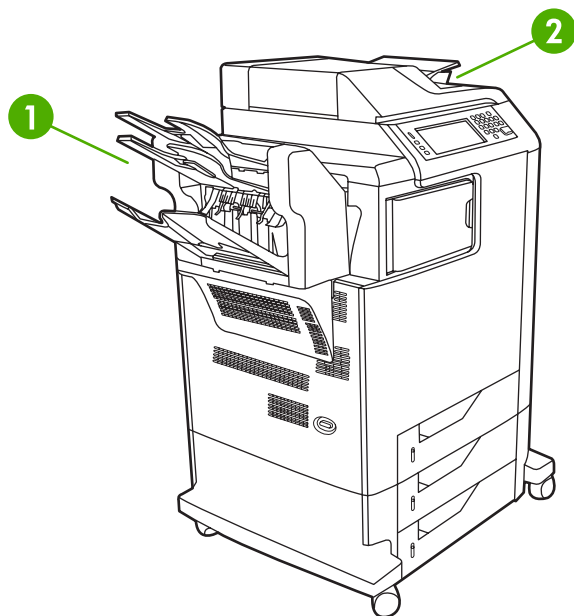
- 
- |   |  |
|---|--|
| 1 | Standaarduitvoerbak                          |
| 2 | ADF-uitvoerbak (voor originelen van kopieën) |

Wanneer u documenten scant of kopieert via de ADF, worden de oorspronkelijke documenten automatisch uitgevoerd in de ADF-uitvoerbak. De kopieën worden geplaatst in de standaarduitvoerbak, de uitvoerbak(ken) van de nietmachine/stapelaar of de postbus met 3 bakken.

Documenten die vanaf een computer naar de MFP worden gezonden, worden geplaatst in de standaarduitvoerbak, de uitvoerbak(ken) van de nietmachine/stapelaar of de postbus met 3 bakken.

### Uitvoerbakken van postbus met 3 uitvoerbakken

Als u de postbus met 3 uitvoerbakken gebruikt, zijn drie uitvoerbakken beschikbaar. U kunt deze bakken configureren als afzonderlijke postbussen of ze combineren tot één bak voor het stapelen van documenten.



- |   |  |
|---|--|
| 1 | 3-uitvoerbak postbus uitvoerbakken           |
| 2 | ADF-uitvoerbak (voor originelen van kopieën) |

Deze opties worden ingesteld in het submenu **MBM-3 CONFIGURATIE** van het menu **APPARAAT CONFIGUREREN**. Dit menu is alleen beschikbaar wanneer de postbus met 3 bakken is geïnstalleerd. Zie [Postbus met 3 bakken](#) voor meer informatie over het gebruik van de postbus met 3 bakken.

De bovenste twee bakken kunnen maximaal 100 vel papier bevatten. Dankzij een sensor houdt de MFP op met afdrucken wanneer de bak vol is. Het afdrucken wordt niet onderbroken wanneer u de bak (gedeeltelijk) leegt.

De onderste bak kan maximaal 500 vel papier bevatten.

## Een uitvoerbak selecteren

U wordt geadviseerd een uitvoerlocatie (bak) te selecteren in uw programma of stuurprogramma. De selecties die u maakt en de plaats waar u deze maakt, zijn afhankelijk van uw programma of printerstuurprogramma. Wanneer het niet mogelijk is om een uitvoerlocatie te selecteren in het softwareprogramma of stuurprogramma, stelt u de standaarduitvoerlocatie vanaf het bedieningspaneel van de MFP in.

### Selecteer als volgt een uitvoerlocatie vanaf het bedieningspaneel

1. Druk op **Menu**.
2. Ga naar **APPARAAT CONFIGUREREN** en raak deze optie aan.
3. Ga naar **AFDRUKKEN** en raak deze optie aan.
4. Ga naar **PAPIERBESTEMMING** en raak deze optie aan om de uitvoerbakopties weer te geven.
5. Ga naar de gewenste uitvoerbak en raak deze aan. Het bericht **INSTELLING OPGESL.** verschijnt een ogenblik op het bedieningspaneel.

# Taakopslagfuncties

U kunt met de HP Color LaserJet 4730mfp taken in het geheugen van de MFP opslaan om deze later af te drukken. Voor de taakopslagfuncties wordt geheugen van de vaste schijf en het RAM-geheugen (Random Access Memory) gebruikt. Deze functies voor de opslag van taken wordt hieronder beschreven.

U wordt aangeraden extra geheugen te installeren voor de taakopslagfuncties voor ingewikkelde taken of als u vaak ingewikkelde afbeeldingen afdruckt, PostScript-documenten (PS) afdruckt of veel gedownloade lettertypen gebruikt. Extra geheugen zorgt ook voor meer flexibiliteit in de ondersteuning van taakopslagfuncties zoals snel kopiëren.



**Opmerking** Voor de functies Privétaak en Controleren en vasthouden moet u over minimaal 192 MB geheugen beschikken: 256 MB DDR plus 32 MB extra geheugen op de formatter-kaart.



**VOORZICHTIG** Zorg dat u de afdrucktaak in het printerstuurprogramma een eigen naam geeft. Het gebruik van standaard namen kan tot gevolg hebben dat eerdere afdrucktaken met dezelfde standaard naam worden overschreven of gewist.

## Proefafdruckfunctie

De functie Controleren en vasthouden is een snelle en eenvoudige methode om één exemplaar van een taak af te drukken en te proeflezen en vervolgens de overige exemplaren af te drukken. Met deze optie wordt de afdrucktaak opgeslagen op de vaste schijf en wordt alleen het eerste exemplaar van de taak afgedrukt, zodat u het eerste exemplaar kunt controleren. Als het document juist is afgedrukt, kunt u de resterende exemplaren van de afdrucktaak afdrukken via het bedieningspaneel. U kunt via het bedieningspaneel het aantal Controleren en vasthouden-taken instellen dat op de MFP wordt opgeslagen.

Als u een taak permanent wilt opslaan en de taak niet door de MFP gewist mag worden, selecteert u in het stuurprogramma de optie **Opgeslagen taak**.

## Opgeslagen taken afdrukken

1. Druk op **Menu** om naar **MENU'S** te gaan.
2. Raak **TAAK OPHALEN** aan.
3. Raak **GEBRUIKERSNAAM** aan om een lijst met namen weer te geven.
4. Ga naar uw naam en raak deze aan om een lijst met taken weer te geven.
5. Ga naar uw taak en raak deze aan.
6. Raak **AFDRUKKEN** aan.
7. Voor het afdrukken van het standaard aantal exemplaren raakt u **OK** aan. Als u het aantal exemplaren wilt wijzigen, gebruikt u het toetsenbord om een nieuw aantal te selecteren en raakt u **OK** aan.

## Opgeslagen taken verwijderen

Als u een opgeslagen taak naar de MFP stuurt, worden reeds op de MFP aanwezige taken met dezelfde gebruiker en dezelfde taaknaam overschreven. Is er nog geen taak met dezelfde gebruikers- en taaknaam opgeslagen en de MFP heeft meer ruimte nodig, dan kunnen andere opgeslagen taken

worden gewist, te beginnen met de oudste. Het standaardaantal taken dat kan worden opgeslagen is 32. U kunt het aantal taken dat kan worden opgeslagen, wijzigen via het bedieningspaneel. Raadpleeg [Menu Apparaat configureren](#) voor verdere informatie over het instellen van de taakopslaglimiet.

Taken kunnen worden verwijderd via het bedieningspaneel, vanuit de geïntegreerde webserver of vanuit HP Web Jetadmin. Ga als volgt te werk om via het bedieningspaneel een taak te verwijderen:

1. Druk op **Menu** om naar **MENU'S** te gaan.
2. Ga naar **TAAK OPHALEN** en raak deze optie aan.
3. Ga naar uw naam en raak deze aan.
4. Ga naar uw taak en raak deze aan.
5. Ga naar **VERWIJDER X** en raak deze optie aan.
6. Raak **JA** aan.

## Een afdruktaak snelkopiëren

Met Snelkopie wordt een kopie van een afgedrukte taak op de vaste schijf opgeslagen en kunt u via het bedieningspaneel extra kopieën van een afdruktaak afdrukken. U kunt het aantal snelkopietaken dat op de MFP kan worden opgeslagen, instellen via het bedieningspaneel.

U kunt deze functie via het stuurprogramma in- en uitschakelen.

1. Druk op **Menu** om naar **MENU'S** te gaan.
2. Raak **TAAK OPHALEN** aan.
3. Raak **GEBRUIKERSNAAM** aan om een lijst met namen weer te geven.
4. Ga naar de taak en raak **OK** aan.
5. Voor het afdrukken van het standaardaantal exemplaren raakt u **AFDRUKKEN** aan. Als u het aantal exemplaren wilt wijzigen, gebruikt u het toetsenbord om het aantal te selecteren en raakt u **OK** aan.

## Privétaken

Met deze optie kunt u een privétaak rechtstreeks naar het geheugen van de MFP verzenden. Wanneer Privétaak wordt geselecteerd, wordt het PIN-veld geactiveerd. De afdruktaak kan pas worden afgedrukt wanneer u een PIN-code typt op het bedieningspaneel van de MFP. Nadat de taak is afgedrukt, wordt deze uit het geheugen verwijderd. Deze functie is handig wanneer u gevoelige of vertrouwelijke documenten afdrukt die u na het afdrukken niet in een uitvoerbak wilt laten liggen. Met Privétaak wordt de afdruktaak opgeslagen op de vaste schijf. Nadat de taak is vrijgegeven voor afdrukken, wordt de privétaak meteen van de MFP verwijderd. Als u meer exemplaren nodig hebt, moet u de taak opnieuw afdrukken vanuit het programma. Als u een tweede privétaak naar de MFP verzendt met dezelfde gebruikersnaam en taaknaam als een bestaande privétaak (en u de oorspronkelijke taak niet hebt vrijgegeven voor afdrukken), wordt de bestaande taak overschreven, ongeacht de PIN-code. Privétaken worden verwijderd als de MFP wordt uitgeschakeld.



**Opmerking** Het symbool van een hangslot naast de naam van de taak duidt erop dat een bepaalde taak een privétaak is.

Vanuit het stuurprogramma opgeven dat een taak privé is. Selecteer de optie **Privétaak** en typ een PIN-code van vier cijfers. Als u wilt vermijden dat taken met dezelfde naam overschreven worden, geeft u tevens een gebruikersnaam en een naam voor de taak op.

### Een privétaak afdrukken

1. Druk op **Menu** om naar **MENU'S** te gaan.
2. Raak **TAAK OPHALEN** aan.
3. Raak **GEBRUIKERSNAAM** aan.
4. Raak **TAAKNAAM** aan.
5. Raak **AFDRUKKEN** aan.
6. Gebruik het toetsenbord om de PIN in te voeren.
7. Gebruik het toetsenbord om het aantal exemplaren in te voeren en raak **OK** aan.

### Een privétaak wissen

Een privétaak kan vanuit het bedieningspaneel van de MFP worden gewist. U kunt een taak verwijderen zonder deze af te drukken of de taak wordt automatisch verwijderd nadat deze is afgedrukt.

1. Druk op **Menu** om naar **MENU'S** te gaan.
2. Raak **TAAK OPHALEN** aan.
3. Raak **GEBRUIKERSNAAM** aan.
4. Raak **TAAKNAAM** aan.
5. Raak **VERWIJDER X** aan.
6. Gebruik het toetsenbord om de PIN in te voeren en raak **OK** aan.

### Een afdruktaak opslaan

U kunt een afdruktaak naar de MFP downloaden zonder dat u de taak afdrukt. Deze taak kan dan later via het bedieningspaneel van de MFP worden afgedrukt. Op deze manier kunt u bijvoorbeeld een personeelsformulier, een kalender of een formulier voor het verantwoorden van uren of kosten op de printer opslaan, zodat dat andere gebruikers deze documenten kunnen afdrukken.

Als u een afdruktaak permanent wilt opslaan, moet u bij het afdrukken van de taak de optie **Opgeslagen taak** in het stuurprogramma selecteren.

1. Druk op **Menu** om naar **MENU'S** te gaan.
2. Raak **TAAK OPHALEN** aan.
3. Raak **GEBRUIKERSNAAM** aan.
4. Raak **TAAKNAAM** aan.
5. Raak **AFDRUKKEN** aan.
6. Gebruik het toetsenbord om de PIN in te voeren en raak **OK** aan.
7. Gebruik het toetsenbord om het aantal exemplaren in te voeren en raak **OK** aan.

## **Mopier-modus**

Wanneer de modus Mopier is ingeschakeld, worden meerdere gesorteerde exemplaren van één afdruktaak afgedrukt. Door het maken van meerdere originele afdrukken (mopying) nemen de prestaties van de MFP toe en wordt het netwerkverkeer verminderd, omdat de taak één keer naar de MFP wordt verzonden en deze vervolgens in het RAM-geheugen van de MFP wordt opgeslagen. De resterende exemplaren worden op de hoogste snelheid afgedrukt. Alle documenten kunnen worden gemaakt, ingesteld, beheerd en voltooid vanaf de computer, waardoor u geen kopieerapparaat hoeft te gebruiken.



# Geheugenbeheer

Deze MFP ondersteunt maximaal 544 MB geheugen: 512 MB DDR plus 32 MB extra geheugen op de formatter-kaart. U kunt extra geheugen toevoegen door DDR-geheugen (Dual Data-Rate) te installeren. De MFP heeft twee DDR-sleuven waarin geheugenmodules van 128 of 256 MB RAM kunnen worden geïnstalleerd. Zie [Geheugenkaarten en printservers gebruiken](#) voor meer informatie over het installeren van geheugen.



**Opmerking** Geheugenspecificatie: HP Color LaserJet 4730mfp printers maken gebruik van 200-pins SODIMM's waarin geheugenmodules van 128 of 256 MB RAM kunnen worden geïnstalleerd.

---

De MFP is uitgerust met Memory Enhancement Technology (MEt), die de afdrukgegevens automatisch comprimeert voor optimale benutting van het MFP-geheugen.

De MFP gebruikt DDR SODIMM. EDO-DIMM's (Extended Data Output) worden niet ondersteund.



**Opmerking** Als zich bij het afdrukken van complexe grafische afbeeldingen geheugenproblemen voordoen, kunt u meer geheugen vrijmaken door gedownloade lettertypen, opmaakmodellen en macro's uit het MFP-geheugen te verwijderen. Problemen met het printergeheugen kunnen mede worden voorkomen door de complexiteit van een afdruktaak vanuit een toepassing te verkleinen.

---

# Functies van de printerdriver gebruiken

Als u afdrukt vanuit een softwareprogramma, zijn veel van de functies van het apparaat beschikbaar vanuit de printerdriver. Raadpleeg de Help bij de printerdriver voor volledige informatie over de beschikbare functies. In dit gedeelte worden de volgende functies beschreven:

- [Snelinstellingen maken en gebruiken](#)
- [Watermerken maken en gebruiken](#)
- [Documentformaat wijzigen](#)
- [Aangepast papierformaat instellen in het printerdriver](#)
- [Ander papier/omslagbladen gebruiken](#)
- [Een lege eerste pagina afdrukken](#)
- [Meerdere pagina's op een vel papier afdrukken](#)
- [Dubbelzijdig afdrukken](#)
- [Nietopties instellen](#)
- [Kleuropties instellen](#)
- [Het dialoogvenster HP Digital Imaging Options gebruiken](#)
- [Het tabblad Services gebruiken](#)



---

**Opmerking** Instellingen in de printerdriver en het softwareprogramma overschrijven meestal de bedieningspaneelinstellingen. De instellingen van het softwareprogramma hebben over het algemeen voorrang op de instellingen van de printerdriver.

---

## Snelinstellingen maken en gebruiken

Gebruik snelinstellingen om de huidige instellingen van de driver op te slaan, zodat u deze later opnieuw kunt gebruiken. U kunt bijvoorbeeld de afdrukstand, de instelling voor dubbelzijdig afdrukken en de papierbron opslaan in een snelinstelling. Snelinstellingen zijn beschikbaar op de meeste tabbladen van de printerdriver. U kunt maximaal 25 snelinstellingen voor het afdrukken van taken opslaan.



---

**Opmerking** Mogelijk geeft de printerdriver aan dat er 25 snelinstellingen voor het afdrukken van taken zijn gedefinieerd hoewel er minder dan 25 worden weergegeven. Mogelijk wordt een aantal vooraf gedefinieerde snelinstellingen voor het afdrukken van taken meegeteld die niet van toepassing zijn op uw apparaat.

---

### Een snelinstelling maken

1. Open de printerdriver (zie [De printerdrivers openen](#)).
2. Selecteer de afdrukinstellingen die u wilt gebruiken.
3. Typ in het vak **Snelinstellingen voor het afdrukken van taken** een naam voor de geselecteerde instellingen (bijvoorbeeld 'Kwartaalrapport' of 'Mijn projectstatus').
4. Klik op **Opslaan**.

## Snelinstellingen gebruiken

1. Open de printerdriver (zie [De printerdrivers openen](#)).
2. Selecteer in de vervolgkeuzelijst **Snelinstellingen voor het afdrucken van taken** de snelinstelling die u wilt gebruiken.
3. Klik op **OK**. Het apparaat is nu ingesteld om af te drukken volgens de instellingen die in de snelinstelling zijn opgeslagen.



**Opmerking** Als u de standaardinstellingen van de printerdriver wilt herstellen, selecteert u **Standaard afdrukinstellingen** in de vervolgkeuzelijst **Snelinstellingen voor het afdrucken van taken**.

## Watermerken maken en gebruiken

Een watermerk is een mededeling, bijvoorbeeld 'Vertrouwelijk', die wordt afgedrukt op de achtergrond van elke pagina van het document.

### Een bestaand watermerk gebruiken

1. Open de printerdriver (zie [De printerdrivers openen](#)).
2. Klik op het tabblad **Effecten** op de vervolgkeuzelijst **Watermerken**.
3. Klik op het watermerk dat u wilt gebruiken.
4. Als u het watermerk alleen op de eerste pagina van het document wilt afdrucken, klikt u op **Alleen eerste pagina**.
5. Klik op **OK**. Het apparaat is nu ingesteld om het door u geselecteerde watermerk af te drukken.

Als u het watermerk wilt verwijderen, klikt u op **(geen)** in de vervolgkeuzelijst **Watermerken**.

## Documentformaat wijzigen

Met de opties voor het wijzigen van het documentformaat kunt u de schaal van een document aanpassen op basis van een percentage van de normale grootte. U kunt een document ook afdrucken op een ander papierformaat, met of zonder vergroten/verkleinen.

### Een document vergroten of verkleinen

1. Open de printerdriver (zie [De printerdrivers openen](#)).
2. Typ op het tabblad **Effecten** het percentage waarmee u het document wilt vergroten of verkleinen.  
U kunt ook de schuifbalk gebruiken om het vergrotings-/verkleiningspercentage aan te passen.
3. Klik op **OK**. Het apparaat is nu ingesteld om het document te vergroten of te verkleinen met het percentage dat u hebt geselecteerd.

### Een document afdrucken op een ander papierformaat

1. Open de printerdriver (zie [De printerdrivers openen](#)).
2. Klik op het tabblad **Effecten** op **Document afdrucken op**.
3. Selecteer het doelformaat waarop u wilt afdrucken.

4. Als u het document op een doelpagina wilt afdrukken zonder het passend te maken op de pagina, controleert u of de optie **Passend maken** *niet* is ingeschakeld.
5. Klik op **OK**. Het apparaat is nu ingesteld om het document af te drukken zoals u hebt aangegeven.

## Aangepast papierformaat instellen in het printerdriver

### Een aangepast papierformaat instellen:

1. Open de printerdriver (zie [De printerdrivers openen](#)).
2. Klik op het tabblad **Papier** of **Papier/Kwaliteit** op de optie **Aangepast**.
3. Typ de naam van het aangepaste papierformaat in het venster **Aangepast papierformaat**.
4. Geef de lengte en breedte van het papier op. Als u een te kleine of te grote afmeting opgeeft, stelt de driver automatisch het minimale of maximale formaat in.
5. Indien nodig klikt u op de knop om de maateenheid te wisselen van millimeter naar inch of omgekeerd.
6. Klik op **Opslaan**.
7. Klik op **Sluiten**. Het apparaat is nu ingesteld om het document af te drukken op het aangepaste papierformaat dat u hebt geselecteerd. De naam die u hebt opgeslagen, wordt in de lijst van papierformaten weergegeven zodat u deze later opnieuw kunt gebruiken.

## Ander papier/omslagbladen gebruiken

Volg deze instructies als de eerste pagina van de afdruktaak anders moet zijn dan de andere pagina's.

1. Open de printerdriver (zie [De printerdrivers openen](#)).
2. Selecteer het papier voor de eerste pagina van de afdruktaak op het tabblad **Papier** of **Papier/Kwaliteit**.
3. Klik op **Gebruik ander papier/omslagbladen**.
4. Klik in de lijst op de pagina's of omslagbladen die u op ander papier wilt afdrukken.
5. Als u een omslagblad voor de voor- of achterkant wilt afdrukken, moet u ook **Leeg/voorbedr. omslagblad toevoegen** selecteren.
6. Selecteer een papier type of -bron voor de overige pagina's van de afdruktaak. Het apparaat is nu ingesteld om het document af te drukken op het papier dat u hebt geselecteerd.



**Opmerking** U moet hetzelfde papierformaat gebruiken voor alle pagina's van de afdruktaak.

## Een lege eerste pagina afdrukken

### Een lege eerste pagina afdrukken

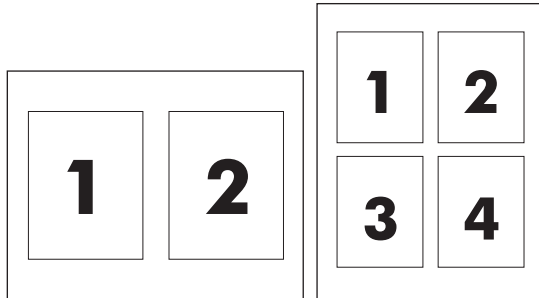
1. Open de printerdriver (zie [De printerdrivers openen](#)).
2. Klik op het tabblad **Papier** of **Papier/Kwaliteit** op **Gebruik ander papier/omslagbladen**.

3. Klik in de lijst op **Voorblad**.
4. Klik op **Leeg/voorbedr. omslagblad toevoegen**.

## Meerdere pagina's op een vel papier afdrukken

U kunt meer dan één pagina op één vel papier afdrukken. Deze functie is in een aantal drivers beschikbaar. Dankzij deze functie is het mogelijk conceptpagina's goedkoop af te drukken.

Om meer dan één pagina op een vel papier af te drukken, zoekt u de optie Pagina-instelling of Aantal pagina's per vel in de driver. (Dit wordt ook wel 2 op een vel, 4 op een vel of n op een vel afdrukken genoemd.)



### Meerdere pagina's op één vel papier afdrukken

1. Open de printerdriver (zie [De printerdrivers openen](#)).
2. Klik op het tabblad **Afwerking**.
3. Selecteer onder **Documentopties** het aantal pagina's dat u per vel wilt afdrukken (1, 2, 4, 6, 9 of 16).
4. Als het aantal pagina's meer dan 1 bedraagt, selecteert u de opties voor **Paginaranden afdrukken** en **Paginavolgorde**.
  - Klik op **Paginaranden afdrukken** als u een rand wilt afdrukken om elke pagina op het vel.
  - Klik op **Paginavolgorde**, als u de volgorde en de plaats van de pagina's op het vel wilt opgeven.
5. Klik op **OK**. Het apparaat is nu ingesteld om het aantal pagina's per vel af te drukken dat u hebt geselecteerd.

## Dubbelzijdig afdrukken

Als er een duplexeenheid is geïnstalleerd, kunt u automatisch dubbelzijdig afdrukken. Als er geen duplexeenheid is geïnstalleerd, kunt u handmatig dubbelzijdig afdrukken door het vel nogmaals in het apparaat in te voeren.



**Opmerking** In de printerdriver is de optie **Dubbelzijdig afdrukken (handmatig)** alleen beschikbaar als er geen duplexeenheid is geïnstalleerd of als de duplexeenheid het soort afdruk materiaal dat wordt gebruikt niet ondersteunt.

## Dubbelzijdig afdrukken met de duplexeenheid

1. Plaats voldoende papier in een van de laden om de taak te kunnen afdrukken. Als u speciaal papier zoals briefpapier plaatst, plaats het dan op een van de volgende manieren:
  - Plaats voor lade 1 het briefhoofdpapier met de afdrukszijde naar boven en de onderzijde eerst.
  - Plaats voor alle andere laden het briefhoofdpapier met de afdrukszijde naar beneden en de bovenzijde naar de achterkant van de lade toe.



**VOORZICHTIG** Plaats geen papier dat zwaarder is dan 105 g/m<sup>2</sup>. Hierdoor kan het papier vastlopen in de printer.

2. Open de printerdriver (zie [De printerdrivers openen](#)).
3. Klik in Windows op het tabblad **Afwerking** op de optie **Dubbelzijdig afdrukken**.
4. Klik op **OK**. Het apparaat is nu gereed om dubbelzijdig af te drukken.

## Handmatig dubbelzijdig afdrukken

1. Plaats voldoende papier in een van de laden om de taak te kunnen afdrukken. Als u speciaal papier zoals briefpapier plaatst, plaats het dan op een van de volgende manieren:
  - Plaats voor lade 1 het briefhoofdpapier met de afdrukszijde naar boven en de onderzijde eerst.
  - Plaats voor alle andere laden het briefhoofdpapier met de afdrukszijde naar boven en de bovenzijde naar de achterkant van de lade toe.

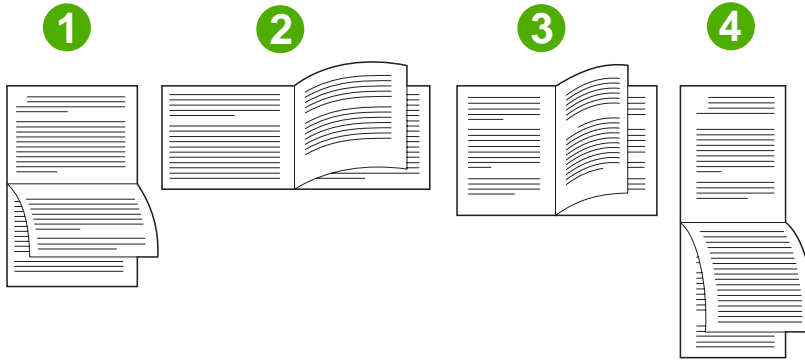


**VOORZICHTIG** Plaats geen papier dat zwaarder is dan 105 g/m<sup>2</sup>. Dit papier kan vastlopen.

2. Open de printerdriver (zie [De printerdrivers openen](#)).
3. Klik op het tabblad **Afwerking** op **Dubbelzijdig afdrukken (handmatig)**.
4. Klik op **OK**.
5. Verzend de afdruktaak naar het apparaat.
6. Loop naar het apparaat toe. Verwijder al het lege papier dat zich in lade 1 bevindt. Plaats de stapel afdrukken met de bedrukte zijde naar boven en zorg dat de onderzijde als eerste in het apparaat wordt ingevoerd. U moet de tweede zijde vanuit lade 1 afdrukken. Volg de instructies van het pop-upvenster dat in beeld verschijnt, voordat u de stapel weer in lade 1 plaatst om het tweede gedeelte af te drukken.
7. Mogelijk wordt u via het scherm van het bedieningspaneel gevraagd een toets in te drukken om door te gaan.

## Pagina-indelingsopties voor dubbelzijdig afdrukken

Hierna worden de vier opties voor de afdrukstand bij dubbelzijdig afdrukken weergegeven. Als u optie 1 of 4 wilt selecteren, selecteert u **Pagina's naar boven omslaan** in de printerdriver.



1. Lange zijde, liggend	Deze afdrukstand wordt vaak gebruikt bij boekhoud-, gegevensverwerkings- en spreadsheetprogramma's. De afbeeldingen worden om en om ondersteboven afgedrukt. Gespiegelde pagina's worden doorlopend gelezen van boven naar onder.
2. Korte zijde, liggend	Elke afgedrukte afbeelding wordt staand afgedrukt. Gespiegelde pagina's worden gelezen van boven naar onder op de linkerpagina en vervolgens van boven naar onder op de rechterpagina.
3. Lange zijde, staand	Dit is de standaardinstelling en de meest algemeen gebruikte indeling, waarbij de afgedrukte afbeelding rechtop staat. Gespiegelde pagina's worden gelezen van boven naar onder op de eerste pagina en vervolgens van boven naar onder op de tweede pagina.
4. Korte zijde, portret	Deze indeling wordt dikwijls gebruikt op klemborden. De afbeeldingen worden om en om ondersteboven afgedrukt. Gespiegelde pagina's worden doorlopend gelezen van boven naar onder.

## Nietopties instellen

In de printerdriver kunt u aangeven of een taak moet worden geniet.

### De nietopties instellen

1. Open de eigenschappen van de printerdriver en klik op het tabblad **Configureren**. (Het tabblad **Configureren** is niet beschikbaar vanuit softwareprogramma's.)



**Opmerking** De procedure voor het openen van de eigenschappen van de printerdriver is afhankelijk van het besturingssysteem dat u gebruikt. Zie [De printerdrivers openen](#) voor informatie over het openen van de eigenschappen van de printerdriver in uw besturingssysteem. Zoek de kolom 'Configuratie-instellingen wijzigen'.

2. In de sectie voor het configureren van extra uitvoerapparaten selecteert u de nietmachine/stapelaar. Klik vervolgens op **OK**.
3. Open de printerdriver (zie [De printerdrivers openen](#)).
4. Klik op het tabblad **Uitvoer**.

5. Selecteer in het vak **Nietje** de nietoptie die u voor de afdruktaak wilt gebruiken.
6. Klik op **OK**. Het apparaat is nu ingesteld om de nietoptie te gebruiken die u hebt geselecteerd.

## Kleuropties instellen

Via de opties van het tabblad **Kleur** kan worden ingesteld hoe kleuren vanuit softwareprogramma's moeten worden geïnterpreteerd en afgedrukt. U kunt kiezen uit de kleuropties **Automatisch** en **Handmatig**. Zie [Kleuropties van de printer beheren \(Windows\)](#) voor meer informatie.

- Selecteer **Automatisch** als u de gebruikte kleur en halftoon voor ieder onderdeel van een document wilt optimaliseren (bijvoorbeeld tekst, illustraties en foto's). De instelling **Automatisch** biedt extra kleuropties voor programma's en besturingssystemen die kleurbeheersystemen ondersteunen. Deze instelling wordt aanbevolen voor het afdrukken van al uw kleurendocumenten.
- Selecteer **Handmatig** als u de instellingen van kleuren en halftonen voor tekst, illustraties en foto's handmatig wilt aanpassen. Als u een PCL-driver gebruikt, kunt u de RGB-gegevens aanpassen. Als u de PS-driver gebruikt, kunt u de RGB- en CMYK-gegevens aanpassen.

### De kleuropties instellen

1. Open de printerdriver (zie [De printerdrivers openen](#)).
2. Selecteer het tabblad **Kleur**.
3. Selecteer in het gebied **Kleuropties** de optie die u wilt gebruiken.
4. Als u **Handmatig** hebt geselecteerd, klikt u op **Instellingen** om het dialoogvenster **Kleurinstellingen** te openen. Pas de afzonderlijke instellingen voor tekst, illustraties en foto's aan. U kunt ook de algemene afdrukinstellingen aanpassen. Klik op **OK**.
5. Selecteer in het gebied **Kleurenthema's** de **RGB-kleur** die u wilt gebruiken.
6. Klik op **OK**. Het apparaat is nu ingesteld om de kleuropties te gebruiken die u hebt geselecteerd.

## Het dialoogvenster HP Digital Imaging Options gebruiken

Dankzij **HP Digital Imaging Options** is het gemakkelijker om mooiere foto's en afbeeldingen te verkrijgen.



**Opmerking** **HP Digital Imaging Options** zijn beschikbaar voor Windows 2000, Windows XP en Windows Server 2003.

De volgende opties zijn beschikbaar in het dialoogvenster **HP Digital Imaging Options**:

- **Contrastverbetering**: Verbeter de kleuren en het contrast van verbleekte foto's automatisch. Als u op **Automatisch** klikt, zorgt de printersoftware ervoor dat foto's automatisch helderder worden gemaakt; alleen de gebieden die moeten worden aangepast worden bewerkt.
- **Digitale flitser**: Pas de belichting van donkere gebieden aan om details naar voren te brengen. Als u op **Automatisch** klikt, vindt de printersoftware automatisch de juiste balans tussen licht en donker.
- **SmartFocus**: Verbeter de beeldkwaliteit en de helderheid van afbeeldingen met een lage resolutie, zoals afbeeldingen die van internet zijn gedownload. Als u op **Aan** klikt, zorgt de printersoftware ervoor dat de details van de afbeelding automatisch scherper worden gemaakt.



- **Scherpte:** Pas de scherpte van de afbeelding naar wens aan. Als u op **Automatisch** klikt, zorgt de printersoftware ervoor dat de scherpte van de afbeelding automatisch wordt ingesteld.
- **Verzachten:** Maak een afbeelding zachter (vloeiender). Als u op **Automatisch** klikt, zorgt de printersoftware ervoor dat de afbeelding automatisch zachter wordt.

### Het dialoogvenster HP Digital Imaging Options openen

1. Open het dialoogvenster **Printereigenschappen**.
2. Klik op het tabblad **Papier/kwaliteit** en klik vervolgens op de knop **HP Digital Imaging**.



---

**Opmerking** Als u de HP Image Zone-software hebt geïnstalleerd, kunt u deze gebruiken om digitale foto's te bewerken en te verbeteren.

---

### Het tabblad Services gebruiken



---

**Opmerking** Het tabblad **Services** is beschikbaar voor Windows XP.

---

Als het apparaat is aangesloten op een netwerk, kunt u het tabblad **Services** gebruiken voor informatie over het apparaat en de status van de verbruiksartikelen. Klik op het statuspictogram **Apparaat en benodigheden**, als u de pagina **Apparaatstatus** van de ingebouwde webserver van HP wilt openen. Op deze pagina vindt u de huidige status van het apparaat, de resterende levensduur (in procenten) van ieder verbruiksartikel en informatie over het bestellen van verbruiksartikelen.

# Functies van de Macintosh-printerdriver gebruiken

Als u afdrukt vanuit een softwareprogramma zijn veel van de functies van de printer beschikbaar vanuit de printerdriver. Raadpleeg de Help bij de printerdriver voor volledige informatie over de beschikbare functies. In dit gedeelte worden de volgende functies beschreven:

- [Voorinstellingen maken en gebruiken in Mac OS X](#)
- [Een voorblad afdrukken](#)
- [Meerdere pagina's op een vel papier afdrukken](#)
- [Dubbelzijdig afdrukken](#)
- [Kleuropties instellen](#)



---

**Opmerking** Instellingen in de printerdriver en het softwareprogramma overschrijven meestal de bedieningspaneelinstellingen. De instellingen van het softwareprogramma hebben over het algemeen voorrang op de instellingen van de printerdriver.

---

## Voorinstellingen maken en gebruiken in Mac OS X

Gebruik voorinstellingen om de huidige instellingen van de driver op te slaan, zodat u deze later opnieuw kunt gebruiken. U kunt bijvoorbeeld de afdrukstand, de instelling voor dubbelzijdig afdrukken en de papierbron opslaan in een voorinstelling.

### Een voorinstelling maken

1. Open de printerdriver (zie [De printerdrivers openen](#)).
2. Selecteer de afdrুকinstellingen die u wilt gebruiken.
3. Klik in het vak **Instellingen** op **Bewaar als...** en typ een naam voor de voorinstelling (bijvoorbeeld 'Kwartaalrapport' of 'Mijn projectstatus').
4. Klik op **OK**.

### Voorinstellingen gebruiken

1. Open de printerdriver (zie [De printerdrivers openen](#)).
2. Selecteer in het menu **Instellingen** de voorinstelling die u wilt gebruiken.



---

**Opmerking** Als u de standaardinstellingen van de printerdriver wilt herstellen, selecteert u **Standaard** in het pop-upmenu **Instellingen**.

---

## Een voorblad afdrukken

Als u wilt, kunt u een afzonderlijk voorblad met een mededeling afdrukken voor uw document (bijvoorbeeld "Vertrouwelijk").

## Een voorblad afdrukken

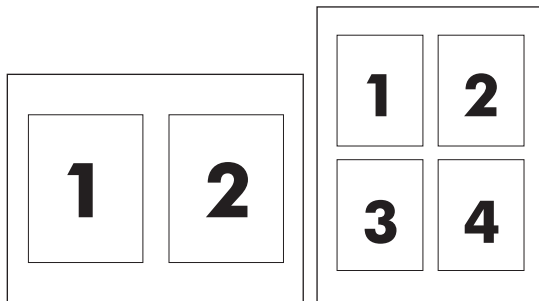
1. Open de printerdriver (zie [De printerdrivers openen](#)).
2. In het pop-upmenu **Voorblad** of **Papier/kwaliteit** selecteert u of u het voorblad **voor het document** of **achter het document** wilt afdrukken.
3. Als u gebruikmaakt van Mac OS X, selecteert u in het pop-upmenu van het **Type voorblad** de mededeling die u op het voorblad wilt laten plaatsen.



**Opmerking** Als u een leeg voorblad wilt afdrukken, selecteert u **Standaard** als het **Type voorblad**.

## Meerdere pagina's op een vel papier afdrukken

U kunt meer dan één pagina op één vel papier afdrukken. Dankzij deze functie is het mogelijk voorbeeldpagina's goedkoop af te drukken.



## Verschillende pagina's op één vel papier afdrukken

1. Open de printerdriver (zie [De printerdrivers openen](#)).
2. Klik op het pop-upmenu **Lay-out**.
3. Selecteer bij **Pagina's per vel** het aantal pagina's dat u per vel wilt afdrukken (1, 2, 4, 6, 9 of 16).
4. Als het aantal pagina's meer dan 1 is, klikt u op **Lay-outrichting** om de volgorde en positie van de pagina's op het vel te selecteren.
5. Bij **Randen** selecteert u het soort rand dat u om iedere pagina van het vel wilt afdrukken.

## Dubbelzijdig afdrukken

Als er een duplexeenheid is geïnstalleerd, kunt u automatisch dubbelzijdig afdrukken. Als er geen duplexeenheid is geïnstalleerd, kunt u handmatig dubbelzijdig afdrukken door het vel nogmaals in de printer in te voeren.

## Dubbelzijdig afdrukken met de duplexeenheid

1. Plaats voldoende papier in een van de laden om de taak te kunnen afdrukken. Als u speciaal papier zoals briefpapier plaatst, plaats het dan op een van de volgende manieren:
  - Voor lade 1 plaatst u het briefhoofdpapier met de afdrukszijde naar boven. De onderkant moet als eerste in de printer worden ingevoerd.
  - Plaats voor alle andere laden het briefhoofdpapier met de afdrukszijde naar beneden en de bovenkant in de richting van de achterkant van de lade.



---

**VOORZICHTIG** Plaats geen papier dat zwaarder is dan 105 g/m<sup>2</sup>. Dit papier kan vastlopen.

---

2. Open de printerdriver (zie [De printerdrivers openen](#)).
3. Open het pop-upmenu **Lay-out**.
4. Bij **Dubbelzijdig afdrukken** selecteert u **Binden aan lange zijde** of **Binden aan korte zijde**.
5. Klik op **Druk af**.

## Handmatig dubbelzijdig afdrukken

1. Plaats voldoende papier in een van de laden om de taak te kunnen afdrukken. Als u speciaal papier zoals briefpapier plaatst, plaats het dan op een van de volgende manieren:
  - Voor lade 1 plaatst u het briefhoofdpapier met de afdrukszijde naar boven. De onderkant moet als eerste in de printer worden ingevoerd.
  - Plaats voor alle andere laden het briefhoofdpapier met de afdrukszijde naar beneden en de bovenkant in de richting van de achterkant van de lade.



---

**VOORZICHTIG** Plaats geen papier dat zwaarder is dan 105 g/m<sup>2</sup>. Dit papier kan vastlopen.

---

2. Open de printerdriver (zie [De printerdrivers openen](#)).
3. In het pop-upmenu **Afwerking** selecteert u de optie **Handmatig dubbelzijdig afdrukken**.



---

**Opmerking** Als de optie **Handmatig dubbelzijdig afdrukken** niet is ingeschakeld, selecteert u **Handmatig afdrukken op andere zijde**.

---

4. Klik op **Druk af**.
5. Ga naar de printer. Verwijder al het lege papier dat zich in lade 1 bevindt. Plaats de stapel afdrukken met de bedrukte zijde naar boven en zorg dat de onderkant als eerste in de printer wordt ingevoerd. U moet de tweede zijde vanuit lade 1 afdrukken. Volg de instructies van het pop-upvenster dat in beeld verschijnt voordat u de stapel weer in lade 1 plaatst om het tweede gedeelte af te drukken.
6. Mogelijk wordt u via het scherm van het bedieningspaneel gevraagd een toets in te drukken om door te gaan.

## Kleuropties instellen

Gebruik het pop-upmenu **Kleuropties** om in te stellen hoe kleuren vanuit softwareprogramma's moeten worden geïnterpreteerd en afgedrukt.



---

**Opmerking** Zie [Kleuropties van de printer beheren \(Macintosh\)](#) voor meer informatie over het gebruik van de kleuropties.

---

### De kleuropties instellen

1. Open de printerdriver (zie [De printerdrivers openen](#)).
2. Open het pop-upmenu **Kleuropties**.
3. Als u Mac OS X gebruikt, klikt u op **Toon geavanceerde opties**.
4. Pas de afzonderlijke instellingen voor tekst, illustraties en foto's handmatig aan.



# 5 Kopiëren

Deze MFP kan functioneren als een zelfstandig, direct toegankelijk kopieerapparaat. U hoeft de afdruksysteemsoftware niet op de computer te installeren, en u kunt fotokopieën maken zonder dat de computer aanstaat. U kunt de kopieerinstellingen aanpassen op het bedieningspaneel. U kunt ook originelen kopiëren door de ADF of de scanner glasplaat te gebruiken. De MFP kan tegelijkertijd kopieer-, afdruk- en Digital Sending-taken verwerken.

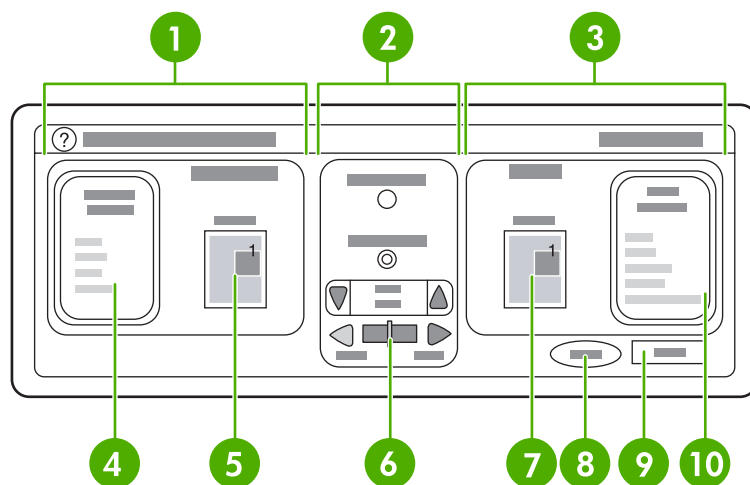
In dit hoofdstuk vindt u informatie over het maken van kopieën en het wijzigen van kopieerinstellingen, inclusief de volgende onderwerpen:

- [Navigeren in het kopieerscherm](#)
- [Basisinstructies voor het kopiëren](#)
- [Kopieerinstellingen aanpassen voor de huidige taak](#)
- [Originelen van verschillend formaat kopiëren](#)
- [Een opgeslagen kopieertaak maken](#)

U wordt geadviseerd de basisgegevens van het bedieningspaneel te bekijken voordat u de kopieerfuncties van de MFP gebruikt. Zie [Het bedieningspaneel gebruiken](#) voor meer informatie.

# Navigeren in het kopieerscherm

Navigeer door de functies en opties van het bedieningspaneel met behulp van het grafische aanraakscherm.



1 | Gedeelte voor het origineel

2 | Gedeelte voor het aanpassen van afbeeldingen

3 | Gedeelte voor kopiëren

4 | De knop **Beschrijf origineel**

5 | Pictogram voor origineel paginaformaat

6 | Contrast aanpassen

7 | Pictogram voor kopie

8 | De knop **Start**

9 | De knop **Terug**

10 | De knop **Kopieerinstellingen**

Foutberichten die de aandacht van de gebruiker vereisen, verschijnen in een pop-updialoogvenster waardoor normale interactie met het scherm niet mogelijk is totdat het bericht wordt gewist.

## Knop Annuleren

Elk scherm van een lager niveau (elk scherm dat na het startscherm komt) bevat een knop **Annuleren**. Als u de knop **Annuleren** aanraakt, worden eventuele wijzigingen genegeerd en gaat u terug naar het vorige scherm.

## Knop OK

Elk scherm van een lager niveau op het aanraakscherm bevat een knop **OK**. Als u de knop **OK** aanraakt, worden eventuele wijzigingen geaccepteerd en gaat u naar het volgende scherm.



# Basisinstructies voor het kopiëren

In dit gedeelte vindt u de basisinstructies voor het kopiëren.

## Kopiëren met de standaardinstellingen

De standaardinstellingen voor kopiëren zijn als volgt:

- Aantal exemplaren: één
- Formaat: origineel van Letter/A4-formaat en kopie van Letter/A4-formaat
- Afdrukstand: staand
- Aantal zijden: 1-zijdig kopiëren
- Pagina-inhoud: gemengd (combinatie van tekst en afbeeldingen)
- Taakmodus: Uit
- Zwaar papier: Uit
- Zwarte kopieën

## Kopiëren met de standaardinstellingen

1. Leg het document met de afdrukszijde omlaag op de scanner glasplaat of met de afdrukszijde omhoog in de ADF.
2. Druk op **Start**.

## Kopiëren met door de gebruiker gedefinieerde instellingen

Gebruik de volgende procedure om de instellingen voor uw kopieën te wijzigen.

## Kopiëren met andere instellingen dan de standaardinstellingen

1. Leg het origineel met de afdrukszijde omlaag op de scanner glasplaat of met de afdrukszijde omhoog in de ADF.

Voer de volgende handelingen uit op het aanraakscherm:

2. Raak **KOPIE** aan.
3. Raak **Beschrijf origineel** > aan om de opties te bekijken. U kunt de opties onder **BASIS** of de opties onder **Geavanceerd...** selecteren.
4. Raak de opties onder **BASIS** aan die voor uw origineel gelden. De volgende opties zijn beschikbaar:
  - **Formaat**: Selecteer het papierformaat van het origineel.
  - **AFDRUKSTAND**: Selecteer **STAAND** of **LIGGEND**. Bij de afdrukstand Staand bevindt de bovenste rand van het origineel zich langs de korte zijde van de pagina. Bij de afdrukstand Liggend bevindt de bovenste rand van het origineel zich langs de lange zijde van de pagina.
  - **AANTAL ZIJDEN**: Selecteer **1** of **2**.
  - **INHOUD PAGINA**: Selecteer **TEKST**, **GEMENGD**, **FOTO**, of **FOTO (GLANZEND)**.

5. Raak het tabblad **Geavanceerd...** aan om de instelling van **Taakmodus** te wijzigen. Als u meerdere scans combineert in één taak, selecteert u **AAN**. Ga naar [Taakmodus gebruiken](#) voor meer informatie.
6. Nadat u de selecties hebt gemaakt, raakt u **OK** aan.



**Opmerking** Bij het paginapictogram in het gedeelte **ORIGINL** van het grafisch aanraakscherm ziet u een voorbeeld van het originele document.

7. Breng eventuele wijzigingen in contrast en verkleining of vergroting aan via de balk **CONTRASTREGELING** en de knop **Vergroten/verkleinen** in het gedeelte voor het aanpassen van afbeeldingen in het grafisch aanraakscherm.
8. Raak **KOPIE** aan om de opties te bekijken. U kunt de opties onder **BASIS** of de opties onder **Geavanceerd...** selecteren.
9. **FORMAAT EN TYPE:** Selecteer **AUTO** (papierformaat komt overeen met origineel), of het gewenste formaat voor de kopie. Zorg ervoor dat u het juiste papier in de lade hebt geplaatst.

**AANTAL ZIJDEN:** Selecteer **1-ZIJDIG** of **2-ZIJDIG**.

-of-

**AFDRUKSTAND ACHTERK.:** Selecteer **NORMAAL** of **GEDRAAID** (is van toepassing wanneer **2-ZIJDIG** kopiëren is gekozen).

-of-

**PAGINA'S PER VEL:** Selecteer **1, 2, 4,** of **BROCHURE**.

-of-

Als u **4** pagina's per vel selecteert, wordt de 'Z'- of 'N'-rangschikking aangepast aan de afdrukstand en wordt de optie weergegeven voor een rand om elke kleinere pagina.

-of-

**RAND:** Selecteer **RAND** of **GEEN RAND**. Deze optie is alleen beschikbaar wanneer u verschillende pagina's op één vel papier afdrukt.

-of-

**Nieten::** Nietopties zijn afhankelijk van het uitvoerapparaat en het geselecteerde papierformaat.

10. Raak zo nodig de opties onder **Geavanceerd...** aan. Sommige van de opties bevatten de volgende items:
  - **SORTEREN:** Selecteer **GESORTEERD** of **NIET GESORTEERD**.
  - **Uitvoerbak:** Selecteer de juiste bak.
  - **Taakopslag:** Selecteer **AAN** om aan te geven dat de kopieertaak op de MFP moet worden opgeslagen en niet afgedrukt. Selecteer **UIT** om de taak normaal te kopiëren. Zie [Een opgeslagen kopieertaak maken](#) voor meer informatie.
  - **VERBETEREN:** Raak **SCHERPTE** of **ACHTERGR. VERWIJD.** aan.
  - **PASSEND MAKEN:** Selecteer **AAN** als u de kopie automatisch passend wilt maken op de pagina die in de MFP is geladen.



---

**Opmerking** Het paginapictogram in het gedeelte **KOPIE** van het grafisch aanraakscherm geeft een voorbeeld van de kopie weer.

---

11. Nadat u de selecties hebt gemaakt, raakt u **OK** aan.
12. Gebruik het numerieke toetsenbord om het aantal exemplaren in te voeren en druk vervolgens op **Start**.

## Kopiëren met de scannerglasplaat

Gebruik de scannerglasplaat om kleine, lichte originelen (minder dan 60 g/m<sup>2</sup>) te kopiëren of om originelen met een onregelmatig formaat, zoals bonnen, krantenknipsels, foto's of oude en versleten documenten te kopiëren.

1. Plaats het document met de afdrukzijde omlaag op de scannerglasplaat.
2. Pas de afbeelding eventueel aan en selecteer zo nodig kopieerinstellingen.
3. Als u maar één kopie maakt, drukt u op **Start**. Als u meer kopieën maakt, gebruikt u het numerieke toetsenbord om het aantal exemplaren te typen (maximaal 999) en drukt u vervolgens op **Start** om het kopiëren te starten. Als u meer dan één pagina kopieert vanaf de scannerglasplaat, raadpleegt u [Taakmodus gebruiken](#) om kopieertaken met meerdere pagina's te maken.

## Kopiëren met de ADF

Gebruik de ADF om maximaal 999 exemplaren van een document te maken dat uit maximaal 50 pagina's bestaat (afhankelijk van de papierdikte).

1. Laad het document met de afdrukzijde omhoog in de ADF.
2. Pas de afbeelding eventueel aan en selecteer kopieerinstellingen.
3. Als u maar één kopie maakt, drukt u op **Start**. Als u meer kopieën maakt, gebruikt u het numerieke toetsenbord om het aantal exemplaren te typen en drukt u vervolgens op **Start**.

Bij het invoeren van originelen kan de ADF een onderscheid maken tussen de formaten Letter en Legal. Als u een document met verschillende papierformaten kopieert, selecteert u **GEMENGD LETTER/LEGAL** bij de instellingen voor **Beschrijf origineel**. Het kopiëren gaat langzamer wanneer u deze functie gebruikt.

## Taakmodus gebruiken

Gebruik de functie Taakmodus om een enkele kopieertaak te maken van meerdere scans. U kunt de ADF of de scannerglasplaat gebruiken. De instellingen voor de eerste scan worden gebruikt voor volgende scans.

1. Raak **KOPIE** aan.
2. Raak **Beschrijf origineel** aan.
3. Raak **Geavanceerd...** aan.
4. In het selectievakje **TAAKMODUS** raakt u **AAN** aan.
5. Selecteer zo nodig uitvoerinstellingen.
6. Na het scannen van elke pagina wordt u gevraagd om meer pagina's.

7. Als de taak meerdere pagina's bevat, laadt u de volgende pagina en drukt u vervolgens op **Start**.
8. Als de taak niet meer pagina's bevat, raakt u **Voltooien** aan om af te drukken.



**Opmerking** Als u in de taakmodus de eerste pagina van een document scant met de ADF, moet u alle pagina's van dit document scannen met de ADF. Als u de eerste pagina van een document scant met de scannerglasplaat, moet u alle pagina's van dit document scannen met de scannerglasplaat.

---

# Kopieerinstellingen aanpassen voor de huidige taak

U kunt uw kopieën aanpassen door het contrast te wijzigen, het formaat te verkleinen of te vergroten of door de kwaliteit te verbeteren.

## De helderheid van de kopie aanpassen

U kunt het contrast aanpassen door de pijlen op de balk **HELDERHEIDSREGELING** aan te raken. De schuifregelaar wordt verplaatst naar het lichte of donkere gedeelte van de balk.

## Kopieën verkleinen of vergroten

De MFP heeft een automatische schaalfunctie. Als het originele papierformaat verschilt van dat van de kopie, kan de MFP dit automatisch detecteren. De gescande afbeelding van de originele pagina wordt automatisch zodanig verkleind of vergroot zodat deze overeenkomt met het papierformaat van de kopie. U kunt deze automatische aanpassing uitschakelen door de functie voor verkleinen en vergroten te gebruiken.

Met de MFP kunnen kopieën worden verkleind tot 25% van de grootte van het origineel, en worden vergroot tot 400% van de grootte van het origineel (200% bij gebruik van de ADF).

Als u uw kopieën wilt verkleinen of vergroten, raakt u de pijlen op de knop **Vergroten/verkleinen** aan totdat u het gewenste formaat hebt bereikt. Het vak voor schaalpercentage in het midden van de knop **Vergroten/verkleinen** geeft het percentage van de verkleining of vergroting aan. U kunt ook **100%** aanraken om het toetsenbord weer te geven, zodat u het gewenste getal kunt typen. Raak **OK** aan om de wijzigingen op te slaan.

## Verwijdering van achtergrond

Als u een document kopieert dat is afgedrukt op gekleurd papier, of als u dubbelzijdig kopiëren gebruikt, kunt u de kopieerkwaliteit verbeteren door eventuele achtergrond te verwijderen die strepen of vlekken op de kopie kan veroorzaken. Raak **Kopieerinstellingen** aan en raak vervolgens het tabblad **Geavanceerd...** aan om toegang te krijgen tot het geïntegreerde scherm **ACHTERGR. VERWIJD..** Pas de hoeveelheid achtergrondverwijdering aan door de pijlen op het besturingselement **ACHTERGR. VERWIJD.** aan te raken. De schuifregelaar wordt verplaatst naar het lichte of donkere gedeelte van de balk **ACHTERGR. VERWIJD..**

## Scherpte

Met het besturingselement **SCHERPTE** geeft u de scherpte-instelling op die door de scanner wordt gebruikt als de MFP het origineel scant. Raak **Kopieerinstellingen**, aan en raak vervolgens het tabblad **Geavanceerd...** aan om toegang te krijgen tot het scherm **SCHERPTE**. Met scherpte verbetert u de randen van het origineel, zodat vage of dunne tekst en afbeeldingen scherper worden weergegeven. Pas de hoeveelheid scherpte aan door de pijlen op het besturingselement **SCHERPTE** aan te raken.

## Originelen van verschillend formaat kopiëren

Als het originele document verschillende formaten bevat, bijvoorbeeld een Letter-document met verschillende diagrammen van Legal-formaat, raadpleegt u [Kopiëren, submenu](#) en [Kopiëren met de ADF](#) voor meer informatie.

## Een opgeslagen kopieertaak maken

Het inschakelen van de instelling voor taakopslag geeft aan dat u de kopie wilt opslaan op de vaste schijf en deze later wilt afdrukken. Voor het maken van een opgeslagen taak moet u de volgende informatie geven:

1. Raak **Kopieerinstellingen** aan.
2. Selecteer de basisinstellingen voor kopiëren (zie [Kopiëren met door de gebruiker gedefinieerde instellingen](#)).
3. Raak het tabblad **Geavanceerd...** aan.
4. In het vak **Taakopslag** selecteert u **AAN**. Er verschijnt een pop-updialoogvenster waarin wordt gevraagd om de **GEBRUIKERSNAAM** en de **TAAKNAAM**. Als **Verificatie vereist** is geselecteerd, voert u zo nodig een PIN (persoonlijk identificatienummer) in. Om de PIN in te voeren raakt u het kleine vakje naast **Verificatie vereist** aan. Het toetsenbord wordt weergegeven wanneer u **GEBRUIKERSNAAM** en **TAAKNAAM** selecteert. De pincode is een viercijferig nummer dat op het numerieke toetsenbord wordt getypt.
5. Typ de gebruikersnaam.
6. Typ de taaknaam.
7. Typ de pincode, indien vereist.
8. Raak **OK** aan.
9. Druk op **Start**.

Zie [Opgeslagen taken afdrukken](#) voor informatie over het afdrukken van een opgeslagen taak.





## 6 Scannen en verzenden naar een e-mailadres

De MFP biedt mogelijkheden voor kleurencans en digitaal verzenden. Via het bedieningspaneel kunt u documenten in zwart-wit of kleur scannen en deze als e-mailbijlage naar een e-mailadres verzenden. Voor digitaal verzenden moet de MFP zijn aangesloten op een LAN (Local Area Network). De MFP maakt direct verbinding met uw LAN.

In dit hoofdstuk vindt u informatie over scannen en verzenden, omdat deze functies volledig zijn geïntegreerd. In dit hoofdstuk worden de volgende onderwerpen besproken:

- [Wat is SMTP?](#)
- [Wat is LDAP?](#)
- [e-mailconfiguratie](#)
- [Navigatie in het e-mailscherm](#)
- [Basisopties voor e-mail](#)
- [Het adresboek gebruiken](#)
- [Aanvullende e-mailfuncties](#)

## Wat is SMTP?

SMTP (Simple Mail Transfer Protocol) is een verzameling regels waarmee de interactie wordt gedefinieerd tussen programma's die e-mailberichten verzenden en ontvangen. De MFP moet zijn aangesloten op een LAN dat een geldig IP-adres van de SMTP-server heeft, om documenten naar e-mailadressen te kunnen verzenden. De SMTP-server moet tevens toegang tot internet hebben.

Als u een LAN-aansluiting gebruikt, neemt u contact met de systeembeheerder op voor het IP-adres van uw SMTP-server. Als u aansluiting hebt via een DSL-verbinding, neemt u contact op met de serviceleverancier voor het IP-adres van de SMTP-server.

## Wat is LDAP?

LDAP (Lightweight Directory Access Protocol) wordt gebruikt om toegang te verkrijgen tot een database met informatie. Wanneer de MFP LDAP gebruikt, wordt een algemene lijst met e-mailadressen doorzocht. Wanneer u het e-mailadres begint te typen, gebruikt LDAP een functie voor automatisch invullen die een lijst met e-mailadressen oplevert die overeenkomen met de tekens die u typt. Wanneer u aanvullende tekens typt, wordt de lijst met overeenkomende e-mailadressen kleiner.

De MFP ondersteunt LDAP, maar de MFP heeft geen aansluiting op een LDAP-server nodig om naar een e-mailadres te kunnen verzenden.

# e-mailconfiguratie

Voordat u een document naar een e-mailadres kunt verzenden, moet u de MFP voor e-mail configureren. De MFP bevat een functie voor automatische configuratie die de juiste IP-adressen voor de SMTP-server en de LDAP-server probeert te vinden. U kunt de IP-adressen ook zelf configureren.



**Opmerking** De onderstaande instructies zijn bedoeld voor de configuratie van de MFP vanaf het bedieningspaneel. U kunt deze procedures ook uitvoeren met behulp van de geïntegreerde webserver. Ga naar [De geïntegreerde web server gebruiken](#) voor meer informatie.

## Automatische e-mailconfiguratie

1. Raak **Menu** op het MFP-bedieningspaneel aan.
2. Raak **APPARAAT CONFIGUREREN** en vervolgens **VERZENDEN** aan.
3. Raak **E-mail** en vervolgens **Gateways zoeken** aan. De MFP doorzoekt het lokale netwerk om het IP-adres van de SMTP-server en de LDAP-server te vinden. Als dat niet lukt, worden de IP-adressen geheel in nullen op het display van het bedieningspaneel weergegeven. In dat geval moet u de IP-adressen handmatig configureren.

## Handmatige e-mailconfiguratie

Raadpleeg de systeembeheerder voor het IP-adres van de SMTP-server en de LDAP-server. Gebruik deze procedure vervolgens om de IP-adressen handmatig te configureren.

### Configureer als volgt de SMTP- en LDAP-gateway-adressen:

1. Raak **Menu** aan.
2. Raak **APPARAAT CONFIGUREREN** aan.
3. Raak **VERZENDEN** aan.
4. Raak **E-mail** aan.
5. Raak **SMTP-GATEWAY** aan.
6. Typ het SMTP-gateway-adres. Het gateway-adres bestaat uit twaalf getallen die gesplitst zijn in vier sets van drie getallen (bijvoorbeeld 123.123.123.123). Raak **OK** aan.
7. Ga naar **LDAP-GATEWAY** en raak deze optie aan.
8. Voer de LDAP-gateway in. Nadat u de SMTP- en LDAP-gateways hebt ingevoerd, test u de configuratie met de zelftest **GATEWAYS VOOR VERSTUREN TESTEN** en verzendt u vervolgens een e-mailbericht naar uzelf.

### Gebruik als volgt de zelftestprocedure Zendgateways testen:

1. Raak **Menu** aan.
2. Raak **APPARAAT CONFIGUREREN** aan.
3. Raak **VERZENDEN** aan.

4. Raak **E-mail** aan.
5. Raak **GATEWAYS VOOR VERSTUREN TESTEN** aan. Als de configuratie juist is, verschijnt **Gateways OK** op het display van het bedieningspaneel.

Als de eerste test met succes is uitgevoerd, verzendt u een e-mailbericht naar uzelf met de functie voor digitaal verzenden. Als u het e-mailbericht ontvangt, hebt u de functie voor digitaal verzenden goed geconfigureerd.

Indien u geen e-mailbericht hebt ontvangen, volg dan onderstaande procedure om de problemen met de software voor het digitaal verzenden van gegevens op te lossen:

- Controleer de SMTP- en LDAP-gateway-adressen om er zeker van te zijn dat u deze goed hebt ingevoerd.
- Druk een configuratiepagina af. Controleer of de LDAP- en SMTP-gateway-adressen juist zijn.
- Zorg dat het netwerk goed werkt. Verzend een e-mailbericht naar uzelf vanaf een computer. Als u het e-mailbericht ontvangt, werkt het netwerk correct. Als u het e-mailbericht niet ontvangt, neemt u contact op met de netwerkbeheerder of de internetaanbieder (ISP).
- Voer het bestand DISCOVER.EXE uit. Dit programma gaat de gateways zoeken. U kunt het bestand downloaden vanaf de HP-website op <http://www.hp.com/support/clj4730mfp>.

## Gateways zoeken met behulp van een e-mailprogramma

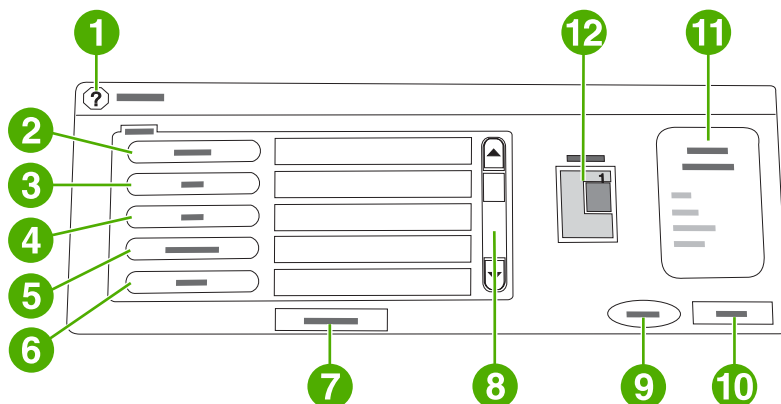
Aangezien de meeste e-mailprogramma's SMTP gebruiken om e-mailberichten te verzenden en LDAP om e-mailberichten te adresseren, kunt u de hostnaam van de SMTP-gateway en de LDAP-server mogelijk vinden via de instellingen van uw e-mailprogramma. Vaak bevinden de SMTP- en de LDAP-server zich onder een hostnaam. Nu u beschikt over de hostnaam, kunt u het bijbehorende IP-adres vinden door de volgende procedure te volgen.

1. Open de opdrachtprompt (ook wel bekend als MS-DOS-prompt) op uw computer.
2. Typ `nslookup` gevolgd door een spatie en typ vervolgens de hostnaam.
3. Druk op **Enter**.

Wanneer u het IP-adres van de SMTP- en de LDAP-server hebt gevonden, gebruikt u deze om de digitale verzending handmatig te configureren. Zie [Handmatige e-mailconfiguratie](#).

# Navigatie in het e-mailscherm

Gebruik het grafische aanraakscherm om door de opties op het e-mailscherm te navigeren.



1 De knop **Help**

2 Het veld **Van:**

3 Het veld **Aan:**

4 Het veld **CC:**

5 Het veld **Onderwerp:**

6 Het veld **BCC:**

7 De knop **Alles wissen**

8 Schuifknop

9 De knop **Start**

10 De knop **Terug**

11 Het gebied **E-mailinstellingen**

12 Paginavoorbeeldafbeelding

## Help-knop

Raak voor Help de knop ? (Help) aan en raak vervolgens [Wat is dit?](#) of [Toon procedure](#) aan. Ga naar [Helpsysteem](#) voor meer informatie.

## Het veld Van:

Raak **Van:** aan om uw e-mailadres te typen. De beheerder kan het veld Van: zodanig instellen dat het een e-mailadres bevat dat andere gebruikers niet kunnen wijzigen.

## De velden Aan:, CC: en BCC:

Raak deze knoppen aan om ontvangers voor e-mailberichten in te stellen. Voor het instellen van e-mailontvangers kunt u e-mailadressen typen met behulp van het aanraakscherm of het adresboek. Ga naar [Het adresboek gebruiken](#) voor meer informatie.

## De knop **Alles wissen**

Als u de knop **Alles wissen** aanraakt, worden alle ingevoerde velden en tekst gewist.

Foutberichten die de aandacht van de gebruiker vereisen, verschijnen in een pop-updialoogvenster waardoor normale interactie met het scherm niet mogelijk is totdat het bericht wordt gewist.

## Basisopties voor e-mail

De e-mailfunctie van de MFP biedt de volgende voordelen:

- U kunt documenten verzenden naar meerdere e-mailadressen, wat tijd en afleverkosten bespaart.
- U kunt bestanden in zwart-wit en in kleur afleveren. Bestanden kunnen worden verzonden in verschillende bestandsindelingen die de ontvanger kan bewerken.

Bij e-mail worden documenten gescand in het MFP-geheugen en als e-mailbijlage verzonden naar een e-mailadres of meerdere adressen. Digitale documenten kunnen worden verzonden in diverse grafische indelingen zoals .TFF en .JPG, zodat de ontvangers het documentbestand naar wens in verschillende programma's kunnen bewerken. Documenten komen aan in bijna dezelfde kwaliteit als het origineel en kunnen vervolgens worden afgedrukt, opgeslagen of doorgestuurd.

Voor het gebruiken van de e-mailfunctie moet de MFP zijn aangesloten op een geldig SMTP-LAN-netwerk met internettoegang.

### Documenten laden

U kunt een document scannen door de glasplaat of de automatische documentinvoer (ADF) te gebruiken. De glasplaat en de ADF ondersteunen originelen met Letter-, Executive-, A4- en A5-formaat. De ADF ondersteunt ook originelen met Legal-formaat. Kleinere originelen, bonnen, documenten met ongewone vorm en versleten documenten, geniete documenten, opgevouwen documenten en foto's moeten worden gescand met de glasplaat. Documenten die uit meerdere pagina's bestaan kunnen eenvoudig met behulp van de ADF worden gescand.

### Documenten verzenden

De MFP scant originelen in zwart-wit en in kleur. U kunt standaardinstellingen gebruiken of de scannervoorkeuren en bestandsindelingen wijzigen. Dit zijn standaardinstellingen:

- Kleur
- PDF (hiervoor moet de ontvanger een Adobe Acrobat®-viewer hebben om de e-mailbijlage te kunnen bekijken)

### Verzend documenten als volgt

1. Leg het document met de afdrukszijde omlaag op de scannerglasplaat of met de afdrukszijde omhoog in de ADF.
2. Raak **E-mail** aan.
3. Typ desgevraagd uw gebruikersnaam en wachtwoord.
4. Vul de velden **Van:**, **Aan:** en **Onderwerp:** in. Vul indien van toepassing de velden **CC:** en **BCC:** in. Uw gebruikersnaam of andere standaardinformatie kan in het veld **Van:** worden weergegeven. Als dat het geval is, kunt u deze mogelijk niet wijzigen.
5. (Optioneel) Raak **E-mailinstellingen** en vervolgens **Beschrijf origineel** aan om de standaardinstellingen te wijzigen voor het document dat u verzendt (bijvoorbeeld de documentgrootte). Als u een dubbelzijdig document verzendt, moet u het origineel beschrijven als een dubbelzijdig document.
6. (Optioneel) Raak **E-mailinstellingen** aan om de standaardinstellingen te wijzigen voor het gescande document dat u maakt (u kunt bijvoorbeeld het type bestandsindeling wijzigen).



7. Druk op **Start** om het verzenden te starten.
8. De MFP vraagt u of u wilt **DOORG** of **Opnieuw instellen**.
  - **DOORG**: hiermee wordt alle informatie behouden die u zojuist hebt ingevoerd. U kunt op eenvoudige wijze nog een e-mailbericht of faxbericht verzenden waarin deze instellingen worden gebruikt.
  - **Opnieuw instellen**: hiermee worden alle instellingen gewist die u zojuist hebt ingevoerd. Als u echter op **Opnieuw instellen** drukt, wordt het e-mailbericht of het faxbericht dat u zojuist hebt verzonden *niet* geannuleerd.
9. Als u gereed bent, verwijdert u het originele document van de scannerglasplaat of de ADF.

### **De functie voor automatisch invullen gebruiken**

Als u tekens in de velden **Aan:**, **CC:** of **Van:** in het scherm Verzenden naar e-mail typt, wordt de functie voor automatisch invullen geactiveerd. Terwijl u het gewenste adres of de naam typt met het toetsenbordscherm, zoekt de MFP automatisch in de adresboeklijst en wordt het adres of de naam aan de hand van de eerste overeenkomst ingevuld. U kunt deze naam vervolgens selecteren door **Enter** aan te raken. U kunt ook doorgaan met het typen van de naam totdat de functie voor automatisch invullen de juiste vermelding vindt. Als u een teken typt dat niet overeenkomt met een vermelding in de lijst, wordt de automatisch ingevulde tekst van het display verwijderd om aan te geven dat u een adres typt dat niet in het adresboek voorkomt.

## Het adresboek gebruiken


U kunt e-mail verzenden naar een ontvangerslijst door de adresboekfunctie van de MFP te gebruiken. Vraag uw systeembeheerder voor informatie over het configureren van adreslijsten.



**Opmerking** U kunt ook de geïntegreerde webserver gebruiken om het e-mailadresboek te maken en te beheren. Ga naar [De geïntegreerde web server gebruiken](#) voor meer informatie.

### Een ontvangerslijst maken

Voer de volgende stappen uit op het grafische aanraakscherm:

1. Raak **E-mail** aan.
2. Raak **Aan:** aan om het toetsenbordscherm te openen.
3. Typ de eerste letter van de naam van de ontvanger.
4. Raak  (pictogram adresboek) aan om het adresboek te openen.
5. Navigeer door de vermeldingen in het adresboek met de schuifbalk. Houd de pijl ingedrukt om de lijst snel te doorlopen.
6. Markeer de naam om een ontvanger te selecteren en raak vervolgens **Toevoegen >>** aan.

U kunt ook een distributielijst selecteren door **Alles** aan te raken, of een ontvanger van een lokale lijst toevoegen door de knop **LOKAAL** aan te raken. Markeer de betreffende namen en raak vervolgens **Toevoegen >>** aan om de naam aan de ontvangerslijst toe te voegen.

U kunt een ontvanger uit de lijst verwijderen door de ontvanger te markeren en vervolgens **Verwijderen** aan te raken.

7. De namen in de ontvangerslijst worden in de tekstregel van het toetsenbordscherm geplaatst. Desgewenst kunt u een ontvanger toevoegen die niet in het adresboek staat door het e-mailadres te typen op het toetsenbord. Zodra u tevreden bent over de ontvangerslijst, raakt u **OK** aan.
8. Raak **OK** aan op het toetsenbordscherm.
9. Typ indien nodig nog informatie in de velden **CC:** en **Onderwerp:** in het scherm Verzenden naar e-mail. U kunt de ontvangerslijst controleren door de pijl-omlaag aan te raken in de tekstregel **Aan:**.
10. Druk op **Start**.

### Het lokale adresboek gebruiken

Gebruik het lokale adresboek om veelgebruikte e-mailadressen op te slaan. Het lokale adresboek kan worden gedeeld tussen MFP's die dezelfde server gebruiken, voor toegang tot de HP Digital Sending-software.

U kunt het adresboek gebruiken als u e-mailadressen in het veld **Van:**, **Aan:**, **CC:** of **BCC:** typt. U kunt ook adressen toevoegen of verwijderen uit het adresboek.

Als u het adresboek wilt openen, raakt u de adresboekknop op het toetsenbordscherm aan. Als u **LOKAAL** aanraakt, verschijnt de knop **Bewerken**. Raak deze knop aan om vermeldingen in het adresboek toe te voegen of te verwijderen.

## Voeg als volgt e-mailadressen toe aan het lokale adresboek

1. Raak **LOKAAL** aan.
2. Raak **Bewerken** aan.
3. Raak **Adresboek – Toevoegen >>** aan.
4. Typ het e-mailadres voor de nieuwe vermelding in het veld **Adres** (vereist).
5. Typ een naam voor de nieuwe vermelding in het veld **Naam** (optioneel). De naam is de alias voor het e-mailadres. Als u geen aliasnaam typt, is de alias het e-mailadres zelf.
6. Voer een van de volgende handelingen uit:
  - Raak **Opslaan** aan als u het e-mailadres aan het lokale adresboek wilt toevoegen zonder het scherm **Toevoegen >>** te sluiten.
  - Als u wilt teruggaan naar het scherm **Bewerken** zonder het e-mailadres op te slaan, raakt u **Annuleren** aan.
  - Raak **OK** aan als u het e-mailadres wilt opslaan en naar het scherm **Bewerken** wilt terugkeren.

Als u een adres hebt toegevoegd, wordt het volgende bevestigingsbericht weergegeven: **Adres opgeslagen**. Het e-mailadres wordt aan het openbare adresboek toegevoegd. Alle gebruikers hebben toegang tot dit adres.

## e-mailadressen verwijderen uit het lokale adresboek

U kunt e-mailadressen die u niet meer gebruikt, verwijderen.



**Opmerking** Als u een e-mailadres wilt *wijzigen*, moet u het adres eerst verwijderen en het gecorrigeerde adres vervolgens als nieuw adres toevoegen in het lokale adresboek.

1. Raak **LOKAAL** aan.
2. Raak **Bewerken** aan.
3. Raak **VERWIJDER X** aan om een lijst met e-mailadressen weer te geven die u wilt verwijderen uit het lokale adresboek. Als er geen adressen zijn om te verwijderen, is de lijst leeg.
4. Raak het selectievakje voor elk e-mailadres aan dat u wilt verwijderen en raak vervolgens **OK** aan.  
Het volgende bevestigingsbericht wordt weergegeven: **Wilt u de geselecteerde e-mailadressen verwijderen?**
5. Raak **JA** aan om het e-mailadres of de e-mailadressen te verwijderen of raak **NEE** aan om terug te gaan naar het scherm **VERWIJDER X**.
6. Als u wilt teruggaan naar het scherm **Bewerken**, raakt u **OK** aan.

## Aanvullende e-mailfuncties

Als u de optionele HP Digital Sending Software (HP DSS) installeert, krijgt u de beschikking over extra e-mailfuncties.

### Secundaire e-mail

Als de systeembeheerder de functie beschikbaar heeft gemaakt, kan de optie **SECUNDAIRE E-MAIL** op het display van het bedieningspaneel worden weergegeven. Secundaire e-mail is ontworpen voor oplossingen waarvoor een extra maatregel voor gegevensbeveiliging nodig is. Het verschil met de normale e-mailfunctie is dat de gegevens tussen het apparaat en de HP DSS-server gecodeerd zijn. Er wordt een rfc822-compatibel e-mailbericht, dat de gescande gegevens als bijlage bevat, gemaakt in de map \HPEMAIL2 in de DSS-programmadirectory. Met het softwareprogramma van derden, waarmee deze map wordt gecontroleerd, wordt het e-mailbericht verwerkt en in een beveiligde indeling verzonden.

Zie de bij de HP DSS-software geleverde informatie over de configuratie van de functie Secundaire e-mail. Het verzenden van een e-mailbericht met behulp van de functie Secundaire e-mail is exact hetzelfde als het verzenden van gewone e-mail.

### Verzenden naar map

Als de systeembeheerder de functie beschikbaar heeft gemaakt, kan de MFP een bestand scannen en naar een map in het netwerk verzenden. Ondersteunde besturingssystemen voor mapbestemmingen omvatten Windows 98, Windows 2000, Windows XP, Windows Server 2003, en Novell.



**Opmerking** Mogelijk is verificatie vereist om deze functie te kunnen gebruiken of om naar bepaalde mappen te kunnen verzenden. Raadpleeg de systeembeheerder voor meer informatie.

Zie de bij de HP DSS-software geleverde informatie over het gebruik van de functie Verzenden naar map.

### Verzenden naar workflow

Als de systeembeheerder de workflow-functionaliteit heeft ingeschakeld, kunt u een document scannen en naar een aangepaste workflow-bestemming verzenden. Een workflow-bestemming geeft u de mogelijkheid aanvullende informatie met het gescande document te verzenden naar een opgegeven netwerk of FTP-locatie (File Transfer Protocol). Op het display van het bedieningspaneel worden prompts voor specifieke informatie weergegeven. Vervolgens kan de informatie met een softwareprogramma van derden, waarmee de netwerkmap of de FTP-site wordt gecontroleerd, worden opgehaald en gedecodeerd en kan de opgegeven bewerking op de gescande afbeelding worden uitgevoerd. De systeembeheerder kan ook een MFP aanwijzen als workflow-bestemming. Hierdoor kunt u een document scannen en vervolgens direct naar een netwerk-MFP verzenden voor afdrukken.

Zie de bij de HP DSS-software geleverde informatie over het gebruik van de functie Verzenden naar workflow.

# 7 Faxen

De modellen HP Color LaserJet 4730x mfp, HP Color LaserJet 4730xs mfp, en HP Color LaserJet 4730xm mfp worden geleverd met de analoge faxeenheid reeds geïnstalleerd. Windows-gebruikers kunnen ook de optionele HP Digital Sending Software (DSS) installeren voor digitale faxservices.

Voor volledige instructies over het configureren van de faxeenheid en het gebruik van de faxfuncties, raadpleegt u de *HP LaserJet Analog Fax Accessory 300 User Guide* (Gebruikershandleiding HP LaserJet analoge fax 300). Een gedrukt exemplaar van deze handleiding wordt geleverd bij de HP Color LaserJet 4730x mfp, HP Color LaserJet 4730xs mfp en HP Color LaserJet 4730xm mfp.

In dit hoofdstuk vindt u informatie over de volgende onderwerpen:

- [Analoge fax](#)
- [Digitaal faxen](#)

## Analoge fax

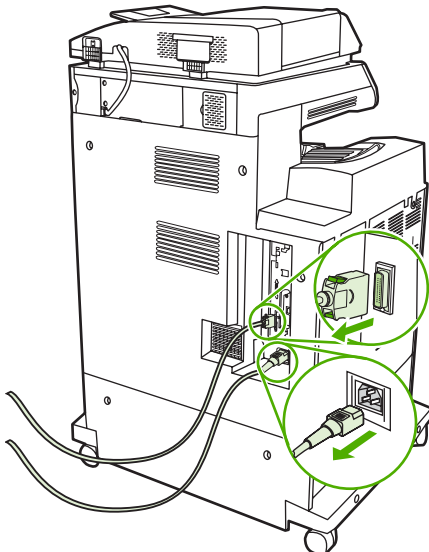
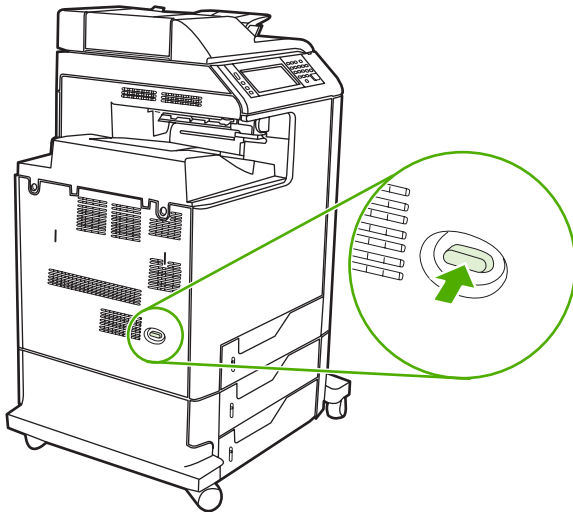
Als de analoge faxeenheid is geïnstalleerd, kan de MFP als zelfstandig faxapparaat fungeren.

De modellen HP Color LaserJet 4730x mfp, HP Color LaserJet 4730xs mfp en de HP Color LaserJet 4730xm mfp worden geleverd met de faxeenheid reeds geïnstalleerd. Voor de HP Color LaserJet 4730mfp (basismodel) kunt u deze accessoire als optie bestellen. Zie [Onderdeelnummers](#) voor informatie over het bestellen van de analoge faxeenheid.

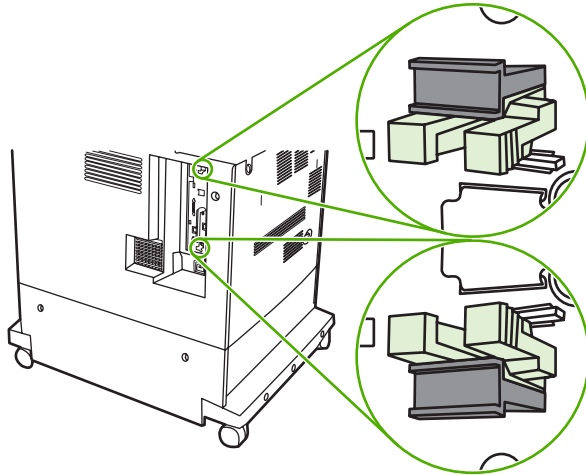
### De faxeenheid installeren

Gebruik deze procedure om de analoge faxeenheid te installeren indien deze niet reeds is geïnstalleerd.

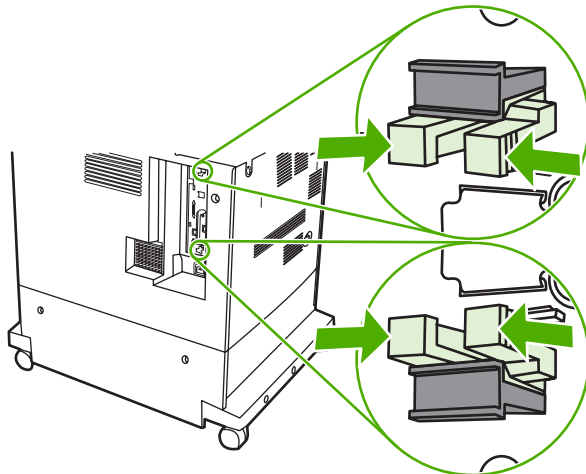
1. Zet de MFP uit en koppel alle kabels los.



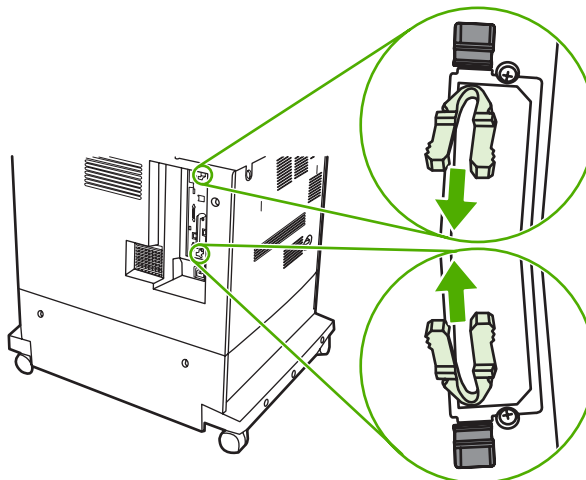
2. Zoek de formatter-kaart aan de achterzijde van de MFP.



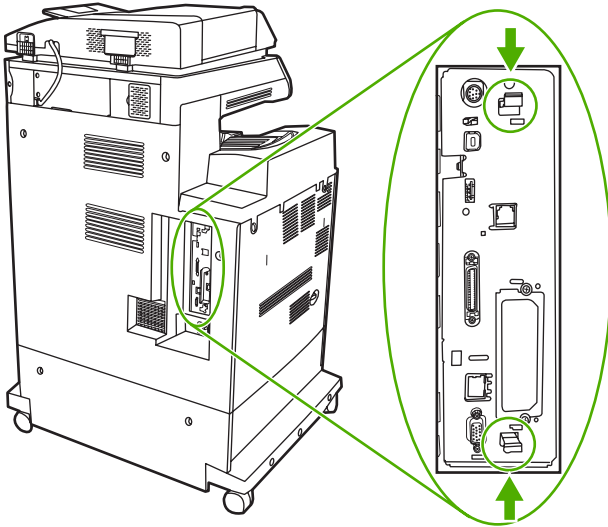
3. Zoek aan de achterkant van de MFP de grijze lipjes op de formatter-kaart voor het verminderen van de formatter-druk.



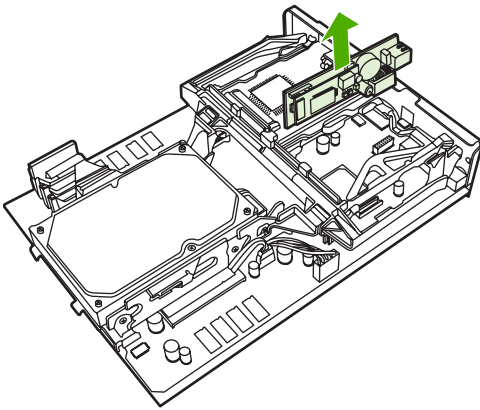
4. Druk de lipjes voorzichtig in trek ze uit de formatter.



5. Trek de zwarte lipjes boven- en onderaan de formatter-kaart voorzichtig aan om de kaart uit de MFP te trekken. Leg de formatter-kaart op een schoon, vlak, geaard oppervlak.



6. Een bestaande faxeenheid kunt u vervangen door deze omhoog te trekken en te verwijderen.



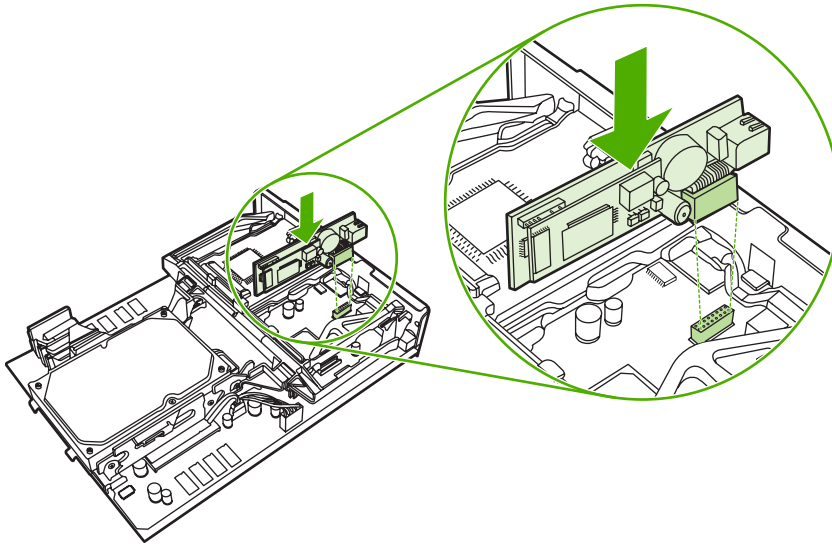
7. Haal de faxeenheid uit de antistatische verpakking.



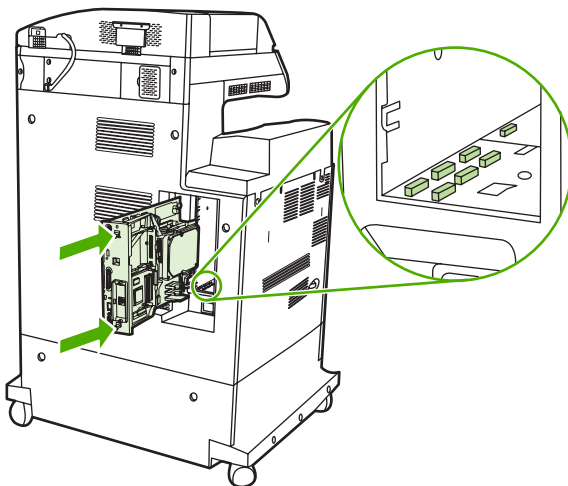
**VOORZICHTIG** De faxeenheid bevat onderdelen die gevoelig zijn voor ESD (Electrostatic Discharge). Als u de faxeenheid uit de antistatische verpakking haalt en terwijl u dit installeert, moet u statische bescherming gebruiken, zoals een geaard polsbandje dat is verbonden met het metalen frame van de MFP. U kunt ook het metalen frame van de MFP aanraken met uw andere hand.



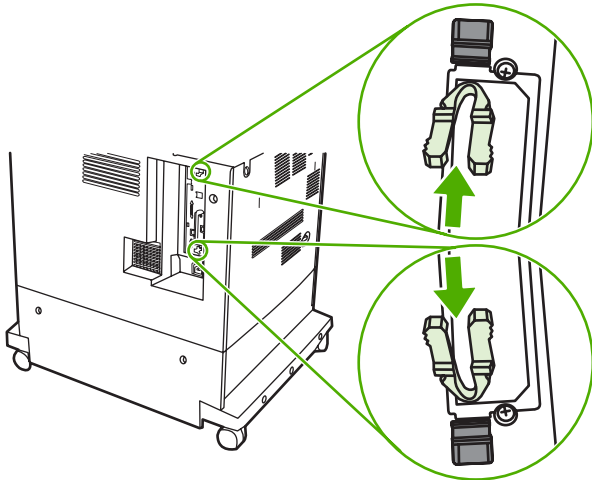
8. Duw de faxeenheid op zijn plaats en zorg ervoor dat de faxeenheid goed is aangesloten op de formatter-eenheid.



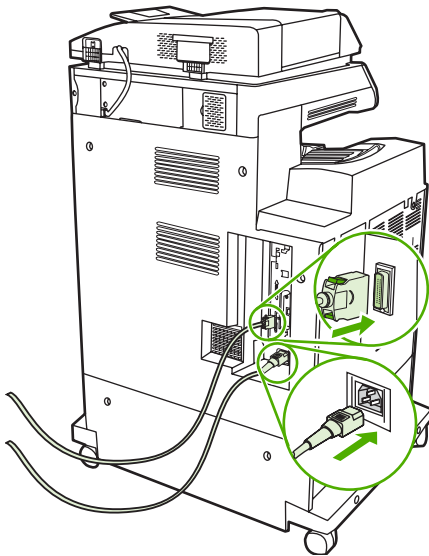
9. Lijn de formatter-kaart uit op de inkepingen aan de boven- en onderkant en schuif de kaart terug in de MFP.



10. Plaats de lipjes opnieuw door ze in te drukken en ze op hun plaats te duwen.



11. Sluit alle kabels weer aan en zet de MFP aan.



## De faxeenheid op een telefoonlijn aansluiten

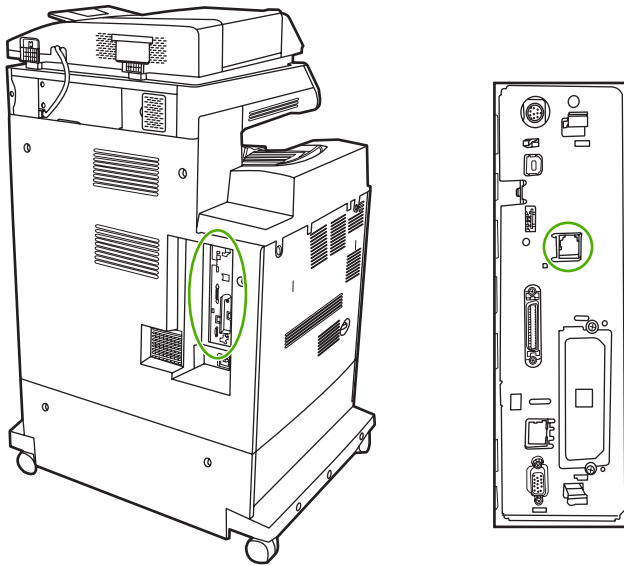
Als u de faxeenheid op een telefoonlijn aansluit, moet die lijn een vaste telefoonlijn zijn die niet door andere apparaten wordt gebruikt. Het moet bovendien een analoge lijn zijn, omdat de fax niet goed werkt als deze op bepaalde digitale PBX-systemen wordt aangesloten. Als u niet zeker weet of u een analoge of digitale telefoonlijn hebt, neem dan contact op met de telefoonmaatschappij.



**Opmerking** Om er zeker van te zijn dat de faxeenheid goed werkt, raadt HP aan om het bijgeleverde telefoonsnoer te gebruiken.

Sluit de faxeenheid als volgt aan op een telefoonconnector.

1. Neem het telefoonsnoer dat bij de faxeenheid is meegeleverd. Sluit één uiteinde van het telefoonsnoer op de telefoonconnector van de faxeenheid aan. Deze connector bevindt zich op de formatter-eenheid. Duw de connector totdat deze vastklikt.



**VOORZICHTIG** Sluit de telefoonlijn aan op de faxpoort, die zich in het midden van de formatter-eenheid bevindt. Sluit de telefoonlijn niet aan op de HPJetdirect-poort, die zich onder aan de formatter-eenheid bevindt.

2. Plaats het andere uiteinde van het telefoonsnoer in het stopcontact van de telefoon. Duw de connector totdat deze vastklikt.

## De faxfuncties configureren en gebruiken

Voordat u de faxfuncties kunt gebruiken, moet u deze in de menu's van het bedieningspaneel configureren. Zie de bij de faxeenheid meegeleverde *HP LaserJet Analog Fax Accessory 300 User Guide* (Gebruikershandleiding LaserJet analoge fax 300) voor volledige informatie over de configuratie en het gebruik van de faxeenheid en voor informatie over het oplossen van problemen met de faxeenheid.

## Digitaal faxen

Digitaal faxen is beschikbaar als u de optionele HP Digital Sending-software installeert. Ga naar <http://www.hp.com/go/digitalsending> voor meer informatie over het bestellen van deze software.

Bij digitaal faxen hoeft de MFP *niet* direct op een telefoonlijn te worden aangesloten. In plaats daarvan kan de MFP een fax op een van de volgende drie manieren verzenden:

- Met **LAN-fax** verzendt u faxen via een externe faxaanbieder.
- **Microsoft Windows 2000-fax** bestaat uit een faxmodem en een Digital Sender Module op een computer. Hiermee kan de computer als kant-en-klare gateway-fax werken.
- Bij **Internetfax** wordt een internetfaxaanbieder gebruikt om faxen te verwerken. De fax wordt op een traditioneel faxapparaat afgeleverd of naar het e-mailadres van de gebruiker verzonden.

Zie de documentatie die bij de HP Digital Sending-software wordt geleverd voor volledige informatie over het gebruik van digitaal faxen.

# 8 Kleur

In dit hoofdstuk wordt beschreven hoe de HP Color LaserJet 4730mfp prachtige afdrukken in kleur levert. Tevens wordt hier omschreven hoe u de best mogelijke kleurafdrukken kunt maken. De volgende onderwerpen komen aan bod:

- [Afdrukken in kleur](#)
- [Kleuraanpassing](#)
- [Kleuropties van de printer beheren \(Windows\)](#)
- [In kleur afdrukken beperken](#)
- [Kleuropties van de printer beheren \(Macintosh\)](#)

# Afdrukken in kleur

De HP Color LaserJet 4730mfp levert prachtige kleurenafdrukken zodra u de MFP installeert. De printer biedt een combinatie van automatische kleurfuncties voor levering van prachtige kleuren voor algemeen gebruik op kantoor, en biedt daarnaast geavanceerde hulpmiddelen voor professionele gebruikers met ervaring op het gebied van afdrukken in kleur.

De HP Color LaserJet 4730mfp biedt zorgvuldig samengestelde en geteste kleurtabellen voor het gelijkmatig en nauwkeurig afdrukken van alle kleuren.

## HP ImageREt 3600

HP ImageREt 3600-afdruktechnologie is een systeem met geavanceerde technologieën dat exclusief door HP is ontwikkeld voor optimale afdrukkwaliteit. Het HP ImageREt-systeem onderscheidt zich op de markt door de integratie van technologische ontwikkelingen en de optimalisatie van alle onderdelen van het afdruksysteem. Er zijn verschillende HP ImageREt-categorieën ontwikkeld voor diverse gebruikersbehoeften.

De basis van het systeem bestaat uit belangrijke technologieën voor kleurenlasers, waaronder verbeterde afbeeldingen, handige benodigdheden en de verwerking van materiaal met hoge resoluties. Bij de hogere niveaus of categorieën van ImageREt zijn de kerntechnologieën afgestemd op een geavanceerder gebruik van het systeem en zijn aanvullende technologieën geïntegreerd. HP biedt een optimale afbeeldingskwaliteit voor documenten en bijbehorend marketingmateriaal voor algemeen gebruik op kantoor. HP Image REt 3600 is optimaal afgestemd op het hoogglanspapier voor kleurenlaserprinters van HP en levert uitstekende resultaten op alle ondersteunde afdrumaterialen, in allerlei verschillende omstandigheden.

## Kleurenvergrendeling

Met de functie voor kleurenvergrendeling beschikt de systeembeheerder over een effectieve methode voor het beperken van het aantal kleurenkopieën dat door 'walk-up' gebruikers wordt afgedrukt. Wanneer deze functie is ingeschakeld, is de knop **Kleurenkopieën** lichtgrijs gekleurd en is de optie voor kleurenkopieën niet beschikbaar in het kopieerscherm. Indien deze optie is geselecteerd, worden alle kopieën automatisch in zwart-wit afgedrukt.

De functie wordt beheerd met een wachtwoord dat door de systeembeheerder wordt ingesteld. De beheerder kan de functie in- en uitschakelen op het bedieningspaneel van de MFP. Hiervoor moet een vergrendeling worden ingesteld in de optie Kleurenkopie in het menu **Systeeminstellingen**. De functie voor kleurenvergrendeling kan ook worden in- of uitgeschakeld via de geïntegreerde webserver of WebJetadmin.



**Opmerking** Indien de functie voor kleurenvergrendeling is ingeschakeld op het bedieningspaneel, worden de wijzigingen meteen van kracht. Indien de functie is in- of uitgeschakeld via de geïntegreerde webserver of via Webjetadmin, wordt deze wijziging pas van kracht wanneer de beheerder op de knop **Reset** drukt of wanneer de MFP overschakelt naar de sluimerstand.

### De functie voor kleurenvergrendeling inschakelen op het bedieningspaneel

Deze procedure beschrijft hoe de functie voor kleurenvergrendeling kan worden ingeschakeld en hoe de knop **Kleurenkopieën** op het kopieerscherm kan worden uitgeschakeld.

1. Druk op **Menu** om naar **MENU'S** te gaan.
2. Raak **APPARAAT CONFIGUREREN** aan.

3. Raak **SYSTEEMINSTELLINGEN** aan.
4. Raak **INSTELLINGEN VOOR KOPIËREN/VERSTUREN** aan.
5. Raak **OPTIE KLEURENKOPIE** aan.
6. Raak **INSCHAKELEN** aan.

### De kleurenvergrendeling uitschakelen op het bedieningspaneel

Deze procedure beschrijft hoe de functie voor kleurenvergrendeling kan worden uitgeschakeld en hoe de knop **Kleurenkopieën** weer op het kopieerscherm kan worden teruggezet.

1. Druk op **Menu** om naar **MENU'S** te gaan.
2. Raak **APPARAAT CONFIGUREREN** aan.
3. Raak **SYSTEEMINSTELLINGEN** aan.
4. Raak **INSTELLINGEN VOOR KOPIËREN/VERSTUREN** aan.
5. Raak **OPTIE KLEURENKOPIE** aan.
6. Raak **UITSCHAKELEN** aan.

## Papierselectie

Voor de beste kleuren en afbeeldingskwaliteit is het van belang om in het MFP-menu of via het bedieningspaneel het juiste afdruk materiaal te selecteren. Zie [Afdruk materiaal selecteren](#).

## Kleuropties

De kleuropties maken automatisch optimale kleurafdrucken mogelijk voor diverse soorten documenten.

De kleuropties maken gebruik van het zogenaamde "object tagging"; dit is een methode om voor de verschillende objecten op een pagina (tekst, illustraties en foto's) de best mogelijke kleur- en halftooninstellingen te gebruiken. Het printerstuurprogramma onderzoekt welke objecten de pagina bevat en bepaalt vervolgens de halftoon- en kleurinstellingen die voor elk object op de pagina de beste afdrukwaliteit geven. In combinatie met de reeds optimale standaardinstellingen produceert 'object tagging' zo de fraaiste kleurenresultaten.

Onder Windows zijn de kleuropties **Automatisch** en **Handmatig** op het tabblad **Kleur** van het printerstuurprogramma ondergebracht.

Zie [Printerdrivers](#) of [Printerdrivers voor Macintosh-computers](#) voor meer informatie.

## sRGB

sRGB (standard red-green-blue) is een wereldwijde kleurstandaard origineel ontwikkeld door HP en Microsoft als gemeenschappelijk kleursysteem voor monitors, invoerapparaten (scanners, digitale camera's) en uitvoerapparaten (MFP's, printers, plotters). Dit is het standaardkleursysteem dat wordt gebruikt voor producten van HP, besturingssystemen van Microsoft, het web en de meeste kantoorsoftware die tegenwoordig wordt verkocht. sRGB is het meest gebruikte kleursysteem voor monitors van Windows-computers en voor de nieuwe zogenaamde 'high-definition television'.



---

**Opmerking** Factoren, zoals het type monitor dat u gebruikt of de lichtval in de kamer, beïnvloeden de weergave van de kleuren op het scherm. Ga naar [Kleuraanpassing](#) voor meer informatie.

---

Voor de laatste versies van Adobe PhotoShop, CorelDRAW™, Microsoft Office en veel andere toepassingen wordt sRGB gebruikt voor het weergeven van kleuren. sRGB is als standaardkleursysteem in besturingssystemen van Microsoft nu wijd verbreid als middel voor het uitwisselen van kleurgegevens tussen toepassingen en apparaten door een gemeenschappelijke definitie die zorgt voor meer consistentie in het gebruik van kleuren. sRGB verruimt de mogelijkheden van gebruikers om de kleuren van MFP, monitor en andere invoerapparaten (scanners, digitale camera's) beter op elkaar af te stemmen, ook als zij geen expert zijn op het gebied van kleur.

## Afdrukken in vier kleuren – CMYK

Cyaan, magenta, geel en zwart (CMYK) zijn de inktkleuren die worden gebruikt door een drukpers. Het proces wordt vaak vierkleurendruk genoemd. CMYK-gegevensbestanden worden gewoonlijk gebruikt door de grafische sector, zoals drukkerijen en uitgeverijen. De MFP accepteert CMYK-kleuren via het PS-printerstuurprogramma. De CMYK-kleurenweergave van de MFP is ontwikkeld om rijke, intensieve kleuren te leveren voor tekst en afbeeldingen.

## CMYK-inktsetemulatie (alleen PostScript)

De CMYK-kleurenweergave van de MFP kan worden ingesteld om verschillende standaardinktsets voor offsetdruk te emuleren. Het kan in sommige situaties voorkomen dat de CMYK-waarden in een beeld of document niet geschikt zijn voor de MFP. Een document kan bijvoorbeeld zijn geoptimaliseerd voor een andere printer. Voor de beste resultaten moeten de CMYK-waarden zijn aangepast aan de HP Color LaserJet 4730mfp. Selecteer het betreffende kleureninvoerprofiel in het printerstuurprogramma.

- **Standaardinstelling CMYK+**. De CMYK+ technologie van HP levert voor de meeste afdrukopdrachten de beste afdrukresultaten.
- **SWOP (Specification for Web Offset Publications)**. Algemene inktstandaarden in de Verenigde Staten en andere landen/regio's.
- **Euroscale**. Algemene inktstandaarden in Europa en andere landen/regio's.
- **DIC (Dainippon Ink and Chemical)**. Algemene inktstandaarden in Japan en andere landen/regio's.
- **Speciaal profiel**. Selecteer deze optie als u een speciaal invoerprofiel wilt gebruiken om de kleurenweergave nauwkeurig te kunnen sturen, bijvoorbeeld om een andere HP LaserJet kleurenprinter te emuleren. Kleurenprofielen kunnen worden gedownload op <http://www.hp.com>.



# Kleuraanpassing

Het laten overeenkomen van de kleuren op de afdruk en de kleuren op het beeldscherm is een heel ingewikkeld proces, omdat printers en computermonitoren verschillende methoden gebruiken voor het produceren van kleuren. Monitoren *geven kleuren weer* door middel van lichtpixels met gebruikmaking van een RGB-kleurenproces (rood, groen, blauw); printers *drukken kleuren af* met gebruikmaking van een CMYK-proces (cyaan, magenta, geel en zwart).

Diverse factoren kunnen de aanpassing van afgedrukte kleuren aan kleuren op de monitor beïnvloeden. Deze factoren zijn onder andere:

- Afdruk materiaal
- Printerkleurstoffen (bijvoorbeeld inkten en toners)
- Het afdrukproces (bijvoorbeeld inkjet-, kleurendrukpers- of lasertechnologie)
- De verlichting in de ruimte
- Persoonlijke verschillen in de kleurenperceptie
- Programma's
- Printerstuurprogramma's
- Besturingssysteem van de computer
- Beeldschermen
- Videokaarten en stuurprogramma's
- Omgevingsfactoren (bijvoorbeeld vochtigheidsgraad)

Houd bovengenoemde factoren in gedachten als de kleuren op uw scherm niet volmaakt overeenkomen met de afgedrukte kleuren.

De beste methode om de kleuren op uw scherm te laten overeenkomen met die van uw MFP, is uw documenten af te drukken in sRGB-kleuren.

## PANTONE®-kleuraanpassing

PANTONE® biedt diverse kleuraanpassingssystemen. Het PMS-systeem (PANTONE® Matching System) wordt veel toegepast. Dit systeem gebruikt solide inkten voor levering van een uitgebreid aantal kleurtinten. Zie <http://www.hp.com/support/clj4730mfp> voor bijzonderheden over het gebruik van het PANTONE® Matching System met deze MFP.



**Opmerking** Het is mogelijk dat geproduceerde PANTONE®-kleuren niet overeenkomen met normen van PANTONE. Raadpleeg recente publicaties van PANTONE voor nauwkeurige kleuren. PANTONE® en andere handelsmerken van Pantone, Inc. zijn het eigendom van Pantone, Inc. © Pantone, Inc., 2000.

## Voorbeeldkaart kleuraanpassing

Het proces voor het overeenstemmen van MFP-kleuren met bestaande standaardvoorbeeldkaarten is complex. Over het algemeen kunt u treffende kleuren vinden als de standaardkleuren waarmee u wilt overeenstemmen, zijn samengesteld met cyaan, magenta, gele en zwarte inkten. Dit worden meestal procesvoorbeeldkaarten genoemd.

Sommige voorbeeldkaarten gebruiken steunkleuren. Dit zijn specifiek samengestelde kleuren. Veel van deze kleuren liggen buiten het bereik van deze MFP. De meeste steunkleurvoorbeeldkaarten worden vergezeld van voorbeeldkaarten met CMYK-benaderingen van de steunkleur.

De meeste voorbeeldkaarten met proceskleuren geven de processen weer die zijn gebruikt voor het afdrukken van de voorbeeldkaart. In de meeste gevallen betreft het hier SWOP, EURO of DIC. Als u optimale kleurovereenstemming zoekt met een voorbeeldkaart met proceskleuren, selecteert u de overeenkomstige inktmulatie in het menu van de MFP. Als u de methode van het standaardproces niet kent, gebruikt u de inktmulatie SWOP.

## Kleurvoorbeelden afdrukken

Als u de kleurvoorbeelden wilt gebruiken, selecteert u het kleurvoorbeeld dat het meest overeenkomt met de gewenste kleur. Gebruik de kleurwaarde van het voorbeeld in de toepassing om het object te beschrijven dat u wilt aanpassen. Kleuren kunnen verschillen afhankelijk van de papiersoort en het gebruikte programma. Ga naar <http://www.hp.com/support/clj4730mfp> voor meer informatie over het gebruik van de kleurvoorbeelden.

Voer de volgende procedure uit om kleurvoorbeelden af te drukken via het bedieningspaneel:

1. Druk op **Menu** om naar **MENU'S** te gaan.
2. Raak **INFORMATIE** aan.
3. Raak **CMYK-MONSTERS AFDRUKKEN** of **RGB-MONSTERS AFDRUKKEN** aan. De pagina's worden afgedrukt.

# Kleuropties van de printer beheren (Windows)

Als u de kleuropties instelt op Automatisch, krijgt u voor de meest gangbare afdrucken de beste afdrukkwaliteit die mogelijk is. Bij sommige documenten kan het handmatig instellen van de kleuropties de manier waarop het document wordt weergegeven verbeteren. Een voorbeeld hiervan zijn marketingbrochures met veel afbeeldingen of documenten die op afdrukmetaal worden afgedrukt dat zich niet in de lijst van de printerdriver bevindt.

In Windows kunt u in grijstinten afdrucken of kleuropties veranderen via de instellingen op het tabblad **Kleur** van de printerdriver.

Zie [De printerdrivers openen](#) voor meer informatie over toegang tot de printerdrivers.

## Afdrukken in grijstinten

Als u de optie **Afdrukken in grijstinten** in de printerdriver kiest, wordt uw document in zwart-wit afgedrukt.

## RGB-kleur (kleurenthema's)

Er zijn vijf instellingen beschikbaar voor de optie **RGB-kleur**:

- Voor de meeste afdruktaken kunt u **Standaard (sRGB)** selecteren. Met Standaard krijgt de printer instructies RGB-kleuren te interpreteren als sRGB. sRGB is de geaccepteerde standaard van Microsoft en het World Wide Web (www).
- Selecteer **Beeldoptimalisatie (sRGB)** om de kwaliteit van documenten die voornamelijk bitmap-afbeeldingen bevatten te verbeteren. Denk hierbij aan .GIF- en .JPEG-bestanden. Via deze instelling krijgt de printer instructies om de kleuren voor de weergave van sRGB bitmap-afbeeldingen zo goed mogelijk op elkaar af te stemmen. Deze instelling is niet van invloed op tekst of vectorafbeeldingen. U krijgt de beste kwaliteit als u deze instelling gebruikt in combinatie met glanzend afdrukmetaal.
- Selecteer **AdobeRGB** voor documenten waarbij gebruik wordt gemaakt van het *AdobeRGB*-kleursysteem in plaats van sRGB. Zo maken sommige digitale camera's gebruik van AdobeRGB voor het vastleggen van de beelden. Documenten die in Adobe PhotoShop zijn gemaakt, maken gebruik van het AdobeRGB-kleursysteem. Wanneer u afdrukt vanuit een professioneel softwareprogramma dat gebruikmaakt van AdobeRGB, is het van belang dat u het kleurbeheer van het softwareprogramma uitschakelt en de printersoftware het kleursysteem laat beheren.
- Selecteer **Geen** om de printer instructies te geven RGB-gegevens in de apparaatmodus "raw" af te drukken. Om documenten goed weer te geven wanneer deze optie is geselecteerd, moet u de kleuren beheren via het programma waarin u werkt of via het besturingssysteem.



**VOORZICHTIG** Gebruik deze optie alleen als u bekend bent met de procedures voor het beheren van kleuren via het softwareprogramma of het besturingssysteem.

- Selecteer **Aangepast profiel**, als u de afdrucken van andere printers wilt namaken of als u speciale effecten wilt gebruiken, zoals bijvoorbeeld afdrucken in sepia. Met deze instelling krijgt de printer instructies een aangepast invoerprofiel te gebruiken om de af te leveren kleuren beter te voorspellen en te beheren. U kunt aangepaste profielen downloaden via [www.hp.com](http://www.hp.com).

## Automatische of handmatige kleuraanpassing

De kleuraanpassingsoptie **Automatisch** dient voor het optimaliseren van neutrale grijstinten, halftonen en randverbeteringen in de verschillende elementen van een document. Zie [Printerdrivers](#) of [Printerdrivers voor Macintosh-computers](#) voor meer informatie.



**Opmerking** Automatisch is de standaardinstelling en wordt aanbevolen voor het afdrucken van de meeste kleurendocumenten.

Met de kleuraanpassingsoptie **Handmatig** kunt u zelf neutrale grijstinten, halftonen en randverbeteringen voor tekst, illustraties en foto's aanpassen. Als u via het tabblad **Kleur** naar de handmatige kleuropties wilt gaan, selecteert u **Handmatig** en vervolgens **Instellingen**.

### Handmatige kleuropties

U kunt de kleuropties voor Randinstelling, Halftonen en Neutrale grijstinten handmatig aanpassen.

#### Randinstelling

De optie **Randinstelling** bepaalt hoe randen worden afgedrukt. De randinstelling bestaat uit drie componenten: aangepaste halftonen, REt en 'trapping'. Aangepaste halftonen bieden scherpere randen. 'Trapping' vermindert het effect van verkeerd geplaatste kleuren door de randen van de naastgelegen onderwerpen enigszins te overlappen. De kleuroptie REt verzacht de randen.



**Opmerking** Als u witte ruimten tussen voorwerpen ziet of bepaalde gebieden met een lichte cyaan, magenta of gele gloed bij de rand, kiest u een randinstelling waarmee het trappingniveau wordt verhoogd .

Er zijn voor de randinstelling vier niveaus beschikbaar:

- **Maximaal** is de hoogste instelling voor trapping. De instellingen voor aangepaste halftonen en REt-kleuren zijn ingeschakeld.
- **Normaal** is de standaardinstelling voor trapping. 'Trapping' wordt ingesteld op gemiddeld. De instellingen voor aangepaste halftonen en REt-kleuren zijn ingeschakeld.
- **Licht** stelt trapping in op het laagste niveau. De instellingen voor aangepaste halftonen en REt-kleuren zijn ingeschakeld.
- **Uit** dient voor het uitschakelen van trapping, aangepaste halftonen en REt-kleuren.

#### Halftoonopties

Halftoon-opties beïnvloeden de resolutie en helderheid van uw gekleurde documenten. U kunt instellingen voor halftonen onafhankelijk van elkaar selecteren voor tekst, afbeeldingen en foto's. Er zijn twee halftoonopties, namelijk **Gelijkmatig** en **Gedetailleerd**.

- De optie **Gelijkmatig** geeft betere resultaten voor grote, effen oppervlakken. Ook foto's worden verbeterd door het geleidelijke overgaan van fijne kleurnuances. Kies deze optie als het gelijkmatig vullen van gekleurde vlakken het belangrijkste is.
- De optie **Detail** is nuttig voor tekst en illustraties waarbij een scherpe scheiding tussen lijnen en kleuren wordt vereist, zoals afbeeldingen met een patroon of veel details. Kies deze optie als scherpe randen en details het belangrijkste zijn.



---

**Opmerking** In sommige toepassingen worden tekst en illustraties omgezet in bitmap-afbeeldingen. In deze gevallen zijn de kleuropties voor **Foto's** ook van invloed op hoe tekst en illustraties worden weergegeven.

---

### Neutrale grijs tinten

De instelling **Neutrale grijs tinten** bepaalt de methode die wordt toegepast voor het samenstellen van de grijze kleuren in tekst, illustraties en foto's.

Er zijn twee instellingen beschikbaar voor de optie **Neutrale grijs tinten**:

- **Alleen zwart** levert neutrale kleuren (grijs tinten en zwart) met behulp van uitsluitend zwarte toner. Op deze manier worden neutrale kleuren verzekerd.
- **4-Kleur** levert neutrale kleuren (grijs en zwart) door combinatie de vier toner kleuren. Deze methode levert beter in elkaar overlopende kleuren en kleurovergangen voor niet-neutrale kleuren en biedt bovendien het donkerste zwart.



---

**Opmerking** Door sommige toepassingen worden tekst en illustraties in rasterafbeeldingen omgezet. In deze gevallen zijn de kleuropties voor **Foto's** ook van invloed op hoe tekst en illustraties worden weergegeven.

---

## In kleur afdrukken beperken

De HP Color LaserJet 4730mfp bevat een instelling **KLEURGEBRUIK BEPERKEN** voor printers in een netwerk. Een netwerkbeheerder kan de instelling gebruiken om de toegang tot de functies voor kleurendrukken voor gebruikers te beperken om zodoende kleurentoner te besparen. Als u geen kleurendrukken kunt maken, neemt u contact op met de netwerkbeheerder.

Ga naar de website op <http://www.hp.com/go/coloraccess> voor meer informatie over het beperken van kleurendrukken.

1. Druk op **Menu** om naar de menu's te gaan.
2. Ga naar **AFDRUKKWALITEIT** en raak deze optie aan.
3. Ga naar **SYSTEEMINSTELLINGEN** en raak deze optie aan.
4. Ga naar **KLEURGEBRUIK BEPERKEN** en raak deze optie aan.
5. Ga naar een van de volgende opties en selecteer deze:
  - **KLEUR UITSCHAKELEN**: Met deze instelling kan geen enkele gebruiker in kleur afdrukken.
  - **KLEUR INSCHAKELEN**: Dit is de standaardinstelling, waarmee alle gebruikers in kleur kunnen afdrukken.
  - **KLEUR INDIEN TOEGESTAAN**: met deze instelling kan de netwerkbeheerder een beperkt aantal gebruikers toestaan kleurendrukken te maken. Gebruik de geïntegreerde webserver om gebruikers aan te wijzen die kleurendrukken mogen maken.
6. Raak **OK** aan.

De netwerkbeheerder kan het kleurgebruik voor een bepaalde HP Color LaserJet 4730mfp controleren door een taaklogboek voor het gebruik van kleuren af te drukken.

# Kleuropties van de printer beheren (Macintosh)

Als u de kleuropties instelt op Automatisch, krijgt u voor de meest gangbare afdrukken de best mogelijke afdrukkwaliteit. Bij sommige documenten kan het handmatig instellen van de kleuropties de manier waarop het document wordt weergegeven verbeteren. Een voorbeeld hiervan zijn marketingbrochures met veel afbeeldingen of documenten die op afdruk materiaal worden afgedrukt dat zich niet in de lijst van de printerdriver bevindt.

U kunt uw documenten in grijstinten afdrukken of de kleuropties wijzigen door gebruik te maken van het pop-upmenu **Kleuropties** in het dialoogvenster **Druk af**.

Zie [De printerdrivers openen](#) voor meer informatie over toegang tot de printerdrivers.

## Afdrukken in grijstinten

Als u de optie **Afdrukken in grijstinten** in de printerdriver kiest, wordt uw document in zwart en grijze tinten afgedrukt. Deze optie is handig als u proefexemplaren van dia's wilt bekijken, een kladversie wilt afdrukken of als u kleurendocumenten wilt afdrukken die gefotokopieerd of gefaxt moeten worden.

## Geavanceerde kleuropties voor tekst, illustraties en foto's

Met de handmatige kleuraanpassing kunt u de opties **Kleur** (of **Kleurafstemming**) en **Halftoon** apart veranderen voor tekst, illustraties en foto's.

### Halftoonopties

Halftoonopties beïnvloeden de resolutie en helderheid van uw gekleurde documenten. U kunt instellingen voor halftonen onafhankelijk van elkaar selecteren voor tekst, illustraties en foto's. Er zijn twee halftoonopties, namelijk **Gelijkmatig** en **Detail**.

- De optie **Gelijkmatig** geeft betere resultaten voor grote, effen oppervlakken. Ook foto's worden verbeterd door het geleidelijke overgaan van fijne kleurnuances. Selecteer deze optie als het gelijkmatig vullen van gekleurde vlakken het belangrijkste is.
- De optie **Detail** is nuttig voor tekst en illustraties waarbij een scherpe scheiding tussen lijnen en kleuren wordt vereist, zoals afbeeldingen met een patroon of veel details. Selecteer deze optie als scherpe randen en details het belangrijkste zijn.



---

**Opmerking** Door sommige softwareprogramma's worden tekst en illustraties in rasterafbeeldingen omgezet. In deze gevallen hebben de instellingen van **Foto's** ook invloed op tekst en illustraties.

---

### Neutrale grijstinten

De instelling **Neutrale grijstinten** bepaalt de methode die wordt toegepast voor het samenstellen van grijze kleuren in tekst, afbeeldingen en foto's.

Er zijn twee instellingen beschikbaar voor de optie **Neutrale grijstinten**:

- **Alleen zwart** levert neutrale kleuren (grijstinten en zwart) met behulp van uitsluitend zwarte toner. Op deze manier worden neutrale kleuren verzekerd.
- **4-Kleur** levert neutrale kleuren (grijs en zwart) door combinatie de vier toner kleuren. Deze methode levert beter in elkaar overlopende kleuren en kleurovergangen voor niet-neutrale kleuren en biedt bovendien het donkerste zwart.



---

**Opmerking** Door sommige softwareprogramma's worden tekst en illustraties in rasterafbeeldingen omgezet. In deze gevallen hebben de instellingen van **Foto's** ook invloed op tekst en illustraties.

---

## RGB-kleur

Er zijn vijf instellingen beschikbaar voor de optie **RGB-kleur**:

- Voor de meeste afdruktaken kunt u **Standaard (sRGB)** selecteren. Met Standaard krijgt de printer instructie RGB-kleuren te interpreteren als sRGB. sRGB is de geaccepteerde standaard van Microsoft en het World Wide Web ([www](http://www)).
- Selecteer **Beeldoptimalisatie (sRGB)** om de kwaliteit van documenten die voornamelijk bitmapafbeeldingen bevatten te verbeteren. Denk hierbij aan .GIF- en .JPEG-bestanden. Via deze instelling krijgt de printer instructies om de kleuren voor de weergave van sRGB-bitmapafbeeldingen zo goed mogelijk op elkaar af te stemmen. Deze instelling is niet van invloed op tekst of vectorafbeeldingen. U krijgt de beste kwaliteit als u deze instelling gebruikt in combinatie met glanzend afdruk materiaal.
- Selecteer **AdobeRGB** voor documenten waarbij gebruik wordt gemaakt van het AdobeRGB-kleursysteem in plaats van sRGB. Zo maken sommige digitale camera's gebruik van AdobeRGB voor het vastleggen van de beelden. Documenten die in Adobe PhotoShop zijn gemaakt, maken gebruik van het AdobeRGB-kleursysteem. Wanneer u afdrukt vanuit een professioneel softwareprogramma dat gebruikmaakt van AdobeRGB, is het van belang dat u het kleurbeheer van het softwareprogramma uitschakelt en de printersoftware het kleursysteem laat beheren.
- Selecteer **Geen** om de printer instructies te geven RGB-gegevens in de apparaatmodus "raw" af te drukken. Om documenten goed weer te geven wanneer deze optie is geselecteerd, moet u de kleuren beheren via het programma waarin u werkt of via het besturingssysteem.



---

**VOORZICHTIG** Gebruik deze optie alleen als u bekend bent met de procedures voor het beheren van kleuren via het softwareprogramma of het besturingssysteem.

---

- Selecteer **Aangepast profiel** als u de afdrucken van andere printers wilt namaken of als u speciale effecten wilt gebruiken, zoals bijvoorbeeld afdrucken in sepia. Met deze instelling krijgt de printer instructies een aangepast invoerprofiel te gebruiken om de kleurenitvoer beter te voorspellen en te beheren. U kunt de aangepaste profielen downloaden via [www.hp.com](http://www.hp.com).

## Randinstelling

De optie **Randinstelling** bepaalt hoe randen worden afgedrukt. De randinstelling bestaat uit drie componenten: aangepaste halftonen, Resolution Enhancement Technology (REt) en 'trapping'. Aangepaste halftonen bieden scherpere randen. 'Trapping' vermindert het effect van verkeerd geplaatste kleuren door de randen van de naastgelegen onderwerpen enigszins te overlappen. De kleuroptie REt verzacht de randen.



---

**Opmerking** Als u witte ruimten tussen voorwerpen of bepaalde gebieden met een lichte cyaan, magenta of gele gloed bij de rand ziet, kiest u een randinstelling waarmee het trapping-niveau wordt verhoogd .

---



Er zijn voor de randinstelling vier niveaus beschikbaar:

- **Maximaal** is de hoogste instelling voor trapping. De instellingen voor aangepaste halftonen en REt-kleuren zijn ingeschakeld.
- **Normaal** is de standaardinstelling voor trapping. 'Trapping' wordt ingesteld op gemiddeld. De instellingen voor aangepaste halftonen en REt-kleuren zijn ingeschakeld.
- **Licht** stelt trapping in op het laagste niveau. De instellingen voor aangepaste halftonen en REt-kleuren zijn ingeschakeld.
- **Uit** dient voor het uitschakelen van trapping, aangepaste halftonen en REt-kleuren.



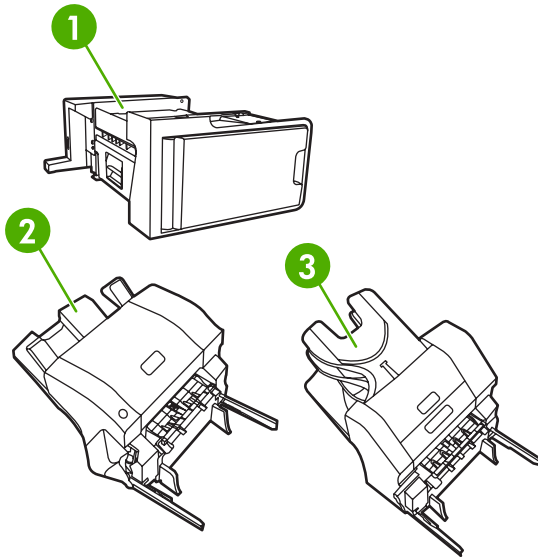
# 9 Optionele uitvoerapparaten

Dit hoofdstuk bevat informatie over het gebruik van en het oplossen van problemen met uitvoer- en invoerapparaten:

- [Uitvoeraccessoire-brug](#)
- [Postbus met 3 bakken](#)
- [Nietmachine/stapelaar](#)
- [Problemen met uitvoeraccessoires oplossen](#)

## Uitvoeraccessoire-brug

De uitvoerbrug is vereist indien een postbus met drie bakken of een nietmachine/stapelaar op de MFP is geïnstalleerd. De uitvoeraccessoire-brug vormt een pad tussen de MFP en het uitvoerapparaat. Raadpleeg de Installatiehandleiding voor meer informatie over het installeren van de uitvoeraccessoire-brug. Zie [Papierstoringen verhelpen](#) voor informatie over het oplossen van papierstoringen in de uitvoeraccessoire-brug.



- 
- 1 Uitvoeraccessoire-brug
  - 2 Nieteenheid/stapelaar
  - 3 Postbus met 3 bakken
-

## Postbus met 3 bakken

De optionele postbus met drie bakken heeft één bak die maximaal 500 vel kan bevatten en twee bakken die elk maximaal 100 vel kunnen bevatten. De postbus heeft dus een totale capaciteit van 700 vel.

De postbus met drie bakken heeft drie werkmodussen: de postbusmodus, de stapelaarmodus en de functiescheidingsmodus. In de volgende gedeelten wordt elke modus uitgelegd.

### Postbusmodus

De bakken kunnen aan een gebruiker of een groep gebruikers worden toegewezen. Alle afdruk-, kopieer- en faxtaken die een toegewezen gebruiker of groep gebruikers verzendt, worden bij de aangegeven bak afgeleverd. Elke gebruiker kan de bak in het printerstuurprogramma of vanaf het bedieningspaneel selecteren.

Als de aangegeven bak vol is, stopt de MFP met afdrukken. Het afdrukken wordt pas voortgezet als u de bak leeg maakt.

### Stapelaarmodus

De postbus met drie bakken kan de bakken zo combineren dat deze als een stapelaar werken. Hiermee kan maximaal 700 vel papier van 75 g/m<sup>2</sup> (20 lb bankpost) worden gestapeld. Taken worden eerst naar de onderste bak gestuurd, vervolgens naar de middelste bak en dan naar de bovenste bak. Afgedrukte taken die meer dan 500 vel nodig hebben, vullen de onderste bak en stapelen vervolgens verder in de middelste en de bovenste bak.

Als alle drie de bakken vol zijn, stopt de MFP met afdrukken. Het afdrukken wordt pas voortgezet als u papier uit de bovenste bak verwijdert. Het afdrukken wordt niet voortgezet als u papier uit de onderste bak of de middelste bak verwijdert voordat u papier uit de bovenste bak haalt.



---

**Opmerking** U mag geen papier uit de bovenste bak verwijderen en het vervolgens weer terugplaatsen. Hierdoor worden de pagina's in de verkeerde volgorde gestapeld.

---

Als de postbus met drie bakken actief is in de stapelaarmodus, kunt u niet aangeven dat een taak naar een bepaalde bak moet worden gestuurd.

### Functiescheidingsmodus

U kunt de bakken zo configureren dat deze taken ontvangen die van een bepaalde MFP-functie afkomstig zijn, zoals afgedrukte taken, kopieertaken of faxen. U kunt bijvoorbeeld opgeven dat alle kopieertaken naar de bovenste bak worden gezonden.

De MFP stopt met werken als de aangegeven bak vol is. Afdrukken, kopiëren of faxen kan alleen worden voortgezet als u de bak leeg maakt.

## Het printerstuurprogramma configureren voor het herkennen van de postbus met drie bakken/nietmachine/stapelaar

Dit gedeelte bevat informatie over het configureren van het printerstuurprogramma voor de postbus met drie bakken en de nietmachine/stapelaar.

## Windows

1. Open de map **Printers**.
2. Selecteer **HP Color LaserJet 4730mfp**.
3. Klik in het menu **Bestand** op **Eigenschappen**.
4. Selecteer het tabblad **Apparaatinstellingen**.
5. Selecteer de nietmachine/stapelaar op een van de volgende wijzen.
  - Ga naar **Automatische configuratie**, selecteer **Nu bijwerken** en klik op **Toepassen**.
  - Ga naar **Accessoire Uitvoerbak**, selecteer **HP 500 vel nietmachine/stapelaar** of **HP 700 vel postbus met drie bakken** en klik op **Toepassen**.

## Macintosh

1. Open het programma **Afdrukbeheer**.
2. Selecteer **HP Color LaserJet 4730**.
3. Klik in het menu **Archief** op **Toon info (opdracht, i)**.
4. Selecteer het tabblad **Installatiemogelijkheden**.
5. Ga naar **Accessoire Uitvoerbak**, selecteer **HP 500 vel nietmachine/stapelaar** of **HP 700 vel postbus met drie bakken**.
6. Klik op **Pas wijzigingen toe**.

### Selecteer als volgt de werkmodus vanaf het bedieningspaneel

1. Druk op **Menu**.
2. Ga naar **APPARAAT CONFIGUREREN** en raak deze optie aan.
3. Ga naar **MBM-3 CONFIGURATIE** en raak deze optie aan.
4. Raak **WERKMODUS** aan. Selecteer de gewenste werkmodus.
5. Raak **OK** aan.

### Configureer als volgt een bestemmingsbak vanaf het bedieningspaneel (postbus- en functiescheidingsmodus)

1. Raak **Menu** aan.
2. Ga naar **APPARAAT CONFIGUREREN** en raak deze optie aan.
3. Raak **AFDRUKKEN, KOPIËREN** of **FAX** aan.
4. Raak **PAPIERBESTEMMING** aan. Selecteer de gewenste uitvoerbak.
5. Raak **OK** aan.

## Selecteer als volgt de werkmodus in het printerstuurprogramma (Windows 2000 en Windows XP)

1. Klik op de knop **Start**, wijs **Instellingen** aan en klik op **Printers** (Windows 2000) of **Printers en faxapparaten** (Windows XP).
2. Rechtsklik op het HP productpictogram en klik vervolgens op **Eigenschappen** of **Voorkeursinstellingen voor afdrukken**.
3. Klik op het tabblad **Apparaatinstellingen**.
4. Voer een van de volgende handelingen uit:  
  
Voor automatische configuratie klikt u onder **Installatiemogelijkheden** op **Nu bijwerken** in de lijst **Automatische configuratie**.  
  
**-of-**  
  
Voor handmatige configuratie selecteert u, onder **Installatiemogelijkheden**, de juiste werkmodus in de lijst **Accessoire Uitvoerbak**.
5. Klik op **OK** om de instellingen op te slaan.

## Windows 98, Windows ME, en Windows NT 4.0

1. Klik op de knop **Start**, wijs **Instellingen** aan en klik vervolgens op **Printers**.
2. Klik met de rechtermuisknop op het HP productpictogram en kies vervolgens **Eigenschappen** (Windows 98 en ME) of **Standaardwaarden document** (Windows NT 4.0).
3. Voer een van de volgende handelingen uit:  
  
Als u een PCL-printerstuurprogramma (Printer Control Language) gebruikt: Voor een automatische configuratie klikt u op het tabblad **Configureren** en vervolgens op **Nu bijwerken**. Voor handmatige configuratie selecteert u de juiste werkmodus in de lijst **Optionele papierbestemmingen**.  
  
**-of-**  
  
Als u een PS-printerstuurprogramma (PostScript) gebruikt: Klik op het tabblad **Apparaatopties** (voor Windows 98 en Windows ME) of op het tabblad **Apparaatinstellingen** (voor Windows NT 4.0). Onder **Installatiemogelijkheden** selecteert u de juiste werkmodus in de lijst **Accessoire Uitvoerbak**.
4. Klik op **OK** om de instellingen op te slaan.

## Mac OS X

1. In het **Apple**-menu klikt u op **Systeemvoorkeuren**.
2. In het vak **Systeemvoorkeuren** klikt u op **Afdrukken en faxen**.
3. Klik op **Configureer printers**. Er wordt een **Printerlijst** weergegeven.
4. Selecteer het HP product en klik vervolgens op **Toon info** in het menu **Printers**.
5. Selecteer het paneel **Installable Options** (Installatiemogelijkheden).

6. In de lijst **Accessoire Uitvoerbak** selecteert u **HP-postbus met drie bakken**.
7. In de lijst **Postbusmodus** selecteert u de juiste werkmodus en vervolgens klikt u op **Pas wijzigingen toe**.



# Nietmachine/stapelaar

Met de optionele nietmachine/stapelaar kunnen taken van maximaal 30 vel van 75 g/m<sup>2</sup> papier worden geniet. Met de nietmachine kunnen de volgende formaten worden geniet: A4, Letter, Legal, Executive (JIS), en 8,5 x 13. De stapelaar kan maximaal 500 vel papier stapelen.

- Het papiergewicht kan variëren van 60 tot 120 g/m<sup>2</sup>. Zwaarder papier, zoals kaarten en glanzend papier, heeft mogelijk een nietlimiet van 20 vellen.



---

**Opmerking** De optionele nietmachine/stapelaar kan geen Tough-papier nieten.

---

- Als de taak uit slechts één vel of uit meer dan 30 vel bestaat, wordt de taak wel bij de bak afgeleverd maar wordt deze niet geniet.
- De nietmachine kan alleen worden gebruikt voor papier. Probeer geen andere soorten afdruckmateriaal zoals enveloppen, transparanten of etiketten te nieten.

Als u wilt dat de MFP een document niet, selecteert u nieten in de software. U kunt de nietmachine doorgaans selecteren vanuit uw programma of printerstuurprogramma, hoewel sommige opties alleen beschikbaar zijn in het printerstuurprogramma. De plaats waar en de wijze waarop u selecties kunt maken, is afhankelijk van uw programma of printerstuurprogramma.

Als u de nietmachine niet kunt selecteren vanuit het programma of het printerstuurprogramma, selecteert u de nietmachine vanaf het bedieningspaneel van de MFP.

De nietmachine accepteert afdruktaken als de nietjes op zijn, maar de pagina's worden dan niet geniet. Het printerstuurprogramma kan zo worden geconfigureerd dat de nietoptie wordt uitgeschakeld als de nietcassette leeg is.

## Het printerstuurprogramma zo configureren dat de optionele nietmachine/stapelaar wordt herkend

U moet het printerstuurprogramma configureren zodat de optionele nietmachine/stapelaar wordt herkend. U hoeft deze instelling slechts één keer uit te voeren. De procedure hiervoor is afhankelijk van het besturingssysteem dat u gebruikt.

### Windows

1. Open de map **Printers**.
2. Selecteer **HP Color LaserJet 4730mfp**.
3. Klik in het menu **Bestand** op **Eigenschappen**.
4. Selecteer het tabblad **Apparaatinstellingen**.
5. Selecteer de nietmachine/stapelaar op een van de volgende wijzen:

Ga naar **Automatische configuratie**, selecteer **Nu bijwerken** en klik op **Toepassen**.

-of-

Ga naar **Accessoire Uitvoerbak**, selecteer **HP 500 vel nietmachine/stapelaar** of **HP 700 vel postbus met drie bakken** en klik op **Toepassen**.

## Macintosh

1. Open het programma **Afdrukbeheer**.
2. Selecteer **HP Color LaserJet 4730**.
3. Klik in het menu **Archief** op **Toon info (opdracht,i)**.
4. Selecteer het tabblad **Installable Options** (Installatiemogelijkheden).
5. Ga naar **Accessoire Uitvoerbak**, selecteer **HP 500 vel nietmachine/stapelaar** of **HP 700 vel postbus met drie bakken**.
6. Klik op **Pas wijzigingen toe**.

## Selecteer vanaf het bedieningspaneel als volgt de nietmachine voor afgedrukte taken

1. Druk op **Menu**.
2. Ga naar **APPARAAT CONFIGUREREN** en raak deze optie aan.
3. Raak **NIETMACHINE/STAPELAAR** aan.
4. Raak **Nieten:** aan.
5. Raak de gewenste optie aan: **GEEN** of **EEN**.



**Opmerking** Als u de nietmachine selecteert op het bedieningspaneel van de MFP, wordt de standaardinstelling gewijzigd in **Nieten:**. Het is mogelijk dat alle afdruktaken worden geniet. Instellingen die worden gewijzigd in het printerstuurprogramma hebben echter voorrang boven de instellingen die worden verricht op het bedieningspaneel.

## Selecteer in het printerstuurprogramma als volgt de nietmachine voor afgedrukte taken (Windows)

1. Klik op de knop **Start**, wijs **Instellingen** aan en klik op **Printers** (Windows 2000) of **Printers en faxapparaten** (Windows XP).
2. Rechtsklik op het HP productpictogram en klik vervolgens op **Eigenschappen** of **Voorkeursinstellingen voor afdrukken**.
3. Klik op het tabblad **Apparaatinstellingen**.
4. Klik op het tabblad **Uitvoer** op de vervolgkeuzelijst onder **Nieten** en klik op **One-edge** (Eén rand).

## Selecteer in het printerstuurprogramma als volgt de nietmachine voor afgedrukte taken (Mac)

Selecteer de nietmachine als volgt door een nieuwe voorinstelling in het printerstuurprogramma te maken:

1. Open een document en klik vervolgens op **Afdrukken** in het menu **Bestand**.
2. Selecteer de juiste nietoptie.
3. In het pop-upmenu **Voorinstellingen** klikt u op **Bewaar als** en vervolgens typt u de naam voor de voorinstelling.

## De nietmachine vanaf het bedieningspaneel instellen voor alle kopeertaken



**Opmerking** Met de volgende procedure wordt de standaardinstelling voor alle kopeertaken veranderd.

1. Raak **Menu** aan.
2. Ga naar **APPARAAT CONFIGUREREN** en raak deze optie aan.
3. Raak **KOPIËREN** aan.
4. Raak **Nieten:** aan.
5. Raak de gewenste optie aan: **GEEN** of **HOEK**.

## De nietmachine vanaf het bedieningspaneel instellen voor één kopeertaak



**Opmerking** Met de volgende procedure wordt de nietoptie voor slechts één kopeertaak ingesteld.

1. Raak **KOPIE** aan.
2. Raak **Kopieerinstellingen** aan.
3. Raak het tabblad **Nieten:** aan.
4. Raak de gewenste optie aan: **GEEN** of **EEN**.

## De MFP configureren om te stoppen of door te gaan als de nietcassette leeg is

U kunt opgeven of de MFP moet stoppen met afdrucken als de nietcassette leeg is of verder moet afdrucken zonder de taken te nieten.

1. Raak **Menu** aan.
2. Ga naar **APPARAAT CONFIGUREREN** en raak deze optie aan.
3. Raak **NIETMACHINE/STAPELAAR** aan.

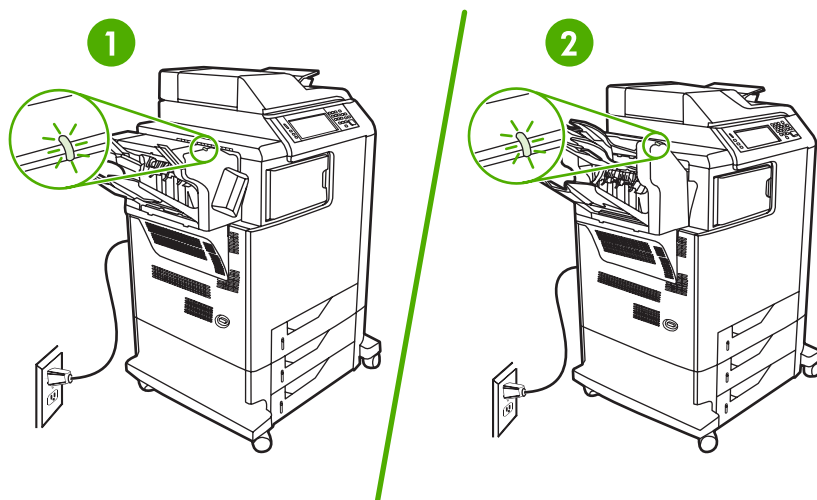
4. Raak NIETJES OP aan.

5. Raak de gewenste optie aan:

- selecteer Stop als u wilt dat het afdrucken wordt gestopt totdat de nietcassette is vervangen.
- selecteer DOORG als u de taken verder wilt laten afdrucken zonder deze te nieten.

## Problemen met uitvoeraccessoires oplossen

Als de postbus met drie bakken of de nietmachine/stapelaar goed is geïnstalleerd samen met de uitvoeraccessoire-brug, brandt het lampje boven op het accessoire groen. Als het lampje uit is, knippert of oranje is, is er een probleem. Zie [Accessoirelichtjes voor de postbus met drie bakken en de nietmachine/stapelaar](#). Zie [Papierstoringen verhelpen](#) voor instructies over het verhelpen van papierstoringen.



- 
- 1 Lampje voor nietmachine/stapelaar
  - 2 Lampje voor de postbus met drie bakken



# 10 Beveiligingsfuncties

In dit gedeelte worden belangrijke beveiligingsfuncties uitgelegd die voor de MFP beschikbaar zijn:

- [De geïntegreerde webserver beveiligen](#)
- [Foreign Interface Harness \(FIH\)](#)
- [Schijf beveiligd wissen](#)
- [Taakopslagfuncties](#)
- [DSS \(Digital Sending Software\)-verificatie](#)
- [De menu's van het bedieningspaneel vergrendelen](#)
- [De bak van de formatter-eenheid vergrendelen](#)

## De geïntegreerde webserver beveiligen

U kunt een wachtwoord voor toegang tot de geïntegreerde webserver toewijzen zodat onbevoegde gebruikers de MFP-instellingen niet kunnen wijzigen.

### Beveilig de geïntegreerde webserver als volgt

1. Open de geïntegreerde webserver. Zie [De geïntegreerde web server gebruiken](#).
2. Klik op het tabblad **Instellingen**.
3. Klik links op het scherm op **Beveiliging**.
4. Typ het wachtwoord naast **Nieuw wachtwoord** en typ het nogmaals naast **Wachtwoord controleren**.
5. Klik op **Toepassen**. Noteer het wachtwoord en bewaar het op een veilige plaats.



# Foreign Interface Harness (FIH)

Met het Foreign Interface Harness (FIH) wordt een portal op de MFP gecreëerd. Met de FIH en apparatuur van derden kunt u informatie bijhouden over kopieën die in de MFP zijn gemaakt.

## Vereisten

- Windows 9X, Windows Me, Windows 2000, of Windows XP
- Toegang tot accounting-hardwareoplossingen van fabrikanten zoals Equitrac of Copittrak

## Het FIH gebruiken

Om gebruik te kunnen maken van de FIH, moet u de FIH-software eerst downloaden en installeren. De software is beschikbaar via [http://www.hp.com/go/clj4730mfp\\_software](http://www.hp.com/go/clj4730mfp_software). De software wordt gebruikt om de FIH-portal in- en uit te schakelen. Gebruik de software om de pincode (Personal Identification Number) van de beheerder in te stellen en te wijzigen.

Met de pincode kunnen beheerders de FIH configureren om wijzigingen door onbevoegden te voorkomen. Wijzigingen kunnen alleen worden aangebracht door personen die over de juiste pincode beschikken.



---

**Opmerking** Het is belangrijk dat u de pincode onthoudt die aan de FIH-beheerssoftware is toegewezen. De pincode is vereist voor alle wijzigingen in het FIH.

---

## Schakel als volgt de FIH-portal in

1. Dubbelklik op het bestand FIH.EXE. Het dialoogvenster **Foreign Interface Harness** wordt geopend.
2. Klik op **OK**.
3. Klik op **Inschakelen**.
4. Als u nog niet eerder een pincode hebt ingevoerd, klikt u op **Nee**. Als u eerder een pincode hebt ingevoerd, klikt u op **Ja**. Als u op **Nee** hebt geklikt, typt en bevestigt u de pincode en klikt u vervolgens op **OK**. Als u op **Ja** hebt geklikt, typt u de pincode en klikt u op **OK**.



---

**Opmerking** De pincode moet numeriek zijn.

---

5. Klik op de knop die van toepassing is op de soort aansluiting: **Direct** of **Netwerk**. Als **Direct** is geselecteerd, voert u de MFP-poort in. Als **Netwerk** is geselecteerd, voert u het IP-adres en de MFP-poort in.



---

**Opmerking** Het IP-adres van de MFP kunt u vinden op de configuratiepagina. U kunt een configuratiepagina vanaf het bedieningspaneel afdrukken door achtereenvolgens **Menu**, **INFORMATIE** en **CONFIGURATIE AFDRUKKEN** aan te raken.

---

Indien het door u ingevoerde IP-adres niet juist is, krijgt u een foutbericht te zien. Anders is de portal ingeschakeld.

## Schakel als volgt de FIH-portal uit

1. Dubbelklik op het bestand FIH.EXE. Het dialoogvenster **Foreign Interface Harness** wordt geopend.
2. Klik op **OK**.
3. Klik op **Uitschakelen**.
4. Voer de pincode in en klik op **OK**.
5. Klik op de knop die van toepassing is op de soort aansluiting: **Direct** of **Netwerk**. Als **Direct** is geselecteerd, voert u de MFP-poort in en klikt u op **OK**. Als **Netwerk** is geselecteerd, voert u het IP-adres en de MFP-poort in en klikt u op **OK**. De portal is uitgeschakeld.



---

**Opmerking** Als u de pincode verliest en de portal moet worden uitgeschakeld, kunt u proberen deze uit te schakelen met de weergegeven standaardpincode. Gebruik de HP Instant Support-service voor hulp. Deze service is beschikbaar via de geïntegreerde webserver of via <http://instantsupport.hp.com>. Zie [De geïntegreerde web server gebruiken](#).

---

# Schijf beveiligd wissen

Om te voorkomen dat de gegevens op de vaste schijf van de MFP toegankelijk zijn voor onbevoegden, gebruikt u de functie Schijf beveiligd wissen. Met deze functie kunt u op een veilige manier afdruk- en kopieertaken van de vaste schijf verwijderen.

Schijf beveiligd wissen biedt de volgende beveiligingsniveaus:

- **Niet-beveiligd snel wissen.** Dit is een eenvoudige wisfunctie voor bestandstabellen. De toegang tot het bestand wordt verwijderd, maar de werkelijke gegevens blijven op de schijf staan totdat het bestand worden overschreven door latere gegevensopslagbewerkingen. Dit is de snelste modus. Niet-beveiligd snel wissen is de standaardwismodus.
- **Beveiligd snel wissen.** Toegang tot het bestand wordt verwijderd en de gegevens worden overschreven met een vast, identiek tekenpatroon. Dit gaat langzamer dan Niet-beveiligd snel wissen, maar alle gegevens worden overschreven. Beveiligd snel wissen voldoet aan de vereisten van het Amerikaanse Department of Defense 5220-22.M voor het wissen van schijfmedia.
- **Beveiligd wissen met opschonen.** Dit niveau is vergelijkbaar met de Beveiligd snel wissen-modus. Bovendien worden de gegevens herhaaldelijk overschreven met een algoritme, waardoor er geen resterende gegevens overblijven. Deze modus heeft invloed op de prestatie. Beveiligd wissen met opschonen voldoet aan de vereisten van het Amerikaanse Department of Defense 5220-22.M voor het reinigen van schijfmedia.

## Gegevens waarop dit van toepassing is

De gegevens waarop de functie Schijf beveiligd wissen van toepassing is, zijn tijdelijke bestanden die worden gemaakt tijdens het afdruk- en kopieerproces, opgeslagen taken, 'Controleren en vasthouden'-taken, schijfgebaseerde lettertypen en schijfgebaseerde macro's (formulieren).



**Opmerking** Opgeslagen taken worden alleen veilig overschreven als deze zijn verwijderd via het menu **TAAK OPHALEN** van de MFP nadat de juiste wismodus is ingesteld. Zie [Menu Taak ophalen](#).

Deze functie heeft geen invloed op gegevens die zijn opgeslagen op het op flash-gebaseerde NVRAM (non-volatile RAM), waarmee standaardprinterinstellingen, paginatellingen en dergelijke gegevens worden opgeslagen. Deze functie heeft geen invloed op gegevens die zijn opgeslagen op een systeem-RAM-schijf (als een dergelijke schijf wordt gebruikt). Deze functie heeft geen invloed op gegevens die zijn opgeslagen op de flash-gebaseerde RAM voor het opstarten van het systeem.

Door het wijzigen van de modus Schijf beveiligd wissen worden geen eerdere gegevens op de schijf overschreven. Ook wordt niet onmiddellijk een volledige schijfreiniging uitgevoerd. Met het wijzigen van de modus Schijf beveiligd wissen wijzigt u wel de manier waarop de MFP tijdelijke taakgegevens opruimt nadat de wismodus is gewijzigd.

## Toegang tot Schijf beveiligd wissen

Gebruik HP Web Jetadmin om de functie Schijf beveiligd wissen in te stellen.

## Aanvullende informatie

Zie de HP ondersteuningsbrochure voor de functie HP Schijf beveiligd wissen of ga naar <http://www.hp.com/go/webjetadmin/>.

## Taakopslagfuncties

Er zijn diverse taakopslagfuncties voor deze MFP beschikbaar. Deze functies omvatten het afdrukken van privétaken, het opslaan van afdruktaken, QuickCopy-taken en 'Controleren en vasthouden'-taken.

Zie [Een opgeslagen kopieertaak maken](#) voor meer informatie over taakopslagfuncties.

## DSS (Digital Sending Software)-verificatie

U kunt de optionele DSS (Digital Sending Software) voor de MFP apart aanschaffen. De software bevat een geavanceerd programma om gegevens te verzenden inclusief verificatieprocedure. Bij deze procedure moeten gebruikers een gebruikersnaam en een wachtwoord invoeren voordat ze gebruik kunnen maken van de DSS-functies waarvoor verificatie is vereist.

Zie [Onderdelen, accessoires en benodigheden bestellen](#) voor bestelinformatie.

## De menu's van het bedieningspaneel vergrendelen

U kunt de menu's van het bedieningspaneel vergrendelen om te voorkomen dat iemand de MFP-configuratie wijzigt. Hierdoor kunnen onbevoegde gebruikers de configuratie-instellingen zoals de SMTP-server niet wijzigen. In de volgende procedure wordt beschreven hoe u toegang tot de menu's van het bedieningspaneel kunt beperken met behulp van de HP Web Jetadmin-software. (Zie [HP Web Jetadmin-software gebruiken](#).)

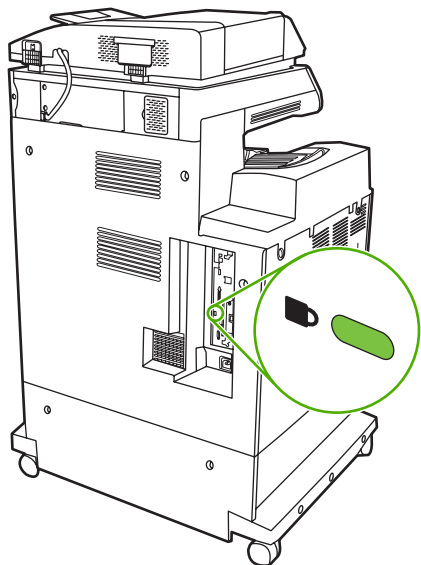
### Vergrendel als volgt de menu's van het bedieningspaneel:

1. Open het programma HP Web Jetadmin.
2. Open de map **APPARAATBEHEER** in de vervolgkeuzelijst van het paneel **Navigatie**. Navigeer naar de map **APPARAATLIJSTEN**.
3. Selecteer de MFP.
4. Selecteer in de vervolgkeuzelijst **Apparaathulpprogramma's** de optie **Configureren**.
5. Selecteer **Beveiliging** in de lijst **Configuratiecategorieën**.
6. Typ een **Apparaatwachtwoord**.
7. Selecteer **Maximale vergrendeling** in het gedeelte **Toegang tot bedieningspaneel**. Hierdoor kunnen onbevoegde gebruikers geen toegang krijgen tot configuratie-instellingen.

## De bak van de formatter-eenheid vergrendelen

Als u een vergrendeling voor de formatter-bak van de HP Color LaserJet 4730mfp wilt kopen, kunt u contact opnemen met HP op <http://www.hp.com/support/clj4730mfp>.

In de volgende afbeelding wordt aangegeven waar u de vergrendeling moet plaatsen.







# 11 Beheer en onderhoud van de MFP

In dit hoofdstuk vindt u informatie over de volgende onderwerpen:

- [De geïntegreerde web server gebruiken](#)
- [De HP Easy Printer Care-software gebruiken](#)
- [HP Web Jetadmin-software gebruiken](#)
- [De HP Printer Utility voor Macintosh gebruiken](#)
- [Een IP-adres configureren en controleren](#)
- [De ingebouwde klok instellen](#)
- [Waarschuwingen configureren](#)
- [De MFP-configuratie controleren](#)
- [Een upgrade uitvoeren op de firmware](#)
- [Printcartridges beheren](#)
- [Printerbenodigdheden vervangen](#)
- [Preventief onderhoud uitvoeren](#)
- [De MFP reinigen](#)
- [De scanner kalibreren](#)

## De geïntegreerde web server gebruiken

Gebruik de geïntegreerde webserver om de MFP- en netwerkstatus te bekijken en de afdrukfuncties te beheren via uw computer in plaats van het bedieningspaneel van de MFP. Hierna vindt u een aantal voorbeelden van datgene wat u met de geïntegreerde webserver kunt doen:



**Opmerking** Als de printer rechtstreeks is aangesloten op een computer, gebruikt u de HP Easy Printer Care-software om de status van de printer weer te geven.

- MFP-statusinformatie weergeven
- Per lade instellen welk type afdruk materiaal aanwezig is;
- De levensduur van de benodigdheden bepalen en nieuwe benodigdheden bestellen;
- De configuratie van laden bekijken en wijzigen.
- De menuconfiguratie van het bedieningspaneel van de MFP weergeven en wijzigen;
- Interne pagina's bekijken en afdrukken.
- Bericht ontvangen van gebeurtenissen met MFP's en benodigdheden;
- De netwerkconfiguratie bekijken en wijzigen.

Als u de geïntegreerde webserver wilt gebruiken, moet u beschikken over Microsoft Internet Explorer 5.01 of later, of Netscape 6.2 of later voor Windows, Mac OS en Linux (alleen Netscape). Netscape Navigator 4.7 is vereist voor HP-UX 10 en HP-UX 11. De geïntegreerde webserver werkt als de MFP is aangesloten op een IP-netwerk. De geïntegreerde webserver ondersteunt geen MFP-verbindingen via het IPX-protocol. Om de geïntegreerde webserver te kunnen openen en gebruiken hoeft u geen toegang tot internet te hebben.

Wanneer de MFP is aangesloten op het netwerk, is de geïntegreerde webserver automatisch beschikbaar.



**Opmerking** Zie de *Embedded Web Server User Guide* (Gebruikershandleiding voor geïntegreerde webserver van HP) voor volledige informatie over het gebruik van de geïntegreerde webserver. U vindt deze handleiding op de cd-rom met de HP Color LaserJet 4730mfp-software.

## De geïntegreerde webserver openen

1. Typ het IP-adres van de MFP in een ondersteunde webbrowser op de computer. Druk een configuratiepagina af om het IP-adres op te zoeken. Zie [Configuratiepagina](#) voor meer informatie over het afdrukken van een configuratiepagina.



**Opmerking** Nadat u de URL hebt geopend, kunt u hieraan een bladwijzer toekennen zodat u hier sneller naar terug kunt keren in de toekomst.

2. De geïntegreerde webserver bevat vier tabbladen met instellingen voor en informatie over de MFP: het tabblad **Informatie**, het tabblad **Instellingen**, het tabblad **Digitaal verzenden** en het tabblad **Netwerk**. Klik op het tabblad dat u wilt weergeven.
3. Zie de volgende secties voor meer informatie over elk tabblad.

## Tabblad Informatie

Dit tabblad bevat de volgende pagina's:

- **Apparaatstatus.** Op deze pagina vindt u de MFP-status en de resterende levensduur van de HP-benodigdheden, waarbij 0% aangeeft dat een van de benodigdheden op is. Op deze pagina worden tevens het type en formaat van de ingestelde afdrukmaterialen voor elke lade weergegeven. Klik op **Instellingen wijzigen** om de standaardinstellingen te wijzigen.
- **Configuratiepagina.** Op deze pagina ziet u de informatie die beschikbaar is op de MFP-configuratiepagina.
- **Status benodigdheden.** Op deze pagina wordt de resterende levensduur van HP-benodigdheden weergegeven, waarbij 0 procent betekent dat een artikel op of leeg is. Op deze pagina worden tevens artikelnummers vermeld. Als u nieuwe onderdelen wilt bestellen, klikt u op **Benodigdheden bestellen** in het gedeelte **Overige koppelingen** van het venster. U moet toegang tot internet hebben om een website te kunnen bezoeken.
- **Gebeurtenislogboek.** Op deze pagina krijgt u een overzicht van alle MFP-gebeurtenissen en -fouten.
- **Gebruikspagina.** Op deze pagina wordt het totale gebruik van de MFP uiteengezet.
- **Apparaatgegevens.** Op deze pagina ziet u de netwerknaam, het adres en het model van de MFP. Klik op **Apparaatgegevens** op het tabblad **Instellingen** om deze items te wijzigen.
- **Bedieningspaneel.** Op deze pagina vindt u de huidige status van het bedieningspaneel van de MFP.
- **Afdrukken.** Op deze pagina kunt u een bestand in uw netwerk of op het web selecteren en verzenden naar de MFP om te worden afgedrukt. Het document moet een document zijn dat gereed is om te worden afgedrukt, zoals een PS-, PDF-, PCL- of TXT-bestand.

## Tabblad Instellingen

Met dit tabblad kunt u de MFP vanaf de computer configureren. Het tabblad **Instellingen** kan worden beveiligd met een wachtwoord. Als de MFP op een netwerk wordt gebruikt, dient u altijd contact op te nemen met de systeembeheerder voordat u de instellingen op dit tabblad wijzigt.

Het tabblad **Instellingen** bevat de volgende pagina's.

- **Apparaat configureren.** Vanaf deze pagina kunt u alle MFP-instellingen configureren. Deze pagina bevat de gebruikelijke menu's die via het display van het bedieningspaneel toegankelijk zijn. Deze menu's zijn **Informatie**, **Papierverwerking**, **Apparaat configureren** en **Diagnostiek**.
- **e-mailserver.** Op deze pagina kunt u de SMTP-server instellen waarmee e-mailwaarschuwingen van de MFP worden verzonden (ingesteld op de pagina **Waarschuwingen**).
- **Waarschuwingen.** Alleen netwerk. Stel Waarschuwingen in als u e-mailwaarschuwingen voor de verschillende gebeurtenissen van de MFP en de benodigdheden wilt ontvangen. Deze waarschuwingen kunnen worden verzonden naar een lijst met maximaal twintig bestemmingen via e-mail, mobiele apparaten of websites.
- **Automatisch verzenden.** Gebruik het scherm Automatisch verzenden om regelmatig informatie over productconfiguratie en -gebruik naar uw serviceleverancier te sturen. Met deze functie wordt een relatie tot stand gebracht met Hewlett-Packard Company of een andere serviceleverancier om u services te verschaffen zoals ondersteuningsafspraken en registratie van gebruiksgegevens.

- **Beveiliging.** Op deze pagina kunt u een wachtwoord instellen dat moet worden ingevoerd om toegang te verkrijgen tot de tabbladen **Instellingen**, **Digitaal verzenden** en **Netwerk**. De verschillende functies van de geïntegreerde webserver in- en uitschakelen.
- **Overige koppelingen bewerken.** Een koppeling naar een andere website toevoegen of aanpassen. Deze koppeling vindt u in het gedeelte **Overige koppelingen** op alle pagina's van de geïntegreerde webserver. Deze permanente koppelingen verschijnen altijd onder **Overige koppelingen: HP instant ondersteuning, Benodigheden bestellen** en **Productondersteuning**.
- **Apparaatgegevens.** Geef de MFP een naam en wijs een nummer toe aan het apparaat. Typ de naam van de primaire contactpersoon die informatie over de MFP moet ontvangen.
- **Taal.** Bepaal in welke taal de informatie van de geïntegreerde webserver moet worden weergegeven.
- **Datum & tijd.** Op deze pagina kunt u de juiste datum en tijd voor het apparaat instellen. Zodra de tijd is ingesteld, wordt de nauwkeurige tijd op de klok aangegeven.
- **Wektijd.** Op deze pagina kunt u de wektijd instellen om de MFP dagelijks op een bepaald tijdstip in te schakelen. Er kan slechts één wektijd per dag worden ingesteld. Voor elke dag kunt u echter een andere wektijd instellen. U kunt op deze pagina ook de vertraging voor de sluimermodus instellen.

## Tabblad Digitaal verzenden

Gebruik de pagina's op het tabblad **Digitaal verzenden** om de functies voor digitaal verzenden te configureren.



**Opmerking** Als de MFP is geconfigureerd voor gebruik van de optionele HP Digital Sending-software, zijn de opties op deze tabbladen niet beschikbaar. In plaats daarvan wordt de gehele configuratie voor digitaal verzenden uitgevoerd met de HP Digital Sending-software.

- **Algemeen.** Op deze pagina kunt u de contactgegevens voor de systeembeheerder instellen.
- **Verzenden naar e-mail.** Op deze pagina kunt u de e-mailinstellingen voor digitaal verzenden configureren. U kunt de SMTP-server, het standaardadres voor 'Van' en het standaardonderwerp opgeven. U kunt ook de maximale bestandsgrootte instellen die voor bijlagen is toegestaan.
- **Adressering.** Op deze pagina kunt u de LDAP-serverinstellingen voor digitaal verzenden configureren. De LDAP-server kan worden gebruikt om e-mailadressen op te halen voor digitaal verzenden. Schakel het selectievakje boven aan de pagina in om deze functie in te schakelen. Klik op **Server zoeken** om de LDAP-server in uw netwerk te zoeken. Klik vervolgens op **Testen** bijna onder aan de pagina om toegang tot de server te testen. Neem contact op met de netwerkbeheerder voor meer informatie over het gebruik van de LDAP-server.
- **Adresboek.** Op deze pagina kunt u e-mailadressen in de vorm van een CSV-bestand (Comma-Separated Value) in het interne adresboek van de MFP importeren. Dit proces is alleen noodzakelijk als u geen LDAP-server gebruikt om e-mailadressen te zoeken.
- **Activiteitenoverzicht.** Op deze pagina kunt u het activiteitenoverzicht van het digitaal verzenden voor de MFP weergeven. Het overzicht bevat taakinformatie over digitaal verzenden, inclusief eventuele fouten die optreden.
- **Voorkeuren.** Op deze pagina kunt u standaardinstellingen voor digitaal verzenden configureren, zoals het standaardpaginaformaat en standaardinstellingen voor herstellen na vertraging. U kunt deze instellingen ook configureren met de menu's van het bedieningspaneel van de MFP.

## Tabblad Netwerken

Op dit tabblad kan de netwerkbeheerder de netwerkinstellingen voor de MFP controleren als deze is aangesloten op een IP-netwerk. Dit tabblad wordt niet weergegeven als de MFP rechtstreeks op een computer is aangesloten of als de MFP is aangesloten op een netwerk met een andere verbinding dan een HP Jetdirect-printserver.

## Overige koppelingen

Dit gedeelte bevat koppelingen waarmee u verbinding maakt met internet. Als u deze koppelingen wilt kunnen gebruiken, moet u toegang tot internet hebben. Als u een inbelverbinding gebruikt en nog geen verbinding hebt wanneer u de geïntegreerde webserver opent, moet u eerst verbinding maken voordat u de websites kunt bezoeken. Het kan nodig zijn de geïntegreerde webserver te sluiten en opnieuw te openen.

- **HP instant ondersteuning.** Hiermee gaat u naar de HP website waar u oplossingen kunt vinden voor mogelijke vragen en problemen. Deze service analyseert het foutlogbestand en de configuratiegegevens van uw MFP voor specifieke diagnostische informatie en ondersteuningsinformatie voor uw MFP.
- **Benodigheden bestellen.** Klik op deze koppeling als u naar de HP-website voor bestellingen wilt gaan en originele onderdelen van HP wilt bestellen, zoals printcartridges en afdruk materiaal.
- **Productondersteuning.** Maakt verbinding naar de ondersteuningssite voor de HP Color LaserJet 4730mfp. Vervolgens kunt u naar hulp zoeken over algemene onderwerpen.

# De HP Easy Printer Care-software gebruiken

De HP Easy Printer Care-software is een toepassing die u voor de volgende taken kunt gebruiken:

- De printerstatus controleren.
- De status van de benodigdheden controleren.
- Statuswaarschuwingen instellen.
- Toegang krijgen tot hulpmiddelen voor onderhoud en het oplossen van problemen.

U kunt de HP Easy Printer Care-software gebruiken als de printer rechtstreeks is aangesloten op de computer of als de printer is aangesloten op een netwerk. U kunt de HP Easy Printer Care-software alleen gebruiken als u de software volledig hebt geïnstalleerd.



**Opmerking** Om de HP Easy Printer Care-software te kunnen openen en gebruiken hoeft u geen toegang tot internet te hebben. Als u echter op een koppeling klikt, moet u toegang tot internet hebben om de betreffende site te kunnen bezoeken.

Ga naar <http://www.hp.com/go/easyprintercare> voor meer informatie over HP Easy Printer Care-software.

## Ondersteunde besturingssystemen

De HP Easy Printer Care-software is geschikt voor Windows 2000 en Windows XP.


## De HP Easy Printer Care-software gebruiken

Gebruik een van de volgende methoden om de HP Easy Printer Care-software te openen:

- In het systeemvak of de taakbalk van Windows (in de rechterbenedenhoek van het scherm) selecteert u **HP Easy Printer Care-software**.
- Dubbelklik op het pictogram HP Easy Printer Care-software.
- Dubbelklik op het pictogram op het bureaublad.

## Gebieden van de HP Easy Printer Care-software

De gebieden van de HP Easy Printer Care-software worden in de onderstaande tabel beschreven.

Gebied	Omschrijving
Tabblad <b>Overzicht</b>	<ul style="list-style-type: none"><li>• Lijst van <b>Apparaten</b>: Geeft een overzicht van de printers waaruit u kunt kiezen.</li></ul>
Hier vindt u informatie over de status van de printer.	<ul style="list-style-type: none"><li>• Het gedeelte <b>Apparaatstatus</b> geeft informatie over de status van de printer. In dit gedeelte worden printerwaarschuwingen weergegeven, bijvoorbeeld voor een lege printcartridge. Hier worden tevens apparaatidentificatiegegevens, berichten voor het bedieningspaneel en printcartridgeniveaus weergegeven. Nadat u een probleem met de printer hebt verholpen, klikt u op de knop  (<b>Vernieuwen</b>) om dit gedeelte bij te werken.</li></ul>

Gebied	Omschrijving
	<ul style="list-style-type: none"> <li>Het gedeelte <b>Status benodigheden</b> geeft de status voor de benodigheden weer, zoals het percentage toner in de printcartridges en de status van het papier in de verschillende laden.</li> <li>Koppeling <b>Details benodigheden</b>: Deze koppeling leidt naar de statuspagina voor benodigheden, waar u extra gedetailleerde informatie over printerbenodigheden, bestellen en recycling kunt vinden.</li> </ul>
<p>Tabblad <b>Ondersteuning</b></p> <p>Hier vindt u Help-informatie en -koppelingen.</p>	<ul style="list-style-type: none"> <li>Hier vindt u apparaatgegevens, waaronder waarschuwingen voor items die uw aandacht nodig hebben.</li> <li>Hier vindt u koppelingen naar informatie over en hulpmiddelen bij het oplossen van problemen.</li> <li>Bevat koppelingen naar websites van HP waar u kunt registreren, ondersteuning kunt krijgen of benodigheden kunt bestellen.</li> </ul> <p> <b>Opmerking</b> Als u een inbelverbinding gebruikt en nog geen verbinding hebt wanneer u de HP Easy Printer Care-software opent, moet u eerst verbinding maken voordat u de websites kunt bezoeken.</p>
<p>Venster <b>Benodigheden bestellen</b></p> <p>Via dit venster kunt u online of via e-mail benodigheden bestellen.</p>	<ul style="list-style-type: none"> <li>Bestellijst: Geeft de benodigheden weer die u kunt bestellen voor iedere printer. Als u een bepaald item wilt bestellen, klikt u op het selectievakje <b>Bestellen</b> van dat item in de lijst van benodigheden.</li> <li>Knop <b>Online benodigheden bestellen</b>: Hiermee wordt de website voor HP-benodigheden in een nieuw browservenster geopend. Als u voor een of meerdere items het selectievakje <b>Bestellen</b> hebt aangevinkt, kan de informatie over die items naar de website worden overgebracht.</li> <li>Knop <b>Bestellijst afdrucken</b>: Hiermee drukt u de informatie af voor de benodigheden waarvan het selectievakje <b>Bestellen</b> is aangevinkt.</li> <li>Knop <b>Bestellijst e-mailen</b>: Hiermee maakt u een lijst in tekstformaat van items waarvan het selectievakje <b>Bestellen</b> is aangevinkt. Deze lijst kan worden gekopieerd naar een e-mailbericht, dat u vervolgens naar uw leverancier verzendt.</li> </ul>
<p>Venster <b>Waarschuwingen instellen</b></p> <p>Hier kunt u de printer zo configureren dat problemen met de printer automatisch aan u gemeld worden.</p>	<ul style="list-style-type: none"> <li>Waarschuwingen aan of uit: Hiermee activeert of deactiveert u de waarschuwingfunctie van een bepaalde printer.</li> <li>Wanneer waarschuwingen verschijnen: Hiermee stelt u in wanneer u wilt dat waarschuwingen verschijnen — ofwel wanneer u naar die printer afdrukt, ofwel bij elke printergebeurtenis.</li> <li>Waarschuwen bij gebeurtenissoort: Hiermee stelt u in of u alleen gewaarschuwd wilt worden bij kritische fouten of bij alle soorten fouten, waaronder verwijderbare fouten.</li> <li>Soort melding: Hiermee stelt u in hoe de waarschuwing verschijnt (pop-upbericht of waarschuwing in de systeemwerkbalk, of e-mailbericht).</li> </ul>
<p>Tabblad <b>Lijst van apparaten</b></p> <p>Hier vindt u informatie over alle printers in de lijst van <b>Apparaten</b>.</p>	<ul style="list-style-type: none"> <li>Printerinformatie, waaronder de naam, de fabrikant en het model.</li> <li>Een pictogram (als de vervolgkeuzelijst <b>Weergeven als</b> is ingesteld op <b>Delen</b>. Dit is de standaardinstelling.)</li> <li>Eventuele huidige waarschuwingen voor de printer.</li> </ul> <p>Als u op een printer in de lijst klikt, opent de HP Easy Printer Care-software het tabblad <b>Overzicht</b> voor die printer.</p> <p>Het tabblad <b>Lijst van apparaten</b> bevat de volgende informatie:</p>
<p>Het venster <b>Andere printers zoeken</b></p>	<p>Als u klikt op de koppeling <b>Andere printers zoeken</b> in de lijst <b>Apparaten</b>, verschijnt het venster <b>Andere printers zoeken</b>. Het venster <b>Andere printers zoeken</b> biedt een hulpprogramma waarmee andere netwerkprinters gedetecteerd kunnen worden, zodat u deze kunt toevoegen aan de lijst <b>Apparaten</b> en ze vervolgens vanaf uw computer kunt bewaken.</p>

---

<b>Gebied</b>	<b>Omschrijving</b>
	Hier kunt u meer printers aan uw lijst van printers toevoegen.

---



## HP Web Jetadmin-software gebruiken

HP Web Jetadmin is een op het web gebaseerde softwareoplossing waarmee u op afstand installatie-, controle- en probleemoplossingstaken kunt uitvoeren op randapparatuur die via een netwerk is aangesloten. De intuïtieve browserinterface vereenvoudigt het cross-platformbeheer van een groot aantal apparaten, inclusief printers van HP en andere leveranciers. Het beheer is pro-actief, waardoor netwerkbeheerders printerproblemen kunnen oplossen voordat deze bij de gebruiker optreden. Deze gratis en geavanceerde beheersoftware kunt u downloaden op [http://www.hp.com/go/webjetadmin\\_software](http://www.hp.com/go/webjetadmin_software).

Als u insteekmodules wilt verkrijgen voor HP Web Jetadmin, klikt u op **plug-ins** en vervolgens op de koppeling **download** naast de naam van de gewenste insteekmodule. U kunt automatisch een melding ontvangen van de HP Web Jetadmin-software wanneer er nieuwe insteekmodules beschikbaar zijn. Volg de instructies op de pagina voor **productupdates** om automatisch naar de website van HP te gaan.

Als HP Web Jetadmin op een hostserver is geïnstalleerd, is deze vanaf elke client toegankelijk via een ondersteunde webbrowsen, zoals Microsoft Internet Explorer 6.0 voor Windows of Netscape Navigator 7.1 voor Linux. Blader naar de host van HP Web Jetadmin.



---

**Opmerking** Browsers moeten Java-ondersteuning bieden. Deze functie is niet beschikbaar vanaf een Apple Macintosh-computer.

---

# De HP Printer Utility voor Macintosh gebruiken

Gebruik de HP Printer Utility om een printer te configureren en te beheren vanaf een computer met Mac OS X 10.2 of 10.3. In dit gedeelte worden de verschillende functies beschreven waarvan u gebruik kunt maken met de HP Printer Utility.

## De HP Printer Utility openen

De te volgen procedure voor het openen van de HP Printer Utility is afhankelijk van het Macintosh-besturingssysteem dat u gebruikt.

### De HP Printer Utility openen in Mac OS X 10.2

1. Open de Finder en klik vervolgens op **Programma's**.
2. Klik op **Bibliotheek** en klik vervolgens op **Printers**.
3. Klik op **HP** en selecteer vervolgens **Hulpprogramma's**.
4. Dubbelklik op **HP Printer Selector** om de HP Printer Selector te openen.
5. Selecteer de printer die u wilt configureren en klik vervolgens op **Hulpprogramma**.

### De HP Printer Utility openen in Mac OS X 10.3

1. Klik in het dock op het pictogram van de **Hulpprogramma voor printerinstelling**.



**Opmerking** Als het pictogram van de **Hulpprogramma voor printerinstelling** niet in het dock wordt weergegeven, opent u de Finder, klikt u op **Programma's**, klikt u op **Hulpprogramma's** en klikt u vervolgens op **Hulpprogramma voor printerinstelling**.

2. Selecteer de printer die u wilt configureren en klik vervolgens op **Hulpprogramma**.

## Een reinigingspagina afdrukken

Druk een reinigingspagina af als de kwaliteit van de afdrukken te wensen over laat.

1. Open de HP Printer Utility.
2. In de lijst **Configuratie-instellingen** selecteert u **Kleurreiniging**.
3. Klik op **Print reinigingspagina** om de reinigingspagina af te drukken.

## Een configuratiepagina afdrukken

Druk een configuratiepagina af als u de printerinstellingen wilt bekijken. Zie [Configuratiepagina](#) voor meer informatie over de configuratiepagina.

1. Open de HP Printer Utility.
2. In de lijst **Configuratie-instellingen** selecteert u **Configuratiepagina**.
3. Klik op **Print configuratiepagina** om de configuratiepagina af te drukken.

## De status van de benodigdheden bekijken

U kunt de status van de printerbenodigdheden bekijken op uw computer. Denk hierbij aan printcartridges, drums en afdrukmetaal.

1. Open de HP Printer Utility.
2. In de lijst **Configuratie-instellingen** selecteert u **Status benodigdheden**.
3. Klik op het tabblad **Benodigdheden** om de status van de verschillende vervangbare benodigdheden te bekijken en klik op het tabblad **Afdrukmetaal** om de status van het afdrukmetaal te bekijken.
  - Klik op **Gedetailleerde informatie over benodigdheden** als u een uitgebreidere statuslijst wilt zien. Het dialoogvenster Informatie benodigdheden wordt geopend.
  - Zie voor het bestellen van benodigdheden in de rest van de wereld **Bestel HP benodigdheden**. U moet beschikken over toegang tot Internet als u on line wilt bestellen. Zie [Benodigdheden on line bestellen en andere ondersteunende functies gebruiken](#) voor meer informatie over on line bestellen.

## Benodigdheden on line bestellen en andere ondersteunende functies gebruiken

Ga naar de website van HP voor het bestellen van printerbenodigdheden, registratie van de printer, klantenondersteuning en meer informatie over het recyclen van printerbenodigdheden. U moet beschikken over toegang tot Internet als u gebruik wilt maken van de webpagina's voor benodigdheden en ondersteuning.

1. Open de HP Printer Utility.
2. In de lijst **Configuratie-instellingen** selecteert u **Ondersteuning van HP**.
3. Klik op een van de volgende knoppen:
  - **Instant Support**: Hiermee opent u een webpagina waar u om technische ondersteuning kunt vragen.
  - **Bestel benodigdheden online**: Hiermee opent u een webpagina waar u printerbenodigdheden kunt bestellen.
  - **Online registratie**: Hiermee opent u een webpagina waar u de printer kunt registreren.
  - **Retour & recycling**: Hiermee opent u een webpagina met informatie over het recyclen van printerbenodigdheden

## Een bestand uploaden naar de printer

Verzend een bestand van de computer naar de printer. De actie die de printer neemt is afhankelijk van het type bestand dat is verzonden. Wanneer er bijvoorbeeld een document wordt verzonden dat gereed is om te worden afgedrukt (bijvoorbeeld een PS- of PCL-bestand), wordt het bestand meteen afgedrukt.

1. Open de HP Printer Utility.
2. In de lijst **Configuratie-instellingen** selecteert u **Upload bestand**.

3. Klik op **Kies**, ga naar het bestand dat u wilt uploaden en klik vervolgens op **OK**.
4. Klik op **Upload** om het bestand te laden.

## Lettertypen uploaden naar de printer

Voeg de lettertypen die u op de computer hebt staan toe aan de lettertypen van de printer.

1. Open de HP Printer Utility.
2. In de lijst **Configuratie-instellingen** selecteert u **Upload lettertypen**.
3. In het pop-upmenu **Lettertypen in printer** geeft u aan waar u de lettertypen op de printer wilt opslaan. De lettertypen die zich in dat opslagapparaat bevinden, worden weergegeven in de lijst onder het pop-upmenu.
4. Klik op **Voeg toe** en ga naar het lettertypebestand dat u op de printer wilt opslaan.
5. Klik op **Upload** om het lettertype op de printer op te slaan.



---

**Opmerking** Als u een lettertype wilt verwijderen, opent u de HP Printer Utility, selecteert u **Upload lettertypen**, selecteert u het van toepassing zijnde opslagapparaat in het pop-upmenu, selecteert u het lettertype dat u wilt verwijderen en klikt u vervolgens op **Verwijder**.

---

## De firmware bijwerken

U kunt de firmware van de printer bijwerken door het nieuwe firmwarebestand vanaf de computer te installeren. U kunt nieuwe firmwarebestanden voor uw printer vinden op [www.hp.com](http://www.hp.com).

1. Open de HP Printer Utility.
2. In de lijst **Configuratie-instellingen** selecteert u **Firmware-update**.
3. Klik op **Kies**, ga naar het bestand dat u wilt uploaden en klik vervolgens op **OK**.
4. Klik op **Upload** om het bestand te laden.

## Dubbelzijdig afdrukken inschakelen

Schakel de optie voor dubbelzijdig afdrukken in op printers die zijn voorzien van een automatische duplexeenheid.

1. Open de HP Printer Utility.
2. In de lijst **Configuratie-instellingen** selecteert u **Duplexmodus**.
3. Selecteer **Schakel duplexmodus in** om dubbelzijdig afdrukken in te schakelen en klik vervolgens op **Pas nu toe**.

## De Economode inschakelen

Gebruik de Economode om printerbenodigdheden te besparen.

1. Open de HP Printer Utility.
2. In de lijst **Configuratie-instellingen** selecteert u **Tonerdichtheid Economode**.
3. Selecteer **Zet Economode aan** en klik vervolgens op **Pas nu toe**.

## De tonerdichtheid wijzigen

Bespaar printcartridge-toner door de dichtheid van de toner te wijzigen. Bij een lagere dichtheid bespaart u de meeste toner.

1. Open de HP Printer Utility.
2. In de lijst **Configuratie-instellingen** selecteert u **Tonerdichtheid Economode**.
3. In het pop-upmenu **Tonerdichtheid** selecteert u de dichtheid van de toner en vervolgens klikt u op **Pas nu toe**.

## De resolutie wijzigen

U kunt de resolutie wijzigen vanaf de computer. U kunt ook de instelling van de Resolution Enhancement Technology (REt) wijzigen.

1. Open de HP Printer Utility.
2. In de lijst **Configuratie-instellingen** selecteert u **Resolutie**.
3. In het pop-upmenu **Resolutie** selecteert u de resolutiewaarde en vervolgens klikt u op **Pas nu toe**.



---

**Opmerking** Als u de REt-waarde wilt wijzigen, herhaalt u stap 3 in het pop-upmenu **REt-niveau**.

---

## Printeropslagapparatuur vergrendelen en ontgrendelen

Beheer de toegang tot de opslagapparaten van de printer vanaf de computer.

1. Open de HP Printer Utility.
2. In de lijst **Configuratie-instellingen** selecteert u **Vergrendel resources**.
3. In het pop-upmenu **Toegangsniveau configuratiescherm** selecteert u het toegangsniveau dat u wilt instellen voor het bedieningspaneel van de printer.
4. Selecteer de apparaten die u wilt vergrendelen en de apparaten die u wilt ontgrendelen.
5. Klik op **Pas nu toe**.

## Opgeslagen opdrachten opslaan of afdrukken

Schakel de functie in waarmee de afdruktaken worden opgeslagen of druk een opgeslagen opdracht af vanaf de computer. U kunt een opgeslagen afdruktaak ook verwijderen.

1. Open de HP Printer Utility.
2. In de lijst **Configuratie-instellingen** selecteert u **Opgeslagen taken**.
3. Voer een van de volgende taken uit:
  - Als u de functie waarmee de afdruktaken worden opgeslagen wilt inschakelen, selecteert u **Schakel taakopslag in**. Vervolgens klikt u op **Pas nu toe**.
  - Als u een opgeslagen taak wilt afdrukken, selecteert u een opgeslagen taak uit de lijst, typt u uw persoonlijke identificatienummer (PIN) in het vak **Typ PIN voor beveiligde taak** (indien nodig) en typt u het aantal gewenste kopieën in het vak **Aantal exemplaren**. Vervolgens klikt u op **Print**.
  - Als u een opgeslagen taak wilt verwijderen, selecteert u deze in de lijst en klikt u vervolgens op **Verwijder**.

## Laden configureren

U kunt de standaardinstellingen van de printerladen wijzigen vanaf de computer.

1. Open de HP Printer Utility.
2. In de lijst **Configuratie-instellingen** selecteert u **Ladeconfiguratie**.
3. In de lijst **Laden** selecteert u de lade die u wilt configureren.



---

**Opmerking** Als u wilt dat de geselecteerde lade de standaardlade wordt voor afdrukken, klikt u op **Maak standaard**.

---

4. In het pop-upmenu **Standaardformaat afdruk materiaal** selecteert u het standaardformaat van het afdruk materiaal dat u in de lade plaatst.
5. In het pop-upmenu **Standaardtype afdruk materiaal** selecteert u het standaardformaat van het afdruk materiaal dat u in de lade plaatst.
6. Klik op **Pas nu toe**.

## Netwerkinstellingen wijzigen

U kunt de IP-instellingen van het netwerk wijzigen vanaf de computer. Ook kunt u de geïntegreerde webserver openen om nog meer instellingen te wijzigen. Zie [De geïntegreerde web server gebruiken](#) voor meer informatie.

1. Open de HP Printer Utility.
2. In de lijst **Configuratie-instellingen** selecteert u **IP-instellingen**.
3. Wijzig de gewenste instellingen in de volgende pop-upmenu's of velden:
  - **Configuratie**
  - **Hostnaam**

- **IP-adres**
- **Subnetmasker**
- **Standaardgateway**

Als u meer instellingen in de geïntegreerde webserver wilt wijzigen, klikt u op **Extra netwerkinstellingen**. De geïntegreerde webserver wordt geopend. Het tabblad **Netwerk** is al geselecteerd.

4. Klik op **Pas nu toe**.

## De geïntegreerde webserver openen

Open de geïntegreerde webserver via de HP Printer Utility. Zie [De geïntegreerde web server gebruiken](#) voor meer informatie.

1. Open de HP Printer Utility.
2. In de lijst **Configuratie-instellingen** selecteert u **Extra instellingen**.
3. Klik op **Open ingebedde webserver**.

## e-mailwaarschuwingen instellen

U kunt instellen om via e-mail bericht te ontvangen als er zich bepaalde situaties voordoen bij de printer. Bijvoorbeeld als de toner van de printcartridge bijna op is.

1. Open de HP Printer Utility.
2. In de lijst **Configuratie-instellingen** selecteert u **Waarschuwingen via e-mail**.
3. Klik op het tabblad **Server** en typ de naam van de server in het vak **SMTP-server**.
4. Klik op het tabblad **Bestemmingen**, klik op de knop (+) en voer vervolgens de e-mailadressen, mobiele telefoonnummers en webadressen in waar de e-mailwaarschuwingen naartoe moeten worden verzonden.




---

**Opmerking** Als uw printer lijsten met e-mailadressen ondersteunt, kunt u waarschuwingslijsten maken voor bepaalde gebeurtenissen, op dezelfde manier als waarop u de e-mailadressen hebt toegevoegd.

---

5. Klik op het tabblad **Events** en geef in de lijst op voor welke gebeurtenissen er een e-mailwaarschuwing moet worden verzonden.
6. Als u de instellingen van de waarschuwingen wilt testen, klikt u op het tabblad **Server** en klikt u op **Test**. Als de instellingen juist zijn, wordt er vervolgens een testbericht verzonden naar de opgegeven e-mailadressen.
7. Klik op **Pas nu toe**.

## Een IP-adres configureren en controleren

U kunt de volgende op een browser gebaseerde opties gebruiken om TCP/IP-adressen op een HP Jetdirect-printserver toe te wijzen en te configureren:

- HP Web Jetadmin
- Geïntegreerde webserver
- Bedieningspaneel

### Toewijzing via TCP/IP

De systeembeheerder of de hoofdgebruiker is verantwoordelijk voor het bepalen van het TCP/IP-adres voor een specifieke printserver. Is u niet zeker wat het TCP/IP-adres moet zijn of als u niet eerder TCP/IP in een netwerk hebt gebruikt, gaat u naar de HP website op <http://www.hp.com/>. Klik op **Search** in de linkerbovenhoek van de webpagina en zoek naar **TCP/IP Overview**.

### Automatische detectie

Het product is uitgerust met een geïntegreerde HP Jetdirect-printserver. Indien er tijdens de installatie een BootP- of een DHCP-server beschikbaar is, dan krijgt de printserver automatisch een IP-adres toegewezen voor gebruik op het netwerk. De standaardinstelling van de printserver is 192.0.0.192 (oude standaardinstelling) of 169.254.x.x (auto-IP), indien de printserver geen IP-adres kan verkrijgen via het netwerk van een BootP- of een DHCP-server. De standaardinstelling die wordt toegewezen is afhankelijk van het netwerk (klein/particulier of bedrijf) en wordt verkregen door het gebruik van detectiealgoritmen.

Druk een configuratiepagina af en controleer de TCP/IP-status en het bijbehorende adres om het nieuwe IP-adres vast te stellen.

### DHCP (Dynamic Host Configuration Protocol)

Zodra het product is ingeschakeld, zendt de HP Jetdirect-printserver DHCP-verzoeken rond. DHCP downloadt een IP-adres automatisch van een netwerkserver. DHCP-servers beschikken over een vaste set IP-adressen en lenen IP-adressen alleen maar uit aan de printserver. Raadpleeg de documentatie van uw besturingssysteem om de DHCP-service op uw netwerk in te stellen.

### De TCP/IP-configuratie controleren

Druk een configuratiepagina af via het bedieningspaneel. Controleer de TCP/IP-status en de TCP/IP-adressen. Indien de gegevens onjuist zijn, controleer dan de hardwareverbindingen (kabels, hubs, routers en switches) of controleer opnieuw of het om een geldig TCP/IP-adres gaat.

### Een IP-adres wijzigen

Voer de volgende stappen uit indien u het TCP/IP-adres van het product moet wijzigen.

#### Wijzig als volgt een IP-adres met HP Web Jetadmin

Open HP Web Jetadmin. Voer het TCP/IP-adres in het veld **Apparaat snel zoeken** in en klik op **Start**. Volg deze procedure in de bovenste menubalk voor detectie-opties.

1. Klik in het vervolgkeuzemenu op **Apparaten**.
2. Klik in het vervolgkeuzemenu op **Nieuwe apparaten**. Klik op **Start**.



3. Klik op de gewenste kolomtitel (bijvoorbeeld IP-adres of Apparaatmodel) om een lijst met beschikbare apparaten weer te geven in oplopende of aflopende volgorde.
4. Markeer het te configureren product en klik op **Apparaat openen**.
5. Klik op **Configuratie** in het submenu boven aan het HP Web Jetadmin-scherm.
6. Klik op de netwerkkoppeling links op het configuratiescherm.
7. Voer de nieuwe IP-gegevens in. Mogelijk moet u omlaag schuiven voor meer opties.
8. Klik op **Toepassen** om de instellingen op te slaan.
9. Klik op de knop **Vernieuwen** naast het vraagteken rechts op het scherm.
10. Controleer de IP-gegevens door op **Status Diagnostiek** te klikken of door een configuratiepagina af te drukken.

### Wijzig als volgt een IP-adres met de geïntegreerde webserver

De MFP is voorzien van een geïntegreerde webserver waarmee de TCP/IP-parameters kunnen worden gewijzigd. Om gebruik te kunnen maken van de ingesloten webserver, moet het IP-adres van de HP Jetdirect-printserver reeds geconfigureerd zijn. In een netwerk gebeurt dit automatisch tijdens de eerste productinstallatie.

1. Indien u een webbrowser gebruikt die door het product wordt ondersteund, moet u het huidige IP-adres van de HP Jetdirect-printserver als URL invoeren. De pagina **Status apparaat** van de geïntegreerde webserver wordt geopend.
2. Klik op **Netwerk**. Op deze pagina kunt u de netwerkconfiguratie van de MFP wijzigen.

### Wijzig als volgt een IP-adres met behulp van het bedieningspaneel

Zie [Het printerstuurprogramma configureren voor het herkennen van de postbus met drie bakken/nietmachine/stapelaar](#) voor meer informatie over het gebruik van het bedieningspaneel om een IP-adres te wijzigen.

1. Druk op **Menu**.
2. Ga naar **APPARAAT CONFIGUREREN** en raak deze optie aan.
3. Ga naar **I/O** en raak deze optie aan.
4. Ga naar **MENU GEÏNTEGR. JETDIRECT** en raak deze optie aan.
5. Ga naar **TCP/IP** en raak deze optie aan.
6. Ga naar **CONFIG.METHODE** en raak deze optie aan.
7. Ga naar **HANDMATIG** en raak deze optie aan.
8. Ga naar **HANDM. INST.** en raak deze optie aan.
9. Ga naar **IP-adres:** en raak deze optie aan.
10. Raak de linker- en rechterpijl aan om elke byte van het IP-adres te selecteren.
11. Gebruik het numeriek toetsenblok om de waarde van elke byte in te voeren.
12. Raak **OK** aan om het IP-adres op te slaan.

13. Ga naar **SUBNETMASKER** en raak deze optie aan.
14. Raak de linker- en rechterpijl aan om elke byte van het subnetmasker te selecteren.
15. Gebruik het numeriek toetsenblok om de waarde van elke byte van het subnetmasker in te voeren.
16. Raak **OK** aan om het subnetmasker op te slaan.
17. Ga naar **STANDAARDGATEWAY** en raak deze optie aan.
18. Raak de linker- en rechterpijl aan om elke byte van de standaardgateway te selecteren.
19. Gebruik het numeriek toetsenblok om de waarde van elke byte van de standaardgateway in te voeren.
20. Raak **OK** aan om de standaardgateway op te slaan.

# De ingebouwde klok instellen

Via de ingebouwde klok kunt u de datum en tijd instellen. De datum- en tijdinformatie wordt gekoppeld aan opgeslagen afdruk- en faxtaken en opgeslagen taken voor digitaal verzenden, zodat u de meest recente versies van opgeslagen afdruktaken kunt herkennen. U kunt de MFP ook zo instellen dat deze automatisch op een vast tijdstip wordt opgewarmd en voorbereid voor dagelijks gebruik.

## De datum en tijd instellen

Wanneer u de datum en de tijd instelt, kunt u de datumnotatie, de datum, de tijdnotatie en de tijd instellen.

### Stel als volgt de datumnotatie in

1. Druk op **Menu**.
2. Ga naar **APPARAAT CONFIGUREREN** en raak deze optie aan.
3. Ga naar **SYSTEEMINSTELLINGEN** en raak deze optie aan.
4. Raak **DATUM/TIJD** aan.
5. Raak **DATUMINDELING** aan.
6. Raak de gewenste notatie aan. De instellingen worden opgeslagen en het submenu **DATUM/TIJD** verschijnt opnieuw op het bedieningspaneel.
7. Raak **EXIT** aan om het menu te verlaten.

### Stel als volgt de datum in

1. Druk op **Menu**.
2. Ga naar **APPARAAT CONFIGUREREN** en raak deze optie aan.
3. Ga naar **SYSTEEMINSTELLINGEN** en raak deze optie aan.
4. Raak **DATUM/TIJD** aan.
5. Raak **DATUM** aan.
6. Raak de gewenste opties aan om de juiste maand, de juiste datum van de maand en het juiste jaar in te stellen.



**Opmerking** De volgorde waarin de maand, de datum van de maand en het jaar worden gewijzigd, is afhankelijk van de instelling van de datumnotatie.

7. De instellingen worden opgeslagen en het submenu **DATUM/TIJD** verschijnt opnieuw op het bedieningspaneel.
8. Raak **EXIT** aan om het menu te verlaten.

### Stel als volgt de tijdnotatie in

1. Druk op **Menu**.
2. Ga naar **APPARAAT CONFIGUREREN** en raak deze optie aan.
3. Ga naar **SYSTEEMINSTELLINGEN** en raak deze optie aan.

4. Raak **DATUM/TIJD** aan.
5. Raak **TIJDSINDELING** aan.
6. Raak de gewenste notatie aan. De instellingen worden opgeslagen en het submenu **DATUM/TIJD** verschijnt opnieuw op het bedieningspaneel.
7. Raak **EXIT** aan om het menu te verlaten.

### Stel als volgt de tijd in

1. Druk op **Menu**.
2. Ga naar **APPARAAT CONFIGUREREN** en raak deze optie aan.
3. Ga naar **SYSTEEMINSTELLINGEN** en raak deze optie aan.
4. Raak **DATUM/TIJD** aan.
5. Raak **TIJD** aan.
6. Raak de gewenste opties aan om het juiste uur, de juiste minuut en de juiste VM/NM-instelling op te geven.



**Opmerking** De volgorde waarin het uur, de minuut en de VM/NM-instelling worden gewijzigd, is afhankelijk van de instelling voor de tijdnotatie.

7. De instellingen worden opgeslagen en het submenu **DATUM/TIJD** verschijnt opnieuw op het bedieningspaneel.
8. Raak **EXIT** aan om het menu te verlaten.

### De ontwaaktijd instellen

Gebruik de wektijd functie om de MFP elke dag op een vast tijdstip in te schakelen. Als een wektijd is ingesteld, moet u een sluimervertragingperiode gebruiken. Zie [De sluimervertraging instellen](#).

### Stel als volgt de ontwaaktijd in

1. Druk op **Menu**.
2. Ga naar **APPARAAT CONFIGUREREN** en raak deze optie aan.
3. Ga naar **SYSTEEMINSTELLINGEN** en raak deze optie aan.
4. Ga naar **WEKTIJD** en raak deze optie aan.
5. Raak de dag van de week aan waarvoor u de wektijd wilt instellen.
6. Raak **AANGEPAST** aan.
7. Raak de gewenste opties aan om het juiste uur, de juiste minuut en de juiste VM/NM-instelling op te geven.
8. Als u wilt dat de MFP elke dag op dezelfde tijd wordt ingeschakeld, raakt u op het scherm **TOEPASSEN OP ALLE DAGEN** de optie **JA** aan.
9. Als u de tijd voor afzonderlijke dagen wilt instellen, raakt u **NEE** aan en herhaalt u de procedure voor elke dag.

10. De instellingen worden opgeslagen en het submenu **WEKTIJD** verschijnt opnieuw op het bedieningspaneel.
11. Raak **EXIT** aan om het menu te verlaten.

## De sluimervertraging instellen

Gebruik de functie voor sluimervertraging om de periode in te stellen gedurende welke de MFP inactief moet zijn voordat de sluimermodus actief wordt.



---

**Opmerking** Als de functie voor sluimervertraging wordt uitgeschakeld in het menu **Opnieuw instellen**, wordt de sluimermodus voor de MFP nooit geactiveerd. Als u een waarde voor sluimervertraging selecteert, wordt de sluimerfunctie automatisch ingeschakeld. De standaardwaarde voor de sluimervertraginginstelling is 45 minuten.

---

### Stel als volgt de sluimervertraging in

1. Druk op **Menu**.
2. Ga naar **APPARAAT CONFIGUREREN** en raak deze optie aan.
3. Ga naar **SYSTEEMINSTELLINGEN** en raak deze optie aan.
4. Raak **VERTRAGING SLUIMERSTAND** aan.
5. Ga naar de gewenste instelling voor sluimervertraging en raak deze optie aan.
6. De instellingen worden opgeslagen en het submenu **SYSTEEMINSTELLINGEN** verschijnt opnieuw op het bedieningspaneel.
7. Raak **EXIT** aan om het menu te verlaten.

## Waarschuwingen configureren

U kunt HP Web Jetadmin of de geïntegreerde webserver van de MFP gebruiken om uw systeem in stellen voor het geven van waarschuwingen in geval van problemen met de MFP. De waarschuwingen worden gegeven in de vorm van een e-mailbericht aan het door u opgegeven e-mailadres.

U kunt het volgende instellen:

- De printer(s) die u wilt bewaken
- Welke waarschuwingen u wilt ontvangen (bijvoorbeeld voor papierstoringen, papier op, status van de benodigdheden en klep open).
- Het e-mailadres waarnaar waarschuwingen moeten worden verzonden.

Software	Informatiebron
HP Web Jetadmin	Zie <a href="#">HP Web Jetadmin</a> voor algemene informatie over HP Web Jetadmin  Raadpleeg de Help van HP Web Jetadmin voor meer informatie over waarschuwingen en het instellen ervan.
Geïntegreerde webserver	Zie <a href="#">HP Web Jetadmin-software gebruiken</a> voor algemene informatie over de geïntegreerde webserver  Raadpleeg de Help van HP Web Jetadmin voor meer informatie over waarschuwingen en het instellen ervan.

# De MFP-configuratie controleren

Vanuit het bedieningspaneel kunt u pagina's afdrucken die informatie geven over de MFP en zijn huidige configuratie. U krijgt hier een beschrijving van de volgende informatiepagina's:

- Menustructuur
- Configuratiepagina
- HP Jetdirect-pagina
- Statuspagina printerbenodigdheden
- Gebruikspagina
- PCL- of PS-lettertypeoverzicht

Gebruik de volgende procedure voor het afdrucken van de informatiepagina's. Raadpleeg vervolgens het volgende gedeelte voor meer informatie over elke pagina.

## Druk als volgt een informatiepagina af

1. Raak **Menu** aan.
2. Raak **INFORMATIE** aan.
3. Ga naar de gewenste informatiepagina en raak de gewenste pagina aan. De pagina wordt automatisch afgedrukt.

## Menustructuur

Als u de huidige instellingen wilt bekijken voor de menu's en opties die op het bedieningspaneel beschikbaar zijn, kunt u een menustructuur van het bedieningspaneel afdrucken.

Veel van deze waarden kunnen door het printerstuurprogramma of het programma worden overschreven. Bewaar het overzicht met alle menu's in de buurt van de MFP zodat u deze het overzicht ter referentie kunt raadplegen.

De inhoud van de menustructuur varieert, afhankelijk van de opties die momenteel in de MFP zijn geïnstalleerd. Zie [Het bedieningspaneel gebruiken](#) voor een complete lijst met de opties en mogelijke waarden in het bedieningspaneel.

## Configuratiepagina

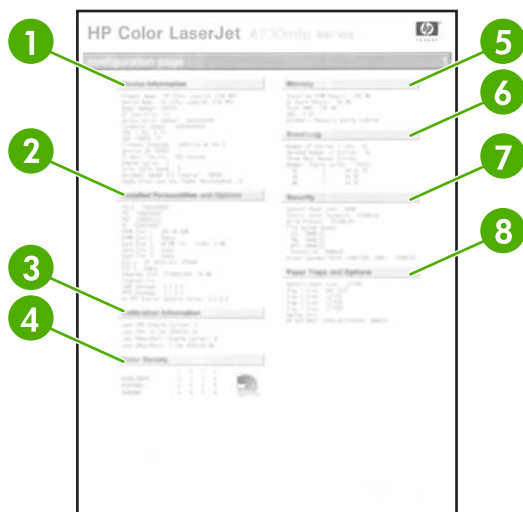
Gebruik de configuratiepagina om uw huidige MFP-instellingen te bekijken, voor hulp bij het oplossen van MFP-problemen of voor het controleren van de installatie of optionele accessoires zoals geheugen (DIMM's) of printertalen.



**Opmerking** Als een optionele postbus met drie bakken of een nietmachine/stapelaar wordt geïnstalleerd, wordt ook een pagina voor dat apparaat afgedrukt.

**Opmerking** Indien de analoge faxeenheid is geïnstalleerd, wordt er ook een faxaccessoirepagina afgedrukt. Zie de *HP LaserJet Analog Fax Accessory 300 User Guide* (Gebruikershandleiding HP LaserJet analoge fax 300) die bij de faxeenheid is geleverd voor meer informatie over de faxaccessoirepagina.

De MFP-configuratiepagina bevat de volgende informatie:



- |   |   |
|---|---|
| 1 | <b>Apparaatgegevens</b> geeft het serienummer, het aantal afgedrukte pagina's, datumcodes firmware, aantal onderhoudskits, kalibratiegegevens, kleurdichtheid en andere informatie over de MFP weer.  |
| 2 | <b>Geïnstalleerde printerbesturingstalen en opties</b> biedt een overzicht van alle MFP-talen die zijn geïnstalleerd (zoals PCL en PS) en geeft de opties weer die zijn geïnstalleerd in alle DIMM- en EIO-sleuven.   |
| 3 | <b>Kalibratiegegevens</b> geeft de nieuwste CPR (registratie van kleurvlakken) en de nieuwste DMax/Dhalf-kalibraties weer.  |
| 4 | <b>Kleurdichtheid</b> geeft de huidige instellingen voor markeringen, middentonen en schaduwen weer.  |
| 5 | <b>Geheugen</b> geeft informatie over het MFP-geheugen, PCL Driver Work Space (DWS) en informatie over I/O-bufferinstellingen en instellingen voor het opslaan van bronnen.   |
| 6 | <b>Gebeurtenislogboek</b> geeft een overzicht van het aantal binnengekomen meldingen in het logbestand, het maximum aantal zichtbare meldingen en de laatste drie meldingen. De tweede pagina van het gebeurtenislogboek is de pagina met productgegevens. Deze pagina bevat informatie die nuttig kan zijn voor medewerkers van de HP klantenondersteuning voor het oplossen van mogelijke problemen met de MFP. |
| 7 | <b>Beveiliging</b> geeft een overzicht van de status van de vergrendeling van het bedieningspaneel, het wachtwoord van het bedieningspaneel en het schijfstation.   |
| 8 | <b>Papierladen en opties</b> geeft een overzicht van de ingestelde papierformaten voor alle laden en van de geïnstalleerde optionele accessoires voor papierverwerking.   |

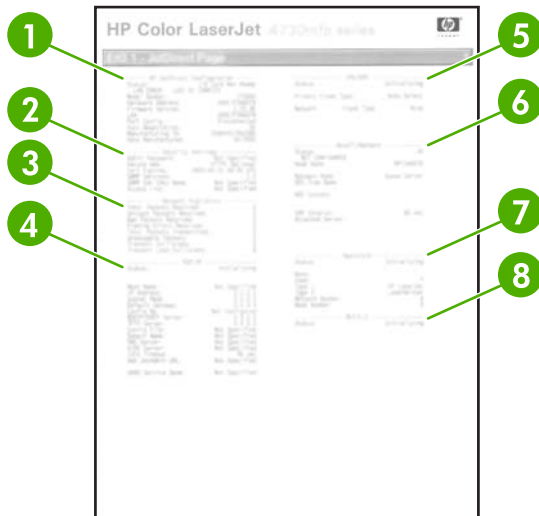


**Opmerking** De inhoud van de configuratiepagina varieert, afhankelijk van de opties die in de MFP geïnstalleerd zijn.

## HP Jetdirect-pagina

De tweede configuratiepagina is de pagina HP Jetdirect die de volgende informatie bevat:





1	<b>HP Jetdirect-configuratie</b> geeft informatie over de MFP-status, het modelnummer, de firmwareversie van de hardware, geselecteerde poorten, poortconfiguratie, auto-onderhandeling, het fabricagenummer en de fabricagedatum.
2	Informatie over <b>Beveiligingsinstellingen</b>
3	<b>Netwerkstatistieken</b> geeft informatie over het totaal aantal ontvangen pakketten, ontvangen unicast-pakketten, slecht ontvangen pakketten, ontvangen framefouten, totaal aantal verzonden pakketten, niet verzendbare pakketten, verzendconflicten en conflicten wegens te late verzendingen.
5	<b>TCP/IP</b> -informatie, inclusief het IP-adres
6	<b>IPX/SPX</b> -informatie
7	<b>Novell/NetWare</b> -informatie
8	<b>AppleTalk</b> -informatie
9	<b>DLC/LLC</b> -informatie

Controleer altijd of op de statusregel 'I/O-kaart gereed' wordt aangegeven.

## Statuspagina printerbenodigdheden

Op de statuspagina benodigdheden vindt u informatie over de in uw MFP geïnstalleerde printcartridge, de hoeveelheid resterende toner in de cartridge en het aantal pagina's en taken dat met de cartridge is verwerkt. Op deze pagina wordt ook aangegeven wanneer u het volgende preventieve onderhoud moet plannen voor elke onderhoudskit.



**Opmerking** De MFP bevat drie afzonderlijke onderhoudskits: één voor de fuser, één voor de transfereenheid en één voor de ADF (automatische documentinvoer). Ga naar [Benodigdheden en accessoires](#) voor meer informatie.

De statuspagina benodigdheden bevat de volgende informatie:

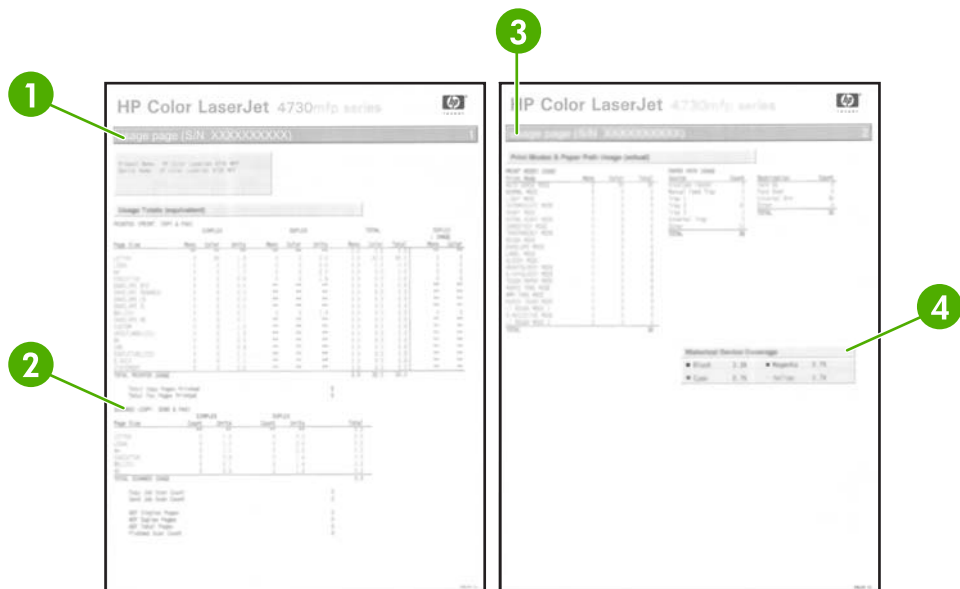


- |   |   |
|---|---|
| 1 | <b>Zwarte Cartridge</b> geeft het onderdeelnummer weer, alsmede de hoeveelheid resterende toner in de printcartridge, het geschatte aantal resterende pagina's, het totaal aantal verwerkte pagina's en taken, het serienummer van de printcartridge, de installatiedatum en de datum van het laatste gebruik.  |
| 2 | <b>Cyaan cartridge</b> geeft het onderdeelnummer weer, alsmede de hoeveelheid resterende toner in de printcartridge, het geschatte aantal resterende pagina's, het totaal aantal verwerkte pagina's en taken, het serienummer van de printcartridge, de installatiedatum en de datum van het laatste gebruik.   |
| 3 | <b>Magenta cartridge</b> geeft het onderdeelnummer weer, alsmede de hoeveelheid resterende toner in de printcartridge, het geschatte aantal resterende pagina's, het totaal aantal verwerkte pagina's en taken, het serienummer van de printcartridge, de installatiedatum en de datum van het laatste gebruik. |
| 4 | <b>Gele cartridge</b> geeft het onderdeelnummer weer, alsmede de hoeveelheid resterende toner in de printcartridge, het geschatte aantal resterende pagina's, het totaal aantal verwerkte pagina's en taken, het serienummer van de printcartridge, de installatiedatum en de datum van het laatste gebruik.    |
| 5 | <b>Transferkit</b> geeft het onderdeelnummer en de status weer.   |
| 6 | <b>Fuserkit</b> geeft het onderdeelnummer en de status weer.  |
| 7 | <b>Bestelinformatie</b> geeft informatie over het bestellen van nieuwe MFP-benodigdheden van HP.  |
| 8 | <b>Retour &amp; recyclen</b> geeft informatie over het recyclen van MFP-benodigdheden van HP.   |

## Gebruikspagina

De gebruikspagina geeft informatie over de paginaformaten en het aantal afgedrukte, gekopieerde en verzonden pagina's.

De gebruikspagina bevat de volgende informatie:



- 1 **Gebruikstotalen: Onder Afgedrukt (afdrukken, kopiëren & faxen)** vindt u de soorten afgedrukte pagina's; het aantal enkelzijdig afgedrukte pagina's; het aantal dubbelzijdige afgedrukte pagina's (indien een duplexeenheid is geïnstalleerd), het totaal aantal gemaakte kopieën; en het totaal aantal afgedrukte faxpagina's.
- 2 **Gebruikstotalen: Onder Gescand (kopiëren, verzenden & faxen)** vindt u de soorten gescande pagina's; het aantal enkelzijdige en dubbelzijdige gescande pagina's; het aantal kopieer- en verzendtaken; en de gescande pagina's in de scannermodus.
- 3 Onder **Afdrukmodi en papierbaangebruik** vindt u het aantal pagina's dat met elke fusermodus is afgedrukt en het aantal pagina's dat vanuit elke invoerlade en naar elke uitvoerbak is afgedrukt.
- 4 Onder **Historische apparaatdekking** vindt u het gemiddelde percentage toner dat is gebruikt voor alle afgedrukte pagina's.

## PCL- of PS-lettertypenoverzicht

Gebruik de lettertypenoverzichten om te bekijken welke lettertypen in de MFP geïnstalleerd zijn. (De lettertypenoverzichten geven ook de lettertypen aan die op een optionele harde schijf of flash-DIMM zijn opgeslagen.)

Het PS-lettertypenoverzicht toont de geïnstalleerde PS-lettertypen en geeft een voorbeeld van die lettertypen. Hieronder wordt een beschrijving gegeven van de informatie in het PCL-lettertypenoverzicht:

- Onder Lettertypen vindt u de namen van de lettertypen en voorbeelden.
- Onder Tekens/inch / punt vindt u het aantal tekens per inch en de puntgrootte van het lettertype.
- Escape-commando (een PCL 5e-programmeeropdracht) wordt gebruikt voor het selecteren van het aangegeven lettertype. (Zie de legenda aan de onderkant van de pagina met het lettertypeoverzicht.)
- Lettypenr is het nummer dat wordt gebruikt voor het selecteren van lettertypen vanaf het bedieningspaneel (niet de softwaretoepassing). Verwar het lettertypenummer niet met de

lettertype-ID (Lettype-ID) die hieronder wordt beschreven. Het nummer geeft de DIMM-sleuf aan waarin het lettertype is opgeslagen.

- Soft: gedownloade lettertypen die zich in de MFP bevinden totdat andere lettertypen zijn gedownload om ze te vervangen of tot de MFP wordt uitgezet.
- Intern: lettertypen die permanent in de MFP aanwezig zijn.
- Lettertype-ID is het nummer dat u toewijst aan de softwarelettertypen als u deze downloadt via de software.

# Een upgrade uitvoeren op de firmware

De MFP bevat de RFU-mogelijkheid (Remote Firmware Update). Gebruik de informatie in dit gedeelte om een upgrade uit te voeren op de MFP-firmware. Het algehele proces omvat de volgende stappen:

1. Bepaal het huidige niveau van de firmware die op de MFP is geïnstalleerd.
2. Ga naar de HP website en controleer of er een firmware-update beschikbaar is. Als er een update beschikbaar is, downloadt u de laatste firmware naar uw computer.
3. Breng de nieuwe firmware van uw computer over naar de MFP.

## Het huidige niveau van de firmware bepalen

Als u het huidige niveau van de firmware wilt bepalen, bekijkt u de configuratie-informatie op het bedieningspaneel van de MFP. Volg de onderstaande instructies om de configuratie-informatie weer te geven.

1. Raak **Menu** aan.
2. Raak **INFORMATIE** aan.
3. Raak **CONFIGURATIEPAGINA AFDRUKKEN?** aan.
4. De datumcode van de firmware wordt weergegeven in het gedeelte **Apparaatgegevens**. De datumcode van de firmware heeft de volgende notatie: JJJJMMDD XX.XXX.X. De eerste reeks getallen is de datum, waarin JJJJ staat voor het jaar, MM voor de maand en DD voor de datum. Een datumcode van de firmware die bijvoorbeeld begint met 20040225 staat voor 25 februari 2004.

## De nieuwe firmware van de HP website downloaden

Ga naar [http://www.hp.com/go/clj4730mfp\\_software](http://www.hp.com/go/clj4730mfp_software) voor de meest recente firmware-upgrade voor de MFP. Deze pagina bevat instructies voor het downloaden van de nieuwe firmwareversie.

## De nieuwe firmware overbrengen naar de MFP

Gebruik een van de volgende methoden om de firmware bij te werken.

### FTP gebruiken voor het uploaden van firmware via een browser

Volg de onderstaande instructies om de MFP-firmware bij te werken via FTP in een browser.

#### Een browser gebruiken voor het bijwerken van firmware



**Opmerking** Deze instructies kunnen worden gebruikt voor zowel Windows- als Macintosh-besturingssystemen.

1. Druk een configuratiepagina af en noteer het TCP/IP-adres dat wordt weergegeven op de pagina EIO Jetdirect.
2. Open een browservenster.
3. Typ in het adresvak van de browser `ftp://<ADRES>`, waarbij <ADRES> staat voor het adres van de MFP. Als het TCP/IP-adres bijvoorbeeld 192.168.0.90 is, typt u `ftp://192.168.0.90`.

4. Zoek het gedownloadde RFU-bestand voor de MFP.
5. Sleep het RFU-bestand naar het pictogram **PORT1** in het browservenster.



**Opmerking** De MFP wordt automatisch uit- en ingeschakeld om de update te activeren. Wanneer het updateproces is voltooid, wordt het bericht **KLAAR** weergegeven op het bedieningspaneel van de MFP.

## Een upgrade uitvoeren op de firmware in een netwerkverbinding met FTP



**Opmerking** De MFP kan een .RFU-bestand ontvangen zo lang als de MFP 'gereed' is.

De verstreken tijd voor een update is afhankelijk van de I/O-overdrachtstijd en van de tijd die het opnieuw initialiseren van de MFP in beslag neemt. De I/O-overdrachtstijd is afhankelijk van een aantal zaken, zoals de snelheid van de hostcomputer die de update verzendt. Als het RFU-proces (Remote Firmware Update) wordt onderbroken voordat de firmware is gedownload (terwijl het bericht **Upgrade ophalen** op het display van het bedieningspaneel verschijnt), moet het firmwarebestand opnieuw worden verzonden. Als de stroom uitvalt tijdens de update van de flash-DIMM (terwijl het bericht **Upgrade uitvoeren** op het display van het bedieningspaneel verschijnt), wordt de update onderbroken en verschijnt het bericht **Upgrade opnieuw verzenden** (alleen in Engels) op het display van het bedieningspaneel. In dat geval moet u de upgrade via de parallelle poort verzenden. Ten slotte worden alle taken die vóór de RFU-taak in de wachtrij staan, voltooid voordat de update wordt verwerkt.

Volg de onderstaande instructies om de upgrade met FTP uit te voeren.



**Opmerking** De firmware-update leidt tot een wijziging in de indeling van NVRAM (Non-volatile Random-Access Memory). Alle menu-instellingen waarvan de standaardinstelling is gewijzigd, worden mogelijk weer op de standaardwaarden ingesteld. U moet deze opnieuw wijzigen als u andere instellingen wilt dan de standaardinstellingen.

## Voer als volgt een upgrade uit op de firmware in een netwerkverbinding met FTP

1. Noteer het IP-adres op de pagina HP Jetdirect. De pagina HP Jetdirect is de tweede pagina die wordt afgedrukt als u de configuratiepagina afdrukt.



**Opmerking** Controleer voordat u een upgrade uitvoert op de firmware, of de sluimermodus niet is geactiveerd voor de MFP. Controleer ook dat alle foutberichten van de display van het bedieningspaneel zijn gewist.

2. Open een MS-DOS-opdrachtprompt op uw computer.
3. Typ: `ftp TCP/IP-ADRES>`. Als het TCP/IP-adres bijvoorbeeld 192.168.0.90 is, typt u `ftp 192.168.0.90`.
4. Ga naar de map waarin het firmware-bestand is opgeslagen.
5. Druk op **Enter** op het toetsenbord.
6. Druk op **Enter** als om de gebruikersnaam wordt gevraagd.
7. Druk op **Enter** als om het wachtwoord wordt gevraagd.
8. Typ `bin` achter de opdrachtprompt.

9. Druk op **Enter**. Het bericht **200 typen ingesteld op I, bestandsoverdracht via binaire modus** verschijnt in het opdrachtvenster.
10. Typ `put` en typ vervolgens de bestandsnaam (als de bestandsnaam bijvoorbeeld `4730mfp.efn` is, typt u `4730mfp.efn`).
11. **200 POORT-opdracht geslaagd**  
**150 Openen BINAIRE modus gegevensverbinding**  
-of-  
**226 Gereed**  
-of-  
**226 bezig met uitvoeren taak**  
-of-  
**226 Overdracht voltooid**
12. Het downloaden begint en de firmware wordt bijgewerkt op de MFP. Dit kan ongeveer vijf minuten in beslag nemen. Onderneem geen verdere actie op de MFP of de computer totdat het proces is voltooid.



---

**Opmerking** De MFP wordt automatisch uit- en weer ingeschakeld na de verwerking van de upgrade.

---

13. Typ achter de opdrachtprompt: `bye` om het ftp-commando af te sluiten.
14. Typ achter de opdrachtprompt: `exit` om terug te keren naar de Windows-interface.

## Een upgrade uitvoeren op de firmware met HP Web Jetadmin

Hiervoor moet u HP Web Jetadmin versie 7.0 of hoger op uw computer installeren. Zie [HP Web Jetadmin-software gebruiken](#). Voer de volgende stappen uit om één apparaat bij te werken met HP Web Jetadmin nadat u het .RFU-bestand van de HP web site hebt gedownload.

1. Start HP Web Jetadmin.
2. Open de map **Apparaatbeheer** in de vervolgkeuzelijst van het paneel **Navigatie**. Navigeer naar de map **Apparaatlijsten**.
3. Breid de map **Apparaatlijsten** uit en selecteer **Alle apparaten**. Zoek de MFP in de lijst met apparaten en klik vervolgens om de MFP te selecteren.  
  
Als u een upgrade moet uitvoeren op de firmware voor meerdere HP Color LaserJet 4730mfp MFP's, selecteert u deze allemaal door op **Ctrl** te drukken terwijl u klikt op de naam van elke MFP.
4. Zoek in het vervolgkeuzemenu naar **Apparaathulpprogramma's** in de rechterbovenhoek van het venster. Selecteer **Printerfirmware bijwerken** in de actielijst.
5. Als de naam van het .RFU-bestand niet voorkomt in het vak **Alle beschikbare kopieën**, klikt u op **Bladeren** in het dialoogvenster **Nieuwe firmware-kopie uploaden** en navigeert u naar de locatie van het .RFU-bestand dat u aan het begin van deze procedure van het web hebt gedownload. Als de bestandsnaam wordt weergegeven, selecteert u deze.

6. Klik op **Uploaden** om het .RFU-bestand van de vaste schijf te verplaatsen naar de HP Web Jetadmin-server. Als het uploaden is voltooid, wordt het browservenster vernieuwd.
7. Selecteer het .RFU-bestand in het vervolgkeuzemenu **Printerfirmware bijwerken**.
8. Klik op **Firmware bijwerken**. HP Web Jetadmin stuurt het geselecteerde .RFU-bestand naar de MFP. Op het bedieningspaneel worden berichten weergegeven die de voortgang van de upgrade aangeven. Aan het einde van het upgradeproces wordt op het bedieningspaneel het bericht **KLAAR** weergegeven.

## Een upgrade uitvoeren op de firmware met MS-DOS-commando's

Volg de onderstaande instructies om de firmware bij te werken met een netwerkverbinding.

1. Typ het volgende achter de opdrachtrompt of in een MS-DOS-venster: `copy /B BESTANDSNAAM> \\COMPUTERNAAM>\SHARENAAM>`. Hierin is <BESTANDSNAAM> de naam van het .RFU-bestand (inclusief het pad), is <COMPUTERNAAM> de naam van de computer via welke de MFP wordt gedeeld, en is <SHARENAAM> de MFP-sharenaam. Bijvoorbeeld: `C:\>copy /b C:\9200fw.RFU \\UW_SERVER\UW_COMPUTER.`



**Opmerking** Als de bestandsnaam of het pad een spatie bevat, moet u de bestandsnaam of het pad tussen aanhalingstekens plaatsen. Typ bijvoorbeeld: `C:\>copy /b "C:\MY DOCUMENTS\3500FW.RFU" \\UW_SERVER\UW_COMPUTER.`

2. Druk op **Enter** op het toetsenbord. Op het bedieningspaneel wordt een bericht weergegeven dat de voortgang van de upgrade aangeeft. Aan het einde van het upgradeproces wordt op het bedieningspaneel het bericht **KLAAR** weergegeven. Het bericht **1 bestand(en) gekopieerd** verschijnt op het computerscherm.

## De HP Jetdirect-firmware gebruiken

De HP Jetdirect-netwerkkinterface in de MFP bevat firmware waarop afzonderlijk van de MFP-firmware een upgrade kan worden uitgevoerd. Hiervoor moet u HP Web Jetadmin versie 7.0 of hoger op uw computer installeren. Zie [HP Web Jetadmin-software gebruiken](#). Voer de volgende stappen uit om de HP Jetdirect-firmware bij te werken met HP Web Jetadmin.

1. Open het programma HP Web Jetadmin.
2. Open de map **Apparaatbeheer** in de vervolgkeuzelijst van het paneel **Navigatie**. Navigeer naar de map **Apparaatlijsten**.
3. Selecteer het apparaat dat u wilt bijwerken.
4. Selecteer in de vervolgkeuzelijst **Apparaathulpprogramma's** de optie **Jetdirect-firmware bijwerken**.
5. Onder **Versie Jetdirect-firmware** worden het HP Jetdirect-modelnummer en de huidige firmwareversie weergegeven. Noteer deze.
6. Ga naar [http://www.hp.com/go/wja\\_firmware](http://www.hp.com/go/wja_firmware).
7. Schuif omlaag in de lijst met HP Jetdirect-modelnummers en zoek het modelnummer dat u hebt genoteerd.
8. Bekijk de huidige firmwareversie van het model en kijk of deze hoger is dan de versie die u hebt genoteerd. Als dat het geval is, klikt u met de rechtermuisknop op de firmwarekoppeling en volgt u de instructies op de webpagina om het nieuwe firmwarebestand te downloaden. Het bestand



moet in de map <station>:\PROGRAM FILES\HP WEB JETADMIN\DOC\PLUGINS\HPWJA\FIRMWARE\JETDIRECT worden opgeslagen op de computer die de HP Web Jetadmin-software uitvoert.

9. Keer in HP Web Jetadmin terug naar de hoofdapparaatlijst en selecteer nogmaals de digitale verzender.
10. Selecteer in de vervolgkeuzelijst **Apparaathulpprogramma's** nogmaals de optie **Jetdirect-firmware bijwerken**.
11. Op de pagina HP Jetdirect-firmware wordt de nieuwe firmwareversie weergegeven onder **Jetdirect-firmware beschikbaar op HP Web Jetadmin**. Klik op de knop **Firmware nu bijwerken** om de Jetdirect-firmware bij te werken.

# Printcartridges beheren

Zorg dat u originele HP printcartridges gebruikt voor de beste afdrukresultaten. Dit gedeelte bevat informatie over het juiste gebruik en de opslag van HP printcartridges. Er wordt bovendien informatie gegeven over het gebruik van niet-HP printcartridges.

## HP printcartridges

Als u een originele nieuwe HP printcartridge gebruikt, kunt u over de benodigdheden de volgende informatie ophalen:

- Resterend percentage van de benodigdheden
- Geschat aantal resterende pagina's
- Aantal afgedrukte pagina's



**Opmerking** Zie [Benodigdheden en accessoires](#) voor informatie over het bestellen van cartridges.

## Non-HP printcartridges

Hewlett-Packard Company kan het gebruik van tonercartridges die niet door HP zijn vervaardigd (nieuw of opnieuw gevuld), niet aanbevelen. Aangezien dit geen originele HP producten zijn, heeft HP ook geen invloed op het ontwerp en de kwaliteit ervan. Reparaties aan de printer als gevolg van het gebruik van een tonercartridge die niet van HP is, vallen *niet* onder de garantie van de MFP.

Bij gebruik van printcartridges die niet van HP zijn, zullen bepaalde functies zoals de resterende hoeveelheid toner wellicht niet beschikbaar zijn.

Als de niet-HP printcartridge aan u is verkocht als origineel product van HP, raadpleegt u [HP fraude-hotline](#).

## Echtheidscontrole van printcartridges

Printcartridges worden automatisch door de HP Color LaserJet 4730mfp gecontroleerd nadat deze in de MFP zijn geïnstalleerd. Na de controle laat de printer u weten of de printcartridge een originele HP printcartridge is.

Bel de HP fraude-hotline als uit bericht op het bedieningspaneel blijkt dat het geen originele HP printcartridge is, terwijl u meende dat dit wel het geval was.

Als u het foutbericht over een niet-originele HP printcartridge wilt verwijderen, raakt u **OK** aan.

## HP fraude-hotline

Bel de HP fraude-hotline 1-877-219-3183 (gratis in Noord-Amerika) wanneer u een HP printcartridge installeert en de MFP een bericht weergeeft waaruit blijkt dat de cartridge niet van HP is. HP helpt u te bepalen of het betreffende product een echt HP product is en onderneemt stappen om het probleem op te lossen.

In de volgende gevallen hebt u mogelijk te maken met een printcartridge die niet van HP is:

- Meer problemen met de printcartridge.
- De cartridge ziet er anders uit dan gebruikelijk (de verpakking is bijvoorbeeld anders dan die van HP).

## Printcartridges bewaren

Verwijder de printcartridge pas uit de verpakking wanneer u klaar bent om deze te gaan gebruiken.



**VOORZICHTIG** Om beschadiging van de printcartridge te voorkomen, mag deze niet meer dan enkele minuten lang aan licht worden blootgesteld.

**Tabel 11-1** Temperatuur van printcartridge

Omgevingsconditie	Aanbevolen	Toegestaan	Opslag/stand-by
Temperatuur (printcartridge)	17° tot 25°C (62,6° tot 25,00°C)	15° tot 30°C (59° tot 25,56°C)	-20° tot 40°C (-4° tot 40,00°C)

## Verwachte levensduur van printcartridges

De levensduur van de printcartridge hangt af van het gebruikspatroon en de hoeveelheid toner die voor uw afdruktaken nodig is. HP printcartridges kunnen gemiddeld 12.000 pagina's afdrukken wanneer er wordt afgedrukt op papier van het formaat Letter of A4 bij een dekking van 5% voor elke printcartridge. De resultaten kunnen variëren afhankelijk van de gebruiksomstandigheden en afdrukgewoonten.

U kunt de verwachte levensduur te allen tijde via het tonerniveau controleren zoals hieronder beschreven.

## De levensduur van de printcartridge controleren

U kunt het tonerniveau controleren in het bedieningspaneel van de MFP, via de geïntegreerde webserver, de MFP-software, de HP Easy Printer Care-software of via HP Web Jetadmin.

### Het bedieningspaneel van de MFP gebruiken

1. Druk op **Menu**.
2. Raak **INFORMATIE** aan.
3. Raak **STATUSPAGINA BENODIGDH. AFDR.** aan.

### De geïntegreerde webserver gebruiken

1. Voer in uw browser het IP-adres van de homepage van de printer in. U komt nu in de statuspagina van de printer. Zie [Statuspagina printerbenodigdheden](#).
2. Klik links op het scherm op **Status benodigdheden**. U komt nu op de statuspagina van de printerbenodigdheden, waar u informatie over de printcartridges kunt vinden.

## HP Easy Printer Care-software gebruiken

Klik op het tabblad **Overzicht** in het gedeelte **Status benodigdheden** op **Details benodigdheden** om de statuspagina voor benodigdheden te openen.

## HP Web Jetadmin gebruiken

Selecteer de printer in HP Web Jetadmin. Op de statuspagina van de printer vindt u informatie over de printcartridges.

## Printcartridges vervangen

Wanneer een printcartridge bijna leeg is, wordt op het bedieningspaneel een bericht weergegeven waarmee aangeraden wordt om een nieuwe printcartridge te bestellen. U kunt de MFP verder blijven gebruiken totdat op het bedieningspaneel een bericht wordt weergegeven met de mededeling dat de printcartridge moet worden vervangen.

De MFP gebruikt vier basiskleuren en beschikt voor iedere kleur over een printcartridge: zwart (K), magenta (M), cyaan (C) en geel (Y).

Vervang de printcartridge wanneer op het bedieningspaneel het bericht **<KLEUR> CARTR. VERVANGEN** wordt weergegeven. Daarnaast wordt op het bedieningspaneel aangegeven welke kleur moet worden vervangen (tenzij er geen originele HP cartridge wordt gebruikt).



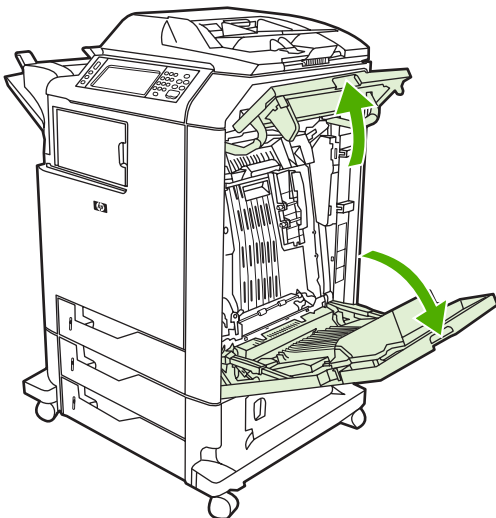
**VOORZICHTIG** Als de toner op uw kleding komt, veegt u dit af met een droge doek en wast u de kleding in koud water. Met warm water wordt de toner in de stof opgenomen.



**Opmerking** Zie [Milieuvriendelijk productiebeleid](#) of bezoek de website van HP LaserJet-benodigdheden op het adres <http://www.hp.com/go/recycle> voor meer informatie over het recyclen van gebruikte printcartridges.

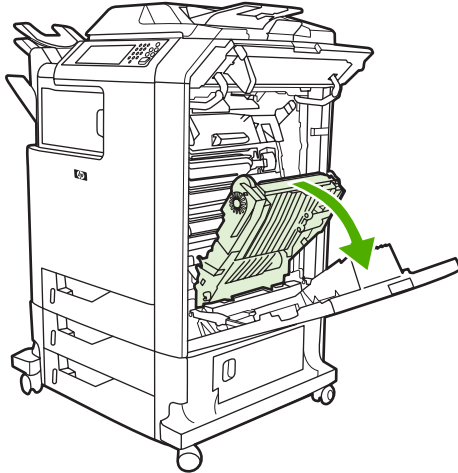
## Vervang als volgt de printcartridge

1. Open de kleppen aan de rechterzijde van de MFP met behulp van de hendels.



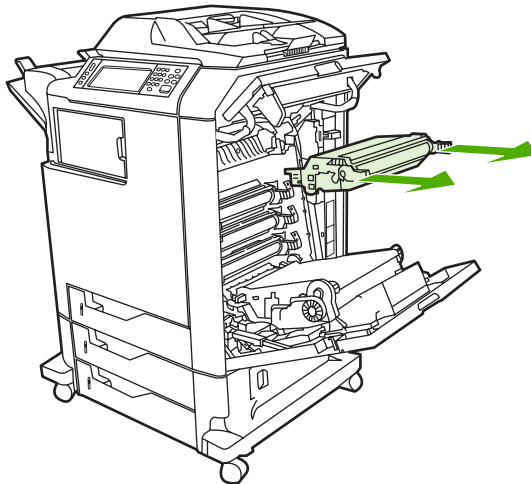
**VOORZICHTIG** De fusereenheid kan heet zijn.

2. Pak de groene hendel op de transfereenheid vast en trek deze naar beneden.



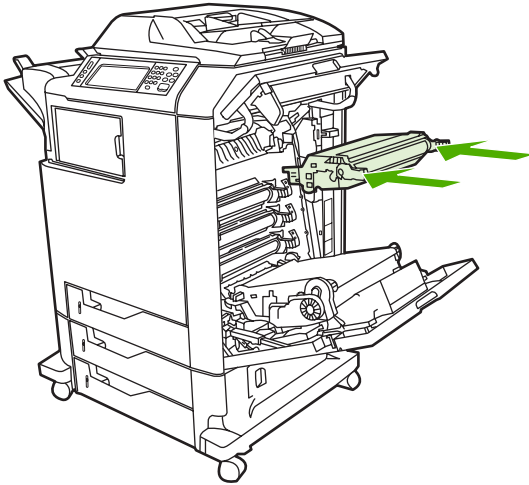
**VOORZICHTIG** Leg niks op de transfereenheid terwijl deze geopend is. Als de transfereenheid beschadigd raakt, kan dit tot problemen met het afdrukken leiden.

3. Verwijder de verbruikte printcartridge uit de MFP.



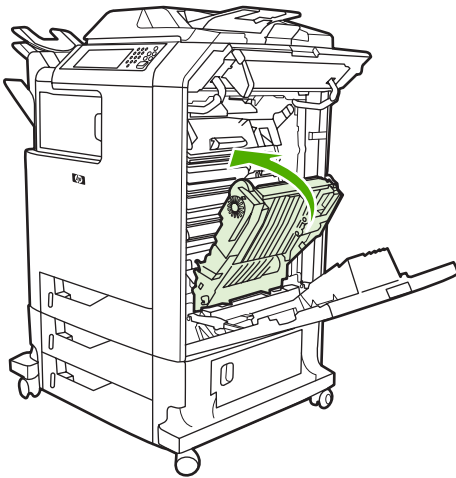
4. Haal de nieuwe printcartridge uit de zak. Plaats de verbruikte printcartridge in de zak voor recycling.

5. Breng de printcartridge in lijn met de geleiders in de MFP en duw de printcartridge in de MFP tot deze volledig op zijn plaats zit.

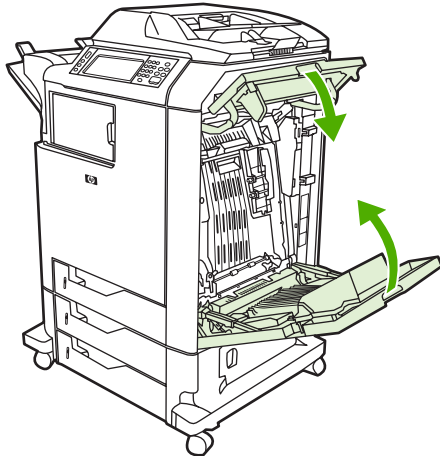


**Opmerking** Als een cartridge in de verkeerde sleuf wordt aangebracht, wordt op het bedieningspaneel het bericht **ONJUISTE PATROON** weergegeven.

6. Sluit de transfereenheid.



7. Sluit de kleppen aan de rechterzijde van de MFP. Na enige tijd wordt op het bedieningspaneel het bericht **KLAAR** weergegeven.



8. De installatie is nu voltooid. Plaats de verbruikte printcartridge in de zak waarin de nieuwe printcartridge is geleverd. Raadpleeg de bijgesloten recyclinggids voor instructies over recycling.
9. Als u een printcartridge gebruikt die niet van HP is, controleert u het bedieningspaneel voor verdere instructies.

Voor verdere hulp gaat u naar <http://www.hp.com/support/clj4730mfp>.

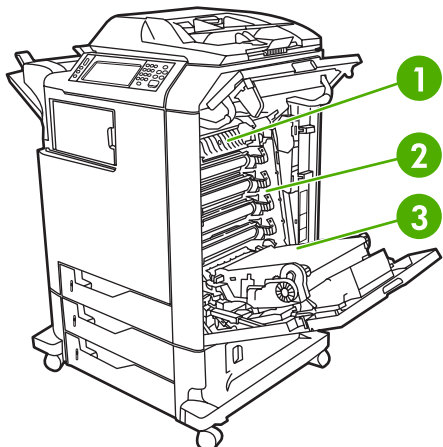
## Printerbenodigdheden vervangen

Wanneer u originele HP-benodigdheden gebruikt, ontvangt u automatisch een melding wanneer de benodigdheden bijna op zijn. Dankzij de melding voor het bestellen van benodigdheden hebt u ruim de tijd om nieuwe benodigdheden te bestellen voordat deze moeten worden vervangen. Zie [Benodigdheden en accessoires](#) voor informatie over het bestellen van benodigdheden.

### Printerbenodigdheden zoeken

De printerbenodigdheden zijn te herkennen aan de blauwe etiketten en de blauwe plastic hendels.

De volgende afbeelding toont de plaats van de benodigdheden.



**Afbeelding 11-1** Locatie van de benodigdheden

1	Fuser
2	Printcartridges
3	Transfereenheid

Zie [Documenten nieten](#) voor informatie over nietcassettes.

### Richtlijnen voor vervanging

Neem de volgende richtlijnen in acht bij het opstellen van de MFP om benodigdheden eenvoudig te kunnen vervangen.

- Er moet voldoende ruimte zijn boven en aan de voorkant van de printer om benodigdheden te kunnen verwijderen.
- De MFP moet op een vlak, stevig oppervlak worden geplaatst.

Voor instructies over het installeren van de benodigdheden raadpleegt u de installatiehandleiding die bij het artikel geleverd is of gaat u voor verdere informatie naar <http://www.hp.com/support/clj4730mfp>. Kies **Een probleem oplossen** zodra u verbinding hebt.

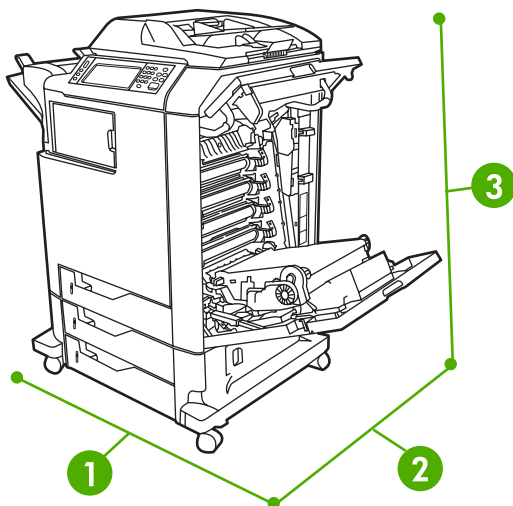




**VOORZICHTIG** Hewlett-Packard adviseert originele HP-producten te gebruiken in deze MFP. Het gebruik van niet door HP vervaardigde producten kan problemen veroorzaken waarvoor reparaties nodig zijn die niet door de uitgebreide garantie en serviceovereenkomsten van Hewlett-Packard worden gedekt.

## Ruimte om de MFP vrijmaken om benodigdheden te vervangen

De volgende afbeelding toont de benodigde vrije ruimte boven, voor en naast de MFP voor het vervangen van benodigdheden.



**Afbeelding 11-2** Overzicht van de benodigde ruimte voor het vervangen van benodigdheden

1	1160 mm. Indien nietmachine/stapelaar of postbus met drie bakken is geïnstalleerd: 1460 mm.
2	980 mm
3	1050 mm

## Vervangingstijden voor benodigdheden (bij benadering)

De volgende tabel vermeldt de geschatte tijdsintervallen waarna de onderdelen moeten worden vervangen en de berichten die op het bedieningspaneel verschijnen om u daarop attent te maken. Resultaten kunnen variëren als gevolg van de gebruiksomstandigheden en afdrukgewoonten.

Artikel	Printerbericht	Aantal pagina's	Tijdsperiode (bij benadering)
Zwarte printcartridges	<b>ZWART CARTR. VERVANGEN</b>	12.000 pagina's <sup>1</sup>	3 maanden
Kleurencartridges	<b>&lt;KLEUR&gt; CARTR. VERVANGEN</b>	12.000 pagina's <sup>1</sup>	3 maanden
Transferkit	<b>TRANSFER KIT VERVANGEN</b>	120.000 pagina's <sup>2</sup>	40 maanden
Fuserkit	<b>FUSERKIT VERVANGEN</b>	150.000 pagina's	50 maanden

<sup>1</sup> De gemiddelde paginatelling bij benadering van A4-/Letter-formaat is gebaseerd op een dekking van 5 procent van de afzonderlijke kleuren.

<sup>2</sup> De geschatte levensduur is gebaseerd op 4.000 pagina's per maand.

U kunt de geïntegreerde webserver gebruiken voor het bestellen van printerbenodigdheden. Ga naar [De geïntegreerde web server gebruiken](#) voor meer informatie.

# Preventief onderhoud uitvoeren

Voor optimale prestaties moet regelmatig onderhoud worden uitgevoerd op de MFP. Er verschijnt een waarschuwing op het bedieningspaneel als het nodig is om de kits voor preventief onderhoud aan te schaffen. Er zijn afzonderlijke onderhoudsprocedures vereist voor het printer gedeelte van de MFP en voor de ADF.

## ADF-onderhoudskit

Nadat er 90.000 pagina's via de ADF zijn ingevoerd, verschijnt het bericht **VERVANG DOCUMENTINVOERKIT** op het display van het bedieningspaneel. Dit bericht verschijnt ongeveer één maand voordat de kit moet worden vervangen. Bestel een nieuwe kit als dit bericht verschijnt. Zie [Onderdeelnummers](#) voor informatie over hoe u een nieuwe ADF-onderhoudskit bestelt.

De ADF-onderhoudskit bevat de volgende items:

- Eén oppakrolaccessoire
- Eén scheidingskussen
- Eén mylar-bladkit
- Eén instructieblad

Volg de bij de kit meegeleverde instructies om de kit te installeren.

Nadat u de kit hebt vervangen, zet u de teller van de ADF-onderhoudskit op nul.

### Zet als volgt de teller van de onderhoudskit op nul:

1. Zet de MFP uit en weer aan.
2. Wanneer XXXMB op het display van het bedieningspaneel verschijnt, houdt u **6** ingedrukt totdat de drie lampjes eenmaal knipperen en daarna aan blijven. Dit kan zo'n 20 seconden duren.
3. Laat **6** los en druk vervolgens twee keer op **3**.
4. Druk op **6** om **NIEUWE DOCUMENTINVOERKIT** te selecteren.
5. De MFP voltooit de initialisatieprocedure. De teller van de onderhoudskit wordt automatisch op nul gezet.

## De MFP reinigen

Voor behoud van de afdrukkwaliteit moet u de MFP steeds grondig reinigen als er problemen met de afdrukkwaliteit optreden en elke keer als u de printcartridge vervangt.



**WAARSCHUWING** Raak het fusergebied niet aan wanneer u de MFP reinigt. Dit gedeelte kan heet zijn.



**VOORZICHTIG** Gebruik geen reinigingsmiddelen op basis van ammoniak op of in de omgeving van de MFP. Dit kan blijvende schade aan de printcartridge veroorzaken.

### De buitenkant van de MFP reinigen

- Reinig de buitenkant van de MFP als deze zichtbaar sporen vertoont.
- Gebruik een zachte, pluisvrije doek die met water is bevochtigd of water en een zacht reinigingsmiddel.

### Het aanraakscherm reinigen

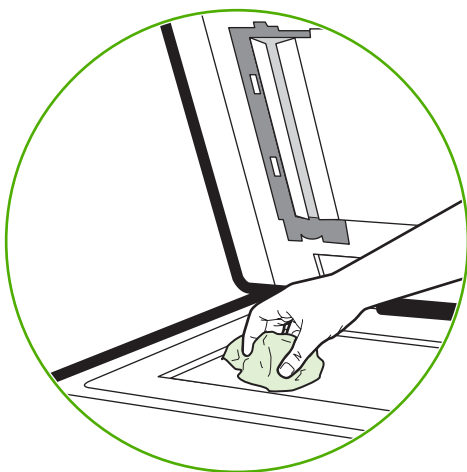
Reinig het aanraakscherm als er vingerafdrukken of stof moeten worden verwijderd. Veeg het aanraakscherm voorzichtig af met een schone, pluisvrije doek die met water is bevochtigd.



**VOORZICHTIG** Gebruik alleen water. Oplosmiddelen en reinigingsmiddelen kunnen het aanraakscherm beschadigen. Giet of spuit geen water direct op het aanraakscherm.

### De scannerglasplaat reinigen

- Reinig de scannerglasplaat alleen als deze zichtbaar vuil is of als de kopieerkwaliteit afneemt, bijvoorbeeld door strepen.
- Reinig de scannerglasplaat door deze voorzichtig met een schone, licht bevochtigde, pluisvrije doek af te vegen. Gebruik een reinigingsmiddel dat op ammoniak is gebaseerd alleen als de scannerglasplaat niet schoon wordt met een met water bevochtigde doek.



**VOORZICHTIG** Giet of spuit geen water direct op de scannerglasplaat. Druk niet hard op de glasplaat. (Het glas kan breken.)

## Het automatische invoersysteem (ADF) reinigen

Reinig de ADF alleen als deze zichtbaar sporen vertoont of vuil is of als u merkt dat de kopieerkwaliteit afneemt (bijvoorbeeld door strepen).

### Reinig als volgt het automatische invoersysteem (ADF)

1. Open het deksel van de scanner.

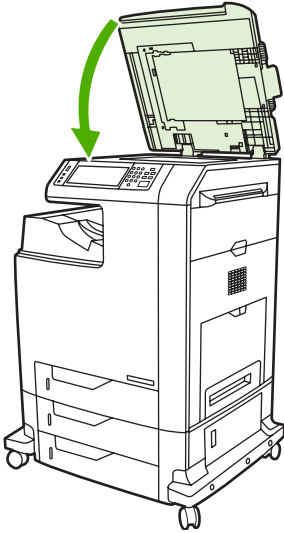


2. Ga naar de witte onderkant van kunststof van de ADF.



3. Veeg de onderkant van de automatische documentinvoer af met een schone, licht bevochtigde, pluisvrije doek. Gebruik een reinigingsmiddel dat op ammoniak is gebaseerd alleen als de AD-onderdelen niet schoon worden met een met water bevochtigde doek.
4. Reinig de scannerglasplaat door deze voorzichtig met een schone, licht bevochtigde, pluisvrije doek af te vegen. Gebruik een reinigingsmiddel dat op ammoniak is gebaseerd alleen als de scannerglasplaat niet schoon wordt met een met water bevochtigde doek.

5. Open het deksel van de scanner.



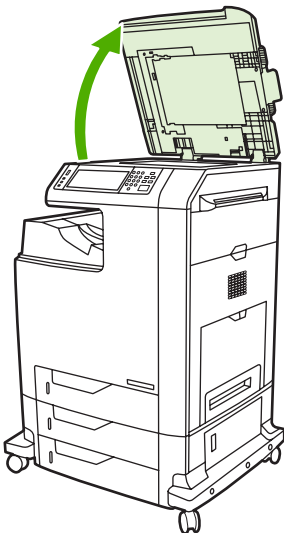
### De rollen van de automatische documentinvoer (ADF) reinigen

U moet de rollen in de ADF reinigen als er sprake is van vellen die verkeerd worden ingevoerd of als de originelen die de ADF verlaten sporen vertonen.

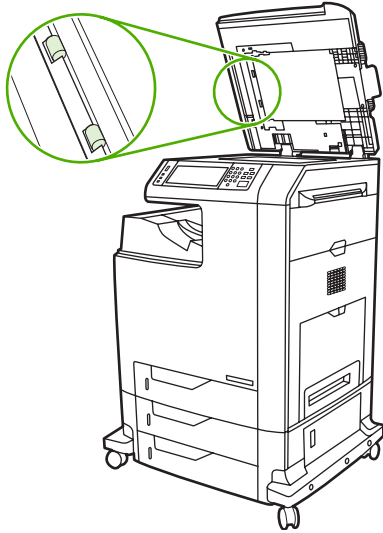


**VOORZICHTIG** Reinig de rollen alleen indien er sprake is van vellen die verkeerd worden ingevoerd of als sporen op de originelen voorkomen en u stof op de rollen ziet. Als de rollen vaak worden schoongemaakt, kan stof in het apparaat terechtkomen.

1. Open het deksel van de scanner.



2. Zoek de rollen vlakbij het witte vinyl aan de achterkant van de ADF.

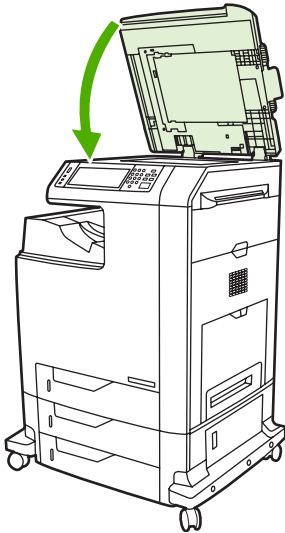


3. Veeg de rollen voorzichtig af met een schone, pluisvrije doek die met water is bevochtigd.

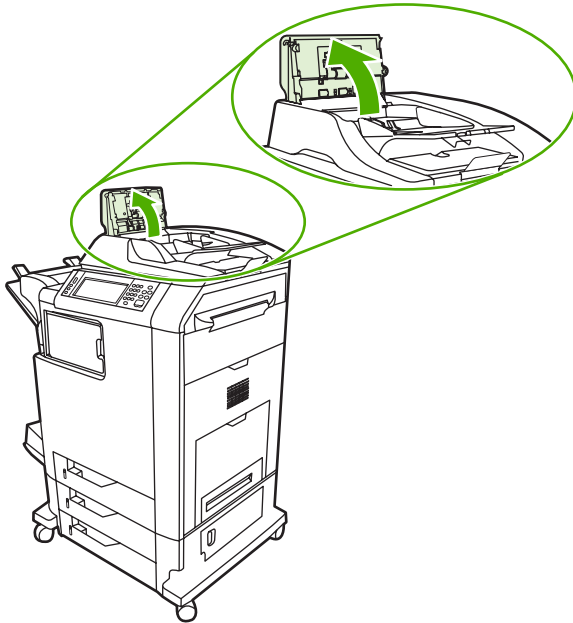


**VOORZICHTIG** Giet geen water direct op de rollen. Hierdoor kan het apparaat beschadigd raken.

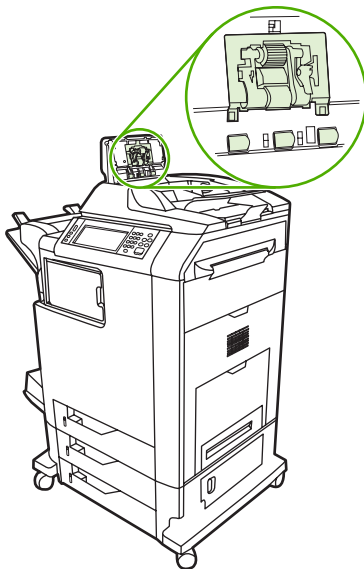
4. Open het deksel van de scanner.




5. Trek aan de ontgrendelingshendel om de ADF-klep te openen.



6. Ga naar de rollen.

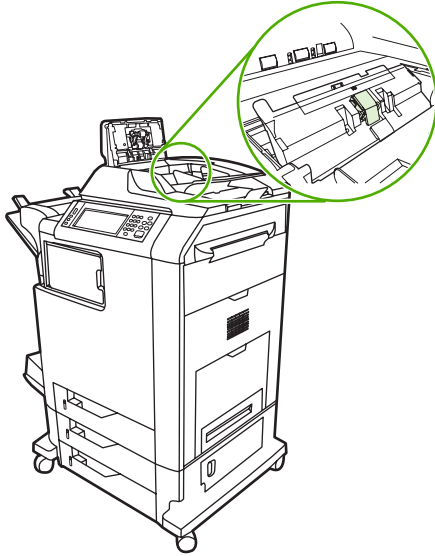


7. Veeg de rollen voorzichtig af met een schone, pluisvrije doek die met water is bevochtigd.

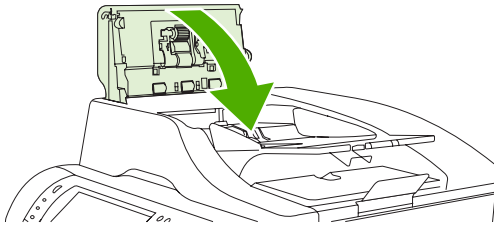
 **VOORZICHTIG** Giet geen water direct op de rollen. Hierdoor kan het apparaat beschadigd raken.



8. Kijk waar het scheidingskussen zich bevindt.



9. Veeg het blad voorzichtig af met een schone, pluisvrije doek die met water is bevochtigd.
10. Sluit de klep van de automatische documentinvoer.



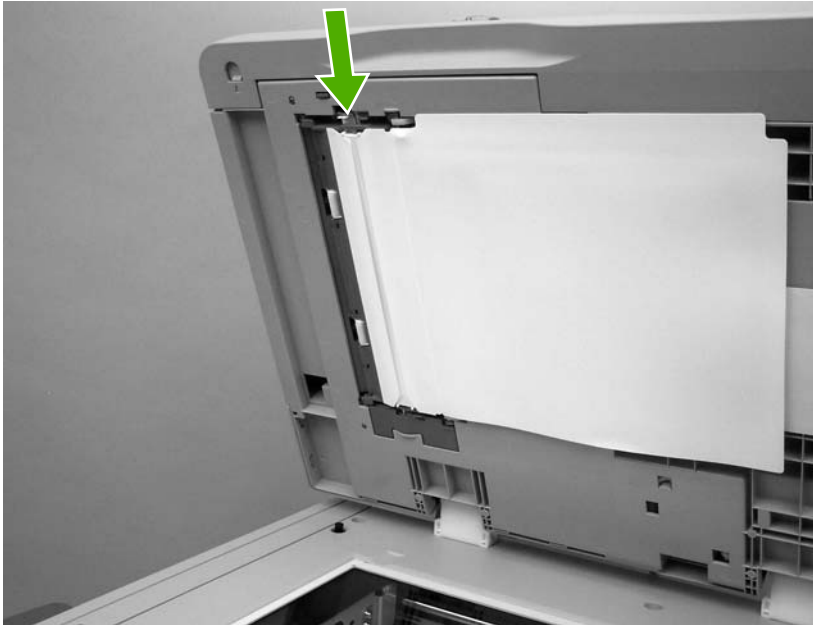
## De mylar-strip reinigen

Reinig de mylar-strips aan de onderkant van het deksel van de scanner alleen als de kwaliteit van kopieën die u met de ADF maakt, aanzienlijk is verslechterd (bijvoorbeeld verticale strepen).

## De mylar-strip reinigen

1. Open het deksel van de scanner.

2. Zoek de mylar-strip.



3. Reinig de mylar-strip met een schone, licht bevochtigde pluisvrije doek.
4. Open het deksel van de scanner.



---

**Opmerking** Vervangende mylar-strips zijn opgeslagen in een envelop onder het witte vinyl aan de achterkant van de ADF. Volg de instructies in de envelop.

---

## De scanner kalibreren

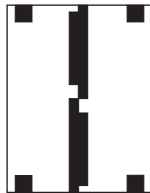
Kalibreer de scanner ter compensatie van offsets in het scannerafbeeldingssysteem (leeskop) voor ADF en vlakplaatsscanners. Vanwege mechanische spelingen is het mogelijk dat de leeskop van de scanner de positie van de afbeelding niet nauwkeurig leest. Tijdens de kalibratieprocedure worden offsetwaarden voor de scanner berekend en opgeslagen. De offsetwaarden worden vervolgens gebruikt bij het produceren van scans zodat het juiste gedeelte van het document wordt vastgelegd.

Scannerkalibratie mag alleen worden uitgevoerd als u offsetproblemen merkt met de gescande afbeeldingen. De scanner wordt gekalibreerd voordat deze de fabriek verlaat. Een scanner hoeft zelden nog eens te worden gekalibreerd.

Druk het kalibratiemodel af voordat u de scanner kalibreert.

### Druk als volgt het kalibratiemodel af

1. Plaats papier van Letter- of A4-formaat in lade 1 en pas de zijgeleiders aan.
2. Druk op **Menu** om naar de menu's te gaan.
3. Ga naar **DIAGNOSTIEK** en raak deze optie aan.
4. Ga naar **KALIBRATIE SCANNER** en raak deze optie aan.
5. Raak **OK** aan om het eerste deel van het kalibratiedoel af te drukken.
6. Plaats het eerste deel van het kalibratiemodel met de afdrukszijde omlaag in lade 1 zodat de pijlen naar de MFP wijzen.
7. Raak **OK** aan om het tweede deel af te drukken. Het uiteindelijke kalibratiemodel *moet* er als de volgende afbeelding uitzien.



**VOORZICHTIG** Als het kalibratiemodel niet op de weergegeven afbeelding lijkt, is het kalibratieproces mislukt en neemt de kwaliteit van de scans af. *De zwarte gebieden moeten geheel tot aan de korte randen van de pagina lopen. Als dat niet zo is, moet u een zwarte stift gebruiken om de zwarte gebieden naar de rand van de pagina uit te breiden.* Zorg dat het papier correct is geplaatst.

8. Plaats het kalibratiemodel met de afdrukszijde omhoog in de ADF en pas de zijgeleiders aan.
9. Nadat het kalibratiemodel eenmaal door de ADF is gegaan, draait u het kalibratiemodel om zodat de bovenzijde nu onder ligt, en raakt u **OK** aan.
10. Leg het kalibratiemodel met de afdrukszijde omlaag op de scannerglasplaat, raak **OK** aan en scan de pagina. Hierna is de kalibratie voltooid. Als de kalibratie is geslaagd, wordt op het bedieningspaneel **Kalibratie van scanner uitgevoerd** weergegeven.



# 12 Problemen oplossen

In dit hoofdstuk vindt u informatie over de volgende onderwerpen:

- [Algemene problemen oplossen](#)
- [MFP-problemen vaststellen](#)
- [Informatiepagina's voor het oplossen van problemen](#)
- [Soorten berichten op het bedieningspaneel](#)
- [Berichten van het bedieningspaneel](#)
- [Papierstoringen](#)
- [Papierstoringen verhelpen](#)
- [Problemen met de papierverwerking](#)
- [Toelichting bij berichten op de MFP](#)
- [Accessoirelichtjes voor de postbus met drie bakken en de nietmachine/stapelaar](#)
- [Lichtjes op de formatteereenheid](#)
- [Problemen met het afdrukken van kleuren](#)
- [Problemen met de afdruk- en kopieerkwaliteit oplossen](#)
- [e-mailproblemen oplossen](#)
- [Problemen met de netwerkverbinding oplossen](#)
- [Veelvoorkomende Macintosh-problemen oplossen](#)

# Algemene problemen oplossen

Als de MFP niet op de juiste wijze reageert, loopt u de punten in de volgende controlelijst een voor een na. Als de MFP ergens niet verder wil, gaat u te werk volgens de suggesties voor probleemoplossing. Als het probleem na een bepaalde stap is opgelost, hoeft u de resterende stappen in de controlelijst niet meer uit te voeren.

## Controlelijst probleemoplossing

1. Controleer of het Gereed-lampje van de MFP brandt. Voer de volgende stappen uit als er geen lampjes branden:
  - a. Controleer alle kabels en netsnoeren.
  - b. Controleer of de printer is ingeschakeld.
  - c. Controleer de voedingsbron door de MFP rechtstreeks op een stopcontact of ander contactpunt aan te sluiten.
  - d. Neem contact op met de HP klantenondersteuning als de MFP nog geen stroom krijgt. (Zie [HP on line klantenondersteuning](#) of de brochure in de verpakking van de MFP.)
2. Controleer de bekabeling
  - a. Controleer de kabelaansluitingen tussen de MFP en de computer of de netwerkpoort. Zorg ervoor dat de kabel goed is aangesloten.
  - b. Controleer of de kabel beschadigd is door zo mogelijk een andere kabel te gebruiken.
  - c. Controleer de netwerkaansluiting. Zie [Problemen met de netwerkverbinding oplossen](#).
3. Controleer of het gebruikte afdrukmetaal aan de specificaties voldoet. Zie [Specificaties voor het afdrukmetaal](#).
4. Druk een configuratiepagina af (zie [Configuratiepagina](#)). Als de MFP is aangesloten op een netwerk, wordt er ook een HP Jetdirect-pagina afgedrukt.
  - a. Als de pagina's niet worden afgedrukt, moet u controleren of ten minste één lade afdrukmetaal bevat.
  - b. Als de pagina in de MFP vastloopt, raadpleegt u [Papierstoringen verhelpen](#).
5. Controleer de volgende punten als de configuratiepagina wordt afgedrukt:
  - a. Als de pagina goed worden afgedrukt, werkt de MFP-hardware goed. Het probleem ligt bij de computer die u gebruikt, bij het printerstuurprogramma of het programma.
  - b. Als de pagina niet correct worden afgedrukt, ligt het probleem bij de MFP-hardware. Neem contact op met de HP klantenondersteuning. (Zie [HP on line klantenondersteuning](#) of de brochure in de verpakking van de MFP.)
6. Voer een van de volgende handelingen uit:

**Windows:** Klik op **Start**, wijs **Instellingen** aan en klik op **Printers** of **Printers en faxapparaten**. Dubbelklik op **HP Color LaserJet 4730mfp**.

-of-

**Mac OS X:** Open **Afdrukbeheer** (of **Printer Setup Utility** voor Mac OS X v. 10.3) en dubbelklik op de regel voor de **HP Color LaserJet 4730mfp**.

7. Controleer of u het stuurprogramma van de HP Color LaserJet 4730mfp hebt geïnstalleerd. Controleer in het programma of u een HP Color LaserJet 4730mfp-stuurprogramma gebruikt.
8. Druk een kort document af via een ander programma dat een vorige keer goed is afgedrukt. Als deze oplossing werkt, ligt het probleem bij het gebruikte programma. Als deze oplossing niet werkt (het document wordt niet afgedrukt), gaat u verder met de volgende stappen:
  - a. Probeer de afdrukaak vanaf een andere computer met de MFP-software uit te voeren.
  - b. Als de MFP op het netwerk is aangesloten, sluit u de MFP rechtstreeks aan op een computer met een parallelle kabel. Leid de MFP om naar de juiste poort of installeer de software opnieuw, waarbij u de nieuwe aansluitmethode selecteert.
9. Zie [MFP-problemen vaststellen](#) als het probleem dan nog niet is opgelost.

## MFP-problemen vaststellen

Situatie/bericht	Oplossing
Het display van het bedieningspaneel is leeg en de interne ventilatoren werken niet.	Controleer of de MFP in ingeschakeld. Druk op alle knoppen om te controleren of ze het allemaal doen. Neem contact op met uw HP-servicevertegenwoordiger indien deze stappen niet werken. Zie <a href="#">HP on line klantenondersteuning</a> .
De MFP staat aan, maar de interne ventilatoren draaien niet.	Controleer of de netspanning geschikt is voor de stroomconfiguratie van de MFP. Zie het etiket aan de binnenkant van bovenklep voor voltagevereisten van de MFP. Wanneer u een stekkerblok gebruikt dat niet aan de voltagespecificaties van de MFP voldoet, moet u de MFP rechtstreeks op een stopcontact aansluiten.
Het MFP-voltage is onjuist.	Controleer de hoogte van het voltage van het stroomnet. Zie het etiket aan de binnenkant van bovenklep voor voltagevereisten van de MFP.
Er verschijnen berichten in het display van het bedieningspaneel.	Zie <a href="#">Toelichting bij berichten op de MFP</a> .
Er is afdruk materiaal in de MFP vastgelopen.	Controleer op papierstoringen. Ga naar <a href="#">Papierstoringen verhelpen</a> voor meer informatie.
In het display van het bedieningspaneel verschijnt de verkeerde taal of onbekende tekens.	Stel de taal op het display van het bedieningspaneel opnieuw in. <ol style="list-style-type: none"><li>1. Zet de MFP uit en weer aan.</li><li>2. Wanneer <b>XXXMB</b> op het display van het bedieningspaneel verschijnt, houdt u <b>6</b> ingedrukt totdat de drie lampjes eenmaal knipperen en daarna aan blijven. Dit kan zo'n 20 seconden duren.</li><li>3. Laat <b>6</b> los en druk daarna nogmaals op <b>6</b>.</li><li>4. Wacht totdat de initialisatieprocedure van de MFP is voltooid. Na afloop van deze procedure verschijnt het menu <b>Selecteer een taal</b> op het display van het bedieningspaneel. Selecteer de juiste taal.</li></ol>
Er doet zich een fout voor tijdens het digitaal verzenden van gegevens. Taak is mislukt.	Er heeft zich een fout voorgedaan bij de MFP tijdens de digitale verzendtaak. De beheerder moet de status van de SMTP-server controleren. Zie <a href="#">e-mailproblemen oplossen</a> .
De e-mailgateway accepteert de taak niet omdat de bijlage te groot is.	Verklein de e-mailbijlage door een maximumgrootte voor bijlagen in te stellen. Stel de maximumgrootte in op het tabblad <b>Digitaal verzenden</b> van de geïntegreerde webserver. Zie <a href="#">De geïntegreerde web server gebruiken</a> .  Probeer een andere bestandsindeling te gebruiken of het document in gedeelten van enkele pagina's te splitsen en deze apart te verzenden.
Er is een netwerkverbinding nodig om digitaal te kunnen verzenden	De MFP kan geen verbinding met het netwerk vinden. De beheerder moet controleren of de MFP op het netwerk is aangesloten. Zie <a href="#">Problemen met de netwerkverbinding oplossen</a> .



# Informatiepagina's voor het oplossen van problemen

Vanaf het bedieningspaneel van de MFP kunt u pagina's afdrukken voor het vaststellen en oplossen van MFP-problemen. Hieronder wordt omschreven hoe u de volgende informatiepagina's kunt afdrukken:

- Configuratiepagina



---

**Opmerking** Het is aan te bevelen een configuratiepagina af te drukken voordat u MFP-diagnostiek uitvoert.

---

- Pagina van papierbaantest
- Registratiepagina
- Logbestand

## Configuratiepagina

Gebruik de configuratiepagina om uw huidige MFP-instellingen te bekijken of te herstellen, voor hulp bij het oplossen van MFP-problemen of voor het controleren van de installatie van optionele accessoires zoals DIMM's, accessoires voor papierverwerking en printertalen.

1. Druk op **Menu** om naar **MENU'S** te gaan.
2. Raak **INFORMATIE** aan.
3. Raak **CONFIGURATIE AFDRUKKEN** aan.

Het bericht **Afdrukken... CONFIGURATIE** verschijnt op het display totdat de MFP klaar is met het afdrukken van de configuratiepagina. Na het afdrukken keert de MFP terug naar de stand **KLAAR**.



---

**Opmerking** Als de printer is uitgerust met een HP Jetdirect-printserver, een externe duplexeenheid of een nietmachine/stapelaar, wordt een aanvullende configuratiepagina afgedrukt met informatie over deze apparaten.

---

## Pagina van papierbaantest

U kunt de pagina van de **papierbaantest** gebruiken voor het testen van de papierverwerkingsfuncties van de MFP. U kunt de papierbaan opgeven die u wilt testen door de bron, de bestemming en andere beschikbare functies op de MFP te selecteren.

1. Druk op **Menu** om naar **MENU'S** te gaan.
2. Raak **DIAGNOSTIEK** aan.
3. Raak **PAPIERBAANTEST** aan.

Het bericht **Uitvoeren... PAPIERBAANTEST** wordt weergegeven op het display totdat de MFP klaar is met het testen van de papierbaan. Na het afdrukken van de pagina van de papierbaantest keert de MFP terug naar **KLAAR**.

## Registratiepagina

Op de **registratiepagina** worden een horizontale en verticale pijl afgedrukt. De pijlen geven aan hoe ver van het midden een afbeelding kan worden afgedrukt op de pagina. U kunt de registratiewaarden

voor een lade instellen zodat afbeeldingen op de achterzijde en voorzijde van een pagina worden gecentreerd. De plaatsing van de afbeelding verschilt per lade. Voer de registratieprocedure uit voor elke lade.

1. Druk op **Menu** om naar **MENU'S** te gaan.
2. Raak **APPARAAT CONFIGUREREN** aan.
3. Raak **AFDRUKKWALITEIT** aan.
4. Raak **KALIBRATIE INSTELLEN** aan.



---

**Opmerking** U kunt een lade selecteren door een **BRON** op te geven. De standaard **BRON** is lade 2. Als u de registratie voor lade 2 wilt behouden, gaat u naar stap 7. Anders gaat u verder met de volgende stap.

---

5. Raak **BRON** aan.
6. Selecteer een lade.

Nadat u de lade hebt geselecteerd, keert het bedieningspaneel van de MDP terug naar het menu **KALIBRATIE INSTELLEN**.

7. Raak **TESTPAGINA AFDRUKKEN** aan.
8. Volg de instructies op de afgedrukte pagina.

## Logbestand

Het logbestand geeft een overzicht van alles wat er met de MFP is gebeurd, zoals papierstoringen, servicefouten en andere voorvallen.

1. Druk op **Menu** om naar **MENU'S** te gaan.
2. Raak **DIAGNOSTIEK** aan.
3. Raak **GEBEURTENISLOGBOEK AFDRUKKEN** aan.

Het bericht **Afdrukken... GEBEURT.LOG** verschijnt op het display totdat de MFP klaar is met het afdrukken van het logbestand. Na het afdrukken van het logbestand keert de MFP terug naar **KLAAR**.

# Soorten berichten op het bedieningspaneel

De berichten op het bedieningspaneel zijn onderverdeeld in drie typen, afhankelijk van de ernst van het bericht.

- Statusberichten
- Waarschuwingsberichten
- Foutberichten

Binnen de categorie foutberichten wordt een aantal berichten aangeduid als *kritieke-foutberichten*. In dit gedeelte worden de verschillen tussen de typen berichten op het bedieningspaneel beschreven.

## Statusberichten

Statusberichten geven de actuele toestand van de MFP weer. De berichten bieden informatie over de normale werking van de MFP en er zijn geen handelingen van de gebruiker nodig om ze te wissen. Ze veranderen als de toestand van de MFP verandert. Wanneer de MFP klaar is en geen taken uitvoert en er geen af te handelen waarschuwingsberichten zijn, wordt het statusbericht **KLAAR** weergegeven als de MFP on line staat.

## Waarschuwingsberichten

Waarschuwingen stellen u op de hoogte van gegevens- en afdrukfouten. Deze berichten worden doorgaans afgewisseld met het bericht **KLAAR** of **Status** en blijven staan totdat de fout is verholpen. Als in het configuratiemenu van de MFP **VERWIJDERBARE WAARSCHUWINGEN** is ingesteld voor **TAAK**, worden deze berichten door de volgende afdruktaak gewist.

## Foutberichten

Foutberichten melden dat er een handeling moet worden verricht, zoals papier toevoegen of een papierstoring verhelpen.

Na het verschijnen van sommige foutberichten kan de MFP automatisch verdergaan. Als **AUTOM. DOORGAAN=AAN** is ingesteld, zal de MFP gewoon verder werken nadat gedurende 10 seconden een verwijderbare fout is weergegeven.



**Opmerking** Als gedurende 10 seconden op een knop wordt gedrukt, wordt de functie voor het automatisch doorgaan stilgezet en wordt de functie van de knop uitgevoerd. Als u bijvoorbeeld op **Menu** drukt, wordt het hoofdmenu weergegeven.

## Kritieke-foutberichten

Kritieke-foutberichten attenderen u op een defect in het apparaat. Sommige van deze berichten kunnen opgelost worden door de MFP uit en weer aan te zetten. Deze berichten worden niet beïnvloed door de instelling **AUTOM. DOORGAAN**. Als een kritieke fout aanhoudt, is service noodzakelijk.

De volgende tabel biedt een omschrijving van de diverse berichten op het bedieningspaneel, numeriek en alfabetisch weergegeven.

# Berichten van het bedieningspaneel

## Berichtenlijst

Bedieningspaneelbericht	Omschrijving	Aanbevolen actie
<b>(FS) BEST. BEWERKING MISLUKT</b> <b>Raak "OK" aan om te wissen.</b> wordt afgewisseld met <b>KLAAR</b>	De MFP heeft een PjL-opdracht ontvangen die tot een onlogische bewerking zou leiden (bijvoorbeeld het downloaden van een bestand naar een directory die niet bestaat).	<ol style="list-style-type: none"><li>1. Als u dit bericht wilt verwijderen, raakt u <b>OK</b> aan.</li><li>2. Als de fout zich blijft voordoen, schakelt u de MFP uit en weer aan.</li><li>3. Als het bericht weer verschijnt, is er wellicht een probleem met de software.</li></ol>
<b>[FS] NIET GEÏNITIALISEERD</b>	Het apparaat is niet geïnitieerd.	U kunt het apparaat initialiseren met Web JetAdmin.
<b>[FS] NIET GEÏNITIALISEERD</b> <b>Raak "OK" aan om te wissen.</b> wordt afgewisseld met <Huidig statusbericht>	Het Flash-bestandssysteem is niet geïnitieerd. Het bestandssysteem moet worden geïnitieerd voordat het kan worden gebruikt.	Raak <b>OK</b> aan om verder te gaan.
<b>[KLEUR] CARTR. BESTELLEN</b> Op de meter voor benodigdheden wordt het inktniveau van de printcartridges weergegeven. wordt afgewisseld met <b>KLAAR</b> Op de meter voor benodigdheden wordt het inktniveau van de printcartridges weergegeven.	De aangegeven printcartridge is bijna aan het einde van de levensduur. De MFP is klaar en het aangegeven aantal resterende pagina's kan verder afgedrukt worden. Het geschatte aantal resterende pagina's is gebaseerd op het historisch gebruik van deze MFP.  Het afdrucken wordt voortgezet totdat er een onderdeel moet worden vervangen.	<ol style="list-style-type: none"><li>1. Druk op  om de Help bij het bericht weer te geven.</li><li>2. Zoek het onderdeelnummer op voor de aangegeven printcartridge.</li><li>3. Bestel een printcartridge.</li></ol> <p> <b>Opmerking</b> Informatie voor het bestellen van benodigdheden is tevens beschikbaar via de geïntegreerde webserver. Zie <a href="#">De geïntegreerde web server gebruiken</a> voor meer informatie.</p>
<b>&lt;KLEUR&gt; CARTR. VERVANGEN</b> Op de meter voor benodigdheden wordt het inktniveau van de printcartridges weergegeven. wordt afgewisseld met <b>Raak "OK" aan om door te gaan.</b> Op de meter voor benodigdheden wordt het inktniveau van de printcartridges weergegeven.	De aangegeven printcartridge heeft het einde van de levensduur bereikt en de instelling <b>KLEURBENODIGDH. OP</b> in het menu <b>SYSTEMINSTELLINGEN</b> is ingesteld op <b>STOPPEN BIJ LAAG</b> . Het afdrucken kan worden voortgezet.	<ol style="list-style-type: none"><li>1. Bestel de benodigde printcartridge.</li><li>2. Raak <b>OK</b> aan om verder te gaan.</li><li>3. Open de boven- en zijkleppen en open vervolgens de transfereenheid.   <b>VOORZICHTIG</b> De transfereenheid is zeer gevoelig voor beschadigingen.</li><li>4. Verwijder de aangegeven printcartridge.</li><li>5. Installeer een nieuwe printcartridge.</li></ol>

Bedieningspaneelbericht	Omschrijving	Aanbevolen actie
		<ol style="list-style-type: none"> <li>6. Sluit de transfereenheid en sluit vervolgens de boven- en voorkleppen.</li> <li>7. Informatie voor het bestellen van benodigdheden is tevens beschikbaar via de geïntegreerde webserver. Zie <a href="#">De geïntegreerde web server gebruiken</a> voor meer informatie.</li> </ol>
<b>10.00.YY ONDERDEEL</b>  <b>GEHEUGENFOUT</b>  wordt afgewisseld met  Druk op  voor meer informatie.  Op de meter voor benodigdheden wordt het inktniveau van de printcartridges weergegeven.	De MFP kan niet lezen of schrijven naar ten minste één printcartridgegeheugenlabel.  De waarden voor YY zijn:  00 = zwarte printcartridge  01 = cyaan printcartridge  02 = magenta printcartridge  03 = gele printcartridge	<ol style="list-style-type: none"> <li>1. Zet de MFP uit en vervolgens weer aan.</li> <li>2. Plaats de printcartridge die overeenkomt met de fout opnieuw of installeer eventueel een nieuwe printcartridge.</li> <li>3. Druk op  voor meer informatie.</li> <li>4. Als deze fout aanhoudt, neemt u contact op met de HP ondersteuning op <a href="http://www.hp.com/support/clj4730mfp">http://www.hp.com/support/clj4730mfp</a>.</li> </ol>
<b>10.10.YY ONDERDEEL</b>  <b>GEHEUGENFOUT</b>  wordt afgewisseld met  Druk op  voor meer informatie.  Op de meter voor benodigdheden wordt het inktniveau van de printcartridges weergegeven.	Er ontbreekt een geheugenlabel voor ten minste één printcartridge.  De waarden voor YY zijn:  00 = zwarte printcartridge  01 = cyaan printcartridge  02 = magenta printcartridge  03 = gele printcartridge	<ol style="list-style-type: none"> <li>1. Zet de MFP uit en vervolgens weer aan.</li> <li>2. Plaats de printcartridge die overeenkomt met de fout opnieuw of installeer eventueel een nieuwe printcartridge.</li> <li>3. Druk op  voor meer informatie.</li> </ol>
<b>10.90.XY VERVANG</b>  <b>[KLEUR] CARTRIDGE</b>  Druk op  voor hulp	De toner in een van de kleurencartridges is op. De cartridge moet worden vervangen.	Vervang de kleurencartridge.
<b>10.92.YY CARTRID.</b>  <b>NIET GOED GEPLAATST</b>	De printcartridge is niet op de juiste wijze in de MFP aangebracht.	Verwijder de printcartridge en installeer deze opnieuw.
<b>11.X INTERNE KLOKFOUT</b>  Raak "OK" aan om door te gaan.	Dit bericht wordt weergegeven wanneer er een probleem is met de ingebouwde klok van de formatter-kaart.  XX = 01 Batterij van de klok is leeg  XX = 02 Klok werkt niet	Raak <b>OK</b> aan om verder te gaan. Als deze fout zich voordoet, houdt de MFP de datum en tijd bij aan de hand van de processorklok, totdat de MFP wordt uitgeschakeld. Als deze fout niet wordt verholpen, wordt u elke keer dat de MFP uit en weer aan wordt gezet gevraagd de datum en tijd in te stellen.
<b>13.XX.YY</b>  <b>STORING IN LADE X</b>  Druk op  voor hulp	Er is een pagina vastgelopen in lade 2, 3 of 4.	<ol style="list-style-type: none"> <li>1. Druk op  voor gedetailleerde informatie over het verhelpen van storingen.</li> <li>2. Gebruik de schuifbalk om stapsgewijs de instructies te doorlopen.</li> <li>3. Ga naar <a href="#">Papierstoringen verhelpen</a> voor meer informatie.</li> <li>4. Als dit bericht blijft verschijnen na het verwijderen van alle pagina's, neemt u</li> </ol>

Bedieningspaneelbericht	Omschrijving	Aanbevolen actie
<b>13.XX.YY EXTERNE UITVOER</b> <b>PAPIERSTORING IN APPARAAT</b>  Druk op ? voor hulp	Er is een storing opgetreden in de nietmachine/stapelaar.	<p>contact op met de HP ondersteuning op <a href="http://www.hp.com/support/clj4730mfp">http://www.hp.com/support/clj4730mfp</a>.</p> <ol style="list-style-type: none"> <li>1. Druk op ? voor gedetailleerde informatie over het verhelpen van storingen.</li> <li>2. Gebruik de schuifbalk om stapsgewijs de instructies te doorlopen.</li> <li>3. Als dit bericht blijft verschijnen na het verwijderen van alle pagina's, neemt u contact op met de HP ondersteuning op <a href="http://www.hp.com/support/clj4730mfp">http://www.hp.com/support/clj4730mfp</a>.</li> </ol>
<b>13.XX.YY PAP.STORING</b> <b>NIETMACHINE</b>  Druk op ? voor hulp	Er zit een nietje vast in de nietmachine. Controleer de nietmachine/stapelaar op vastzittende nietjes. Ga naar <a href="#">Papierstoring in de nietmachine/stapelaar</a> voor meer informatie.	<ol style="list-style-type: none"> <li>1. Druk op ? voor gedetailleerde informatie over het verhelpen van storingen.</li> <li>2. Gebruik de schuifbalk om stapsgewijs de instructies te doorlopen.</li> <li>3. Als dit bericht blijft verschijnen na het verwijderen van alle pagina's, neemt u contact op met de HP ondersteuning op <a href="http://www.hp.com/support/clj4730mfp">http://www.hp.com/support/clj4730mfp</a>.</li> </ol>
<b>13.XX.YY STORING</b> <b>LADE 2 VERWIJDEREN</b>  Druk op ? voor hulp	Er is een papierstoring in de duplexmodule. Controleer het apparaat op een vastgelopen vel.	<ol style="list-style-type: none"> <li>1. Druk op ? voor gedetailleerde informatie over het verhelpen van storingen.</li> <li>2. Gebruik de schuifbalk om stapsgewijs de instructies te doorlopen.</li> <li>3. Ga naar <a href="#">Papierstoringen verhelpen</a> voor meer informatie.</li> <li>4. Als dit bericht blijft verschijnen na het verwijderen van alle pagina's, neemt u contact op met de HP ondersteuning op <a href="http://www.hp.com/support/clj4730mfp">http://www.hp.com/support/clj4730mfp</a>.</li> </ol>
<b>13.XX.YY STORINGEN</b> <b>IN DUPLEXBAAN</b>  Druk op ? voor hulp	Er zijn meerdere storingen in de duplexbaan. Hierbij is ook het gebied rond de bovenklep inbegrepen.	<ol style="list-style-type: none"> <li>1. Druk op ? voor gedetailleerde informatie over het verhelpen van storingen.</li> <li>2. Gebruik de schuifbalk om stapsgewijs de instructies te doorlopen.</li> <li>3. Ga naar <a href="#">Papierstoringen verhelpen</a> voor meer informatie.</li> <li>4. Als dit bericht blijft verschijnen na het verwijderen van alle pagina's, neemt u contact op met de HP ondersteuning op <a href="http://www.hp.com/support/clj4730mfp">http://www.hp.com/support/clj4730mfp</a>.</li> </ol>
<b>13.XX.YY STORINGEN</b> <b>IN PAPIERBAAN</b>  Druk op ? voor hulp	Er zijn meerdere storingen in de papierbaan. Hierbij is ook het gebied rond de bovenklep inbegrepen.	<ol style="list-style-type: none"> <li>1. Druk op ? voor gedetailleerde informatie over het verhelpen van storingen.</li> <li>2. Gebruik de schuifbalk om stapsgewijs de instructies te doorlopen.</li> </ol>

Bedieningspaneelbericht	Omschrijving	Aanbevolen actie
<b>13.XX.YY STORING IN BOVENKLEP OF DUPLEX</b>  <b>Druk op ? voor hulp</b>	Er is een storing in het gedeelte rond de bovenklep.	<ol style="list-style-type: none"> <li>3. Ga naar <a href="#">Papierstoringen verhelpen</a> voor meer informatie.</li> <li>4. Als dit bericht blijft verschijnen na het verwijderen van alle pagina's, neemt u contact op met de HP ondersteuning op <a href="http://www.hp.com/support/clj4730mfp">http://www.hp.com/support/clj4730mfp</a>.</li> </ol>
<b>13.XX.YY STORING IN DUPLEXBAAN</b>  <b>Druk op ? voor hulp</b>	Er is een storing opgetreden in de duplexbaan.	<ol style="list-style-type: none"> <li>1. Druk op ? voor gedetailleerde informatie over het verhelpen van storingen.</li> <li>2. Gebruik de schuifbalk om stapsgewijs de instructies te doorlopen.</li> <li>3. Ga naar <a href="#">Papierstoringen verhelpen</a> voor meer informatie.</li> <li>4. Als dit bericht blijft verschijnen na het verwijderen van alle pagina's, neemt u contact op met de HP ondersteuning op <a href="http://www.hp.com/support/clj4730mfp">http://www.hp.com/support/clj4730mfp</a>.</li> </ol>
<b>13.XX.YY STORING IN LADE 1</b>  <b>Verhelp de storing en raak "OK" aan</b>	Er is een papierstoring in lade 1.	<ol style="list-style-type: none"> <li>1. Druk op ? voor gedetailleerde informatie over het verhelpen van storingen.</li> <li>2. Gebruik de schuifbalk om stapsgewijs de instructies te doorlopen.</li> <li>3. Ga naar <a href="#">Papierstoringen verhelpen</a> voor meer informatie.</li> <li>4. Als dit bericht blijft verschijnen na het verwijderen van alle pagina's, neemt u contact op met de HP ondersteuning op <a href="http://www.hp.com/support/clj4730mfp">http://www.hp.com/support/clj4730mfp</a>.</li> </ol>
<b>13.XX.YY STORING IN LINKERUITVOERGEBIED</b>  <b>Druk op ? voor hulp</b>	Er is papier vastgelopen in de uitvoerbak.	<ol style="list-style-type: none"> <li>1. Volg de instructies op het scherm.</li> <li>2. Ga naar <a href="#">Papierstoringen verhelpen</a> voor meer informatie.</li> <li>3. Als dit bericht blijft verschijnen na het verwijderen van alle pagina's, neemt u contact op met de HP ondersteuning op <a href="http://www.hp.com/support/clj4730mfp">http://www.hp.com/support/clj4730mfp</a>.</li> </ol>

Bedieningspaneelbericht	Omschrijving	Aanbevolen actie
<b>13.XX.YY STORING IN PAPIERBAAN</b>  Druk op  voor hulp	Er is een storing opgetreden in de papierbaan.	<ol style="list-style-type: none"> <li>1. Druk op  voor gedetailleerde informatie over het verhelpen van storingen.</li> <li>2. Gebruik de schuifbalk om stapsgewijs de instructies te doorlopen.</li> <li>3. Ga naar <a href="#">Papierstoringen verhelpen</a> voor meer informatie.</li> <li>4. Als dit bericht blijft verschijnen na het verwijderen van alle pagina's, neemt u contact op met de HP ondersteuning op <a href="http://www.hp.com/support/clj4730mfp">http://www.hp.com/support/clj4730mfp</a>.</li> </ol>
<b>13.XX.YY STORING IN UITVOERAPPARAAT</b>  Druk op  voor hulp	Er is een papierstoring in een extern papierverwerkingsapparaat.	<p>Controleer de duplexeenheid of de nietmachine/stapelaar op vastgelopen papier. Ga naar <a href="#">Papierstoring in de nietmachine/stapelaar</a> voor meer informatie.</p> <ol style="list-style-type: none"> <li>1. Druk op  voor gedetailleerde informatie over het verhelpen van storingen.</li> <li>2. Gebruik de schuifbalk om stapsgewijs de instructies te doorlopen.</li> <li>3. Als dit bericht blijft verschijnen na het verwijderen van alle pagina's, neemt u contact op met de HP ondersteuning op <a href="http://www.hp.com/support/clj4730mfp">http://www.hp.com/support/clj4730mfp</a>.</li> </ol>
<b>20: Onvoldoende geheugen</b>  Druk op  voor hulp  wordt afgewisseld met  <b>20: Onvoldoende geheugen</b>  Raak "OK" aan om door te gaan.	De MFP ontvangt meer gegevens van de computer dan in het beschikbare geheugen passen.	<ol style="list-style-type: none"> <li>1. Raak <b>OK</b> aan om verder te gaan met afdrucken.</li> </ol> <div style="border: 1px solid black; padding: 5px; margin: 5px 0;">  <b>Opmerking</b> Er zullen gegevens verloren gaan. </div> <ol style="list-style-type: none"> <li>2. Maak de afdruktaak minder complex om deze fout in de toekomst te vermijden.</li> <li>3. Als u extra geheugen in de MFP installeert, is het mogelijk dat het afdrucken van meer complexe pagina's zonder problemen verloopt.</li> </ol>
<b>22 EIO X BUFFER OVERFLOW</b>  Raak "OK" aan om door te gaan.	De I/O-buffer van de EIO-kaart in sleuf X van de kaart is vol terwijl de printer bezig is.	<ol style="list-style-type: none"> <li>1. Raak <b>OK</b> aan om verder te gaan met afdrucken.</li> </ol> <div style="border: 1px solid black; padding: 5px; margin: 5px 0;">  <b>Opmerking</b> Er zullen gegevens verloren gaan. </div> <ol style="list-style-type: none"> <li>2. Als dit bericht blijft verschijnen, neemt u contact op met de HP ondersteuning op <a href="http://www.hp.com/support/clj4730mfp">http://www.hp.com/support/clj4730mfp</a>.</li> </ol>



Bedieningspaneelbericht	Omschrijving	Aanbevolen actie
<b>22 GEÏNTEGR. I/O</b> <b>BUFFER OVERFLOW</b> Raak "OK" aan om door te gaan.	Er is een overflow opgetreden bij de geïntegreerde JetDirect printserver.	<ol style="list-style-type: none"> <li>1. Raak <b>OK</b> aan om verder te gaan. Wanneer deze fout zich voordoet, zijn mogelijk gegevens verloren gegaan. Stuur de afdraktaak zonnodig opnieuw naar de MFP.</li> <li>2. Als dit bericht blijft verschijnen, neemt u contact op met de HP ondersteuning op <a href="http://www.hp.com/support/clj4730mfp">http://www.hp.com/support/clj4730mfp</a>.</li> </ol>
<b>22 PARALLELE I/O</b> <b>BUFFER OVERFLOW</b> Druk op  voor hulp wordt afgewisseld met <b>22 PARALLELE I/O</b> <b>BUFFER OVERFLOW</b> Raak "OK" aan om door te gaan.	De parallele buffer is vol terwijl de printer bezig is.	<ol style="list-style-type: none"> <li>1. Raak <b>OK</b> aan om het afdrucken te hervatten.</li> </ol> <p> <b>Opmerking</b> Er zullen gegevens verloren gaan.</p> <ol style="list-style-type: none"> <li>2. Als het bericht blijft verschijnen, maakt u de parallele kabel aan beide zijden los en sluit u deze weer aan.</li> <li>3. Als dit bericht blijft verschijnen, neemt u contact op met de HP ondersteuning op <a href="http://www.hp.com/support/clj4730mfp">http://www.hp.com/support/clj4730mfp</a>.</li> </ol>
<b>22 USB I/O</b> <b>BUFFEROVERLOOP</b> Raak "OK" aan om door te gaan.	De USB-buffer is vol terwijl de printer bezig is.	<ol style="list-style-type: none"> <li>1. Raak <b>OK</b> aan om verder te gaan met afdrucken.</li> </ol> <p> <b>Opmerking</b> Er zullen gegevens verloren gaan.</p> <ol style="list-style-type: none"> <li>2. Als dit bericht blijft verschijnen, neemt u contact op met de HP ondersteuning op <a href="http://www.hp.com/support/clj4730mfp">http://www.hp.com/support/clj4730mfp</a>.</li> </ol>
<b>30.1.YY SCANNERSTORING</b>	Er is een fout opgetreden in de scanner.	Zet de MFP uit en weer aan.  Wanneer het bericht blijft verschijnen, neem dan contact op met een erkende HP-dealer of ondersteuningsdienst. Zie de ondersteuningsbrochure van HP of ga naar <a href="http://www.hp.com/supppport/clj4730mfp">http://www.hp.com/supppport/clj4730mfp</a> .
<b>40 EIO X SLECHTE TRANSMISSIE</b> Raak "OK" aan om door te gaan.	Een van de verbindingen met de kaart in EIO-sleuf X is verbroken.	<ol style="list-style-type: none"> <li>1. Raak <b>OK</b> aan om verder te gaan met afdrucken.</li> </ol> <p> <b>Opmerking</b> Er zullen gegevens verloren gaan.</p> <ol style="list-style-type: none"> <li>2. Als dit bericht blijft verschijnen, neemt u contact op met de HP ondersteuning op <a href="http://www.hp.com/support/clj4730mfp">http://www.hp.com/support/clj4730mfp</a>.</li> </ol>
<b>40 GEÏNTEGR. I/O</b> <b>SLECHTE TRANSMISSIE</b> Raak "OK" aan om door te gaan.	De verbinding met de geïntegreerde JetDirect printserver is verbroken.	Zet de MFP uit en vervolgens weer aan. Druk op  voor meer informatie.  Als dit bericht blijft verschijnen, neemt u contact op met de HP ondersteuning op <a href="http://www.hp.com/support/clj4730mfp">http://www.hp.com/support/clj4730mfp</a> .

Bedieningspaneelbericht	Omschrijving	Aanbevolen actie
<p><b>41.3 ONVERW. FORMAAT IN LADE X</b></p> <p>Druk op  voor hulp</p> <p>wordt afgewisseld met</p> <p><b>PAPIER PLAATSEN IN LADE XX</b></p> <p>[TYPE] [FORMAAT]</p> <p>Druk op Start voor een andere lade</p>	<p>Het geplaatste papier is langer of korter dan het formaat waarvoor de lade geconfigureerd is.</p>	<ol style="list-style-type: none"> <li>Als het verkeerde formaat geselecteerd is, annuleert u de taak of drukt u op  om naar de Help te gaan.</li> <li>OF</li> <li>Raak <b>OK</b> aan om een andere lade te selecteren.</li> <li>Gebruik de schuifbalk om stapsgewijs de instructies te doorlopen.</li> </ol>
<p><b>41.5 ONVERWACHTE SOORT IN LADE X</b></p> <p>Druk op  voor hulp</p> <p>wordt afgewisseld met</p> <p><b>PAPIER PLAATSEN IN LADE XX</b></p> <p>[TYPE] [FORMAAT]</p> <p>Druk op Start voor een andere lade</p>	<p>De MFP detecteert een ander soort papier in de papierbaan dan geconfigureerd is in de lade.</p>	<ol style="list-style-type: none"> <li>Als het verkeerde type is geselecteerd, annuleert u de taak of drukt u op  om naar de Help te gaan.</li> <li>OF</li> <li>Raak <b>OK</b> aan om een andere lade te selecteren.</li> <li>Gebruik de schuifbalk om stapsgewijs de instructies te doorlopen.</li> </ol>
<p><b>49.XXXX</b></p> <p><b>PRINTERFOUT</b></p> <p>Voor doorgaan uit- en aanzetten</p>	<p>Er heeft zich een kritieke firmwarefout voorgedaan.</p>	<ol style="list-style-type: none"> <li>Zet de MFP uit en vervolgens weer aan.</li> <li>Als dit bericht blijft verschijnen, neemt u contact op met de HP ondersteuning op <a href="http://www.hp.com/support/clj4730mfp">http://www.hp.com/support/clj4730mfp</a>.</li> </ol>
<p><b>50.X FUSERFOUT</b></p> <p>Zet de MFP uit en vervolgens weer aan om verder te gaan.</p>	<p>Er is een fuserfout opgetreden.</p>	<p>Zet de MFP uit en vervolgens weer aan.</p>
<p><b>50.X FUSERFOUT</b></p> <p>Druk op  voor hulp</p>	<p>Er is een fuserfout opgetreden.</p> <p>Deze fout kan ontstaan door een tekort aan stroom, onjuiste netspanning of een probleem met de fuser.</p> <p>De volgende fouten zijn specifieke fuserfouten:</p> <p>50.1: Er is een fout opgetreden in de hoofdthermistoor door een lage temperatuur in de fuser.</p> <p>50.2: Er is een fout opgetreden in de opwarmservice van de fuser.</p> <p>50.1: Er is een fout opgetreden in de hoofdthermistoor door een lage temperatuur in de fuser.</p>	<ol style="list-style-type: none"> <li>Zet de MFP uit en vervolgens weer aan.</li> <li>Als dit bericht blijft verschijnen, neemt u contact op met de HP ondersteuning op <a href="http://www.hp.com/support/clj4730mfp">http://www.hp.com/support/clj4730mfp</a>.</li> </ol>

Bedieningspaneelbericht	Omschrijving	Aanbevolen actie
	50.6: Er heeft zich een open fuserfout voorgedaan.	
	50.7: Er is een storing opgetreden bij het mechanisme voor het verminderen van de fuserdruk.	
	50.8: De fuserdruktemperatuur in de subthermistor was te laag.	
	50.9: De fuserdruktemperatuur in de subthermistor was te hoog.	
<b>51.2Y</b> <b>PRINTERFOUT</b> Druk op  voor hulp wordt afgewisseld met <b>51.2Y</b> <b>PRINTERFOUT</b> Voor doorgaan <b>uit- en aanzetten</b>	Een laserstraal heeft een fout gesignaleerd of er is een laserfout opgetreden.  De waarden voor Y zijn: <b>Y Omschrijving</b> 0 - Zwart 1 - Cyaan 2 - Magenta 3 - Geel	<ol style="list-style-type: none"> <li>1. Zet de MFP uit en vervolgens weer aan.</li> <li>2. Als het probleem aanhoudt, neemt u contact op met de HP ondersteuning op <a href="http://www.hp.com/support/clj4730mfp">http://www.hp.com/support/clj4730mfp</a>.</li> </ol>
<b>51.XY PRINTERFOUT</b> wordt afgewisseld met <b>Voor doorgaan</b> <b>uit- en aanzetten</b>	Er is een fuserfout opgetreden.	Schakel de MFP uit en weer aan om door te gaan met afdrucken.
<b>52.XY PRINTERFOUT</b> wordt afgewisseld met <b>Voor doorgaan</b> <b>uit- en aanzetten</b>	Er heeft zich een MFP-fout voorgedaan.	Zet de MFP uit en vervolgens weer aan. Druk op  voor meer informatie.  Als dit bericht blijft verschijnen, neemt u contact op met de HP ondersteuning op <a href="http://www.hp.com/support/clj4730mfp">http://www.hp.com/support/clj4730mfp</a> .
<b>53.XY.ZZ RAM DIMM-SLEUF CONTROLLEREN X</b>	Er is een geheugenfout opgetreden.	Raak <b>OK</b> om door te gaan wanneer dit wordt gevraagd. De MFP moet de status <b>KLAAR</b> weergeven. De MFP zal echter niet optimaal gebruikmaken van het volledige geïnstalleerde geheugen.  Anders: <ol style="list-style-type: none"> <li>1. Zet de MFP uit.</li> <li>2. Controleer of het DDR SDRAM aan de specificaties voldoet en juist is geïnstalleerd.</li> <li>3. Zet de MFP aan.</li> <li>4. Als het probleem aanhoudt, neemt u contact op met de HP ondersteuning op <a href="http://www.hp.com/support/clj4730mfp">http://www.hp.com/support/clj4730mfp</a>.</li> </ol>

Bedieningspaneelbericht	Omschrijving	Aanbevolen actie
<b>54.01 PRINTER FOUT</b> <b>Voor doorgaan uit- en aanzetten</b>	Het afdrukken kan niet worden voortgezet. De sensor voor de omgevingsvochtigheid geeft abnormale waarden.	<ol style="list-style-type: none"> <li>1. Zet de MFP uit en vervolgens weer aan.</li> <li>2. Als het probleem aanhoudt, neemt u contact op met de HP ondersteuning op <a href="http://www.hp.com/support/clj4730mfp">http://www.hp.com/support/clj4730mfp</a>.</li> </ol>
<b>54.XX PRINTERFOUT</b> <b>Voor doorgaan uit- en aanzetten</b>	Er is een sensorstoring.  De waarden voor XX zijn:  01 - Vochtigheidssensor  05 - Papiersensor  07 - Positiesensor gele-drumfase (begin)  07 - Positiesensor magenta-drumfase (begin)  07 - Positiesensor cyaan-drumfase (begin)  07 - Positiesensor zwarte-drumfase (begin)  0B - Densiteitsensor buiten bereik  0C - Halftoonkalibratie  0D - Halftoondiffusiekalibratie  0B - CPR buiten bereik	<ol style="list-style-type: none"> <li>1. Zet de MFP uit en vervolgens weer aan.</li> <li>2. Als het probleem aanhoudt, neemt u contact op met de HP ondersteuning op <a href="http://www.hp.com/support/clj4730mfp">http://www.hp.com/support/clj4730mfp</a>.</li> </ol>
<b>55.0X.YY DC CONTROLLERFOUT</b> <b>Druk op ? voor hulp</b> wordt afgewisseld met <b>55.0X.YY PRINTERFOUT</b> <b>Voor doorgaan uit- en aanzetten</b>	Er is een printeropdrachtfout opgetreden.	<ol style="list-style-type: none"> <li>1. Zet de MFP uit en vervolgens weer aan.</li> <li>2. Als het probleem aanhoudt, neemt u contact op met de HP ondersteuning op <a href="http://www.hp.com/support/clj4730mfp">http://www.hp.com/support/clj4730mfp</a>.</li> </ol>
<b>56.XX PRINTERFOUT</b> <b>Voor doorgaan uit- en aanzetten</b>	Er heeft zich een MFP-fout voorgedaan.	<ol style="list-style-type: none"> <li>1. Zet de MFP uit en vervolgens weer aan.</li> <li>2. Als het probleem aanhoudt, neemt u contact op met de HP ondersteuning op <a href="http://www.hp.com/support/clj4730mfp">http://www.hp.com/support/clj4730mfp</a>.</li> </ol>
<b>57.0X PRINTERFOUT</b> <b>Voor doorgaan uit- en aanzetten</b>	Er heeft zich een MFP-ventilatorfout voorgedaan.	<ol style="list-style-type: none"> <li>1. Zet de MFP uit en vervolgens weer aan.</li> <li>2. Als het probleem aanhoudt, neemt u contact op met de HP ondersteuning op <a href="http://www.hp.com/support/clj4730mfp">http://www.hp.com/support/clj4730mfp</a>.</li> </ol>

Bedieningspaneelbericht	Omschrijving	Aanbevolen actie
<b>58.0X</b> <b>PRINTERFOUT</b> <b>Druk op ? voor hulp</b> wordt afgewisseld met <b>58.0X</b> <b>PRINTERFOUT</b> <b>Voor doorgaan</b> <b>uit- en aanzetten</b>	Er is een fout gedetecteerd met een geheugenlabel.	<ol style="list-style-type: none"> <li>1. Zet de MFP uit en vervolgens weer aan.</li> <li>2. Als het probleem aanhoudt, neemt u contact op met de HP ondersteuning op <a href="http://www.hp.com/support/clj4730mfp">http://www.hp.com/support/clj4730mfp</a>.</li> </ol>
<b>59.XY</b> <b>PRINTERFOUT</b> <b>Druk op ? voor hulp</b> wordt afgewisseld met <b>59.XY</b> <b>PRINTERFOUT</b> <b>Voor doorgaan</b> <b>uit- en aanzetten</b>	Er heeft zich een MFP-motorfout voorgedaan.	<ol style="list-style-type: none"> <li>1. Zet de MFP uit en vervolgens weer aan.</li> <li>2. Als het probleem aanhoudt, neemt u contact op met de HP ondersteuning op <a href="http://www.hp.com/support/clj4730mfp">http://www.hp.com/support/clj4730mfp</a>.</li> </ol> <p>Opmerking: Dit bericht kan eveneens verschijnen wanneer de transfereenheid ontbreekt of verkeerd geïnstalleerd is. Zorg dat de transfereenheid goed geïnstalleerd is.</p>
<b>60.XX</b> <b>PRINTERFOUT</b> wordt afgewisseld met <b>Voor doorgaan</b> <b>uit- en aanzetten</b>	Er is een fout opgetreden bij de lift in één van de laden, waarbij X het nummer van de betreffende lade aangeeft.	<ol style="list-style-type: none"> <li>1. Gebruik de schuifbalk om stapsgewijs de instructies te doorlopen.</li> <li>2. Zet de MFP uit en vervolgens weer aan.</li> <li>3. Als de fout niet verdwijnt, noteert u de melding en neemt u contact op met de HP ondersteuning op <a href="http://www.hp.com/support/clj4730mfp">http://www.hp.com/support/clj4730mfp</a>.</li> </ol>
<b>62 NO SYSTEM</b> <b>Voor doorgaan</b> <b>uit- en aanzetten</b>	Het systeem is onvindbaar.	<ol style="list-style-type: none"> <li>1. Zet de MFP uit en vervolgens weer aan.</li> <li>2. Als het probleem aanhoudt, neemt u contact op met de HP ondersteuning op <a href="http://www.hp.com/support/clj4730mfp">http://www.hp.com/support/clj4730mfp</a>.</li> </ol>
<b>64 PRINTERFOUT</b> <b>Voor doorgaan</b> <b>uit- en aanzetten</b>	Er is een scanbufferfout opgetreden.	<ol style="list-style-type: none"> <li>1. Zet de MFP uit en weer aan.</li> <li>2. Controleer of het accessoire correct is geplaatst en aangesloten op de MFP, zonder onderbrekingen tussen de MFP en het accessoire. Als voor het accessoire kabels worden gebruikt, dient u deze los te koppelen en opnieuw aan te sluiten. Controleer of alle verbindingsschroeven zijn aangedraaid.</li> <li>3. Wanneer het bericht blijft verschijnen, neem dan contact op met een erkende HP-dealer of ondersteuningsdienst. Zie de ondersteuningsbrochure van HP of</li> </ol>

Bedieningspaneelbericht	Omschrijving	Aanbevolen actie
		ga naar <a href="http://www.hp.com/support/clj4730mfp">http://www.hp.com/support/clj4730mfp</a> .
<b>65.12.XX STATUS UITVOERAPPARAAT</b>	Een extern uitvoerapparaat verkeert in een toestand die vraagt om tussenkomst van de gebruiker voordat het afdrucken kan worden hervat.	Zet de MFP uit en vervolgens weer aan. Breng het uitvoerapparaat zonedig opnieuw aan. Controleer of het uitvoerapparaat is aangesloten en de kabel goed vastzit.
<b>66.XX.X STORING UITVOERAPPARAAT</b>	Er is een fout opgetreden in een extern accessoire voor papierverwerking.	<ol style="list-style-type: none"> <li>1. Zet de printer uit.</li> <li>2. Controleer of het accessoire correct is geplaatst en aangesloten op de MFP, zonder onderbrekingen tussen de MFP en het accessoire. Als voor het accessoire kabels worden gebruikt, dient u deze los te koppelen en opnieuw aan te sluiten. Controleer of alle verbindingsschroeven zijn aangedraaid.</li> <li>3. Zet de MFP aan.</li> <li>4. Wanneer het bericht blijft verschijnen, neem dan contact op met een erkende HP-dealer of ondersteuningsdienst. Zie de ondersteuningsbrochure van HP of ga naar <a href="http://www.hp.com/support/clj4730mfp">http://www.hp.com/support/clj4730mfp</a>.</li> </ol>
<b>66.XY.ZZ UITVOER APPAR. LOSGEKOPPELD</b>	De communicatie tussen de MFP en het apparaat is verbroken. Mogelijk is het apparaat afgesloten.	<ol style="list-style-type: none"> <li>1. Zet de MFP uit. Vervang de nietmachine/stapelaar op de MFP. Zet de MFP aan.</li> <li>2. Controleer of het accessoire correct is geplaatst en aangesloten op de MFP, zonder onderbrekingen tussen de MFP en het accessoire. Als voor het accessoire kabels worden gebruikt, dient u deze los te koppelen en opnieuw aan te sluiten. Controleer of alle verbindingsschroeven zijn aangedraaid.</li> <li>3. Als de fout niet verdwijnt, noteert u de melding en neemt u contact op met de HP ondersteuning op <a href="http://www.hp.com/support/clj4730mfp">http://www.hp.com/support/clj4730mfp</a>.</li> </ol>
<b>68.X OPSLAGFOUT INTELL. GEWIJZIGD</b> <b>Druk op ? voor hulp</b> wordt afgewisseld met	Een of meer MFP-instellingen die in het apparaat met het niet-vluchtig geheugen zijn opgeslagen, zijn ongeldig en zijn teruggezet op de fabrieksinstellingen. Raak <b>OK</b> aan om het bericht te wissen. Het afdrucken kan verdergaan, maar er kan zich onverwacht gedrag voordoen.	<ol style="list-style-type: none"> <li>1. Raak <b>OK</b> aan om verder te gaan.</li> <li>2. Als de fout zich blijft voordoen, schakelt u de MFP uit en weer aan.</li> <li>3. Als het probleem aanhoudt, neemt u contact op met de HP ondersteuning op <a href="http://www.hp.com/support/clj4730mfp">http://www.hp.com/support/clj4730mfp</a>.</li> </ol>
<b>68.X OPSLAGFOUT INTELL. GEWIJZIGD</b> <b>Raak "OK" aan om door te gaan.</b>		

Bedieningspaneelbericht	Omschrijving	Aanbevolen actie
<b>68.X PERMANENT GEHEUGEN VOL</b> Druk op  voor hulp wordt afgewisseld met <b>68.X PERMANENT GEHEUGEN VOL</b> Raak "OK" aan om door te gaan.	Het apparaat met het niet-vluchtige geheugen is vol. Raak <b>OK</b> aan om het bericht te wissen. Het afdrukken kan verdergaan, maar er kan zich onverwacht gedrag voordoen.  <b>X Omschrijving</b> 0 voor NVRAM in de MFP 1 voor verwijderbare schijf (flash-schijf of vaste schijf)	<ol style="list-style-type: none"> <li>1. Raak <b>OK</b> aan om verder te gaan.</li> <li>2. Voor <b>68.0</b>-fouten zet u de MFP uit en weer aan.</li> <li>3. Als een <b>68.0-fout</b> blijft aanhouden, neemt u contact op met de ondersteuning van HP.</li> <li>4. Voor <b>68.1</b>-fouten gebruikt u HP Web Jetadmin om bestanden van de schijf te verwijderen.</li> <li>5. Als een <b>68.1</b>-fout blijft aanhouden, neemt u contact op met de ondersteuning van HP.</li> </ol>
<b>68.X SCHRIJFFOUT PERMANENT GEHEUGEN</b> Raak "OK" aan om door te gaan.	Het apparaat met het niet-vluchtige geheugen is vol. Raak <b>OK</b> aan om het bericht te wissen. Het afdrukken kan verdergaan, maar er kan zich onverwacht gedrag voordoen.  <b>X Omschrijving</b> 0 voor NVRAM in de MFP 1 voor verwijderbare schijf (flash-schijf of vaste schijf)	<ol style="list-style-type: none"> <li>1. Raak <b>OK</b> aan om verder te gaan.</li> <li>2. Als de fout zich blijft voordoen, schakelt u de MFP uit en weer aan.</li> <li>3. Als het probleem aanhoudt, neemt u contact op met de HP ondersteuning op <a href="http://www.hp.com/support/clj4730mfp">http://www.hp.com/support/clj4730mfp</a>.</li> </ol>
<b>69.X PRINTERFOUT</b> Druk op  voor hulp wordt afgewisseld met <b>69.X PRINTERFOUT</b> Voor doorgaan uit- en aanzetten	Er heeft zich een MFP-fout voorgedaan.	Zet de MFP uit en vervolgens weer aan. Druk op  voor meer informatie.
<b>79.XXXX PRINTERFOUT</b> Voor doorgaan uit- en aanzetten	Er heeft zich in de apparatuur een kritieke fout voorgedaan.	<ol style="list-style-type: none"> <li>1. Zet de MFP uit en vervolgens weer aan.</li> <li>2. Als het probleem aanhoudt, neemt u contact op met de HP ondersteuning op <a href="http://www.hp.com/support/clj4730mfp">http://www.hp.com/support/clj4730mfp</a>.</li> </ol>
<b>8X.YYYY EIO X FOUT</b>	Er is een kritieke fout opgetreden in I/O-kaart in sleuf X.  <b>X Omschrijving</b> 1: fout in sleuf 1 2: fout in sleuf 2	<ol style="list-style-type: none"> <li>1. Zet de MFP uit en vervolgens weer aan.</li> <li>2. Als het probleem aanhoudt, neemt u contact op met de HP ondersteuning op <a href="http://www.hp.com/support/clj4730mfp">http://www.hp.com/support/clj4730mfp</a>.</li> </ol>
<b>8X.YYYY GEÏNTEGREERD JETDIRECT FOUT</b>	Dit bericht wordt gegenereerd bij storingen in de geïntegreerde JetDirect printserver	Zet de MFP uit en vervolgens weer aan. Druk op  voor meer informatie.  Als dit bericht blijft verschijnen, neemt u contact op met de HP ondersteuning op <a href="http://www.hp.com/support/clj4730mfp">http://www.hp.com/support/clj4730mfp</a> .

Bedieningspaneelbericht	Omschrijving	Aanbevolen actie
<b>ABCDEFGHIJ</b> <b>0110000000</b> wordt afgewisseld met <b>Druk op Stop om af te sluiten.</b>	Dit bericht wordt weergegeven wanneer een papierbaansensortest of een papierbaantest wordt uitgevoerd. De letterwaarde geeft aan welke sensor op dat moment wordt gecontroleerd.	Geen handeling vereist.
<b>ADF-klep open</b>	De klep van de ADF is open.	Sluit de klep van de automatische documentinvoer. Volg de instructies op het scherm.
<b>ADF-papierinvoerfout</b>	Er is een fout opgetreden in de ADF bij het oppakken van papier.	Zorg dat uw origineel niet meer dan 30 pagina's bevat. Volg de instructies op het scherm.
<b>ADF-papierstoring</b>	Er is papier vastgelopen in de ADF.	Volg de instructies op het scherm. Ga naar <a href="#">Papierstoringen verhelpen</a> voor meer informatie.
<b>ADF-uitlijnfout</b>	Het papier zit scheef in de ADF.	Zorg dat de papiergeleiders op één lijn tegen de originelen aan zijn geplaatst en dat alle originelen hetzelfde formaat hebben. Verwijder het resterende papier uit de ADF en sluit de klep van de ADF. Volg de instructies op het scherm.
<b>Afdrukken...</b> <b>BESTANDSDIRECTORY</b>	De MFP is bezig met het afdrukken van de directory-pagina voor de massaopslag. De MFP keert terug naar de status <b>KLAAR</b> nadat de pagina is voltooid.	Geen handeling vereist.
<b>Afdrukken...</b> <b>CMYK-monsters</b>	Dit bericht wordt weergegeven wanneer er een CMYK-voorbeeldpagina wordt gegenereerd.	Geen handeling vereist.
<b>Afdrukken...</b> <b>CONFIGURATIE</b>	De MFP is bezig met het afdrukken van een configuratiepagina. De MFP keert terug naar de on line status <b>KLAAR</b> nadat de pagina is voltooid.	Geen handeling vereist.
<b>Afdrukken...</b> <b>DIAGNOSTISCHE PAGINA</b>	De MFP is bezig met het afdrukken van een diagnostiekpagina. De MFP keert terug naar de on line status <b>KLAAR</b> nadat de pagina is voltooid.	Geen handeling vereist.
<b>Afdrukken...</b> <b>GEBEURT.LOG</b>	De MFP is bezig met het afdrukken van een pagina met het logbestand. De MFP keert terug naar de on line status <b>KLAAR</b> nadat de pagina is voltooid.	Geen handeling vereist.
<b>Afdrukken...</b> <b>Gebruikspagina</b>	De MFP is bezig met het afdrukken van een gebruikspagina. De MFP keert terug naar de on line status <b>KLAAR</b> nadat de pagina is voltooid.	Geen handeling vereist.
<b>Afdrukken...</b> <b>MACHINETEST</b>	De MFP is bezig met het afdrukken van een enginetestpagina. De MFP keert terug naar de on line status <b>KLAAR</b> nadat de pagina is voltooid.	Geen handeling vereist.
<b>Afdrukken...</b> <b>MENUOV.</b>	De MFP is bezig met het samenstellen van een overzicht van de menu's van de MFP. De MFP keert terug naar de status <b>KLAAR</b> nadat de pagina is voltooid.	Geen handeling vereist.



Bedieningspaneelbericht	Omschrijving	Aanbevolen actie
<b>Afdrukken...</b> <b>PQ PROBLEEMOPLOSSING</b>	De MFP is bezig met het samenstellen van een aantal pagina's met informatie over het oplossen van problemen met de afdrukkwaliteit. Als de pagina's zijn afgedrukt, keert de MFP terug naar de stand <b>KLAAR</b> .	Volg de instructies op de afgedrukte pagina's.
<b>Afdrukken...</b> <b>RGB-monsters</b>	Dit bericht wordt weergegeven wanneer er een RGB-voorbeeldpagina wordt gegenereerd.	Geen handeling vereist.
<b>Afdrukken...</b> <b>STAT. BENODIGDHDN</b>	De MFP is bezig met het afdrukken van een pagina met informatie over de status van de benodigdheden. De MFP keert terug naar de on line status <b>KLAAR</b> nadat de pagina is voltooid.	Geen handeling vereist.
<b>AFDRUKKEN...</b> <b>REGISTRATIEPAGINA</b>	De MFP is bezig met het afdrukken van een registratiepagina. De MFP keert terug naar het menu <b>KALIBRATIE INSTELLEN</b> nadat de pagina is voltooid.	Volg de instructies op de afgedrukte pagina's.
<b>AFDRUKKEN GESTOPT</b> <b>Raak "OK" aan om door te gaan.</b>	Dit bericht wordt weergegeven als een Afdruk/Stop-test wordt uitgevoerd en de tijd verstrijkt.	Raak <b>OK</b> aan om verder te gaan met afdrukken.
<b>Annuleren...</b>	De MFP is bezig een taak te annuleren. Het bericht blijft weergegeven tot de taak is gestopt, de papierbaan is vrijgemaakt en tot alle gegevens die over het actieve gegevenskanaal binnenkomen, zijn ontvangen en verwijderd.	Geen handeling vereist.
<b>BENODIGDH.</b> wordt afgewisseld met <b>KLAAR</b> <b>Druk op ? voor hulp</b> Op de meter voor benodigdheden wordt het inktniveau van de printcartridges weergegeven.	Meer dan een van de benodigdheden zijn bijna op.  Het afdrukken wordt voortgezet totdat er een onderdeel moet worden vervangen.	<ol style="list-style-type: none"> <li>1. Druk op <b>Menu</b> om de menu's te openen.</li> <li>2. Raak <b>INFORMATIE</b> aan.</li> <li>3. Raak <b>STAT. BENODIGDHDN</b> aan.</li> <li>4. Raak de naam van het onderdeel aan dat moet worden besteld.</li> <li>5. Druk op <b>?</b> om de Help bij dit onderdeel te openen.</li> <li>6. Zoek het onderdeelnummer op.</li> <li>7. Bestel het onderdeel.</li> <li>8. Herhaal de vorige stappen voor elk onderdeel dat moet worden besteld.</li> <li>9. Informatie voor het bestellen van benodigdheden is tevens beschikbaar via de geïntegreerde webserver. Zie <a href="#">De geïntegreerde web server gebruiken</a> voor meer informatie.</li> </ol>
<b>BENODIGDH.</b> <b>Alleen zwart gebr.</b>  Druk op <b>Status</b> wordt afgewisseld met	<b>NEGEREN BIJ LEEG</b> is ingesteld in het menu <b>BENODIGDH.</b> en een kleurencartridge is leeg. U kunt alleen nog in zwart afdrukken.	Vervang de betreffende printcartridge.



Bedieningspaneelbericht	Omschrijving	Aanbevolen actie
<Huidig statusbericht>		
<p><b>BENODIGDH.</b></p> <p><b>Raak "OK" aan om door te gaan.</b></p> <p>Op de meter voor benodigdheden wordt het inktniveau van de printcartridges weergegeven.</p>	<p>Meerdere benodigdheden hebben het einde van de levensduur bereikt en de instelling <b>BENODIGDH.</b> in het menu <b>SYSTEEMINSTELLINGEN</b> is ingesteld op <b>STOPPEN BIJ LAAG.</b></p>	<ol style="list-style-type: none"> <li>1. Raak het menu <b>STAT. BENODIGDHDN</b> aan.</li> <li>2. Ga naar het onderdeel waarbij een fout is opgetreden.</li> <li>3. Raak <b>?</b> aan om de Help bij dit onderdeel weer te geven.</li> <li>4. Gebruik de schuifbalk om stapsgewijs de instructies te doorlopen.</li> <li>5. Informatie voor het bestellen van benodigdheden is tevens beschikbaar via de geïntegreerde webserver. Zie <a href="#">De geïntegreerde web server gebruiken</a> voor meer informatie.</li> </ol>
<p><b>BENODIGDH.</b></p> <p><b>Raak "OK" aan om status te bekijken.</b></p> <p>Op de meter voor benodigdheden wordt het inktniveau van de printcartridges weergegeven.</p>	<p>Meerdere benodigdheden hebben het einde van de levensduur bereikt. Als de desbetreffende benodigdheden alleen uit cartridges bestaan, is het afdrukken stopgezet, omdat de instelling <b>BENODIGDH.</b> in het menu <b>SYSTEEMINSTELLINGEN</b> is ingesteld op <b>STOPPEN BIJ UIT.</b> Als de desbetreffende benodigdheden alleen uit cartridges bestaan, wordt het afdrukken niet voortgezet.</p>	<ol style="list-style-type: none"> <li>1. Raak het menu <b>STAT. BENODIGDHDN</b> aan.</li> <li>2. Ga naar het onderdeel waarbij een fout is opgetreden.</li> <li>3. Raak <b>?</b> aan om de Help bij dit onderdeel weer te geven.</li> <li>4. Gebruik de schuifbalk om stapsgewijs de instructies te doorlopen.</li> <li>5. Informatie voor het bestellen van benodigdheden is tevens beschikbaar via de geïntegreerde webserver. Zie <a href="#">De geïntegreerde web server gebruiken</a> voor meer informatie.</li> </ol>
<p><b>Benodigdheden installeren</b></p> <p><b>Raak "OK" aan om status te bekijken.</b></p> <p>Op de meter voor benodigdheden wordt het inktniveau van de printcartridges weergegeven.</p>	<p>Er ontbreekt ten minste één accessoire of er is ten minste één accessoire verkeerd in de MFP geïnstalleerd en een andere accessoire ontbreekt, is verkeerd geïnstalleerd, is leeg of bijna leeg. Installeer de accessoire opnieuw en zorg dat deze juist is aangebracht.</p>	<ol style="list-style-type: none"> <li>1. Druk op <b>Menu</b> om het menu te openen.</li> <li>2. Raak <b>INFORMATIE</b> aan.</li> <li>3. Gebruik de schuifbalk om het onderdeel te markeren waarbij een fout is opgetreden.</li> <li>4. Druk op <b>?</b> om de Help bij dit onderdeel weer te geven.</li> <li>5. Gebruik de schuifbalk om stapsgewijs de instructies te doorlopen.</li> </ol>
<p><b>BESTEL FUSERKIT</b></p> <p><b>XXX PAGINA'S OVER</b></p> <p><b>Druk op <b>?</b> voor hulp</b></p> <p>wordt afgewisseld met</p> <p><b>KLAAR</b></p>	<p>De fuser is aan het einde van de levensduur. De MFP is klaar en het aangegeven aantal resterende pagina's kan verder afgedrukt worden.</p> <p>Het afdrukken wordt voortgezet totdat er een onderdeel moet worden vervangen.</p>	<ol style="list-style-type: none"> <li>1. Druk op <b>?</b> om de Help bij het bericht weer te geven.</li> <li>2. Zoek het onderdeelnummer op voor de fuserkit.</li> <li>3. Bestel een fuserkit.</li> </ol>

Bedieningspaneelbericht	Omschrijving	Aanbevolen actie
		 <b>Opmerking</b> Informatie voor het bestellen van benodigdheden is tevens beschikbaar via de geïntegreerde webserver. Zie <a href="#">De geïntegreerde web server gebruiken</a> voor meer informatie.
<b>BESTEL TRANSFERKIT</b> <b>X PAGINA'S OVER</b> <b>Druk op ? voor hulp</b> wordt afgewisseld met <b>KLAAR</b>	De transfereenheid is bijna aan het einde van de levensduur.  Het afdrukken kan worden voortgezet.	<ol style="list-style-type: none"> <li>1. Druk op ? om de Help bij het bericht weer te geven.</li> <li>2. Zoek het onderdeelnummer van de transferkit op in de Help.</li> <li>3. Bestel een transferkit.</li> </ol>
		 <b>Opmerking</b> Informatie voor het bestellen van benodigdheden is tevens beschikbaar via de geïntegreerde webserver. Zie <a href="#">De geïntegreerde web server gebruiken</a> voor meer informatie.
<b>Bezig met initialiseren...</b>	Dit bericht wordt weergegeven wanneer de MFP wordt ingeschakeld, zodra wordt begonnen met het initialiseren van de aparte taken.	Geen handeling vereist.
<b>BEZIG MET OPWARMEN</b>	De MFP komt net uit de sluimerstand. Het afdrukken zal verdergaan zodra de printer warm is.	Geen handeling vereist.
<b>BEZIG MET REINIGEN</b>	Een reinigingspagina wordt verwerkt.	Geen handeling vereist.
<b>BEZIG MET VERWIJDEREN PRIVÉTAKEN</b>	De MFP is bezig met het verwijderen van een opgeslagen privétaak. Voor het verwijderen van een privétaak is een PIN vereist.	Geen handeling vereist.
<b>Bijlage is te groot</b>	De grootte van de gescande documenten overschrijdt de limiet van de server.	Verzend de taak opnieuw met een lagere resolutie, een kleinere bestandsgrootte of minder pagina's. Zie <a href="#">De geïntegreerde web server gebruiken</a> voor informatie over het verkleinen van een bijlage. Neem contact op met de netwerkbeheerder om het verzenden van gescande documenten met behulp van meerdere e-mailberichten mogelijk te maken.
<b>BOVENKLEP STAPELAAR OPEN</b>	De toegangsdeur voor het opheffen van papierstoringen staat open. De nietmachine/stapelaar kan in deze toestand niet werken. Het amberkleurige lampje op de nietmachine/stapelaar knippert.	Sluit de toegangsdeur voor het opheffen van papierstoringen.
<b>BOVENKLEP STAPELAAR OPEN</b>	De bovenklep van de stapleenheid staat open. De eenheid kan zo niet werken.	Sluit de bovenklep en verstuur de taak opnieuw.
<b>Communicatiefout digitaal versturen</b>	Er is een fout opgetreden tijdens een digitale verzendtaak.	Neem contact op met de netwerkbeheerder.
<b>Controleer de glasplaat</b>	Er is een digitale verzendopdracht of een kopieeropdracht vanaf de scannerglasplaat verzonden, maar het originele document moet worden verwijderd.	Verwijder het originele document van de scannerglasplaat en druk op <b>Start</b> .

Bedieningspaneelbericht	Omschrijving	Aanbevolen actie
<b>Controleer kabels</b>	Er is een fout opgetreden bij de kabel tussen de scanner en de MFP.	Zorg dat de kabel tussen de scanner en de MFP is aangesloten. Zet de MFP uit en vervolgens weer aan. Indien de fout zich blijft voordoen, vervang dan de kabel. Wanneer de fout zich herhaalt, neemt u contact op met een erkende HP-dealer of ondersteuningsdienst. Zie de ondersteuningsbrochure van HP of ga naar <a href="http://www.hp.com/support/clj4730mfp">http://www.hp.com/support/clj4730mfp</a> .
<b>Controleer kabels controleer scanner</b>	De scanner is mogelijk vergrendeld of de interfacekabel is onjuist geplaatst.	Zorg dat de scanner niet vergrendeld is en dat de interfacekabel goed is geplaatst.
<b>Controleer uitvoerapparaat</b>	Er is een fout opgetreden in het uitvoerapparaat.	Verwijder het uitvoerapparaat en plaats dit opnieuw. Let op het lampje op het apparaat. Als het lampje knippert of oranje is, raadpleegt u <a href="#">Accessoirelichtjes voor de postbus met drie bakken en de nietmachine/stapelaar</a> .
<b>Data ontvangen</b> <b>Raak "OK" aan om laatste pagina af te drukken</b>  wordt afgewisseld met  <b>KLAAR</b>	De MFP heeft gegevens ontvangen en wacht op doorvoer. Wanneer de MFP het volgende bestand ontvangt, verdwijnt het bericht.	Raak <b>OK</b> aan om verder te gaan met afdrukken.
<b>DATUM/TIJD</b>	Prompt voor het instellen van de datum en tijd op de MFP. Standaardindeling is [JJJJ]/[MMM]/[DD] [UU]-[MM].	U kunt dit wijzigen door <b>OK</b> aan te raken en de gevraagde gegevens in te voeren.
<b>De Digital Sending Service moet worden bijgewerkt om deze versie van de MFP-firmware te ondersteunen. Neem contact op met de systeembeheerder.</b>	De Digital Sending-service wordt niet ondersteund door de nu geïnstalleerde versie van de firmware.	Controleer de versie van de firmware. Neem contact op met de netwerkbeheerder.
<b>De Digital Sending-service op &lt;IP-adres&gt; kan deze MFP geen service bieden. Neem contact op met de beheerder.</b>	De MFP kan niet met het opgegeven IP-adres communiceren.	Controleer het IP-adres. Neem contact op met de netwerkbeheerder.
<b>DEMOPAGINA</b> <b>afdrukken...</b>	De MFP is bezig met het afdrukken van een demopagina. De MFP keert terug naar de on line status <b>KLAAR</b> nadat de pagina is voltooid.	Geen handeling vereist.
<b>DEUR NIETMACHINE OPEN</b>	De deur van de nieteenheid staat open. De nietmachine/stapelaar kan in deze toestand niet werken. Het amberkleurige lampje op de nietmachine/stapelaar knippert.	Sluit de deur van de nieteenheid.
<b>DEUR NIETMACHINE OPEN</b>	De bovenklep van de nietmachine staat open. De eenheid kan zo niet werken.	Sluit de bovenklep en verstuur de taak opnieuw.
<b>DISK</b> <b>APPARAAT- STORING</b> <b>Raak "OK" aan om te wissen.</b>  wordt afgewisseld met  <b>KLAAR</b>	Er is een defect opgetreden in de aangegeven schijf. Het afdrukken kan verdergaan voor taken waarvoor gebruik van de schijf niet nodig is.	<ol style="list-style-type: none"> <li>Als u dit bericht wilt verwijderen, raakt u <b>OK</b> aan.</li> <li>Als het bericht blijft verschijnen, verwijdert u de EIO-schijf en installeert u deze opnieuw.</li> </ol>

Bedieningspaneelbericht	Omschrijving	Aanbevolen actie
		<ol style="list-style-type: none"> <li>Zet de MFP aan.</li> <li>Als dit bericht blijft verschijnen, vervangt u de EIO-schijf.</li> </ol>
<b>DISK</b> <b>BESTANDSSYST. IS VOL</b> <b>Raak "OK" aan om te wissen.</b> wordt afgewisseld met <b>KLAAR</b>	De MFP heeft een P JL-opdracht ontvangen waardoor iets in het bestandssysteem opgeslagen moest worden maar de bewerking is niet gelukt omdat het systeem vol is.	<ol style="list-style-type: none"> <li>Gebruik de HP Web Jetadmin-software om bestanden van de EIO-schijf te verwijderen of verwijder de opgeslagen taak via het bedieningspaneel van de MFP.</li> <li>Als u dit bericht wilt verwijderen, raakt u <b>OK</b> aan.</li> <li>Als de fout zich blijft voordoen, schakelt u de MFP uit en weer aan.</li> </ol>
<b>DISK BEST.</b> <b>BEWERKING MISLUKT</b> <b>Raak "OK" aan om te wissen.</b> wordt afgewisseld met <b>KLAAR</b>	De MFP heeft een P JL-opdracht ontvangen die tot een onlogische bewerking zou leiden (bijvoorbeeld het downloaden van een bestand naar een directory die niet bestaat). Het is mogelijk dat het afdrukken verdergaat.	<ol style="list-style-type: none"> <li>Als u dit bericht wilt verwijderen, raakt u <b>OK</b> aan.</li> <li>Als de fout zich blijft voordoen, schakelt u de MFP uit en weer aan.</li> <li>Als het bericht weer verschijnt, is er wellicht een probleem met de software.</li> </ol>
<b>DISK TEGEN</b> <b>SCHRIJVEN BESCHERMD</b> <b>Raak "OK" aan om te wissen.</b> wordt afgewisseld met <b>KLAAR</b>	Er kunnen geen nieuwe bestanden naar het DIMM-geheugen worden geschreven, omdat het apparaat met het schijfsysteem beveiligd is.	<ol style="list-style-type: none"> <li>Als u het schrijven naar de schijf wilt activeren, dient u de schrijfb beveiliging uit te schakelen met HP Web Jetadmin.</li> <li>Als u dit bericht wilt verwijderen, raakt u <b>OK</b> aan.</li> <li>Als de fout zich blijft voordoen, schakelt u de MFP uit en weer aan.</li> </ol>
<b>Dubbelzijdige</b> <b>taak wordt verwerkt</b> <b>Pak papier pas als</b> <b>taak is voltooid</b>	Tijdens het afdrukken van een duplex taak wordt het papier tijdelijk in de papierbak geplaatst. Laat het papier in de bak liggen tot de taak is voltooid.	Pak het papier niet vast wanneer het tijdelijk in de papierbak ligt. Het bericht verdwijnt wanneer de taak is voltooid.
<b>Een ogenblik</b>	De MFP is bezig met het wissen van gegevens.	Geen handeling vereist.
<b>EIO SCHIJF X</b> <b>NIET-FUNCTIONEEL</b> <b>Druk op ? voor hulp</b>	De EIO-schijf in sleuf X werkt niet goed.	<ol style="list-style-type: none"> <li>Zet de MFP uit.</li> <li>Verwijder de EIO-schijf uit de aangegeven sleuf en vervang deze door een nieuwe EIO-schijf.</li> </ol>
<b>EIO X schijf</b> <b>initialiseren</b>	Het EIO-apparaat in sleuf X wordt geïntialiseerd.	Geen handeling vereist.
<b>EIO X schijf</b> <b>wordt opgestart</b>	Het EIO-apparaat in sleuf X is bezig met opstarten.	Geen handeling vereist.
<b>E-mailgateway antwoordt niet. Taak is mislukt.</b>	Een gateway heeft de maximumtijd van de time-out overschreden.	Controleer het SMTP IP-adres. Zie e-mailproblemen oplossen.

Bedieningspaneelbericht	Omschrijving	Aanbevolen actie
<b>E-mailgateway heeft de taak afgewezen op grond van de adresgegevens. Taak is mislukt.</b>	Een of meer e-mailadressen zijn onjuist.	Verzend de taak opnieuw.
<b>FLASH</b> <b>APPARAAT- STORING</b> <b>Raak "OK" aan om te wissen.</b> wordt afgewisseld met <b>KLAAR</b>	Er is een defect opgetreden in de aangegeven schijf. Het afdrukken van taken waarvoor gebruik van de flash-DIMM niet nodig is, kan gewoon doorgaan.	<ol style="list-style-type: none"> <li>1. Als u dit bericht wilt verwijderen, raakt u <b>OK</b> aan.</li> <li>2. Als het bericht blijft verschijnen, verwijdert u de EIO-schijf en installeert u deze opnieuw.</li> <li>3. Zet de MFP aan.</li> <li>4. Als het bericht blijft verschijnen, vervangt u de flash-DIMM.</li> </ol>
<b>FLASH</b> <b>BESTANDSSYST. IS VOL</b> <b>Raak "OK" aan om te wissen.</b> wordt afgewisseld met <b>KLAAR</b>	De MFP heeft een P/L-opdracht ontvangen waardoor iets in het bestandssysteem opgeslagen moest worden maar de bewerking is niet gelukt omdat het systeem vol is.	<ol style="list-style-type: none"> <li>1. Gebruik HP Web Jetadmin om bestanden uit het flash-geheugen te wissen en probeer het opnieuw.</li> <li>2. Als u dit bericht wilt verwijderen, raakt u <b>OK</b> aan.</li> <li>3. Als de fout zich blijft voordoen, schakelt u de MFP uit en weer aan.</li> </ol>
<b>FLASH TEGEN</b> <b>SCHRIJVEN BESCHERMD</b> <b>Raak "OK" aan om te wissen.</b> wordt afgewisseld met <b>KLAAR</b>	Er kunnen geen nieuwe bestanden naar het DIMM-geheugen worden geschreven, omdat het apparaat met het schijfsysteem beveiligd is.	<ol style="list-style-type: none"> <li>1. Als u het schrijven naar het flash-geheugen wilt activeren, dient u de schrijfbeveiliging uit te schakelen met HP Web Jetadmin.</li> <li>2. Als u dit bericht wilt verwijderen, raakt u <b>OK</b> aan.</li> <li>3. Als de fout zich blijft voordoen, schakelt u de MFP uit en weer aan.</li> </ol>
<b>Fout bij het uitvoeren van digitale verzendtaak. Taak is mislukt.</b>	Er is een digitale taak verzonden maar deze kan niet worden afgeleverd.	Probeer de taak opnieuw te verzenden.
<b>FRMT IN LADE</b> <b>ONJST XX</b> <b>Druk op ? voor hulp</b> wordt afgewisseld met <b>KLAAR</b>	De lade bevat papier dat langer of korter is dan het formaat waarvoor de lade is geconfigureerd.	<ol style="list-style-type: none"> <li>1. Stel de papiergeleiders in tegen het afdruk materiaal.</li> <li>2. Raak zonodig <b>OK</b> aan nadat u de lade hebt gesloten om de configuratie van het papierformaat en -type in te stellen in overeenstemming met het formaat en type dat zich in de lade bevindt.</li> </ol>
<b>FUSER INSTALLEREN</b>	De fuser is niet of niet naar behoren geïnstalleerd.	<ol style="list-style-type: none"> <li>1. Controleer of de fuser in de MFP is geïnstalleerd en goed op zijn plaats zit.</li> <li>2. Gebruik de schuifbalk om stapsgewijs de instructies te doorlopen.</li> </ol>
<b>FUSERKIT VERVANGEN</b> <b>Druk op ? voor hulp</b>	De fuserkit heeft het einde van de levensduur bereikt. Vervang de fuserkit. U kunt verdergaan met afdrukken, maar de afdrukkwaliteit loopt mogelijk terug.	<ol style="list-style-type: none"> <li>1. Open de bovenklep.</li> <li>2. Pak de hendels op de fusereenheid vast.</li> <li>3. Haal de oude fusereenheid uit de MFP.</li> <li>4. Installeer een nieuwe fusereenheid en bevestig deze met vleugelmoeren.</li> </ol>

Bedieningspaneelbericht	Omschrijving	Aanbevolen actie
		<ol style="list-style-type: none"> <li>Sluit de bovenklep.</li> <li>Informatie voor het bestellen van benodigdheden is tevens beschikbaar via de geïntegreerde webserver. Zie <a href="#">De geïntegreerde web server gebruiken</a> voor meer informatie.</li> </ol>
<p><b>FUSERKIT VERVANGEN</b></p> <p>Druk op  voor hulp</p> <p>wordt afgewisseld met</p> <p><b>FUSERKIT VERVANGEN</b></p> <p>Raak "OK" aan om door te gaan.</p>	<p>De fuser is bijna aan het eind van de levensduur en de instelling <b>BENODIGDH.</b> in het menu <b>SYSTEEMINSTELLINGEN</b> is ingesteld op <b>STOPPEN BIJ LAAG</b>. Het afdrukken kan worden voortgezet.</p>	<ol style="list-style-type: none"> <li>Bestel een fuserkit.</li> <li>Raak <b>OK</b> aan om verder te gaan.</li> <li>Voer de volgende stappen uit om de fuserkit te vervangen: <ul style="list-style-type: none"> <li>Open de bovenklep.</li> <li>Pak de hendels op de fusereenheid vast.</li> <li>Haal de oude fusereenheid uit de MFP.</li> <li>Installeer de nieuwe fusereenheid.</li> <li>Sluit de bovenklep.</li> <li>Informatie voor het bestellen van benodigdheden is tevens beschikbaar via de geïntegreerde webserver. Zie <a href="#">De geïntegreerde web server gebruiken</a> voor meer informatie.</li> </ul> </li> </ol>
<b>Gebeurtenislogboek leeg</b>	Op het bedieningspaneel is <b>GEBEURTENISLOGBOEK WEERGEVEN</b> geselecteerd en het logbestand is leeg.	Geen handeling vereist.
<b>Gebeurtenislogboek wissen</b>	Dit bericht wordt weergegeven tijdens het wissen van het gebeurtenislogboek. De <b>MENU'S</b> worden afgesloten wanneer het gebeurtenislogboek is gewist.	Geen handeling vereist.
<p><b>GEBR. LADE XX</b></p> <p><b>[SOORT] [FORMAAT]</b></p> <p>Voor wijzigen raak  of  aan</p> <p>Raak <b>OK</b> aan om te gebruiken</p>	De MFP biedt alternatieve soorten papier voor gebruik voor deze afdruktaak.	<ol style="list-style-type: none"> <li>Gebruik de schuifbalk om de ladeconfiguraties (soort en formaat) weer te geven.</li> <li>Raak <b>OK</b> aan om een lade te selecteren.</li> <li>Raak <b>Terug</b> aan om terug te keren naar het vorige bericht.</li> </ol>
<b>GEEN OPGESL. TAKEN</b>	Geen opgeslagen taken op de EIO-schijf. Dit bericht wordt weergegeven wanneer de gebruiker het menu <b>TAAK OPHALEN</b> opent en er geen taken zijn die kunnen worden opgehaald.	Geen handeling vereist.
<b>Geen taak om te annuleren</b>	Er zijn geen opgeslagen afdruktaken aanwezig die kunnen worden geannuleerd.	Geen handeling vereist.


Bedieningspaneelbericht	Omschrijving	Aanbevolen actie
<p><b>GEKOZEN PERSONALITY</b></p> <p><b>NIET BESCHIKBAAR</b></p> <p><b>Raak "OK" aan om door te gaan.</b></p> <p>wordt afgewisseld met</p> <p><b>GEKOZEN PERSONALITY</b></p> <p><b>NIET BESCHIKBAAR</b></p> <p><b>Druk op ? voor hulp</b></p>	<p>PJL heeft een verzoek ontvangen voor een personality die niet in de MFP bestaat. De taak wordt afgebroken en er worden geen pagina's afgedrukt.</p>	<ol style="list-style-type: none"> <li>1. Druk op ? voor gedetailleerde informatie.</li> <li>2. Gebruik de schuifbalk om stapsgewijs de instructies te doorlopen.</li> <li>3. Druk opnieuw af met het juiste stuurprogramma voor het apparaat.</li> </ol>
<p><b>GEMENGDE PAPIERFORMATEN IN NIETTAAK</b></p>	<p>De opdracht bevat verschillende papierformaten en kan daarom niet worden geniet. Het statuslampje brandt ononderbroken groen.</p>	<p>Gebruik een uniform papierformaat voor taken die naar de nietmachine worden gestuurd.</p>
<p><b>Gereed</b></p> <p><b>Diagnosemodus</b></p> <p><b>Druk op Stop om af te sluiten.</b></p>	<p>De MFP is ingesteld op een speciale diagnostische modus.</p>	<p>Druk op <b>Stop</b> om de speciale diagnostische modus af te sluiten.</p> <p>OF</p> <p>Er is geen handeling vereist.</p>
<p><b>HANDM. INVOEREN</b></p> <p>wordt afgewisseld met</p> <p><b>HANDM. INVOEREN</b></p> <p><b>Druk op Start voor een andere lade</b></p>	<p>De afdruktaak vraagt om <b>HANDMATIG INVOEREN</b>, maar er lade 1 is leeg. Er is een andere lade beschikbaar.</p>	<p>Plaats papier in lade 1 of raak <b>OK</b> aan om een andere lade te selecteren.</p>
<p><b>HANDM. INVOEREN</b></p> <p><b>Druk op Start voor een andere lade</b></p> <p>wordt afgewisseld met</p> <p><b>HANDM. INVOEREN</b></p> <p><b>Druk op ? voor hulp</b></p>	<p>Er is een taak verzonden waarvoor <b>HANDMATIG INVOEREN</b> is opgegeven en lade 1 is leeg. Er is een andere lade beschikbaar.</p>	<ol style="list-style-type: none"> <li>1. Plaats het opgegeven papier in lade 1.</li> <li>2. Bevestig het papierformaat en -type wanneer u daarom wordt gevraagd.</li> <li>3. Of raak <b>OK</b> aan om een andere lade te selecteren.</li> </ol>
<p><b>HANDM. INVOEREN</b></p> <p><b>Raak "OK" aan om door te gaan.</b></p>	<p>Er is een taak verzonden waarvoor <b>HANDMATIG INVOEREN</b> is opgegeven en lade 1 is leeg.</p> <p>Er is geen andere lade beschikbaar.</p>	<ol style="list-style-type: none"> <li>1. Plaats het benodigde papier in lade 1 en raak <b>OK</b> aan om verder te gaan.</li> <li>2. Bevestig het papierformaat en -type wanneer u daarom wordt gevraagd.</li> </ol>



Bedieningspaneelbericht	Omschrijving	Aanbevolen actie
<p><b>HANDM. INVOEREN</b></p> <p>Raak "OK" aan om door te gaan.</p> <p>wordt afgewisseld met</p> <p><b>HANDM. INVOEREN</b></p> <p>Druk op ? voor hulp</p>	<p>De afdruktaak vraagt om <b>HANDMATIG INVOEREN</b>, maar in lade 1 is al papier geplaatst en geconfigureerd van een type of formaat dat afwijkt van wat is ingesteld voor de taak.</p>	<ol style="list-style-type: none"> <li>1. Als het juiste papier in lade 1 is geplaatst, raakt u <b>OK</b> aan om af te drukken.</li> <li>2. Als dat niet het geval is, verwijdert u het onjuiste papier en plaatst u het opgegeven papier in lade 1.</li> <li>3. Controleer of de papiergeleiders juist zijn geplaatst.</li> <li>4. Als u een andere lade wilt gebruiken, verwijdert u het papier uit lade 1 en raakt u vervolgens <b>OK</b> aan.</li> </ol>
<p><b>HANDMATIGE INVOER</b></p> <p><b>UITVOERSTAPEL</b></p> <p>wordt afgewisseld met</p> <p>Raak vervolgens "OK" aan om op de andere zijde af te drukken</p>	<p>De even pagina's van een handmatig dubbelzijdig document zijn afgedrukt en de MFP wacht tot de uitgevoerde stapel opnieuw wordt geplaatst voor het afdrucken van de oneven pagina's.</p>	<p>Volg de aanwijzingen in het dialoogvenster <b>Afdrukken op beide zijden</b> op de computer.</p> <p>OF</p> <p>Druk op ? voor de Help bij de MFP.</p>
<p><b>Herstellen...</b></p> <p>[accessoire #]</p>	<p>De MFP is bezig met het herstellen van de instellingen van een externe accessoire op verzoek van de gebruiker.</p>	<p>Geen handeling vereist.</p>
<p><b>Herstellen...</b></p>	<p>De MFP is bezig met het herstellen van de instellingen. Dit bericht wordt weergegeven tijdens het uitvoeren van een herstelbewerking, zoals <b>KLEURWAARDEN HERSTELLEN</b>.</p>	<p>Geen handeling vereist.</p>
<p><b>Herstellen...</b></p> <p><b>fabrieksinstellingen</b></p>	<p>De MFP is bezig met het herstellen van de fabrieksinstellingen.</p>	<p>Geen handeling vereist.</p>
<p><b>HP Digital Sending: Bestemmingsfout</b></p>	<p>Er is een digitale taak verzonden maar deze kan niet worden afgeleverd.</p>	<p>Probeer de taak opnieuw te verzenden.</p>
<p><b>Initialiseren</b></p> <p><b>permanent geheugen</b></p>	<p>Wordt weergegeven wanneer de MFP wordt ingeschakeld om aan te duiden dat de permanente opslag wordt geïntialiseerd.</p>	<p>Geen handeling vereist.</p>
<p><b>INSTALLEER [KLEUR]</b></p> <p><b>CARTRIDGE</b></p> <p>wordt afgewisseld met</p> <p><b>VOOR HELP ? AANRAKEN</b></p> <p>Op de meter voor benodigdheden wordt het inktniveau van de printcartridges weergegeven.</p>	<p>De cartridge is niet geïnstalleerd of is verkeerd geïnstalleerd in de MFP.</p>	<ol style="list-style-type: none"> <li>1. Open de boven- en zijkleppen en open vervolgens de transfereenheid.</li> </ol> <div style="border: 1px solid black; padding: 5px; margin: 10px 0;"> <p> <b>VOORZICHTIG</b> De transfereenheid is zeer gevoelig voor beschadigingen.</p> </div> <ol style="list-style-type: none"> <li>2. Plaats de printcartridge en controleer of deze juist is geïnstalleerd.</li> <li>3. Sluit de transfereenheid en sluit vervolgens de boven- en zijkleppen.</li> <li>4. Als deze fout zich blijft voordoen, neemt u contact op met de ondersteuning van HP via <a href="http://www.hp.com/support/clj4730mfp">http://www.hp.com/support/clj4730mfp</a>.</li> </ol>


Bedieningspaneelbericht	Omschrijving	Aanbevolen actie
<b>Installeer transfer eenheid.</b>	De transfereenheid is niet of niet naar behoren geïnstalleerd.	<ol style="list-style-type: none"> <li>1. Gebruik de schuifbalk om het menu STAT. BENODIGDHDN te openen.</li> <li>2. Ga naar de transfereenheid en selecteer deze.</li> <li>3. Druk op ? om Help-informatie te bekijken.</li> <li>4. Gebruik de schuifbalk om stapsgewijs de instructies te doorlopen.</li> </ol>
<b>INSTALLEER UITVOERAPPARAAT OPNIEUW</b>	Het uitvoerapparaat is verwijderd of niet aangesloten.	Controleer of de uitvoerbak, de postbus met drie bakken of de nietmachine/stapelaar goed op de MFP is geïnstalleerd.
<b>INSTELLING OPGESL.</b>	Er is een menuoptie ingesteld en opgeslagen.	Geen handeling vereist.
<b>Interne schijf initialiseren</b>	Het interne schijfapparaat wordt geïntialiseerd.	Geen handeling vereist.
<b>INTERNE SCHIJF NIET BRUIKBAAR</b>	De interne schijf werkt niet naar behoren.	Zet de MFP uit en vervolgens weer aan. Als deze fout aanhoudt, neemt u contact op met de HP ondersteuning op <a href="http://www.hp.com/support/clj4730mfp">http://www.hp.com/support/clj4730mfp</a> .
<b>Interne schijf wordt opgestart</b>	De interne schijf wordt gestart. Dit bericht wordt gewoonlijk gedurende ongeveer 15 seconden weergegeven op het moment dat de MFP uit de sluimerstand komt. Afdruktaken kunnen gewoon worden afgedrukt, maar taken waarvoor schijftoegang nodig is, zoals snelkopiëren, kunnen pas worden uitgevoerd nadat de schijf is geïntialiseerd.	Geen handeling vereist.
<b>KAARTSLEUF X NIET FUNCTIONEEL</b>	De flash-kaart in sleuf X werkt niet goed.	<ol style="list-style-type: none"> <li>1. Zet de MFP uit.</li> <li>2. Verwijder de kaart uit de aangegeven sleuf en vervang deze door een nieuwe kaart.</li> </ol>
<b>Kalibreren...</b>	De MFP is bezig met het kalibreren.	Geen handeling vereist.
<b>KLAAR</b> Op de meter voor benodigdheden wordt het inkniveau van de printcartridges weergegeven.	De MFP is on line en klaar voor gegevens. Op het bedieningspaneel worden geen statusberichten weergegeven.	Geen handeling vereist.
<b>KLAAR</b> IP-adres:	De MFP is on line en gereed.	Geen handeling vereist.
<b>Laden programmaX NIET UITSCHAKELEN</b>	U kunt programma's en lettertypen in het bestandssysteem van de MFP laden en in het RAM-geheugen laden wanneer de MFP wordt ingeschakeld. Het nummer XX is een volgnummer dat aangeeft dat het huidige programma wordt geladen.	Geen handeling vereist. Schakel de MFP niet uit.
<b>LADE X FORMAAT= &lt;FORMAAT&gt; INSTELLING OPGESL.</b>	Het formaat dat in het menu is geselecteerd, is opgeslagen.	Er is geen handeling vereist.

Bedieningspaneelbericht	Omschrijving	Aanbevolen actie
<b>LADE X LEEG</b> <b>[SOORT] [FORMAAT]</b> wordt afgewisseld met <b>KLAAR</b>	De opgegeven lade is leeg en deze lade is niet nodig voor de huidige afdruktaak.	Vul de lade wanneer u tijd hebt.
<b>LADE X OPEN</b> <b>Druk op ? voor hulp</b> wordt afgewisseld met <b>KLAAR</b>	De genoemde lade is open of niet volledig gesloten.	Sluit de lade.
<b>LETTERTYPENLIJST</b> <b>WORDT AFGEDRUKT...</b>	De MFP is bezig met het samenstellen van een lijst van de PCL- of de PS-lettertypen. De MFP keert terug naar de status <b>KLAAR</b> nadat de pagina is voltooid.	Geen handeling vereist.
<b>Mechanische fout</b>	De ADF ondervindt een mechanische storing.	Zet de MFP uit en vervolgens weer aan. Als u dit bericht tijdelijk wilt verwijderen, raakt u <b>Negeren</b> aan. Wanneer het bericht blijft verschijnen, neemt u contact op met een erkende HP-dealer of ondersteuningsdienst. Zie de ondersteuningsbrochure van HP of ga naar <a href="http://www.hp.com/support/clj4730mfp">http://www.hp.com/support/clj4730mfp</a> .
<b>Mopy van taak mislukt</b> wordt afgewisseld met <b>Verwerken...</b>	Er is een mopy-taak die niet kan worden verwerkt vanwege een probleem met het geheugen, de schijf of de configuratie. Er wordt slechts één exemplaar afgedrukt.	Installeer extra geheugen of een vaste schijf in de MFP.
<b>Motor draaien</b> <b>Druk op Stop om af te sluiten.</b>	Er wordt een test uitgevoerd en de geselecteerde component is de cartridge-motor voor de <kleur>.	Druk op <b>Stop</b> wanneer u deze test wilt stoppen.
<b>Motor draaien</b> <b>Druk op Stop om af te sluiten.</b>	De MFP voert een test van een van de componenten uit en de geselecteerde component is een motor.	Druk op <b>Stop</b> wanneer u deze test wilt stoppen.
<b>NIETJES OP</b>	De nietjes in de nietmachine/stapelaar zijn op. De actie van de MFP is afhankelijk van de wijze waarop <b>NIETJES OP</b> is geconfigureerd in het submenu <b>Uitvoerinstellingen</b> submenu.	<ul style="list-style-type: none"> <li>Indien NIETJES OP = STOP is geconfigureerd, stopt de MFP met afdrucken totdat de nietmachine is bijgevuld of <b>OK</b> wordt aangeraakt. Dit is de standaardinstelling.</li> <li>Indien NIETJES OP = DOORGAAN is geconfigureerd, gaat de MFP door maar wordt de taak niet geniet.</li> </ul> Vervang de nietcartridge. Ga naar <a href="#">Benodigheden en accessoires</a> voor meer informatie.
<b>NIETMACHINE BIJNA LEEG</b>	Er zijn minder dan 20 bruikbare nietjes over in de nietcartridge. Het statuslampje brandt ononderbroken groen.	Bestel een nieuwe nietcartridge en installeer deze. Zie <a href="#">Benodigheden en accessoires</a> voor meer informatie over het vervangen van de nietcartridge.

Bedieningspaneelbericht	Omschrijving	Aanbevolen actie
<b>NIETMACHINE</b>  <b>LEEG</b>	<ul style="list-style-type: none"> <li>De nietcartridge bevat minder dan 30 nietjes en kan beter niet worden gebruikt. De nietcartridge moet worden vervangen.</li> <li>Er is geen nietcartridge geïnstalleerd.</li> </ul>	<ul style="list-style-type: none"> <li>Vervang de nietcartridge. Ga naar <a href="#">Benodigdheden en accessoires</a> voor meer informatie.</li> <li>Installeer een nietcartridge.</li> </ul>
<b>NIET MOGELIJK OM TAAK TE VERSTUREN</b>		<p>Als u dit bericht tijdelijk wilt verbergen om een fax of e-mail te kunnen verzenden, raakt u <b>Negeren</b> aan. Wanneer het bericht blijft verschijnen, neemt u contact op met een erkende HP-dealer of ondersteuningsdienst. Zie de ondersteuningsbrochure van HP of ga naar <a href="http://www.hp.com/support/clj4730mfp">http://www.hp.com/support/clj4730mfp</a>.</p>
<b>NIET MOGELIJK OM TE VERSTUREN</b>		<p>Als u dit bericht tijdelijk wilt verbergen om een fax of e-mail te kunnen verzenden, raakt u <b>Negeren</b> aan. Wanneer het bericht blijft verschijnen, neemt u contact op met een erkende HP-dealer of ondersteuningsdienst. Zie de ondersteuningsbrochure van HP of ga naar <a href="http://www.hp.com/support/clj4730mfp">http://www.hp.com/support/clj4730mfp</a>.</p>
<b>ONDERDEEL IN GEBRUIK</b>  <b>DAT NIET VAN HP IS</b>  wordt afgewisseld met  <b>KLAAR</b>  Op de meter voor benodigdheden wordt het inktniveau van de printcartridges weergegeven. Het niveau van nagevulde cartridges wordt echter niet weergegeven.	De MFP heeft bemerkt dat er een cartridge wordt gebruikt die niet van HP is.	<p>Als u in de veronderstelling bent dat u een cartridge van HP hebt aangeschaft, belt u de fraude-hotline van HP (1-877-219-3183, gratis in Noord-Amerika).</p> <p> <b>VOORZICHTIG</b> Reparaties aan de MFP als gevolg van het gebruik van een niet-HP-cartridge worden niet gedekt door de garantie van HP.</p>
<b>Onjuiste benodigdheden</b>  <b>Raak "OK" aan om status te bekijken.</b>  Op de meter voor benodigdheden wordt het inktniveau van de printcartridges weergegeven.	Er is ten minste één accessoire verkeerd in de MFP geïnstalleerd en een andere accessoire ontbreekt, is verkeerd geïnstalleerd, is leeg of bijna leeg.	<ol style="list-style-type: none"> <li>Raak <b>OK</b> aan om het menu te openen.</li> <li>Gebruik de schuifbalk om het onderdeel te markeren waarbij een fout is opgetreden.</li> <li>Druk op <b>?</b> om de Help bij dit onderdeel weer te geven.</li> <li>Gebruik de schuifbalk om stapsgewijs de instructies te doorlopen.</li> </ol>
<b>Onjuiste PIN</b>	Er is een verkeerde PIN-code ingevoerd. Als de PIN-code drie keer verkeerd wordt ingevoerd, keert de MFP terug naar <b>KLAAR</b> .	Toets de juiste PIN-code in.
<b>ONVOLD. GEH.</b>  <b>OM LETTERTYPEN/GEGEVENS TE LADEN</b>  <b>Druk op <b>?</b> voor hulp</b>  wordt afgewisseld met  <b>Apparaat</b>	<p>Het apparaat beschikt niet over voldoende geheugen om de gegevens, zoals lettertypen of macro's, te laden vanaf de opgegeven locatie. <b>Apparaat</b> kan een van de volgende apparaten zijn:</p> <p>INTERN = ROM direct op de formatter-kaart</p> <p>KAARTSLEUF X = lettertypekaart in sleuf X</p>	<ol style="list-style-type: none"> <li>Als u het apparaat wilt gebruiken zonder de gegevens, raakt <b>OK</b> aan.</li> <li>Als u het probleem wilt oplossen, moet u geheugen toevoegen aan het apparaat. DDR SDRAM-geheugen: 128 MB (Q2630A) of 256 MB (Q2631A).</li> </ol>

Bedieningspaneelbericht	Omschrijving	Aanbevolen actie
Raak "OK" aan om door te gaan.	DIMM'S  EIO 3100 ICP-SCHIJF = verwijderbare vaste schijf in EIO-sleuf X	
Optische systeemfout voorzijde	Er is een fout opgetreden in de scanner.	Als u het bericht tijdelijk wilt verwijderen om een fax of e-mail te kunnen verzenden, raakt u <b>Negeren</b> aan. Wanneer het bericht blijft verschijnen, neem dan contact op met een erkende HP-dealer of ondersteuningsdienst. Zie de ondersteuningsbrochure van HP of ga naar <a href="http://www.hp.com/support/clj4730mfp">http://www.hp.com/support/clj4730mfp</a> .
Orig. HP benodigd. geïnstalleerd	Er is een nieuwe cartridge van HP geïnstalleerd. De MFP keert terug naar <b>KLAAR</b> na ongeveer 10 seconden.	Geen handeling vereist.
Papierbaan vrijmaken	De MFP is vastgelopen of heeft tijdens het inschakelen verkeerd geplaatst papier gevonden. De MFP probeert automatisch de vastgelopen pagina's uit te werpen.	Geen handeling vereist.
Papierbaan wordt gecontroleerd	Het apparaat draait de rollen om te controleren of er een papierstoring is.	Geen handeling vereist.
<b>PAPIER PLAATSEN IN LADE XX</b> [TYPE] [FORMAAT]  Druk op Start voor  een andere lade  wordt afgewisseld met  <b>PAPIER PLAATSEN IN LADE XX</b> [TYPE] [FORMAAT]  Druk op ? voor hulp	Lade XX is leeg of is geconfigureerd voor een ander soort of een ander formaat dan nodig is voor de afdruktaak en er is een andere papierlade beschikbaar.	<ol style="list-style-type: none"> <li>1. Plaats het opgegeven papier in de papierlade.</li> <li>2. Controleer of de papiergeleiders juist zijn geplaatst.</li> <li>3. Bevestig het papierformaat en -type wanneer u daarom wordt gevraagd.</li> <li>4. Raak <b>OK</b> aan als u een andere lade wilt gebruiken.</li> </ol>
<b>PAPIER PLAATSEN IN LADE XX</b> [TYPE] [FORMAAT]  Druk op ? voor hulp	Dit bericht verschijnt als lade XX is geselecteerd maar geen papier bevat, en geen andere papierladen beschikbaar zijn voor gebruik.	Plaats het benodigde papier in de lade en raak <b>OK</b> aan om verder te gaan.
<b>Pauze</b>  Terug naar Klaar:  druk op STOP	De MFP is in de pauzestand geplaatst en er zijn geen foutberichten die niet zijn afgehandeld. De I/O ontvangt verdere gegevens tot het geheugen vol is.	Druk op <b>Stop</b> .
<b>PLAATS OF SLUIT</b>  <b>LADE XX</b>  Druk op ? voor hulp	Lade X moet geïnstalleerd en gesloten zijn voordat de huidige taak kan worden afgedrukt.	Sluit de aangegeven lade.
Printercontrole	Het apparaat voert een interne test uit.	Geen handeling vereist.

Bedieningspaneelbericht	Omschrijving	Aanbevolen actie
<b>RAMDISK</b> <b>APPARAAT- STORING</b> <b>Raak "OK" aan om te wissen.</b> wordt afgewisseld met <b>KLAAR</b>	Er is een defect opgetreden in de aangegeven schijf.	<ol style="list-style-type: none"> <li>Als u dit bericht wilt verwijderen, raakt u <b>OK</b> aan.</li> <li>Als de fout zich blijft voordoen, schakelt u de MFP uit en weer aan.</li> <li>Als dit bericht blijft verschijnen, neemt u contact op met de ondersteuning van HP via <a href="http://www.hp.com/support/cj4730mfp">http://www.hp.com/support/cj4730mfp</a>.</li> </ol>
<b>RAMDISK</b> <b>BESTANDSSYST. IS VOL</b> <b>Raak "OK" aan om te wissen.</b> wordt afgewisseld met <b>KLAAR</b>	De MFP heeft een PJJ-opdracht ontvangen waardoor iets in het bestandssysteem opgeslagen moest worden maar de bewerking is niet gelukt omdat het systeem vol is.	<ul style="list-style-type: none"> <li>Als u dit bericht wilt verwijderen, raakt u <b>OK</b> aan.</li> <li>Als de fout zich blijft voordoen, schakelt u de MFP uit en weer aan.</li> </ul> <p> <b>Opmerking</b> Tevens worden hierdoor eventuele bestanden in het RAM-geheugen gewist.</p>
<b>RAMDISK BEST.</b> <b>BEWERKING MISLUKT</b> <b>Raak "OK" aan om te wissen.</b> wordt afgewisseld met <b>KLAAR</b>	De MFP heeft een PJJ-opdracht ontvangen die tot een onlogische bewerking zou leiden (bijvoorbeeld het downloaden van een bestand naar een directory die niet bestaat).  Het is mogelijk dat het afdrukken verdergaat.	<ol style="list-style-type: none"> <li>Als u dit bericht wilt verwijderen, raakt u <b>OK</b> aan.</li> <li>Als de fout zich blijft voordoen, schakelt u de MFP uit en weer aan.</li> <li>Als het bericht weer verschijnt, is er wellicht een probleem met de software.</li> </ol>
<b>RAMDISK TEGEN</b> <b>SCHRIJVEN BESCHERMD</b> <b>Raak "OK" aan om te wissen.</b> wordt afgewisseld met <b>KLAAR</b>	Er kunnen geen nieuwe bestanden naar het DIMM-geheugen worden geschreven, omdat het apparaat met het schijfsysteem beveiligd is.	<ol style="list-style-type: none"> <li>Als u het schrijven naar de RAM-schijf wilt activeren, dient u de schrijfbeveiliging uit te schakelen met HP Web Jetadmin.</li> <li>Als u dit bericht wilt verwijderen, raakt u <b>OK</b> aan.</li> <li>Als de fout zich blijft voordoen, schakelt u de MFP uit en weer aan.</li> </ol>
<b>REINIGINGSPAGINA WORDT GEMAAKT...</b>	Dit bericht wordt weergegeven op het moment dat een reinigingspagina wordt gegenereerd. Zodra de pagina is voltooid, keert het display van het bedieningspaneel terug naar het menu <b>AFDRUKKWALITEIT</b> .	<p>Geen handeling vereist.</p> <p>Volg nadat de pagina is afgedrukt de aanwijzingen op de reinigingspagina voor het verwerken van de pagina op.</p>
<b>Scanfout Druk op "Start" om opnieuw te scannen.</b>	De scan is mislukt en het document moet opnieuw worden gescand.	Plaats het document, indien nodig, opnieuw en druk vervolgens op <b>Start</b> .
<b>SCANWAGEN VERGRENDELD</b> <b>Controleer de vergrendeling Schakel uit en weer in</b>	De flatbedscanwagen is vergrendeld voor transport.	Schakel de MFP uit, ontgrendel de scanwagen en schakel de MFP weer in.
<b>SCHIJF OPSCHONEN X% VOLTOOID</b> <b>NIET UITSCHAKELEN</b>	Een opslagapparaat wordt gereinigd. Schakel de MFP niet uit. Zodra het proces is voltooid, start de MFP automatisch opnieuw op.	Geen handeling vereist.
<b>SCHIJF REINIGEN X% VOLTOOID</b>	Een opslagapparaat wordt gereinigd. Schakel de MFP niet uit. Zodra het proces is voltooid, start de MFP automatisch opnieuw op.	Geen handeling vereist.

Bedieningspaneelbericht	Omschrijving	Aanbevolen actie
<b>Serverfout digitaal versturen</b>	De MFP kan niet met de server communiceren.	Controleer de netwerkverbinding. Neem contact op met de netwerkbeheerder.
<b>SLECHTE AANSL. M. OPTIONELE LADE</b>	De invoerlade voor 500 vel is niet juist in de MFP geplaatst.	<ol style="list-style-type: none"> <li>1. Controleer of de MFP zich op een vlak oppervlak bevindt.</li> <li>2. Zet de MFP uit.</li> <li>3. Installeer de invoerlade voor 500 vel opnieuw op de MFP.</li> <li>4. Schakel de MFP in nadat u de invoerlade voor 500 vel opnieuw hebt geïnstalleerd.</li> </ol>
<b>SLECHTE DUPLEXER VERBINDING</b> wordt afgewisseld met <b>Druk op ? voor hulp</b>	De duplexmodule is niet goed aangesloten en moet opnieuw worden aangebracht voordat het afdrucken kan worden voortgezet.	<p>Zet de MFP uit.</p> <p>Gebruik de schuifbalk om stapsgewijs de instructies te doorlopen.</p> <p>Als de fout niet verdwijnt, noteert u de melding en neemt u contact op met de HP ondersteuning op <a href="http://www.hp.com/support/clj4730mfp">http://www.hp.com/support/clj4730mfp</a>.</p>
<b>Sluimermodus ingeschakeld</b>	De MFP bevindt zich in de sluimerstand. Deze melding verdwijnt wanneer een toets wordt ingedrukt, afdrukbare gegevens binnenkomen of zich een fout voordoet.	Geen handeling vereist.
<b>Sluit bovenklep.</b>	De bovenklep van de MFP staat open.	Sluit de bovenklep.
<b>Sluit de klep.</b> <b>Druk op ? voor hulp</b>	De bovenklep moet worden gesloten.	<p>Sluit de voorkleppe.</p> <p> <b>Opmerking</b> Dit bericht kan eveneens verschijnen wanneer de fuser ontbreekt of verkeerd is geïnstalleerd. Zorg dat de fuser goed is geïnstalleerd.</p>
<b>Solenoiden en motor verplaatsen</b> <b>Druk op Stop om af te sluiten.</b>	De MFP voert een test van een van de componenten uit en de geselecteerde componenten zijn een solenoïde en de motor.	Geen handeling vereist.
<b>Solenoiden verplaatsen</b> <b>Druk op Stop om af te sluiten.</b>	De MFP voert een test van een van de componenten uit en de geselecteerde component is een solenoïde.	Geen handeling vereist.
<b>STORING IN DOCUMENTINVOER</b>	Er is papier vastgelopen in de ADF.	<p>Verwijder het vastgelopen papier uit de ADF. Volg de instructies op het scherm. Ga naar <a href="#">Papierstoringen verhelpen</a> voor meer informatie.</p> <p>Als het bericht nog steeds wordt weergegeven nadat u al het vastgelopen papier hebt verwijderd, is er mogelijk een sensor vastgelopen of beschadigd. Neem contact op met een erkende service- of ondersteuningsleverancier van HP. Zie de ondersteuningsbrochure van HP of ga naar <a href="http://www.hp.com/support/clj4730mfp">http://www.hp.com/support/clj4730mfp</a>.</p>

Bedieningspaneelbericht	Omschrijving	Aanbevolen actie
<p><b>Taak kan niet worden opgeslagen</b></p> <p><b>TAAKNAAM</b></p> <p>wordt afgewisseld met</p> <p><b>Verwerken...</b></p>	<p>Er is een taak die niet opgeslagen kan worden vanwege een probleem met het geheugen, de schijf of de configuratie.</p>	<p>Installeer extra geheugen of een vaste schijf in de MFP. Is er een vaste schijf geïnstalleerd, wis dan eerder opgeslagen afdruktaken.</p>
<p><b>TEVEEL PAGINA'S</b></p> <p><b>OM TE NIETEN</b></p>	<p>Het maximaal aantal vellen dat geniet kan worden is 30, ongeacht het soort of gewicht van het papier. De afdructaak wordt voltooid, maar niet geniet.</p>	<p>Afdruktaken die uit meer dan 30 vellen bestaan, moeten handmatig worden geniet.</p>
<p><b>Toegang geweigerd</b></p> <p><b>MENU'S GEBLOKKEERD</b></p>	<p>Iemand heeft geprobeerd om een menuoptie aan te passen terwijl het bedieningspaneel door de MFP-beheerder vergrendeld is. Na korte tijd verdwijnt het bericht en keert de MFP terug naar de status <b>KLAAR</b>.</p>	<p>Neem contact op met de beheerder van de MFP om instellingen te veranderen.</p>
<p><b>TRANSFER KIT VERVANGEN</b></p> <p><b>Druk op ? voor hulp</b></p>	<p>De transfereenheid is aan het einde van de levensduur. U kunt verdergaan met afdrukken, maar de afdrukkwaliteit loopt mogelijk terug.</p>	<ol style="list-style-type: none"> <li>1. Open de boven- en zijkleppen.</li> <li>2. Laat de transfereenheid naar beneden zakken door de groene hendel aan de bovenkant van de eenheid omlaag te trekken.</li> <li>3. Druk op de kleine blauwe palletjes aan weerszijden van de onderkant van de transfereenheid en licht de eenheid uit de MFP.</li> <li>4. Installeer de nieuwe transfereenheid.</li> <li>5. Sluit de voor- en bovenkleppen.</li> <li>6. Informatie voor het bestellen van benodigdheden is tevens beschikbaar via de geïntegreerde webserver. Zie <a href="#">De geïntegreerde web server gebruiken</a> voor meer informatie.</li> </ol>
<p><b>TRANSFER KIT VERVANGEN</b></p> <p><b>Druk op ? voor hulp</b></p> <p>wordt afgewisseld met</p> <p><b>TRANSFER KIT VERVANGEN</b></p> <p><b>Raak "OK" aan om door te gaan.</b></p>	<p>De transfereenheid is bijna aan het eind van de levensduur en de instelling <b>BENODIGDH.</b> in het menu <b>SYSTEEMINSTELLINGEN</b> is ingesteld op <b>STOPPEN BIJ LAAG</b>.</p>	<ol style="list-style-type: none"> <li>1. Bestel een transferkit.</li> <li>2. Raak <b>OK</b> aan om verder te gaan.</li> <li>3. Voer de volgende stappen uit om de transferkit te vervangen: <ul style="list-style-type: none"> <li>• Open de boven- en zijkleppen.</li> <li>• Laat de transfereenheid naar beneden zakken door de groene hendel aan de bovenkant van de eenheid omlaag te trekken.</li> <li>• Druk op de kleine blauwe palletjes aan weerszijden van de onderkant van de transfereenheid en licht de eenheid uit de MFP.</li> <li>• Installeer de nieuwe transfereenheid.</li> </ul> </li> </ol>



Bedieningspaneelbericht	Omschrijving	Aanbevolen actie
		<ul style="list-style-type: none"> <li>• Sluit de voor- en bovenkleppen.</li> <li>• Informatie voor het bestellen van benodigdheden is tevens beschikbaar via de geïntegreerde webserver. Zie <a href="#">De geïntegreerde web server gebruiken</a> voor meer informatie.</li> </ul>
<b>TYPE NIET CORRECT LADE XX</b> <b>Druk op ? voor hulp</b> wordt afgewisseld met <b>KLAAR</b>	Het soort papier dat in de lade is geplaatst, komt niet overeen met het soort papier dat is geconfigureerd voor de lade.	<ol style="list-style-type: none"> <li>1. Stel de papiergeleiders in tegen het afdruk materiaal.</li> <li>2. Raak zonnig <b>OK</b> aan nadat u de lade hebt gesloten om het papierformaat en -type in te stellen in overeenstemming met het formaat en type dat in de lade is geplaatst.</li> </ol>
<b>Uitvoerbak ADI vol</b>	De ADF-uitvoerbak kan 50 vel papier bevatten. De MFP stopt wanneer de bak vol is.	Verwijder het papier uit de ADF-uitvoerbak.
<b>UITVOERBAK STAPELAAR VOL</b>	De uitvoerbak is vol. Het amberkleurige lampje op de nietmachine/stapelaar knippert.	Verwijder het papier uit de uitvoerbak.
<b>UITVOERBAK TERUG PLAATSSEN</b>	De standaarduitvoerbak was niet aangesloten toen de MFP werd ingeschakeld of de kabel van de nietmachine/stapelaar of de postbus met drie bakken is niet aangesloten op de MFP.	Zet de MFP uit. Als u de nietmachine/stapelaar of de postbus met drie bakken gebruikt, controleert u of de kabel is aangesloten op de MFP. Sluit de uitvoerbak weer aan en zet de MFP aan. Let op het lampje op het uitvoerapparaat. Als het lampje knippert of oranje is, raadpleegt u <a href="#">Accessoirelichtjes voor de postbus met drie bakken en de nietmachine/stapelaar</a> .
<b>Uitvoerbak X vol</b>	De opgegeven uitvoerbak is vol en er kan niet meer worden afgedrukt.	Leeg de bak om door te gaan met afdrukken.
<b>Uitvoeren</b>	De MFP is bezig met een afdruk/stop-test.	Geen handeling vereist.
<b>TEST AFDrukKEN/STOPPEN</b>		
<b>Uitvoeren...</b>	De MFP is bezig met een papierbaantest.	Geen handeling vereist.
<b>PAPIERBAANTEST</b>		
<b>UITVOERPAPIERBAAN OPEN</b>	De pad tussen de MFP en het uitvoerapparaat is open en moet worden gesloten om door te kunnen gaan met afdrukken.	<ol style="list-style-type: none"> <li>1. Als u een postbus met drie bakken hebt geïnstalleerd, controleert u of de toegangsklep voor storingen is gesloten.</li> <li>2. Als u een nietmachine/stapelaar hebt geïnstalleerd, controleert u of de nietcassette is vastgeklikt en of de nietcassetteklep is gesloten.</li> </ol>
<b>Upgrade ophalen</b>	Er wordt een upgrade van de firmware uitgevoerd.	Schakel de MFP niet uit totdat deze terugkeert naar de status <b>KLAAR</b> .
<b>Upgrade</b>	De firmware-upgrade is niet correct voltooid.	Probeer de upgrade opnieuw.

Bedieningspaneelbericht	Omschrijving	Aanbevolen actie
<b>opnieuw verzenden</b>		
<b>Upgrade uitvoeren</b>	Er wordt een upgrade van de firmware uitgevoerd.	Schakel de MFP niet uit totdat deze terugkeert naar de status <b>KLAAR</b> .
<b>USB-ACCESSOIRE FOUT</b> Druk op  voor hulp	Dit bericht verschijnt als een aangesloten USB-accessoire te veel stroom trekt. Wanneer dit gebeurt, wordt de ACC-poort uitgeschakeld en het afdrukken onderbroken.	Gebruik de schuifbalk om stapsgewijs de instructies te doorlopen.
<b>VERVANG BENODIGDH. Negeren is actief</b> Druk op <b>Status</b> wordt afgewisseld met <Huidig statusbericht>	<b>NEGEREN BIJ LEEG</b> is ingesteld in het menu <b>BENODIGDH.</b> en ten minste één cartridge is leeg. Het afdrukken kan worden voortgezet.   <b>VOORZICHTIG</b> Gebruik van de modus Override instelling kan leiden tot een verminderde afdrukkwaliteit. HP raadt u aan tot vervanging over te gaan wanneer het bericht <b>BENODIGDH.</b> wordt weergegeven. De HP Premium Protection-garantie vervalt wanneer een onderdeel wordt gebruikt in de modus Override.	Vervang de betreffende printcartridge.
<b>Verwerken...</b>	De MFP is bezig met het verwerken van een taak maar heeft nog geen papier opgenomen. Wanneer het papier wordt opgenomen, wordt dit bericht vervangen door een ander bericht dat aangeeft welke lade voor de taak gebruikt wordt.	Geen handeling vereist.
<b>Verwerken... INTERVALMODUS</b> Druk op  voor hulp	Dit bericht verschijnt mogelijk tijdens perioden van intensief gebruik, als de MFP te warm wordt. Als deze situatie zich voordoet, schakelt de MFP over naar een modus waarin steeds afwisselend een minuut wordt afgedrukt en een minuut wordt gepauzeerd. Deze modus blijft actief totdat de bedrijfstemperatuur weer stabiel is.	Gebruik de schuifbalk om stapsgewijs de instructies te doorlopen.
<b>Verwerken... kopie &lt;X&gt; of &lt;Y&gt;</b>	De MFP is momenteel bezig met het verwerken of afdrukken van gesorteerde exemplaren. Het bericht geeft aan dat momenteel exemplaar X van een totaal aantal van Y exemplaren wordt verwerkt.	Geen handeling vereist.
<b>Verwerken... uit lade xx</b>	De MFP is bezig met het verwerken van een taak uit de aangegeven lade.	Geen handeling vereist.
<b>VERWIJDER ALLE INKTCARTRIDGES</b> Druk op <b>Stop</b> om af te sluiten.	De MFP voert een test van een van de componenten uit en de geselecteerde component is Alleen riem.	Verwijder alle printcartridges.
<b>Verwijderen...</b>	De MFP is bezig met het verwijderen van de opgeslagen taak.	Geen handeling vereist.
<b>Verwijderden minste</b>	De MFP is bezig met het uitvoeren van een cartridgeuitschakelingscontrole of een	Verwijder een printcartridge.

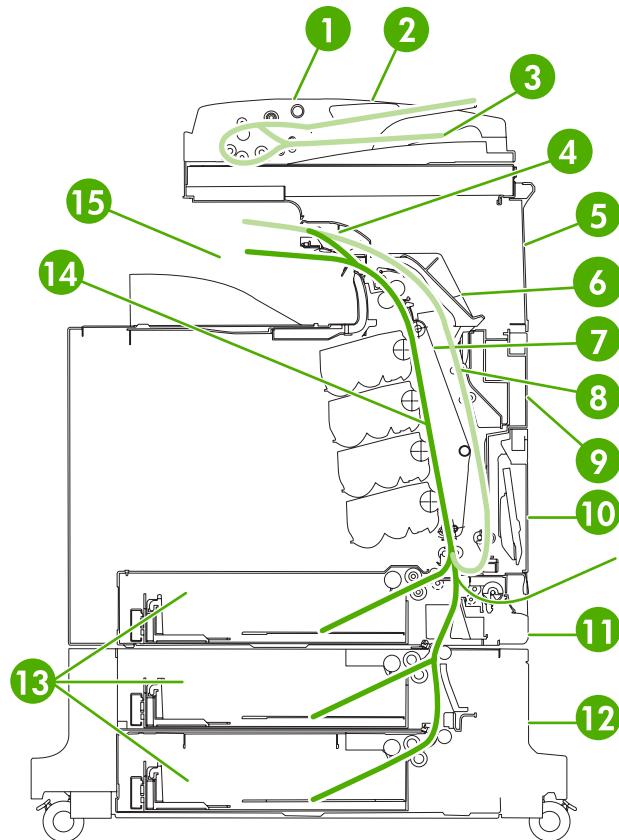
Bedieningspaneelbericht	Omschrijving	Aanbevolen actie
<p><b>één cartridge</b></p> <p><b>Druk op Stop om af te sluiten.</b></p>	componententest waarbij de geselecteerde component de cartridge-motor is.	
<p><b>Verzenden fax niet mogelijk. Controleer configuratie van fax.</b></p>	De fax kon niet door de MFP worden verzonden.	Neem contact op met de netwerkbeheerder.
<p><b>Verzoek geaccepteerd even wachten</b></p>	De MFP heeft een verzoek geaccepteerd voor het afdrukken van een interne pagina, maar eerst moet de huidige taak nog worden voltooid.	Geen handeling vereist.
<p><b>VUL LADE 1:</b> [SOORT] [TYPE]</p> <p><b>Druk op Start voor een andere lade</b></p> <p>Wordt afgewisseld met</p> <p><b>VUL LADE 1:</b> [SOORT] [TYPE]</p> <p><b>Druk op ? voor hulp</b></p>	Dit bericht verschijnt als lade 1 is geselecteerd maar geen papier bevat, en andere papierladen beschikbaar zijn voor gebruik.	<ol style="list-style-type: none"> <li>1. Plaats het juiste papier in lade 1.</li> <li>2. Controleer of de papiergeleiders juist zijn geplaatst.</li> <li>3. Bevestig het papierformaat en -type wanneer u daarom wordt gevraagd.</li> <li>4. Als u een andere lade wilt gebruiken, verwijdert u het papier uit lade 1 en raakt u vervolgens <b>OK</b> aan.</li> </ol>
<p><b>VUL LADE 1:</b> [SOORT] [TYPE]</p> <p><b>Druk op ? voor hulp</b></p>	Dit bericht verschijnt als lade 1 is geselecteerd maar geen papier bevat, en geen andere papierladen beschikbaar zijn voor gebruik.	<ol style="list-style-type: none"> <li>1. Plaats het juiste papier in lade 1.</li> <li>2. Controleer of de papiergeleiders juist zijn geplaatst.</li> <li>3. Bevestig het papierformaat en -type wanneer u daarom wordt gevraagd.</li> </ol>
<p><b>VUL LADE 1:</b> [SOORT] [TYPE]</p> <p><b>Raak "OK" aan om door te gaan.</b></p> <p>wordt afgewisseld met</p> <p><b>VUL LADE 1:</b> [SOORT] [TYPE]</p> <p><b>Druk op ? voor hulp</b></p>	Lade 1 is gevuld met en ingesteld voor een ander soort en formaat dan is opgegeven voor de taak.	<ol style="list-style-type: none"> <li>1. Als het juiste papier is geplaatst, raakt u <b>OK</b> aan.</li> <li>2. Als dat niet het geval is, verwijdert u het onjuiste papier en plaatst u het opgegeven papier in lade 1.</li> <li>3. Bevestig het papierformaat en -type wanneer u daarom wordt gevraagd.</li> <li>4. Controleer of de papiergeleiders juist zijn geplaatst.</li> <li>5. Als u een andere lade wilt gebruiken, verwijdert u het papier uit lade 1 en raakt u vervolgens <b>OK</b> aan.</li> </ol>
<p><b>Wacht op printer om op te initialiseren</b></p>	De instellingen voor de RAM-schijf zijn gewijzigd voordat de MFP automatisch opnieuw is gestart, de modus van een extern apparaat is gewijzigd of de diagnostische modus is beëindigd waardoor de MFP automatisch opnieuw wordt gestart.	Geen handeling vereist.
<p><b>Wacht op stijgen lade XX</b></p>	De MFP wacht op de lift in lade 2 of in een optionele lade.	Geen handeling vereist.

# Papierstoringen

Gebruik deze afbeelding om papierstoringen in de MFP te verhelpen. Zie [Papierstoringen verhelpen](#) voor instructies bij het verhelpen van papierstoringen.



**Opmerking** Alle delen van de MFP die mogelijk moeten worden geopend voor het opheffen van een papierstoring zijn voorzien van groene hendels, zodat u deze eenvoudig kunt herkennen.



**Afbeelding 12-1** Plaatsen waar het papier kan vastlopen

1	ADF-toegangsklep
2	ADF-invoerlade
3	ADF-uitvoerlade
4	Klep duplexeenheid
5	Deur rechtsboven
6	Fuserklep
7	Transfereenheid
8	Papierbaan duplexeenheid
9	Middelste rechterdeur
10	Lade 1 (multifunctionele lade)
11	Lade onder lade 1

12	Onderste rechterdeur
13	Papierladen 2, 3 en 4
14	Papierbaan
15	Uitvoergedeelte

## Herstel na papierstoringen

Deze MFP is voorzien van een functie voor herstel na een papierstoring, een functie waarmee u kunt bepalen of de MFP nadat er papier is vastgelopen, automatisch moet proberen om vastgelopen pagina's opnieuw af te drukken. De opties zijn:

- **AUTO** – De MFP probeert vastgelopen pagina's opnieuw af te drukken.
- **UIT** – De MFP probeert vastgelopen pagina's niet opnieuw af te drukken.



**Opmerking** Tijdens het herstelproces drukt de MFP mogelijk enkele pagina's af die vóór de papierstoring wel goed zijn afgedrukt. Verwijder dubbele pagina's.

### Ga als volgt te werk om herstel na een papierstoring uit te schakelen

1. Druk op **Menu** om naar **MENU'S** te gaan.
2. Raak **APPARAAT CONFIGUREREN** aan.
3. Raak **SYSTEEMINSTELLINGEN** aan.
4. Raak **HERSTEL PAPIERSTORING** aan.
5. Raak **Uit** aan.
6. Raak **Afsluiten** aan.

Om de afdruksnelheid te verhogen en geheugen te besparen kunt u herstel na papierstoring eventueel uitschakelen. Als herstel na papierstoring is uitgeschakeld, worden de bij een storing betrokken pagina's niet opnieuw afgedrukt.

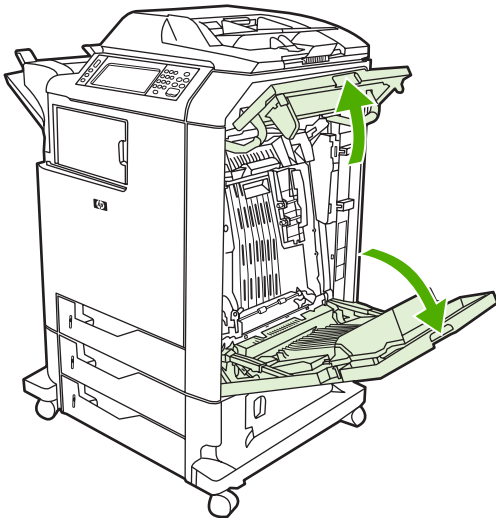
# Papierstoringen verhelpen

Dit gedeelte bevat de volgende procedures voor het verhelpen van papierstoringen:

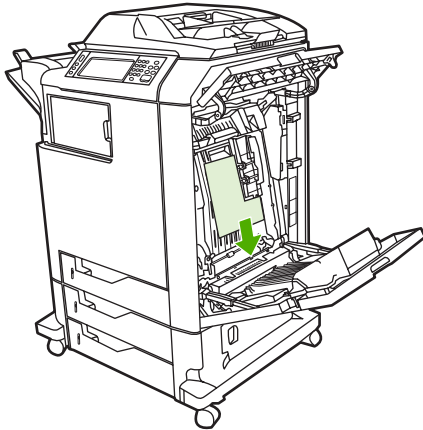
- [Storingen verhelpen in de rechterkleppen](#)
- [Papierstoring in lade 1](#)
- [Papierstoring in lade 2, 3 of 4](#)
- [Papierstoring in de nietmachine/stapelaar](#)
- [Vastzittende nietjes](#)
- [Vastgelopen papier in de postbus met drie bakken](#)
- [Andere papierstoringen in de uitvoeraccessoire-brug](#)
- [Papierstoring in de ADF](#)

## Storingen verhelpen in de rechterkleppen

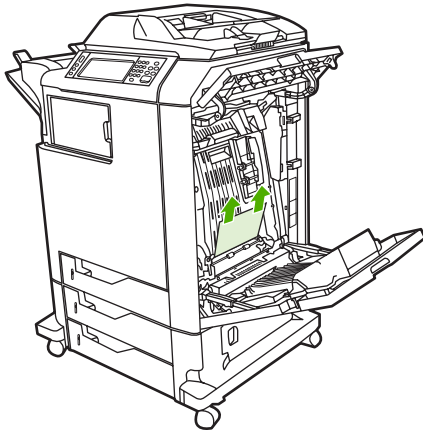
1. Open de kleppen aan de rechterzijde van de MFP met behulp van de hendels.



2. Als er afdruk materiaal aanwezig is in het bovenste gebied, pakt u dit bij beide hoeken vast en trekt u het naar beneden.

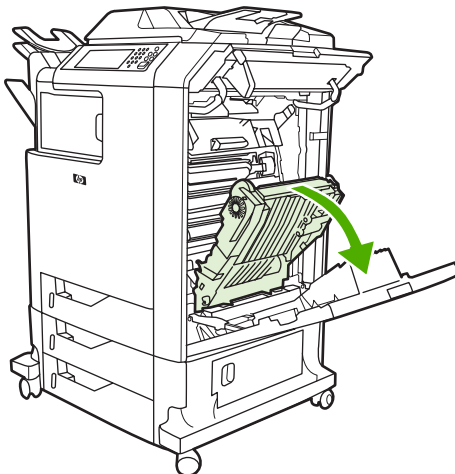


3. Als er afdruk materiaal aanwezig is in het onderste gebied, pakt u dit bij beide hoeken vast en trekt u het naar boven.

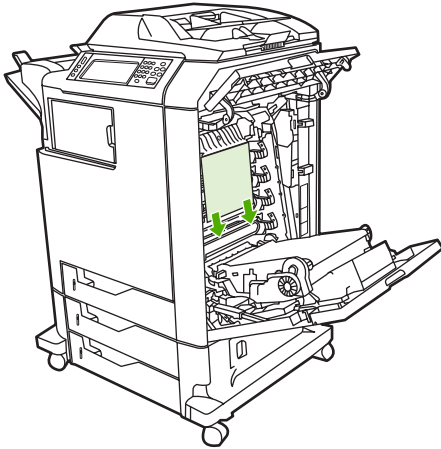


**Opmerking** Als op deze plaatsen geen afdruk materiaal aanwezig is, gaat u verder met de volgende stap.

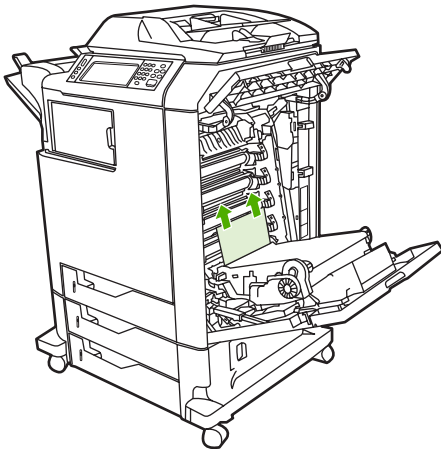
4. Pak de groene hendel op de transfereenheid vast en trek deze naar beneden.



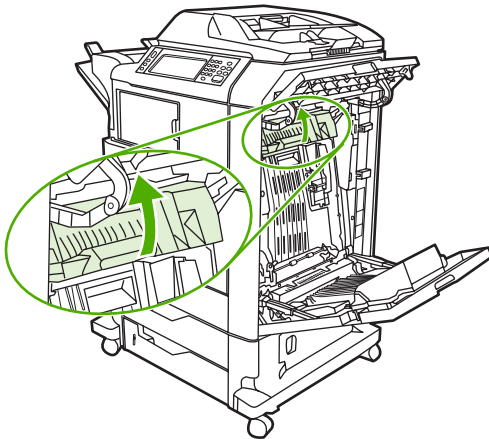
5. Als er afdruk materiaal aanwezig is in het bovenste gebied, pakt u dit bij beide hoeken vast en trekt u het naar beneden.



6. Als er afdruk materiaal aanwezig is in het onderste gebied, pakt u dit bij beide hoeken vast en trekt u het naar boven.

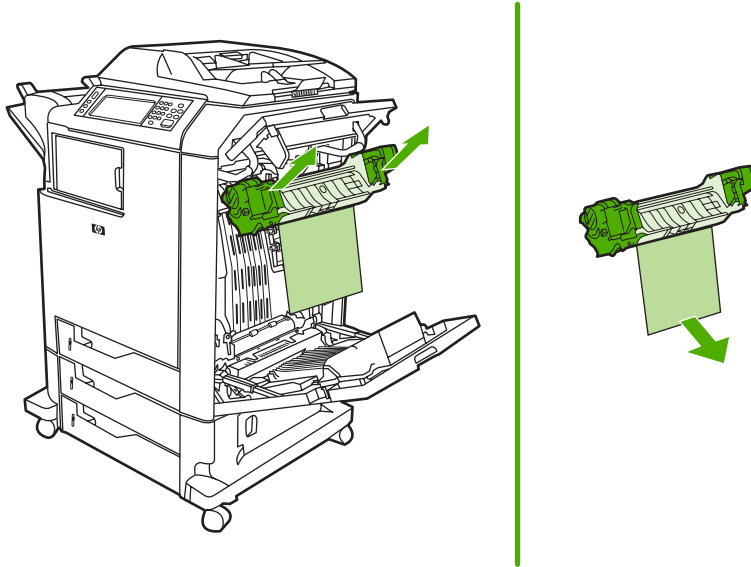


7. Trek de groene hendel op de fuserklep omhoog om de klep te openen.

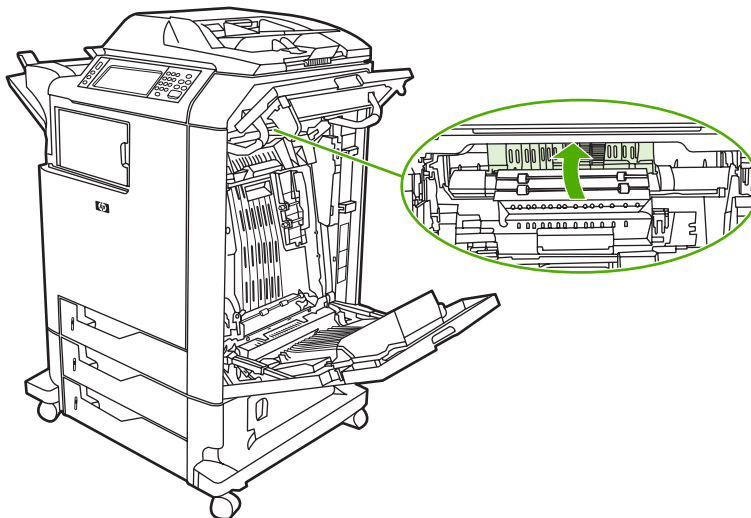




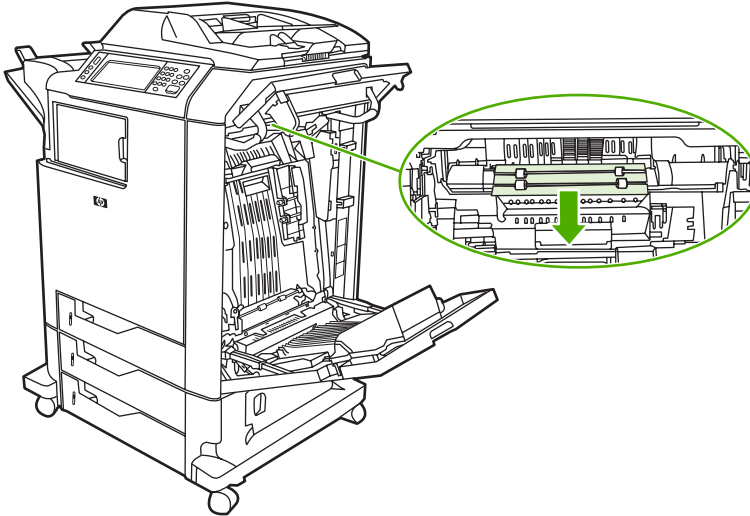
8. Trek de fuser omhoog om eventueel aanwezig papier te kunnen verwijderen.



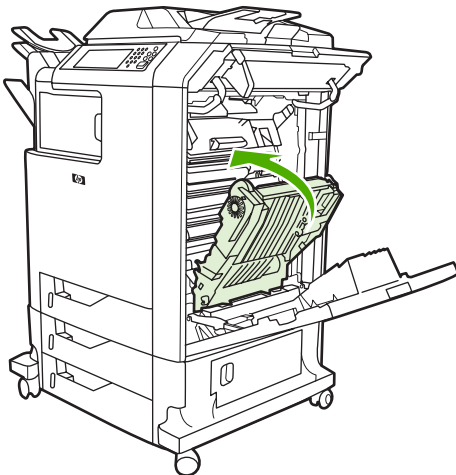
9. Trek de groene hendel op de klep van de duplexeenheid omhoog.



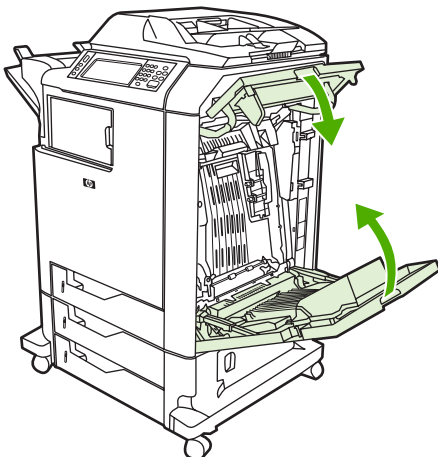
10. Verwijder eventueel vastgelopen papier.



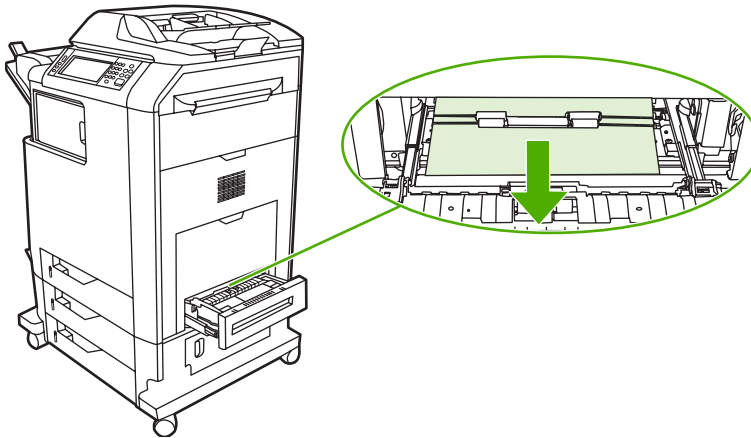
11. Sluit de transfereenheid.



12. Sluit de kleppen aan de rechterzijde van de MFP.

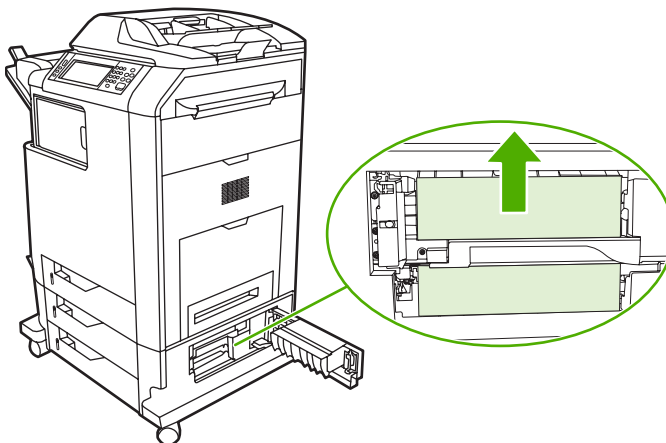


13. Als de papierstoring niet is verholpen, opent u de lade onder lade 1 en verwijdert u eventueel aanwezig vastgelopen papier.



14. Sluit de lade.

15. Als de papierstoring niet is verholpen, opent u de onderste toegangsdeur en verwijdert u eventueel aanwezig vastgelopen papier.



16. Sluit de onderste toegangsdeur. Als de papierstoring is verholpen, wordt de afdruktaak voortgezet.

17. Zie [Papierstoring in lade 2, 3 of 4](#) als de storing nog steeds niet is verholpen en u afdrukt vanuit lade 1.

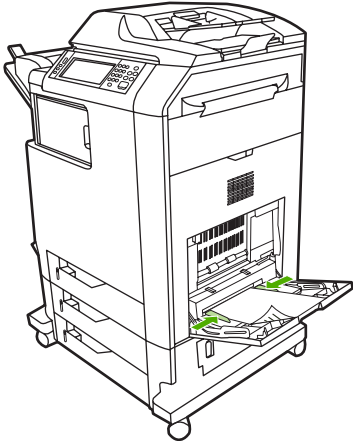
## Papierstoring in lade 1



**Opmerking** Als het beschermvel na installatie van de MDF niet correct wordt uitgeworpen, volgt u deze procedure om de storing op te heffen.

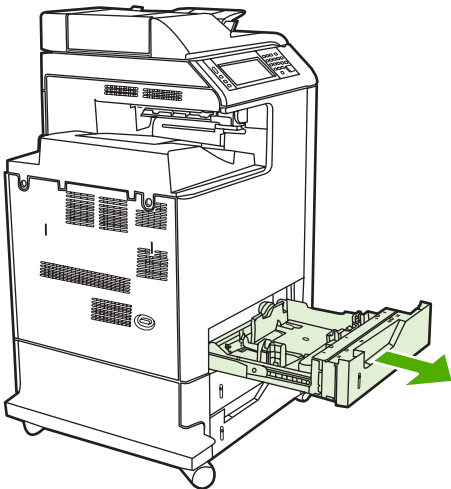
1. Voer de stappen in [Storingen verhelpen in de rechterkleppen](#) uit.
2. Verwijder het geplaatste afdrukmetaal.
3. Verwijder het eventueel aanwezige vastgelopen papier uit de lade.
4. Plaats het afdrukmetaal opnieuw.
5. Controleer of het afdrukmetaal correct is geplaatst en niet boven de lipjes uitkomt.

6. Controleer of de geleiders juist zijn geplaatst.



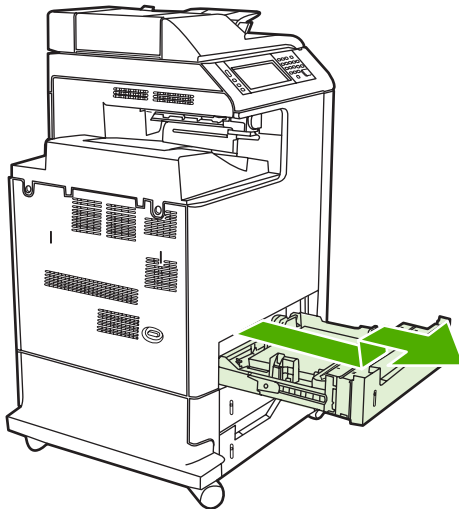
## Papierstoring in lade 2, 3 of 4

1. Voer de stappen in [Storingen verhelpen in de rechterkleppen](#) uit.
2. Schuif de aangegeven lade uit en verwijder eventueel aanwezig vastgelopen papier.

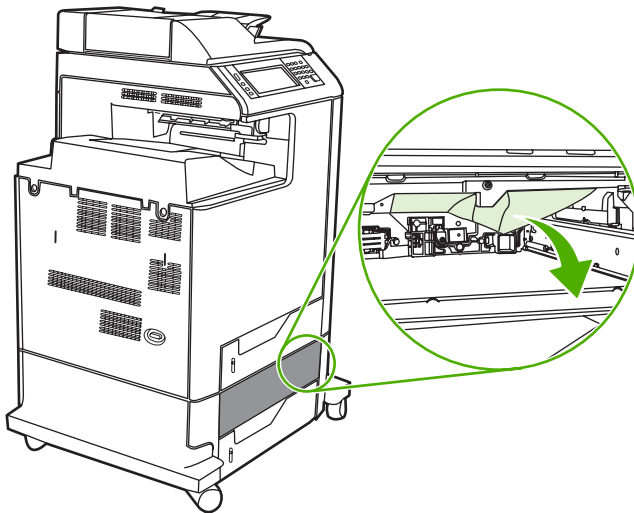


3. Sluit de lade. Als de papierstoring is verholpen, wordt de afdruktaak voortgezet.

- Als de papierstoring nog steeds niet is verholpen, tilt u de lade omhoog en verwijdert u deze uit de MFP. Het volgende schema toont het verwijderen van lade 2.



- Verwijder eventueel aanwezig vastgelopen papier achter de lade. Het volgende schema toont een mogelijke papierstoring achter lade 2. Verwijder vastgelopen papier in lade 3 en 4 met behulp van dezelfde procedure.

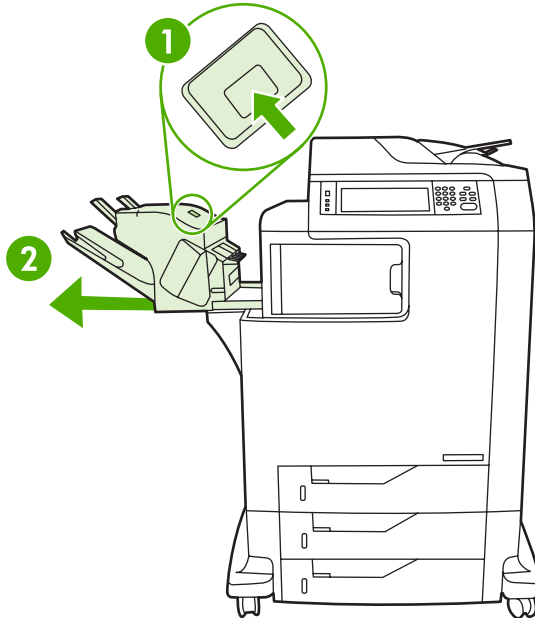


- Plaats de papierlade terug.

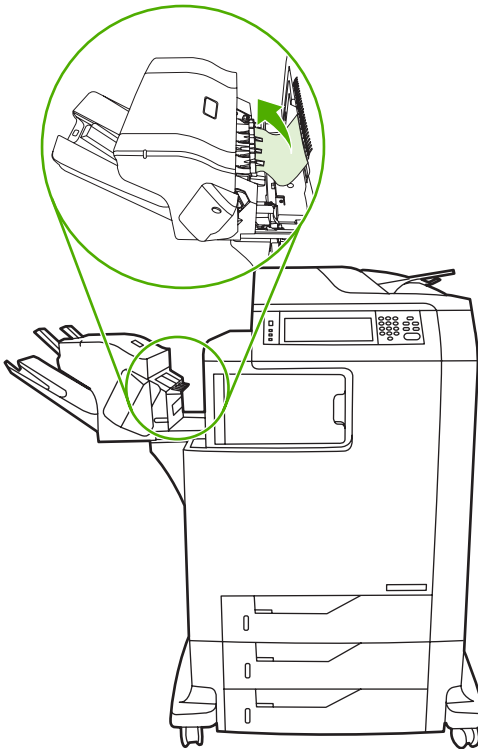
## Papierstoring in de nietmachine/stapelaar

- Druk op de ontgrendelingsknop aan de bovenkant van de nietmachine/stapelaar.

2. Schuif de nietmachine/stapelaar naar buiten.



3. Verwijder eventueel aanwezig afdrukmetaal tussen de nietmachine/stapelaar en de MFP.

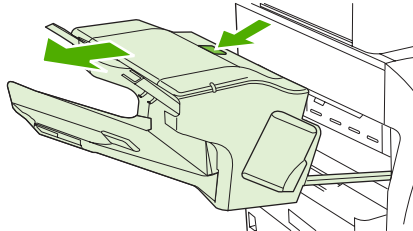


4. Zie [Andere papierstoringen in de uitvoeraccessoire-brug](#) als de storing hiermee niet is verholpen.  
Zie [Vastzittende nietjes](#) om vastzittende nietjes in de nietmachine te verwijderen.

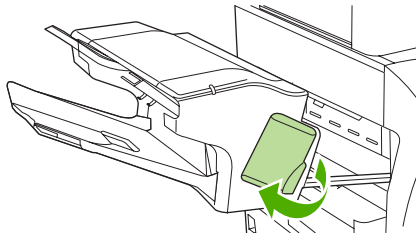
## Vastzittende nietjes

Het kan voorkomen dat er nietjes vastlopen in de nietmachine/stapelaar. Als de taken niet goed of helemaal niet worden geniet, volgt u deze procedure om de vastzittende nietjes te verwijderen.

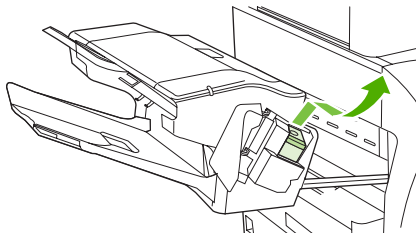
1. Zet de MFP uit.
2. Houd de ontgrendelingsknop aan de bovenkant van de nietmachine/stapelaar ingedrukt. Trek de nietmachine/stapelaar uit de MFP.



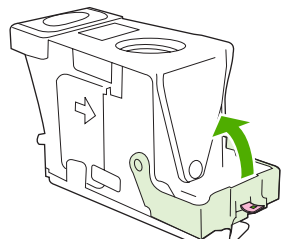
3. Open de klep van de nietcassette.



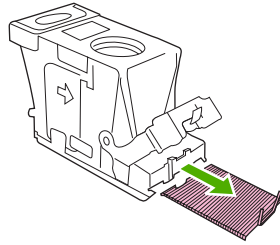
4. Verwijder de nietcassette door deze aan de groene hendel omhoog te trekken en de cassette vervolgens naar buiten te trekken.



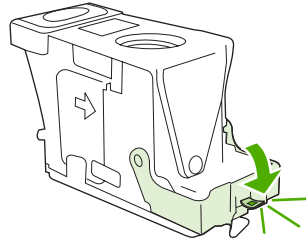
5. Til de cassette omhoog met behulp van de kleine hendel aan de achterkant.



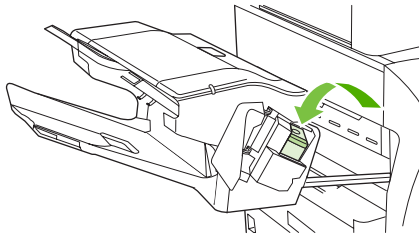
6. Verwijder de nietjes die uit de cassette steken.



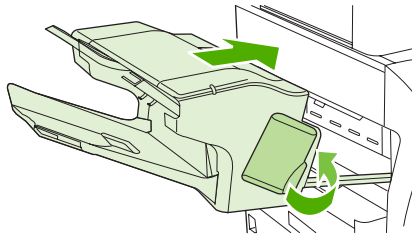
7. Sluit de klep aan de achterkant van de nietcassette. Controleer of deze vastklikt.



8. Plaats de nietcassette terug in de nietcassettehouder en druk de groene hendel omlaag totdat deze vastklikt.



9. Sluit de klep van de nietcassette en schuif de nietmachine/stapelaar in de MFP.

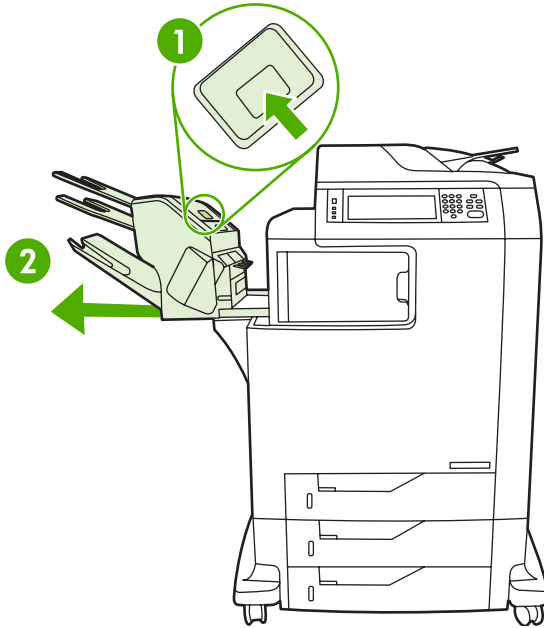


## Vastgelopen papier in de postbus met drie bakken

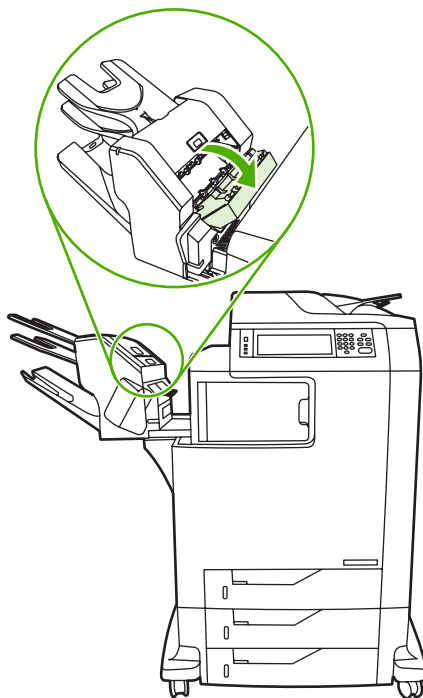
1. Druk op de ontgrendelingsknop aan de bovenkant van de postbus met drie bakken.



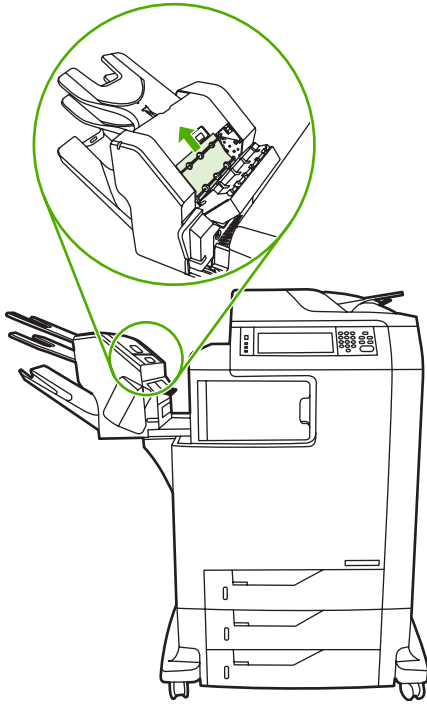
2. Schuif de postbus met drie bakken uit de MFP.



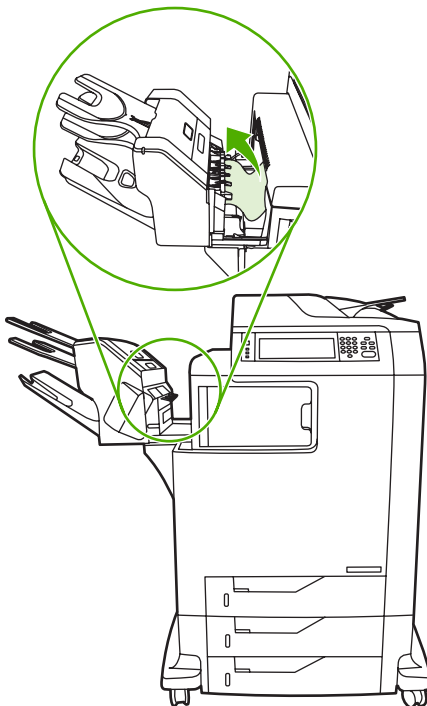
3. Open de klep aan de bovenkant van de postbus met drie bakken.



4. Verwijder eventueel aanwezig afdrukmetaal onder de klep.



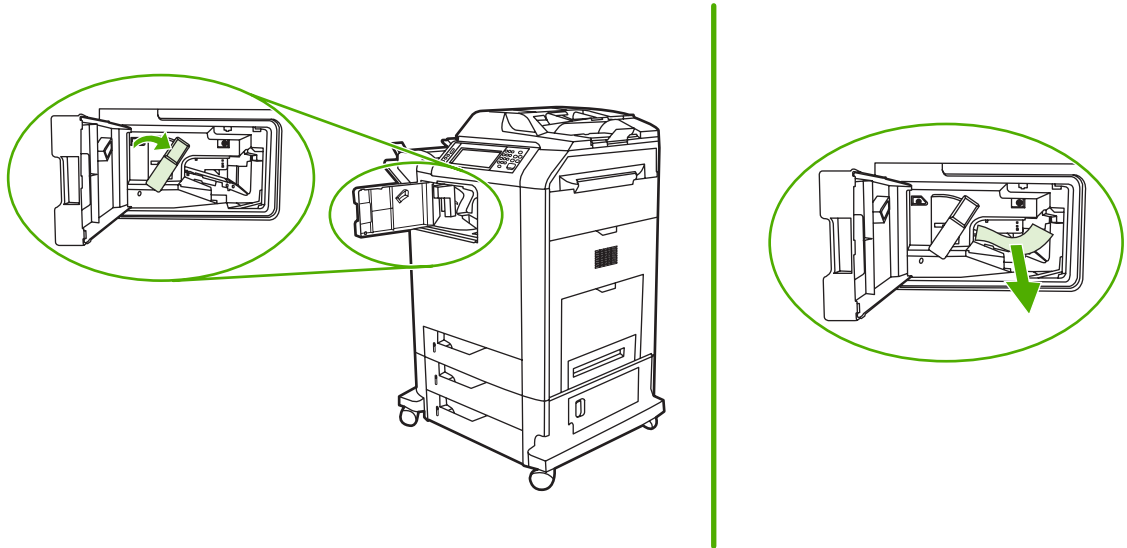
5. Sluit de deur en verwijder eventueel aanwezig afdrukmetaal tussen de MFP en de postbus met drie bakken.



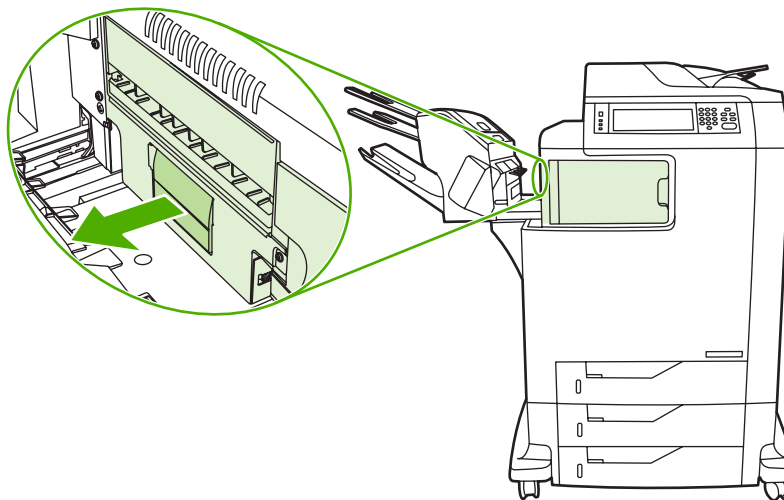
## Andere papierstoringen in de uitvoeraccessoire-brug

Indien een postbus met drie bakken of een nietmachine/stapelaar op de MFP is geïnstalleerd, voert u de volgende procedure uit om een papierstoring in de uitvoeraccessoire-brug op te heffen.

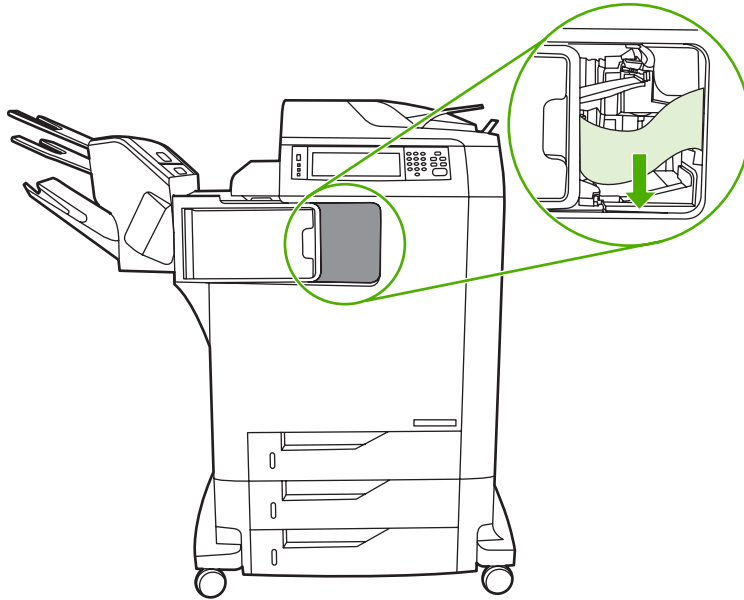
1. Open de klep naar de uitvoeraccessoire-brug.
2. Druk de groene hendel omlaag, verwijder eventueel aanwezig afgedrukt materiaal uit de uitvoeraccessoire-brug en druk de groene hendel weer omhoog.



3. Open de klep naar de uitvoeraccessoire-brug.
4. Als de papierstoring nog steeds niet is opgelost, pakt u de hendel op de uitvoeraccessoire-brug en schuift u de brug weg van de MFP.



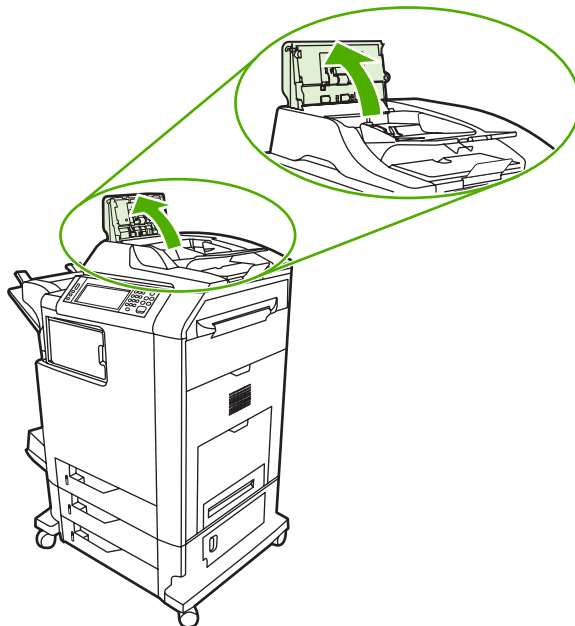
5. Zoek naar papier bovenop de uitvoeraccessoire-brug.



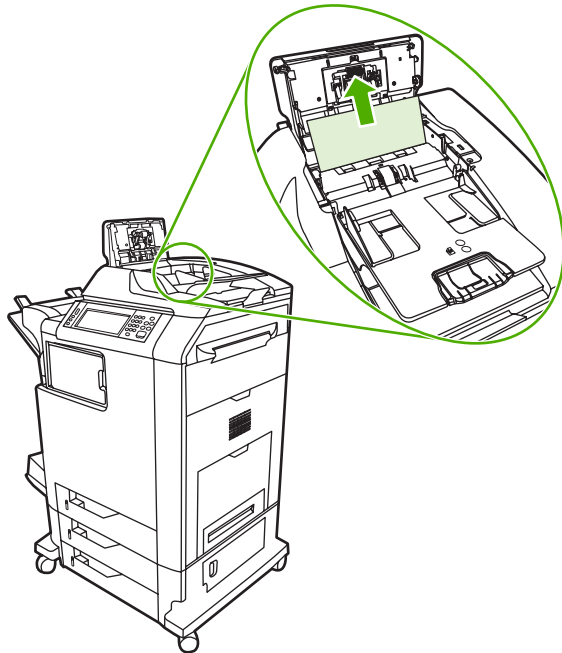
6. Schuif de uitvoeraccessoire-brug terug in de MFP.
7. Schuif de postbus met drie bakken of de nietmachine/stapelaar terug in de MFP.

## Papierstoring in de ADF

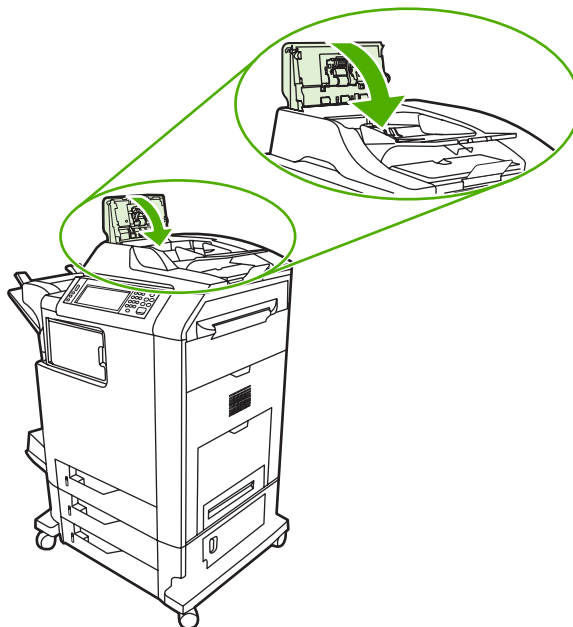
1. Open de ADF-klep.



2. Verwijder eventueel vastgelopen afdrukmetaal.



3. Sluit de klep van de automatische documentinvoer.




## Problemen met de papierverwerking

Gebruik alleen afdrukmetaal dat voldoet aan de specificaties in de *HP LaserJet Printer Family Print Media Guide*. Zie [Benodigheden en accessoires](#) voor bestelinformatie.

Zie [Ondersteunde formaten en gewichten afdrukmetaal](#) voor de paperspecificaties voor deze MFP.

### De printer voert meerdere vellen tegelijk in

#### De printer voert meerdere vellen tegelijk in

Oorzaak	Oplossing
De invoerlade is te vol.	Verwijder het overtollige afdrukmetaal uit de invoerlade.
Het afdrukmetaal plakt aan elkaar.	Verwijder het afdrukmetaal, buig het, draai het 180 graden of keer het om en plaats het opnieuw in de lade.   <b>Opmerking</b> Waaier het afdrukmetaal niet uit. Uitwaaieren kan statische elektriciteit veroorzaken, wat tot gevolg kan hebben dat het afdrukmetaal aan elkaar plakt.
Het afdrukmetaal voldoet niet aan de specificaties voor deze MFP.	Gebruik uitsluitend afdrukmetaal van HP dat voldoet aan de specificaties voor deze MFP. Zie <a href="#">Ondersteunde formaten en gewichten afdrukmetaal</a> .
De laden zijn niet correct aangebracht.	Controleer of de lengte van het gebruikte afdrukmetaal is aangegeven op de papiergeleider voor de lengte aan de achterkant.

### De printer voert een onjuist paginaformaat in

#### De printer voert een onjuist paginaformaat in

Oorzaak	Oplossing
Het verkeerde formaat afdrukmetaal is in de invoerlade geplaatst.	Plaats het juiste formaat afdrukmetaal in de invoerlade.
Het verkeerde formaat afdrukmetaal is geselecteerd in het programma of in het printerstuurprogramma.	Controleer of de instellingen in het programma en het printerstuurprogramma juist zijn, aangezien de instellingen van het printerstuurprogramma en het bedieningspaneel teniet worden gedaan door de instellingen van de toepassing en de instellingen van het bedieningspaneel teniet worden gedaan door het printerstuurprogramma. Zie <a href="#">Printerdrivers</a> of <a href="#">Printerdrivers voor Macintosh-computers</a> voor meer informatie.
In het bedieningspaneel van de MFP is het verkeerde formaat afdrukmetaal geselecteerd voor lade 1.	Ga naar het bedieningspaneel en selecteer het juiste formaat voor lade 1.
Het verkeerde formaat afdrukmetaal is geconfigureerd voor de invoerlade.	Druk een configuratiepagina af of gebruik het bedieningspaneel om na te gaan welk formaat geconfigureerd is voor de diverse laden.
De papiergeleiders in de lade liggen niet tegen het papier.	Controleer of de papiergeleiders voor de achterkant en de breedte het afdrukmetaal raken.

## De printer neemt papier op uit de onjuiste lade

### De printer neemt papier op uit de onjuiste lade

Oorzaak	Oplossing
U gebruikt een stuurprogramma voor een andere printer. Zie <a href="#">Printerdrivers</a> of <a href="#">Printerdrivers voor Macintosh-computers</a> voor meer informatie.	Gebruik het stuurprogramma voor deze printer.
De opgegeven lade is leeg.	Plaats afdrukmetaal in de opgegeven lade.
De werking van de gewenste lade is ingesteld op <b>EERSTE</b> in het submenu <b>SYSTEEMINSTELLINGEN</b> van het menu <b>APPARAAT CONFIGUREREN</b> .	Wijzig de instelling in <b>EXCLUSIEF</b> .
Het verkeerde formaat afdrukmetaal is geconfigureerd voor de invoerlade.	Druk een configuratiepagina af of gebruik het bedieningspaneel om na te gaan welk formaat geconfigureerd is voor de diverse laden.
De papiergeleiders in de lade liggen niet tegen het papier.	Zorg ervoor dat de geleiders tegen het papier liggen.

## Het afdrukmetaal wordt niet automatisch ingevoerd

### Het afdrukmetaal wordt niet automatisch ingevoerd

Oorzaak	Oplossing
In het programma is handinvoer geselecteerd.	Vul lade 1 met afdrukmetaal, of raak <b>OK</b> aan als er reeds afdrukmetaal is geplaatst.
Het juiste formaat afdrukmetaal is niet geplaatst.	Plaats het juiste formaat afdrukmetaal.
De invoerlade is leeg.	Plaats afdrukmetaal in de invoerlade.
Het afdrukmetaal van een eerdere storing is niet geheel verwijderd.	Open de MFP en verwijder alle afdrukmetaal in de papierbaan. Kijk het fusergedeelte zorgvuldig na op vastgelopen afdrukmetaal. Zie <a href="#">Papierstoringen</a> .
Het verkeerde formaat afdrukmetaal is geconfigureerd voor de invoerlade.	Druk een configuratiepagina af of gebruik het bedieningspaneel om na te gaan welk formaat geconfigureerd is voor de diverse laden.
De papiergeleiders in de lade liggen niet tegen het papier.	Controleer of de papiergeleiders voor de achterkant en de breedte het afdrukmetaal raken.

## Het afdrukmetaal wordt niet vanuit lade 2, 3 of 4 ingevoerd

### Het afdrukmetaal wordt niet vanuit lade 2, 3 of 4 ingevoerd

Oorzaak	Oplossing
Het juiste formaat afdrukmetaal is niet geplaatst.	Plaats het juiste formaat afdrukmetaal.
De invoerlade is leeg.	Plaats afdrukmetaal in de invoerlade.
Het correcte soort afdrukmetaal voor de invoerlade is niet geselecteerd op het bedieningspaneel.	Selecteer op het bedieningspaneel het juiste soort afdrukmetaal voor de invoerlade.

### Het afdrukmetaal wordt niet vanuit lade 2, 3 of 4 ingevoerd

Oorzaak	Oplossing
Het afdrukmetaal van een eerdere storing is niet geheel verwijderd.	Open de MFP en verwijder alle afdrukmetaal in de papierbaan. Kijk het fusergedeelte zorgvuldig na op vastgelopen afdrukmetaal. Zie <a href="#">Papierstoringen</a> .
Geen van de optionele laden wordt vermeld als beschikbare invoerlade.	De optionele laden worden alleen als beschikbaar vermeld als ze zijn geïnstalleerd. Controleer of de optionele laden correct zijn geïnstalleerd. Controleer of het printerstuurprogramma is geconfigureerd om de optionele laden te herkennen. Zie <a href="#">Printerdrivers</a> of <a href="#">Printerdrivers voor Macintosh-computers</a> voor meer informatie.
Een van de optionele laden is niet goed geïnstalleerd.	Druk een configuratiepagina af om te controleren of de optionele lade inderdaad is geïnstalleerd. Als dat niet het geval is, controleert u of de lade correct op de MFP is aangesloten.
Het verkeerde formaat afdrukmetaal is geconfigureerd voor de invoerlade.	Druk een configuratiepagina af of gebruik het bedieningspaneel om na te gaan welk formaat geconfigureerd is voor de diverse laden.
De papiergeleiders in de lade liggen niet tegen het papier.	Zorg ervoor dat de geleiders tegen het papier liggen.

## Transparanten of glanspapier worden niet ingevoerd

### Transparanten of glanspapier worden niet ingevoerd

Oorzaak	Oplossing
Het juiste soort afdrukmetaal is niet geselecteerd in de software of het printerstuurprogramma.	Zorg dat in de software of in het printerstuurprogramma het juiste soort afdrukmetaal geselecteerd is.
De invoerlade is te vol.	Verwijder het overtollige afdrukmetaal uit de invoerlade. Plaats niet meer dan 200 vellen glanspapier of glansfilm en niet meer dan 100 transparanten in lade 2, lade 3 of lade 4. Controleer of de maximale hoogte voor stapels in lade 1 niet wordt overschreden.
Afdrukmetaal in een andere invoerlade heeft hetzelfde formaat als de transparanten en de MFP is standaard ingesteld op de andere lade.	Zorg dat de invoerlade met de transparanten of het glanspapier is geselecteerd in de software of in het printerstuurprogramma. Gebruik het bedieningspaneel van de MFP om de lade te configureren voor het soort afdrukmetaal dat is geplaatst. Zie <a href="#">Printerdrivers</a> of <a href="#">Printerdrivers voor Macintosh-computers</a> voor meer informatie.
De lade met de transparanten of het glanspapier is niet juist geconfigureerd voor het soort afdrukmetaal.	Zorg dat de invoerlade met de transparanten of het glanspapier is geselecteerd in de software of in het printerstuurprogramma. Gebruik het bedieningspaneel van de MFP om de lade te configureren voor het soort afdrukmetaal dat is geplaatst. Zie <a href="#">Invoerladen configureren</a> .
Transparanten of glanspapier voldoen mogelijk niet aan de ondersteunde specificaties voor afdrukmetaal.	Gebruik uitsluitend afdrukmetaal van HP dat voldoet aan de specificaties voor deze MFP. Zie <a href="#">Ondersteunde formaten en gewichten afdrukmetaal</a> .



# Enveloppen lopen vast of worden niet ingevoerd in de MFP

## Enveloppen lopen vast of worden niet ingevoerd in de MFP

Oorzaak	Oplossing
Enveloppen zijn in een niet-ondersteunde lade geplaatst. Voor enveloppen mag alleen lade 1 gebruikt worden.	Plaats de enveloppen in lade 1.
De enveloppen zijn gekruld of beschadigd.	Probeer andere enveloppen te gebruiken. Bewaar enveloppen in een geregelde omgeving.
De enveloppen zijn dichtgeplakt omdat het vochtigheidsgehalte te hoog is.	Probeer andere enveloppen te gebruiken. Bewaar enveloppen in een geregelde omgeving.
De afdrukstand van de envelop is onjuist.	Controleer of de enveloppen goed zijn geplaatst. Zie <a href="#">Invoerladen configureren</a> .
Deze MFP biedt geen ondersteuning voor de gebruikte enveloppen.	Zie <a href="#">Ondersteunde formaten en gewichten afdrukmetaal</a> of de <i>HP LaserJet Printer Family Print Media Guide</i> .
Lade 1 is geconfigureerd voor een ander formaat dan enveloppen.	Configureer het formaat van lade 1 voor enveloppen.

## De uitvoer is gekruld of gekreukt

### De uitvoer is gekruld of gekreukt

Oorzaak	Oplossing
Het afdrukmetaal voldoet niet aan de specificaties voor deze MFP.	Gebruik uitsluitend afdrukmetaal van HP dat voldoet aan de specificaties voor deze MFP. Zie <a href="#">Ondersteunde formaten en gewichten afdrukmetaal</a> .
Het afdrukmetaal is beschadigd of in slechte staat.	Verwijder het afdrukmetaal uit de invoerlade en plaats afdrukmetaal dat in goede staat is.
De printer werkt in een uitzonderlijk vochtige omgeving.	Controleer of de afdrukgeving binnen de vochtigheidspecificaties valt. Zie <a href="#">Omgevingsspecificaties</a> .
Er worden grote effen partijen afgedrukt.	Grote effen partijen kunnen uitzonderlijke krulling veroorzaken. Probeer een ander patroon te gebruiken.
Het gebruikte afdrukmetaal is niet juist bewaard en is mogelijk vochtig.	Verwijder het afdrukmetaal en vervang het door afdrukmetaal uit een nieuw, ongeopend pak.
Het afdrukmetaal heeft slecht afgesneden randen.	Verwijder het afdrukmetaal, buig het, draai het 180 graden of keer het om, en plaats het opnieuw in de invoerlade. Waai het afdrukmetaal niet uit. Als het probleem aanhoudt, vervang dan het afdrukmetaal.
Het specifieke soort afdrukmetaal is niet geconfigureerd voor de lade of is niet in de software geselecteerd.	Configureer de software voor het afdrukmetaal (zie de documentatie van de software). Configureer de lade voor het afdrukmetaal. Zie <a href="#">Invoerladen configureren</a> .

## Printer kan niet dubbelzijdig afdrukken of doet het niet goed

### Printer kan niet dubbelzijdig afdrukken of doet het niet goed.

Oorzaak	Oplossing
U wilt dubbelzijdig afdrukken op afdrukmetaal dat daarvoor niet ondersteund wordt.	Controleer of het afdukmetaal wordt ondersteund voor dubbelzijdig afdukken. Zie <a href="#">Ondersteunde formaten en gewichten afdukmetaal</a> .
Het printerstuurprogramma is niet ingesteld voor duplexafdukken.	Stel het printerstuurprogramma in om duplexafdukken te activeren.
De eerste pagina wordt afgedrukt op de achterkant van een voorbedrukt formulier of een vel met briefhoofd.	Plaats de voorbedrukte formulieren of het briefhoofdpapier in lade 1 met de bedrukte zijde naar boven en met de onderkant van de pagina gericht naar de MFP-invoer. In lade 2, 3 en 4 plaatst u dit afdukmetaal met de bedrukte zijde naar beneden en met de bovenkant van de pagina gericht naar de achterkant van de MFP.

## Toelichting bij berichten op de MFP


Op het display van het bedieningspaneel verschijnen berichten die de normale status (zoals **Verwerken...**), of een foutstatus van de MFP aangeven. In [Berichten van het bedieningspaneel](#) wordt een overzicht gegeven van belangrijke berichten die mogelijk onduidelijk zijn. Berichten worden weergegeven in alfabetische volgorde. Numerieke berichten vindt u aan het begin van het overzicht. Niet alle berichten staan in de lijst, omdat sommige (zoals **KLAAR**) voor zichzelf spreken.




**Opmerking** Sommige berichten worden beïnvloed door de instellingen van **AUTOM. DOORGAAN** en **VERWIJDERBARE WAARSCHUWINGEN** in het menu **APPARAAT CONFIGUREREN**, submenu **SYSTEEMINSTELLINGEN**, op het bedieningspaneel. Zie [Systeeminstellingen, submenu](#) voor meer informatie.

### Het Helpstelsysteem van de MFP gebruiken

De MFP heeft een ingebouwd Helpstelsysteem op het bedieningspaneel waarin instructies worden gegeven voor het oplossen van de meeste MFP-problemen. Sommige berichten op het bedieningspaneel worden afgewisseld met instructies voor het gebruik van het Helpstelsysteem.

Wanneer een foutbericht een ? bevat of een bericht wordt afgewisseld met het bericht **VOOR HELP ? AANRAKEN**, raakt u de knop  (Help) aan om de Help-informatie te bekijken.

Raak de knop  (Help) aan als u het Helpstelsysteem wilt verlaten.

### Als een bericht blijft verschijnen

- Bij sommige berichten (zoals een verzoek om het papier bij te vullen of een bericht dat de vorige afdruktaak nog in het MFP-geheugen is opgeslagen) kunt u **DOORG** aanraken om af te drukken, of op **Stop** drukken om de taak te wissen en het bericht te laten verdwijnen.
- Als het bericht nog steeds wordt weergegeven nadat u alle aanbevolen handelingen hebt uitgevoerd, neemt u contact op met een erkende service- of ondersteuningsleverancier van HP. Zie de HP ondersteuningsbrochure of ga naar <http://www.hp.com/support/clj4730mfp>.

# Accessoirelichtjes voor de postbus met drie bakken en de nietmachine/stapelaar

De volgende tabel bevat de fouten die in een postbus met drie bakken of nietmachine/stapelaar kunnen optreden en die door de accessoirelichtjes en in het display op het bedieningspaneel van de printer worden weergegeven.

## Accessoirelampjes

Lampje	Uitleg en oplossing
Helder groen	<ul style="list-style-type: none"><li>• Het accessoire is op de netvoeding aangesloten en het is klaar.</li><li>• De nietjes in de nietmachine zijn bijna op. <b>NIETMACHINE BIJNA LEEG</b> verschijnt in het display op het bedieningspaneel. Er bevinden zich minder dan 20 nietjes in de nietmachine. Vervang de nietcassette. Zie <a href="#">Nietjes laden</a>.</li><li>• Het aantal pagina's in de taak is groter dan de limiet van 30 pagina's voor nieten. <b>TEVEEL PAGINA'S OM TE NIETEN</b> verschijnt in het display op het bedieningspaneel. Afdruktaken met meer dan 30 pagina's moet u handmatig nieten.</li></ul>
Helder oranje	<ul style="list-style-type: none"><li>• Er is een hardwarefout opgetreden in het accessoire. <b>66.XX.X STORING UITVOERAPPARAAT</b> verschijnt in het display op het bedieningspaneel. (Zie het gedeelte voor dit bericht in <a href="#">Soorten berichten op het bedieningspaneel</a>.)</li></ul>

Lampje	Uitleg en oplossing
Knipperend oranje	<ul style="list-style-type: none"> <li>Er zijn nietjes vastgelopen in het accessoire. <b>NIETJESSTORING</b> verschijnt in het display op het bedieningspaneel. (Zie het gedeelte voor dit bericht in <a href="#">Soorten berichten op het bedieningspaneel.</a>)</li> <li>Er is een papierstoring opgetreden of er moet een vel uit de eenheid worden verwijderd, ook als het vel niet is vastgelopen. <b>13.XX.YY STORING IN BOV. UITVOERBAK</b> verschijnt in het display op het bedieningspaneel. (Zie het gedeelte voor dit bericht in <a href="#">Soorten berichten op het bedieningspaneel.</a>)</li> <li>De uitvoerbak is vol. <b>UITVOERBAK STAPELAAR VOL</b> verschijnt in het display op het bedieningspaneel. Zie het gedeelte voor <b>Uitvoerbak X vol</b> in <a href="#">Soorten berichten op het bedieningspaneel.</a></li> <li>De nietjes in de nietmachine zijn op. <b>VERVANG NIETCASSETTE</b> verschijnt in het display op het bedieningspaneel. (Zie het gedeelte voor dit bericht in <a href="#">Soorten berichten op het bedieningspaneel.</a>)</li> <li>De toegangsklep voor storingen is open. <b>UITVOERPAPIERBAAN OPEN</b> verschijnt in het display op het bedieningspaneel. (Zie het gedeelte voor dit bericht in <a href="#">Soorten berichten op het bedieningspaneel.</a>)</li> <li>De nietmachine is open. <b>UITVOERPAPIERBAAN OPEN</b> verschijnt in het display op het bedieningspaneel. Controleer of de klep van de nietcassette volledig is gesloten. (Zie het gedeelte voor dit bericht in <a href="#">Soorten berichten op het bedieningspaneel.</a>)</li> <li>De firmware is defect. <b>CORRUPT FIRMWARE IN EXTERNE ACCESS.</b> verschijnt in het display op het bedieningspaneel. (Zie het gedeelte voor dit bericht in <a href="#">Soorten berichten op het bedieningspaneel.</a>)</li> </ul>
Uit	<ul style="list-style-type: none"> <li>De MFP staat misschien in de sluimermodus. Druk op een willekeurige knop op het bedieningspaneel.</li> <li>Het accessoire is niet op de netvoeding aangesloten. Schakel de stroomtoevoer naar de MFP uit. Controleer of het accessoire correct is geplaatst en aangesloten op de MFP, zonder onderbrekingen tussen de MFP en het accessoire. Schakel de stroomtoevoer naar de MFP weer in.</li> <li>Mogelijk is het accessoire losgekoppeld en opnieuw aangesloten terwijl de MFP was ingeschakeld. <b>INSTALLEER UITVOERAPPARAAT OPNIEUW</b> verschijnt in het display op het bedieningspaneel. Sluit de kabel weer aan op het accessoire.</li> <li>De taak is mogelijk onderbroken tussen de MFP en het accessoire. <b>Verwerken...</b> verschijnt op het display van het bedieningspaneel. Schakel de stroomtoevoer naar de MFP uit en weer in.</li> </ul>

## Accessoires of onderdelen van accessoires vervangen

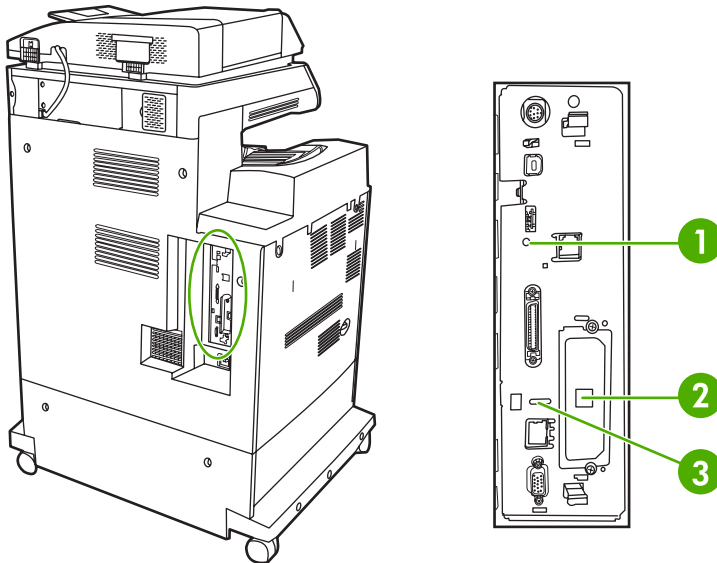
Als u problemen die worden aangegeven door de accessoirelichtjes van de postbus met drie bakken of de nietmachine/stapelaar niet kunt oplossen, neemt u contact op met de HP-klantondersteuning. (Zie [HP on line klantenondersteuning.](#)) Als een vertegenwoordiger van HPklantenondersteuning aanraadt de postbus met drie bakken, de nietmachine/stapelaar of de nietcassette te vervangen, raadpleegt u

[Onderdelen, accessoires en benodigdheden bestellen](#) en [Onderdeelnummers](#) voor informatie over het bestellen van vervangbare onderdelen.

- Raadpleeg de installatiegids van het accessoire voor de procedure voor het vervangen van de gehele postbus met drie bakken of de gehele nietmachine/stapelaar.
- Zie [Nietjes laden](#) voor de procedure voor het vervangen van de nietcassette.

# Lichtjes op de formatteereenheid

Drie lampjes op de formatteereenheid geven aan dat de MFP goed functioneert.



1	Hartslaglampje
2	Lampjes HP Jetdirect (alleen aanwezig als HP Jetdirect is geïnstalleerd.)
3	Faxlampje

## HP Jetdirect-lampjes

De geïntegreerde HP Jetdirect-printserver heeft twee lampjes. Het gele lampjes geeft netwerkactiviteit aan en het groene lampjes geeft de verbindingstatus aan. Een knipperend geel lampjes geeft netwerkverkeer aan. Als het groene lampje uit is, is er een storing in de verbinding.

Controleer bij verbindingfouten alle netwerkkabelaansluitingen. U kunt ook proberen de verbindinginstellingen handmatig op de geïntegreerde printserver te configureren. Gebruik hiervoor de MFP-menu's op het bedieningspaneel.

1. Raak **Menu** aan.
2. Raak **APPARAAT CONFIGUREREN** aan.
3. Raak **I/O** aan.
4. Raak **MENU GEÏNTEGR. JETDIRECT** aan.
5. Raak **LINK-SNELH** aan. Selecteer de juiste verbindingssnelheid.

## Hartslaglampje

Het hartslaglampje geeft aan dat de formatteereenheid goed functioneert. Tijdens het initialiseren van de MFP (nadat u de MFP hebt aangezet), knippert het lampje snel. Vervolgens gaat het lampje uit. Wanneer de initialisatieprocedure van de MFP is voltooid, knippert het hartslaglampje langzaam.

Als het hartslaglampje uit is, kan er sprake zijn van een probleem in de formatteereenheid. Neem contact op met een erkende service- of ondersteuningsleverancier van HP. Zie de ondersteuningsbrochure van HP of ga naar <http://www.hp.com/support/clj4730mfp>.

## **Faxlampje**

Het lampje op de analoge faxeenheid geeft aan dat de eenheid correct werkt. Als het lampje uit is, raadpleegt u de *HP LaserJet Analog Fax Accessory 300 User Guide* voor informatie over het oplossen van het probleem.



# Problemen met het afdrukken van kleuren


## Kleurfout in afdruk

**Tabel 12-1** Er wordt zwart afgedrukt in plaats van kleur

oorzaak en oplossing	
Oorzaak	Oplossing
De modus <b>Kleur</b> is niet geselecteerd in uw programma of in het printerstuurprogramma.	Selecteer in de software of in het printerstuurprogramma de modus <b>Kleur</b> in plaats van de modus <b>Grijschaal</b> of <b>Zwart-wit</b> . Zie <a href="#">Printerdrivers</a> of <a href="#">Printerdrivers voor Macintosh-computers</a> voor meer informatie.
In uw programma is niet het juiste printerstuurprogramma geselecteerd.	Selecteer het juiste printerstuurprogramma.
Er verschijnt geen kleur op de configuratiepagina.	Raadpleeg uw servicevertegenwoordiger.

## Verkeerde tint

**Tabel 12-2** Verkeerde tint

oorzaak en oplossing	
Oorzaak	Oplossing
Het afdruk materiaal voldoet niet aan de specificaties voor deze MFP.	Zie <a href="#">Ondersteunde formaten en gewichten afdruk materiaal</a> voor meer informatie over de specificaties voor afdruk materiaal.
U laat de MFP werken in uitzonderlijk vochtige omstandigheden.	Controleer of de omgeving waarin de MFP zich bevindt, binnen de vochtigheidspecificaties valt. Zie <a href="#">Omgevingsspecificaties</a> .
	 <b>Opmerking</b> Voor meer informatie over het oplossen van problemen met kleuren raadpleegt u <a href="#">De MFP kalibreren</a> .

## Ontbrekende kleuren

**Tabel 12-3** Ontbrekende kleuren

oorzaak en oplossing	
Oorzaak	Oplossing
Defecte printcartridge van HP.	Vervang de cartridge.
Wellicht is er een cartridge geïnstalleerd die niet van HP is.	Gebruik echte printcartridges van HP.

## Cartridgefout

**Tabel 12-4** Inconsistente kleuren na installatie van een printcartridge

### oorzaak en oplossing


Oorzaak	Oplossing
Wellicht is er nog een printcartridge die bijna leeg is.	Controleer de meter voor benodigdheden op het bedieningspaneel of druk voor de benodigdheden een statuspagina af. Zie <a href="#">De MFP-configuratie controleren</a> .
Wellicht zijn er printcartridges verkeerd geïnstalleerd.	Zorg dat alle printcartridges correct geïnstalleerd zijn.
Wellicht is er een cartridge geïnstalleerd die niet van HP is.	Gebruik echte printcartridges van HP.

## Fout bij kleuraanpassing

**Tabel 12-5** De kleuren die worden afgedrukt, komen niet overeen met de kleuren op het scherm

### oorzaak en oplossing

Oorzaak	Oplossing
Uitzonderlijk lichte schermkleuren worden niet afgedrukt.	Het is mogelijk dat uiterst lichte kleuren door de software als wit worden geïnterpreteerd. Als dat zo is, vermijdt u uitzonderlijk lichte kleuren.
Uitzonderlijk donkere schermkleuren worden zwart afgedrukt.	Het is mogelijk dat uiterst donkere kleuren door de software als zwart worden geïnterpreteerd. Als dat zo is, vermijdt u uitzonderlijk donkere kleuren.
De kleuren op het scherm van de computer zijn anders dan de afgedrukte kleuren van de MFP.	Selecteer op het tabblad <b>Kleurregeling</b> van het printerstuurprogramma de optie <b>Schermovereenkomst</b> .

 **Opmerking** Het overeenstemmen van de afgedrukte kleuren met de kleuren op het scherm wordt beïnvloed door diverse factoren. Deze factoren zijn o.a. het afdruk materiaal, licht van boven, programma's, besturingssysteempaletten, de monitor en de videokaarten en de stuurprogramma's.

# Problemen met de afdruk- en kopieerkwaliteit oplossen

Dit gedeelte helpt u bij het herkennen van problemen met de afdrukkwaliteit. Tevens wordt hier beschreven wat u kunt doen om dergelijke problemen te verhelpen. Vaak kunnen problemen met de afdrukkwaliteit vrij eenvoudig worden verholpen door uw MFP correct te onderhouden, materiaal te gebruiken dat voldoet aan de HP-specificaties of een reinigingspagina door de printer te voeren.

## Afdrukkwaliteitsproblemen veroorzaakt door het afdruk materiaal

Bepaalde problemen met de afdrukkwaliteit zijn het gevolg van gebruik van verkeerd afdruk materiaal.

- Gebruik papier dat voldoet aan de paperspecificaties van HP. Zie [Ondersteunde formaten en gewichten afdruk materiaal](#).
- Het oppervlak van het afdruk materiaal is te glad. Gebruik afdruk materiaal dat voldoet aan de paperspecificaties van HP. Zie [Ondersteunde formaten en gewichten afdruk materiaal](#).
- Mogelijk zijn de instellingen in het printerstuurprogramma onjuist. Controleer of u de juiste instellingen in het stuurprogramma hebt geselecteerd voor het gebruikte papier.
- Mogelijk is de afdrukmodus verkeerd ingesteld of voldoet het papier niet aan de aanbevolen specificaties. Ga naar [Ondersteunde formaten en gewichten afdruk materiaal](#) voor meer informatie.
- De transparanten die u gebruikt, zijn niet ontwikkeld voor het vereiste hechten van de toner. Gebruik uitsluitend transparanten die zijn ontwikkeld voor HP Color LaserJet printers.
- Het vochtigheidsgehalte van het papier is ongelijkmatig, te hoog of te laag. Gebruik papier uit een andere bron of open een nieuw pak papier.
- Delen van het papier nemen geen toner op. Gebruik papier uit een andere bron of open een nieuw pak papier.
- Het door u gebruikte briefhoofd wordt afgedrukt op ruw papier. Gebruik gladder kopieerpapier. Als het probleem hierdoor opgelost wordt, neemt u contact op met de drukker van uw briefhoofdpapier om te controleren of het gebruikte papier voldoet aan de specificaties voor deze MFP. Zie [Ondersteunde formaten en gewichten afdruk materiaal](#).

## Problemen met transparanten

Transparanten kunnen dezelfde kwaliteitsproblemen te zien geven als ander afdruk materiaal. Daarnaast zijn er een aantal problemen die specifiek optreden bij het afdrucken van transparanten. Omdat transparanten bovendien plooibaar zijn in het afdruktraject, laten de paperverwerkingscomponenten er gemakkelijk sporen op na.



**Opmerking** Laat transparanten minstens 30 seconden afkoelen voordat u ze oppakt.

- Ga naar het tabblad **Papier** in het printerstuurprogramma en selecteer **Transparant** als het soort afdruk materiaal. Zorg tevens dat de lade juist is geconfigureerd voor transparanten.
- Zorg ervoor dat de transparanten voldoen aan de specificaties voor deze MFP. Zie [Ondersteunde formaten en gewichten afdruk materiaal](#).  
Zie [Benodigdheden en accessoires](#) voor bestelinformatie.
- Pak transparanten altijd bij de randen vast. Vet afkomstig van de huid op het oppervlak van de transparanten kan vlekken en vegen veroorzaken.

- Kleine, verspreide donkere plekken op de onderrand van pagina's die vaste kleuren bevatten, kunnen veroorzaakt worden door transparanten die samenkleven in de uitvoerbak. Probeer een kleiner aantal transparanten af te drukken.
- De geselecteerde kleuren zien er na afdrukken niet uit zoals verwacht. Selecteer andere kleuren in de software of in het printerstuurprogramma.
- Als u een reflectieprojector gebruikt, dient u in plaats daarvan een gewone overheadprojector te gebruiken.

## Problemen met afdrukkwaliteit veroorzaakt door de omgeving

De MFP werkt in uitzonderlijk vochtige of droge omstandigheden. Controleer of de afdrumgeving binnen de specificaties valt. Zie [Omgevingsspecificaties](#).

## Afdrukkwaliteitsproblemen veroorzaakt door storingen

- Zorg ervoor dat al het afdrumateriaal uit de papierbaan is verwijderd. Zie [Herstel na papierstoringen](#).
- De MFP is kort geleden vastgelopen. Druk twee of drie pagina's af om de MFP te reinigen.
- Het afdrumateriaal wordt niet door de fusereenheid gevoerd wat tot problemen leidt op navolgende documenten. Druk twee of drie pagina's af om de MFP te reinigen. Als het probleem echter aanhoudt, raadpleegt u het volgende gedeelte.

## Pagina voor problemen oplossen

De pagina's voor het oplossen van problemen met de afdrumkwaliteit bieden informatie over aspecten van de afdrumkwaliteit.

1. Druk op **Menu** om naar **MENU'S** te gaan.
2. Raak **DIAGNOSTIEK** aan.
3. Raak **PQ PROBLEEMOPLOSSING** aan.

Het bericht **Afdrukken... PQ probleemoplos.** wordt weergegeven in het bedieningspaneel totdat de MFP klaar is met het afdrumken van de pagina. De MFP keert terug naar de status **KLAAR** na het afdrumken van de informatie voor het oplossen van problemen met de afdrumkwaliteit.

De informatie voor de probleemoplossing bestaat uit een aparte pagina voor iedere kleur (zwart, magenta, cyaan en geel), MFP-gegevens over de afdrumkwaliteit, instructies voor het interpreteren van de informatie en procedures voor het oplossen van problemen met de afdrumkwaliteit.

Als het volgen van deze procedures geen verbetering biedt in de afdrumkwaliteit, gaat u naar <http://www.hp.com/support/clj4730mfp>.

## Hulpprogramma voor het oplossen van problemen met de afdrumkwaliteit

Met het hulpprogramma voor het oplossen van problemen met de afdrumkwaliteit kunt u voor de HP Color LaserJet 4730 problemen met de afdrumkwaliteit opsporen en verhelpen. Het hulpprogramma bevat standaardafbeeldingen waarmee op toegankelijke wijze voor veel afdrumkwaliteitsproblemen een oplossing wordt gegeven. Hierbij wordt gebruikgemaakt van eenvoudige, stapsgewijze aanwijzingen voor het afdrumken van pagina's met informatie over het oplossen van problemen die vervolgens kunnen worden gebruikt om afdrumkwaliteitsproblemen te isoleren en mogelijke oplossingen te bieden.

Ga voor het hulpprogramma voor het oplossen van problemen met de afdrukkwaliteit naar de volgende URL: <http://www.hp.com/go/printquality/clj4730>

## Voorbeelden van afdrukproblemen

Dit gedeelte bevat twee tabellen: de ene tabel bevat voorbeelden van veelvoorkomende problemen met de afdrukkwaliteit en de andere tabel bevat voorbeelden van veelvoorkomende problemen met de kopieerkwaliteit die zich kunnen voordoen bij het gebruik van de ADF (automatische documentinvoer). Deze tabellen bevatten tevens oplossingen voor deze problemen. Als de problemen blijven optreden nadat u de voorgestelde oplossingen hebt uitgeprobeerd, neemt u contact op met de HP klantenondersteuning. (Zie [HP on line klantenondersteuning](#).)

**Tabel 12-6** Fouten die optreden tijdens het afdrucken



### Horizontale lijnen of strepen

- Controleer of er aan de vereisten met betrekking tot de werking en de locatie van de MFP is voldaan.
- Druk de pagina's voor het oplossen van problemen met de afdrukkwaliteit af (zie [De MFP kalibreren](#)) en voer de diagnostische procedure uit die op de eerste pagina wordt beschreven om te bepalen in welke component het probleem is opgetreden.



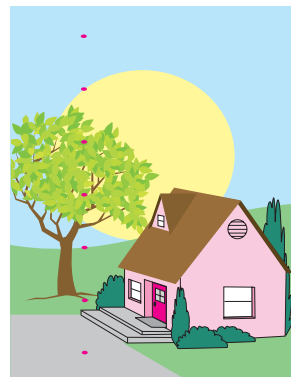
### Onjuist uitgelijnde kleuren

- Kalibreer de MFP. Zie [De MFP kalibreren](#) en voer de instructies uit.



### Verticale lijnen

- Druk de pagina's voor het oplossen van problemen met de afdrukkwaliteit af (zie [De MFP kalibreren](#)) en voer de diagnostische procedure uit die op de eerste pagina wordt beschreven om te bepalen in welke component het probleem is opgetreden.



### Terugkerende problemen

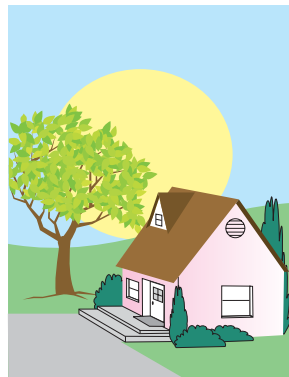
- Controleer of er aan de vereisten met betrekking tot de werking en de locatie van de MFP is voldaan.
- Druk de pagina's voor het oplossen van problemen met de afdrukkwaliteit af (zie [De MFP kalibreren](#)) en voer de diagnostische procedure uit die op de eerste pagina wordt beschreven om te bepalen in welke component het probleem is opgetreden.

**Tabel 12-6** Fouten die optreden tijdens het afdrukken (vervolg)



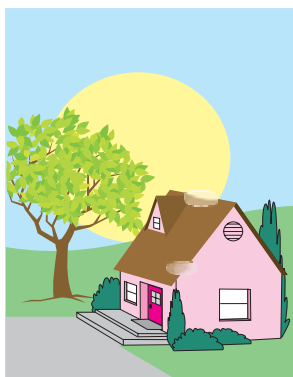
#### Kleurverbleking in alle kleuren

- Controleer of er aan de vereisten met betrekking tot de werking en de locatie van de MFP is voldaan.
- Kalibreer de MFP.



#### Kleurverbleking in één kleur

- Controleer of er aan de vereisten met betrekking tot de werking en de locatie van de MFP is voldaan.
- Kalibreer de MFP.
- Druk de pagina's voor het oplossen van problemen met de afdrukkwaliteit af (zie [De MFP kalibreren](#)) en voer de diagnostische procedure uit die op de eerste pagina wordt beschreven om te bepalen in welke component het probleem is opgetreden.



#### Vingerafdrucken en deukjes in het afdruk materiaal

- Gebruik ondersteund afdruk materiaal.
- Controleer of het gebruikte afdruk materiaal geen kreukels of deukjes heeft van het oppakken en dat het afdruk materiaal niet is bevlekt met zichtbare vingerafdrucken of andere substanties.
- Druk de pagina's voor het oplossen van problemen met de afdrukkwaliteit af (zie [De MFP kalibreren](#)) en voer de diagnostische procedure uit die op de eerste pagina wordt beschreven om te bepalen in welke component het probleem is opgetreden.



#### Losse toner

- Controleer of er aan de vereisten met betrekking tot de werking en de locatie van de MFP is voldaan.
  - Gebruik ondersteund afdruk materiaal.
  - Controleer of het soort en formaat afdruk materiaal voor de lade juist zijn ingesteld op het bedieningspaneel voor het afdruk materiaal dat u gebruikt.
  - Controleer of het afdruk materiaal correct is geplaatst en de formaatgeleiders tegen de raden van de stapel materiaal rusten.
- Controleer of het gebruikte afdruk materiaal geen kreukels of deukjes heeft van het oppakken en dat het afdruk materiaal niet is bevlekt met zichtbare vingerafdrucken of andere substanties.

**Tabel 12-6** Fouten die optreden tijdens het afdrucken (vervolg)



#### Tonervlekken

- Gebruik ondersteund afdrukmetaal.



#### Witte gebieden op de pagina

- Controleer of er aan de vereisten met betrekking tot de werking en de locatie van de MFP is voldaan.
- Gebruik ondersteund afdrukmetaal.
- Controleer of het gebruikte afdrukmetaal geen kreukels of deukjes heeft van het oppakken en dat het afdrukmetaal niet is bevlekt met zichtbare vingerafdrukken of andere substanties.
- Controleer of het soort en formaat afdrukmetaal voor de lade juist zijn ingesteld op het bedieningspaneel voor het afdrukmetaal dat u gebruikt.
- Kalibreer de MFP.
- Druk de pagina's voor het oplossen van problemen met de afdrukkwaliteit af (zie [De MFP kalibreren](#)) en voer de diagnostische procedure uit die op de eerste pagina wordt beschreven om te bepalen in welke component het probleem is opgetreden.



#### Beschadigd afdrukmetaal (kreukels, krullingen, vouwen, scheuren)

- Controleer of er aan de vereisten met betrekking tot de werking en de locatie van de MFP is voldaan.
- Gebruik ondersteund afdrukmetaal.
- Controleer of het afdrukmetaal juist is geplaatst.
- Controleer of het soort en formaat afdrukmetaal voor de



#### Spikkels of verspreide toner

- Controleer of er aan de vereisten met betrekking tot de werking en de locatie van de MFP is voldaan.
- Gebruik ondersteund afdrukmetaal.
- Controleer of het soort en formaat afdrukmetaal voor de lade juist zijn ingesteld op het bedieningspaneel voor het afdrukmetaal dat u gebruikt.

**Tabel 12-6** Fouten die optreden tijdens het afdrukken (vervolg)

lade juist zijn ingesteld op het bedieningspaneel voor het afdruk materiaal dat u gebruikt.

- Controleer of het gebruikte afdruk materiaal geen kreukels of deukjes heeft van het oppakken en dat het afdruk materiaal niet is bevestigd met zichtbare vingerafdrukken of andere substanties.
- Controleer of de volgende benodigdheden juist zijn geïnstalleerd:
  - fuser
  - transportriem
- Controleer de storinggebieden en verwijder vastgelopen of gescheurd afdruk materiaal.

- Kalibreer de MFP.
- Druk de pagina's voor het oplossen van problemen met de afdrukkwaliteit af (zie [De MFP kalibreren](#)) en voer de diagnostische procedure uit die op de eerste pagina wordt beschreven om te bepalen in welke component het probleem is opgetreden.



**Scheve, uitgerekte of onjuist uitgelijnde pagina**

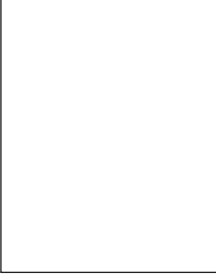
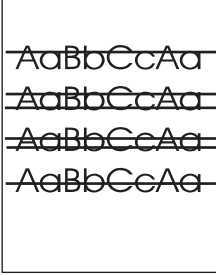

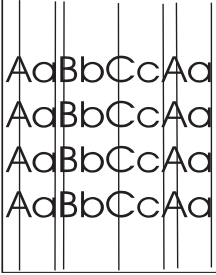
- Controleer of er aan de vereisten met betrekking tot de werking en de locatie van de MFP is voldaan.
- Gebruik ondersteund afdruk materiaal.
- Controleer of het afdruk materiaal juist is geplaatst.
- Als de pagina scheef is, draait u de stapel afdruk materiaal om en draait u de stapel 180 graden.
- Controleer of de fuser en transferriem juist zijn geïnstalleerd.
- Controleer de storinggebieden en verwijder vastgelopen of gescheurd afdruk materiaal.
- Controleer of de zijgeleiders correct zijn geplaatst als u afdrukt



**Tabel 12-6** Fouten die optreden tijdens het afdrucken (vervolg)

vanuit de  
multifunctionele lade.

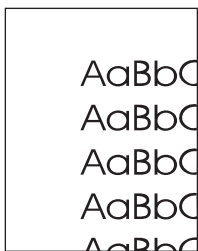
**Tabel 12-7** Problemen die zich kunnen voordoen bij het gebruik van de ADF

	<b>Lege pagina</b>		<b>Horizontale lijnen</b>
	<ol style="list-style-type: none"><li>1. Verwijder de originele pagina en plaats deze terug in de ADF, met de afdrukzijde naar boven.</li><li>2. Als er meerdere pagina's tegelijk worden doorgevoerd, controleert u het papierscheidingskussen en de rollen van de ADF op eventuele beschadigingen. Als de rollen vuil zijn, reinigt u deze. Zie <a href="#">Het automatische invoersysteem (ADF) reinigen</a>. Als het papierscheidingskussen of de rollen versleten zijn, vervangt u deze.</li></ol>		<ol style="list-style-type: none"><li>1. Reinig de ADF. Zie <a href="#">Het automatische invoersysteem (ADF) reinigen</a>.</li><li>2. Controleer of er zich geen papier op de scannerglasplaat bevindt of aan de onderzijde van de scannerklep is vastgekleefd.</li><li>3. Als de mylar strip vuil of versleten is, vervangt u deze. Vervangende mylar strips zijn opgeslagen in een envelop onder het witte vinyl aan de achterkant van de ADF. Volg de instructies in de envelop.</li></ol>
	<b>Pagina scheef</b>		<b>Verticale lijnen</b>
			<ol style="list-style-type: none"><li>1. Reinig de ADF. Zie <a href="#">Het automatische invoersysteem (ADF) reinigen</a>.</li><li>2. Controleer of er zich geen papier op de scannerglasplaat bevindt of aan de onderzijde van de scannerklep is vastgekleefd.</li><li>3. Als de mylar strip vuil of versleten is, vervangt u deze. Vervangende mylar strips zijn opgeslagen in een envelop onder het witte vinyl aan de achterkant van de ADF. Volg de instructies in de envelop.</li></ol>

**Tabel 12-7** Problemen die zich kunnen voordoen bij het gebruik van de ADF (vervolg)

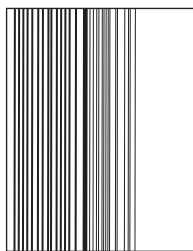
De MFP bevat de volgende specificaties voor scheve pagina's:

- Cut-sheetpapier; enkelzijdig en dubbelzijdig: minder dan 1,5 mm over een lengte van 260 mm
  - Enveloppen: minder dan 3,3 mm over een lengte van 220 mm
1. Controleer of de invoerladegeleiders van de ADF zo zijn geplaatst, dat ze de zijkanten van de papierstapel licht raken.
  2. Controleer of de mylar strip is verplaatst, gevouwen of verkeerd is geïnstalleerd. Als de mylar strip vuil of versleten is, vervangt u deze. Vervangende mylar strips zijn opgeslagen in een envelop onder het witte vinyl aan de achterkant van de ADF. Volg de instructies in de envelop.
  3. Reinig de ADF-rollen. Zie [Het automatische invoersysteem \(ADF\) reinigen](#).
  4. Als het probleem zich herhaalt, kalibreert u de scanner. Zie [De scanner kalibreren](#).



**Vershoven afbeelding**

Een afbeelding die horizontaal, verticaal of naar beide kanten is verschoven, kan erop wijzen dat de scanner niet goed is gekalibreerd. Zie [De scanner kalibreren](#).

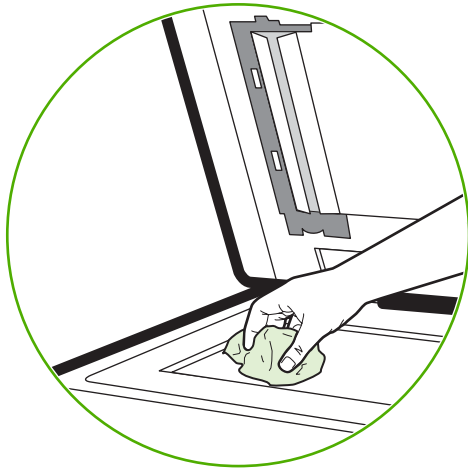


**Onverwachte afbeelding**

Als de kopie er heel anders uitziet dan het originele document, controleert u of er afdruk materiaal van een vorige kopieertaak is achtergebleven op de glasplaat.

## De scanner glasplaat reinigen

Reinig de scanner glasplaat alleen als deze zichtbaar vuil is of als de kopieer kwaliteit afneemt, zoals strepen.



Reinig de scannerglasplaat door deze voorzichtig met een schone, licht bevochtigde, pluisvrije doek af te vegen. Gebruik een reinigingsmiddel dat op ammoniak is gebaseerd alleen als de scannerglasplaat niet schoon wordt met een met water bevochtigde doek. Spuit of giet het reinigingsmiddel op de doek. Giet of spuit geen water direct op de scannerglasplaat.

## De MFP kalibreren

De MFP wordt regelmatig automatisch gekalibreerd en gereinigd om de hoogste afdrukkwaliteit te behouden. De gebruiker kan ook via het bedieningspaneel instellen dat de MFP moet worden gekalibreerd met **NU SNEL KALIBREREN** of **NU VOLLEDIG KALIBREREN** in het menu **KALIBRATIE** en **AFDRUKKWALITEIT**. **NU SNEL KALIBREREN** wordt gebruikt voor de D-halfkalibratie van de kleurtonen. Als de kleurdichtheid of -toon niet juist lijkt, kunt u een snelle kalibratie uitvoeren. Volledige kalibratie omvat de routines van Snelle kalibratie, Drumfasekalibratie, Registratie van kleurvlakken (CPR) en kopieerparameters. Als de kleurlagen (zwart, magenta, cyaan, geel) op de afgedrukte pagina verschoven lijken ten opzichte van elkaar, moet u **NU VOLLEDIG KALIBREREN** uitvoeren.

De HP Color LaserJet 4730 MFP is voorzien van een nieuwe functie waarmee de kalibratie desgewenst kan worden overgeslagen, zodat de MFP sneller beschikbaar is. Als de MFP bijvoorbeeld wordt uitgeschakeld en snel weer ingeschakeld (binnen 20 seconden), is kalibratie niet nodig en wordt deze overgeslagen. In zulke gevallen bereikt de MFP de stand **KLAAR** ongeveer een minuut eerder.

Wanneer de MFP wordt gekalibreerd en gereinigd, wordt het afdrucken stopgezet totdat de MFP klaar is met het kalibratie- en reinigingsproces. Voor de meeste kalibraties en reinigingen wordt een afdruktaak niet onderbroken, maar wordt eerst de taak voltooid voordat de kalibratie of reiniging wordt gestart.

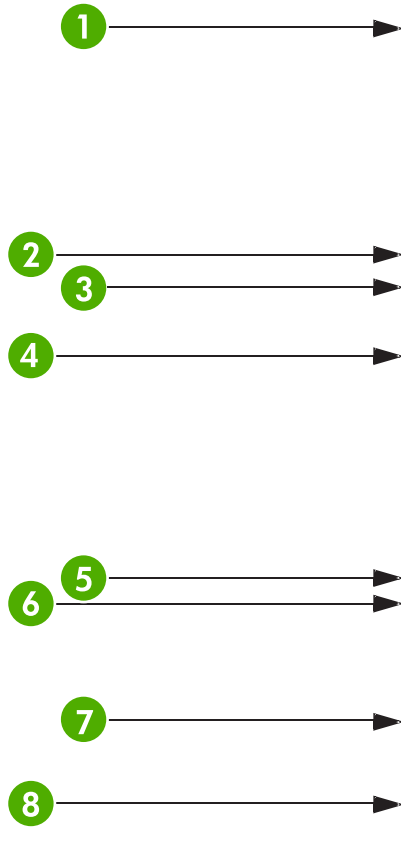
1. Druk op **Menu** om naar **MENU'S** te gaan.
2. Raak **APPARAAT CONFIGUREREN** aan.
3. Raak **AFDRUKKWALITEIT** aan.
4. Raak **NU SNEL KALIBREREN** aan.

OF

Gebruik voor een volledige kalibratie **NU VOLLEDIG KALIBREREN** in plaats van **NU SNEL KALIBREREN** in stappen 3 en 4.

## Liniaal voor repeterende onvolkomenheden

Als afdrukfouten zich op regelmatige afstanden op de pagina voordoen, kunt u met deze liniaal de oorzaak van de fouten bepalen. Plaats de bovenkant van de liniaal op de eerste onvolkomenheid. De markering die zich bevindt naar de volgende plaats waar de onvolkomenheid voorkomt, geeft aan welk onderdeel moet worden vervangen.



1	De positie waar de onvolkomenheid het eerst voorkomt (afstand van de bovenkant van de pagina tot de onvolkomenheid) kan variëren.
2	Printcartridge 34,3 mm
3	Printcartridge of transferrol (als de onvolkomenheid slechts optreedt in één kleur, ligt de oorzaak in de printcartridge; als de onvolkomenheid optreedt in alle kleuren, ligt de oorzaak in de ETB) 37,7 mm
4	Printcartridge 42,7 mm
5	ETB 75 mm
6	Fuser 76,0 mm
7	Fuser 81,0 mm
8	Printcartridge 94,2 mm

Om erachter te komen of de printcartridge het probleem veroorzaakt, plaatst u een printcartridge van een andere HP Color LaserJet 4730mfp, indien beschikbaar, voordat u een nieuwe bestelt.

Als de onvolkomenheid zich herhaalt op een afstand van 94,0 mm; kunt u proberen de printcartridge te vervangen voordat u de fuser vervangt.

## e-mailproblemen oplossen

Als u geen e-mails kunt verzenden met de functie digitaal verzenden, kan het nodig zijn het adres van de SMTP-gateway of de LDAP-gateway opnieuw te configureren. Druk een configuratiepagina af om de huidige adressen van de SMTP- en LDAP-gateways te achterhalen. Zie [Configuratiepagina](#). Gebruik de volgende procedures om te controleren of de adressen van SMTP- en LDAP-gateways geldig zijn.

### Het adres van de SMTP-gateway controleren



**Opmerking** Deze procedure is bedoeld voor Windows-besturingssystemen.

1. Open een MS-DOS-prompt: Klik op **Start**, klik op **Uitvoeren** en typ vervolgens `cmd`.
2. Typ `telnet`, gevolgd door het adres van de SMTP-gateway en het getal 25 (de communicatiepoort van de MFP). Typ bijvoorbeeld `telnet 123.123.123.123 25`, waarbij '123.123.123.123' het adres van de SMTP-gateway is.
3. Druk op **Enter**. Als het adres van de SMTP-gateway *niet* geldig is, verschijnt het bericht `Could not open connection to the host on port 25: Connect Failed`.
4. Als het adres van de SMTP-gateway niet geldig is, neemt u contact op met de netwerkbeheerder.

### Het adres van de LDAP-gateway controleren



**Opmerking** Deze procedure is bedoeld voor Windows-besturingssystemen.

1. Open Windows Verkenner. Typ in de adresbalk `LDAP://`, onmiddellijk gevolgd door het adres van de LDAP-gateway. Typ bijvoorbeeld `LDAP://12.12.12.12`, waarbij '12.12.12.12' het adres van de LDAP-gateway is.
2. Druk op **Enter**. Als het adres van de LDAP-gateway geldig is, wordt het dialoogvenster **Mensen zoeken** geopend.
3. Als het adres van de LDAP-gateway niet geldig is, neemt u contact op met de netwerkbeheerder.

# Problemen met de netwerkverbinding oplossen

Als de MFP niet goed communiceert met het netwerk, gebruikt u de informatie in dit gedeelte om het probleem op te lossen.

## Algemene afdrukproblemen op het netwerk oplossen



**Opmerking** HP raadt u aan de cd-rom van de MFP te gebruiken om de MFP op het netwerk te installeren en in te stellen.

- Controleer of de netwerkkabel goed op de RJ45-connector van de MFP is aangesloten.
- Controleer of het verbindingslampje op de formatteereenheid brandt. Zie [Lichtjes op de formatteereenheid](#).
- Controleer of de I/O-kaart gereed is. Druk een configuratiepagina af (zie [Configuratiepagina](#)). Als een HP Jetdirect-printserver is geïnstalleerd, volgt na het afdrukken van een configuratiepagina een tweede pagina waarop de netwerkinstellingen en -status worden vermeld.



**Opmerking** De HP Jetdirect-printserver ondersteunt verschillende netwerkprotocollen (TCP/IP, IPX/SPX, Novell Netware, AppleTalk en DCL/LLC). Controleer of de juiste protocollen en netwerkparameters correct zijn ingesteld.

Controleer op de configuratiepagina van HP Jetdirect de volgende items voor uw protocol:

- Bij HP Jetdirect-configuratie is de status 'I/O-kaart gereed'.
- De protocolstatus is 'Gereed'.
- Er staat een IP-adres in de lijst.
- De vermelde configuratiemethode (Config door:) is juist. Neem contact op met de netwerkbeheerder als u niet zeker weet welke methode juist is.
- Probeer de afdruktaak vanaf een andere computer uit te voeren.
- Verbind een MFP rechtstreeks met een computer via een parallelle kabel om te controleren of deze wel goed werkt met een computer. U moet de printersoftware dan opnieuw installeren. Druk een document af vanuit een programma dat in het verleden goed is afgedrukt. Als dit werkt, is er mogelijk een probleem met het netwerk.
- Vraag de netwerkbeheerder om hulp.

## Communicatie via het netwerk controleren

Als de HP Jetdirect-configuratiepagina een IP-adres voor de MFP bevat, gebruikt u deze procedure om te controleren of de MFP communiceert met andere apparaten op het netwerk.

## Communicatie via het netwerk controleren

1. **Windows:** Klik op **Start**, klik op **Uitvoeren** en typ vervolgens `cmd`. Er wordt een MS-DOS-prompt geopend.

**-of-**

Mac: Klik op **Programma's**, klik op **Hulpprogramma's** en open het terminalprogramma. Het terminalvenster wordt geopend.

2. Typ `ping`, gevolgd door het IP-adres. Typ bijvoorbeeld `ping XXX.XXX.XXX.XXX`, waarbij 'XXX.XXX.XXX.XXX' het IP-adres op de HP Jetdirect-configuratiepagina is. Als de MFP via het netwerk communiceert, verschijnt er een lijst met reacties van de MFP.
3. Controleer of het IP-adres uniek is op het netwerk. Gebruik hiervoor het commando `arp-a` (adresresolutieprotocol). Typ bij de prompt `arp -a`. Zoek het IP-adres op in de lijst en vergelijk het fysieke adres met het hardware-adres in het gedeelte HP Jetdirect-configuratie op de HP Jetdirect-configuratiepagina. Als de adressen overeenkomen, is alle netwerkcommunicatie geldig.
4. Als u niet kunt controleren of de MFP via het netwerk communiceert, neemt u contact op met de netwerkbeheerder.



# Veelvoorkomende Macintosh-problemen oplossen

In dit gedeelte vindt u de problemen die zich kunnen voordoen als u gebruikmaakt van Mac OS 9.x of Mac OS X.

## Problemen met Mac OS 9.x oplossen



**Opmerking** De instellingen voor afdrukken via USB en IP worden uitgevoerd via de Desktop Printer Utility. De printer wordt *niet* weergegeven in de Kiezer.

**Tabel 12-8** Problemen met Mac OS 9.x

### De naam van de printer of het IP-adres wordt niet weergegeven in de Desktop Printer Utility.

Oorzaak	Oplossing
De printer is mogelijk niet gereed.	Zorg dat de kabels goed zijn aangesloten, dat de printer is ingeschakeld en dat het lampje Klaar brandt. Als u verbinding maakt via een USB- of Ethernet-hub, probeer dan de printer direct op de computer aan te sluiten of een andere poort te gebruiken.
Wellicht is de verkeerde soort aansluiting geselecteerd.	Zorg dat <b>Printer (USB)</b> of <b>Printer (LPR)</b> in de Desktop Printer Utility is geselecteerd, afhankelijk van het soort verbinding tussen de printer en de computer.
De verkeerde printernaam of het onjuiste IP-adres is gebruikt.	Als u de naam van de printer of het IP-adres wilt controleren, drukt u een configuratiepagina af. Controleer of de naam van de printer of het IP-adres op de configuratiepagina overeenkomt met de naam van de printer of het IP-adres in de Desktop Printer Utility.
De interfacekabel is defect of van slechte kwaliteit.	Vervang de interfacekabel. Zorg ervoor dat u een kwalitatief hoogwaardige kabel gebruikt.

### Het PPD-bestand voor de printer kan niet worden geselecteerd in de Desktop Printer Utility.

Oorzaak	Oplossing
De printersoftware is wellicht niet geïnstalleerd of onjuist geïnstalleerd.	Zorg dat het PPD-bestand van de LaserJet 4700 zich in de volgende map op de vaste schijf bevindt: <code>System Folder/Extensions/Printer Descriptions</code> . Indien nodig, installeert u de software opnieuw. Instructies vindt u in de handleiding Aan de slag.
Het PPD-bestand (PostScript-printerbeschrijving) is beschadigd.	Verwijder het PPD-bestand uit de volgende map op de vaste schijf: <code>Systeemmmap/Extensies/Printerbeschrijvingen</code> . Installeer de software opnieuw. Raadpleeg de handleiding Aan de slag voor instructies.

### Er is geen afdruktaak verzonden naar de printer van uw keuze.

Oorzaak	Oplossing
De afdrukwachtrij is wellicht gestopt.	Start de afdrukwachtrij opnieuw. Selecteer het pictogram op het bureaublad, open het menu <b>Afdrukken</b> in de bovenste menubalk en klik vervolgens op <b>Afdrukwachtrij starten</b> .

## Tabel 12-8 Problemen met Mac OS 9.x (vervolg)

### Er is geen afdruktaak verzonden naar de printer van uw keuze.

Oorzaak	Oplossing
De verkeerde printernaam of het onjuiste IP-adres is gebruikt. Het is mogelijk dat een andere printer met ongeveer dezelfde of precies dezelfde naam of hetzelfde IP-adres uw afdruktaak heeft ontvangen.	Druk een configuratiepagina af om de naam van de printer of het IP-adres te controleren. Controleer of de naam van de printer of het IP-adres op de configuratiepagina overeenkomt met de naam van de printer of het IP-adres in de Desktop Printer Utility.
De printer is wellicht nog niet gereed.	Zorg dat de kabels goed zijn aangesloten, dat de printer is ingeschakeld en dat het lampje Klaar brandt. Als u verbinding maakt via een USB- of Ethernet-hub, probeer dan de printer direct op de computer aan te sluiten of een andere poort te gebruiken.
De interfacekabel is defect of van slechte kwaliteit.	Vervang de interfacekabel. Zorg ervoor dat u een kwalitatief hoogwaardige kabel gebruikt.

### U kunt de computer niet gebruiken, terwijl de printer bezig is met afdrukken.

Oorzaak	Oplossing
<b>Afdrukken op achtergrond</b> is niet geselecteerd.	LaserWriter 8.6 en hoger: Schakel Afdrukken op achtergrond in door <b>Print bureaublad</b> te selecteren in het menu <b>Archief</b> en vervolgens in het pop-upmenu op <b>Afdrukken op achtergrond</b> te klikken.

### Een EPS-bestand (Encapsulated PostScript) wordt niet met de juiste lettertypen afgedrukt.

Oorzaak	Oplossing
Dit probleem doet zich in sommige toepassingen voor.	<ul style="list-style-type: none"><li>• Verzend het bestand in ASCII-indeling in plaats van binair gecodeerd.</li><li>• Probeer de lettertypen in het EPS-bestand dan vóór het afdrukken naar de printer te downloaden.</li></ul>

### Uw document wordt niet afgedrukt met de lettertypen New York, Geneva of Monaco.



Oorzaak	Oplossing
De printer gebruikt mogelijk vervangende lettertypen.	Klik op <b>Opties</b> in het dialoogvenster <b>Pagina-instelling</b> om de vervangende lettertypen te wissen.

### Er kan niet worden afgedrukt vanaf een USB-kaart van derden.

Oorzaak	Oplossing
Deze fout doet zich voor wanneer de software voor USB-printers niet is geïnstalleerd.	Als u een USB-kaart van derden toevoegt, hebt u mogelijk de USB Adapter Card Support-software van Apple nodig. De recentste versie van deze software is beschikbaar op de website van Apple.

**Tabel 12-8** Problemen met Mac OS 9.x (vervolg)

Als de printer middels een USB-kabel is aangesloten, verschijnt de printer niet in de Desktop Printer Utility of de Apple System Profiler als de driver is geselecteerd.

Oorzaak	Oplossing
Dit probleem wordt veroorzaakt door een software- of een hardwareonderdeel.	<p><b>Softwareproblemen oplossen</b></p> <ul style="list-style-type: none"><li>• Controleer of de Macintosh USB ondersteunt.</li><li>• Controleer of het Macintosh-besturingssysteem Mac OS X 9.1 of hoger is.</li><li>• Controleer of de Macintosh de juiste USB-software van Apple bevat.</li></ul> <hr/> <p> <b>Opmerking</b> De Macintosh-desktopsystemen iMac en Blue G3 voldoen aan alle vereisten voor het aansluiten van een USB-apparaat.</p> <hr/> <p><b>Hardwareproblemen oplossen</b></p> <ul style="list-style-type: none"><li>• Controleer of de printer is ingeschakeld.</li><li>• Controleer of de USB-kabel op de juiste wijze is aangesloten.</li><li>• Controleer of u de juiste high-speed USB-kabel gebruikt.</li><li>• Controleer of er niet te veel USB-apparaten vermogen uit de keten afnemen. Koppel alle apparaten los van de keten en sluit de kabel rechtstreeks aan op de USB-poort op de host-computer.</li><li>• Controleer of er meer dan twee USB-hubs achter elkaar in de keten zijn aangesloten die geen eigen voeding hebben. Koppel alle apparaten los van de keten en sluit de kabel rechtstreeks aan op de USB-poort op de host-computer.</li></ul> <hr/> <p> <b>Opmerking</b> Het iMac-toetsenbord is een USB-hub zonder eigen voeding.</p>

## Problemen met Mac OS X oplossen

**Tabel 12-9** Problemen met Mac OS X

De printerdriver wordt niet weergegeven in de lijst van Afdrukbeheer of het Hulpprogramma voor printerinstelling.

Oorzaak	Oplossing
De printersoftware is wellicht niet geïnstalleerd of onjuist geïnstalleerd.	Zorg dat het PPD-bestand van de printer zich in de volgende map op de vaste schijf bevindt: <code>Library/Printers/PPDs/Contents/Resources/&lt;lang&gt;.lproj</code> , waarbij <lang> de uit twee letters bestaande taalcode is voor de taal die u gebruikt. Indien nodig, installeert u de software opnieuw. Instructies vindt u in de handleiding Aan de slag.
Het Postscript-printerbeschrijvingsbestand (PPD) is beschadigd.	Verwijder het PPD-bestand uit de volgende map op de vaste schijf: <code>Library/Printers/PPDs/Contents/Resources/&lt;lang&gt;.lproj</code> , waarbij <lang> de uit twee letters bestaande taalcode is voor de taal die u gebruikt. Installeer de software opnieuw. Instructies vindt u in de handleiding Aan de slag.

## Tabel 12-9 Problemen met Mac OS X (vervolg)

De naam van de printer, het IP-adres of de Rendezvous-hostnaam wordt niet weergegeven in de lijst met printers in Afdrukbeheer of het Hulpprogramma voor printerinstelling.

Oorzaak	Oplossing
De printer is mogelijk niet gereed.	Zorg dat de kabels op de juiste manier zijn aangesloten, de printer aan staat en het lampje Klaar brandt. Als de printer via een USB- of Ethernet-hub is aangesloten, moet u proberen de printer rechtstreeks op een computer of andere poort aan te sluiten.
Wellicht is de verkeerde soort aansluiting geselecteerd.	Controleer of afdrukken via USB, IP, of Rendezvous is geselecteerd, afhankelijk van de soort aansluiting tussen de printer en de computer.
De verkeerde printernaam, het onjuiste IP-adres of Rendezvous-hostnaam is gebruikt.	Druk een configuratiepagina af om de naam van de printer, het IP-adres of de Rendezvous-hostnaam te controleren. Controleer of de naam, het IP-adres of de Rendezvous-hostnaam op de configuratiepagina overeenkomt met de naam van de printer, het IP-adres en de Rendezvous-hostnaam in Afdrukbeheer of het Hulpprogramma voor printerinstelling.
De interfacekabel is defect of van slechte kwaliteit.	Vervang de interfacekabel. Zorg ervoor dat u een kwalitatief hoogwaardige kabel gebruikt.

De printerdriver installeert de door u geselecteerde printer niet automatisch in Afdrukbeheer of het Hulpprogramma voor printerinstelling.

Oorzaak	Oplossing
De printer is mogelijk niet gereed.	Zorg dat de kabels op de juiste manier zijn aangesloten, de printer aan staat en het lampje Klaar brandt. Als de printer via een USB- of Ethernet-hub is aangesloten, moet u proberen de printer rechtstreeks op een computer of andere poort aan te sluiten.
De printersoftware is wellicht niet geïnstalleerd of onjuist geïnstalleerd.	Zorg dat het PPD-bestand van de printer zich in de volgende map van de vaste schijf bevindt: <code>Library/Printers/PPDs/Contents/Resources/&lt;lang&gt;.lproj</code> , waarbij <lang> de uit twee letters bestaande taalcode is voor de taal die u gebruikt. Indien nodig, installeert u de software opnieuw. Instructies vindt u in de handleiding Aan de slag.
Het Postscript-printerbeschrijvingsbestand (PPD) is beschadigd.	Verwijder het PPD-bestand uit de volgende map op de vaste schijf: <code>Library/Printers/PPDs/Contents/Resources/&lt;lang&gt;.lproj</code> , waarbij <lang> de uit twee letters bestaande taalcode is voor de taal die u gebruikt. Installeer de software opnieuw. Instructies vindt u in de handleiding Aan de slag.
De printer is mogelijk niet gereed.	Zorg dat de kabels op de juiste manier zijn aangesloten, de printer aan staat en het lampje Klaar brandt. Als de printer via een USB- of Ethernet-hub is aangesloten, moet u proberen de printer rechtstreeks op een computer of andere poort aan te sluiten.
De interfacekabel is defect of van slechte kwaliteit.	Vervang de interfacekabel. Zorg ervoor dat u een kwalitatief hoogwaardige kabel gebruikt.

**Tabel 12-9** Problemen met Mac OS X (vervolg)

**Er is geen afdraktaak verzonden naar de printer van uw keuze.**

Oorzaak	Oplossing
De afdrukwachtrij is wellicht gestopt.	Start de afdrukwachtrij opnieuw. Open <b>Print Monitor</b> en selecteer <b>Start taken</b> .
De verkeerde printernaam of het onjuiste IP-adres is gebruikt. Het is mogelijk dat een andere printer met ongeveer dezelfde of precies dezelfde naam of hetzelfde IP-adres uw afdraktaak heeft ontvangen.	Druk een configuratiepagina af om de naam van de printer, het IP-adres of de Rendezvous-hostnaam te controleren. Controleer of de naam, het IP-adres of de Rendezvous-hostnaam op de configuratiepagina overeenkomt met de naam van de printer, het IP-adres en de Rendezvous-hostnaam in Afdrukbeheer of het Hulpprogramma voor printerinstelling.

**Een encapsulated PostScript (EPS)-bestand wordt niet met de juiste lettertypen afgedrukt.**

Oorzaak	Oplossing
Dit probleem doet zich in sommige programma's voor.	<ul style="list-style-type: none"><li>• Probeer de lettertypen in het EPS-bestand dan vóór het afdrukken naar de printer te downloaden.</li><li>• Verzend het bestand in ASCII-indeling in plaats van in de binaire codering.</li></ul>

**Er kan niet worden afgedrukt vanaf een USB-kaart van derden.**


Oorzaak	Oplossing
Deze fout doet zich voor wanneer de software voor USB-printers niet is geïnstalleerd.	Als u een USB-kaart van derden toevoegt, hebt u mogelijk de USB Adapter Card Support-software van Apple nodig. De recentste versie van deze software is beschikbaar op de website van Apple.

**Wanneer de printer is aangesloten met een USB-kabel, wordt deze niet weergegeven in Afdrukbeheer of in het Hulpprogramma voor printerinstelling nadat u de driver hebt geselecteerd.**

Oorzaak	Oplossing
Dit probleem wordt veroorzaakt door een software- of een hardwareonderdeel.	<p><b>Softwareproblemen oplossen</b></p> <ul style="list-style-type: none"><li>• Controleer of de Macintosh USB ondersteunt.</li><li>• Controleer of het Macintosh-besturingssysteem Mac OS X 10.1 of hoger is.</li><li>• Controleer of de Macintosh de juiste USB-software van Apple bevat.</li></ul> <p><b>Hardwareproblemen oplossen</b></p> <ul style="list-style-type: none"><li>• Controleer of de printer is ingeschakeld.</li><li>• Controleer of de USB-kabel op de juiste wijze is aangesloten.</li><li>• Controleer of u de juiste high-speed USB-kabel gebruikt.</li><li>• Controleer of er niet te veel USB-apparaten vermogen uit de keten afnemen. Koppel alle apparaten los van de keten en sluit</li></ul>

**Tabel 12-9** Problemen met Mac OS X (vervolg)

Wanneer de printer is aangesloten met een USB-kabel, wordt deze niet weergegeven in Afdrukbeheer of in het Hulpprogramma voor printerinstelling nadat u de driver hebt geselecteerd.

Oorzaak	Oplossing
	<p>de kabel rechtstreeks aan op de USB-poort op de host-computer.</p> <ul style="list-style-type: none"><li>• Controleer of er meer dan twee USB-hubs achter elkaar in de keten zijn aangesloten die geen eigen voeding hebben. Koppel alle apparaten los van de keten en sluit de kabel rechtstreeks aan op de USB-poort op de host-computer.</li></ul>
	<p> <b>Opmerking</b> Het iMac-toetsenbord is een USB-hub zonder eigen voeding.</p>

# A Geheugenkaarten en printservers gebruiken

## Printergeheugen en lettertypen

De MFP heeft twee 200-pins DDR SDRAM-sleuven. Er is één sleuf beschikbaar voor het toevoegen van geheugen aan de MFP. DDR SDRAM-geheugen is beschikbaar in 128 en 256 MB-modules.



**Opmerking** Geheugenspecificatie: HP Color LaserJet 4730mfp maakt gebruik van 200-pins SODIMM's waarin geheugenmodules van 128 of 256 MB RAM kunnen worden geïnstalleerd.

Daarnaast heeft de MFP drie flash-geheugenkaartsleuven voor MFP-firmware, lettertypen en andere oplossingen.

- De eerste flash-geheugenkaart is bedoeld voor MFP-firmware.



**Opmerking** Gebruik de eerste flash-geheugenkaartsleuf alleen voor firmware. De sleuf wordt aangeduid met 'Firmware Slot'.

- Via de twee extra flash-geheugenkaartsleuven kan de gebruiker lettertypen en oplossingen van derden toevoegen, zoals handtekeningen en personality's. De sleuven worden aangeduid met "Slot 2" en "Slot 3".



**Opmerking** Flash-geheugenkaarten voldoen aan de specificaties en het formaat van Compact Flash.



**VOORZICHTIG** Plaats geen flash-geheugenkaart in de MFP die bestemd is voor gebruik met een digitale camera. De MFP ondersteunt niet het afdrukken van foto's rechtstreeks vanaf een flash-geheugenkaart. Als u een flash-geheugenkaart uit een camera installeert, verschijnt op het bedieningspaneel de vraag of u de kaart opnieuw wilt formatteren. Als u de kaart formatteert, gaan alle gegevens die zich op de kaart bevinden verloren.

U kunt meer geheugen aan de MFP toevoegen als u regelmatig complexe illustraties of PS-documenten afdruckt of veel gedownloade lettertypen gebruikt. Extra geheugen stelt de MFP tevens in staat om meerdere, gesorteerde exemplaren op maximale snelheid af te drukken.



**Opmerking** De SIMM's (Single In-line Memory Modules) / DIMM's (Dual In-line Memory Modules) die bij eerdere HP LaserJet printers zijn gebruikt, zijn niet compatibel met de MFP.

**Opmerking** Zie [Benodigdheden en accessoires](#) voor het bestellen van DDR SDRAM.

Voordat u extra geheugen bestelt, is het verstandig een configuratiepagina af te drukken en te controleren hoeveel geheugen er is geïnstalleerd.

### Een configuratiepagina afdrukken

1. Druk op **Menu** om naar de **MENU'S** te gaan.
2. Raak **INFORMATIE** aan.
3. Raak **CONFIGURATIE AFDRUKKEN** aan.



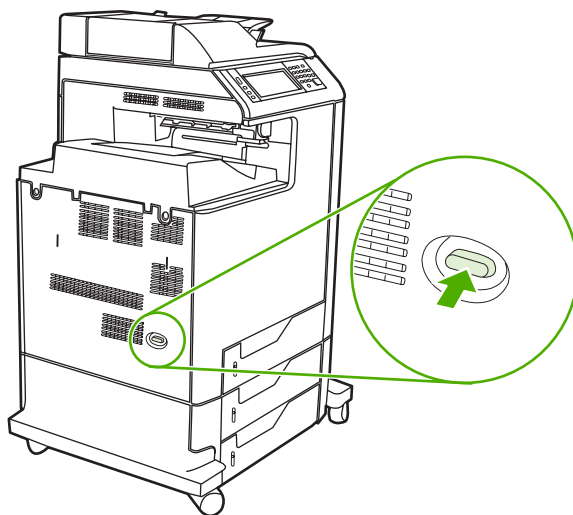
## Geheugen en lettertypen installeren

U kunt extra geheugen voor de MFP installeren. Daarnaast kunt u een lettertypekaart installeren voor het afdrukken van bijvoorbeeld Chinese tekens of het Cyrillisch alfabet.

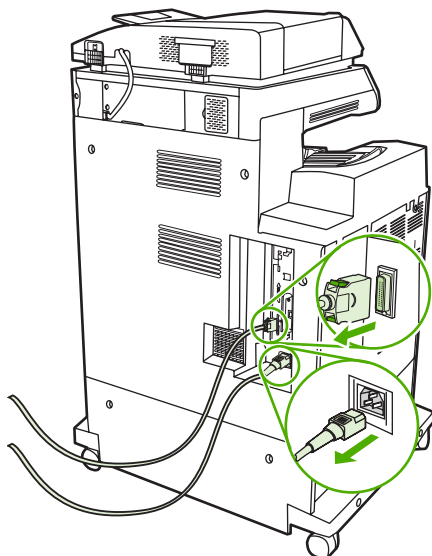
**VOORZICHTIG** DIMM's kunnen door statische elektriciteit worden beschadigd. Draag bij het hanteren van DIMM's een antistatische polsband of raak regelmatig het oppervlak van de antistatische verpakking van de DIMM aan en vervolgens ongelakt metaal op de MFP.

### Installeer DDR DIMM's als volgt

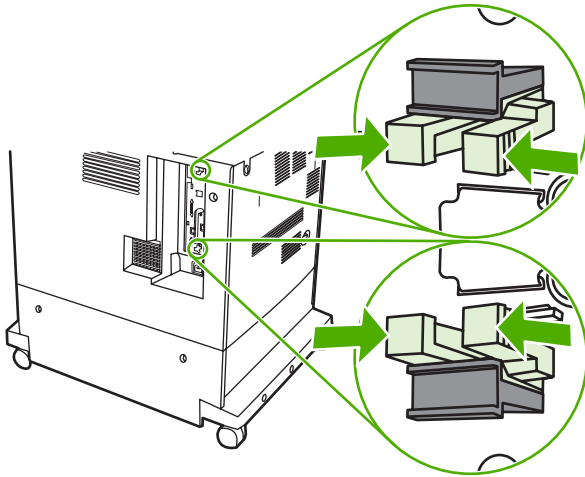
1. Zet de MFP uit.



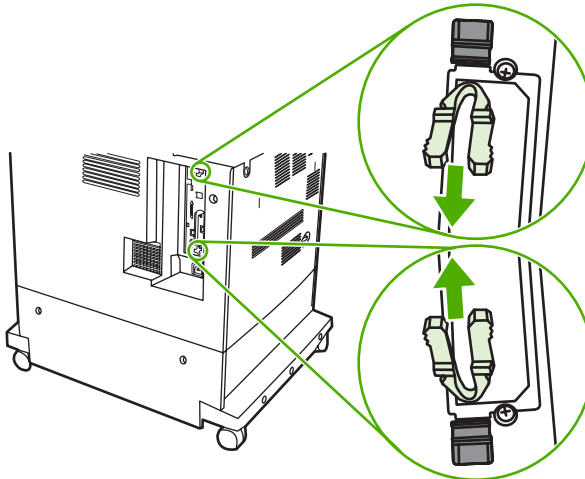
2. Verwijder alle netsnoeren en interfacekabels.



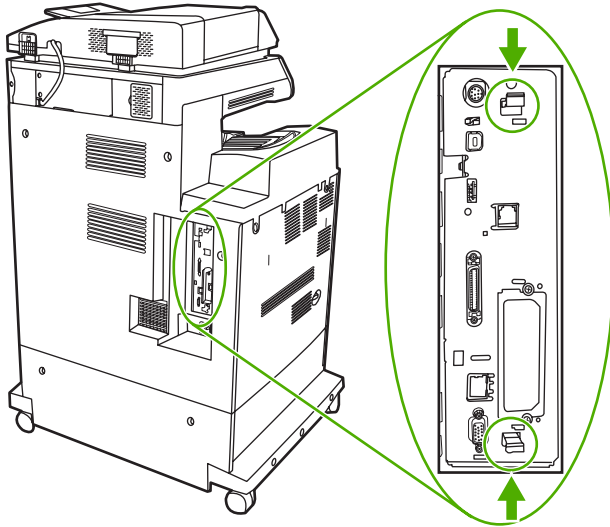
3. Zoek aan de achterkant van de MFP de grijze ontgrendelingslipjes op de formatter-kaart voor het verminderen van de formatter-druk.



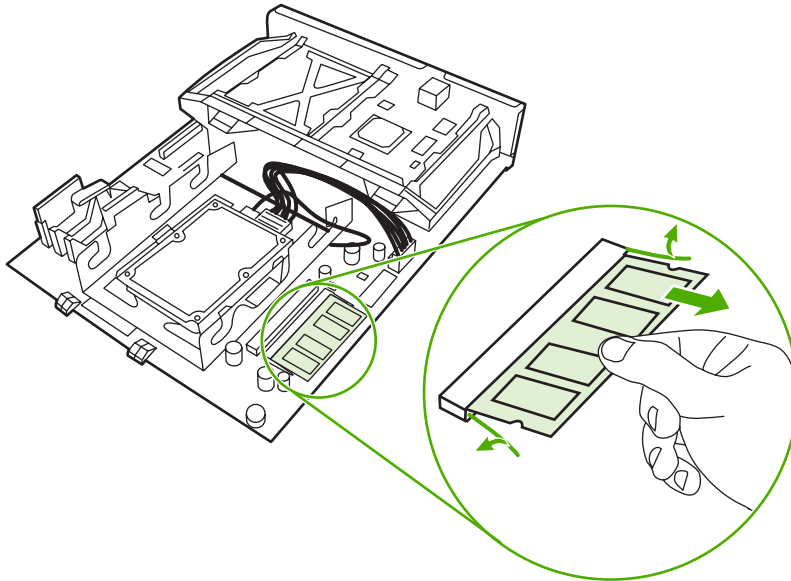
4. Druk de lipjes voorzichtig in trek ze uit de formatter.



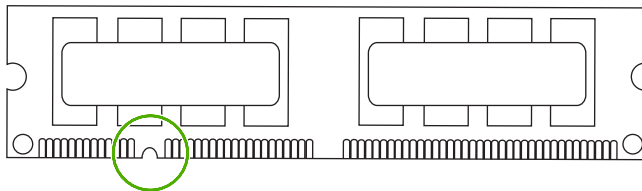
5. Haal de formatter-kaart uit de MFP door voorzichtig aan de zwarte lipjes te trekken. Leg de formatter-kaart op een schoon, vlak, geaard oppervlak.



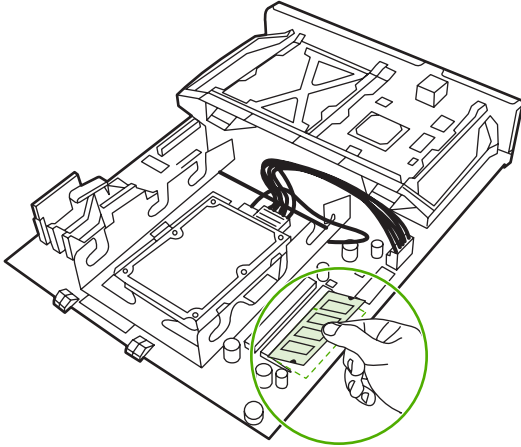
6. Als u een geïnstalleerde DDR DIMM wilt vervangen, opent u de vergrendelingen aan weerszijden van de DIMM-sleuf, tilt u de DDR DIMM schuin omhoog en trekt u deze eruit.



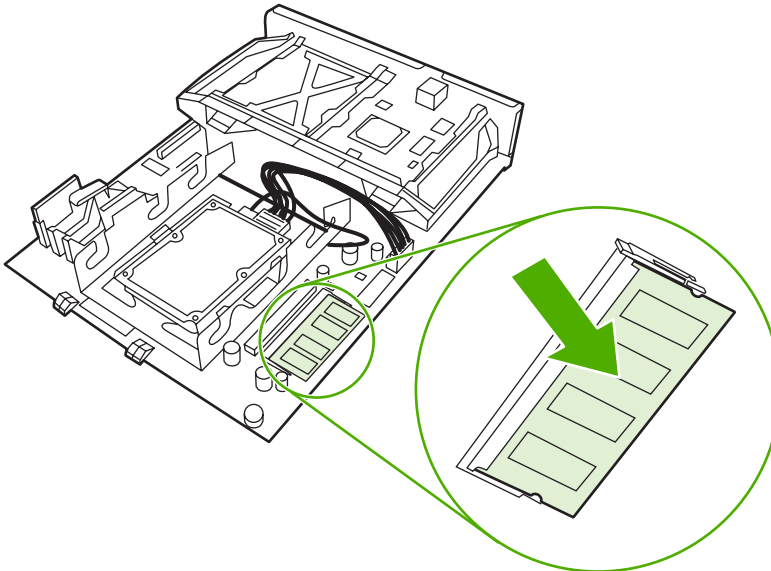
7. Haal de nieuwe DIMM uit de antistatische verpakking. Zoek naar de inkeping in de onderrand van de DIMM.



8. Houd de DIMM bij de randen vast, lijn de inkeping van de DIMM schuin uit op de streep van de DIMM-sleuf en duw de DIMM stevig in de sleuf totdat deze goed vastzit. Wanneer de DIMM juist is geïnstalleerd, zijn de metalen contactpunten niet zichtbaar.



9. Druk de DIMM omlaag totdat de DIMM vastklikt in de twee vergrendelingen.

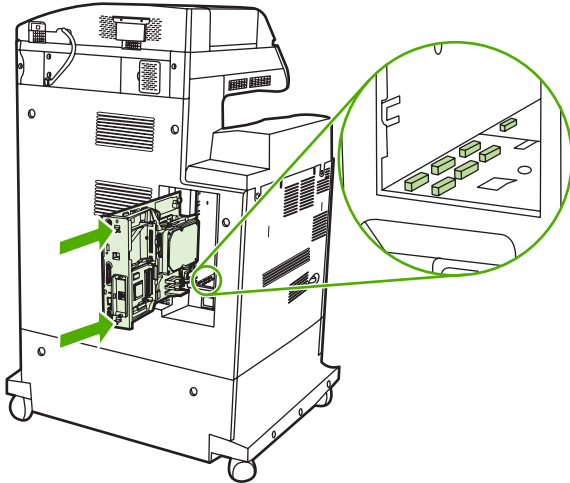


**Opmerking** Als u problemen hebt met het aanbrengen van de DIMM, moet u ervoor zorgen dat de inkeping in de onderrand van de DIMM is uitgelijnd met de streep van de sleuf. Als de DIMM nog steeds niet kan worden geplaatst, controleert u of u het juiste type DIMM probeert te installeren.

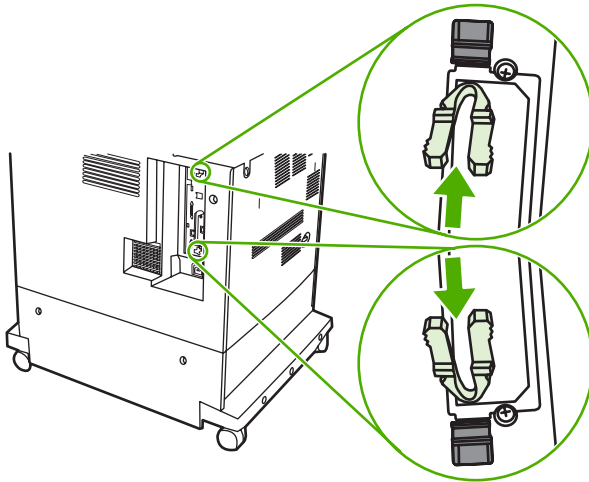
10. Lijn de formatter-kaart uit op de inkepingen aan de onderkant van de sleuf en schuif de kaart terug in de MFP.



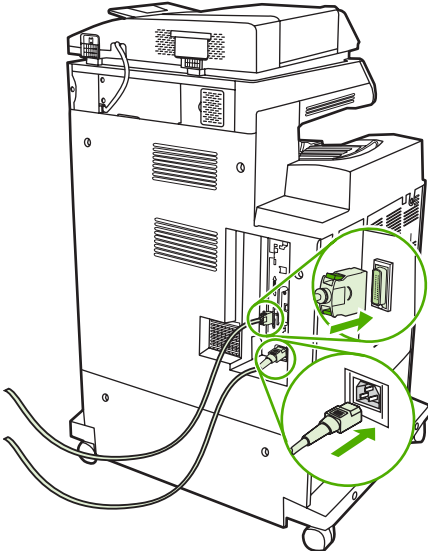
**Opmerking** Controleer of de formatter-kaart correct is uitgelijnd op de inkepingen om schade aan de formatter-kaart te voorkomen.



11. Plaats de lipjes opnieuw door ze in te drukken en ze op hun plaats te duwen.



12. Sluit het netsnoer en de interfacekabels opnieuw aan en schakel de MFP in.



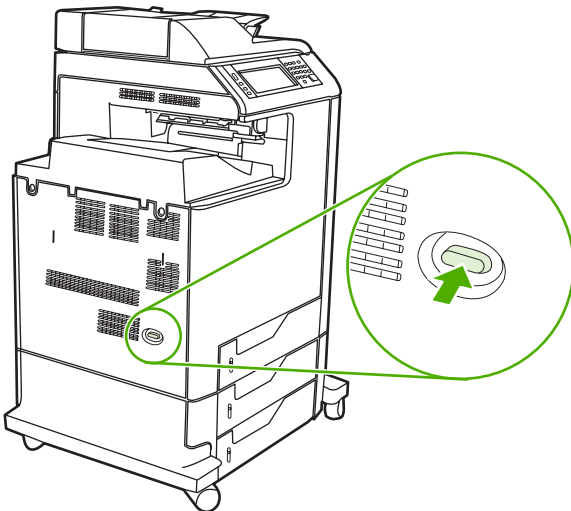
13. Als u een geheugen-DIMM hebt geïnstalleerd, gaat u naar [Geheugen activeren](#).

## Installeer een flash-geheugenkaart als volgt

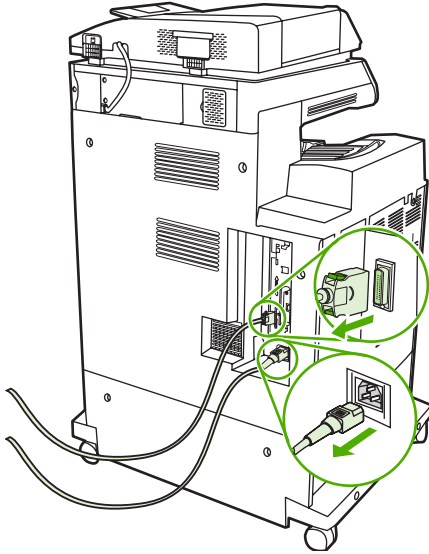


**VOORZICHTIG** Plaats geen flash-geheugenkaart in de MFP die bestemd is voor gebruik met een digitale camera. De MFP ondersteunt niet het afdrucken van foto's rechtstreeks vanaf een flash-geheugenkaart. Als u een flash-geheugenkaart uit een camera installeert, verschijnt op het bedieningspaneel de vraag of u de kaart opnieuw wilt formatteren. Als u de kaart formateert, gaan alle gegevens die zich op de kaart bevinden verloren.

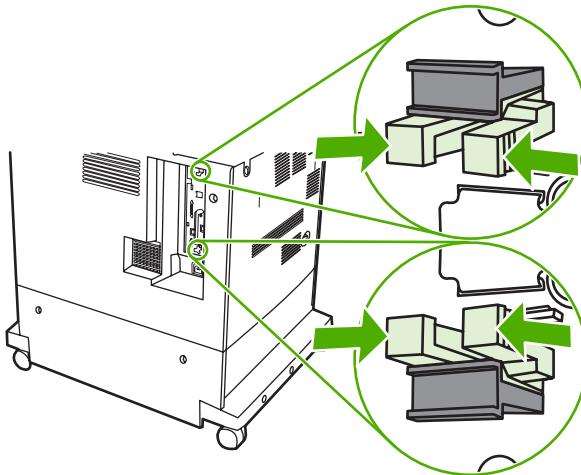
1. Zet de MFP uit.



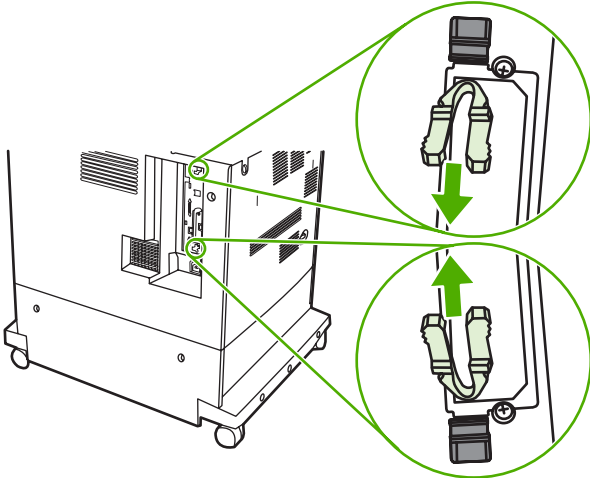
2. Verwijder alle netsnoeren en interfacekabels.



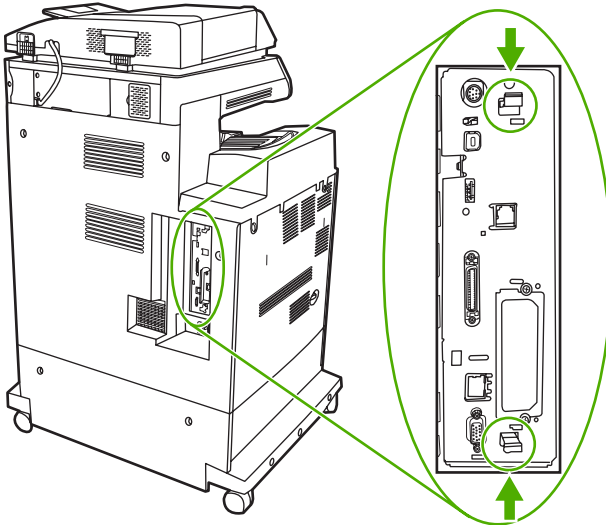
3. Zoek aan de achterkant van de MFP de grijze lipjes op de formatter-kaart voor het verminderen van de formatter-druk.



4. Druk de lipjes voorzichtig in trek ze uit de formatter.

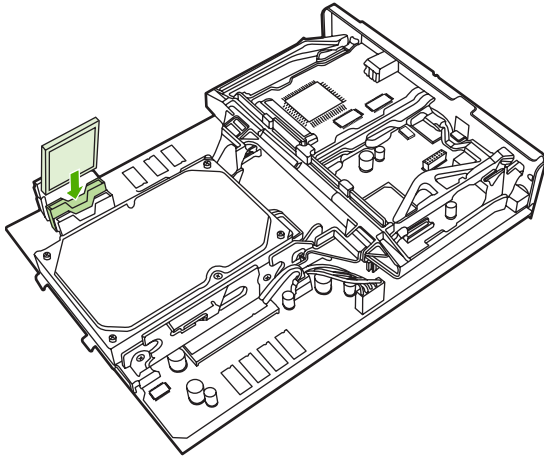


5. Haal de formatter-kaart uit de MFP door voorzichtig aan de zwarte lipjes te trekken. Leg de formatter-kaart op een schoon, vlak, geaard oppervlak.





6. Lijn de groef aan de zijkant van de flash-geheugenkaart uit op de inkepingen in de connector en duw de kaart in de sleuf totdat deze goed vastzit.



**VOORZICHTIG** Plaats de flash-geheugenkaart niet schuin in de sleuf.

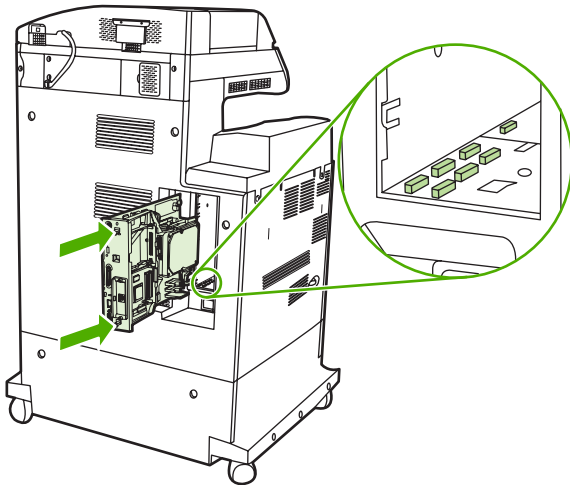


**Opmerking** De eerste flash-geheugensleuf die wordt aangeduid met 'Firmware Slot' is alleen bedoeld voor firmware. Sleuf 2 en 3 moeten worden gebruikt voor alle andere oplossingen.

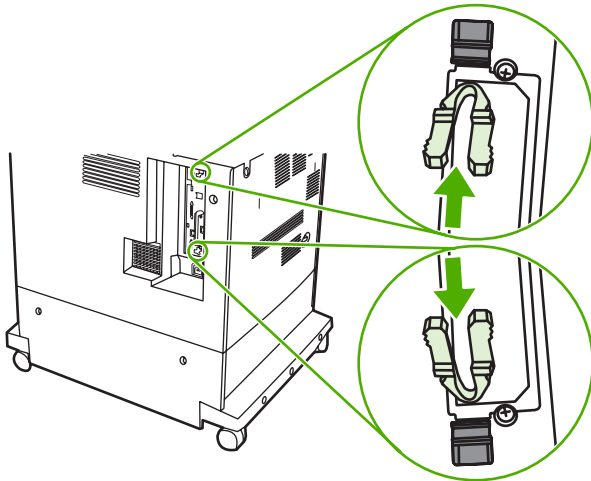
7. Lijn de formatter-kaart uit op de inkepingen aan de boven- en onderkant van de sleuf en schuif de kaart terug in de MFP.



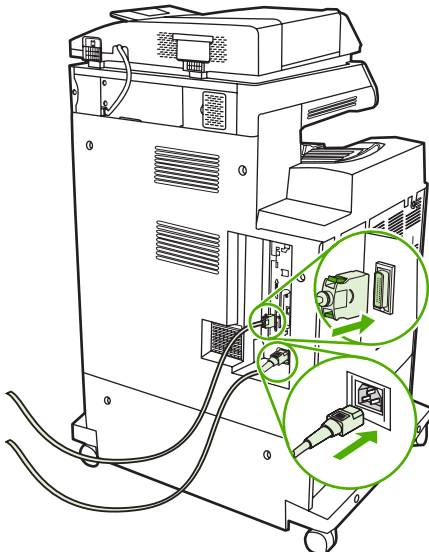
**Opmerking** Controleer of de formatter-kaart correct is uitgelijnd op de inkepingen om schade aan de formatter-kaart te voorkomen.



8. Plaats de lipjes voor het verminderen van de formatter-druk opnieuw door ze in te drukken en ze op hun plaats te duwen.



9. Sluit het netsnoer en de interfacekabels opnieuw aan en schakel de MFP in.



## Geheugen activeren

Als u een geheugen-DIMM hebt geïnstalleerd, moet het MFP-stuurprogramma zo ingesteld worden dat het extra geheugen gedetecteerd wordt.

### Activeer als volgt geheugen voor Windows 98 en ME

1. Selecteer in het menu **Start** de optie **Instellingen** en klik op **Printers**.
2. Klik met de rechtermuisknop op de printer en selecteer **Eigenschappen**.
3. Klik op het tabblad **Configureren** op **Meer**.

4. Typ of selecteer in het veld **Totaal geheugen** de totale grootte van het geheugen dat nu is geïnstalleerd.
5. Klik op **OK**.

### **Activeer als volgt geheugen voor Windows 2000 en XP**

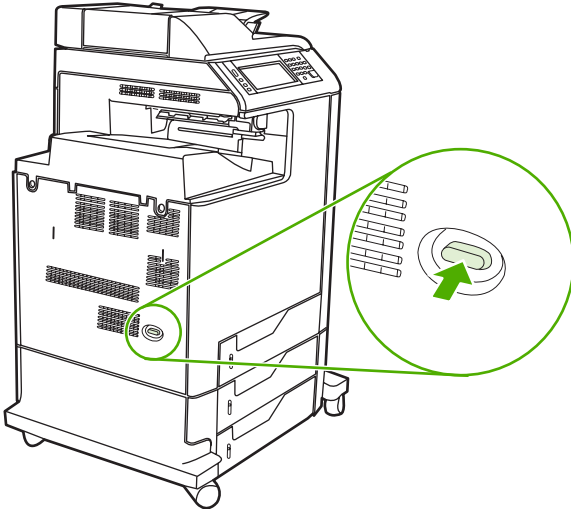
1. Selecteer in het menu **Start** de optie **Instellingen** en klik op **Printers** of **Printers en faxapparaten**.
2. Klik met de rechtermuisknop op de printer en selecteer **Eigenschappen**.
3. Klik op het tabblad **Apparaatinstellingen** op **Printergeheugen** (in het gedeelte **Installeerbare opties**).
4. Selecteer de totale hoeveelheid geheugen die nu is geïnstalleerd.
5. Klik op **OK**.

## Een HP Jetdirect-printserver installeren

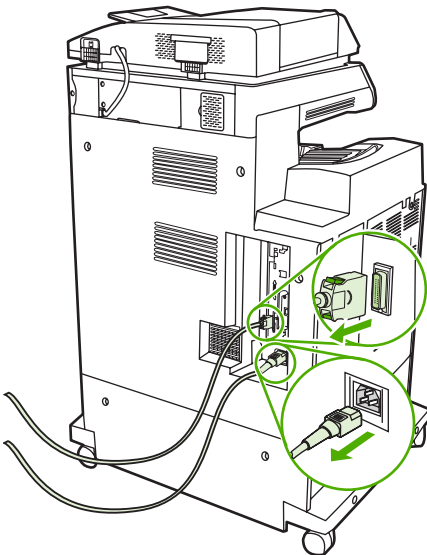
De HP Color LaserJet 4730mfp is voorzien van een HP Jetdirect-print serverpoort. U kunt eventueel nog een I/O-kaart in de beschikbare EIO-sleuf installeren.

### Installeer een HP Jetdirect-printserver als volgt

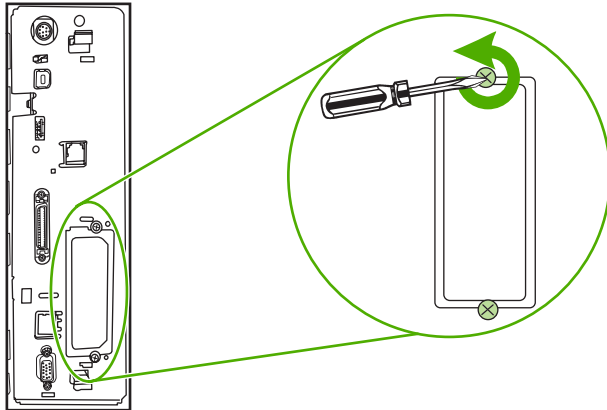
1. Zet de MFP uit.



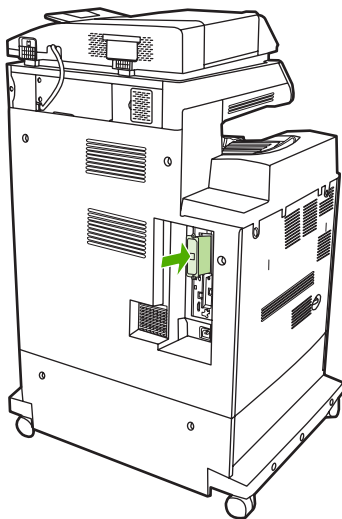
2. Verwijder alle netsnoeren en interfacekabels.



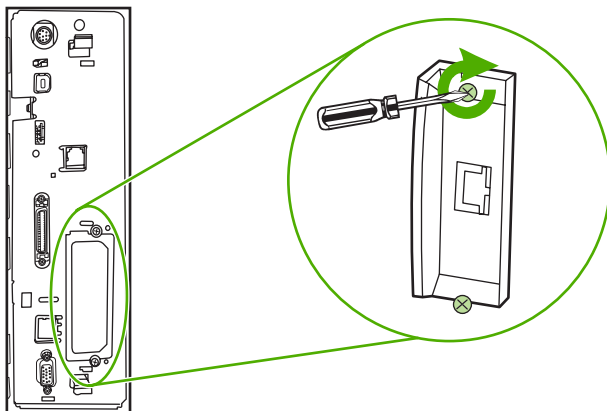
3. Zoek naar een lege EIO-sleuf. Verwijder de twee schroeven waarmee het dekplaatje van de EIO-sleuf is vastgezet en verwijder het dekplaatje. Deze schroeven en het klepje hebt u niet meer nodig. Ze kunnen worden weggegooid.



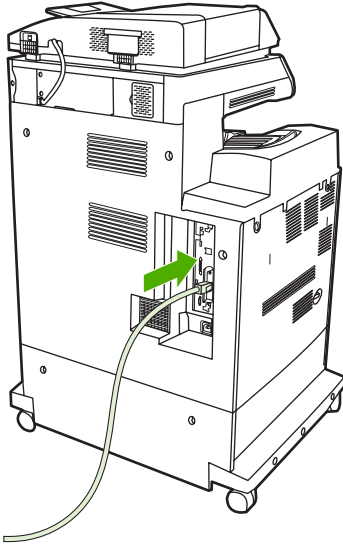
4. Steek de HP Jetdirect-printserver stevig in de EIO-sleuf.



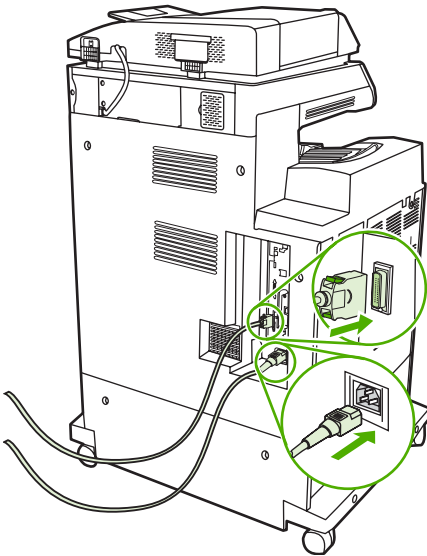
5. Breng de bij de printserver geleverde schroeven aan en draai ze vast.



6. Sluit de netwerkkabel aan.



7. Sluit het netsnoer opnieuw aan en schakel de MFP in.



8. Druk een configuratiepagina af (zie [Benodigheden en accessoires](#)). Naast een configuratiepagina voor de MFP en de pagina met de status voor benodigheden, wordt er voor de HP Jetdirect-printserver een configuratiepagina afgedrukt met informatie over de configuratie en de status van het netwerk.

Als deze pagina niet wordt afgedrukt, moet u de printserver verwijderen en opnieuw installeren om ervoor te zorgen dat deze goed in de sleuf is aangebracht.

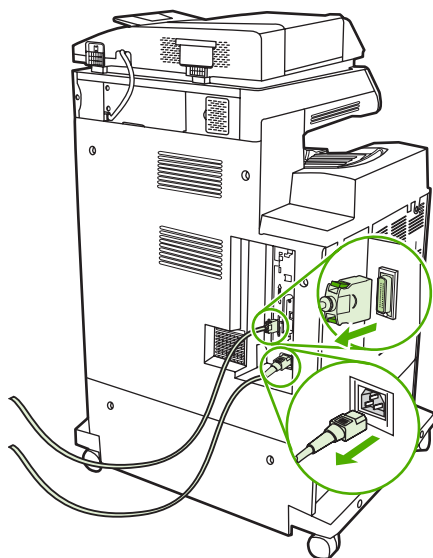
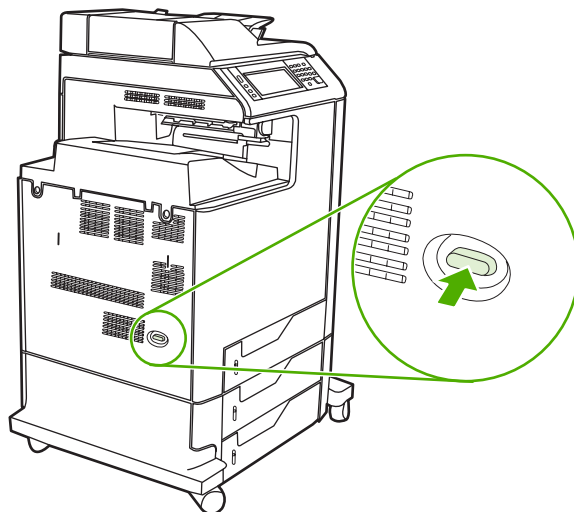
9. Voer een van de volgende stappen uit:
- Kies de juiste poort. Raadpleeg de documentatie van de computer of het besturingssysteem voor instructies.
  - Installeer de software opnieuw en kies deze keer de optie voor netwerkinstallatie.

## EIO-kaarten installeren

Volg deze procedure om een EIO-kaart te installeren.

### Installeer EIO-kaarten als volgt

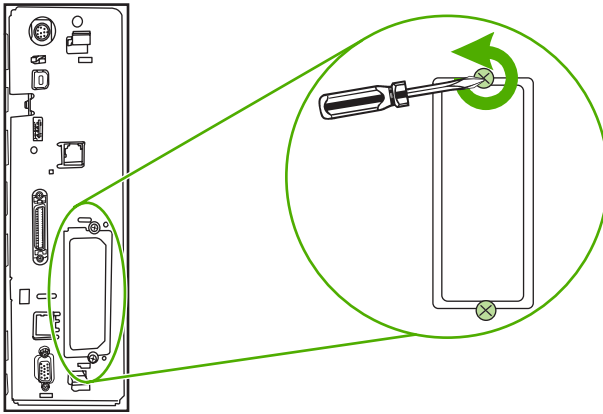
1. Zet de MFP uit en koppel alle kabels los.



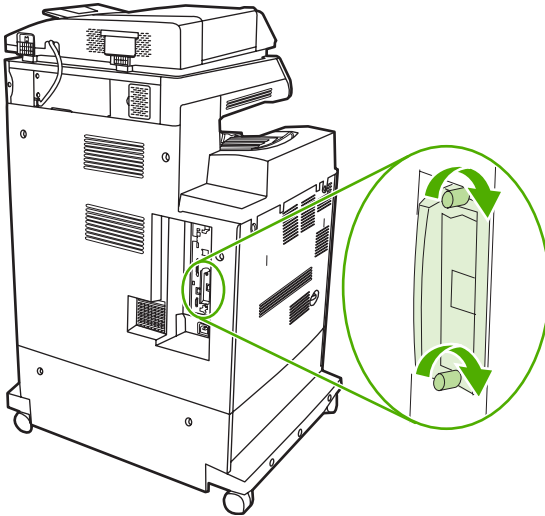
2. Verwijder de twee schroeven en het afdekplaatje van de EIO-sleuf aan de linkerzijde van de MFP.



**Opmerking** Gooi de schroeven of het afdekplaatje niet weg. Bewaar deze voor toekomstig gebruik als u de EIO-kaart verwijdert.

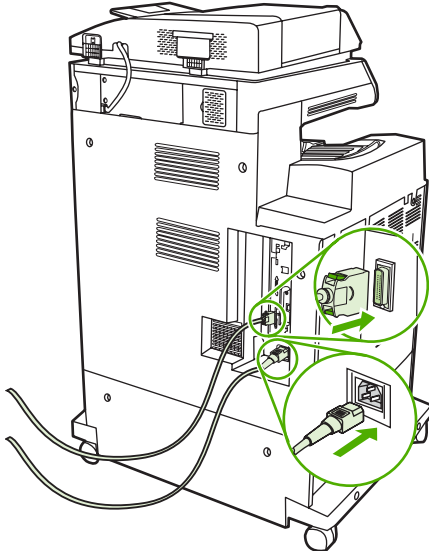


3. Installeer de EIO-kaart in de EIO-sleuf en draai de schroeven aan.





4. Sluit alle kabels weer aan en zet de MFP aan.



5. Druk een configuratiepagina af om te controleren of de EIO-kaart goed is geïnstalleerd. Zie [Configuratiepagina](#).



## B Benodigdheden en accessoires

In dit gedeelte vindt u informatie over het bestellen van onderdelen, benodigdheden en accessoires. Gebruik alleen onderdelen en accessoires die specifiek voor deze MFP zijn bestemd.

- [Onderdelen, accessoires en benodigdheden bestellen](#)
- [Onderdeelnummers](#)

# Onderdelen, accessoires en benodigdheden bestellen

Er zijn diverse manieren om onderdelen, accessoires en benodigdheden te bestellen:

- [Rechtstreeks bestellen bij HP](#)
- [Bestellen via serviceleverancier of ondersteuningsdienst](#)
- [Rechtstreeks bestellen via de geïntegreerde web server\(voor printers die in een netwerk zijn opgenomen\)](#)

## Rechtstreeks bestellen bij HP

U kunt de volgende onderdelen rechtstreeks bestellen bij HP:

- **Vervangingsonderdelen.** Zie voor het bestellen van vervangingsonderdelen in de VS. <http://www.hp.com/buy/parts>. Buiten de VS bestelt u onderdelen bij een erkend HP Servicecenter bij u in de buurt.
- **Benodigdheden en accessoires.** Ga naar <http://www.hp.com/go/ljsupplies> voor het bestellen van benodigdheden in de Verenigde Staten. Ga anders naar: <http://www.hp.com/ghp/buyonline.html>. Voor het bestellen van accessoires, gaat u naar <http://www.hp.com/support/clj4730mfp>.

## Bestellen via serviceleverancier of ondersteuningsdienst

Neem contact op met uw erkende HP-serviceleverancier of -ondersteuningsdienst om onderdelen of accessoires te bestellen. (Zie [HP on line klantenondersteuning](#).)

## Rechtstreeks bestellen via de geïntegreerde web server(voor printers die in een netwerk zijn opgenomen)

Volg de volgende stappen uit voor het rechtstreeks bestellen van printerbenodigdheden via de geïntegreerde web server. (Zie [De geïntegreerde web server gebruiken](#) voor een uitleg over deze functie.)



### Bestel als volgt rechtstreeks via de geïntegreerde webserver

1. Typ het IP-adres van de MFP in de webbrowser op de computer. Het venster met de MFP-status wordt geopend.
2. Dubbelklik bij **Overige koppelingen** op **Benodigdheden bestellen**. Er verschijnt een URL via welke u benodigdheden kunt kopen. U krijgt hier informatie over de benodigdheden en de bijbehorende onderdeelnummers, en MFP-informatie.
3. Selecteer de onderdeelnummers van de onderdelen die u wenst te bestellen en volg de instructies op het scherm.

## Onderdeelnummers

De volgende lijst met accessoires was actueel ten tijde van deze druk. Bestelinformatie en beschikbaarheid van de accessoires kan wijzigen tijdens de levensduur van de MFP.

### Accessoires

Artikel	Omschrijving	Onderdeelnummer
Postbus met 3 bakken	Bevat drie uitvoerbakken voor in totaal 700 vel.  <b>Opmerking</b> De postbus met drie bakken wordt geleverd met een uitvoeraccessoire-brug.	Q7520A
Nietmachine/stapelaar voor 500 vel	Geschikt voor het afdrucken van grote hoeveelheden met automatische taakverwerking. Kan maximaal 30 vel papier nieten.  <b>Opmerking</b> De nietmachine/stapelaar wordt geleverd met een uitvoeraccessoire-brug.	Q7519A
Nietcassette met 5.000 nietjes	Bevat een nietcassette.	C8091A
HP LaserJet analoge fax 300	Voegt faxfuncties toe aan de MFP. Wordt geleverd bij de modellen HP Color LaserJet 4730xmp, 4730xs mfp, en 4730xm mfp.	Q3701A
Postbus met drie vakken en een nietmachine/stapelaar		
Gemiddelde papiertransfereenheid		

### Printcartridges

Artikel	Omschrijving	Onderdeelnummer
HP LaserJet zwarte printcartridge	Zwarte cartridge voor 12.000 pagina's	Q6460A
HP LaserJet cyaan printcartridge	Cyaan cartridge voor 2.000 pagina's	Q6461A
HP LaserJet gele printcartridge	Gele cartridge voor 2.000 pagina's	Q6462A
HP LaserJet magenta printcartridge	Magenta cartridge voor 2.000 pagina's	Q6463A

### Onderhoudskits

Artikel	Omschrijving	Onderdeelnummer
Transferkit (ETB-kit)		Q7504A
Fuserkit	110 V	Q7502A

Artikel	Omschrijving	Onderdeelnummer
Fuserkit	220 V	Q7503A
ADF mylar-onderhoudskit voor preventief onderhoud		Q4696-67901
ADF-onderhoudskit voor preventief onderhoud		Q5997A

## Eenheden die de klant zelf kan vervangen

Artikel	Omschrijving	Onderdeelnummer
Vervangingskit voor oppakrol van de cassette		Q7517-67905
Vervangingskit voor het bedieningspaneel		Q7517-60601
Vervangingskit voor de formatter		Q7517-69001
Kit voor de oppakrol van de MP		Q7517-67904
Vervangingskit voor de opakeenheid van de MP		RM1-2199-000CN

## Geheugen

Artikel	Omschrijving	Onderdeelnummer
100-pins DDR geheugen DIMM (dual inline memory module)	128 MB	Q7721AA
	256 MB	Q7722A
Hiermee vergroot u de verwerkingscapaciteit van de MFP voor grote of complexe afdruktaken.	512 MB	Q7723A

## Kabels en interfaces

Artikel	Omschrijving	Onderdeelnummer
Enhanced I/O (EIO)-kaart	HP Jetdirect 625n Gigabit Ethernet (10/100/1000Base-T) printserver	J7960A
Parallele kabel	IEEE 1284-C-kabel van twee meter	C2950A
	IEEE 1284-C-kabel van drie meter	C2951A
USB-kabel		

## Afdruk materiaal

Ga naar <http://www.hp.com/go/ljsupplies> voor meer informatie over afdruk materiaal.

Artikel	Omschrijving	Onderdeelnummer
<p>HP LaserJet papier</p> <p>Voor HP LaserJet-printers. Geschikt voor briefpapier, hoogwaardige memo's, juridische documenten, directe mail en correspondentie.</p> <p>Specificaties: 96 helder, 90 g/m<sup>2</sup></p>	Letter 216 x 279 mm, 500 vel/riem, 10 riem/doos	HPJ1124 - Noord-Amerika
	Legal 216 x 356 mm, 500 vel/riem, 10 riem/doos	HPJ1424 - Noord-Amerika
	A Letter (220 x 280 mm), 500 vel/riem, 5 riem/doos	Q2398A - landen/regio's in Azië-Oceanië
	A4 (210 x 297 mm), 500 vel/riem, 5 riem/doos	Q2400A - landen/regio's in Azië-Oceanië
	A4 (210 x 297 mm), 500 vel/riem	CHP310 - Europa
<p>HP printpapier</p> <p>Voor gebruik met HP LaserJet- en Inkjet-printers. Speciaal vervaardigd voor kleine bedrijven en kantoren aan huis. Zwaarder en helderder dan kopieerpapier.</p> <p>Specificaties: 92 helder, 22 lb.</p>	Letter 216 x 279 mm, 500 vel/riem, 10 riem/doos	HPP1122 - Noord-Amerika en Mexico
	Letter 216 x 279 mm, 500 vel/riem, 3 riem/doos	HPP113R - Noord-Amerika
	A4 (210 x 297 mm), 500 vel/riem, 5 riem/doos	CHP210 - Europa
	A4 (210 x 297 mm), 300 vel/riem, 5 riem/doos	CHP213 - Europa
<p>HP Multi-purpose papier</p> <p>Voor alle laser- en inkjetprinters, kopieerapparaten en faxapparaten op kantoor. Gemaakt voor bedrijven die één soort papier voor alle kantoorbenodigdheden wensen. Helderder en gladder dan ander kantoorpapier.</p> <p>Specificaties: 90 helder, 75 g/m<sup>2</sup></p>	Letter 216 x 279 mm, 500 vel/riem, 10 riem/doos	HPM1120 - Noord-Amerika
	Letter 216 x 279 mm, 500 vel/riem, 5 riem/doos	HPM115R - Noord-Amerika
	Letter 216 x 279 mm, 250 vel/riem, 12 riem/doos	HP25011 - Noord-Amerika
	Letter 216 x 279 mm, met 3 gaten, 500 vel/riem, 10 riem/doos	HPM113H - Noord-Amerika
	Legal 216 x 356 mm, 500 vel/riem, 10 riem/doos	HPM1420 - Noord-Amerika
<p>HP Office papier</p> <p>Voor alle laser- en inkjetprinters, kopieerapparaten en faxapparaten op kantoor. Goed voor het afdrucken van grote hoeveelheden papier.</p> <p>Specificaties: 84 helder, 75 g/m<sup>2</sup></p>	Letter 216 x 279 mm, 500 vel/riem, 10 riem/doos	HPC8511 - Noord-Amerika en Mexico
	Letter 216 x 279 mm, met 3 gaten, 500 vel/riem, 10 riem/doos	HPC3HP - Noord-Amerika
	Legal 216 x 356 mm, 500 vel/riem, 10 riem/doos	HPC8514 - Noord-Amerika
	Letter 216 x 279 mm, Quick Pack, 2500 vel/doos	HP2500S - Noord-Amerika en Mexico
	Letter 216 x 279 mm, Quick Pack, met 3 gaten, 2500 vel/doos	HP2500P - Noord-Amerika
	A Letter (220 x 280 mm), 500 vel/riem, 5 riem/doos	Q2408A - landen/regio's in Azië-Oceanië
	A4 (210 x 297 mm), 500 vel/riem, 5 riem/doos	Q2407A - landen/regio's in Azië-Oceanië
	A4 (210 x 297 mm), 500 vel/riem, 5 riem/doos	CHP110 - Europa

Artikel	Omschrijving	Onderdeelnummer
	A4 (210 x 297 mm), Quick Pack, 2500 vel/riem, 5 riem/doos	CHP113 - Europa
HP Office-kringlooppapier	Letter 216 x 279 mm, 500 vel/riem, 10 riem/doos	HPE1120 - Noord-Amerika
Voor alle laser- en inkjetprinters, kopieerapparaten en faxapparaten op kantoor. Goed voor het afdrucken van grote hoeveelheden papier.	Letter 216 x 279 mm, met 3 gaten, 500 vel/riem, 10 riem/doos	HPE113H - Noord-Amerika
Conform het VS-decreet 13101 voor milieuvriendelijke producten.	Legal 216 x 356 mm, 500 vel/riem, 10 riem/doos	HPE1420 - Noord-Amerika
Specificaties: 84 helder, 75 g, 30% hergebruik.		
HP LaserJet transparanten	Letter 216 x 279 mm, 50 vel/doos	92296T - Noord-Amerika, landen/regio's in Azië-Oceanië en Europa
Alleen voor gebruik met HP LaserJet-monochroomprinters. Vertrouw alleen op de transparanten die speciaal zijn ontworpen en getest voor de monochrome HP LaserJet-printers voor duidelijke, scherpe tekst en illustraties.	A4 (210 x 297 mm), 50 vel/doos	922296U - landen/regio's in Azië-Oceanië en Europa
Specificaties: 4,3 mm dik.		



## C Service en ondersteuning

# Hewlett-Packard beperkte garantieverklaring

HP-PRODUCT

DUUR VAN DE BEPERKTE GARANTIE

HP LaserJet 4370mfp, HP LaserJet 4730x mfp, HP LaserJet 4730xs mfp, HP LaserJet 4730xm mfp 1 jaar, op locatie

HP garandeert dat de hardware, accessoires en benodigdheden van HP gedurende de hierboven gespecificeerde periode geen materiaal- en constructiefouten bevatten. Als HP tijdens de garantieperiode op de hoogte wordt gesteld van dergelijke onvolkomenheden, zal HP de producten die defect blijken te zijn naar eigen inzicht repareren of vervangen. Een eventueel vervangingsproduct kan nieuw of bijna nieuw zijn.

HP garandeert dat de software van HP gedurende de hierboven gespecificeerde periode, wanneer de software goed wordt geïnstalleerd en gebruikt, de programmeringsinstructies zal blijven uitvoeren en dat er geen materiaal- en constructiefouten zullen optreden. Indien HP tijdens de garantieperiode op de hoogte wordt gesteld van dergelijke defecten, zal HP de media van de software die de programmeringsinstructies niet uitvoert als gevolg van deze defecten, vervangen.

HP garandeert niet dat de werking van HP-producten ononderbroken en vrij van fouten zal zijn. Mocht HP niet in staat zijn binnen redelijke termijn een product volgens de garantie te repareren of te vervangen, dan zal de aanschafprijs worden terugbetaald aan de klant nadat het product spoedig is geretourneerd.

HP-producten kunnen gerenoveerde onderdelen bevatten die qua prestaties aan nieuw gelijkwaardig zijn of die mogelijk een enkele keer zijn gebruikt.

De garantie is niet van toepassing op onvolkomenheden die het gevolg zijn van (a) onjuist of onvoldoende onderhoud en kalibratie, (b) software, interfacing, onderdelen en benodigdheden die niet door HP zijn geleverd, (c) niet-geautoriseerde aanpassing of misbruik, (d) gebruik buiten de gepubliceerde omgevingspecificaties voor het product of (e) onjuiste preparatie van de werklocatie of onjuist onderhoud.

VOOR ZOVER TOEGESTAAN DOOR DE PLAATSELIJKE WETGEVING ZIJN BOVENSTAANDE GARANTIES EXCLUSIEF EN VERSTREKT HP GEEN ENKELE ANDERE GARANTIE, SCHRIFTELIJK OF MONDELING, UITDRUKKELIJK OF STILZWIJGEND. HP BIJDT MET NAME GEEN IMPLICIETE GARANTIES VOOR VERKOOPBAARHEID, BEVREDIGENDE KWALITEIT EN GESCHIKTHEID VOOR ENIG DOEL. VOOR ZOVER BIJ DE PLAATSELIJKE WETGEVING TOEGESTAAN IS HET VERHAAL IN DEZE GARANTIEVERKLARING HET ENIGE EN UITSLUITENDE VERHAAL VAN DE KLANT. MET UITZONDERING VAN WAT HIERBOVEN WORDT GESTELD ZIJN HP OF ZIJN LEVERANCIERS IN GEEN GEVAL AANSPRAKELIJK VOOR DIRECTE, SPECIALE OF INCIDENTELE SCHADE OF GEVOLGSCHADE (MET INBEGRIJ VAN VERLIES VAN WINST OF GEGEVENS) OF ANDERE SCHADE, ONTSTAAN DOOR CONTRACT, ONRECHTMATIGE DAAD OF ANDERSZINS.

BIJ TRANSACTIES IN AUSTRALIË EN NIEUW-ZEELAND KUNNEN DE VOORWAARDEN IN DEZE GARANTIEVERKLARING GEEN AFBREUK DOEN AAN DE WETTELIJK VASTGELEGDE RECHTEN DIE VAN TOEPASSING ZIJN VOOR DE VERKOOP VAN DIT PRODUCT AAN U OF DEZE RECHTEN WIJZIGEN OF BEPERKEN, MET UITZONDERING VAN ALLE WETTELIJK TOEGESTANE GEVALLEN.

De garantieperiode begint op de datum van de levering of installatie, indien het product door HP wordt geïnstalleerd. Als de klant de installatie door HP plant of vertraagt tot meer dan 30 dagen na levering, begint de garantie op de 31e dag na de levering.

## Verklaring van beperkte garantie voor printcartridges

Deze HP printcartridge is vrij van defecten in materiaal en vakmanschap.

De garantie heeft geen betrekking op printcartridges die (a) zijn bijgevuld, gereviseerd, hergebruikt of op enige wijze onjuist gebruikt, (b) niet goed werken door verkeerd gebruik, onjuiste opslag of gebruik buiten de aangegeven omgevingspecificaties voor het product of (c) slijtage vertonen door dagelijks gebruik.

Als u gedurende de garantieperiode service nodig hebt, wordt u verzocht het product terug te brengen naar de winkel waar het product is aangeschaft (met een schriftelijke omschrijving van het probleem en afdrukvoorbeelden) of contact op te nemen met de HP klantenondersteuning. HP zal, naar eigen goeddunken, producten die defect blijken, vervangen of de aankoopprijs hiervan vergoeden.

VOOR ZOVER TOEGESTAAN DOOR DE PLAATSELIJKE WETGEVING IS DE BOVENSTAANDE GARANTIE EXCLUSIEF EN WORDT GEEN ANDERE GARANTIE OF VOORWAARDE, SCHRIFTELIJK OF MONDELING, UITGEDRUKT OF GEÏMPLICEERD. HP WIJST MET NAME ALLE IMPLICIETE GARANTIES VOOR VERHANDELBAARHEID, TOEREIKENDE KWALITEIT EN GESCHIKTHEID VOOR EEN BEPAALD DOEL VAN DE HAND.

VOOR ZOVER TOEGESTAAN DOOR DE PLAATSELIJKE WETGEVING ZIJN HP OF ZIJN LEVERANCIERS IN GEEN GEVAL AANSPRAKELIJK VOOR DIRECTE, SPECIALE OF INCIDENTELE SCHADE OF GEVOLGSCHADE (MET INBEGRIJ VAN VERLIES VAN WINST OF GEGEVENS) OF ANDERE SCHADE, ONTSTAAN DOOR CONTRACT, ONRECHTMATIGE DAAD OF ANDERSZINS.

DE GARANTIEBEPALINGEN IN DEZE VERKLARING VORMEN BEHALVE VOOR ZOVER BEPERKT TOT WAT WETTELIJK IS TOEGESTAAN, GEEN UITSLUITING, BEPERKING OF AANPASSING VAN DE WETTELIJKE RECHTEN DIE VAN TOEPASSING ZIJN OP DIT PRODUCT, MAAR ZIJN EEN AANVULLING DAAROP.

## Verklaring van beperkte garantie voor fuser en transfereenheid

Dit product van HP is vrij van defecten in materiaal en vakmanschap tot op het bedieningspaneel van de printer wordt aangegeven dat de levensduur verstreken is.

Deze garantie heeft geen betrekking op producten die (a) zijn gereviseerd, hergebruikt of op enige wijze onjuist gebruikt, (b) niet goed werken door verkeerd gebruik, onjuiste opslag of gebruik buiten de aangegeven omgevingspecificaties voor het product of (c) slijtage vertonen door dagelijks gebruik.

Als u gedurende de garantieperiode service nodig hebt, wordt u verzocht het product terug te brengen naar de winkel waar het product is aangeschaft (met een schriftelijke omschrijving van het probleem) of contact op te nemen met de HP klantenondersteuning. HP zal, naar eigen goeddunken, producten die defect blijken, vervangen of de aankoopprijs hiervan vergoeden.

VOOR ZOVER TOEGESTAAN DOOR DE PLAATSELIJKE WETGEVING IS DE BOVENSTAANDE GARANTIE EXCLUSIEF EN WORDT GEEN ANDERE GARANTIE OF VOORWAARDE, SCHRIFTELIJK OF MONDELING, UITGEDRUKT OF GEÏMPLICEERD. HP WIJST MET NAME ALLE IMPLICIETE GARANTIES VOOR VERHANDELBAARHEID, TOEREIKENDE KWALITEIT EN GESCHIKTHEID VOOR EEN BEPAALD DOEL VAN DE HAND.

VOOR ZOVER TOEGESTAAN DOOR DE PLAATSELIJKE WETGEVING ZIJN HP OF ZIJN LEVERANCIERS IN GEEN GEVAL AANSPRAKELIJK VOOR DIRECTE, SPECIALE OF INCIDENTELE SCHADE OF GEVOLGSCHADE (MET INBEGRIJ VAN VERLIES VAN WINST OF GEGEVENS) OF ANDERE SCHADE, ONTSTAAN DOOR CONTRACT, ONRECHTMATIGE DAAD OF ANDERSZINS.

DE GARANTIEBEPALINGEN IN DEZE VERKLARING VORMEN BEHALVE VOOR ZOVER BEPERKT TOT WAT WETTELIJK IS TOEGESTAAN, GEEN UITSLUITING, BEPERKING OF AANPASSING VAN DE WETTELIJKE RECHTEN DIE VAN TOEPASSING ZIJN OP DIT PRODUCT, MAAR ZIJN EEN AANVULLING DAAROP.

## Informatie over service en ondersteuning

HP biedt over de gehele wereld diverse opties voor service en ondersteuning. De beschikbaarheid van deze programma's varieert, afhankelijk van uw locatie.

## Onderhoudsovereenkomsten van HP

HP heeft diverse soorten onderhoudsovereenkomsten die aan de behoefte aan verschillende soorten ondersteuning tegemoetkomen. Onderhoudsovereenkomsten behoren niet tot de standaardgarantie. Ondersteunde services kunnen per land/regio verschillen. Vraag uw plaatselijke HP dealer welke services voor u beschikbaar zijn.

### **On-site servicecontracten**

Om u de ondersteuning te geven die het beste overeenkomt met uw behoeften, heeft HP overeenkomsten voor on-site-service met drie responstijden:

#### **Prioriteitsservice op locatie**

Met deze overeenkomst verleent HP binnen 4 uur service bij de klant wanneer het verzoek binnen de normale werktijden van HP is gedaan.

#### **Service de volgende dag ter locatie van de klant (next-day onsite service)**

Deze overeenkomst biedt ondersteuning op de werkdag na de dag waarop een verzoek om service is ontvangen. Service buiten normale uren en het normale servicegebied van HP is verkrijgbaar voor de meeste overeenkomsten (tegen extra kosten).

#### **Wekelijkse service ter locatie van de klant (volumeservice)**

Volgens deze overeenkomst worden organisaties met veel HP-producten wekelijks bezocht voor service. Deze overeenkomst is bedoeld voor vestigingen waar 25 of meer werkstationproducten, zoals printers, plotters, computers en schijfstations worden gebruikt.

## D MFP-specificaties

Dit gedeelte bevat de volgende specificaties:

- [Fysieke specificaties](#)
- [Voedingsspecificaties](#)
- [Akoestische specificaties](#)
- [Omgevingsspecificaties](#)

Specificaties voor de analoge faxeenheid zijn beschikbaar. Zie de *HP LaserJet Analog Fax Accessory 300 User Guide* (Gebruikershandleiding voor de HP LaserJet analoge fax 300). Een gedrukt exemplaar van deze handleiding wordt geleverd bij de HP Color LaserJet 4730x mfp, HP Color LaserJet 4730xs mfp en HP Color LaserJet 4730xm mfp.

# Fysieke specificaties

**Tabel D-1** Productafmetingen

Product	Hoogte	Diepte	Breedte	Gewicht <sup>1</sup>
HP Color LaserJet 4730mfp	1153 mm	639 mm	788 mm	124 kg
HP Color LaserJet 4730x mfp	1153 mm	639 mm	788 mm	124 kg
HP Color LaserJet 4730xs mfp	1153 mm	639 mm	1106 mm	136 kg
HP Color LaserJet 4730xm mfp	1153 mm	639 mm	1106 mm	136 kg

<sup>1</sup> Zonder printcartridge

**Tabel D-2** Productafmetingen met alle deuren en kleppen geheel geopend

Product	Hoogte	Diepte	Breedte
HP Color LaserJet 4730mfp	1580 mm	980 mm	1160 mm
HP Color LaserJet 4730x mfp	1580 mm	980 mm	1160 mm
HP Color LaserJet 4730xs mfp	1580 mm	980 mm	1588 mm
HP Color LaserJet 4730xm mfp	1580 mm	980 mm	1588 mm



# Voedingsspecificaties



**WAARSCHUWING** De netvoedingsvereisten zijn afhankelijk van het land/regio waar de MFP wordt verkocht. Verander het operationele voltage niet. Dit zou de MFP kunnen beschadigen en de productgarantie kunnen doen vervallen.

**Tabel D-3** Netvoedingsvereisten (HP LaserJet 4370mfp)

Specificatie	110-voltmodellen	230-voltmodellen
Netvoedingsvereisten	100 tot 127 volt ( $\pm 10\%$ )	220 tot 240 volt ( $\pm 10\%$ )
	50/60 Hz ( $\pm 2$ Hz)	50/60 Hz ( $\pm 2$ Hz)
Stroomsterkte	9.0 ampère	4.5 ampère

**Tabel D-4** Stroomverbruik HP LaserJet 4370mfp (gemiddeld in watt)<sup>1, 2</sup>

Model	Kopiëren <sup>3</sup>	Afdrukken <sup>3</sup>	Gereed <sup>4</sup>	Sluimer <sup>5, 6</sup>	Uit
HP Color LaserJet 4730mfp	615	604	83	24	0.5
HP Color LaserJet 4730x mfp	615	604	83	24	0.5
HP Color LaserJet 4730x mfp	615	604	83	24	0.5
HP Color LaserJet 4730x mfp	640	626	86	25	0.5

<sup>1</sup> Wijzigingen voorbehouden. Ga naar <http://www.hp.com/support/clj4730mfp> voor actuele gegevens.

<sup>2</sup> Vermogencijfers zijn de hoogste waarden die zijn gemeten bij alle standaardvoltages.

<sup>3</sup> Afdruk- en kopieersnelheid van de HP Color LaserJet 4730mfp is 31 ppm voor Letter-formaat en 30 ppm voor A4-formaat.

<sup>4</sup> Warmteafgifte bij Gereed = 288 BTU/uur.

<sup>5</sup> Standaardtijd van Gereed naar Sluimer = 45 minuten.

<sup>6</sup> Herstel uit Sluimerstand = minder dan 20 seconden

# Akoestische specificaties

**Tabel D-5** Geluidsdrukniveau<sup>1</sup> (HP LaserJet 4370mfp)

<b>Geluidsniveau</b>	<b>Gedefinieerd door ISO 9296</b>
Afdrukken <sup>2</sup>	$L_{wAd} = 6,7$ bels (A) [67 dB(A)]
Kopiëren <sup>3</sup>	$L_{wAd} = 6,8$ bels (A) [68 dB(A)]
Klaar	$L_{wAd} = 5,8$ bels (A) [58 dB(A)]
<b>Geluidsdrukniveau</b>	<b>Gedefinieerd door ISO 9296</b>
Afdrukken <sup>2</sup>	$L_{pAm} = 50$ dB (A)
Kopiëren <sup>3</sup>	$L_{pAm} = 52$ dB (A)
Klaar	$L_{pAm} = 37$ dB (A)

<sup>1</sup> Deze waarden zijn onderhevig aan wijzigingen. Ga naar <http://www.hp.com/support/clj4730mfp> voor recente informatie.

<sup>2</sup> De afdruksnelheid van de HP Color LaserJet 4730mfp is 30 ppm (A4-formaat). Geteste configuratie (HP Color LaserJet 4730mfp): Basismodel, enkelzijdig afdrukken op A4-formaat.

<sup>3</sup> Geteste configuratie(HP Color LaserJet 4730mfp) basismodel, enkelzijdig kopiëren vanuit de ADF met papier van het formaat A4.)

## Omgevingspecificaties

Omgevingsconditie	Aanbevolen	Toegestaan	Opslag/stand-by
Temperatuur (MFP en printcartridge)	17° tot 25 °C (62,6° tot 77°F)	15° tot 30°C (50° tot 86°F)	-20° tot 40 °C (-4° tot 104°F)
Relatieve luchtvochtigheid	30% tot 70% relatieve vochtigheid (RV)	10% tot 80% RV	10% tot 90%
Hoogte	n.v.t.	0 meter tot 2600 meter	n.v.t.



# E Specificaties afdrukmateriaal

## Specificaties voor het afdrukmateriaal

Dit gedeelte bevat de specificaties voor het afdrukmateriaal dat in deze MFP kan worden gebruikt. Ga naar [Afdrukken op speciaal afdrukmateriaal](#) voor meer informatie.

Categorie	Specificaties
Zuurgraad	5,5 pH tot 8,0 pH
Dikte	0,094 tot 0,18 mm
Omkrullen in riem	Vlak binnen 5 mm
Conditie van gesneden randen	Scherp afgesneden papier zonder ruwe randen.
Compatibiliteit met fuser	Mag niet schroeien, smelten, geen inktvegen vertonen en geen schadelijke dampen voortbrengen wanneer het gedurende 0,1 seconde 200 °C wordt verhit.
Vezel	Lange vezel
Vochtgehalte	3% tot 9% volgens gewicht
Gladheid	100 tot 250 Sheffield

### Omgeving voor afdrukken en papieropslag

De beste omgeving voor afdrukken en het opslaan van papier is op of omstreeks kamertemperatuur, en niet te droog of te vochtig. Papier heeft hygroscopische eigenschappen: het absorbeert en verliest snel vocht.

Een combinatie van warmte en vocht beschadigt papier. Door de warmte verdampt het vocht in het papier, terwijl dit door de koude op de vellen condenseert. Verwarmingssystemen en airconditioners verwijderen het meeste vocht uit een vertrek. Wanneer een pak papier wordt geopend en gebruikt, verliest het papier vocht, waardoor strepen en vlekken ontstaan. Vochtig weer en drinkfontein kunnen de vochtigheid in een vertrek doen toenemen. Wanneer een pak papier wordt geopend en gebruikt, neemt het papier vocht op en ontstaan lichte afdrukken en weggevallen gedeeltes. Ook kan het papier vervormen wanneer het vocht verliest en opneemt. Dit kan tot papierstoringen leiden.

Daarom zijn de opslag en het hanteren van papier even belangrijk als het papierfabricageproces zelf. De omgevingscondities bij papieropslag kunnen een rechtstreeks effect op de papiertoevoer hebben.

Zorg ervoor dat u niet meer papier aanschaft dan gemakkelijk in korte tijd (ongeveer 3 maanden) kan worden opgebruikt. Papier dat lange tijd opgeslagen blijft, kan aan extreme warmte en vochtigheid worden blootgesteld, waardoor het beschadigd kan raken. Planning is belangrijk om beschadiging van een grote voorraad papier te voorkomen.

Ongeopende riemen papier in verzegelde verpakking kunnen enkele maanden lang stabiel blijven voordat het papier wordt gebruikt. Geopende pakken papier kunnen eerder door de omgeving worden beschadigd, vooral als ze niet in een vochtafstotende omslag zijn gewikkeld.

De omgeving voor papieropslag moet goed worden onderhouden om optimale prestaties van de MFP te verzekeren. De vereiste conditie is 20° tot 24 °C met een relatieve vochtigheid van 45% tot 55%. De volgende richtlijnen zijn nuttig bij het evalueren van de omgeving waar het papier wordt opgeslagen:

- Het papier moet op of omstreeks kamertemperatuur worden opgeslagen.
- De lucht mag niet te droog of te vochtig zijn (vanwege de hygroscopische eigenschappen van het papier).
- De beste manier om een geopende riem papier op te slaan is deze weer strak in de vochtbestendige omslag te wikkelen. Als de omgeving van de MFP bloot staat aan extreme condities, dient u alleen de hoeveelheid papier uit te pakken die gedurende één dag wordt gebruikt om ongewenste veranderingen vanwege vochtigheid te voorkomen.

## Enveloppen

De constructie van de envelop is uiterst belangrijk. De vouwlijnen van enveloppen variëren aanzienlijk, niet alleen van fabrikant tot fabrikant, maar zelfs van envelop tot envelop uit eenzelfde doos. De kwaliteit van de envelop is bepalend voor het succes waarmee u enveloppen afdruckt. Let bij het aanschaffen van uw enveloppen op de volgende punten:

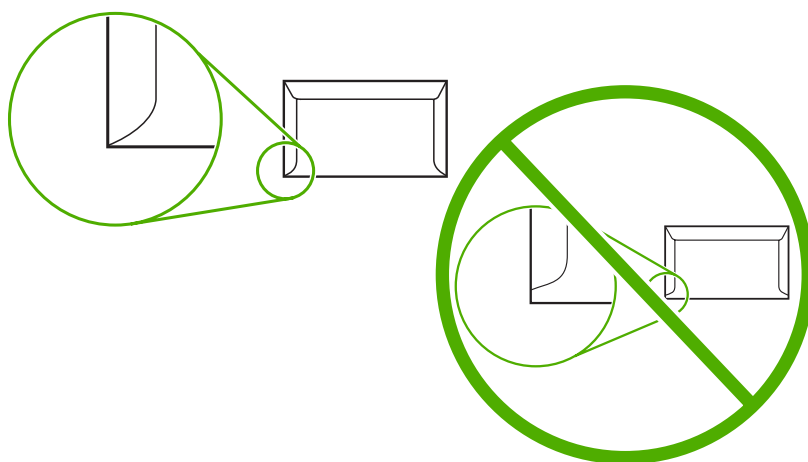
- **Gewicht:** De envelop mag niet zwaarder zijn dan 105 g/m<sup>2</sup>, anders kunnen de enveloppen vastlopen.
- **Constructie:** Voordat ze worden bedrukt, dienen de enveloppen plat te liggen, met een krulling van maximaal 6 mm, en mogen ze geen lucht bevatten.
- **Staat:** Enveloppen mogen niet gekreukeld zijn, inkepingen hebben of anderszins beschadigd zijn.
- **Temperatuur:** U mag alleen enveloppen gebruiken die bestand zijn tegen de warmte en de druk van de MFP.
- **Formaat:** U mag alleen enveloppen gebruiken die binnen de volgende afmetingen vallen.
  - **Minimaal:** 76 x 127 mm
  - **Maximaal:** 216 x 356 mm



**Opmerking** Gebruik alleen lade 1 voor het afdrucken van enveloppen. Er kunnen zich papierstoringen voordoen wanneer u materiaal gebruikt dat korter is dan 178 mm. Dit kan worden veroorzaakt door de uitwerking van de omgevingsomstandigheden op het papier. Zorg ervoor dat u het papier op de juiste wijze opbergt en hanteert om optimale prestaties te verkrijgen. Zie [Omgeving voor afdrucken en papieropslag](#). Kies enveloppen in het printerstuurprogramma.

## Enveloppen met dubbele naden

Bij een afwerking met dubbele naden is de envelop aan beide zijden geplakt door middel van verticale naden en niet met diagonale naden. Dit type kan wellicht meer omkrullen. Let erop dat de lasnaad volledig doorloopt tot aan de hoek van de envelop, zoals hieronder afgebeeld.



- 1 Aanvaardbare afwerking van envelop
- 2 Onaanvaardbare afwerking van envelop

## Enveloppen met een verwijderbare kleefstrook of met flappen

Enveloppen met een verwijderbare kleefstrook of met meer dan één flap die gevouwen moet worden om de envelop te sluiten, moeten van een kleefmiddel voorzien zijn dat de warmte en de druk in de MFP kan weerstaan. De extra flappen en stroken kunnen kreukelen of vouwen, papierstoringen veroorzaken en zelfs de fuser beschadigen.

## Envelopmarges

In de volgende tabel staan de normale adresmarges voor enveloppen van nummer 10 of DL-enveloppen.

Soort adres	Bovenmarge	Linkermarge
Afzender	15 mm	15 mm
Bestemmingsadres	51 mm	89 mm



**Opmerking** Voor de beste afdrukkwaliteit mogen de marges tussen de tekst en de rand van de envelop niet kleiner dan 15 mm zijn. Zorg dat u niet afdrukt op het punt waar de naden van de envelop bij elkaar komen.

## Enveloppen bewaren

Het correct bewaren van enveloppen draagt bij tot een betere afdrukkwaliteit. Enveloppen moeten plat bewaard worden. Als de envelop lucht bevat waardoor een luchtbel wordt gevormd, kan de envelop gaan kreukelen tijdens het afdrucken.

Ga naar [Enveloppen](#) voor meer informatie.



## Etiketten



**VOORZICHTIG** U kunt beschadigingen aan de MFP voorkomen door alleen etiketten te gebruiken die zijn goedgekeurd voor gebruik in laserprinters. Druk nooit meerdere keren af op dezelfde etiketten of op een gedeeltelijk vel etiketten.

### Afwerking van etiketten

Let bij het kiezen van etiketten op de kwaliteit van de diverse bestanddelen:

- **Kleefmiddel:** Het kleefmiddel moet een temperatuur van 200 °C kunnen doorstaan. Dit is de maximumtemperatuur van de MFP.
- **Indeling van etiketvel:** Gebruik geen etiketten die met tussenruimten op het grondpapier zijn aangebracht. Etiketten kunnen van het grondpapier loslaten als er tussenruimte tussen de etiketten bestaat, wat ernstige papierstoringen veroorzaakt.
- **Omkrollen:** Zorg dat de etiketten plat liggen en niet meer dan 13 mm omkrollen.
- **Staat:** Gebruik geen etiketten met kreukels, blaasjes of andere verschijnselen waaruit blijkt dat ze van het grondpapier loslaten.

Ga naar [Etiketten](#) voor meer informatie.



**Opmerking** Kies etiketten in het printerstuurprogramma.

## Transparanten

Transparanten die in de MFP worden gebruikt, moeten bestand zijn tegen een temperatuur van 200 °C. Dit is de fusertemperatuur van de MFP.



**VOORZICHTIG** Om beschadiging van de MFP te voorkomen, dient u alleen transparanten te gebruiken die zijn goedgekeurd voor gebruik in HP LaserJet-printers, zoals transparanten van het merk HP. Zie [Onderdeelnummers](#) voor bestelinformatie.

Ga naar [Transparanten](#) voor meer informatie.



**Opmerking** Kies transparanten in het printerstuurprogramma.

## Formaten en gewichten afdrukmateriaal

Voor optimale resultaten gebruikt u fotokopieerpapier van 75 g/m<sup>2</sup>. Controleer of het papier van goede kwaliteit is en vrij is van insnijdingen, scheuren, vlekken, losse deeltjes, stof, kreukels, knikken, vouwen of omkrullende randen.

- Ga naar <http://www.hp.com/go/ljsupplies> voor het bestellen van benodigdheden in de Verenigde Staten.
- Ga naar <http://www.hp.com/ghp/buyonline.html> voor het bestellen van benodigdheden in de rest van de wereld.



**Opmerking** Test afdrukmateriaal, met name speciaal afdrukmateriaal, voordat u er grote hoeveelheden van aanschaft, om te controleren of het resultaat voldoet aan uw verwachtingen.

## Ondersteunde formaten en gewichten afdrukmateriaal



**Tabel E-1** Formaten van afdrukmateriaal voor lade 1

Lade 1	Afmetingen	Gewicht of dikte	Capaciteit
Papier en kaarten, standaardformaten (Letter/A4, Legal, Executive, JIS B5, A5); speciale formaten	Bereik: 76 x 127 mm tot 216 x 356 mm	Bereik: 60 g/m <sup>2</sup> bankpost tot 220 g/m <sup>2</sup> bankpost	Maximum stapelhoogte: 10 mm  Equivalent aan 100 vel 75 g/m <sup>2</sup> bankpost
Glanzend papier (Letter/A4, Legal, Executive, JIS B5, A5)	Bereik: 76 x 127 mm tot 216 x 356 mm	Bereik: 75 g/m <sup>2</sup> bankpost tot 220 g/m <sup>2</sup> bankpost	Maximum stapelhoogte: 10 mm
<b>Opmerking</b> Gebruik geen inkjetpapier in deze MFP.			
Transparanten (Letter/A4), geschikt voor gebruik in laserprinters	Letter: 216 x 279 mm A4: 210 x 297 mm	Minimaal 0,13 mm dik	Maximum stapelhoogte: 10 mm
HP Tough Paper (Letter/A4)	Letter: 216 x 279 mm A4: 210 x 297 mm	0.13 mm dik	Maximum stapelhoogte: 10 mm
<b>Opmerking</b> HP Tough-papier kan niet worden geniet.			
HP Color Laser Glossy Photo Paper (Letter/A4)	Letter: 216 x 279 mm A4: 210 x 297 mm	220 g/m <sup>2</sup> bankpost	Maximum stapelhoogte: 10 mm
<b>Opmerking</b> Gebruik geen inkjetpapier in deze MFP.			

**Tabel E-1** Formaten van afdruk materiaal voor lade 1 (vervolg)

Lade 1	Afmetingen	Gewicht of dikte	Capaciteit
Enveloppen (Com 10, Monarch, C5, DL, B5)		Bereik: 60 g/m <sup>2</sup> bankpost tot 90 g/m <sup>2</sup> bankpost	20 enveloppen
Etiketten (Letter/A4, Legal, Executive, JIS B5, A5) geschikt voor gebruik in laserprinters	Bereik: 76 x 127 mm tot 216 x 356 mm	Maximaal 0,23 mm dik	Maximum stapelhoogte: 10 mm

**Tabel E-2** Formaat afdruk materiaal laden 2, 3 en 4<sup>1</sup>



Laden 2, 3 en 4	Afmetingen	Gewicht of dikte	Capaciteit
Papier, standaardformaten (Letter/A4, Legal, Executive, JIS B5, A5); speciale formaten	Bereik: 148 x 210 mm tot 216 x 356 mm	Bereik: 60 g/m <sup>2</sup> bankpost tot 120 g/m <sup>2</sup> bankpost	Maximum stapelhoogte: 56 mm Equivalent aan 530 vel 75 g/m <sup>2</sup> bankpost
Glanzend papier (Letter/A4, Legal, Executive, JIS B5, A5)	Bereik: 148 x 210 mm tot 216 x 356 mm	Bereik: 75 g/m <sup>2</sup> bankpost tot 120 g/m <sup>2</sup> bankpost	Maximum stapelhoogte: 56 mm
 <b>Opmerking</b> Gebruik geen inkjetpapier in deze MFP.			
HP Color Laser Glossy Photo & Imaging Paper (Letter/A4)	Letter: 216 x 279 mm A4: 210 x 297 mm	120 g/m <sup>2</sup> bankpost	Maximum stapelhoogte: 56 mm
 <b>Opmerking</b> Gebruik geen inkjetpapier in deze MFP.			
Transparanten (Letter/A4), geschikt voor gebruik in laserprinters	Letter: 216 x 279 mm A4: 210 x 297 mm	Minimaal: 0,13 mm dik	Maximum stapelhoogte: 56 mm
HP Tough Paper (Letter/A4)	Letter: 216 x 279 mm A4: 210 x 297 mm	Maximaal: 0,13 mm dik	Maximum stapelhoogte: 56 mm
Etiketten (Letter/A4 en speciale formaten), geschikt voor gebruik in laserprinters	Bereik: 148 x 210 mm tot 216 x 356 mm	Maximaal: 0,13 mm dik	Maximum stapelhoogte: 56 mm

<sup>1</sup> Voor laden 2, 3 en 4 wordt, met name voor B5 ISO, een aangepast formaat gebruikt. Deze laden ondersteunen niet de diverse speciale formaten die kunnen worden gebruikt in lade 1.

**Tabel E-3** Automatisch dubbelzijdig afdrukken

Automatisch dubbelzijdig afdrukken	Afmetingen	Gewicht of dikte
Papier	Standaardformaten:	Bereik:

**Tabel E-3** Automatisch dubbelzijdig afdrucken (vervolg)

Automatisch dubbelzijdig afdrucken	Afmetingen	Gewicht of dikte
	Letter: 216 x 279 mm A4: 210 x 297 mm 8.5 x 13: 216 x 330,2 mm Legal: 216 x 356 mm Executive: 184,2 x 266,7 mm JIS B5: 182 x 257 mm	60 g/m <sup>2</sup> bankpost tot 120 g/m <sup>2</sup> bankpost
Glanzend papier (A4/Letter, 13 x 8,5 inch, Legal, Executive, JIS B5)	Zie boven voor ondersteunde standaardformaten	Bereik: 75 g/m <sup>2</sup> bankpost tot 120 g/m <sup>2</sup> bankpost
 <b>Opmerking</b> Gebruik geen inkjetpapier in deze MFP.		
HP Color Laser Glossy Photo& Imaging Paper (A4/Letter)	Standaardformaten: Letter: 216 x 279 mm A4: 210 x 297 mm	
 <b>Opmerking</b> Gebruik geen inkjetpapier in deze MFP.		

**Tabel E-4** Ondersteunde formaten optionele postbus met drie bakken of stapelaargedeeelte van de nietmachine/stapelaar

Formaat	Afmetingen <sup>1</sup>	Gewicht	Capaciteit <sup>2</sup>
Letter	216 x 279 mm	Voor gewoon afdrukmetaal: 60 g/m <sup>2</sup> tot 120 g/m <sup>2</sup>  Voor dik afdrukmetaal: 128 g/m <sup>2</sup> tot 199 g/m <sup>2</sup>	Voor de stapelaar op de nietmachine/stapelaar of de laagste bak van de postbus met drie bakken: 500 vel 75 g/m <sup>2</sup> papier.  Voor de twee bovenste bakken van de postbus met drie bakken: elk maximaal 100 vel papier van 75 g/m <sup>2</sup> .
A4	210 x 297 mm		
Executive	184,2 x 266,7 mm		
Legal	216 x 356 mm		
B5 (JIS)	182 x 257 mm		
A5	148 x 210 mm		
Statement	140 x 216 mm		
8,5x13	216 x 330 mm		

**Tabel E-4** Ondersteunde formaten optionele postbus met drie bakken of stapelaargedeele van de nietmachine/stapelaar (vervolg)

Formaat	Afmetingen <sup>1</sup>	Gewicht	Capaciteit <sup>2</sup>
Executive (JIS)	216 x 330 mm		
D-briefkaart (JIS)	148 x 200 mm		
16K	197 x 273 mm		
Envelop nummer 10 <sup>3</sup>	105 x 241 mm		
Envelop Monarch nummer 7–3/4 <sup>3</sup>	98 x 191 mm		
Envelop C5 ISO <sup>3</sup>	162 x 229 mm		
Envelop DL ISO <sup>3</sup>	110 x 220 mm		
Envelop B5 ISO <sup>3</sup>	176 x 250 mm		
Speciaal	Minimaal: 76 x 127 mm Maximaal: 216 x 356 mm		

Kaarten, transparanten en etiketten worden alleen in de derde bak van de postbus met drie bakken ondersteund.

<sup>1</sup> De MFP ondersteunt een groot aantal formaten. Zie de MFP-software voor ondersteunde formaten.

<sup>2</sup> De capaciteit kan variëren, afhankelijk van het gewicht en de dikte van het papier en de omgevingsomstandigheden.

<sup>3</sup> Alleen invoer met afdrukzijde naar boven.

**Tabel E-5** Ondersteunde formaten nietmachinegedeele van de optionele nietmachine/stapelaar

Formaat	Afmetingen	Gewicht	Capaciteit
Letter	216 x 279 mm	Voor gewoon afdrukmetaal: 60 g/m <sup>2</sup> tot 120 g/m <sup>2</sup>  Voor dik afdrukmetaal: 128 g/m <sup>2</sup> tot 199 g/m <sup>2</sup>	Voor gewoon afdrukmetaal: 30 vel 75 g/m <sup>2</sup> papier.  Voor glanzend afdrukmetaal: 20 vel  Voor dik afdrukmetaal: de stapel mag niet hoger zijn dan 7 mm
A4	210 x 297 mm		
Legal	216 x 356 mm		
8,5x13	216 x 330 mm		
Executive (JIS)	216 x 330 mm		



# F Overheidsinformatie

# Inleiding

Dit gedeelte bevat de volgende overheidsinformatie:

- [FCC-voorschriften](#)
- [Milieuvriendelijk productiebeleid](#)
- [Conformiteitsverklaring \(HP Color LaserJet 4730mfp\)](#)
- [Veiligheidsvoorschrift voor laserstraling](#)
- [Canadese DOC-bepaling](#)
- [EMI-verklaring \(Korea\)](#)
- [Finse laserbepaling](#)



## FCC-voorschriften

### Compliance with FCC regulations

This equipment has been tested and found to comply with the limits for a Class A digital device, pursuant to Part 15 of the FCC Rules. These limits are designed to provide reasonable protection against harmful interference when the equipment is operated in a commercial environment. This equipment generates, uses and can radiate radio frequency energy and, if not installed and used in accordance with the instruction manual, may cause harmful interference to radio communications. Operation of this equipment in a residential area is likely to cause harmful interference, in which case the user will be required to correct the interference at his own expense. The end user of this product should be aware that any changes or modifications made to this equipment without the approval of Hewlett-Packard could result in the product not meeting the Class A limits, in which case the FCC could void the user's authority to operate the equipment.



**Opmerking** Any changes or modifications to the printer that are not expressly approved by HP could void the user's authority to operate this equipment.

---

# Telecom

## Faxcommunicatie

Dit product is bedoeld voor aansluiting op het analoge PSTN (publiek geschakelde telefoonnetwerk) van landen/regio's in de EER (Europese Economische Ruimte). Het product voldoet aan de vereisten van de Europese richtlijn 1999/5/EC (Annex II) en is dienovereenkomstig voorzien van de CE-conformiteitsmarkering. Zie de [Conformiteitsverklaring \(HP Color LaserJet 4730mfp\)](#) van de fabrikant voor meer bijzonderheden.

Door de verschillen tussen de afzonderlijke telefoonnetwerken in de verschillende landen/regio's, vormt deze goedkeuring op zich geen onvoorwaardelijke garantie voor een goede werking op elk PSTN-eindpunt. Netwerkcompatibiliteit hangt af van de juist gekozen instelling door de klant in voorbereiding op de aansluiting op het PSTN. Volg de instructies in de gebruikershandleiding. Als u problemen ondervindt met de netwerkcompatibiliteit, verzoeken wij u contact op te nemen met de leverancier van uw apparaat of met de helpdesk van Hewlett-Packard in het land/de regio waarin het product wordt gebruikt.

De plaatselijke PSTN-beheerder kan extra eisen stellen aan de aansluiting op een PSTN-eindpunt.

# Milieuvriendelijk productiebeleid

## Milieubescherming

Hewlett-Packard Company spant zich in om op milieuvriendelijke wijze kwalitatief hoogstaande producten te leveren. Het ontwerp van dit product bevat dan ook diverse kenmerken die de effecten op het milieu beperken.

## Ozon-productie

Dit product brengt geen meetbaar ozongas (O<sub>3</sub>) voort.

## Energieverbruik

Het stroomverbruik daalt aanzienlijk in de sluimermodus, waardoor wordt bespaard op natuurlijke bronnen en op geld zonder nadelige invloed op de hoge prestaties van dit product. Dit product voldoet aan de ENERGY STAR®-richtlijnen (versie 3.0). ENERGY STAR is een vrijwillig programma dat is opgezet om de ontwikkeling van energiezuinige kantoorproducten te stimuleren.



ENERGY STAR® en het merk ENERGY STAR zijn gedeponeerde servicemerken in de V.S. Is ENERGY STAR-partner heeft Hewlett-Packard Company bepaald dat dit product voldoet aan de ENERGY STAR-richtlijnen voor energiezuinig gebruik. Ga naar <http://www.energystar.gov> voor meer informatie.

## Papierverbruik

Het product beschikt over functies voor automatisch dubbelzijdig afdrukken (duplex afdrukken) en voor het afdrukken van verschillende pagina's op één vel papier. Hierdoor kan het gebruik van afdrukmateriaal worden verminderd, zodat er minder aanspraak wordt gedaan op natuurlijke bronnen.

## Kunststof onderdelen

Kunststof onderdelen van meer dan 25 gram zijn volgens internationale normen gemarkeerd waardoor ze gemakkelijker kunnen worden geïdentificeerd voor recycling aan het einde van de gebruiksduur van het product.

## Afdrukbenodigdheden voor de HP LaserJet

Lege HP LaserJet-printcartridges kunnen eenvoudig—en gratis—worden ingeleverd en gerecycled met HP Planet Partners. HP spant zich in om nieuwe, hoogwaardige producten en services te leveren die vriendelijk zijn voor het milieu, van productontwerp en fabricage tot distributie, gebruik en recyclingprocessen. Uw ingeleverde HP LaserJet printcartridges worden gegarandeerd correct gerecycled, waarbij waardevolle kunststoffen en metalen worden teruggewonnen voor nieuwe producten, zodat miljoenen tonnen afval niet op afvalbergen terecht komen. Deze cartridge wordt gerecycled en in nieuwe materialen gebruikt. Om die reden wordt de cartridge niet naar u teruggestuurd. Uw lege HP LaserJet printcartridges worden verantwoord gerecycled als u deelneemt aan het programma HP Planet Partners. Hartelijk dank voor uw aandacht voor het milieu.

In een groot aantal landen/regio's kunnen de afdrukbenodigdheden voor dit product (printcartridges, fuser en transfereenheid) in het kader van het programma HP Printing Supplies Returns and Recycling Program naar HP worden teruggestuurd. Dit gemakkelijke, gratis retourneringsprogramma is beschikbaar in meer dan 35 landen/regio's. Meer informatie en instructies in verschillende talen vindt u in elke nieuwe verpakking van printcartridges en andere afdrukbenodigdheden voor de HP LaserJet.

### Informatie over het programma **HP Printing Supplies Returns and Recycling Program**

Sinds 1992 biedt HP de mogelijkheid om HP LaserJet-benodigdheden gratis terug te sturen voor recycling. In 2004 was HP Planet Partners for LaserJet Supplies beschikbaar in 85% van de wereldmarkt waar HP LaserJet-benodigdheden worden verkocht. In de meeste verpakkingen van HP LaserJet-printcartridges worden voorgefrankeerde en geadresseerde etiketten meegeleverd in combinatie met een instructieboekje. Etiketten en bulkverpakkingen kunnen ook via onze website worden aangevraagd op <http://www.hp.com/recycle>.

Gebruik het etiket alleen om lege, originele HP LaserJet-printcartridges te retourneren. Gebruik dit etiket niet voor cartridges van een ander merk, nagevulde of hergebruikte cartridges of garantiezingingen. Afdrukbenodigdheden of andere voorwerpen die onbedoeld naar het programma HP Planet Partners zijn gestuurd, kunnen niet worden geretourneerd.

In 2004 zijn over de hele wereld zijn meer dan 10 miljoen HP LaserJet-printcartridges gerecycled via het programma van HP Planet Partners voor het recyclen van benodigdheden. Door dit ongekeerde aantal zijn miljoenen kilo's aan materialen van printcartridges niet op afvalbergen terechtgekomen maar gerecycled. Wereldwijd heeft HP in 2004 gemiddeld 59% van de printcartridges gerecycled op gewicht. Hierbij gaat het voornamelijk om kunststof en metalen. Met de teruggewonnen kunststoffen en metalen worden nieuwe producten gemaakt, zoals HP producten, kunststoffen borden en spoelen. De resterende materialen worden op milieuvriendelijke wijze verwijderd.

- **In de V.S.** Om gebruikte cartridges en andere benodigdheden in te zamelen op een manier die het milieu zo weinig mogelijk belast, wordt u gevraagd om deze materialen in grotere hoeveelheden terug te zenden. Verpak twee of meer cartridges bij elkaar en gebruik het vooruitbetaalde, geadresseerde UPS-etiket dat in de doos is meegeleverd. Bel voor meer informatie over inlevering in de Verenigde Staten (800)340 2445 of ga naar de HP website op <http://www.hp.com/recycle>.
- **Buiten de V.S.** Klanten buiten de Verenigde Staten kunnen terecht op de website <http://www.hp.com/recycle> voor meer informatie over het HP Supplies Returns and Recycling-programma.

### **Kringlooppapier**

Dit product is geschikt voor het gebruik van kringlooppapier dat is vervaardigd volgens EN 12281:2002. HP beveelt het gebruik aan van kringlooppapier dat minder dan 5% houtpulp bevat, zoals HP Office Recycled papier.

### **Materiaalbeperkingen**

Dit product bevat een accu waarvoor mogelijk speciale verwerking is vereist aan het eind van de gebruiksduur.

De accu in dit product bevat:

Type	Koolstofmonofluoride-lithiumbatterij
Gewicht	0,8 gram
Locatie	Formatter-kaart
Door de gebruiker te verwijderen	Nee



## 廢電池請回收

De fluorescerende lamp van het LCD-scherm van het bedieningspaneel van dit HP-product bevat kwik. Als de lamp op is, moet deze mogelijk op een speciale manier worden verwijderd.

Voor informatie over recycling kunt u naar <http://www.hp.com/go/recycle> gaan of contact opnemen met de lokale overheid of de Electronics Industry Alliance: <http://www.eiae.org>.

## Afvoer van afgedankte apparatuur door gebruikers in particuliere huishoudens in de Europese Unie

Dit symbool op het product of de verpakking geeft aan dat dit product niet mag worden afgevoerd met het huishoudelijk afval. Het is uw verantwoordelijkheid uw afgedankte apparatuur af te leveren op een aangewezen inzamelpunt voor de verwerking van afgedankte elektrische en elektronische apparatuur. De gescheiden inzameling en verwerking van uw afgedankte apparatuur draagt bij tot het sparen van natuurlijke bronnen en tot het hergebruik van materiaal op een wijze die de volksgezondheid en het milieu beschermt. Voor meer informatie over waar u uw afgedankte apparatuur kunt inleveren voor recycling kunt u contact opnemen met het gemeentehuis in uw woonplaats, de reinigingsdienst of de winkel waar u het product hebt aangeschaft.



## Chemiekaart (MSDS)

U kunt een Material Safety Data Sheets (MSDS of zogenaamde chemiekaart) verkrijgen via de website voor HP LaserJet Supplies op URL: <http://www.hp.com/hpinfo/community/environment/productinfo/safety.htm>.

## Meer informatie

Ga naar <http://www.hp.com/go/environment> of <http://www.hp.com/hpinfo/community/environment/productinfo/safety> voor meer informatie over deze milieunderwerpen.

- Milieugegevens voor dit product en veel aanverwante HP producten.
- De inzet van HP voor het milieu
- Het milieubeheersysteem van HP
- Het retournerings- en recycleprogramma van HP voor opgebruikte producten
- Material Safety Data Sheet (MSDS, chemiekaart).

# Conformiteitsverklaring (HP Color LaserJet 4730mfp)

## Conformiteitsverklaring

volgens ISO/IEC-richtlijn 22 en EN45014

**Naam fabrikant:** Hewlett-Packard Company  
**Adres fabrikant:** 11311 Chinden Boulevard,  
Boise, Idaho 83714-1021, V.S.

### verklaart dat het product

**Naam product:** HP Color LaserJet 4730 MFP, 4730x MFP, 4730xs MFP, 4730xm MFP  
**Productnummers:** Q7517A, Q7518A, Q7519A, Q7520A

**Wettelijk Modelnummer:** inclusief accessoires: Q7521A, Q7522A, Q7523A, BOISB-0308-00  
**Productopties:** BOISB-0503-00<sup>4)</sup>  
ALLE

Tonercartridge: Q6460A, Q6461A, Q6462A, Q6463A

### voldoet aan de volgende productspecificaties:

**Veiligheid:** IEC 60950-1:2001 / EN60950-1: 2001  
IEC 60825-1:1993 + A1 + A2 / EN 60825-1:1994 + A11 + A2 (Class 1 Laser/LED Product)  
GB4943-2001

**Elektromagnetische compatibiliteit (EMC):** CISPR 22:1997 / EN 55022:1998 - Klasse A<sup>1)</sup>  
EN 61000-3-2:2000  
EN 61000-3-3:1995 + A1:2001  
EN 55024:1998+A1:2001  
FCC Title 47 CFR, Part 15 Class A / ICES-003, Issue 4<sup>2)</sup>  
GB9254-1998

**TELECOM:** TBR-21:1998; EG 201 121:1998

### Aanvullende informatie:

Het product voldoet hierbij aan de eisen van de volgende EMC-richtlijn 89/336/EEC en de Laagspanningsrichtlijn 73/23/EEC, R&TTE-richtlijn 1999/5/EC (Annex II) en is dienovereenkomstig voorzien van de CE-aanduiding.

1) Het product is getest in een normale configuratie met Personal Computers van Hewlett-Packard. De conformiteitstest van het product is volgens de normen uitgevoerd met uitzondering van clause 9.5, die nog niet van kracht is.

2) Dit apparaat voldoet aan Deel 15 van de FCC-voorschriften. Gebruik ervan is alleen toegestaan op de volgende voorwaarden: (1) Dit apparaat mag geen schadelijke storing veroorzaken en (2) dit apparaat moet storingen die het ontvangt accepteren, inclusief storingen die ongewenste effecten hebben op de werking.

3) Om te voldoen aan de wetgeving, is aan dit project een wettelijk modelnummer (BOISB-0503-00) toegekend. Dit nummer moet niet worden verward met de productnaam of het productnummer.

4) Alle door Hewlett-Packard onder het wettelijk modelnummer BOISB-0308-00 verkregen wereldwijde modulaire goedkeuringen voor de analoge faxeenheid, omvatten de Multi-Tech Systems MT5634SML Socket Modem Module.

Boise, Idaho , V.S.

21.12.04

### Alleen voor vragen over de overheidsvoorschriften:

**Australië:** Product Regulations Manager, Hewlett-Packard Australia Ltd., 31-41 Joseph Street, Blackburn, Victoria 3130, Australië

**Contactadres in Europa:** Uw plaatselijke Hewlett-Packard verkoop- en servicekantoor of Hewlett-Packard GmbH, Department HQ-TRE/ Standards Europe, Herrenberger Straße 140, D-71034 Böblingen, Duitsland, (FAX: +49-7031-14-3143)

**Contactadres in de V.S.:** Product Regulations Manager, Hewlett-Packard Company, PO Box 15, Mail Stop 160, Boise, Idaho 83707-0015, V.S., (Telefoon: 208-396-6000)

# Land-/regiospecifieke veiligheidsvoorschriften

## Veiligheidsvoorschrift voor laserstraling

Het Center for Devices and Radiological Health (CDRH) van de Amerikaanse Food and Drug Administration heeft een aantal voorschriften geïmplementeerd voor laserproducten die zijn gefabriceerd na 1 augustus 1976. Het opvolgen van deze voorschriften is verplicht voor producten die worden verkocht binnen de Verenigde Staten. Ingevolge de Radiation Control for Health and Safety Act van 1968 wordt dit laserproduct onder de U.S. Department of Health and Human Services (DHHS) Radiation Performance Standard aangemerkt als een laserproduct van Klasse 1.

Aangezien de straling in de printer volledig wordt afgeschermd door een speciale behuizing, is het niet mogelijk dat de laserstraal vrijkomt tijdens normaal gebruik van het apparaat.



**WAARSCHUWING** Het gebruik van bedieningselementen, het aanbrengen van wijzigingen of het uitvoeren van andere procedures dan beschreven in deze gebruikershandleiding, kan leiden tot blootstelling aan gevaarlijke straling.

## Canadese DOC-bepaling

Complies with Canadian EMC Class A requirements.

« Conforme à la classe A des normes canadiennes de compatibilité électromagnétiques (CEM). »

## VCCI-verklaring voor Japan

この装置は、情報処理装置等電波障害自主規制協議会（VCCI）の基準に基づきクラスA情報技術装置です。この装置を家庭環境で使用すると電波妨害を引き起こすことがあります。この場合には使用者が適切な対策を講ずるよう要求されることがあります。

## Japanse verklaring kabelset

製品には、同梱された電源コードをお使い下さい。  
同梱された電源コードは、他の製品では使用出来ません。



## EMI-verklaring (Korea)

사용시 안내문 (A급 기기)

이 기기는 업무용으로 전자파장애감정을 받은 기기이오니, 만약 잘못된 구입하셨을 때에는 구입한 곳에서 비입무용으로 교환하시기 바랍니다.

## Veiligheidsvoorschrift voor Taiwan

警告使用者：

這是甲類的資訊產品，在居住的環境中使用時，可能會造成射頻干擾，在這種情況下，使用者會被要求採取某些適當的對策。

# Finse laserbepaling

## LASERTURVALLISUUS

### LUOKAN 1 LASERLAITE

#### KLASS 1 LASER APPARAT

HP LaserJet 4370mfp, HP LaserJet 4730x mfp, HP LaserJet 4730xs mfp, HP LaserJet 4730xm mfp -laserkirjoitin on käyttäjän kannalta turvallinen luokan 1 laserlaite. Normaalisissa käytössä kirjoittimen suojakotelointi estää lasersäteen pääsyn laitteen ulkopuolelle.

Laitteen turvallisuusluokka on määritetty standardin EN60825-1 (1994) mukaisesti.

#### **VAROITUS!**

Laitteen käyttäminen muulla kuin käyttöohjeessa mainitulla tavalla saattaa altistaa käyttäjän turvallisuusluokan 1 ylittävälle näkymättömälle lasersäteilylle.

#### **VARNING!**

Om apparaten används på annat sätt än i bruksanvisning specificerats, kan användaren utsättas för osynlig laserstrålning, som överskrider gränsen för laserklass 1.

#### **HUOLTO**

HP LaserJet 4370mfp, HP LaserJet 4730x mfp, HP LaserJet 4730xs mfp, HP LaserJet 4730xm mfp -kirjoittimen sisällä ei ole käyttäjän huollettavissa olevia kohteita. Laitteen saa avata ja huoltaa ainoastaan sen huoltamiseen koulutettu henkilö. Tällaiseksi huoltotoimenpiteeksi ei katsota väriainekasetin vaihtamista, paperiradan puhdistusta tai muita käyttäjän käsikirjassa lueteltuja, käyttäjän tehtäväksi tarkoitettuja ylläpitotoimia, jotka voidaan suorittaa ilman erikoistyökaluja.

#### **VARO!**

Mikäli kirjoittimen suojakotelo avataan, olet alttiina näkymättömälle lasersäteilylle laitteen ollessa toiminnassa. Älä katso säteeseen.

#### **VARNING!**

Om laserprinterns skyddshölje öppnas då apparaten är i funktion, utsättas användaren för osynlig laserstrålning. Betrakta ej strålen.

Tiedot laitteessa käytettävän laserdiodin säteilyominaisuuksista:

Aallonpituus 770-800 nm

Teho 5 mW

Luokan 3B laser

## Australië

Dit apparaat voldoet aan de Australische EMC-vereisten.

# Index

## Symbolen en getallen

'Procedure tonen'-help 37

## A

aan/uit-schakelaar, locatie 9

aangepaste papierformaten

driverinstellingen 128

aanraakscherm reinigen 248

aantal exemplaren 50

accessoires

bestellen 368

lampjes 320

onderdeelnummers 10, 369

probleemoplossing 321

accounting-hardware 197

achtergrond verwijderen, kopiëren  
145

ADF

capaciteit 7

kopiëren vanaf 143

lege pagina's 333

lijnen op kopieën 333

onderhoudskit 247

reinigen invoersysteem 249

scheve pagina's 333

vershoven afbeelding,  
probleemoplossing 334

ADF-invoerlade

locatie 9

adres, printer

Macintosh, problemen oplossen  
341, 344

adresboeken, e-mail

automatisch invullen functie  
157

importeren 208

LDAP-ondersteuning 151

lijst met ontvangers, maken  
158

adressen gateway controleren  
338

afbreken, een afdruktaak 118

afdrukken

annuleren 118

brochures 113

gebruikspagina 230

snelheidsspecificaties 5

speciaal afdruk materiaal 106

speciale situaties 117

uitvoerbak, selecteren 119

Afdrukken, submenu 50

afdrukken in grijstinten 175

afdrukken op achtergrond,  
problemen oplossen 342

afdrukken vanuit lade 2, 3 of 4 96

afdrukkwaliteit

probleemoplossing 327

Afdrukkwaliteit, submenu 53

afdruk materiaal

aangepaste formaten, instellen  
128

afdrukmaterialen die u moet  
vermijden 86

briefhoofdpapier 109

eerste pagina 134

enveloppen 107

etiketten 107

gebruikspagina 230

gekleurd papier 107

glanspapier 106

HP, bestellen 370

instellingen 50

kleurendruk 171

kringlooppapier 109

lade-instellingen 43

laden in lade 1 93

nieten 189

ondersteunde formaten 390

ondersteunde gewichten 390

ondersteunde typen 390

opslaan 386

pagina's per vel 129, 135

papier plaatsen in lade 2 102

plaatsen in lade 2, 3 en 4 99

plaatsen in lade 2, 3 of 4 97

selecteren 86

specificaties 386, 390

Tough papier 109

transparanten 106

voorgedrukte formulieren 109

zwaar papier 108

afdrukstand, pagina

instellingen origineel 46

afdrukstand pagina

instellingen origineel 46

afdruktaken 83

afdruktaken beheren 84

afdrukvolume 5

akoestische specificaties 382

Ander papier/omslagbladen

gebruiken 128

Apparaat configureren, menu 46

Apple Macintosh. Zie Macintosh

Australische EMC-verklaring 406

autodetectiestand 54

automatisch doorgaan 58

automatische

stuurprogrammaconfiguratie 14

AUX-aansluiting 7

## B

bakken

capaciteit 7

gebruikspagina 230

locatie 9

selecteren 119

batterijspecificaties 400

bedieningspaneel

Afdrukken, submenu 50

- Afdrukkwaliteit, submenu 53
- Apparaat configureren, menu 46
- berichten, instellingen 58
- berichten, probleemoplossing 319
- Diagnostiek, menu 67
- e-mailscherm 154
- Fax, menu 42
- Geïntegreerde Jetdirect, submenu 62
- help 37
- Herstellen, submenu 66
- I/O, submenu 61
- Informatie, menu 40
- instellingen voor kopiëren/versturen 59
- knoppen 34, 35
- kopieerscherm 140
- Kopiëren, submenu 47
- lampjes 34
- locatie 9
- menustructuur 38
- navigatie 36
- Originelen, submenu 46
- Papierverwerking, menu 43
- PCL, submenu 52
- probleemoplossing 260
- reinigen aanraakscherm 248
- Service, menu 71
- Systeeminstellingen, submenu 55
- Taak ophalen, menu 39
- Verbetering, submenu 48
- vergrendelingsmenu's 202
- Verzenden, submenu 48
- beide zijden, afdrukken op 129, 135
- benodigdheden
  - bestellen iii, 368
  - locatie 244
  - onderdeelnummers 10, 369
  - recyclen 399
  - status weergeven met geïntegreerde webserver 207
  - tijdsintervallen vervanging 245
  - vervangen 244
- benodigdheden bestellen iii
- berichten
  - fout 263
  - instellingen 58
  - probleemoplossing 319
  - status 263
  - waarschuwing 263
- berichten, bedieningspaneel
  - gebeurtenislogboek afdrukken 67
- berichten van het bedieningspaneel 264
- bestellen
  - afdrukmateriaal, HP 370
  - benodigdheden en accessoires 368
  - onderdeelnummers voor 369
- beveiliging
  - e-mail 160
  - Foreign Interface Harness (FIH) 197
  - formatter-bak vergrendelen 203
  - schijf wissen 199
  - vergrendelingsmenu's
    - bedieningspaneel 202
- beveiligingsfuncties 8
- Bluetooth 81
- bovenklep
  - locatie 9
- brochures afdrukken 113
- browservereisten
  - geïntegreerde webserver 206
  - HP Web Jetadmin 213
- C**
- Canadese DOC-bepaling 404
- capaciteit
  - ADF 7
  - nietmachine/stapelaar 7
  - postbus met 3 bakken 7
  - uitvoerbakken 7
- cartridges
  - bestellen iii
  - statuspagina benodigdheden afdrukken 229
  - status weergeven met geïntegreerde webserver 207
- cartridges, print
  - garantie 375
- onderdeelnummers 369
- recycling 399
- cassettes, nietjes
  - laden 115
  - leeg-, stop- of vervolginstellingen 191
  - onderdeelnummers 10, 369
- configuratiepagina
  - afdrukken 261
- configuraties, modellen 2
- configuratie van extra aansluiting 79
- Conformiteitsverklaring 403
- connectiviteitsfuncties 7
- contracten, onderhoud 378
- contrast, kopie 145
- Copittrak-apparaten 197
- D**
- datum instellen 223
- Desktop Printer Utility, problemen oplossen 341
- DHCP-servers 220
- Diagnostiek, menu 67
- digitaal faxen 168
- digitaal verzenden
  - adresboeken 158
  - adressen gateway controleren 338
  - bedieningspaneelinstellingen 154
  - configureren e-mail 152
  - documenten laden 156
  - documenten verzenden 156
  - geïntegreerde webserver, instellingen 208
  - informatie over 149, 156
  - instellingen 48
  - Instellingen origineel 46
  - LDAP-ondersteuning 151
  - mappen 160
  - probleemoplossing 260
  - Secundaire e-mailoptie 160
  - SMTP-servers 150
  - workflow 160
- Digitaal verzenden, tabblad
  - geïntegreerde webserver 208
- DIMM's (Dual Inline Memory Modules)
  - installeren 349

- onderdeelnummers 370
  - DLC/LLC-instellingen 62
  - Document afdrukken op 127
  - documenten nieten 189
  - documenten schalen 127
  - documenten vergroten
    - kopiëren 145
  - documenten verkleinen
    - kopiëren 145
  - documentformaat wijzigen 127
  - documentinvoerkit vervangen 247
  - draadloos afdrukken
    - 802.11-standaard 81
    - Bluetooth 81
  - drivers
    - Macintosh, problemen oplossen 343
    - openen 25, 28
    - selecteren 25
    - snelinstellingen 126
    - voorstellingen 134
  - DSL-verbindingen 8
  - dubbelzijdig afdrukken 110, 129, 130, 135, 136
  - duplexafdrukken
    - bedieningspaneelinstellingen 111
    - bindopties 112
    - handmatig 112
  - duplexeenheid
    - gebruikspagina 230
    - locatie 9
    - onderdeelnummer 10
    - ondersteunde formaten en gewichten afdruk materiaal 391
    - papier plaatsen 129, 135
    - specificaties, fysieke 379
- E**
- eerste pagina
    - ander papier gebruiken 128
    - leeg 128
  - eerste pagina, ander papier gebruiken 134
  - EIO-kaart
    - onderdeelnummer 370
  - EIO-kaarten
    - installeren 363
  - elektrische specificaties 381
  - e-mail
    - adresboeken 158
    - adressen gateway controleren 338
    - automatisch invullen functie 157
    - bedieningspaneelinstellingen 154
    - configureren 152
    - documenten laden 156
    - documenten verzenden 156
    - geïntegreerde webserver, instellingen 208
    - informatie over 149, 156
    - instellingen 48
    - Instellingen origineel 46
    - LDAP-ondersteuning 151
    - probleemoplossing 260
    - Secundaire optie, beveiliging 160
    - SMTP-servers 150
    - systeemvereisten 8
  - e-mail scannen
    - adressen gateway controleren 338
  - EMI-verklaring (Korea) 405
  - energiespecificaties 381
  - energieverbruik 399
  - Enhanced I/O (EIO)-kaart
    - onderdeelnummer 370
  - envelopinvoer
    - instellingen 43
    - onderdeelnummer 10
    - specificaties, fysieke 379
  - enveloppen
    - laden in lade 1 95
    - marges 388
    - opslaan 388
    - specificaties 387
    - storingen 317
  - enveloppen afdrukken 94
  - EPS-bestanden, problemen oplossen 342, 345
  - Equitrac-apparaten 197
  - erkende HP dealers iv
  - Ethernet-kaarten 7
  - etiketten
    - specificaties 389
  - Explorer, ondersteunde versies
  - geïntegreerde webserver 206
  - HP Web Jetadmin 213
  - externe firmware-update (RFU) 233
- F**
- fax
    - onderdeelnummer 10
  - Fax, menu 42
  - faxeenheid
    - configuratiepagina 227
    - gebruikershandleiding 161
    - installeren 162
    - modellen met 3
    - onderdeelnummer 369
    - status lampje 324
    - telefoonlijn aansluiten 166
  - faxen, digitaal 168
  - FCC-voorschriften 397
  - Finse laserbepaling 406
  - firmware upgraden 233
  - flash-geheugenkaart
    - installeren 354
  - Foreign Interface Harness (FIH) 7, 11, 197
  - formaat, afdruk materiaal
    - lade-instellingen 43
    - standaardinstellingen 50
  - formaat wijzigen van documenten kopiëren 145
  - formateereenheid lampjes 323
  - formatter-bak, vergrendelen 203
  - foutberichten
    - gebeurtenislogboek afdrukken 67
    - instellingen 58
    - probleemoplossing 319
  - FTP, verzenden naar 160
  - functies 2, 5
  - functiescheidingsmodus, postbus met drie bakken 185
  - fuserkit (110 V)
    - onderdeelnummer 369
  - fuserkit (220 V)
    - onderdeelnummer 370
  - fysieke specificaties 379
- G**
- garantie
    - MFP 374

- printcartridge 375
- uitgebreide iv, 378
- gateways
  - adressen controleren 338
  - configureren 152
  - instellingen 48
  - zoeken 153
- gebruikspagina 230
- geheugen
  - aanwezig 2
  - beheer 125
  - functies 5
  - inschakelen 358
  - onderdeelnummers 370
  - toevoegen 125, 347
- Geïntegreerde Jetdirect, submenu 62
- geïntegreerde webserver
  - een wachtwoord toewijzen 196
  - functies 206
  - IP-adres wijzigen 221
  - omschrijving 19
  - openen 206
  - tabblad Digitaal verzenden 208
  - tabblad Informatie 207
  - tabblad Instellingen 207
  - tabblad Netwerken 209
  - tabblad Overige koppelingen 209
  - tonerniveau controleren 239
- gekleurd papier
  - aanpassen 176
  - halftoonopties 176
  - neutrale grijstinten 177, 179
  - randinstelling 176
- gekleurd papier, kopiëren 145
- geluidsspecificaties 382
- glasplaat
  - kopiëren vanaf 143
  - reinigen 248
- grafisch aanraakscherm,
  - bedieningspaneel 34, 36
- grijstinten afdrukken 179
- H**
- hartslaglampje 323
- help
  - bedieningspaneel 37
- Help, printerdriver 25
- hendel van toegangsklep voor
  - storingen, locatie 9
- herkenning afdrukmetaal 54
- Herstellen, submenu 66
- HP afdrukmetaal, bestellen 370
- HP Digital Sending Software (HP DSS) 160
- HP DSS (Digital Sending Software) 160
- HP Easy Printer Care-software
  - gebruiken 19, 210, 240
- HP fraude-hotline 238
- HP Instant Support Professional Edition (ISPE) iii
- HP Jetdirect-printserver
  - configuratiepagina 228
  - firmware-updates 236
  - installeren 363
  - instellingen 62
  - IP-adres 220
  - lampjes 323
  - modellen met 2
- HP Jetdirect-printservers
  - installeren 360
- HP OpenVMS-drivers 24
- HP Printing Supplies Returns and Recycling Program 399
- HP Web Jetadmin
  - downloaden 213
  - firmware-updates 235
  - IP-adres, wijzigen 220
  - ondersteunde browsers 213
  - tonerniveau controleren 240
- I**
- I/O, submenu 61
- I/O-configuratie
  - netwerkconfiguratie 74
- IBM OS/2-drivers 24
- IEEE 802.11-standaard 81
- inbelverbindingen 8
- inclusief TrueType-lettertypen 6
- Informatie, tabblad geïntegreerde
  - webserver 207
- informatiepagina's 227
- installeren
  - EIO-kaarten 363
  - faxeenschap 162
- instellingen
  - configuratiepagina 227
  - drivervoorinstellingen 134
  - snelinstellingen 126
  - terugzetten standaard 66
- Instellingen, tabblad geïntegreerde
  - webserver 207
- Instellingen tabblad Kleur 132, 136
- instellingen voor kopiëren/
  - versturen 59
- interfacepoorten
  - aanwezige 7
  - locatie 11
- Internet Explorer, ondersteunde
  - versies
    - geïntegreerde webserver 206
    - HP Web Jetadmin 213
- internettefax 168
- invoeren
  - capaciteit 390
  - configureren 90
- invoeren configureren
  - speciale papierformaten 92
- invoeren voor 500 vel
  - modellen met 2
- IP-adres
  - Macintosh, problemen oplossen 341, 344
- IP-adressen configureren 220
- IPX/SPX-instellingen 62
- ISPE (HP Instant Support Professional Edition) iii
- J**
- Japanse verklaring kabelset 404
- Jetadmin
  - downloaden 213
  - firmware-updates 235
  - IP-adres wijzigen 220
  - ondersteunde browsers 213
- Jetdirect-printserver
  - configuratiepagina 228
  - firmware-updates 236
  - installeren 363
  - instellingen 62
  - IP-adres 220
  - lampjes 323
  - modellen met 2

- K**
- kabel, parallel
    - onderdeelnummer 370
  - kabel, USB
    - onderdeelnummer 370
  - kalibreren scanner 255
  - kast/standaard
    - modellen met 3
    - onderdeelnummer 10
    - specificaties, fysieke 379
  - Kensington-vergrendelingen 203
  - kits voor onderhoud
    - statuspagina benodigdheden afdrukken 229
  - klantenondersteuning
    - geïntegreerde webserver, koppelingen 209
    - HP Instant Support Professional Edition (ISPE) iii
    - Macintosh iv
    - onderhoudsovereenkomsten 378
    - on line iii
    - service dealers iv
    - telefoon iii
  - klep formatteereenheid, locatie 9
  - kleppen, locatie 9
  - kleur
    - aanpassing 173
    - afdrukken in grijstinten 175, 179
    - beheeropties 175, 179
    - CMYK-inktsetemulatie 172
    - gebruiken 170
    - halftoonopties 179
    - HP ImageREt 3600 170
    - kleurenvergrendeling 170
    - kleurvoorbeelden afdrukken 174
    - neutrale grijstinten 179
    - opties 171
    - Pantone®-aanpassing 173
    - printer tegenover monitor 173
    - randinstelling 180
    - sRGB 171
    - vierkleurendruk 172
    - voorbeeldkaart aanpassing 173
  - klok
    - instellen 223
  - knoppen, bedieningspaneel 34, 35
  - kopieën automatisch schalen 145
  - kopiëren
    - aangepaste instellingen gebruiken 141
    - achtergrond verwijderen 145
    - ADF gebruiken 143
    - bedieningspaneel, navigatie 140
    - contrastinstellingen 145
    - functies 6, 139
    - gebruikspagina 230
    - Instellingen origineel 46
    - kwaliteit, probleemoplossing 327
    - meerdere originelen 143
    - scannerglasplaat gebruiken 143
    - scherpte 145
    - snelheidsspecificaties 5
    - standaardinstellingen gebruiken 141
    - taakmodus 143
    - taken opslaan 147
    - verkleinen of vergroten 145
  - Kopiëren, submenu 47
  - koppelingen
    - geïntegreerde webserver 209
  - kwaliteit
    - probleemoplossing 327
  - kwikspecificaties 400

**L**

    - lade 1
      - gebruikspagina 230
      - instellingen 43
      - locatie 9
      - selectie-instellingen 56
    - laden
      - dubbelzijdig afdrukken 130, 136
      - gebruikspagina 230
      - instellingen 43, 44
      - meegeleverd 2
      - nietjes 115
      - selectie-instellingen 56
      - specificaties, fysieke 379
    - laden voor 500 vel
      - gebruikspagina 230
      - instellingen 44
      - onderdeelnummers 10
      - selectie-instellingen 56
      - specificaties, fysieke 379
      - toevoegen 10
    - lampjes
      - accessoires 320
      - bedieningspaneel 34
      - faxeenheid 324
      - formatteereenheid 323
    - LAN-connector 7
    - LAN-fax 168
    - LDAP-servers
      - adressen gateway controleren 338
      - geïntegreerde webserver, instellingen 208
      - instellingen 48
      - verbinding maken met 151
    - lege pagina's, probleemoplossing 333
    - lettertypen
      - EPS-bestanden, problemen oplossen 342, 345
      - inclusief 6
      - lettertypenlijsten 231
      - lijsten afdrukken 231
      - Macintosh, problemen oplossen 342
    - liggend, afdrukstand
      - instellingen origineel 46
    - lijnen, probleemoplossing 333
    - liniaal, repeterende
      - onvolkomenheden 336
    - Linux-drivers 24
    - logbestand 67
    - logboek, gebeurtenis 67

**M**

      - maandelijks afdrukvolume 5
      - Macintosh
        - afdrukken op achtergrond 342
        - drivers, openen 26, 28
        - drivers, problemen oplossen 343
        - lettertypen, problemen oplossen 342
        - ondersteunde besturingssystemen 13



- ondersteuningssites iv
- problemen oplossen 341
- USB-kaart, problemen oplossen 342, 345
- Macintoshs
  - drivers, openen 28
- mappen
  - verzenden naar 160
- marges, enveloppen 388
- materiaal
  - eerste pagina 128
- Material Safety Data Sheet (MSDS, chemiekaart). 401
- meerdere pagina's per vel 129, 135
- menu's, bedieningspaneel
  - Afdrukken 50
  - Afdrukkwaliteit 53
  - Apparaat onfigureren 46
  - Diagnostiek 67
  - Fax 42
  - Geïntegreerde Jetdirect 62
  - Herstellen 66
  - I/O 61
  - Informatie 40
  - instellingen voor kopiëren/versturen 59
  - Kopiëren 47
  - Originelen 46
  - Papierverwerking 43
  - PCL 52
  - Service 71
  - Systeeminstellingen 55
  - Taak ophalen 39
  - Verbetering 48
  - vergrendelen 202
  - Verzenden 48
- Menu Informatie 40
- Menuknop 34
- menustructuur, bedieningspaneel 38
- MFP-informatiepagina's
  - probleemoplossing 261
- Microsoft Windows. Zie Windows milieuvriendelijk beleid 399
- modellen, functies 2
- mopier-modus 124
- mylar-strip
  - reinigen 253

**N**

- Naleving ENERGY STAR 399
- Netscape Navigator, ondersteunde versies
  - geïntegreerde webserver 206
  - HP Web Jetadmin 213
- netvoeding
  - specificaties 381
- netwerken
  - administratieve hulpmiddelen 20
  - adressen gateway controleren 338
  - AppleTalk 80
  - configureren 74
  - connectiviteitsfuncties 7
  - DLC/LLC uitschakelen 76
  - EIO-kaarten installeren 363
  - e-mail systeemvereisten 8
  - HP Jetdirect-configuratiepagina 228
  - instellingen 62
  - IP-adres 74
  - IP-adressen 220
  - met printservers 2
  - Novell NetWare 80
  - probleemoplossing afdrukken 339
  - protocollen uitschakelen 76
  - SMTP-servers 151
  - software 18
  - standaardgateway 75
  - subnetmasker 75
  - TCP/IP-parameters 74
  - UNIX/Linux 80
  - Windows 80
- Netwerken, tabblad geïntegreerde webserver 209
- nietcassettes
  - laden 115
  - leeg-, stop- of vervolginstellingen 191
  - onderdeelnummers 10, 369
- nieten 114
- nietmachine/stapelaar
  - afdrukken naar 189
  - capaciteit 7
  - laden nietjes 115
  - leeg-, stop- of vervolginstellingen 191

- modellen met 3
- nieten 114
- onderdeelnummer 10, 369
- selecteren 119
- specificaties, fysieke 379
- status lampje 320
- nietopties 131
- n op een vel afdrukken 129, 135
- Nu bijwerken 14

**O**

- omgeving, specificaties 239, 383
- omgevingsspecificaties tijdens gebruik 239, 383
- omslagbladen 128
- onderdeelnummers
  - afdruk materiaal, HP 370
  - geheugen 370
  - printcartridges 369
- onderhoudskit
  - statuspagina benodigdheden afdrukken 229
- onderhoudsovereenkomsten iv, 378
- ondersteunde besturingssystemen 13
- ondersteunde platforms 13
- ondersteuning
  - geïntegreerde webserver, koppelingen 209
  - HP Instant Support Professional Edition (ISPE) iii
  - Macintosh iv
  - onderhoudsovereenkomsten 378
  - on line iii
  - service dealers iv
  - telefoon iii
- on line Help
  - bedieningspaneel 37
- on line klantenondersteuning iii
- onvolkomenheden, repeterende 336
- opslaan
  - enveloppen 388
  - papier 386
- opslag, taak
  - instellingen 55
  - kopieën 147
  - Taak ophalen, menu 39



- opslagkast
  - onderdeelnummer 10
  - specificaties, fysieke 379
- Origineel-instellingen gebruiken 141
- Originelen, submenu 46
- OS/2-drivers 24
- overeenkomsten, onderhoud 378
- overige koppelingen
  - geïntegreerde webserver 209
- ozon-specificaties 399
- P**
- pagina's per vel 129, 135
- pagina van papierbaantest
  - afdrukken 261
- pagina's per minuut 5
- papier
  - aangepaste formaten, instellen 128
  - documentformaat,
    - afdruk materiaal 127
  - eerste pagina 134
  - eerste paginaafdruk 128
  - gebruikspagina 230
  - HP, bestellen 370
  - instellingen 50
  - lade-instellingen 43
  - nieten 189
  - opslaan 386
  - pagina's per vel 129, 135
  - specificaties 386
- papierbaan
  - testen 67
- papierspecificaties 390
- papierstoringen
  - 3-bak van postbus 308
  - ADF 312
  - instellingen voor opheffen 59
  - lade 1 303
  - laden 3, 3, 4 304
  - nietmachine/stapelaar 305
  - rechterkleppen 298
  - uitvoeraccessoire-brug 311
  - vastzittende nietjes 307
- Papierverwerking, menu 43
- parallele configuratie 77
- parallele poort
  - functies 7
  - locatie 11
- PCL, submenu 52
- PCL-drivers
  - selecteren 25
- PCL-lettertypenlijst 231
- PIN-code (Personal Identification Number)
  - privétaken 122
- poorten
  - aanwezige 7
  - locatie 11
  - problemen oplossen, Macintosh 342, 345
- postbus, 3 bakken
  - capaciteit 7
  - configureren 185
  - modellen met 4
  - modussen 185
  - onderdeelnummer 369
  - onderdeelnummers 10
  - selecteren 119
  - specificaties, fysieke 379
  - status lampje 320
- postbus met 3 bakken
  - capaciteit 7
  - modellen met 4
  - onderdeelnummer 10
  - selecteren 119
  - specificaties, fysieke 379
- Postbus met 3 bakken
  - configureren 185
  - modussen 185
  - onderdeelnummer 369
  - status lampje 320
- postbusmodus 185
- PostScript Printer Description (PPD)- bestanden
  - problemen oplossen 341
- PPD's
  - problemen oplossen 341
- printcartridges
  - beheren 238
  - bestellen iii
  - echtheidscontrole 238
  - garantie 375
  - levensduur 239
  - niet van HP 238
  - onderdeelnummers 369
  - opslaan 239
  - originele van HP 238
  - recyclen 399
- statuspagina benodigdheden
  - afdrukken 229
- status weergeven met
  - geïntegreerde webserver 207
  - tonerniveau controleren 239
  - vervangen 240
- printer
  - drivers 24, 28
- printerbesturingstaal instellingen 58
- printerdriver
  - tabblad Services 133
- printerdrivers
  - Help 25
- printeronderhoudskit
  - statuspagina benodigdheden
    - afdrukken 229
- printertalen 6, 58
- printserver
  - installeren 360
- prioriteitsservice op locatie 378
- privétaken
  - afdrukken 123
  - verwijderen 123
- probleemoplossing
  - accessoires 320, 321
  - ADF-uitvoer kwaliteit 333
  - adressen gateway 338
  - afdrukken via netwerk 339
  - bedieningspaneel 260
  - berichten van het
    - bedieningspaneel 319
  - controlelijst 258
  - digitaal verzenden 260
  - dubbelzijdig 318
  - kleuren afdrukken, problemen met 325
  - kwaliteit 327
  - lege pagina's 333
  - lijnen 333
  - problemen met de
    - papierverwerking 314
  - repeterende onvolkomenheden 336
  - scheve pagina's 333
  - storingen 296
  - transparanten 316, 327
- problemen oplossen
  - EPS-bestanden 342, 345

- Macintosh-problemen 341
- processorsnelheid 5
- protocolinstellingen 62
- PS-drivers
  - selecteren 25
- PS-lettertypenlijst 231

**R**

- recyclen
  - kunststof 399
  - printcartridges 399
- regelgeving
  - Australische EMC 406
  - Canadese DOC-bepaling 404
  - Conformiteitsverklaring 403
  - EMI-verklaring (Korea) 405
  - FCC 397
  - Finse laserbepaling 406
  - Japane verklaring kabelset 404
  - laserveiligheid 404
  - Material Safety Data Sheet (MSDS, chemiekaart). 401
  - Telecom 398
  - VCCI-verklaring voor Japan 404
  - Veiligheidsvoorschrift voor Taiwan 405
- registratiepagina
  - afdrukken 261
- reinigen
  - aanraakscherm 248
  - ADF-invoersysteem 249
  - ADF-rollen 250
  - buitenkant van MFP 248
  - glasplaat 248
  - informatie over 248, 250
  - mylar-strip 253
- repeterende onvolkomenheden,
  - probleemoplossing 336
- Resetknop 34, 35
- resolutie
  - probleemoplossing kwaliteit 327
  - specificaties 5
- rollen
  - reinigen ADF 250
- ruimtevereisten 379

**S**

- scannen
  - snelheidsspecificaties 5
- scannen naar e-mail
  - instellingen 48
- Instellingen origineel 46
- scannen naar e-mailadres
  - adresboeken 158
  - bedieningspaneelinstellingen 154
  - configureren 152
  - documenten laden 156
  - documenten verzenden 156
  - geïntegreerde webserver, instellingen 208
  - informatie over 149, 156
  - LDAP-ondersteuning 151
  - probleemoplossing 260
  - Secundaire optie, beveiliging 160
  - SMTP-servers 150
- scannerglasplaat
  - kopiëren vanaf 143
  - reinigen 248
- scanner kalibratie 255
- scannertesten 67
- schalen, documenten
  - kopiëren 145
- scherpte, kopieerinstellingen 145
- scheve pagina's 333
- Schijf beveiligd wissen 199
- Schijf beveiligd wissen-functie 199
- schuine pagina's 333
- selecteren
  - documentformaat, selecteren 127
- sortertest 67
- service
  - erkende HP dealers iv
  - overeenkomsten iv, 378
- Service, menu 71
- sluimerinstellingen
  - netvoedingsspecificaties 381
  - vertraging 225
  - wektijd 224
- Sluimerknop 34
- SMTP-servers
  - adressen gateway controleren 338

- verbinding maken met 150
- snelheidsspecificaties 5
- snelinstellingen 126
- software
  - digitaal verzenden (HP DSS) 160
  - downloaden iii
  - HP Easy Printer Care-software 19
  - hulpprogramma's 19
  - installeren 14
  - macintosh 21
  - Macintosh iv
  - netwerken 18
  - ondersteunde
    - besturingssystemen 13
    - toepassingen 20
    - verwijderen 17
  - software downloaden iii
  - spanning, probleemoplossing 260
  - speciaal afdruk materiaal
    - afdrukken 106
  - speciale situaties
    - afdrukken 117
    - andere eerste pagina 117
    - leeg achterblad 117
    - speciale papierformaten 117
- specificaties
  - elektrische 381
  - enveloppen 387
  - etiketten 389
  - functies 5
  - fysiek 379
  - geluid 382
  - papier 386
  - scheef 333
  - transparanten 389
  - werkomgeving 239, 383
- staand, afdrukstand
  - instellingen origineel 46
- standaardinstellingen, terugzetten 66
- standaard uitvoerbak
  - capaciteit 7
  - locatie 9
  - selecteren 119
- stapelaarmodus, postbus met drie bakken 185
- Startknop 34, 35

- status
    - Informatie, tabblad
    - geïntegreerde webserver 207
    - lampjes 320
  - Statusknop 34
  - Stopknop 34, 35
  - storingen
    - enveloppen 317
    - herstel 297
    - locaties 296
  - stroomschakelaar, locatie 9
  - structuur, menu 38
  - stuurprogramma's
    - downloaden iii
    - Macintosh iv
  - subnetmasker 75
  - Systeeminstellingen, submenu 55
  - systeemvereisten
    - geïntegreerde webserver 206
    - HP Web Jetadmin 213
    - printersoftware 13
  - systeemvereisten, e-mail 8
- T**
- taakmodus, kopiëren 143
  - Taak ophalen, menu 39
  - taakopslag
    - instellingen 55
    - kopieën 147
    - Taak ophalen, menu 39
  - taal, bedieningspaneel 260
  - tabblad Services 133
  - taken opslaan
    - afdrukken 121
    - lezen en vasthouden, taken 121
    - opslaan 123
    - privétaken 122
    - snelkopiëren 122
    - verwijderen 121
  - talen, printer 6, 58
  - TCP/IP-instellingen 62, 220
  - technische ondersteuning
    - geïntegreerde webserver, koppelingen 209
    - HP Instant Support Professional Edition (ISPE) iii
    - Macintosh iv
  - onderhoudsovereenkomsten 378
    - on line iii
    - service dealers iv
    - telefoon iii
  - Telecom-bepaling 398
  - telefoonlijn, faxeenheid aansluiten 166
  - telefoonnummers
    - benodigdheden bestellen iii
    - ondersteuning iii
    - serviceovereenkomsten iv
  - temperatuur
    - vereisten 239
  - temperatuurvereisten 383
  - terugzetten standaardinstellingen 66
  - testen 67
  - tijd instellen 223
  - toner
    - gebruikspagina 230
  - tonerniveau controleren
    - HP Easy Printer Care-software 240
  - transferkit (ETB-kit)
    - onderdeelnummers 369
  - transparanten
    - HP, bestellen 372
    - specificaties 389
  - tweezijdig afdrukken
    - bedieningspaneelinstellingen 111
  - tweezijdig afdrukken (dubbelzijdig afdrukken) 110
- U**
- uitgebreide garantie 378
  - uitvoerbakken
    - capaciteit 7
    - gebruikspagina 230
    - locatie 9
    - selecteren 119
  - Uitvoerbak van ADF
    - capaciteit 7
    - selecteren 119
  - uitvoer kwaliteit
    - probleemoplossing 327
  - UNIX-drivers 24
  - upgraden firmware 233
  - USB-configuratie 78
  - USB-poort
    - problemen oplossen, Macintosh 342, 345
- V**
- vaste schijf
    - lettertypenlijsten 231
    - wissen 199
  - vaste schijf wissen 199
  - vasthouden, taak
    - kopieën 147
    - Taak ophalen, menu 39
  - vastzittende nietjes 307
  - VCCI-verklaring voor Japan 404
  - veiligheidsvoorschrift voor laserstraling 404
  - Veiligheidsvoorschrift voor Taiwan 405
  - ventilatoren, probleemoplossing 260
  - Verbetering, submenu 48
  - verbindingssnelheid, netwerk 62
  - vergroeden
    - formatter-bak 203
    - menu's van het bedieningspaneel 202
  - verkeerde printer, verzenden naar 341
  - verlengde service iv
  - vertraging, sluimerstand 225
  - vervangen
    - nietcassettes 115
  - Verzenden, submenu 48
  - verzenden naar e-mail
    - instellingen 48
    - Instellingen origineel 46
  - verzenden naar e-mailadres
    - adresboeken 158
    - adressen gateway controleren 338
    - documenten laden 156
    - documenten verzenden 156
  - geïntegreerde webserver, instellingen 208
  - informatie over 149, 152, 156
  - instellingen 154
  - LDAP-ondersteuning 151
  - probleemoplossing 260
  - Secundaire optie, beveiliging 160

- SMTP-servers 150
- Verzenden naar map 160
- Verzenden naar workflow 160
- vochtigheidsvereisten 239, 383
- voeding
  - probleemoplossing 258
  - verbruik 399
- voltage 381
- vooraf configureren 14
- voorbladen 134
- voorstellingen 134
- voorraadruimte
  - modellen met 3

## W

- watermerken
  - voorblad 134
- Wat is dit?- -help 37
- webbrowser, vereisten
  - geïntegreerde webserver 206
- Web Jetadmin
  - downloaden 213
  - firmware-updates 235
  - IP-adres wijzigen 220
  - ondersteunde browsers 213
- websites
  - benodigdheden bestellen iii
  - HP Web Jetadmin downloaden 213
  - klantenondersteuning iii
  - papierspecificaties 386
  - serviceovereenkomsten iv
- Websites
  - benodigdheden bestellen 368
  - Macintosh-ondersteuning iv
  - Material Safety Data Sheet (MSDS, chemiekaart). 401
  - milieu-informatie 402
  - software downloaden iii
- wektijd instellen 224
- Windows
  - drivers, openen 25
  - ondersteunde versies 13
- Windows 2000-fax 168
- wisbare waarschuwingen 58
- workflow, verzenden naar 160

## Z

- zelfklevende etiketten. *Zie* etiketten



© 2005 Hewlett-Packard Development Company, L.P.

[www.hp.com](http://www.hp.com)



Q7517-90988