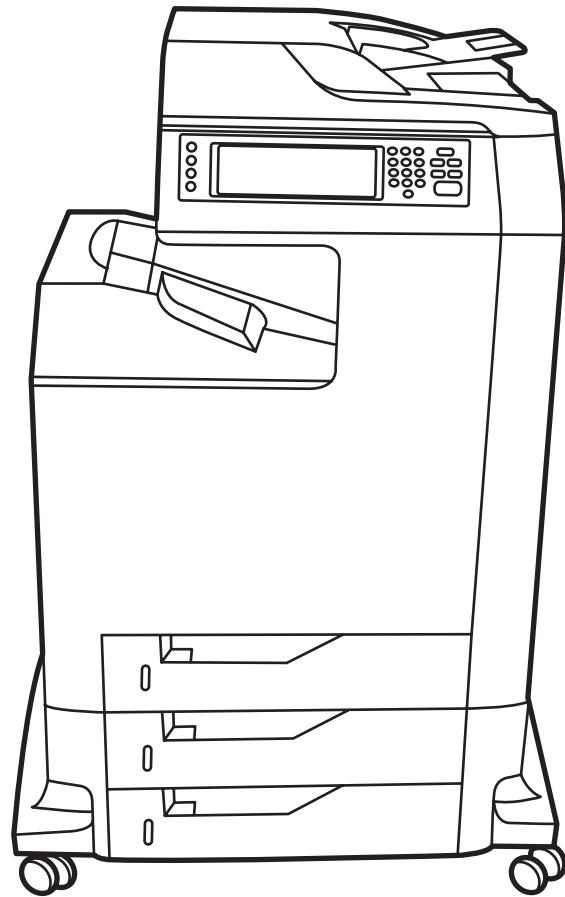


# HP Color LaserJet 4730mfp

## Käyttöohje





# HP Color LaserJet 4730mfp -sarja

---

Käyttöohje



## **Tekijänoikeus- ja käyttöoikeustiedot**

© 2005 Copyright Hewlett-Packard Development Company, L.P.

Tämän materiaalin kopioiminen, sovittaminen tai kääntäminen on kiellettyä, paitsi tekijänoikeuslain sallimilla tavoilla.

Tämän asiakirjan tietoja voidaan muuttaa ilman eri ilmoitusta.

HP-tuotetta koskeva takuu sisältyy tuotekohtaisesti toimitettavaan rajoitetun takuun antavaan takuutodistukseen. Mikään tässä mainittu ei muodosta lisätakuuta. HP ei ole vastuussa tämän aineiston teknisistä tai toimituksellisista virheistä eikä puutteista.

Osanumero Q7517-90989

Edition 1, 11/2005

## **Tavaramerkkitiedot**

Adobe® on Adobe Systems Incorporatedin tavaramerkki.

Corel® ja CorelDRAW™ ovat Corel Corporationin tai Corel Corporation Limitedin tavaramerkkejä tai rekisteröityjä tavaramerkkejä.

Energy Star® ja Energy Star logo® ovat Yhdysvaltain ympäristönsuojeluviraston (EPA) rekisteröimiä merkkejä.

Microsoft® on Microsoft Corporation -yhtiön Yhdysvalloissa rekisteröimä tavaramerkki.

Netscape Navigator on Netscape Communications -yhtiön Yhdysvalloissa rekisteröimä tavaramerkki.

Luodut PANTONE®-värit eivät välttämättä vastaa PANTONE-määritettyjä standardeja. Katso oikea väri PANTONE-julkaisuista. PANTONE® ja muut Pantone, Inc. - tavaramerkit ovat Pantone, Inc.:in omaisuutta. © Pantone, Inc., 2000.

PostScript® on Adobe Systems -yhtiön tavaramerkki.

TrueType™ on Apple Computer Incorporatedin Yhdysvalloissa rekisteröimä tavaramerkki.

UNIX® on The Open Group -yhtiön rekisteröimä tavaramerkki.

Windows®, MS Windows® ja Windows NT® ovat Microsoft Corporation -yhtiön Yhdysvalloissa rekisteröimiä tavaramerkkejä.

# HP:n asiakaspalvelu

## Online-palvelut

### Ympäri vuorokautinen palvelu modeemin tai Internet-yhteyden käyttäjille

WWW: HP:n tulostinohjelmistopäivityksiä, tietoja tuotteesta ja asiakastuesta sekä erikielisiä tulostinohjaimia on saatavilla osoitteessa <http://www.hp.com/support/clj4730mfp>. (Sivusto on englanninkielinen.)

### Online-vianmäärittästyökalut

HP Instant Support Professional Edition (ISPE) on sarja verkkopohjaisia vianmäärittästyökaluja, jotka auttavat työpöytä tietokoneiden ja tulostustuotteiden käytössä. ISPE:n avulla voit tunnistaa, diagnosoida ja ratkaista nopeasti tietokone- ja tulostusongelmia. ISPE-työkalut voi ladata osoitteesta <http://instantsupport.hp.com>.

### Puhelintuki

Hewlett-Packard Company:n puhelintuki on takuuajana maksutonta. Kun soitat puhelintukeen, puhelusi ohjataan asiantuntijalle, joka on valmis vastaamaan kysymyksiisi. Tarkista maasi/alueesi puhelinnumero tulostimen mukana toimitetusta opaslehtisestä tai osoitteesta <http://www.hp.com/support>. Tarvitset seuraavat tiedot, kun soitat HP:lle: tuotteen nimi ja sarjanumero, ostopäivä sekä kuvaus ongelmasta.

Asiakastukitietoja saat myös osoitteesta <http://www.hp.com>. Napsauta **support& drivers** -kohtaa.

### Apuohjelmat, ohjaimet ja sähköisessä muodossa oleva tieto

Siirry kohtaan [http://www.hp.com/go/clj4730mfp\\_software](http://www.hp.com/go/clj4730mfp_software). (Sivusto on englanninkielinen, mutta tulostinohjaimia on saatavilla useilla eri kielillä.)

Jos haluat tietoja puhelimitse, katso ohjeita MFP-laitteen mukana toimitetusta opaslehtisestä.

### HP:n suorat varuste- ja tarviketilaukset

Tarvikkeita voi tilata seuraavista sivustoista:

Yhdysvallat: <http://www.hp.com/sbso/product/supplies>

Kanada: <http://www.hp.ca/catalog/supplies>

Eurooppa: <http://www.hp.com/go/supplies>

Aasian ja Tyynenmeren maat/alueet: <http://www.hp.com/paper/>

Voit tilata varusteita osoitteesta <http://www.hp.com/support/clj4730mfp>. Katso lisätiedot kohdasta [Osien, lisävarusteiden ja tarvikkeiden tilaaminen](#).

Voit tilata tarvikkeita tai varusteita puhelimitse seuraavista puhelinnumeroista:

Yhdysvaltalaiset yritykset: 800-282-6672

Yhdysvaltalaiset pienet ja keskisuuret yritykset: 800-888-9909

Yhdysvaltalaiset kotiyrietykset ja -toimistot: 800-752-0900

Kanada: 800-387-3154

Muiden maiden/alueiden puhelinnumerot on ilmoitettu MFP-laitteen mukana toimitetussa opaslehtisessä.

### **HP-huoltotiedot**

Saat tietoja HP:n valtuutetuista myyjistä Yhdysvalloissa ja Kanadassa soittamalla puhelinnumeroihin 800-2432439816 (Yhdysvallat) tai 800-3873867 (Kanada) tai siirtymällä sivustoon <http://www.hp.com/go/cposupportguide>.

Muita maita/alueita koskevia HP-tuotteen huoltotietoja on saatavilla oman maasi/alueesi asiakastukinumerosta. Lisätietoja on MFP-laitteen mukana toimitetussa opaslehtisessä.

### **HP-huoltosopimukset**

Puhelin: 800-4746836 (Yhdysvallat) tai 800-2681221 (Kanada).

Takuun ulkopuolella olevat palvelut: 800-633-3600.

Laajennettu palvelu: Puhelin: 800-4746836 (Yhdysvallat) tai 800-2681221 (Kanada). Voit vaihtoehtoisesti myös siirtyä HP Care Pack -palvelusivustolle osoitteessa <http://www.hpexpress-services.com/10467a>.

### **HP:n tukipalvelu Macintosh-tietokoneita varten**

Osoite: <http://www.hp.com/go/macosex> Mac OS X -tukitiedot ja HP:n ohjainpäivitysten tilauspalvelu.

Osoite: <http://www.hp.com/go/mac-connect> sisältävät tietoja erityisesti Macintosh-käyttöjärjestelmään tarkoitetuista tuotteista.

# Sisällysluettelo

## 1 Perustietoa MFP-laitteesta

|   |    |
|---|----|
| HP Color LaserJet 4730mfp -sarjan kokoonpanot .....   | 2  |
| HP Color LaserJet 4730mfp (Q7517A-perusmalli) .....   | 2  |
| HP Color LaserJet 4730x mfp (Q7518A) .....  | 3  |
| HP Color LaserJet 4730xs mfp (Q7519A) .....   | 3  |
| HP Color LaserJet 4730xm mfp (Q7520A) .....   | 4  |
| Monitoimilaitteen (MFP-laitteen) ominaisuudet ja edut .....   | 5  |
| Ominaisuusluettelo .....  | 5  |
| MFP-laitteen osat ja lisävarusteet .....  | 9  |
| MFP-laitteen osien tunnistaminen .....  | 9  |
| Lisävarusteet ja tarvikkeet .....   | 10 |
| Liitäntäportit .....  | 11 |
| MFP-laitteen kuljettaminen .....  | 12 |
| Ohjelmisto .....  | 13 |
| Käyttöjärjestelmät ja MFP-laitteen osat .....   | 13 |
| Ohjelmiston ominaisuudet .....  | 14 |
| Ohjaimen automaattimäärittäminen .....  | 14 |
| Päivitä nyt .....   | 14 |
| HP Driver Preconfiguration .....  | 14 |
| Tulostinjärjestelmän ohjelmiston asentaminen .....  | 14 |
| Windows-tulostusjärjestelmän ohjelmiston asentaminen suoria yhteyksiä<br>varten .....                         | 15 |
| Windows-tulostusjärjestelmän ohjelmiston asentaminen verkkokäyttöön .....                                     | 15 |
| Windows-tietokoneen määrittäminen MFP-laitteen verkkokäyttöä varten<br>Windowsin jakotoimintojen avulla ..... | 16 |
| Ohjelmiston asentaminen rinnakkais- tai USB-kaapelin kytkemisen<br>jälkeen .....                              | 16 |
| MFP-ohjelmiston asennuksen poistaminen .....  | 17 |
| Ohjelmiston asennuksen poisto Windows-käyttöjärjestelmissä .....  | 17 |
| Verkko-ohjelmisto .....   | 17 |
| HP:n verkkoratkaisujen yhteenveto .....   | 17 |
| HP Web Jetadmin .....   | 18 |
| UNIX .....  | 18 |
| Apuohjelmat .....   | 18 |
| MFP-apuohjelmat .....   | 18 |
| HP Easy Printer Care .....  | 19 |
| Sulautettu Web-palvelin .....   | 19 |
| Ominaisuudet .....  | 19 |
| Muut osat ja apuohjelmat .....  | 20 |
| Macintosh-tietokoneiden ohjelmisto .....  | 21 |

|  |    |
|--|----|
| Macintosh-tulostusjärjestelmän ohjelmiston asentaminen verkkokäyttöön .....                | 21 |
| Macintosh-tulostusjärjestelmän ohjelmiston asentaminen suoria (USB-)yhteyksiä varten ..... | 22 |
| Ohjelmiston asennuksen poisto Macintosh-käyttöjärjestelmissä .....                         | 23 |
| Tulostinohjaimet .....   | 24 |
| Tuetut tulostinohjaimet .....  | 24 |
| Lisäohjaimet .....   | 24 |
| Valitse oikea tulostinohjain .....   | 25 |
| Tulostinohjaimen ohje (Windows) .....  | 25 |
| Tulostinohjainten avaaminen .....  | 25 |
| Macintosh-tietokoneiden kirjoitinohjaimet .....  | 28 |
| Tuetut kirjoitinohjaimet .....   | 28 |
| K kirjoitinohjainten avaaminen .....   | 28 |
| Asennuksen tarkistuslista .....  | 30 |

## 2 Ohjauspaneelin käyttäminen

|  |    |
|--|----|
| Ohjauspaneelin sisältö .....               | 34 |
| Ohjauspaneelin sisältö .....               | 35 |
| Aloituspainikkeen toimintopainikkeet ..... | 36 |
| Ohjejärjestelmä .....                      | 37 |
| Mikä tämä on? -ohje .....                  | 37 |
| Opasta-ohje .....                          | 37 |
| Valikkokartta .....                        | 38 |
| Hae työ -valikko .....                     | 39 |
| Tiedot-valikko .....                       | 40 |
| Faksi-valikko .....                        | 41 |
| Paperinkäsittely-valikko .....             | 42 |
| Määritä asetukset -valikko .....           | 45 |
| Alkuperäiset-alivalikko .....              | 45 |
| Kopiointi-alivalikko .....                 | 46 |
| Parannukset-alivalikko .....               | 47 |
| Lähtettäminen-alivalikko .....             | 47 |
| Tulostus-alivalikko .....                  | 48 |
| PCL-alivalikko .....                       | 51 |
| Tulostuslaatu-alivalikko .....             | 52 |
| Järjestelmän asetukset -alivalikko .....   | 54 |
| Kopiointi- ja lähetysasetukset .....       | 57 |
| MBM-3-asetusalivalikko .....               | 58 |
| Nitoja/pinolokero-alivalikko .....         | 59 |
| I/O-alivalikko .....                       | 59 |
| Sisäinen Jetdirect -alivalikko .....       | 60 |
| Alkutila-alivalikko .....                  | 63 |
| Diagnostiikka-valikko .....                | 65 |
| Huolto-valikko .....                       | 69 |

## 3 I/O-asetukset

|  |    |
|--|----|
| Verkkoasetukset .....  | 72 |
| TCP/IP-parametrien määrittäminen .....   | 72 |
| TCP/IP-parametrien määrittäminen manuaalisesti MFP-laitteen ohjauspaneelistä ..... | 72 |



|  |    |
|--|----|
| IP-osoitteen asettaminen .....                             | 72 |
| Aliverkon peitteen asettaminen .....                       | 73 |
| Oletusyhdykäytävän määrittäminen .....                     | 73 |
| Verkkokäytäntöjen poistaminen käytöstä (valinnainen) ..... | 74 |
| DLC/LLC-käytännön poistaminen käytöstä .....               | 74 |
| Rinnakkaisportin asetukset .....                           | 75 |
| USB-asetukset .....  | 76 |
| Lisäyhteysmääritykset .....                                | 77 |
| HP Jetdirect -tulostinpalvelimet .....                     | 78 |
| NetWare-verkot .....                                       | 78 |
| Windows-verkot .....                                       | 78 |
| AppleTalk-verkot .....                                     | 78 |
| UNIX/Linux-verkot .....                                    | 78 |
| Langaton tulostus .....                                    | 79 |
| IEEE 802.11 -standardi .....                               | 79 |
| Bluetooth .....  | 79 |

#### 4 Tulostustehtävät

|  |     |
|--|-----|
| Tulostustöiden hallinta .....  | 82  |
| Lähde .....  | 82  |
| Tyyppi ja koko .....   | 82  |
| Tulostusasetusprioriteetit .....   | 82  |
| Tulostusmateriaalin valitseminen .....   | 84  |
| Vältettävät tulostusmateriaalit .....  | 84  |
| Paperit, jotka voivat vahingoittaa MFP-laitetta .....                                    | 84  |
| Automaattinen tulostusmateriaalityypin tunnistaminen (automaattinen tunnistustila) ..... | 86  |
| Lokeron 1 tunnistus .....  | 86  |
| Lokeron 2–N tunnistus .....  | 87  |
| Syöttölokeroiden asetusten määrittäminen .....   | 88  |
| Lokeroiden määrittäminen MFP-laitteen kehotteesta .....                                  | 88  |
| Lokeron määrittäminen paperin lisäämisen yhteydessä .....                                | 88  |
| Lokeron määrittäminen työn asetusten mukaan .....  | 89  |
| Lokeroiden määrittäminen Paperinkäsittely-valikon avulla .....                           | 89  |
| Lokeron 2, 3 tai 4 määrittäminen mukautettua paperikokoa varten .....                    | 90  |
| Tulostaminen lokerosta 1 (monikäyttölokero) .....  | 91  |
| Materiaalin lisääminen lokeroon 1 .....  | 91  |
| Kirjekuorien tulostaminen lokerosta 1 .....  | 92  |
| Kirjekuorien asettaminen lokeroon 1 .....  | 92  |
| Kirjekuorien tulostaminen .....  | 93  |
| Tulostaminen lokerosta 2, 3 tai 4 .....  | 94  |
| Tunnistettavan normaalikokoisen materiaalin lisääminen lokeroihin 2, 3 ja 4 .....        | 94  |
| Tunnistamattoman normaalikokoisen materiaalin lisääminen lokeroihin 2, 3 ja 4 .....      | 97  |
| Kooltaan mukautetun materiaalin lisääminen lokeroon 2 .....                              | 99  |
| Tulostus erikoismateriaalille .....  | 103 |
| Kalvot .....   | 103 |
| Kiiltävä paperi .....  | 103 |
| Värillinen paperi .....  | 104 |
| Kirjekuoret .....  | 104 |
| Tarrat .....   | 104 |
| Paksu paperi .....   | 105 |

|   |     |
|---|-----|
| HP LaserJet Tough -paperi .....   | 105 |
| Esipainetut lomakkeet ja kirjelomakkeet .....   | 106 |
| Uusiopaperi .....   | 106 |
| Automaattinen kaksipuolinen tulostaminen .....  | 107 |
| Ohjauspaneelin asetukset automaattiselle kaksipuoliselle tulostukselle .....                              | 108 |
| Kaksipuolisen tulostuksen ottaminen käyttöön tai poistaminen käytöstä MFP-laitteen ohjauspaneelista ..... | 108 |
| Kaksipuolisten tulostustöiden sidonta-asetukset .....   | 109 |
| Manuaalinen kaksipuolinen tulostaminen .....  | 109 |
| Kirjasien tulostaminen .....  | 109 |
| Asiakirjojen nitominen .....  | 111 |
| Nidonnan valitseminen sovelluksesta (Windows) .....   | 111 |
| Nitojan valitseminen ohjauspaneelista .....   | 111 |
| Niittien lisääminen .....   | 111 |
| Niittien lisääminen .....   | 112 |
| Erikoistulostustilanteet .....  | 114 |
| Erilaisen ensimmäisen sivun tulostaminen .....  | 114 |
| Tyhjän takakannen tulostaminen .....  | 114 |
| Tulostaminen mukautetun koon tulostusmateriaalille .....  | 114 |
| Tulostuspyynnön pysäyttäminen .....   | 115 |
| Nykyisen tulostustyön pysäyttäminen MFP-laitteen ohjauspaneelista .....                                   | 115 |
| Nykyisen tulostustyön pysäyttäminen sovelluksesta .....   | 115 |
| Tulostelokeron valitseminen .....   | 116 |
| 3-lokeraisen postilaatikon tulostelokerot .....   | 116 |
| Tulostelokeron valitseminen .....   | 117 |
| Tulostekohteen valitseminen ohjauspaneelista .....  | 117 |
| Töiden tallennusominaisuudet .....  | 118 |
| Työn tarkistaminen ja säilyttäminen .....   | 118 |
| Tallennettujen töiden tulostaminen .....  | 118 |
| Tallennettujen töiden poistaminen .....   | 118 |
| Työn pikakopiointi .....  | 119 |
| Yksityiset työt .....   | 119 |
| Yksityisen työn tulostaminen .....  | 119 |
| Yksityisen työn poistaminen .....   | 120 |
| Tulostustyön tallentaminen .....  | 120 |
| Mopier-tila .....   | 120 |
| Muistin hallinta .....  | 121 |
| Ominaisuuksien käyttäminen tulostinohjaimesta .....   | 122 |
| Pikasarjojen luominen ja käyttäminen .....  | 122 |
| Vesileimojen luominen ja käyttäminen .....  | 123 |
| Asiakirjojen koon muuttaminen .....   | 123 |
| Mukautetun paperikoon määrittäminen tulostinohjaimesta .....  | 124 |
| Eri paperin/kansien käyttäminen .....   | 124 |
| Tyhjän ensimmäisen sivun tulostaminen .....   | 124 |
| Useiden sivujen tulostaminen yhdelle paperiarkille .....  | 125 |
| Tulostaminen paperin molemmille puolille .....  | 125 |
| Tulostaminen molemmille puolille käyttämällä kaksipuolisen tulostuksen lisälaitetta .....                 | 126 |
| Tulostaminen molemmille puolille manuaalisesti .....  | 126 |
| Kaksipuolisen tulostuksen asetteluvaihtoehdot .....   | 126 |

|   |     |
|---|-----|
| Nidonta-asetusten määrittäminen .....   | 127 |
| Väriasetusten määrittäminen .....   | 128 |
| HP:n digitaalisen kuvankäsittelyn asetukset -valintaikkunan käyttäminen ..... | 128 |
| Palvelut-välilehden käyttäminen .....   | 129 |
| Macintosh-kirjoitinohjaimen toimintojen käyttäminen .....                     | 130 |
| Esiasetusten luominen ja käyttäminen Mac OS X:ssä .....                       | 130 |
| Kansilehden tulostaminen .....  | 130 |
| Useiden sivujen tulostaminen yhdelle paperiarkille .....                      | 131 |
| Tulostaminen paperin molemmille puolille .....                                | 131 |
| Väriasetusten määrittäminen .....   | 132 |

## 5 Kopiointi

|   |     |
|---|-----|
| Kopiointinäytön toimintopainikkeet .....                        | 136 |
| Peruutuspainike .....   | 136 |
| OK-painike .....  | 136 |
| Perusohjeita kopioimiseen .....                                 | 137 |
| Kopioiminen käyttämällä oletusasetuksia .....                   | 137 |
| Kopioi käyttämällä oletusasetuksia seuraavasti: .....           | 137 |
| Kopioiminen käyttämällä käyttäjän määrittämiä asetuksia .....   | 137 |
| Kopioiminen käyttämällä muita kuin oletusasetuksia .....        | 137 |
| Kopioiminen skannerin lasin avulla .....                        | 139 |
| Kopioiminen automaattisen asiakirjansyöttölaitteen avulla ..... | 139 |
| Työ-tilan käyttäminen .....                                     | 139 |
| Nykyisen työn kopiointiasetusten muuttaminen .....              | 141 |
| Kopion kirkkauden säätäminen .....                              | 141 |
| Kopioiden pienentäminen tai suurentaminen .....                 | 141 |
| Taustan poisto .....  | 141 |
| Terävyys .....  | 141 |
| Erikokoisten alkuperäisten asiakirjojen kopioiminen .....       | 142 |
| Tallennetun kopiotyön luominen .....                            | 143 |

## 6 Skannaaminen ja lähettäminen sähköpostiin

|  |     |
|--|-----|
| Mikä on SMTP? .....                                      | 146 |
| Mikä on LDAP? .....                                      | 147 |
| Sähköpostiasetukset .....                                | 148 |
| Automaattiset sähköpostiasetukset .....                  | 148 |
| Manuaaliset sähköpostiasetukset .....                    | 148 |
| Yhdyskäytävien etsiminen sähköpostiohjelman avulla ..... | 149 |
| Sähköpostinäytön toimintopainikkeet .....                | 150 |
| Ohje-painike .....                                       | 150 |
| Lähettäjä:-kenttä .....                                  | 150 |
| Vastaanottaja:-, Kopio:-, ja Piilokopio:-kentät .....    | 150 |
| Poista kaikki-painike .....                              | 151 |
| Perustietoa sähköpostista .....                          | 152 |
| Asiakirjojen lisääminen laitteeseen .....                | 152 |
| Asiakirjojen lähettäminen .....                          | 152 |
| Asiakirjojen lähettäminen .....                          | 152 |
| Automaattisen täydennystoiminnon käyttäminen .....       | 153 |
| Osoitekirjan käyttäminen .....                           | 154 |
| Vastaanottajaluettelon luominen .....                    | 154 |

|  |     |
|--|-----|
| Paikallisen osoitekirjan käyttäminen .....                           | 154 |
| Sähköpostiosoitteiden lisääminen paikalliseen osoitekirjaan .....    | 155 |
| Sähköpostiosoitteiden poistaminen paikallisesta osoitekirjasta ..... | 155 |
| Sähköpostin lisätoiminnot .....                                      | 156 |
| Toissijainen sähköposti .....  | 156 |
| Lähetä kansioon .....  | 156 |
| Lähetä työnkulkuun .....   | 156 |

## 7 Faksien lähettäminen

|   |     |
|---|-----|
| Analogiset faksitoiminnot .....                     | 158 |
| Faksiläslaitteen asentaminen .....                  | 158 |
| Faksiläslaitteen yhdistäminen puhelinlinjaan .....  | 162 |
| Faksitoimintojen määrittäminen ja käyttäminen ..... | 163 |
| Digitaaliset faksitoiminnot .....                   | 164 |

## 8 Väri

|   |     |
|---|-----|
| Värien käyttäminen .....  | 166 |
| HP ImageREt 3600 .....  | 166 |
| Värikopioiden määrän rajoittaminen .....                          | 166 |
| Paperin valinta .....   | 167 |
| Väriasetukset .....   | 167 |
| sRGB .....  | 167 |
| Neliväritulostaminen – CMYK .....                                 | 168 |
| CMYK-mustelajitelman emulointi (vain PostScript) .....            | 168 |
| Värien täsmäyttäminen .....                                       | 169 |
| PANTONE®-värintäsmäytys .....                                     | 169 |
| Värintäsmäytys mallikirjoihin .....                               | 169 |
| Värinäytteiden tulostaminen .....                                 | 170 |
| Tulostimen väriasetusten hallinta Windows-tietokoneessa .....     | 171 |
| Tulostaminen harmaasävyinä .....                                  | 171 |
| RGB-väri (Väriteemat) .....                                       | 171 |
| Automaattinen tai manuaalinen värien säätö .....                  | 171 |
| Manuaaliset väriasetukset .....                                   | 172 |
| Väritulostuksen rajoittaminen .....                               | 174 |
| Kirjoittimen väriasetusten hallinta Macintosh-tietokoneessa ..... | 175 |
| Tulosta värit harmaasävyinä .....                                 | 175 |
| Tekstin, grafiikan ja valokuvien värien lisäasetukset .....       | 175 |
| Puolisävy-asetukset .....   | 175 |
| Neutraali harmaa .....  | 175 |
| RGB-väri .....  | 176 |
| Reunojen hallinta .....   | 176 |

## 9 Valinnaiset tulostuslaitteet

|                                  |     |
|----------------------------------|-----|
| Tulostuslisälaitteen silta ..... | 180 |
| 3-lokeroinen postilaatikko ..... | 181 |
| Postilaatikkotila .....          | 181 |
| Pinolokerotila .....             | 181 |
| Toimintoerotintila .....         | 181 |

|  |     |
|--|-----|
| Tulostinohjaimen määrittäminen tunnistamaan 3-lokeroinen postilaatikko tai nitoja/lajittelulaite ..... | 181 |
| Windows .....  | 181 |
| Macintosh .....  | 182 |
| Käyttötilan valitseminen ohjauspaneelista .....  | 182 |
| Kohdelokeron määrittäminen ohjauspaneelin avulla (postilaatikko- ja toimintoerotintilat) .....         | 182 |
| Käyttötilan valitseminen tulostinohjaimesta (Windows 2000 ja Windows XP) .....                         | 182 |
| Windows 98, Windows Me ja Windows NT 4.0 .....   | 183 |
| Mac OS X .....   | 183 |
| Nitoja/lajittelulaite-lisävaruste .....  | 184 |
| Tulostinohjaimen määrittäminen tunnistamaan valinnainen nitoja/pinolokero .....                        | 184 |
| Windows .....  | 184 |
| Macintosh .....  | 185 |
| Nitojan valitseminen tulostustöille ohjauspaneelista .....   | 185 |
| Nitojan valitseminen tulostustöille tulostinohjaimesta (Windows) .....                                 | 185 |
| Nitojan valitseminen tulostustöille tulostinohjaimesta (Mac) .....                                     | 185 |
| Nitojan valitseminen kopiointitöille ohjauspaneelista .....  | 186 |
| Nitojan valitseminen yhdelle kopiointityölle ohjauspaneelista .....                                    | 186 |
| MFP-laitteen ohjaaminen lopettamaan tai jatkamaan, kun niittikasetti on tyhjä. ....                    | 186 |
| Tulostuslisävarusteiden vianmääritys .....   | 187 |

## 10 Suojausominaisuudet

|   |     |
|---|-----|
| Sulautetun Web-palvelimen suojaaminen .....               | 190 |
| Sulautetun Web-palvelimen suojaaminen .....               | 190 |
| Älykortti (FIH) .....                                     | 191 |
| Vaatimukset .....   | 191 |
| Älykortin käyttäminen .....                               | 191 |
| Älykorttiportin käyttöönotto .....                        | 191 |
| Älykorttiportin poistaminen käytöstä .....                | 191 |
| Suojattu levyn sisällön poisto .....                      | 193 |
| Käsitellyt tiedot .....                                   | 193 |
| Suojatun levyn sisällön poistotoiminnon käyttäminen ..... | 193 |
| Lisätietoja .....   | 193 |
| Työn tallennusominaisuudet .....                          | 194 |
| DSS-tunnistus .....                                       | 195 |
| Ohjauspaneelin valikkojen lukitseminen .....              | 196 |
| Rasteroijan kotelon lukitseminen .....                    | 197 |

## 11 MFP-laitteen käsitteleminen ja huoltaminen

|  |     |
|--|-----|
| Sulautetun Web-palvelimen käyttäminen .....      | 200 |
| Sulautetun Web-palvelimen käyttäminen .....      | 200 |
| Tiedot-välilehti .....                           | 201 |
| Asetukset-välilehti .....                        | 201 |
| Digitaalinen lähettäminen -välilehti .....       | 202 |
| Verkkoyhteydet .....                             | 202 |
| Muut linkit .....                                | 203 |
| HP Easy Printer Care -ohjelman käyttäminen ..... | 204 |
| Tuetut käyttöjärjestelmät .....                  | 204 |

|  |     |
|--|-----|
| HP Easy Printer Care -ohjelman käyttäminen .....                                 | 204 |
| HP Easy Printer Care -ohjelman osat .....  | 204 |
| HP Web Jetadmin -ohjelmiston käyttäminen .....                                   | 206 |
| HP Printer Utility -ohjelman käyttäminen Macintoshissa .....                     | 207 |
| HP Printer Utility -ohjelman avaaminen .....                                     | 207 |
| Puhdistussivun tulostaminen .....  | 207 |
| Määrittämissivun tulostaminen .....  | 207 |
| Tarvikkeiden tilan näyttäminen .....   | 208 |
| Tarvikkeiden tilaaminen Internetistä ja muiden tukitoimintojen käyttäminen ..... | 208 |
| Tiedoston lataaminen kirjoittimeen .....   | 208 |
| Kirjasimien lataaminen kirjoittimeen .....                                       | 209 |
| Laiteohjelmiston päivittäminen .....   | 209 |
| Kaksipuolisen tulostustilan ottaminen käyttöön .....                             | 209 |
| Tulostuksen säästötilan ottaminen käyttöön .....                                 | 209 |
| Väriaineen tiheyden muuttaminen .....  | 210 |
| Tarkkuusasetusten muuttaminen .....  | 210 |
| Kirjoittimen tallennuslaitteiden lukitseminen ja lukituksen poistaminen .....    | 210 |
| Töiden tallentaminen ja tallennettujen töiden tulostaminen .....                 | 211 |
| Lokeroiden määrittäminen .....   | 211 |
| Verkkoasetusten muuttaminen .....  | 211 |
| Upotetun Web-palvelimen avaaminen .....  | 212 |
| Sähköpostihälytysten määrittäminen .....   | 212 |
| IP-osoitteen määrittäminen ja varmistaminen .....                                | 213 |
| TCP/IP-määrittäminen .....   | 213 |
| Automaattinen havaitseminen .....  | 213 |
| DHCP (Dynamic Host Configuration Protocol) -protokolla .....                     | 213 |
| TCP/IP-asetusten tarkistaminen .....   | 213 |
| IP-osoitteen muuttaminen .....   | 213 |
| IP-osoitteen muuttaminen HP Web Jetadmin -ohjelmiston avulla .....               | 213 |
| IP-osoitteen muuttaminen upotetun Web-palvelimen kautta .....                    | 214 |
| IP-osoitteen muuttaminen ohjauspaneelin avulla .....                             | 214 |
| Reaaliaikakellon määrittäminen .....   | 216 |
| Päivämäärän ja kellonajan asettaminen .....                                      | 216 |
| Päivämäärän muodon asettaminen .....   | 216 |
| Päivämäärän asettaminen .....  | 216 |
| Kellonajan muodon asettaminen .....  | 216 |
| Kellonajan asettaminen .....   | 217 |
| Herätysajan määrittäminen .....  | 217 |
| Herätysajan asettaminen .....  | 217 |
| Lepotilaan siirtymisajan määrittäminen .....                                     | 218 |
| Lepotilaan siirtymisen ajan määrittäminen .....                                  | 218 |
| Varoitusasetusten määrittäminen .....  | 219 |
| MFP-laitteen asetusten tarkistaminen .....                                       | 220 |
| Tietosivujen tulostaminen .....  | 220 |
| Valikkokartta .....  | 220 |
| Asetussivu .....   | 220 |
| HP Jetdirect -sivu .....   | 221 |
| Tarvikkeiden tilasivu .....  | 222 |
| Käyttö sivu .....  | 223 |
| PCL- tai PS-fonttiluettelo .....   | 224 |

|  |     |
|--|-----|
| Laiteohjelmiston päivittäminen .....   | 226 |
| Nykyisen laiteohjelmiston versiotietojen selvittäminen .....                     | 226 |
| Uuden laiteohjelmiston lataaminen HP:n Web-sivustosta .....                      | 226 |
| Uuden laiteohjelmiston siirto MFP-laitteeseen .....                              | 226 |
| Laiteohjelmiston lataaminen FTP:llä selainta käyttäen .....                      | 226 |
| Laiteohjelmiston päivittäminen selainta käyttäen .....                           | 226 |
| FTP:n käyttö laiteohjelmiston päivittämisessä verkkoyhteyden avulla .....        | 227 |
| Laiteohjelmiston päivittäminen verkkoyhteyden avulla FTP:tä käyttäen .....       | 227 |
| Laiteohjelmiston päivittäminen HP Web Jetadmin -ohjelmiston avulla .....         | 228 |
| Laiteohjelmiston päivittäminen MS-DOS-komentoja käyttäen .....                   | 229 |
| HP Jetdirect -laiteohjelmiston käyttäminen .....                                 | 229 |
| Tulostuskasettien hallinta .....   | 231 |
| HP tulostuskasetit .....   | 231 |
| Muut kuin HP-väriainekasetit .....   | 231 |
| Väriainekasetin tunnistus .....  | 231 |
| HP:n ilmiantolinja .....   | 231 |
| Tulostuskasetin säilytys .....   | 232 |
| Tulostuskasetin käyttöikä .....  | 232 |
| Tulostuskasetin käyttöiän tarkistaminen .....                                    | 232 |
| MFP-laitteen ohjauspaneelin käyttäminen .....                                    | 232 |
| Sulautetun Web-palvelimen käyttäminen .....                                      | 232 |
| HP Easy Printer Care -ohjelman käyttäminen .....                                 | 232 |
| HP Web Jetadmin -ohjelman käyttäminen .....                                      | 232 |
| Tulostuskasetin vaihtaminen .....  | 233 |
| Vaihda väriainekasetti seuraavasti .....   | 233 |
| Tarvikkeiden vaihtaminen .....   | 237 |
| Tarvikkeiden paikantaminen .....   | 237 |
| Ohjeita tarvikkeiden vaihtoon .....  | 237 |
| Tilan järjestäminen MFP-laitteen ympärille tarvikkeiden vaihtamista varten ..... | 238 |
| Tarvikkeiden keskimääräinen vaihtoväli .....                                     | 238 |
| Ennalta ehkäisevä huolto .....   | 239 |
| Automaattisen asiakirjansyöttölaitteen huoltopakkaus .....                       | 239 |
| MFP-laitteen puhdistaminen .....   | 240 |
| MFP-laitteen puhdistaminen ulkopuolelta .....                                    | 240 |
| Kosketusnäytön puhdistaminen .....   | 240 |
| Skannerin lasin puhdistaminen .....  | 240 |
| Automaattisen asiakirjansyöttölaitteen toimitusjärjestelmän puhdistaminen .....  | 241 |
| Automaattisen asiakirjansyöttölaitteen toimitusjärjestelmän puhdistaminen .....  | 241 |
| Automaattisen asiakirjansyöttölaitteen telojen puhdistaminen .....               | 242 |
| Mylarliuskan puhdistaminen .....   | 245 |
| Mylarliuskan puhdistaminen .....   | 245 |
| Skannerin kalibrointi .....  | 247 |
| Kalibrointisivun tulostaminen .....  | 247 |

## 12 Ongelmien ratkaiseminen

|  |     |
|--|-----|
| Yleisten ongelmien ratkaiseminen ..... | 250 |
| Vianmäärityksen tarkistuslista .....   | 250 |
| MFP-ongelmien määrittäminen .....      | 252 |

|  |     |
|--|-----|
| Vianmäärittystietosivut .....  | 253 |
| Asetussivu .....   | 253 |
| Paperiradan testisivu .....  | 253 |
| Kohdistussivu .....  | 253 |
| Tapahtumaloki .....  | 254 |
| Ohjauspaneelin viestityypit .....  | 255 |
| Tilaviestit .....  | 255 |
| Varoitusviestit .....  | 255 |
| Virheilmoitukset .....   | 255 |
| Kriittiset virheilmoitukset .....  | 255 |
| Ohjauspaneelin viestit .....   | 256 |
| Viestiluettelo .....   | 256 |
| Paperitukokset .....   | 286 |
| Paperitukoksen selvittäminen .....   | 287 |
| Paperitukoksen selvittämisen poistaminen käytöstä .....                              | 287 |
| Tukosten poistaminen .....   | 288 |
| Tukosten selvittäminen oikeanpuoleisista kansista .....                              | 288 |
| Tukos lokerossa 1 .....  | 293 |
| Tukos lokerossa 2, 3 tai 4 .....   | 293 |
| Tukos nitoja/lajittelulaitteessa .....   | 294 |
| Nitojatukokset .....   | 296 |
| Tukos 3-lokeroisessa postilaatikossa .....   | 297 |
| Muut tukokset tulostuslisälaitteen sillassa .....                                    | 300 |
| Tukos automaattisessa asiakirjansyöttölaitteessa .....                               | 301 |
| Tulostusmateriaalin käsittelyongelmat .....  | 303 |
| Tulostin syöttää useita arkkeja .....  | 303 |
| Tulostin syöttää vääränkokoisia sivuja .....   | 303 |
| Tulostin ottaa tulostusmateriaalin väärästä lokeroista .....                         | 304 |
| Tulostusmateriaalin automaattinen syöttö ei toimi .....                              | 304 |
| Materiaalin syöttö lokeroista 2, 3 tai 4 ei toimi .....                              | 304 |
| Kalvojen tai kiiltävän paperin syöttö ei toimi .....                                 | 305 |
| Kirjekuoret tukkeutuvat, tai syöttö MFP-laitteeseen ei toimi .....                   | 305 |
| Tulosteet ovat käpristyneitä tai rypistyneitä .....                                  | 306 |
| Tulostin ei tulosta kaksipuolisesti tai tulostaa kaksipuolisesti, mutta väärin ..... | 306 |
| MFP-laitteen viestit .....   | 308 |
| MFP-laitteen ohjejärjestelmän käyttäminen .....                                      | 308 |
| Jos viesti pysyy näytössä .....  | 308 |
| 3-lokeroisen postilaatikon ja nitoja/lajittelulaitteen merkkivalot .....             | 309 |
| Lisävarusteiden merkkivalot .....  | 309 |
| Lisävarusteiden tai niiden osien vaihtaminen .....                                   | 310 |
| Ohjainkortin merkkivalot .....   | 311 |
| HP Jetdirect -merkkivalot .....  | 311 |
| Toiminnan LED-merkkivalo .....   | 311 |
| Faksin LED-merkkivalo .....  | 312 |
| Väritulostusongelmat .....   | 313 |
| Tulosteen värivirhe .....  | 313 |
| Väärä sävy .....   | 313 |
| Väri puuttuu .....   | 313 |
| Kasettinvirhe .....  | 314 |
| Virhe värien vastaavuudessa .....  | 314 |



|   |     |
|---|-----|
| Tulostus- ja kopiolaatuongelmien ratkaiseminen .....          | 315 |
| Tulostusmateriaaliin liittyvät tulostuslaatuongelmat .....    | 315 |
| Piirtoheitinkalvojen viat .....                               | 315 |
| Ympäristöön liittyvät tulostuslaatuongelmat .....             | 316 |
| Tukoksiin liittyvät tulostuslaatuongelmat .....               | 316 |
| Tulostuslaadun vianmäärityssivut .....                        | 316 |
| Tulostuslaadun vianmääritystyökalu .....                      | 316 |
| Tulostuslaatuongelmien esimerkkejä .....                      | 316 |
| Skannerin lasin puhdistaminen .....                           | 321 |
| MFP-laitteen kalibroiminen .....                              | 322 |
| Toistuvan virheen viivain .....                               | 323 |
| Sähköpostiongelmien ratkaiseminen .....                       | 324 |
| SMTP-yhdyskäytäväosoitteen tarkistaminen .....                | 324 |
| LDAP-yhdyskäytäväosoitteen tarkistaminen .....                | 324 |
| Verkkoyhteysongelmien ratkaiseminen .....                     | 325 |
| Verkkotulostusongelmien ratkaiseminen .....                   | 325 |
| Verkon tietoliikenteen tarkistaminen .....                    | 325 |
| Verkon tietoliikenteen tarkistaminen .....                    | 325 |
| Tavallisten Macintosh-ongelmien vianmääritys .....            | 327 |
| Mac OS v9.x -käyttöjärjestelmän ongelmien ratkaiseminen ..... | 327 |
| Mac OS X -käyttöjärjestelmän ongelmien ratkaiseminen .....    | 329 |

## Liite A Muistin ja tulostinpalvelinkorttien käyttö

|  |     |
|--|-----|
| Tulostimen muisti ja fontit .....  | 334 |
| Muistin ja fonttien asentaminen .....  | 335 |
| DDR DIMM -muistimoduulien asentaminen .....  | 335 |
| Flash-muistikortin asentaminen .....   | 339 |
| Muistin käyttöönotto .....   | 343 |
| Muistin ottaminen käyttöön Windows 98- ja Windows Me -<br>käyttöjärjestelmissä ..... | 343 |
| Muistin ottaminen käyttöön Windows 2000- ja XP -käyttöjärjestelmissä .....           | 344 |
| HP Jetdirect -tulostinpalvelinkortin asentaminen .....                               | 345 |
| HP Jetdirect -tulostinpalvelinkortin asentaminen .....                               | 345 |
| EIO-korttien asentaminen .....   | 348 |
| EIO-korttien asentaminen .....   | 348 |

## Liite B Tarvikkeet ja lisävarusteet

|   |     |
|---|-----|
| Osien, lisävarusteiden ja tarvikkeiden tilaaminen .....                                   | 352 |
| Tilaaminen suoraan HP:ltä .....   | 352 |
| Tilaaminen huolto- tai tukipisteen kautta .....   | 352 |
| Tilaaminen suoraan sulautetun Web-palvelimen kautta (verkossa olevat<br>tulostimet) ..... | 352 |
| Tilaaminen suoraan Internetin kautta .....  | 352 |
| Osanumerot .....  | 353 |
| Lisävarusteet .....   | 353 |
| Tulostuskasetit .....   | 353 |
| Huoltopakkaukset .....  | 353 |
| Asiakkaan vaihdettavissa olevat osat .....  | 354 |
| Muisti .....  | 354 |
| Kaapelit ja liittymät .....   | 354 |

|   |     |
|---|-----|
| Tulostusmateriaali .....  | 354 |
| <b>Liite C Huolto ja tuki</b>   |     |
| Hewlett-Packardin rajoitettu takuu .....  | 358 |
| Tulostuskasetin rajoitettu takuu .....  | 359 |
| Kiinnitin- ja siirtoyksikön rajoitettu takuu .....                                | 360 |
| Huolto- ja tukipalveluiden saatavuus .....  | 361 |
| HP:n huoltosopimukset .....   | 362 |
| Asiakkaan luona tapahtuva huolto .....  | 362 |
| Välitön asiakkaan luona tapahtuva huolto .....                                    | 362 |
| Seuraavana päivänä asiakkaan luona tapahtuva huolto .....                         | 362 |
| Viikoittainen (volyymi) asiakkaan luona tapahtuva huolto .....                    | 362 |
| <b>Liite D MFP-laitteen tekniset tiedot</b>                                       |     |
| Mitat .....   | 364 |
| Sähkölaitetiedot .....  | 365 |
| Akustiset tiedot .....  | 366 |
| Käyttöympäristön vaatimukset .....  | 367 |
| <b>Liite E Materiaalisuositukset</b>  |     |
| Tulostusmateriaalien tiedot .....   | 370 |
| Tulostusympäristö ja paperin säilytystilat .....                                  | 370 |
| Kirjekuoret .....   | 371 |
| Sivusaumalliset kirjekuoret .....   | 371 |
| Kirjekuorien itseliimautuvat liuskat tai läpät .....                              | 372 |
| Kirjekuorien marginaalit .....  | 372 |
| Kirjekuorien säilyttäminen .....  | 372 |
| Tarrat .....  | 372 |
| Tarra-arkkien rakenne .....   | 372 |
| Kalvot .....  | 373 |
| Tulostusmateriaalien painot ja koot .....   | 374 |
| Tuettujen materiaalien painot ja koot .....                                       | 374 |
| <b>Liite F Säädöksiä koskevat tiedot</b>  |     |
| Esittely .....  | 380 |
| FCC-säännökset .....  | 381 |
| Compliance with FCC regulations .....   | 381 |
| Puhelinverkko .....   | 382 |
| Faksiyhteydet .....   | 382 |
| Tuotteen ympäristötiedot .....  | 383 |
| Ympäristönsuojelu .....   | 383 |
| Otsonintuotanto .....   | 383 |
| Tehonkulutus .....  | 383 |
| HP LaserJet -tulostustarvikkeet .....   | 383 |
| Hävitetävien laitteiden käsittely kotitalouksissa Euroopan unionin alueella ..... | 385 |
| Käyttöturvallisuustiedote .....   | 385 |
| Lisätietoja .....   | 386 |
| Vaatimustenmukaisuusvakuutus (HP Color LaserJet 4730mfp) .....                    | 387 |
| Maa-/aluekohtaiset turvallisuussäännökset .....                                   | 388 |

|  |     |
|--|-----|
| Laserturvallisuusilmoitus .....                      | 388 |
| Kanadan viestintäviraston edellyttämä ilmoitus ..... | 388 |
| Japanin VCCI-tiedote .....                           | 388 |
| Japanin cordset-tiedote .....                        | 388 |
| Korean EMI-ilmoitus .....                            | 389 |
| Taiwanin turvallisuustiedote .....                   | 389 |
| Suomen lasertiedote .....                            | 390 |
| Australia .....                                      | 390 |

|                       |            |
|-----------------------|------------|
| <b>Hakemisto.....</b> | <b>391</b> |
|-----------------------|------------|



# 1 Perustietoa MFP-laitteesta

Olet hankkinut HP Color LaserJet 4730mfp -laitteen. Tutustu käyttöönottoa koskeviin ohjeisiin, jotka löytyvät monitoimilaitteen (MFP-laitteen) mukana tulleesta *HP Color LaserJet 4730mfp -aloitusoppaasta*.

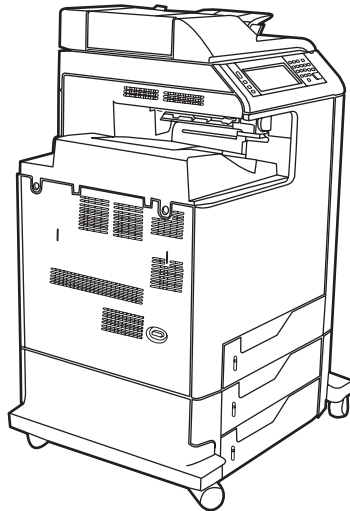
Kun MFP-laite on asennettu ja valmiina käyttöön, varaa hetki aikaa sen toimintoihin tutustumiseen. Tässä luvussa käsitellään seuraavat aiheet:

- [HP Color LaserJet 4730mfp -sarjan kokoonpanot](#)
- [Monitoimilaitteen \(MFP-laitteen\) ominaisuudet ja edut](#)
- [MFP-laitteen osat ja lisävarusteet](#)
- [Ohjelmisto](#)
- [Macintosh-tietokoneiden ohjelmisto](#)
- [Tulostinohjaimet](#)
- [Macintosh-tietokoneiden kirjoitinohjaimet](#)
- [Asennuksen tarkistuslista](#)

# HP Color LaserJet 4730mfp -sarjan kokoonpanot

HP Color LaserJet 4730mfp -sarjan laitteita on saatavana seuraavina kokoonpanoina.

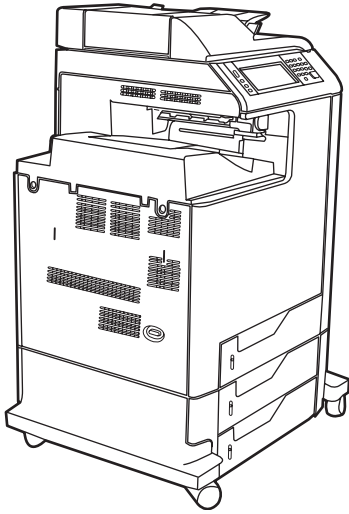
## HP Color LaserJet 4730mfp (Q7517A-perusmalli)



HP Color LaserJet 4730mfp sisältää vakiona seuraavat ominaisuudet:

- 100 arkin monikäyttölokero (lokero 1)
- 3 - 500 arkin syöttölokerot
- automaattinen asiakirjansyöttölaite, johon mahtuu 50 sivua
- sulautettu HP Jetdirect -tulostinpalvelin, jonka voi liittää 10/100Base-TX-verkkoon
- 256 megatavua (Mt) synkronoitua, dynaamista RAM-muistia (SDRAM)
- kääntöyksikkö
- kiintolevy

## HP Color LaserJet 4730x mfp (Q7518A)



HP Color LaserJet 4730x mfp -laitteessa on samat ominaisuudet kuin perusmallissa. Lisäksi sen mukana toimitetaan analoginen faksilisälaite.

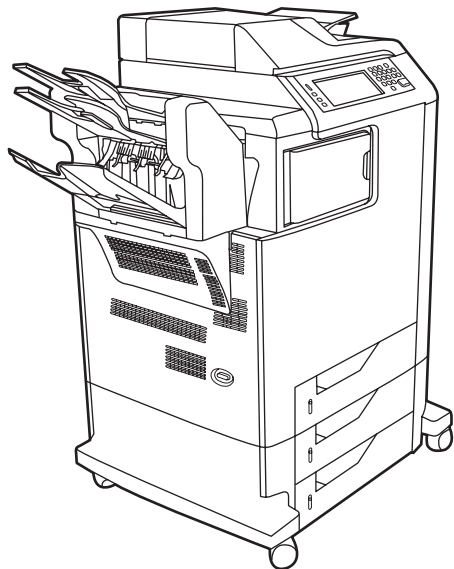
## HP Color LaserJet 4730xs mfp (Q7519A)



HP Color LaserJet 4730xs mfp -laitteessa on samat ominaisuudet kuin perusmallissa. Lisäksi se sisältää seuraavat ominaisuudet:

- analoginen faksilisälaite
- tulostuslisälaitteen silta
- nitoja/pinolokero-lisävaruste

## HP Color LaserJet 4730xm mfp (Q7520A)



HP Color LaserJet 4730xm mfp -laitteessa on samat ominaisuudet kuin perusmallissa. Lisäksi se sisältää seuraavat ominaisuudet:

- tulostuslisälaitteen silta
- analoginen faksilisälaite
- 3-lokeroinen postilaatikkolisävaruste



# Monitoimilaitteen (MFP-laitteen) ominaisuudet ja edut

HP Color LaserJet 4730mfp -sarjan laite on tarkoitettu työryhmäkäyttöön. Voit käyttää MFP-laitetta värillisten ja mustavalkoisten asiakirjojen kopiointiin ja tulostukseen sekä värillisten tai mustavalkoisten asiakirjojen lähettämiseen digitaalisessa muodossa. MFP-laite on itsenäinen kopiokone, jota voidaan käyttää ilman tietokoneyhteyttä. Joihinkin malleihin sisältyy valinnainen HP LaserJetin analoginen faksiläiläite 300, jonka avulla MFP-laite voi lähettää ja vastaanottaa fakseja.

## Ominaisuusluettelo

### Toiminnot

- kaksipuolinen kopiointi
- kuvanmuokkaus
- värillisten asiakirjojen digitaalinen lähettäminen
- kaksipuolisten asiakirjojen viimeistely
- verkkotulostus

### Nopeus ja suoritusteho

- 31 sivua minuutissa kopioitaessa ja tulostettaessa letter-kokoista paperia; 30 sivua minuutissa kopioitaessa ja tulostettaessa A4-kokoista paperia
- 25 – 400 %:n skaalattavuus käytettäessä skannerin lasia
- 25 – 200 %:n skaalattavuus käytettäessä automaattista asiakirjansyöttölaitetta (ADF)
- ensimmäisen sivun tulostus alle 10 sekunnissa
- Transmit Once, Raster Image Processing (RIP) ONCE -tekniikka
- suorituskyky jopa 85 000 sivua kuukaudessa
- 533 megahertsin (MHz) suoritin

### Tarkkuus

- 600 pistettä tuumalla (dpi), kun REt (Resolution Enhancement technology) on käytössä
- HP FastRes- ja HP Resolution Enhancement technology (REt) -tekniikoiden ansiosta tarkkuus on 1200 x 1200 dpi:tä täydellä moottorinopeudella.

### Muisti

- 256 megatavua (Mt) RAM-muistia, laajennettavissa 512 megatavuun 100-nastaisilla DDR DIMM (Double Data Rate Dual Inline Memory Module) -muistimoduuleilla
- MEt-muistinparannustekniikka, joka pakkaa tiedot automaattisesti, jolloin työmuistin käyttö tehostuu

## Käyttöliittymä

- ohjauspaneelin näyttöruutu
- sulautettu Web-palvelin, jonka kautta tuen hankkiminen ja tarvikkeiden tilaaminen on helppoa (käytettävissä verkkoon kytketyissä tuotteissa)
- HP Easy Printer Care -ohjelma (Web-pohjainen tila- ja vianmäärittäjäohjelma)
- mahdollisuus tilata tarvikkeita Internetistä käyttämällä HP Easy Printer Care -ohjelmaa

## Kielet ja fontit

- HP Printer Command Language (PCL) 6
- HP PCL 5e -ohjain, jolla varmistetaan yhteensopivuus
- Printer Management Language
- PDF
- XHTML
- 80 skaalattavaa TrueType-kirjasinlajia
- HP PostScript® 3 -emulointi (PS)

## Kopioiminen ja lähettäminen

- tilat tekstile, kuville sekä tekstin ja kuvien yhdistelmille
- työn keskeytystoiminto (kopiointirajoissa)
- useita sivuja arkilla
- operaattoria avustavat kuvat (esimerkiksi paperitukoksen poistamiseksi)
- sähköpostin käyttö
- energiaa säästävä lepotilatoiminto
- automaattinen kaksipuolinen skannaus

## Tulostuskasetti (4 kasettia)

- tulostaa jopa 12 000 sivua 5 prosentin peitolla.
- kasettia ei tarvitse ravistaa.
- aidon HP-tulostuskasetin tunnistaminen
- automaattinen väriaineen kalvon poisto-ominaisuus

## Paperin käsittely

- **Määritä**
  - **Lokero 1 (monikäyttölokero):** Monikäyttölokero, jossa voi käyttää paperia, kalvoja, tarroja ja kirjekuoria. Lokeroon mahtuu 100 paperiarkkia tai 20 kirjekuorta.
  - **Lokero 2, 3 ja 4:** 500 arkin syöttölokerot. Nämä lokerot havaitsevat automaattisesti tavalliset paperikoot aina Legal-kokoon asti ja mahdollistavat tulostamisen mukautetulle paperikoolle.
  - **Automaattinen asiakirjansyöttölaite (ADF):** Lokeroon mahtuu 50 arkia paperia.
  - **Kaksipuolinen tulostus ja kopiointi:** Mahdollistaa kaksipuolisen tulostuksen ja kopiointin (tulostus paperin molemmille puolille).
  - **Skannaus automaattisella asiakirjansyöttölaitteella:** Automaattisessa asiakirjansyöttölaitteessa on automaattinen kääntöyksikkö kaksipuolisten asiakirjojen skannaamista varten.
- **Tulostus**
  - **Vakiotulostuslokero:** Vakiotulostuslokero sijaitsee MFP-laitteen vasemmalla puolella. Lokeroon mahtuu 500 paperiarkkia.
  - **Automaattisen asiakirjansyöttölaitteen tulostelokero:** Automaattisen asiakirjansyöttölaitteen tulostelokero on syöttölokeron alla. Lokeroon mahtuu 50 paperiarkkia. MFP-laite pysähtyy automaattisesti, kun lokero täyttyy.
  - **Valinnainen nitoja/pinolokero:** Nitoja/pinolokero nitoo enintään 30 arkin asiakirjan ja pinoaa enintään 500 arkia.
  - **Valinnainen 3-lokeroinen postilaatikko:** Yksi lokero pinoaa enintään 500 arkia ja kaksi muuta lokeroa enintään 100 arkia kuhunkin, jolloin kokonaiskapasiteetti on 700 arkia.

## Liitettävyys

- IEEE 1284C -yhteensopiva rinnakkaisliitäntä
- FIH (Foreign Interface Harness) -liitäntä (AUX) muiden laitteiden liittämistä varten
- LAN-liitin (RJ-45) sulautettua HP Jetdirect -tulostinpalvelinta varten
- Valinnainen analoginen faksikortti
- Valinnainen HP Digital Sending Software -ohjelmisto (DSS)
- Valinnaiset EIO (Enhanced input/output) -kortit
- USB 2.0
- ACC-portti (lisälaitteportti, jolla USB-isäntäportin ominaisuudet)
- Lisälaitteportti (muiden valmistajien laitteiden liitäntää varten)

## Ympäristöä säästävät ominaisuudet

- Lepotila-asetus säästää energiaa (täyttää ENERGY STAR® -vaatimukset, versio 1.0).



**Huomautus** Katso lisätiedot kohdasta [Ympäristönsuojelu](#).

### Suojausominaisuudet

- Älykortti (FIH)
- Suojattu levyn sisällön poisto
- Suojauslukitus
- Työn säilytys
- DSS-tunnistus

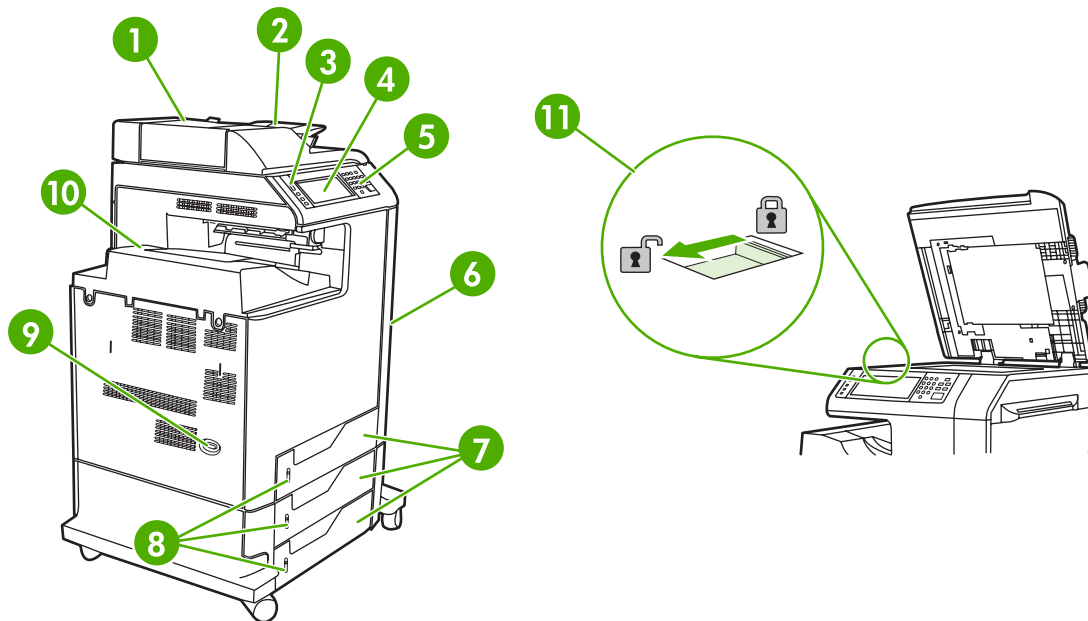
### Järjestelmän vähimmäisvaatimukset

Sähköpostin käyttämistä varten MFP-laite on kytkettävä IP-pohjaiseen verkkoon, joka tukee SMTP-sähköpostiprotokollapalvelinta. Tämä palvelin voi sijaita paikallisverkossa (LAN) tai ulkoisen Internet-palveluntarjoajan (ISP) verkossa. HP suosittelee, että MFP-laite sijoitetaan samaan lähiverkkoon kuin SMTP-palvelin. Jos käytät Internet-palveluntarjoajaa, siihen on muodostettava yhteys DSL-liittymällä. Jos käytät Internet-palveluntarjoajan sähköpostipalveluita, pyydä palveluntarjoajalta oikea SMTP-osoite. Modeemiyhteyksiä ei tueta. Jos verkossasi ei ole SMTP-palvelinta, voit luoda palvelimen käytettävissä olevien kolmannen osapuolen ohjelmistojen avulla. Näiden ohjelmistojen hankinta ja tuki on kuitenkin sinun vastuullasi.

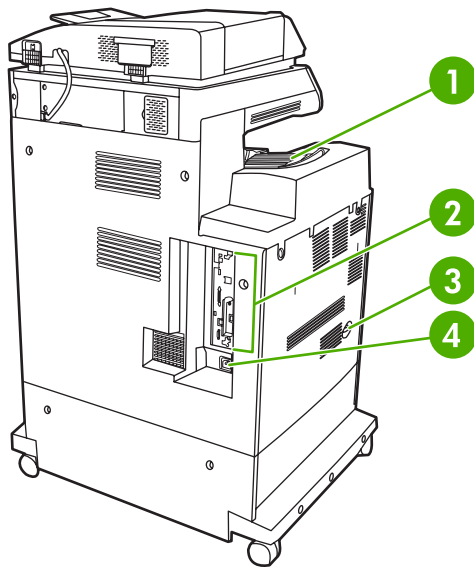
# MFP-laitteen osat ja lisävarusteet

## MFP-laitteen osien tunnistaminen

Ennen MFP-laitteen käyttämistä tutustu sen eri osiin.



|    |   |
|----|---|
| 1  | Automaattisen asiakirjansyöttölaitteen yläkansi   |
| 2  | Automaattisen asiakirjansyöttölaitteen (ADF) syöttölokero alkuperäiskappaleiden kopiointia, skannausta tai faksausta varten |
| 3  | Ohjauspaneelin tilamerkkivalot  |
| 4  | Ohjauspaneelin kosketusnäyttö   |
| 5  | Ohjauspaneelin numeronäppäimistö  |
| 6  | Oikeanpuoleiset kannet (kansien alla ovat tulostuskasetit ja muut kuluvat osat)   |
| 7  | Lokero 2, 3 ja 4  |
| 8  | Paperimäärän ilmaisimet   |
| 9  | Virtakytkin   |
| 10 | Tulostelokero   |
| 11 | Skannerin lukitus   |



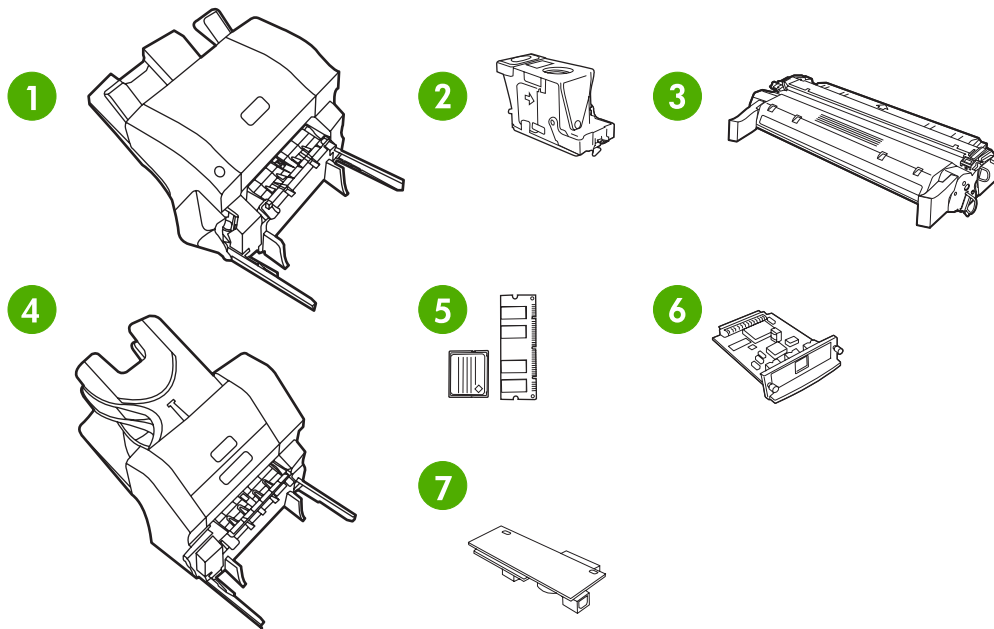
- |   |                      |
|---|----------------------|
| 1 | Tulostelokero        |
| 2 | Liitännäportit       |
| 3 | Virtakytkin          |
| 4 | Virtajohdon liitäntä |

## Lisävarusteet ja tarvikkeet

Voit monipuolistaa MFP-laitteen ominaisuuksia lisäämällä valinnaisia lisävarusteita. Lisätietoja lisävarusteiden ja tarvikkeiden tilaamisesta on kohdassa [Osien, lisävarusteiden ja tarvikkeiden tilaaminen](#).



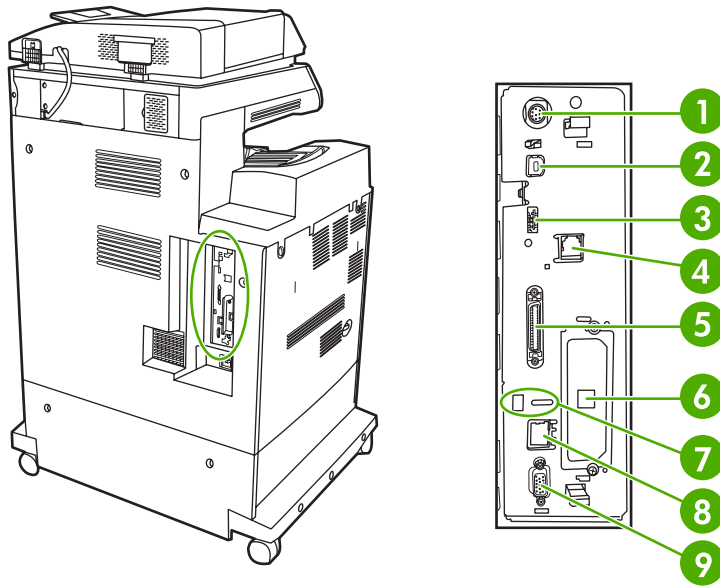
**Huomautus** Varmista paras mahdollinen suorituskyky käyttämällä juuri kyseistä MFP-laitetta varten suunniteltuja lisävarusteita ja tarvikkeita.



- |   |  |
|---|--|
| 1 | Nitoja/pinolokero (Q7521A). Tämä lisälaite sisältää tulostuslisälaitteen sillan.         |
| 2 | Nidontakasetti (C8091A)  |
| 3 | Tulostuskasetti (4 tulostuskasettia) (Q6460A, Q6461A, Q6462A ja Q6463A)                  |
| 4 | 3-lokeroinen postilaatikko (Q7523A) Tämä lisälaite sisältää tulostuslisälaitteen sillan. |
| 5 | DIMMS-muistit ja flash-muistikortit  |
| 6 | HP Jetdirect -tulostinpalvelin (EIO-kortti)  |
| 7 | HP LaserJetin analoginen faksilisälaite 300 (Q3701A)                                     |

## Liitäntäportit

MFP-laitteessa on viisi porttia tietokone- tai verkkoliitäntää varten. Portit ovat MFP-laitteen vasemmassa takanurkassa.



|   |  |
|---|--|
| 1 | FIH (Foreign Interface Harness) -liitäntä                                    |
| 2 | USB 2.0  |
| 3 | ACC (lisälaiteportti käyttää USB-isäntäportin protokollaa)                   |
| 4 | Faksiliitäntä (valinnaisen analogisen faksilisälaiteiston kytkemistä varten) |
| 5 | Rinnakkaisportti   |
| 6 | EIO-laajennuspaikka  |
| 7 | Portti Kensington-lukkoa varten  |
| 8 | Verkkoliitäntä (sulautettu HP Jetdirect -tulostinpalvelin)                   |
| 9 | AUX-portti   |

## MFP-laitteen kuljettaminen

Varmista, että lukitset skannerin ennen MFP-laitteen siirtämistä. Skannerin lukitus on skannerin kannen alla, skannerilasin vasemmalla puolella.



# Ohjelmisto

MFP-laitteen mukana toimitetaan ohjelmisto, joka sisältää tulostinohjaimet ja muita hyödyllisiä ohjelmia. HP suosittelee, että kaikki laitteen mukana toimitetut ohjelmat asennetaan, koska ne helpottavat MFP-laitteen asetusten määrittämistä ja mahdollistavat laitteen kaikkien toimintojen käytön.

Lisätietoja lisäohjelmista ja -kielistä on MFP-laitteen CD-levyllä olevissa asennustiedoissa ja Readme-tiedostoissa. HP-ohjelmisto ei ole saatavissa kaikilla kielillä.

## Käyttöjärjestelmät ja MFP-laitteen osat

MFP-laitteen CD-levyllä on työasemakäyttäjien ja verkonvalvojen käyttöön tarkoitettuja ohjelmisto-osia ja ohjaimia. Jos monitoimilaitteen ominaisuudet halutaan hyödyntää täydellisesti, CD-levyn sisältämät tulostinohjaimet on asennettava. Muut ohjelmistot ovat suositeltavia, mutta eivät tulostimen käytön kannalta välttämättömiä. Lisätietoja on MFP-laitteen CD-levyllä olevissa asennustiedoissa ja Readme-tiedostoissa.

CD-ROM-levy sisältää ohjelmia, jotka on tarkoitettu seuraavissa käyttöympäristöissä työskentelevien työasemakäyttäjien ja verkonvalvojen käyttöön:

- Microsoft® Windows® 98 ja Windows Millennium Edition (Me)
- Microsoft Windows 2000, Windows XP ja Windows Server 2003
- Apple Mac OS X versio 10.2 tai uudempi

Kaikkien tuettujen käyttöjärjestelmien tuetut tulostinohjaimet ovat saatavissa osoitteessa [http://www.hp.com/go/clj4730mfp\\_software](http://www.hp.com/go/clj4730mfp_software). Jos käytössäsi ei ole Internet-yhteyttä, voit hankkia uusimmat ohjelmistot MFP-laitteen mukana toimitetussa tukilehtisessä kuvatulla tavalla.

Seuraavaan taulukkoon on koottu MFP-laitteeseesi saatavilla olevat ohjelmistot.

| Ohjelmisto   | Windows 98/<br>Me | Windows 2000/<br>XP/Server 2003 | Mac OS | UNIX® | Linux <sup>2</sup> | OS/2 |
|--|-------------------|---------------------------------|--------|-------|--------------------|------|
| Windows Installer                                  | x                 | x                               |        |       |                    |      |
| PCL 5 <sup>3</sup>                                 | x                 | x                               |        |       |                    |      |
| PCL 6  | x                 | x                               |        |       |                    |      |
| PostScript-emulointi <sup>3</sup>                  | x                 | x                               | x      |       |                    |      |
| HP Web Jetadmin <sup>1</sup>                       |                   | x                               |        | x     |                    |      |
| Macintosh Installer                                |                   |                                 | x      |       |                    |      |
| Macintosh PostScript-tulostinkuvaustiedostot (PPD) |                   |                                 | x      |       |                    |      |
| IBM-ohjaimet <sup>1</sup>                          |                   |                                 |        |       |                    | x    |
| Malliskriptejä <sup>2</sup>                        |                   |                                 |        | x     |                    |      |

<sup>1</sup> Saatavilla vain Internetistä.

<sup>2</sup> Linux-ohjain on ladattavissa osoitteesta <http://hpinkjet.sourceforge.net>. Linuxin PPD-tiedosto kaikkia LaserJet-tulostimia varten on ladattavissa osoitteesta <http://linuxprinting.org>.

<sup>3</sup> Asenna käyttämällä **Mukautettu asennus** -vaihtoehtoa.



---

**Huomautus** Voit hankkia myös valinnaisen HP Digital Sending Software -ohjelman, joka sisältää digitaaliset faksitoiminnot. Katso lisätietoja osoitteesta <http://www.hp.com/go/digitalsending>.

---

## Ohjelmiston ominaisuudet

MFP-laitteessa on käytettävissä Automaattinen kokoonpano-, Päivitä nyt- ja Esimäärittäykset-ominaisuudet.

### Ohjaimen automaattimäärittäminen

Windows-ympäristön HP LaserJet PCL 6- ja PCL 5c -ohjaimiin sekä Windows 2000- ja Windows XP -käyttöjärjestelmien PS-ohjaimiin sisältyy asennuksen yhteydessä suoritettavat tulostimien lisälaitteiden automaattiset tunnistus- ja ohjainmäärittäystoiminnot. Ohjaimen automaattisen määrittäystoiminnon tukemia lisälaitteita ovat mm. kääntöyksikkö, valinnaiset paperilokerot sekä DIMM-moduulit. Jos ympäristö tukee kaksisuuntaista tiedonkulkua, asennusohjelma esittää ohjainten automaattisen määrittäystoiminnon normaaliasennuksen ja mukautetun asennuksen oletusarvoisesti asennettavana osana.

### Päivitä nyt

Jos olet muuttanut HP Color LaserJet 4730mfp -sarjan laitteiden kokoonpanoa asennuksen jälkeen, ohjain voidaan päivittää automaattisesti ympäristöissä, jotka tukevat kaksisuuntaista tiedonvälitystä. Mukauta ohjain uusien määrittäysten mukaiseksi valitsemalla **Päivitä nyt** -painike.



---

**Huomautus** Päivitä nyt -ominaisuutta ei tueta ympäristöissä, joissa jaetut Windows 2000- tai Windows XP -työasemat on liitetty Windows 2000- tai Windows XP -palvelimiin.

---

### HP Driver Preconfiguration

HP Driver Preconfiguration -ohjelmisto on ohjelmistoarkkitehtuuri- ja työkalusarja, jonka avulla HP-ohjelmistoja voidaan mukauttaa ja jakaa yrityksen hallitussa tulostusympäristössä. HP Driver Preconfiguration -ohjelmiston avulla tietohallinnosta vastaavat voivat määrittää HP:n tulostinohjainten tulostus- ja laiteoletukset ennen ohjainten asentamista verkkoympäristöön. Lisätietoja on *HP Driver Preconfiguration Support Guide* -oppaassa osoitteessa <http://www.hp.com/support/clj4730mfp>.

## Tulostinjärjestelmän ohjelmiston asentaminen

Seuraavat osat sisältävät tulostusjärjestelmän ohjelmiston asentamista koskevat ohjeet.

MFP-laitteen mukana toimitetaan CD-levy, joka sisältää tulostusjärjestelmäohjelmiston ja tulostinohjaimet. Jos monitoimilaitteen ominaisuudet halutaan hyödyntää täydellisesti, CD-levyn sisältämä järjestelmäohjelma on asennettava.

Jos CD-asemaa ei ole käytettävissä, voit ladata tulostusjärjestelmän ohjelmiston Internet-osoitteesta <http://www.hp.com/support/clj4730mfp>.



---

**Huomautus** UNIX® (HP-UX®, Sun Solaris) -mallikomentosarjat ovat ladattavissa osoitteessa <http://www.hp.com/go/unixmodelscripts>. Linux-verkkojen mallikomentosarjat ovat ladattavissa osoitteessa <http://linuxprinting.org>.

---

Voit ladata ohjelmiston uusimman version maksutta osoitteesta <http://www.hp.com/support/clj4730mfp>.

## Windows-tulostusjärjestelmän ohjelmiston asentaminen suoria yhteyksiä varten

Tässä osassa kerrotaan, miten tulostusjärjestelmän ohjelmisto asennetaan Microsoft Windows 98-, Windows Me-, Windows 2000- ja Windows XP -käyttöjärjestelmiin.

Jos asennat tulostusohjelman tietokoneeseen, joka on liitetty tulostimeen suoraan, asenna ohjelmisto ennen kuin liität tulostimen tietokoneeseen rinnakkais- tai USB-kaapelilla. Jos olet liittänyt tulostimen tietokoneeseen rinnakkais- tai USB-kaapelilla ennen ohjelmiston asentamista, toimi kohdan [Ohjelmiston asentaminen rinnakkais- tai USB-kaapeliin kytkemisen jälkeen](#) ohjeiden mukaan.

Suoran liitännän voi tehdä rinnakkais- tai USB-kaapelilla. Rinnakkais- ja USB-kaapeliliitäntöjä ei voi käyttää samanaikaisesti. Käytä IEEE 1284 -yhteensopivaa rinnakkaiskaapelia tai kahden metrin USB-vakiokaapelia.

### Tulostinjärjestelmän ohjelmiston asentaminen

1. Sulje kaikki käynnissä olevat ohjelmat.
2. Aseta MFP-laitteen CD-levy CD-asemaan.  
Jos aloitusnäyttö ei tule näkyviin, avaa se seuraavasti:
  - Valitse **Käynnistä**-valikosta **Suorita**.
  - Kirjoita seuraava komento: `X:\setup` (jossa X vastaa CD-aseman kirjainta).
  - Valitse **OK**.
3. Valitse pyydettyäessä **Install Printer** -vaihtoehto (Asenna tulostin) ja toimi näytön ohjeiden mukaan.
4. Valitse **Valmis**, kun asennus on valmis.
5. Voit joutua käynnistämään tietokoneen uudelleen.
6. Varmista, että ohjelmiston on asennettu oikein tulostamalla testisivu tai muu sivu mistä tahansa ohjelmasta.

Jos asennus ei ole onnistunut, asenna ohjelmisto uudelleen. Jos tämä ei onnistu, lue MFP-laitteen CD-levyllä tai laitteen mukana toimitetussa tukilehtisessä olevat asennustiedot ja Lueminut-tiedostot. Voit myös etsiä lisäohjeita osoitteesta <http://www.hp.com/support/clj4730mfp>.

### Windows-tulostusjärjestelmän ohjelmiston asentaminen verkkokäyttöön

MFP-laitteen CD-levyllä toimitettava ohjelmisto tukee verkkoasennusta Microsoft-verkossa. Katso muiden käyttöjärjestelmien verkkoasennusohjeet osoitteesta <http://www.hp.com/support/clj4730mfp>.

HP Color LaserJet 4730mfp -laitteen mukana toimitettavassa sulautetussa HP Jetdirect -tulostinpalvelimessa on 10/100 Base-TX -verkkoportti. Jos haluat käyttää HP Jetdirect -tulostinpalvelinta toisen verkkoportin kautta, katso kohta [Osien, lisävarusteiden ja tarvikkeiden tilaaminen](#) tai siirry osoitteeseen <http://www.hp.com/support/clj4730mfp>.

Asennusohjelma ei tue MFP-laitteen asennusta tai MFP-objektin luomista Novell-palvelimiin. Se tukee ainoastaan suoratilaverkkoasennusta Windows-tietokoneiden ja MFP-laitteen välillä. Jos haluat asentaa MFP-laitteen Novell-palvelimeen ja luoda objekteja, käytä HP:n (kuten HP Web Jetadmin) tai Novellin apuohjelmaa (kuten NWAdmin).

## Tulostinjärjestelmän ohjelmiston asentaminen

1. Varmista, että sinulla on järjestelmänvalvojan oikeudet, jos asennat ohjelmiston Windows 2000- tai Windows XP -käyttöjärjestelmään.
2. Varmista, että HP Jetdirect -tulostinpalvelimen verkkoasetukset ovat oikeat tulostamalla asetussivu (katso kohta [Asetussivu](#)). Etsi toiselta sivulta MFP-laitteen IP-osoite. Saatat tarvita tätä osoitetta verkkoasennuksessa.
3. Sulje kaikki käynnissä olevat ohjelmat.
4. Aseta MFP-laitteen CD-levy CD-asemaan.

Jos aloitusnäyttö ei tule näkyviin, avaa se seuraavasti:

- Valitse **Käynnistä**-valikosta **Suorita**.
  - Kirjoita seuraava komento: `X:\setup` (jossa X vastaa CD-aseman kirjainta).
  - Valitse **OK**.
5. Valitse pyydettäessä **Install Printer** -vaihtoehto (Asenna tulostin) ja toimi näytön ohjeiden mukaan.
  6. Valitse **Valmis**, kun asennus on valmis.
  7. Voit joutua käynnistämään tietokoneen uudelleen.
  8. Varmista, että ohjelmiston on asennettu oikein tulostamalla testisivu tai muu sivu mistä tahansa ohjelmasta.

Jos asennus ei ole onnistunut, asenna ohjelmisto uudelleen. Jos tämä ei onnistu, lue MFP-laitteen CD-levyllä tai laitteen mukana toimitetussa tukilehtisessä olevat asennustiedot ja Lueminut-tiedostot. Voit myös etsiä lisäohjeita osoitteesta <http://www.hp.com/support/clj4730mfp>.

## Windows-tietokoneen määrittäminen MFP-laitteen verkkokäyttöä varten Windowsin jakotoimintojen avulla

Jos tietokoneesta voi tulostaa suoraan MFP-laitteeseen, laite voidaan jakaa verkossa niin, että muutkin verkon käyttäjät voivat tulostaa siihen.

Lisätietoja jakamisen käyttöönotosta on Windowsin ohjeissa. Kun MFP-laite on jaettu, asenna MFP-ohjelmisto kaikkiin tätä MFP-laitetta käyttäviin tietokoneisiin.

## Ohjelmiston asentaminen rinnakkais- tai USB-kaapelin kytkemisen jälkeen

Jos olet liittänyt tulostimen tietokoneeseen rinnakkais- tai USB-kaapelilla ennen ohjelmiston asennusta, **Uusi laite löydetty** -valintaikkuna tulee näkyviin tietokonetta käynnistettäessä.

## Ohjelmiston asentaminen Windows 98- tai Windows Me -käyttöjärjestelmiin

1. Valitse **Uusi laite löydetty** -valintaikkunan **Etsi CD-ROM-asemalta** -vaihtoehto.
2. Napsauta **Seuraava**.
3. Noudata näyttöön tulevia ohjeita.
4. Varmista, että ohjelmiston on asennettu oikein tulostamalla testisivu tai muu sivu mistä tahansa ohjelmasta.

Jos asennus ei ole onnistunut, asenna ohjelmisto uudelleen. Jos tämä ei onnistu, lue MFP-laitteen CD-levyllä tai laitteen mukana toimitetussa tukilehtisessä olevat asennustiedot ja Lueminut-tiedostot. Voit myös etsiä lisäohjeita osoitteesta <http://www.hp.com/support/clj4730mfp>.

### Ohjelmiston asentaminen Windows 2000- ja Windows XP -käyttöjärjestelmiin

1. Napsauta **Uusi laite löydetty** valintaikkunaa ja valitse **Etsi**.
2. Valitse **Paikanna ohjaintiedostot** -näytöstä **Määritä sijainti** -valintaruutu, poista kaikkien muiden valintaruutujen valinnat ja napsauta lopuksi **Seuraava**-painiketta.
3. Kirjoita päähakemiston kirjain. Esimerkiksi X:\ ("X:\" on CD-aseman päähakemiston kirjaintunnus.)
4. Napsauta **Seuraava**.
5. Noudata näyttöön tulevia ohjeita.
6. Valitse **Valmis**, kun asennus on valmis.
7. Valitse kieli ja noudata näytössä esitettyjä ohjeita.
8. Varmista, että ohjelmiston on asennettu oikein tulostamalla testisivu tai muu sivu mistä tahansa ohjelmasta.

Jos asennus ei ole onnistunut, asenna ohjelmisto uudelleen. Jos tämä ei onnistu, lue MFP-laitteen CD-levyllä tai laitteen mukana toimitetussa tukilehtisessä olevat asennustiedot ja Lueminut-tiedostot. Voit myös etsiä lisäohjeita osoitteesta <http://www.hp.com/support/clj4730mfp>.

## MFP-ohjelmiston asennuksen poistaminen

Tässä osassa on tulostusjärjestelmän ohjelmiston asennuksen poisto-ohjeet.

### Ohjelmiston asennuksen poisto Windows-käyttöjärjestelmissä

HP Color LaserJet 4730mfp/Työkäly -ohjelmaryhmän Asennuksen poistaminen -vaihtoehdon avulla voit valita ja poistaa haluamasi Windowsin HP-tulostusjärjestelmän osat.

1. Valitse **Käynnistä**-valikosta **Ohjelmat**.
2. Valitse **HP Color LaserJet 4730mfp**.
3. Napsauta **Asennuksen poistaminen** -painiketta.
4. Valitse **Kyllä**.
5. Poista ohjelmisto seuraamalla näytön ohjeita.

## Verkko-ohjelmisto

### HP:n verkkoratkaisujen yhteenveto

Yhteenveto käytettävissä olevista HP-verkkoasennuksista ja kokoonpanon ohjelmistoratkaisuista on *HP Jetdirect -tulostuspalvelimen Pääkäyttäjän oppaasta*. Opas on MFP-laitteen mukana toimitetulla CD-levyllä.

## HP Web Jetadmin

HP Web Jetadmin -ohjelman avulla voit hallita HP Jetdirect -palvelimeen liitettyjä tulostimia intranet-verkossa Web-selaimella. HP Web Jetadmin on selainpohjainen hallintaohjelma, joka tulee asentaa vain yhteen verkonvalvontapalvelimeen. Ohjelma voidaan asentaa seuraaviin järjestelmiin:

- Fedora Core ja SuSE Linux
- Windows 2000 Professional, Server ja Advanced Server
- Windows Server 2003
- Windows XP Professional Service Pack 1

Kun HP Web Jetadmin on asennettu isäntäpalvelimeen, sitä voidaan käyttää miltä tahansa työasemalta tuetun Web-selaimen (kuten Microsoft Internet Explorer 5.5 ja 6.0 tai Netscape Navigator 7.0.) avulla.

HP Web Jetadmin -ohjelman ominaisuudet:

- Tehtäväsuuntautuneen käyttöliittymän mukautettavat näkymät säästävät huomattavasti verkonvalvojan aikaa.
- Mukautettavien käyttäjäprofiilien ansiosta verkonvalvojat voivat säädellä käyttäjien tarvitsemia toimintoja.
- Sähköposti-ilmoitukset laitteistovirheistä, vähentyvistä tarvikkeista ja muista MFP-ongelmista voidaan nyt lähettää eri ihmisille.
- Etäasennus ja -hallinta on mahdollista mistä tahansa tavallisella Web-selaimella.
- Kehittynyt automaattinen etsintä tunnistaa verkon oheislaitteet, joten tulostimia ei tarvitse lisätä tietokantaan manuaalisesti.
- Helppo integrointi yrityshallintakokonaisuuksiin.
- Mahdollisuus etsiä oheislaitteita nopeasti sellaisten parametrien kuin IP-osoitteen, väritulostusominaisuuksien tai mallinimen perusteella.
- Mahdollisuus järjestää helposti oheislaitteet loogisiin ryhmiin virtuaalisten toimistokarttojen avulla, mikä helpottaa valikoiden käyttämistä.
- Mahdollisuus hallita ja määrittää useita tulostimia samanaikaisesti.

Voit ladata HP Web Jetadmin -ohjelman uusimman version ja tutkia tuettujen isäntäjärjestelmien luetteloa HP:n online-asiakaspalvelun osoitteessa <http://www.hp.com/go/webjetadmin>.

## UNIX

Unix-käyttöjärjestelmän HP Jetdirect -tulostinasennusohjelma on helppokäyttöinen asennusohjelma HP-UX- ja Solaris-verkkoja varten. Sen voi ladata HP:n online-asiakaspalvelun osoitteesta [http://www.hp.com/support/net\\_printing](http://www.hp.com/support/net_printing).

## Apuohjelmat

### MFP-apuohjelmat

HP Color LaserJet 4730mfp -sarjan monitoimilaitteissa on useita apuohjelmia, joiden avulla laitetta on helppo tarkkailla ja hallita verkossa.

## HP Easy Printer Care

HP Easy Printer Care on ohjelma, jolla voit

- tarkastaa värinkäyttötiedot
- tarkastaa tulostimen tilatiedot
- tarkastaa tarvikkeiden tilatiedot
- määrittää varoitusasetukset
- lukea käyttöohjeita
- käyttää vianmääritys- ja huoltotoimintoja.

Voit käyttää HP Easy Printer Care -ohjelmaa, kun tulostin on liitetty suoraan tietokoneeseen tai kun se on liitetty verkkoon. Kun olet asentanut HP Easy Printer Care -ohjelman kokonaisuudessaan, voit ryhtyä käyttämään sitä. Katso lisätiedot kohdasta <http://www.hp.com/go/easyprintercare>.

## Sulautettu Web-palvelin

MFP-laitteessa on sulautettu Web-palvelin, jonka avulla saat tietoja laitteen ja verkon toiminnasta. Web-palvelin luo verkko-ohjelmien käyttöympäristön pitkälti samalla tavalla kuin Windowsin tapainen käyttöjärjestelmä luo tietokoneen ohjelmien käyttöympäristön. Näitä ohjelmia voidaan katsoa Microsoft Internet Explorerin tai Netscape Navigatorin tapaisella Web-selaimella.

Sulautettu tarkoittaa sitä, että Web-palvelin sijaitsee laitteessa (esim. tulostimessa) tai laiteohjelmistossa, eikä verkkopalvelimeen ladattavassa ohjelmistossa.

Sulautetun Web-palvelimen etuna on MFP-laitteen käyttöliittymä, jota kaikki verkkoon kytketyn tietokoneen ja tavallisen Web-selaimen käyttäjät voivat käyttää. Mitään erityistä ohjelmaa ei tarvitse asentaa eikä määrittää. Lisätietoja HP:n sulautetusta Web-palvelimesta on *Embedded Web Server User Guide* -oppaassa. Opas on MFP-laitteen mukana toimitetulla CD-levyllä.

## Ominaisuudet

HP:n sulautetussa Web-palvelimessa voit tarkastella MFP-laitteen ja verkkokortin tilaa sekä hallita tulostustoimintoja tietokoneen kautta. HP:n sulautetun Web-palvelimen avulla voit tehdä seuraavia toimenpiteitä:

- MFP-laitteen tilatietojen tarkastelu
- arvioida kaikkien tarvikkeiden jäljellä olevan käyttöajan ja tilata uusia tarvikkeita
- näyttää ja muuttaa lokeroasetuksia
- tarkastella ja muuttaa MFP-laitteen ohjauspaneelivalikon asetuksia
- näyttää ja tulostaa sisäisiä sivuja
- vastaanottaa ilmoituksia MFP-laitteen ja tarvikkeiden tapahtumista
- lisätä tai mukauttaa linkkejä muihin Web-sivustoihin
- valita upotetun Web-palvelimen kielen
- näyttää ja muuttaa verkon asetuksia.

Katso upotetun Web-palvelimen ominaisuuksien ja toimintojen täydelliset tiedot kohdasta [Sulautetun Web-palvelimen käyttäminen](#).

## Muut osat ja apuohjelmat

Windows ja Macintosh OS -käyttöjärjestelmien käyttäjille sekä verkonvalvojiille tarkoitettuja sovelluksia on tarjolla useita.

| Windows  | Mac OS  | Verkonvalvoja  |
|--|---|--|
| <ul style="list-style-type: none"><li>Asennusohjelma – automatisoi tulostusjärjestelmän asennuksen</li><li>Online-Web-rekisteröinti.</li></ul> | <ul style="list-style-type: none"><li>PostScript-tulostinkuvaustiedostot (PPD) – käytetään Mac OS:n mukana tulevien Apple PostScript -ohjainten yhteydessä.</li><li>HP LaserJet Utility -apuohjelma (saatavilla Internetistä) – tulostimen hallintaohjelma Mac OS -käyttöjärjestelmän käyttäjille</li></ul> | <ul style="list-style-type: none"><li>HP Web Jetadmin – selainpohjainen järjestelmänhallintatyökalu. Uusimmat HP Web Jetadmin -ohjelmat voi ladata osoitteesta <a href="http://www.hp.com/go/webjetadmin">http://www.hp.com/go/webjetadmin</a>.</li><li>HP Jetdirect Printer Installer for UNIX – ladattavissa osoitteesta <a href="http://www.hp.com/support/net_printing">http://www.hp.com/support/net_printing</a></li></ul> |



# Macintosh-tietokoneiden ohjelmisto

HP:n asennusohjelma sisältää PostScript®-tulostinkuvaustiedostot (PostScript® Printer Description, PPD), tulostinvalintataulun laajennukset (Printer Dialog Extensions, PDE) ja HP Printer Utility -ohjelmiston Macintosh-tietokoneisiin.

Jos sekä kirjoitin että Macintosh-tietokone on kytketty verkkoon, määritä kirjoitin upotetun Web-palvelimen (embedded Web server, EWS) avulla. Katso lisätiedot kohdasta [Sulautetun Web-palvelimen käyttäminen](#).

## Macintosh-tulostusjärjestelmän ohjelmiston asentaminen verkkokäyttöön

Tässä osassa on Macintosh-tulostusjärjestelmän ohjelmiston asennusohjeet. Tulostusjärjestelmän ohjelmisto tukee Mac OS v9.1 -versiota ja uudempia sekä Mac OS X v10.2 -versiota ja uudempia.

Tulostusjärjestelmän ohjelmisto käsittää seuraavat osat:

- **PostScript-tulostinkuvaustiedostot (PPD)**

Kirjoittimen toimintoja käytetään PPD-tiedostojen ja Apple PostScript -kirjoitinohjainten avulla. PPD-tiedostojen ja muiden ohjelmistojen asennusohjelma on kirjoittimen mukana toimitetulla CD-levyllä. Käytä tietokoneen mukana toimitettua Apple PostScript -kirjoitinohjainta.

- **HP Printer Utility**

HP Printer Utility -ohjelmalla voidaan käyttää toimintoja, joita ei ole kirjoitinohjaimessa. Valitse kirjoittimen ominaisuudet näyttökuvien perusteella ja suorita seuraavat kirjoittimeen liittyvät tehtävät:

- Kirjoittimen nimeäminen.
- Kirjoittimen määrittäminen verkon vyöhykkeeseen.
- Kirjoittimen IP-osoitteen määrittäminen.
- Tiedostojen ja fonttien lataaminen.
- Kirjoittimen määrittäminen IP- tai AppleTalk-tulostamista varten.

Voit käyttää HP Printer Utility -ohjelmaa, kun kirjoitin on kytketty USB-liitäntään tai TCP/IP-verkkoon.



**Huomautus** HP Printer Utility toimii Mac OS X v10.2 -järjestelmässä ja uudemmissa versioissa.

Lisätietoja HP Printer Utility -ohjelmasta on kohdassa [HP Printer Utility -ohjelman käyttäminen Macintoshissa](#).

### Kirjoitinohjainten asentaminen Mac OS v9.1 -käyttöjärjestelmään ja uudempiin

1. Kytke verkkokaapeli HP Jetdirect -tulostuspalvelimeen ja verkkoliitäntään.
2. Aseta CD-levy CD-asemaan. CD-levyn valikko avautuu automaattisesti. Jos CD-levyn valikko ei avaudu automaattisesti, kaksoisosoita CD-levyn symbolia työpöydällä.
3. Kaksoisosoita HP LaserJet Installer -kansion **asennus**symbolia.

4. Noudata näyttöön tulevia ohjeita.
5. Avaa tietokoneen kovalevyltä **Ohjelmat, Apuohjelmat ja Työpöytäkirjoitintyökalu**.
6. Kaksoisosoita **Printer (AppleTalk)** -kuvaketta.
7. Valitse **AppleTalk-kirjoittimen valinta -kohdassa Muuta**.
8. Valitse kirjoitin ja osoita ensin **Auto Setup**- ja sitten **Create**-vaihtoehtoa.



---

**Huomautus** Työpöydän symboli on yleinen. Kaikki tulostuspaneelit näkyvät ohjelman tulostusvalintataulussa.

---

### Kirjoitinohjainten asentaminen Mac OS X v10.2 -käyttöjärjestelmään ja uudempiin

1. Kytke verkkokaapeli HP Jetdirect -tulostuspalvelimeen ja verkkoliitäntään.
2. Aseta CD-levy CD-asemaan.  
  
CD-levyn valikko avautuu automaattisesti. Jos CD-levyn valikko ei avaudu automaattisesti, kaksoisosoita CD-levyn symbolia työpöydällä.
3. Kaksoisosoita HP LaserJet Installer -kansion **asennus**symbolia.
4. Noudata näyttöön tulevia ohjeita.
5. Avaa tietokoneen kovalevyltä **Ohjelmat, Lisäohjelmat** ja sen jälkeen **Tulostuskeskus tai Kirjoittimen asetustyökalu**.



---

**Huomautus** Jos käyttöjärjestelmä on Mac OS X v10.4, **Kirjoittimen asetustyökalu** korvaa **Tulostuskeskuksen**.

---

6. Osoita **Lisää kirjoitin**.
7. Valitse yhteystyypiksi **Rendezvous**.
8. Valitse kirjoitin luettelosta.
9. Osoita **Lisää kirjoitin**.
10. Sulje Tulostuskeskus tai Kirjoittimen asetustyökalu osoittamalla vasemman yläkulman sulkemispainiketta.

### Macintosh-tulostusjärjestelmän ohjelmiston asentaminen suoria (USB-)yhteyksiä varten



---

**Huomautus** Macintosh-tietokoneet *eivät* tue rinnakkaisporttiyhteyksiä.

---

Tässä osassa käsitellään tulostusjärjestelmän asentamista Mac OS v9.1 -versioon ja uudempiin sekä Mac OS X v10.2 -versioon ja uudempiin.

PPD-tiedostojen käyttämiseen tarvitaan Apple PostScript -ohjain. Käytä Macintosh-tietokoneen mukana toimitettua Apple PostScript -ohjainta.

## Kirjoitinjärjestelmän ohjelmiston asentaminen

1. Kytke USB-kaapelin toinen pää kirjoittimen USB-liitäntään ja toinen tietokoneen USB-liitäntään. Käytä 2 metrin pituista vakiokaapelia.
2. Aseta kirjoittimen CD-levy CD-asemaan ja suorita asennusohjelma.  
CD-levyn valikko avautuu automaattisesti. Jos CD-levyn valikko ei avaudu automaattisesti, kaksoisosoita CD-levyn symbolia työpöydällä.
3. Kaksoisosoita HP LaserJet Installer -kansion **asennussymbolia**.
4. Noudata näyttöön tulevia ohjeita.
5. Mac OS v9.1 ja uudemmat:
  - a. Avaa tietokoneen kovalevyllä **Ohjelmat, Apuohjelmat ja Tulostuskeskus**.
  - b. Kaksoisosoita **Kirjoitin (USB)** ja osoita **OK**.
  - c. Osoita **USB Printer Selection**-kohdan vieressä olevaa **Change**-vaihtoehtoa.
  - d. Valitse kirjoitin ja osoita **OK**.
  - e. Valitse **Postscript-tulostinkuvaustiedosto (PPD)** -kohdassa **Automaattinen** ja sen jälkeen **Luo**.
  - f. Osoita **Printing**-valikon vaihtoehtoa **Set Default Printer**.

Mac OS X v10.2 ja uudemmat: USB-jonot luodaan automaattisesti, kun kirjoitin kytketään tietokoneeseen. Jonossa käytetään kuitenkin yleistä PPD-tiedostoa, jos asennusohjelmaa ei ole suoritettu ennen USB-kaapelin kytkemistä. Voit vaihtaa jonon PPD-tiedoston avaamalla Tulostuskeskuksen tai Kirjoittimen asetustyökalun, valitsemalla asianmukaisen kirjoitinjonon ja avaamalla **Kirjoittimen tiedot** -valintataulun osoittamalla **Tietoja**. Valitse ponnahdusvalikosta **Kirjoitinmalli** ja sen jälkeen asianmukainen kirjoittimen PPD-tiedosto ponnahdusvalikosta, josta on valittu **Yleinen**.

6. Tulostamalla testisivun tai minkä tahansa sivun mistä tahansa ohjelmasta voit varmistaa, että ohjelmiston asennus on onnistunut.

Jos asennus epäonnistuu, asenna ohjelmisto uudelleen. Jos se ei onnistu, lue kirjoitin-CD-levyn asennushuomautukset tai lue minut-tiedostot. Lisätietoja on myös osoitteessa <http://www.hp.com/support/clj4700>.



---

**Huomautus** Mac OS v9.x -työpöydän symboli on yleinen. Kaikki tulostuspaneelit näkyvät ohjelman Tulosta-valintataulussa.

---

## Ohjelmiston asennuksen poisto Macintosh-käyttöjärjestelmissä

Voit poistaa ohjelmiston Macintosh-tietokoneesta vetämällä PPD-tiedostot roskakoriin.

# Tulostinohjaimet

Laitteen mukana toimitetaan ohjelmisto, jonka kautta tietokone on yhteydessä tulostimeen (käyttäen tulostinkieltä). Ohjelmistoa kutsutaan tulostinohjaimeksi. Tulostinohjaimen kautta käytetään laitteen toimintoja, kuten tulostamista mukautetulle paperikoolle, asiakirjojen koon muuttamista ja leimojen lisäämistä.

## Tuetut tulostinohjaimet

Tuotteen mukana toimitetaan seuraavat tulostinohjaimet. Jos haluamasi tulostinohjain ei ole laitteen CD-levyllä tai saatavissa osoitteesta [www.hp.com](http://www.hp.com), pyydä laitteen ohjain käyttämäsi ohjelman valmistajalta tai jakelijalta.



**Huomautus** Uusimmat ohjaimet ovat saatavissa osoitteesta [www.hp.com](http://www.hp.com). Windows-tietokoneessa laiteohjelmiston asennusohjelma tarkistaa kokoonpanon mukaan automaattisesti, onko tietokone yhteydessä Internetiin ja voiko se siten saada uusimpia ohjaimia.

| Käyttöjärjestelmä <sup>1</sup> | PCL 6 -<br>tulostinohjain | PCL 5 -<br>tulostinohjain | PS-tulostinohjain | PPD-<br>tulostinohjain |
|--------------------------------|---------------------------|---------------------------|-------------------|------------------------|
| Microsoft Windows 98           | X                         | X                         | X                 |                        |
| Windows Millennium (Me)        | X                         | X                         | X                 |                        |
| Windows 2000                   | X                         | X                         | X                 |                        |
| Windows XP                     | X                         | X                         | X                 |                        |
| Windows Server 2003            | X                         | X                         | X                 |                        |
| Mac OS 9.1 tai uudempi         |                           |                           | X                 | X                      |
| Mac OS 10.2 tai uudempi        |                           |                           | X                 | X                      |

<sup>1</sup> Laitteen kaikki ominaisuudet eivät ole käytettävissä kaikissa ohjaimissa tai käyttöjärjestelmissä. Lisätietoja käytettävissä olevista toiminnoista on tulostinohjaimen tilannesidonnaisessa ohjeessa.

<sup>2</sup> PostScript (PS) -tulostinkuvaustiedostot (PPD:t).

## Lisäohjaimet

Seuraavat ohjaimet eivät ole CD-levyllä, mutta ne ovat saatavissa Internetistä.

- OS/2 PCL -tulostinohjain
- OS/2 PS -tulostinohjain.
- UNIX-mallikomentosarjat.
- Linux-ohjaimet.
- HP OpenVMS -ohjaimet.



**Huomautus** OS/2-ohjaimet ovat saatavissa IBM:ltä.

UNIX®- ja Linux-järjestelmien malliskriptit voidaan ladata Internetistä tai pyytää HP:n valtuuttamasta huolto- tai tukipisteestä. Linux-tukea on saatavissa osoitteesta [www.hp.com/go/linux](http://www.hp.com/go/linux). UNIX-tukea on saatavissa osoitteesta [www.hp.com/go/jetdirectunix\\_software](http://www.hp.com/go/jetdirectunix_software).

## Valitse oikea tulostinohjain

Valitse tulostinohjain käyttöjärjestelmän ja -tarkoituksen mukaan. Lisätietoja käytettävissä olevista toiminnoista on tulostinohjaimen ohjeessa. Lisätietoja tulostinohjaimen ohjeen avaamisesta on kohdassa Tulostinohjaimen ohje.

- PCL 6 -tulostinohjain takaa parhaan kokonaissuorituskyvyn ja monipuolisimmat tulostimen käyttömahdollisuudet.
- PCL 5 -tulostinohjainta suositellaan tavalliseen mustavalko- ja väritulostukseen toimistossa.
- Käytä PS-ohjainta, jos tulostat pääasiassa PostScript-ohjelmista, kuten Adobe PhotoShop®- tai CoreIDRAW®-ohjelmista, jotka edellyttävät tason 3 PostScript-tukea tai PS flash -fonttitukea.



**Huomautus** Laite siirtyy automaattisesti PS- ja PCL-tulostinkielestä toiseen.

## Tulostinohjaimen ohje (Windows)

Tulostinohjaimen ohje on eri asia kuin sovellusohjelman ohje. Tulostinohjaimen ohjeessa on tietoja tulostinohjaimen painikkeista, valintaruuduista ja avattavista luetteloista. Lisäksi siinä on yleisten tulostustehtävien ohjeet. Tehtäviä ovat esimerkiksi tulostaminen molemmille puolille, useiden sivujen tulostaminen arkille ja ensimmäisen sivun tai kansien tulostaminen eri paperille.


Voit avata tulostinohjaimen ohjeen seuraavilla tavoilla:

- Napsauta **Ohje**-painiketta.
- Paina tietokoneen näppäimistön **F1**-näppäintä.
- Napsauta kysymysmerkkisymbolia tulostinohjaimen oikeassa yläkulmassa.
- Napsauta mitä tahansa ohjaimen kohtaa hiiren kakkospainikkeella ja valitse **Lisätietoja**.

## Tulostinohjainten avaaminen

Avaa tietokoneeseen asennetut tulostinohjaimet jollakin seuraavista tavoista:

| Käyttöjärjestelmä                     | Kaikkien tulostustöiden asetusten muuttaminen siihen asti, kunnes ohjelma suljetaan   | Tulostustyön oletusasetusten muuttaminen (esimerkiksi asetuksen Tulosta molemmille puolille määrittäminen oletusarvoksi)   | Kokoonpanoasetusten muuttaminen (esimerkiksi lokeron lisääminen tai manuaalisen kaksipuolisen tulostuksen ottaminen käyttöön tai poistaminen käytöstä)  |
|---------------------------------------|---|--|---|
| Windows 98 ja Windows Millennium (Me) | <ol style="list-style-type: none"><li>1. Valitse sovelluksen <b>Tiedosto</b>-valikosta <b>Tulosta</b>.</li><li>2. Valitse HP Color LaserJet 4730mfp ja valitse <b>Ominaisuudet</b>.</li></ol> <p>Toimintavaiheet saattavat vaihdella: tämä on yleisin tapa.</p> | <ol style="list-style-type: none"><li>1. Valitse <b>Käynnistä - Asetukset - Tulostimet</b>.</li><li>2. Napsauta hiiren oikealla painikkeella HP Color LaserJet 4730mfpkuvaketta ja valitse sitten <b>Ominaisuudet</b> (Windows 98 ja Me) tai <b>Asiakirjan oletukset</b> (Windows NT 4.0).</li></ol> | <ol style="list-style-type: none"><li>1. Valitse <b>Käynnistä - Asetukset - Tulostimet</b>.</li><li>2. Napsauta HP Color LaserJet 4730mfpkuvaketta hiiren oikealla painikkeella ja valitse sitten <b>Ominaisuudet</b>.</li><li>3. Napsauta <b>Määrittäykset</b>-välilehteä.</li></ol> |

| Käyttöjärjestelmä            | Kaikkien tulostustöiden asetusten muuttaminen siihen asti, kunnes ohjelma suljetaan  | Tulostustyön oletusasetusten muuttaminen (esimerkiksi asetuksen Tulosta molemmille puoleille määrittäminen oletusarvoksi)  | Kokoonpanoasetusten muuttaminen (esimerkiksi lokeron lisääminen tai manuaalisen kaksipuolisen tulostuksen ottaminen käyttöön tai poistaminen käytöstä)   |
|------------------------------|--|--|--|
| Windows 2000/XP/ Server 2003 | <ol style="list-style-type: none"> <li>Valitse sovelluksen <b>Tiedosto</b>-valikosta <b>Tulosta</b>.</li> <li>Valitse HP Color LaserJet 4730mfp ja valitse <b>Ominaisuudet</b> tai <b>Määriykset</b>.</li> </ol> <p>Toimintavaiheet saattavat vaihdella: tämä on yleisin tapa.</p> | <ol style="list-style-type: none"> <li>Valitse <b>Käynnistä</b>-valikosta <b>Asetukset</b> ja sitten <b>Tulostimet</b> tai <b>Tulostimet ja faksit</b>.</li> <li>Napsauta hiiren oikealla painikkeella haluttua HP Color LaserJet 4730mfpkuvaketta ja valitse sitten <b>Tulostusmääriykset</b>.</li> </ol>   | <ol style="list-style-type: none"> <li>Valitse <b>Käynnistä</b>-valikosta <b>Asetukset</b> ja sitten <b>Tulostimet</b> tai <b>Tulostimet ja faksit</b>.</li> <li>Napsauta HP Color LaserJet 4730mfpkuvaketta hiiren oikealla painikkeella ja valitse sitten <b>Ominaisuudet</b>.</li> <li>Napsauta <b>Laitteen asetukset</b> -välilehteä.</li> </ol> |
| Mac OS 9.1 tai uudempi       | <ol style="list-style-type: none"> <li>Valitse <b>Arkisto</b>-valikosta <b>Tulosta</b>.</li> <li>Muuta haluamiasi asetuksia ponnahtusvalikoissa.</li> </ol>  | <ol style="list-style-type: none"> <li>Valitse <b>Arkisto</b>-valikosta <b>Tulosta</b>.</li> <li>Kun olet muuttanut asetuksia valikoissa, valitse <b>Tallenna asetukset</b>.</li> </ol>  | <ol style="list-style-type: none"> <li>Osoita työpöydällä olevaa tulostimen symbolia.</li> <li>Valitse <b>Tulostus</b>-valikosta <b>Muuta asetuksia</b>.</li> </ol>  |
| Mac OS 10.2                  | <ol style="list-style-type: none"> <li>Valitse <b>Arkisto</b>-valikosta <b>Tulosta</b>.</li> <li>Muuta haluamiasi asetuksia ponnahtusvalikoissa.</li> </ol>  | <ol style="list-style-type: none"> <li>Valitse <b>Arkisto</b>-valikosta <b>Tulosta</b>.</li> <li>Muuta haluamiasi asetuksia ponnahtusvalikoissa.</li> <li>Valitse <b>Esiasetukset</b>-ponnahdusvalikosta <b>Tallenna nimellä</b> ja kirjoita esiasetuksen nimi.</li> </ol> <p>Asetukset tallennetaan <b>Esiasetukset</b>-valikkoon. Jos haluat käyttää uusia asetuksia, valitse tallennettu esiasetusvaihtoehto aina, kun käynnistät ohjelman ja tulostat.</p> | <ol style="list-style-type: none"> <li>Valitse Finderin <b>Siirry</b>-valikosta <b>Ohjelmat</b>.</li> <li>Avaa <b>Lisäohjelmat</b> ja sen jälkeen <b>Tulostuskeskus</b>.</li> <li>Osoita tulostusjonoa.</li> <li>Valitse <b>Tulostimet</b>-valikosta <b>Näytä tiedot</b>.</li> <li>Osoita <b>Asennettavat vaihtoehdot</b> -valikkoa.</li> </ol>      |
|                              |  |  |  <p><b>Huomautus</b><br/>Kokoonpanoasetukset eivät mahdollisesti ole käytettävissä Classic-ympäristössä.</p>  |
| Mac OS 10.3                  | <ol style="list-style-type: none"> <li>Valitse <b>Arkisto</b>-valikosta <b>Tulosta</b>.</li> <li>Muuta haluamiasi asetuksia ponnahtusvalikoissa.</li> </ol>  | <ol style="list-style-type: none"> <li>Valitse <b>Arkisto</b>-valikosta <b>Tulosta</b>.</li> <li>Muuta haluamiasi asetuksia ponnahtusvalikoissa.</li> <li>Valitse <b>Esiasetukset</b>-ponnahdusvalikosta <b>Tallenna nimellä</b> ja kirjoita esiasetuksen nimi.</li> </ol> <p>Asetukset tallennetaan <b>Esiasetukset</b>-valikkoon. Jos</p>  | <ol style="list-style-type: none"> <li>Avaa <b>Tulostinasetukset</b>-työkalu seuraavasti: valitse kovalevy, osoita <b>Ohjelmat</b>-kansiota ja <b>Lisäohjelmat</b>-kansiota ja kaksoisosoita sitten vaihtoehtoa <b>Tulostinasetukset</b>-työkalu.</li> <li>Osoita tulostusjonoa.</li> </ol>  |

|                   |   |  |   |
|-------------------|---|--|---|
| Käyttöjärjestelmä | Kaikkien tulostustöiden asetusten muuttaminen siihen asti, kunnes ohjelma suljetaan | Tulostustyön oletusasetusten muuttaminen (esimerkiksi asetuksen Tulosta molemmille puolille määrittäminen oletusarvoksi) | Kokoonpanoasetusten muuttaminen (esimerkiksi lokeron lisääminen tai manuaalisen kaksipuolisen tulostuksen ottaminen käyttöön tai poistaminen käytöstä)                      |
|                   |   | haluat käyttää uusia asetuksia, valitse tallennettu esiasetusvaihtoehto aina, kun käynnistät ohjelman ja tulostat.       | <ol style="list-style-type: none"> <li>3. Valitse <b>Tulostimet</b>-valikosta <b>Näytä tiedot</b>.</li> <li>4. Osoita <b>Asennettavat vaihtoehdot</b> -valikkoo.</li> </ol> |

# Macintosh-tietokoneiden kirjoitinohjaimet

Kirjoittimen mukana toimitetaan kirjoitinohjainohjelmisto, joka on yhteydessä kirjoittimeen tulostinkielen avulla. Kirjoitinohjaimen kautta käytetään kirjoittimen toimintoja, kuten tulostamista mukautetulle paperikoolle, dokumenttien koon muuttamista ja leimojen lisäämistä.

## Tuetut kirjoitinohjaimet

Kirjoittimen mukana toimitetaan Macintosh-kirjoitinohjain ja tarvittavat PPD-tiedostot. Jos haluamasi kirjoitinohjain ei ole kirjoittimen CD-levyllä, tarkista asennushuomautuksista ja lue minut-tiedostoista, tuetaanko kirjoitinohjainta. Jos sitä ei tueta, pyydä kirjoitinohjain käyttämäsi ohjelmiston valmistajalta tai jakelijalta.




**Huomautus** Uusimmat ohjaimet ovat saatavissa osoitteesta [www.hp.com](http://www.hp.com).

## Kirjoitinohjainten avaaminen

Voit avata kirjoitinohjaimet tietokoneesta seuraavilla tavoilla.

| Käyttöjärjestelmä       | Kaikkien tulostustöiden asetusten muuttaminen ohjelman sulkemiseen saakka   | Tulostustöiden oletusasetusten muuttaminen (esimerkiksi Tulosta molemmille puolille -asetuksen käyttäminen oletusarvoisesti)   | Kokoonpanoasetusten muuttaminen (esimerkiksi lokeron lisääminen tai ohjaimen toiminnon poistaminen käytöstä)   |
|-------------------------|---|--|--|
| Mac OS v9.1 tai uudempi | <ol style="list-style-type: none"><li>1. Valitse <b>Arkisto</b>-valikosta <b>Tulosta</b>.</li><li>2. Muuta haluamasi asetukset ponnahdusvalikoista.</li></ol> | <ol style="list-style-type: none"><li>1. Valitse <b>Arkisto</b>-valikosta <b>Tulosta</b>.</li><li>2. Kun muutat asetuksia ponnahdusvalikosta, valitse <b>Tallenna asetukset</b>.</li></ol> | <ol style="list-style-type: none"><li>1. Osoita työpöydällä olevaa kirjoittimen symbolia.</li><li>2. Valitse <b>Tulostus</b>-valikosta <b>Muuta asetukset</b>.</li></ol> |



| Käyttöjärjestelmä | Kaikkien tulostustöiden asetusten muuttaminen ohjelman sulkemiseen saakka  | Tulostustöiden oletusasetusten muuttaminen (esimerkiksi Tulosta molemmille puolille -asetuksen käyttäminen oletusarvoisesti)  | Kokoonpanoasetusten muuttaminen (esimerkiksi lokeron lisääminen tai ohjaimen toiminnon poistaminen käytöstä)  |
|-------------------|--|---|---|
| Mac OS X v10.2    | <ol style="list-style-type: none"> <li>1. Valitse <b>Arkisto</b>-valikosta <b>Tulosta</b>.</li> <li>2. Muuta haluamasi asetukset ponnahdusvalikoista.</li> </ol> | <ol style="list-style-type: none"> <li>1. Valitse <b>Arkisto</b>-valikosta <b>Tulosta</b>.</li> <li>2. Muuta haluamasi asetuksia ponnahdusvalikoista, valitse sen jälkeen <b>Esiasetukset</b>-ponnahdusvalikosta <b>Tallenna nimellä</b> ja kirjoita esiasetukselle nimi.</li> </ol> <p>Nämä asetukset tallennetaan <b>Esiasetukset</b>-valikkoon. Voit käyttää uusia asetuksia valitsemalla tallennetun esiasetuksen aina, kun avaat ohjelman ja tulostat.</p> | <ol style="list-style-type: none"> <li>1. Valitse Finderin <b>Siirry</b>-valikosta <b>Ohjelmat</b>.</li> <li>2. Avaa <b>Lisäohjelmat</b> ja sen jälkeen <b>Tulostuskeskus</b>.</li> <li>3. Osoita tulostusjonoa.</li> <li>4. Valitse <b>Kirjoittimet</b>-valikosta <b>Tietoja</b>.</li> <li>5. Valitse <b>Asennettavat vaihtoehdot</b> -valikko.</li> </ol> <div style="border: 1px solid black; padding: 5px; margin-top: 10px;">  <p><b>Huomaus</b><br/>Kokoonpanoasetukset eivät ehkä ole käytettävissä Classic-tilassa.</p> </div> |
| Mac OS X v10.3    | <ol style="list-style-type: none"> <li>1. Valitse <b>Arkisto</b>-valikosta <b>Tulosta</b>.</li> <li>2. Muuta haluamasi asetukset ponnahdusvalikoista.</li> </ol> | <ol style="list-style-type: none"> <li>1. Valitse <b>Arkisto</b>-valikosta <b>Tulosta</b>.</li> <li>2. Muuta haluamasi asetuksia ponnahdusvalikoista, valitse sen jälkeen <b>Esiasetukset</b>-ponnahdusvalikosta <b>Tallenna nimellä</b> ja kirjoita esiasetukselle nimi.</li> </ol> <p>Nämä asetukset tallennetaan <b>Esiasetukset</b>-valikkoon. Voit käyttää uusia asetuksia valitsemalla tallennetun esiasetuksen aina, kun avaat ohjelman ja tulostat.</p> | <ol style="list-style-type: none"> <li>1. Avaa <b>Kirjoittimen asetustyökalu</b> seuraavasti: valitse kovalevy, osoita <b>Ohjelmat</b>-kansiota ja <b>Lisäohjelmat</b>-kansiota ja kaksoisosoita sitten vaihtoehtoa <b>Kirjoittimen asetustyökalu</b>.</li> <li>2. Osoita tulostusjonoa.</li> <li>3. Valitse <b>Kirjoittimet</b>-valikosta <b>Tietoja</b>.</li> <li>4. Valitse <b>Asennettavat vaihtoehdot</b> -valikko.</li> </ol>   |

# Asennuksen tarkistuslista

Seuraava taulukko on HP Color LaserJet 4730mfp -sarjan laitteiden asennuksen tarkistuslista.

**Taulukko 1-1** HP Color LaserJet 4730mfp

| ✓ | Kohde  | Tiedot  |
|---|--|---|
|   | Tarkista, että MFP-laite on kytketty sopivaan virtalähteeseen.   | Vähintään 10 A:n (110 V) tai 5 A:n (220 V) virtapiiri on pakollinen. Älä käytä jatkojohtoa. Samaa virtalähteeseen liitetyt laitteet voivat aiheuttaa jaksoittaisia ongelmia.  |
|   | Tarkista, että MFP-laitteen ympärillä on riittävästi tilaa.  | Kun tilaa on riittävästi, MFP-laitetta voidaan käyttää joka puolelta. Ahtaassa tilassa esimerkiksi paperitukosten poistaminen ja laitteen huolto on hankalaa.   |
|   | Tarkista, että alusta on tasainen ja tukeva.   | Varmista, että MFP-laite on tasaisella ja tukevalla alustalla. Tarkista, että pyörät on lukittu.  |
|   | Tarkista, että kaikki oranssit teipit ja pakkausmateriaalit on poistettu.  | Lisätietoja on <i>HP Color LaserJet 4730mfp Series -aloitusoppaassa</i> .   |
|   | Tarkista, että MFP-laitteeseen on asennettu tulostuskasetit ja paperia.  | Käytä hyvälaatuista paperia.  |
|   | Ennen kuin avaat skannerin lukituksen, puhdista skannerin lasi. Pyyhi lasi varovasti puhtaalla, nukkaamattomalla liinalla, joka on kostutettu vedellä.   | Katso lisätiedot kohdasta <a href="#">Skannerin lasin puhdistaminen</a> . Lisätietoja on myös <i>HP Color LaserJet 4730mfp Series -aloitusoppaassa</i> .  |
|   | Tarkista, että skannerin kuljetussuojan lukitus on avattu.   | Lisätietoja on <i>HP Color LaserJet 4730mfp Series -aloitusoppaassa</i> .   |
|   | Tarkista, että määritetty kieli ja päivämäärä sekä kellonaika ovat oikein.   | Lisätietoja on <i>HP Color LaserJet 4730mfp Series -aloitusoppaassa</i> .   |
|   | Määritä sähköpostin yhdyskäytävät.   | Paina <b>Valikko</b> ja etsi ja valitse <b>MÄÄRITÄ ASETUKSET, LÄHETTÄMINEN, SÄHKÖPOSTI</b> ja <b>Etsi yhdyskäytävät</b> . Jos automaattinen haku ei löydä sähköpostiyhdyskäytäviä, pyydä osoitteet verkonvalvojalta tai määritä osoitteet manuaalisesti MFP-laitteessa. |
|   | Jos faksiläiläite on asennettu, tarkista, että se on määritetty oikein.  | Paina <b>Valikko</b> , etsi ja valitse ensin <b>FAKSI</b> ja sitten <b>FAKSI YLEISASETUKSET</b> . Määritä päivämäärä ja kellonaika, sijainti ja faksin ylätunnistetiedot. Lisätietoja on <i>HP LaserJet Analog Fax Accessory 300 User Guide</i> -oppaassa.              |
|   | Tulosta asetussivu.  | Paina ensin <b>Valikko</b> , <b>TIETOJA</b> ja sitten <b>TULOSTA ASETUKSET</b> .  |
|   | Tarkista, että asetussivutulosteissa näkyvät seuraavat kohdat: <ul style="list-style-type: none"><li>• LDAP-yhdyskäytävän osoite</li><li>• SMTP-yhdyskäytävän osoite</li><li>• Kaikki valinnaiset laitteet (esimerkiksi nitoja/pinolokero tai 3-lokeroinen postilaatikko).</li></ul> | HP Color LaserJet 4730mfp Information & Training -CD-levy sisältää ohjeita asetussivun tietojen tulkitsemista varten.   |

**Taulukko 1-1** HP Color LaserJet 4730mfp (jatkoa)

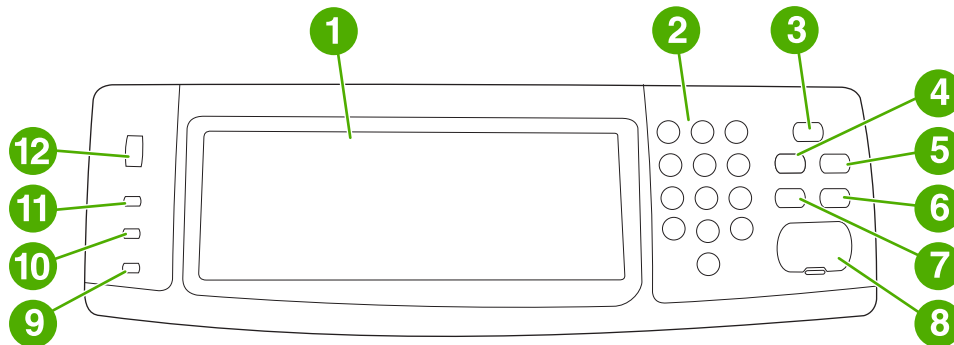
| ✓ | Kohde  | Tiedot   |
|---|--|--|
|   | <ul style="list-style-type: none"><li>• Jos faksilisälaite on asennettu, modeemin tila on <i>Käyttökunnossa/Käytössä</i>.</li><li>• Tarkista Sisäinen JetDirect -sivulta, että tila on <i>I/O-kortti valmis</i> ja että IP-osoite on oikein.</li></ul> |  |
|   | Varmista, että voit kopioida MFP-laitteen kopiointilasilta.  | Aseta asetussivu tulostuspuoli alaspäin kopiointikoneen lasille ja paina <a href="#">Aloitus</a> .   |
|   | Varmista, että voi kopioida käyttämällä automaattista asiakirjansyöttölaitetta.  | Aseta asetussivu tulostuspuoli ylöspäin asiakirjansyöttölaitteeseen ja paina <a href="#">Aloitus</a> .   |
|   | Varmista, että voit lähettää MFP-laitteella fakseja.   | Aseta asiakirja automaattiseen asiakirjansyöttölaitteeseen (ADF) tekstipuoli ylöspäin ja lähetä faksi haluamaasi faksinumeroon numeronäppäimillä.  |
|   | Varmista, että voit lähettää sähköpostia.  | Aseta asiakirja automaattiseen asiakirjansyöttölaitteeseen (ADF) tekstipuoli ylöspäin ja määritä sähköpostiosoite numeronäppäimistöllä (LDAP-yhdyskäytävän osoite on oltava määritettynä). |
|   | Varmista, että voit tulostaa MFP-laitteesta.   | Kun olet ladannut tulostusohjelmiston verkkoon liitettyssä tietokoneessa, tulosta testisivu ohjaimen avulla.   |
|   | Tarkista, että päivämäärä ja kellonaika on määritetty.   | MFP-laite ei tulosta, ennen kuin päivämäärä ja kellonaika on määritetty. Katso lisätiedot kohdasta <a href="#">Reaaliaikakellon määrittäminen</a> .  |
|   | Varmista, että kaikilla käyttäjillä on Käyttökoulutus-osan käyttöoikeus.   | <a href="http://www.hp.com/go/usemymfp">http://www.hp.com/go/usemymfp</a>  |



## 2 Ohjauspaneelin käyttäminen

# Ohjauspaneelin sisältö

Ohjauspaneeliin kuuluu kosketusnäyttö, työnohjaukspainikkeet, numeronäppäimistö ja kolme tilan merkkivaloa.



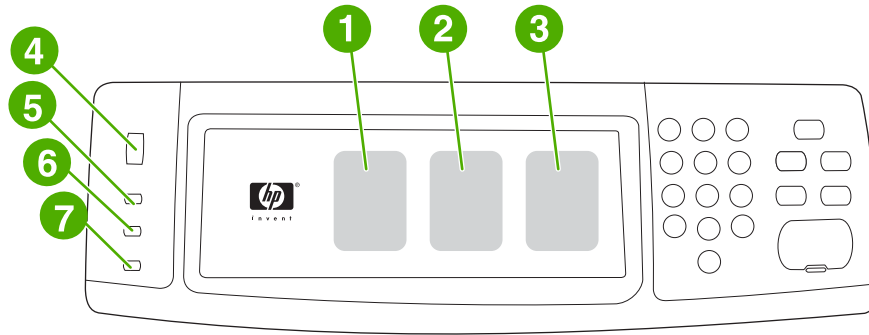
|    |                               |
|----|-------------------------------|
| 1  | Kosketusnäyttö                |
| 2  | Numeronäppäimistö             |
| 3  | Lepotila-painike              |
| 4  | Valikko-painike               |
| 5  | Tila-painike                  |
| 6  | Stop (Pysäytä) -painike       |
| 7  | Alkuasetukset-painike         |
| 8  | Aloituspainike                |
| 9  | <b>Huomautus</b> :-merkkivalo |
| 10 | <b>Tiedot</b> -merkkivalo     |
| 11 | <b>VALMIS</b> -merkkivalo     |
| 12 | Näytön kontrastin säätö       |

# Ohjauspaneelin sisältö

| Ominaisuudet/painikkeet | Toiminto  |
|-------------------------|---|
| ?                       | Avaa <b>Mikä tämä on?-, Opasta-</b> ja <b>TILAN OHJE</b> -ohjeen. Tämä toiminto on mukana kosketusnäytön valikoissa.  |
| Alkuasetukset           | Palauttaa työn asetukset tehtaassa määritetyiksi tai käyttäjän määrittämiksi oletusasetuksiksi.   |
| Stop (Pysäytä)          | Peruuttaa käsiteltävän työn.  |
| Aloitus                 | Käynnistää kopioinnin tai digitaalisen lähetyksen tai jatkaa keskeytetyn työn käsittelemistä.   |
| Numeronäppäimistö       | Voit kirjoittaa tarvittavien kopioiden määrän numeroina sekä muita numeroarvoja.  |
| Lepotila                | Jos MFP-laitetta ei käytetä pitkään aikaan, se siirtyy automaattisesti lepotilaan. Voit siirtää MFP-laitteen lepotilaan tai aktivoida sen uudelleen painamalla <b>Lepotila</b> -painiketta. |
| Tila                    | Avaa <b>TARVIKKEIDEN TILA</b> -valikon. Siitä voit tarkastaa tulostuskasetin sekä kiinnitys- ja siirtoyksikön tilan.  |
| Menu (Valikko)          | Avaa MFP-valikon.   |

# Aloituspainikkeet

Voit käyttää MFP-laitteen ominaisuuksia seuraavilla grafiikkanäytön ohjauspaneelin toiminnolla.



- |   |  |
|---|--|
| 1 | Käytä kopiointitoimintoa koskettamalla tätä painiketta. Katso lisätiedot kohdasta <a href="#">Kopiointinäytön toimintopainikkeet</a> .   |
| 2 | Käytä sähköpostitoimintoa koskettamalla tätä painiketta. Katso lisätiedot kohdasta <a href="#">Sähköpostinäytön toimintopainikkeet</a> .   |
| 3 | Käytä faksitoimintoa koskettamalla tätä painiketta. Katso lisätietoja kohdasta <a href="#">Faksien lähettäminen</a> ja <i>HP LaserJet Analog Fax Accessory 300 User Guide</i> -oppaasta. |
| 4 | Kiertämällä tätä valitsinta voit lisätä tai vähentää näytön kirkkautta.  |
| 5 | <b>VALMIS</b> -merkkivalo osoittaa, että MFP-laite on valmis.  |
| 6 | <b>Tiedot</b> -merkkivalo osoittaa, että MFP-laite vastaanottaa tietoja.   |
| 7 | <b>Huomautus</b> :-merkkivalo osoittaa, että MFP-laitteessa on ongelma, joka edellyttää käyttäjän toimenpiteitä.   |



**Huomautus** Jos asennat valinnaisen HP Digital Sending Software (DSS) -ohjelman, ohjauspaneelin näytössä näkyy lisäkenttiä. Saat näkyviin kaikki kentät vierittämällä näyttöä.



# Ohjejärjestelmä

Voit käyttää kosketusnäytön ohjejärjestelmää milloin tahansa koskettamalla ?-painiketta.

## Mikä tämä on? -ohje

Saat tietoja kaikista haluamistasi aiheista kosketusnäytöstä.

Kosketa ylätasoa näytössä ? (Ohje-painike) ja kosketa sitten **Mikä tämä on?**. Kun olet koskettanut haluamaasi kohdetta, näyttöön avautuu ponnahdusikkuna, jossa on tietoja siitä kohteesta, jota juuri kosketit. Kun olet lukenut tiedot, kosketa jotakin toista kohtaa näytöllä, ja **Mikä tämä on?** -ponnahdusikkuna poistuu näytöstä.

Voit käynnistää ohjejärjestelmän kosketusnäytön muilla tasoilla koskettamalla ?-painiketta (Ohje-painiketta), joka on jokaisen näytön vasemmassa yläkulmassa.

## Opasta-ohje

**Opasta**-ohjeessa on tietoja MFP-laitteen toimintojen käyttämisestä.

1. Kosketa ohjauspaneelin kosketusnäytössä olevaa ?-painiketta (Ohje-painiketta).
2. Kosketa **Opasta**. Valitse aihe **Mikä tämä on?** -näytöstä koskettamalla haluamaasi aihetta. Voit tuoda näkyviin lisää aiheita vierityspalkin avulla. Kun olet koskettanut haluamaasi aihetta, kyseisen aiheen ohje tulostuu.
3. Siirry takaisin pääikkunaan valitsemalla **OK**.

**Opasta**-ohje näkyy myös **Mikä tämä on?** -ponnahdusikkunassa, jos valitsemasi kohde on toiminto, johon on saatavilla ohjeita. Jos esimerkiksi kosketat **Mikä tämä on?** -ohjetta ja sitten **mopies**-painiketta, **Opasta**-painike näkyy ponnahdusvalikossa. Kun kosketat **Opasta**-painiketta, saat tietoja siitä, kuinka voit parantaa kopioiden laatua.

## Valikkokartta

Jos haluat nähdä nykyiset valikkoasetukset ja ohjauspaneelissa saatavilla olevat valinnat, tulosta ohjauspaneelin valikkoluettelo:

1. Paina **Valikko**-painiketta.
2. Kosketa **TIETOJA**.
3. Kosketa **TULOSTA VALIKOT**.

Monet näistä arvoista voidaan ohittaa ohjaimesta tai sovellusohjelmasta. Valikkoluettelo kannattaa säilyttää MFP-laitteen lähellä tulevaa tarvetta varten.

Valikkoluettelon sisältö vaihtelee sen mukaan, mitä valinnaisia varusteita MFP-laitteeseen on asennettu. Täydellinen luettelo ohjauspaneelin valinnoista ja niiden mahdollisista arvoista on tämän kappaleen valikkokohtaisissa osissa.



## Hae työ -valikko

Hae työ -valikossa on tarkistettavien ja säilytettävien töiden, yksityisten töiden, pikakopiotöiden sekä tallennettujen töiden hakemiseen liittyviä vaihtoehtoja. Valikon vaihtoehdot on on lueteltu seuraavassa taulukossa.

| Kohde    | Arvot | Selitys   |
|----------|-------|---|
| Käyttäjä | Työ   | Voit valita haettavan työn. Työn valitsemisen jälkeen näytössä näkyvät <b>TULOSTA</b> - ja <b>POISTA X</b> -vaihtoehdot. Anna kopioiden määrä valitsemalla <b>TULOSTA</b> . Poista työ valitsemalla <b>POISTA X</b> . Suojatun työn hakemisen yhteydessä sekä <b>TULOSTA</b> - että <b>POISTA X</b> -vaihtoehtojen valitseminen tuo näyttöön valintaikkunan, johon on syötettävä PIN-koodi. |



**Huomautus** Jos MFP-laitteen kiintolevyllä tai RAM-muistissa ei ole yksityisiä tai tallennettuja töitä tai pika- tai tarkista ja säilytä -töitä, näyttöön tulee **EI TÖITÄ MUISTISSA** -viesti valikkovalinnan yhteydessä.

1. Ohjauspaneelin näytössä on käyttäjänimiluettelo.
2. Paina **Valikko**-painiketta.
3. Kosketa **HAE TYÖ**.
4. Kosketa käyttäjänimiä ja näytä luettelo tämän käyttäjän tallennetuista töistä.
5. Kosketa työn nimeä ja sitten tulosta tai poista työ. Jos työn tulostus vaatii PIN-koodin,  (lukko) näkyy **TULOSTA**-komennon vieressä ja PIN-koodi on annettava. Jos työn poistaminen vaatii PIN-koodin,  (lukko) näkyy **POISTA X** -komennon vieressä ja PIN-koodi on annettava.
6. Jos valitset **TULOSTA**, MFP-laite kehottaa määrittämään tulostettavien kopioiden määrän (1 - 32 000).

# Tiedot-valikko

Tulosta tietosivu vierittämällä halutun tietosivun kohdalle ja koskettamalla sitä.

| Kohde                              | Selitys   |
|------------------------------------|---|
| <b>TULOSTA VALIKOT</b>             | Luo valikkoluettelon, jossa näkyy ohjausvalikon valintojen asettelu ja nykyiset asetukset.<br><br>Kun sivu on valmis, MFP-laite palaa <b>VALMIS</b> -tilaan.    |
| <b>TULOSTA ASETUKSET</b>           | Luo sivun, jossa on tiedot MFP-laitteen nykyisestä kokoonpanosta.<br><br>Kun sivu on valmis, MFP-laite palaa <b>VALMIS</b> -online-tilaan.                      |
| <b>TULOSTA OSIEN TILASIVU</b>      | Luo sivun, josta näkee, montako sivua MFP-laitteen eri lokeroissa on jäljellä.<br><br>Kun sivu on valmis, MFP-laite palaa <b>VALMIS</b> -online-tilaan.         |
| <b>TARVIKKEIDEN TILA</b>           | Tämä sivu ei tulostu. Siinä näkyvät vain tilatiedot.  |
| <b>TULOSTA KULUTUS</b>             | Luo sivun, jonka tietoja voidaan käyttää kulujen seuraamiseen.<br><br>Kun sivu on valmis, MFP-laite palaa <b>VALMIS</b> -online-tilaan.                         |
| <b>TULOSTA ESITTELY</b>            | Luo esittelysivun.<br><br>Kun sivu on valmis, MFP-laite palaa <b>VALMIS</b> -online-tilaan.   |
| <b>TULOSTA RGB-MALLIT</b>          | Luo sivun, jossa näkyy RGB-värit.<br><br>Kun sivu on valmis, MFP-laite palaa <b>VALMIS</b> -online-tilaan.  |
| <b>TULOSTA CMYK-MALLIT</b>         | Luo sivun, jossa näkyy CMYK-värit.<br><br>Kun sivu on valmis, MFP-laite palaa <b>VALMIS</b> -online-tilaan.   |
| <b>TULOSTA HAKEMISTO</b>           | Luo hakemistosivun, joka sisältää tietoja kaikista asennetuista massamuistivälineistä.<br><br>Kun sivu on valmis, MFP-laite palaa <b>VALMIS</b> -online-tilaan. |
| <b>TULOSTA PCL- FONTTILUETTELO</b> | Luo kirjasinlajiluettelon kaikista käytettävissä olevista PCL-fonteista.<br><br>Kun sivu on valmis, MFP-laite palaa <b>VALMIS</b> -online-tilaan.               |
| <b>TULOSTA PS-FONTTILUETTELO</b>   | Luo kirjasinlajiluettelon kaikista käytettävissä olevista PS-fonteista.<br><br>Kun sivu on valmis, MFP-laite palaa <b>VALMIS</b> -online-tilaan.                |

## Faksi-valikko

Tämä valikko näkyy vain, jos HP LaserJetin analoginen faksiläiläite 300 on asennettu. Lisätietoja Faksi-valikosta on *HP LaserJet Analog Fax Accessory 300 User Guide* -oppaassa. Kyseisen oppaan tulostettu versio toimitetaan HP LaserJet 4730x mfp-, HP LaserJet 4730xs mfp- ja HP LaserJet 4730xm mfp -laitteiden mukana.

# Paperinkäsittely-valikko

Kun paperinkäsittelyasetukset on määritetty oikein ohjauspaneelista, voit tulostaa valitsemalla paperin tyyppin ja koon laiteohjaimessa tai sovellusohjelmassa. Katso lisätiedot kohdasta [Tulostusmateriaalin valitseminen](#).

Joitakin tämän valikon valinnoista (kuten kaksipuolinen tulostus ja käsinsyöttö) voidaan käyttää sovellusohjelmasta tai tulostinohjaimesta (jos sopiva tulostinohjain on asennettu). Tulostinohjaimen ja sovelluksen asetukset korvaavat ohjauspaneelin asetukset.



**Huomautus** Tähdellä (\*) merkityt kohdat ovat oletusasetuksia.

| Kohde                   | Arvot   | Selitys  |
|-------------------------|---|--|
| <b>LOKERON 1 KOKO</b>   | <b>KAIKKI KOOT*</b><br>LETTER<br>LEGAL<br>EXECUTIVE<br>STATEMENT<br>8.5X13<br>A4<br>A5<br>B5(JIS)<br>EXECUTIVE(JIS)<br>DPOSTCARD(JIS)<br>DPostcard (JIS)<br>16K<br>KIRJEKUORI NRO 10<br>MONARCH-KIRJEK.<br>C5-KIRJEKUORI<br>DL-KIRJEKUORI<br>B5-KIRJEKUORI<br>MUKAUT. | Voit asettaa lokeron 1 tulostusmateriaalin koon. |
| <b>LOKERON 1 TYYPPI</b> | <b>KAIKKI TYYPIT*</b><br>TAVALLINEN<br>ESITULOSTE<br>KIRJELOMAKE<br>KALVO<br>REI'ITETTY   | Voit määrittää lokeron 1 materiaalityypin.       |

| Kohde              | Arvot              | Selitys  |   |
|--------------------|--------------------|--|---|
|                    | TARRAT             |  |   |
|                    | BOND               |  |   |
|                    | KIERRÄTYS          |  |   |
|                    | VÄRI               |  |   |
|                    | KEVYT <75 G/M2     |  |   |
|                    | KESKITASO90-104    |  |   |
|                    | PAKSU 105-119 G/M2 |  |   |
|                    | ERIK.RASKAS120-163 |  |   |
|                    | KORTTIPAPERI >163  |  |   |
|                    | KARKEA 90-105 G/M2 |  |   |
|                    | KIILT. 75-105 G/M2 |  |   |
|                    | PAKSU KLT. 120-160 |  |   |
|                    | ERITT. PAKSU KLT.  |  |   |
|                    | KOVAPAPERI         |  |   |
|                    | KIRJEKUORI         |  |   |
| LOKERO <N> KOKO    | LETTER*            | Voit määrittää lokeron 2, lokeron 3 ja lokeron 4 tulostusmateriaalin koon. Korvaa lokeron numero <N> haluamallasi numerolla. |   |
|                    | LEGAL              |  |   |
|                    | EXECUTIVE          |  |   |
|                    | 8.5X13             |  |   |
|                    | A4                 |  |   |
|                    | A5                 |  |   |
|                    | B5(JIS)            |  |   |
|                    | EXECUTIVE(JIS)     |  |   |
|                    | 16K                |  |   |
|                    | MUKAUT.            |  |   |
|                    | MUKAUTETUT         |  |   |
| LOKERON <N> TYYPPI | TAVALLINEN*        |  | Voit määrittää jokaisen lokeron materiaalityypin. Vaihda lokeron numeroksi <N>. |
|                    | ESITULOSTE         |  |   |
|                    | KIRJELOMAKE        |  |   |
|                    | KALVO              |  |   |
|                    | REI'ITETTY         |  |   |
|                    | TARRAT             |  |   |
|                    | BOND               |  |   |

| Kohde | Arvot                          | Selitys |
|-------|--------------------------------|---------|
|       | KIERRÄTYS                      |         |
|       | VÄRI                           |         |
|       | Kevyt <75 g/m <sup>2</sup>     |         |
|       | KESKITASO90-104                |         |
|       | PAKSU 105-119 G/M <sup>2</sup> |         |
|       | KARKEA 90-105 G/M <sup>2</sup> |         |
|       | KIILT. 75-105 G/M <sup>2</sup> |         |
|       | KOVAPAPERI                     |         |



# Määritä asetukset -valikko

Tässä valikossa on kaikki hallintatoiminnot.




**Huomautus** Tähdellä (\*) merkityt kohdat ovat oletusasetuksia.

## Alkuperäiset-alivalikko



Pääset valitsemaan vaihtoehtoja graafisen kosketusnäytön avulla. Voit myös valita kopiointi- ja lähetysvaihtoehdot MFP-laitteen valikoiden kautta. Avaa tämä valikko koskettamalla **MÄÄRITÄ ASETUKSET** -kohtaa ja kosketa sitten **ALKUPERÄISET**.

| Kohde             | Arvot           | Selitys   |
|-------------------|-----------------|---|
| PAPERIKOKO        | EXECUTIVE       | Määrittää alkuperäisen asiakirjan paperikoko.   |
|                   | LETTER*         |   |
|                   | LEGAL           |   |
|                   | A5              |   |
|                   | A4              |   |
|                   | B5(JIS)         |   |
|                   | 8.5X13          |   |
|                   | STATEMENT       |   |
| LTR ja LGL        |                 |   |
|                   | 1*              | Määrittää, skannataanko alkuperäisen asiakirjan toinen puoli vai molemmat puolet.   |
|                   | 2               |   |
| ARKIN PUOLTEN LKM |                 | MFP-laite kehottaa kääntämään sivun, jos vaihtoehto <b>2</b> on valittu ja alkuperäiskappale on asetettu tasoskannerin lasille.   |
| SUUNTA            | PYSTY*          | Määrittää, onko alkuperäinen asiakirja pystysuuntainen (lyhyt reuna ylhäällä) vai vaakasuuntainen (pitkä reuna ylhäällä).   |
|                   | VAAKA           |   |
| SISÄLTÖ           | TEKSTI          | Kuvaa alkuperäiskappaleen kuvatyypin.   |
|                   | VALOKUVA        | Valitse <b>VALOKUVA</b> , jos alkuperäiskappale koostuu graafisista kuvista, tai <b>TEKSTI</b> , jos alkuperäiskappale sisältää vain tekstiä.   |
|                   | KIILT. VALOKUVA | Valitse <b>KIILT. VALOKUVA</b> , jos alkuperäiskappaleet ovat täyssävyisiä.   |
|                   | YHDISTELMÄ*     | Valitse <b>YHDISTELMÄ</b> -vaihtoehto, jos alkuperäiskappale sisältää grafiikkaa ja tekstiä. Määritä <b>TEKSTI/VALOKUVA-YHDISTELMÄ</b> arvolla 0–8, jossa <b>0</b> tarkoittaa enimmäkseen tekstiä ja <b>8</b> enimmäkseen grafiikkaa. |

| Kohde         | Arvot                    | Selitys   |
|---------------|--------------------------|---|
|               |                          |  <b>Huomautus</b> Voit ohittaa tietyn työn minkä tahansa asetuksen käyttämällä kopiointinäyttöä. |
| <b>TIHEYS</b> | <b>0 - 8</b><br>Oletus=4 | Määrittää kuvan kontrastin ja kirkkauden. Voit valita haluamasi yhdeksästä säädöstä.<br><br><b>0</b> = tummin<br><br><b>8</b> = vaalein   |

## Kopiointi-alivalikko

Avaa tämä valikko koskettamalla **MÄÄRITÄ ASETUKSET** -kohtaa ja kosketa sitten **KOPIOIMINEN**.

| Kohde                            | Arvot   | Selitys   |
|----------------------------------|---|---|
| <b>VÄRITILA</b>                  | <b>VÄRIKOPIOT</b><br><b>MUSTAVALKOKOPIOT</b>                                  | Määrittää, tulostetaanko kopiot värillisinä vai mustavalkoisina.  |
| <b>ARKIN PUOLTEN LKM</b>         | <b>1*</b><br><b>2</b>   | Määrittää, tulostetaanko kuvat kopion toiselle puolelle vai molemmille puoleille.   |
| <b>LAJITTELU</b>                 | <b>Pois käytöstä</b><br><b>Käytössä*</b>                                      | Määrittää, lajitellaanko kopiot.  |
| <b>PAPERIN KOHDE</b>             | <b>TULOSTELOKERO 1*</b><br><b>TULOSTELOKERO 2*</b><br><b>TULOSTELOKERO 3*</b> | Valitse valinnaisen 3-lokeraisen postilaatikon tulostelokero.<br><br>Tulostelokero 1 on kopiointitoimintojen oletuslokero.<br><br>Tulostelokero 2 on faksitoimintojen oletuslokero.<br><br>Tulostelokero 3 on tulostustoimintojen oletuslokero. |
|                                  |   |  <b>Huomautus</b> Tämä asetus näkyy vain silloin, kun valinnainen 3-lokeroinen postilaatikko on asennettu.  |
| <b>KOPIOMÄÄRÄ</b>                | <b>1–999</b>  | Määrittää kopioiden määrän, kun painat <b>Aloitus-</b> painiketta valitsemalla kopioiden määrää numeronäppäimistöllä.   |
| <b>NIDONTA</b>                   | <b>EI MITÄÄN*</b><br><b>1-REUNA</b>   | Ota nidonta käyttöön valitsemalla <b>1-REUNA</b> .<br><br> <b>Huomautus</b> Tämä asetus on käytettävissä vain, jos nitoja/pinolokero on asennettu.          |
| <b>ENSIMMÄISEN KOPION NOPEUS</b> | <b>EI ESILÄMMITYSTÄ*</b><br><b>ESILÄMMITYS</b>                                | Ota Ensimmäinen kopio nopeasti -ominaisuus pois käytöstä valitsemalla <b>EI ESILÄMMITYSTÄ</b> . Ota Ensimmäinen kopio nopeasti -ominaisuus voi  |

| Kohde | Arvot | Selitys  |
|-------|-------|--|
|       |       | aiheuttaa MFP-laitteen liiallista kulumista. Tämä on oletusasetus.   |
|       |       | Ota Ensimmäinen kopio nopeasti -ominaisuus käyttöön valitsemalla <b>ESILÄMMITYS</b> . Se vähentää aikaa, jonka MFP-laite tarvitsee kopiointiin oltuaan käyttämättömänä jonkin aikaa. |

## Parannukset-alivalikko


Avaa tämä valikko koskettamalla **MÄÄRITÄ ASETUKSET** -kohtaa ja kosketa sitten **PARANNUKSET**.

| Kohde                 | Arvot        | Selitys   |
|-----------------------|--------------|---|
| <b>TERÄVYYS</b>       | <b>0 - 4</b> | Määrittää terävyysasetuksen.<br><br><b>0</b> =pienin terävyys<br><b>4</b> =suurin terävyys<br><br>OLETUS=2  |
| <b>TAUSTAN POISTO</b> | <b>0 - 8</b> | Määrittää, kuinka paljon taustamateriaalia alkuperäiskappaleesta poistetaan kopiassa. Taustan poistotoiminto on hyödyllinen, kun kopioit molemmat puolet etkä halua ensimmäisellä puolella olevan materiaalin näkyvän kopion toisella puolella.<br><br><b>0</b> =vähiten taustan poistoa (enemmän taustaa on näkyvissä)<br><b>8</b> =eniten taustan poistoa (vähemmän taustaa on näkyvissä)<br><br>OLETUS=2 |

## Lähtettäminen-alivalikko

Avaa tämä valikko koskettamalla **MÄÄRITÄ ASETUKSET** -kohtaa ja kosketa sitten **LÄHETTÄMINEN**.

| Kohde             | Arvot                    | Asetukset         | Selitys  |
|-------------------|--------------------------|-------------------|--|
| <b>SÄHKÖPOSTI</b> | <b>SKANNAUSASETUKSET</b> | <b>MUSTAVALKO</b> | Määrittää, skannataanko asiakirja värillisenä vai mustavalkoisena. |
|                   |                          | <b>VÄRI*</b>      |  |
|                   | <b>TIEDOSTON TYYPI</b>   | <b>PDF*</b>       | Määrittää sähköpostiliitteen tiedostomuodon.                       |
|                   |                          | <b>M-TIFF</b>     |  |
|                   |                          | <b>TIFF</b>       |  |
|                   |                          | <b>JPEG</b>       |  |



| Kohde               | Arvot                                 | Asetukset  | Selitys  |
|---------------------|---------------------------------------|--|--|
|                     | <b>TIEDOSTON KOKO</b>                 | <b>PIENI</b><br><b>NORMAALI*</b><br><b>SUURI</b>                     | Määrittää tiedoston pakkauksen, joka määrää tiedostokoon.  |
|                     | <b>TARKKUUS</b>                       | <b>75 dpi</b><br><b>150 dpi*</b><br><b>200 dpi</b><br><b>300 dpi</b> | Määrittää asiakirjan tai kuvan tarkkuuden. Pienempi DPI-asetus saa aikaan pienemmän tiedostokoon, mutta tämä voi heikentää kuvan laatua.                         |
|                     | <b>OSOITTEEN VAHVISTUS</b>            | <b>Pois käytöstä</b><br><b>Käytössä*</b>                             | Jos tämä asetus on valittu, MFP-laite tarkistaa sähköpostin syntaksin. Kelvollisissa sähköpostiosoitteissa on oltava @-merkki ja piste.                          |
|                     | <b>Etsi yhdyskäytävät</b>             |  | MFP-laite etsii verkosta SMTP- ja LDAP-yhdyskäytäviä, joita voi käyttää sähköpostin lähettämiseen.   |
|                     | <b>SMP-YHDYSKÄYTÄVÄ</b>               |  | Sähköpostin lähettämiseen käytettävän SMTP-palvelimen IP-osoite.   |
|                     | <b>LDAP-YHDYSKÄYTÄVÄ</b>              |  | LDAP-yhdyskäytävän IP-osoite, jota MFP-laite käyttää sähköpostitietojen hakemiseen.  |
|                     | <b>TESTIN LÄHETYS YHDYSKÄYTTÄVIIN</b> |  | Testaa määritettyjen yhdyskäytävien toimivuuden.   |
| <b>REPLIKOI MFP</b> |                                       |  | Kopioi lähetysasetukset yhdestä MFP-laitteesta toiseen.  |
|                     |                                       |  |  <b>Huomautus</b> Tämä ominaisuus ei ehkä toimi vanhimmissa MFP-laitteissa. |

## Tulostus-alivalikko

Eräät Tulostus-alivalikon kohdat ovat käytettävissä sovelluksessa tai tulostinohjaimessa (jos oikea tulostusohjain on asennettuna). Ohjaimen ja sovellusohjelman asetukset ohittavat ohjauspaneelin asetukset.

Avaa tämä valikko koskettamalla **MÄÄRITÄ ASETUKSET** -kohtaa ja kosketa sitten **TULOSTUS**.

| Kohde             | Arvot             | Selitys   |
|-------------------|-------------------|---|
| <b>KOPIOMÄÄRÄ</b> | <b>1 - 32 000</b> | Aseta kopioiden oletusmäärä valitsemalla numero väliä 1–32 000. |


| Kohde                               | Arvot   | Selitys  |
|-------------------------------------|---|--|
|                                     |   | <p>Valitse kopioiden määrä numeronäppäimistöllä.</p> <p> <b>Huomautus</b> Kopioiden määrä suositellaan asetettavaksi tulostusohjaimessa tai ohjelmassa. (Tulostinohjaimen ja sovelluksen asetukset korvaavat ohjauspaneelin asetukset.)</p> |
| <b>OLETUSPAPERIKOKO</b>             | <p>LETTER*</p> <p>LEGAL</p> <p>EXECUTIVE</p> <p>STATEMENT</p> <p>8.5X13</p> <p>A4</p> <p>A5</p> <p>B5(JIS)</p> <p>EXECUTIVE(JIS)</p> <p>16K</p> <p>KIRJEKUORI NRO 10</p> <p>MONARCH-KIRJEK.</p> <p>C5-KIRJEKUORI</p> <p>DL-KIRJEKUORI</p> <p>B5-KIRJEKUORI</p> <p>MUKAUT.</p> | <p>Asettaa paperin ja kirjekuoren tulostuskuvan oletuskoon. (Vaihtoehdon nimi muuttuu <b>paper</b>-arvosta <b>KIRJEKUORI</b>-arvoksi, kun vierität käytettävissä olevia kokoja.)</p>   |
| <b>OLETUS MUKAUTETTU PAPERIKOKO</b> | <p>MITTAYKSIKKÖ</p> <p>LEVEYS</p> <p>KORKEUS</p>  | <p>Voit asettaa mukautetun paperikoon kaikille asennetuille lokeroille. Vaihda lokeron numeroksi &lt;N&gt;. Valitse mukautetun paperikoon pituus ja leveys. X-mitat ovat 76 - 216 mm. Y-mitat ovat 127 - 356 mm.</p>   |
| <b>PAPERIN KOHDE</b>                | <p>TULOSTELOKERO 1*</p> <p>TULOSTELOKERO 2</p> <p>TULOSTELOKERO 3</p>   | <p>Valitse valinnaisen 3-lokeroisen postilaatikon tulostelokero.</p> <p> <b>Huomautus</b> Kohta on näkyvissä vain, kun valinnainen 3-lokeroinen postilaatikko on asennettu eikä sitä ole asetettu pinolokerotilaan.</p>                   |

| Kohde            | Arvot  | Selitys  |
|------------------|--|--|
| KAKSIPUOLINEN    | Pois käytöstä<br>Käytössä*<br>KAKSIPUOLISEN TULOST.<br>SIDONTA | Aseta arvoksi <b>Käytössä</b> , jos haluat tulostaa paperin molemmille puolille (kaksipuolinen tulostus) tai <b>Pois käytöstä</b> , jos haluat tulostaa yhdelle puolelle (yksipuolinen) paperiarkkia.<br><br>Voit valita <b>KAKSIPUOLISEN TULOST. SIDONTA</b> -vaihtoehdoksi <b>PITKÄ REUNA</b> tai <b>LYHYT REUNA*</b> . Tämä vaihtoehto on näkyvissä vain, jos <b>KAKSIPUOLINEN</b> -asetuksen tila on <b>Käytössä</b> .<br><br>Katso lisätiedot kohdasta <a href="#">Automaattinen kaksipuolinen tulostaminen</a> . |
| KORVAA A4/LETTER | EI<br>KYLLÄ*   | Käytä tätä komentoa, jos haluat tulostaa Letter-kokoiselle paperille, kun A4-kokoinen työ on lähetetty, mutta MFP-laitteeseen ei ole ladattu A4-kokoista paperia. (Tai jos haluat tulostaa A4-kokoiselle paperille, kun Letter-kokoinen työ on lähetetty ja MFP-laitteessa ei ole Letter-kokoista paperia).  |
| KÄSINSYÖTTÖ      | Pois käytöstä*<br>Käytössä                                     | Syötä paperi käsin lokerosta 1 automaattisen paperinsyötön sijasta. Kun asetus <b>KÄSINSYÖTTÖ=KYLLÄ</b> on käytössä ja lokero 1 on tyhjä, MFP-tulostin siirtyy pois linjatilasta, kun se vastaanottaa tulostustyön. Näyttöön tulee seuraavaksi <b>SYÖTÄ KÄSIN &lt;PAPERIKOKO&gt;</b> .<br><br>Katso lisätiedot kohdasta <a href="#">Manuaalinen kaksipuolinen tulostaminen</a> .   |
| COURIER-FONTTI   | NORMAALI*<br>TUMMA   | Valitse käytettävä Courier-fontin versio:<br><br><b>NORMAALI</b> : Sisäinen Courier-fontti, joka on saatavilla HP LaserJet 4 -sarjan tulostimissa.<br><br><b>TUMMA</b> : Sisäinen Courier-fontti, joka on saatavilla HP LaserJet III -sarjan tulostimissa.<br><br>Molempia fonttiversioita ei voi käyttää yhtä aikaa.  |
| LEVEÄ A4         | EI*<br>KYLLÄ   | Leveä A4 -asetus muuttaa A4-paperiarkin yhdelle riville enintään tulostuvien merkkien lukumäärää.<br><br><b>KYLLÄ</b> : Yhdelle riville voidaan tulostaa 10 askeleen merkkejä kaikkiaan 80.<br><br><b>EI</b> : Yhdelle riville voidaan tulostaa 10 askeleen merkkejä kaikkiaan 78.   |

| Kohde               | Arvot                      | Selitys   |
|---------------------|----------------------------|---|
| TULOSTA PS-VIRHEET  | Pois käytöstä*<br>Käytössä | Valitse <b>Käytössä</b> , jos haluat, että PS-virheistä tulostetaan PS-virhesivu.   |
| TULOSTA PDF-VIRHEET | Pois käytöstä*<br>Käytössä | Valitse <b>Käytössä</b> , jos haluat, että PDF-virheistä tulostetaan PDF-virhesivu. |
| PCL                 |                            | Lisätietoja tästä vaihtoehdosta on kohdassa <a href="#">PCL-alivalikko</a> .        |

## PCL-alivalikko

Avaa tämä valikko koskettamalla ensin **MÄÄRITÄ ASETUKSET**, **TULOSTUS** ja sitten **PCL** -alivalikkoa.

| Kohde             | Arvot                         | Selitys   |
|-------------------|-------------------------------|---|
| LOMAKKEEN PITUUUS | 5 - 128<br>Oletus=60          | Asettaa oletuspaperikoon pystyvälitykseksi 5 – 128 riviä. Kirjoita arvo numeronäppäimillä.  |
| SUUNTA            | PYSTY*<br>VAAKA               | Valitse sivun oletussuunta.<br> <b>Huomautus</b> Sivun suunta suositellaan asetettavaksi tulostusohjaimessa tai ohjelmassa. (Tulostinohjaimen ja sovelluksen asetukset korvaavat ohjauspaneelin asetukset.)        |
| FONTTILÄHDE       | SISÄINEN X*<br>KORTTIPAIKKA X | <b>SISÄINEN X:</b> Sisäiset fontit.<br><b>KORTTIPAIKKA 1, KORTTIPAIKKA 2 tai KORTTIPAIKKA 3:</b> Fontit tallennetaan yhteen kolmesta flash-korttipaikasta.  |
| FONTTINUMERO      | 0 - 102                       | MFP-laite määrää jokaiselle fontille numeron ja näyttää fontit PCL-fonttisivulla. (Lisätietoja on kohdassa <a href="#">MFP-laitteen asetusten tarkistaminen</a> .) Fontin numero näkyy tulosteen <b>Font nro</b> -sarakeessa.   |
| FONTTIASKEL       | 0,44 - 99,99                  | Kirjoita arvo numeronäppäimien avulla. Valinta on käytössä fonttivalinnan mukaan.<br>Oletus=10,00   |
| FONTIN PISTEKOKO  | 4,00 - 999,75                 | Kirjoita arvo numeronäppäimien avulla.<br>Oletus=12,00  |
| MERKISTÖ          | Useita eri merkintöjä         | Valitse jokin saatavilla olevista merkistöistä MFP-laitteen ohjauspaneelissa. Merkkivalikoiman muodostavat kaikki tietyn fontin merkit. <b>PC-8</b> tai <b>PC-850</b> on suositeltava viivanpiirtomerkeille.  |
| LIITÄ CR JA LF    | EI*<br>KYLLÄ                  | Valitse <b>KYLLÄ</b> , jos haluat liittää jokaiseen rivinsiirtoon kohdistimen palautuksen rivin alkuun aiempien PCL-töiden kanssa yhteensopivissa töissä (pelkkä teksti, ei työnohjausta). Joissakin käyttöympäristöissä, kuten UNIX-ympäristössä, uusi rivi ilmaistaan käyttämällä vain rivinsiirron |

| Kohde             | Arvot                  | Selitys  |
|-------------------|------------------------|--|
|                   |                        | ohjauskoodia. Valinnalla käyttäjä voi lisätä rivinsyöttöön vaununpalautuksen.  |
| ESTÄ TYHJÄT SIVUT | EI*<br>KYLÄ            | Kun asetuksen arvo on <b>KYLÄ</b> , arkinsyöttö ohitetaan, jos sivu on tyhjä.  |
| MATERIAALILÄHDE   | NORMAALI*<br>KLASSINEN | PCL5 <b>MATERIAALILÄHDE</b> -komennon avulla valitaan syöttölokero sen numeron mukaan, joka yhdistää käytettävissä olevat lokerot ja syöttölaitteet. |

## Tulostuslaatu-alivalikko

Voit käyttää joitakin tämän valikon toimintoja sovellusohjelmassa tai tulostinohjaimessa (jos oikea tulostinohjain on asennettuna). Tulostinohjaimen ja sovelluksen asetukset korvaavat ohjauspaneelin asetukset.

Avaa tämä valikko koskettamalla **MÄÄRITÄ ASETUKSET** -kohtaa ja kosketa sitten **TULOSTUSLAATU**.

| Kohde             | Arvot   | Selitys   |
|-------------------|---|---|
| SÄÄDÄ VÄRI        | VAALEAT KOHDAT<br>VÄLISÄVYIT<br>VARJOT<br>PALAUTA VÄRIARVOT                                   | Tämän valikkovalinnan avulla voit säätää värejä. Sallitut arvot ovat +5 - -5.<br><br>Voit säätää kunkin arvon seuraavia määrityksiä: <b>SYAANIN MÄÄRÄ</b> , <b>MAGENTAN MÄÄRÄ</b> , <b>KELTAISEN MÄÄRÄ</b> , ja <b>MUSTAN MÄÄRÄ</b><br><br><b>PALAUTA VÄRIARVOT</b> poistaa värisäädöt ja palauttaa värin alkuperäisen arvon. |
| SUORITA KOHDISTUS | TULOSTA TESTISIVU<br>LÄHDE<br>SÄÄDÄ LOKERO N  | Keskitä kuva sivulle vaihtamalla marginaalien kohdistusta. Kuvan voi myös kohdistaa niin, että se tulostetaan taustalle.  |
| AUTOM. TUNNISTUS  | LOKERON 1 TUNNISTUS<br>LOKERON 2-N TUNNISTUS  | Voit määrittää lokerot automaattisesti tunnistamaan ladatun paperin tyyppin.  |
| TULOSTUSTILAT     | TAVALLINEN<br>ESITULOSTE<br>KIRJELOMAKE<br>KALVO<br>REI'ITETTY<br>TARRAT<br>BOND<br>KIERRÄTYS | Voit liittää kuhunkin tulostusmateriaalityyppiin haluamasi tulostustilan.   |



| Kohde                        | Arvot  | Selitys   |
|------------------------------|--|---|
|                              | VÄRI   |   |
|                              | KEVYT <75 G/M2   |   |
|                              | KESKITASO90-104  |   |
|                              | PAKSU 105-119 G/M2   |   |
|                              | ERIK.RASKAS120-163   |   |
|                              | KORTTIPAPERI >163  |   |
|                              | KARKEA 90-105 G/M2   |   |
|                              | KIILT. 75-105 G/M2   |   |
|                              | PAKSU KLT. 120-160   |   |
|                              | ERITT. PAKSU KLT.  |   |
|                              | KOVAPAPERI   |   |
|                              | KIRJEKUORI   |   |
|                              | PALAUTA TILAT  |   |
| OPTIMOI                      | ERIK.RASKAS120-163<br>KORKEAKIILT. KUVAT<br>TAUSTA 1<br>TAUSTA 2<br>KALVO<br>MATERIAALIN TYYPI<br>KOHDISTUS<br>PITKÄ PAPERI<br>ESILÄMMITYS<br>UUD. SIIRTO<br>KIIN. LÄMP.<br>LOKERO 1<br>PALAUTA OPTIMOINTI | Tämä kohta optimoi useita MFP-parametrejä kaikkia töitä varten tulostusmateriaalin tyyppin sijasta. Jokaisen arvon oletusasetus on <b>Pois käytöstä</b> .<br><br><b>PALAUTA OPTIMOINTI</b> palauttaa kaikkien optimointiparametrien arvot oletusarvoiksi. |
| NOPEA KALIBROINTI NYT        | Ei käytettävissä   | Suorittaa tulostimen osittaiskalibroinnit.  |
| SUORITA TÄYSIKALIBROINTI NYT | Ei käytettävissä   | Suorittaa tulostimen täydellisen kalibroinnin.  |
| VÄRI-RET                     | Pois käytöstä<br>Käytössä*   | <b>VÄRI-RET</b> -valikkokomennon avulla voit ottaa käyttöön tai poistaa käytöstä tulostimen RET (Resolution Enhancement Technology) –tekniikka-asetuksen. Oletusasetus on <b>KYLLÄ</b> .  |

## Järjestelmän asetukset -alivalikko

Tämän valikon valinnat vaikuttavat MFP-laitteen toimintaan. Määritä MFP-laite tulostustarpeidesi mukaan.

Avaa tämä valikko koskettamalla **MÄÄRITÄ ASETUKSET** -kohtaa ja kosketa sitten **JÄRJESTELMÄN ASETUKSET**.

| Kohde                                  | Arvot   | Selitys   |
|--|---|---|
| <b>PÄIVÄMÄÄRÄ/ KELLONAIKA</b>          | <b>PÄIVÄMÄÄRÄ</b><br><b>PÄIVÄMÄÄRÄN MUOTO</b><br><b>KELLONAIKA</b><br><b>KELLONAJAN MUOTO</b>   | Määrittää MFP-laitteen päivämäärän ja kellonajan.<br><b>PÄIVÄMÄÄRÄ</b> -muoto on VUOSI 2004–2087; TAM, HEL, MAA; PÄIVÄ 1–31<br><b>PÄIVÄMÄÄRÄN MUOTO</b> on VVVV/ KKK/PP*; KKK/PP/VVVV; PP/KKK/ VVVV.<br><b>KELLONAIKA</b> -muoto on TUNTI 1–12, MINUUTTI 0–59, AM ja PM<br><b>KELLONAJAN MUOTO</b> on 12 t tai 24 t. Oletusasetus on 12 t.  |
| <b>TÖITTEN YLÄRAJA</b>                 | <b>1 - 100</b>  | Määrittää, kuinka monta pikakopio- ja tarkista ja säilytä -työtä voidaan tallentaa MFP-laitteen valinnaiselle kiintolevyille.<br><br>Oletus=32  |
| <b>TYÖN JONOTUSAIKA</b>                | <b>Pois käytöstä*</b><br><b>1 TUNTI</b><br><b>4 TUNTIA</b><br><b>1 PÄIVÄ</b><br><b>1 VIIKKO</b> | Määrittää, kuinka kauan pikakopiointi- ja tarkista ja säilytä -töitä töitä säilytetään, ennen kuin ne poistetaan automaattisesti jonosta.<br><br>Jos muutat Säilytetyn työn aikakatkaisu -arvoa, muutos vaikuttaa vain tämän <i>jälkeen</i> talletettuihin töihin. Kaikki aiemmin talletetut työt säilyttävät alkuperäiset aikakatkaisuvarvonsa.  |
| <b>NÄYTÄ OSOITE</b>                    | <b>AUTO</b><br><b>Pois käytöstä*</b>  | Tässä kohdassa määritetään, näytetäänkö ohjauspaneelin näytössä IP-osoite <b>VALMIS</b> -viestin vieressä.<br><br>Oletusasetus on <b>Pois käytöstä</b> .  |
| <b>PARAS MAHDOLLINEN NOPEUS/ HINTA</b> | <b>AUTO*</b><br><b>ENIMM. VÄRISIVUJA</b><br><b>ENIMM. MUST.VALK. SIVUJA</b>                     | Tämä komento määrittää, miten tulostin siirtyy väritulostuksesta mustavalkotulostukseen parhaan mahdollisen suorituskyvyn ja väriainekasettien käyttöiän varmistamiseksi.<br><br><b>AUTO</b> palauttaa tulostimen alkuperäiset oletusasetukset. Oletusasetus on <b>AUTO</b> .<br><br>Valitse <b>ENIMM. VÄRISIVUJA</b> , jos lähes kaikki tulostustyöt ovat väritulosteita, joiden peittoaste on korkea. |

| Kohde                    | Arvot  | Selitys   |
|--------------------------|--|---|
|                          |  | Valitse <b>ENIMM. MUST.VALK. SIVUJA</b> , jos tulostat yleensä mustavalkotulosteita tai sekä väri- että mustavalkotulosteita.   |
| <b>LOKERON ASETUKSET</b> | <b>KÄYTÄ PYYDETTYÄ LOKEROA</b><br><b>KÄSINSYÖTTÖPYYNTÖ</b><br><b>PS-SIIRTOTAPA</b><br><b>KOON/TYYPIN KEHOTE</b><br><b>KÄYTÄ TOISTA LOK.</b><br><b>TYHJÄT SIVUT KAKSIPOULISEEN</b><br><b>KUVAN KÄÄNTÖ</b> | <p>Määrittää lokeron toiminnan ja ilmaisee, mistä lokeroista MFP-laite tulostaa.</p> <p><b>KÄYTÄ PYYDETTYÄ LOKEROA</b> -asetus määrittää lokeron, josta MFP-laite tulostaa määritetyt työt. Asetuksen mahdolliset arvot ovat <b>AINOASTAAN</b> (oletusasetus) ja <b>ENSIMMÄINEN</b>.</p> <p><b>KÄSINSYÖTTÖPYYNTÖ</b> määrittää, kysytäänkö lokero käyttäjältä, jos työ ei vastaa pyydettyä, ennalta määritettyä lokeroa. Asetuksen mahdolliset arvot ovat <b>aina</b> (oletusasetus) ja <b>JOLLEI LADATTU</b>.</p> <p><b>PS-SIIRTOTAPA</b> määrittää, onko paperinkäsittelymalli PostScript- vai HP-sääntöjen mukainen. Asetuksen mahdolliset arvot ovat <b>KÄYTÖSSÄ</b> (noudattaa HP-sääntöjä) ja <b>EI KÄYTÖSSÄ</b>.</p> <p><b>KOON/TYYPIN KEHOTE</b> määrittää, näytetäänkö lokeron asetusviesti ja sen kehoitteet, kun lokero on määritetty sellaiselle tyyppille tai koolle, joka ei vastaa lokeroon ladattua tulostusmateriaalia.</p> <p><b>KÄYTÄ TOISTA LOK.</b> määrittää, käyttääkö MFP-laite toisessa lokerossa olevaa paperia, jos varsinainen lokero on tyhjä.</p> <p><b>TYHJÄT SIVUT KAKSIPOULISEEN</b> määrittää, tulostetaanko kaksipuolisen tulostustyön tyhjätsivut.</p> <p><b>KUVAN KÄÄNTÖ</b> määrittää, käännetäänkö kuvat. Oletusasetus on <b>NORMAALI</b>.</p> |
| <b>LEPOTILAN VIIVE</b>   | <b>1 MINUUTTI</b><br><b>15 MINUUTTIA</b><br><b>30 MINUUTTIA</b><br><b>45 MINUUTTIA</b><br><b>60 MINUUTTIA*</b><br><b>90 MINUUTTIA</b><br><b>2 TUNTIA</b><br><b>4 TUNTIA</b>                              | <p>Asetus määrittää, kuinka kauan MFP-laite on käyttämättömänä valmiustilassa, ennen kuin se siirtyy lepotilaan. Lepotilan edut:</p> <ul style="list-style-type: none"> <li>Minimoi MFP-laitteen käyttämän virtamäärän, kun laite on valmiustilassa.</li> <li>Vähentää MFP-laitteen sähköisten osien kulumista.</li> </ul> <p> <b>Huomautus</b> Lepotilassa näytön taustavalo ei pala, mutta näyttöä voi silti lukea.</p>  |

| Kohde                           | Arvot   | Selitys  |
|---------------------------------|---|--|
|                                 |   | <p>MFP-laite siirtyy automaattisesti pois lepotilasta, kun sille lähetetään tulostustyö, paperilokero avataan tai suljetaan, se vastaanottaa faksin, mitä tahansa ohjauspaneelin painiketta tai kosketusnäytön kohtaa painetaan, skannerin kansi avataan tai automaattiseen asiakirjansyöttölaitteeseen asetetaan tulostusmateriaalia.</p> <p>Lisätietoja lepotilan ottamisesta käyttöön tai sen poistamisesta käytöstä on kohdassa <a href="#">Alkutila-alivalikko</a>.</p> |
| <b>HERÄTYSAIKA</b>              | <p>Viikonpäivien luettelo</p> <p><b>Pois käytöstä*</b></p> <p><b>MUKAUTETTU</b></p>                             | <p>Määrittää kellonajan, jolloin MFP-laite poistuu lepotilasta automaattisesti. Voit määrittää jokaiselle viikonpäivälle eri herätysajan. Voit myös valita <b>KÄYTÄ KAIKKIEN PÄIVIEN KOHDALLA</b> -vaihtoehdon, jos haluat käyttää samoja asetuksia joka päivä.</p> <p>Valittavissa ovat seuraavat arvot: Tunti 1–12, Minuutti 0–59, AM ja PM.</p>   |
| <b>KOPIOI/LÄHETÄ ASETUKSET</b>  | <p>Lisätietoja näistä asetuksista on erillisessä taulukossa <a href="#">Kopiointi- ja lähetysasetukset</a>.</p> |  |
| <b>TULOSTINKIELI</b>            | <p><b>AUTO*</b></p> <p><b>PCL</b></p> <p><b>PDF</b></p> <p><b>PS</b></p>  | <p>Valitse MFP-laitteen oletuskieli (muoto). Valittavissa olevat arvot on määritetty MFP-laitteeseen asennettujen kelvollisten kielten mukaisesti.</p> <p>Normaalisti tuotteen kieltä ei tule vaihtaa (oletusasetus on <b>AUTO</b>). Jos vaihdat asetuksen tiettyyn tuotteen sisältämään kieleen, MFP-laite ei automaattisesti vaihda kielestä toiseen, ellei laitteelle lähetetä erityisiä ohjelmistokomentoja.</p>   |
| <b>POISTETTAVAT VAROITUKSET</b> | <p><b>Työ*</b></p> <p><b>Käytössä</b></p>   | <p>Määrittää ajan, jonka poistettavat varoitukset säilyvät MFP-laitteen ohjauspaneelissa.</p> <p><b>Työ:</b> Varoitusviestit näkyvät ohjauspaneelissa, kunnes viestin aiheuttanut työ on tulostunut kokonaan.</p> <p><b>Käytössä:</b> Varoitusviestit näkyvät ohjauspaneelissa, kunnes ne tyhjennetään.</p>  |
| <b>JATKA AUTOMAATTISESTI</b>    | <p><b>Pois käytöstä</b></p> <p><b>Käytössä*</b></p>   | <p>Tässä kohdassa määritetään, kuinka MFP-laite reagoi virhetilanteisiin.</p> <p><b>Pois käytöstä:</b> Jos virhe estää tulostamisen, viesti pysyy näytössä. MFP-laite jatkaa tulostamista vasta, kun <b>JATKA</b>-vaihtoehtoa kosketetaan.</p> <p><b>Käytössä:</b> Jos virhe estää tulostuksen, viesti tulee näyttöön. Lisäksi MFP-laite</p>   |

| Kohde                    | Arvot   | Selitys  |
|--------------------------|---|--|
|                          |   | siirtyy pois linjatilasta 10 sekunniksi ja palaa sen jälkeen linjatilaan.  |
| <b>VAIHDA UUSI TARV.</b> | <b>PYSÄYTÄ KUN LOPUSSA*</b><br><b>PYSÄYTÄ KUN VÄHISSÄ</b><br><b>OHITA KUN LOPUSSA</b> | Määrittää, kuinka laite toimii, kun kasetin väriaine on vähissä. Oletusasetus on <b>PYSÄYTÄ KUN LOPUSSA</b> . Tällä asetuksella voit määrittää, että tulostin jatkaa tulostamista, kunnes väriaine loppuu. Kun tulostin on asetettu <b>PYSÄYTÄ KUN VÄHISSÄ</b> -tilaan, tulostus keskeytyy, kunnes loppuneen värin tilalle on vaihdettu uusi väri. <b>OHITA KUN LOPUSSA</b> -asetus sallii tulostuksen jatkamisen, vaikka väri on loppunut. Tällöin näyttöön tulee varoitus, jossa kerrotaan, että loppuneen värin tilalle on vaihdettava uusi väri. |
| <b>TILAA KUN</b>         | <b>0–100</b>  | Oletus=15  |
| <b>VÄRI LOPUSSA</b>      | <b>PYSÄYTÄ*</b><br><b>JATKA MUSTALLA</b>  | Määrittää MFP-laitteen toiminnan, kun väriaine on lopussa.<br><br><b>PYSÄYTÄ:</b> MFP-laite siirtyy pois linjatilasta ja odottaa, kunnes värikasetti on vaihdettu.<br><br><b>JATKA MUSTALLA:</b> MFP-laite näyttää <b>VAIHDA TULOUSTUSKASETTI</b> -viestiä, kunnes värikasetti on vaihdettu. MFP-laite jatkaa tulostamista.  |
| <b>TUKOKSEN SELVITYS</b> | <b>AUTO*</b><br><b>Pois käytöstä</b><br><b>Käytössä</b>                               | Määritä, kuinka MFP-laite toimii tukostilanteissa.<br><br><b>AUTO:</b> MFP-laite valitsee automaattisesti parhaan tukoksen selvitystavan (tavallisesti <b>Käytössä</b> ). Tämä on oletusasetus.<br><br><b>Pois käytöstä:</b> MFP-laite ei tulosta sivuja uudelleen tukoksen jälkeen. Asetuksella voidaan parantaa tulostuslaatua.<br><br><b>Käytössä:</b> MFP-laite tulostaa sivun automaattisesti uudelleen tukoksen poistamisen jälkeen.   |
| <b>KIELI</b>             | Käytettävissä olevien kielten luettelo  | Määrittää ohjauspaneelin kielen.   |

## Kopiointi- ja lähetysasetukset

Alla olevassa taulukossa on luetteloitu **KOPIOI/LÄHETÄ ASETUKSET** -asetukset. Nämä asetukset löytyvät **JÄRJESTELMÄN ASETUKSET** -valikon alta.

| Kohde               | Arvot                  | Selitys   |
|---------------------|------------------------|---|
| <b>AIKAKATKAISU</b> | <b>10–300 SEKUNTIA</b> | Määrittää ajan, jonka jälkeen kopiointiasetukset palautetaan oletusasetuksiksi ohjauspaneelitoiminnon suorittamisen |

| Kohde                                   | Arvot   | Selitys  |
|---|---|--|
|   |   | jälkeen. Jos palautat MFP-laitteen asetukset, arvot palautuvat oletusasetuksiksi.<br><br>Oletus=60   |
| <b>Automaattinen asetusten palautus</b> | <b>Pois käytöstä*</b><br><br><b>Käytössä</b>  | Voit määrittää kopiointi- ja lähetyasetusten palautumaan automaattisesti tietyn ajan kuluttua. Kun asetuksen arvo on <b>Pois käytöstä</b> , näyttöön tulee kehote joko palauttaa asetukset tai jatkaa samoilla asetuksilla. Jos asetuksen arvo on <b>Käytössä</b> , asetukset palautetaan automaattisesti aina työn lähettämisen jälkeen. Oletusasetus on <b>Pois käytöstä</b> . |
| <b>AIKAKATKAISU LÄHETYKSEN JÄLKEEN</b>  | <b>10–300 SEKUNTIA</b>                        | Määrittää ajan, jonka jälkeen lähetyasetukset palautetaan oletusasetuksiksi, kun ohjauspaneelitoiminto on suoritettu. Tämä vaihtoehto on näkyvässä vain, jos <b>Automaattinen asetusten palautus</b> on <b>Pois käytöstä</b> .<br><br>Oletus=20  |
| <b>LYKKÄÄ TYÖN TULOSTUSTA</b>           | <b>Pois käytöstä</b><br><br><b>Käytössä*</b>  | Estää verkkotulostustöiden aloittamisen tietyn ajan sisällä kopiointin päättymisestä.  |
| <b>MUUTA AIKAA</b>                      | <b>0–300 SEKUNTIA</b>                         | Määrittää ajan, jonka tulostustöiden on odotettava, jos <b>LYKKÄÄ TYÖN TULOSTUSTA</b> -arvoksi on asetettu <b>Käytössä</b> .<br><br>Oletus=15  |
| <b>JATKA SKANNAUSTA</b>                 | <b>Pois käytöstä</b><br><br><b>Käytössä*</b>  | Sallii kopiointitöiden skannaamisen, vaikka MFP-laite tulostaa toista työtä. Työ skannataan ja säilytetään, kunnes se voidaan tulostaa. Jos asetus on <b>Pois käytöstä</b> , työtä ei skannata, ennen kuin tulostustyö on päättynyt.   |
| <b>AUTOMAATTINEN TYÖN KESKEYTYS</b>     | <b>Pois käytöstä*</b><br><br><b>Käytössä</b>  | Sallii kopiointityön automaattisesti keskeyttävän meneillään olevan verkkotulostustyön. Kopiointityö sijoitetaan meneillään olevan tulostustyön valmiiden kopioiden väliin. Jos asetus on <b>Pois käytöstä</b> , työtä ei tulosteta, ennen kuin tulostustyö on päättynyt.  |
| <b>KESKEYTÄ KOPIOINTI</b>               | <b>Pois käytöstä*</b><br><br><b>Käytössä</b>  | Antaa mahdollisuuden keskeyttää meneillään oleva kopiointityö eri kopion tekemistä varten. Kun painat <b>Aloitus-</b> painiketta, MFP-laitteen näyttöön tulee viesti, jossa kysytään, haluatko keskeyttää meneillään olevan kopiointityön.   |
| <b>ÄÄNIPALAUTE</b>                      | <b>Pois käytöstä</b><br><br><b>Käytössä*</b>  | Antaa äänimerkin, jos painat näppäintä tai kosketat kosketusnäytön vuorovaikutteiselle alueelle.   |
| <b>VÄRIKOPIOASETUS</b>                  | <b>AKTIVOI*</b><br><br><b>POISTA KÄYTÖSTÄ</b> | Järjestelmänvalvoja voi määrittää värien lukitustoiminnon.   |

## MBM-3-asetusvalikko

Näiden valikkovalintojen avulla voit määrittää 3-lokeroisen postilaatikon tulostelokerot.

Avaa tämä valikko koskettamalla **MÄÄRITÄ ASETUKSET** -kohtaa ja kosketa sitten **MBM-3-MÄÄRITYKSET**.



**Huomautus** Tämä valikko näkyy vain, jos 3-lokeroinen postilaatikko on asennettu.

| Kohde        | Arvot  | Selitys  |
|--------------|--|--|
| TOIMINTATILA | TÖIDEN EROTTELU*<br>POSTILAATIKKO<br>PINONTA | Valitse toimintotila, jota haluat käyttää. Katso lisätiedot kohdasta <a href="#">3-lokeroinen postilaatikko</a> .<br><br> <b>Huomautus</b> MFP-laite käynnistyy automaattisesti uudelleen, kun toimintotilaa muutetaan. |

## Nitoja/pinolokero-alivalikko

Määritä tämän valikon toiminnoilla nidontavaihtoehdot.

Avaa tämä valikko koskettamalla **MÄÄRITÄ ASETUKSET** -kohtaa ja kosketa sitten **NITOJA/LAJITTELU LAITE**.



**Huomautus** Tämä valikko näkyy vain silloin, kun nitoja/pinolokero on asennettu.

| Kohde          | Arvot              | Selitys   |
|----------------|--------------------|---|
| NIITIT         | EI MITÄÄN*<br>YKSI | Ota nidonta käyttöön valitsemalla <b>YKSI</b> .<br><br> <b>Huomautus</b> Tulostinohjaimen asetukset korvaavat ohjauspaneelin asetukset. |
| NIITIT LOPUSSA | PYSÄYTÄ<br>JATKA*  | Määritä tässä kohdassa MFP-laite joko pysähtymään tai jatkamaan, kun niittikasetti on tyhjä. Jos valitset <b>JATKA</b> -vaihtoehdon, työt pinotaan tulostelokeroon, mutta niitä ei nidota.<br><br>Oletus=15                 |

## I/O-alivalikko

I/O-alivalikon vaihtoehdot vaikuttavat MFP-laitteen ja tietokoneen väliseen tietoliikenteeseen.

Avaa tämä valikko koskettamalla **MÄÄRITÄ ASETUKSET** -kohtaa ja kosketa sitten **I/O**.

| Kohde            | Arvot   | Selitys   |
|------------------|---------|---|
| I/O-AIKAKATKAISU | 5 - 300 | Valitse I/O-aikakatkaisun aikaraja sekunneissa. (I/O-aikakatkaus ilmaisee sekunneissa ajan, jonka MFP-laite odottaa ennen tulostustyön päättämistä.)<br><br>Asetuksella voit säätää aikakatkaisun aikarajan sopivaksi. Kasvata aikakatkaisun arvoa, jos tulostin tulostaa |

| Kohde                                | Arvot                                       | Selitys  |
|--------------------------------------|---|--|
|                                      |   | kesken tulostustyön muiden porttien kautta tullutta dataa.<br><br>Oletus = 15  |
| <b>RINNAKKAIS- LIITÄNTÄ</b>          | <b>NOPEA YHTEYS</b><br><b>LISÄTOIMINNOT</b> | <b>NOPEA YHTEYS</b> hyväksyy nopeat rinnakkaisyhteyksien menetelmät laitteen ja uusien tietokoneiden välisessä tiedonsiirrossa. Valittavissa on EI- tai KYLLÄ*-vaihtoehto.<br><br><b>LISÄTOIMINNOT</b> -valinnalla määritetään, onko kaksisuuntainen rinnakkaisviestintä käytössä vai ei. Oletusasetuksena on kaksisuuntainen rinnakkaisportti (IEEE-1284). Tällä asetuksella MFP-laite voi lähettää tietokoneelle palauteviestejä tilastaan. (Jos rinnakkaiset laajennetut toiminnot otetaan käyttöön, kielenvaihto voi hidastua.) Valittavissa on EI- tai KYLLÄ*-vaihtoehto. |
| <b>Etsi yhdyskäytävät</b>            | Ei valittavaa arvoa.                        | Toiminto etsii verkosta SMTP- ja LDAP-yhdyskäytäviä, joita voi käyttää sähköpostin lähettämiseen.  |
| <b>SMTP-YHDYSKÄYTÄVÄ</b>             | Ei valittavaa arvoa.                        | Tämä on SMTP-yhdyskäytävän IP-osoite, jota käytetään sähköpostien lähettämiseen.   |
| <b>LDAP-YHDYSKÄYTÄVÄ</b>             | Ei valittavaa arvoa.                        | Tämä on LDAP-yhdyskäytävän IP-osoite, jota käytetään sähköpostien osoitetietojen hakemiseen.   |
| <b>JETDIRECT</b>                     | Katso alla olevaa alivalikkoa.              | <b>JETDIRECT</b> -kohdassa voit määrittää verkkoasetukset.   |
| <b>TESTIN LÄHETYS YHDYSKÄYTÄVIIN</b> | Ei valittavaa arvoa.                        | Testaa määritettyjen yhdyskäytävien toimivuuden.   |

## Sisäinen Jetdirect -alivalikko

Avaa tämä valikko koskettamalla ensin **MÄÄRITÄ ASETUKSET**, I/O ja sitten **JETDIRECT**.

| Kohde         | Asetukset         | Arvot                                   | Selitys   |
|---------------|-------------------|---|---|
| <b>TCP/IP</b> | <b>AKTIVOI</b>    | <b>Käytössä</b><br><b>Pois käytöstä</b> | <b>Käytössä:</b> (oletus) TCP/IP-protokollan ottaminen käyttöön.<br><br><b>Pois käytöstä:</b> TCP/IP-protokollan poistaminen käytöstä.  |
|               | <b>ISÄNTÄNIMI</b> |   | Aakkosnumeerinen merkkijono (enintään 32 merkin pituinen), jota käytetään yksilöimään laite. Tämä nimi käy ilmi Jetdirect -asetussivulta. Oletusisäntänimi on NPIxxxxxx, missä xxxxxx ovat lähiverkon |



| Kohde                    | Asetukset            | Arvot  | Selitys   |
|--------------------------|----------------------|--|---|
|                          |                      |  | laitteisto-osoitteen (MAC-osoitteen) kuusi viimeistä numeroa.   |
|                          | <b>MÄÄRITYSTAPA</b>  | <b>BOOTP</b><br><b>DHCP*</b><br><b>AUTOM. IP</b><br><b>MANUAALINEN</b> | Valitse <b>BOOTP</b> (Bootstrap-protokolla), jos haluat määrittää asetukset automaattisesti BootP-palvelimesta.<br><br>Valitse <b>DHCP</b> (Dynamic Host Configuration Protocol), jos haluat määrittää asetukset automaattisesti DHCP-palvelimesta.<br><br>Valitse <b>AUTOM. IP</b> (linkinsisäiset osoitteet). Laite ottaa automaattisesti käyttöön muodossa 169.254.x.x olevan osoitteen.<br><br>Voit määrittää TCP/IP-parametrit <b>MANUAALINEN</b> -asetusvalikon avulla.   |
|                          | <b>DHCP-VAPAUTUS</b> | <b>KYLLÄ</b><br><b>EI*</b>   | Jos DHCP on käytössä ja DHCP-varaus on olemassa, <b>EI</b> -vaihtoehdon valitseminen tallentaa nykyisen varauksen. <b>KYLLÄ</b> -vaihtoehdon valitseminen vapauttaa nykyisen DHCP-varauksen ja varatun IP-osoitteen.  |
|                          | <b>UUSI DHCP</b>     | <b>KYLLÄ</b><br><b>EI*</b>   | Tämä valikko näkyy vain, jos <b>MÄÄRITÄ TAPA</b> -asetukseksi on määritetty <b>DHCP</b> ja tulostinpalvelimen <b>DHCP</b> -varaus on olemassa.<br><br><ul style="list-style-type: none"> <li>• <b>EI</b> (oletus): Nykyinen DHCP-varaus tallennetaan.</li> <li>• <b>KYLLÄ</b>: Nykyinen DHCP-varaus ja varattu IP-osoite vapautetaan.</li> </ul>  |
| <b>MANUAALIASETUKSET</b> |                      |  | (Käytettävissä vain, jos <b>MÄÄRITYSTAPA</b> -asetukseksi on määritetty <b>MANUAALINEN</b> .)<br>Määritä parametrit suoraan tulostimen ohjauspaneelistä:<br><br><b>IP-osoite:</b> (n.n.n.n.) Tulostimen yksilöivä IP-osoite, jossa n on arvo 0 - 255.<br><br><b>ALIVERKON PEITE</b> m.m.m.m.: Tulostimen aliverkon peite, jossa m on arvo 0 - 255.<br><br><b>JÄRJESTELMÄLOKIPALVELIN</b> n.n.n.n.: Syslog-palvelimen IP-osoitetta käytetään vastaanottamaan ja kirjaamaan syslog-viestejä.<br><br><b>OLETUSYHDYSKÄYTVÄ:</b> n.n.n.n.n.: Yhdyskäytävän tai reitittimen IP- |

| Kohde  | Asetukset | Arvot | Selitys  |
|--|-----------|-------|--|
|  |           |       | <p>osoite, jota käytetään toisten verkkojen kanssa viestimiseen.</p> <p><b>ODOTUKSEN AIKAKATKAISU:</b><br/>Sekunteina ilmoitettu aika, jonka jälkeen käyttämätön TCP-tulostetietoyhteys suljetaan (oletusaika on 270 sekuntia, 0 poistaa aikakatkaisun käytöstä).</p>  |
| <b>OLETUS-IP</b><br>(parametrit ovat AUTOM. IP ja VANHA) |           |       | <p>Määritä IP-osoite, jota käytetään oletuksena silloin, kun tulostuspalvelin ei pysty hankkimaan IP-osoitetta verkon kautta pakotetun TCP/IP-kokoonpanon uudelleenmäärittämisen aikana (esimerkiksi kun BootP- tai DHCP-palvelin otetaan käyttöön manuaalisesti).</p> <ul style="list-style-type: none"> <li>● <b>AUTOM. IP:</b> Linkinsisäisen IP-osoitteen 169.254.x.x määrittäminen.</li> <li>● <b>VANHA:</b> Aiempien Jetdirect-tuotteiden kanssa yhteensopivan osoitteen 192.0.0.192 määrittäminen.</li> </ul>   |
| <b>ENSISIJ. DNS</b>                                      |           |       | Määritä toimialueen ensisijaisen nimipalvelimen (DNS-palvelimen) IP-osoite (n.n.n.n).  |
| <b>TOISSIJ. DNS</b>                                      |           |       | Määritä toimialueen toissijaisen nimipalvelimen (DNS-palvelimen) IP-osoite (n.n.n.n).  |
| <b>VÄLITYSPALVELIN</b>                                   |           |       | <p>Tämä asetus määrittää tulostimen tai MFP-laitteen sulautettujen sovellusten käyttämän välityspalvelimen. Tavallisesti välityspalvelinta käyttävät verkkoasiakkaat Internet-yhteyden muodostamiseen. Välityspalvelin parantaa Internet-tietoturvaa ja tallentaa WWW-sivuja välimuistiin asiakkaita varten.</p> <p>Voit määrittää välityspalvelimen kirjoittamalla sen IP-osoitteen tai kelvollisen toimialueen nimen. Nimen pituus voi olla enintään 64 merkkiä.</p> <p>Joissakin verkoissa voit joutua selvittämään välityspalvelimen osoitteen riippumattomalta palveluntarjoajalta.</p> |
| <b>VÄLITYS-PORTTI</b>                                    |           |       | Kirjoita välityspalvelimen asiakastukeen käyttämä portin numero. Portin numero toimii verkon välityspalvelintoimintaan varatun   |

| Kohde           | Asetukset                             | Arvot  | Selitys   |
|-----------------|---------------------------------------|--|---|
|                 |                                       |  | portin tunnisteena. Numero voi olla mikä tahansa luku väliltä 0–65 535.   |
| IPX/SPX         | AKTIVOI                               | Käytössä*<br>Pois käytöstä                     | <b>Käytössä:</b> IPX/SPX-protokollan ottaminen käyttöön.<br><b>Pois käytöstä:</b> IPX/SPX-protokollan poistaminen käytöstä.   |
|                 | KEHYSTYYPPI                           | AUTO<br>EN_8023<br>EN_II<br>EN_8022<br>EN_SNAP | Valitse kehystyyppin asetus verkollesi.<br><b>AUTO:</b> (Oletus) kehystyyppiksi asetetaan ja rajataan automaattisesti ensimmäisenä tunnistettu kehystyyppi.<br>EN_8023, EN_II, EN_8022 ja EN_SNAP: Ethernet-verkkojen kehystyyppivaihtoehdot. |
| APPLETALK       | AKTIVOI                               | Käytössä*<br>Pois käytöstä                     | AppleTalk-protokollan ottaminen käyttöön tai poistaminen käytöstä.  |
| DLC/LLC         | AKTIVOI                               | Käytössä*<br>Pois käytöstä                     | DLC/LLC-protokollan ottaminen käyttöön tai poistaminen käytöstä.  |
| SUOJATTU WEB    | HTTPS VAADITAAN<br>HTTPS VALINNAINEN* |  | <b>SUOJATTU WEB:</b> Voit määrittää, hyväksyykö sulautettu verkkopalvelin vain HTTP- tai HTTPS-tiedonsiirron vai sekä HTTP- että HTTPS-tiedonsiirron.   |
| DIAGNOSTIIKKA   |                                       |  | <b>DIAGNOSTIIKKA:</b> Testejä verkkolaitteiden tai TCP-/IP-verkkoyhteysongelmien määrittämiseksi.   |
| PALAUTA SUOJAUS | KYLLÄ<br>EI*                          |  | <b>PALAUTA SUOJAUS:</b> Tämä asetus määrittää, tallennetaanko tulostinpalvelimen nykyiset suojausasetukset vai palautetaanko tehdasasetukset.   |
| YHTEYDEN NOPEUS | AUTO                                  |  | Tulostinpalvelin määrittää asetuksensa automaattisesti verkon linkinopeuden ja tiedonsiirtotilan mukaan. Jos automaattinen asetusten määrittäminen ei onnistu, tulostin ottaa käyttöön <b>100TX HALF-</b> tai <b>10T HALF</b> -asetuksen.     |
|                 | 10T HALF                              |  | <b>10T HALF:</b> 10 Mbps, yksisuuntainen toiminta.  |
|                 | 10T FULL                              |  | <b>10T FULL:</b> 10 Mbps, kaksisuuntainen toiminta.   |
|                 | 100TX HALF                            |  | <b>100TX HALF:</b> 100 Mbps, yksisuuntainen toiminta.   |
|                 | 100TX FULL                            |  | <b>100TX FULL:</b> 100 Mbps, kaksisuuntainen toiminta.  |

## Alkutila-alivalikko

Avaa tämä valikko koskettamalla **MÄÄRITÄ ASETUKSET** -kohtaa ja kosketa sitten **ALKUTILA**.



**Huomautus** Käytä tätä valikkoa varoen. Jos käytät näitä toimintoja, voit menettää puskuroitua dataa tai MFP-laitteen asetukset. Palauta MFP-laite alkutilaan (tehdasasetukset) vain seuraavissa tapauksissa:

- Haluat palauttaa MFP-laitteen oletusasetukset.
- Tietoliikenne MFP-laitteen ja tietokoneen välillä on katkaistu, etkä voi ratkaista ongelmaa millään muulla keinolla. Katso [Verkkoyhteysongelmien ratkaiseminen](#).
- Portin käyttämisessä on ongelmia.

Alkuasetukset-alivalikon komennot tyhjentävät kaiken MFP-laitteen muistin, kun taas **Nollaus**-painikkeen painaminen tyhjentää vain senhetkisen työn.

| Kohde                          | Arvot                                    | Selitys  |
|--------------------------------|--|--|
| <b>PALAUTA OLETUSASETUKSET</b> | Ei valittavaa arvoa.                     | Tämä kohta palauttaa kaikki ohjauspaneelin asetukset alkuperäisiksi tehdasasetuksiksi.   |
| <b>LEPOTILA</b>                | <b>Pois käytöstä</b><br><b>Käytössä*</b> | Asetus määrittää, onko lepotila käytössä vai ei. Lepotilan edut: <ul style="list-style-type: none"><li>• Minimoi MFP-laitteen käyttämän virtamäärän, kun laite on valmiustilassa.</li><li>• Vähentää MFP-laitteen sähköisten osien kulumista.</li></ul> MFP-laite siirtyy automaattisesti pois lepotilasta, kun sille lähetetään tulostustyö, se vastaanottaa faksin, mitä tahansa ohjauspaneelin painiketta tai kosketusnäytön kohtaa painetaan, skannerin kansi avataan tai automaattiseen asiakirjansyöttölaitteeseen asetetaan tulostusmateriaalia.<br><br>Asetus määrittää, kuinka kauan MFP-laite on käyttämättömänä valmiustilassa, ennen kuin se siirtyy lepotilaan. Katso <b>LEPOTILAN VIIVE</b> -tietoja kohdasta <a href="#">Järjestelmän asetukset -alivalikko</a> . |
| <b>LUKITSE VAUNU</b>           | Ei valittavaa arvoa.                     | Tämä kohta on oltava valittuna, ennen kuin Skannerin pään lukitus -toimintoa käytetään. Se siirtää vaunun asentoon, jossa vaunu voidaan lukita.  |
| <b>TYHJENNÄ OSOITEKIRJA</b>    | Ei valittavaa arvoa.                     | Tämä toiminto tyhjentää kaikki osoitekirjan osoitteet.   |

# Diagnostiikka-valikko

| Kohde                                 | Asetukset                | Arvot | Selitys  |
|---------------------------------------|--------------------------|-------|--|
| <b>TULOSTA TAPAHTUMALOKI</b>          |                          |       | Muodostaa kohdennetun luettelon virhelokin 50 viimeisimmästä tapahtumasta. Tulostetussa tapahtumalokissa on jokaisen kohdan virhenumero, tulostettujen sivujen määrä, virhekoodi ja tulostinkielen kuvaus.   |
| <b>TULOSTUSLAADUN VIANMÄÄRITYS</b>    |                          |       | Tämä komento tulostaa kahdeksan sivun sarjan, joka sisältää ohjeita, kunkin värin sivut ja esittely- ja asetussivun. Nämä sivut voivat auttaa tulostuslaatuongelmien selvittämisessä.  |
| <b>NÄYTÄ TAPAHTUMALOKI</b>            |                          |       | Vieritä ohjauspaneelissa 50 viimeisimmän tapahtuman sisällöt.  |
| <b>KALIBROI SKANNERI</b>              |                          |       | Kalibroi skanneri tällä toiminnolla. Skanneri on ehkä kalibroitava, jos se ei lue oikeita osia skannatuista asiakirjoista.   |
| <b>TULOSTA DIAGNOSTIIKKASIVU</b>      |                          |       | Voit tulostaa sivun, joka auttaa tulostusongelmien selvittämisessä.  |
| <b>POISTA VÄRIAINEK. TARK. VARTEN</b> |                          |       | Voit poistaa väriainekasetin ja siten selvittää, mikä väriainekasetti aiheuttaa ongelman.  |
| <b>PAPERIRADAN TUNNISTIMET</b>        |                          |       | Käynnistää paperiradan tunnistintestin. Voit sitten siirtyä valikoihin, joista tulostetaan sisäisiä sivuja (myös paperiratatesti), asettaa valikon kohtia ja lähettää töitä tietokoneelta. Tunnistimet päivitetään paperin ohittaessa kunkin tunnistimen, mutta tässä vaiheessa ei luoda viestejä. |
| <b>PAPERIRATATESTI</b>                | <b>TULOSTA TESTISIVU</b> |       | Luo testisivun, joka auttaa MFP-laitteen paperinkäsittelytoimintojen testaamisessa.<br><br>Määrittää, mitkä paperiradat testataan.   |

| Kohde                            | Asetukset   | Arvot  | Selitys  |
|----------------------------------|---|--|--|
|                                  | <b>LÄHDE</b>  | <b>KAIKKI LOKEROT</b><br><b>LOKERO 1</b><br><b>LOKERO 2*</b><br><b>LOKERO 3</b><br><b>LOKERO 4</b>   | Määrittää testisivun tulostuksen tietystä lokeroista tai kaikista lokeroista.  |
| <b>Kohde</b>                     |   | <b>KAIKKI LOKEROT</b><br><b>TULOSTELOKERO 1*</b><br><b>TULOSTELOKERO 2</b><br><b>TULOSTELOKERO 3</b> | Määritä, mitä tulostelokeroa käytetään paperiratatestin yhteydessä.<br><br>Tämä valikko näkyy vain, jos tulostuslokero on asennettu.   |
|                                  | <b>KAKSIPUOLINEN</b>  | <b>Pois käytöstä*</b><br><b>Käytössä</b>   | Määrittää, testataanko testissä myös kääntöyksikkö.  |
|                                  | <b>KOPIOMÄÄRÄ</b>   | <b>1*</b><br><b>10</b><br><b>50</b><br><b>100</b><br><b>500</b>                                      | Määrittää, miten monta paperiarkkia määritetystä lähteestä lähetetään testin aikana.   |
| <b>ANTURIN TESTAUS KÄSIN</b>     |   |  | Testaa paperiradan tunnistinten ja kytkinten toimivuuden. Tämän testin aikana MFP-laite on pois linjatilasta.<br><br>Ohjauspaneelin näytössä kukin tunnistin esitetään aakkosnumeerisena merkkijonona, jota seuraa vastaava tunnistimen tilatieto. |
| <b>ANTURIN TESTAUS KÄSIN (2)</b> |   |  | Voit testata paperiradan antureiden toimintakunnon.  |
| <b>OSIEN TESTAUS</b>             | <b>SIIRTOTILA</b><br><b>VAIN HIHNA</b><br><b>KUVARUMPU-MOOTTORIT</b><br><b>MUSTA SKANNERI</b><br><b>SYAANI SKANNERI</b><br><b>MAGENTA SKANNERI</b><br><b>KELTAINEN SKANNERI</b><br><b>KIINNITTIMEN MOOTTORI</b> |  | Huolto käyttää tätä valikkotoimintoa tutkiakseen yksittäisiä MFP-laitteen osia tarkoituksenaan paikallistaa mahdolliset ongelmanaiheuttajat.   |

| Kohde                   | Asetukset  | Arvot     | Selitys   |
|-------------------------|--|-----------|---|
|                         | KIINN.YKS. VIRHE IRROTA<br>MOOTTORI<br><br>ARKINEROTINMOOTT.<br><br>ETB-KOSKETUS/SIIRTO<br><br>LOKERON 1<br>SYÖTTÖSOLENOIDI<br><br>LOKERON 1<br>SYÖTTÖMOOTTORI<br><br>LOKERON 3<br>SYÖTTÖSOLENOIDI<br><br>LOKERON 2<br>SYÖTTÖMOOTTORI<br><br>LOKERON 3<br>SYÖTTÖSOLENOIDI<br><br>LOKERON 3<br>SYÖTTÖMOOTTORI<br><br>LOKERON 4<br>SYÖTTÖSOLENOIDI<br><br>LOKERON 4<br>SYÖTTÖMOOTTORI<br><br>KÄÄNTÖYKSIKÖN<br>SYÖTTÖMOOTTORI<br><br>TOISTA |           |   |
| TULOST./PYSÄYT. TESTAUS | PYSÄYTYSAIKA   | 0 - 60000 | Huolto käyttää tätä valikkotoimintoa löytääkseen mahdollisen tulostuslaatuongelman lähteen MFP-laitteessa. Aika ilmoitetaan millisekunteina.  |
| VÄRINAUHATESTI          | TULOSTA TESTISIVU<br>KOPIOMÄÄRÄ  | 1-30      | <b>TULOSTA TESTISIVU</b> -asetus luo testisivun, joka auttaa MFP-laitteen värinauhatoimintojen testaamisessa.<br><br><b>KOPIOMÄÄRÄ</b> -asetuksen avulla voit valita tulostettavien testisivujen määrän. Oletus=1 |
| SKANNERITESTIT          | ALALAMPPU<br><br>ADF:N<br>SYÖTTÖMOOTTORI<br><br>ADF:n syöttömoottorin<br>suunnanvaihto<br><br>TASON MOOTTORI<br><br>ADF:N LUKUMOOTTORI   |           | Huoltoteknikko käyttää tätä valikon vaihtoehtoa mahdollisten MPF-skanneriongelmien diagnosoimiseen.   |

| Kohde         | Asetukset                           | Arvot | Selitys  |
|---------------|-------------------------------------|-------|--|
|               | ADF:N LUKUMOOTTORI,<br>VASTAKKAINEN |       |  |
|               | ADF:N KAKSIPUOLINEN<br>SOLENOIDI    |       |  |
|               | ADF:N MERKKIVALO                    |       |  |
| OHJAUSPANEELI | MERKKIVALOT                         |       | Huoltoteknikko käyttää tätä valikon vaihtoehtoa mahdollisten MPF-ohjauspaneeliongelmien diagnosoimiseen. |
|               | Näytä                               |       |  |
|               | PAINIKKEET                          |       |  |
|               | KOSKETUSNÄYTTÖ                      |       |  |



## Huolto-valikko

Huolto-valikko on lukittu. Huoltohenkilön on avattava valikko kirjoittamalla PIN-koodi.



# 3 I/O-asetukset

Tässä luvussa kerrotaan, miten MFP-laitteen tietyt verkkoparametrit määritetään. Käsiteltävänä ovat seuraavat aiheet:

- [Verkkoasetukset](#)
- [Rinnakkaisportin asetukset](#)
- [USB-asetukset](#)
- [Lisäyhteyshmääritykset](#)
- [HP Jetdirect -tulostinpalvelimet](#)
- [Langaton tulostus](#)

# Verkkoasetukset

MFP-laitteeseen on ehkä määritettävä tiettyjä verkon parametreja. Nämä parametrit voidaan määrittää asennusohjelmasta, MFP-laitteen ohjauspaneelistä, sulautetusta Web-palvelimesta tai hallintaohjelmasta, kuten HP Web Jetadmin- tai HP LaserJet Utility for Macintosh -apuohjelmasta.



**Huomautus** Katso upotettujen Web-palvelimien käyttämistä koskevat lisätiedot kohdasta [Sulautetun Web-palvelimen käyttäminen](#).

Lisätietoja tuetuista verkoista ja verkkoasetustyökaluista on *HP Jetdirect –tulostuspalvelimen Pääkäyttäjän oppaassa*. Tämä ohjekirja toimitetaan sellaisten tulostimien yhteydessä, joihin on asennettu HP Jetdirect -tulostinpalvelin.

Tässä osassa on seuraavat ohjeet verkon parametrien määrittämiseen MFP-laitteen ohjauspaneelistä:

- TCP/IP-parametrien määrittäminen
- tarpeettomien verkkokäytäntöjen poistaminen käytöstä.

## TCP/IP-parametrien määrittäminen

Seuraavat TCP/IP-parametrit voidaan määrittää MFP-laitteen ohjauspaneelin avulla:

- IP-osoite (4 tavua)
- aliverkon peite (4 tavua)
- oletusyhdyskäytävä (4 tavua).

## TCP/IP-parametrien määrittäminen manuaalisesti MFP-laitteen ohjauspaneelistä

Voit määrittää manuaalisesti IP-osoitteen, aliverkon peitteen ja oletusyhdyskäytävän.

### IP-osoitteen asettaminen

1. Avaa **VALIKOT** painamalla **Valikko**-painiketta.
2. Kosketa **MÄÄRITÄ ASETUKSET**.
3. Kosketa **I/O**.
4. Kosketa **JETDIRECT-VALIKKO**.
5. Kosketa **TCP/IP**.
6. Kosketa **MÄÄRITYSTAPA**.
7. Kosketa **MANUAALINEN**- tai **MANUAALIASETUKSET**-vaihtoehtoa.
8. Kosketa **IP-osoite**.
9. Valitse jokainen IP-osoitteen tavu vuorollaan käyttämällä oikeaa ja vasenta nuolipainiketta ja määritä kunkin tavun arvo numeronäppäimillä.
10. Kosketa **OK**.

## Aliverkon peitteen asettaminen

1. Avaa **VALIKOT** painamalla **Valikko**-painiketta.
2. Kosketa **MÄÄRITÄ ASETUKSET**.
3. Kosketa **I/O**.
4. Kosketa **JETDIRECT-VALIKKO**.
5. Kosketa **TCP/IP**.
6. Kosketa **MÄÄRITYSTAPA**.
7. Kosketa **MANUAALINEN**.
  - ▲ Kosketa **MANUAALIASETUKSET**.
8. Kosketa **ALIVERKON PEITE**.



---

**Huomautus** Ensimmäinen kolmesta numerosarjasta näkyy korostettuna.

---

9. Valitse jokainen aliverkon peitteen tavu vuorollaan käyttämällä oikeaa ja vasenta nuolipainiketta ja määritä kunkin tavun arvo numeronäppäimillä.
10. Kosketa **OK**.

## Oletusyhdykäytävän määrittäminen

1. Avaa **VALIKOT** painamalla **Valikko**-painiketta.
2. Kosketa **MÄÄRITÄ ASETUKSET**.
3. Kosketa **I/O**.
4. Kosketa **JETDIRECT-VALIKKO**.
5. Kosketa **TCP/IP**.
6. Kosketa **MÄÄRITYSTAPA**.
7. Kosketa **MANUAALINEN**- tai **MANUAALIASETUKSET**-vaihtoehtoa.
8. Kosketa **OLETUSYHDYSKÄYTVÄ:**.



---

**Huomautus** Ensimmäinen kolmen numeron sarjasta on oletusasetus. Jos numeroa ei näy korostettuna, näytössä on korostettu tyhjä alaviiva.

---

9. Valitse jokainen oletusyhdykäytävän tavu vuorollaan käyttämällä oikeaa ja vasenta nuolipainiketta ja määritä kunkin tavun arvo numeronäppäimillä.
10. Kosketa **OK**.

## Verkkokäytäntöjen poistaminen käytöstä (valinnainen)

Oletuksena kaikki verkkokäytännöt ovat käytössä. Käyttämättömien protokollien käytöstä poistamisesta on seuraavanlaista etua:

- MFP-laitteen aiheuttama verkkokuorma pienenee
- valtuuttamattomat käyttäjät eivät voi tulostaa MFP-laitteella
- asetussivulle tulostetaan vain tarpeelliset tiedot
- MFP-laitteen ohjauspaneelissa näkyvät käytäntökohtaiset virheilmoitukset ja varoitukset

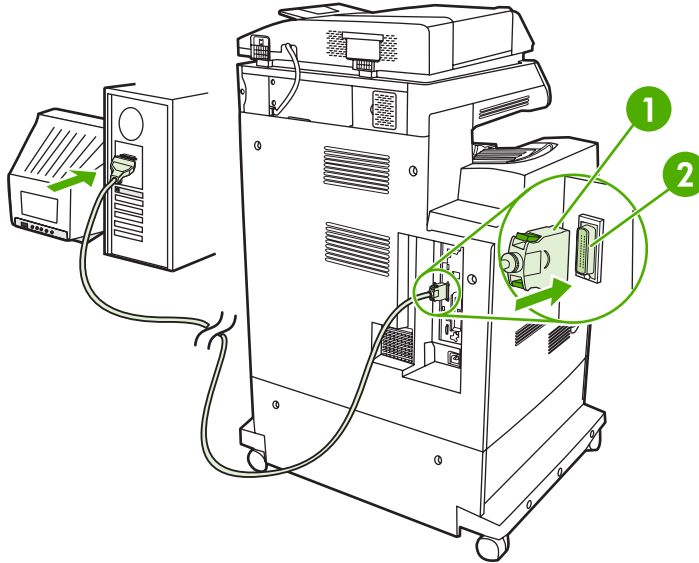
## DLC/LLC-käytännön poistaminen käytöstä

1. Avaa **VALIKOT** painamalla **Valikko**-painiketta.
2. Kosketa **MÄÄRITÄ ASETUKSET**.
3. Kosketa **I/O**.
4. Kosketa **JETDIRECT-VALIKKO**.
5. Kosketa **DLC/LLC**.
6. Kosketa **AKTIVOI**.
7. Kosketa **Käytössä** tai **Pois käytöstä**.
8. Kosketa **OK**.

# Rinnakkaisportin asetukset

HP Color LaserJet 4730mfp -sarjan laite tukee samanaikaista verkko- ja rinnakkaisporttityhteyttä. Rinnakkaisporttityhteys luodaan liittämällä MFP-laite tietokoneeseen kaksisuuntaisella rinnakkaiskaapelilla (IEEE-1284-C-yhteensopiva), jonka c-liitin kytketään MFP-laitteen rinnakkaisporttiin. Kaapelin pituus voi olla enintään 10 metriä.

Rinnakkaisliitintää kuvattaessa termillä kaksisuuntainen tarkoitetaan sitä, että MFP-laite pystyy sekä vastaanottamaan tietoja tietokoneesta että lähettämään tietoja tietokoneeseen rinnakkaisportin kautta.



**Kaavio 3-1** Rinnakkaisporttityhteys

|   |                  |
|---|------------------|
| 1 | C-liitin         |
| 2 | Rinnakkaisportti |

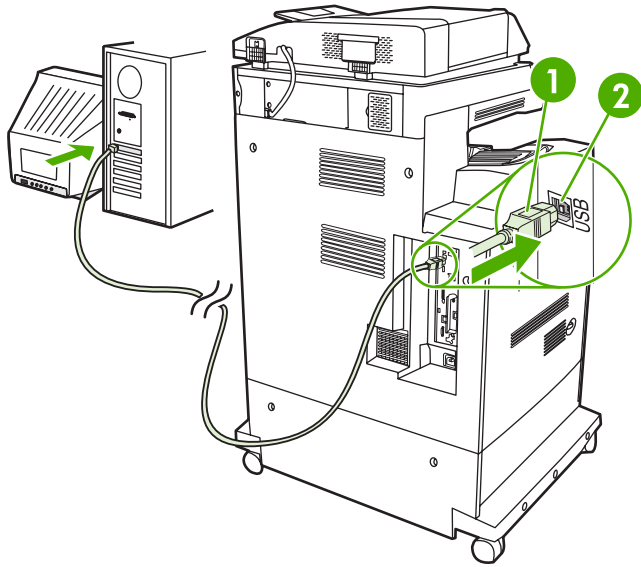


**Huomautus** Tarkista, että uusin tulostinohjain on asennettu. Siten varmistat, että voit käyttää tehokkaasti kaksisuuntaisen rinnakkaisliitännän ominaisuuksia, esimerkiksi tietokoneen ja MFP-laitteen kaksisuuntaista tiedonsiirtoa, suurta tiedonsiirtonopeutta ja tulostinohjainten automaattista määrittystä.

**Huomautus** Tehdasasetukset tukevat automaattista vaihtoa MFP-laitteen rinnakkaisportin ja yhden tai usean verkkoliitännän välillä. Jos kohtaat ongelmia, katso kohtaa [Verkkoasetukset](#).

## USB-asetukset

Tämä MFP-laite tukee USB 2.0 -liitintä ja USB-isäntäliitintä. USB-portit ovat MFP-laitteen takapaneelissa oheisen kuvan osoittamassa paikassa. Käytä A-B-tyyppin USB-kaapelia.



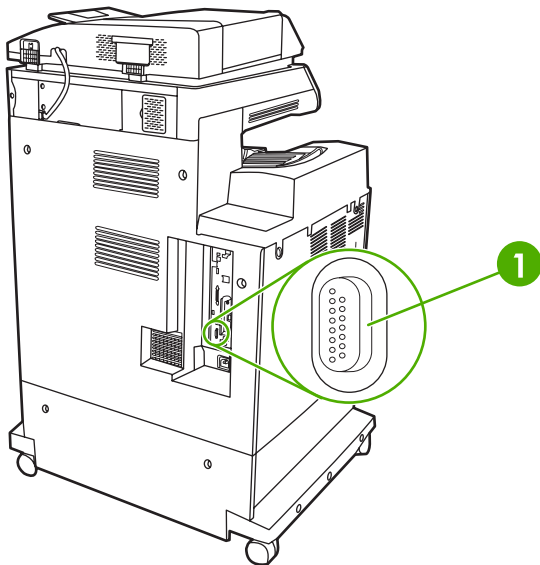
**Kaavio 3-2** USB-liitintä

- |   |            |
|---|------------|
| 1 | USB-liitin |
| 2 | USB-portit |
-



## Lisäyhteysmääritykset

MFP-laitteessa on lisäliitäntä valinnaisia paperinsyöttöyksiköitä varten. Portti on MFP-laitteen takapaneelissa oheisen kuvan osoittamalla tavalla.



**Kaavio 3-3** Lisäliitäntä

- 1 | Lisäliitäntäportti (Jetlink)

## HP Jetdirect -tulostinpalvelimet

HP Jetdirect -tulostinpalvelimet helpottavat verkonhallintaa, koska tulostimen voi liittää suoraan verkkoon mistä tahansa paikasta. Palvelimet tukevat useita verkkoprotokollia ja käyttöjärjestelmiä. HP Jetdirect -tulostinpalvelimet tukevat myös SNMP (Simple Network Management Protocol) -protokollaa, joka tarjoaa verkonvalvojalle mahdollisuuden tulostimen etähallintaan ja vianmääritykseen HP Web Jetadmin -ohjelmiston avulla.

HP Color LaserJet 4730mfp -sarjan laitteessa on mukana sulautettu HP Jetdirect -tulostuspalvelin. Palvelin tukee Ethernet 10/100-TX -verkkoliitäntöjä. EIO-tyyppinen HP Jetdirect -tulostuspalvelin voidaan myös asentaa johonkin HP Color LaserJet 4730mfp -sarjan laitteen EIO-korttipaikoista lisäverkkoyhteyttä varten.



**Huomautus** Verkonvalvojan tulisi asentaa EIO-tulostinpalvelin ja määrittää tarvittavat verkkoasetukset. Verkkoasetukset voidaan määrittää asennusohjelmasta, MFP-laitteen ohjauspaneelista, sulautetusta Web-palvelimesta tai verkonhallintaohjelmasta.

**Huomautus** Lisätietoja tuetuista EIO-verkkotulostuspalvelimista on HP Jetdirect -tulostuspalvelimen käyttöohjeissa.

Lisätietoja tuetuista verkoista ja verkkoasetustyökaluista on *HP Jetdirect -tulostuspalvelimen Pääkäyttäjän oppaassa* tai HP:n online-asiakaspalvelun osoitteessa [http://www.hp.com/support/net\\_printing](http://www.hp.com/support/net_printing).

### NetWare-verkot

Jos käytät Novell NetWare -tuotteita HP Jetdirect -tulostuspalvelimen kanssa, käytä NetWare-apuohjelmaa MFP-laitteen määrittämisessä ja hallinnassa.

### Windows-verkot

Jos käyttöjärjestelmä on Windows 98, ME, 2000, Windows Server 2003 tai XP, asenna tulostin Microsoft Windows -verkkoon käyttämällä tulostinasennusohjelmaa. Ohjelma tukee tulostinasennusta sekä vertaisverkkoon että asiakas-palvelin-verkkoon.

### AppleTalk-verkot

Asenna MFP-laite EtherTalk-verkkoon HP LaserJet Utility -apuohjelman avulla. Katso lisätietoja *HP Jetdirect -tulostuspalvelimen Pääkäyttäjän oppaasta*, joka tulee HP Jetdirect -tulostuspalvelimen sisältävien tulostimien mukana.

### UNIX/Linux-verkot

Asenna MFP-laite HP-UX- tai Sun Solaris -verkkoon UNIX-käyttöjärjestelmään tarkoitettun HP Jetdirect -tulostinasennusohjelman avulla.

Määritä asetukset ja suorita ylläpito UNIX- tai Linux-verkossa HP Web Jetadmin -ohjelman avulla.

Voit hankkia UNIX- tai Linux-verkkoon tarkoitettun HP-ohjelmiston HP:n online-asiakaspalvelusta osoitteessa [http://www.hp.com/support/net\\_printing](http://www.hp.com/support/net_printing). Lisätietoja muista HP Jetdirect -tulostuspalvelinten tukemista asennusvaihtoehdoista on *HP Jetdirect -tulostuspalvelimen Pääkäyttäjän oppaassa*.

# Langaton tulostus

Langattomat verkot tarjoavat luotettavan, turvallisen ja kustannustehokkaan vaihtoehdon perinteisille kaapeliverkkoyhteyksille. Katso käytettävissä olevien langattomien tulostinpalvelinten luettelo kohdasta [Tarvikkeet ja lisävarusteet](#).

## IEEE 802.11 -standardi

Valinnaiset langattomat HP Jetdirect -tulostuspalvelimet tukevat 802.11-verkkoa. Kyseisen langattoman tekniikan avulla voidaan saavuttaa korkeatasoinen tulostusratkaisu ilman fyysistä kaapelointia. Oheislaitteet voidaan sijoittaa toimistossa tai kotona vapaasti valittavaan paikkaan. Samoin ne ovat vapaasti siirrettävissä ilman verkkokaapeleiden vaihtamista.

Asentaminen on helppoa HP:n ohjatun verkkotulostimen asennustoiminnon avulla.

HP Jetdirect 802.11 -tulostuspalvelimet ovat saatavissa myös USB-liitäntöihin.

## Bluetooth

Langaton Bluetooth-tekniikka perustuu heikkovirtaan ja lyhytaaltoradioon ja mahdollistaa tietokoneiden, MFP-laitteiden, tulostimien, kämmenmikrojen (PDA), matkapuhelimien ja muiden laitteiden langattoman yhdistämisen.

Infrapunatekniikasta poiketen Bluetooth-tekniikan perustuminen radiosignaaleihin merkitsee sitä, että laitteiden ei tarvitse olla samassa huoneessa, toimistossa tai työpisteessä siten, että laitteiden välillä olisi esteetön näkyvyys. Langaton tekniikka lisää yrityksen verkkosovellusten siirrettävyyttä ja tehokkuutta.

HP Color LaserJet 4730mfp -sarjan laitteet käyttävät Bluetooth-sovitinta (HP bt1300), jonka avulla laite tukee langatonta Bluetooth-tekniikkaa. Kyseinen sovitin on saatavana sekä USB- että rinnakkaisliitäntöihin. Sovittimen toimintasäde on 10 metriä 2,5 GHz:n ISM-kaistalla, ja sen tiedonsiirtokapasiteetti on 723 kilobittiä sekunnissa. Laite tukee seuraavia Bluetooth-profiileja:

- Hardcopy Cable Replacement Profile (HCRP)
- Serial Port Profile (SPP)
- Object Push Profile (OPP)
- Basic Imaging Profile (BIP)
- Basic Printing Profile (BPP) with XHTML-Print



# 4 Tulostustehtävät

Tässä luvussa kuvataan tulostuksen perustehtävät. Käsiteltävänä ovat seuraavat aiheet:

- [Tulostustöiden hallinta](#)
- [Tulostusmateriaalin valitseminen](#)
- [Automaattinen tulostusmateriaalityypin tunnistaminen \(automaattinen tunnistustila\)](#)
- [Syöttölokeroiden asetusten määrittäminen](#)
- [Tulostus erikoismateriaalille](#)
- [Automaattinen kaksipuolinen tulostaminen](#)
- [Asiakirjojen nitominen](#)
- [Erikoistulostustilanteet](#)
- [Tulostelokeron valitseminen](#)
- [Töiden tallennusominaisuudet](#)
- [Muistin hallinta](#)
- [Ominaisuuksien käyttäminen tulostinohjaimesta](#)
- [Macintosh-kirjoitinohjaimen toimintojen käyttäminen](#)

# Tulostustöiden hallinta

Microsoft Windows -käyttöjärjestelmässä on kolme asetusta, jotka vaikuttavat tapaan, jolla tulostinohjain ottaa paperia, kun tulostimeen lähetetään tulostustyö. *Lähde*-, *Tyyppi*- ja *Koko*-asetukset näkyvät useimmissa ohjelmissa **Sivun asetukset**-, **Tulosta**- tai **Tulostimen ominaisuudet** -valintaikkunassa. Jos näitä asetuksia ei muuteta, MFP valitsee lokeron automaattisesti oletusasetusten mukaan.

## Lähde

*Lähde*-asetuksen perusteella tulostaminen tarkoittaa sitä, että käyttäjä valitsee sen lokeron, josta haluaa MFP-laitteen ottavan paperin. MFP pyrkii tulostamaan kyseisestä lokerosta huolimatta siitä, minkä kokoista tai tyyppistä paperia siinä on. Jos valitun lokeron asetukseksi on määritetty sellainen tyyppi tai koko, joka ei vastaa tulostustyötä, MFP ei tulosta automaattisesti. Sen sijaan laite odottaa, että valittuun lokeroon ladataan tulostustyön mukaista tulostusmateriaalia. Jos materiaalia lisätään lokeroon, tulostaminen alkaa.

## Tyyppi ja koko

*Tyyppi*- tai *Koko*-asetuksen perusteella tulostaminen tarkoittaa sitä, että MFP ottaa tulostusmateriaalin lokerosta, jossa on valitunkokoista tai -tyyppistä materiaalia. Materiaalin valitseminen lähteen sijasta tyyppin mukaan on kuin lokeroiden lukitsemista: näin et tulosta erikoismateriaalille vahingossa. Jos jokin lokero on esimerkiksi määritetty kirjelomaketta varten ja ohjain määritetään tulostamaan tavalliselle paperille, MFP ei ota kirjepaperia siitä lokerosta. Sen sijaan MFP ottaa paperin lokerosta, johon on asetettu tavallista paperia ja joka on MFP-laitteen ohjauspaneelista määritetty käyttämään tavallista paperia. Kun valitset materiaalin tyyppin ja koon mukaan, tulostuslaatu on paksulle paperille, kiiltävälle paperille ja kalvoille tulostettaessa on huomattavasti parempi. Väärän asetuksen käyttäminen saattaa heikentää tulostuslaatua. Valitse asetukseksi aina Tyyppi, kun tulostat erikoismateriaalille, kuten tarroille tai harmaasävykalvoille. Tulosta kirjekuorille mahdollisuuksien mukaan käyttämällä Koko-asetusta.

- Jos haluat tulostaa käyttäen Tyyppi- tai Koko-asetusta, valitse Tyyppi tai Koko **Sivun asetukset** -valintaikkunasta, **Tulosta**-valintaikkunasta tai **Tulostimen ominaisuudet** -valintaikkunasta sovelluksen mukaan.
- Jos tulostat usein tietyn tyyppiselle tai -kokoiselle materiaalille, käytetyn tyyppin tai koon mukaisen lokeron voi määrittää MFP-laitteesta vastuussa oleva järjestelmänvalvoja (verkko-MFP) tai voit määrittää sen itse (paikallinen MFP). Kun sitten tulostetaan valitun tyyppiselle tai -kokoiselle materiaalille, MFP valitsee määritetyn lokeron.

## Tulostusasetusprioriteetit

Tulostusasetuksiin tehdyt muutokset järjestetään sen mukaan, missä muutokset on tehty.



**Huomautus** Kommentojen ja valintaikkunoiden nimet saattavat vaihdella käytössä olevan ohjelman mukaan.

- *Sivun asetukset* -valintaikkuna. Avaa tämä valintaikkuna valitsemalla **Sivun asetukset** tai vastaava komento käyttämäsi ohjelman **Tiedosto**-valikossa. Tässä muutetut asetukset korvaavat kaikkialla muualla tehdyt asetukset.
- *Tulosta*-valintaikkuna. Tämä valintaikkuna aukeaa, kun valitset **Tulosta**, **Tulostusasetukset** tai vastaavan komennon käyttämäsi ohjelman **Tiedosto**-valikossa. **Tulosta**-valintaikkunassa tehdyt muutokset ovat prioriteetiltaan alhaisempia, eivätkä ne korvaa **Sivun asetukset** -valintaikkunassa tehtyjä muutoksia.

- *Tulostimen asetukset -valintaikkuna (tulostinohjain)*. Tulostinohjain avautuu, kun valitset **Tulosta**-valintaikkunassa **Ominaisuudet**. **Tulostimen ominaisuudet** valintaikkunassa muutetut asetukset eivät muuta muualla olevia asetuksia.
  - *Tulostimen oletusasetukset*. Tulostimen oletusasetukset määräävät kaikissa tulostustöissä käytettävät asetukset, *paitsi* jos asetukset muutetaan **Sivun asetukset**-, **Tulosta**- tai **Tulostimen ominaisuudet** valintaikkunassa, kuten edellä on kuvattu. Tulostimen oletusasetuksia voi muuttaa kahdella eri tavalla.
1. Valitse **Käynnistä**, **Asetukset**, **Tulostimet**. Napsauta sitten tulostimen kuvaketta hiiren kakkospainikkeella ja valitse **Ominaisuudet**.
  2. Valitse **Käynnistä**, **Ohjauspaneeli** ja valitse sitten **Tulostimet**-kansio. Napsauta tulostimen kuvaketta hiiren kakkospainikkeella ja valitse **Ominaisuudet**.

Katso lisätiedot kohdista [Tulostinohjaimet](#) ja [Macintosh-tietokoneiden kirjoitinohjaimet](#).



---

**VARO** Muuta tulostimen asetuksia aina mieluiten sovelluksesta tai tulostinohjaimesta, jotta muutokset eivät vaikuta muiden käyttäjien tulostustöihin. Jos muutat asetuksia ohjauspaneelistä, niistä tulee oletusasetuksia, jotka vaikuttavat kaikkiin myöhempisiin töihin. Sovelluksessa tai tulostinohjaimessa määritetyt asetukset vaikuttavat vain kyseiseen tulostustyöhön.

---

# Tulostusmateriaalin valitseminen

Tässä MFP-laitteessa voi käyttää useita erityyppisiä papereita ja muita tulostusmateriaaleja. Tässä osassa on ohjeita ja tietoja materiaalien valintaa varten. Katso tuettua tulostusmateriaalia koskevat lisätiedot kohdasta [Tulostusmateriaalien painot ja koot](#).

Ennen kuin ostat suuria määriä jotakin materiaalia tai erikoislomakkeita, varmista, että paperintoimittajalla on tiedossa tulostusmateriaalivaatimukset, jotka on mainittu oppaassa *HP LaserJet Printer Family Print Media Guide* (HP LaserJet -tulostinperheen tulostusmateriaaliopas).

Katso tilaustietoja kohdasta [Tarvikkeet ja lisävarusteet](#).

On mahdollista, että vaikka tulostusmateriaali on tässä luvussa olevien ohjeiden mukaista, tulostuslaatu ei silti ole tyydyttävä. Se saattaa johtua epätavallisesta tulostusympäristöstä tai muista Hewlett-Packardista johtumattomista syistä (esimerkiksi äärimmäisistä lämpötila- ja kosteusolosuhteista).

**Hewlett-Packard suosittelee, että kokeilet tulostusmateriaalia, ennen kuin ostat sitä suuria määriä.**



**VARO** Jos käytät tulostusmateriaalia, joka ei ole tässä tai paperisuositusoppaassa mainittujen suositusten mukaista, voi aiheutua huoltoa vaativia ongelmia. Hewlett-Packardin takuut tai huoltosopimukset eivät kata tällaista huoltoa.

## Vältettävät tulostusmateriaalit

MFP pystyy käsittelemään useita materiaalityyppejä. MFP-laitteeseen sopimattoman tulostusmateriaalin käyttäminen heikentää tulostuslaatua ja lisää paperitukosten mahdollisuutta.

- Älä käytä liian karkeaa paperia.
- Älä käytä paperia, jossa on aukkoja tai rei'itys. Tavallista 3-reikäistä rei'itettyä paperia voi kuitenkin käyttää.
- Älä käytä moniosaisia lomakkeita.
- Älä käytä paperia, jolle on tulostettu aiemmin tai joka on syötetty valokopioikoneen läpi.
- Älä käytä vesileimapaperia, jos tulostat tasaisia kuvioita.

## Paperit, jotka voivat vahingoittaa MFP-laitetta

Joissakin harvinaisissa tilanteissa paperi voi vahingoittaa MFP-laitetta. Estä MFP-laitteen mahdollinen vahingoittuminen välttämällä seuraavia paperityyppejä.

- Älä käytä paperia, johon on kiinnitetty niittejä.
- Älä käytä mustesuihkutulostimiin tai muihin matalalämpötilaisiin tulostimiin tarkoitettuja kalvoja. Älä käytä myöskään mustavalkotulostusta varten tarkoitettuja kalvoja. Käytä vain kalvoja, jotka on tarkoitettu HP Color LaserJet -tulostimia varten.
- Älä käytä mustesuihkutulostimille tarkoitettua kiiltävää tai valokuvapaperia.
- Älä käytä kohokuvioista tai päällystettyä paperia, jota ei ole suunniteltu kiinnittimen lämpötiloille. Valitse materiaali, joka kestää 190 °C:n lämpötilan 0,1 sekunnin ajan.



- Älä käytä kirjelomaketta, jossa on vain matalia lämpötiloja kestäviä värejä tai termografiaa. Esipainettujen lomakkeiden ja kirjelomakepaperien musteen on kestävä 190 °C:n lämpötila 0,1 sekunnin ajan.
- Älä käytä mitään materiaaleja, joista aiheutuu vaarallisia päästöjä tai jotka sulavat, siirtyvät tai haalistuvat altistuessaan 190 °C:n lämpötilalle 0,1 sekunnin ajan.

Voit tilata HP Color LaserJet -tulostustarvikkeita osoitteesta <http://www.hp.com/go/ljsupplies> (Yhdysvallat) tai osoitteesta <http://www.hp.com/ghp/buyonline.html> (muu maailma).

# Automaattinen tulostusmateriaalityypin tunnistaminen (automaattinen tunnistustila)

HP Color LaserJet 4730 -sarjan tulostimet voivat luokitella tulostusmateriaalin automaattisesti johonkin seuraavista luokista:

- Tavallinen
- Kalvo
- Kiiltävä
- Erikoispaksu kiiltävä
- Kiiltävä kalvomateriaali
- Paksu
- Kevyt

Tulostusmateriaalin automaattinen tunnistaminen toimii vain silloin, kun lokeron asetukseksi on määritetty Kaikki tyypit: Tavallinen. Jos lokerolle määritetään jokin toinen tyyppi, kuten Kovapaperi tai Kiiltävä, lokeron tulostusmateriaalin tunnistus poistuu käytöstä.



**Huomautus** Automaattisen tulostusmateriaalin tunnistustoiminto toimii parhaiten, kun käytät alkuperäisiä HP-tulostusmateriaaleja, jotka on suunniteltu käytettäväksi HP Color LaserJet -tulostimilla.

## Lokeron 1 tunnistus

### Täysi tunnistus (oletus)

- Tulostin pysähtyy jokaisen sivun kohdalla ja tunnistaa tulostusmateriaalityypin.
- Tämä on paras tila, kun yhdessä tulostustyössä käytetään erilaisia tulostusmateriaaleja.

### Laajennettu tunnistus

- Joka kerta, kun tulostin aloittaa tulostustyön, se pysäyttää ensimmäisen sivun ja tunnistaa sen tyypin.
- Tulostin olettaa, että kaikkien sivujen tulostusmateriaali on sama kuin ensimmäisen sivun.
- Tämä on toiseksi nopein tila. Tila on käytännöllinen, kun käytetään samaa tulostusmateriaalityyppeä.

### Kalvo

- Tulostin ei pysähdy sivujen kohdalla tunnistaaakseen niitä, mutta erottaa kalvot (Kalvo-tila) ja paperit (Normaali-tila).
- Tämä on nopein tila. Tila on käytännöllinen tulostettaessa suuria määriä Normaali-tilassa.

## Lokeron 2–N tunnistus

### Laajennettu tunnistus

- Tulostin pysähtyy jokaisen paperilokeron viiden ensimmäisen syötetyn sivun kohdalla ja tunnistaa tyyppin sekä laskee viiden tuloksen keskiarvon.
- Tulostin olettaa, että seuraavat sivut ovat samaa tulostusmateriaalityyppiä, kunnes siitä katkaistaan virta, se siirtyy lepotilaan tai lokero avataan.

### Vain kalvo (oletus)

- Tulostin ei pysähdy sivujen kohdalla tunnistaakseen niitä, mutta erottaa kalvot (Kalvo-tila) ja paperit (Normaali-tila).
- Tämä on nopein tila. Tila on käytännöllinen tulostettaessa suuria määriä Normaali-tilassa.

# Syöttölokeroiden asetusten määrittäminen

MFP-laitteen syöttölokeroiden asetukset voi määrittää materiaalin koon ja tyyppin mukaan. MFP-laitteen syöttölokeroihin voi asettaa erilaisia tulostusmateriaaleja ja valita sitten tulostusmateriaalin ohjauspaneelista tyyppin tai koon mukaan.



**Huomautus** Jos olet käyttänyt muita HP LaserJet –tulostinmalleja, lokeron 1 määrittäminen **Ensimmäinen-** tai **Kasetti-**tilaan voi olla jo tuttua. HP Color LaserJet 4730mfp -sarjan tulostimissa lokeron 1 koon ja tyyppin **KAIKKI** -asetus vastaa **Ensimmäinen-**tilaa. Lokeron 1 koon ja tyyppin asettaminen muuhun kuin **KAIKKI-**tilaan vastaa **Kasetti-**tilaa.

**Huomautus** Jos tulostat kaksipuolisesti, varmista, että tulostimessa oleva tulostusmateriaali on kaksipuolisen tulostuksen vaatimusten mukaista. (Katso kohta [Tuettujen materiaalien painot ja koot.](#))

**Huomautus** Oheisissa ohjeissa määritetään lokeroiden asetukset MFP-laitteen ohjauspaneelista. Voit määrittää lokeroiden asetukset myös tietokoneelta käyttämällä sulautettua Web-palvelinta. Katso [Sulautetun Web-palvelimen käyttäminen.](#)

## Lokeroiden määrittäminen MFP-laitteen kehoitteesta

Seuraavissa tilanteissa MFP tuo näyttöön lokeron tyyppin ja koon määrittämiseen liittyvän kehoitteen.

- Kun lisäät paperia lokeroon.
- Kun lokero tai materiaalityyppi määritetään tulostustehtävään tulostimen ohjaimen tai sovelluksen avulla tilanteessa, jossa lokeron asetuksia ei ole määritetty kyseistä työtä varten.

Ohjauspaneelin näyttöön tulee seuraava viesti: **TÄYTÄ LOKERO XX: [TYYPPI] [KOKO], Muuta tyyppiä valitse Valikko.** Oheisissa ohjeissa selostetaan lokeron määrittäminen silloin, kun asiasta on saatu kehote.



**Huomautus** Kehote ei ilmesty, jos tulostat lokeroista 1 ja lokeron 1 asetuksina on **KAIKKI KOOT** ja **Kaikki tyytit**.

## Lokeron määrittäminen paperin lisäämisen yhteydessä

1. Aseta lokeroon paperia. (Sulje lokero, jos käytät lokeroa 2, 3 tai 4.)
2. MFP näyttää lokeron määrätyssanomana.
3. Kosketa **OK**.
4. Valitse koko.



**Huomautus** MFP tunnistaa automaattisesti materiaalin koon lokeroissa 2, 3 ja 4.

5. Valitse paperityyppi.
6. Kosketa **Poistu**.

## Lokeron määrittäminen työn asetusten mukaan

1. Määritä käytettävästä sovelluksesta lähdelokero sekä paperin koko ja tyyppi.
2. Lähetä tulostustyö MFP-laitteeseen.

Jos lokero on määritettävä, näyttöön tulee viesti **TÄYTÄ LOKERO X:**.

3. Jos korostettu koko on väärä, valitse **X,XxX,X TUUMAA** tai **X MILLIMETRIÄ**. Määritä sitten X- ja Y-mitat numeronäppäimistöllä.
4. Jos korostettu paperityyppi on väärä, valitse **PAPERINKÄSITTELY** ja valitse sitten paperityyppi.
5. Kosketa **OK**.
6. Kosketa **Poistu**.

## Lokeroiden määrittäminen Paperinkäsittely-valikon avulla

Lokeroiden tyyppi- ja kokotiedot voidaan määrittää myös ilman MFP-laitteen kehotetta. Määritä lokerot **PAPERINKÄSITTELY**-valikon avulla seuraavasti.

### Paperikoon määrittäminen

1. Paina ohjauspaneelin **Valikko**-painiketta.
2. Kosketa **PAPERINKÄSITTELY**.
3. Kosketa **LOKERO <N> KOKO**. (N viittaa määritettävän lokeron numeroon.)
4. Kosketa **KOKO**. Jos valitsit vaihtoehdon **MUKAUT.**, siirry kohtaan 5.
5. Kosketa **?- tai X MILLIMETRIÄ** -vaihtoehtoa. Määritä sitten X-mitta joko numeronäppäimistön tai vierityspalkkien avulla. Paina **OK**-painiketta ja määritä sitten Y-mitta.
6. Kosketa **OK**.
7. Kosketa **Poistu**.

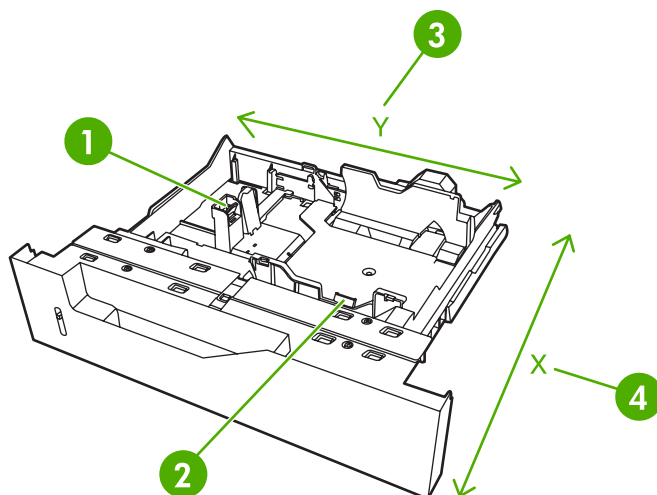
### Paperityypin määrittäminen

1. Paina **Valikko**-painiketta.
2. Kosketa **PAPERINKÄSITTELY**.
3. Kosketa **LOKERON <N> TYYPPI**. (N viittaa määritettävän lokeron numeroon.)
4. Valitse paperityyppi.
5. Kosketa **Poistu**.

## Lokeron 2, 3 tai 4 määrittäminen mukautettua paperikokoa varten

MFP tunnistaa monet paperikoot automaattisesti, mutta lokeroita voidaan määrittää myös mukautettuja paperikokoja varten. Seuraavat parametrit tulee määrittää:

- Mittayksikkö (millimetriä tai tuumaa)
- X-mitta (sivun leveys syöttösuuntaan nähden)
- Y-mitta (sivun pituus syöttösuuntaan nähden)



|   |                                 |
|---|---------------------------------|
| 1 | Materiaalin pituuden säätäminen |
| 2 | Materiaalin leveyden säätäminen |
| 3 | Sivun pituus (Y-mitta)          |
| 4 | Sivun leveys (X-mitta)          |

Määritä lokero mukautettua kokoa varten seuraavan ohjeen mukaan. Kun lokeron asetukseksi määritetään mukautettu paperikoko, asetus säilyy muistissa, kunnes materiaalin pituushajaimet nollataan.

### Mukautetun koon määrittäminen lokerolle 2, 3 tai 4

1. Avaa lokero ja aseta materiaali lokeroon.
2. Aseta materiaalin pituus- ja leveysohjaimet oikeaan asentoon ja sulje lokero.
3. Paina **Valikko**-painiketta.
4. Kosketa **PAPERINKÄSITTELY**.
5. Kosketa **LOKERO <N> KOKO** (N tarkoittaa lokeron numeroa).
6. Etsi vierittämällä **MUKAUT.**-vaihtoehto ja kosketa sitä.
7. Kosketa **X,XxX,X TUUMAA**- tai **X MILLIMETRIÄ** -vaihtoehtoa. Näin valitaan mukautetun paperin koon määrittävä mittayksikkö.

8. Määritä X-mitta (paperin lyhyt sivu) numeronäppäimistön tai vierityspalkin avulla. X-mitta voi olla 148 - 216 mm.
9. Aseta Y-mitta (paperin pitkä sivu) numeronäppäimistöllä. Y-mitta voi olla 210 - 356 mm.
10. Kosketa **OK**.
11. Kosketa **Poistu**.

## Tulostaminen lokerosta 1 (monikäyttölokero)

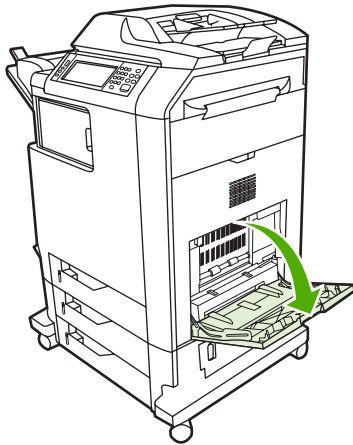
Lokero 1 on monikäyttölokero, johon mahtuu 100 paperiarkkia tai 20 kirjekuorta. Lokeron avulla voit tulostaa kätevästi kirjekuorille, kalvoille, kooltaan mukautetulle paperille tai normaalia paksummille materiaaleille ilman lokeron vaihtamista.

### Materiaalin lisääminen lokeroon 1



**VARO** Älä lisää tai poista tulostusmateriaalia tulostuksen aikana, jotta ei syntyisi tukosta.

1. Avaa lokero 1.



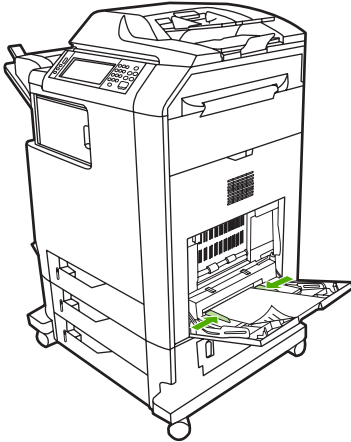
2. Aseta sivuohjaimet halutulle leveydelle.
3. Aseta paperi lokeroon tulostuspuoli alaspäin ja sivun yläosa itseäsi kohti.



**Huomautus** Lokeroon 1 mahtuu noin 100 arkkia normaalia 75 g/m<sup>2</sup> painavaa paperia.

**Huomautus** Jos tulostat kaksipuolisesti, katso lisäysohjeet kohdasta [Automaattinen kaksipuolinen tulostaminen](#).

4. Säädä sivuohjaimet niin, että ne koskettavat kevyesti paperinippua, mutta eivät taivuta paperia.



**Huomautus** Varmista, että paperi sopii ohjainkielekkeiden alle eikä ylitä paperimäärän ilmaisimia.

## Kirjekuorien tulostaminen lokeroista 1

Lokerosta 1 voi tulostaa monentyyppisiä kirjekuoria. Lokeroon voi pinota enintään 20 kirjekuorta. Tulostuksen suorituskyky riippuu kirjekuoren rakenteesta.

Aseta kirjekuoren marginaalit sovellusohjelmasta vähintään 15 mm:n levyiseksi.



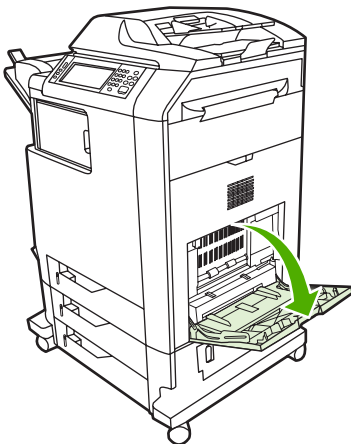
**VARO** Kirjekuoret, joissa on hakasia, painonappeja, ikkunoita, vuorauksia, paljaita liimapintoja tai muita synteettisiä aineita, voivat aiheuttaa MFP-laitteelle vakavia vaurioita. Älä yritä tulostaa kirjekuoren molemmille puolille, koska se saattaa aiheuttaa tukoksia ja vahingoittaa MFP-laitetta. Varmista ennen kirjekuorien asettamista lokeroon, että ne ovat litteinä, ehjiä eivätkä ole tarttuneet toisiinsa. Älä käytä kirjekuoria, joissa on kosketusliimaa.

## Kirjekuorien asettaminen lokeroon 1



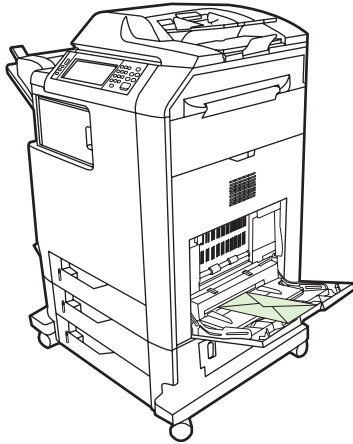
**VARO** Älä poista tai lisää kirjekuoria tulostuksen aikana, jotta ei synny tukosta.

1. Avaa lokero 1.

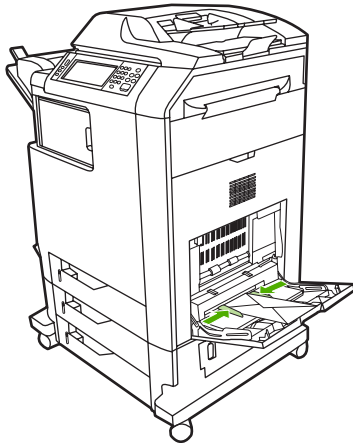




2. Aseta enintään 20 kirjekuorta lokeron 1 keskelle tulostuspuoli alaspäin ja postimerkkipää MFP-laitetta kohti. Liu'uta kirjekuoret MFP-laitteeseen niin pitkälle, kuin ne menevät pakottamatta.



3. Säädä ohjaimet niin, että ne koskettavat kirjekuoripinoa kuitenkin taivuttamatta kirjekuoria. Varmista, että kirjekuoret mahtuvat ohjainkielekkeiden alle.



## Kirjekuorien tulostaminen

1. Valitse tulostinohjaimesta lokero 1 tai valitse materiaalin lähde koon mukaan.
2. Jos sovellus ei muotoile kirjekuorta automaattisesti, määritä sovelluksesta tai tulostinohjaimesta sivu vaakasuuntaiseksi. Aseta lähettäjän ja vastaanottajan osoitteen reunukset seuraavassa kuvatulla tavalla, kun tulostat Commercial nro 10- tai DL-kirjekuorille.

| Osoitteen tyyppi | Vasen reunus | Yläreunus |
|------------------|--------------|-----------|
| Lähettäjä        | 15 mm        | 15 mm     |
| Vastaanottaja    | 102 mm       | 51 mm     |



**Huomautus** Jos kirjekuori on muunkokoinen, säädä reunusten asetukset sopiviksi.

3. Valitse sovelluksesta tai tulostinohjaimesta **Tulosta**.

## Tulostaminen lokerosta 2, 3 tai 4

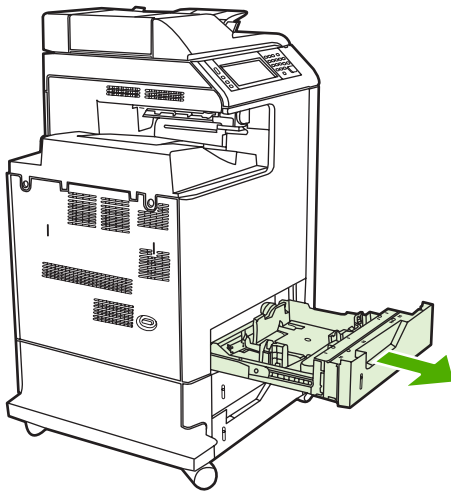
Lokeroihin 2, 3 ja 4 mahtuu jokaiseen enintään 500 arkkia normaalia paperia tai 50,8 mm:n pino tarroja. Lokero 2 sijaitsee muiden 500 arkin lokeroiden yläpuolella. MFP tunnistaa muut lokerot ja näyttää ne valintoina ohjauspaneelin **MÄÄRITÄ ASETUKSET** -valikossa. Lokerot mukautuvat tunnistettujen materiaalikokojen mukaan, joita ovat Letter, Legal, A4, A5, JIS B5 ja Executive. Myös seuraavia tunnistamattomia kokoja voidaan käyttää: 8,5 x 13 ja Executive (JIS), taitettu japanilainen postikortti sekä muu mukautettu koko. MFP tunnistaa kyseisiin lokeroihin asetetun materiaalin koon automaattisesti lokeroiden paperiohjainten määritysten mukaan. (Katso kohta [Tuettujen materiaalien painot ja koot.](#))

## Tunnistettavan normaalikokoisen materiaalin lisääminen lokeroihin 2, 3 ja 4

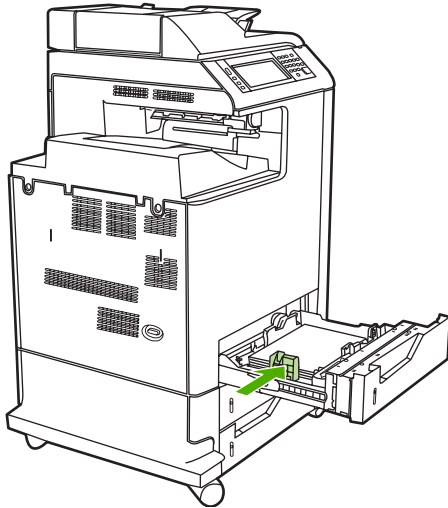
Lokero 2 ja muut lokerot tukevat seuraavia tunnistettavia vakiopaperikokoja: Letter, Legal, Executive, A4, A5 ja (JIS) B5.

**VARO** Älä tulosta korttipaperia, kirjekuoria, paksua tai erittäin paksua paperia tai tukemattomia materiaalikokoja 500 arkin lokeroista. Tulosta näille materiaalityypeille vain lokeroista 1. Älä täytä syöttölokeroa liian täyteen tai avaa sitä sen ollessa käytössä. Muutoin MFP-laitteeseen voi syntyä tukos.

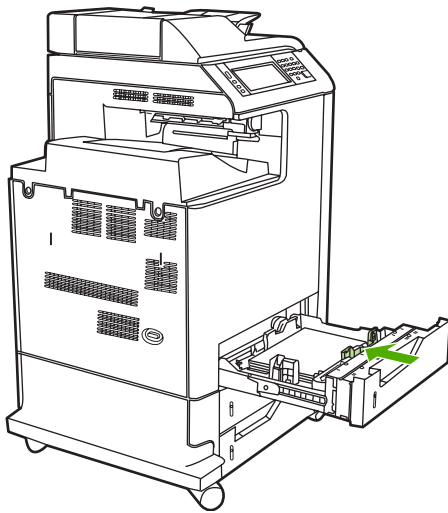
1. Vedä MFP-laitteen lokero auki.



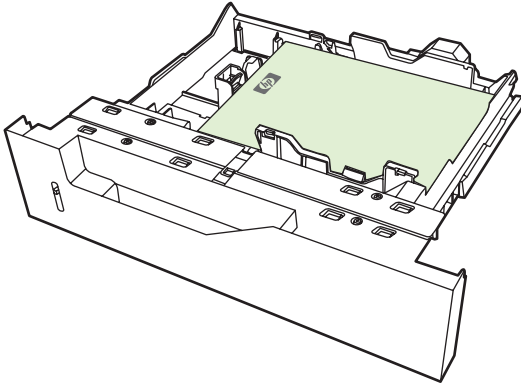
2. Säädä takaosassa olevan materiaalin pituusohjaimen paikkaa puristamalla ohjaimen säätövipua ja työntämällä lokeron takaosa käytettävän materiaalin pituuden mukaiseen kohtaan.



3. Työnnä materiaalin leveysohjaimet käytettävän paperin koon mukaiseen asentoon.



4. Aseta materiaali lokeroon tulostuspuoli ylöspäin.

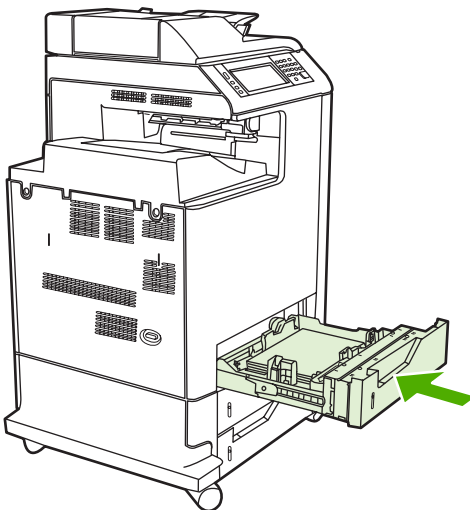


**Huomautus** Parhaan tuloksen saat, kun lataat lokeron täyteen avaamattomasta pakkauksesta. Pakkauksen avaaminen voi johtaa usean paperin syöttämiseen kerralla, mikä puolestaan voi aiheuttaa paperitukoksen. Paperilokeron kapasiteetti voi vaihdella. Jos esimerkiksi käytät 75 g/m<sup>2</sup> painavaa paperia, lokeroon mahtuu koko 500 arkin pakkaus. Jos käytetty materiaali on painavampaa kuin 75 g/m<sup>2</sup>, koko pakkaus ei mahdu lokeroon ja sinun pitää vastaavasti vähentää arkkien määrää. Älä täytä lokeroa liian täyteen. Muutoin MFP ei välttämättä saa otettua paperia lokerosta.

**Huomautus** Jos lokeroa ei ole säädetty oikein, MFP-laitteen näyttöön voi tulla virheilmoitus tai materiaali voi aiheuttaa tukoksen.

**Huomautus** Jos tulostat kaksipuolisesti, katso lisäysohjeet kohdasta [Automaattinen kaksipuolinen tulostaminen](#).

5. Työnnä lokero takaisin MFP:hen. MFP näyttää lokeron materiaalin tyyppin ja koon. Jos asetukset on määritetty väärin, valitse ohjauspaneelista **OK**. Jos asetukset on määritetty oikein, valitse **Poistu**.



## Tunnistamattoman normaalikokoisen materiaalin lisääminen lokeroihin 2, 3 ja 4

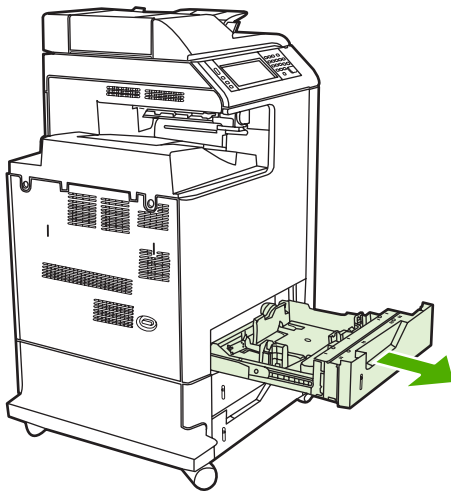
Tunnistamattoman materiaalin vakiokokoja ei ole merkitty lokeroon, mutta ne löytyvät kyseisen lokeron **Koko**-valikosta.

500 arkin lokerot tukevat seuraavia tunnistamattomia vakiopaperikokoja: Executive (JIS), 8,5 x 13, taitettava japanilainen postikortti ja 16K.

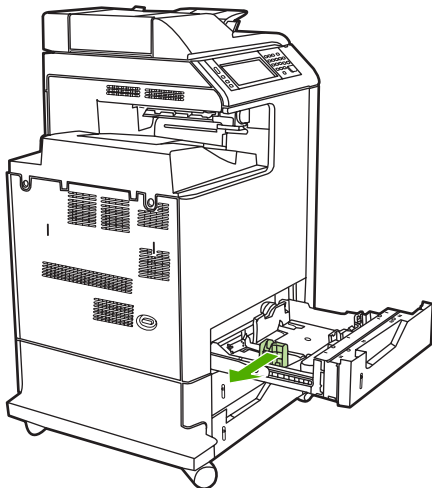


**VARO** Älä tulosta korttipaperia, kirjekuoria, paksua tai erittäin paksua paperia tai tukemattomia materiaalikokoja 500 arkin lokeroista. Tulosta näille materiaalityypeille vain lokeroista 1. Älä täytä syöttölokeroa liian täyteen tai avaa sitä sen ollessa käytössä. Muussa tapauksessa voi syntyä paperitukoksia.

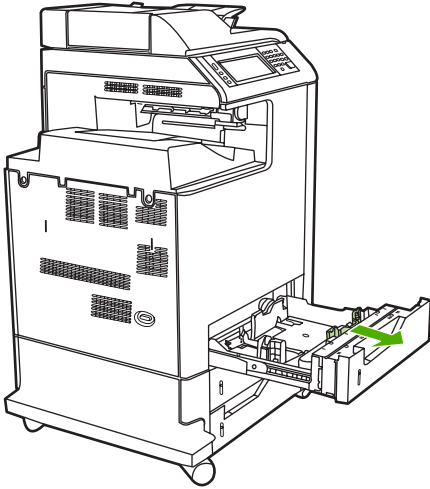
1. Vedä MFP-laitteen lokero auki.



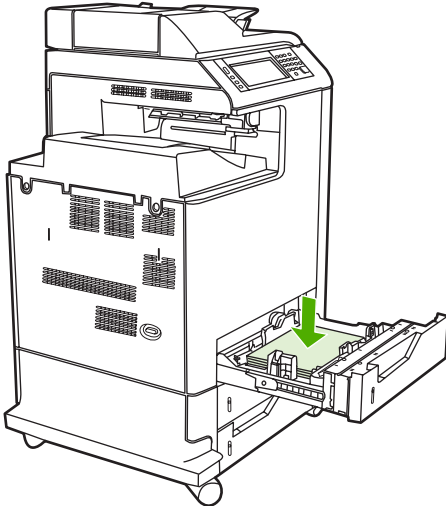
2. Säädä takaosassa olevan materiaalin pituushjaimen paikkaa puristamalla ohjaimen säätövipua ja työntämällä lokeron takaosa käytettävän materiaalin pituuden mukaiseen kohtaan.



3. Työnnä materiaalin leveysohjaimet käytettävän paperin koon mukaiseen asentoon.



4. Aseta materiaali lokeroon tulostuspuoli ylöspäin.

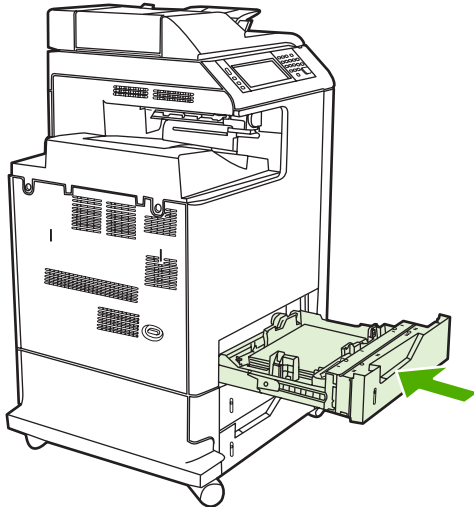


**Huomautus** Parhaan tuloksen saat, kun lataat lokeron täyteen avaamattomasta pakkauksesta. Pakkauksen avaaminen voi johtaa usean paperin syöttämiseen kerralla, mikä puolestaan voi aiheuttaa paperitukoksen. Paperilokeron kapasiteetti voi vaihdella. Jos esimerkiksi käytät 75 g/m<sup>2</sup> painavaa paperia, lokeroon mahtuu koko 500 arkin pakkaus. Jos käytetty materiaali on painavampaa kuin 75 g/m<sup>2</sup>, koko pakkaus ei mahdu lokeroon ja sinun pitää vastaavasti vähentää arkkien määrää. Älä täytä lokeroa liian täyteen. Muutoin MFP ei välttämättä saa otettua paperia lokeroista.

**Huomautus** Jos lokeroa ei ole säädetty oikein, MFP-laitteen näyttöön voi tulla virheilmoitus tai materiaali voi aiheuttaa tukoksen.

**Huomautus** Jos tulostat kaksipuolisesti, katso lisäysohjeet kohdasta [Automaattinen kaksipuolinen tulostaminen](#).

5. Työnnä lokero takaisin MFP:hen. MFP näyttää lokeron materiaalin tyyppin ja koon. Jos asetukset on määritetty väärin, valitse ohjauspaneelista **OK**.

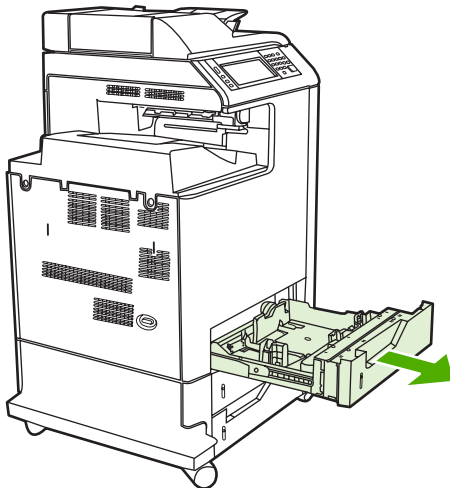


6. Jos asetukset on määritetty oikein, valitse **Poistu**.

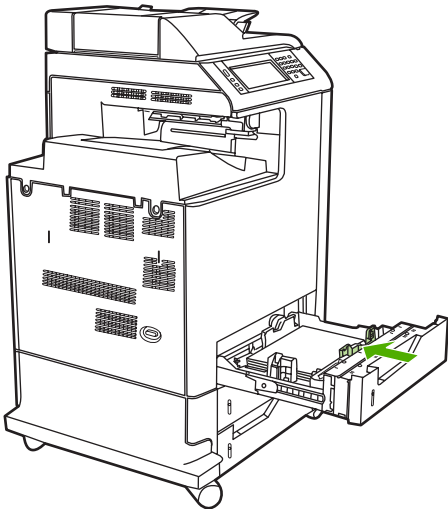
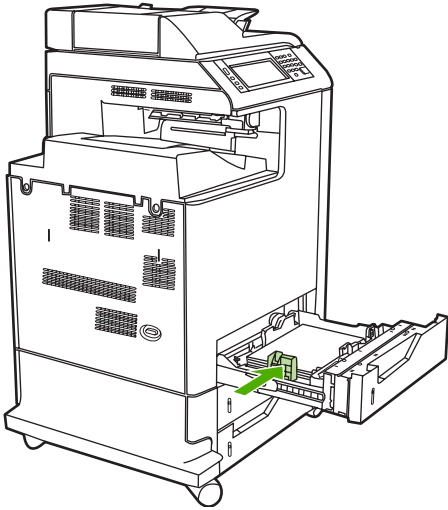
## Kooltaan mukautetun materiaalin lisääminen lokeroon 2

Jos haluat käyttää mukautettua paperikokoa, ohjauspaneelin kokoasetukseksi täytyy määrittää **MUKAUTETTU**. Lisäksi täytyy määrittää mittayksikkö sekä X- ja Y-mitat. Katso lisätiedot kohdasta [Lokeron määrittäminen työn asetusten mukaan](#).

1. Vedä MFP-laitteen lokero auki.

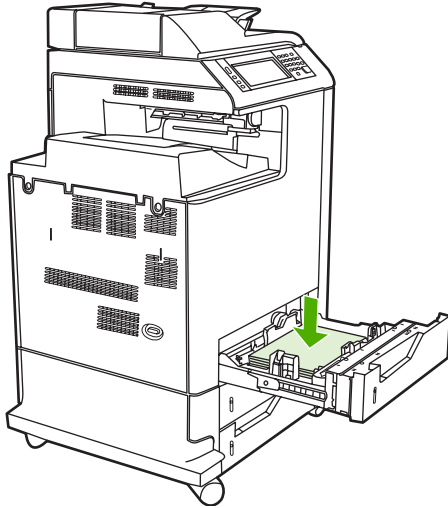


2. Työnnä materiaalin leveysohjaimet täysin avoimeen asentoon ja siirrä takaosassa oleva materiaalin pituusohjain käytettävän materiaalin pituuden mukaiseen kohtaan.





3. Aseta materiaali lokeroon tulostuspuoli ylöspäin.



---

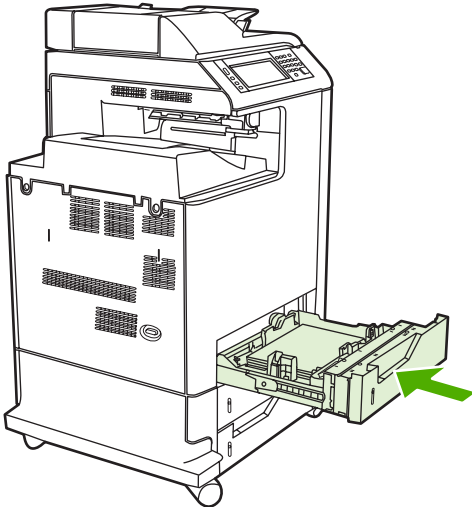
**Huomautus** Parhaan tuloksen saat, kun lataat lokeron täyteen avaamattomasta pakkauksesta. Pakkauksen avaaminen voi johtaa usean paperin syöttämiseen kerralla, mikä puolestaan voi aiheuttaa paperitukoksen. Paperilokeron kapasiteetti voi vaihdella. Jos esimerkiksi käytät 75 g/m<sup>2</sup> painavaa paperia, lokeroon mahtuu koko 500 arkin pakkaus. Jos käytetty materiaali on painavampaa kuin 75 g/m<sup>2</sup>, koko pakkaus ei mahdu lokeroon ja sinun pitää vastaavasti vähentää arkkien määrää. Älä täytä lokeroa liian täyteen. Muutoin MFP ei välttämättä saa otettua paperia lokerosta.

**Huomautus** Jos tulostat kaksipuolisesti, katso lisäysohjeet kohdasta [Automaattinen kaksipuolinen tulostaminen](#).

---

4. Työnnä materiaalin leveysohjaimia sisäänpäin ja varmista, että ne koskettavat paperia kevyesti. Aseta lokero MFP-laitteeseen.

5. Työnnä lokero takaisin MFP:hen. MFP näyttää lokeron tyyppi- ja kokomääritykset. Jos haluat määrittää mukautetut mitat tai jos tyyppi on väärä, valitse OK, kun MFP-laitteen näyttöön tulee kehote **Muuta kokoa tai tyyppiä**.



6. Jos asetukset on määritetty oikein, valitse Poistu.

## Tulostus erikoismateriaalille

Toimi näiden ohjeiden mukaisesti, kun tulostat erikoismateriaaleille. Katso lisätiedot kohdasta [Tulostusmateriaalien tiedot](#).



**Huomautus** Erikoismateriaali, esimerkiksi kirjekuoret, piirtoheitinkalvot, mukautettu paperikoko tai materiaali, joka on paksumpaa kuin 120 g/m<sup>2</sup>, tulee asettaa lokeroon 1.

Tulosta erikoismateriaalille seuraavan ohjeen mukaan.

1. Lisää tulostusmateriaali syöttölokeroon.
2. Kun MFP-laitteen näyttöön tulee paperityyppiä koskeva kehote, valitse lokeroon lisättyä materiaalia vastaava tyyppi. Jos esimerkiksi lisäät HP Extra Heavy Gloss Laser -paperia, valitse **ERITT. PAKSU KLT.**
3. Aseta ohjelmiston tai tulostinohjaimen materiaalin tyyppi siten, että se vastaa lokeroon lisätyn paperin tyyppiä.



**Huomautus** Paras tulostuslaatu saavutetaan aina varmistamalla, että MFP-laitteen ohjauspaneelista, ohjelmistosta tai tulostimen ohjaimesta valittu materiaalin tyyppi vastaa lokeroon lisättyä materiaalityyppiä.

### Kalvot

Kun tulostat piirtoheitinkalvoille, toimi seuraavien ohjeiden mukaisesti:

- Tartu kalvoihin reunoista. Sormistasi kalvolle jäävä rasva voi heikentää tulostuslaatua.
- Käytä vain tälle MFP-laitteelle suositeltuja piirtoheitinkalvoja. Hewlett-Packard suosittelee HP Color LaserJet Transparencies -kalvojen käyttämistä tässä MFP-laitteessa. HP:n tuotteet on suunniteltu käytettäväksi yhdessä, ja siten ne varmistavat parhaan mahdollisen tulostuslaadun.
- Valitse joko sovelluksesta tai ohjaimesta tulostusmateriaalityypiksi **KALVO** tai tulosta käyttämällä lokeroa, jonka tulostusmateriaaliksi on määritetty piirtoheitinkalvot.

Katso lisätiedot kohdista [Tulostinohjaimet](#) ja [Macintosh-tietokoneiden kirjoitinohjaimet](#).



**VARO** Sellaiset piirtoheitinkalvot, joita ei ole tarkoitettu LaserJet-tulostimiin, sulavat MFP-laitteen sisään ja vahingoittavat laitetta.

### Kiiltävä paperi

- Valitse sovelluksesta tai tulostinohjaimesta materiaalityypiksi **KIILTÄVÄ** tai **PAINAVA** tai tulosta lokerosta, jonka määritykset vastaavat kiiltävää paperia.
- Aseta ohjauspaneelin avulla käytettävän syöttölokeron materiaalityypiksi **KIILTÄVÄ**.
- Koska tämä vaikuttaa kaikkiin tulostustöihin, on tärkeää, että MFP-laitteen alkuperäiset asetukset palautetaan, kun työ on tulostettu. Katso lisätiedot kohdasta [Syöttölokeroiden asetusten määrittäminen](#).



---

**Huomautus** Hewlett-Packard suosittelee kiiltävien HP Color LaserJet -papereiden (esimerkiksi Soft Gloss -paperin) käyttämistä tässä MFP-laitteessa. HP:n tuotteet on suunniteltu käytettäväksi yhdessä, ja siten ne varmistavat parhaan mahdollisen tulostuslaadun. Jos tässä MFP-laitteessa ei käytetä kiiltäviä HP Color LaserJet -papereita, tulostuslaatu voi olla tavallista huonompi.

---

## Värillinen paperi

- Värillisen paperin tulisi olla laadultaan yhtä hyvää kuin valkoinen kserografinen paperi.
- Värillisissä materiaaleissa käytettyjen pigmenttien täytyy kestää muuttumattomina MFP-laitteen 190 °C:n kiinnityslämpötila 0,1 sekunnin ajan.
- Älä käytä paperia, johon on lisätty valmistuksen jälkeen värillinen pinnoite.
- MFP luo värit tulostamalla pistekuvioita päällekkäin ja erilaisin välimatkoin. Paperin väri vaikuttaa tulostettujen värien sävyyn.

## Kirjekuoret



---

**Huomautus** Kirjekuoria voi tulostaa vain lokeroista 1. Määritä lokeron materiaalin kooksi haluamasi kirjekuoren koko. Katso [Kirjekuorien tulostaminen lokeroista 1](#).

---

Noudattamalla seuraavia ohjeita voit tulostaa kirjekuorille oikein ja estää tukokset.

- Aseta lokeroon 1 enintään 20 kirjekuorta.
- Kirjekuorien paino saa olla enintään 105 g/m<sup>2</sup>.
- Kirjekuorien on oltava litteinä lokerossa.
- Älä käytä kirjekuoria, joissa on ikkuna tai hakasia.
- Kirjekuorissa ei saa olla ryppyjä, koloja tai muita vikoja.
- Jos kirjekuorissa on itsekiinnittyvä liimaliuska, liiman on kestettävä MFP-laitteen kiinnitysyksikössä syntyvä kuumuus ja paine.
- Kirjekuoret on asetettava tulostuspuoli alaspäin niin, että postimerkin puoleinen pää menee MFP-laitteeseen ensin.

## Tarrat



---

**Huomautus** Kun tulostat tarroja, valitse MFP-laitteen ohjauspaneelista lokeron tulostusmateriaalityypiksi **TARRAT**. Katso [Syöttölokeroiden asetusten määrittäminen](#). Kun tulostat tarroille, toimi seuraavien ohjeiden mukaisesti:

---

- Älä käytä vajaita tarra-arkkeja.
- Varmista, että tarrojen liima-aine kestää 190 °C:n lämpötilan 0,1 sekunnin ajan.
- Varmista, ettei tarrojen välissä ole liima-ainetta paljaana. Paljaat liima-alueet voivat aiheuttaa tarrojen irtoamisen tulostuksen aikana, mikä voi aiheuttaa tukoksen. Paljas liima voi myös vahingoittaa MFP-laitteen osia.
- Älä syötä tarra-arkkia uudelleen tulostimeen.

- Varmista, että tarrat ovat litteinä.
- Älä käytä tarroja, jotka ovat rypistyneet tai muuten vahingoittuneet tai joiden alla on ilmakuplia.

## Paksu paperi

HP Color LaserJet 4730mfp -sarjan laitteissa voidaan käyttää seuraavia paksuja paperityyppejä.

| Paperityyppi                   | Paperin paino                                |
|--------------------------------|--|
| Paksu ja erikoispaksu kartonki | 105 - 220 g/m <sup>2</sup><br>28 - 60 naulaa |
| Korttipaperi                   | 164 - 200 g/m <sup>2</sup><br>43 - 53 naulaa |
| Keskipaksu                     | 90 - 104 g/m <sup>2</sup><br>24 - 28 naulaa  |
| HP Tough -paperi               | 5 mil (1 mil = 0,0254 mm)<br>19,96 kg        |

Tulostettaessa paksuille paperityypeille toimi seuraavien ohjeiden mukaisesti:

- Käytä lokeroa 1, jos paperin paino on enemmän kuin 120 g/m<sup>2</sup>.
- Paksulle paperille tulostettaessa paras tulos saavutetaan asettamalla MFP-laitteen ohjauspaneelista lokeron tulostusmateriaalityypiksi **PAINAVA**.
- Valitse joko sovelluksesta tai tulostinohjaimesta tulostusmateriaalityypiksi **Paksu** tai tulosta käyttämällä lokeroa, jota varten on määritetty paksu paperi.
- Koska tämä asetus vaikuttaa kaikkiin tulostustöihin, on tärkeää, että MFP-laitteen alkuperäiset asetukset palautetaan, kun työ on tulostettu. Katso [Syöttölokeroiden asetusten määrittäminen](#).



**VARO** Älä käytä paperia, joka on paksumpaa kuin tälle MFP-laitteelle on suositeltu. Muutoin paperin syötössä voi ilmetä häiriöitä, voi syntyä paperitukoksia ja mekaaninen kuluminen lisääntyy.

## HP LaserJet Tough -paperi

Toimi seuraavien ohjeiden mukaan, kun tulostat HP LaserJet Tough -paperille:

- Tartu HP LaserJet Tough -paperiin reunoista. Sormista HP LaserJet Tough -paperille jäävä rasva voi heikentää tulostuslaatua.
- Käytä tässä MFP-laitteessa vain HP LaserJet Tough -paperia. HP:n tuotteet on suunniteltu käytettäväksi yhdessä, ja siten ne varmistavat parhaan mahdollisen tulostuslaadun.
- Valitse joko sovelluksesta tai ohjaimesta tulostusmateriaalityypiksi **TOUGH PAPER** tai tulosta lokeroasta, jonka asetukseksi on määritetty HP LaserJet Tough -paperi.

## Esipainetut lomakkeet ja kirjelomakkeet

Tulostettaessa esipainetuille lomakkeille tai kirjelomakkeille paras tulos saadaan noudattamalla seuraavia ohjeita:

- Esipainetuissa lomakkeissa ja kirjelomakkeissa käytetyn musteen on oltava kuumuutta kestävä, eikä se saa sulaa, höyrystyä tai päästää vaarallisia kaasuja joutuessaan alltiiksi MFP-laitteen 190 °C:n kiinnityslämmölle 0,1 sekunnin ajaksi.
- Musteiden on oltava syttymättömiä, eivätkä ne saa vaikuttaa haitallisesti MFP-laitteen teloihin.
- Esipainetut lomakkeet ja kirjelomakkeet on säilytettävä kosteudenpitävässä paketissa, jotta niihin ei tule muutoksia.
- Varmista ennen esipainettujen lomakkeiden tai kirjelomakkeiden asettamista tulostimeen, että paperilla oleva muste on kuivaa. Kosteaa muste voi irrota esipainetusta paperista kiinnitysprosessin aikana.
- Kun tulostetaan kaksipuolisesti, esipainetut lomakkeet ja kirjelomakkeet täytyy suunnata oikein. Katso lisätiedot kohdasta [Automaattinen kaksipuolinen tulostaminen](#).

## Uusiopaperi

MFP tukee uusiopaperin käyttöä. Kierrätyspaperin on täytettävä samat vaatimukset kuin tavallisen paperin. Katso *HP LaserJet Printer Family Print Media Guide* (HP LaserJet -tulostinperheen tulostusmateriaaliopas). Hewlett-Packardin suosituksen mukaan kierrätyspaperin tulisi sisältää enintään 5 % puuhioketta.

# Automaattinen kaksipuolinen tulostaminen



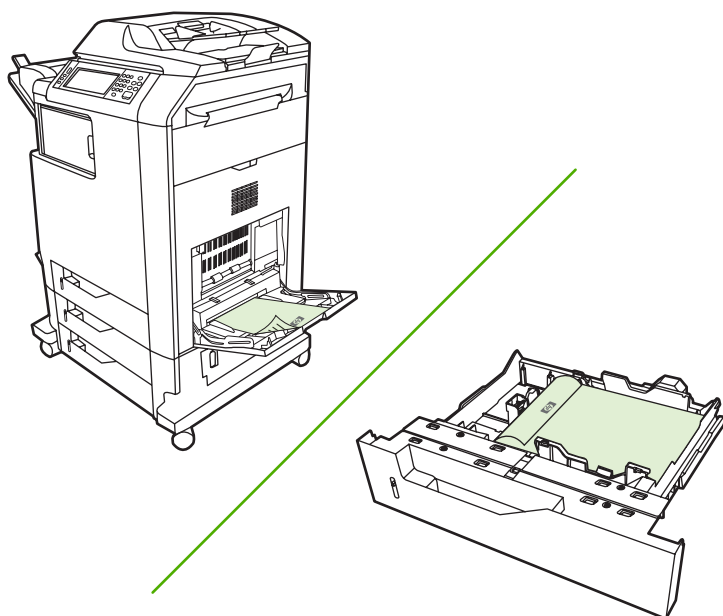
**Huomautus** Kaksipuolisen tulostuksen asetukset pitää määrittää sovelluksessa tai tulostinohjaimessa, jotta tulostus sivun kummallekin puolelle onnistuu. Jos tämä vaihtoehto ei näy ohjelmistossa tai tulostinohjaimessa, ota kaksipuolinen tulostaminen käyttöön seuraavin toimenpitein.

Kaksipuolisen tulostamisen käyttäminen:

- Varmista, että tulostinohjain on määritetty näyttämään kaksipuoliseen tulostamiseen liittyvät vaihtoehdot: automaattinen ja/tai manuaalinen. Katso lisätiedot kohdista [Tulostinohjaimet](#) ja [Macintosh-tietokoneiden kirjoitinohjaimet](#).
- Kun kaksipuolisen tulostusvaihtoehto näkyy, valitse haluamasi kaksipuoliseen tulostamiseen liittyvät asetukset tulostinohjainsovelluksesta. Kaksipuolisen tulostuksen asetuksia ovat esimerkiksi sivun ja sidonnan suunta. Lisätietoja kaksipuolisten tulostustöiden nidonnasta on kohdassa [Kaksipuolisten tulostustöiden sidonta-asetukset](#).
- Automaattista kaksipuolista tulostamista ei tueta tietyillä materiaalityypeillä, kuten piirtoheitinkalvoilla, kirjekuorilla, tarroilla, paksulla ja erikoispaksulla materiaalilla, korttipaperilla ja kovalla paperilla. (Paperin enimmäispaino automaattisessa kaksipuolisessa tulostuksessa on 120 g/m<sup>2</sup>.)
- Automaattinen kaksipuolinen tulostustoiminto tukee ainoastaan Letter-, Legal-, B5-, Executive-, 8,5 x 13- ja A4 -paperikokoja.
- Manuaalinen kaksipuolinen tulostus tukee kaikkia materiaalikokoja ja useampia tyyppiä. (Piirtoheitinkalvoja, kirjekuoria ja tarroja ei tueta.)
- Jos sekä automaattinen että manuaalinen kaksipuolinen tulostaminen ovat käytössä, MFP tulostaa automaattisesti molemmille puolille, mikäli kaksipuolinen syöttölaite tukee käytettävän materiaalin kokoa ja tyyppiä. Muussa tapauksessa käytössä on manuaalinen kaksipuolinen tulostaminen.
- Paras tulos saavutetaan välttämällä kaksipuolista tulostusta karkearakenteisille, painaville materiaaleille.
- Kun käytät erikoismateriaalia (esimerkiksi kirjelomaketta tai lomakkeita), aseta materiaali tulostuspuoli alaspäin lokeroon 2, 3 tai 4 siten, että logo on vasemmalla. Aseta erikoismateriaali tulostuspuoli alaspäin lokeroon 1 siten, että logo on poispäin MFP-laitteesta.



**Huomautus** Paperin lisääminen kaksipuolista tulostusta varten tapahtuu eri tavalla kuin paperin lisääminen yksipuolista tulostusta varten.



## Ohjauspaneelin asetukset automaattiselle kaksipuoliselle tulostukselle

Kaksipuolisen tulostuksen asetuksia voi muuttaa useissa sovelluksissa. Jos sovelluksessa tai tulostinohjaimessa ei ole mahdollista säätää kaksipuolisen tulostuksen asetuksia, niitä voi säätää ohjauspaneelin kautta. Oletusasetus on **EI**.



**VARO** Älä käytä kaksipuolista tulostusta tarroille tulostamisen yhteydessä. Tästä voi seurata vakavia vaurioita.

## Kaksipuolisen tulostuksen ottaminen käyttöön tai poistaminen käytöstä MFP-laitteen ohjauspaneelista



**Huomautus** Kaksipuolisen tulostuksen asetusten muuttaminen MFP-laitteen ohjauspaneelista vaikuttaa kaikkiin tulostustöihin. Vaihda kaksipuolisen tulostuksen asetukset sovelluksesta tai tulostinohjaimesta aina, kun se on mahdollista.

**Huomautus** Tulostinohjaimen tehtävät muutokset ohittavat MFP-laitteen ohjauspaneelista tehtävät asetukset.

1. Avaa **VALIKOT** painamalla **Valikko**-painiketta.
2. Etsi vierittämällä **MÄÄRITÄ ASETUKSET** -vaihtoehto ja kosketa sitä.
3. Etsi vierittämällä **TULOSTUS**-vaihtoehto ja valitse se.
4. Kosketa **KAKSIPUOLINEN**.
5. Ota kaksipuolinen tulostus käyttöön valitsemalla **KYLLÄ** tai poista se käytöstä valitsemalla **Pois käytöstä**.
6. Kosketa **Valikko**.
7. Valitse kaksipuolinen tulostus sovelluksesta tai tulostinohjaimesta, jos se on mahdollista.





---

**Huomautus** Tulostinohjain täytyy määrittää ensin oikein, jotta kaksipuolinen tulostus voidaan valita ohjaimesta. Katso lisätiedot kohdista [Tulostinohjaimet](#) ja [Macintosh-tietokoneiden kirjoitinohjaimet](#).

---

## Kaksipuolisten tulostustöiden sidonta-asetukset

Valitse tulostinohjaimesta reuna, josta valmis asiakirja sidotaan, ennen kaksipuolisen tulostuksen aloittamista. Pitkän reunan, tai kirjan sidonta on yleinen kirjansidonnassa käytetty asetelu. Lyhyen reunan, tai lehtiön sidonta on tyypillinen kalenterin sidonta.



---

**Huomautus** Pitkän reunan sidonta on oletussidonta-asetus, kun sivu on asetettu pystysuuntaan. Vaihda pitkän reunan sidontaan valitsemalla **Käännä sivut ylös** -valintaruutu.

---

## Manuaalinen kaksipuolinen tulostaminen

Jos haluat tulostaa kaksipuolisesti paperille, jonka kokoa tai painoa ei tueta (esimerkiksi paperille, jonka paino on enemmän kuin 120 g/m<sup>2</sup>, tai erittäin ohuelle paperille), se on syötettävä MFP-laitteeseen uudelleen käsin, kun ensimmäinen puoli on tulostettu.



---

**Huomautus** Älä käytä vahingoittunutta tai käytettyä paperia, koska se saattaa aiheuttaa paperitukoksia.

**Huomautus** Windows 98/Me -käyttöjärjestelmät, jotka käyttävät PS-ohjainta, eivät tue manuaalista kaksipuolista tulostamista.

---

### Manuaalinen kaksipuolinen tulostaminen (duplex)

1. Varmista, että tulostinohjain on määritetty tukemaan manuaalista kaksipuolista tulostamista. Valitse tulostinohjaimesta **Salli käsinkääntö**.
2. Avaa tulostinohjain sovelluksesta.
3. Valitse sopiva koko ja tyyppi.
4. Valitse **Viimeistely**-välilehdeltä **Tulosta molemmat puolet** tai **Tulosta molemmat puolet (käsin)**.
5. Oletuksena oleva nidonta-asetus nitoo pystysuuntaisen paperin pitkältä sivulta. Muuta asetusta valitsemalla **Viimeistely**-välilehdeltä **Käännä sivut ylös** -valintaruutu.
6. Napsauta **OK**. Näyttöön avautuu **Tulosta molemmat puolet** -ohje. Tulosta asiakirja toimimalla ohjeen mukaan.



---

**Huomautus** Jos kaksipuolisen tulostuksen arkkien kokonaismäärä ylittää lokeron 1 manuaalisten kaksipuolisten tulostustöiden kapasiteetin, syötä päällimmäiset 100 arkkia ja paina **Valikko**-painiketta. Kun näyttöön tulee kehote, syötä seuraavat 100 arkkia ja paina **Valikko**-painiketta. Toista toimenpide niin monta kertaa, että kaikki tulostepinon arkit on lisätty lokeroon 1.

---

Katso lisätiedot kohdista [Tulostinohjaimet](#) ja [Macintosh-tietokoneiden kirjoitinohjaimet](#).

## Kirjasien tulostaminen

Joissakin tulostinohjaimen versioissa on mahdollista vaikuttaa kirjasten tulostamiseen kaksipuolisen tulostamisen yhteydessä. Sidontareunaksi voi valita Letter-, Legal- ja A4-kokoisten papereiden oikean

tai vasemman reunan. Windows 2000 ja XP -käyttöjärjestelmät tukevat kirjasen tulostamista kaikilla paperin kokovaihtoehdoilla.

Katso lisätiedot kohdista [Tulostinohjaimet](#) ja [Macintosh-tietokoneiden kirjoitinohjaimet](#).

# Asiakirjojen nitominen

Valinnaisen nitojan/lajittelulaitteen avulla voidaan nitoa enintään 30-sivuisia, 75 g/m<sup>2</sup>:n paperille tulostettuja töitä. Nitoja kykenee nitomaan Letter-, A4-, Legal-, Executive (JIS)- ja 8,5 x 13-kokoisia papereita. Nitoja/lajittelulaite voi pinota jopa 500 paperiarkkia.

- Paperin paino voi olla 60 - 120 g/m<sup>2</sup>.
- Jos työssä on vain yksi sivu tai enemmän kuin 30 arkkia, MFP tulostaa työn nidontalokeroon, mutta ei nido sitä.
- Nitoja tukee vain paperia. Älä yritä nitoa muita materiaaleja, kuten kalvoja tai tarroja. Nitoja kykenee nitomaan enintään 20 arkkia kiiltävää paperia, korttipaperia tai HP Tough -paperia.

Tulostustyön voi nitoa valitsemalla nitojan sovelluksesta. Voit yleensä valita nidonnan joko ohjelman tai tulostinohjaimen kautta. Jotkin valinnat ovat käytettävissä vain tulostinohjaimen kautta. Valikoiden rakenne ja valintojen tekemistapa vaihtelevat ohjelman ja tulostinohjaimen mukaan. Tulostinohjain täytyy ehkä määrittää tunnistamaan nitoja/lajittelulaite. Asetus tarvitsee määrittää vain kerran. Lisätietoja on kohdassa [Tulostinohjaimen määrittäminen tunnistamaan 3-lokeroinen postilaatikko tai nitoja/lajittelulaite](#).

Jos et voi valita nidontaa ohjelman tai tulostinohjaimen kautta, tee valinta MFP-laitteen ohjauspaneelista.

Jos niitit ovat lopussa, nitoja hyväksyy tulostustyöt mutta ei nido sivuja. Tulostinohjaimesta voidaan määrittää, että nidonta poistetaan käytöstä, jos niitit ovat lopussa.

## Nidonnan valitseminen sovelluksesta (Windows)

1. Napsauta **Tiedosto**-valikosta **Tulosta** ja napsauta sitten **Ominaisuudet**.
2. Napsauta **Tuloste**-välilehdessä kohdan **Nidonta** luetteloa ja valitse **Yksi niitti, vinoniitos**.

## Nitojan valitseminen ohjauspaneelista

1. Avaa valikot painamalla **Valikko**-painiketta.
2. Etsi vierittämällä **MÄÄRITÄ ASETUKSET** -vaihtoehto ja kosketa sitä.
3. Etsi vierittämällä **NITOJA/LAJITTELUKALVA**-vaihtoehto ja kosketa sitä.
4. Kosketa **NIDONTA**.
5. Kosketa **YKSI**.



**Huomautus** Nitojan valitseminen MFP-laitteen ohjauspaneelista muuttaa oletusasetukseksi **NIDONTA**. On mahdollista, että kaikki tulostustyöt nidotaan. Tulostinohjaimesta muutetut asetukset kuitenkin korvaavat ohjauspaneelissa tehdyt asetukset.

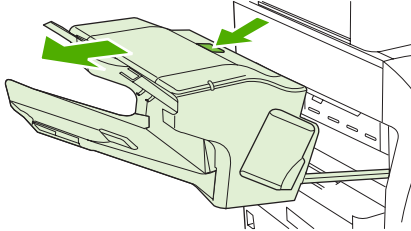
## Niittien lisääminen

Lisää niittejä, jos MFP-laitteen ohjauspaneelinäyttöön tulee **NITOJAN NIITIT VÄHISSÄ** -sanoma (nitojassa on vähemmän kuin 20 käyttökelpoista niittiä jäljellä) tai **VAIHDA NITOJAN KASETTI** -sanoma (nitoja on tyhjä tai jäljellä olevia niittejä ei voi käyttää).

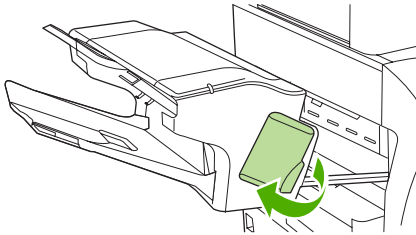
Voit määrittää, lopettaako MFP-laite tulostamisen niittikasetin tyhjennyttyä vai jatkaako se tulostamista nitomatta töitä. Katso lisätiedot kohdasta [MFP-laitteen ohjaaminen lopettamaan tai jatkamaan, kun niittikasetti on tyhjä..](#)

## Niittien lisääminen

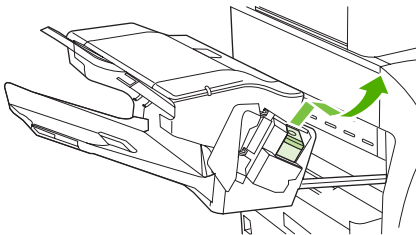
1. Pidä painettuna nitoja/pinolokeron päällä olevaa vapautuspainiketta. Irrota nitoja/pinolokero MFP-laitteesta.



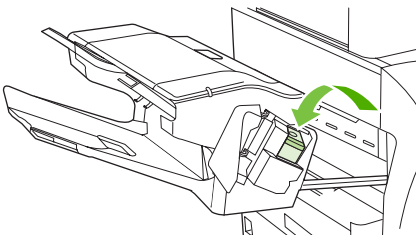
2. Avaa niittikasetin kansi.



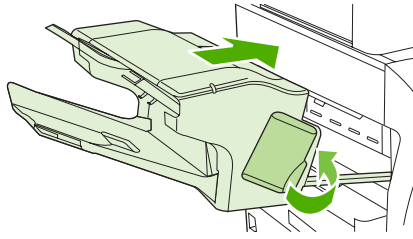
3. Tartu vihreään niittikasetin kahvaan ja vedä vanha niittikasetti ulos nitomalitteesta.



4. Aseta uusi niittikasetti nitomalaitteeseen ja paina vihreästä kahvasta, kunnes se napsahtaa paikalleen.



5. Sulje niittikasetin kansi ja aseta nitoja/pinolokero MFP-laitteeseen.



## Erikoistulostustilanteet

Toimi näiden ohjeiden mukaisesti, kun tulostat erikoismateriaaleille.

### Erilaisen ensimmäisen sivun tulostaminen

Noudata alla olevia ohjeita, jos haluat tulostaa asiakirjan ensimmäisen sivun erilaiselle tulostusmateriaalille kuin asiakirjan loppuosan. Voit esimerkiksi tulostaa asiakirjan ensimmäisen sivun kirjelomakkeelle ja loput sivut tavalliselle paperille.

1. Määritä sovelluksesta ensimmäisen sivun yhteydessä käytettävä lokero. Määritä sitten eri lokero muille sivuille.

Katso lisätiedot kohdista [Tulostinohjaimet](#) ja [Macintosh-tietokoneiden kirjoitinohjaimet](#).

2. Lataa vaiheessa 1 määritettyyn lokeroon erikoistulostusmateriaalia.
3. Lataa tulostusmateriaali asiakirjan muita sivuja varten eri lokeroon.

Voit tulostaa eri tulostusmateriaaleille myös käyttämällä MFP-laitteen ohjauspaneelia tai tulostinohjainta. Määritä ensin lokeroissa olevien tulostusmateriaalien asetukset ja valitse sitten ensimmäinen sivu ja muut sivut tulostusmateriaaleittain.

### Tyhjän takakannen tulostaminen

Tulosta tyhjä takakansi toimimalla seuraavasti. Voit myös valita toisen paperilähteen tai tulostaa muusta asiakirjasta poikkeavalle materiaalityypille.

1. Valitse tulostinohjaimen **Paperi**-välilehdestä **Käytä eri paperia**, valitse sitten avattavasta luetteloruudusta **Takakansi**, valitse **Lisää tyhjä takakansi** ja lopuksi **OK**.
2. Katso lisätiedot kohdista [Tulostinohjaimet](#) ja [Macintosh-tietokoneiden kirjoitinohjaimet](#).

Voit myös valita toisen paperilähteen tai tulostaa muusta asiakirjasta poikkeavalle materiaalityypille. Haluttaessa voit valita avattavasta luetteloruudusta toisen lähteen ja tyyppin.

### Tulostaminen mukautetun koon tulostusmateriaalille

MFP tukee yksipuolista tulostamista mukautetun kokoisille tulostusmateriaalille. Lokero 1 tukee materiaalikokoja 76 x 127 mm - 216 x 356 mm. Lokerot 2, 3 ja 4 tukevat materiaalikokoja 148 x 210 mm (A5-koko) - 216 x 356 mm.

Jos mukautetun kokoiselle materiaalille tulostettaessa lokeron 1 asetukseksi on valittu MFP-laitteen ohjauspaneelistä **LOKERON X TYYPPI= KAIKKI TYYBIT** ja **LOKERON X KOKO= KAIKKI**, MFP tulostaa riippumatta siitä, minkä kokoista materiaalia lokeroon on asetettu. Jos tulostat mukautetun kokoiselle tulostusmateriaalille lokerosta 2, 3 tai 4, aseta lokeron kytkin **MUKAUTETTU**-asentoon. Valitse sitten tulostusmateriaalin kooksi **MUKAUTETTU** tai **MUKAUTETUT**.

Joissakin sovelluksissa ja tulostinohjaimissa mukautettu paperikoko voidaan määrittää. Mukautettuja paperikokoja voi määrittää tulostinohjaimen **Paperi**- tai **Lomakkeet**-välilehdessä (Windows 2000 ja XP). Varmista, että oikea paperikoko on valittu sekä Sivun asetukset- että Tulosta-valintaikkunassa.

Katso lisätiedot kohdista [Tulostinohjaimet](#) ja [Macintosh-tietokoneiden kirjoitinohjaimet](#).

Jos sovellus edellyttää marginaalien laskemista mukautetun koon paperille, katso lisätietoja sovelluksen online-ohjeista.

## Tulostuspyynnön pysäyttäminen

Tulostuspyynnön voi pysäyttää joko MFP-laitteen ohjauspaneelistä tai sovelluksesta. Jos haluat pysäyttää tulostuspyynnön tietokoneesta tai verkosta, katso ohjeet verkko-ohjelmiston online-ohjeista.



**Huomautus** Kaikkien tulostustöiden poistuminen voi kestää jonkin aikaa, kun tulostustyö on peruutettu.

### Nykyisen tulostustyön pysäyttäminen MFP-laitteen ohjauspaneelistä

1. Paina MFP-laitteen ohjauspaneelin **Stop (Pysäytä)** -painiketta.
2. Jatka tulostustyötä painamalla **Aloitus**-painiketta.

**Stop (Pysäytä)** -näppäimen painaminen ei vaikuta MFP-laitteen puskuriin tallennettuihin seuraaviin töihin.

### Nykyisen tulostustyön pysäyttäminen sovelluksesta

Ohjauspaneelin näyttöön ilmestyy hetkeksi valintaikkuna, josta voit peruuttaa tulostustyön.

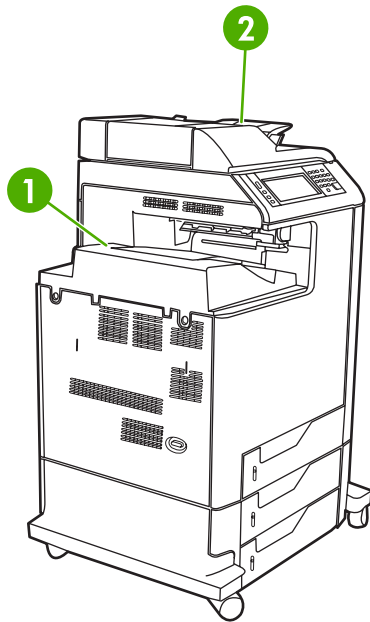
Jos MFP-laitteeseen on lähetetty useita pyyntöjä sovelluksesta, tulostustyöt voivat olla tulostusjonossa (esimerkiksi Windowsin tulostuksenhallinnassa). Katso sovelluksen ohjeista tarkat ohjeet siitä, miten tulostuspyyntö peruutetaan.

Jos tulostustyö on odottamassa tulostusjonossa (tietokoneen muistissa) tai taustatulostuksessa (Windows 98, 2000, XP tai Me), poista työ sieltä.

Valitse Windows 98-, 2000-, XP- tai Me -käyttöjärjestelmässä **Käynnistä**, **Asetukset** ja lopuksi **Tulostimet**. Avaa taustatulostusohjelma kaksoisnapsauttamalla **HP Color LaserJet 4730mfp -laitteen** kuvaketta. Valitse työ, jonka haluat peruuttaa, ja paina **Poista**. Jos tulostustyö ei peruunnu, voit joutua käynnistämään tietokoneen uudelleen.

# Tulostelokeron valitseminen

MFP-laitteessa on kaksi tulostelokeron paikkaa: automaattisen asiakirjansyöttölaiteen tulostelokero ja tulostuslaitteen vakiotulostelokero(t).



- 
- |   |  |
|---|--|
| 1 | Vakiotulostuslokero  |
| 2 | Automaattisen asiakirjan syöttölaiteen tulostelokero (alkuperäiskappaleiden kopiointia varten) |

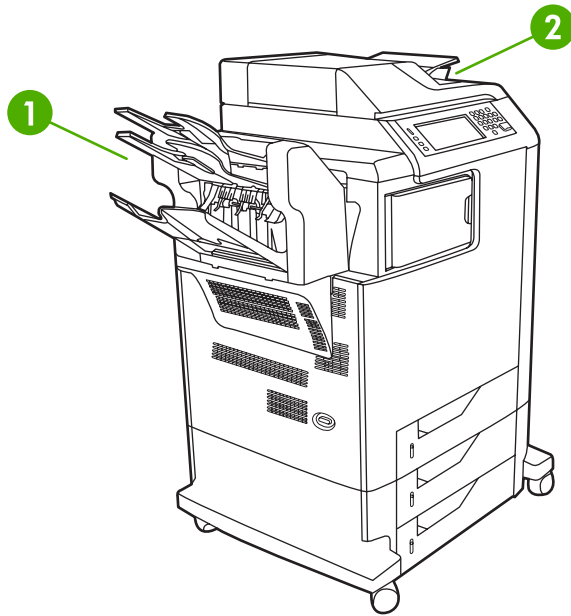
Kun asiakirjoja skannataan tai kopioidaan automaattisella asiakirjansyöttölaiteella, alkuperäiset asiakirjat toimitetaan automaattisesti automaattisen asiakirjansyöttölaiteen tulostelokeroon. Kopiot luovutetaan vakiotulostelokeroon, nitojan/lajittelulaitteen tulostelokeroihin tai 3-lokeroiseen postilaatikkoon.

Tietokoneesta MFP-laitteeseen lähetetyt asiakirjat luovutetaan vakiotulostelokeroon, nitojan/lajittelulaitteen tulostelokeroihin tai 3-lokeroiseen postilaatikkoon.

## 3-lokeroisen postilaatikon tulostelokerot

Jos käytät 3-lokeroista postilaatikkoon, käytettävissäsi on kolme tulostelokeroa. Nämä lokerot voi määrittää toimimaan yksittäisinä postilaatikkoina, tai ne voi yhdistää yhdeksi tulostelokeroiksi asiakirjan pinoamista varten.





- 
- |   |   |
|---|---|
| 1 | 3-lokeroisen postilaatikon tulostelokerot   |
| 2 | Automaattisen asiakirjan syöttölaitteen tulostelokero (alkuperäiskappaleiden kopiointia varten) |

Voit määrittää nämä asetukset **MÄÄRITÄ ASETUKSET** -valikon alivalikosta **MBM-3-MÄÄRITYKSET**. Tämä valikko on käytettävissä vain silloin, kun 3-lokeroinen postilaatikko on asennettu. Lisätietoja 3-lokeroisen postilaatikon käyttämisestä on kohdassa [3-lokeroinen postilaatikko](#).

Kumpaankin kahteen ylälokeroon mahtuu 100 paperiarkkia. Tunnistin keskeyttää tulostuksen, kun paperilokero täyttyy. MFP-laite jatkaa tulostamista, kun lokero tyhjenetään tai tulostemateriaalin määrää vähennetään.

Alalokeroon mahtuu 500 paperiarkkia.

## Tulostelokeron valitseminen

On suositeltavaa valita tulostekohde (lokero) sovelluksesta tai ohjaimesta. Valikoiden rakenne ja valintojen tekemistapa vaihtelevat ohjelman ja ohjaimen mukaan. Jos tulostekohdetta ei voi valita sovelluksesta tai ohjaimesta, määritä oletustulostelokero MFP-laitteen ohjauspaneelista.

### Tulostekohteen valitseminen ohjauspaneelista

1. Paina **Valikko**-painiketta.
2. Etsi vierittämällä **MÄÄRITÄ ASETUKSET** -vaihtoehto ja kosketa sitä.
3. Etsi vierittämällä **TULOSTUS**-vaihtoehto ja kosketa sitä.
4. Etsi vierittämällä **PAPERIN KOHDE** -vaihtoehto ja kosketa sitä. Tulostelokerovaihtoehdot tulevat näkyviin.
5. Etsi vierittämällä haluamasi tulostelokero ja kosketa sitä. Ohjauspaneelin näytössä näkyy hetken ajan **ASETUS TALLENNETTU** -sanoma.

## Töiden tallennusominaisuudet

Työn voi tallentaa HP Color LaserJet 4730mfp -sarjan MFP-laitteen muistiin myöhempää tulostusta varten. Töiden tallennusominaisuudet käyttävät sekä kiintolevyä että työmuistia (RAM). Kyseiset tallennusmahdollisuudet selitetään alla.

HP suosittelee lisämuistin asentamista monimutkaisten töiden käsittelyn tukemiseksi ja mikäli usein tulostetaan monimutkaista grafiikkaa, PostScript (PS) -asiakirjoja tai käytetään useita ladattuja fontteja. Lisämuistin avulla myös työn tallentamista vaativat toiminnot, kuten pikakopiointi, sujuvat joustavasti.



**Huomautus** Yksityinen työ- ja Tarkista ja säilytä -ominaisuuksien käyttäminen edellyttää vähintään 192 Mt:n muistia: 256 Mt DDR-muistia sekä pääpiirikortin 32 Mt:n lisämuistia.



**VARO** Varmista, että tulostinohjain tunnistaa työt erikseen ennen tulostusta. Jos käytät oletusnimiä, työ voi korvata aikaisemmat samannimiset työt, tai työ voidaan poistaa.

### Työn tarkistaminen ja säilyttäminen

Tarkistus- ja säilytystoiminnolla työstä tulostetaan yksi kopio, joka voidaan tarkistaa ja tulostaa sen jälkeen työstä lisäkopioita. Asetuksen avulla tulostustyö voidaan tallentaa MFP-laitteen kiintolevylle ja tulostaa ensin vain yksi kappale tarkistusta varten. Jos asiakirja tulostuu asianmukaisesti, voidaan loput kappaleet tulostaa MFP-laitteen ohjauspaneelista. MFP-laitteeseen tallennettavien Tarkista ja säilytä -tulostustöiden määrä voidaan asettaa laitteen ohjauspaneelista.

Työn voi tallentaa pysyvästi ja estää siten MFP-laitetta poistamasta sitä valitsemalla ohjaimesta **Tallennettu työ**.

### Tallennettujen töiden tulostaminen

1. Avaa **VALIKOT** painamalla **Valikko**-painiketta.
2. Kosketa **HAE TYÖ**.
3. Tarkastele nimiluetteloa valitsemalla **KÄYTTÄJÄN NIMI**.
4. Etsi vierittämällä nimesi ja kosketa sitä, niin työluettelo tulee näkyviin.
5. Etsi vierittämällä tulostustyö ja kosketa sitä.
6. Kosketa **TULOSTA**.
7. Voit tulostaa oletuslukumäärän verran kopioita valitsemalla **OK**. Kopioiden määrää voi muuttaa valitsemalla uuden määrän numeronäppäimistöllä ja valitsemalla sitten **OK**.

### Tallennettujen töiden poistaminen

Kun tallennettu työ lähetetään, MFP-laite korvaa kaikki saman käyttäjän aiemmat samannimiset työt. Jos vapaa muisti ei riitä työn tallentamiseen eikä MFP-laitteessa ole aiemmin samalla nimellä tallennettua työtä, MFP voi poistaa muita tallennettuja töitä vanhimmasta alkaen. Tallennettavien töiden oletusmäärä on 32. Tallennettavien töiden määrää voidaan muuttaa ohjauspaneelista. Katso lisätietoja töiden tallentamisrajan asettamisesta kohdasta [Määritä asetukset -valikko](#).

Työ voidaan poistaa myös ohjauspaneelistä, upotetulta Web-palvelimelta tai HP JetAdminista. Poista työ ohjauspaneelin kautta seuraavasti:

1. Avaa **VALIKOT** painamalla **Valikko**-painiketta.
2. Etsi vierittämällä **HAE TYÖ** -vaihtoehto ja kosketa sitä.
3. Etsi vierittämällä nimesi ja kosketa sitä.
4. Etsi vierittämällä tulostustyö ja kosketa sitä.
5. Etsi vierittämällä **POISTA X** -vaihtoehto ja kosketa sitä.
6. Kosketa **KYLLÄ**.

## Työn pikakopiointi

Pikakopiointi tallentaa tulostustyön kopion kiintolevylle ja sen avulla voidaan tulostaa työstä lisäkopioita käyttämällä ohjauspaneelia. MFP-laitteeseen tallennettavien pikakopiointien tulostustöiden määrän voi määrittää laitteen ohjauspaneelistä.

Tämä toiminto voidaan ottaa käyttöön tai poistaa käytöstä ohjaimesta.

1. Avaa **VALIKOT** painamalla **Valikko**-painiketta.
2. Kosketa **HAE TYÖ**.
3. Tarkastele nimiluetteloa valitsemalla **KÄYTTÄJÄN NIMI**.
4. Etsi haluttu työ vierittämällä ja valitse **OK**.
5. Voit tulostaa oletuslukumäärän verran kopioita valitsemalla **TULOSTA**. Kopioiden määrää voi muuttaa valitsemalla uuden määrän numeronäppäimistöllä ja valitsemalla sitten **OK**.

## Yksityiset työt

Tämän asetuksen avulla tulostustyön voi lähettää suoraan MFP-laitteen muistiin. Yksityisen työn valitseminen avaa PIN-kentän. Työn tulostaminen edellyttää, että käyttäjä kirjoittaa PIN-koodin MFP-laitteen ohjauspaneeliin. Kun työ on tulostettu, se poistetaan MFP-laitteen muistista. Tämä on käyttökelpoinen ominaisuus, jos halutaan tulostaa mm. luottamuksellisia asiakirjoja, joita ei haluta jättää tulostelokeroon tulostamisen jälkeen. Yksityinen työ tallentaa tulostustyön kiintolevylle. Kun yksityinen työ saapuu tulostettavaksi, se poistetaan välittömästi MFP-laitteen muistista. Jos työstä tarvitaan useita kappaleita, on työ tulostettava uudelleen ohjelmasta. Jos MFP-laitteeseen lähetetään toinen yksityinen työ käyttäen nykyisen yksityisen työn kanssa samaa käyttäjätunnusta ja työn nimeä (eikä alkuperäistä työtä ole annettu tulostettavaksi), uusi työ korvaa olemassa olevan työn PIN-koodista huolimatta. Yksityiset työt poistuvat MFP-laitteen muistista, jos laite sammutetaan.



**Huomautus** Työn nimen vieressä oleva lukkosymboli ilmoittaa työn olevan yksityinen.

Määritä työ yksityiseksi ohjaimen kautta. Valitse **Yksityinen työ** ja kirjoita 4-numeroinen PIN. Määrittele myös käyttäjätunnus ja työn nimi samannimisten töiden korvaamisen välttämiseksi.

## Yksityisen työn tulostaminen

1. Avaa **VALIKOT** painamalla **Valikko**-painiketta.
2. Kosketa **HAE TYÖ**.

3. Valitse haluttu **KÄYTTÄJÄN NIMI**.
4. Valitse **TYÖN NIMI**.
5. Kosketa **TULOSTA**.
6. Kirjoita PIN-koodi numeronäppäimistöllä.
7. Kirjoita kopioiden määrä numeronäppäimistöllä ja valitse **OK**.

## Yksityisen työn poistaminen

Yksityisen työn voi poistaa MFP-laitteen ohjauspaneelistä. Voit joko poistaa työn tulostamatta sitä tai se poistetaan automaattisesti tulostamisen jälkeen.

1. Avaa **VALIKOT** painamalla **Valikko**-painiketta.
2. Kosketa **HAE TYÖ**.
3. Valitse haluttu **KÄYTTÄJÄN NIMI**.
4. Valitse **TYÖN NIMI**.
5. Kosketa **POISTA X**.
6. Kirjoita PIN-koodi numeronäppäimistöllä ja valitse **OK**.

## Tulostustyön tallentaminen

Tulostustyön voi ladata MFP-laitteeseen sitä tulostamatta. Ladatun työn voi tulostaa koska tahansa MFP-laitteen ohjauspaneelistä. Kirjoittimelle voi ladata esimerkiksi henkilöstölomakkeen, kalenterin, työaikakortin tai laskentataulukon, jotka myös toiset käyttäjät voivat tulostaa.

Jos haluat tallentaa tulostustyön pysyvästi, valitse ohjaimesta **Tallennettu työ**, kun tulostat työn.

1. Avaa **VALIKOT** painamalla **Valikko**-painiketta.
2. Kosketa **HAE TYÖ**.
3. Kosketa **KÄYTTÄJÄN NIMI**.
4. Kosketa **TYÖN NIMI**.
5. Kosketa **TULOSTA**.
6. Kirjoita PIN-koodi numeronäppäimistöllä ja valitse **OK**.
7. Kirjoita kopioiden määrä numeronäppäimistöllä ja valitse **OK**.

## Mopier-tila

Kun käytössä on Mopier-tila, MFP tulostaa yhdestä tulostustyöstä useita lajiteltuja kopioita. Useiden originaalien tulostaminen (mopiointi) lisää MFP-laitteen suorituskykyä ja vähentää verkkoliikennettä lähettämällä työn laitteeseen vain kerran. Työ tallennetaan MFP-laitteen työmuistiin (RAM). Jäljellä olevat kopiot tulostetaan MFP-laitteen huippunopeudella. Kaikki asiakirjat voidaan luoda, niitä voidaan hallita ja ne voidaan viimeistellä tietokoneelta, minkä ansiosta valokopiolaitteen käyttäminen on tarpeetonta.

## Muistin hallinta

Tämä MFP-laite tukee 544 Mt:n muistia: 512 Mt DDR-muistia sekä pääpiirikortin 32 Mt:n lisämuistia. Muistia voidaan lisätä asentamalla DDR-muistimoduuli. MFP-laitteessa on muistilaajennusta varten kaksi DDR-paikkaa, joista kumpaankin sopii 128 tai 256 Mt:n RAM-muistipiiri. Katso muistin asentamista koskevat tiedot kohdasta [Muistin ja tulostinpalvelinkorttien käyttö](#).



---

**Huomautus** Muistin tiedot: HP Color LaserJet 4730mfp -sarjan laitteet käyttävät 200-nastaisia SODIMM-muistimoduuleja, jotka tukevat 128 tai 256 Mt:n RAM-muisteja.

---

MFP-laitteessa käytetään muistinparannustekniikkaa (MEt), joka pakkaa sivutiedot automaattisesti ja mahdollistaa laitteen RAM-muistin mahdollisimman tehokkaan käytön.

MFP-laite käyttää DDR SODIMM -muistia. EDO-DIMM-moduuleita ei tueta.



---

**Huomautus** Jos monimutkaista grafiikkaa tulostettaessa ilmenee muistiongelmia, lisää muistia voidaan ottaa käyttöön poistamalla MFP-laitteen muistista ladattavia fontteja, tyyliarkkeja ja makroja. Muistiongelmia voidaan välttää yksinkertaistamalla tulostustyötä suoraan sovelluksesta.

---

# Ominaisuuksien käyttäminen tulostinohjaimesta

Kun tulostat sovellusohjelmasta, voit käyttää monia laitteen ominaisuuksia tulostinohjaimesta. Tulostinohjaimen toimintojen yksityiskohtaiset kuvaukset ovat tulostinohjaimen ohjeessa. Tässä osassa esitellään seuraavat ominaisuudet:

- [Pikasarjojen luominen ja käyttäminen](#)
- [Vesileimojen luominen ja käyttäminen](#)
- [Asiakirjojen koon muuttaminen](#)
- [Mukautetun paperikoon määrittäminen tulostinohjaimesta](#)
- [Eri paperin/kansien käyttäminen](#)
- [Tyhjän ensimmäisen sivun tulostaminen](#)
- [Useiden sivujen tulostaminen yhdelle paperiarkille](#)
- [Tulostaminen paperin molemmille puolille](#)
- [Nidonta-asetusten määrittäminen](#)
- [Väriasetusten määrittäminen](#)
- [HP:n digitaalisen kuvankäsittelyn asetukset -valintaikkunan käyttäminen](#)
- [Palvelut-välilehden käyttäminen](#)



---

**Huomautus** Tulostinohjaimen ja sovellusohjelman asetukset korvaavat yleensä ohjauspaneelin asetukset. Sovellusohjelman asetukset korvaavat yleensä tulostinohjaimen asetukset.

---

## Pikasarjojen luominen ja käyttäminen

Tallenna voimassa olevat ohjainasetukset pikasarjojen avulla myöhempää käyttöä varten. Voit tallentaa pikasarjana esimerkiksi sivun suunta-, tulostus molemmille puolille- ja paperilähdeasetukset. Pikasarjat ovat käytettävissä useimmissa tulostinohjaimen välilehdissä. Voit tallentaa enintään 25 tulostustehtävien pikasarjaa.



---

**Huomautus** Tulostinohjain voi ilmoittaa, että 25 pikasarjaa on määritetty, vaikka näkyvissä on alle 25. Mukana voi olla joitakin esimääritettyjä tulostustehtävien pikasarjoja, jotka eivät koske laitettasi. Ne lasketaan kokonaismäärään.

---

### Luo pikasarja seuraavasti:

1. Avaa tulostinohjain (katso kohta [Tulostinohjainten avaaminen](#)).
2. Valitse tulostusasetukset, joita haluat käyttää.
3. Kirjoita **Tulostustehtävien pikasarjat** -ruutuun nimi valittuja asetuksia varten, esimerkiksi Neljännesvuosiraportti tai Projektin tilanne.
4. Valitse **Tallenna**.

### Käytä pikasarjoja seuraavasti:

1. Avaa tulostinohjain (katso kohta [Tulostinohjainten avaaminen](#)).
2. Valitse haluamasi pikasarja **Tulostustehtävien pikasarjat** -kohdan avattavasta luettelosta.
3. Valitse **OK**. Laitteen tulostusasetukset on nyt asetettu pikasarjaan tallennettujen asetusten mukaisiksi.



**Huomautus** Palauta tulostinohjaimen oletusasetukset valitsemalla **Tulostustehtävien pikasarjat** -kohdan avattavasta luettelosta **Oletustulostusasetukset**.

## Vesileimojen luominen ja käyttäminen

Vesileima on huomautus, kuten "Luottamuksellinen", joka tulostetaan kunkin asiakirjan sivun taustalle.

### Käytä aiemmin luotua vesileimaa seuraavasti:

1. Avaa tulostinohjain (katso kohta [Tulostinohjainten avaaminen](#)).
2. Napsauta **Tehosteet**-välilehdessä olevaa **Vesileimat**-luetteloa.
3. Napsauta haluamaasi vesileimaa.
4. Jos haluat vesileiman näkyvän vain asiakirjan ensimmäisellä sivulla, valitse **Vain ensimmäisellä sivulla**.
5. Valitse **OK**. Laite on nyt asetettu tulostamaan valitsemasi vesileima.

Poista vesileima napsauttamalla **Vesileimat**-luettelossa (**ei mitään**).

## Asiakirjojen koon muuttaminen

Koonmuuttamisasetuksilla voit skaalata asiakirjan tiettyyn prosenttiin sen normaalista koosta. Voit myös tulostaa asiakirjan erikokoiselle paperille skaalattuna tai ilman skaalausta.

### Pienennä tai suurena asiakirjaa seuraavasti:

1. Avaa tulostinohjain (katso kohta [Tulostinohjainten avaaminen](#)).
2. Kirjoita **Tehosteet**-välilehdessä prosenttiosuus, jonka verran haluat pienentää tai suurentaa asiakirjaa.

Voit myös säätää pienennys- tai suurennusprosenttiosuutta vierityspalkin avulla.

3. Valitse **OK**. Laite on nyt määritetty skaalaamaan asiakirjaa valitulla pienennys- tai suurennusprosenttiosuudella.

### Asiakirjan tulostaminen eri kokoiselle paperille

1. Avaa tulostinohjain (katso kohta [Tulostinohjainten avaaminen](#)).
2. Napsauta **Tehosteet**-välilehdessä **Tulosta asiakirja kokoon**.
3. Valitse tulostettavan paperin koko.

4. Kun haluat tulostaa asiakirjan valittuun paperikokoon ilman sovittamista, varmista, että **Sovita skaalaamalla** -vaihtoehto *ei* ole valittuna.
5. Valitse **OK**. Laite on nyt määritetty tulostamaan asiakirja haluamallasi tavalla.

## Mukautetun paperikoon määrittäminen tulostinohjaimesta

### Mukautetun paperikoon määrittäminen

1. Avaa tulostinohjain (katso kohta [Tulostinohjainten avaaminen](#)).
2. Valitse **Paperi-** tai **Paperi/laatu-**välilehdestä **Mukautettu**.
3. Kirjoita **Mukautettu paperikoko** -ikkunassa nimi mukautetulle paperikoolle.
4. Kirjoita paperikoon pituus ja leveys. Jos kirjoitettu koko on liian pieni tai suuri, ohjain säätää koon automaattisesti sallittuun pienimpään tai suurimpaan kokoon.
5. Muuta mittayksikkö tarvittaessa millimetreiksi tai tuumiksi napsauttamalla painiketta.
6. Valitse **Tallenna**.
7. Napsauta **Sulje**. Laite on nyt määritetty tulostamaan asiakirja valitulle mukautetun kokoiselle paperille. Tallentamasi nimi näkyy paperikokoluettelossa myöhempää käyttöä varten.

## Eri paperin/kansien käyttäminen

Näiden ohjeiden avulla voit tulostaa ensimmäisen sivun, joka poikkeaa muista tulostustyön sivuista.

1. Avaa tulostinohjain (katso kohta [Tulostinohjainten avaaminen](#)).
2. Valitse **Paperi-** tai **Paperi/laatu-**välilehdessä asianmukainen paperi tulostustyön ensimmäistä sivua varten.
3. Valitse **Käytä eri paperia/kansia**.
4. Napsauta luetteloruudussa sivuja tai kansia, jotka haluat tulostaa erilaiselle paperille.
5. Kun haluat tulostaa etu- ja takakannet, sinun on valittava myös **Lisää tyhjä tai esipainettu kansilehti**.
6. Valitse asianmukainen paperityyppi tai -lähde tulostustyön muita sivuja varten. Laite on nyt määritetty tulostamaan asiakirja valitulle paperille.



---

**Huomautus** Paperikoon on oltava sama kaikille tulostustyön sivuille.

---

## Tyhjän ensimmäisen sivun tulostaminen

### Tyhjän ensimmäisen sivun tulostaminen

1. Avaa tulostinohjain (katso kohta [Tulostinohjainten avaaminen](#)).
2. Valitse **Paperi-** tai **Paperi/laatu-**välilehdessä **Käytä eri paperia/kansia**.

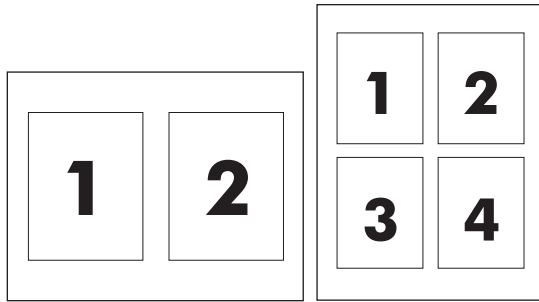


3. Valitse luettelosta **Etukansi**.
4. Valitse **Lisää tyhjä tai esipainettu kansi**.

## Useiden sivujen tulostaminen yhdelle paperiarkille

Yhdelle arkille voi tulostaa monta sivua. Tämä toiminto on käytettävissä joissakin ohjaimissa. Sen avulla voidaan tulostaa vedoksia edullisesti.

Jos haluat tulostaa useita sivuja arkin yhdelle puolelle, etsi ohjaimesta vaihtoehto Asettelu tai Sivua arkilla. (Joskus tämä vaihtoehto voi löytyä nimityksellä 2/sivu-, 4/sivu- tai n/sivu-tulostaminen.)



### Tulosta monta sivua yhdelle arkille seuraavasti:

1. Avaa tulostinohjain (katso kohta [Tulostinohjainten avaaminen](#)).
2. Valitse **Viimeistely**-välilehti.
3. Valitse **Asiakirjan asetukset** -kohdassa sivujen määrä, jonka haluat tulostaa kullekin arkille (1, 2, 4, 6, 9 tai 16).
4. Jos sivumäärä on enemmän kuin 1, valitse asianmukaiset **Tulosta sivukehykset**- ja **Sivujärjestys**-asetukset.
  - Jos haluat tulostaa kehyksen jokaisen arkilla olevan sivun ympärille, valitse **Tulosta sivun reunukset**.
  - Valitsemalla **Sivujärjestys** voit valita sivujen järjestyksen ja sijoittelun arkilla.
5. Valitse **OK**. Laite on nyt määritetty tulostamaan arkille valittu määrä sivuja.

## Tulostaminen paperin molemmille puolille

Kun kaksipuolisen tulostuksen lisälaitte on asennettu, voit tulostaa paperin molemmille puolille automaattisesti. Jos kaksipuolisen tulostuksen lisälaitetta ei ole asennettu, voit tulostaa paperin molemmille puolille manuaalisesti syöttämällä paperin laitteeseen toisen kerran.



**Huomautus** Tulostinohjaimen **Tulosta molemmille puolille (käsini)** -asetus on käytettävissä ainoastaan, kun laitteeseen ei ole asennettu kaksipuolisen tulostuksen lisälaitetta tai kun kaksipuolisen tulostuksen lisälaitte ei tue käytettyä tulostusmateriaalin kokoa.

## Tulostaminen molemmille puolille käyttämällä kaksipuolisen tulostuksen lisälaitetta

1. Aseta tulostimen lokeroon tulostustyön mukainen määrä paperia. Jos käytät tulostuksessa erikoispaperia (esimerkiksi kirjelomakkeita), lataa erikoispaperit jollakin seuraavista tavoista:
  - Jos käytät paperilokeroa 1, lataa kirjelomakepaperi etupuoli ylöspäin niin, että paperin alareuna on kohti tulostinta.
  - Lataa kaikissa muissa lokeroissa kirjelomakepaperi niin, että etupuoli on alaspäin ja yläreuna on kohti lokeron takaosaa.



**VARO** Älä käytä paperia, joka on paksumpaa kuin 105 g/m<sup>2</sup> (28 lb bond). Se voi aiheuttaa paperitukoksen.

2. Avaa tulostinohjain (katso kohta [Tulostinohjainten avaaminen](#)).
3. Valitse Windowsissa **Viimeistely**-välilehdeltä **Tulosta molemmille puolille**.
4. Valitse **OK**. Tulostin on nyt valmis tulostamaan paperin molemmille puolille.

## Tulostaminen molemmille puolille manuaalisesti

1. Aseta tulostimen lokeroon tulostustyön mukainen määrä paperia. Jos käytät tulostuksessa erikoispaperia (esimerkiksi kirjelomakkeita), lataa erikoispaperit jollakin seuraavista tavoista:
  - Jos käytät paperilokeroa 1, lataa kirjelomakepaperi etupuoli ylöspäin niin, että paperin alareuna on kohti tulostinta.
  - Lisää kaikissa muissa lokeroissa kirjelomakepaperi niin, että etupuoli on alaspäin ja yläreuna on kohti lokeron takaosaa.

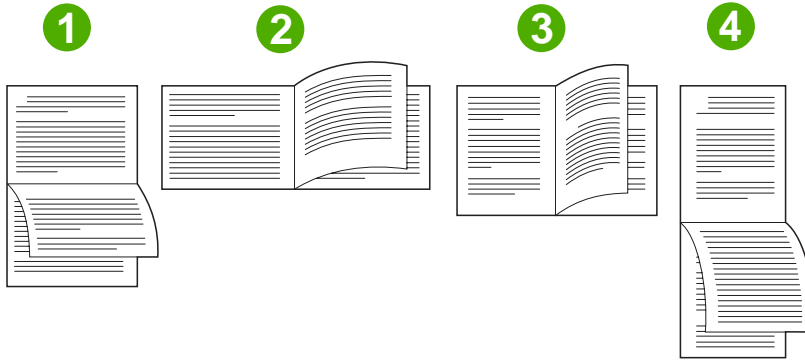


**VARO** Älä käytä paperia, joka on paksumpaa kuin 105 g/m<sup>2</sup> (28 lb bond). Tämä voi aiheuttaa paperitukoksen.

2. Avaa tulostinohjain (katso kohta [Tulostinohjainten avaaminen](#)).
3. Valitse **Viimeistely**-välilehdeltä **Tulosta molemmille puolille (käsin)**.
4. Valitse **OK**.
5. Lähetä tulostustyö laitteeseen.
6. Mene laitteen luo. Poista mahdolliset tyhjät paperit lokerosta 1. Aseta tulostettu pino lokeroon tulostuspuoli ylöspäin ja alareuna edellä. Toinen puoli on tulostettava lokerosta 1. Seuraa näyttöön tulevan ponnahdusikkunan ohjeita, ennen kuin asetat tulostepinon takaisin lokeroon 1 toisen puolen tulostamista varten.
7. Ohjauspaneelin näyttöön voi tulla kehoitus jatkaa painamalla painiketta.

## Kaksipuolisen tulostuksen asetteluvaihtoehdot

Alla kuvataan neljä eri kaksipuolista tulostussuuntaa. Voit valita vaihtoehdon 1 tai 4 valitsemalla tulostinohjaimesta **Käännä sivut ylös**.



|                       |   |
|-----------------------|---|
| 1. Vaaka              | Tätä asettelua käytetään usein kirjanpidossa, tietojen käsittelyssä ja laskentataulukoissa. Joka toinen sivu on ylösalaisin. Vastakkaiset sivut luetaan suoraan ylhäältä alas.  |
| 2. Lyhyt reuna, vaaka | Jokainen sivu on oikein päin. Vastakkaisista sivuista luetaan ensin vasen sivu ylhäältä alas, sitten oikea sivu ylhäältä alas.  |
| 3. Pitkä reuna, pysty | Tämä on laitteen oletusasetus ja useimmiten käytetty asettelutapa, jossa jokainen tulostuskuva on oikea puoli ylöspäin. Vastakkaisista sivuista luetaan ensin ensimmäinen sivu ylhäältä alas, sitten toinen sivu ylhäältä alas. |
| 4. Pysty              | Tätä asettelua käytetään usein lehtiöissä. Joka toinen sivu on ylösalaisin. Vastakkaiset sivut luetaan suoraan ylhäältä alas.   |

## Nidonta-asetusten määrittäminen

Voit valita tulostinohjaimesta, nidotaanko työ.

### Määritä nidonta-asetukset seuraavasti:

1. Avaa tulostinohjaimen ominaisuudet ja valitse **Määritä**-välilehti. (**Määritä**-välilehti ei ole käytettävissä sovelluksista.)



**Huomautus** Tulostinohjaimen ominaisuuksien avaamisen menettely määräytyy käyttöjärjestelmän mukaisesti. Katso tietoja tulostinohjaimen ominaisuuksien avaamisesta käyttöjärjestelmässäsi kohdasta [Tulostinohjainten avaaminen](#). Etsi sarake, jonka otsikko on "Kokoonpanoasetusten muuttaminen".

2. Valitse lisätulostuslaitteiden määrittäminen -alueelta nitoja/pinolokero ja valitse sitten **OK**.
3. Avaa tulostinohjain (katso kohta [Tulostinohjainten avaaminen](#)).
4. Napsauta **Tuloste**-välilehteä.
5. Valitse **Nidonta**-ruudussa nidontavaihtoehto, jota haluat käyttää tulostustyössä.
6. Valitse **OK**. Laitte on nyt määritetty käyttämään valittua nidontavaihtoehtoa.

## Väriasetusten määrittäminen

**Väri**-välilehdessä olevilla asetuksilla säädetään värien tulkintaa ja tulostusta sovelluksista. Valittavissa ovat **Automaattiset** tai **Manuaaliset** väriasetukset. Katso lisätietoja kohdasta [Tulostimen väriasetusten hallinta Windows-tietokoneessa](#).

- **Automaattinen**-asetus optimoi asiakirjan kussakin elementissä (kuten tekstissä, grafiikassa ja valokuvissa) käytetyt värit ja puolisytyt. **Automaattinen**-asetuksella voidaan käyttää värien lisäasetuksia niissä sovelluksissa ja käyttöjärjestelmissä, jotka tukevat värinhallintajärjestelmiä. Tätä asetusta suositellaan kaikkien väriasiakirjojen tulostukseen.
- Valitsemalla **Manuaalinen** voit säätää väri- ja harmaasävytiloja manuaalisesti tekstiä, värejä ja valokuvia varten. Jos käytät PCL-ohjainta, voit säätää RGB-tietoja. Jos käytät PS-ohjainta, voit säätää RGB- tai CMYK-tietoja.

### Väriasetusten määrittäminen

1. Avaa tulostinohjain (katso kohta [Tulostinohjainten avaaminen](#)).
2. Valitse **Väri**-välilehti.
3. Valitse haluamasi vaihtoehto **Väriasetukset**-alueella.
4. Jos valitsit **Manuaalinen**-asetuksen, voit avata **Väriasetukset**-valintaikkunan valitsemalla **Asetukset**. Säädä tekstin, kuvien ja valokuvien asetukset erikseen. Lisäksi voit säätää yleisiä tulostusasetuksia. Valitse **OK**.
5. Valitse **Väriteemat**-alueella haluamasi **RGB-väri**-asetus.
6. Valitse **OK**. Laite on nyt määritetty käyttämään valittua nidontavaihtoehtoa.

## HP:n digitaalisen kuvankäsittelyn asetukset -valintaikkunan käyttäminen

HP:n digitaalisen kuvankäsittelyn asetuksilla saat parempia valokuva- ja kuvatulosteita.



**Huomautus** HP:n digitaalisen kuvankäsittelyn asetukset ovat käytettävissä Windows 2000-, Windows XP- ja Windows Server 2003 -käyttöjärjestelmissä.

HP:n digitaalisen kuvankäsittelyn asetukset -valintaikkunassa on seuraavat asetukset:

- **Kontrastin parantaminen:** Voit parantaa haalistuneiden valokuvien värit ja kontrastin automaattisesti. Valitsemalla **Automaattinen** voit määrittää tulostinohjelmiston vaalentamaan valokuvaa älykkäästi siten, että ainoastaan säätämistä tarvitsevat kohdat vaalenevat.
- **Digitaalinen salama:** Voit korostaa tummien kohtien yksityiskohtia säätämällä niiden valotusta. Valitsemalla **Automaattinen** voit määrittää tulostinohjelmiston tasapainottamaan kirkkauden ja tummuuden automaattisesti.
- **SmartFocus:** Voit parantaa heikotarkkuuksisten, esimerkiksi Internetistä ladattujen kuvien laatua ja tarkkuutta. Valitsemalla **Käytössä** voit määrittää tulostinohjelmiston tarkentamaan kuvan yksityiskohtia automaattisesti.

- **Terävyys:** Voit säätää kuvan terävyyttä tarpeen mukaan. Valitsemalla **Automaattinen** voit määrittää tulostinohjelmiston säätämään kuvan terävöitystason automaattisesti.
- **Tasoittaminen:** Voit pehmentää kuvaa. Valitsemalla **Automaattinen** voit määrittää tulostinohjelmiston säätämään kuvan tasoitustason automaattisesti.

### HP:n digitaalisen kuvankäsittelyn asetukset -valintaikkunan avaaminen

1. Avaa **Tulostimen ominaisuudet** -valintaikkuna.
2. Valitse **Paperi/laatu**-välilehti ja sen jälkeen **HP:n digitaalinen kuvankäsittely** -painike.



**Huomautus** Jos olet asentanut HP Image Zone -ohjelmiston, voit muokata ja parannella sillä digitaalivalokuvia.

### Palvelut-välilehden käyttäminen



**Huomautus** **Palvelut**-välilehti on käytettävissä Windows XP:ssä.

Jos laite on kytketty verkkoon, voit hankkia tuotteen ja tarvikkeiden tilatietoja **Palvelut**-välilehdessä. Napsauttamalla **Laitteen ja tarvikkeiden tila -kuvaketta** voit avata **Laitteen tila** -sivun HP:n upotetusta Web-palvelimesta. Tästä sivusta näkyy tuotteen nykyinen tila, kaikkien tarvikkeiden jäljellä oleva käyttöaika prosentteina sekä tarvikkeiden tilaustiedot.

# Macintosh-kirjoitinohjaimen toimintojen käyttäminen

Kun tulostat sovellusohjelmasta, voit käyttää monia kirjoittimen ominaisuuksia kirjoitinohjaimesta. Kirjoitinohjaimen toimintojen yksityiskohtaiset kuvaukset ovat kirjoitinohjaimen ohjeessa. Tässä osassa esitellään seuraavat ominaisuudet:

- [Esiasetusten luominen ja käyttäminen Mac OS X:ssä](#)
- [Kansilehden tulostaminen](#)
- [Useiden sivujen tulostaminen yhdelle paperiarkille](#)
- [Tulostaminen paperin molemmille puolille](#)
- [Väriasetusten määrittäminen](#)



---

**Huomautus** Kirjoitinohjaimen ja ohjelman asetukset ohittavat tavallisesti ohjauspaneelin asetukset. Sovellusohjelman asetukset korvaavat yleensä kirjoitinohjaimen asetukset.

---

## Esiasetusten luominen ja käyttäminen Mac OS X:ssä

Esiasetusten avulla voit käyttää nykyisiä asetuksia uudelleen. Esiasetukseen voit tallentaa esimerkiksi sivun suunta-, tulostus molemmille puolille- ja paperilajiasetukset.

### Esiasetuksen luominen

1. Avaa kirjoitinohjain (katso kohta [Kirjoitinohjainten avaaminen](#)).
2. Valitse haluamasi tulostusasetukset.
3. Valitse **Esiasetukset**-ruudussa **Tallenna nimellä...** ja kirjoita esiasetukselle nimi (esimerkiksi Vuosineljännesraportti tai Oman projektin tila).
4. Valitse **OK**.

### Esiasetusten käyttäminen

1. Avaa kirjoitinohjain (katso kohta [Kirjoitinohjainten avaaminen](#)).
2. Valitse käytettävä esiasetus **Esiasetukset**-valikosta.



---

**Huomautus** Voit palauttaa kirjoitinohjaimen oletusasetukset valitsemalla **Esiasetukset**-valikosta **Standardi**.

---

## Kansilehden tulostaminen

Halutessasi voit tulostaa dokumenttiin erillisen kansilehden, jossa on viesti (esimerkiksi Luottamuksellinen).

## Kansilehden tulostaminen

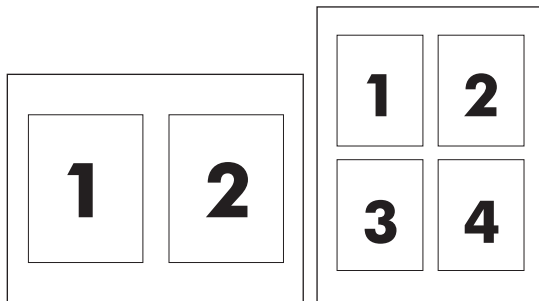
1. Avaa kirjoitinohjain (katso kohta [Kirjoitinohjainten avaaminen](#)).
2. Valitse **Kansilehti**- tai **Paperi/laatu**-ponnahdusvalikosta, tulostetaanko kansilehti **Ennen dokumenttia** vai **Dokumentin jälkeen**.
3. Jos käyttöjärjestelmä on Mac OS X, valitse **Kansilehden tyyppi** -ponnahdusvalikosta teksti, jonka haluat tulostaa kansilehteen.



**Huomautus** Voit tulostaa tyhjän kansilehden valitsemalla **Kansilehden tyyppi** -ponnahdusvalikosta **Standardi**.

## Useiden sivujen tulostaminen yhdelle paperiarkille

Voit tulostaa yhdelle paperiarkille useita sivuja. Tällä toiminnolla voidaan tulostaa vedossivuja edullisesti.



## Useiden sivujen tulostaminen yhdelle arkille

1. Avaa kirjoitinohjain (katso kohta [Kirjoitinohjainten avaaminen](#)).
2. Valitse **Asemointi**-ponnahdusvalikko.
3. Valitse **Sivuja arkille** -kohdassa kullekin arkille tulostettavien sivujen määrä (1, 2, 4, 6, 9 tai 16).
4. Jos sivujen määrä on yli 1, valitse **Asemointisuunta**-kohdassa, miten sivut asemoidaan arkille.
5. Valitse **Reunus**-kohdassa, millainen reunus sivujen ympärille tulostetaan.

## Tulostaminen paperin molemmille puolille

Kun kaksipuolisen tulostuksen lisälaitte on asennettu, voit tulostaa paperin molemmille puolille automaattisesti. Jos kaksipuolisen tulostuksen lisälaitetta ei ole asennettu, voit tulostaa paperin molemmille puolille manuaalisesti syöttämällä paperin kirjoittimeen toisen kerran.

## Tulostaminen molemmille puolille käyttämällä kaksipuolisen tulostuksen lisälaitetta

1. Aseta lokeroon tulostustyöhön tarvittava määrä paperia. Jos käytät erikoispaperia, kuten kirjelomakkeita, voit lisätä sen kirjoittimeen seuraavilla tavoilla:
  - Lisää kirjelomakkeet lokeroon 1 etupuoli ylöspäin ja alareuna edellä.
  - Lisää kirjelomakepaperi kaikkiin muihin lokeroihin etupuoli alaspäin ja yläreuna kohti lokeron takaosaa.



---

**VARO** Älä käytä paperia, joka painaa yli 105 g/m<sup>2</sup> (28-lb bond). Kirjoittimeen voi tulla tukos.

---

2. Avaa kirjoitinohjain (katso kohta [Kirjoitinohjainten avaaminen](#)).
3. Avaa **Asemointi**-ponnahdusvalikko.
4. Valitse **Kaksipuolinen tulostus** -kohdassa joko **Pitkän reunan sidonta** tai **Lyhyen reunan sidonta**.
5. Valitse **Tulosta**.

#### Tulostaminen molemmille puolille manuaalisesti

1. Aseta lokeroon tulostustyöhön tarvittava määrä paperia. Jos käytät erikoispaperia, kuten kirjelomakkeita, voit lisätä sen kirjoittimeen seuraavilla tavoilla:
  - Lisää kirjelomakkeet lokeroon 1 etupuoli ylöspäin ja alareuna edellä.
  - Lisää kirjelomakepaperi kaikkiin muihin lokeroihin etupuoli alaspäin ja yläreuna kohti lokeron takaosaa.



---

**VARO** Älä käytä paperia, joka painaa yli 105 g/m<sup>2</sup> (28-lb bond). Kirjoittimeen voi tulla tukos.

---

2. Avaa kirjoitinohjain (katso kohta [Kirjoitinohjainten avaaminen](#)).
3. Valitse **Viimeistely**-ponnahdusvalikosta **Kaksipuolinen tulostus manuaalisesti**.



---

**Huomautus** Jos **Kaksipuolinen tulostus manuaalisesti** ei ole valittavissa, valitse **Tulosta toiselle puolelle manuaalisesti**.

---

4. Valitse **Tulosta**.
5. Mene kirjoittimen luo. Poista mahdolliset tyhjät paperit lokerosta 1. Aseta tulostettu pino lokeroon tulostuspuoli ylöspäin ja alareuna edellä. Toinen puoli on tulostettava lokerosta 1. Seuraa näyttöön tulevan ponnahdusikkunan ohjeita, ennen kuin asetat tulostepinon takaisin lokeroon 1 toisen puolen tulostamista varten.
6. Jos ohjauspaneelin näyttöön tulee kehote, jatka painamalla jotakin ohjauspaneelin painiketta.

## Väriasetusten määrittäminen

**Väriasetukset**-ponnahdusvalikossa voit määrittää, miten värit tulkitaan ja tulostetaan ohjelmista.



---

**Huomautus** Lisätietoja väriasetusten käyttämisestä on kohdassa [Kirjoittimen väriasetusten hallinta Macintosh-tietokoneessa](#).

---

#### Väriasetusten määrittäminen

1. Avaa kirjoitinohjain (katso kohta [Kirjoitinohjainten avaaminen](#)).
2. Avaa **Väriasetukset**-ponnahdusvalikko.



3. Jos käyttöjärjestelmä on Mac OS X, valitse **Näytä lisäasetukset**.
4. Säädä tekstin, kuvien ja valokuvien asetukset manuaalisesti.



# 5 Kopiointi

Tätä MFP-laitetta voi käyttää itsenäisenä kopiokoneena. Tietokoneeseen ei tarvitse asentaa tulostusjärjestelmäohjelmistoa, eikä valokopioiden tekemistä varten tarvitse käynnistää tietokonetta. Kopiointiasetukset voi määrittää ohjauspaneelista, Alkuperäiskappaleita voi myös kopioida automaattisen asiakirjansyöttölaitteen avulla tai skannerin lasilta. MFP-laite voi käsitellä kopiointi- ja tulostustöitä sekä digitaalisia lähetystöitä samanaikaisesti.

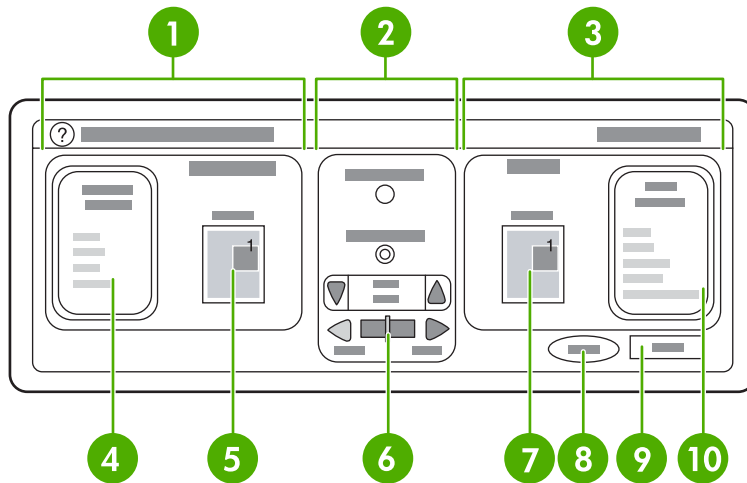
Tässä luvussa on tietoja siitä, kuinka laitteella kopioidaan sekä siitä, kuinka kopiointiasetuksia voi muuttaa. Käsiteltäviä aiheita ovat seuraavat:

- [Kopiointinäytön toimintopainikkeet](#)
- [Perusohjeita kopioimiseen](#)
- [Nykyisen työn kopiointiasetusten muuttaminen](#)
- [Erikokoisten alkuperäisten asiakirjojen kopioiminen](#)
- [Tallennetun kopiotyön luominen](#)

Suosittelamme, että tutustut ohjauspaneelin perustietoihin, ennen kuin käytät MFP-laitteen kopiointitoimintoja. Katso lisätiedot kohdasta [Ohjauspaneelin käyttäminen](#).

# Kopiointinäytön toimintopainikkeet

Voit liikkua ohjauspaneelin toiminnoissa ja asetuksissa kosketusnäytön avulla.



1 Alkuperäinen-osio

2 Kuvanmuokkausosio

3 Kopiointiosio

4 **Kuvaile alkuperäistä** -painike

5 Alkuperäisen sivukoon kuvake

6 Kontrastin säätö

7 Kopioitujen sivujen kuvake

8 **Aloitus**-painike

9 **Takaisin**-painike

10 **Kopiointiasetukset**-painike

Käyttäjälle annetut virhesanomat näkyvät ponnausikkunoissa, jotka estävät näytön normaalin käytön, kunnes viesti poistetaan näytöstä.

## Peruutuspainike

**Peruuta**-painike näkyy kaikissa alemman tason (aloitusnäytöstä valituissa) näytöissä. **Peruuta**-painiketta koskettamalla voit peruuttaa kaikki tehdyt muutokset ja siirtyä takaisin edelliseen näyttöön.

## OK-painike

**OK**-painike näkyy kaikissa kosketusnäytön alemman tason näytöissä. **OK**-painiketta koskettamalla voit hyväksyä kaikki tehdyt muutokset ja siirtyä seuraavaan näyttöön.

# Perusohjeita kopioimiseen

Tässä osassa on kopioimiseen liittyviä perusohjeita.

## Kopioiminen käyttämällä oletusasetuksia

Kopioinnin oletusasetukset ovat seuraavat:

- Kopioiden määrä: Yksi
- Koko: Letter- tai A4-kokoinen alkuperäinen asiakirja ja Letter- tai A4-kokoinen kopio.
- Sivun suunta: Pysty
- Arkin puolten lukumäärä: Kopiointi yhdelle puolelle
- Sivun sisältö: Yhdistelmä (tekstiä ja kuvia)
- Työ-tila: Ei pala
- Paksu paperi: Ei pala
- Mustavalkokopiot

## Kopioi käyttämällä oletusasetuksia seuraavasti:

1. Aseta asiakirja kopioitava puoli alaspäin skannerin lasille tai kopioitava puoli ylöspäin asiakirjansyöttölaitteeseen.
2. Paina **Aloitus**-painiketta.

## Kopioiminen käyttämällä käyttäjän määrittämiä asetuksia

Voit muuttaa kopiointiasetuksia toimimalla seuraavien ohjeiden mukaan.

## Kopioiminen käyttämällä muita kuin oletusasetuksia

1. Aseta alkuperäinen asiakirja skannerin lasille kopiopuoli alaspäin tai automaattiseen asiakirjansyöttölaitteeseen kopiopuoli ylöspäin.  
  
Tee kosketusnäytössä seuraavat toimet:
  2. Kosketa **KOPIO**.
  3. Voit tarkastella asetuksia koskettamalla **Kuvaile alkuperäistä** -painiketta. Voit valita **PERUSASET.**-asetukset tai **Lisäasetukset...**-asetukset.
  4. Kosketa **PERUSASET.**-ominaisuuksia, jotka kuvaavat alkuperäistä asiakirjaa. Käytettävissä ovat seuraavat vaihtoehdot:
    - **Koko**: Valitse alkuperäisen asiakirjan paperikoko.
    - **SIVUN SUUNTA**: Valitse **PYSTY** tai **VAAKA**. Pystysuunnassa alkuperäisen asiakirjan yläreuna on sivun lyhyen reunan suuntainen. Vaakasuunnassa alkuperäisen asiakirjan yläreuna on sivun pitkän reunan suuntainen.
    - **ARKIN PUOLTEN LKM**: Valitse **1** tai **2**.
    - **SIVUN SISÄLTÖ**: Valitse **TEKSTI, YHDISTELMÄ, VALOKUVA** tai **KIILT. VALOKUVA**.

5. Muuta **Työ-tila**-asetusta koskettamalla **Lisäasetukset...**-välilehteä. Jos liität yhteen työhön useita skannattuja töitä, valitse **KYLLÄ**. Katso lisätiedot kohdasta [Työ-tilan käyttäminen](#).
6. Kun olet tehnyt valinnat, kosketa **OK**-painiketta.



**Huomautus** Kosketusnäytön **ALKUPER.**-kohdassa näkyvä sivun kuvake näyttää alkuperäisen asiakirjan kuvan.

7. Tee tarvittavat muutokset kosketusnäytön kuvanmuokkausosassa. Voit säätää kontrastia koskettamalla **KONTRASTIN HALLINTA** -palkkia tai suurentaa tai pienentää kuvaa koskettamalla **Pienennä/suurena** -painiketta.
8. Voit tarkastella asetuksia koskettamalla **KOPIO**-painiketta. Voit valita **PERUSASET.**-asetukset tai **Lisäasetukset...**-asetukset.
9. **KOKO JA TYYPPI**: Valitse **AUTO** (paperikoko vastaa alkuperäistä kokoa) tai haluamasi kopiointikoko. Varmista, että lokerossa olevan paperin koko on oikea.

**ARKIN PUOLTEN LKM**: Valitse **1-PUOL.** tai **2-PUOL.**

**-tai-**

**KÄÄNTÖPUOLEN SUUNTA**: Valitse **NORMAALI** tai **KÄÄNNÄ** (käytetään, kun **2-PUOL.** kopiointi on valittu).

**-tai-**

**SIVUJA/ARKKI**: Valitse **1, 2, 4** tai **VIHKO**.

**-tai-**

Jos valitset **4** sivua arkille, sivut järjestetään arkille Z:n tai N:n muotoon sivun suunnan mukaan. Voit myös valita, haluatko lisätä reunuksen näiden pienten sivujen ympärille.

**-tai-**

**REUNA**: Valitse **REUNA** tai **EI REUNAA**. Tämä kohta on käytettävissä vain silloin, kun useita sivuja tulostetaan yhdelle arkille.

**-tai-**

**NIDONTA** Nidonta-asetukset vaihtelevat tulostuslaitteen ja valitun paperikoon mukaan.

10. Kosketa tarvittaessa **Lisäasetukset...**-vaihtoehtoa. Vaihtoehtoja ovat esimerkiksi seuraavat:

- **LAJITTELU**: Valitse **LAJITELTU** tai **EI LAJITELTU**.
- **Tulostelokero**: Valitse sopiva lokero.
- **Työn tallennus**: Valitse **KYLLÄ**, jos haluat, että kopiotyötä ei tulosteta vaan se tallennetaan MFP-laitteeseen. Valitse **EI**, jos haluat kopioida työn tavalliseen tapaan. Katso lisätiedot kohdasta [Tallennetun kopiotyön luominen](#).
- **PARANNA**: Kosketa **TERÄVYYS-** tai **TAUSTAN POISTO** -vaihtoehtoa.
- **SOVITA KOKO**: Skaalaa kopio automaattisesti MFP-laitteeseen ladattuun paperikokoon valitsemalla **KYLLÄ**.



---

**Huomautus** Kosketusnäytön **KOPIO**-kohdassa näkyvä sivun kuvake näyttää kopion kuvan.

---

11. Kun olet tehnyt valinnat, kosketa **OK**-painiketta.
12. Anna kopioiden määrä numeronäppäimillä ja paina sitten **Aloit**-painiketta.

## Kopioiminen skannerin lasin avulla

Käytä skannerin lasia pienten, kevyiden (alle 60 g/m<sup>2</sup>) tai epäsäännöllisen kokoisten alkuperäiskappaleiden kopiointiin. Tällaisia ovat esimerkiksi reseptit, sanomalehtileikkeet, valokuvat ja vanhat, kuluneet asiakirjat.

1. Aseta asiakirja skannerin lasille oikea puoli alaspäin.
2. Tee tarvittavat muutokset kuviin ja valitse tarvittaessa kopioasetukset.
3. Jos teet vain yhden kopion, paina **Aloit**-painiketta. Jos teet useita kopioita, anna kopioiden määrä (enintään 999) numeronäppäimillä ja aloita sitten kopiointi **Aloit**-painiketta painamalla. Jos haluat kopioida skannerin lasilta useita sivuja, katso ohjeita kohdasta [Työ-tilan käyttäminen](#).

## Kopioiminen automaattisen asiakirjansyöttölaitteen avulla

Automaattisen asiakirjansyöttölaitteen avulla voit tehdä jopa 999 kopiota korkeintaan 50 sivua pitkistä asiakirjasta (vaihtelee paperin paksuuden mukaan).

1. Aseta asiakirja automaattiseen asiakirjansyöttölaiteeseen oikea puoli ylöspäin.
2. Tee haluttaessa muutoksia kuviin ja valitse kopioasetukset.
3. Jos teet vain yhden kopion, paina **Aloit**-painiketta. Jos teet useita kopioita, anna tarvittava kopioiden määrä numeronäppäimillä ja paina sitten **Aloit**-painiketta.

Automaattinen asiakirjansyöttölaite pystyy erottamaan letter- ja legal-kokoiset alkuperäiset asiakirjat. Jos kopioitavassa asiakirjassa on erikokoisia sivuja, valitse **Kuvaile alkuperäistä**-asetuksissa **LTR** ja **LGL** -vaihtoehto. Kopiointi hidastuu, kun tätä toimintoa käytetään.

## Työ-tilan käyttäminen

Työ-tilan avulla voit tehdä useista skannatuista töistä yhden kopiointityön. Voit käyttää apuna joko automaattista asiakirjansyöttölaite tai skannerin lasia. Ensimmäisen skannauksen asetuksia käytetään seuraavissa skannauksissa.

1. Kosketa **KOPIO**.
2. Kosketa **Kuvaile alkuperäistä**.
3. Kosketa **Lisäasetukset...**
4. Kosketa **TYÖ-TILA**-valintaruudun **KYLLÄ**-vaihtoehtoa.
5. Valitse tarvittaessa haluamasi tulostusasetukset.
6. Kun kaikki sivut on skannattu, ohjauspaneeli kehottaa käsittelemään lisää sivuja.
7. Jos haluat skannata lisää sivuja, aseta seuraava sivu laitteeseen ja paina sitten **Aloit**-painiketta.
8. Jos et halua skannata enää lisää sivuja, aloita tulostus koskettamalla **Valmis**-vaihtoehtoa.



---

**Huomautus** Jos skannaat Työ-tilassa ensimmäisen sivun käyttämällä automaattista asiakirjansyöttölaitetta, kaikki muutkin kyseisen työn sivut tulee skannata automaattisella asiakirjansyöttölaitteella. Jos skannaat ensimmäisen sivun skannerin lasin avulla, kaikki muutkin kyseisen työn sivut tulee skannata skannerin lasilla.

---



# Nykyisen työn kopiointiasetusten muuttaminen

Voit muokata kopioita säätämällä kontrastia, pienentämällä tai suurentamalla kopioiden kokoa tai parantamalla niiden laatua.

## Kopion kirkkauden säätäminen

Kirkkautta voit säätää koskettamalla **KIRKKAUDEN HALLINTA** -palkin nuolia. Liukusäädin siirtyy säätimen vaalealle tai tummalle alueelle.

## Kopioiden pienentäminen tai suurentaminen

MFP-laitteessa on käytettävissä automaattinen skaalaustoiminto. Jos alkuperäisen asiakirjan paperikoko ei ole sama kuin kopion paperikoko, MFP-laite voi tunnistaa automaattisesti tämän eroavuuden. Laite pienentää tai suurentaa alkuperäisen asiakirjan sivun skannattua kuvaa automaattisesti, jotta se vastaisi kopion paperikokoa. Voit ohittaa automaattisen skaalauksen käyttämällä pienennys- tai suurennustoimintoa.

MFP-laite voi pienentää kopiot 25 prosenttiin alkuperäisestä koosta ja suurentaa kopiot jopa 400 prosenttia alkuperäistä suuremmaksi (200 prosenttia käytettäessä automaattista asiakirjansyöttölaitetta).

Voit pienentää tai suurentaa kopioita koskettamalla **Pienennä/suurena**-painikkeen nuolia, kunnes saavutat halutun koon. **Pienennä/suurena**-painikkeen keskellä olevasta skaalausprosenttiruudusta näet pienennyksen tai suurennoksen prosenttiarvon. Voit myös tuoda näppäimistön näkyviin ja kirjoittaa haluamasi luvun koskettamalla **100 %** -valintaa. Tallenna muutokset koskettamalla **OK**-painiketta.

## Taustan poisto

Jos kopioit värilliselle paperille painetun asiakirjan tai jos käytät kaksipuolista kopiointia, voit parantaa kopiointilaatua poistamalla viivoja tai epäselviä kohtia aiheuttavan taustan. Kosketa **Kopiointiasetukset**-painiketta ja avaa sulautettu **TAUSTAN POISTO** -näyttö koskettamalla **Lisäasetukset...**-välilehteä. Säädä taustan poiston määrä koskettamalla **TAUSTAN POISTO** -säätimen nuolia. Liukusäädin siirtyy **TAUSTAN POISTO** -säätimen vaalealle tai tummalle alueelle.

## Terävyys

**TERÄVYYS**-säätimellä voidaan määrittää terävyysasetus, jota tasoskannerissa tulee käyttää, kun MFP-laite skannaa alkuperäistä asiakirjaa. Kosketa **Kopiointiasetukset** -painiketta ja avaa sulautettu **TERÄVYYS**-näyttö koskettamalla **Lisäasetukset...**-välilehteä. Terävyys parantaa alkuperäisten kohteiden ääri viivoja niin, että himmeä tai pienikokoinen teksti ja kuvat näkyvät terävämpinä. Säädä terävyyden määrä koskettamalla **TERÄVYYS**-säätimen nuolia.

## Erikokoisten alkuperäisten asiakirjojen kopioiminen

Katso lisätietoja kohdista [Kopiointi-alivalikko](#) ja [Kopioiminen automaattisen asiakirjansyöttölaitteen avulla](#), jos alkuperäisessä työssä on erikokoisia asiakirjoja, esimerkiksi Letter-kokoinen asiakirja ja useita Legal-kokoisia kaavioita.

## Tallennetun kopiotyön luominen

Työn tallennusasetuksen käyttöönotto tarkoittaa, että kopiotyö halutaan tallentaa kiintolevylle ja tulostaa myöhemmin. Luo tallennettu työ seuraavasti:

1. Kosketa **Kopiointiasetukset**.
2. Valitse kopiointia koskevat perusasetukset. (Katso kohtaa [Kopioiminen käyttämällä käyttäjän määrittämiä asetuksia.](#))
3. Kosketa **Lisäasetukset...**-välilehteä.
4. Valitse **Työn tallennus** -kohdasta **KYLLÄ**. Näyttöön tulee ponnahdusikkuna, jossa pyydetään antamaan **KÄYTTÄJÄN NIMI** ja **TYÖN NIMI**. Jos valittuna on **Tiedot vahvistettava**, kirjoita henkilökohtainen tunnusluku eli PIN-koodi. Kosketa **Tiedot vahvistettava** -kohdan vieressä olevaa pientä ruutua ja kirjoita PIN-koodi. Näppäimistö on näkyvässä, kun valitset **KÄYTTÄJÄN NIMI**- ja **TYÖN NIMI** -vaihtoehdot. PIN-koodi on nelinumeroisen luku, jonka voit kirjoittaa numeronäppäimillä.
5. Kirjoita käyttäjänimi.
6. Kirjoita työn nimi.
7. Kirjoita tarvittaessa PIN-koodi.
8. Kosketa **OK**.
9. Paina **Aloit**-painiketta.

Tietoja tallennetun työn tulostamisesta on kohdassa [Tallennettujen töiden tulostaminen](#).



# 6 Skannaaminen ja lähettäminen sähköpostiin

MFP-laite sisältää toiminnot väriskannausta ja digitaalista lähettämistä varten. Ohjauspaneelin avulla voit skannata mustavalkoisia tai värillisiä asiakirjoja ja lähettää ne sähköpostiosoitteeseen sähköpostiliitteinä. Jotta digitaalista lähettämistä voitaisiin käyttää, MFP-laitteen täytyy olla kytketty lähiverkkoon (LAN). MFP kytketään lähiverkkoon suoraan.

Tässä luvussa käsitellään sekä skannaamista että lähettämistä, koska ne ovat täysin integroituja toimintoja. Luvussa käsitellään seuraavia aiheita:

- [Mikä on SMTP?](#)
- [Mikä on LDAP?](#)
- [Sähköpostiasetukset](#)
- [Sähköpostinäytön toimintopainikkeet](#)
- [Perustietoa sähköpostista](#)
- [Osoitekirjan käyttäminen](#)
- [Sähköpostin lisätoiminnot](#)

## Mikä on SMTP?

SMTP (Simple Mail Transfer Protocol) on joukko sääntöjä, joilla määritellään sähköpostia lähettävien ja vastaanottavien ohjelmien välinen vuorovaikutus. Jotta MFP-laite voisi lähettää asiakirjoja sähköpostiin, sen on oltava kytkettynä lähiverkkoon, jolla on voimassa oleva SMTP-järjestelmän IP-osoite. SMTP-palvelimella on myös oltava Internet-yhteys.

Jos käytät lähiverkkoyhteyttä, ota yhteys järjestelmänvalvojaan ja pyydä häneltä SMTP-palvelimen IP-osoite. Jos käytät DSL-yhteyttä, pyydä SMTP-palvelimen IP-osoite palveluntarjoajaltasi.

## Mikä on LDAP?

LDAP (Lightweight Directory Access Protocol) on protokolla, jolla voidaan käyttää tietokantaa. Kun MFP-laite käyttää LDAP-protokollaa, se etsii sähköpostiosoitteita globaalista luettelosta. Kun käyttäjä alkaa kirjoittaa sähköpostiosoitetta, LDAP täydentää osoitteen automaattisesti tarjoamalla luetteloa kirjoitettua alkua vastaavista osoitteista. Mahdollisten sähköpostiosoitteiden luettelo pienenee sitä mukaa, kun käyttäjä näppäilee lisää merkkejä.

MFP tukee LDAP-protokollaa, mutta yhteys LDAP-palvelimeen ei ole välttämätön sähköpostin lähettämiseksi.

# Sähköpostiasetukset

Ennen kuin asiakirjoja voi lähettää sähköpostilla, on määritettävä MFP-laitteen sähköpostiasetukset. MFP-laitteessa on automaattinen määritystoiminto, joka yrittää löytää oikeat IP-osoitteet SMTP-palvelimelle ja LDAP-palvelimelle. IP-osoitteet voi määrittää myös manuaalisesti.



**Huomautus** Seuraavat ohjeet koskevat MFP-laitteen asetusten määrittämistä ohjauspaneelissa. Nämä toimenpiteet voi suorittaa myös käyttämällä sulautettua Web-palvelinta. Katso lisätiedot kohdasta [Sulautetun Web-palvelimen käyttäminen](#).

## Automaattiset sähköpostiasetukset

1. Kosketa MFP-laitteen ohjauspaneelissa **Valikko**-vaihtoehtoa.
2. Kosketa ensin **MÄÄRITÄ ASETUKSET** ja sitten **LÄHETTÄMINEN**.
3. Kosketa ensin **SÄHKÖPOSTI** ja sitten **Etsi yhdyskäytävät**. MFP-laite yrittää määrittää SMTP- ja LDAP-palvelinten IP-osoitteet etsimällä tietoja paikallisesta verkosta. Jos tämä ei onnistu, ohjauspaneelin näytössä näkyvien IP-osoitteiden kaikki numerot ovat nolliä. Tässä tapauksessa IP-osoitteet on määritettävä manuaalisesti.

## Manuaaliset sähköpostiasetukset

Ota SMTP- ja LDAP-palvelinten sähköpostiosoitteet selville järjestelmänvalvojalta. Määritä sitten IP-osoitteet manuaalisesti seuraavan ohjeen mukaisesti.

### SMTP- ja LDAP-yhdyskäytävien osoitteiden määrittäminen.

1. Kosketa **Valikko**.
2. Kosketa **MÄÄRITÄ ASETUKSET**.
3. Kosketa **LÄHETTÄMINEN**.
4. Kosketa **SÄHKÖPOSTI**.
5. Kosketa **SMTP-YHDYSKÄYTÄVÄ**.
6. Kirjoita SMTP-yhdyskäytävän osoite. Yhdyskäytävän osoite koostuu enintään 12 numerosta, jotka on ryhmitelty neljään kolmen numeron ryhmään (esimerkiksi 123.123.123.123). Kosketa **OK**.
7. Etsi vierittämällä **LDAP-YHDYSKÄYTÄVÄ**-vaihtoehto ja kosketa sitä.
8. Kirjoita LDAP-yhdyskäytävän tiedot. Kun olet kirjoittanut SMTP- ja LDAP-yhdyskäytävien tiedot, testaa asetukset käyttämällä itsetestaustoimintoa **TESTIN LÄHETYS YHDYSKÄYTTÄVIIN**. Lähetä sitten itsellesi sähköpostiviesti.

### Test Send Gateways -itsetestausmenetelmän käyttäminen

1. Kosketa **Valikko**.
2. Kosketa **MÄÄRITÄ ASETUKSET**.
3. Kosketa **LÄHETTÄMINEN**.



4. Kosketa **SÄHKÖPOSTI**.

5. Kosketa **TESTIN LÄHETYS YHDYSKÄYTVÄIIN**. Jos asetukset on määritetty oikein, ohjauspaneelin näyttöön tulee teksti **Yhdyskäytävät OK**.

Jos ensimmäinen testi onnistuu, lähetä itsellesi toinen sähköpostiviesti digitaalisella lähetyksellä. Jos vastaanotat lähettämäsi sähköpostiviestin, digitaalisen lähetyksen asetukset on määritetty oikein.

Jos et saa lähettämääsi sähköpostiviestiä, ratkaise digitaalisen lähetyksen ongelmat seuraavasti:

- Tarkista, että SMTP- ja LDAP-yhdyskäytävien osoitteet on kirjoitettu oikein.
- Tulosta asetussivu. Varmista, että LDAP- ja SMTP-yhdyskäytävien osoitteet on määritetty oikein.
- Varmista, että verkon toiminnassa ei ole häiriöitä. Lähetä itsellesi sähköpostiviesti tietokoneesta. Jos vastaanotat lähettämäsi sähköpostiviestin, verkko toimii. Jos et saa lähettämääsi viestiä, ota yhteyks verkonvalvojaan tai Internet-palveluntarjoajaasi.
- Suorita DISCOVER.EXE-tiedosto. Tämä ohjelma etsii yhdyskäytäviä. Voit ladata tiedoston HP:n Web-sivustosta <http://www.hp.com/support/clj4730mfp>.

## Yhdyskäytävien etsiminen sähköpostiohjelman avulla

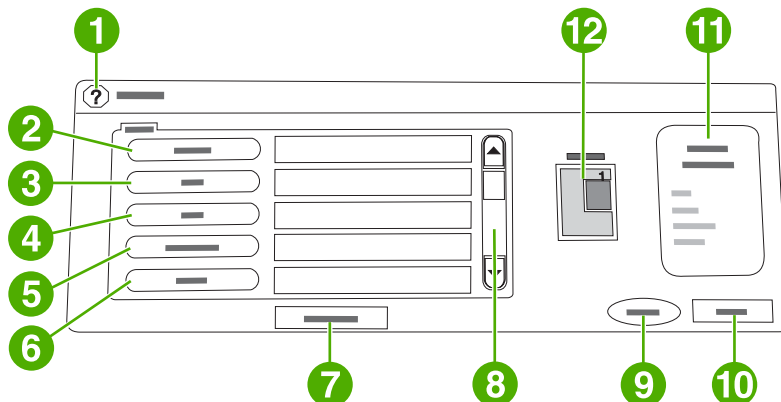
Koska useimmat sähköpostiohjelmat käyttävät myös SMTP-palvelinta sähköpostien lähettämiseen ja LDAP-palvelinta sähköpostiviestin osoitteiden määrittämiseen, SMTP-yhdyskäytävän ja LDAP-palvelimen isäntänimet voi etsiä tutkimalla sähköpostiohjelman asetuksia. Useimmissa tapauksissa SMTP- ja LDAP-palvelimet ovat yhden isäntänimen alla. Kun isäntänimi on tiedossa, sen IP-osoitteen voi etsiä seuraavalla tavalla.

1. Avaa tietokoneen Komentorivi.
2. Kirjoita `nslookup`, välilyönti ja isäntänimi.
3. Paina **Enter-painiketta**.

Kun olet löytänyt SMTP- ja LDAP-palvelimien IP-osoitteet, voit määrittää niiden avulla digitaalisen lähetyksen asetukset manuaalisesti. Katso [Manuaaliset sähköpostiasetukset](#).

# Sähköpostinäytön toimintopainikkeet

Sähköpostinäytön valintoja voi selata kosketusnäytön avulla.



|    |                          |
|----|--------------------------|
| 1  | Ohje-painike             |
| 2  | Lähtettäjä:-kenttä       |
| 3  | Vastaanottaja:-kenttä    |
| 4  | Kopio:-kenttä            |
| 5  | Aihe:-kenttä             |
| 6  | Piilokopio:-kenttä       |
| 7  | Poista kaikki -painike   |
| 8  | Vierityspainike          |
| 9  | Aloitus-painike          |
| 10 | Takaisin-painike         |
| 11 | Sähköpostiasetukset-alue |
| 12 | Sivun esikatselukuva     |

## Ohje-painike

Saat ohjeita koskettamalla ? (Ohje) -painiketta ja koskettamalla sitten **Mikä tämä on?**- tai **Opasta-**vaihtoehtoa. Katso lisätiedot kohdasta [Ohjejärjestelmä](#).

## Lähtettäjä:-kenttä

Valitse **Lähtettäjä:** ja kirjoita sähköpostiosoitteesi. Järjestelmänvalvoja voi määrittää, että muut käyttäjät eivät voi muuttaa Lähtettäjä-kentässä olevaa sähköpostiosoitetta.

## Vastaanottaja:-, Kopio:-, ja Piilokopio:-kentät

Näitä painikkeita koskettamalla voit määrittää sähköpostin vastaanottajat. Sähköpostin vastaanottajat voi määrittää kirjoittamalla sähköpostiosoitteet kosketusnäytön avulla tai käyttämällä osoitekirjaa. Katso lisätiedot kohdasta [Osoitekirjan käyttäminen](#).

## Poista kaikki-painike

**Poista kaikki** -painikkeen koskettaminen tyhjentää kaiken kirjoittamasi tekstin ja kaikki määrittämäsi kentät.

Käyttäjälle annetut virhesanomat näkyvät ponnausikkunoissa, jotka estävät näytön normaalin käytön, kunnes viesti poistetaan näytöstä.

# Perustietoa sähköpostista

MFP-laitteen sähköpostitoiminto sisältää seuraavat ominaisuudet:

- Asiakirjoja voidaan lähettää samanaikaisesti useisiin sähköpostiosoitteisiin ajan ja toimituskustannusten säästämiseksi.
- Tiedostot voidaan toimittaa mustavalkoisina tai värillisinä. Tiedostot voi lähettää erilaisissa tiedostomuodoissa, joita vastaanottaja voi muokata.

Sähköpostitoimintoa käytettäessä asiakirjat skannataan MFP-laitteen muistiin ja lähetetään sähköpostiosoitteeseen tai useisiin osoitteisiin sähköpostiliitteenä. Digitaalisia asiakirjoja voi lähettää useissa grafiikkamuodoissa, kuten .TIF- tai .JPG-tiedostoina. Näin vastaanottajat voivat tarpeen mukaan käsitellä asiakirjatiedostoa eri sovellusohjelmissa. Asiakirjat saapuvat perille lähes alkuperäistä laatua vastaavina. Ne voidaan tulostaa, tallentaa tai välittää eteenpäin.

Jotta sähköpostitoimintoa voi käyttää, MFP-laite on kytkettävä kelvolliseen SMTP-lähiverkkoon, joka sisältää yhteyden Internetiin.

## Asiakirjojen lisääminen laitteeseen

Asiakirjan voi skannata lasilla tai automaattisella asiakirjansyöttölaitteella. Lasin ja automaattisen asiakirjansyöttölaitteen avulla voi skannata Letter-, Executive-, A4- ja A5-kokoisia alkuperäiskappaleita. Lisäksi sillä voi skannata Legal-kokoa olevia alkuperäiskappaleita. Pienet alkuperäiskappaleet, kuitit, epäsäännöllisen muotoiset ja kuluneet asiakirjat, nidotut asiakirjat, taitetut asiakirjat ja valokuvat tulee skannata lasilla. Myös monisivuisten asiakirjojen skannaaminen on automaattisen asiakirjansyöttölaitteen avulla helppoa.

## Asiakirjojen lähettäminen

MFP-laitteella voi skannata sekä mustavalkoisia että värillisiä alkuperäiskappaleita. Voit käyttää oletusasetuksia tai muuttaa skannausasetuksia ja tiedostomuotoja. Oletusasetukset ovat seuraavat:

- Väri
- PDF (edellyttää, että vastaanottajalla on Adobe Acrobat® -katseluohjelma sähköpostiliitteen tarkastelemista varten)

## Asiakirjojen lähettäminen

1. Aseta asiakirja skannattava puoli alaspäin skannerin lasille tai skannattava puoli ylöspäin asiakirjansyöttölaitteeseen.
2. Kosketa **SÄHKÖPOSTI**.
3. Anna käyttäjänimi ja salasana, jos niitä kysytään.
4. Täytä **Lähettäjä:-**, **Vastaanottaja:-** ja **Aihe:-** kentät. Täytä tarvittaessa **Kopio:-** ja **Piilokopio:-** kentät. Käyttäjänimesi tai muita oletustietoja voi näkyä **Lähettäjä:-** kentässä. Näitä tietoja ei ehkä voi muuttaa.
5. (Valinnainen) Jos haluat muuttaa lähetettävän asiakirjan oletusasetuksia (esimerkiksi asiakirjan kokoa), valitse ensin **Sähköpostiasetukset** ja sitten **Kuvaile alkuperäistä**. Jos lähetät kaksipuolisen asiakirjan, sinun on kuvailtava alkuperäiskappale kaksipuoliseksi asiakirjaksi.
6. (Valinnainen) Voit muuttaa oletusasetuksia skannattavaa asiakirjaa varten valitsemalla **Sähköpostiasetukset** (voit esimerkiksi muuttaa tiedostomuodon tyyppin).

7. Aloita lähettäminen painamalla **Aloit**-painiketta.
8. MFP-laite näyttää **JATKA**- tai **Alkuasetukset**-kehotteen.
  - **JATKA**: Kaikki äsken antamasi tiedot säilytetään. Uuden sähköpostin tai faksin voi helposti lähettää samoilla asetuksilla.
  - **Alkuasetukset**: Kaikki äsken antamasi asetukset poistetaan. **Alkuasetukset**-painikkeen painaminen *ei* kuitenkaan peruuta lähetettyä sähköpostia tai faksia.
9. Kun olet valmis, poista alkuperäinen asiakirja skannerin lasilta tai automaattisesta asiakirjansyöttölaitteesta.

## Automaattisen täydennystoiminnon käyttäminen

Kun Lähetä sähköpostiin -näytön **Vastaanottaja**:-, **Kopio**:- tai **Lähettäjä**:-kenttään kirjoitetaan, automaattinen täydennystoiminto otetaan käyttöön. Kun kirjoitat tarvittavaa osoitetta tai nimeä näytön näppäimistöllä, MFP-laite etsii osoitteita automaattisesti osoitekirjan luettelosta ja täydentää osoitteen tai nimen ensimmäisen kirjoittamaasi tekstiä vastaavan vaihtoehdon mukaisesti. Voit valita näytetyn nimen koskettamalla **Enter**-painiketta tai jatkaa nimen kirjoittamista, kunnes automaattinen täydennystoiminto löytää oikean merkinnän. Jos kirjoitat sellaisen merkin, jota ei ole missään luettelossa olevassa merkinnässä, automaattisesti täydennetty teksti poistuu näytöstä. Tämä ilmaisee, että kirjoitettavaa osoitetta ei löydy osoitekirjasta.

# Osoitekirjan käyttäminen


Voit lähettää sähköpostiviestin luetteloon kuuluville vastaanottajille käyttämällä MFP-laitteen osoitekirjatoimintoa. Lisätietoja osoiteluetteloiden määrittämisestä saa järjestelmänvalvojalta.



**Huomautus** Sähköpostiosoitekirjan voi luoda ja sitä voi hallita myös sulautetun Web-palvelimen avulla. Katso lisätiedot kohdasta [Sulautetun Web-palvelimen käyttäminen](#).

## Vastaanottajaluettelon luominen

Suorita kosketusnäytössä seuraavat vaiheet:

1. Kosketa **SÄHKÖPOSTI**.
2. Kosketa näppäimistö näytön **Vastaanottaja**-painiketta.
3. Kirjoita vastaanottajan nimen ensimmäinen kirjain.
4. Avaa osoitekirja valitsemalla  (osoitekirjan kuvake).
5. Selaa osoitekirjan merkintöjä vierityspalkin avulla. Pitämällä nuolen alas painettuna voit selata luetteloa nopeasti.
6. Valitse vastaanottaja korostamalla haluamasi nimi ja kosketa sitten **Lisää >>** -vaihtoehtoa.

Voit myös valita jakeluluettelon koskettamalla **Kaikki**-vaihtoehtoa tai lisätä vastaanottajan paikallisesta luettelosta koskettamalla **PAIKAL**-painiketta. Korosta haluamasi nimi ja lisää se vastaanottajaluetteloon koskettamalla **Lisää >>** -vaihtoehtoa.

Voit poistaa vastaanottajan luettelosta korostamalla vastaanottajan vierittämällä ja koskettamalla sitten **Poista**-vaihtoehtoa.

7. Vastaanottajaluettelon nimet sijoitetaan näppäimistö näytön tekstiriville. Halutessasi voit lisätä vastaanottajan, jota ei ole osoitekirjassa, kirjoittamalla sähköpostiosoitteen näppäimistöllä. Kun vastaanottajaluettelo on valmis, kosketa **OK**-vaihtoehtoa.
8. Kosketa näppäimistö näytön **OK**-painiketta.
9. Kirjoita tarvittavat tiedot Lähetä sähköpostiin -näytön **Kopio**- ja **Aihe**-kenttiin. Voit tarkistaa vastaanottajaluettelon koskettamalla **Vastaanottaja**-tekstirivin alaluolta.
10. Paina **Aloit**-painiketta.

## Paikallisen osoitekirjan käyttäminen

Voit tallentaa usein käyttämiäsi sähköpostiosoitteita paikalliseen osoitekirjaan. Paikallinen osoitekirja voi olla yhteiskäytössä usean saman palvelimen kautta HP Digital Sending -ohjelmistoon yhteyden muodostavan MFP-laitteen kesken.

Osoitekirjaa voi käyttää kirjoitettaessa sähköpostiosoitteita **Lähettäjä**-, **Vastaanottaja**-, **Kopio**- tai **Piilokopio**-kenttään. Voit sekä lisätä osoitteita osoitekirjaan että poistaa niitä.

Voit avata osoitekirjan koskettamalla näppäimistö näytön osoitekirjapainiketta. Kun kosketat **PAIKAL**-painiketta, **Muokkaa**-painike tulee näkyviin. Tätä painiketta koskettamalla voit lisätä merkintöjä osoitekirjaan tai poistaa niitä.

## Sähköpostiosoitteiden lisääminen paikalliseen osoitekirjaan

1. Kosketa **PAIKAL..**
2. Kosketa **Muokkaa.**
3. Valitse **Osoitekirja – Lisää >>.**
4. Kirjoita **Osoite**-kenttään uuden merkinnän sähköpostiosoite (pakollinen).
5. Kirjoita **Nimi**-kenttään uuden merkinnän nimi (valinnainen). Nimi toimii sähköpostiosoitteen aliasnimenä. Jos et kirjoita aliasnimeä, aliaksena käytetään määritettyä sähköpostiosoitetta.
6. Tee jokin seuraavista:
  - Sähköpostiosoitteen voi lisätä paikalliseen osoitekirjaan **Lisää >>** -näyttöä sulkematta valitsemalla **Tallenna.**
  - **Muokkaa**-näyttöön voi palata sähköpostiosoitetta tallentamatta valitsemalla **Peruuta.**
  - Voit tallentaa sähköpostiosoitteen ja palata **Muokkaa**-näyttöön valitsemalla **OK.**

Kun olet lisännyt osoitteen, seuraava vahvistusviesti tulee näyttöön: **Osoite on tallennettu.** Sähköpostiosoite lisätään yhteiseen osoitekirjaan. Kaikki käyttäjät voivat käyttää tätä osoitetta.

## Sähköpostiosoitteiden poistaminen paikallisesta osoitekirjasta

Voit poistaa sähköpostiosoitteita, joita et enää käytä.



**Huomautus** Jos haluat *muuttaa* sähköpostiosoitteen, osoite on ensin poistettava. Korjattu osoite on sitten lisättävä uutena osoitteena paikalliseen osoitekirjaan.

1. Kosketa **PAIKAL..**
2. Kosketa **Muokkaa.**
3. Valitse **POISTA X.** Näyttöön tulee luettelo sähköpostiosoitteista, jotka voidaan poistaa paikallisesta osoitekirjasta. Jos poistettavia osoitteita ei ole, luettelo on tyhjä.
4. Valitse jokaisen poistettavan sähköpostiosoitteen valintaruutu ja valitse sitten **OK.**  
Näyttöön tulee seuraava vahvistusviesti: **Haluatko poistaa valitut sähköpostiosoitteet?**
5. Poista sähköpostiosoitteet valitsemalla **KYLLÄ** tai palaa **POISTA X** -näyttöön valitsemalla **EI.**
6. **Muokkaa**-näyttöön voi palata valitsemalla **OK.**

# Sähköpostin lisätoiminnot

Valinnaisen HP Digital Sending Software -ohjelmiston (HP DSS) asentaminen tuo käyttöösi lisää sähköpostitoimintoja.

## Toissijainen sähköposti

Jos järjestelmänvalvoja on ottanut kyseisen toiminnon käyttöön, ohjauspaneelin näytössä voi olla **TOINEN SÄHKÖPOSTIOSOITE** -valinta. Toissijainen sähköposti on tarkoitettu ratkaisuihin, jotka edellyttävät tehostettua tietosuojaa. Se poikkeaa tavallisesta sähköpostitoiminnosta siten, että tiedonsiirto laitteen ja HP DSS -palvelimen välillä on salattua. DSS-ohjelmahakemiston \HPEMAIL2-kansioon luodaan rfc822-yhteensopiva sähköpostiviesti, joka sisältää skannatut tiedot liitteenä. Tätä kansiota valvova muun valmistajan ohjelma käsittelee sähköpostiviestin ja lähettää sen suojatussa muodossa.

Lisätietoja toissijaisen sähköpostitoiminnon määrittämisestä on HP DSS -ohjelmiston mukana toimitetuissa oppaissa. Sähköposti lähetetään Toissijainen sähköposti -valinnan avulla täsmälleen samoin kuin tavallinenkin sähköposti.

## Lähetä kansioon

Jos järjestelmänvalvoja on ottanut kyseisen ominaisuuden käyttöön, MFP-laite voi skannata tiedoston ja lähettää sen verkossa olevaan kansioon. Tuetut kansioiden kohdejärjestelmät ovat Windows 98, Windows 2000, Windows XP, Windows Server 2003 ja Novell.



---

**Huomautus** Tämän toiminnon käyttämiseen tai tiettyihin kansioihin lähettämiseen voidaan tarvita käyttäjän tunnistusta. Lisätietoja saat järjestelmänvalvojalta.

---

Lisätietoja Lähetä kansioon -toiminnon käyttämisestä on HP DSS -ohjelmiston mukana toimitetuissa oppaissa.

## Lähetä työnkulkuun

Jos järjestelmänvalvoja on ottanut käyttöön työnkulkutoiminnot, asiakirjan voi skannata ja lähettää mukautettuun työnkulkukohteeseen. Työnkulkukohteen käyttäminen tarjoaa mahdollisuuden lisätietojen lähettämiseen skannatun asiakirjan mukana määritettyyn verkkoon tai FTP-palvelimeen. Määritettyjä tietoja koskevat kehoitteet näkyvät ohjauspaneelin näytössä. Verkossa olevaa kansiota tai FTP-hakemistoa valvova kolmannen osapuolen ohjelma voi sitten noutaa tiedot ja purkaa niiden salauksen sekä suorittaa skannatulle kuvalle ennalta määritetyn toimenpiteen. Järjestelmänvalvoja voi määrittää MFP-laitteen myös työnkulkukohteeksi. Tällöin asiakirja voidaan skannata ja lähettää sitten suoraan verkko-MFP-laitteeseen tulostettavaksi.

Lisätietoja Lähetä työnkulkuun -toiminnon käyttämisestä on HP DSS -ohjelmiston mukana toimitetuissa oppaissa.



# 7 Faksien lähettäminen

HP Color LaserJet 4730x mfp-, HP Color LaserJet 4730xs mfp- ja HP Color LaserJet 4730xm mfp -malleissa on valmiiksi asennettuna analoginen faksilisälaite. Windows-käyttäjät voivat hankkia myös valinnaisen HP Digital Sending Software -ohjelmiston, joka sisältää digitaaliset faksipalvelut.

Täydelliset ohjeet faksilisälaitteen asetusten määrittämisestä ja faksitoimintojen käyttämisestä on *HP LaserJet Analog Fax Accessory 300 User Guide* -oppaassa. Kyseisen oppaan tulostettu versio toimitetaan HP LaserJet 4730x mfp -,HPLaserJet 4730xs mfp- ja HP LaserJet 4730xm mfp -laitteiden mukana.

Tässä luvussa kerrotaan seuraavista aiheista:

- [Analogiset faksitoiminnot](#)
- [Digitaaliset faksitoiminnot](#)

# Analogiset faksitoiminnot

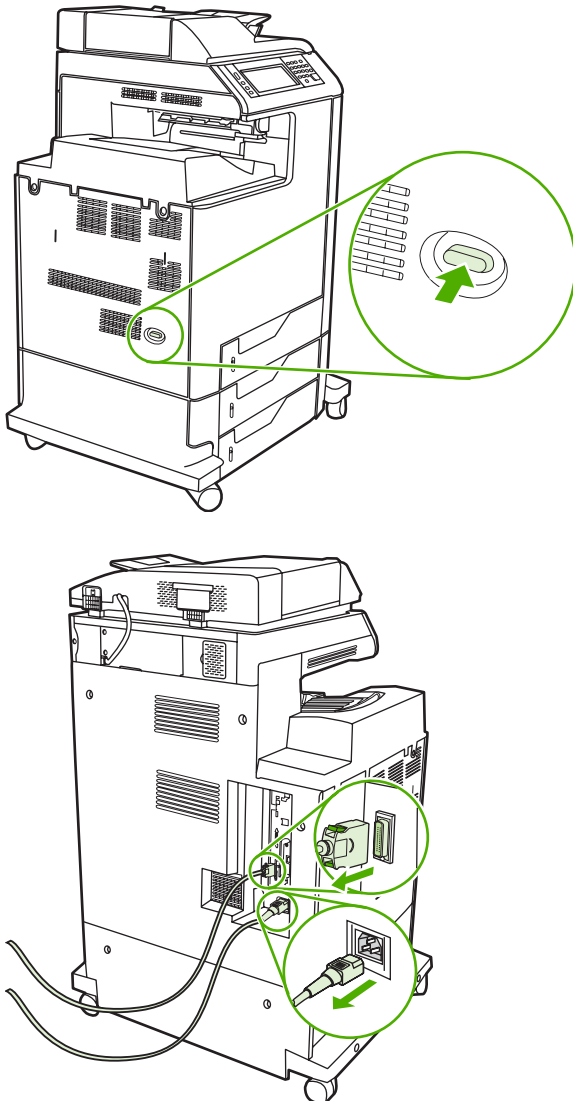
Kun analoginen faksilisälaite on asennettu, MFP-laite voi toimia itsenäisenä faksilaitteena.

HP Color LaserJet 4730x mfp-, HP Color LaserJet 4730xs mfp- ja HP Color LaserJet 4730xm mfp -malleissa on valmiiksi asennettuna faksilisälaite. HP Color LaserJet 4730mfp -malliin (perusmalliin) tämän lisälaitteen voi hankkia erikseen. Lisätietoja analogisen faksilisälaitteen tilaamisesta on kohdassa [Osanumerot](#).

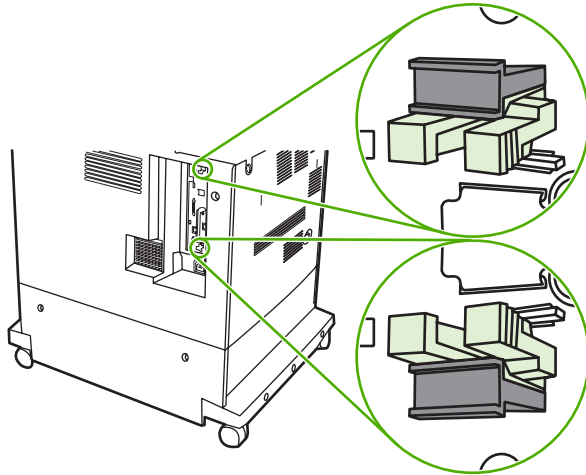
## Faksilisälaitteen asentaminen

Jos analoginen faksilisälaite ei ole valmiiksi asennettuna, voit asentaa sen seuraavien ohjeiden mukaan.

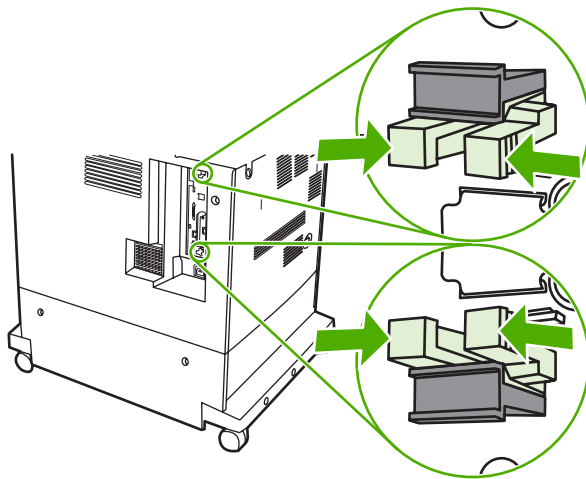
1. Katkaise MFP-laitteesta virta ja irrota kaikki kaapelit.



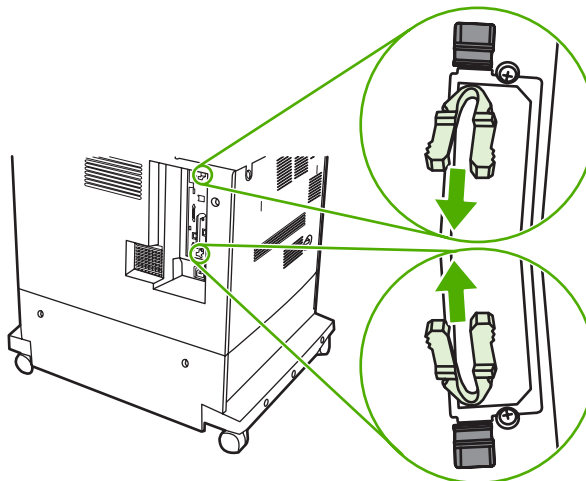
2. Etsi MFP-laitteen takana oleva pääpiirikortti.



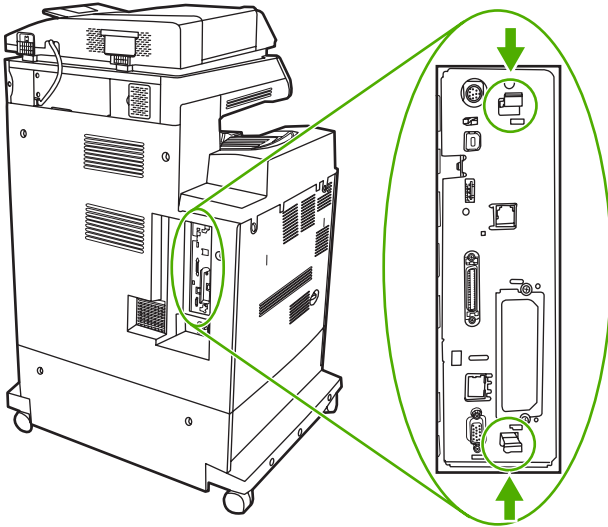
3. Etsi MFP-laitteen takana olevan pääpiirikortin harmaat vapautussalvat.



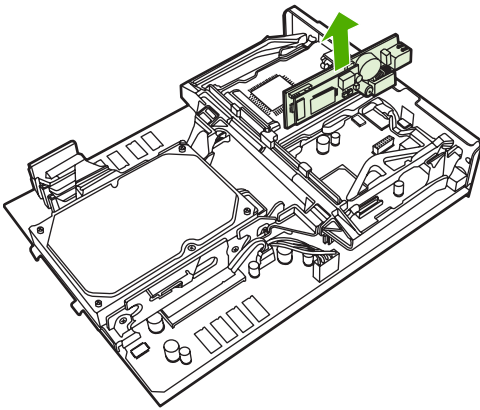
4. Purista salpoja kevyesti ja avaa ne.



5. Vedä pääpiirikortti ulos MFP-laitteesta kortin ylä- ja alareunassa olevien mustien kielekkeiden avulla. Laske pääpiirikortti puhtaalle, tasaiselle ja tukevalle pinnalle.



6. Jos olet vaihtamassa olemassa olevaa faksilisälaitetta, irrota se vetämällä.

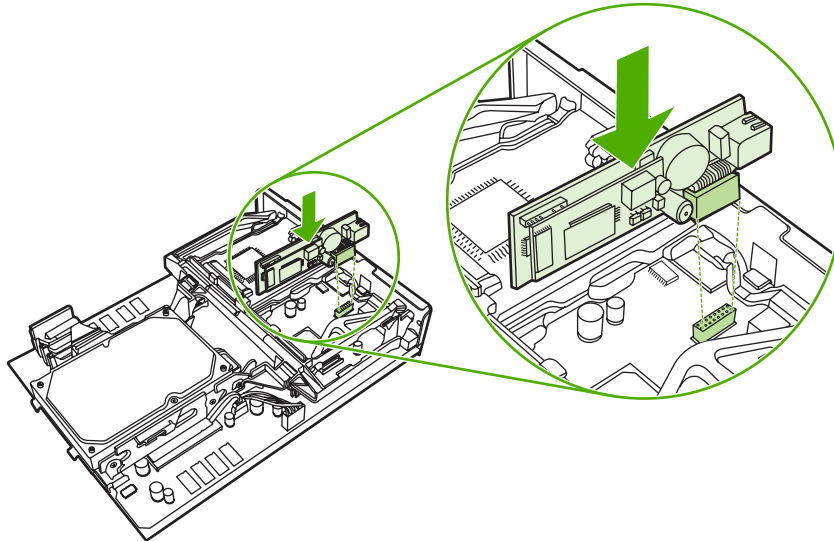


7. Poista faksilisälaite antistaattisesta pakkauksesta.

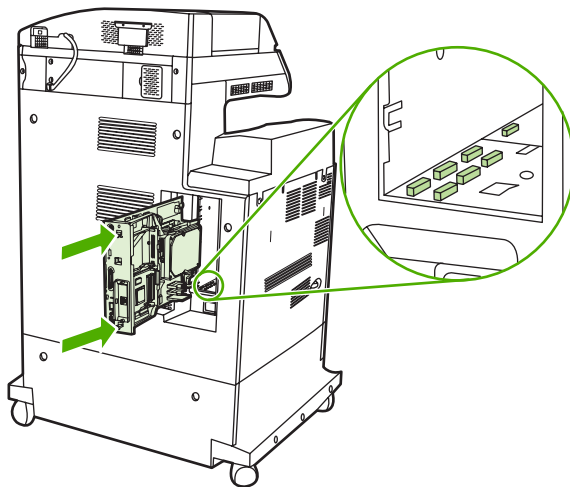


**VARO** Faksilisälaitteessa on osia, jotka ovat herkkiä staattiselle sähkölle. Kun poistat faksilisälaitteen antistaattisesta pakkauksesta ja asennat sen paikalleen, suojaa itsesi staattiselta sähköltä esimerkiksi maadoittavalla rannekkeella, joka on kytketty MFP-laitteen metallirunkoon, tai koskettamalla MFP-laitteen metallirunkoa toisella kädelläsi.

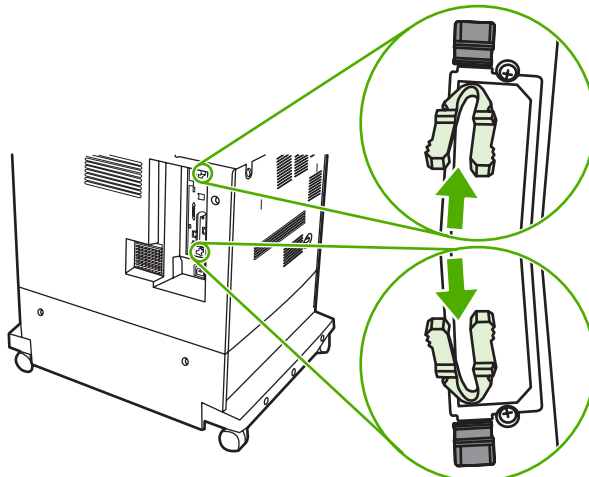
8. Työnnä faksilisälaite paikalleen ja varmista, että se on lujasti kiinni rasterioijassa.



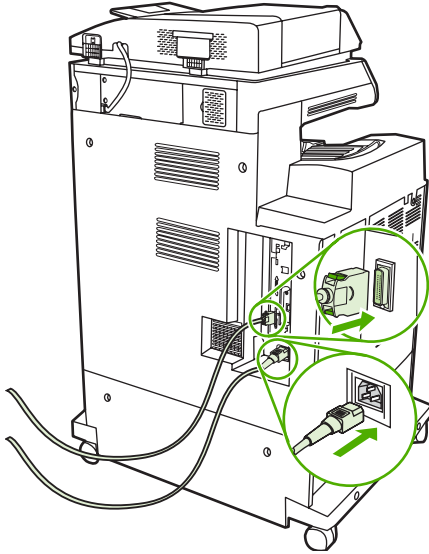
9. Kohdista pääpiirikortti ylä- ja alapuolella oleviin uriin ja työnnä levy takaisin MFP-laitteeseen.



10. Purista salpoja yhteen ja työnnä ne takaisin paikalleen.



11. Kytke kaikki kaapelit uudelleen paikoilleen ja käynnistä MFP-laite.



## Faksilisälaitteen yhdistäminen puhelinlinjaan

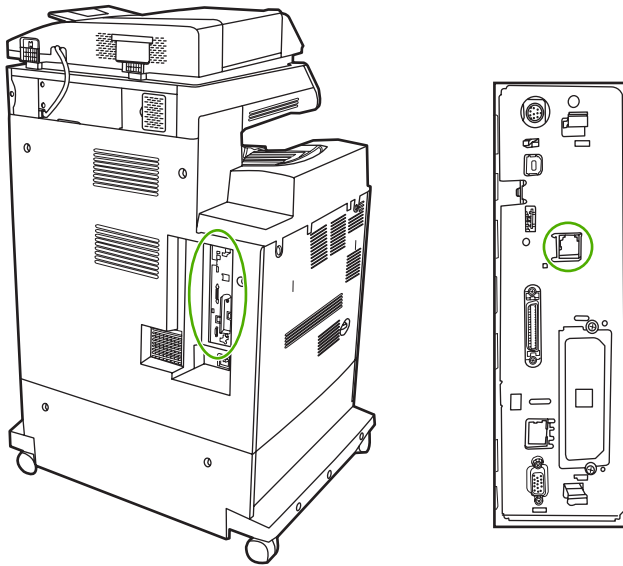
Kun yhdistät faksilisälaitteen puhelinlinjaan, varmista, että faksilisälaitteelle on varattu oma puhelinlinja, joka ei ole muiden laitteiden käytössä. Lisäksi linjan pitäisi olla analoginen, sillä faksi ei toimi oikein kytkettynä tiettyihin digitaalisiin PBX-johtoihin. Jos et ole varma, onko käyttämäsi puhelinlinja analoginen vai digitaalinen, ota yhteys puhelinyhtiöön.



**Huomautus** HP suosittelee faksilisälaitteen mukana toimitetun puhelinjohdon käyttämistä, jotta lisälaite toimisi oikein.

Kytke faksilisälaite puhelinpistorasiaan noudattamalla seuraavia ohjeita.

1. Etsi faksilisälaitepakkauksessa mukana ollut puhelinjohto. Kytke puhelinjohdon toinen pää rasteroijassa olevaan faksilisälaitteen puhelinpistokkeeseen. Työnnä liitintä, kunnes kuulet naksahduksen.



**VARO** Kytke puhelinlinja faksin lisälaiteporttiin, joka on rasteroijan keskiosassa. Älä kytke puhelinlinjaa HP Jetdirect -porttiin, joka on lähempänä rasteroijan alaosaa.

2. Kytke puhelinjohdon toinen pää seinässä olevaan puhelinpistorasiaan. Työnnä liitintä, kunnes kuulet naksahduksen.

## Faksitoimintojen määrittäminen ja käyttäminen

Ennen kuin voit käyttää faksitoimintoja, ne on määritettävä ohjauspaneelin valikkojen avulla. Faksilisälaitteen mukana toimitettava *HP LaserJet Analog Fax Accessory 300 User Guide* -opas sisältää täydelliset ohjeet faksilisälaitteen määrittämisestä ja laitteen käyttämisestä sekä tietoja faksilisälaitteessa esiintyvien ongelmien ratkaisemisesta.

## Digitaaliset faksitoiminnot

Digitaaliset faksitoiminnot ovat käytettävissä, kun asennat valinnaisen HP Digital Sending Software -ohjelmiston. Lisätietoja tämän ohjelmiston tilaamisesta on osoitteessa <http://www.hp.com/go/digitalsending>.

Digitaalisia faksitoimintoja käytettäessä MFP-laitteen *ei* tarvitse olla suoraan kytkettynä puhelinlinjaan. Sen sijaan MFP-laite voi lähettää fakseja kolmella eri tavalla:

- **Lähiverkkofaksi** lähettää fakseja kolmannen osapuolen tarjoamien faksipalvelujen välityksellä.
- **Microsoft Windows 2000 -faksi** on faksimodeemi ja Digital Sender Module tietokoneessa. Tämän ratkaisun avulla tietokonetta voi käyttää faksiyhdyskäytävänä.
- **Internet-faksi** käyttää Internet-faksipalveluntarjoajaa faksien käsittelyyn. Faksi lähetetään perinteiseen faksilaitteeseen tai käyttäjän sähköpostiosoitteeseen.

HP Digital Sending Software -ohjelmiston mukana toimitetuissa ohjeissa on täydelliset tiedot digitaalisten faksitoimintojen käytöstä.



# 8 Väri

Tässä luvussa on tietoja HP Color LaserJet 4730mfp -sarjan hienoista väritulostusominaisuuksista. Luvussa selitetään myös, miten väritulostuksesta saadaan parhaat tulokset. Käsiteltävänä ovat seuraavat aiheet:

- [Värien käyttäminen](#)
- [Värien täsmäyttäminen](#)
- [Tulostimen väriasetusten hallinta Windows-tietokoneessa](#)
- [Väritulostuksen rajoittaminen](#)
- [Kirjoittimen väriasetusten hallinta Macintosh-tietokoneessa](#)

# Värien käyttäminen

HP Color LaserJet 4730mfp -sarjan laitteissa on upeat väritulostusmahdollisuudet, jotka saat käyttöösi heti. Tulostin tarjoaa hyvät väritulostusominaisuudet tavalliselle toimistokäyttäjälle. Lisäksi laitteessa on edistykselliset työkalut ammattimaiseen väritulostamiseen.

HP Color LaserJet 4730mfp -sarjan laitteissa on huolellisesti suunnitellut ja testatut väritaulukot, joiden ansiosta kaikki tulostettavat värit ovat tasaisia ja tarkkoja.

## HP ImageREt 3600

HP ImageREt 3600 on yksinomaan HP:n kehittämä huippulaadukas tulostusjärjestelmä, joka koostuu innovatiivisista tekniikoista. HP ImageREt -järjestelmä erottuu edukseen muista vastaavista järjestelmistä: siinä yhdistyvät tekniset parannukset ja sen tulostusjärjestelmän kaikki osat on optimoitu. Useat HP ImageREt -järjestelmän osa-alueet on kehitetty käyttäjän vaihtelevia tarpeita ajatellen.

Järjestelmän perustan muodostaa joukko värilasertekniikan keskeisiä sovelluksia, kuten kuvanparannustekniikat, huippuunsa kehitetyt tarvikkeet ja tarkka kuvankäsittely. ImageREt-luokan tason noustessa nämä keskeiset tekniikat mukautuvat järjestelmän käytön muuttuessa vaativammaksi tukien teknisiä laajennusmahdollisuuksia. HP tarjoaa tavalliseen toimisto- ja markkinointikäyttöön huippuluokan kuvanparannustekniikkaa. HP Image REt 3600 -järjestelmä on optimoitu HP:n erittäin kiiltävälle värilaserpaperille tulostamista varten, ja sen tulostuslaatu on huippulaadukasta kaikilla tuetuilla materiaaleilla ja useissa eri ympäristöolosuhteissa.

## Värikopioiden määrän rajoittaminen

Värikopioiden määrän rajoitusominaisuuden avulla järjestelmänvalvoja voi tehokkaasti rajoittaa käyttäjien tulostamien värikopioiden määrää. Kun ominaisuus on käytössä, **Värikopiot**-painike ei ole käytettävissä eikä värikopioita voi valita kopiointinäytöstä. Kun ominaisuus on valittuna, kaikki kopiot tulostetaan automaattisesti mustavalkoisina.

Ominaisuus on suojattu järjestelmänvalvojan määrittämällä salasanalla. Järjestelmänvalvoja voi ottaa ominaisuuden käyttöön tai pois käytöstä MFP-laitteen ohjauspaneelistä lukitsemalla **Järjestelmän asetukset** -valikosta Värikopio-asetuksen. Värikopioiden määrän rajoituksen voi ottaa käyttöön tai pois käytöstä myös sulautetusta Web-palvelimesta tai WebJetadmin-ohjelmistosta.



**Huomautus** Jos värikopioiden määrän rajoitusominaisuus on otettu käyttöön ohjauspaneelistä, muutos tulee voimaan välittömästi. Jos ominaisuus otetaan käyttöön tai pois käytöstä sulautetun Web-palvelimen tai WebJetadmin-ohjelmiston avulla, muutos tulee voimaan vasta, kun järjestelmänvalvoja painaa **Nollaus**-painiketta tai MFP siirtyy lepotilaan.

## Värikopioiden määrän rajoituksen ottaminen käyttöön ohjauspaneelistä

Tässä osassa on tietoja värikopioiden määrän rajoitusominaisuuden ottamisesta käyttöön ja **Värikopiot**-painikkeen poistamisesta käytöstä kopiointinäytössä.

1. Avaa **VALIKOT** painamalla **Menu**-näppäintä.
2. Kosketa **MÄÄRITÄ ASETUKSET**.
3. Kosketa **JÄRJESTELMÄN ASETUKSET**.
4. Valitse **KOPIOINTI- JA LÄHETYSASETUKSET**.

5. Valitse **VÄRIKOPIOASETUS**.
6. Kosketa **AKTIVOI**.

### Värikopioiden määrän rajoituksen poistaminen käytöstä ohjauspaneelista

Tässä osassa on tietoja värikopioiden määrän rajoitusominaisuuden poistamisesta käytöstä ja **Värikopiot**-painikkeen ottamisesta käyttöön kopiointinäytössä.

1. Avaa **VALIKOT** painamalla **Menu**-näppäintä.
2. Kosketa **MÄÄRITÄ ASETUKSET**.
3. Kosketa **JÄRJESTELMÄN ASETUKSET**.
4. Valitse **KOPIOINTI- JA LÄHETYSASETUKSET**.
5. Valitse **VÄRIKOPIOASETUS**.
6. Valitse **POISTA KÄYTÖSTÄ**.

## Paperin valinta

Parhaan värin- ja kuvanlaadun saat valitsemalla oikean materiaalityypin MFP-valikosta tai etupaneelista. Katso [Tulostusmateriaalin valitseminen](#).

## Väriasetukset

Väriasetusten avulla saavutetaan automaattisesti ihanteelliset väritulosteet useilla eri asiakirjatyypeillä.

Väriasetuksissa käytetään objektien merkitsemistä, minkä ansiosta sivun eri objekteissa (tekstissä, grafiikassa ja valokuvissa) voidaan käyttää ihanteellisia väri- ja rasteriasetuksia. Tulostinohjain määrää, mitä objekteja sivulla käytetään ja käyttää kullekin objektille parhaiten soveltuvia rasterointi- ja väriasetuksia. Objektien merkitseminen yhdessä optimoitujen oletusasetusten kanssa mahdollistaa upeat väritulosteet suoraan.

Windows-tietokoneissa **Automaattinen**- ja **Manuaalinen**-asetukset ovat tulostinohjaimen **Väri**-välilehdellä.

Katso lisätiedot kohdista [Tulostinohjaimet](#) ja [Macintosh-tietokoneiden kirjoitinohjaimet](#).

## sRGB

Normaali sRGB (punainen, vihreä ja sininen) on maailmanlaajuinen väristandardi, jonka HP ja Microsoft kehittivät alunperin yhteiseksi värinkuvauskieleksi näytöille, lukulaitteille (skannereille, digitaalikameroille ym.) sekä tulostuslaitteille (MFP-laitteille, tulostimille, piirtureille ym.). sRGB on HP-tuotteissa, Microsoft-käyttöjärjestelmissä, Webissä ja useimmissa toimistosovelluksissa käytettävä värimalli. sRGB edustaa nykyaikaista tietokonenäyttöä ja HDTV-television konvergenssistandardia.



**Huomautus** Käytettävä näyttö ja huoneen valaistus sekä muut vastaavat seikat voivat vaikuttaa siihen, miltä värit näyttävät näytössä. Katso lisätiedot kohdasta [Värien täsmäyttäminen](#).

Adobe PhotoShop-, CorelDRAW™- ja Microsoft Office -ohjelmien sekä monien muiden sovellusten uusimmissa versioissa käytetään sRGB-värimallia. Microsoft-käyttöjärjestelmien oletusväritilana on sRGB, joten sitä käytetään laajalti väritietojen siirtämiseen eri sovellusten ja laitteiden välillä. Tämän ansiosta värien vastaavuus on tavallisen käyttäjän näkökulmasta parantunut huomattavasti. sRGB parantaa huomattavasti mahdollisuuksia täsmäyttää värit MFP-laitteen, tietokoneen näytön ja muiden

lukulaitteiden (skannerin, digitaalikameran ym.) välillä automaattisesti. Enää ei tarvitse olla värintoistotekniikan asiantuntija.

## Neliväritulostaminen – CMYK

Syaani, magenta, keltainen ja musta (CMYK) ovat kirjapainojen käyttämät musteet. Prosessia kutsutaan usein neliväripainannaksi. CMYK-tiedostoja käytetään ja luodaan yleisesti graafisen alan (painanta ja kustannustoiminta) ympäristöissä. MFP vastaanottaa CMYK-värit PS-tulostinohjaimen kautta. MFP-laitteen CMYK-värien värintoisto on suunniteltu tuottamaan tekstiä ja grafiikan kirkkaissa ja kyllästetyissä väreissä.

### CMYK-mustelajitelman emulointi (vain PostScript)

MFP-laitteen CMYK-värien esittäminen voidaan saada emuloimaan useita Offset-painon vakiomustelajitelmia. Joissakin tapauksissa kuvan tai asiakirjan CMYK-värien arvot eivät ehkä sovi MFP-laitteelle. Asiakirja saattaa esimerkiksi olla optimoitu toista tulostinta varten. Parhaan tuloksen saat mukauttamalla CMYK-arvot HP Color LaserJet 4730mfp -laitetta varten. Valitse sopiva värinsyöttöprofiili tulostinohjaimesta.

- **Default CMYK+.** HP CMYK+ -tekniikka optimoi useimpien tulostustöiden tulostuslaadun.
- **SWOP (Specification for Web Offset Publications).** Yleinen mustestandardi Yhdysvalloissa ja muissa maissa/muilla alueilla.
- **Euroscale.** Yleinen mustestandardi Euroopassa ja muissa maissa/muilla alueilla.
- **DIC (Dainippon Ink and Chemical).** Yleinen mustestandardi Japanissa ja muissa maissa/muilla alueilla.
- **Mukautettu profiili.** Valitse tämä asetus, jos haluat käyttää väritulostuksen hallintaan mukautettua syöttöprofiilia. Voit esimerkiksi emuloida toista HP Color LaserJet -tulostinta. Väriprofileja voi ladata osoitteesta <http://www.hp.com>.

## Värien täsmäyttäminen

MFP-laitteen tulostusvärien täsmäyttäminen tietokoneen näytön kanssa on monimutkaista, koska tulostimissa ja tietokoneiden näytöissä käytetään eri värintuottomenetelmiä. Näyttö näyttää värit vaaleampina pikseleinä RGB (punainen, vihreä, sininen) -väriprosessia käyttäen, mutta tulostin tulostaa värit CMYK (syaani, purppura, keltainen ja musta) -prosessia käyttäen.

Tulostettujen värien vastaavuus näytön värien kanssa voi riippua monesta eri asiasta. Näitä asioita ovat esimerkiksi:

- Tulostusmateriaali
- Tulostimen väriaineet (kuten musteet tai väriaineet)
- Tulostusmenetelmä (kuten mustesuihku-, paino- tai lasertekniikka)
- Huoneen valaistus
- Henkilöiden väliset värienhavaitsemiserot
- Sovellukset
- Tulostinohjaimet
- Tietokoneen käyttöjärjestelmä
- Näytöt
- Näyttökortit ja ohjaimet
- Käyttöympäristö (kuten kosteus)

Pidä yllä mainitut tekijät mielessä, kun näytössä olevat värit eivät vastaa täydellisesti tulostuneita värejä.

Useimmiten paras menetelmä sovittaa näytön värit MFP-laitteeseen on tulostaa sRGB-värejä.

### PANTONE®-värintäsmäytys

PANTONE® koostuu useista värintäsmäytysjärjestelmistä. PANTONE® Matching System on erittäin suosittu menetelmä. Siinä käytetään kiinteitä musteita laajan värisävyvalikoiman tuottamiseen. Lisätietoja PANTONE® Matching System -järjestelmän käyttämisestä tässä MFP-laitteessa on osoitteessa <http://www.hp.com/support/clj4730mfp>.



**Huomautus** Luodut PANTONE®-värit eivät välttämättä vastaa PANTONE-määritettyjä standardeja. Katso oikea väri PANTONE-julkaisuista. PANTONE® ja muut Pantone, Inc. -tavaramerkit ovat Pantone, Inc.:in omaisuutta. © Pantone, Inc., 2000.

### Värintäsmäytys mallikirjoihin

MFP-tulosteiden täsmäyttäminen esipainettuihin mallikirjoihin ja vakioväriiviteisiin on monimutkainen prosessi. Yleensä on mahdollista saada suhteellisen hyvä vastaavuus mallikirjaan, jos mallikirjan luomisessa käytetyt musteet ovat syaani, magenta, keltainen ja musta. Näihin viitataan yleensä mallikirjojen käsittelyväreinä.

Joidenkin mallikirjojen luomisessa käytetään pistevärejä. Pistevärit ovat erityisesti luotuja väriaineita. Monet näistä pisteväreistä ovat MFP-laitteen värinostoalueen ulkopuolella. Useimmilla pistevärisillä mallikirjoilla on kaksoiskäsiteltyjä mallikirjoja, jotka tarjoavat CMYK-likiarvoistuksen pisteväriille.

Useimmissa käsittelymallikirjoissa on merkintä siitä, mitä käsittelystandardeja mallikirjan tulostamisessa käytettiin. Useimmiten standardi on SWOP, EURO tai DIC. Optimaalisen värintäsmävyuden saat valitsemalla käsittelymallikirjaa vastaavan värien jäljittelyn MFP-valikosta. Jos et pysty tunnistamaan käsittelystandardia, käytä SWOP-värien jäljittelyä.

## Värinäytteiden tulostaminen

Voit käyttää värinäytteitä valitsemalla värinäytteen, joka parhaiten vastaa haluttua väriä. Kuvaa täsmäytettävä kohde käyttämällä sovelluksen näytteen väriarvoa. Värit voivat vaihdella paperin tyyppin ja käytettävän sovelluksen mukaan. Lisätietoja värinäytteiden käyttämisestä on osoitteessa <http://www.hp.com/support/clj4730mfp>.

Tulosta värinäytteet MFP-laitteen ohjauspaneelista seuraavasti:

1. Avaa **VALIKOT** painamalla **Menu**-näppäintä.
2. Kosketa **TIETOJA**.
3. Kosketa **TULOSTA CMYK-MALLIT**- tai **TULOSTA RGB-MALLIT** -vaihtoehtoa. Sivut tulostetaan.

# Tulostimen väriasetusten hallinta Windows-tietokoneessa

Automaattisilla väriasetuksilla saadaan tavallisesti paras mahdollinen tulostuslaatu tavallisimpien tulostustöiden yhteydessä. Joidenkin asiakirjojen ulkoasua voidaan kuitenkin parantaa säätämällä väriasetukset manuaalisesti. Tällaisia asiakirjoja ovat esimerkiksi useita kuvia sisältävät markkinointiesitteet tai asiakirjat, jotka on tulostettu materiaalille, jota ei ole tulostinohjaimessa.

Jos tietokoneen käyttöjärjestelmänä on Windows, tulosta harmaasävyinä tai muuta väriasetuksia tulostinohjaimen **Väri**-välilehdessä olevilla asetuksilla.

Katso tulostimen ohjainten käyttöön liittyvät lisätiedot kohdasta [Tulostinohjainten avaaminen](#)

## Tulostaminen harmaasävyinä

Kun tulostinohjaimesta valitaan **Tulosta harmaasävyinä**, asiakirja tulostuu mustavalkoisena.

## RGB-väri (Väriteemat)

**RGB-väriasetus** voi saada viisi arvoa:

- **Oletus (sRGB)** soveltuu useimpiin tulostustarpeisiin. Tämä asetusta määrittää tulostimen tulkitsemaan RGB-värin sRGB-värinä. sRGB on Microsoftin ja World Wide Web -organisaation (www) hyväksymä standardi.
- Valitsemalla **Kuvan optimointi (sRGB)** voit parantaa niiden asiakirjojen ulkoasua, joiden sisältö koostuu lähinnä bittikarttakuvista (esimerkiksi .GIF- tai .JPEG-tiedostot). Tämä asetusta määrittää tulostimen käyttämään parasta mahdollista värintäsmäystä sRGB-bittikarttakuvien tulostamiseen. Tämä asetusta ei vaikuta tekstiin tai vektorigrafiikkaan. Paras tulos saadaan, kun tätä asetusta käytetään tulostettaessa kiiltävälle tulostusmateriaalille.
- Valitse **AdobeRGB**-asetus, kun käytät asiakirjoja, joissa on käytetty *AdobeRGB*-väritilaa. Esimerkiksi joidenkin digitaalikameroiden valokuvat ovat AdobeRGB-muotoisia. Lisäksi Adobe PhotoShop -ohjelmassa luoduissa asiakirjoissa käytetään AdobeRGB-väritilaa. Kun tulostat ammattilaissovelluksesta, jossa käytetään AdobeRGB-väritilaa, poista värihallinta käytöstä sovelluksessa ja anna tulostinohjelmiston määrittää väritila.
- Valitsemalla **Ei mitään** voit määrittää tulostimen tulostamaan RGB-tiedot yksinkertaisessa laitetilassa. Jotta voit käsitellä asiakirjoja oikein, kun tämä asetusta on valittuna, sinun täytyy käyttää värihallintaa käyttämässäsi ohjelmassa tai käyttöjärjestelmässä.



**VARO** Käytä tätä asetusta ainoastaan, jos tunnet sovelluksen tai käyttöjärjestelmän värihallintatoiminnot ennestään.

- Valitsemalla **Mukautettu profiili** voit kopioida tulosteen muista tulostimista tai käyttää erikoistehosteita, kuten seepiasävyjä. Tällä asetuksella tulostin käyttää mukautettua syöttöprofiilia tavallista tarkemman väritulosteen saamiseksi. Voit ladata mukautettuja profiileja osoitteesta [www.hp.com](http://www.hp.com).

## Automaattinen tai manuaalinen värien säätö

**Automaattinen** värisäätötoiminto optimoi neutraalin harmaan värikäsittelyn, puolisävyt ja reunojen vahvistuksen, joita käytetään asiakirjan jokaisessa elementissä. Katso lisätiedot kohdista [Tulostinohjaimet](#) ja [Macintosh-tietokoneiden kirjoitinojaimet](#).



---

**Huomautus** Automaattinen on oletusasetus, ja sitä suositellaan useimpien väriasiakirjojen tulostukseen.

---

**Manuaalinen**-värinsäätötoiminnon avulla voit säätää neutraalin harmaan värikäsittelyä, puolisävyjä ja reunojen vahvistusta tekstile, grafiikalle ja valokuville. Saat manuaaliset väriasetukset käyttöösi, kun valitset **Väri**-välilehdestä **Manuaalinen** ja sitten **Asetukset**.

## Manuaaliset väriasetukset

Reunojen hallinta-, Puolisävyt- ja Neutraali harmaa -väriasetuksia voidaan säätää manuaalisesti.

### Reunojen hallinta

**Reunojen hallinta** -asetus määrittää, miten reunat luodaan. Reunojen hallinnassa on kolme osaa: mukautuva rasterointi, REt ja kohdistusvara. Mukautuva rasterointi lisää reunan terävyyttä. Kohdistusvara vähentää väritason kohdistusvirhettä siirtämällä vierekkäisten kohteiden reunoja hieman päällekkäin. REt-väriasetus pehmentää reunoja.



---

**Huomautus** Jos kohteiden välissä on valkoisia rakoja, tai huomaat alueita, joiden reunat ovat hiukan syaaneja, magentoja tai keltaisia, valitse reunanhallinta-asetus, joka kasvattaa kohdistustasoa.

---

Reunojen hallinnassa on neljä eri tasoa:

- **Maksimi** on tehokkain sieppausasetus. Mukautuva rasterointi ja väri-REt-asetukset ovat käytössä.
- **Normaali** on kohdistusvaran oletusasetus. Kohdistusvara on tällöin keskitasolla. Mukautuva rasterointi ja väri-REt-asetukset ovat käytössä.
- **Kevyt** asettaa kohdistusvaran minimitasolle. Mukautuva rasterointi ja väri-REt -asetukset ovat käytössä.
- **Pois** poistaa kohdistusvaran, mukautuvan rasteroinnin ja väri-REt-asetuksen käytöstä.

### Puolisävyasetukset

Puolisävyasetukset vaikuttavat väritulosteen tarkkuuteen ja terävyyteen. Voit valita puolisävyasetukset erikseen tekstile, grafiikalle ja valokuville. Puolisävyasetukset ovat **Tasainen** ja **Yksityiskohtainen**.

- **Tasainen** mahdollistaa paremmat tulokset suurille, kokonaan täytettäville tulostusalueille. Tämä asetus myös parantaa valokuvia tasoittamalla hienoja väriasteita. Valitse tämä asetus, kun yhtenäinen ja tasainen alueiden täyttö on ensisijaisen tärkeää.
- **Yksityiskohtainen**-asetus on käytännöllinen teksteissä ja grafiikassa, joissa tarvitaan rivien ja värien terävää erottelua tai kuvissa, jotka sisältävät kuvioita tai paljon tarkkuutta vaativia yksityiskohtia. Valitse tämä asetus, kun terävät reunat ja yksityiskohdat ovat ensisijaisen tärkeitä.



---

**Huomautus** Jotkin sovellukset muuntavat tekstin tai grafiikan bittikarttakuviksi. Näissä tapauksissa **Valokuvat**-väriasetuksen valitseminen vaikuttaa myös tekstin ja grafiikan ulkoasuun.

---

### Neutraali harmaa

**Neutraali harmaa** -asetus määrittää teksteissä, grafiikassa ja valokuvissa käytettävien harmaasävyjen luomistavan.



**Neutraali harmaa** -asetuksessa on kaksi eri arvoa:

- **Vain musta** tuottaa neutraaleja värejä (harmaita ja mustaa) mustalla väriaineella. Tämä takaa neutraalit värit ilman värihukkaa.
- **4-väri** tuottaa neutraaleja värejä (harmaita ja mustaa) yhdistelemällä kaikkia neljää väriainetta. Tämä tapa tuottaa ei-neutraaleihin väreihin tasaisempia asteita ja siirtymiä sekä tummimman mustan jäljen.



---

**Huomautus** Jotkin sovellukset muuntavat tekstin tai grafiikan rasterikuviksi. Näissä tapauksissa **Valokuvat**-väriasetuksen valitseminen vaikuttaa myös tekstin ja grafiikan ulkoasuun.

---

# Väritulostuksen rajoittaminen

HP Color LaserJet 4730mfp -laitteessa on **RAJOITA VÄRIN KÄYTTÖÄ** -asetus verkkotulostusta varten. Tällä asetuksella verkonvalvoja voi määrittää väritulostuksen käyttöoikeuksia ja siten rajoittaa värimusteen kulutusta. Jos väritulostus ei onnistu, ota yhteyttä verkonvalvojaan.

Lisätietoja väritulostuksen rajoittamisesta on Internetissä osoitteessa <http://www.hp.com/go/coloraccess>.

1. Avaa valikot painamalla **Valikko**-painiketta.
2. Etsi vierittämällä **TULOSTUSLAATU**-vaihtoehto ja kosketa sitä.
3. Etsi vierittämällä **JÄRJESTELMÄN ASETUKSET** -vaihtoehto ja kosketa sitä.
4. Etsi vierittämällä **RAJOITA VÄRIN KÄYTTÖÄ** -vaihtoehto ja kosketa sitä.
5. Etsi vierittämällä jokin seuraavista vaihtoehdoista:
  - **VÄRI EI KÄYTÖSSÄ**: Tämä asetus estää kaikkia käyttäjiä valitsemasta väritulostustoimintoja.
  - **VÄRI KÄYTÖSSÄ**: Tämä on oletusasetus, joka sallii kaikkien käyttäjien valita väritulostustoimintoja.
  - **VÄRI LUVAN MUKAAN**: Kun tämä asetus on käytössä, verkonvalvoja voi määrittää väritulostusoikeuden tietyille käyttäjille. Käyttäjät voi määrittää sulautetun WWW-palvelimen kautta.
6. Kosketa **OK**.

Verkonvalvoja voi seurata tietyn HP Color LaserJet 4730mfp -laitteen väritulostuksen käyttöä tulostamalla värinkäyttölokini.

# Kirjoittimen väriasetusten hallinta Macintosh-tietokoneessa

Automaattisilla väriasetuksilla saadaan tavallisesti paras mahdollinen tulostuslaatu tavallisimpien tulostustöiden yhteydessä. Joidenkin dokumenttien ulkoasua voidaan kuitenkin parantaa säätämällä väriasetukset manuaalisesti. Tällaisia dokumentteja ovat esimerkiksi useita kuvia sisältävät markkinointiesitteet tai dokumentit, jotka on tulostettu materiaalille, jota ei ole kirjoitinohjaimessa.

Voit tulostaa värit harmaasävyinä tai muuttaa väriasetuksia **Tulosta**-valintataulun **Väriasetukset**-ponnahdusvalikossa.

Lisätietoja kirjoitinohjainten avaamisesta on kohdassa [Kirjoitinohjainten avaaminen](#).

## Tulosta värit harmaasävyinä

Jos valitset kirjoitinohjaimesta **Tulosta värit harmaasävyinä**, dokumentti tulostuu harmaasävyisenä. Tätä asetusta voidaan käyttää nopeaan diakuvien ja paperikopiotulosteiden esikatseluun sekä valokopioitaessa värillisiä dokumentteja tai lähetettäessä niitä faksilla.

## Tekstin, grafiikan ja valokuvien värien lisäasetukset

Manuaalisen värinsäädön avulla voit säätää tulostustyön **Väri**- (tai **Värikartta**-) ja **Rasterointi**-asetuksia.

### Puolisävy-asetukset

Puolisävy-asetus vaikuttaa väritulosteiden tarkkuuteen ja selkeyteen. Voit määrittää tekstin, grafiikan ja valokuvien puolisävytyasetukset erikseen. Ne ovat **Tasainen** ja **Yksityiskohtainen**.

- Käytettäessä **Tasainen**-asetusta suuret, tasaiset tulostusalueet tulostuvat parhaiten. Lisäksi se parantaa valokuvia tasoittamalla liukuvärejä. Valitse tämä asetusta, kun yhtenäisten alueiden tasaisuus on tärkeintä.
- **Yksityiskohtainen**-asetus on käytännöllinen teksteissä ja grafiikassa, joissa tarvitaan rivien ja värien terävää erottelua tai kuvissa, jotka sisältävät kuvioita tai paljon tarkkuutta vaativia yksityiskohtia. Valitse tämä asetusta, kun terävät reunat ja yksityiskohdat ovat tärkeimpiä.



**Huomautus** Jotkin ohjelmat muuntavat tekstin tai grafiikan rasterikuviksi. Näissä tapauksissa myös tekstiä ja grafiikkaa hallitaan **Valokuvat**-asetuksilla.

## Neutraali harmaa

**Neutraali harmaa** -asetuksella määritetään, millä menetelmällä kirjoitin luo tekstin, grafiikan ja valokuvien harmaat sävyt.

**Neutraali harmaa** -asetuksessa on kaksi eri arvoa:

- **Vain musta** luo neutraalit värit (harmaat ja mustan) käyttämällä ainoastaan mustaa väriainetta. Asetuksella taataan, että neutraalien värien tulostuksessa ei käytetä muita värejä kuin mustaa.
- **4-väri** tuottaa neutraaleja värejä (harmaita ja mustaa) yhdistelemällä kaikkia neljää väriainetta. Tämä tapa tuottaa ei-neutraaleihin väreihin tasaisempia asteita ja siirtymiä sekä tummimman mustan jäljen.



---

**Huomautus** Jotkin ohjelmat muuntavat tekstin tai grafiikan rasterikuviksi. Näissä tapauksissa myös tekstiä ja grafiikkaa hallitaan **Valokuvat**-asetuksilla.

---

## RGB-väri

**RGB-väriasetus** voi saada viisi arvoa::

- **Oletus (sRGB)** soveltuu useimpiin tulostustarpeisiin. Tämä asetus määrittää kirjoittimen tulkitsemaan RGB-värin sRGB-värinä. sRGB on Microsoftin ja World Wide Web -organisaation (www) hyväksymä standardi.
- Valitsemalla **Kuvan optimointi (sRGB)** voit parantaa niiden dokumenttien ulkoasua, joiden sisältö koostuu lähinnä bittikarttakuvista (esimerkiksi .GIF- tai .JPEG-tiedostot). Tämä asetus määrittää kirjoittimen käyttämään parasta mahdollista värintäsmäystä sRGB-bittikarttakuvien tulostamiseen. Tämä asetus ei vaikuta tekstiin tai vektorigrafiikkaan. Paras tulos saadaan, kun tätä asetusta käytetään tulostettaessa kiiltävälle tulostusmateriaalille.
- Valitse **AdobeRGB**-asetus, kun käytät asiakirjoja, joissa on käytetty AdobeRGB-väritilaa. Esimerkiksi joidenkin digitaalikameroiden valokuvat ovat AdobeRGB-muotoisia. Lisäksi Adobe PhotoShop -ohjelmassa luoduissa asiakirjoissa käytetään AdobeRGB-väritilaa. Kun tulostat ammattilaissovelluksesta, jossa käytetään AdobeRGB-väritilaa, poista värinhallinta käytöstä sovelluksessa ja anna kirjoitinohjelmiston määrittää väritila.
- Valitsemalla **Ei mitään** voit määrittää kirjoittimen tulostamaan RGB-tiedot yksinkertaisessa laitetilassa. Jotta voit käsitellä asiakirjoja oikein, kun tämä asetus on valittuna, sinun täytyy käyttää värinhallintaa käyttämässäsi ohjelmassa tai käyttöjärjestelmässä.



---

**VARO** Käytä tätä asetusta ainoastaan, jos tunnet sovelluksen tai käyttöjärjestelmän värinhallintatoiminnot ennestään.

---

- Valitsemalla **Mukautettu profiili** voit kopioida tulosteen muista kirjoittimista tai käyttää erikoistehosteita, kuten seepiasävyjä. Tällä asetuksella kirjoitin käyttää mukautettua syöttöprofiilia tavallista tarkemman väritulosteen saamiseksi. Mukautettuja profiileja on ladattavissa osoitteesta [www.hp.com](http://www.hp.com).

## Reunojen hallinta

**Reunojen hallinta** -asetus määrittää, miten reunat luodaan. Reunojen hallinta -asetus on kolmiosainen ja sisältää mukautuvan puolisävytyksen, tarkkuudenparannustekniikan (REt) ja lihotuksen. Mukautuva puolisävytyks lisää reunojen terävyyttä. Kohdistusvara vähentää väritason kohdistusvirhettä siirtämällä vierekkäisten kohteiden reunoja hieman päällekkäin. REt-väriasetus pehmentää reunoja.



---

**Huomautus** Jos kohteiden välissä on valkoisia rakoja, tai huomaat alueita, joiden reunat ovat hiukan syaaneja, magentoja tai keltaisia, valitse reunanhallinta-asetus, joka kasvattaa kohdistustasoa.

---

Reunojen hallinnassa on neljä eri tasoa:

- **Maksimi** on tehokkain sieppausasetus. Mukautuva rasterointi- ja väri-REt-asetukset ovat käytössä.
- **Normaali** on kohdistusvaran oletusasetus. Kohdistusvara on tällöin keskitasolla. Mukautuva rasterointi- ja väri-REt-asetukset ovat käytössä.

- **Kevyt** asettaa kohdistusvaran minimitasolle. Mukautuva rasterointi- ja väri-Ret-asetukset ovat käytössä.
- **Pois** poistaa kohdistusvaran, mukautuvan rasteroinnin ja väri-REt-asetuksen käytöstä.



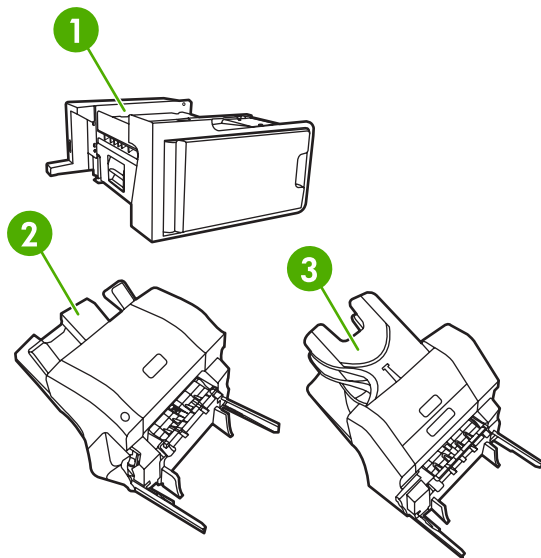
# 9 Valinnaiset tulostuslaitteet

Tässä luvussa on tietoja seuraavien syöttö- ja tulostuslaitteiden käyttämisestä ja niiden käytössä esiintyvien ongelmien ratkaisemisesta:

- [Tulostuslisälaitteen silta](#)
- [3-lokeroinen postilaatikko](#)
- [Nitoja/lajittelulaite-lisävaruste](#)
- [Tulostuslisävarusteiden vianmääritys](#)

## Tulostuslislaitteen silta

Tulostuslislaitteen silta on välttämätön, jos MFP-laitteeseen on asennettu 3-lokeroinen postilaatikko tai nitoja/lajittelulaite. Tulostuslislaitteen silta on MFP-laitteen ja tulostuslaitteen välinen polku. Lisätietoja tulostuslislaitteen sillan asentamisesta on asennusoppaassa. Lisätietoja paperitukosten selvittämisestä tulostuslislaitteen sillassa on kohdassa [Tukosten poistaminen](#).



- 1 Tulostuslislaitteen silta
- 2 Nitoja/lajittelulaite
- 3 3-lokeroinen postilaatikko



## 3-lokeroinen postilaatikko

Valinnaisessa 3-lokeroisessa postilaatikossa on yksi lokero, johon mahtuu 500 arkkiä, sekä kaksi lokeroa, joihin kumpaankin mahtuu 100 arkkiä. Laitteen kapasiteetti on siis yhteensä 700 arkkiä.

3-lokeroisella postilaatikolla on kolme käyttötilaa: postilaatikkotila, pinolokerotila ja toimintoerotintila. Näistä tiloista kerrotaan seuraavissa kohdissa.

### Postilaatikkotila

Lokerot voidaan varata tietylle käyttäjälle tai käyttäjäryhmälle. Kaikki tietyn käyttäjän tai käyttäjäryhmän lähettämät tulostus-, kopiointi- tai faksaukset lähetetään kyseiselle käyttäjälle tai ryhmälle varattuun lokeroon. Käyttäjät voivat valita lokeron tulostinohjaimesta tai ohjauspaneelistä.

Kun valittu lokero on täynnä, MFP-laite lopettaa tulostamisen. Tulostaminen jatkuu vasta sitten, kun lokero on tyhjennetty.

### Pinolokerotila

3-lokeroinen postilaatikon lokeroita voidaan käyttää yhdessä lajittelulaitteena. Siihen mahtuu enintään 700 arkkiä 75 g/m<sup>2</sup> (bond) painavaa paperia. Työt lähetetään ensin alalokeroon, sitten keskimmäiseen lokeroon ja lopuksi ylälokeroon. Jos tulostustyössä tarvitaan enemmän kuin 500 arkkiä, täytetään alin lokero ja jatka paperin lisäämistä keskimmäiseen ja ylälokeroon.

Kun kaikki kolme lokeroa ovat täynnä, MFP-laite lopettaa tulostamisen. Tulostus jatkuu vasta sitten, kun paperia poistetaan ylälokerosta. MFP ei jatka tulostamista, jos paperia poistetaan ala- tai keskilokeroista, ennen kuin paperia poistetaan myös ylälokerosta.



**Huomautus** Älä yritä panna ylälokerosta otettua paperia takaisin. Tämä aiheuttaa sen, että paperit pinoutuvat väärässä järjestyksessä.

Kun 3-lokeroinen postilaatikko käytetään pinolokerotilassa, työtä ei voi lähettää tiettyyn lokeroon.

### Toimintoerotintila

Voit määrittää lokeroita vastaanottamaan vain tietyistä MFP-laitteen toiminnosta tulevia töitä, kuten tulostustöitä, kopioitaita tai fakseja. Voit esimerkiksi määrittää, että kaikki kopiointityöt lähetetään ylimpään lokeroon.

MFP-laite lakkaa toimimasta, kun määritetty lokero on täynnä. Tulostamista, kopioimista tai faksausta voi jatkaa vasta sitten, kun lokero on tyhjennetty.

## Tulostinohjaimen määrittäminen tunnistamaan 3-lokeroinen postilaatikko tai nitoja/lajittelulaite

Tässä osassa on tietoja tulostinohjaimen määrittämisestä 3-lokeroinen postilaatikko ja nitoja/lajittelulaitetta varten.

### Windows

1. Avaa **Tulostimet**-kansio.
2. Valitse **HP Color LaserJet 4730mfp**.
3. Valitse **Tiedosto**-valikosta **Ominaisuudet**.

4. Valitse **Laiteasetukset**-välilehti.
5. Valitse nitoja/lajittelulaite toisella seuraavista tavoista.
  - Siirry alaspäin kohtaan **Automaattinen kokoonpano**, valitse **Päivitä** ja valitse sitten **Käytä**.
  - Siirry alaspäin kohtaan **Valinnainen tulostelokero**, valitse **HP 500 arkin nitoja/lajittelulaite** tai **HP 700 arkin 3-lokeroinen postilaatikko** ja valitse sitten **Käytä**.

## Macintosh

1. Avaa **Tulostuskeskus**-ohjelma.
2. Valitse **HP Color LaserJet 4730**.
3. Valitse **Tiedosto**-valikosta **Näytä tietoja (komento, i)**.
4. Valitse **Asennettavissa olevat vaihtoehdot** -välilehti.
5. Siirry kohtaan **Valinnaisen tulostelokerot** ja valitse **HP 500 arkin nitoja/lajittelulaite** tai **HP 700 arkin 3-lokeroinen postilaatikko**.
6. Valitse **Ota muutokset käyttöön**.

## Käyttötilan valitseminen ohjauspaneelistä

1. Paina **Valikko**-painiketta.
2. Etsi vierittämällä **MÄÄRITÄ ASETUKSET** -vaihtoehto ja kosketa sitä.
3. Etsi vierittämällä **MBM-3-MÄÄRITYKSET**-vaihtoehto ja kosketa sitä.
4. Kosketa **TOIMINTATILA**. Valitse toimintotila, jota haluat käyttää.
5. Kosketa **OK**.

## Kohdelokeron määrittäminen ohjauspaneelin avulla (postilaatikko- ja toimintoerotintilat)

1. Kosketa **Valikko**.
2. Etsi vierittämällä **MÄÄRITÄ ASETUKSET**-vaihtoehto ja kosketa sitä.
3. Kosketa **TULOSTUS-**, **KOPIOIMINEN-** tai **FAKSI**-vaihtoehtoa.
4. Kosketa **PAPERIN KOHDE**. Valitse haluamasi tulostuslokero.
5. Kosketa **OK**.

## Käyttötilan valitseminen tulostinohjaimesta (Windows 2000 ja Windows XP)

1. Valitse **Käynnistä** -valikosta **Asetukset** ja sitten **Tulostimet** (Windows 2000) tai **Tulostimet ja faksit** (Windows XP).
2. Napsauta hiiren oikealla painikkeella HP-tuotteen kuvaketta ja valitse sitten **Ominaisuudet** tai **Tulostusmäärittäykset**.
3. Napsauta **Laitteen asetukset** -välilehteä.
4. Suorita jokin seuraavista toimenpiteistä:

Jos haluat määrittää asetukset automaattisesti, valitse **Asennettavat vaihtoehdot** -kohdan **Automaattinen kokoonpano** -luettelosta **Päivitä nyt**.

**-tai-**

Jos haluat määrittää asetukset manuaalisesti, valitse toimintatila **Asennettavat vaihtoehdot** kohdan **Valinnainen tulostelokero** -luettelosta.

5. Tallenna asetukset valitsemalla **OK**.

## **Windows 98, Windows Me ja Windows NT 4.0**

1. Valitse **Käynnistä**-valikosta **Asetukset** ja sitten **Tulostimet**.
2. Napsauta hiiren oikealla painikkeella HP-tuotteen kuvaketta ja valitse sitten **Ominaisuudet** (Windows 98 ja Me) tai **Asiakirjan oletukset** (Windows NT 4.0).
3. Suorita jokin seuraavista toimenpiteistä:

Jos käytät PCL-tulostinohjainta: Jos haluat määrittää asetukset automaattisesti, valitse **Määriykset**-välilehdeltä **Päivitä nyt**. Jos haluat määrittää asetukset manuaalisesti, valitse toimintatila **Valinnaiset paperikohteet** -luettelosta.

**-tai-**

Jos käytät PS-tulostinohjainta: Valitse **Laiteasetukset**-välilehti. Valitse toimintatila **Asennettavat vaihtoehdot** -kohdan **Valinnainen tulostelokero** -luettelosta.

4. Tallenna asetukset valitsemalla **OK**.

## **Mac OS X**

1. Valitse **Omenavalikosta** **Järjestelmäasetukset**.
2. Valitse **Järjestelmäasetukset**-ruudusta **Tulostus ja faksaus**.
3. Valitse **Asenna kirjoittimia**. Näyttöön tulee **Kirjoitinluettelo**.
4. Valitse HP-tuote ja valitse sitten **Kirjoittimet**-valikosta **Näytä tietoja**.
5. Valitse **Asennettavissa olevat vaihtoehdot** -paletti.
6. Valitse **Lisälaitteen tulostuslokerot** -luettelosta **HP 3-lokeroinen postilaatikko**.
7. Valitse **Postilaatikkotila**-luettelosta toimintatila ja valitse sitten **Käytä muutoksia**.

## Nitoja/lajittelulaite-lisävaruste

Valinnaisella nitojan/lajittelulaitteella voidaan nitoa enintään 30-sivuisia, 75 g/m<sup>2</sup>:n paperille tulostettuja töitä. Nitoja voi nitoa seuraavia paperikokoja: A4, Letter, Legal, Executive (JIS) ja 8,5 x 13. Se voi pinota enintään 500 arkkia paperia.

- Paperin paino voi olla 60 - 120 g/m<sup>2</sup>. Painavampaa paperia, kuten korttipaperia tai kiiltävää paperia, voi mahdollisesti nitoa enintään 20 arkkia.



**Huomautus** Valinnainen nitoja/lajittelulaite ei voi nitoa kovaa paperia.

- Jos nidottavassa työssä on vain yksi arkki tai jos siinä on enemmän kuin 30 arkkia, MFP-laite tulostaa asiakirjan lokeroon, mutta ei nido sitä.
- Nitoja tukee vain paperia. Älä yritä nitoa muita materiaaleja, kuten kirjekuoria, kalvoja tai tarroja.

Kun haluat MFP-laitteen nitovan asiakirjan, valitse nidonta ohjelmistosta. Voit yleensä valita nidonnan joko ohjelman tai tulostinohjaimen kautta. Jotkin valinnat ovat käytettävissä vain tulostinohjaimen kautta. Valikoiden rakenne ja valintojen tekemistapa vaihtelevat ohjelman ja tulostinohjaimen mukaan.

Jos et voi valita nidontaa ohjelman tai tulostinohjaimen kautta, tee valinta MFP-laitteen ohjauspaneelistä.

Jos niitit ovat lopussa, nitoja hyväksyy tulostustyöt mutta ei nido sivuja. Tulostinohjaimesta voidaan määrittää, että nidonta poistetaan käytöstä, jos niitit ovat lopussa.

### Tulostinohjaimen määrittäminen tunnistamaan valinnainen nitoja/pinolokero

Tulostinohjain täytyy määrittää tunnistamaan valinnainen nitoja/pinolokero. Asetus täytyy määrittää vain kerran. Toimenpiteet, joilla ohjain määritetään tunnistamaan lisälaite, vaihtelevat käyttöjärjestelmän mukaan.

### Windows

1. Avaa **Tulostimet**-kansio.
2. Valitse **HP Color LaserJet 4730mfp**.
3. Valitse **Tiedosto**-valikosta **Ominaisuudet**.
4. Valitse **Laiteasetukset**-välilehti.
5. Valitse nitoja/lajittelulaite toisella seuraavista tavoista:

Siirry kohtaan **Automaattinen kokoonpano**, valitse **Päivitä nyt** ja valitse sitten **Käytä**.

**-tai-**

Siirry kohtaan **Valinnainen tulostelokero**, valitse **HP 500 arkin nitoja/lajittelulaite** tai **HP 700 arkin 3-lokeroinen postilaatikko** ja valitse sitten **Käytä**.

## Macintosh

1. Avaa **Tulostuskeskus**-ohjelma.
2. Valitse **HP Color LaserJet 4730**.
3. Valitse **Arkisto**-valikosta **Näytä tietoja (komento, i)**.
4. Valitse **Asennettavissa olevat vaihtoehdot** -välilehti.
5. Siirry kohtaan **Valinnaisen tulostelokerot** ja valitse **HP 500 arkin nitoja/lajittelulaite** tai **HP 700 arkin 3-lokeroinen postilaatikko**.
6. Valitse **Käytä muutoksia**.

## Nitojan valitseminen tulostustöille ohjauspaneelista

1. Paina **Valikko**-painiketta.
2. Etsi vierittämällä **MÄÄRITÄ ASETUKSET** -vaihtoehto ja kosketa sitä.
3. Kosketa **NITOJA/LAJITTELAITE**.
4. Kosketa **NIDONTA**.
5. Kosketa haluamaasi vaihtoehtoa: valitse joko **EI MITÄÄN** tai **YKSI**.



**Huomautus** Nitojan valitseminen MFP-laitteen ohjauspaneelista muuttaa oletusasetukseksi **NIDONTA**. On mahdollista, että kaikki tulostustyöt nidotaan. Tulostinohjaimesta muutetut asetukset kuitenkin korvaavat ohjauspaneelista tehdyt asetukset.

## Nitojan valitseminen tulostustöille tulostinohjaimesta (Windows)

1. Valitse **Käynnistä** -valikosta **Asetukset** ja sitten **Tulostimet** (Windows 2000) tai **Tulostimet ja faksit** (Windows XP).
2. Napsauta hiiren oikealla painikkeella HP-tuotteen kuvaketta ja valitse sitten **Ominaisuudet** tai **Tulostusmääritykset**.
3. Napsauta **Laitteen asetukset** -välilehteä.
4. Valitse **Tuloste**-välilehden avattavasta **Nidonta**-luettelualueesta **Yksi reuna**.

## Nitojan valitseminen tulostustöille tulostinohjaimesta (Mac)

Valitse nitoja määrittämällä tulostinohjaimen uusi esimäärittäminen.

1. Avaa asiakirja ja valitse sitten **Tiedosto**-valikosta **Tulosta**.
2. Valitse **nidonta**-asetus.
3. Valitse **Esiasetukset**-ponnahdusvalikosta **Tallenna nimellä** ja kirjoita esiasetuksen nimi.

## Nitojan valitseminen kopiointitöille ohjauspaneelista



**Huomautus** Seuraavilla toimenpiteillä muutetaan kaikkien kopiointitöiden oletusasetus nidonnaksi.

1. Kosketa **Valikko**.
2. Etsi vierittämällä **MÄÄRITÄ ASETUKSET** -vaihtoehto ja kosketa sitä.
3. Kosketa **KOPIOIMINEN**.
4. Kosketa **NIDONTA**.
5. Kosketa haluamaasi vaihtoehtoa: valitse joko **EI MITÄÄN** tai **KULMA**.

## Nitojan valitseminen yhdelle kopiointityölle ohjauspaneelista



**Huomautus** Seuraavilla toimenpiteillä valitaan nidonta vain nykyiselle kopiointityölle.

1. Kosketa **KOPIO**.
2. Kosketa **Kopiointiasetukset**.
3. Kosketa **NIDONTA**-välilehteä.
4. Kosketa haluamaasi vaihtoehtoa: valitse joko **EI MITÄÄN** tai **YKSI**.

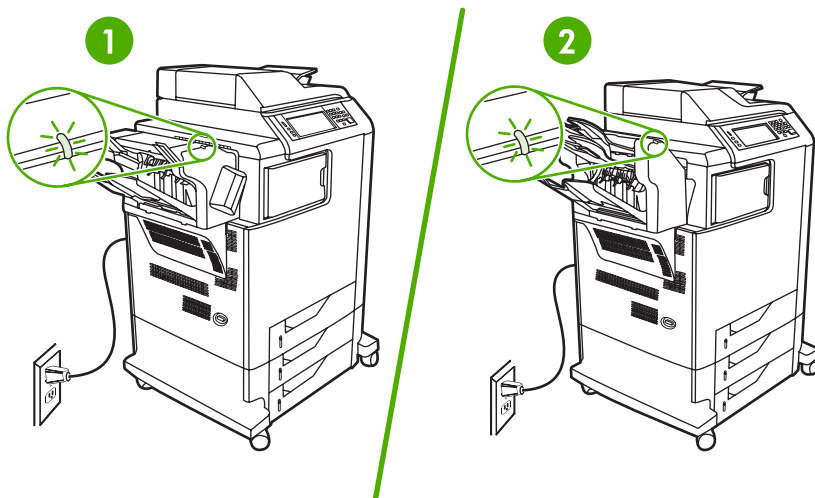
## MFP-laitteen ohjaaminen lopettamaan tai jatkamaan, kun niittikasetti on tyhjä.

Voit määrittää, lopettaako MFP-laite tulostamisen niittikasetin tyhjennyttyä vai jatkaako se tulostamista nitomatta töitä.

1. Kosketa **Valikko**.
2. Etsi vierittämällä **MÄÄRITÄ ASETUKSET** -vaihtoehto ja kosketa sitä.
3. Kosketa **NITOJA/LAJITTELU LAITE**.
4. Kosketa **NIITIT LOPUSSA**.
5. Kosketa haluamaasi vaihtoehtoa:
  - Valitse **Stop (Pysäytä)**, jos haluat lopettaa kaiken tulostamisen, kunnes kasetti vaihdetaan.
  - Valitse **JATKA**, jos haluat jatkaa tulostustöitä nitomatta niitä.

## Tulostuslisävarusteiden vianmääritys

Kun 3-lokeroinen postilaatikko tai nitoja/lajittelulaite on asennettu oikein yhdessä tulostuslaitteen sillan kanssa, lisävarusteen yläosassa olevassa LED-merkkivalossa palaa vihreä valo. Jos merkkivalo ei pala, jos se vilkkuu tai jos se palaa keltaisena, laitteessa on ongelma. Katso [3-lokeroisen postilaatikon ja nitoja/lajittelulaitteen merkkivalot](#). Lisätietoja paperitukosten poistamisesta on kohdassa [Tukosten poistaminen](#).



- 1 Nitoja/lajittelulaitteen LED-merkkivalo
- 2 3-lokeroisen postilaatikon LED-merkkivalo





# 10 Suojausominaisuudet

Tässä osassa käsitellään MFP-laitteelle saatavissa olevia tärkeitä suojaustoimintoja:

- [Sulautetun Web-palvelimen suojaaminen](#)
- [Älykortti \(FIH\)](#)
- [Suojattu levyn sisällön poisto](#)
- [Työn tallennusominaisuudet](#)
- [DSS-tunnistus](#)
- [Ohjauspaneelin valikkojen lukitseminen](#)
- [Rasteroijan kotelon lukitseminen](#)

# Sulautetun Web-palvelimen suojaaminen

Voit määrittää sulautetun WWW-palvelimen käytölle salasanan, jotta MFP-laitteen asetuksia ei voi muuttaa luvatta.

## Sulautetun Web-palvelimen suojaaminen

1. Käynnistä sulautettu Web-palvelin. Katso [Sulautetun Web-palvelimen käyttäminen](#).
2. Napsauta **Asetukset**-välilehteä.
3. Valitse näytön vasemmasta reunasta **Suojaus**.
4. Kirjoita **Uusi salasana** -kohtaan haluamasi salasana ja kirjoita se uudelleen kohtaan **Vahvista salasana**.
5. Valitse **Käytä**. Merkitse salasana muistiin ja säilytä sitä turvallisessa paikassa.

# Älykortti (FIH)

Älykortti (FIH) on portti MFP-laitteeseen. Käyttämällä älykorttia ja kolmannen osapuolen laitteita, voit seurata tietoja MFP-laitteella otetuista kopioista.

## Vaatimukset

- Windows 9X, Windows Me, Windows 2000 tai Windows XP
- Mahdollisuus käyttää muiden valmistajien laitteistoratkaisuja, esimerkiksi Equitrac- tai Copitrac-laitteita

## Älykortin käyttäminen

Älykortin käyttämiseen tarvitaan älykorttiohjelmisto. Ohjelmisto on saatavissa osoitteesta [http://www.hp.com/go/clj4730mfp\\_software](http://www.hp.com/go/clj4730mfp_software). Älykorttiportti otetaan käyttöön ja poistetaan käytöstä ohjelmiston avulla. Tämän ohjelmiston avulla voit määrittää ja muuttaa järjestelmänvalvojan henkilökohtaisen tunnusluvun (PIN-koodin).

PIN-koodin avulla järjestelmänvalvojat voivat määrittää älykortin estämään luvattomat muutokset. Vain henkilö, jolla on hyväksytty PIN-koodi, voi tehdä muutoksia.



**Huomautus** On tärkeää pitää älykortin hallintaohjelmaan määritetty PIN-koodi tallessa, sillä tätä koodia tarvitaan silloin, kun älykorttiin tehdään muutoksia.

## Älykorttiportin käyttöönotaminen

1. Kaksoisnapsauta FIH.EXE-tiedostoa. Näkyviin tulee **Foreign Interface Harness** -valintaikkuna.
2. Valitse **OK**.
3. Napsauta **Enable** (Ota käyttöön) -painiketta.
4. Jos et ole antanut vielä PIN-koodia, valitse **No** (Ei). Jos olet antanut aiemmin PIN-koodin, valitse **Yes** (Kyllä). Jos valitsit **No**-vaihtoehdon, kirjoita PIN-koodi ja vahvista se. Napsauta sitten **OK**-painiketta. Jos valitsit **Yes**-vaihtoehdon, kirjoita PIN-koodi ja napsauta sitten **OK**-painiketta.



**Huomautus** PIN-koodin tulee olla numerokoodi.

5. Napsauta halutun liitännätavan painiketta: **suora** tai **verkko**. Jos valitsit **suora**-vaihtoehdon, kirjoita MFP-laitteen portti. Jos valitsit **verkko**-vaihtoehdon, kirjoita MFP-laitteen IP-osoite ja portin osoite.



**Huomautus** MFP-laitteen IP-osoite ilmoitetaan asetussivulla. Voit tulostaa asetussivun ohjauspaneelista koskettamalla ensin **Valikko**-painiketta, sitten **TIETOJA**-vaihtoehtoa ja valitsemalla lopuksi **TULOSTA ASETUKSET**.

Jos kirjoittamasi IP-osoite on väärä, laite antaa virheilmoituksen. Muussa tapauksessa portti on nyt käytettävissä.

## Älykorttiportin poistaminen käytöstä

1. Kaksoisnapsauta FIH.EXE-tiedostoa. Näkyviin tulee **Foreign Interface Harness** -valintaikkuna.
2. Valitse **OK**.

3. Valitse **Disable** (Poista käytöstä).
4. Kirjoita PIN-koodi ja napsauta **OK**-painiketta.
5. Napsauta halutun liitännätavan painiketta: **suora** tai **verkko**. Jos valitsit **suora**-vaihtoehdon, kirjoita MFP-laitteen portin osoite ja napsauta **OK**-painiketta. Jos valitsit **verkko**-vaihtoehdon, kirjoita MFP-laitteen IP-osoite ja portin osoite ja napsauta sitten **OK**-painiketta. Portti on nyt poistettu käytöstä.



---

**Huomautus** Jos hukkaat PIN-koodin ja portti tulisi poistaa käytöstä, voit kokeilla PIN-oletuskoodin avulla, saatko poistettua portin käytöstä. Apua saat HP Instant Support -tukipalvelusta, joka on käytettävissä sulautetun Web-palvelimen kautta tai osoitteessa <http://instantsupport.hp.com>. Katso [Sulautetun Web-palvelimen käyttäminen](#).

---

# Suojattu levyn sisällön poisto

Voit suojata MFP-kiintolevyiltä poistetut tiedot luvattomalta käytöltä käyttämällä suojatun levyn sisällön poistotoimintoa. Tätä toimintoa käytettäessä kiintolevyiltä poistetaan tulostus- ja kopiointityöt suojatusti.

Valittavanasi ovat seuraavat suojaustasot:

- **Suojaamaton nopea poisto.** Tämä on yksinkertainen tiedostojen poistotoiminto. Tiedostoa ei pääse käyttämään, mutta levyllä olevat tiedot säilytetään, kunnes ne korvataan myöhemmissä tallennuksissa. Tämä on nopein tapa. Suojaamaton nopea poisto on oletuspoistotapa.
- **Suojattu nopea poisto.** Tiedostoa ei pääse käyttämään, ja tiedot korvataan pysyvällä identtisellä merkistöllä. Tämä on hitaampi tapa kuin suojaamaton nopea poisto, mutta tätä tapaa käyttämällä kaikki tiedot korvataan. Suojattu nopea poisto täyttää Yhdysvaltain puolustushallinnon asettamat levytallenteiden poistoa koskevat 5220-22.M-vaatimukset.
- **Suojattu poistava poisto.** Tämä taso on vastaa suojattua nopeaa poistoa. Lisäksi tiedot korvataan useaan kertaan algoritmilla, jonka ansiosta mitään tietoja ei jää jäljelle. Tämä tapa vaikuttaa suorituskykyyn. Suojattu poistava poisto täyttää Yhdysvaltain puolustushallinnon asettamat levytallenteiden poistoa koskevat 5220-22.M-vaatimukset.

## Käsitellyt tiedot

Suojatun levyn sisällön poistotoiminnon käsittelemiä tietoja ovat tulostuksen ja kopiointin aikana tehtävät väliaikaiset tiedostot, tallennetut työt, vedokset, säilytettävät työt sekä levyllä olevat fontit ja makrot (lomakkeet).



**Huomautus** Tallennetut työt korvautuvat turvallisesti vain, kun ne on poistettu MFP-laitteen **HAE TYÖ** -valikosta sen jälkeen, kun haluttu poistotapa on määritetty. Katso [Hae työ -valikko](#).

Tämä ominaisuus ei vaikuta tietoihin, jotka tallennetaan tuotteen Flash-pohjaiseen NVRAM (Non-volatile RAM) -muistiin, johon oletusasetukset, sivujen lukumäärä ja muut tiedot on tallennettu. Tämä ominaisuus ei vaikuta tietoihin, jotka tallennetaan järjestelmän RAM-levylle (jos sellainen on käytössä). Tämä ominaisuus ei vaikuta tietoihin, jotka tallennetaan Flash-pohjaiseen järjestelmän käynnistämiseen käytettävään RAM-muistiin.

Suojatun levyn sisällön poistotavan vaihtaminen ei korvaa levyllä olevia aiempia tietoja eikä koko levyn sisällön poistoa suoriteta heti. Suojatun levyn sisällön poistotavan vaihtaminen muuttaa tavan, jolla MFP-laite poistaa töiden väliaikaiset tiedot sen jälkeen, kun poistotapa on vaihdettu.

## Suojatun levyn sisällön poistotoiminnon käyttäminen

Voit ottaa suojatun levyn sisällön poistotoiminnon käyttöön ja määrittää sen asetukset HP Web Jetadmin -ohjelmistosta.

## Lisätietoja

Lisätietoja HP:n suojatusta levyn sisällön poistotoiminnosta on HP:n tukioppaassa ja sivustossa <http://www.hp.com/go/webjetadmin/>.

## Työn tallennusominaisuudet

Tässä MFP-laitteessa on käytettävissä useita työn tallennustoimintoja. Näitä ovat yksityisten töiden tulostus, tulostustöiden tallentaminen, töiden pikakopiointi, tarkistaminen ja säilyttäminen.

Lisätietoja työn tallennusominaisuuksista on kohdassa [Tallennetun kopiotyön luominen](#).

## DSS-tunnistus

Voit ostaa MFP-laitteeseen erikseen Digital Sending Software (DSS) -ohjelmiston. Tämä ohjelmisto on kehittynyt, käyttäjätunnistustoiminnolla varustettu lähetysohjelma. Käyttäjän on tällöin kirjoitettava käyttäjätunnus ja salasana, ennen kuin hän pääsee käyttämään niitä digitaalisia lähetystoimintoja, joihin käyttäjän tunnistusta vaaditaan.

Katso tilaustietoja kohdasta [Osien, lisävarusteiden ja tarvikkeiden tilaaminen](#).

# Ohjauspaneelin valikkojen lukitseminen

Voit estää sivullisia muuttamasta MFP-laitteen asetuksia lukitsemalla ohjauspaneelin valikot. Tämä estää luvattomia käyttäjiä muuttamasta kokoonpanoasetuksia, kuten SMTP-palvelimen osoitetta. Seuraavassa ohjeessa kerrotaan, kuinka ohjauspaneelin valikkojen käyttöä voidaan rajoittaa käyttämällä HP Web Jetadmin -ohjelmistoa. (Katso kohta [HP Web Jetadmin -ohjelmiston käyttäminen.](#))

## Ohjauspaneelin valikkojen lukitseminen

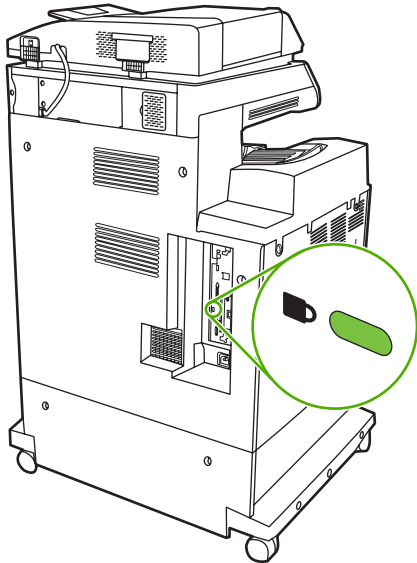
1. Avaa HP Web Jetadmin -ohjelma.
2. Valitse **Navigation** (Navigointi) -näytön avattavasta luetteloruudusta **DEVICE MANAGEMENT** (Laittehallinta) -kansio. Siirry **DEVICE LISTS** (Laiteluettelot) -kansioon.
3. Valitse MFP-laite.
4. Valitse **Device Tools** (Laitetyökalut) -luettelosta **Configure** (Määritä).
5. Valitse **Configuration Categories** (Määrittelyluokat) -luettelosta **Security** (Suojaus).
6. Kirjoita **Device Password** (Laitteen salasana) -kohtaan salasana.
7. Valitse **Control Panel Access** (Ohjauspaneelin käyttö) -kohdasta **Maximum Lock** (Maksimilukitus). Tämä estää luvattomia käyttäjiä muuttamasta kokoonpanoasetuksia.



## Rasteroijan kotelon lukitseminen

Jos haluat ostaa lukitsemislisävarusteen HP Color LaserJet 4730mfp -laitteen rasteroijan koteloon, ota yhteys HP:hen (<http://www.hp.com/support/clj4730mfp>).

Seuraavassa kuvassa esitetään, miten lukko tulisi sijoittaa.





# 11 MFP-laitteen käsittelyminen ja huoltaminen

Tässä osassa on tietoja seuraavista aiheista:

- [Sulautetun Web-palvelimen käyttäminen](#)
- [HP Easy Printer Care -ohjelman käyttäminen](#)
- [HP Web Jetadmin -ohjelmiston käyttäminen](#)
- [HP Printer Utility -ohjelman käyttäminen Macintoshissa](#)
- [IP-osoitteen määrittäminen ja varmistaminen](#)
- [Reaaliaikakellon määrittäminen](#)
- [Varoitusasetusten määrittäminen](#)
- [MFP-laitteen asetusten tarkistaminen](#)
- [Laiteohjelmiston päivittäminen](#)
- [Tulostuskasettien hallinta](#)
- [Tarvikkeiden vaihtaminen](#)
- [Ennalta ehkäisevä huolto](#)
- [MFP-laitteen puhdistaminen](#)
- [Skannerin kalibrointi](#)

# Sulautetun Web-palvelimen käyttäminen

Sulautetulla Web-palvelimella voit tarkastella MFP-laitteen ja verkon tilaa sekä hallita tulostustoimintoja MFP-laitteen ohjauspaneelin sijaan tietokoneen kautta. Seuraavassa on esimerkkejä siitä, mitä sulautetulla Web-palvelimella voidaan tehdä:



**Huomautus** Kun tulostin on liitetty suoraan tietokoneeseen, voit tarkastaa tulostimen tilatiedot HP Easy Printer Care -ohjelmalla.

- MFP-laitteen tilatietojen tarkastelu
- määrittää kussakin lokerossa käytettävän materiaalityypin
- tarkastella kaikkien tarvikkeiden jäljellä olevaa käyttöaikaa ja tilata uusia tarvikkeita
- näyttää ja muuttaa lokeroasetuksia
- tarkastella ja muuttaa MFP-laitteen ohjauspaneelin valikkoasetuksia
- näyttää ja tulostaa sisäisiä sivuja
- vastaanottaa ilmoituksia MFP-laitteen ja tarvikkeiden tapahtumista
- näyttää ja muuttaa verkon asetuksia.

Jotta voisit käyttää sulautettua Web-palvelintä, sinulla on oltava Microsoft Internet Explorer 5.01 tai uudempi tai Netscape 6.2 (tai uudempi) Windowsille, Mac OS:lle ja Linuxille (vain Netscape). Netscape Navigator 4.7 tarvitaan HP-UX 10:lle ja HP-UX 11:lle. Sulautettu Web-palvelin toimii, kun MFP-laite on kytketty IP-pohjaiseen verkkoon. Sulautettu Web-palvelin ei tue IPX-pohjaisia MFP-yhteyksiä. Voit käyttää upotettua Web-palvelintä, vaikka Internet-yhteyttä ei olisikaan käytettävissä.

Kun MFP-laite on kytkettynä verkkoon, sulautettu Web-palvelin on automaattisesti käytettävissä.



**Huomautus** Kaikki tarvittavat tiedot sulautetun Web-palvelimen käyttämisestä ovat *Sulautetun Web-palvelimen käyttöoppaassa*, joka on HP Color LaserJet 4730mfp -sarjan ohjelmiston CVD-levyllä.

## Sulautetun Web-palvelimen käyttäminen

1. Kirjoita MFP-laitteen IP-osoite tietokoneen tuetun Web-selaimen osoiteriville. Saat IP-osoitteen selville tulostamalla asetussivun. Lisätietoja asetussivun tulostamisesta on kohdassa [Asetussivu](#).



**Huomautus** Kun olet avannut ohjelman URL-osoitteen, voit lisätä sen kirjanmerkin. Näin voit jatkossa avata sivuston nopeasti.

2. Sulautetussa Web-palvelimessa on neljä välilehteä, joilla on MFP-laitteen asetustietoja ja muita tietoja: **Tiedot**-, **Asetukset**-, **Digitaalinen lähettäminen**- ja **Verkko**-välilehti. Näytä haluamasi välilehti napsauttamalla sitä.
3. Katso välilehtien lisätiedot seuraavista osista.

## Tiedot-välilehti

Tietosivujen ryhmä sisältää seuraavat sivut.

- **Laitteen tila.** Tällä sivulla näytetään MFP-laitteen tila ja HP-tarvikkeiden jäljellä oleva käyttöaika. Luku 0 prosenttia merkitsee sitä, että väriasetti on tyhjä. Sivun näyttää myös lokerokohtaiset tulostusmateriaalityypit ja -koot. Muuta oletusasetuksia valitsemalla **Muuta asetuksia**.
- **Asetussivu.** Tällä sivulla näytetään samat tiedot kuin MFP-laitteen asetussivulla.
- **Tarvikkeiden tila.** Tämä sivu näyttää HP-tarvikkeiden jäljellä olevan käyttöajan. Prosenttiluku 0 % merkitsee sitä, että väriainekasetti tai muu tarvike on tyhjä. Tämä sivu sisältää myös tarvikkeiden osanumerot. Tilaa tarvikkeita napsauttamalla **Tilaa tarvikkeita** -linkkiä ikkunan **Muita linkkejä** -alueella. Web-sivuston avaaminen edellyttää Internet-yhteyttä.
- **Tapahtumaloki.** Tällä sivulla on luettelo kaikista MFP-laitteen tapahtumista ja virheistä.
- **Käyttö sivu.** Tällä sivulla ilmoitetaan MFP-laitteen käyttömäärätiedot.
- **Laitetiedot.** Tällä sivulla ilmoitetaan MFP-laitteen nimi, verkko-osoite ja malli. Voit muuttaa tietoja napsauttamalla **Asetukset**-välilehden **Tietoja laitteesta** -painiketta.
- **Ohjauspaneeli.** Näyttää MFP-laitteen ohjauspaneelin nykyiset tiedot.
- **Tulosta.** Voit valita verkossa tai Internetissä olevan tiedoston ja lähettää sen MFP-laitteelle tulostettavaksi. Asiakirjan on oltava tulostusvalmis tiedosto, jonka tunniste on esimerkiksi .PS, .PDF, .PCL tai .TXT.

## Asetukset-välilehti

Tämän välilehden avulla voit määrittää MFP-laitteen asetukset suoraan tietokoneesta. **Asetukset**-välilehti voidaan suojata salasanalla. Jos MFP-laite on yhdistetty verkkoon, ota aina yhteys järjestelmänvalvojaan, ennen kuin muutat välilehden asetuksia.

**Asetukset**-välilehti sisältää seuraavat sivut.

- **Määritä laite.** Tämän sivun avulla voit määrittää kaikki MFP-laitteen asetukset. Sivulla on samat perinteiset valikot kuin ohjauspaneelin näytössä. Nämä valikot ovat **Tietoja**, **Paperinkäsittely**, **Määritä asetukset** ja **Diagnostiikka**.
- **Sähköpostipalvelin.** Tämän sivun avulla voit määrittää SMTP-palvelimen, jota käytetään MFP-laitteen sähköpostihälytysten lähettämiseen (määritetään **Hälytykset**-sivulla).
- **Hälytykset.** Vain verkkokäytössä. Tältä sivulta voit tilata sähköpostihälytykset MFP-laitteen ja sen tarvikkeiden tapahtumista. Nämä hälytykset voi lähettää enintään 20 sähköpostiosoitteeseen, kannettavaan laitteeseen tai Web-sivustoon.
- **Automaattinen lähettäminen.** Automaattinen lähettäminen -toiminnolla voi lähettää valittuun huoltopisteeseen säännöllisin väliajoin tuotekokoonpano- ja käyttötietoja. Tällä toiminnolla luodaan huoltosuhde Hewlett-Packard Companyn tai muun valitun huoltoliikkeen kanssa. Huoltopalveluihin sisältyy tukisopimuksia ja käyttömäärien seuranta.
- **Tietoturva.** Tällä sivulla voit määrittää salasanan, joka on annettava ennen **Asetukset**-, **Digitaalinen lähettäminen**- tai **Verkkoyhteydet**-välilehden avaamista. Voit ottaa tietyt sulautetun Web-palvelimen toiminnot käyttöön tai poistaa ne käytöstä.
- **Muokkaa muita linkkejä.** Tällä sivulla voit lisätä tai mukauttaa muihin Web-sivustoihin johtavia linkkejä. Nämä linkit näkyvät sulautetun Web-palvelimen kaikkien sivujen **Muita linkkejä** -alueella.

Seuraavat pysyvät linkit näkyvät aina **Muita linkkejä** -alueella: **HP Instant Support** -pikatuiki, **Tilaa tarvikkeita** ja **Tuotetuki**.

- **Laitetiedot.** Voit antaa MFP-laitteelle nimen ja määrittää sen laitenumeron. Kirjoita ensisijaisen yhteyshenkilön nimi, jolle tiedot MFP-laitteesta lähetetään.
- **Kieli.** Määritä sulautetun Web-palvelimen sivuilla käytetty kieli.
- **Päivämäärä & Kellonaika.** Tällä sivulla voit määrittää laitteen päivämäärän ja kellonajan. Kun kellonaika on asetettu, laitteen reaaliaikainen kello näyttää tarkan ajan.
- **Herätysaika.** Herätysajan määrittämisen jälkeen MFP-laite käynnistyy päivittäin tiettyä aikana automaattisesti. Kutakin viikonpäivää kohti voi määrittää vain yhden herätysajan, mutta se voi olla joka päivä eri aika. Tällä sivulla voi myös määrittää laitteen lepotilan aikaviiveen.

## Digitaalinen lähettäminen -välilehti

**Digitaalinen lähettäminen** -välilehden sivujen avulla voit määrittää digitaalisen lähettämisen ominaisuudet.



**Huomautus** Jos MFP-laite on määritetty käyttämään valinnaista HP Digital Sending Software -ohjelmistoa, näillä välilehdillä olevat asetukset eivät ole käytettävissä. Tällöin kaikki digitaaliseen lähettämiseen liittyvät määrittämiset tehdään HP Digital Sending Software -ohjelmiston avulla.

- **Yleiset.** Tällä sivulla määritetään järjestelmänvalvojan yhteystiedot.
- **Lähetä sähköpostiin -sivu.** Tällä sivulla määritetään digitaalisessa lähettämässä käytetyt sähköpostiasetukset. Tiedoissa ilmoitetaan SMTP-palvelin, oletuslähetysosoite ja oletuksena käytettävä aihe. Voit myös asettaa liitetiedostojen enimmäiskoon.
- **Osoitteenmuodostus.** Tällä sivulla määritetään digitaalisessa lähettämässä tarvittavat LDAP-palvelinasetukset. LDAP-palvelimen avulla voit hakea digitaalisessa lähettämässä käytettäviä sähköpostiosoitteita. Ota toiminto käyttöön napsauttamalla valintamerkki sivun yläreunassa olevaan valintaruutuun. Paikanna verkon LDAP-palvelin napsauttamalla **Etsi palvelin** -painiketta ja testaa sitten palvelimen toimivuus napsauttamalla sivun alaosassa olevaa **Testaa**-painiketta. Saat lisätietoja LDAP-palvelimen käytöstä ottamalla yhteyttä verkonvalvojaan.
- **Osoitteisto.** Tämän sivun avulla voit tuoda CSV-muodossa (Comma-Separated Value) olevia sähköpostiosoitteita MFP-laitteen sisäiseen osoitekirjaan. Tämä toimenpide on tarpeellinen, kun sähköpostiosoitteiden hakuun ei käytetä LDAP-palvelinta.
- **Toimintaloki.** Tällä sivulla näytetään MFP-laitteen digitaalisten lähetysten toimintalokitiedot. Loki sisältää digitaalisesti lähetetyn työn tiedot, mukaan lukien kaikki mahdollisesti tapahtuneet virheet.
- **Määrittämiset.** Tällä sivulla määritetään digitaalisen lähettämisen oletusasetukset, kuten sivun oletuskoko ja oletusasetusten nollauksen viive. Nämä asetukset voi määrittää myös MFP-laitteen ohjauspaneelin valikoiden avulla.

## Verkkoyhteydet

Verkonvalvoja voi määrittää tämän välilehden avulla MFP-laitteen verkkoasetukset, kun laite on kytketty IP-pohjaiseen verkkoon. Tämä välilehti ei tule näyttöön, jos MFP on yhdistetty tietokoneeseen suoraan tai jos MFP on yhdistetty verkkoon jollakin muulla tavalla kuin HP Jetdirect -tulostuspalvelimen avulla.

## Muut linkit

Tässä osassa on linkkejä muihin Web-sivustoihin. Jos haluat käyttää näitä linkkejä, käytettävissäsi pitää olla Internet-yhteys. Jos käytät puhelinverkkoyhteyttä mutta et muodostanut Internet-yhteyttä sulautetun verkkopalvelimen käynnistyksen yhteydessä, sinun pitää muodostaa Internet-yhteys ennen kuin voit käydä Web-sivuilla. Yhteyden muodostaminen voi vaatia, että upotettu Web-palvelin ensin suljetaan ja avataan sitten uudelleen.

- **HP Instant Support.** Muodostaa yhteyden HP:n Web-sivustoon ja auttaa etsimään ohjeita ongelmatilanteissa. Palvelu analysoi MFP-laitteen virhelokin ja asetustiedot sekä tarjoaa niiden perusteella MFP-kohtaisia diagnostiikka- ja tukitietoja.
- **Tilaa tarvikkeita.** Napsauttamalla tätä linkkiä muodostat yhteyden HP:n Web-sivustoon, jonka kautta voit tilata aitoja HP-tarvikkeita, kuten värikasetteja ja tulostusmateriaalia.
- **Tuotetuki.** Muodostaa yhteyden HP Color LaserJet 4730mfp -sarjan tukisivustoon. Tukisivustosta voit etsiä laitteen käyttöä koskevia ohjeita.

# HP Easy Printer Care -ohjelman käyttäminen

HP Easy Printer Care -ohjelmalla voi suorittaa seuraavat toimenpiteet:

- tulostimen tilan tarkistaminen
- tarvikkeiden tilan tarkistaminen
- hälytysten määrittäminen
- vianmääritys- ja huoltotyökalujen käyttäminen.

Voit käynnistää HP Easy Printer Care -ohjelman, kun tulostin on kytketty tietokoneeseen tai verkkoon suoraan. HP Easy Printer Care on käytettävissä vain, jos ohjelmisto on asennettu kokonaisuudessaan.



**Huomautus** Voit käyttää HP Easy Printer Care -ohjelmaa myös ilman Internet-yhteyttä. Jos kuitenkin napsautat Web-linkkiä, et pääse siirtymään linkin osoittamalle sivulle, jollei Internet-yhteys ole muodostettuna.

Lisätietoja HP Easy Printer Care -ohjelmasta on osoitteessa <http://www.hp.com/go/easyprintercare>.

## Tuetut käyttöjärjestelmät

Windows 2000- ja Windows XP -käyttöjärjestelmät tukevat HP Easy Printer Care -ohjelmaa.

## HP Easy Printer Care -ohjelman käyttäminen

Käynnistä HP Easy Printer Care jollakin seuraavista tavoista:


- Valitse Windowsin tehtäväpalkin ilmaisinalueesta (työpöydän oikeasta alalaidasta) **HP Easy Printer Care**.
- Kaksoisnapsauta HP Easy Printer Care -kuvaketta.
- Kaksoisnapsauta työpöytäkuvaketta.

## HP Easy Printer Care -ohjelman osat

HP Easy Printer Care -ohjelman osat esitellään seuraavassa taulukossa.

| Osa                           | Kuvaus   |
|-------------------------------|--|
| Yleiset-välilehti             | <ul style="list-style-type: none"><li>• <b>Laitteet</b>-luettelo: Valittavissa olevat tulostimet.</li></ul>  |
| Tulostimen tilan perustiedot. | <ul style="list-style-type: none"><li>• <b>Laitteen tila</b> -osa: Täältä näet tulostimen tilatiedot. Tässä kohdassa näkyy myös tulostimen varoitukset (esimerkiksi tieto tyhjentyneestä värikasetista) sekä laitteen tunnistustiedot, ohjauspaneelin viestit sekä tulostuskasettien väriainetiedot. Kun olet korjannut tulostimessa ilmenneen ongelman, päivitä tässä kohdassa näkyvät tiedot napsauttamalla  (Refresh) -päivityspainiketta.</li><li>• <b>Tarvikkeiden tila</b> -osa: Tässä kohdassa näet tarkat tarvikkeiden tilatiedot, esimerkiksi värikasetissa jäljellä olevan värin määrän prosentteina sekä lokerokohtaiset tulostusmateriaalitiedot.</li><li>• <b>Tarvikkeiden tiedot</b> -linkki: Avaa tarvikkeiden tilasivun, jolla on tarkat tiedot tulostimen tarvikkeista, niiden tilaamisesta sekä niiden kierrättämisestä.</li></ul> |



| Osa  | Kuvaus   |
|--|--|
| <b>Tuki-välilehti</b>  | <ul style="list-style-type: none"> <li>Näyttää laitteen tietoja, kuten hälytyksiä huomiota vaativista kohteista.</li> </ul>  |
| Sisältää ohjetietoja ja linkkejä.  | <ul style="list-style-type: none"> <li>Sisältää vianmäärittystietojen ja -työkalujen linkkejä.</li> <li>Linkkejä HP:n Web-sivustoon, jossa voit rekisteröityä, hakea tukitietoja sekä tilata tarvikkeita.</li> </ul>   |
|  |  <p><b>Huomautus</b> Jos käytät puhelinverkkoyhteyttä, etkä ole muodostanut Internet-yhteyttä HP Easy Printer Care -ohjelmaa avattaessa, yhteys on muodostettava, ennen kuin voit käydä Web-sivuilla.</p>   |
| <b>Tarvikkeiden tilaaminen</b> -ikkuna                                       | <ul style="list-style-type: none"> <li>Tilaaminen-luettelo: Näyttää kuhunkin tulostimeen tilattavissa olevat tarvikkeet. Jos haluat tilata tietyn tarvikkeen, valitse sen viereinen <b>Tilaa</b>-valintaruutu tarvikeluettelosta.</li> </ul>   |
| Tarvikkeiden tilaaminen Internetissä tai sähköpostitse.                      | <ul style="list-style-type: none"> <li><b>Osta tarvikkeita Internetissä</b> -painike: Avaa HP-tarvikkeiden Web-sivuston uudessa selainikkunassa. Jos olet valinnut tarvikkeiden <b>Tilaa</b>-valintaruutuja, kyseisten tarvikkeiden tiedot voidaan siirtää Web-sivustoon.</li> <li><b>Tulosta ostoslista</b> -painike: Tulostaa niiden tarvikkeiden tiedot, joiden <b>Tilaa</b>-valintaruutu on valittu.</li> <li><b>Lähetä ostoslista</b> -painike: Luo luettelon niistä tarvikkeista, joiden <b>Tilaa</b>-valintaruutu on valittu. Luettelo voidaan kopioida sähköpostiviestiin lähetettäväksi tarvikkeiden myyjälle.</li> </ul> |
| <b>Hälytysasetukset</b> -ikkuna  | <ul style="list-style-type: none"> <li>Hälytykset käytössä tai ei käytössä: Tietyn tulostimen hälytysten ottaminen käyttöön tai poistaminen käytöstä.</li> </ul>   |
| Tulostimen määrittäminen ilmoittamaan tulostimen ongelmista automaattisesti. | <ul style="list-style-type: none"> <li>Hälytysten näyttäminen: Hälytysten näyttötilanteen määrittäminen—joko tulostettaessa kyseiseen tulostimeen tai jokaisen tulostintapahtuman yhteydessä.</li> <li>Hälytyksen tapahtumatyyppi: Voit määrittää hälytykset näkymään ainoastaan kriittisten virheiden yhteydessä tai kaikkien virheiden yhteydessä, mukaan lukien jatkamisen sallivat virheet.</li> <li>Ilmoituksen tyyppi: Hälytystyyppin määrittäminen (ponnahdusikkuna tai ilmaisinalueen hälytys ja sähköpostiviesti).</li> </ul>   |
| <b>Laiteluettelo</b> -välilehti  | <ul style="list-style-type: none"> <li>Tulostimen tiedot, mukaan lukien tulostimen nimi ja malli</li> </ul>  |
| Sisältää tietoja <b>Laitteet</b> -luettelon tulostimista.                    | <ul style="list-style-type: none"> <li>Kuvake (jos avattavasta <b>Näytä</b>-valikosta on valittu <b>Ruudut</b>, joka on oletusasetus)</li> <li>Kaikki tulostimen nykyiset hälytykset</li> </ul> <p>Jos napsautat jotakin luettelon tulostinta, HP Easy Printer Care avaa kyseisen tulostimen <b>Yleiset</b>-välilehden.</p> <p><b>Laiteluettelo</b>-välilehdessä on seuraavat tiedot:</p>  |
| <b>Etsi muut tulostimet</b> -ikkuna  | <p>Kun napsautat <b>Laitteet</b>-luettelon <b>Etsi muut tulostimet</b> -linkkiä, näyttöön tulee <b>Etsi muut tulostimet</b> -ikkuna. <b>Etsi muut tulostimet</b> -ikkunan apuohjelma havaitsee muut verkkotulostimet, jotta voit lisätä ne <b>Laitteet</b>-luetteloon ja valvoa niitä tietokoneesta.</p>   |
| Tulostinten lisääminen tulostinluetteloon.                                   |  |

## HP Web Jetadmin -ohjelmiston käyttäminen

HP Web Jetadmin on Web-pohjainen ohjelmistoratkaisu, jolla verkkoon liitettyjä oheislaitteita voidaan etäyhteyden kautta asentaa ja tarkkailla. Ohjelmiston avulla voidaan suorittaa myös vianmäärittäyksiä. Ohjelman selkeä selainkäyttöliittymä yksinkertaistaa laajan laitevalikoiman käyttöympäristöjen välistä hallintaa. Ohjelman kautta voidaan hallita sekä HP:n että muiden valmistajien tulostimia. Hallinta on proaktiivista: verkonvalvojat voivat ratkaista tulostinongelmia ennen kuin ne vaikuttavat käyttäjiin. Lataa tämä ilmainen, parannettu hallintaohjelma osoitteesta [http://www.hp.com/go/webjetadmin\\_software](http://www.hp.com/go/webjetadmin_software).

Voit hankkia HP Web Jetadmin -laajennuksia valitsemalla **plug-ins** (laajennukset) ja valitsemalla sitten **download** (lataa) -linkin, joka on valitun laajennuksen nimen vieressä. HP Web Jetadmin -ohjelman voi määrittää ilmoittamaan automaattisesti, kun uusia laajennuksia on saatavissa. Luo automaattisesti yhteys HP:n Web-sivustolle noudattamalla sivun **Product Update** (Tuotteen päivitys) ohjeita.

Jos HP Web Jetadmin on asennettu isäntäpalvelimeen, se on kaikkien työasemien käytettävissä tuetun Web-selaimen kautta (kuten Windowsin Microsoft Internet Explorer 6.0 tai Linuxin Netscape Navigator 7.1), Siirry kohtaan HP Web Jetadmin -isäntä.



---

**Huomautus** Selaimen on käytettävä Java-ohjelmointikieltä. Apple Macintosh -käyttöympäristöt eivät tue selaimen käyttöä.

---

# HP Printer Utility -ohjelman käyttäminen Macintoshissa

HP Printer Utility -ohjelmalla voit määrittää kirjoittimen ja huoltaa sitä Mac OS X v10.2- tai v10.3-tietokoneessa. Tässä osassa käsitellään toimintoja, joita voit suorittaa HP Printer Utility -ohjelmassa.

## HP Printer Utility -ohjelman avaaminen

HP Printer Utility avataan eri tavalla eri Macintosh-käyttöjärjestelmissä.

### HP Printer Utility -ohjelman avaaminen Mac OS X v10.2 -järjestelmässä

1. Avaa Finder ja valitse **Ohjelmat**.
2. Valitse **Kirjasto** ja sen jälkeen **Printers**.
3. Valitse **hp** ja sen jälkeen **Apuohjelmat**.
4. Avaa HP Printer Selector kaksoisosoittamalla **HP Printer Selector** -kohtaa.
5. Valitse määritettävä kirjoitin ja sen jälkeen **Apuohjelma**.

### HP Printer Utility -ohjelman avaaminen Mac OS X v10.3 -järjestelmässä

1. Valitse **Kirjoittimen asetustyökalu** -symboli Dockissa.



---

**Huomautus** Jos **Kirjoittimen asetustyökalu** -symboli ei näy Dockissa, avaa Finder, valitse **Ohjelmat** ja **Lisäohjelmat** ja kaksoisosoita **Kirjoittimen asetustyökalu** -kohtaa.

---

2. Valitse määritettävä kirjoitin ja sen jälkeen **Apuohjelma**.

## Puhdistussivun tulostaminen

Tulosta puhdistussivu, jos tulostuslaatu ei vastaa odotuksia.

1. Avaa HP Printer Utility.
2. Valitse **Määrittämissivut**-luettelosta **Värin puhdistus**.
3. Tulosta puhdistussivu valitsemalla **Tulosta puhdistussivu**.

## Määrittämissivun tulostaminen

Tulostamalla määrittämissivun voit tarkistaa kirjoittimen asetukset. Lisätietoja asetussivusta on kohdassa [Asetussivu](#).

1. Avaa HP Printer Utility.
2. Valitse **Määrittämissivut**-luettelosta **Määrittämissivu**.
3. Tulosta määrittämissivu valitsemalla **Tulosta määrittämissivu**.

## Tarvikkeiden tilan näyttäminen

Voit tarkastella kirjoittimen tarvikkeiden (kuten tulostuskasettien, kuvarummun tai tulostusmateriaalin) tilan tietokoneesta.

1. Avaa HP Printer Utility.
2. Valitse **Määritysasetukset**-luettelosta **Tarvikkeiden tila**.
3. Voit näyttää vaihdettavissa olevien tarvikkeiden tilan **Tarvikkeet**-välilehdessä ja tulostusmateriaalin tilan **Tulostusmateriaali**-välilehdessä.
  - Voit avata yksityiskohtaisemman tilaluettelon valitsemalla **Tarvikkeiden yksityiskohtaiset tiedot**. Näyttöön tulee Tarvikkeiden tila -valintataulu.
  - Voit tilata tarvikkeita Internetistä valitsemalla **Tilaa HP-tarvikkeita**. Internet-tilauksia varten tarvitaan Internet-yhteys. Lisätietoja Internet-tilauksista on kohdassa [Tarvikkeiden tilaaminen Internetistä ja muiden tukitoimintojen käyttäminen](#).

## Tarvikkeiden tilaaminen Internetistä ja muiden tukitoimintojen käyttäminen

HP:n Web-sivustossa voit tilata kirjoittimen tarvikkeita, rekisteröidä kirjoittimen, käyttää asiakastukea tai lukea lisää kirjoittimen tarvikkeiden kierrättämisestä. Tarvike- ja tukisivujen käyttämiseen tarvitaan Internet-yhteys.

1. Avaa HP Printer Utility.
2. Valitse **Määritysasetukset**-luettelosta **HP-tuki**.
3. Valitse jokin seuraavista painikkeista:
  - **Välitön tuki**: Avaa Web-sivun, jolla saat teknistä tukea.
  - **Tilaa tarvikkeita verkosta**: Avaa Web-sivun, jolla voit tilata kirjoittimen tarvikkeita.
  - **Online-rekisteröinti**: Avaa Web-sivun, jolla voit rekisteröidä kirjoittimen.
  - **Kierrätys**: Avaa Web-sivun, jolla voit etsiä tietoja käytettyjen tarvikkeiden kierrättämisestä.

## Tiedoston lataaminen kirjoittimeen

Lähetä tiedosto tietokoneesta tulostimeen. Tulostin toimii sen mukaan, millainen tiedosto on lähetetty. Jos esimerkiksi kyseessä on tulostusvalmis tiedosto (vaikkapa .PS- tai .PCL-tiedosto), tiedosto tulostuu.

1. Avaa HP Printer Utility.
2. Valitse **Määritysasetukset**-luettelosta **Tiedoston lataus**.
3. Valitse **Valitse**, etsi ladattava tiedosto ja valitse **OK**.
4. Lataa tiedosto valitsemalla **Lataa**.

## Kirjasimien lataaminen kirjoittimeen

Lisää kirjasimia tietokoneesta kirjoittimeen.

1. Avaa HP Printer Utility.
2. Valitse **Määritysasetukset**-luettelosta **Lataa fontit**.
3. Valitse **Kirjoittimen kirjasimet**-ponnahdusvalikosta kirjasimien tallennuspaikka kirjoittimessa. Kyseisen tallennuslaitteen kirjasimet näkyvät ponnahdusvalikon alapuolella olevassa luettelossa.
4. Valitse **Lisää** ja etsi kirjoittimeen ladattava kirjasintiedosto.
5. Lataa kirjasin kirjoittimeen valitsemalla **Lataa**.



**Huomautus** Voit poistaa kirjasimen kirjoittimesta avaamalla HP Printer Utility -ohjelman, valitsemalla **Lataa fontit**-kohdan, sen jälkeen asianmukaisen tallennuslaitteen ponnahdusvalikosta, poistettavan kirjasimen ja lopuksi **Poista**.

## Laiteohjelmiston päivittäminen

Päivitä kirjoittimen laiteohjelmisto lataamalla uusi laiteohjelmistotiedosto tietokoneesta. Kirjoittimen uudet laiteohjelmistotiedostot ovat saatavissa osoitteesta [www.hp.com](http://www.hp.com).

1. Avaa HP Printer Utility.
2. Valitse **Määritysasetukset**-luettelosta **Laitteisto-ohjelmiston päivitys**.
3. Valitse **Valitse**, etsi ladattava laiteohjelmistotiedosto ja valitse **OK**.
4. Lataa laiteohjelmistotiedosto valitsemalla **Lataa**.

## Kaksipuolisen tulostustilan ottaminen käyttöön

Voit ottaa kaksipuolisen tulostuksen käyttöön kirjoittimissa, joissa on automaattinen kääntöyksikkö.

1. Avaa HP Printer Utility.
2. Valitse **Määritysasetukset**-luettelosta **Kaksipuolinen tulostustila**.
3. Ota kaksipuolinen tulostustila käyttöön valitsemalla **Ota kaksipuolinen tulostustila käyttöön** ja sen jälkeen **Ota käyttöön**.

## Tulostuksen säästötilan ottaminen käyttöön

Säästötilan avulla voit säästää kirjoittimen tarvikkeita.

1. Avaa HP Printer Utility.
2. Valitse **Määritysasetukset**-luettelosta **Säästötilan väriaineen tiheys**.
3. Valitse **Kytke säästötila päälle** ja sen jälkeen **Ota käyttöön**.

## Väriaineen tiheyden muuttaminen

Voit säästää tulostuskasetin väriainetta muuttamalla väriaineen tiheystasoa. Mitä alhaisempaa tiheystasoa käytetään, sitä enemmän väriainetta säästyy.

1. Avaa HP Printer Utility.
2. Valitse **Määrittämissasetukset**-luettelosta **Säästötilan väriaineen tiheys**.
3. Valitse väriaineen tiheystaso **Väriaineen tiheys** -pönnahdusvalikosta ja valitse **Ota käyttöön**.

## Tarkkuusasetusten muuttaminen

Voit muuttaa tarkkuusasetuksia tietokoneessa. Lisäksi voit muuttaa REt (Resolution Enhancement Technology) -asetusta.

1. Avaa HP Printer Utility.
2. Valitse **Määrittämissasetukset**-luettelosta **Tarkkuus**.
3. Valitse tarkkuustaso **Tarkkuus**-pönnahdusvalikosta ja valitse **Ota käyttöön**.



---

**Huomautus** Voit muuttaa REt-asetusta toistamalla vaiheen 3 **REt-taso**-pönnahdusvalikossa.

---

## Kirjoittimen tallennuslaitteiden lukitseminen ja lukituksen poistaminen

Voit hallita kirjoittimen tallennuslaitteiden käyttöä tietokoneessa.

1. Avaa HP Printer Utility.
2. Valitse **Määrittämissasetukset**-luettelosta **Lukitse resurssit**.
3. Valitse kirjoittimen ohjauspaneelin käyttötaso **Ohjauspaneelin käyttötaso** -pönnahdusvalikosta.
4. Valitse lukittavat laitteet ja poista laitteet, joiden lukituksen haluat poistaa.
5. Valitse **Ota käyttöön**.

## Töiden tallentaminen ja tallennettujen töiden tulostaminen

Voit ottaa kirjoittimen työntallennustoiminnon käyttöön tai tulostaa tallennetun työn tietokoneesta. Lisäksi voit poistaa tallennetun tulostustyön.

1. Avaa HP Printer Utility.
2. Valitse **Määritysasetukset**-luettelosta **Tallennetut työt**.
3. Tee jokin seuraavista toimista:
  - Voit ottaa työntallennustoiminnon käyttöön valitsemalla **Ota töiden tallennus käyttöön** ja sen jälkeen **Ota käyttöön**.
  - Voit tulostaa tallennetun työn valitsemalla tallennetun työn luettelosta, antamalla tarvittavan PIN-koodin **Anna suojatun työn PIN-koodi**-kenttään, kirjoittamalla kopiomäärän **Tulostettava määrä**-kenttään ja valitsemalla **Tulosta**.
  - Voit poistaa tallennetun työn valitsemalla kyseisen työn luettelosta ja valitsemalla sen jälkeen **Poista**.

## Lokeroiden määrittäminen

Muuta kirjoittimen lokeroiden oletusasetuksia tietokoneessa.

1. Avaa HP Printer Utility.
2. Valitse **Määritysasetukset**-luettelosta **Lokeroiden määrittäminen**.
3. Valitse määritettävä lokero **Lokerot**-luettelosta.



---

**Huomautus** Voit määrittää valitun lokeron tulostuksen oletuslokeroksi valitsemalla **Aseta oletukseksi**.

---

4. Valitse lokeron tulostusmateriaalin oletuskoko **Oletusarvoinen tulostusmateriaalin koko** - ponnahdusvalikosta.
5. Valitse lokeron tulostusmateriaalin oletustyyppi **Oletusarvoinen tulostusmateriaalin tyyppi** - ponnahdusvalikosta.
6. Valitse **Ota käyttöön**.

## Verkkoasetusten muuttaminen

Voit muuttaa IP-asetuksia tietokoneessa. Lisäksi voit muuttaa muita asetuksia upotetun Web-palvelimen avulla. Katso lisätiedot kohdasta [Sulautetun Web-palvelimen käyttäminen](#).

1. Avaa HP Printer Utility.
2. Valitse **Määritysasetukset**-luettelosta **IP-asetukset**.
3. Muuta haluamiasi asetuksia seuraavissa ponnahdusvalikoissa tai kentissä:
  - **Määritä**
  - **Palvelimen nimi**
  - **IP-osoite**

- **Aliverkon peite**
- **Oletusyhdykäytävä**

Jos haluat muuttaa muita asetuksia upotetussa Web-palvelimessa, valitse **Verkon lisäasetukset**. Upotettu Web-palvelin avautuu **Verkko**-välilehti valittuna.

4. Valitse **Ota käyttöön**.

## Upotetun Web-palvelimen avaaminen

Avaa upotettu Web-palvelin HP Printer Utility -ohjelman kautta. Katso lisätiedot kohdasta [Sulautetun Web-palvelimen käyttäminen](#).

1. Avaa HP Printer Utility.
2. Valitse **Määritysasetukset**-luettelosta **Lisäasetukset**.
3. Valitse **Avaa upotettu Web-palvelin**.

## Sähköpostihälytysten määrittäminen

Voit määrittää sähköpostihälytyksiä, jotka ilmoittavat tietyistä kirjoittimen tapahtumista, kuten väriaineen vähäisyydestä tulostuskasetissa.

1. Avaa HP Printer Utility.
2. Valitse **Määritysasetukset**-luettelosta **Sähköpostihälytykset**.
3. Valitse **Palvelin**-välilehti ja kirjoita palvelimen nimi **SMTP-palvelin**-kenttään.
4. Valitse **Kohteet**-välilehti ja Lisää-painike (+) ja kirjoita sähköpostiosoitteet, matkapuhelinten numerot tai Web-sivustojen URL-osoitteet, joihin hälytykset lähetetään.




---

**Huomautus** Jos kirjoitin tukee sähköpostiluetteloja, voit lisätä erityistilanteita varten hälytysluetteloja samalla tavalla kuin sähköpostiosoitteita.

---

5. Valitse **Tapahtumat**-välilehti ja määritä luettelossa tapahtumat, joista lähetetään sähköpostihälytys.
6. Voit testata hälytysmääritykset valitsemalla **Palvelin**-välilehden ja sen jälkeen **Testaa**. Jos määritykset ovat oikein, määritettyihin sähköpostiosoitteisiin lähetetään näyteviesti.
7. Valitse **Ota käyttöön**.



# IP-osoitteen määrittäminen ja varmistaminen

Voit määrittää HP Jetdirect -tulostinpalvelimen TCP/IP-osoitteet seuraavien selainpohjaisten asetusten avulla:

- HP Web Jetadmin
- Sulautettu Web-palvelin
- Ohjauspaneeli

## TCP/IP-määrittäminen

Järjestelmänvalvoja tai ensisijainen käyttäjä on vastuussa tulostinpalvelimen TCP/IP-osoitteen määrittämisestä. Jos et ole varma oikeasta TCP/IP-osoitteesta tai et ole tutustunut TCP/IP-protokollan käyttämiseen verkossa, katso lisätietoja HP:n Web-sivustosta (<http://www.hp.com/>). Valitse Web-sivun vasemmasta yläreunasta **Search** (Hae) ja kirjoita ruutuun **TCP/IP Overview** (TCP/IP-yleiskatsaus).

## Automaattinen havaitseminen

Tuotteessa on mukana sulautettu HP Jetdirect -tulostinpalvelin. Jos tuotteen asennuksen aikana on käytettävissä BootP- tai DHCP-palvelin, tulostinpalvelimeen määritetään automaattisesti IP-osoite verkkokäyttöä varten. Jos tulostinpalvelin ei onnistu hakemaan IP-osoitetta verkon kautta BootP- tai DHCP-palvelimesta, tulostinpalvelimen oletusarvoksi määritetään 192.0.0.192 (aikaisempi oletusosoite) tai 169.254.x.x (automaattinen IP-osoite). Määritetty oletusosoite määräytyy verkon (pieni/ yksityinen tai yritys) ja siinä käytettyjen tunnistusalgoritmien mukaan.

Jos haluat määrittää uuden IP-osoitteen, tulosta asetussivu ja tarkista TCP/IP-tila ja -osoite.

## DHCP (Dynamic Host Configuration Protocol) -protokolla

Kun tuotteeseen kytketään virta, HP Jetdirect -tulostinpalvelin lähettää DHCP-pyyntöjä. DHCP lataa IP-osoitteen automaattisesti verkkopalvelimesta. DHCP-palvelimet ylläpitävät pysyvää IP-osoitesarjaa ja vain lainaavat IP-osoitteen tulostinpalvelimeen. Katso käyttöjärjestelmän oppaista tietoja DHCP-palvelun käyttöönottamisesta omassa verkossasi.

## TCP/IP-asetusten tarkistaminen

Tulosta ohjauspaneelista asetussivu. Tarkista TCP/IP-tila ja TCP/IP-osoitteet. Jos tiedot ovat väärin, tarkista laitteen liitännät (kaapelit, keskittimet, reitittimet ja kytkimet) tai tarkista, että TCP/IP-osoite on oikein.

## IP-osoitteen muuttaminen

Toimi seuraavalla tavalla, jos haluat vaihtaa tuotteen TCP/IP-osoitteen.

## IP-osoitteen muuttaminen HP Web Jetadmin -ohjelmiston avulla

Avaa HP Web Jetadmin -ohjelma. Kirjoita TCP/IP-osoite **Quick Device Search** (Nopea laitehaku) -kenttää ja napsauta **Go** (Jatka) -painiketta. Valitse ylävalikkoriviltä seuraavat vaihtoehdot.

1. Napsauta pudotusvalikon **Devices** (Laitteet) -kohtaa.
2. Napsauta pudotusvalikon **New Devices** (Uudet laitteet) -kohtaa. Valitse **Go** (Jatka).

3. Voit järjestää käytettävissä olevien laitteiden luettelon nousevaan tai laskevaan järjestykseen napsauttamalla haluamaasi sarakkeen otsikkoa (esimerkiksi IP-osoitesarakkeen tai laitemallisarakeen otsikkoa).
4. Korosta määritettävä tuote ja napsauta **Open Device** (Avaa laite) -kohtaa.
5. Napsauta HP Web Jetadmin -ikkunan yläosan alavalikossa **Configuration** (Määrittäminen) -kohtaa.
6. Napsauta määrittämissivun vasemmalla puolella olevaa verkkolinkkiä.
7. Kirjoita uudet IP-tiedot. Selaa tarvittaessa lisää vaihtoehtoja.
8. Tallenna asetukset napsauttamalla **Apply** (Käytä) -painiketta.
9. Napsauta ikkunan oikealla puolella olevan kysymysmerkin vieressä olevaa **Refresh** (Päivitä) -painiketta.
10. Vahvista IP-tiedot napsauttamalla **Status Diagnostics** (Tilan diagnostiikka) -kohtaa tai tulostamalla asetussivu.

### IP-osoitteen muuttaminen upotetun Web-palvelimen kautta

MFP-laitteessa on mukana sulautettu Web-palvelin, jonka kautta voi muokata TCP/IP-parametreja. Sulautetun WWW-palvelimen käyttäminen edellyttää, että HP Jetdirect -tulostinpalvelimeen on jo määritetty IP-osoite. Verkossa tämä tehdään automaattisesti tuotteen ensimmäisen asennuksen yhteydessä.

1. Kirjoita tuettuun selaimeen HP Jetdirect -tulostinpalvelimen nykyinen IP-osoite URL-osoitteeksi. Näkyviin tulee sulautetun Web-palvelimen **Laitteen tila** -sivu.
2. Valitse **Verkkotoiminta**. Tällä sivulla voit muokata MFP-laitteen verkkoasetuksia.

### IP-osoitteen muuttaminen ohjauspaneelin avulla

Lisätietoja IP-osoitteen muuttamisesta ohjauspaneelin avulla on kohdassa [Tulostinohjaimen määrittäminen tunnistamaan 3-lokeroinen postilaatikko tai nitoja/lajittelulaite](#).

1. Paina **Menu**-näppäintä.
2. Etsi vierittämällä **MÄÄRITÄ ASETUKSET** -vaihtoehto ja kosketa sitä.
3. Etsi vierittämällä **I/O**-vaihtoehto ja kosketa sitä.
4. Etsi vierittämällä **SISÄINEN JETDIRECT -VALIKKO** -vaihtoehto ja kosketa sitä.
5. Etsi vierittämällä **TCP/IP**-vaihtoehto ja kosketa sitä.
6. Etsi vierittämällä **MÄÄRITYSTAPA**-vaihtoehto ja kosketa sitä.
7. Etsi vierittämällä **MANUAALINEN**-vaihtoehto ja kosketa sitä.
8. Etsi vierittämällä **MANUAALIASETUKSET**-vaihtoehto ja kosketa sitä.
9. Etsi vierittämällä **IP-osoite**-vaihtoehto ja kosketa sitä.
10. Valitse jokainen IP-osoitteen tavu vuorollaan käyttämällä oikeaa ja vasenta nuolipainiketta.
11. Kirjoita tavut numeronäppäimillä.
12. Tallenna IP-osoite koskettamalla **OK**-painiketta.

13. Etsi vierittämällä **ALIVERKON PEITE** -vaihtoehto ja kosketa sitä.
14. Valitse jokainen aliverkon peitteen tavu vuorollaan käyttämällä oikeaa ja vasenta nuolipainiketta.
15. Kirjoita aliverkon peitteen tavut numeronäppäimillä.
16. Tallenna aliverkon peite koskettamalla **OK**-painiketta.
17. Etsi vierittämällä **OLETUSYHDYSKÄYTÄVÄ**-vaihtoehto ja kosketa sitä.
18. Valitse jokainen oletusyhdyskäytävän tavu vuorollaan käyttämällä oikeaa ja vasenta nuolipainiketta.
19. Kirjoita oletusyhdyskäytävän tavut numeronäppäimillä.
20. Tallenna oletusyhdyskäytävä koskettamalla **OK**-painiketta.

# Reaaliaikakellon määrittäminen

Reaaliaikakellotoimintoa käytetään päivämäärä- ja kellonaika-asetusten määrittämisessä. Päivämäärä- ja kellonaikatiedot tulostuvat tallennettuihin tulosteisiin, fakseihin ja digitaalisesti lähetettyihin töihin, joten tallennettujen tulostustöiden uusimmat versiot löytyvät helposti. Voit määrittää MFP-laitteen lämpenemään automaattisesti joka päivä tiettyyn kellonaikaan, jolloin se valmistellaan käyttöä varten.

## Päivämäärän ja kellonajan asettaminen

Kun määrität päivämäärää ja kellonaikaa, voit asettaa päivämäärän muodon, päivämäärän, kellonajan muodon ja kellonajan.

### Päivämäärän muodon asettaminen

1. Paina **Valikko**-painiketta.
2. Etsi vierittämällä **MÄÄRITÄ ASETUKSET** -vaihtoehto ja kosketa sitä.
3. Etsi vierittämällä **JÄRJESTELMÄN ASETUKSET** -vaihtoehto ja kosketa sitä.
4. Kosketa **PÄIVÄMÄÄRÄ/ KELLONAIKA**.
5. Kosketa **PÄIVÄMÄÄRÄN MUOTO**.
6. Kosketa haluamaasi muotoa. Asetukset tallentuvat muistiin ja **PÄIVÄMÄÄRÄ/ KELLONAIKA**-alivalikko palaa ohjauspaneelin näyttöön.
7. Poistu valikosta valitsemalla **POISTU**.

### Päivämäärän asettaminen

1. Paina **Valikko**-painiketta.
2. Etsi vierittämällä **MÄÄRITÄ ASETUKSET** -vaihtoehto ja kosketa sitä.
3. Etsi vierittämällä **JÄRJESTELMÄN ASETUKSET** -vaihtoehto ja kosketa sitä.
4. Kosketa **PÄIVÄMÄÄRÄ/ KELLONAIKA**.
5. Kosketa **PÄIVÄMÄÄRÄ**.
6. Aseta kuukausi, päivämäärä ja vuosi koskettamalla sopivia valintoja.



**Huomautus** Kuukauden, päivämäärän ja vuoden asettamisjärjestykseen vaikuttaa valittuna oleva päivämäärämuoto.

7. Asetukset tallentuvat muistiin ja **PÄIVÄMÄÄRÄ/ KELLONAIKA** -alivalikko palaa ohjauspaneelin näyttöön.
8. Poistu valikosta valitsemalla **POISTU**.

### Kellonajan muodon asettaminen

1. Paina **Valikko**-painiketta.
2. Etsi vierittämällä **MÄÄRITÄ ASETUKSET** -vaihtoehto ja kosketa sitä.
3. Etsi vierittämällä **JÄRJESTELMÄN ASETUKSET** -vaihtoehto ja kosketa sitä.

4. Kosketa **PÄIVÄMÄÄRÄ/ KELLONAIKA**.
5. Kosketa **KELLONAJAN MUOTO**.
6. Kosketa sopivaa muotoa. Asetukset tallentuvat muistiin ja **PÄIVÄMÄÄRÄ/ KELLONAIKA** -alivalikko palaa ohjauspaneelin näyttöön.
7. Poistu valikosta valitsemalla **POISTU**.

## Kellonajan asettaminen

1. Paina **Valikko**-painiketta.
2. Etsi vierittämällä **MÄÄRITÄ ASETUKSET** -vaihtoehto ja kosketa sitä.
3. Etsi vierittämällä **JÄRJESTELMÄN ASETUKSET** -vaihtoehto ja kosketa sitä.
4. Kosketa **PÄIVÄMÄÄRÄ/ KELLONAIKA**.
5. Kosketa **KELLONAIKA**.
6. Aseta tunnit, minuutit ja haluamasi (12/24) tunnin esitysmuoto koskettamalla sopivia valintoja.



**Huomautus** Tuntien, minuuttien ja 12/24 tunnin kellonajan asettamisjärjestykseen vaikuttaa valittuna oleva kellonaikamuoto.

7. Asetukset tallentuvat muistiin ja **PÄIVÄMÄÄRÄ/ KELLONAIKA** -alivalikko palaa ohjauspaneelin näyttöön.
8. Poistu valikosta valitsemalla **POISTU**.

## Herätysajan määrittäminen

MFP-laitteen voi määrittää lämpenemään lepotilasta toimintakuntoon tietynä aikana joka päivä käyttämällä herätysaikatoimintoa. Jos herätysaika on asetettu, käytä pidennettyä lepotilaan siirtymisen aikaviivettä. Katso [Lepotilaan siirtymisajan määrittäminen](#).

## Herätysajan asettaminen

1. Paina **Valikko**-painiketta.
2. Etsi vierittämällä **MÄÄRITÄ ASETUKSET** -vaihtoehto ja kosketa sitä.
3. Etsi vierittämällä **JÄRJESTELMÄN ASETUKSET** -vaihtoehto ja kosketa sitä.
4. Etsi vierittämällä **HERÄTYSAIKA**-vaihtoehto ja kosketa sitä.
5. Kosketa viikonpäivää, jolle haluat määrittää herätysajan.
6. Kosketa **MUKAUTETTU**.
7. Aseta tunnit, minuutit ja haluamasi (12/24) tunnin esitysmuoto koskettamalla sopivia valintoja.
8. Jos haluat herättää MFP-laitteen samaan aikaan joka päivä, kosketa **KÄYTÄ KAIKKIEN PÄIVIEN KOHDALLA** -näytössä **KYLLÄ**-painiketta.
9. Jos haluat määrittää päiväkohtaisia aikoja, kosketa **EI** ja toista toimenpide jokaisen päivän osalta erikseen.

10. Asetukset tallentuvat muistiin ja **HERÄTYSAIKA**-alivalikko palaa ohjauspaneelin näyttöön.
11. Poistu valikosta valitsemalla **POISTU**.

## Lepotilaan siirtymisajan määrittäminen

Voit asettaa ajan, jonka MFP on käyttämättömänä ennen lepotilaan siirtymistä, lepotilan viive - ominaisuuden avulla.



---

**Huomautus** Jos lepotilaan siirtymisen toiminto ei ole valittuna **Alkuasetukset**-valikossa, MFP-laite ei siirry lainkaan lepotilaan. Lepotilatoiminto astuu automaattisesti voimaan lepotilaan siirtymisen arvon valinnan yhteydessä. Lepotilan viiveen oletusarvo on 45 minuuttia.

---

## Lepotilaan siirtymisen ajan määrittäminen

1. Paina **Valikko**-painiketta.
2. Etsi vierittämällä **MÄÄRITÄ ASETUKSET**-vaihtoehto ja kosketa sitä.
3. Etsi vierittämällä **JÄRJESTELMÄN ASETUKSET**-vaihtoehto ja kosketa sitä.
4. Kosketa **LEPOTILAN VIIVE**.
5. Selaa haluamasi lepotilaan siirtymisen asetuksen kohdalle ja kosketa sitä.
6. Asetukset tallentuvat muistiin ja **JÄRJESTELMÄN ASETUKSET** -alivalikko palaa ohjauspaneelin näyttöön.
7. Poistu valikosta valitsemalla **POISTU**.

## Varoitusasetusten määrittäminen

Voit määrittää järjestelmän antamien varoitusten asetukset HP Web Jetadmin -ohjelmistosta tai MFP-laitteen sulautetusta verkkopalvelimesta. Varoitukset ovat sähköpostiviestejä, jotka lähetetään käyttäjän määrittämään sähköpostiosoitteeseen.

Voit määrittää seuraavat asetukset:

- tulostimet, joita haluat valvoa
- varoitukset, jotka haluat saada (esim. paperitukos-, paperi loppu-, tarvikkeiden tila- ja kansi auki -varoitukset)
- sähköpostiosoitteen, johon varoitukset lähetetään.

| Ohjelmisto              | Tietojen sijainti  |
|-------------------------|--|
| HP Web Jetadmin         | Katso HP Web Jetadmin -ohjelman lisätiedot kohdasta <a href="#">HP Web Jetadmin</a> .<br><br>Tarkempia tietoja varoituksista ja niiden määrittämisestä on HP Web JetAdmin -ohjelman ohjeissa.                          |
| Sulautettu Web-palvelin | Katso upotetusta Web-palvelimen lisätiedot kohdasta <a href="#">HP Web Jetadmin -ohjelmiston käyttäminen</a> .<br><br>Tarkempia tietoja varoituksista ja niiden asetuksista on upotetun Web-palvelimen ohjeistuksessa. |

# MFP-laitteen asetusten tarkistaminen

Voit tulostaa ohjauspaneelin avulla sivut, joissa on yksityiskohtaiset tiedot MFP-laitteesta ja sen asetuksista. Tietosivuja ovat seuraavat:

- Valikkokartta
- Asetussivu
- HP Jetdirect -sivu
- Tarvikkeiden tilasivu
- Käyttösisivu
- PCL- tai PS-fonttiluettelo

Tulosta tietosivut seuraavien ohjeiden mukaan. Seuraavissa osioissa on lisätietoja kustakin sivusta.

## Tietosivujen tulostaminen

1. Kosketa **Valikko**.
2. Kosketa **TIETOJA**.
3. Selaa haluamasi tietosivun kohdalle ja kosketa vastaavaa sivua. Sivut tulostuu automaattisesti.

## Valikkokartta

Voit tarkastella nykyisiä valikkoasetuksia ja ohjauspaneelin käytettävissä olevia valintoja tulostamalla ohjauspaneelin valikkokartan.

Monet näistä arvoista voidaan ohittaa ohjaimesta tai sovellusohjelmasta. Valikkoluettelo kannattaa säilyttää MFP-laitteen lähellä mahdollista tulevaa tarvetta varten.

Valikkoluettelon sisältö vaihtelee sen mukaan, mitä valinnaisia varusteita MFP-laitteeseen on asennettu. Täydellinen luettelo ohjauspaneelin valintakohteista ja niiden mahdollisista arvoista on kohdassa [Ohjauspaneelin käyttäminen](#).

## Asetussivu

Asetussivun avulla voit tarkastella MFP-laitteen nykyisiä asetuksia ja MFP-ongelmien vianmääritysohjeita tai varmistaa valinnaisten lisävarusteiden (kuten DIMM-muistin) tai tulostinkieliä asennuksen.



---

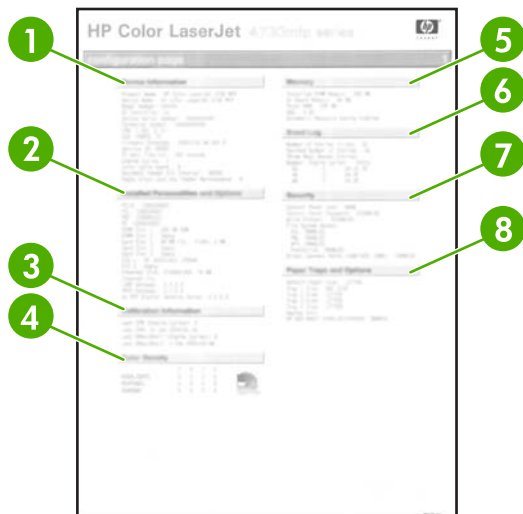
**Huomautus** Jos valinnainen 3-lokeroinen postilaatikko tai nitoja/lajittelulaite on asennettu, tulostetaan myös kyseisen laitteen sivu.

**Huomautus** Jos analoginen faksilisävaruste on asennettu, tulostetaan myös faksilisävarusteen sivu. Lisätietoja faksilisävarusteen sivun tulkitsemisesta on faksilisävarusteen mukana toimitetussa oppaassa *HP LaserJet Analog Fax Accessory 300 User Guide*.

---

MFP-laitteen asetussivulla on seuraavat tiedot:





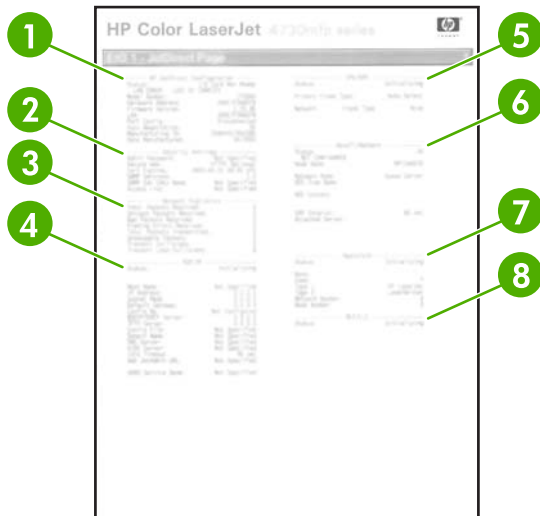
- |   |   |
|---|---|
| 1 | <b>Tietoja laitteesta</b> -kohdassa on lueteltu sarjanumero, sivumäärät, laiteohjelmiston päivämääräkoodit, huoltopakkauksen laskuritiedot, kalibroitietiedot, värien tummuus ja muita MFP-laitteen tietoja.  |
| 2 | <b>Asennetut kielet ja lisävarusteet</b> -kohdassa ilmoitetaan kaikki MFP-laitteeseen asennetut tulostinkielet (esimerkiksi PCL ja PS) sekä kuhunkin DIMM- ja EIO-paikkaan asennetut lisävarusteet.   |
| 3 | <b>Kalibroitietiedot</b> -kohdassa on lueteltu viimeisimmät CPR- ja DMax/DHalf-kalibroinnit.  |
| 4 | <b>Värien tummuus</b> näyttää korostuksien, keskisävyjen ja varjojen nykyiset asetukset.  |
| 5 | <b>Muisti</b> -kohdassa on tietoja MFP-laitteen muistista, PCL-ohjaimen työmuistista (DWS), I/O-puskuroinnista ja resurssien säästöstä.   |
| 6 | <b>Tapahtumaloki</b> -kohdassa on lokissa olevien virhemerkintöjen määrä, näytettävien virhemerkintöjen enimmäismäärä ja viimeiset kolme virhemerkintää. Tapahtumalokin toinen sivu on valmistajan sivu. Tällä sivulla on tietoja, joiden avulla HP:n asiakastuki voi ratkaista MFP-laitteeseen liittyviä mahdollisia ongelmia. |
| 7 | <b>Tietosuoja</b> -kohdassa näkyy ohjauspaneelin lukitustila, ohjauspaneelin salasana ja levyasema.   |
| 8 | <b>Paperilokerot ja lisävarusteet</b> -kohdassa on ilmoitettu kaikkien lokeroiden kokoasetukset ja asennetut paperinkäsittelyn lisävarusteet.   |



**Huomautus** Asetussivun sisältö vaihtelee sen mukaan, mitä valinnaisia varusteita MFP-laitteeseen on asennettu.

## HP Jetdirect -sivu

Toinen asetussivu on HP Jetdirect -sivu, jossa on seuraavat tiedot:



|   |  |
|---|--|
| 1 | <b>HP Jetdirect -asetussivulla</b> näkyy MFP-laitteen tila, mallinumero, kiinteän ohjelmiston versio, portin valinta, portin asetukset, automaattinen neuvottelu, valmistustiedot ja valmistuspäivä.   |
| 2 | <b>Suojausasetukset</b> -tiedot  |
| 3 | <b>Verkon tiedot</b> -kohdassa on vastaanotettujen pakettien kokonaismäärä, vastaanotetut unicast-paketit, vastaanotetut vialliset paketit, vastaanotetut kehystysvirheet, lähetettyjen pakettien kokonaismäärä, lähetykselvottomat paketit ja hylätyt lähetykset. |
| 5 | <b>TCP/IP</b> -tiedot, mukaan lukien IP-osoite   |
| 6 | <b>IPX/SPX</b> -tiedot   |
| 7 | <b>Novell/NetWare</b> -tiedot  |
| 8 | <b>AppleTalk</b> -tiedot   |
| 9 | <b>DLC/LLC</b> -tiedot   |

Varmista aina, että tilarivillä näkyy I/O Card Ready (I/O-kortti valmis).

## Tarvikkeiden tilasivu

Käytä tarvikkeiden tilasivua, kun haluat tietoja MFP-laitteeseen asennetusta tulostuskasetista tai jäljellä olevasta tulostuskasetin väriaineen määrästä tai kun haluat tietää tulostettujen sivujen ja töiden määrän. Sivu antaa myös tietoa siitä, milloin huoltopakkausten seuraavat ehkäisevät huollot tulisi suorittaa.



**Huomautus** MFP-laitteessa on kolme erillistä huoltopakkausta: kiinnitysyksikön, siirtoyksikön ja automaattisen asiakirjansyöttölaitteen huoltopakkaukset. Katso lisätiedot kohdasta [Tarvikkeet ja lisävarusteet](#).

Tarvikkeiden tilasivulla on seuraavat tiedot:

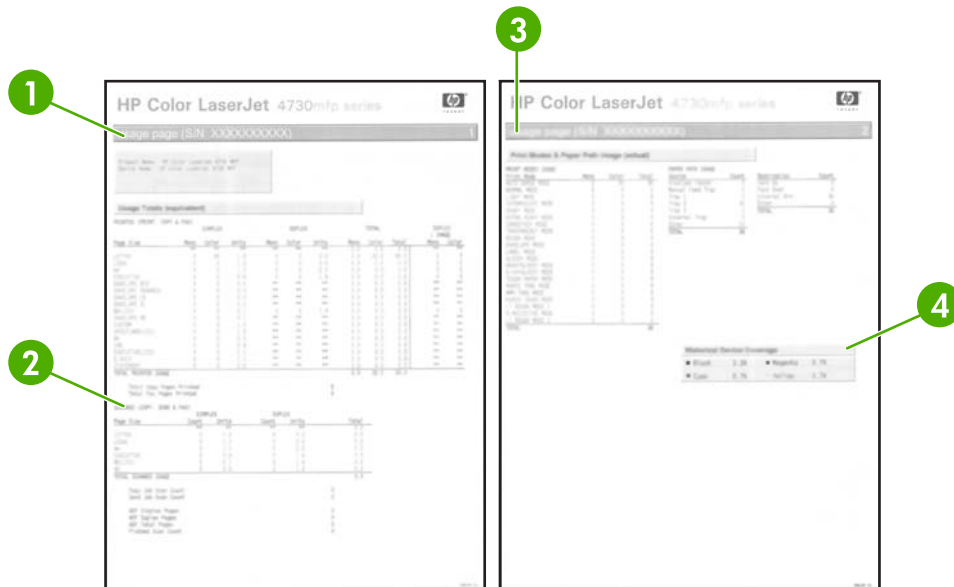


- |   |  |
|---|--|
| 1 | <b>Musta kasetti</b> -kohdassa on tulostuskasetin osanumero, jäljellä oleva väriaineen määrä, arvioitu jäljellä oleva sivumäärä, sivujen kokonaismäärä, käsiteltyjen töiden määrä, sarjanumero sekä asennuspäivämäärä ja viimeisin käyttökerta.      |
| 2 | <b>Syaani kasetti</b> -kohdassa on tulostuskasetin osanumero, jäljellä oleva väriaineen määrä, arvioitu jäljellä oleva sivumäärä, sivujen kokonaismäärä, käsiteltyjen töiden määrä, sarjanumero sekä asennuspäivämäärä ja viimeisin käyttökerta.     |
| 3 | <b>Magenta kasetti</b> -kohdassa on tulostuskasetin osanumero, jäljellä oleva väriaineen määrä, arvioitu jäljellä oleva sivumäärä, sivujen kokonaismäärä, käsiteltyjen töiden määrä, sarjanumero sekä asennuspäivämäärä ja viimeisin käyttökerta.    |
| 4 | <b>Keltainen kasetti</b> -kohdassa on tulostuskasetin osanumero, jäljellä olevan väriaineen määrä, arvioitu jäljellä oleva sivumäärä, sivujen kokonaismäärä, käsiteltyjen töiden määrä, sarjanumero sekä asennuspäivämäärä ja viimeisin käyttökerta. |
| 5 | <b>Kuvansiirtoyksikkö</b> -kohdassa on osanumero ja osan tila.   |
| 6 | <b>Kuvankiinnityksyksikkö</b> -kohdassa on osanumero ja osan tila.   |
| 7 | <b>Tilastiedot</b> -kohdassa on tietoja uusien HP MFP -tarvikkeiden tilaamisesta.  |
| 8 | <b>Tietoja kierrätyksestä</b> -kohdassa on tietoja HP MFP -tarvikkeiden kierrättämisestä.  |

## Käyttösiivu

Käyttösiivulla on tietoja sivukoosta sekä tulostettujen, kopioitujen ja lähetettyjen sivujen määrästä.

Käyttötiedot-sivulla on seuraavat tiedot:



- 1 **Käyttömäärät: Tulostettu (tulosteet, kopiot ja faksit)** -kohdassa on tietoja tulostettujen sivujen tyypeistä, tulostettujen yksipuolisten sivujen määrästä, tulostettujen kaksipuolisten sivujen määrästä (jos kääntöyksikkö on asennettu), kopioiden kokonaislukumäärästä ja tulostettujen faksisivujen määrästä.
- 2 **Käyttömäärät: Skannattu (kopioitu, lähetetty ja faksattu)** -kohdassa on tietoja skannattujen sivujen tyypeistä, skannattujen yksi- ja kaksipuolisten sivujen lukumäärästä, kopioi ja lähetä -töiden lukumäärästä ja skanneritilan skannaamista sivuista.
- 3 **Tulostustilat ja paperiradan käyttö** -kohdassa on niiden sivujen lukumäärä, jotka on tulostettu eri kiinnitysosatiloissa, sekä niiden sivujen lukumäärä, jotka on tulostettu eri syöttölokeroista ja eri tulostelokeroihin.
- 4 **Tähän mennessä tulostettujen sivujen peitto** -kohdassa on tietoja kaikkiin tulostettuihin sivuihin käytetyn väriaineen keskiarvosta.

## PCL- tai PS-fonttiluettelo

Fonttiluettelosta näet, mitkä fontit ovat kulloinkin asennettuna MFP-laitteeseen. (Fonttiluetteloista näkyy myös, mitkä fontit ovat sisäiset kiintolevyllä tai Flash-DIMM-moduulissa.)

PS-fonttisivulla näkyvät asennetut PS-fontit ja niiden mallit. Seuraavat tiedot löytyvät PCL-fonttisivulta:

- Fontti näyttää fontin nimen ja esimerkit.
- Askel/Piste näyttää fontin askelluksen tai pistekoon.
- Ohjausmerkkijonoa (PCL 5e -ohjelmointikomento) käytetään määrätyn fontin valitsemisessa. (Katso fonttisivun alaosassa olevaa selitettä.)

- Font nro on numero, jolla fontit valitaan ohjauspaneelistä (ei sovellusohjelmasta). Älä sekoita fonttinumeroa fonttitunnukseen, jonka kuvaus on seuraavassa. Numero tarkoittaa DIMMin paikkaa, johon fontti on tallennettu.
  - Ladattu: Ladatut fontit, jotka säilyvät MFP-laitteessa, kunnes toiset fontit ladataan niiden tilalle tai kun MFP-laitteesta katkaistaan virta.
  - Sisäinen: Fontit, jotka on tallennettu MFP-laitteeseen pysyvästi.
- Font ID on numero, joka annetaan ladattaville fonteille, kun ne ladataan ohjelmistosta.

## Laiteohjelmiston päivittäminen

MFP-laitteen laiteohjelmiston voi päivittää RFU-etäpäivitystoiminnolla. Päivitä MFP-laiteohjelmisto noudattamalla tämän osan ohjeita. Toimenpide sisältää seuraavat vaiheet:

1. Ota selville MFP-laitteen nykyisen laiteohjelmiston versio.
2. Saatavilla olevat laiteohjelmiston päivitykset ovat HP:n Web-sivustossa. Jos päivitys on saatavana, lataa uusin laiteohjelmistoversio tietokoneeseen.
3. Siirrä uusi laiteohjelmisto tietokoneesta MFP-laitteeseen.

### Nykyisen laiteohjelmiston versiotietojen selvittäminen

Näet MFP-laitteen nykyisen laiteohjelmiston version tiedot MFP-laitteen ohjauspaneelista. Näet asetustiedot seuraavasti:

1. Kosketa **Valikko**.
2. Kosketa **TIETOJA**.
3. Kosketa **TULOSTA ASETUKSET- SIVU?**
4. Laiteohjelmiston päivämääräkoodi näkyy kohdassa **Laitteen tiedot**. Laiteohjelmiston päivämääräkoodin muoto on: VVVVKKPP XX.XXX.X. Ensimmäinen numerojono on päivämäärä, jossa VVVV ilmaisee vuoden, KK kuukauden ja PP päivän. Esimerkiksi laiteohjelmiston päivämääräkoodi, joka alkaa 20040225, tarkoittaa 25. helmikuuta 2004.

### Uuden laiteohjelmiston lataaminen HP:n Web-sivustosta

Saat MFP-laitteen uusimman laiteohjelmiston päivitysversion osoitteesta [http://www.hp.com/go/clj4730mfp\\_software](http://www.hp.com/go/clj4730mfp_software). Sivulla on laiteohjelmiston uuden päivitysversion latausohjeet.

### Uuden laiteohjelmiston siirto MFP-laitteeseen

Päivitä laiteohjelmisto jollakin seuraavista menetelmistä.

#### Laiteohjelmiston lataaminen FTP:llä selainta käyttäen

Kun päivität MFP-laiteohjelmiston käyttämällä FTP:tä selaimella, toimi seuraavassa annettujen ohjeiden mukaan.

#### Laiteohjelmiston päivittäminen selainta käyttäen



**Huomautus** Ohjeita voi käyttää sekä Windows- että Macintosh-käyttöjärjestelmässä.

1. Tulosta asetussivu ja kirjoita EIO Jetdirect -sivulla oleva TCP/IP-osoite muistiin.
2. Avaa selain.
3. Kirjoita selaimen osoiteriville `ftp://<OSOITE>`, missä <OSOITE> on MFP-laitteen osoite. Jos TCP/IP-osoite on esimerkiksi 192.168.0.90, kirjoita `ftp://192.168.0.90`.
4. Etsi MFP-laitteen .RFU-tiedosto.
5. Vedä ja pudota .RFU-tiedosto selainikkunan **PORT1**-kuvakkeen päälle.



**Huomautus** MFP-laitteen virta katkeaa automaattisesti ja kytkeytyy uudestaan. Päivitys käynnistyy. Kun päivitys on valmis, MFP-laitteen ohjauspaneelissa näkyy teksti **VALMIS**.

## FTP:n käyttö laiteohjelmiston päivittämisessä verkkoyhteyden avulla



**Huomautus** MFP-laite voi ottaa vastaan .RFU-tiedostopäivityksen ollessaan "valmis"-tilassa.

Päivittämiseen kuuluva aika määräytyy I/O-siirtoajan sekä sen ajan mukaan, jonka MFP-laite tarvitsee uudelleen alustamiseen. I/O-siirtoajan keston vaikuttavat useat tekijät, mukaan lukien päivityksen lähettämisen hoitavan isäntätietokoneen nopeus. Jos laiteohjelmiston etäpäivitys keskeytyy, ennen kuin laiteohjelmisto on ladattu (ohjauspaneelin näytössä näkyy viesti **Vastaanottaa päivitystä**), laiteohjelmistotiedosto on lähetettävä uudelleen. Jos virta katkeaa flash DIMM -päivityksen aikana (ohjauspaneelin näytössä näkyy viesti **Suorittaa päivitystä**), päivitys keskeytyy ja ohjauspaneelin näyttöön tulee viesti **Lähetä päivitys uudelleen** (vain englanniksi). Tällöin päivitys on lähetettävä rinnakkaisportin kautta. Lisäksi kaikki RFU-työtä jonossa edeltävät työt tehdään valmiiksi ennen päivityksen käsittelyä.

Tee päivitys FTP:tä käyttäen noudattamalla näitä ohjeita.



**Huomautus** Laiteohjelmiston päivitys edellyttää NVRAM-muistin muuttamista. Kaikki oletusasetuksista poikkeavat valikkoasetukset saattavat palata oletusasetuksiksi, ja tällöin ne on muutettava uudelleen, jos niiden halutaan poikkeavan oletusasetuksista.

### Laiteohjelmiston päivittäminen verkkoyhteyden avulla FTP:tä käyttäen

1. Kirjoita HP Jetdirect -sivulla oleva IP-osoite muistiin. HP Jetdirect -sivu on asetussivun toinen sivu.



**Huomautus** Ennen laiteohjelmiston päivittämistä varmista, että MFP-laite ei ole lepotilassa. Varmista myös, että ohjauspaneelin näytössä ei ole virheilmoituksia.

2. Avaa tietokoneen MS-DOS-komentorivi.
3. Tyyppi: ftp TCP/IP-OSOITE>. Jos TCP/IP-osoite on esimerkiksi 192.168.0.90, kirjoita ftp192.168.0.90.
4. Siirry kansioon, johon laiteohjelmistotiedosto on tallennettu.
5. Paina näppäimistön **Enter**-näppäintä.
6. Kun toiminto pyytää käyttäjän nimeä, paina **Enter**-näppäintä.
7. Kun toiminto pyytää salasanaa, paina **Enter**-näppäintä.
8. Kirjoita komentoriville bin.
9. Paina **Enter-painiketta**. Komentorivi-ikkunaan tulee viesti **200 Types set to I, Using binary mode to transfer files**.
10. Kirjoita ensin put ja sitten tiedoston nimi. (Jos tiedoston nimi on esimerkiksi 4730mfp.efn, kirjoita 4730mfp.efn.)
11. **200 PORT command successful**  
**150 Opening BINARY mode data connection**

-tai-

226 Ready

-tai-

226 Processing Job

-tai-

226 Transfer complete

12. Lataamistoiminto käynnistyy ja MFP-laitteen laiteohjelmisto päivittyy. Tämä voi kestää noin viisi minuuttia. Anna toiminnon jatkua loppuun saakka. Älä keskeytä sen aikana MFP-laitteen tai tietokoneen toimintaa.



**Huomautus** Kun päivitystoiminto on saatettu päätökseen, MFP-laitteen virta katkeaa automaattisesti ja kytkeytyy sitten päälle uudestaan.

13. Kirjoita komentoriville: `bye`, jolloin ftp-komennon käyttö loppuu.
14. Kirjoita komentoriville: `exit`, jolloin Windowsin käyttöliittymä palaa näyttöön.

## Laiteohjelmiston päivittäminen HP Web Jetadmin -ohjelmiston avulla

Tämä toimenpide edellyttää, että tietokoneeseen on asennettu HP Web Jetadmin -versio 7.0 tai uudempi versio. Katso [HP Web Jetadmin -ohjelmiston käyttäminen](#). Kun RFU-tiedosto on ladattu HP Web-sivustosta HP Web Jetadmin -ohjelmiston kautta, voit päivittää yhden laitteen seuraavasti.

1. Käynnistä HP Web Jetadmin.
2. Avaa **Navigation**-paneelin pudotusvalikosta **Device Management** -kansio (Laitehallinta). Siirry **Device Lists** -kansioon (Laiteluettelot).
3. Laajenna **Device Lists** -kansio ja valitse **All Devices** (Kaikki laitteet). Etsi laiteluettelosta MFP ja valitse se napsauttamalla.

Jos usean HP Color LaserJet 4730mfp -sarjan MFP-laitteen laiteohjelmisto täytyy päivittää, valitse kaikki MFP-laitteet painamalla **Ctrl**-näppäintä ja napsauttamalla päivitettäviä MFP-laitteita.

4. Etsi ikkunan oikeasta yläkulmasta **Device Tools** -pudotusvalikko (Laitetyökalut). Valitse toimintoluettelosta **Update Printer Firmware** (Päivitä tulostimen laiteohjelmisto).
5. Jos .RFU-tiedoston nimi ei näy **All Available Images** -ruudussa (Kaikki käytössä olevat kuvat), valitse **Upload New Firmware Image** -valintaikkunassa (Siirrä uusi laiteohjelmistokuva) **Browse** (Selaa) ja siirry kansioon, jossa Internetistä toimenpiteen alussa lataamasi .RFU-tiedosto on. Jos tiedostonimi näkyy luettelossa, valitse se.
6. Siirrä RFU-tiedosto kiintolevyiltä HP Web Jetadmin -palvelimeen valitsemalla **Upload** (Siirrä). Kun siirto on valmis, selaimen ikkunan sisältö päivittyy.
7. Valitse .RFU-tiedosto **Printer Firmware Update** -pudotusvalikosta.
8. Valitse **Update Firmware** (Päivitä laiteohjelmisto). HP Web Jetadmin lähettää valitun RFU-tiedoston MFP-laitteeseen. Päivityksen etenemistä kuvaavat viestit näkyvät ohjauspaneelissa. Kun päivitys on suoritettu, ohjauspaneelissa näkyy viesti **VALMIS**.



## Laiteohjelmiston päivittäminen MS-DOS-komentoja käyttäen

Noudata seuraavia ohjeita päivittäessäsi laiteohjelmiston verkkoyhteyttä käyttäen.

1. Kirjoita komentoriville tai MS-DOS-ikkunaan: `copy /B TIEDOSTON NIMI> \\TIETOKONEEN NIMI>\JAETUN RESURSSIN NIMI>`, jossa <TIEDOSTON NIMI> on RFU-tiedoston nimi (polku mukaan lukien), <TIETOKONEEN NIMI> on sen tietokoneen nimi, josta MFP on jaettu ja <JAETUN RESURSSIN NIMI> on jaetun MFP-resurssin nimi. Esimerkki: `C:\>copy /b C:\9200fW.RFU \\OMA_PALVELIN\OMA_TIETOKONE.`



**Huomautus** Jos tiedostonimessä tai polkumäärittelyssä on välilyöntimerkki, tiedostonimi tai polku on sijoitettava lainausmerkkien väliin. Kirjoita esimerkiksi: `C:\>copy /b "C:\OMAT ASIAKIRJAT\3500FW.RFU" \\OMA_PALVELIN\OMA_TIETOKONE.`

2. Paina näppäimistön **Enter**-näppäintä. Laiteohjelmiston päivityksen etenemistä kuvaavat viestit näkyvät ohjauspaneelissa. Kun päivitys on suoritettu, ohjauspaneelissa näkyy viesti **VALMIS**. Tietokoneen näyttöön tulee viesti **1 tiedosto kopioitu**.

## HP Jetdirect -laiteohjelmiston käyttäminen

MFP-laitteen HP Jetdirect -verkoliittymässä on laiteohjelmisto, jonka voi päivittää erillään MFP-laiteohjelmistosta. Tämä toimenpide edellyttää, että tietokoneeseen on asennettu HP Web Jetadmin -versio 7.0 tai uudempi versio. Katso [HP Web Jetadmin -ohjelmiston käyttäminen](#). Päivitä HP Jetdirect -laiteohjelmisto HP Web Jetadmin -ohjelmiston avulla seuraavasti.

1. Avaa HP Web Jetadmin -ohjelma.
2. Avaa **Navigation**-paneelin pudotusvalikosta **Device Management** -kansio (Laitehallinta). Siirry **Device Lists** -kansioon (Laiteluettelot).
3. Valitse päivitettävä laite.
4. Valitse **Device Tools** (Laitetyökalut) -pudotusvalikosta **Jetdirect Firmware Update** (Jetdirect-laiteohjelmiston päivittäminen).
5. **Jetdirect firmware version** (Jetdirect-laiteohjelmistoversio) -kohdassa on HP Jetdirect -mallin numero ja nykyinen laiteohjelmistoversio. Merkitse tiedot muistiin.
6. Siirry kohtaan [http://www.hp.com/go/wja\\_firmware](http://www.hp.com/go/wja_firmware).
7. Selaa HP Jetdirect -mallinumeroiden luetteloa ja etsi mallinnumero, jonka olet kirjoittanut muistiin.
8. Tutki mallin käyttämän laiteohjelmiston versionumeroa verratakseksi, onko se uudempi kuin juuri muistiin kirjoittamasi versionumero. Jos näin on, napsauta laiteohjelmiston linkkiä hiiren kakkospainikkeella ja lataa uusi laiteohjelmistotiedosto noudattamalla näyttöön tulevan Web-sivun ohjeita. Tiedosto täytyy tallentaa tietokoneeseen, jossa HP Web Jetadmin -ohjelmisto on käynnissä, kansioon <asema>:\PROGRAM FILES\HP WEB JETADMIN\DOC\PLUGINS\HPWJA\FIRMWARE\JETDIRECT.
9. Palaa HP Web Jetadmin -ohjelman laiteluetteloon ja valitse digitaalinen lähetin uudelleen.
10. Valitse **Device Tools** -pudotusvalikosta **Jetdirect Firmware Update** uudelleen.
11. Uuden laiteohjelmiston versio näkyy HP Jetdirect -laiteohjelmistosivun kohdassa **Jetdirect Firmware Available on HP Web Jetadmin** (HP Web Jetadmin -ohjelmiston käytettävissä olevat

HPJetdirect-laiteohjelmisto). Päivitä Jetdirect-laiteohjelmisto napsauttamalla **Update Firmware Now** (Päivitä laiteohjelmisto nyt) -painiketta.

# Tulostuskasettien hallinta

Parhaan tulostuslaadun saat käyttämällä alkuperäisiä HP-tulostuskasetteja. Tässä osassa on tietoja HP-tulostuskasettien asianmukaisesta käytöstä ja varastoinnista. Osassa on myös muiden valmistajien tulostuskasettien käyttöä koskevia tietoja.

## HP tulostuskasetit

Kun käytät aitoa HP-tulostuskasettia, voit tarkastella seuraavia tarviketietoja:

- jäljellä olevan musteen prosenttimäärä
- arvioitu jäljellä oleva sivumäärä
- tulostettujen sivujen määrä.



**Huomautus** Katso tilaustiedot kohdasta [Tarvikkeet ja lisävarusteet](#).

## Muut kuin HP-väriainekasetit

Hewlett-Packard Company ei voi suositella sellaisia uusia eikä uusittuja väriainekasetteja, jotka eivät ole HP:n valmistamia. Koska ne eivät ole aitoja HP:n tuotteita, HP ei voi vaikuttaa niiden suunnitteluun tai valvoa niiden laatua. Muun kuin HP:n valmistaman tulostuskasetin käyttämisestä aiheutuvat huolto- tai korjaustoimenpiteet *eivät* kuulu MFP-laitteen takuun piiriin.

Jos käytät muita kuin HP:n väriainekasetteja, tietyt ominaisuudet, kuten jäljellä olevan väriaineen määrätiedot, eivät ehkä ole käytettävissä.

Jos sinulle on myyty muu kuin alkuperäinen HP-väriainekasetti aitona HP-tuotteena, katso [HP:n ilmiantolinja](#).

## Väriainekasetin tunnistus

HP Color LaserJet 4730mfp -sarjan MFP-laitteet tunnistavat tulostuskasetit automaattisesti, kun kasetit asetetaan MFP-laitteeseen. Tunnistuksen aikana MFP-laite ilmoittaa, onko kasetti alkuperäinen HP-tulostuskasetti.

Jos MFP-laitteen ohjauspaneelin viesti kertoo, että kasetti ei ole aito HP-tulostuskasetti, vaikka luulet ostaneesi HP-tulostuskasetin, soita HP:n ilmiantolinjalle.

Ohita muun kuin HP-tulostuskasetin käyttämisestä kertova viesti valitsemalla **OK**.

## HP:n ilmiantolinja

Jos MFP ilmoittaa, että asennettu HP-tulostuskasetti ei ole alkuperäinen HP-kasetti, soita HP:n ilmiantolinjalle (1 877 219 3183, maksuton Pohjois-Amerikassa). HP auttaa määrittämään tuotteen aitouden ja etsii ratkaisun ongelmaan.

Muun kuin aidon HP-tulostuskasetin voi tunnistaa seuraavien merkkien avulla:

- Tulostuskasetin käyttöön liittyy paljon ongelmia.
- Kasetti ei ole samannäköinen kuin yleensä (esimerkiksi pakkaus on erilainen kuin HP:n pakkaus).

## Tulostuskasetin säilytys

Älä poista tulostuskasettia pakkauksesta, ennen kuin olet valmis käyttämään sitä.



**VARO** Älä altista tulostuskasettia valolle muutamaa minuuttia pitempään, ettei se vahingoitu.

**Taulukko 11-1** Tulostuskasetin lämpötilasuositukset

| Ympäristö                   | Suositus | Sallittu | Varastointi/valmiustila |
|-----------------------------|----------|----------|-------------------------|
| Lämpötila (tulostuskasetti) | 17–25 °C | 15–30 °C | –20–40 °C               |

## Tulostuskasetin käyttöikä

Tulostuskasetin käyttöikä vaihtelee käyttötapojen ja tulostustöiden vaatiman väriaineen määrän mukaan. HP-tulostuskasettien käyttöikä on keskimäärin noin 12 000 sivua tulostettaessa Letter- tai A4-kokoiselle paperille 5 prosentin peittoasteella. Käyttöolosuhteet ja tulostustavat voivat muuttaa todellista sivumäärää.

Voit määrittää kasetin käyttöiän tarkastamalla väriaineen määrän seuraavassa kuvatulla tavalla.

## Tulostuskasetin käyttöiän tarkistaminen

Tulostuskasetin käyttöiän voi tarkistaa MFP-laitteen ohjauspaneelista tai sulautetun WWW-palvelimen tai MFP-, HP Easy Printer Care- tai HP Web Jetadmin -ohjelmiston avulla.

### MFP-laitteen ohjauspaneelin käyttäminen

1. Paina **Menu**-näppäintä.
2. Kosketa **TIETOJA**.
3. Kosketa **TULOSTA OSIEN TILASIVU**.

### Sulautetun Web-palvelimen käyttäminen

1. Kirjoita tulostimen kotisivun IP-osoite selaimen osoitekenttään. Tulostimen tilasivu avautuu selaimen. Katso [Tarvikkeiden tilasivu](#).
2. Valitse **Tarvikkeiden tila** näytön vasemmasta reunasta. Tarvikkeiden tilasivu avautuu ja tulostuskasetin tiedot tulevat näkyviin.

### HP Easy Printer Care -ohjelman käyttäminen

Avaa tarvikkeiden tilasivu valitsemalla **Overview** (Yleistä) -välilehden **Supplies Status** (Tarvikkeiden tila) -kohdasta **Supplies Details** (Tarvikkeiden tiedot).

### HP Web Jetadmin -ohjelman käyttäminen

Valitse tulostinlaite HP Web Jetadmin -ohjelmassa. Tulostuskasetin tiedot näkyvät laitteen tilasivulla.

## Tulostuskasetin vaihtaminen

Kun tulostuskasetti on lähellä käyttöikänsä loppua, ohjauspaneeliin saadaan uuden tulostuskasetin tilaamisen ajankohtaisuutta koskeva viesti. MFP pystyy jatkamaan tulostamista vanhalla tulostuskasetilla, kunnes ohjauspaneeliin tulee kehoitus vaihtaa kasetti.

MFP käyttää neljää väriä, ja jokaiselle värille on oma tulostuskasettinsa: musta (K), magenta (M), syaani (C) ja keltainen (Y).

Vaihda tulostuskasetti, kun MFP-laitteen ohjauspaneelissa näkyy viesti **VAIHDA <VÄRI> KASETTI**. Ohjauspaneeli näyttää myös vaihdettavan värin (paitsi jos asennettu tulostuskasetti ei ole aito HP-tulostuskasetti).



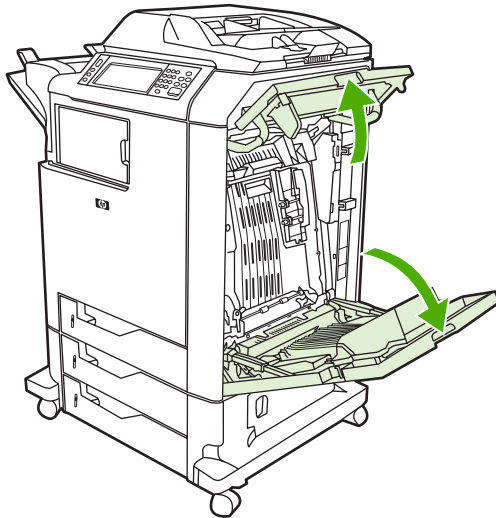
**VARO** Jos väriainetta pääsee vaatteille, pyyhi se pois kuivalla kankaalla ja pese vaatteet kylmällä vedellä. Kuuma vesi kiinnittää väriaineen kankaaseen.



**Huomautus** Lisätietoja käytettyjen tulostuskasettien kierrättämisestä saat kohdasta [Tuotteen ympäristötiedot](#) ja HP LaserJet Supplies -Web-sivustosta (<http://www.hp.com/go/recycle>).

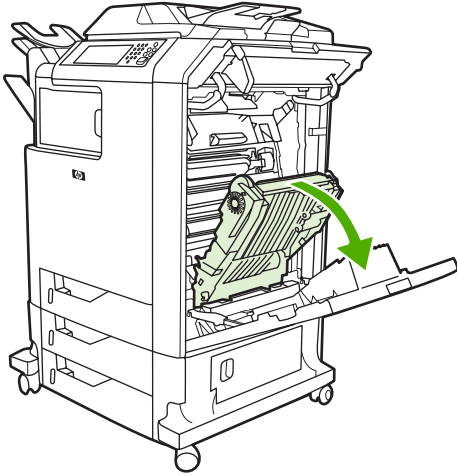
## Vaihda väriainekasetti seuraavasti

1. Avaa MFP-laitteen oikealla puolella olevat kannet kahvojen avulla.



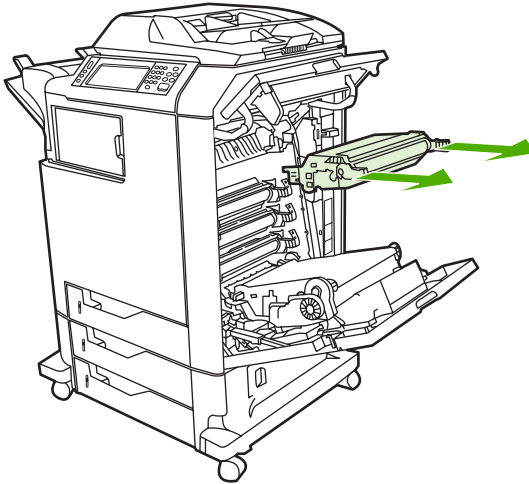
**VARO** Kiinnitin saattaa olla kuuma.

2. Avaa siirtoyksikkö työntämällä siirtoyksikön vihreää kahvaa alaspäin.



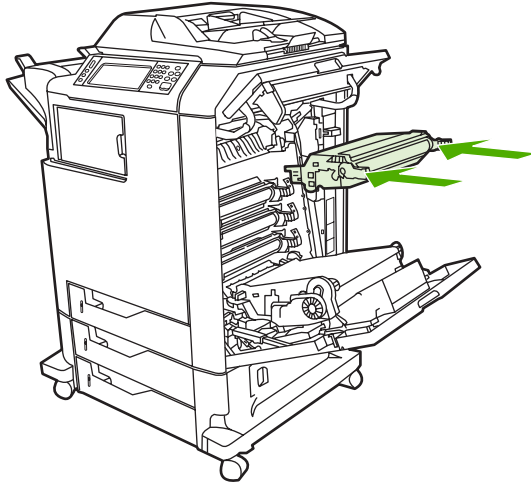
**VARO** Älä aseta esineitä siirtoyksikön päälle tämän ollessa avattuna. Siirtoyksikön reikiintyminen saattaa heikentää tulostuslaatua.

3. Poista käytetty tulostuskasetti MFP-laitteesta.



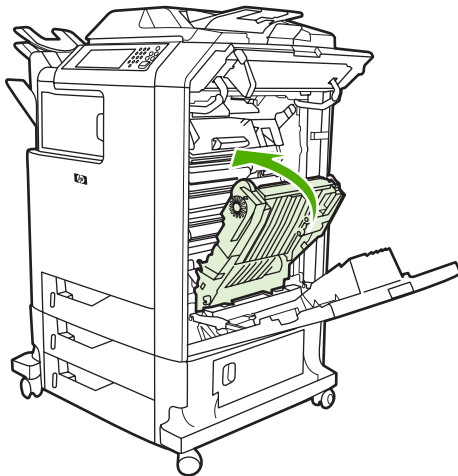
4. Poista uusi tulostuskasetti pussista. Sijoita käytetty väriainekasetti pussiin kierrätystä varten.

5. Kohdista tulostuskasetti MFP-laitteen sisällä oleviin uriin ja työnnä kasetti kokonaan paikalleen.

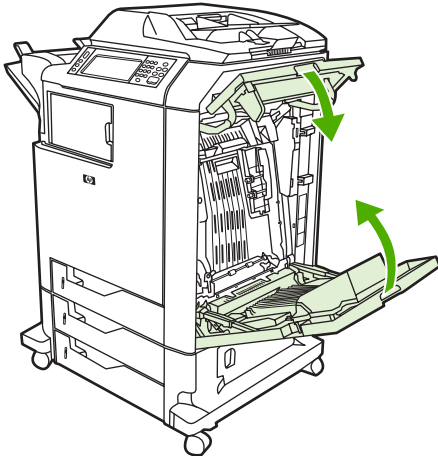


**Huomautus** Jos kasetti on väärässä kasettipaikassa, ohjauspaneelissa näkyy viesti **VÄÄRÄ KASETTI**.

6. Sulje siirtoyksikkö.



7. Sulje MFP-laitteen oikealla puolella olevat kannet. Hetken kuluttua ohjauspaneeliin pitäisi tulla viesti **VALMIS**.



8. Asennus on valmis. Laita käytetty tulostuskasetti uuden kasetin tyhjään pakkauslaatikkoon. Katso kierrätysohjeet oheisesta kierrätysoppaasta.
9. Jos käytät muun valmistajan kuin HP:n väriainekasettia, katso, näkyykö ohjauspaneelissa lisäohjeita.

Katso lisätiedot osoitteesta <http://www.hp.com/support/clj4730mfp>.



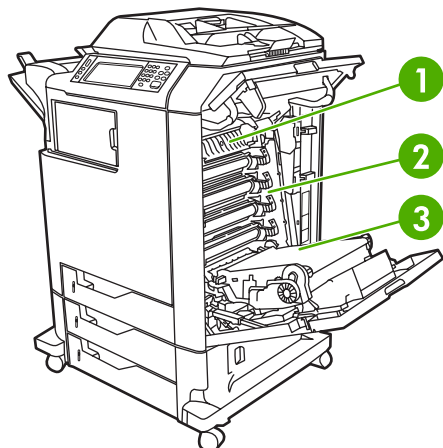
# Tarvikkeiden vaihtaminen

Kun käytät alkuperäisiä HP-tarvikkeita, MFP ilmoittaa automaattisesti, jos tarvikkeet ovat vähissä. Tarvikkeiden tilausilmoitus annetaan hyvissä ajoin ennen vanhan tarvikkeen käyttöänsä päättymistä. Lisätietoja tarvikkeiden tilaamisesta on kohdassa [Tarvikkeet ja lisävarusteet](#)

## Tarvikkeiden paikantaminen

Tunnistat tarvikkeet niiden tarroista ja sinisistä muovikahvoista.

Tarvikkeiden sijainti on esitetty seuraavassa kuvassa.



**Kaavio 11-1** Tarvikkeiden sijainti

|   |                  |
|---|------------------|
| 1 | Kiinnitysyksikkö |
| 2 | Tulostuskasetit  |
| 3 | Siirtoyksikkö    |

Lisätietoja niittikaseteista on kohdassa [Asiakirjojen nitominen](#).

## Ohjeita tarvikkeiden vaihtoon

Pidä seuraavat ohjeet mielessä, kun valitset MFP-laitteen asennuspaikkaa. Näin tarvikkeiden vaihtaminen on helppoa.

- Järjestä MFP-laitteen ylä- ja etupuolelle riittävästi tilaa, jotta tarvikkeiden poistaminen on helppoa.
- MFP-laitteen tulisi olla tasaisella ja tukevalla alustalla.

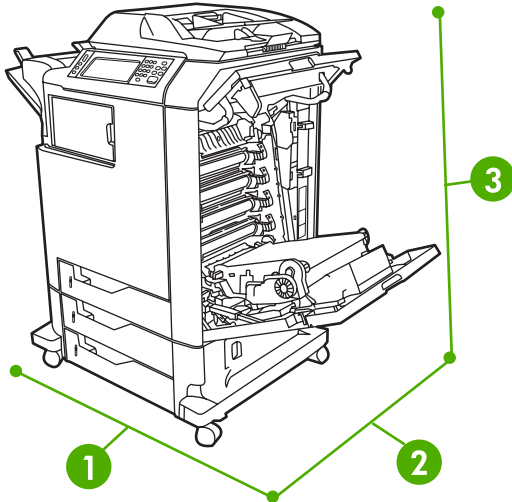
Lisätietoja tarvikkeiden asentamisesta saat tarvikkeen mukana tulevista asennusohjeista tai osoitteesta <http://www.hp.com/support/clj4730mfp>. Kun yhteys on muodostunut, valitse **Solve a Problem**.



**VARO** Hewlett-Packard suosittelee tässä MFP-laitteessa alkuperäisten HP-tuotteiden käyttämistä. Muiden valmistajien kuin HP:n tuotteiden käyttäminen voi aiheuttaa huoltoa vaativia ongelmia, jotka eivät sisälly Hewlett-Packardin laajennettuun takuuseen eivätkä huoltosopimuksiin.

## Tilan järjestäminen MFP-laitteen ympärille tarvikkeiden vaihtamista varten

Seuraavassa kuvassa on esitetty tila, joka tarvitaan MFP-laitteen etu- ja yläpuolella sekä sen sivulla tarvikkeiden vaihtamista varten.



**Kaavio 11-2** Tarvikkeiden vaihtamisen vaatiman tilan kaaviokuva

|   |   |
|---|---|
| 1 | 1160 mm. Jos nitoja/lajittelulaite tai 3-lokeroinen postilaatikko on asennettu: 1 460 mm. |
| 2 | 980 mm  |
| 3 | 1050 mm   |

## Tarvikkeiden keskimääräinen vaihtoväli

Seuraavassa taulukossa on lueteltu tarvikkeiden arvioidut vaihtovälit sekä ohjauspaneelin ilmoitukset, jotka kertovat kunkin tarvikkeen vaihtotarpeesta. Käyttöolosuhteet ja tulostustavat voivat aiheuttaa sivumäärään vaihtelua.

| Kohde                  | Tulostimen ilmoitus                | Sivumäärä                  | Keskimääräinen aikaväli |
|------------------------|------------------------------------|----------------------------|-------------------------|
| Mustat väriainekasetit | <b>VAIHDA MUSTA KASETTI</b>        | 12 000 sivua <sup>1</sup>  | 3 kuukautta             |
| Väriainekasetit        | <b>VAIHDA &lt;VÄRI&gt; KASETTI</b> | 12 000 sivua <sup>1</sup>  | 3 kuukautta             |
| Siirtoyksikkö          | <b>VAIHDA SIIRTOPAKETTI</b>        | 120 000 sivua <sup>2</sup> | 40 kuukautta            |
| Kiinnitysyksikkö       | <b>VAIHDA KIINNITIN</b>            | 150 000 sivua              | 50 kuukautta            |

<sup>1</sup> Keskimääräinen A4- tai Letter-kokoisten sivujen määrä, joka perustuu kunkin värin 5 %:n peittoon.

<sup>2</sup> Keskimääräinen käyttöikä perustuu 4 000 sivun tulostamiseen kuukaudessa.

Voit tilata tarvikkeita sulautetun Web-palvelimen kautta. Katso lisätiedot kohdasta [Sulautetun Web-palvelimen käyttäminen](#).

## Ennalta ehkäisevä huolto

Varmista MFP-laitteen paras mahdollinen suorituskyky huoltamalla laite säännöllisesti. Ohjauspaneelissa näkyvä viesti ilmoittaa, milloin ennakoivan huollon pakkaukset täytyy hankkia. MFP-laitteen tulostinosa ja automaattinen asiakirjansyöttölaite tarvitsevat ennakoivaa huoltoa.

### Automaattisen asiakirjansyöttölaitteen huoltopakkaus

Kun automaattisen asiakirjansyöttölaitteen läpi on kulkenut 90 000 sivua, ohjauspaneelin näyttöön tulee viesti **VAIHDA ASIAKIRJAN- SYÖTTÖL. PAKKAUS**. Viesti näkyy näytössä noin kuukautta ennen kuin pakkaus on vaihdettava. Tilaa uusi pakkaus, kun viesti tulee näkyviin. Lisätietoja automaattisen asiakirjansyöttölaitteen huoltopakkauksen tilaamisesta on kohdassa [Osanumerot](#).

Automaattisen asiakirjansyöttölaitteen huoltopakkaus sisältää seuraavat osat:

- yksi puhdistustela
- yksi irrotustyyny
- yksi mylar-kalvopakkaus
- käyttöohje.

Asenna pakkaus mukana tulleiden ohjeiden mukaan.

Kun olet vaihtanut pakkauksen, nollaa automaattisen asiakirjansyöttölaitteen huoltopakkauksen laskuri.

#### Automaattinen asiakirjansyöttölaitteen huoltopakkauksen laskurin nollaaminen

1. Katkaise MFP:stä virta ja kytke sitten virta uudelleen.
2. Kun ohjauspaneelin näyttöön tulee XXXMB, paina painiketta **6** ja pidä sitä alhaalla, kunnes kaikki kolme LED-merkkivaloa välähtävät kerran ja jäävät palamaan. (Tähän voi kulua jopa 20 sekuntia.)
3. Vapauta **6** ja paina painiketta **3** kaksi kertaa.
4. Valitse **UUSI ASIAKIRJAN- SYÖTTÖL. PAKKAUS** painamalla painiketta **6**.
5. MFP suorittaa alustuksen. Automaattisen asiakirjansyöttölaitteen huoltopakkauksen laskuri nollautuu automaattisesti.

## MFP-laitteen puhdistaminen

MFP-laitteen tulostuslaatu pysyy parhaana mahdollisena, kun laite puhdistetaan heti, kun siinä ilmenee tulostusongelmia tai kun tulostuskasetti vaihdetaan.



**VAARA!** Vältä kiinnitysyksikön koskettamista, kun puhdistat MFP-laitetta. Kiinnitysyksikkö voi olla kuuma.



**VARO** Värikasetti voi vahingoittua pysyvästi, jos MFP-laitetta tai sen ympäristöä puhdistetaan ammoniakkipohjaisilla puhdistusaineilla muutoin kuin erikseen annettujen ohjeiden mukaan.

### MFP-laitteen puhdistaminen ulkopuolelta

- Puhdista MFP ulkopuolelta, jos se on näkyvästi likainen.
- Käytä kuivaa, nukkaamatonta liinaa, joka on kostutettu vedellä tai vedellä ja miedolla pesuaineella.

### Kosketusnäytön puhdistaminen

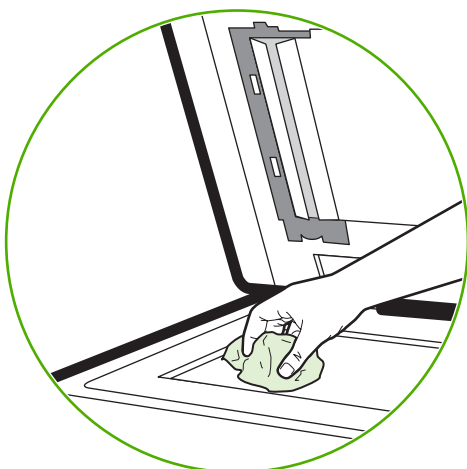
Puhdista kosketusnäyttö tarvittaessa. Pyyhi sormenjäljet ja mahdollinen pöly. Pyyhi kosketusnäyttö varovasti puhtaalla, vedellä kostutetulla, nukkaamattomalla liinalla.



**VARO** Käytä vain vettä. Liuottimet tai puhdistusaineet voivat vahingoittaa kosketusnäyttöä. Älä kaada tai suihkuta vettä suoraan kosketusnäytölle.

### Skannerin lasin puhdistaminen

- Puhdista skannerin lasi vain, jos siinä näkyy likaa tai kopiolaatu heikkenee (esim. tulosteessa on juovia).
- Pyyhi lasin pinta varovasti puhtaalla, hieman kostealla, nukkaamattomalla liinalla. Käytä ammoniakkipohjaista puhdistusnestettä ainoastaan silloin, kun vedellä kostutettu liina ei enää puhdista skannerin lasia.



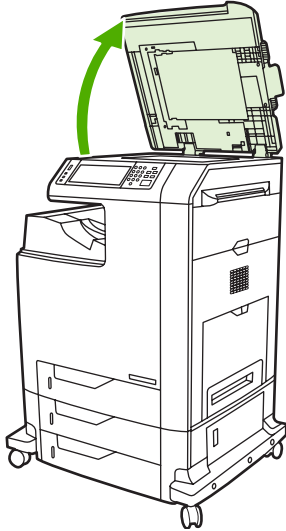
**VARO** Älä kaada tai suihkuta nesteitä suoraan skannerin lasille. Älä paina kovasti lasin pintaa. (Lasi voi särkyä.)

## Automaattisen asiakirjansyöttölaitteen toimitusjärjestelmän puhdistaminen

Puhdista automaattinen asiakirjansyöttölaite vain, jos siinä näkyy likaa tai kopiolaatu heikkenee (esim. tulosteessa on juovia).

### Automaattisen asiakirjansyöttölaitteen toimitusjärjestelmän puhdistaminen

1. Avaa skannerin kansi.

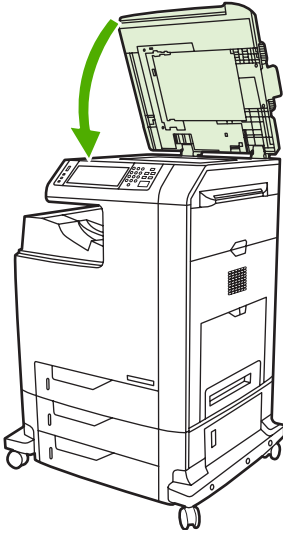


2. Etsi automaattisen asiakirjansyöttölaitteen valkoinen vinyylitausta.



3. Puhdista automaattisen asiakirjansyöttölaitteen tausta pyyhkimällä se puhtaalla, kostealla, nukkaamattomalla liinalla. Käytä ammoniakkipohjaista puhdistusnestettä ainoastaan silloin, kun vedellä kostutettu liina ei enää puhdista automaattisen asiakirjansyöttölaitteen osia.
4. Pyyhi lasin pinta varovasti puhtaalla, hieman kostealla, nukkaamattomalla liinalla. Käytä ammoniakkipohjaista puhdistusnestettä ainoastaan silloin, kun vedellä kostutettu liina ei enää puhdista skannerin lasia.

5. Avaa skannerin kansi.



### Automaattisen asiakirjansyöttölaitteen telojen puhdistaminen

Automaattisen asiakirjansyöttölaitteen telat tulisi puhdistaa, jos sivuissa on syöttövirheitä tai alkuperäisissä asiakirjoissa on näkyviä jälkiä niiden tullessa ulos automaattisesta asiakirjansyöttölaitteesta.

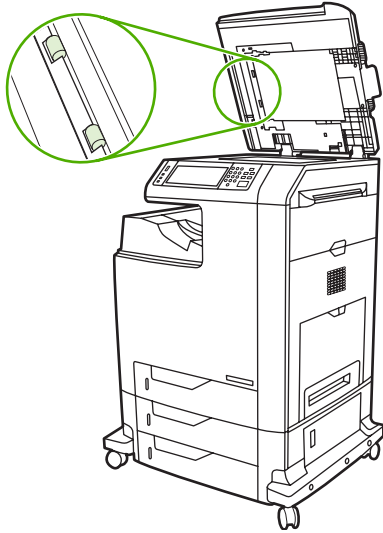


**VARO** Puhdista telat vain, jos laitteessa esiintyy syöttövirheitä tai alkuperäiskappaleissa näkyy jälkiä ja teloissa näkyy pölyä. Jos telat puhdistetaan liian usein, laitteen sisään voi joutua pölyä.

1. Avaa skannerin kansi.



2. Etsi automaattisen asiakirjansyöttölaitteen valkoisen vinyylitaustan lähellä olevat telat.

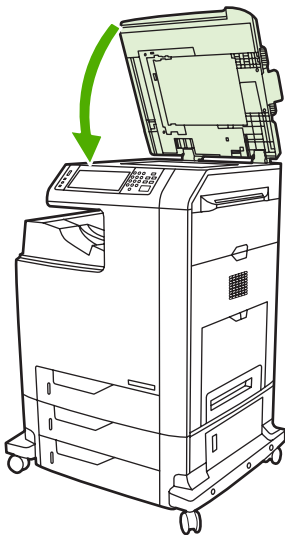


3. Pyyhi telat varovasti puhtaalla, vedellä kostutetulla, nukkaamattomalla liinalla.

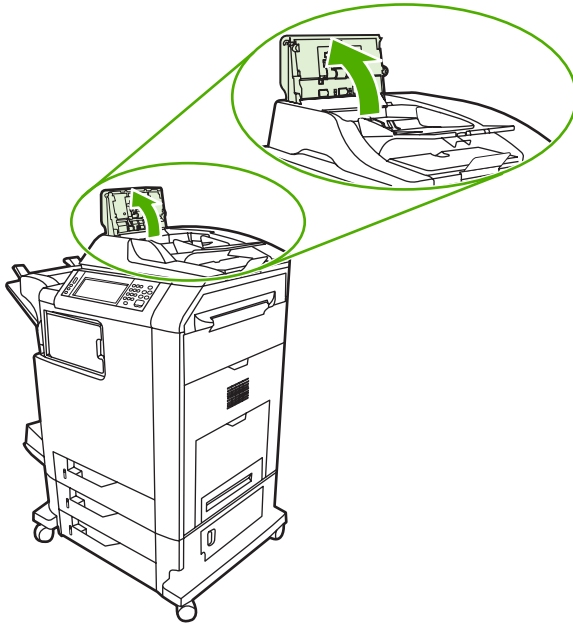


**VARO** Älä kaada vettä suoraan teloihin. Muutoin laite voi vahingoittua.

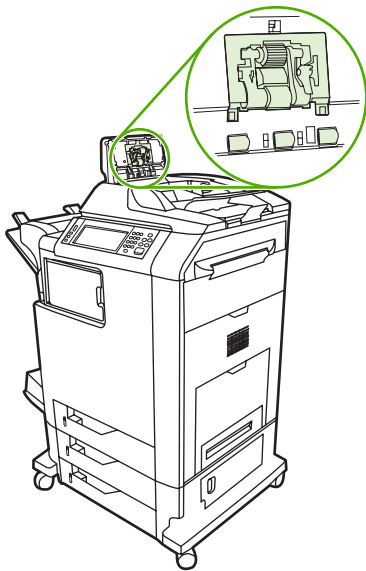
4. Avaa skannerin kansi.



5. Avaa automaattisen asiakirjansyöttölaitteen kansi vetämällä vapautusvivusta.



6. Etsi telat.



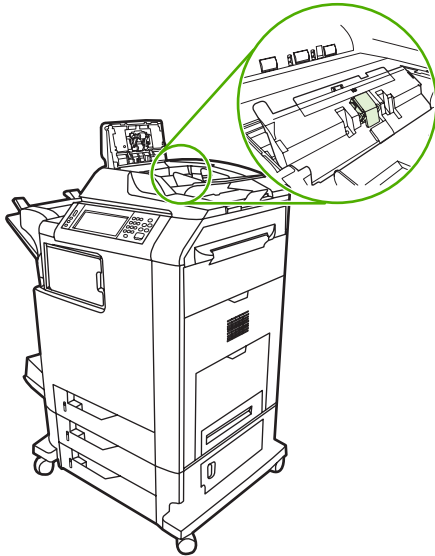
7. Pyyhi telat puhtaalla, vedellä kostutetulla, nukkaamattomalla liinalla.



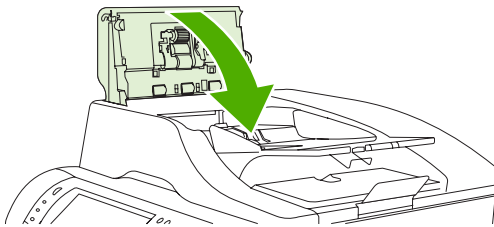
**VARO** Älä kaada vettä suoraan teloihin. Muutoin laite voi vahingoittua.



8. Etsi irrotustyyny.



9. Pyyhi tynny puhtaalla, vedellä kostutetulla, nukkaamattomalla liinalla.
10. Sulje automaattisen asiakirjasyöttölaitteen kansi.



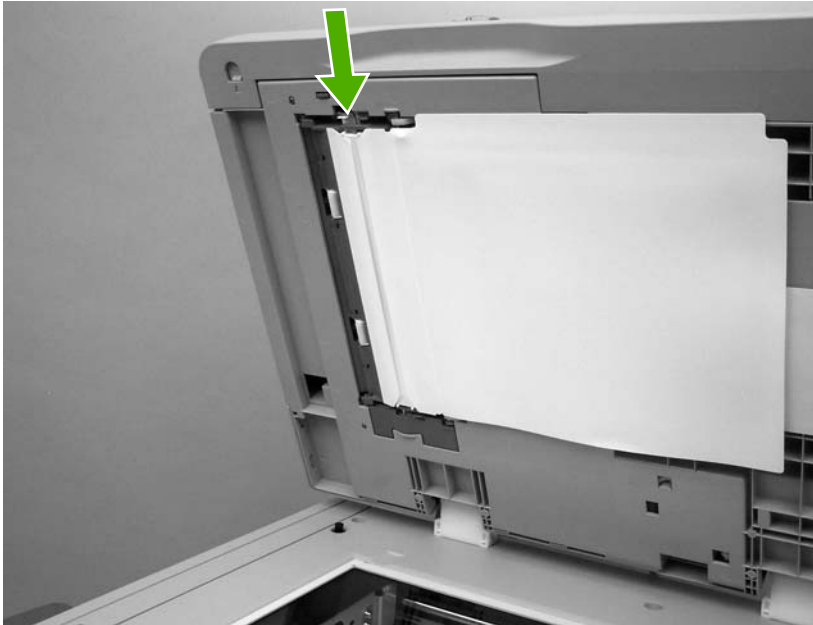
## Mylarliuskan puhdistaminen

Puhdista skannerin kannen alapuolella olevat mylarliuskat vain, jos kopiointilaatu heikkenee automaattista asiakirjasyöttö laitetta käytettäessä (tulosteessa on esimerkiksi pystyviivoja).

### Mylarliuskan puhdistaminen

1. Avaa skannerin kansi.

2. Tarkasta mylarliuskan sijainti.



3. Pyyhi liuska puhtaalla, nukkaamattomalla liinalla, joka on kostutettu vedellä.
4. Avaa skannerin kansi.



---

**Huomautus** Uusia mylarliuskoja on kirjekuoressa automaattisen asiakirjansyöttölaitteen valkoisen vinyylipohjan alla. Toimi kirjekuoressa olevien ohjeiden mukaan.

---

# Skannerin kalibrointi

Kalibroi skanneri, ja säädä näin automaattisen asiakirjansyöttölaite ja tasoskannerin kuvankäsittelyjärjestelmä (lukupää) estääksesi kuvien lukemisessa ilmenevät siirtymät. Mekaanisten vaihteluvälien vuoksi skannerin lukupää ei ehkä lue kuvan sijaintia tarkasti. Kalibroinnin aikana ohjelmisto laskee skannerin siirtymäarvot ja tallentaa ne muistiin. Siirtymäarvoja käytetään, kun asiakirjasta skannataan vain tietty osa.

Kalibroi skanneri vain silloin, kun skannatuissa kuvissa näkyy siirtymäongelmia. Skanneri kalibroidaan ennen sen lähettämistä tehtaalta. Sen uudelleenkalibrointia tarvitaan hyvin harvoin.

Tulosta kalibrointisivu, ennen kuin kalibroit skannerin.

## Kalibrointisivun tulostaminen

1. Aseta Letter- tai A4-kokoinen paperi lokeroon 1 ja säädä sivuohjaimet.
2. Avaa valikot painamalla **Valikko**-painiketta.
3. Etsi vierittämällä **DIAGNOSTIIKKA**-vaihtoehto ja kosketa sitä.
4. Etsi vierittämällä **KALIBROI SKANNERI**-vaihtoehto ja kosketa sitä.
5. Tulosta kalibrointisivun ensimmäinen vedos koskettamalla **OK**-painiketta.
6. Aseta kalibrointisivun ensimmäinen vedos lokeroon 1 skannattava puoli alaspäin niin, että paperissa näkyvät nuolet osoittavat MFP-laitteeseen päin.
7. Tulosta sivun toinen vedos koskettamalla **OK**-painiketta. Kalibrointisivun viimeisen vedoksen täytyy näyttää seuraavan esimerkkikuvan kaltaiselta.



**VARO** Jos kalibrointisivu ei näytä oheisen kuvan kaltaiselta, kalibrointi epäonnistuu ja skannausten laatu heikkenee. *Mustien alueiden on ulotuttava kokonaan paperin lyhyihin reunoihin. Jos ne eivät ulotu, jatka mustia alueita mustalla huopakynällä niin, että ne ulottuvat sivun reunaan.* Varmista, että paperi on ladattu oikein.

8. Aseta kalibrointisivu tulostuspuoli ylöspäin automaattiseen asiakirjansyöttölaitteeseen ja säädä sivuohjaimet.
9. Kun kalibrointisivu on kulkenut automaattisen asiakirjansyöttölaitteen läpi kerran, aseta sivu uudelleen automaattiseen asiakirjansyöttölaitteeseen tulostuspuoli alaspäin ja kosketa **OK**-painiketta.
10. Aseta kalibrointisivu skannerin lasille tulostuspuoli alaspäin, kosketa **OK**-painiketta ja skanna sivu. Tämän läpäisyn jälkeen kalibrointi on valmis. Jos kalibrointi onnistui, ohjauspaneelissa näkyy teksti **Skanneri on kalibroitu**.



# 12 Ongelmien ratkaiseminen

Tässä luvussa kerrotaan seuraavista aiheista:

- [Yleisten ongelmien ratkaiseminen](#)
- [MFP-ongelmien määrittäminen](#)
- [Vianmäärittystietosivut](#)
- [Ohjauspaneelin viestityypit](#)
- [Ohjauspaneelin viestit](#)
- [Paperitukokset](#)
- [Tukosten poistaminen](#)
- [Tulostusmateriaalin käsittelyongelmat](#)
- [MFP-laitteen viestit](#)
- [3-lokeroinen postilaatikon ja nitoja/lajittelulaitteen merkkivalot](#)
- [Ohjainkortin merkkivalot](#)
- [Väritulostusongelmat](#)
- [Tulostus- ja kopiolaatuongelmien ratkaiseminen](#)
- [Sähköpostiongelmiin ratkaiseminen](#)
- [Verkkoyhteysongelmien ratkaiseminen](#)
- [Tavallisten Macintosh-ongelmien vianmäärittäminen](#)

# Yleisten ongelmien ratkaiseminen

Jos MFP ei toimi oikein, käy järjestyksessä läpi seuraava tarkistusluettelo. Jos MFP ei pysty suorittamaan jotakin vaihetta, noudata vastaavaa vianmääritysohjetta. Jos ongelma poistuu jossakin luettelon kohdassa, luetteloa ei tarvitse suorittaa loppuun.

## Vianmäärityksen tarkistuslista

1. Varmista, että MFP:n Valmis-valo palaa. Jos mikään valo ei pala, toimi seuraavasti:
  - a. Tarkista virtajohdon liitännät.
  - b. Varmista, että laitteeseen on kytketty virta.
  - c. Tarkista virtalähde liittämällä MFP:n virtajohto suoraan seinäpistorasiaan tai toiseen pistorasiaan.
  - d. Jos tulostin ei edelleenkään saa virtaa, ota yhteys HP:n asiakaspalveluun. (Lisätietoja on kohdassa [HP:n asiakaspalvelu](#) ja MFP-laitteen mukana toimitetussa esitteessä.)
2. Tarkista kaapelit.
  - a. Tarkista MFP:n ja tietokoneen tai verkkopistorasian väliset kaapeliliitännät. Varmista, että kaapeli on napakasti kiinni.
  - b. Varmista, että itse kaapeli ei ole viallinen. Kokeile toista kaapelia, jos mahdollista.
  - c. Tarkista verkkoliitäntä. Katso [Verkkoyhteysongelmien ratkaiseminen](#).
3. Tarkista, että käytettävä tulostusmateriaali vastaa laatuvaatimuksia. Katso [Tulostusmateriaalien tiedot](#).
4. Tulosta testi/asetus-sivu (katso [Asetussivu](#)). Jos MFP on yhdistetty verkkoon, myös HP Jetdirect -sivu tulostetaan.
  - a. Jos sivut eivät tulostu, varmista, että ainakin yhdessä lokerossa on tulostusmateriaalia.
  - b. Jos MFP:ssä on paperitukos, lisätietoja on [Tukosten poistaminen](#).
5. Jos testi/asetus-sivu tulostuu, tarkista seuraavat kohdat.
  - a. Jos sivu tulostuu oikein, MFP-laitteisto toimii. Ongelma liittyy käytettävään tietokoneeseen, tulostinohjaimen tai sovellusohjelmaan.
  - b. Jos sivu ei tulostu oikein, ongelma liittyy MFP-laitteistoon. Ota yhteys HP:n asiakaspalveluun. (Lisätietoja on kohdassa [HP:n asiakaspalvelu](#) ja MFP-laitteen mukana toimitetussa esitteessä.)
6. Valitse jokin seuraavista vaihtoehdoista:

**Windows:** Valitse **Käynnistä**-valikosta **Asetukset** ja sitten **Tulostimet** tai **Tulostimet ja faksit**. Kaksoisnapsauta **HP Color LaserJet 4730mfp** -kohtaa.

**-tai-**

**Mac OS X:** Avaa **Tulostuskeskus** (tai **Printer Setup Utility** -apuohjelma Mac OS X v. 10.3 -käyttöjärjestelmässä) ja kaksoisnapsauta **HP LaserJet 4730mfp** -kohtaa.

7. Varmista, että olet asentanut HP Color LaserJet 4730mfp -sarjan tulostinohjaimen. Tarkista ohjelmasta, että käytössä on HP Color LaserJet 4730mfp -sarjan tulostinohjain.
8. Tulosta lyhyt asiakirja toisesta sovellusohjelmasta, josta tulostaminen on aiemmin onnistunut. Jos tulostaminen onnistuu, ongelma liittyy käytettävään sovellusohjelmaan. Jos asiakirja ei tulostu, toimi seuraavasti:
  - a. Yritä tulostaa työ toisesta tietokoneesta, johon MFP-ohjelmisto on asennettu.
  - b. Jos MFP on liitetty verkkoon, liitä MFP suoraan tietokoneeseen rinnakkais- tai USB-kaapelilla. Määritä MFP käyttämään oikeaa porttia tai asenna ohjelmisto uudelleen ja valitse uusi käytettävä yhteystyyppi.
9. Jos ongelma ei vielä kukaan poistu, katso kohtaa [MFP-ongelmien määrittäminen](#).

# MFP-ongelmien määrittäminen

| Ongelma/viesti  | Ratkaisu  |
|---|---|
| Ohjauspaneelin näyttö on tyhjä, eivätkä sisäiset tuulettimet ole käynnissä. | Varmista, että MFP-laitteeseen on kytketty virta. Painamalla kaikkia näppäimiä saat selville, onko jokin niistä jäänyt jumiin. Ota yhteys HP:n valtuuttamaan huoltohenkilöön, jos tästä ei ole apua. Katso <a href="#">HP:n asiakaspalvelu</a> .  |
| Virta kytkeytyy MFP-laitteeseen, mutta tuulettimet eivät toimi.             | Varmista, että linjajännite sopii MFP-laitteen virtamäärittäyksiin. (MFP:n jännitevaatimukset näkyvät yläsuojakannen sisäpuolella olevassa tarrassa.) Jos käytät sähköjohtoa, jonka jännitettä ei ole mainittu määrittelyssä, kytke MFP-laite suoraan rasiaan.  |
| MFP-laitteen jännite on väärä.  | Varmista, että linjajännite on sallitulla välillä. (MFP:n jännitevaatimukset näkyvät yläsuojakannen sisäpuolella olevassa tarrassa.)  |
| Ohjauspaneelin näyttöön tulee viestejä.                                     | Katso <a href="#">MFP-laitteen viestit</a> .  |
| Tulostusmateriaali on juuttunut MFP:n sisään.                               | Etsi paperitukoksia. Katso lisätiedot kohdasta <a href="#">Tukosten poistaminen</a> .   |
| Ohjauspaneelin näytössä näkyy väärä kieli tai outoja merkkejä.              | Määritä ohjauspaneelin näyttökieli uudestaan. <ol style="list-style-type: none"><li>1. Katkaise MFP:stä virta ja kytke sitten virta uudelleen.</li><li>2. Kun ohjauspaneelin näytössä näkyy <b>XXXMB</b>, paina painiketta <b>6</b> ja pidä sitä alhaalla, kunnes kaikki kolme LED-merkkivaloa välähtävät kerran ja jäävät palamaan. (Tähän voi kulua jopa 20 sekuntia.)</li><li>3. Vapauta <b>6</b> ja paina uudelleen <b>6</b>.</li><li>4. Odota, kunnes MFP on alustanut itsensä. Kun alustus on suoritettu, ohjauspaneelin näyttöön tulee <b>Valitse kieli</b> -valikko. Selaa oikeaan kieleen ja kosketa sitä.</li></ol> |
| Työn digitaalisen lähetyksen aikana tapahtuu virhe. Lähetys epäonnistui.    | MFP-laitteessa tapahtui virhe digitaalisen lähetyksen aikana. Järjestelmänvalvojan tulee tarkastaa SMTP-palvelimen tila. Katso <a href="#">Sähköpostiongelmiin ratkaiseminen</a> .  |
| Sähköpostin yhdyskäytävä ei hyväksynyt työtä, sillä liite on liian suuri.   | Pienennä sähköpostiliitteen kokoa muuttamalla liitteen enimmäiskoon asetusta. Määritä liitteen enimmäiskoko sulautetun WWW-palvelimen <b>Digitaalinen lähettäminen</b> -välilehdessä. Katso <a href="#">Sulautetun Web-palvelimen käyttäminen</a> .<br><br>Käytä jotakin muuta tiedostomuotoa tai lähetä asiakirja muutama sivu kerrallaan.   |
| Digitaalinen lähetys edellyttää verkkoyhteyttä.                             | MFP-laite ei löydä verkkoa. Järjestelmänvalvojan tulee tarkistaa, onko MFP-laite kytketty verkkoon. Katso <a href="#">Verkkoyhteysongelmiin ratkaiseminen</a> .   |



# Vianmäärittystietosivut

Voit tulostaa MFP-laitteen ohjauspaneelistä sivuja, jotka auttavat tulostinongelmien määrittämisessä. Voit tulostaa seuraavat tietosivut näiden ohjeiden mukaisesti:

- Asetussivu



---

**Huomautus** On suositeltavaa tulostaa asetussivu ennen MFP-laitteen vianmäärittystä.

---

- Paperiradan testisivu
- Kohdistussivu
- Tapahtumaloki

## Asetussivu

Asetussivun avulla voit näyttää tai palauttaa MFP-laitteen nykyiset asetukset, ratkaista MFP-ongelmia tai tarkistaa valinnaisten lisävarusteiden asennuksen (esimerkiksi DIMM-piirit, paperinkäsittelyn lisälaitteet ja tulostinkielet).

1. Avaa **VALIKOT** painamalla **Menu**-näppäintä.
2. Kosketa **TIETOJA**.
3. Kosketa **TULOSTA ASETUKSET**.

Näytössä näkyy **Tulostaa... MÄÄRITYKSIÄ**, kunnes MFP on tulostanut asetussivun. MFP palaa tulostamisen jälkeen **VALMIS**-tilaan.



---

**Huomautus** Jos MFP-laitteeseen on määritetty HP Jetdirect -tulostinpalvelin, ulkoinen kääntöyksikkö tai nitoja/lajittelulaite, laite tulostaa lisäasetussivun, jossa on tietoja näistä laitteista.

---

## Paperiradan testisivu

**Paperiradan testi** -sivu on käytännöllinen tapa testata MFP-laitteen paperinkäsittelytoimintoja. Voit määrittää testattavan paperiradan valitsemalla lähteen, kohteen tai jonkin muun MFP-laitteen käytettävissä olevan asetuksen.

1. Avaa **VALIKOT** painamalla **Menu**-näppäintä.
2. Kosketa **DIAGNOSTIIKKA**.
3. Kosketa **PAPERIRATATESTI**.

Näytössä näkyy **Suoritetaan... PAPERIRATATESTI**, kunnes MFP on tulostanut paperiradan testin. Kun paperiradan testisivu on tulostettu, MFP palaa **VALMIS**-tilaan.

## Kohdistussivu

**Kohdistus**-sivulla on vaak- ja pystynuolet, jotka osoittavat, miten kauas sivun keskikohdasta kuva voidaan tulostaa. Voit määrittää lokeron kohdistusasetukset niin, että kuva keskitetään sekä paperin

etu- että taustapuolella. Kohteen asettelu vaihtelee hieman lokeron mukaan. Suorita jokaisen lokeron kohdistus erikseen.

1. Avaa **VALIKOT** painamalla **Menu**-näppäintä.
2. Kosketa **MÄÄRITÄ ASETUKSET**.
3. Kosketa **TULOSTUSLAATU**.
4. Kosketa **SUORITA KOHDISTUS**.



---

**Huomautus** Lokero valitaan määrittämällä **LÄHDE**. Oletuksena **LÄHDE** on lokero 2. Määritä lokeron 2 kohdistus siirtymällä vaiheeseen 7. Muussa tapauksessa siirry seuraavaan vaiheeseen.

---

5. Kosketa **LÄHDE**.
6. Valitse lokero.  
Kun lokero on valittu, MFP-laitteen ohjauspaneeli palaa **SUORITA KOHDISTUS** -valikkoon.
7. Kosketa **TULOSTA TESTISIVU**.
8. Seuraa tulostetun sivun ohjeita.

## Tapahtumaloki

Tapahtumalokissa on luettelo MFP-laitteen tapahtumista, kuten tukoksista, palveluvirheistä ja muista MFP-laitteen tiloista.

1. Avaa **VALIKOT** painamalla **Menu**-näppäintä.
2. Kosketa **DIAGNOSTIIKKA**.
3. Kosketa **TULOSTA TAPAHTUMALOKI**.

Näytössä näkyy viesti **Tulostaa... TAPAHTUMALOKIA**, kunnes MFP on tulostanut tapahtumalokin. Kun tapahtumaloki on tulostettu, MFP-laite palaa **VALMIS**-tilaan.

# Ohjauspaneelin viestityypit

Ohjauspaneelin viestit jaetaan niiden vakavuusasteen perusteella kolmeen tyyppiin.

- Tilaviestit
- Varoitusviestit
- Virheilmoitukset

Osa virheilmoituksista luokitellaan *kriittisiksi*. Tässä osassa selostetaan ohjauspaneelin viestityyppien erot.

## Tilaviestit

Tilaviestit näyttävät MFP-laitteen nykyisen tilan. Ne kertovat MFP-laitteen normaalista toiminnasta ja poistuvat näytöstä automaattisesti. Tilaviesti vaihtuu, kun MFP-laitteen tila muuttuu. Kun MFP on käyttövalmis ja online-tilassa (se ei ole varattu eikä odottavia varoituksia ole), näytössä on tilaviesti **VALMIS**.

## Varoitusviestit

Varoitusviestit kertovat tietoihin ja tulostamiseen liittyvistä virheistä. Nämä viestit vuorottelevat yleensä viestien **VALMIS** ja **Tila** kanssa ja pysyvät näytössä, kunnes ongelma on ratkaistu. Jos MFP-laitteen asetusvalikosta on valittu **POISTETTAVAT VAROITUKSET** -asetukseksi **TYÖ**, viestit poistetaan, kun seuraava työ tulostetaan.

## Virheilmoitukset

Virheilmoitukset ilmoittavat tarpeellisesta toimenpiteestä. Käyttäjän on esimerkiksi lisättävä paperia tai selvitettävä paperitukos.

Jotkin virheilmoitukset sallivat toiminnan jatkamisen automaattisesti. Jos asetukseksi on valittu **AUTOMAATTINEN JATKAMINEN=KÄYTÖSSÄ**, MFP jatkaa normaalia toimintaa, kun tällainen virheilmoitus on ollut näytössä 10 sekunnin ajan.



---

**Huomautus** Jos automaattisen toiminnan jatkamisen sallivan virheilmoituksen ollessa näytössä painetaan jotakin painiketta 10 sekunnin kuluessa, painikkeen toiminto ohittaa tulostimen automaattisen toiminnan jatkamisen. Esimerkiksi **Menu**-painikkeen painaminen avaa näyttöön päävalikon.

---

## Kriittiset virheilmoitukset

Kriittiset virheilmoitukset ilmoittavat laitteen viasta. Jotkin näistä viesteistä voidaan poistaa katkaisemalla MFP-laitteesta virta ja käynnistämällä sen uudelleen. **JATKA AUTOMAATTISESTI** -asetus ei vaikuta näihin viesteihin. Jos kriittinen virhe ei häviä, laite on toimitettava huoltoon.

Seuraavassa taulukossa on luettelo ohjauspaneelin viesteistä ja niiden kuvaukset numero- ja aakkosjärjestyksessä.

# Ohjauspaneelin viestit

## Viestiluettelo

| Ohjauspaneelin viesti  | Kuvaus   | Suosittelut toimenpiteet   |
|--|--|--|
| <b>(FS)</b><br><b>TOIMINTO EPÄONNISTUI</b><br><b>Poistu koskettamalla OK-painiketta.</b><br>vuorottelee seuraavan viestin kanssa<br><b>VALMIS</b>  | MFP vastaanotti PJL-tiedostojärjestelmän komennon, joka yritti suorittaa epäloogisen operaation (esimerkiksi ladata tiedoston hakemistoon, jota ei ole olemassa).  | <ol style="list-style-type: none"><li>Poista viesti valitsemalla <b>OK</b>.</li><li>Jos viesti ei poistu näytöstä, katkaise MFP-laitteesta virta ja käynnistä se sitten uudelleen.</li><li>Jos viesti palaa, ongelma voi olla sovellusohjelmassa.</li></ol>  |
| <b>[FS] EI</b><br><b>ALUSTETTU</b>   | Laitetta ei ole alustettu.   | Voit alustaa laitteen käyttämällä Web JetAdmin -ohjelmaa.  |
| <b>[FS] EI</b><br><b>ALUSTETTU</b><br><b>Poistu koskettamalla OK-painiketta.</b><br>vuorottelee seuraavan viestin kanssa<br><Nykyinen tilaviesti>  | Flash-tiedostojärjestelmää ei ole alustettu. Se täytyy alustaa, ennen kuin sitä voi käyttää.   | Jatka valitsemalla <b>OK</b> .   |
| <b>10.00.YY TARVIKKEEN</b><br><b>MUISTIVIRHE</b><br>vuorottelee seuraavan viestin kanssa<br>Katso lisätiedot valitsemalla <a href="#">?</a> .<br>Tarvikemittari näyttää tulostuskasettien jäljellä olevan väriaineen määrän. | MFP-laite ei voi lukea vähintään yhtä värikasetin muistipaikkaa tai kirjoittaa siihen.<br>YY-arvot:<br>00 = musta tulostuskasetti<br>01 = syaani tulostuskasetti<br>02 = magenta tulostuskasetti<br>03 = keltainen tulostuskasetti | <ol style="list-style-type: none"><li>Katkaise MFP-laitteesta virta ja kytke sitten virta uudelleen.</li><li>Asenna tulostuskasetti uudelleen tapahtuneen virheen mukaan tai asenna uusi tulostuskasetti.</li><li>Katso lisätiedot valitsemalla <a href="#">?</a>.</li><li>Jos ongelma ei ratkea, ota yhteys HP:n tuotetukeen (<a href="http://www.hp.com/support/clj4730mfp">http://www.hp.com/support/clj4730mfp</a>).</li></ol> |
| <b>10.10.YY TARVIKKEEN</b><br><b>MUISTIVIRHE</b><br>vuorottelee seuraavan viestin kanssa<br>Katso lisätiedot valitsemalla <a href="#">?</a> .<br>Tarvikemittari näyttää tulostuskasettien jäljellä olevan väriaineen määrän. | Vähintään yksi värikasetin muistipaikka puuttuu.<br>YY-arvot:<br>00 = musta tulostuskasetti<br>01 = syaani tulostuskasetti<br>02 = magenta tulostuskasetti<br>03 = keltainen tulostuskasetti                                       | <ol style="list-style-type: none"><li>Katkaise MFP-laitteesta virta ja kytke sitten virta uudelleen.</li><li>Asenna tulostuskasetti uudelleen tapahtuneen virheen mukaan tai asenna uusi tulostuskasetti.</li><li>Katso lisätiedot valitsemalla <a href="#">?</a>.</li></ol>   |
| <b>10.90.XY VAIHDA</b><br><b>[VÄRI] KASETTI</b><br><b>Ohjeet: valitse <a href="#">?</a></b>  | Väriainekasetin väriaine on lopussa. Kasetti pitää vaihtaa.  | Vaihda väriainekasetti.  |
| <b>10.92.YY KASETTIEN</b><br><b>KIINNITYSVIRHE</b>   | Tulostuskasettia ei ole asetettu MFP-laitteeseen oikein.   | Poista tulostuskasetti ja asenna se uudelleen.   |

| Ohjauspaneelin viesti  | Kuvaus  | Suosittelut toimenpiteet  |
|--|---|---|
| <b>11.X SISÄISEN KELLON VIRHE</b><br><b>Jatka koskettamalla OK-painiketta.</b> | <p>Tämä viesti tulee näyttöön, kun pääpiirikortin reaaliaikakellossa on ongelma.</p> <p>XX=01 Kellon paristo on tyhjä</p> <p>XX=02 Reaaliaikakello ei toimi</p> | <p>Jatka valitsemalla OK. Jos tapahtuu virhe, MFP jatkaa kellonajan ja päivämäärän seuraamista suorittimen kellon avulla, kunnes MFP-laitteen virta katkaistaan. Jos virhettä ei korjata, MFP kehottaa palauttamaan päivämäärän ja kellonajan aina, kun MFP-laitteesta katkaistaan virta ja käynnistetään uudelleen.</p>  |
| <b>13.XX.YY TUKOKSIA KÄÄNTÖYKS. RADALLA</b><br><b>Ohjeet: valitse ?</b>        | <p>Kaksipuolisen tulostuksen paperiradalla on useita tukoksia. Kyseessä on yläkannen alue.</p>  | <ol style="list-style-type: none"> <li>1. Katso tarkat tukosten selvittämistä koskevat ohjeet valitsemalla ?.</li> <li>2. Selaa ohjeita vierityspalkin avulla.</li> <li>3. Katso lisätiedot kohdasta <a href="#">Tukosten poistaminen</a>.</li> <li>4. Jos viesti ei poistu näytöstä, vaikka kaikki sivut on poistettu, ota yhteys HP:n tuotetukeen (<a href="http://www.hp.com/support/clj4730mfp">http://www.hp.com/support/clj4730mfp</a>).</li> </ol> |
| <b>13.XX.YY TUKOKSIA PAPERIRADALLA</b><br><b>Ohjeet: valitse ?</b>             | <p>Paperiradalla on useita tukoksia. Kyseessä on yläkannen alue.</p>  | <ol style="list-style-type: none"> <li>1. Katso tarkat tukosten selvittämistä koskevat ohjeet valitsemalla ?.</li> <li>2. Selaa ohjeita vierityspalkin avulla.</li> <li>3. Katso lisätiedot kohdasta <a href="#">Tukosten poistaminen</a>.</li> <li>4. Jos viesti ei poistu näytöstä, vaikka kaikki sivut on poistettu, ota yhteys HP:n tuotetukeen (<a href="http://www.hp.com/support/clj4730mfp">http://www.hp.com/support/clj4730mfp</a>).</li> </ol> |
| <b>13.XX.YY TUKOS KÄÄNTÖYKS. RADALLA</b><br><b>Ohjeet: valitse ?</b>           | <p>Kaksipuolisessa tulostusmateriaaliradassa on tukos.</p>  | <ol style="list-style-type: none"> <li>1. Katso tarkat tukosten selvittämistä koskevat ohjeet valitsemalla ?.</li> <li>2. Selaa ohjeita vierityspalkin avulla.</li> <li>3. Katso lisätiedot kohdasta <a href="#">Tukosten poistaminen</a>.</li> <li>4. Jos viesti ei poistu näytöstä, vaikka kaikki sivut on poistettu, ota yhteys HP:n tuotetukeen (<a href="http://www.hp.com/support/clj4730mfp">http://www.hp.com/support/clj4730mfp</a>).</li> </ol> |
| <b>13.XX.YY TUKOS LOKEROSSA 1</b><br><b>Poista tukos ja valitse OK.</b>        | <p>Lokerossa 1 on paperitukos.</p>  | <ol style="list-style-type: none"> <li>1. Katso tarkat tukosten selvittämistä koskevat ohjeet valitsemalla ?.</li> <li>2. Selaa ohjeita vierityspalkin avulla.</li> <li>3. Katso lisätiedot kohdasta <a href="#">Tukosten poistaminen</a>.</li> <li>4. Jos viesti ei poistu näytöstä, vaikka kaikki sivut on poistettu, ota yhteys HP:n tuotetukeen (<a href="http://www.hp.com/support/clj4730mfp">http://www.hp.com/support/clj4730mfp</a>).</li> </ol> |

| Ohjauspaneelin viesti   | Kuvaus   | Suosittelut toimenpiteet  |
|---|--|---|
| <b>13.XX.YY TUKOS</b><br><b>LOKEROSSA X</b><br>Ohjeet: valitse ?        | Lokerossa 2, 3 tai 4 on jumiutunut sivu.   | <ol style="list-style-type: none"> <li>1. Katso tarkat tukosten selvittämistä koskevat ohjeet valitsemalla ?.</li> <li>2. Selaa ohjeita vierityspalkin avulla.</li> <li>3. Katso lisätiedot kohdasta <a href="#">Tukosten poistaminen</a>.</li> <li>4. Jos viesti ei poistu näytöstä, vaikka kaikki sivut on poistettu, ota yhteys HP:n tuotetukeen (<a href="http://www.hp.com/support/clj4730mfp">http://www.hp.com/support/clj4730mfp</a>).</li> </ol>   |
| <b>13.XX.YY TUKOS</b><br><b>NITOJASSA</b><br>Ohjeet: valitse ?          | Niitti on jumiutunut nitojaan. Tarkista, onko nitoja/lajittelulaitteessa jumiutuneita niittejä. Katso lisätiedot kohdasta <a href="#">Tukos nitoja/lajittelulaitteessa</a> . | <ol style="list-style-type: none"> <li>1. Katso tarkat tukosten selvittämistä koskevat ohjeet valitsemalla ?.</li> <li>2. Selaa ohjeita vierityspalkin avulla.</li> <li>3. Jos viesti ei poistu näytöstä, vaikka kaikki sivut on poistettu, ota yhteys HP:n tuotetukeen (<a href="http://www.hp.com/support/clj4730mfp">http://www.hp.com/support/clj4730mfp</a>).</li> </ol>   |
| <b>13.XX.YY TUKOS</b><br><b>PAPERIRADALLA</b><br>Ohjeet: valitse ?      | Paperiradassa on tukos.  | <ol style="list-style-type: none"> <li>1. Katso tarkat tukosten selvittämistä koskevat ohjeet valitsemalla ?.</li> <li>2. Selaa ohjeita vierityspalkin avulla.</li> <li>3. Katso lisätiedot kohdasta <a href="#">Tukosten poistaminen</a>.</li> <li>4. Jos viesti ei poistu näytöstä, vaikka kaikki sivut on poistettu, ota yhteys HP:n tuotetukeen (<a href="http://www.hp.com/support/clj4730mfp">http://www.hp.com/support/clj4730mfp</a>).</li> </ol>   |
| <b>13.XX.YY TUKOS</b><br><b>POISTA LOKERO 2</b><br>Ohjeet: valitse ?    | Paperi on jumiutunut kääntölaitteeseen. Tarkista, onko laitteessa paperitukos.   | <ol style="list-style-type: none"> <li>1. Katso tarkat tukosten selvittämistä koskevat ohjeet valitsemalla ?.</li> <li>2. Selaa ohjeita vierityspalkin avulla.</li> <li>3. Katso lisätiedot kohdasta <a href="#">Tukosten poistaminen</a>.</li> <li>4. Jos viesti ei poistu näytöstä, vaikka kaikki sivut on poistettu, ota yhteys HP:n tuotetukeen (<a href="http://www.hp.com/support/clj4730mfp">http://www.hp.com/support/clj4730mfp</a>).</li> </ol>   |
| <b>13.XX.YY TUKOS</b><br><b>TULOSTUSLAITTEESSA</b><br>Ohjeet: valitse ? | Paperitukos on ulkoisessa paperinkäsittelylaitteessa.  | <p>Tarkista, onko kääntöyksikössä tai nitoja/lajittelulaitteessa paperitukos. Katso lisätiedot kohdasta <a href="#">Tukos nitoja/lajittelulaitteessa</a>.</p> <ol style="list-style-type: none"> <li>1. Katso tarkat tukosten selvittämistä koskevat ohjeet valitsemalla ?.</li> <li>2. Selaa ohjeita vierityspalkin avulla.</li> <li>3. Jos viesti ei poistu näytöstä, vaikka kaikki sivut on poistettu, ota yhteys HP:n tuotetukeen (<a href="http://www.hp.com/support/clj4730mfp">http://www.hp.com/support/clj4730mfp</a>).</li> </ol> |

| Ohjauspaneelin viesti   | Kuvaus  | Suosittelut toimenpiteet  |
|---|---|---|
| <b>13.XX.YY TUKOS</b><br><b>VASEMM. TULOSTELOK.</b><br><b>Ohjeet: valitse ?</b>   | Tulostealueella on paperitukos.   | <ol style="list-style-type: none"> <li>Toimi näytössä näkyvän valintaikkunan ohjeiden mukaan.</li> <li>Katso lisätiedot kohdasta <a href="#">Tukosten poistaminen</a>.</li> <li>Jos viesti ei poistu näytöstä, vaikka kaikki sivut on poistettu, ota yhteys HP:n tuotetukeen (<a href="http://www.hp.com/support/clj4730mfp">http://www.hp.com/support/clj4730mfp</a>).</li> </ol>  |
| <b>13.XX.YY TUKOS YLÄK/</b><br><b>KÄÄNTÖYKS. ALUEELLA</b><br><b>Ohjeet: valitse ?</b>   | Yläkannen alueella on tukos.  | <ol style="list-style-type: none"> <li>Katso tarkat tukosten selvittämistä koskevat ohjeet valitsemalla ?.</li> <li>Selaa ohjeita vierityspalkin avulla.</li> <li>Katso lisätiedot kohdasta <a href="#">Tukosten poistaminen</a>.</li> <li>Jos viesti ei poistu näytöstä, vaikka kaikki sivut on poistettu, ota yhteys HP:n tuotetukeen (<a href="http://www.hp.com/support/clj4730mfp">http://www.hp.com/support/clj4730mfp</a>).</li> </ol>   |
| <b>13.XX.YY ULKOISEN TULOSTE-</b><br><b>LAITTEEN PAPERITUKOS</b>  | Nitoja/lajittelulaitteessa on tukos.  | <ol style="list-style-type: none"> <li>Katso tarkat tukosten selvittämistä koskevat ohjeet valitsemalla ?.</li> <li>Selaa ohjeita vierityspalkin avulla.</li> <li>Jos viesti ei poistu näytöstä, vaikka kaikki sivut on poistettu, ota yhteys HP:n tuotetukeen (<a href="http://www.hp.com/support/clj4730mfp">http://www.hp.com/support/clj4730mfp</a>).</li> </ol>  |
| <b>20 Muisti ei riitä</b><br><b>Ohjeet: valitse ?</b><br>vuorottelee seuraavan viestin kanssa<br><b>20 Muisti ei riitä</b><br><b>Jatka koskettamalla OK-painiketta.</b> | MFP on vastaanottanut tietokoneesta enemmän tietoa kuin laitteen käytettävissä olevassa muistissa on tilaa. | <ol style="list-style-type: none"> <li>Jatka tulostamista valitsemalla <b>OK</b>.</li> </ol> <div style="border: 1px solid black; padding: 5px; margin: 5px 0;">  <b>Huomautus</b> Osa tiedoista menetetään.     </div> <ol style="list-style-type: none"> <li>Virheen voi välttää jatkossa yksinkertaistamalla tulostustyötä.</li> <li>Muistin lisääminen MFP-laitteeseen saattaa sallia monimutkaisempien sivujen tulostamisen.</li> </ol> |
| <b>22 EIO X</b><br><b>PUSKURIN YLIVUOTO</b><br><b>Jatka koskettamalla OK-painiketta.</b>  | X-korttipaikan EIO-kortissa on I/O-puskurin ylivuoto.   | <ol style="list-style-type: none"> <li>Jatka tulostamista valitsemalla <b>OK</b>.</li> </ol> <div style="border: 1px solid black; padding: 5px; margin: 5px 0;">  <b>Huomautus</b> Osa tiedoista menetetään.     </div> <ol style="list-style-type: none"> <li>Jos viesti ei poistu näytöstä, ota yhteys HP:n tuotetukeen (<a href="http://www.hp.com/support/clj4730mfp">http://www.hp.com/support/clj4730mfp</a>).</li> </ol>              |

| Ohjauspaneelin viesti   | Kuvaus  | Suosittelut toimenpiteet  |
|---|---|---|
| <b>22 RINNAKKAIS-I/O-<br/>PUSKURIN YLIVUOTO</b><br><b>Ohjeet: valitse ?</b><br>vuorottelee seuraavan viestin kanssa<br><b>22 RINNAKKAIS-I/O-<br/>PUSKURIN YLIVUOTO</b><br><b>Jatka koskettamalla OK-painiketta.</b> | Rinnakkaispuskuriin on syntynyt ylivuoto.                       | <ol style="list-style-type: none"> <li>Jatka tulostamista valitsemalla <b>OK</b>.</li> </ol> <div style="border: 1px solid green; padding: 5px; margin-top: 10px;">  <b>Huomautus</b> Osa tiedoista menetetään.         </div> <ol style="list-style-type: none"> <li>Jos sanoma ei poistu, irrota rinnakkaiskaapeli molemmista liitännöistään ja asenna se takaisin.</li> <li>Jos viesti ei edelleenkään poistu näytöstä, ota yhteys HP:n tuotetukeen (<a href="http://www.hp.com/support/clj4730mfp">http://www.hp.com/support/clj4730mfp</a>).</li> </ol> |
| <b>22 SIS. I/O-PUSKURIN<br/>YLIVUOTO</b><br><b>Jatka koskettamalla OK-painiketta.</b>   | Upotetussa JetDirect-tulostinpalvelimessa on syntynyt ylivuoto. | <ol style="list-style-type: none"> <li>Jatka valitsemalla <b>OK</b>. Kun tämä virhe ilmenee, tietoja saatetaan menettää. Lähetä tarvittaessa työ uudelleen MFP-laitteeseen.</li> <li>Jos viesti ei poistu näytöstä, ota yhteys HP:n tuotetukeen (<a href="http://www.hp.com/support/clj4730mfp">http://www.hp.com/support/clj4730mfp</a>).</li> </ol>   |
| <b>22 USB I/O-<br/>PUSKURIN YLIVUOTO</b><br><b>Jatka koskettamalla OK-painiketta.</b>   | USB-puskuriin on syntynyt ylivuoto.                             | <ol style="list-style-type: none"> <li>Jatka tulostamista valitsemalla <b>OK</b>.</li> </ol> <div style="border: 1px solid green; padding: 5px; margin-top: 10px;">  <b>Huomautus</b> Osa tiedoista menetetään.         </div> <ol style="list-style-type: none"> <li>Jos viesti ei poistu näytöstä, ota yhteys HP:n tuotetukeen (<a href="http://www.hp.com/support/clj4730mfp">http://www.hp.com/support/clj4730mfp</a>).</li> </ol>   |
| <b>30.1.YY SKANNAUSVIRHE</b>  | Skannerissa on virhe.   | Katkaise MFP:stä virta ja kytke sitten virta uudelleen.<br><br>Jos tämä viesti tulee jatkuvasti esiin, ota yhteyttä HP:n valtuuttamaan huolto- tai tukipisteeseen. Lisätietoja saat HP:n tukioppaasta ja osoitteesta <a href="http://www.hp.com/support/clj4730mfp">http://www.hp.com/support/clj4730mfp</a> .  |
| <b>40 EIO X HEIKKO<br/>YHTEYS</b><br><b>Jatka koskettamalla OK-painiketta.</b>  | Yhteys X-laajennuspaikan EIO-kortin kanssa on katkennut.        | <ol style="list-style-type: none"> <li>Jatka tulostamista valitsemalla <b>OK</b>.</li> </ol> <div style="border: 1px solid green; padding: 5px; margin-top: 10px;">  <b>Huomautus</b> Osa tiedoista menetetään.         </div> <ol style="list-style-type: none"> <li>Jos viesti ei poistu näytöstä, ota yhteys HP:n tuotetukeen (<a href="http://www.hp.com/support/clj4730mfp">http://www.hp.com/support/clj4730mfp</a>).</li> </ol>   |
| <b>40 HEIKKO SISÄINEN<br/>I/O-YHTEYS</b><br><b>Jatka koskettamalla OK-painiketta.</b>   | Yhteys upotettuun JetDirect-tulostinpalvelimeen on katkennut.   | Katkaise MFP-laitteesta virta ja kytke sitten virta uudelleen. Katso lisätiedot valitsemalla <b>?</b> .<br><br>Jos viesti ei poistu näytöstä, ota yhteys HP:n tuotetukeen ( <a href="http://www.hp.com/support/clj4730mfp">http://www.hp.com/support/clj4730mfp</a> ).  |



| Ohjauspaneelin viesti   | Kuvaus  | Suosittelut toimenpiteet  |
|---|---|---|
| <b>41,3 ODOTTAMATON KOKO LOKEROSSA X</b><br><b>Ohjeet: valitse ?</b><br>vuorottelee seuraavan viestin kanssa<br><b>LATAA LOKERO XX</b><br><b>[TYYPPI] [KOKO]</b><br><b>Vaihda lokeroa valitsemalla OK</b>   | Lokeroon lisätty paperi on syöttösuunnassa pidempää tai lyhyempää kuin lokeroon määritetty koko.  | <ol style="list-style-type: none"> <li>1. Valittu koko on väärä. Peruuta työ tai katso lisäohjeet valitsemalla ?.</li> <li>TAI</li> <li>2. Valitse toinen lokero valitsemalla OK.</li> <li>3. Selaa ohjeita vierityspalkin avulla.</li> </ol>                                       |
| <b>41.5 ODOTTAMATON KOKO LOKEROSSA [X]</b><br><b>Ohjeet: valitse ?</b><br>vuorottelee seuraavan viestin kanssa<br><b>LATAA LOKERO XX</b><br><b>[TYYPPI] [KOKO]</b><br><b>Vaihda lokeroa valitsemalla OK</b> | MFP on havainnut, että paperiradalla oleva paperi ei vastaa lokeroon määritettyä paperia.   | <ol style="list-style-type: none"> <li>1. Valittu tyyppi on väärä. Peruuta työ tai katso lisäohjeita valitsemalla ?.</li> <li>TAI</li> <li>2. Valitse toinen lokero valitsemalla OK.</li> <li>3. Selaa ohjeita vierityspalkin avulla.</li> </ol>                                    |
| <b>49.XXXX</b><br><b>TULOSTIN VIRHE</b><br><b>Katkaise virta ja käynnistä uud.</b>  | Vakava laitteisto-ohjelmiston virhe.  | <ol style="list-style-type: none"> <li>1. Katkaise MFP-laitteesta virta ja kytke sitten virta uudelleen.</li> <li>2. Jos viesti ei poistu näytöstä, ota yhteys HP:n tuotetukeen (<a href="http://www.hp.com/support/cj4730mfp">http://www.hp.com/support/cj4730mfp</a>).</li> </ol> |
| <b>50.X KIINN.YKSIKÖN VIRHE</b><br>Jatka katkaisemalla virta ja käynnistämällä uudelleen.   | Virhe kiinnittimessä.   | Katkaise MFP-laitteesta virta ja kytke sitten virta uudelleen.  |
| <b>50.X KIINNITTIMEN VIRHE</b><br><b>Ohjeet: valitse ?</b>  | Virhe saattaa liittyä virransyöttöhäiriöön, väärään syöttöjännitteeseen tai kiinnitinongelmaan.<br><br>Kiinnittimeen liittyvät virheet:<br><br>50.1: Päätermistorin kiinnittimen liian alhainen lämpötila.<br><br>50.2: Kiinnittimen lämpenemisvirhe.<br><br>50.1: Päätermistorin kiinnittimen liian alhainen lämpötila.<br><br>50.6: Virhe avoimessa kiinnittimessä.<br><br>50.7: Kiinnittimen paineen vapautusmekanismi ei toimi. | <ol style="list-style-type: none"> <li>1. Katkaise MFP-laitteesta virta ja kytke sitten virta uudelleen.</li> <li>2. Jos viesti ei poistu näytöstä, ota yhteys HP:n tuotetukeen (<a href="http://www.hp.com/support/cj4730mfp">http://www.hp.com/support/cj4730mfp</a>).</li> </ol> |

| Ohjauspaneelin viesti  | Kuvaus  | Suosittelut toimenpiteet   |
|--|---|--|
|  | 50.8: Alatermostorin kiinnittimen painelämpötila on liian alhainen.   |  |
|  | 50.9: Alatermostorin kiinnittimen painelämpötila on liian korkea.   |  |
| <b>51.2Y</b><br><b>TULOSTINVIRHE</b><br><b>Ohjeet: valitse ?</b><br>vuorottelee seuraavan viestin kanssa<br><b>51.2Y</b><br><b>TULOSTINVIRHE</b><br>Katkaise virta<br><b>ja käynnistä uud.</b> | Lasersäde on havainnut virheen, tai on tapahtunut laservirhe.<br>Y-arvot:<br><b>Y - Kuvaus</b><br>0 - musta<br>1 - syaani<br>2 - magenta<br>3 - keltainen | <ol style="list-style-type: none"> <li>Katkaise MFP-laitteesta virta ja kytke sitten virta uudelleen.</li> <li>Jos ongelma ei ratkea, ota yhteys HP:n tuotetukeen (<a href="http://www.hp.com/support/clj4730mfp">http://www.hp.com/support/clj4730mfp</a>).</li> </ol>  |
| <b>51.XY TULOSTINVIRHE</b><br>vuorottelee seuraavan viestin kanssa<br><b>Katkaise virta</b><br><b>ja käynnistä uud.</b>  | Virhe kiinnittimessä.   | Jatka tulostamista katkaisemalla MFP-laitteesta virta ja käynnistämällä se uudelleen.  |
| <b>52.XY TULOSTINVIRHE</b><br>vuorottelee seuraavan viestin kanssa<br><b>Katkaise virta</b><br><b>ja käynnistä uud.</b>  | MFP-virhe.  | Katkaise MFP-laitteesta virta ja kytke sitten virta uudelleen. Katso lisätiedot valitsemalla <b>?</b> .<br>Jos viesti ei poistu näytöstä, ota yhteys HP:n tuotetukeen ( <a href="http://www.hp.com/support/clj4730mfp">http://www.hp.com/support/clj4730mfp</a> ).   |
| <b>53.XY.ZZ TARKISTA</b><br><b>RAM DIMM-PAIKKA X</b>   | Muistivirhe.  | Jatka valitsemalla pyydettyä <b>OK</b> . MFP-laitteen tulisi siirtyä <b>VALMIS</b> -tilaan, mutta koko asennettua muistikapasiteettia ei hyödynnetä.<br>Muussa tapauksessa: <ol style="list-style-type: none"> <li>Katkaise MFP-laitteesta virta.</li> <li>Varmista, että kaikki DDR SDRAM -muistimoduulit ovat asianmukaista tyyppiä ja oikein paikoillaan.</li> <li>Kytke MFP-laitteeseen virta.</li> <li>Jos ongelma ei ratkea, ota yhteys HP:n tuotetukeen (<a href="http://www.hp.com/support/clj4730mfp">http://www.hp.com/support/clj4730mfp</a>).</li> </ol> |
| <b>54.01 TULOSTIN</b><br><b>VIRHE</b><br><b>Katkaise virta</b><br><b>ja käynnistä uud.</b>   | Tulostamista ei voi jatkaa. Ympäristön kosteusanturi ei toimi normaalisti.  | <ol style="list-style-type: none"> <li>Katkaise MFP-laitteesta virta ja kytke sitten virta uudelleen.</li> <li>Jos ongelma ei ratkea, ota yhteys HP:n tuotetukeen (<a href="http://www.hp.com/support/clj4730mfp">http://www.hp.com/support/clj4730mfp</a>).</li> </ol>  |




| Ohjauspaneelin viesti  | Kuvaus   | Suosittelut toimenpiteet  |
|--|--|---|
| <b>54.XX</b><br><b>TULOSTINVIRHE</b><br><b>Katkaise virta ja käynnistä uud.</b>  | Tunnistimen toimintavirhe.<br>XX-arvot:<br>01 - kosteuden tunnistin<br>05 - tulostusmateriaalin tunnistin<br>07 - keltaisen rummun (aloitus)sijainnin tunnistin<br>08 - magentan rummun (aloitus)sijainnin tunnistin<br>09 - syaanin rummun (aloitus)sijainnin tunnistin<br>0A - mustan rummun (aloitus)sijainnin tunnistin<br>0B - tummuustunnistin poikkeaa sallitusta<br>0C - rasterikalibrointi<br>0D - hajarasterikalibrointi<br>0E - CPR poikkeaa sallitusta | <ol style="list-style-type: none"> <li>1. Katkaise MFP-laitteesta virta ja kytke sitten virta uudelleen.</li> <li>2. Jos ongelma ei ratkea, ota yhteys HP:n tuotetukeen (<a href="http://www.hp.com/support/cj4730mfp">http://www.hp.com/support/cj4730mfp</a>).</li> </ol> |
| <b>55.OX.YY DC</b><br><b>OHJAINVIRHE</b><br><b>Ohjeet: valitse ?</b><br>vuorottelee seuraavan viestin kanssa<br><b>55.OX.YY</b><br><b>TULOSTINVIRHE</b><br><b>Katkaise virta ja käynnistä uud.</b> | Tulostimen komentovirhe.   | <ol style="list-style-type: none"> <li>1. Katkaise MFP-laitteesta virta ja kytke sitten virta uudelleen.</li> <li>2. Jos ongelma ei ratkea, ota yhteys HP:n tuotetukeen (<a href="http://www.hp.com/support/cj4730mfp">http://www.hp.com/support/cj4730mfp</a>).</li> </ol> |
| <b>56.XX</b><br><b>TULOSTINVIRHE</b><br><b>Katkaise virta ja käynnistä uud.</b>  | MFP-virhe.   | <ol style="list-style-type: none"> <li>1. Katkaise MFP-laitteesta virta ja kytke sitten virta uudelleen.</li> <li>2. Jos ongelma ei ratkea, ota yhteys HP:n tuotetukeen (<a href="http://www.hp.com/support/cj4730mfp">http://www.hp.com/support/cj4730mfp</a>).</li> </ol> |
| <b>57.OX</b><br><b>TULOSTINVIRHE</b><br><b>Katkaise virta ja käynnistä uud.</b>  | MFP-tuuletinvirhe.   | <ol style="list-style-type: none"> <li>1. Katkaise MFP-laitteesta virta ja kytke sitten virta uudelleen.</li> <li>2. Jos ongelma ei ratkea, ota yhteys HP:n tuotetukeen (<a href="http://www.hp.com/support/cj4730mfp">http://www.hp.com/support/cj4730mfp</a>).</li> </ol> |
| <b>58.OX</b><br><b>TULOSTINVIRHE</b><br><b>Ohjeet: valitse ?</b>   | Muistipaikkavirhe.   | <ol style="list-style-type: none"> <li>1. Katkaise MFP-laitteesta virta ja kytke sitten virta uudelleen.</li> <li>2. Jos ongelma ei ratkea, ota yhteys HP:n tuotetukeen (<a href="http://www.hp.com/support/cj4730mfp">http://www.hp.com/support/cj4730mfp</a>).</li> </ol> |

| Ohjauspaneelin viesti  | Kuvaus  | Suosittelut toimenpiteet  |
|--|---|---|
| <p>vuorottelee seuraavan viestin kanssa</p> <p><b>58.0X</b></p> <p><b>TULOSTINVIRHE</b></p> <p><b>Katkaise virta</b></p> <p><b>ja käynnistä uud.</b></p>   |   |   |
| <p><b>59.XY</b></p> <p><b>TULOSTINVIRHE</b></p> <p><b>Ohjeet: valitse ?</b></p> <p>vuorottelee seuraavan viestin kanssa</p> <p><b>59.XY</b></p> <p><b>TULOSTINVIRHE</b></p> <p><b>Katkaise virta</b></p> <p><b>ja käynnistä uud.</b></p> | <p>MFP-moottorivirhe.</p>   | <ol style="list-style-type: none"> <li>1. Katkaise MFP-laitteesta virta ja kytke sitten virta uudelleen.</li> <li>2. Jos ongelma ei ratkea, ota yhteys HP:n tuotetukeen (<a href="http://www.hp.com/support/clj4730mfp">http://www.hp.com/support/clj4730mfp</a>).</li> </ol> <p>Huomaa: viesti voi näkyä myös silloin, jos siirtoyksikkö puuttuu tai se on asennettu väärin. Tarkista, että siirtoyksikkö on asennettu oikein.</p>   |
| <p><b>60.XX</b></p> <p><b>TULOSTINVIRHE</b></p> <p>vuorottelee seuraavan viestin kanssa</p> <p><b>Katkaise virta</b></p> <p><b>ja käynnistä uud.</b></p>   | <p>Lokeron nostovirhe, jossa X on lokeron numero.</p>   | <ol style="list-style-type: none"> <li>1. Selaa ohjeita vierityspalkin avulla.</li> <li>2. Katkaise MFP-laitteesta virta ja kytke sitten virta uudelleen.</li> <li>3. Jos virhe ei poistu, kirjoita viesti muistiin ja ota yhteys HP:n tuotetukeen (<a href="http://www.hp.com/support/clj4730mfp">http://www.hp.com/support/clj4730mfp</a>).</li> </ol>  |
| <p><b>62 NO SYSTEM</b></p> <p><b>Katkaise virta</b></p> <p><b>ja käynnistä uud.</b></p>  | <p>Järjestelmää ei löydetty.</p>  | <ol style="list-style-type: none"> <li>1. Katkaise MFP-laitteesta virta ja kytke sitten virta uudelleen.</li> <li>2. Jos ongelma ei ratkea, ota yhteys HP:n tuotetukeen (<a href="http://www.hp.com/support/clj4730mfp">http://www.hp.com/support/clj4730mfp</a>).</li> </ol>   |
| <p><b>64 TULOSTINVIRHE</b></p> <p><b>Katkaise virta</b></p> <p><b>ja käynnistä uud.</b></p>  | <p>Skannauspuskurivirhe.</p>  | <ol style="list-style-type: none"> <li>1. Katkaise MFP-laitteesta virta ja käynnistä MFP-laite tämän jälkeen uudelleen.</li> <li>2. MFP:n ja lisälaitteen välissä ei saa olla aukkoja. Jos lisälaitteessa on johtoja, irrota ne ja liitä ne sitten uudelleen. Varmista, että kaikki ruuvit on kiristetty.</li> <li>3. Jos tämä viesti tulee jatkuvasti esiin, ota yhteyttä HP:n valtuuttamaan huolto- tai tukipisteeseen. Lisätietoja saat HP:n tukioppaasta ja osoitteesta <a href="http://www.hp.com/support/clj4730mfp">http://www.hp.com/support/clj4730mfp</a>.</li> </ol> |
| <p><b>65.12.XX</b></p> <p><b>TULOSTUSLAIT. TILA</b></p>  | <p>Ulkoisessa tulostuslaitteessa on tilanne, joka edellyttää toimenpiteitä, ennen kuin tulostus voi jatkua.</p> | <p>Katkaise MFP-laitteesta virta ja kytke sitten virta uudelleen. Asenna tulostuslaite tarvittaessa uudelleen. Varmista, että tulostuslaite on liitetty ja kaapeli on kiinni.</p>   |

| Ohjauspaneelin viesti  | Kuvaus  | Suosittelut toimenpiteet   |
|--|---|--|
| <b>66.XX.X LAITE-<br/>VIRHE</b>  | Ulkoisessa paperinkäsittelylaitteessa on tapahtunut virhe.  | <ol style="list-style-type: none"> <li>1. Katkaise virta.</li> <li>2. MFP:n ja lisälaitteen välissä ei saa olla aukkoja. Jos lisälaitteessa on johtoja, irrota ne ja liitä ne sitten uudelleen. Varmista, että kaikki ruuvit on kiristetty.</li> <li>3. Kytke MFP-laitteeseen virta.</li> <li>4. Jos tämä viesti tulee jatkuvasti esiin, ota yhteyttä HP:n valtuuttamaan huolto- tai tukipisteeseen. Lisätietoja saat HP:n tukioppaasta ja osoitteesta <a href="http://www.hp.com/support/clj4730mfp">http://www.hp.com/support/clj4730mfp</a>.</li> </ol> |
| <b>66.XY.ZZ TULOSTUS<br/>KESKEYTETTY</b>   | MFP-laitteen ja laitteen välinen tiedonsiirto katkesi. Laitte on ehkä irrotettu.  | <ol style="list-style-type: none"> <li>1. Katkaise MFP-laitteesta virta. Aseta nitoja/lajittelulaitte uudelleen MFP-laitteeseen. Kytke MFP-laitteeseen virta.</li> <li>2. MFP:n ja lisälaitteen välissä ei saa olla aukkoja. Jos lisälaitteessa on johtoja, irrota ne ja liitä ne sitten uudelleen. Varmista, että kaikki ruuvit on kiristetty.</li> <li>3. Jos virhe ei poistu, kirjoita viesti muistiin ja ota yhteys HP:n tuotetukeen (<a href="http://www.hp.com/support/clj4730mfp">http://www.hp.com/support/clj4730mfp</a>).</li> </ol>             |
| <b>68.X MUISTIVIRHE<br/>ASETUKSIA MUUTETTU</b><br><b>Ohjeet: valitse ?</b><br>vuorottelee seuraavan viestin kanssa | Yksi tai useampi MFP-laitteen pysyvään muistiin tallennettu asetus on väärä, ja tehdasasetukset on palautettu. Viestin tulisi poistua, kun valitset OK. Tulostaminen voi jatkua, mutta tulostimen toiminnassa voi ilmetä häiriöitä.                           | <ol style="list-style-type: none"> <li>1. Jatka valitsemalla OK.</li> <li>2. Jos viesti ei poistu näytöstä, katkaise MFP-laitteesta virta ja käynnistä se sitten uudelleen.</li> <li>3. Jos ongelma ei ratkea, ota yhteys HP:n tuotetukeen (<a href="http://www.hp.com/support/clj4730mfp">http://www.hp.com/support/clj4730mfp</a>).</li> </ol>   |
| <b>68.X MUISTIVIRHE<br/>ASETUKSIA MUUTETTU</b><br><b>Jatka koskettamalla OK-painiketta.</b>                        |   |  |
| <b>68.X PYSYVÄ MUISTI<br/>TÄYNNÄ</b><br><b>Ohjeet: valitse ?</b><br>vuorottelee seuraavan viestin kanssa           | Pysyvä muisti on täynnä. Viestin tulisi poistua, kun valitset OK. Tulostaminen voi jatkua, mutta tulostimen toiminnassa voi ilmetä häiriöitä.<br><br><b>X Kuvaus</b><br>0 on tulostimen NVRAM-muisti<br><br>1 on siirrettävä levy (flash-levy tai kiintolevy) | <ol style="list-style-type: none"> <li>1. Jatka valitsemalla OK.</li> <li>2. Jos virhetyyppi on <b>68.0</b>, katkaise MFP-laitteesta virta ja käynnistä se sitten uudelleen.</li> <li>3. Jos <b>68.0</b>-virhe toistuu, ota yhteys HP:n tuotetukeen.</li> <li>4. Jos virhetyyppi on <b>68.1</b>, poista tiedostot kiintolevyltä HP Web Jetadmin -ohjelmiston avulla.</li> <li>5. Jos <b>68.1</b>-virheet toistuvat, ota yhteys HP:n tuotetukeen.</li> </ol>  |
| <b>68.X PYSYVÄ MUISTI<br/>TÄYNNÄ</b><br><b>Jatka koskettamalla OK-painiketta.</b>                                  |   |  |

| Ohjauspaneelin viesti   | Kuvaus  | Suosittelut toimenpiteet  |
|---|---|---|
| <b>68.X PYSYVÄN MUISTIN</b><br><b>KIRJOITUSVIRHE</b><br>Jatka koskettamalla OK-painiketta.  | Pysyvä muisti on täynnä. Viestin tulisi poistua, kun valitset OK. Tulostaminen voi jatkua, mutta tulostimen toiminnassa voi ilmetä häiriöitä.<br><b>X Kuvaus</b><br>0 on tulostimen NVRAM-muisti<br>1 on siirrettävä levy (flash-levy tai kiintolevy) | <ol style="list-style-type: none"> <li>Jatka valitsemalla OK.</li> <li>Jos viesti ei poistu näytöstä, katkaise MFP-laitteesta virta ja käynnistä se sitten uudelleen.</li> <li>Jos ongelma ei ratkea, ota yhteys HP:n tuotetukeen (<a href="http://www.hp.com/support/clj4730mfp">http://www.hp.com/support/clj4730mfp</a>).</li> </ol> |
| <b>69.X TULOSTINVIRHE</b><br>Ohjeet: valitse ?<br>vuorottelee seuraavan viestin kanssa<br><b>69.X TULOSTINVIRHE</b><br>Katkaise virta ja käynnistä uud. | MFP-virhe.  | Katkaise MFP-laitteesta virta ja kytke sitten virta uudelleen. Katso lisätiedot valitsemalla ?.   |
| <b>79.XXXX</b><br><b>TULOSTINVIRHE</b><br>Katkaise virta ja käynnistä uud.  | Vakava laitteistovirhe.   | <ol style="list-style-type: none"> <li>Katkaise MFP-laitteesta virta ja kytke sitten virta uudelleen.</li> <li>Jos ongelma ei ratkea, ota yhteys HP:n tuotetukeen (<a href="http://www.hp.com/support/clj4730mfp">http://www.hp.com/support/clj4730mfp</a>).</li> </ol>   |
| <b>8X.YYYY</b><br><b>EIO X VIRHE</b>  | Vakava virhe I/O-lisälaitekortin X-laajennuspaikassa.<br><b>X Kuvaus</b><br>1: virhe laajennuspaikassa 1<br>2: virhe laajennuspaikassa 2  | <ol style="list-style-type: none"> <li>Katkaise MFP-laitteesta virta ja kytke sitten virta uudelleen.</li> <li>Jos ongelma ei ratkea, ota yhteys HP:n tuotetukeen (<a href="http://www.hp.com/support/clj4730mfp">http://www.hp.com/support/clj4730mfp</a>).</li> </ol>   |
| <b>8X.YYYY SISÄINEN</b><br><b>JETDIRECT-VIRHE</b>   | Tämä viesti johtuu upotetun JetDirect-tulostinpalvelimen virheestä.   | Katkaise MFP-laitteesta virta ja kytke sitten virta uudelleen. Katso lisätiedot valitsemalla ?.<br><br>Jos viesti ei poistu näytöstä, ota yhteys HP:n tuotetukeen ( <a href="http://www.hp.com/support/clj4730mfp">http://www.hp.com/support/clj4730mfp</a> ).  |
| <b>ABCDEFGHIJ</b><br><b>0110000000</b><br>vuorottelee seuraavan viestin kanssa<br>Poistu valitsemalla Stop (Pysäytä)                                    | Tämä viesti näkyy näytössä, kun paperiradan anturitestiä tai paperirata-testiä suoritetaan. Kirjain ilmaisee tarkistettavan anturin.  | Ei edellytä toimenpiteitä.  |
| <b>ADF:n kansi on auki</b>  | Automaattisen asiakirjansyöttölaitteen kansi on auki.   | Sulje automaattisen asiakirjansyöttölaitteen kansi. Toimi näytössä näkyvän valintaikkunan ohjeiden mukaan.  |
| <b>ADF:n tulostelokeron on täynnä</b>   | Automaattisen asiakirjansyöttölaitteen tulostelokeron mahtuu noin 50 paperiarkkia. MFP pysähtyy, kun lokero on täynnä.  | Poista paperi automaattisen asiakirjansyöttölaitteen tulostelokerosta.  |

| Ohjauspaneelin viesti   | Kuvaus   | Suosittelut toimenpiteet   |
|---|--|--|
| <b>ADF-paperitukos</b>  | Paperi on tukkeutunut automaattiseen asiakirjansyöttölaitteeseen.  | Toimi näytössä näkyvän valintaikkunan ohjeiden mukaan. Katso lisätiedot kohdasta <a href="#">Tukosten poistaminen</a> .  |
| <b>ADF-poimintavirhe</b>  | Automaattisessa asiakirjansyöttölaitteessa tapahtui virhe poimittaessa paperia.  | Varmista, että alkuperäisessä asiakirjassa on enintään 30 sivua. Toimi näytössä näkyvän valintaikkunan ohjeiden mukaan.  |
| <b>ADF-vinousvirhe</b>  | Paperi on vinossa automaattisessa asiakirjansyöttölaitteessa.  | Varmista, että paperinohjaimet ovat alkuperäisen asiakirjan reunoja vasten ja että kaikki alkuperäisen asiakirjan sivut ovat samankokoiset. Poista jäljellä olevat paperit automaattisesta asiakirjansyöttölaitteesta ja sulje laitteen kansi. Toimi näytössä näkyvän valintaikkunan ohjeiden mukaan.  |
| <b>Alkuperäiset HP- tarvikkeet asennettu</b>  | Tulostimeen on asennettu uusi HP-väriainekasetti. MFP palaa <b>VALMIS</b> -tilaan noin 10 sekunnin kuluttua.   | Ei edellytä toimenpiteitä.   |
| <b>Alustaa...</b>   | Tämä viesti näkyy MFP-laitteen käynnistyksen yhteydessä, kun yksittäisten tehtävien alustaminen aloitetaan.  | Ei edellytä toimenpiteitä.   |
| <b>Alustaa pysyvää muistia</b>  | Tämä viesti näkyy, kun MFP-laite käynnistetään. Viesti ilmoittaa, että pysyvää muistitilaa alustetaan.   | Ei edellytä toimenpiteitä.   |
| <b>Asenna väriainekasetti.</b><br><br>vuorottelee seuraavan viestin kanssa  | Tulostuskasettia ei ole asennettu MFP-laitteeseen tai se on asennettu väärin.  | <ol style="list-style-type: none"> <li>1. Avaa ylä- ja sivukansi ja avaa sitten kuvansiirtoyksikkö.</li> </ol> <div style="text-align: center;">  <p><b>VARO</b> Siirtoyksikkö vahingoittuu helposti.</p> </div> <ol style="list-style-type: none"> <li>2. Asenna tulostuskasetti ja varmista, että se on asianmukaisesti paikoillaan.</li> <li>3. Sulje ensin kuvansiirtoyksikkö ja sitten ylä- ja sivukansi.</li> <li>4. Jos virheilmoitus ei poistu, ota yhteys HP:n tuotetukeen osoitteessa <a href="http://www.hp.com/support/clj4730mfp">http://www.hp.com/support/clj4730mfp</a>.</li> </ol> |
| <b>AVAA OHJE PAINAMALLA?</b><br><br>Tarvikemittari näyttää tulostuskasettien jäljellä olevan väriaineen määrän.   |  | <ol style="list-style-type: none"> <li>1. Varmista, että kiinnitin on asennettu MFP-laitteeseen oikein.</li> <li>2. Selaa ohjeita vierityspalkin avulla.</li> </ol>  |
| <b>ASENNA KIINNITIN</b>   | Kiinnitintä ei ole asennettu tai se on asennettu väärin.   | <ol style="list-style-type: none"> <li>1. Avaa <b>TARVIKKEIDEN TILA</b> -valikko valitsemalla <b>Valikko</b>.</li> <li>2. Kosketa <b>TIETOJA</b>.</li> <li>3. Korosta vierityspalkin avulla tarvike, jossa on ongelma.</li> <li>4. Katso kyseisen tarvikkeen ohje valitsemalla .</li> <li>5. Selaa ohjeita vierityspalkin avulla.</li> </ol>  |
| <b>Asenna tarvikkeet</b><br><br><b>Katso tilatiedot koskettamalla OK-painiketta.</b><br><br>Tarvikemittari näyttää tulostuskasettien jäljellä olevan väriaineen määrän. | Ainakin yksi tarvike on asennettu MFP-laitteeseen väärin, ja toinen tarvike puuttuu, on tyhjä tai vähissä tai se on asennettu väärin. Aseta tarvike paikalleen kunnolla. | <ol style="list-style-type: none"> <li>1. Avaa <b>TARVIKKEIDEN TILA</b> -valikko valitsemalla <b>Valikko</b>.</li> <li>2. Kosketa <b>TIETOJA</b>.</li> <li>3. Korosta vierityspalkin avulla tarvike, jossa on ongelma.</li> <li>4. Katso kyseisen tarvikkeen ohje valitsemalla .</li> <li>5. Selaa ohjeita vierityspalkin avulla.</li> </ol>  |

| Ohjauspaneelin viesti  | Kuvaus  | Suosittelut toimenpiteet   |
|--|---|--|
| <b>ASENNA TULOSTUSLAITE UUELLEEN</b>   | Kääntöyksikkö on poistettu tai irti.  | Varmista, että tulostuslokero, nitoja/lajittelulaite tai 3-lokeroinen postilaatikko on asennettu MFP-laitteeseen oikein.   |
| <b>ASETA PAPERIT<br/>LOKEROON KÄSIN</b><br>vuorottelee seuraavan viestin kanssa<br><b>Tulosta tois.puol.</b><br><b>valitsemalla OK</b>           | Manuaalisen kaksipuolisen tulostustyön parilliset sivut on tulostettu ja MFP odottaa tulostepinon lisäämistä uudelleen, jotta parittomat puolet voidaan tulostaa. | Toimi tietokoneen <b>Tulosta molemmat puolet</b> -ohjevalintaikkunan mukaan.<br><br>TAI<br><br>MFP-laitteen ohjeen saat näkyviin valitsemalla  .  |
| <b>ASETA TAI SULJE<br/>LOKERO XX</b><br><b>Ohjeet: valitse </b> | Lokero X on asennettava tai suljettava, ennen kuin nykyinen työ voidaan tulostaa.   | Sulje ilmoitettu lokero.   |
| <b>ASETA TULOSTELOKERO TAKAISIN<br/>PAIKALLEEN</b>   | Vakiotulostuslokero irrotettiin, kun MFP käynnistettiin, tai nitoja/lajittelulaitteen kaapelia tai 3-lokeroinen postilaatikko ei ole liitetty MFP-laitteeseen.    | Katkaise MFP-laitteesta virta. Jos käytössä on 3-lokeroinen postilaatikko tai nitoja/lajittelulaite, varmista, että kaapeli on liitetty MFP-laitteeseen. Yhdistä tulostuslokero ja käynnistä MFP-laite tämän jälkeen uudelleen. Katso tulostuslaitteen LED-merkkivaloa. Jos se vilkkuu tai palaa oranssina, katso <a href="#">3-lokeroinen postilaatikon ja nitoja/lajittelulaitteen merkkivalot</a> . |
| <b>ASETUS TALLENNETTU</b>  | Valikkovalinta on tallennettu.  | Ei edellytä toimenpiteitä.   |
| <b>Digitaalinen lähetysohjelma on päivitettävä tukemaan tätä MFP-laitteohjelmiston versiota. Ota yhteys järjestelmänvalvojaan.</b>               | MFP-laitteen nykyinen kiinteä ohjelmisto ei tue Digital Sending Service -palvelua.  | Tarkista kiinteän ohjelmiston versio. Ota yhteys verkkovalvojaan.  |
| <b>Digitaalisen lähetyksen palvelinvirhe</b>   | MFP-laitteen ja palvelimen välisessä tiedonsiirrossa on ongelmia.   | Tarkista verkkoyhteys. Ota yhteys verkkovalvojaan.   |
| <b>Digitaalisen lähetyksen yhteysvirhe</b>   | Virhe digitaalisen lähetyksen aikana.   | Ota yhteys verkkovalvojaan.  |
| <b>Digital Sending Service &lt;IP-osoitteessa&gt; ei ole tämän MFP-laitteen käytettävissä. Ota yhteys järjestelmänvalvojaan.</b>                 | MFP-laite ei voi muodostaa yhteyttä määritettyyn IP-osoitteeseen.   | Tarkista IP-osoite. Ota yhteys verkkovalvojaan.  |
| <b>EIO LEVY X<br/>EI TOIMI</b><br><b>Ohjeet: valitse </b>     | X-laajennuspaikassa oleva EIO-levy ei toimi oikein.   | <ol style="list-style-type: none"><li>1. Katkaise MFP-laitteesta virta.</li><li>2. Poista EIO-levy kyseisestä laajennuspaikasta ja vaihda tilalle uusi EIO-levyasema.</li></ol>  |
| <b>EIO X -levy<br/>pyörii</b>  | X-laajennuspaikassa oleva EIO-levyasema kiihdyttää fyysisistä levyä.  | Ei edellytä toimenpiteitä.   |
| <b>EIO X -levyä<br/>alustetaan</b>   | X-laajennuspaikassa olevaa EIO-levyasemaa alustetaan.   | Ei edellytä toimenpiteitä.   |
| <b>Ei peruutettavia töitä</b>  | Peruutettavia tallennettuja töitä ei ole.   | Ei edellytä toimenpiteitä.   |
| <b>EI TÖITÄ MUISTISSA</b>  | Töitä ei ole tallennettu EIO-levylle. Viesti näkyy käyttäjän avatessa <b>HAE TYÖ</b> -valikon tilanteessa, jossa noudettavia töitä ei ole.                        | Ei edellytä toimenpiteitä.   |




| Ohjauspaneelin viesti   | Kuvaus   | Suosittelut toimenpiteet   |
|---|--|--|
| <p><b>Ei voi tallentaa työtä</b></p> <p><b>TYÖN NIMI</b></p> <p>vuorottelee seuraavan viestin kanssa</p> <p><b>Käsitellään...</b></p>                                     | <p>Työtä ei voida tallentaa muistiin, levyyn tai asetuksiin liittyvän ongelman vuoksi.</p>   | <p>Asenna MFP-laitteeseen lisää muistia tai kiintolevy. Jos kiintolevyasema on asennettuna, poista aiemmin tallennetut tulostustyöt.</p>   |
| <p><b>Etupuolen optisen järjestelmän virhe</b></p>  | <p>Skannerissa on virhe.</p>   | <p>Jos haluat lähettää faksin tai lähettää asiakirjan sähköpostiin, poista viesti väliaikaisesti valitsemalla <b>Ohita</b>. Jos tämä viesti tulee jatkuvasti esiin, ota yhteyttä HP:n valtuuttamaan huolto- tai tukipisteeseen. Lisätietoja saat HP:n tukioppaasta ja osoitteesta <a href="http://www.hp.com/support/clj4730mfp">http://www.hp.com/support/clj4730mfp</a>.</p> |
| <p><b>Faksin lähettäminen ei onnistu. Tarkista faksin asetukset.</b></p>  | <p>MFP ei voi lähettää faksia.</p>   | <p>Ota yhteys verkonvalvojaan.</p>   |
| <p><b>FLASH</b></p> <p><b>JÄRJESTELMÄ TÄYNNÄ</b></p> <p><b>Poistu koskettamalla OK-painiketta.</b></p> <p>vuorottelee seuraavan viestin kanssa</p> <p><b>VALMIS</b></p>   | <p>MFP vastaanotti PJL-tiedostojärjestelmän komennon, joka yritti tallentaa jotain tiedostojärjestelmään. Tämä ei onnistunut, koska tiedostojärjestelmä on täynnä.</p> | <ol style="list-style-type: none"> <li>Poista tiedostot Flash-muistista HP Web Jetadmin -ohjelmalla ja yritä sitten uudelleen.</li> <li>Poista viesti valitsemalla <b>OK</b>.</li> <li>Jos viesti ei poistu näytöstä, katkaise MFP-laitteesta virta ja käynnistä se sitten uudelleen.</li> </ol>   |
| <p><b>FLASH</b></p> <p><b>TULOSTUKSEN VIRHE</b></p> <p><b>Poistu koskettamalla OK-painiketta.</b></p> <p>vuorottelee seuraavan viestin kanssa</p> <p><b>VALMIS</b></p>    | <p>Määritetyssä asemassa on laitevika. Flash-DIMM-muistimoduulia tarvitsemattomien töiden tulostaminen voi jatkua.</p>   | <ol style="list-style-type: none"> <li>Poista viesti valitsemalla <b>OK</b>.</li> <li>Jos viesti pysyy näytössä, irrota EIO-levyasema ja asenna se sitten uudelleen.</li> <li>Käynnistä MFP-laite uudelleen.</li> <li>Jos viesti tästä huolimatta pysyy näytössä, asenna Flash-DIMM takaisin.</li> </ol>   |
| <p><b>FLASH ON</b></p> <p><b>KIRJOITUSSUOJATTU</b></p> <p><b>Poistu koskettamalla OK-painiketta.</b></p> <p>vuorottelee seuraavan viestin kanssa</p> <p><b>VALMIS</b></p> | <p>Tiedostojärjestelmälaite on suojattu eikä siihen voi kirjoittaa uusia tiedostoja.</p>   | <ol style="list-style-type: none"> <li>Poista Flash-muistin kirjoitussuojaus HP Web Jetadmin -ohjelman avulla.</li> <li>Poista viesti valitsemalla <b>OK</b>.</li> <li>Jos viesti ei poistu näytöstä, katkaise MFP-laitteesta virta ja käynnistä se sitten uudelleen.</li> </ol>   |
| <p><b>HP Digital Sending: Lähetysvirhe</b></p>  | <p>Työn digitaalinen lähettäminen epäonnistui.</p>   | <p>Lähetä työ uudelleen.</p>   |
| <p><b>Kalibroidaan...</b></p>   | <p>MFP-laitetta kalibroidaan.</p>  | <p>Ei edellytä toimenpiteitä.</p>  |
| <p><b>Keskeytetty</b></p> <p><b>Palaa Valmis-tilaan</b></p> <p><b>Valitse PYSÄYTÄ</b></p>   | <p>MFP on keskeytetty, eikä näytössä ole odottavia virheilmoituksia. Tulostimeen vastaanotetaan tietoja, kunnes muisti on täynnä.</p>                                  | <p>Paina <b>Stop</b>-näppäintä.</p>  |
| <p><b>KORTTIPAIKKA X</b></p> <p><b>EI TOIMI</b></p>   | <p>X-laajennuspaikassa oleva Flash-muistikortti ei toimi oikein.</p>   | <ol style="list-style-type: none"> <li>Katkaise MFP-laitteesta virta.</li> <li>Poista kortti ilmoitetusta paikasta ja vaihda uuteen.</li> </ol>  |

| Ohjauspaneelin viesti  | Kuvaus  | Suosittelut toimenpiteet  |
|--|---|---|
| <b>Kuvanlukuvirhe Skannaa uudelleen painamalla Käynnistä-painiketta</b>  | Skannaus epäonnistui, joten asiakirja on skannattava uudelleen.   | Aseta asiakirja tarvittaessa uudelleen paikoilleen, jotta voit skannata sen uudelleen, ja valitse <b>Aloitus</b> .  |
| <b>Käsitellään...</b>  | MFP käsittelee työtä, mutta sivuja ei vielä poimita. Kun paperi alkaa liikkua, tämän viestin tilalle tulee viesti, joka ilmoittaa, mitä lokeroa työn tulostamiseen käytetään.   | Ei edellytä toimenpiteitä.  |
| <b>Käsitellään...</b><br><b>JAKSOTT. TULOSTUS</b><br><b>Ohjeet: valitse ?</b>  | Tämä viesti saattaa tulla näyttöön käytön aikana, jos MFP ylikuumenee. Tässä tapauksessa MFP siirtyy tilaan, jossa se tulostaa minuutin ajan ja keskeyttää tulostuksen minuutiksi. Tämä jatkuu, kunnes toimintalämpötila vakiintuu. | Selaa ohjeita vierityspalkin avulla.  |
| <b>Käsitellään...</b><br><b>kopio &lt;X&gt; / &lt;Y&gt;</b>  | MFP käsittelee tai tulostaa tällä hetkellä lajiteltuja kopioita. Viesti ilmoittaa, että käsiteltävä kopio on X / Y (kopioiden kokonaismäärä).   | Ei edellytä toimenpiteitä.  |
| <b>Käsitellään...</b><br><b>lokerosta xx</b>   | MFP käsittelee aktiiviseksi määritetyn lokeron työtä.   | Ei edellytä toimenpiteitä.  |
| <b>Käsittelee kaksi-</b><br><b>puolista työtä</b><br><b>Ota paperi vasta,</b><br><b>kun työ on valmis</b>              | Paperi tulee tulostelokeroon väliaikaisesti kaksipuolista työtä tulostettaessa. Älä poista sivuja ennen kuin työ on valmis.   | Älä tartu paperiin, kun se tulee tulostelokeroon väliaikaisesti. Viesti poistuu, kun työ on valmis.   |
| <b>Käyttö kielletty</b><br><b>VALIKOT LUKITTU</b>  | Valikkoa on yritetty muokata, vaikka MFP-laitteen järjestelmänvalvoja on ottanut ohjauspaneelin suojauksen käyttöön. Viesti poistuu näytöstä nopeasti ja MFP palaa <b>VALMIS</b> -tilaan.   | Jos haluat muuttaa asetuksia, ota yhteys MFP-laitteen järjestelmänvalvojaan.  |
| <b>KÄYTÄ LOK. XX</b><br><b>[TYYPPI] [KOKO]</b><br><b>Muuta valitsemalla ▲ tai ▼</b><br><b>Käytä valitsemalla OK</b>    | MFP tarjoaa tulostustyölle vaihtoehtoisia paperityyppejä.   | <ol style="list-style-type: none"> <li>1. Voit tarkastella lokeron määrityksiä (tyyppi ja koko) vierityspalkin avulla.</li> <li>2. Valitse lokero valitsemalla <b>OK</b>.</li> <li>3. Palaa edelliseen viestiin valitsemalla <b>Takaisin</b>.</li> </ol>    |
| <b>KÄÄNTÖYKSIKKÖ</b><br><b>HEIKOSTI KIINNI</b><br><br>vuorottelee seuraavan viestin kanssa<br><b>Ohjeet: valitse ?</b> | Kääntöyksikköä ei ole liitetty oikein. Yksikkö pitää asentaa uudelleen, ennen kuin tulostus voi jatkua.   | Katkaise MFP-laitteesta virta.<br><br>Selaa ohjeita vierityspalkin avulla.<br><br>Jos virhe ei poistu, kirjoita viesti muistiin ja ota yhteys HP:n tuotetukeen ( <a href="http://www.hp.com/support/clj4730mfp">http://www.hp.com/support/clj4730mfp</a> ). |
| <b>Ladataan</b><br><b>ohjelmaa X</b><br><b>ÄLÄ KATKAISE VIRTAA</b>   | Ohjelmat ja fontit voidaan tallentaa MFP-laitteen tiedostojärjestelmään. Kun MFP käynnistetään, ohjelmat ja fontit ladataan RAM-muistiin. Numero XX määrittää sillä hetkellä ladattavan ohjelman järjestysnumeron.                  | Ei edellytä toimenpiteitä. Älä katkaise MFP-laitteesta virtaa.  |

| Ohjauspaneelin viesti  | Kuvaus  | Suosittelut toimenpiteet   |
|--|---|--|
| <p><b>LATAA LOKERO 1:</b><br/>[TYYPPI] [KOKO]</p> <p><b>Jatka koskettamalla OK-painiketta.</b></p> <p>vuorottelee seuraavan viestin kanssa</p> <p><b>LATAA LOKERO 1:</b><br/>[TYYPPI] [KOKO]</p> <p><b>Ohjeet: valitse ?</b></p> | <p>Lokeroon 1 on ladattu ja määritetty muuta kuin työtä varten määritettyä paperityyppiä ja -kokoa.</p>   | <ol style="list-style-type: none"> <li>1. Jos lisätty paperi on oikeanlaista, valitse <b>OK</b>.</li> <li>2. Muussa tapauksessa poista epäasianmukainen paperi ja lisää lokeroon 1 määritettyä paperia.</li> <li>3. Laite saattaa pyytää hyväksymään lisätyn paperin koon ja tyypin.</li> <li>4. Vahvista, että ohjaimet on säädetty asianomaisesti.</li> <li>5. Jos haluat käyttää toista lokeroa, poista paperi lokeroista 1 ja valitse sitten <b>OK</b>.</li> </ol> |
| <p><b>LATAA LOKERO 1:</b><br/>[TYYPPI] [KOKO]</p> <p><b>Ohjeet: valitse ?</b></p>  | <p>Tämä viesti tulee näyttöön, kun lokero 1 on valittu, mutta se on tyhjä eikä käytettävissä ole muita paperilokeroita.</p>   | <ol style="list-style-type: none"> <li>1. Lisää sopivaa paperia lokeroon 1.</li> <li>2. Vahvista, että ohjaimet on säädetty asianomaisesti.</li> <li>3. Laite saattaa pyytää hyväksymään lisätyn paperin koon ja tyypin.</li> </ol>  |
| <p><b>LATAA LOKERO 1:</b><br/>[TYYPPI] [KOKO]</p> <p><b>Vaihda lokeroa valitsemalla OK</b></p> <p>vuorottelee seuraavan viestin kanssa:</p> <p><b>LATAA LOKERO 1:</b><br/>[TYYPPI] [KOKO]</p> <p><b>Ohjeet: valitse ?</b></p>    | <p>Tämä viesti tulee näyttöön, kun lokero 1 on valittu, mutta se on tyhjä ja käytettävissä on muita paperilokeroita.</p>  | <ol style="list-style-type: none"> <li>1. Lisää sopivaa paperia lokeroon 1.</li> <li>2. Vahvista, että ohjaimet on säädetty asianomaisesti.</li> <li>3. Laite saattaa pyytää hyväksymään lisätyn paperin koon ja tyypin.</li> <li>4. Jos haluat käyttää toista lokeroa, poista paperi lokeroista 1 ja valitse sitten <b>OK</b>.</li> </ol>   |
| <p><b>LATAA LOKERO XX</b><br/>[TYYPPI] [KOKO]</p> <p><b>Ohjeet: valitse ?</b></p>  | <p>Tämä viesti tulee näyttöön, kun lokero XX on valittu, mutta se on tyhjä eikä käytettävissä ole muita paperilokeroita.</p>  | <p>Lisää lokeroon oikeanlaista paperia ja jatka valitsemalla <b>OK</b>.</p>  |
| <p><b>LATAA LOKERO XX</b><br/>[TYYPPI] [KOKO]</p> <p><b>Vaihda lokeroa valitsemalla OK</b></p> <p>vuorottelee seuraavan viestin kanssa</p> <p><b>LATAA LOKERO XX</b><br/>[TYYPPI] [KOKO]</p> <p><b>Ohjeet: valitse ?</b></p>     | <p>Lokero XX on joko tyhjä, tai se on määritetty käyttämään muuta kuin työtä varten määritettyä paperityyppiä ja kokoa, ja käytettävissä on myös toinen paperilokero.</p> | <ol style="list-style-type: none"> <li>1. Lisää paperilokeroon määritettyä paperia.</li> <li>2. Vahvista, että ohjaimet on säädetty asianomaisesti.</li> <li>3. Laite saattaa pyytää hyväksymään lisätyn paperin koon ja tyypin.</li> <li>4. Jos haluat käyttää toista lokeroa, valitse <b>OK</b>.</li> </ol>  |
| <p><b>Lepotila käytössä</b></p>  | <p>MFP on lepotilassa. Viesti poistuu näytöstä, kun painiketta painetaan, tulostettavaa</p>   | <p>Ei edellytä toimenpiteitä.</p>  |

| Ohjauspaneelin viesti   | Kuvaus   | Suosittelut toimenpiteet   |
|---|--|--|
| <p><b>LEVY</b></p> <p><b>JÄRJESTELMÄ TÄYNNÄ</b></p> <p>Poistu koskettamalla OK-painiketta.</p> <p>vuorottelee seuraavan viestin kanssa</p> <p><b>VALMIS</b></p>   | <p>aineistoa vastaanotetaan tai ilmenee virhetilanne.</p> <p>MFP vastaanotti PjL-tiedostojärjestelmän komennon, joka yritti tallentaa jotain tiedostojärjestelmään. Tämä ei onnistunut, koska tiedostojärjestelmä on täynnä.</p>       | <ol style="list-style-type: none"> <li>1. Voit poistaa tiedostoja EIO-levyasemasta HP Web Jetadmin -ohjelmiston avulla. Voit poistaa tallennetun työn myös MFP-laitteen ohjauspaneelistä.</li> <li>2. Poista viesti valitsemalla OK.</li> <li>3. Jos viesti ei poistu näytöstä, katkaise MFP-laitteesta virta ja käynnistä se sitten uudelleen.</li> </ol> |
| <p><b>LEVY</b></p> <p><b>TOIMINTO EPÄONNISTUI</b></p> <p>Poistu koskettamalla OK-painiketta.</p> <p>vuorottelee seuraavan viestin kanssa</p> <p><b>VALMIS</b></p> | <p>MFP vastaanotti PjL-tiedostojärjestelmän komennon, joka yritti suorittaa epäloogisen operaation (esimerkiksi ladata tiedoston hakemistoon, jota ei ole olemassa). Tulostaminen voi jatkua.</p>                                      | <ol style="list-style-type: none"> <li>1. Poista viesti valitsemalla OK.</li> <li>2. Jos viesti ei poistu näytöstä, katkaise MFP-laitteesta virta ja käynnistä se sitten uudelleen.</li> <li>3. Jos viesti palaa, ongelma voi olla sovellusohjelmassa.</li> </ol>  |
| <p><b>LEVY</b></p> <p><b>TULOSTUKSEN VIRHE</b></p> <p>Poistu koskettamalla OK-painiketta.</p> <p>vuorottelee seuraavan viestin kanssa</p> <p><b>VALMIS</b></p>    | <p>Määritetyssä asemassa on laitevika. Kiintolevyä tarvitsemattomien töiden tulostaminen voi jatkua.</p>   | <ol style="list-style-type: none"> <li>1. Poista viesti valitsemalla OK.</li> <li>2. Jos viesti pysyy näytössä, irrota EIO-levyasema ja asenna se sitten uudelleen.</li> <li>3. Käynnistä MFP-laite uudelleen.</li> <li>4. Jos viesti tästä huolimatta pysyy näytössä, asenna EIO-levyasema uuteen.</li> </ol>   |
| <p><b>LEVY ON</b></p> <p><b>KIRJOITUSSUOJATTU</b></p> <p>Poistu koskettamalla OK-painiketta.</p> <p>vuorottelee seuraavan viestin kanssa</p> <p><b>VALMIS</b></p> | <p>Tiedostojärjestelmälaite on suojattu eikä siihen voi kirjoittaa uusia tiedostoja.</p>   | <ol style="list-style-type: none"> <li>1. Poista levyn kirjoitussuojaus HP Web Jetadmin -ohjelman avulla.</li> <li>2. Poista viesti valitsemalla OK.</li> <li>3. Jos viesti ei poistu näytöstä, katkaise MFP-laitteesta virta ja käynnistä se sitten uudelleen.</li> </ol>   |
| <p><b>LEVYÄ PUHDISTETAAN, X % PUHDISTETTU</b></p>   | <p>Muistia puhdistetaan. Älä katkaise MFP-laitteesta virtaa. Kun toiminto on suoritettu, MFP käynnistyy automaattisesti uudelleen.</p>   | <p>Ei edellytä toimenpiteitä.</p>  |
| <p><b>LEVYÄ PUHDISTETAAN, X % PUHDISTETTU</b></p> <p><b>ÄLÄ KATKAISE VIRTAA</b></p>   | <p>Muistia puhdistetaan. Älä katkaise MFP-laitteesta virtaa. Kun toiminto on suoritettu, MFP käynnistyy automaattisesti uudelleen.</p>   | <p>Ei edellytä toimenpiteitä.</p>  |
| <p><b>LIIAN PAKSU</b></p> <p><b>NIDOTTAVA</b></p> <p>Liian suuri liite</p>  | <p>Nitoja voi nitoa enintään 30 arkki riippumatta paperin tyypistä tai painosta. Tulostustyö tulostetaan loppuun, mutta sitä ei nidota.</p> <p>Skannattujen asiakirjojen koko on suurempi kuin palvelimen määritetty enimmäiskoko.</p> | <p>Nido manuaalisesti sellaiset tulostustyöt, joissa on yli 30 arkki.</p> <p>Lähetä työ uudelleen niin, että sen tarkkuus, tiedostokoko tai sivumäärä on pienempi. Kohdassa <a href="#">Sulautetun Web-palvelimen käyttäminen</a> on lisätietoja liitteen koon pienentämisestä. Jos haluat lähettää</p>  |

| Ohjauspaneelin viesti  | Kuvaus   | Suosittelut toimenpiteet   |
|--|--|--|
|  |  | skannattuja asiakirjoja useissa sähköpostiviesteissä, ota yhteys verkonvalvojaan.  |
| <b>Liikkuva solenoidi</b><br><b>Poistu valitsemalla Stop (Pysäytä)</b>   | MFP testaa komponentteja. Testattava komponentti on solenoidi.   | Ei edellytä toimenpiteitä.   |
| <b>Liikkuva solenoidi ja moottori</b><br><b>Poistu valitsemalla Stop (Pysäytä)</b>   | MFP testaa komponentteja. Valitut komponentit ovat solenoidi ja moottori.  | Ei edellytä toimenpiteitä.   |
| <b>LOKERON X KOKO= &lt;KOKO&gt;</b><br><b>ASETUS TALLENNETTU</b>   | Valikosta valittu koko on tallennettu.   | Ei edellytä toimenpiteitä.   |
| <b>LOKERON XX</b><br><b>KOKO ON VÄÄRÄ</b><br><b>Ohjeet: valitse ?</b><br>vuorottelee seuraavan viestin kanssa<br><b>VALMIS</b> | Lokeroon lisätty paperi on syöttösuunnassa pidempää tai lyhyempää kuin lokeroon määritetty koko.   | <ol style="list-style-type: none"> <li>Säädä sivu- ja takaohjaimet paperia vasten.</li> <li>Jos haluat muuttaa paperin koon tai tyyppin määrittystä vastaamaan lokeron paperia, valitse OK, kun lokero on suljettu.</li> </ol>   |
| <b>LOKERO X TYHJÄ</b><br><b>[TYYPII] [KOKO]</b><br>vuorottelee seuraavan viestin kanssa<br><b>VALMIS</b>                       | Määritetty lokero on tyhjä eikä sitä tarvita nykyisen työn tulostamiseen.  | Täytä lokero uudelleen sopivana ajankohtana.   |
| <b>Luodaan... PUHDISTUSSIVUA</b>   | Tämä viesti näkyy näytössä, kun puhdistussivua luodaan. Kun sivu on valmis, ohjauspaneelin näyttö palaa <b>TULOSTUSLAATU</b> -valikkoon. | Ei edellytä toimenpiteitä.<br>Kun sivu on tulostunut, käsittele sivu noudattamalla puhdistussivun ohjeita.   |
| <b>LÄHETTÄMINEN EI ONNISTU</b>   |  | Jos haluat lähettää faksin tai lähettää asiakirjan sähköpostiin, piilota tämä viesti väliaikaisesti valitsemalla <b>Ohita</b> . Jos ongelma jatkuu, ota yhteyttä HP:n valtuuttamaan palvelun tai tuen tarjoajaan. Lisätietoja saat HP:n tukioppaasta ja osoitteesta <a href="http://www.hp.com/support/clj4730mfp">http://www.hp.com/support/clj4730mfp</a> .    |
| <b>Lähetä päivitys uudelleen</b>   | Laitteisto-ohjelmistoa ei päivitetty loppuun.  | Yritä päivittää uudelleen.   |
| <b>LÄMPENEE</b>  | MFP on poistumassa lepotilasta. Tulostaminen jatkuu, kun tulostin on lämmennyt.  | Ei edellytä toimenpiteitä.   |
| <b>Mekaaninen virhe</b>  | Automaattisessa asiakirjansyöttölaitteessa on mekaaninen virhe.  | Katkaise MFP-laitteesta virta ja kytke sitten virta uudelleen. Voit poistaa virheviestin tilapäisesti koskettamalla <b>Ohita</b> . Jos ongelma jatkuu, ota yhteyttä HP:n valtuuttamaan palvelun tai tuen tarjoajaan. Lisätietoja saat HP:n tukioppaasta ja osoitteesta <a href="http://www.hp.com/support/clj4730mfp">http://www.hp.com/support/clj4730mfp</a> . |

| Ohjauspaneelin viesti   | Kuvaus   | Suosittelut toimenpide   |
|---|--|--|
| <b>Mopy-työ ei onnistu</b><br>vuorottelee seuraavan viestin kanssa<br><b>Käsitellään...</b>   | Tulostustyötä ei voida mopioida muistin, levyn tai asetusten ongelman vuoksi. Vain yksi kopio tulostuu.  | Asenna MFP-laitteeseen lisää muistia tai kiintolevy.   |
| <b>MUISTI EI RIITÄ</b><br><b>FONTTIEN JA TIEDON LATAAMISEEN</b><br><b>Ohjeet: valitse ?</b><br>vuorottelee seuraavan viestin kanssa<br><b>Laite</b><br><b>Jatka koskettamalla OK-painiketta.</b>                                  | Laitteen muisti ei riitä tietojen, mm. fonttien tai makrojen, lataamiseen annetusta osoitteesta. <b>Laite</b> voi olla yksi seuraavista:<br>SISÄINEN = pääpiirikortilla oleva ROM-muisti<br>KORTTIPAIKKA X = X-korttipaikassa oleva fonttikortti<br>DIMM-moduulit<br>EIO X -LEVY = EIO-korttipaikkaan X asennettu irrotettava kiintolevy | <ol style="list-style-type: none"> <li>Jos haluat käyttää laitetta ilman tietoja, valitse <b>OK</b>.</li> <li>Korjaa ongelma lisäämällä laitteen muistin määrää. DDR SDRAM -muisti: 128 Mt (Q2630A) tai 256 Mt (Q2631A).</li> </ol>  |
| <b>MUU KUIN HP-TARVIKE</b><br><b>KÄYTÖSSÄ</b><br>vuorottelee seuraavan viestin kanssa<br><b>VALMIS</b><br>Tarvikemittari näyttää tulostuskasettien väriaineen määrän, mutta uudelleentäytökasettien väriaineen määrää ei näytetä. | MFP on havainnut, että asennettu väriainekasetti ei ole HP:n väriainekasetti.  | Jos uskot, että tuote on myyty HP-kasettina, soita HP-ilmiantolinjallemme (1-877-219-3183, maksuton Pohjois-Amerikassa).<br> <b>VARO</b> Muun kuin HP-väriainekasetin käyttämisestä aiheutuvat korjaustoimenpiteet eivät kuulu HP:n takuun piiriin.   |
| <b>NIDOTTAVAN TYÖN</b><br><b>PAPERIKOOT ERILAISET</b>   | Työ sisältää useita paperikokoja eikä sitä voi nitoa. Tilavallo palaa vihreänä.  | Käytä yhtenäistä paperikokoa, kun lähetät töitä nitojaan.  |
| <b>NIITIT LOPUSSA</b>   | Nitoja/lajittelulaitteen nitojan niitit ovat loppuneet. MFP-laitteen toiminta riippuu siitä, miten <b>NIITIT LOPUSSA</b> -asetus on määritetty <b>Tulostusasetukset</b> -alivalikossa.   | <ul style="list-style-type: none"> <li>Jos asetus on NIITIT LOPUSSA=PYSÄYTÄ, MFP keskeyttää tulostuksen, kunnes nitojaan on lisätty niittejä tai valitset <b>OK</b>. Tämä on oletusasetus.</li> <li>Jos asetus on NIITIT LOPUSSA=JATKA, MFP jatkaa tulostusta, mutta työtä ei nidota.</li> </ul> Vaihda niittikasetti. Katso lisätiedot kohdasta <a href="#">Tarvikkeet ja lisävarusteet</a> . |
| <b>NITOJAN LUUKKU AUKI</b>  | Nitojan luukku on auki. Nitoja/lajittelulaitetta ei voi käyttää tässä tilassa. Nitoja/lajittelulaitteen oranssi valo vilkkuu.  | Sulje nitojan luukku.  |
| <b>NITOJAN LUUKKU AUKI</b>  | Nitojan yläkansi on auki. Laite ei ole toiminnassa.  | Sulje yläkansi ja lähetä työ uudelleen.  |
| <b>NITOJAN NIITIT</b><br><b>VÄHISSÄ</b>   | Niittikasetissa on alle 20 käytettävissä olevaa niittiä. Tilavallo palaa vihreänä.   | Tilaa ja asenna uusi niittikasetti. Lisätietoja niittikasetin vaihtamisesta on kohdassa <a href="#">Tarvikkeet ja lisävarusteet</a> .  |
| <b>Odota</b>  | MFP on tyhjentämässä tietoja.  | Ei edellytä toimenpiteitä.   |











| Ohjauspaneelin viesti   | Kuvaus   | Suosittelut toimenpiteet  |
|---|--|---|
| <b>Odota. Lokero<br/>XX nousee</b>  | MFP odottaa lokeron 2 tai valinnaisen lokeron nostamista.  | Ei edellytä toimenpiteitä.  |
| <b>Odota. Tulostinta<br/>alustetaan uudelleen</b>   | RAM-levyn asetuksia on muutettu ennen MFP-laitteen automaattista uudelleenkäynnistämistä, ulkoisia laitetiloja on muutettu, tai MFP on poistumassa diagnostiikkatilasta ja käynnistyy uudelleen automaattisesti. | Ei edellytä toimenpiteitä.  |
| <b>Palauttaa...</b><br>[lisälaite#]   | MFP palauttaa ulkoisen lisälaitteen asetuksia käyttäjän pyynnöstä.   | Ei edellytä toimenpiteitä.  |
| <b>Palauttaa...</b>   | MFP palauttaa asetuksia. Tämä viesti tulee näyttöön, kun palautustoimintoa, esimerkiksi <b>PALAUTA VÄRIARVOT</b> suoritetaan.  | Ei edellytä toimenpiteitä.  |
| <b>Palauttaa...</b><br>tehdasasetuksia  | MFP palauttaa tehdasasetukset.   | Ei edellytä toimenpiteitä.  |
| <b>Peruutetaan...</b>   | MFP-laite on peruuttamassa työtä. Tämä viesti on näytössä niin kauan, kun työtä peruutetaan ja paperirataa tyhjenetään. Aktiivisessa kanavassa jäljellä olevat tiedot vastaanotetaan tulostimeen ja poistetaan.  | Ei edellytä toimenpiteitä.  |
| <b>PINOLOKERON KANSI AUKI</b>   | Tukosten selvittämiseen tarkoitettu luukku on auki. Nitoja/lajittelulaitetta ei voi käyttää tässä tilassa. Nitoja/lajittelulaitteen oranssi valo vilkkuu.  | Sulje tukosten selvittämiseen tarkoitettu luukku.                           |
| <b>PINOLOKERON KANSI AUKI</b>   | Lajittelulaitteen yläkansi on auki. Laite ei ole toiminnassa.  | Sulje yläkansi ja lähetä työ uudelleen.                                     |
| <b>PINOLOKERO TÄYNNÄ</b>  | Tulostelokero on täynnä. Nitoja/lajittelulaitteen oranssi valo vilkkuu.  | Poista paperi tulostelokerosta.   |
| <b>POISTA KAIKKI<br/>VÄRIAIKASETIT</b><br>Poistu valitsemalla <b>Stop (Pysäytä)</b>         | MFP testaa komponentteja. Testattava komponentti on Vain hihna.  | Poista kaikki väriainekasetit.  |
| <b>Poista vähintään<br/>1 tulostuskasetti.</b><br>Poistu valitsemalla <b>Stop (Pysäytä)</b> | MFP ottaa väriainekasettitestiä pois käytöstä tai suorittaa komponenttitestiä, jossa komponentiksi on valittu kasettimoottori.   | Poista yksi väriainekasetti.  |
| <b>Poistetaan...</b>  | MFP poistaa tallennettua työtä.  | Ei edellytä toimenpiteitä.  |
| <b>PUHDISTAA...</b>   | Puhdistussivua käsitellään.  | Ei edellytä toimenpiteitä.  |
| <b>Pyyntö hyväksyty<br/>Odota</b>   | MFP on hyväksynyt pyynnön sisäisen sivun tulostamisesta. Nykyinen työ on kuitenkin suoritettava loppuun ennen kuin sisäinen sivu tulostetaan.  | Ei edellytä toimenpiteitä.  |
| <b>Pyörittää moottoria</b><br>Poistu valitsemalla <b>Stop (Pysäytä)</b>                     | MFP testaa komponentteja. Testattava komponentti on moottori.  | Paina <b>Pysäytä</b> -painiketta, kun olet valmis lopettamaan tämän testin. |

| Ohjauspaneelin viesti   | Kuvaus   | Suosittelut toimenpiteet   |
|---|--|--|
| <b>Jyörytys:</b><br><b>moottori</b><br><b>Poistu valitsemalla Stop (Pysäytä)</b>  | Tulostin testaa komponentteja. Testattava komponentti on <väriaine>kasettimoottori.  | Paina <b>Pysäytä</b> -painiketta, kun olet valmis lopettamaan tämän testin.  |
| <b>PÄIVÄMÄÄRÄ/ KELLONAIKA</b>   | MFP-laitteen päivämäärän ja kellonajan määrittämisen kehote. Oletusmuoto on [VVVV]/[KKK]/[PP] [TT]-[MM].   | Voit muuttaa muotoa valitsemalla <b>OK</b> ja seuraamalla päivämäärän ja kellonajan kehoitteita.   |
| <b>RAM-LEVY</b><br><b>JÄRJESTELMÄ TÄYNNÄ</b><br><b>Poistu koskettamalla OK-painiketta.</b><br>vuorottelee seuraavan viestin kanssa<br><b>VALMIS</b>   | MFP vastaanotti PJJ-tiedostojärjestelmän komennon, joka yritti tallentaa jotain tiedostojärjestelmään. Tämä ei onnistunut, koska tiedostojärjestelmä on täynnä.  | <ul style="list-style-type: none"> <li>Poista viesti valitsemalla <b>OK</b>.</li> <li>Jos viesti ei poistu näytöstä, katkaise MFP-laitteesta virta ja käynnistä se sitten uudelleen.</li> </ul>  <b>Huomautus</b> Myös RAM-muistiin tallennetut tiedostot poistetaan.                         |
| <b>RAM-LEVY</b><br><b>TOIMINTO EPÄONNISTUI</b><br><b>Poistu koskettamalla OK-painiketta.</b><br>vuorottelee seuraavan viestin kanssa<br><b>VALMIS</b> | MFP vastaanotti PJJ-tiedostojärjestelmän komennon, joka yritti suorittaa epäloogisen operaation (esimerkiksi ladata tiedoston hakemistoon, jota ei ole olemassa).<br><br>Tulostaminen voi jatkua.  | <ol style="list-style-type: none"> <li>Poista viesti valitsemalla <b>OK</b>.</li> <li>Jos viesti ei poistu näytöstä, katkaise MFP-laitteesta virta ja käynnistä se sitten uudelleen.</li> <li>Jos viesti palaa, ongelma voi olla sovellusohjelmassa.</li> </ol>  |
| <b>RAM-LEVY</b><br><b>TULOSTUKSEN VIRHE</b><br><b>Poistu koskettamalla OK-painiketta.</b><br>vuorottelee seuraavan viestin kanssa<br><b>VALMIS</b>    | Määritetyssä asemassa on laitevika.  | <ol style="list-style-type: none"> <li>Poista viesti valitsemalla <b>OK</b>.</li> <li>Jos viesti ei poistu näytöstä, katkaise MFP-laitteesta virta ja käynnistä se sitten uudelleen.</li> <li>Jos sanoma ei tästä huolimatta poistu, ota yhteys HP:n tuotetukeen osoitteessa <a href="http://www.hp.com/support/clj4730mfp">http://www.hp.com/support/clj4730mfp</a>.</li> </ol> |
| <b>RAM-LEVY ON</b><br><b>KIRJOITUSSUOJATTU</b><br><b>Poistu koskettamalla OK-painiketta.</b><br>vuorottelee seuraavan viestin kanssa<br><b>VALMIS</b> | Tiedostojärjestelmälaite on suojattu eikä siihen voi kirjoittaa uusia tiedostoja.  | <ol style="list-style-type: none"> <li>Poista RAM-levyn kirjoitussuojaus HP Web Jetadmin -ohjelman avulla.</li> <li>Poista viesti valitsemalla <b>OK</b>.</li> <li>Jos viesti ei poistu näytöstä, katkaise MFP-laitteesta virta ja käynnistä se sitten uudelleen.</li> </ol>   |
| <b>SISÄINEN LEVY EI TOIMI</b>   | Sisäinen levy ei toimi oikein.   | Katkaise MFP-laitteesta virta ja kytke sitten virta uudelleen. Jos ongelma ei ratkea, ota yhteys HP:n tuotetukeen ( <a href="http://www.hp.com/support/clj4730mfp">http://www.hp.com/support/clj4730mfp</a> ).   |
| <b>Sisäistä levyä alustetaan</b>  | Sisäistä levyasemaa alustetaan.  | Ei edellytä toimenpiteitä.   |
| <b>Sisäistä levyä käynnistetään</b>   | Sisäistä levyä kiihdytetään. Tämä viesti näkyy yleensä näytössä noin 15 sekunnin ajan, kun MFP palaa lepotilasta. Töitä voi edelleen tulostaa, mutta levyä tarvitsevien töiden (esimerkiksi pikakopioitoiden) pitää odottaa, kunnes levy on alustettu. | Ei edellytä toimenpiteitä.   |



| Ohjauspaneelin viesti  | Kuvaus   | Suositteltu toimenpide  |
|--|--|---|
| <b>SKANNERIN VAUNU ON LUKITTU</b><br>Tarkista lukitus ja käynnistä uudelleen.              | Tasoskannerin vaunu on lukittu kuljetuksen ajaksi.   | Katkaise MFP-laitteesta virta, avaa skannerin vaunun lukitus ja kytke MFP-laitteeseen virta.  |
| <b>SULJE LOKERO X</b><br><br>Ohjeet: valitse ?<br><br>vuorottelee seuraavan viestin kanssa | Kyseinen lokero on auki tai sitä ei ole suljettu kokonaan.   | Sulje lokero.   |
| <b>VALMIS</b>  |  |   |
| <b>Sulje luukku.</b><br><br>Ohjeet: valitse ?  | Yläkansi on suljettava.  | Sulje etukannet.<br><br> <b>Huomautus</b> Tämä viesti voi tulla näyttöön myös silloin, jos kiinnitinyksikkö puuttuu tai se on asennettu väärin. Tarkista, että kiinnitinyksikkö on asennettu oikein. |
| <b>Sulje yläkansi.</b>   | MFP-laitteen yläkansi on auki.   | Sulje yläkansi.   |
| <b>Suoritetaan</b><br><br><b>TULOST./PYSÄYT. TESTAUS</b>                                   | MFP suorittaa tulostus-/pysäytystestiä.  | Ei edellytä toimenpiteitä.  |
| <b>Suoritetaan...</b>  | MFP suorittaa paperiradan testiä.  | Ei edellytä toimenpiteitä.  |
| <b>PAPERIRATATESTI</b>   |  |   |
| <b>Suorittaa</b><br><br><b>päivitystä</b>  | Tulostimen laitteisto-ohjelmistoa päivitetään.   | Älä katkaise MFP-laitteesta virtaa, ennen kuin MFP palaa <b>VALMIS</b> -tilaan.   |
| <b>SYÖTÄ KÄSIN</b><br><br>vuorottelee seuraavan viestin kanssa                             | Työn asetukseksi on määritetty <b>KÄSINSYÖTTÖ</b> , mutta lokero 1 on tyhjä. Käytettävissä on myös toinen lokero.  | Lisää paperia lokeroon 1 tai valitse toinen lokero valitsemalla <b>OK</b> .   |
| <b>SYÖTÄ KÄSIN</b>   |  |   |
| <b>Vaihda lokeroa</b><br><br><b>valitsemalla OK</b>  |  |   |
| <b>SYÖTÄ KÄSIN</b>   | Lähetetyn työn määräyty oli <b>KÄSINSYÖTTÖ</b> ja lokero 1 on tyhjä.   | 1. Lisää lokeroon 1 oikeanlaista paperia ja jatka valitsemalla <b>OK</b> .  |
| <b>Jatka koskettamalla OK-painiketta.</b>  | Muuta lokeroa ei ole valittavissa.   | 2. Vahvista pyydettyä lisätyn paperin koko ja tyyppi.   |
| <b>SYÖTÄ KÄSIN</b>   | Työlle on määritetty <b>KÄSINSYÖTTÖ</b> -asetus, mutta lokeroon 1 on jo lisätty muuta kuin tälle työlle määritettyä tyyppiä ja kokoa olevaa materiaalia. | 1. Jos lokeroon 1 on lisätty oikeanlaista paperia, tulosta valitsemalla <b>OK</b> .   |
| <b>Jatka koskettamalla OK-painiketta.</b><br><br>vuorottelee seuraavan viestin kanssa      |  | 2. Muussa tapauksessa poista epäasianmukainen paperi ja lisää lokeroon 1 määritettyä paperia.   |
| <b>SYÖTÄ KÄSIN</b>   |  |   |

| Ohjauspaneelin viesti  | Kuvaus  | Suosittelut toimenpiteet  |
|--|---|---|
| Ohjeet: valitse ?  |   | <ol style="list-style-type: none"> <li>Vahvista, että ohjaimet on säädetty asianomaisesti.</li> <li>Jos haluat käyttää toista lokeroa, poista paperi lokeroista 1 ja valitse sitten OK.</li> </ol>  |
| <p><b>SYÖTÄ KÄSIN</b></p> <p>Vaihda lokeroa valitsemalla OK</p> <p>vuorottelee seuraavan viestin kanssa</p> <p><b>SYÖTÄ KÄSIN</b></p> <p>Ohjeet: valitse ?</p> | <p>Lähetetyn työn määräytyminen oli <b>KÄSINSYÖTTÖ</b> ja lokero 1 on tyhjä. Käytettävissä on myös toinen lokero.</p>               | <ol style="list-style-type: none"> <li>Lisää lokeroon 1 määrättyä paperia.</li> <li>Vahvista pyydyttäessä lisätyn paperin koko ja tyyppi.</li> <li>Valitse muussa tapauksessa toinen lokero valitsemalla OK.</li> </ol>   |
| Sähköpostin yhdyskäytävä ei vastannut. Lähetys epäonnistui.  | Yhdyskäytävä on ylittänyt aikakatkaisuarvon.  | Tarkista SMTP-palvelimen IP-osoite. Lisätietoja on kohdassa Sähköpostiongelmien ratkaiseminen.  |
| Sähköpostin yhdyskäytävä hylkäsi lähetyksen. Osoitetiedot eivät kelpaa. Lähetys epäonnistui.   | Ainakin yksi sähköpostiosoite on virheellinen.  | Lähetä työ uudelleen.   |
| Tapahtumaloki tyhjä  | Ohjauspaneelista valittiin <b>NÄYTÄ TAPAHTUMALOKI</b> , mutta tapahtumaloki on tyhjä.   | Ei edellytä toimenpiteitä.  |
| Tarkista kaapelit  | Skannerin ja MFP-laitteen yhdistävässä kaapelissa voi olla virhe.   | Varmista, että skanneri ja MFP-laite on yhdistetty kaapeleilla. Katkaise MFP-laitteesta virta ja kytke sitten virta uudelleen. Jos virhe ei poistu, vaihda kaapeli. Jos virhetila jatkuu, ota yhteyttä HP:n valtuuttamaan palvelun tai tuen tarjoajaan. Lisätietoja saat HP:n tukioppaasta ja osoitteesta <a href="http://www.hp.com/support/cij4730mfp">http://www.hp.com/support/cij4730mfp</a> . |
| Tarkista kaapelit Tarkista skanneri  | Skanneri saattaa olla lukittu, tai liitäntäkaapeli on ehkä kiinnitetty väärin.  | Varmista, että skanneri ei ole lukittu ja että liitäntäkaapeli on tiukasti kiinni.  |
| Tarkista lasi  | Skannerin lasilta on tehty digitaalinen lähetyksen tai kopiointityö, ja alkuperäinen asiakirja on poistettava.                      | Poista alkuperäinen asiakirja skannerin lasilta ja valitse Aloitus.   |
| Tarkista tulostuslaite   | Virhe tulostuslaitteessa.   | Poista tulostuslaite ja asenna se uudelleen. Katso laitteen LED-merkkivalo. Jos se vilkkuu tai palaa oranssina, katso <a href="#">3- lokeroisen postilaatikon ja nitojan lajittelulaitteen merkkivalot</a> .  |
| Tarkistetaan paperirataa   | Moottori pyörittää rullia ja tarkistaa, onko tulostimessa paperitukoksia.   | Ei edellytä toimenpiteitä.  |
| Tarkistetaan tulostinta  | Moottori suorittaa sisäistä testiä.   | Ei edellytä toimenpiteitä.  |
| Tiedot vastaanotettu<br>Tulosta viimeinen sivu koskettamalla OK-painiketta.  | MFP vastaanotti tiedot ja odottaa lomakkeen syöttökomentoa. Viestin tulisi poistua näytöstä, kun MFP vastaanottaa toisen tiedoston. | Jatka tulostamista valitsemalla OK.   |

| Ohjauspaneelin viesti   | Kuvaus   | Suosittelut toimenpiteet  |
|---|--|---|
| <p>vuorottelee seuraavan viestin kanssa</p> <p><b>VALMIS</b></p>  |  |   |
| <p><b>TILAA [VÄRI]</b></p> <p><b>VÄRIAINEKASETTI</b></p> <p>Tarvikemittari näyttää tulostuskasettien jäljellä olevan väriaineen määrän.</p> <p>vuorottelee seuraavan viestin kanssa</p> <p><b>VALMIS</b></p> <p>Tarvikemittari näyttää tulostuskasettien jäljellä olevan väriaineen määrän.</p>       | <p>Kyseinen väriainekasetti on loppumassa. MFP on valmis ja tulostaa vielä arvioidun sivumäärän. Arvioitu jäljellä oleva sivumäärä perustuu MFP-laitteen aiempiin tulostustöihin.</p> <p>Tulostaminen jatkuu, kunnes tarvike on uusittava.</p> | <ol style="list-style-type: none"> <li>1. Katso viestiin liittyvä ohje valitsemalla .</li> <li>2. Merkitse ilmoitetun tulostuskasetin osanumero muistiin.</li> <li>3. Tilaa tulostuskasetti.</li> </ol> <p> <b>Huomautus</b> Tarvikkeiden tilaustiedot käyvät ilmi myös upotetusta Web-palvelimesta. Katso lisätiedot kohdasta <a href="#">Sulautetun Web-palvelimen käyttäminen</a>.</p> |
| <p><b>TILAA KIINNITIN:</b></p> <p><b>ALLE XXX SIVUA</b></p> <p><b>Ohjeet: valitse </b></p> <p>vuorottelee seuraavan viestin kanssa</p> <p><b>VALMIS</b></p>  | <p>Kiinnittimen käyttöikä on loppumassa. MFP on valmis ja tulostaa vielä arvioidun sivumäärän.</p> <p>Tulostaminen jatkuu, kunnes tarvike on uusittava.</p>  | <ol style="list-style-type: none"> <li>1. Katso viestiin liittyvä ohje valitsemalla .</li> <li>2. Merkitse muistiin kiinnitysyksikön osanumero.</li> <li>3. Tilaa kiinnitysyksikkö.</li> </ol> <p> <b>Huomautus</b> Tarvikkeiden tilaustiedot käyvät ilmi myös upotetusta Web-palvelimesta. Katso lisätiedot kohdasta <a href="#">Sulautetun Web-palvelimen käyttäminen</a>.</p>          |
| <p><b>TILAA SIIRTOPAK.:</b></p> <p><b>ALLE X SIVUA</b></p> <p><b>Ohjeet: valitse </b></p> <p>vuorottelee seuraavan viestin kanssa</p> <p><b>VALMIS</b></p>   | <p>Siirtoyksikön käyttöikä on loppumassa.</p> <p>Tulostamista voi jatkaa.</p>  | <ol style="list-style-type: none"> <li>1. Katso viestiin liittyvä ohje valitsemalla .</li> <li>2. Merkitse siirtoyksikön osanumero muistiin.</li> <li>3. Tilaa siirtoyksikkö.</li> </ol> <p> <b>Huomautus</b> Tarvikkeiden tilaustiedot käyvät ilmi myös upotetusta Web-palvelimesta. Katso lisätiedot kohdasta <a href="#">Sulautetun Web-palvelimen käyttäminen</a>.</p>            |
| <p><b>TILAA TARVIKKEITA</b></p> <p>vuorottelee seuraavan viestin kanssa</p> <p><b>VALMIS</b></p> <p><b>Ohjeet: valitse </b></p> <p>Tarvikemittari näyttää tulostuskasettien jäljellä olevan väriaineen määrän.</p> | <p>Yksi tai useampi tarvike on loppumassa.</p> <p>Tulostaminen jatkuu, kunnes tarvike on uusittava.</p>  | <ol style="list-style-type: none"> <li>1. Avaa valikot valitsemalla <b>Valikko</b>.</li> <li>2. Kosketa <b>TIETOJA</b>.</li> <li>3. Kosketa <b>TARVIKKEIDEN TILA</b>.</li> <li>4. Valitse tilattavan tarvikkeen nimi.</li> <li>5. Näytä tarvikkeen ohje valitsemalla .</li> <li>6. Merkitse muistiin tarvikkeen osanumero.</li> <li>7. Tilaa tarvike.</li> </ol>   |

| Ohjauspaneelin viesti                                    | Kuvaus  | Suosittelut toimenpiteet  |
|--|---|---|
|  |   | <p>8. Toista edelliset vaiheet kunkin tilattavan tarvikkeen suhteen.</p> <p>9. Tarvikkeiden tilaustiedot käyvät ilmi myös upotetusta Web-palvelimesta. Katso lisätiedot kohdasta <a href="#">Sulautetun Web-palvelimen käyttäminen</a>.</p>   |
| <b>TUKOS<br/>ASIAKIRJANSYÖTTÖLAITTEESSA</b>              | Paperi on tukkeutunut automaattiseen asiakirjansyöttölaitteeseen.   | <p>Poista paperitukos automaattisesta asiakirjansyöttölaitteesta. Toimi näytössä näkyvän valintaikkunan ohjeiden mukaan. Katso lisätiedot kohdasta <a href="#">Tukosten poistaminen</a>.</p> <p>Jos viesti pysyy yhä näytössä, kun kaikki tukokset on poistettu, tuntoelin saattaa olla juuttunut tai rikki. Ota yhteys HP:n valtuuttamaan huolto- tai tukipisteeseen. Lisätietoja saat HP:n tukioppaasta ja osoitteesta <a href="http://www.hp.com/support/clj4730mfp">http://www.hp.com/support/clj4730mfp</a>.</p> |
| <b>tulostaa...</b><br><b>Käyttötiedot</b>                | MFP luo käyttöisivua. Kun sivu on valmis, laite palaa <b>VALMIS</b> -online-tilaan.                                       | Ei edellytä toimenpiteitä.  |
| <b>tulostaa...</b><br><b>TAPAHTUMALOKIA</b>              | MFP luo tapahtumalokisivua. Kun sivu on valmis, laite palaa <b>VALMIS</b> -online-tilaan.                                 | Ei edellytä toimenpiteitä.  |
| <b>tulostaa...</b><br><b>TARVIKKEIDEN TILA</b>           | MFP luo tarvikkeiden tilasivua. Kun sivu on valmis, MFP-laite palaa <b>VALMIS</b> -online-tilaan.                         | Ei edellytä toimenpiteitä.  |
| <b>tulostaa...</b><br><b>TULOSTUSLAADUN VIANMÄÄRITYS</b> | MFP luo tulostuslaadun vianmäärityssivua. Kun sivut on tulostettu, MFP palaa <b>VALMIS</b> -tilaan.                       | Toimi tulostettujen sivujen ohjeiden mukaan.  |
| <b>Tulostaa...</b><br><b>ESITTELYSIVUA</b>               | MFP luo esittelysivua. Kun sivu on valmis, MFP-laite palaa <b>VALMIS</b> -online-tilaan.                                  | Ei edellytä toimenpiteitä.  |
| <b>Tulostaa...</b><br><b>FONTTILUETTELOA</b>             | MFP luo joko PCL- tai PS-tulostinkielen kirjasinlajiluetteloa. Kun sivu on valmis, MFP-laite palaa <b>VALMIS</b> -tilaan. | Ei edellytä toimenpiteitä.  |
| <b>Tulostaa...</b><br><b>KOHDISTUSSIVUN</b>              | MFP luo kohdistussivua. Kun sivu on tulostettu, MFP palaa <b>SUORITA KOHDISTUS</b> -valikkoon.                            | Toimi tulostettujen sivujen ohjeiden mukaan.  |
| <b>Tulostaa...</b><br><b>MÄÄRITYKSIÄ</b>                 | MFP luo asetussivua. Kun sivu on valmis, MFP-laite palaa <b>VALMIS</b> -online-tilaan.                                    | Ei edellytä toimenpiteitä.  |
| <b>Tulostaa...</b><br><b>TIEDOSTOHAKEMISTOA</b>          | MFP luo massamuistilaitteiden hakemistosivua. Kun sivu on valmis, MFP-laite palaa <b>VALMIS</b> -tilaan.                  | Ei edellytä toimenpiteitä.  |
| <b>Tulostaa...</b><br><b>VALIKKOLUETTELO</b>             | MFP luo MFP-valikkokarttaa. Kun sivu on valmis, MFP-laite palaa <b>VALMIS</b> -tilaan.                                    | Ei edellytä toimenpiteitä.  |
| <b>Tulostelokero x täynnä</b>                            | Määritetty tulostelokero on täynnä, eikä tulostusta voi jatkaa.   | Tyhjennä lokero, niin tulostus jatkuu.  |

| Ohjauspaneelin viesti   | Kuvaus  | Suosittelut toimenpiteet  |
|---|---|---|
| <b>Tulostetaan...<br/>CMYK-malleja</b>  | Tämä viesti näkyy tulostimen MFP CMYK -näytesivun luomisen aikana.  | Ei edellytä toimenpiteitä.  |
| <b>Tulostetaan...<br/>DIAGNOSTIIKKASIVUA</b>  | MFP luo diagnostiikkasivua. Kun sivu on valmis, MFP-laite palaa <b>VALMIS</b> -online-tilaan.   | Ei edellytä toimenpiteitä.  |
| <b>Tulostetaan...<br/>LAITTEISTOTESTIÄ</b>  | MFP luo moottorin testisivua. Kun sivu on valmis, MFP-laite palaa <b>VALMIS</b> -online-tilaan.   | Ei edellytä toimenpiteitä.  |
| <b>Tulostetaan...<br/>RGB-malleja</b>   | Tämä viesti näkyy MFP-laitteen RGB-näytesivun luomisen aikana.  | Ei edellytä toimenpiteitä.  |
| <b>TULOSTINKIELI<br/>EI KÄYTÖSSÄ</b><br><br>Jatka koskettamalla <b>OK</b> -painiketta.<br><br>vuorottelee seuraavan viestin kanssa<br><br><b>TULOSTINKIELI<br/>EI KÄYTÖSSÄ</b><br><br>Ohjeet: valitse  | PJL havaitsi sellaisen tulostinkielen pyynnön, jota ei ole MFP-laitteessa. Työ keskeytetään eikä uusia sivuja tulosteta.                                  | <ol style="list-style-type: none"> <li>1. Katso lisätiedot valitsemalla .</li> <li>2. Selaa ohjeita vierityspalkin avulla.</li> <li>3. Tulosta uudelleen käyttämällä laitteen mukaista ohjainta.</li> </ol>  |
| <b>TULOSTUS PYSÄYTETTY</b><br><br>Jatka koskettamalla <b>OK</b> -painiketta.  | Tämä ilmoitus näkyy, kun aika päättyy tulostus-/pysäytystestin aikana.  | Jatka tulostamista valitsemalla <b>OK</b> .   |
| <b>TULOSTUSRATA AUKI</b>  | MFP-laitteen ja tulostuslaitteen välinen rata on auki. Rata täytyy sulkea ennen tulostuksen jatkamista.   | <ol style="list-style-type: none"> <li>1. Jos olet asentanut 3-lokeraisen postilaatikon, varmista, että paperitukosten selvitysluukku on suljettu.</li> <li>2. Varmista, että niittikasetti on asennettu paikoilleen ja että niittikasetin luukku on suljettu, jos laitteeseen on asennettu nitoja/pinolokero.</li> </ol>                                     |
| <b>Tyhjennetään paperirataa</b>   | MFP-laitteessa on tukos, tai laite on havainnut käynnistyksen yhteydessä väärin asetetun paperin. MFP yrittää poistaa tukkeutuneet sivut automaattisesti. | Ei edellytä toimenpiteitä.  |
| <b>Tyhjentää tapahtumalokia</b>   | Tämä viesti on näytössä, kun tapahtumalokia tyhjennetään. Kun tapahtumaloki on tyhjennetty, MFP sulkee <b>VALIKOT</b> .                                   | Ei edellytä toimenpiteitä.  |
| <b>TYÖN LÄHETTÄMINEN EI ONNISTU</b>   |   | Jos haluat lähettää faksin tai lähettää asiakirjan sähköpostiin, piilota tämä viesti väliaikaisesti valitsemalla <b>Ohita</b> . Jos ongelma jatkuu, ota yhteyttä HP:n valtuuttamaan palvelun tai tuen tarjoajaan. Lisätietoja saat HP:n tukioppaasta ja osoitteesta <a href="http://www.hp.com/support/clj4730mfp">http://www.hp.com/support/clj4730mfp</a> . |
| <b>USB-LAITTEEN</b>   | Tämä viesti tulee näyttöön, kun liitetty USB-lisälaite käyttää liikaa virtaa. Tällöin ACC-  | Selaa ohjeita vierityspalkin avulla.  |

| Ohjauspaneelin viesti   | Kuvaus   | Suosittelut toimenpiteet  |
|---|--|---|
| <b>VIRHE</b><br><b>Ohjeet: valitse ?</b>  | portti poistetaan käytöstä ja tulostaminen keskeytyy.  |   |
| <b>VAIHDA &lt;VÄRI&gt; KASETTI</b><br>Tarvikemittari näyttää tulostuskasettien jäljellä olevan väriaineen määrän.<br>vuorottelee seuraavan viestin kanssa<br><b>Jatka koskettamalla OK-painiketta.</b><br>Tarvikemittari näyttää tulostuskasettien jäljellä olevan väriaineen määrän. | Kyseisen väriainekasetin käyttöikä on päättynyt ja <b>JÄRJESTELMÄN ASETUKSET</b> -valikon <b>VÄRI LOPUSSA</b> -asetukseksi on määritetty <b>PYSÄYTÄ KUN VÄHISSÄ</b> . Tulostamista voi jatkaa. | <ol style="list-style-type: none"> <li>1. Tilaa tarvittava väriainekasetti.</li> <li>2. Jatka valitsemalla <b>OK</b>.</li> <li>3. Avaa ylä- ja sivukansi ja avaa sitten kuvansiirtoyksikkö.<br/> <div style="border: 1px solid green; padding: 5px; display: inline-block;">  <b>VARO</b> Siirtoyksikkö vahingoittuu helposti.           </div> </li> <li>4. Vaihda ilmoitettu tulostuskasetti.</li> <li>5. Asenna uusi tulostuskasetti.</li> <li>6. Sulje ensin kuvansiirtoyksikkö ja sitten ylä- ja etukannet.</li> <li>7. Tarvikkeiden tilaustiedot käyvät ilmi myös upotetusta Web-palvelimesta. Katso lisätiedot kohdasta <a href="#">Sulautetun Web-palvelimen käyttäminen</a>.</li> </ol> |
| <b>VAIHDA KIINNITIN</b><br><b>Ohjeet: valitse ?</b>   | Kiinnitinyksikön käyttöikä on päättynyt. Vaihda kiinnitysyksikkö. Tulostamista voi jatkaa, mutta tulostuslaatu voi heiketä.  | <ol style="list-style-type: none"> <li>1. Avaa yläkansi.</li> <li>2. Ota kiinni kiinnitysyksikön violeista kahvoista.</li> <li>3. Irrota vanha kiinnitysyksikkö MFP-laitteesta.</li> <li>4. Asenna uusi kiinnitysyksikkö ja kiristä ruuvit.</li> <li>5. Sulje yläkansi.</li> <li>6. Tarvikkeiden tilaustiedot käyvät ilmi myös upotetusta Web-palvelimesta. Katso lisätiedot kohdasta <a href="#">Sulautetun Web-palvelimen käyttäminen</a>.</li> </ol>   |
| <b>VAIHDA KIINNITIN</b><br><b>Ohjeet: valitse ?</b><br>vuorottelee seuraavan viestin kanssa<br><b>VAIHDA KIINNITIN</b><br><b>Jatka koskettamalla OK-painiketta.</b>   | Kiinnittimen käyttöikä on päättymässä ja <b>JÄRJESTELMÄN ASETUKSET</b> -valikon <b>VAIHDA UUSI TARV.</b> -asetukseksi on määritetty <b>PYSÄYTÄ KUN VÄHISSÄ</b> . Tulostamista voi jatkaa.      | <ol style="list-style-type: none"> <li>1. Tilaa kiinnitysyksikkö.</li> <li>2. Jatka valitsemalla <b>OK</b>.</li> <li>3. Vaihda kiinnitysyksikkö seuraavasti:           <ul style="list-style-type: none"> <li>• Avaa yläkansi.</li> <li>• Ota kiinni kiinnitysyksikön violeista kahvoista.</li> <li>• Irrota vanha kiinnitysyksikkö MFP-laitteesta.</li> <li>• Asenna uusi kiinnitysyksikkö.</li> <li>• Sulje yläkansi.</li> <li>• Tarvikkeiden tilaustiedot käyvät ilmi myös upotetusta Web-</li> </ul> </li> </ol>  |

| Ohjauspaneelin viesti  | Kuvaus  | Suosittelut toimenpiteet  |
|--|---|---|
|  |   | <p>palvelimesta. Katso lisätiedot kohdasta <a href="#">Sulautetun Web-palvelimen käyttäminen</a>.</p>   |
| <p><b>VAIHDA NITOJAN KASETTI</b></p>   | <ul style="list-style-type: none"> <li>Niittikasetissa on alle 30 niittiä, eikä sitä tule käyttää. Niittikasetti pitää vaihtaa.</li> <li>Niittikasettia ei ole asennettu.</li> </ul>  | <ul style="list-style-type: none"> <li>Vaihda niittikasetti. Katso lisätiedot kohdasta <a href="#">Tarvikkeet ja lisävarusteet</a>.</li> <li>Asenna niittikasetti.</li> </ul>   |
| <p><b>VAIHDA SIIRTOPAKETTI</b></p> <p>Ohjeet: <a href="#">valitse</a> ?</p>  | <p>Siirtoyksikön käyttöikä on loppu. Tulostamista voi jatkaa, mutta tulostuslaatu voi heiketä.</p>  | <ol style="list-style-type: none"> <li>Avaa ylä- ja sivukannet.</li> <li>Laske siirtoyksikköä vetämällä yksikön päällä olevaa vihreää kahvaa alaspäin.</li> <li>Paina siirtoyksikön pohjassa kummallakin puolella olevia pieniä, sinisiä salpoja ja nosta yksikkö irti MFP-laitteesta.</li> <li>Asenna uusi siirtoyksikkö.</li> <li>Sulje etu- ja yläkansi.</li> <li>Tarvikkeiden tilaustiedot käyvät ilmi myös upotetusta Web-palvelimesta. Katso lisätiedot kohdasta <a href="#">Sulautetun Web-palvelimen käyttäminen</a>.</li> </ol>  |
| <p><b>VAIHDA SIIRTOPAKETTI</b></p> <p>Ohjeet: <a href="#">valitse</a> ?</p> <p>vuorottelee seuraavan viestin kanssa</p> <p><b>VAIHDA SIIRTOPAKETTI</b></p> <p>Jatka koskettamalla OK-painiketta.</p> | <p>Kiinnitys- ja siirtoyksikön käyttöikä on päättymässä ja <b>JÄRJESTELMÄN ASETUKSET</b> -valikon <b>VAIHDA UUSI TARV.</b> -asetukseksi on määritetty <b>PYSÄYTÄ KUN VÄHISSÄ</b>.</p> | <ol style="list-style-type: none"> <li>Tilaa siirtoyksikkö.</li> <li>Jatka valitsemalla OK.</li> <li>Vaihda siirtoyksikkö seuraavasti: <ul style="list-style-type: none"> <li>Avaa ylä- ja sivukannet.</li> <li>Laske siirtoyksikköä vetämällä yksikön päällä olevaa vihreää kahvaa alaspäin.</li> <li>Paina siirtoyksikön pohjassa kummallakin puolella olevia pieniä, sinisiä salpoja ja nosta yksikkö irti MFP-laitteesta.</li> <li>Asenna uusi siirtoyksikkö.</li> <li>Sulje etu- ja yläkansi.</li> <li>Tarvikkeiden tilaustiedot käyvät ilmi myös upotetusta Web-palvelimesta. Katso lisätiedot kohdasta <a href="#">Sulautetun Web-palvelimen käyttäminen</a>.</li> </ul> </li> </ol> |
| <p><b>VAIHDA TARVIKE</b></p> <p>Ohitus käytössä</p> <p>Paina <a href="#">Tila</a>-painiketta.</p> <p>vuorottelee seuraavan viestin kanssa</p> <p>&lt;Nykyinen tilaviesti&gt;</p>                     | <p><b>OHITA KUN LOPUSSA</b> -asetus on valittuna <b>VAIHDA UUSI TARV.</b> -valikossa, ja vähintään yhden kasetin väriaine on lopussa. Tulostamista voi jatkaa.</p>                    | <p>Vaihda laitteen ilmoittama värikasetti.</p>  |

| Ohjauspaneelin viesti   | Kuvaus   | Suositeltu toimenpide   |
|---|--|---|
|   |  <p><b>VARO</b> Ohitustilan käyttäminen saattaa heikentää tulostuslaatua. On suositeltavaa, että vaihdat kasetin, kun näyttöön tulee viesti <b>VAIHDA UUSI TARV.</b> HP-tarvikkeiden Premium Protection -takuu päättyy, kun tarviketta käytetään ohitustilassa.</p> |   |
| <p><b>VAIHDA UUSI TARV.</b></p> <p><b>Jatka koskettamalla OK-painiketta.</b></p> <p>Tarvikemittari näyttää tulostuskasettien jäljellä olevan väriaineen määrän.</p>                   | <p>Monen tarvikkeen käyttöikä on päättymässä ja <b>JÄRJESTELMÄN ASETUKSET</b> -valikon <b>VAIHDA UUSI TARV.</b> -asetukseksi on määritetty <b>PYSÄYTÄ KUN VÄHISSÄ.</b></p>   | <ol style="list-style-type: none"> <li>1. Valitse <b>TARVIKKEIDEN TILA</b> -valikko.</li> <li>2. Siirry sen tarvikkeen kohdalle, jossa ongelma on.</li> <li>3. Tarvikkeen ohjeen saat näkyviin valitsemalla .</li> <li>4. Selaa ohjeita vierityspalkin avulla.</li> <li>5. Tarvikkeiden tilaustiedot käyvät ilmi myös upotetusta Web-palvelimesta. Katso lisätiedot kohdasta <a href="#">Sulautetun Web-palvelimen käyttäminen</a>.</li> </ol>   |
| <p><b>VAIHDA UUSI TARV.</b></p> <p><b>Katso tilatiedot koskettamalla OK-painiketta.</b></p> <p>Tarvikemittari näyttää tulostuskasettien jäljellä olevan väriaineen määrän.</p>        | <p>Useiden tarvikkeiden käyttöikä on päättymässä. Jos tämä koskee ainoastaan kasetteja, tulostaminen on keskeytynyt, koska <b>JÄRJESTELMÄN ASETUKSET</b> -valikon <b>VAIHDA UUSI TARV.</b> -asetukseksi on määritetty <b>PYSÄYTÄ KUN LOPUSSA.</b> Jos käyttöiän päättymisen koskee vain kasetteja, tulostamista ei voi jatkaa.</p>                   | <ol style="list-style-type: none"> <li>1. Valitse <b>TARVIKKEIDEN TILA</b> -valikko.</li> <li>2. Siirry sen tarvikkeen kohdalle, jossa ongelma on.</li> <li>3. Tarvikkeen ohjeen saat näkyviin valitsemalla .</li> <li>4. Selaa ohjeita vierityspalkin avulla.</li> <li>5. Tarvikkeiden tilaustiedot käyvät ilmi myös upotetusta Web-palvelimesta. Katso lisätiedot kohdasta <a href="#">Sulautetun Web-palvelimen käyttäminen</a>.</li> </ol> |
| <p><b>VAIHDA UUSI TARV.</b></p> <p><b>Käyttää vain mustaa</b></p> <p>Paina <b>Tila</b>-painiketta.</p> <p>vuorottelee seuraavan viestin kanssa</p> <p>&lt;Nykyinen tilaviesti&gt;</p> | <p><b>JATKA MUSTALLA</b> -asetus on valittuna <b>VÄRI LOPUSSA</b> -valikossa, ja värikasetin väriaine on lopussa. Tulostusta voidaan jatkaa vain mustavalkotulostuksena.</p>   | <p>Vaihda laitteen ilmoittama värikasetti.</p>  |
| <p><b>VALINNAINEN LOKERO</b></p> <p><b>HEIKOSTI KIINNI</b></p>  | <p>500 arkin syöttölokero ei voi muodostaa toimivaa yhteyttä MFP-laitteeseen.</p>  | <ol style="list-style-type: none"> <li>1. Varmista, että MFP-laite on tasaisella alustalla.</li> <li>2. Katkaise MFP-laitteesta virta.</li> <li>3. Aseta 500 arkin syöttölokero uudelleen MFP-laitteeseen.</li> <li>4. Kun 500 arkin syöttölokero on asetettu, käynnistä MFP uudelleen.</li> </ol>  |
| <p><b>Valmis</b></p> <p><b>Diagnostiikkatila</b></p>  | <p>MFP on erityisessä diagnostiikkatilassa.</p>  | <p>Poistu diagnostiikkatilasta painamalla <b>Stop</b>-näppäintä.</p>  |



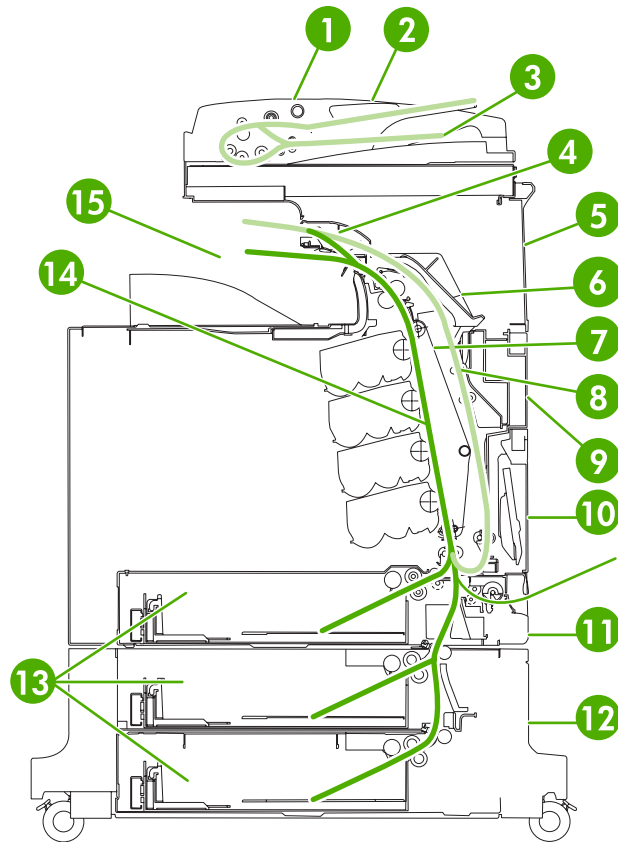
| Ohjauspaneelin viesti   | Kuvaus  | Suosittelut toimenpiteet   |
|---|---|--|
| <b>Poistu valitsemalla Stop (Pysäytä)</b>   |   | TAI<br>Ei edellytä toimenpiteitä.  |
| <b>VALMIS</b><br>Tarvikemittari näyttää tulostuskasettien jäljellä olevan väriaineen määrän.  | MFP on online-tilassa ja valmis vastaanottamaan tietoa. Näytön jonossa ei ole tila- tai laiteviestejä.                                | Ei edellytä toimenpiteitä.   |
| <b>VALMIS</b><br><b>IP-osoite:</b>  | MFP on online-tilassa ja valmis.  | Ei edellytä toimenpiteitä.   |
| <b>Vastaanottaa päivitystä</b>  | Tulostimen laitteisto-ohjelmistoa päivitetään.  | Älä katkaise MFP-laitteesta virtaa, ennen kuin MFP palaa <b>VALMIS</b> -tilaan.  |
| <b>Vihreä ala- kahva.</b>   | Siirtoyksikköä ei ole asennettu tai se on asennettu väärin.   | <ol style="list-style-type: none"> <li>1. Avaa TARVIKKEIDEN TILA -valikko vierityspalkin avulla.</li> <li>2. Valitse siirtoyksikkö vierittämällä.</li> <li>3. Katso ohjeita valitsemalla ?.</li> <li>4. Selaa ohjeita vierityspalkin avulla.</li> </ol>                                |
| <b>Virhe digitaalisessa lähetyksessä. Lähetyksen epäonnistui.</b>   | Työn digitaalinen lähettäminen epäonnistui.   | Lähetä työ uudelleen.  |
| <b>Väärä tarvikkeita</b><br><b>Katso tilatiedot koskettamalla OK-painiketta.</b><br>Tarvikemittari näyttää tulostuskasettien jäljellä olevan väriaineen määrän. | Ainakin yksi tarvike on asennettu MFP-laitteeseen väärin, ja toinen tarvike puuttuu, on tyhjä tai vähissä tai se on asennettu väärin. | <ol style="list-style-type: none"> <li>1. Avaa TARVIKKEIDEN TILA -valikko valitsemalla OK.</li> <li>2. Korosta vierityspalkin avulla tarvike, jossa ongelma on.</li> <li>3. Katso kyseisen tarvikkeen ohje valitsemalla ?.</li> <li>4. Selaa ohjeita vierityspalkin avulla.</li> </ol> |
| <b>Väärä PIN</b>  | Annettu PIN-koodi ei kelpaa. Jos PIN-koodi kirjoitetaan väärin kolme kertaa, MFP palaa <b>VALMIS</b> -tilaan.                         | Anna PIN-koodi uudelleen.  |
| <b>VÄÄRÄ TYYPPI</b><br><b>LOK. XX</b><br><b>Ohjeet: valitse ?</b><br>vuorottelee seuraavan viestin kanssa<br><b>VALMIS</b>                                      | Lokeroon lisätty paperityyppi ei vastaa lokeroon määritettyä paperityyppiä.   | <ol style="list-style-type: none"> <li>1. Säädä materiaalin sivu- ja takaohjaimet paperia vasten.</li> <li>2. Jos haluat muuttaa paperin koon tai tyyppin määrittäystä vastaamaan lokeron paperin kokoa tai tyyppiä, valitse OK, kun lokero on suljettu.</li> </ol>                    |
| <b>YKSITYISEN TYÖN POISTAMINEN</b>  | MFP poistaa yksityistä, tallennettua työtä. Yksityisen työn poistamiseen vaaditaan PIN-koodi.   | Ei edellytä toimenpiteitä.   |

# Paperitukokset

Tämän kuvan avulla voit etsiä paperitukoksia tulostimesta. Katso paperitukosten selvittämistä koskevat lisätiedot kohdasta [Tukosten poistaminen](#).



**Huomautus** Niissä MFP-laitteen osissa, jotka pitää ehkä avata tukosten poistamiseksi, on tunnistamista helpottavat vihreät kahvat.



**Kaavio 12-1** Paperitukosten sijainnit

|    |   |
|----|---|
| 1  | Automaattisen asiakirjansyöttölaitteen selvitysluukku |
| 2  | Automaattisen asiakirjansyöttölaitteen syöttölokero   |
| 3  | Automaattisen asiakirjansyöttölaitteen tulostelokero  |
| 4  | Kääntöyksikön kansi                                   |
| 5  | Oikea yläluukku                                       |
| 6  | Kiinnitysyksikön kansi                                |
| 7  | Siirtoyksikkö   |
| 8  | Kääntöyksikön paperirata                              |
| 9  | Oikea keskiluukku                                     |
| 10 | Paperilokero 1 (monikäyttölokero)                     |
| 11 | Lokeron 1 alapuolella oleva lokero                    |

|    |                         |
|----|-------------------------|
| 12 | Oikea alaluukku         |
| 13 | Paperilokerot 2, 3 ja 4 |
| 14 | Paperirata              |
| 15 | Ulostuloalue            |

## Paperitukoksen selvittäminen

MFP selvittää paperitukoksen automaattisesti. Voit määrittää haluatko, että MFP yrittää tulostaa tukkeutuneet sivut automaattisesti uudelleen. Vaihtoehdot ovat:

- **AUTO** – MFP yrittää tulostaa tukkeutuneet sivut uudelleen.
- **EI** – MFP ei yritä tulostaa tukkeutuneita sivuja uudelleen.



**Huomautus** Selvittämisen prosessin aikana MFP saattaa tulostaa uudelleen useita jo ennen tukosta tulostettuja hyvälaatuisia sivuja. Poista kaikki kaksi kertaa tulostetut sivut.

## Paperitukoksen selvittämisen poistaminen käytöstä

1. Avaa **VALIKOT** painamalla **Menu**-näppäintä.
2. Kosketa **MÄÄRITÄ ASETUKSET**.
3. Kosketa **JÄRJESTELMÄN ASETUKSET**.
4. Kosketa **TUKOKSEN SELVITYS**.
5. Kosketa **Pois käytöstä**.
6. Kosketa **Poistu**.

Voit nopeuttaa tulostamista ja lisätä muistiresursseja poistamalla paperitukoksen selvitystoiminnon käytöstä. Jos paperitukoksen selvittäminen on poistettu käytöstä, tukkeutuneita sivuja ei tulosteta uudelleen.

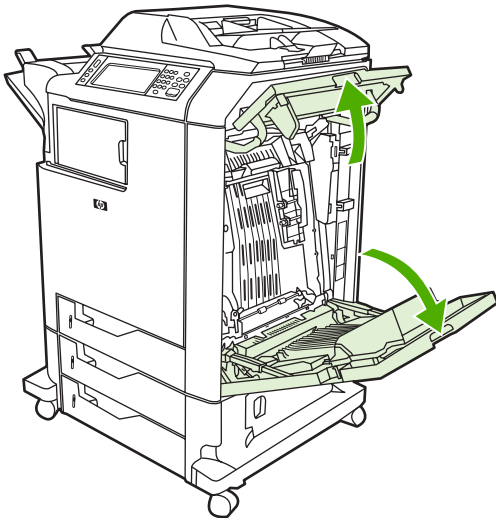
# Tukosten poistaminen

Tässä osassa on seuraavat ohjeet tukosten selvittämiseen:

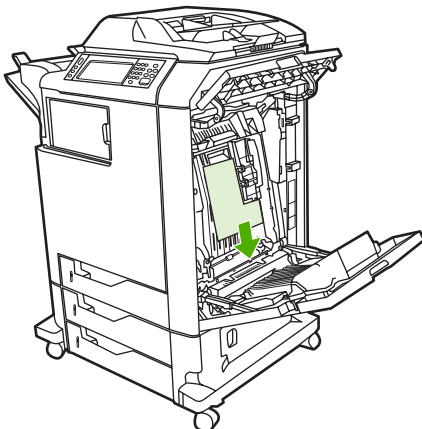
- [Tukosten selvittäminen oikeanpuoleisista kansista](#)
- [Tukos lokerossa 1](#)
- [Tukos lokerossa 2, 3 tai 4](#)
- [Tukos nitoja/lajittelulaitteessa](#)
- [Nitojatukokset](#)
- [Tukos 3-lokeroisessa postilaatikossa](#)
- [Muut tukokset tulostusisälaitteen sillassa](#)
- [Tukos automaattisessa asiakirjansyötölaitteessa](#)

## Tukosten selvittäminen oikeanpuoleisista kansista

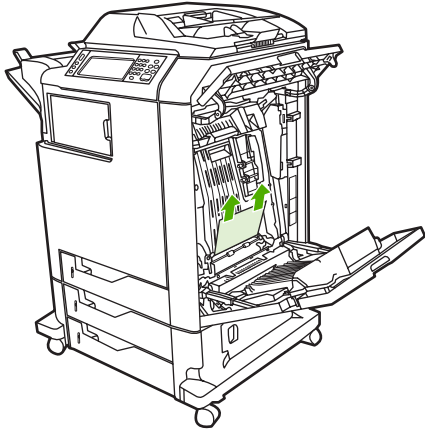
1. Avaa tulostimen oikealla puolella olevat kannet kahvojen avulla.



2. Jos yläosassa näkyy materiaalia, ota kiinni sen molemmista kulmista ja vedä alaspäin.

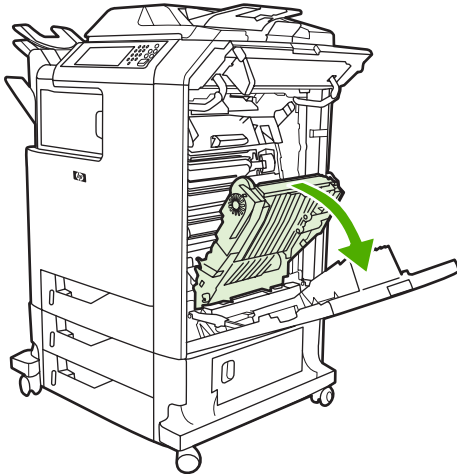


3. Jos alaosassa näkyy materiaalia, ota kiinni sen molemmista kulmista ja vedä alaspäin.

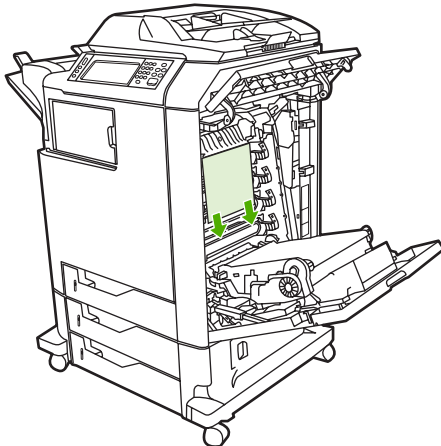


**Huomautus** Jos materiaalia ei ole näkyvässä näissä kohdissa, siirry seuraavaan vaiheeseen.

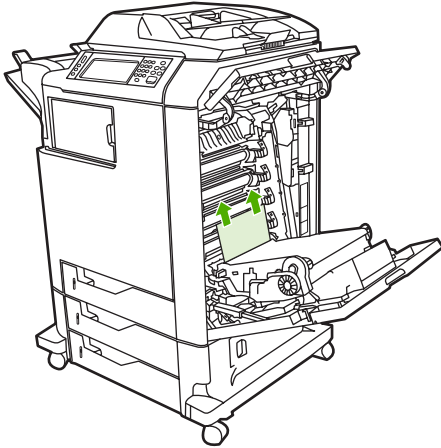
4. Avaa siirtoyksikkö työntämällä siirtoyksikön vihreää kahvaa alaspäin.



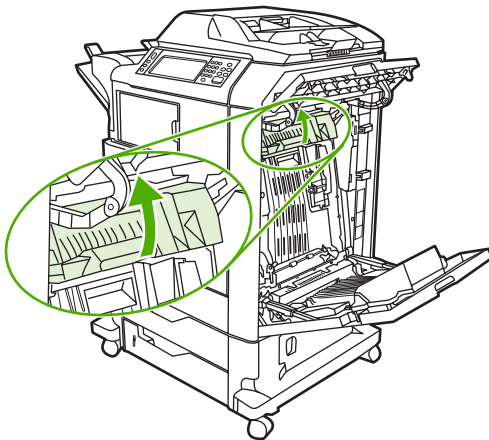
5. Jos yläosassa näkyy materiaalia, ota kiinni sen molemmista kulmista ja vedä alaspäin.



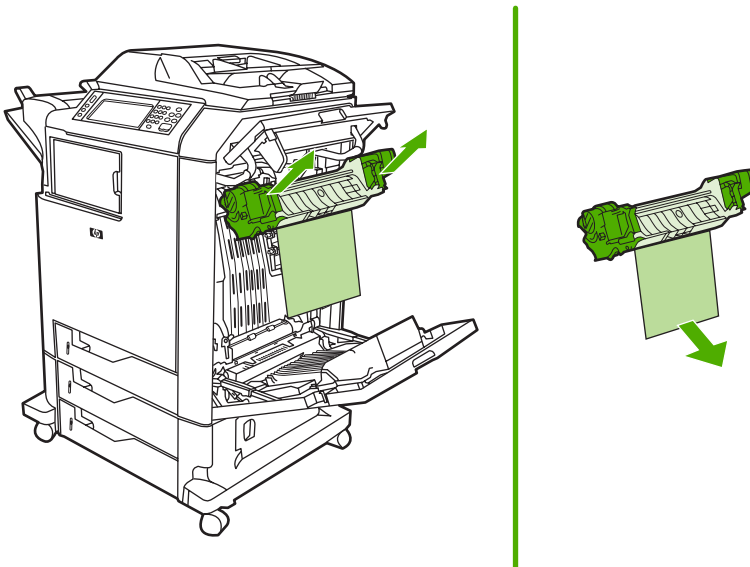
6. Jos alaosassa näkyy materiaalia, ota kiinni sen molemmista kulmista ja vedä alaspäin.



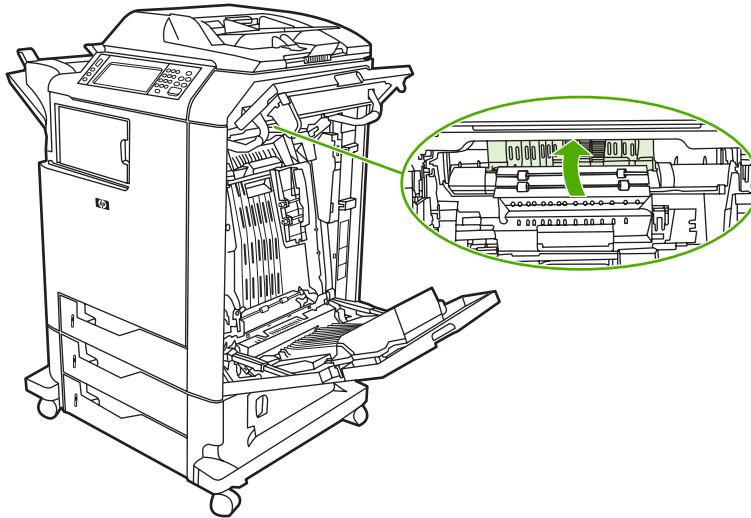
7. Avaa kansi nostamalla kiinnitysyksikön kannen vihreää kahvaa.



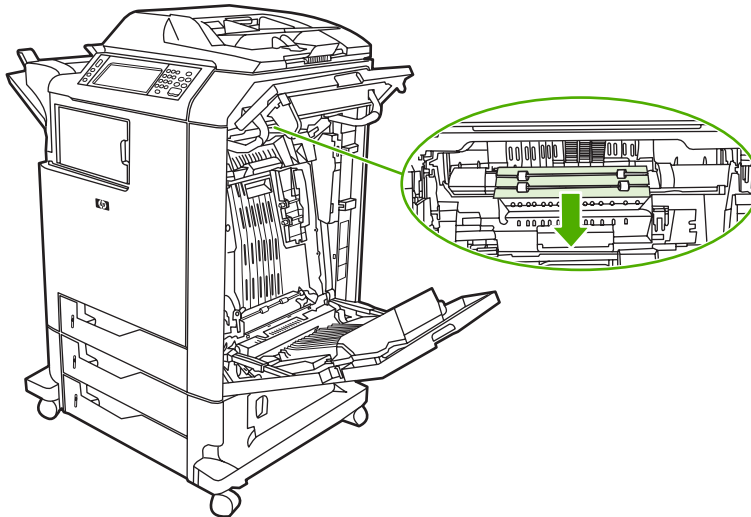
8. Poista paperit vetämällä kiinnitysyksikköä ylöspäin.



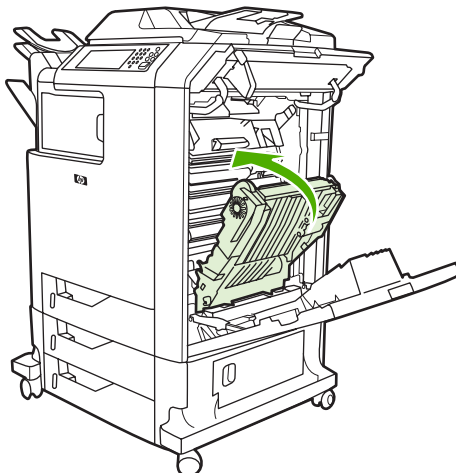
9. Avaa kansi nostamalla kääntöyksikön kannen vihreää kahvaa.



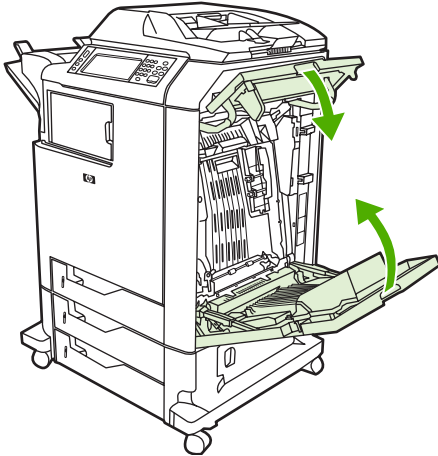
10. Poista tukkeutuneet paperit.



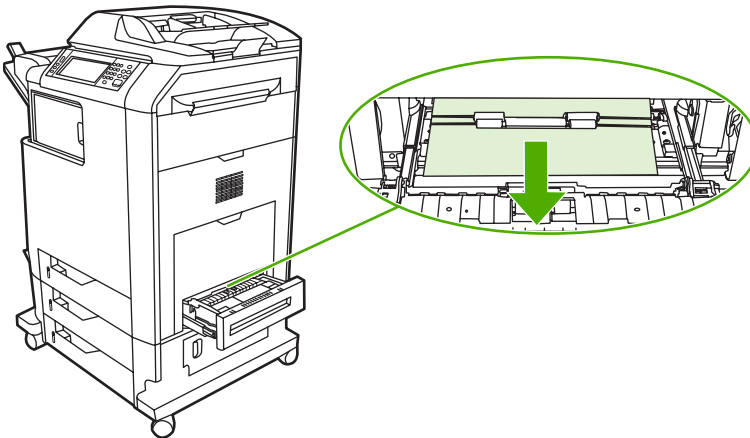
11. Sulje siirtoyksikkö.



12. Sulje tulostimen oikealla puolella olevat kannet.

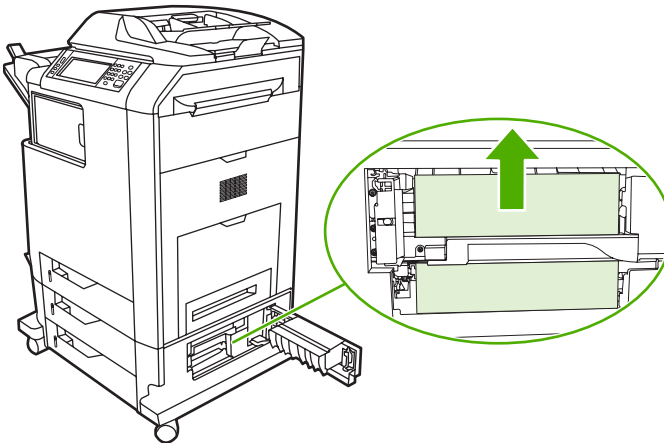


13. Jos tukos ei ole poistunut, avaa lokeron 1 alapuolella oleva lokero ja poista tukkeutuneet paperit.



14. Sulje lokero.

15. Jos tukos ei ole poistunut, avaa alempi selvitysluukku ja poista tukkeutuneet paperit.



16. Sulje alempi selvitysluukku. Jos tukos on poistunut, tulostustyötä jatketaan.

17. Jos tukos ei ole poistunut ja tulostat lokeroista 1, katso [Tukos lokerossa 2, 3 tai 4.](#)

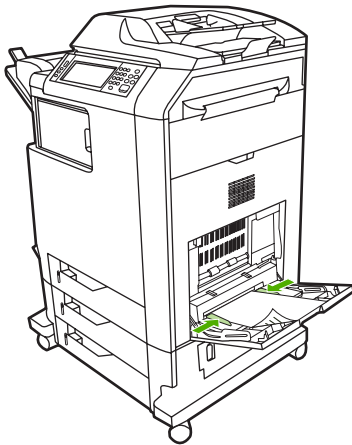


## Tukos lokerossa 1



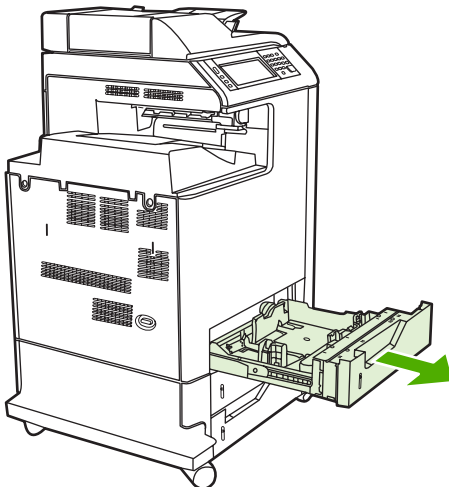
**Huomautus** Jos suojaosa ei toimi oikein, kun tulostin asennetaan ensimmäisen kerran, poista tukos näiden ohjeiden mukaan.

1. Suorita kohdan [Tukosten selvittäminen oikeanpuoleisista kansista](#) vaiheet.
2. Poista lisätty materiaali.
3. Poista tukkeutuneet paperit lokerosta.
4. Lisää materiaali uudelleen.
5. Varmista, että materiaali on asetettu oikein eikä se ole materiaalirajojen yläpuolella.
6. Varmista, että materiaaliohjaimet on säädetty asianomaisesti.



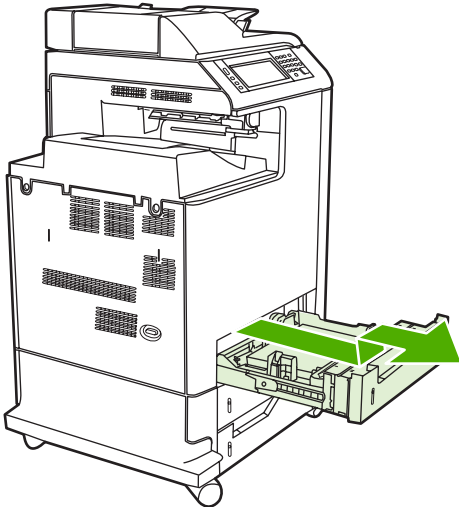
## Tukos lokerossa 2, 3 tai 4

1. Suorita kohdan [Tukosten selvittäminen oikeanpuoleisista kansista](#) vaiheet.
2. Liu'uta ilmoitettu lokero ulos ja poista tukkeutuneet paperit.

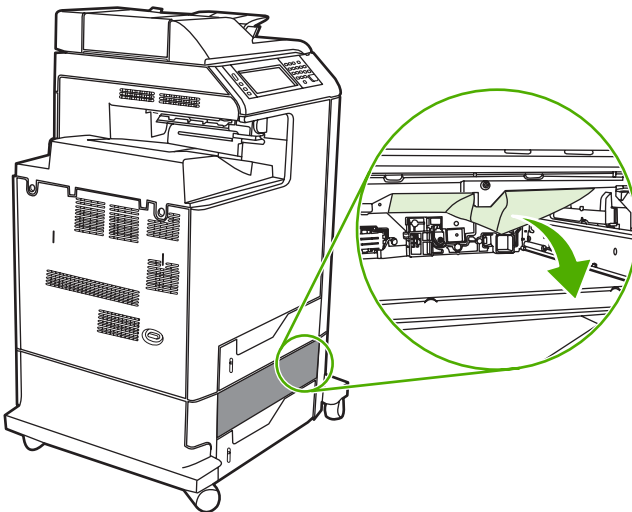


3. Sulje lokero. Jos tukos on poistunut, tulostustyötä jatketaan.

4. Jos paperitukos ei poistu, nosta lokeroa ja poista se MFP-laitteesta. Seuraavassa kuvassa on esimerkki lokeron 2 poistamisesta.



5. Poista paperitukokset lokeron takaa. Seuraavassa kuvassa on esimerkki lokeron 2 takana olevasta paperitukoksesta. Lokeroissa 3 ja 4 olevat tukokset poistat samalla tavalla.

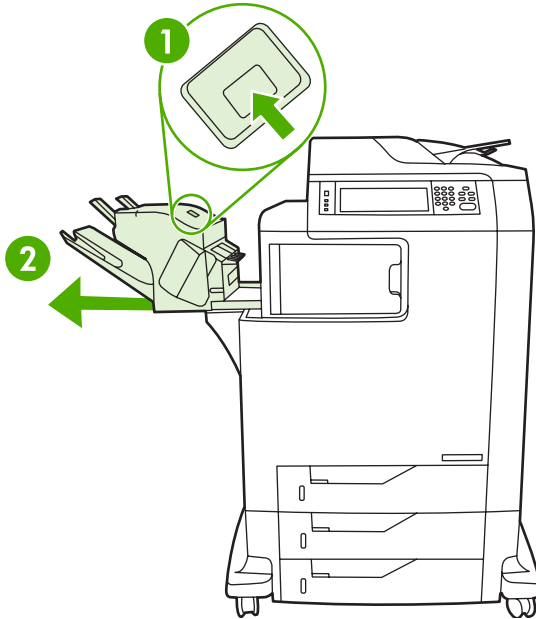


6. Aseta paperilokero paikalleen.

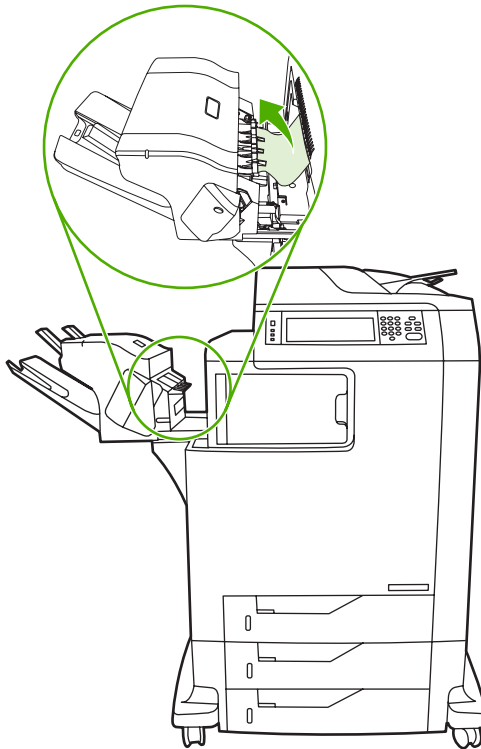
## Tukos nitoja/lajittelulaitteessa

1. Paina nitoja/pinolokeron päällä olevaa vapautusvipua.

2. Liu'uta nitoja/lajittelulaite ulos.



3. Poista nitoja/lajittelulaitteen ja MFP-laitteen välissä olevat materiaalit.



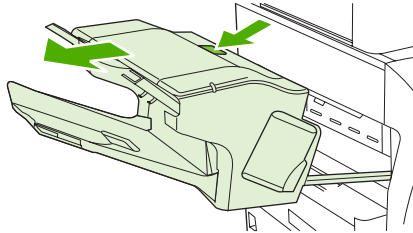
4. Jos tukos ei poistu, katso [Muut tukokset tulostuslisälaitteen sillassa.](#)

Lisätietoja niittitukosten poistamisesta on kohdassa [Nitojatukokset.](#)

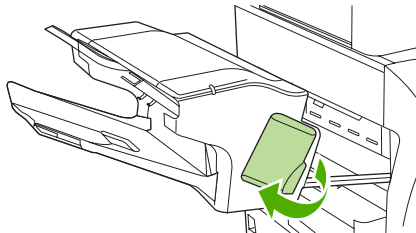
## Nitojatukokset

Niitit voivat joskus tukkeutua nitoja/lajittelulaitteeseen. Jos töitä ei nidota oikein tai niitä ei nidota lainkaan, poista niittitukokset seuraavien ohjeiden avulla.

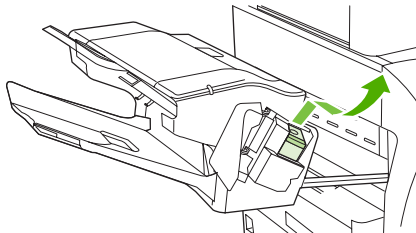
1. Katkaise MFP-laitteesta virta.
2. Pidä painettuna nitoja/pinolokeron päällä olevaa vapautuspainiketta. Irrota nitoja/pinolokero MFP-laitteesta.



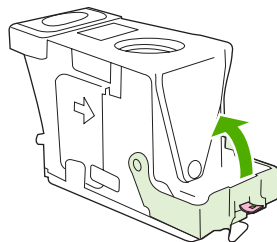
3. Avaa niittikasetin kansi.



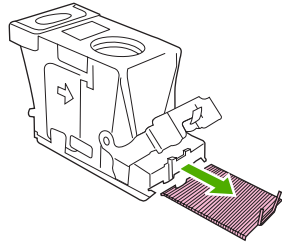
4. Poista niittikasetti vetämällä ylöspäin vihreästä kahvasta ja vetämällä niittikasetti ylös.



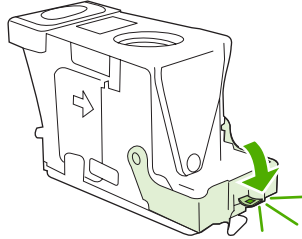
5. Nosta niittikasetin takana olevaa pientä vipua.



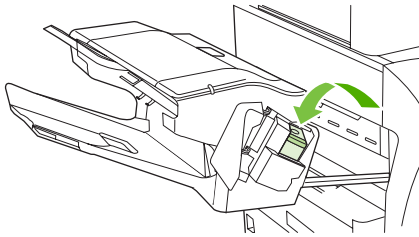
6. Poista niittikasetista esiin pistävät niitit.



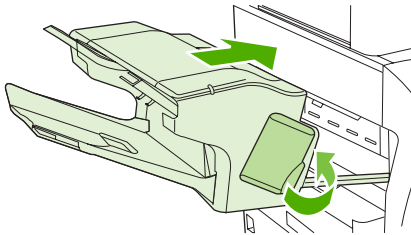
7. Sulje niittikasetin takana oleva pieni vipu. Varmista, että se napsahtaa paikalleen.



8. Aseta niittikasetti takaisin pitimeensä ja paina vihreää kahvaa alaspäin, kunnes se napsahtaa paikoilleen.



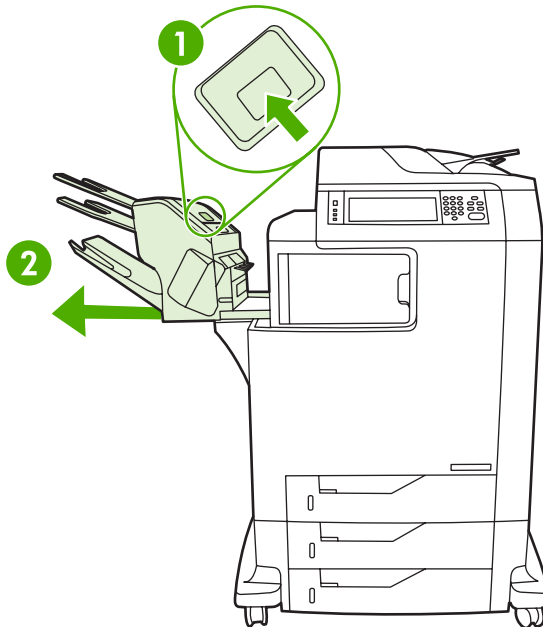
9. Sulje niittikasetin kansi ja aseta nitoja/pinolokero MFP-laitteeseen.



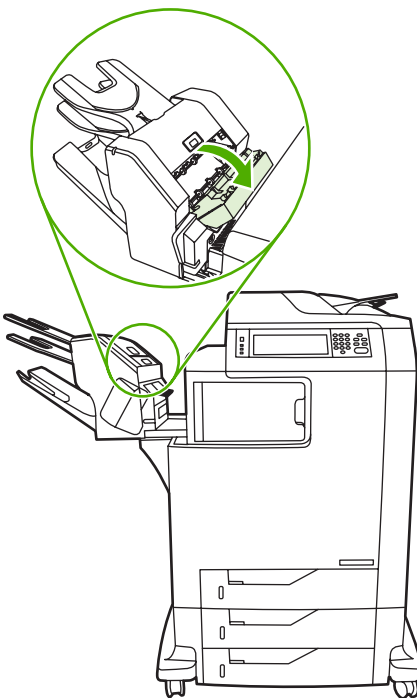
## Tukos 3-lokeroisessa postilaatikossa

1. Paina 3-lokeroisen postilaatikon päällä olevaa vapautuspainiketta.

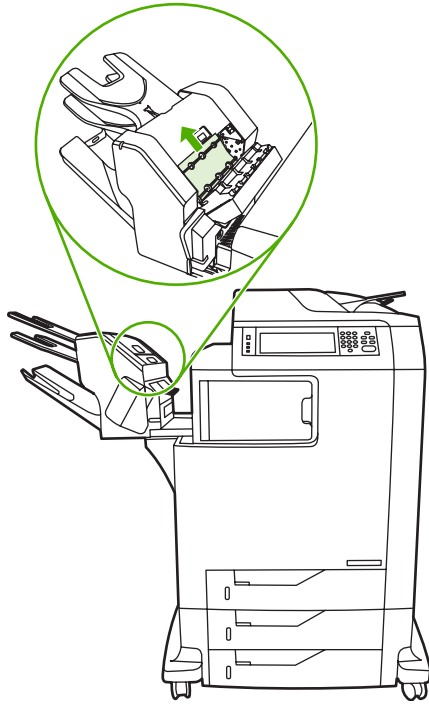
2. Liu'uta 3-lokeroinen postilaatikko ulos MFP-laitteesta.



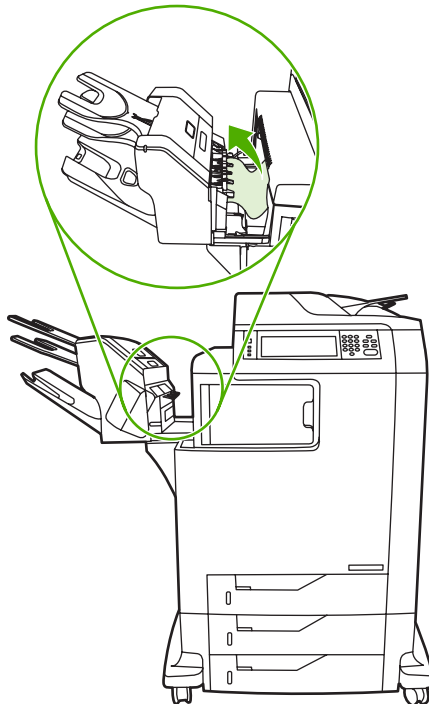
3. Avaa 3-lokeroisen postilaatikon päällä oleva kansi.



4. Poista kannen sisällä olevat materiaalit.



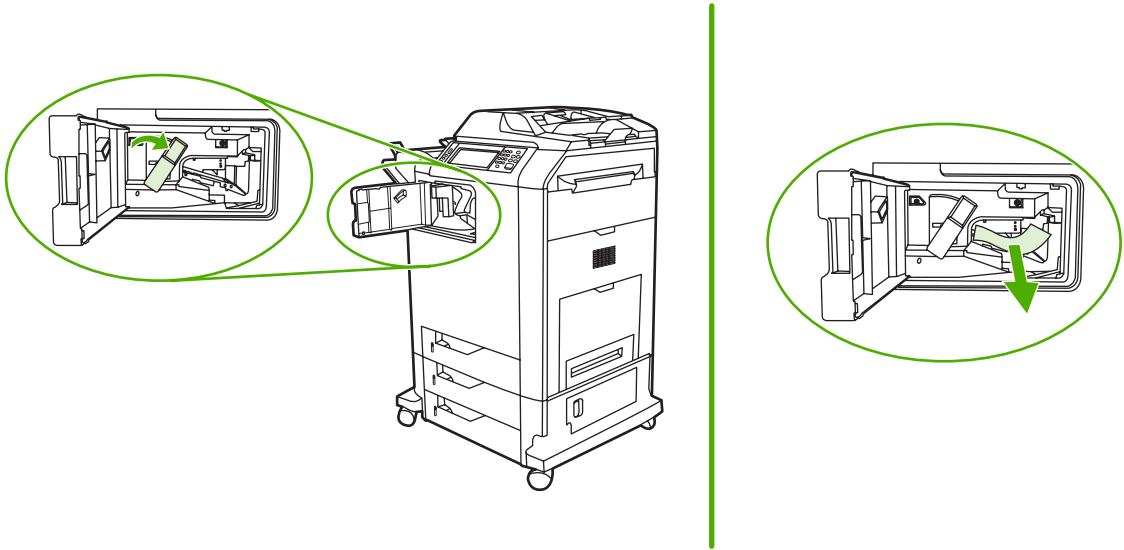
5. Sulje luukku ja poista MFP-laitteen ja 3-lokeroisen postilaatikon välissä olevat materiaalit.



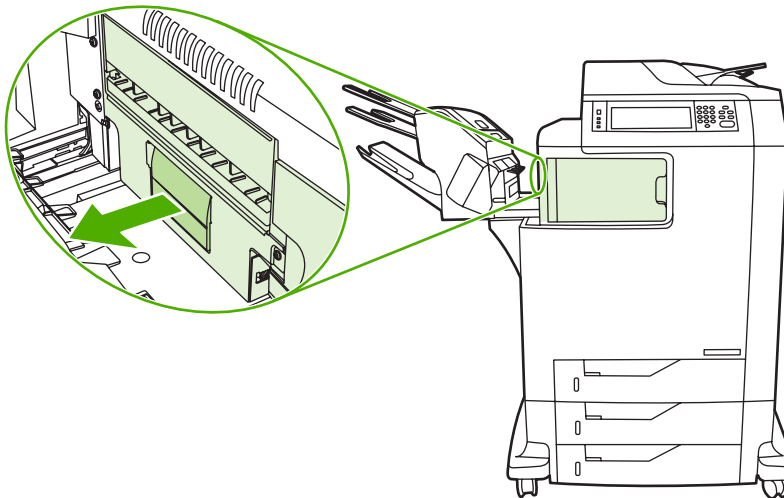
## Muut tukokset tulostuslaitteen sillassa

Jos MFP-laitteeseen on asennettu 3-lokeroinen postilaatikko tai nitoja/lajittelulaite, poista tukokset tulostuslaitteen sillasta seuraavien ohjeiden mukaan.

1. Avaa tulostuslaitteen sillan kansi.
2. Paina vihreä vipu alas, poista tulostuslaitteen sillan sisällä olevat materiaalit ja nosta vihreä vipu ylös.

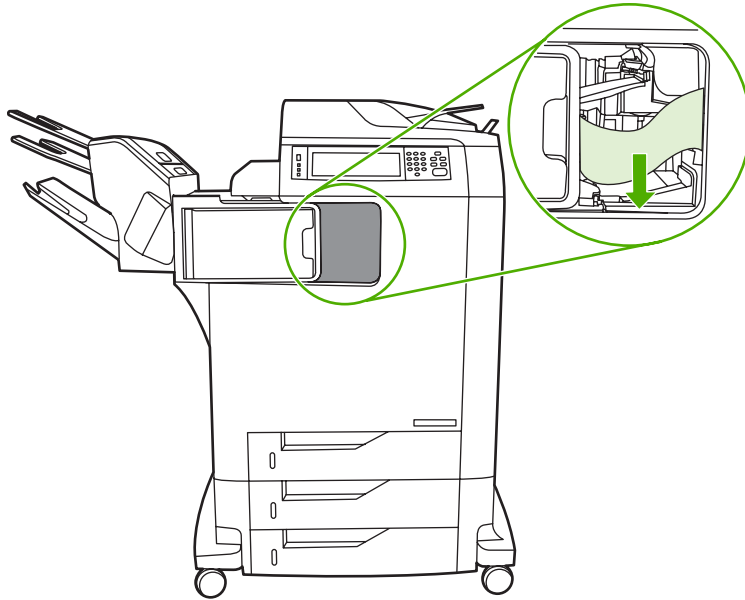


3. Sulje tulostuslaitteen sillan kansi.
4. Jos tukos ei poistu, ota tulostuslaitteen sillan kahvasta kiinni ja liu'uta tulostuslaitteen silta ulos MFP-laitteesta.





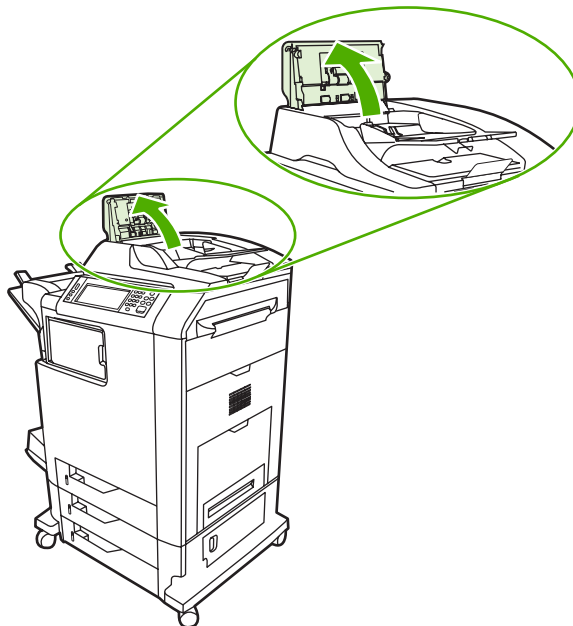
5. Etsi paperia tulostusisälaitteen sillan yläosasta.



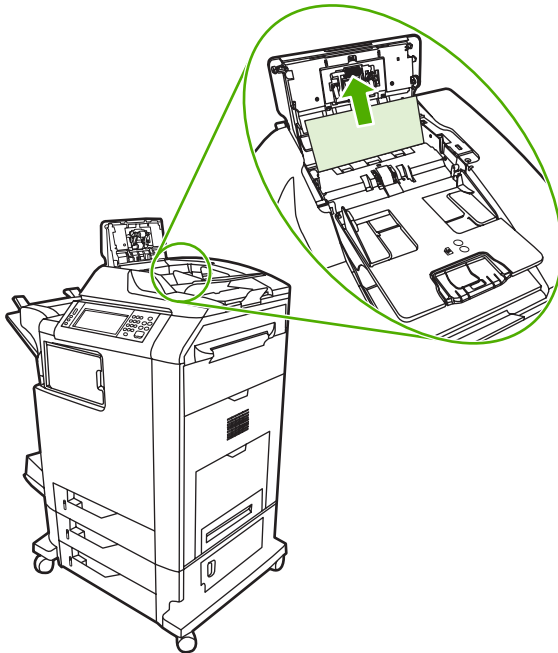
6. Liu'uta tulostusisälaitteen silta takaisin MFP-laitteeseen.
7. Liu'uta 3-lokeroinen postilaatikko tai nitoja/lajittelulaite takaisin MFP-laitteeseen.

## Tukos automaattisessa asiakirjansyöttölaitteessa

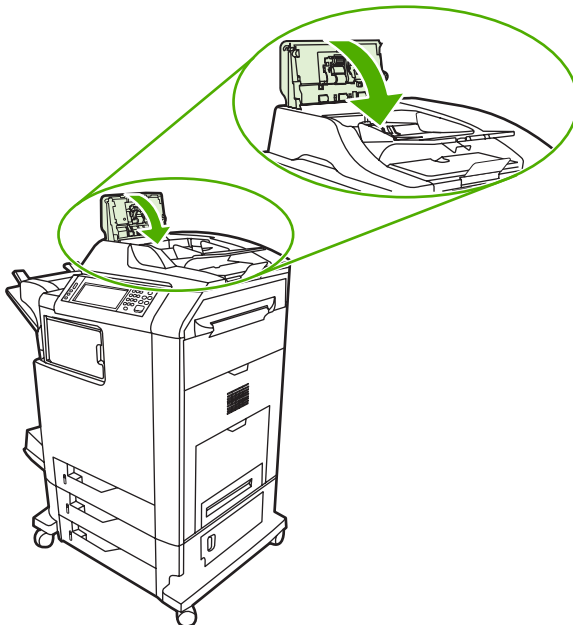
1. Avaa automaattisen asiakirjansyöttölaitteen etukansi.



2. Poista tukkeutuneet materiaalit.



3. Sulje automaattisen asiakirjansyöttölaitteen kansi.




# Tulostusmateriaalin käsittelyongelmat

Käytä vain tulostusmateriaalia, joka vastaa oppaassa *HP LaserJet Printer Family Paper Specification Guide* (HP LaserJet tulostinperheen paperisuositusopas) mainittuja suosituksia. Tilaustiedot ovat kohdassa [Tarvikkeet ja lisävarusteet](#).

Tämän MFP-laitteen paperisuositukset ovat kohdassa [Tuettujen materiaalien painot ja koot](#).

## Tulostin syöttää useita arkkeja

### Tulostin syöttää useita arkkeja

| Syy  | Ratkaisu   |
|--|--|
| Syöttölokero on liian täynnä.                        | Poista ylimääräiset tulostusmateriaalit syöttölokerosta.   |
| Tulostusmateriaaliarkit tarttuvat toisiinsa.         | Poista tulostusmateriaali, taivuttele sitä, käännä sitä 180 astetta tai käännä se ylösalaisin ja aseta se takaisin lokeroon.<br> <b>Huomautus</b> Älä ilmasta tulostusmateriaalia. Ilmaaminen voi synnyttää staattista sähköä, joka voi saada tulostusmateriaaliarkit tarttumaan toisiinsa. |
| Materiaali ei vastaa tämän MFP-laitteen suosituksia. | Käytä tässä MFP-laitteessa vain tulostusmateriaalia, joka vastaa HP:n materiaalisuosituksia. Katso <a href="#">Tuettujen materiaalien painot ja koot</a> .   |
| Lokeroita ei ole säädetty asianmukaisesti.           | Varmista, että takana oleva materiaalin pituusohjain on käytettävän materiaalin pituutta vastaavalla kohdalla.   |

## Tulostin syöttää vääränkokoisia sivuja

### Tulostin syöttää vääränkokoisia sivuja

| Syy   | Ratkaisu   |
|---|--|
| Syöttölokeroon on asetettu vääränkokoista tulostusmateriaalia.                      | Aseta syöttölokeroon oikeankokoista tulostusmateriaalia.   |
| Sovelluksesta tai tulostinohjaimesta on valittu vääränkokoinen tulostusmateriaali.  | Varmista, että sovelluksen ja tulostinohjaimen asetukset ovat oikeat, sillä sovelluksen asetukset ohittavat tulostinohjaimen ja ohjauspaneelin asetukset ja tulostinohjaimen asetukset ohittavat ohjauspaneelin asetukset. Katso lisätiedot kohdista <a href="#">Tulostinohjaimet</a> ja <a href="#">Macintosh-tietokoneiden kirjoitinohjaimet</a> . |
| Lokeron 1 tulostusmateriaalin koko on valittu väärin MFP-laitteen ohjauspaneelista. | Valitse ohjauspaneelista oikeankokoinen tulostusmateriaali lokerolle 1.  |
| Syöttölokerolle ei ole määritetty oikeankokoista tulostusmateriaalia.               | Tulosta asetussivu tai tarkista ohjauspaneelista, mikä tulostusmateriaalikoko lokerolle on määritetty.   |
| Lokerossa olevat ohjaimet eivät ole paperia vasten.                                 | Varmista, että materiaalin taka- ja leveysohjaimet ovat kiinni paperissa.  |

## Tulostin ottaa tulostusmateriaalin väärästä lokerosta

### Tulostin ottaa tulostusmateriaalin väärästä lokerosta

| Syy   | Ratkaisu   |
|---|--|
| Käytät jonkin toisen tulostimen ohjainta. Katso lisätiedot kohdista <a href="#">Tulostinohjaimet</a> ja <a href="#">Macintosh-tietokoneiden kirjoitinohjaimet</a> . | Käytä tämän tulostimen ohjainta.   |
| Määritetty syöttölokero on tyhjä.   | Aseta tulostusmateriaalia määritettyyn lokeroon.   |
| Pyydetyn lokeron toiminta-asetukseksi on määritetty <b>ENSIMMÄINEN MÄÄRITÄ ASETUKSET</b> -valikon <b>JÄRJESTELMÄN ASETUKSET</b> -alivalikossa.                      | Muuta asetukseksi <b>AINOASTAAN</b> .  |
| Syöttölokeroille ei ole määritetty oikeankokoista tulostusmateriaalia.  | Tulosta asetussivu tai tarkista ohjauspaneelista, mikä tulostusmateriaalikoko lokerolle on määritetty. |
| Lokerossa olevat ohjaimet eivät ole paperia vasten.   | Varmista, että ohjaimet ovat kiinni paperissa.   |

## Tulostusmateriaalin automaattinen syöttö ei toimi

### Tulostusmateriaalin automaattinen syöttö ei toimi

| Syy   | Ratkaisu   |
|---|--|
| Sovelluksesta on valittu käsinsyöttö.   | Lisää lokeroon 1 materiaalia. Jos lokerossa on jo materiaalia, valitse <b>OK</b> .   |
| Lokeroon asetettu tulostusmateriaali on vääränkokoista.                               | Aseta lokeroon oikeankokoista tulostusmateriaalia.   |
| Syöttölokero on tyhjä.  | Aseta syöttölokeroon tulostusmateriaalia.  |
| Kaikkea tulostusmateriaalia ei ole poistettu tulostimesta edellisen tukoksen jälkeen. | Avaa MFP ja poista paperiradalta kaikki materiaalit. Tarkista kiinnittimen alue huolellisesti paperitukosten varalta. Katso <a href="#">Paperitukokset</a> . |
| Syöttölokeroille ei ole määritetty oikeankokoista tulostusmateriaalia.                | Tulosta asetussivu tai tarkista ohjauspaneelista, mikä tulostusmateriaalikoko lokerolle on määritetty.   |
| Lokerossa olevat ohjaimet eivät ole paperia vasten.                                   | Varmista, että materiaalin taka- ja leveysohjaimet ovat kiinni paperissa.  |

## Materiaalin syöttö lokerosta 2, 3 tai 4 ei toimi

### Materiaalin syöttö lokerosta 2, 3 tai 4 ei toimi

| Syy   | Ratkaisu   |
|---|--|
| Lokeroon asetettu tulostusmateriaali on vääränkokoista.                               | Aseta lokeroon oikeankokoista tulostusmateriaalia.   |
| Syöttölokero on tyhjä.  | Lisää syöttölokeroon tulostusmateriaalia.  |
| Syöttölokeron materiaalityyppi on valittu väärin MFP-laitteen ohjauspaneelista.       | Valitse MFP-laitteen ohjauspaneelista oikea syöttölokeron materiaalityyppi.  |
| Kaikkea tulostusmateriaalia ei ole poistettu tulostimesta edellisen tukoksen jälkeen. | Avaa MFP ja poista paperiradalta kaikki materiaalit. Tarkista kiinnittimen alue huolellisesti paperitukosten varalta. Katso <a href="#">Paperitukokset</a> . |

## Materiaalin syöttö lokerosta 2, 3 tai 4 ei toimi

| Syy  | Ratkaisu   |
|--|--|
| Mikään valinnaisista lokeroista ei näy syöttölokerovaihtoehtona.       | Valinnaiset lokerot näkyvät vaihtoehtoina vain, kun ne on asennettu. Varmista, että valinnaiset lokerot on asennettu oikein. Varmista, että tulostinohjain on määritetty tunnistamaan valinnaiset lokerot. Katso lisätiedot kohdista <a href="#">Tulostinohjaimet</a> ja <a href="#">Macintosh-tietokoneiden kirjoitinohjaimet</a> . |
| Valinnainen lokero on asennettu väärin.                                | Tulosta asetussivu ja varmista, että valinnainen lokero on asennettu. Jos lokeroa ei ole asennettu, varmista, että lokero on liitetty MFP-laitteeseen oikein.  |
| Syöttölokeroille ei ole määritetty oikeankokoista tulostusmateriaalia. | Tulosta asetussivu tai tarkista ohjauspaneelistä, mikä tulostusmateriaalikoko lokeroille on määritetty.  |
| Lokerossa olevat ohjaimet eivät ole paperia vasten.                    | Varmista, että ohjaimet ovat kiinni paperissa.   |

## Kalvojen tai kiiltävän paperin syöttö ei toimi

### Kalvojen tai kiiltävän paperin syöttö ei toimi

| Syy   | Ratkaisu  |
|---|---|
| Sovelluksessa tai tulostinohjaimessa on määritetty väärä materiaalityyppi.  | Varmista, että oikea tulostusmateriaalityyppi on valittu sovelluksesta tai tulostinohjaimesta.  |
| Syöttölokero on liian täynnä.   | Poista ylimääräiset tulostusmateriaalit syöttölokeroista. Lisää lokeroon 2, 3 tai 4 enintään 200 arkkiä kiiltävää paperia tai kiiltävää kalvomateriaalia tai enintään 100 piirtoheitinkalvoa. Älä ylitä lokeron 1 suurinta sallittua pinon korkeutta.   |
| Toisessa syöttölokeroissa oleva materiaali on samankokoista kuin kalvot, ja MFP valitsee oletusasetuksena toisen lokeron. | Varmista, että kalvoja tai kiiltävää paperia sisältävä lokero on valittu sovelluksesta tai tulostinohjaimesta. Määritä lokero vastaamaan siinä olevaa materiaalityyppiä MFP-laitteen ohjauspaneelin avulla. Katso lisätiedot kohdista <a href="#">Tulostinohjaimet</a> ja <a href="#">Macintosh-tietokoneiden kirjoitinohjaimet</a> . |
| Kalvoja tai kiiltävää paperia sisältävää lokeroa ei ole määritetty oikein tulostusmateriaalityyppiä varten.               | Varmista, että kalvoja tai kiiltävää paperia sisältävä lokero on valittu sovelluksesta tai tulostinohjaimesta. Määritä lokero vastaamaan siinä olevaa materiaalityyppiä MFP-laitteen ohjauspaneelin avulla. Katso <a href="#">Syöttölokeroiden asetusten määrittäminen</a> .  |
| Piirtoheitinkalvot tai kiiltävä paperi eivät ehkä vastaa tuetun materiaalin vaatimuksia.                                  | Käytä tässä MFP-laitteessa vain tulostusmateriaalia, joka vastaa HP:n materiaalisuosituksia. Katso <a href="#">Tuettujen materiaalien painot ja koot</a> .  |

## Kirjekuoret tukkeutuvat, tai syöttö MFP-laitteeseen ei toimi

### Kirjekuoret tukkeutuvat, tai syöttö MFP-laitteeseen ei toimi

| Syy  | Ratkaisu   |
|--|--|
| Kirjekuoret on asetettu ei-tuettuun lokeroon. Kirjekuoria voidaan syöttää ainoastaan lokeroista 1. | Aseta kirjekuoret lokeroon 1.  |
| Kirjekuoret ovat käpristyneitä tai vahingoittuneita.   | Kokeile käyttää muita kirjekuoria. Säilytä kirjekuoria sopivissa olosuhteissa. |

### Kirjekuoret tukkeutuvat, tai syöttö MFP-laitteeseen ei toimi

| Syy   | Ratkaisu   |
|---|--|
| Kirjekuoret liimautuvat kiinni, koska kosteus on liian suuri.                   | Kokeile käyttää muita kirjekuoria. Säilytä kirjekuoria sopivissa olosuhteissa.   |
| Kirjekuorten suunta on väärä.   | Varmista, että kirjekuoret on asetettu oikeasuuntaisesti. Katso <a href="#">Syöttölokeroiden asetusten määrittäminen</a> .   |
| MFP ei tue käytettäviä kirjekuoria.   | Lisätietoja on kohdassa <a href="#">Tuettujen materiaalien painot ja koot</a> ja oppaassa <i>HP LaserJet Printer Family Print Media Guide</i> (HP LaserJet -tulostinperheen tulostusmateriaaliopas). |
| Lokero 1 on määritetty kirjekuorista poikkeavaa tulostusmateriaalikokoa varten. | Määritä lokeron 1 materiaalikoko kirjekuoria varten.   |

## Tulosteet ovat käpristyneitä tai rypistyneitä

### Tulosteet ovat käpristyneitä tai rypistyneitä

| Syy   | Ratkaisu   |
|---|--|
| Materiaali ei vastaa tämän MFP-laitteen suosituksia.                                    | Käytä tässä MFP-laitteessa vain tulostusmateriaalia, joka vastaa HP:n materiaalisuosituksia. Katso <a href="#">Tuettujen materiaalien painot ja koot</a> .   |
| Tulostusmateriaali on vahingoittunutta tai huonolaatuista.                              | Poista tulostusmateriaali syöttölokerosta ja aseta sen tilalle hyväkuntoista materiaalia.  |
| Tulostin toimii liian kosteassa ympäristössä.   | Varmista, että tulostusympäristö on kosteussuosituksen mukainen. Katso <a href="#">Käyttöympäristön vaatimukset</a> .  |
| Tulostat suuria tasaisesti täytettyjä alueita.  | Suuret tasaisesti täytetyt alueet voivat käpristää tulostusmateriaalia. Kokeile käyttää jotakin muuta kuviota.   |
| Materiaalia ei ole säilytetty oikein, ja se on saattanut imeä itseensä kosteutta.       | Poista tulostusmateriaali ja aseta sen tilalle uutta materiaalia avaamattomasta pakkauksesta.  |
| Tulostusmateriaalissa on huonosti leikatut reunat.                                      | Poista tulostusmateriaali, taivuttele sitä, käännä sitä 180 astetta tai käännä se ylösalaisin ja aseta se takaisin lokeroon. Älä ilmasta tulostusmateriaalia. Jos ongelma ei poistu, vaihda tulostusmateriaali uuteen. |
| Kyseistä materiaalityyppejä ei ole määritetty lokeroa varten tai valittu sovelluksesta. | Määritä sovellus tulostusmateriaalia varten (katso lisätietoja sovelluksen käyttöoppaasta). Määritä lokero tulostusmateriaalia varten. Katso kohta <a href="#">Syöttölokeroiden asetusten määrittäminen</a> .          |

## Tulostin ei tulosta kaksipuolisesti tai tulostaa kaksipuolisesti, mutta väärin

### Tulostin ei tulosta kaksipuolisesti tai tulostaa kaksipuolisesti, mutta väärin

| Syy  | Ratkaisu  |
|--|---|
| Yrität kaksipuolista tulostusta ei-tuetulle tulostusmateriaalille. | Varmista, että tulostusmateriaalia voi käyttää kaksipuoliseen tulostukseen. Katso <a href="#">Tuettujen materiaalien painot ja koot</a> . |

### Tulostin ei tulosta kaksipuolisesti tai tulostaa kaksipuolisesti, mutta väärin

| Syy  | Ratkaisu   |
|--|--|
| Tulostinohjainta ei ole määritetty kaksipuolista tulostusta varten.                | Määritä tulostinohjain kaksipuolista tulostusta varten.  |
| Ensimmäinen sivu tulostuu esipainetun lomakkeen tai kirjelomakkeen taustapuolelle. | Lisää esipainetut lomakkeet ja kirjelomakkeet lokeroon 1 tulostuspuoli tai esipainettu puoli ylöspäin niin, että lomakkeen alareuna menee MFP-laitteeseen ensin. Jos käytät lokeroa 2, 3 tai 4, lisää materiaalit tulostuspuoli tai esipainettu puoli alaspäin niin, että sivun yläreuna on kohti MFP-laitteen takaosaa. |

## MFP-laitteen viestit

Ohjauspaneelin näytössä näkyvät viestit ilmaisevat MFP-laitteen normaalin tilan (esimerkiksi **Käsitellään...**) tai virhetilan, joka vaatii toimenpiteitä. Kohdassa [Ohjauspaneelin viestit](#) luetellaan viestit, jotka vaativat toimenpiteitä tai saattavat herättää kysymyksiä. Viestit ovat luettelossa aakkosjärjestyksessä. Numerolla alkavat viestit ovat luettelon alussa. Kaikkia viestejä ei ole luettelossa, koska osa viesteistä on itsestään selviä (kuten **VALMIS**).



---

**Huomautus** **MÄÄRITÄ ASETUKSET** -valikon tai ohjauspaneelin **JÄRJESTELMÄN ASETUKSET** -alivalikon **JATKA AUTOMAATTISESTI** - ja **POISTETTAVAT VAROITUKSET** -asetukset vaikuttavat joihinkin viesteihin. Katso lisätiedot kohdasta [Järjestelmän asetukset - alivalikko](#).

---

### MFP-laitteen ohjejärjestelmän käyttäminen

MFP-laitteen ohjauspaneelin ohjejärjestelmästä saat ohjeita useimpien MFP-laitteen virheiden korjaamiseen. Tietyt ohjauspaneelin virheilmoitukset vuorottelevat ohjejärjestelmän käyttöohjeiden kanssa.

Jos virheilmoituksessa näkyy ? tai viestin kanssa vuorottelee **AVAA OHJE PAINAMALLA?**, saat ohjeita koskettamalla ? -ohjepainiketta.

Voit poistua ohjejärjestelmästä koskettamalla ? -ohjepainiketta.

### Jos viesti pysyy näytössä

- Joidenkin ilmoitusten yhteydessä (jos esimerkiksi viesti kehottaa lisäämään lokeroon paperia tai ilmoittaa, että edellinen tulostustyö on yhä MFP-laitteen muistissa) voit tulostaa työn painamalla **JATKA**-painiketta tai poistaa työn tulostimen muistista ja poistaa ilmoituksen painamalla **Pysäytys**-painiketta.
- Jos viesti jää näyttöön, kun kaikki ehdotetut toimenpiteet on suoritettu, ota yhteys HP:n valtuuttamaan huolto- tai tukipisteeseen. (Lisätietoja saat HP:n tukioppaasta ja osoitteesta <http://www.hp.com/support/clj4730mfp>.)



# 3-lokeroisen postilaatikon ja nitoja/lajittelulaitteen merkkivalot

Seuraavassa taulukossa luetellaan 3-lokeroisen postilaatikon tai nitoja/lajittelulaitteen virheet, joista käyttäjä saa tiedon lisälaitteen merkkivalojen ja ohjauspaneelin näytön kautta.

## Lisävarusteiden merkkivalot

| Kevyt                     | Selitys ja ratkaisu   |
|---------------------------|---|
| <b>Palaa vihreänä</b>     | <ul style="list-style-type: none"><li>Lisävaruste saa virtaa ja on käyttövalmis.</li><li>Nitojan niitit ovat loppumassa. Ohjauspaneelin näyttöön tulee viesti <b>NITOJAN NIITIT VÄHISSÄ</b>. Nitojan kasetissa on alle 20 niittiä. Vaihda niittikasetti. Katso <a href="#">Niittien lisääminen</a>.</li><li>Työn sivujen määrä ylittää kerralla nidottavien 30 arkin rajan. MFP-laitteen ohjauspaneelissa näkyy viesti <b>LIIAN PAKSU NIDOTTAVA</b>. Jos työssä on yli 30 nidottavaa sivua, nido sivut käsin.</li></ul>   |
| <b>Palaa keltaisena</b>   | <ul style="list-style-type: none"><li>Lisälaitteessa on laitteistovika. Ohjauspaneelin näyttöön tulee viesti <b>66.XX.X LAITE- VIRHE</b>. (Lisätietoja tästä viestistä on kohdassa <a href="#">Ohjauspaneelin viestityypit</a>.)</li></ul>  |
| <b>Viilkuu keltaisena</b> | <ul style="list-style-type: none"><li>Lisävarusteessa on niittitukos. Ohjauspaneelin näyttöön tulee viesti <b>NITOJAN TUKOS</b>. (Lisätietoja tästä viestistä on kohdassa <a href="#">Ohjauspaneelin viestityypit</a>.)</li><li>Lisävarusteessa on paperitukos, tai arkki on poistettava laitteesta, vaikka se ei olisikaan juuttunut. Ohjauspaneelin näyttöön tulee viesti <b>13.XX.YY TUKOS YLÄTULOSELOKEROSSA</b>. (Lisätietoja tästä viestistä on kohdassa <a href="#">Ohjauspaneelin viestityypit</a>.)</li><li>Lokero on täynnä. Ohjauspaneelin näyttöön tulee viesti <b>PINOLOKERO TÄYNNÄ</b>. (Lisätietoja viestistä <b>Tulostelokero x täynnä</b> on kohdassa <a href="#">Ohjauspaneelin viestityypit</a>.)</li><li>Nitojan niitit ovat loppuneet. Ohjauspaneelin näyttöön tulee viesti <b>VAIHDA NITOJAN KASETTI</b>. (Lisätietoja tästä viestistä on kohdassa <a href="#">Ohjauspaneelin viestityypit</a>.)</li><li>Paperitukosten selvitysluukku on auki. Ohjauspaneelin näyttöön tulee viesti <b>TULOSTUSRATA AUKI</b>. (Lisätietoja tästä viestistä on kohdassa <a href="#">Ohjauspaneelin viestityypit</a>.)</li><li>Nitoja on auki. Ohjauspaneelin näyttöön tulee viesti <b>TULOSTUSRATA AUKI</b>. Varmista, että niittikasetin kansi on suljettu tiukasti. (Lisätietoja tästä viestistä on kohdassa <a href="#">Ohjauspaneelin viestityypit</a>.)</li><li>Laitteisto-ohjelmisto on viallinen. Ohjauspaneelin näyttöön tulee viesti <b>ULK. LISÄLAITTEEN KIINTEÄN OHJ. VIKA</b>. (Lisätietoja tästä viestistä on kohdassa <a href="#">Ohjauspaneelin viestityypit</a>.)</li></ul> |
| <b>Ei pala</b>            | <ul style="list-style-type: none"><li>MFP on ehkä virransäätötilassa. Paina mitä tahansa ohjauspaneelin painiketta.</li><li>Lisävaruste ei saa virtaa. Katkaise MFP-laitteesta virta. MFP:n ja lisälaitteen välissä ei saa olla aukkoja. Käynnistä MFP.</li></ul>   |

---

| Kevyt | Selitys ja ratkaisu  |
|-------|--|
|       | <ul style="list-style-type: none"><li data-bbox="655 226 1430 302">• Lisävaruste on ehkä irrotettu ja kiinnitetty uudelleen virran ollessa kytkettynä MFP-laitteeseen. Ohjauspaneelin näyttöön tulee viesti <b>ASENNA TULOSTUSLAITE UUELLEEN</b>. Kytke kaapeli lisälaitteeseen.</li><li data-bbox="655 327 1437 403">• Työ on ehkä pysähtynyt MFP-laitteen ja lisävarusteen välille. Ohjauspaneelin näyttöön tulee viesti <b>Käsitellään....</b> Katkaise MFP-laitteesta virta ja kytke siihen uudelleen virta.</li></ul> |

---

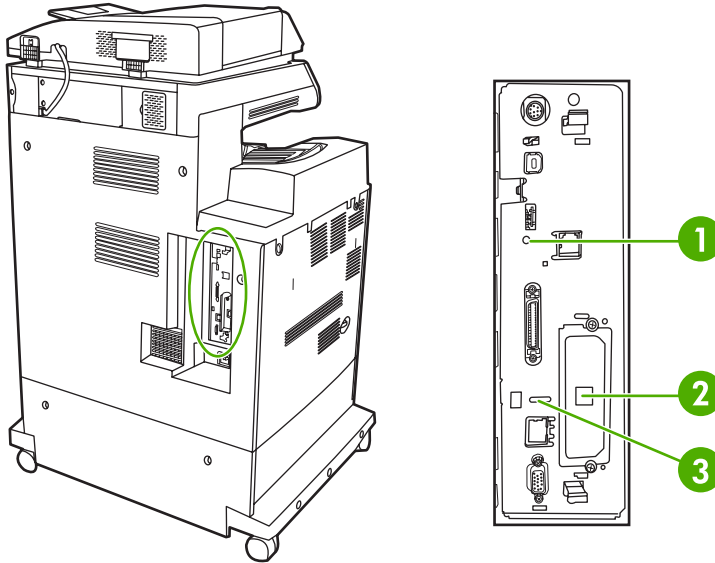
## Lisävarusteiden tai niiden osien vaihtaminen

Jos et voi ratkaista 3-lokeraisen postilaatikon tai nitojan/lajittelulaitteen merkkivalojen ilmaisemaa ongelmaa, ota yhteys HP:n asiakaspalvelukeskukseen. (Katso kohta [HP:n asiakaspalvelu](#).) Jos HP:n asiakaspalvelukeskuksen edustaja suosittelee vaihtamaan 3-lokeraisen postilaatikon, nitoja/lajittelulaitteen tai niittikasetin, saat lisätietoa varaosien tilaamisesta kohdista [Osien, lisävarusteiden ja tarvikkeiden tilaaminen](#) ja [Osanumerot](#).

- Vaihda 3-lokeroinen postilaatikko tai koko nitoja/lajittelulaite lisävarusteen mukana tulleen asennusoppaan ohjeiden mukaan.
- Nitojakasetin vaihtamisesta on tietoja kohdassa [Niittien lisääminen](#).

# Ohjainkortin merkkivalot

Pääpiirikortin kolme LED-merkkivaloa ilmaisevat, että MFP toimii oikein.



|   |   |
|---|---|
| 1 | Toiminnan LED-merkkivalo  |
| 2 | HP Jetdirect -merkkivalot (merkkivalo on olemassa vain, jos HP Jetdirect on asennettu). |
| 3 | Faksin LED-merkkivalo   |

## HP Jetdirect -merkkivalot

Sulautetussa HP Jetdirect -tulostinpalvelimessa on kaksi LED-merkkivaloa. Keltainen merkkivalo ilmaisee verkon toimintaa ja vihreä linkin tilaa. Vilkuva keltainen merkkivalo tarkoittaa verkkoliikennettä. Jos vihreä merkkivalo ei pala, linkki on epäonnistunut.

Tarkista kaikki verkkokaapeliliitännät, jos yhteyden luomisessa on ongelmia. Voit myös yrittää manuaalisesti määrittää sulautetun tulostinpalvelimen linkkiasetukset MFP-laitteen ohjauspaneelin valikoiden avulla.

1. Kosketa **Valikko**-vaihtoehtoa.
2. Kosketa **MÄÄRITÄ ASETUKSET**.
3. Kosketa **I/O**.
4. Kosketa **SISÄINEN JETDIRECT -VALIKKO**
5. Kosketa **YHTEYDEN NOPEUS**. Valitse oikea linkkinopeus.

## Toiminnan LED-merkkivalo

Tämä merkkivalo ilmaisee, että ohjainkortti toimii oikein. Kun MFP-laitetta alustetaan sen käynnistyttyä, tämä LED-merkkivalo vilkkuu nopeasti ja sammuu. Kun MFP on alustettu, toiminnan LED-merkkivalo vilkkuu.

Jos toiminnan LED-merkkivalo ei pala, ohjainkortissa voi olla ongelma. Ota yhteys HP:n valtuuttamaan huolto- tai tukipisteeseen. Lisätietoja saat HP:n tukioppaasta ja osoitteesta <http://www.hp.com/support/clj4730mfp>.

## **Faksin LED-merkkivalo**

Analogisen faksilisävarusteen LED-merkkivalo ilmaisee, että faksi toimii oikein. Jos LED-merkkivalo ei pala, lisätietoja ongelman ratkaisemisesta on oppaassa *HP LaserJet Analog Fax Accessory 300 User Guide*.

# Väritulostusongelmat

## Tulosteen värivirhe

**Taulukko 12-1** Värien sijaan tulostuu mustaa

### syy ja ratkaisu

| Syy   | Ratkaisu  |
|---|---|
| Sovelluksesta tai tulostinohjaimesta ei ole valittu <b>Väri</b> -tilaa. | Valitse sovelluksesta tai tulostinohjaimesta <b>Harmaasävy</b> - tai <b>Yksiväri</b> -tilan sijaan <b>Väri</b> -tila. Katso lisätiedot kohdista <a href="#">Tulostinohjaimet</a> ja <a href="#">Macintosh-tietokoneiden kirjoitinohjaimet</a> . |
| Sovelluksesta on valittu väärä tulostinohjain.                          | Valitse oikea tulostinohjain.   |
| Asetussivulle ei tulostu värejä.  | Ota yhteys tulostimen myyjään.  |

## Väärä sävy

**Taulukko 12-2** Väärä sävy

### syy ja ratkaisu

| Syy  | Ratkaisu  |
|--|---|
| Materiaali ei vastaa tämän MFP-laitteen suosituksia. | Lisätietoja materiaalivaatimuksista on kohdassa <a href="#">Tuettujen materiaalien painot ja koot</a>   |
| Käytät MFP-laitetta liian kosteassa ympäristössä.    | Varmista, että MFP-laitteen käyttöympäristö on kosteussuosituksen mukainen. Katso <a href="#">Käyttöympäristön vaatimukset</a> .  |
|  |  <b>Huomautus</b> Katso värien laatuongelmia koskevat lisätiedot kohdasta <a href="#">MFP-laitteen kalibroiminen</a> . |

## Väri puuttuu

**Taulukko 12-3** Väri puuttuu

### syy ja ratkaisu

| Syy  | Ratkaisu   |
|--|--|
| HP-väriainekasetti on viallinen.                       | Vaihda väriainekasetti.                          |
| Asennettuna voi olla muu kuin aito HP-väriainekasetti. | Varmista, että käytät aitoa HP-väriainekasettia. |

## Kasettivirhe

**Taulukko 12-4** Värit ovat epäyhtenäisiä väriainekasetin vaihdon jälkeen

### syy ja ratkaisu


| Syy  | Ratkaisu   |
|--|--|
| Jonkin toisen väriainekasetin väri on ehkä vähissä.    | Tarkista ohjauspaneelin tarvikemittari tai tulosta tarvikkeiden tilasivu. Katso <a href="#">MFP-laitteen asetusten tarkistaminen</a> . |
| Väriainekasetit on ehkä asennettu väärin.              | Varmista, että jokainen väriainekasetti on asennettu oikein.   |
| Asennettuna voi olla muu kuin aito HP-väriainekasetti. | Varmista, että käytät aitoa HP-väriainekasettia.   |

## Virhe värien vastaavuudessa

**Taulukko 12-5** Tulostetut värit eivät vastaa näytön värejä

### syy ja ratkaisu

| Syy   | Ratkaisu  |
|---|---|
| Näytössä hyvin vaaleina näkyvät värit eivät tulostu.                  | Sovellus tulkitsee ehkä hyvin vaaleat värit valkoiseksi. Jos näin on, vältä kovin vaaleiden värien käyttämistä. |
| Näytössä hyvin tummina näkyvät värit voivat tulostua mustana.         | Sovellus tulkitsee ehkä hyvin tummat värit mustaksi. Jos näin on, vältä kovin tummien värien käyttämistä.       |
| Näytössä näkyvät värit poikkeavat MFP-laitteen tulostamista väreistä. | Valitse tulostinohjaimen <b>Värienhallinta</b> -välilehdestä <b>Vastaa näyttöä</b> .                            |

 **Huomautus** Tulostettujen värien vastaavuus näytön väreihin voi riippua monesta asiasta. Näitä asioita ovat esimerkiksi tulostusmateriaali, huoneen valaistus, sovellukset, käyttöjärjestelmän väripaletit, näytöt, videokortit sekä näyttöohjaimet.

# Tulostus- ja kopiolaatuongelmien ratkaiseminen

Tässä osassa on ohjeita tulostuslaatuongelmien määrittämiseen ja niiden korjaamiseen. Useimmat laatuongelmat voidaan ehkäistä helposti varmistamalla, että MFP-laitetta huolletaan oikein ja että käytettävät materiaalit vastaavat HP:n vaatimuksia. Usein myös puhdistussivun tulostaminen auttaa.

## Tulostusmateriaaliin liittyvät tulostuslaatuongelmat

Jotkin tulostuslaatuongelmat johtuvat vääränlaisesta tulostusmateriaalista.

- Käytä paperia, joka vastaa HP:n paperisuositusta. Katso [Tuettujen materiaalien painot ja koot](#).
- Tulostusmateriaalin pinta on liian sileä. Käytä tulostusmateriaalia, joka vastaa HP:n paperisuositusta. Katso [Tuettujen materiaalien painot ja koot](#).
- Tulostinohjaimen asetus on ehkä määritetty väärin. Varmista, että tulostinohjaimesta on valittu oikea asetus käytettävälle paperille.
- Tulostustila on ehkä määritetty väärin, tai paperi ei ehkä vastaa suosituksia. Katso lisätiedot kohdasta [Tuettujen materiaalien painot ja koot](#).
- Käyttämäsi kalvoja ei ole suunniteltu oikeanlaiseen väriaineen kiinnitykseen. Käytä vain kalvoja, jotka on tarkoitettu HP Color LaserJet -tulostimiin.
- Paperin kosteuspitoisuus on epätasainen, liian korkea tai liian matala. Käytä paperia eri lähteestä tai ota uutta paperia avaamattomasta pakkauksesta.
- Jotkin paperin alueet hylkivät väriainetta. Käytä paperia eri lähteestä tai ota uutta paperia avaamattomasta pakkauksesta.
- Käyttämäsi kirjelomake on karkeaa. Käytä sileää kopiopaperia. Jos tämä ratkaisee ongelman, ota yhteys kirjelomakkeen valmistajaan ja varmista, että paperi täyttää tämän MFP-laitteen suositukset. Katso [Tuettujen materiaalien painot ja koot](#).

## Piirtoheitinkalvojen viat

Piirtoheitinkalvoja käytettäessä voi esiintyä samoja kuvanlaatuongelmia kuin muitakin tulostusmateriaalityyppejä käytettäessä. Lisäksi voi esiintyä piirtoheitinkalvoille tyypillisiä virheitä. Koska kalvot taipuvat tulostusreitillä ollessaan, tulostusmateriaalia käsittelevät tulostimen osat voivat myös jättää niihin jälkiä.



**Huomautus** Anna kalvojen jäähtyä vähintään 30 sekuntia ennen niiden käsittelemistä.

- Valitse tulostinohjaimen **Paperi**-välilehdeltä materiaalin tyyppiä **Kalvo**. Varmista myös, että lokero on määritetty kalvoja varten oikein.
- Tarkista, että kalvot vastaavat tämän MFP-laitteen suosituksia. Katso [Tuettujen materiaalien painot ja koot](#).  
Tilaustiedot ovat kohdassa [Tarvikkeet ja lisävarusteet](#).
- Tartu kalvoihin reunoista. Iholta kalvoihin jäävä rasva voi aiheuttaa pisteitä ja tahroja.
- Tasaisesti täytetyn sivun takareunassa esiintyvät pienet, satunnaiset tummat alueet voivat johtua siitä, että kalvot tarttuvat toisiinsa tulostelokerossa. Kokeile tulostaa työt pienissä erissä.

- Valitut värit eivät näytä hyviltä tulostettuina. Valitse jotkin muut värit sovelluksessa tai tulostinohjaimessa.
- Jos käytit heijastavaa piirtoheitintä, käytä sen sijaan tavallista piirtoheitintä.

## Ympäristöön liittyvät tulostuslaatuongelmat

MFP toimii liian kosteassa tai kuivassa ympäristössä. Varmista, että tulostusympäristö on suositusten mukainen. Katso [Käyttöympäristön vaatimukset](#).

## Tukoksiin liittyvät tulostuslaatuongelmat

- Varmista, että kaikki materiaali on poistettu paperiradalta. Katso [Paperitukoksen selvittäminen](#).
- MFP-laitteessa oli äskettäin tukos. Puhdista MFP tulostamalla kaksi tai kolme sivua.
- Tulostusmateriaali ei kulje kiinnitysosan läpi, mikä aiheuttaa myöhempään asiakirjoihin virheitä. Puhdista MFP tulostamalla kaksi tai kolme sivua. Jos ongelma ei poistu, katso seuraavaa osaa.

## Tulostuslaadun vianmäärittämissivut

Tulostuslaadun vianmäärittämissivuilla on tietoja niistä tekijöistä, jotka vaikuttavat tulostuslaatuun.

1. Avaa **VALIKOT** painamalla **Menu**-näppäintä.
2. Kosketa **DIAGNOSTIIKKA**.
3. Kosketa **TULOUSTUSLAADUN VIANMÄÄRITYS**.

Näytössä näkyy viesti **Tulostaa... Laadun vianmäärittäminen**, kunnes MFP on tulostanut tulostuslaadun vianmäärittämistiedot. MFP palaa **VALMIS**-tilaan, kun se on tulostanut tulostuslaadun vianmäärittämistiedot.

Tulostuslaadun vianmäärittämistiedoissa on yksi sivu kutakin väriä (musta, magenta, syaani ja keltainen), tulostuslaatuun liittyvät MFP-laitteen tilastotiedot, tietojen tulkintaohjeet sekä toimenpiteet, joilla tulostuslaatuun liittyvät ongelmat voidaan ratkaista.

Jos tulostuslaatuongelma ei ratkea ohjeita noudattamalla, siirry osoitteeseen <http://www.hp.com/support/clj4730mfp>.

## Tulostuslaadun vianmäärittämissivökalu

Tulostuslaadun vianmäärittämissivökalun avulla voit tunnistaa ja ratkaista HP Color LaserJet 4730mfp -laitteen tulostuslaatuongelmia. Työkalu sisältää ratkaisut useisiin tulostuslaatuongelmiin, ja se sisältää vakiokuvia yhteisen diagnostiikkaympäristön luomiseksi. Se on suunniteltu antamaan intuitiivisia, vaiheittaisia ohjeita vianmäärittämissivujen tulostamiseen. Näitä sivuja käytetään tulostuslaadun ongelmien ratkaisemisessa ja mahdollisten ratkaisujen antamisessa.

Tulostuslaadun vianmäärittämissivökalu löytyy seuraavasta osoitteesta: <http://www.hp.com/go/printquality/clj4730>

## Tulostuslaatuongelmien esimerkkejä

Tässä osassa on kaksi taulukkoa: ensimmäisessä taulukossa on esimerkkejä yleisistä tulostuslaatuongelmista, ja toisessa taulukossa on esimerkkejä yleisistä kopiolaatuongelmista, joita saattaa ilmetä käytettäessä automaattista asiakirjansyöttölaitetta. Taulukoissa on myös ehdotuksia ongelmien ratkaisemiseen. Jos ongelmat eivät ratkea ehdotetuilla toimenpiteillä, ota yhteys HP:n asiakastukeen. (Katso kohta [HP:n asiakaspalvelu](#).)



**Taulukko 12-6** Ongelmat tulostamisen aikana



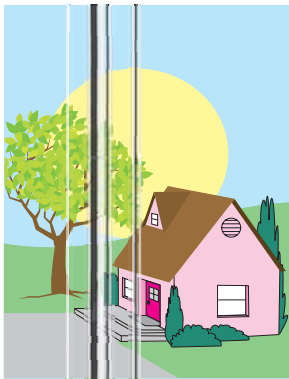
#### Vaakasuoria viivoja tai juovia

- Varmista, että käyttö- ja sijoitusympäristö vastaavat MFP-laitteen vaatimuksia.
- Tulosta tulostuslaadun vianmäärityssivut (katso [MFP-laitteen kalibroiminen](#)) ja rajaa ongelma määrättyyn komponenttiin toimimalla ensimmäisen sivun diagnostisen toimenpideluettelon mukaan.



#### Väärin kohdistetut värit

- Kalibroi MFP. Katso [MFP-laitteen kalibroiminen](#) ja seuraa ohjeita.



#### Pystyviivat

- Tulosta tulostuslaadun vianmäärityssivut (katso [MFP-laitteen kalibroiminen](#)) ja rajaa ongelma määrättyyn komponenttiin toimimalla ensimmäisen sivun diagnostisen toimenpideluettelon mukaan.



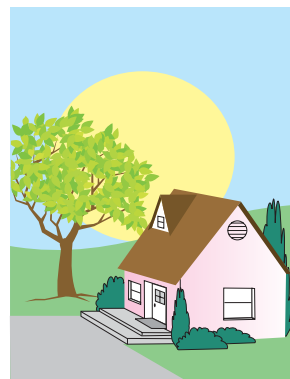
#### Toistuvat virheet

- Varmista, että käyttö- ja sijoitusympäristö vastaavat MFP-laitteen vaatimuksia.
- Tulosta tulostuslaadun vianmäärityssivut (katso [MFP-laitteen kalibroiminen](#)) ja rajaa ongelma määrättyyn komponenttiin toimimalla ensimmäisen sivun diagnostisen toimenpideluettelon mukaan.



#### Kaikkien värien haaleus

- Varmista, että käyttö- ja sijoitusympäristö vastaavat MFP-laitteen vaatimuksia.
- Kalibroi MFP.



#### Yhden värin haaleus

- Varmista, että käyttö- ja sijoitusympäristö vastaavat MFP-laitteen vaatimuksia.
- Kalibroi MFP.
- Tulosta tulostuslaadun vianmäärityssivut (katso [MFP-laitteen kalibroiminen](#)) ja rajaa ongelma määrättyyn komponenttiin toimimalla ensimmäisen sivun diagnostisen toimenpideluettelon mukaan.



#### Sormenjäljet ja materiaalin epätasaaisuudet

- Varmista, että käytettävä materiaali on tuettua.
- Varmista, että käytettävä materiaali ei ole käsittelyssä rypistynyttä tai epätasaista ja että siinä ei näy sormenjälkiä tai muita vieraita aineita.
- Tulosta tulostuslaadun vianmäärityssivut (katso [MFP-laitteen kalibroiminen](#)) ja rajaa ongelma määrättyyn komponenttiin toimimalla ensimmäisen sivun diagnostisen toimenpideluettelon mukaan.



#### Kiinnittämätön väriaine

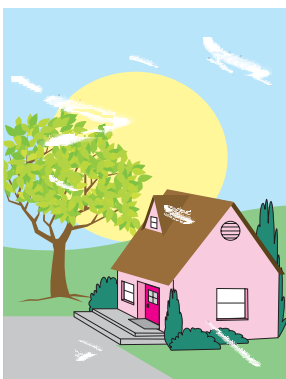
- Varmista, että käyttö- ja sijoitusympäristö vastaavat MFP-laitteen vaatimuksia.
- Varmista, että käytettävä materiaali on tuettua.
- Varmista, että lokeron materiaalin tyyppi ja koko on asetettu ohjauspaneelista asianmukaisesti käytettävän materiaalin mukaisesti.
- Varmista, että tulostusmateriaali on ladattu oikein ja että sivuohjaimet koskettavat materiaaliopin reunoja.

Varmista, että käytettävä materiaali ei ole käsittelyssä rypistynyttä tai epätasaista ja että siinä ei näy sormenjälkiä tai muita vieraita aineita.



#### Tahraantunut väriaina

- Varmista, että käytettävä materiaali on tuettua.



#### Sivun valkoiset (tulostumatta jääneet) alueet

- Varmista, että käyttö- ja sijoitusympäristö vastaavat MFP-laitteen vaatimuksia.
- Varmista, että käytettävä materiaali on tuettua.
- Varmista, että käytettävä materiaali ei ole käsittelyssä rypistynyttä tai epätasaista ja että siinä ei näy sormenjälkiä tai muita vieraita aineita.
- Varmista, että lokeron materiaalin tyyppi ja koko on asetettu ohjauspaneelista asianmukaisesti käytettävän materiaalin mukaisesti.
- Kalibroi MFP.
- Tulosta tulostuslaadun vianmäärityssivut (katso [MFP-laitteen kalibroiminen](#)) ja rajaa ongelma määrättyyn komponenttiin

toimimalla ensimmäisen sivun diagnostisen toimenpideluettelon mukaan.



**Vahingoittunut materiaali (rypyt, poimut, vekit, repeytymät)**

- Varmista, että käyttö- ja sijoitusympäristö vastaavat MFP-laitteen vaatimuksia.
- Varmista, että käytettävä materiaali on tuettua.
- Varmista, että paperi on lisätty asianmukaisesti.
- Varmista, että lokeron materiaalin tyyppi ja koko on asetettu ohjauspaneelista asianmukaisesti käytettävän materiaalin mukaisesti.
- Varmista, että käytettävä materiaali ei ole käsitellyssä rypistynyttä tai epätasaista ja että siinä ei näy sormenjälkiä tai muita vieraita aineita.
- Varmista, että seuraavat tarvikkeet ovat asianmukaisesti paikoillaan:
  - kiinnityksikkö
  - siirtoyksikkö.
- Tarkista tukosalueet ja poista havaitsematta jäänyt tai repeytynyt materiaali.



**Pilkut tai levinnyt väriaine**

- Varmista, että käyttö- ja sijoitusympäristö vastaavat MFP-laitteen vaatimuksia.
- Varmista, että käytettävä materiaali on tuettua.
- Varmista, että lokeron materiaalin tyyppi ja koko on asetettu ohjauspaneelista asianmukaisesti käytettävän materiaalin mukaisesti.
- Kalibroi MFP.
- Tulosta tulostuslaadun vianmäärityssivut (katso [MFP-laitteen kalibroiminen](#)) ja rajaa ongelma määrättyyn komponenttiin toimimalla ensimmäisen sivun diagnostisen toimenpideluettelon mukaan.



**Sivu on vinossa, venynyt tai sivussa**

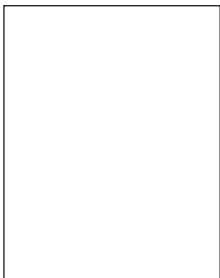
- Varmista, että käyttö- ja sijoitusympäristö vastaavat MFP-laitteen vaatimuksia.
- Varmista, että käytettävä materiaali on tuettua.
- Varmista, että paperi on lisätty asianmukaisesti.
- Jos sivut tulostuvat vinoon, käännä materiaalipino

## Taulukko 12-6 Ongelmat tulostamisen aikana (jatkoa)

ylösalaisin ja kierrä pinoa 180 astetta.

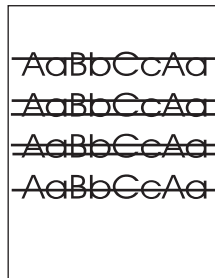
- Varmista, että kiinnitysyksikkö ja siirtohihna on kiinnitetty oikein.
- Tarkista tukosalueet ja poista havaitsematta jäänyt tai repeytynyt materiaali.
- Jos tulostat monikäyttölokerosta, varmista, että sivuohjaimet on asetettu oikein.

## Taulukko 12-7 Ongelmat käytettäessä automaattista asiakirjansyöttölaitetta



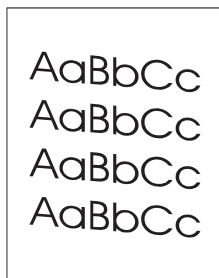
### Tyhjä sivu

1. Poista alkuperäinen automaattisesta asiakirjensyöttölaitteesta ja varmista, että sen tekstipuoli tulee ylöspäin.
2. Jos sivut tarttuvat toisiinsa, tarkista, että automaattisen asiakirjensyöttölaitteen irrotuslevy ja rullat ovat ehjiä. Puhdista rullat, jos ne ovat likaisia. Katso [Automaattisen asiakirjansyöttölaitteen toimitusjärjestelmän puhdistaminen](#). Jos automaattisen asiakirjensyöttölaitteen irrotuslevy tai rullat ovat kuluneet, vaihda ne.



### Vaakasuorat viivat

1. Puhdista automaattinen asiakirjansyöttölaite. Katso [Automaattisen asiakirjansyöttölaitteen toimitusjärjestelmän puhdistaminen](#).
2. Varmista, että skannerin lasin päällä ei ole paperia eikä paperia ole juuttunut skannerin kannen alle.
3. Jos mylarliuska on likainen tai kulunut, vaihda se uuteen. Uusia mylarliuskoja on kirjekuoressa automaattisen asiakirjensyöttölaitteen valkoisen vinyylipohjan alla. Toimi kirjekuoressa olevien ohjeiden mukaan.



#### Sivu tulostuu vinossa

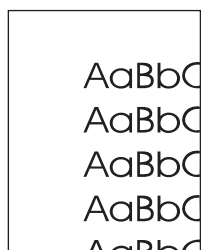
MFP-laitteessa on seuraavat vinoon tulostuvia sivuja koskevat määrittymiset:

- Arkkipaperi (yksipuolinen ja kaksipuolinen): alle 1,5 mm, kun pituus on 260 mm
  - Kirjekuoret: alle 3,3 mm, kun pituus on 220 mm
1. Varmista, että automaattisen asiakirjansyöttölaitteen syöttölokero on ohjaimet on säädetty siten, että ne koskettavat paperipinoa kevyesti.
  2. Jos mylarliuska on pois paikaltaan, taittunut tai väärin asennettu, asenna se oikein. Jos mylarliuska on kulunut, vaihda se uuteen. Uusia mylarliuskoja on kirjekuoreissa automaattisen asiakirjansyöttölaitteen valkoisen vinyylipohjan alla. Toimi kirjekuoreissa olevien ohjeiden mukaan.
  3. Puhdista automaattisen asiakirjansyöttölaitteen telat. Katso [Automaattisen asiakirjansyöttölaitteen toimitusjärjestelmän puhdistaminen](#).
  4. Jos ongelma ei poistu, kalibroi skanneri. Katso [Skannerin kalibrointi](#).



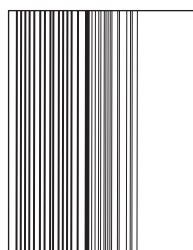
#### Pystyviivat

1. Puhdista automaattinen asiakirjansyöttölaite. Katso [Automaattisen asiakirjansyöttölaitteen toimitusjärjestelmän puhdistaminen](#).
2. Varmista, että skannerin lasin päällä ei ole paperia eikä paperia ole juuttunut skannerin kannen alle.
3. Jos mylarliuska on likainen tai kulunut, vaihda se uuteen. Uusia mylarliuskoja on kirjekuoreissa automaattisen asiakirjansyöttölaitteen valkoisen vinyylipohjan alla. Toimi kirjekuoreissa olevien ohjeiden mukaan.



#### Kuva on siirtynyt

Jos kuva siirtyy sivulla vaakatai pystysuoraan tai molempiin suuntiin, skanneri on väärin kalibroitu. Katso [Skannerin kalibrointi](#).

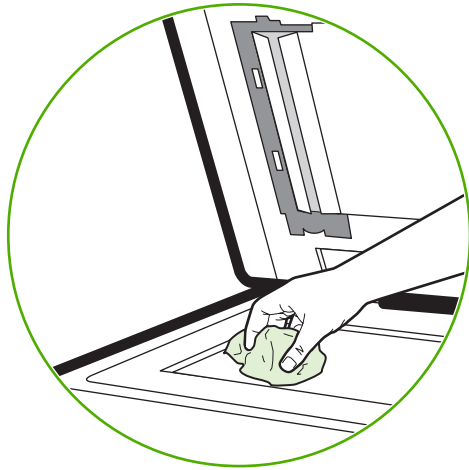


#### Odottamaton kuva

Jos kopio ei ole lainkaan alkuperäisen asiakirjan näköinen, varmista, että tasolasilla ei ole edelliseen kopiointityöhön liittyvää materiaalia.

## Skannerin lasin puhdistaminen

Puhdista skannerin lasi vain, jos siinä näkyy likaa tai kopiolaatu heikkenee (esim. tulosteessa on juovia).



Puhdista skanneri pyyhkimällä se varovasti puhtaalla, hieman kostutetulla, nukkaamattomalla liinalla. Käytä ammoniakkipohjaista puhdistusnestettä ainoastaan silloin, kun vedellä kostutettu liina ei enää puhdista skannerin lasia. Suihkuta tai kaada puhdistusaine puhtaaseen liinaan. Älä kaada tai suihkuta puhdistusainetta suoraan skannerin lasille.

## MFP-laitteen kalibroiminen

MFP suorittaa kalibrointi- ja puhdistusohjelman ajoittain automaattisesti, jotta tulostuslaatu säilyy hyvänä. Käyttäjä voi määrittää MFP-laitteen kalibroimisen myös ohjauspaneelista valitsemalla **KALIBROINTI-** tai **TULOUSTUSLAATU-**valikosta **NOPEA KALIBROINTI NYT** tai **SUORITA TÄYSIKALIBROINTI NYT**. **NOPEA KALIBROINTI NYT** -asetusta käytetään värisävyn kalibrointiin. Pikakalibrointi voidaan suorittaa, jos värin tummuusaste tai sävy on väärä. Täysi kalibrointi sisältää rummun kalibroinnin ja väritason kohdistuksen (CPR) lisäksi pikatarkkuutukseen kuuluvat vaiheet sekä parametrien kalibrointirutiinien kopioimisen. Jos tulostetun sivun värikerrokset (musta, magenta, syaani ja keltainen) näyttävät siirtyneen toisiinsa nähden, suorita **SUORITA TÄYSIKALIBROINTI NYT**.

HP Color LaserJet 4730 MFP sisältää uuden ominaisuuden, jolla kalibrointi voidaan tarpeen mukaan ohittaa. Näin MFP-laite on nopeammin käytettävissä. Jos laitteen virta esimerkiksi katkaistaan ja laite käynnistetään nopeasti uudelleen (20 sekunnin kuluessa), kalibrointia ei tarvita, ja se ohitetaan. Tässä tapauksessa MFP siirtyy **VALMIS**-tilaan noin minuuttia nopeammin.

MFP keskeyttää tulostamisen kalibroinnin ja puhdistuksen ajaksi. Useimmiten se ei keskeytä tulostustyötä, vaan odottaa työn valmistumista ennen kalibroinnin ja puhdistuksen aloittamista.

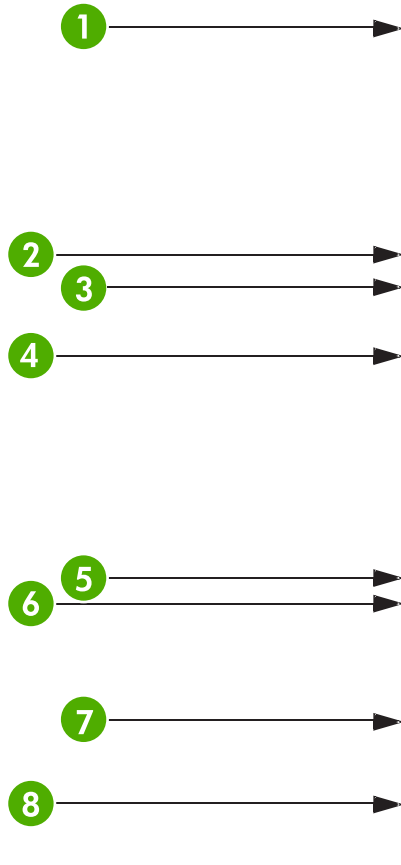
1. Avaa **VALIKOT** painamalla **Menu**-näppäintä.
2. Kosketa **MÄÄRITÄ ASETUKSET**.
3. Kosketa **TULOUSTUSLAATU**.
4. Kosketa **NOPEA KALIBROINTI NYT**.

TAI

Jos haluat suorittaa täyden kalibroinnin, valitse vaiheiden 3 ja 4 **NOPEA KALIBROINTI NYT** -kohdan sijaan **SUORITA TÄYSIKALIBROINTI NYT**.

## Toistuvan virheen viivain

Jos virheet toistuvat säännöllisin välein sivulla, voit käyttää tätä viivoitinta virheen syyn tunnistamiseen. Aseta viivaimen yläreuna ensimmäisen virheen kohdalle. Seuraavassa virhekohdassa näkyvä merkintä ilmaisee, mikä komponentti pitää vaihtaa.



|   |   |
|---|---|
| 1 | Ensimmäinen vikaesiintymä saattaa vaihdella (etäisyys sivun yläreunasta virheeseen).  |
| 2 | Tulostuskasetti (34,3 mm)   |
| 3 | Tulostuskasetti tai siirtotela (jos virhe esiintyy vain yhdessä värissä, tulostuskasetti on viallinen; jos virhe ilmenee kaikissa väreissä, ETB on viallinen) (37,7 mm) |
| 4 | Tulostuskasetti (42,7 mm)   |
| 5 | ETB (75 mm)   |
| 6 | Kiinnitysyksikkö (76,0 mm)  |
| 7 | Kiinnitysyksikkö (81,0 mm)  |
| 8 | Tulostuskasetti (94,2 mm)   |

Voit tarkistaa, onko ongelma tulostuskasetissa, vaihtamalla laitteeseen tulostuskasetin toisesta HP Color LaserJet 4730mfp -sarjan laitteesta ennen uuden tulostuskasetin tilaamista.

Jos vika toistuu 94,0 mm:n välein, kokeile tulostuskasetin vaihtamista ennen kiinnitysyksikön vaihtoa.

# Sähköpostiongelmien ratkaiseminen

Jos sähköposteja ei voi lähettää digitaalisen lähettämisen avulla, SMTP- tai LDAP-yhdyskäytävän osoite on ehkä määritettävä uudelleen. Saat nykyiset SMTP- ja LDAP-yhdyskäytäväosoitteet selville tulostamalla määrittäyssivun. Katso [Asetussivu](#). Tarkista SMTP- ja LDAP-yhdyskäytävien osoitteiden kelvollisuus seuraavasti.

## SMTP-yhdyskäytäväosoitteen tarkistaminen



**Huomautus** Nämä ohjeet on laadittu Windows-käyttöjärjestelmälle

1. Avaa MS-DOS-komentorivi: Valitse ensin **Käynnistä** ja sitten **Suorita**. Kirjoita riville `cmd`.
2. Kirjoita `telnet` ja sen jälkeen SMTP-yhdyskäytävän osoite ja luku 25. MFP käyttää tätä tietoliikenneporttia. Kirjoita esimerkiksi `telnet 123.123.123.123 25`, jossa 123.123.123.123 kuvaa SMTP-yhdyskäytävän osoitetta.
3. Paina **Enter-painiketta**. Jos SMTP-yhdyskäytävän osoite on virheellinen, vastaus sisältää viestin `Could not open connection to the host on port 25: Connect Failed`.
4. Jos SMTP-yhdyskäytävän osoite on virheellinen, ota yhteys verkonvalvojaan.

## LDAP-yhdyskäytäväosoitteen tarkistaminen



**Huomautus** Nämä ohjeet on laadittu Windows-käyttöjärjestelmälle

1. Avaa Windowsin Resurssienhallinta. Kirjoita osoiteriville `LDAP://` ja LDAP-yhdyskäytävän osoite heti sen jälkeen. Kirjoita esimerkiksi `LDAP://12.12.12.12`, jossa 12.12.12.12 kuvaa LDAP-yhdyskäytävän osoitetta.
2. Paina **Enter-painiketta**. Jos LDAP-yhdyskäytävän osoite on oikein, näkyviin tulee **Etsi henkilöitä**-valintaikkuna.
3. Jos LDAP-yhdyskäytävän osoite on virheellinen, ota yhteys verkonvalvojaan.



# Verkkoyhteysongelmien ratkaiseminen

Jos MFP-laitteella on ongelmia muodostaa yhteys verkkoon, ratkaise ongelma tämän osan tietojen avulla.

## Verkkotulostusongelmien ratkaiseminen



**Huomautus** HP suosittelee, että MFP asennetaan verkkoon MFP-CD-levyn avulla.

- Varmista, että verkkokaapeli on tiukasti kiinni MFP-laitteen RJ45-liittimessä.
- Varmista, että ohjainkortin linkki-LED-merkkivalo palaa. Katso [Ohjainkortin merkkivalot](#).
- Varmista, että I/O-kortti on valmiina. Tulosta asetussivu (katso kohta [Asetussivu](#)). Jos HP JetDirect -tulostinpalvelin on asennettuna, asetussivun tulostaminen tuottaa myös toisen sivun, joka näyttää verkkoasetukset ja verkon tilan.



**Huomautus** HP Jetdirect -tulostinpalvelin tukee useita eri verkkoprotokollia (esim. TCP/IP, IPX/SPX, Novell Netware, AppleTalk ja DCL/LLC). Varmista, että nykyinen protokolla ja verkkoparametrit on määritetty oikein.

Varmista HP Jetdirect -asetussivulta seuraavat protokollan kohdat:

- Varmista HP Jetdirect -asetussivulta, että tilaksi on määritetty I/O-kortti valmis.
- Protokollan tila on Valmis.
- IP-osoite näkyy luettelossa.
- Määrittäminen (Config by:) on lueteltu oikein. Jos et tiedä oikeaa menetelmää, ota yhteys verkonvalvojaan.
- Kokeile työn tulostamista toisesta tietokoneesta.
- Yhdistämällä MFP:n tietokoneeseen suoraan rinnakkais- tai USB-kaapelilla voit tarkistaa, toimiiko se tietokoneen kanssa. Sinun on ehkä asennettava tulostusohjelmisto uudelleen. Tulosta asiakirja sovelluksesta, josta tulostus on aikaisemmin onnistunut. Jos tämä toimii, verkossa on ehkä häiriö.
- Pyydä apua verkon pääkäyttäjältä.

## Verkon tietoliikenteen tarkistaminen

Jos MFP-laitteen IP-osoite näkyy HP Jetdirect -asetussivulla, voit tarkistaa, että MFP-laite voi muodostaa yhteyden muihin verkon laitteisiin toimimalla seuraavasti.

### Verkon tietoliikenteen tarkistaminen

1. **Windows:** Napsauta **Käynnistä - Suorita** ja kirjoita `cmd`. MS-DOS-komentokehote avautuu.

**-tai-**

Mac: Valitse **Sovellukset - Apuohjelmat** ja avaa Terminal-sovellus. Pääteikkuna tulee näkyviin.

2. Kirjoita `ping` ja IP-osoite. Kirjoita esimerkiksi `ping XXX.XXX.XXX.XXX`, jossa XXX.XXX.XXX.XXX on HP Jetdirect -asetussivulla näkyvä IP-osoite. Jos MFP-laitteella on yhteys verkkoon, vasteena tulee luettelo MFP-laitteen vastauksista.

3. Tarkista, että IP-osoite ei ole jo käytössä verkossa, antamalla ARP-protokollan arp -a -komento. Kirjoita kehoitteeseen arp -a. Etsi IP-osoite luettelosta. Vertaa sen fyysistä osoitetta HP Jetdirect -asetussivun HP Jetdirect Configuration -osassa näkyvään laiteosoitteeseen. Jos osoitteet täsmäävät, verkon tietoliikenne toimii oikein.
4. Jos et pysty tarkistamaan, että MFP:llä on verkkoyhteys, ota yhteys verkonvalvojaan.

# Tavallisten Macintosh-ongelmien vianmääritys

Tässä osassa käsitellään Mac OS v9.x- ja Mac OS X -käyttöjärjestelmän mahdollisia ongelmia.

## Mac OS v9.x -käyttöjärjestelmän ongelmien ratkaiseminen



**Huomautus** USB- ja IP-tulostus määritetään Työpöytäkirjoitintyökalulla. Kirjoitin ei näy Valitsijassa.

**Taulukko 12-8** Mac OS v9.x -käyttöjärjestelmän ongelmat

### Kirjoittimen nimi tai IP-osoite ei näy Työpöytäkirjoitintyökalussa.

| Syy   | Ratkaisu  |
|---|---|
| Kirjoitin ei ehkä ole valmis.                     | Varmista, että kaapelit on kytketty oikein, kirjoittimen virta on kytketty ja valmiusvalo palaa. Jos muodostat yhteyden USB- tai Ethernet-keskittimen kautta, kokeile suoraa yhteyttä tietokoneeseen tai käytä toista porttia.      |
| Käytössä on väärä liitäntätyyppi.                 | Varmista, että Työpöytäkirjoitintyökalusta on valittu kirjoittimen ja tietokoneen välisen yhteyden mukaan joko <b>Kirjoitin (USB)</b> tai <b>Kirjoitin (LPR)</b> .  |
| Tietokoneen nimi tai IP-osoite on väärä.          | Voit tarkistaa kirjoittimen nimen tai IP-osoitteen tulostamalla määrittysivun. Tarkista, että määrittysivulla oleva kirjoittimen nimi tai IP-osoite vastaa Työpöytäkirjoitintyökalussa näkyvää kirjoittimen nimeä tai IP-osoitetta. |
| Liitäntäkaapeli on viallinen tai heikkolaatuinen. | Vaihda liitäntäkaapeli. Varmista, että käytät laadukasta kaapelia.  |

### Kirjoittimen PPD-tiedosto ei näy valittuna Työpöytäkirjoitintyökalussa.

| Syy   | Ratkaisu   |
|---|--|
| Kirjoitinohjelmistoa ei ehkä ole asennettu, tai se on asennettu väärin. | Varmista, että LaserJet 4700 -PPD on kovalevyn seuraavassa kansiossa: Järjestelmäkansio/Laajennukset/Printer Descriptions. Asenna ohjelmisto uudelleen tarvittaessa. Ohjeita on aloitusoppaassa. |
| PDD (Postscript Printer Description) -tiedosto on vioittunut.           | Poista PPD-tiedosto seuraavasta kiintolevyn kansioista: Järjestelmäkansio/Laajennukset/Printer Descriptions. Asenna ohjelmisto uudelleen. Katso ohjeet aloitusoppaasta.                          |

### Tulostustyötä ei lähetetty haluttuun kirjoittimeen.

| Syy  | Ratkaisu  |
|--|---|
| Tulostusjono on keskeytetty.   | Käynnistä tulostusjono uudelleen. Valitse kirjoittimen symboli työpöydällä, avaa <b>Tulostus</b> -valikko yläpalkista ja valitse <b>Käynnistä tulostusjono</b> .  |
| Tietokoneen nimi tai IP-osoite on väärä. Tulostustyö on ehkä lähetetty toiseen kirjoittimeen, jolla on sama tai samankaltainen nimi tai IP-osoite. | Voit tarkistaa kirjoittimen nimen tai IP-osoitteen tulostamalla määrittysivun. Tarkista, että määrittysivulla oleva kirjoittimen nimi tai IP-osoite vastaa Työpöytäkirjoitintyökalussa näkyvää kirjoittimen nimeä tai IP-osoitetta. |

## Taulukko 12-8 Mac OS v9.x -käyttöjärjestelmän ongelmat (jatkoa)

### Tulostustyötä ei lähetetty haluttuun kirjoittimeen.

| Syy   | Ratkaisu   |
|---|--|
| Kirjoitin ei ehkä ole valmis.                     | Varmista, että kaapelit on kytketty oikein, kirjoittimen virta on kytketty ja valmiusvalo palaa. Jos muodostat yhteyden USB- tai Ethernet-keskittimen kautta, kokeile suoraa yhteyttä tietokoneeseen tai käytä toista porttia. |
| Liitäntäkaapeli on viallinen tai heikkolaatuinen. | Vaihda liitäntäkaapeli. Varmista, että käytät laadukasta kaapelia.   |

### Et voi käyttää tietokonetta kirjoittimen tulostaessa.

| Syy  | Ratkaisu   |
|--|--|
| <b>Taustatulostus</b> -toimintoa ei ole valittu. | LaserWriter 8.6 ja uudemmat: Voit ottaa taustatulostuksen käyttöön valitsemalla <b>Arkisto</b> -valikosta <b>Tulosta työpöytä</b> ja valitsemalla ponnahdusvalikosta <b>Taustatulostus</b> . |

### EPS-tiedosto (Encapsulated PostScript) ei tulostu oikeilla fonteilla.

| Syy  | Ratkaisu  |
|--|---|
| Tämä ongelma esiintyy joissakin sovelluksissa. | <ul style="list-style-type: none"><li>• Lähetä tiedosto ASCII-muodossa binäärimuodon sijasta.</li><li>• Lataa EPS-tiedoston sisältämät fontit kirjoittimeen ennen tulostusta.</li></ul> |

### Asiakirja ei tulostu New York-, Geneva- tai Monaco-fonteilla.



| Syy                                       | Ratkaisu   |
|---|--|
| Kirjoitin saattaa vaihtaa fontit toisiin. | Valitse <b>Arkin määrittely</b> -valintaikkunasta <b>Vaihtoehdot</b> ja poista fonttien korvausvalinnat. |

### Tulostaminen jonkin muun valmistajan USB-kortin kautta ei onnistu.

| Syy   | Ratkaisu  |
|---|---|
| Tämä virhe esiintyy, kun USB-kirjoittimen ohjelmistoa ei ole asennettu. | Kun lisäät kolmannen osapuolen USB-kortin, voit tarvita Apple USB Adapter Card Support -ohjelmistoa. Tämän ohjelmiston viimeisin versio on saatavana Applen Web-sivuilta. |

## Taulukko 12-8 Mac OS v9.x -käyttöjärjestelmän ongelmat (jatkoa)

Kirjoitin on kytketty USB-kaapelilla, mutta se ei näy Työpöytäkirjoitintyökalussa tai Apple System Profiler -ohjelmassa, kun ohjain on valittu.

| Syy   | Ratkaisu  |
|---|---|
| Tämä ongelma voi johtua joko ohjelmistosta tai laitteistosta. | <b>Ohjelmiston vianmääritys</b> <ul style="list-style-type: none"><li>Tarkista, että käytettävä Macintosh-tietokone tukee USB-yhteyttä.</li><li>Tarkista, että Macintosh-käyttöjärjestelmä on Mac OS v9.1 tai uudempi.</li><li>Varmista, että Macintosh-tietokoneessa on oikea Applen USB-ohjelmisto.</li></ul>  <b>Huomautus</b> iMac- ja Blue G3 -järjestelmät täyttävät kaikki USB-laitteen kytkemiseen liittyvät vaatimukset.  |
|   | <b>Laitteiston vianmääritys</b> <ul style="list-style-type: none"><li>Varmista, että kirjoittimeen on kytketty virta.</li><li>Varmista, että USB-kaapeli on liitetty oikein.</li><li>Tarkista, että käytät oikeanlaista nopeaa USB-kaapelia.</li><li>Varmista, että ketjussa ei ole liian monta USB-laitetta, jotka tarvitsevat virtaa. Irrota kaikki laitteet ketjusta ja kytke kaapeli suoraan isäntätietokoneen USB-porttiin.</li><li>Tarkista, onko ketjussa peräkkäin enemmän kuin kaksi virtalähteetöntä USB-keskitintä. Irrota kaikki laitteet ketjusta ja kytke kaapeli suoraan isäntätietokoneen USB-porttiin.</li></ul>  <b>Huomautus</b> iMac-näppäimistö on virtalähteetön USB-keskitin. |

## Mac OS X -käyttöjärjestelmän ongelmien ratkaiseminen

### Taulukko 12-9 Mac OS X -käyttöjärjestelmään liittyvät ongelmat

Kirjoitinohjain ei näy Tulostuskeskuksessa tai Kirjoittimen asetustyökalussa.

| Syy   | Ratkaisu  |
|---|---|
| Kirjoitinohjelmistoa ei ehkä ole asennettu, tai se on asennettu väärin. | Varmista, että kirjoittimen PPD-tiedosto on seuraavassa kovalevyn kansiossa: Kirjasto/Printers/PPDs/Contents/Resources/<lang>.lproj, missä <lang> viittaa kaksikirjaimiseen kielikoodiin. Asenna ohjelmisto uudelleen tarvittaessa. Ohjeita on aloitusoppaassa. |
| PDD (Postscript Printer Description) -tiedosto on vioittunut.           | Poista PPD-tiedosto seuraavasta kovalevyn kansioista: Kirjasto/Printers/PPDs/Contents/Resources/<lang>.lproj, missä <lang> viittaa kaksikirjaimiseen kielikoodiin. Asenna ohjelmisto uudelleen. Ohjeita on aloitusoppaassa.                                     |

## Taulukko 12-9 Mac OS X -käyttöjärjestelmään liittyvät ongelmat (jatkoa)

Kirjoittimen nimi, IP-osoite tai Rendezvous-palvelimen nimi ei näy Tulostuskeskuksen tai Kirjoittimen asetustyökalun kirjoitinluettelossa.

| Syy  | Ratkaisu   |
|--|--|
| Kirjoitin ei ehkä ole valmis.                                    | Tarkista, että kaapelit on kiinnitetty oikein, kirjoittimeen on kytketty virta ja Valmis-valo palaa. Jos yhteyden luomiseen käytetään USB- tai Ethernet-keskitintä, kytke kirjoitin suoraan tietokoneeseen tai käytä jotakin muuta porttia.  |
| Käytössä on väärä liitäntätyyppi.                                | Varmista, että USB, IP-tulostus tai Rendezvous on valittu kirjoittimen ja tietokoneen välisen liitäntätyyppin mukaan.  |
| Kirjoittimen nimi, IP-osoite tai Rendezvous-isäntänimi on väärä. | Tarkista kirjoittimen nimi, IP-osoite tai Rendezvous-palvelimen nimi tulostamalla määrittäyssivu. Tarkista, että määrittäyssivun nimi, IP-osoite tai Rendezvous-palvelimen nimi vastaa Tulostuskeskuksessa tai Kirjoittimen asetustyökalussa näkyvää kirjoittimen nimeä, IP-osoitetta tai Rendezvous-palvelimen nimeä. |
| Liitäntäkaapeli on viallinen tai heikkolaatuinen.                | Vaihda liitäntäkaapeli. Varmista, että käytät laadukasta kaapelia.   |

Kirjoitinohjain ei määritä valittua kirjoitinta automaattisesti Tulostuskeskuksessa tai Kirjoittimen asetustyökalussa.

| Syy   | Ratkaisu  |
|---|---|
| Kirjoitin ei ehkä ole valmis.   | Tarkista, että kaapelit on kiinnitetty oikein, kirjoittimeen on kytketty virta ja Valmis-valo palaa. Jos yhteyden luomiseen käytetään USB- tai Ethernet-keskitintä, kytke kirjoitin suoraan tietokoneeseen tai käytä jotakin muuta porttia.                     |
| Kirjoitinohjelmistoa ei ehkä ole asennettu, tai se on asennettu väärin. | Varmista, että kirjoittimen PPD-tiedosto on seuraavassa kovalevyn kansiossa: Kirjasto/Printers/PPDs/Contents/Resources/<lang>.lproj, missä <lang> viittaa kaksikirjaimiseen kielikoodiin. Asenna ohjelmisto uudelleen tarvittaessa. Ohjeita on aloitusoppaassa. |
| PPD (Postscript Printer Description) -tiedosto on vioittunut.           | Poista PPD-tiedosto seuraavasta kovalevyn kansiossa: Kirjasto/Printers/PPDs/Contents/Resources/<lang>.lproj, missä <lang> viittaa kaksikirjaimiseen kielikoodiin. Asenna ohjelmisto uudelleen. Ohjeita on aloitusoppaassa.                                      |
| Kirjoitin ei ehkä ole valmis.   | Tarkista, että kaapelit on kiinnitetty oikein, kirjoittimeen on kytketty virta ja Valmis-valo palaa. Jos yhteyden luomiseen käytetään USB- tai Ethernet-keskitintä, kytke kirjoitin suoraan tietokoneeseen tai käytä jotakin muuta porttia.                     |
| Liitäntäkaapeli on viallinen tai heikkolaatuinen.                       | Vaihda liitäntäkaapeli. Varmista, että käytät laadukasta kaapelia.  |

Tulostustyötä ei lähetetty haluttuun kirjoittimeen.

| Syy   | Ratkaisu   |
|---|--|
| Tulostusjono on keskeytetty.  | Käynnistä tulostusjono uudelleen. Avaa <b>Print monitor</b> ja valitse <b>Aloita työt</b> .  |
| Tietokoneen nimi tai IP-osoite on väärä. Tulostustyö on ehkä lähetetty toiseen kirjoittimeen, jolla on sama tai samankaltainen nimi, IP-osoite tai Rendezvous-isäntänimi. | Tarkista kirjoittimen nimi, IP-osoite tai Rendezvous-palvelimen nimi tulostamalla määrittäyssivu. Tarkista, että määrittäyssivun nimi, IP-osoite tai Rendezvous-palvelimen nimi vastaa Tulostuskeskuksessa tai Kirjoittimen asetustyökalussa näkyvää kirjoittimen nimeä, IP-osoitetta tai Rendezvous-palvelimen nimeä. |

## Taulukko 12-9 Mac OS X -käyttöjärjestelmään liittyvät ongelmat (jatkoa)

### EPS (Encapsulated PostScript) -tiedostoon ei tulostu oikeita fontteja.

| Syy  | Ratkaisu  |
|--|---|
| Tämä ongelma esiintyy joissakin sovelluksissa. | <ul style="list-style-type: none"><li>Lataa EPS-tiedoston sisältämät fontit kirjoittimeen ennen tulostusta.</li><li>Lähetä tiedosto ASCII-muodossa binäärimuodon sijasta.</li></ul> |

### Tulostaminen jonkun muun valmistajan USB-kortin kautta ei onnistu.

| Syy   | Ratkaisu  |
|---|---|
| Tämä virhe esiintyy, kun USB-kirjoittimen ohjelmistoa ei ole asennettu. | Kun lisäät kolmannen osapuolen USB-kortin, voit tarvita Apple USB Adapter Card Support -ohjelmistoa. Tämän ohjelmiston viimeisin versio on saatavana Applen Web-sivuilta. |

### Kun kirjoitin on kytketty USB-kaapelilla, se ei näy Tulostuskeskuksessa tai Kirjoittimen asetustyökalussa, kun ohjain on valittu.

| Syy   | Ratkaisu  |
|---|---|
| Tämä ongelma voi johtua joko ohjelmistosta tai laitteistosta. | <p><b>Ohjelmiston vianmääritys</b></p> <ul style="list-style-type: none"><li>Tarkista, että käytettävä Macintosh-tietokone tukee USB-yhteyttä.</li><li>Tarkista, että Macintosh-käyttöjärjestelmä on Mac OS X v10.1 tai uudempi.</li><li>Varmista, että Macintosh-tietokoneessa on oikea Applen USB-ohjelmisto.</li></ul> <p><b>Laitteiston vianmääritys</b></p> <ul style="list-style-type: none"><li>Varmista, että kirjoittimeen on kytketty virta.</li><li>Varmista, että USB-kaapeli on liitetty oikein.</li><li>Tarkista, että käytät oikeanlaista nopeaa USB-kaapelia.</li><li>Varmista, että ketjussa ei ole liian monta USB-laitetta, jotka tarvitsevat virtaa. Irrota kaikki laitteet ketjusta ja kytke kaapeli suoraan isäntätietokoneen USB-porttiin.</li><li>Tarkista, onko ketjussa peräkkäin enemmän kuin kaksi virtalähteetöntä USB-keskitintä. Irrota kaikki laitteet ketjusta ja kytke kaapeli suoraan isäntätietokoneen USB-porttiin.</li></ul> <p> <b>Huomautus</b> iMac-näppäimistö on virtalähteetön USB-keskitin.</p> |





# A Muistin ja tulostinpalvelinkorttien käyttö

# Tulostimen muisti ja fontit

MFP-laitteessa on kaksi 200-nastaista DDR SDRAM -paikkaa. Yksi laajennuspaikka on MFP-laitteen muistin lisäämistä varten. DDR SDRAM -muistia on saatavissa 128 ja 256 Mt:n moduuleina.



**Huomautus** Muistin tiedot: HP Color LaserJet 4730mfp -sarjan laitteet käyttävät 200-nastaisia SODIMM-muistimoduuleja, jotka tukevat 128 tai 256 Mt:n RAM-muisteja.

MFP-laitteessa on myös kolme flash-muistikorttipaikkaa MFP-laitteen laitteisto-ohjelmistoa, fontteja ja muita työkaluja varten.

- Ensimmäinen flash-muistikortti on varattu MFP-laitteen laitteisto-ohjelmistolle.



**Huomautus** Käytä laitteisto-ohjelmistoa varten ainoastaan ensimmäistä flash-muistipaikkaa. Laajennuspaikka on merkitty sanoilla "Firmware Slot".

- Kahden flash-muistikortin lisäpaikan avulla käyttäjä voi lisätä fontteja ja valmiita työkaluohjelmistoja, kuten allekirjoituksia ja tulostinkieliä. Laajennuspaikoissa on merkinnät "Slot 2" ja "Slot 3."



**Huomautus** Flash-muistikortit ovat Compact Flash -määritysten mukaisia ja kokoisia.



**VARO** Älä asenna MFP-laitteeseen digitaalikameraan tarkoitettua flash-muistikorttia. MFP ei tue valokuvien tulostamista suoraan flash-muistikortista. Jos asennat laitteeseen kameran flash-muistikortin, ohjauspaneelin näyttöön tulee viesti, jossa kysytään, haluatko alustaa flash-muistikortin uudelleen. Jos päätät alustaa kortin uudelleen, menetät kaikki kortilla olevat tiedot.

Jos MFP-laitteella tulostetaan usein monimutkaista grafiikkaa, PS-asiakirjoja tai jos käytät paljon ladattuja fontteja, lisämuistin hankkimista on syytä harkita. Lisämuistin avulla MFP-laitteella voi tulostaa myös useita, lajiteltuja kopioita suurimmalla mahdollisella nopeudella.



**Huomautus** Aiemmin HP LaserJet -tulostimissa käytetyt SIMM- ja DIMM-muistimoduulit eivät ole yhteensopivia tämän MFP-laitteen kanssa.

**Huomautus** Katso DDR SDRAM -muistin tilaamista koskevat tiedot kohdasta [Tarvikkeet ja lisävarusteet](#).


Ennen kuin tilaan lisämuistia, tarkista asennetun muistin määrä tulostamalla asetussivu.

## Asetussivun tulostaminen

1. Avaa **VALIKOT** painamalla **Menu**-näppäintä.
2. Kosketa **TIETOJA**.
3. Kosketa **TULOSTA ASETUKSET**.

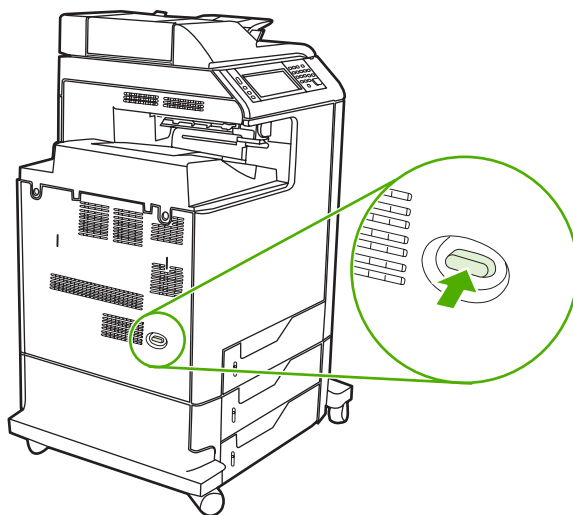
## Muistin ja fonttien asentaminen

Voit asentaa MFP-laitteeseen lisää muistia ja fonttioduulin. Näin MFP voi tulostaa esimerkiksi kiinan kielen merkkejä tai kyrillisiä aakkosia.

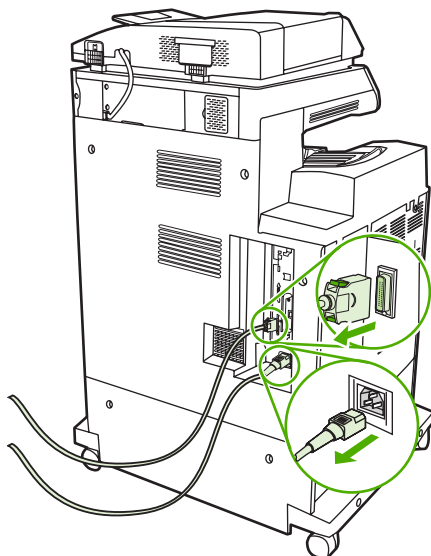
-  **VARO** Staattinen sähkö voi vahingoittaa DIMM-moduuleja. Kun käsittelet DIMM-moduuleja, käytä antistaattista ranneketta tai kosketa usein DIMM-moduulin antistaattisen pakkauksen pintaa ja sen jälkeen MFP-laitteen paljasta metallipintaa.

### DDR DIMM -muistimoduulien asentaminen

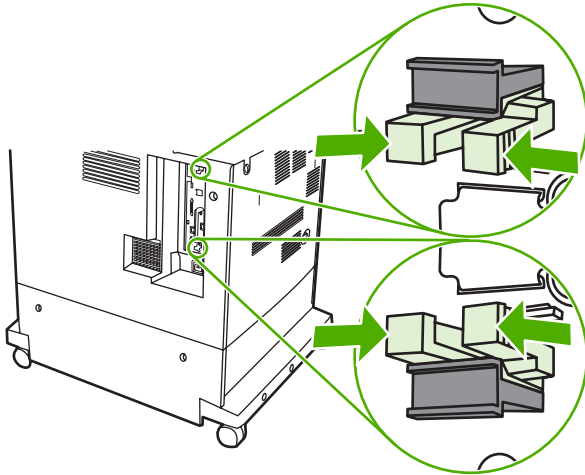
1. Katkaise MFP-laitteesta virta.



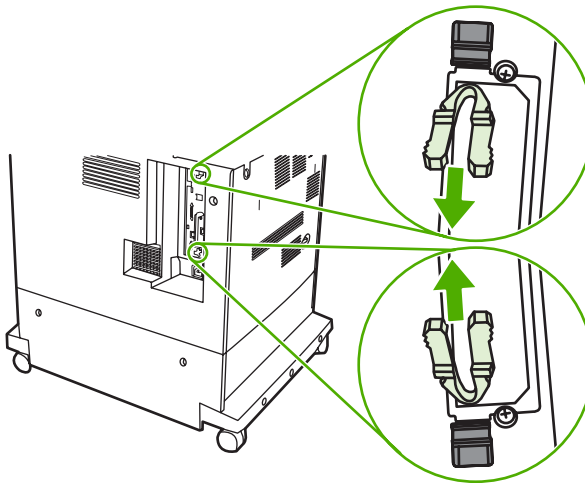
2. Irrota kaikki virta- ja liitäntäkaapelit.



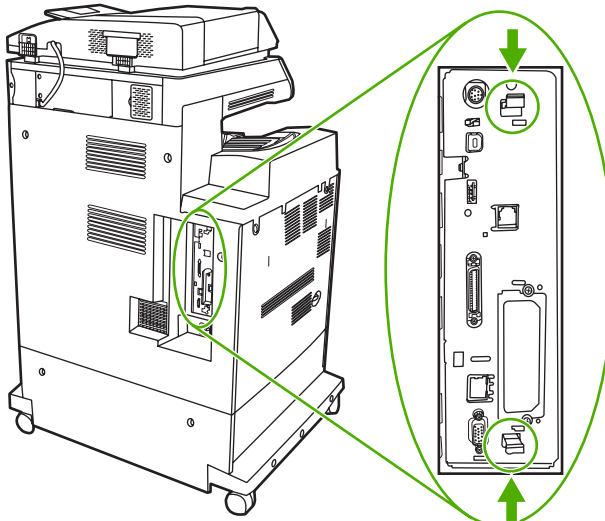
3. Etsi MFP-laitteen takana olevan pääpiirikortin harmaat vapautussalvat.



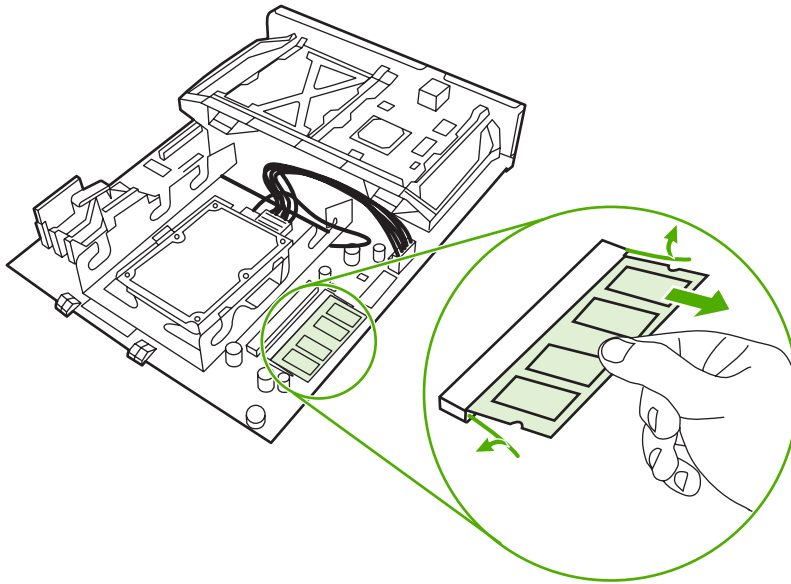
4. Purista salpoja kevyesti ja avaa ne.



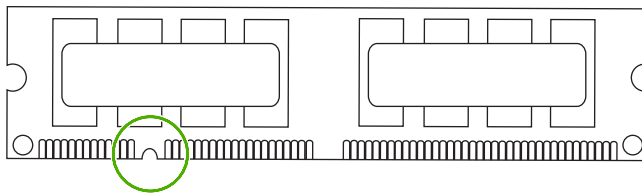
5. Vedä pääpiirikortti ulos MFP-laitteesta vetämällä mustia kielekkeitä. Laske pääpiirikortti puhtaalle, tasaiselle ja tukevalle pinnalle.



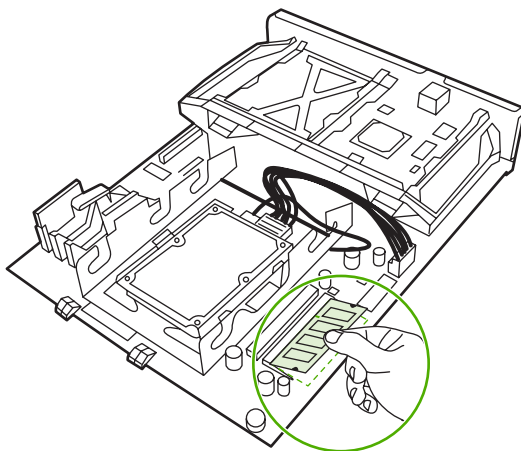
6. Vaihda asennettuna olevat DDR DIMM -muistimoduulit avaamalla DIM-laajennuspaikkojen päissä olevat salvat, nostamalla DDR DIMM -moduulia vinottain ja vetämällä se ulos.



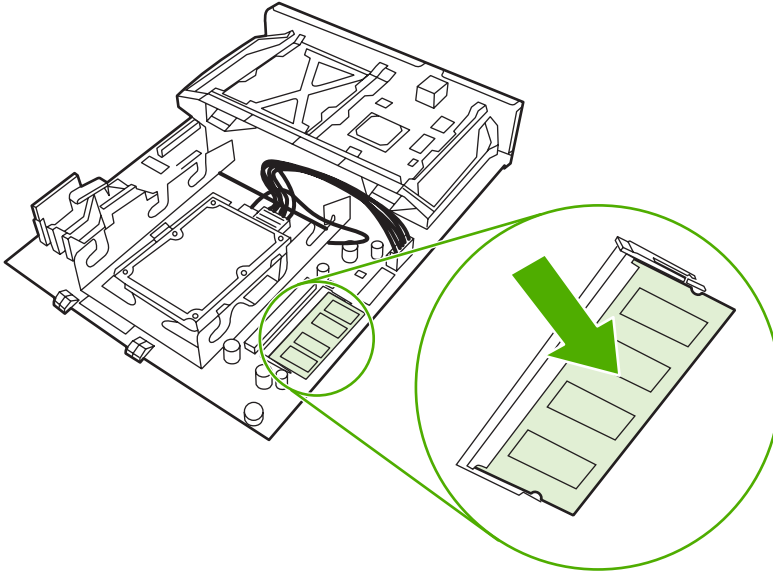
7. Poista uusi DIMM-moduuli antistaattisesta pakkauksesta. Etsi DIMM-moduulin alareunasta kohdistuskolo.



8. Pidä DIMM-moduulia reunoista ja aseta DIMM-moduulin kolo vinottain laajennuspaikan kiskon suhteen ja työnnä DIMM-moduuli lujasti laajennuspaikan pohjaan saakka. Metallijohteet eivät ole näkyvissä, kun moduuli on oikein paikallaan.



9. Työnnä DIMM-moduulia alaspäin, kunnes molemmat salvat sulkeutuvat.

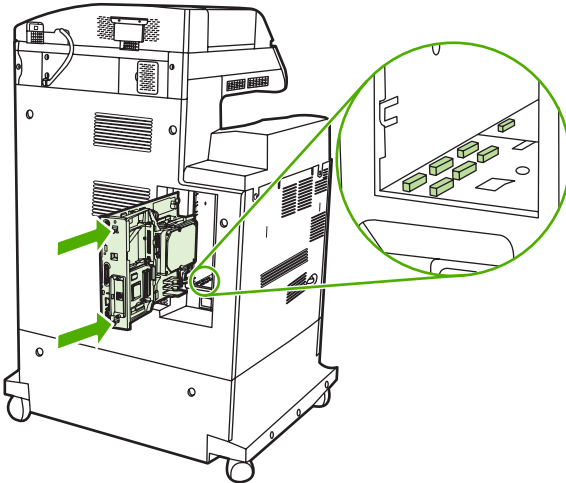


**Huomautus** Jos DIMM-moduulin sisään työntäminen on vaikeaa, varmista, että DIMM-moduulin pohjalla oleva kolo on kohdistettu laajennuspaikan kiskon kanssa. Jos DIMM ei vielä mene sisään, varmista, että käytät oikeantyyppistä DIMM-moduulia.

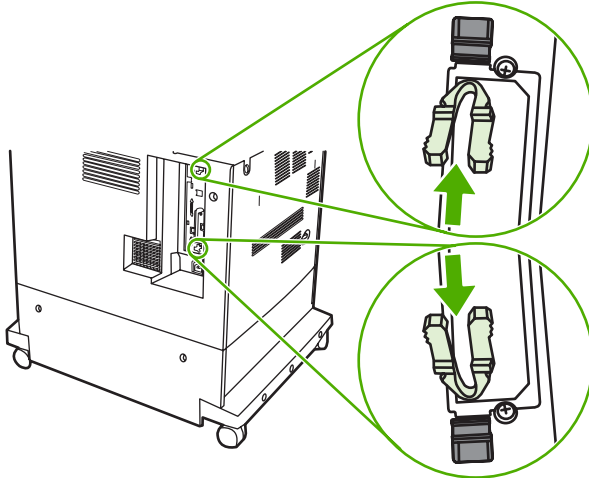
10. Kohdista pääpiirikortti asennuspaikan ylä- ja alapuolella oleviin uriin ja työnnä levy sisään MFP-laitteeseen.



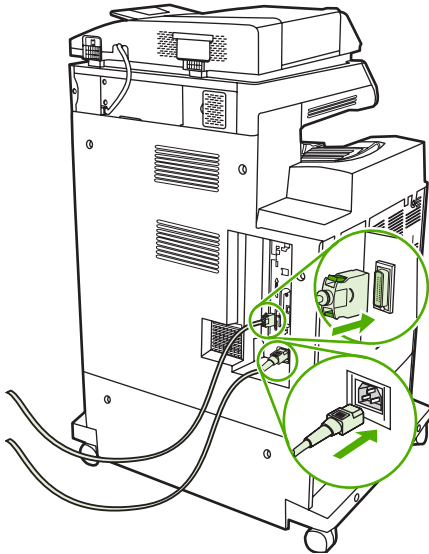
**Huomautus** Voit välttää pääpiirikortin vahingoittumisen varmistamalla, että pääpiirikortti on kohdistettu uriin.



11. Purista salpoja yhteen ja työnnä ne takaisin paikalleen.



12. Kytke virtajohto ja liitäntäkaapelit uudelleen ja käynnistä MFP.

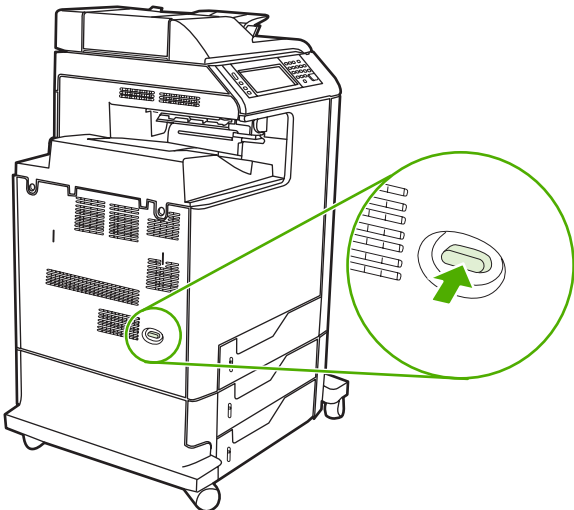


13. Jos muisti-DIMM-moduuli on asennettu, siirry kohtaan [Muistin käyttöönotto](#).

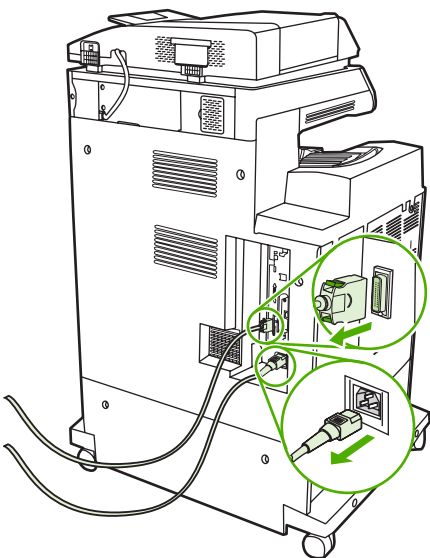
## Flash-muistikortin asentaminen

**VARO** Älä asenna MFP-laitteeseen digitaalikameraan tarkoitettua flash-muistikorttia. MFP ei tue valokuvien tulostamista suoraan flash-muistikortista. Jos asennat laitteeseen kameran flash-muistikortin, ohjauspaneelin näyttöön tulee viesti, jossa kysytään, haluatko alustaa flash-muistikortin uudelleen. Jos päätät alustaa kortin uudelleen, menetät kaikki kortilla olevat tiedot.

1. Katkaise MFP-laitteesta virta.

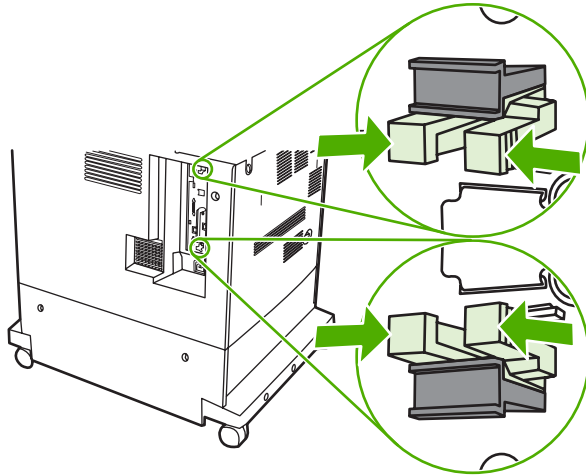


2. Irrota kaikki virta- ja liitäntäkaapelit.

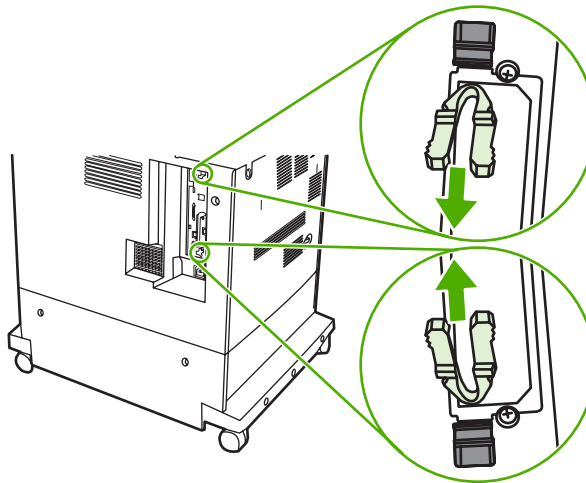




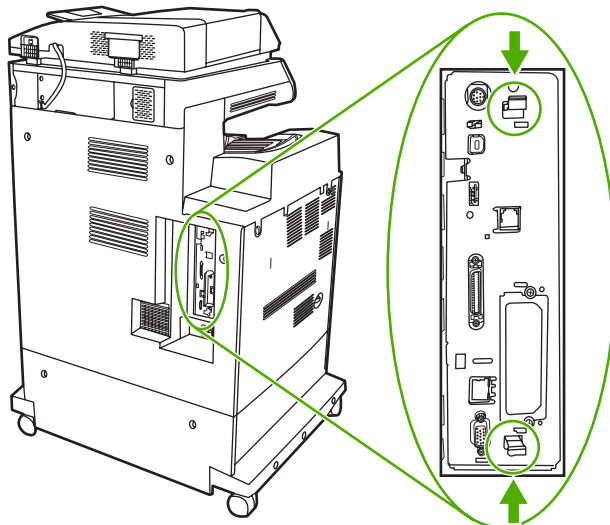
3. Etsi MFP-laitteen takana olevan pääpiirikortin harmaat vapautussalvat.



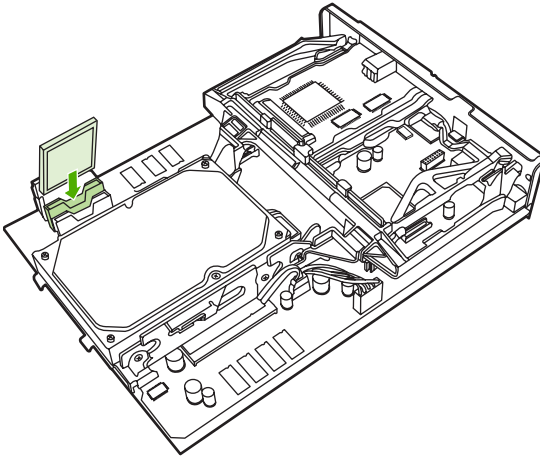
4. Purista salpoja kevyesti ja avaa ne.



5. Vedä pääpiirikortti ulos MFP-laitteesta vetämällä mustia kielekkeitä. Laske pääpiirikortti puhtaalle, tasaiselle ja tukevalle pinnalle.



6. Kohdista flash-muistikortin sivussa oleva ura liittimen kolojen kanssa ja työnnä kortti laajennuspaikan pohjaan saakka.



**VARO** Älä aseta flash-muistikorttia paikoilleen vinosti.

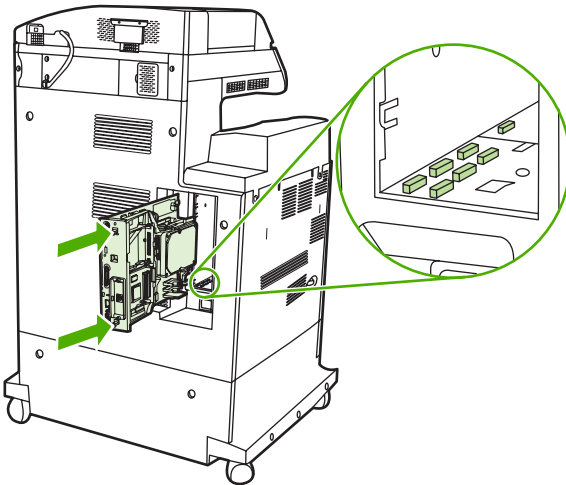


**Huomautus** Laitteisto-ohjelmistolle varatussa ensimmäisessä flash-muistikorttipaikassa on merkintä "Firmware Slot". Laajennuspaikkoja 2 ja 3 voidaan käyttää kaikkiin muihin tarkoituksiin.

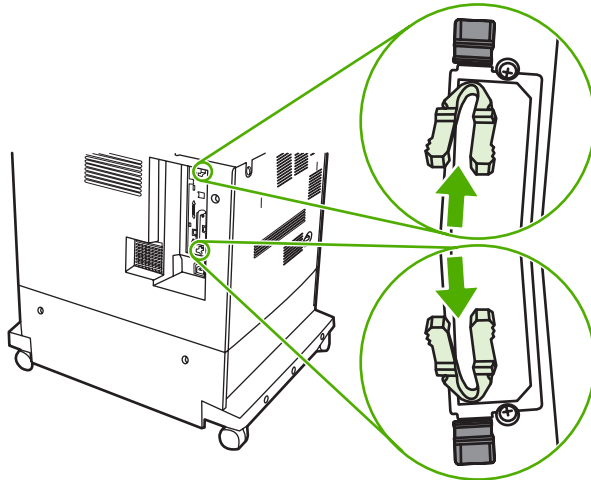
7. Kohdista pääpiirikortti asennuspaikan ylä- ja alapuolella oleviin uriin ja työnnä levy takaisin MFP-laitteeseen.



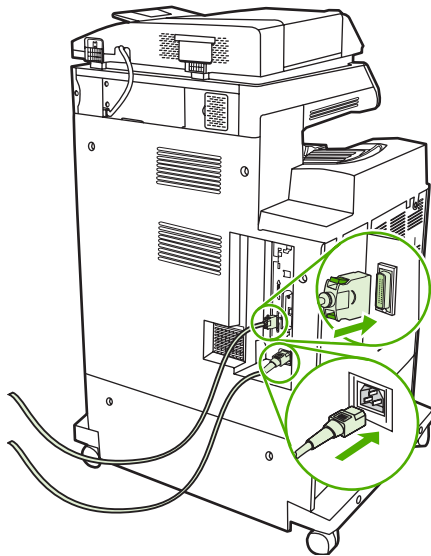
**Huomautus** Voit välttää pääpiirikortin vahingoittumisen varmistamalla, että pääpiirikortti on kohdistettu uriin.



8. Purista salpoja yhteen ja työnnä ne takaisin paikalleen.



9. Kytke virtajohto ja liitäntäkaapelit uudelleen ja käynnistä MFP.



## Muistin käyttöönottaminen

Jos asensit DIMM-muistimoduulin, muokkaa MFP-ohjaimen asetuksia niin, että MFP tunnistaa lisätyn muistin.

### Muistin ottaminen käyttöön Windows 98- ja Windows Me -käyttöjärjestelmissä

1. Valitse **Käynnistä**-valikosta **Asetukset** ja sitten **Tulostimet**.
2. Napsauta tulostimen kuvaa hiiren oikealla painikkeella ja valitse **Ominaisuudet**.
3. Valitse **Asetukset**-välilehdeltä **Lisää**.
4. Kirjoita tai valitse **Kokonaismuisti**-kentässä nyt asennettuna olevan muistin kokonaismäärä.
5. Valitse **OK**.

## **Muistin ottaminen käyttöön Windows 2000- ja XP -käyttöjärjestelmissä**

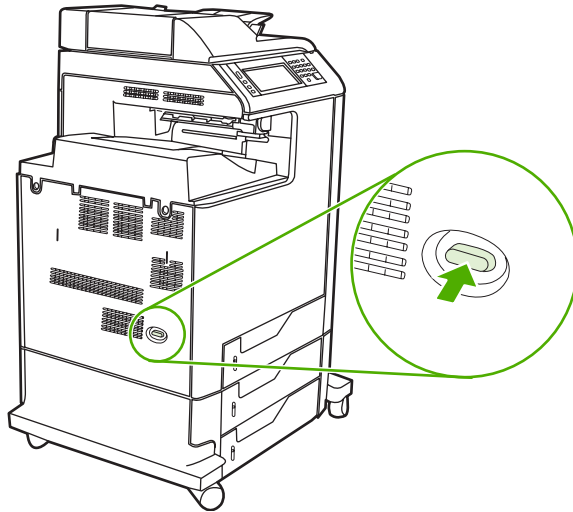
1. Valitse **Käynnistä** -valikosta **Asetukset** ja sitten **Tulostimet** tai **Tulostimet ja faksit**.
2. Napsauta tulostimen kuvaa hiiren oikealla painikkeella ja valitse **Ominaisuudet**.
3. Valitse **Laiteasetukset**-välilehdeltä **Tulostimen muisti** (**Mahdolliset vaihtoehdot** -kohdassa).
4. Valitse tällä hetkellä asennettuna olevan muistin kokonaismäärä.
5. Valitse **OK**.

# HP Jetdirect -tulostinpalvelinkortin asentaminen

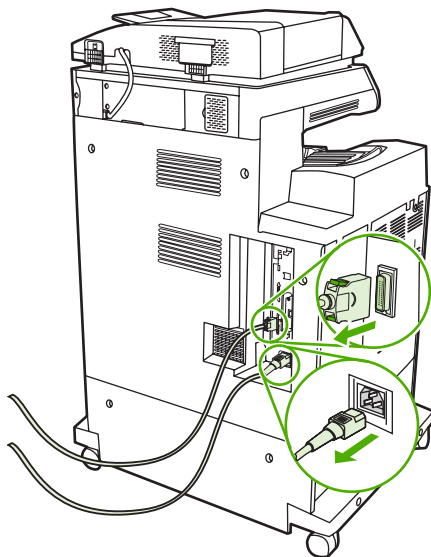
HP Color LaserJet 4730mfp -laitteessa on HP Jetdirect -tulostinpalvelinportti. Voit halutessasi asentaa ylimääräisen I/O-kortin vapaaseen EIO-paikkaan.

## HP Jetdirect -tulostinpalvelinkortin asentaminen

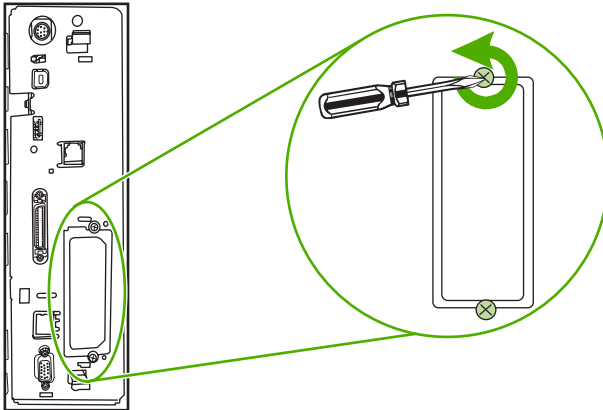
1. Katkaise MFP-laitteesta virta.



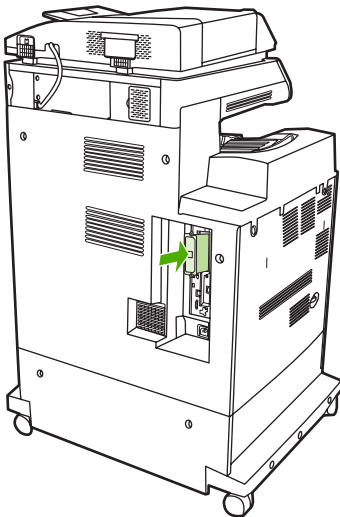
2. Irrota kaikki virta- ja liitäntäkaapelit.



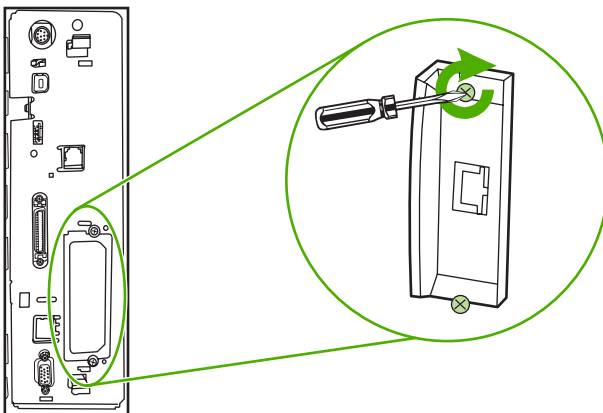
3. Etsi vapaa EIO-korttipaikka. Avaa ja irrota kaksi kiinnitysruuvia, joilla EIO-korttipaikan kansi on kiinnitetty tulostimeen. Irrota kansi tämän jälkeen. Näitä ruuveja ja kantta ei tarvita enää, joten ne voidaan hävittää.



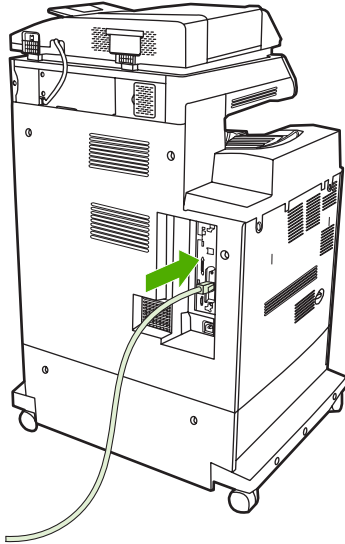
4. Paina HP Jetdirect -tulostinpalvelinkortti tiukasti EIO-korttipaikkaan.



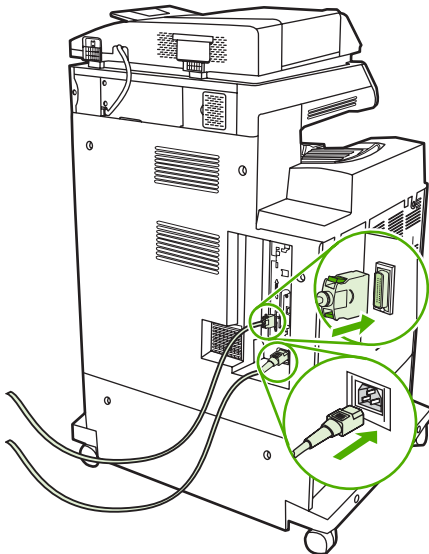
5. Asenna ja kiristä tulostinpalvelinkortin mukana tulleet kiinnitysruuvit.



6. Yhdistä verkkokaapeli.



7. Kytke virtajohto uudelleen ja käynnistä MFP.



8. Tulosta asetussivu (katso kohta [Tarvikkeet ja lisävarusteet](#)). MFP-laitteen asetussivun ja tarvikkeiden tilasivun lisäksi myös HP Jetdirect -asetussivun pitäisi tulostua. Sivu sisältää tietoja verkon asetuksista ja tilasta.

Jos tämä asetussivu ei tulostu, poista tulostinpalvelinkortin asennus ja asenna se uudelleen. Näin voidaan varmistaa, että kortti on kunnolla korttipaikassa.

9. Suorita yksi seuraavista vaiheista:

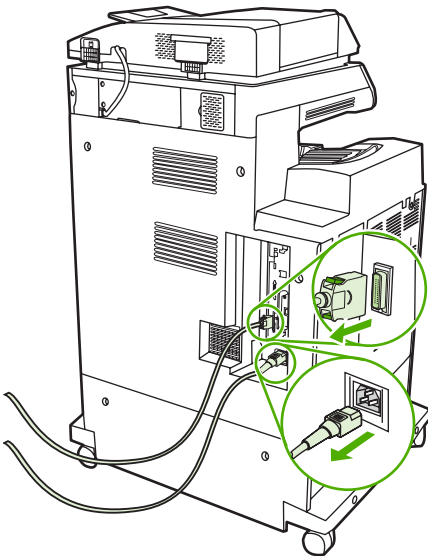
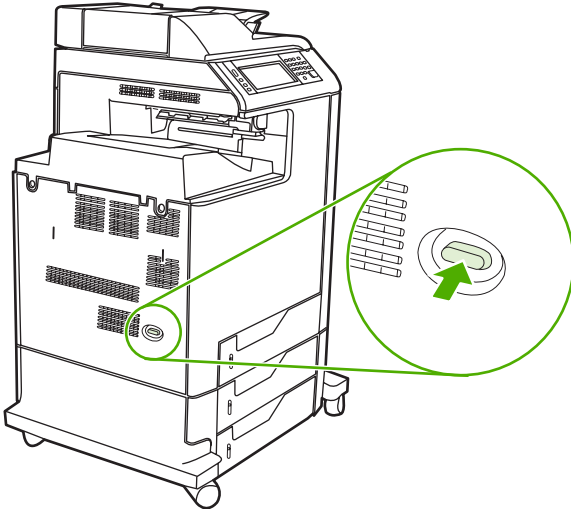
- Valitse oikea portti. Katso ohjeet tietokoneen tai käyttöjärjestelmän käyttöohjeista.
- Asenna ohjelma uudelleen ja valitse tällä kertaa verkkoasennus.

# EIO-korttien asentaminen

Voit asentaa EIO-kortin noudattamalla seuraavia ohjeita.

## EIO-korttien asentaminen

1. Katkaise MFP-laitteesta virta ja irrota kaikki kaapelit.

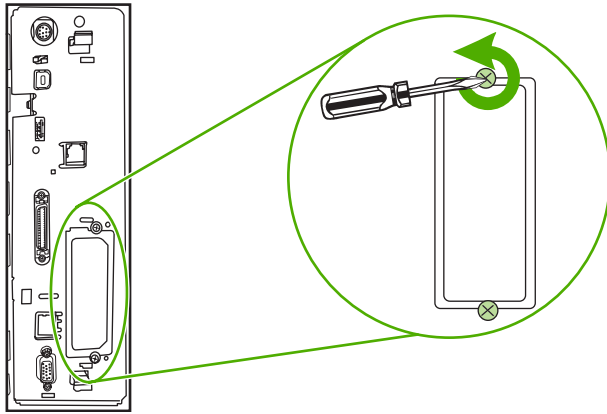




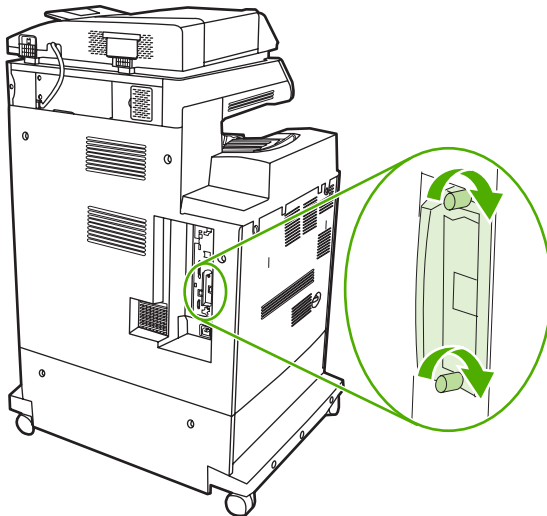
2. Irrota MFP-laitteen vasemmalla puolella olevasta EIO-paikasta kaksi ruuvia ja peitelevy.



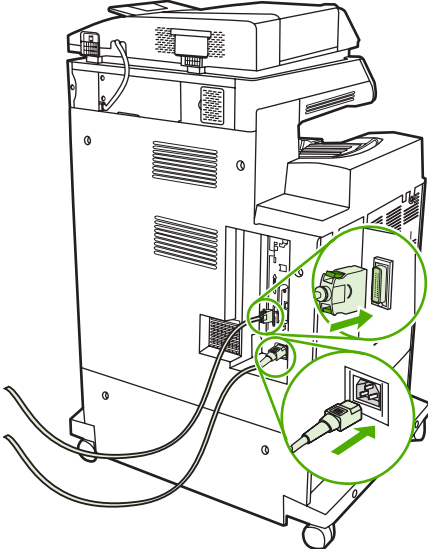
**Huomautus** Älä hävitä ruuveja tai peitelevyä. Voit tarvita niitä myöhemmin, jos poistat EIO-kortin.



3. Asenna EIO-kortti EIO-paikkaan ja kiristä ruuvit.



4. Kytke kaikki kaapelit uudelleen paikoilleen ja käynnistä MFP-laite.



5. Tarkista EIO-kortin asennus tulostamalla asetussivu. Katso [Asetussivu](#).

# B Tarvikkeet ja lisävarusteet

Tässä osassa on tietoja osien, tarvikkeiden ja lisävarusteiden tilaamisesta. Käytä vain tälle MFP-laitteelle suunniteltuja osia ja lisävarusteita.

- [Osien, lisävarusteiden ja tarvikkeiden tilaaminen](#)
- [Osanumerot](#)

# Osien, lisävarusteiden ja tarvikkeiden tilaaminen

Osia, lisävarusteita ja tarvikkeita voi tilata useilla tavoilla:

- [Tilaaminen suoraan HP:ltä](#)
- [Tilaaminen huolto- tai tukipisteen kautta](#)
- [Tilaaminen suoraan sulautetun Web-palvelimen kautta \(verkossa olevat tulostimet\)](#)

## Tilaaminen suoraan HP:ltä

Voit tilata seuraavat asiat suoraan HP:ltä:

- **Vaihto-osat.** Lisätietoja vaihto-osien tilaamisesta Yhdysvalloissa on osoitteessa <http://www.hp.com/buy/parts>. Jos asut Yhdysvaltojen ulkopuolella, tilaa osat paikallisesta valtuutetusta HP-huoltokeskuksesta.
- **Tarvikkeet ja lisävarusteet.** Lisätietoja tarvikkeiden tilaamisesta Yhdysvalloissa on osoitteessa <http://www.hp.com/go/ljssupplies>. Katso lisätietoja tarvikkeiden tilaamisesta muualta maailmasta osoitteesta <http://www.hp.com/ghp/buyonline.html>. Katso lisätiedot lisävarusteiden tilaamisesta osoitteesta <http://www.hp.com/support/clj4730mfp>.

## Tilaaminen huolto- tai tukipisteen kautta

Kun haluat tilata lisävarusteen tai osan, ota yhteys HP:n valtuuttamaan huolto- tai tukipisteeseen. (Katso kohta [HP:n asiakaspalvelu](#).)

## Tilaaminen suoraan sulautetun Web-palvelimen kautta (verkossa olevat tulostimet)

Tilaa tulostustarvikkeita suoraan sulautetun Web-palvelimen kautta seuraavasti. (Tästä ominaisuudesta on lisätietoja kohdassa [Sulautetun Web-palvelimen käyttäminen](#).)



### Tilaaminen suoraan Internetin kautta

1. Kirjoita MFP-laitteen IP-osoite tietokoneen Web-selaimen osoiteruutuun. Näyttöön tulee MFP-laitteen tilaikkuna.
2. Kaksoisnapsauta **Muita linkkejä** -alueessa **Tilaa tarvikkeita** -vaihtoehtoa. Näyttöön tulee URL-osoite, josta voit ostaa tarvikkeita. Saat tietoa osanumeroista ja MFP-tiedoista.
3. Valitse niiden osien numerot, jotka haluat tilata, ja seuraa näytön ohjeita.

# Osanumerot

Seuraava lisävarusteluettelo on ollut voimassa tämän oppaan julkaisuajankana. Lisävarusteiden tilaustiedot ja saatavuus saattavat muuttua MFP-laitteen käyttöiän aikana.

## Lisävarusteet

| Kohde   | Kuvaus  | Osanumero |
|---|---|-----------|
| 3-lokeroinen postilaatikko                          | Sisältää kolme tulostelokeroa, joihin mahtuu yhteensä 700 arkkia.<br> <b>Huomautus</b> 3-lokeraisen postilaatikon mukana toimitetaan tulostuslisälaitteen silta.   | Q7520A    |
| 500 arkin nitoja/lajittelulaite                     | Tähän lokeroon mahtuu suuria määriä tulosteita, jotka viimeistellään automaattisesti. Nitoo enintään 30 paperiarkkia.<br> <b>Huomautus</b> Nitoja/lajittelulaitteen mukana toimitetaan tulostuslisälaitteen silta. | Q7519A    |
| 5 000 niitin kasetti                                | Sisältää yhden niittikasetin.   | C8091A    |
| HP LaserJetin analoginen faksilisävaruste 300       | Lisää MFP-laitteeseen faksitoiminnon. Lisävaruste toimitetaan HP Color LaserJet 4730xmpf-, 4730xs mfp- ja 4730xm mfp -mallien mukana.   | Q3701A    |
| 3-lokeroinen postilaatikko ja nitoja/lajittelulaite |   |           |
| Keskipaksu paperinsiirtoyksikkö                     |   |           |

## Tulostuskasetit

| Kohde                                   | Kuvaus                        | Osanumero |
|---|-------------------------------|-----------|
| HP LaserJetin musta tulostuskasetti     | 12 000 sivun musta kasetti    | Q6460A    |
| HP LaserJetin syaani tulostuskasetti    | 2 000 sivun syaani kasetti    | Q6461A    |
| HP LaserJetin keltainen tulostuskasetti | 2 000 sivun keltainen kasetti | Q6462A    |
| HP LaserJetin magenta tulostuskasetti   | 2 000 sivun magenta kasetti   | Q6463A    |

## Huoltopakkaukset

| Kohde               | Kuvaus | Osanumero |
|---------------------|--------|-----------|
| Siirtoyksikkö (ETB) |        | Q7504A    |

| Kohde   | Kuvaus     | Osanumero   |
|---|------------|-------------|
| Kiinnitysyksikkö  | 110 voltia | Q7502A      |
| Kiinnitysyksikkö  | 220 voltia | Q7503A      |
| Automaattisen asiakirjansyöttölaitteen ennakoivan huollon mylar-pakkaus |            | Q4696-67901 |
| Automaattisen asiakirjansyöttölaitteen ennakoivan huollon pakkaus       |            | Q5997A      |

## Asiakkaan vaihdettavissa olevat osat

| Kohde                               | Kuvaus | Osanumero      |
|-------------------------------------|--------|----------------|
| Kasetin poimintakumin vaihtopakkaus |        | Q7517-67905    |
| Ohjauspaneelin vaihtopakkaus        |        | Q7517-60601    |
| Rasteroijan vaihtopakkaus           |        | Q7517-69001    |
| MP-poimintakumipakkaus              |        | Q7517-67904    |
| MP-poimintayksikön vaihtopakkaus    |        | RM1-2199-000CN |

## Muisti

| Kohde   | Kuvaus | Osanumero |
|---|--------|-----------|
| 100-nastainen DDR DIMM -muisti  | 128 Mt | Q7721AA   |
| Parantaa MFP-laitteen kykyä käsitellä suuria tai monimutkaisia tulostustöitä. | 256 Mt | Q7722A    |
|   | 512 Mt | Q7723A    |

## Kaapelit ja liittymät

| Kohde                     | Kuvaus   | Osanumero |
|---------------------------|--|-----------|
| EIO-kortti (Enhanced I/O) | HP Jetdirect 625n Gigabit Ethernet (10/100/1000Base-T) -tulostinpalvelin | J7960A    |
| Rinnakkaiskaapeli         | 2 metrin IEEE 1284-C -kaapeli  | C2950A    |
|                           | 3 metrin IEEE 1284-C -kaapeli  | C2951A    |
| USB-kaapeli               |  |           |

## Tulostusmateriaali

Lisätietoja materiaalitavikkeista on osoitteessa <http://www.hp.com/go/ljsupplies>.

| Kohde   | Kuvaus   | Osanumero                                |
|---|--|--|
| <p>HP LaserJet -paperi</p> <p>Käytetään HP LaserJet -tulostimissa. Paperi soveltuu kirjelomakkeisiin, tärkeisiin muistioihin, juridisiin asiakirjoihin ja kirjeenvaihtoon.</p> <p>Tiedot: 96 kirkas, 90 g/m<sup>2</sup></p>   | Letter 216 x 279 mm, 500 arkki/riisi, 10 riisin laatikko                 | HPJ1124/Pohjois-Amerikka                 |
|   | Legal 216 x 356 mm, 500 arkki/riisi, 10 riisin laatikko                  | HPJ1424/Pohjois-Amerikka                 |
|   | A Letter (220 x 280 mm), 500 arkki/riisi, 5 riisin laatikko              | Q2398A/Aasian ja Tyynenmeren maat/alueet |
|   | A4 (210 x 297 mm), 500 arkki/riisi, 5 riisin laatikko                    | Q2400A/Aasian ja Tyynenmeren maat/alueet |
|   | A4 (210 x 297 mm), 500 arkki/riisi                                       | CHP310/Eurooppa                          |
| <p>HP-tulostuspaperi</p> <p>Käytetään HP LaserJet- ja mustesuihkutulostimissa. Paperi on tarkoitettu erityisesti pienten ja kotona toimivien toimistojen käyttöön. Paperi on raskaampaa ja vaaleampaa kuin kopiopaperi.</p> <p>Tiedot: 92 kirkas.</p>   | Letter 216 x 279 mm, 500 arkki/riisi, 10 riisin laatikko                 | HPP1122/Pohjois-Amerikka ja Meksiko      |
|   | Letter 216 x 279 mm, 500 arkki/riisi, 3 riisin laatikko                  | HPP113R/Pohjois-Amerikka                 |
|   | A4 (210 x 297 mm), 500 arkki/riisi, 5 riisin laatikko                    | CHP210/Eurooppa                          |
|   | A4 (210 x 297 mm), 300 arkki/riisi, 5 riisin laatikko                    | CHP213/Eurooppa                          |
| <p>HP-monikäyttöpaperi</p> <p>Käytetään kaikissa toimistolaitteissa, kuten laser- ja mustesuihkutulostimissa, kopiokoneissa ja fakseissa. Paperi on tarkoitettu käytettäväksi erityisesti liikeyrityksissä, jotka haluavat käyttää yhdentyypistä, kaikkiin tarpeisiin soveltuvaa paperia. Paperi on vaaleampaa ja sileämpää kuin muut toimistopaperit.</p> <p>Tiedot: 90 kirkas, 75 g/m<sup>2</sup></p> | Letter 216 x 279 mm, 500 arkki/riisi, 10 riisin laatikko                 | HPM1120/Pohjois-Amerikka                 |
|   | Letter 216 x 279 mm, 500 arkki/riisi, 5 riisin laatikko                  | HPM115R/Pohjois-Amerikka                 |
|   | Letter 216 x 279 mm, 250 arkki/riisi, 12 riisin laatikko                 | HP25011/Pohjois-Amerikka                 |
|   | Letter 216 x 279 mm, kolmireikäinen, 500 arkki/riisi, 10 riisin laatikko | HPM113H/Pohjois-Amerikka                 |
|   | Legal 216 x 356 mm, 500 arkki/riisi, 10 riisin laatikko                  | HPM1420/Pohjois-Amerikka                 |
| <p>HP-toimistopaperi</p> <p>Käytetään kaikissa toimistolaitteissa, kuten laser- ja mustesuihkutulostimissa, kopiokoneissa ja fakseissa. Paperi soveltuu suurien tulostusmäärien tulostamiseen.</p> <p>Tiedot: 84 kirkas, 75 g/m<sup>2</sup></p>   | Letter 216 x 279 mm, 500 arkki/riisi, 10 riisin laatikko                 | HPC8511/Pohjois-Amerikka ja Meksiko      |
|   | Letter 216 x 279 mm, kolmireikäinen, 500 arkki/riisi, 10 riisin laatikko | HPC3HP/Pohjois-Amerikka                  |
|   | Legal 216 x 356 mm, 500 arkki/riisi, 10 riisin laatikko                  | HPC8514/Pohjois-Amerikka                 |
|   | Letter 216 x 279 mm, pikapakkaus, 2 500 arkin laatikko                   | HP2500S/Pohjois-Amerikka ja Meksiko      |
|   | Letter 216 x 279 mm, pikapakkaus, kolmireikäinen, 2 500 arkin laatikko   | HP2500P/Pohjois-Amerikka                 |
|   | A Letter (220 x 280 mm), 500 arkki/riisi, 5 riisin laatikko              | Q2408A/Aasian ja Tyynenmeren maat/alueet |
|   | A4 (210 x 297 mm), 500 arkki/riisi, 5 riisin laatikko                    | Q2407A/Aasian ja Tyynenmeren maat/alueet |
|   | A4 (210 x 297 mm), 500 arkki/riisi, 5 riisin laatikko                    | CHP110/Eurooppa                          |

| Kohde  | Kuvaus  | Osanumero  |
|--|---|--|
|  | A4 (210 x 297 mm), pikapakkaus, 2 500 arkkia/riisi, 5 riisin laatikko     | CHP113/Eurooppa  |
| HP:n toimistouusiopaperi   | Letter 216 x 279 mm, 500 arkkia/riisi, 10 riisin laatikko                 | HPJ1120/Pohjois-Amerikka   |
| Käytetään kaikissa toimistolaitteissa, kuten laser- ja mustesuihkutulostimissa, kopiokoneissa ja fakseissa. Paperi soveltuu suurien tulostusmäärien tulostamiseen.   | Letter 216 x 279 mm, kolmireikäinen, 500 arkkia/riisi, 10 riisin laatikko | HPE113H/Pohjois-Amerikka   |
| Paperi täyttää USA:n asetuksen nro 13101 asettamat ympäristöystävällisten tuotteiden vaatimukset.  | Legal 216 x 356 mm, 500 arkkia/riisi, 10 riisin laatikko                  | HPE1420/Pohjois-Amerikka   |
| Tiedot: 84 kirkas, 20 lb, 30 % kierrätettyä materiaalia.   |   |  |
| HP LaserJet -kalvot  | Letter 216 x 279 mm, 50 arkkia/laatikko                                   | 92296T/Pohjois-Amerikka, Aasian ja Tyynenmeren maat/alueet ja Eurooppa |
| Käytetään vain HP LaserJet -mustavalkotulostimissa. Tekstistä ja kuvista saadaan erittäin tarkkoja, kun HP LaserJet -mustavalkotulostimessa käytetään erityisesti sille suunniteltuja ja testattuja kalvoja. | A4 (210 x 297 mm), 50 arkkia/laatikko                                     | 922296U/Aasian ja Tyynenmeren maat/alueet sekä Eurooppa                |
| Tiedot: paksuus 4,3 mm.  |   |  |



# C Huolto ja tuki

# Hewlett-Packardin rajoitettu takuu

HP-TUOTE

RAJOITETUN TAKUUN KESTOAIKA

HP LaserJet 4370mfp, HP LaserJet 4730x mfp, HP LaserJet 4730xs mfp, HP LaserJet 4730xm mfp 1 vuosi, On-site

HP myöntää HP-laitteille, lisävarusteille ja tarvikkeille materiaaleja ja työtä koskevan takuun yllä mainituksi aikajaksoksi. Jos HP saa ilmoituksen tällaisista virheistä takuuajana, HP sitoutuu oman harkintansa mukaan joko korjaamaan tai vaihtamaan vialliseksi osoittautuneet tuotteet. Korvaavat tuotteet voivat olla uusia tai uutta vastaavia.

HP takaa, että edellä määritettynä ajanjaksona HP:n ohjelmisto ei materiaalin ja työtavan osalta jätä suorittamatta ohjelmakäskyjä, jos se on asennettu ja sitä käytetään oikein. Jos HP saa ilmoituksen tällaisista virheistä takuuajana, HP sitoutuu vaihtamaan ohjelmiston tietovälineen, joka ei kyseisten vikojen vuoksi suorita ohjelmakäskyjä.

HP ei takaa, että HP:n tuotteet toimivat keskeytyksittä tai ongelmitta. Jos HP ei pysty korjaamaan tuotetta kohtuullisen ajan kuluessa takuussa määritettyyn kuntoon tai vaihtamaan tuotetta, asiakkaalla on oikeus saada hyvitys ostohinnasta tuotteen välitöntä palautusta vastaan.

HP-tuotteet voivat sisältää kunnostettuja osia, joiden toiminta vastaa uusia osia, tai osia, joita on käytetty satunnaisesti.

Takuu ei koske vikoja, joiden syynä on jokin seuraavista: (a) virheellinen tai riittämätön huolto tai kalibrointi, (b) ohjelmisto, liittymät, osat tai tarvikkeet, joita HP ei ole toimittanut, (c) valtuuttamattomat muutokset tai väärinkäyttö, (d) tuotteen käyttö ympäristömääritysten vastaisesti, (e) virheellinen käyttöympäristön valmistelu tai ylläpito.

PAIKALLISTEN LAKIEN SALLIMISSA RAJOISSA EDELLÄ MAINITUT TAKUUT OVAT YKSINOMAISIA. HP EI ANNA MITÄÄN MUITA KIRJALLISIA TAI SUULLISIA ILMAISTUJA TAI OLETETTUJA TAKUITA. HP TORJUU ERITYISESTI PÄTEMÄTTÖMINÄ KAIKKI VÄLILLISET TAKUUT TAI EHDOT MYYNTIKELPOISUUDESTA, TYYDYTTÄVÄSTÄ LAADUSTA JA SOPIVUUDESTA JOHONKIN TIETTYYN TARKOITUKSEEN. TÄMÄN TAKUUTODISTUKSEN SISÄLTÄMÄT KORVAUSVAATIMUKSET OVAT AINOAT JA YKSINOMAISET KORVAUSVAATIMUKSET, JOTKA KÄYTTÄJÄLLÄ ON TÄMÄN TUOTTEEN OSALTA. EDELLÄ MAINITTUA LUKUUN OTTAMATTA HP TAI SEN TOIMITTAJAT EIVÄT VASTUUSSA OLE MISSÄÄN TAPAUKSESSA TIETOJEN MENETYKSESTÄ TAI VÄLITTÖMISTÄ, ERITYISISTÄ, SATUNNAISISTA, SEURANNAISVAHINGOISTA (MUKAAN LUKIEN MENETETYT LIIKEVOITOT) TAI MUISTA VAHINGOISTA, JOTKA PERUSTUVAT SOPIMUKSEEN, SOPIMUSRIKKOMUKSEEN TAI JOHONKIN MUUHUN JURIDISEEN TEKIJÄÄN.

AUSTRALIASSA JA UUDESSA-SEELANNISSA OLEVILLE ASIAKKAILLE: TÄMÄN TAKUULAUSEKKEEN EHDOT EIVÄT POISSULJE, RAJOITA TAI MUUTA LAINSÄÄDÄNNÖN TAKAAMA KULUTTAJANSUOJAA PAITSI SILTÄ OSIN KUIN LAKI SALLII TÄLLÄISEN OIKEUKSIEN POISSULKEMISEN, RAJOITTAMISEN TAI MUUTTAMISEN.

Takuujakso alkaa toimituspäivänä tai asennuspäivänä, jos HP suorittaa asennuksen. Jos asiakas varaa HP:n asennuksen tai lykkää sitä yli 30 päivän päähän toimituksesta, takuujakso alkaa 31. päivänä toimituksen jälkeen.

## Tulostuskasetin rajoitettu takuu

Tämä HP-tulostuskasetti taataan virheetömäksi materiaalin ja työtavan osalta.

Tämä takuu ei kata värikasetteja, jotka on a) täytetty uudelleen, kunnostettu, valmistettu uudelleen tai joita on jollain tavalla muutettu, b) joissa on ongelmia, jotka johtuvat väärinkäytöstä, epäasiallisesta säilytyksestä tai tulostimen käytöstä sen ympäristömäärittysten vastaisesti tai c) joissa ilmenee kulumista normaalissa käytössä.

Pääset takuupalvelun piiriin, kun palautat tuotteen ostopaikkaan (liitä mukaan kirjallinen selvitys ongelmasta sekä tulostusnäytteet) tai otat yhteyttä HP:n asiakastukeen. Valintansa mukaan HP joko korvaa viallisiksi osoittautuneet tuotteet tai palauttaa niiden ostohinnan.

PAIKALLISTEN LAKIEN SALLIMISSA RAJOISSA EDELLÄ MAINITTU TAKUU ON YKSINOMAINEN. HP EI ANNA MITÄÄN MUITA KIRJALLISIA TAI SUULLISIA ILMAISTUJA TAI OLETETTUJA TAKUITA TAI EHTOJA. HP ERITYISESTI TORJUU PÄTEMÄTTÖMINÄ OLETETUT TAKUUT TAI EHDOT MYYNTIKELPOISUUDESTA, TYYDYTTÄVÄSTÄ LAADUSTA JA SOPIVUUDESTA JOHONKIN TIETTYYN TARKOITUKSEEN.

PAIKALLISTEN LAKIEN SALLIMISSA RAJOISSA HP TAI SEN TOIMITTAJAT EIVÄT OLE MISSÄÄN TAPAUKSESSA VASTUUSSA VÄLITTÖMISTÄ, ERITYISISTÄ, SATUNNAISISTA, SEURAUKSELLISISTA (MUKAAN LUKIEN MENETETYT LIIKEVOITOT JA TIEDOT) TAI MUISTA VAHINGOISTA, JOTKA PERUSTUVAT SOPIMUKSEEN, RIKKOMUKSEEN TAI MUUHUN SEIKKAAN.

LAIN SALLIMIA TAPAUKSIA LUKUUN OTTAMATTA TÄMÄN TAKUUILMOITUKSEN EHDOT EIVÄT SULJE POIS, RAJOITA TAI MUUTA MUUALLA SÄÄDETTYJÄ LAILLISIA OIKEUKSIA, JOTKA KOSKEVAT HP:N TUOTTEIDEN MYYNTIÄ VÄHITTÄISASIAKKAILLE, VAAN NE OVAT NIIDEN LISÄNÄ.

## Kiinnitin- ja siirtoyksikön rajoitettu takuu

Tämä HP:n tuote taataan virheetömäksi materiaalin ja työtavan osalta, kunnes tulostimen ohjauspaneeliin tulee ilmoitus, että tuotteen käyttöikä loppuu.

Tämä takuu ei kata tuotteita, jotka on a) kunnostettu, valmistettu uudelleen tai joita on jollain tavalla muutettu, b) joissa on ongelmia, jotka johtuvat väärinkäytöstä, epäasiallisesta säilytyksestä tai tulostimen käytöstä sen ympäristömääritysten vastaisesti tai c) joissa ilmenee kulumista normaalissa käytössä.

Pääset takuupalvelun piiriin, kun palautat tuotteen ostopaikkaan (liitä mukaan kirjallinen selvitys ongelmasta) tai otat yhteyttä HP:n asiakastukeen. Valintansa mukaan HP joko korvaa viallisiksi osoittautuneet tuotteet tai palauttaa niiden ostohinnan.

PAIKALLISTEN LAKIEN SALLIMISSA RAJOISSA, EDELLÄ MAINITUT TAKUUT OVAT AINOAT, EIKÄ MUITA TAKUITA TAI EHTOJA MYÖNNETÄ. HP KIISTÄÄ ERITYISESTI KAIKKI OLETETUT TAKUUT JA TUOTTEEN MYYNTIKELPOISUUTTA TAI TIETTYYN TARKOITUKSEEN SOVELTUVUUTTA KOSKEVAT EHDOT.

PAIKALLISTEN LAKIEN SALLIMISSA RAJOISSA HP TAI SEN TOIMITTAJAT EIVÄT OLE MISSÄÄN TAPAUKSESSA VASTUUSSA VÄLITTÖMISTÄ, ERITYISISTÄ, SATUNNAISISTA, SEURAUKSELLISISTA (MUKAAN LUKIEN MENETETYT LIIKEVOITOT JA TIEDOT) TAI MUISTA VAHINGOISTA, JOTKA PERUSTUVAT SOPIMUKSEEN, RIKKOMUKSEEN TAI MUUHUN SEIKKAAN.

LAIN SALLIMIA TAPAUKSIA LUKUUN OTTAMATTA TÄMÄN TAKUUILMOITUKSEN EHDOT EIVÄT SULJE POIS, RAJOITA TAI MUUTA MUUALLA SÄÄDETTYJÄ LAILLISIA OIKEUKSIA, JOTKA KOSKEVAT HP:N TUOTTEIDEN MYYNTIÄ VÄHITTÄISIASIAKKAILLE, VAAN NE OVAT NIIDEN LISÄNÄ.

## Huolto- ja tukipalveluiden saatavuus

HP tarjoaa huolto- ja tukipalveluja eri puolilla maailmaa. Näiden palveluiden saatavuus vaihtelee sijainnin mukaan.

## HP:n huoltosopimukset

HP tarjoaa useita erityyppisiä huoltosopimuksia, jotka vastaavat erilaisia tukitarpeita. Huoltosopimukset eivät kuulu normaalin takuun piiriin. Tukipalvelut vaihtelevat maittain/alueittain. Tiedustele paikalliselta HP:n myyntiliikkeeltä itsellesi sopivia palveluja.

### **Asiakkaan luona tapahtuva huolto**

Jotta voisit valita itsellesi parhaiten sopivan tukitason, HP tarjoaa kenttähuoltosopimuksia, joille on vaihtoehtoisesti kolme vasteaikaa.

### **Välitön asiakkaan luona tapahtuva huolto**

Tämä sopimus tarjoaa huollon viimeistään 4 tunnin kuluessa huoltopyynnöstä, joka on vastaanotettu HP:n normaalina työaikana.

### **Seuraavana päivänä asiakkaan luona tapahtuva huolto**

Tämä sopimus tarjoaa huollon pyyntöä seuraavana päivänä. Useimmissa huoltosopimuksissa voidaan laajentaa huoltoaikoja ja matkoja HP:n huoltovyöhykkeiden ulkopuolelle (lisämaksua vastaan).

### **Viikoittainen (volyyymi) asiakkaan luona tapahtuva huolto**

Tämä sopimus tarjoaa säännöllisen viikoittaisen huollon asiakkaan luona, kun asiakkaalla on useita HP:n tuotteita. Tämä sopimus on tarkoitettu toimipaikkoja varten, joissa on vähintään 25 työasemalaitetta, mukaan lukien tulostimet, piirturit, tietokoneet ja levyasemat.

## D MFP-laitteen tekniset tiedot

Tämä osa sisältää seuraavat tekniset tiedot:

- [Mitat](#)
- [Sähkölaitetiedot](#)
- [Akustiset tiedot](#)
- [Käyttöympäristön vaatimukset](#)

Analogisen faksilisälaitteen tekniset tiedot ovat *HP LaserJet Analog Fax Accessory 300 User Guide* -oppaassa. Kyseisen oppaan tulostettu versio toimitetaan HP Color LaserJet 4730x mfp-, HP Color LaserJet 4730xs mfp- ja HP Color LaserJet 4730xm mfp -laitteiden mukana.

# Mitat

**Taulukko D-1** Tuotteen mitat

| Tuote                            | Korkeus | Syvyys | Leveys  | Paino <sup>1</sup> |
|----------------------------------|---------|--------|---------|--------------------|
| HP Color LaserJet 4730mfp -sarja | 1153 mm | 639 mm | 788 mm  | 124 kg             |
| HP Color LaserJet 4730x mfp      | 1153 mm | 639 mm | 788 mm  | 124 kg             |
| HP Color LaserJet 4730xs mfp     | 1153 mm | 639 mm | 1106 mm | 136 kg             |
| HP Color LaserJet 4730xm mfp     | 1153 mm | 639 mm | 1106 mm | 136 kg             |

<sup>1</sup> Ilman tulostuskasettia

**Taulukko D-2** Tuotteen mitat, kun kaikki luukut ja lokerot on avattu kokonaan

| Tuote                            | Korkeus  | Syvyys | Leveys   |
|----------------------------------|----------|--------|----------|
| HP Color LaserJet 4730mfp -sarja | 1580 mm  | 980 mm | 1 160 mm |
| HP Color LaserJet 4730x mfp      | 1 580 mm | 980 mm | 1 160 mm |
| HP Color LaserJet 4730xs mfp     | 1 580 mm | 980 mm | 1 588 mm |
| HP Color LaserJet 4730xm mfp     | 1580 mm  | 980 mm | 1 588 mm |



# Sähkölaitetiedot



**VAARA!** Virtavaatimukset ovat sen maan/alueen mukaisia, jossa tulostin on myyty. Älä muunna käyttöjännitteitä. Jännitteen muuttaminen voi vahingoittaa MFP-laitetta ja mitätöidä tuotetakuun.

**Taulukko D-3** Tehovaatimukset (HP LaserJet 4370mfp -sarja)

| Määrittely      | 110 voltin mallit             | 230 voltin mallit               |
|-----------------|-------------------------------|---------------------------------|
| Tehovaatimukset | 100–127 voltia ( $\pm 10\%$ ) | 220 - 240 voltia ( $\pm 10\%$ ) |
|                 | 50/60 Hz ( $\pm 2$ Hz)        | 50/60 Hz ( $\pm 2$ Hz)          |
| Nimellisvirta   | 9.0 ampeeria                  | 4.5 ampeeria                    |

**Taulukko D-4** Virrankulutus HP LaserJet 4370mfp -sarja (keskimäärin, watteina)<sup>1, 2</sup>

| Tuotemalli                       | Kopiointi <sup>3</sup> | Tulostus <sup>3</sup> | Valmis <sup>4</sup> | Lepotila <sup>5, 6</sup> | Ei pala |
|----------------------------------|------------------------|-----------------------|---------------------|--------------------------|---------|
| HP Color LaserJet 4730mfp -sarja | 615                    | 604                   | 83                  | 24                       | 0.5     |
| HP Color LaserJet 4730x mfp      | 615                    | 604                   | 83                  | 24                       | 0.5     |
| HP Color LaserJet 4730xs mfp     | 615                    | 604                   | 83                  | 24                       | 0.5     |
| HP Color LaserJet 4730xm mfp     | 640                    | 626                   | 86                  | 25                       | 0.5     |

<sup>1</sup> Arvoja voidaan muuttaa. Katso ajantasaiset tiedot osoitteesta <http://www.hp.com/support/clj4730mfp>.

<sup>2</sup> Tehoarvot ovat suurimmat mitatut arvot kaikilla vakiojännitteillä.

<sup>3</sup> HP Color LaserJet 4730mfp -sarjan tulostus- ja kopiointinopeudet ovat 31 Letter-kokoista sivua minuutissa ja 30 A4-kokoista sivua minuutissa.

<sup>4</sup> Lämmönhukka valmiustilassa = 288 BTU/tunti.

<sup>5</sup> Oletusaika valmiustilasta lepotilaan siirtymiselle = 45 minuuttia.

<sup>6</sup> Palautusaika lepotilasta = alle 20 sekuntia

# Akustiset tiedot

**Taulukko D-5** Ääniteho ja -paine<sup>1</sup> (HP LaserJet 4370mfp -sarja)

| <b>Äänitehotaso</b>    | <b>ISO 9296 -standardin mukainen</b>  |
|------------------------|---------------------------------------|
| Tulostus <sup>2</sup>  | $L_{wAd} = 6,7$ Belιά (A) [67 dB (A)] |
| Kopiointi <sup>3</sup> | $L_{wAd} = 6,8$ Belιά (A) [68 dB (A)] |
| Valmis                 | $L_{wAd} = 5,8$ Belιά (A) [58 dB (A)] |
| <b>Äänipainetaso</b>   | <b>ISO 9296 -standardin mukainen</b>  |
| Tulostus <sup>2</sup>  | $L_{pAm} = 50$ dB (A)                 |
| Kopiointi <sup>3</sup> | $L_{pAm} = 52$ dB (A)                 |
| Valmis                 | $L_{pAm} = 37$ dB (A)                 |

<sup>1</sup> Arvoja voidaan muuttaa. Katso ajantasaiset tiedot osoitteesta <http://www.hp.com/support/clj4730mfp>.

<sup>2</sup> HP Color LaserJet 4730mfp -sarjan laitteiden tulostusnopeus on 30 A4-kokoista sivua minuutissa. Testattu kokoonpano (HP Color LaserJet 4730mfp): perusmalli, yksipuolinen tulostus A4-paperille.

<sup>3</sup> Testattu kokoonpano (HP Color LaserJet 4730mfp) perusmalli, yksipuolinen tulostus automaattisesta asiakirjansyöttölaitteesta A4-paperille.)

# Käyttöympäristön vaatimukset

| Ympäristö                                | Suositus                         | Sallittu                         | Varastointi/valmiustila |
|--|----------------------------------|----------------------------------|-------------------------|
| Lämpötila (MFP-laite ja tulostuskasetti) | 17° - 25 °C                      | 15-30 °C                         | -20° - 40 °C            |
| Suhteellinen ilmankosteus                | 30 - 70 %:n suhteellinen kosteus | 10 - 80 %:n suhteellinen kosteus | 10 - 90 %               |
| Korkeus                                  | Ei käytettävissä                 | 0 - 2600 metriä                  | Ei käytettävissä        |



# E Materiaalisuositukset

# Tulostusmateriaalien tiedot

Tässä osassa on kuvattu MFP-laitteen materiaalisuositukset. Katso lisätiedot kohdasta [Tulostus erikoismateriaalille](#).

| Ominaisuus            | Teknisiä tietoja  |
|-----------------------|---|
| Happoisuus            | 5,5 pH - 8,0 pH   |
| Paksuus               | 0,094 - 0,18 mm   |
| Taipuminen nipussa    | Ei yli 5 mm   |
| Leikkuureuna          | Leikkuureunassa ei näy rispaantumista.  |
| Kiinnitysominaisuudet | Ei saa palaa, sulaa, siirtyä tai vapauttaa vaarallisia kaasuja kuumennettaessa 200 °C:n lämpötilassa 0,1 sekunnin ajan. |
| Kuitu                 | Pitkäkuituinen  |
| Kosteuspitoisuus      | 3–9 % painosta  |
| Sileys                | 100 - 250 Sheffieldiä   |

## Tulostusympäristö ja paperin säilytystilat

Tulostusympäristön ja paperin säilytystilojen tulisi ihanteellisesti olla lähellä huonelämpötilaa eikä liian kuivia tai kosteita. Muista, että paperi on kosteutta sitovaa. Se imee ja menettää kosteutta nopeasti.

Kuumuus ja kosteus yhdessä turmelevat paperin. Kuumuus saa paperissa olevan kosteuden haihtumaan, kun taas kylmyys saa kosteuden tiivistymään arkeille. Lämmityslaitteet ja ilmastointi poistavat suurimman osan huoneiden kosteudesta. Kun paperipakkaus avataan ja paperia käytetään, se menettää kosteuttaan, mikä aiheuttaa juovia ja tahroja. Kosteaa sää tai vedenjäähdyttimet voivat lisätä huoneilman kosteutta. Kun paperipakkaus avataan ja paperia käytetään, paperi imee ylimääräistä kosteutta, mikä aiheuttaa vaalean tulostusjäljen ja häipymiä. Myös paperin muoto voi kosteuden vaihdellessa muuttua. Tämä voi aiheuttaa paperitukoksia.

Paperin säilytys ja käsittely ovat yhtä tärkeitä tekijöitä kuin paperin valmistusmenetelmä. Paperin säilytysolosuhteet vaikuttavat suoraan paperin syöttöominaisuuksiin.

Paperia tulisi ostaa vain lyhyen ajan tarpeisiin (noin 3 kk). Jos paperia säilytetään pitkiä aikoja, se voi joutua kokemaan liiallisen kuumuuden ja kosteuden vaihtelua, jotka aiheuttavat sille vahinkoa. Suunnittelu on tärkeää, jotta isot paperierät eivät kärsisi vahinkoja.

Avaamattomat paperipakkaukset voivat säilyä useita kuukausia ennen käyttöä. Avatut paperipakkaukset ovat herkempiä ympäristön vaikutuksille, erityisesti jos ne eivät ole kosteutta kestävässä pakkauksissa.

Paperin säilytysympäristöstä täytyy huolehtia oikein, jotta MFP-laitteen suoritusteho pysyisi mahdollisimman hyvänä. Vaadittu lämpötila on 20 - 24 °C ja suhteellinen ilmankosteus 45 - 55 %. Seuraavista ohjeista voi olla hyötyä paperin säilytysympäristön määrittämisessä:

- Paperin säilytyslämpötilan tulee olla mahdollisimman lähellä huonelämpötilaa.
- Ilma ei saa olla liian kuiva eikä kostea (paperin kosteutta sitovien ominaisuuksien takia).
- Paras tapa säilyttää avattua paperipakkausta on käyttää kosteutta kestävä pakkauksia. Jos MFP-laitteen käyttöympäristö vaihtelee paljon, voit estää kosteuden vaihtelut avaamalla vain yhtenä päivänä tarvittavan paperimäärän.

## Kirjekuoret

Kirjekuorien rakenne on erittäin tärkeä seikka. Kirjekuorien taitteet vaihtelevat eri valmistajien tuotteiden välillä ja jopa saman erän kirjekuorien välillä. Kirjekuorien laatu vaikuttaa tulostuksen onnistumiseen. Ota kirjekuorien valinnassa huomioon seuraavat osatekijät:

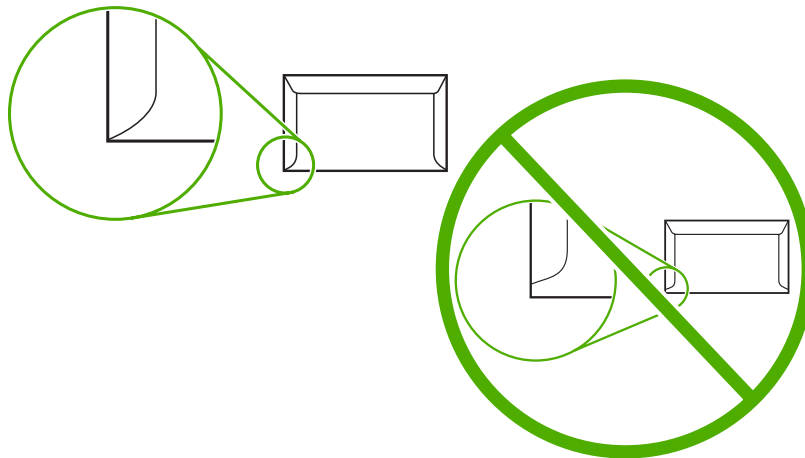
- **Paino:** Kirjekuoren paino ei saa ylittää 105 g:aa/m<sup>2</sup>, jotta kuoret eivät aiheuttaisi paperitukoksia.
- **Rakenne:** Kirjekuorien täytyy olla suoria ennen tulostamista. Ne voivat olla käpristyneitä enintään 6 mm:n verran, eikä niissä saa olla ilmaa.
- **Laatu:** Kirjekuorissa ei saa olla ryppyjä, koloja tai muita vikoja.
- **Lämpötila:** Kirjekuorien täytyy kestää MFP-laitteessa syntyvä kuumuus ja paine.
- **Koko:** Kirjekuorien koon täytyy olla seuraavissa rajoissa.
  - **Vähintään:** 76 x 127 mm
  - **Enintään:** 216 x 356 mm



**Huomautus** Käytä kirjekuorien tulostamiseen vain lokeroa 1. Jos materiaalin pituus on alle 178 mm, joitakin tukoksia saattaa ilmetä. Syynä voi olla paperi, jonka ominaisuudet ovat muuttuneet ympäristöolosuhteiden vuoksi. Saat parhaat tulokset säilyttämällä ja käsittelemällä paperia oikein (katso [Tulostusympäristö ja paperin säilytystilat](#)). Valitse kirjekuoret tulostinohjaimesta.

## Sivusaumalliset kirjekuoret

Tällaisen kirjekuoren kummassakin päässä on pystysuuntaiset saumat viistosaumojen sijaan. Tällaiset kirjekuoret saattavat rypistyä tavallista helpommin. Varmista, että sauma kulkee kirjekuoren kulmaan asti kuvan osoittamalla tavalla.



- 1 Hyväksyttävä kirjekuorien rakenne
- 2 Väärä kirjekuorien rakenne

## Kirjekuorien itseliimautuvat liuskat tai läpät

Jos kirjekuorissa on itsekiinnittyviä liimaliuskoja tai muita kiinni taitettavia läppiä, liimojen täytyy kestää MFP-laitteessa syntyvä kuumuus ja paine. Ylimääräiset läpät ja liuskat voivat aiheuttaa rypistymistä, taitteita tai tukoksia, ja ne saattavat jopa vahingoittaa kuumennusyksikköä.

## Kirjekuorien marginaalit

Alla on lueteltu normaalit kirjekuorityyppien Commercial #10 ja DL reunukset.

| Osoitetyyppi   | Yläreunus | Vasen reunus |
|----------------|-----------|--------------|
| Palautusosoite | 15 mm     | 15 mm        |
| Jakeluosoite   | 51 mm     | 89 mm        |



**Huomautus** Parhaan tulostuslaadun saat, kun asetat reunukset vähintään 15 mm:n etäisyydelle kirjekuoren reunoista. Vältä tulostamista kohtaan, jossa kirjekuoren saumat ovat vastakkain.

## Kirjekuorien säilyttäminen

Kirjekuorien oikea säilytystapa vaikuttaa myös tulostuslaatuun. Kuoret tulee säilyttää lappeellaan. Jos kirjekuoreen jäävä ilma muodostaa kuplia, kirjekuori saattaa rypistyä tulostuksen aikana.

Katso lisätiedot kohdasta [Kirjekuoret](#).

## Tarrat



**VARO** Vältäaksesi MFP-laitteen vahingoittumisen käytä ainoastaan lasertulostimille suositeltuja tarra-arkkeja. Älä koskaan tulosta yhdelle tarra-arkille useammin kuin kerran. Älä myöskään tulosta osittaiselle tarra-arkille.

## Tarra-arkkien rakenne

Tarrojen valintaan vaikuttavat seuraavat seikat:

- **Liima-aine:** Liima-aineen täytyy pysyä muuttumattomana MFP-laitteen kiinnitysyksikön lämpötilassa (200 °C).
- **Asettelu:** Käytä vain tarra-arkkeja, joissa taustapaperi ei näy tarrojen välistä. Jos tarrojen välissä on aukkoja, tarrat voivat irrota taustasta tulostuksen aikana ja aiheuttaa pahoja tukoksia.
- **Käpristyminen:** Tarrat eivät saa olla ennen tulostamista käpristyneinä enempää kuin 13 mm mihinkään suuntaan.
- **Laatu:** Älä käytä rypistyneitä tarroja tai tarroja, joissa on kuplia tai muita merkkejä irtoamisesta.

Katso lisätiedot kohdasta [Tarrat](#).



**Huomautus** Valitse tarrat tulostinohjaimesta.



## Kalvot

MFP-laitteessa käytettävien kalvojen täytyy kestää kiinnitysyksikön lämpötila (200 °C).



---

**VARO** Vältä MFP-laitteen vahingoittumista käyttämällä vain HP LaserJet -tulostimille suositeltuja kalvoja, kuten HP:n merkkituotteita. (Tilaustiedot ovat kohdassa [Osanumerot](#).)

---

Katso lisätiedot kohdasta [Kalvot](#).



---

**Huomautus** Valitse kalvot tulostinohjaimesta.

---

# Tulostusmateriaalien painot ja koot

Parhaan tuloksen saat käyttämällä tavallista 75 g/m<sup>2</sup>:n valokopiopaperia. Varmista, että paperi on hyvälaatuista eikä siinä ole viiltoja, koloja, repeytymiä, tahroja, irtohiukkasia, pölyä, ryppyjä eikä käpristyneitä tai taittuneita reunoja.

- Voit tilata tarvikkeita Yhdysvalloissa osoitteesta <http://www.hp.com/go/ljsupplies>.
- Voit tilata tarvikkeita maailmanlaajuisesti osoitteesta <http://www.hp.com/ghp/buyonline.html>.





**Huomautus** Testaa tulostusmateriaalia (varsinkin mukautettua materiaalia) ennen kuin ostat sitä suuria määriä, jotta voit olla varma sen sopivuudesta.

## Tuettujen materiaalien painot ja koot

**Taulukko E-1** Lokeron 1 materiaalikoot

| Lokero 1   | Mitat                                    | Paino tai paksuus  | Kapasiteetti   |
|--|--|--|--|
| Paperi ja korttipaperi, vakiokoot (Letter/A4, Legal, Executive, JIS B5, A5), mukautetut koot | Skaala:<br>76 x 127 mm - 216 x 356 mm    | Skaala:<br>60 g/m <sup>2</sup> - 220 g/m <sup>2</sup> bond | Pinon enimmäiskorkeus:<br>10 mm<br><br>Vastaa 100 arkkiä 75 g/m <sup>2</sup> :n bond-painoista paperia |
| Kiiltävä paperi (Letter/A4, Legal, Executive, JIS B5, A5)                                    | Skaala:<br>76 x 127 mm - 216 x 356 mm    | Skaala:<br>75 g/m <sup>2</sup> - 220 g/m <sup>2</sup> bond | Pinon enimmäiskorkeus:<br>10 mm  |
| <b>Huomautus</b> Älä käytä mustesuihkutulostimeen tarkoitettua paperia tässä MFP-laitteessa. |  |  |  |
| Kalvot (Letter/A4), lasertulostimiin sopivat   | Letter: 216 x 279 mm<br>A4: 210 x 297 mm | Vähintään 0,13 mm paksu                                    | Pinon enimmäiskorkeus:<br>10 mm  |
| HP Tough -paperi (Letter/A4)   | Letter: 216 x 279 mm<br>A4: 210 x 297 mm | 0,13 mm paksu  | Pinon enimmäiskorkeus:<br>10 mm  |
| <b>Huomautus</b> HP Tough -paperia ei voi nittoa.  |  |  |  |
| HP Color Laser Glossy Photo -paperi (Letter/A4)  | Letter: 216 x 279 mm<br>A4: 210 x 297 mm | 220 g/m <sup>2</sup> bond                                  | Pinon enimmäiskorkeus:<br>10 mm  |
| <b>Huomautus</b> Älä käytä mustesuihkutulostimeen tarkoitettua paperia tässä MFP-laitteessa. |  |  |  |
| Kirjekuoret (Com 10, Monarch, C5, DL, B5)  |  | Skaala:<br>60 g/m <sup>2</sup> - 90 g/m <sup>2</sup> bond  | 20 kirjekuorta   |
| Tarrat (Letter/A4, Legal, Executive, JIS B5, A5), lasertulostimiin sopivat                   | Skaala:<br>76 x 127 mm - 216 x 356 mm    | Enintään 0,23 mm paksu                                     | Pinon enimmäiskorkeus:<br>10 mm  |

## Taulukko E-2 Lokeroiden 2, 3 ja 4 materiaalikoot<sup>1</sup>



| Lokerot 2, 3 ja 4  | Mitat                                     | Paino tai paksuus  | Kapasiteetti   |
|--|---|--|--|
| Paperi, vakiokoot (Letter/A4, Legal, Executive, JIS B5, A5), mukautetut koot   | Skaala:<br>148 x 210 mm -<br>216 x 356 mm | Skaala:<br>60 g/m <sup>2</sup> - 120 g/m <sup>2</sup> bond | Pinon enimmäiskorkeus:<br>56 mm<br><br>Vastaa 530 arkkia 75 g/m <sup>2</sup> :n bond-painoista paperia |
| Kiiltävä paperi (Letter/A4, Legal, Executive, JIS B5, A5)  | Skaala:<br>148 x 210 mm -<br>216 x 356 mm | Skaala:<br>75 g/m <sup>2</sup> - 120 g/m <sup>2</sup> bond | Pinon enimmäiskorkeus:<br>56 mm  |
|  <b>Huomautus</b> Älä käytä mustesuihkutulostimeen tarkoitettua paperia tässä MFP-laitteessa. |   |  |  |
| HP Color Laser Glossy Photo & Imaging -paperi (Letter/A4)  | Letter: 216 x 279 mm<br>A4: 210 x 297 mm  | 120 g/m <sup>2</sup> bond                                  | Pinon enimmäiskorkeus:<br>56 mm  |
|  <b>Huomautus</b> Älä käytä mustesuihkutulostimeen tarkoitettua paperia tässä MFP-laitteessa. |   |  |  |
| Kalvot (Letter/A4), lasertulostimiin sopivat   | Letter: 216 x 279 mm<br>A4: 210 x 297 mm  | Vähintään:<br>0,13 mm paksu                                | Pinon enimmäiskorkeus:<br>56 mm  |
| HP Tough -paperi (Letter/A4)   | Letter: 216 x 279 mm<br>A4: 210 x 297 mm  | Enintään:<br>0,13 mm paksu                                 | Pinon enimmäiskorkeus:<br>56 mm  |
| Tarrat (Letter/A4 ja mukautetut koot), lasertulostimiin sopivat  | Skaala:<br>148 x 210 mm -<br>216 x 356 mm | Enintään:<br>0,13 mm paksu                                 | Pinon enimmäiskorkeus:<br>56 mm  |

<sup>1</sup> Lokerot 2, 3 ja 4 käyttävät mukautettuja paperikokoja erityisesti B5 ISO -koolle. Nämä lokerot eivät tue samoja mukautettuja kokoja kuin lokero 1.

## Taulukko E-3 Automaattinen kaksipuolinen tulostaminen (kaksipuolinen tulostus)

| Automaattinen kaksipuolinen tulostaminen | Mitat  | Paino tai paksuus  |
|--|--|--|
| Paperi                                   | Vakiokoot:<br>Letter: 216 x 279 mm<br>A4: 210 x 297 mm<br>8.5 x 13: 216 x 330,2 mm<br>Legal: 216 x 356 mm<br>Executive: 184,2 x 266,7 mm<br>JIS B5: 182 x 257 mm | Skaala:<br>60 g/m <sup>2</sup> - 120 g/m <sup>2</sup> bond |

### Taulukko E-3 Automaattinen kaksipuolinen tulostaminen (kaksipuolinen tulostus) (jatkoa)

| Automaattinen kaksipuolinen tulostaminen   | Mitat  | Paino tai paksuus  |
|--|--|--|
| Kiiltävä paperi (A4/Letter, 13 x 8,5, Legal, Executive, JIS B5)  | Tuetut vakiokoot on lueteltu yllä                      | Skaala:<br>75 g/m <sup>2</sup> - 120 g/m <sup>2</sup> bond |
|  <b>Huomautus</b> Älä käytä mustesuihkutulostimeen tarkoitettua paperia tässä MFP-laitteessa. |  |  |
| HP Color Laser Glossy Photo & Imaging -paperi (A4/Letter)  | Vakiokoot:<br>Letter: 216 x 279 mm<br>A4: 210 x 297 mm |  |
|  <b>Huomautus</b> Älä käytä mustesuihkutulostimeen tarkoitettua paperia tässä MFP-laitteessa. |  |  |

### Taulukko E-4 Valinnaisen 3-lokeroisen postilaatikon tai nitoja/lajittelulaitteen lajittelulaitteosan tuetut koot

| Koko                                   | Mitat <sup>1</sup> | Paino  | Kapasiteetti <sup>2</sup>   |
|--|--------------------|--|---|
| Kirjain                                | 216 x 279 mm       | Tavalliselle materiaalille:<br>60 g/m <sup>2</sup> - 120 g/m <sup>2</sup><br><br>Paksulle materiaalille: 128 g/m <sup>2</sup> - 199 g/m <sup>2</sup> | Nitoja/lajittelulaitteen lajittelulaitteelle tai 3-lokeroisen postilaatikon alalokerolle: 500 arkkia 75 g/m <sup>2</sup> painavaa paperia.<br><br>3-lokeroisen postilaatikon kahdelle ylimmälle lokerolle: kumpaankin mahtuu 100 arkkia 75 g/m <sup>2</sup> painavaa paperia. |
| A4                                     | 210 x 297 mm       |  |   |
| Executive                              | 184,2 x 266,7 mm   |  |   |
| Legal                                  | 216 x 356 mm       |  |   |
| B5 (JIS)                               | 182 x 257 mm       |  |   |
| A5                                     | 148 x 210 mm       |  |   |
| Statement                              | 140 x 216 mm       |  |   |
| 8,5 x 13                               | 216 x 330 mm       |  |   |
| Executive (JIS)                        | 216 x 330 mm       |  |   |
| DPostcard(JIS)                         | 148 x 200 mm       |  |   |
| 16K                                    | 197 x 273 mm       |  |   |
| Kirjekuori #10 <sup>3</sup>            | 105 x 241 mm       |  |   |
| Kirjekuori Monarch #7-3/4 <sup>3</sup> | 98 x 191 mm        |  |   |
| Kirjekuori C5 ISO <sup>3</sup>         | 162 x 229 mm       |  |   |

**Taulukko E-4** Valinnaisen 3-lokeroisen postilaatikon tai nitoja/lajittelulaitteen lajittelulaiteosan tuetut koot (jatkoa)

| Koko                           | Mitat <sup>1</sup>                               | Paino | Kapasiteetti <sup>2</sup> |
|--------------------------------|--|-------|---------------------------|
| Kirjekuori DL ISO <sup>3</sup> | 110 x 220 mm                                     |       |                           |
| Kirjekuori B5 ISO <sup>3</sup> | 176 x 250 mm                                     |       |                           |
| Mukautettu                     | Vähintään: 76 x 127 mm<br>Enintään: 216 x 356 mm |       |                           |

Vain 3-lokeroisen postilaatikon kolmas lokero tukee korttipaperia, kalvoja ja tarroja.

<sup>1</sup> MFP-laite tukee useita eri materiaalikokoja. Tarkista tuetut koot MFP-laitteen ohjelmistosta.

<sup>2</sup> Kapasiteetti voi vaihdella paperin painon ja paksuuden sekä olosuhteiden mukaan.

<sup>3</sup> Vain tulostuspuoli ylöspäin.

**Taulukko E-5** Valinnaisen nitoja/lajittelulaitteen nitojaosan tuetut koot

| Koko            | Mitat        | Paino  | Kapasiteetti  |
|-----------------|--------------|--|---|
| Kirjain         | 216 x 279 mm | Tavalliselle materiaalille:<br>60 g/m <sup>2</sup> - 120 g/m <sup>2</sup><br><br>Paksulle materiaalille: 128 g/m <sup>2</sup> - 199 g/m <sup>2</sup> | Tavalliselle materiaalille: 30 arkkia 75 g/m <sup>2</sup> painavaa paperia.<br><br>Kiiltopaperille: 20 arkkia<br><br>Paksulle materiaalille: pinon korkeus voi olla enintään 7 mm |
| A4              | 210 x 297 mm |  |   |
| Legal           | 216 x 356 mm |  |   |
| 8,5 x 13        | 216 x 330 mm |  |   |
| Executive (JIS) | 216 x 330 mm |  |   |



# F Säädöksiä koskevat tiedot

# Esittely

Tässä osassa on tietoja seuraavista säännöksistä:

- [FCC-säännökset](#)
- [Tuotteen ympäristötiedot](#)
- [Vaatimustenmukaisuusvakuutus \(HP Color LaserJet 4730mfp\)](#)
- [Laserturvallisuusilmoitus](#)
- [Kanadan viestintäviraston edellyttämä ilmoitus](#)
- [Korean EMI-ilmoitus](#)
- [Suomen lasertiedote](#)



## FCC-säännökset

### Compliance with FCC regulations

This equipment has been tested and found to comply with the limits for a Class A digital device, pursuant to Part 15 of the FCC Rules. These limits are designed to provide reasonable protection against harmful interference when the equipment is operated in a commercial environment. This equipment generates, uses and can radiate radio frequency energy and, if not installed and used in accordance with the instruction manual, may cause harmful interference to radio communications. Operation of this equipment in a residential area is likely to cause harmful interference, in which case the user will be required to correct the interference at his own expense. The end user of this product should be aware that any changes or modifications made to this equipment without the approval of Hewlett-Packard could result in the product not meeting the Class A limits, in which case the FCC could void the user's authority to operate the equipment.



---

**Huomautus** Any changes or modifications to the printer that are not expressly approved by HP could void the user's authority to operate this equipment.

---

# Puhelinverkko

## Faksiyhteydet

Tämä tuote on tarkoitettu kytkettäväksi Euroopan talousalueen (ETA) maiden/alueiden analogiseen PSTN (Public Switched Telecommunication Networks) -verkkoon. Tuote täyttää Euroopan unionin R-direktiivin 1999/5/EC (liite II) vaatimukset, ja siinä on vastaava CE-vaatimustenmukaisuusmerkintä. Lisätietoja on valmistajan julkaisussa [Vaatimustenmukaisuusvakuutus \(HP Color LaserJet 4730mfp\)](#).

Eri maiden/alueiden PSTN-verkkojen välisistä erojen vuoksi tuotteen ehdotonta toimintavarmuutta PSTN-verkon kaikissa päätepisteissä ei voida taata. Tuotteen verkkoyhteensopivuus vaihtelee asiakkaan PSTN-verkkokytkenän valmisteluvaiheessa määrittämien asetusten oikeellisuuden mukaan. Seuraa käyttöoppaan ohjeita. Jos verkkoyhteensopivuusongelmia ilmenee, ota yhteyttä laitteen toimittajaan tai tuotteen käyttömaan/-alueen Hewlett-Packardin tukipalveluun.

Tuotteen kytkeminen PSTN-päätepisteeseen saattaa edellyttää paikallisen PSTN-operaattorin lisävaatimusten täyttämistä.

# Tuotteen ympäristötiedot

## Ympäristönsuojelu

Hewlett-Packard Company on sitoutunut tuottamaan laatutuotteita ympäristöä suojaavien periaatteiden mukaan. Tämä tuote on suunniteltu minimoimaan ympäristölle haitalliset vaikutukset.

## Otsonintuotanto

Tämä tuote ei tuota mitattavissa määrin otsonikaasua (O<sub>3</sub>).

## Tehonkulutus

Virrankulutus laskee merkittävästi lepotilassa, mikä säästää sekä luonnonvaroja että rahaa huonontamatta tulostimen tulostustehoa. Tämä tuote on kelpuutettu vapaaehtoiseen ENERGY STAR® (Versio 3.0) -ohjelmaan, jonka tarkoituksena on edistää energiataloudellisten toimistolaitteiden kehittämistä.



ENERGY STAR® ja ENERGY STAR -merkintä ovat Yhdysvalloissa rekisteröityjä palvelumerkkejä. ENERGY STAR® -yhteistyökumppanina Hewlett-Packard Company on määrittänyt, että tämä tuote noudattaa ENERGY STAR® -säännösten mukaisia energiansäästöohjeita. Katso lisätiedot kohdasta <http://www.energystar.gov>.

## Paperinkulutus

Laitteen valinnainen automaattinen kaksipuolinen tulostustoiminto ja n/arkki-tulostustoiminto (useita sivuja yhdelle arkille) voivat vähentää tarvittavan paperin määrää ja säästää näin luonnonvaroja.

## Muovit

Yli 25 gramman painoiset muoviosat on merkitty kansainvälisten standardien mukaisilla materiaalin tunnisteilla, minkä ansiosta muoviosat voidaan tunnistaa ja kierrättää laitteen käyttöiän lopussa.

## HP LaserJet -tulostustarvikkeet

Tyhjien HP LaserJet -tulostuskasettien palauttaminen ja kierrättäminen on helppoa ja maksutonta HP Planet Partners -ohjelman ansiosta. HP on sitoutunut tuottamaan innovatiivisia ja laadukkaita tuotteita ja palveluita, joiden suunnittelu, valmistus, jakelu, toiminta ja kierrätys tapahtuu ympäristöä suojaavien periaatteiden mukaan. Vakuutamme, että palautetut HP LaserJet -tulostuskasetit kierrätetään asianmukaisesti ja että niistä erotellaan uusien tuotteiden valmistamiseen kelpaava muovi- ja metallimateriaali. Kierrätys vähentää kaatopaikkajätteen määrää miljoonilla tonneilla. Koska tämä kasetti kierrätetään ja käytetään uusien tuotteiden valmistamiseen, se ei palaudu takaisin käyttäjälle. Tyhjen HP LaserJet -tulostuskasettien vastuullinen kierrättäminen onnistuu HP Planet Partners -ohjelmaan osallistumalla. Kiitämme vastuuntunnosta ympäristöä kohtaan!

Useissa maissa/useilla alueilla tämän tuotteen tulostustarvikkeet (väriainekasetit, kiinnitysyksikkö ja siirtoyksikkö) voidaan palauttaa HP:lle HP:n tulostustarvikkeiden palautus- ja kierrätysohjelman mukaisesti. Tämä helppo ja ilmainen kierrätyspalvelu on käytettävissä yli 35 maassa/alueella.

Jokaisessa HP LaserJet -tulostimen tulostuskasetti- ja tarvikepakkausessa on kierrätysohjeet monella kielellä.

### Tietoja HP:n tulostustarvikkeiden palautus- ja kierrätysohjelmasta

HP on tarjonnut HP LaserJet -tulostustarvikkeille maksuttoman palautus- ja kierrätyspalvelun jo vuodesta 1992 lähtien. Vuonna 2004 LaserJet-tulostustarvikkeiden HP Planet Partners -ohjelma kattoi 85 prosenttia HP LaserJet -tulostustarvikkeiden maailmanlaajuisesta markkina-alueesta. Valmiiksi maksetut ja täytetyt palautustarrat ovat käyttöohjeen yhteydessä, ja ne on liitetty useimpiin HP LaserJet -tulostuskasettipakkauksiin. Tarroja ja usean kappaleen laatikoita voi tilata Web-osoitteesta <http://www.hp.com/recycle>.

Tarra on tarkoitettu vain tyhjen alkuperäisten HP LaserJet -tulostuskasettien palauttamiseen. Tarraa ei saa käyttää muiden valmistajien tulostuskasettien tai uudelleen täytettyjen tai uudelleen valmistettujen tulostuskasettien palauttamiseen tai takuupalautuksiin. Epähuomiossa HP Planet Partners -ohjelmaan lähetettyjä tulostustarvikkeita tai muita esineitä ei voida palauttaa.

Vuonna 2004 HP Planet Partners -tarvikekierrätysohjelman avulla kierrätettiin yli kymmenen miljoonaa HP LaserJet -tulostuskasettia. Tämä ennätys tarkoittaa, että yli 12 miljoonaa kiloa tulostuskasettimateriaalia välttyi joutumasta kaatopaikoille. Vuonna 2004 HP kierrätti painolla mitattuna keskimäärin 59 prosenttia tulostuskasettien materiaaleista, lähinnä muoveista ja metalleista. Muoveista ja metalleista valmistetaan uusia tuotteita, esimerkiksi HP:n tuotteita sekä muovilokeroita ja -puolia. Materiaalit, joita ei voi kierrättää, hävitetään ympäristön huomioivalla tavalla.

- **Palautukset Yhdysvalloissa.** HP suositaa joukkopalautuksia ympäristön kannalta vastuullisempana tapana palauttaa käytettyjä tulostuskasetteja ja muita tarvikkeita. Sido vähintään kaksi kasettia yhteen ja lähetä ne käyttämällä pakkauksen mukana toimitettua valmiiksi maksettua ja täytettyä UPS-tarraa. Lisätietoja saa Yhdysvalloissa numerosta 1 800 340 2445 tai HP:n Web-sivuilta osoitteesta <http://www.hp.com/recycle>.
- **Palautukset Yhdysvaltojen ulkopuolella.** Lisätietoja HP:n tulostustarvikkeiden palautus- ja kierrätysohjelmasta Yhdysvaltain ulkopuolella asuville asiakkaille on osoitteessa <http://www.hp.com/recycle>.

### Uusiopaperi

Tässä tuotteessa voidaan käyttää normin EN 12281:2002 mukaista uusiopaperia. HP suosittelee, että kierrätyspaperin tulisi sisältää enintään 5% puuhioketta, kuten HP Office Recycled -paperi.

### Rajoitukset

Tässä HP-tuotteessa on akku, joka saattaa vaatia erityistoimia laitteen käyttöön päätyttyä.

Tuotteen mukana toimitettava akku:

|                          |                               |
|--------------------------|-------------------------------|
| Tyyppi                   | Hiilimonofluoridi-litium-akku |
| Paino                    | 0,8 grammaa                   |
| Sijainti                 | Pääpiirikortti                |
| Käyttäjän poistettavissa | Ei                            |



## 廢電池請回收

Tämän HP-tuotteen ohjauspaneelin LCD-näytön loistelamppu sisältää elohopeaa, joka voi edellyttää erikoiskäsittelyä, kun laite poistetaan käytöstä.

Kierrätystietoja on sivustossa <http://www.hp.com/go/recycle>. Voit myös ottaa yhteyttä paikallisiin viranomaisiin tai käydä Electronics Industry Alliancen Web-sivuilla osoitteessa <http://www.eiae.org>.

## Hävitettävien laitteiden käsittely kotitalouksissa Euroopan unionin alueella

Tämä tuotteessa tai sen pakkauksessa oleva merkintä osoittaa, että tuotetta ei saa hävittää talousjätteiden mukana. Käyttäjän velvollisuus on huolehtia siitä, että hävitettävä laite toimitetaan sähkö- ja elektroniikkalaiteromun keräyspisteeseen. Hävitettävien laitteiden erillinen keräys ja kierrätys säästää luonnonvaroja. Näin toimimalla varmistetaan myös, että kierrätys tapahtuu tavalla, joka suojelee ihmisten terveyttä ja ympäristöä. Saat tarvittaessa lisätietoja jätteiden kierrätyspaikoista paikallisilta viranomaisilta, jätteyhtiöiltä tai tuotteen jälleenmyyjältä.



## Käyttöturvallisuustiedote

Material Safety Data Sheet (MSDS) -käyttöturvallisuustiedotteen voi tilata HP LaserJet -tarvikkeiden Web-sivustosta <http://www.hp.com/hpinfo/community/environment/productinfo/safety.htm>.

## Lisätietoja

Tietoja näistä ympäristöaiheista on osoitteissa <http://www.hp.com/go/environment> ja <http://www.hp.com/hpinfo/community/environment/productinfo/safety>.

- Tämän ja muiden HP:n tuotteiden ympäristötiedote.
- HP:n sitoutuminen ympäristönsuojeluun
- HP:n ympäristönhallintajärjestelmä
- HP:n käyttöiän ylittäneiden tuotteiden palautus- ja kierrätysohjelma
- Material Safety Data Sheet (MSDS) (Käyttöturvallisuustiedote)

# Vaatimustenmukaisuusvakuutus (HP Color LaserJet 4730mfp)

## Vaatimustenmukaisuusvakuutus

ISO/IEC Guide 22:n ja EN45014:n mukaisesti

### Valmistajan nimi:

Hewlett-Packard Company  
11311 Chinden Boulevard,  
Boise, Idaho 83714-1021, USA

### Valmistajan osoite:

### vakuuttaa, että tuote

### Tuotteen nimi:

HP Color LaserJet 4730mfp, 4730xmp, 4730xsmfp, 4730xmmfp

### Tuotenumerot:

Q7517A, Q7518A, Q7519A, Q7520A

### Mallinumero:

Mukaan lukien seuraavat lisävarusteet: Q7521A, Q7522A, Q7523A, BOISB-0308-00  
BOISB-0503-00<sup>4)</sup>

### Tuotevaihtoehdot:

Kaikki

Väriainekasetti: Q6460A, Q6461A, Q6462A, Q6463A

### täyttää seuraavat tuotevaatimukset:

#### Turvallisuus:

IEC 60950-1:2001 / EN60950-1: 2001

IEC 60825-1:1993 + A1 + A2 / EN 60825-1:1994 + A11 + A2 (Luokan 1 Laser-/LED-tuote)  
GB4943-2001

#### EMC

CISPR 22:1997 / EN 55022:1998 - luokka B<sup>1)</sup>

#### (Sähkömagneettinen yhteensopivuus):

EN 61000-3-2:2000

EN 61000-3-3:1995 + A1:2001

EN 55024:1998 + A1:2001

FCC Title 47 CFR, osa 15 luokka A / ICES-003, julkaisu 4<sup>2)</sup>

GB9254-1998

#### PUHELINVERKKO:

TBR-21:1998, EG 201 121:1998

### Lisätietoja:

Tuote täyttää EMC-direktiivin 89/336/ETA, pienjännitedirektiivin 73/23/ETA ja R&TTE-direktiivin 1999/5/EY (liite II) vaatimukset, ja siinä on vastaava CE-merkintä.

1) Tuotteen yhteensopivuus on testattu standardin mukaan lukuun ottamatta ehtoa 9.5, joka ei ole vielä voimassa.

2) Laite on FCC:n säännösten osan 15 mukainen. Laite täyttää seuraavat kaksi ehtoa: (1) tämä laite ei saa aiheuttaa vahingollisia häiriöitä, ja (2) tämän laitteen täytyy vastaanottaa mahdolliset häiriöt, mukaan lukien häiriöt, jotka voivat aiheuttaa ei-toivottua toimintaa.

3) Tälle laitteelle on määritetty säännösten mukainen mallinumero (BOISB-0503-00). Tätä numeroa ei pidä sekoittaa tuotenimeen tai -numeroihin.

4) Kaikki Hewlett-Packardin säännösten mukaiselle mallinumerolle BOISB-0308-00 saamat maailmanlaajuiset analogisen faksiläilaitteen moduuliyväksynät sisältävät Multi-Tech Systemin MT5634SMI Socket Modem Module -moduulin.

Boise, Idaho , USA

## 21.12.04

### Yhteystiedot säädöksiä koskeviin kyselyihin:

#### Australia:

Product Regulations Manager, Hewlett-Packard Australia Ltd., 31-41 Joseph Street, Blackburn, Victoria 3130, Australia

#### Euroopan yhteystiedot:

Paikallinen Hewlett-Packardin myynti- ja palvelupiste tai Hewlett-Packard GmbH, Department HQ-TRE / Standards Europe, Herrenberger Straße 140, D-71034 Böblingen, Saksa, (Faksi: +49-7031-14-3143)

#### Yhdysvallat:

Product Regulations Manager, Hewlett-Packard Company, PO Box 15, Mail Stop 160, Boise, Idaho 83707-0015, USA, (Puh: 208-396-6000)

# Maa-/aluekohtaiset turvallisuussäännökset

## Laserturvallisuusilmoitus

Yhdysvaltain lääke- ja elintarvikeviraston (FDA) alainen säteilyä lähettävien laitteiden tutkimuksesta vastaava keskus (CDRH) on asettanut säännöksiä lasertuotteille, jotka on valmistettu 1.8.1976 jälkeen. Yhdysvalloissa myytävien tuotteiden täytyy olla näiden säännösten mukaisia. Tulostin kuuluu luokan 1 lasertuotteisiin, jotka on määritetty Yhdysvaltojen kansallisen terveystieteiden (U.S. Department of Health and Human Services) säteilystandardissa, ja se on vuonna 1968 säädetyin säteilyturvallisuutta koskevan lain mukainen.

Koska tulostimen sisällä muodostuva säteily on kokonaan suojakoteloinnin ympäröimä, lasersäde ei voi päästä laitteen ulkopuolelle normaalissa käytössä.



**VAARA!** Muiden kuin tässä käyttöoppaassa määritettyjen ohjainten, säätöjen tai toimenpiteiden käyttäminen voi johtaa altistumiseen vaaralliselle säteilylle.

## Kanadan viestintäviraston edellyttämä ilmoitus

Complies with Canadian EMC Class A requirements.

« Conforme à la classe A des normes canadiennes de compatibilité électromagnétique (CEM). »

## Japanin VCCI-tiedote

この装置は、情報処理装置等電波障害自主規制協議会（VCCI）の基準に基づきクラスA情報技術装置です。この装置を家庭環境で使用すると電波妨害を引き起こすことがあります。この場合には使用者が適切な対策を講ずるよう要求されることがあります。

## Japanin cordset-tiedote

製品には、同梱された電源コードをお使い下さい。  
同梱された電源コードは、他の製品では使用出来ません。



## Korean EMI-ilmoitus

사용시 안내문 (A급 기기)

이 기기는 업무용으로 전자파장애감정을 받은 기기이오니, 만약 잘못된 구입하셨을 때에는 구입한 곳에서 비입무용으로 교환하시기 바랍니다.

## Taiwanin turvallisuustiedote

警告使用者：

這是甲類的資訊產品，在居住的環境中使用時，可能會造成射頻干擾，在這種情況下，使用者會被要求採取某些適當的對策。

# Suomen lasertiedote

## LASERTURVALLISUUS

### LUOKAN 1 LASERLAITE

#### KLASS 1 LASER APPARAT

HP LaserJet 4370mfp, HP LaserJet 4730x mfp, HP LaserJet 4730xs mfp, HP LaserJet 4730xm mfp -laserkirjoitin on käyttäjän kannalta turvallinen luokan 1 laserlaite. Normaalisissa käytössä kirjoittimen suojakoteloointi estää lasersäteen pääsyn laitteen ulkopuolelle.

Laitteen turvallisuusluokka on määritetty standardin EN60825-1 (1994) mukaisesti.

#### **VAROITUS!**

Laitteen käyttäminen muulla kuin käyttöohjeessa mainitulla tavalla saattaa altistaa käyttäjän turvallisuusluokan 1 ylittävälle näkymättömälle lasersäteilylle.

#### **VARNING!**

Om apparaten används på annat sätt än i bruksanvisning specificerats, kan användaren utsättas för osynlig laserstrålning, som överskrider gränsen för laserklass 1.

#### **HUOLTO**

HP LaserJet 4370mfp, HP LaserJet 4730x mfp, HP LaserJet 4730xs mfp, HP LaserJet 4730xm mfp -kirjoittimen sisällä ei ole käyttäjän huollettavissa olevia kohteita. Laitteen saa avata ja huoltaa ainoastaan sen huoltamiseen koulutettu henkilö. Tällaiseksi huoltotoimenpiteeksi ei katsota väriainekasetin vaihtamista, paperiradan puhdistusta tai muita käyttäjän käsikirjassa lueteltuja, käyttäjän tehtäväksi tarkoitettuja ylläpitotoimia, jotka voidaan suorittaa ilman erikoistyökaluja.

#### **VARO!**

Mikäli kirjoittimen suojakotelo avataan, olet alttiina näkymättömälle lasersäteilylle laitteen ollessa toiminnassa. Älä katso säteeseen.

#### **VARNING!**

Om laserprinterns skyddshölje öppnas då apparaten är i funktion, utsättas användaren för osynlig laserstrålning. Betrakta ej strålen.

Tiedot laitteessa käytettävän laserdiodin säteilyominaisuuksista:

Aallonpituus 770-800 nm

Teho 5 mW

Luokan 3B laser

## Australia

Tämä laite on Australian EMC-vaatimusten mukainen.

# Hakemisto

## Merkit/numerot

3-lokeroinen postilaatikko  
  kapasiteetti 7  
  mallit, joissa mukana 4  
  merkkivalon tila 309  
  mitat 363  
  määrittäminen 181  
  osanumero 10, 353  
  tilat 181  
  valitseminen 116  
500 arkin lokerot  
  käyttösiivu 223  
  mitat 363  
500 arkin syöttölokero  
  mallit, joissa mukana 2  
500 arkin syöttölokerot  
  asetukset 43  
  lisääminen 10  
  osanumerot 10  
  valinta-asetukset 55

**A**  
akun tiedot 384  
akustiset tiedot 366  
aliverkon peite 73  
Alkuperäiset-alivalikko 45  
Alkutila-alivalikko 64  
anturin testaus 65  
Apple Macintosh. *Katso* Macintosh  
asentaminen  
  EIO-kortit 348  
  faksilisävaruste 158  
asetukset  
  asetussivu 220  
  ohjaimen esiasetukset 130  
  oletusasetuksien palauttaminen  
    64  
  pikasarjat 122  
Asetukset-välilehti, sulautettu Web-  
  palvelin 201

asetussivu  
  tulostaminen 253  
asiakastuki  
  HP Instant Support Professional  
  Edition (ISPE) iii  
  huolto liikkeit iv  
  huoltosopimukset 362  
  Macintosh iv  
  online iii  
  puhelin iii  
  sulautetun Web-palvelimen linkit  
    203  
asiakirjansyöttölaitteen pakkaus,  
  vaihtaminen 239  
asiakirjojen koon muuttaminen  
  kopiointi 141  
asiakirjojen nitominen 184  
asiakirjojen pienentäminen  
  kopiointi 141  
asiakirjojen skaalaaminen  
  kopiointi 141  
asiakirjojen suurentaminen  
  kopiointi 141  
Australian EMC-tiedote 390  
automaattinen asiakirjansyöttölaite  
  huolto pakkaus 239  
  vinossa tulostuneet sivut 321  
automaattinen asiakirjansyöttölaite  
  kapasiteetti 7  
  kopiointitapa 139  
  siirtynyt kuva, vianmääritys  
    321  
  toimitusjärjestelmän  
    puhdistaminen 241  
  tyhjät sivut 320  
  viivat kopioissa 320, 321  
automaattinen jatkaminen 56  
automaattinen tunnistustila 52

automaattisen  
  asiakirjansyöttölaitteen  
  syöttölokero  
    paikantaminen 9  
automaattisen  
  asiakirjansyöttölaitteen  
  tulostelokeron  
    kapasiteetti 7  
    valitseminen 116  
AUX-liitäntä 7

## B

Bluetooth 79

## C

Copittrak-laitteet 191

## D

DHCP-palvelimet 213  
Diagnostiikka-valikko 65  
digitaalinen lähettäminen  
  Alkuperäiset-asetukset 45  
  asetukset 47  
  asiakirjojen lisääminen  
    laitteeseen 152  
  asiakirjojen lähettäminen 152  
  kansiot 156  
  LDAP-tuki 147  
  ohjauspaneelin asetukset 150  
  osoitekirjat 154  
  SMTP-palvelimet 146  
  sulautetun Web-palvelimen  
    asetukset 202  
  sähköpostin määrittäminen  
    148  
  tietoja 145, 152  
  Toissijainen sähköposti -valinta  
    156  
  työnkulku 156  
  vianmääritys 252

yhdykäytävien osoitteiden  
vahvistaminen 324  
Digitaalinen lähettäminen -välilehti,  
sulautettu Web-palvelin 202  
digitaaliset faksitoiminnot 164  
DIMM  
(kaksoismuistimoduuli) -muistimo-  
duulit  
asentaminen 335  
DIMM-muistit  
os numerot 354  
DLC/LLC-asetukset 60  
DSL-yhteydet 8

## E

EIO-kortit  
asentaminen 348  
EIO-kortti  
os numero 354  
EIO-kortti (Enhanced I/O)  
os numero 354  
elohopeatiedot 384  
energiankulutus 383  
energiatiedot 365  
ENERGY STAR -yhteensopivuus  
383  
ensimmäinen sivu  
käytä eri paperia 124  
tyhjä 124  
ensimmäinen sivu, käytä eri paperia  
130  
EPS-tiedostot, vianmääritys 328,  
331  
Equitrac-laitteet 191  
erikoismateriaali  
tulostaminen 103  
erikoistilanteet  
erilainen ensimmäinen sivu  
114  
mukautettu  
tulostusmateriaalikoko 114  
tulostaminen 114  
tyhjä takakansi 114  
esiasetukset 130  
esimääritykset 14  
Ethernet-kortit 7  
Explorer, tuetut versiot  
HP Web Jetadmin 206  
upotettu Web-palvelin 200

## F

faksilisälaite  
mallit, joissa mukana 3  
os numero 10  
faksilisävaruste  
asentaminen 158  
asetussivu 220  
käyttöopas 157  
merkkivalon tila 312  
os numero 353  
puhelinlinjan kytkeminen 162  
faksitoiminnot, digitaaliset 164  
Faksi-valikko 41  
FCC-tiedotteet 381  
flash-muistikortti  
asentaminen 339  
fontit  
EPS-tiedostot, vianmääritys  
328, 331  
luettelot, tulostaminen 224  
Macintosh, vianmääritys 328  
mukana toimitettavat 6  
FTP, lähettäminen 156

## G

grafiikkanäyttö, ohjauspaneeli 34,  
36

## H

Hae työ -valikko 39  
harmaasävyjen tulostaminen 175  
harmaasävytulostus 171  
herätysaika, asetus 217  
HP:n ilmiäntolinja 231  
HP:n tulostustarvikkeiden palautus-  
ja kierrätysohjelma 383  
HP:n valtuutetut myyjät iv  
HP Digital Sending  
Software -ohjelmisto (HP DSS)  
156  
HP DSS (Digital Sending Software)  
156  
HP Easy Printer Care  
käyttäminen 19, 204, 232  
HP Instant Support Professional  
Edition (ISPE) iii  
HP Jetdirect -tulostinpalvelimet  
asentaminen 345  
mallit, joissa mukana 2  
HP Jetdirect -tulostinpalvelin

asentaminen 348  
asetukset 60  
asetussivu 221  
IP-osoite 213  
laiteohjelmistopäivitykset 229  
merkkivalot 311  
HP-materiaali, tilaaminen 354  
HP OpenVMS -ohjaimet 24  
HP Web Jetadmin  
IP-osoite, muuttaminen 213  
laiteohjelmistopäivitykset 228  
lataaminen 206  
tuetut selaimet 206  
väriaineen määrän  
tarkistaminen 232  
huolto  
HP:n valtuutetut myyjät iv  
sopimukset iv, 362  
huoltopakkaus  
tarvikkeiden tilasivu,  
tulostaminen 222  
huoltosopimukset iv, 362  
Huolto-valikko 69

## I

I/O-alivalikko 59  
I/O-asetukset  
verkkoasetukset 72  
IBM OS/2 -ohjaimet 24  
IEEE 802.11 -standardi 79  
ilmankosteusvaatimukset 232,  
367  
Internet Explorer, tuetut versiot  
HP Web Jetadmin 206  
upotettu Web-palvelin 200  
Internet-faksi 164  
IP-osoite  
Macintosh, vianmääritys 327,  
330  
IP-osoitteet, määrittäminen 213  
IPX/SPX-asetukset 60  
ISPE (HP Instant Support  
Professional Edition) iii  
**J**  
Japanin cordset-tiedote 388  
Japanin VCCI-tiedote 388  
Jetadmin  
IP-osoite, muuttaminen 213  
laiteohjelmistopäivitykset 228

lataaminen 206  
 tuetut selaimet 206  
 Jetdirect-tulostinpalvelin  
 asentaminen 348  
 asetukset 60  
 asetussivu 221  
 IP-osoite 213  
 laiteohjelmistopäivitykset 229  
 mallit, joissa mukana 2  
 merkkivalot 311  
 jännite, vianmääritys 252  
 jännitetiedot 365  
 Järjestelmän asetukset -alivalikko  
 54  
 järjestelmävaatimukset  
 HP Web Jetadmin 206  
 tulostusohjelma 13  
 upotettu Web-palvelin 200  
 järjestelmävaatimukset, sähköposti  
 8

## K

kaapeli, rinnakkainen  
 osanumero 354  
 kaapeli, USB  
 osanumero 354  
 kaappi/jalusta  
 mallit, joissa mukana 3  
 mitat 363  
 osanumero 10  
 kaksipuolinen tulostaminen  
 ohjauspaneelin asetukset 108  
 kaksipuolinen tulostus  
 manuaalinen 109  
 ohjauspaneelin asetukset 108  
 sidonta-asetukset 109  
 kaksipuolisen tulostuksen lisälaite  
 lisääminen 125, 131  
 osanumero 10  
 paikantaminen 9  
 kaksipuolisen tulostuksen  
 lisävaruste  
 käyttö sivu 223  
 mitat 363  
 tuettujen materiaalien painot ja  
 koot 375  
 kalvot  
 HP, tilaaminen 356  
 tekniset tiedot 373

Kanadan viestintäviraston  
 edellyttämä ilmoitus 388  
 kannet 130  
 kannet, paikantaminen 9  
 kansilehdet 124, 130  
 kansiot  
 lähettäminen 156  
 kapasiteetti  
 3-lokeroinen postilaatikko 7  
 Automaattinen  
 asiakirjansyöttölaite 7  
 nitoja/pinolokero 7  
 tulostelokerot 7  
 kasetit  
 tila, tarkasteleminen sulautetun  
 Web-palvelimen avulla 201  
 kasetit, niitti  
 lisääminen 111  
 osanumerot 10, 353  
 tyhjä, lopettaminen tai  
 jatkaminen 186  
 kasetit, tulostus  
 kierrätys 383  
 osanumerot 353  
 takuu 359  
 tarvikkeiden tilasivu,  
 tulostaminen 222  
 tilaaminen iii  
 kello  
 asetus 216  
 kellonaika, asetus 216  
 Kensington-lukot 197  
 kielet, tulostin 6, 56  
 kieli, ohjauspaneeli 252  
 kieliasetukset 56  
 kierrätys  
 muovit 383  
 tulostuskasetit 383  
 kiintolevy  
 fonttiluettelot 224  
 tyhjentäminen 193  
 kiintolevyn tyhjentäminen 193  
 kirjasinlaji  
 fonttiluettelot 224  
 mukana toimitettavat 6  
 kirjastulostus 109  
 kirjakuoret  
 asettaminen lokeroon 1 92  
 reunukset 372  
 säilytys 372

tekniset tiedot 371  
 tukokset 305  
 kirjekuorien tulostaminen 92  
 kirjekuorilokero  
 asetukset 42  
 mitat 363  
 osanumero 10  
 kirjoitin  
 ohjaimet 28  
 kohdistussivu  
 tulostaminen 253  
 koko, materiaali  
 lokeroasetukset 42  
 oletusasetukset 49  
 kokoonpanot, mallit 2  
 kontrasti, kopio 141  
 kopioiden automaattinen  
 skaalaaminen 141  
 kopioiden määrä 48  
 koptioiminen  
 Alkuperäiset-asetukset 45  
 automaattisen  
 asiakirjansyöttölaitteen  
 käyttäminen 139  
 kontrastiasetukset 141  
 käyttämällä oletusasetuksia  
 137  
 käyttö sivu 223  
 laatu, vianmääritys 315  
 mukautettujen asetusten  
 käyttäminen 137  
 nopeustiedot 5  
 ohjauspaneelin  
 toimintopainikkeet 136  
 ominaisuudet 6, 135  
 pienentäminen tai  
 suurentaminen 141  
 skannerin lasin käyttäminen  
 139  
 taustan poistaminen 141  
 terävyys 141  
 työ-tila 139  
 töiden tallentaminen 143  
 useita alkuperäisiä 139  
 Kopiointi-alivalikko 46  
 kopiointi- ja lähetysasetukset 57  
 Korean EMI-ilmoitus 389  
 kosketusnäyttö, puhdistaminen  
 240  
 kuitattavat varoitukset 56

Kuvaile alkuperäistä -asetukset 137  
kuvankiinnitysyksikkö (110 V)  
  osanumero 354  
kuvankiinnitysyksikkö (220 V)  
  osanumero 354  
kuvansiirtoyksikkö (ETB)  
  osanumerot 353  
Käynnistä-painike 34, 35  
käyttösiivu 223  
käyttöympäristön tiedot 232, 367  
Käytä eri paperia/kansia 124

## L

laajennettu palvelu iv  
laajennettu takuu 362  
laatu  
  vianmääritys 315  
laiteohjelmisto, päivittäminen 226  
laiteohjelmiston etäpäivitys (RFU)  
  226  
laiteohjelmiston päivittäminen  
  226  
LAN-faksi 164  
langaton tulostus  
  802.11-standardi 79  
  Bluetooth 79  
LAN-liitin 7  
laserturvallisuusilmoitukset 388  
lasi  
  kopiointitapa 139  
  puhdistaminen 240  
LDAP-palvelimet  
  asetukset 47  
  kytkeminen 147  
  sulautetun Web-palvelimen  
  asetukset 202  
  yhdyskäytävien osoitteiden  
  vahvistaminen 324  
lepotila-asetukset  
  herätysaika 217  
  viive 218  
  virrankulutustiedot 365  
Lepotila-painike 34  
levyn sisällön poistotoiminto 193  
liimatarrat. *Katso* tarrat  
liitäntäominaisuudet 7  
liitäntäportit  
  mukana toimitettavat 7  
  paikantaminen 11

linkit  
  upotettu Web-palvelin 203  
linkkinopeus, verkko 60  
Linux-ohjaimet 24  
lisävarusteet  
  merkkivalot 309  
  osanumerot 10, 353  
  tilaaminen 352  
  vianmääritys 310  
lisäyhteyshmääritykset 77  
lisääminen  
  niitit 111  
lokero 1  
  asetukset 42  
  käyttösiivu 223  
  paikantaminen 9  
  valinta-asetukset 55  
lokerot  
  asetukset 42, 43  
  kaksipuolinen tulostus 126,  
  132  
  kapasiteettitiedot 7  
  käyttösiivu 223  
  mitat 363  
  mukana toimitettavat 2  
  paikantaminen 9  
  valinta-asetukset 55  
  valitseminen 116  
loki, tapahtuma 65  
luettelo, kartta 38  
lukitseminen  
  ohjauspaneelin valikot 196  
  rasteroijan kotelo 197  
Lähtettäminen-alivalikko 47  
lähettäminen sähköpostiin  
  Alkuperäiset-asetukset 45  
  asetukset 47, 150  
  asiakirjojen lisääminen  
  laitteeseen 152  
  asiakirjojen lähettäminen 152  
LDAP-tuki 147  
osoitekirjat 154  
SMTP-palvelimet 146  
sulautetun Web-palvelimen  
  asetukset 202  
tietoja 145, 148, 152  
toissijainen valinta, suojaus  
  156  
vianmääritys 252

yhdyskäytävien osoitteiden  
  vahvistaminen 324  
lähetä kansioon 156  
lähetä työnkulkuun 156  
lämpötila  
  vaatimukset 232  
lämpötilavaatimukset 367

## M

Macintosh  
  fontit, vianmääritys 328  
  ohjaimet, käyttäminen 26, 28  
  ohjaimet, vianmääritys 329  
  ongelmat, vianmääritys 327  
  taustatulostus 328  
  tuetut käyttöjärjestelmät 13  
  USB-kortti, vianmääritys 328,  
  331  
  Web-tukisivustot iv  
  mallit, ominaisuudet 2  
materiaali  
  asetukset 48  
  HP, tilaaminen 354  
  käyttösiivu 223  
  lokeroasetukset 42  
  materiaalin lisääminen  
  lokeroihin 2, 3 ja 4 94, 97  
  materiaalin lisääminen  
  lokeroon 2 99  
  nitominen 184  
  säilytys 370  
  tekniset tiedot 370  
materiaalin tunnistaminen 52  
Material Safety Data Sheet (MSDS)  
  (Käyttöturvallisuustiedote) 385  
melutiedot 366  
merkkivalot  
  faksilisävaruste 312  
  lisävarusteet 309  
  ohjainkortti 311  
  ohjauspaneeli 34  
MFP-tietosivut  
  vianmääritys 253  
Microsoft Windows. *Katso* Windows  
Mikä tämä on? -ohje 37  
mitat 363  
molemmat puolet, tulostaminen  
  125, 131  
mopier-tila 120  
muisti

- käsitleminen 121
- käyttönottaminen 343
- lisääminen 121, 333
- mukana toimitettavat 2
- ominaisuudet 5
- osanumerot 354
- muita linkkejä
  - upotettu Web-palvelin 203
- mukana toimitettavat TrueType-fontit 6
- mukautetut paperikoot
  - ohjainasetukset 124
- muotoilukansi, paikantaminen 9
- mylarliuska
  - puhdistaminen 245
- Määritä asetukset -valikko 45

**N**

- n/sivu-tulostus 125, 131
- Netscape Navigator, tuetut versiot
  - HP Web Jetadmin 206
  - upotettu Web-palvelin 200
- nidonta-asetukset 127
- niittikasetit
  - lisääminen 111
  - osanumerot 10, 353
  - tyhjät, lopettaminen tai jatkaminen 186
- niittitukokset 296
- nitoja/lajittelulaite
  - merkkivalon tila 309
  - mitat 363
  - niittien lisääminen 111
  - nitominen 111
  - osanumero 353
  - tulostaminen kohteeseen 184
  - tyhjät, lopettaminen tai jatkaminen 186
  - valitseminen 116
- nitoja/pinolokero
  - kapasiteetti 7
  - mallit, joissa mukana 3
  - osanumero 10
- nitominen 111
- Nollaus-painike 34, 35
- nopeustiedot 5

**O**

- ohjaimen automaattinen määrittäminen 14

- ohjaimet
  - esiasetukset 130
  - käyttäminen 25, 28
  - lataaminen iii
  - Macintosh iv
  - Macintosh, vianmäärittäminen 329
  - Ohje 25
  - pikasarjat 122
  - valitseminen 25
- ohjainkortin merkkivalot 311
- ohjauspaneeli
  - Alkuperäiset-alivalikko 45
  - Alkutila-alivalikko 64
  - Diagnostiikka-valikko 65
  - Faksi-valikko 41
  - Hae työ -valikko 39
  - Huolto-valikko 69
  - I/O-alivalikko 59
  - ilmoitukset, asetukset 56
  - järjestelmän asetukset -alivalikko 54
  - Kopiointi-alivalikko 46
  - kopiointi- ja lähetysasetukset 57
  - kopiointinäyttö 136
  - kosketusnäytön puhdistaminen 240
  - Lähtettäminen-alivalikko 47
  - merkkivalot 34
  - Määritä asetukset -valikko 45
  - näppäimet 34, 35
  - ohje 37
  - paikantaminen 9
  - Paperinkäsittely-valikko 42
  - Parannukset-alivalikko 47
  - PCL-alivalikko 51
  - siirtyminen 36
  - Sisäinen Jetdirect -alivalikko 60
  - sähköpostinäyttö 150
  - Tiedot-valikko 40
  - Tulostus-alivalikko 48
  - Tulostuslaatu-alivalikko 52
  - valikkojen lukitseminen 196
  - valikkokartta 38
  - vianmäärittäminen 252
  - viestit, vianmäärittäminen 308
- ohjauspaneelin viestit 256
- ohje
  - ohjauspaneeli 37

- Ohje, tulostinohjain 25
- ohjelmat
  - apuohjelmat 18
  - asennuksen poistaminen 17
  - asentaminen 14
  - digitaalinen lähettäminen (HP DSS) 156
  - HP Easy Printer Care 19
  - lataaminen iii
  - Macintosh iv
  - sovellukset 20
  - tuetut käyttöjärjestelmät 13
  - verkot 17
- ohjelmien lataaminen iii
- ohjelmisto
  - macintosh 21
- oletusasetukset, palauttaminen 64
- oletusasetuksien palauttaminen 64
- ominaisuudet 2, 5
- online-asiakastuki iii
- online-ohje
  - ohjauspaneeli 37
- Opasta-ohje 37
- OS/2-ohjaimet 24
- osanumerot
  - materiaali, HP 354
  - muisti 354
  - tulostuskasetit 353
- osoite, kirjoitin
  - Macintosh, vianmäärittäminen 327, 330
- osoitekirjat, sähköposti
  - automaattinen täydennystoiminto 153
  - LDAP-tuki 147
  - tuominen 202
  - vastaanottajaluettelot, luominen 154
- otsonin tuottotiedot 383

**P**

- painikkeet, ohjauspaneeli 34, 35
- pakkaukset, huolto
  - tarvikkeiden tilasivu, tulostaminen 222
- Palvelut-välilehti 129
- paperi
  - asetukset 48

- asiakirjan koko, valitseminen 123
- ensimmäinen sivu 124, 130
- HP, tilaaminen 354
- käyttösivu 223
- lokeroasetukset 42
- mukautetut koot, määrittäminen 124
- nitominen 184
- sivuja arkille 125, 131
- säilytys 370
- tekniset tiedot 370
- Paperinkäsittely-valikko 42
- paperiradan testisivu
- tulostaminen 253
- paperirata
- testaaminen 65
- paperisuositukset 374
- paperitukokset
- 3-lokeroinen postilaatikko 297
- Automaattinen
- asiakirjansyöttölaite 301
- lokero 1 293
- lokerot 2, 3 ja 4 293
- niittitukokset 296
- nitoja/lajittelulaite 294
- oikeanpuoleiset kannet 288
- tulostuslisälaitteen silta 300
- paperitukosten selvitysvipu,
- paikantaminen 9
- Parannukset-alivalikko 47
- PCL-alivalikko 51
- PCL-fonttiluettelo 224
- PCL-ohjaimet
- valitseminen 25
- pikasarjat 122
- PIN (henkilökohtainen tunnistenumero)
- yksityiset työt 119
- pinolokerotila, 3-lokeroinen postilaatikko 181
- portit
- mukana toimitettavat 7
- paikantaminen 11
- vianmääritys Macintoshissa 328, 331
- postilaatikko, 3-lokeroinen
- kapasiteetti 7
- mallit, joissa mukana 4
- merkkivalon tila 309
- mitat 363
- määrittäminen 181
- osanumero 353
- osanumerot 10
- tilat 181
- valitseminen 116
- postilaatikkotila 181
- PostScript Printer Description (PPD) -tiedostot
- vianmääritys 327
- PPD-tiedostot
- vianmääritys 327
- protokolla-asetukset 60
- PS-fonttiluettelo 224
- PS-ohjaimet
- valitseminen 25
- puhdistaminen
- automaattisen
- asiakirjansyöttölaitteen telat 242
- automaattisen
- asiakirjansyöttölaitteen toimitusjärjestelmä 241
- kosketusnäyttö 240
- lasi 240
- MFP-laitteen ulkopuoli 240
- mylarliuska 245
- tietoja 240, 242
- puhelinlinja, faksilisälaitteen
- kytkeminen 162
- puhelinumero
- huoltosopimukset iv
- tarvikkeiden tilaaminen iii
- tuki iii
- puhelinverkkoilmoitus 382
- puhelinverkkoyhteydet 8
- pystysuunta
- alkuperäiset asetukset 45
- Pysäytys-painike 34, 35
- päivitä nyt 14
- päivämäärä, asetus 216
- R**
- rasteroijan kotelo, lukitseminen 197
- reunukset, kirjekuoret 372
- rinnakkaisportin asetukset 75
- rinnakkaisportti
- ominaisuudet 7
- paikantaminen 11
- S**
- selainvaatimukset
- HP Web Jetadmin 206
- upotettu Web-palvelin 200
- Sisäinen Jetdirect -alivalikko 60
- sivua minuutissa 5
- sivuja arkille 125, 131
- sivun suunta
- alkuperäiset asetukset 45
- skannaaminen
- nopeustiedot 5
- skannaaminen sähköpostiin
- Alkuperäiset-asetukset 45
- asetukset 47
- asiakirjojen lisääminen
- laitteeseen 152
- asiakirjojen lähettäminen 152
- LDAP-tuki 147
- määrittäminen 148
- ohjauspaneelin asetukset 150
- osoitekirjat 154
- SMTP-palvelimet 146
- sulautetun Web-palvelimen
- asetukset 202
- tietoja 145, 152
- toissijainen valinta, suojaus 156
- vianmääritys 252
- skannerin kalibroiminen 247
- skannerin lasi
- kopiointitapa 139
- puhdistaminen 240
- skanneritestit 65
- SMTP-palvelimet
- kytkeminen 146
- ydyskäytävien osoitteiden
- vahvistaminen 324
- sopimukset, huolto 362
- suojattu levyn sisällön poisto 193
- suojaus
- levyn tyhjentäminen 193
- ohjauspaneelin valikkojen
- lukitseminen 196
- rasteroijan kotelon lukitseminen 197
- sähköposti 156
- älykortti (FIH) 191
- suojausominaisuudet 8



- Suomen lasertiedote 390  
suorittimen nopeus 5  
suorituskyky 5  
suorituskyky kuukaudessa 5  
suunta, sivu  
    alkuperäiset asetukset 45  
syöttölokeroiden asetusten  
määrittäminen  
    mukautettu paperikoko 90  
syöttölokerot  
    kapasiteettitiedot 374  
    määrittäminen 88  
sähkölaitetiedot 365  
sähköposti  
    Alkuperäiset-asetukset 45  
    asetukset 47  
    asiakirjojen lisääminen  
    laitteeseen 152  
    asiakirjojen lähettäminen 152  
    automaattinen  
    täydennystoiminto 153  
    järjestelmävaatimukset 8  
    LDAP-tuki 147  
    määrittäminen 148  
    ohjauspaneelin asetukset 150  
    osoitekirjat 154  
    SMTP-palvelimet 146  
    sulautetun Web-palvelimen  
    asetukset 202  
    tietoja 145, 152  
    Toissijainen valinta, suojaus  
    156  
    vianmääritys 252  
    yhdyskäytävien osoitteiden  
    vahvistaminen 324  
sähköpostin skannaaminen  
    yhdyskäytävien osoitteiden  
    vahvistaminen 324  
säilytys  
    kirjekuoret 372  
    paperi 370  
säilytys, työ  
    Hae työ -valikko 39  
    kopiot 143  
säilytyskaappi  
    mallit, joissa mukana 3  
    mitat 363  
    osanumero 10  
säännökset  
    Australian EMC-tiedot 390
- FCC 381  
Japanin cordset-tiedote 388  
Japanin VCCI-tiedote 388  
Kanadan viestintäviraston  
edellyttämä ilmoitus 388  
Korean EMI-ilmoitus 389  
laserturvallisuus 388  
Material Safety Data Sheet  
(MSDS)  
(Käyttöturvallisuustiedote)  
385  
puhelinverkko 382  
Suomen lasertiedote 390  
Taiwanin turvallisuustiedote  
389  
vaatimustenmukaisuusvakuutus  
387
- T**  
Taiwanin turvallisuustiedote 389  
takuu  
    laajennettu iv, 362  
    MFP 358  
    tulostuskasetti 359  
tallennus, työ  
    asetukset 54  
    Hae työ -valikko 39  
    kopiot 143  
tapahtumaloki 65  
tarkkuus  
    laadun vianmääritys 315  
    tekniset tiedot 5  
tarrat  
    tekniset tiedot 372  
tarvikkeet  
    kierrätys 383  
    osanumerot 10, 353  
    paikantaminen 237  
    tila, tarkasteleminen sulautetun  
    Web-palvelimen avulla 201  
    tilaaminen iii, 352  
    vaihtaminen 237  
    vaihtoväli 238  
tarvikkeiden tilaaminen iii  
taustan poistaminen, kopiointi  
141  
taustatulostus, vianmääritys 328  
TCP/IP-asetukset 60, 213  
tehdasoletusasetukset,  
palauttaminen 64
- tekninen tuki  
    HP Instant Support Professional  
    Edition (ISPE) iii  
    huoltoliikkeet iv  
    huoltosopimukset 362  
    Macintosh iv  
    online iii  
    puhelin iii  
    sulautetun Web-palvelimen linkit  
    203  
tekniset tiedot  
    akustinen 366  
    fyysiset 363  
    kalvot 373  
    kirjekuoret 371  
    käyttöympäristö 232, 367  
    ominaisuudet 5  
    paperi 370  
    sähkölaitetiedot 365  
    tarrat 372  
    vinot sivut 321  
telat  
    automaattisen  
    asiakirjansyöttölaitteen  
    puhdistaminen 242  
terävyys, kopiointiasetukset 141  
testit 65  
Tiedot-valikko 40  
Tiedot-välilehti, sulautettu Web-  
palvelin 201  
tietosivut 220  
tila  
    merkkivalot 309  
    Tiedot-välilehti, sulautettu Web-  
    palvelin 201  
tilaaminen  
    materiaali, HP 354  
    osanumerot 353  
    tarvikkeet ja lisävarusteet 352  
Tila-painike 34  
tilavaatimukset 363  
toiminnan LED-merkkivalo 311  
toimintoerotintila, 3-lokeroinen  
postilaatikko 181  
toistuvat viat, vianmääritys 323  
tuetut käyttöjärjestelmät 13  
tuetut käyttöympäristöt 13  
tuki  
    HP Instant Support Professional  
    Edition (ISPE) iii

- huoltoliikkeet iv
  - huoltosopimukset 362
  - Macintosh iv
  - online iii
  - puhelin iii
  - sulautetun Web-palvelimen linkit 203
  - tukokset
    - kirjekuoret 305
    - selvittäminen 287
    - selvityasetukset 57
    - sijainnit 286
  - Tulosta asiakirja käyttäen tätä 123
  - tulostaminen
    - erikoismateriaali 103
    - erikoistilanteet 114
    - kirjaset 109
    - käyttö sivu 223
    - nopeustiedot 5
    - peruuttaminen 115
    - tulostelokero, valitseminen 116
  - tulostaminen lokerosta 2, 3 tai 4 94
  - tulostelokerot
    - kapasiteettitiedot 7
    - käyttö sivu 223
    - paikantaminen 9
    - valitseminen 116
  - tulostimen huoltopakkaus
    - tarvikkeiden tilasivu, tulostaminen 222
  - tulostin
    - ohjaimet 24
  - tulostinkielet 6, 56
  - tulostinohjain
    - Palvelut-välilehti 129
  - tulostinpalvelinkortti
    - asentaminen 345
  - Tulostus-alivalikko 48
  - tulostuskasetit
    - kierrätys 383
    - os numerot 353
    - takuu 359
    - tarvikkeiden tilasivu, tulostaminen 222
    - tila, tarkasteleminen sulautetun Web-palvelimen avulla 201
    - tilaaminen iii
  - tulostuskasetti
    - aito HP 231
    - käsitleminen 231
    - käyttöikä 232
    - muu kuin HP 231
    - säilytys 232
    - tunnistus 231
    - vaihtaminen 233
    - väriaineen määrän tarkistaminen 232
  - tulostuslaatu
    - vianmääritys 315
  - Tulostuslaatu-alivalikko 52
  - tulostusmateriaali
    - asettaminen lokeroon 1 91
    - asiakirjan koko, valitseminen 123
    - ensimmäinen sivu 124, 130
    - esipainetut lomakkeet 106
    - kalvot 103
    - kiiltävä paperi 103
    - kirjekuoret 104
    - kirjelomake 106
    - kova paperi 105
    - mukautetut koot, määrittäminen 124
    - paksu paperi 105
    - sivuja arkille 125, 131
    - tarrat 104
    - tekniset tiedot 374
    - tuetut koot 374
    - tuetut painot 374
    - tuetut tyypit 374
    - uusiopaperi 106
    - valitseminen 84
    - vältettävät tulostusmateriaalit 84
    - värillinen paperi 104
    - väritulostaminen 167
  - tulostuspyynnön pysäyttäminen 115
  - tulostustehtävät 81
  - tulostustöiden hallinta 82
  - tuulettimet, vianmääritys 252
  - tyhjä sivut, vianmääritys 320
  - työnkulku, lähettäminen 156
  - työn tallennus
    - asetukset 54
    - Hae työ -valikko 39
    - kopiot 143
  - Työpöytäkirjoitintyökalu, vianmääritys 327
  - työ-tila, kopioiminen 139
  - töiden tallentaminen
    - pikakopiointi 119
    - poistaminen 118
    - säilytys 120
    - tulostaminen 118
    - töiden tarkistaminen ja säilyttäminen 118
    - yksityiset työt 119
- U**
- UNIX-ohjaimet 24
  - upotettu Web-palvelin
    - Asetukset-välilehti 201
    - avaaminen 200
    - Digitaalinen
      - lähettäminen -välilehti 202
    - IP-osoite, muuttaminen 214
    - kuvaus 19
    - Muita linkkejä -välilehti 203
    - ominaisuudet 200
    - salasanan määrittäminen 190
    - Tiedot-välilehti 201
    - verkkoyhteydet 202
    - väriaineen määrän tarkistaminen 232
  - USB-asetukset 76
  - USB-portti
    - vianmääritys Macintoshissa 328, 331
  - useita sivuja arkille 125, 131
- V**
- vaakasuunta
    - alkuperäiset asetukset 45
  - vaatimusten mukaisuusvakuutus 387
  - vaihtaminen
    - niittikasetit 111
  - vakiotulostuslokeron
    - kapasiteetti 7
    - paikantaminen 9
    - valitseminen 116
  - valikkoluettelo, ohjauspaneeli 38
  - Valikko-näppäin 34
  - valikot, ohjauspaneeli
    - alkuperäiset 45
    - alkutila 64

- diagnoosiikka 65
  - faksi 41
  - hae työ 39
  - huolto 69
  - I/O 59
  - järjestelmän asetukset 54
  - kopiointi 46
  - kopiointi- ja lähetyasetukset 57
  - lukitseminen 196
  - lähettäminen 47
  - määritä asetukset 45
  - paperin käsittely 42
  - parannukset 47
  - PCL 51
  - sisäinen Jetdirect 60
  - tiedot 40
  - tulostus 48
  - tulostuslaatu 52
  - valvontalaitteet 191
  - Verkko-välilehti, sulautettu Web-palvelin 202
  - verkot
    - aliverkon peite 73
    - AppleTalk 78
    - asetukset 60
    - DLC/LLC-käytännön poistaminen käytöstä 74
    - EIO-korttien asentaminen 348
    - HP Jetdirect -asetussivu 221
    - IP-osoite 72
    - IP-osoitteet 213
    - käytäntöjen poistaminen käytöstä 74
    - liitäntäominaisuudet 7
    - määrittäminen 72
    - Novell NetWare 78
    - ohjelmat 17
    - oletusyhdykäytävä 73
    - SMTP-palvelimet 147
    - sähköpostin järjestelmävaatimukset 8
    - TCP/IP-parametrit 72
    - tulostamisen vianmääritys 325
    - tulostuspalvelimien mukana toimitettavat 2
    - UNIX/Linux 78
    - valvontatyökalut 20
    - Windows 78
    - yhdykäytävien osoitteiden vahvistaminen 324
  - vesileimat
    - kansilehti 130
  - vianmääritys
    - automaattisen asiakirjansyöttölaitteen tulostuslaatu 320
    - digitaalinen lähettäminen 252
    - EPS-tiedostot 328, 331
    - kaksipuolinen tulostus 306
    - kalvot 305
    - laatu 315
    - lisävarusteet 309, 310
    - Macintosh-ongelmat 327
    - ohjauspaneeli 252
    - ohjauspaneelin viestit 308
    - piirtoheitinkalvot 315
    - tarkistuslista 250
    - toistuvat viat 323
    - tukokset 286
    - tulostusmateriaalin käsittelyongelmat 303
    - tyhjäät sivut 320
    - verkkotulostaminen 325
    - viivat 320, 321
    - vinossa tulostuneet sivut 321
    - väritulostusongelmat 313
    - yhdykäytävien osoitteet 324
  - viat, toistuvat 323
  - viestit
    - asetukset 56
    - tila 255
    - varoitukset 255
    - vianmääritys 308
    - virhe 255
  - viestit, ohjauspaneeli tapahtumalokin tulostaminen 65
  - viivain, toistuvat viat 323
  - viivat, vianmääritys 320, 321
  - viive, lepotila 218
  - vinossa tulostuneet sivut 321
  - virheilmoitukset
    - asetukset 56
    - tapahtumalokin tulostaminen 65
    - vianmääritys 308
  - virta
    - kulutus 383
  - tekniset tiedot 365
  - vianmääritys 250
  - virtakytkin, paikantaminen 9
  - välitön asiakkaan luona tapahtuva huolto 362
  - väri
    - asetukset 167
    - CMYK-muste-emulointi 168
    - hallinta-asetukset 171, 175
    - HP ImageREt 3600 166
    - käyttäminen 166
    - mallikirjojen täsmäytys 169
    - neliväritulostaminen 168
    - neutraali harmaa 173, 175
    - Pantone®-täsmäytys 169
    - puolisävyasetukset 172, 175
    - reunojen hallinta 172, 176
    - sRGB 167
    - säätäminen 171
    - tulostaminen harmaasävyinä 171, 175
    - tulosteessa ja näytössä 169
    - täsmäyttäminen 169
    - värikopioiden määrän rajoittaminen 166
    - värinäytteiden tulostaminen 170
  - väriaine
    - käyttösivu 223
  - väriaineen määrän tarkistaminen
    - HP Easy Printer Care 232
  - värillinen paperi, kopiointi 141
  - Väri-välilehden asetukset 128, 132
  - vääristyneet sivut 321
  - väärä kirjoitin, lähettäminen 327
- W**
- Web Jetadmin
    - IP-osoite, muuttaminen 213
    - laiteohjelmistopäivitykset 228
    - lataaminen 206
    - tuetut selaimet 206
  - Web-selainvaatimukset
    - upotettu Web-palvelin 200
  - Web-sivustot
    - asiakastuki iii
    - HP Web Jetadmin, lataaminen 206
    - huoltosopimukset iv

Macintosh-tuki iv  
Material Safety Data Sheet  
(MSDS)  
(Käyttöturvallisuustiedote)  
385  
ohjelmien lataaminen iii  
paperisuositukset 370  
tarvikkeiden tilaaminen iii, 352  
ympäristötiedot 386  
Windows  
ohjaimet, käyttäminen 25  
tuetut versiot 13  
Windows 2000 -faksi 164

## Y

yhdyskäytävien osoitteiden  
vahvistaminen 324  
yhdyskäytävät  
asetukset 47  
etsiminen 149  
määrittäminen 148  
osoitteiden vahvistaminen  
324  
yksityiset työt  
poistaminen 120  
tulostaminen 119  
yläkansi  
paikantaminen 9  
ympäristö, tiedot 232, 367  
ympäristötiedot 383

## ä

Älykortti (FIH) 7, 11, 191



© 2005 Hewlett-Packard Development Company, L.P.

[www.hp.com](http://www.hp.com)



Q7517-90989