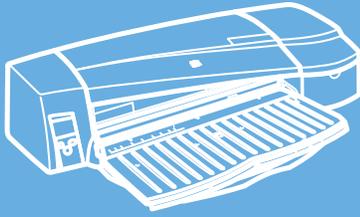


HP Designjet  
30/90/130 series



快速参考指南



i n v e n t

如何使用...？

如何執行色彩校準？	3
如何裝入單張紙？(一般指引)	4
如何使用正面送紙通道裝入紙張？	6
如何從正面送紙通道中取出紙張？	7
如何將紙張裝入進紙匣？(30 印表機系列)	8
如何將紙張裝入進紙匣？(90/130 印表機系列)	9
如何使用背面送紙通道裝入單張紙？	11
如何裝入捲筒紙？(90 印表機系列)	13
如何取出捲筒紙？(90 印表機系列)	15
如何裝入捲筒紙？(130 印表機系列)	16
如何取出捲筒紙？(130 印表機系列)	18
如何在大型單張紙上列印？(30 印表機系列)	19
如何在大型單張紙上列印？(90 印表機系列)	20
如何在大型單張紙上列印？(130 印表機系列)	22
如何選擇紙張類型？	24
如何更換墨水匣？	26
如何清潔印字頭？	27
如何更換印字頭？	31
如何校正印字頭？	35
如何存取印表機驅動程式？	36
如何從 Adobe Photoshop 列印？	37
如何使用 HP Designjet 系統維護？	40
如何列印印表機資訊頁？	41
如何測試印表機？	41

故障排除...

無法正確安裝進紙匣之故障排除	42
單張紙夾紙之故障排除 (30 印表機系列)	43
單張紙夾紙之故障排除 (90/130 印表機系列)	44
捲筒紙夾紙之故障排除	45
印字頭故障之故障排除	46
色彩不佳之故障排除	50
不佳列印品質之故障排除	51
僅列印出部分或空白影像之故障排除	52
無法從進紙匣拾取紙張之故障排除	54
印表機從正面送紙通道或紙匣退出紙張之故障排除	55
印表機同時拾取多張紙之故障排除	56
影像解析度較低之故障排除	57
印表機無法接收工作之故障排除	58
前控制面板上的工具圖示閃爍之故障排除	59
其他故障之故障排除 (一般指引)	61

## HP Designjet 30/90/130 印表機系列 — 快速參考指南

## 關於...

關於前控制面板 .....	62
關於前控制面板上的圖示 .....	63
關於硬體錯誤資訊 .....	65
關於色彩校準 .....	66
關於 HP Designjet 系統維護 .....	67
更多印表機相關資訊 .....	68

## 法律資訊

HP 有限保固聲明 .....	69
法規資訊 .....	72

**重要事項：**為確保色彩之一致性，您必須定時進行色彩校準。請參閱第 66 頁「關於色彩校準」。

## 更多資訊

如需有關印表機 (包括 Mac 驅動程式與網路資訊) 與排除印表機故障的更多資訊，請參閱 *HP Designjet 驅動程式與說明文件* CD。如需 Windows 驅動程式的資訊，請使用該驅動程式的線上說明。



本文件包含的資訊如有變更，恕不另行通知。本產品與服務所附的明示保固聲明是 HP 對其產品與服務的唯一保固內容。本文件中的任何內容均不應誤認為是附加的保固。HP 對於本文件中的技術、編輯錯誤或遺漏概不負責。

## 如何執行色彩校準？

為確保色彩一致性，您需要不定期地執行色彩校準 (例如，更換印字頭時)。如需關於何時應執行色彩校準的更多資訊，請參閱第 66 頁「關於色彩校準」。

請為特定的印字頭、紙張類型及列印品質組合執行校準。完成校準後，校準資料將儲存在印表機中。在下次裝入相同類型的紙張進行列印時，印表機會使用此校準資料。

請注意，色彩校準僅限於 HP 製造之特定類型的紙張。請參閱 *HP Designjet 驅動程式與說明文件 CD* 以取得更多詳細資料。

如需關於色彩校準的更多一般資訊，請參閱第 66 頁「關於色彩校準」。

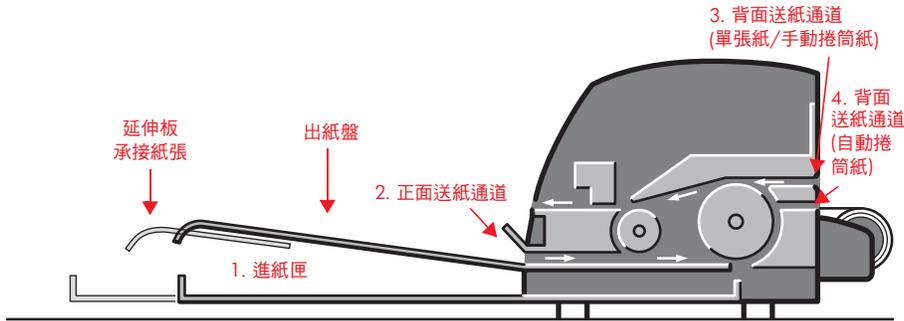
1. 請確定您有一張空白 A4 或 Letter 紙，或相關類型的捲筒紙。
2. 連按兩下桌面上的 *HP Designjet 色彩校準* 圖示。
3. 選擇適當的螢幕選項。

印表機將會產生色彩校準列印。校準完成後，您無需保留列印輸出。

## HP Designjet 30/90/130 印表機系列 — 快速參考指南

## 如何裝入單張紙？（一般指引）

如果印表機已安裝自動捲筒進紙器，則將單張紙裝入印表機的方法共有四種。  
 如果已安裝手動捲筒進紙器或未安裝捲筒進紙器，則裝入紙張的方法共有三種。



- 印表機正面的**進紙匣**用於裝入介於下列尺寸之間的普通單張紙：
  - 76 x 142 公釐 (3 x 5.6 英吋) 與 457 x 610 公釐 (18 x 24 英吋) (C+ 或 A2+)。(90 與 130 印表機系列)
  - 95 x 146 公釐 (3.74 x 5.75 英吋) 與 330 x 483 公釐 (13 x 19 英吋)。(30 印表機系列)
 也可以在進紙匣中裝入信封。
- 正面送紙通道**用於裝入介於下列尺寸之間的紙張：
  - 95 x 146 公釐 (3.74 x 5.75 英吋) 與 330 x 483 公釐 (13 x 19 英吋)。(30 印表機系列)
  - 152 x 229 公釐 (6 x 9 英吋) 與 458 x 1625 公釐 (18.03 x 63.9 英吋) (A2 特大尺寸)。(90 印表機系列)
  - 110 x 205 公釐 (4.3 x 8.1 英吋) 與 625 x 1625 公釐 (24.6 x 63.9 英吋) (D+ 或 A1+)。(130 印表機)
- 背面送紙通道** (上插槽) 用於裝入下列尺寸之間的厚重單張紙或其他材質：
  - 95 x 146 公釐 (3.74 x 5.75 英吋) 與 330 x 483 公釐 (13 x 19 英吋)。(30 印表機系列)
  - 76 x 205 公釐 (4 x 8.1 英吋) 與 458 x 1625 公釐 (18.03 x 63.9 英吋) (A2+)。(90 印表機系列)

## HP Designjet 30/90/130 印表機系列 — 快速參考指南

## 如何裝入單張紙？ (一般指引) (續)

- 110 x 205 公釐 (4.3 x 8.1 英吋) 與 625 x 1625 公釐 (24.6 x 63.9 英吋) (D+ 或 A1+)。(130 印表機)

如果印表機已安裝手動捲筒進紙器，**背面送紙通道** (上插槽) 也用於裝入捲筒紙。

4. 如果印表機已安裝自動捲筒進紙器，**背面送紙通道** (下插槽) 則用於裝入捲筒紙。

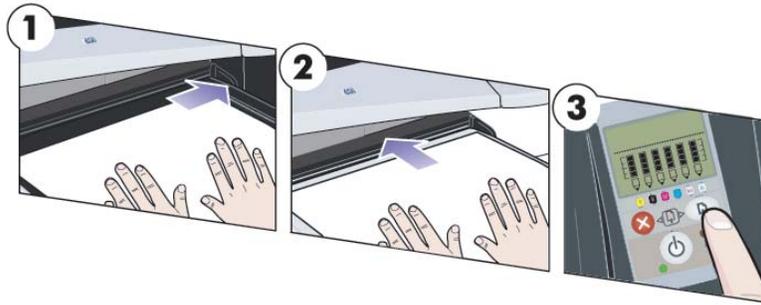
**延伸板**可用於承接送入正面送紙通道中的大型單張紙，亦可支撐輸出到出紙盤中的紙張。

**重要事項：**如果您要列印單張紙而印表機中裝有捲筒紙，則必須取出捲筒紙才能列印單張紙。如果使用的是 90 印表機系列，請參閱第 15 頁「如何取出捲筒紙？(90 印表機系列)」。如果使用的是 130 印表機系列，請參閱第 18 頁「如何取出捲筒紙？(130 印表機系列)」。

## HP Designjet 30/90/130 印表機系列 — 快速參考指南

## 如何使用正面送紙通道裝入紙張？

請注意，下圖所示為 HP Designjet 130 印表機。



1. 在出紙盤中放入一張紙，使其與出紙盤的右側對齊，且列印面向下。切勿堆疊紙張。
2. 將紙張推入印表機，並儘可能往裡推，同時保持紙張與右側對齊。確保將手平放在紙張上並靠近插槽，且紙張保持平整。如果印表機未「拾取」紙張，請再試一次，並確定紙張前緣平整。
3. 如果使用的是 90/130 印表機系列，請按下前控制面板上的「確定」鍵 (右上方的按鍵)。

印表機將檢查紙張是否對齊，如果未對齊，印表機會退出紙張；在此情況下，您必須重新裝入紙張。

### 如何從正面送紙通道中取出紙張？

如果您要在列印之前更換或取出已裝入的紙張，例如更換紙張類型或使用不同的送紙通道，請執行下列步驟：

- 如果使用的是 30 印表機系列，請輕輕從印表機中拉出不需要的紙張。
- 如果使用的是 90/130 印表機系列，請**同時**按下「取消」與「確定」鍵，以退出紙張。

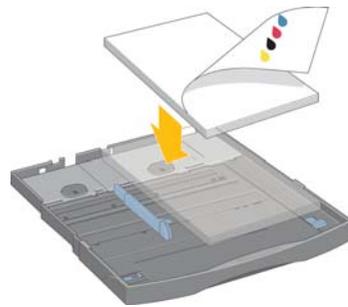
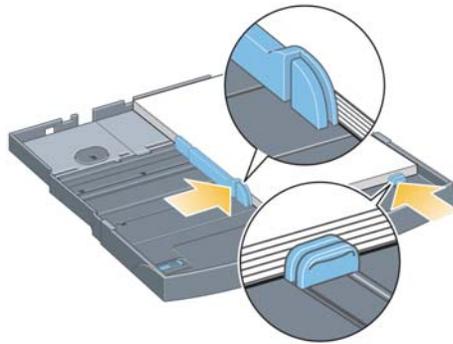
請注意，下圖所示為 HP Designjet 130 印表機。



## HP Designjet 30/90/130 印表機系列 — 快速參考指南

## 如何將紙張裝入進紙匣？(30 印表機系列)

1. 卸下紙匣。
2. 如有必要，請調整紙匣尺寸。如果您使用的紙張大於 legal 或 A4 尺寸，請伸出紙匣。對於 legal 和 A4 尺寸或更小的紙張，請使用在其正常尺寸下的紙匣。要調整紙匣尺寸，請先將紙匣延伸板鎖定槽片滑至左側，直至它卡入定位。這將解除鎖定紙匣延伸板。要伸長紙匣，請儘可能向外拉紙匣延伸板。要縮短紙匣，請儘可能向裡推紙匣延伸板。紙匣延伸板鎖定槽片將卡入其正常位置，並鎖定紙匣尺寸。
3. 將紙張放入紙匣右側並朝向印表機。
4. 推動紙匣右側的小槽片，使其剛好緊靠紙張。



5. 將紙匣左側的較大槽片往右移，使其剛好緊靠紙張。
6. 將紙匣插入印表機，並儘可能往內推。請注意，如果拉開紙匣，它會由印表機伸出且必須受到支撐。

## 如何將紙張裝入進紙匣？(90/130 印表機系列)

1. 從印表機中取出紙匣。



2. 卸下紙匣的防塵蓋。如有必要，請調整紙匣尺寸。如果您使用的紙張大於 Legal 或 A4 尺寸，請伸出紙匣。對於 Legal 和 A4 尺寸或更小的紙張，請使用在其正常尺寸下的紙匣。要調整紙匣尺寸，請將紙匣延伸板鎖定槽片滑至左側，直至它卡入定位。這將解除鎖定紙匣延伸板。要伸長紙匣，請儘可能向外拉紙匣延伸板。要縮短紙匣，請儘可能向裡推紙匣延伸板。紙匣延伸板鎖定槽片將卡入其正常位置，並鎖定紙匣尺寸。



3. 將紙張放入紙匣右側並朝向印表機。

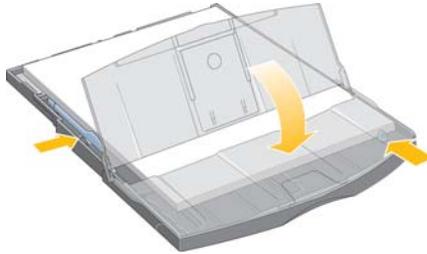


裝入紙匣中的紙張請勿超過 70 張普通紙、50 張塗層紙或 20 張光面紙 (如需更多詳細資料，請參閱 HP Designjet 驅動程式與說明文件 CD)。

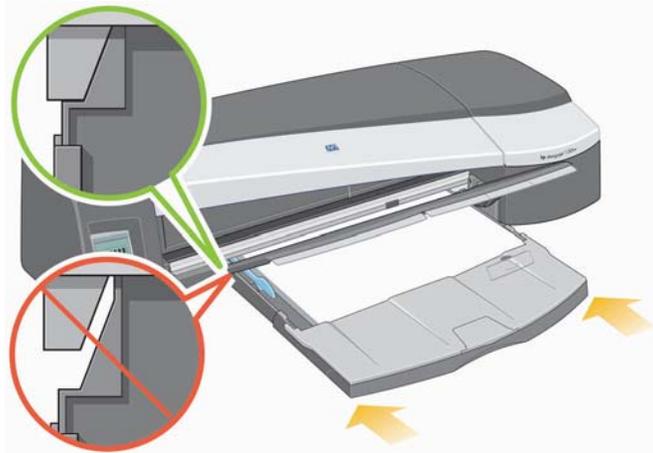
## HP Designjet 30/90/130 印表機系列 — 快速參考指南

## 如何將紙張裝入進紙匣？(90/130...) (續)

4. 推動紙匣右側的小槽片，使其剛好緊靠紙張。將紙匣左側的較大槽片移至右側，使其剛好緊靠紙張。



5. 裝回防塵蓋。
6. 提起出紙盤，然後將進紙匣插入印表機，保持平直並且儘可能將兩端向內推。左側內角必須與塑膠進紙匣導板對齊，而右側內角則必須與進紙匣標籤對齊。



7. 放下出紙盤，將其稍微滑向左側。請注意，如果拉開紙匣，它會由印表機伸出且必須受到支撐。檢查紙匣是否完全插入。

## 如何使用背面送紙通道裝入單張紙？

要使用背面送紙通道在單張紙上列印，您必須將列印工作提交至印表機後再裝入紙張。

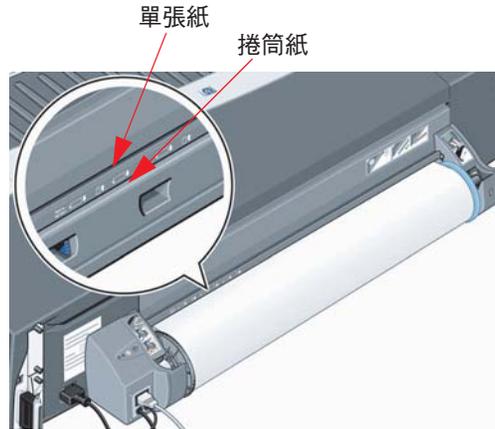
1. 將紙張來源設為「背面手動進紙」。如果將紙張來源保留為「自動選擇」(Windows) 或「自動」(Mac OS)，則印表機會在已經裝入的任何紙張上開始列印。如果指定「背面手動進紙」，則無需取出紙匣中的紙張，即可使用背面送紙通道。
2. 提交列印工作，等待前控制面板上的「紙張狀態」圖示閃爍，然後將單張紙裝入背面送紙通道。「紙張狀態」圖示如右側所示。
- 如果印表機 (僅限於 130) 已安裝自動捲筒進紙器且背面送紙通道中有捲筒紙，在您提交列印工作時捲筒紙會自動退出。紙張狀態圖示會閃爍以表示背面送紙通道中沒有任何紙張。然後，您可以裝入單張紙。

如果出現其他圖示，如捲筒圖示與夾紙圖示，或捲筒圖示與紙張未對齊圖示，您可能需要手動取出捲筒，才可繼續裝入單張紙。
- 如果印表機 (90 印表機系列) 已安裝手動捲筒進紙器且背面送紙通道中有捲筒紙，您需要手動將其取出，然後才能在單張紙上列印。請參閱第 15 頁「如何取出捲筒紙？(90 印表機系列)」。
3. 準備裝入單紙張時，將紙張放入背面進紙器左側 (面對印表機背面時)，*列印面向下*。

## HP Designjet 30/90/130 印表機系列 — 快速參考指南

## 如何使用背面送紙通道裝入單張紙？(續)

如果印表機有兩個插槽，請將單張紙透過上插槽送入 (下插槽僅適用於捲筒紙)。



4. 將紙張左緣與背面進紙器上的左側標記對齊。如果未見到標記，請將其與捲筒進紙器捲軸左端附近的紙張止動器對齊。確定單張紙的前緣與插槽平行，且已正確對齊。
5. 將紙張推入印表機，並儘可能往裡推。要獲得最佳效果，您應快速而不是緩慢地推入紙張。

## 如何裝入捲筒紙？(90 印表機系列)

只有在配備捲筒進紙器附件時，才能使用捲筒紙。

請注意，在任何時候印表機只能使用一種紙張來源。因此，如果已裝入捲筒紙而軟體要求在單張紙上進行列印，您必須手動取出捲筒紙，然後才能在單張紙上列印。如果後續的工作需要使用捲筒紙，則必須重新裝入捲筒紙才能進行列印。

您可以按下「確定」鍵以便不退出捲筒紙而進行裁切；紙張首先會前移約 1 公分。

1. 將應用程式設定為從捲筒進紙器拾取紙張。
2. 在應用程式中選擇「列印」。
3. 將所需的捲筒紙裝在捲軸上。確定捲筒紙的捲繞方向正確，列印面向上，且捲軸上的藍色止動器已緊靠紙張推入。
4. 將捲軸插入固定槽，使藍色止動器位於右側，黑色止動器位於左側 (面對印表機背面時)。



如果紙張是光面紙，建議您戴上手套以免弄髒紙張表面。

5. 請確定捲筒紙前緣平直且與邊緣垂直。

## HP Designjet 30/90/130 印表機系列 — 快速參考指南

## 如何裝入捲筒紙？(90 印表機系列) (續)

6. 將多出的紙張繞回，使紙張緊緊地捲繞在捲軸上。



7. 將紙張前緣插入印表機背面直至遇到阻力，使紙張兩邊緊緊捲繞讓紙張正確對齊。
8. 印表機在發出「嗶」聲後會拾取紙張。
9. 印表機會檢查紙張是否已對齊。

如果紙張已正確對齊，捲筒圖示將出現在顯示幕中，表示印表機已就緒並準備列印。



如果紙張未對齊，印表機將退出紙張，且顯示幕上將顯示未對齊的捲筒紙圖示；如果出現此情況下，您需要重新裝入紙張。



## 如何取出捲筒紙？(90 印表機系列)

**重要事項：**請勿在有任何阻力的情況下，用力拉印表機已拾取的捲筒紙。

1. 同時按下「取消」與「確定」鍵，以退出捲筒紙。



2. 將捲筒紙朝自己的方向拉動，然後取出印表機背面送紙通道中的所有紙張。直至取出全部紙張之前，下面顯示的圖示將一直閃爍，因為如果僅取出部分紙張，隨後可能發生夾紙情況。有時紙張可能會從背面送紙通道中自行退出。



3. 您無需從印表機上取出捲軸。

## HP Designjet 30/90/130 印表機系列 — 快速參考指南

## 如何裝入捲筒紙？ (130 印表機系列)

此部分僅與已安裝捲筒進紙器的印表機相關。

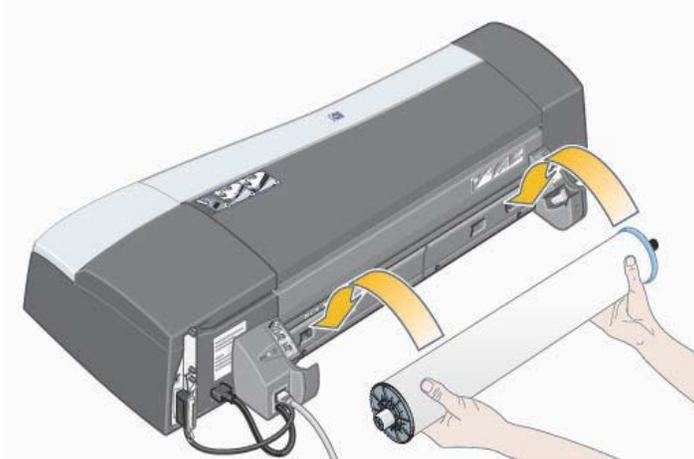
印表機在任何時候只能使用一種紙張來源，因此，如果已裝入捲筒紙而軟體要求在單張紙上進行列印：

- 如果印表機已安裝手動捲筒進紙器，您必須手動取出捲筒紙，然後才能在單張紙上列印。
- 如果印表機已安裝自動捲筒進紙器，印表機會自動退出捲筒紙。

在任何情況下，下次需要在捲筒紙上列印時，印表機將自動重新裝入捲筒紙。

您可以按下「確定」鍵 (前控制面板的右上角按鍵)，以便不取出捲筒紙而進行裁切；紙張首先前移約 1 公分或 0.4 英吋。

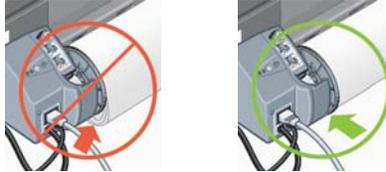
1. 將應用程式設定為從捲筒進紙器拾取紙張 (僅適用於手動捲筒進紙器)。
2. 在應用程式中選擇「列印」。
3. 將所需的捲筒紙裝在捲軸上。確定捲筒紙的捲繞方向正確，列印面向上，且捲軸上的藍色止動器已緊靠紙張推入。
4. 將捲軸插入固定槽，使藍色止動器位於右側，黑色止動器位於左側 (面對印表機背面時)。



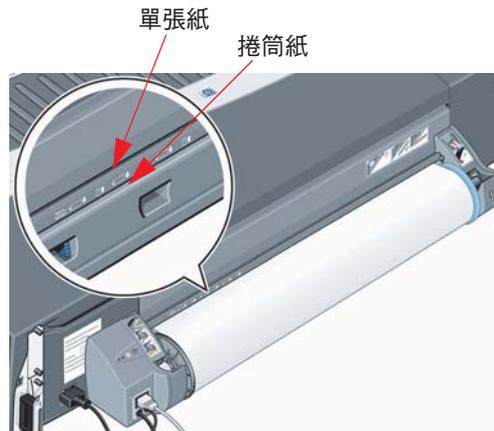
如果紙張是光面紙，建議您戴上手套以免弄髒紙張表面。

### 如何裝入捲筒紙？ (130 印表機系列) (續)

5. 請確定捲筒紙前緣平直且與邊緣垂直，沒有任何不規則現象。
6. 將多出的紙張繞回，使紙張緊緊地捲繞在捲軸上。



7. 將紙張前緣插入印表機背面的下插槽。將紙張往裡推直至遇到阻力，並使紙張兩邊緊緊捲繞讓紙張正確對齊。印表機在發出「嗶」聲後會拾取紙張。



印表機會檢查紙張是否已對齊。如果紙張已正確對齊，捲筒紙圖示將出現在顯示幕中，表示印表機已就緒並準備列印。

如果紙張未對齊，印表機將退出紙張，且顯示幕上將顯示下列未對齊的捲筒紙圖示；您必須重新裝入紙張。

8. 重複步驟 6，使紙張緊緊地捲繞在捲軸上。



## HP Designjet 30/90/130 印表機系列 — 快速參考指南

## 如何取出捲筒紙？(130 印表機系列)

此部分僅與已安裝捲筒進紙器的印表機相關。

**重要事項：** 請勿在有任何阻力的情況下，用力拉印表機已拾取的捲筒紙。

取出捲筒紙的方法有以下兩種：

如果您要取出捲筒紙以便將單張紙送入印表機，請*同時*按下前控制面板上的*取消*與*確定*鍵 (請參見下圖)。如果稍後您要在捲筒紙上列印，自動捲筒進紙器則會自動重新裝入捲筒紙。



如果您要完全取出捲筒 (例如，您不想再使用此捲筒紙)：

1. 按下印表機後面左側捲筒進紙器托架上的「退出」按鈕。*避免多次按下「退出」按鈕，否則可能會損壞紙張。*
2. 將捲筒紙朝自己的方向拉動，然後取出印表機背面送紙通道中的所有紙張。直至取出全部紙張之前，下面顯示的圖示將一直閃爍，因為如果僅取出部分紙張，隨後可能發生夾紙情況。有時紙張可能會從背面送紙通道中自行退出。



您無需從印表機的捲軸托架上取出捲軸。

## 如何在大型單張紙上列印？ (30 印表機系列)

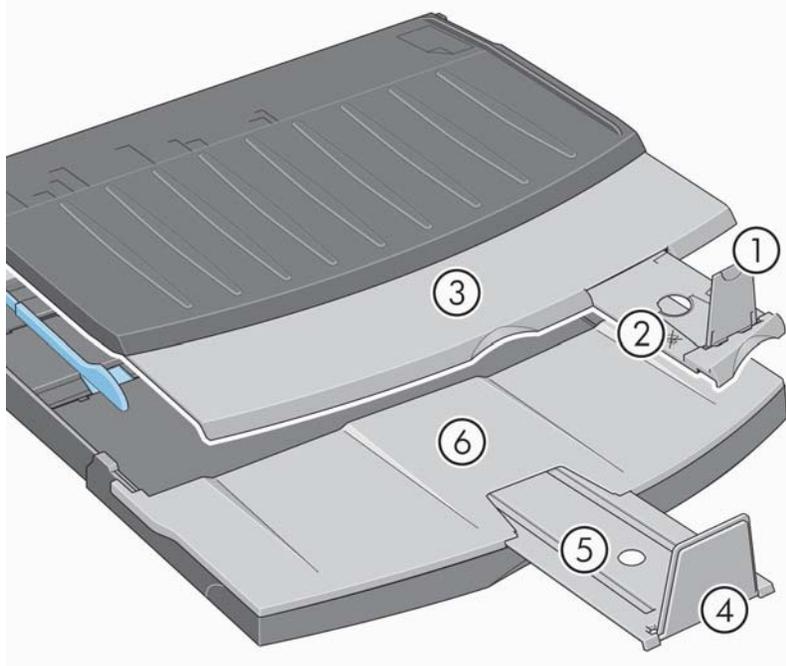
出紙盤具有一個可以拉出伸長的延伸板。從存放在進紙匣中的大型單張紙 (A3、A3+、B、B+ 及更大尺寸) 進行列印時，請在紙張從印表機中出來時，拉出延伸板以承接紙張。現在應如圖所示：



## HP Designjet 30/90/130 印表機系列 — 快速參考指南

## 如何在大型單張紙上列印？(90 印表機系列)

印表機輸出系統具有多個可調整的元件。在大型單張紙上列印時，請務必使用正確的印表機輸出設定。下圖顯示印表機輸出系統的可調整零件：



下頁中的表格提供各種紙張尺寸所需的輸出系統設定。

請注意下列事項：

- 在將主要紙匣或捲筒進紙器作為來源時，請對輸出系統進行必要的調整，以便使列印輸出能夠堆疊。
- 如果出紙盤中已經有圖件堆疊，而您要從捲筒進紙器列印，請清空出紙盤並在列印前進行必要的調整。

...續下頁...

## HP Designjet 30/90/130 印表機系列 – 快速參考指南

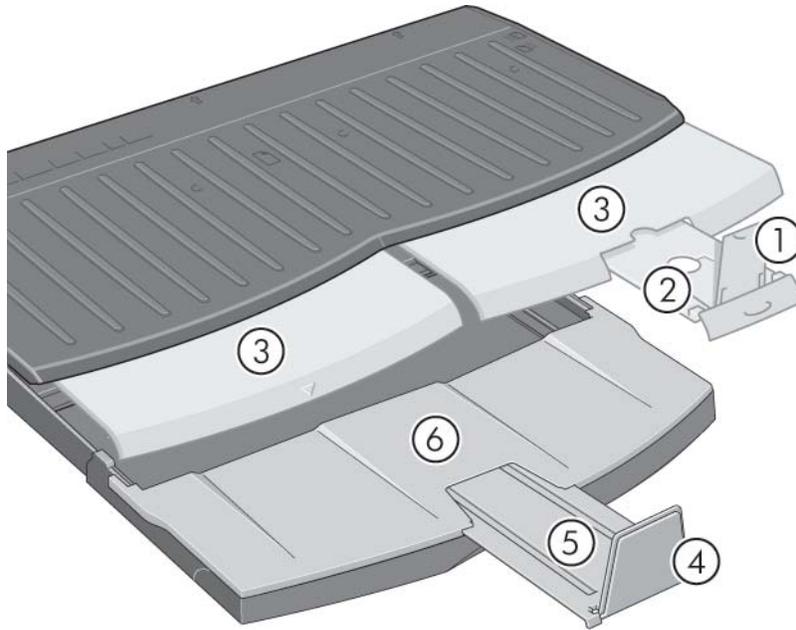
### 如何在大型單張紙上列印？(90 印表機系列) (續)

材質						1	2	3	4	5	6	
來源	目的地	尺寸	寬度	長度								
C 尺寸 紙匣	出紙盤	A 尺寸	JIS B5	182 公釐	257 公釐	向上	A3 位置 ...	合上	向下	合上	N/A	
			ANSI A	8.5 英吋	11 英吋							
			ISO A4	210 公釐	297 公釐							
			ARCH A	9 英吋	12 英吋							
			DIN C4	229 公釐	324 公釐							
			ISO B4	250 公釐	353 公釐							
			LEGAL	8.5 英吋	14 英吋							
		JIS B4	257 公釐	364 公釐	向上	B4 位置 ...	合上	向下	合上	N/A		
		B 尺寸	ISO A3	297 公釐	420 公釐	向上	A3 位置 ...	A3 位置 ...	向下	合上	N/A	
			ANSI B	11 英吋	17 英吋	向上	B4 位置 ...	A3 位置 ...	向下	合上	N/A	
			ARCH B	12 英吋	18 英吋							
			DIN C3	324 公釐	458 公釐							
			ANSI B+	13 英吋	19 英吋							
		ISO B3	353 公釐	500 公釐	向下							合上
	JIS B3+	264 公釐	515 公釐	向下	合上	合上	向上	A2 位置 ...	打開			
	ANSI C	17 英吋	22 英吋									
	ISO A2	420 公釐	594 公釐									
	ARCH C	18 英吋	24 英吋									
	正面手動 進紙	出紙盤	C 尺寸	DIN C2	458 公釐	648 公釐	向下	合上	捲筒紙 圖示位置	向下	合上	N/A
	背面手動 進紙	出紙盤	A 尺寸	ISO A6	105 公釐	148 公釐	向上	A6 位置 ...	合上	向下	合上	N/A
ISO A5				148 公釐	210 公釐	A5 位置 ...						
C 尺寸		DIN C2	458 公釐	648 公釐	向下	合上	捲筒紙 圖示位置	向下	合上	N/A		
捲筒附件	出紙盤	自訂	可達 18 英吋		向下	合上	捲筒紙 圖示位置	向下	合上	N/A		

## HP Designjet 30/90/130 印表機系列 — 快速參考指南

## 如何在大型單張紙上列印？ (130 印表機系列)

印表機輸出系統具有多個可調整的元件。在大型單張紙上列印時，請務必使用正確的印表機輸出設定。下圖顯示印表機輸出系統的可調整零件：



下頁中的表格提供各種紙張尺寸所需的輸出系統設定。

請注意下列事項：

- 在將主要紙匣或捲筒進紙器作為來源時，請對輸出系統進行必要的調整，以便使列印輸出能夠堆疊。
- 如果出紙盤中已經有圖件堆疊，而您要從捲筒進紙器列印，請清空出紙盤並在列印前進行必要的調整。

...續下頁...

## HP Designjet 30/90/130 印表機系列 – 快速參考指南

### 如何在大型單張紙上列印？ (130 印表機系列) (續)

材質											
來源	目的地	尺寸		寬度	長度	1	2	3	4	5	6
C 尺寸 紙匣	出紙盤	A 尺寸	JIS B5	182 公釐	257 公釐	向上	A3 位置 ...	合上	向下	合上	N/A
			ANSI A	8.5 英吋	11 英吋						
			ISO A4	210 公釐	297 公釐						
			ARCH A	9 英吋	12 英吋						
			DIN C4	229 公釐	324 公釐						
			ISO B4	250 公釐	353 公釐						
			LEGAL	8.5 英吋	14 英吋						
		JIS B4	257 公釐	364 公釐	向上	B4 位置 ...	合上	向下	合上	N/A	
		ISO A3	297 公釐	420 公釐							
		ANSI B	11 英吋	17 英吋							
		ARCH B	12 英吋	18 英吋							
		DIN C3	324 公釐	458 公釐							
		ANSI B+	13 英吋	19 英吋							
		ISO B3	353 公釐	500 公釐							向下
	JIS B3+	264 公釐	515 公釐								
	C 尺寸		ANSI C	17 英吋	22 英吋	向下	合上	合上	向上	A2 位置 ...	打開
			ISO A2	420 公釐	594 公釐						
			ARCH C	18 英吋	24 英吋						
			DIN C2	458 公釐	648 公釐						
ISO B2			500 公釐	707 公釐							
手動進 紙，正面 或背面	出紙槽	D 尺寸	JIS B2	515 公釐	728 公釐	向下	合上	捲筒紙 圖示位置	向下	合上	N/A
			ISO A1	594 公釐	841 公釐						
			ANSI D	22 英吋	34 英吋						
			ARCH D	24 英吋	36 英吋						
			ISO B1	594 公釐	841 公釐						
			ANSI E	24 英吋	36 英吋						
捲筒附件	出紙槽	自訂	可達 24 英吋		向下	合上	捲筒紙 圖示位置	向下	合上	N/A	

## HP Designjet 30/90/130 印表機系列 — 快速參考指南

## 如何選擇紙張類型？

您可能需要在多達三個不同的位置選擇正確的紙張類型：

- 印表機驅動程式 (列印時)
- 系統維護公用程式 (執行彩色校準時)
- 您的應用程式 (使用 ICC 設定檔色彩管理時)

下表顯示了在每種情況下應選擇的名稱。

這些名稱適用於 Mac OS 的印表機軟體 2.7 版與 Windows 的印表機軟體 6.03.00 版。

驅動程式 紙張類型 第一層	商業名稱	系統維護 紙張類型	ICC 設定檔
相紙	HP 光面特級相片與打樣紙	光面/半光面相紙/ 光面打樣紙	HP DJ 30/90/130 - Photo Gloss - Drv HP DJ 30/90/130 - Photo Gloss - Max Detail - Drv
	HP 緞面特級相紙	緞面相紙	HP DJ 30/90/130 - Photo Satin - Drv HP DJ 30/90/130 - Photo Satin - Max Detail - Drv
	HP 霧面相紙	霧面相紙	HP DJ 30/90/130 - Photo Matte - Drv
	光面相紙	光面/半光面相紙/ 光面打樣紙	HP DJ 30/90/130 - Photo Gloss - Drv HP DJ 30/90/130 - Photo Gloss - Max Detail - Drv
	半光面相紙	光面/半光面相紙/ 光面打樣紙	HP DJ 30/90/130 - Photo Semi-Gloss - Drv HP DJ 30/90/130 - Photo Semi-Gloss - Max Detail - Drv
	緞面相紙	緞面相紙	HP DJ 30/90/130 - Photo Satin - Drv HP DJ 30/90/130 - Photo Satin - Max Detail - Drv
	霧面相紙	霧面相紙	HP DJ 30/90/130 - Photo Matte - Drv

## HP Designjet 30/90/130 印表機系列 – 快速參考指南

### 如何選擇紙張類型？(續)

驅動程式 紙張類型 第一層	商業名稱	系統維護 紙張類型	ICC 設定檔
打樣紙	HP 光面特級 相片與打樣紙	光面/半光面相紙/ 光面打樣紙	HP DJ 30/90/130 - Proofing Gloss - Drv HP DJ 30/90/130 - Proofing Gloss - Max Detail - Drv
	HP 半光面 打樣紙	光面/半光面相紙/ 光面打樣紙	HP DJ 30/90/130 - Proofing SemiGloss - Drv
	HP 霧面打樣紙	重磅塗層紙/霧面 打樣紙	HP DJ 30/90/130 - Proofing Matte - Drv
	光面打樣紙	光面/半光面相紙/ 光面打樣紙	HP DJ 30/90/130 - Proofing Gloss - Drv HP DJ 30/90/130 - Proofing Gloss - Max Detail - Drv
	半光面打樣紙	光面/半光面相紙/ 光面打樣紙	HP DJ 30/90/130 - Proofing SemiGloss - Drv
	霧面打樣紙	重磅塗層紙/霧面 打樣紙	HP Dj 30/90/130 - Proofing Matte - Drv
型錄紙	光面型錄紙	無	HP DJ 30/90/130 - Brochure gloss - Drv
	霧面型錄紙	重磅塗層紙/霧面 打樣紙	HP DJ 30/90/130 - Brochure matte - Drv
普通紙	無	無校準	HP DJ 30/90/130 - Plain paper - Drv
超白 合約紙	無	無校準	HP DJ 30/90/130 - Plain paper - Drv
塗層紙	無	無校準	HP DJ 30/90/130 - Coated - Drv
重磅塗 層紙	無	無校準	HP DJ 30/90/130 - Heavy Coated - Drv

## HP Designjet 30/90/130 印表機系列 – 快速參考指南

## 如何更換墨水匣？

如果前控制面板 (請參閱第 63 頁) 上其中一個墨水匣圖示在閃爍，則需要更換對應的墨水匣。

1. 打開印表機右側的前鉸接折翼。
2. 對每個需要更換的墨水匣，請執行下列步驟：
  - 握住墨水匣的較短頂端邊緣，將之垂直向上提出印表機。
  - 將新的墨水匣放入插槽，直至其卡入定位並且穩固。



對每個需要更換的墨水匣，請重複上面的步驟。

3. 合上鉸接折翼。
4. 檢查前控制面板中的墨水匣圖示是否不再閃爍。墨水匣已成功更換。



## 如何清潔印字頭？

如果印字頭發生故障或需要查看，前控制面板中的對應圖示將會閃爍。

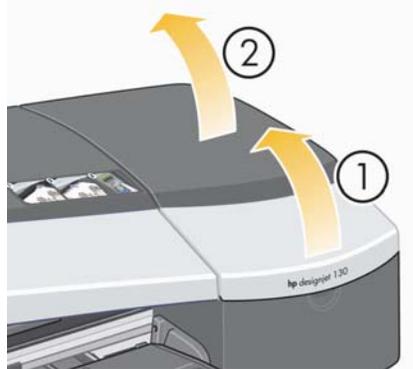


請確定印字頭安裝正確。如果不是由此問題引起，則導致故障的原因很可能是印字頭接觸點需要清潔。您將需要下列清潔材料：

- 乾淨的不起毛軟質材料，在沾濕時不會撕開或脫毛 (例如咖啡濾紙)
- 蒸餾水或過濾水
- 紙巾

確定印表機電源開啟，然後執行下列操作：

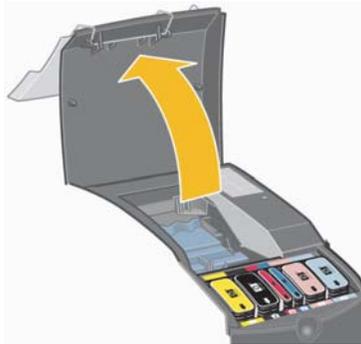
1. 打開印表機右側的前鉸接折翼。
2. 打開折翼的第二 (後面) 部分，然後將其完全提起。列印托架將移至左側，然後返回右側。等待它停止。在托架停止移動時，從印表機上拔下電源線。



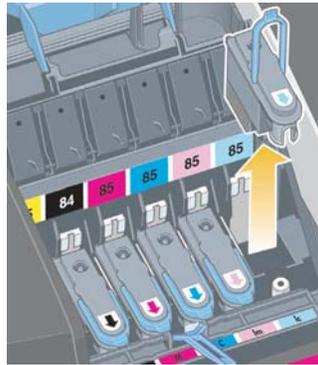
## HP Designjet 30/90/130 印表機系列 — 快速參考指南

## 如何清潔印字頭？(續)

- 朝自己的方向拉起印字頭護蓋，使前面的鉤扣自動鬆開，然後向後推整個護蓋使印字頭露出。



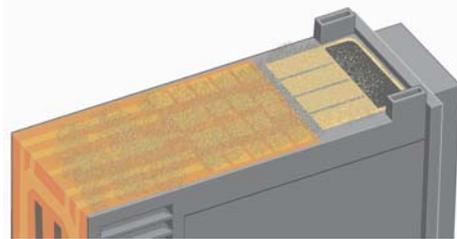
- 透過提起前上方的小把手，用它將印字頭垂直向上拉出印表機，以卸下有故障的印字頭。



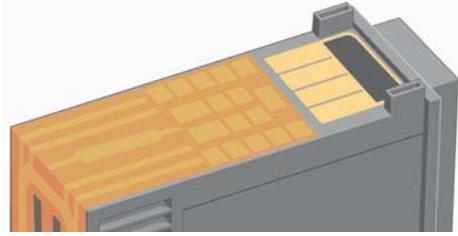
- 確定已撕下覆蓋印字頭接觸點的膠帶。如果有膠帶，請撕下。

### 如何清潔印字頭？(續)

6. 使用乾淨不起毛的軟布輕輕擦拭印字頭接觸點。
7. 如果印字頭接觸點仍然很髒....



...用蒸餾水稍微濕潤軟布，然後繼續輕輕擦拭接觸點，直到接觸點乾淨。



8. 將印字頭放在紙巾上，使噴嘴片朝上，讓其陰乾至少五分鐘。

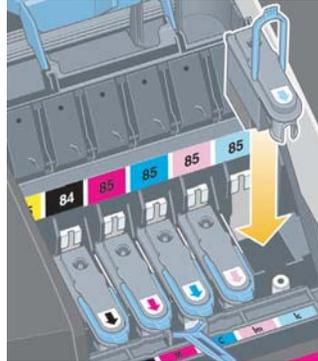


9. 在陰乾印字頭時，使用相同方法清潔托架內的接觸點。

## HP Designjet 30/90/130 印表機系列 — 快速參考指南

## 如何清潔印字頭？(續)

10. 在托架內的印字頭與接觸點均陰乾後，透過將印字頭放入正確位置，並將小把手推回其下方位置，以重新裝回印字頭。平穩地按下印字頭前後兩端，確定其安裝正確。

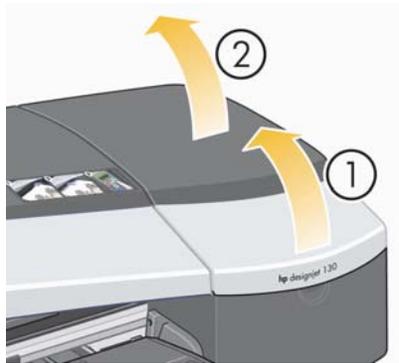


11. 朝自己的方向拉印字頭護蓋，並確保前緣的鉤扣扣住槽片，然後將護蓋向外推以合上護蓋。
12. 插入印表機的電源線。
13. 依次合上外部折翼的背面部分與前面部分。
14. 我們強烈建議您對印字頭執行一些內部校準及校正檢查，以確保獲得最佳品質的列印。請參閱第 3 頁「如何執行色彩校準？」與第 35 頁「如何校正印字頭？」。  
校正時，紙匣中必須裝有紙張 (您可以使用最便宜的紙張)。預先校正的校準可能需要一些時間，特別是在卸下並重新插入多個印字頭時。檢查校正列印上是否有打勾的符號。打勾的符號應為青色。
15. 檢查前控制面板中的印字頭圖示是否不再閃爍。印字頭已成功地重新插入。

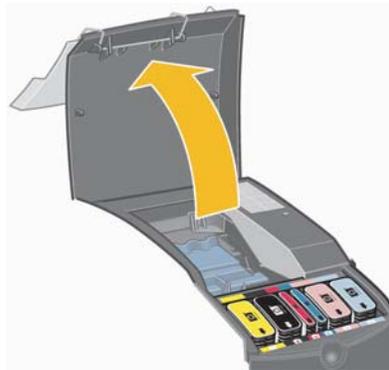
## 如何更換印字頭？

如果前控制面板 (請參閱第 63 頁) 上其中一個印字頭圖示閃爍，則對應的印字頭發生故障或需要查看。檢查印字頭是否安裝正確，然後清潔印字頭接觸點 (請參閱第 27 頁)。如果問題仍然存在，請更換印字頭。

1. 打開印表機右側的前鉸接折翼。
2. 打開折翼的第二 (後面) 部分，然後將其完全提起。列印托架將移至左側，然後返回右側。等待它停止。



3. 朝自己的方向拉起印字頭護蓋，使前面的鉤扣自動鬆開，然後向後推整個護蓋使印字頭露出。

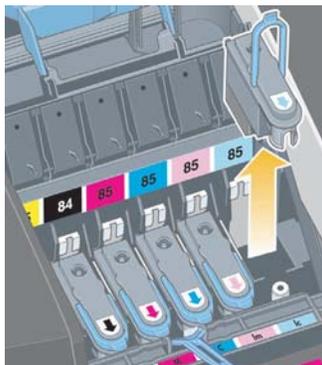


4. 對每個需要更換的印字頭，請進行下列步驟：

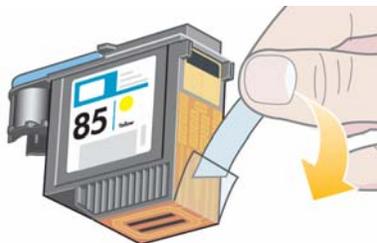
## HP Designjet 30/90/130 印表機系列 — 快速參考指南

## 如何更換印字頭？(續)

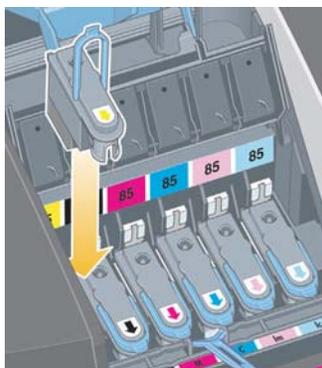
- 提起前上方的小把手，用它將印字頭垂直向上拉出印表機。



- 取出新印字頭，然後撕下保護電氣接觸點與墨水噴嘴的膠帶。



- 將新印字頭放入正確位置，然後將小把手推回其下方位置。



## 如何更換印字頭？(續)

- 輕輕將印字頭推入定位，並使其穩固。



對每個需要更換的印字頭，請重複上面的步驟。

5. 根據需要更換印字頭後，朝自己的方向拉印字頭護蓋，並確保前緣的鉤扣扣住槽片，然後將護蓋向外推以合上護蓋。



6. 最後依次合上外部折翼的後面部分與前面部分。請注意，合上折翼後，印表機將自動對印字頭執行一些內部校準，然後執行校正。校正時，紙匣中必須裝有紙張 (您可以使用最便宜的紙張)。預先校正的校準可能需要一些時間，特別是在更換了多個印字頭時。

### 如何更換印字頭？(續)

7. 檢查前控制面板中的印字頭圖示是否不再閃爍。印字頭已成功更換。

如第 3 頁「如何執行色彩校準？」所述，執行色彩校準。

如需有關更換印字頭的詳細指示，請參閱 *HP Designjet 驅動程式與說明文件* CD 中的 *如何更換印字頭？* 主題。

## 如何校正印字頭？

如果印字頭未正確校正，列印品質將很差。

要校正印字頭，您需要使用 HP Designjet 系統維護公用程式。從 *HP Designjet 驅動程式與說明文件* CD 安裝印表機的軟體 (印表機驅動程式) 時，通常會安裝此公用程式。

使用某些功能時，HP Designjet 系統維護公用程式需要連線至網際網路，但您無需連線至網際網路即可校正印字頭。

請參閱第 67 頁「關於 HP Designjet 系統維護」。

要校正印字頭，請：

1. 確定進紙匣中裝有至少 5 張 A4 或 Letter 紙。
2. 啟動 HP Designjet 系統維護。要完成此動作，請參閱第 40 頁「如何使用 HP Designjet 系統維護？」。
3. 選擇 *維護印字頭*，然後選擇 *校正印字頭*。
4. 印表機將列印一張印字頭校正頁。檢查列印頁上是否有打勾的符號。打勾的符號應為青色。如果並未出現此情況，請重複程序。

## HP Designjet 30/90/130 印表機系列 — 快速參考指南

## 如何存取印表機驅動程式？

您可以按下列方式**存取 Mac 印表機驅動程式**：

1. 在您用於建立或修改影像的應用程式中開啟要列印的影像。
2. 在「檔案」功能表中選擇「設定頁面」，然後選擇所要的頁面選項。
3. 在「檔案」功能表中選擇「列印」，然後選擇所要的選項。

如需有關如何使用 Mac 印表機驅動程式的詳細資料，請參閱 *HP Designjet 驅動程式與說明文件 CD*。

您可以使用下列適用於您 Windows 版本的適當程序來**存取 Windows 印表機驅動程式**。

**Windows XP**

1. 按一下 Windows 工作列中的**開始**按鈕。
2. 依次選擇**設定與印表機和傳真**。
3. 在表示您的印表機之圖示上按一下右鍵，然後選擇**列印喜好設定**。

**Windows 2000**

1. 按一下 Windows 工作列中的**開始**按鈕。
2. 依次選擇**設定與印表機**。
3. 在表示您的印表機之圖示上按一下右鍵，然後選擇**列印喜好設定**。

**Windows 98 與 Windows ME**

1. 按一下 Windows 工作列中的**開始**按鈕。
2. 依次選擇**設定與印表機**。
3. 在表示您的印表機之圖示上按一下右鍵，然後選擇**內容**。

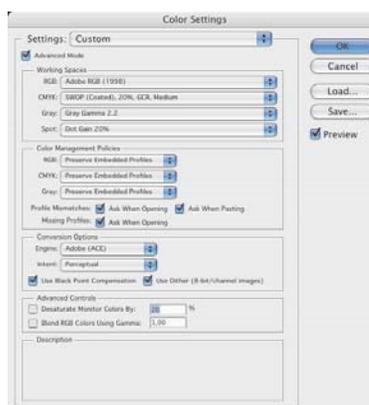
如需有關如何使用 Windows 印表機驅動程式的詳細資料，請參閱 *HP Designjet 驅動程式與說明文件 CD*。

## 如何從 Adobe Photoshop 列印？

這些建議將協助您在將 Adobe Photoshop 與印表機配合使用時獲得最佳效果。開始之前，請確定您要使用的紙張已根據要使用的列印模式在印表機上進行色彩校準 (請參閱第 3 頁「如何執行色彩校準？」)。

### 設定 Photoshop 的色彩設定值

1. 開啟 Photoshop。
2. 在 Windows 中，依次進入 **編輯 > 色彩設定**。  
在 Mac OS X 中，依次進入 **Photoshop > 色彩設定**。
3. 確定已核取 **進階模式** 核取方塊。
4. 選擇 **AdobeRGB 1998** 作為預設工作空間。
5. 在「色彩管理政策」部分中，選擇 **保留嵌入式設定檔**，然後核取 **設定檔不一致與遺失設定檔** 核取方塊。
6. 選擇 **自然顯現** 作為彩現目標，然後按一下 **確定**。



### 在 PhotoShop 中開啟 RGB 影像

如果影像具有嵌入式 ICC 設定檔，請選擇 **接受**。否則，請選擇 **指定使用的 RGB : AdobeRGB**。

### 軟打樣 (選用)

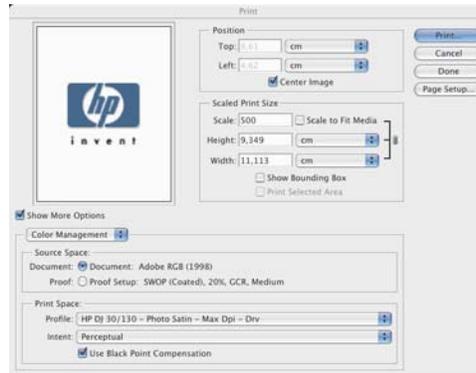
如果具有 HP Designjet 90gp 或 130gp (僅於歐洲、非洲與中東地區供應)，或具有監視器校準裝置，您可以使用軟打樣在螢幕上查看將從印表機取得的色彩，這樣可提前獲知任何色彩問題的警告。請參閱 Photoshop 說明文件以取得更多資訊。

## HP Designjet 30/90/130 印表機系列 — 快速參考指南

## 如何從 Adobe Photoshop 列印？(續)

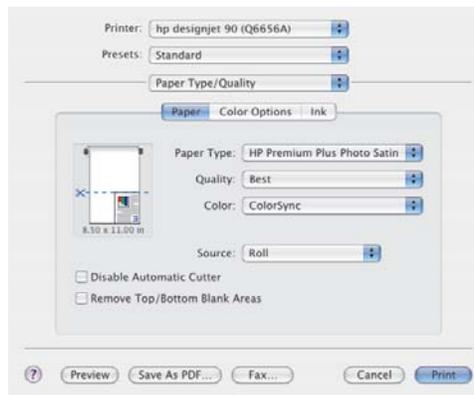
## 列印影像

1. 依次進入檔案 > 預覽列印 (或在較早版本的 Photoshop 中的列印選項)，然後選擇顯示更多選項。
2. 從下拉式功能表中選擇色彩管理。在來源空間下的區域中，選擇文件。
3. 在設定檔下拉式功能表的列印空間下的區域中，選擇與要使用的紙張類型與列印品質對應的設定檔。請參閱第 24 頁「如何選擇紙張類型？」。
4. 在目標下拉式功能表的列印空間下的區域中，選擇自然顯現。
5. 接下來您必須選擇印表機的驅動程式設定值，此乃視使用的作業系統而異。接下來的兩個部分說明如何分別在 Mac OS 與 Windows 中進行選擇。



## Mac OS 驅動程式：存取印表機選項

1. 選擇列印。
2. 選擇您的印表機。
3. 進入紙張類型/品質標籤。
4. 在紙張類型下拉式功能表中，選擇已選擇列印空間設定檔的相同紙張類型。請參閱第 24 頁「如何選擇紙張類型？」。



## 如何從 Adobe Photoshop 列印？(續)

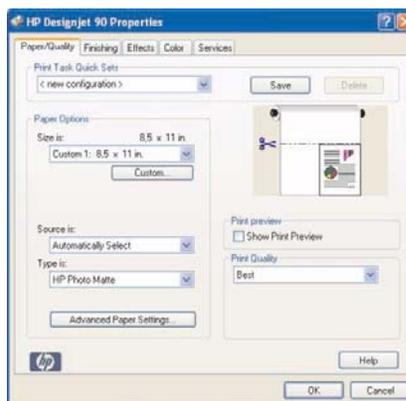
5. 在品質功能表中，選擇已選擇列印空間設定檔的相同列印品質。
6. 在色彩中，選擇應用程式管理的色彩。

註：如果在 Mac OS X.4 中使用 Adobe Photoshop CS.2，部分色彩設定會呈灰色，無法設定。驅動程式與 Photoshop「預覽列印」一致，可讓您僅選擇適用於列印工作流程的色彩設定，從而讓您依循應用程式與驅動程式之間的正确色彩路徑。

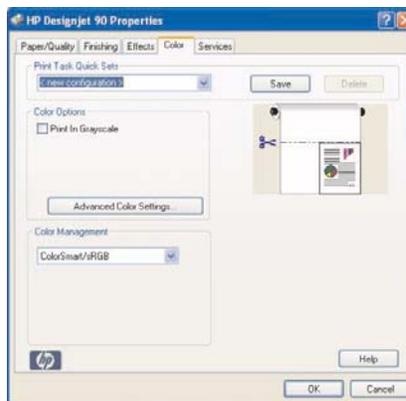
7. 選擇*列印*。

## Windows 驅動程式：存取印表機選項

1. 選擇*列印*。
2. 選擇您的印表機。
3. 選擇內容。
4. 進入紙張/品質標籤。
5. 在紙張類型中，選擇已選擇列印空間設定檔的相同紙張類型與列印品質。請參閱第 24 頁「如何選擇紙張類型？」。



6. 選擇色彩標籤。
7. 在色彩選項中，選擇手動。
8. 在色彩配對方法中，選擇由應用程式管理。



## HP Designjet 30/90/130 印表機系列 — 快速參考指南

## 如何使用 HP Designjet 系統維護？

如需使用 HP Designjet 系統維護公用程式，請按照下列程序進行：

1. 按照下列適用於您特定作業系統的情況所述，執行 HP Designjet 系統維護：

- 對於 Windows：如第 36 頁「如何存取印表機驅動程式？」中所述進入印表機驅動程式。依次按一下驅動程式的 *服務* 標籤與 *我的印表機狀態* 按鈕。
- 對於 Mac OS 9 和 OS X：連按兩下桌面上的 HP Designjet 系統維護圖示。對於 Mac OS X，您也可以從「列印中心」或「印表機安裝公用程式」啟動公用程式：選擇印表機然後按一下 *設定*。

如果沒有 *我的印表機狀態* 按鈕或呈灰色顯示 (Windows)，或桌面上沒有任何圖示 (Mac)，則表示您的電腦未安裝 HP Designjet 系統維護。如果印表機由網路印表機伺服器管理 (如果您的印表機出現在印表機清單中，例如，HP130 列於 YOUR\_PRINTER\_SERVER)，這屬於正常現象。HP Designjet 系統維護通常安裝在印表機伺服器中，而不是電腦中。但是，如果印表機由電腦管理且未安裝公用程式，則您必須放入 *HP Designjet 驅動程式與說明文件* CD (適用您的電腦類型)，然後按照 CD 小冊子中的指示進行安裝該公用程式。

2. 如果您連線至網際網路，則可存取眾多線上服務以協助您解決印表機問題，並可下載適用您印表機的韌體升級。請參閱第 67 頁「關於 HP Designjet 系統維護」。

如果您未連線至網際網路，則尚有多個選項供您使用，包括 *校準色彩*、*校準進紙匣* (僅限於 130)、*維護印字頭* 及 *檢查影像品質*。請參閱第 67 頁「關於 HP Designjet 系統維護」。

## 如何列印印表機資訊頁？

開始之前，請確定進紙匣中至少有三張空白紙張 (A4 或 Letter 尺寸即可)。

按住 **電源鍵** 的同時，連按四下 **確定鍵** (右上方的按鍵)。將會列印三頁有關印表機及其週邊裝置的資訊。

## 如何測試印表機？

在您安裝印表機及隨後的定期維護時，您可能要進行列印測試以檢查印表機設定是否正確，以及列印品質是否良好。

執行列印測試...

1. 請確定您手邊有一張空白 A4 或 Letter 紙，或捲筒紙。
2. 請按照第 40 頁「如何使用 HP Designjet 系統維護？」中所述執行 HP Designjet 系統維護公用程式。
3. 選擇 **檢查影像品質**。
4. 按照螢幕上的指示進行。

## HP Designjet 30/90/130 印表機系列 — 快速參考指南

## 無法正確安裝進紙匣之故障排除

如果無法穩固地插入進紙匣，請嘗試插入並卸下兩三次。一般來說，這樣可解決問題。如果不能，請檢查門鎖位置是否正確。

請注意，下圖所示為 HP Designjet 90 與 130 印表機系列。



安裝進紙匣的插槽內有三個彈簧承載門鎖。如果這些門鎖所處的位置不正確，您將無法正確安裝紙匣。

請確定這些門鎖均朝向前方。如有必要，朝您的方向拉動。

在插入紙匣時，當您將門鎖推回原位時會聽到卡嗒聲；在卸下紙匣時，向前移動門鎖時亦會聽到卡嗒聲。

## 單張紙夾紙之故障排除 (30 印表機系列)

1. 按下印表機前控制面板上的「確定」鍵 (右上方的按鍵)。

如果仍無法解決問題...

2. 關閉印表機電源。
3. 取出紙匣中的所有紙張。拉出任何卡住的紙張。
4. 提起頂蓋並拉出任何可能卡住的紙張。提起護蓋時請小心，切勿損壞或弄亂任何管線或印表機的其他內部零件。
5. 按下背面送紙匣兩側的按鈕，將其平直拉出，小心地卸下背面送紙匣。  
*如果不是平直拉出，可能會損壞紙張感應器。*



卸下背面送紙通道，可讓您從背面接觸印表機內部。

拉出可能卡在裡面或可從背面取出的紙張。重新裝上背面送紙通道，並確定其穩固安裝。

6. 開啟印表機電源。清除夾紙後，如果列印品質有所下降，請清潔並校正印字頭。請參閱第 35 頁「如何校正印字頭？」。

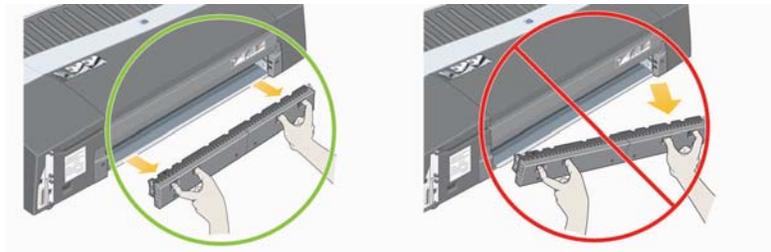
## HP Designjet 30/90/130 印表機系列 — 快速參考指南

## 單張紙夾紙之故障排除 (90/130 印表機系列)

1. 嘗試按下印表機前控制面板上的「確定」鍵 (右上方的按鍵)。

如果問題仍無法解決...

2. 關閉印表機電源。
3. 取出紙匣中的所有紙張。拉出任何卡住的紙張。
4. 提起頂蓋並拉出任何可能卡住的紙張。  
提起護蓋時請小心，切勿損壞或弄亂任何管線或印表機的其他內部零件。
5. 如果印表機背面有捲筒紙，請從支撐架中取出。
6. 按下背面送紙通道兩側的按鈕，將其平直拉出，小心地卸下背面送紙通道。*如果不是平直拉出，可能會損壞紙張感應器。*請注意，下圖所示為未安裝自動捲筒進紙器的印表機背面。



卸下背面送紙通道，可讓您從背面接觸印表機內部。

拉出可能卡在裡面但可從背面取出的紙張。重新裝上背面送紙通道，並確定其穩固安裝。

7. 開啟印表機電源。

清除夾紙後，如果列印品質有所下降，請清潔並校正印字頭。請參閱第 35 頁「如何校正印字頭？」。

## 捲筒紙夾紙之故障排除

此部分僅與已安裝捲筒進紙器的印表機相關。

1. 關閉印表機電源。
2. 檢查可能會夾住捲筒紙的所有地方：
  - 卸下正面紙匣。這樣可讓您透過前面的插槽查看印表機內部。鬆開並清除任何卡住的紙張。
  - 提起頂蓋，小心不要損壞或弄亂任何管線或印表機的其他內部零件。如果印表機內的導輪中有任何夾紙，請鬆開並清除夾紙。
  - 取出支撐架中的捲筒紙。如果使用的是 90 印表機系列，請參閱第 15 頁「如何取出捲筒紙？(90 印表機系列)」。如果使用的是 130 印表機系列，請參閱第 18 頁「如何取出捲筒紙？(130 印表機系列)」。
  - 按下背面送紙通道兩側的按鈕，將其平直拉出，小心地卸下背面送紙通道。如果不是平直拉出，可能會損壞紙張感應器。如果印表機內的滾筒中有任何夾紙，請鬆開並清除夾紙。
3. 清除夾紙後，重新裝上已卸下/打開的任何印表機零件 (紙匣、頂蓋、背面送紙通道)，並確定將其穩固地安裝。
4. 開啟印表機電源。
5. 重新裝入捲筒紙之前，您必須修整捲筒紙的前緣，使前緣完全平直且與捲筒紙的側邊成直角。

清除夾紙後，如果列印品質有所下降，請清潔並校正印字頭。請參閱第 35 頁「如何校正印字頭？」。

## HP DesignJet 30/90/130 印表機系列 — 快速參考指南

## 印字頭故障之故障排除

如果印字頭發生故障或需要查看，前控制面板中的對應印字頭圖示將會閃爍。

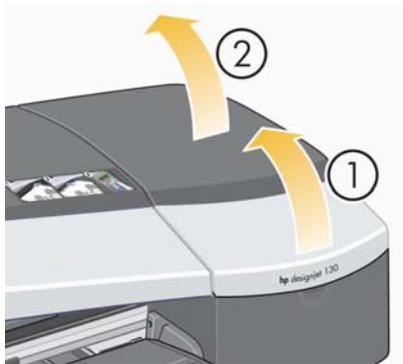


請確定印字頭安裝正確。如果不是由此問題引起，則導致故障的原因很可能是印字頭接觸點需要清潔。您將需要下列清潔材料：

- 乾淨的不起毛軟質材料，在沾濕時不會撕開或脫毛 (例如咖啡濾紙)
- 蒸餾水或過濾水
- 紙巾

確定印表機電源開啟，然後執行下列操作：

1. 打開印表機右側的前鉸接折翼。
2. 打開折翼的第二 (後面) 部分，然後將其完全提起。列印托架將移至左側，然後返回右側。等待它停止。在托架停止移動時，從印表機上拔下電源線。



### 印字頭故障之故障排除 (續)

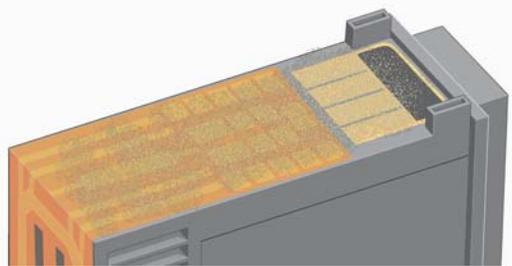
3. 朝自己的方向拉起印字頭護蓋，使前面的鉤扣自動鬆開，然後向後推整個護蓋使印字頭露出。



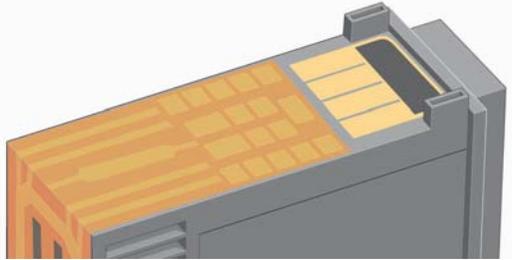
4. 透過提起前上方的小把手，用它將印字頭垂直向上拉出印表機，以卸下有故障的印字頭。
5. 確定已撕下覆蓋印字頭接觸點的膠帶。
6. 使用乾淨不起毛的軟布輕輕擦拭印字頭接觸點。

## 印字頭故障之故障排除 (續)

7. 如果印字頭接觸點仍然很髒....



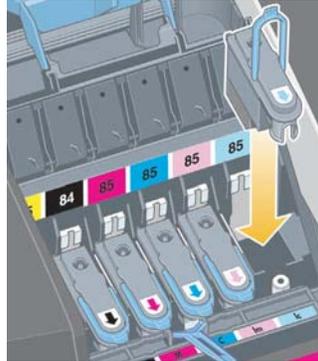
...用蒸餾水稍微濕潤軟布，然後繼續擦拭接觸點，直到接觸點乾淨。



8. 將印字頭放在紙巾上，讓其陰乾至少五分鐘。
9. 在陰乾印字頭時，使用相同方法清潔托架內的接觸點。

## 印字頭故障之故障排除 (續)

10. 在托架內的印字頭與接觸點均陰乾後，透過將印字頭放入正確位置，並將小把手推回其下方位置，以重新裝回印字頭。平穩地按下印字頭前後兩端，確定其安裝正確。



11. 輕輕將印字頭推入定位，並使其穩固。
  12. 朝自己的方向拉印字頭護蓋，並確保前緣的鉤扣扣住槽片，然後將護蓋向外推以合上護蓋。
  13. 插入印表機的電源線。
  14. 依次合上外部折翼的後面部分與前面部分。請注意，合上折翼後，印表機將自動對印字頭執行某些內部校準，然後執行校正檢查。校正時，紙匣中必須裝有紙張 (您可以使用最便宜的紙張)。預先校正的校準可能需要一些時間，特別是在卸下並重新插入多個印字頭時。檢查校正列印上是否有打勾的符號。打勾的符號應為青色。
  15. 檢查前控制面板中的印字頭圖示是否不再閃爍。印字頭已成功更換。
- 如果問題仍然存在，請按第 27 頁「如何清潔印字頭？」中所述更換印字頭。

## 色彩不佳之故障排除

如果列印色彩與您所預期的不同...

1. 檢查印表機已根據要使用的紙張類型與列印品質設定值進行色彩校準。請參閱第 3 頁「如何執行色彩校準？」。
2. 檢查「列印」對話方塊中的色彩選項。請參閱第 37 頁「如何從 Adobe Photoshop 列印？」以查看特定應用程式中的範例。
3. 請參閱 *HP Designjet 驅動程式與說明文件 CD* 以取得更多有關如何取得所需列印色彩的資訊。

*要透過印表機獲得最佳效果，請務必僅使用 HP 認證的墨水與紙張。*

## 不佳列印品質之故障排除

如果列印品質下降...

1. 檢查是否需要清潔印表機。如果是如此，請參閱 *HP Designjet 驅動程式與說明文件 CD* 以取得相關指示。
2. 請參閱 *HP Designjet 驅動程式與說明文件 CD* 以取得更多有關列印品質下降的其他原因之資訊。

要透過印表機獲得最佳效果，請務必僅使用 HP 認證的墨水與紙張。

## HP Designjet 30/90/130 印表機系列 — 快速參考指南

## 僅列印出部分或空白影像之故障排除

如果沒有或僅有部分列印輸出，則需要進行下列兩項檢查：

- 印表機是否已正確連線至網路？如果印表機未正確連接，或網路忙碌，您可能無法完成全部列印。
- 列印工作是否有效？如果列印工作無效，表示印表機無法執行您指示的作業。

## 檢查網路連接性

先檢查印表機纜線與所有網路纜線是否均已穩固地連接至印表機。如果使用的是平行纜線，請確保其亦穩固地連接至電腦並符合 IEEE 1284 標準。

根據連接類型檢查雙向通訊或印表機連接埠共用：

- USB：如果與其他裝置共用 USB 連接埠，可能是印表機與其他裝置 (如 zip 磁碟機或掃描器) 之間發生衝突。因此，請停止與其他裝置共用 USB 連接埠。
- 平行埠：停用雙向通訊或停止與其他裝置共用平行埠。
- 網路：確定使用的是 100 Mbps 網路。如果網路連線速度僅為 10 Mbps 且網路流量很大，則可能會停止電腦與印表機之間的通訊。

Ping 印表機以確定是否已正確連線：

- 在 Windows 中，從開始功能表中選擇執行...，然後在指令視窗中，依次鍵入 **ping** 與印表機的 IP 位址。例如：**ping 192 10.17.193**。
- 在 Mac 系統中，依次按一下應用程式 > 公用程式 > 網路公用程式，然後開啟 Ping 標籤，並鍵入印表機的 IP 位址。

檢查 ping 指令是否傳回表示印表機已連線的訊息。如果沒有傳回，請檢查網路設定是否正確。請參閱 HP Designjet 驅動程式與說明文件 CD 以取得有關如何執行此操作的詳細資料。

## 部分或空白影像之故障排除... (續)

### 檢查列印工作是否有效

首先檢查來自列印軟體或作業系統的、可能會說明列印為何遺失的任何錯誤訊息。與記憶體相關的訊息會指示系統沒有足夠的記憶體列印影像。

如果沒有收到錯誤訊息，請檢查下列項目：

- 影像對於選定的紙張尺寸是否太大？要求較大的紙張尺寸或選擇 ZoomSmart (僅限於 Windows 與 Mac OS 9) 或縮放選項以縮小影像尺寸。
- 列印品質 (DPI) 設定是否太高？具有較高 DPI 的大型影像，可能需要比系統或印表機可用空間更多的記憶體。降低 DPI。
- 選定的色彩選項是否有效？檢查您選定的色彩選項是否適用於您所用的 DPI 與紙張類型。
- 紙張來源是否有效？請勿選擇 *捲筒紙*，除非印表機已安裝捲筒進紙器。

列印工作是否與印表機相容？在 Mac OS X 上，選擇 *hp IP 列印* (而非 *IP 列印*) 以檢查是否已設定印表機。如果已選擇 *IP 列印*，印表機將傳送無法識別的 PostScript，列印工作會被忽略。

## HP Designjet 30/90/130 印表機系列 — 快速參考指南

## 無法從進紙匣拾取紙張之故障排除

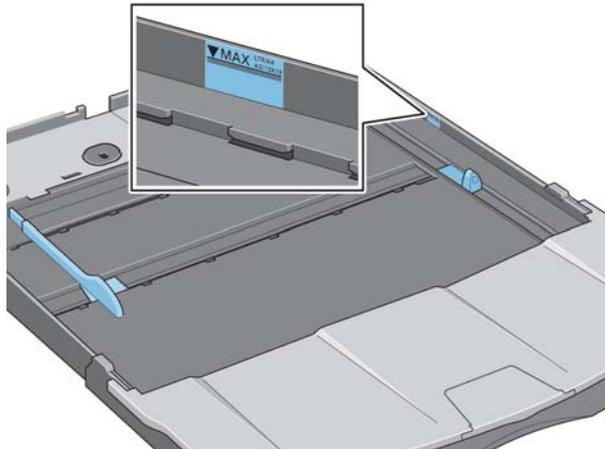
如果印表機無法從進紙匣拾取紙張...

1. 檢查您是否在列印工作中指定正確的紙張來源。
2. 檢查紙匣中是否有紙，以及是否正確裝入：
  - 如果使用的是 30 印表機系列，請參閱第 8 頁「如何將紙張裝入進紙匣？(30 印表機系列)」。
  - 如果使用的是 90/130 印表機系列，請參閱第 9 頁「如何將紙張裝入進紙匣？(90/130 印表機系列)」。

嘗試從紙匣中取出紙張並重新裝入。

3. 確定紙匣中未裝入過多的紙張。裝入紙匣中的紙張請勿超過 70 張普通紙、50 張塗層紙或 20 張光面紙 (如需更多詳細資料，請參閱 *HP Designjet 驅動程式與說明文件 CD*)。

請注意，部分印表機機型中標記的上限 (請參見下圖) 是理論最大值，可能不適用於您使用的紙張。



4. 檢查紙匣的支撐面是否平穩。
5. 如果紙張捲曲或損壞，可能會導致紙張裝入失敗。紙張不使用時，請放入箱內，避免發生此類問題。

印表機從正面送紙通道或紙匣退出紙張之故障排除

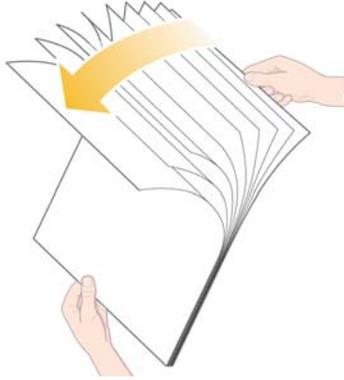
如果印表機退出紙張...

- 檢查紙張是否正確地緊靠紙匣右側。
- 從正面送紙通道送入紙張時，請務必使用「確定」鍵送入紙張，然後再從電腦傳送工作。
- 如果紙張捲曲或破損，可能會導致無法裝入紙張。紙張不使用時放入包裝盒中，以免發生此類問題。
- 使用紙匣送紙時，請檢查調整器是否設定正確。

## 印表機同時拾取多張紙之故障排除

如果印表機同時拾取多張紙...

- 檢查紙張是否正確裝入紙匣。請參閱第 9 頁「如何將紙張裝入進紙匣？(90/130 印表機系列)」。嘗試從紙匣中取出紙張並重新裝入。
- 將紙張裝入紙匣前，請務必從其短邊翻動紙張。



- 檢查紙張是否破損。紙張不使用時，請放入箱內。

## 影像解析度較低之故障排除

如果列印輸出的解析度低於您預期的解析度...

某些應用程式會以較低解析度點陣化影像，以便在螢幕上顯示。這是因為對螢幕上的影像而言無需具有較螢幕解析度更高的解析度。從有此問題的應用程式列印影像之前，請以高解析度點陣化影像。

請參閱應用程式說明文件，以取得有關螢幕影像是否為低解析度的資訊，及如何建立可供列印的高解析度影像之詳細資料。

請注意，如果您使用 QuarkXpress，檔案大小較大的影像將永遠以低解析度列印。這是因為 QuarkXpress 使用影像預覽而非影像本身處理 Encapsulated PostScript，並使用 PostScript 版本的預覽，而非點陣版本的影像進行列印。

## 印表機無法接收工作之故障排除

如果印表機似乎忽略了您傳送給它的列印工作...

### 1. 檢查印表機是否已正確連接至電腦。

如果透過網路連線，請列印印表機資訊頁 (按住 **電源** 鍵的同時按四下 **確定** 鍵)，然後檢查「TCP/IP」部分中的 *狀態* 是否顯示為 *就緒*。記下位於相同部分中的印表機 IP 位址與子網路遮罩。

- 如果 IP 位址是 0.0.0.0 或 192.0.0.192，請參閱 *HP Designjet 驅動程式與說明文件* CD 以取得有關如何設定印表機 IP 位址的資訊。
- 如果 *狀態* 是 *就緒*，您可以使用網頁瀏覽器檢查印表機與電腦之間的網路連線。只需在瀏覽器中通常鍵入 URL 的位置鍵入印表機的 IP 位址。如果收到印表機的回應，則表示印表機與電腦之間的網路連線工作正常。
- 如果 *狀態* 是 *尚未就緒*，或者如果印表機未回應網頁瀏覽器，請檢查印表機的 IP 位址與子網路遮罩是否屬於您的網路。如有必要，請諮詢網路管理員。

### 2. 檢查印表機佇列是否暫停。

### 3. 如果使用的是 Mac OS X，請確定在建立印表機時已選擇 *hp IP 列印*，而不是 *IP 列印*。

前控制面板上的工具圖示閃爍之故障排除

如果印表機有硬體錯誤，此圖示將在前控制面板上閃爍：

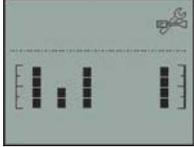
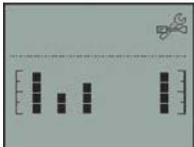
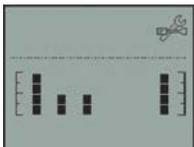


準確的錯誤將由前控制面板上的墨水匣圖示上顯示的方塊圖樣表示。

圖樣	說明	解決方案
	包裝未正確去除、印字頭拖架門鎖未正確合上或裁紙器組裝不正確  錯誤代碼：86:11	關閉印表機電源。確定所有包裝均已去除，並確定印字頭托架門鎖已緊密合上。卸下背面送紙通道，提起護蓋，檢查印表機內是否有夾紙。按照 <i>使用指南</i> 中的指示，卸下載紙器，然後重新安裝。
	背面送紙通道未正確安裝  錯誤代碼：35:01	卸下背面送紙通道，然後重新安裝(請參閱第 44 頁)。您可能必須按下「確定」鍵才能清除錯誤。
	一般印表機系統故障  錯誤代碼：56:13	拔下電源線，等待幾秒鐘，然後再插入電源線並開啟印表機電源。如果問題仍然存在，請致電 HP 支援。
	一般 I/O 故障  錯誤代碼：65:04	拔下電源線，等待幾秒鐘。如有替代 I/O，請用以連接，插入電源線，然後開啟印表機電源。

## HP Designjet 30/90/130 印表機系列 — 快速參考指南

## 前控制面板上的工具圖示閃爍之故障排除 (續)

圖樣	說明	解決方案
	USB I/O 故障  錯誤代碼：64:04	拔下電源線，等待幾秒鐘。確定 USB 纜線能正常運作且長度不超過 3 公尺；或連接替代 I/O。插入電源線，然後開啟印表機電源。
	一般 Jetdirect 故障  錯誤代碼：04:13	拔下電源線。卸下 HP Jetdirect 列印伺服器。確定纜線能正常運作，且正確連接至印表機與網路。將 HP Jetdirect 列印伺服器插入印表機，插入電源線，然後開啟印表機電源。如果問題仍然存在，請升級 HP Jetdirect 韌體。您可以從 <a href="http://www.hp.com/support/net_printing/">http://www.hp.com/support/net_printing/</a> 取得升級。
	網路 I/O 故障  錯誤代碼：63:04	拔下電源線，等待幾秒鐘。卸下網路卡，確定纜線能正常運作，且正確連接至印表機與網路。重新裝上網路卡，插入電源線，然後開啟印表機電源。
	平行 I/O 故障  錯誤代碼：62:04	拔下電源線，等待幾秒鐘。確定平行纜線能正常運作，且正確連接至印表機與電腦。纜線長度不能超過 5 公尺，且應符合 1284 標準。插入電源線，然後開啟印表機電源。

如果問題仍無法解決，請按照第 40 頁「如何使用 HP Designjet 系統維護？」中所述執行 HP Designjet 系統維護，然後存取 HP 即時支援網站。這是一項自動服務，您的電腦將蒐集關於印表機狀態與錯誤狀況的資訊，並將其傳送至 HP 網頁伺服器。然後，這些伺服器會在網頁瀏覽器中顯示關於如何解決偵測到的問題之資訊。

注意：您必須與網際網路連線才能使用 HP 即時支援。

### 其他故障之故障排除 (一般指引)

- 如需如何排除這些故障的詳細資料，請參閱 *HP Designjet 驅動程式與說明文件 CD* 上的 *故障排除...* 主題。
- 要取得有關完成印表機安裝的說明，請參閱 *HP Designjet 驅動程式與說明文件 CD* 中的 *如何完成組裝與安裝?* 主題。
- 本指南第 44 頁提供了有關清除夾紙的注意事項。

如果您的電腦已安裝所有 HP Designjet 軟體並已連線至網際網路，即可使用 HP Designjet 系統維護公用程式來協助您解決問題。您將可以連線至提供線上問題診斷的 HP 即時支援網站。

如需 HP Designjet 系統維護的更多詳細資料，請參閱第 67 頁「關於 HP Designjet 系統維護」。

要使用此公用程式，請參閱第 40 頁「如何使用 HP Designjet 系統維護？」。

如果 HP 即時支援仍無法協助您解決問題，請選擇 *故障排除* 以獲得進一步的援助。

如需關於排除印表機故障的更多資訊，請參閱 *HP Designjet 驅動程式與說明文件 CD*。



## HP Designjet 30/90/130 印表機系列 — 快速參考指南

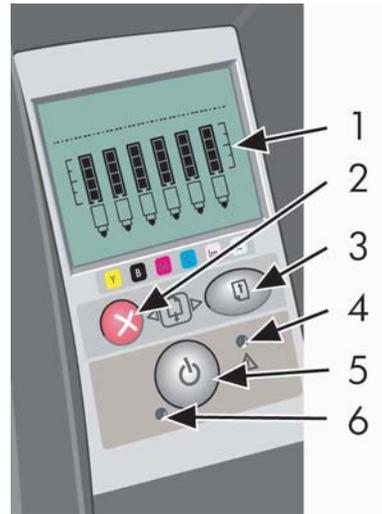
## 關於前控制面板

印表機的前控制面板 (或控制面板) 可提供關於印表機狀態的資訊，亦有三個可讓您控制印表機操作的按鍵。

請注意，下圖所示為 HP Designjet 90 與 130 印表機系列。

編號與下列元件對應：

1. 顯示幕區域
2. **取消鍵**：可取消目前操作。
3. **確定鍵**：可通知印表機：
  - 已在適當紙匣或進紙匣中**裝入紙張**，印表機可以開始列印；
  - 您已**解決問題** (例如，您已取出夾紙或已更換有故障的印字頭)，印表機應繼續其作業 (例如，它應繼續列印)；
  - 您需要**裁切捲筒紙** (如果捲筒進紙器裝入捲筒紙)。
4. **注意指示燈**：印表機需要使用者的指示時，注意 (黃色) 指示燈會亮起，例如，合上頂蓋。
5. **電源鍵**：開啟與關閉電源。
6. **電源指示燈**：開啟印表機電源時，電源 (綠色) 指示燈會亮起。



印表機前控制面板上有可提供關於印表機資訊的顯示區域。顯示區域下部 (佔顯示幕三分之二) 的幾組圖示分別表示墨水系統的黑色、青色、洋紅色、黃色、淺洋紅色及淺青色元件。

關於前控制面板上的圖示

	<p>這六個圖示代表每個墨水匣的墨水量。<i>閃爍</i>：需要更換墨水匣。(在硬體出現錯誤時，診斷資訊將取代墨水量資訊。)</p>
	<p><i>閃爍</i>的印字頭圖示 (在底部) 表示印字頭出現故障或印表機偵測不到印字頭。<i>解決方法</i>：檢查印字頭是否正確插入，接觸點是否乾淨。如有必要，請更換印字頭。</p>
	<p><i>閃爍</i>：表示正在列印、正在取消工作、正在陰乾及正在關閉電源。如果打開頂蓋或側蓋，圖示也會閃爍。<i>解決方法</i>：合上頂蓋或側蓋。 <i>熄滅時</i>：表示印表機電源已關閉、印表機處於閒置狀態或正在等待使用者的指示。</p>
	<p><i>閃爍</i>：表示紙張用完或印表機無法從所需的來源裝入紙張。<i>解決方法</i>：檢查紙張來源，新增紙張，然後按下確定鍵。</p>
	<p><i>閃爍</i>：表示印表機等候中。<i>解決方法</i>：按下確定鍵。<i>熄滅時</i>：表示正常狀態。</p>
	<p><i>閃爍</i>：表示紙張未對齊，必須重新裝入才能進行列印。<i>解決方法</i>：重新裝入紙張。<i>熄滅時</i>：表示正常狀態。</p>

## HP Designjet 30/90/130 印表機系列 — 快速參考指南

## 關於前控制面板上的圖示 (續)

	<i>亮起時</i> ：表示已裝入捲筒紙。 <i>閃爍</i> ：表示捲筒紙已空或發生夾紙問題。 <i>更正措施</i> ：裝入捲筒紙。 <i>熄滅時</i> ：表示未裝入捲筒紙。
	<i>閃爍</i> ：表示夾紙、卡紙或托架卡住。 <i>更正措施</i> ：清除夾紙。請參閱「夾紙之故障排除」。 <i>熄滅時</i> ：表示正常狀態。
	<i>閃爍</i> ：表示硬體錯誤。 <i>解決方法</i> ：記下前控制面板上墨水匣圖示中顯示的方塊圖樣，然後按下「電源」鍵。如果問題仍然存在，請參閱第 59 頁「前控制面板上的工具圖示閃爍之故障排除」，或如第 40 頁「如何使用 HP Designjet 系統維護？」所述執行 HP Designjet 系統維護公用程式。 <i>熄滅時</i> ：表示正常狀態。

如果已安裝捲筒紙，您也可能看到下列閃爍的圖示組合：

取出捲筒紙：完全取出捲筒紙 (您無需卸下捲軸)。	 
捲筒紙未對齊：取出捲筒紙並重新裝入，請特別注意將其對齊。	 

## 關於硬體錯誤資訊

硬體錯誤圖示閃爍時，將使用通常顯示墨水匣中墨水量的六個圖示來表示相關資訊，而不再提供更多有關硬體錯誤的資訊。

硬體錯誤圖示閃爍時，請記下墨水匣圖示中顯示的方塊圖樣 (包括任何閃爍的方塊)，然後按下 **電源** 鍵。

請參閱第 59 頁「前控制面板上的工具圖示閃爍之故障排除」。

如果問題仍然存在，請執行 HP Designjet 系統維護公用程式，如第 40 頁「如何使用 HP Designjet 系統維護？」所述。您需要先前記下的墨水匣圖示的資訊。

## HP Designjet 30/90/130 印表機系列 — 快速參考指南

## 關於色彩校準

色彩校準可改善列印成果與各印表機之間的色彩一致性。印表機透過列印「校準條」，然後使用內建光學感應器掃描校準條來校準色彩。之後，印表機會計算所需的色彩校正，然後將其套用於接下來所有的輸出。

完成校準後，校準資料將儲存在印表機中。當下次裝入相同類型的紙張，且選擇相同列印品質進行列印時，電腦會使用此校準資料。

在下列情況下，必須執行色彩校準程序...

- 安裝一個或多個新的印字頭時
- 第一次使用新的紙張類型/列印品質組合
- 環境條件發生變化時 (例如溫度或濕度)
- 發現列印品質下降時

視印表機的使用量而定，我們建議您大約每兩週重新校準印表機。

要執行色彩校準，請參閱第 3 頁「如何執行色彩校準？」。

要下載關於專用於所用應用程式色彩管理的提示與指引，請瀏覽 HP Designjet Online 網站並參閱相關技術說明文件。

## 關於 HP Designjet 系統維護

在從 *HP Designjet 驅動程式與說明文件* CD 安裝印表機軟體 (印表機驅動程式) 時，通常會安裝 HP Designjet 系統維護公用程式。HP Designjet 系統維護為印表機維護、色彩校準及故障排除工作提供了簡單易用的介面。

要充分利用此公用程式，電腦應連線至網際網路，並配備網頁瀏覽器 (Internet Explorer 4 或更新版本)。

未進行網際網路連線時，有下列幾種可用選項：

- 校準色彩
- 校準進紙匣 (僅限於 130)
- 維護印字頭
- 檢查影像品質

進行網際網路連線後，則有下列附加選項：

- 您可以存取 HP 即時支援網站。這是一項自動服務，您的電腦將蒐集關於印表機狀態與錯誤狀況的資訊，並將其傳送至 HP 網頁伺服器。然後，這些伺服器會在網頁瀏覽器中顯示關於如何解決偵測到的問題之資訊。
- 如果 HP 即時支援仍無法協助您解決問題，您可以選擇 *故障排除* 選項在 Web 上尋找其他故障排除程序。
- 您可以取得印表機韌體的線上升級。這可為您提供最新的印表機功能與錯誤修正程式。如需更多詳細資料，請參閱 *HP Designjet 驅動程式與說明文件* CD。

要使用系統維護公用程式，請參閱第 40 頁「如何使用 HP Designjet 系統維護？」。

## HP Designjet 30/90/130 印表機系列 — 快速參考指南

## 更多印表機相關資訊

更多資訊關於...

- 如何使用印表機
- 印表機功能 (包括 Windows 與 Mac 驅動程式與網路資訊)
- 排除印表機故障

...請參閱 *HP Designjet 驅動程式與說明文件 CD*。

如需有關 Windows 驅動程式的更多資訊，請使用該驅動程式的線上說明。



## HP 有限保固聲明

### HP Designjet 30/90/130 印表機系列

HP 產品	有限保固期限
印表機及相關的 HP 硬體：	1 年 (自顧客購買之日起)
軟體：	90 天 (自顧客購買之日起)
黑色印字頭：	直至印在產品上的「保固期結束」日，或者印字頭已循環使用完 530 cm <sup>3</sup> 的 HP 墨水，以先發生的為準
其他印字頭：	直至印在產品上的「保固期結束」日，或者印字頭已循環使用完 200 cm <sup>3</sup> 的 HP 墨水，以先發生的為準
墨水匣：	直至印表機指示原裝 HP 墨水已用盡，或者到達印在產品上的「保固期結束」日，以先發生的為準

#### A：有限保固範圍

1. Hewlett-Packard (HP) 向其產品的最終使用者 (顧客) 保證，以上指定的 HP 產品在上述指定的期限內，其材料與成品沒有瑕疵。顧客需妥善保管購買日期證明。
2. 對於軟體產品，HP 的有限保固僅在軟體不能執行程式指令的情況下適用。HP 並不保證任何產品的操作均不會中斷或完全無錯。
3. HP 的有限保固僅包括在正常情況下使用產品所引發的瑕疵，由下列原因所造成的瑕疵不包括在保固範圍內：
  - a. 不正確或不適當的維護或修改；
  - b. 使用不是由 HP 提供或支援的軟體、介面、材質、零件或耗材；或
  - c. 在不符合產品規格的情況下操作。

HP Designjet 30/90/130 印表機系列的例行性印表機維護工作，如清潔與預防性維護服務 (包括任何預防性維護套件與 HP 維修工程師的到府服務中所包含的部份)，並不包括在 HP 有限保固範圍內，但在某些國家/地區可能會按照個別的支援服務合約而享有這些服務。

4. 對於 HP 印表機產品，使用填充式或非原裝 HP 耗材產品 (墨水、印字頭或墨水匣) 不會影響 HP 對顧客的保固或任何與顧客簽訂的 HP 支援服務合約。然而，如果由於使用非 HP 或填充式的墨水匣而引發印表機故障或損壞，HP 在維修該故障或損壞時，將依其標準工時與材料費來收取費用。

## HP Designjet 30/90/130 印表機系列 — 快速參考指南

5. 在保固期內，如果 HP 獲悉包括在 HP 保固範圍內的任何軟體、材質或耗材產品有瑕疵，則 HP 會為顧客更換該確有瑕疵的產品。在保固期內，如果 HP 獲悉包括在 HP 保固範圍內的任何硬體產品有瑕疵，則 HP 有權選擇維修或更換該確有瑕疵的產品。此外，HP 亦有權選擇更換零件以替換顧客確有瑕疵的產品，如有必要亦提供遠端零件安裝協助。HP 亦可選擇放棄要求顧客退回有瑕疵的零件。
6. 如果 HP 無法維修或更換在 HP 保固範圍內確有瑕疵的產品，則會在獲悉該瑕疵之後的合理時間內，按照該產品的購買價格退款。
7. 顧客將有瑕疵的產品退回給 HP 之前，HP 沒有維修、更換該產品或退款的義務。
8. 任何更換的產品可能是全新或類似新的產品，且其功能至少與被替換的產品相同。
9. HP 產品中可能包含效能與新零件或元件相等的再製零件或元件，或產品可能曾被偶爾使用過。
10. 如果 HP 產品由 HP 在某個國家/地區行銷或支援，則使用該產品所在的國家/地區享有有效的 HP 有限保固。您所享有的保固服務等級可能會因當地標準的不同而異。HP 不會由於法律或法規原因而改變產品的樣式、外觀或功能，以使其能在不適用的國家/地區操作。關於附加的保固服務合約，只要該列出的 HP 產品是由 HP 或授權進口商分銷的，則適用於任何授權的 HP 維修機構。
11. 任何有效的墨水匣保固均不適用於重新裝填、再製造、再整修、使用不當或以任何方式改造的 HP 墨水匣。

### B. 有限保固

1. 在地方法令允許的範圍內，HP 或其協力廠商供應商對 HP 產品不提供任何其他形式 (包括明示或隱含) 的保固或條件，並特別否認對有關適銷性、滿意的品質以及適用於某一用途的隱含保固或條件。

### C. 有限之賠償責任

1. 在地方法令允許的範圍內，本保固聲明中的補償為顧客唯一專有的補償。
2. 在地方法令允許的範圍內，除本保固聲明中提供的義務之外，在任何情況下，HP 或其協力廠商供應商對於任何直接、間接、特殊、偶然或引發的損害概不負責；不論這是基於合約、侵權或其他法律理論，也不管是否曾獲悉有該類損毀的可能性。

#### D. 地方法令

1. 本保固聲明賦予顧客具體的法律權利。另外，顧客也可享有其他的權利，這些權利可能在美國因州而異、在加拿大因省而異、在世界各地則因國家/地區而異。
2. 如果本保固聲明與地方法令不一致，則可能需修改本保固聲明而使它與地方法令一致。根據此地方法令，本保固聲明的部分免責聲明與限制可能不適用於顧客。例如，美國的部分州或美國以外的部分政府 (包括加拿大的部分省份)，可能會：
  - a. 排除本保固聲明中限制顧客法定權利的免責聲明與限制 (例如，英國)；
  - b. 否則，會限制製造廠商實施這類承擔責任之聲明或限制的能力；
  - c. 賦予顧客其他的保固權利，指定製造廠商無法否認的隱含保固期限，或者不容許限制隱含保固期限。
3. **對於澳洲或紐西蘭進行的消費性交易：除法律允許之限度內，本聲明中包含的保固條款並未排除、限制或修改適用於銷售 HP 產品給此類顧客的法定權利，並應附加於其上。**

修訂日期：2003 年 2 月 10 日

## HP Designjet 30/90/130 印表機系列 — 快速參考指南

## 法規資訊

只要將函索郵件寄到以下地址，您就可以獲得印表機使用的供墨系統之最新材料安全資料單：Hewlett-Packard Customer Information Center, 19310 Pruneridge Avenue, Dept.MSDS, Cupertino, CA 95014, U.S.A.。

您也可以瀏覽以下的網頁：

[http://www.hp.com/hpinfo/community/environment/productinfo/psis\\_inkjet.htm](http://www.hp.com/hpinfo/community/environment/productinfo/psis_inkjet.htm)

**管制型號**

您的產品已指定有一個管制型號，作為管制識別號。您產品的管制型號為 BCLAA-0301、BCLAA-0302 或 BCLAA-0408 (視產品尺寸而定)。此管制型號不得與行銷名稱 (如 HP Designjet 印表機) 或產品編號 (如 Z####X，其中 Z 和 X 可以是任意單個字母，而 # 可以是任意數字) 混淆。

**電磁相容性 (EMC)****FCC statements (U.S.A.)**

The U.S.Federal Communications Commission (in 47 cfr15.105) has specified that the following notices be brought to the attention of users of this product.

**Product identification numbers**

HP Printers with identification numbers BCLAA-0301, BCLAA-0302, BCLAA-0408.

This device complies with part 15 of the FCC rules.Operation is subject to the following two conditions: (1) this device may not cause harmful interference, and (2) this device must accept any interference received, including interference that may cause undesired operation.

**Shielded cables**

Use of shielded data cables is required to comply with the Class B limits of Part 15 of the FCC Rules.

**Caution:** Pursuant to Part 15.21 of the FCC Rules, any changes or modifications to this equipment not expressly approved by the Hewlett-Packard Company may cause harmful interference and void the FCC authorization to operate this equipment.

**Note:** This equipment has been tested and found to comply with the limits for a Class B digital device, pursuant to part 15 of the FCC Rules.These limits are designed to provide reasonable protection against harmful interference in a residential installation.This equipment generates, uses, and can radiate radio frequency energy and, if not installed and used in accordance with the instructions, may cause harmful interference to radio communications.However, there is no guarantee that interference will not occur in a particular installation.If this equipment does cause harmful interference to radio or television reception,

## HP Designjet 30/90/130 印表機系列 — 快速參考指南

which can be determined by turning the equipment off and on, the user is encouraged to try to correct the interference by one or more of the following measures:

- Reorient the receiving antenna.
- Increase the separation between the equipment and the receiver.
- Connect the equipment into an outlet on a circuit different from that to which the receiver is connected
- Consult your dealer or an experienced radio/TV technician.

You may find useful the following booklet prepared by the FCC: "How to Identify and Resolve Radio-TV Interference Problems". This booklet is available from the US Government Printing Office, Washington, DC 20402, Stock No.004-000-00345-4.

### Normes de sécurité (Canada)

Le présent appareil numérique n'émet pas de bruits radioélectriques dépassant les limites applicables aux appareils numériques de Classe B prescrites dans le règlement sur le brouillage radioélectrique édicté par le Ministère des Communications du Canada.

### DOC statement (Canada)

This digital apparatus does not exceed the Class B limits for radio noise emissions from digital apparatus set out in the Radio Interference Regulations of the Canadian Department of Communications.

### Korean EMI statement

사용자 안내문 : A 급 기기

이 기기는 업무용으로 전자파적합등록을 받은 기기이오니, 판매자 또는 사용자는 이 점을 주의하시기 바라며, 만약 잘못 구입 하셨을 때에는 구입한 곳에서 비업무용으로 교환하시기 바랍니다.

## HP Designjet 30/90/130 印表機系列 — 快速參考指南

## VCCI Class B (Japan)

この装置は、情報処理装置等電波障害自主規制協議会（VCCI）の基準に基づくクラスB 情報技術装置です。この装置は、家庭環境で使用することを目的としていますが、この装置がラジオやテレビジョン受信機に近接して使用されると、受信障害を引き起こすことがあります。

取扱説明書に従って正しい取り扱いをして下さい。

## 安全性電源線警告

製品には、同梱された電源コードをお使い下さい。  
同梱された電源コードは、他の製品では使用出来ません。

translation  
Please use the attached power cord.  
The attached power cord is not allowed to use with other product.

## 台灣 EMI 聲明

## 警告使用者：

這是甲類的資訊產品，在居住的環境中使用時，可能會造成射頻干擾，在這種情況下，使用者會被要求採取某些適當的對策。

## 中國 EMI 聲明

本设备符合中国无线电干扰技术标准信息技术设备B级发射限值要求。

## Sound (Germany)

Geräuschemission (Germany) LpA < 70 dB, am Arbeitsplatz, im Normalbetrieb, nach DIN45635 T. 19.

## HP Designjet 30/90/130 印表機系列 — 快速參考指南



### DECLARATION OF CONFORMITY

according to ISO/IEC Guide 22 and EN 45014

**Supplier's Name:** Hewlett-Packard Company  
**Supplier's Address:** Avda. Graells, 501  
08174 Sant Cugat del Vallès  
Barcelona, Spain

#### declares that the product

**Regulatory Model:** <sup>3)</sup> BCLAA-0301  
BCLAA-0302  
BCLAA-0408

**Product Family:** HP Designjet Inkjet Printers  
**Product Options:** All<sup>4)</sup>

#### Conforms to the following Product Specifications

**Safety:** IEC 60950-1:2001 / EN 60950-1:2001  
**EMC:** CISPR 22:1997 / EN 55022:1998 Class B<sup>1)</sup>  
EN 55024:1998 +A1  
EN 61000-3-2:2000  
EN 61000-3-3:1995+A1:2001  
FCC Title 47 CFR, Part 15 Class B<sup>2)</sup>

#### Additional Information

The product herewith complies with the requirements of the Low-Voltage Directive 73/23/EEC and the EMC Directive 89/336/EEC and carries the CE marking accordingly.

<sup>1)</sup>The product was tested in a typical configuration with HP Personal Computer Systems and peripherals.

<sup>2)</sup>This Device complies with Part 15 of the FCC Rules. Operation is subject to the following two Conditions: (1) this device may not cause harmful interference, and (2) this device must accept any interference received, including interference that may cause undesired operation.

<sup>3)</sup>This product is assigned a Regulatory model number which stays with the regulatory aspects of the design. The Regulatory Model Number is the main product identifier in the regulatory documentation and test reports, this number should not be confused with the marketing name or the product numbers.

<sup>4)</sup>Except bundles including p/n: Q1292-60058 EyeOne Kit, which are only intended for EMEA market.

Sant Cugat del Vallès  
(Barcelona),  
January 25<sup>th</sup>, 2005

Josep-Maria Pujol,  
Product Regulations Manager

#### Local contact for regulatory topics only:

European Contact: Hewlett-Packard GmbH, HQ-TRE, Herrenberger Strasse 140, 71034  
Boeblingen, Germany  
USA Contact: Hewlett-Packard Company, HPCC, 20555 S.H. 249 Houston, Texas,  
77070  
Australia Contact: Hewlett-Packard Australia Ltd, Product regulations Manger, 31-41 Joseph  
Street, Blackburn, Victoria, 3130, Australia





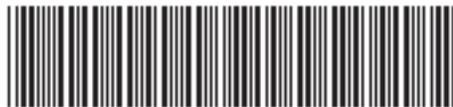
Printed on recycled  
paper



使用再生紙印製

© Hewlett-Packard Company, 2005  
04/2005  
Q6656-90016  
Printed in Germany.  
Imprimé en Allemagne.  
Stampato in Germania.

Hewlett Packard Company  
Avenida Graells, 501  
08174 Sant Cugat del Vallés  
Barcelona  
Spain



Q6656-90016