



Útmutató a hardver és a szoftver használatához

HP Compaq hordozható számítógépek

Dokumentum cikkszám: 372368-211

2005. március

Ez az útmutató a hordozható számítógép hardver- és szoftverjellemzőit, valamint azok elérését és használatát ismerteti. Tartalmazza továbbá a számítógép energiaellátásával és biztonságával kapcsolatos információt, valamint a számítógép utazáskor hasznosítható jellemzőinek ismertetését.

© Copyright 2004 Hewlett-Packard Development Company, L.P.

A Microsoft és a Windows elnevezés a Microsoft Corporation Amerikai Egyesült Államokban bejegyzett védjegye. Az Adobe és az Acrobat név az Adobe Systems Incorporated kereskedelmi védjegye. Az SD embléma a jogtulajdonos védjegye. A Bluetooth jelölés a jogtulajdonos kereskedelmi védjegye, amelyet a Hewlett-Packard Company licencmegállapodás keretében használ.

Az itt szereplő információ előzetes értesítés nélkül változhat. A HP termékeire és szolgáltatásaira vonatkozó kizárólagos jótállás az adott termékhez, illetve szolgáltatáshoz mellékelt, korlátozott jótállásról szóló nyilatkozatban vállalt jótállás. A dokumentumban ismertetettek nem jelentenek semmiféle további jótállást. A HP nem vállal felelősséget az itt található esetleges technikai vagy szerkesztési hibákért és mulasztásokért.

Útmutató a hardver és a szoftver használatához
HP Compaq hordozható számítógépek
Második kiadás (2005. március)
Első kiadás (2005. február)
Hivatkozási szám: nc8200, nw8200, nx8200
Dokumentum cikkszám: 372368-211

Tartalomjegyzék

1 Részegységek ismertetése

A fő kezelőfelület részegységei	1-1
LED-ek	1-1
Mutatóeszközök	1-3
Gombok	1-5
Billentyűk	1-7
Elülső részegységek	1-8
Hátlapi részegységek	1-9
Részegységek a jobb oldalon	1-10
Részegységek a bal oldalon	1-11
A számítógép alján lévő részegységek	1-13
További hardverrészegységek	1-15
További részegységek	1-16
Címkek	1-16

2 Energiaellátás

A tápellátás vezérlése és a LED-ek elhelyezkedése.	2-1
Áramforrások	2-4
Készenléti üzemmód és hibernálás	2-5
Készenléti állapot	2-5
Hibernálás	2-6
Készenléti üzemmód, hibernálás vagy kikapcsolás indítása	2-7
Alapértelmezett energiagazdálkodási beállítások	2-9
A számítógép vagy a képernyő be- és kikapcsolása	2-9

Készenléti állapot kezdeményezése és befejezése	2–11
Hibernálás kezdeményezése és befejezése	2–12
Leállítás vészhelyzetben	2–13
Energiagazdálkodási lehetőségek	2–14
Az Energiagazdálkodási lehetőségek tulajdonságai párbeszédpanel megnyitása.	2–14
A telepfeszültség-mérő ikon megjelenítése	2–15
Energiagazdálkodási séma beállítása vagy módosítása	2–16
Biztonsági jelszó használata	2–16
A processzor teljesítményének szabályozása (csak egyes típusokon).	2–17
Tudnivalók az akkumulátorokról.	2–19
Akkumulátorok azonosítása	2–20
Az elsődleges akkumulátor behelyezése.	2–21
Az elsődleges akkumulátor eltávolítása	2–22
Akkumulátorok feltöltése	2–23
Az akkumulátor töltöttségi szintjének figyelése.	2–25
Lemerülőben lévő akkumulátor okozta problémák megoldása	2–26
Akkumulátor kalibrálása.	2–29
Gazdálkodás az akkumulátor energiájával	2–33
Akkumulátorok tárolása	2–35
A használt akkumulátorokkal kapcsolatos teendők	2–36

3 Mutatóeszközök és billentyűzet

Mutatóeszközök	3–1
Az érintőtábla használata	3–3
A pöcökegér használata (csak egyes típusokon).	3–4
Az egér tulajdonságai	3–5
Gyorsbillentyűk	3–6
Gyorsbillentyűk – rövid útmutató.	3–7

Gyorsbillentyű-parancsok használata	3–8
Az akkumulátor töltöttségi szintjének megjelenítése (fn+f8)	3–10
A képernyő fényerejének csökkentése (fn+f9)	3–10
Számbillentyűzetek	3–11
A beágyazott számbillentyűzet használata	3–12
Gyorsindító gombok	3–15
A gyorsindító gombok elhelyezkedése	3–15
A Quick Launch Buttons szoftver használata	3–16
Info Center	3–21

4 Multimédia

Hangszolgáltatások	4–1
A hangbemeneti csatlakozó használata	4–3
A hangkimeneti csatlakozó használata	4–3
A hangerő szabályozása	4–4
Videoszolgáltatások	4–5
Az S-Video kimeneti csatlakozó használata	4–6
Monitor vagy kivetítő csatlakoztatása	4–7
Multimédiás szoftverek	4–8
Szerzői jogi figyelmeztetés szem előtt tartása	4–8
Szoftvertelepítés	4–9
Az automatikus lejátszás engedélyezése	4–10
DVD-régióbeállítások módosítása	4–10

5 Meghajtók

Tudnivalók a meghajtók kezelésével kapcsolatban	5–2
IDE meghajtó LED-je	5–3
Elsődleges merevlemez-meghajtó	5–4
Az elsődleges merevlemez-meghajtó eltávolítása	5–4
Az elsődleges merevlemez-meghajtó visszahelyezése	5–7
MultiBay II meghajtó	5–9

MultiBay II rekeszbe helyezhető merevlemez-meghajtó.	5–10
MultiBay II rekeszbe helyezhető optikai meghajtó	5–12
Optikai lemez eltávolítása (bekapcsolt számítógépből)	5–15
Optikai lemez eltávolítása (kikapcsolt számítógépből)	5–16
Optikai lemez tartalmának megjelenítése	5–17
A készenléti és a hibernált állapot elkerülése	5–17

6 PC-kártyák

Mit nevezünk PC-kártyának?	6–1
PC-kártya behelyezése	6–2
PC-kártya eltávolítása	6–4

7 SD-kártyák

Mit nevezünk SD-kártyának?	7–1
SD-kártya behelyezése	7–2
SD-kártya eltávolítása	7–3

8 Memóriamodulok

Mit nevezünk memóriamodulnak?	8–1
Memóriabővítő aljzat	8–2
Elsődleges memóriamodul-aljzat	8–7
Hibernációs fájl	8–13

9 USB-eszközök

Mit nevezünk USB-nek?	9–1
USB-eszközök csatlakoztatása	9–2
Operációs rendszer és szoftverek	9–2
USB alaptámogatás	9–3

10 Modem- és hálózathasználat

Belső modem	10–1
A modemkábel csatlakoztatása	10–2
Az adott országban használt szabványoknak megfelelő modemkábel-átalakító használata	10–3
A modem területi beállítása	10–4
Előre telepített adatátviteli szoftver	10–7
Hálózat	10–7

11 Vezeték nélküli eszközök (csak bizonyos típusok esetén)

Vezeték nélküli helyi hálózat (csak egyes típusoknál)	11–3
Vezeték nélküli számítógép csatlakoztatása vállalati WLAN hálózathoz	11–4
Vezeték nélküli számítógép csatlakoztatása nyilvános WLAN hálózathoz	11–4
Otthoni WLAN beállítása	11–5
WLAN-kapcsolat használata	11–6
Vezeték nélküli biztonsági szolgáltatások	11–7
Vezeték nélküli eszközökhöz használható (külön megvásárolható) szoftver telepítése	11–7
Vezeték nélküli eszközökkel kapcsolatos hibák elhárítása	11–9
Bluetooth (csak egyes típusokon)	11–10
Eszközök energiagazdálkodási állapotai	11–12
Az eszközök bekapcsolása	11–14
Az eszközök kikapcsolása és letiltása	11–15
Infravörös adatátvitel	11–16
Az infravörös adatátvitel beállítása	11–17
A készenléti állapot használata infravörös eszközökkel	11–18
Mobile Printing	11–19

12 Biztonság

Biztonsági szolgáltatások	12–1
Biztonsági beállítások a Computer Setup segédprogramban	12–4
Jelszavak	12–4
HP és Windows jelszavak	12–5
Útmutatás a HP és a Windows jelszavak használatához	12–6
HP rendszergazdai jelszavak	12–7
A HP rendszergazdai jelszó beállítása	12–8
A HP rendszergazdai jelszó megadása	12–9
Bekapcsolási jelszó	12–9
Bekapcsolási jelszó beállítása	12–10
A bekapcsolási jelszó beírása	12–11
Bekapcsolási jelszó kérése újraindításkor	12–11
DriveLock	12–13
DriveLock jelszó beállítása	12–14
DriveLock jelszó beírása	12–15
DriveLock jelszó kérése újraindításkor	12–15
DriveLock jelszó módosítása	12–16
DriveLock védelem eltávolítása	12–17
Eszköz letiltása	12–18
System information (Rendszerinformáció)	12–19
Víruskereső szoftver	12–21
Tűzfalszoftver	12–22
A Windows XP rendszer fontos biztonsági frissítései	12–24
Az intelligenskártya-olvasó használata (csak egyes típusokon)	12–25
Az intelligenskártya-olvasó védelme	12–26
Intelligens kártya behelyezése	12–26
Intelligens kártya eltávolítása	12–27
HP ProtectTools Security Manager (csak egyes típusok esetén)	12–28
Embedded Security for ProtectTools	12–29

Credential Manager for ProtectTools	12–30
BIOS Configuration for ProtectTools	12–31
Smart Card Security for ProtectTools	12–32
Külön megvásárolható biztonsági kábel	12–33

13 A Computer Setup program

Belépés a számítógép Setup segédprogramjába.	13–2
A Computer Setup program alapértékei.	13–3
A Computer Setup segédprogram menüi	13–4
A File (Fájl) menü.	13–4
A Security (Biztonság) menü	13–5
A Tools (Eszközök) menü	13–7
Az Advanced (Speciális) menü.	13–7

14 Szoftverek frissítése és helyreállítása

Szoftverek frissítése	14–1
A Support Software lemez beszerzése	14–2
A számítógép adatainak elérése	14–2
A HP webhelyén található szoftverfrissítések	14–4
ROM-frissítés letöltése	14–4
Egyéb HP szoftver letöltése	14–6
Rendszer-helyreállítás	14–7
Az adatok védelme	14–7
Altiris Local Recovery	14–8
A rendszer-visszaállítási pontok használata	14–9
Alkalmazások helyreállítása és újratelepítése.	14–11
Alkalmazások újratelepítése a merevlemezről.	14–12
Az operációs rendszer javítása	14–12
Az operációs rendszer újratelepítése.	14–13
Eszközillesztők és egyéb szoftverek újratelepítése	14–14

15 A számítógép karbantartása

Hőmérséklet	15–2
Billentyűzet	15–3

Képernyő	15–4
Érintőtábla	15–4
Külön beszerezhető külső egér tisztítása	15–5

16 Utazás és szállítás

A számítógép előkészítése utazáshoz és szállításhoz.	16–1
Tippek a számítógéppel való utazáshoz.	16–2

A Műszaki jellemzők

Üzemeltetési környezet	A–1
Névleges teljesítményfelvétel	A–2

B MultiBoot

Alapértelmezett rendszerindítási sorrend.	B–2
Rendszerindításra alkalmas eszközök a Computer Setup segédprogramban	B–4
A MultiBoot eredményei	B–6
A MultiBoot beállításai	B–7
Új alapértelmezett rendszerindítási sorrend megadása	B–7
A MultiBoot Express rendszerindítási menü beállítása	B–8
A MultiBoot Express beállításainak megadása	B–9

C Ügyfélkezelési megoldások

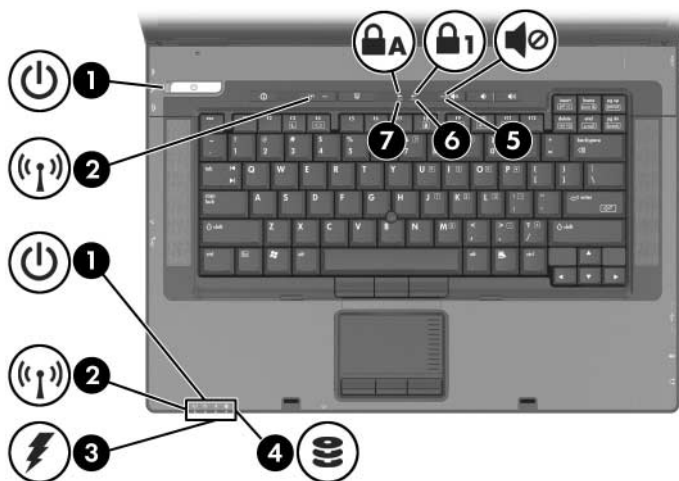
Beállítás és központi telepítés	C–2
Szoftverkezelés és -frissítés	C–3
A HP Client Manager program.	C–3
Altiris PC Transplant Pro	C–5
System Software Manager	C–5

Tárgymutató

Részegységek ismertetése

A fő kezelőfelület részegységei

LED-ek



Részegység	Leírás
<p>❶ Tápfeszültség- és készenlétiállapot-jelző LED-ek (2)</p>	<ul style="list-style-type: none"> ■ Ha világítanak, a számítógép be van kapcsolva. ■ Ha villognak, a számítógép készenléti üzemmódban van.

(folytatás)

Részegység	Leírás
<p>② Vezeték nélküli eszközök működésjelző LED-jei (2)</p>	<p>Ha világítanak, valamely beépített, vezeték nélküli eszköz be van kapcsolva (csak egyes típusokon).</p>
<p>③ Akkumulátor töltésjelző LED-je</p>	<ul style="list-style-type: none"> ■ Ha sárgán világít, az akkumulátor töltődik. ■ Ha zölden világít, az akkumulátor majdnem maximális töltöttségű. ■ Ha sárgán villog, a számítógép egyedüli áramforrása az akkumulátor, amely kezd lemerülni. Ha az akkumulátor végesen alacsony töltöttségi szintet ér el, az akkumulátor töltésjelző LED-je gyorsabban villog. ■ Ha nem világít, a külső áramforráshoz csatlakoztatott hordozható számítógép összes akkumulátora maximális töltöttségű. Ha nem külső áramforrás táplálja a hordozható számítógépet, a LED csak akkor világít, ha az akkumulátor kezd lemerülni.
<p>④ IDE meghajtó LED-je</p>	<p>Ha világít, a merevlemez-meghajtó rekeszében vagy egy külső MultiBay II rekeszben található meghajtó használatban van.</p>
<p>⑤ Hangnémítást jelző LED</p>	<p>Ha világít, a rendszerhangok ki vannak kapcsolva.</p>
<p>⑥ Num Lock LED</p>	<p>Ha világít, a Num Lock funkció (a beágyazott számbillentyűzet) be van kapcsolva.</p>
<p>⑦ Caps Lock LED</p>	<p>Ha világít, a Caps Lock (nagybetűzár) funkció be van kapcsolva.</p>

Mutatóeszközök



A mutatóeszközök funkciói típusonként különböznek.



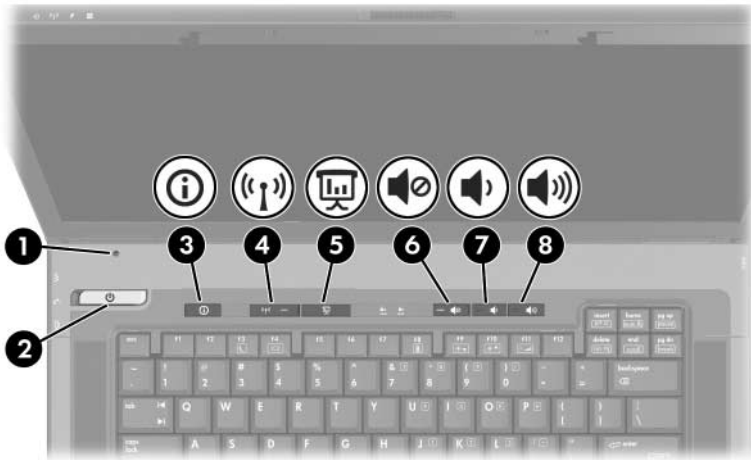
Részegység	Leírás
① Pöcökegér (csak egyes típusokon)	Mozgatja a kurzort, kijelöli vagy aktiválja a képernyőn látható elemeket.
② Pöcökegér bal oldali gombja (csak egyes típusokon)	A külső egér bal gombjának feladatát látja el.
③ Érintőtábla*	Mozgatja a kurzort, kijelöli és aktiválja a képernyőn látható elemeket. Beállíthatók rajta más egérfunkciók is (például görgetés, kijelölés és dupla kattintás).
④ Érintőtábla bal gombja*	A külső egér bal gombjának feladatát látja el.
⑤ Érintőtábla középső gombja (csak egyes típusokon)	A külső egér középső gombjának feladatát látja el.


(folytatás)

Részegység	Leírás
⑥ Érintőtábla jobb gombja*	A külső egér jobb gombjának feladatát látja el.
⑦ Érintőtábla görgetőterülete*	Függőleges görgetést tesz lehetővé.
⑧ Pöcökegér jobb oldali gombja (csak egyes típusokon)	A külső egér jobb gombjának feladatát látja el.
⑨ Pöcökegér középső gombja (csak egyes típusokon)	A külső egér középső gombjának feladatát látja el.

* Ez a táblázat az alapbeállításokat tartalmazza. Az érintőtábla funkcióinak módosításával kapcsolatos információt a következő részben találja: „Az egér tulajdonságai”, 3. fejezet.

Gombok



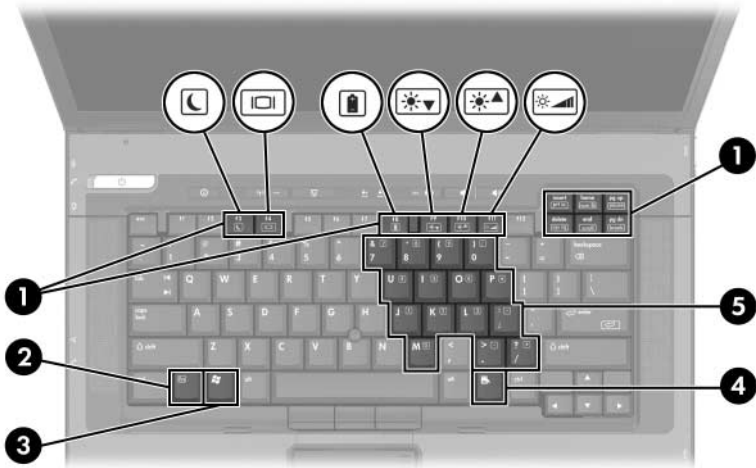
Részegység	Leírás
1 Képernyő kapcsolója*	A bekapcsolt számítógép fedelének lecsukását követően készenléti állapotba helyezi a számítógépet.
2 Kétfunkciós (bekapcsolásra és készenléti állapotba helyezésre használható) gomb*	<p>Ha a számítógép</p> <ul style="list-style-type: none"> ■ ki van kapcsolva, a gomb megnyomásával bekapcsolhatja. ■ be van kapcsolva, a gomb megnyomásával kikapcsolhatja. ■ készenléti üzemmódban van, a gomb rövid megnyomásával kiléptetheti a készenléti üzemmódból. ■ hibernált üzemmódban van, a gomb rövid megnyomásával kiléptetheti a hibernált üzemmódból. <p> Amennyiben a rendszer nem válaszol és a Microsoft® Windows® rendszer leállítási eljárásai sem használhatók, a számítógép kikapcsolásához tartsa legalább négy másodpercig benyomva a kétfunkciós bekapcsológombot.</p>

(folytatás)

Részegység	Leírás
③ Info Center gomb	A gyakrabban használt szoftverek listájának megtekintését teszi lehetővé.
④ Vezeték nélküli adatátvitel kapcsológombja*	A vezeték nélküli hálózati vagy Bluetooth® szabványú eszközök engedélyezésére és letiltására szolgál (csak egyes típusokon).
⑤ Bemutató-üzemmód, gomb	Bekapcsolja a bemutatómegjelenítési üzemmódot.
⑥ Hangnémító gomb	A számítógép hangjának kikapcsolása.
⑦ Hangerőcsökkentő gomb	A számítógép hangjának halkítása.
⑧ Hangerőnövelő gomb	A számítógép hangerejének növelése.

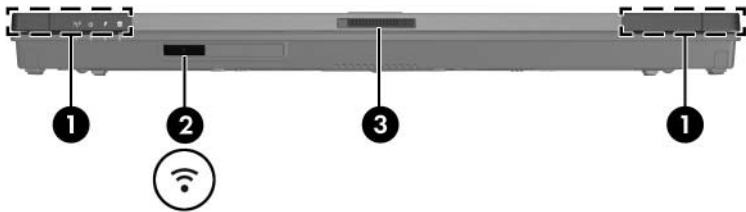
* Ez a táblázat az alapbeállításokat tartalmazza. Az energiaellátási szolgáltatások funkcióinak módosításáról további információt a következő részben talál: „[Energiaigazdalkodási lehetőségek](#)”, 2. fejezet. A vezeték nélküli szolgáltatások használatáról a következő részben olvashat részletesen: „[Vezeték nélküli helyi hálózat \(csak egyes típusoknál\)](#)”, 11. fejezet.

Billentyűk



Részegység	Leírás
❶ Funkcióbillentyűk (f3, f4, f8–f11)	Az fn billentyűvel együtt lenyomva gyakran használt rendszerfunkciók végrehajtását teszik lehetővé.
❷ fn billentyű	Valamely funkcióbillentyűvel vagy az esc billentyűvel együtt lenyomva gyakran használt rendszerfunkciók végrehajtását teszik lehetővé.
❸ Windows billentyű	A Windows rendszer Start menüjének megjelenítése.
❹ Helyi menü billentyű	Az egérmutató alatti elemhez tartozó helyi menüt jeleníti meg.
❺ Számbillentyűzet billentyűi	A külső billentyűzet számbillentyűihez hasonlóan használhatók.

Elülső részegységek



Osszetevő	Leírás
1 Antenna vezeték nélküli kapcsolathoz (2)*	Vezeték nélküli eszközök jeleinek küldésére és fogadására szolgál. ⚠ A rádiófrekvenciás sugárzás hatásai. Az eszköz által kisugárzott energia az FCC által meghatározott határérték alatt van. Mindazonáltal a használat során ügyelni kell arra, hogy a lehető legkevesebbszer kerüljön fizikai kapcsolatba az eszközzel. Ahhoz, hogy elkerülje a rádiófrekvenciás sugárzás FCC által meghatározott határértékének elérését, általános használat mellett tartson legalább 20 cm távolságot önmaga és az antenna között, a képernyő lecsukott állapotában is.
2 Infravörös port	Vezeték nélküli adatátvitelt biztosít a számítógép és a külön megvásárolható, IrDA-kompatibilis eszközök között.
3 A képernyőfedél kioldóretesze	A számítógép fedelének felnyitására szolgál.

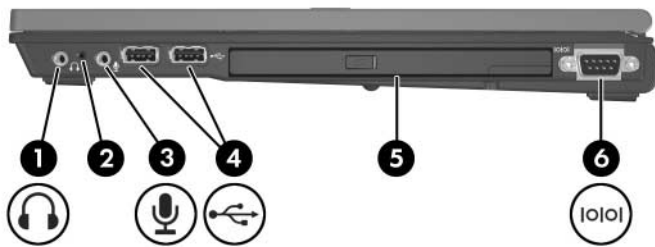
* Csak egyes típusok rendelkeznek antennával. Az antenna a számítógépen belül található, ezért az optimális adatátvitel érdekében úgy helyezze el a számítógépet, hogy közvetlenül az antenna körül ne legyen semmilyen akadály.

Hátlapi részegységek



Részegység	Leírás
❶ Tápfeszültség-csatlakozó	Váltakozó áramú tápegység vagy külön megvásárolható, gépkocsiban, illetve repülőgépen használható tápegység csatlakoztatása.
❷ Külső monitor portja	Ide csatlakoztatható a külön megvásárolt külső (VGA) monitor vagy fali kivetítő.

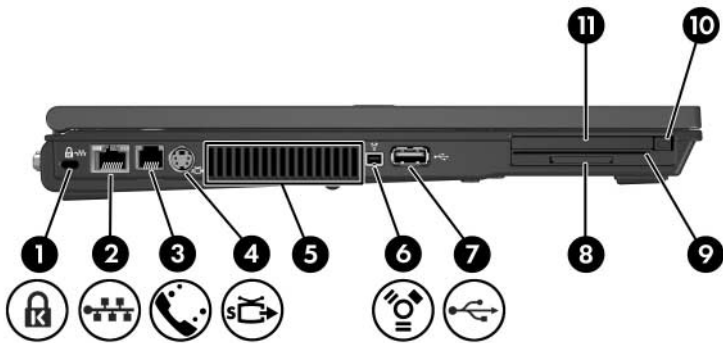
Részegységek a jobb oldalon



Részegység	Leírás
❶ Hangkimeneti (fejhallgató-) csatlakozó	Külön megvásárolható aktív sztereó hangszórók, fejhallgató, mikrofonos fejhallgató vagy TV-hangkábel csatlakoztatása a rendszer által előállított hang megszólaltatásához.
❷ Beépített mikrofon	Hangfelvételre szolgál.
❸ Hangbemeneti (mikrofon-) csatlakozó	Külön megvásárolható monó mikrofon csatlakoztatása.
❹ USB portok (2)	Szabványos USB-kábellel csatlakoztathatók hozzá USB 1.1 és 2.0 szabványú eszközök, illetve egy külön megvásárolható külső MultiBay vagy MultiBay II eszköz. A külső MultiBay eszközt is csatlakoztatni kell külső áramforráshoz.
❺ MultiBay II	Külön megvásárolható MultiBay II eszköz befogadására szolgál.
❻ Soros port	Külön megvásárolható soros eszköz csatlakoztatása.

Részegységek a bal oldalon

A bal oldalon lévő részegységek típusonként különböznek.

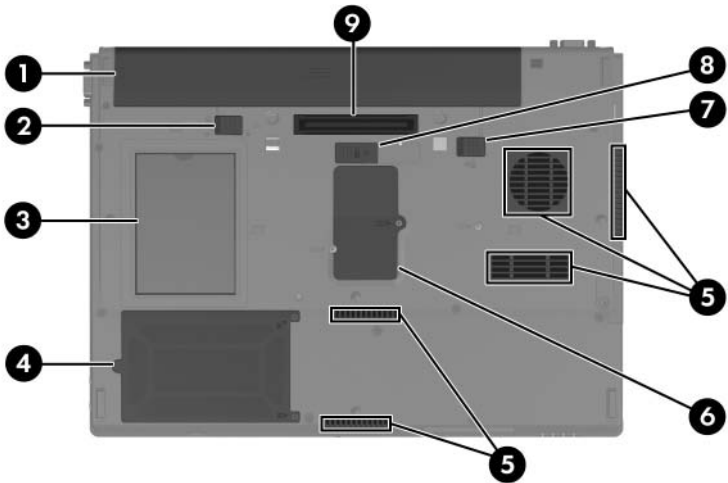


Részegység	Leírás
❶ Biztonsági kábel befűzőnyílása	<p>A külön beszerezhető biztonsági kábel rögzítésére szolgál.</p> <p>△ A biztonsági megoldások célja a tolvajok elrettentése. Ezek a megoldások nem akadályozzák meg a számítógép helytelen használatát vagy ellopását.</p>
❷ RJ-45 (hálózati) csatlakozó	Hálózati kábel csatlakoztatására szolgál.
❸ RJ-11, (modem) csatlakozó	Modemkábel csatlakoztatása.

(folytatás)

Részegység	Leírás
④ S-Video kimeneti aljzat	<p>Hétérintkezős, kettős célú csatlakozó. Külön megvásárolható S-Video eszköz, például tévékészülék, videomagnó, kézikamera, kivetítő vagy videorögzítő kártya külön beszerezhető, szabványos (négyérintkezős) S-Video kábellel történő csatlakoztatására szolgál.</p> <p>A további három csatlakozó külön megvásárolható, S-Video jelet kevert videojelre alakító adapter használatának lehetőségét biztosítja.</p>
⑤ Szellőzőnyílás	<p>A belső alkatrészek hűtéséhez szükséges légáramlást biztosítja.</p> <p>△ A számítógép túlmelegedésének megelőzése érdekében hagyja szabadon a szellőzőnyílásokat. Ügyeljen arra, hogy semmilyen kemény (például nyomtató) vagy puha felület (párna, vastag szőnyeg, ruha) ne akadályozza a szellőzést.</p>
⑥ 1394-es port (négyérintkezős)	Külön megvásárolható, négyérintkezős, 1394-es szabvány szerinti eszköz (például videokamera) csatlakoztatására szolgál.
⑦ USB port	Szabványos USB-kábellel csatlakoztathatók hozzá USB 1.1 és 2.0 szabványú eszközök, illetve egy külön megvásárolható külső MultiBay vagy MultiBay II eszköz. A külső MultiBay eszközt külső áramforráshoz kell csatlakoztatni.
⑧ SD-kártyabővítőhely	Secure Digital (SD) memóriakártyák fogadására szolgál.
⑨ Intelligenskártya-olvasó	Intelligens kártyák fogadására szolgál.
⑩ PC-kártyabővítőhely	Külön beszerezhető I és II típusú PC-kártyák fogadására szolgál.
⑪ PC-kártya kioldógombja	A bővítőhelyen lévő PC-kártya kivételéhez használható.

A számítógép alján lévő részegységek

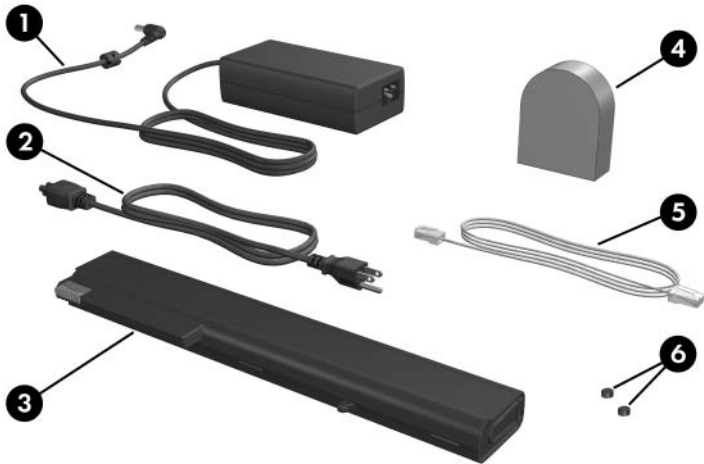


Részegység	Leírás
❶ Elsődleges akkumulátorrekesz	Az elsődleges akkumulátort tárolja.
❷ Elsődleges akkumulátor kioldóretesze	Az akkumulátorrekeszben lévő elsődleges akkumulátor kioldására szolgál. Az elsődleges akkumulátor záróreteszének nyitott helyzetben kell lennie.
❸ Névkártyatartó	Normál méretű névjegykártya tárolására szolgál.
❹ Merevlemez-meghajtó-rekesz	Az elsődleges merevlemez-meghajtót tartalmazza.

(folytatás)

Részegység	Leírás
⑤ Szellőzőnyílások (5)	<p>A belső alkatrészek hűtéséhez szükséges légáramlást biztosítják.</p> <p>△ A számítógép túlmelegedésének megelőzése érdekében hagyja szabadon a szellőzőnyílásokat. Ügyeljen arra, hogy semmilyen kemény (például nyomtató) vagy puha felület (párna, vastag szőnyeg, ruha) ne akadályozza a szellőzést.</p>
⑥ Memóriamodul-rekesz	Egy memóriabővítő helyet tartalmaz.
⑦ Elsődleges akkumulátor záróretesze	Az elsődleges akkumulátor akkumulátorrekeszben történő rögzítésére szolgál. Az akkumulátor kioldásához a retesznek nyitott állapotban kell lennie.
⑧ Utazáshoz használt akkumulátor csatlakozója	Utazáshoz használt, külön megvásárolható akkumulátor csatlakoztatására szolgál.
⑨ Dokkolóegység csatlakozója	A hordozható számítógép csatlakoztatása külön megvásárolható dokkolóegységhez.

További hardverrészegységek



Részegység	Leírás
❶ Váltakozó áramú tápegység	Lehetővé teszi, hogy a számítógép hálózati elektromos árammal működjön, valamint az akkumulátor feltöltésére szolgál.
❷ Tápvezeték*	Ezzel csatlakoztatható a váltakozó áramú tápegység az elektromos hálózati csatlakozóaljzathoz.
❸ Elsődleges akkumulátor*	Működteti a számítógépet, ha az nincs külső áramforráshoz csatlakoztatva.
❹ Modemkábel-átalakító*	A modemkábel nem RJ-11 típusú telefoncsatlakozókkal való használatához szükséges.
❺ Modemkábel*	A modem telefonaljzathoz vagy az adott országban használt szabványoknak megfelelő modemkábel-átalakítóhoz történő csatlakoztatására szolgál.

* A tápvezetékek, modemkábelek és modemkábel-átalakítók kialakítása földrajzi területenként különböző. Az akkumulátorok típusonként eltérők.

További részegységek

Címkék

A számítógépen elhelyezett címkék olyan információkat tartalmaznak, amely az esetleges rendszerproblémák megoldásában, illetve külföldi utazás során nyújthat segítséget.



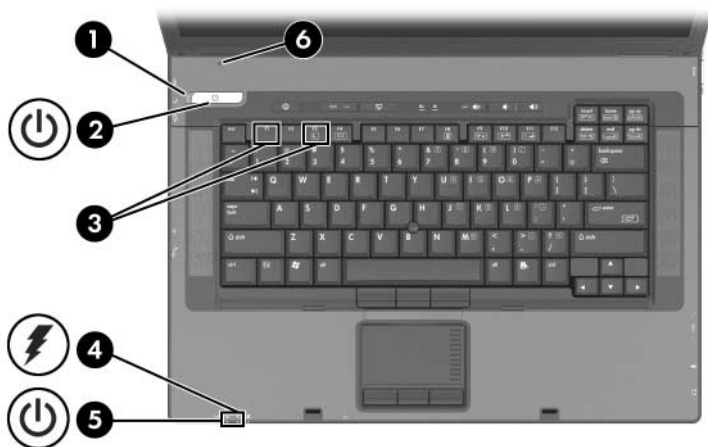
A címkék helye típusonként változhat.

- A szervizcímke a számítógép terméknevét, termékszámát (P/N) és sorozatszámát (S/N) tartalmazza – ezek közül az utóbbi kettőre az ügyfélszolgálattal való kapcsolatfelvétel esetén lehet szüksége. A szervizcímket a számítógép alsó burkolatán találja. A szervizcímken található információt a számítógépen a **Start > Súgó és támogatás** parancs választásával jelenítheti meg.
- A Microsoft eredetiséget igazoló címkéje – a Microsoft Windows rendszer termékazonosítóját tartalmazza, amelyre az operációs rendszer frissítésekor vagy a hibaelhárítás során lehet szüksége. Ezt a címkét a számítógép alján találja meg.
- Hatósági előírásokkal kapcsolatos címke – a számítógépre vonatkozó hatósági előírásokkal kapcsolatos információt tartalmazza. A címkét a számítógép alsó burkolatán találja.
- Modemengedély-címke – a modemmel kapcsolatos szabályozási információt, valamint néhány olyan ország hatósági engedélyeinek listáját tartalmazza, ahol a modem használata engedélyezett. Erre az információra külföldi utazás során lehet szüksége. Ezt a címkét a számítógép alsó burkolatán találja.
- Vezeték nélküli eszközök hitelesítő címkéi – a hordozható számítógépek egyes típusai külön beszerezhető WLAN-eszközt, illetve Bluetooth®-eszközt tartalmazhatnak. Amennyiben a számítógépben vezeték nélküli eszköz található, a számítógépen megtalálható az a címke is, amelyen néhány olyan ország ezen eszközökkel kapcsolatos hatósági előírásai és engedélyei találhatók meg, ahol az

eszközök használata engedélyezett. Erre az információra külföldi utazás során lehet szüksége. Ezt a címkét a számítógép alján találja meg.


Energiaellátás

A tápellátás vezérlése és a LED-ek elhelyezkedése



Részegység	Leírás
1 Tápfeszültség- és készenlétiállapot-jelző LED	<ul style="list-style-type: none"> ■ Ha világít, a számítógép be van kapcsolva. ■ Ha villog, a számítógép készenléti üzemmódban van.

(folytatás)

Részegység	Leírás
<p>② Kétfunkciós (bekapcsolásra és készenléti állapotba helyezésre használható) gomb*</p>	<p>Ha a számítógép</p> <ul style="list-style-type: none"> ■ ki van kapcsolva, a gomb megnyomásával bekapcsolhatja. ■ be van kapcsolva, a gomb megnyomásával kikapcsolhatja. ■ készenléti üzemmódban van, a gomb rövid megnyomásával kiléptetheti a készenléti üzemmódból. ■ hibernált üzemmódban van, a gomb rövid megnyomásával kiléptetheti a hibernált üzemmódból. <p> Amennyiben a rendszer nem válaszol és a Microsoft Windows rendszer leállítási eljárásai sem használhatók, a számítógép kikapcsolásához tartsa legalább négy másodpercig benyomva a bekapcsológombot.</p>
<p>③ fn+f3</p>	<p>Készenléti üzemmódba helyezi a számítógépet.</p>
<p>④ Akkumulátor töltésjelző LED-je</p>	<ul style="list-style-type: none"> ■ Ha sárgán világít, az akkumulátor töltődik. ■ Ha zölden világít, az akkumulátor majdnem maximális töltöttségű. ■ Ha sárgán villog, a számítógép egyedüli áramforrása az akkumulátor, amely kezd lemerülni. Ha az akkumulátor vésszesen alacsony töltöttségi szintet ér el, az akkumulátor töltésjelző LED-je gyorsabban villog. ■ Ha nem világít, a külső áramforrásról táplált hordozható számítógép összes akkumulátora maximális töltöttségű. Ha nem külső áramforrás táplálja a hordozható számítógépet, a LED csak akkor világít, ha az akkumulátor kezd lemerülni.

(folytatás)

Részegység	Leírás
⑤ Tápfeszültség- és készenlétiállapot-jelző LED	<ul style="list-style-type: none">■ Ha világít, a számítógép be van kapcsolva.■ Ha villog, a számítógép készenléti üzemmódban van.
⑥ Képernyő kapcsolója*	A bekapcsolt számítógép fedelének lecsukását követően készenléti állapotba helyezi a számítógépet.

* Ez a táblázat az alapbeállításokat tartalmazza. Az energiaellátási szolgáltatások funkcióinak módosításáról további információt a jelen fejezet „Energiaüzemeltetési lehetőségek” című részében talál.

Áramforrások

A számítógép belső és váltakozó áramú külső áramforrásról is működtethető. Az alábbi táblázat azt ismerteti, hogy a leggyakoribb feladatokhoz melyik áramforrást célszerű használni.

Feladat	Ajánlott áramforrás
Alkalmazásokkal végzett munka	<ul style="list-style-type: none"> ■ A számítógépben található feltöltött akkumulátor ■ Az alábbi eszközök valamelyike által szolgáltatott külső áramforrás: <ul style="list-style-type: none"> <input type="checkbox"/> váltakozó áramú tápegység <input type="checkbox"/> külön beszerezhető váltakozó áramú tápegység <input type="checkbox"/> külön beszerezhető dokkolóegység <input type="checkbox"/> külön beszerezhető, gépkocsiban, illetve repülőgépen használható tápegység
Számítógépben lévő akkumulátor feltöltése és kalibrálása	<p>Az alábbi eszközök valamelyike által szolgáltatott külső áramforrás:</p> <ul style="list-style-type: none"> ■ váltakozó áramú tápegység ■ külön beszerezhető váltakozó áramú tápegység ■ külön beszerezhető dokkolóegység ■ külön beszerezhető, gépkocsiban, illetve repülőgépen használható tápegység
Rendszerszoftver telepítése vagy módosítása és CD-, illetve DVD-írás	<p>Külső áramforrás, amely lehet:</p> <ul style="list-style-type: none"> ■ váltakozó áramú tápegység ■ külön beszerezhető váltakozó áramú tápegység ■ külön beszerezhető dokkolóegység

Készenléti üzemmód és hibernálás

A készenléti üzemmód és a hibernálás olyan energiagazdálkodási szolgáltatás, amely energiát takarít meg és rövidíti a számítógép indításához szükséges időt. Mindkettőt egyaránt kezdeményezheti a felhasználó és a rendszer. Az egyes beállítások használatával kapcsolatban olvassa el a jelen fejezet „[Készenléti üzemmód, hibernálás vagy kikapcsolás indítása](#)” című részét.

Készenléti állapot



Vigyázat! Az akkumulátor teljes lemerülésének megelőzése érdekében ne hagyja hosszú ideig készenléti állapotban a számítógépet. Csatlakoztassa a számítógépet külső áramforráshoz.

Készenléti üzemmódban a számítógép csökkenti a rendszer azon részegységeinek áramellátását, amelyek nincsenek használatban. Ha a készenléti üzemmód megkezdődik, a rendszer menti a felhasználó munkáját a RAM memóriába, és törli a képernyő tartalmát. A készenléti állapotból történő kilépéskor ott folytathatja a munkát, ahol abbahagyta.

- A készenléti állapotba helyezés előtt általában nem szükséges az adatok mentése, de elővigyázatosságból ajánlott.
- Készenléti állapotban villog a tápfeszültség- és készenlétiállapot-jelző LED.

Hibernálás



Vigyázat! Ha hibernálás közben módosítja a számítógép konfigurációját, megeshet, hogy nem lehet majd normál üzemmódba visszalépni. Hibernált üzemmódban a következőkre ügyeljen:

- Ne dokkolja a számítógépet és ne vegye ki a dokkolóegységből.
- Ne adjon hozzá és ne távolítson el memóriamodulokat.
- Ne helyezzen be és ne távolítson el merevlemez-meghajtót.
- Ne csatlakoztasson és ne is távolítson el külső eszközöket.
- Ne szereljen be és ne távolítson el PC-kártyát vagy Secure Digital (SD) kártyát.

A hibernálás azt jelenti, hogy a rendszer az adatokat egy hibernációs fájlba menti a merevlemezre, majd kikapcsolja a számítógépet. A hibernációból történő kilépéskor ott folytathatja a munkát, ahol abbahagyta. Ha a rendszerben bekapcsolási jelszó van használatban, a hibernálásból történő kilépéskor meg kell adni ezt a jelszót.

A hibernálást le lehet tiltani. Ilyenkor azonban a rendszer nem menti automatikusan a munkát olyan esetekben, amikor készenléti módban a számítógép akkumulátora vészesen alacsony töltöttségi állapotba kerül.

Amennyiben a hibernálás le van tiltva, az **Energiagazdálkodási lehetőségek tulajdonságai** párbeszédpanelen nem jelenik meg választható lehetőségként a hibernálás. Ha szeretné az **Energiagazdálkodási lehetőségek tulajdonságai** párbeszédpanelen a Hibernálás lehetőséget választani, ahhoz előbb engedélyezni kell a hibernálást.

A hibernálás állapotának ellenőrzése:

1. Kattintson a **Start > Vezérlőpult > Teljesítmény és karbantartás > Energiagazdálkodási lehetőségek > Hibernálás** fülre.
2. Ellenőrizze, hogy a **Hibernálás engedélyezése** jelölőnégyzet be van-e jelölve.

Készenléti üzemmód, hibernálás vagy kikapcsolás indítása

A következő részek azt ismertetik, hogy mikor érdemesebb készenléti állapotba helyezni, mikor hibernálni és mikor kikapcsolni a számítógépet.

A munka felfüggesztése

- A készenléti állapotba helyezés elindításakor a program törli a képernyő tartalmát, és alacsonyabb energiafogyasztási állapotra állítja a számítógépet, de nem kapcsolja ki azt. A készenléti állapotból kilépve munkája a készenléti állapot elindításának pillanatában fennálló állapotban jelenik meg a képernyőn.
- A hibernálás indításakor a program törli a képernyő tartalmát, merevlemezre menti az adatokat, és a készenléti állapotnál is sokkal kevesebb energiát fogyasztó állapotba állítja a számítógépet.
- Ha a számítógép hosszabb ideig nem lesz külső áramforráshoz csatlakoztatva, az akkumulátorok élettartalmának növelése érdekében ajánlott a számítógépet leállítani és az akkumulátorokat eltávolítani. Az akkumulátor tárolásával kapcsolatos részletek a jelen fejezet [„Akkumulátorok tárolása”](#) című részében olvashatók.

Bizonytalan energiaellátási körülmények

A hibernálást feltétlenül érdemes engedélyezni, különösen abban az esetben, ha akkumulátorról működteti a számítógépet, és nem áll rendelkezésére külső áramforrás. Ha ugyanis az akkumulátor lemerül, a szolgáltatás hibernációs fájlba menti az adatokat a számítógép leállása előtt.

Ha az áramforrás működése bizonytalan, ajánlott, hogy a munka felfüggesztésekor hajtsa végre az alábbi műveletek egyikét:

- Helyezze hibernált állapotba a számítógépet.
- Kapcsolja ki a számítógépet.
- Mentse munkáját, majd helyezze a számítógépet készenléti üzemmódba.

Infravörös adatátvitel vagy cserélhető adathordozó használata



Vigyázat! Ne helyezze a számítógépet készenléti vagy hibernált állapotba optikai adathordozó használata közben. Ebben az esetben ugyanis csökkenhet a lejátszott kép és hang minősége, és hang- vagy videolejátszási funkciók elvesztése következhet be.


A készenlét és a hibernálás kihat az infravörös adatátvitel, a Bluetooth® alapú összeköttetés és a cserélhető optikai adathordozók használatára. Vegye figyelembe az alábbiakat:

- Ha a számítógép készenléti vagy hibernált állapotban van, nem lehet infravörös adatátvitelt kezdeményezni.
- Amennyiben optikai adathordozó (például CD vagy DVD) használata közben véletlenül készenléti vagy hibernált állapotba állította a számítógépet, a következő események fordulhatnak elő:
 - A lejátszás megszakadhat.
 - A következő figyelmeztetés jelenhet meg: „Ha hibernálja vagy felfüggeszti a számítógépet, a lejátszás leállhat. Folytatja a műveletet?” Kattintson a **Nem** gombra.
 - Előfordulhat, hogy a hang- és képlejátszás folytatásához újra kell indítania a lejátszást.

Alapértelmezett energiagazdálkodási beállítások

A következő táblázatok a számítógép gyári energiagazdálkodási beállításait ismertetik. A beállítások egy részét tetszés szerint módosíthatja. Az energiagazdálkodási beállítások módosításával kapcsolatban további információt a jelen fejezet [„Energiagazdálkodási lehetőségek”](#) című részében talál.

A számítógép vagy a képernyő be- és kikapcsolása

Feladat	Eljárás	Hatás
A számítógép bekapcsolása	<p>Nyomja meg a bekapcsológombot.</p> <p> A bekapcsológomb megnyomására a számítógép visszatér a készenléti, hibernált vagy kikapcsolt állapotból normál állapotba.</p>	<ul style="list-style-type: none"> ■ A tápfeszültség- és készenlétiállapot-jelző LED-ek világítani kezdenek. ■ Betöltődik az operációs rendszer.


(folytatás)

Feladat	Eljárás	Hatás
<p>A számítógép kikapcsolása*</p>	<p>Mentse addig végzett munkáját, és zárja be az összes alkalmazást. Ezt követően:</p> <ul style="list-style-type: none"> ■ Nyomja meg a bekapcsológombot, és kövesse a képernyőn esetlegesen megjelenő, a számítógép leállítására vonatkozó utasításokat. <p>– vagy –</p> <ul style="list-style-type: none"> ■ A következő módszerek egyikével állítsa le a számítógépet az operációs rendszeren keresztül: <ul style="list-style-type: none"> <input type="checkbox"/> Válassza a Start > A számítógép kikapcsolása > Kikapcsolás lehetőséget. <input type="checkbox"/> Nyomja meg a Windows billentyűt, majd válassza A számítógép kikapcsolása > Kikapcsolás lehetőséget. 	<ul style="list-style-type: none"> ■ Kikapcsolnak a tápfeszültség- és készenlétiállapot-jelző LED-ek. ■ Az operációs rendszer leáll. ■ A számítógép kikapcsol.
<p>A képernyő kikapcsolása, miközben a számítógép be van kapcsolva</p>	<p>Csukja le a számítógép fedelét.</p>	<p>A hordozható számítógép fedelének lecsukása aktiválja a képernyő kapcsolóját, amelynek hatására a számítógép készenléti állapotba lép. Ezáltal takarékoskodhat az akkumulátor energiájával.</p>
<p>* Ha a rendszer lefagy, és a számítógép kikapcsolása a fenti módszerekkel nem sikerül, olvassa el a jelen fejezet „Leállítás vészhelyzetben” című részét.</p>		


Készenléti állapot kezdeményezése és befejezése

Feladat	Eljárás	Hatás
Belépés a készenléti állapotba	<p>A számítógép bekapcsolt állapotában hajtsa végre a következő műveletek egyikét:</p> <ul style="list-style-type: none"> ■ Nyomja le az fn+f3 billentyűkombinációt. ■ Csupkja le a számítógép fedelét. ■ Válassza a Start > A számítógép kikapcsolása > Készenléti állapot lehetőséget. (Ha a Készenléti állapot lehetőség nem jelenik meg, nyomja meg a shift billentyűt.) 	<ul style="list-style-type: none"> ■ A tápfeszültség- és készenlétiállapot-jelző LED-ek villognak. ■ A képernyő üres.
Készenléti állapot kezdeményezésének engedélyezése a rendszernek	<p>Nincs teendő.</p> <ul style="list-style-type: none"> ■ Ha a számítógép akkumulátorról üzemel, a rendszer tíz percnyi téltlenség után kezdeményezi a készenléti üzemmódot. (Ez az alapértelmezett beállítás.) ■ Ha a számítógép külső áramforráshoz csatlakozik, a rendszer nem kezdeményezi a készenléti állapotot. ■ Az energiagazdálkodási beállítások és az időkorlátok az Energiagazdálkodási lehetőségek tulajdonságai párbeszédpanelen módosíthatók. 	<ul style="list-style-type: none"> ■ A tápfeszültség- és készenlétiállapot-jelző LED-ek villognak. ■ A képernyő üres.
Kilépés a felhasználó vagy a rendszer által kezdeményezett készenléti állapotból	<p>Nyomja meg a bekapcsológombot.</p>	<ul style="list-style-type: none"> ■ A tápfeszültség- és készenlétiállapot-jelző LED-ek világítani kezdenek. ■ A megkezdett munka megjelenik a képernyőn.

Hibernálás kezdeményezése és befejezése

Feladat	Eljárás	Hatás
Hibernálás kezdeményezése	<p>A számítógép bekapcsolt állapotában válassza a Start > Leállítás > Hibernálás lehetőséget. (Ha a Hibernálás lehetőség nem jelenik meg, tartsa lenyomva a shift billentyűt.)</p> <p> Ha a számítógép készenléti állapotban van, a hibernálás kezdeményezése előtt ki kell lépnie készenléti állapotból.</p>	<ul style="list-style-type: none"> ■ Kikapcsolódnak a tápfeszültség- és készenlétiállapot-jelző LED-ek. ■ A képernyő üres.
A rendszer által indított hibernálás engedélyezése (ha a hibernálási funkció engedélyezve van)	<p>Nincs teendő.</p> <ul style="list-style-type: none"> ■ Ha a számítógép akkumulátorról üzemel, akkor a rendszer harminc percnyi tétlenség után, vagy az akkumulátor(ok) végesen alacsony töltöttsége esetén kezdeményezi a hibernálást. ■ Ha a számítógép külső áramforráshoz csatlakozik, a rendszer nem indít hibernálást. ■ Az energiagazdálkodási beállítások és az időkorlátok az Energiagazdálkodási lehetőségek tulajdonságai párbeszédpanelen módosíthatók. 	<ul style="list-style-type: none"> ■ Kikapcsolódnak a tápfeszültség- és készenlétiállapot-jelző LED-ek. ■ A képernyő üres.

(folytatás)

Feladat	Eljárás	Hatás
Kilépés a felhasználó vagy a rendszer által kezdeményezett hibernálásból	<p>Nyomja meg a bekapcsológombot.</p> <p> Ha a rendszer azért kezdeményezett hibernálást, mert az akkumulátor töltöttségi szintje veszélyesen alacsony, a bekapcsológomb megnyomása előtt csatlakoztassa a számítógépet külső áramforráshoz, vagy helyezzen be feltöltött akkumulátort. Ne kapcsolja be a számítógépet, amíg a tápfeszültség- és készenlétjelző LED világít.</p>	<ul style="list-style-type: none"> ■ A tápfeszültség- és készenlétállapot-jelző LED-ek világítani kezdenek. ■ A megkezdett munka megjelenik a képernyőn.

Leállítás vészhelyzetben



Vigyázat! A leállítási vészjelzések használata a nem mentett adatok elvesztésével jár.

Ha a számítógép lefagy, a szokásos Microsoft® Windows® rendszerbeli kikapcsolási módszerek pedig hatástalanok, próbálkozzon a következő eljárásokkal a megadott sorrendben:

- Nyomja le a **ctrl+alt+delete** billentyűkombinációt. Kattintson a **Leállítás** elemre.
- Tartsa benyomva a bekapcsológombot legalább öt másodpercig.
- Válassza le a számítógépet a külső áramforrásról és távolítsa el az akkumulátort. Az akkumulátor eltávolításáról és tárolásáról további információt a jelen fejezet „[Akkumulátorok tárolása](#)” című részében talál.

Energiagazdálkodási lehetőségek

Az **Energiagazdálkodási lehetőségek tulajdonságai** párbeszédpanelen számos alapértelmezett energiazdálkodási beállítás módosítható. Beállíthatja például, hogy a rendszer hangjelzéssel figyelmeztessen, ha az akkumulátor töltöttsége túl alacsony értékre csökken, de megváltoztathatók a bekapcsológomb alapértelmezett beállításai is.

A számítógép bekapcsolt állapotában alapértelmezés szerint:

- Az **fn+f3** billentyűkombináció lenyomásával készenléti állapot kezdeményezhető.
- A képernyő kapcsolója készenléti állapotba helyezi a számítógépet. A képernyő kapcsolóját a számítógép fedelének lezárása aktiválja.

Az Energiagazdálkodási lehetőségek tulajdonságai párbeszédpanel megnyitása

Az **Energiagazdálkodási lehetőségek tulajdonságai** párbeszédpanel a következőképpen nyitható meg:

- » Kattintson duplán az értesítési területen (a tálca jobb szélén) található **telepfeszültség-mérő** ikonra.
- vagy –
- » Kattintson a **Start > Vezérlőpult > Teljesítmény és karbantartás > Energiagazdálkodási lehetőségek** hivatkozásra.

A telepfeszültség-mérő ikon megjelenítése

A **telepfeszültség-mérő** ikon alapértelmezés szerint az értesítési területen (a tálca jobb szélén) helyezkedik el. Az ikon formája aszerint változik, hogy a számítógép akkumulátorról vagy külső áramforrásról üzemel-e. Az ikonra duplán kattintva megjelenik az **Energiagazdálkodási lehetőségek tulajdonságai** párbeszédpanel.

Az értesítési területen megjelenő **telepfeszültség-mérő** ikon megjelenítése és elrejtése:

1. Kattintson a **Start > Vezérlőpult > Teljesítmény és karbantartás > Energiagazdálkodási lehetőségek** hivatkozásra.
2. Kattintson az **Advanced (Speciális)** fülre.
3. Jelölje be a **Mindig jelenjen meg az ikon a tálcán** jelölőnégyzetet vagy törölje annak jelölését.
4. Kattintson az **Alkalmaz** gombra.
5. Kattintson az **OK** gombra.



Ha nem találja valamely keresett, előzőleg az értesítési területre helyezett ikont, akkor az valószínűleg el van rejtve. A rejtett ikonok megjelenítéséhez kattintson az értesítési területen található nyílra vagy függőleges elválasztó vonalra, és nyissa ki a nézetet.

Energiagazdálkodási séma beállítása vagy módosítása

Az **Energiagazdálkodási lehetőségek tulajdonságai** párbeszédpanelen található **Energiagazdálkodási sémák** lapon rendelhet energiaszinteket a rendszerösszetevőkhöz. Az akkumulátorról és a külső áramforrásról történő működtetéshez különböző sémákat határozhat meg.

Megadhat olyan energiazdálkodási sémát is, amely egy felhasználó által meghatározott időtartam leteltével készenléti állapotot kezdeményez, esetleg kikapcsolja a képernyőt vagy a merevlemezt.

Energiagazdálkodási séma beállítása:

1. Kattintson a **Start > Vezérlőpult > Teljesítmény és karbantartás > Energiagazdálkodási lehetőségek** hivatkozásra.
2. Kattintson az **Energiagazdálkodási sémák** fülre.
3. Válassza ki a módosítani kívánt energiazdálkodási sémát, és változtassa meg a listákban szereplő beállításokat.
4. Kattintson az **Alkalmaz** gombra.

Biztonsági jelszó használata

Szükség esetén bekapcsolhatja azon biztonsági funkciót, amely jelszót kér a számítógép bekapcsolásakor, illetve a készenlétből vagy hibernálásból történő kilépéskor.

Jelszókérés beállításához tegye a következőket:

1. Kattintson a **Start > Vezérlőpult > Teljesítmény és karbantartás > Energiagazdálkodási lehetőségek** hivatkozásra.
2. Kattintson az **Advanced (Speciális)** fülre.
3. Jelölje be a **Jelszó kérése, amikor a számítógép visszatér készenléti állapotból** jelölőnégyzetet.
4. Kattintson az **Alkalmaz** gombra.

A biztonsági jelszavakról a következő részben olvashat bővebben: [12. fejezet, „Biztonság”](#).

A processzor teljesítményének szabályozása (csak egyes típusokon)

Bizonyos típusú számítógépek esetén a Windows XP rendszer szoftveres úton teszi lehetővé a felhasználónak a processzorteljesítmény szabályozását. A processzor órajele a legjobb teljesítmény vagy a legkedvezőbb energiafogyasztás szerint optimalizálható.

A szoftverben engedélyezheti például, hogy a processzor órajele automatikusan változzon olyankor, amikor a külső áramforrást akkumulátor váltja fel (vagy fordítva), illetve amikor a számítógép felhasználási módja (aktív vagy üresjárat) megváltozik.

A processzorteljesítmény-szabályozás az **Energiagazdálkodási lehetőségek tulajdonságai** párbeszédpanel segítségével állítható be.

A processzor beállítási lehetőségeinek elérése Windows XP rendszerben:

- » Kattintson a **Start > Vezérlőpult > Teljesítmény és karbantartás > Energiagazdálkodási lehetőségek > Energiagazdálkodási sémák** fülre.

A választott energiazdálkodási séma határozza meg a processzor teljesítményét a számítógép külső áramforrásról, illetve akkumulátorról történő üzemeltetése közben. Minden egyes, külső energiaellátásra vagy akkumulátorról történő használatra vonatkozó séma egy adott processzorállapotot állít be.

Az akkumulátorról és a külső áramforrásról történő működtetéshez különböző állapotok használhatók. Az energiaellátási séma megadását követően a processzor teljesítményének beállításához nincs szükség további felhasználói beavatkozásra. A következő táblázat a különböző energiaellátási sémák által biztosított processzorteljesítményt ismerteti külső áramforrás, illetve akkumulátor használata esetén.

Energiagazdálkodási séma	A processzor teljesítménye külső energiaforrás esetén	A processzor teljesítménye akkumulátorról történő működés esetén
Otthoni/irodai asztali	A rendszer mindig a legmagasabb teljesítményszinten fut.	A rendszer a processzor igénybevételének megfelelő teljesítményszinten fut.
Hordozható/laptop	A rendszer a processzor igénybevételének megfelelő teljesítményszinten fut.	A rendszer a processzor igénybevételének megfelelő teljesítményszinten fut.
Bemutató	A rendszer a processzor igénybevételének megfelelő teljesítményszinten fut.	A rendszer a legalacsonyabb teljesítményszinten kezdi meg a működést, majd a teljesítmény az akkumulátor energiaszintjének csökkenésével párhuzamosan lineárisan csökken (órajel-korlátozás szabályozása).
Mindig bekapcsolva	A rendszer mindig a legmagasabb teljesítményszinten fut.	A rendszer mindig a legmagasabb teljesítményszinten fut.
Minimális energiagazdálkodás	A rendszer a processzor igénybevételének megfelelő teljesítményszinten fut.	A rendszer a processzor igénybevételének megfelelő teljesítményszinten fut.
Maximális telep	A rendszer a processzor igénybevételének megfelelő teljesítményszinten fut.	A rendszer a legalacsonyabb teljesítményszinten kezdi meg a működést, majd a teljesítmény az akkumulátor energiaszintjének csökkenésével párhuzamosan lineárisan csökken (órajel-korlátozás szabályozása).

Tudnivalók az akkumulátorokról

Ha a számítógép külső, váltakozó áramú energiaforráshoz csatlakozik, akkor arról üzemel. Amennyiben a számítógép nem csatlakozik külső áramforráshoz, de feltöltött akkumulátort tartalmaz, akkor arról üzemel.

A számítógép a külső áramforrás elérhetősége függvényében vált a váltakozó tápfeszültség és az akkumulátor használata között. Ha például a számítógépben van feltöltött akkumulátor, és a váltakozó áramú tápegységen keresztül külső áramforráshoz csatlakozik, akkor csak a külső áramforrásról történő leválasztáskor vált az akkumulátor használatára.

A munkavégzés típusától függ, hogy az akkumulátort a számítógépben célszerű-e hagyni, vagy azon kívül tárolni. Ha az akkumulátort a számítógépben tartja, akkor az a külső áramforrásról történő üzemelés közben töltődik, és megóvjaa a számítógépet az áramkimaradás okozta adatvesztéstől.

Ha azonban a számítógép ki van kapcsolva, az akkumulátor fokozatosan lemerül. Éppen ezért vásárláskor az elsődleges akkumulátor nincs behelyezve a számítógépbe – az akkumulátorról történő működtetéshez előbb be kell helyeznie azt.

Akkumulátorok azonosítása

A számítógépben egyszerre két akkumulátor használható:

- Az elsődleges akkumulátor egy nyolccellás lítiumionos akkumulátor, amely csak az akkumulátorrekeszben használható. A számítógéphez egy elsődleges akkumulátor tartozik.
- Az utazáshoz használható akkumulátor egy olyan, külön beszerezhető akkumulátor, amely a számítógép aljához csatlakoztatható.

Ha a számítógépet két hétig vagy ennél hosszabb ideig nem használja, akkor célszerű az akkumulátort a számítógépből kivéve tárolni, mert ezzel élettartama meghosszabbítható. Olvassa el a jelen fejezet „[Akkumulátorok tárolása](#)” című részét.



Csak a számítógéppel kompatibilis váltakozó áramú tápegységeket és akkumulátorokat használjon. További információért keresse fel a HP webhelyét a <http://www.hp.com> címen, vagy a számítógéphez mellékelt, *Worldwide Telephone Numbers* (Telefonszámok a különböző országokban) című füzetben keresse meg az ügyfélszolgálat elérhetőségét.

Az elsődleges akkumulátor behelyezése

Elsődleges akkumulátor behelyezése:

1. Fordítsa a számítógépet fejjel lefelé úgy, hogy az elsődleges akkumulátor rekesze essen a közelebbi oldalra.
2. Csúsztassa az akkumulátort az akkumulátorrekeszbe, amíg pontosan a helyére nem kerül.

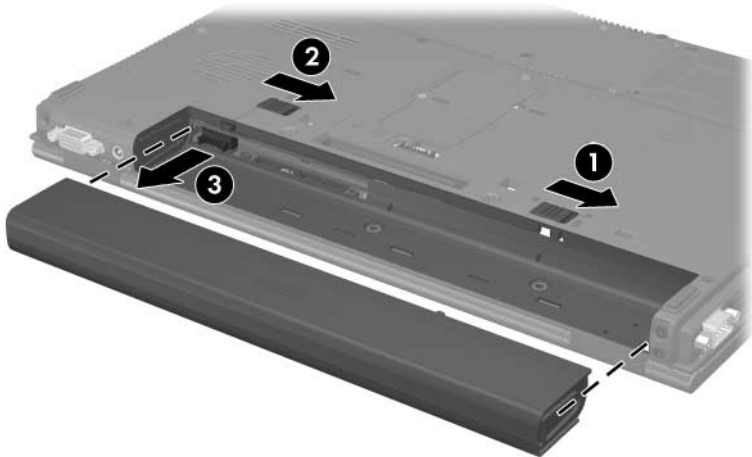


Az elsődleges akkumulátor eltávolítása

Vigyázat! Ha az akkumulátor az egyedüli áramforrás, az akkumulátor eltávolítása előtt az adatvesztés elkerülése érdekében indítsa el a hibernálást vagy kapcsolja ki a számítógépet. Ha nem tudja biztosan, hogy a számítógép kikapcsolt vagy hibernált állapotban van-e, nyomja meg röviden a **bekapcsológombot**, majd állítsa le a számítógépet az operációs rendszerből.

Az elsődleges akkumulátor eltávolítása:

1. Fordítsa a számítógépet fejjel lefelé úgy, hogy az elsődleges akkumulátor essen a közelebbi oldalra.
2. Csúsztassa az akkumulátor záróretszét jobbra ❶.
(Az akkumulátor jobb oldala enyhén kiugrik helyéről.)
3. Csúsztassa jobbra és tartsa úgy az akkumulátor kioldóretszét ❷, majd húzza ki az akkumulátort a számítógépből ❸.

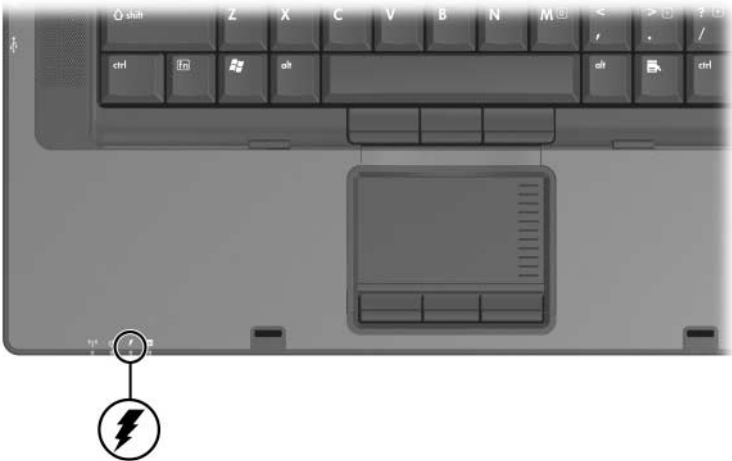


Akkumulátorok feltöltése

Ha több akkumulátort is használ a számítógép, akkor azok lemerítése és feltöltése előre megadott sorrendben történik:

- A töltési sorrend az alábbi:
 1. elsődleges akkumulátor a számítógép akkumulátorrekeszében
 2. utazáshoz használt akkumulátor
- A számítógép az alábbi sorrend szerint használja az egyes akkumulátorokat:
 1. utazáshoz használt akkumulátor
 2. elsődleges akkumulátor a számítógép akkumulátorrekeszében

Akkumulátortöltés közben a számítógépen az akkumulátor töltésjelző LED-je sárgán világít, közvetlenül a teljes feltöltődés előtt pedig zöld színre vált. Az összes akkumulátor teljes feltöltése után a LED kialszik.



A számítógép kinézete típusonként változhat.

Az elsődleges akkumulátor akkor töltődik, ha a számítógépbe van helyezve, és az külső áramforráshoz csatlakozik. Külső tápfeszültség a következő eszközök segítségével biztosítható:

- váltakozó áramú tápegység
- külön beszerezhető váltakozó áramú tápegység
- külön beszerezhető dokkolóegység
- külön beszerezhető, gépkocsiban, illetve repülőgépen használható tápegység



A repülőgépen használható – külön megvásárolható – tápegység csak a számítógép működtetésére alkalmas, az akkumulátor töltésére nem.

Új akkumulátor töltése

Az akkumulátort töltsse fel teljesen, miközben a számítógép külső áramforráshoz van csatlakoztatva a váltakozó áramú tápegységen keresztül.

A részlegesen (nem teljesen) feltöltött új akkumulátorral a számítógép működik, de előfordulhat, hogy a töltöttségi állapot hibásan jelenik meg.

Használatban lévő akkumulátor töltése

Az akkumulátor élettartamának meghosszabbítása és a töltöttségi állapot pontosabb kijelzése érdekében tartsa be a következőket:

- Töltés előtt használja az akkumulátort addig, míg töltöttségi szintje a teljes energiaszint tíz százaléka alá csökken.
- Ha tölti az akkumulátort, töltsse fel teljesen.

Az akkumulátor töltöttségi szintjének figyelése

Ez a rész az akkumulátorok töltöttségének megállapítására használható módszereket ismerteti.

A töltöttségi szint pontos megállapítása

Az akkumulátorok töltöttségi szintjének jelzése az alábbi módszerekkel pontosítható:

- Töltés előtt használja az akkumulátort addig, míg a töltöttségi szint a teljes energiaszint mintegy tíz százaléka alá csökken.
- Ha tölti az akkumulátort, töltse fel teljesen.
- Ha az akkumulátor több, mint egy hónapig használaton kívül volt, akkor feltöltés helyett kalibrálja azt. A kalibrálással kapcsolatos utasításokat a fejezet „[Akkumulátor kalibrálása](#)” című része tartalmazza.

Töltöttségi szint megjelenítése a képernyőn

Ez a rész az akkumulátor töltöttségjelzőjének elérhetőségét és értelmezését ismerteti.

A töltöttségi szint megtekintése

Ha a számítógépben található akkumulátorok állapotáról szeretne tájékozódni, tegye a következőket:

- » Kattintson duplán az értesítési területen (a tálca jobb szélén) található **telepfeszültség-mérő** ikonra.
- vagy –
- » Kattintson a **Start > Vezérlőpult > Teljesítmény és karbantartás > Energiagazdálkodási lehetőségek > Telepmérő** fülre.

A töltésjelző leolvasása

A legtöbb töltésmérő az akkumulátor állapotát százalékos értéként, valamint a percben megadott hátralévő idő formájában is megjeleníti.

- A százalékos érték az akkumulátor energiaszintjét jelzi.
- Az idő a becsült hátralévő üzemidő változatlan teljesítményfelvételt feltételezve. A becsült üzemidő például kevesebb lesz, ha DVD-t játszik le, és nagyobb, ha abbahagyja a lejátszást.

A legtöbb töltésjelző az akkumulátorokat elhelyezkedésük szerint azonosítja:

- Az 1. hely az elsődleges akkumulátorrekeszben lévő akkumulátor.
- A 2. hely a külön megvásárolható, utazáshoz használható akkumulátor.

Egyes képernyőkön az akkumulátor helye mellett a töltésjelzőn esetenként egy villámot ábrázoló ikon látható. Az ikon azt jelzi, hogy az adott akkumulátor töltődik.

Lemerülőben lévő akkumulátor okozta problémák megoldása

Az alacsony töltöttségi állapottal kapcsolatos riasztások és rendszeresemények egy része módosítható az operációs rendszer **Energiagazdálkodási lehetőségek tulajdonságai** párbeszédpaneljén. Az alábbi részben található információ a vonatkozó gyári alapbeállításokat ismerteti.

Az **Energiagazdálkodási lehetőségek tulajdonságai** párbeszédpanelen megadott beállítások nincsenek hatással a LED-ek működésére.

Lemerülőben lévő akkumulátorra utaló jelek

Ha a számítógép csak az akkumulátorról kap tápfeszültséget, és az akkumulátor kezd lemerülni, akkor az akkumulátor LED-je villogni kezd.

Ha a számítógép továbbra is az alacsony töltöttségű akkumulátorról kapja a tápfeszültséget, az akkumulátor hamarosan vésszesen alacsony töltöttséget fog elérni.

Ha az akkumulátor töltöttsége vésszesen alacsony szintre csökken:

- Amennyiben a hibernálás engedélyezve van, és a számítógép be van kapcsolva vagy készenléti állapotban van, akkor hibernált állapotba kerül.
- Ha a hibernálás nincs engedélyezve, és a számítógép bekapcsolt vagy készenléti állapotban van, akkor rövid ideig készenléti állapotban marad, majd kikapcsol, és a nem mentett adatok elvesznek.

A hibernálás állapotának ellenőrzése:

1. Kattintson a **Start > Vezérlőpult > Teljesítmény és karbantartás > Energiagazdálkodási lehetőségek > Hibernálás** fülre.
2. Ellenőrizze, hogy a **Hibernálás engedélyezése** jelölőnégyzet be van-e jelölve.

Alacsony töltöttségű akkumulátor okozta problémák megoldása



Vigyázat! Ha az akkumulátor vésszesen alacsony töltöttsége miatt a számítógép hibernálást kezdeményezett, ne kapcsolja be újra mindaddig, amíg a tápfeszültség- és készenlétiállapot-jelző LED ki nem alszik.

Ha rendelkezik külső áramforrással

Ha az akkumulátor töltöttsége alacsony, és rendelkezésre áll külső áramforrás, csatlakoztassa a váltakozó áramú tápegységet vagy egy külön beszerezhető, gépkocsiban vagy repülőgépen használható tápegységet.

Ha rendelkezik feltöltött akkumulátorral

Ha alacsony a töltöttségi szint és rendelkezésre áll feltöltött akkumulátor:

1. Kapcsolja ki a számítógépet vagy kezdeményezzen hibernálást.
2. Helyezzen be egy feltöltött akkumulátort.
3. Kapcsolja be a számítógépet.

Ha nem áll rendelkezésre áramforrás

Ha alacsony a töltöttségi szint és nem áll rendelkezésre áramforrás:

- » Kezdeményezzen hibernálást.
- vagy –
- » Mentse munkáját, majd kapcsolja ki a számítógépet.

Ha a számítógép nem tud kilépni a hibernált állapotból

Teendők alacsony töltöttségi szint esetén, ha a számítógépnek nincs elegendő energiaszintje a hibernált állapotból történő kilépéshez:

1. Helyezzen be egy feltöltött akkumulátort vagy csatlakoztassa a számítógépet külső áramforráshoz.
2. Lépjen ki a hibernált állapotból a bekapcsológomb megnyomásával.

Akkumulátor kalibrálása

Ez a rész az akkumulátorok kalibrálását ismerteti.

Mikor van szükség kalibrálásra?

Az akkumulátorokat általában még erős igénybevétel mellett sem szükséges havonta egynél többször kalibrálni. Az új akkumulátort használat előtt nem szükséges kalibrálni. Az akkumulátort abban az esetben szükséges kalibrálni,

- ha a töltési szint kijelzése pontatlannak tűnik
- ha az akkumulátor üzemidejében jelentős változást vesz észre
- ha az akkumulátor legalább egy hónapig nem volt használatban

Akkumulátor kalibrálása

Az akkumulátor kalibrálásához előbb teljesen töltsse fel az akkumulátort, mérítse le teljesen, majd töltsse fel ismét újra.

Az akkumulátor töltése

Az akkumulátor a számítógép be- és kikapcsolt állapotában egyaránt töltődik, de kikapcsolt állapotban gyorsabban.

Az akkumulátor feltöltése:

1. Helyezze be az akkumulátort a számítógépbe.
2. Csatlakoztassa a számítógépet váltakozó áramú külső áramforráshoz, illetve külön megvásárolható tápegységhez vagy töltőhöz. (Ekkor az akkumulátor LED-je világítani kezd.)
3. Hagyja a számítógépet a külső áramforráshoz csatlakoztatva, míg az akkumulátor teljesen fel nem töltődik. (Ekkor az akkumulátor LED-je kikapcsol.)

Az akkumulátor lemerítése

Az akkumulátor teljes lemerítésének megkezdése előtt tiltsa le a hibernálást.

A hibernálás letiltása:

1. Kattintson a **Start > Vezérlőpult > Teljesítmény és karbantartás > Energiagazdálkodási lehetőségek > Hibernálás** fülre.
2. Törölje a **Hibernálás engedélyezése** jelölőnégyzet jelölését.
3. Kattintson az **Alkalmaz** gombra.

A számítógépet bekapcsolt állapotban kell hagyni, míg az akkumulátor le nem merül. Az akkumulátor attól függetlenül lemerül, hogy a számítógépet használja-e valaki, vagy sem, de használat közben a folyamat gyorsabban megy végbe.

- Ha a számítógépet magára szeretné hagyni a lemerítés során, akkor előbb mentse munkáját.
- Ha a számítógépet esetenként használja a lemerítés közben, és időzített energiagazdálkodási funkciókat állított be, akkor a következőket vegye figyelembe:
 - a monitor nem kapcsol ki automatikusan
 - a merevlemez-meghajtó sebessége nem csökken automatikusan, ha a számítógép tétlen
 - a rendszer nem lép készenléti állapotba

Az akkumulátor teljes lemerítéséhez tegye a következőket:

1. Hajtsa végre az alábbi műveletek egyikét:
 - ❑ Kattintson duplán az értesítési területen (a tálca jobb szélén) található **telepfeszültség-mérő** ikonra.
 - vagy –
 - ❑ Kattintson a **Start > Vezérlőpult > Teljesítmény és karbantartás > Energiagazdálkodási lehetőségek > Energiagazdálkodási sémák** fülre.
2. Jegyezze fel a **Csatlakoztatva van** és a **Telepet használ** oszlop két-két beállítását, hogy a kalibrálást követően vissza tudja állítani azokat.
3. A legördülő listák segítségével állítsa mindkét séma beállítását **Soha** értékre.
4. Kattintson az **OK** gombra.
5. Válassza le a számítógépet a külső áramforrásról, de *ne* kapcsolja ki.
6. Üzemeltesse a számítógépet az akkumulátorról mindaddig, amíg teljesen le nem merül. A töltésjelző LED villogni kezd, amikor az akkumulátor alacsony töltöttségi szintet ér el. Ha az akkumulátor teljesen lemerült, a tápfeszültségjelző LED kialszik, és a számítógép kikapcsol.

Az akkumulátor feltöltése



Vigyázat! Az akkumulátor kalibrálását követően engedélyezze újra a hibernálást. Amennyiben a hibernálás újbóli engedélyezése nem történik meg, az akkumulátor teljes lemerülése és adatvesztés lehet a következmény. A hibernálást az alábbi módon engedélyezheti újra:

1. Kattintson a **Start > Vezérlőpult > Teljesítmény és karbantartás > Energiagazdálkodási lehetőségek > Hibernálás** fülre.
 2. Jelölje be a **Hibernálás engedélyezése** jelölőnégyzetet.
 3. Kattintson az **Alkalmaz** gombra.
-

Az akkumulátor újbóli feltöltése:

1. Hagyja a számítógépet külső áramforráshoz csatlakoztatva, míg az akkumulátor teljesen fel nem töltődik. (Ekkor a számítógépen az akkumulátor LED-je kialszik.)
A számítógép használható az akkumulátor töltése közben, de a feltöltés gyorsabban zajlik, ha a számítógép ki van kapcsolva.
2. Ha a számítógépet kikapcsolta, akkor az akkumulátor feltöltése után (ha annak LED-je kialszik) kapcsolja be újra.
3. Kattintson a **Start > Vezérlőpult > Teljesítmény és karbantartás > Energiagazdálkodási lehetőségek > Energiagazdálkodási sémák** fülre.
4. Vegye elő az előzőleg feljegyzett beállításokat. Adja meg a **Csatlakoztatva van** és a **Telepet használ** oszlop feljegyzett beállításait.
5. Kattintson az **OK** gombra.

Gazdálkodás az akkumulátor energiájával

Az ebben a részben ismertetett energiamegtakarítási eljárások és beállítások segítségével meghosszabbíthatja azt az időtartamot, ameddig a számítógép egy feltöltéssel képes az akkumulátorról üzemelni.

Gazdálkodás az akkumulátor energiájával munka közben

Ha a számítógép használata közben energiát szeretne megtakarítani, tegye a következőket:

- Ha nincs szüksége a modemes alkalmazásokra, illetve a vezeték nélküli helyi hálózati kapcsolatokra, lépjen ki azokból, illetve szakítsa meg azokat.
- Ha nem használja a helyi hálózati kapcsolatot, kapcsolja ki a helyi hálózati eszközt. A hálózati eszköz a LAN Power Save (Energiatakarékos helyi hálózat) üzemmódnak köszönhetően a hálózati kábel kihúzásával is kikapcsolható. A további tudnivalókat a jelen fejezet „[A LAN Power Save üzemmód használata](#)” című szakaszában találja.
- Húzzon ki minden olyan külső eszközt, amelyet nem használ, és nem külső áramforrásról üzemel.
- Kapcsolja ki vagy távolítsa el azokat a PC-kártyákat, amelyeket nem használ. További tudnivalók: [6. fejezet](#), „[PC-kártyák](#)”.
- Távolítsa el a nem használt CD-ket vagy DVD-ket.
- Az **fn+f9** és az **fn+f10** billentyűkombinációval módosítsa a képernyő fényerejét, ha szükséges.
- Használjon külön megvásárolható aktív hangfalakat a beépített hangszórók helyett, vagy a hangerőszabályzó gombokkal szükség szerint növelje vagy csökkentse a rendszerhangerőt.
- Kapcsolja ki az S-Video aljzathoz csatlakoztatott eszközt az **fn+f4** billentyűkombináció segítségével vagy az eszköz támogatásának Windows rendszerbeli letiltásával.
- A munka felfüggesztésekor kapcsolja ki a számítógépet vagy helyezze azt készenléti vagy hibernált üzemmódba.

Az energiagazdálkodási beállítások megadása

Ha energiatakarékos beállításokat szeretne megadni, tegye a következőket:

- Adjon meg rövid várakozási időt a képernyőkímélőnek, és kis kép- és mozgástartalmú képernyőkímélőt válasszon.
A képernyőkímélő beállításainak megadásához:
 - » Kattintson a **Start > Vezérlőpult > Megjelenés és témák > Képernyőkímélő kiválasztása** hivatkozásra.
- Az operációs rendszerben válasszon alacsonyabb fogyasztású energiagazdálkodási sémát. Olvassa el a következő részt ugyanebben a fejezetben: [„Energiagazdálkodási séma beállítása vagy módosítása”](#).

A LAN Power Save üzemmód használata

A számítógép rendelkezik egy úgynevezett LAN Power Save (Energiatakarékos helyi hálózat) szolgáltatással, amelynek segítségével növelheti az akkumulátor üzemidejét. A LAN Power Save üzemmód kikapcsolja a LAN-eszközt, ha nincs hálózati kábel csatlakoztatva a számítógéphez és a számítógép nem külső áramforrásról üzemel.

A LAN Power Save üzemmód alapértelmezés szerint engedélyezve van. A szolgáltatás beállításait a Computer Setup segédprogram segítségével módosíthatja. További információ: [„Az Advanced \(Speciális\) menü”, 13. fejezet, „A Computer Setup program”](#).

A LAN Power Save üzemmódot az alábbi módon kapcsolhatja be:

- » Húzza ki a számítógépből a hálózati kábelt.



Amíg a LAN Power Save üzemmód aktív, a hálózati eszköz nem található meg az Eszközkezelő segédprogramban. A hálózati eszközhöz az alábbi módszerek egyikével férhet hozzá:

- csatlakoztassa a számítógépet külső áramforráshoz
 - csatlakoztassa a hálózati kábelt a számítógéphez
 - tiltsa le a LAN Power Save üzemmódot a Computer Setup segédprogram segítségével
-

Akkumulátorok tárolása



Vigyázat! Ne tegye ki az akkumulátort magas hőmérsékletnek hosszabb időn keresztül, nehogy károsodás érje.

Ha a számítógépet az elkövetkező két hétben nem kívánja használni, és az elektromos hálózathoz sem fogja csatlakoztatni, vegye ki és tárolja külön az akkumulátor(oka)t.

A számítógépből kivett akkumulátor magas hőmérsékleten tárolva gyorsabban lemerül. A számítógépből eltávolított akkumulátor töltöttségének megőrzése érdekében hűvös, száraz helyen tárolja az akkumulátort.

A következő táblázat segítségével határozhatja meg, hogy mennyi ideig tárolhatja biztonságosan az akkumulátorokat. A tárolási idő ötven százalékig feltöltött akkumulátort feltételez. A teljesen feltöltött akkumulátor ennél hosszabb, a kevésbé feltöltött akkumulátor ennél rövidebb ideig tárolható biztonságosan.

Ha egy hónapnál tovább tárolja az akkumulátort, akkor használat előtt kalibrálja azt.

Hőmérséklet (°F)	Hőmérséklet (°C)	Biztonságos tárolási idő
115–140	46–60	Egy hónapnál rövidebb
79–113	26–45	Legfeljebb három hónap
32–77	0–25	Egy év

A használt akkumulátorokkal kapcsolatos teendők



Figyelem! A tűz és az égési sérülések kockázatának csökkentése érdekében ne szerelje szét, ne préselje össze, ne szúrja fel, ne dobja tűzbe vagy vízbe az akkumulátort, és ne zárja rövide annak érintkezőit. Az akkumulátort ne tegye ki magas (60 °C feletti) hőmérsékletnek. Csak az adott készülékhez engedélyezett akkumulátort használjon.



Ha az akkumulátor elérte hasznos élettartama végét, ne dobja ki a háztartási hulladékkal együtt. A számítógép akkumulátorának selejtezésekor a helyi jogi szabályozás és rendelkezések szerint járjon el.

Európában juttassa el az akkumulátorokat a nyilvános gyűjtőhelyek valamelyikére, vagy küldje vissza őket a HP-nek, saját szervizpartnerének vagy azok képviselőinek.

Mutatóeszközök és billentyűzet

Mutatóeszközök

A pöcökegér (csak egyes típusokon) és az érintőtábla ugyanazon feladatokra használható.



A mutatóeszközök funkciói típusonként különböznek.



Részegység	Leírás
1 Pöcökegér (csak egyes típusokon)	Mozgatja a kurzort, kijelöli és aktiválja a képernyőn látható elemeket.
2 Pöcökegér bal oldali gombja (csak egyes típusokon)	A külső egér bal gombjának feladatát látja el.
3 Érintőtábla*	Mozgatja a kurzort, kijelöli és aktiválja a képernyőn látható elemeket. Beállíthatók rajta más egérfunkciók is (például görgetés, kijelölés és dupla kattintás).
4 Érintőtábla bal gombja*	A külső egér bal gombjának feladatát látja el.
5 Érintőtábla középső gombja (csak egyes típusokon)	A külső egér középső gombjának feladatát látja el.
6 Érintőtábla jobb gombja*	A külső egér jobb gombjának feladatát látja el.
7 Érintőtábla görgetőterülete*	Görgetés felfelé vagy lefelé.

(folytatás)

Részegység	Leírás
8 Pöcökegér jobb oldali gombja (csak egyes típusokon)	A külső egér jobb gombjának feladatát látja el.
9 Pöcökegér középső gombja (csak egyes típusokon)	A külső egér középső gombjának feladatát látja el.

* Ez a táblázat az alapbeállításokat tartalmazza. Az érintőtábla funkcióinak módosításáról bővebb információt a következő részben talál: „[Az egér tulajdonságai](#)”, 3. fejezet.

Az érintőtábla használata

- A mutató mozgatásához húzza az ujját az érintőtáblán abba az irányba, amerre a kurzort szeretné elmozdítani.
- Az érintőtábla bal és jobb oldali gombja a külső egér bal és jobb gombjához hasonlóan használható.
- A függőleges görgetéshez helyezze ujját az érintőtábla görgetőterületére, majd csúsztassa a kívánt görgetési irányba.

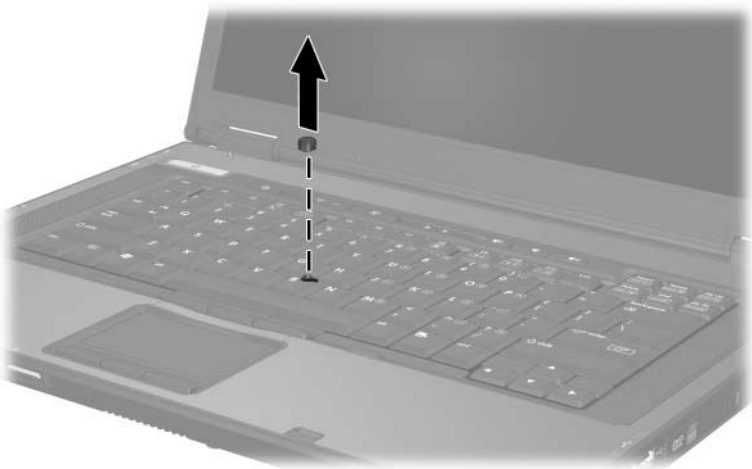
A pöcökegér használata (csak egyes típusokon)

Mozdítsa a pöcökegert abba az irányba, amerre a kurzort szeretné mozgatni.

A pöcökegér bal és jobb oldali gombját (csak egyes típusokon) a külső egerek bal és jobb gombjával megegyező módon használhatja.

A pöcökegér sapkájának cseréje:

1. Kapcsolja ki a számítógépet.
2. Finoman húzza le a pöcökegerről az elkopott sapkát.



3. Tegyen a helyére egy újat.

Az egér tulajdonságai

A Windows rendszerben az egértulajdonságok többek között a mutatóeszközök következő beállításainak testreszabását teszik lehetővé:

- Mutatóeszköz engedélyezése vagy letiltása (alapértelmezés szerint engedélyezve van)
- TouchPad tapping: az egyszeri koppintással kijelölhet, a dupla koppintással pedig megnyithat egy elemet (alapértelmezés szerint engedélyezve van)
- Edge motion (peremmel mozgatás), amelynek segítségével ujjal az érintőpad peremét elérve is tovább tudja görgetni a dokumentumot (alapértelmezés szerint le van tiltva)
- Palm Check (tenyérfigyelés), amely megakadályozza a kurzor véletlen elmozdítását, amikor gépelés közben a felhasználó tenyere az érintőképernyőhöz ér (alapértelmezés szerint le van tiltva)

Az **Egér tulajdonságai** párbeszédpanelen további funkciók is találhatóak, például az egérnyomok és a sebesség beállításai.

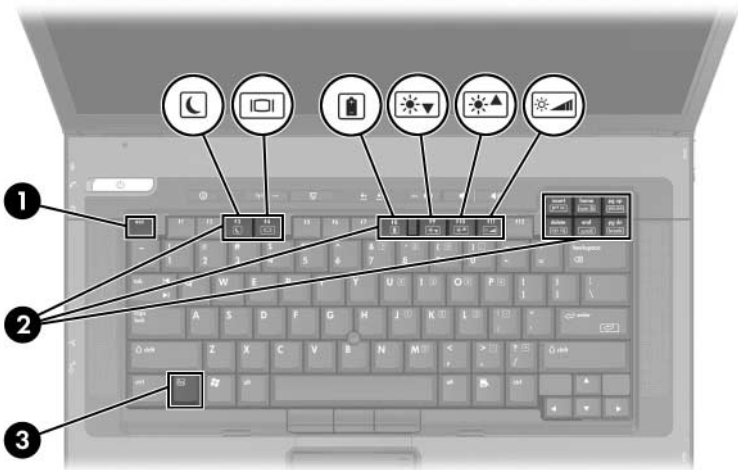
Az **Egér tulajdonságai** párbeszédpanel megnyitása:

- » Kattintson a **Start > Vezérlőpult > Nyomtatók és más hardverek > Egér** hivatkozásra.

Gyorsbillentyűk

A gyorsbillentyűk az **esc** billentyű **1** és a funkcióbillentyűk egyikének **2** vagy az **fn** billentyű **3** előre megadott kombinációi.

Az **esc**, **f3**, **f4** és az **f8** funkcióbillentyűn, illetve az **f11** funkcióbillentyűn látható ikonok a gyorsbillentyű-funkciókat jelölik. A gyorsbillentyűk funkcióit és használatát a következő részek ismertetik.



Gyorsbillentyűk – rövid útmutató

Feladat	A funkciót aktiváló billentyűkombináció	A funkciót deaktiváló billentyűkombináció
Belépés készenléti állapotba	fn+f3	Kétfunkciós (bekapcsolásra és készenléti állapotba helyezésre használható) gomb
A számítógép képernyője és a külső monitor közötti váltás	fn+f4	fn+f4
Az akkumulátor töltöttségi állapotának megjelenítése	fn+f8	fn+f8
A képernyő fényerejének csökkentése	fn+f9	fn+f10
A képernyő fényerejének növelése	fn+f10	fn+f9
A térmegvilágítás-érzékelő be-, illetve kikapcsolása	fn+f11	fn+f11
Rendszerinformáció megjelenítése	fn+esc	fn+esc

Gyorsbillentyű-parancsok használata

Belépés készenléti állapotba (fn+f3)

A számítógép bekapcsolás után az **fn+f3** gyorsbillentyűvel helyezhető készenléti állapotba. A számítógép készenléti állapotba kerülésekor a rendszer a memóriába menti a munkát, és törli a képernyő tartalmát. Készenléti állapotban villog a tápfeszültség- és készenlétiállapot-jelző LED.

Készenléti állapotból való kilépés:

» Nyomja meg a bekapcsológombot.

Az **fn+f3** gyorsbillentyű alapértelmezés szerint készenléti üzemmódba helyezi a rendszert. Az **fn+f3** gyorsbillentyű funkciója (a Windows rendszerben a készenléti állapot gombja) megváltoztatható. Beállíthatja például, hogy az **fn+f3** gyorsbillentyű hatására a számítógép ne készenléti, hanem hibernált állapotba kerüljön. A készenléti és a hibernált állapotról, illetve az **fn+f3** gyorsbillentyű funkciójának megváltoztatásáról további információt a következő részben talál: [2. fejezet](#), „Energiaellátás”.

Képernyőváltás (fn+f4)

Az **fn+f4** gyorsbillentyű lenyomásával válthat a számítógéphez a külső monitor csatlakozóján vagy az S-Video csatlakozón keresztül csatlakoztatott különböző megjelenítőeszközök között. Ha például a számítógéphez külső monitor is csatlakozik, akkor az **fn+f4** gyorsbillentyű többszöri lenyomásával válthat a számítógép képernyője, a külső monitor és a két eszköz együttes használata között.

A legtöbb külső monitor a külső VGA videoszabvány használatával kap videojelet a számítógéptől. Az **fn+f4** gyorsbillentyű hatása azokra az eszközökre is kiterjed, amelyek videojelet kapnak a számítógéptől.

Az **fn+f4** billentyűkombináció az alábbi öt videoátviteli típust támogatja (lásd az eszközpéldákat is):

- LCD (a számítógép képernyője)
- külső VGA (a legtöbb külső monitor)
- S-Video (tévékészülékek, videokamerák, videomagnók, valamint S-Video bemenettel rendelkező videorögzítő kártyák)
- Kevert jelű videojel (tévékészülékek, videokamerák, videomagnók, valamint kevert jelű videobemenettel rendelkező videorögzítő kártyák)
- DVI-D (a DVI-D csatolót támogató külső monitorok)



A számítógéphez csak akkor csatlakoztatható DVI-D eszköz, ha a számítógép külön beszerezhető dokkolóegységben van.

Az akkumulátor töltöttségi szintjének megjelenítése (fn+f8)

A számítógépben lévő összes akkumulátor állapotának megtekintéséhez nyomja le egyszerre az **fn+f8** billentyűket. A képernyőn látható, hogy mely akkumulátorok töltődnek, valamint az egyes akkumulátorok töltöttségi szintje is megtekinthető.

Az egyes akkumulátorrekeszeket a következő számok jelzik:

- az 1. hely az elsődleges akkumulátor
- a 2. hely az utazáshoz használható akkumulátor

A képernyő fényerejének csökkentése (fn+f9)

A képernyő fényerejének csökkentéséhez nyomja le az **fn+f9** billentyűkombinációt. A billentyűk lenyomva tartásával folyamatosan módosítható a fényerő szintje.

A képernyő fényerejének növelése (fn+f10)

A képernyő fényerejének növeléséhez nyomja le az **fn+f10** billentyűkombinációt. A billentyűk lenyomva tartásával folyamatosan módosítható a fényerő szintje.

Térmegvilágítás-érzékelő (fn+f11)

A térmegvilágítás-érzékelő be-, illetve kikapcsolásához nyomja le az **fn+f11** gyorsbillentyűt. A térmegvilágítás-érzékelőről további információt a jelen fejezet „[Térmegvilágítás-érzékelő](#)” című részében talál.

Rendszerinformáció megjelenítése (fn+esc)

Az **fn+esc** billentyűk együttes lenyomásával információt kaphat a rendszer hardverelemeiről és a szoftverek verziószámáról. A rendszeradatokat az **fn+esc** billentyűkombináció ismételt lenyomásával tüntetheti el a képernyőről.



A rendszer BIOS-dátuma a rendszer ROM verziószáma. A BIOS-dátum decimális formában is megjelenhet (például 10/19/2002 F.07).

Gyorsbillentyűk használata külső billentyűzeten

A külső billentyűzettel használható gyorsbillentyűket a külső billentyűzet típusa határozza meg. A Quick Launch Buttons szoftver gyorsbillentyű-funkciói kizárólag USB csatlakozású billentyűzettel használhatók. A Quick Launch Buttons szoftverről további információt a jelen fejezet „Gyorsindító gombok” című részében talál.

A következő táblázat azt ismerteti, hogy az egyes gyorsbillentyűk miként használhatók külső billentyűzeten:

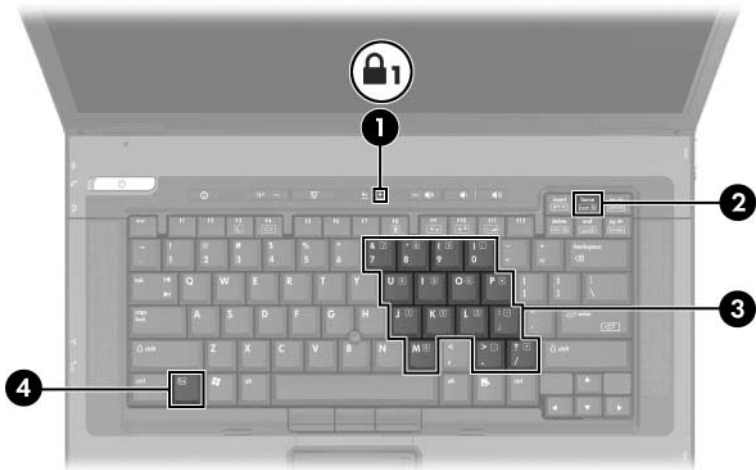
A számítógép billentyűi	A külső billentyűzet billentyűi
fn+f3	scroll lock+scroll lock+f3 (csak PS/2 billentyűzeten)
fn+f4	scroll lock+scroll lock+f4 (csak PS/2 billentyűzeten)
fn+f8	scroll lock+scroll lock+f8
fn+f9	scroll lock+scroll lock+f9 (csak PS/2 billentyűzeten)
fn+f10	scroll lock+scroll lock+f10 (csak PS/2 billentyűzeten)
fn+f11	scroll lock+scroll lock+f11
fn+esc	scroll lock+scroll lock+esc

Számbillentyűzetek

A számítógép beágyazott számbillentyűzettel rendelkezik, és támogatja a külső számbillentyűzet, illetve a számbillentyűzetet is tartalmazó billentyűzet használatát is.

A beágyazott számbillentyűzet használata

A beágyazott számbillentyűzet 15 billentyűje a külső számbillentyűzetek billentyűihez hasonlóan használható. A beágyazott számbillentyűzet bekapcsolásakor annak billentyűi a jobb felső sarokban jelzett funkciót végzik.



Részegység	Leírás
❶ Num Lock LED	Ha világít, a Num Lock funkció vagy a belső számbillentyűzet be van kapcsolva.
❷ Num Lock billentyű	Az fn billentyűvel kombinálva be- és kikapcsolja a belső számbillentyűzetet.
❸ Beágyazott számbillentyűzet	15 billentyűből álló számbillentyűzet. Az fn+Num Lock billentyűkombináció lenyomásával kapcsolható be és ki.
❹ fn billentyű	A Num Lock billentyűvel kombinálva be- és kikapcsolja a belső számbillentyűzetet.

A beágyazott számbillentyűzet engedélyezése és letiltása

Az **fn+Num Lock** billentyűkombinációval kapcsolja be a beágyazott számbillentyűzetet. A Num Lock LED világítani kezd. Az **fn+Num Lock** billentyűkombináció újbóli lenyomásával visszaállíthatja a billentyűzet szokásos funkcióit.



Ha a számítógéphez vagy a külön megvásárolt dokkolóegységhez külső billentyűzet vagy számbillentyűzet van csatlakoztatva, a beágyazott számbillentyűzet nem működik.

Billentyűfunkciók váltása a beépített számbillentyűzeten

Az **fn** billentyű vagy az **fn+shift** billentyűkombináció lenyomásával a beágyazott számbillentyűzet billentyűinek funkciója ideiglenesen átváltható a szabványos és a számbillentyűzet-funkciók között.

- Ha a számbillentyűzet ki van kapcsolva, a számbillentyűzet-funkciók módosításához hajtja végre a következő műveleteket:

Az **fn** billentyűt lenyomva tartva nyomja meg a számbillentyűzet billentyűjét.

- A számbillentyűzet billentyűinek hagyományos billentyűkként történő használatához (ha a számbillentyűzet engedélyezve van) hajtja végre az alábbi műveleteket:
 - Ha kisbetűkkel szeretne írni, nyomja le és tartsa lenyomva az **fn** billentyűt.
 - Amennyiben nagybetűkkel szeretne írni, nyomja le és tartsa lenyomva az **fn+shift** billentyűket.

Külső számbillentyűzet használata

A legtöbb külső számbillentyűzet működése attól függ, hogy a Num Lock üzemmód be vagy ki van-e kapcsolva. Például:

- A Num Lock funkció bekapcsolt állapotában a legtöbb számbillentyű számok beírására használható.
- A Num Lock funkció kikapcsolt állapotában a legtöbb számbillentyű a nyíl- és lapozóbillentyűk funkcióját látja el.

Ha a külső számbillentyűzeten be van kapcsolva a Num Lock funkció, akkor a számítógép Num Lock LED-je is bekapcsol. Amennyiben a külső számbillentyűzeten ki van kapcsolva a Num Lock funkció, akkor a számítógép Num Lock LED-je sem világít.

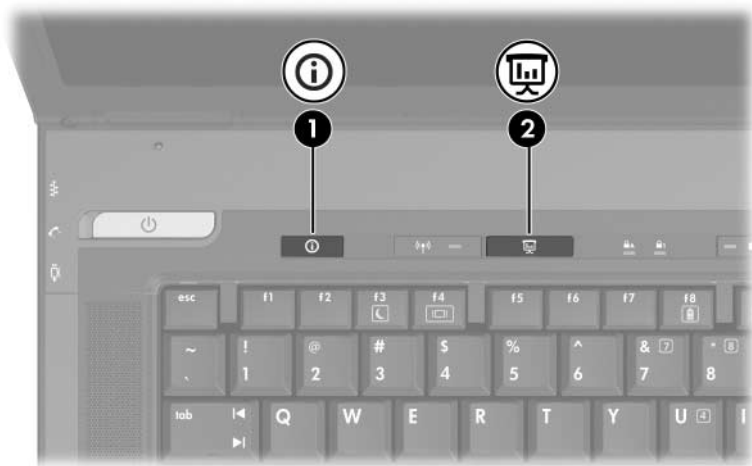
Ha külső számbillentyűzet van csatlakoztatva, akkor a beágyazott számbillentyűzet nem kapcsolható be.

A külső számbillentyűzet Num Lock módját munka közben a külső (tehát nem a számítógépen lévő) billentyűzet **Num Lock** billentyűjével kapcsolhatja be és ki.

Gyorsindító gombok

A gyorsindító gombok elhelyezkedése

A számítógépen két gyorsindító gomb található, amelyek a gyakran használt alkalmazások megnyitására használhatók.



Részegység	Leírás
❶ Info Center gomb	A gyakrabban használt szoftverek listájának megtekintését teszi lehetővé.
❷ Bemutató-üzemmód gombja	Elindítja a bemutató-üzemmódot. A bemutató-üzemmóddal kapcsolatos információt a fejezet „Bemutató-üzemmód” című része tartalmazza.

A Quick Launch Buttons szoftver használata

Ez a program a számítógép saját billentyűzetén, illetve a külön beszerezhető külső billentyűzeten lévő gyorsindító gombok és gyorsbillentyűk funkcióinak beállítására szolgál. A külső billentyűzetet a számítógépen vagy a külön beszerezhető dokkolóegységén található USB-csatlakozóhoz csatlakoztathatja.

A Quick Launch Buttons program megnyitása:

» Kattintson a **Start > Vezérlőpult > Nyomaték és más hardverek > Quick Launch Buttons** hivatkozásra.

A Quick Launch Buttons program az értesítési területen vagy az asztalon lévő ikonnal is megnyitható. A tálca értesítési területén vagy az asztalon az alábbi módon helyezhet el ikont:

1. Nyissa meg a Quick Launch Buttons programot.
2. Kattintson az **Advanced (Speciális)** fülre.
3. Ha a tálcára szeretne felvenni egy ikont, jelölje be a **Show icon on the taskbar (Ikon megjelenítése a tálcán)** jelölőnégyzetet.

A gyorsindító gombokhoz tartozó programot duplán az ikonra kattintva tudja elindítani. A jelenlegi sémát bal gombbal az ikonra kattintva tudja módosítani. Ha jobb gombbal kattint az ikonra, a következő menüelemek jelennek meg:

- **Adjust Quick Launch Buttons Properties (Gyorsindító gombok tulajdonságainak beállítása):** megnyitja a Quick Launch Buttons programot.
- **Hide Icon (Ikon elrejtése):** eltávolítja az ikont az értesítési területről.
- **Turn Presentation Off/On (bemutató-üzemmód be- és kikapcsolása):** be-, illetve kikapcsolja a Bemutató üzemmódot.
- **Turn Ambient Light Sensor On/Off (Térmegvilágítás-érzékelő be- és kikapcsolása):** be-, illetve kikapcsolja a térmegvilágítás-érzékelőt.

Bemutató-üzemmód

A bemutató-üzemmód gombjának első alkalommal történő megnyomásakor a program üdvözlő párbeszédpanelje jelenik meg. E párbeszédpanel segítségével beállíthatja, hogy a bemutató-üzemmód gombjának megnyomásakor a rendszer automatikusan nyisson meg egy programot, és az optimális megjelenítés érdekében állítsa át az energiagazdálkodási beállításokat. Megadható emellett az is, hogy az üdvözlő párbeszédpanel megnyíljon-e a bemutató-üzemmód gombjának minden egyes megnyomásakor.

Ha bejelöli az üdvözlő párbeszédpanelen található **Don't Show me this Dialog Box Again (Ne jelenjen meg többé ez a párbeszédpanel)** jelölőnégyzetet, a beállítások módosítását később csak a Quick Launch Buttons szoftver segítségével tudja Bemutató-üzemmód gombja.

A bemutató-üzemmód gombjának segítségével

a bemutató-üzemmódot kapcsolhatja be, illetve ki.
A bemutató-üzemmód bekapcsolásával megnyithat egy megadott programot, mappát, fájlt vagy webhelyet.
A kép a számítógép képernyőjén, valamint a külső monitor csatlakozójához, a hátlapi S-Video kimenethez vagy a külön beszerezhető dokkolóegységhez csatlakoztatott külső készülékeken egyaránt megjelenik.



A bemutató-üzemmód beállításai

A bemutató-üzemmód beállításait a Quick Launch Buttons programmal lehet módosítani. A bemutató-üzemmód beállításainak módosításához nyissa meg a Quick Launch Buttons programot. A Quick Launch Buttons szoftverről további információt a jelen fejezet „[A Quick Launch Buttons szoftver használata](#)” című részében talál.

A **Program to Start (Indítandó program)** mezőben a bemutató-üzemmód gombjának megnyomásakor megnyíló fájlt, alkalmazást, weblapot vagy mappát adhatja meg. A kívánt elemet a **Browse (Tallózás)** gombra kattintva keresheti meg, illetve az előzőleg programozott elemeket a **Program to Start** mező melletti nyílra kattintva érheti el.

Térmegvilágítás-érzékelő

A számítógép rendelkezik egy olyan, beépített fényérzékelővel, amelynek segítségével a rendszer a környezet megvilágításának megfelelően tudja beállítani a képernyő fényerejét. A környezeti megvilágítás változásakor az érzékelő észleli változást, és annak megfelelően automatikusan módosítja a fényerőt.

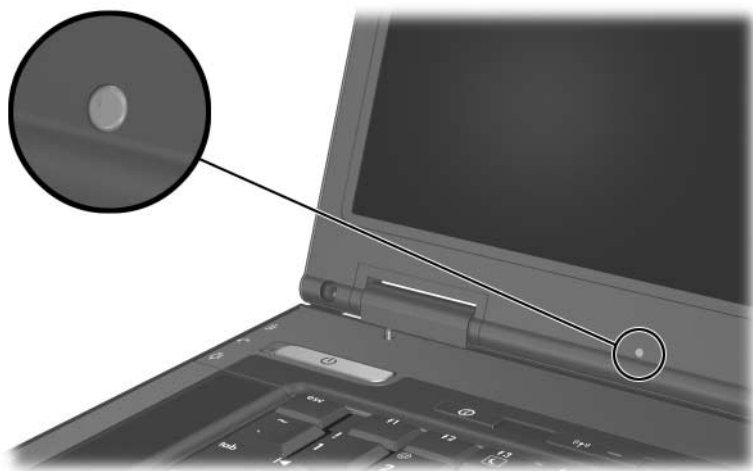
Az érzékelőt háromféleképpen kapcsolhatja be, illetve ki:

- az **fn+f11** gyorsbillentyű megnyomásával
- a Quick Launch Buttons program segítségével
- a tálca értesítési területén található Quick Launch Buttons ikon használatával



Ha az érzékelőt a Quick Launch Buttons program, illetve a program értesítési területen látható ikonjának segítségével kívánja kezelni, előbb telepítenie kell a Quick Launch Buttons programot.

A termégyilágítás-érzékelő gyorsbillentyű használatával történő be-, illetve kikapcsolásához nyomja le az **fn+f11** gyorsbillentyűt.



A termégyilágítás-érzékelőt a Quick Launch Buttons program segítségével az alábbi módon vezérelheti:

1. Nyissa meg a Quick Launch Buttons programot:
 - Kattintson a **Start > Vezérlőpult > Nyomtatók és más hardverek > Quick Launch Buttons** ikonra.
 - vagy –
 - Kattintson duplán a tálca értesítési területén található Quick Launch Buttons ikonra.
2. Kattintson az **Advanced (Speciális)** fülre.
3. Jelölje be az **Enable Ambient Light Sensor (Termégyilágítás-érzékelő engedélyezése)** jelölőnégyzetet, vagy törölje annak jelölését.
4. Kattintson az **Apply (Alkalmaz)**, majd az **OK** gombra.

A térmegvilágítás-érzékelőt a Quick Launch Buttons program értesítési területen található ikonja segítségével az alábbi módon vezérelheti:

1. Kattintson jobb gombbal a tálca értesítési területén található Quick Launch Buttons ikonra.
2. Válassza a **Turn Ambient Light Sensor On (Térmegvilágítás-érzékelő bekapcsolása)** vagy a **Turn Ambient Light Sensor Off (Térmegvilágítás-érzékelő kikapcsolása)** lehetőséget.

Quick Tile

A Quick Tile eszköz a megnyitott ablakok megtekintését és az asztalon történő gyors elrendezését teszi lehetővé.

1. Nyissa meg a Quick Launch Buttons programot:
 - Kattintson a **Start > Vezérlőpult > Nyomtatók és más hardverek > Quick Launch Buttons** ikonra.
 - vagy –
 - Kattintson duplán a tálca értesítési területén található Quick Launch Buttons ikonra.
2. Kattintson a **Quick Tile** földre.
3. Válassza a függőleges mozaik vagy a vízszintes mozaik szerinti elrendezést.
4. Válassza ki a hozzáadni kívánt programot az **Applications currently running (Jelenleg futó alkalmazások)** listából.
5. Kattintson az **OK** gombra.

Info Center

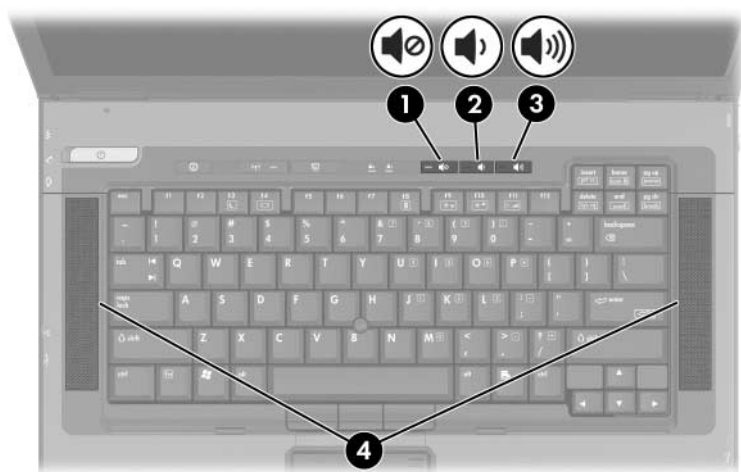
Az Info Center az alábbi szoftverek gyors megnyitását teszi lehetővé:

- Data Protection Solutions (Adatvédelmi megoldások)
- Súgó
- HP Notebook Accessories Tour
(HP hordozhatósámítógép-tartozékok kalauza)
- Software Setup (Szoftvertelepítés)
- Wireless Assistant (Vezeték nélküli adatátvitel kezelése)
- System Configuration (Rendszerkonfiguráció)

Az Info Center megnyitása:

- Nyomja meg az **Info Center** gombot.
- vagy –
- Válassza a **Start > Info Center** parancsot.

További információt az Info Center on-line súgójában talál.

Hangszolgáltatások

Részegység	Leírás
❶ Hangnémítő gomb	A számítógép hangjának kikapcsolása.
❷ Hangerőcsökkentő gomb	A számítógép hangjának halkítása.
❸ Hangerőnövelő gomb	A számítógép hangerejének növelése.
❹ Hangszórók (2)	A hordozható számítógép beépített hangszórói.



Részegység	Leírás
❶ Hangkimeneti (fejhallgató-) csatlakozó	Külön megvásárolható aktív sztereó hangszórók, fejhallgató, mikrofonos fejhallgató vagy TV-hangkábel csatlakoztatása a rendszer által előállított hang megszólaltatásához.
❷ Beépített sztereó mikrofon	Sztereó hang felvételére szolgál.
❸ Hangbemeneti (mikrofon-) csatlakozó	Külön megvásárolható monó mikrofon csatlakoztatása.

A hangbemeneti csatlakozó használata

A számítógép sztereó mikrofonaljzattal van ellátva. Ha mikrofont kíván csatlakoztatni a mikrofonbemenethez, 3,5 milliméteres csatlakozóval ellátott mikrofont használjon.

- Ha sztereó (kétcsatornás) mikrofont csatlakoztat, a rendszer sztereó hangot fog rögzíteni.
- Amennyiben monó (egycsatornás) mikrofont használ, a rendszer mindkét csatornán a bal csatorna hangját fogja rögzíteni.
- Dinamikus mikrofon használata esetén előfordulhat, hogy az ajánlott érzékenység nem érhető el.
- Külső mikrofon csatlakoztatása esetén a rendszer letiltja a számítógépben található mikrofont.

A hangkimeneti csatlakozó használata



Figyelem! A halláskárosodás veszélyének csökkentése érdekében állítsa be a hangerőt, mielőtt feltenné a fejhallgatót vagy a mikrofonos fejhallgatót.



Vigyázat! A külső eszközök meghibásodásának megelőzése végett ne csatlakoztasson egy hangcsatornás (monó) csatlakozót a sztereó fejhallgató-csatlakozóba.

Az audiovizuális eszközök (például a televízió vagy a videomagnó) hangkábelei is a fejhallgatóaljzathoz csatlakoztathatók.

Ha eszközt csatlakoztat a fejhallgatóaljzathoz:

- Csak 3,5 mm-es sztereó csatlakozót használjon.
- A legjobb hangminőség 24–32 ohmos fejhallgatóval érhető el.



Ha a számítógéphez audiovizuális eszköz van csatlakoztatva, a belső hangszórókat letiltja a rendszer.

A hangerő szabályozása

A hangerő szabályozására használható kezelőszervek:

- A számítógép hangerőszabályzó gombjai
 - A hang némításához vagy bekapcsolásához használja a némítógombot. A hangerőnövelő és -csökkentő gomb együttes lenyomásával szintén elnémíthatja vagy bekapcsolhatja a hangot.
 - A hangerő csökkentéséhez nyomja meg a bal oldali hangerőszabályzó gombot.
 - A hangerő növeléséhez a jobb oldali hangerőszabályzó gombot nyomja meg.
- A Windows rendszer hangerőszabályzója:
 1. Kattintson egyszer az értesítési területen (a tálca jobb szélén) található **hangerőszabályzó** ikonra.
 2. Növelje vagy csökkentse a hangerőt a csúszka fel- vagy lefelé történő mozgatásával. (A hang elnémításához jelölje be az **Elnémítás** jelölőnégyzetet.)

– vagy –

 1. Kattintson duplán a **Hangerő** ikonra.
 2. A **fő hangerőszabályzó** oszlopban a **Hangerő** csúszkát fel- vagy lefelé mozgatva növelheti vagy csökkentheti a hangerőt. Ugyanitt beállíthatja a balanszt és elnémíthatja a hangot is.



A hangerőt bizonyos alkalmazásokon belül is lehet állítani.

Ha a **hangerőszabályzó** ikon nem látható az értesítési területen, annak megjelenítéséhez kövesse az alábbi lépéseket.

1. Kattintson a **Start > Vezérlőpult > Hangok, beszéd és audioeszközök > Hangok és audioeszközök** hivatkozásra.
2. Kattintson a **Hangerő** fülre.
3. Jelölje be a **Hangerőikon elhelyezése a tálcán** jelölőnégyzetet.
4. Kattintson az **Alkalmaz** gombra.

Videoszolgáltatások

A számítógép rendelkezik egy hétérintkezős, kettős célú S-Video kimeneti csatlakozóval, amelynek köszönhetően egy külön beszerezhető négyérintkezős S-Video kábel használatával külön megvásárolható S-Video eszközt (például tévékészüléket, videomagnót, kézikamerát, kivetítőt vagy videorögzítő kártyát) csatlakoztathat a számítógéphez. A csatlakozó három további érintkezőt is tartalmaz, amelyek lehetővé teszik, hogy külön beszerezhető, S-Video jelet kevert videojelre alakító adaptert használjon a számítógéphez.

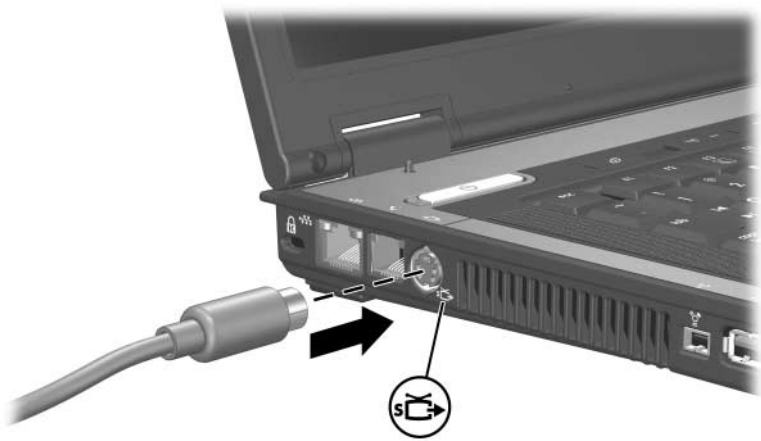
A számítógép egy S-Video eszközt támogat az S-Video kimenetre csatlakoztatva, és ezzel párhuzamosan támogatja a kép megjelenítését a számítógép képernyőjén vagy egyéb támogatott külső monitoron. Az S-Video összeköttetés általában jobb képminőséget biztosít, mint a kevert jelű videokapcsolat.

A videojelek S-Video kimeneti csatlakozón keresztül történő továbbításhoz szabványos S-Video kábelre van szükség, amely a legtöbb elektronikai szaküzletben megvásárolható. Ha hang- és képszoolgáltatásokat egyszerre használ, például egy (külön megvásárolható) MultiBay meghajtóval lejátszott DVD-filmet televízión szeretne megtekinteni, egy szabványos hangkábelre is szüksége lesz, amely szintén megvásárolható a legtöbb elektronikai szaküzletben.

Az S-Video kimeneti csatlakozó használata

Amennyiben a videoszöközt az S-Video kimeneti aljzathoz szeretné csatlakoztatni, az alábbi műveleteket kell elvégeznie:

1. Az S-Video kábel egyik végét csatlakoztassa a számítógépen található S-Video kimeneti aljzathoz.



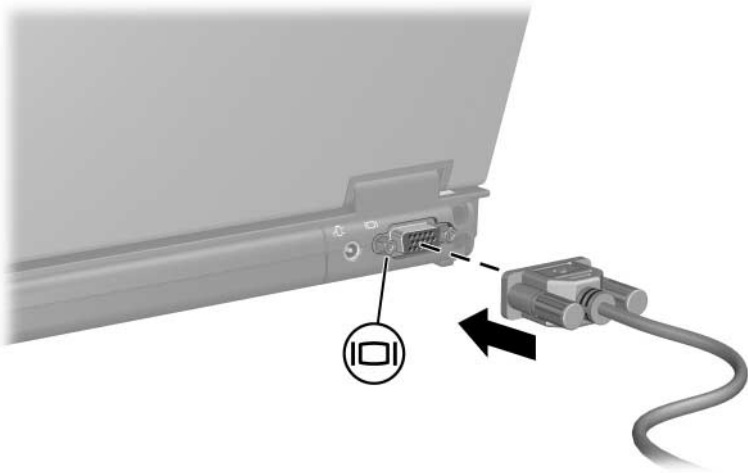
2. A kábel másik végét csatlakoztassa a videoszöközhöz.
További részletekért olvassa el a videoszököz leírását.



Ha a számítógép külön beszerezhető dokkolóegységhez van csatlakoztatva, és ezért nem fér hozzá az S-Video csatlakozóhoz, az eszközt csatlakoztathatja a dokkolóegység S-Video csatlakozójához is.

Monitor vagy kivetítő csatlakoztatása

Ha külső monitort vagy kivetítőt szeretne a számítógéphez csatlakoztatni, dugja a monitorkábel végét a számítógép hátulján található, külső monitorokhoz használandó csatlakozóba.



Ha a megfelelően csatlakoztatott külső monitoron vagy kivetítőn nem jelenik meg a kép, akkor az **fn+f4** gyorsbillentyűvel próbálja meg átváltani a monitorra.

Multimédiás szoftverek

A számítógép a következő szoftverek használatát támogatja:

- Windows Media Player – zenei CD-k és DVD videolemezek lejátszása, zenei és adat-CD-k másolása. Ez a szoftver a Windows operációs rendszer összetevője.
- InterVideo WinDVD – video CD-k és DVD-filmek megtekintését teszi lehetővé. Ez a szoftver bizonyos számítógépeken előre telepítve van. A szoftver a következő módokon is beszerezhető:
 - ❑ A WinDVD szoftver a legtöbb HP számítógéphez mellékelt *alkalmazás- és illesztőprogram-helyreállító* lemeztől telepíthető.
 - ❑ Ha nincs meg az *alkalmazás- és illesztőprogram-helyreállító* lemeze, a számítógéphez kapott, angol nyelvű *Worldwide Telephone Numbers* (Telefonszámok a különböző országokban) tájékoztatóban található telefonszám segítségével lépjen kapcsolatba a megfelelő ügyfélszolgálattal, és kérjen egy helyreállító lemezt számítógépéhez.
 - ❑ Töltse le a szoftvert a HP webhelyéről a <http://www.hp.com> címen.
- InterVideo WinDVD Creator Plus – lehetővé teszi filmek készítését, szerkesztését, majd DVD-re vagy video CD-re történő írását. A szoftver a bizonyos számítógéptípusokhoz mellékelt *InterVideo WinDVD Creator* lemezen található meg.
- Sonic RecordNow! – Lehetővé teszi zenei és adat-CD-k másolását és személyre szabott zenei CD-k és DVD-k létrehozását. A RecordNow! szoftver bizonyos számítógépeken előre telepítve van.

Szerzői jogi figyelmeztetés szem előtt tartása

A hatályos szerzői jogi törvényi szabályozás szerint a szerzői joggal védett anyagokról (például számítógépes programokról, filmekről, rádió- és tévéműsorokról és hangfelvételekről) engedély nélküli másolatok készítése jogellenes cselekedetnek minősül. A számítógépet tilos ilyen célra használni.

Szoftvertelepítés

A számítógéphez mellékelt lemezen található szoftver telepítését az alábbiak szerint végezheti el:

1. Helyezze a megfelelő optikai meghajtót egy külső MultiBay vagy MultiBay II rekeszbe. További tudnivalókat a következő részben talál: „[MultiBay II rekeszbe helyezhető optikai meghajtó](#)”, 5. fejezet, „[Meghajtók](#)”.
2. Csatlakoztassa a számítógépet egy megbízhatóan működő elektromos hálózati aljzathoz.
3. Zárjon be minden működő alkalmazást.
4. Helyezzen be egy szoftverlemezt az optikai meghajtóba.
 - Ha az automatikus lejátszás engedélyezve van, egy telepítővarázsló jelenik meg.
 - Amennyiben nincs engedélyezve az automatikus lejátszás, kattintson a **Start > Futtatás** parancsra. Írja be a következő parancsot:
`x:\setup.exe`
Az *x* betűjel az optikai meghajtó betűjele. Ezt követően kattintson az **OK** gombra.
5. A telepítővarázsló elindulása után kövesse a képernyőn megjelenő utasításokat.
6. Indítsa újra a számítógépet, ha a program ezt kéri.



Az összes telepíteni kívánt szoftver esetében ismétlje meg a telepítési eljárást.



A WinDVD Creator szoftver megfelelő telepítéséhez speciális meghajtókövetelmények teljesülése szükséges. A WinDVD Creator szoftver telepítéséhez tanulmányozza az *InterVideo WinDVD Creator* lemezen található utasításokat.

Az automatikus lejátszás engedélyezése

Az automatikus lejátszás a Windows rendszer azon beállítása, amellyel be- vagy kikapcsolhatja az automatikus futtatás szolgáltatást. Ha az automatikus futtatás engedélyezve van, a lemez meghajtóba helyezését és a meghajtó bezárulását követően azonnal elindul a lemezen található program, vagy megkezdődik a lejátszás. A számítógépen alapértelmezés szerint engedélyezve van az automatikus lejátszás.

Az automatikus lejátszás letiltásához, illetve a szolgáltatás kikapcsolását követően annak engedélyezéséhez tanulmányozza az operációs rendszer dokumentációját, vagy látogasson el a Microsoft <http://www.microsoft.com> címen elérhető webhelyére.

DVD-régióbeállítások módosítása



Vigyázat! Az optikai meghajtó régióbeállítását csak ötször lehet megváltoztatni.

- Az ötödik alkalommal választott régióbeállítás marad a meghajtó végleges régióbeállítása.
- A hátralévő régióváltások száma a **WinDVD** ablak „Remaining Times Until Permanent” (A beállítás véglegesítéséig hátralévő módosítások száma) mezőjében látható. A mezőben lévő szám az ötödik, egyben végleges módosítással együtt értendő.

A legtöbb, szerzői joggal védett anyagot tartalmazó DVD-t régióköddel is ellátták. A régió kód nemzetközileg segít védeni a szerzői jogokat.

Régióköddel ellátott DVD-t csak akkor lehet lejátszani, ha a DVD régió kódja és az optikai meghajtó régióbeállítása egyezők.

Ha a DVD régió kódja nem egyezik a DVD-meghajtó régióbeállításával, a DVD behelyezése után a „Playback Of Content From This Region Is Not Permitted” (A lemezen lévő tartalom régió kódja miatt nem játszható le ezzel a lejátszóval) üzenet jelenik meg. A DVD lejátszásához meg kell változtatnia az optikai meghajtó régióbeállítását. A DVD régióbeállításai az operációs rendszerben vagy bizonyos DVD-lejátszó programokban módosíthatók.

Módosítás az operációs rendszer segítségével

A beállítások módosítása az operációs rendszerben:

1. Az Eszközkezelő megnyitásához kattintson a **Start > Sajátgép >** parancsra.
2. Jobb gombbal kattintson az ablakban, majd kattintson a **Tulajdonságok > Hardver > Eszközkezelő > DVD/CD-ROM-meghajtók** elemre.
3. Kattintson jobb gombbal arra az optikai meghajtóra, amelynek régióbeállításait módosítani szeretné, majd válassza a **Tulajdonságok** parancsot.
4. A **DVD-régió beállítása** lapon hajtsa végre a szükséges módosításokat.
5. Kattintson az **OK** gombra.
6. További tudnivalókért kattintson a **Start > Súgó és támogatás** parancsra.

A WinDVD program használata

Meghajtók régióbeállításának módosítása a WinDVD szoftver segítségével:

1. Az alábbi módok egyikével indítsa el a WinDVD programot:
 - Kattintson a tálcán a **WinDVD Player** ikonra.
 - Kattintson a **Start > Programok (Minden program) > InterVideo WinDVD > InterVideo WinDVD** parancsra.
2. Kattintson jobb gombbal a WinDVD lejátszó ablakára.
3. Válassza a **Setup (Beállítás)** parancsot.
4. Válassza ki a régióhoz a gombot, majd jelölje ki a régiót.
5. Kattintson az **OK** gombra.

Más DVD-lejátszó program használata

Ha a WinDVD programon kívül más DVD-lejátszó program segítségével szeretné módosítani a régióbeállításokat, tanulmányozza az adott lejátszó dokumentációját.

Meghajtók

A cserélhető meghajtók adatok tárolását és beolvasását teszik lehetővé.

- A szabványos meghajtók a hordozható számítógép MultiBay II rekeszébe vagy külön megvásárolható dokkológységbe helyezve adhatók hozzá a rendszerhez.
- Az USB-meghajtókat USB porton keresztül vagy külön megvásárolható dokkológység használatával lehet a számítógéphez csatlakoztatni.

Az USB-meghajtók csatlakoztatásáról a következő részben olvashat: [9. fejezet, „USB-eszközök”](#).

Tudnivalók a meghajtók kezelésével kapcsolatban

A meghajtók a számítógép törekeny részegységei, ezért elővigyázatosan kell velük bánni. A következő figyelmeztetések minden meghajtóra vonatkoznak. Az egyes eljárásokkal kapcsolatos további figyelmeztetések az adott eljárás ismertetésénél találhatók.



Vigyázat! A számítógép vagy a meghajtó károsodásának megelőzése érdekében:

- A meghajtót kezelje óvatosan. Védje az ütődésektől.
 - Az erőltetés megrongálhatja a meghajtó csatlakozóit. A meghajtót behelyezéskor csak pont akkora erővel nyomja, hogy az a helyére kerüljön.
 - Ne fújjon a meghajtóra tisztító- vagy egyéb folyadékot, és ne tegye ki szélsőséges hőmérsékletnek.
 - Az elkerülhetetlen esetek (javítás vagy csere) kivételével ne vegye ki az elsődleges merevlemez-meghajtót (a merevlemez-meghajtó-rekeszben található meghajtót).
 - Az elektrosztatikus kisülés károsíthatja az alkatrészeket. Az elektrosztatikus károsodás megelőzése érdekében:
 - A meghajtó megérintése előtt fogjon meg egy földelt fémtárgyat, hogy teste elektrosztatikus töltését levezesse.
 - Figyeljen, hogy ne érintse meg a meghajtók csatlakozóit.
- A elektrosztatikus feltöltődés okozta károsodás elkerülésével kapcsolatos további tudnivalók a *dokumentációs CD Szabályozások és a biztonsággal kapcsolatos közlemények* című dokumentumában találhatók.
- Ne helyezze a meghajtót vagy hajlékonylemezt mágneses mezőt gerjesztő készülékek közelébe. A repülőtéren használatos biztonsági kapukhoz és kézi fémérzékelőkhöz hasonló biztonsági eszközök szintén mágneses mezővel rendelkeznek. A repülőtereken a kézipoggyászt átvizsgáló biztonsági berendezések általában röntgensugárral működnek, amely nem tesz kárt a meghajtókban vagy a hajlékonylemezekben.
 - Ha csomagként postára ad egy meghajtót, használjon olyan csomagolóanyagot, amely óvja azt az ütésektől, a rázkódástól, a hőszugárzástól és a magas páratartalomtól. A csomagot lássa el „TÖREKENY” jelzéssel.

IDE meghajtó LED-je

Az IDE meghajtó működését jelző LED akkor gyullad ki, ha a rendszer az elsődleges merevlemez, másik merevlemez vagy a MultiBay II rekeszbe épített optikai meghajtót használja.



Elsődleges merevlemez-meghajtó



Vigyázat! A számítógép vagy a külső merevlemez áthelyezésekor az adatvesztés elkerülése érdekében először helyezze készenléti állapotba a rendszert: ehhez válassza a **Start > A számítógép kikapcsolása > Készenléti állapot** lehetőséget. A készenléti állapotról további információt a következő részben talál: [2. fejezet, „Energiaellátás”](#).

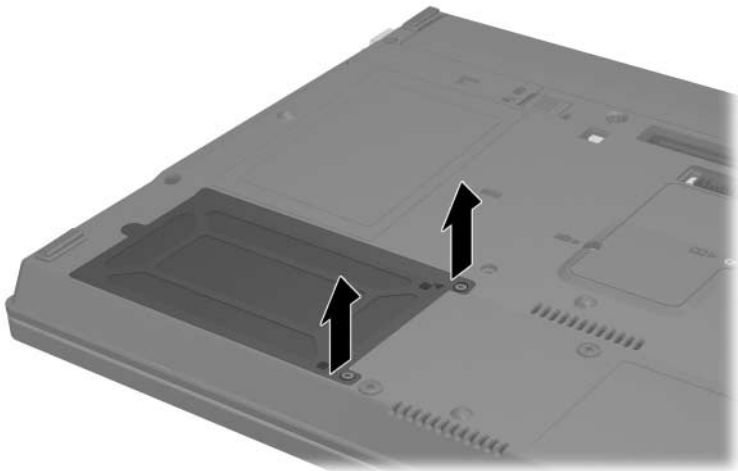
Az elsődleges merevlemez-meghajtó eltávolítása

Az elsődleges merevlemez-meghajtó eltávolításának menete a következő:

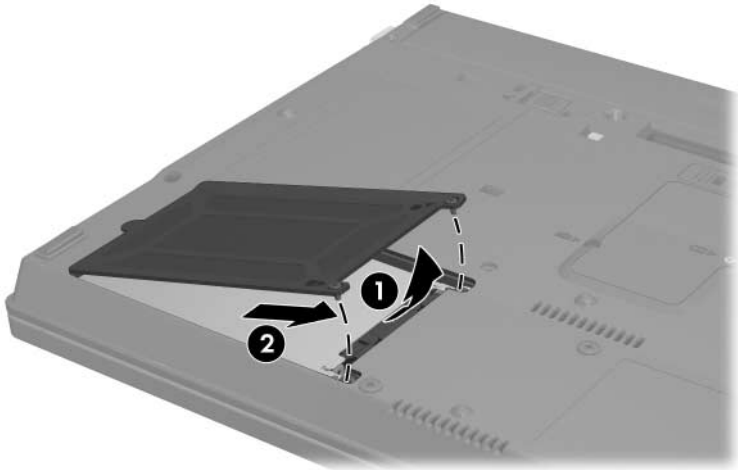
1. Mentse addig végzett munkáját, és zárja be az összes alkalmazást.
2. Állítsa le a számítógépet, és csukja le annak fedelét.
3. Fordítsa a számítógépet aljával felfelé.
4. Lazítsa meg a merevlemezrekesz fedőlapjának csavarjait.



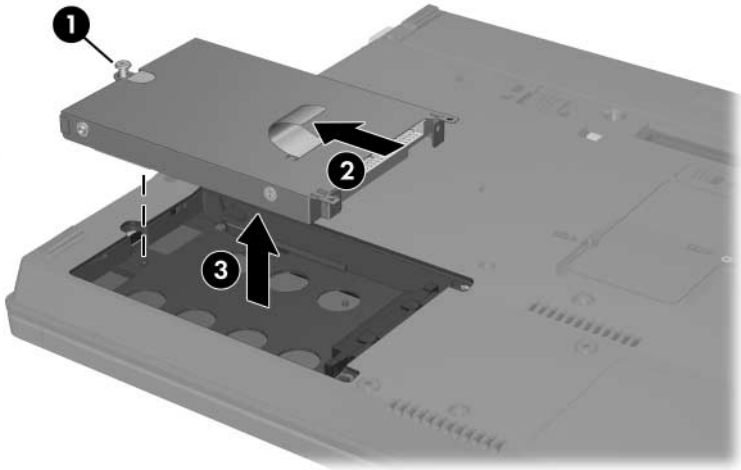
A modul fedelének csavarjai nem távolíthatók el. Ne próbálja erőltetéssel eltávolítani őket.



5. Emelje le a rekeszfedelet **1** a számítógépről **2**.



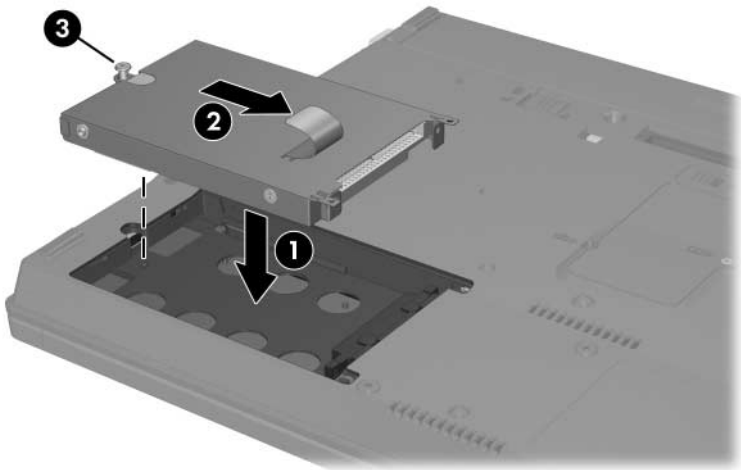
6. Hajtsa ki a merevlemez-meghajtó rögzítőcsavarját ❶.
7. Vegye ki a merevlemez-meghajtót a számítógép széle felé döntve ❷, majd felemelve ❸.



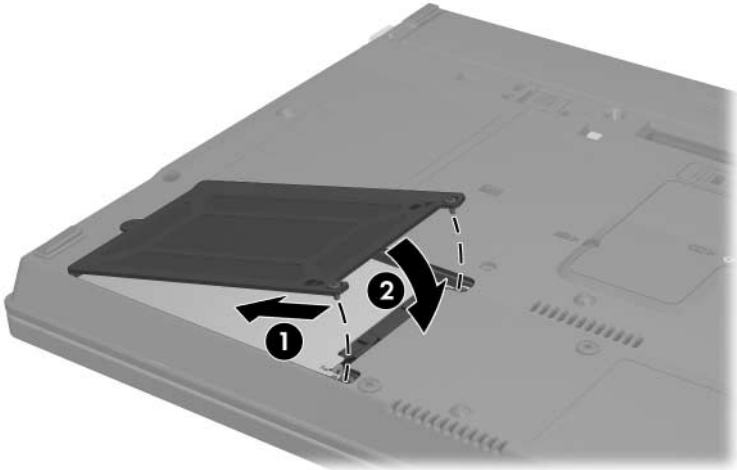
Az elsődleges merevlemez-meghajtó visszahelyezése

Az elsődleges merevlemez-meghajtó a következőképpen helyezhető vissza:

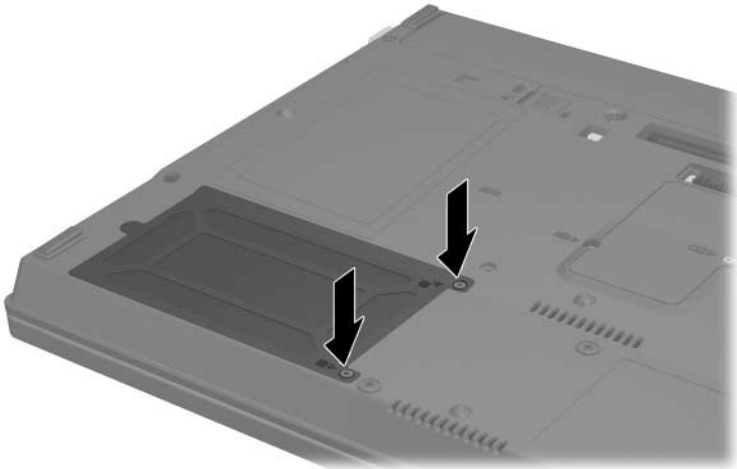
1. Helyezze a meghajtót a merevlemezrekeszbe **1**, majd csúsztassa a számítógép szélével ellentétes irányba addig, míg helyére nem kerül **2**.
2. Húzza meg a merevlemez-meghajtó rögzítőcsavarját **3**.



3. Igazítsa a meghajtórekesz fedelének füleit a számítógépházon lévő résekhez ❶, majd nyomja lefelé a fedőlapot, míg a helyére nem ugrik ❷.



4. Húzza meg a merevlemezrekesz fedőlapjának csavarjait.



MultiBay II meghajtó

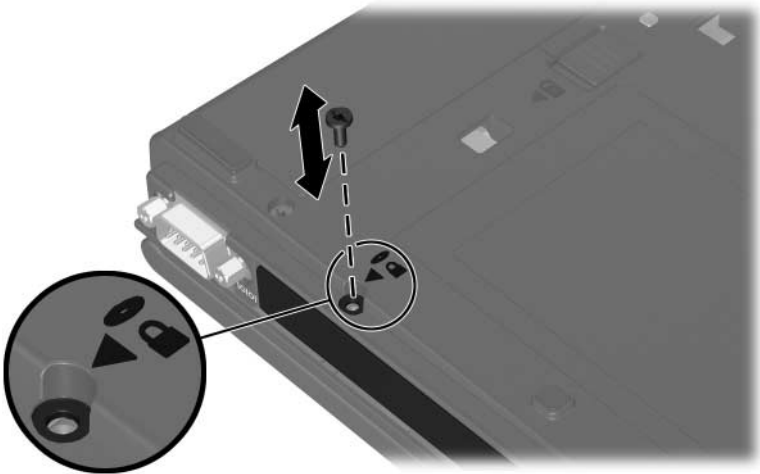
A MultiBay II rekeszbe külön megvásárolható optikai meghajtó vagy ugyancsak külön beszerezhető merevlemezmodul helyezhető (adapter segítségével).

MultiBay II rekesz biztonsági csavarja

A MultiBay II rekeszben lévő meghajtó biztonságának fokozása érdekében a számítógép alsó burkolatán biztonsági csavar található a MultiBay II rekesz alatt. Szállítás esetén be kell helyezni a csavart, a mindennapos használathoz azonban eltávolítható.



A biztonsági csavart feltétlenül el kell távolítani azt megelőzően, hogy meghajtót távolít el a MultiBay II rekeszből, illetve meghajtót helyez abba.



MultiBay II rekeszbe helyezhető merevlemez-meghajtó

A MultiBay II rekeszbe kizárólag külön megvásárolható, merevlemezből és adapterből álló merevlemezmodulok helyezhetők.

Merevlemezmodul behelyezése

Merevlemezmodul MultiBay II rekeszbe helyezéséhez jobb oldalánál fogva óvatosan tolja be a merevlemezmodult ütközésig a rekeszbe.



Merevlemezmodul eltávolítása

A MultiBay II rekeszből a következő műveletekkel távolíthat el merevlemez:

1. Mentse addig végzett munkáját, és zárja be az összes alkalmazást.
2. Kattintson a tálca értesítési területén látható **Hardver biztonságos eltávolítása** ikonra. (A megjelenő párbeszédpanelen a csatlakoztatott eszközök listája látható.)
3. Jelölje ki a merevlemez, majd kattintson a Leállítás gombra. (A képernyőn megjelenik A hardver eltávolítása biztonságos üzenet.)
4. A merevlemezmodul ❶ leválasztásához finoman nyomja befelé annak jobb oldalát.
5. Húzza ki a modult ❷ a MultiBay II rekeszből.



MultiBay II rekeszbe helyezhető optikai meghajtó

Ez a rész az optikai lemezek (például CD-k vagy DVD-k) MultiBay II rekeszben történő használatát ismerteti.

Optikai meghajtó behelyezése

Optikai meghajtó MultiBay II rekeszbe helyezéséhez jobb oldalánál fogva óvatosan tolja be a meghajtót ütközésig a rekeszbe.



Optikai meghajtó eltávolítása

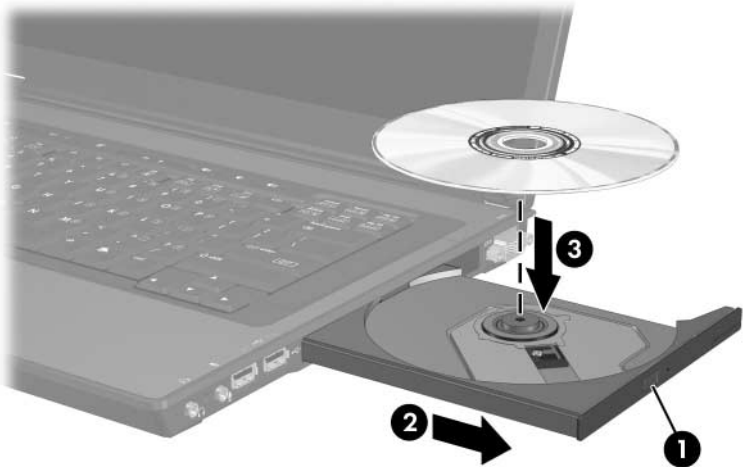
A MultiBay II rekeszből a következő eljárással távolíthat el optikai meghajtót:

1. Mentse addig végzett munkáját, és zárja be az összes alkalmazást.
2. Kattintson a tálca értesítési területén látható **Hardver biztonságos eltávolítása** ikonra. (A megjelenő párbeszédpanelen a csatlakoztatott eszközök listája látható.)
3. Jelölje ki a merevlemezt, majd kattintson a Leállítás gombra. (A képernyőn megjelenik A hardver eltávolítása biztonságos üzenet.)
4. Az optikai meghajtó ❶ leválasztásához finoman nyomja befelé annak jobb oldalát.
5. Húzza ki a meghajtót ❷ a MultiBay II rekeszből.



Optikai lemez behelyezése

1. Kapcsolja be a számítógépet.
2. Nyomja meg a meghajtó előlapján lévő tálcanyitó gombot ❶.
3. Húzza ki teljesen a tálcát ❷. Címkés oldalával felfelé helyezze a tálcára a CD-t vagy az egyoldalas DVD-t.
4. Óvatosan nyomja a lemezt ❸ a tálca orsójára, míg a lemez a helyére nem kattant. (A lemezt a szélénél fogja meg, ne érintse a felületét. Ha a tálca nem nyílik ki teljesen, emelje a lemezt megdöntve az orsó fölé, majd lefelé nyomva helyezze az orsóra.)



5. Zárja be a meghajtótálcát.

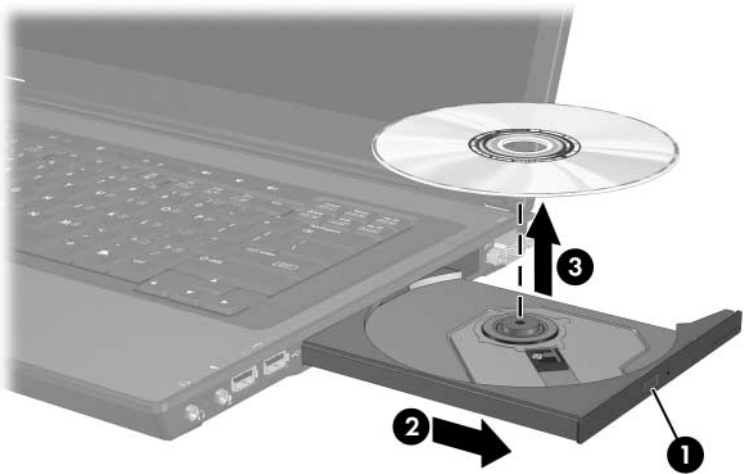


Teljesen normális jelenség, ha a DVD behelyezése után van egy kis szünet, mielőtt az automatikus lejátszási funkció elindítja a DVD-t és a WinDVD lejátszót.

Optikai lemez eltávolítása (bekapcsolt számítógépből)

Ha van rendelkezésre álló áramforrás:

1. Kapcsolja be a számítógépet.
2. Nyomja meg a meghajtó előlapján lévő tálcanyitó gombot **1**, majd húzza ki teljesen a tálca **2**.
3. Az orsót óvatosan lenyomva, a lemezt pedig széleinél fogva felemelve vegye le a lemezt **3** a tálcáról. Ne érintse meg a lemez felületét. (Ha a tálca nem jön ki teljesen, döntse meg a lemezt, és úgy vegye ki.)

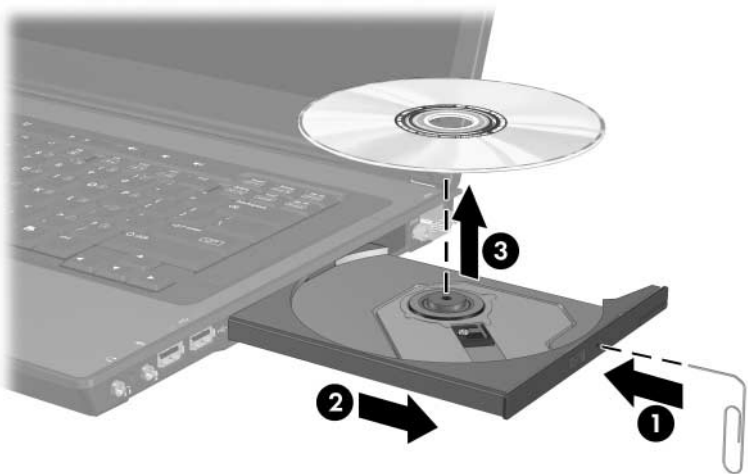


4. Zárja be a meghajtó tálcaját, és tegye a lemezt a tokjába.

Optikai lemez eltávolítása (kikapcsolt számítógépből)

Ha nincs rendelkezésre álló áramforrás:

1. Dugja egy iratkapocs végét a meghajtó előlapján lévő kioldónyílásba ❶.
2. Nyomja be óvatosan az iratkapcsot amíg a tálca ki nem nyílik, majd húzza ki teljesen a tálcat ❷.
3. Távolítsa el a lemezt a tálcáról. Ehhez óvatosan nyomja le az orsót, miközben a lemez szélét felfelé húzza ❸. (A lemezt a szélénél fogja meg, ne érintse a felületét. Ha a tálca nem csúszik ki teljesen, döntse meg a lemezt, és úgy vegye ki. Tegye a lemezt a tokjába, így megóvhatja a sérülésektől.)



4. Zárja be a meghajtótálcat.

Optikai lemez tartalmának megjelenítése

Ha optikai lemezt helyez a meghajtóba és az automatikus lejátszás engedélyezve van, a lemez tartalma megjelenik a képernyőn.

Amennyiben az automatikus lejátszás le van tiltva, a lemez tartalmának megjelenítéséhez kövesse az alábbi lépéseket.

1. Válassza a **Start > Futtatás** lehetőséget, és írja be a következő karaktersorozatot:

X:

Az X: parancsösszetevő a lemezmeghajtó betűjele.

2. Nyomja meg az **enter** billentyűt.

A készenléti és a hibernált állapot elkerülése



Vigyázat! A képminőség esetleges romlásának, valamint a hang- vagy videolejátszási funkciók elvesztésének megelőzése érdekében ne indítsa el a készenléti üzemmódot vagy a hibernálást médialejátszás közben.

Ha az adathordozó (például CD, CD-RW vagy DVD) használata közben véletlenül készenléti vagy hibernált állapotba helyezte a számítógépet, a következő események fordulhatnak elő:

- A lejátszás megszakadhat.
- A következő figyelmeztetés jelenhet meg: „Ha hibernálja vagy felfüggeszti a számítógépet, a lejátszás leállhat. Folytatja a műveletet?” Kattintson a **Nem** gombra.

A kétfunkciós bekapcsológomb rövid ideig tartó megnyomásával lépjen ki a készenléti, illetve a hibernált állapotból. A hang- vagy videolejátszás folytatódhat, de lehet, hogy újra kell indítani a meghajtóban a lemezt.

Mit nevezünk PC-kártyának?



Vigyázat! Ha a PC-kártya gyártója által kiadott szoftvereket és bővítőhelymodulokat telepít, elképzelhető, hogy más PC-kártyákat nem lehet majd használni. Ha a PC-kártya dokumentációja kéri, hogy telepítse az eszköz illesztőprogramjait, tegye a következőket:

- Csak az operációs rendszernek megfelelő illesztőprogramokat telepítsen.
- Ne telepítsen olyan egyéb szoftvereket, amelyeket esetleg a PC-kártya gyártója is mellékel (például kártyaszolgáltatásokat, bővítőhely-szolgáltatásokat vagy kártyaengedélyezőket).

A PC-kártya egy hitelkártya méretű kiegészítő eszköz, amely megfelel a személyi számítógépek memóriakártyáival foglalkozó nemzetközi szövetség (Personal Computer Memory Card International Association, PCMCIA) szabványaiiban megadott előírásoknak.

- A számítógép a 32 bites CardBus- és a 16 bites PC-kártyákat támogatja.
- A számítógép egy PC-kártyahellyel rendelkezik: egy darab Type I vagy Type II típusú kártya használatát teszi lehetővé.
- A Zoomed Video PC-kártyák nem használhatók.
- Nem használhatók a 12 voltos PC-kártyák sem.

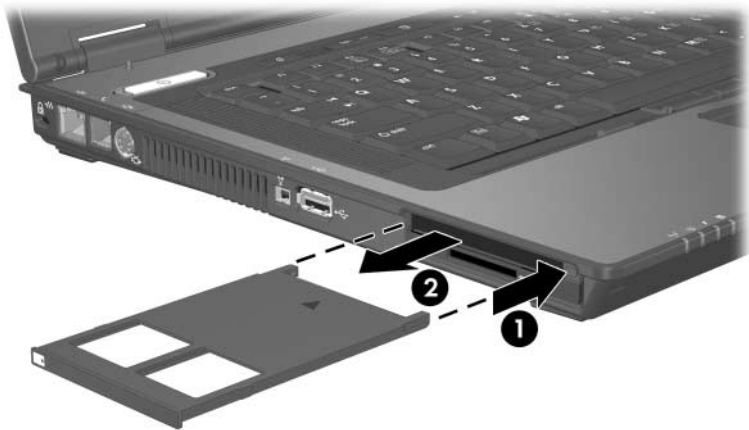
PC-kártya behelyezése



Vigyázat! A csatlakozók épségének megóvása érdekében:

- A PC-kártyát mindig óvatosan helyezze a bővíthelyre.
 - Ne mozgassa vagy szállítsa a számítógépet, ha PC-kártya van a gépben.
-

1. A PC-kártya fedőlapjának kioldásához nyomja meg a PC-kártya kioldógombját ❶. A PC-kártya eltávolításához esetleg kétszer is meg kell nyomni a kártyát kioldó gombot: egyszer a gomb kiemeléséhez, másodszor pedig a fedőlap kioldásához.
2. Óvatosan csúsztassa ki a PC-kártya fedőlapját ❷.



3. Tartsa a PC-kártyát úgy, hogy a címke felfelé, a csatlakozó pedig a számítógép felé nézzen.
4. Finoman csúsztassa a kártyát a bővíthelybe, míg a kártya teljesen a helyére nem kerül. (A operációs rendszer hangjelzéssel figyelmeztet, hogy felismerte az eszközt.)



PC-kártya eltávolítása



Vigyázat! Az adatvesztés és a rendszerlefagyás elkerülése érdekében eltávolítás előtt kapcsolja ki a PC-kártyát.

1. A PC-kártya leállításához kattintson a tálca jobb szélén lévő **Hardver biztonságos eltávolítása** ikonra, és válassza a PC-kártyát (a Hardver biztonságos eltávolítása ikon megjelenítéséhez kattintson a tálcán lévő **Rejtett ikonok megjelenítése** gombra).
2. A kártya eltávolításához nyomja meg a PC-kártyát kioldó gombot **1**. A gombot esetleg kétszer is meg kell nyomni: egyszer a gomb kiemeléséhez, másodszor pedig a kártya kioldásához.
3. Óvatosan húzza ki a kártyát **2**.



A gépbe helyezett PC-kártya használaton kívüli állapotban is fogyaszt áramot. Kapcsolja ki vagy távolítsa el a PC-kártyát, ha nem használja, így energiát takaríthat meg.

SD-kártyák

Mit nevezünk SD-kártyának?

A Secure Digital (SD) memóriakártyák olyan kisméretű, cserélhető, Flash memória alapú tárolóeszközök, amelyek kényelmes lehetőséget nyújtanak az adatok tárolására és más eszközökkel (például kéziszámitógépekkel, fényképezőgépekkel és más SD-kompatibilis számítógépekkel) történő közös használatra.



SD-kártya behelyezése



Vigyázat! A csatlakozók épségének megóvása érdekében:

- Az SD-kártyát mindig óvatosan helyezze az SD-bővítőhelybe.
 - Ne mozgassa vagy szállítsa a számítógépet, ha SD-kártya van a gépben.
-

SD-kártya behelyezése:

1. Tartsa a kártyát úgy, hogy a címke felfelé, a csatlakozók pedig a számítógép felé nézzenek.
2. Finoman csúsztassa a kártyát a bővítőhelybe, míg a kártya teljesen a helyére nem kerül.



SD-kártya eltávolítása



Vigyázat! Az elvégzett munka elvesztésének és a rendszer lefagyásának elkerülése érdekében eltávolítás előtt állítsa le az SD-kártyát.

SD-kártya eltávolítása

1. Zárjon be minden olyan fájlt és alkalmazást, amely az SD-kártyát használja.
2. Az SD-kártya leállításához kattintson a tálca jobb szélén lévő **Hardver biztonságos eltávolítása** ikonra, és válassza az SD-kártyát (a Hardver biztonságos eltávolítása ikon megjelenítéséhez kattintson a tálcán lévő **Rejtett ikonok megjelenítése** gombra).
3. Finoman nyomja meg a kártyát annak kioldásához ❶, majd csúsztassa ki a kártyát a kártyahelyről ❷.



Memóriamodulok

Mit nevezünk memóriamodulnak?



Figyelem! A számítógép belső rekeszei közül a felhasználók csak a memóriarekeszhez férhetnek hozzá. Az összes többi olyan részegységet, amelynek megbontásához szerszámra van szükség, kizárólag a hivatalos szervizek szakemberei nyithatják ki.

A számítógép két memóriamodul-rekessel rendelkezik.

- Bővítéshez a számítógép alján lévő memóriamodul-rekesz használható.
- Az elsődleges memóriamodul-rekesz a billentyűzet alatt helyezkedik el.

A számítógép memóriájának bővítéséhez a memóriabővítő helyre kell új modult helyezni vagy az elsődleges bővítőhelyen lévő memóriamodult kell lecserélni.

Memóriabővítő aljzat



Figyelem! Ha a memóriabővítő modul beszerelése előtt nem húzza ki a számítógép csatlakozóját a konnektorból, és nem távolítja el az összes akkumulátort, a készülék megsérülhet és áramütést okozhat.



Vigyázat! Az elektrosztatikus kisülés károsíthatja az elektronikus alkatrészeket. Bármilyen művelet végrehajtása előtt fogjon meg egy földelt fémtárgyat, hogy sztatikus elektromos töltése kisüljön. További információt a számítógéphez mellékelt dokumentációs CD-n lévő *Szabályozások és a biztonsággal kapcsolatos közlemények* című útmutató tartalmaz.

A memóriabővítéshez használandó aljzatban az alábbiak szerint helyezhet el vagy cserélhet memóriamodult:

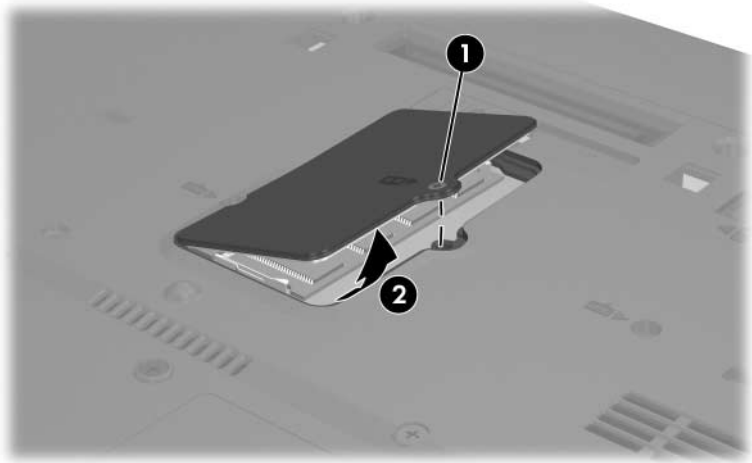
1. Mentse munkáját, majd kapcsolja ki a számítógépet. Ha nem tudja biztosan, hogy a számítógép kikapcsolt vagy hibernált állapotban van-e, kapcsolja be a számítógépet, majd állítsa le az operációs rendszer segítségével.
2. Válassza le a számítógéphez csatlakoztatott összes külső eszközt.
3. Húzza ki a tápvezetékét.
4. Fordítsa a számítógépet aljával felfelé.
5. Távolítsa el az akkumulátorokat.

6. Lazítsa ki a memóriamodul fedelének rögzítőcsavarját ❶.

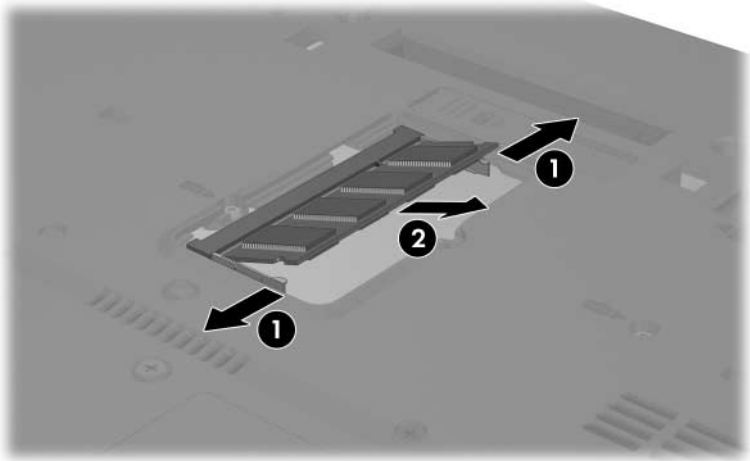


A modul fedelének csavarjai nem távolíthatók el.
A csavarokat ne próbálja meg eltávolítani.

7. Emelje le a rekeszfedelelet a számítógépről ❷.

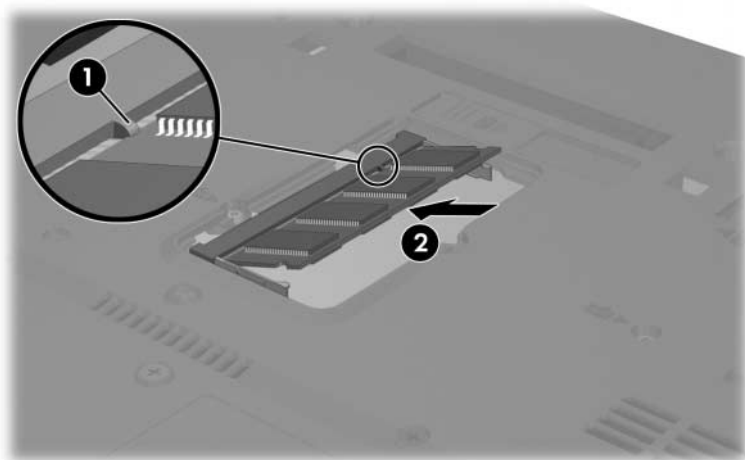


8. Ha van az aljzatban memóriamodul, távolítsa el:
- Húzza szét a modul két oldalán található rögzítőkapcsokat ❶. (A modul a kioldáskor felfelé mozdul.)
 - Fogja meg a modul széleit, és óvatosan húzza ki a modult a bővítőhelyről ❷. (Tegye az eltávolított memóriabővítő modult egy antisztatikus tokba.)

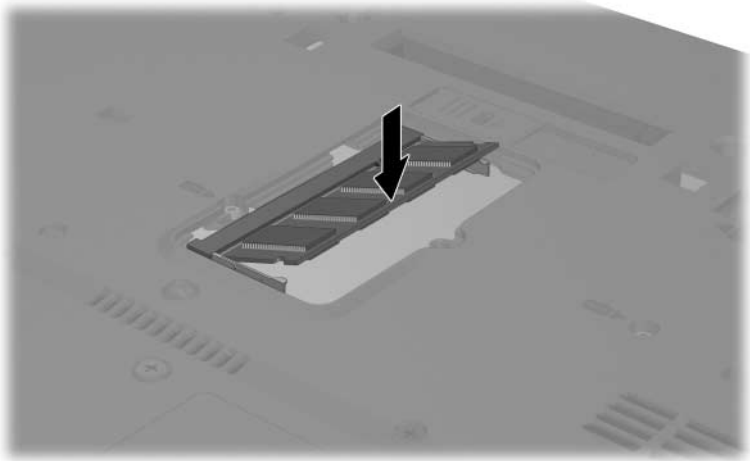


9. Helyezze be az új memóriamodult:

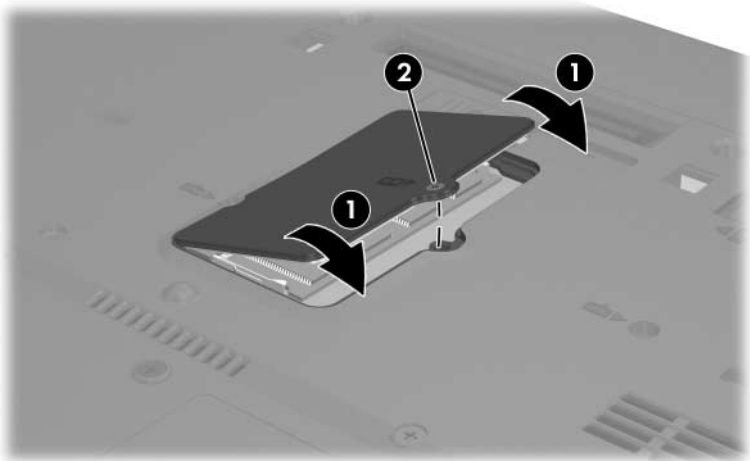
- a. A memóriamodul bevágással ellátott szélét igazítsa a bővítőhely ékelt részéhez ❶.
- b. A modult a memóriarekesz felszínéhez képest 45 fokos szögben tartva nyomja a modult a bővítőhelyre, míg az helyére nem kerül ❷.



- c. Nyomja lefelé a modult, amíg a rögzítőkapcsok a helyükre nem kattannak.



10. Helyezze vissza a fedelet **1**, és csavarja be a fedél rögzítőcsavarjait **2**.



Elsődleges memóriamodul-aljzat



Figyelem! Ha a memóriabővítő modul beszerelése előtt nem húzza ki a számítógép csatlakozóját a konnektorból, és nem távolítja el az összes akkumulátort, a készülék megsérülhet és áramütést okozhat.

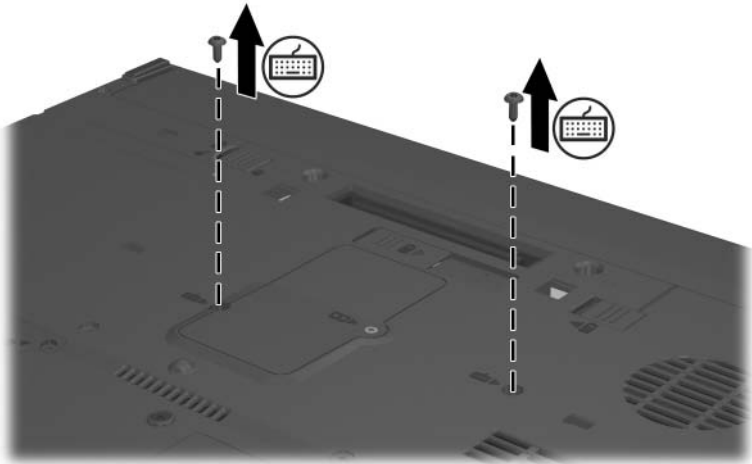


Vigyázat! Az elektrosztatikus kisülés károsíthatja az elektronikus alkatrészeket. Bármilyen művelet végrehajtása előtt fogjon meg egy földelt fémtárgyat, hogy sztatikus elektromos töltése kisüljön. További információt a számítógéphez mellékelt dokumentációs CD-n lévő *Szabályozások és a biztonsággal kapcsolatos közlemények* című útmutató tartalmaz.

Az elsődleges memóriamodul-aljzatba az alábbiak szerint helyezhet memóriamodult.

1. Mentse munkáját, majd kapcsolja ki a számítógépet. Ha nem tudja biztosan, hogy a számítógép kikapcsolt vagy hibernált állapotban van-e, kapcsolja be a számítógépet, majd állítsa le az operációs rendszer segítségével.
2. Válassza le a számítógéphez csatlakoztatott összes külső eszközt.
3. Húzza ki a tápvezetéket.
4. Távolítsa el az akkumulátorokat.

5. Távolítsa el a billentyűzet két csavarját a számítógép aljából. (A billentyűzet csavarjai mellett egy-egy billentyűzetikon látható.)

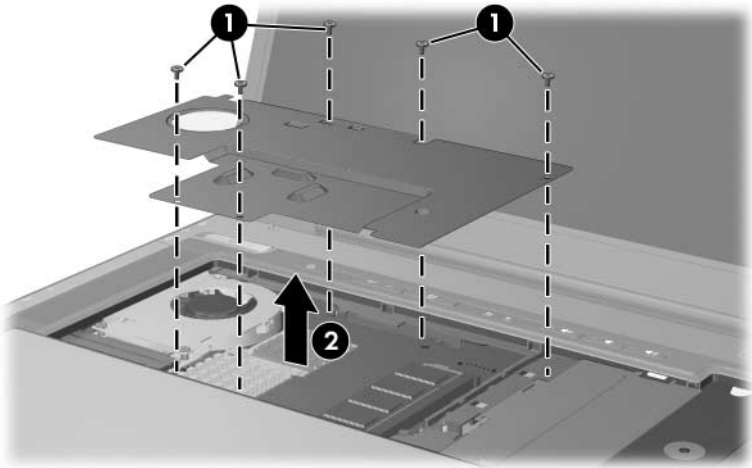


6. Fordítsa meg a számítógépet, és nyissa fel a fedelét.

7. Csúsztassa a billentyűzet négy reteszét a billentyűzettel **1** ellentétes irányba.
8. Emelje fel a billentyűzet felső szélét, és hátra fordítva helyezze a billentyűzetet a számítógép kéztámaszára **2**. (Vegye le a billentyűzetet a számítógépről.)

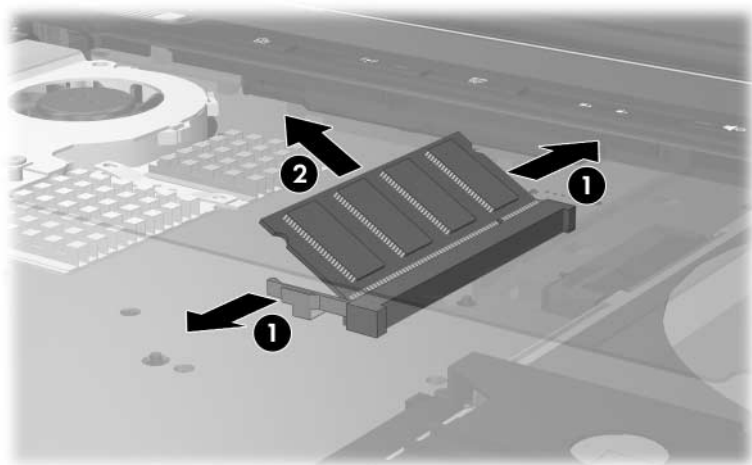


9. Csavarja ki a csavarokat a billentyűzet tartóeleméből **1**.
10. Emelje fel és vegye le a tartóelemet a számítógépről **2**.

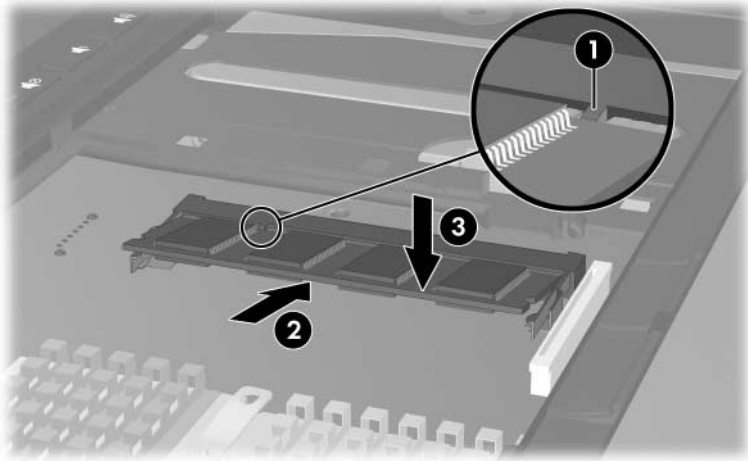


11. Távolítsa el a memóriamodult a memóriaaljzattól:

- a. Húzza szét a modul két oldalán található rögzítőkapcsokat **1**.
(A modul a kioldáskor felfelé mozdul.)
- b. Fogja meg a memóriamodul szélét **2**, és 45 fokos szögben finoman húzza ki a helyéről.



12. Helyezze be az új memóriamodult a memóriaaljzatba:
- A modul bevágással ellátott szélét igazítsa a bővítőhely ékelt részéhez **1**.
 - Illessze a helyére a modult 45 fokos szögben **2**.
 - Nyomja lefelé **3** a modult, amíg a rögzítőkapcsok a helyükre nem kattannak.



- Helyezze vissza a billentyűzet tartóelemét.
- Helyezze vissza a billentyűzetet, és csúsztassa a billentyűzetrögzítő reteszeket, míg helyükre nem ugranak.
- Csavarja vissza a billentyűzet csavarjait a számítógép alján.
- Helyezze vissza az akkumulátorokat.
- Csatlakoztassa újra a külső áramforrást és a külső eszközöket.
- Indítsa újra a számítógépet.

Hibernációs fájl

Ha nő a memória (RAM) mérete, az operációs rendszer a hibernációs fájlnak fenntartott terület méretét is növeli a merevlemezen.

Ha a memóriabővítés után nehézségei adódnak hibernáláskor, ellenőrizze, hogy van-e elegendő szabad terület a merevlemezen a nagyobb méretű hibernációs fájlnak.

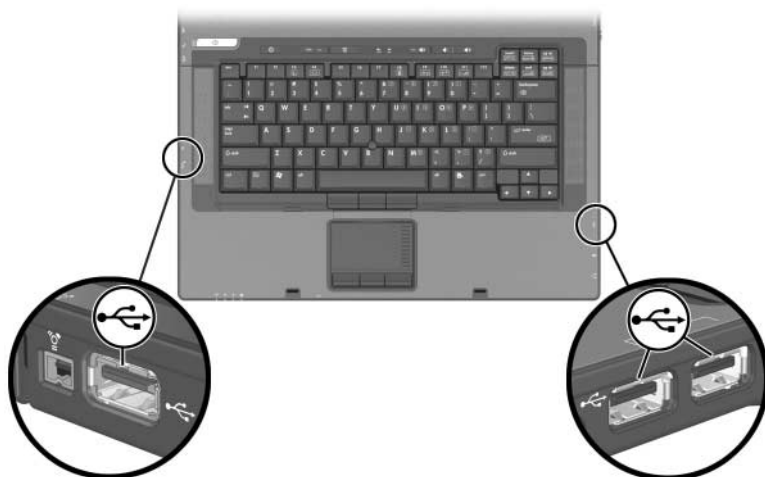
- A rendszerben található memória mennyisége a következő módon tekinthető meg:
 - Válassza a **Start > Vezérlőpult > Teljesítmény és karbantartás > Rendszer > Általános** lehetőséget.
– vagy –
 - Nyomja le az **fn+esc** billentyűkombinációt.
- A merevlemezen lévő szabad terület méretének megtekintése:
 - a. Kattintson duplán az asztalon lévő **Sajátgép** ikonra.
 - b. Jelölje ki a merevlemez-meghajtót. (A merevlemezen található szabad terület mérete az ablak alján, az állapotsorban látható.)
- A hibernációs fájl helyigényének ellenőrzése:
 - » Kattintson a **Start > Vezérlőpult > Teljesítmény és karbantartás > Energiagazdálkodási lehetőségek > Hibernálás** fülre.

USB-eszközök

Mit nevezünk USB-nek?

Az USB (Universal Serial Bus, univerzális soros busz) csatlófelület olyan külső eszközök csatlakoztatását teszi lehetővé, mint az USB szabványú egér, billentyűzet, meghajtó, nyomtató, képolvasó és elosztó.

A számítógép három szabványos USB portjához USB 1.1 és USB 2.0 szabványú eszközök csatlakoztathatók.



USB-eszközök csatlakoztatása

USB-eszköz használata:

- » Csatlakoztassa az eszközt a számítógép három USB portjának egyikéhez.

Az USB-elosztókat a számítógép vagy egy külön megvásárolható dokkolóegység USB portjához lehet csatlakoztatni. Az elosztók számos USB-eszközhöz használhatóak.

- A saját áramellátású elosztókat külső áramforráshoz kell csatlakoztatni.
- A saját áramellátással nem rendelkező elosztókat a számítógép USB portjához vagy egy saját áramellátású elosztó egyik portjához kell csatlakoztatni.

Operációs rendszer és szoftverek

Az USB-eszközök működése azonos a hasonló nem USB eszközökével, egy kivétellel. Az USB-eszközök alapértelmezés szerint csak akkor működnek, ha telepítve van egy, az USB felületet támogató operációs rendszer.

Egyes USB-eszközök további szoftver telepítését igénylik, amely általában az adott eszközhöz mellékelt szoftverek között megtalálható. Erről és a szoftver telepítéséről az eszköz dokumentációjában olvashat részletesen.

USB alaptámogatás

A következő esetekben engedélyezni kell az USB alaptámogatást:

- Amennyiben a számítógép indítása közben vagy egy nem Windows alapú alkalmazásban, illetve segédprogramban a számítógép valamely USB portjához csatlakoztatott USB-billentyűzetet, -egeret vagy -elosztót kíván használni.
- Rendszerindítás külön megvásárolható külső MultiBay eszközzel.

Az USB alaptámogatás engedélyezése:

1. Kapcsolja be vagy indítsa újra a számítógépet.
2. Nyomja meg az **f10** billentyűt, amikor az „F10 = ROM Based Setup” (ROM memóriában tárolt beállítások) üzenet megjelenik a képernyő bal alsó sarkában.
 - ❑ A nyelv megváltoztatásához nyomja meg az **f2** billentyűt.
 - ❑ A menürendszerben történő navigálásról az **f1** billentyű megnyomásával kaphat tájékoztatást.
3. Válassza az **Advanced (Speciális) > Device Options (Eszközbeállítások) > Enable USB legacy support (USB alaptámogatás engedélyezése)** parancsot.
4. A beállítás mentéséhez és a Setup segédprogramból való kilépéshez válassza a **File > Save Changes and Exit (Fájl > Módosítások mentése és kilépés)** parancsot, majd kövesse a képernyőn megjelenő utasításokat.

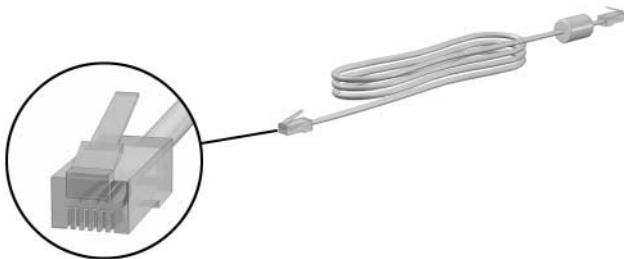
Modem- és hálózathasználat

Belső modem



Figyelem! Ha digitális alközponti rendszer (PBX) vonalához csatlakoztatja a számítógépet, a modem maradandó károsodást szenvedhet. A digitális alközponti rendszer csatlakozóaljzatai hasonlíthatnak a szabványos telefon-csatlakozóaljzatra, de a modemmel nem kompatibilisek. Ha véletlenül digitális vonalhoz csatlakoztatta a modemkábelét, azonnal válassza le róla.

A mindkét végén hatérintkezős RJ-11 dugóval ellátott modemkábel analóg telefonvonalhoz kell csatlakoztatni. Néhány országban az adott országban használt szabványoknak megfelelő modemkábel-átalakítóra van szükség.



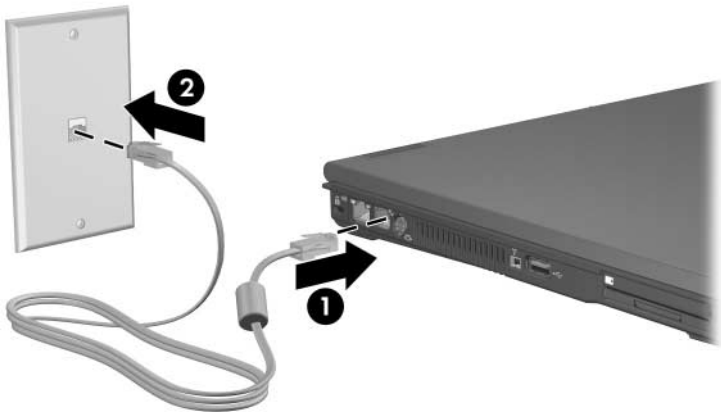
A modemkábel csatlakoztatása

Modemkábel csatlakoztatása:



Figyelem! Az áramütés, a tűz és a meghibásodás veszélyének elkerülése érdekében ne csatlakoztassa a modemkábel RJ-45 hálózati csatlakozóhoz.

1. Ha a modemkábel el van látva zavarcsökkentő áramkörrel, amely a rádiós és televíziós vétel által okozott zavarokat hárítja el, a kábelt úgy helyezze el, hogy a zavarcsökkentő áramkör minél közelebb kerüljön a számítógéphez.
2. Csatlakoztassa a modemkábel a számítógép RJ-11 (modem) aljzatához ❶.
3. A kábel másik végét ❷ csatlakoztassa az RJ-11 szabványú telefonaljzathoz.



A modem, valamint az AT parancsok és a tárcsázásmódosítók használatáról további információt a *számítógéphez mellékelt dokumentációs CD-n* lévő (angol nyelvű) *Modem and Networking* (Modem- és hálózathasználat) útmutatóban, illetve a *Modem Command Guidelines (Advanced Users Only)* (Útmutató a modemparancsok használatához tapasztalt felhasználóknak) című dokumentumban talál.

Az adott országban használt szabványoknak megfelelő modemkábel-átalakító használata

A telefonaljzatok országonként változnak. Ha a modemet nem RJ-11 típusú telefonaljzattal ellátott analóg telefonvonalhoz szeretné csatlakoztatni, hajtsa végre a következő lépéseket:

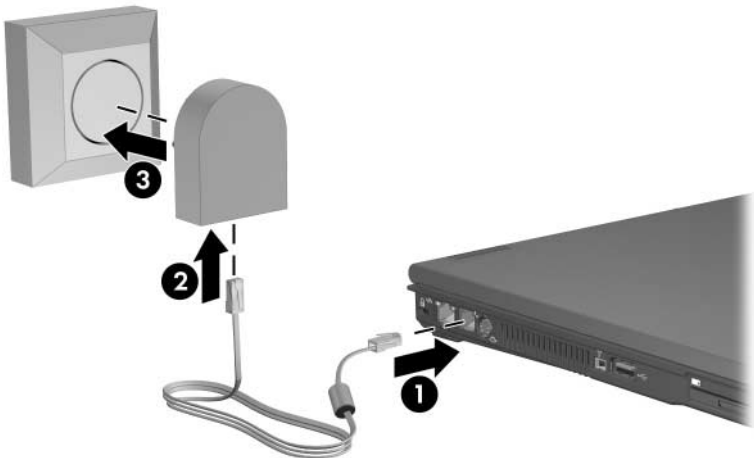


Figyelem! Az áramütés, a tűz és a meghibásodás veszélyének elkerülése érdekében ne csatlakoztassa a modemkábel RJ-45 hálózati csatlakozóhoz.

1. Csatlakoztassa a modemkábel a számítógép RJ-11 (modem)aljzatához ❶.
2. Csatlakoztassa a modemkábel másik végét ❷ az adott országban használt szabványoknak megfelelő modemkábel-átalakítóhoz.
3. Csatlakoztassa az adott országban használt szabványoknak megfelelő modemkábel-átalakítót ❸ a telefonaljzathoz.



A telefoncsatlakozók országonként eltérőek lehetnek.



A modem területi beállítása

Az érvényes területi beállítás megtekintése

A modem aktuális területi beállításait a következőképpen tekintheti meg:

1. Kattintson a **Start > Vezérlőpult > Dátum-, idő-, nyelvi és területi beállítások > Területi és nyelvi beállítások** hivatkozásra.
2. A jelenleg kiválasztott hely a **Földrajzi hely** felirat alatt látható.

Új helyek felvétele utazáshoz



Vigyázat! Ne törölje a modemhez jelenleg megadott területi beállítást. Ha minden egyes országhoz, ahol használni fogja a modemet, új helybeállítást hoz létre, saját országának beállításai is megmaradnak.



Vigyázat! Ha nem azt az országot választja ki, amelyben tartózkodik, előfordulhat, hogy a modem beállítása sérti az adott ország távközlési előírásait vagy törvényeit. Az is előfordulhat, hogy ebben az esetben a modem sem működik megfelelően.

A belső modem úgy van beállítva, hogy csak azon ország előírásainak feleljen meg, ahol a számítógép forgalomba került. Külföldre utazáskor létrehozhat további helybeállításokat is, amelyek a célországok szabványaihoz igazodnak.

Új hely hozzáadása:

1. Válassza a **Start > Vezérlőpult > Hálózati és internetes kapcsolatok > Telefon és modem beállításai > Szabályok** lehetőséget.
2. Kattintson az **Új** gombra, majd adjon nevet az új helynek (például Otthon vagy Munkahely).
3. Válassza ki az országot vagy a területet a legördülő listából.



A legördülő listában szerepelhetnek olyan országok is, amelyeket a modem nem támogat. Ha olyan országot választ, amelyet a modem nem támogat, az országbeállítás alapértelmezés szerint az Egyesült Államok vagy a Nagy-Britannia listaelemre vált.

4. Kattintson az **OK** gombra, majd még egyszer arra.

Csatlakozási zavarok elhárítása külföldön

Ha a modem külföldön való használatakor problémákat észlel a kapcsolat során, az alábbi tanácsok lehetnek segítségére:

■ A telefonvonal típusának ellenőrzése

A modem analóg (nem digitális) telefonvonalat igényel. Az alközponti vonal (PBX-vonal) általában digitális telefonvonal. Az adat-, telefax-, modemvonalként, valamint a normál telefonvonalként meghatározott vonalak valószínűleg analóg vonalak.

■ A tárcsázási beállítás (hangfrekvenciás vagy impulzusos) ellenőrzése

Tárcsázzon néhány számot, és figyelje meg, hogy kattánásokat (impulzusokat) vagy füttyöket (hangfrekvenciás jeleket) hall-e. Ezt követően:

1. Válassza a **Start > Vezérlőpult > Hálózati és internetes kapcsolatok > Telefon és modem beállításai > Szabályok** lehetőséget.
2. Válassza a kívánt helyet, majd kattintson a **Szerkesztés** gombra.
3. A tárcsahangtól függően jelölje be a **Hangfrekvenciás (tone)** vagy az **Impulzusos (pulse)** választógombot.
4. Kattintson az **OK** gombra, majd még egyszer arra.

■ **A tárcsázott telefonszám és a távoli modem válaszának ellenőrzése**

Tárcsázza a hívni kívánt számot a telefonon, várja meg, míg a távoli modem válaszol, majd tegye le a telefont.

■ **A modem beállítása a tárcsahang figyelmen kívül hagyására**

Ha a modem nem azonosítható tárcsahangot kap, akkor nem tudja azonosítani azt, ezért nem fog tárcsázni, és a Nincs tárcsahang hibaüzenetet jeleníti meg. Ahhoz, hogy a modem a tárcsázás előtt figyelmen kívül hagyja a tárcsahangot, hajtsa végre a következő lépéseket:

1. Válassza a **Start > Vezérlőpult > Hálózati és internetes kapcsolatok > Telefon és modem beállításai > Modemek** lehetőséget.
2. Jelölje ki a kívánt modemet, majd válassza a **Tulajdonságok > Modem** lehetőséget.
3. Törölje a jelet a **Várakozás a tárcsahangra** jelölőnégyzetből.

Ha a jelölőnégyzet jelölésének törlése után továbbra is a tárcsahang hiányáról értesítő hibaüzenetek jelennek meg, tegye a következőket:

1. Válassza a **Start > Vezérlőpult > Hálózati és internetes kapcsolatok > Telefon és modem beállításai > Szabályok** lehetőséget.
2. Jelölje ki tartózkodási helyét, majd kattintson a **Szerkesztés** gombra.
3. Válassza ki az országot vagy a területet a legördülő listából.
4. Kattintson az **Alkalmaz > OK** gombra.
5. Kattintson a **Modemek** fülre.
6. Jelölje ki a modemet a listán, majd kattintson a **Tulajdonságok** gombra.
7. Törölje a jelet a **Várakozás a tárcsahangra** jelölőnégyzetből.

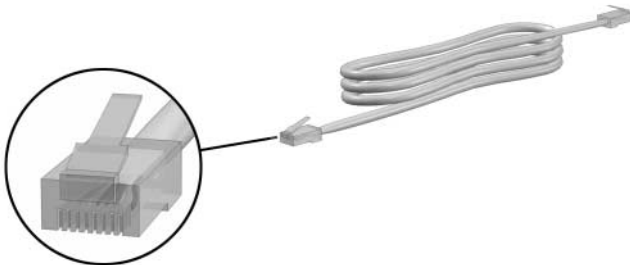
Előre telepített adatátviteli szoftver

Ha a gyárilag telepített modemszoftvert szeretné használni terminálemulációhoz vagy adatátvitelhez, kövesse az alábbi lépéseket:

1. Mutasson a **Start > Minden program > Kellékek > Kommunikáció** pontra.
2. Kattintson a megfelelő faxprogram, terminálemulációs program vagy az Új kapcsolat varázsló ikonjára.

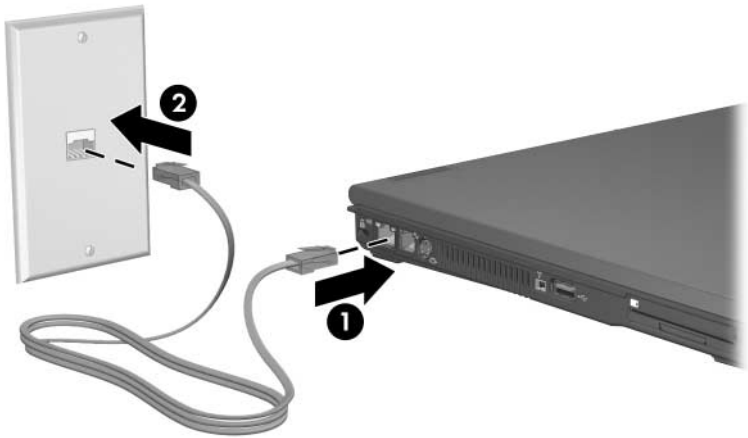
Hálózat

A hálózati kábelek mindkét végén nyolc érintkezős RJ-45 csatlakozó található. Ha a hálózati kábel el van látva zavarcsökkentő áramkörrel, amely a rádiós és televíziós vétel által okozott zavarokat hárítja el, a kábelt úgy helyezze el, hogy a zavarcsökkentő áramkör minél közelebb kerüljön a számítógéphez.



A hálózati kábel csatlakoztatása:

1. Csatlakoztassa a hálózati kábel egyik végét a számítógépen lévő RJ-45 (hálózati) aljzathoz **1**.
2. A kábel másik végét csatlakoztassa a hálózat fali RJ-45 aljzatába **2**.



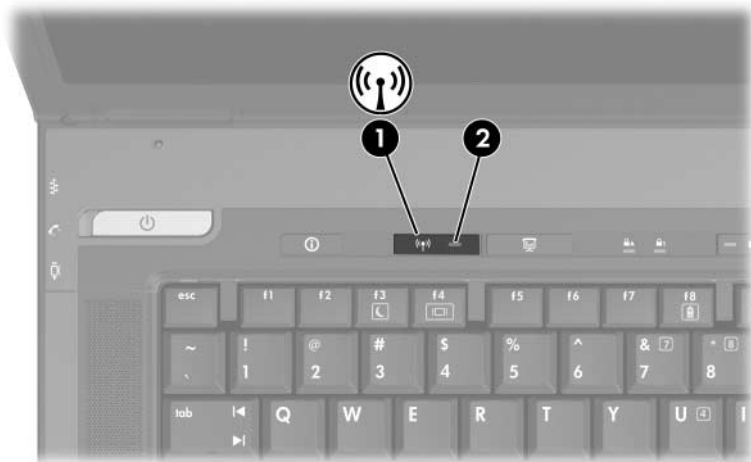
A számítógép rendelkezik egy úgynevezett LAN Power Save (Energiatakarékos helyi hálózat) szolgáltatással, amelynek segítségével növelheti az akkumulátor üzemidejét. A LAN Power Save üzemmód kikapcsolja a LAN-eszközt, ha nincs hálózati kábel csatlakoztatva a számítógéphez és a számítógép nem külső áramforrásról üzemel. További információ: „[A LAN Power Save üzemmód használata](#)”, 2. fejezet, „Energiaellátás”.

Vezeték nélküli eszközök (csak bizonyos típusok esetén)

Ha számítógépe 802.11 vagy Bluetooth szabványú integrált, vezeték nélküli eszközzel van ellátva, akkor alkalmas a vezeték nélküli adatátvitelre.

- A 802.11 szabványú, vezeték nélküli adatátvitelre képes számítógépek csatlakoztathatók a vezeték nélküli vállalati, otthoni és nyilvános hálózatokhoz. A vezeték nélküli hálózatokhoz tartoznak a vezeték nélküli helyi hálózatok (WLAN) vagy más néven hozzáférési pontok. A hozzáférési pontok általában nyilvános helyeken, például repülőtereken, éttermekben, kávézóknak, szállodákban és egyetemeken található.
- A Bluetooth szabvány olyan vezeték nélküli személyes hálózatot (WPAN) jelent, amely az ilyen szabványt is támogató, vezeték nélküli hordozható számítógépek egyéb, a Bluetooth szabványt ugyancsak támogató eszközökhöz történő csatlakoztatásához használható. Az egyéb eszközök csatlakoztatása a Bluetooth által biztosított számos módszerek valamelyikével történhet.

A számítógépén található egy gomb, amelynek megnyomásával engedélyezheti vagy letilthatja a 802.11 és Bluetooth alapú, vezeték nélküli eszközöket, valamint egy LED, amely a vezeték nélküli eszközök állapotának jelzésére szolgál. A következő ábra a vezeték nélküli kapcsolat gombját ❶ és LED-jét ❷ szemlélteti.



A vezeték nélküli eszközhöz tartozó gomb és LED mellett lehetőség van arra is, hogy szoftveres vezérléssel kapcsolja be és ki, engedélyezze és tiltsa le a vezeték nélküli eszközöket. A következő táblázat a szoftveres vezérlőket ismerteti.

Vezeték nélküli kapcsolat vezérlője	Leírás
Wireless Assistant	Ez a segédprogram lehetővé teszi a 802.11 és a Bluetooth szabványú, vezeték nélküli eszközök be- és kikapcsolását. A Wireless Assistant program használatáról további tudnivalókat e fejezet „Eszközök energiagazdálkodási állapotai” című része tartalmaz.
A Computer Setup segédprogram vezérlői	A 802.11 és a Bluetooth szabványú, vezeték nélküli eszközök engedélyezése és letiltása a Computer Setup segédprogramban. A 802.11 és a Bluetooth szabványú, vezeték nélküli eszközök Computer Setup segédprogrammal történő vezérléséről a következő részben olvashat bővebben: 13. fejezet, „A Computer Setup program” .

Vezeték nélküli helyi hálózat (csak egyes típusoknál)

A 802.11 szabványú, vezeték nélküli eszközök segítségével olyan vezeték nélküli helyi hálózatokhoz (WLAN) férhet hozzá, amelyek vezeték nélküli útválasztókkal vagy vezeték nélküli hozzáférési pontokkal összekötött számítógépeket és egyéb készülékeket foglalnak magukban.

- Egy nagy teljesítményű WLAN hálózat (például egy vállalati vagy egy nyilvános WLAN) alapú hozzáférési pont általában olyan vezeték nélküli hozzáférési pontokat használ, amelyek nagyszámú számítógépet és egyéb készüléket képesek kezelni, és el tudják különíteni a létfontosságú hálózati szolgáltatásokat.
- Az otthoni vagy kisméretű irodai WLAN hálózat rendszerint egy vezeték nélküli útválasztót használ, amelynek segítségével az internetkapcsolat, egy nyomtató és a fájlok anélkül oszthatók meg a számos, vezeték nélküli és vezetékes hálózatba kötött számítógép között, hogy további hardvereszközöket vagy szoftvereket kellene igénybe venni. A vezeték nélküli hozzáférési pont és a vezeték nélküli útválasztó gyakran azonos feladatot lát el.

A 802.11 szabványú WLAN-eszközökkel ellátott számítógépek a három IEEE fizikaréteg-szabvány közül legalább egyet támogatnak:

- 802.11a
- 802.11b
- 802.11g

A WLAN-adaptereknek három népszerű megvalósítása ismert:

- csak 802.11b
- 802.11b/g
- 802.11a/b/g

A 802.11b (az első népszerű WLAN-szabvány) 11 Mb/s adatátviteli sebességet támogat, és a 2,4 GHz-es frekvenciasávot használja. A 802.11g, amely később jelent meg, szintén a 2,4 GHz-es sávon működik, de az adatátviteli sebessége elérheti az 54 Mb/s-ot. A 802.11g szabványú WLAN-eszközök kompatibilisek a 802.11b eszközökkel, tehát azonos hálózaton is használhatók. A 802.11a szabvány 54 Mb/s-os adatátviteli sebességet támogat, de az 5 GHz-es frekvenciasávot használja. A 802.11a nem kompatibilis a 802.11b és 802.11g szabvánnyal. Ha azonosítani szeretné a számítógépén található vezeték nélküli eszközt, olvassa el e fejezet „[Vezeték nélküli hálózati eszköz azonosítása](#)” című részét.

Vezeték nélküli számítógép csatlakoztatása vállalati WLAN hálózathoz

A számítógép vállalati WLAN hálózathoz történő csatlakoztatásáról a hálózati rendszergazda vagy a vállalat informatikai részlege nyújt bővebb felvilágosítást.

Vezeték nélküli számítógép csatlakoztatása nyilvános WLAN hálózathoz

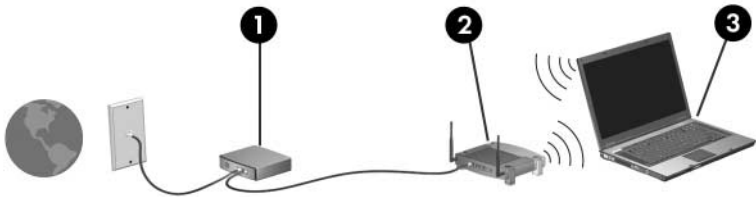
Forduljon internetszolgáltatójához vagy keresse meg az interneten a legközelebbi nyilvános WLAN hálózatok listáját. Többek között a Cisco Hotspot Locator, a Hotspotlist és a Geektools webhelyen is található ilyen lista.

Amikor belép egy nyilvános WLAN hálózat hatókörébe, egy vezeték nélküli hálózati kapcsolatról tájékoztató interaktív üzenet jelenik meg a képernyő alján. A nyilvános WLAN hálózatok helyszínén először célszerű tájékozódni a költségvetésekről és a csatlakozás feltételeiről.

Otthoni WLAN beállítása

Az otthoni WLAN hálózat beállításához és az internetcsatlakozáshoz a következő eszközökre van szükség. A következő ábra egy sikeresen telepített, az internethez csatlakozó, vezeték nélküli hálózatot szemléltet. Ez a vezeték nélküli hálózat a következőket foglalja magában:

- Külön megvásárolható, szélessávú kapcsolatra alkalmas modem (DSL- vagy kábelmodem), valamint egy internetszolgáltatótól **1** vásárolt nagy sebességű internetkapcsolat.
- Külön megvásárolható, vezeték nélküli útválasztó **2**.
- Vezeték nélküli számítógép **3**.




A hálózat bővülésével további, vezeték nélküli és vezetékes hálózathoz csatlakoztatott számítógépek kapcsolhatók a hálózatba internetelérés céljából.



Ha technikai segítségre van szüksége a WLAN hálózat telepítéséhez, forduljon az útválasztó gyártójához vagy internetszolgáltatójához.

WLAN-kapcsolat használata

A WLAN-kapcsolat használatához:

- Győződjön meg arról, hogy a 802.11 szabványú, vezeték nélküli eszközhöz szükséges összes illesztőprogram telepítve van, és a 802.11 szabványú eszköz megfelelően van beállítva.
 -  Beépített, 802.11 szabványú, vezeték nélküli eszköz használata esetén az összes szükséges illesztőprogram telepítve van, az adapter előre be van állítva, és használatra kész.
- Ha beépített, 802.11 szabványú, vezeték nélküli eszközt használ, ellenőrizze, hogy az eszköz be van-e kapcsolva. Amikor a 802.11 szabványú, vezeték nélküli eszköz be van-e kapcsolva, a vezeték nélküli kapcsolat LED-je világít. Ha nem világít, kapcsolja be az eszközt. Olvassa el a jelen fejezet „Eszközök energiagazdálkodási állapotai” című részét.
- Otthoni WLAN esetén ellenőrizze, hogy az útválasztó megfelelően van-e beállítva. Szükség esetén tanulmányozza az útválasztó dokumentációját.



Az első alkalom után létesített WLAN-kapcsolatok a számítógép WLAN-technológiájától, az útválasztó típusától, valamint a falak és más elektromos készülékek által generált interferenciától függően változó távolságban fognak működni.

A WLAN-kapcsolat használatának részletesebb ismertetése a következő helyeken található:

- Kérjen információt az internetszolgáltatótól, és tanulmányozza a vezeték nélküli útválasztó és a többi WLAN-eszköz dokumentációját.
- A **Start > Súgó és támogatás** paranccsal elérhető információ és webhelyhivatkozások.
- A számítógéphez mellékelte dokumentáció. A *számítógéphez mellékelte dokumentációs* CD-n található *hibaelhárítási* útmutató tartalmaz egy vezeték nélküli hálózati (WLAN) eszközökkel kapcsolatos problémákat ismertető részt.

Vezeték nélküli biztonsági szolgáltatások

Amikor létrehoz egy saját WLAN hálózatot vagy egy meglévőhöz kapcsolódik, mindig győződjön meg arról, hogy a WLAN biztonsági szolgáltatások által védve van. Ha nem engedélyezi a WLAN biztonsági beállításait, illetéktelen, vezeték nélküli felhasználók hozzáférhetnek a számítógép adataihoz, és a tudta nélkül használhatják internetkapcsolatát.

A legismertebb biztonsági megoldás a személyes WPA (Wi-Fi Protected Access-Personal) és a WEP (Wired Equivalent Privacy). A személyes WPA vagy a WEP biztonsági titkosítás útválasztón való engedélyezése mellett érdemes megfontolni a következő biztonsági szolgáltatások igénybe vételét is:

- Az alapértelmezett hálózati név (SSID) és jelszó megváltoztatása
- Tűzfal használata
- Biztonsági beállítások megadása a webböngészőben
- MAC-címek szűrésének engedélyezése az útválasztón

A WLAN biztonságával kapcsolatos további tudnivalókért látogasson el a HP webhelyére (<http://www.hp.com/go/wireless>).

Vezeték nélküli eszközökhöz használható (külön megvásárolható) szoftver telepítése

A Microsoft Windows XP rendszer a vezeték nélküli helyi hálózatok (WLAN) beállításának támogatásához a Konfigurációmentes vezeték nélküli hálózat szolgáltatást használja. A HP egy külön WLAN-konfigurációs segédprogramot biztosít a Cisco Compatible Extension szolgáltatást használóknak. A Cisco Compatible Extensions szolgáltatás lehetővé teszi, hogy a vezeték nélküli eszközök használhassák a Cisco alapú WLAN hálózatokat.

Vezeték nélküli hálózati eszköz azonosítása

A HP vezeték nélküli hálózati szoftverének telepítéséhez ismerni kell az integrált 802.11 szabványú, vezeték nélküli eszköz nevét. Integrált, 802.11 szabványú, vezeték nélküli eszközi azonosítása:

1. Jelenítse meg a számítógép összes 802.11 szabványú, vezeték nélküli eszközének nevét:
 - a. Kattintson a **Start > Sajátgép** parancsra.
 - b. Kattintson jobb gombbal a **Sajátgép** ablakban.
 - c. Válassza a **Tulajdonságok > Hardver > Eszközkezelő > Hálózati adapter** elemet.
2. A megjelenő listán keresse meg a 802.11 szabványú, vezeték nélküli eszközt:
 - A 802.11 szabványú, vezeték nélküli eszközhöz tartozó bejegyzés tartalmazza a *vezeték nélküli hálózat, WLAN* vagy *802.11* kifejezést.
 - Ha a 802.11 szabványú, vezeték nélküli eszköz nem szerepel a listában, akkor a számítógépben nincs ilyen eszköz vagy az eszköz nincs megfelelően telepítve.

A vezeték nélküli hálózat szoftverének és dokumentációjának elérése

A WLAN szoftvere előre be van töltve a számítógépen és a Software Setup segédprogramban érhető el. A WLAN szoftverének telepítése:

- » Kattintson a **Start > Minden program > Software Setup** pontra, és kövesse a képernyőn megjelenő utasításokat. (Amikor megjelenik a kérdés, hogy mely szoftvereket szeretné telepíteni, jelölje be a kívánt jelölőnégyzeteket, és törölje a jelet a nem kívántakból.)

A vezeték nélküli hálózati szoftver Windows XP rendszerhez írt változata SoftPac csomag formájában is elérhető a HP webhelyén. A SoftPac csomag eléréséhez, letöltéséhez és telepítéséhez használja a következő eljárások egyikét:

■ Kattintson a **Start > Súgó és támogatás** parancsra.

– vagy –

■ Keresse fel a HP webhelyét a <http://www.hp.com/support> címen.

- a. Válassza ki a nyelvet és a régiót.
- b. Jelölje be a **Download Drivers and Software (Illesztőprogramok és szoftverek letöltése)** választógombot.
- c. Adja meg a számítógép típusával kapcsolatos adatokat, és kövesse a webhelyen megjelenő utasításokat.



A vezeték nélküli hálózat szoftvere a Network (Hálózat) kategóriában található. A számítógéptípus adatait a gyári szám címkéjén találhatja. A gyári számot feltüntető címke a számítógép alján található.

A WLAN szoftveréhez tartozó dokumentáció elérése:

1. Telepítse a WLAN szoftverét a fejezet egyik korábbi részében ismertetett módon.
2. Nyissa meg a segédprogramot.
3. Kattintson a **Help (Súgó)** elemre a menüsoron.

Vezeték nélküli eszközökkel kapcsolatos hibák elhárítása

További hibaelhárítási tudnivalókat a HP (angol nyelvű) webhelyén (<http://www.hp.com/go/wireless>) vagy a számítógéphez mellékelte dokumentációban talál.

Bluetooth (csak egyes típusokon)

A Bluetooth szabványú, vezeték nélküli eszközök rövid hatósugarú, vezeték nélküli adatátvitelt tesznek lehetővé, és segítségükkel helyettesíthetők a szokványos kábelek, amelyek rendszerint például a következő elektronikus eszközök összekötésére szolgálnak:

- Hálózati hozzáférési pontok
- Számítógépek (asztali, hordozható számítógép, PDA)
- Telefonok (mobil, vezeték nélküli, intelligens telefon)
- Képfeldolgozó eszközök (nyomtató, fényképezőgép)
- Hangeszközök (mikrofonos fejhallgató, hangszórók)

A Bluetooth for Windows szoftver az eszközöket fizikai megjelenésükre emlékeztető grafikus ikonként ábrázolja, ezáltal könnyen felismerhetők és megkülönböztethetők a többi eszközkategóriától.

A Bluetooth for Windows szoftver a következő szolgáltatásokat nyújtja:

- Személyes adatok kezelése (Personal Information Management, PIM) – Személyes információt tartalmazó fájlok, például névjegyek, naptárelemek, jegyzetek és üzenetelemek küldése és fogadása Bluetooth-számítógépek vagy -eszközök között.
- PIM alapú szinkronizálás – PIM-adatok szinkronizálása számítógép, kézisámítógép vagy mobiltelefon között Bluetooth segítségével.
- Fájltvitel – Fájlok küldése és fogadása Bluetooth-számítógépek között.
- Hálózati hozzáférés (Personal Area Networking Profile) – Számítógépek közötti ad hoc (egyenrangú) hálózat létrehozását teszi lehetővé két vagy több Bluetooth-eszköz között. A Bluetooth-eszközök e mechanizmus segítségével érhetnek el távoli hálózatokat egy hálózati hozzáférési ponton keresztül. A hálózati hozzáférési pontok hagyományos helyi hálózati adathozzáférési pontok vagy olyan csoportos ad hoc hálózatok lehetnek, amelyekben az eszközök csak egymáshoz kapcsolódnak.

- Telefonos hálózat – Bluetooth-eszközök csatlakoztatása az internethez.
- Bluetooth soros port – Adatátvitel a Bluetooth-láncon keresztül egy virtuális COM port segítségével.
- Kihangosító – Lehetővé teszi, hogy egy járműbe beépített kihangosító egység vagy egy kihangosító egységként működő számítógép vezeték nélküli kapcsolatot létesítsen egy Bluetooth szabványt is támogató mobiltelefonnal, és ellássa annak hangbemeneti és -kimeneti funkcióit.
- Képfeldolgozási alapszolgáltatások – Vezeték nélküli kapcsolat létrehozása egy Bluetooth szabványt is támogató fényképezőgép és egyéb Bluetooth-eszközök között. A fényképezőgép távolról vezérelhető egy számítógéppel, a képek pedig letölthetők a fényképezőgépből egy számítógépre vagy azonnal nyomtathatók.
- Külső kezelőeszközök – Vezeték nélküli kapcsolat létrehozása egyéb Bluetooth-eszközökkel, például billentyűzetekkel, mutatóeszközökkel, játékeszközökkel és távoli figyelést végző eszközökkel.
- Fax – Bluetooth-kapcsolatot biztosít, amely lehetővé teszi, hogy egy számítógép faxokat küldhessen és fogadhasson Bluetooth szabványt is támogató mobiltelefon vagy modem segítségével.
- Mikrofonos fejhallgató – Vezeték nélküli kapcsolat létrehozása mikrofonos fejhallgató és számítógép vagy mobiltelefon között. A fejhallgató egyben az eszköz hangbemeneteként és hangkimeneteként is szolgál, így téve lehetővé az irodán kívüli munkavégzést.

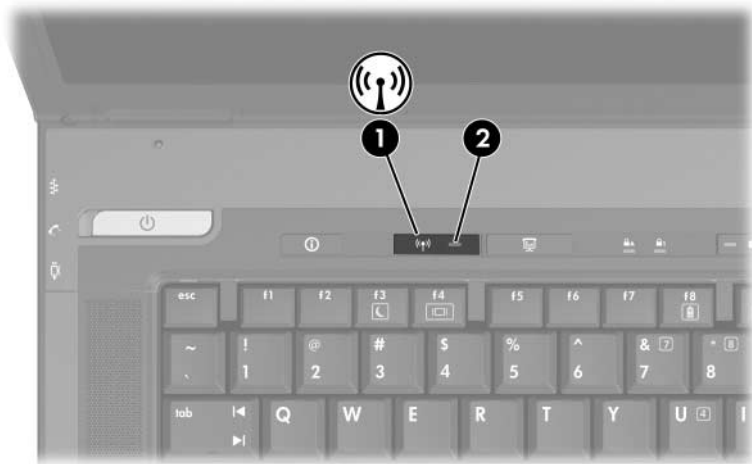
A Bluetooth technológia hordozható számítógépen való használatáról további tudnivalókat a számítógéphez mellékelte, a *vezeték nélküli eszközöket ismertető* CD-n talál.

Eszközök energiagazdálkodási állapotai

A vezeték nélküli eszköz gombja ❶ segítségével engedélyezhető és letiltható a 802.11 és a Bluetooth szabványú, vezeték nélküli eszközök, valamint a Wireless Assistant segédprogram. A 802.11 és a Bluetooth rendszerű, vezeték nélküli eszközök és a hozzájuk tartozó LED ❷ a számítógép bekapcsolásakor alapértelmezés szerint be van kapcsolva.



Egy vezeték nélküli eszköz bekapcsolása nem hoz létre automatikusan WLAN hálózatot, illetve nem csatlakoztatja az eszközt automatikusan ahhoz. A vezeték nélküli helyi hálózat beállításáról további információt a jelen fejezet [„Vezeték nélküli helyi hálózat \(csak egyes típusoknál\)”](#) című részében talál.



A 802.11 szabványú, vezeték nélküli és Bluetooth-eszközöknek két üzemi állapota van:

- Enabled (Engedélyezve)
- Disabled (Letiltva)

A vezeték nélküli eszközöket a Computer Setup segédprogramban engedélyezheti vagy tilthatja le. A 802.11 és a Bluetooth rendszerű, vezeték nélküli eszközök Computer Setup program segítségével történő vezérléséről itt olvashat részletesen: [13. fejezet, „A Computer Setup program”](#). A vezeték nélküli eszközök engedélyezéséhez és letiltásához használhatja az erre szolgáló gombot is.

Amikor a vezeték nélküli eszközök engedélyezve vannak a Computer Setup segédprogramban és a vezeték nélküli eszközök gombjával, a Wireless Assistant program segítségével egyenként is bekapcsolhatja és kikapcsolhatja az eszközöket. Amennyiben nem engedélyezettek a vezeték nélküli eszközök, azok Wireless Assistant segédprogrammal történő be- vagy kikapcsolásához először engedélyezni kell őket.

A vezeték nélküli eszköz állapotának megtekintéséhez vigye az egérmutatót a tálca értesítési területén (a jobb oldalon) lévő **Wireless Assistant** ikon fölé vagy duplán az ikonra kattintva nyissa meg a Wireless Assistant programot. A Wireless Assistant segédprogramban az eszközök állapota bekapcsolt, kikapcsolt és letiltott lehet. A Wireless Assistant az eszközök Computer Setup segédprogrambeli állapotát is megjeleníti, amely engedélyezett és letiltott lehet.


Ha további információt szeretne kapni a Wireless Assistant segédprogramról:

1. Nyissa meg a Wireless Assistant segédprogramot duplán kattintva annak értesítési területen lévő ikonjára.
2. Kattintson a Súlyó gombra.



Ha a vezeték nélküli eszközök le vannak tiltva a Computer Setup segédprogramban, akkor nem vezérelhetők a vezeték nélküli eszközök gombjával vagy a Wireless Assistant segédprogram segítségével.

Az eszközök bekapcsolása

Ha	És	Ezt követően
<ul style="list-style-type: none">■ A Wireless Assistant program szerint mind a WLAN, mind a Bluetooth szolgáltatás ki van kapcsolva■ A vezeték nélküli kapcsolat LED-je nem világít	Bizonyos eszközöket vagy minden eszközt be szeretne kapcsolni	<ol style="list-style-type: none">1. Kattintson jobb gombbal a Wireless Assistant ikonjára az értesítési területen (a tálca jobb szélén).2. Jelölje ki azon eszköz(öke)t, amelye(ke)t be szeretne kapcsolni. <p> Ha a vezeték nélküli eszközök ki vannak kapcsolva, a vezeték nélküli eszközök gombjának megnyomása az összes eszköz letiltását eredményezi. A gombbal nem lehet bekapcsolni az eszközöket.</p>
<ul style="list-style-type: none">■ A Wireless Assistant program szerint mind a WLAN, mind a Bluetooth szolgáltatás le van tiltva*■ A vezeték nélküli kapcsolat LED-je nem világít	Bizonyos eszközöket vagy minden eszközt be szeretne kapcsolni	<ol style="list-style-type: none">1. Nyomja meg a vezeték nélküli eszközök gombját. (Az eszközök az előző bekapcsolt vagy kikapcsolt állapotba kerülnek.)2. Ha a vezeték nélküli eszközök ki vannak kapcsolva, kattintson jobb gombbal a Wireless Assistant program ikonjára az értesítési területen.3. Jelölje ki azon eszköz(öke)t, amelye(ke)t be szeretne kapcsolni.

(folytatás)

- | | | |
|--|---|---|
| ■ A Wireless Assistant program szerint egyes eszközök bekapcsolt, míg mások kikapcsolt állapotban vannak | Bizonyos eszközöket vagy minden eszközt be szeretne kapcsolni | 1. Kattintson jobb gombbal a Wireless Assistant program értesítési területen lévő ikonjára.
2. Jelölje ki azon eszköz(öke)t, amelye(ke)t be szeretne kapcsolni. |
| ■ A vezeték nélküli kapcsolat LED-je világít | | |

* Ha a vezeték nélküli eszközök nem mindegyike van bekapcsolva az eszközök letiltásakor, a vezeték nélküli eszközök gombjának megnyomásakor az eszközök előző bekapcsolt vagy kikapcsolt állapotukba kerülnek. A gombbal nem lehet bekapcsolni az összes eszközt.



Ha azt szeretné, hogy a számítógép bekapcsolásakor a vezeték nélküli eszközök is be legyenek kapcsolva, akkor be kell kapcsolni az eszközöket, mielőtt kikapcsolná vagy újraindítaná a számítógépet.

Az eszközök kikapcsolása és letiltása

Ha	És	Ezt követően
■ A Wireless Assistant program szerint mind a WLAN, mind a Bluetooth szolgáltatás be van kapcsolva	Minden eszközt szeretne letiltani	Nyomja meg a vezeték nélküli eszközök gombját.
■ A vezeték nélküli kapcsolat LED-je világít	Bizonyos eszközöket vagy minden eszközt szeretne kikapcsolni	1. Kattintson jobb gombbal a Wireless Assistant program ikonjára az értesítési területen (a tálca jobb szélén). 2. Jelölje ki a kikapcsolni kívánt eszközt vagy eszközöket.

(folytatás)

■ A Wireless Assistant program szerint mind a WLAN, mind a Bluetooth szolgáltatás ki van kapcsolva	Minden eszközt szeretne letiltani	Nyomja meg a vezeték nélküli eszközök gombját.
■ A vezeték nélküli kapcsolat LED-je nem világít		
■ A Wireless Assistant program megjeleníti, hogy az adott eszköz ki van-e kapcsolva vagy sem*	Minden eszközt szeretne letiltani	Nyomja meg a vezeték nélküli eszközök gombját.
■ A vezeték nélküli kapcsolat LED-je világít	Minden eszközt szeretne kikapcsolni	<ol style="list-style-type: none">1. Kattintson jobb gombbal a Wireless Assistant program értesítési területen lévő ikonjára.2. Jelölje ki a kikapcsolni kívánt eszközt vagy eszközöket.

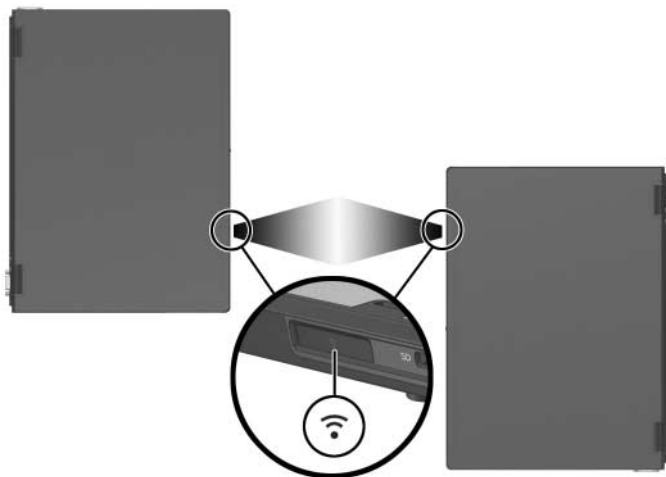
* Ha a vezeték nélküli eszközök nem mindegyike van bekapcsolva az eszközök letiltásakor, a vezeték nélküli eszközök gombjának megnyomásakor az eszközök előző bekapcsolt vagy kikapcsolt állapotukba kerülnek. A gombbal nem lehet bekapcsolni az összes eszközt.

Infravörös adatátvitel

A számítógép (szabványos, 4 Mb/s sebességű) IrDA kapcsolatokat is támogat, így képes más IrDA-kompatibilis infravörös eszközökkel kapcsolatot létesíteni.

Az infravörös port kis sebességű (legfeljebb 115 kb/s átviteli sebességű) és nagy sebességű (legfeljebb 4 Mb/s átviteli sebességű) kapcsolatokat egyaránt támogat. Az infravörös átviteli teljesítmény függ az infravörös perifériák teljesítményétől, az infravörös eszközök távolságától és a használt alkalmazásoktól.

Az infravörös jelek továbbítása láthatatlan infravörös fénysugárral történik. Az adatátvitelhez akadálytalan rálátás szükséges.



Az infravörös adatátvitel beállítása

Az infravörös adatátvitel szoftverének használatával kapcsolatos információ az operációs rendszer súgófüjljében található.

Az infravörös eszközök beállítása az optimális adatátvitelhez:

- Mindkét eszköz infravörös portját készítse elő az adatátvitelhez.
- Az eszközöket úgy helyezze el, hogy az infravörös portok egymással szemben helyezkedjenek el, és a köztük lévő távolság ne legyen több, mint egy méter.
- Úgy helyezze el a portokat, hogy pontosan egymás felé nézzenek. Mivel a maximális jelbefogási szög 30 fok, a portok legfeljebb 15 fokkal fordulhatnak el a középvonaltól.

- Védje a portokat erős napsütéstől, villogó izzólámpa, valamint energiatakarékos fénycső fényétől.
- Győződjön meg arról, hogy nincs távirányító vagy egyéb vezeték nélküli eszköz (például fejhallgató vagy hangeszköz) a port felé irányítva.
- Az adatátvitel közben ne mozdítsa el az eszközöket és biztosítsa, hogy a fénysugarat ne szakítsák meg álló vagy mozgó tárgyak, illetve személyek.

A készenléti állapot használata infravörös eszközökkel

Az infravörös kapcsolat és a készenléti állapot nem kompatibilis egymással. Ha a számítógép készenléti állapotban van, nem lehet infravörös adatátvitelt kezdeményezni. Amennyiben a számítógép infravörös adatátvitel közben kerül készenléti állapotba, az adatátvitel megszakad. A készenléti állapotból történő kilépéshez nyomja meg rövid időre a kétfunkciós bekapcsológombot. A kapcsolat csak akkor áll helyre, ha a számítógép kilép a készenléti állapotból. Előfordulhat viszont, hogy a készenléti állapot indításakor az infravörös átvitelt használó program nem képes folytatni az átvitelt ott, ahol az abbamaradt. Ha például egy program nyomtatást végzett a készenléti állapot indításakor, előfordulhat, hogy a normál állapotba való visszalépéskor a program folytatja az átvitelt, de a nyomtatási feladat folytatása nem lehetséges.

Mobile Printing

A Mobile Printing for Notebooks eszközzel bármely, PostScript nyelvet alkalmazni képes hálózati HP nyomtatóra nyomtathat, még akkor is, ha a számítógépre nincs telepítve a szükséges nyomtató-illesztőprogram.

Nyomtatás a Mobile Printing szolgáltatás segítségével:

1. Válassza a **File (Fájl) > Print (Nyomtatás)** parancsot bármely alkalmazásban.
2. Válassza a nyomtatólista **Mobile Printing** elemét.
3. Válassza a **Print** parancsot.
4. Írja be a nyomtató IP-címét vagy hálózati elérési útját.
5. Válassza a **Print** parancsot.

A Mobile Printing szoftver letöltéséről és használatáról további információt a HP webhelyén (<http://www.hp.com/go/mobileprinting>) talál.

Biztonsági szolgáltatások




A biztonsági megoldások célja a tolvajok elrettentése. Ezek a megoldások nem akadályozzák meg a számítógép helytelen használatát vagy ellopását.

A számítógép biztonsági szolgáltatásai számos veszélytől védhetik meg a számítógépet, valamint a felhasználó személyes és egyéb adatait. A környezetétől függ, hogy mely biztonsági szolgáltatásokat érdemes igénybe vennie.

A Windows operációs rendszer biztonsági funkcióin felül az alábbi táblázatban feltüntetettek segítségével megállapítható, hogy mely egyéb biztonsági szolgáltatásokat kell alkalmazni.

E biztonsági szolgáltatások többségét a Setup segédprogramban lehet beállítani. A további tudnivalókat a jelen útmutató [13. fejezet](#), „A Computer Setup program”, című fejezetében találja.

Védekezési terület	A veszély ellen védő biztonsági szolgáltatás
A számítógép illetéktelen használata	<ul style="list-style-type: none"> ■ Power-On password (Bekapcsolási jelszó)* ■ HP ProtectTools Security Manager További információért olvassa el e fejezet „HP ProtectTools Security Manager (csak egyes típusok esetén)” című részét.
Illetéktelen hozzáférés a Computer Setup segédprogramhoz (f10)	HP rendszergazdai jelszó*
Illetéktelen hozzáférés a merevlemez tartalmához	DriveLock*
Jogosulatlan rendszerindítás CD-ről, hajlékonylemezzel vagy belső hálózati kártyáról	Device security (Eszközbiztonság)*
Illetéktelen hozzáférés valamely Windows felhasználói fiókhoz	<ul style="list-style-type: none"> ■ Külön megvásárolható intelligens kártyák Az erre alkalmas intelligens kártyákon mind a Windows felhasználói, mind a Windows rendszergazdai jelszavak tárolhatók, ezért a fiókhoz való hozzáféréshez a jelszót és a kártya PIN kódját egyaránt meg kell adni. ■ Credential Manager for ProtectTools További információért olvassa el e fejezet „Credential Manager for ProtectTools” című részét. <p> Ezt a biztonsági szolgáltatást csak egyes támogatott intelligenskártya-olvasók használata esetén támogatja a rendszer.</p>

(folytatás)

Védekezési terület	A veszély ellen védő biztonsági szolgáltatás
Illetéktelen hozzáférés az adatokhoz	<ul style="list-style-type: none"> ■ HP rendszergazdai jelszó ■ Windows tűzfal szoftver ■ Windows-frissítések ■ HP ProtectTools Security Manager <p>További információért olvassa el e fejezet „HP ProtectTools Security Manager (csak egyes típusok esetén)” című részét.</p>
Illetéktelen hozzáférés a BIOS-beállításokhoz és egyéb rendszerazonosító információhoz	HP rendszergazdai jelszó
A számítógép illetéktelen eltávolítása	<p>A biztonsági kábel befűzőnyílása (külön megvásárolható biztonsági kábelhez)</p> <p>A biztonsági kábel befűzőnyílásáról további információt e fejezet „Külön megvásárolható biztonsági kábel” című része tartalmaz.</p>

* Ezt a biztonsági szolgáltatást a Computer Setup segédprogramban lehet beállítani. A Computer Setup segédprogram nem Windows alapú program, amelyet a számítógép (újra)indításakor az **f10** billentyű megnyomásával lehet elérni. Azt, hogy a Computer Setup segédprogram segítségével miként lehet meghatározott biztonsági beállításokat megadni, ez a fejezet ismerteti. Tudnivalók a rendszerinformáció megjelenítéséről és a Computer Setup segédprogram egyéb szolgáltatásainak használatáról: [13. fejezet, „A Computer Setup program”](#).

Biztonsági beállítások a Computer Setup segédprogramban

A legtöbb biztonsági beállítást a Computer Setup programban lehet megadni. Mivel a Computer Setup nem Windows alapú program, nem támogatja a számítógép mutatóeszközeinek használatát. A Computer Setup segédprogramban a számítógép billentyűzete segítségével lehet mozogni és elemeket kiválasztani.

További tudnivalók a Computer Setup segédprogrammal kapcsolatban: [13. fejezet](#), „[A Computer Setup program](#)”.

Jelszavak

A legtöbb biztonsági szolgáltatás használatához jelszót kell megadni. Ha jelszót állít be, jegyezze fel, és tegye el biztonságos helyre, de ne a számítógép közelében.

- Ha elfelejti a bekapcsolási jelszót vagy a HP rendszergazdai jelszót, akkor nem lehet bekapcsolni a számítógépet, és hibernált állapotból sem lehet kilépni. További információért hívja fel az ügyfélszolgálatot vagy a szervizpartnert.
- Ha elfelejti HP rendszergazdai jelszavát, nem tud belépni a Computer Setup segédprogramba.
- Ha elfelejti a DriveLock felhasználói jelszót, de tudja a DriveLock főjelszavát, megszüntetheti a meghajtó DriveLock védelmét.

További tudnivalókat a fejezet „[DriveLock](#)” című része tartalmaz.

HP és Windows jelszavak

A HP biztonsági szolgáltatásai és a Windows operációs rendszer biztonsági funkciói egymástól függetlenül működnek. A Computer Setup segédprogramban letiltott eszközt például nem lehet a Windows rendszerben engedélyezni.

Egyes jelszóbeállítások a HP szoftver, míg mások az operációs rendszer segítségével adhatók meg. A HP jelszavak és a Windows jelszavak ugyancsak függetlenek egymástól. Az alábbi táblázat a HP szoftver és a Windows rendszer által használt jelszavakat és azok funkcióját foglalja össze.

Ha további információt szeretne kapni a Windows jelszavakról, így például a képernyőkímélő jelszaváról, válassza a **Start > Súgó és támogatás** parancsot.

HP jelszavak	Feladat
HP rendszergazdai jelszó	A Computer Setup segédprogramhoz való hozzáférést védi.
Bekapcsolási jelszó	A számítógéphez való hozzáférés jelszava a rendszer (újra)indításakor.
A DriveLock fő jelszava	A DriveLock funkcióval védett meghajtók HP rendszergazdák általi elérése és a DriveLock védelem eltávolítása a meghajtóról.
DriveLock felhasználói jelszó	A DriveLock funkcióval védett meghajtók nem rendszergazda felhasználók általi elérése.
Intelligens kártya PIN kódja	Intelligens kártya hitelesítésére szolgál. A bekapcsolási és a HP rendszergazdai jelszó akkor tárolható intelligens kártyán, ha a külön megvásárolható intelligens kártya-olvasó támogatja ezt a szolgáltatást. Engedélyezni kell az intelligens kártyákra vonatkozó biztonsági szolgáltatást a Computer Setup segédprogramban, majd engedélyezni kell egy PIN kódot a HP ProtectTools Security Manager programban (csak egyes típusokon). További információért olvassa el e fejezet „ HP ProtectTools Security Manager (csak egyes típusok esetén) ” című részét.

Windows jelszavak	Feladat
Rendszergazdai jelszó*	A számítógép tartalmához való Windows rendszergazdai szintű hozzáférést védi.
Felhasználói jelszó*	A készenléti üzemmódból történő kilépés esetén védi a számítógépen található adatokhoz történő hozzáférést.

* Ha további információt szeretne kapni a Windows rendszergazdai és a Windows felhasználói jelszóról, válassza a **Start > Súgó és támogatás** lehetőséget.

Útmutatás a HP és a Windows jelszavak használatához

A HP és a Windows jelszó nem cserélhető fel. A HP jelszót kérő panelen a HP jelszót, a Windows jelszót kérő panelen pedig a Windows jelszót kell beírni. Például:

- Ha bekapcsolási jelszó van megadva, a számítógép indításakor vagy a hibernált állapotból való kilépéskor ezt, tehát a bekapcsolási jelszót kell megadni, nem valamelyik Windows jelszót.
- Ha megadja, hogy a Windows rendszer készenléti állapotból csak jelszó beírása után lépjen ki, akkor a megfelelő panelen ezt a jelszót, és nem a bekapcsolási jelszót kell használni.

Az egyik HP jelszóként használt szó vagy betűk, számok és törtvonalak kombinációja azonban változatlan formában használható egy másik HP jelszóként vagy Windows jelszóként a következők figyelembevételével:

- A HP jelszavak legfeljebb 32 betű és szám tetszőleges kombinációjából állhatnak, kis- és nagybetű között a program nem tesz különbséget.
- A HP jelszót ugyanazon típusú billentyűkkel kell beírni, mint amilyen típusúakkal előzőleg azt megadta. A billentyűzet számbillentyűivel megadott HP jelszót például nem ismeri fel a számítógép, ha a jelszót a beágyazott számbillentyűzetten írja be.

További információ a beágyazott számbillentyűzetről:
[3. fejezet, „Mutatóeszközök és billentyűzet”.](#)

Habár ugyanaz a szöveg több különböző jelszóhoz felhasználható, a HP jelszavak és a Windows jelszavak függetlenek egymástól. Még abban az esetben is be kell állítani a HP jelszót a Computer Setup segédprogramban és a Windows jelszót az operációs rendszerben, ha azok szövege azonos.



Bár az elnevezésük hasonló, a HP rendszergazdai jelszó és a Windows rendszergazdai jelszó funkciói eltérőek. A Windows rendszergazdai jelszóval például nem lehet megnyitni a Computer Setup programot, a HP rendszergazdai jelszó pedig nem biztosít rendszergazdai szintű hozzáférést a számítógép tartalmához. Ennek ellenére mindkét jelszóhoz megadható ugyanaz a szöveg.

HP rendszergazdai jelszavak

A HP rendszergazdai jelszó a Computer Setup programban megadható konfigurációs beállításokat és rendszerazonosító adatokat védi. Beállítása után a jelszót a Computer Setup programba történő belépéskor kell megadni.

A HP rendszergazdai jelszó jellemzői:

- Nem használható a Windows rendszergazdai jelszava helyett, jóllehet megegyezhet azzal, vagy betűk, számok és perjelek ugyanazon kombinációjából állhat.
- Megadáskor, beírásakor, módosításkor vagy törléskor a jelszó betűi nem jelennek meg.
- Ugyanazokkal a billentyűkkel kell beírni, amelyekkel beállította. A billentyűzet számbillentyűivel megadott HP rendszergazdai jelszót például nem ismeri fel a számítógép, ha a jelszót a beágyazott számbillentyűzeten írja be.
- A jelszó legfeljebb 32 betű és szám tetszőleges kombinációjából állhat, kis- és nagybetű között a program nem tesz különbséget.

A HP rendszergazdai jelszó beállítása

A HP rendszergazdai jelszót megadni, módosítani és törölni a Computer Setup segédprogramban lehet.

A jelszó az alábbi műveletekkel kezelhető.

1. Kapcsolja ki a számítógépet. Ha nem biztos abban, hogy a számítógép ki van-e kapcsolva, vagy csak hibernált üzemmódban van, kapcsolja be a kétfunkciós bekapcsológombot megnyomva, majd állítsa le a Windows rendszer szokásos leállítási eljárását követve.
2. Ellenőrizze, hogy a merevlemez-meghajtó a számítógépbe (nem külön megvásárolható dokkolóegységbe vagy külső MultiBay rekeszbe) van-e helyezve.
3. Nyissa meg a Computer Setup segédprogramot (kapcsolja be vagy indítsa újra a számítógépet). Nyomja meg az **F10** billentyűt, amikor az „F10 = ROM Based Setup” (F10 = ROM memóriában tárolt beállítások) üzenet megjelenik a képernyő bal alsó sarkában.
 - A nyelv megváltoztatásához nyomja meg az **F2** billentyűt.
 - A menürendszerben történő navigálásról az **F1** billentyű megnyomásával kaphat tájékoztatást.
4. A nyílbillentyűkkel válassza a **Security (Biztonság) > Administrator password (Rendszergazdai jelszó)** parancsot, majd nyomja meg az **enter** billentyűt.
 - A HP rendszergazdai jelszó beállításához írja be a jelszót a New Password (Új jelszó) és a Verify New Password (Az új jelszó ellenőrzése) mezőbe, majd nyomja meg az **F10** billentyűt.
 - A HP rendszergazdai jelszó megváltoztatásához írja be az aktuális jelszót az Old Password (Régi jelszó), majd az új jelszót a New Password és a Verify New Password mezőbe, végül nyomja meg az **F10** billentyűt.
 - A HP rendszergazdai jelszó törléséhez írja be a jelenlegi jelszót az Old Password mezőbe, majd nyomja meg az **F10** billentyűt.

5. A beállítások mentéséhez és a Computer Setup programból való kilépéshez válassza a **File (Fájl) > Save Changes and Exit (Módosítások mentése és kilépés)** parancsot. Ezután kövesse a képernyőn megjelenő utasításokat.

A megadott beállítások a Computer Setup segédprogramból való kilépéskor kerülnek a rendszerbe, és a számítógép újraindításakor lépnek érvénybe.

A HP rendszergazdai jelszó megadása

Amikor a számítógép a rendszergazdai jelszót kéri, azzal a típusú billentyűkkel írja be azt, amilyen típusúakkal megadta, majd nyomja meg az enter billentyűt. Ha a jelszót három egymást követő alkalommal rosszul adja meg, akkor a további próbálkozáshoz újra kell indítania a számítógépet.

Bekapcsolási jelszó

A bekapcsolási jelszó a számítógép illetéktelen használata ellen véd. A bekapcsolási jelszó megadását követően a számítógép bekapcsolásakor és újraindításakor minden alkalommal be kell írni azt. A bekapcsolási jelszó jellemzői:

- Megadáskor, beírásakor, módosításkor vagy törléskor a jelszó betűi nem jelennek meg.
- Ugyanazokkal a billentyűkkel kell beírni, amelyekkel beállította. A billentyűzet számbillentyűivel megadott bekapcsolási jelszót például nem ismeri fel a számítógép, ha azt a beágyazott számbillentyűzeten írja be.
- A jelszó legfeljebb 32 betű és szám tetszőleges kombinációjából állhat, kis- és nagybetű között a program nem tesz különbséget.

Bekapcsolási jelszó beállítása

A bekapcsolási jelszót megadni, módosítani és törölni a Computer Setup segédprogramban lehet. A jelszó az alábbi műveletekkel kezelhető.

1. Kapcsolja ki a számítógépet. Ha nem biztos abban, hogy a számítógép ki van-e kapcsolva, vagy csak hibernált üzemmódban van, kapcsolja be a kétfunkciós bekapcsológombot megnyomva, majd állítsa le a Windows rendszer szokásos leállítási eljárását követve.
2. Ellenőrizze, hogy a merevlemez-meghajtó a számítógépbe (nem külön megvásárolható dokkolóegységbe vagy külső MultiBay rekeszbe) van-e helyezve.
3. Nyissa meg a Computer Setup segédprogramot (kapcsolja be vagy indítsa újra a számítógépet). Nyomja meg az **f10** billentyűt, amikor az „F10 = ROM Based Setup” (F10 = ROM memóriában tárolt beállítások) üzenet megjelenik a képernyő bal alsó sarkában.
 - A nyelv megváltoztatásához nyomja meg az **f2** billentyűt.
 - A menürendszerben történő navigálásról az **f1** billentyű megnyomásával kaphat tájékoztatást.
4. A nyílbillentyűkkel válassza a **Security (Biztonság) > Power-On password (Bekapcsolási jelszó)** parancsot, majd nyomja meg az **enter** billentyűt.
 - A bekapcsolási jelszó beállításához írja be a jelszót a **New Password** és a **Verify New Password** mezőbe, majd nyomja meg az **f10** billentyűt.
 - A bekapcsolási jelszó módosításához írja be az aktuális jelszót az **Old Password**, majd az új jelszót a **New Password** és a **Verify New Password** mezőbe, végül nyomja meg az **f10** billentyűt.
 - A bekapcsolási jelszó törléséhez írja be a jelenlegi jelszót az **Old Password** mezőbe, és nyomja meg az **f10** billentyűt.

5. A beállítások mentéséhez és a Computer Setup programból való kilépéshez válassza a **File > Save Changes and Exit** parancsot. Ezután kövesse a képernyőn megjelenő utasításokat.

A megadott beállítások a Computer Setup segédprogramból való kilépéskor kerülnek a rendszerbe, és a számítógép újraindításakor lépnek érvénybe.

A bekapcsolási jelszó beírása

A bekapcsolási jelszó bekérésekor írja be a jelszót, majd nyomja meg az **enter** billentyűt. Ha a jelszót három egymást követő alkalommal is rosszul adja meg, akkor a további próbálkozáshoz újra kell indítani a számítógépet.

Bekapcsolási jelszó kérése újraindításkor

Bekapcsolási jelszó megadását kérheti a számítógép minden újraindításakor. Ezt a beállítást a Computer Setup segédprogramban lehet engedélyezni vagy letiltani.

1. Kapcsolja ki a számítógépet. Ha nem biztos abban, hogy a számítógép ki van-e kapcsolva, vagy csak hibernált üzemmódban van, kapcsolja be a kétfunkciós bekapcsológombot megnyomva, majd állítsa le a Windows rendszer szokásos leállítási eljárását követve.
2. Ellenőrizze, hogy a merevlemez-meghajtó a számítógépbe (nem külön megvásárolható dokkolóegységbe vagy külső MultiBay rekeszbe) van-e helyezve.

3. Nyissa meg a Computer Setup segédprogramot (kapcsolja be vagy indítsa újra a számítógépet). Nyomja meg az **f10** billentyűt, amikor az „F10 = ROM Based Setup” (F10 = ROM memóriában tárolt beállítások) üzenet megjelenik a képernyő bal alsó sarkában.
 - ❑ A nyelv megváltoztatásához nyomja meg az **f2** billentyűt.
 - ❑ A menürendszerben történő navigálásról az **f1** billentyű megnyomásával kaphat tájékoztatást.
4. A nyílbillentyűk segítségével válassza a **Security (Biztonság) > Password options (Jelszóbeállítások) > Require password on restart (Újraindításkor jelszókérés)** parancsot.
5. Állítsa a mezőt Enable (Engedélyezve) vagy Disable (Letiltva) értékre, majd nyomja meg az **enter** billentyűt.
6. A beállítások mentéséhez és a Computer Setup programból való kilépéshez válassza a **File > Save Changes and Exit** parancsot. Ezután kövesse a képernyőn megjelenő utasításokat.

A megadott beállítások a Computer Setup segédprogramból való kilépéskor kerülnek a rendszerbe, és a számítógép újraindításakor lépnek érvénybe.

DriveLock



Vigyázat! Ha a DriveLock felhasználói és főjelszavát is elfelejti, a merevlemez véglegesen zárolva lesz, és nem tudja többé használni.

A DriveLock szolgáltatás megakadályozza az illetéktelen hozzáférést a merevlemez tartalmához. Ha a merevlemez a DriveLock védelme alatt áll, a meghajtó eléréséhez meg kell adni a jelszót. Ahhoz, hogy a meghajtó elérhető legyen a DriveLock jelszavak segítségével, a számítógépbe, és nem külön megvásárolható dokkológységbe vagy külső MultiBay rekeszbe kell helyezni azt.

A DriveLock szolgáltatáshoz egy felhasználói jelszó és egy főjelszó tartozik. A szolgáltatás jellemzői:

- A DriveLock programmal védett merevlemez a felhasználói vagy a főjelszóval lehet elérni.
- Csak úgy törölheti a felhasználói vagy a főjelszót, ha eltávolítja a meghajtóról a DriveLock védelmet. A DriveLock védelmet csak a főjelszó használatával lehet eltávolítani a merevlemezezről.
- A felhasználói jelszó tulajdonosa az a személy legyen, aki nap mint nap használja a védett merevlemez-meghajtót. A főjelszó tulajdonosa lehet a rendszergazda vagy a nem rendszergazda felhasználó.
- A felhasználói és a főjelszó megegyezhet.



Amikor a számítógépet DriveLock programmal védett merevlemezezről indítja, és a DriveLock jelszó megegyezik a bekapcsolási jelszóval, akkor a számítógép csak a bekapcsolási jelszót kéri, a DriveLock jelszavát nem.

DriveLock jelszó beállítása

A DriveLock beállítások elérése a Computer Setup programban:

1. Kapcsolja ki a számítógépet. Ha nem biztos abban, hogy a számítógép ki van-e kapcsolva, vagy csak hibernált üzemmódban van, kapcsolja be a kétfunkciós bekapcsológombot megnyomva, majd állítsa le a Windows rendszer szokásos leállítási eljárását követve.
2. Ellenőrizze, hogy a merevlemez-meghajtó a számítógépbe (nem külön megvásárolható dokkolóegységbe vagy külső MultiBay rekeszbe) van-e helyezve.
3. Nyissa meg a Computer Setup segédprogramot a számítógép bekapcsolásával (és nem újraindításával). Nyomja meg az **f10** billentyűt, amikor az „F10 = ROM Based Setup” (F10 = ROM memóriában tárolt beállítások) üzenet megjelenik a képernyő bal alsó sarkában.
 - A nyelv megváltoztatásához nyomja meg az **f2** billentyűt.
 - A menürendszerben történő navigálásról az **f1** billentyű megnyomásával kaphat tájékoztatást.
4. A nyílbillentyűkkel válassza a **Security (Biztonság) > DriveLock passwords (DriveLock jelszavak)** parancsot, majd nyomja meg az **enter** billentyűt.
5. Válassza ki a merevlemez helyét, és nyomja meg az **f10** billentyűt.
6. A Protection (Védelem) mezőt állítsa **Enable (Engedélyezés)** értékre, majd nyomja meg az **f10** billentyűt.
7. Olvassa el a figyelmeztetést. Az **f10** billentyű megnyomásával léphet tovább.
8. Írja be a felhasználói jelszót a **New Password** és a **Verify New Password** mezőbe, és nyomja meg az **f10** billentyűt.
9. Írja be a felhasználói jelszót a **New Password** és a **Verify New Password** mezőbe, és nyomja meg az **f10** billentyűt.
10. A DriveLock védelem kiválasztott meghajtón történő jóváhagyásához írja be a DriveLock szót a jóváhagyási mezőbe, majd nyomja meg az **f10** billentyűt.
11. A módosítások mentéséhez válassza a **File > Save Changes and Exit** parancsot. Ezután kövesse a képernyőn megjelenő utasításokat.

A megadott beállítások a Computer Setup segédprogramból való kilépéskor kerülnek a rendszerbe, és a számítógép újraindításakor lépnek érvénybe.

DriveLock jelszó beírása

1. Ellenőrizze, hogy a merevlemez-meghajtó a számítógépbe (nem külön megvásárolható dokkolóegységbe vagy külső MultiBay rekeszbe) van-e helyezve.
2. Amikor a számítógép a DriveLock jelszót kéri, azon típusú billentyűvel írja be a felhasználói vagy a főjelszót, amilyen típusúakkal megadta, majd nyomja meg az **enter** billentyűt.



Ha a jelszót két egymást követő alkalommal is rosszul adja meg, akkor a további próbálkozáshoz újra kell indítani a számítógépet.

DriveLock jelszó kérése újraindításkor

DriveLock jelszó megadását kérheti a számítógép minden újraindításakor. Ezt a beállítást a Computer Setup segédprogramban lehet engedélyezni vagy letiltani.

1. Kapcsolja ki a számítógépet. Ha nem biztos abban, hogy a számítógép ki van-e kapcsolva, vagy csak hibernált üzemmódban van, kapcsolja be a kétfunkciós bekapcsológombot megnyomva, majd állítsa le a Windows rendszer szokásos leállítási eljárását követve.
2. Ellenőrizze, hogy a merevlemez-meghajtó a számítógépbe (nem külön megvásárolható dokkolóegységbe vagy külső MultiBay rekeszbe) van-e helyezve.
3. Nyissa meg a Computer Setup segédprogramot (kapcsolja be vagy indítsa újra a számítógépet). Nyomja meg az **f10** billentyűt, amikor az „F10 = ROM Based Setup” (F10 = ROM memóriában tárolt beállítások) üzenet megjelenik a képernyő bal alsó sarkában.
 - A nyelv megváltoztatásához nyomja meg az **f2** billentyűt.
 - A menürendszerben történő navigálásról az **f1** billentyű megnyomásával kaphat tájékoztatást.

4. A nyílbillentyűk segítségével válassza a **Security > Password options > Require password on restart** parancsot.
5. Állítsa a mezőt Enable vagy Disable értékre, majd nyomja meg az **enter** billentyűt.
6. A beállítások mentéséhez és a Computer Setup programból való kilépéshez válassza a **File > Save Changes and Exit** parancsot. Ezután kövesse a képernyőn megjelenő utasításokat.

A megadott beállítások a Computer Setup segédprogramból való kilépéskor kerülnek a rendszerbe, és a számítógép újraindításakor lépnak érvénybe.

DriveLock jelszó módosítása

A DriveLock beállítások elérése a Computer Setup programban:

1. Kapcsolja ki a számítógépet. Ha nem biztos abban, hogy a számítógép ki van-e kapcsolva, vagy csak hibernált üzemmódban van, kapcsolja be a kétfunkciós bekapcsológombot megnyomva, majd állítsa le a Windows rendszer szokásos leállítási eljárását követve.
2. Ellenőrizze, hogy a merevlemez-meghajtó a számítógépbe (nem külön megvásárolható dokkolóegységbe vagy külső MultiBay rekeszbe) van-e helyezve.
3. Nyissa meg a Computer Setup segédprogramot a számítógép bekapcsolásával (és nem újraindításával). Nyomja meg az **f10** billentyűt, amikor az „F10 = ROM Based Setup” (F10 = ROM memóriában tárolt beállítások) üzenet megjelenik a képernyő bal alsó sarkában.
 - A nyelv megváltoztatásához nyomja meg az **f2** billentyűt.
 - A menürendszerben történő navigálásról az **f1** billentyű megnyomásával kaphat tájékoztatást.
4. A nyílbillentyűkkel válassza a **Security > DriveLock passwords** parancsot, majd nyomja meg az **enter** billentyűt.
5. A nyílbillentyűkkel válassza ki a meghajtó helyét, majd nyomja meg az **f10** billentyűt.

6. A nyílbillentyűkkel válassza ki a megváltoztatni kívánt jelszó melletti mezőt, írja be az aktuális jelszót az **Old Password** mezőbe, az új jelszót a **New Password** és a **Verify New Password** mezőbe, majd nyomja meg az **f10** billentyűt.
7. A beállítás mentéséhez válassza a **File > Save Changes and Exit** parancsot, majd kövesse a képernyőn megjelenő utasításokat.

A megadott beállítások a Computer Setup segédprogramból való kilépéskor kerülnek a rendszerbe, és a számítógép újraindításakor lépnek érvénybe.

DriveLock védelem eltávolítása

A DriveLock beállítások elérése a Computer Setup programban:

1. Kapcsolja ki a számítógépet. Ha nem biztos abban, hogy a számítógép ki van-e kapcsolva, vagy csak hibernált üzemmódban van, kapcsolja be a kétfunkciós bekapcsológombot megnyomva, majd állítsa le a Windows rendszer szokásos leállítási eljárását követve.
2. Ellenőrizze, hogy a merevlemez-meghajtó a számítógépbe (nem külön megvásárolható dokkolóegységbe vagy külső MultiBay rekeszbe) van-e helyezve.
3. Nyissa meg a Computer Setup segédprogramot (kapcsolja be a számítógépet). Nyomja meg az **f10** billentyűt, amikor az „F10 = ROM Based Setup” (F10 = ROM memóriában tárolt beállítások) üzenet megjelenik a képernyő bal alsó sarkában.
 - A nyelv megváltoztatásához nyomja meg az **f2** billentyűt.
 - A menürendszerben történő navigálásról az **f1** billentyű megnyomásával kaphat tájékoztatást.
4. A nyílbillentyűkkel válassza a **Security > DriveLock passwords** parancsot, majd nyomja meg az **enter** billentyűt.
5. A nyílbillentyűkkel válassza ki a meghajtó helyét, majd nyomja meg az **f10** billentyűt.

6. A Protection mezőt állítsa Disable értékre, majd nyomja meg az **F10** billentyűt.
7. Írja be a főjelszót az **Old Password** mezőbe. Ezután nyomja meg az **F10** billentyűt.
8. A beállítások mentéséhez és a Computer Setup programból való kilépéshez válassza a **File > Save Changes and Exit** parancsot. Ezután kövesse a képernyőn megjelenő utasításokat.

A megadott beállítások a Computer Setup segédprogramból való kilépéskor kerülnek a rendszerbe, és a számítógép újraindításakor lépnek érvénybe.

Eszköz letiltása

A Computer Setup segédprogram Device Security menüjéből részlegesen vagy teljes egészében letilthatja a legtöbb portot és meghajtót.

A számítógép szolgáltatásainak letiltása vagy újbóli engedélyezése a Computer Setup segédprogramban:

1. Kapcsolja ki a számítógépet. Ha nem biztos abban, hogy a számítógép ki van-e kapcsolva, vagy csak hibernált üzemmódban van, kapcsolja be a kétfunkciós bekapcsológombot megnyomva, majd állítsa le a Windows rendszer szokásos leállítási eljárását követve.
2. Ellenőrizze, hogy a merevlemez-meghajtó a számítógépbe (nem külön megvásárolható dokkolóegységbe vagy külső MultiBay rekeszbe) van-e helyezve.
3. Nyissa meg a Computer Setup segédprogramot (kapcsolja be vagy indítsa újra a számítógépet). Nyomja meg az **F10** billentyűt, amikor az F10 = ROM Based Setup (ROM memóriában tárolt beállítások) üzenet megjelenik a képernyő bal alsó sarkában.
 - A nyelv megváltoztatásához nyomja meg az **F2** billentyűt.
 - A menürendszerben történő navigálásról az **F1** billentyű megnyomásával kaphat tájékoztatást.

4. Válassza a **Security > Device security** lehetőséget, majd adja meg a kívánt beállításokat.
5. A beállítások érvényesítéséhez nyomja meg az **F10** billentyűt.
6. A beállítások mentéséhez válassza a **File > Save Changes and Exit parancsot**. Ezután kövesse a képernyőn megjelenő utasításokat.

A megadott beállítások a Computer Setup segédprogramból való kilépéskor kerülnek a rendszerbe, és a számítógép újraindításakor lépnek érvénybe.

System information (Rendszerinformáció)

A rendszerinformáció részletes adatokat szolgáltat a számítógépről és az akkumulátorról. Az alábbi részekből megtudhatja, miként akadályozhatja meg, hogy más felhasználók megtekintsék a rendszerinformációt, illetve hogyan konfigurálhatja a rendszerinformációval kapcsolatos beállításokat a Computer Setup segédprogramban.

A **System Information** menü a következőket teszi lehetővé:

- A számítógép gyári számának, leltári azonosítójának, valamint tulajdonosi címkéjének megadása és megjelenítése
- Az akkumulátor gyári számának megjelenítése



A fenti adatokhoz való illetéktelen hozzáférés megakadályozásához be kell állítania egy HP rendszergazdai jelszót. További tudnivalókat a fejezet „[A HP rendszergazdai jelszó beállítása](#)” című része tartalmaz.

A rendszerinformációs szolgáltatás lehetőségeinek beállítása:

1. Kapcsolja ki a számítógépet. Ha nem biztos abban, hogy a számítógép ki van-e kapcsolva, vagy csak hibernált üzemmódban van, kapcsolja be a kétfunkciós bekapcsológombot megnyomva, majd állítsa le a Windows rendszer szokásos leállítási eljárását követve.
2. Ellenőrizze, hogy a merevlemez-meghajtó a számítógépbe (nem külön megvásárolható dokkolóegységbe vagy külső MultiBay rekeszbe) van-e helyezve.
3. A Computer Setup segédprogram megnyitásához kapcsolja be vagy indítsa újra a számítógépet, és amikor a képernyő bal alsó sarkában megjelenik az „F10 = ROM Based Setup” üzenet, nyomja meg az **F10** billentyűt.
 - A nyelv megváltoztatásához nyomja meg az **F2** billentyűt.
 - A menürendszerben történő navigálásról az **F1** billentyű megnyomásával kaphat tájékoztatást.
4. Beállítások megnyitása és megadása:
 - Az általános rendszerinformáció megjelenítéséhez válassza a **File > System Information** parancsot.
 - A rendszerösszetevők azonosító adatainak megtekintéséhez vagy beírásához válassza a **Security > System IDs (Rendszerazonosítók)** parancsot.
5. Az adatok és a beállítások megerősítéséhez nyomja meg az **F10** billentyűt.
6. Az adatok vagy a beállítások mentéséhez válassza a **File > Save Changes and Exit** parancsot, majd kövesse a képernyőn megjelenő utasításokat.

A megadott beállítások a Computer Setup segédprogramból való kilépéskor kerülnek a rendszerbe, és a számítógép újraindításakor lépnek érvénybe.

Víruskereső szoftver

Ha a számítógépet e-mailek fogadása, illetve hálózati vagy internetes hozzáférés céljából használja, akkor egyszersmind vírusveszélynek teszi ki. A számítógépes vírusok tönkretehetik az operációs rendszert és az alkalmazásokat, illetve megakadályozhatják azok rendeltetésszerű használatát.

A víruskereső programok képesek a legtöbb vírus észlelésére, elpusztítására, és legtöbb esetben az azok által okozott kár javítására is. Az újonnan felfedezett vírusokkal szembeni védelem biztosítása érdekében a víruskereső programot rendszeresen frissíteni kell.

A HP gyárilag telepítette a számítógépre a Norton AntiVirus alkalmazást. Tudnivalók a Norton AntiVirus szoftver használatáról:

- » Válassza a **Start > Minden program > Norton AntiVirus > Help and Support (Súgó és támogatás)** parancsot.

További információ a számítógépvírusokról:

1. Kattintson a **Start > Súgó és támogatás** parancsra.
2. Írja be a vírusok szót a **Keresés** mezőbe.
3. Nyomja meg az **enter** billentyűt.

Tűzfalszoftver

Ha a számítógépet e-mailek fogadása, illetve hálózati vagy internetes hozzáférés céljából használja, illetéktelenek férhetnek hozzá személyes információihoz, a számítógéphez és az adataihoz. A tűzfalak a számítógéppel fogadott és küldött adatforgalom figyelését olyan szolgáltatások segítségével végzik, mint a naplózás és a jelentés, az automatikus riasztások, valamint a tűzfal beállításához használható felhasználói felületek. Adatainak biztonsága érdekében használjon tűzfalat.

A Windows operációs rendszer tűzfala elérhető a számítógépen. További információ a Windows tűzfalról:

1. Válassza a **Start > Vezérlőpult > Hálózati és internetes kapcsolatok > Windows tűzfal** lehetőséget.
2. Kattintson az **Általános** fülre.
 - A Windows tűzfalról további információt a **What else should I know about Windows Firewall? (További tudnivalók a Windows tűzfalról)** hivatkozásra kattintva találhat.
 - A Windows tűzfal kikapcsolásához jelölje be a **Kikapcsolva (nem ajánlott)** választógombot.
 - A Windows tűzfal újbóli engedélyezéséhez jelölje be a **Bekapcsolva (ajánlott)** választógombot.
3. Kattintson az **OK** gombra.

Bizonyos körülmények között a tűzfal blokkolhatja a hozzáférést az internetes játékokhoz, problémákat okozhat a hálózati nyomtatási és a fájlmegosztási szolgáltatások működésében, és akár a jogosultsággal bíró levélmelléleteket is blokkolhatja. Ha a Windows tűzfal szolgáltatást használja, és egy alkalmazás először próbál meg egy befelé irányuló kapcsolaton keresztül hozzáférni a számítógéphez, biztonsági figyelmeztetés jelenik meg. A figyelmeztetés lehetővé teszi, hogy engedélyezze az alkalmazásnak a tűzfalon való átjutást.

- Ha engedélyezni szeretné az alkalmazásnak a számítógéphez való kapcsolódást, válassza a **Tiltás feloldása** lehetőséget. Az alkalmazás felkerül a kivételek listájára, és a Windows tűzfal a továbbiakban nem blokkolja.
- Ha véglegesen blokkolni szeretné az alkalmazást, jelölje be a **Tiltás fenntartása** választógombot. A Windows tűzfal minden kapcsolódási kísérlet alkalmával blokkolja az alkalmazást.
- Az alkalmazás ideiglenes blokkolásához válassza a **Rákérdezés később** lehetőséget. A program következő kapcsolódási kísérleténél biztonsági figyelmeztetés jelenik meg.

Ha kézzel szeretne hozzáadni egy adott alkalmazást a Windows tűzfal kivétellistájához azért, hogy a tűzfal ne blokkolja, hajtsa végre a következő műveleteket:

1. Válassza a **Start > Vezérlőpult > Hálózati és internetes kapcsolatok > Windows tűzfal** lehetőséget.
2. Kattintson a **Kivételek** fülre.
3. Kattintson a **Program hozzáadása** gombra, és adja meg a programra vonatkozó szükséges adatokat.
4. Kattintson az **OK** gombra. Az alkalmazás felkerül a kivételek listájára, és a Windows tűzfal a továbbiakban nem blokkolja.

Ha más gyártótól származó tűzfalszoftvert használ, és engedélyezni szeretné a blokkolt alkalmazás számára a kapcsolódást:

- Átmeneti megoldásként kapcsolja ki a tűzfalat, hajtsa végre a feladatot, majd kapcsolja be újra a tűzfalat.
- Végleges megoldásként módosítsa a tűzfal beállításait. Tanulmányozza a tűzfal dokumentációját vagy vegye fel a kapcsolatot a tűzfal gyártójával.

A Windows XP rendszer fontos biztonsági frissítései



Vigyázat! Mivel nap mint nap újabb és újabb számítógépvírusok tűnnek fel, ajánlott, hogy minden fontos frissítést azonnal telepítsen rendszerére, amint a Microsoft új frissítés megjelenéséről figyelmezteti. Ezenfelül havonta egyszer látogasson el a Windows Update webhelyre, és telepítse a Microsoft által közzétett legújabb ajánlott frissítéseket.

Lehet, hogy a számítógéphez mellékeltek egy *Critical Security Updates for Windows XP* lemezt, amely a számítógép konfigurálását követően megjelent további frissítéseket tartalmazza. A Microsoft a számítógép teljes élettartama alatt biztosítja az operációs rendszer frissítését, és a frissítéseket elérhetővé teszi a webhelyén.

A rendszer *Critical Security Updates for Windows XP* lemezzel való frissítéséhez hajtsa végre a következőket:

1. Helyezze a lemezt a meghajtóba. A lemez automatikusan elindítja a telepítőalkalmazást.
2. Az összes frissítés telepítéséhez kövesse a képernyőn megjelenő utasításokat. Ez néhány percet igénybe vehet.
3. Vegye ki a lemezt a meghajtóból.

Az intelligenskártya-olvasó használata (csak egyes típusokon)

Bizonyos típusok beépített intelligenskártya-olvasóval vannak felszerelve. Ezekon a számítógépeken az intelligenskártya-olvasó illesztőprogramja előre telepítve van. Az illesztőprogramot így nem szükséges telepítenie.

A kártyaolvasóhoz a hitelkártyákkal azonos méretű, műanyagból készült szabványos intelligens kártyák használhatók, amelyekben egy memóriával ellátott mikrocsip és egy mikroprocesszor található. A személyi számítógépekhez hasonlóan az intelligens kártyák is rendelkeznek operációs rendszerrel a bejövő és a kimenő adatok kezeléséhez, valamint az illetéktelen hozzáférés ellen védő biztonsági szolgáltatásokkal vannak felvértezve.

A mikrocsip tartalma kizárólag a PIN kód ismeretében válik hozzáférhetővé, így az intelligens kártya által védett számítógép csak a kártya birtokában és a PIN kód ismeretében használható.

Intelligens kártyák számos különböző gyártótól és szolgáltatótól beszerezhetők. A kártyák alkalmazhatók például Windows felhasználói fiókok védelméhez és biztonságos on-line tranzakciók lebonyolításához. A kártyák szolgáltatásai magától a kártyától, valamint a használt intelligenskártya-kezelő alkalmazástól függenek.

Az intelligenskártya-olvasó emellett személyes digitális tanúsítványok használatát is lehetővé teszi. Ha erre szeretné használni, ügyeljen arra, hogy a személyes digitális tanúsítvány és a vásárolt szoftver megfeleljen a Microsoft PC/SC intelligenskártya-szabványnak.

Az intelligenskártya-olvasó védelme

A HP ProtectTools Smart Card Security Manager segédprogram egyes számítógépeken lehetővé teszi az intelligenskártya-olvasó védelmét. A segédprogram alkalmazásával megakadályozhatja az intelligens kártya és a kártyaolvasó illetéktelen használatát.

A segédprogram letöltéséhez és a ProtectTools szoftverrel kapcsolatos további tudnivalókért látogasson el a HP webhelyére (<http://www.hp.com/products/security> csak angol nyelvű tartalom).

A HP ProtectTools Smart Card Security Manager használatáról a segédprogram súgójában talál további tudnivalókat.

Intelligens kártya behelyezése

Az intelligens kártya behelyezésének menete a következő:

1. Tartsa az intelligens kártyát úgy, hogy a címke felfelé, a helyes irányt jelző nyilak pedig a számítógép felé nézzenek.
2. Finoman csúsztassa a kártyát a kártyaolvasó nyílásába, míg a kártya teljesen a helyére nem kerül.



3. A képernyőn található utasításoknak megfelelően jelentkezzen be a számítógépre az intelligens kártyához tartozó PIN kóddal.

Intelligens kártya eltávolítása

A kártya eltávolításához fogja meg a kártyát a két szélénél fogva, majd húzza ki a kártyaolvasóból.



HP ProtectTools Security Manager (csak egyes típusok esetén)

A számítógépen már előtelepítve megtalálható a HP ProtectTools Security Manager segédprogram. Ez a szoftver a Microsoft Windows rendszer Vezérlőpultja segítségével érhető el.

A program biztonsági szolgáltatásai védelmet nyújtanak a számítógéphez, a hálózatokhoz és a fontos adatokhoz való illetéktelen hozzáférésekkel szemben. A HP ProtectTools Security Manager a következő beépülő modulokat foglalja magában:

- Embedded Security for ProtectTools
- Credential Manager for ProtectTools
- BIOS Configuration for ProtectTools
- Smart Card Security for ProtectTools

A számítógép típusától függően a beépülő modulok előtelepítettek, előre betöltöttek vagy a HP webhelyéről letöltöttek lehetnek. További információért keresse fel a HP webhelyét (<http://www.hp.com>).

Embedded Security for ProtectTools



Az Embedded Security for ProtectTools modul csak akkor használható, ha a számítógépben megtalálható a hozzá tartozó és külön megvásárolható biztonsági csip.

Az Embedded Security for ProtectTools biztonsági szolgáltatásaival megakadályozható, hogy illetéktelenek hozzáférést szerezzenek a felhasználó személyes vagy hitelesítési adataihoz, többek között az alábbiakhoz:

- Felügyeleti funkciók (például tulajdonosi adatok és titkos jelszó kezelése)
- Felhasználói funkciók (például felhasználók adatainak beírása és felhasználói jelszavak kezelése)
- Beállítások megadása (például Microsoft EFS és Personal Secure Drive a felhasználói adatok védelme érdekében)
- Rendszerkezelési szolgáltatások (például a kulcshierarchia biztonsági másolatának elkészítése és annak visszaállítása)
- Külső gyártók alkalmazásainak támogatása (például Microsoft Outlook és Internet Explorer) a beágyazott biztonsági szolgáltatásokhoz alkalmazott digitális tanúsítványok biztonságos használata érdekében

A rendelhető beépített biztonsági csip a HP ProtectTools Security Manager eszköz további biztonsági szolgáltatásait engedélyezi és teszi hatékonyabbá (a Credential Manager for ProtectTools modul például a csip segítségével hitelesítést képes végrehajtani, amikor a felhasználó bejelentkezik a Windows rendszerbe).

Egyes típusokon a beépített biztonsági csip azt is lehetővé teszi, hogy a BIOS Configuration for ProtectTools modullal ki lehessen használni a BIOS által nyújtott biztonsági funkciókat.

További információt a *számítógéphez mellékelt dokumentációs CD-n* olvasható *HP ProtectTools Embedded Security Guide* (HP ProtectTools Embedded Security – útmutató) című dokumentumban vagy az Embedded Security for ProtectTools modul on-line súgójában talál.

Credential Manager for ProtectTools

A Credential Manager for ProtectTools biztonsági szolgáltatásai többek között a következő megoldások révén nyújtanak védelmet a számítógéphez való illetéktelen hozzáférésekkel szemben:

- A jelszóhasználatot kiegészítő megoldások a Microsoft Windows rendszerbe való bejelentkezéshez, például az intelligens kártyák segítségével történő bejelentkezés.
- Egyetlen bejelentkezési szolgáltatás, amely automatikusan megjegyzi a webhelyek, alkalmazások és biztonságos hálózati erőforrások eléréséhez szükséges jogosultságokat.
- Külön megvásárolható biztonsági eszközök, például intelligens kártyák és biometrikus ujjlenyomat-leolvasók támogatása.

További tudnivalókat a Credential Manager for ProtectTools szolgáltatás súgójában talál.

BIOS Configuration for ProtectTools

A BIOS Configuration for ProtectTools program hozzáférést biztosít a BIOS biztonsági és konfigurációs beállításaihoz a HP ProtectTools Security Manager alkalmazáson belül, amely kényelmesebb hozzáférést nyújt a felhasználóknak a rendszer-BIOS által kezelt rendszerbiztonsági szolgáltatásokhoz.

A BIOS Configuration for ProtectTools segítségével:

- Kezelvek a bekapcsolási és rendszergazdai jelszavak.
- Konfigurálhatók a rendszerbetöltés előtti hitelesítési szolgáltatások, például az intelligens kártyák jelszavai és a bekapcsolási jelszavak.
- Engedélyezhetők és letilthatók bizonyos hardverszolgáltatások (például a CD-ROM-ról történő rendszerindítás).
- Konfigurálhatók bizonyos rendszerindítási lehetőségek, például letiltható a nem elsődleges merevlemez-meghajtóról történő rendszerbetöltés.



A BIOS Configuration for ProtectTools számos szolgáltatása a Computer Setup programban is elérhető. További tudnivalók: [13. fejezet, „A Computer Setup program”](#).

További információt tartalmaz a BIOS Configuration for ProtectTools szolgáltatás súgója is.

Smart Card Security for ProtectTools

A Smart Card Security for ProtectTools szolgáltatásai:

- Hozzáférés a külön megvásárolható, intelligens kártyákra épülő biztonsági szolgáltatásokhoz. A továbbfejlesztett biztonsági megoldások támogatása a külön megvásárolható HP ProtectTools Smart Card és egy külön megvásárolható támogatott olvasó, például a HP PC Card Smart Card Reader eszköz révén.
- A külön megvásárolható HP ProtectTools intelligens kártyák alkalmassá tétele a Credential Manager for ProtectTools szolgáltatással való használatra.
- Együttműködés a BIOS-szal külön megvásárolható intelligens kártyák rendszerindítás előtti hitelesítésére, és külön intelligens kártyák konfigurálására a rendszergazdák és a felhasználók számára. Ilyenkor a felhasználónak be kell helyeznie a kártyát az olvasóba, és adott esetben meg kell adnia egy PIN kódot, még mielőtt az operációs rendszer betöltődne.

További tudnivalók a BIOS biztonsági szolgáltatásairól: [13. fejezet, „A Computer Setup program”](#).

- A külön megvásárolható intelligens kártyák felhasználóit hitelesítő jelszavak beállítása és módosítása.
- A külön megvásárolható intelligens kártyán tárolt hitelesítési adatok biztonsági mentése és helyreállítása.

További tudnivalókat a Smart Card Security for ProtectTools szolgáltatás súgója tartalmaz.

Külön megvásárolható biztonsági kábel

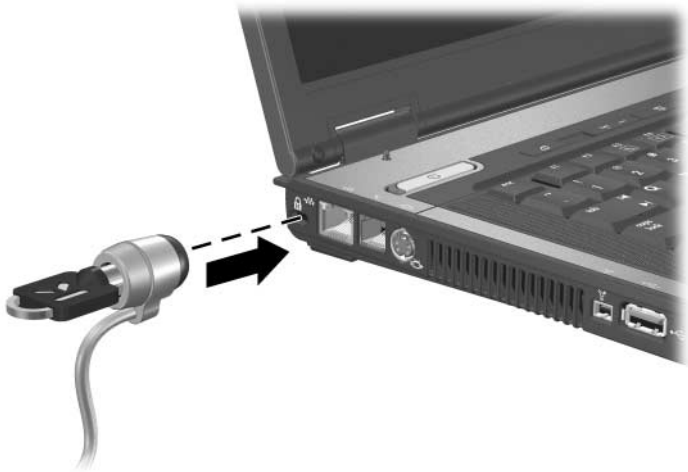
A számítógép védelme érdekében használjon (külön megvásárolható) biztonsági kábelt.



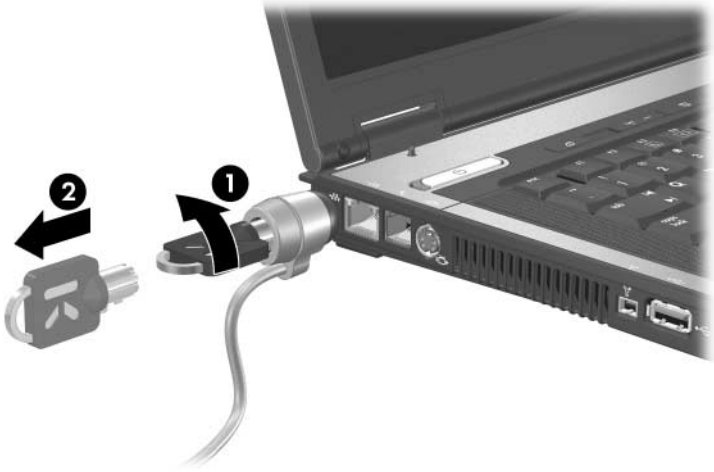
A biztonsági megoldások célja a tolvajok elrettentése. Ezek a megoldások nem akadályozzák meg a számítógép helytelen használatát vagy ellopását.

Külön megvásárolható biztonsági kábel csatlakoztatása:

1. Hurkolja a biztonsági kábelt egy rögzített tárgy (például asztal) köré.
2. Helyezze a kábelzárt a számítógép biztonsághálókábel-csatlakozójába.



3. Fordítsa el a kulcsot az óramutató járásával ellentétes irányba **1**, vegye ki a kulcsot **2**, és tárolja biztonságos helyen.



A biztonsági kábel eltávolításához ismételje meg a fenti lépéseket fordított sorrendben.

A Computer Setup program

A Computer Setup program egy olyan előtelepített, ROM alapú segédprogram, amely olyankor is használható, amikor az operációs rendszer nem működik, vagy nem lehet azt betölteni. Ha az operációs rendszer működik, a Computer Setup programból való kilépéskor a számítógép újraindul.



A Computer Setup program nem támogatja mutatóeszközök használatát, a menükben mozogni és elemeket kiválasztani a billentyűzet segítségével lehet.



A számítógéphez USB porton át csatlakozó külső billentyűzetet csak akkor lehet a Computer Setup programban használni, ha az USB-támogatás engedélyezett. További információ az USB-ről: [9. fejezet, „USB-eszközök”](#).

Belépés a számítógép Setup segédprogramjába

A Computer Setup programra vonatkozó információ és beállítások a File (Fájl), Security (Biztonság), Tools (Eszközök) és Advanced (Speciális) menüből érhetők el:

1. Nyissa meg a Computer Setup segédprogramot (kapcsolja be vagy indítsa újra a számítógépet). Nyomja meg az **f10** billentyűt, amikor az F10 = ROM Based Setup (ROM memóriában tárolt beállítások) üzenet megjelenik a képernyő bal alsó sarkában.
 - ❑ A nyelv megváltoztatásához nyomja meg az **f2** billentyűt.
 - ❑ A menükben való mozgásra használható utasítások megjelenítéséhez nyomja meg az **f1** billentyűt.
 - ❑ A Computer Setup menüjéhez való visszatéréshez nyomja meg az **esc** billentyűt.
2. Válassza a File (Fájl), Security (Biztonság), Tools (Eszközök) vagy Advanced (Speciális) menüt.
3. A Computer Setup programból az alábbi módokon léphet ki:
 - ❑ Ha a beállítások módosítása nélkül szeretne kilépni, a nyílbillentyűkkel válassza a **File > Ignore Changes and Exit (Kilépés a változtatások mentése nélkül)** parancsot, majd kövesse a képernyőn megjelenő utasításokat.
 - ❑ Az összes végrehajtott módosítás mentésével történő kilépéshez válassza a nyílbillentyűkkel a **File > Save Changes and Exit (Változások mentése és kilépés)** parancsot, majd kövesse a képernyőn megjelenő utasításokat.

A megadott beállítások a Computer Setup segédprogramból való kilépéskor kerülnek a rendszerbe, és a számítógép újraindításakor lépnek érvénybe.

A Computer Setup program alapértékei

A Computer Setup segédprogram összes gyárilag beállított alapértékének visszaállítása:

1. Nyissa meg a Computer Setup segédprogramot (kapcsolja be vagy indítsa újra a számítógépet). Nyomja meg az **F10** billentyűt, amikor az F10 = ROM Based Setup (ROM memóriában tárolt beállítások) üzenet megjelenik a képernyő bal alsó sarkában.
 - ❑ A nyelv megváltoztatásához nyomja meg az **F2** billentyűt.
 - ❑ A menükben való mozgásra használható utasítások megjelenítéséhez nyomja meg az **F1** billentyűt.
2. A nyílbillentyűkkel válassza a **File > Restore defaults (Alapértékek visszaállítása)** parancsot.
3. Jelölje be a **Restore Defaults** jelölőnégyzetet.
4. A visszaállítás érvényesítéséhez nyomja meg az **F10** billentyűt.
5. Válassza a **File > Save Changes and Exit (Kilépés a módosítások mentésével)** parancsot, majd kövesse a képernyőn megjelenő utasításokat.

A számítógép újraindulásakor a gyári beállítások lépnek érvénybe, de bármilyen beírt azonosító adat változatlanul marad.



A gyári alapbeállítások visszaállításakor a jelszóval és a biztonsággal kapcsolatos beállítások nem változnak meg.



A Computer Setup segédprogram menüi

A Computer Setup program beállítási lehetőségeit a következő táblázatok foglalják össze.


A File (Fájl) menü

Parancs	Rendeltetés
System information (Rendszerinformáció)	<ul style="list-style-type: none">■ A számítógép és az akkumulátorok azonosító adatainak megtekintése.■ A processzorral, a memória és a gyorsítótár méretével, valamint a képhelyesbítéssel, a billentyűzetvezérlő verziószámával és a rendszer ROM-mal kapcsolatos részletes információ megtekintése.
Save to floppy (Mentés hajlékonylemezre)	A rendszerkonfiguráció beállításainak mentése hajlékonylemezre.
Restore from floppy (Visszaállítás hajlékonylemezzel)	A rendszerkonfiguráció beállításainak visszaállítása hajlékonylemezzel.
Restore defaults (Alapértékek visszaállítása)	A Computer Setup programban elérhető konfigurációs beállítások helyettesítése a gyári alapértelmezett beállításokkal. (Az azonosítási információ nem módosul.)
Ignore changes and exit (Kilépés a változtatások mentése nélkül)	Az aktuális munkamenet során bevitt módosítások visszavonása, majd a számítógép újraindítása.
Save changes and exit (Változtatások mentése és kilépés)	Az aktuális munkamenet során bevitt módosítások mentése, majd a számítógép újraindítása. Az új beállítások a számítógép újraindításával lépnek érvénybe.

A Security (Biztonság) menü

Beállítás	Rendeltetés
Administrator password (Rendszergazdai jelszó)	A HP rendszergazdai jelszó megadása, megváltoztatása vagy törlése.
Power-on password (Bekapcsolási jelszó)	A bekapcsolási jelszó megadása, megváltoztatása vagy törlése.
Password options (Jelszóbeállítások)	<ul style="list-style-type: none"> ■ Szigorú biztonsági beállítások engedélyezése és letiltása. ■ Rendszerindításkor beírandó jelszó használatának engedélyezése és letiltása.
DriveLock passwords (Meghajtózárjelszavak)	<p>A DriveLock funkció be- és kikapcsolása; felhasználói vagy főjelszavának módosítása.</p> <p> A DriveLock szolgáltatás beállításai csak akkor érhetők el, ha a számítógép bekapcsolásakor (és nem újraindításakor) lép a Computer Setup segédprogramba.</p>
Smart Card Security (Intelligens kártyák biztonsága)	<p>Intelligens kártyák rendszerindításkori támogatásának engedélyezése és letiltása.</p> <p> Ezt a szolgáltatást csak egyes támogatott intelligenskártya-olvasók használata esetén támogatja a rendszer.</p>

(folytatás)

Beállítás	Rendeltetés
Embedded Security (Beépített biztonsági áramkör)	<ul style="list-style-type: none">■ A beépített biztonsági áramkör engedélyezése vagy letiltása.■ A biztonsági áramkör gyári beállításainak visszaállítása.■ Rendszerindításkor végrehajtott hitelesítés támogatásának engedélyezése és letiltása.■ Automatikus DriveLock funkció engedélyezése és letiltása.■ Rendszerindításkor végrehajtott hitelesítés adatainak alaphelyzetbe állítása. <p> A beépített biztonsági áramkör beállításai csak akkor alkalmazhatók, ha a számítógép rendelkezik ilyen áramkörrel.</p>
Device security (Eszközbiztonság)	<ul style="list-style-type: none">■ A rendszerben lévő eszközök engedélyezése vagy letiltása.■ Hálózati kártya MultiBoot rendszerindítási sorba való felvételének engedélyezése.
System IDs (Rendszerazonosítók)	Felhasználó által megadható azonosító adatok beírása.

A Tools (Eszközök) menü

Parancs	Rendeltetés
HDD Self Test Options (Merevlemezek önellenőrzési beállításai)	Gyors vagy átfogó önteszt futtatása a rendszerben lévő bármely merevlemezen.
Battery Information (Akkumulátorinformáció)	A számítógépben lévő akkumulátor vagy a külön beszerezhető, utazáshoz használt akkumulátor adatainak megtekintése.
Memory Check (Memória-ellenőrzés)	<ul style="list-style-type: none"> ■ Önteszt futtatása a rendszerben lévő memóriamodulokon. ■ A számítógépbe telepített memóriamodulok információinak megjelenítése.


Az Advanced (Speciális) menü

Parancs	Rendeltetés
Language (Nyelv) (vagy az f2 billentyű)	Más nyelv használatának beállítása a Computer Setup segédprogramban.
Boot options (Rendszerindítási beállítások)	<ul style="list-style-type: none"> ■ Az f10 és az f12 billentyűhöz tartozó késleltetés megadása másodpercben. ■ A MultiBoot funkció engedélyezése és letiltása. Ez a funkció indítási sorrend beállítását teszi lehetővé, amely magába foglalhatja a rendszer legtöbb indítható eszközét vagy adathordozóját. További részletek: B. függelék, „MultiBoot”. ■ A rendszerindítási sorrend beállítása.

(folytatás)

Parancs	Rendeltetés
Device options (Eszközbeállítások)	<ul style="list-style-type: none">■ A szabványos mutatóeszközök be- illetve kikapcsolása rendszerindításkor. (Ha azt szeretné beállítani, hogy a számítógép csak egyetlen, többnyire nem szabványos mutatóeszközt támogasson, válassza a Disable (Letiltás) lehetőséget.)■ A párhuzamos port üzemmódjának kiválasztása: EPP (Enhanced Parallel Port), szabványos, kétirányú vagy ECP (Enhanced Capabilities Port).■ USB-alaptámogatás engedélyezése és letiltása USB szabványú billentyűzetre, egérre és elosztóra nézve. USB-támogatás engedélyezése esetén:<ul style="list-style-type: none"><input type="checkbox"/> Az USB szabványú billentyűzet, egér és elosztó akkor is működik, ha a Windows operációs rendszer nincs betöltve.<input type="checkbox"/> A számítógép képes a rendszer betöltésére az USB porton keresztül hozzá vagy egy külön kapható dokkolóegységhez csatlakoztatott, rendszerindításra alkalmas merev- és hajlékonylemezről vagy optikai meghajtóba helyezett normál és írható CD-ROM-ról, illetve DVD-ről.

(folytatás)

Parancs	Rendeltetés
Device options (Eszközbeállítások)	<ul style="list-style-type: none">■ Az fn billentyű és a bal oldali ctrl billentyű funkcióinak felcserélése.■ A LAN Power Save üzemmód használatának engedélyezése és letiltása.■ Annak engedélyezése vagy letiltása, hogy a ventilátor mindaddig működjön, amíg a számítógép hálózati áramforrásról üzemel.■ Az Intel® SpeedStep technológia használatának engedélyezése és letiltása.■ A hagyományos és a vezeték nélküli hálózat közötti váltás engedélyezése vagy letiltása.■ Bluetooth- és WLAN-eszközök engedélyezése és letiltása. <p> A Bluetooth és a WLAN szabványú eszközök beállításai csak akkor alkalmazhatók, ha a számítógép rendelkezik Bluetooth vagy WLAN szabványú eszközzel.</p>

Szoftverek frissítése és helyreállítása

Szoftverek frissítése

Ahhoz, hogy a számítógép teljesítménye optimális maradjon és a számítógép lépést tartson a fejlődéssel, javasoljuk, hogy mindig telepítse a legfrissebb HP szoftvert, amint az elérhetővé válik.

A szoftverek frissítése:

1. Minden frissítésre készüljön fel a notebook típusának, sorozatszámának vagy a számítógépcsalád nevének és modellszámának feljegyzésével. Olvassa el a jelen fejezet későbbi, „[A számítógép adatainak elérése](#)” című részét. A rendszer-ROM frissítésére a számítógépen jelenleg megtalálható ROM verziószámának feljegyzésével készüljön fel. (Ezt a verziószámot a Computer Setup segédprogram segítségével állapíthatja meg.)



Vigyázat! Ha a számítógép hálózatra van csatlakoztatva, bármilyen szoftverfrissítés, de különösen a rendszer-ROM frissítésének telepítése előtt ajánlott tanácsot kérni a hálózati rendszergazdától.

2. Keresse meg a frissítéseket a HP webhelyén vagy a *Support Software* lemezen (amely külön vásárolható meg).
3. Töltse le és telepítse a frissítéseket.



A BIOS szoftvert a számítógép rendszer-ROM-ja tárolja. A BIOS inicializálja az operációs rendszert, meghatározza a hardvereszközökkel való együttműködést, valamint biztosítja a hardvereszközök közötti adatátvitelt, beleértve az időt és dátumot.

A Support Software lemez beszerzése

A *Support Software* lemezen a HP szoftverfrissítései és telepítési utasítások találhatóak. A lemez többek között eszközillesztőket, ROM-frissítéseket és segédprogramokat tartalmaz.

Ha meg szeretné vásárolni a legújabb *Support Software* lemezt, vagy ha elő szeretne fizetni az aktuális és a jövőbeli verziókra, látogasson el a HP webhelyére (<http://www.hp.com>).

A számítógép adatainak elérése

A számítógéppel kapcsolatos frissítések eléréséhez jegyezze fel az alábbi adatokat:

- A termék kategóriája *hordozható számítógép*.
- A *terméksalád* neve és *sorozatszám*a a képernyő lapjának bal alsó sarkában látható.
- Az adott *típusról* a számítógép alján található, a gyári számot tartalmazó címkén talál információt.

Annak megállapítására, hogy az elérhető ROM-frissítések újabbak-e a számítógépre telepített verziónál, tudnia kell a rendszer-ROM verziószámát.

A ROM adatainak megjelenítéséhez nyomja le az **fn+esc** billentyűkombinációt vagy lépjen be a Computer Setup segédprogramba. A Computer Setup segédprogram használatát a következő rész ismerteti bővebben: [13. fejezet, „A Computer Setup program”](#).

A ROM adatainak megjelenítése a Computer Setup segédprogramban:

1. Kapcsolja be vagy indítsa újra a számítógépet. Nyomja meg az **f10** billentyűt, amikor az „F10 = ROM Based Setup” (ROM memóriában tárolt beállítások) üzenet megjelenik a képernyő bal alsó sarkában.
 - ❑ A nyelv megváltoztatásához nyomja meg az **f2** billentyűt.
 - ❑ A menürendszerben történő navigálásról az **f1** billentyű megnyomásával kaphat tájékoztatást.
2. A nyílbillentyűkkel válassza a **File > System Information** (Rendszerinformáció) elemet, majd nyomja meg az **enter** billentyűt.

Ekkor megjelennek a ROM adatai.
3. Ha a beállítások módosítása nélkül szeretne kilépni a Computer Setup programból, a nyílbillentyűkkel válassza a **File > Ignore Changes and Exit** (Kilépés a változtatások mentése nélkül) parancsot, majd kövesse a képernyőn megjelenő utasításokat.

A Computer Setup programból való kilépést követően a Windows újraindul.

A HP webhelyén található szoftverfrissítések

A HP webhelyén található szoftverek többsége tömörített fájlok, úgynevezett *SoftPak* csomagok formájában érhető el. Egyes ROM-frissítések tömörített fájljait a *ROMPak* megnevezés jelöli.

A legtöbb letöltött csomag tartalmaz egy Readme.txt nevű fájlt, amelyben elolvashatja az adott szoftver telepítésének menetét és az esetleges hibák elhárításának módját. A ROMPak csomagokhoz mellékelt Readme.txt fájlok kizárólag angol nyelven érhetőek el.

ROM-frissítés letöltése




Vigyázat! A számítógép-károsodás, illetve a sikertelen telepítés elkerülése érdekében a ROM-frissítés letöltését és telepítését kizárólag abban az esetben végezze el, ha számítógépe a váltakozó áramú tápegység használatával megbízható külső áramforráshoz csatlakozik. Ne kezdjen a ROM-frissítés letöltéséhez vagy telepítéséhez akkor, ha a számítógép akkumulátorral működik, külön megvásárolható dokkolóegységbe van helyezve, vagy nem teljesen megbízható áramforráshoz van csatlakoztatva. A letöltési és telepítési folyamat közben ügyeljen az alábbiakra:

- Ne húzza ki a csatlakozóaljzatból a számítógép hálózati kábelét.
- Ne kapcsolja ki a számítógépet és ne kezdeményezzen készenléti állapotot vagy hibernálást.
- Ne helyezzen be, ne távolítson el, ne csatlakoztasson és ne húzzon ki semmilyen eszközt, kábelt vagy vezetékét.

A ROM-frissítések letöltését az alábbiak szerint végezheti el:

1. Keresse fel a HP webhelyének azon lapját, amely a számítógép számára tartalmaz szoftverfrissítéseket.
 - Kattintson a **Start > Súgó és támogatás** elemre, majd válasszon ki egy szoftverfrissítési hivatkozást.
 - vagy –
 - Keresse fel a HP webhelyét a <http://www.hp.com/support> címen.

2. A számítógép azonosításához kövesse a képernyőn megjelenő utasításokat, majd válassza ki a letölteni kívánt ROM-frissítést.
 3. A letöltési lapon:
 - a. Keresse meg a legfrissebb, a számítógép jelenlegi ROM-verziójánál újabb ROM-frissítést. Jegyezze fel a frissítés dátumát, nevét és egyéb adatait. Ezekre az adatokra a frissítés merevlemezre történő letöltését követően, a frissítés azonosításához lehet szüksége.
 - b. A kiválasztott frissítés merevlemezre történő mentéséhez kövesse a képernyőn megjelenő utasításokat.
-  Jegyezze fel a merevlemez azon mappájának elérési útját, amelybe a ROM-csomagot menti. Előfordulhat, hogy a letöltést követően manuálisan kell megnyitnia a ROM-csomagot.


ROM-frissítés telepítése



Vigyázat! Ha a számítógép hálózatra van csatlakoztatva, bármilyen szoftverfrissítés, de különösen a rendszer-ROM frissítésének telepítése előtt ajánlott tanácsot kérni a hálózati rendszergazdától.

A ROM-telepítési eljárások eltérőek lehetnek. Kövesse a letöltés befejezését követően a képernyőn megjelenő utasításokat. Ha semmilyen utasítás nem jelenik meg:

1. Nyissa meg a Microsoft® Windows® Intéző segédprogramot a **Start > Minden program > Kellékek > Windows Intéző** parancsra kattintva.
2. Kattintson a Windows Intéző ablakának bal oldali ablaktáblájában a **Sajátgép** hivatkozásra, majd válassza ki a merevlemez megfelelő mappáját. (A merevlemez általában a Helyi lemez (C:) megnevezés jelöli.)
3. Nyissa meg a merevlemez frissítést tartalmazó mappáját.

 Kövesse a frissítés letöltése előtt feljegyzett elérési utat.

4. Kattintson duplán az .exe kiterjesztésű (például fájlnev.exe) fájlra.
Ekkor megkezdődik a ROM telepítése.
5. A telepítés befejezéséhez kövesse a képernyőn megjelenő utasításokat.



A telepítés sikeres befejezését jelző üzenet megjelenését követően törölheti a merevlemezről a letöltött csomagot.

Egyéb HP szoftver letöltése

Más szoftverek letöltéséhez és telepítéséhez kövesse az alábbi utasításokat:

1. Keresse fel a HP webhelyének azon lapját, amely a számítógéphez szükséges szoftverfrissítéseket tartalmazza.
 - Kattintson a **Start > Súgó és támogatás** elemre, majd válasszon ki egy szoftverfrissítési hivatkozást.
 - vagy –
 - Látogasson el a HP webhelyére (<http://www.hp.com/support>), majd a szoftverek letöltéséhez válassza a **Drivereket és szoftverek letöltése** lehetőséget.
2. A frissíteni kívánt szoftver megkereséséhez kövesse a képernyőn megjelenő utasításokat.
3. A letöltési területen válassza ki a kívánt szoftvert, és kövesse a weblap letöltési utasításait. Jegyezze le annak a helynek az elérési útját, ahová a program letölti a szoftvercsomagot a merevlemezre. Az elérési útra a szoftvercsomag telepítésekor lesz szükség.
4. A letöltés végétével nyissa meg a Windows Intéző segédprogramot a **Start > Minden program > Kellékek > Windows Intéző** parancsra kattintva.

5. A **Windows Intéző** bal oldali ablaktáblában kattintson a **Sajátgép** hivatkozásra, majd a merevlemez meghajtóbetűjelére (általában C), végül arra a mappára, amelybe a letöltött fájl menteni kívánja.
6. A mappában kattintson a frissítést tartalmazó szoftvercsomag nevére vagy számára.
7. Kattintson duplán az .exe kiterjesztésű (például fájlnev.exe) fájlra. A telepítés megkezdődik.
8. A telepítés befejezéséhez kövesse a képernyőn megjelenő utasításokat.

Rendszer-helyreállítás

A számítógép rendszer-helyreállítási folyamata több lehetőséget is kínál a rendszer optimális működésének helyreállítására. Az *alkalmazás- és illesztőprogram-helyreállító* és az *operációs rendszert* tartalmazó lemez lehetővé teszi a helyreállítást és a javítást anélkül, hogy a személyes adatok elvesznének. Az *operációs rendszert* tartalmazó lemez segítségével újratelepítheti a számítógéphez mellékelt operációs rendszert is.



A legjobb eredményt úgy érheti el, ha megpróbálja az optimális működést helyreállítani. Ehhez *az alább leírt sorrendben* hajtsa végre az eljárásokat.

Az adatok védelme

A számítógéphez utólag hozzáadott programok és eszközök a rendszer működésének instabilitásához vezethetnek. A dokumentumok megóvása érdekében mentse személyes fájljait a Dokumentumok (My Documents) mappába, és rendszeresen készítsen biztonsági másolatot e mappa tartalmáról.

Altiris Local Recovery

Az Altiris Local Recovery egy olyan előre feltöltött alkalmazás, amely a fájlokról készült másolatok, úgynevezett *pillanatképek* tárolásával szolgálja a fájlok védelmét. Ha a számítógépen található fájlok véletlenül törlődnek vagy megsérülnek, a felhasználó egyszerűen visszaállíthatja azokat. Ezenkívül a teljes fájlrendszer is visszaállítható egy korábbi állapotnak megfelelően.

Az Altiris Local Recovery program a fájlok védelme érdekében egy rejtett Altiris helyreállítási partícióra készít biztonsági másolatot a fájlokról. A szoftver telepítése során a Recovery Agent Partition Wizard (Helyreállító ügynök partíciója varázsló) végigvezeti a felhasználót a helyreállítási partíció létrehozásának folyamatán. A partíció létrehozása után a számítógép újraindul, és létrehozza az első pillanatképet. A pillanatkép létrehozását követően a számítógép újraindul, a szoftver pedig elérhetővé teszi a pillanatképet a Windows rendszeren keresztül történő helyreállításhoz.

Az Altiris Local Recovery szoftver telepítéskori alapértelmezett beállítása szerint a fájlokról történő pillanatkép-készítés rendszeresen és automatikusan történik. A pillanatképek ütemezése módosítható. További tudnivalók az Altiris Local Recovery súgójában találhatók.

Az Altiris Recovery Agent (Altiris helyreállító ügynök) mappájában található pillanatképeket az alábbiak szerint érheti el:

1. Kattintson jobb gombbal az Altiris Recovery Agent asztalon található ikonjára.
2. Válassza a **Megnyitás** parancsot.

Az elérhető pillanatképek egyikének visszaállításához:

» Húzza a pillanatkép fájlját a merevlemez megfelelő helyére.

Ha többet szeretne megtudni az Altiris Local Recovery beállításáról és használatáról, látogasson el a HP webhelyére a <http://www.hp.com/go/easydeploy> címen, vagy nyissa meg a szoftvert, és kattintson a menüsor **Help** (Súgó) elemére.

A rendszer-visszaállítási pontok használata

A Rendszer-visszaállítás az operációs rendszer egy olyan szolgáltatása, amely nemkívánatos változások esetén lehetővé teszi a rendszer helyreállítását egy korábbi időpontban mentett állapot (úgynevezett *visszaállítási pont*) segítségével.

A visszaállítási pontok a szoftverek, az illesztőprogramok és az operációs rendszer fájljairól egy adott időben készített pillanatképek.

A számítógép rendszeres időközönként automatikusan visszaállítási pontokat hoz létre, de visszaállítási pontokat készíthet a személyes beállítások, illetve a szoftver- vagy a hardverkonfiguráció módosításakor is.

További visszaállítási pontok létrehozásával rendszerfájljai és beállításai még nagyobb védelmet élveznek.

Rendszer-visszaállítási pont manuális létrehozása az alábbi esetekben ajánlott:

- Új szoftver vagy hardver hozzáadása vagy a meglévők jelentős módosítása
- Bizonyos időközönként, amikor a rendszer kifogástalanul működik

A visszaállítási pontok használata az adatfájlokra nincs hatással. Ha rendszerét például egy korábbi állapotra állítja vissza, ez a visszaállítási pont időpontja után mentett dokumentumokra vagy e-mailekre nincs hatással. Emellett az elvégzett visszaállítások bármikor visszavonhatók.

Rendszer-visszaállítási pont létrehozása

1. Kattintson a **Start > Súgó és támogatás** parancsra.
2. Válassza a **Rendszer-visszaállítás** eszközt. (Ekkor megnyílik a **Rendszer-visszaállítás** ablak.)
3. Válassza a **Visszaállítási pont létrehozása** lehetőséget, majd kattintson a **Tovább** gombra.
4. Kövesse a képernyőn megjelenő utasításokat.

Visszaállítás adott visszaállítási pontra

1. Kattintson a **Start > Súgó és támogatás** parancsra.
2. Válassza a **Rendszer-visszaállítás** lehetőséget. (Ekkor megnyílik a Rendszer-visszaállítás ablak.)
3. Válassza a **A számítógép visszaállítása egy korábbi időpontra** lehetőséget, majd kattintson a **Tovább** gombra.
4. Kövesse a képernyőn megjelenő utasításokat.

Alkalmazások helyreállítása és újratelepítése

A számítógépre előtelepített vagy előre feltöltött alkalmazások mindegyike helyreállítható és újratelepíthető a megfelelő szoftverlemez segítségével.



Ha nem telepítette újra az operációs rendszert, akkor a számítógépre előre feltöltött alkalmazások közül egyesek (például a Software Setup segédprogrammal elérhetők) helyreállíthatók és újratelepíthetők a merevlemezeiről is. A Software Setup segédprogram megnyitásához válassza a **Start > Minden program > Software Setup** parancsot.

Az alkalmazás-újratelepítési eljárás helyreállítja vagy kicseréli az alkalmazáson belüli sérült rendszerfájlokat, és újratelepíti az alkalmazásból törölt rendszerfájlokat.

- A legtöbb esetben: Ha a helyreállított vagy újratelepített alkalmazás még a számítógépen volt, az újratelepítési eljárás nem módosítja az alkalmazás korábbi beállításait.
- Minden esetben: Ha az alkalmazás előzőleg törölve lett a számítógépről, az újratelepítési eljárás újratelepíti az alkalmazást vagy segédprogramot a gyári lemezkép szerint, de az alkalmazás korábbi beállításainak visszaállítása nem lehetséges.

Alkalmazások újratelepítése a merevlemezről

Előre feltöltött alkalmazás vagy segédprogram újratelepítése a merevlemezről:

- » Válassza a **Start > Minden program > Software Setup** (Szoftvertelepítés) parancsot, és kövesse a képernyőn megjelenő utasításokat. (Amikor megjelenik a kérdés, hogy mely szoftvereket szeretné újratelepíteni, jelölje be a kívánt jelölőnégyzeteket, és törölje a jelet a nem kívántakból.)

Az operációs rendszer javítása

Ha szeretné a személyes adatok törlése nélkül javítani az operációs rendszert, használja a számítógéphez mellékelt, az *operációs rendszert* tartalmazó lemezt:

1. Csatlakoztassa a számítógépet külső áramforráshoz, majd kapcsolja be.
2. Helyezze az *operációs rendszert* tartalmazó lemezt a meghajtóba.
3. A számítógép kikapcsolásához nyomja be a bekapcsológombot, és tartsa azt benyomva öt másodpercig.
4. A bekapcsológombot ismét megnyomva kapcsolja be a számítógépet.
5. Amikor a számítógép kéri, valamelyik billentyűt megnyomva kezdje meg a lemezről történő rendszerbetöltést. (Néhány perccel ezután megjelenik a telepítővarázsló.)



Az „Üdvözli a Telepítő” lapon mindaddig ne nyomja meg a **J** billentyűt (az eljárás 8. lépése), amíg be nem fejezte a 6–7. lépést.

6. A folytatáshoz nyomja meg az **enter** billentyűt.
(Ekkor megjelenik a licencszerződést ismertető lap.)
7. A feltételek elfogadásához és a folytatáshoz nyomja le az **f8** billentyűt. (Ekkor megjelenik a Telepítés lap.)
8. A telepített Windows rendszer javításához nyomja meg a **J** billentyűt. (A javítás megkezdődik. Ez a folyamat 1–2 órát is igénybe vehet. Miután a folyamat lezajlott, a számítógép újraindítja a Windows rendszert.)

Az operációs rendszer újratelepítése



Vigyázat! A személyes adatok és a számítógépre telepített szoftverek védelme érdekében az operációs rendszer újratelepítése előtt készítsen azokról biztonsági másolatot. A fájlok biztonsági mentésével kapcsolatban további információt a Windows súgójában talál. Válassza a **Start > Súgó és támogatás** parancsot, majd írja a keresőmezőbe a „biztonsági másolat” kifejezést.



Az újratelepítés során a rendszer kérheti a termékazonosítót. Az azonosító a Microsoft eredetiséget igazoló címkéjén található, mely a számítógép alján helyezkedik el.

Amennyiben a helyreállításra tett egyéb erőfeszítésekkel nem sikerül javítani az operációs rendszert, megkísérelheti annak újratelepítését.

Az operációs rendszer újratelepítése:

1. Csatlakoztassa a számítógépet váltakozó áramú tápegységen keresztül külső áramforráshoz, majd kapcsolja be.
2. Helyezze az *operációs rendszert* tartalmazó lemezt a meghajtóba.
3. A számítógép kikapcsolásához nyomja be a bekapcsológombot, és tartsa azt benyomva öt másodpercig.
4. A bekapcsológombot ismét megnyomva kapcsolja be a számítógépet.

5. Amikor a számítógép kéri, valamelyik billentyűt megnyomva kezdje meg a lemeztől történő rendszerbetöltést. (Néhány perccel ezután megjelenik a telepítővarázsló.)
6. A folytatáshoz nyomja meg az **enter** billentyűt. (Ekkor megjelenik a licencszerződést ismertető lap.)
7. A feltételek elfogadásához és a folytatáshoz nyomja le az **f8** billentyűt. (Ekkor megjelenik a Telepítés lap.)
8. Az **esc** billentyűt megnyomva az operációs rendszer javítása helyett annak újratelepítésével folytathatja a munkát.
9. A telepítéshez nyomja meg az **enter** billentyűt.
10. A kijelölt partícióra történő telepítéshez nyomja meg a **C** billentyűt.
11. Válassza **A partíció formázása NTFS fájlrendszer használatával (gyors)** lehetőséget, majd nyomja meg az **enter** billentyűt.



Vigyázat! A formázás során a meghajtón található összes adat törlődik.

12. A meghajtó formázásához nyomja meg az **F** billentyűt. (Az újratelepítés megkezdődik. Ez a folyamat egy-két órát is igénybe vehet. Amikor a folyamat lezajlott, a számítógép újraindul, és betölti a Windows rendszert.)

Eszközillesztők és egyéb szoftverek újratelepítése

Miután az operációs rendszer telepítése véget ért, újra kell telepíteni az illesztőprogramokat is.

Az illesztőprogramok újratelepítését a számítógéphez mellékelt *alkalmazás- és illesztőprogram-helyreállító* lemeztől hajthatja végre.

1. A Windows rendszer működése közben helyezze az *alkalmazás- és illesztőprogram-helyreállító* lemezt az optikai meghajtóba.

Ha az automatikus lejátszás nincs engedélyezve, kattintson a **Start > Futtatás** parancsra. Ezután írja a parancssorba a D:\SWSETUP\APPINSTL\SETUP.EXE parancsot (a D betűjel az optikai meghajtót jelöli).

2. Az illesztőprogramok telepítéséhez kövesse a képernyőn megjelenő utasításokat.

Az illesztőprogramok telepítésének befejeztével újra kell telepíteni a számítógépre utólag telepített összes programot is. Kövesse a szoftverekhez mellékelt útmutatót.

A számítógép karbantartása



Figyelem! Mielőtt a számítógépet vagy annak valamely részegységét tisztítani kezdené, mindig húzza ki a számítógép tápvezetékét a konnektorból, és húzza ki a perifériák csatlakozóit is.



Figyelem! Ne permetezzen folyadékot a számítógépre, a képernyőre vagy a billentyűzetre. A folyadékok és a háztartási oldószerek maradandó károsodást okozhatnak a számítógép burkolatában és belső alkatrészeiben.

A számítógép tartós használatra készült – állandó teljesítményszintjét és hosszú élettartamát a következő tanácsok betartásával biztosíthatja:

- A számítógépet erre a célra kapható hordtáskában szállítsa és tárolja.
 - △ A képernyő megsérülésének elkerülése végett soha ne helyezzen semmit a számítógépre, akkor sem, amikor az a hordtáskában van.
- Ne helyezze a számítógépet és a billentyűzetet folyékony anyag közelébe vagy nagy páratartalmú helyre, mert ez költséges javítást igénylő meghibásodást okozhat.
 - △ Az áramütés és a belső alkatrészek sérülésének elkerülése érdekében vigyázzon, hogy ne cseppenjen folyadék a számítógép billentyűzetére.
- A számítógépet ne érje hosszú időn keresztül közvetlen napsütés, sugárzó hő vagy erős ultraibolya fény.

- A számítógépet csak szilárd és sík felületen használja. Ügyeljen arra is, hogy a belső alkatrészeket hűtő szellőzőnyílások szabadon maradjanak.
 - △ A túlmelegedés megelőzése érdekében a nyílásokat mindig hagyja szabadon. Ügyeljen arra, hogy semmilyen kemény felület (például a számítógép mellé helyezett nyomtató) vagy puha felület (ruha, szőnyeg stb.) ne akadályozza a szellőzést.
- Ha legalább egy hétig nem használja, kapcsolja ki a számítógépet.
- Ha a számítógép több mint két hétig nem lesz külső áramforráshoz csatlakoztatva, tegye a következőket:
 - Kapcsolja ki a számítógépet.
 - Távolítsa el az összes akkumulátort, és tárolja azokat száraz, hűvös helyen.

Hőmérséklet



Figyelem! A számítógép úgy lett tervezve, hogy teljes teljesítménnyel tudja futtatni az erőforrás-igényes alkalmazásokat is, ezért a nagyobb energiafelhasználás miatt a számítógép a folyamatos működés közben melegekedhet, esetenként felforrósodhat – ez teljesen rendjén való jelenség. Az esetleges káros hatások vagy égési sérülések elkerülése végett ne takarja le a számítógép szellőzőnyílásait, és ne működtesse hosszabb ideig az ölében a számítógépet. A számítógép eleget tesz az érinthető felületek hőmérsékletét szabályozó, az IEC 60950 jelzésű, nemzetközileg elfogadott szabványban rögzített előírásoknak.

Billentyűzet



Vigyázat! A billentyűzet tisztításához semmilyen folyadékot ne használjon, mivel az helyrehozhatatlan kárt tehet benne. A billentyűzet tisztításához ne használja a hagyományos porszívót, mivel így több szennyeződés tapadhat rá, mint amennyit a porszívó eltávolítana.

A billentyűzet rendszeres tisztításával elkerülheti a billentyűk beragadását és a por, textilszálak vagy szemcsék felhalmozódását. A legjobb megoldás az, ha egy hosszított fúvókával ellátott, sűrített levegővel töltött flakon segítségével levegőt fúj a billentyűk közé és köré.



Képernyő



Vigyázat! Soha ne permetezzen vizet, tisztítófolyadékot vagy vegyi tisztítószeret a képernyőre. Ez helyrehozhatatlan károsodást okozhat a számítógépben.

A szennyfoltok és textilszálak eltávolításához rendszeresen törölje át a képernyőt egy puha, enyhén benedvesített, szőszmentes ruhával. Ha a képernyő további tisztítást igényel, egy antisztatikus képernyőtörölő vagy egy nedves antisztatikus törülköző segítségével tisztítsa meg.

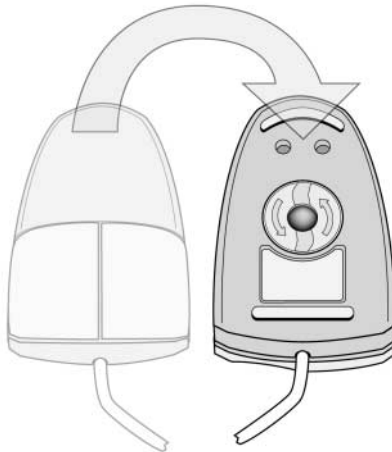
Érintőtábla

Ha az érintőtábla felülete bezsírosodik vagy beszennyeződik, előfordul, hogy a kurzor ugrál a képernyőn. Ezt elkerülheti azzal, hogy a számítógép használata során gyakran kezét mos, illetve nedves ruhával letörli az érintőtáblát.

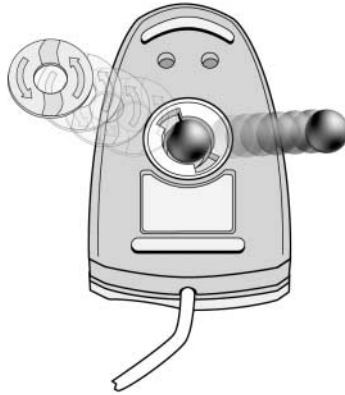
Külön beszerezhető külső egér tisztítása

A külön megvásárolható külső egér tisztán tartásával jelentős javulást érhet el az egér működésében, és így kiküszöbölheti az egérmutató mozgásában jelentkező zavarokat. Külső egér tisztítása:

1. Fordítsa az egeret aljával felfelé, majd fordítsa el 5–8 milliméterre a golyót tartó korongot az óramutató járásával ellentétes irányban, amíg az fel nem pattan. A legtöbb egéren egy nyíl jelzi a fordítás irányát.



2. Vegye ki a golyót az egérből, és tisztítsa meg antisztatikus törlőkendővel vagy szőszmentes pamutruhával.



3. Fújjon sűrített levegőt az egér belsejébe, vagy egy nem vatta végű fültisztítóval távolítsa el a lerakódott szennyeződést és port.



4. Helyezze vissza a golyót és a zárókorongot.

Utazás és szállítás

A számítógép előkészítése utazáshoz és szállításhoz

A számítógép előkészítése szállításhoz vagy utazáshoz:

1. Készítsen biztonsági másolatot munkáiról.
2. Távolítsa el az összes CD-t, DVD-t, hajlékonylemezt és PC-kártyát.
3. Kapcsolja ki a számítógépet és a külső eszközöket, majd válassza le az összes külső eszközt.
4. Kapcsolja ki a számítógépet.
5. Ha a számítógép több, mint két hétig nem lesz külső áramforráshoz csatlakoztatva, távolítson el minden akkumulátort, és tárolja azokat száraz, hűvös helyen.
6. Szállításhoz helyezze a számítógépet annak eredeti dobozába vagy hasonló védődobozba, és tüntesse fel a csomagoláson a TÖRÉKENY (angolul Fragile) megjelölést.

Tippek a számítógéppel való utazáshoz

- Vigye magával munkáinak biztonsági másolatát. A biztonsági másolatot a számítógéptől külön tárolja.
- Repülőgépen a számítógépet kézipoggyászként vigye magával, ne adja fel csomagként.
- Ne tegye ki a számítógépet és a lemezeket mágneses elven működő biztonsági érzékelő hatásának.
 - A szállítószalagra helyezett kézicsomagokat vizsgáló biztonsági berendezés röntgensugárral működik, ezért a számítógépre és a lemezekre ártalmatlan.
 - A fémkereső kapuk és a kézi fémdetektorok mágnesesek, ezért kárt okozhatnak a számítógépben és a lemezekben.
- Ha repülés közben használni kívánja a számítógépet, érdeklődjön előzetesen a légitársaságnál. A repülés közbeni számítógép-használat engedélyezése a légitársaság hatáskörébe tartozik.
- Ha a számítógépben van valamilyen GSM eszköz is (például többportos GPRS modul), akkor a fedélzetre lépés előtt kapcsolja azt ki, és repülés közben tartsa mindvégig kikapcsolva még akkor is, ha a számítógépet használni szeretné eközben.
- Ha külföldi útra megy:
 - A hálózati kábelre és az adapterre vonatkozó helyi (azaz ahol használni szeretné a számítógépet) követelményekről érdeklődjön az ügyfélszolgálati központnál. (A feszültség, a frekvencia és a csatlakozóaljzatok típusa országonként változhat.) A segítség céljából igénybe vehető területileg illetékes ügyfélszolgálatról a *Worldwide Telephone Numbers* (Telefonszámok a különböző országokban) című, angol nyelvű útmutató nyújt tájékoztatást.
 - △ Az áramütés és a tűz kockázatának csökkentése, illetve a berendezés meghibásodásának megakadályozása érdekében ne használjon a számítógép áramellátására háztartási elektromos fogyasztókhoz árusított feszültségátalakító készletet.
 - Tudakolja meg a számítógéppel kapcsolatos vámszabályokat a tervezett útvonalba eső összes országra vonatkozóan.

Műszaki jellemzők

Üzemeltetési környezet

A működési környezetet bemutató következő táblázat különösen azok számára tartalmaz hasznos tudnivalókat, akik szélsőséges környezeti viszonyok között szeretnék használni vagy szállítani a számítógépet.

Jellemző	Metrikus	Angolszász
Hőmérséklet		
Működési (optikai adathordozó írása nélkül)	0–35 °C	32–95 °F
Működési (optikai adathordozó írásakor)	5–35 °C	41–95 °F
Üzemen kívül	-20–60 °C	-4–140°F
Relatív páratartalom (nem kicsapódó)		
Üzem közben	10–90%	10–90%
Üzemen kívül	5–95%	5–95%
Maximális magasság (nyomásszabályozás nélkül)		
Működési (14,7–10,1 psia)	-15–3 048 m	-50–10 000 láb
Üzemen kívül (14,7–4,4 psia)	-15–12 192 m	-50–40 000 láb

Névleges teljesítményfelvétel

Az ebben a részben található energiaellátási információ akkor lehet hasznos, ha a számítógéppel külföldi utazást tervez.

A számítógép egyenárammal működik, amely egyenáramú és váltakozó áramú áramforrásból is biztosítható. Bár a számítógép önálló egyenáramú áramforrásból is ellátható árammal, javasoljuk, hogy az áramellátást a számítógéphez mellékelt vagy a HP által jóváhagyott, váltakozó áramú tápegységen, illetve egyenáramú tápvezetéken keresztül biztosítsa.

A számítógép a következő paraméterekkel rendelkező egyenáram fogadására képes:

Teljesítményfelvétel	Értékek
Tápfeszültség	19 V egyenáram 4,74 A és 90 W értékkel
Áramfelvétel	4,74 A

Ez a termék olyan norvég informatikai energiaellátó rendszerekhez készült, amelyeknek a vonalfeszültsége nem haladja meg a 230 V_{rms} értéket.

MultiBoot

A rendszerindító adathordozó vagy hálózati kártya a számítógép elindításához és megfelelő működéséhez szükséges fájlokat tartalmazza. Az alapértelmezés szerint letiltott MultiBoot segédprogrammal azonosíthatók a rendszerindításra alkalmas eszközök, és szabályozható az azokról történő rendszerindítás sorrendje.

A rendszerindításra alkalmas eszközök közé tartoznak az optikai meghajtók lemezei (CD-k, DVD-k), a rendszerindító hajlékonylemezek és a hálózati kártyák.



Egyes eszközöket, például USB-eszközöket és hálózati kártyákat engedélyezni kell a Computer Setup segédprogramban, mielőtt belekerülnének a rendszerindítási sorrendbe. A további tudnivalókat a jelen fejezet „[Rendszerindításra alkalmas eszközök a Computer Setup segédprogramban](#)” című szakaszában találja.

Alapértelmezett rendszerindítási sorrend

Ha egynél több rendszerindításra alkalmas eszköz van a rendszerben, akkor a számítógép alapértelmezés szerint az előre megadott sorrendnek megfelelően választja ki az indítóeszközt.

A rendszer minden indításkor az A meghajtóban keres először indítóeszközt. Ha ott nem talál ilyet, akkor a C meghajtón folytatja a keresést. Az A meghajtó optikai vagy hajlékonylemez-meghajtó, a C meghajtó pedig optikai vagy elsődleges merevlemez-meghajtó.

Az elsődleges merevlemez-meghajtó csak C meghajtóként indíthatja a rendszert. A hálózati kártyához nem tartozik betűjel.



A lemez formátumától függően az optikai meghajtó (például CD-meghajtó) A és C meghajtóként is alkalmazható rendszerindításra. A legtöbb ilyen lemez A meghajtóként működik. Amennyiben a rendszert C meghajtóként indító lemezzel rendelkezik, akkor a program a lemez indítását megelőzően először a hajlékonylemez-meghajtóról kísérli meg a rendszerindítást.

A számítógép alapértelmezés szerint egy előre megadott sorrend szerint keresi az engedélyezett eszközök között a rendszerindító eszközt.

A MultiBoot szolgáltatás engedélyezésével és új sorrend megadásával meg lehet változtatni azt a sorrendet, amely szerint a számítógép a rendszerindító eszközöket keresi (vagyis a *rendszerindítási sorrendet*). A MultiBoot Express eszköz segítségével azt is megadhatja, hogy a számítógép minden rendszerindításkor vagy újraindításkor felajánlja az indítási hely, illetve eszköz kiválasztását.

Az alábbi lista azt szemlélteti, hogy a rendszer alapértelmezés szerint milyen sorrend szerint osztja ki az egyes meghajtók indítási sorrendjét jelző számot. (A tényleges indítási sorrend a konfigurációtól függően változó.)

- Az A meghajtóként kezelt eszközök alapértelmezett sorrendje:
 - a. Külön beszerezhető dokkolóegység MultiBay rekeszébe helyezett vagy külső MultiBay rekeszben lévő, A meghajtóként rendszerindításra alkalmas lemezt tartalmazó optikai meghajtó.
 - b. Belső MultiBay II rekeszben lévő, A jelű meghajtóként indítható lemezt tartalmazó optikai meghajtó.
 - c. Külön beszerezhető dokkolóegységben vagy külső MultiBay rekeszben lévő hajlékonylemez-meghajtó.

- A C meghajtóként kezelt eszközök alapértelmezett sorrendje:
 - a. Külön beszerezhető dokkolóegység MultiBay rekeszébe helyezett vagy külső MultiBay rekeszben lévő, C meghajtóként rendszerindításra alkalmas lemezt tartalmazó optikai meghajtó.
 - b. Belső MultiBay II rekeszben lévő, C jelű meghajtóként indítható lemezt tartalmazó optikai meghajtó.
 - c. A számítógép elsődleges merevlemez-meghajtó rekeszében lévő merevlemez.
 - d. Külön beszerezhető dokkolóegység MultiBay rekeszében vagy külső MultiBay rekeszben lévő merevlemez-meghajtó.



Mivel a hálózati kártyához nem tartozik betűjel, a sorrendbeli helyének módosítása nincs hatással a többi eszköz betűjélére.

Rendszerindításra alkalmas eszközök a Computer Setup segédprogramban

A számítógép USB-eszköztől vagy hálózati kártyáról csak akkor indul el, ha ezek az eszközök engedélyezve vannak a MultiBoot programban.

A MultiBoot funkcióhoz való használatra a következőképpen engedélyezheti az eszközöket:

1. Nyissa meg a Computer Setup segédprogramot (kapcsolja be vagy indítsa újra a számítógépet). Nyomja meg az **f10** billentyűt, amikor az „F10 = ROM Based Setup” (F10 = ROM memóriában tárolt beállítások) üzenet megjelenik a képernyő bal alsó sarkában.
 - A nyelv megváltoztatásához nyomja meg az **f2** billentyűt.
 - A menürendszerben történő navigálásról az **f1** billentyű megnyomásával kaphat tájékoztatást.
2. USB-meghajtóban vagy külön megvásárolt dokkolóegységben lévő meghajtóban található, rendszerindításra alkalmas adathordozók engedélyezéséhez a nyílbillentyűk segítségével válassza az **Advanced (Speciális) > Device Options (Eszközbeállítások) > Enable USB legacy support (USB alaptámogatás engedélyezése)** lehetőséget.
– vagy –

Ha hálózati kártyát kíván engedélyezni, válassza a **Security (Biztonság) > Device Security (Eszközbiztonság) > Internal network adapter boot (Indítás hálózati illesztőkártyáról)** lehetőséget.

3. A beállítások mentéséhez és a Computer Setup segédprogramból való kilépéshez válassza a **File > Save Changes and Exit (Változások mentése és kilépés)** parancsot, majd kövesse a képernyőn megjelenő utasításokat.

A megadott beállításokat a rendszer a Computer Setup segédprogramból való kilépéskor menti, és azok a számítógép újraindításakor lépnek érvénybe.



Ha a hálózati kártyát PXE (rendszerindítás előtti végrehajtási) környezethez vagy RPL (távoli programbetöltő) kiszolgálóhoz szeretné csatlakoztatni a MultiBoot használata nélkül, akkor a Network Service Boot (Hálózati szolgáltatások indítása) üzenet képernyő jobb alsó sarkában történő megjelenésekor gyorsan nyomja meg az **f12** billentyűt.

A MultiBoot eredményei

Az indítási sorrend megváltoztatása előtt feltétlenül vegye figyelembe az alábbiakat.

- Amikor a számítógép a rendszerindítási sorrend módosítása után újraindul, akkor az egyes eszköztípusok (kivéve az optikai eszközöket) közül csak az elsőt veszi figyelembe. Tegyük fel például, hogy a számítógép egy merevlemez-meghajtót tartalmazó dokkolóegységhez csatlakozik (csak egyes típusok esetén). A merevlemez-meghajtó a Computer Setup segédprogramban „USB hard disk” (USB-merevlemez) jelöléssel szerepel a rendszerindítási sorrendben. Ha ez a meghajtó az elsődleges merevlemez-meghajtó előtt szerepel a rendszerindítási sorrendben, valamint ha a rendszer indítása sikertelen a dokkolóegységbe helyezett meghajtóról, a rendszer nem fogja megkísérlni a rendszerindítást az elsődleges merevlemezről. Ehelyett a rendszerindítási sorrendben szereplő következő eszköztípusra (hajlékonylemez, optikai eszköz vagy hálózati kártya) lép. Ha azonban két optikai eszköz létezik, és közülük az elsőről nem indul el a rendszer (mert nem tartalmaz adathordozót vagy mert az adathordozó nem alkalmas rendszerindításra), a rendszer megkísérli a második optikai eszközről végrehajtani a rendszerindítást.
- A rendszerindítási sorrend megváltoztatásával megváltozik a logikai meghajtók megnevezése is. Ha például egy olyan optikai meghajtóról szeretné elindítani a rendszert, amely C meghajtóként viselkedik, akkor az optikai meghajtó lesz a C meghajtó, a merevlemez-rekeszben lévő merevlemez pedig D meghajtóvá válik.
- A hálózati kártyáról történő indítás nincs hatással a logikai meghajtók betűjelére, mivel a kártya nem rendelkezik betűjellel.
- A külön megvásárolható dokkolóegységben lévő eszközök külső USB-eszközként szerepelnek a rendszerindítási sorrendben, és engedélyezni kell azokat a Computer Setup segédprogramban.

A MultiBoot beállításai

A MultiBoot indítási sorrendje kétféleképpen adható meg:

- Új rendszerindítási sorrendet adhat meg, amely a számítógép minden indításakor használatos lesz.
- A MultiBoot Express segítségével változó indítási sorrendeket adhat meg. Ilyenkor a számítógép minden indításakor és újraindításakor meg kell adni a kívánt sorrendet.

Új alapértelmezett rendszerindítási sorrend megadása

A rendszerindítási sorrend beállítása (amelyet a számítógép a Computer Setup program útján végzett minden bekapcsolás és újraindítás során használni fog):

1. Nyissa meg a Computer Setup segédprogramot (kapcsolja be vagy indítsa újra a számítógépet). Nyomja meg az **F10** billentyűt, amikor az „F10 = ROM Based Setup” (F10 = ROM memóriában tárolt beállítások) üzenet megjelenik a képernyő bal alsó sarkában.
 - A nyelv megváltoztatásához nyomja meg az **F2** billentyűt.
 - A menürendszerben történő navigálásról az **F1** billentyű megnyomásával kaphat tájékoztatást.
2. A nyílbillentyűkkel válassza az **Advanced > Boot Options (Rendszerindítási beállítások)** lehetőséget, majd nyomja meg az **enter** billentyűt.
3. Állítsa a MultiBoot mezőt **Enable (Engedélyezve)** értékre.
4. Tetszés szerint állítsa be a Boot Order (Rendszerindítási sorrend) mezőket.
5. A beállítások mentéséhez és a Computer Setup segédprogramból való kilépéshez válassza a **File > Save Changes and Exit (Változások mentése és kilépés)** parancsot, majd kövesse a képernyőn megjelenő utasításokat.

A megadott beállításokat a rendszer a Computer Setup segédprogramból való kilépéskor menti, és azok a számítógép újraindításakor lépnek érvénybe.

A MultiBoot Express rendszerindítási menü beállítása

Annak beállítása, hogy a számítógép a Computer Setup program segítségével történő minden indításakor vagy újraindításakor megjelenítse a rendszerindítás módjának kiválasztását biztosító MultiBoot rendszerindítási menüt:

1. Nyissa meg a Computer Setup segédprogramot (kapcsolja be vagy indítsa újra a számítógépet). Nyomja meg az **F10** billentyűt, amikor az „F10 = ROM Based Setup” (F10 = ROM memóriában tárolt beállítások) üzenet megjelenik a képernyő bal alsó sarkában.
 - A nyelv megváltoztatásához nyomja meg az **F2** billentyűt.
 - A menürendszerben történő navigálásról az **F1** billentyű megnyomásával kaphat tájékoztatást.
2. A nyílbillentyűkkel válassza az **Advanced > Boot Options (Rendszerindítási beállítások)** lehetőséget, majd nyomja meg az **enter** billentyűt.
3. Az Express Boot Popup Delay (Sec) (Rendszerindítási menü várakozási ideje másodpercben) mezőben adja meg azt az időtartamot, ameddig a számítógép a rendszerindítási menüt megjeleníti, mielőtt az alapértelmezett MultiBoot-beállítások alapján elindítja a rendszert. (Ha a 0 értéket választja, a rendszerindítási menü nem jelenik meg.)
4. A beállítások mentéséhez és a Computer Setup segédprogramból való kilépéshez válassza a **File > Save Changes and Exit (Változások mentése és kilépés)** parancsot, majd kövesse a képernyőn megjelenő utasításokat.

A megadott beállításokat a rendszer a Computer Setup segédprogramból való kilépéskor menti, és azok a számítógép újraindításakor lépnek érvénybe.

A MultiBoot Express beállításainak megadása

Amikor a számítógép indítása során megjelenik az Express Boot menü, a következőket teheti:

- Ha meg szeretné adni a rendszerindító eszközt, a várakozási időn belül válassza ki a megfelelő beállítást, majd nyomja meg az **enter** billentyűt.
- Ha a rendszert nem az alapértelmezett MultiBoot-beállításoknak megfelelően szeretné elindítani, a várakozási idő letelte előtt nyomja meg bármelyik billentyűt. Ekkor a rendszer mindaddig nem indul el, amíg a felhasználó a nyílbillentyűk segítségével, majd az **enter** billentyű megnyomásával nem választ a lehetőségek közül.
- Ha megvárja a várakozási idő leteltét, a számítógép az érvényben lévő MultiBoot-beállításoknak megfelelően automatikusan elindítja a rendszert.

Ügyfélkezelési megoldások

Az ügyfélkezelés szabványokon alapuló megoldásokat nyújt az ügyfelek (felhasználók) asztali számítógépeinek, munkaállomásainak és hordozható számítógépeinek hálózati környezetben történő felügyeletéhez.

Az ügyfélkezelés legfontosabb szolgáltatásai és funkciói:

- szoftverlemezkép kezdeti központi telepítése
- szoftvertelepítés távoli rendszereken
- szoftverkezelés és -frissítés
- ROM-frissítések
- számítástechnikai eszközök (a számítógép telepített hardvere és szoftvere) nyomon követése és védelme
- hibára való figyelmeztetés és bizonyos szoftveres és hardveres rendszerösszetevők helyreállítása



Az e fejezetben leírt szolgáltatások támogatása a számítógép típusától, illetve a telepített kezelőszoftver verziójától függően eltérő lehet.

Beállítás és központi telepítés

A HP számítógépek előre telepített szoftverrendszerképpel kerülnek forgalomba. A kezdeti szoftverlemezképet a számítógép első telepítésekor állítja be a rendszer. A szoftver „kicsomagolása” után a számítógép használatra kész.

A testreszabott szoftverlemezkép központi telepítésére (terjesztésére) az alábbi módszerek használhatók:

- további alkalmazások telepítése az előre telepített szoftverlemezkép kicsomagolása után
- szoftvertelepítő eszközök, például az Altiris Deployment Solutions használata az előre telepített szoftver testreszabott szoftverlemezképre való lecseréléséhez
- lemezmásolási eljárás használata a merevlemez tartalmának másik merevlemezre másolásához

A szervezet számítástechnikai környezetétől és munkafolyamataitól függ, hogy mely központi telepítési eljárás az ajánlott. A szervezet számára legmegfelelőbb megoldás kiválasztásához szükséges további tudnivalók a HP webhelyén olvashatók a <http://www.hp.com/go/pcsolutions> címen.



A rendszer-helyreállító lemezek, a Computer Setup segédprogram és a rendszer egyéb szolgáltatásai további segítséget nyújtanak a rendszerszoftver helyreállításához, a konfigurációkezeléshez és a hibaelhárításhoz, valamint az energiagazdálkodás felügyeletéhez.

Szoftverkezelés és -frissítés

A HP számos eszközt biztosít a szoftverek ügyfélszámítógépeken történő kezeléséhez és frissítéséhez:

- HP Client Manager program
- Altiris PC Transplant Pro
- System Software Manager

A HP Client Manager program

A HP Client Manager szoftver (HP CMS) a HP Intelligent Manageability nevű technológiáját építi be az Altiris szoftverébe. A HP CMS kiváló hardverkezelési lehetőségeket nyújt a HP eszközökhöz:

- részletes hardvernyilvántartási nézeteket az eszközök kezeléséhez
- *számítógépállapot-ellenőrzést* a figyeléshez és diagnosztizáláshoz
- webes kimutásokat a vállalat működése szempontjából alapvető adatokról, például a túlmelegedésre vagy a memóriára vonatkozó riasztásokról
- a rendszerszoftverek, például az eszközillesztők és a ROM BIOS távoli frissítését



A HP CMS és az Altiris Solutions szoftver (amely külön vásárolható meg) együttes használata esetén további szolgáltatások is rendelkezésre állhatnak. A további tudnivalókat a jelen fejezet „[Altiris PC Transplant Pro](#)” című szakaszában találja.

A HP Client Manager programról további tudnivalókat talál a HP webhelyén a következő címen: <http://www.hp.com/go/easydeploy>.

Ha (az ügyfélszámítógépre telepített) HP Client Manager programot a (rendszergazdai számítógépre telepített) Altiris Solutions szoftverrel használja, a HP CMS további kezelési funkciókat biztosít. A HP Client Manager lehetővé teszi a HP ügyféleszközök központosított hardverfelügyeletét az alábbi informatikai folyamatokhoz:

- készlet- és eszközkezelés
 - szoftverlicenck betartása
 - számítógépek nyomon követése és jelentéskészítés
 - számítógépbérletre vonatkozó adatok és az állóeszközök nyomon követése
- rendszerszoftver központi telepítése és áttelepítése
 - áttérés Windows 2000 rendszerről Windows XP rendszerre
 - központi rendszertelepítés
 - személyes felhasználói beállítások áttelepítése
- tanácsadás és problémamegoldás
 - tanácsadó szolgálat sorszámainak kezelése
 - távoli hibaelhárítás
 - távoli problémamegoldás
 - ügyfélszámítógép helyreállítása rendszerösszeomlás után
- szoftverek és műveletek kezelése
 - folyamatos ügyfélkezelés
 - HP rendszerszoftverek központi telepítése
 - alkalmazások önjavítása (bizonyos alkalmazásproblémák azonosítása és javítása)

Az Altiris Solutions szoftver könnyen használható szoftverterjesztési szolgáltatásokat biztosít. Bizonyos asztali és hordozható számítógépeken az Altiris kezelési ügynökszoftvere már gyárilag telepítve van. Ez az ügynök lehetővé teszi az Altiris Solutions szoftverrel való kommunikációt, amely könnyen követhető varázslók segítségével új hardver üzembe helyezésére vagy a felhasználók adatainak új operációs rendszerre való áthelyezésére használható.

Az Altiris Solutions szoftver és a System Software Manager vagy a HP Client Manager együttes használata esetén a rendszergazdák a központi konzolról frissíthetik a ROM BIOS-t és az eszközillesztő szoftvereket is.

Bővebb információt a HP webhelyén, a <http://www.hp.com/go/easydeploy> címen talál.

Altiris PC Transplant Pro

Az Altiris PC Transplant Pro program lehetővé teszi a régi beállítások és adatok megőrzését, és azok új környezetbe való gyors és egyszerű áttelepítését.

Bővebb információt a HP webhelyén, a <http://www.hp.com/go/easydeploy> címen talál.

System Software Manager

A System Software Manager (SSM) lehetővé teszi a rendszerszintű programok több számítógépen történő egyidejű távoli frissítését. Az ügyfélszámítógépről futtatva az SSM mind a hardver-, mind a szoftververziókat felismeri, majd a központi adattárból (más néven a fájl tárolóból) frissíti a megfelelő programokat. Az SSM által támogatott illesztőprogram-verziókat a HP illesztőprogram-letöltő webhelyén és a *Support Software* lemezen speciális ikon jelöli. A segédprogram letöltéséhez vagy az SSM programmal kapcsolatos további információért látogasson el a HP <http://www.hp.com/go/ssm> címen elérhető webhelyére.

Tárgymutató

1394-es port 1–12

A

akkumulátor, elsődleges

áttekintés 2–20

azonosítás 1–15

behelyezés 2–21

eltávolítás 2–22

töltés 2–24

akkumulátor, energiaellátás

a számítógép

üzemeltetése 2–19

akkumulátoros energiaellátás

lásd még: akkumulátor

akkumulátor, gyári

szám 12–19

akkumulátor,

kioldóretesz 1–13

akkumulátor, töltésjelző LED

1–2, 2–2, 2–23

akkumulátor, utazáshoz 2–20

akkumulátor, záróretesz 1–14

akkumulátorok

alacsony töltöttségű

akkumulátor 2–26

áttekintés 2–19

elfogadható

hőmérséklet 2–35

energiatakarékosság 2–33

használat 2–24, 2–30

kalibrálás 2–29

LAN Power Save

üzemmód 2–34

lemerülési sorrend 2–23

rekeszszámok 3–10

selejtezés 2–36

tárolás 2–19, 2–35

típusok 2–20

töltés 2–24, 2–29

töltési sorrend 2–23

töltésjelző 2–25

töltöttség figyelése 2–25

töltöttségi szint

megjelenítésének

gyorsbillentyűje

3–7, 3–10

újratöltés 2–32

akkumulátorrekesz,

elsődleges 1–13

alacsony töltöttségű

akkumulátor

azonosítás 2–26

helyettesítés feltöltött

akkumulátorral 2–28

helyettesítés külső

áramforrással 2–27

megoldás áramforrás

hiánya esetén 2–28

nem lehet kilépni hibernált

állapotból 2–28

- aljzatok
 - hangbemenet 1–10,
4–2, 4–3
 - hangkimenet 1–10,
4–2, 4–3
 - RJ-11 1–11
 - RJ-45 1–11
 - S-Video kimenet 1–12,
4–5, 4–6
 - lásd még:* csatlakozók;
portok
- alkalmazások, *lásd:* szoftver
- áramforrások 2–4
- automatikus lejátszás
4–9, 4–10
- B**
- beépített mikrofon 1–10, 4–2
- bekapcsolás, számítógép 2–9
- bekapcsolási jelszó, *lásd:*
jelszavak
- bekapcsológomb 1–5, 2–2
- bemutató-üzemmód
 - áttekintés 3–17
 - beállítások 3–18
- bemutató-üzemmód, gomb
1–6, 3–15, 3–17
- billentyűk
 - fn** 1–7, 3–12
 - funkció 1–7
 - Num Lock** 3–12
 - számbillentyűzet 1–7, 3–11
 - Windows billentyű 1–7
 - Windows-
alkalmazások 1–7
 - lásd még:* gombok;
képernyő kapcsolója
 - billentyűzet, külső 3–11
 - billentyűzet, USB 9–2
 - BIOS Configuration for
ProtectTools 12–31
 - BIOS-adatok,
megjelenítés 12–3
 - biztonság, jelszó 2–16
 - biztonsági kábel 12–33
 - biztonsági kábel,
befűzőnyílás 1–11
 - biztonsági szolgáltatások 12–1
 - Bluetooth 11–10
 - Bluetooth címke 1–17
 - bővítőhelyek
 - biztonsági kábel 1–11
 - intelligenskártya-
olvasó 1–12
 - PC-kártya 1–12
 - SD-kártya 1–12, 7–1
- C**
- Caps Lock LED 1–2
- CD-k
 - behelyezés 5–14
 - eltávolítás 5–16
 - lemeztartalom
megjelenítése 5–17
- CD-RW, *lásd:* CD-k
címkék
 - Bluetooth 1–17
 - előírások 1–16
 - Microsoft eredetiséget
igazoló címkéje 1–16
 - modemengedély 1–16
 - szervizcímké 1–16
 - vezeték nélküli eszköz
hitelesítése 1–17
 - WLAN 1–17

Computer Setup
 Advanced menü 13–7
 alapértékek
 visszaállítása 13–3
 beállítások megadása 12–4
 elérés 13–1
 eljárások 13–1
 File menü 13–4
 navigálás 9–3
 nyelv módosítása 13–2
 rendszerinformációs
 lehetőségek 12–20
 ROM adatainak
 megjelenítése 14–2
 Security menü 13–5
 számítógép adatai 14–2
 Tools menü 13–7
 USB-támogatás 9–3, 13–1
 Credential Manager for
 ProtectTools 12–30
 csatlakozók
 dokkolóegység
 használata 1–14
 tápfeszültség 1–9
 utazáshoz használt
 akkumulátor 1–14
 lásd még: aljzatok; portok

D

dokkolóegység,
 csatlakozó 1–14
 DriveLock 12–13
 DVD-k
 behelyezés 5–14
 eltávolítás 5–15, 5–16
 lemeztartalom
 megjelenítése 5–17

DVD-meghajtó
 DVD behelyezése 5–14
 DVD eltávolítása 5–15
 DVD-meghajtó,
 régiónválasztás 4–10
 DVI-D 3–9

E

egér, tulajdonságok 3–5
 egyéb jogi tudnivalók
 előírásokat tartalmazó
 címke 1–16
 modemengedély-
 címke 1–16
 vezeték nélküli eszközök
 hitelesítő címkéi 1–17
 elektrosztatikus kisülés 5–2
 elérés, számítógép adatai 14–2
 elosztó, USB 9–2
 Embedded Security for
 ProtectTools 12–29
 energiaellátás
 gazdálkodás az
 akkumulátor energiájával
 2–33, 6–4
 váltás áramforrások
 között 2–19
 tápfeszültség
 lásd még: akkumulátor;
 hibernálás;
 rendszerleállítási
 eljárások; készenléti
 állapot
 energiagazdálkodás,
 beállítások 2–9

energiagazdálkodás, sémák
2–16, 2–17
energiagazdálkodási
lehetőségek 2–14
Energiagazdálkodási
lehetőségek
párbeszédpanel 2–14
eredetiséget igazoló
címke 1–16
érintőtábla 3–2
azonosítás 1–3
használat 3–3
koppintás
engedélyezése 3–5
visszatérés készenléti
állapotból 2–11
érintőtábla, gombok 1–3, 3–2
érintőtábla, görgetőterület
1–4, 3–2
eszközillesztők,
PC-kártya 6–1

F
fejhallgató 4–3
fejhallgató-csatlakozó
azonosítás 1–10, 4–2
használat 4–3
felhasználói jelszavak,
lásd: jelszavak
fn billentyű 1–7, 3–12
fontos biztonsági frissítések,
Windows XP 12–24
frissítés, szoftver 14–1
funkcióbillentyűk
azonosítás 1–7
használat 3–12

G
gombok
bemutató-üzemmód 1–6,
3–15, 3–17
érintőtábla 1–3, 3–2
gyorsindítás 3–15
hangerő 1–6, 4–1, 4–4
hangnémitás 4–4
Info Center 1–6, 3–15
pöccökegér 1–3, 3–2
tápfeszültség és készenléti
állapot 1–5, 2–2
vezeték nélküli
adatátvitel 1–6
lásd még: akkumulátor
kioldóretesze; képernyő
kapcsolója; billentyűk
görgetés, beállítások 3–5
görgetőterület, érintőtábla
1–4, 3–2
gyári szám, számítógép 1–16
gyorsbillentyűk
áttekintés 3–6
energiagazdálkodási
beállítások
módosítása 2–14
külső billentyűzettel 3–11
rövid útmutató 3–7
váltás a megjelenítési
módok között 3–9
gyorsindító gombok 3–15

H
hálózati kábel
áttekintés 10–7
csatlakoztatás 10–8

- hálózati tápvezeték 1–15
 tápvezeték
 lásd még: kábelek
 hangbemenet, aljzat
 azonosítás 1–10, 4–2
 használat 4–3
 hangerőszabályzó gombok
 1–6, 4–1, 4–4
 hangkábel 4–5
 hangkimeneti aljzat
 azonosítás 1–10, 4–2
 használat 4–3
 hangnémitást jelző LED 1–2
 hangszolgáltatások 4–1
 hangszórók, belső 4–1, 4–3
 hardverinformáció,
 gyorsbillentyű 3–10
 Helyi menü billentyű 1–7
 hibaelhárítás
 kapcsolódási problémák
 utazás közben 10–5
 összeomlott rendszer
 1–5, 2–2
 hibernációs fájl 8–13
 hibernált állapot
 áttekintés 2–6
 engedélyezés 2–6
 fájl helyigénye 8–13
 hibernációs fájl 8–13
 kezdeményezés 2–7, 2–12
 kilépés 2–12, 2–13
 visszaállítás 1–5, 2–2
 hőmérséklet
 akkumulátor 2–35
 műszaki jellemzők A–1
 HP rendszergazdai jelszó 12–7
- I**
 IDE meghajtó, LED 1–2, 5–3
 Info Center 3–21
 Info Center gomb 1–6, 3–15
 infravörös 11–16, 11–17
 infravörös adatátvitel, port 1–8
 intelligens kártyák
 behelyezés 12–26
 eltávolítás 12–27
 intelligenskártya-olvasó
 azonosítás 1–12
 használat 12–25
 Internetkapcsolat
 tűzfala 12–22
 InterVideo WinDVD 4–8
 InterVideo WinDVD Creator
 Plus 4–8, 4–9
 InterVideo WinDVD
 Player 4–11
- J**
 jelszavak
 biztonság 2–16
 HP rendszergazda 12–7
- K**
 kábelek
 hálózat 10–7
 modem 1–15, 10–1
 kapcsoló, képernyő 1–5
 kapcsolódási problémák,
 modem 10–5
 képernyő
 kikapcsolás 2–10
 váltás a
 megjelenítőeszközök
 között 3–7, 3–9

képernyőképe, képernyőváltás
3–7, 3–9

képernyő, fényerő 3–7, 3–10

képernyő, kapcsoló 1–5,
2–3, 2–14

képernyő, kioldóreteszek 1–8

készletléti állapot

áttekintés 2–5

elkerülés infravörös

eszközök

használatakor 11–18

gyorsbillentyű 3–7, 3–8

kezdeményezés 2–7, 2–11

kilépés 1–5, 2–2, 2–11

készletléti állapot, gomb 2–14

kevert jelű video 3–9

kevert videojel, kártya 4–5

kezdeményezés,

hibernálás 2–12

kikapcsolás, számítógép 1–5,

2–2, 2–9

külső monitor

váltás a képernyők

között 3–7

külső monitor, port 1–9, 4–7

L

LAN Power Save

üzemmód 2–34

LCD 3–9

leállítási eljárások,

vészleállítás 2–13

LED-ek

akkumulátor 1–2,

2–2, 2–23

Caps Lock 1–2

hangnémitás 1–2

IDE meghajtó 1–2, 5–3

Num Lock 1–2, 3–12

tápfeszültség és készletléti
állapot 1–1, 2–1, 2–3

vezeték nélküli

adatátvitel 1–2

leltári azonosító 12–19

lemez, optikai, *lásd*: CD-k,
DVD-k

M

magasságra vonatkozó

előírások A–1

meghajtó, repülőtéri

biztonsági berendezések

hatása az adathordozóra 5–2

meghajtók

hozzáadás 5–1

kezelés 5–2

repülőtéri biztonsági

berendezések hatása 5–2

szállítás 5–2

típusok 5–1

lásd még: CD-k; DVD-k;

merevlemez-meghajtók

memóriamodul, rekesz

1–14, 8–1

memóriamodulok

áttekintés 8–1

eltávolítás 8–4

fejlesztés 8–1, 8–7

hozzáadás 8–2

merevlemez-meghajtók

behelyezés MultiBay II

rekeszbe 5–10

DriveLock védelem 12–13

elsődleges meghajtó

behelyezése 5–4

merevlemezmeghajtó-
 rekesz 1–13
 Microsoft eredetiséget igazoló
 címkéje 1–16
 mikrofon, beépített 1–10, 4–2
 mikrofoncsatlakozó
 azonosítás 1–10, 4–2
 használat 4–3
 mikrofonok 4–3
 modem
 csatlakoztatás 10–2
 kapcsolódási
 problémák 10–5
 szoftver 10–7
 tárcsahangok 10–6
 területi beállítások
 10–4, 10–5
 modem, átalakító 1–15,
 10–1, 10–3
 modemengedély-címke 1–16
 modemkábel
 áttekintés 10–1
 azonosítás 1–15
 csatlakoztatás 10–2
 monitor portja, külső 1–9, 4–7
 monitor, külső
 csatlakoztatás 4–7
 képernyők közötti
 váltás 3–9
 váltás a képernyők
 között 3–9
 MultiBay II
 azonosítás 1–10
 merevlemez-meghajtók
 behelyezése 5–10
 optikai meghajtók
 behelyezése 5–12
 MultiBay, külső 9–3
 műszaki jellemzők

névleges
 teljesítményfelvétel A–2
 üzemeltetési
 körülmények A–1
 mutatóeszközök,
 beállítások 3–5

N

némítás, LED 1–2
 némítógomb 4–4
 névkártyatartó 1–13
 névleges áramfelvétel,
 műszaki adatok A–2
 Norton AntiVirus 12–21
Num Lock billentyű 3–12
 Num Lock LED 1–2, 3–12
 Num Lock mód,
 kikapcsolás 3–14

O

operációs rendszer 12–22
 biztonság 12–1
 jelszavak 12–5
 kikapcsolás 2–10
 Microsoft eredetiséget
 igazoló címkéje 1–16
 termékazonosító 1–16
 optikai lemez, *lásd:* CD-k;
 DVD-k
 optikai meghajtó
 behelyezés 5–12
 eltávolítás 5–13
 lemez behelyezése 5–14
 lemez eltávolítása 5–16
 lásd még: CD-k;
 meghajtók; DVD-k
 összeomlott rendszer 1–5, 2–2

P

- páratartalomra vonatkozó előírások A-1
- PC-kártya
 - áttekintés 6-1
 - behelyezés 6-2
 - eltávolítás 6-4
 - energiatakarékosság 6-4
 - eszközillesztők 6-1
 - leállítás 6-4
 - műszaki jellemzők 6-1
 - szoftver 6-1
- PC-kártyabővítőhely 1-12
- pöccökegér
 - azonosítás 1-3, 3-2
 - használat 3-4
 - sapka cseréje 3-4
- pöccökegér, gombok 1-3, 3-2
- portok
 - 1394 1-12
 - infravörös 1-8, 11-16
 - külső monitor 1-9, 4-7
 - soros 1-10
 - USB 1-10, 1-12, 9-1
 - lásd még:* csatlakozók; aljzatok
- porttöbbszöröző
 - azonosító adatok 13-4
 - USB-alaptámogatás engedélyezése 13-8
- processzor, teljesítmény beállítása 2-17
- ProtectTools Smart Card Security Manager segédprogram 12-26

Q

- Quick Launch Buttons program beállítások 3-18

- ikon hozzáadása az értesítési területhez 3-16
- megnyitás 3-16
- Quick Tile 3-20

R

- RAM (véletlen elérésű memória) 8-13
- rekeszek
 - memória 8-1
 - memóriamodul 1-14
 - merevlemez-meghajtó 1-13
 - lásd még:* rekeszek
- rendszergazdai jelszó, *lásd:* jelszavak
- rendszerinformáció gyorsbillentyű 3-7, 3-10
- rendszerinformáció-kezelés 12-19
- rendszer-ROM (csak olvasható memória) aktuális verziószám megállapítása 14-2
- definíció 14-1
- rendszer-visszaállítási pontok 14-9
- repülőtér, biztonsági berendezések 5-2
- reteszek
 - elsődleges akkumulátor kioldóretesze 1-13
 - elsődleges akkumulátor záróretesze 1-14
 - képernyőkioldó 1-8
 - lásd még:* gombok; képernyő kapcsolója
- RJ-11 csatlakozó 1-11
- RJ-45 csatlakozó 1-11
- ROMPaq 14-4

S

SD-kártyabővítőhely 1–12
 SD-kártyák
 áttekintés 7–1
 behelyezés 7–2
 eltávolítás 7–3
 leállítás 7–3
 Smart Card Security for
 ProtectTools 12–32
 SoftPaq 14–4
 Sonic RecordNow! 4–8
 soros port 1–10
 sorozatszám 12–19
Support Software lemez 14–1
 S-Video 3–9
 S-Video kábel
 áttekintés 4–5
 csatlakoztatás 4–6
 S-Video, kimeneti aljzat 1–12
 áttekintés 4–5
 eszköz csatlakoztatása 4–6
 számbillentyűzet, beágyazott
 áttekintés 3–11
 azonosítás 1–7
 be- és kikapcsolás 3–13
 billentyűzetfunkciók
 váltása 3–13
 használat 3–12, 3–13
 számbillentyűzet, külső
 áttekintés 3–11, 3–14
 használat 3–14
 Num Lock mód be- és
 kikapcsolása 3–14
 számbillentyűzet, *lásd:*
 számbillentyűzet, külső;
 számbillentyűzet, beágyazott

szellőzőnyílások 1–12, 1–14
 szervizcímke 1–16
 szerzői jogi
 figyelmeztetés 4–8
 szoftver
 biztonsági
 szolgáltatások 12–1
 modem 10–7
 PC-kártya 6–1
 támogatott PC-kártyák 4–8
 telepítés 4–9
 tűzfal 12–3, 12–22
 USB-eszközök 9–2
 verzióinformáció
 gyorsbillentyűje 3–10
 víruskereső 12–21
 szoftverfrissítések 14–1
 rendszer-ROM frissítése az
 internetről 14–4
 rendszer-ROM verziójának
 megállapítása 14–2
 ROMPaq 14–4
 SoftPaq 14–4
 szoftvercsomagok
 azonosítása 14–4

T

tápfeszültség- és
 készenlétiállapot-jelző LED
 1–1, 2–1, 2–3
 tápfeszültség-csatlakozó 1–9
 vezeték, táp-
 lásd még: kábelek
 tárcsahangok 10–6
 tárcsázás, beállítások 10–5
 telefonvonal, típus 10–5

telepfeszültség-mérő,
ikon 2–15
televízió, csatlakoztatás 4–5
térmegevilágítás-érzékelő
be- és kikapcsolás 3–19
gyorsbillentyű 3–7,
3–10, 3–19
termék neve és típuszáma,
számítógép 1–16
termékazonosító 1–16
terminálemuláció 10–7
területi beállítások
DVD 4–10
modem 10–4, 10–5
1394 szabványú
csatlakozó 1–12
töltésmérők
leolvasás 2–26
megjelenítés 2–25
töltöttségi szint jelzésének
pontosítása 2–25
tulajdonosi címke 12–19
tűzfalsoftver 12–22

U

USB portok
azonosítás 1–10, 1–12, 9–1
csatlakoztatás 9–2
USB-elosztók 9–2
USB-eszközök 9–2, 9–3
alaptámogatás 9–3
áttekintés 9–1
használat 9–2
softver 9–2
USB-támogatás 9–3, 13–1
utazás a számítógéppel

akkumulátor
hőmérséklete 2–35
környezetre vonatkozó
előírások A–2
modemengedély-
címke 1–16
vezeték nélküli eszközök
hitelesítő címkéi 1–17
utazás, akkumulátor 2–20
utazáshoz használt
akkumulátor,
csatlakozó 1–14

V

váltakozó áram 2–19
váltakozó áramú
tápegység 1–15
védelem, adatok 14–7
vészesen alacsony töltöttségű
akkumulátor
áttekintés 2–27
kilépés 2–28
vészeállítás, eljárások 2–13
vezeték nélküli eszközök
gombja 1–6, 11–12
vezeték nélküli eszközök,
hitelesítő címke 1–17
vezeték nélküli kapcsolat,
LED 1–2
VGA 3–9
videoátvitel, típusok 3–9
videoeszközök,
csatlakoztatás 4–6
videoszolgáltatások 4–5
víruskereső softver 12–21

vírusok, víruskereső
szoftver 12–21
visszatérés, hibernálás 2–12
visszatérés, készenléti
állapot 2–11

W

Windows billentyű 1–7
Windows felhasználói jelszó,
lásd: jelszavak
Windows Media Player 4–8
Windows rendszergazdai
jelszó, *lásd:* jelszavak
Windows tűzfal 12–3, 12–22
WinDVD Creator *lásd:*
InterVideo WinDVD Creator
Plus 4–9
WLAN
azonosítás 11–1,
11–3, 11–8
csatlakoztatás 11–4
használat 11–6
hibaelhárítás 11–9
szoftver elérése 11–8
WLAN címke 1–17