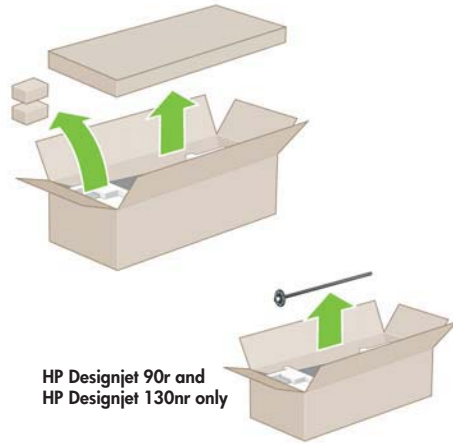




Q6656-90021

Imprimante HP Designjet Series 30/90/130

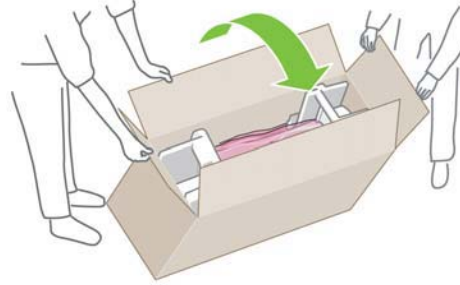
1



HP Designjet 90r and
HP Designjet 130nr only

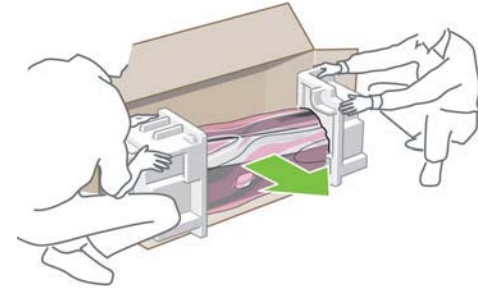
Retirez tous les éléments inclus en vrac dans la partie supérieure du carton d'emballage.
(HP Designjet 90r et HP Designjet 130nr seulement)

2



Faites basculer le carton d'emballage sur le côté.

3

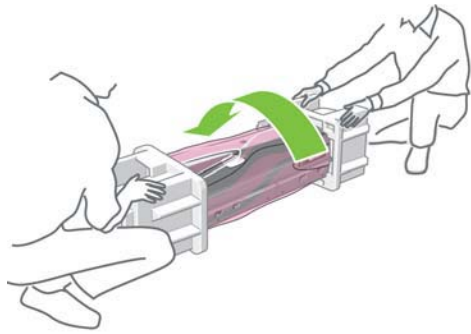


Retirez l'imprimante du carton d'emballage.

A

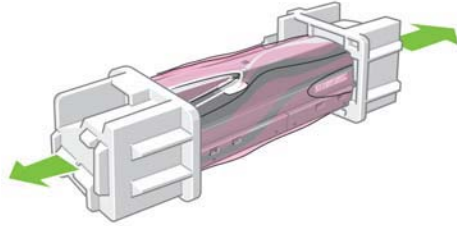


4



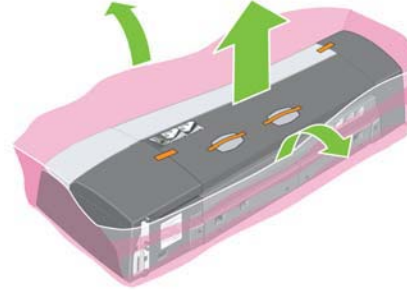
Mettez l'imprimante à l'endroit.

5



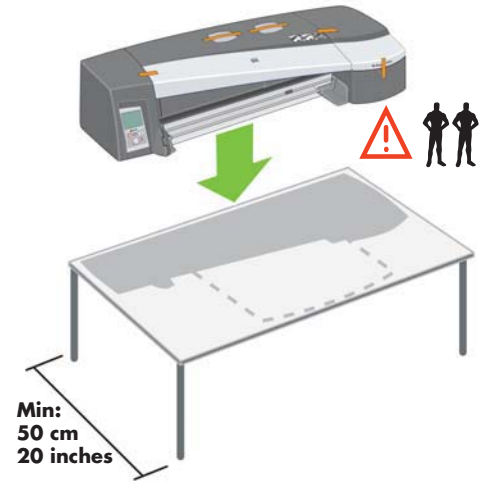
Retirez les protections d'emballage aux deux extrémités.

6



Retirez l'imprimante du sac en plastique.

7

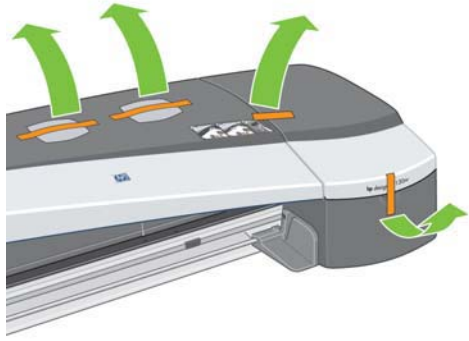


Min:
50 cm
20 inches

Placez l'imprimante sur une surface stable, en respectant les dimensions indiquées dans le schéma ci-dessus. **(Min : 50 cm)**

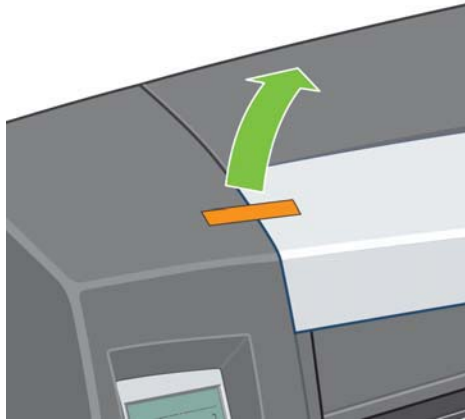
B

8



Retirez les bandes adhésives et les sachets dessiccatifs.

9



Retirez la bande adhésive.

10

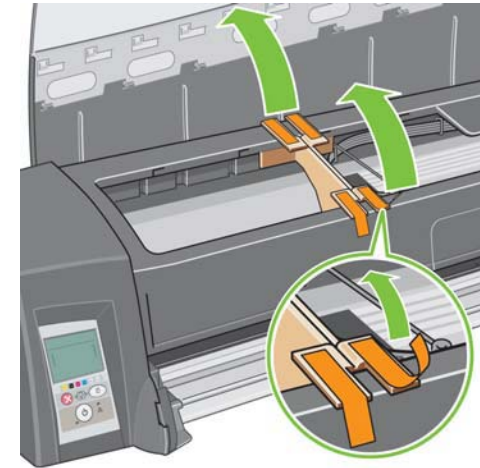
HP Designjet 130/130nr only



Ouvrez le volet central.
(HP Designjet 130/130nr seulement)

11

HP Designjet 130/130nr only



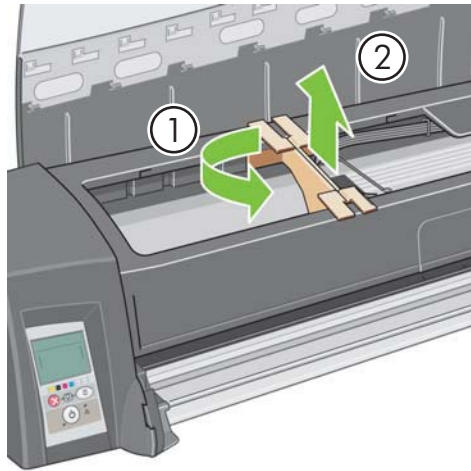
Retirez les bandes adhésives.
(HP Designjet 130/130nr seulement)

C



12

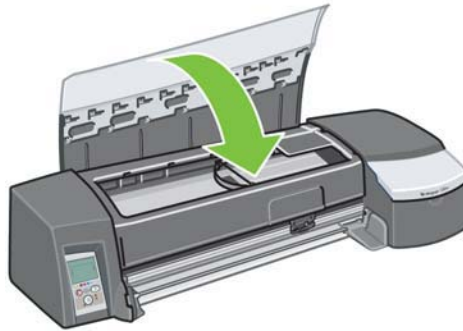
HP Designjet 130/130nr only



1. Faites pivoter l'élément d'emballage, puis
2. soulevez-le pour l'extraire de l'imprimante. **(HP Designjet 130/130nr seulement)**

13

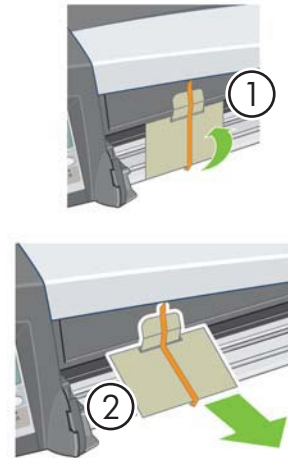
HP Designjet 130/130nr only



- Fermez le volet central.
(HP Designjet 130/130nr seulement)

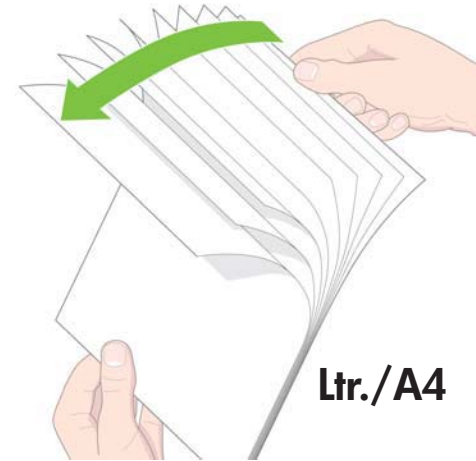
14

HP Designjet 130nr only



1. En commençant par le bas, retirez la bande adhésive, puis 2. retirez l'élément d'emballage de l'imprimante. **(HP Designjet 130nr seulement)**

15

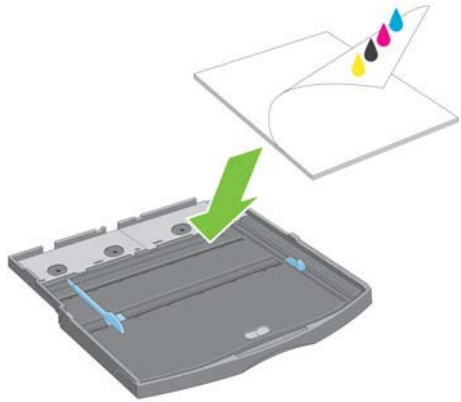


- Ventilez le papier pour éviter les problèmes d'adhérence entre les feuilles. **(Lettre/A4)**

D

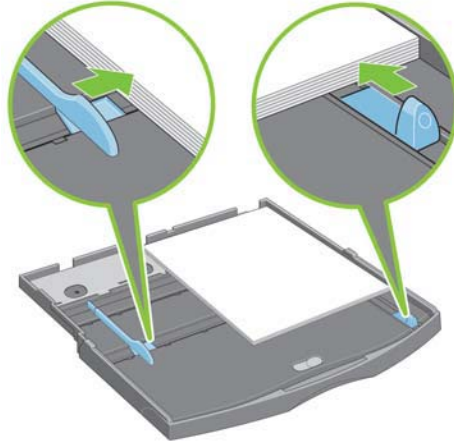
16

HP Designjet 90, 130/130nr only



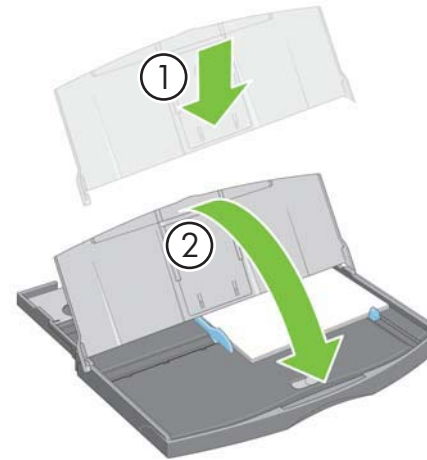
17

HP Designjet 90, 130/130nr only



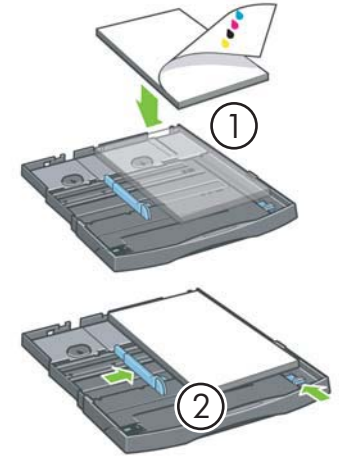
18

HP Designjet 90, 130/130nr only



19

HP Designjet 30/30n only



E

Placez les feuilles de papier dans le coin du bac d'entrée, face imprimable tournée vers le bas. (HP Designjet 90, 130/130nr seulement)

Poussez les pattes de réglage contre le papier. (HP Designjet 90, 130/130nr seulement)

Prenez le couvercle anti-poussière, introduisez-le sur le bac d'entrée, puis rabattez-le. (HP Designjet 90, 130/130nr seulement)

1. Placez les feuilles de papier dans le coin du bac d'entrée, face imprimable tournée vers le bas.
2. Poussez les pattes de réglage contre le papier. (HP Designjet 30/30n seulement)

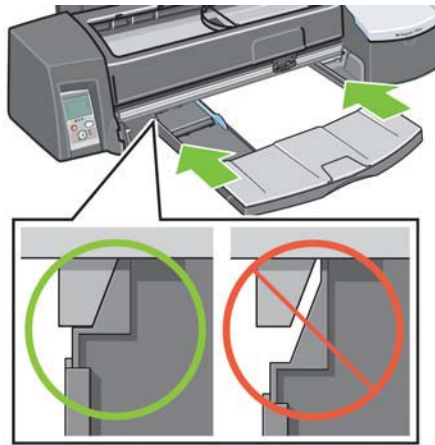


20



Ouvrez le volet central.

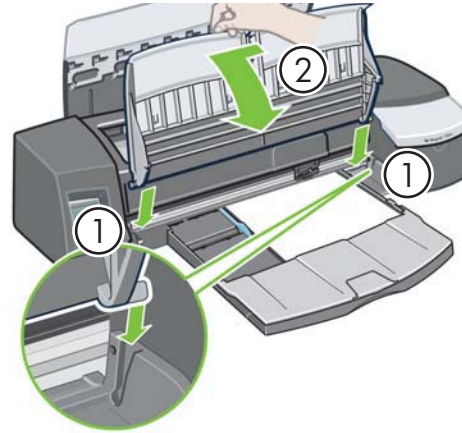
21



Introduisez le bac d'entrée dans l'imprimante en poussant des deux côtés. Ne laissez pas d'espace entre le bac et l'imprimante.

22

HP Designjet 90, 130/130nr only



1. Introduisez verticalement le bac de sortie dans l'imprimante pour l'enclencher, puis 2. rabattez-le sur le bac d'entrée, en poussant légèrement vers la gauche pour faciliter la manœuvre.
(HP Designjet 90, 130/130nr seulement)

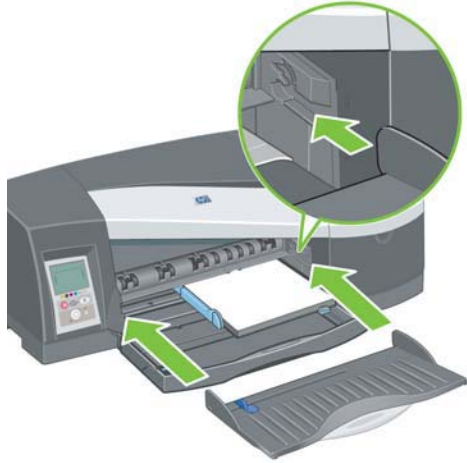
23



Fermez le volet central.

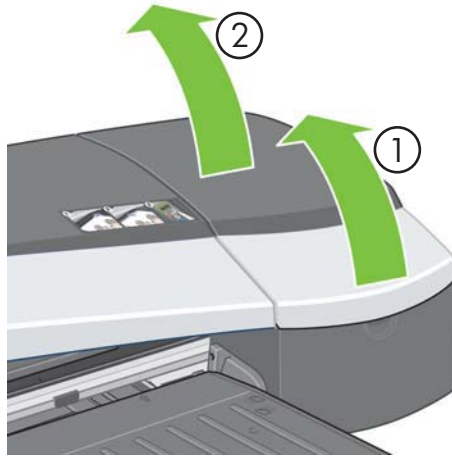
24

HP Designjet 30/30n only



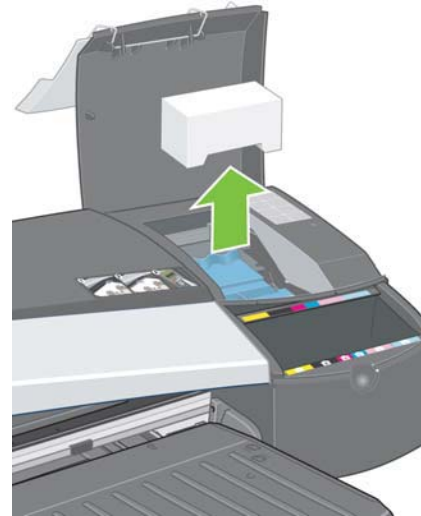
Introduisez le bac de sortie horizontal dans l'imprimante pour l'enclencher.
(HP Designjet 30/30n seulement)

25



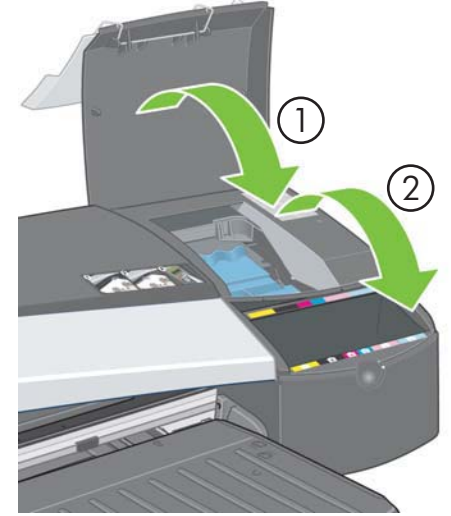
Ouvrez les volets articulés du côté droit de l'imprimante.

26



Retirez l'élément d'emballage en mousse.

27



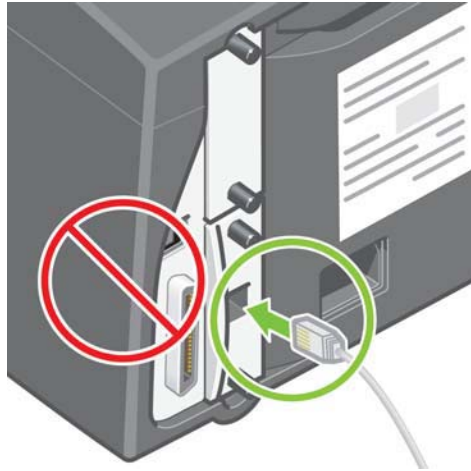
Fermez les volets articulés du côté droit de l'imprimante.

G



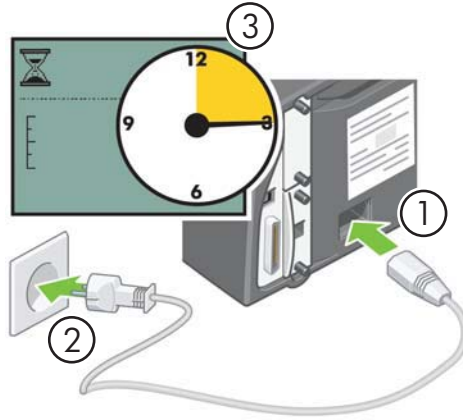
28

HP Designjet 30n/130nr only



Branchez le câble de réseau local. Aucun autre câble ne doit être branché à cet endroit. (HP Designjet 30/130nr seulement)

29



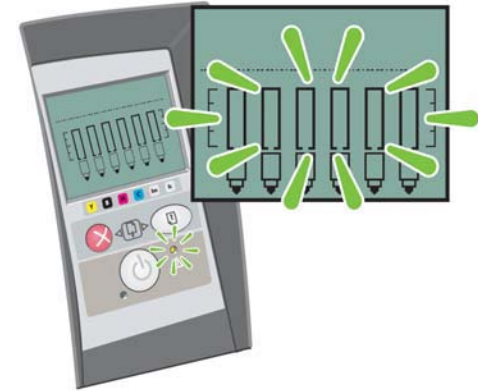
1. Branchez le câble d'alimentation sur l'imprimante, puis 2. dans la prise d'alimentation, puis, 3. attendez 15 secondes.

30



Appuyez sur la touche d'alimentation pour mettre l'imprimante sous tension.

31



Attendez que le panneau avant et le témoin jaune commencent à clignoter.

H

32



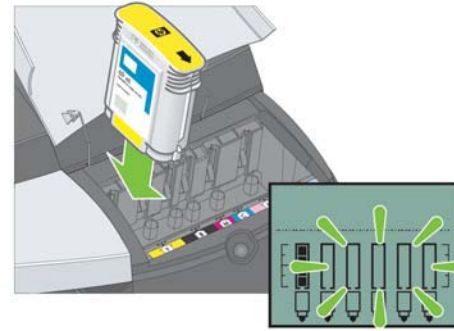
Ouvrez le premier volet articulé sur le côté droit de l'imprimante.

33



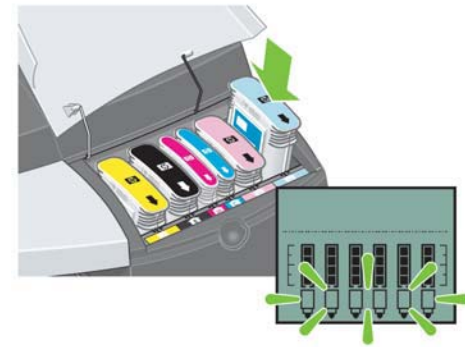
Déballez les cartouches d'encre. Placez chaque cartouche dans l'emplacement correspondant de l'imprimante.

34



L'insertion de chaque cartouche est confirmée sur le panneau avant.

35



Lors de l'introduction de la dernière cartouche d'encre, seules les icônes de têtes d'impression doivent clignoter.



36



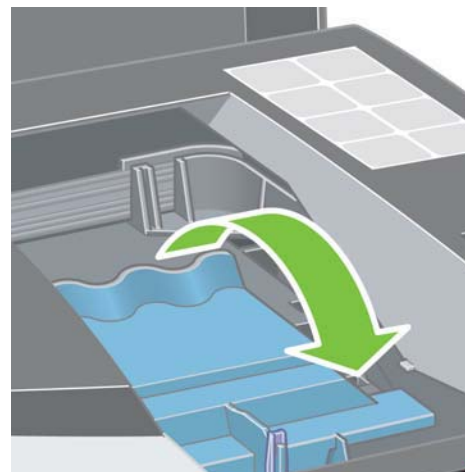
Ouvrez le second volet articulé sur le côté droit de l'imprimante.

37



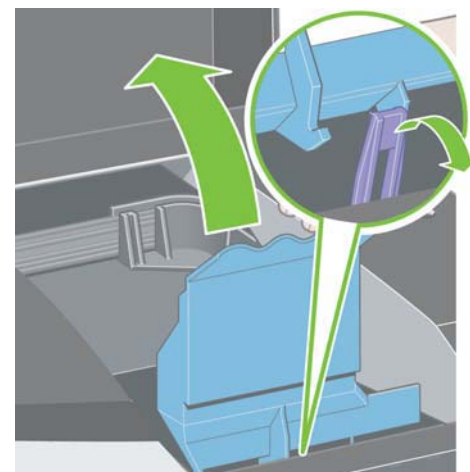
Attendez trois secondes avant d'ouvrir le couvercle des têtes d'impression A.

38



Tirez le couvercle des têtes d'impression vers le haut et vers l'avant.

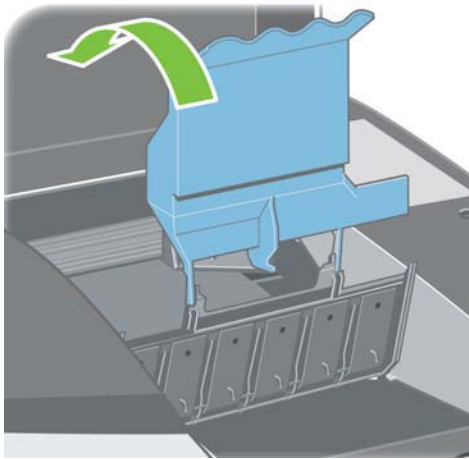
39



Le crochet à l'avant doit se dégager. Soulevez le couvercle des têtes d'impression vers l'arrière.

J

40



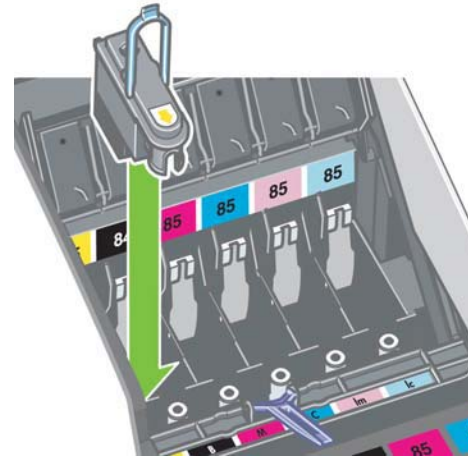
Soulevez le couvercle des têtes d'impression vers l'arrière afin d'avoir accès aux emplacements des têtes d'impression.

41



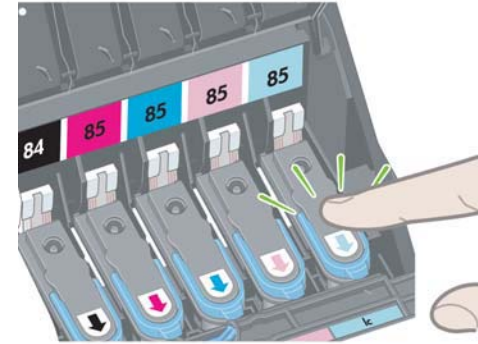
Déballer les têtes d'impression et retirez les rubans adhésifs protecteurs.

42



Placez chaque tête d'impression dans l'emplacement correspondant de l'imprimante.

43

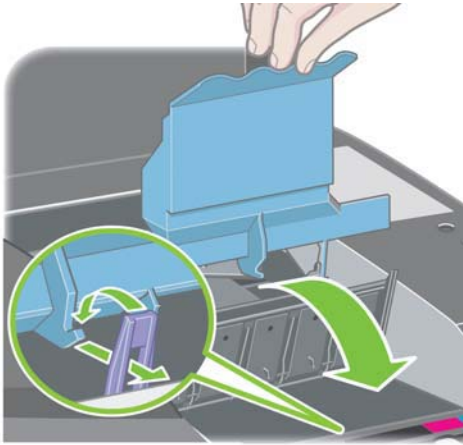


Appuyez fermement sur les têtes d'impression pour les enclencher en position.

K

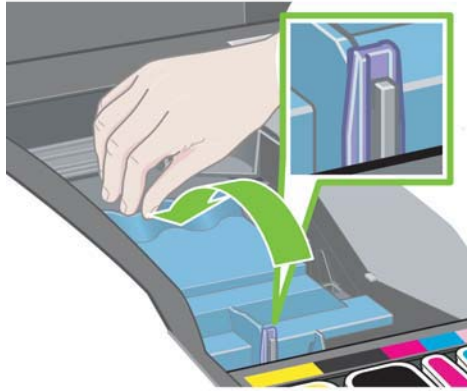


44



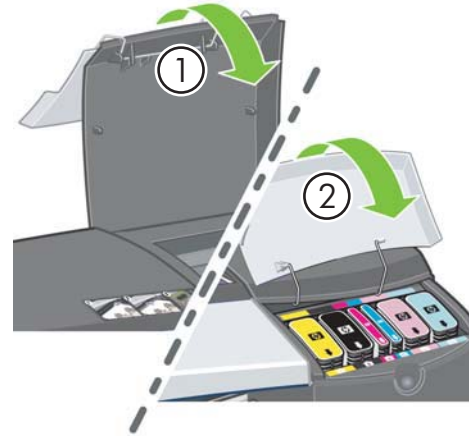
Tirez le couvercle des têtes d'impression vers l'avant.

45



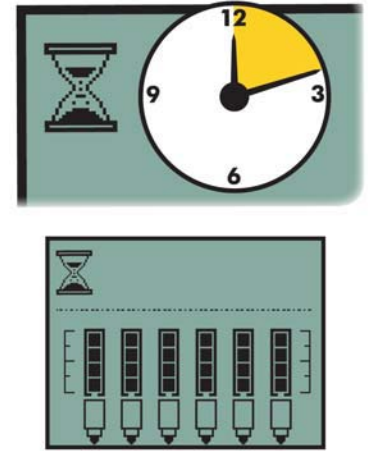
Remettez le couvercle des têtes d'impression à sa position d'origine en vérifiant l'engagement du crochet et du loquet.

46



Abaissez les deux volets articulés pour les enclencher.

47



Attendez environ 12 minutes jusqu'à la disparition du sablier.

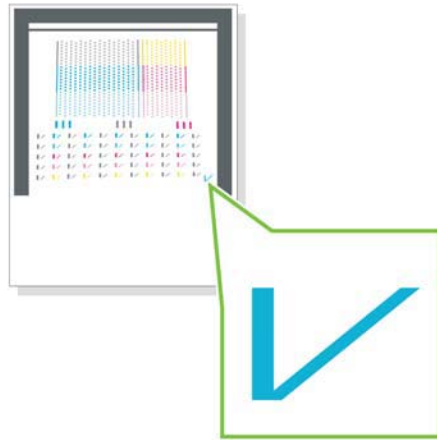
L

48



Lorsque l'icône de sablier disparaît, l'imprimante effectue automatiquement un alignement des têtes d'impression et éjecte une feuille.

49



La feuille d'alignement des têtes d'impression doit avoir l'aspect suivant.



Si vous avez besoin d'aide pendant ce processus d'installation, reportez-vous au CD Pilote et documentation fourni avec l'imprimante.



Pour l'imprimante HP Designjet 130nr, allez au montage du dispositif d'alimentation en rouleau automatique, page N.



Pour l'imprimante HP Designjet 90r, allez au montage du dispositif d'alimentation en rouleau manuelle, page S.

M



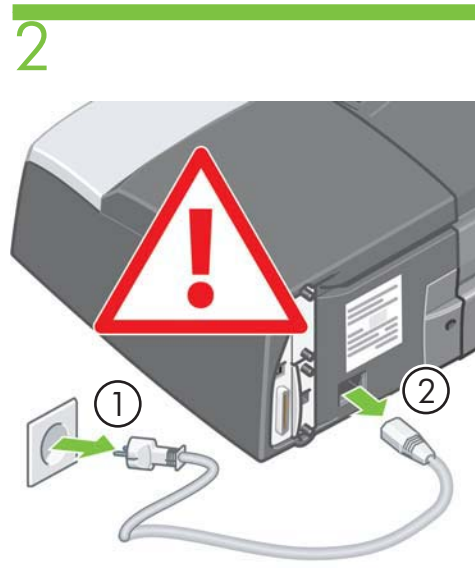
Sinon, allez à l'installation du logiciel, page W pour Macintosh ou page X pour Windows.



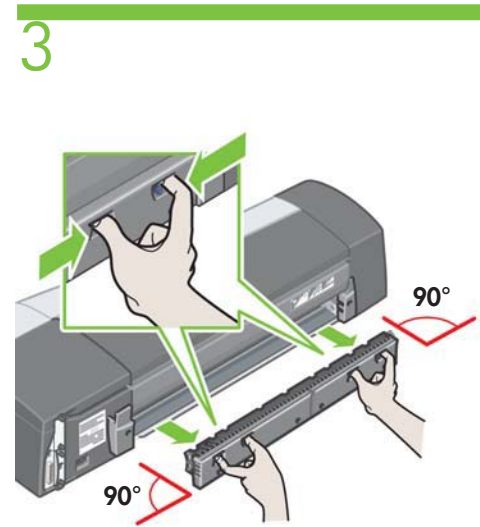
HP Designjet 130nr
Montage du dispositif
d'alimentation en rouleau
automatique.



Appuyez sur la touche d'alimentation pour mettre l'imprimante hors tension.

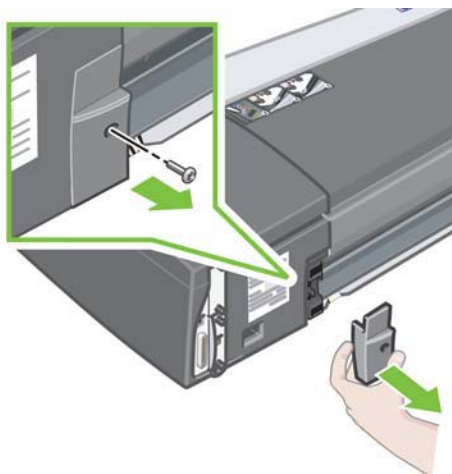


1. Débranchez le câble d'alimentation de la prise de courant, puis, 2. de l'imprimante.



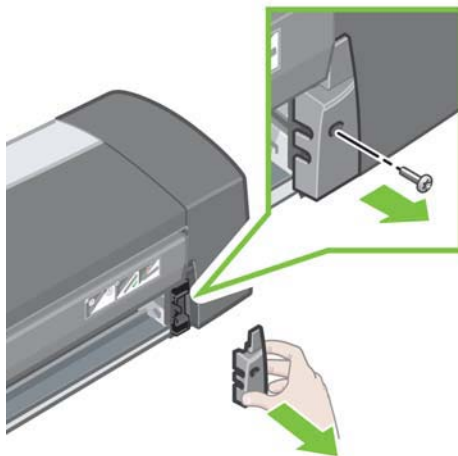
Retirez le chemin arrière en appuyant sur les boutons indiqués et en tirant avec précaution pour l'extraire.

4



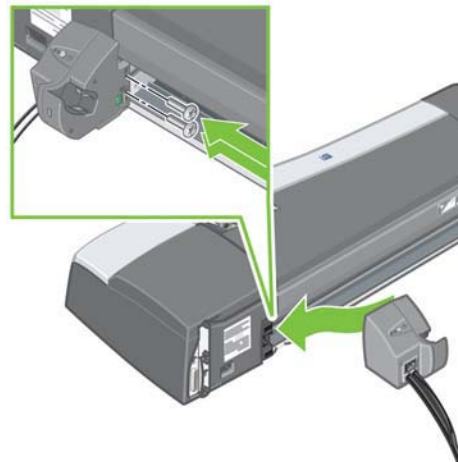
Enlevez le cache en plastique encastré du côté gauche en retirant la vis, tel qu'illustré.

5



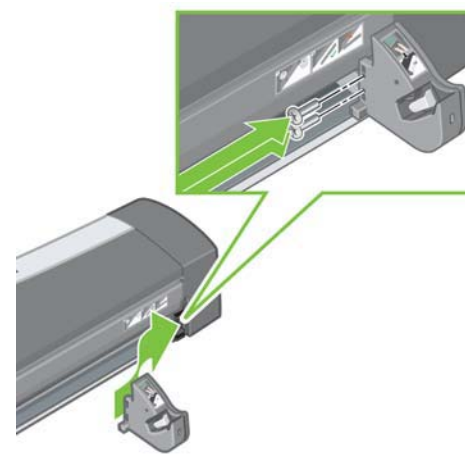
Enlevez le cache en plastique encastré du côté droit en retirant la vis, tel qu'illustré.

6



Installez la partie gauche du dispositif d'alimentation en rouleau en l'alignant sur les guides et en la faisant glisser en position, puis fixez-la au moyen des deux vis.

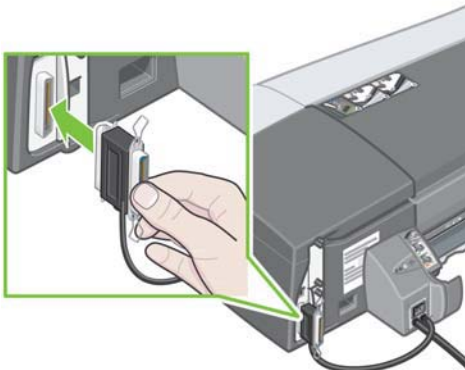
7



Installez la partie droite du dispositif d'alimentation en rouleau en l'alignant sur les guides et en la faisant glisser en position, puis fixez-la au moyen des deux vis. Il vous restera éventuellement une vis inutilisée après le montage.

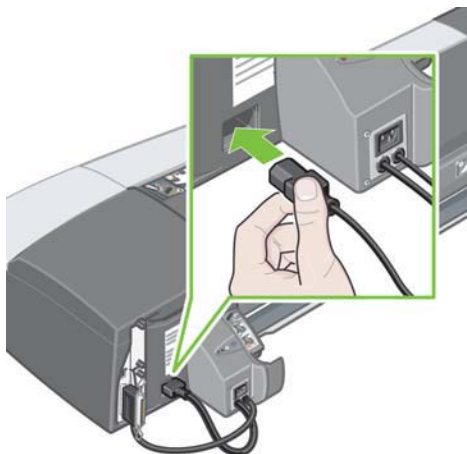


8



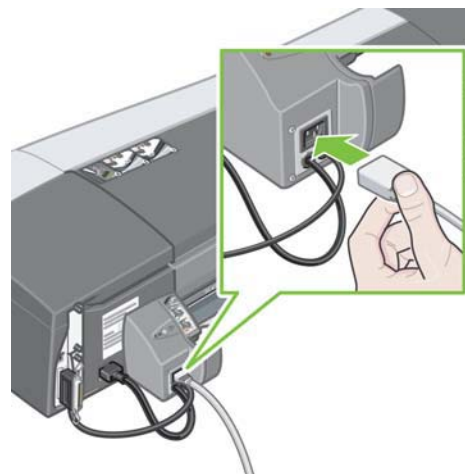
Branchez le câble de communication sur la partie gauche du dispositif d'alimentation en rouleau et sur le port parallèle (Centronics) de l'imprimante.

9



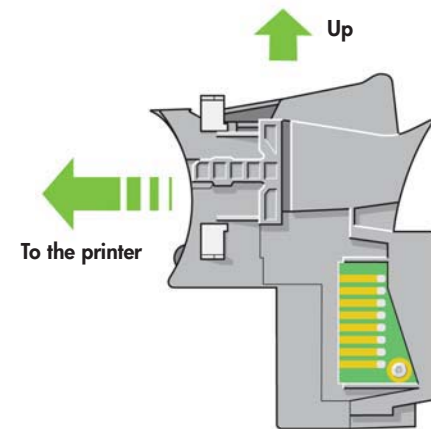
Branchez le câble d'alimentation noir sur la partie gauche du dispositif d'alimentation en rouleau et sur la prise d'alimentation de l'imprimante.

10



Branchez le cordon d'alimentation sur la prise d'alimentation de la partie gauche du dispositif d'alimentation en rouleau.

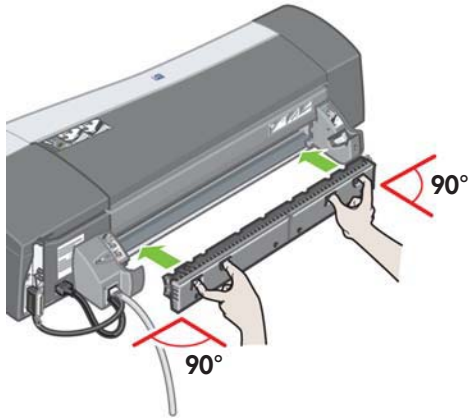
11



Vérifiez que le chemin arrière est orienté dans le bon sens.
(Haut, Vers l'imprimante)

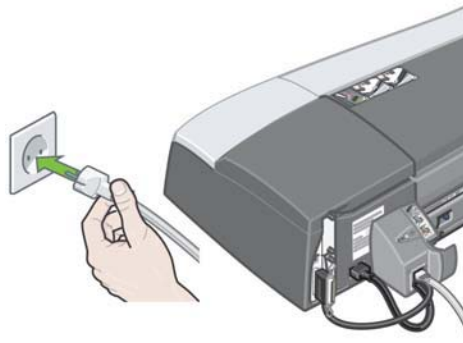
P

12



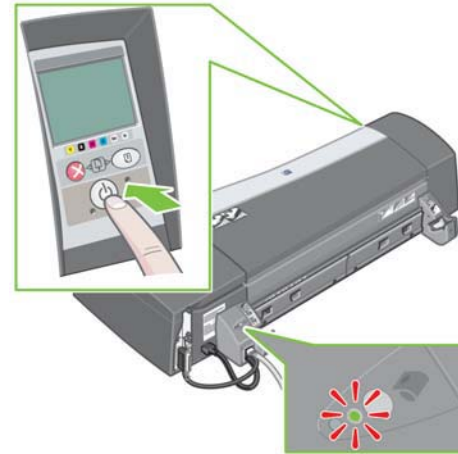
Mettez en place le chemin arrière en appuyant sur les boutons indiqués et en poussant délicatement vers l'intérieur.

13



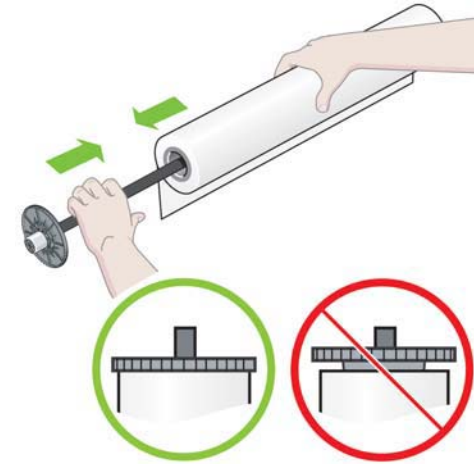
Branchez le câble d'alimentation sur la prise d'alimentation.

14



Appuyez sur la touche d'alimentation pour mettre l'imprimante sous tension. Lorsque l'imprimante est sous tension, le témoin sur la partie gauche du dispositif d'alimentation en rouleau s'allume.

15

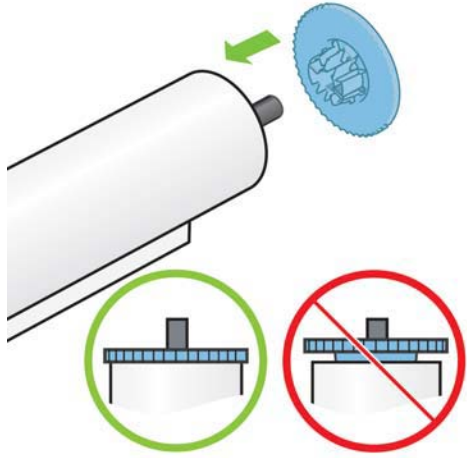


Mettez en place la bobine en vous assurant que le bord d'amorce du rouleau se trouve du bon côté de la bobine. Vérifiez que le rouleau est correctement mis en place, tel qu'illustré ci-dessus.

Q

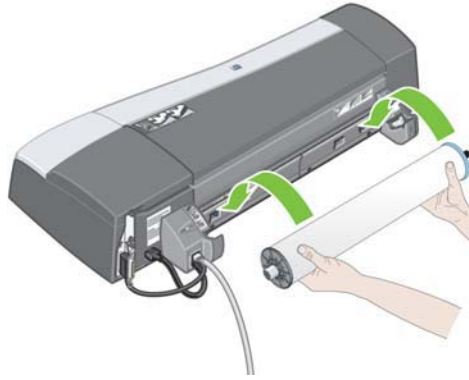


16



Introduisez l'embout amovible bleu sur la bobine.
Vérifiez qu'il est correctement mis en place,
tel qu'illustré ci-dessus.

17



Introduisez la bobine dans ses emplacements de
fixation, l'embout amovible bleu du côté droit,
l'embout noir du côté gauche.



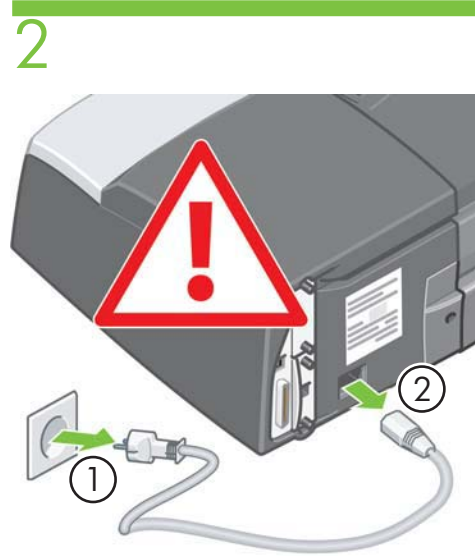
Allez à l'installation du logiciel, page W pour
Macintosh ou page X pour Windows.

R

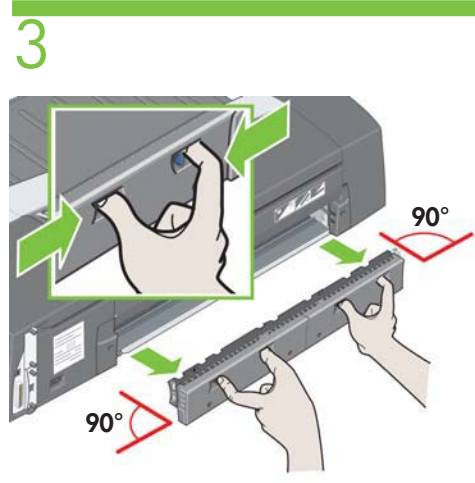
HP Designjet 90r
Montage du dispositif
d'alimentation en rouleau
manuelle.



Appuyez sur la touche d'alimentation pour mettre l'imprimante hors tension.



1. Débranchez le câble d'alimentation de la prise de courant, puis 2. de l'imprimante.

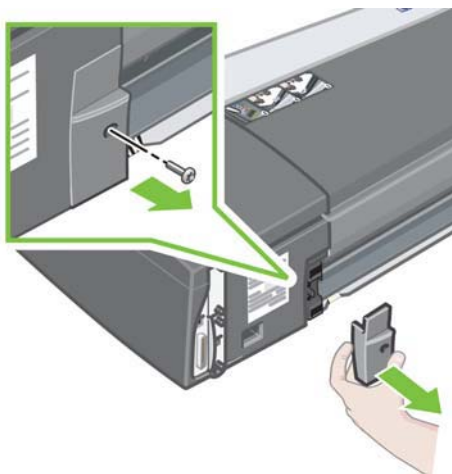


Retirez le chemin arrière en appuyant sur les boutons indiqués et en tirant avec précaution pour l'extraire.

S

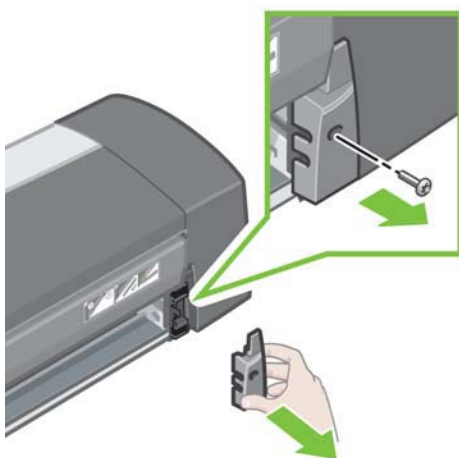


4



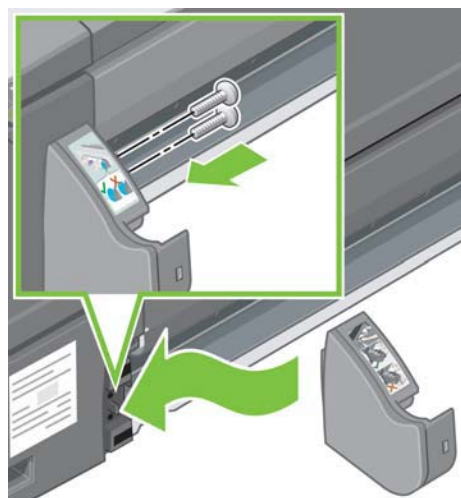
Enlevez le cache en plastique encastré du côté gauche en retirant la vis, tel qu'illustré.

5



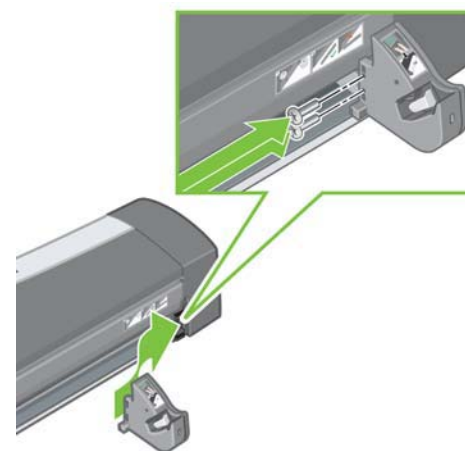
Enlevez le cache en plastique encastré du côté droit en retirant la vis, tel qu'illustré.

6



Installez la partie gauche du dispositif d'alimentation en rouleau en l'alignant sur les guides et en la faisant glisser en position, puis fixez-la au moyen des deux vis.

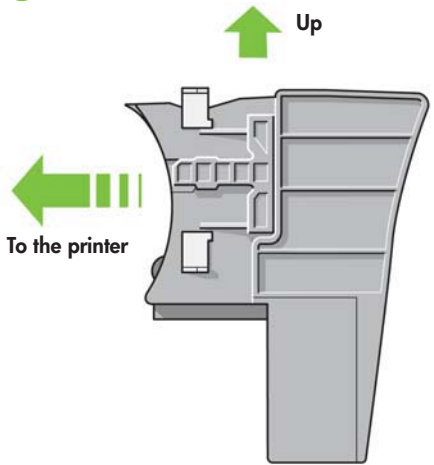
7



Installez la partie droite du dispositif d'alimentation en rouleau en l'alignant sur les guides et en la faisant glisser en position, puis fixez-la au moyen des deux vis. Il vous restera éventuellement une vis inutilisée après le montage.

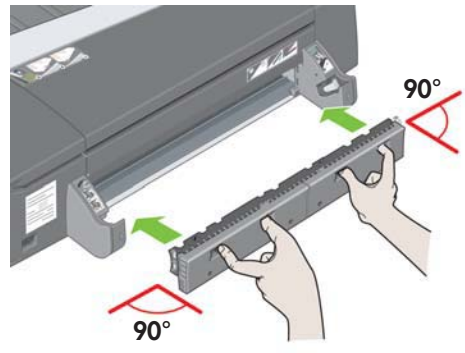
T

8



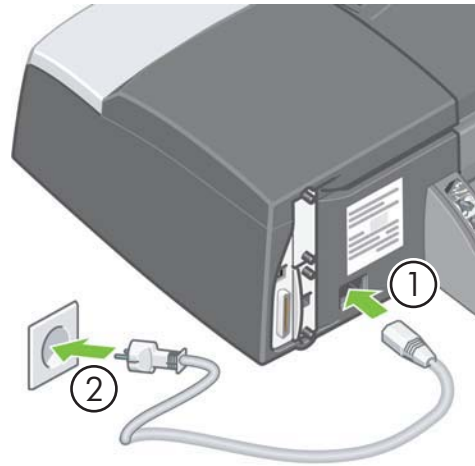
Vérifiez que le chemin arrière est orienté dans le bon sens.
(Haut, Vers l'imprimante)

9



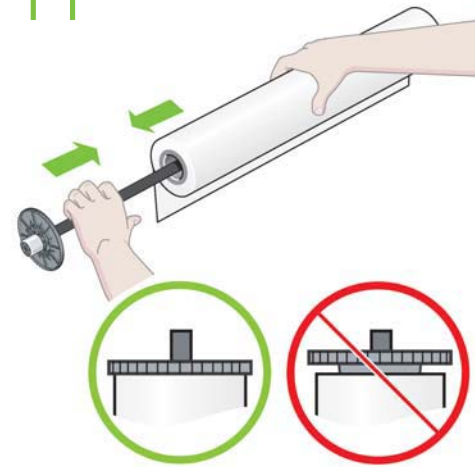
Enclenchez le chemin arrière en appuyant sur les boutons indiqués et en poussant délicatement vers l'intérieur.

10



1. Branchez le câble d'alimentation sur l'imprimante, puis 2. sur la prise de courant.

11

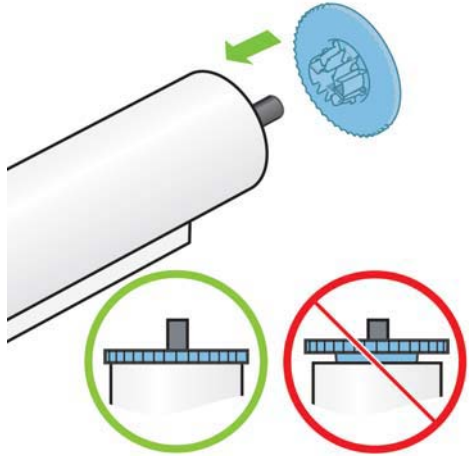


Mettez en place la bobine en vous assurant que le bord d'amorce du rouleau se trouve du bon côté de la bobine. Vérifiez que le rouleau est correctement mis en place, tel qu'illustré ci-dessus.

U

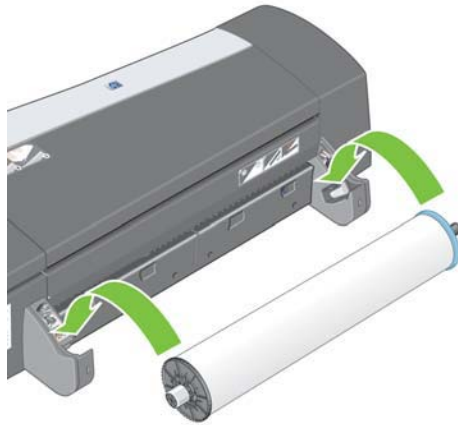


12



Introduisez l'embout amovible bleu sur la bobine. Vérifiez qu'il est correctement mis en place, tel qu'illustré ci-dessus.

13



Introduisez la bobine dans ses emplacements de fixation, l'embout amovible bleu du côté droit, l'embout noir du côté gauche.



Allez à l'installation du logiciel, page W pour Macintosh ou page X pour Windows.

V

Imprimante HP Designjet Series 30/90/130



Installation et connexion de l'imprimante sous MAC OS



©2005 Hewlett-Packard Company. Tous droits réservés.
Inkjet Commercial Division Avenida Graells, 501 08174 Sant Cugat del Vallès Barcelone Espagne

1 Installation des pilotes Mac OS 9

1. Branchez le câble de votre ordinateur ou réseau sur l'imprimante.
 2. Introduisez le CD *Pilote et documentation HP Designjet* dans le lecteur de CD-ROM, ouvrez l'icône du CD et recherchez l'icône « Mac OS X HP Designjet Installer » (Programme d'installation Mac OS 9 HP Designjet).
 3. Double-cliquez sur l'icône correspondant à votre système d'exploitation afin de lancer le programme d'installation, puis suivez les instructions à l'écran.
Remarque: nous vous conseillons de sélectionner l'option « Installation standard » pour installer tous les éléments.
 4. Une fois l'installation terminée, retirez le CD du lecteur de CD-ROM.
 5. Si vous connectez l'imprimante directement à l'ordinateur au moyen d'un câble USB, reportez-vous à la rubrique « Connexion USB » pour Mac OS 9.
- Si vous connectez l'imprimante à un réseau, reportez-vous à la rubrique « Connexion en réseau » pour Mac OS 9.

1 Installation des pilotes Mac OS X

1. Branchez le câble de votre ordinateur ou réseau sur l'imprimante.
2. Introduisez le CD *Pilote et documentation HP Designjet* dans le lecteur de CD-ROM, ouvrez l'icône du CD et recherchez l'icône « Mac OS X HP Designjet Installer » (Programme d'installation Mac OS X HP Designjet).
3. Double-cliquez sur l'icône correspondant à votre système d'exploitation afin de lancer le programme d'installation, puis suivez les instructions à l'écran.
Remarque: nous vous conseillons de sélectionner l'option « Installation standard » pour installer tous les éléments.
4. Suivez les instructions affichées qui vous guident dans la procédure d'installation du pilote jusqu'à ce que vous atteigniez l'Assistant de configuration d'imprimante HP.
5. Si vous connectez l'imprimante directement à l'ordinateur au moyen d'un câble USB, reportez-vous à la rubrique « Connexion USB » pour Mac OS X. Si vous connectez l'imprimante à un réseau, reportez-vous à la rubrique « Connexion en réseau » pour Mac OS X.

2 Connexion USB Mac OS 9

1. Vérifiez que l'imprimante est connectée à l'ordinateur au moyen d'un câble USB et est sous tension.
2. Sélectionnez « Sélecteur » dans le menu Pomme.
3. Cliquez sur l'icône HP Inkjet dans le Sélecteur.
4. Dans le tableau « Sélectionner une imprimante HP Inkjet », sélectionnez votre imprimante HP Designjet.
5. Cliquez sur le bouton Configurer dans le Sélecteur pour configurer l'imprimante, puis spécifiez si un dispositif d'alimentation en rouleau est installé.
6. Validez votre configuration en cliquant sur le bouton « OK ».
7. Fermez le Sélecteur. Une nouvelle icône d'imprimante apparaît sur votre Bureau.

2 Connexion USB Mac OS X

1. Cliquez sur « Quitter » pour fermer le programme d'installation de pilotes et retirez le CD du lecteur.
2. Lorsque l'imprimante est connectée à l'ordinateur au moyen d'un câble USB et est sous tension, une icône représentant l'imprimante est automatiquement ajoutée à la liste des imprimantes dans le Centre d'impression ou l'Utilitaire de configuration de l'imprimante.

2 Connexion en réseau Mac OS 9 Appletalk

1. Vérifiez que l'imprimante est sous tension et connectée à un réseau Ethernet actif et que tous les ordinateurs du réseau sont sous tension et connectés (y compris les concentrateurs et les routeurs).
2. Imprimez les pages d'information de votre imprimante HP Designjet en appuyant quatre fois sur la touche OK (située en haut à droite sur le panneau avant) tout en maintenant la touche Alimentation enfoncée, puis en relâchant cette dernière. Relevez le nom et la zone AppleTalk de l'imprimante.
3. Vérifiez que le protocole AppleTalk est activé.
4. Choisissez « Sélecteur » dans le menu Pomme.
5. Cliquez sur l'icône HP Inkjet dans le Sélecteur.
6. Si un message apparaît pour vous demander si vous souhaitez également rechercher des imprimantes réseau TCP/IP, répondez non.
7. Si vous utilisez les zones Appletalk, sélectionnez dans la liste Zones Appletalk la zone Appletalk où se situe l'imprimante.
8. Sélectionnez l'imprimante dans la liste « Sélectionner une imprimante Jet d'encre HP » (Select an HP Inkjet Printer). Si vous ne connaissez pas le nom de l'imprimante, vérifiez le nom AppleTalk indiqué sur la page d'information de l'imprimante. Vous devez sélectionner une imprimante comportant l'icône AppleTalk en regard de son nom.
9. Cliquez sur le bouton « Configurer » dans le Sélecteur pour configurer l'imprimante, puis spécifiez si un dispositif d'alimentation en rouleau est installé.
10. Validez votre configuration en cliquant sur le bouton « OK ».
11. Fermez le Sélecteur. Une nouvelle icône d'imprimante apparaît sur votre Bureau.

2 Connexion en réseau Mac OS X – Rendezvous

1. Vérifiez que l'imprimante est sous tension et connectée à un réseau Ethernet actif et que tous les ordinateurs du réseau sont sous tension et connectés (y compris les concentrateurs et les routeurs).
2. Imprimez les pages d'information de votre imprimante HP Designjet en appuyant quatre fois sur la touche OK (située en haut à droite sur le panneau avant) tout en maintenant la touche Alimentation enfoncée, puis en relâchant cette dernière. Notez le nom de service mDNS de l'imprimante affiché dans la section TCP/IP de la première page. Vérifiez également le numéro de version du microprogramme Jetdirect : cette valeur doit être au moins x.25.00 (où x peut être n'importe quelle information), sans quoi Rendezvous ne peut pas fonctionner.
3. Dans l'Assistant de configuration d'imprimante HP, cliquez sur « Continuer ».
4. Dans la liste d'imprimantes qui apparaît, sélectionnez l'entrée qui utilise le type de connexion « Rendezvous ».
 - a. Si votre imprimante figure dans la liste, cliquez sur « Continuer » et allez à l'étape 5.
 - b. Si votre imprimante ne figure pas dans la liste, allez à l'étape 7.
5. L'écran suivant affiche des informations sur l'installation de l'imprimante, où le nom de l'imprimante peut être modifié. Apportez les modifications éventuellement nécessaires, puis cliquez sur « Continuer ».
6. L'imprimante est maintenant connectée. Sélectionnez « Créer une file d'attente » pour connecter une autre imprimante au réseau ou « Quitter » pour fermer l'application.
7. Sélectionnez « Mon imprimante n'est pas sur la liste » et cliquez sur « Continuer ».
8. Sélectionnez le type de connexion « Rendezvous ».
9. Suivez les instructions affichées qui indiquent comment connecter une imprimante au réseau, puis sélectionnez « Quitter » pour fermer la fenêtre de l'assistant. L'imprimante est désormais disponible sur le réseau.

W

Pour connaître d'autres configurations du réseau ou plus d'informations, reportez-vous au CD-ROM *Pilote et documentation*.

Imprimante HP Designjet Series 30/90/130



Installation et connexion de l'imprimante sous Windows



©2005 Hewlett-Packard Company. Tous droits réservés.
Inkjet Commercial Division Avenida Graells, 501 08174 Sant Cugat del Vallès Barcelone Espagne

1 Connexion en réseau Windows

La connexion en réseau est le meilleur moyen de partager votre imprimante au sein d'une équipe.

L'imprimante HP Designjet 90, 90r, 30 et 130 peut être connectée à un réseau à l'aide des serveurs d'impression HP Jetdirect, proposés comme accessoires en option.

1. Assurez-vous que l'imprimante et l'ordinateur sont tous deux connectés au réseau.
2. Accédez au panneau avant de l'imprimante et maintenez enfoncée la touche Alimentation tout en appuyant quatre fois sur la touche OK.
3. L'imprimante imprime des pages d'informations à son sujet. Notez l'adresse IP de l'imprimante, indiquée dans la section TCP/IP de la première page.
4. Introduisez le CD *Pilote et documentation HP Designjet* dans le lecteur de CD-ROM. Si le CD ne s'exécute pas automatiquement, exécutez le programme SETUP.EXE dans le dossier racine du CD.
5. Suivez les instructions affichées à l'écran pour configurer l'imprimante.
6. Lorsque vous devez indiquer le type de connexion de l'imprimante, sélectionnez « Connectée via le réseau ».
7. Lorsqu'un message vous demande quel type de configuration réseau vous souhaitez définir, choisissez « Configuration de réseau de base ».
8. Sélectionnez votre imprimante dans la liste. Si vous disposez de plusieurs imprimantes HP Designjet, utilisez l'adresse IP que vous avez précédemment relevée afin de vérifier que vous avez sélectionné la bonne imprimante.
9. Les paramètres réseau de l'imprimante sélectionnée s'affichent. Vérifiez qu'ils sont corrects, puis cliquez sur « Suivant » pour continuer.
10. Sélectionnez le modèle de votre imprimante et cliquez sur « Suivant » pour continuer.
11. Cliquez sur « Suivant » jusqu'à ce que vous ayez terminé l'installation du pilote de l'imprimante.

2 Connexion USB Windows

USB est la solution privilégiée pour une connexion ordinateur/imprimante directe.

1. **Ne connectez pas encore l'ordinateur à l'imprimante.** Vous devez tout d'abord installer le logiciel du pilote d'imprimante sur votre ordinateur. Pour cela, procédez comme suit :
2. Introduisez le CD *Pilote et documentation HP Designjet* dans le lecteur de CD-ROM. Si le CD ne s'exécute pas automatiquement, exécutez le programme SETUP.EXE dans le dossier racine du CD.
3. Suivez les instructions affichées à l'écran pour configurer l'imprimante.
4. Lorsque vous devez indiquer le type de connexion de l'imprimante, sélectionnez « Connectée directement à cet ordinateur » (Connected directly to this computer).
5. Choisissez USB et cliquez sur « Suivant ».
6. Choisissez le modèle de votre imprimante et cliquez sur « Suivant ».
7. A l'invite du système, connectez votre ordinateur à l'imprimante au moyen d'un câble USB. Assurez-vous que l'imprimante est sous tension. Une fois que le logiciel de l'imprimante a détecté l'imprimante, l'installation se termine automatiquement.

2 Connexion parallèle Windows 98 First Edition

Utilisez le port parallèle uniquement si votre système ne prend pas en charge la connexion USB. Une connexion parallèle est plus lente qu'une connexion USB et limite les fonctionnalités disponibles. Ainsi, certaines fonctions de l'outil Maintenance du système HP Designjet ne seront pas disponibles.

1. Pour éviter d'endommager votre équipement, mettez l'imprimante et l'ordinateur hors tension avant d'effectuer la connexion par le port parallèle.
2. Branchez le câble parallèle sur l'imprimante et sur l'ordinateur.
3. Mettez l'ordinateur et l'imprimante sous tension.
4. Introduisez le CD *Pilote et documentation HP Designjet* dans le lecteur de CD-ROM. Si le CD ne s'exécute pas automatiquement, exécutez le programme SETUP.EXE dans le dossier racine du CD.
5. Suivez les instructions affichées à l'écran pour configurer l'imprimante.
6. Lorsque vous devez indiquer le type de connexion de l'imprimante, sélectionnez « Connectée directement à cet ordinateur » (Connected directly to this computer).
7. Choisissez « Câble parallèle » ainsi que votre numéro de port parallèle et cliquez sur « Suivant » pour continuer.
8. Choisissez le modèle de votre imprimante et cliquez sur « Suivant » pour procéder à l'installation du pilote.

X

Pour connaître d'autres configurations du réseau ou pour plus d'informations, reportez-vous au CD-ROM Pilote et documentation.