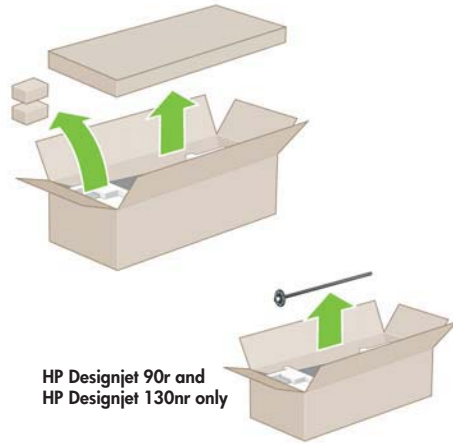




Q6656-90021

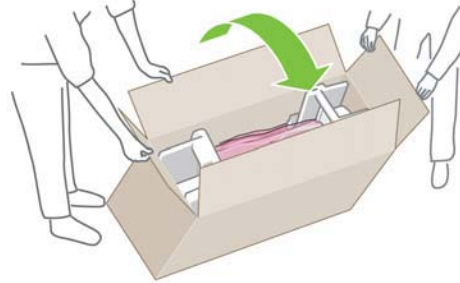
HP Designjet-Drucker
der Serie 30/90/130

1



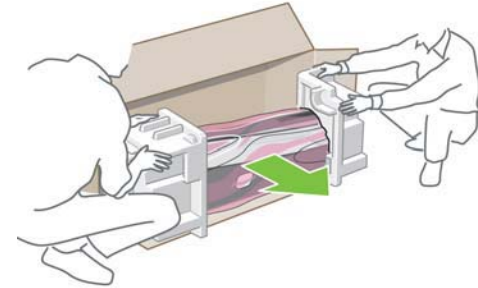
Nehmen Sie alle losen Teile oben aus dem Karton.
(Nur HP Designjet 90r und HP Designjet 130nr)

2



Drehen Sie den Karton auf die Seite.

3

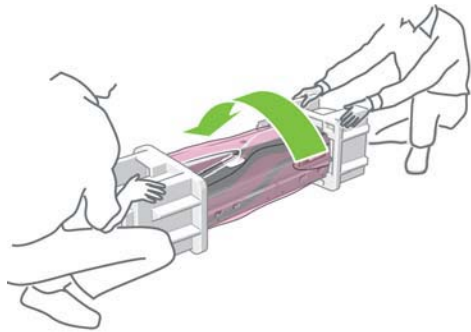


Nehmen Sie den Drucker aus dem Karton.

A

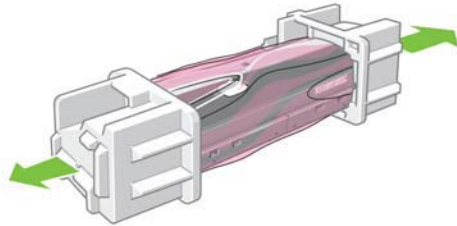


4



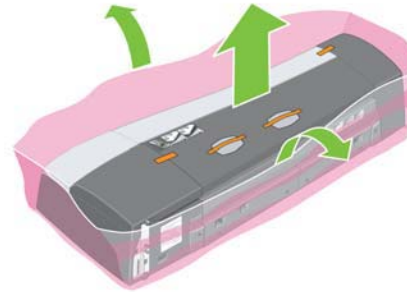
Bringen Sie den Drucker in eine aufrechte Position.

5



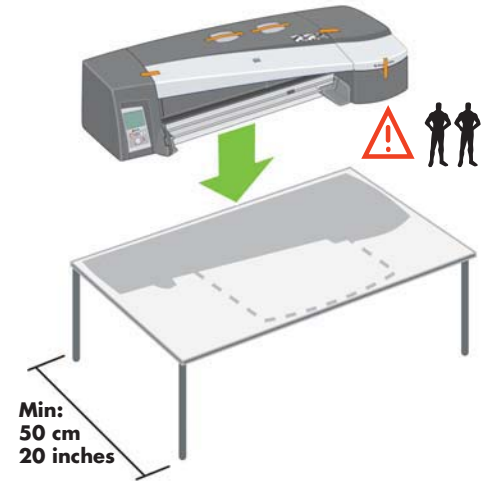
Entfernen Sie die beiden Schutzkappen am Ende.

6



Nehmen Sie den Drucker aus der Plastikhülle.

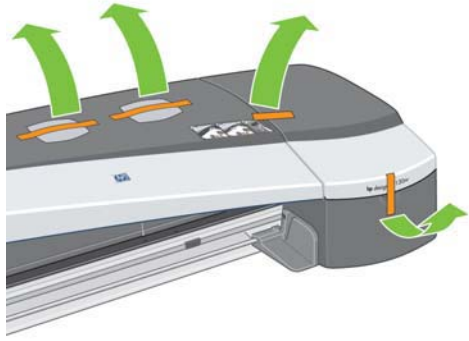
7



Stellen Sie den Drucker auf eine stabile Oberfläche und beachten Sie dabei die Abmessungen in der Abbildung oben. **(Min: 50 cm, 20 Zoll)**

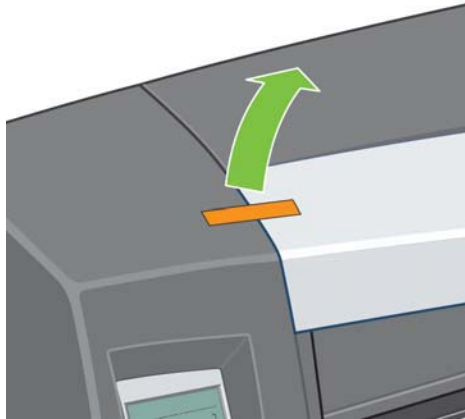
B

8



Entfernen Sie die Klebebänder und die Beutel mit Trockenmittel.

9



Entfernen Sie das Klebeband.

10

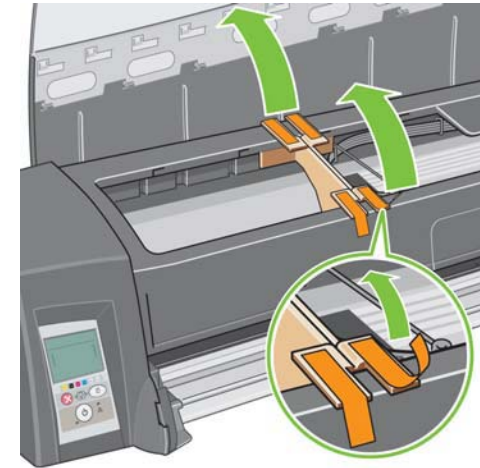
HP Designjet 130/130nr only



Öffnen Sie die mittlere Klappe.
(Nur HP Designjet 130/130nr)

11

HP Designjet 130/130nr only



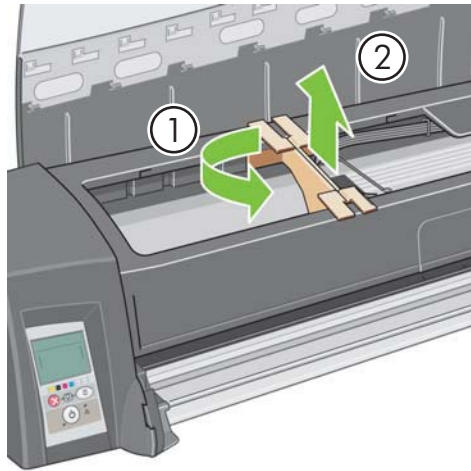
Entfernen Sie die Klebebänder.
(Nur HP Designjet 130/130nr)

C



12

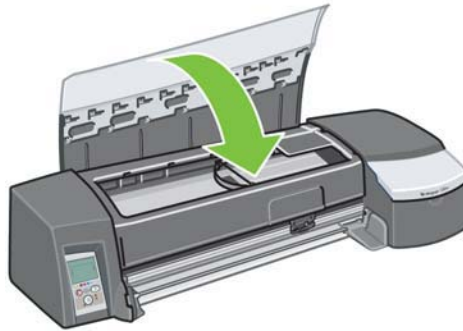
HP Designjet 130/130nr only



1. Drehen Sie die Verpackung und 2. nehmen Sie sie anschließend aus dem Drucker.
(Nur HP Designjet 130/130nr)

13

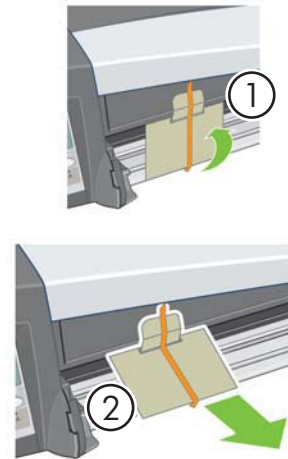
HP Designjet 130/130nr only



Schließen Sie die mittlere Klappe.
(Nur HP Designjet 130/130nr)

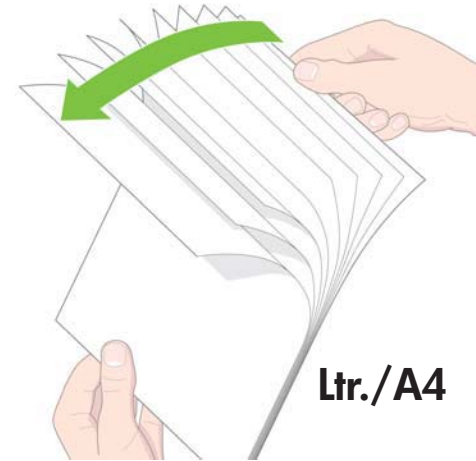
14

HP Designjet 130nr only



1. Entfernen Sie das Klebeband von unten nach oben und 2. entfernen Sie die Verpackung aus dem Drucker. **(Nur HP Designjet 130nr)**

15

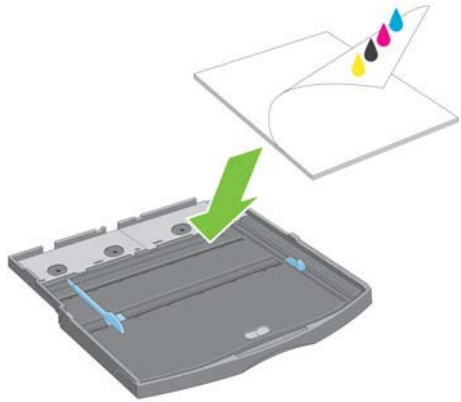


Fächern Sie das Papier auf, um einen Mehrfacheinzug zu vermeiden. **(A4/Letter)**

D

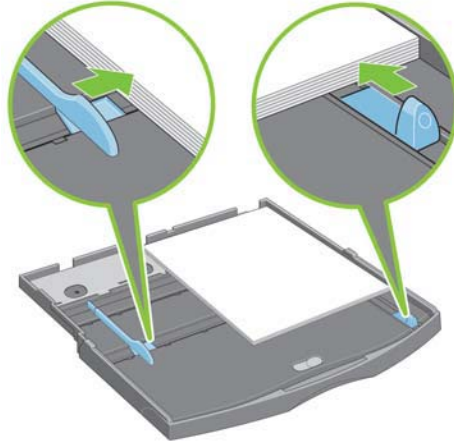
16

HP Designjet 90, 130/130nr only



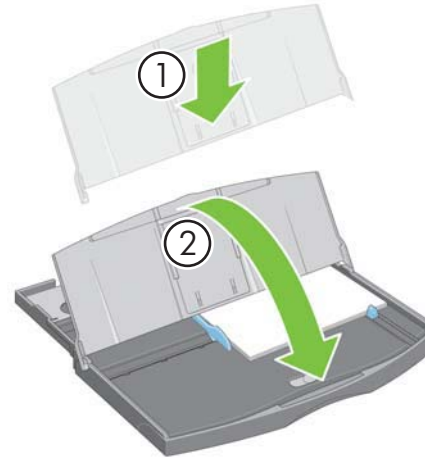
17

HP Designjet 90, 130/130nr only



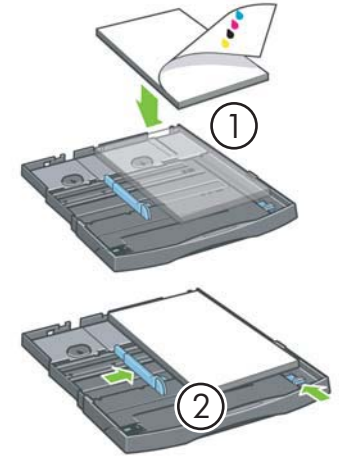
18

HP Designjet 90, 130/130nr only



19

HP Designjet 30/30n only



E

Legen Sie das Papier mit der zu bedruckenden Seite nach unten an der Ecke des Zufuhrfachs ein.
(Nur HP Designjet 90, 130/130nr)

Schieben Sie die beiden Schienen so an das Papier heran, bis sie direkt an diesem anliegen.
(Nur HP Designjet 90, 130/130nr)

Suchen Sie die Staubschutzabdeckung, setzen Sie sie von oben in das Zufuhrfach ein und senken Sie sie ab.
(Nur HP Designjet 90, 130/130nr)

1. Legen Sie das Papier mit der zu bedruckenden Seite nach unten an der Ecke des Zufuhrfachs ein.
2. Schieben Sie die beiden Schienen so an das Papier heran, bis sie direkt an diesem anliegen.
(Nur HP Designjet 30/30n)

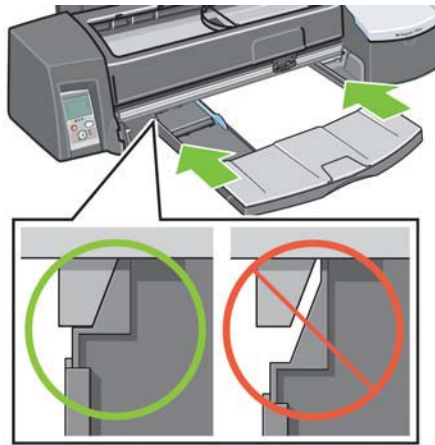


20



Öffnen Sie die mittlere Klappe.

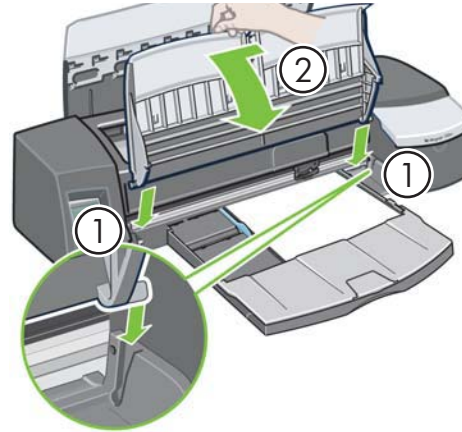
21



Setzen Sie das Zufuhrfach durch Drücken auf beiden Seiten in den Drucker ein. Zwischen dem Zufuhrfach und dem Drucker darf kein Abstand sein.

22

HP Designjet 90, 130/130nr only



1. Setzen Sie das Ausgabefach senkrecht in den Drucker ein, bis es hörbar einrastet und 2. senken Sie es auf das Zufuhrfach ab. Schieben Sie es dabei evtl. leicht nach links. **(Nur HP Designjet 90, 130n/130nr)**

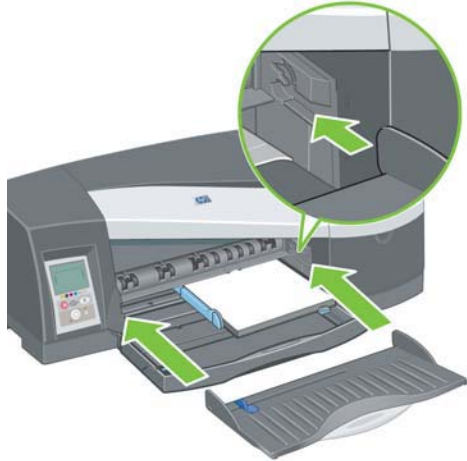
23



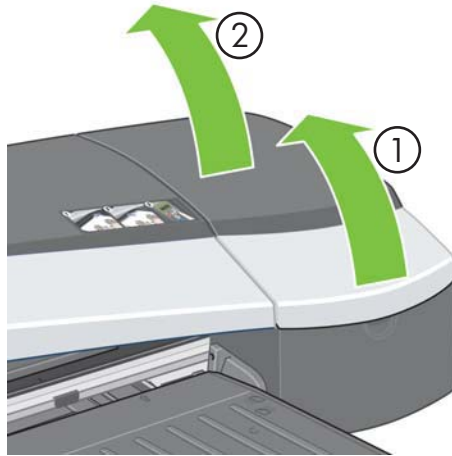
Schließen Sie die mittlere Klappe.

24

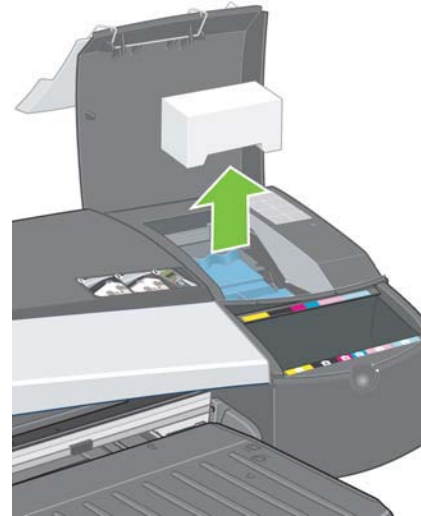
HP Designjet 30/30n only



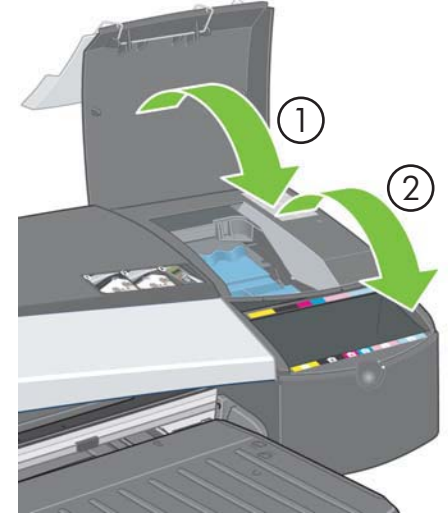
25



26



27



G

Suchen Sie das Ausgabefach und setzen Sie es horizontal in den Drucker ein, bis es hörbar einrastet.
(Nur HP Designjet 30/30n)

Öffnen Sie die Klappen rechts am Drucker.

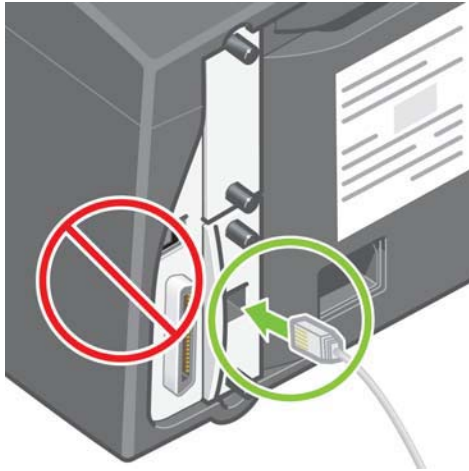
Entfernen Sie die Styroporverpackung.

Schließen Sie die Klappen rechts am Drucker.



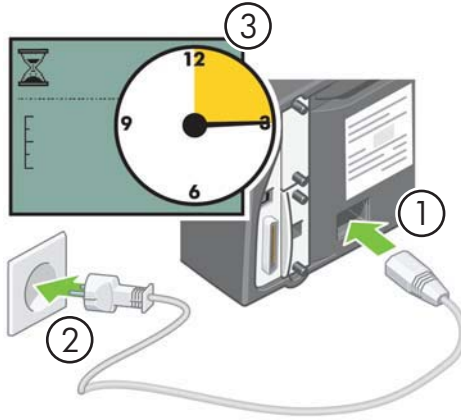
28

HP Designjet 30n/130nr only



Schließen Sie das LAN-Kabel an. An diesem Anschluss dürfen keine anderen Kabel angeschlossen werden.
(Nur HP Designjet 30n/130nr)

29



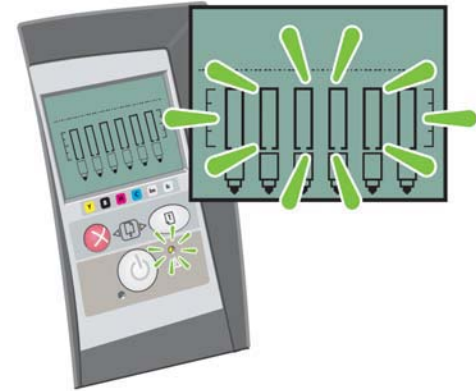
1. Schließen Sie das Netzkabel an den Drucker an und
2. an die Steckdose und 3. warten Sie 15 Sekunden.

30



Drücken Sie die Netztaaste, um den Drucker einzuschalten.

31



Warten Sie, bis das Bedienfeld und die gelbe LED blinken.

32



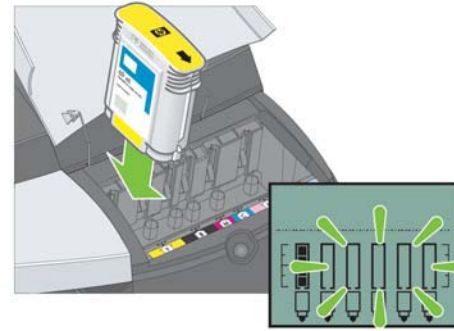
Öffnen Sie die erste Klappe rechts am Drucker.

33



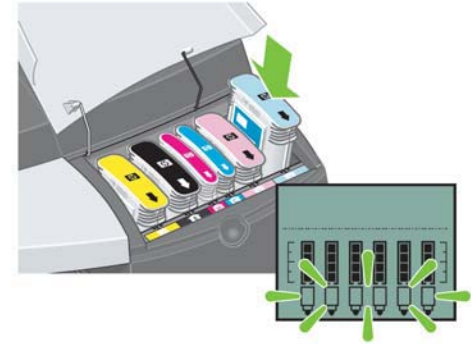
Packen Sie die Tintenpatronen aus. Achten Sie darauf, dass die Farbe auf der Patrone mit der des Schachts des Druckers übereinstimmt.

34



Nach dem Einsetzen der Tintenpatronen ändert sich die Bedienfeldanzeige.

35



Nach dem Einsetzen der letzten Tintenpatrone sollten nur die Druckkopfsymbole blinken.



36



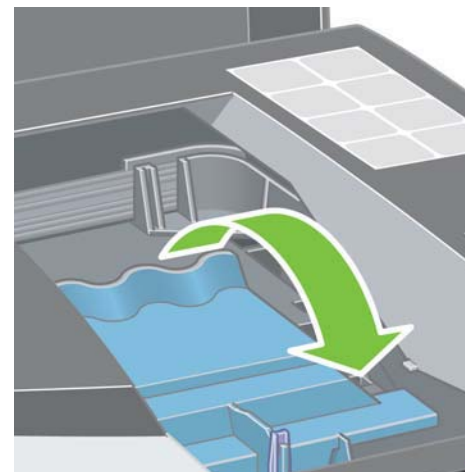
Öffnen Sie die zweite Klappe rechts am Drucker.

37



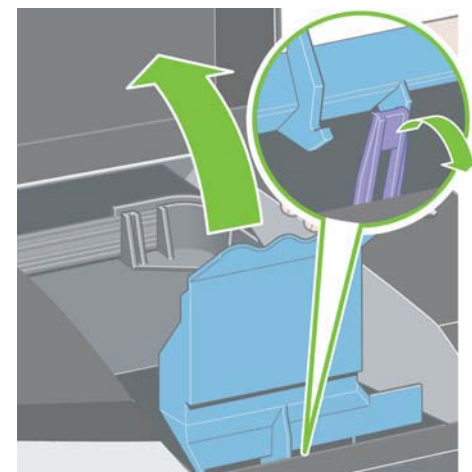
Warten Sie drei Sekunden, bevor Sie die Druckkopfabdeckung A öffnen.

38



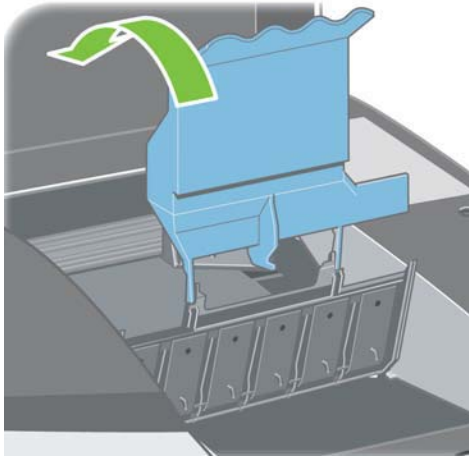
Ziehen Sie die Druckkopfabdeckung nach oben und nach vorne.

39



Die Verriegelung vorne löst sich. Heben Sie die Druckkopfabdeckung nach hinten an.

40



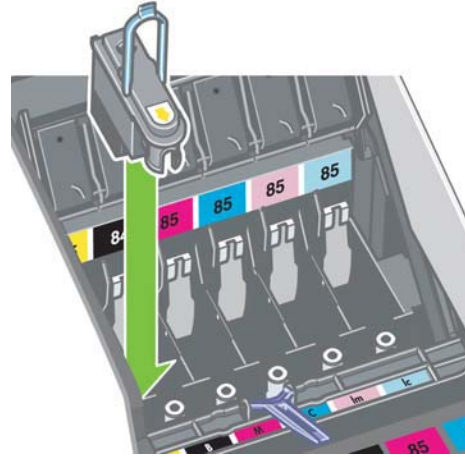
Heben Sie die Druckkopfabdeckung nach hinten an, bis die Druckkopfschächte sichtbar sind.

41



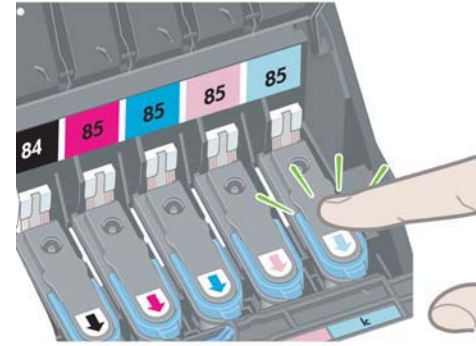
Packen Sie die Druckköpfe aus, und entfernen Sie die Klebebänder.

42



Achten Sie darauf, dass die Farbe des Druckkopfs mit der des Schachts im Drucker übereinstimmt.

43

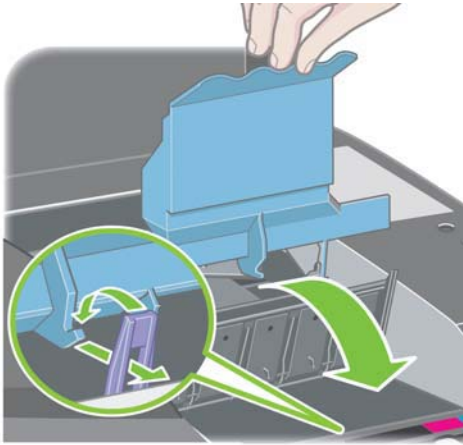


Drücken Sie die Druckköpfe fest in den Schacht, bis sie einrasten.

K

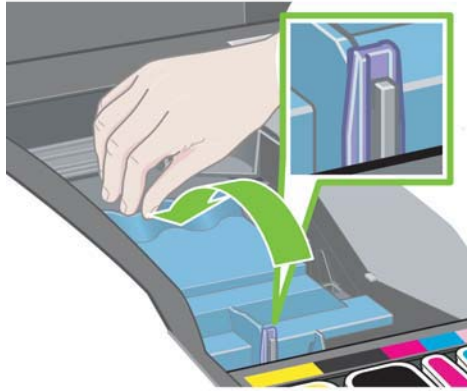


44



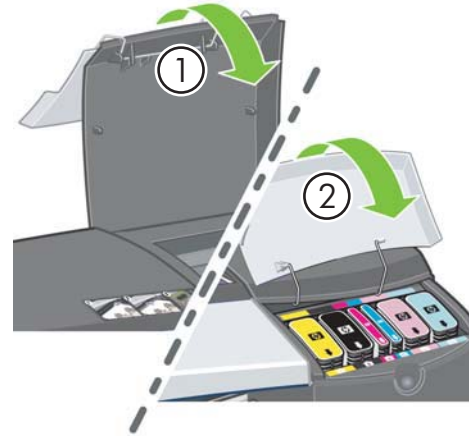
Ziehen Sie die Druckkopfabdeckung nach vorne.

45



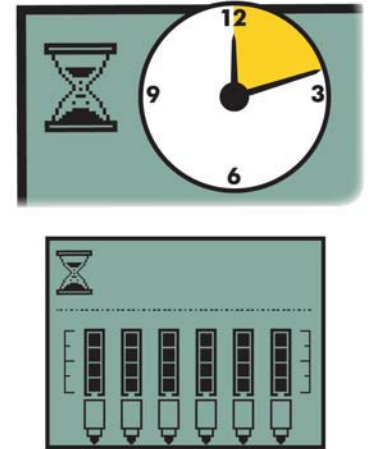
Bringen Sie die Druckkopfabdeckung wieder in die Ausgangsposition und vergewissern Sie sich, dass die Verriegelung einrastet.

46



Senken Sie die beiden Klappen ab, bis Klappe 2 einrastet.

47



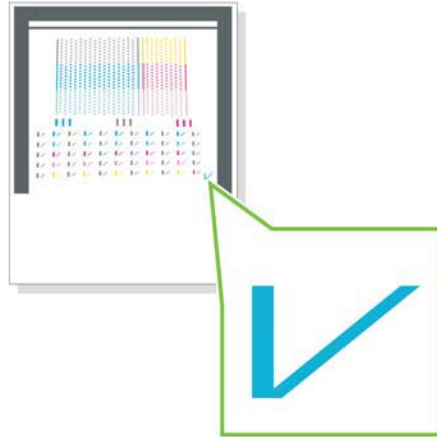
Warten Sie ungefähr 12 Minuten, bis die Sanduhr ausgeblendet wird.

48



Wenn das Sanduhrsymbol verschwindet, führt der Drucker automatisch eine Druckkopfausrichtung durch und 1. es wird ein Blatt ausgedruckt.

49



Das Druckkopfausrichtungsblatt sollte so aussehen.



Informationen zum Installationsvorgang finden Sie auf der mitgelieferten CD mit dem Treiber und der Dokumentation.



Für den HP Designjet 130nr lesen Sie den Abschnitt über die automatische Rollenzuführungseinheit auf Seite N.



M

Für den HP Designjet 90r lesen Sie den Abschnitt über die manuelle Rollenzuführungseinheit auf Seite S.



Andernfalls lesen Sie den Abschnitt „Softwareinstallation“ auf Seite W für Macintosh oder auf Seite X für Windows.

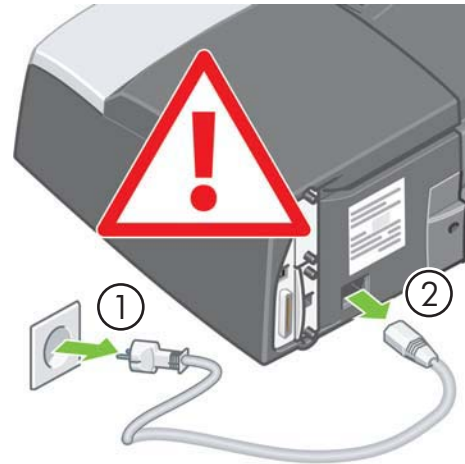


1



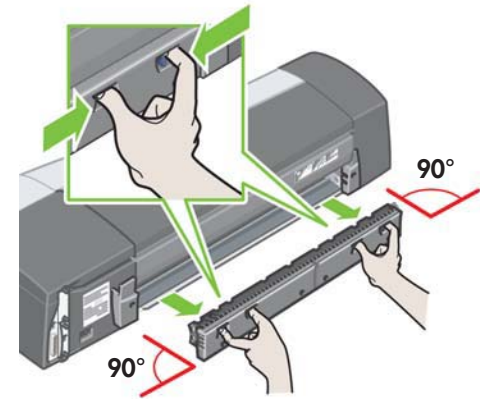
Drücken Sie die Netzta^ste, um den Drucker auszuschalten.

2



1. Ziehen Sie das Netzkabel aus der Steckdose und
2. trennen Sie es anschließend vom Drucker.

3

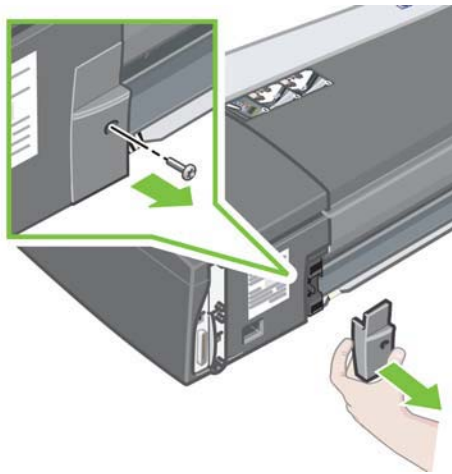


Entfernen Sie die den hinteren Pfad, indem Sie auf die Tasten drücken (siehe Abbildung) und ihn vorsichtig gerade herausziehen.

N

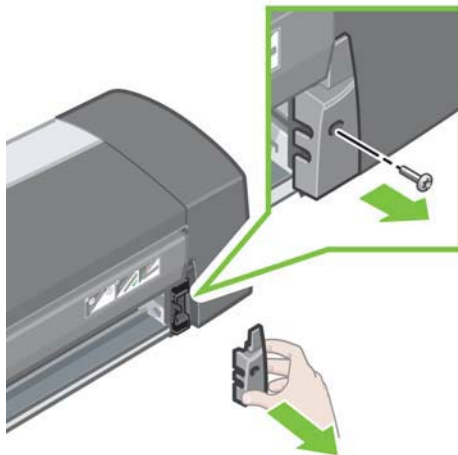
HP Designjet 130nr
Automatische
Rollenzuführungseinheit.

4



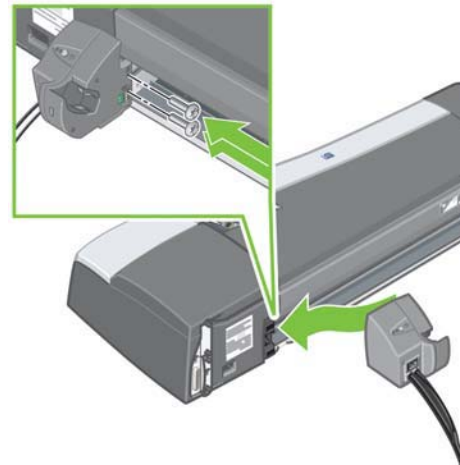
Entfernen Sie den linken Kunststoffeinsatz, indem Sie die Schraube herausdrehen (siehe Abbildung).

5



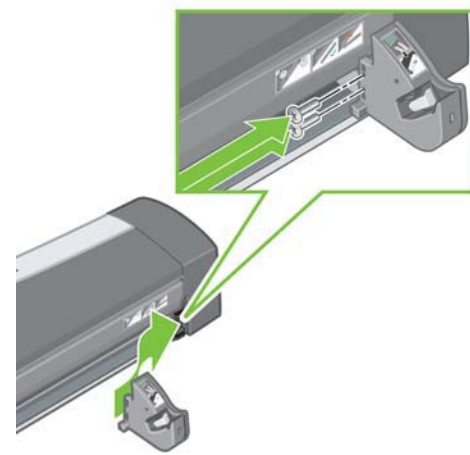
Entfernen Sie den rechten Kunststoffeinsatz, indem Sie die Schraube herausdrehen (siehe Abbildung).

6



Bringen Sie die linke Rollenzufuhr an, indem Sie sie an den Führungen ausrichten, in die richtige Position bringen und mit zwei Schrauben befestigen.

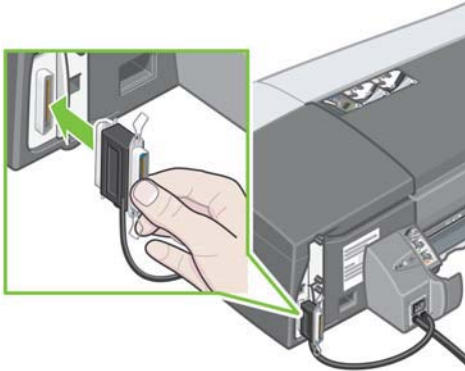
7



Bringen Sie die rechte Rollenzuführungseinheit an, indem Sie sie an den Führungen ausrichten, in die richtige Position bringen und mit zwei Schrauben befestigen. Möglicherweise bleibt nach dem Anbringen eine Schraube übrig.

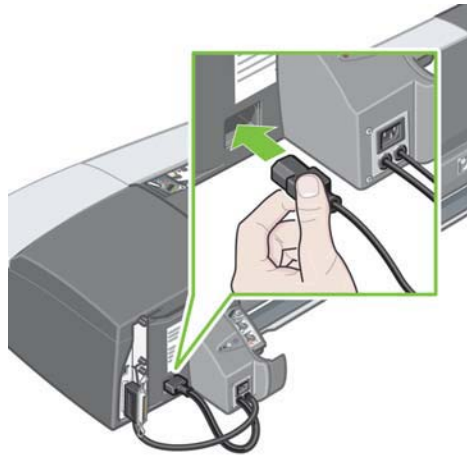


8



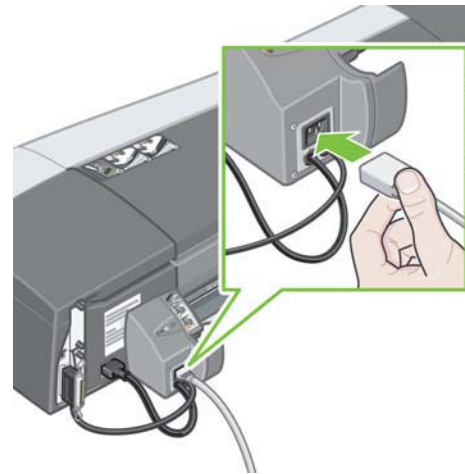
Schließen Sie das Kommunikationskabel von der linken Rollenzufuhr an den Parallelanschluss (Centronics-Anschluss) des Druckers an.

9



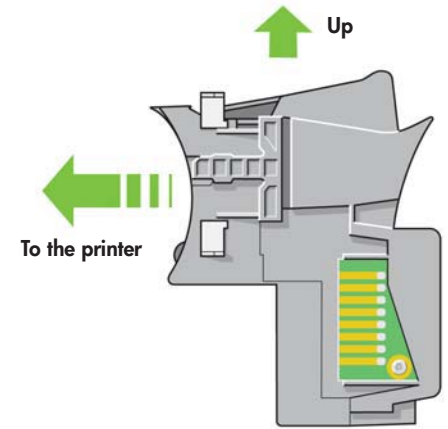
Schließen Sie das schwarze Netzkabel von der linken Rollenzufuhr an den Netzanschluss des Druckers an.

10



Schließen Sie das Netzkabel an den Netzanschluss der linken Rollenzufuhr an.

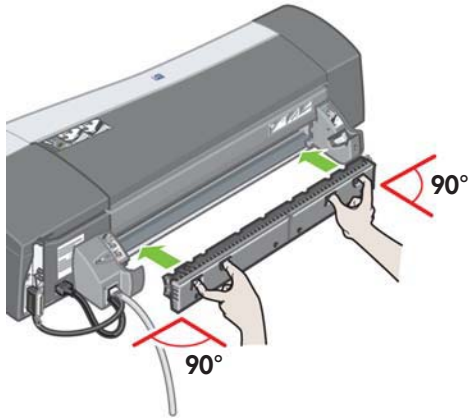
11



Vergewissern Sie sich, dass der hintere Pfad richtig nach oben zeigt.
(Nach oben, Zum Drucker)

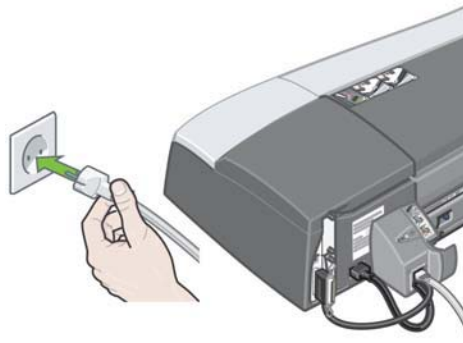
P

12



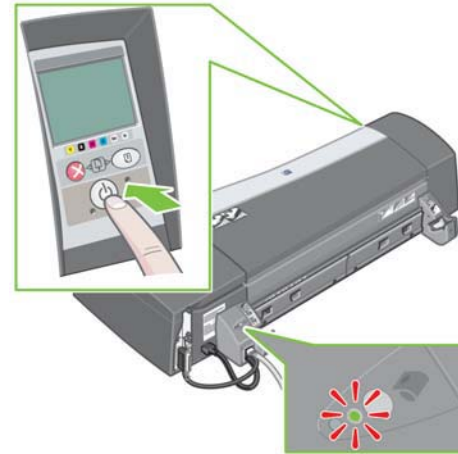
Setzen Sie den hinteren Pfad ein, indem Sie auf die Tasten drücken (siehe Abbildung) und ihn vorsichtig gerade hineinschieben.

13



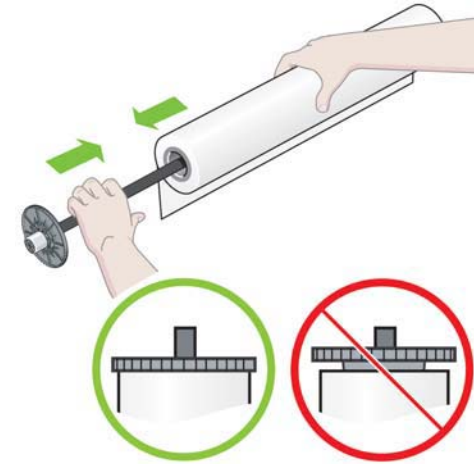
Schließen Sie das Netzkabel in die Steckdose an.

14



Drücken Sie die Netztaste, um den Drucker einzuschalten. Wenn der Drucker mit Strom versorgt wird, leuchtet die LED an der linken Rollenzuführungseinheit.

15

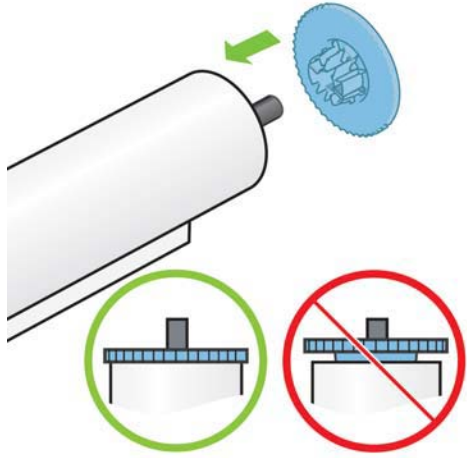


Setzen Sie die Spindel so in die Rolle ein, dass die Führungskante der Rolle sich auf der richtigen Seite der Spindel befindet. Stellen Sie sicher, dass die Rolle richtig eingesetzt ist (siehe Abbildung oben).

Q

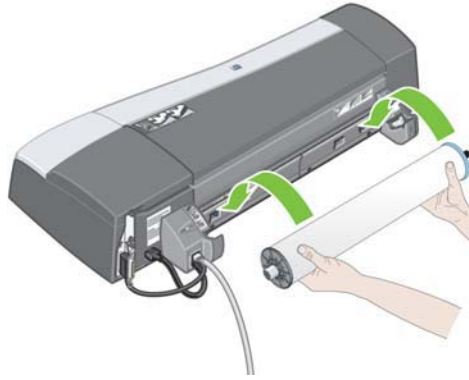


16



Setzen Sie den blauen abnehmbaren Stopper in die Spindel ein. Stellen Sie sicher, dass er richtig eingesetzt ist (siehe Abbildung oben).

17



Setzen Sie die Spindel mit dem blauen abnehmbaren Stopper rechts und dem schwarzen abnehmbaren Stopper links in die Halterungen ein.



Lesen Sie den Abschnitt „Softwareinstallation“ auf Seite W für Macintosh oder auf Seite X für Windows.

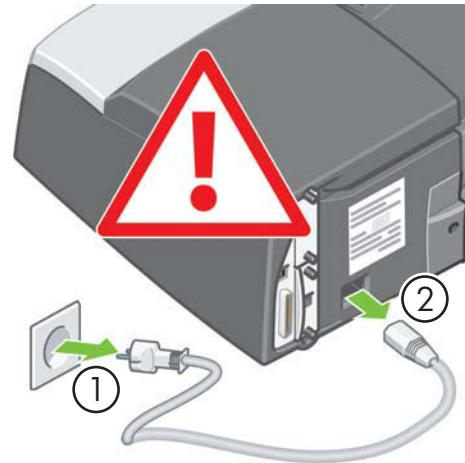
R

1



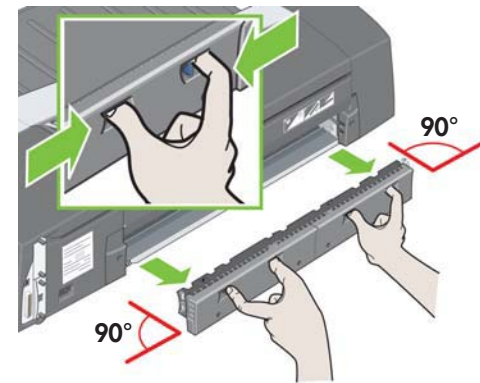
Drücken Sie die Netztaste, um den Drucker auszuschalten.

2



1. Ziehen Sie das Netzkabel aus der Steckdose und
2. trennen Sie es anschließend vom Drucker.

3



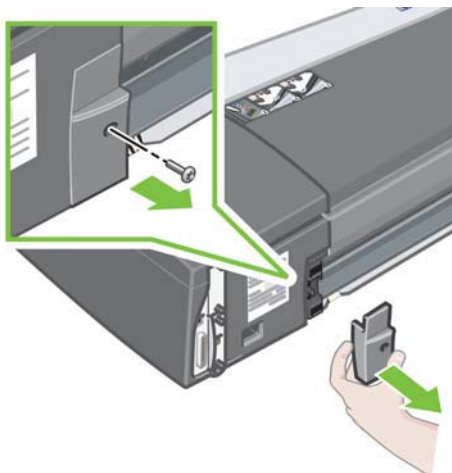
Entfernen Sie die den hinteren Pfad, indem Sie auf die Tasten drücken (siehe Abbildung) und ihn vorsichtig gerade herausziehen.

S



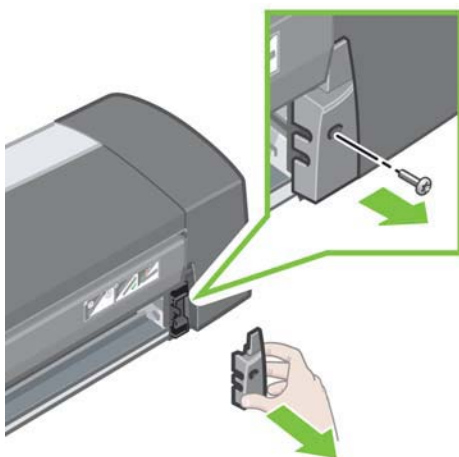
HP Designjet 90r
Manuelle
Rollenzuführungseinheit.

4



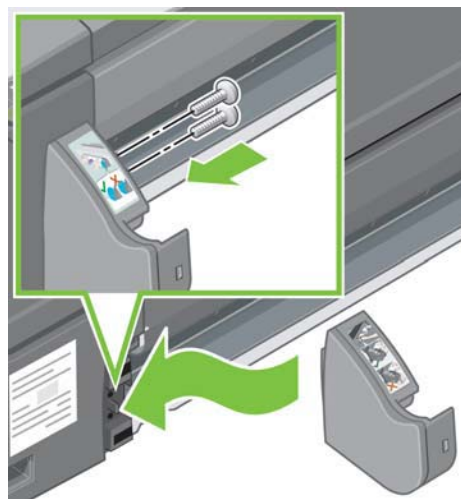
Entfernen Sie den linken Kunststoffeinsatz, indem Sie die Schraube herausdrehen (siehe Abbildung).

5



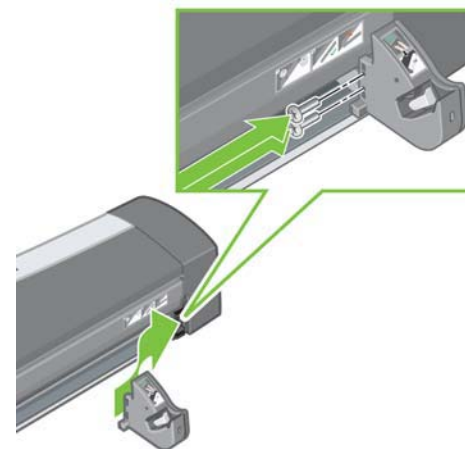
Entfernen Sie den rechten Kunststoffeinsatz, indem Sie die Schraube herausdrehen (siehe Abbildung).

6



Bringen Sie die linke Rollenzufuhr an, indem Sie sie an den Führungen ausrichten, in die richtige Position bringen und mit zwei Schrauben befestigen.

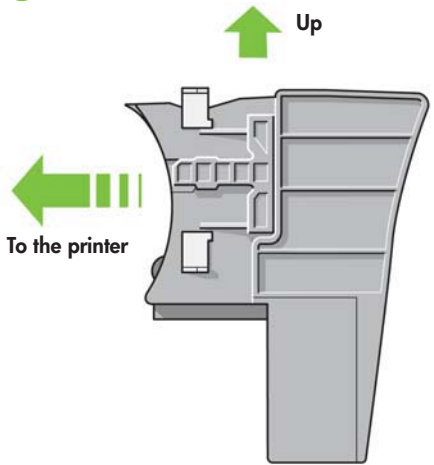
7



Bringen Sie die rechte Rollenzuführungseinheit an, indem Sie sie an den Führungen ausrichten, in die richtige Position bringen und mit zwei Schrauben befestigen. Möglicherweise bleibt nach dem Anbringen eine Schraube übrig.

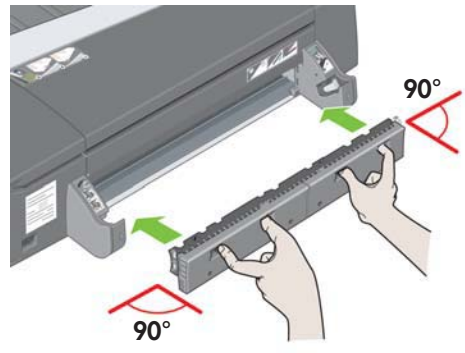
T

8



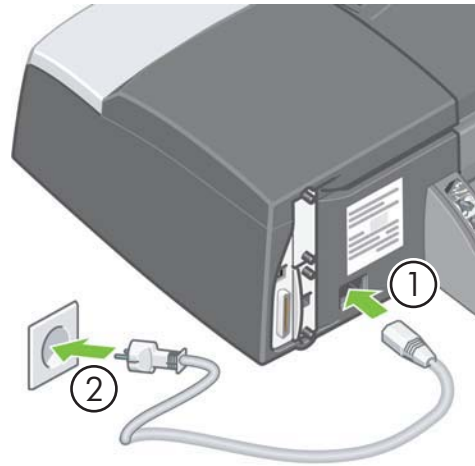
Vergewissern Sie sich, dass der hintere Pfad richtig nach oben zeigt.
(Nach oben, Zum Drucker)

9



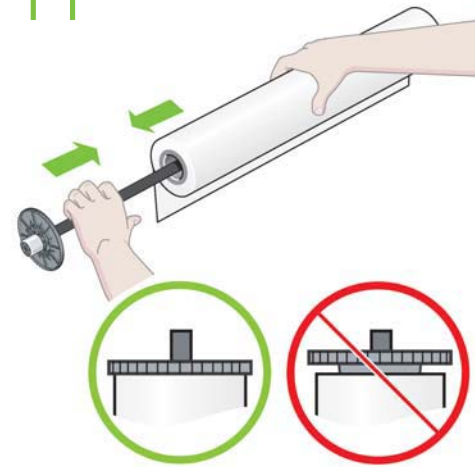
Setzen Sie die den hinteren Pfad ein, bis er einrastet, indem Sie auf die Tasten drücken (siehe Abbildung) und ihn vorsichtig gerade hineinschieben.

10



1. Schließen Sie das Netzkabel an den Drucker an und
 2. an die Steckdose.

11

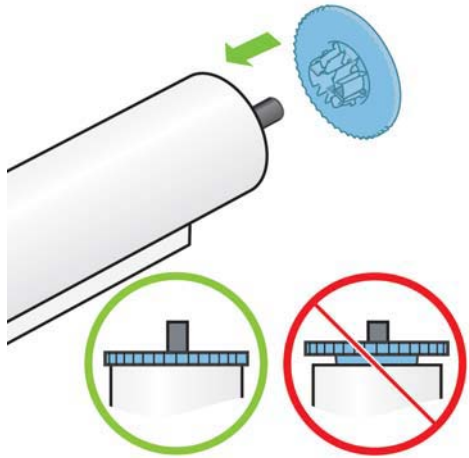


Setzen Sie die Spindel so in die Rolle ein, dass die Führungskante der Rolle sich auf der richtigen Seite der Spindel befindet. Stellen Sie sicher, dass die Rolle richtig eingesetzt ist (siehe Abbildung oben).

U

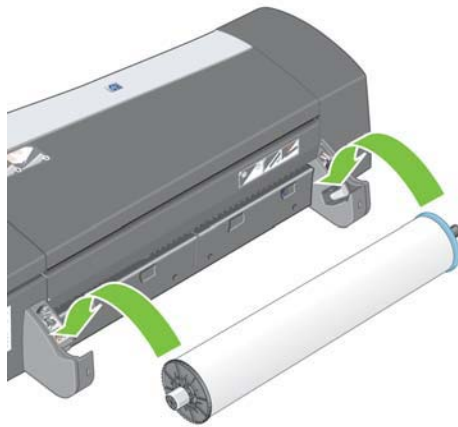


12



Setzen Sie den blauen abnehmbaren Stopper in die Spindel ein. Stellen Sie sicher, dass er richtig eingesetzt ist (siehe Abbildung oben).

13



Setzen Sie die Spindel mit dem blauen abnehmbaren Stopper rechts und dem schwarzen abnehmbaren Stopper links in die Halterungen ein.



Lesen Sie den Abschnitt „Softwareinstallation“ auf Seite W für Macintosh oder auf Seite X für Windows.

V

HP Designjet-Drucker der Serie 30/90/130



Installieren und Anschließen Ihres Druckers MAC OS



©2005 Hewlett-Packard Company. Alle Rechte vorbehalten.
Inkjet Commercial Division Avenida Graells, 501 08174 Sant Cugat del Vallés, Barcelona, Spanien

1 Treiberinstallation Mac OS 9

1. Verbinden Sie das Kabel vom Computer oder Netzwerk mit dem Drucker.
2. Legen Sie die CD mit dem *HP Designjet-Treiber und der Dokumentation* in das CD-ROM-Laufwerk. Öffnen Sie das CD-Symbol auf dem Bildschirm und suchen Sie das Symbol für das Mac OS 9 HP Designjet-Installationsprogramm.
3. Doppelklicken Sie auf das Symbol für Ihr Betriebssystem, um das Installationsprogramm zu starten, und folgen Sie den Anweisungen am Bildschirm.
Hinweis: Wir empfehlen Ihnen die Option „Einfache Installation“ (Easy Install), um alle Elemente zu installieren.
4. Nehmen Sie die CD nach abgeschlossener Installation aus dem CD-Laufwerk.
5. Wenn Sie den Drucker direkt über ein USB-Kabel an den Computer anschließen, lesen Sie den Abschnitt „USB-Verbindung“ für Mac OS 9. Wenn Sie den Drucker an ein Netzwerk anschließen, lesen Sie den Abschnitt „Netzwerkverbindung“ für Mac OS 9.

1 Treiberinstallation Mac OS X

1. Verbinden Sie das Kabel vom Computer oder Netzwerk mit dem Drucker.
2. Legen Sie die CD mit dem *HP Designjet-Treiber und der Dokumentation* in das CD-ROM-Laufwerk. Öffnen Sie das CD-Symbol auf dem Bildschirm und suchen Sie das Symbol für das Mac OS X HP Designjet-Installationsprogramm.
3. Doppelklicken Sie auf das Symbol für Ihr Betriebssystem, um das Installationsprogramm zu starten, und folgen Sie den Anweisungen am Bildschirm.
Hinweis: Wir empfehlen Ihnen die Option „Einfache Installation“ (Easy Install), um alle Elemente zu installieren.
4. Folgen Sie den Anweisungen für die Treiberinstallation am Bildschirm, bis der HP Druckereinstellungsassistent angezeigt wird.
5. Wenn Sie den Drucker direkt über ein USB-Kabel an den Computer anschließen, lesen Sie den Abschnitt „USB-Verbindung“ für Mac OS X.
Wenn Sie den Drucker an ein Netzwerk anschließen, lesen Sie den Abschnitt „Netzwerkverbindung“ für Mac OS X.

2 USB-Verbindung Mac OS 9

1. Vergewissern Sie sich, dass der Drucker über ein USB-Kabel an den Computer angeschlossen und eingeschaltet ist.
2. Wählen Sie im Apple-Menü die Option „Auswahl“.
3. Klicken Sie in der Auswahl auf das HP Inkjet-Symbol.
4. Wählen Sie im Feld „HP Inkjet-Drucker auswählen“ Ihren HP Designjet-Drucker aus.
5. Klicken Sie in der Auswahl auf die Schaltfläche „Setup“, um den Drucker einzurichten, und geben Sie an, ob eine Rollenzuführung installiert ist.
6. Bestätigen Sie die Konfiguration durch Klicken auf die Schaltfläche „OK“.
7. Schließen Sie die Auswahl. Auf dem Schreibtisch wird jetzt ein neues Druckersymbol angezeigt.

2 USB-Verbindung Mac OS X

1. Klicken Sie auf „Beenden“ (Quit), um das Treiberinstallationsprogramm zu schließen und nehmen Sie die CD aus dem Laufwerk.
2. Wenn der Drucker über ein USB-Kabel an Ihren Computer angeschlossen ist und der Drucker eingeschaltet wird, wird der Druckerliste im Print Center oder Drucker-Dienstprogramm automatisch ein entsprechendes Druckersymbol hinzugefügt.

2 Netzwerkverbindung Mac OS 9 – Appletalk

1. Stellen Sie sicher, dass der Drucker eingeschaltet und mit einem funktionsfähigen Ethernet-Netzwerk verbunden ist. Alle Computer im Netzwerk müssen eingeschaltet und verbunden sein (einschließlich Hubs und Router).
2. Drucken Sie die HP Designjet-Druckerinformationsseiten, indem Sie die Taste „OK“ (Taste rechts oben auf dem Bedienfeld) vier Mal drücken, während Sie die Netztaaste gedrückt halten. Lassen Sie die Netztaaste anschließend los. Notieren Sie den AppleTalk-Namen und die AppleTalk-Zone des Druckers.
3. Vergewissern Sie sich, dass das Protokoll AppleTalk aktiv ist.
4. Wählen Sie im Apple-Menü die Option „Auswahl“.
5. Klicken Sie in der Auswahl auf das HP Inkjet-Symbol.
6. Beantworten Sie die eingblendete Frage, ob Sie auch nach TCP/IP-Netzwerkdruckern suchen möchten, indem Sie auf „Nein“ klicken.
7. Wenn Sie AppleTalk-Zonen verwenden, wählen Sie aus der Liste der AppleTalk-Zonen die entsprechende Zone Ihres Druckers aus.
8. Wählen Sie in der Liste „HP Inkjet-Drucker auswählen“ Ihren Drucker aus. Sehen Sie auf der Druckerinformationsseite nach, wenn Ihnen der AppleTalk-Name Ihres Druckers nicht bekannt ist. Achten Sie darauf, dass Sie einen Drucker auswählen, neben dessen Namen das AppleTalk-Symbol angezeigt wird.
9. Klicken Sie in der Auswahl auf die Schaltfläche „Setup“, um den Drucker einzurichten, und geben Sie an, ob eine Rollenzuführung installiert ist.
10. Bestätigen Sie die Konfiguration durch Klicken auf die Schaltfläche „OK“.
11. Schließen Sie die Auswahl. Auf dem Schreibtisch wird jetzt ein neues Druckersymbol angezeigt.

2 Netzwerkverbindung Mac OS X – Rendezvous

1. Stellen Sie sicher, dass der Drucker eingeschaltet und mit einem funktionsfähigen Ethernet-Netzwerk verbunden ist. Alle Computer im Netzwerk müssen eingeschaltet und verbunden sein (einschließlich Hubs und Router).
2. Drucken Sie die HP Designjet-Druckerinformationsseiten, indem Sie die Taste „OK“ (Taste rechts oben auf dem Bedienfeld) vier Mal drücken, während Sie die Netztaaste gedrückt halten. Lassen Sie die Netztaaste anschließend los. Notieren Sie sich den mDNS-Servicenamen Ihres Druckers, der auf der ersten Seite im TCP/IP-Abschnitt angezeigt wird. Überprüfen Sie außerdem die Versionsnummer der Jetdirect-Firmware. Sie sollte mindestens „x.25.00“ lauten (wobei „x“ als Platzhalter für eine beliebige Angabe steht), andernfalls kann Rendezvous nicht ausgeführt werden.
3. Klicken Sie im HP Druckereinstellungsassistenten auf „Weiter“.
4. Wählen Sie in der Liste der angezeigten Drucker den Eintrag für den Verbindungstyp „Rendezvous“.
 - a. Wenn Ihr Drucker in der Liste angezeigt wird, klicken Sie auf „Weiter“.
 - b. Falls Ihr Drucker nicht in der Liste angezeigt wird, fahren Sie mit Schritt 7 fort.
5. Der folgende Bildschirm zeigt Informationen über die Druckerinstallation an. Der Name des Druckers kann hier geändert werden. Nehmen Sie ggf. Änderungen vor und klicken Sie auf „Weiter“.
6. Der Drucker ist nun mit dem Netzwerk verbunden. Wählen Sie die Option zum Erstellen einer neuen Warteliste, um einen weiteren Drucker mit dem Netzwerk zu verbinden oder „Beenden“, um die Anwendung zu schließen.
7. Wählen Sie „Mein Drucker ist nicht auf der Liste“ (My printer is not on the list) und klicken Sie auf „Weiter“.
8. Wählen Sie den Verbindungstyp „Rendezvous“.
9. Folgen Sie den Anweisungen am Bildschirm, um den Drucker mit dem Netzwerk zu verbinden, und wählen Sie anschließend „Beenden“, um den Assistenten zu beenden. Der Drucker steht nun im Netzwerk zur Verfügung.

W

Informationen zu anderen Netzwerkkonfigurationen sowie weitere Einzelheiten finden Sie auf der CD mit dem Treiber und der Dokumentation.

HP Designjet-Drucker der Serie 30/90/130



Installieren und Anschließen des Druckers Windows



©2005 Hewlett-Packard Company. Alle Rechte vorbehalten.
Inkjet Commercial Division Avenida Graells, 501 08174 Sant Cugat del Vallés, Barcelona, Spanien

1 Netzwerkverbindung Windows

Über eine Netzwerkverbindung können Sie Ihren Drucker gemeinsam mit anderen nutzen.

Die Drucker HP Designjet 90, 90r, 30 und 130 können über die als optionales Zubehör erhältlichen HP Jetdirect-Druckserver an ein Netzwerk angeschlossen werden.

1. Stellen Sie sicher, dass Drucker und Computer mit dem Netzwerk verbunden sind.
2. Halten Sie am Bedienfeld des Druckers die Netztaaste gedrückt, und drücken Sie dann vier Mal die Taste „OK“ (rechts oben).
3. Es werden nun einige Seiten mit Druckerinformationen ausgegeben. Notieren Sie sich die im TCP/IP-Abschnitt angezeigte IP-Adresse des Druckers.
4. Legen Sie die CD mit dem *HP Designjet-Treiber und der Dokumentation* in das CD-ROM-Laufwerk. Wenn die CD nicht automatisch gestartet wird, doppelklicken Sie im Stammverzeichnis der CD auf die Datei SETUP.EXE.
5. Folgen Sie den Anweisungen am Bildschirm, um den Drucker einzurichten.
6. Wenn Sie gefragt werden, wie der Drucker angeschlossen ist, wählen Sie „Über das Netzwerk angeschlossen“.
7. Sie werden aufgefordert, die gewünschte Netzwerkconfiguration anzugeben. Wählen Sie „Grundlegende Netzwerkconfiguration“ (Basic network setup).
8. Wählen Sie den Drucker in der Liste aus. Sind mehrere HP Designjet-Drucker vorhanden, wählen Sie den richtigen Drucker anhand der zuvor notierten IP-Adresse aus.
9. Die Netzwerkeinstellungen des gewählten Druckers werden angezeigt. Stellen Sie sicher, dass diese Einstellungen richtig sind, und klicken Sie auf „Weiter“ (Next), um fortzufahren.
10. Wählen Sie das Druckermodell, und klicken Sie auf „Weiter“, um fortzufahren.
11. Klicken Sie auf „Weiter“, bis Sie die Installation des Druckertreibers abgeschlossen haben.

2 USB-Verbindung Windows

USB ist der bevorzugte Anschluss für eine direkte Computer-Drucker-Verbindung.

1. **Schließen Sie den Drucker jedoch jetzt noch nicht an den Computer an.** Sie müssen zuerst wie folgt den Druckertreiber auf dem Computer installieren.
2. Legen Sie die *CD mit dem HP Designjet-Treiber und der Dokumentation* in das CD-ROM-Laufwerk. Wenn die CD nicht automatisch gestartet wird, doppelklicken Sie im Stammverzeichnis der CD auf die Datei SETUP.EXE.
3. Folgen Sie den Anweisungen am Bildschirm, um den Drucker einzurichten.
4. Beantworten Sie die Frage nach der Anschlussart mit „Direkter Anschluss an diesen Computer“.
5. Wählen Sie |USB“ aus, und klicken Sie auf „Weiter“.
6. Wählen Sie das Druckermodell, und klicken Sie auf „Weiter“.
7. Schließen Sie bei der entsprechenden Aufforderung den Drucker über das USB-Kabel an den Computer an. Vergewissern Sie sich, dass der Drucker eingeschaltet ist. Wenn die Druckersoftware den Drucker erkennt, wird die Installation automatisch durchgeführt.

2 Parallelanschluss Windows 98 First Edition:

Verwenden Sie die parallele Schnittstelle nur dann, wenn Ihr System USB nicht unterstützt. Eine parallele Verbindung ist langsamer als USB und schränkt die verfügbaren Funktionen ein. Es können z. B. keine Funktionen der HP Designjet-Systemwartung ausgeführt werden.

1. Um keine Geräte zu beschädigen, schalten Sie den Drucker und den Computer aus, bevor Sie über den parallelen Anschluss eine Verbindung herstellen.
2. Schließen Sie das Parallelkabel an den Computer und an den Drucker an.
3. Schalten Sie den Computer und den Drucker ein.
4. Legen Sie die CD mit dem *HP Designjet-Treiber und der Dokumentation* in das CD-ROM-Laufwerk. Wenn die CD nicht automatisch gestartet wird, doppelklicken Sie im Stammverzeichnis der CD auf die Datei SETUP.EXE.
5. Folgen Sie den Anweisungen am Bildschirm, um den Drucker einzurichten.
6. Beantworten Sie die Frage nach der Anschlussart mit „Direkter Anschluss an diesen Computer“.
7. Wählen Sie „Parallelkabel“ sowie den verwendeten Parallelanschluss aus, und klicken Sie auf „Weiter“.
8. Wählen Sie Ihr Druckermodell aus, und klicken Sie auf „Weiter“, um die Treiberinstallation fortzusetzen.

X

Informationen zu anderen Netzwerkconfigurationen sowie weitere Einzelheiten finden Sie auf der CD mit dem Treiber und der Dokumentation.