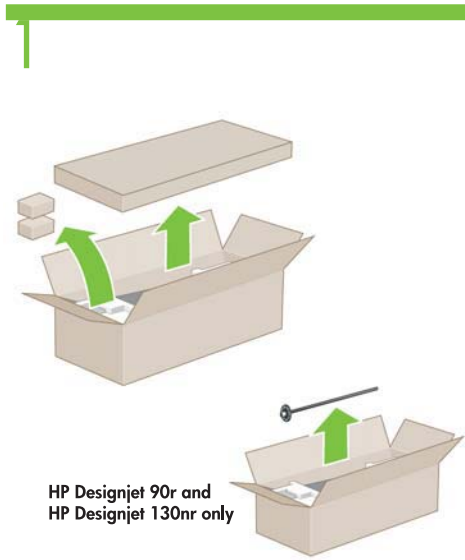


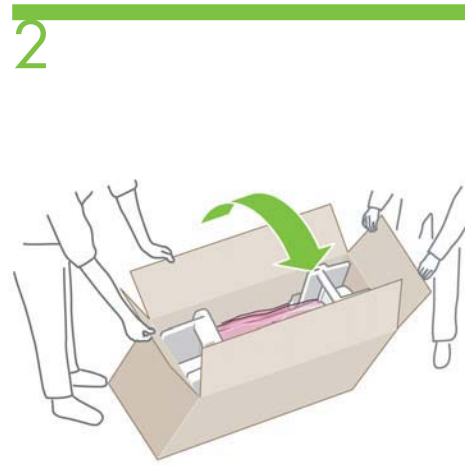
HP Designjet 30/90/130 Printer series



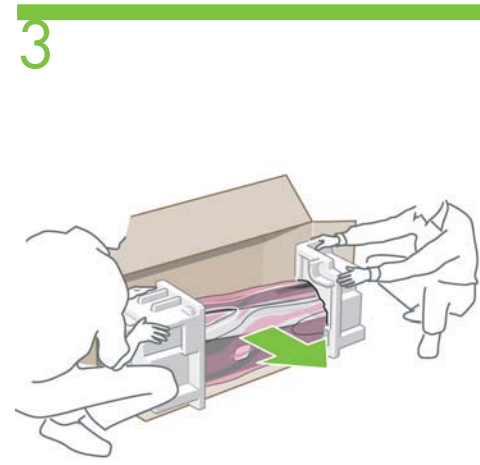
06656-90027



상자 윗부분에 있는 모든 내용물들을
제거하십시오.



상자를 옆으로 눕히십시오.

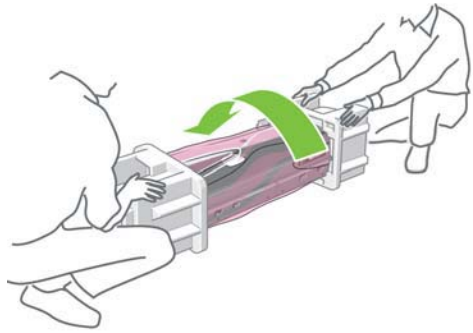


상자에서 프린터를 꺼내십시오.

A

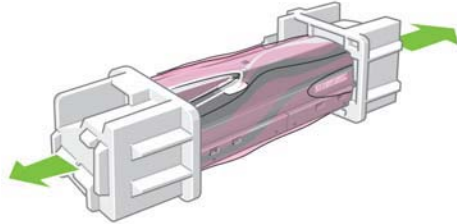


4



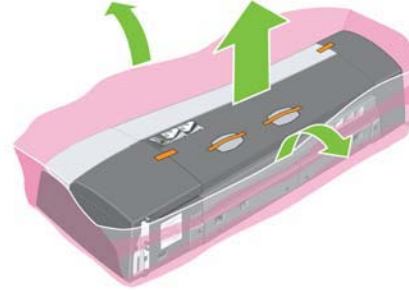
프린터를 오른쪽 위로 돌리십시오.

5



양 옆의 캡을 제거하십시오.

6



프린터의 플라스틱 백을 제거하십시오.

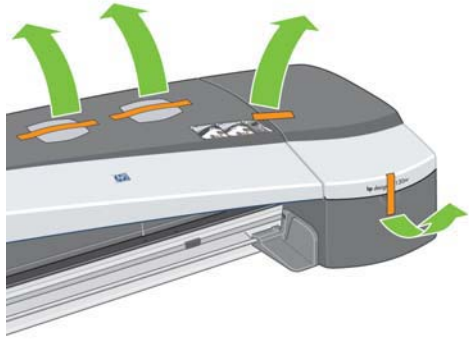
7



프린터를 안정적인 표면으로 옮기십시오.
위 그림에 나와 있는 수치에 유의하십시오.

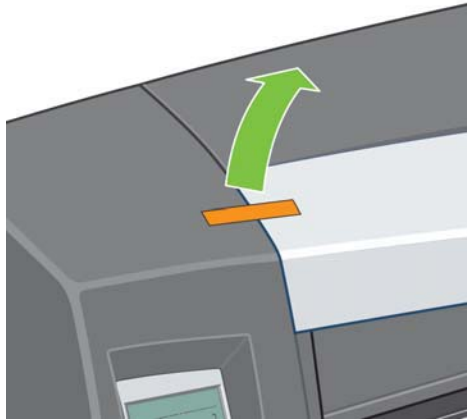
B

8



테이프 및 습기방지백을 떼어 내십시오.

9



테이프를 떼어 내십시오.

10

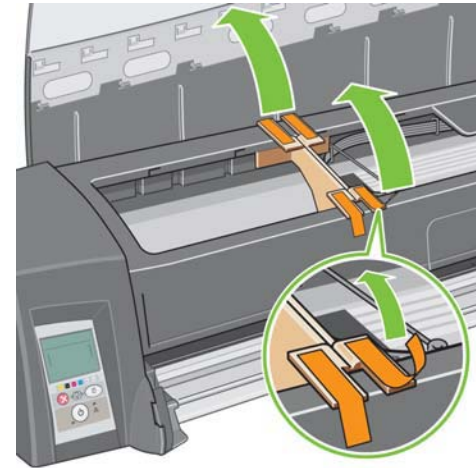
HP Designjet 130/130nr only



중앙 덮개판을 여십시오.

11

HP Designjet 130/130nr only



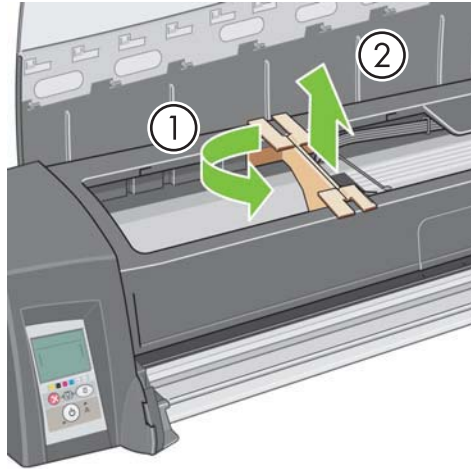
테이프를 떼어 내십시오.

C



T2

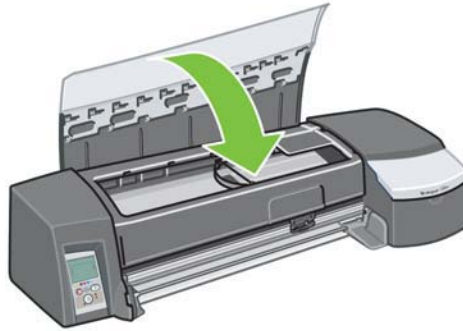
HP Designjet 130/130nr only



1. 패키징을 돌려 2. 프린터 밖으로 들어 올리십시오.

T3

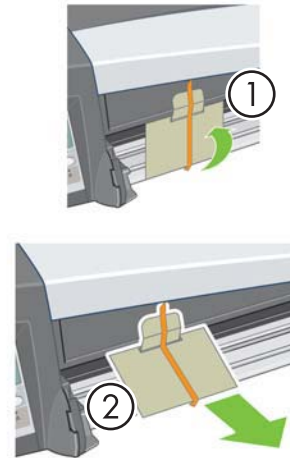
HP Designjet 130/130nr only



- 중양 덮개판을 닫으십시오.

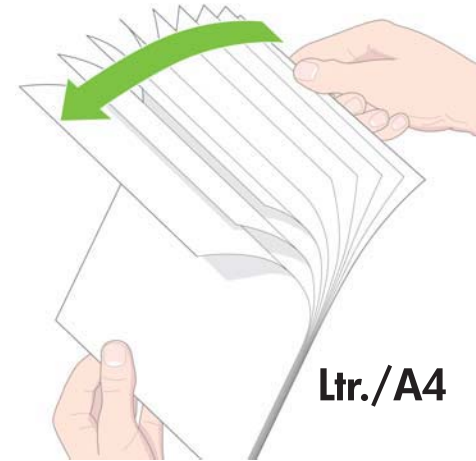
T4

HP Designjet 130nr only



1. 프린터 바닥쪽에 있는 테이프를 떼어 내고
2. 프린터에서 패키징을 제거하십시오.

T5

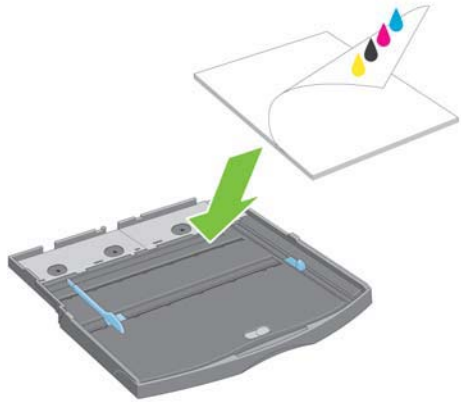


- 여러 장이 잡혀서 인쇄되는 문제를 피하려면 용지면에 바람을 넣어 주십시오.

D

16

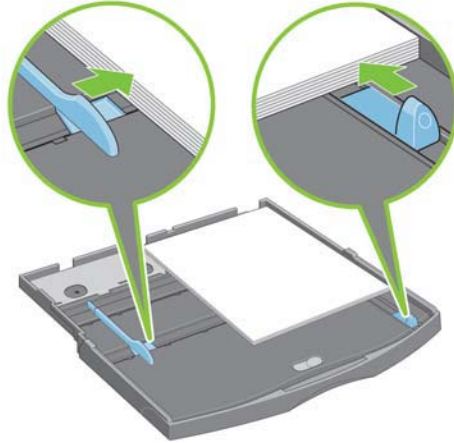
HP Designjet 90, 130/130nr only



날장용지를 인쇄 면이 밑으로 해서
입력 용지함 모서리에 위치시키십시오.

17

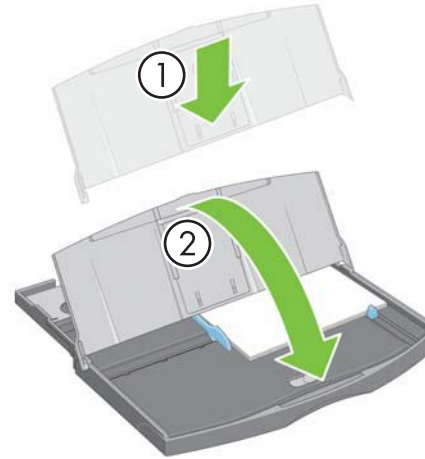
HP Designjet 90, 130/130nr only



탭을 움직여 용지를 고정시키십시오.

18

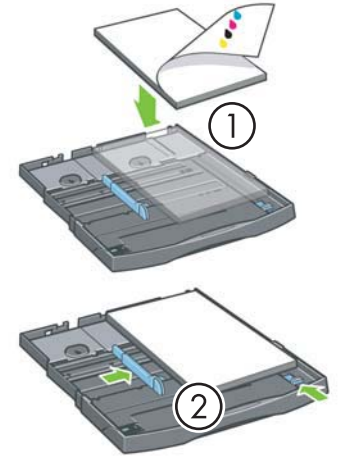
HP Designjet 90, 130/130nr only



먼지 덮개를 그림과 같이 입력 용지함에 끼워서
아래로 내리십시오.

19

HP Designjet 30/30n only



1. 날장용지를 인쇄 면이 밑으로 해서
입력 용지함 모서리에 위치시키십시오.
2. 탭을 움직여 용지를 고정시키십시오.

E

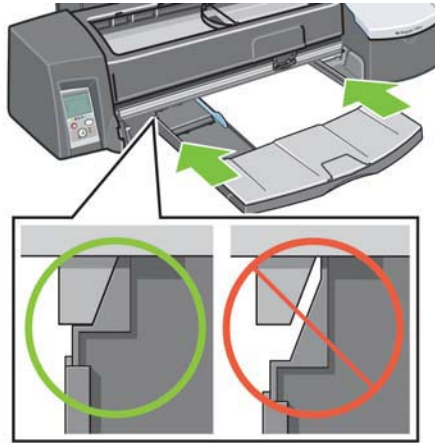


20



중앙 덮개판을 여십시오.

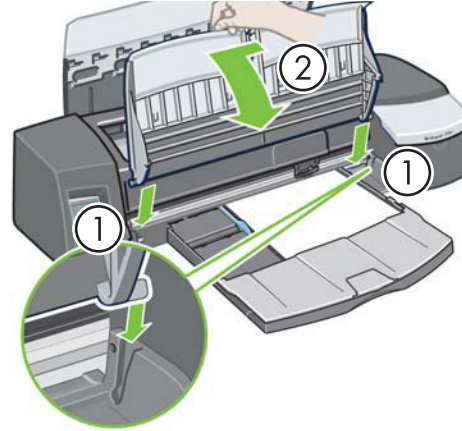
21



입력 용지함 양쪽을 눌러 프린터에 끼우십시오.
용지함과 프린터에 간격이 생기지 않게 하십시오.

22

HP Designjet 90, 130/130nr only



1. 출력 용지함을 "찰칵" 소리가 날 때까지
프린터에 수직으로 내려 끼우고 2. 입력 용지함
위로 내립니다. 용지함을 가볍게 왼쪽으로 밀면
더욱 쉽게 됩니다.

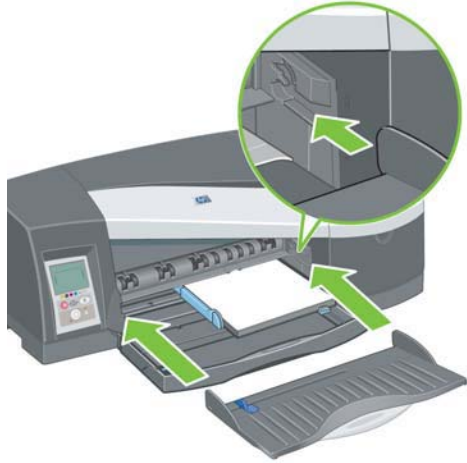
23



중앙 덮개판을 닫으십시오.

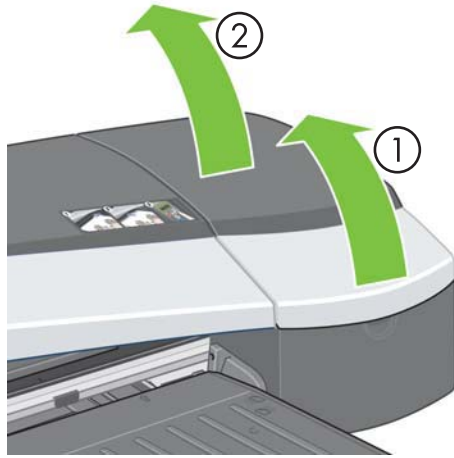
24

HP Designjet 30/30n only



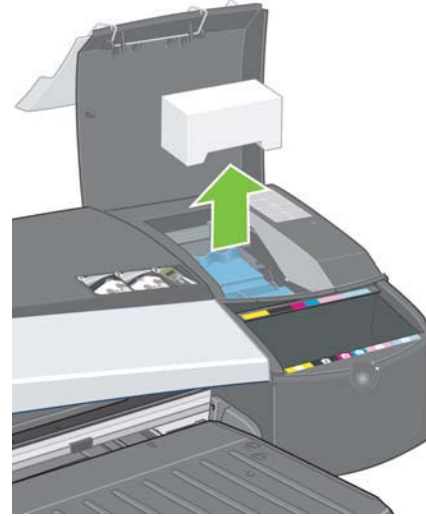
출력 용지함을 프린터에 "찰칵" 소리가 날 때까지 수평으로 끼우십시오.

25



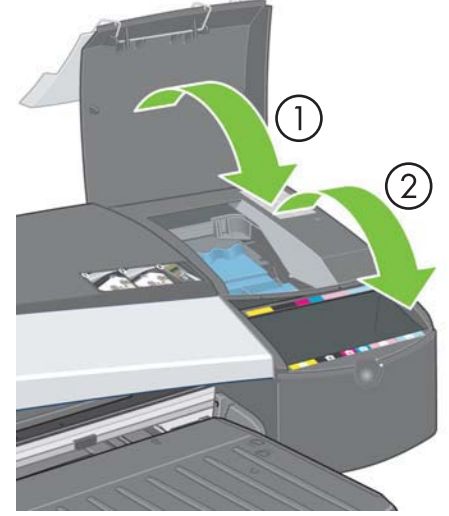
프린터 오른쪽의 경첩이 달린 덮개판을 여십시오.

26



폼 패키징을 제거하십시오.

27



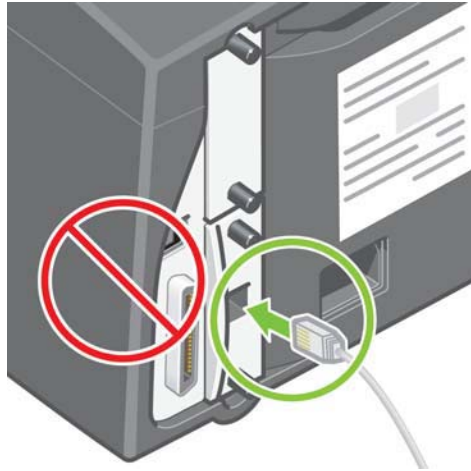
프린터 오른쪽의 경첩이 달린 덮개판을 닫으십시오.

G



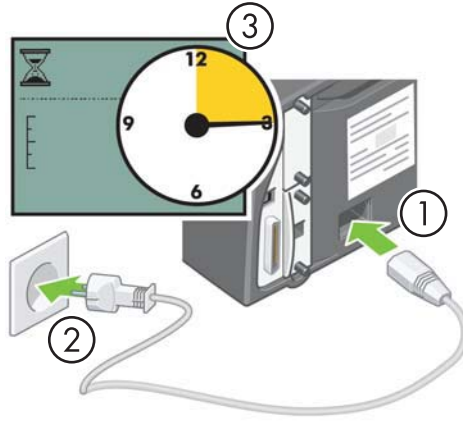
28

HP Designjet 30n/130nr only



LAN 케이블을 꽂습니다.
다른 케이블은 여기에 장착되지 않습니다.

29



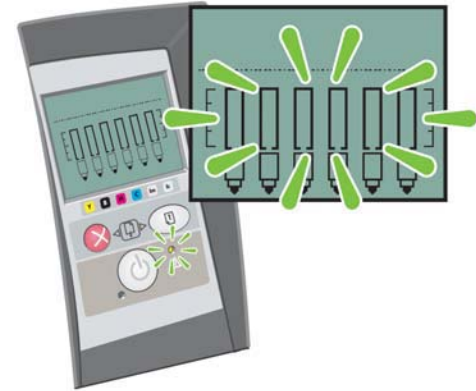
1. 전원 케이블을 프린터에 꽂은 후
2. 전원 소켓에 꽂고, 3. 15초를 기다리십시오.

30



전원 키를 눌러 프린터 전원을 켜십시오.

31



전면 패널 및 노란색 지시등이 깜빡이기
시작할 때까지 기다리십시오.

32



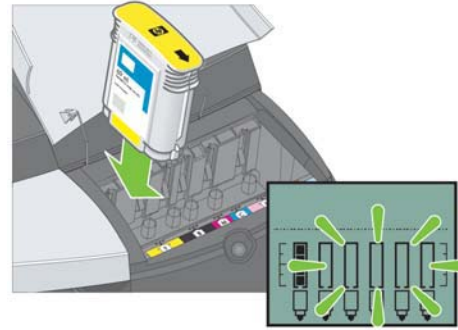
프린터 오른쪽의 첫번째 경첩이 달린 덮개판을 여십시오.

33



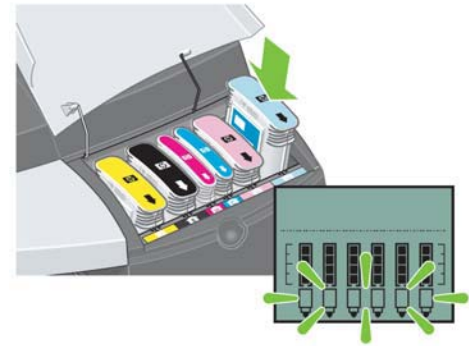
잉크 카트리지를 포장에서 꺼내십시오. 카트리지를 색상을 프린터 슬롯에 일치시키십시오.

34



잉크 카트리지를 삽입하면 전면 패널이 바뀝니다.

35



마지막 잉크 카트리지가 삽입되었을 때 프린터 헤드 아이콘만 깜빡이고 있어야 합니다.

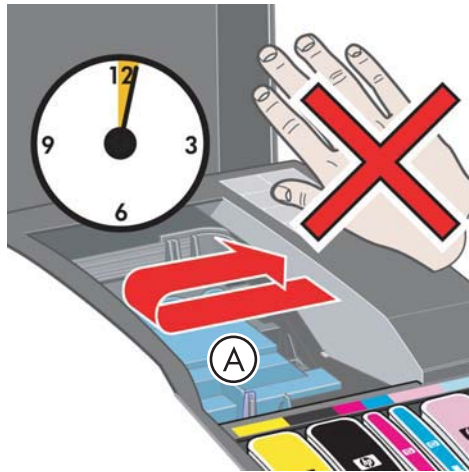


36



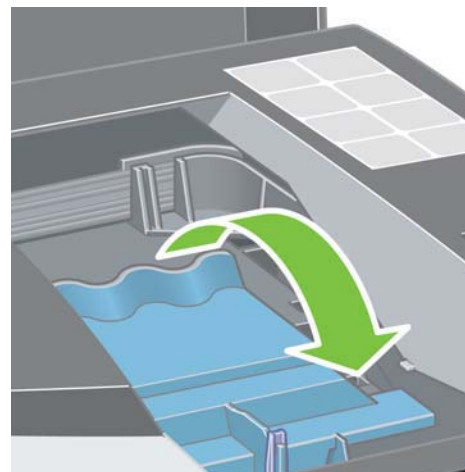
프린터 오른쪽의 두번째 경첩이 달린 덮개판을 여십시오.

37



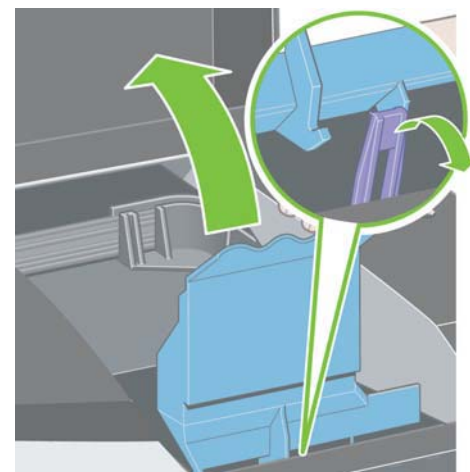
프린트 헤드 덮개 A를 열기 전에 3초 정도 기다리십시오.

38



프린트 헤드 덮개를 위로 잡아 당기십시오.

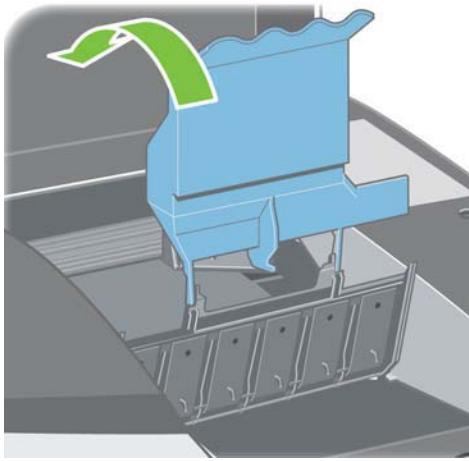
39



전면에 있는 고리가 스스로 벗겨 집니다. 프린트 헤드 덮개를 뒤로 들어 올리십시오.

J

40



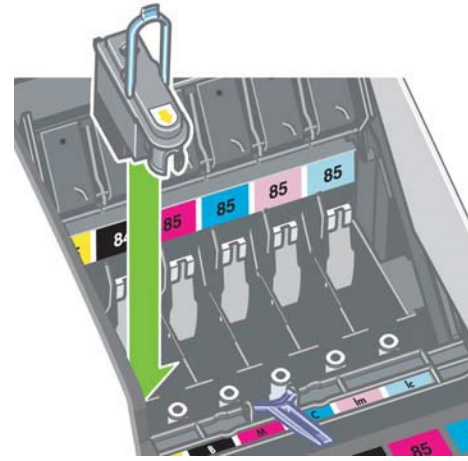
모든 프린트 헤드 덮개를 위로 들어 올리면
프린트 헤드 슬롯이 노출됩니다.

41



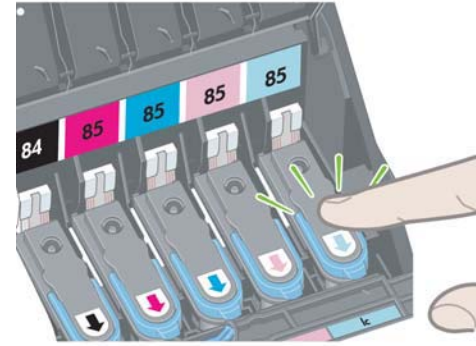
프린트 헤드 포장을 풀고 보호 테이프를 제거
하십시오.

42



프린트 헤드 색상을 프린터 슬롯에
일치시키십시오.

43

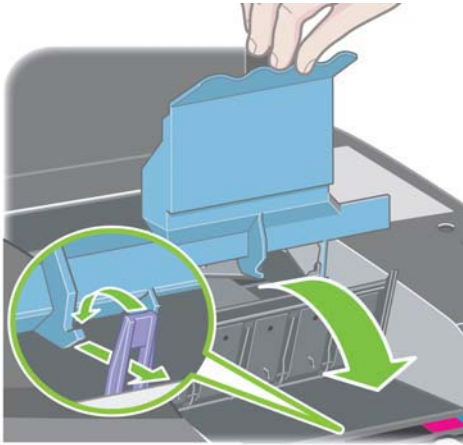


프린트 헤드군을 슬롯에 넣고 누르면
"찰칵" 소리가 나며 제자리에 들어 갑니다.

K

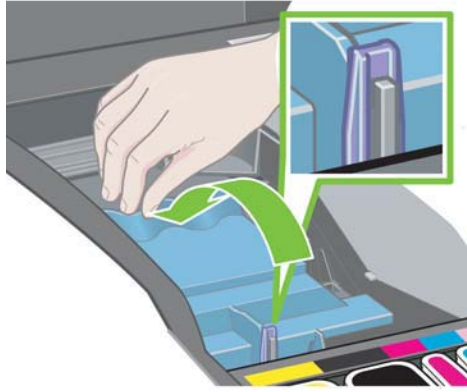


44



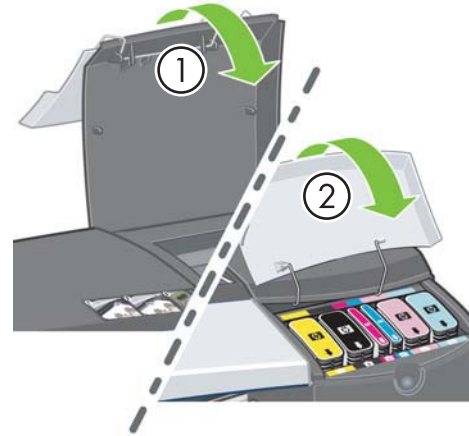
모든 프린트 헤드 덮개를 앞으로 당깁니다.

45



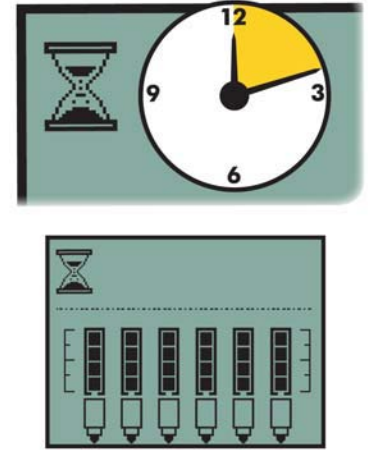
프린트 헤드 덮개를 원래 있던 위치로 두고 고리 및 걸쇠가 고정되어 있는지 확인하십시오.

46



경첩 두 개가 "찰락" 소리가 날 때까지 덮개판 두 개를 내리십시오.

47



모래 시계 아이콘이 사라질 때까지 12분정도 기다리십시오.

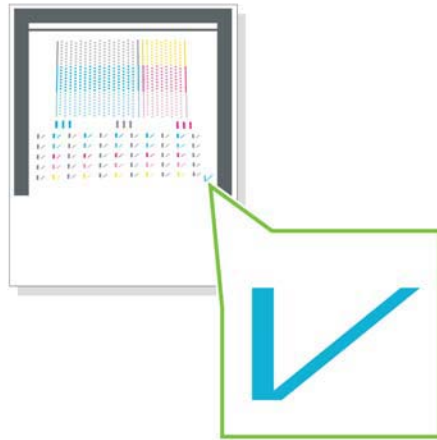
L

48



모래 시계 아이콘이 사라지면 프린터는 자동으로
프린트 헤드 정렬을 수행하고 낱장용지 한 장을
배출합니다.

49



프린트 헤드 정렬 낱장용지는 위 그림과
같습니다.



설치 과정에 대한 도움말은 프린터와 함께 동봉된
드라이버 및 설명서 CD를 참조하십시오.



HP Designjet 130nr 사용자는 이 페이지 N의
자동 롤 공급기 어셈블리로 이동하십시오.



HP Designjet 90r 사용자는 페이지 S의 수동 롤
공급기 어셈블리로 이동하십시오.

M



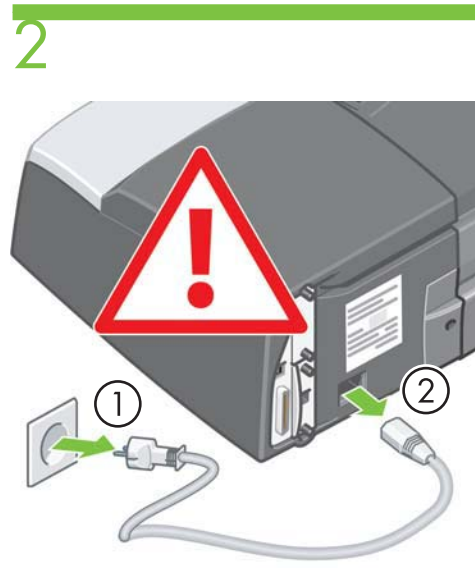
그 외의 사용자는 Macintosh용 소프트웨어
설치 페이지 W 또는 Windows용 페이지 X로
이동하십시오.



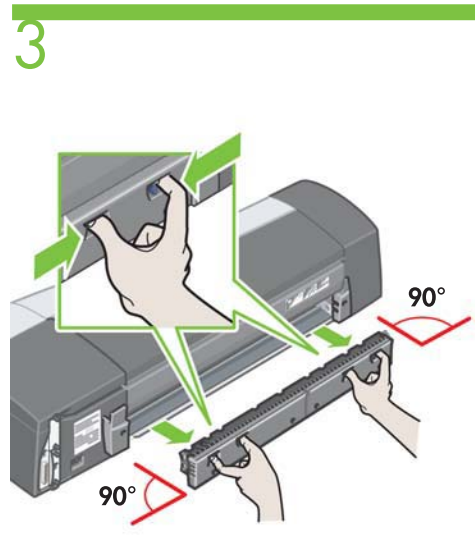
HP Designjet 130nr 자동 롤 공급기 어셈블리



전원 키를 눌러 프린터 전원을 끄십시오.

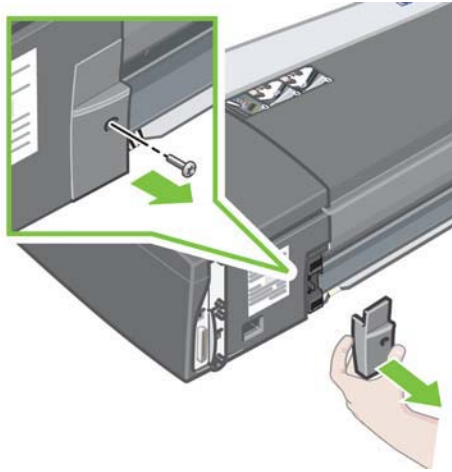


1. 전원 케이블을 전원 소켓에서 뽑은 후
2. 프린터에서 뽑으십시오.



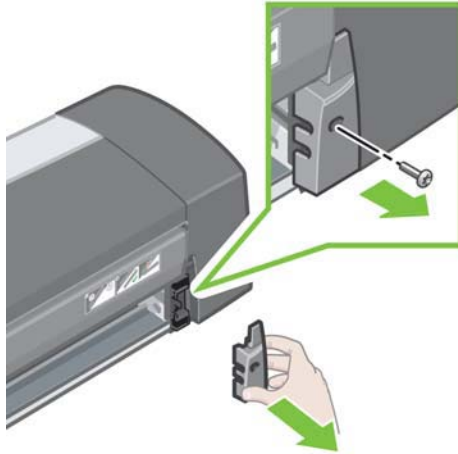
후면 경로를 위의 그림과 같이 단추를
눌러 조심스럽게 똑바로 떼어 내십시오.

4



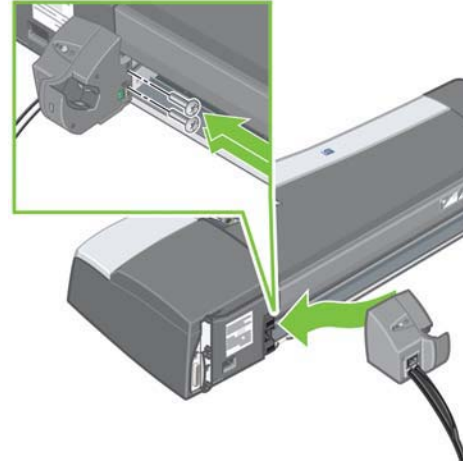
왼쪽 플라스틱 삼입물을 위의 그림과 같이 나사를 풀고 떼어 내십시오.

5



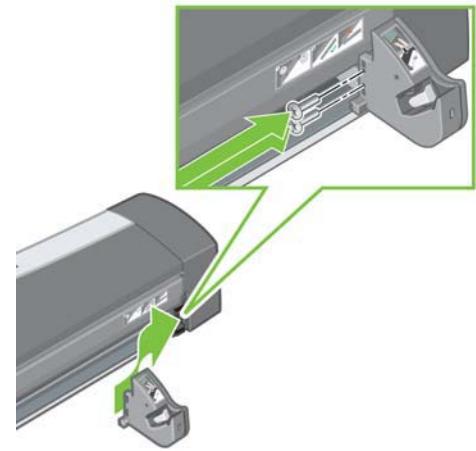
오른쪽 플라스틱 삼입물을 위의 그림과 같이 나사를 풀고 떼어 내십시오.

6



왼쪽 롤 공급기 어셈블리를 안내선에 정렬하고 제자리로 밀어 넣은 후 두 개 나사로 고정시켜 설치하십시오.

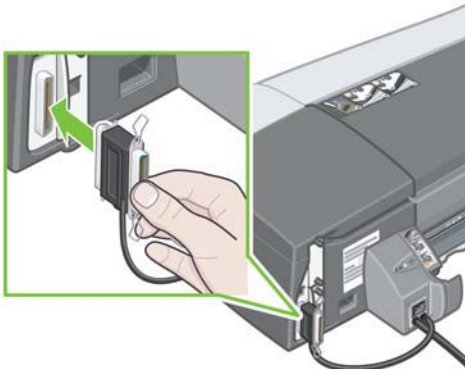
7



오른쪽 롤 공급기 어셈블리를 안내선에 정렬하고 제자리로 밀어 넣은 후 두 개 나사로 고정시켜 설치하십시오. 어셈블리가 설치된 후 한 개의 나사가 남아 있을 것입니다.

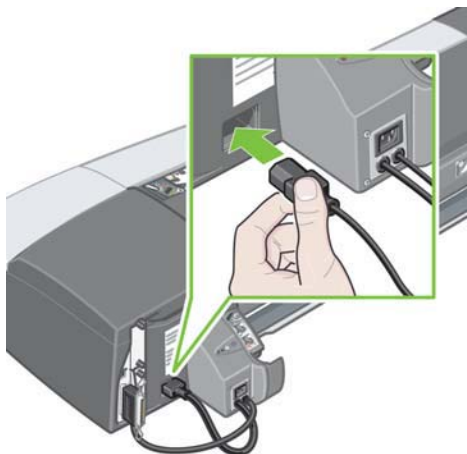


8



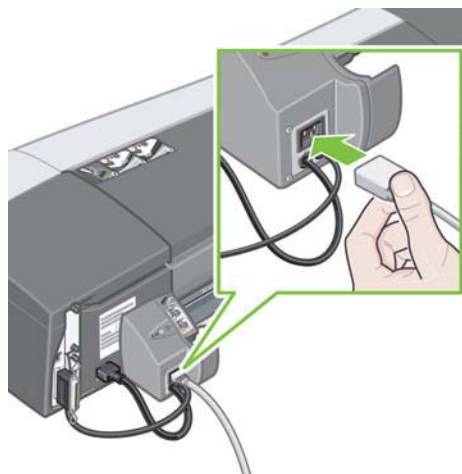
통신 케이블을 왼쪽 롤 공급기 및 프린터 병렬 (센트로닉스) 포트에 연결하십시오.

9



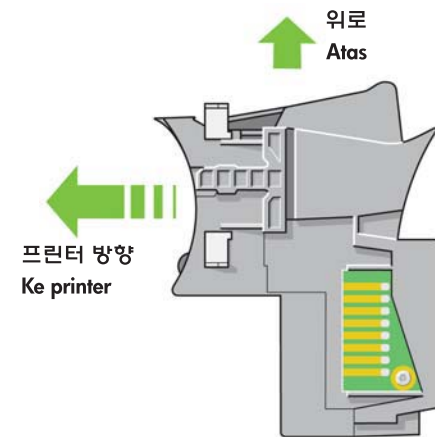
검정색 전원 케이블을 왼쪽 롤 공급기 및 프린터 전원 소켓에 연결하십시오.

10



전원 코드를 왼쪽 롤 공급기 전원 소켓에 연결하십시오.

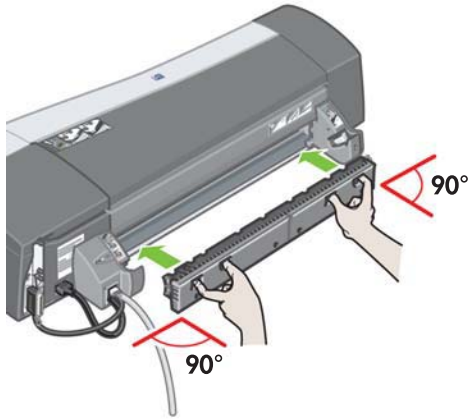
11



후면 경로가 그림과 같이 올바른 방향인지 확인하십시오.

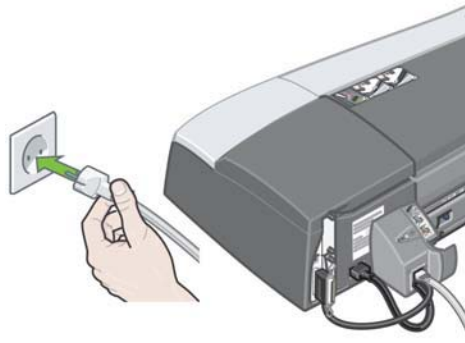
P

12



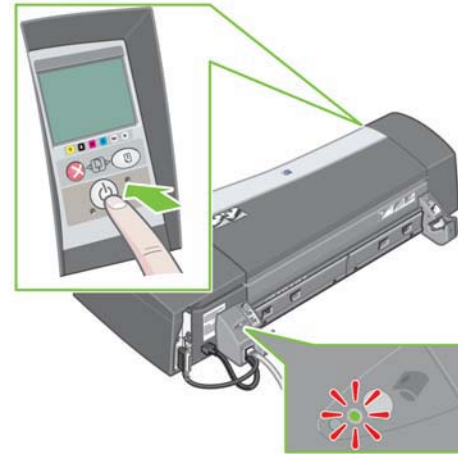
후면 경로를 그림과 같이 단추를 누르고
조심스럽게 똑바로 밀어 넣습니다.

13



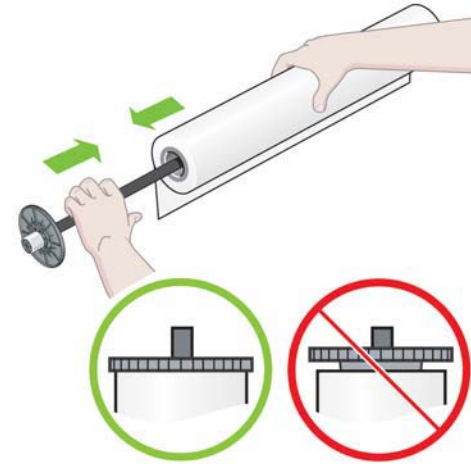
전원 케이블을 전원 소켓에 꽂습니다.

14



전원 키를 눌러 프린터 전원을 켜십시오.
전원이 들어오면 왼쪽 롤 공급기 어셈블리의
LED에 불빛이 들어 옵니다.

15

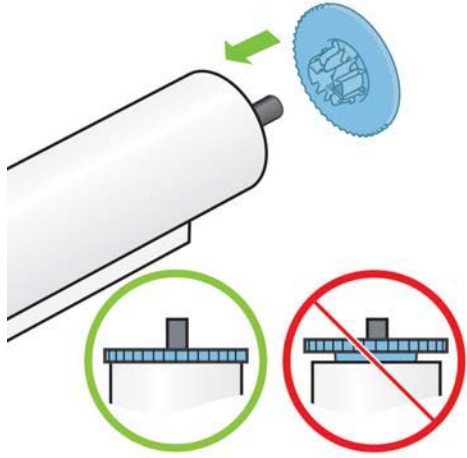


롤 용지의 앞 가장자리가 스펀들의 올바른
면에 있도록 스펀들을 롤 감기 지지봉에
끼웁니다. 위의 그림과 같이 롤 용지 방향이
올바르지 확인합니다.

Q

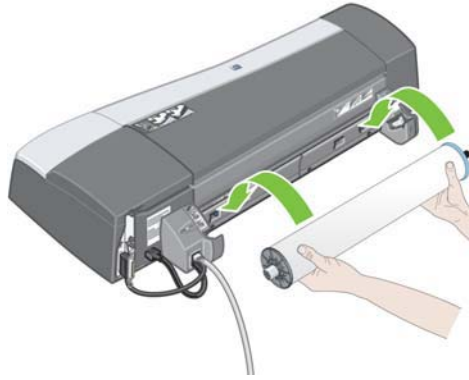


16



스핀들에 분리 가능한 파란색 마개를 끼웁니다.
그림과 같이 올바르게 끼워졌는지 확인합니다.

17



오른쪽 파란색 마개 및 왼쪽 검정색 마개가 부착된
스핀들을 스팀들 지지 슬롯에 끼웁니다.

Macintosh용 소프트웨어 설치 페이지 W 또는
Windows용 페이지 X로 이동합니다.

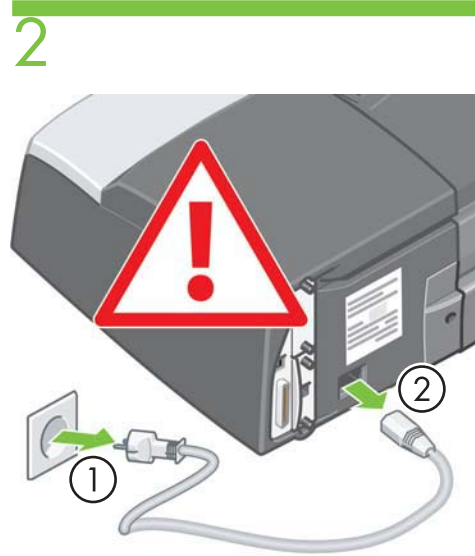


HP Designjet 90r

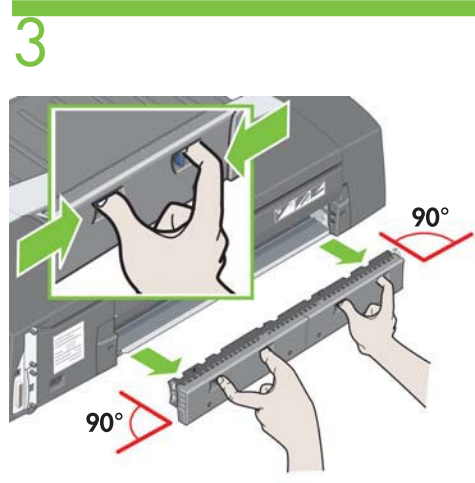
수동 롤 공급기 어셈블리



전원 키를 눌러 프린터 전원을 끄십시오.



1. 전원 케이블을 전원 소켓에서 뽑은 후
2. 프린터에서 뽑으십시오.

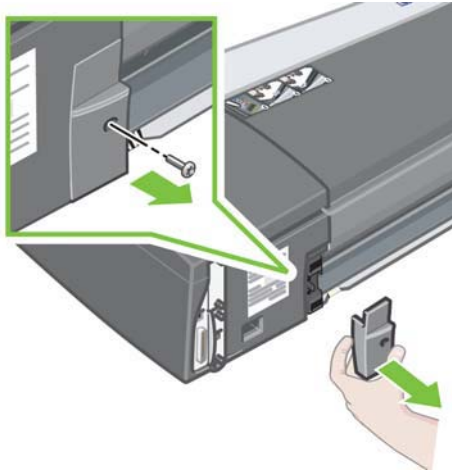


후면 경로를 위의 그림과 같이 단추를 눌러
조심스럽게 똑바로 떼어 내십시오.

S

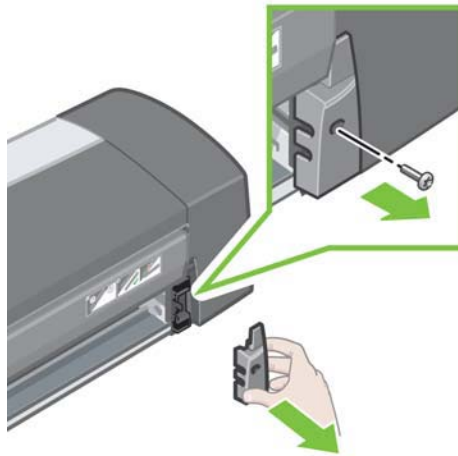


4



왼쪽 플라스틱 삽입물을 위의 그림과 같이 나사를 풀고 떼어 내십시오.

5



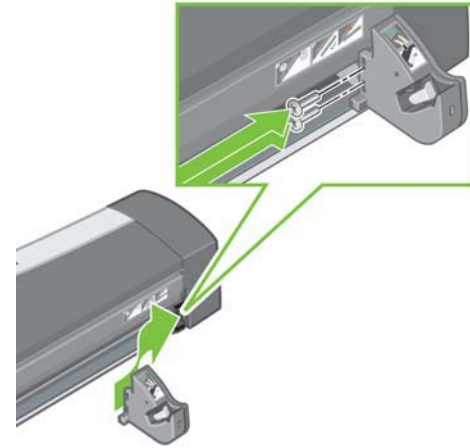
오른쪽 플라스틱 삽입물을 위의 그림과 같이 나사를 풀고 떼어 내십시오.

6



왼쪽 롤 공급기 어셈블리를 안내선에 정렬하고 제자리로 밀어 넣은 후 두 개 나사로 고정시켜 설치하십시오.

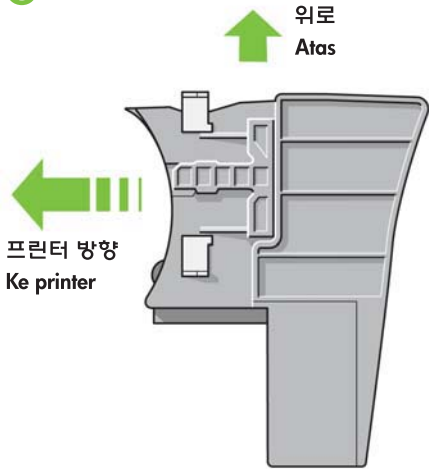
7



오른쪽 롤 공급기 어셈블리를 안내선에 정렬하고 제자리로 밀어 넣은 후 두 개 나사로 고정시켜 설치하십시오. 어셈블리가 설치된 후 한 개의 나사가 남아 있을 것입니다.

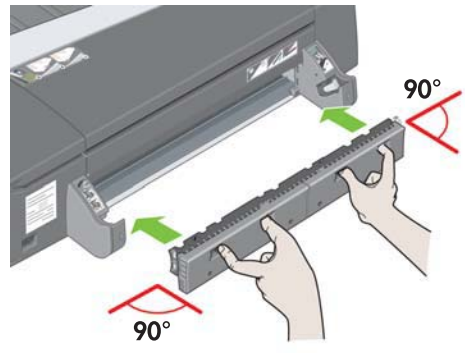
T

8



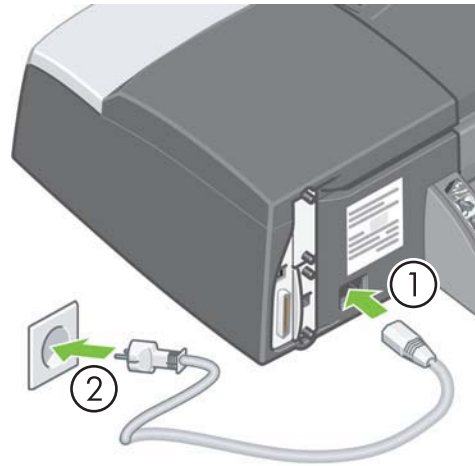
후면 경로가 그림과 같이 올바른 방향인지 확인하십시오.

9



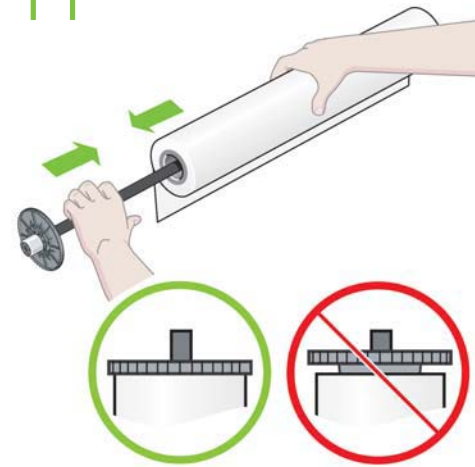
후면 경로를 그림과 같이 단추를 누르고 "찰칵" 소리가 날 때까지 조심스럽게 똑바로 밀어 넣습니다.

10



1. 전원 케이블을 프린터와
2. 전원 소켓에 꽂습니다.

11

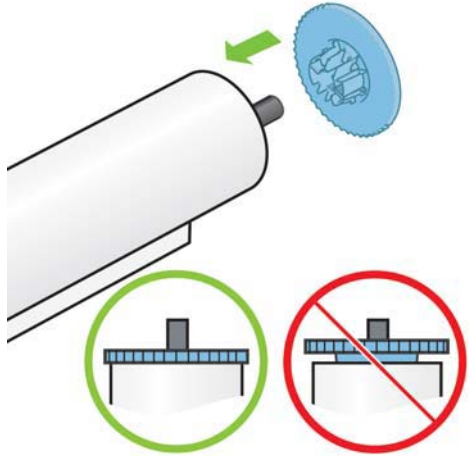


롤 용지의 앞 가장자리가 스펀들의 올바른 면에 있도록 스펀들을 롤 감기 지지봉에 끼웁니다. 위의 그림과 같이 롤 용지 방향이 올바른지 확인합니다.

U

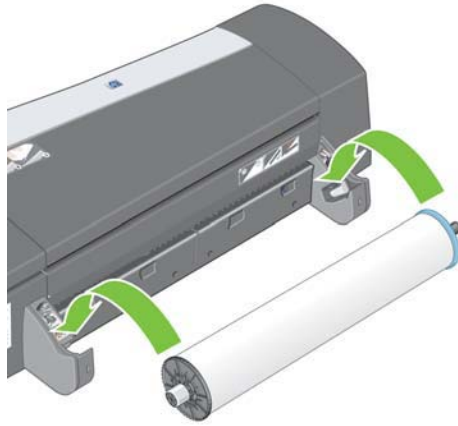


12



스핀들에 분리 가능한 파란색 마개를 끼웁니다.
그림과 같이 올바르게 끼워졌는지 확인합니다.

13



오른쪽 파란색 마개 및 왼쪽 검정색 마개가
부착된 스펀들을 스펀들 지지 슬롯에
끼웁니다.

Macintosh용 소프트웨어 설치 페이지 W 또는
Windows용 페이지 X으로 이동합니다.



HP Designjet 30/90/130 프린터 시리즈



프린터 설치 및 연결 MAC OS



©2005 Hewlett-Packard Company All rights reserved
Inkjet Commercial Division Avenida Graells, 501 08174 Sant Cugat del Valles Barcelona Spain

1 드라이버 설치 Mac OS 9

1. 컴퓨터와 프린터를 케이블 또는 네트워크로 연결합니다.
2. HP Designjet 드라이버 및 설명서 CD를 CD 드라이브에 넣고 화면의 CD 아이콘을 열어 'Mac OS 9 HP Designjet Installer' 아이콘을 찾습니다.
3. 알맞은 해당 운영체제용 아이콘을 더블 클릭하여 설치 프로그램을 실행시키고 화면의 지시사항을 따릅니다.
주: '쉬운 설치(Easy install)'를 선택하여 모든 요소를 설치하기를 권장합니다.
4. HP Printer 설치 어시스턴트가 보일 때까지 드라이버를 설치하도록 안내하는 화면 지침을 따릅니다.
5. 컴퓨터와 프린터를 USB 케이블로 직접 연결하려면 아래의 OS 9용 'USB 연결'을 참조합니다.
프린터를 네트워크로 연결하려면 아래의 OS 9용 '네트워크 연결'을 참조합니다.

1 드라이버 설치 Mac OS X

1. 컴퓨터와 프린터를 케이블 또는 네트워크로 연결합니다.
2. HP Designjet 드라이버 및 설명서 CD를 CD 드라이브에 넣고 화면의 CD 아이콘을 열어 'Mac OS X HP Designjet Installer' 아이콘을 찾습니다.
3. 알맞은 해당 운영체제용 아이콘을 더블 클릭하여 설치 프로그램을 실행시키고 화면의 지시사항을 따릅니다.
주: '쉬운 설치(Easy install)'를 선택하여 모든 요소를 설치하기를 권장합니다.
4. HP Printer 설치 어시스턴트가 보일 때까지 드라이버를 설치하도록 안내하는 화면 지침을 따릅니다.
5. 컴퓨터와 프린터를 USB 케이블로 직접 연결하려면 아래의 OS X용 'USB 연결'을 참조합니다.
프린터를 네트워크로 연결하려면 아래의 OS X용 '네트워크 연결'을 참조합니다.

2 USB 연결 Mac OS 9

1. 프린터의 전원이 켜져 있고 컴퓨터와 프린터가 올바르게 연결되어 있는지 확인합니다.
2. Apple 메뉴에서 '선택자(Chooser)'를 선택합니다.
3. 선택자(Chooser)에서 HP Inkjet 아이콘을 누릅니다.
4. 'HP Inkjet 프린터 선택(Select an HP Inkjet Printer)' 패널에서 해당 HP Designjet 프린터를 선택합니다.
5. 선택자(Chooser)의 설치 단추를 눌러 프린터를 설치하고 롤 공급기가 설치되도록 지정합니다.
6. 확인(OK) 단추를 눌러 해당 구성을 확인합니다.
7. 선택자(Chooser)를 종료합니다. 새로운 프린터 아이콘이 바탕 화면에 나타납니다.

2 USB 연결 Mac OS X

1. '마침(Quit)'을 눌러 드라이버 설치 프로그램을 닫고 드라이브에서 CD를 제거합니다.
2. 프린터와 컴퓨터를 USB 케이블로 연결하고 프린터의 전원이 켜져 있을 경우 프린터 아이콘은 프린트 센터(Print Center) 또는 프린터 설치 유틸리티(Printer Setup Utility)의 프린터 목록에 자동적으로 추가됩니다.

2 네트워크 연결 Mac OS 9 - Appletalk

1. 프린터의 전원이 켜져 있고 연결된 이더넷 네트워크가 실행 중인지 확인합니다. 네트워크 내의 모든 컴퓨터의 전원이 켜져 있고 올바르게 연결되어 있는지 확인합니다(허브 및 라우터 포함).
2. 전원(Power) 키를 누르고 있는 상태에서 확인(OK) 키(제어판 오른쪽 상단 키)를 4번 눌러 HP Designjet 프린터 정보 페이지를 출력하고 전원(Power) 키를 누릅니다. 프린터의 Appletalk 이름과 영역을 알아 두어야 합니다.
3. Appletalk 프로토콜이 활성화(Active)되어 있는지 확인합니다.
4. Apple 메뉴에서 '선택자(Chooser)'를 선택합니다.
5. 선택자(Chooser)의 HP Inkjet 아이콘을 누릅니다.
6. "TCP/IP 네트워크 프린터로 스캔하기를 원하십니까(Do you wish to also scan for TCP/IP network printers)?"라는 메시지가 나타나는 경우 아니오(No)를 누릅니다.
7. Appletalk 영역을 사용할 경우 Appletalk 영역 목록(Appletalk Zone list)에서 프린터가 위치한 Appletalk 영역을 선택하십시오.
8. 'Select an HP Inkjet Printer(HP Inkjet 프린터 선택)' 목록에서 프린터를 선택합니다. 프린터 이름을 모를 경우 프린터 정보 페이지의 Appletalk 이름을 확인합니다. 프린터 이름 옆에 Appletalk 아이콘을 가지고 있는 프린터를 선택해야 합니다.
9. 선택자(Chooser)의 설치 단추를 눌러 프린터를 설치합니다.
10. OK(확인) 단추를 눌러 해당 구성을 확인합니다.
11. 선택자(Chooser)를 종료합니다. 새로운 프린터 아이콘이 바탕 화면에 나타납니다.

2 네트워크 연결 Mac OS X - Rendezvous

1. 프린터의 전원이 켜져 있고 연결된 이더넷 네트워크가 실행 중인지 확인합니다. 네트워크 내의 모든 컴퓨터의 전원이 켜져 있고 올바르게 연결되어 있는지 확인합니다(허브 및 라우터 포함).
2. 전원(Power) 키를 누르고 있는 상태에서 확인(OK) 키(제어판 오른쪽 상단 키)를 4번 눌러 HP Designjet 프린터 정보 페이지를 출력하고 전원(Power) 키를 누릅니다. 첫 페이지에서 TCP/IP 영역의 해당 프린터에 대한 mDNS 서비스 이름을 알아 두어야 합니다. 해당 Jetdirect 펌웨어 버전도 확인해야 합니다. 버전이 최소한 x.25.00 (x자리는 상관 없음) 이상이어야 합니다. 그렇지 않을 경우 Rendezvous를 실행할 수 없습니다.
3. HP Printer 설치 어시스턴트에서 '계속(Continue)'을 누릅니다.
4. 나타나는 프린터 목록에서 'Rendezvous' 연결 방식을 사용하는 엔트리를 선택합니다.
 - a. 목록에 해당 프린터가 나타나면 '계속(Continue)'을 눌러 단계 5로 이동하십시오.
 - b. 해당 프린터가 목록에 나타나지 않는다면 단계 7로 이동하십시오.
5. 다음 화면에는 해당 프린터 정보가 나타나고 여기에서 프린터 이름을 수정할 수 있습니다. 필요 시 정보를 변경하고 '계속(Continue)'을 누릅니다.
6. 현재 프린터가 연결되어 있습니다. '새로운 대기열 생성(Create new queue)'을 선택하여 네트워크에 다른 프린터를 연결하거나 '마침(Quit)'을 눌러 응용 프로그램을 닫습니다.
7. '프린터가 목록에 없습니다(My printer is not on the list)'를 선택하고 '계속(Continue)'을 누릅니다.
8. 'Rendezvous' 연결 방식을 선택하십시오.
9. 프린터를 네트워크에 연결하도록 돕는 화면 지시사항을 따르고 '마침(Quit)'을 선택하여 어시스턴트 창을 닫습니다. 현재 해당 프린터를 네트워크에서 사용할 수 있습니다.



기타 네트워크 구성 또는 자세한 정보는 드라이버 및 설명서 CD를 참조하십시오.

HP Designjet 30/90/130 프린터 시리즈



프린터 설치 및 연결 Windows



©2005 Hewlett-Packard Company All rights reserved
Inkjet Commercial Division Avenida Graells, 501 08174 Sant Cugat del Valles Barcelona Spain

1 네트워크 연결 Windows

프린터를 팀과 공유하는 가장 좋은 방법은 네트워크 연결입니다.

HP Designjet 90, 90r, 30 및 130은 옵션 부속품인 HP Jetdirect 프린트 서버를 사용하는 네트워크에 연결될 수 있습니다.

1. 프린터와 컴퓨터가 네트워크로 연결되어 있는지 확인합니다.
2. 프린터 전원 패널의 Power(전원) 키를 누른 채로 OK(확인) 키를 4번 누릅니다.
3. 프린터에서 몇 장의 정보 페이지가 출력됩니다. 첫번째 페이지의 TCP/IP 섹션에 나와있는 프린터 IP 주소를 적어 둡니다.
4. HP Designjet 드라이버 및 설명서 CD를 CD 드라이브에 삽입합니다. CD가 자동 실행되지 않을 경우 CD의 루트 폴더의 SETUP.EXE 프로그램을 실행합니다.
5. 화면의 지시사항에 따라 프린터를 설정합니다.
6. 프린터 연결 방법을 묻는 메시지가 나타되면 '네트워크 연결'을 선택합니다.
7. 원하는 네트워크 설정을 묻는 메시지가 나타되면 '기본 네트워크 설정'을 선택합니다.
8. 목록에서 해당 프린터를 선택합니다. 1개 이상의 HP Designjet 프린터가 있을 경우 적어 두었던 IP 주소를 사용해서 올바른 프린터를 선택했는지 확인합니다.
9. 선택한 프린터의 네트워크 설정이 나타납니다. 올바른지 확인한 후 '다음'을 눌러 계속 진행합니다.
10. 해당 프린터 모델을 선택하고 '다음'을 눌러 계속 진행합니다.
11. 프린터 드라이버 설치를 마친 후 '다음'을 누릅니다.

2 USB 연결 Windows

USB는 직접 컴퓨터 대 컴퓨터 연결용으로 더 나은 솔루션입니다

1. 아직 컴퓨터와 프린터를 연결하지 마십시오. 우선 다음 순서에 따라 컴퓨터에 프린터 드라이버 소프트웨어를 설치해야 합니다.
2. HP Designjet 드라이버 및 설명서 CD를 CD 드라이브에 삽입합니다. CD가 자동 실행되지 않을 경우 CD의 루트 폴더의 SETUP.EXE 프로그램을 실행합니다.
3. 화면의 지시사항에 따라 프린터를 설정합니다.
4. 프린터 연결 방법을 묻는 메시지가 나타되면 '이 컴퓨터에 직접 연결'을 선택합니다.
5. USB를 선택하고 '다음'을 누릅니다.
6. 프린터 모델을 선택하고 '다음'을 누릅니다.
7. 컴퓨터와 프린터를 연결하라는 메시지가 나타나면 USB 케이블을 사용해서 서로 연결합니다. 프린터 전원이 켜져 있는지 확인합니다. 프린터 소프트웨어가 프린터를 감지하면 설치 과정이 자동으로 완료됩니다.

2 병렬 연결 Windows 98 (1st Edition)

시스템이나 워크스테이션에서 USB를 지원하지 않을 때만 병렬 포트를 사용하십시오. 병렬 연결은 USB보다 느리고 사용할 수 있는 기능이 제한됩니다. 특히, HP Designjet 시스템 유지보수 기능을 일부 사용할 수 없습니다.

1. 장비가 손상되지 않도록 병렬 포트 케이블을 연결하기 전에 프린터와 컴퓨터 전원을 모두 끕니다.
2. 컴퓨터와 프린터를 병렬 케이블로 연결합니다.
3. 컴퓨터 및 프린터 전원을 켭니다.
4. HP Designjet 드라이버 및 설명서 CD를 CD 드라이브에 삽입합니다. CD가 자동 실행되지 않을 경우 CD의 루트 폴더의 SETUP.EXE 프로그램을 실행합니다.
5. 화면의 지시사항에 따라 프린터를 설정합니다.
6. 프린터 연결 방법을 묻는 메시지가 나타되면 '이 컴퓨터에 직접 연결'을 선택합니다.
7. '병렬 케이블' 및 해당 병렬 포트 번호를 선택한 후 '다음'을 눌러 계속 진행합니다.
8. 프린터 모델을 선택하고 '다음'을 눌러 드라이버 설치를 계속 진행합니다.

X

기타 네트워크 구성 또는 자세한 정보는 드라이버 및 설명서 CD를 참조하십시오.