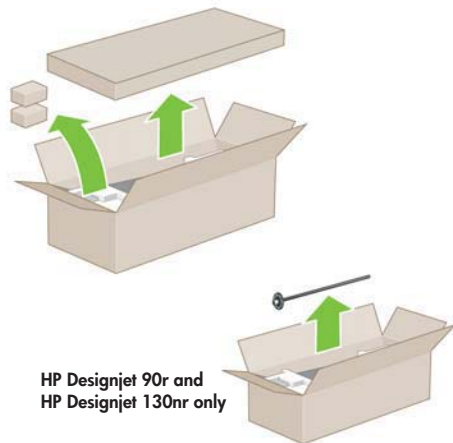


Impresora HP Designjet serie 30/90/130



Q6656-90021

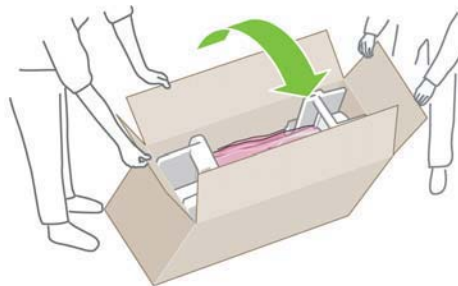
1



HP Designjet 90r and
HP Designjet 130nr only

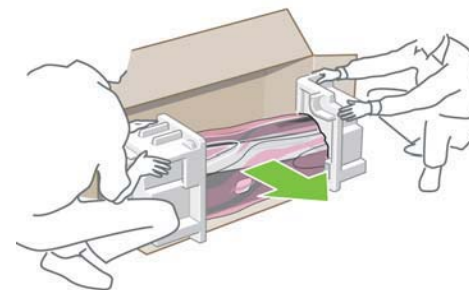
Retire todos los elementos sueltos de la parte superior de la caja.
(Sólo HP Designjet 90r y HP Designjet 130nr)

2



Coloque la caja en posición horizontal.

3

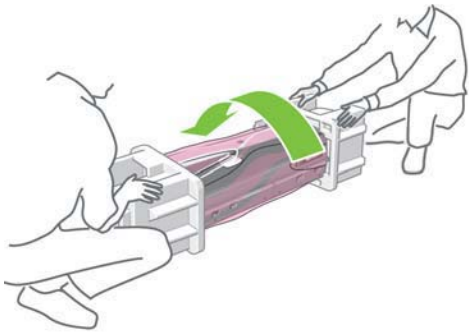


Extraiga la impresora de la caja.

A

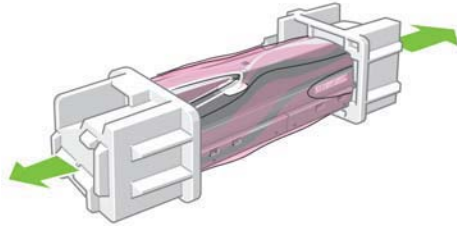


4



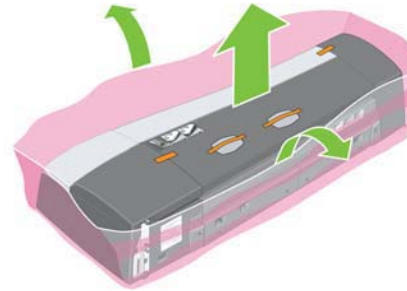
Coloque la impresora en su posición correcta.

5



Retire los dos protectores de los extremos.

6



Extraiga la impresora de la bolsa de plástico.

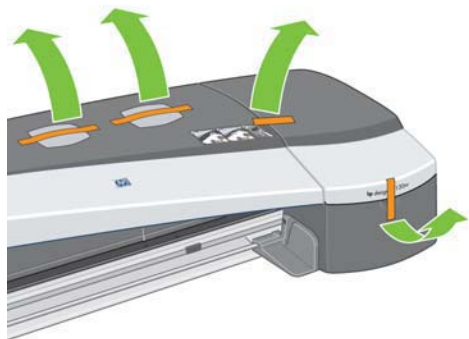
7



Coloque la impresora sobre una superficie estable, respetando las dimensiones que se indican en el siguiente diagrama. (Min.: 50 cm, 20 pulgadas)

B

8



Remove tapes and desiccant bags.

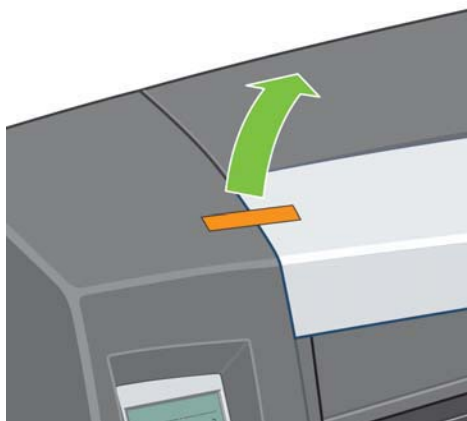
Retirez les bandes adhésives et les sachets dessiccatifs.

Rimuovere i nastri e le buste contenenti una sostanza dissecante.

Entfernen Sie die Klebebänder und die Beutel mit Trockenmittel.

Retire los trozos de cinta adhesiva y las bolsas secantes.

9



Remove tape.

Retirez la bande adhésive.

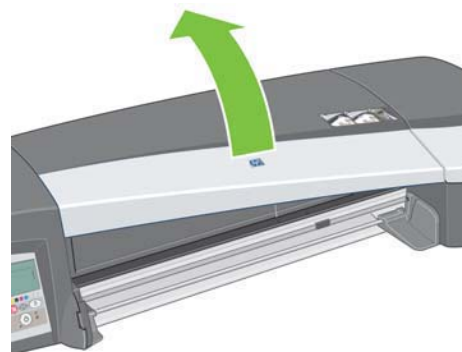
Rimuovere il nastro.

Entfernen Sie das Klebeband.

Retire la cinta adhesiva.

10

HP Designjet 130/130nr only



Open central flap.

Ouvrez le volet central.
(HP Designjet 130/130nr seulement)

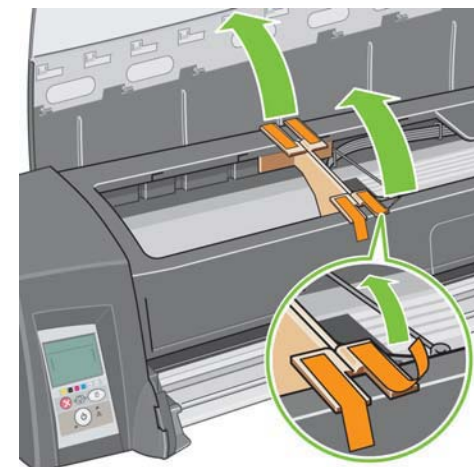
Aprire lo sportello centrale.
(Solo HP Designjet 130/130nr)

Öffnen Sie die mittlere Klappe.
(Nur HP Designjet 130/130nr)

Abra la compuerta central.
(Sólo HP Designjet 130/130nr)

11

HP Designjet 130/130nr only



Remove tapes.

Retirez les bandes adhésives.
(HP Designjet 130/130nr seulement)

Rimuovere i nastri.
(Solo HP Designjet 130/130nr)

Entfernen Sie die Klebebänder.
(Nur HP Designjet 130/130nr)

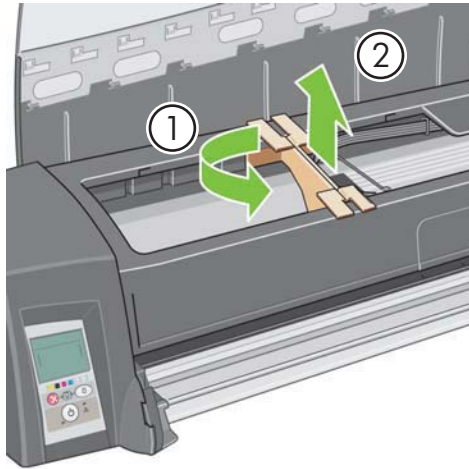
Retire los trozos de cinta adhesiva.
(Sólo HP Designjet 130/130nr)

C



12

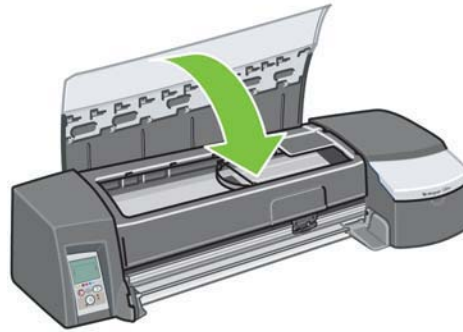
HP Designjet 130/130nr only



Gire el material de embalaje (1) y extráigalo de la impresora (2).
(Sólo HP Designjet 130/130nr)

13

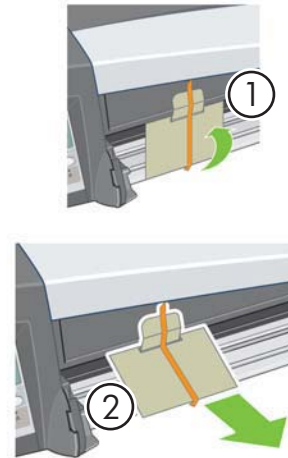
HP Designjet 130/130nr only



Cierre la compuerta central.
(Sólo HP Designjet 130/130nr)

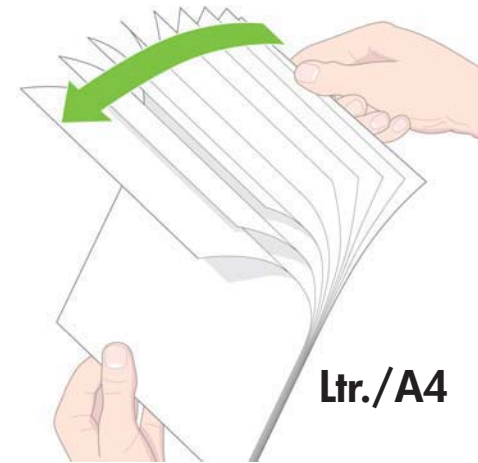
14

HP Designjet 130nr only



Empezando por abajo, retire la cinta adhesiva (1).
Extraiga el material de embalaje de la impresora (2).
(Sólo HP Designjet 130nr)

15

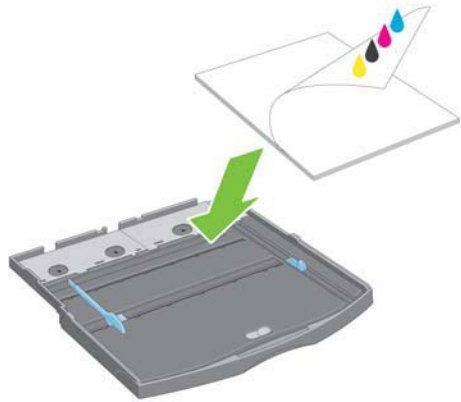


Airee el papel para evitar que se introduzca en la impresora más de una hoja a la vez. (Letter/A4)

D

16

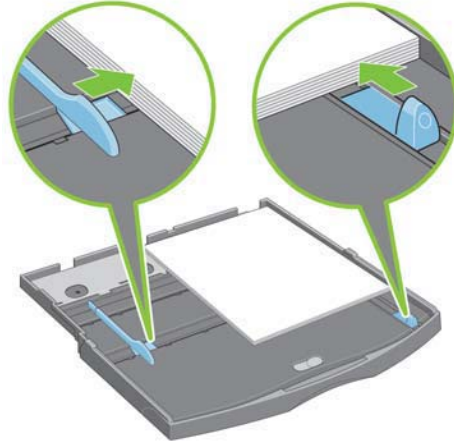
HP Designjet 90, 130/130nr only



Coloque las hojas de papel en la esquina de la bandeja de entrada, con la cara que se va a imprimir orientada hacia abajo.
(Sólo HP Designjet 90, 130/130nr)

17

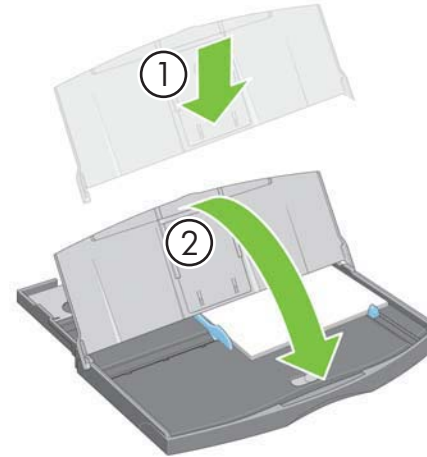
HP Designjet 90, 130/130nr only



Deslice las pestañas para que se ajusten perfectamente al papel.
(Sólo HP Designjet 90, 130/130nr)

18

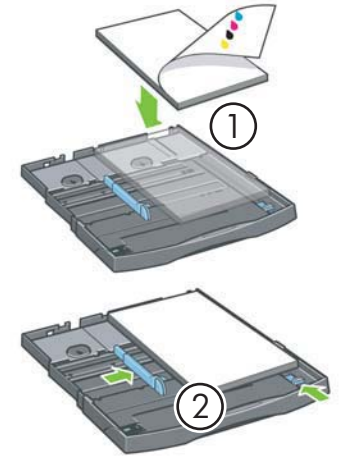
HP Designjet 90, 130/130nr only



Localice la cubierta de protección contra el polvo, insértela en la bandeja de entrada desde arriba y bájela. **(Sólo HP Designjet 90, 130/130nr)**

19

HP Designjet 30/30n only



Coloque las hojas de papel en la esquina de la bandeja de entrada, con la cara que se va a imprimir orientada hacia abajo (1). Deslice las pestañas para que se ajusten perfectamente al papel (2). **(Sólo HP Designjet 30/30n)**

E

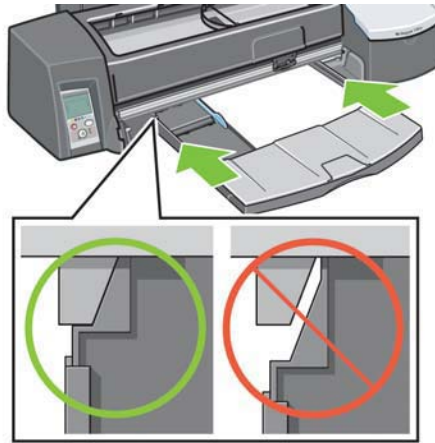


20



Abra la compuerta central.

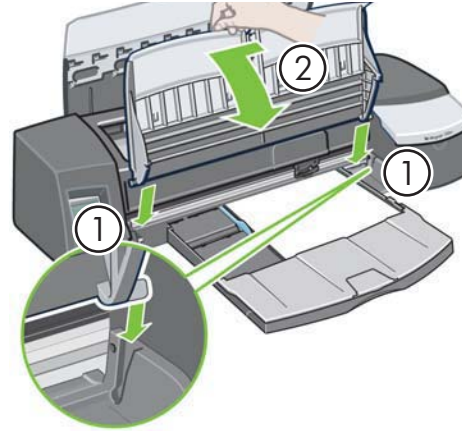
21



Inserte la bandeja de entrada en la impresora presionando sobre ambos lados. Compruebe que no queda ningún espacio entre la bandeja y la impresora.

22

HP Designjet 90, 130/130nr only



Baje la bandeja de salida hacia la impresora hasta que encaje en su sitio (1) y después colóquela sobre la bandeja de entrada; si la desliza ligeramente hacia la izquierda puede resultarle más fácil (2).
(Sólo HP Designjet 30n/130nr)

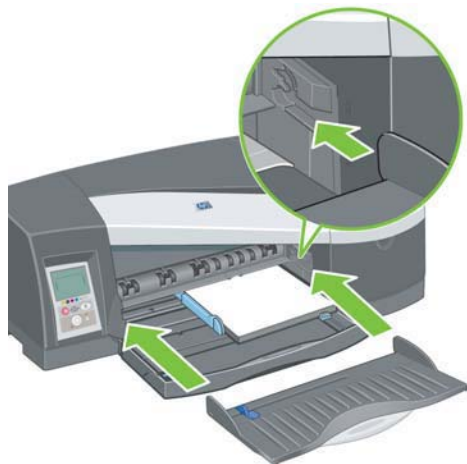
23



Cierre la compuerta central.

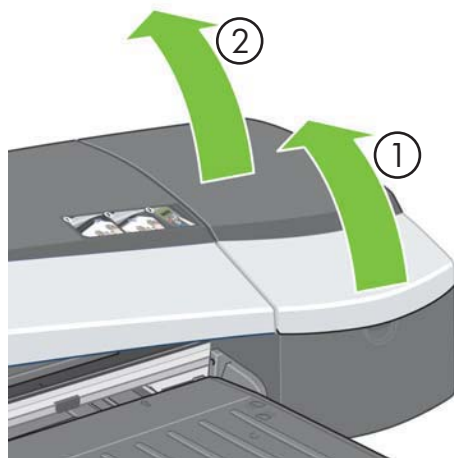
24

HP Designjet 30/30n only



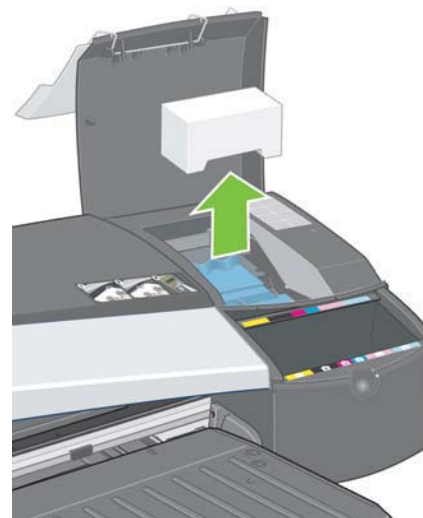
Localice la bandeja de salida e insértela horizontalmente en la impresora hasta que encaje en su sitio.
(Sólo HP Designjet 30/30n)

25



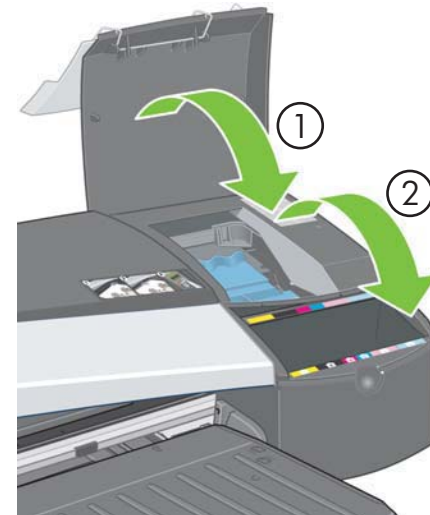
Abra las compuertas abatibles situadas a la derecha de la impresora.

26



Retire el material de embalaje.

27



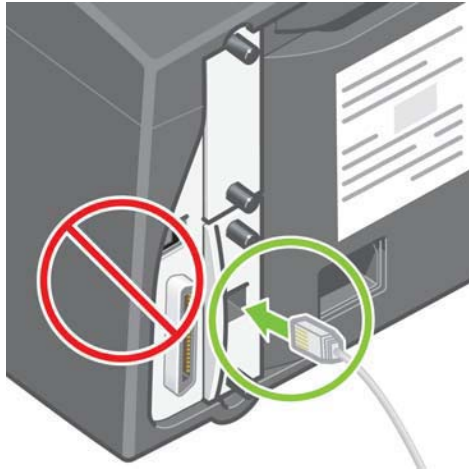
Cierre las compuertas abatibles situadas a la derecha de la impresora.

G



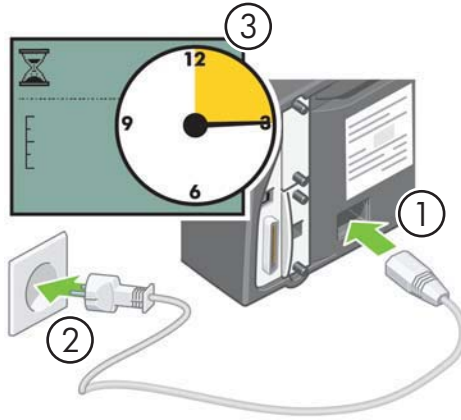
28

HP Designjet 30n/130nr only



Inserte el cable LAN. En este punto, no deberá conectarse ningún cable más.
(Sólo HP Designjet 30n/130nr)

29



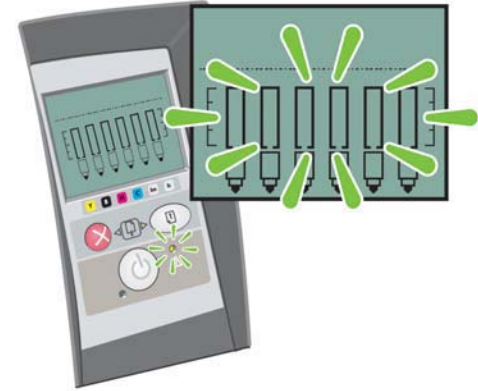
1. Conecte el cable de alimentación a la impresora.
2. Después, conecte el cable a la toma de corriente.
3. Espere quince segundos.

30



Pulse el botón de encendido para encender la impresora.

31



Espere a que el panel frontal y el indicador luminoso amarillo empiecen a parpadear.

H

32



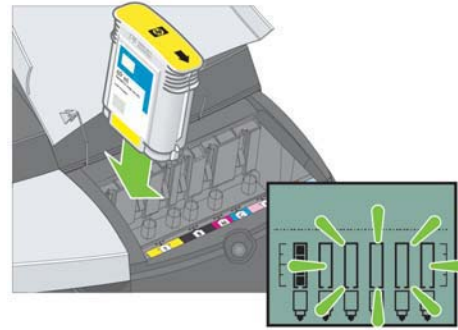
Abra la primera compuerta abatible situada a la derecha de la impresora.

33



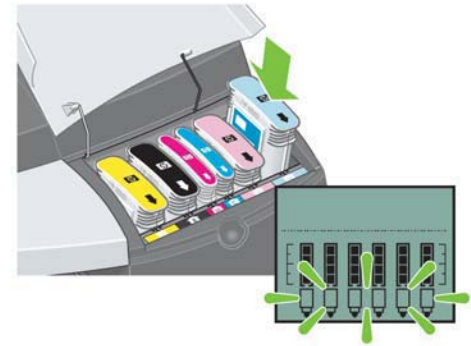
Desembale los cartuchos de tinta. Según el color, a cada cartucho le corresponde una ranura diferente de la impresora.

34



Al insertar los cartuchos de tinta, cambiará el panel frontal.

35



Cuando se inserte el último cartucho de tinta, sólo deberán parpadear los iconos de los cabezales de impresión.

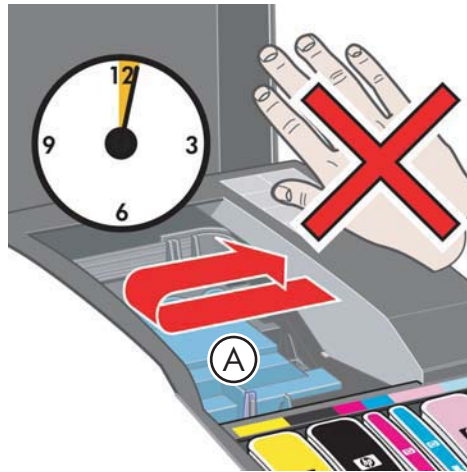


36



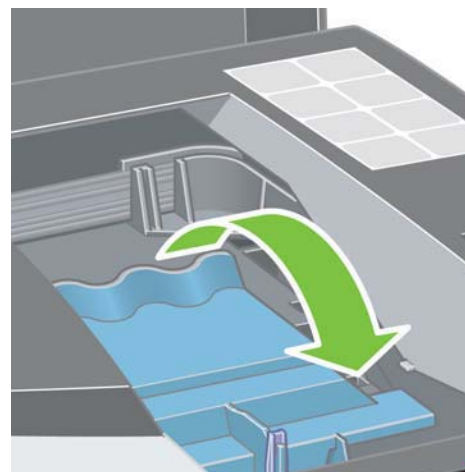
Abra la segunda compuerta abatible situada a la derecha de la impresora.

37



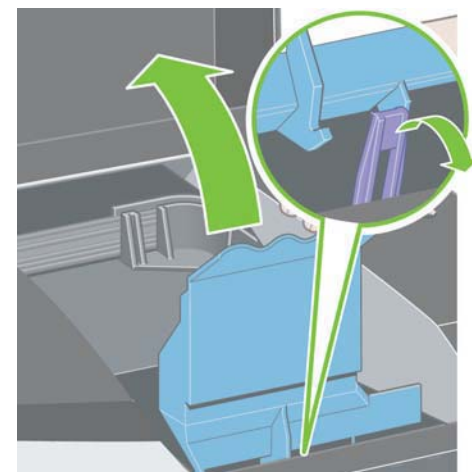
Espere tres segundos antes de abrir la cubierta de los cabezales de impresión A.

38



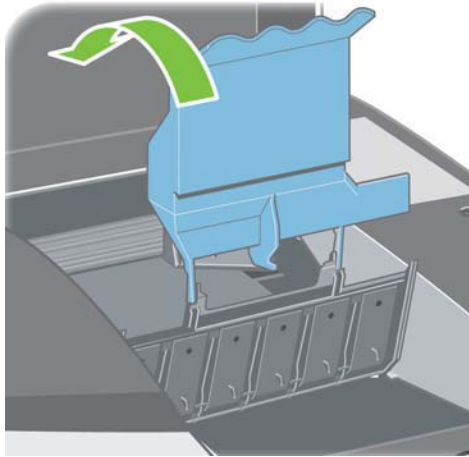
Tire de la cubierta de los cabezales de impresión hacia arriba y hacia el frente.

39



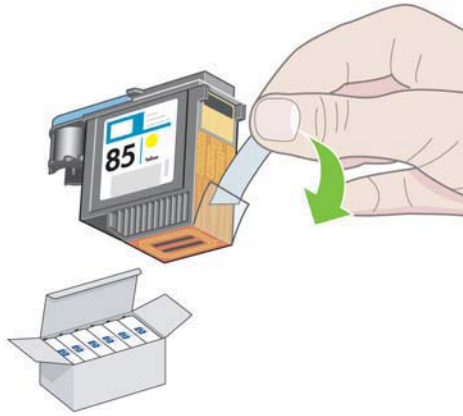
El gancho de la parte delantera deberá soltarse. Levante la cubierta de los cabezales de impresión hacia atrás.

40



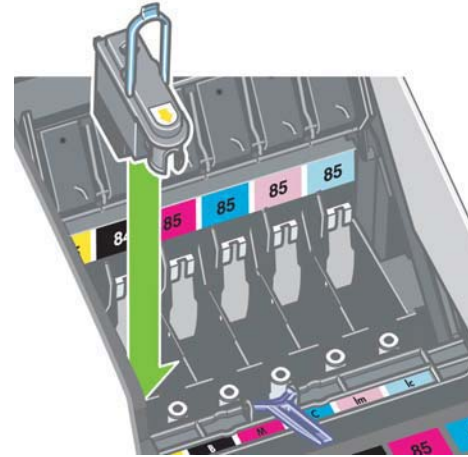
Levante la cubierta de los cabezales de impresión hacia atrás de tal forma que las ranuras queden al descubierto.

41



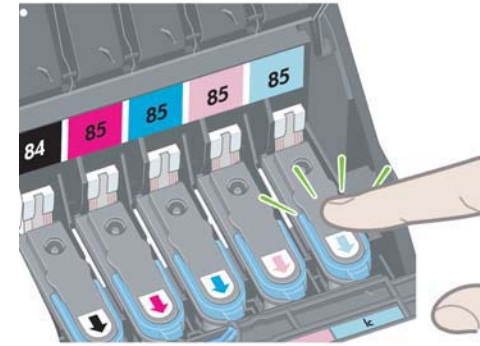
Desembale los cabezales de impresión y retire la cinta adhesiva protectora.

42



Según el color, a cada cabezal de impresión le corresponde una ranura diferente de la impresora.

43

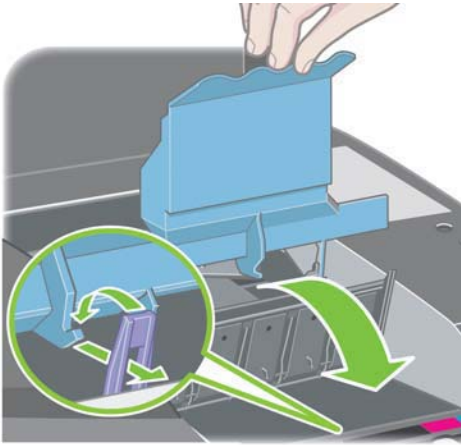


Inserte firmemente los cabezales de impresión en sus ranuras hasta que encajen en su sitio.

K

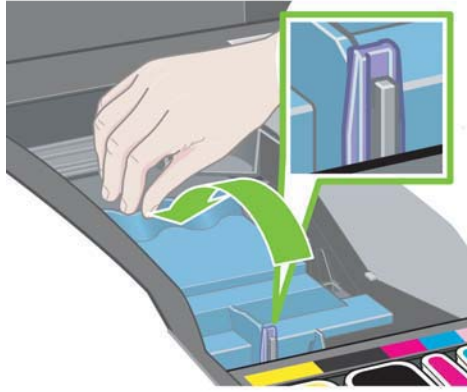


44



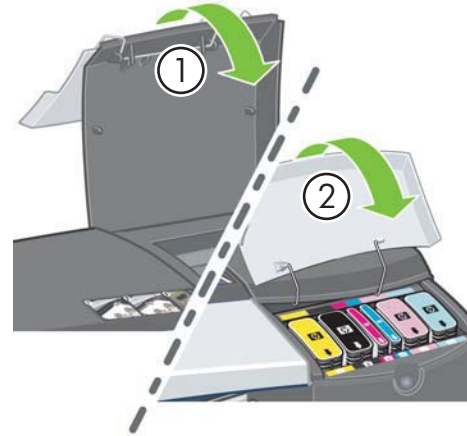
Tire de la cubierta de los cabezales de impresión hacia delante.

45



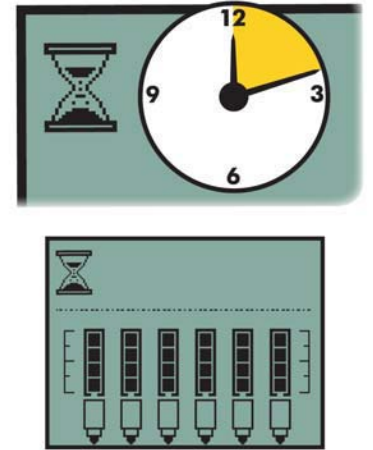
Vuelva a colocar la cubierta en su posición original y asegúrese de que el gancho y el pestillo quedan enganchados.

46



Baje las dos compuertas abatibles hasta que la compuerta 2 encaje en su sitio.

47



Espere aproximadamente 12 minutos hasta que el reloj de arena desaparezca.

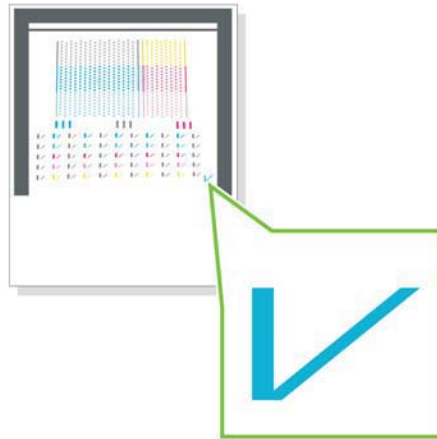
L

48



Quando desaparezca el icono del reloj de arena, la impresora realizará automáticamente una alineación de los cabezales de impresión y se expulsará una hoja (1).

49



La hoja de alineación de los cabezales de impresión deberá ser como ésta.



Si necesita ayuda con este proceso de instalación, consulte el CD que contiene la documentación y el controlador que se incluye con la impresora.



Para la impresora HP Designjet 130nr, vaya a la sección de la página N que trata sobre el conjunto del alimentador de papel en rollos automático.



M

Para la impresora HP Designjet 90r, vaya a la sección de la página S que trata sobre el conjunto del alimentador de papel en rollos manual.



Si no, vaya a la página W sobre la instalación del software para Macintosh o la página X, para Windows.

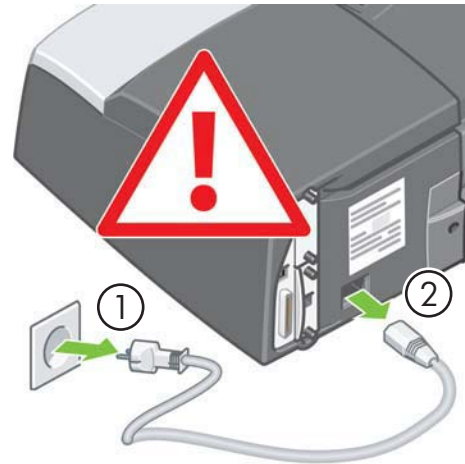


1



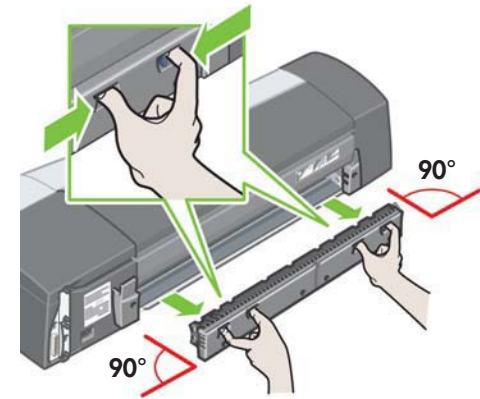
Pulse el botón de encendido para apagar la impresora.

2



Retire el cable de alimentación de la toma de corriente (1) y desconéctelo de la impresora (2).

3

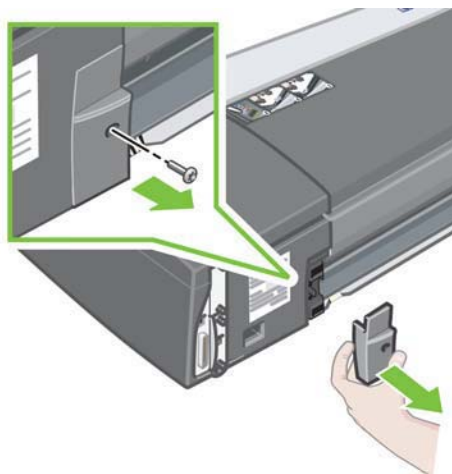


Retire la ranura posterior pulsando los botones como se muestra en la imagen y extráigala con cuidado.

N

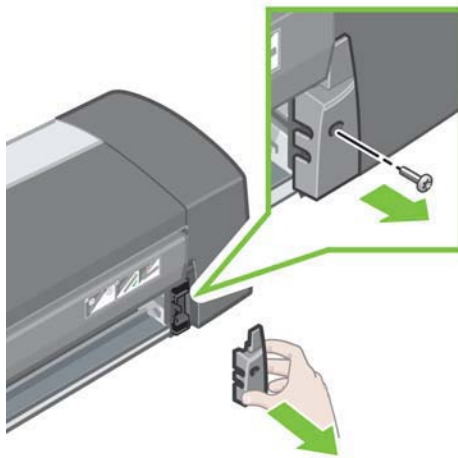
HP Designjet 130nr
Conjunto del alimentador de
papel en rollos automático

4



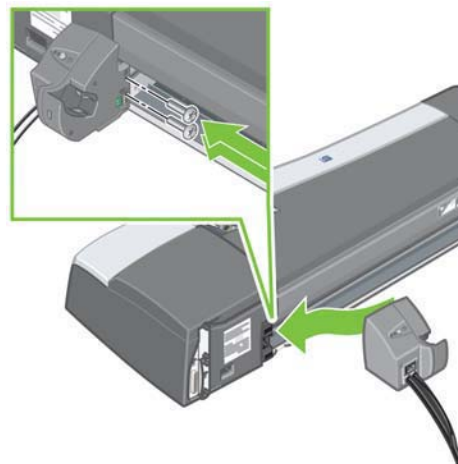
Extraiga la pieza de plástico de la izquierda retirando el tornillo como se muestra en la imagen.

5



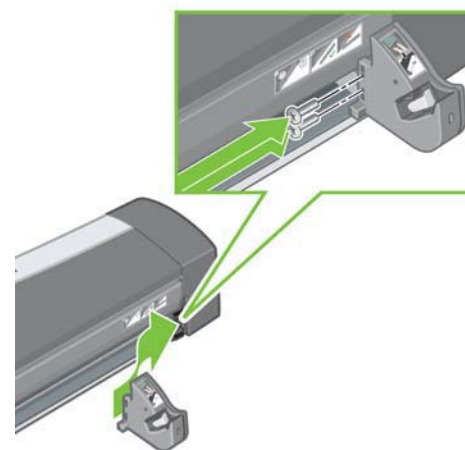
Extraiga la pieza de plástico de la derecha retirando el tornillo como se muestra en la imagen.

6



Instale el conjunto izquierdo del alimentador de papel en rollos alineándolo con las guías, colocándolo en su sitio y usando dos tornillos para sujetarlo.

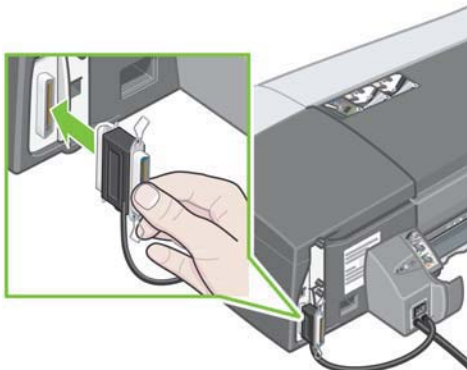
7



Instale el conjunto derecho del alimentador de papel en rollos alineándolo con las guías, colocándolo en su sitio y usando dos tornillos para sujetarlo. Es posible que le sobre un tornillo después de instalar el conjunto.

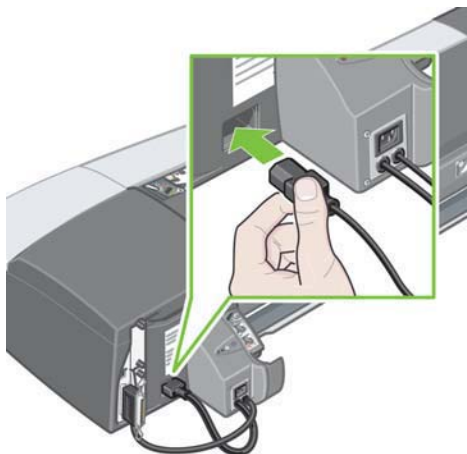


8



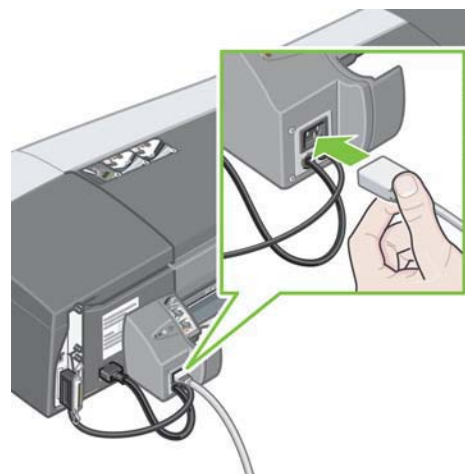
Conecte el cable de comunicación del papel continuo de la izquierda al puerto paralelo de la impresora (Centronics).

9



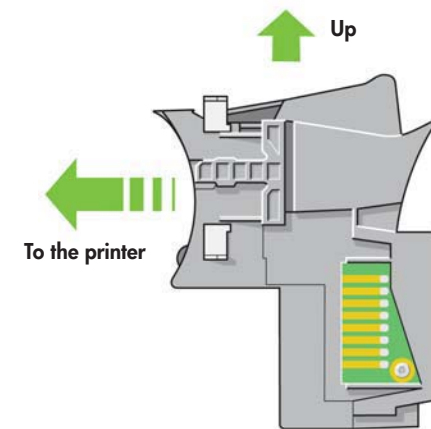
Conecte el cable negro del papel continuo de la izquierda a la toma de la impresora.

10



Conecte el cable de alimentación a la toma del papel continuo de la izquierda.

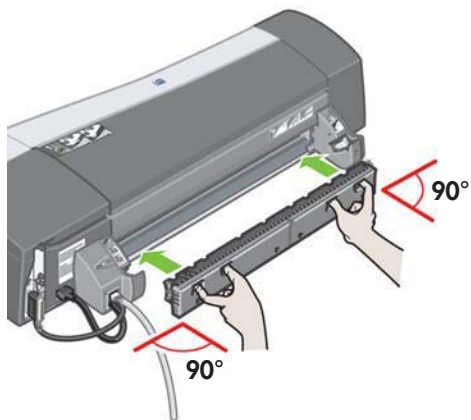
11



Asegúrese de que la ranura posterior está colocada hacia arriba correctamente.
(Arriba, Hacia la impresora)

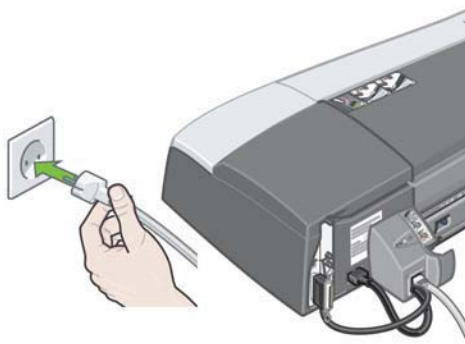
P

12



Inserte la ranura posterior pulsando los botones como se muestra en la imagen y empújela con cuidado.

13



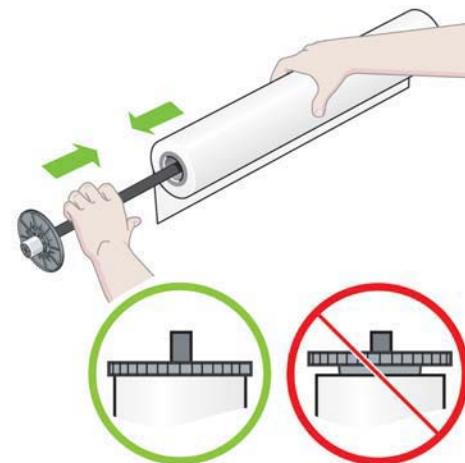
Conecte el cable de alimentación a la toma de corriente.

14



Pulse el botón de encendido para encender la impresora. Cuando haya corriente, se encenderá el LED del conjunto izquierdo del alimentador de papel en rollos.

15

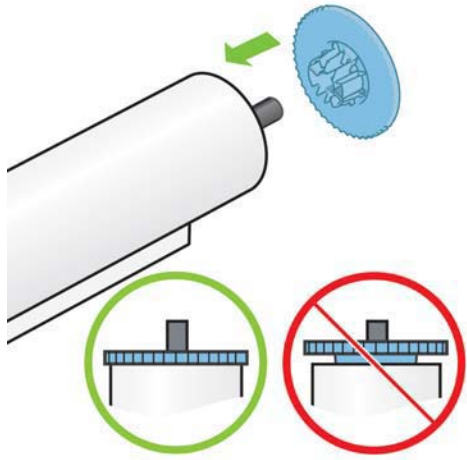


Inserte el eje en el rollo con cuidado de que el borde principal del rollo quede en el lado correcto del eje. Asegúrese de que el rollo queda insertado correctamente como se muestra en la imagen.

Q

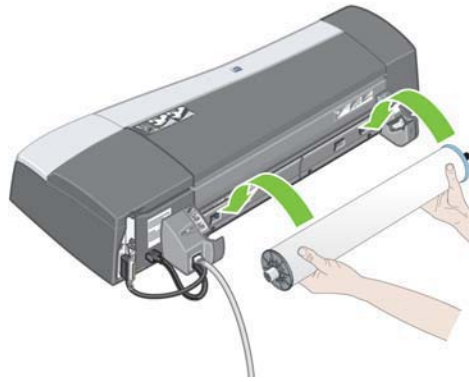


16



Inserte el tope extraíble azul en el eje. Asegúrese de que éste queda insertado correctamente como se muestra en la imagen.

17



Introduzca el eje en las ranuras de retención, con el tope azul extraíble a la derecha y el tope negro a la izquierda.



Vaya a la página W sobre la instalación del software para Macintosh o la página X, para Windows.

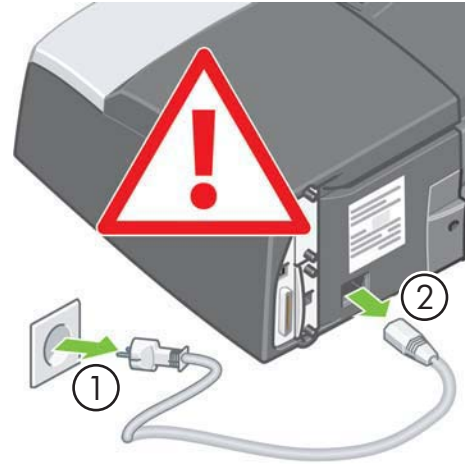
R

1



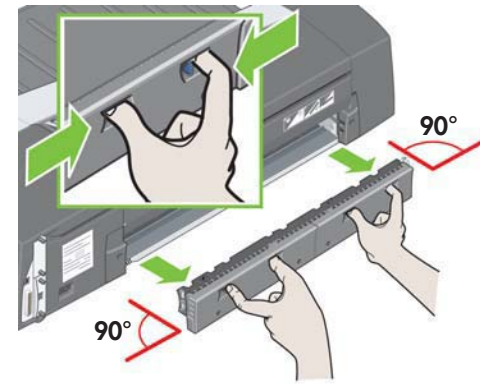
Pulse el botón de encendido para apagar la impresora.

2



Retire el cable de alimentación de la toma de corriente (1) y desconéctelo de la impresora (2).

3



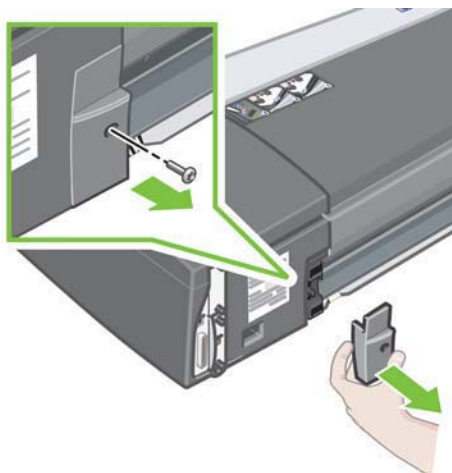
Retire la ranura posterior pulsando los botones como se muestra en la imagen y extráigala con cuidado.

S



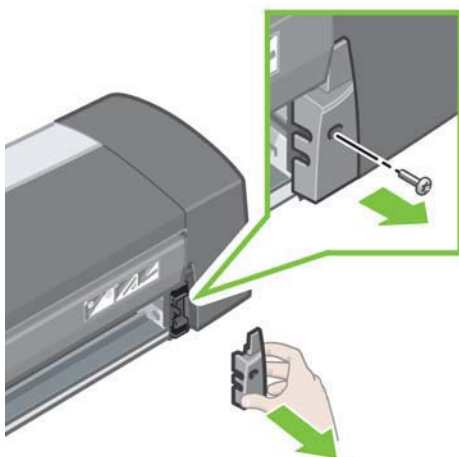
HP Designjet 90r
Conjunto del alimentador
de papel en rollos manual.

4



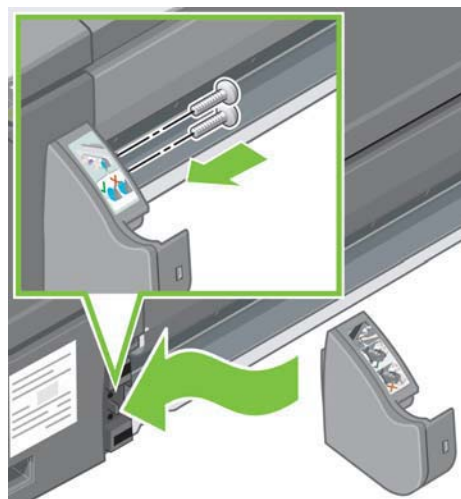
Extraiga la pieza de plástico de la izquierda retirando el tornillo como se muestra en la imagen.

5



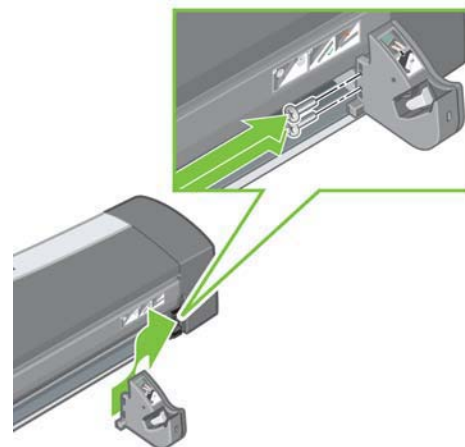
Extraiga la pieza de plástico de la derecha retirando el tornillo como se muestra en la imagen.

6



Instale el conjunto izquierdo del alimentador de papel en rollos alineándolo con las guías, colocándolo en su sitio y usando dos tornillos para sujetarlo.

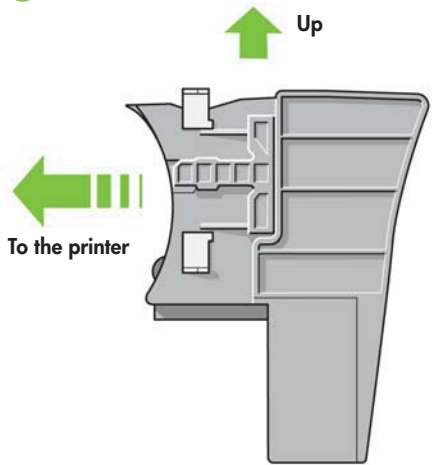
7



Instale el conjunto derecho del alimentador de papel en rollos alineándolo con las guías, colocándolo en su sitio y usando dos tornillos para sujetarlo. Es posible que le sobre un tornillo después de instalar el conjunto.

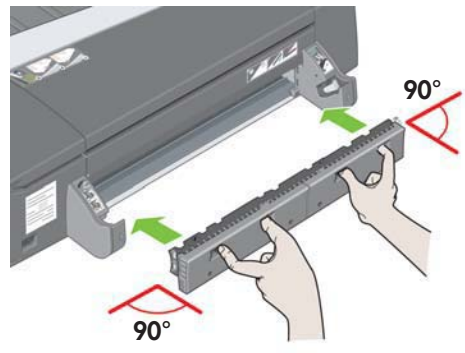
T

8



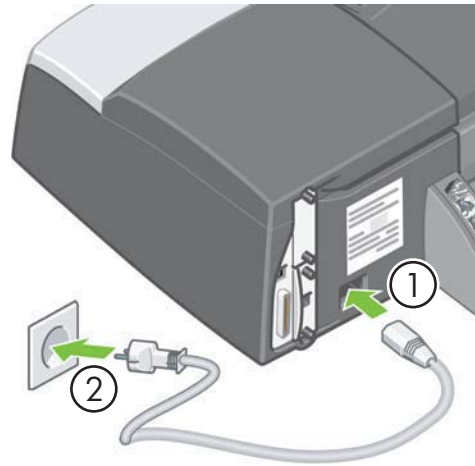
Asegúrese de que la ranura posterior está colocada hacia arriba correctamente.
(Arriba, Hacia la impresora)

9



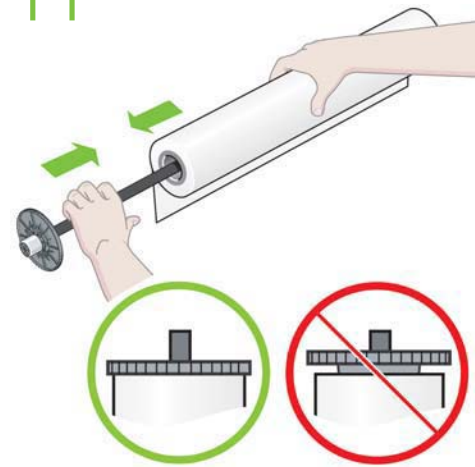
Inserte la ranura posterior hasta que encaje en su sitio pulsando los botones como se muestra en la imagen y empújela con cuidado.

10



Conecte el cable de alimentación a la impresora (1). Después, conecte el cable a la toma de corriente (2).

11

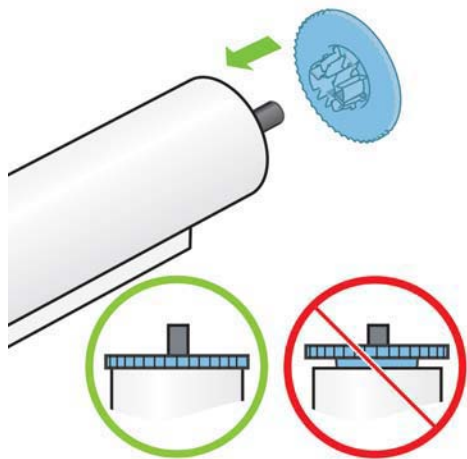


Inserte el eje en el rollo con cuidado de que el borde principal del rollo quede en el lado correcto del eje. Asegúrese de que el rollo queda insertado correctamente como se muestra en la imagen.

U

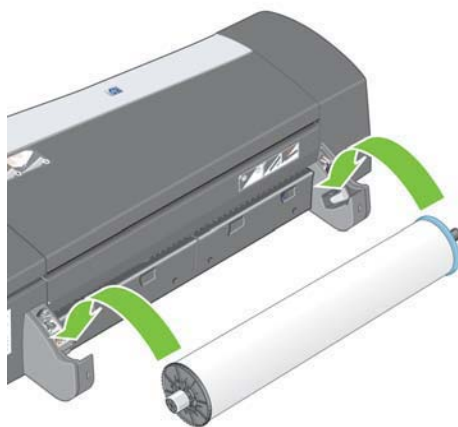


12



Inserte el tope extraíble azul en el eje.
Asegúrese de que éste queda insertado correctamente
como se muestra en la imagen.

13



Introduzca el eje en las ranuras de retención,
con el tope azul extraíble a la derecha y el tope
negro a la izquierda.



Vaya a la página W sobre la instalación del software
para Macintosh o la página X, para Windows.

V

Impresora HP Designjet serie 30/90/130



Instalación y conexión de la impresora (MAC OS)



© 2005 Hewlett-Packard Company. Reservados todos los derechos.
Inkjet Commercial Division Avenida Graelis, 501 08174 Sant Cugat del Vallés Barcelona, España

1 Instalación del controlador (Mac OS 9)

1. Conecte el cable del equipo o la red a la impresora.
2. Inserte el CD que incluye la documentación y el controlador para HP Designjet en la unidad de CD-ROM, abra el icono de CD de la pantalla y busque el icono del instalador de Mac OS 9 HP Designjet.
3. Haga doble clic en el icono correspondiente a su sistema operativo para iniciar el instalador y siga las instrucciones mostradas en la pantalla.
Nota: Recomendamos que seleccione la opción "Instalación sencilla" para instalar todos los elementos.
4. Cuando finalice la instalación, extraiga el CD de la unidad.
5. Si conecta la impresora directamente al equipo con un cable USB, consulte la sección "Conexión USB" para Mac OS 9. Si conecta su impresora a una red, consulte la sección "Conexión en red" para Mac OS 9.

1 Instalación del controlador (Mac OS X)

1. Conecte el cable del equipo o la red a la impresora.
2. Inserte el CD que incluye la documentación y el controlador para HP Designjet en la unidad de CD-ROM, abra el icono de CD de la pantalla y busque el icono del instalador de Mac OS X HP Designjet.
3. Haga doble clic en el icono correspondiente a su sistema operativo para iniciar el instalador y siga las instrucciones mostradas en la pantalla.
Nota: Recomendamos que seleccione la opción "Instalación sencilla" para instalar todos los elementos.
4. Siga las instrucciones de la pantalla que le guiarán paso a paso durante la instalación del controlador hasta que aparezca el Asistente de configuración de la impresora HP.
5. Si conecta la impresora directamente al equipo con un cable USB, consulte la sección "Conexión USB" para Mac OS X. Si conecta su impresora a una red, consulte la sección "Conexión en red" para Mac OS X.

2 Conexión USB (Mac OS 9)

1. Asegúrese de que la impresora está conectada al equipo por medio de un cable USB y encendida.
2. Seleccione "Selector" en el menú Apple.
3. En el Selector, haga clic en el icono de HP Inkjet.
4. En el panel "Seleccionar una impresora HP Inkjet", seleccione la impresora HP Designjet.
5. Haga clic en el botón Configurar del Selector para configurar la impresora y especificar si ésta tiene instalado un alimentador de papel en rollos.
6. Confirme la configuración haciendo clic en el botón "OK".
7. Cierre el Selector. Aparece un nuevo icono de impresora en el escritorio.

2 Conexión USB (Mac OS X)

1. Haga clic en "Salir" para cerrar el instalador del controlador y extraiga el CD de la unidad.
2. Cuando conecte la impresora al equipo por medio de un cable USB y la encienda, se agregará automáticamente un icono de impresora a la lista de impresoras en el "Centro de impresión" o en la "Utilidad de configuración de impresoras".

2 Conexión en red (Mac OS 9 – Appletalk)

1. Asegúrese de que la impresora está encendida y conectada a una red Ethernet activa, y que todos los equipos de la red están conectados y encendidos (incluidos los hubs y routers).
2. Imprima las páginas de información de la impresora HP Designjet pulsando el botón Aceptar (botón superior derecho del panel frontal) cuatro veces mientras mantiene pulsado el botón de encendido y, a continuación, suelte el botón de encendido. Tome nota del nombre AppleTalk y de la zona de la impresora.
3. Compruebe que el protocolo AppleTalk está Activo.
4. Seleccione "Selector" en el menú Apple.
5. En el Selector, haga clic en el icono de HP Inkjet.
6. Si aparece el mensaje "¿Desea explorar también las impresoras de la red TCP/IP?", haga clic en "No".
7. Si utiliza zonas AppleTalk, seleccione la zona donde está ubicada la impresora en la lista de zonas AppleTalk.
8. Seleccione la impresora en la lista "Seleccionar una impresora HP Inkjet". Si no conoce el nombre de la impresora, compruebe el nombre AppleTalk de la página de información de la impresora. Debe seleccionar una impresora al lado de cuyo nombre aparezca el icono de AppleTalk.
9. Haga clic en el botón "Configurar" del Selector para configurar la impresora y especificar si ésta tiene instalado un alimentador de papel en rollos.
10. Confirme la configuración haciendo clic en el botón "OK".
11. Cierre el Selector. Aparece un nuevo icono de impresora en el escritorio.

2 Conexión en red (Mac OS X – Rendezvous)

1. Asegúrese de que la impresora está encendida y conectada a una red Ethernet activa, y que todos los equipos de la red están conectados y encendidos (incluidos los hubs y routers).
2. Imprima las páginas de información de la impresora HP Designjet pulsando el botón Aceptar (botón superior derecho del panel frontal) cuatro veces mientras mantiene pulsado el botón de encendido y, a continuación, suelte el botón de encendido. Tome nota del número de servicio mDNS de la impresora, que aparece en la sección TCP/IP de la primera página. Compruebe asimismo el número de versión del firmware del servidor de impresión Jetdirect: debe ser al menos la versión x.25.00 (donde x puede ser cualquier carácter), ya que de lo contrario Rendezvous no funcionará.
3. En el asistente de configuración de la impresora HP, haga clic en "Continuar".
4. En la lista de impresoras que aparece, seleccione la entrada que utiliza el tipo de conexión "Rendezvous".
 - a. Ifsi su impresora aparece en la lista, haga clic en "Continuar" y vaya al paso 5.
 - b. Si la impresora no aparece en la lista, vaya al paso 7.
5. La siguiente pantalla muestra información sobre la instalación de la impresora, donde se puede cambiar el nombre de la impresora. Haga los cambios necesarios y haga clic en "Continuar".
6. Su impresora ya está conectada. Seleccione "Crear nueva cola" para conectar otra impresora a la red, o "Salir" para cerrar la aplicación.
7. Seleccione "Mi impresora no está en la lista" y haga clic en "Continuar".
8. Seleccione "Rendezvous" como tipo de conexión
9. Siga las instrucciones en pantalla que le ayudan a conectar su impresora a la red, y seleccione "Salir" para cerrar la ventana del asistente. La impresora ya está disponible en la red.

W

Si desea información sobre otras configuraciones de red o necesita más detalles, consulte el CD que incluye la documentación y el controlador.

Impresora HP Designjet serie 30/90/130



Instalación y conexión de la impresora (Windows)



© 2005 Hewlett-Packard Company. Reservados todos los derechos. Inkjet Commercial Division Avenida Graelis, 501 08174 Sant Cugat del Vallès Barcelona, España

1 Conexión en red (Windows)

La conexión de red es la mejor manera de compartir la impresora con su equipo.

Las impresoras HP Designjet 90, 90r, 30 y 130 pueden conectarse a una red a través de los servidores de impresión HP Jetdirect, que se ofrecen como accesorios opcionales.

1. Asegúrese de que la impresora y el equipo están conectados a la red.
2. Vaya al panel frontal de la impresora y mantenga pulsada la tecla de Encendido mientras pulsa cuatro veces la tecla OK.
3. Se imprimirán algunas páginas de información sobre la propia impresora. Anote la dirección IP de la impresora que aparece en la sección TCP/IP de la primera página.
4. Inserte el CD de *documentación y controlador para HP Designjet* en la unidad de CD-ROM. Si el CD no se reproduce automáticamente, ejecute el programa SETUP.EXE desde la carpeta raíz del CD.
5. Siga las instrucciones mostradas en la pantalla para configurar la impresora.
6. Cuando se le pregunte cómo está conectada la impresora, seleccione "Conectada a través de la red".
7. Cuando se le pregunte qué configuración de red necesita, seleccione "Configuración de red básica".
8. Seleccione la impresora de la lista. Si tiene más de una impresora HP Designjet, utilice la dirección IP que anotó anteriormente para confirmar que ha seleccionado la impresora correcta.
9. Se muestra la configuración de red de la impresora seleccionada. Compruebe que ésta es correcta y después haga clic en "Siguiente" para continuar.
10. Seleccione su modelo de impresora y haga clic en "Siguiente" para continuar.
11. Haga clic en "Siguiente" hasta que haya finalizado la instalación del controlador de la impresora.

2 Conexión USB (Windows)

Es preferible emplear la solución USB para una conexión directa entre equipo e impresora.

1. **No conecte aún el equipo a la impresora.** Primero deberá instalar en el equipo el software del controlador de la impresora, de la siguiente manera.
2. Inserte el CD de *documentación y controlador para HP Designjet* en la unidad de CD-ROM. Si el CD no se reproduce automáticamente, ejecute el programa SETUP.EXE desde la carpeta raíz del CD.
3. Siga las instrucciones mostradas en la pantalla para configurar la impresora.
4. Cuando se le pregunte cómo está conectada la impresora, seleccione "Conectada directamente a este equipo".
5. Seleccione USB y haga clic en "Siguiente".
6. Seleccione su modelo de impresora y haga clic en "Siguiente".
7. Cuando se le pida, conecte el equipo a la impresora con un cable USB. Asegúrese de que la impresora está encendida. Cuando el software de la impresora haya detectado la impresora, el proceso de instalación se completará automáticamente.

2 Conexión paralela (Windows 98 First Edition)

Utilice el puerto paralelo únicamente si el sistema no es compatible con la conexión USB. La conexión paralela es más lenta que la conexión USB y restringe la funcionalidad disponible: en concreto, no todas las funciones de Mantenimiento del sistema HP Designjet estarán disponibles.

1. Antes de realizar la conexión a través del puerto paralelo, apague el equipo y la impresora para evitar que sufran daños.
2. Conecte el cable paralelo del equipo a la impresora.
3. Encienda el equipo y la impresora.
4. Inserte el CD de *documentación y controlador para HP Designjet* en la unidad de CD-ROM. Si el CD no se reproduce automáticamente, ejecute el programa SETUP.EXE desde la carpeta raíz del CD.
5. Siga las instrucciones mostradas en la pantalla para configurar la impresora.
6. Cuando se le pregunte cómo está conectada la impresora, seleccione "Conectada directamente a este equipo".
7. Seleccione "Cable paralelo" y el número de puerto paralelo y haga clic en "Siguiente" para continuar.
8. Seleccione su modelo de impresora y haga clic en "Siguiente" para continuar con la instalación del controlador.

X

Si desea información sobre otras configuraciones de red o necesita más detalles, consulte el CD que incluye la documentación y el controlador.