



# **Manuel du matériel et des logiciels**

## Portables Compaq

Référence du document : 375341-051

Mars 2005

Ce manuel explique comment identifier et utiliser les fonctionnalités matérielles et logicielles disponibles sur votre portable, notamment les fonctions des périphériques sans fil en option. Pour d'autres informations, notamment les informations de résolution des problèmes, reportez-vous au Centre d'aide et de support en sélectionnant Démarrer > Aide et support. Si votre modèle intègre un périphérique sans fil, vous trouverez des informations de configuration dans le document imprimé *Passez au sans fil*. Des informations 802.11 supplémentaires peuvent être consultées dans le logiciel 802.11.

© 2005 Hewlett-Packard Development Company, L.P.

Microsoft et Windows sont des marques de Microsoft Corporation. Le logo SD est une marque de son propriétaire. Bluetooth est une marque détenue par son propriétaire et utilisée sous licence par Hewlett-Packard Company.

Les informations contenues dans ce document peuvent être modifiées sans préavis. Les seules garanties s'appliquant aux produits et services HP sont exposées dans les déclarations de garantie expresse accompagnant ces produits et services. Aucun élément du présent document ne peut être interprété comme constituant une garantie supplémentaire. HP ne saurait être tenu pour responsable des erreurs ou omissions de nature technique ou rédactionnelle qui pourraient subsister dans le présent document.

Manuel du matériel et des logiciels

Portables Compaq

Première édition (mars 2005)

Référence du produit : R4000

Référence du document : 375341-051

---

# Table des matières

## 1 Identification des composants

Éléments de la face supérieure. . . . .	1-1
Voyants du clavier et Muet. . . . .	1-1
Voyants Marche/Veille, des périphériques sans fil et du lecteur de carte mémoire. . . . .	1-2
Pavé tactile . . . . .	1-3
Commandes d'alimentation. . . . .	1-4
Boutons des périphériques sans fil et de volume . . .	1-5
Touches. . . . .	1-6
Éléments du panneau avant . . . . .	1-7
Éléments du panneau arrière . . . . .	1-8
Éléments du côté droit . . . . .	1-9
Ports . . . . .	1-9
Prises et ouverture d'aération . . . . .	1-10
Éléments du côté gauche . . . . .	1-11
Éléments de carte externes . . . . .	1-11
Connecteur de dispositif antivol, ports et compartiments . . . . .	1-12
Éléments de la face inférieure . . . . .	1-13
Compartiments et ouvertures d'aération . . . . .	1-13
Compartiment de module d'extension mémoire . . .	1-14
Antennes sans fil . . . . .	1-15
Autres éléments matériels . . . . .	1-16
Matériel concernant l'alimentation et le modem. . .	1-16
Disques optiques. . . . .	1-17
Étiquettes . . . . .	1-18

## 2 Alimentation

Emplacement des commandes et des voyants d'alimentation . . . . .	2-1
Sources d'alimentation . . . . .	2-3
Choix d'une source d'alimentation . . . . .	2-3
Utilisation de l'alimentation secteur ou batterie . . . . .	2-4
Modes veille et hibernation . . . . .	2-5
Veille. . . . .	2-5
Mode hibernation . . . . .	2-6
Activation du mode veille, hibernation ou de l'arrêt . . . . .	2-8
Paramètres d'alimentation par défaut. . . . .	2-9
Mise sous tension et hors tension du portable ou de l'écran . . . . .	2-10
Activation ou sortie du mode hibernation. . . . .	2-11
Activation ou arrêt du mode veille . . . . .	2-12
Utilisation des procédures d'arrêt d'urgence . . . . .	2-13
Options d'alimentation . . . . .	2-14
Accès à la fenêtre des options d'alimentation. . . . .	2-14
Affichage de l'icône Jauge d'énergie. . . . .	2-16
Configuration ou modification d'un mode de gestion de l'alimentation. . . . .	2-17
Utilisation d'un mot de passe de sécurité . . . . .	2-18
Modules batterie. . . . .	2-19
Insertion ou retrait d'un module batterie. . . . .	2-19
Charge des modules batterie. . . . .	2-21
Contrôle de la charge d'un module batterie . . . . .	2-22
Gestion des niveaux bas de charge de la batterie . . . . .	2-23
Étalonnage d'un module batterie. . . . .	2-27
Économie d'énergie de la batterie. . . . .	2-31
Stockage d'un module batterie . . . . .	2-33
Mise au rebut des modules batterie usés. . . . .	2-33

### 3 Clavier

Pavé tactile . . . . .	3-1
Utilisation du pavé tactile . . . . .	3-1
Définition des propriétés de la souris . . . . .	3-3
Touches d'activation. . . . .	3-5
Aide-mémoire des touches d'activation . . . . .	3-5
Procédures d'utilisation des touches d'activation . . . . .	3-6
Utilisation des commandes de touches d'activation . . . . .	3-7
Utilisation des touches d'activation sur un clavier externe . . . . .	3-14
Logiciel Quick Launch Buttons . . . . .	3-15
Pavés numériques. . . . .	3-19
Utilisation du pavé numérique interne . . . . .	3-19
Utilisation d'un pavé numérique externe . . . . .	3-22

### 4 Multimédia

Caractéristiques audio . . . . .	4-1
Utilisation de la prise d'entrée audio (prise microphone) . . . . .	4-1
Utilisation de la prise de sortie audio (prise du casque). . . . .	4-2
Réglage du volume . . . . .	4-3
Caractéristiques vidéo . . . . .	4-5
Utilisation de la prise de sortie S-Video. . . . .	4-5
Connexion d'un moniteur, projecteur ou téléviseur . . . . .	4-7
Changement d'affichage vidéo . . . . .	4-9

Logiciels multimédia . . . . .	4-11
Recherche des applications multimédia installées . . . . .	4-11
Sélection d'applications multimédia . . . . .	4-12
Utilisation des applications par défaut . . . . .	4-12
Installation d'applications multimédia . . . . .	4-14
Utilisation des applications multimédia . . . . .	4-16
Définition des préférences de la fonction Exécution automatique . . . . .	4-19
Modification du paramètre de zone DVD. . . . .	4-21

## **5 Unités**

Entretien des unités . . . . .	5-1
Voyant de l'unité IDE. . . . .	5-3
Disque dur principal. . . . .	5-3
Unité optique . . . . .	5-4
Insertion d'un disque optique . . . . .	5-4
Retrait d'un disque optique (le portable est sous tension). . . . .	5-5
Retrait d'un disque optique (hors tension) . . . . .	5-6
Affichage du contenu d'un disque optique . . . . .	5-7
Blocage des modes veille ou hibernation . . . . .	5-8

## **6 PC Cards et cartes ExpressCard**

Qu'est-ce qu'une PC Card ? . . . . .	6-1
Insertion d'une PC Card . . . . .	6-2
Arrêt ou retrait d'une PC Card . . . . .	6-4
Qu'est-ce qu'une carte ExpressCard ? . . . . .	6-6
Choix d'une carte ExpressCard. . . . .	6-7
Configuration d'une carte ExpressCard . . . . .	6-8
Insertion d'une carte ExpressCard . . . . .	6-8
Arrêt ou retrait d'une carte ExpressCard. . . . .	6-10

## 7 Cartes mémoire numériques

Définition d'une carte mémoire numérique . . . . .	7-1
Utilisation du voyant du lecteur de carte mémoire . . . . .	7-2
Insertion . . . . .	7-3
Retrait . . . . .	7-4

## 8 Modules mémoire

Définition d'un module mémoire . . . . .	8-1
Connecteur de module mémoire principal . . . . .	8-2
Connecteur de module d'extension mémoire . . . . .	8-2
Sélection d'un module mémoire . . . . .	8-2
Retrait ou insertion d'un module mémoire . . . . .	8-3
Fichier hibernation . . . . .	8-8
Paramètres de la mémoire vidéo . . . . .	8-8

## 9 Périphériques USB et 1394

Définition de USB . . . . .	9-1
Connexion d'un périphérique USB . . . . .	9-2
Définition de 1394 . . . . .	9-3
Connexion d'un périphérique 1394 . . . . .	9-3

## 10 Modem et réseau

Modem interne . . . . .	10-1
Câble modem . . . . .	10-1
Sélection de pays pour le modem . . . . .	10-5
Logiciel de communication préinstallé . . . . .	10-11
Réseau . . . . .	10-12
Câble réseau . . . . .	10-12
Utilisation du câble réseau . . . . .	10-13

## **11 Technologie sans fil (certains modèles)**

Réseau local sans fil (certains modèles) . . . . .	11-3
Configuration d'un réseau WLAN à domicile . . . . .	11-5
Utilisation d'une connexion WLAN . . . . .	11-6
Utilisation des fonctions de sécurité du réseau sans fil. . . . .	11-7
Installation de logiciels sans fil (en option) . . . . .	11-7
Accès au logiciel et à la documentation WLAN. . . . .	11-9
Bluetooth (certains modèles) . . . . .	11-9
État d'alimentation des périphériques . . . . .	11-12
Mise sous tension des périphériques. . . . .	11-14
Mise hors tension et désactivation des périphériques . . . . .	11-16

## **12 Sécurité**

Fonctions de sécurité . . . . .	12-1
Préférences de sécurité de l'utilitaire Setup . . . . .	12-3
QuickLock . . . . .	12-3
Mots de passe . . . . .	12-5
Mots de passe Compaq et Windows. . . . .	12-5
Instructions relatives aux mots de passe Compaq et Windows. . . . .	12-8
Mot de passe administrateur Compaq . . . . .	12-10
Définition d'un mot de passe administrateur Compaq. . . . .	12-11
Saisie d'un mot de passe administrateur Compaq. . . . .	12-12
Mots de passe de mise sous tension. . . . .	12-12
Définition de mots de passe de mise sous tension . . . . .	12-13
Saisie de mots de passe de mise sous tension . . . . .	12-14



DriveLock . . . . .	12–15
Définition de mots de passe DriveLock . . . . .	12–16
Saisie de mots de passe DriveLock. . . . .	12–17
Modification des mots de passe DriveLock . . . . .	12–18
Suppression de la protection DriveLock. . . . .	12–19
Sécurité des périphériques . . . . .	12–20
Antivirus. . . . .	12–21
Mises à jour des fonctions de sécurité critiques pour Windows XP . . . . .	12–22
Logiciel de pare-feu . . . . .	12–23
Dispositif antiviol (en option) . . . . .	12–25

### **13 Utilitaire Setup**

Ouverture de l'utilitaire Setup . . . . .	13–2
Langue de l'utilitaire Setup . . . . .	13–3
Navigation et sélection d'éléments. . . . .	13–4
Informations système . . . . .	13–5
Paramètres par défaut. . . . .	13–6
Fonctions avancées . . . . .	13–7
Fermeture de l'utilitaire Setup . . . . .	13–8

### **14 Mises à jour et restauration de logiciels**

Mise à jour de logiciels . . . . .	14–1
Accès aux informations sur le portable. . . . .	14–2
Accès aux informations sur la ROM du portable . . . . .	14–3
Logiciels Internet . . . . .	14–5
Téléchargement de la ROM système . . . . .	14–6
Téléchargement de logiciels . . . . .	14–9

Récupération du système . . . . .	14–10
Instructions préalables . . . . .	14–11
Protection de vos données. . . . .	14–12
Utilisation de la fonction de restauration du système. . . . .	14–12
Réparation ou réinstallation des logiciels . . . . .	14–13
Réparation ou réinstallation des applications . . . . .	14–15
Réparation du système d'exploitation . . . . .	14–17
Réinstallation du système d'exploitation . . . . .	14–18

## **15 Entretien du portable**

Température . . . . .	15–1
Portable . . . . .	15–1
Clavier . . . . .	15–3
Écran . . . . .	15–4
Pavé tactile . . . . .	15–4
Souris externe. . . . .	15–5

## **16 Déplacement et transport**

Déplacement. . . . .	16–1
Expédition . . . . .	16–3

## **17 Caractéristiques techniques**

Environnement d'exploitation . . . . .	17–1
Alimentation. . . . .	17–2
Signaux d'entrée et de sortie du port d'extension 2 . . .	17–3

## **Index**

# 1

## Identification des composants

### Éléments de la face supérieure

#### Voyants du clavier et Muet



Élément	Description
❶ Voyant Verr Maj	Allumé : la fonction verr maj est activée.
❷ Voyant Muet	Allumé : le son est coupé.
❸ Voyant Verr Num	Allumé : la fonction verr num ou le pavé numérique intégré est activé.

## Voyants Marche/Veille, des périphériques sans fil et du lecteur de carte mémoire

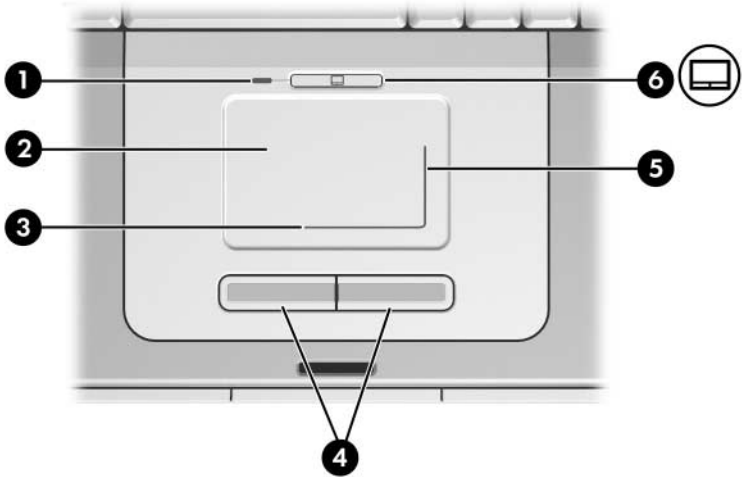


Élément	Description
❶ Voyant des périphériques sans fil (certains modèles uniquement)	Allumé : un ou plusieurs périphériques sans fil internes en option, par exemple un périphérique sans fil 802.11 et/ou Bluetooth®, sont activés. Ce voyant n'indique pas si une connexion sans fil a été créée.*
❷ Voyant Marche/Veille†	Allumé : le portable est sous tension. Clignotant : le portable est en mode veille. Éteint : le portable est hors tension.
❸ Voyant du lecteur de carte mémoire (certains modèles uniquement)	Allumé : une carte mémoire numérique est active. Ce voyant est également visible sur le côté gauche du portable.

\*Pour des informations sur la création d'une connexion sans fil, reportez-vous au manuel imprimé *Passer au sans fil* fourni avec le portable, et au [Chapitre 11, "Technologie sans fil \(certains modèles\)"](#).

†Le portable possède deux voyants Marche/Veille. Le voyant Marche/Veille présent sur la partie supérieure du portable n'est visible que lorsque l'appareil est ouvert ; le voyant Marche/Veille situé à l'avant du portable est visible lorsque l'appareil est fermé.

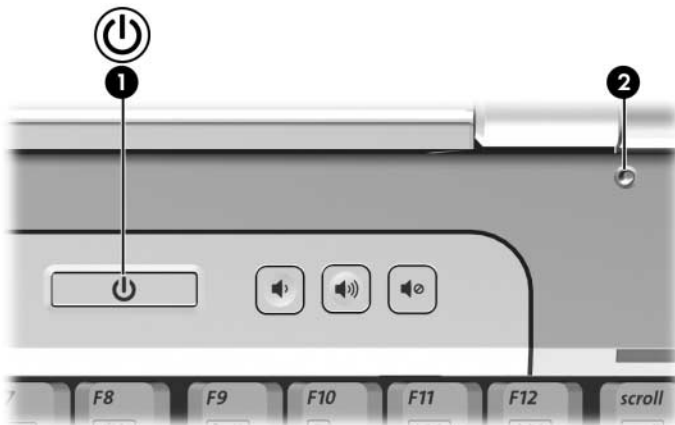
## Pavé tactile




Élément	Description
① Voyant du pavé tactile	Allumé : le pavé tactile est activé.
② Pavé tactile*	Déplace le pointeur.
③ Zone de défilement horizontal du pavé tactile*	Permet de faire défiler vers la gauche ou la droite.
④ Boutons gauche et droit du pavé tactile*	Fonctionnent comme les boutons de gauche et de droite d'une souris externe.
⑤ Zone de défilement vertical du pavé tactile*	Permet de faire défiler vers le haut ou vers le bas.
⑥ Bouton du pavé tactile	Permet d'activer/désactiver le pavé tactile.

\*Ce tableau décrit les réglages par défaut. Pour des informations sur la modification des fonctions des éléments du pavé tactile, reportez-vous à la section ["Définition des propriétés de la souris"](#) du [Chapitre 3, "Clavier"](#).

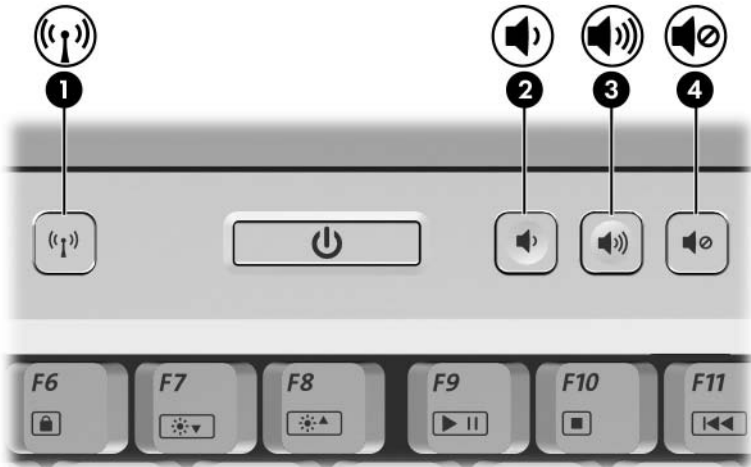
## Commandes d'alimentation




Élément	Description
❶ Interrupteur d'alimentation*	<p>Si le portable est :</p> <ul style="list-style-type: none"><li>■ Hors tension, appuyez sur ce bouton pour l'allumer.</li><li>■ Allumé, appuyez brièvement sur ce bouton pour lancer le mode hibernation.</li><li>■ En mode veille, appuyez brièvement sur ce bouton pour quitter ce mode.</li><li>■ En mode hibernation, appuyez brièvement sur ce bouton pour quitter ce mode.</li></ul> <p> Si le système cesse de répondre et que vous ne pouvez pas utiliser les procédures d'arrêt de Microsoft® Windows® pour l'éteindre, appuyez sur ce bouton et maintenez-le enfoncé pendant au moins 4 secondes.</p>
❷ Interrupteur de l'écran*	Active le mode veille lorsque l'écran est fermé et que le portable est allumé.

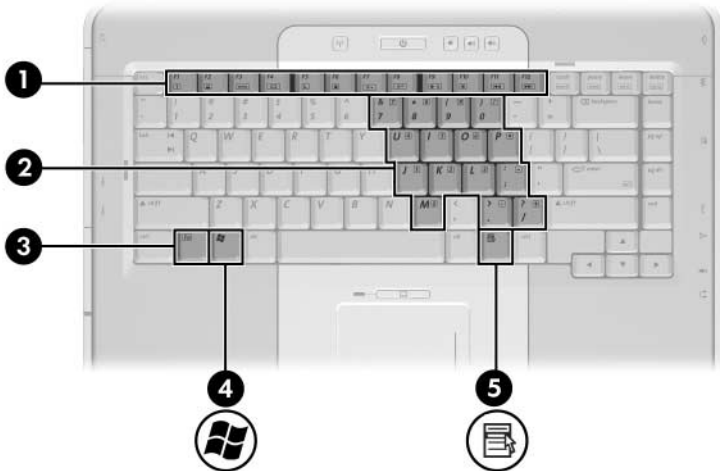
\*Ce tableau décrit les réglages par défaut. Pour des informations sur la modification de la fonction de l'interrupteur de l'écran ou de l'interrupteur d'alimentation, reportez-vous à la section "[Accès à la fenêtre des options d'alimentation](#)" du [Chapitre 2, "Alimentation"](#).

## Boutons des périphériques sans fil et de volume



Élément	Description
❶ Bouton des périphériques sans fil (certains modèles uniquement)	Permet d'activer ou de désactiver la fonctionnalité sans fil, mais ne crée pas de connexion sans fil.  Pour créer une connexion sans fil, un réseau sans fil doit être déjà configuré. Pour des informations sur la création d'une connexion sans fil, reportez-vous au manuel imprimé <i>Passez au sans fil</i> fourni avec le portable, et au <a href="#">Chapitre 11, "Technologie sans fil (certains modèles)"</a> .
❷ Bouton de diminution du volume	Permet de baisser le volume du système.
❸ Bouton d'augmentation du volume	Permet d'augmenter le volume du système.
❹ Bouton Muet	Permet de couper ou de restaurer le son.

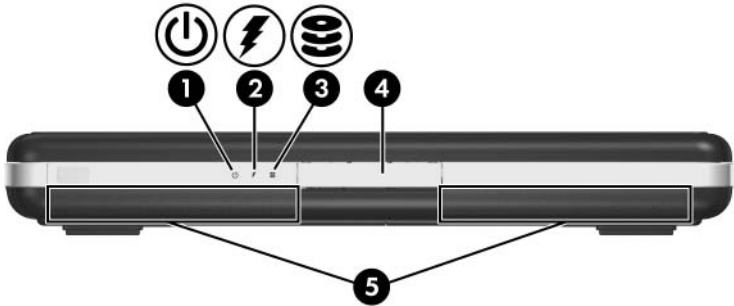
## Touches



Élément	Description
❶ Touches de fonction (12)	Permettent d'effectuer des opérations relatives au système et aux applications. Associées à la touche <b>fn</b> , les touches de fonction jouent le rôle de touches d'activation.
❷ Touches du pavé numérique interne (15)	Peuvent être utilisées comme les touches d'un pavé numérique externe.
❸ Touche <b>fn</b>	Associée à d'autres touches, permet d'exécuter des opérations système. Par exemple, lorsque vous appuyez sur les touches <b>fn+f7</b> , vous réduisez la luminosité de l'écran.
❹ Touche logo Windows	Affiche le menu Démarrer de Windows.
❺ Touche des applications Windows	Permet d'afficher le menu contextuel des éléments qui se trouvent sous le pointeur.



## Éléments du panneau avant

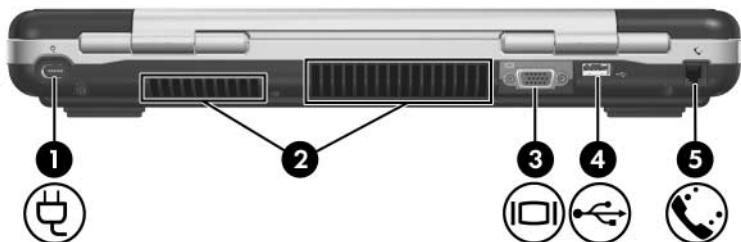


Élément	Description
① Voyant Marche/Veille*	Allumé : le portable est sous tension. Clignotant : le portable est en mode veille. Éteint : le portable est hors tension.
② Voyant de la batterie	Allumé : le module batterie est en cours de charge. Clignotant : il n'est pas possible de démarrer le portable lorsqu'il fonctionne sur batterie.† Éteint : le module batterie est complètement chargé ou il n'est pas inséré.
③ Voyant de l'unité IDE	Allumé ou clignotant : le disque dur principal ou l'unité optique est actif.
④ Bouton d'ouverture de l'écran	Permet d'ouvrir le portable.
⑤ Haut-parleurs stéréo (2)	Émettent le son en stéréo.

\*Le portable possède deux voyants Marche/Veille. Le voyant Marche/Veille présent sur la partie supérieure du portable n'est visible que lorsque l'appareil est ouvert ; le voyant Marche/Veille situé à l'avant du portable est visible lorsque l'appareil est fermé.

†Le voyant de la batterie clignote si vous tentez d'allumer le portable lorsqu'il n'est pas branché sur l'alimentation externe et qu'il contient un module batterie dont la charge n'est pas suffisante pour démarrer l'appareil.

## Éléments du panneau arrière



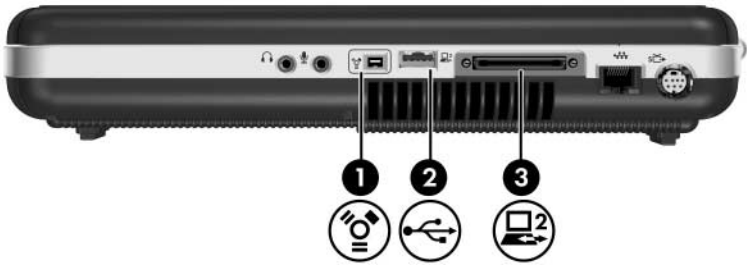
Élément	Description
❶ Connecteur d'alimentation	Permet de connecter le câble de l'adaptateur secteur.
❷ Ouvertures d'aération (2)*	Permettent de faire circuler l'air pour refroidir les éléments internes.  △ Pour éviter une surchauffe, veillez à ne pas obstruer ces ouvertures. La ventilation ne doit pas être entravée par des éléments rigides, tels qu'une imprimante, ni par des éléments souples, tels que des coussins, du tissu ou un tapis épais.
❸ Port pour écran externe	Permet de connecter un moniteur VGA ou un projecteur en option.
❹ Port USB†	Permet de connecter un périphérique USB en option.
❺ Prise RJ-11 (modem)	Permet de connecter le câble du modem.

\*Le portable compte cinq ouvertures d'aération. L'une d'entre elles est visible sur le côté droit du portable. Toutes les ouvertures d'aération sont visibles sous le portable.

†Le portable compte quatre ports USB. Les autres ports USB sont situés sur les côtés droit et gauche du portable.

# Éléments du côté droit

## Ports

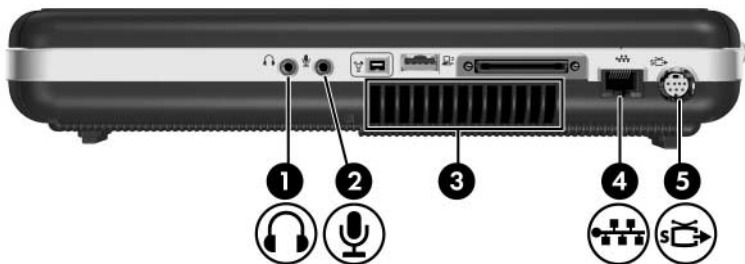


Élément	Description
❶ Port 1394 (certains modèles uniquement)	Permet de connecter un périphérique 1394a en option, par exemple un scanner, un appareil photo ou un caméscope numérique.
❷ Port USB*	Permet de connecter un périphérique USB en option.
❸ Port d'extension 2 <sup>†</sup>	Permet de connecter le portable à une station d'accueil en option.

\*Le portable compte quatre ports USB. Les autres ports USB sont situés sur le côté gauche et à l'arrière du portable.

<sup>†</sup>Le portable possède un seul port d'extension. Le terme *port d'extension 2* désigne le type de port d'extension. Pour des informations sur les signaux du port d'extension, reportez-vous à la section "[Signaux d'entrée et de sortie du port d'extension 2](#)" du Chapitre 17, "Caractéristiques techniques".

## Prises et ouverture d'aération

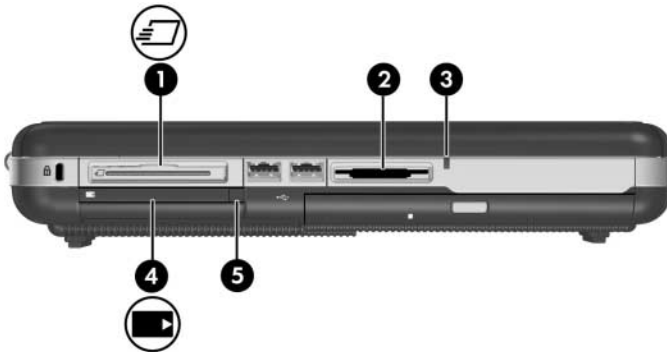


Élément	Description
❶ Prise de sortie audio (casque)	Permet de connecter un casque ou des haut-parleurs stéréo avec alimentation en option. Permet également de connecter la fonction audio d'un périphérique audio/vidéo tel qu'un téléviseur ou un magnétoscope.
❷ Prise d'entrée audio (microphone)	Permet de connecter un microphone monophonique (canal sonore unique) en option.
❸ Ouverture d'aération*	Permet de faire circuler l'air pour refroidir les éléments internes.  △ Pour éviter une surchauffe, veillez à ne pas obstruer ces ouvertures. La ventilation ne doit pas être entravée par des éléments rigides, tels qu'une imprimante, ni par des éléments souples, tels que des coussins, du tissu ou un tapis épais.
❹ Prise RJ-45 (réseau)	Permet de connecter un câble réseau en option.
❺ Prise de sortie S-Video	Permet de connecter un périphérique S-Video en option, tel qu'un téléviseur, un magnétoscope, un caméscope, un projecteur ou une carte de capture vidéo.

\*Le portable compte cinq ouvertures d'aération. Deux d'entre elles sont visibles à l'arrière du portable. Toutes les ouvertures d'aération sont visibles sous le portable.

## Éléments du côté gauche

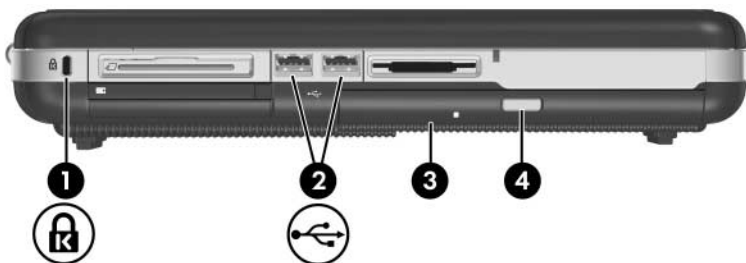
### Éléments de carte externes




Élément	Description
❶ Connecteur d'ExpressCard (certains modèles uniquement)	Accepte une carte ExpressCard en option.
❷ Lecteur de carte mémoire (certains modèles uniquement)	Prend en charge une carte mémoire numérique en option.*
❸ Voyant du lecteur de carte mémoire (certains modèles uniquement)	Allumé : une carte mémoire numérique en option est active.*
❹ Connecteur de PC Card	Permet de connecter une PC Card 32 bits (CardBus) ou 16 bits de Type I ou de Type II en option.
❺ Bouton d'éjection de PC Card	Éjecte une PC Card en option du connecteur.

\*Ce connecteur prend en charge la plupart des cartes mémoire numériques. Par exemple, vous pouvez utiliser une carte SD (Secure Digital), Memory Stick, Memory Stick Pro, xD-Picture, MultiMediaCard ou SM (SmartMedia).

## Connecteur de dispositif antivol, ports et compartiments



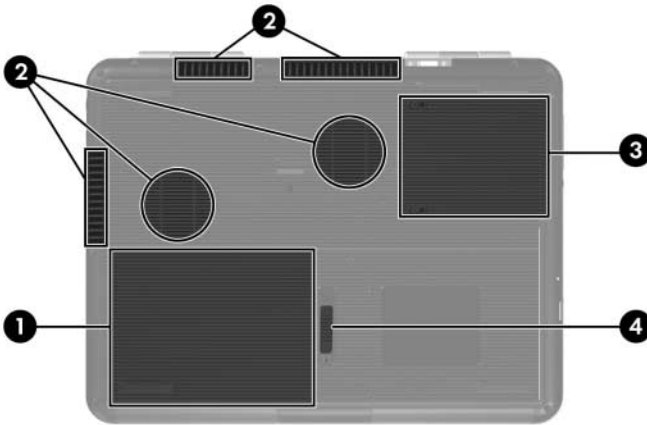
Élément	Description
① Connecteur de dispositif antivol	Permet de fixer un dispositif antivol en option au portable.  Les solutions de sécurité ont un caractère dissuasif. Elles ne constituent pas une garantie contre l'utilisation malveillante ou le vol du produit.
② Ports USB (2)*	Permettent de connecter un périphérique USB en option.
③ Unité optique†	Accueille un disque optique.
④ Bouton d'ouverture de l'unité optique	Ouvre le chargeur de supports de l'unité optique lorsque l'appareil est alimenté.

\*Le portable compte quatre ports USB. Les autres ports USB sont situés sur le côté droit et à l'arrière du portable.

†Le type d'unité optique, par exemple lecteur de DVD-ROM, unité combinée DVD/CD-RW ou DVD±RW et CD-RW, varie selon les modèles de portable.

# Éléments de la face inférieure

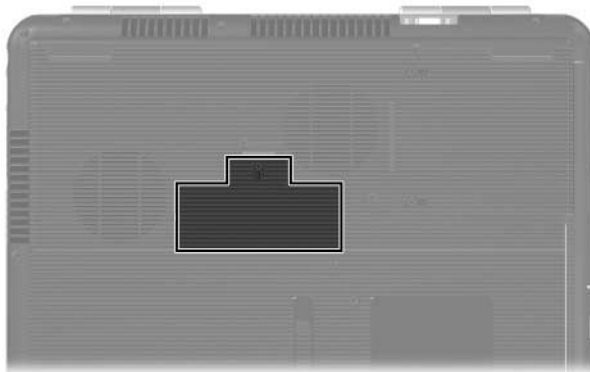
## Compartiments et ouvertures d'aération



Élément	Description
❶ Compartiment de batterie	Contient un module batterie.*
❷ Ouvertures d'aération (5)	Permettent la circulation de l'air pour refroidir les éléments internes.  △ Pour éviter une surchauffe, veillez à ne pas obstruer ces ouvertures. La ventilation ne doit pas être entravée par des éléments rigides, tels qu'une imprimante, ni par des éléments souples, tels que des coussins, du tissu ou un tapis épais.
❸ Compartiment de disque dur	Contient le disque dur principal.
❹ Loquet de dégagement du module batterie	Permet de libérer le module batterie de son compartiment.

\*Les modules batterie varient selon les modèles de portable.

## Compartiment de module d'extension mémoire



Élément	Description
Compartiment de module d'extension mémoire	Contient un seul connecteur de module mémoire. À la livraison, le connecteur peut être vacant ou il peut contenir un module mémoire remplaçable.*

\*Votre portable contient deux connecteurs de module mémoire. Pour plus d'informations sur la mémoire, reportez-vous au [Chapitre 8, "Modules mémoire"](#).



## Antennes sans fil



Éléments	Description
Antennes (2)*	<p>Permettent d'envoyer et de recevoir des signaux sans fil.</p> <p><b>⚠ Exposition aux radiations de fréquence radio.</b> La puissance de rayonnement de cet appareil est inférieure aux limites d'exposition aux radiations émises par les fréquences radio édictées dans la réglementation FCC. Toutefois, l'appareil doit être utilisé de sorte que les possibilités de contact humain soient réduites au maximum pendant son fonctionnement normal. Pour éviter tout risque de dépassement des limites d'exposition aux fréquences radio édictées par la FCC, les antennes ne doivent pas se trouver à moins 20 cm de l'utilisateur pendant son fonctionnement normal, y compris lorsque l'écran du portable est fermé.</p>

\*Les antennes du portable ne sont pas visibles de l'extérieur. Pour optimiser les transmissions, évitez d'obstruer les zones situées aux alentours immédiats des antennes.

## Autres éléments matériels

Les éléments livrés avec le portable varient selon la région, le pays, le modèle et le matériel en option acheté. Les sections suivantes identifient les éléments externes standard fournis avec la plupart des modèles de portable.

### Matériel concernant l'alimentation et le modem



Élément	Description
① Adaptateur secteur*	Convertit le courant alternatif en courant continu.
② Cordon d'alimentation*	Permet de brancher un adaptateur secteur sur une prise secteur.
③ Module batterie*	Alimente le portable lorsqu'il n'est pas branché sur une source d'alimentation externe.
④ Câble modem*	Permet de connecter un modem à la prise téléphonique RJ-11 ou à un adaptateur de modem propre au pays.
⑤ Adaptateur de modem propre au pays (fourni dans certains pays)*	Permet d'adapter un câble modem à une prise téléphonique non-RJ-11.

\*L'aspect de tous les éléments décrits dans ce tableau varie selon les régions, les pays et/ou le modèle de portable.

## Disques optiques

Les logiciels sur disques optiques, par exemple CD ou DVD, sont fournis avec tous les modèles de portable.

- Les disques contenus dans l'emballage "Required for Setup" (À installer) contiennent des logiciels qui ne sont pas préinstallés sur le portable. Selon le mode d'utilisation du portable, vous devrez installer certaines ou toutes ces applications. Vous pouvez les installer à tout moment.
- Les disques contenus dans l'emballage "Save for Later" (À conserver pour une utilisation ultérieure) contiennent les disques de restauration des logiciels préinstallés ou préchargés sur le portable. Ces disques de restauration sont fournis en prévision d'une éventuelle réparation ou réinstallation des logiciels préinstallés ou préchargés.
  - Les logiciels de restauration du système d'exploitation et des drivers sont fournis avec tous les modèles de portable.
  - Les logiciels de restauration des applications sont fournis avec certains modèles.

Si un CD de mise à jour du système d'exploitation est fourni avec le portable, il est vivement recommandé d'installer immédiatement les mises à jour. Pour des instructions et des informations sur les mises à jour de logiciels, reportez-vous à la section "[Mises à jour des fonctions de sécurité critiques pour Windows XP](#)" du [Chapitre 12, "Sécurité"](#).

Pour des informations sur l'installation d'applications, reportez-vous à la section "[Installation d'applications à partir d'un disque](#)" du [Chapitre 4, "Multimédia"](#).

Pour des informations sur l'utilisation du logiciel de restauration, reportez-vous à la section "[Récupération du système](#)" du [Chapitre 14, "Mises à jour et restauration de logiciels"](#).

## Étiquettes

Les étiquettes apposées sur le portable fournissent des informations qui peuvent être utiles en cas de résolution des problèmes liés au système ou de déplacement à l'étranger avec le portable.

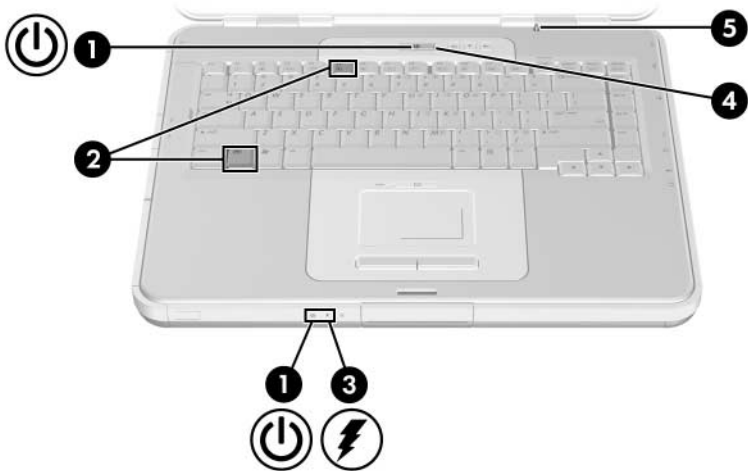
- Étiquette Service Tag : indique le nom et le numéro du produit (P/N) ainsi que le numéro de série (S/N) du portable. Ces informations vous seront utiles si vous contactez le centre d'assistance technique. Cette étiquette est apposée sous le portable. Pour afficher à l'écran les informations qui y sont contenues, sélectionnez **Démarrer > Aide et support > Mon ordinateur Compaq.**
- Certificat d'authenticité Microsoft : contient la clé de produit Microsoft® Windows®. Ces informations vous seront utiles pour mettre à jour ou résoudre les problèmes liés au système d'exploitation. Cette étiquette est apposée sous le portable.
- Étiquette sur les réglementations : fournit des informations sur les réglementations applicables au portable. Elle est apposée à l'intérieur du compartiment de batterie.
- Étiquette d'homologation du modem : fournit des informations sur les réglementations applicables au modem et répertorie les critères d'homologation requis dans certains pays où son utilisation a été approuvée. Ces informations vous seront utiles en cas de déplacement à l'étranger. Cette étiquette est apposée à l'intérieur du compartiment de batterie.

- Étiquettes de certification sans fil : certains modèles de portable contiennent un périphérique sans fil 802.11, un périphérique Bluetooth® en option ou les deux. Si votre modèle intègre un ou plusieurs périphériques sans fil, un certificat contenant des informations sur les réglementations applicables à chaque périphérique et les critères d'homologation requis dans certains pays où son utilisation a été approuvée, est fourni avec le portable. Ces informations vous seront utiles en cas de déplacement à l'étranger. Ces étiquettes sont apposées à l'intérieur du compartiment de batterie.

### **Emplacement des commandes et des voyants d'alimentation**

L'illustration ci-dessous est un aide-mémoire permettant d'identifier l'emplacement des commandes et des voyants d'alimentation du portable.

La fonction de chacun de ces éléments est décrite dans le [Chapitre 1, "Identification des composants"](#). Les instructions d'utilisation sont présentées dans ce chapitre.



- ❶ Voyants Marche/Veille (2)
- ❷ Touches d'activation **fn+f5**
- ❸ Voyant de la batterie
- ❹ Interrupteur d'alimentation
- ❺ Interrupteur de l'écran



Le portable possède deux voyants Marche/Veille. Le voyant Marche/Veille présent sur la partie supérieure du portable n'est visible que lorsque l'appareil est ouvert. Le voyant Marche/Veille situé à l'avant du portable est visible lorsque l'appareil est fermé.

---

# Sources d'alimentation

## Choix d'une source d'alimentation

Le portable peut fonctionner sur l'alimentation batterie fournie par un module batterie inséré ou sur l'alimentation externe fournie via l'adaptateur secteur ou une station d'accueil en option.

Vous pouvez utiliser l'alimentation fournie par l'une de ces sources lorsque vous travaillez dans la plupart des applications. Il est recommandé de connecter le portable à l'alimentation externe pour effectuer les opérations suivantes :

- Installer ou modifier le logiciel système.
- Graver sur un disque optique.

Un module batterie inséré se charge uniquement lorsque le portable est connecté à l'alimentation externe.



**AVERTISSEMENT** : pour réduire le risque d'électrocution ou de détérioration du matériel :

- Branchez le cordon d'alimentation sur une prise secteur facilement accessible.
  - Coupez l'alimentation du portable en débranchant le cordon d'alimentation de la prise secteur (plutôt que du portable).
  - Si le portable est fourni avec une fiche tripolaire, branchez le cordon sur une prise électrique tripolaire reliée à la terre. Ne désactivez pas la broche de mise à la terre du cordon d'alimentation, par exemple en utilisant un adaptateur à 2 broches. Elle constitue un élément de sécurité essentiel.
-



## Utilisation de l'alimentation secteur ou batterie

Le portable utilise l'alimentation externe chaque fois que celle-ci est disponible. Cette commutation permet d'économiser la charge du module batterie.

Le portable commute entre la batterie et la source d'alimentation externe selon la présence ou non de cette dernière.

- Si le portable est alimenté par batterie et que vous le branchez sur une source d'alimentation externe, il commute vers cette dernière.
- Si le portable est alimenté par une source externe (et contient un module batterie chargé) et que vous le débranchez de celle-ci, il commute vers la batterie.

La source d'alimentation en cours est identifiée par l'icône Jauge d'énergie qui s'affiche par défaut dans la zone de notification, à l'extrémité droite de la barre des tâches.

- Elle change de forme lorsque le portable passe de la batterie à une alimentation externe, et inversement.
- Lorsque vous placez le pointeur sur l'icône Jauge d'énergie, un message textuel indiquant la source d'alimentation s'affiche.

Si l'icône Jauge d'énergie ne s'affiche pas, reportez-vous à la section "[Affichage de l'icône Jauge d'énergie](#)", plus loin dans ce chapitre.

# Modes veille et hibernation

## Veille

Le mode veille réduit la consommation d'énergie des composants du système qui sont inactifs. Lorsqu'il est activé, les données du système sont enregistrées dans la mémoire RAM, l'écran est occulté et les voyants Marche/Veille clignotent. Il n'est pas nécessaire d'enregistrer votre travail avant d'activer le mode veille. Toutefois, cette précaution est recommandée. Vos données sont immédiatement restaurées à l'écran dès que vous quittez le mode veille.

Par défaut, le mode veille est activé après dix minutes d'inactivité lorsque le portable fonctionne sur batterie, et après 25 minutes d'inactivité lorsque le portable est alimenté par une source externe. Pour des informations sur la modification de ces paramètres, reportez-vous à la section "[Configuration ou modification d'un mode de gestion de l'alimentation](#)", plus loin dans ce chapitre.

## Mode hibernation

---



**ATTENTION :** si vous modifiez la configuration du portable pendant qu'il est en mode hibernation, vous risquez de ne plus pouvoir quitter ce mode. Lorsque le portable est en mode hibernation :

- Abstenez-vous d'insérer ou de retirer un module mémoire.
  - Abstenez-vous de connecter ou de déconnecter un périphérique externe.
  - N'insérez pas ou ne retirez pas un CD, un DVD, une PC Card, une ExpressCard ou une carte mémoire numérique.
- 

Le mode hibernation enregistre vos données dans un fichier hibernation sur le disque dur avant d'arrêter le portable. Au terme de la procédure, les voyants Marche/Veille s'éteignent. Il n'est généralement pas nécessaire d'enregistrer vos données avant d'activer le mode hibernation, mais cette mesure de précaution est recommandée.

Lorsque vous quittez le mode hibernation, votre travail réapparaît à l'écran, à la dernière page ouverte. La sortie du mode hibernation est légèrement plus lente que la sortie du mode veille, mais elle est beaucoup plus rapide que le redémarrage pour un retour manuel à vos données.

Pour déterminer si le portable est en mode hibernation ou éteint, appuyez sur l'interrupteur d'alimentation.

- Si le portable est en mode hibernation, vos données réapparaissent à l'écran.
- S'il est éteint, Windows se charge.

Par défaut, le mode hibernation est activé après 30 minutes d'inactivité lorsque le portable est alimenté par batterie ou lorsque la charge de la batterie atteint un niveau critique. Vous pouvez modifier le délai d'inactivité avant l'activation du mode hibernation. Pour des instructions, reportez-vous à la section "[Configuration ou modification d'un mode de gestion de l'alimentation](#)", plus loin dans ce chapitre.

Le mode hibernation est activé par défaut, mais il peut être désactivé. Pour éviter de perdre vos données lorsque la charge de la batterie du portable atteint un niveau critique, ne désactivez le mode hibernation qu'en cas d'étalonnage du module batterie.

Pour vérifier si le mode hibernation est activé :

- » Sélectionnez **Démarrer > Panneau de configuration > Performances et maintenance > Options d'alimentation > onglet Mise en veille prolongée**. S'il est activé, la case **Activer la mise en veille prolongée** est cochée.



---

Toutes les instructions Windows contenues dans les manuels de l'utilisateur sont des procédures Microsoft Windows XP basées sur l'affichage des catégories par défaut de cette application.

Pour permuter entre l'affichage des catégories et l'affichage classique dans le Panneau de configuration :

- » Sélectionnez **Démarrer > Panneau de configuration**. Sélectionnez votre préférence dans le volet Panneau de configuration du panneau gauche de la fenêtre Panneau de configuration.

Pour plus d'informations sur l'affichage des catégories et l'affichage classique de Windows XP :

- » Sélectionnez **Démarrer > Aide et support > Personnalisation de votre ordinateur > Fichiers, dossiers et programmes > Utiliser les dossiers classiques de Windows**.
-

## Activation du mode veille, hibernation ou de l'arrêt

Les trois sections ci-après contiennent des informations sur l'utilisation du mode veille, hibernation et de l'arrêt dans diverses situations.

Pour des informations sur l'activation ou l'arrêt des modes veille et hibernation, et sur la mise sous tension et hors tension du portable, reportez-vous à la section "[Paramètres d'alimentation par défaut](#)", plus loin dans ce chapitre. La section "Paramètres d'alimentation par défaut" décrit également les procédures d'urgence que vous pouvez utiliser lorsque les procédures Windows standard s'avèrent inefficaces pour éteindre le portable.

### Lorsque vous arrêtez de travailler

*Si vous décidez d'observer une pause* : activez le mode veille si la pause est courte et activez le mode hibernation si elle est longue ou pour économiser l'énergie.

La durée pendant laquelle le module batterie peut rester en mode veille ou hibernation ou conserver une charge dépend de la configuration du portable et de l'état du module batterie. Le mode veille consomme plus d'énergie que le mode hibernation.

*Si vous envisagez de reprendre le travail dans deux semaines* : arrêtez le portable. Si possible, connectez-le à une source d'alimentation externe pour maintenir le module batterie complètement chargé.

*Si vous envisagez de ne pas utiliser le portable et de le débrancher de toute source d'alimentation externe pendant plus de deux semaines* : arrêtez le portable. Pour prolonger l'autonomie du module batterie, retirez-le du portable et rangez-le dans un endroit frais et sec.

## Lorsque l'alimentation est instable

Si la source d'alimentation externe est instable, activez le mode hibernation ou arrêtez le portable. Une source d'alimentation peut devenir instable à l'occasion d'un orage ou lorsque le module batterie est presque complètement déchargé.

## Lorsque vous utilisez des supports d'unités

Pour éviter l'arrêt de la lecture ou la baisse de sa qualité, abstenez-vous d'activer le mode veille ou hibernation lors de la lecture d'un support d'unité, par exemple un CD ou un DVD.


Si le mode veille ou hibernation est activé pendant la lecture d'un support d'unité, le message d'avertissement "Les modes veille et hibernation peuvent arrêter la lecture. Souhaitez-vous continuer ?" peut s'afficher. Le cas échéant, cliquez sur **Non**.

## Paramètres d'alimentation par défaut

Le tableau ci-après décrit les procédures de mise en veille, en hibernation et d'arrêt par défaut. Pour plus d'informations sur le changement de fonction de certaines options d'alimentation du portable, reportez-vous à la section "[Options d'alimentation](#)", plus loin dans ce chapitre.

Vous trouverez les illustrations des commandes et des voyants décrits ici à la section "[Emplacement des commandes et des voyants d'alimentation](#)", plus haut dans ce chapitre.

## Mise sous tension et hors tension du portable ou de l'écran

Tâche	Procédure	Résultats
Mettre le portable sous tension.	Appuyez sur l'interrupteur d'alimentation.   Une pression sur l'interrupteur d'alimentation permet de quitter le mode veille ou hibernation, ou d'allumer le portable.	<ul style="list-style-type: none"> <li>■ Les voyants Marche/Veille s'allument.</li> <li>■ Si le portable est : <ul style="list-style-type: none"> <li><input type="checkbox"/> Éteint, le système d'exploitation se charge.</li> <li><input type="checkbox"/> En mode veille ou hibernation, votre travail réapparaît à l'écran.</li> </ul> </li> </ul>
Arrêter le portable.	<ul style="list-style-type: none"> <li>■ <b>Sous Windows XP Édition familiale,</b> sélectionnez <b>Démarrer &gt; Arrêter l'ordinateur &gt; Arrêter.*</b></li> <li>■ <b>Sous Windows XP Professionnel,</b> sélectionnez <b>Démarrer &gt; Arrêter l'ordinateur &gt; Arrêter &gt; OK.*†</b></li> </ul>	<ul style="list-style-type: none"> <li>■ Les voyants Marche/Veille s'éteignent.</li> <li>■ Le système d'exploitation s'arrête.</li> <li>■ Le portable s'éteint.</li> </ul>
Éteindre l'écran.	Fermez le portable.	Lorsque vous fermez l'écran du portable, il actionne l'interrupteur de l'écran, ce qui active le mode veille. Lorsque le mode veille est activé, l'écran est occulté.‡

\*Si le système est bloqué et que cette procédure s'avère inefficace, reportez-vous à la section "[Utilisation des procédures d'arrêt d'urgence](#)", plus loin dans ce chapitre.


†Suivant vos connexions réseau, le bouton Arrêter l'ordinateur peut s'intituler Arrêter.

‡Il est possible de modifier la fonction de l'interrupteur de l'écran. Pour des instructions, reportez-vous à la section "[Accès à la fenêtre des options d'alimentation](#)", plus loin dans ce chapitre.

## Activation ou sortie du mode hibernation

Il est impossible d'activer le mode hibernation s'il n'a pas été configuré. Le mode hibernation est activé par défaut. Pour vérifier que le mode hibernation est configuré :


- » Sélectionnez **Démarrer > Panneau de configuration > Performances et maintenance > Options d'alimentation > onglet Mise en veille prolongée**. S'il est activé, la case **Activer la mise en veille prolongée** est cochée.

Tâche	Procédure	Résultat
Activer le mode hibernation.	<p>Lorsque le portable est sous tension, utilisez l'une des procédures suivantes :</p> <ul style="list-style-type: none"> <li>■ Appuyez brièvement sur l'interrupteur d'alimentation.</li> <li>■ Sélectionnez <b>Démarrer &gt; Arrêter l'ordinateur</b>. Ensuite, maintenez la touche <b>maj</b> enfoncée et cliquez sur <b>Mettre en veille</b>.*</li> </ul>	<ul style="list-style-type: none"> <li>■ Les voyants Marche/Veille s'éteignent.</li> <li>■ L'écran est occulté.</li> </ul>
Autoriser le système à activer le mode hibernation.	<p>Aucune mesure n'est nécessaire.</p> <p>Lorsque le portable est alimenté par batterie et que le mode hibernation est configuré, le système l'active :</p> <ul style="list-style-type: none"> <li>■ Après 30 minutes d'inactivité.</li> <li>■ Lorsque la charge de la batterie atteint un niveau critique.</li> </ul>	<ul style="list-style-type: none"> <li>■ Les voyants Marche/Veille s'éteignent.</li> <li>■ L'écran est occulté.</li> </ul>
Sortir du mode hibernation.	<p>Appuyez sur l'interrupteur d'alimentation.</p> <p> Si le système a activé le mode hibernation à cause d'un niveau critique de charge de la batterie, connectez le portable à l'alimentation externe ou insérez un module batterie chargé avant d'actionner l'interrupteur d'alimentation. Le système risque d'être bloqué si une batterie complètement déchargée constitue sa seule source d'alimentation.</p>	<ul style="list-style-type: none"> <li>■ Les voyants Marche/Veille s'allument.</li> <li>■ Vos données réapparaissent à l'écran.</li> </ul>

\*Dans Windows XP Professionnel, suivant vos connexions réseau, le bouton Arrêter l'ordinateur peut s'intituler Arrêter.



## Activation ou arrêt du mode veille

Tâche	Procédure	Résultat
Activer le mode veille.	<p>Lorsque le portable est sous tension, utilisez l'une des procédures suivantes :</p> <ul style="list-style-type: none"> <li>■ Appuyez sur les touches d'activation <b>fn+f5</b>.</li> <li>■ Fermez le portable.*</li> <li>■ <b>Sous Windows XP Édition familiale</b>, sélectionnez <b>Démarrer &gt; Arrêter l'ordinateur &gt; Mettre en veille</b>.<sup>†</sup></li> </ul>	<ul style="list-style-type: none"> <li>■ Les voyants Marche/Veille clignotent.</li> <li>■ L'écran est occulté.</li> </ul>
Autoriser le système à activer le mode veille.	<p>Aucune mesure n'est nécessaire. Le système active le mode veille dans les cas suivants :</p> <ul style="list-style-type: none"> <li>■ Après dix minutes d'inactivité lorsque le portable est alimenté par batterie.</li> <li>■ Après 25 minutes d'inactivité lorsque le portable est alimenté par une source externe.</li> </ul>	<ul style="list-style-type: none"> <li>■ Les voyants Marche/Veille clignotent.</li> <li>■ L'écran est occulté.</li> </ul>
Quitter le mode veille.	<p>Utilisez l'une des procédures suivantes :</p> <ul style="list-style-type: none"> <li>■ Appuyez sur une touche.</li> <li>■ Appuyez brièvement sur l'interrupteur d'alimentation.</li> <li>■ Appuyez sur les touches d'activation <b>fn+f5</b>.</li> </ul> <p> Selon la configuration du portable, vous pouvez également quitter le mode veille en activant le pavé tactile ou une souris externe en option.</p>	<ul style="list-style-type: none"> <li>■ Les voyants Marche/Veille s'allument.</li> <li>■ Vos données réapparaissent à l'écran.</li> </ul>

\*La fermeture du portable actionne l'interrupteur de l'écran. Il est possible de modifier la fonction de l'interrupteur de l'écran. Pour des instructions, reportez-vous à la section "[Accès à la fenêtre des options d'alimentation](#)", plus loin dans ce chapitre.

<sup>†</sup>Dans Windows XP Professionnel, suivant vos connexions réseau, le bouton Arrêter l'ordinateur peut s'intituler Arrêter.

## Utilisation des procédures d'arrêt d'urgence

Si vous ne parvenez pas à arrêter le portable à l'aide de la procédure d'arrêt Windows standard de votre système d'exploitation, essayez les procédures d'arrêt d'urgence suivantes dans l'ordre indiqué :

- Appuyez simultanément sur **ctrl+alt+suppr**. Ensuite :
  - Sous Windows XP Édition familiale, sélectionnez **Arrêter > Arrêter**.
  - Sous Windows XP Professionnel, sélectionnez **Arrêter** dans la liste déroulante, puis cliquez sur **OK**.
- Appuyez sur l'interrupteur d'alimentation et maintenez-le enfoncé pendant au moins 4 secondes.
- Débranchez le portable de la source d'alimentation externe et retirez le module batterie. Pour des instructions de retrait du module batterie, reportez-vous à la section "[Insertion ou retrait d'un module batterie](#)", plus loin dans ce chapitre.

# Options d'alimentation

## Accès à la fenêtre des options d'alimentation

Pour accéder à cette fenêtre :

- Sélectionnez **Démarrer > Panneau de configuration > Performances et maintenance > Options d'alimentation.**

Ou

- Cliquez avec le bouton droit sur l'icône **Jauge d'énergie** dans la zone de notification située à l'extrémité droite de la barre des tâches, puis sélectionnez **Ajuster les propriétés d'alimentation**. Si l'icône Jauge d'énergie ne s'affiche pas, reportez-vous à la section "[Affichage de l'icône Jauge d'énergie](#)", plus loin dans ce chapitre.

Les fonctions de l'interrupteur d'alimentation et de l'interrupteur de l'écran font partie des préférences que vous pouvez configurer dans la fenêtre Options d'alimentation.

Par défaut, lorsque le portable est allumé :

- Une brève pression sur l'interrupteur d'alimentation active le mode hibernation.
- La fermeture du portable actionne l'interrupteur de l'écran, ce qui active le mode veille.

Pour modifier la fonction de l'interrupteur d'alimentation ou de l'interrupteur de l'écran :

1. Sélectionnez **Démarrer > Panneau de configuration > Performances et maintenance > Options d'alimentation > onglet Avancé**.
  - Pour modifier la fonction de l'interrupteur d'alimentation, sélectionnez une fonction dans la liste déroulante associée à l'option **Lorsque j'appuie sur le bouton de mise en veille de l'ordinateur**.
  - Pour modifier la fonction de l'interrupteur de l'écran, sélectionnez une fonction dans la liste déroulante associée à l'option **Lorsque je referme mon ordinateur portable**.
2. Cliquez sur **OK**.

La fonction de mise en veille prolongée est disponible dans les listes déroulantes associées à l'interrupteur d'alimentation et à l'interrupteur de l'écran uniquement si le mode hibernation est activé. Si elle ne figure pas dans ces listes :

1. Sélectionnez **Démarrer > Panneau de configuration > Performances et maintenance > Options d'alimentation > onglet Mise en veille prolongée**.
2. Cochez la case **Activer la mise en veille prolongée**.
3. Cliquez ensuite sur **OK**.

Pour des informations sur la configuration de modes de gestion de l'alimentation dans la fenêtre Options d'alimentation, reportez-vous à la section "[Configuration ou modification d'un mode de gestion de l'alimentation](#)", plus loin dans ce chapitre.

## Affichage de l'icône Jauge d'énergie

L'icône Jauge d'énergie s'affiche par défaut dans la zone de notification située à l'extrême droite de la barre des tâches. Si elle ne s'affiche pas dans la barre des tâches, il est possible que le paramètre par défaut ait été modifié.

Pour afficher l'icône :

1. Sélectionnez **Démarrer > Panneau de configuration > Performances et maintenance > Options d'alimentation > onglet Avancé.**
2. Cochez la case **Toujours afficher l'icône sur la barre des tâches.**
3. Cliquez sur **OK.**

## Configuration ou modification d'un mode de gestion de l'alimentation

Un mode de gestion de l'alimentation contrôle la quantité d'énergie utilisée par le portable. Vous pouvez configurer des modes de gestion de l'alimentation qui économisent l'énergie lorsque le portable fonctionne sur batterie ou qui optimisent les performances lorsque le portable fonctionne sur secteur.

Parmi les paramètres que vous pouvez utiliser dans un mode de gestion de l'alimentation figurent les options permettant de spécifier les intervalles de temps avant l'activation du mode veille ou hibernation.

Pour sélectionner un mode de gestion de l'alimentation prédéfini ou créer un mode de gestion personnalisé :

- » Sélectionnez **Démarrer > Panneau de configuration > Performances et maintenance > Options d'alimentation > onglet Modes de gestion de l'alimentation**, puis suivez les instructions à l'écran.



Le mode de gestion de l'alimentation Niveau de batterie maximal prédéfini optimise l'économie de la batterie.

---

## Utilisation d'un mot de passe de sécurité

Le mot de passe de mise en veille figure parmi les mots de passe de sécurité que vous pouvez utiliser pour protéger le portable.

Lorsqu'un mot de passe de mise en veille est défini, vous devez le saisir pour quitter le mode veille ou hibernation.

Le mot de passe de mise en veille est le mot de passe du compte utilisateur Windows qui est activé lorsque le mot de passe est défini.

Pour définir une invite de saisie d'un mot de passe de mise en veille :

1. Sélectionnez **Démarrer > Panneau de configuration > Performances et maintenance > Options d'alimentation**.
2. Sélectionnez l'onglet **Avancé**.
3. Cochez la case **Demander un mot de passe lorsque l'ordinateur quitte la mise en veille**.
4. Cliquez sur **OK**.

Pour plus d'informations sur les autres mots de passe et fonctions de sécurité, reportez-vous au [Chapitre 12, "Sécurité"](#).

## Modules batterie

### Insertion ou retrait d'un module batterie

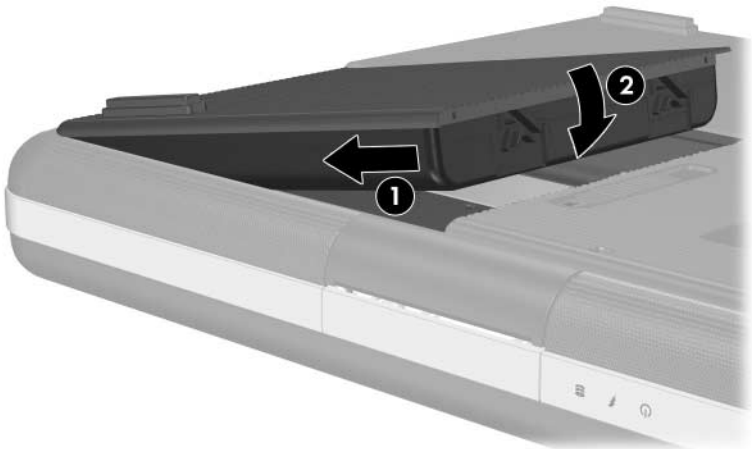
**ATTENTION** : pour éviter toute perte de données lors du retrait d'un module batterie constituant l'unique source d'alimentation, arrêtez le portable ou activez le mode hibernation. Si vous activez le mode hibernation, ne procédez au retrait du module batterie qu'une fois les voyants Marche/Veille éteints (fin de la mise en hibernation).

### Insertion d'un module batterie

Bien que les modules batterie varient selon les modèles, leur procédure d'insertion est identique pour tous les modules batterie pris en charge.

Pour insérer un module batterie :

1. Retournez le portable.
2. Introduisez le module batterie dans son compartiment ❶.
3. Faites-le basculer vers le bas jusqu'à ce qu'il soit bien en place ❷.





## Retrait d'un module batterie

Bien que les modules batterie varient selon les modèles, leur procédure de retrait est identique.

Pour retirer un module batterie :

1. Retournez le portable.
2. Actionnez et maintenez le loquet de dégagement de la batterie **1** puis extrayez le module batterie **2** de son compartiment.



## Charge des modules batterie

Un module batterie inséré dans le portable se charge lorsque le portable est connecté à l'alimentation externe via l'adaptateur secteur ou une station d'accueil en option.

Le module batterie inséré dans le portable se charge, que celui-ci soit éteint ou en cours d'utilisation, mais la charge est plus rapide si le portable est éteint. La charge peut être plus lente si le module batterie est neuf, s'il n'a pas été utilisé pendant deux semaines ou plus, ou si sa température est nettement supérieure ou inférieure à la température ambiante.

Le voyant de la batterie affiche l'état de charge et, dans certains cas, l'énergie disponible :

- Allumé : le module batterie est en cours de charge.
- Éteint : le module batterie est complètement chargé ou n'est pas installé.
- Clignotant : la charge du module batterie est trop faible pour démarrer le portable. Par exemple, le voyant de la batterie clignote si vous essayez d'allumer le portable lorsqu'il contient un module batterie déchargé qui constitue l'unique source d'alimentation.

Pour prolonger la durée de vie de la batterie et optimiser la précision des affichages de charge, suivez les instructions contenues dans les sections "[Charge d'un module batterie neuf](#)" et "[Charge d'un module batterie en cours d'utilisation](#)", plus loin dans ce chapitre.

## Charge d'un module batterie neuf

Pour charger un module batterie neuf :

- Chargez le module pendant que le portable est connecté à une source d'alimentation externe à l'aide de l'adaptateur secteur.
- Lorsque vous rechargez le module batterie, chargez-le complètement.

## Charge d'un module batterie en cours d'utilisation

Pour charger un module batterie en cours d'utilisation :

- Utilisez normalement le module batterie et laissez-le se vider jusqu'à environ 10 % de sa charge totale avant de le recharger.
- Lorsque vous rechargez le module batterie, chargez-le complètement.

## Contrôle de la charge d'un module batterie

### Précision de la charge

Pour améliorer la précision des informations de charge affichées par le portable :

- Utilisez normalement le module batterie et laissez-le se vider jusqu'à environ 10 % de sa charge totale avant de le recharger.
- Lorsque vous chargez un module batterie, chargez-le complètement. Même pour un module batterie neuf, les indicateurs de charge peuvent être imprécis si le module n'a pas été complètement chargé au moins une fois.
- Si un module batterie n'a pas été utilisé pendant un ou plusieurs mois, ne vous contentez pas de le charger, mais pensez à l'étalonner.

Pour des instructions, reportez-vous à la section "[Étalonnage d'un module batterie](#)", plus loin dans ce chapitre.

## Affichage à l'écran des informations relatives à la charge

Pour afficher à l'écran les informations relatives à la charge de la batterie :

- Cliquez sur **Démarrer > Panneau de configuration > Performances et maintenance > Options d'alimentation > onglet Jauge d'énergie**.

Ou

- Cliquez avec le bouton droit sur l'icône **Jauge d'énergie**, puis sélectionnez **Ouvrir la jauge d'alimentation**.

Pour des informations sur l'affichage de l'icône Jauge d'énergie, reportez-vous à la section "[Affichage de l'icône Jauge d'énergie](#)", plus haut dans ce chapitre.

## Interprétation des affichages de charge

L'état de charge de la batterie s'affiche sous forme de pourcentage, qui indique la quantité de charge restante dans le module batterie.

## Gestion des niveaux bas de charge de la batterie

Cette section décrit les réponses système définies par défaut en cas de niveaux bas et critiques de charge de la batterie. Il est impossible de modifier les réponses par défaut du voyant de la batterie.

Pour modifier les autres réponses :

- » Sélectionnez **Démarrer > Panneau de configuration > Performances et maintenance > Options d'alimentation > onglet Alarmes**, puis suivez les instructions à l'écran.

## Identification des niveaux bas de charge de la batterie

### Niveau bas de charge de la batterie

Lorsqu'un module batterie constituant l'unique source d'alimentation du portable atteint un *niveau bas de charge*, un message d'avertissement textuel s'affiche.

Si vous tentez de démarrer le portable à partir d'un module batterie ayant un niveau bas de charge, le voyant de la batterie clignote.

### Niveau critique de charge de la batterie

Lorsqu'un niveau bas de charge n'est pas corrigé et que la quantité de charge restante du module batterie continue de baisser, le portable entre dans un *niveau critique de charge de la batterie*. S'il est allumé ou en mode veille lorsqu'il atteint ce niveau :

- Si le mode hibernation est configuré, le système l'active. Une partie des données non enregistrées risque d'être perdue.
- Si le mode hibernation est désactivé, le portable reste brièvement en mode veille, puis s'arrête. Les données non enregistrées sont perdues.

Le voyant de la batterie clignote jusqu'à ce que le portable s'éteigne.

Le mode hibernation est activé par défaut. Pour vérifier que le mode hibernation est configuré :

- » Sélectionnez **Démarrer > Panneau de configuration > Performances et maintenance > Options d'alimentation > onglet Mise en veille prolongée**.

S'il est activé, la case **Activer la mise en veille prolongée** est cochée.

## Résolution de niveaux bas de charge de la batterie

---



**ATTENTION** : pour éviter toute perte de données lors de la sortie du mode hibernation : si le portable a atteint un niveau critique de charge et qu'il a commencé à activer le mode hibernation, ne rétablissez pas l'alimentation avant la fin de la procédure de mise en hibernation. Au terme de la procédure, le voyant de la batterie et les voyants Marche/Veille s'éteignent.

---

### Lorsqu'une source d'alimentation externe est disponible

Pour résoudre un niveau bas de charge de la batterie lorsqu'une source d'alimentation externe est disponible, connectez le portable à une source d'alimentation externe. La source d'alimentation externe peut être l'une des suivantes :

- Adaptateur secteur
- Station d'accueil en option

### Lorsqu'un module batterie chargé est disponible

Pour résoudre un niveau bas de charge lorsqu'un module batterie chargé est disponible, éteignez le portable ou activez le mode hibernation. Insérez un module batterie chargé, puis allumez le portable.

## **Lorsqu'aucune source d'alimentation n'est disponible**

Pour corriger un niveau bas de charge lorsqu'aucune source d'alimentation n'est disponible, enregistrez votre travail. Ensuite, activez le mode hibernation ou arrêtez le portable.

## **Lorsque le portable ne peut pas quitter le mode hibernation**

Si le mode hibernation a été activé lorsque l'alimentation était trop faible pour arriver au terme de la procédure de mise en veille prolongée, un message d'invite de suppression des données de restauration peut s'afficher durant la procédure de restauration.

La suppression des données de restauration confirme la perte des données et permet le démarrage du portable.

## Étalonnage d'un module batterie

### Quand faut-il procéder à un étalonnage ?

Il est normalement inutile d'étalonner un module batterie plus d'une fois par mois, même en cas d'utilisation intense. Il est inutile d'étalonner un module batterie neuf qui n'a jamais été utilisé.

En général, l'étalonnage ne prolonge pas l'autonomie d'une batterie. Par contre, il peut accroître la précision de ses indicateurs de charge, notamment dans les cas suivants :

- Lorsque le module batterie n'a pas été utilisé pendant un ou plusieurs mois.
- Lorsque le portable est principalement alimenté par une source externe (et rarement par batterie) pendant plus d'un mois.
- Lorsque les indicateurs de charge de la batterie signalent de grandes variations du pourcentage d'énergie restante en deux minutes. Par exemple, si la Jauge d'énergie indique qu'il reste 20 % de la charge totale et, moins de deux minutes plus tard, qu'il en reste seulement 5 %, cette baisse subite signifie que vous devez étalonner le module batterie.

Pour plus d'informations sur les indicateurs de charge, reportez-vous à la section "[Contrôle de la charge d'un module batterie](#)", plus haut dans ce chapitre.



## Comment exécuter un étalonnage ?

Pour étalonner un module batterie, vous devez le charger, puis le décharger et enfin le recharger complètement.

### Charge du module batterie

Chargez le module batterie pendant que le portable est allumé.  
Pour ce faire :

1. Insérez le module batterie dans le portable.
2. Connectez le portable au secteur via l'adaptateur secteur.  
Le voyant du portable s'allume pendant la charge du module batterie.
3. Laissez le portable branché sur la source d'alimentation externe jusqu'à ce que le module soit complètement chargé.  
Le voyant du portable s'éteint.

### Décharge du module batterie



**ATTENTION :** pour éviter de perdre vos données, enregistrez-les avant de procéder à une décharge non surveillée.

---

Le portable doit rester allumé pendant tout le processus de décharge. Le module batterie peut se décharger que le portable soit ou non en cours d'utilisation. Toutefois, il se décharge plus vite si vous utilisez le portable.

Si vous utilisez le portable de temps à autre durant la procédure de décharge décrite ci-après et que vous avez défini des délais d'attente pour des procédures d'économie d'énergie, les événements ci-après se produiront pendant la décharge :

- Les données de la session en cours non enregistrées sont perdues une fois que le module batterie est complètement déchargé et que le portable s'éteint.
- Le système n'éteint aucun moniteur en option connecté au portable.

- La vitesse du disque dur ne diminue pas automatiquement lorsque le portable est inactif.
- Le mode veille n'est pas activé par le système.

Pour décharger complètement le module batterie :

1. Désactivez le mode hibernation. Pour ce faire :
  - a. Sélectionnez **Démarrer > Panneau de configuration > Performances et maintenance > Options d'alimentation > onglet Mise en veille prolongée.**
  - b. Décochez la case **Activer la mise en veille prolongée.**
2. Sélectionnez **Démarrer > Panneau de configuration > Performances et maintenance > Options d'alimentation > onglet Modes de gestion de l'alimentation.**
  - a. Notez le mode de gestion de l'alimentation affiché dans le champ **Modes de gestion de l'alimentation**, afin de le restaurer à la fin de l'étalonnage.
  - b. Utilisez la liste déroulante **Modes de gestion de l'alimentation** pour sélectionner la valeur **Toujours actif.**
  - c. Notez tous les paramètres de la colonne **Sur batterie**, afin de les restaurer à la fin de l'étalonnage.
  - d. Utilisez les listes déroulantes de la colonne **Sur batterie** pour affecter la valeur **Jamais** à chaque paramètre.
  - e. Cliquez sur **OK.**
3. Débranchez le portable de la source d'alimentation externe, mais *ne l'éteignez pas.*
4. Alimentez le portable par batterie jusqu'à ce que le module soit complètement déchargé. Une fois le module complètement déchargé, le portable s'éteint.

## Recharge du module batterie

1. Branchez le portable sur une source d'alimentation externe et ne le débranchez pas tant que le module batterie n'est pas complètement chargé et que le voyant de la batterie ne s'éteint pas.

Vous pouvez utiliser le portable pendant la charge du module batterie, mais celui-ci se recharge plus vite si le portable est éteint.

2. Si le portable est éteint, allumez-le lorsque le voyant de la batterie s'éteint, indiquant que le module batterie est complètement chargé.
3. Affichez les options de l'onglet Modes de gestion de l'alimentation. Pour accéder à cet onglet, sélectionnez **Démarrer > Panneau de configuration > Performances et maintenance > Options d'alimentation > onglet Modes de gestion de l'alimentation.**
  - a. Restaurez le mode de gestion de l'alimentation noté précédemment.
  - b. Entrez à nouveau les paramètres notés précédemment pour les options de la colonne **Sur secteur**.
4. Cliquez sur **OK**.



**ATTENTION :** pour éviter une décharge accidentelle de la batterie et toute perte de données due à un niveau critique de charge de la batterie, réactivez le mode hibernation une fois le module batterie étalonné. Pour ce faire : sélectionnez **Démarrer > Panneau de configuration > Performances et maintenance > Options d'alimentation > onglet Mise en veille prolongée**. Cochez la case **Activer la mise en veille prolongée**, puis cliquez sur **OK**.

---

## Économie d'énergie de la batterie

Pour prolonger le temps de fonctionnement du portable avec la même charge du module batterie, utilisez les procédures et paramètres d'économie de la batterie ci-dessous.

## Économie d'énergie pendant l'utilisation du portable

Pour économiser l'énergie de la batterie pendant l'utilisation du portable :

- Si possible, faites fonctionner le portable sur l'alimentation externe au lieu de la batterie.
- Coupez l'alimentation des périphériques inactifs alimentés par le portable. Exemple :
  - Désactivez les connexions sans fil et réseau local (certains modèles uniquement) et arrêtez les applications modem.
  - Déconnectez tous les périphériques non alimentés par une source externe.
  - Arrêtez, désactivez ou retirez les éléments insérés suivants :
    - ◆ PC Card.
    - ◆ Carte mémoire numérique (certains modèles uniquement).
    - ◆ ExpressCard (certains modèles uniquement).
  - Désactivez le périphérique connecté à la prise de sortie S-Video.

- Utilisez des haut-parleurs en option alimentés par une source externe au lieu des haut-parleurs internes, si possible. En cas d'utilisation des haut-parleurs internes, réduisez le volume. Pour ce faire, utilisez les boutons de réglage du volume.
- Réduisez la luminosité de l'écran. Pour réduire la luminosité, appuyez sur les touches d'activation **fn+f7**. Pour augmenter la luminosité, appuyez sur les touches d'activation **fn+f8**.
- Si vous vous absentez, activez le mode veille ou hibernation, ou arrêtez le portable.

## Sélection des paramètres d'économie d'énergie

Pour réduire la consommation d'énergie :

- Sélectionnez un délai d'attente bref avant l'activation de l'écran de veille, ainsi qu'un écran de veille avec peu de graphiques et d'animation.

Pour sélectionner un écran de veille et un délai d'attente :

Sélectionnez **Démarrer > Panneau de configuration > Apparence et thèmes > Affichage > onglet Écran de veille**, puis suivez les instructions à l'écran.

- Sélectionnez ou créez un mode de gestion de l'alimentation pour réduire la consommation d'énergie. Le mode de gestion de l'alimentation Niveau de batterie maximal prédéfini optimise l'économie de la batterie.

Pour des informations sur le choix ou la création d'un mode de gestion de l'alimentation, reportez-vous à la section "[Configuration ou modification d'un mode de gestion de l'alimentation](#)", plus haut dans ce chapitre.

---

## Stockage d'un module batterie



**ATTENTION :** pour éviter d'endommager un module batterie, ne l'exposez pas à des températures élevées pendant de longues périodes.

---

Si vous envisagez de ne pas utiliser le portable et de le débrancher de toute source d'alimentation externe pendant plus de deux semaines, retirez et stockez le module batterie.

Des températures élevées, à l'intérieur des véhicules en stationnement ou dans certains lieux de travail, accroissent la vitesse de décharge d'un module batterie stocké. Pour prolonger la conservation de la charge d'un module batterie stocké, placez-le dans un endroit frais et sec.

Étalonnez les modules batterie stockés pendant un ou plusieurs mois avant de les utiliser. Pour plus d'informations, reportez-vous à la section "[Étalonnage d'un module batterie](#)", plus haut dans ce chapitre.

---

## Mise au rebut des modules batterie usés



**AVERTISSEMENT :** pour réduire tout risque d'incendie ou de brûlure, abstenez-vous de démonter, écraser, perforer, jeter dans le feu ou dans l'eau le module batterie ou de court-circuiter ses contacts. N'entreposez pas le module batterie dans un endroit où il pourrait être exposé à des températures supérieures à 60°C. Ne remplacez un module batterie qu'avec un module agréé pour cet appareil.

---



Ne jetez pas les modules batterie ayant atteint leur durée de vie utile avec les ordures ménagères. Mettez-les au rebut conformément à la législation locale.

En Europe, vous pouvez vous débarrasser des modules batterie ou les recycler en utilisant le système public de collecte des ordures, ou encore les retourner à HP, aux partenaires agréés ou à leurs agents.

---

### **Pavé tactile**

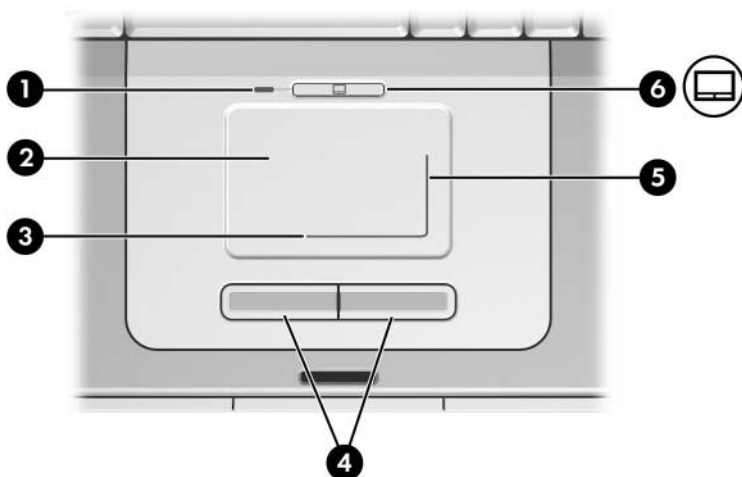
#### **Utilisation du pavé tactile**

Le pavé tactile présenté dans l'illustration ci-après, est activé à la mise sous tension du portable.

Lorsque le pavé tactile est activé, son voyant ❶ s'allume et il présente les fonctions d'une souris externe en option :

- Pour déplacer le pointeur, faites glisser votre doigt sur la surface du pavé tactile ❷ dans le sens du déplacement.
- Pour exécuter les fonctions de sélection du bouton de gauche ou de droite d'une souris externe à l'aide du pavé tactile, appuyez sur le bouton correspondant ❹.
- Pour défiler, placez votre doigt sur une zone de défilement, puis faites-le glisser vers le haut ou vers le bas de la zone de défilement vertical ❺ ou vers la gauche ou vers la droite de la zone de défilement horizontal ❸. Pour activer la zone de défilement, vous devez d'abord retirer votre doigt du pavé tactile puis le poser sur la zone de défilement.
- Pour désactiver ou réactiver le pavé tactile, appuyez sur son bouton ❻. Si vous utilisez exclusivement les touches du clavier plutôt que la souris, vous pouvez désactiver le pavé tactile afin d'éviter toute activité accidentelle de ce dernier.

Les autres fonctions du pavé tactile sont présentées dans la section "[Définition des propriétés de la souris](#)", plus loin dans ce chapitre.





## Définition des propriétés de la souris

Les préférences du pavé tactile sont définies dans les fenêtres **Propriétés de la souris** et **Propriétés du pavé tactile**.

Pour accéder à la fenêtre **Propriétés de la souris** :

- » Sélectionnez **Démarrer > Panneau de configuration > Imprimantes et autres périphériques > Souris**.

Pour accéder à la fenêtre **Propriétés du pavé tactile** :

1. À l'aide du pavé tactile, sélectionnez **Démarrer > Panneau de configuration > Imprimantes et autres périphériques > Souris > Paramètres du périphérique**.
2. Sélectionnez le bouton **Paramètres**. Si vous utilisez une souris externe en option pour exécuter cette procédure, vous risquez de ne pas pouvoir accéder à cette fenêtre.

La fenêtre **Propriétés de la souris** permet de :

- Définir les paramètres de base du périphérique de pointage, tels que la vitesse du clic, les traces de la souris et la vitesse et la forme du pointeur.
- Configurer les boutons de droite et de gauche du pavé tactile afin de les utiliser en tant que droitier ou gaucher. Par défaut, ils sont configurés pour les droitiers.

La fenêtre des **propriétés du pavé tactile** permet d'accéder à des préférences supplémentaires, notamment :

- **Pression** : permet de sélectionner un objet en appuyant une fois sur le pavé tactile ou d'effectuer un double-clic en appuyant deux fois.

Pour accéder à ces paramètres, sélectionnez **Effleurement**.

- **Déplacement sur les bords** : poursuit le défilement même si le doigt a atteint l'extrémité du pavé tactile.

Pour accéder à ces paramètres, sélectionnez **Mouvement du pointeur**.

- **Défilement longue distance** : poursuit le défilement même si le doigt a atteint l'extrémité de la zone de défilement.

Pour accéder à ces paramètres, sélectionnez **Défilement virtuel**.

# Touches d'activation

## Aide-mémoire des touches d'activation

Une touche d'activation est une combinaison prédéfinie associant la touche **fn** et la touche **échap** ou une touche de fonction.

Les icônes figurant sur les touches **f1** à **f12** représentent leurs fonctions de touches d'activation. Ces fonctions sont décrites dans le tableau ci-après.

Vous pouvez afficher un récapitulatif similaire des fonctions de touches d'activation à l'écran. Pour des instructions, reportez-vous à la section "[Affichage des informations sur les touches d'activation](#)", plus loin dans ce chapitre.

Fonction par défaut	Touche d'activation
Ouvrir le Centre d'aide et de support.	<b>fn+f1</b>
Ouvrir la fenêtre d'impression.	<b>fn+f2</b>
Ouvrir le navigateur Internet par défaut.	<b>fn+f3</b>
Changer l'écran d'affichage de l'image.	<b>fn+f4</b>
Activer le mode veille.	<b>fn+f5</b>
Initialiser QuickLock.	<b>fn+f6</b>
Réduire la luminosité de l'écran.	<b>fn+f7</b>
Augmenter la luminosité de l'écran.	<b>fn+f8</b>
Lire ou arrêter momentanément un CD audio ou un DVD, ou en reprendre la lecture.	<b>fn+f9</b>
Arrêter un CD audio ou un DVD.	<b>fn+f10</b>
Lire la plage précédente ou le chapitre précédent sur un CD audio ou un DVD.	<b>fn+f11</b>
Lire la plage suivante ou le chapitre suivant sur un CD audio ou un DVD.	<b>fn+f12</b>
Afficher des informations système.*	<b>fn+échap</b>

\*Pour quitter l'écran des informations système, appuyez sur **échap**.

## Procédures d'utilisation des touches d'activation

Pour utiliser l'une des commandes de touches d'activation du clavier de votre portable, exécutez l'une des procédures suivantes :

- Appuyez brièvement sur la touche **fn**, puis sur la deuxième touche de la commande de touches d'activation.
- Appuyez sur la touche **fn** et maintenez-la enfoncée, appuyez brièvement sur la deuxième touche de la commande de touches d'activation, puis relâchez les deux touches simultanément.

Les commandes de touches d'activation peuvent également être utilisées sur un clavier externe en option. Pour des instructions, reportez-vous à la section "[Utilisation des touches d'activation sur un clavier externe](#)", plus loin dans ce chapitre.

## Utilisation des commandes de touches d'activation

### Ouverture du Centre d'aide et de support (fn+f1)

La commande de touches d'activation **fn+f1** permet d'ouvrir le Centre d'aide et de support. Vous pouvez également accéder au Centre d'aide et de support en sélectionnant **Démarrer > Aide et support**.

Outre les informations sur votre système d'exploitation, le Centre d'aide et de support contient les éléments suivants :

- Informations relatives au portable, telles que le modèle et le numéro de série, les logiciels installés, les composants matériels et les caractéristiques techniques.
- Réponses aux questions sur l'utilisation du portable.
- Didacticiels d'initiation à l'utilisation des fonctions du portable et du système d'exploitation.
- Mises à jour du système d'exploitation, des drivers de périphériques et des logiciels fournis avec le portable.
- Contrôles du fonctionnement du portable.
- Procédure automatique et interactive de résolution des problèmes, solutions de réparation et procédure de restauration du système.
- Liens vers le Centre d'assistance technique.

### Ouverture de la fenêtre Imprimer (fn+f2)

La touche d'activation **fn+f2** permet d'ouvrir la fenêtre d'impression de l'application Windows active.

## Ouverture d'Internet Explorer (fn+f3)

La touche d'activation **fn+f3** permet d'ouvrir le navigateur Internet par défaut. Le navigateur Internet défini en usine est Microsoft Internet Explorer.

- Tant que vous n'avez pas configuré vos services Internet ou réseau, la commande de touches d'activation **fn+f3** ouvre l'Assistant de connexion Internet Windows. Pour plus d'informations sur cet Assistant et sur les autres modes de connexion à Internet, reportez-vous au manuel *Mise en route* fourni avec le portable.
- Une fois vos services Internet ou réseau et la page d'accueil de votre navigateur Internet configurés, vous pouvez y accéder rapidement à l'aide de la commande de touches d'activation **fn+f3**.

## Basculement d'écran (fn+f4)

Les touches d'activation **fn+f4** permettent de basculer l'affichage entre les périphériques connectés au système. Par exemple, si un moniteur en option est branché sur le port de moniteur externe du portable, l'image s'affiche tour à tour sur l'écran du portable, sur l'écran du moniteur externe, puis sur les deux à la fois lorsque vous appuyez sur les touches d'activation **fn+f4**.

La plupart des moniteurs utilisent la norme vidéo VGA externe pour recevoir les informations vidéo du portable. La commande de touches d'activation **fn+f4** permet d'afficher les images sur les autres périphériques recevant des informations vidéo du portable.

Les types de transmission vidéo ci-dessous (suivis des exemples de périphériques qui les utilisent) sont pris en charge par les touches d'activation **fn+f4** :

- LCD (écran du portable)
- VGA externe (la plupart des moniteurs)
- S-Video (téléviseurs, caméscopes, magnétoscopes et cartes de capture vidéo avec prises d'entrée S-Video)
- Vidéo composite (téléviseurs, caméscopes, magnétoscopes et cartes de capture vidéo dotés de prises d'entrée vidéo composite)



Les périphériques vidéo composite ne peuvent être connectés au système qu'à l'aide d'un produit d'extension en option.

---

## Activation du mode veille (fn+f5)

La touche d'activation **fn+f5** permet d'activer le mode veille.

Lorsque le mode veille est activé, les données du système sont enregistrées dans la mémoire RAM et l'écran est occulté, ce qui permet d'économiser de l'énergie. Lorsque le portable est en mode veille, les voyants Marche/Veille clignotent.

- Pour activer le mode veille, vous devez allumer le portable. Si le portable est en mode hibernation, vous devez quitter ce mode avant d'activer le mode veille.
- Pour quitter le mode veille ou hibernation, appuyez brièvement sur l'interrupteur d'alimentation. Il est également possible de quitter le mode veille en appuyant sur une touche ou en effectuant une action à l'aide du pavé tactile ou d'un périphérique de pointage en option, par exemple une souris externe.

Pour plus d'informations sur l'utilisation des modes veille et hibernation, reportez-vous au [Chapitre 2, "Alimentation"](#).

## Initialisation de QuickLock (fn+f6)

Les touches d'activation **fn+f6** activent la fonction de sécurité QuickLock.

QuickLock permet de protéger un compte Windows en affichant une fenêtre d'ouverture de session. Pour accéder au compte protégé à partir de la fenêtre d'ouverture de session, le mot de passe Windows de ce compte doit être saisi.

Pour pouvoir utiliser QuickLock, vous devez définir un mot de passe utilisateur ou administrateur Windows pour le compte à protéger. Un mot de passe utilisateur Windows protégé un compte utilisateur Windows et un mot de passe administrateur Windows protégé un compte administrateur Windows.

Pour définir un mot de passe pour un compte Windows :

1. Sélectionnez **Démarrer > Panneau de configuration > Comptes d'utilisateurs > Comptes d'utilisateurs**.
2. Sélectionnez le compte.
3. Sélectionnez **Créer un mot de passe**, puis suivez les instructions apparaissant à l'écran.



Si le compte est déjà protégé par un mot de passe Windows, le lien Créer un mot de passe ne s'affiche pas. Vous pouvez verrouiller et déverrouiller le compte avec le mot de passe existant, comme indiqué dans cette section.



Une fois le mot de passe défini pour le compte Windows, vous pouvez le protéger par une fenêtre d'ouverture de session lorsque le compte est activé.

- Pour verrouiller le compte, appuyez sur **fn+f6**.
- Pour le déverrouiller à partir de la fenêtre d'ouverture de session :
  - a. Sélectionnez le compte si plusieurs comptes s'affichent
  - b. Entrez le mot de passe du compte dans la zone de texte prévue à cet effet.
  - c. Appuyez sur **entrée**.

Lorsqu'un mot de passe Windows est défini pour un compte Windows, vous devez le saisir pour accéder au compte à chaque mise sous tension ou redémarrage du portable.

Pour accéder aux procédures de modification ou de suppression de mots de passe Windows, ainsi qu'aux instructions d'utilisation des mots de passe :

- » Sélectionnez **Démarrer > Panneau de configuration > Comptes d'utilisateurs > Comptes d'utilisateurs**.

Pour des informations sur l'utilisation conjointe de mots de passe Windows et Compaq, reportez-vous à la section "[Mots de passe Compaq et Windows](#)" du [Chapitre 12, "Sécurité"](#).

## Réduction de la luminosité d'écran (fn+f7)

Les touches d'activation **fn+f7** permettent de réduire la luminosité de l'écran du portable. Plus la pression sur ces touches est longue, plus l'écran est sombre.

La réduction de la luminosité permet d'économiser de l'énergie.

## Augmentation de la luminosité d'écran (fn+f8)

Les touches d'activation **fn+f8** permettent d'augmenter la luminosité de l'écran du portable. Plus la pression sur ces touches est longue, plus l'écran est lumineux.

## Utilisation des commandes de l'activité multimédia (fn+f9 à fn+f12)

Les 4 commandes d'activité multimédia ci-après permettent de commander la lecture d'un CD audio ou d'un DVD. Pour commander la lecture d'un CD vidéo, utilisez les commandes de l'activité multimédia de votre application de lecture de CD vidéo.

### Lecture d'un CD audio ou d'un DVD, arrêt momentané ou reprise de la lecture (fn+f9)

- Si le CD audio ou le DVD est arrêté, appuyez sur les touches d'activation **fn+f9** pour commencer ou reprendre la lecture.
- Si le CD audio ou le DVD est en cours de lecture, appuyez sur les touches d'activation **fn+f9** pour l'arrêter momentanément.

## **Arrêt de la lecture d'un CD audio ou d'un DVD (fn+f10)**

Les touches d'activation **fn+f10** arrêtent la lecture d'un CD audio ou d'un DVD.

Vous devez arrêter la lecture d'un CD ou d'un DVD avant de l'extraire de l'unité optique. Pour plus d'informations sur l'insertion et le retrait d'un CD ou d'un DVD, reportez-vous à la section "[Unité optique](#)" du [Chapitre 5](#), "[Unités](#)".

## **Lecture de la plage précédente d'un CD audio ou du chapitre précédent d'un DVD (fn+f11)**

La commande de touches d'activation **fn+f11** permet de lire la plage précédente d'un CD audio ou le chapitre précédent d'un DVD.

## **Lecture de la plage suivante d'un CD audio ou du chapitre suivant d'un DVD (fn+f12)**

La commande de touches d'activation **fn+f12** permet de lire la plage suivante d'un CD audio ou le chapitre suivant d'un DVD.

## Affichage des informations système (fn+échap)

Les touches d'activation **fn+échap** permettent d'afficher les informations système telles que le nom du produit, la mémoire totale, le nom du processeur, la révision du clavier et le BIOS du système.

Dans l'écran **fn+échap**, la version du BIOS du système est représentée par la date du BIOS. Sur certains modèles de portable, la date du BIOS s'affiche au format décimal. La date du BIOS est parfois appelée *numéro de version de la ROM système*. Pour des informations sur la mise à jour de la ROM système, reportez-vous à la section "[Téléchargement de la ROM système](#)" du [Chapitre 14](#), "[Mises à jour et restauration de logiciels](#)".

Pour effacer l'écran **fn+échap** :

- » Appuyez sur **échap**.

## Utilisation des touches d'activation sur un clavier externe

Pour utiliser une commande de touches d'activation sur un clavier externe, appuyez deux fois sur la touche **arrêt défil**, puis sur la deuxième touche de la combinaison.

Par exemple, pour utiliser la commande **fn+f5** sur un clavier externe, appuyez sur **arrêt défil+arrêt défil+f5**.

## Logiciel Quick Launch Buttons

Vous pouvez utiliser le panneau de configuration Quick Launch Buttons pour les tâches suivantes :

- Définition des préférences d'affichage de l'icône Quick Launch Buttons.
- Affichage des informations sur les touches d'activation.
- Modification de la taille et de la disposition des icônes et de leur texte sur le bureau Windows.

Les sections suivantes fournissent des instructions pour la définition des préférences du panneau de configuration. Pour afficher à l'écran des informations supplémentaires sur un élément du panneau de configuration, sélectionnez le bouton d'aide situé dans l'angle supérieur droit de la fenêtre. Le bouton d'aide est représenté par un point d'interrogation.

Certains paramètres du panneau de configuration Quick Launch Buttons ne sont utilisés qu'avec des périphériques externes en option et ils peuvent ne pas s'appliquer à votre configuration.

## Affichage de l'icône Quick Launch Buttons

Pour afficher ou masquer l'icône Quick Launch Buttons sur la barre des tâches ou sur le bureau Windows :

1. Ouvrez le panneau de configuration de Quick Launch Buttons :

- Cliquez sur **Démarrer > Panneau de configuration > Imprimantes et autres périphériques > Quick Launch Buttons.**

Ou

- Sélectionnez l'icône **Quick Launch Buttons** dans la barre des tâches ou sur le bureau Windows.
2. Sélectionnez l'onglet **Avancé**. Cet onglet permet d'effectuer les tâches suivantes :
    - Affichage ou masquage de l'icône **Quick Launch Buttons** sur la barre des tâches.
      - ◆ Pour afficher l'icône, cochez la case **Afficher l'icône sur la barre des tâches.**
      - ◆ Pour masquer l'icône, décochez la case **Afficher l'icône sur la barre des tâches.**
    - Affichage ou masquage de l'icône Quick Launch Buttons sur le bureau Windows.
      - ◆ Pour afficher l'icône, cochez la case **Afficher l'icône sur le Bureau.**
      - ◆ Pour masquer l'icône, décochez la case **Afficher l'icône sur le Bureau.**
  3. Pour enregistrer vos préférences et fermer l'écran, sélectionnez **OK**.

---

## Affichage des informations sur les touches d'activation

Une touche d'activation est une combinaison prédéfinie de la touche **fn** avec une autre touche, par exemple une touche de fonction (**f1** à **f12**) ou la touche **échap**.

Pour afficher les informations relatives aux fonctions des touches d'activation disponibles sur votre portable :

1. Ouvrez le panneau de configuration de Quick Launch Buttons :
  - Cliquez sur **Démarrer > Panneau de configuration > Imprimantes et autres périphériques > Quick Launch Buttons**.

Ou

- Sélectionnez l'icône **Quick Launch Buttons** dans la barre des tâches ou sur le bureau Windows.
2. Sélectionnez l'onglet **Touches de fonction**.
3. Pour fermer l'écran, cliquez sur **OK**.

Pour plus d'informations sur les touches d'activation, reportez-vous à la section "[Touches d'activation](#)", plus haut dans ce chapitre.

## Définition des préférences d'affichage des icônes du bureau Windows

Pour modifier la taille des icônes de votre bureau ainsi que le texte qui les décrit :

1. Ouvrez le panneau de configuration de Quick Launch Buttons :
  - Cliquez sur **Démarrer > Panneau de configuration > Imprimantes et autres périphériques > Quick Launch Buttons.**
- Ou
  - Sélectionnez l'icône **Quick Launch Buttons** dans la barre des tâches ou sur le bureau Windows.
2. Sélectionnez l'onglet **Zoom**.
3. Déplacez le curseur vers la droite et la gauche jusqu'à obtenir la taille souhaitée de l'icône dans l'illustration au-dessus du curseur.
4. Pour enregistrer votre préférence et fermer l'écran, sélectionnez **OK**.

Si vous sélectionnez une très grande icône et que vous avez défini votre système d'exploitation pour qu'il organise automatiquement les icônes du bureau Windows, ces dernières risquent de se chevaucher.

Pour annuler le paramètre Réorganisation automatique :

1. Cliquez avec le bouton droit dans votre bureau Windows.
2. Sélectionnez **Réorganiser les icônes par**.
3. Sélectionnez **Réorganisation automatique** pour supprimer la coche et désactiver le paramètre.



## Pavés numériques

Le portable intègre un pavé numérique et prend en charge un pavé numérique externe ou un clavier externe en option doté d'un pavé numérique.

Selon votre configuration, le pavé numérique interne peut être désactivé lorsqu'un pavé numérique externe est connecté au portable.

## Utilisation du pavé numérique interne

Le pavé numérique intégré compte 15 touches que vous pouvez utiliser comme celles d'un pavé numérique externe.

Lorsqu'il est activé, chaque touche exécute la fonction représentée sur l'icône située dans son angle supérieur droit.



## Activation et désactivation

Le pavé numérique interne est désactivé par défaut.

Lorsque le pavé numérique intégré est désactivé, appuyez sur les touches **fn+verr num** ❶ pour l'activer. Le voyant Verr Num ❷ s'allume.

Si le pavé numérique interne est activé, appuyez sur les touches **fn+verr num** pour le désactiver. Le voyant Verr Num s'éteint.



## Permutation des fonctions des touches

Vous pouvez remplacer temporairement la fonction standard d'une touche du pavé numérique interne par sa fonction numérique, et réciproquement.

- Pour utiliser la fonction numérique d'une touche du pavé numérique alors que celui-ci est désactivé, appuyez simultanément sur la touche **fn** et sur celle du pavé numérique.
- Pour utiliser la fonction standard d'une touche du pavé numérique lorsque celui-ci est activé :
  - ❑ Appuyez sur la touche **fn** et maintenez-la enfoncée pour taper des caractères minuscules.
  - ❑ Appuyez sur les touches **fn+maj** et maintenez-les enfoncées pour taper des caractères majuscules.

Lorsque vous relâchez la touche **fn**, les fonctions par défaut des touches du pavé numérique sont rétablies. Par exemple, une touche reprend sa fonction numérique lorsque le pavé numérique est activé ou sa fonction standard lorsqu'il est désactivé.

## Utilisation d'un pavé numérique externe

---



Selon votre configuration, le pavé numérique interne peut être désactivé lorsqu'un pavé numérique externe est connecté au portable.

---

Pour activer ou désactiver le mode **verr num** sur un pavé numérique externe, appuyez sur sa touche **verr num**, et non sur celle du portable.

- Lorsque le mode **verr num** d'un pavé numérique externe est activé, le voyant **Verr Num** du portable s'allume.
- Lorsqu'un pavé numérique externe ou le mode **verr num** est désactivé, le voyant **Verr Num** du portable s'éteint.

La plupart des touches des pavés numériques externes fonctionnent différemment selon que le mode **verr num** est activé ou désactivé. Exemple :

- Lorsque le mode **verr num** est activé, la plupart des touches du pavé numérique insèrent des chiffres.
- Lorsqu'il est désactivé, la plupart des touches du pavé numérique fonctionnent comme des touches de navigation.

## Caractéristiques audio

### Utilisation de la prise d'entrée audio (prise microphone)

La prise d'entrée audio (voir la figure ci-dessous) permet de connecter un microphone monophonique en option (canal sonore unique). Elle est appelée parfois prise *microphone*.

Il est recommandé d'utiliser un microphone électret doté d'une fiche 3,5 mm. Si vous connectez un microphone dynamique, la sensibilité recommandée risque de ne pas être atteinte.



## Utilisation de la prise de sortie audio (prise du casque)



**AVERTISSEMENT** : afin d'éviter tout trouble auditif, réglez le volume avant de mettre le casque.

---



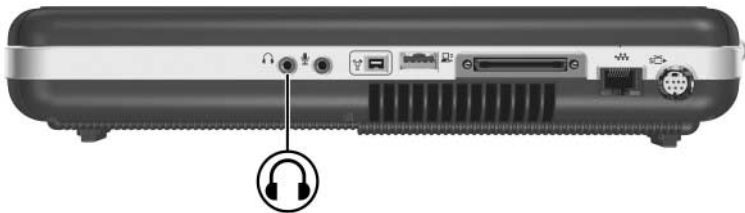
**ATTENTION** : pour éviter d'endommager un périphérique externe, ne branchez pas de fiche monophonique sur la prise de sortie audio.

---

La prise de sortie audio identifiée dans l'illustration ci-après, permet de connecter un casque en option ou des haut-parleurs stéréo alimentés par une source externe. Elle est parfois appelée prise *casque* et permet également de connecter les fonctions audio d'un périphérique audio/vidéo, par exemple un téléviseur ou un magnétoscope.

Utilisez uniquement une fiche stéréo 3,5 mm pour brancher un périphérique sur la prise de sortie audio.

Le branchement d'un périphérique sur la prise de sortie audio coupe les haut-parleurs internes.



## Réglage du volume

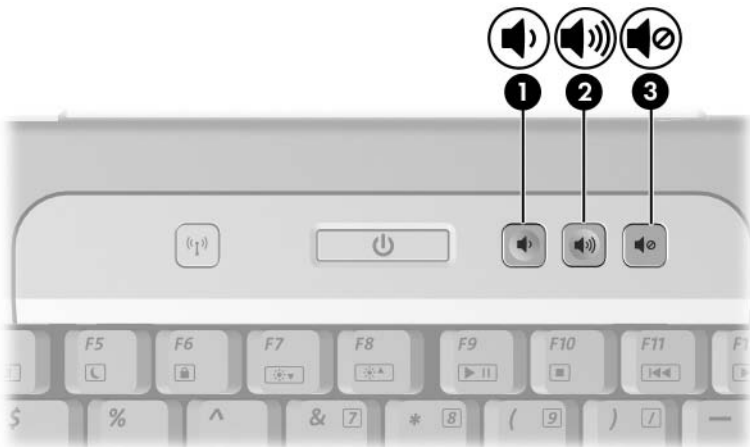
Pour régler le volume, utilisez les boutons du portable prévus à cet effet ou la fonction logicielle Contrôle du volume disponible dans le système d'exploitation et dans certaines applications multimédia. Le bouton Muet du portable est prioritaire sur toutes les options logicielles du volume.

### Utilisation des boutons de volume

Pour régler le volume à l'aide des boutons de volume du portable :

- Pour baisser le volume, appuyez sur le bouton de réduction ❶.
- Pour augmenter le volume, appuyez sur le bouton d'augmentation ❷.
- Pour couper le volume ou au contraire le rétablir, appuyez sur le bouton Muet ❸.

Lorsque le son est coupé, le voyant Muet (sur le bouton de volume) s'allume. Lorsqu'il est rétabli, le voyant s'éteint.



## Utilisation de l'icône de volume de Windows

Pour placer l'icône de volume de Windows sur la barre des tâches, sélectionnez **Démarrer > Panneau de configuration > Sons, voix et périphériques audio > Sons et périphériques audio**, puis cliquez sur l'onglet **Volume**. Cochez la case **Placer l'icône de volume dans la barre des tâches**, puis cliquez sur **OK**.

- Pour régler le volume, sélectionnez l'icône. Pour augmenter ou baisser le volume, faites glisser la barre de défilement vers le haut ou vers le bas. Pour couper ou rétablir le son, cochez ou décochez la case **Muet**.
- Pour accéder aux liens vers les autres paramètres de volume, par exemple la balance, cliquez avec le bouton droit sur l'icône.



Si l'icône que vous avez placée sur la barre des tâches n'apparaît pas, vérifiez qu'elle n'est pas masquée. Pour afficher l'icône, cliquez avec le bouton droit sur la barre des tâches, sélectionnez **Propriétés**, décochez la case **Masquer les icônes inactives**, puis sélectionnez **OK**.

---



# Caractéristiques vidéo

## Utilisation de la prise de sortie S-Video

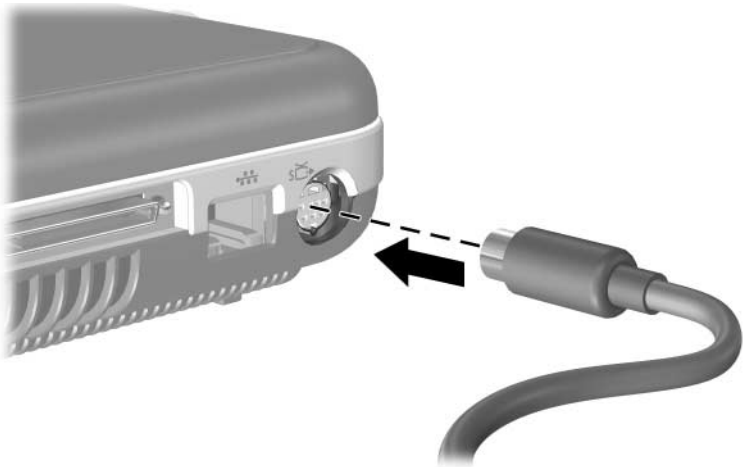
La prise de sortie S-Video prend en charge uniquement les signaux vidéo.

- Cette section explique comment connecter un périphérique S-Video à la prise de sortie S-Video du portable.
- Pour des informations sur le paramétrage d'une configuration qui associe des fonctions audio et vidéo, par exemple la lecture d'un film DVD sur le portable et son affichage sur le téléviseur, reportez-vous à la section "[Connexion d'un moniteur, projecteur ou téléviseur](#)", plus loin dans ce chapitre.

Pour émettre des signaux vidéo via la prise de sortie S-Video, vous devez acheter un câble S-Video standard, en vente chez la plupart des revendeurs de matériel informatique ou électronique.

Pour brancher le câble S-Video :

1. Branchez l'une des extrémités du câble S-Video sur la prise de sortie S-Video du portable.



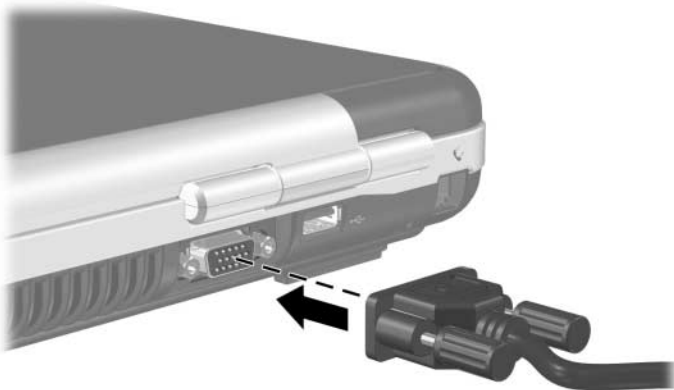
2. Branchez l'autre extrémité sur la *prise d'entrée S-Video* du périphérique externe (et non sur la *prise de sortie S-Video*).

## Connexion d'un moniteur, projecteur ou téléviseur

### Connexion d'un moniteur ou d'un projecteur

Pour connecter un moniteur VGA ou un projecteur en option au portable :

1. Vérifiez que le moniteur ou le projecteur est éteint.
2. Branchez le câble VGA du moniteur ou du projecteur sur le port de moniteur externe situé à l'arrière du portable.



3. Branchez le cordon d'alimentation du moniteur ou du projecteur sur une prise secteur reliée à la terre.
4. Mettez le moniteur ou le projecteur sous tension.
  - ❑ Si le moniteur ou le projecteur n'est pas reconnu, redémarrez le portable.
  - ❑ Si un moniteur, un projecteur ou un autre périphérique d'affichage correctement connecté n'affiche aucune image, appuyez sur la touche d'activation **fn+f4** jusqu'à ce que l'image bascule sur le nouveau périphérique.

## Connexion d'un téléviseur

Pour connecter un téléviseur au portable ou pour paramétrer la plupart des configurations associant des fonctions audio et visuelles, vous devez disposer d'un câble audio et S-Video. Vous pouvez acheter ces câbles chez la plupart des revendeurs d'ordinateurs ou de matériel électronique.

### Connexion audio

Pour connecter la fonction audio, vous devez disposer d'un câble audio pour relier la prise de sortie audio (casque) du portable à la prise d'entrée audio du téléviseur.

La prise de sortie audio du portable nécessite une fiche de 3,5 mm. Si le téléviseur requiert une connexion RCA, vous devez utiliser un câble de conversion, par exemple un câble stéréo à (2) RCA de 3,5 mm. Pour connecter le câble :

1. Branchez la fiche 3,5 mm du câble audio sur la prise de sortie audio du portable.
2. Branchez les connecteurs RCA de l'autre extrémité du câble sur les connecteurs d'entrée audio du téléviseur.

Pour plus d'informations sur la prise de sortie audio du portable, notamment une illustration de cette connexion, reportez-vous à la section "[Utilisation de la prise de sortie audio \(prise du casque\)](#)", plus haut dans ce chapitre.

## Connexion vidéo

Pour connecter la fonction vidéo, vous devez disposer d'un câble S-Video standard :

1. Branchez l'une des extrémités du câble S-Video sur la prise de sortie S-Video du portable.
2. Branchez l'autre extrémité sur la *prise d'entrée S-Video* du périphérique externe (et non sur la *prise de sortie S-Video*).

Pour plus d'informations sur la prise de sortie S-Video du portable, notamment une illustration de cette connexion, reportez-vous à la section "[Utilisation de la prise de sortie S-Video](#)", plus haut dans ce chapitre.

## Changement d'affichage vidéo

### Affichage et basculement de l'image vidéo

Pour afficher une image sur l'écran du portable ou sur celui d'un périphérique vidéo externe en option, vous devez allumer les deux appareils.

Pour afficher l'image tour à tour sur l'écran du portable et sur celui du périphérique vidéo :

- » Appuyez plusieurs fois sur la touche d'activation **fn+f4**. Lorsque vous appuyez sur ces touches, l'image s'affiche sur l'écran du portable, ensuite sur tout autre écran connecté, puis elle s'affiche simultanément sur tous les écrans.

Pour plus d'informations sur **fn+f4** et les autres touches d'activation, reportez-vous à la section "[Touches d'activation](#)" du [Chapitre 3](#), "[Clavier](#)".

## Changement du format de télévision couleur

Les formats de télévision couleur correspondent à des modes d'envoi et de réception des signaux télévisuels vidéo. Pour que le portable et le téléviseur puissent s'envoyer des signaux, ils doivent utiliser le même format de télévision couleur.

Les formats varient selon les régions et les pays. Les formats propres à un pays sont configurés en usine pour la plupart des portables et sont contrôlés par le paramètre de zone du système d'exploitation.

Pour changer le paramètre de zone et le format de télévision couleur :

1. Sélectionnez **Démarrer > Panneau de configuration > Options régionales, date, heure et langue > Options régionales et linguistiques > onglet Options régionales**.
2. Dans la zone **Emplacement** située au bas de l'onglet **Options régionales**, sélectionnez une zone dans la liste déroulante.
3. Cliquez sur **OK**.
4. Redémarrez votre portable.

# Logiciels multimédia

## Recherche des applications multimédia installées

Les applications multimédia sont fournies en fonction de la zone et du modèle du portable.

Certaines des applications fournies avec le portable sont présentées à la section "[Sélection d'applications multimédia](#)", plus loin dans ce chapitre.

Des applications multimédia supplémentaires peuvent être disponibles sur le portable. Pour le vérifier, explorez :

- Les icônes sur votre bureau.
- Les applications figurant sous **Démarrer > Tous les programmes**.
- Les éléments préchargés placés sous **Démarrer > Tous les programmes > Software Setup** (Installation des logiciels).
- Les applications sur disques fournies avec le portable.

Pour des informations sur l'installation d'une application préchargée ou présente sur un disque, reportez-vous à la section "[Installation d'applications multimédia](#)", plus loin dans ce chapitre.

D'autres informations imprimées sur des applications multimédia peuvent être fournies avec certains modèles de portable.

## Sélection d'applications multimédia

---



Certaines applications multimédia peuvent être utilisées pour créer des CD ou des DVD. Pour graver des CD, vous devez disposer d'une unité CD-RW. Pour graver des DVD, vous devez disposer d'un graveur de DVD.

---

## Utilisation des applications par défaut

Dans la plupart des cas, lorsque vous insérez un disque dans l'unité optique, le système ouvre l'application par défaut correspondante. Les applications par défaut varient en fonction des applications installées. Si vous préférez lire un disque avec une application autre que l'application par défaut, vous devez ouvrir l'application favorite et sélectionner le disque dans cette application.

Pour des informations sur le changement de réponse du portable lorsque vous accédez aux fichiers contenus sur un disque optique ou tout autre périphérique de stockage amovible, reportez-vous à la section "[Définition des préférences de la fonction Exécution automatique](#)", plus loin dans ce chapitre.

## Utilisation du Lecteur Windows Media

Le Lecteur Windows Media permet de lire des CD et des DVD et de créer des CD audio et de données.



## Utilisation de Windows MovieMaker

Windows MovieMaker permet de filmer les événements familiaux et de monter le film en procédant simplement par glisser-déplacer.

## Utilisation d'Apple iTunes

Apple iTunes permet de lire des CD audio, de copier de la musique à partir d'un CD ou d'en graver, d'écouter la radio sur Internet, de partager votre bibliothèque de musique avec d'autres ordinateurs et de rechercher puis d'organiser des fichiers musicaux. Cette application permet également de créer des listes de vos chansons favorites, ainsi que des CD et des DVD.

Pour des informations sur le service et le support AppleiTunes, consultez le site Web <http://www.apple.com/support>.

## Utilisation de Sonic RecordNow!

Sonic RecordNow! permet de créer des sauvegardes de fichiers de données, de CD audio et de DVD, de transférer des fichiers audio d'un CD vers un disque dur et de créer des CD audio personnalisés.

## Utilisation d'InterVideo WinDVD Player

InterVideo WinDVD Player permet de lire des CD audio et vidéo et des films DVD.

## Utilisation d'InterVideo WinDVD Creator

InterVideo WinDVD Creator permet de créer, de monter et de graver des films sur DVD ou sur CD vidéo, ou de visionner un ensemble de photos statiques sous forme de diaporama.

InterVideo WinDVD Creator est fourni uniquement avec certains modèles de portable, par exemple ceux contenant une unité combinée DVD/CD-RW ou DVD±RW et CD-RW.

## Installation d'applications multimédia

### Installation d'applications préchargées

Certaines applications multimédia fournies avec le portable sont préchargées, mais pas préinstallées. Une application préchargée est chargée sur le disque dur, mais elle ne peut pas être utilisée tant qu'elle n'est pas installée.

Pour accéder aux éléments préchargés, sélectionnez **Démarrer > Tous les programmes > Software Setup** (Installation des logiciels). Ensuite :

- Pour afficher la liste des logiciels disponibles dans une catégorie, cliquez sur le signe plus (+) en regard de la catégorie.
- Pour afficher la description d'une application répertoriée sans l'installer, sélectionnez-la. Seules les descriptions de certaines applications sont disponibles.
- Pour installer une application préchargée, cochez la case correspondante, sélectionnez **Installer**, puis suivez les instructions à l'écran.

## Installation d'applications à partir d'un disque

La plupart des applications sur disques fournies avec le portable peuvent être installées en suivant la procédure ci-après.

Pour installer des logiciels multimédia à partir d'un disque :

1. Branchez le portable sur une source d'alimentation externe stable.
2. Vérifiez que le portable est allumé et qu'il fonctionne sous Windows.
3. Fermez toutes les applications.
4. Insérez le disque dans l'unité optique. Un Assistant d'installation s'affiche quelques secondes après l'insertion.

Si l'Assistant d'installation ne s'affiche pas, les paramètres de la fonction Exécution automatique ont peut-être été modifiés. Pour procéder à l'installation :

- a. Sélectionnez **Démarrer > Exécuter**.
  - b. Dans le champ **Ouvrir**, tapez :  
x:\setup.exe  
x désignant l'unité contenant le disque.
  - c. Cliquez sur **OK**.
5. Lorsque l'Assistant d'installation s'affiche, suivez les instructions à l'écran.

Pour plus d'informations sur les paramètres de la fonction d'exécution automatique, reportez-vous à la section "[Définition des préférences de la fonction Exécution automatique](#)", plus loin dans ce chapitre.

## Utilisation des applications multimédia

### Avertissement concernant les droits d'auteur

Aux termes de la législation en vigueur, il est illégal d'effectuer des copies non autorisées de données protégées par les lois relatives aux droits d'auteur, notamment des logiciels, des films, des émissions et des enregistrements sonores. Ce portable ne doit pas être utilisé à ces fins.

### Accès à l'aide des applications multimédia

La plupart des applications multimédia incluent un fichier d'aide accessible à partir de la barre de menus ou via une icône qui peut avoir la forme d'un point d'interrogation. La plupart des applications incluent également un didacticiel.

Vous pouvez contacter l'assistance technique pour obtenir de l'aide sur les applications multimédia fournies avec le portable.



Certains CD et DVD contiennent des logiciels de lecture qui ne sont pas fournis avec le portable, par exemple PCFriendly. Si vous insérez un disque contenant ce type de logiciels, le système vous invite à l'installer. Si vous préférez utiliser des applications multimédia fournies avec le portable, ignorez l'invite et fermez la fenêtre d'installation.

---

## Protection du processus de gravure de CD et de DVD

---



**ATTENTION** : pour éviter toute perte de données ou toute détérioration d'un disque :

- Avant de graver un disque, branchez le portable sur une source d'alimentation externe stable. Ne gravez pas de disque lorsque le portable fonctionne sur batterie.
  - Avant de graver un disque, fermez toutes les applications (y compris les écrans de veille et les antivirus) à l'exception du logiciel associé au disque.
  - Ne copiez pas directement les données d'un disque source ou d'un lecteur réseau sur un support de destination. Il est préférable de les copier sur le disque dur, puis de celui-ci sur le support de destination.
  - N'utilisez pas le clavier et ne déplacez pas le portable pendant l'opération de gravure d'un disque. Le processus de gravure est sensible aux vibrations.
-

## Utilisation des commandes de l'activité multimédia

Une commande d'activité multimédia est une combinaison prédéfinie associant la touche **fn** ❶ et une touche de fonction. Elle permet de commander la lecture d'un CD audio ou d'un DVD inséré dans l'unité optique.

Pour commander la lecture d'un CD vidéo inséré dans l'unité optique, utilisez les commandes de l'activité multimédia de votre application de lecture de CD vidéo.

- Pour lire un CD audio ou un DVD, l'arrêter momentanément ou reprendre la lecture, appuyez sur **fn** ❶ + **f9** ❷.
- Pour arrêter la lecture d'un CD audio ou d'un DVD, appuyez sur **fn** ❶ + **f10** ❸.
- Pour lire la plage précédente d'un CD audio ou le chapitre précédent d'un DVD, appuyez sur **fn** ❶ + **f11** ❹.
- Pour lire la plage suivante d'un CD audio ou le chapitre suivante d'un DVD, appuyez sur **fn** ❶ + **f12** ❺.



Pour plus d'informations sur ces commandes et les autres touches d'activation, reportez-vous à la section "[Touches d'activation](#)" du [Chapitre 3, "Clavier"](#).

## Protection de la lecture

Pour éviter d'interrompre la lecture ou d'en dégrader la qualité :

- Pour une qualité de lecture optimale, enregistrez vos données, puis fermez toutes les applications actives avant de lire un CD ou un DVD.
- Amarrez le portable sur une station d'accueil en option ou extrayez-le *avant* ou *après*, et non *pendant* la lecture d'un disque.

N'activez pas le mode veille ou hibernation pendant la lecture d'un disque. Si vous le faites, le message d'avertissement "Les modes veille et hibernation peuvent arrêter la lecture. Souhaitez-vous continuer ?" peut s'afficher. Le cas échéant, cliquez sur **Non**.

## Définition des préférences de la fonction Exécution automatique

La fonction d'exécution automatique est une option du système d'exploitation qui détermine la réponse du système lorsque vous accédez à des fichiers contenus sur un périphérique de stockage amovible, par exemple un disque optique.

Les paramètres par défaut de la fonction Exécution automatique varient selon le modèle de portable et la configuration. Par exemple, la première fois que vous insérez un disque dans une unité optique et fermez le chargeur, le système peut commencer à lire le disque ou afficher en incrustation la fenêtre Exécution automatique. À l'affichage de cette dernière, suivez les instructions pour sélectionner vos préférences.

Il est possible de modifier les paramètres par défaut de la fonction Exécution automatique. Par exemple, vous pouvez configurer le portable pour visionner les photos numériques contenues sur un CD en diaporama, commencer par la lecture du premier titre d'un CD de musique ou afficher le nom des dossiers et des fichiers stockés sur un CD de données. Vous pouvez également définir l'affichage ou non d'un message vous invitant à sélectionner vos préférences chaque fois que vous insérez un disque.

Pour de nombreux paramètres de la fonction Exécution automatique, le système peut temporiser plusieurs secondes avant d'ouvrir le disque et l'application de lecture associée.

Les préférences de la fonction Exécution automatique ne sont pas disponibles pour les disquettes, mais elles peuvent s'appliquer à la plupart des autres périphériques de stockage amovibles. Vous pouvez les définir pour les cartes mémoire numériques suivantes : SD (Secure Digital), Memory Stick, Memory Stick Pro, xD-Picture, MultiMediaCard ou SM (SmartMedia).

Pour accéder aux paramètres de la fonction Exécution automatique :

1. Sélectionnez **Démarrer > Poste de travail**.
2. Sous **Périphériques utilisant des supports amovibles**, cliquez avec le bouton droit sur un élément (par exemple, un lecteur de DVD-ROM).
3. Cliquez avec le bouton droit sur **Propriétés**.
4. Sélectionnez l'onglet **Exécution automatique**.



---

## Modification du paramètre de zone DVD

---



**ATTENTION :** afin d'éviter de sélectionner définitivement un paramètre de zone qui ne correspond pas à votre préférence, sachez que le paramètre de zone d'un lecteur de DVD-ROM ou d'une unité combinée DVD/CD-RW ou DVD±RW et CD-RW ne peut être modifié que cinq fois.

- Au cinquième changement, la zone sélectionnée pour le lecteur de DVD-ROM ou l'unité combinée devient permanente.
  - Le nombre de changements restants s'affiche dans tous les logiciels qui prennent en charge la modification du paramètre de zone DVD.
- 

La plupart des DVD qui contiennent des fichiers protégés par les lois relatives aux droits d'auteur intègrent également des codes de zones. Ces codes servent à protéger les droits d'auteur dans le monde entier.

Vous ne pouvez lire un DVD avec code de zone que si ce dernier correspond au code de zone du lecteur de DVD-ROM ou de l'unité combinée. Si le code de zone d'un DVD ne correspond pas au paramètre de zone du lecteur de DVD-ROM ou de l'unité combinée, le message "Playback Of Content From This Region Not Permitted" (Il est interdit de lire le contenu du disque depuis cette zone) s'affiche lorsque vous insérez le DVD.

Pour pouvoir lire le DVD, vous devez modifier le paramètre de zone du lecteur de DVD-ROM ou de l'unité combinée. Le paramètre de zone DVD peut être modifié dans le système d'exploitation ainsi que sous certaines applications multimédia (voir les sections suivantes).

## Modification du paramètre de zone DVD dans le système d'exploitation

Pour modifier le paramètre de zone DVD dans le système d'exploitation :

1. Sélectionnez **Démarrer > Panneau de configuration > Performances et maintenance > Système**.
2. Sélectionnez l'onglet **Matériel**.
3. Ensuite, cliquez sur le bouton **Gestionnaire de périphériques**.
4. Cliquez sur le signe plus en regard de **Lecteurs de DVD/CD-ROM**.
5. Cliquez avec le bouton droit sur le lecteur de DVD-ROM ou l'unité combinée pour lequel vous voulez modifier le paramètre de zone.
6. Sélectionnez **Propriétés**.
7. Sélectionnez l'onglet **Région du DVD**, puis suivez les instructions à l'écran.

## Modification du paramètre de zone DVD dans une application multimédia

Lorsque vous utilisez InterVideo WinDVD Player, il peut s'avérer plus pratique de modifier le paramètre de zone DVD d'un lecteur dans cette application que dans le système d'exploitation.

Pour les instructions de modification du paramètre de zone DVD dans InterVideo WinDVD Player, procédez comme suit :

1. Sélectionnez **Démarrer > Tous les programmes > InterVideo WinDVD Player**.
2. Ensuite, cliquez sur **Aide** dans la barre de menus de la console WinDVD.

InterVideo WinDVD Player peut être fourni avec le portable. Pour des informations sur la recherche des logiciels multimédia livrés avec le portable, reportez-vous à la section "[Recherche des applications multimédia installées](#)", plus haut dans ce chapitre.

## Entretien des unités

---



**ATTENTION :** pour éviter de détériorer le portable ou les unités et de perdre votre travail :

- Manipulez une unité avec précaution. Ne la laissez pas tomber.
  - Évitez d'exposer un disque dur à des appareils générant des champs magnétiques. Parmi ces appareils, on trouve les dispositifs d'effacement de cassettes audio et vidéo, les moniteurs et les haut-parleurs. Les portiques de détection et les bâtons de sécurité utilisés dans les aéroports sont des dispositifs de sécurité qui génèrent des champs magnétiques. En revanche, les dispositifs de sécurité aéroportuaires qui contrôlent les bagages placés sur un tapis roulant utilisent généralement des rayons X qui ne présentent aucun risque pour les disques durs.
  - Ne vaporisez pas des produits de nettoyage sur l'unité.
  - Ne versez aucun liquide sur l'unité et ne l'exposez pas à des températures extrêmes.
  - Si vous devez expédier une unité par la poste, utilisez un emballage qui la protège contre les chocs, les vibrations, les températures excessives et l'humidité élevée. Apposez une étiquette "FRAGILE" sur l'emballage.
-



**ATTENTION :** pour éviter toute perte de données, activez le mode veille avant de déplacer le portable. Pour ce faire, appuyez sur les touches d'activation **fn+f5** ou :

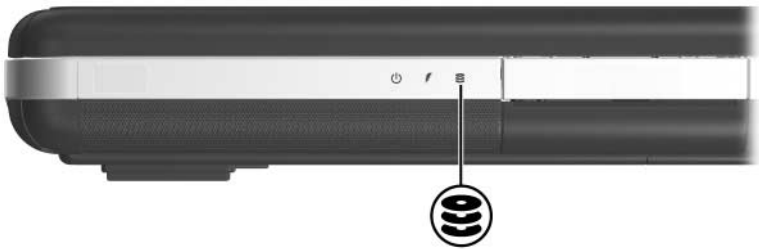
- Sous Windows XP Édition familiale, sélectionnez **Démarrer > Arrêter l'ordinateur > Mettre en veille.**
- Sous Windows XP Professionnel, sélectionnez **Démarrer > Arrêter l'ordinateur > Mettre en veille > OK.**

Pour plus d'informations sur le mode veille, reportez-vous à la section "[Modes veille et hibernation](#)" du [Chapitre 2, "Alimentation"](#).

---

## Voyant de l'unité IDE

Lorsque le voyant de l'unité IDE (Integrated Drive Electronics) identifié dans l'illustration ci-après, s'allume ou clignote, le disque dur principal ou l'unité optique est actif.



## Disque dur principal

Le disque dur principal, qui est parfois appelé disque dur *interne*, est celui présent dans le compartiment de disque dur.

Seul un Mainteneur peut accéder au bloc disque dur et à son compartiment.

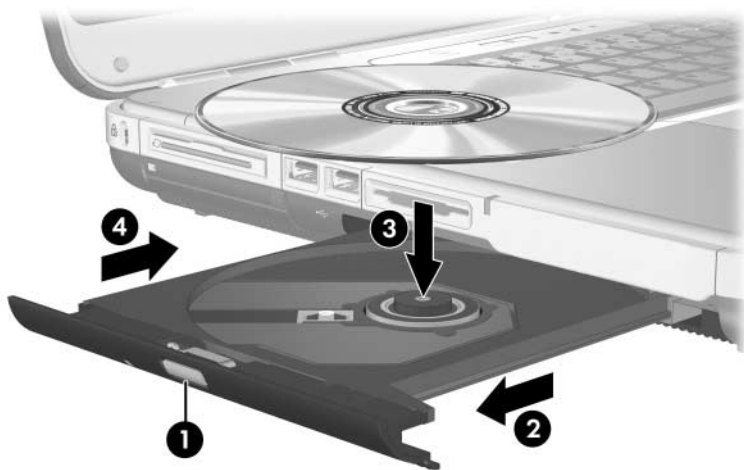
## Unité optique

### Insertion d'un disque optique

Pour protéger le CD ou le DVD durant cette procédure, manipulez-le sans toucher ses faces.

Pour insérer un disque optique :

1. Assurez-vous que le portable est sous tension.
2. Pour ouvrir le chargeur de supports, appuyez sur le bouton de dégagement **1** situé sur le cache des unités.
3. Tirez sur celui-ci jusqu'à ouverture maximale **2**.
4. Placez le disque sur le chargeur, avec l'étiquette vers le haut.
5. Appuyez délicatement sur le centre du disque jusqu'à ce qu'il s'enclenche **3**.
6. Fermez le chargeur **4**.



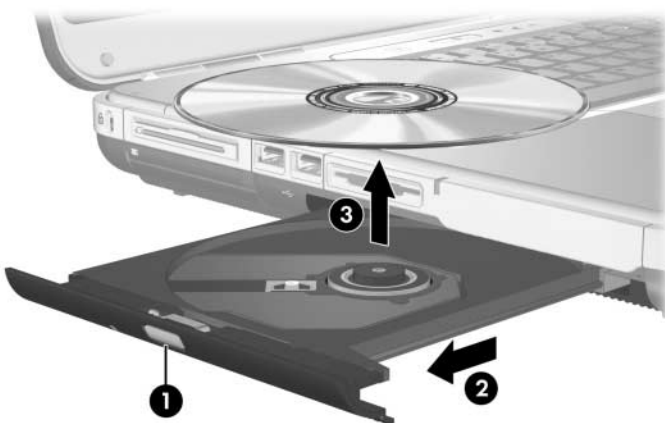
## Retrait d'un disque optique (le portable est sous tension)

Cette procédure ne peut être effectuée que lorsque le portable est allumé. S'il est éteint, reportez-vous à la section "[Retrait d'un disque optique \(hors tension\)](#)", plus loin dans ce chapitre.

Pour retirer un CD ou un DVD en cours de lecture, vous devez l'arrêter. Pour ce faire, appuyez sur les touches d'activation **fn+f10**. Pour protéger le disque durant cette procédure, manipulez-le sans toucher ses faces.

Pour retirer un disque optique lorsque le portable est allumé :

1. Pour ouvrir le chargeur de supports, appuyez sur le bouton de dégagement **1** situé sur le cache des unités.
2. Tirez sur celui-ci jusqu'à ouverture maximale **2**.
3. Pour retirer le disque du chargeur, appuyez délicatement sur l'axe de rotation du chargeur tout en extrayant le disque par ses bords **3**.
4. Fermez le chargeur.
5. Pour protéger le disque, placez-le dans un étui de protection.





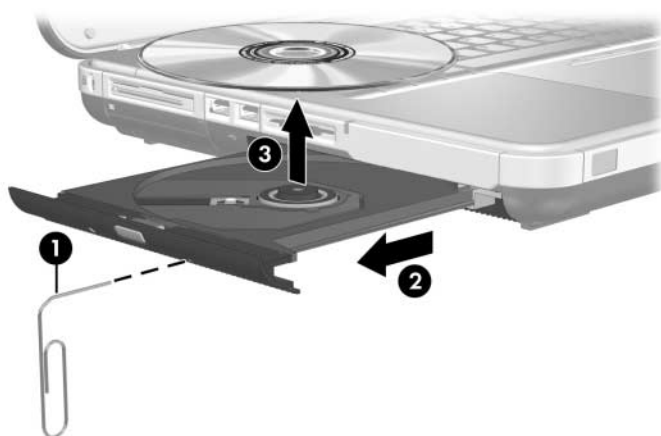
## Retrait d'un disque optique (hors tension)

Lorsque le portable est éteint ou qu'il n'est pas alimenté, le bouton d'ouverture du chargeur ne fonctionne pas. Suivez la procédure ci-après pour retirer un disque sans utiliser le bouton d'ouverture du chargeur.

Pour protéger le CD ou le DVD durant cette procédure, manipulez-le sans toucher ses faces.

Pour retirer un disque optique lorsque le portable est éteint :

1. Introduisez l'extrémité d'un trombone dans le trou de dégagement ❶ à l'avant de l'unité.
2. Pour ouvrir le chargeur, appuyez délicatement sur le trombone.
3. Tirez sur celui-ci jusqu'à ouverture maximale ❷.
4. Pour retirer le disque du chargeur, appuyez délicatement sur l'axe de rotation du chargeur tout en extrayant le disque par ses bords ❸.
5. Fermez le chargeur.
6. Pour protéger le disque, placez-le dans un étui de protection.



## Affichage du contenu d'un disque optique

Les paramètres de la fonction d'exécution automatique déterminent les réponses du portable lorsque vous insérez un disque optique ou que vous utilisez un logiciel pour accéder à un disque optique. Par exemple, la fonction d'exécution automatique peut être configurée pour afficher le contenu de disques dès qu'ils sont insérés.

Pour des informations sur la définition des préférences de la fonction d'exécution automatique, reportez-vous à la section "[Définition des préférences de la fonction Exécution automatique](#)" du [Chapitre 4](#), "[Multimédia](#)".

Si la fonction d'exécution automatique n'est pas configurée pour afficher le contenu d'un disque dès son insertion, vous pouvez le faire manuellement :

1. Sélectionnez **Démarrer > Exécuter**.
2. Dans le champ **Ouvrir**, tapez :  
x:  
x désignant l'unité contenant le disque.
3. Cliquez sur **OK**.



Un indicateur d'unité est une lettre de l'alphabet grâce à laquelle le portable peut identifier un lecteur. Pour afficher l'indicateur de chaque unité du système, sélectionnez **Démarrer > Poste de Travail**.

---

## **Blocage des modes veille ou hibernation**

Pour éviter l'arrêt de la lecture ou la baisse de sa qualité, abstenez-vous d'activer le mode veille ou hibernation lors de la lecture d'un support d'unité, par exemple un CD ou un DVD.

Si le mode veille ou hibernation est activé pendant la lecture d'un support d'unité, le message d'avertissement "Les modes veille et hibernation peuvent arrêter la lecture. Souhaitez-vous continuer ?" peut s'afficher. Le cas échéant, cliquez sur **Non**.

---

## PC Cards et cartes ExpressCard

### Qu'est-ce qu'une PC Card ?



**ATTENTION :** pour éviter que certaines PC Cards ne soient pas prises en charge, n'installez pas tous les logiciels ni les configureurs fournis par le fabricant d'une PC Card unique. Si la documentation livrée avec la PC Card vous demande d'installer des drivers de périphériques :

- N'installez que les drivers de périphériques correspondant à votre système d'exploitation.
- N'installez pas d'autres logiciels, tels que les Card Services, Socket Services ou configureurs, qui sont parfois livrés par le fabricant de la PC Card.

---

Une PC Card est une option de la taille d'une carte de crédit conçue pour être conforme aux normes PCMCIA (Personal Computer Memory Card International Association).

Les PC Cards permettent d'ajouter au portable des fonctions de modem, de son, de stockage, de communication sans fil ou d'appareil photo numérique.

Le connecteur de PC Card du portable prend en charge une seule PC Card 32 bits (CardBus) ou 16 bits de Type I ou de Type II.

Le connecteur de PC Card du portable peut également être utilisé pour stocker une télécommande en option. Pour des instructions, reportez-vous à la documentation livrée avec la télécommande.

## Insertion d'une PC Card

---

 **ATTENTION :** pour éviter d'endommager les connecteurs de la PC Card :

- Insérez délicatement la PC Card dans son connecteur.
  - Abstenez-vous de déplacer ou de transporter le portable lorsqu'une PC Card y est insérée.
- 

À la livraison, le connecteur de PC Card contient un cache de protection. Vous devez l'éjecter puis le retirer avant d'insérer une PC Card.

1. Pour retirer le cache du connecteur de PC Card :
  - a. Appuyez sur le bouton d'éjection de la PC Card ❶. Vous devez peut-être appuyer une première fois sur le bouton pour l'extraire, puis une deuxième fois pour éjecter le cache de la PC Card.
  - b. Extrayez le cache du connecteur ❷.



2. Pour insérer une PC Card, procédez comme suit :
  - a. Tenez la carte avec son étiquette vers le haut et les connecteurs faisant face au portable.
  - b. Insérez délicatement la carte dans le connecteur jusqu'à ce qu'elle s'enclenche.



## Arrêt ou retrait d'une PC Card



**ATTENTION** : pour éviter toute perte de travail ou tout blocage du système, arrêtez une PC Card avant de la retirer.

---



L'arrêt d'une PC Card, même lorsqu'elle n'est pas utilisée, permet d'économiser de l'énergie.

---

Pour arrêter ou retirer une PC Card :

1. Fermez toutes les applications et terminez toutes les activités prises en charge par la PC Card. Ensuite :
  - Pour arrêter la PC Card, sélectionnez l'icône de la barre des tâches **Retirer le périphérique en toute sécurité**, puis sélectionnez la **PC Card**. Pour afficher l'icône Retirer le périphérique en toute sécurité, cliquez avec le bouton droit sur la barre des tâches, sélectionnez **Propriétés**, décochez la case **Masquer les icônes inactives**, puis sélectionnez **OK**.
  - Pour retirer la PC Card, arrêtez-la comme décrit dans la procédure précédente, puis passez à l'étape 2.

2. Appuyez sur le bouton d'éjection de la PC Card ❶.  
Vous devez peut-être appuyer une première fois sur le bouton pour l'extraire, puis une deuxième fois pour éjecter la PC Card.
3. Extrayez délicatement la PC Card ❷.





## **Qu'est-ce qu'une carte ExpressCard ?**

Une carte ExpressCard est une PC Card de niveau supérieur qui offre des performances élevées.

À l'instar des PC Cards standard, les cartes ExpressCard sont conçues selon les normes PCMCIA (Personal Computer Memory Card International Association).

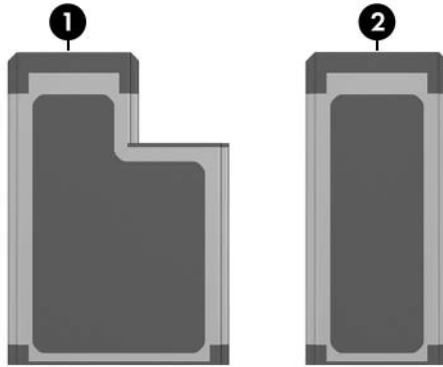
Une carte ExpressCard ne peut pas être utilisée dans un connecteur de PC Card standard. Un connecteur de carte ExpressCard est disponible sur certains modèles.

## Choix d'une carte ExpressCard

Les cartes ExpressCard utilisent l'une des deux interfaces et sont disponibles dans deux formats. Le connecteur de carte ExpressCard prend en charge les deux interfaces et formats. Par exemple, vous pouvez utiliser :

- Une carte ExpressCard dotée d'une interface USB ou PCI Express.
- Une carte ExpressCard standard appelée *ExpressCard/54* ❶, ou une carte ExpressCard plus petite appelée *ExpressCard/34* ❷.

Les procédures relatives à la carte ExpressCard décrites dans les sections ci-après sont identiques pour les deux interfaces et formats.



## Configuration d'une carte ExpressCard

---



**ATTENTION :** pour éviter que certaines cartes ExpressCard ne soient pas prises en charge, n'installez pas tous les logiciels ni les configurateurs fournis par le fabricant d'une carte ExpressCard unique. Si la documentation qui accompagne votre carte ExpressCard vous invite à installer des drivers de périphériques :

- N'installez que les drivers de périphériques correspondant à votre système d'exploitation.
  - N'installez pas d'autres logiciels, par exemple les Card Services, Socket Services ou configurateurs, éventuellement fournis par le fabricant de la carte ExpressCard.
- 

## Insertion d'une carte ExpressCard

---

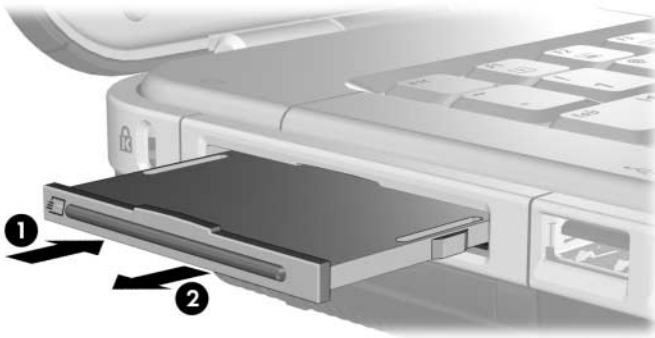


**ATTENTION :** pour éviter d'endommager les connecteurs d'une carte ExpressCard :

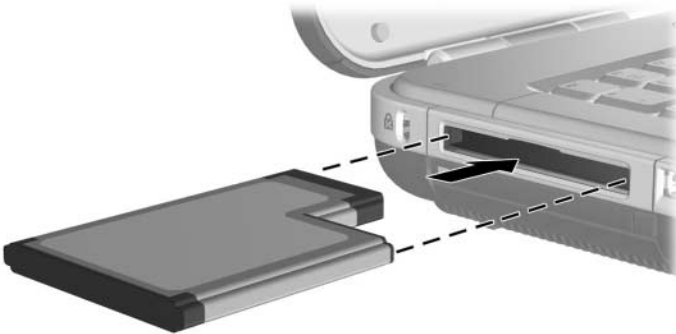
- Insérez délicatement la carte ExpressCard dans son connecteur.
  - Abstenez-vous de déplacer ou de transporter le portable lorsqu'une carte ExpressCard y est insérée.
- 

À la livraison, le connecteur de carte ExpressCard contient un cache de protection. Vous devez l'éjecter puis le retirer avant d'insérer une carte ExpressCard.

1. Pour éjecter et retirer le cache du connecteur de carte ExpressCard :
  - a. Appuyez fermement sur le cache, puis relâchez rapidement la pression ❶.
  - b. Extrayez le cache du connecteur ❷.



2. Pour insérer une carte ExpressCard :
  - a. Tenez la carte avec son étiquette vers le haut et les connecteurs faisant face au portable.
  - b. Insérez délicatement la carte dans le connecteur jusqu'à ce qu'elle s'enclenche.



## Arrêt ou retrait d'une carte ExpressCard

---



**ATTENTION :** pour éviter toute perte de travail ou tout blocage du système, arrêtez une carte ExpressCard avant de la retirer.

---



L'arrêt d'une carte ExpressCard, même lorsqu'elle n'est pas utilisée, permet d'économiser de l'énergie.

---

Pour arrêter ou retirer une carte ExpressCard :

1. Fermez toutes les applications et terminez toutes les activités prises en charge par la carte ExpressCard. Ensuite :
  - Pour arrêter la carte ExpressCard, cliquez sur l'icône **Retirer le périphérique en toute sécurité** dans la barre des tâches, puis sélectionnez la carte ExpressCard. Pour afficher l'icône Retirer le périphérique en toute sécurité, cliquez avec le bouton droit sur la barre des tâches, sélectionnez **Propriétés**, décochez la case **Masquer les icônes inactives**, puis sélectionnez **OK**.
  - Pour éjecter et retirer la carte ExpressCard, arrêtez-la comme décrit dans la procédure précédente, puis passez à l'étape 2.

2. Pour éjecter la carte ExpressCard, appuyez fermement sur la carte, puis relâchez rapidement la pression ❶.
3. Pour retirer la carte, extrayez-la délicatement du connecteur ❷.



---

## Cartes mémoire numériques

### Définition d'une carte mémoire numérique

Les cartes mémoire numériques sont souvent utilisées pour le stockage numérique sur des appareils photo, des caméscopes et autres périphériques portables.

Le lecteur de carte mémoire présent sur certains modèles de portable prend en charge la plupart des cartes mémoire numériques. Par exemple, vous pouvez utiliser les types suivants de cartes :

- Memory Stick et Memory Stick Pro
- Carte xD-Picture
- MultiMediaCard
- Carte SmartMedia (SM)
- Carte mémoire SD (Secure Digital)

Vous pouvez configurer le portable de sorte qu'il ouvre les fichiers d'une carte mémoire numérique comme vous le spécifiez. Par exemple, vous pouvez configurer une carte mémoire numérique de sorte qu'elle s'ouvre sous forme de diaporama des photos qu'elle contient. Pour des instructions, reportez-vous à la section "[Définition des préférences de la fonction Exécution automatique](#)" du [Chapitre 4, "Multimédia"](#).

## Utilisation du voyant du lecteur de carte mémoire

Le voyant du lecteur de carte mémoire, identifié dans l'illustration ci-après, n'est disponible que sur les modèles de portable qui possèdent un lecteur de carte mémoire. Ce voyant :

- S'allume lorsqu'une carte mémoire numérique insérée est active.
- S'éteint lorsqu'une carte mémoire numérique insérée est inactive ou que le lecteur de carte mémoire est vide.





## Insertion

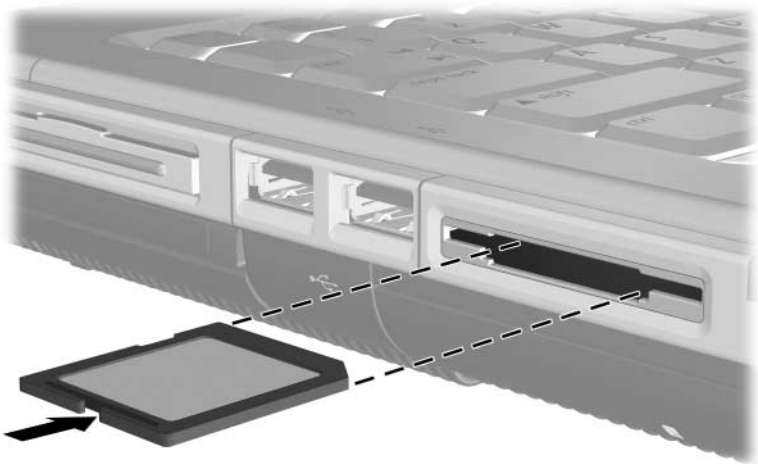


**ATTENTION :** pour éviter d'endommager les connecteurs de la carte mémoire numérique :

- Insérez délicatement la carte mémoire numérique dans le lecteur de carte mémoire.
- Abstenez-vous de déplacer ou de transporter le portable lorsqu'une carte mémoire numérique est insérée dans le lecteur de carte mémoire.

Pour insérer une carte mémoire numérique :

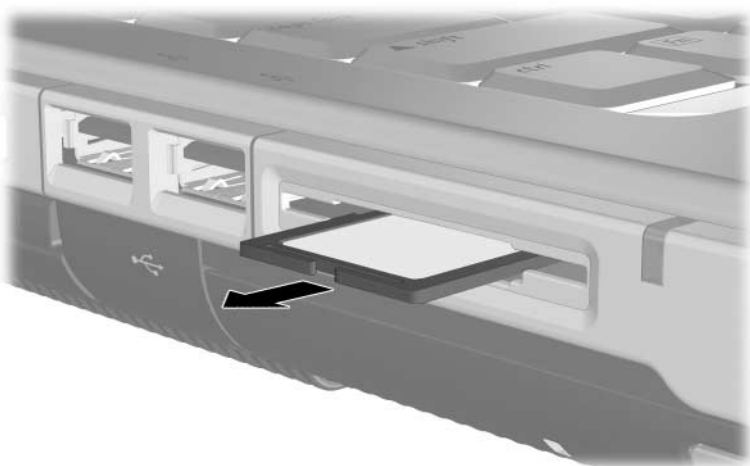
1. Tenez la carte avec son étiquette vers le haut et les connecteurs faisant face au portable.
2. Insérez délicatement la carte dans le lecteur de carte mémoire jusqu'à ce qu'elle s'enclenche. La carte dépasse légèrement du portable.



## Retrait

Pour arrêter et retirer une carte mémoire numérique :

1. Fermez toutes les applications et arrêtez toutes les activités qui utilisent la carte. Pour arrêter un transfert de données, sélectionnez le bouton **Annuler** dans la fenêtre de copie de Windows.
2. Pour arrêter la carte, sélectionnez l'icône **Retirer le périphérique en toute sécurité** dans la barre des tâches, puis cliquez sur la carte mémoire numérique. (Pour afficher cette icône, cliquez avec le bouton droit sur la barre des tâches, sélectionnez **Propriétés**, décochez la case **Masquer les icônes inactives**, puis cliquez sur **OK**.)
3. Pour retirer la carte, extrayez-la du connecteur.



---

## Modules mémoire

### Définition d'un module mémoire

Un module mémoire est une petite carte de circuits imprimés contenant des puces mémoire. Il est inséré dans un connecteur de module mémoire.

Le portable possède deux connecteurs de module mémoire : un connecteur de module mémoire principal et un connecteur de module d'extension mémoire.

Les modules mémoire augmentent la mémoire RAM. Les utilisateurs expérimentés peuvent changer la vitesse d'exécution des applications graphiques, par exemple les jeux vidéo 3-D, sans augmenter la mémoire RAM. Pour des informations sur cette procédure, reportez-vous à la section "[Paramètres de la mémoire vidéo](#)", plus loin dans ce chapitre.

## Connecteur de module mémoire principal

Tous les modèles de portable sont livrés avec un module mémoire installé dans le connecteur de module mémoire principal. Seul un Mainteneur peut accéder à ce connecteur.

## Connecteur de module d'extension mémoire

Selon votre modèle de portable, le connecteur de module d'extension mémoire du portable peut être vacant ou contenir un module mémoire remplaçable. Les procédures d'installation ou de remplacement d'un module mémoire du connecteur de module d'extension mémoire sont décrites à la section "[Retrait ou insertion d'un module mémoire](#)", plus loin dans ce chapitre.

## Sélection d'un module mémoire

Pour optimiser les performances, il est recommandé d'installer uniquement des modules mémoire dont l'utilisation est approuvée pour votre modèle de portable.

- Pour accéder aux informations sur les modules mémoire approuvés, sélectionnez **Démarrer > Aide et support**.
- Lorsque vous mettez sous tension le portable après l'insertion d'un module qui n'est pas pris en charge, les voyants Marche/Veille clignotent et le portable émet 4 signaux sonores.

## Retrait ou insertion d'un module mémoire



**AVERTISSEMENT** : pour éviter tout risque d'électrocution, n'ouvrez que le compartiment de module d'extension mémoire pendant cette procédure. Les compartiments de module d'extension mémoire et de batterie sont les seuls compartiments internes du portable accessibles par l'utilisateur. Tous les autres compartiments nécessitant un outil pour y accéder ne doivent être ouverts que par un partenaire de maintenance.

---



**AVERTISSEMENT** : pour éviter tout risque d'électrocution et de détérioration du portable, arrêtez-le, débranchez le cordon d'alimentation du secteur, puis retirez le module batterie avant d'installer un module mémoire.

---

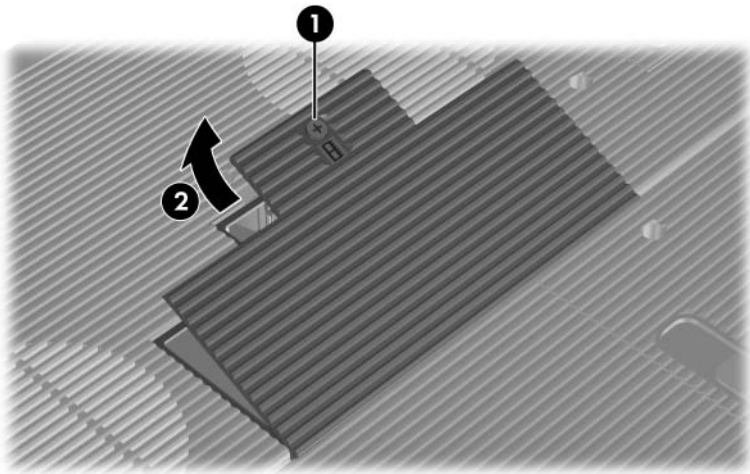


**ATTENTION** : pour éviter tout risque de décharge d'électricité statique pouvant endommager les composants électroniques : avant de commencer cette procédure, déchargez-vous de toute électricité statique en touchant un objet métallique mis à terre. Pour plus d'informations sur la prévention des détériorations provoquées par l'électricité statique, reportez-vous au chapitre "Électricité statique" du manuel *Informations sur la sécurité et les réglementations*.

---

1. Enregistrez vos données et fermez toutes les applications.
2. Arrêtez le portable.  
Si vous ne savez pas si le portable est éteint ou en mode hibernation, mettez-le sous tension et arrêtez-le via le système d'exploitation.
3. Déconnectez tous les périphériques externes connectés au portable.
4. Déconnectez le portable du secteur.
5. Retournez le portable.

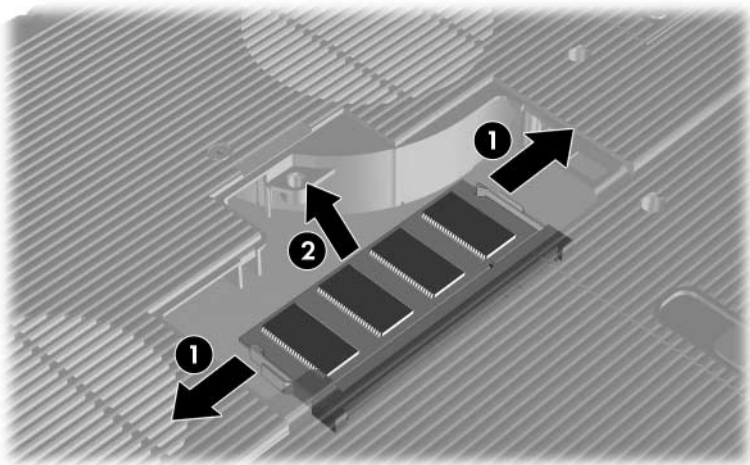
6. Retirez le module batterie. Pour des instructions, reportez-vous à la section ["Insertion ou retrait d'un module batterie"](#) du [Chapitre 2, "Alimentation"](#).
7. Retirez la vis du cache du compartiment de module d'extension mémoire ❶, puis soulevez et retirez le cache ❷.



8. Retirez ou insérez le module mémoire.

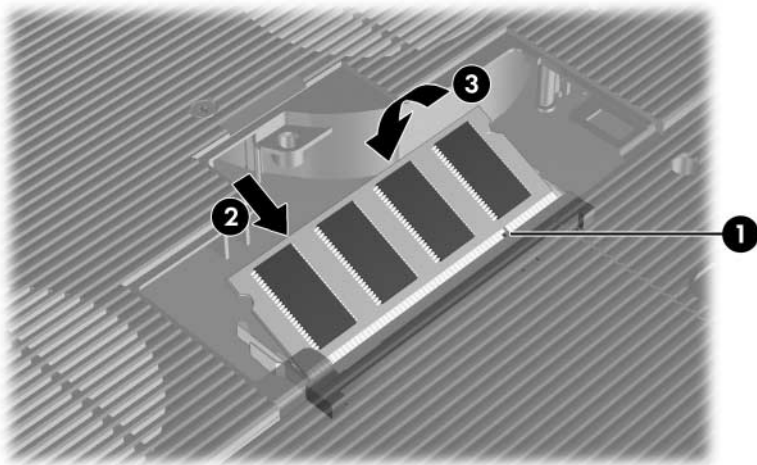
Pour retirer un module mémoire :

- a. Retirez les loquets de blocage situés de chaque côté du module ❶. Le module s'incline vers le haut.
- b. Maintenez le module par ses bords, puis extrayez-le délicatement du connecteur de module d'extension mémoire ❷.
- c. Pour protéger un module mémoire retiré, placez-le dans un emballage de protection contre l'électricité statique.



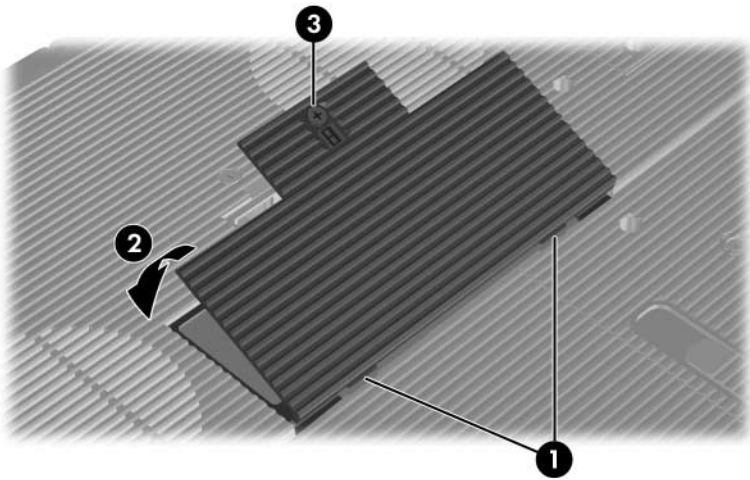
Pour insérer un module mémoire :

- a. Alignez le bord avec encoche du module sur la zone avec encoche du connecteur de module d'extension mémoire ❶.
- b. Orientez le module selon un angle de 45 degrés par rapport à la surface du compartiment de module d'extension mémoire, puis insérez-le dans le connecteur de mémoire jusqu'à ce qu'il soit en place ❷.
- c. Exercez une pression sur le module jusqu'à ce que les loquets de maintien s'enclenchent ❸.





9. Pour fermer le compartiment de module d'extension mémoire :
  - a. Alignez les encoches du cache du compartiment de module d'extension mémoire avec les connecteurs du cache du portable ❶.
  - b. Inclinez le cache vers le bas jusqu'à ce qu'il soit bien en place ❷.
10. Pour fixer le cache du compartiment de module d'extension mémoire, réinsérez et serrez la vis qui le fixe au portable ❸.



11. Remettez en place le module batterie, reconnectez le portable au secteur, puis allumez-le.

## Fichier hibernation

Lorsque vous augmentez la mémoire RAM, le système d'exploitation augmente l'espace du disque dur réservé au fichier hibernation.

Si vous rencontrez des problèmes avec le mode hibernation une fois la mémoire RAM augmentée, assurez-vous que le disque dur dispose d'assez d'espace libre pour un fichier hibernation plus volumineux.

- Pour afficher la quantité de mémoire RAM installée dans le système :

Sélectionnez **Démarrer > Centre d'aide et de support > Mon ordinateur Compaq**.

- Pour afficher la quantité d'espace libre sur le disque dur et la quantité d'espace nécessaire au fichier hibernation :

Sélectionnez **Démarrer > Panneau de configuration > Performances et maintenance > Options d'alimentation > onglet Mise en veille prolongée**.

## Paramètres de la mémoire vidéo

Les fonctions et les paramètres de la mémoire vidéo varient selon les modèles de portable.

Sur certains modèles, vous pouvez améliorer les performances vidéo du portable lorsque vous utilisez des applications graphiques, par exemple des jeux 3-D, en modifiant le paramètre de mémoire vidéo partagée par défaut. Ce paramètre affecte la quantité de mémoire affectée aux fonctions graphiques.

Seuls les utilisateurs expérimentés peuvent modifier le paramètre de mémoire vidéo partagée sur certains modèles de portable.

Pour accéder aux informations et aux paramètres de mémoire disponibles dans le menu Avancé de l'utilitaire Setup :

1. Si vous ne savez pas si le portable est éteint ou en mode hibernation, appuyez sur l'interrupteur d'alimentation. L'appareil s'allume ou quitte le mode hibernation.
2. Affichez le message Setup :
  - Si le portable est allumé, redémarrez-le via le système d'exploitation.
  - Si vous êtes certain que le portable est éteint et non en mode hibernation, mettez-le sous tension.
3. Appuyez sur **f10** lorsque le message "Press <F10> to enter Setup" (Appuyez sur F10 pour entrer dans Setup) apparaît dans l'angle inférieur gauche de l'écran.
4. Sélectionnez le menu **Avancé**. Les informations et les paramètres de mémoire s'affichent.
5. Pour modifier le paramètre de mémoire vidéo partagée, suivez les instructions de navigation et de sélection situées au bas de l'écran pour sélectionner votre préférence de **mémoire vidéo partagée**.
6. Pour définir votre préférence et quitter l'utilitaire Setup, appuyez sur **f10**, puis suivez les instructions qui s'affichent.

Vos préférences prennent effet au redémarrage du portable sous Windows.

Pour plus d'informations sur l'utilitaire Setup, notamment les instructions de navigation et de sélection d'options et les procédures de fermeture de l'utilitaire sans enregistrer les modifications de la session en cours, reportez-vous au [Chapitre 13, "Utilitaire Setup"](#).

---

# Périphériques USB et 1394

## Définition de USB

USB est une interface matérielle que vous pouvez utiliser pour connecter un périphérique externe, par exemple un clavier, une souris, une unité, une imprimante, un scanner ou un concentrateur USB au portable ou à une station d'accueil en option.

Un concentrateur est un périphérique de connexion avec ou sans alimentation. Vous pouvez connecter un concentrateur USB à l'un des ports USB du portable ou à d'autres concentrateurs USB. Les concentrateurs peuvent supporter un nombre variable de périphériques USB. Ils permettent d'augmenter le nombre de périphériques USB présents dans le système.



Certains concentrateurs doivent être connectés au secteur. Les autres doivent être branchés sur un port USB du portable ou sur celui d'un concentrateur connecté au secteur.

---

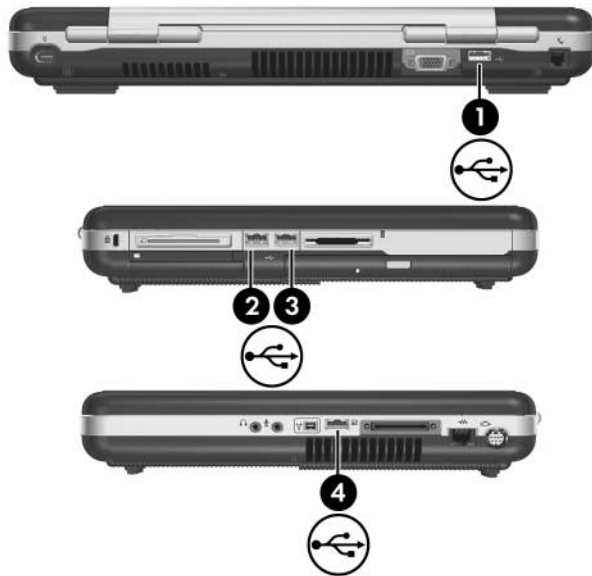
Un périphérique USB peut nécessiter un logiciel de support, qui est généralement fourni avec le périphérique, ainsi que les instructions d'installation.

Les 4 ports USB du portable prennent en charge des périphériques USB conformes 2.0, 1.1 et 1.0.

## Connexion d'un périphérique USB

Un périphérique USB peut être connecté à l'un des 4 ports USB du portable.

Les ports USB sont situés sur le panneau arrière ❶, sur le côté gauche ❷ et ❸ et sur le côté droit ❹ du portable.



## Définition de 1394

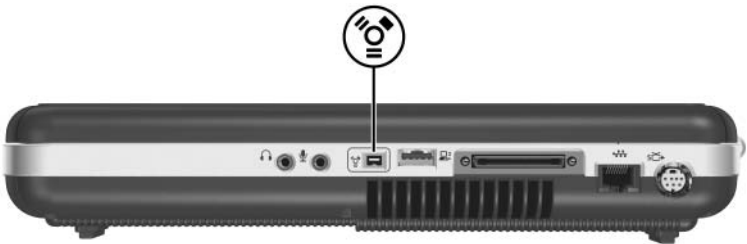
IEEE 1394 est une interface matérielle qui permet de connecter des périphériques de stockage de données ou multimédia à haute vitesse sur le portable. Les scanners, les appareils photo et caméscopes numériques nécessitent souvent une connexion 1394.

Un port 1394 est présent sur certains modèles de portable.

## Connexion d'un périphérique 1394

Connectez un périphérique 1394 au port 1394 du portable, comme indiqué dans l'illustration ci-après. Le port prend en charge les périphériques IEEE 1394a.

Vous pouvez être amené à charger des drivers de périphériques spécifiques et d'autres logiciels avant de pouvoir utiliser certains périphériques 1394. Pour des informations sur les logiciels spécifiques à un périphérique, reportez-vous à la documentation du périphérique ou au site Web de son fabricant ou de son fournisseur.



---

## Modem et réseau

### Modem interne

#### Câble modem

Le portable est équipé d'une prise RJ-11 (modem) et d'un modem interne. Tous les portables sont livrés avec un câble modem doté d'un connecteur RJ-11 à six broches à chaque extrémité.

Si vous avez acheté le portable dans un pays où les prises RJ-11 ne sont pas standard, un adaptateur de modem propre au pays est également fourni. L'adaptateur permet de connecter le modem au type de prise téléphonique standard de votre pays.



---

**ATTENTION :** pour éviter de détériorer définitivement le modem, ne le connectez pas à une ligne numérique. En cas de connexion accidentelle à une ligne numérique, débranchez immédiatement le câble du modem.

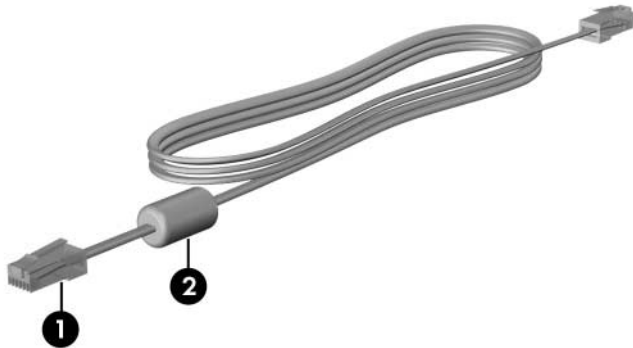
---

Le câble modem doit être connecté à une ligne téléphonique analogique, et non à une ligne numérique. La plupart des lignes téléphoniques domestiques sont analogiques. Les prises de la plupart des systèmes à auto-commutateurs sont numériques. Certaines prises pour autocommutateurs numériques ressemblent aux prises analogiques, mais elles ne sont pas compatibles avec le modem.

Certains câbles modem intègrent des circuits de suppression des parasites (voir l'illustration ci-dessous).

Les circuits de suppression de parasites éliminent les interférences avec les émissions TV et radio.

Pour connecter un câble modem doté de circuits de suppression des parasites ❷, orientez l'extrémité intégrant ces circuits ❶ vers le portable.



La forme des câbles modem varie selon les régions et les pays.

---



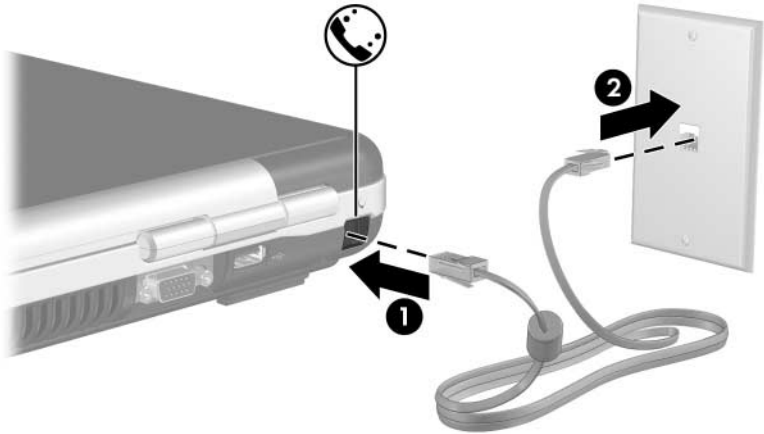
## Utilisation du câble modem



**AVERTISSEMENT** : afin de réduire les risques d'électrocution, d'incendie ou de détérioration du matériel, ne branchez pas de câble modem sur la prise réseau RJ-45 du portable.

Pour brancher le modem sur une ligne téléphonique analogique dotée d'une prise RJ-11 :

1. Branchez le câble modem sur la prise RJ-11 (modem) du portable ❶.
2. Branchez l'autre extrémité du câble modem sur une prise téléphonique murale ❷.



Les prises téléphoniques murales et les câbles modem varient selon les régions et les pays.

## Utilisation d'un adaptateur de câble modem propre au pays

---

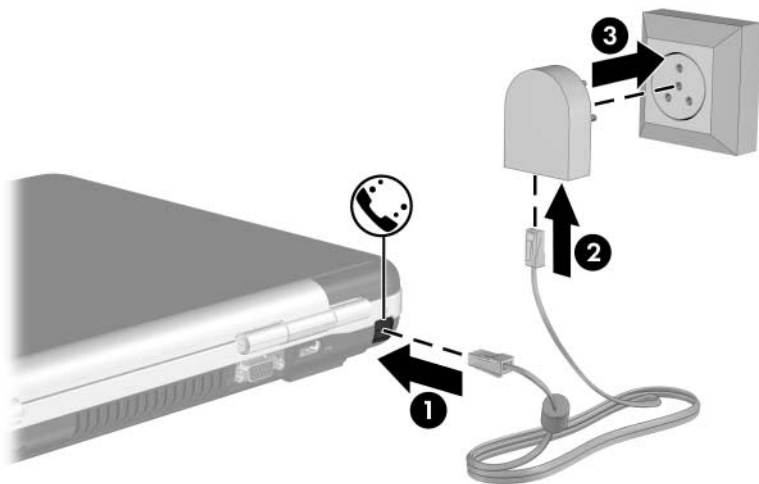


**AVERTISSEMENT** : afin de réduire les risques d'électrocution, d'incendie ou de détérioration du matériel, ne branchez pas de câble téléphonique sur la prise réseau RJ-45 du portable.

---

Pour connecter le modem à une ligne téléphonique analogique dépourvue de prise RJ-11 :

1. Branchez le câble modem sur la prise RJ-11 (modem) du portable ❶.
2. Branchez le câble modem ❷ sur l'adaptateur de modem propre au pays.
3. Branchez l'adaptateur de modem propre au pays ❸ sur la prise téléphonique murale.



Les prises téléphoniques murales, les adaptateurs de modem et les câbles de modem varient selon les régions et les pays.

---

## Sélection de pays pour le modem

Le modem est configuré par défaut pour fonctionner uniquement selon les normes de fonctionnement du pays d'achat du portable. En cas de déplacement à l'étranger, vous pouvez modifier les paramètres du modem afin de respecter les normes de fonctionnement des autres pays.

## Affichage du pays sélectionné

Pour afficher le paramètre de site en cours sur le modem :

1. Sélectionnez **Démarrer > Panneau de configuration > Options régionales, date, heure et langue**.
2. Sélectionnez **Options régionales et linguistiques**.  
Le paramètre de site en cours s'affiche dans le panneau Site au bas de l'onglet Options régionales.

## Ajout de sites lors de vos déplacements

---



**ATTENTION :** pour éviter tout risque de mauvais fonctionnement du modem et de violation des réglementations sur les télécommunications, sélectionnez le paramètre de site du pays dans lequel vous l'utilisez.

---

Lorsque vous voyagez dans différents pays, il est recommandé de configurer le modem interne sur un pays qui respecte les normes de fonctionnement du pays dans lequel vous utilisez le modem.

Par défaut, le seul paramètre de site disponible pour le modem est le pays d'achat du portable. Lorsque vous ajoutez des paramètres de site, ils sont enregistrés par le portable afin que vous puissiez les changer à tout moment. Vous pouvez ajouter plusieurs paramètres de site pour un pays.

---

**ATTENTION :** pour éviter la perte accidentelle du paramètre de site par défaut du modem, qui correspond généralement à celui de votre pays de résidence, ne le supprimez pas. La procédure ci-dessous indique comment ajouter des sites sans supprimer les paramètres de site existants.

---

Pour ajouter un site au modem :

1. Sélectionnez **Démarrer > Panneau de configuration > Imprimantes et autres périphériques > Options de modems et téléphonie.**
2. Sélectionnez l'onglet **Règles de numérotation.**
3. Cliquez sur **Nouveau**. La boîte de dialogue Nouveau site s'ouvre.
4. Entrez un nom pour le nouveau site dans la zone de texte **Nom du site.**
5. Sélectionnez un pays ou une région dans la liste déroulante **Pays/région**. Si vous sélectionnez un pays ou une région qui n'est pas pris en charge par le modem, la sélection pour *États-Unis* ou *Royaume-Uni* s'affiche par défaut.
6. Pour enregistrer le nouveau site, cliquez sur **OK**.  
La fenêtre Règles de numérotation s'affiche. Ensuite :
  - Pour définir le nouveau site comme le site en cours, cliquez sur **OK**.
  - Pour sélectionner un autre site comme site en cours, cliquez sur l'option de votre choix dans la liste **Site**, puis sur **OK**.



Vous pouvez utiliser la procédure précédente pour ajouter des paramètres de site dans votre propre pays ainsi que dans d'autres pays. Par exemple, vous pouvez ajouter un paramètre appelé "Bureau" qui comprend les règles de numérotation permettant d'accéder à une ligne extérieure.

---

## Résolution des problèmes de connexion en déplacement

Si vous êtes confronté à des problèmes de connexion lors de l'utilisation du modem en dehors du pays d'achat du portable, les conseils suivants peuvent s'avérer utiles.

### ■ Vérifiez le type de la ligne téléphonique.

Le modem est conçu pour fonctionner sur une ligne téléphonique analogique et non numérique. Une ligne appelée ligne pour autocommutateur privé (PBX) est une ligne numérique. Une ligne qualifiée de ligne de données, ligne de télécopieur, ligne modem ou ligne téléphonique standard est probablement une ligne analogique.

### ■ Vérifiez si la numérotation est à impulsions ou à fréquences vocales.

Une ligne téléphonique analogique prend en charge l'un des deux modes de numérotation : impulsions ou fréquences vocales. Les paramètres de site du modem englobent les options du mode de numérotation. L'option du mode de numérotation définie dans le site actuel du modem doit être le mode de numérotation pris en charge par la ligne téléphonique.

Pour déterminer le mode de numérotation pris en charge par la ligne téléphonique, composez quelques numéros sur le téléphone et vérifiez si le combiné émet des impulsions ou des fréquences vocales. Des impulsions signifient que la ligne téléphonique prend en charge la numérotation par impulsions. Des fréquences vocales indiquent qu'elle supporte la numérotation par fréquences vocales.

Pour modifier le mode de numérotation dans le site actuel du modem :

1. Sélectionnez **Démarrer > Panneau de configuration > Imprimantes et autres périphériques > Options de modems et téléphonie.**
2. Sélectionnez l'onglet **Règles de numérotation.**
3. Sélectionnez le site du modem.
4. Cliquez sur **Modifier.**
5. Cliquez sur à **fréquences vocales** ou à **impulsions.**
6. Cliquez sur **OK > OK.**

■ **Vérifiez le numéro de téléphone composé et la réponse du modem distant.**

Composez le numéro sur le téléphone, vérifiez que le modem distant répond, puis raccrochez.

■ **Configurez le modem pour qu'il ne tienne pas compte des tonalités.**

Si le modem reçoit une tonalité d'appel qu'il ne reconnaît pas, il ne compose pas le numéro et affiche le message d'erreur "Pas de tonalité".

Pour paramétrer le modem de sorte qu'il ignore les tonalités avant la numérotation :

1. Sélectionnez **Démarrer > Panneau de configuration > Imprimantes et autres périphériques > Options de modems et téléphonie.**
2. Sélectionnez l'onglet **Modems.**
3. Sélectionnez votre modem.
4. Sélectionnez **Propriétés.**
5. Sélectionnez l'onglet **Modems.**
6. Décochez la case **Attendre la tonalité avant la numérotation.**
7. Cliquez sur **OK > OK.**

Si le message d'erreur "Pas de tonalité" s'affiche une fois la case Attendre la tonalité avant la numérotation décochée :

1. Sélectionnez **Démarrer > Panneau de configuration > Imprimantes et autres périphériques > Options de modems et téléphonie.**
2. Sélectionnez l'onglet **Règles de numérotation.**
3. Sélectionnez le site en cours sur le modem.
4. Cliquez sur **Modifier.**
5. Sélectionnez votre site actuel dans la liste déroulante **Pays/région.** Si vous sélectionnez un pays ou une région qui n'est pas pris en charge par le modem, la sélection pour *États-Unis* ou *Royaume-Uni* s'affiche par défaut.
6. Cliquez sur **Appliquer**, puis sur **OK.**
7. Dans la boîte de dialogue **Options de modems et téléphonie**, sélectionnez l'onglet **Modems.**
8. Sélectionnez votre modem, puis cliquez sur **Propriétés.**
9. Décochez la case **Attendre la tonalité avant la numérotation.**
10. Cliquez sur **OK > OK.**



## Logiciel de communication préinstallé

Pour accéder au logiciel de modem préinstallé destiné à l'émulation de terminal et au transfert des données :

1. Sélectionnez **Démarrer > Tous les programmes > Accessoires > Communications**.
2. Choisissez un programme d'émulation de terminal ou de télécopieur, ou encore un assistant de connexion.

Pour des informations sur la création d'une connexion Internet pour le modem, reportez-vous à la section "Connexion à Internet" de la version imprimée du manuel *Mise en route* fournie avec le portable.

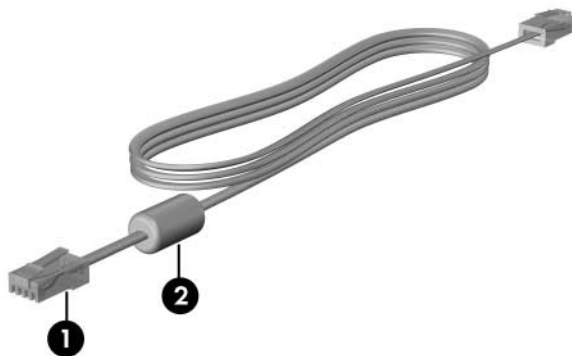
Pour plus d'informations sur le modem, notamment sur les instructions d'utilisation des commandes AT et des modificateurs de numérotation, reportez-vous aux manuels d'utilisation fournis sur le CD Notebook documentation (Documentation du portable).

## Réseau

### Câble réseau

Le portable est doté d'une prise réseau RJ-45 à huit broches. Pour le connecter à un réseau, vous devez utiliser un câble réseau standard muni d'un connecteur RJ-45 à chaque extrémité. Vous en trouverez chez la plupart des revendeurs de matériel informatique ou électronique.

Certains câbles réseau intègrent des circuits de suppression des parasites, qui éliminent les interférences avec les émissions TV et radio. Pour connecter un câble réseau doté de circuits de suppression des parasites ❷, orientez l'extrémité intégrant ces circuits ❶ vers le portable.



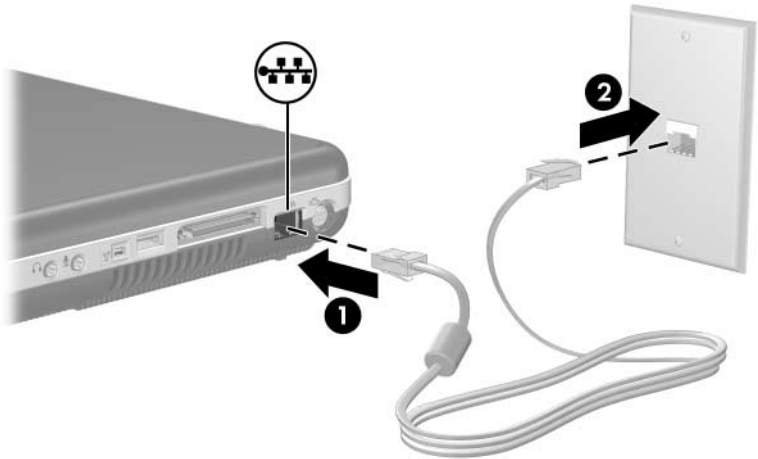
La forme des câbles réseau est variable.

---

## Utilisation du câble réseau

Pour connecter un câble réseau :

1. Branchez le câble réseau sur la prise RJ-45 (réseau) du portable **1**.
2. Branchez l'autre extrémité du câble sur une prise réseau murale **2**.



La forme des prises et des câbles réseau est variable.

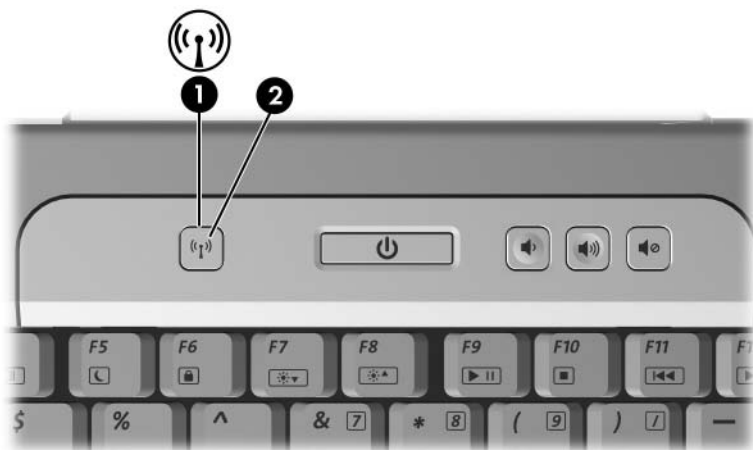
---

## Technologie sans fil (certains modèles)

Si votre ordinateur est équipé d'un périphérique sans fil intégré 802.11 ou Bluetooth, il s'agit d'un portable sans fil.

- Il est possible de connecter un portable sans fil 802.11 à des réseaux sans fil dans des entreprises, des lieux publics ou à domicile. Les réseaux sans fil comprennent les réseaux locaux sans fil (WLAN) ou "zones sensibles". Les zones sensibles sont des points d'accès sans fil disponibles dans des lieux publics tels que les aéroports, les restaurants, les cafés, les hôtels et les universités.
- Un portable sans fil Bluetooth peut se connecter à d'autres appareils sans fil Bluetooth à l'aide d'un réseau personnel sans fil (PAN).

Votre portable dispose d'un bouton qui permet d'activer et de désactiver les périphériques sans fil 802.11 et Bluetooth, ainsi qu'un voyant associé qui indique l'état des périphériques sans fil. L'illustration ci-dessous présente le bouton des périphériques sans fil ❶ et son voyant ❷.



Outre le bouton et le voyant des périphériques sans fil, le portable contient également un utilitaire appelé Assistant sans fil qui permet de contrôler les périphériques sans fil. Cet Assistant sans fil permet de mettre sous tension et hors tension chaque périphérique sans fil 802.11 et Bluetooth. Pour plus d'informations sur l'utilisation de l'Assistant sans fil, reportez-vous à la section "[État d'alimentation des périphériques](#)", plus loin dans ce chapitre.

## Réseau local sans fil (certains modèles)

Le périphérique sans fil 802.11 permet d'accéder à un réseau local sans fil (WLAN), constitué d'autres ordinateurs et accessoires reliés par un routeur sans fil ou un point d'accès sans fil.

- Les réseaux WLAN de grande envergure, par exemple un réseau WLAN d'entreprise ou une zone sensible WLAN publique, utilisent généralement des points d'accès sans fil, capables de prendre en charge un grand nombre d'ordinateurs et d'accessoires et de séparer les fonctions réseau vitales.
- Les réseaux WLAN domestiques ou ceux des petites entreprises utilisent généralement un routeur sans fil, qui permet à de nombreux ordinateurs sans fil et câblés de partager une connexion Internet, une imprimante et des fichiers sans équipement matériel ou logiciel supplémentaire. Le *point d'accès sans fil* et le *routeur sans fil* sont souvent utilisés indifféremment.

Les portables dotés de périphériques WLAN 802.11 peuvent prendre en charge au moins une des trois normes de couche physique IEEE :

- 802.11a
- 802.11b
- 802.11g

Il existe trois versions courantes de cartes WLAN :

- 802.11b uniquement
- 802.11b/g
- 802.11a/b/g

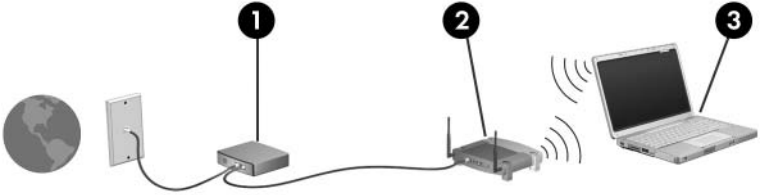
802.11b, la première norme WLAN courante, prend en charge des débits de données pouvant atteindre 11 Mbits/s et fonctionne à une fréquence de 2,4 GHz. La norme 802.11g, mise en service plus tard, fonctionne également à une fréquence de 2,4 GHz mais prend en charge des débits de données pouvant aller jusqu'à 54 Mbits/s. Les périphériques sans fil 802.11g sont compatibles en amont avec les périphériques 802.11b et ils peuvent donc fonctionner sur le même réseau. 802.11a prend en charge des débits de données pouvant aller jusqu'à 54 Mbits/s mais elle fonctionne à une fréquence de 5 GHz. Elle n'est pas compatible avec les normes 802.11b et 802.11g. Pour des informations sur l'identification du type de périphérique présent dans votre portable, reportez-vous à la section "[Identification du périphérique sans fil 802.11](#)", plus loin dans ce chapitre.

## Configuration d'un réseau WLAN à domicile

Pour configurer un réseau WLAN et accéder à Internet à domicile, vous devez disposer du matériel suivant :

- Un modem à large bande en option (ADSL ou câble) et un accès Internet haut débit souscrit auprès d'un fournisseur d'accès Internet (FAI) ❶.
- Un routeur sans fil en option (acheté séparément) ❷.
- Le portable sans fil ❸.

L'illustration suivante décrit un exemple d'installation complète d'un réseau sans fil connecté à Internet.



Au fur et à mesure que le réseau se développe, vous pouvez y connecter d'autres ordinateurs sans fil et câblés pour accéder à Internet.




Si vous avez besoin d'une assistance technique pour installer votre réseau WLAN, contactez le fabricant du routeur ou votre fournisseur d'accès Internet.

---



## Utilisation d'une connexion WLAN

Pour utiliser une connexion WLAN :

- Vérifiez que tous les drivers requis par le périphérique sans fil 802.11 ont été installés et que le périphérique est correctement configuré.
  -  Si vous utilisez un périphérique sans fil 802.11 intégré, tous les drivers requis sont installés et la carte est préconfigurée et prête à être utilisée.
- Si vous utilisez un périphérique sans fil 802.11 intégré, vérifiez qu'il est mis sous tension. Lorsque le périphérique est mis sous tension, son voyant s'allume. Si le voyant est éteint, mettez sous tension le périphérique sans fil 802.11. Reportez-vous à la section "[État d'alimentation des périphériques](#)", plus loin dans ce chapitre.
- Pour votre réseau WLAN domestique, vérifiez que votre routeur est correctement configuré. Pour des instructions, reportez-vous à la documentation du routeur.



Le champ opérationnel des connexions WLAN dépend de la version WLAN de votre portable, du fabricant du routeur et des interférences provoquées par les différents types de murs et par d'autres appareils électroniques.

---

Pour plus d'informations sur l'utilisation d'une connexion WLAN :

- Reportez-vous aux informations fournies par votre FAI et à la documentation livrée avec votre routeur sans fil et les autres périphériques WLAN.
- Sélectionnez **Démarrer > Aide et support** pour accéder aux informations et aux liens de sites Web.
- Reportez-vous à la documentation livrée avec le portable.

## Utilisation des fonctions de sécurité du réseau sans fil

Lorsque vous configurez votre propre réseau WLAN ou accédez à un réseau WLAN existant, vérifiez toujours qu'il est protégé par les fonctions de sécurité. Si vous n'activez pas la sécurité du réseau WLAN, un utilisateur sans fil non autorisé peut accéder aux données du portable et utiliser votre connexion Internet à votre insu.

Les niveaux de sécurité les plus courants sont Wi-Fi Protected Access (WPA)-Personal et Wired Equivalent Privacy (WEP). Outre l'activation du cryptage de sécurité WPA-Personal ou WEP sur le routeur, vous pouvez appliquer une ou plusieurs des mesures de sécurité suivantes :

- Modifier le nom de réseau (SSID) par défaut et le mot de passe.
- Utiliser un pare-feu.
- Définir la sécurité sur le navigateur Web.
- Activer le filtrage de l'adresse MAC sur le routeur.

## Installation de logiciels sans fil (en option)

Microsoft Windows XP prend en charge la configuration WLAN à l'aide de la fonction de configuration automatique. Vous devez installer un utilitaire de configuration WLAN distinct si vous envisagez d'utiliser des extensions compatibles Cisco. Ces extensions permettent d'utiliser des périphériques sans fil sur les réseaux WLAN Cisco.

## Identification du périphérique sans fil 802.11

Pour installer le logiciel WLAN correspondant à un périphérique sans fil 802.11 intégré, vous devez connaître le nom attribué à ce périphérique sur votre portable. Pour identifier un périphérique sans fil 802.11 intégré :

1. Affichez les noms de tous les périphériques sans fil 802.11 présents sur le portable :
  - a. Sélectionnez **Démarrer > Poste de travail**.
  - b. Cliquez avec le bouton droit sur la fenêtre Poste de travail.
  - c. Sélectionnez **Propriétés > onglet Matériel > Gestionnaire de périphériques > Cartes réseau**.
2. Identifiez le périphérique sans fil 802.11 dans la liste qui s'affiche :
  - La dénomination des périphériques sans fil 802.11 comprend les termes *réseau local sans fil*, *WLAN* ou *802.11*.
  - Si aucun périphérique sans fil 802.11 n'est répertorié, le portable n'en contient pas ou le driver du périphérique n'est pas correctement installé.

## Accès au logiciel et à la documentation WLAN

Le logiciel WLAN est préchargé sur votre portable et est disponible dans l'utilitaire d'installation de logiciels.

Pour installer le logiciel WLAN :

- » Sélectionnez **Démarrer > Tous les programmes > Software Setup** (Installation des logiciels), puis suivez les instructions à l'écran.

Lorsqu'un message vous invite à sélectionner le logiciel que vous souhaitez installer, cochez ou décochez les cases appropriées.

Pour accéder à la documentation du logiciel WLAN :

1. Installez le logiciel WLAN en suivant les instructions fournies en début de chapitre.
2. Exécutez l'utilitaire.
3. Cliquez sur **Aide** dans la barre de menus.

## Bluetooth (certains modèles)

Le périphérique Bluetooth permet d'établir des communications sans fil de faible portée, pouvant remplacer les connexions câblées physiques traditionnellement utilisées pour relier les périphériques électroniques suivants :

- Points d'accès au réseau.
- Ordinateurs (de bureau, portable, PDA).
- Téléphones (portable, sans fil, intelligent).
- Périphériques d'imagerie (imprimante, appareil photo).
- Périphériques audio (casque, haut-parleurs).

Chaque périphérique est symbolisé par une icône graphique qui le représente dans le logiciel Bluetooth pour Windows, ce qui le rend instantanément reconnaissable et le différencie des autres catégories de périphérique.

Le logiciel Bluetooth pour Windows contient les fonctions suivantes :

- **Transfert d'éléments PIM (Gestion des informations personnelles) :** permet à des ordinateurs ou des périphériques Bluetooth d'envoyer et de recevoir des fichiers d'informations tels que des cartes de visite, des éléments de calendrier, des notes et des éléments de message.
- **Synchronisation PIM :** synchronise les données PIM entre un ordinateur, un PDA ou un téléphone portable par liaison Bluetooth.
- **Transfert de fichiers :** permet à des ordinateurs Bluetooth d'échanger des fichiers.
- **Accès réseau (Profil de réseau personnel) :** permet à deux ou plusieurs périphériques Bluetooth de former un réseau ad-hoc (entre pairs). Fournit un mécanisme qui permet à un périphérique Bluetooth d'accéder à un réseau distant via un point d'accès au réseau. Les points d'accès au réseau peuvent être ceux des données du réseau local traditionnel ou un groupe de réseaux ad hoc représentant un ensemble de périphériques connectés uniquement les uns avec les autres.
- **Accès réseau à distance :** permet de connecter des périphériques Bluetooth à Internet.
- **Port série Bluetooth :** transfère les données par liaison Bluetooth à l'aide d'un port COM virtuel.

- **Mains libres** : permet à un ordinateur ou à un appareil portable ou intégré dans un véhicule d'établir une connexion sans fil avec un téléphone portable et d'être utilisé comme dispositif d'entrée et de sortie d'un téléphone portable Bluetooth.
- **Imagerie de base** : permet d'établir une connexion sans fil entre un appareil photo Bluetooth et d'autres périphériques Bluetooth. L'appareil photo peut être contrôlé à distance par un portable, et les images peuvent être transférées depuis un appareil photo pour être stockées sur un ordinateur ou pour être imprimées.
- **Périphérique d'interface humaine** : permet d'établir une connexion sans fil avec d'autres périphériques Bluetooth, tels que les claviers, les périphériques de pointage, de jeu et de contrôle distant.
- **Télécopie** : fournit une connexion Bluetooth permettant à un portable d'envoyer ou de recevoir un message de télécopie via un téléphone portable ou un modem Bluetooth.
- **Casque** : fournit une connexion sans fil entre un casque et un portable ou un téléphone portable. Le casque joue le rôle de dispositif d'entrée et de sortie audio du périphérique et permet d'améliorer la mobilité.

Pour plus d'informations sur l'utilisation de Bluetooth avec votre portable, reportez-vous au Centre d'aide et de support (Démarrer > Aide et support).

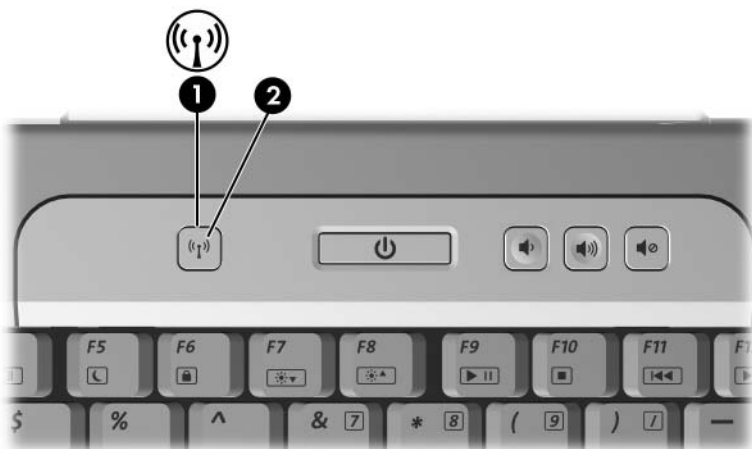
## État d'alimentation des périphériques

Associé à l'Assistant sans fil, le bouton des périphériques sans fil ❶ permet d'activer et de désactiver les périphériques sans fil 802.11 et Bluetooth. Par défaut, ces périphériques et le voyant des périphériques sans fil ❷ sont allumés lorsque vous mettez le portable sous tension.



L'activation d'un périphérique sans fil n'entraîne pas automatiquement la création ou la connexion à un réseau WLAN. Pour des informations sur la configuration d'un réseau WLAN, reportez-vous à la section "[Réseau local sans fil \(certains modèles\)](#)", plus haut dans ce chapitre.

---



Les périphériques sans fil 802.11 et Bluetooth disposent de deux états d'alimentation :

- Activé
- Désactivé

Vous pouvez activer et désactiver les périphériques sans fil à l'aide du bouton des périphériques sans fil. Lorsqu'ils sont activés à l'aide de ce bouton, vous pouvez utiliser l'Assistant sans fil pour mettre sous tension et hors tension chaque périphérique. Lorsqu'ils sont désactivés, vous devez les activer afin de pouvoir les allumer et les éteindre à l'aide de l'Assistant sans fil.


Pour afficher l'état de vos périphériques sans fil, placez le curseur sur l'icône **Assistant sans fil** dans la zone de notification ou double-cliquez sur l'icône afin d'ouvrir l'Assistant sans fil. Il affiche l'état d'alimentation des périphériques (sous tension, hors tension ou désactivé).

Pour plus d'informations sur l'Assistant sans fil :

1. Ouvrez l'Assistant sans fil en double-cliquant sur son icône dans la zone de notification.
2. Cliquez sur le bouton **Aide**.



## Mise sous tension des périphériques

Si	Et	Alors
<ul style="list-style-type: none"><li>■ L'Assistant sans fil indique que les périphériques WLAN et Bluetooth sont hors tension</li><li>■ Le voyant des périphériques sans fil est éteint</li></ul>	Vous voulez mettre sous tension les deux périphériques ou l'un d'eux	<ol style="list-style-type: none"><li>1. Cliquez avec le bouton droit sur l'icône <b>Assistant sans fil</b> dans la zone de notification.</li><li>2. Sélectionnez le ou les périphériques à mettre sous tension.</li></ol> <p> Si les périphériques sans fil sont hors tension, la pression sur le bouton des périphériques sans fil les désactive. Ce bouton ne met pas les périphériques sous tension.</p>
<ul style="list-style-type: none"><li>■ L'Assistant sans fil indique que les périphériques WLAN et Bluetooth sont désactivés*</li><li>■ Le voyant des périphériques sans fil est éteint</li></ul>	Vous voulez mettre sous tension les deux périphériques ou l'un d'eux	<ol style="list-style-type: none"><li>1. Appuyez sur le bouton des périphériques sans fil. Les périphériques retournent à leur état précédent (activé ou désactivé).</li><li>2. Si les périphériques sans fil sont hors tension, cliquez avec le bouton droit sur l'icône <b>Assistant sans fil</b> dans la zone de notification.</li><li>3. Sélectionnez le ou les périphériques à mettre sous tension.</li></ol>

---

\*Si les deux périphériques sans fil ne sont pas sous tension lorsque vous les désactivez, une nouvelle pression sur le bouton des périphériques sans fil rétablit leur état précédent (sous tension ou hors tension). La pression sur le bouton ne met pas sous tension les deux périphériques.

---

(à suivre)

Si	Et	Alors
<ul style="list-style-type: none"><li>■ L'Assistant sans fil indique que l'un des périphériques est sous tension et que l'autre est hors tension</li><li>■ Le voyant des périphériques sans fil est allumé</li></ul>	Vous voulez mettre sous tension les deux périphériques ou l'un d'eux	<ol style="list-style-type: none"><li>1. Cliquez avec le bouton droit sur l'icône <b>Assistant sans fil</b> dans la zone de notification.</li><li>2. Sélectionnez le ou les périphériques à mettre sous tension.</li></ol>



Si vous voulez que les périphériques sans fil s'allument à la mise sous tension du portable, vous devez les mettre sous tension avant l'arrêt ou le redémarrage du portable.

---

## Mise hors tension et désactivation des périphériques

Si	Et	Alors
■ L'Assistant sans fil indique que les périphériques WLAN et Bluetooth sont sous tension	Vous voulez désactiver les deux périphériques	Appuyez sur le bouton des périphériques sans fil.
	Vous voulez mettre hors tension les deux périphériques ou l'un d'eux	1. Cliquez avec le bouton droit sur l'icône <b>Assistant sans fil</b> dans la zone de notification. 2. Sélectionnez le ou les périphériques à mettre hors tension.
■ Le voyant des périphériques sans fil est allumé		
■ L'Assistant sans fil indique que les périphériques WLAN et Bluetooth sont hors tension	Vous voulez désactiver les deux périphériques	Appuyez sur le bouton des périphériques sans fil.
	Vous voulez mettre hors tension les deux périphériques	1. Cliquez avec le bouton droit sur l'icône <b>Assistant sans fil</b> dans la zone de notification. 2. Sélectionnez le ou les périphériques à mettre hors tension.
■ Le voyant des périphériques sans fil est éteint		
■ L'Assistant sans fil indique que l'un des périphériques est sous tension et que l'autre est hors tension*	Vous voulez désactiver les deux périphériques	Appuyez sur le bouton des périphériques sans fil.
	Vous voulez mettre hors tension les deux périphériques.	1. Cliquez avec le bouton droit sur l'icône <b>Assistant sans fil</b> dans la zone de notification. 2. Sélectionnez le ou les périphériques à mettre hors tension.
■ Le voyant des périphériques sans fil est allumé		

\*Si les deux périphériques sans fil ne sont pas sous tension lorsque vous les désactivez, une nouvelle pression sur le bouton des périphériques sans fil rétablit leur état précédent (sous tension ou hors tension). La pression sur le bouton ne met pas sous tension les deux périphériques.

### Fonctions de sécurité

---



Les solutions de sécurité ont un caractère dissuasif. Elles ne peuvent pas empêcher la mauvaise manipulation ou le vol de l'appareil.

---

Vous pouvez utiliser les fonctions de sécurité fournies avec votre portable pour protéger ce dernier ainsi que vos informations personnelles et vos données contre de nombreux risques. Selon le mode et le lieu d'utilisation du portable, vous pouvez être amené à utiliser toutes ces fonctions.

Il est recommandé de suivre les procédures décrites dans ce chapitre lors de l'utilisation des éléments suivants :

- Antivirus.
- Mises à jour de Windows.
- Logiciel de pare-feu.

Le tableau ci-dessous peut vous aider à choisir les autres fonctions de sécurité à utiliser.

<b>Pour protéger votre ordinateur contre</b>	<b>Utilisez cette fonction de sécurité</b>
Utilisation non autorisée du portable	<ul style="list-style-type: none"> <li>■ QuickLock</li> <li>■ Mot de passe de mise sous tension*</li> </ul>
Accès non autorisé à l'utilitaire Setup ( <b>f10</b> )	Mot de passe administrateur Compaq*
Accès non autorisé au contenu d'un disque dur	DriveLock*
Démarrage non autorisé à partir d'un CD, d'un DVD ou d'une disquette	Sécurité des périphériques*
Accès non autorisé aux données	<ul style="list-style-type: none"> <li>■ Mot de passe administrateur Compaq*</li> <li>■ Mises à jour des fonctions de sécurité Windows</li> <li>■ Logiciel de pare-feu</li> </ul>
Accès non autorisé aux paramètres du BIOS et aux autres informations d'identification du système	Mot de passe administrateur Compaq*
Virus informatiques	Logiciel Norton AntiVirus
Retrait non autorisé du portable	<p>Connecteur du dispositif antivol (utilisé avec un câble antivol en option)</p> <p>Pour plus d'informations sur le connecteur de dispositif antivol, reportez-vous à la section "<a href="#">Dispositif antivol (en option)</a>", plus loin dans ce chapitre.</p>

\*Cette fonction de sécurité est configurée dans l'utilitaire Setup. Pour accéder à cet utilitaire non-Windows, appuyez sur la touche **f10** au démarrage ou au redémarrage du portable. Les procédures d'utilisation de l'utilitaire Setup permettant de définir des préférences de sécurité spécifiques sont fournies dans ce chapitre. Pour plus d'informations sur l'affichage des informations système et sur l'utilisation des autres fonctions de l'utilitaire Setup, reportez-vous au [Chapitre 13, "Utilitaire Setup"](#).

# Préférences de sécurité de l'utilitaire Setup

La plupart des préférences de sécurité sont configurées dans l'utilitaire Setup. Cet utilitaire ne prend pas en charge les périphériques de pointage du portable, car il ne fonctionne pas sous Windows. Lorsque vous l'utilisez, vous devez vous servir des touches du portable pour parcourir les préférences et les sélectionner. Pour des informations sur l'utilisation de l'utilitaire Setup, reportez-vous au [Chapitre 13, "Utilitaire Setup"](#).

## QuickLock

Les touches d'activation **fn+f6** activent la fonction de sécurité QuickLock.

QuickLock protège les comptes Windows par l'affichage d'une fenêtre d'ouverture de session. Pour accéder à un compte protégé à partir de cette fenêtre, l'utilisateur doit saisir le mot de passe Windows approprié.

Pour pouvoir utiliser QuickLock, vous devez définir un mot de passe utilisateur ou administrateur Windows pour le compte que vous souhaitez protéger. Un mot de passe utilisateur Windows permet de protéger un compte utilisateur Windows, et un mot de passe administrateur Windows, un compte administrateur Windows.

Pour définir un mot de passe pour un compte Windows :

1. Sélectionnez **Démarrer > Panneau de configuration > Comptes d'utilisateurs > Comptes d'utilisateurs**.
2. Sélectionnez le compte.

3. Sélectionnez **Créer un mot de passe**, puis suivez les instructions qui s'affichent.



Si le compte est déjà protégé par un mot de passe Windows, le lien **Créer un mot de passe** ne s'affiche pas. Vous pouvez utiliser le mot de passe existant pour verrouiller et déverrouiller le compte comme décrit dans la section suivante.

Une fois un mot de passe Windows défini pour un compte Windows, vous pouvez protéger celui-ci à l'aide d'une fenêtre d'ouverture de session qui s'affiche chaque fois que le compte est actif.

- Pour verrouiller le compte, appuyez sur **fn+f6**.
- Pour déverrouiller le compte dans la fenêtre d'ouverture de session :
  - a. Sélectionnez le compte (s'il en existe plusieurs)
  - b. Tapez le mot de passe du compte dans le champ approprié.
  - c. Appuyez sur **entrée**.

Lorsqu'un mot de passe Windows est défini pour un compte Windows, vous devez le saisir après chaque démarrage ou redémarrage du portable pour accéder au compte.

Pour accéder aux procédures de modification ou de suppression des mots de passe Windows et aux conseils sur les mots de passe :

- » Sélectionnez **Démarrer > Panneau de configuration > Comptes d'utilisateurs > Comptes d'utilisateurs**.

Pour plus d'informations sur l'utilisation des touches d'activation, notamment sur un clavier externe, reportez-vous à la section "[Touches d'activation](#)" du [Chapitre 3, "Clavier"](#).

Pour des informations sur l'utilisation conjointe de mots de passe Windows et Compaq, reportez-vous à la section "[Mots de passe Compaq et Windows](#)", plus loin dans ce chapitre.

## Mots de passe

La plupart des fonctions de sécurité impliquent l'utilisation de mots de passe. Lorsque vous configurez un mot de passe, notez-le et conservez-le en lieu sûr, loin du portable.

- Si vous oubliez vos mots de passe de mise sous tension et administrateur Compaq, vous ne pourrez pas démarrer le portable ou quitter le mode hibernation. Pour plus d'informations, contactez l'assistance technique ou votre Mainteneur Agréé.
- Si vous oubliez votre mot de passe administrateur Compaq, vous ne pourrez pas accéder à l'utilitaire Setup.
- Si vous oubliez le mot de passe DriveLock, le disque dur protégé par ce-dernier est définitivement verrouillé et inutilisable.

## Mots de passe Compaq et Windows

Les fonctions de sécurité Compaq et celles du système d'exploitation Windows fonctionnent indépendamment. Par exemple, un périphérique désactivé dans l'utilitaire Setup ne peut pas être activé dans Windows.

Les mots de passe Compaq et Windows sont également indépendants les uns des autres.

- Les *mots de passe Compaq* sont définis dans les logiciels fournis par Compaq. Par exemple, tous les mots de passe définis dans l'utilitaire Setup sont des mots de passe Compaq.
- Les *mots de passe Windows* sont définis dans le système d'exploitation Windows.



Le tableau ci-dessous présente les mots de passe Compaq et Windows les plus fréquemment utilisés, ainsi que leurs fonctions.

<b>Mots de passe Compaq</b>	<b>Fonction</b>
Mot de passe administrateur Compaq	Sécurise l'accès à l'utilitaire Setup.
Mot de passe de mise sous tension	Sécurise l'accès au contenu du portable lorsque celui-ci démarre, redémarre ou quitte le mode hibernation.
Mot de passe DriveLock	Sécurise l'accès à un disque dur protégé par DriveLock lorsque le portable démarre ou redémarre à partir de cette unité.

<b>Mots de passe Windows</b>	<b>Fonction</b>
Mot de passe administrateur	Permet de protéger l'accès au contenu du portable avec le mot de passe administrateur de Windows.
Mot de passe utilisateur	Permet de protéger l'accès à un compte utilisateur Windows.
Mot de passe de veille	Sécurise l'accès au contenu du portable lorsque celui-ci quitte le mode veille ou hibernation.

Pour des informations sur

- La définition des mots de passe présentés dans le tableau et sur l'utilisation d'autres mots de passe Windows, par exemple ceux de l'écran de veille, sélectionnez **Démarrer > Aide et support**. Les instructions d'utilisation d'un mot de passe de veille sont également fournies dans ce manuel. Reportez-vous à la section "[Utilisation d'un mot de passe de sécurité](#)" au [Chapitre 2, "Alimentation"](#).
- L'utilisation des comptes d'utilisateurs, reportez-vous au manuel imprimé *Mise en route* livré avec le portable.
- L'utilisation d'un mot de passe utilisateur ou administrateur Windows avec QuickLock, reportez-vous à la section "[QuickLock](#)", plus haut dans ce chapitre.
- La coordination des mots de passe Compaq et Windows, reportez-vous à la section suivante.

## Instructions relatives aux mots de passe Compaq et Windows

### Choix des mots de passe

Vous pouvez saisir le même texte pour les mots de passe Compaq et Windows en tenant compte des points suivants :

- Les mots de passe Compaq peuvent contenir au maximum huit lettres et chiffres et ne distinguent pas les majuscules des minuscules.
- Ils doivent être définis et saisis avec le même type de touches.  
Par exemple, un mot de passe Compaq défini avec les touches numériques du clavier n'est pas reconnu si vous le saisissez avec les touches du pavé numérique intégré. Pour plus d'informations sur le pavé numérique intégré, reportez-vous à la section "[Utilisation du pavé numérique interne](#)" du [Chapitre 3, "Clavier"](#).

Le texte utilisé pour un mot de passe Compaq peut servir à créer un mot de passe Windows. Pour plus d'informations sur le choix des mots de passe Windows, sélectionnez **Démarrer > Aide et support**.

## Coordination des mots de passe

Bien qu'il soit possible d'utiliser le même texte pour plusieurs mots de passe, les mots de passe Compaq et Windows fonctionnent de manière indépendante.

- Même si vous utilisez le même texte pour des mots de passe Compaq et Windows, vous devez définir le mot de passe Compaq dans l'utilitaire Setup et le mot de passe Windows dans le système d'exploitation.
- À moins d'avoir choisi le même texte pour vos mots de passe Compaq et Windows, vous devez saisir votre mot de passe Compaq après une invite Compaq et votre mot de passe Windows après une invite Windows. Exemple :
  - ❑ Si un mot de passe de mise sous tension est configuré, c'est celui-ci (et non un mot de passe Windows) qui doit être saisi au démarrage/redémarrage du portable ou à la sortie du mode hibernation.
  - ❑ Si un mot de passe de veille Windows est configuré, c'est celui-ci (et non un mot de passe de mise sous tension) qui doit être saisi pour quitter le mode veille ou hibernation.



Bien que leurs noms se ressemblent, le mot de passe administrateur Compaq et le mot de passe administrateur Windows possèdent des fonctions différentes. Par exemple, vous ne pouvez pas utiliser un mot de passe administrateur Windows pour accéder à l'utilitaire Setup, ni un mot de passe administrateur Compaq pour accéder au contenu du portable. Toutefois, ces deux mots de passe peuvent être identiques.

---

## Mot de passe administrateur Compaq

Le mot de passe administrateur Compaq protège les paramètres de configuration et les informations d'identification du système contenues dans l'utilitaire Setup. Une fois défini, vous devez le saisir pour accéder à l'utilitaire Setup.

Le mot de passe administrateur Compaq :

- N'est pas interchangeable avec un mot de passe administrateur Windows, même s'il est possible d'utiliser le même mot ou la même série de lettres et de chiffres pour les deux mots de passe.
- Peut contenir une combinaison de huit lettres et chiffres au maximum et ne distingue pas les majuscules des minuscules.
- Ne s'affiche pas lorsqu'il est défini, entré, modifié ou supprimé.
- Doit être défini et saisi avec les mêmes touches. Par exemple, un mot de passe administrateur Compaq défini avec les touches numériques du clavier n'est pas reconnu si vous le saisissez avec les touches du pavé numérique intégré.

Pour plus d'informations sur les informations d'identification du système contenues dans l'utilitaire Setup, reportez-vous à la section "[Informations système](#)" du [Chapitre 13](#), "[Utilitaire Setup](#)".

## Définition d'un mot de passe administrateur Compaq

Le mot de passe administrateur Compaq est défini, modifié ou supprimé dans l'utilitaire Setup.

Pour gérer le mot de passe :

1. Si vous ne savez pas si le portable est en mode hibernation, appuyez sur l'interrupteur d'alimentation. Il s'allume ou quitte le mode hibernation.
2. Affichez le message Setup.
  - ❑ Si le portable est allumé, redémarrez-le à l'aide du système d'exploitation.
  - ❑ Si vous êtes certain que le portable n'est pas en mode hibernation mais éteint, allumez-le.
3. Appuyez sur **f10** lorsque le message Setup apparaît dans l'angle inférieur gauche de l'écran.
4. Utilisez les touches de direction pour sélectionner **Sécurité > Mot de passe administrateur**, puis appuyez sur **entrée**.
  - ❑ Pour définir un mot de passe administrateur Compaq, tapez-le dans les champs **Nouveau mot de passe** et **Confirmer le nouveau mot de passe**, puis appuyez sur **entrée**.
  - ❑ Pour modifier un mot de passe administrateur Compaq, tapez le mot de passe actuel dans le champ **Mot de passe actuel**, tapez le nouveau mot de passe dans les champs **Nouveau mot de passe** et **Confirmer le nouveau mot de passe**, puis appuyez sur **entrée**.
  - ❑ Pour supprimer un mot de passe administrateur Compaq, tapez le mot de passe actuel dans le champ **Mot de passe actuel**, appuyez trois fois sur **entrée**, puis sur **f10**.
5. Pour enregistrer vos préférences et quitter l'utilitaire Setup, appuyez sur **f10**, puis suivez les instructions qui s'affichent.

Vos préférences prennent effet au redémarrage du portable.

## Saisie d'un mot de passe administrateur Compaq

À l'invite de saisie du mot de passe SETUP, tapez votre mot de passe administrateur Compaq, puis appuyez sur **entrée**. Après trois tentatives infructueuses de saisie du mot de passe administrateur Compaq, vous devrez redémarrer le portable pour pouvoir faire une nouvelle tentative.

## Mots de passe de mise sous tension

Un mot de passe de mise sous tension permet d'empêcher toute utilisation non autorisée du portable. Une fois défini, vous devez toujours le saisir pour allumer/redémarrer le portable ou pour quitter le mode hibernation. Un mot de passe de mise sous tension

- Ne s'affiche pas lorsqu'il est défini, entré, modifié ou supprimé.
- Doit être défini et saisi avec les mêmes touches. Par exemple, un mot de passe de mise sous tension défini à l'aide des touches numériques du clavier n'est pas reconnu si vous le saisissez avec celles du pavé numérique intégré.
- Peut contenir une combinaison de huit lettres et chiffres au maximum et ne distingue pas les majuscules des minuscules.

---

## Définition de mots de passe de mise sous tension

Le mot de passe de mise sous tension est défini, modifié ou supprimé dans l'utilitaire Setup.

Pour gérer le mot de passe :

1. Si vous ne savez pas si le portable est en mode hibernation, appuyez sur l'interrupteur d'alimentation. Il s'allume ou quitte le mode hibernation.
2. Affichez le message Setup.
  - ❑ Si le portable est allumé, redémarrez-le à l'aide du système d'exploitation.
  - ❑ Si vous êtes certain que le portable n'est pas en mode hibernation mais éteint, allumez-le.
3. Appuyez sur **f10** lorsque le message Setup apparaît dans l'angle inférieur gauche de l'écran.
4. Utilisez les touches de direction pour sélectionner **Sécurité > Mot de passe de mise sous tension**, puis appuyez sur **entrée**.
  - ❑ Pour définir un mot de passe de mise sous tension, tapez-le dans les champs **Nouveau mot de passe** et **Confirmer le nouveau mot de passe**, puis appuyez sur **entrée**.
  - ❑ Pour modifier un mot de passe de mise sous tension, tapez-le dans le champ **Mot de passe actuel**, tapez le nouveau mot de passe dans les champs **Nouveau mot de passe** et **Confirmer le nouveau mot de passe**, puis appuyez sur **entrée**.
  - ❑ Pour supprimer un mot de passe de mise sous tension, tapez-le dans le champ **Mot de passe actuel**, appuyez trois fois sur **entrée**, puis une fois sur **f10**.



5. Pour enregistrer vos préférences et quitter l'utilitaire Setup, appuyez sur **f10**, puis suivez les instructions qui s'affichent.

Vos préférences prennent effet au redémarrage du portable.

## **Saisie de mots de passe de mise sous tension**

À l'invite de saisie du mot de passe de mise sous tension, entrez votre mot de passe, puis appuyez sur **entrée**. Après trois tentatives infructueuses de saisie du mot de passe, vous devez redémarrer le portable et réessayer.

---

# DriveLock

---



**ATTENTION :** pour garantir l'accès à un disque dur protégé par DriveLock, enregistrez votre mot de passe DriveLock et conservez-le en lieu sûr, loin du portable. Si vous l'oubliez, le disque dur est définitivement verrouillé et inutilisable.

---

DriveLock permet d'empêcher tout accès non autorisé au contenu d'un disque dur.

La protection DriveLock ne peut être appliquée qu'au disque dur principal. Cette unité est présente dans le compartiment de disque dur du portable.

Pour appliquer la protection DriveLock à une unité, définissez un mot de passe DriveLock dans l'utilitaire Setup.

- Une fois défini, le mot de passe DriveLock doit être saisi à chaque démarrage ou redémarrage du portable à partir du disque dur protégé par DriveLock.
  - Pour supprimer un mot de passe DriveLock, il suffit de retirer la protection DriveLock du disque dur. Pour des instructions, reportez-vous à la section "[Suppression de la protection DriveLock](#)", plus loin dans ce chapitre.
  - Un disque dur protégé par DriveLock n'est accessible qu'à l'aide du mot de passe DriveLock.
- 



Si vous définissez à la fois un mot de passe de mise sous tension et un mot de passe DriveLock, vous êtes invité à les saisir pour démarrer ou redémarrer le portable à partir d'un disque dur protégé par DriveLock. S'ils sont identiques, tapez-les après leurs invites de saisie respectives.

---

## Définition de mots de passe DriveLock

Pour définir un mot de passe DriveLock :

1. Si vous ne savez pas si le portable est en mode hibernation, appuyez sur l'interrupteur d'alimentation. Il s'allume ou quitte le mode hibernation.
2. Affichez le message Setup.
  - Si le portable est allumé, redémarrez-le à l'aide du système d'exploitation.
  - Si vous êtes certain que le portable n'est pas en mode hibernation mais éteint, allumez-le.
3. Appuyez sur **f10** lorsque le message Setup apparaît dans l'angle inférieur gauche de l'écran.
4. Utilisez les touches de direction pour sélectionner **Sécurité > Mot de passe DriveLock**, puis appuyez sur **entrée**.
5. Lisez l'avertissement, puis appuyez sur **entrée**.
6. Tapez le nouveau mot de passe dans le champ **Nouveau mot de passe**, puis appuyez sur **entrée**.
7. Tapez le nouveau mot de passe dans le champ **Confirmer le nouveau mot de passe**, puis appuyez sur **entrée**.
8. Pour confirmer la protection DriveLock sur le disque que vous avez sélectionné, tapez DriveLock dans le champ de confirmation, puis appuyez sur **f10**.
9. Appuyez sur **entrée** pour continuer.
10. Pour enregistrer vos préférences et quitter l'utilitaire Setup, appuyez sur **f10**, puis suivez les instructions qui s'affichent.

Vos préférences prennent effet au redémarrage du portable.

## Saisie de mots de passe DriveLock

À l'invite de saisie du mot passe DriveLock, tapez-le dans le champ **Enter DriveLock Password** (Mot de passe DriveLock), puis appuyez sur **entrée**.

Après trois tentatives infructueuses de saisie du mot de passe, le message d'avertissement "HDD is locked now!" (Disque dur actuellement verrouillé !) s'affiche. Ensuite :

- Si vous redémarrez le portable, vous pourrez réessayer de saisir le mot de passe DriveLock.
- Si vous appuyez sur **entrée**, le portable tente de redémarrer à partir d'un autre périphérique amorçable présent dans le système. Par défaut, il tente successivement de redémarrer à partir des périphériques suivants :
  - Disquette amorçable
  - Disque amorçable
  - Carte réseau

Les utilisateurs expérimentés peuvent modifier cette séquence à l'aide des paramètres de l'utilitaire Setup.

## Modification des mots de passe DriveLock

Pour modifier un mot de passe DriveLock :

1. Si le portable est allumé, arrêtez-le.

S'il n'est pas allumé et que vous ne savez pas s'il est en mode hibernation, appuyez sur l'interrupteur d'alimentation. S'il s'allume ou quitte le mode hibernation, arrêtez-le à l'aide du système d'exploitation.

2. Allumez le portable.
  3. Appuyez sur **f10** lorsque le message Setup apparaît dans l'angle inférieur gauche de l'écran.
  4. Utilisez les touches de direction pour sélectionner **Sécurité > Mot de passe DriveLock**, puis appuyez sur **entrée**.
  5. Tapez le mot de passe actuel dans le champ **Entrer le mot de passe actuel**, puis appuyez sur **entrée**.
  6. Tapez le nouveau mot de passe dans le champ **Nouveau mot de passe**, puis appuyez sur **entrée**.
  7. Tapez le nouveau mot de passe dans le champ **Confirmer le nouveau mot de passe**, puis appuyez sur **entrée**.
  8. Lorsque l'avis de l'utilitaire Setup s'affiche, appuyez sur **entrée** pour enregistrer les modifications.
  9. Pour enregistrer vos préférences et quitter l'utilitaire Setup, appuyez sur **f10**, puis suivez les instructions qui s'affichent.
- Vos préférences prennent effet au redémarrage du portable.

## Suppression de la protection DriveLock

Pour accéder aux paramètres DriveLock dans l'utilitaire Setup :

1. Si le portable est allumé, arrêtez-le.

S'il n'est pas allumé et que vous ne savez pas s'il est en mode hibernation, appuyez sur l'interrupteur d'alimentation, puis arrêtez le portable à l'aide du système d'exploitation.

2. Allumez le portable.

3. Appuyez sur **F10** lorsque le message Setup apparaît dans l'angle inférieur gauche de l'écran.

4. Utilisez les touches de direction pour sélectionner **Sécurité > Mot de passe DriveLock**, puis appuyez sur **entrée**.

5. Tapez le mot de passe actuel dans le champ **Entrer le mot de passe actuel**, puis appuyez trois fois sur **entrée**. La pression sur Entrée dans chacun des autres champs de mot de passe indique qu'il s'agit d'une suppression, et non d'une modification, du mot de passe.

6. Lorsque l'avis de l'utilitaire Setup s'affiche, appuyez sur **entrée** pour enregistrer les modifications.

7. Pour enregistrer vos préférences et quitter l'utilitaire Setup, appuyez sur **F10**, puis suivez les instructions qui s'affichent.

Vos préférences prennent effet au redémarrage du portable.

## Sécurité des périphériques

Le menu Sécurité périphérique de l'utilitaire Setup permet de désactiver l'option de démarrage du portable à partir d'un CD, d'un DVD ou d'une disquette.

Pour désactiver ou réactiver ces fonctionnalités du portable dans l'utilitaire Setup :

1. Si vous ne savez pas si le portable est en mode hibernation, appuyez sur l'interrupteur d'alimentation. Il s'allume ou quitte le mode hibernation.
  2. Affichez le message Setup.
    - Si le portable est allumé, redémarrez-le à l'aide du système d'exploitation.
    - Si vous êtes certain que le portable n'est pas en mode hibernation mais éteint, allumez-le.
  3. Appuyez sur **f10** lorsque le message Setup apparaît dans l'angle inférieur gauche de l'écran.
  4. Sélectionnez **Sécurité > Sécurité périphérique**, puis appuyez sur **entrée**.
  5. Utilisez les touches de direction pour sélectionner un élément. Ensuite :
    - Pour désactiver un élément, appuyez sur **f5** ou sur **f6** pour basculer son champ d'option sur **Désactiver**, puis appuyez sur **entrée**.
    - Pour réactiver un élément, appuyez sur **f5** ou sur **f6** pour faire basculer son champ d'option sur **Activer**, puis appuyez sur **entrée**.
  6. Lorsqu'une invite de confirmation de la préférence sélectionnée s'affiche, appuyez sur **entrée** pour enregistrer votre préférence.
  7. Pour enregistrer vos préférences et quitter l'utilitaire Setup, appuyez sur **f10**, puis suivez les instructions qui s'affichent.
- Vos préférences prennent effet au redémarrage du portable.

# Antivirus

Lorsque vous utilisez le portable pour accéder à la messagerie électronique, au réseau ou à Internet, vous l'exposez à des virus informatiques. Ceux-ci peuvent désactiver le système d'exploitation, les applications ou les utilitaires, ou les empêcher de fonctionner normalement.

Les antivirus peuvent détecter la plupart des virus et les détruire. Dans la plupart des cas, ils peuvent réparer les dégâts occasionnés. Pour que les antivirus puissent fournir une protection contre les nouveaux virus détectés, ils doivent être mis à jour.

Norton AntiVirus est préinstallé sur le portable.

- Votre version de Norton AntiVirus est fournie avec 60 jours de mises à jour gratuites. Il est vivement recommandé de souscrire un abonnement au service de mise à jour étendu afin de protéger votre portable contre les nouveaux virus au-delà de cette période.
- Les instructions relatives à l'utilisation et à la mise à jour de Norton AntiVirus ainsi qu'à l'abonnement au service de mise à jour étendu sont fournies dans l'application.
- Pour accéder à Norton AntiVirus, sélectionnez **Démarrer > Tous les programmes > Norton AntiVirus**.



## Mises à jour des fonctions de sécurité critiques pour Windows XP

---



**ATTENTION** : pour protéger le contenu de votre portable des failles de sécurité et des virus informatiques découverts récemment, il est recommandé d'installer toutes les mises à jour *critiques* de Microsoft dès que vous en recevez l'alerte. Vous devez également exécuter Windows Update tous les mois afin d'installer les dernières mises à jour *recommandées* par Microsoft.

---

Un CD intitulé *Critical Security Updates for Windows XP* (Mises à jour des fonctions de sécurité critiques pour Windows XP) peut être fourni avec le portable. Il contient les mises à jour disponibles après la configuration du portable, mais avant son expédition.

Pour mettre à jour votre système à l'aide du CD *Critical Security Updates for Windows XP* (Mises à jour des fonctions de sécurité critiques pour Windows XP) :

1. Insérez le CD dans l'unité optique.
2. Suivez les instructions à l'écran pour installer toutes les mises à jour. Cette procédure peut prendre quelques minutes.
3. Retirez le CD.

Des mises à jour supplémentaires du système d'exploitation et des autres logiciels installés sur le portable peuvent être disponibles une fois l'ordinateur expédié.

Pour vous assurer que toutes les mises à jour disponibles ont été installées sur le portable :

- » Cliquez sur le lien des mises à jour sous **Démarrer > Aide et support**.

Des mises à jour de Windows et des applications Microsoft seront disponibles pendant toute la durée de vie de votre portable. Pour les obtenir, accédez au site Web Microsoft ou cliquez sur le lien des mises à jour dans l'utilitaire Aide et support.

# Logiciel de pare-feu

Lorsque vous utilisez le portable pour accéder à votre messagerie électronique, au réseau ou à Internet, des personnes non autorisées peuvent accéder à vos informations confidentielles, à celles du portable ainsi qu'à vos données. Pour protéger la confidentialité de vos données, il est recommandé d'utiliser un logiciel de pare-feu.

Les logiciels de pare-feu contrôlent tout le trafic entrant et sortant sur votre portable grâce à des fonctions telles que l'ouverture de session et la génération de rapports, les alarmes automatiques ainsi que les écrans pour la configuration du pare-feu.

Le pare-feu du système d'exploitation Windows est disponible sur le portable et activé par défaut. Pour en savoir plus sur ce pare-feu ou pour le désactiver/réactiver :

1. Sélectionnez **Démarrer > Panneau de configuration > Connexions réseau et Internet > Pare-feu Windows**.
2. Sélectionnez l'onglet **Général**.
  - Pour en savoir plus sur le Pare-feu Windows, cliquez sur le lien **Que dois-je savoir de plus sur le Pare-feu Windows ?**
  - Pour désactiver le Pare-feu Windows, sélectionnez **Désactivé (non recommandé)**.
  - Pour réactiver le Pare-feu Windows, sélectionnez **Activé (recommandé)**.

### 3. Cliquez sur **OK**.

---



Dans certains cas, l'activation d'un pare-feu peut bloquer l'accès aux jeux sur Internet, interférer avec les imprimantes et fichiers partagés sur un réseau, ou bloquer des pièces jointes autorisées rattachées aux messages électroniques. Pour résoudre temporairement le problème, désactivez le pare-feu, exécutez la tâche qui interfère avec le logiciel de pare-feu, puis réactivez le pare-feu. Pour résoudre définitivement le problème, reconfigurez le pare-feu.

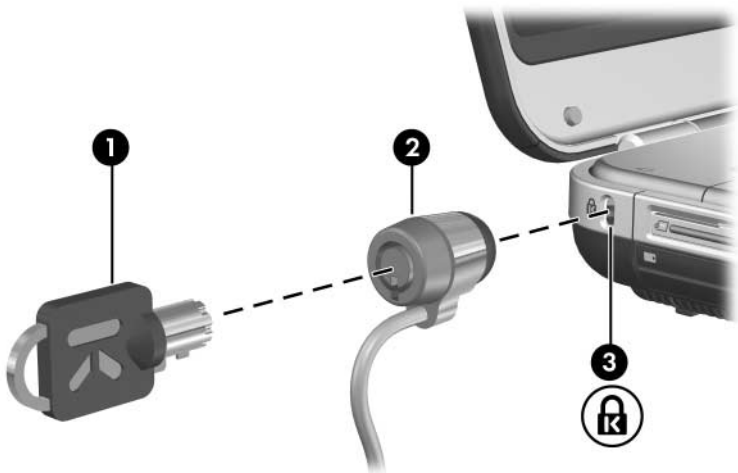
---

## Dispositif antivol (en option)

Un dispositif antivol en option est un dispositif de sécurité qui vous prémunit contre tout déplacement non autorisé de votre portable.

Pour fixer et verrouiller un dispositif antivol :

1. Insérez la clé de verrouillage du câble ❶ dans le verrou.
2. Enroulez le câble ❷ autour d'un objet fixe.
3. Insérez le verrou du câble dans le connecteur de dispositif antivol ❸, puis verrouillez-le à l'aide de la clé.



---

## Utilitaire Setup

### Présentation

Setup est un utilitaire d'informations et de personnalisation préinstallé dans la ROM qui peut être utilisé même lorsque le système d'exploitation ne fonctionne pas ou refuse de se charger.

Cet utilitaire présente des informations sur le portable et permet de modifier des paramètres relatifs au démarrage, à la sécurité et à d'autres préférences.

Pour la définition de paramètres spécifiques sur l'utilitaire Setup, des instructions pas à pas sont disponibles par rubrique dans ce manuel. Par exemple, les procédures de définition des mots de passe et autres préférences de sécurité sont fournies dans le [Chapitre 12, "Sécurité"](#).



Vous pouvez définir d'autres préférences système, par exemple l'affichage des icônes, dans le logiciel Quick Launch Buttons. Pour des informations sur l'utilisation de ce logiciel, reportez-vous à la section "[Logiciel Quick Launch Buttons](#)" du [Chapitre 3, "Clavier"](#).

---

## Ouverture de l'utilitaire Setup

L'utilitaire Setup est accessible via le message Setup : "Press <F10> to enter setup" (Appuyez sur F10 pour entrer dans Setup).

Le message Setup ne s'affiche qu'à la mise sous tension ou au redémarrage du portable. Il ne s'affiche pas lorsque le portable quitte le mode hibernation.

Le message s'affiche brièvement dans l'angle inférieur gauche de l'écran avant l'ouverture de Windows.

Pour ouvrir l'utilitaire Setup :

1. Affichez le message Setup.

Si le portable est allumé et fonctionne sous Windows, redémarrez-le.

S'il est éteint, allumez-le.

S'il est en mode hibernation, quittez ce mode, puis redémarrez le portable.



Si vous ne savez pas si le portable est en mode hibernation, appuyez sur l'interrupteur d'alimentation. S'il est sous Windows, redémarrez-le. Si le portable exécute une application ou un utilitaire non-Windows, par exemple l'utilitaire Setup, arrêtez puis redémarrez-le.

2. Appuyez sur **F10** lorsque le message Setup s'affiche.

## Langue de l'utilitaire Setup

La procédure suivante décrit comment changer de langue dans l'utilitaire Setup. Si l'utilitaire Setup n'est pas encore ouvert, commencez par l'étape 4. S'il l'est déjà, commencez par l'étape 4.

1. Si vous ne savez pas si le portable est en mode hibernation, appuyez sur l'interrupteur d'alimentation. Il s'allume ou quitte le mode hibernation.
2. Affichez le message Setup :
  - Si le portable est allumé, redémarrez-le à l'aide du système d'exploitation.
  - Si vous êtes certain que le portable n'est pas en mode hibernation mais éteint, allumez-le.
3. Appuyez sur **f10** lorsque le message Setup s'affiche.
4. Utilisez les touches de direction pour sélectionner le menu **Avancé**.
5. Utilisez les touches de direction pour sélectionner **Support langue**.
6. Appuyez sur **f5** ou **f6** pour sélectionner une langue.
7. Pour définir vos préférences et quitter l'utilitaire Setup, appuyez sur **f10**, puis suivez les instructions qui s'affichent. Vos préférences prennent effet au redémarrage du portable sous Windows.

## Navigation et sélection d'éléments

Setup n'est pas un utilitaire Windows et ne prend pas en charge le pavé tactile. La navigation et la sélection se font par pression sur les touches du clavier.

- Pour choisir un menu ou un de ses éléments, utilisez les touches de direction.
- Pour choisir un élément dans une liste déroulante ou faire basculer un champ, par exemple le champ Activer/Désactiver, utilisez les touches de direction ou la touche **f5** ou **f6**.
- Pour sélectionner un élément, appuyez sur **entrée**.
- Pour fermer une zone de texte ou retourner à l'écran du menu, appuyez sur **échap**.

Des instructions de navigation et de sélection s'affichent dans la partie inférieure de la plupart des écrans des sous-menus de l'utilitaire Setup. Pour afficher des informations de navigation et de sélection supplémentaires pendant que l'utilitaire Setup est en cours d'exécution, appuyez sur **f1**.



## Informations système

La procédure suivante décrit comment afficher les informations système de l'utilitaire Setup. Si l'utilitaire Setup n'est pas ouvert, commencez par l'étape 1. S'il l'est déjà, commencez par l'étape 4.

1. Si vous ne savez pas si le portable est en mode hibernation, appuyez sur l'interrupteur d'alimentation. Il s'allume ou quitte le mode hibernation.
2. Affichez le message Setup :
  - ❑ Si le portable est allumé, redémarrez-le à l'aide du système d'exploitation.
  - ❑ Si vous êtes certain que le portable n'est pas en mode hibernation mais éteint, allumez-le.
3. Appuyez sur **f10** lorsque le message Setup apparaît dans l'angle inférieur gauche de l'écran.
4. Accédez aux informations système dans les menus **Principal** et **Avancé**.
  - ❑ Pour afficher la plupart des informations système disponibles dans l'utilitaire Setup, utilisez les touches de direction pour sélectionner le menu **Principal**.
  - ❑ Pour afficher les informations sur la mémoire vidéo, utilisez les touches de direction pour sélectionner le menu **Avancé**.
5. Pour fermer l'utilitaire Setup sans modifier les paramètres, utilisez les touches de direction pour sélectionner le menu **Quitter > Ignorer les modifications et quitter**, puis appuyez sur **entrée**. Le portable redémarre sous Windows.

## Paramètres par défaut

La procédure suivante décrit comment restaurer les paramètres par défaut de l'utilitaire Setup. Si l'utilitaire Setup n'est pas encore ouvert, commencez par l'étape 1. S'il l'est déjà, commencez par l'étape 4.

1. Si vous ne savez pas si le portable est en mode hibernation, appuyez sur l'interrupteur d'alimentation. Il s'allume ou quitte le mode hibernation.
2. Affichez le message Setup :
  - Si le portable est allumé, redémarrez-le à l'aide du système d'exploitation.
  - Si vous êtes certain que le portable n'est pas en mode hibernation mais éteint, allumez-le.
3. Appuyez sur **f10** lorsque le message Setup apparaît dans l'angle inférieur gauche de l'écran.
4. Appuyez sur **f9**.
5. Lorsque l'invite de confirmation de l'utilitaire Setup s'affiche, appuyez sur **entrée** pour enregistrer vos préférences.
6. Pour définir vos préférences et quitter l'utilitaire Setup, appuyez sur **f10**, puis suivez les instructions qui s'affichent.

Les paramètres par défaut de l'utilitaire Setup sont définis lorsque vous quittez l'utilitaire, et prennent effet au redémarrage du portable sous Windows. Les informations d'identification, notamment celles relatives à la version de la ROM, restent inchangées.

## Fonctions avancées

Ce manuel décrit les fonctions de l'utilitaire Setup recommandées pour tous les utilisateurs. Pour plus d'informations sur les fonctions de l'utilitaire Setup recommandées uniquement pour les utilisateurs expérimentés, reportez-vous au Centre d'aide et de support en sélectionnant **Démarrer > Aide et support**.

Les utilisateurs expérimentés peuvent accéder aux fonctions de l'utilitaire suivantes :

- Auto-test disque dur.
- Amorçage service réseau.

Le message "<F12> to boot from LAN" (F12 pour démarrer à partir du réseau local) qui s'affiche dans l'angle inférieur gauche de l'écran chaque fois que le portable démarre, redémarre ou quitte le mode hibernation, représente l'invite pour un amorçage service réseau à un serveur PXE (PreBoot eXecution Environment).

- Paramètres des préférences d'ordre de démarrage.

Le message "Press <ESC> to change boot order" (Appuyez sur Échap pour modifier l'ordre de démarrage) qui s'affiche dans l'angle inférieur gauche de l'écran chaque fois que le portable démarre, redémarre ou quitte le mode hibernation, représente l'invite de modification de l'ordre de démarrage.

- Paramètres d'activation et de désactivation des périphériques WLAN et Bluetooth en option.

Lorsqu'un périphérique sans fil est désactivé dans l'utilitaire Setup, il est impossible de le contrôler à l'aide du bouton des périphériques sans fil ou de l'utilitaire Assistant sans fil. Pour plus d'informations sur ces deux éléments, reportez-vous au [Chapitre 11, "Technologie sans fil \(certains modèles\)"](#).

## Fermeture de l'utilitaire Setup

Vous pouvez fermer l'utilitaire Setup en enregistrant les modifications ou sans en tenir compte.

- Pour fermer l'utilitaire Setup et enregistrer vos modifications dans la session en cours, utilisez l'une des deux procédures suivantes :
  - Appuyez sur **f10**, puis suivez les instructions qui s'affichent.

Ou

- Si les menus de l'utilitaire Setup ne s'affichent pas, appuyez sur **échap** pour retourner à l'écran des menus. Ensuite utilisez les touches de direction pour sélectionner le menu **Quitter > Enregistrer les modifications et quitter**, puis appuyez sur **entrée**.

Lorsque vous utilisez la procédure **f10**, vous avez la possibilité de retourner à l'utilitaire Setup. Lorsque vous utilisez l'option Enregistrer les modifications et quitter, l'utilitaire Setup se ferme lorsque vous appuyez sur **entrée**.

- Pour fermer l'utilitaire Setup sans enregistrer vos modifications dans la session en cours :

Si les menus de l'utilitaire Setup ne s'affichent pas, appuyez sur **échap** pour retourner à l'écran des menus. Ensuite utilisez les touches de direction pour sélectionner le menu **Quitter > Ignorer les modifications et quitter**, puis appuyez sur **entrée**.

Une fois l'utilitaire Setup fermé, le portable redémarre dans Windows.

---

## Mises à jour et restauration de logiciels

### Mise à jour de logiciels

Pour optimiser les performances et vous assurer que le portable reste à la pointe de l'évolution technologique, installez les versions les plus récentes des logiciels au fur et à mesure de leur disponibilité.

Comme toute autre modification logicielle, il est vivement recommandé de définir un point de restauration avant de commencer la mise à jour des logiciels. Pour des instructions, reportez-vous à la section "[Utilisation de la fonction de restauration du système](#)", plus loin dans ce chapitre.

Vous pouvez mettre rapidement à jour les logiciels préchargés ou pré-installés sur votre portable en utilisant les liens de mise à jour disponibles dans le menu **Démarrer > Aide et support**.

Si vous préférez travailler à l'aide d'instructions plus détaillées, les informations supplémentaires des sections suivantes peuvent s'avérer utiles pour les tâches ci-après.

- Préparation d'une mise à jour par l'identification de la catégorie, du nom, du numéro de produit et de série du portable.
- Préparation d'une mise à jour de la ROM (mémoire morte) par l'identification de la version de celle qui est actuellement installée.
- Accès, téléchargement et installation de mises à jour sur le site Web Compaq.

Si le portable est connecté à un réseau, consultez l'administrateur réseau avant d'installer toute mise à jour de logiciels, en particulier celle de la ROM.

## Accès aux informations sur le portable

Pour accéder aux mises à jour du portable, les informations suivantes sont nécessaires :

- La catégorie du produit est Portable.
- Le nom et le numéro de produit (P/N) ainsi que le numéro de série (S/N) sont fournis sur l'étiquette Service Tag. Les informations qui figurent sur l'étiquette Service Tag sont disponibles dans le menu **Démarrer > Aide et support > Mon poste de travail Compaq**, ainsi que sur l'étiquette Service Tag apposée sous le portable.

## Accès aux informations sur la ROM du portable

Pour déterminer si la mise à jour de la ROM disponible est supérieure à la version de la ROM actuellement installée sur le portable, vous devez connaître la version de la ROM actuelle.



La ROM du portable contient le BIOS (basic input/output system). Le BIOS détermine de quelle manière le matériel du portable interagit avec le système d'exploitation et les périphériques externes. Le BIOS prend également en charge certains services du portable tels que l'heure et la date.

Vous pouvez afficher les informations sur la ROM du portable depuis Windows ou dans l'utilitaire Setup.

- Pour afficher les informations de la ROM dans Windows, appuyez sur la touche d'activation **fn+échap**.

Dans l'écran **fn+échap**, la version de la ROM système est représentée par la date du BIOS. Sur certains modèles de portable, la date du BIOS s'affiche au format décimal. Pour effacer l'écran, appuyez sur **échap**.

- Pour afficher des informations de ROM dans l'utilitaire Setup :
  1. Si vous ne savez pas si le portable est éteint ou en mode hibernation, appuyez sur l'interrupteur d'alimentation. Le portable s'allume ou quitte le mode hibernation.
  2. Affichez le message Setup :
    - ◆ Si le portable est sous tension, redémarrez-le via le système d'exploitation.
    - ◆ Si vous êtes sûr que le portable est éteint et pas en mode hibernation, mettez-le sous tension.
  3. Lorsque le message "Press <F10> to enter Setup" (Appuyez sur F10 pour entrer dans Setup) apparaît dans l'angle inférieur gauche de l'écran, appuyez sur **f10**.
  4. Si l'utilitaire Setup ne s'ouvre pas en affichant les informations système, utilisez les touches de direction pour sélectionner le menu **Principal**. Les informations système et celles de la ROM s'affichent.
  5. Pour fermer l'utilitaire Setup sans modifier les paramètres, utilisez les touches de direction pour sélectionner le menu **Quitter > Ignorer les modifications et quitter**, puis appuyez sur **entrée**. Le portable redémarre sous Windows.

Pour plus d'informations sur l'utilitaire Setup, reportez-vous au [Chapitre 13, "Utilitaire Setup"](#).



## Logiciels Internet

---



Cette section décrit les mises à jour de logiciels disponibles sur le site Compaq. Pour des informations sur la connexion à Internet à l'aide du logiciel Internet inclus avec le portable, reportez-vous à la section "Connexion à Internet" du manuel imprimé *Mise en route* livré avec le portable.

---

La plupart des logiciels proposés sur le site Web Compaq se présentent sous la forme d'un fichier compressé appelé *SoftPaq*. Certaines mises à jour de ROM peuvent se présenter sous la forme de fichiers compressés appelés *ROMPaq*.

La plupart des mises à niveau contiennent un fichier appelé *Readme.txt* qui offre une description détaillée sur l'installation et la résolution des problèmes liés au téléchargement. Les fichiers *Readme.txt* fournis avec les *ROMPaq* sont disponibles en anglais uniquement.

Les sections suivantes présentent des instructions de téléchargement et d'installation :

- D'une mise à jour de la ROM.
- D'un *SoftPaq* contenant une mise à jour autre que celle de la ROM, par exemple une mise à jour d'application.

## Téléchargement de la ROM système



**ATTENTION :** pour éviter toute détérioration du portable ou installation incorrecte, ne téléchargez ou n'installez une mise à jour de ROM que lorsque le portable est connecté à une source d'alimentation externe fiable à l'aide de l'adaptateur secteur. Ne téléchargez pas ou n'installez pas de mise à jour de la ROM lorsque le portable est amarré à une station d'accueil en option ou fonctionne sur batterie. Au cours du téléchargement et de l'installation :

- Ne débranchez pas le portable de la prise secteur.
- N'arrêtez pas le portable et n'activez pas le mode veille ou hibernation.
- Abstenez-vous d'insérer, de retirer, de connecter ou de déconnecter un périphérique, un câble ou un cordon.

---

## Téléchargement d'une mise à jour de la ROM

Pour télécharger une mise à jour de la ROM :

1. Ouvrez la page du site Web de Compaq proposant les logiciels pour le portable.
  - Sélectionnez **Démarrer > Aide et support**, puis sélectionnez un lien de mise à jour de logiciels.

Ou

- Rendez-vous sur le site Web Compaq :  
<http://www.compaq.com/consumersupport>

2. Suivez les instructions qui s'affichent pour identifier votre portable et accéder à la mise à jour de la ROM que vous souhaitez télécharger.
3. Dans la zone de téléchargement :
  - a. Notez la date, le nom ou d'autres informations relatives à une mise à jour de la ROM supérieure à la version de la ROM actuellement installée dans le portable. Ces informations vous seront utiles pour rechercher la mise à jour plus tard, une fois qu'elle sera téléchargée sur le disque dur.
  - b. Notez le chemin d'accès à l'emplacement par défaut ou personnalisé du disque dur dans lequel le fichier de la ROM sera téléchargé. Vous devrez peut-être accéder à ce fichier après son téléchargement.
  - c. Suivez les instructions en ligne pour télécharger votre sélection sur le disque dur.

## Installation d'une mise à jour de la ROM

Les procédures d'installation de la ROM varient. Une fois le téléchargement terminé, suivez les instructions à l'écran. Si aucune instruction ne s'affiche :

1. Ouvrez l'Explorateur Windows. Pour ouvrir l'Explorateur Windows à partir du bouton **Démarrer**, sélectionnez **Démarrer > Tous les programmes > Accessoires > Explorateur Windows**.
2. Dans le volet gauche de la fenêtre Explorateur Windows :
  - a. Sélectionnez **Poste de travail** > désignation du disque dur, généralement, Disque local (C:).
  - b. Suivez le chemin d'accès noté précédemment pour accéder au dossier du disque dur qui contient la mise à jour.
3. Pour commencer l'installation, ouvrez le dossier, puis double-cliquez sur le fichier comportant une extension .exe, par exemple, Nomfichier.exe. L'installation de la mise à jour de la ROM commence.
4. Pour terminer l'installation, suivez les instructions qui s'affichent.



Lorsqu'un message apparaît à l'écran pour indiquer que l'installation s'est correctement déroulée, vous pouvez supprimer le fichier téléchargé du dossier cible.

---

## Téléchargement de logiciels

Pour mettre à niveau d'autres logiciels que la mise à niveau de la ROM :

1. Ouvrez la page du site Web Compaq proposant les logiciels pour le portable.

Sélectionnez **Démarrer > Aide et support**, puis sélectionnez un lien de mise à jour de logiciels.

Ou

Rendez-vous sur le site Web Compaq :

<http://www.compaq.com/consumersupport>

2. Suivez les instructions qui s'affichent pour identifier votre portable, puis accédez aux autres logiciels que vous souhaitez télécharger.
3. Dans la zone de téléchargement :
  - a. Notez la date, le nom ou d'autres informations permettant d'identifier le fichier SoftPaq que vous souhaitez télécharger. Ces informations vous seront utiles pour rechercher la mise à jour plus tard, une fois qu'elle sera téléchargée sur le disque dur.
  - b. Suivez les instructions en ligne pour télécharger le fichier SoftPaq dans le disque dur.
4. Une fois le téléchargement terminé, ouvrez l'Explorateur Windows. Pour ouvrir l'Explorateur Windows à partir du bouton Démarrer, sélectionnez **Démarrer > Tous les programmes > Accessoires > Explorateur Windows**.
5. Dans le volet gauche de cette fenêtre, sélectionnez **Poste de travail**, puis la lettre correspondant à votre disque dur, généralement, Disque local (C:).

6. Sélectionnez le dossier **SWSETUP**.

Pour la plupart des téléchargements à partir du site Web Compaq, SWSetup constitue le dossier cible. Si vous ne trouvez pas le téléchargement dans ce dossier, recherchez-le dans le dossier Mes documents.

7. Dans le dossier contenant vos données téléchargées, sélectionnez le nom ou le numéro du logiciel que vous avez téléchargé.

8. Sélectionnez le fichier portant une extension .exe, par exemple "Nomfichier.exe". L'installation commence.

9. Pour terminer l'installation, suivez les instructions qui s'affichent.



Lorsqu'un message apparaît à l'écran pour indiquer que l'installation s'est correctement déroulée, vous pouvez supprimer le fichier téléchargé du dossier cible.

---

## Récupération du système

---



**ATTENTION :** pour éviter toute perte de fonctionnalité du portable, exécutez les procédures décrites dans cette section uniquement lorsque le portable est connecté à une alimentation externe fiable via l'adaptateur secteur. Lors d'une restauration, réparation ou réinstallation de logiciels :

- Ne débranchez pas le portable du secteur.
  - N'arrêtez pas le portable et n'activez pas le mode veille ou hibernation.
  - Abstenez-vous d'insérer, de retirer, de connecter ou de déconnecter un périphérique, un câble ou un cordon.
-

## Instructions préalables



Il est conseillé d'essayer de restaurer le système à l'aide de l'utilitaire de restauration du système avant d'envisager de le réparer ou de le réinstaller.

Exécutez les procédures de restaurations suivantes dans l'ordre indiqué.

Étape	Description	Reportez-vous à ces fichiers
1	Restaurez le portable à un point de restauration du système.	<a href="#">"Utilisation de la fonction de restauration du système"</a> , plus loin dans ce chapitre
2	Essayez de résoudre ou d'analyser le problème en utilisant le Centre d'aide et de support.	<b>Démarrer &gt; Aide et support &gt; Résolution d'un problème</b>
3	Réinstallez tous les drivers Compaq.	<a href="#">"Réparation ou réinstallation des logiciels"</a> , plus loin dans ce chapitre
4	Si vous pensez que le problème peut être dû à une application pré-installée ou préchargée, réinstallez l'application.	<a href="#">"Réparation ou réinstallation des applications"</a> , plus loin dans ce chapitre
5	Réparez le système d'exploitation.	<a href="#">"Réparation du système d'exploitation"</a> , plus loin dans ce chapitre
6	Pour réinstaller le système d'exploitation.	<a href="#">"Réinstallation du système d'exploitation"</a> , plus loin dans ce chapitre

## Protection de vos données

Les logiciels ou les périphériques ajoutés au portable peuvent provoquer une instabilité du système. Pour protéger vos documents, enregistrez les fichiers personnels dans le dossier Mes documents et créez régulièrement une copie de sauvegarde de ce dossier.

## Utilisation de la fonction de restauration du système

L'utilitaire Restauration du système vous permet de sauvegarder vos fichiers système et vos paramètres à l'aide de points de restauration, qui sont des "clichés" de référence de vos fichiers d'applications, de drivers et du système d'exploitation.

Le portable définit des points de restauration à intervalles réguliers et peut en définir d'autres chaque fois que vous modifiez les paramètres personnels ou ajoutez des logiciels ou du matériel.

La définition manuelle de points de restauration supplémentaires assure une protection complémentaire des fichiers et des paramètres du système. Il vous est conseillé de définir manuellement des points de restauration :

- Avant d'ajouter un logiciel ou du matériel, ou de les modifier en profondeur.
- Périodiquement (lorsque le fonctionnement du système est optimal).

La restauration à un point de restauration ne concerne pas les fichiers de données. Par exemple, la restauration des logiciels système à une date antérieure ne concerne pas les documents ou le courrier électronique enregistrés après cette date. Toutes les procédures de restauration du système sont réversibles.



## Définition d'un point de restauration

Pour définir manuellement un point de restauration système :

1. Sélectionnez **Démarrer > Aide et support > Restauration du système.**
2. Sélectionnez **Créer un point de restauration**, puis suivez les instructions apparaissant à l'écran.

## Restauration à un point de restauration

Pour restaurer le portable à un point de restauration :

1. Assurez-vous que le portable est connecté à une alimentation externe fiable via l'adaptateur secteur.
2. Sélectionnez **Démarrer > Aide et support > Restauration du système.**
3. Sélectionnez **Restaurer mon ordinateur à une heure antérieure**, puis suivez les instructions qui s'affichent.

## Réparation ou réinstallation des logiciels

Tous les drivers requis pour la fonctionnalité du portable peuvent être réinstallés depuis le disque *Driver Recovery* (Restauration des drivers) livré avec le portable.

Si vous n'avez pas réinstallé votre système d'exploitation, vous pouvez également réinstaller ces drivers depuis votre disque dur.

La procédure de réinstallation des drivers répare ou remplace les drivers les plus altérés et réinstalle la plupart des drivers supprimés.

Certains drivers installés en usine pour les périphériques externes peuvent ne pas être disponibles sur le disque *Driver Recovery* (Restauration des drivers) ou sur le disque dur. Les drivers de périphériques externes se trouvent généralement sur un disque livré avec le périphérique ou peuvent être téléchargés sur le site Web du fabricant du périphérique ou du fournisseur.

Réparez ou réinstallez les drivers du portable avant de réparer ou de réinstaller ceux des périphériques externes.

■ *Pour réinstaller les drivers requis pour les fonctionnalités du portable depuis le disque dur* : Sélectionnez **Démarrer > Tous les programmes > Software Setup** (Installation des logiciels), puis suivez les instructions à l'écran. Lorsque vous êtes invité à sélectionner les drivers que vous voulez réinstaller, vous pouvez cocher ou décocher les cases de certains ou de tous les drivers répertoriés.

■ *Pour réinstaller les drivers requis pour les fonctionnalités du portable depuis le disque Driver Recovery (Restauration des drivers)* : pendant que Windows s'exécute, insérez le disque *Driver Recovery* (Restauration des drivers) dans l'unité optique, puis suivez les instructions à l'écran. Lorsque vous êtes invité à sélectionner les drivers que vous voulez réinstaller, vous pouvez cocher ou décocher les cases de certains ou de tous les drivers répertoriés.

Si le disque ne s'ouvre pas après quelques secondes :

- a. Sélectionnez **Démarrer > Exécuter**.
- b. Dans la zone de texte **Ouvrir**, tapez  
D:\SWSETUP\APPINSTL\SETUP.EXE, D indiquant l'unité optique.
- c. Cliquez sur **OK**.

## Réparation ou réinstallation des applications

Toutes les applications pré-installées ou préchargées sur le portable peuvent être réparées ou réinstallées à l'aide d'un disque de restauration.

Si vous n'avez pas réinstallé le système d'exploitation, il est possible de réparer ou de réinstaller depuis le disque dur certaines applications préchargées sur le portable, par exemple celles qui sont accessibles depuis l'utilitaire Software Setup.

La procédure de réinstallation des applications répare ou remplace les fichiers système altérés dans l'application et réinstalle les fichiers système supprimés dans l'application.

- Dans la plupart des cas : si l'application en cours de réparation ou de réinstallation est toujours installée sur le portable, la procédure de réinstallation n'affecte pas ses paramètres.
- Dans tous les cas : si une application a été supprimée du portable, la procédure de réinstallation réinstalle l'application à l'aide des paramètres d'usine.

## Réinstallation d'applications depuis le disque dur

Pour réinstaller une application préchargée ou un utilitaire depuis le disque dur :

- » Sélectionnez **Démarrer > Tous les programmes > Software Setup** (Installation des logiciels), puis suivez les instructions qui s'affichent.

Lorsque vous êtes invité à sélectionner les logiciels que vous voulez réinstaller, vous pouvez cocher ou décocher les cases de certains ou de tous les éléments répertoriés.

## Réinstallation d'applications depuis un disque de restauration

L'emplacement du logiciel de restauration des applications varie selon le modèle.

- Certains ou tous les logiciels de restauration des applications peuvent se trouver sur le disque *Driver Recovery* (Restauration des drivers).
- Certains ou tous les logiciels de restauration des applications peuvent se trouver sur le disque *Application Recovery* (Restauration des applications).

Utilisez la procédure suivante pour restaurer ou réinstaller les applications présentes sur le disque *Driver Recovery* (Restauration des drivers) ou sur un disque *Application Recovery* (Restauration des applications). Il est conseillé de restaurer d'abord les applications depuis le disque *Driver Recovery* (Restauration des drivers), puis depuis les disques *Application Recovery* (Restauration des applications) livrés avec le portable.

Pour réinstaller une application préchargée ou pré-installée depuis le disque *Driver Recovery* (Restauration des drivers) ou un disque *Application Recovery* (Restauration des applications) :

- » Alors que le portable exécute Windows, insérez le disque dans l'unité optique, puis suivez les instructions à l'écran. Lorsque vous êtes invité à sélectionner les applications que vous voulez réinstaller, vous pouvez cocher ou décocher les cases de certains ou de toutes les applications.

Si le disque ne s'ouvre pas après quelques secondes :


- a. Sélectionnez **Démarrer > Exécuter**.
- b. Dans la zone de texte **Ouvrir**, tapez  
D:\SWSETUP\APPINSTL\SETUP.EXE, D indiquant l'unité optique.
- c. Cliquez sur **OK**.

## Réparation du système d'exploitation


Pour réparer le système d'exploitation sans supprimer les données personnelles :

1. Vérifiez que le portable est connecté à une prise secteur via l'adaptateur secteur.
2. Insérez le CD *Operating System* (Système d'exploitation) livré avec le portable dans l'unité optique.
3. Arrêtez le portable en utilisant la procédure d'arrêt standard du système d'exploitation :

- Dans Windows XP Édition familiale, appuyez sur **ctrl+alt+suppr**, puis sélectionnez **Arrêter l'ordinateur > Arrêter**.
- Dans Windows XP Professionnel, appuyez sur **ctrl+alt+suppr**. Sélectionnez **Arrêter** dans la liste déroulante, puis cliquez sur **OK**.

 Si vous n'arrivez pas à arrêter le portable à l'aide des touches **ctrl+alt+suppr**, appuyez sur l'interrupteur d'alimentation pendant 4 secondes et maintenez la pression.

4. Mettez le portable sous tension en appuyant brièvement sur l'interrupteur d'alimentation.
5. Lorsque vous y êtes invité, appuyez sur n'importe quelle touche pour démarrer à partir du disque. Après quelques minutes, l'Assistant d'installation apparaît et la page de bienvenue dans l'installation apparaît.

 Dans cet écran, *n'appuyez pas* sur **R** (étape 8 de cette procédure) tant que vous n'avez pas terminé les étapes 6 et 7.

6. Appuyez sur **entrée** pour continuer. L'écran du contrat de licence s'affiche.
7. Appuyez sur **f8** pour accepter le contrat et continuer. La fenêtre de l'utilitaire Setup s'affiche.
8. Appuyez sur **R** pour réparer l'installation Windows sélectionnée. La procédure de réparation commence.

À la fin de la procédure de réparation, qui peut prendre plusieurs heures, le portable redémarre sous Windows.

## Réinstallation du système d'exploitation

Si vous n'avez pas résolu le problème en réparant le système d'exploitation tel que cela est décrit dans la section précédente, vous devrez peut-être réinstaller le système d'exploitation.

La réinstallation du système d'exploitation supprime tous les fichiers du portable.

- Avant de commencer la réinstallation, il est conseillé de sauvegarder vos données.
- À la fin de la réinstallation :
  - ❑ Vous devez réinstaller tous les drivers requis pour les fonctionnalités du portable.
  - ❑ Pour restaurer complètement le système, vous devrez également :
    - ◆ Réinstaller tous les logiciels ajoutés.
    - ◆ Mettre à jour tous les logiciels réinstallés, notamment le système d'exploitation.

## Sauvegarde des données

---



**ATTENTION :** pour éviter la perte de vos données personnelles, sauvegardez-les avant de réinstaller le système d'exploitation. La réinstallation du système d'exploitation supprime toutes les données, paramètres et logiciels personnels du portable.

---

Pour sauvegarder vos données, vous pouvez exécuter l'une des actions suivantes :

- Acheter un logiciel de sauvegarde du système en option.
- Copier les fichiers de données distincts sur des périphériques de stockage autres que votre disque dur.
- Utiliser l'utilitaire de sauvegarde du système disponible dans Windows XP Professionnel :

Sélectionnez **Démarrer > Tous les programmes > Accessoires > Outils système > Sauvegarde.**

Si vous envisagez de sélectionner les éléments que vous voulez sauvegarder, plutôt que de sauvegarder tout le système, les suggestions suivantes peuvent vous être utiles :

- Sur de nombreux portables, les fichiers de données sont stockés par défaut dans le dossier Mes documents. Si vous avez créé des fichiers de données dans d'autres emplacements, vérifiez-les tous.
- Les modèles sont souvent stockés dans les dossiers de leurs applications associées. Par exemple, un modèle Microsoft Word créé peut être stocké dans C:\Program Files\Microsoft Office\Templates.
- Les raccourcis présents sur un bureau sont souvent stockés dans C:\Documents and Settings\  
(votre compte utilisateur)\Bureau.

- Si vous avez personnalisé les paramètres d'une fenêtre, d'une barre d'outils ou d'une barre de menus, vous pouvez faire une capture de cet élément. La capture d'écran peut permettre de vous faire gagner du temps lorsque vous commencez à réinitialiser vos préférences. Une capture d'écran est une copie d'un élément à l'écran. Pour copier l'élément de l'écran et le coller dans un document Word :
  - a. Affichez l'élément à l'écran.
  - b. Copiez l'élément ou tout l'écran :
    - ◆ Pour copier uniquement la fenêtre active, appuyez sur **alt+fn+impr écran**.
    - ◆ Pour copier tout l'écran, appuyez sur **fn+impr écran**.
  - c. Pour coller l'image copiée dans un document, ouvrez Word, puis sélectionnez **Édition > Coller**.



## Réinstallez le système d'exploitation



Au cours de la réinstallation, vous pouvez être invité à fournir la clé produit. Celle-ci se trouve sur l'étiquette du certificat d'authenticité Microsoft apposée sous le portable.


---



Au cours de la réinstallation, il est normal que certains modèles de portables s'arrêtent parfois pendant quelques minutes et redémarrent plusieurs fois. Ces interruptions normales sont signalées par une icône en forme de sablier.

---

Pour réinstaller le système d'exploitation à l'aide du disque du *système d'exploitation* (Système d'exploitation) fourni avec le portable :

1. Assurez-vous que le portable est branché sur une prise électrique via l'adaptateur secteur.
2. Insérez le disque *Operating System* (Système d'exploitation) dans l'unité optique.
3. Arrêtez le portable en utilisant la procédure d'arrêt standard du système d'exploitation :
  - Dans Windows XP Édition familiale, appuyez sur **ctrl+alt+suppr**, puis sélectionnez **Arrêter l'ordinateur > Arrêter**.
  - Dans Windows XP Professionnel, appuyez sur **ctrl+alt+suppr**. Sélectionnez **Arrêter** dans la liste déroulante, puis cliquez sur **OK**.
-  Si vous n'arrivez pas à arrêter le portable à l'aide des touches **ctrl+alt+suppr**, appuyez sur l'interrupteur d'alimentation pendant 4 secondes et maintenez la pression.
4. Mettez le portable sous tension en appuyant brièvement sur l'interrupteur d'alimentation.

5. À l'invite, appuyez sur une touche pour démarrer à partir du disque. Après quelques minutes, l'écran de bienvenue dans l'installation s'affiche.
6. Appuyez sur **entrée** pour continuer. L'écran du contrat de licence s'affiche.
7. Appuyez sur **f8** pour accepter le contrat et continuer. La fenêtre de l'utilitaire Setup s'affiche.
8. Appuyez sur **échap** pour poursuivre l'installation d'une nouvelle copie du système d'exploitation.
9. Appuyez sur la touche **entrée** pour installer le système d'exploitation.
10. Appuyez sur **C** pour poursuivre l'installation sur cette partition.
11. Sélectionnez **Formater la partition en utilisant le système de fichiers NTFS (rapide)**, puis appuyez sur **entrée**. Un message d'avertissement s'affiche. Ce message indique que le formatage de cette unité supprimera tous les fichiers qu'elle contient.
12. Appuyez sur **F** pour formater l'unité. La procédure de réinstallation commence.

À la fin de la procédure de réinstallation, qui peut prendre plusieurs heures, le portable redémarre sous Windows. Pour terminer correctement l'installation de Windows, suivez les instructions qui s'affichent.

## Réinstallation des drivers

Une fois la procédure de réinstallation du système d'exploitation terminée, vous devez réinstaller les drivers requis pour les fonctionnalités du portable. Vous devez peut-être également réinstaller les drivers de certains périphériques externes. Pour plus d'informations, reportez-vous à la section "[Réparation ou réinstallation des logiciels](#)", plus haut dans ce chapitre.

## Réinstallation d'autres logiciels

Après avoir réinstallé les drivers, vous pouvez commencer à réinstaller les logiciels supplémentaires.

- Pour réinstaller les logiciels inclus dans le portable, suivez les instructions dans "[Réparation ou réinstallation des applications](#)", plus haut dans ce chapitre.
- Pour réinstaller les logiciels non livrés avec le portable, reportez-vous aux instructions d'installation livrées avec le logiciel. Les instructions relatives à l'installation sont généralement disponibles sur le CD du logiciel, dans l'emballage du CD ou sur le site Web de l'éditeur du logiciel ou du fabricant.

## Mise à jour des logiciels réinstallés

Il est vivement recommandé de mettre à jour tous les logiciels réinstallés. Selon les paramètres utilisés dans la précédente configuration, il est possible que certains logiciels soient automatiquement mis à jour sans que vous le sachiez. Utilisez les procédures de mise à jour ci-après une fois le portable connecté à Internet.

Pour accéder aux liens de mise à jour du système d'exploitation et des logiciels fournis avec le portable :

» Sélectionnez **Démarrer > Aide et support**.

Pour mettre à jour les logiciels en option, suivez les instructions livrées avec le logiciel. De nombreuses applications intègrent une fonction de mise à jour accessible à partir du bouton Aide ou d'un élément de menu de l'application.

Si vous n'arrivez pas à mettre à jour votre système d'exploitation depuis Internet et qu'un disque *Critical Security Updates for Windows XP* a été livré avec le portable, reportez-vous à "[Mises à jour des fonctions de sécurité critiques pour Windows XP](#)" au [Chapitre 12, "Sécurité"](#).

---

## Entretien du portable

### Température



**AVERTISSEMENT** : pour éviter toute gêne ou tout risque de blessure, n'obstruez pas les ouvertures d'aération et ne posez pas le portable sur vos genoux pendant une période prolongée. Le portable est conçu pour exécuter des applications exigeantes à pleine puissance. Il est normal que l'ordinateur chauffe lorsque vous l'utilisez pendant une période prolongée car sa consommation électrique augmente. Le portable est conforme aux limites de température de surface accessibles à l'utilisateur, définies par la Norme internationale sur la sécurité du matériel informatique (IEC 60950).

---

### Portable



**AVERTISSEMENT** : pour réduire le risque d'électrocution ou de détérioration du matériel :

- Avant de nettoyer votre portable, déconnectez-le du secteur et débranchez tous les périphériques externes.
  - Ne vaporisez pas de liquide sur le portable, l'écran ou le clavier.
  - Empêchez toute infiltration de liquides dans le clavier.
- 



**ATTENTION** : pour éviter toute détérioration du boîtier ou des compartiments internes de votre portable, empêchez que des liquides touchent le portable, l'écran ou le clavier. Les liquides et les solvants ménagers peuvent irrémédiablement détériorer la surface externe et les composants internes de votre portable.

---



**ATTENTION :** pour éviter toute détérioration de l'écran, ne posez rien sur le portable même lorsqu'il se trouve dans le sac de transport.

---




**ATTENTION :** pour éviter une surchauffe, veillez à ne pas obstruer les ouvertures d'aération. La ventilation ne doit pas être entravée par des éléments durs, par exemple une imprimante en option, ou des éléments souples, tels que du tissu ou un tapis. Pour plus d'informations sur l'emplacement des ouvertures d'aération, reportez-vous à la section "[Compartiments et ouvertures d'aération](#)" du [Chapitre 1, "Identification des composants"](#).

---


Votre portable est conçu pour durer. Voici quelques suggestions pour l'aider à conserver ses performances et à maintenir son aspect :

- Transportez et stockez votre ordinateur dans un sac de transport pour portable en option.
- Évitez de placer des objets lourds sur le portable, même lorsqu'il se trouve dans un sac de transport.
- Protégez votre portable, notamment l'écran et le clavier, des liquides et d'une humidité excessive.
- Évitez d'exposer votre portable pendant de longues périodes à la lumière directe du soleil, à des températures extrêmes ou à des rayons ultraviolets.
- N'utilisez votre portable que sur une surface dure et plane. Assurez-vous que les ouvertures d'aération, qui refroidissent les éléments internes, ne sont pas obstruées.
- Si vous envisagez de ne pas utiliser votre portable pendant au moins une semaine, arrêtez-le.
- Si le portable doit rester débranché de toute source externe d'alimentation pendant plus de 2 semaines :
  - Arrêtez le portable.
  - Retirez le module batterie et rangez-le dans un endroit frais et sec.

## Clavier

 **ATTENTION :** pour éviter toute détérioration du clavier, n'utilisez aucun liquide. Du liquide pourrait détériorer irrémédiablement votre clavier et les composants internes du portable. Certains liquides et solvants ménagers peuvent détériorer irrémédiablement le boîtier du portable.

---

 **ATTENTION :** pour éviter le dépôt de poussière sur le clavier, n'utilisez pas d'aspirateur pour le nettoyer.

---

Nettoyez régulièrement le clavier pour éviter que les touches ne deviennent collantes et pour éliminer la poussière, les peluches et les particules qui risquent de se loger sous les touches.

L'idéal est d'utiliser une bombe dépoussiérante à air comprimé avec embout directionnel permettant d'insuffler de l'air sous le clavier et autour des touches.



## Écran



**ATTENTION :** pour éviter de détériorer définitivement votre portable, ne vaporisez jamais de l'eau, des nettoyants liquides ou des produits chimiques sur l'écran.

---

Pour éliminer les taches et les peluches, nettoyez fréquemment votre écran à l'aide d'un chiffon doux, humide et non pelucheux. Si l'écran doit être mieux nettoyé, utilisez un nettoyant pour écran antistatique ou des lingettes antistatiques humides.

## Pavé tactile

Du gras et de la saleté sur le pavé tactile peuvent entraîner un déplacement irrégulier du pointeur. Pour protéger les performances du pavé tactile :

- Lavez-vous les mains fréquemment lorsque vous utilisez le portable.
- Nettoyez souvent le pavé tactile avec un chiffon humide.



## Souris externe

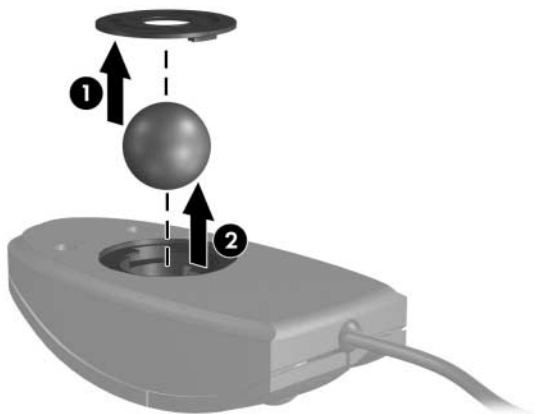
Le nettoyage régulier d'une souris externe permet d'améliorer considérablement ses performances et d'éviter toute perte de contrôle de son pointeur.

Pour nettoyer une souris externe qui ressemble à celle illustrée ci-après :

1. Retournez la souris.



2. Faites pivoter la plaque circulaire jusqu'à ce qu'elle se libère ❶. La plupart des souris présentent une flèche indiquant le sens de rotation de la plaque.



3. Retirez la bille ❷ de la souris et nettoyez-la à l'aide d'une lingette antistatique ou d'un tissu en coton non pelucheux.
4. Pour éliminer la poussière et les particules, vaporisez l'intérieur de la souris avec une bombe d'air comprimé ou nettoyez-le à l'aide d'un tampon qui ne soit pas en coton.



5. Remettez la bille et la plaque en place.

---

## Déplacement et transport

### Déplacement

Lorsque vous voyagez avec votre portable, appliquez les suggestions suivantes :

- Emportez une copie de sauvegarde de vos données.  
Rangez-la loin du portable.
- N'exposez pas le portable et vos disquettes aux dispositifs de sécurité magnétiques.
  - ❑ Le tapis roulant sur lequel vous posez vos bagages utilise les rayons X et ne représente aucun risque pour votre portable et vos disquettes.
  - ❑ En revanche, les portiques de détection et les bâtons de sécurité sont des dispositifs magnétiques qui peuvent endommager votre portable ou les disquettes.
- Si vous voyagez en avion :
  - ❑ Emportez votre portable avec vos bagages à main.  
Ne l'enregistrez pas avec vos bagages.
  - ❑ Si vous souhaitez utiliser votre ordinateur en vol, consultez préalablement la compagnie aérienne.  
L'utilisation en vol des portables est à la discrétion de la compagnie aérienne.

- Si vous vous déplacez à l'étranger :
  - ❑ Contactez l'Assistance technique pour connaître les spécifications des cordons d'alimentation et des adaptateurs dans les pays où vous vous rendez. En effet, les spécifications de tension, de fréquence et de connecteur varient selon les pays.
  - ⚠ Afin de réduire le risque d'électrocution, d'incendie ou de détérioration du matériel, n'essayez pas d'alimenter le portable au moyen d'un kit de conversion de tension destiné aux équipements ménagers.
  - ❑ Vérifiez les réglementations douanières relatives aux ordinateurs pour tous les pays que vous allez visiter.
  - ❑ Consultez "[Sélection de pays pour le modem](#)" au [Chapitre 10, "Modem et réseau"](#).
- Reportez-vous à la section "[Expédition](#)" plus loin dans ce chapitre. La plupart des procédures de livraison du portable s'appliquent également au déplacement avec le portable.

## Expédition

Avant de déplacer ou de transporter le portable :

1. Faites une copie de sauvegarde de vos données.  
Pour des informations sur la sauvegarde, reportez-vous à la section "[Sauvegarde des données](#)" du [Chapitre 14](#), "[Mises à jour et restauration de logiciels](#)".
2. Retirez tous les supports, notamment CD, DVD, PC Cards, cartes ExpressCard, cartes numériques, etc.
3. Éteignez et débranchez tous les périphériques externes.
4. Arrêtez le portable.
5. Si le portable doit rester débranché du secteur pendant plus de 2 semaines, retirez le module batterie. Stockez le module batterie dans un endroit frais et sec.
6. Si vous expédiez le portable, mettez-le dans son emballage d'origine ou dans un emballage de protection similaire puis apposez une étiquette "Fragile".

Si vous pensez que lors de votre voyage, le portable peut être soumis à un environnement extrême, reportez-vous à "[Environnement d'exploitation](#)" au [Chapitre 17](#), "[Caractéristiques techniques](#)".

---

## Caractéristiques techniques

### Environnement d'exploitation

Les informations sur l'environnement d'exploitation présentées dans le tableau ci-après peuvent s'avérer utiles en cas de déplacement ou d'utilisation du portable dans des conditions extrêmes.

<b>Facteur</b>	<b>Système métrique</b>	<b>Système américain</b>
<b>Température</b>		
En fonctionnement	10 à 35°C	50 à 95°F
Hors fonctionnement	-20 à 60°C	-4 à 140°F
<b>Humidité relative (sans condensation)</b>		
En fonctionnement	10 à 90 %	10 à 90 %
Hors fonctionnement	5 à 95 %	5 à 95 %
<b>Altitude maximale (non pressurisée)</b>		
En fonctionnement	-15 à 3 048 m	-50 à 10 000 pieds
Hors fonctionnement	-15 à 12 192 m	-50 à 40 000 pieds

## Alimentation

Les informations relatives à l'alimentation contenues dans cette section peuvent s'avérer utiles en cas de déplacement à l'étranger avec le portable.

Le portable fonctionne sur du courant continu, qui peut être fourni par une source d'alimentation secteur ou continu. Bien que le portable puisse fonctionner sur une source d'alimentation en courant continu autonome, il est vivement recommandé d'utiliser uniquement un adaptateur secteur ou un cordon d'alimentation CC fourni ou homologué pour portable Compaq pour l'alimenter.

Le portable supporte une alimentation en courant continu correspondant aux caractéristiques suivantes :

<b>Alimentation</b>	<b>Nominal</b>
Tension de fonctionnement	18,5 à 19 V cc
Intensité de fonctionnement	4,9 ou 6,5 A

Ce produit est conçu pour des systèmes électriques en Norvège ayant une tension phase-à-phase ne dépassant pas 230 V.

## Signaux d'entrée et de sortie du port d'extension 2

Les informations relatives aux signaux présentées dans cette section peuvent s'avérer utiles en cas de connexion d'un produit en option au port d'extension 2 du portable. Le portable possède un seul port d'extension. Le terme *port d'extension 2* désigne le type de port d'extension.

Le port d'extension 2 est illustré dans la section "[Éléments du côté droit](#)" au [Chapitre 1, "Identification des composants"](#).

Le tableau suivant présente les signaux d'entrée et de sortie pris en charge par le port d'extension 2 du portable.

Caractéristique	Prise en charge
USB 2.0	Oui
Ethernet 10/100	Oui
Ethernet Gigabit	Non
IEEE 1394 (port à 4 broches)	Oui
Dispositif infrarouge consommateur (pour la télécommande en option uniquement)	Oui
Alimentation	90 à 240 W maximum
TV composite*	Oui
TV S-Video	Oui
TV composant	Non
Audio S/PDIF*	Oui
DVI	Non
Sortie audio pour casque/haut-parleur	Oui
Entrée audio pour microphone	Oui
*Nécessite l'utilisation d'un produit d'extension en option.	



---

# Index

## A

- Adaptateur de modem propre au pays 1–16, 10–1, 10–4
- Adaptateur secteur 1–16
- Adaptateurs
  - deux broches (pour cordon d'alimentation) 2–3
  - modem propre au pays 10–1
  - secteur 1–16
- Affichage classique, Windows 2–7
- Affichage des catégories et affichage classique de Windows 2–7
- Affichage des catégories, Windows 2–7
- Affichage des informations du BIOS
  - fn+échap** 3–14
  - protection par mot de passe 12–2
  - Service Tag 14–3
  - utilitaire Setup 13–5
- Affichage des informations système
  - fn+échap** 3–14
  - Service Tag 14–3
  - utilitaire Setup 13–5
- Alimentation
  - commutation entre le secteur et la batterie 2–4
  - configuration des préférences 2–14
  - économie 2–5, 2–31
  - emplacement des commandes et des voyants 2–1
  - modes de gestion 2–17
  - sources 2–4
  - Voir aussi* Module batterie ; Hibernation ; Procédures d'arrêt ; Veille
- Alimentation batterie et secteur 2–4
- Alimentation secteur et batterie 2–4
- Alimentation, secteur / batterie 14–10

Amorçage service réseau 13–7  
Antennes 1–15  
Antennes sans fil 1–15  
Antivirus 12–1, 12–21  
Appareil photo  
  cartes mémoire  
  numériques 7–1  
  connexion 9–3  
Apple iTunes 4–13  
Applications  
  installation 4–14  
  multimédia par défaut 4–12  
  réinstallation  
  ou réparation 14–15  
  *Voir aussi* Logiciels  
Assistant de connexion  
  Internet 3–8

## **B**

Blocage du système 2–13  
  procédures d'arrêt  
  d'urgence 2–13  
Bouton d'augmentation  
  du volume 1–5  
Bouton d'éjection  
  de la PC Card 6–5  
Bouton d'éjection  
  de PC Card 1–11, 6–4  
Bouton d'ouverture  
  de l'écran 1–7  
Bouton de diminution  
  du volume 1–5  
Bouton des périphériques  
  sans fil 1–5, 11–12  
Bouton Muet 1–5, 4–3

## **Boutons**

  alimentation  
  1–4, 2–9, 2–14  
  éjection  
  de PC Card 1–11, 6–5  
  Muet 1–5  
  ouverture de l'écran 1–7  
  pavé tactile 1–3, 3–2  
  périphériques  
  sans fil 1–5, 11–2  
  volume 1–5, 4–3  
  *Voir aussi* Loquet  
  de dégagement  
  du module batterie ;  
  Interrupteur de l'écran ;  
  Touches  
Bureau, Windows, définition  
  des préférences d'affichage  
  des icônes 3–18

## **C**

Câble audio 4–8  
Câble modem 1–16, 10–1  
Câble réseau 1–10, 10–12  
Câble S-Video 4–5, 4–8  
Câbles  
  audio 4–8  
  modem 1–16, 10–1  
  réseau 1–10, 10–12  
  S-Video 4–5, 4–8  
  *Voir aussi*  
  Cordon d'alimentation  
Caméscope  
  cartes mémoire  
  numériques 7–1  
  connexion 9–3

- Caractéristiques
  - courant d'entrée
    - nominal 17-2
  - environnement
    - d'exploitation 17-1
  - signaux du port
    - d'extension 2 17-3
- Caractéristiques d'altitude 17-1
- Caractéristiques d'environnement 17-1
- Caractéristiques d'humidité 17-1
- Caractéristiques de l'environnement d'exploitation 17-1
- Card et Socket Services
  - carte ExpressCard 6-8
  - PC Card 6-1
- Carte mémoire SD (Secure Digital) 1-11, 7-1
- Carte numérique 7-1
- Carte SmartMedia (SM) 1-11, 7-1
- Cartes ExpressCard
  - arrêt 6-10
  - configuration 6-8
  - insertion 6-9
  - retrait 6-10
  - retrait du cache
    - du connecteur de carte ExpressCard 6-8
  - types pris en charge 6-7
- Cartes mémoire flash 7-1
- Cartes mémoire numériques
  - définition des préférences de la fonction Exécution automatique 4-20
  - désactivation 12-20
  - insertion 7-3
  - lecteur de carte
    - mémoire 7-1
  - retrait 7-4
  - types pris en charge 7-1
- Cartes xD-Picture 1-11, 7-1
- Cartes. *Voir* Cartes mémoire numériques ; Cartes ExpressCard ; Modules mémoire ; PC Cards ; Cartes xD-Picture
- Casques 4-2
- CD
  - Critical Security Updates for Windows XP (Mises à jour des fonctions de sécurité critiques pour Windows XP)* 12-22
  - CD Critical Security Updates for Windows XP (Mises à jour des fonctions de sécurité critiques pour Windows XP)* 12-22
- Centre d'aide et de support 3-7
- Changement de langue dans l'utilitaire Setup 13-3
- Circuits de suppression des parasites 10-2
- Clavier externe 3-14

- Clavier interne, entretien et maintenance 15–1
- Clé de produit 1–18, 14–21
- Commandes AT
  - du modem 10–11
- Commandes des touches
  - d'activation
    - accès au Centre d'aide et de support 3–7
    - activation
      - de QuickLock 12–3
    - activation du mode veille 2–12, 2–14
    - affichage des informations système 3–14, 14–3
    - aide-mémoire 3–5
    - augmentation
      - de la luminosité
      - de l'écran 3–12
    - basculement de l'image 3–8
    - commande de l'activité multimédia (lecture, pause, arrêt, etc.) 3–12
    - initialisation
      - de QuickLock 3–10
    - ouverture d'Internet Explorer 3–8
    - ouverture de la fenêtre des options d'impression 3–7
    - réduction de la luminosité de l'écran 3–12
  - Compartiment de batterie
    - étiquettes internes 1–18
    - identification 1–13
    - insertion, retrait d'un module batterie 2–19
  - Compartiment de disque dur
    - identification 1–13
    - remplacement du disque dur 5–3
  - Compartiment de module d'extension
    - mémoire 1–14, 8–3, 8–4
  - Compartiments
    - batterie 1–13, 1–18
    - disque dur 1–13
  - Compartiments.
    - Voir aussi* Compartiment de module d'extension mémoire
  - Concentrateur USB 9–1
  - Configurateurs
    - carte ExpressCard 6–8
    - PC Card 6–1
  - Conformité IEC 60950 15–1
  - Connecteur d'alimentation 1–8
  - Connecteur
    - d'ExpressCard 1–11
  - Connecteur de carte ExpressCard 6–8
  - Connecteur de dispositif antiviol 1–12
  - Connecteur de module d'extension mémoire 8–2
    - Voir aussi* Mémoire ; Modules mémoire
  - Connecteur de module mémoire
    - extension 8–2
    - principal 8–2

- Connecteur de module mémoire principal 8–2
  - Voir aussi* Mémoire ; Modules mémoire
- Connecteur de PC Card 1–11, 6–2, 6–8
- Connecteurs
  - alimentation 1–8
  - carte ExpressCard 6–6, 6–8
  - cartes mémoire numériques 7–3
  - dispositif
    - antivol 1–12, 12–25
    - ExpressCard 1–11
    - lecteur de carte mémoire 1–11, 7–1
    - module mémoire 1–14, 8–2
    - PC Card 1–11, 6–1, 6–2
    - unité 5–1
    - Voir aussi* Prises ; Ports
- Connexion de périphériques USB 9–1
- Contrat de licence utilisateur final, système d'exploitation 14–18
- Cordon d'alimentation
  - connexion 2–3
  - identification 1–16
  - périphérique externe 4–7
  - portable 1–16
  - Voir aussi* Câbles
- D**
- Déplacement avec le portable
  - caractéristiques d'environnement 17–1
  - étiquette d'homologation du modem 1–18
  - étiquettes de certification des périphériques sans fil 1–19
  - informations sur la température du module batterie 2–33
  - paramètres de format de télévision couleur 4–10
  - paramètres du modem 10–5
  - précautions, préparations 16–1
  - résolution des problèmes de connexion du modem 10–8
  - utilisation d'un adaptateur de câble modem 10–4
- Didacticiels 3–7, 4–16
- Dispositif antivol, connexion 12–25
- Dispositifs de sécurité des aéroports 5–1, 16–1
- Disque *Application Recovery* (Restauration des applications) 1–17
- Disque *Driver Recovery* (Restauration des drivers) 1–17, 14–21

- Disque dur
  - affecté par la sécurité
    - aéroportuaire 5–1
  - affichage de la quantité d'espace libre 8–8
  - autotest 13–7
  - DriveLock 12–15
  - espace requis pour le fichier hibernation 8–8
  - remplacement
    - (principal) 5–3
    - Voir aussi* Unités
- Disque dur principal.
  - Voir* Unités ; Disque dur
- Disque optique. *Voir* Disques
- Disques
  - affichage
    - du contenu 4–19, 5–7
  - Application Recovery* 14–16
  - applications
    - multimédia 4–11
  - avertissement concernant les droits d'auteur 4–16
  - commandes d'activité
    - multimédia 4–18
  - copie 4–17
  - création 4–17
  - définition des préférences
    - de la fonction Exécution automatique 4–19
  - désactivation 12–20
  - Driver Recovery* 14–16
  - gravure 4–17
  - insertion 5–4
  - installation
    - d'applications 4–14
    - lecture 4–11, 4–18, 4–19
    - modification du paramètre de zone de DVD 4–21
    - Operating System Recovery* 14–21
    - restauration
      - des drivers 14–13
    - retrait 5–5
  - disques de restauration, procédures. *Voir* Restauration du système
- Disquette
  - affecté par la sécurité aéroportuaire 5–1, 16–1
  - protection
    - de la lecture 2–9, 5–8
- Dossier Software Setup
  - réinstallation
    - d'applications 14–15
    - réinstallation des drivers 14–14
- Dossier Software Setup (Installation des logiciels)
  - installation d'applications multimédia 4–11, 4–14
- DriveLock 12–15
- Drivers
  - obtention 14–13
  - réinstallation, réparation 1–17, 14–23
- Drivers de périphériques externes 14–14

**E**

- Économie d'énergie 2–31
- Écran de veille 2–32, 12–7
- Écran interne
  - basculement
  - de l'affichage 3–8
  - maintenance
  - et entretien 15–4
  - réglage
  - de la luminosité 3–12
- Électricité statique 8–3
- Étalonnage de la batterie 2–27
- Étiquette Bluetooth 1–19
- Étiquette d'homologation du modem 1–18
- Étiquette de certification des périphériques sans fil 1–19
- Étiquette du certificat d'authenticité 1–18, 14–21
- Étiquette du certificat d'authenticité Microsoft 1–18, 14–21
- Étiquettes
  - Bluetooth 1–19
  - certificat d'authenticité Microsoft 1–18, 14–21
  - certification des périphériques sans fil 1–19
  - homologation du modem 1–18

- réglementation 1–18
- Service Tag 1–18, 14–2

- Expédition
  - portable 16–3
  - unité 5–1

**F**

- Fichier hibernation 2–6, 8–8
- Format de télévision
  - couleur 4–10

**H**

- Haut-parleurs
  - externe 4–2
  - internes 1–7, 4–2
- Haut-parleurs stéréo
  - externe 4–2
  - internes 1–7, 4–2
- Hibernation
  - activation 2–6, 2–11
  - activation suite à un niveau critique de charge de la batterie 2–24
  - activation/désactivation 2–7
  - configuration des préférences 2–14
  - définition 2–6
  - fichier, espace requis 8–8
  - lecture de CD ou de disquettes 2–9, 4–19, 5–8
  - sortie 2–6, 2–11
  - utilisation 2–8

## I

### Icône

Jauge d'énergie 2-4, 2-16

### Icônes

Jauge d'énergie 2-4, 2-16  
multimédia 4-11

#### Quick Launch

Buttons 3-16

Retirer le périphérique en  
toute sécurité 6-4, 6-10

touche d'activation 3-5

touches de fonction 3-5

### Icônes du bureau

Windows 3-18

### Identification des éléments

côté droit 1-9

côté gauche 1-11

face inférieure 1-13, 1-18

face supérieure 1-1, 1-18

matériel supplémentaire

inclus 1-16

panneau arrière 1-8

panneau avant 1-7

### Identification des ports

USB 1-8, 1-9, 1-12

### Identification du modèle

du portable 3-7, 14-2

### Informations sur

les réglementations

étiquette d'homologation  
du modem 1-18

étiquette sur les

réglémentations 1-18

étiquettes de certification

des périphériques

sans fil 1-19

Internet Explorer 3-8

### Interrupteur d'alimentation

configuration des

préférences 2-14

fonctions par défaut 2-9

identification 1-4, 2-2

réinitialisation

du portable 2-13

### Interrupteur de l'écran

configuration des

préférences 2-2, 2-14

identification 1-4, 2-2

### InterVideo

WinDVD Creator 4-13

### InterVideo

WinDVD Player 4-13, 4-23

## J

Jauge d'énergie 2-23

## L

### Lecteur de carte

mémoire 1-11, 7-1

Lecteur Windows Media 4-12

### Lecture

automatique 4-19, 5-7

### Ligne analogique/

numérique 10-1, 10-8

### Ligne numérique/

analogique 10-1, 10-8



- Logiciels
    - applications
      - multimédia 4–11, 4–21
    - assistant de connexion
      - Internet 3–8
    - iTunes 4–13
    - Jauge d'énergie 2–23
    - lecture automatique 4–20
    - mise à jour 12–22, 14–1
    - Norton
      - AntiVirus 12–1, 12–21
    - panneau de configuration
      - Quick Launch
        - Buttons 3–15
    - pare-feu 12–1, 12–23
    - réparation,
      - réinstallation 1–17
    - restauration
      - du système 14–12
    - ROMPaq 14–5
    - sauvegarde 14–12, 14–19
    - SoftPaq 14–5, 14–9
    - utilitaire Setup 13–1
  - Logiciels
    - de pare-feu 12–1, 12–23
  - Logiciels préchargés
    - accès, affichage et installation 4–14
    - réinstallation 14–23
  - Logiciels, restauration 14–11
  - Loquet de dégagement du module batterie 1–13, 2–20
    - Voir aussi* Boutons ;
    - Interrupteur de l'écran
- M**
- Magnétoscope
    - connexion audio 4–2
    - connexion vidéo 4–8
  - Maintenance et entretien 15–1
  - Mémoire
    - affichage
      - de la quantité 3–7, 8–8
      - augmentation de la mémoire RAM 8–1, 8–8
  - Mémoire vidéo,
    - paramètres 8–1, 8–8
  - Mémoire vive (RAM) 8–1, 8–8
  - Memory Stick,
    - Memory Stick Pro 1–11, 7–1
  - Message d'erreur
    - Pas de tonalité 10–9
  - Message F12 to boot from LAN (F12 pour démarrer à partir d'un réseau local) 13–7
  - Messages d'erreur
    - DVD 4–21
    - module mémoire 8–2
    - Pas de tonalité 10–9
  - Microphone 4–1
  - Mise en route* 1–17
  - Mise hors tension
    - du portable 2–10, 2–13
  - Mise sous tension
    - du portable 2–10
  - Mode de numérotation à fréquences vocales 10–8
  - Mode de numérotation à impulsions 10–8

- Modèle, gamme, type et numéro de série du portable 3-7, 14-2
- Modem
  - adaptateur propre
    - au pays 1-16, 10-1, 10-4
  - câble 10-1
  - commandes AT 10-11
  - paramètres de site 10-5
  - paramètres du mode de numérotation (impulsions ou fréquences vocales) 10-8
  - prise 10-1, 10-3
  - protection
    - contre les virus 12-21
  - résolution des problèmes de connexion en déplacement 10-8
- Modes de numérotation 10-8
- Module batterie
  - alimentation batterie et secteur 2-4
  - charge 2-21
  - contrôle de la charge 2-22
  - économie d'énergie 2-31
  - étalonnage 2-27
  - informations
    - de diagnostic 13-5
  - insertion 2-19
  - mise au rebut 2-33
  - niveau bas de charge de la batterie 2-23
  - retrait 2-20
  - stockage 2-33
- Modules mémoire 8-2
  - définition 8-1
  - retrait ou insertion 8-3
  - sélection 8-2
- Moniteur externe
  - basculement de l'affichage 3-8, 4-7
  - connexion 4-7
- Mot de passe administrateur Compaq. *Voir* Mots de passe
- Mot de passe administrateur Windows.  
*Voir* Mots de passe
- Mot de passe de mise sous tension. *Voir* Mots de passe
- Mot de passe DriveLock.  
*Voir* Mots de passe
- Mot de passe utilisateur Windows.  
*Voir* Mots de passe
- Mots de passe
  - administrateur Compaq 12-10
  - administrateur Windows 3-10, 12-3, 12-5
  - coordination 12-5
  - DriveLock 12-6, 12-15
  - enregistrement 12-5
  - mise sous tension 12-12
  - oubli 12-5
  - QuickLock 3-10, 12-3
  - utilisateur Windows 3-10, 12-3, 12-5
  - veille 2-18
- MultiMediaCard 1-11, 7-1

**N**

- Niveau bas de charge 2–24
- Niveau critique de charge de la batterie 2–24
- Nom du processeur, affichage 3–14
- Nom et numéro du produit, portable 1–18, 3–14
- Norton AntiVirus 12–1, 12–21
- Numéro de révision du clavier, affichage 3–14
- Numéro de série du portable 1–18, 3–7

**O**

- Ordre de démarrage 13–7
- Ouverture d'aération 1–8, 1–10, 1–13
- Ouvertures, aération 1–8, 1–10, 1–13

**P**

- Paramètre de zone d'un DVD 4–21
- Paramètres de site du modem 10–5
- Paramètres par défaut
  - applications multimédia 4–12
  - restauration dans l'utilitaire Setup 13–6
- Pare-feu Windows 12–23
- Pavé numérique externe 3–22
- Pavé numérique interne
  - identification 1–6, 3–19
  - procédures 3–20

**Pavé tactile**

- configuration des préférences 3–3
- identification 1–3
- maintenance et entretien 15–4
- utilisation 3–1

**PC Cards**

- arrêt 6–4
- configuration 6–1
- insertion et retrait 6–2
- retrait du cache du connecteur de PC Card 6–2
- types pris en charge 6–1

**PCFriendly 4–16****Périphérique Bluetooth**

- bouton des périphériques sans fil 1–5, 11–2
- fonctions 11–9
- voyant des périphériques sans fil 1–2, 11–2

**Périphérique de pointage 3–1****Périphérique vidéo**

- activation et désactivation 4–9
- connexion 4–5, 4–8

**Périphériques LAN sans fil**

- bouton des périphériques sans fil 1–5
- étiquettes de certification 1–19
- identification 11–7
- logiciel WLAN 11–9
- réseau local sans fil (WLAN) 11–7

- résolution
  - des problèmes 11–6
  - types 11–8
  - types de cartes
    - WLAN 11–8
  - voyant des périphériques sans fil 1–2
- Point de restauration 14–12
- Port d'extension 2 1–9, 17–3
- Port de moniteur
  - externe 1–8, 4–7
- Port IEEE 1394 1–9, 9–3
- Port 1394 1–9, 9–3
- Ports
  - 1394 1–9, 9–3
  - moniteur
    - externe 1–8, 3–8, 4–7
  - port
    - d'extension 2 1–9, 17–3
    - USB 1–8, 1–9, 1–12, 9–1
  - Voir aussi* Connecteurs ; Prises
- Press ESC to change boot order message (Appuyez sur Échap pour modifier le message de l'ordre de démarrage) 13–7
- Prise d'entrée audio (microphone) 4–1
- Prise de sortie audio (casque) 4–2, 4–8
- Prise de sortie S-Video 1–10, 4–5, 4–8
- Prise du casque (sortie audio) 1–10, 4–2, 4–8
- Prise du microphone (entrée audio) 1–10, 4–1
- Prise modem RJ-11 1–8, 10–1, 10–3
- Prise réseau (RJ-45) 1–10, 10–12
- Prise réseau RJ-45 1–10, 10–12
- Prise RJ-11 (modem) 1–8, 10–3
- Prise téléphonique (RJ-11) 1–8, 10–1
- Prises
  - autocommutateur 10–1
  - entrée audio (microphone) 1–10, 4–1
  - RJ-11 (modem) 1–8, 10–1
  - RJ-45 (réseau) 1–10, 10–12
  - sortie audio (casque) 1–10, 4–2, 4–8
  - sortie S-Video 1–10, 4–5, 4–8
  - Voir aussi* Connecteurs ; Ports
- Prises pour autocommutateur 10–1
- Procédures d'arrêt 2–10
- Procédures d'arrêt d'urgence 2–13
- Projecteur
  - basculement de l'affichage 3–8
  - connexion 1–8

**Q**

- Quick Launch Buttons
  - icône 3–16
  - panneau
    - de commandes 3–15
- QuickLock 3–10, 12–3

**R**

- Récapitulatif des fonctions de sécurité 12–1
- Récupération du système
  - restauration
    - du système 14–12
- Réglage du volume 4–3
- Réinitialisation (procédures d'arrêt d'urgence) 2–13
- Réinstallation, logiciels.
  - Voir* Restauration du système
- Réparation, logiciels.
  - Voir* Restauration du système
- Réseau
  - amorçage service
    - réseau 13–7
  - connexion 10–13
  - serveur PXE
    - (Preboot eXecution Environment) 13–7
- Résolution des problèmes de connexion du modem 10–8
- Restauration
  - du système 14–12
  - mise à jour des logiciels réinstallés 14–24
  - Procédures
    - de restauration 14–11

- réinstallation
  - des drivers 14–13
- réinstallation du système d'exploitation 14–18
- réinstallation, réparation des applications 14–15
- réparation du système d'exploitation 14–17
- sauvegarde des données 14–12, 14–19

**ROM**

- détermination de la version actuelle 14–3
- obtention de mises à jour 14–5
- téléchargement et installation 14–6

**ROMPaq 14–5****S**

- Sauvegarde 14–12, 14–19
- Scanner 9–3
- Serveur PXE
  - (Preboot eXecution Environment) 13–7
- Service Tag 1–18, 14–2
- Socket services
  - carte ExpressCard 6–8
  - PC Card 6–1
- Socle, amarrage.
  - Voir* Station d'accueil
- SoftPaq 14–5, 14–9
- Sonic
  - RecordNow! 4–13, 4–23

- Souris externe
    - configuration
      - des préférences 3–3
    - maintenance
      - et entretien 15–5
    - USB 9–1
  - Station d'accueil
    - amarrage et extraction
      - pendant la lecture d'un disque
      - ou d'une disquette 4–19
    - port d'extension 2
      - du portable 1–9
    - support USB 9–1
  - Surchauffe, précautions 15–1
  - Système bloqué, procédures d'arrêt d'urgence 2–13
  - Système d'exploitation
    - arrêt 2–10, 2–13
    - assistant de connexion
      - Internet 3–8
    - chargement 2–10
    - clé de produit 1–18, 14–21
    - Étiquette du certificat d'authenticité
      - Microsoft 14–21
    - étiquette du certificat d'authenticité
      - Microsoft 1–18
    - mise à jour 12–22
    - mots de passe 12–5
    - paramètres
      - du modem 10–5, 10–8
    - pare-feu 12–1, 12–23
    - réinstallation 14–11, 14–18
    - réparation 14–11, 14–17
- ## T
- Téléviseur
    - changement de format
      - couleur 4–10
    - connexion audio 4–2
    - connexion vidéo 4–5
  - Température
    - caractéristiques 17–1
    - précautions 15–1
    - stockage du module
      - batterie 2–33
  - Touche **arrêt défil** 3–14
  - Touche des applications
    - Windows 1–6
  - Touche **fn** 1–6
  - Touche logo Windows 1–6
  - Touche **maj**
    - fonction de mise en hibernation 2–11
    - fonction du pavé numérique interne 3–21
  - Touche **verr num** 3–20
  - Touches
    - applications Windows 1–6
    - arrêt défil** 3–14
    - fn** 1–6, 3–5
    - fonction
      - (**f1**, **f2**, etc.) 1–6, 3–5
    - impr écran** 14–20
    - logo Windows 1–6
    - maj** 2–11, 3–21
    - pavé numérique 1–6, 3–19
    - touches d'activation 3–5
    - verr num** 3–20
    - Voir aussi* Boutons ; Interrupteur de l'écran

- Touches d'activation
  - affichage des fonctions sur l'écran 3–17
  - aide-mémoire 3–5
  - identification 1–6, 3–5
  - procédures 3–6
  - utilisation sur un clavier externe 3–14
- Touches de fonction (f1, f2, etc.) 3–5, 13–7
- Port 1394 1–9, 9–3
- U**
- Unités
  - affecté par la sécurité aéroportuaire 5–1
  - désactivation 12–20
  - expédition 5–1
  - mode veille ou hibernation pendant la lecture de CD ou de disquettes 2–9, 4–19
  - ordre de démarrage 13–7
  - USB 9–1
  - voyant de l'unité IDE 5–3
  - Voir aussi* Disques ; Disque dur ; Unités optiques
- Unités optiques
  - insertion d'un disque 5–4
  - lecture automatique 5–7
  - mode veille ou hibernation pendant la lecture de disques 5–8
  - retrait d'un disque 5–5
  - types disponibles sur votre modèle de portable 1–12
  - types requis pour créer des CD et des DVD 4–12
  - Voir aussi* Disques ; Unités
- Utilitaire Setup
  - affichage des informations système 13–5
  - amorçage service réseau 13–7
  - changement de la langue 13–3
  - configuration des options de sécurité 12–2
  - mémoire vidéo, paramètres 8–8
  - navigation et sélection 13–4
  - ouverture 13–2
  - restauration des paramètres par défaut 13–6
- V**
- Veille
  - activation 2–12
  - activation suite à un niveau critique de charge de la batterie 2–24
  - arrêt 2–12
  - configuration des préférences 2–14
  - lecture de CD ou de disquettes 2–9, 4–19, 5–8
  - mot de passe 2–18
  - voyants Marche/Veille 1–2, 1–7
- Veille. *Voir* Veille

Verrou du câble  
  antivol 1-12, 12-25

Verrou du dispositif  
  antivol 12-25

Vidéo composite 3-8, 17-3

Virus  
  informatiques 12-1, 12-21

Voyant de l'unité IDE 1-7, 5-3

Voyant de la batterie  
  identification 1-7, 2-1  
  indication de l'état de  
  charge 2-21, 2-23

Voyant des périphériques  
  sans fil 1-2

Voyant du lecteur de carte  
  mémoire 1-11, 7-2

Voyant du lecteur  
  de mémoire 1-11

Voyant du pavé  
  tactile 1-3, 3-2

Voyant Muet 1-1, 4-3

Voyant Verr Maj 1-1

Voyant Verr Num 1-1, 3-20

Voyants  
  batterie 1-7, 2-21, 2-23  
  lecteur de carte  
  mémoire 1-11

Marche/  
  Veille 1-2, 1-7, 2-9

Muet 1-1

pavé tactile 1-3, 3-2

périphériques  
  sans fil 1-2, 11-2  
  unité IDE 1-7, 5-3

Verr Maj 1-1

Verr Num 1-1, 3-20

Voyants  
  Marche/Veille 1-2, 1-7, 2-9

## **W**

Windows MovieMaker 4-13

WinDVD Creator 4-13

WinDVD Player 4-13, 4-23

## **Z**

Zone de défilement du pavé  
  tactile 1-3