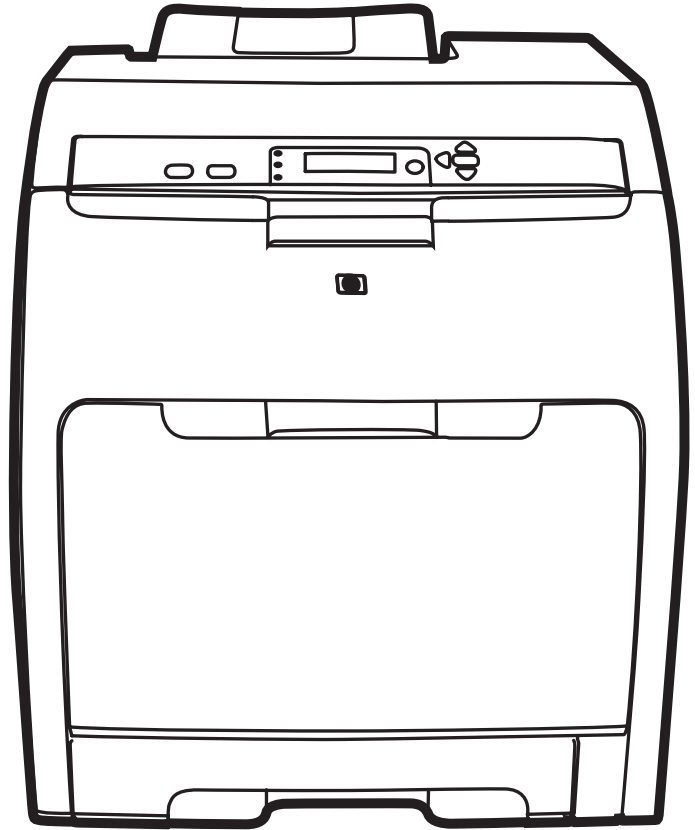


HP Color LaserJet 3000/3600/3800 Series printers



Getting Started Guide

Copyright and License

© 2008 Copyright Hewlett-Packard Development Company, L.P.

Reproduction, adaptation or translation without prior written permission is prohibited, except as allowed under the copyright laws.

The information contained herein is subject to change without notice.

The only warranties for HP products and services are set forth in the express warranty statements accompanying such products and services. Nothing herein should be construed as constituting an additional warranty. HP shall not be liable for technical or editorial errors or omissions contained herein.

Part number: Q5982-91044

Edition 1, 5/2008

FCC Regulations

This equipment has been tested and found to comply with the limits for a Class B digital device, pursuant to Part 15 of the FCC rules. These limits are designed to provide reasonable protection against harmful interference in a residential installation. This equipment generates, uses, and can radiate radio-frequency energy. If this equipment is not installed and used in accordance with the instructions, it may cause harmful interference to radio communications. However, there is no guarantee that interference will not occur in a particular installation. If this equipment does cause harmful interference to radio or television reception, which can be determined by turning the equipment off and on, correct the interference by one or more of the following measures:

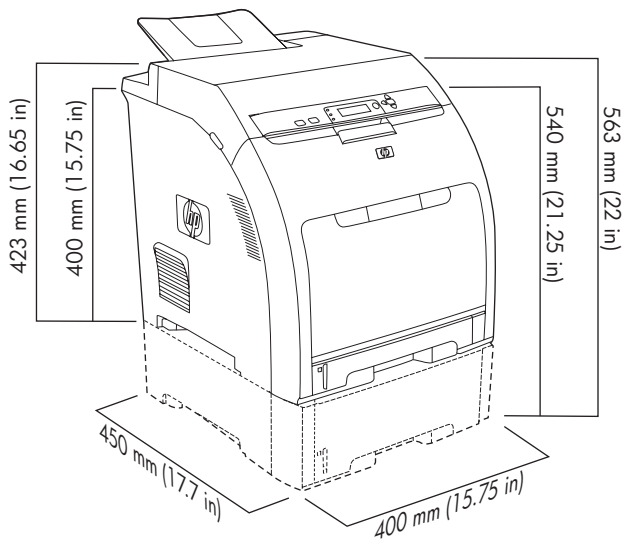
- Reorient or relocate the receiving antenna. Increase separation between equipment and receiver.
- Connect equipment to an outlet on a circuit different from that to which the receiver is located.
- Consult your dealer or an experienced radio/TV technician.

Any changes or modifications to the printer that are not expressly approved by HP could void the user's authority to operate this equipment. Use of a shielded interface cable is required to comply with the Class B limits of Part 15 of FCC rules. For more regulatory information, see the HP Color LaserJet 3000/3600/3800 Series printer electronic user guide. Hewlett-Packard shall not be liable for any direct, indirect, incidental, consequential, or other damage alleged in connection with the furnishing or use of this information.

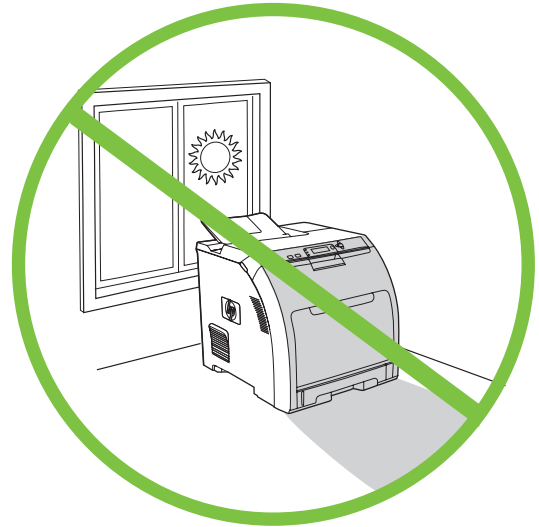
Trademark Credits

PostScript® is a trademark of Adobe Systems Incorporated.

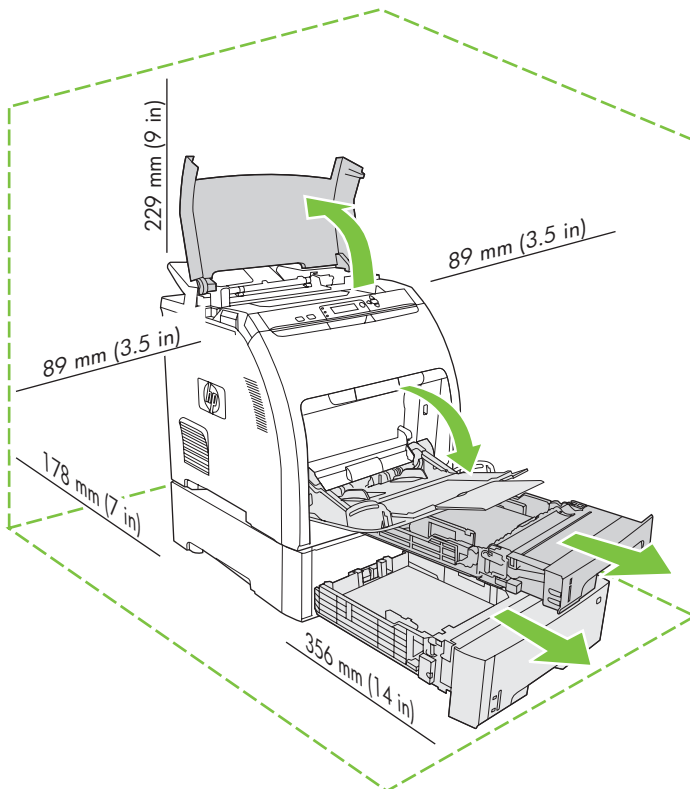
Windows® is a U.S. registered trademark of Microsoft Corporation.



17° - 25°C
(62.6° - 77°F)



Select a sturdy, well-ventilated, dust-free area to position the printer.



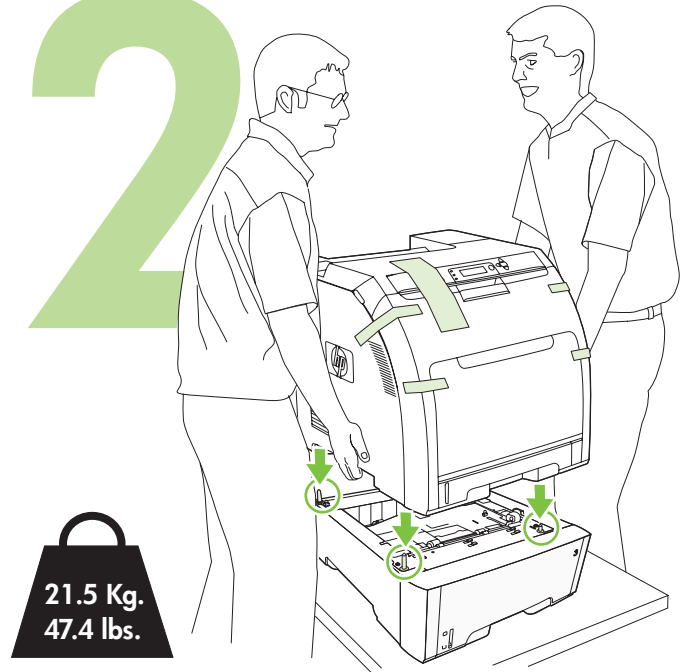
Check the contents of the box.

If the printer came with a tray 3, place the printer on top of it.

1

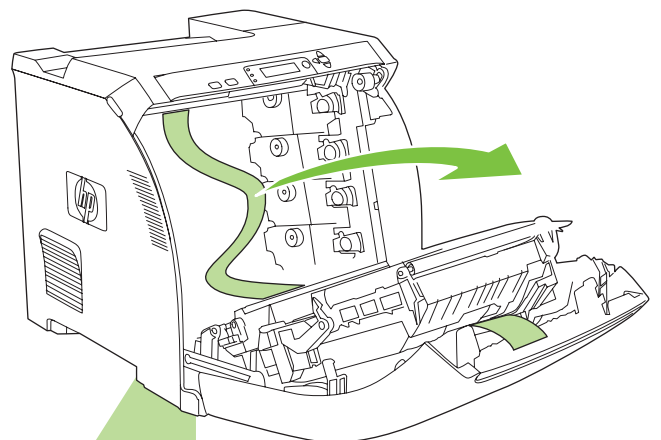
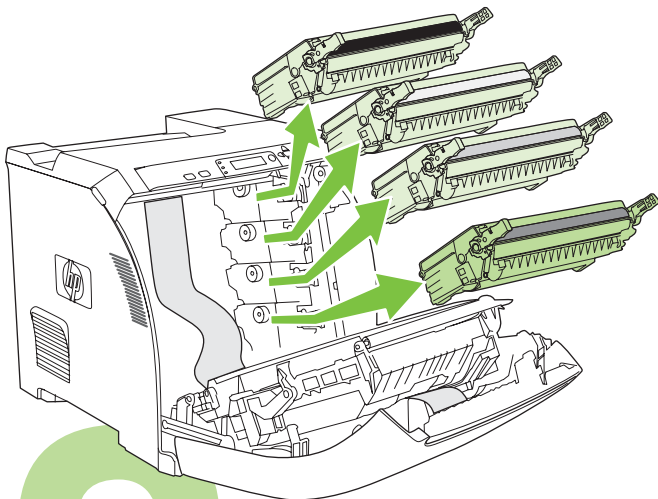


2



Remove the print cartridges.

Remove the shipping tape.



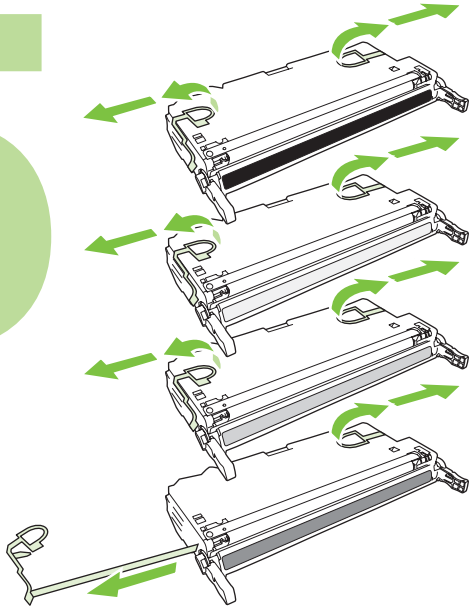
3

4

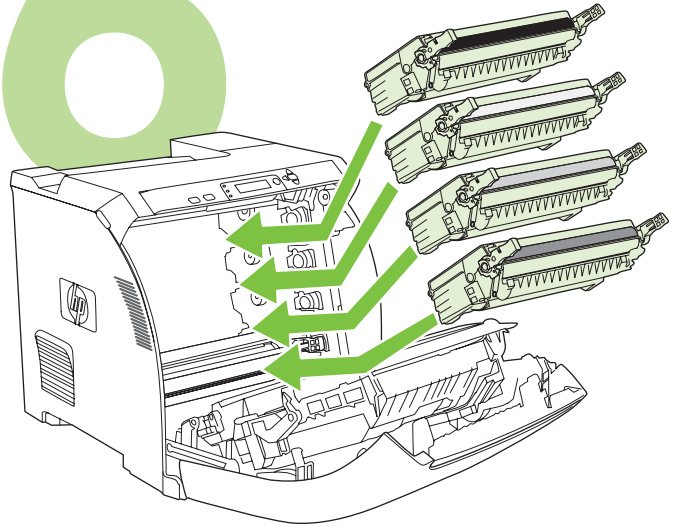
Remove the shipping locks and tape from the print cartridges.

Reinstall the print cartridges.

5



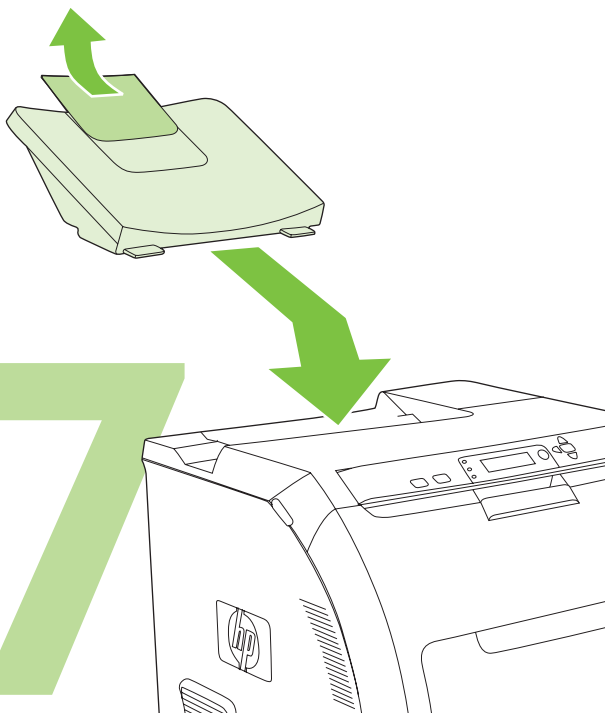
6



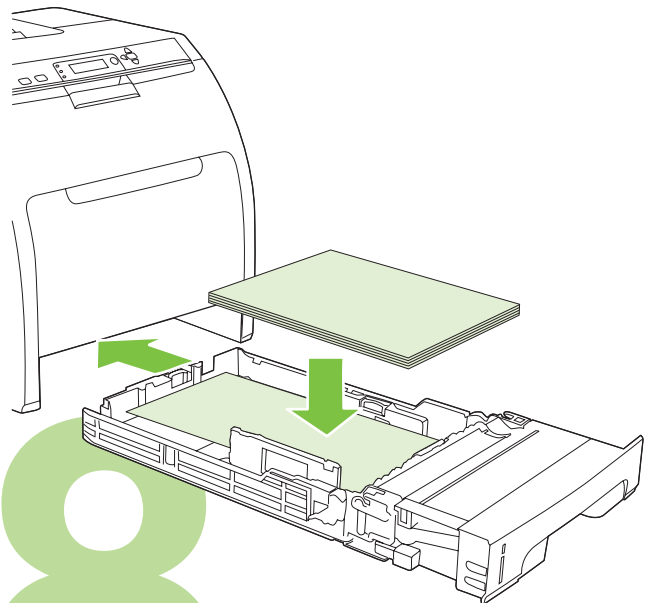
Install the output bin.

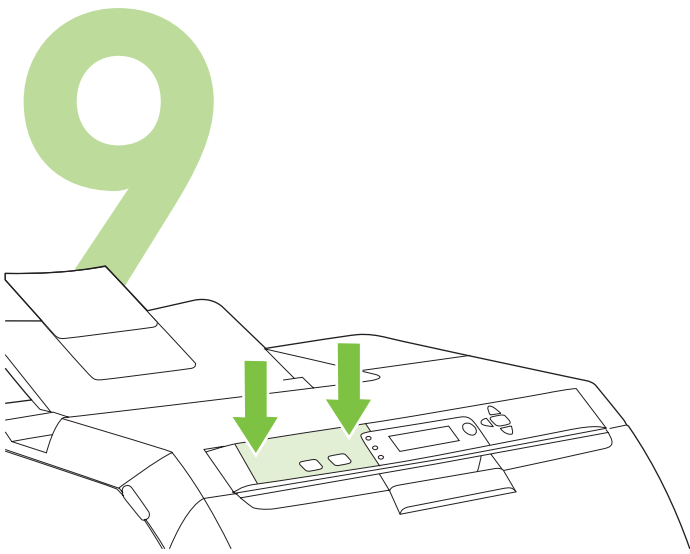
Load paper.

7

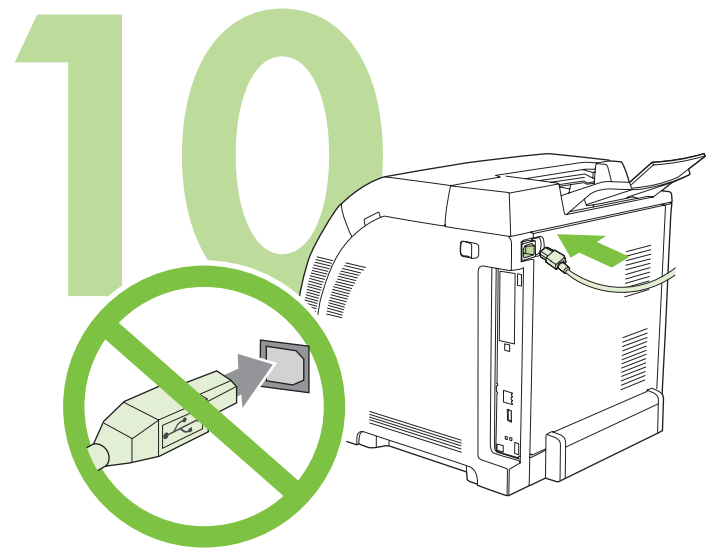


8



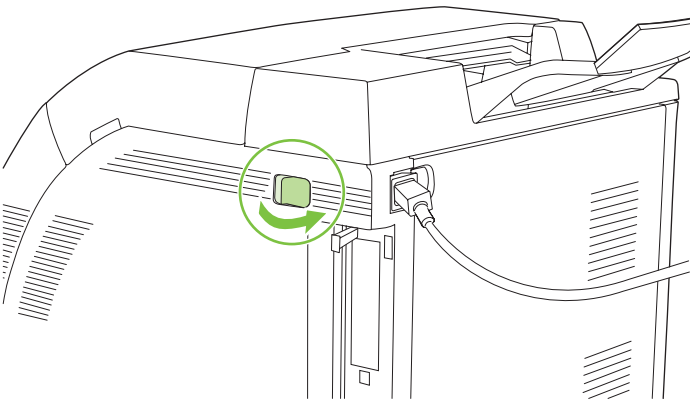


9 Install the control-panel overlay (if necessary). Press the ends of the overlay straight down onto the printer and then move your hands toward the center of the overlay until it completely adheres to the printer.



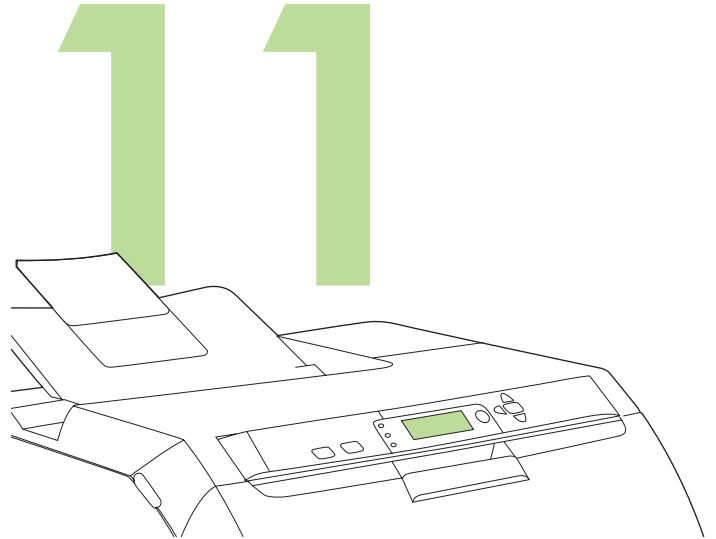
10.1 Plug in the power cord. Do *not* plug in the USB cable until you are prompted to in step 14.

Note Plug the power cord directly into a wall outlet *only*.

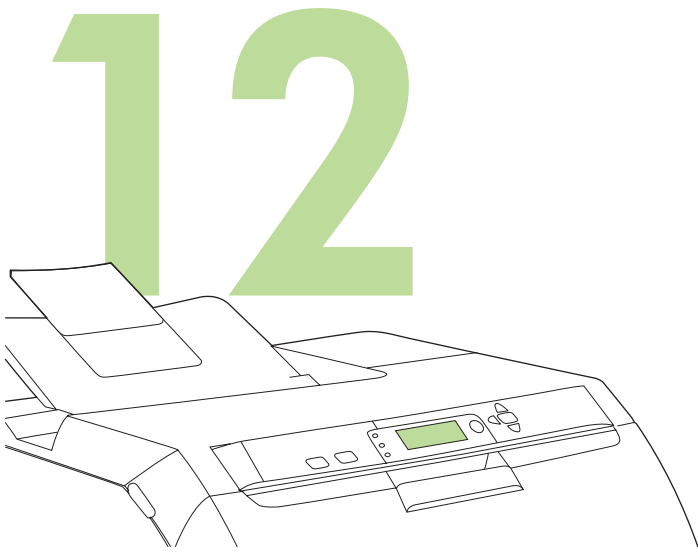


10.2 Turn on the printer.

Note Printer calibration and start-up noises are normal.



11 **Set the language/date/time (if necessary).** If prompted, select your language and date/time. Follow the instructions on the control panel.



Set the media size and type for the input trays. At the printer control panel, press **MENU**, use the ▲ or ▼ button to highlight **PAPER HANDLING**, and then press ✓. Use the control panel buttons to highlight and select media sizes and types for each input tray. For more information, see the online user guide.



To connect to a network, go to step 13 on page 7.

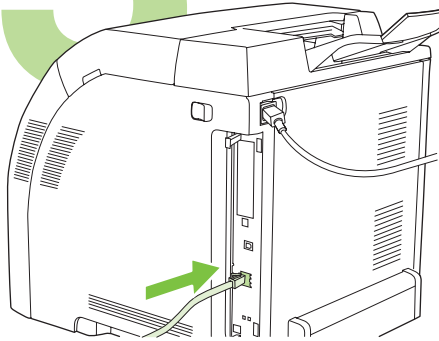


To install software for Windows® with a direct connection (USB), go to step 14 on page 8.



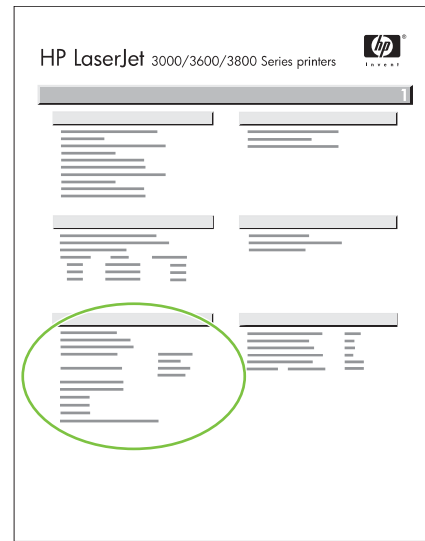
To install software for Macintosh with a direct connection (USB), go to step 15 on page 10.

13



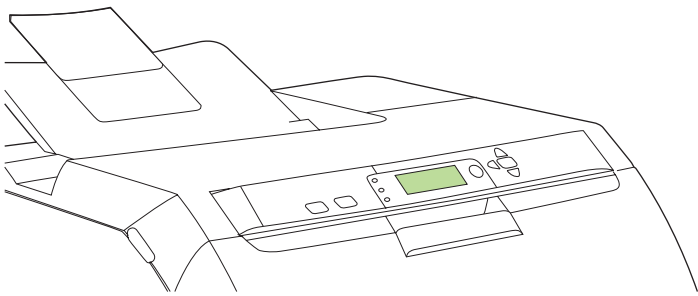
13.1 Connect to a network. Connect the network cable to the printer.

Note Ensure that all cables are HP-compliant.

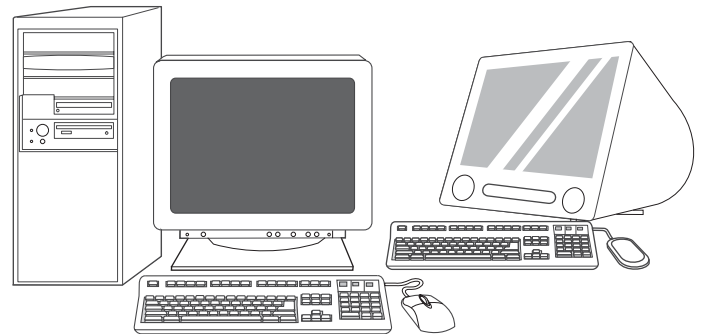


13.2 Find the IP address. On the control panel, press **Menu**. Select **INFORMATION**, and then select **PRINT CONFIGURATION**. The IP address is on the Jetdirect page, under "TCP/IP".

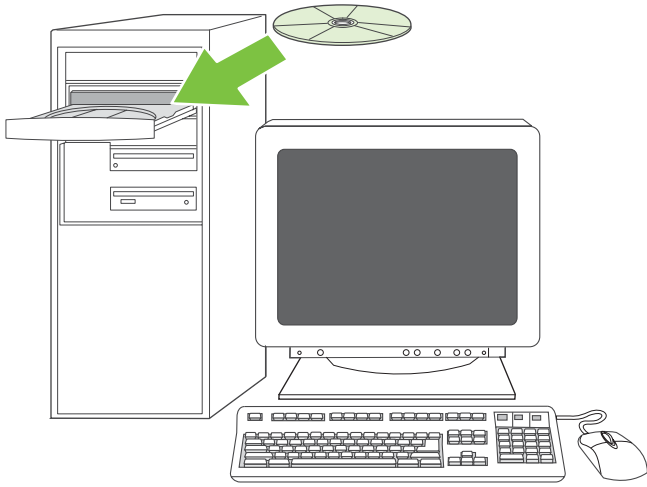
Note You might need to assign an IP address depending on the type of network that is installed. See "Configure an IP address (if necessary)" on page 7 for more information.



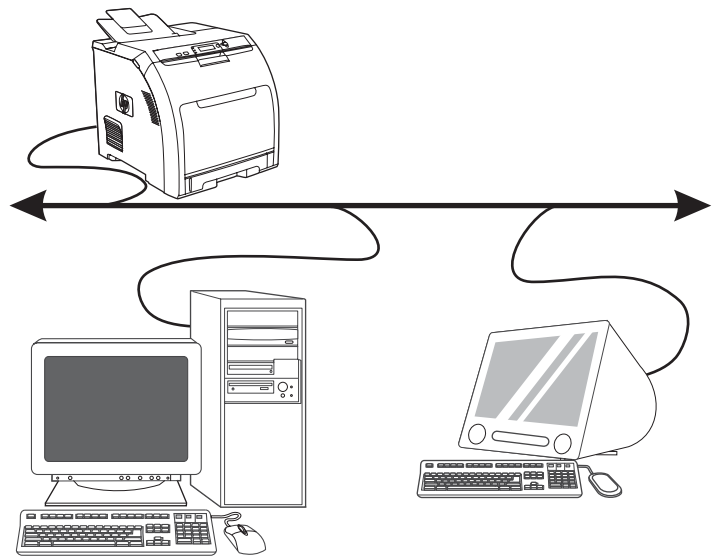
13.3 Configure an IP address (if necessary). On the control panel, press **MENU**. Select **CONFIGURE DEVICE**, select **I/O**, and then select **EMBEDDED JETDIRECT**. Select **TCP/IP**, select **CONFIG METHOD**, select **MANUAL**, and then select **MANUAL SETTINGS**. Use the control-panel buttons to specify the IP address.



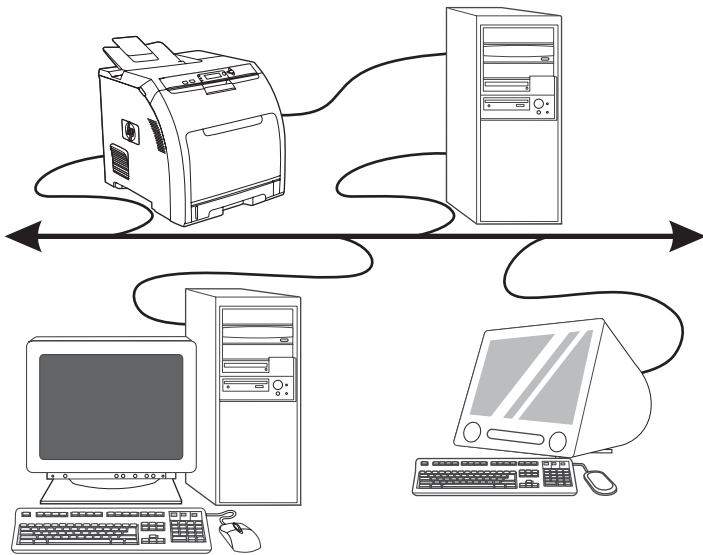
13.4 Prepare for software installation. Quit all of the programs (including terminate-and-stay resident [TSR], antivirus, and firewall programs) on the print server or on each computer that will use the printer.



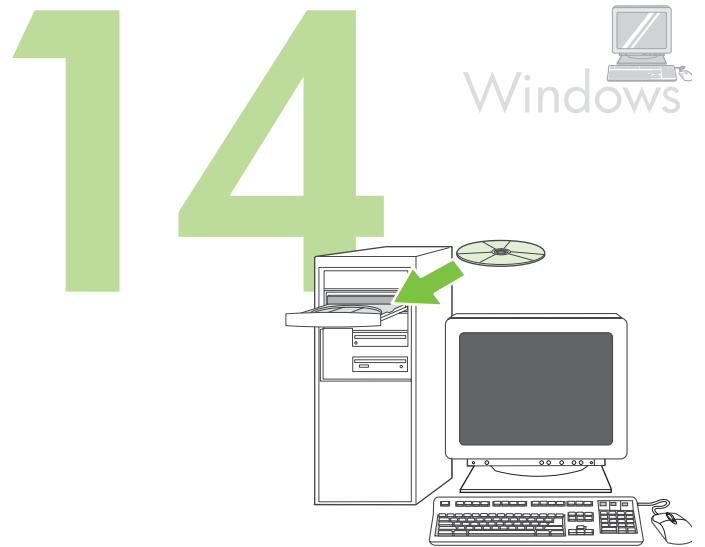
13.5 Install the software. **1)** Insert the CD that came with the printer. **2)** On the welcome screen, click **Install Printer**. (If the welcome screen does not appear, run SETUP.EXE from the root directory of the CD.)



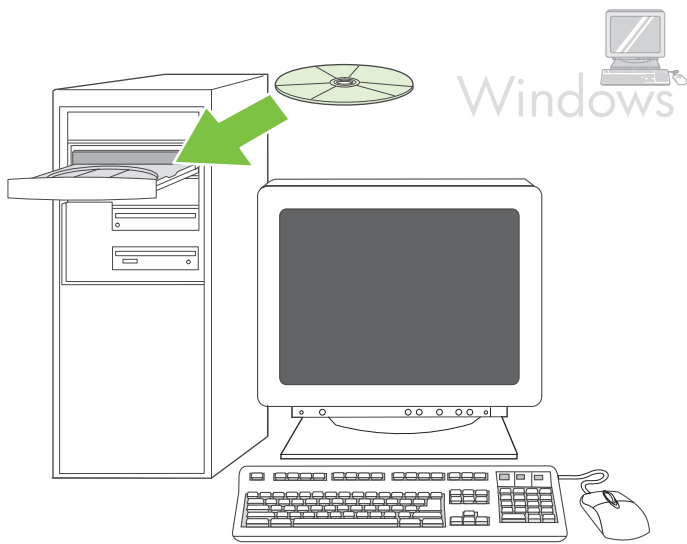
3) Follow the onscreen instructions. When prompted, select **Wired Networking**. The installer shows available printers. Select the appropriate IP address.



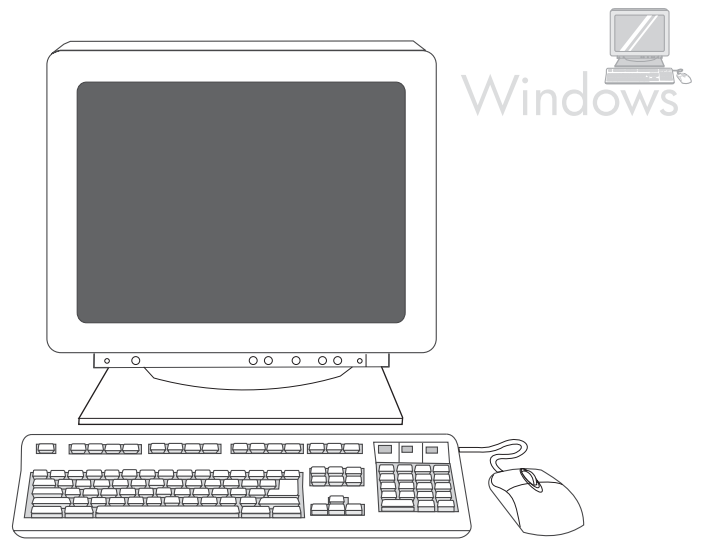
4) On the **Installation Type** screen select **Full Installation** to install the most common drivers and software (recommended), select **Basic Installation** to install the minimum set of drivers and software, or select **Custom Installation**. **5)** Allow the installation to finish. **6)** Go to step 16 on page 12.



Windows® with a direct connection (USB). **1)** Install the software from the CD before connecting the cable to the printer.

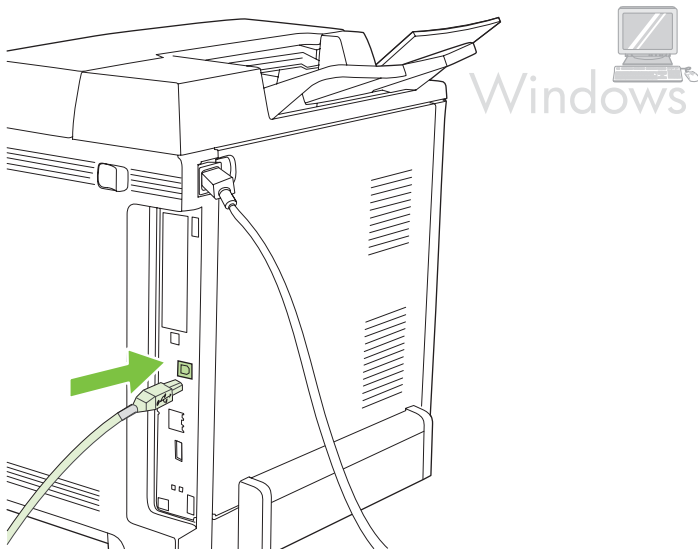


Note If the **New Hardware Found** message appears, insert the CD. Follow the onscreen instructions, accept the default selections, and then go to step 16 on page 12.



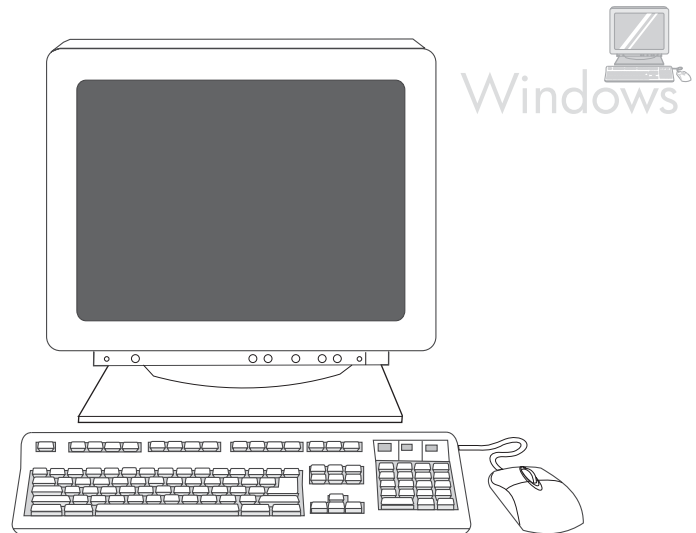
2) On the welcome screen, click **Install Printer**. The Setup Wizard appears.

Note If the welcome screen does not appear, click **Start**, and then click **Run**. Type `X:\SETUP`, replace `X` with the CD-ROM drive letter, and then click **OK**.



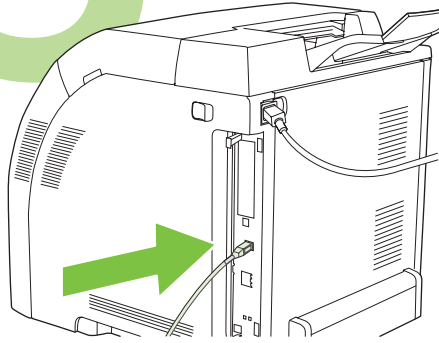
3) Follow the onscreen instructions. When prompted, connect a USB cable between the printer and the computer.

Note HP does not recommend using USB hubs. Use a USB cable that is no longer than 2 meters (6.5 feet).

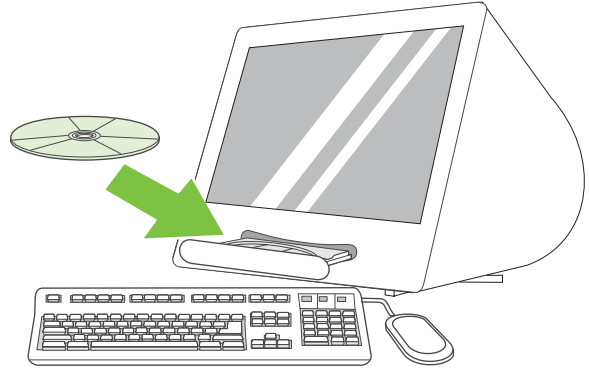


4) Click **Finish**. If prompted, restart the computer. 5) Go to step 16 on page 12.

15



Connect to a Macintosh computer. 1) Connect a USB cable between the printer and the computer.
Note HP does not recommend using USB hubs. Use a USB cable that is not longer than 2 meters (6.5 feet).

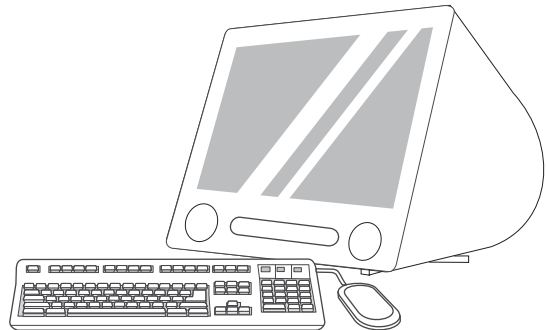


2) Place the CD in the CD-ROM drive. For OS 9.1 to 9.2.x, go to A on page 10. For OS X, go to B on page 11.

A

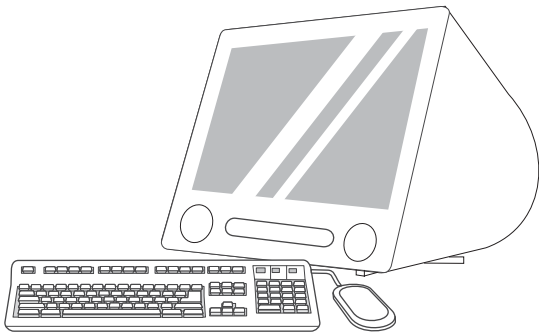


OS 9.1 to 9.2.x: 1) Run the Installer. Complete a custom install. **2)** Select all options, including **USB Components (Classic)**. **3)** When prompted, restart the computer.



4) Run the Apple Desktop Printer Utility from HD/Applications/Utilities. **5)** Double-click **HP Printer (USB)**, and then click **OK**. **6)** Next to the **USB Printer Selection**, click **Change**.

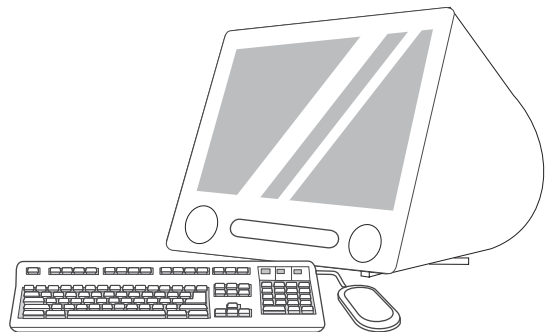
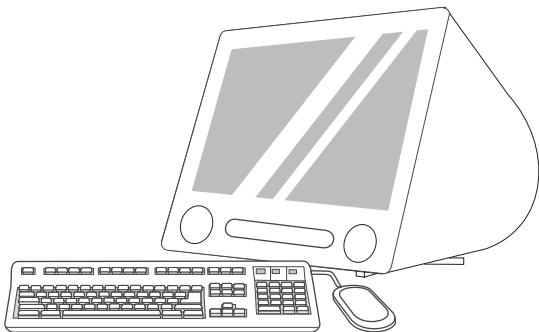
B



7) Select the printer, and then click **OK**. 8) Next to **Postscript® Printer Description (PPD) File**, click **Auto Setup**, and then click **Create**. 9) Save the printer setup. 10) On the desktop, highlight the printer. 11) Click the **Printing** menu, and then click **Set Default Printer**. 12) Go to step 16 on page 12.

OS X: 1) Run the Installer. Complete an easy install.

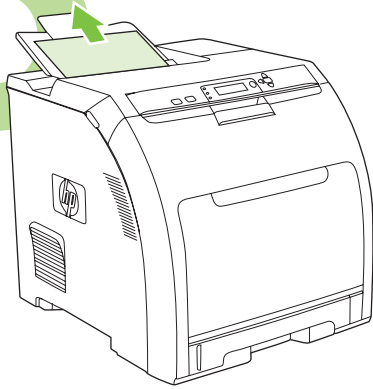
Note If OS X and OS 9.1 (Classic) to 9.2.x (Classic) are installed on the same computer, the installer shows both the Classic and the OS X installation options.



2) From HD/Applications/Utilities/Print Center, start the Print Center. 3) If the printer appears in the **Printer List**, delete the printer. Click **Add**. 4) On the next page, click the drop-down menu, and then select **USB**.

5) From the **Printer Model** drop-down list, select **HP**. 6) Under **Model Name**, select the printer, and then click **Add**. 7) Go to step 16 on page 12.

16



Test the software installation. Print a page from any program to make sure that the software is correctly installed.

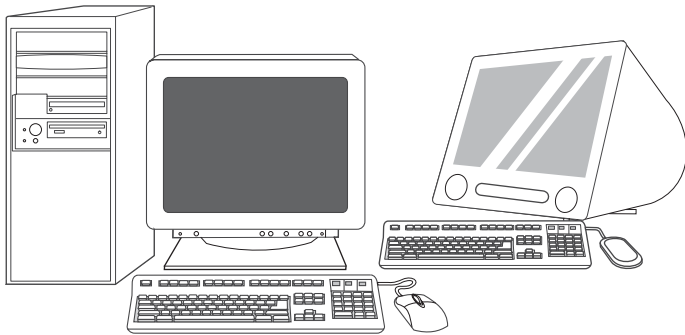
Note If the installation failed, reinstall the software.

17



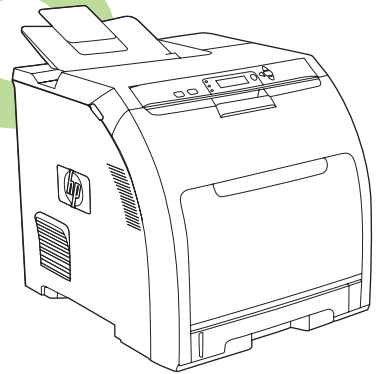
Congratulations! The printer is ready to use. The user guide is located on the CD and in the HP Easy Printer Care Software.

Note Save the boxes and the packing materials in case you need to transport the printer.

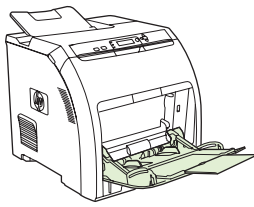


Register your printer. Register at www.register.hp.com. This is the quickest and easiest way for you to register to receive the following information: technical support updates, enhanced support options, ideas and ways to use your new HP printer, and news about emerging technologies.

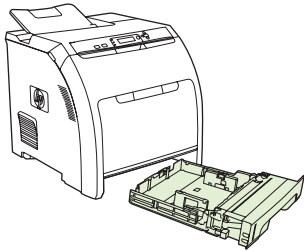
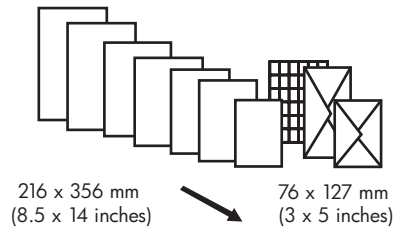
18



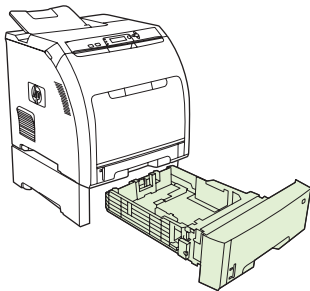
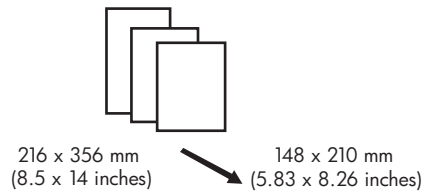
For additional help for the printer, go to www.hp.com/support/clj3000, www.hp.com/support/clj3600, www.hp.com/support/clj3800, or <http://instantsupport.hp.com>.



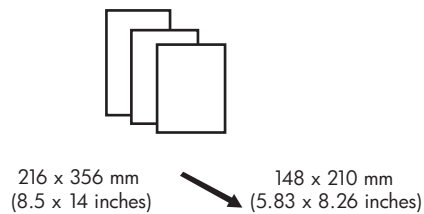
1



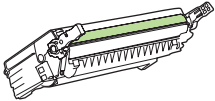
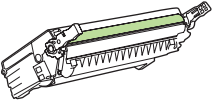
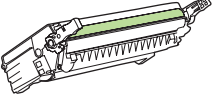
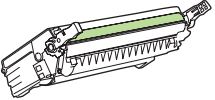
2



3



For supplies, please visit www.hp.com/support/clj3000 • www.hp.com/support/clj3000 בקר באתר מתכלים, למידע אודות חומרים מתכלים, בקר באתר

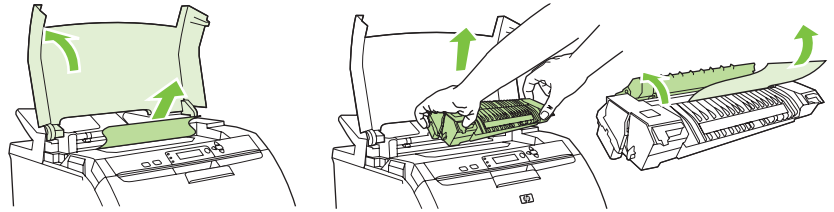
	3000	3600	3800
 <p>Black • שחור</p>	Q7560A	Q6470A	Q6470A
 <p>Cyan • ציאן</p>	Q7561A	Q6470A	Q7581A
 <p>Yellow • צהוב</p>	Q7562A	Q6472A	Q7582A
 <p>Magenta • מגנטה</p>	Q7563A	Q6473A	Q7583A



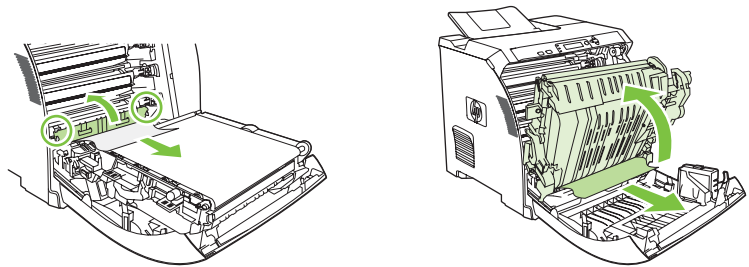


Clearing jams • שחרור חסימות

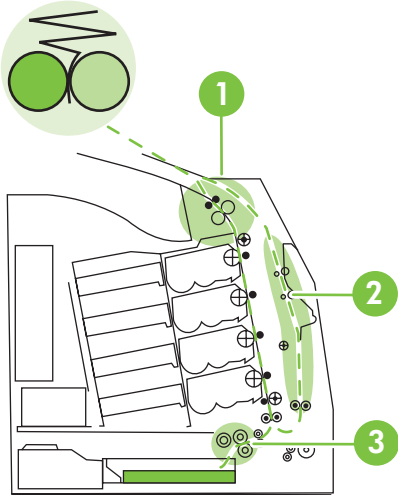
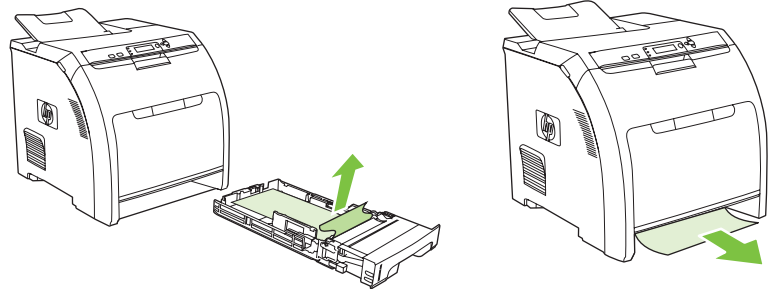
1



2



3



Questions? • שאלות?



<http://www.hp.com/support/go/clj3000>

<http://www.hp.com/support/go/clj3600>

<http://www.hp.com/support/go/clj3800>

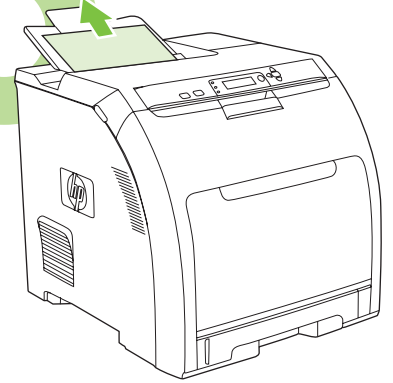


17



ברכות! המדפסת מוכנה לשימוש. המדריך למשתמש נמצא בתקליטור ובתוכנה HP Easy Printer Care Software לתחזוקת המדפסת. **שים לב** שמור את קופסאות הקרטון ואת חומרי האריזה, במקרה שתידרש להוביל את המדפסת.

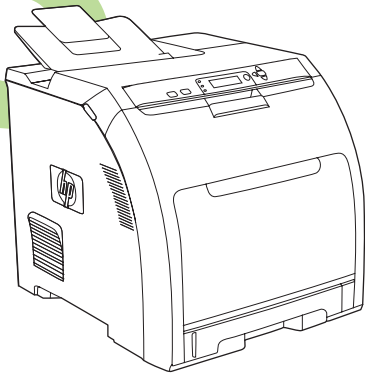
16



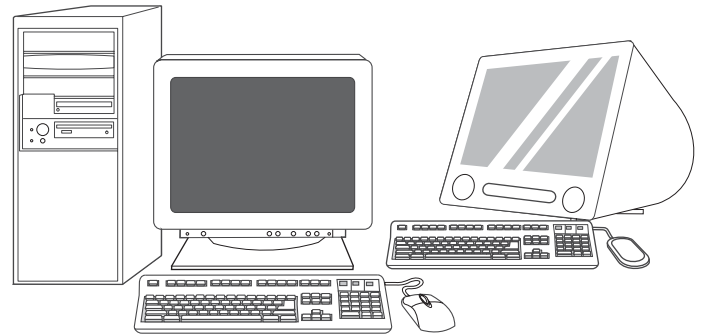
בדוק אם התוכנה הותקנה כהלכה. הדפס דף מכל תוכנית שהיא כדי לוודא שהתוכנה הותקנה כהלכה. **שים לב** אם ההתקנה נכשלה, חזור על התקנת התוכנה.

עברית

18



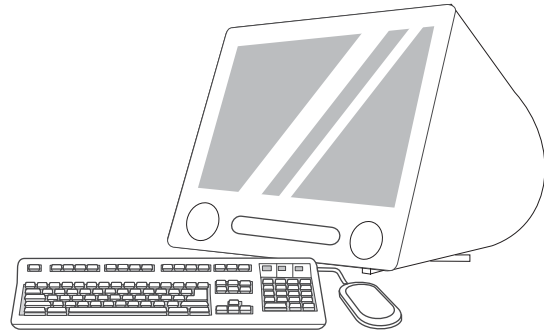
לקבלת סיוע נוסף בעניין המדפסת, פנה ל-www.hp.com/support/clj3000, www.hp.com/support/clj3600, www.hp.com/support/clj3800 או לכתובת <http://instantsupport.hp.com>.



רשום את המדפסת שלך. הירשם ב-www.register.hp.com. זו הדרך הקלה והמהירה ביותר להירשם כדי לקבל את המידע המפורט להלן: עדכוני תמיכה טכנית, אפשרויות תמיכה מתקדמות, רעיונות ודרכים לשימוש במדפסת HP החדשה שלך, וחדשות בנושא טכנולוגיות חדשניות.

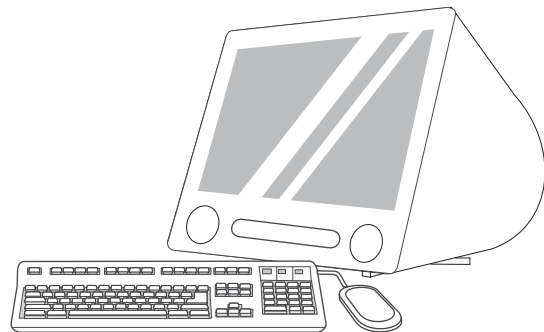
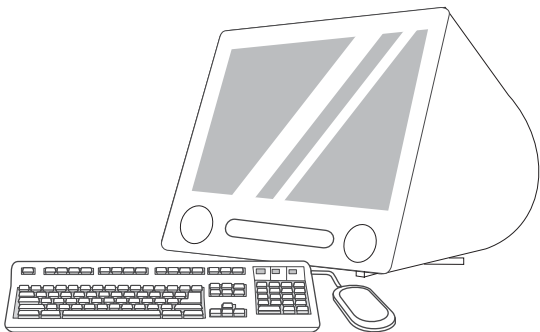
עברית

B



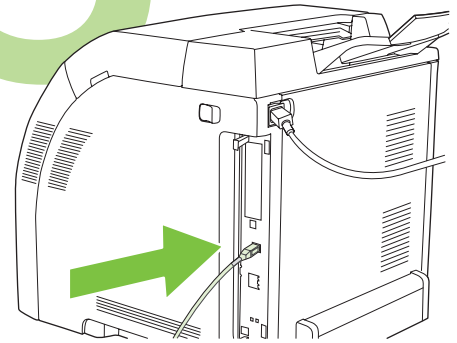
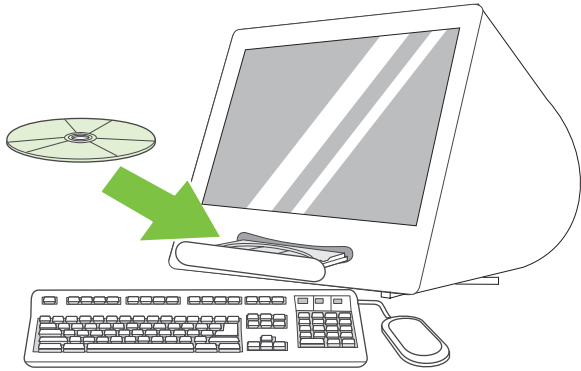
במערכת הפעלה OS X (1) הפעל את ה-Installer. השלם התקנה פשוטה. שים לב אם מערכת ההפעלה OS X ומערכות OS 9.1 (Classic) עד OS 9.2.x (Classic) מותקנות באותו מחשב, יוצגו שתי אפשרויות להתקנה, זו המיועדת למערכת ההפעלה Classic וזו המיועדת למערכת הפעלה OS X.

(7) בחר במדפסת ולאחר מכן לחץ על **OK**. (8) לצד **Postscript® Printer** לחץ על **Description (PPD)**, לחץ על **Auto Setup** ולאחר מכן לחץ על **Create**. (9) שמור את הגדרות המדפסת. (10) בשולחן העבודה, סמן את המדפסת. (11) לחץ על התפריט **Printing** (הדפסה) ולאחר מכן לחץ על **Set Default Printer** (קבע כמדפסת ברירת מחדל). (12) עבור לשלב 16 בעמוד 16.



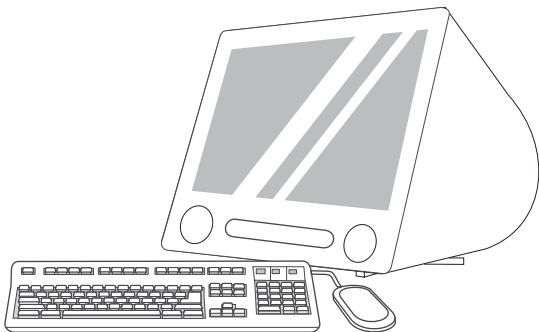
(5) מתוך התפריט הנפתח **Printer Model**, בחר ב-**HP**. (6) במקטע **Model Name**, בחר במדפסת המתאימה ולאחר מכן לחץ על **Add**. (7) עבור לשלב 16 בעמוד 16.

(2) מתוך **Print Center** הפעל את ה-**Print Center**. (3) אם המדפסת מופיעה ב-**Printer List**, מחק את המדפסת. לחץ על **Add**. (4) בדף הבא, לחץ על התפריט הנפתח ובחר באפשרות **USB**.



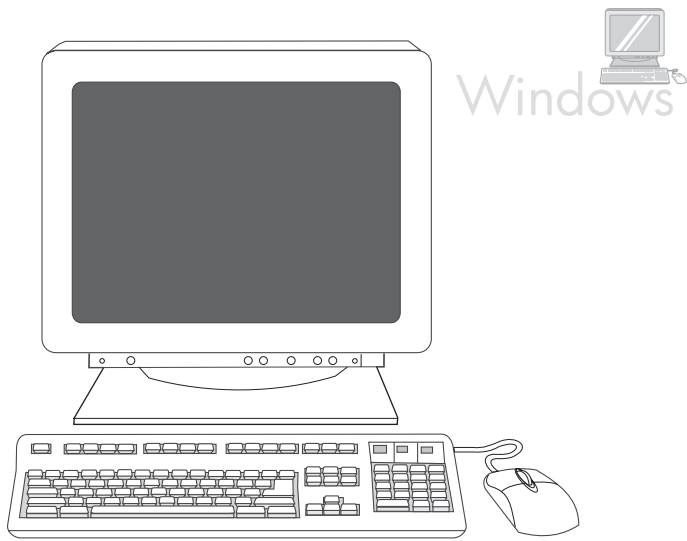
2 הנח את התקליטור בכונן התקליטורים. אם אתה משתמש במערכות הפעלה OS 9.1 עד OS 9.2, עבור לסעיף A בעמוד 18. אם אתה משתמש במערכת הפעלה OS X, עבור לסעיף B בעמוד 17.

חבר את המדפסת למחשב Macintosh (1) כאשר תונחה לעשות זאת, חבר כבל USB בין המחשב לבין המדפסת. שים לב HP אינה ממליצה על השימוש ברכזות USB. השתמש בכבל USB שאורכו אינו עולה על 2 מטרים.

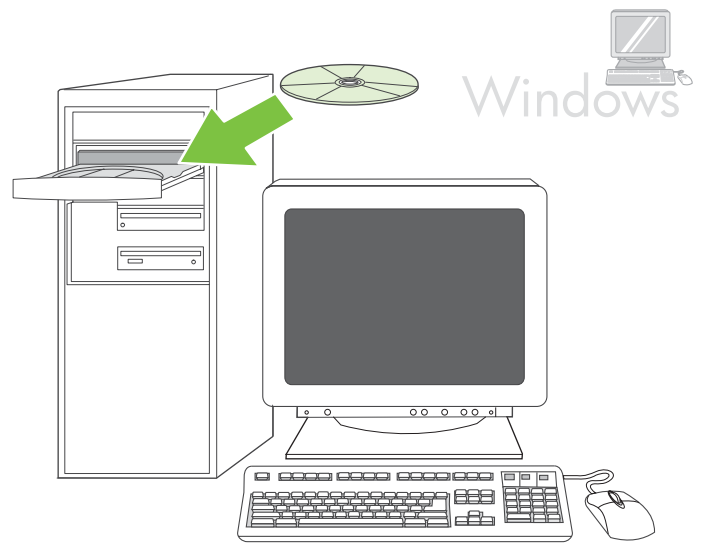


4 הפעל את תוכנית העזר Apple Desktop Printer Utility מתוך HD/Applications/ Utilities (5). לחץ פעמיים על **HP Printer (USB)** ולאחר מכן לחץ על **OK**.
6 לצד **USB Printer Selection**, לחץ על **Change**.

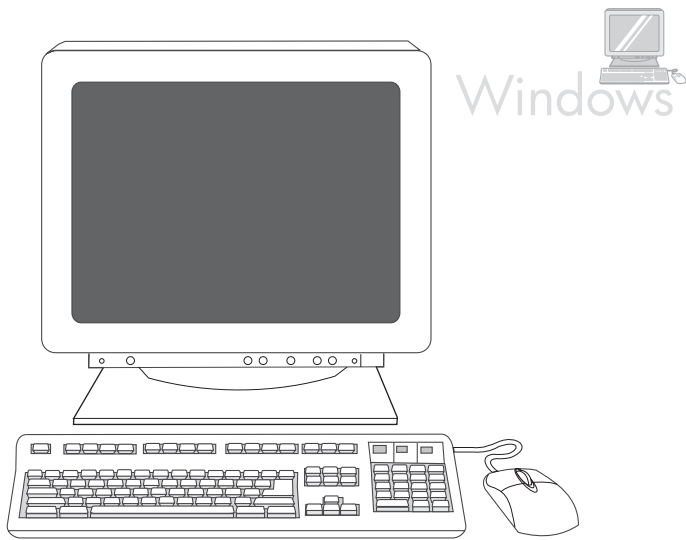
מערכות הפעלה OS 9.1 עד OS 9.2 (1): הפעל את ה-**Installer**. בצע התקנה מותאמת עד תומה. (2) בחר בכל האפשרויות, לרבות **USB Components (Classic)**. כאשר תונחה לכך, הפעל את המחשב מחדש.



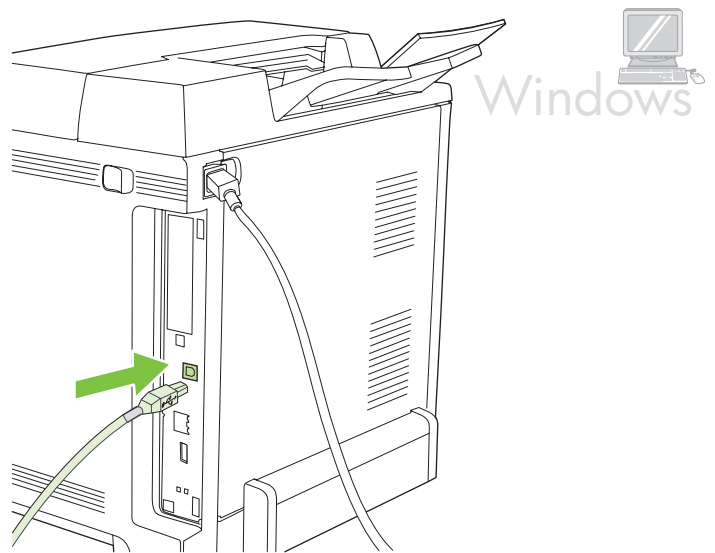
2 במסך הפתיחה, לחץ על **Install Printer** (התקן מדפסת). אשף ההתקנה מופיע. **שים לב** אם מסך הפתיחה אינו מופיע, לחץ על **התחל** ולאחר מכן על **הפעלה**. הקלד **SETUP**: X, החלף את X באות המציינת את כונן התקליטורים ולאחר מכן לחץ על **אישור**.



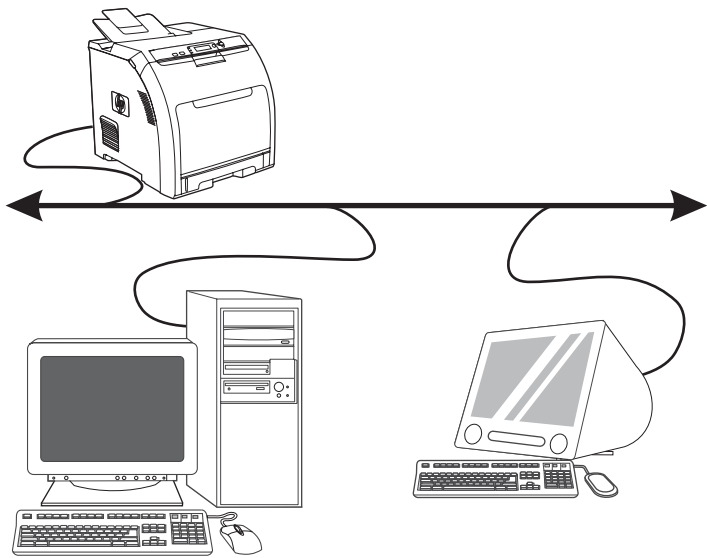
שים לב אם מופיעה ההודעה **New Hardware Found** (זוהתה חומרה חדשה), הכנס את התקליטור. פעל בהתאם להוראות המופיעות על המסך, קבל את ברירות המחדל ולאחר מכן עבור לשלב 16 בעמוד 16.



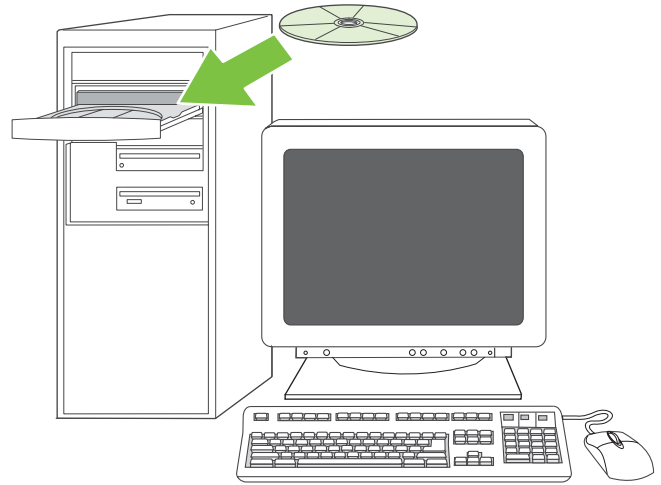
4 לחץ על **Finish** (סיום). אם תונחה לכך, הפעל מחדש את המחשב. **5** עבור לשלב 16 בעמוד 16.



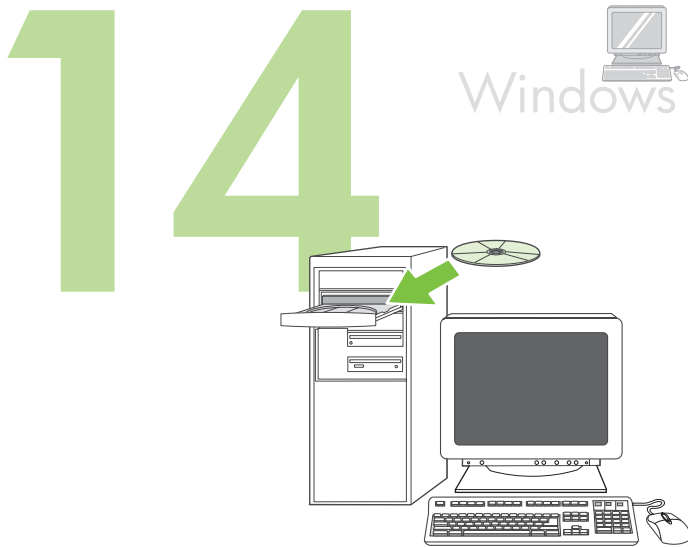
3 פעל בהתאם להוראות המופיעות על המסך. כאשר תונחה לכך, חבר כבל USB בין המדפסת למחשב. **שים לב** HP אינה ממליצה על השימוש ברכזות USB. השתמש בכבל USB שאורכו אינו עולה על 2 מטרים.



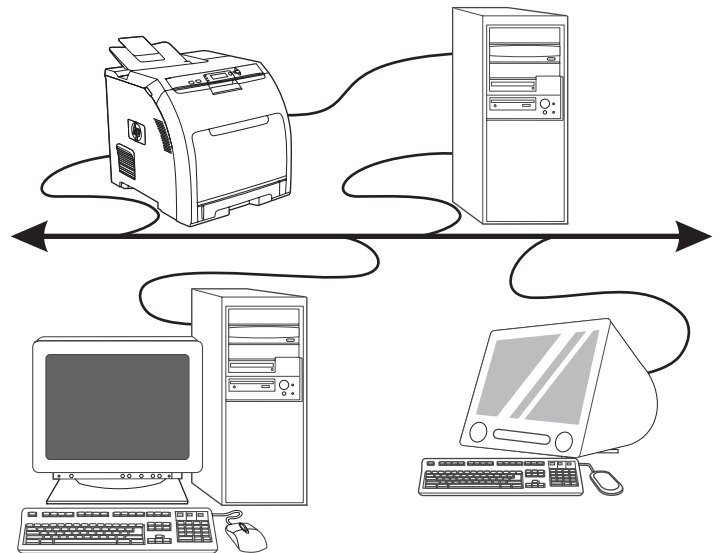
3) פעל בהתאם להוראות המופיעות על המסך. כאשר תונחה לכך, בחר ב- **Wired Networking** (רישות קווי). ה- **Installer** מציג את המדפסות הזמינות. בחר בכתובת ה-IP המתאימה.



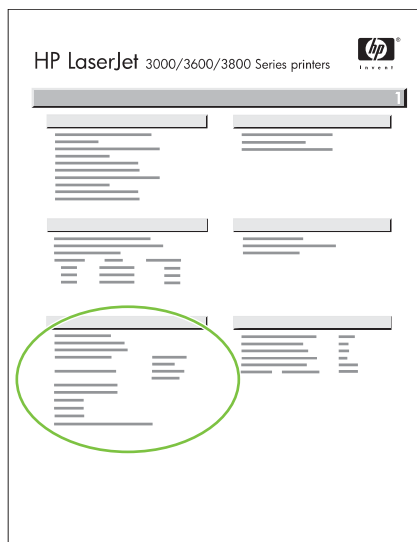
13.5 **התקן את התוכנה**. (1) הכנס את התקליטור שצורף למדפסת. (2) במסך הפתיחה, לחץ על **Install Printer** (התקן מדפסת) (אם מסך הפתיחה אינו מופיע, הפעל את הקובץ **SETUP.EXE** מספריית הבסיס של התקליטור).



14 **התחברות למערכת Windows® בחיבור ישיר (USB)**. (1) התקן את התוכנה מהתקליטור לפני חיבור הכבל למדפסת.

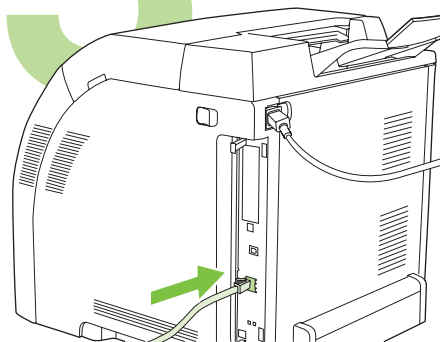


4) במסך **Installation Type** (סוג התקנה), בחר ב- **Full Installation** (התקנה מלאה). כדי להתקין את מנהלי ההתקן והתוכנות הנפוצות ביותר (מומלץ), בחר ב- **Basic Installation** (התקנה בסיסית), כדי להתקין את מערך התוכנות ומנהלי ההתקן המצומצם ביותר או בחר ב- **Custom Installation** (התקנה מותאמת אישית). (5) אפשר להתקנה להשלים את פעולתה. (6) עבור לשלב 16 בעמוד 16.

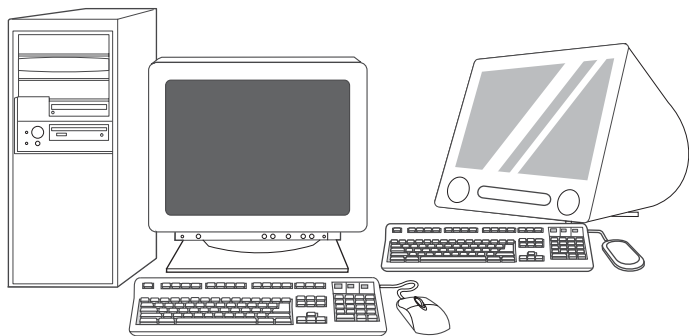


13.2 אתר את כתובת ה-IP. בלוח הבקרה, לחץ על **Menu** (תפריט). בחר ב-**INFORMATION** (מידע) ולאחר מכן בחר ב-**PRINT CONFIGURATION** (הדפס תצורה). כתובת ה-IP מופיעה בדף של Jetdirect, תחת TCP/IP. **שים לב** ייתכן שתידרש להקצות כתובת IP בהתאם לסוג הרשת המותקנת. לקבלת מידע נוסף, עיין בסעיף "הגדר כתובת IP (אם יש צורך בכך)", בעמוד 21.

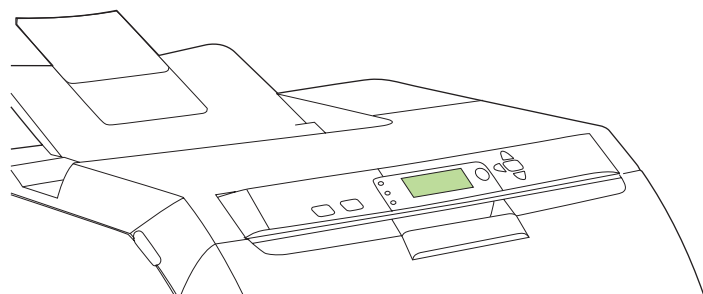
13



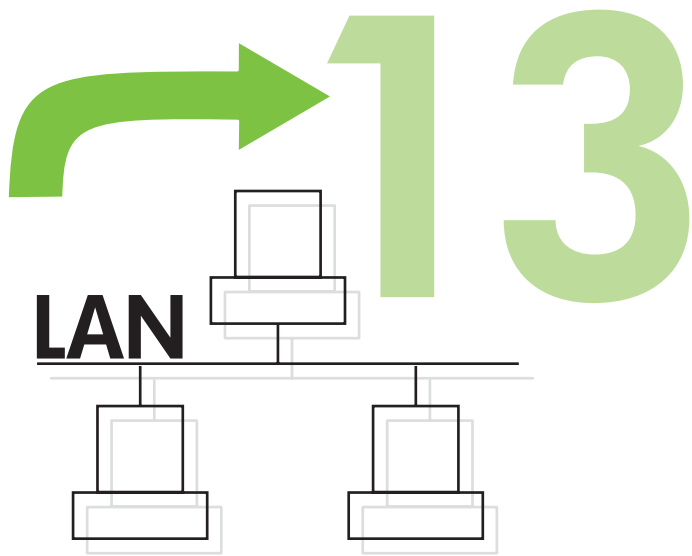
13.1 חבר את המדפסת לרשת. חבר את כבל הרשת למדפסת. **שים לב** ודא שכל הכבלים תואמים ל-HP.



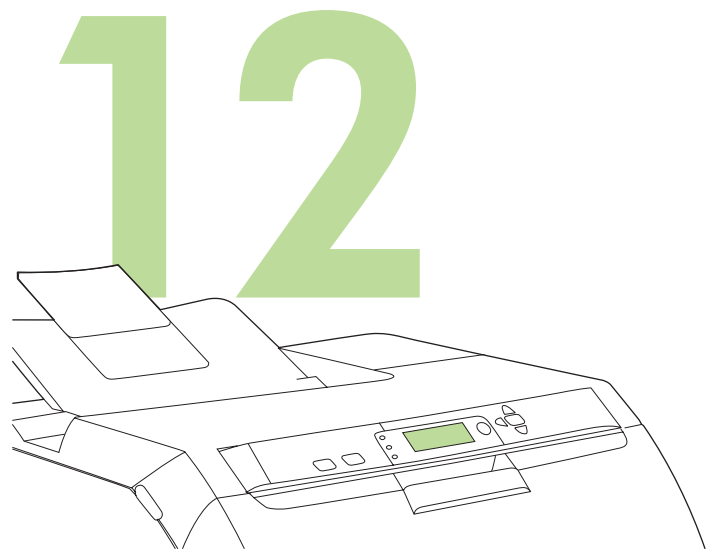
13.4 התכוון להתקנת התוכנה. צא מכל התוכניות הפועלות בשרת ההדפסה או בכל מחשב שעתידי להשתמש במדפסת (לרבות תוכניות שוכנות זיכרון [TSR], תוכנות אנטי-וירוס וחומת אש [firewall]).



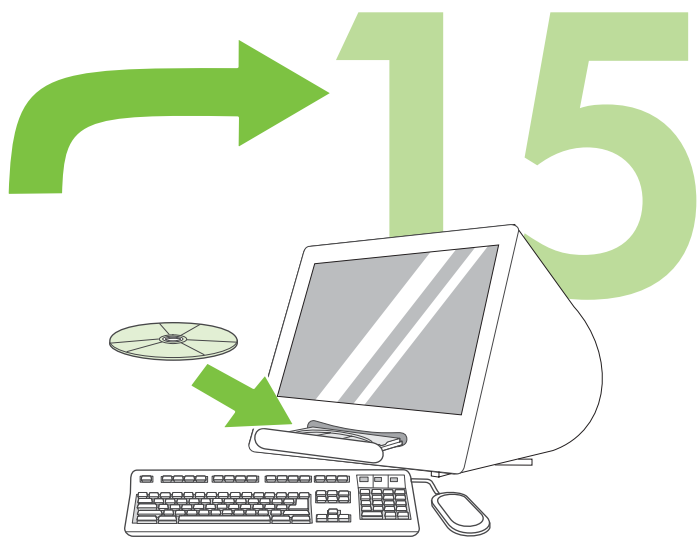
13.3 הגדר כתובת IP (אם יש צורך בכך). בלוח הבקרה, לחץ על **MENU** (תפריט). בחר ב-**CONFIGURE DEVICE** (הגדר תצורת התקון), בחר ב-I/O (קלט/פלט) ולאחר מכן בחר ב-**EMBEDDED JETDIRECT** (Jetdirect מובנה). בחר ב-TCP/IP, בחר ב-**CONFIG METHOD** (שיטת תצורה), בחר ב-MANUAL (ידנית) ולאחר מכן בחר ב-**MANUAL SETTINGS** (הגדרות ידניות). השתמש בלחצני לוח הבקרה כדי להזין את כתובת ה-IP.



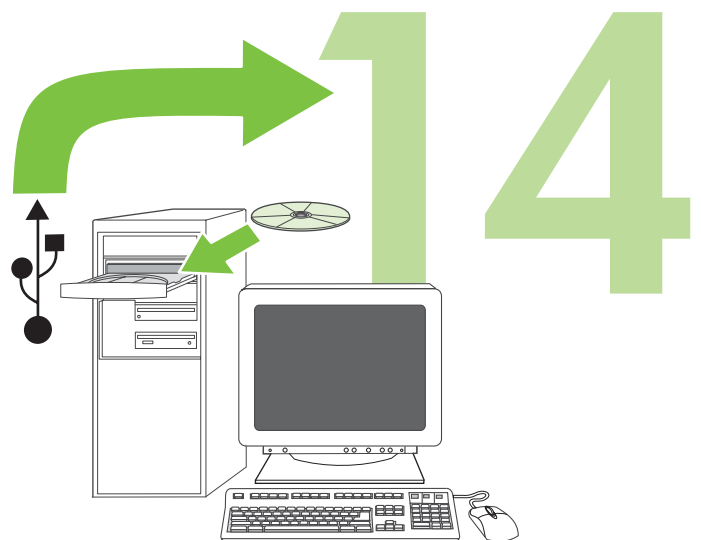
22. כדי לחבר את המדפסת לרשת, עבור לשלב 13 בעמוד 22.



הגדר את הגודל והסוג של חומרי ההדפסה עבור מגשי הקלט. בלוח הבקרה של המדפסת, לחץ על **MENU** (תפריט), היעזר בלחצן ▲ או בלחצן ▼ כדי לסמן את האפשרות **PAPER HANDLING** (טיפול בנייר) ולחץ על ✓. היעזר בלחצני לוח הבקרה כדי לסמן ולבחור גדלים וסוגים של חומרי הדפסה עבור כל מגש קלט. לקבלת מידע נוסף, עיין במדריך המקוון למשתמש.

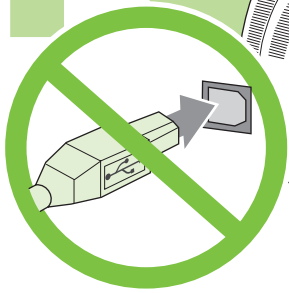


15. כדי להתקין תוכנה במערכת Macintosh באמצעות חיבור ישיר (USB), עבור לשלב 15 בעמוד 18.

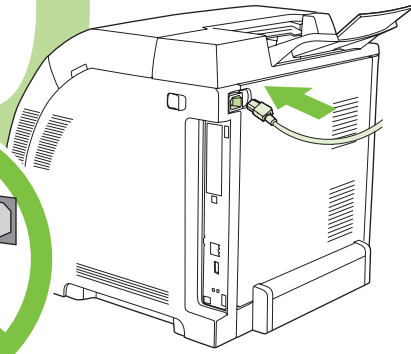


14. כדי להתקין תוכנה במערכת Windows® באמצעות חיבור ישיר (USB), עבור לשלב 14 בעמוד 20.

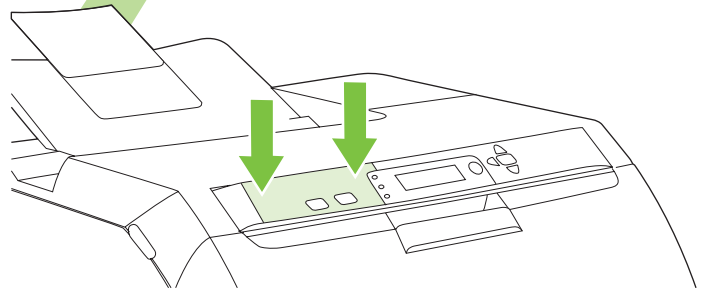
10



10.1 חבר את כבל החשמל. אל תחבר את כבל ה-USB עד שתבקש לעשות זאת בשלב 14.
שים לב חבר את כבל החשמל אך ורק לשקע שבקיר.

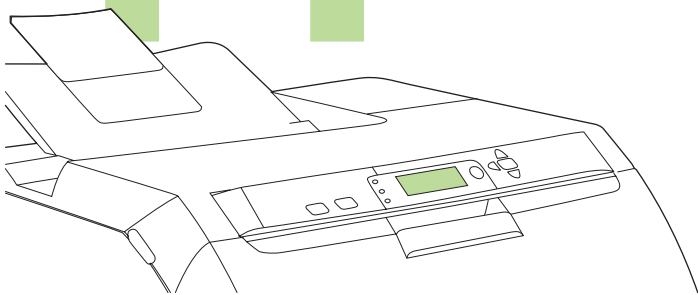


9

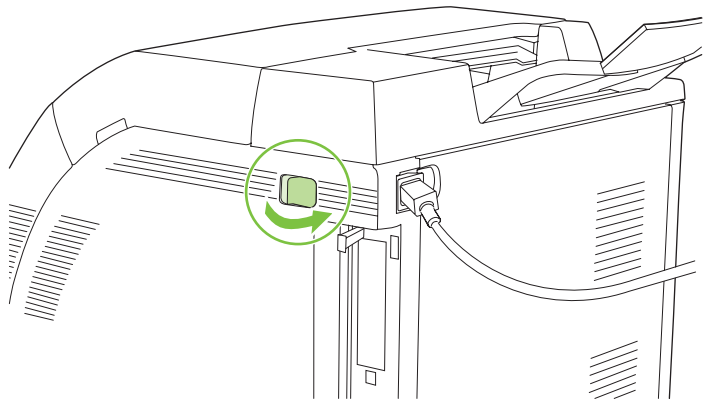


התקן את כיסוי לוח הבקרה (אם יש צורך בכך). הדק את קצות כיסוי לוח הבקרה כלפי מטה בכיוון המדפסת והעבר את ידיך אל מרכז הכיסוי עד שיונח במלואו על המדפסת.

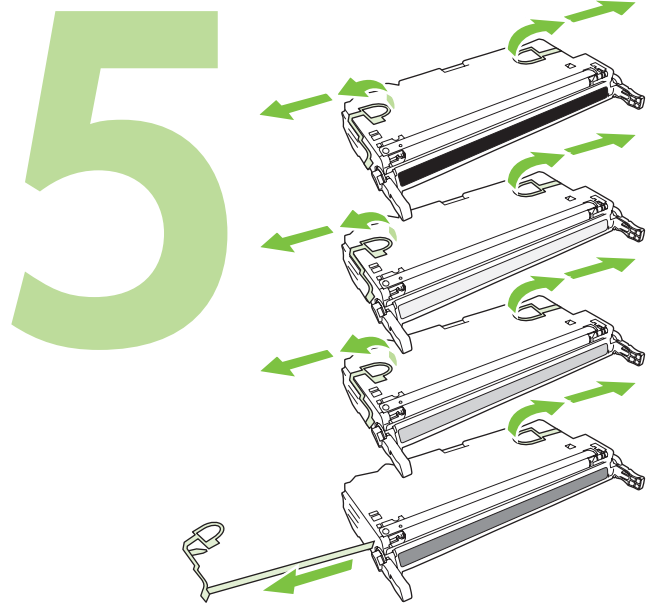
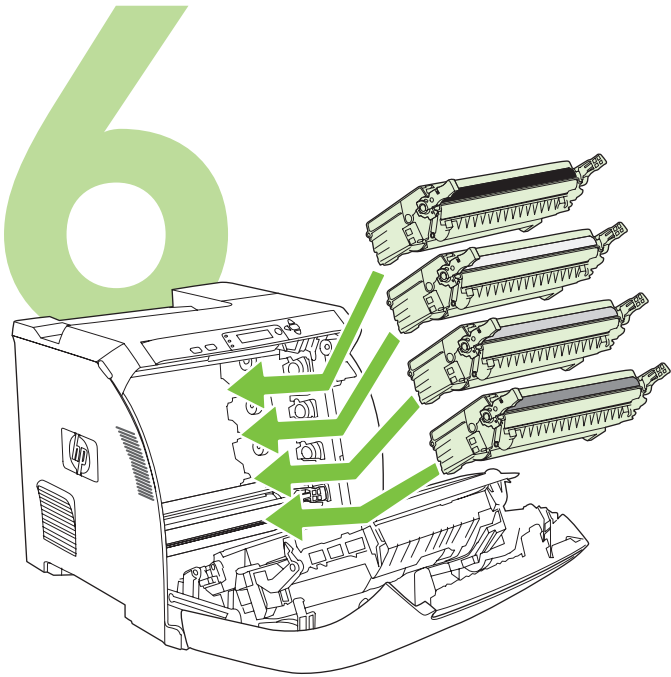
11



גדר את השפה/התאריך/השעה (אם יש צורך בכך). אם תופיע הנחיה לכך, בחר בשפה שלך ובתאריך/שעה. פעל בהתאם להוראות המופיעות בלוח הבקרה.

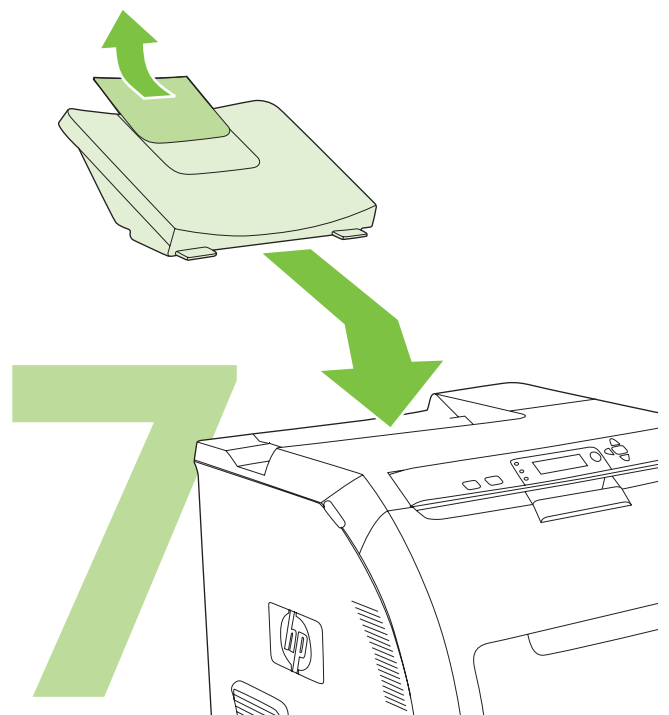
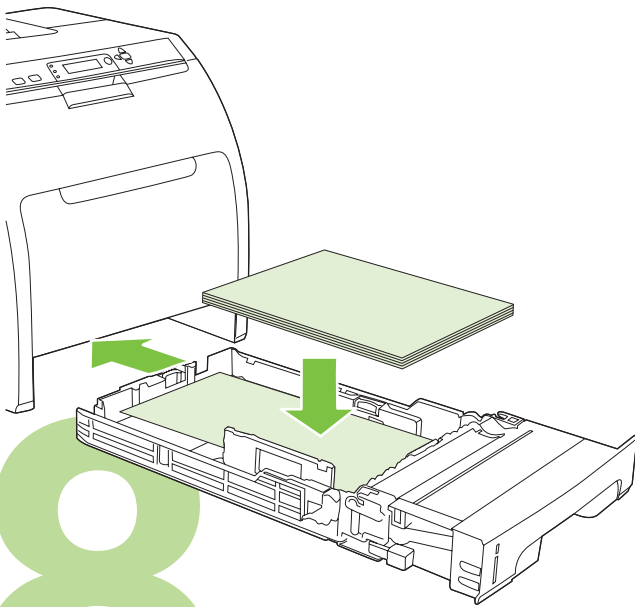


10.2 הפעל את המדפסת.
שים לב פעולת הכיול של המדפסת ורעשי ההפעלה הם חלק מפעולתה התקינה.

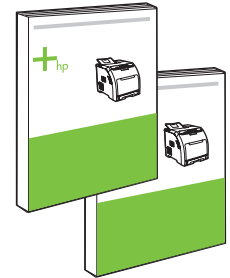
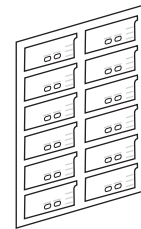
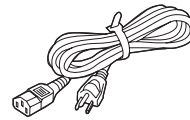
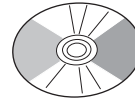
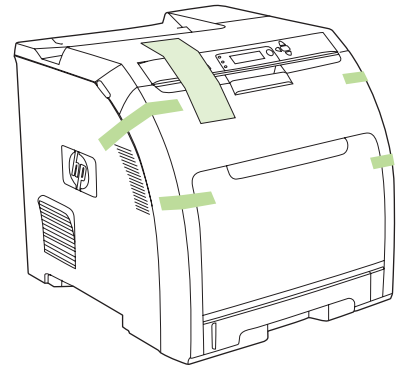


טען נייר.

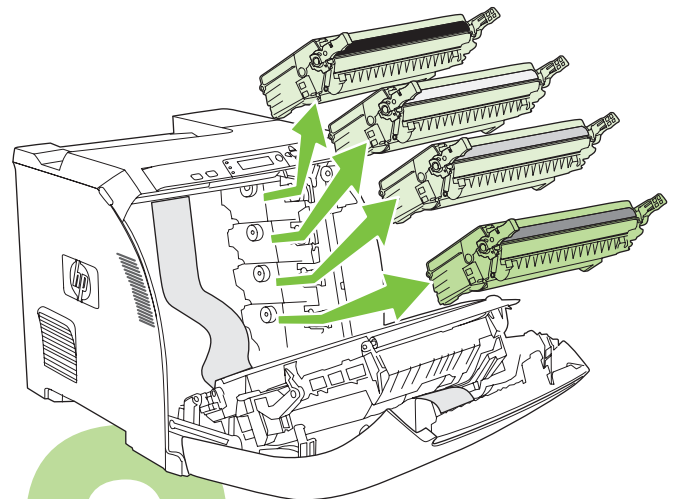
התקן את סל הפלט.



1



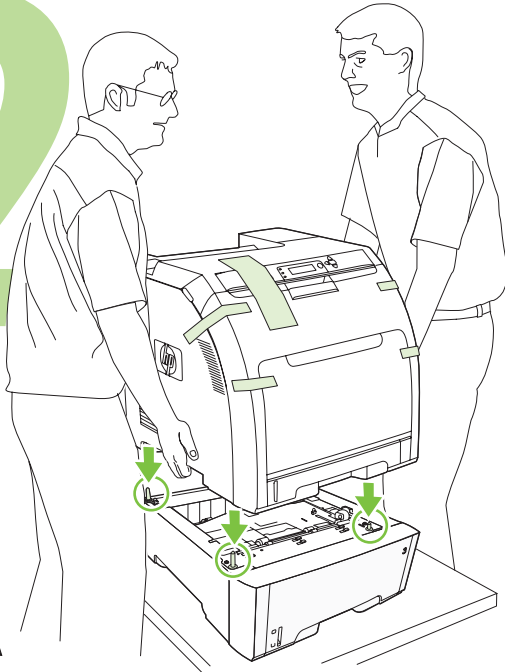
הסר את מחסניות ההדפסה.



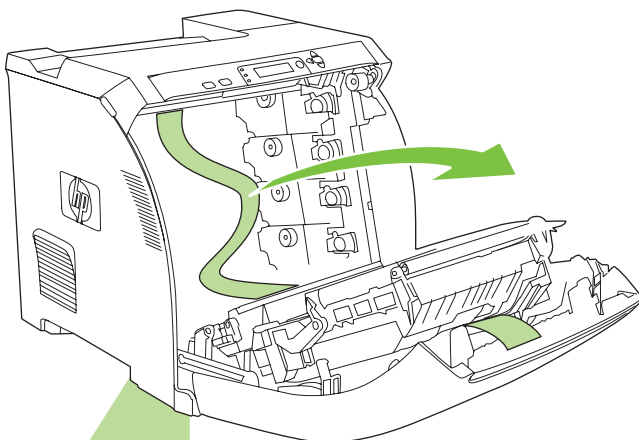
3

הסר את סרטי המשלוח.

2



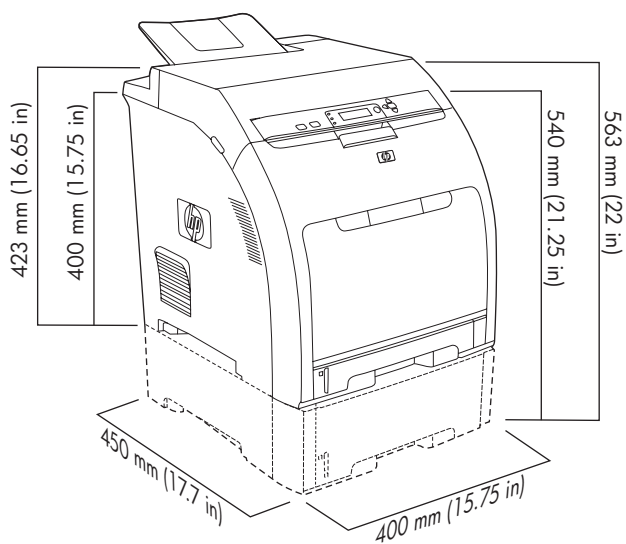
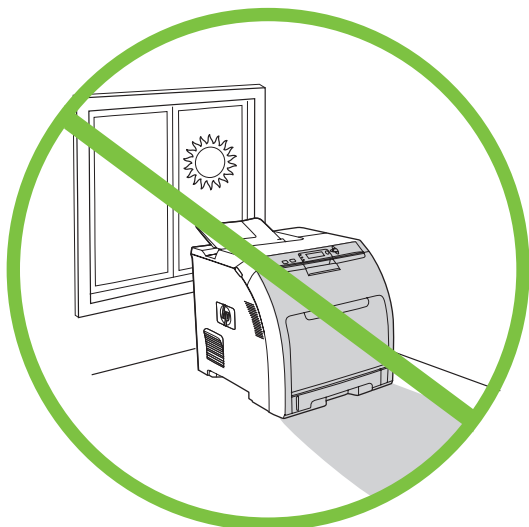
21.5 Kg.
47.4 lbs.



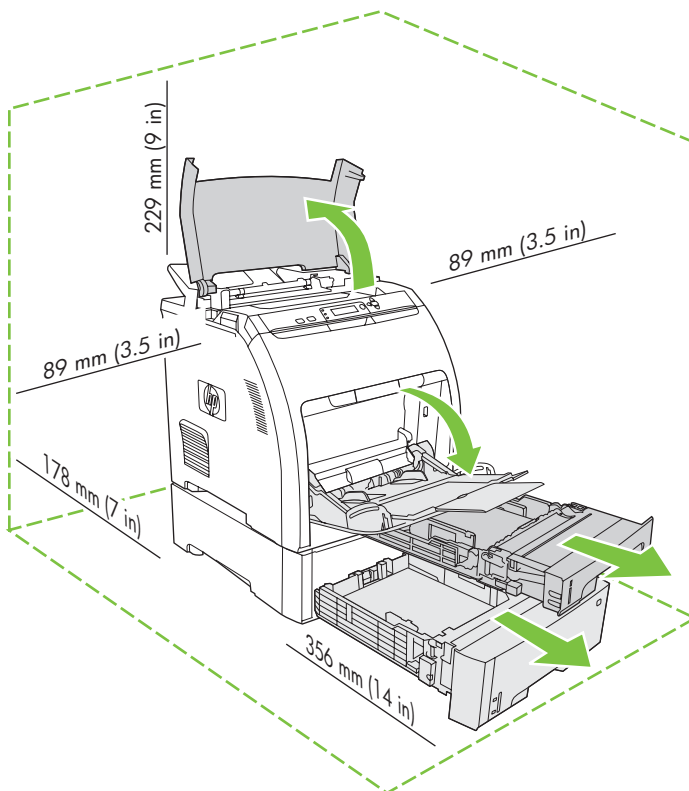
4



17° - 25°C
(62.6° - 77°F)



הצב את המדפסת בסביבה יציבה, מאווררת היטב ונקייה מאבק.



© 2008 Hewlett-Packard Development Company, L.P.

www.hp.com

מדריך הפעלה ראשונה



Q5982-91044