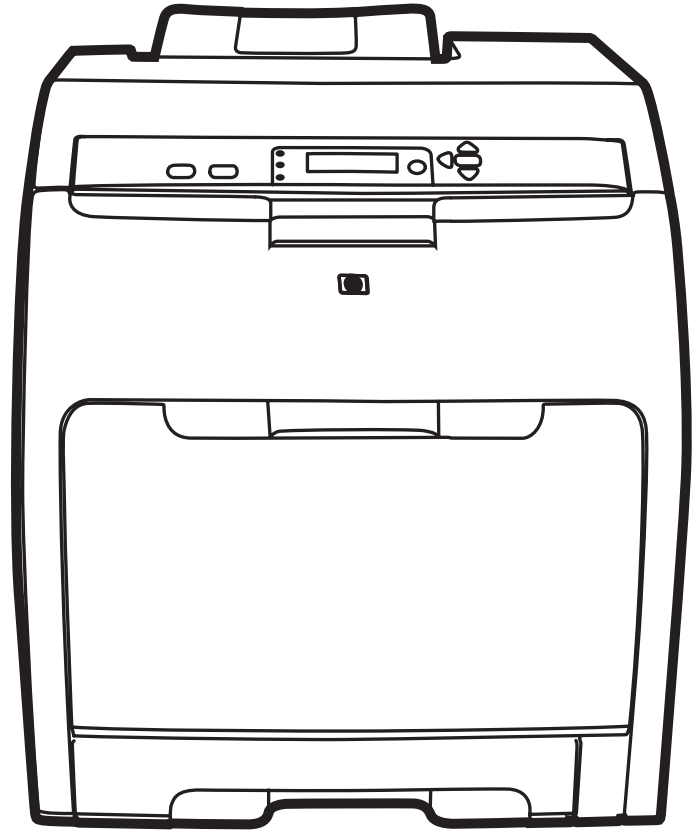


# Εκτυπωτές HP Color LaserJet 3000/3600/3800 Series Οδηγός Χρήσης





# ΕΚΤΥΠΩΤΕΣ HP Color LaserJet 3000, 3600 και 3800 Series

---

Οδηγός Χρήσης



## Πνευματικά δικαιώματα και άδεια χρήσης

© 2006 Πνευματικά δικαιώματα Hewlett-Packard Development Company, L.P.

Απαγορεύεται η αναπαραγωγή, η προσαρμογή ή η μετάφραση χωρίς προηγούμενη γραπτή άδεια, εκτός από τις περιπτώσεις που επιτρέπονται βάσει της νομοθεσίας περί πνευματικών δικαιωμάτων.

Οι πληροφορίες που αναφέρονται στο παρόν υπόκεινται σε αλλαγή χωρίς προειδοποίηση.

Οι μοναδικές εγγυήσεις για προϊόντα και υπηρεσίες της HP είναι αυτές που ορίζονται στις ρητές δηλώσεις εγγύησης που συνοδεύουν αυτά τα προϊόντα και αυτές τις υπηρεσίες. Τίποτα από όσα αναφέρονται στο παρόν δεν πρέπει να εκληφθεί ως πρόσθετη εγγύηση. Η HP δεν θα φέρει ευθύνη για τεχνικά ή λεκτικά σφάλματα ή παραλείψεις που περιλαμβάνονται στο παρόν.

Κωδικός εξαρτήματος: Q5982-90983

Edition 2, 5/2008

## Εμπορικά σήματα

Το Adobe® είναι εμπορικό σήμα της Adobe Systems Incorporated.

Το Arial® είναι σήμα κατατεθέν στις ΗΠΑ από τη Monotype Corporation.

Το CorelDRAW™ είναι εμπορικό σήμα ή σήμα κατατεθέν της Corel Corporation ή της Corel Corporation Limited.

Το Microsoft® είναι σήμα κατατεθέν στις ΗΠΑ από τη Microsoft Corporation.

Τα Windows® και MS Windows® είναι σήματα κατατεθέντα στις ΗΠΑ από τη Microsoft Corporation.

Το Netscape Navigator είναι εμπορικό σήμα στις ΗΠΑ της Netscape Communications Corporation.

Το Opera™ είναι σήμα κατατεθέν της Opera Software ASA.

Το PANTONE® είναι εμπορικό σήμα του προτύπου χρωμάτων της εταιρείας Pantone, Inc.

Το PostScript® είναι εμπορικό σήμα της Adobe Systems Incorporated.

Το UNIX® είναι σήμα κατατεθέν της The Open Group.

Το Energy Star® και το λογότυπο Energy Star® είναι σήματα κατατεθέντα της Αμερικανικής Υπηρεσίας Προστασίας Περιβάλλοντος στις ΗΠΑ.



## Υποστήριξη πελατών HP

### Ηλεκτρονικές υπηρεσίες

Για 24ωρη πρόσβαση σε ενημερωμένο λογισμικό ειδικό για εκτυπωτές της HP, για στοιχεία σχετικά με το προϊόν και πληροφορίες υποστήριξης μέσω σύνδεσης στο Internet, επισκεφθείτε την κατάλληλη τοποθεσία Web.

- Εκτυπωτής HP Color LaserJet 3000 Series: [www.hp.com/support/clj3000](http://www.hp.com/support/clj3000)
- Εκτυπωτής HP Color LaserJet 3600 Series: [www.hp.com/support/clj3600](http://www.hp.com/support/clj3600)
- Εκτυπωτής HP Color LaserJet 3800 Series: [www.hp.com/support/clj3800](http://www.hp.com/support/clj3800)

Για πληροφορίες σχετικά με τον εξωτερικό server εκτύπωσης HP Jetdirect, επισκεφθείτε την τοποθεσία Web: [www.hp.com/support/net\\_printing](http://www.hp.com/support/net_printing).

Το HP Instant Support Professional Edition (ISPE) είναι μια οικογένεια εργαλείων για την αντιμετώπιση προβλημάτων που βασίζονται στο Web και αφορά επιτραπέζια προϊόντα υπολογιστών και εκτυπωτών. Επισκεφθείτε την τοποθεσία Web: [instantsupport.hp.com](http://instantsupport.hp.com).

### Τηλεφωνική υποστήριξη

Η HP παρέχει δωρεάν τηλεφωνική υποστήριξη κατά τη διάρκεια της περιόδου εγγύησης. Για τον τηλεφωνικό αριθμό που ισχύει για τη χώρα/περιοχή σας, δείτε το σχετικό φυλλάδιο που περιλαμβάνεται στη συσκευασία του εκτυπωτή ή επισκεφθείτε την τοποθεσία Web: [www.hp.com/support/callcenters](http://www.hp.com/support/callcenters). Προτού επικοινωνήσετε τηλεφωνικά με την HP, θα πρέπει να έχετε συγκεντρώσει τα εξής στοιχεία: το όνομα και τον αριθμό σειράς του προϊόντος, την ημερομηνία αγοράς και μια περιγραφή του προβλήματος.

### Βοηθητικά προγράμματα, προγράμματα οδήγησης και ηλεκτρονική πληροφόρηση

- Εκτυπωτής HP Color LaserJet 3000 Series: [www.hp.com/go/clj3000\\_software](http://www.hp.com/go/clj3000_software)
- Εκτυπωτής HP Color LaserJet 3600 Series: [www.hp.com/go/clj3600\\_software](http://www.hp.com/go/clj3600_software)
- Εκτυπωτής HP Color LaserJet 3800 Series: [www.hp.com/go/clj3800\\_software](http://www.hp.com/go/clj3800_software)

Η ιστοσελίδα με τα προγράμματα οδήγησης είναι γραμμένη στην αγγλική γλώσσα, αλλά μπορείτε να κάνετε λήψη των ίδιων των προγραμμάτων οδήγησης, τα οποία διατίθενται σε διάφορες γλώσσες.

### Απευθείας παραγγελία εξαρτημάτων ή αναλωσίμων από την HP

- Στις ΗΠΑ: [www.hp.com/sbso/product/supplies](http://www.hp.com/sbso/product/supplies).
- Στον Καναδά: [www.hp.ca/catalog/supplies](http://www.hp.ca/catalog/supplies)
- Στην Ευρώπη: [www.hp.com/supplies](http://www.hp.com/supplies)
- Στην Ασία-Ειρηνικό: [www.hp.com/paper/](http://www.hp.com/paper/)

Για να παραγγείλετε γνήσια εξαρτήματα ή βοηθητικό εξοπλισμό της HP, επισκεφθείτε το HP Parts Store στην τοποθεσία Web: [www.hp.com/buy/parts](http://www.hp.com/buy/parts) (μόνο για τις ΗΠΑ και τον Καναδά) ή καλέστε τους αριθμούς τηλεφώνου: 1-800-538-8787 (ΗΠΑ) ή 1-800-387-3154 (Καναδάς).

### Πληροφορίες για το σέρβις της HP

Για να εντοπίσετε τους εξουσιοδοτημένους αντιπροσώπους της HP, καλέστε τους αριθμούς τηλεφώνου: 1-800-243-9816 (ΗΠΑ) ή 1-800-387-3867 (Καναδάς).

Εκτός των Ηνωμένων Πολιτειών και του Καναδά, καλέστε τον αριθμό υποστήριξης πελατών που ισχύει για τη χώρα/περιοχή σας. Δείτε το φυλλάδιο που περιλαμβάνεται στη συσκευασία του εκτυπωτή.

### **Συμβόλαια συντήρησης της HP**

Καλέστε τους αριθμούς τηλεφώνου: 1-800-835-4747 (ΗΠΑ) ή 1-800-268-1221 (Καναδάς).

Για εκτεταμένη εξυπηρέτηση, καλέστε τον αριθμό τηλεφώνου: 1-800-446-0522.

### **HP Easy Printer Care Software (Λογισμικό Easy Printer Care της HP)**

Αν θέλετε να ελέγξετε την κατάσταση και τις ρυθμίσεις του εκτυπωτή και να δείτε πληροφορίες σχετικά με την αντιμετώπιση προβλημάτων, καθώς και την ηλεκτρονική τεκμηρίωση, χρησιμοποιήστε το HP Easy Printer Care Software (Λογισμικό Easy Printer Care της HP). Για να μπορέσετε να χρησιμοποιήσετε το HP Easy Printer Care Software (Λογισμικό Easy Printer Care της HP), θα πρέπει να έχει γίνει ολοκληρωμένη εγκατάσταση του λογισμικού. Δείτε [Χρήση του HP Easy Printer Care Software \(Λογισμικό Easy Printer Care της HP\)](#).

### **Υποστήριξη και πληροφορίες από την HP για υπολογιστές Macintosh**

Για πληροφορίες υποστήριξης των Macintosh OS X και εξυπηρέτησης των συνδρομητών για ενημερώσεις των προγραμμάτων οδήγησης της HP, επισκεφθείτε την τοποθεσία Web: [www.hp.com/go/macosx](http://www.hp.com/go/macosx).

Για προϊόντα ειδικά σχεδιασμένα για τους χρήστες Macintosh, επισκεφθείτε την τοποθεσία Web: [www.hp.com/go/mac-connect](http://www.hp.com/go/mac-connect).

# Πίνακας περιεχομένων

## 1 Βασικές πληροφορίες για τον εκτυπωτή

Γρήγορη πρόσβαση στις πληροφορίες του εκτυπωτή .....	2
Οι εκτυπωτές με μια ματιά .....	3
Εκτυπωτής HP Color LaserJet 3000 Series .....	3
Εκτυπωτής HP Color LaserJet 3600 Series .....	4
Εκτυπωτής HP Color LaserJet 3800 Series .....	4
Τα χαρακτηριστικά με μια ματιά .....	5
Πού βρίσκεται τι .....	7
Λογισμικό εκτυπωτή .....	9
Εκτυπωτής HP Color LaserJet 3000 Series και προγράμματα οδήγησης του εκτυπωτή HP Color LaserJet 3800 Series .....	9
Προγράμματα οδήγησης εκτυπωτών HP Color LaserJet 3600 Series .....	10
Επιπρόσθετα προγράμματα οδήγησης .....	10
Άνοιγμα των προγραμμάτων οδήγησης του εκτυπωτή .....	11
Λογισμικό για δίκτυα .....	12
HP Web Jetadmin .....	13
UNIX .....	13
Linux .....	13
Βοηθητικά προγράμματα .....	13
HP Easy Printer Care Software (Λογισμικό Easy Printer Care της HP) .....	13
Ενσωματωμένος Web server .....	14
Δυνατότητες .....	14
Άλλα συμπληρωματικά και βοηθητικά προγράμματα .....	14
Προδιαγραφές μέσω εκτύπωσης .....	16
Υποστηριζόμενοι τύποι μέσω εκτύπωσης .....	16
Υποστηριζόμενα μεγέθη μέσω εκτύπωσης .....	17

## 2 Πίνακας ελέγχου

Επισκόπηση του πίνακα ελέγχου .....	20
Ενδεικτικές λυχνίες πίνακα ελέγχου .....	21
Οθόνη .....	21
Χρήση των μενού του πίνακα ελέγχου .....	23
Για να χρησιμοποιήσετε τα μενού .....	23
Μενού ανάκτησης εργασιών .....	24
Μενού πληροφοριών .....	25
Μενού χειρισμού χαρτιού .....	27
Μενού ρύθμισης συσκευής (Configure Device) .....	28
Υπο-μενού εκτύπωσης (Printing) .....	28
Υπο-μενού ποιότητας εκτύπωσης (Print Quality) .....	30

Υπο-μενού ρύθμισης συστήματος (System Setup) .....	32
Υπο-μενού εισόδου/εξόδου (I/O) .....	36
Υπο-μενού επαναφορών (Resets) .....	37
Μενού διαγνωστικού ελέγχου (Diagnostics) .....	38
Αλλαγή των ρυθμίσεων στον πίνακα ελέγχου του εκτυπωτή .....	39
Επιλογές μενού διαδικασίας επιλογής δίσκου (Tray Behavior) .....	39
Για να ορίσετε τη λειτουργία χρήσης επιλεγμένου δίσκου (Use Requested Tray) .....	40
Για να ορίσετε τη λειτουργία προτροπής τροφοδοσίας με το χέρι (Manually Feed Prompt) .....	40
Για να ορίσετε τη λειτουργία μέσω PS Defer (PS Defer Media) .....	40
Για να ορίσετε τη λειτουργία χρήσης άλλου δίσκου (Use Another Tray) .....	41
Για να ορίσετε τη λειτουργία προτροπής επιλογής μεγέθους/τύπου χαρτιού (Size/Type Prompt) .....	41
Για να ορίσετε τη λειτουργία κενών σελίδων σε εκτύπωση διπλής όψης (Duplex Blank Pages) .....	42
Δυνατότητες καθυστέρησης της λειτουργίας εξοικονόμησης ενέργειας (Sleep Delay) και εξοικονόμησης ενέργειας (Sleep Mode) .....	42
Για να ορίσετε την καθυστέρηση της λειτουργίας εξοικονόμησης ενέργειας (Sleep Delay) .....	43
Για να ενεργοποιήσετε ή να απενεργοποιήσετε τη λειτουργία Sleep Mode .....	43
Λειτουργία φωτεινότητας της οθόνης (Display Brightness) .....	43
Για να ορίσετε τη λειτουργία φωτεινότητας της οθόνης (Display Brightness) .....	43
Λειτουργία οντότητας (Personality) .....	44
Για να ορίσετε τη λειτουργία οντότητας (Personality) .....	44
Λειτουργία διαγράψιμων προειδοποιήσεων (Clearable Warnings) .....	44
Για να ορίσετε τη λειτουργία των διαγράψιμων προειδοποιήσεων (Clearable Warnings) .....	45
Λειτουργία αυτόματης συνέχειας (Auto Continue) .....	45
Για να ορίσετε τη λειτουργία της αυτόματης συνέχειας (Auto Continue) .....	45
Λειτουργία αντικατάστασης αναλωσίμων (Replace Supplies) .....	46
Για να ορίσετε τη λειτουργία αντικατάστασης αναλωσίμων (Replace Supplies) .....	46
Λειτουργία αποκατάστασης εμπλοκής (Jam Recovery) .....	46
Για να ορίσετε τη λειτουργία αποκατάστασης εμπλοκής (Jam Recovery) .....	47
Λειτουργία γλώσσας (Language) .....	47
Για να επιλέξετε μία γλώσσα .....	47
Χρήση του πίνακα ελέγχου του εκτυπωτή σε κοινόχρηστο περιβάλλον .....	48

### 3 Ρύθμιση Εισόδου/Εξόδου (I/O)

Σύνδεση USB .....	50
Σύνδεση του καλωδίου USB .....	50
Ρύθμιση δικτύου .....	51
Μη αυτόματη ρύθμιση των παραμέτρων TCP/IP από τον πίνακα ελέγχου του εκτυπωτή .....	51
Ορισμός διεύθυνσης IP .....	51
Ορισμός της μάσκας υποδικτύου .....	52
Ορισμός της προεπιλεγμένης πύλης .....	52
Απενεργοποίηση πρωτοκόλλων δικτύου (προαιρετική) .....	53



Για να απενεργοποιήσετε τα IPX/SPX .....	53
Για να απενεργοποιήσετε το AppleTalk .....	54
Για να απενεργοποιήσετε τα DLC/LLC .....	54
Ρύθμιση βελτιωμένης εισόδου/εξόδου (EIO) .....	55
Server εκτύπωσης EIO HP Jetdirect .....	55

#### 4 Βασικές ενέργειες για την εκτύπωση

Έλεγχος εργασιών εκτύπωσης .....	58
Source (Προέλευση) .....	58
Type και Size (Τύπος και Μέγεθος) .....	58
Προτεραιότητα ρυθμίσεων εκτύπωσης .....	59
Πρόσβαση στις ρυθμίσεις του προγράμματος οδήγησης του εκτυπωτή .....	60
Επιλογή μέσων εκτύπωσης .....	61
Είδη και τύποι χαρτιού που πρέπει να αποφεύγετε .....	61
Είδη και τύποι χαρτιού που μπορεί να προκαλέσουν ζημιά στον εκτυπωτή .....	62
Ρύθμιση δίσκων .....	63
Ρύθμιση του μεγέθους .....	63
Ρύθμιση του τύπου χαρτιού .....	63
Ρύθμιση του δίσκου 1 για χαρτί μη τυποποιημένου μεγέθους .....	64
Ρύθμιση του δίσκου 2 ή του δίσκου 3 για χαρτί μη τυποποιημένου μεγέθους .....	65
Εκτύπωση από το δίσκο 1 (δίσκος πολλαπλών χρήσεων) .....	66
Τοποθέτηση χαρτιού στο δίσκο 1 .....	67
Εκτύπωση φακέλων από το δίσκο 1 .....	69
Για να τοποθετήσετε φακέλους στο δίσκο 1 .....	69
Εκτύπωση φακέλων .....	71
Εκτύπωση από το δίσκο 2 και το δίσκο 3 .....	71
Τοποθέτηση μέσων εκτύπωσης στο δίσκο 2 .....	72
Τοποθέτηση μέσων εκτύπωσης στο δίσκο 3 .....	74
Αυτόματη ανίχνευση μέσων εκτύπωσης (λειτουργία αυτόματης ανίχνευσης) .....	77
Ανίχνευση δίσκου 1 .....	77
Ανίχνευση δίσκου 2 ή δίσκου 3 .....	78
Χρήση των λειτουργιών του προγράμματος οδήγησης του εκτυπωτή για Windows .....	79
Δημιουργία και χρήση ταχέων ρυθμίσεων (quick sets) .....	79
Χρήση υδατογραφημάτων .....	80
Αλλαγή μεγέθους εγγράφων .....	80
Ρύθμιση μη τυποποιημένου μεγέθους χαρτιού από το πρόγραμμα οδήγησης του εκτυπωτή .....	81
Χρήση διαφορετικού χαρτιού και εξωφύλλων .....	81
Εκτύπωση κενής πρώτης σελίδας .....	82
Εκτύπωση πολλών σελίδων σε ένα φύλλο χαρτί .....	82
Ρύθμιση των επιλογών χρώματος .....	82
Χρήση του παραθύρου διαλόγου Επιλογές ψηφιακής φωτογραφίας HP (HP Digital Imaging Options) .....	83
Χρήση της καρτέλας Υπηρεσίες (Services) .....	84
Χρήση των λειτουργιών του προγράμματος οδήγησης του εκτυπωτή σε υπολογιστές Macintosh .....	85
Δημιουργία και χρήση προρρυθμίσεων στο λειτουργικό σύστημα Mac OS X .....	85
Εκτύπωση εξωφύλλου .....	86
Εκτύπωση πολλών σελίδων σε ένα φύλλο χαρτί .....	86
Ρύθμιση των επιλογών χρώματος .....	86

Εκτύπωση σε ειδικά μέσα εκτύπωσης .....	87
Διαφάνειες .....	87
Γυαλιστερό χαρτί .....	87
Έγχρωμο χαρτί .....	87
Φάκελοι .....	88
Ετικέτες .....	88
Βαρύ χαρτί .....	89
Σκληρό χαρτί HP LaserJet Tough paper .....	89
Προεκτυπωμένες φόρμες και σελίδες με έντυπες επικεφαλίδες .....	89
Ανακυκλωμένο χαρτί .....	90
Χρήση της δυνατότητας εκτύπωσης διπλής όψης .....	91
Αυτόματη εκτύπωση διπλής όψης .....	91
Ρυθμίσεις πίνακα ελέγχου για αυτόματη εκτύπωση διπλής όψης .....	92
Για να ενεργοποιήσετε ή να απενεργοποιήσετε την εκτύπωση διπλής όψης από τον πίνακα ελέγχου .....	92
Επιλογές για τη συρραφή εργασιών εκτύπωσης διπλής όψης .....	92
Μη αυτόματη εκτύπωση διπλής όψης .....	93
Διαχείριση ειδικών περιπτώσεων εκτύπωσης .....	95
Εκτύπωση διαφορετικής πρώτης σελίδας .....	95
Εκτύπωση σε μέσα εκτύπωσης μη τυποποιημένου μεγέθους .....	95
Διακοπή αιτήματος εκτύπωσης .....	95
Για να διακόψετε την τρέχουσα εργασία εκτύπωσης από τον πίνακα ελέγχου του εκτυπωτή .....	96
Για να διακόψετε την τρέχουσα εργασία εκτύπωσης από το πρόγραμμα του λογισμικού .....	96
Διαχείριση αποθηκευμένων εργασιών .....	97
Διαχείριση μνήμης .....	99

## 5 Διαχείριση του εκτυπωτή

Χρήση σελίδων πληροφοριών εκτυπωτή .....	102
Ρύθμιση μηνυμάτων ηλεκτρονικού ταχυδρομείου (e-mail) .....	104
Χρήση του ενσωματωμένου Web server .....	105
Για να αποκτήσετε πρόσβαση στον ενσωματωμένο Web server μέσω μιας σύνδεσης δικτύου .....	105
Ενόητες ενσωματωμένου Web server .....	106
Χρήση του HP Easy Printer Care Software (Λογισμικό Easy Printer Care της HP) .....	109
Υποστηριζόμενα λειτουργικά συστήματα .....	109
Για να χρησιμοποιήσετε το HP Easy Printer Care Software (Λογισμικό Easy Printer Care της HP) .....	109
Ενόητες του HP Easy Printer Care Software (Λογισμικό Easy Printer Care της HP) .....	109
Χρήση του βοηθητικού προγράμματος εκτυπωτή HP Printer Utility για υπολογιστές Macintosh .....	112
Άνοιγμα του HP Printer Utility .....	112
Δυνατότητες του HP Printer Utility .....	112

## 6 Χρώμα

Χρήση χρώματος .....	116
HP ImageREt .....	116
Επιλογή μέσων εκτύπωσης .....	116

Επιλογές χρώματος .....	116
Πρότυπο κόκκινο-πράσινο-μπλε (sRGB) .....	116
Εκτύπωση με τετραχρωμία (CMYK) .....	117
Εξομοίωση ομάδας μελανών CMYK (μόνο για PostScript) .....	117
Διαχείριση χρώματος .....	118
Εκτύπωση σε διαβαθμίσεις του γκρι .....	118
Αυτόματη ή μη αυτόματη ρύθμιση χρώματος .....	118
Επιλογές μη αυτόματης ρύθμισης χρώματος .....	118
Περιορισμός έγχρωμης εκτύπωσης .....	121
Συμφωνία χρωμάτων .....	122
Συμφωνία χρωμάτων με το δειγματολόγιο .....	122
Εκτύπωση δειγμάτων χρώματος .....	123

## 7 Συντήρηση

Διαχείριση αναλωσίμων .....	126
Διάρκεια ζωής αναλωσίμων .....	126
Διαστήματα αντικατάστασης κασετών γραφίτη κατά προσέγγιση .....	126
Έλεγχος της διάρκειας ζωής της κασέτας γραφίτη .....	126
Φύλαξη κασέτας γραφίτη .....	128
Κασέτες γραφίτη HP .....	128
Κασέτες γραφίτη άλλου κατασκευαστή .....	128
Αναγνώριση της γνησιότητας της κασέτας γραφίτη .....	128
Γραμμή συνεχούς επικοινωνίας της HP και τοποθεσία Web για την αντιμετώπιση της απάτης .....	128
Αντικατάσταση αναλωσίμων και εξαρτημάτων .....	130
Οδηγίες αντικατάστασης αναλωσίμων .....	130
Αλλαγή κασετών γραφίτη .....	130
Για να αντικαταστήσετε την κασέτα γραφίτη .....	131
Καθαρισμός του εκτυπωτή .....	134
Για να καθαρίσετε τον εκτυπωτή μέσω του πίνακα ελέγχου του εκτυπωτή .....	134

## 8 Αντιμετώπιση προβλημάτων

Βασική λίστα ελέγχου αντιμετώπισης προβλημάτων .....	138
Παράγοντες που επηρεάζουν την απόδοση του εκτυπωτή .....	138
Τύποι μηνυμάτων πίνακα ελέγχου .....	140
Μηνύματα πίνακα ελέγχου .....	141
Εμπλοκές χαρτιού .....	162
Αποκατάσταση εμπλοκής χαρτιού .....	162
Συνήθεις αιτίες εμπλοκών χαρτιού .....	164
Αποκατάσταση εμπλοκών χαρτιού .....	166
Προβλήματα χειρισμού χαρτιού .....	177
Σελίδες πληροφοριών αντιμετώπισης προβλημάτων .....	183
Προβλήματα απόκρισης εκτυπωτή .....	185
Προβλήματα στον πίνακα ελέγχου του εκτυπωτή .....	188
Προβλήματα έγχρωμης εκτύπωσης .....	189
Ακατάλληλο αποτέλεσμα εκτύπωσης .....	191
Προβλήματα στο αποτέλεσμα της εκτύπωσης .....	191
Οδηγίες για εκτύπωση με διαφορετικές γραμματοσειρές .....	192
Προβλήματα με τα λειτουργικά συστήματα Macintosh .....	194
Επίλυση προβλημάτων στο Mac OS έκδοση 9.x .....	194

Επίλυση προβλημάτων στο Mac OS X .....	196
Προβλήματα που αφορούν τα προγράμματα λογισμικού .....	200
Αντιμετώπιση προβλημάτων που αφορούν την ποιότητα εκτύπωσης .....	201
Προβλήματα στην ποιότητα εκτύπωσης που σχετίζονται με τα μέσα εκτύπωσης .....	201
Ελαττώματα στις διαφάνειες προβολής .....	201
Προβλήματα στην ποιότητα εκτύπωσης που σχετίζονται με το περιβάλλον .....	202
Προβλήματα στην ποιότητα εκτύπωσης που σχετίζονται με εμπλοκές χαρτιού .....	202
Προβλήματα στην ποιότητας εκτύπωσης που οφείλονται στη συσσώρευση του γραφίτη στο εσωτερικό του εκτυπωτή .....	202
Σελίδες αντιμετώπισης προβλημάτων για θέματα ποιότητας εκτύπωσης .....	203
Μικρορύθμιση του εκτυπωτή .....	203

## Παράρτημα Α Αναλώσιμα και βοηθητικός εξοπλισμός

Εξαρτήματα και αναλώσιμα .....	205
Παραγγελίες μέσω του ενσωματωμένου Web server .....	208

## Παράρτημα Β Συντήρηση και τεχνική υποστήριξη

Δήλωση περιορισμένης εγγύησης της Hewlett-Packard .....	210
Δήλωση περιορισμένης εγγύησης για την κεφαλή εκτύπωσης .....	212
Συμβόλαια συντήρησης HP .....	213
Συμβόλαια επί τόπου εξυπηρέτησης .....	213
Επί τόπου εξυπηρέτηση την επόμενη ημέρα .....	213
Εβδομαδιαία (μαζική) επί τόπου εξυπηρέτηση .....	213
Εκτεταμένη εγγύηση .....	213
Επινασυσκευασία του εκτυπωτή .....	214

## Παράρτημα Γ Προδιαγραφές εκτυπωτή

Προδιαγραφές για τα φυσικά χαρακτηριστικά του εκτυπωτή .....	216
Προδιαγραφές ηλεκτρολογικού εξοπλισμού .....	217
Προδιαγραφές κατανάλωσης ισχύος .....	218
Προδιαγραφές εκπομπών θορύβου .....	219
Προδιαγραφές περιβάλλοντος λειτουργίας .....	220

## Παράρτημα Δ Πληροφορίες σχετικά με κανονισμούς

Κανονισμοί FCC .....	222
Πρόγραμμα περιβαλλοντικής διαχείρισης προϊόντων .....	223
Προστασία του περιβάλλοντος .....	223
Προστασία από το όζον .....	223
Κατανάλωση ισχύος .....	223
Κατανάλωση γραφίτη .....	223
Χρήση χαρτιού .....	223
Πλαστικά .....	223
Αναλώσιμα εκτυπωτή HP LaserJet .....	223
Πληροφορίες σχετικά με το Πρόγραμμα Επιστροφής και Ανακύκλωσης Αναλωσίμων Εκτύπωσης της HP .....	224
Χαρτί .....	225
Περιορισμοί υλικών .....	225
Απόρριψη αποβλήτων εξοπλισμού από οικιακούς χρήστες στην Ευρωπαϊκή Ένωση ...	225
Φύλλο Δεδομένων Ασφαλείας Υλικού (MSDS) .....	225

Εκτεταμένη εγγύηση .....	225
Για περισσότερες πληροφορίες .....	226
Δήλωση συμμόρφωσης (HP Color LaserJet 3000 series) .....	227
Δήλωση συμμόρφωσης (HP Color LaserJet 3600 series και HP Color LaserJet 3800 series) .....	228
Δηλώσεις σχετικά με την ασφάλεια .....	229
Ασφάλεια από ακτινοβολία ακτίνων laser .....	229
Καναδικοί κανονισμοί DOC .....	229
Δήλωση EMI (Κορέα) .....	229
Δήλωση VCCI (Ιαπωνία) .....	229
Δήλωση για το καλώδιο τροφοδοσίας (Ιαπωνία) .....	229
Δήλωση για την ακτινοβολία ακτίνων laser για τη Φινλανδία .....	230

## Παράρτημα Ε Εργασίες στη μνήμη

Μνήμη εκτυπωτή .....	231
Εγκατάσταση DIMM μνήμης .....	232
Για να εγκαταστήσετε DIMM μνήμης και γραμματοσειρών .....	232
Ενεργοποίηση μνήμης .....	234
Για να ενεργοποιήσετε τη μνήμη σε περιβάλλον Windows .....	234
Έλεγχος εγκατάστασης DIMM .....	235
Για να ελέγξετε την εγκατάσταση του DIMM .....	235

Γλωσσάρι .....	237
----------------	-----

Ευρετήριο .....	241
-----------------	-----



# 1 Βασικές πληροφορίες για τον εκτυπωτή

Το κεφάλαιο αυτό περιλαμβάνει βασικές πληροφορίες για τις δυνατότητες του εκτυπωτή:

- [Γρήγορη πρόσβαση στις πληροφορίες του εκτυπωτή](#)
- [Οι εκτυπωτές με μια ματιά](#)
- [Τα χαρακτηριστικά με μια ματιά](#)
- [Πού βρίσκεται τι](#)
- [Λογισμικό εκτυπωτή](#)
- [Προδιαγραφές μέσω εκτύπωσης](#)

# Γρήγορη πρόσβαση στις πληροφορίες του εκτυπωτή

Διατίθεται υλικό αναφοράς για χρήση με αυτόν τον εκτυπωτή.

- Εκτυπωτής **HP Color LaserJet 3000** Series: [www.hp.com/support/clj3000](http://www.hp.com/support/clj3000).
- Εκτυπωτής **HP Color LaserJet 3600** Series: [www.hp.com/support/clj3600](http://www.hp.com/support/clj3600).
- Εκτυπωτής **HP Color LaserJet 3800** Series: [www.hp.com/support/clj3800](http://www.hp.com/support/clj3800).

Ο πίνακας που ακολουθεί παραθέτει τα διαθέσιμα εγχειρίδια εκτυπωτών και το είδος των πληροφοριών που περιλαμβάνουν.

## Πίνακας 1-1 Οδηγοί εκτυπωτή

Οδηγός	Περιγραφή
<b>Οδηγός Εκκίνησης</b>	Παρέχει οδηγίες βήμα-βήμα για την εγκατάσταση και τη ρύθμιση του εκτυπωτή.
<b>HP Jetdirect Embedded Print Server Administrator's Guide (Οδηγός διαχειριστή για τον ενσωματωμένο server εκτύπωσης HP Jetdirect)</b>	Παρέχει οδηγίες για τη ρύθμιση και την αντιμετώπιση προβλημάτων του server εκτύπωσης HP Jetdirect.
<b>Οδηγοί εγκατάστασης εξαρτημάτων και αναλωσίμων</b>	Παρέχει οδηγίες βήμα-βήμα για την εγκατάσταση των εξαρτημάτων και των αναλωσίμων. (Οι οδηγοί αυτοί παρέχονται με τα προαιρετικά εξαρτήματα και τα αναλώσιμα του εκτυπωτή).
<b>Οδηγός Χρήσης</b>	Παρέχει λεπτομερείς πληροφορίες για τη χρήση και την αντιμετώπιση προβλημάτων του εκτυπωτή. Περιλαμβάνεται στο CD του εκτυπωτή.
<b>Ηλεκτρονικό σύστημα Βοήθειας</b>	Παρέχει πληροφορίες για τις επιλογές που είναι διαθέσιμες στα προγράμματα οδήγησης εκτυπωτή. Για να προβάλετε κάποιο αρχείο Βοήθειας, ανοίξτε το ηλεκτρονικό σύστημα Βοήθειας, μέσω του προγράμματος οδήγησης του εκτυπωτή.







# Οι εκτυπωτές με μια ματιά

Οι εκτυπωτές HP Color LaserJet 3000, 3600 και 3800 Series διατίθενται με τις ρυθμίσεις που περιγράφονται παρακάτω.




## Εκτυπωτής HP Color LaserJet 3000 Series

Πίνακας 1-2 Ρυθμίσεις εκτυπωτή HP Color LaserJet 3000 Series

Εκτυπωτής HP Color LaserJet 3000	Εκτυπωτής HP Color LaserJet 3000n	Εκτυπωτής HP Color LaserJet 3000dn	Εκτυπωτής HP Color LaserJet 3000dtn
			
<ul style="list-style-type: none"><li>• Εκτυπώνει έως και 30 σελίδες ανά λεπτό (σελ/λεπτό) σε μέσα εκτύπωσης μεγέθους Letter ή 29 σελ/λεπτό σε μέσα εκτύπωσης μεγέθους A4 σε μονόχρωμη (ασπρόμαυρη) λειτουργία και 15 σελ/λεπτό σε έγχρωμη λειτουργία.</li><li>• Δίσκος πολλαπλών χρήσεων 100 φύλλων (δίσκος 1) και δίσκος εισόδου 250 φύλλων (δίσκος 2)</li><li>• Θύρα ενιαίου σειριακού διαύλου (USB) 2.0 υψηλής ταχύτητας και υποδοχή βελτιωμένης εισόδου/εξόδου (EIO)</li><li>• 64 megabyte (MB) μνήμης τυχαίας προσπέλασης (RAM)</li></ul>	<p>Εκτυπωτής HP Color LaserJet 3000 και επιπλέον:</p> <ul style="list-style-type: none"><li>• 128 MB RAM</li><li>• Ενσωματωμένος server εκτύπωσης με πλήρεις δυνατότητες HP Jetdirect για σύνδεση σε δίκτυα 10Base-T/100Base-TX</li></ul>	<p>Εκτυπωτής HP Color LaserJet 3000 και επιπλέον:</p> <ul style="list-style-type: none"><li>• 256 MB RAM</li><li>• Ενσωματωμένος server εκτύπωσης με πλήρεις δυνατότητες HP Jetdirect για σύνδεση σε δίκτυα 10Base-T/100Base-TX</li><li>• Αυτόματη εκτύπωση διπλής όψης</li></ul>	<p>Εκτυπωτής HP Color LaserJet 3000 και επιπλέον:</p> <ul style="list-style-type: none"><li>• 256 MB RAM</li><li>• Ενσωματωμένος server εκτύπωσης με πλήρεις δυνατότητες HP Jetdirect για σύνδεση σε δίκτυα 10Base-T/100Base-TX</li><li>• Αυτόματη εκτύπωση διπλής όψης</li><li>• Δίσκος εισόδου 500 φύλλων (δίσκος 3)</li></ul>





## ΕΚΤΥΠΩΤΗΣ HP Color LaserJet 3600 Series

Πίνακας 1-3 Ρυθμίσεις εκτυπωτή HP Color LaserJet 3600 Series

Εκτυπωτής HP Color LaserJet 3600	Εκτυπωτής HP Color LaserJet 3600n	Εκτυπωτής HP Color LaserJet 3600dn
		
<ul style="list-style-type: none"><li>• Ταχύτητα εκτύπωσης 17 σελ/λεπτό</li><li>• Δίσκος πολλαπλών χρήσεων 100 φύλλων (δίσκος 1) και δίσκος εισόδου 250 φύλλων (δίσκος 2)</li><li>• Θύρα USB 2.0 υψηλής ταχύτητας</li><li>• 64 MB RAM</li></ul>	<p>Εκτυπωτής HP Color LaserJet 3600 και επιπλέον:</p> <ul style="list-style-type: none"><li>• Ενσωματωμένος server εκτύπωσης με επιπρόσθετες δυνατότητες HP Jetdirect για σύνδεση σε δίκτυα 10Base-T/100Base-TX</li></ul>	<p>Εκτυπωτής HP Color LaserJet 3600 και επιπλέον:</p> <ul style="list-style-type: none"><li>• 128 MB RAM</li><li>• Αυτόματη εκτύπωση διπλής όψης</li><li>• Ενσωματωμένος server εκτύπωσης με επιπρόσθετες δυνατότητες HP Jetdirect για σύνδεση σε δίκτυα 10Base-T/100Base-TX</li></ul>

## ΕΚΤΥΠΩΤΗΣ HP Color LaserJet 3800 Series

Πίνακας 1-4 Ρυθμίσεις εκτυπωτή HP Color LaserJet 3800 Series

Εκτυπωτής HP Color LaserJet 3800	Εκτυπωτής HP Color LaserJet 3800n	Εκτυπωτής HP Color LaserJet 3800dn	Εκτυπωτής HP Color LaserJet 3800dtn
			
<ul style="list-style-type: none"><li>• Ταχύτητα εκτύπωσης 22 σελ/λεπτό (μέγεθος Letter) ή 21 σελ/λεπτό (A4)</li><li>• Δίσκος πολλαπλών χρήσεων 100 φύλλων (δίσκος 1) και δίσκος εισόδου 250 φύλλων (δίσκος 2)</li><li>• Θύρα USB 2.0 υψηλής ταχύτητας και υποδοχή EIO</li><li>• 96 megabyte (MB) μνήμης τυχαίας προσπέλασης (RAM)</li></ul>	<p>Εκτυπωτής HP Color LaserJet 3800 και επιπλέον:</p> <ul style="list-style-type: none"><li>• 160 MB RAM</li><li>• Ενσωματωμένος server εκτύπωσης με πλήρεις δυνατότητες HP Jetdirect για σύνδεση σε δίκτυα 10Base-T/100Base-TX</li></ul>	<p>Εκτυπωτής HP Color LaserJet 3800 και επιπλέον:</p> <ul style="list-style-type: none"><li>• 288 MB RAM</li><li>• Αυτόματη εκτύπωση διπλής όψης</li><li>• Ενσωματωμένος server εκτύπωσης με πλήρεις δυνατότητες HP Jetdirect για σύνδεση σε δίκτυα 10Base-T/100Base-TX</li></ul>	<p>Εκτυπωτής HP Color LaserJet 3800 και επιπλέον:</p> <ul style="list-style-type: none"><li>• 288 MB RAM</li><li>• Αυτόματη εκτύπωση διπλής όψης</li><li>• Ενσωματωμένος server εκτύπωσης με πλήρεις δυνατότητες HP Jetdirect για σύνδεση σε δίκτυα 10Base-T/100Base-TX</li><li>• Δίσκος εισόδου 500 φύλλων (δίσκος 3).</li></ul>

# Τα χαρακτηριστικά με μια ματιά

Πίνακας 1-5 Χαρακτηριστικά

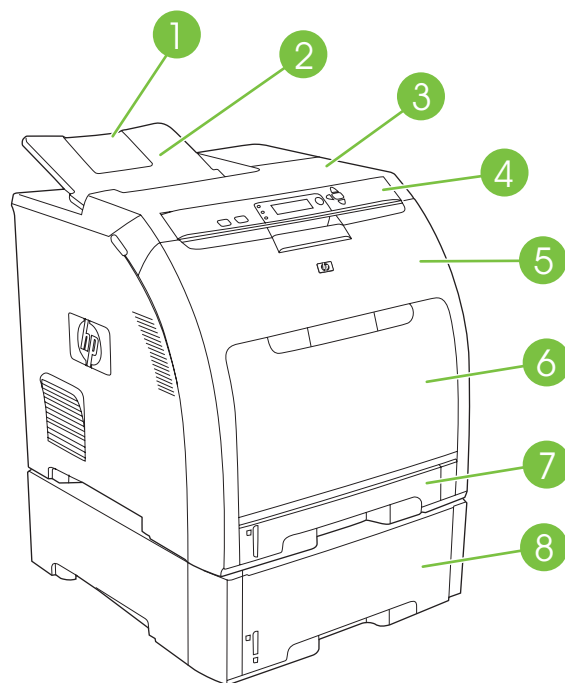
Χαρακτηριστικό	Εκτυπωτής HP Color LaserJet 3000 Series	Εκτυπωτής HP Color LaserJet 3600 Series	Εκτυπωτής HP Color LaserJet 3800 Series
<b>Απόδοση</b>	<ul style="list-style-type: none"> <li>Επεξεργαστής 533 MHz</li> </ul>	<ul style="list-style-type: none"> <li>Επεξεργαστής 360 MHz</li> </ul>	<ul style="list-style-type: none"> <li>Επεξεργαστής 533 MHz</li> </ul>
<b>Περιβάλλον εργασίας χρήστη</b>	<ul style="list-style-type: none"> <li>Οθόνη γραφικών</li> <li>Βοήθεια πίνακα ελέγχου</li> <li>HP Easy Printer Care Software (Λογισμικό Easy Printer Care της HP) (εργαλείο κατάστασης και αντιμετώπισης προβλημάτων βασισμένο στο Web)</li> <li>Προγράμματα οδήγησης εκτυπωτή για Windows και Macintosh</li> <li>Ενσωματωμένος Web server για να έχετε πρόσβαση στην υποστήριξη και για να παραγγέλντε αναλώσιμα (διαχειριστικό εργαλείο μόνο για μοντέλα συνδεδεμένα σε δίκτυο)</li> </ul>	<ul style="list-style-type: none"> <li>Οθόνη γραφικών</li> <li>Βοήθεια πίνακα ελέγχου</li> <li>HP Easy Printer Care Software (Λογισμικό Easy Printer Care της HP) (εργαλείο κατάστασης και αντιμετώπισης προβλημάτων βασισμένο στο Web)</li> <li>Προγράμματα οδήγησης εκτυπωτή για Windows και Macintosh</li> </ul>	<ul style="list-style-type: none"> <li>Οθόνη γραφικών</li> <li>Βοήθεια πίνακα ελέγχου</li> <li>HP Easy Printer Care Software (Λογισμικό Easy Printer Care της HP) (εργαλείο κατάστασης και αντιμετώπισης προβλημάτων βασισμένο στο Web)</li> <li>Προγράμματα οδήγησης εκτυπωτή για Windows και Macintosh</li> <li>Ενσωματωμένος Web server για να έχετε πρόσβαση στην υποστήριξη και για να παραγγέλντε αναλώσιμα (διαχειριστικό εργαλείο μόνο για μοντέλα συνδεδεμένα σε δίκτυο)</li> </ul>
<b>Προγράμματα οδήγησης εκτυπωτή</b>	<ul style="list-style-type: none"> <li>HP PCL 5c</li> <li>HP PCL 6</li> <li>Εξομοίωση PostScript® 3</li> </ul>	HP JetReady 4.2	<ul style="list-style-type: none"> <li>HP PCL 5c</li> <li>HP PCL 6</li> <li>Εξομοίωση PostScript 3</li> </ul>
<b>Δυνατότητες αποθήκευσης</b>	<ul style="list-style-type: none"> <li>Γραμματοσειρές, φόρμες και άλλες μακροεντολές</li> <li>Διατήρηση εργασίας</li> </ul>	Καμία	<ul style="list-style-type: none"> <li>Γραμματοσειρές, φόρμες και άλλες μακροεντολές</li> <li>Διατήρηση εργασίας</li> </ul>
<b>Γραμματοσειρές</b>	<ul style="list-style-type: none"> <li>80 εσωτερικές γραμματοσειρές για εξομοίωση PCL και PostScript 3</li> <li>80 γραμματοσειρές οθόνης TrueType συμβατές με τον εκτυπωτή, διαθέσιμες μαζί με την εφαρμογή λογισμικού</li> </ul>	Καμία	<ul style="list-style-type: none"> <li>80 εσωτερικές γραμματοσειρές για εξομοίωση PCL και PostScript 3</li> <li>80 γραμματοσειρές οθόνης TrueType συμβατές με τον εκτυπωτή, διαθέσιμες μαζί με την εφαρμογή λογισμικού</li> </ul>
<b>Εξαρτήματα</b>	<ul style="list-style-type: none"> <li>Προαιρετικός δίσκος εισόδου 500 φύλλων (δίσκος 3) (βασικός στον εκτυπωτή HP Color LaserJet 3000dtn)</li> <li>Διπλά εν σειρά στοιχεία μνήμης (DIMM)</li> </ul>	<ul style="list-style-type: none"> <li>Προαιρετικός δίσκος εισόδου 500 φύλλων (δίσκος 3)</li> </ul>	<ul style="list-style-type: none"> <li>Προαιρετικός δίσκος εισόδου 500 φύλλων (δίσκος 3) (βασικός στον εκτυπωτή HP Color LaserJet 3800dtn)</li> <li>Διπλά εν σειρά στοιχεία μνήμης (DIMM)</li> </ul>

## Πίνακας 1-5 Χαρακτηριστικά (συνέχεια)

Χαρακτηριστικό	Εκτυπωτής HP Color LaserJet 3000 Series	Εκτυπωτής HP Color LaserJet 3600 Series	Εκτυπωτής HP Color LaserJet 3800 Series
<b>Συνδεσιμότητα</b>	<ul style="list-style-type: none"> <li>Διασύνδεση καλωδίου USB 2.0 υψηλής ταχύτητας</li> <li>Ενσωματωμένος server εκτύπωσης με πλήρεις δυνατότητες HP Jetdirect (βασικός στους εκτυπωτές HP Color LaserJet 3000n, 3000dn και 3000dtn )</li> <li>Λογισμικό HP Web Jetadmin (βασικό στους εκτυπωτές HP Color LaserJet 3000n, 3000dn και 3000dtn)</li> <li>Υποδοχή βελτιωμένης εισόδου/εξόδου (EIO)</li> </ul>	<ul style="list-style-type: none"> <li>Διασύνδεση καλωδίου USB 2.0 υψηλής ταχύτητας</li> <li>Ενσωματωμένος server εκτύπωσης με επιπρόσθετες δυνατότητες λειτουργίας HP Jetdirect (βασικός στους εκτυπωτές HP Color LaserJet 3600n και 3600dn)</li> <li>Λογισμικό HP Web Jetadmin (βασικό στους εκτυπωτές HP Color LaserJet 3600n και 3600dn)</li> </ul>	<ul style="list-style-type: none"> <li>Διασύνδεση καλωδίου USB 2.0 υψηλής ταχύτητας</li> <li>Ενσωματωμένος server εκτύπωσης με πλήρεις δυνατότητες HP Jetdirect (βασικός στους εκτυπωτές HP Color LaserJet 3800n, 3800dn και 3800dtn)</li> <li>Λογισμικό HP Web Jetadmin (βασικό στους εκτυπωτές HP Color LaserJet 3800n, 3800dn και 3800dtn )</li> <li>Υποδοχή βελτιωμένης εισόδου/εξόδου (EIO)</li> </ul>
<b>Χαρακτηριστικά φιλικά προς το περιβάλλον</b>	<ul style="list-style-type: none"> <li>Ρύθμιση λειτουργίας εξοικονόμησης ενέργειας (Sleep Mode)</li> <li>Μεγάλη ποικιλία ανακυκλώσιμων εξαρτημάτων και υλικών</li> <li>Συμβατός με το πρότυπο Energy Star®</li> </ul>		
<b>Αναλώσιμα</b>	<ul style="list-style-type: none"> <li>Η σελίδα κατάστασης αναλωσίμων περιλαμβάνει πληροφορίες για τη στάθμη του γραφίτη, τον αριθμό των σελίδων που έχουν εκτυπωθεί και τον αριθμό των σελίδων που μπορούν ακόμα να εκτυπωθούν κατά προσέγγιση</li> <li>Κασέτα γραφίτη σχεδιασμένη έτσι, ώστε να μη χρειάζεται ανακίνηση</li> <li>Ο εκτυπωτής ελέγχει για γνήσιες κασέτες γραφίτη της HP κατά την εγκατάσταση των κασετών</li> <li>Δυνατότητες παραγγελίας αναλωσίμων μέσω του Internet [χρησιμοποιώντας το HP Easy Printer Care Software (Λογισμικό Easy Printer Care της HP)]</li> </ul>		
<b>Ευκολίες χρήσης για άτομα με ειδικές ανάγκες</b>	<ul style="list-style-type: none"> <li>Ο ηλεκτρονικός οδηγός χρήσης είναι συμβατός με προγράμματα ανάγνωσης κειμένου από την οθόνη</li> <li>Οι κασέτες εκτύπωσης μπορούν να εγκατασταθούν και να αφαιρεθούν εύκολα με το ένα χέρι</li> <li>Όλες οι θύρες και τα καλύμματα μπορούν να ανοίξουν με το ένα χέρι</li> <li>Η τοποθέτηση των μέσων εκτύπωσης στο δίσκο 1 μπορεί να γίνει με το ένα χέρι</li> </ul>		

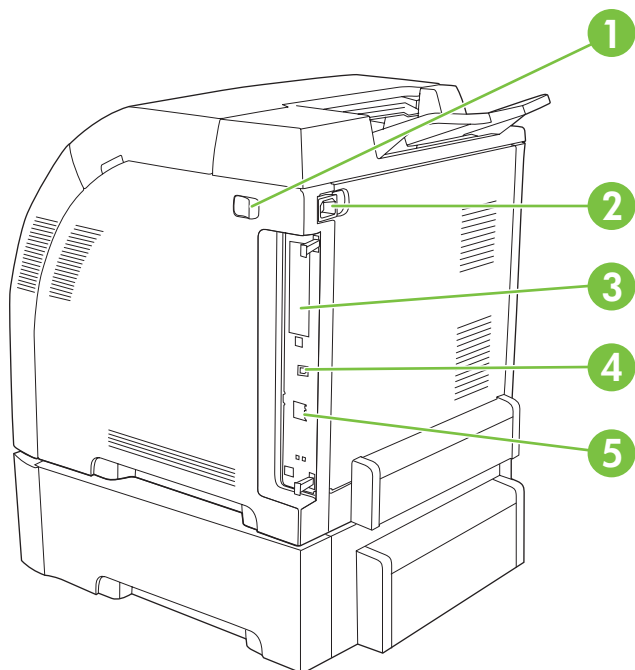
## Πού βρίσκεται τι

Οι εικόνες που ακολουθούν, δείχνουν τη θέση και τα ονόματα των πιο σημαντικών εξαρτημάτων του εκτυπωτή.



**Εικόνα 1-1** Μπροστινή όψη (ο εκτυπωτής απεικονίζεται με προαιρετικό τροφοδότη χαρτιού 500 φύλλων)

1	Πρόεκταση δίσκου εξόδου
2	Δίσκος εξόδου
3	Πάνω κάλυμμα
4	Πίνακας ελέγχου εκτυπωτή
5	Εμπρός θύρα
6	Δίσκος 1 (δέχεται 100 φύλλα χαρτιού τυποποιημένου μεγέθους)
7	Δίσκος 2 (δέχεται 250 φύλλα χαρτιού τυποποιημένου μεγέθους)
8	Δίσκος 3 (προαιρετικός - δέχεται 500 φύλλα χαρτιού τυποποιημένου μεγέθους)



**Εικόνα 1-2** Πίσω και πλαϊνή όψη

<b>1</b>	Διακόπτης λειτουργίας (on/off)
<b>2</b>	Υποδοχή σύνδεσης καλωδίου τροφοδοσίας
<b>3</b>	Υποδοχή EIO (διαθέσιμη στους εκτυπωτές HP Color LaserJet 3000 και 3800 Series)
<b>4</b>	Θύρα USB 2.0 υψηλής ταχύτητας
<b>5</b>	Θύρα δικτύου (διαθέσιμη στους εκτυπωτές HP Color LaserJet 3000n, 3000dn, 3000dtn, 3600n, 3600dn, 3800n, 3800dn και 3800dtn)

## Λογισμικό εκτυπωτή

Το λογισμικό του συστήματος εκτύπωσης παραδίδεται μαζί με τον εκτυπωτή. Για οδηγίες εγκατάστασης, ανατρέξτε στον Οδηγό Εκκίνησης.

Το σύστημα εκτύπωσης περιλαμβάνει το λογισμικό για τους τελικούς χρήστες και τους διαχειριστές δικτύων, καθώς και προγράμματα οδήγησης για την πρόσβαση στις λειτουργίες του εκτυπωτή και για την επικοινωνία του με τον υπολογιστή.



**Σημείωση** Για να δείτε τη λίστα με τα περιβάλλοντα δικτύου που υποστηρίζονται από τα στοιχεία του λογισμικού του διαχειριστή δικτύου, δείτε [Ρύθμιση δικτύου](#).

Για να δείτε τη λίστα με τα προγράμματα οδήγησης και το ενημερωμένο λογισμικό των εκτυπωτών της HP για τον εκτυπωτή HP Color LaserJet 3000 Series, επισκεφθείτε την τοποθεσία Web: [www.hp.com/go/clj3000\\_software](http://www.hp.com/go/clj3000_software). Για τον εκτυπωτή HP Color LaserJet 3600 Series, επισκεφθείτε την τοποθεσία Web: [www.hp.com/go/clj3600\\_software](http://www.hp.com/go/clj3600_software). Για τον εκτυπωτή HP Color LaserJet 3800 Series, επισκεφθείτε την τοποθεσία Web: [www.hp.com/go/clj3800\\_software](http://www.hp.com/go/clj3800_software).

## Εκτυπωτές HP Color LaserJet 3000 Series και προγράμματα οδήγησης του εκτυπωτή HP Color LaserJet 3800 Series

Οι εκτυπωτές HP Color LaserJet 3000 και 3800 Series χρησιμοποιούν τα προγράμματα οδήγησης PCL 5c, PCL 6 και εξομίωσης PostScript 3 PDL.



**Σημείωση** Για τα Windows 2000, Windows XP και τον Windows Server 2003, οι εκτυπωτές HP Color LaserJet 3000 και 3800 Series περιλαμβάνουν ένα πρόγραμμα οδήγησης μονόχρωμης PCL 6, το οποίο μπορεί να εγκατασταθεί για να εξυπηρετήσει τους χρήστες εκείνους που εκτυπώνουν εργασίες μόνο σε ασπρόμαυρη λειτουργία.

**Πίνακας 1-6** Προγράμματα οδήγησης εκτυπωτών για τους εκτυπωτές HP Color LaserJet 3000 και 3800 Series

Λειτουργικό σύστημα <sup>1</sup>	PCL 5c	PCL 6 <sup>2</sup>	Εξομίωση PS 3
Windows 98, Windows Me	✓	✓	✓
Windows 2000 <sup>3</sup>	✓	✓	✓
Windows XP (32 bit) <sup>4</sup>	✓	✓	✓
Windows Server 2003 (32 bit)	✓	✓	✓
Windows Server 2003 (64 bit)	✓	✓	✓

**Πίνακας 1-6** Προγράμματα οδήγησης εκτυπωτών για τους εκτυπωτές HP Color LaserJet 3000 και 3800 Series (συνέχεια)

Λειτουργικό σύστημα <sup>1</sup>	PCL 5c	PCL 6 <sup>2</sup>	Εξομίωση PS 3
Mac OS v9.1 και νεότερες και OS X v10.2 και νεότερες			✓

- <sup>1</sup> Δεν είναι διαθέσιμες όλες οι λειτουργίες του εκτυπωτή από όλα τα προγράμματα οδήγησης ή από όλα τα λειτουργικά συστήματα.
- <sup>2</sup> Οι εκτυπωτές HP Color LaserJet 3000 και 3800 Series περιλαμβάνουν ένα πρόγραμμα οδήγησης για μονόχρωμη και ένα πρόγραμμα οδήγησης για έγχρωμη λειτουργία PCL 6 για τους χρήστες των Windows 2000, των Windows XP και του Windows Server 2003.
- <sup>3</sup> Για τα Windows 2000 και τα Windows XP (32 bit και 64 bit), κάντε λήψη του προγράμματος οδήγησης PCL 5 από την τοποθεσία Web: [www.hp.com/go/clj3000\\_software](http://www.hp.com/go/clj3000_software) ή από την τοποθεσία: [www.hp.com/go/clj3800\\_software](http://www.hp.com/go/clj3800_software).
- <sup>4</sup> Για τα Windows XP (64 bit), κάντε λήψη του προγράμματος οδήγησης PCL 6 από την τοποθεσία Web: [www.hp.com/go/clj3000\\_software](http://www.hp.com/go/clj3000_software) ή από την τοποθεσία: [www.hp.com/go/clj3800\\_software](http://www.hp.com/go/clj3800_software).

## Προγράμματα οδήγησης εκτυπωτών HP Color LaserJet 3600 Series

Ο εκτυπωτής HP Color LaserJet 3600 Series χρησιμοποιεί τη Γλώσσα Περιγραφής Σελίδας (PDL) HP JetReady 4.2, μια γλώσσα εκτυπωτή βασισμένη σε κεντρικό υπολογιστή. Η HP JetReady 4.2 συνδυάζει την ισχύ του υπολογιστή με αυτήν του εκτυπωτή, ώστε να αποδώσει την εκτυπωμένη σελίδα σε περιβάλλον συστήματος Windows ή Macintosh. Η HP JetReady 4.2 μεταφέρει τις προαποδιδόμενες σελίδες από τον κεντρικό υπολογιστή στον εκτυπωτή και δίνει οδηγίες στον εκτυπωτή για τον τρόπο με τον οποίο πρέπει να μετατραπούν οι σελίδες σε εκτυπώσιμα δεδομένα.

Το πρόγραμμα οδήγησης της PDL HP JetReady 4.2, βρίσκεται στο CD εγκατάστασης για τα εξής λειτουργικά συστήματα:

- Windows 98, Windows Millennium Edition (Me)
- Windows 2000
- Windows XP (32 bit και 64 bit)
- Windows Server 2003 (32 bit και 64 bit)
- Macintosh OS X v10.2 και νεότερες εκδόσεις



**Σημείωση** Δεν είναι διαθέσιμες όλες οι λειτουργίες του εκτυπωτή από όλα τα προγράμματα οδήγησης ή από όλα τα λειτουργικά συστήματα.

Αν το σύστημά σας δεν έκανε αυτόματα έλεγχο στο Internet για τα πιο πρόσφατα προγράμματα οδήγησης κατά τη διάρκεια της εγκατάστασης, μπορείτε να κάνετε τη λήψη τους από την τοποθεσία Web: [www.hp.com/go/clj3600\\_software](http://www.hp.com/go/clj3600_software).

## Επιπρόσθετα προγράμματα οδήγησης

Τα παρακάτω προγράμματα οδήγησης δεν περιλαμβάνονται στο CD εγκατάστασης. Ωστόσο μπορείτε να κάνετε λήψη τους από την τοποθεσία Web: [www.hp.com/go/clj3000\\_software](http://www.hp.com/go/clj3000_software) ή από την



τοποθεσία: [www.hp.com/go/clj3800\\_software](http://www.hp.com/go/clj3800_software). Αυτά τα προγράμματα οδήγησης αφορούν μόνον τους εκτυπωτές HP Color LaserJet 3000 και 3800 Series.

- Δέσμες ενεργειών μοντέλου UNIX®
- Προγράμματα οδήγησης Linux
- Πρόγραμμα οδήγησης εκτυπωτή OS/2 PS και PCL



**Σημείωση** Τα προγράμματα οδήγησης OS/2 διατίθενται από την IBM και συνοδεύουν το OS/2. Δεν είναι διαθέσιμα για παραδοσιακά κινεζικά, απλοποιημένα κινεζικά, κορεατικά και ιαπωνικά.

## Άνοιγμα των προγραμμάτων οδήγησης του εκτυπωτή

Λειτουργικό σύστημα	Για να αλλάξετε τις ρυθμίσεις όλων των εργασιών εκτύπωσης έως ότου τερματιστεί το πρόγραμμα του λογισμικού	Για να αλλάξετε τις προεπιλεγμένες ρυθμίσεις για όλες τις εργασίες εκτύπωσης	Για να αλλάξετε τις ρυθμίσεις παραμέτρων του προϊόντος
Windows 98 και Me	<ol style="list-style-type: none"><li>1. Στο μενού <b>File</b> (Αρχείο) του προγράμματος του λογισμικού, κάντε κλικ στο <b>Print</b> (Εκτύπωση).</li><li>2. Επιλέξτε το πρόγραμμα οδήγησης και στη συνέχεια κάντε κλικ στο <b>Properties</b> (Ιδιότητες).</li></ol> <p>Τα βήματα μπορεί να διαφέρουν κατά περίπτωση. Αυτή είναι η πιο κοινή μέθοδος.</p>	<ol style="list-style-type: none"><li>1. Κάντε κλικ στο <b>Start</b> (Έναρξη), στη συνέχεια κάντε κλικ στο <b>Settings</b> (Ρυθμίσεις) και τέλος κάντε κλικ στο <b>Printers</b> (Εκτυπωτές).</li><li>2. Κάντε δεξί κλικ στο εικονίδιο του προγράμματος οδήγησης και στη συνέχεια επιλέξτε <b>Properties</b> (Ιδιότητες).</li></ol>	<ol style="list-style-type: none"><li>1. Κάντε κλικ στο <b>Start</b> (Έναρξη), πηγαίnete το δείκτη στο <b>Settings</b> (Ρυθμίσεις) και, κατόπιν, κάντε κλικ στο <b>Printers</b> (Εκτυπωτές).</li><li>2. Κάντε δεξί κλικ στο εικονίδιο του προγράμματος οδήγησης και στη συνέχεια επιλέξτε <b>Properties</b> (Ιδιότητες).</li><li>3. Κάντε κλικ στην καρτέλα <b>Configure</b> (Ρύθμιση).</li></ol>
Windows 2000, XP και Server 2003	<ol style="list-style-type: none"><li>1. Στο μενού <b>File</b> (Αρχείο) του προγράμματος λογισμικού, κάντε κλικ στο <b>Print</b> (Εκτύπωση).</li><li>2. Επιλέξτε το πρόγραμμα οδήγησης και στη συνέχεια κάντε κλικ στο <b>Properties</b> (Ιδιότητες) ή στο <b>Preferences</b> (Προτιμήσεις).</li></ol> <p>Τα βήματα μπορεί να διαφέρουν κατά περίπτωση. Αυτή είναι η πιο κοινή μέθοδος.</p>	<ol style="list-style-type: none"><li>1. Στο μενού <b>Start</b> (Έναρξη), κάντε κλικ στο <b>Settings</b> (Ρυθμίσεις) και κάντε κλικ στο <b>Εκτυπωτές</b> (Printers) ή στο <b>Printers and Faxes</b> (Εκτυπωτές και Φαξ).</li><li>2. Κάντε δεξί κλικ στο εικονίδιο του προγράμματος οδήγησης και στη συνέχεια επιλέξτε <b>Printing Preferences</b> (Προτιμήσεις εκτύπωσης).</li></ol>	<ol style="list-style-type: none"><li>1. Στο μενού <b>Start</b> (Έναρξη), κάντε κλικ στο <b>Settings</b> (Ρυθμίσεις) και κάντε κλικ στο <b>Εκτυπωτές</b> (Printers) ή στο <b>Printers and Faxes</b> (Εκτυπωτές και Φαξ).</li><li>2. Κάντε δεξί κλικ στο εικονίδιο του προγράμματος οδήγησης και στη συνέχεια επιλέξτε <b>Properties</b> (Ιδιότητες).</li><li>3. Κάντε κλικ στην καρτέλα <b>Device Settings</b> (Ρυθμίσεις συσκευής).</li></ol>

Λειτουργικό σύστημα	Για να αλλάξετε τις ρυθμίσεις όλων των εργασιών εκτύπωσης έως ότου τερματιστεί το πρόγραμμα του λογισμικού	Για να αλλάξετε τις προεπιλεγμένες ρυθμίσεις για όλες τις εργασίες εκτύπωσης	Για να αλλάξετε τις ρυθμίσεις παραμέτρων του προϊόντος
Mac OS 9.1 ή νεότερες εκδόσεις  (Μόνο για εκτυπωτές HP Color LaserJet 3000 και 3800 Series)	<ol style="list-style-type: none"> <li>1. Από το μενού <b>File</b> (Αρχείο) του προγράμματός σας, κάντε κλικ στο <b>Print</b> (Εκτύπωση).</li> <li>2. Αλλάξτε όλες ρυθμίσεις θέλετε στα διάφορα αναδυόμενα μενού.</li> </ol>	<ol style="list-style-type: none"> <li>1. Από το μενού <b>File</b> (Αρχείο) του προγράμματός σας, κάντε κλικ στο <b>Print</b> (Εκτύπωση).</li> <li>2. Αφού αλλάξετε ρυθμίσεις στο αναδυόμενο μενού, κάντε κλικ στην επιλογή <b>Save Settings</b> (Αποθήκευση ρυθμίσεων).</li> </ol>	<ol style="list-style-type: none"> <li>1. Κάντε κλικ στο εικονίδιο του εκτυπωτή στο γραφείο.</li> <li>2. Από το μενού <b>Printing</b> (Εκτύπωση), κάντε κλικ στην εντολή <b>Change Setup</b> (Αλλαγή ρυθμίσεων).</li> </ol>
Mac OS X έκδοση 10.2 και 10.3	<ol style="list-style-type: none"> <li>1. Από το μενού <b>File</b> (Αρχείο) του προγράμματός σας, κάντε κλικ στο <b>Print</b> (Εκτύπωση).</li> <li>2. Αλλάξτε όλες ρυθμίσεις θέλετε στα διάφορα αναδυόμενα μενού.</li> </ol>	<ol style="list-style-type: none"> <li>1. Από το μενού <b>File</b> (Αρχείο) του προγράμματός σας, κάντε κλικ στο <b>Print</b> (Εκτύπωση).</li> <li>2. Αλλάξτε όλες ρυθμίσεις θέλετε στα διάφορα αναδυόμενα μενού.</li> <li>3. Στο αναδυόμενο μενού <b>Presets</b> (Προρρυθμίσεις), κάντε κλικ στο <b>Save as</b> (Αποθήκευση ως) και πληκτρολογήστε ένα όνομα για την προρρύθμιση.</li> </ol> <p>Αυτές οι ρυθμίσεις αποθηκεύονται στο μενού <b>Presets</b> (Προρρυθμίσεις). Για να χρησιμοποιήσετε τις νέες ρυθμίσεις, κάθε φορά που ανοίγετε ένα πρόγραμμα και εκτυπώνετε θα πρέπει να επιλέγετε την αποθηκευμένη προρρύθμιση.</p>	<ol style="list-style-type: none"> <li>1. Στο Finder, στο <b>Go</b> (Μετάβαση), κάντε κλικ στο <b>Applications</b> (Εφαρμογές).</li> <li>2. Ανοίξτε το <b>Utilities</b> (Βοηθητικά προγράμματα) και στη συνέχεια ανοίξτε το <b>Print Center</b> (Κέντρο εκτύπωσης) (για Mac OS X έκδοση 10.2) ή το <b>Printer Setup Utility</b> (Βοηθητικό πρόγραμμα ρύθμισης εκτυπωτή) (για Mac OS X έκδοση 10.3).</li> <li>3. Κάντε κλικ στην ουρά εκτύπωσης.</li> <li>4. Στο μενού <b>Printers</b> (Εκτυπωτές), κάντε κλικ στην επιλογή <b>Show Info</b> (Εμφάνιση πληροφοριών).</li> <li>5. Επιλέξτε το μενού <b>Installable Options</b> (Επιλογές που μπορούν να εγκατασταθούν).</li> </ol>



**Σημείωση** Οι ρυθμίσεις παραμέτρων ίσως να μην είναι διαθέσιμες στην κλασική λειτουργία (Classic).

## Λογισμικό για δίκτυα

Για μια συνοπτική περιγραφή των διαθέσιμων λύσεων της HP σε λογισμικό εγκατάστασης και ρύθμισης δικτύων, δείτε τον *HP Jetdirect Embedded Print Server Administrator's Guide* (Οδηγός διαχειριστή για τον ενσωματωμένο server εκτύπωσης HP Jetdirect). Τον οδηγό αυτόν μπορείτε να τον βρείτε στο CD εγκατάστασης του εκτυπωτή.

## HP Web Jetadmin

Το HP Web Jetadmin είναι ένα εργαλείο διαχείρισης βασισμένο σε κάποιο πρόγραμμα περιήγησης για εκτυπωτές συνδεδεμένους με το HP Jetdirect μέσα στο εσωτερικό σας δίκτυο (intranet) και η εγκατάστασή του θα πρέπει να γίνει μόνο στον υπολογιστή του διαχειριστή δικτύου.

Για να κάνετε λήψη της πιο πρόσφατης έκδοσης του HP Web Jetadmin και της πιο πρόσφατης λίστας των υποστηριζόμενων συστημάτων κεντρικών υπολογιστών, επισκεφθείτε την τοποθεσία Web:

[www.hp.com/go/webjetadmin](http://www.hp.com/go/webjetadmin)

Όταν το HP Web Jetadmin είναι εγκατεστημένο σε έναν κεντρικό server, τότε οποιοδήποτε πρόγραμμα - πελάτης μπορεί να έχει πρόσβαση σε αυτό, μέσω ενός υποστηριζόμενου προγράμματος περιήγησης στο Web (όπως ο Microsoft Internet Explorer 4.x ή ο Netscape Navigator 4.x ή νεότερες εκδόσεις) με περιήγηση στον κεντρικό υπολογιστή όπου βρίσκεται το HP Web Jetadmin.

## UNIX

Για δίκτυα HP-UX και Solaris, επισκεφθείτε την τοποθεσία Web: [www.hp.com/support/net\\_printing](http://www.hp.com/support/net_printing) για να κάνετε λήψη του HP Jetdirect printer installer for UNIX (Πρόγραμμα εγκατάστασης εκτυπωτή HP Jetdirect για UNIX).



**Σημείωση** Ο εκτυπωτής HP Color LaserJet 3600 Series δεν υποστηρίζει εκτύπωση σε UNIX.

## Linux

Για περισσότερες πληροφορίες, επισκεφθείτε την τοποθεσία Web: [www.hp.com/go/linuxprinting](http://www.hp.com/go/linuxprinting).

## Βοηθητικά προγράμματα

Οι εκτυπωτές HP Color LaserJet 3000, 3600 και 3800 Series διαθέτουν διάφορα βοηθητικά προγράμματα που διευκολύνουν την παρακολούθηση και τη διαχείριση του εκτυπωτή όταν είναι συνδεδεμένος σε δίκτυο.

## HP Easy Printer Care Software (Λογισμικό Easy Printer Care της HP)

Το HP Easy Printer Care Software (Λογισμικό Easy Printer Care της HP) είναι ένα πρόγραμμα λογισμικού, το οποίο μπορείτε να χρησιμοποιήσετε για τις εξής εργασίες:

- Έλεγχο της κατάστασης του εκτυπωτή
- Έλεγχο της κατάστασης των αναλωσίμων
- Ρύθμιση ειδοποιήσεων
- Προβολή των εγχειριδίων χρήσης του εκτυπωτή
- Πρόσβαση σε εργαλεία αντιμετώπισης προβλημάτων και συντήρησης

Μπορείτε να προβάλετε το HP Easy Printer Care Software (Λογισμικό Easy Printer Care της HP) όταν ο εκτυπωτής είναι απευθείας συνδεδεμένος με τον υπολογιστή σας ή με δίκτυο. Για να μπορέσετε να χρησιμοποιήσετε το HP Easy Printer Care Software (Λογισμικό Easy Printer Care της HP), πρέπει πρώτα να εγκαταστήσετε το λογισμικό.

## Ενσωματωμένος Web server



**Σημείωση** Ο ενσωματωμένος Web server του εκτυπωτή HP Color LaserJet 3600 Series παρέχει πληροφορίες μόνο για τις ρυθμίσεις και την κατάσταση του δικτύου.

Οι εκτυπωτές διαθέτουν έναν ενσωματωμένο Web server, ο οποίος επιτρέπει την πρόσβαση σε πληροφορίες που αφορούν τον εκτυπωτή και τις δραστηριότητες του δικτύου. Αυτές οι πληροφορίες εμφανίζονται σε κάποιο πρόγραμμα περιήγησης Web, όπως στον Microsoft Internet Explorer ή στον Netscape Navigator.

Ο ενσωματωμένος Web server βρίσκεται στον εκτυπωτή. Δεν είναι εγκατεστημένος σε κάποιον server δικτύου.

Ο ενσωματωμένος Web server εξασφαλίζει στον εκτυπωτή ένα περιβάλλον εργασίας χρήστη, το οποίο μπορεί να χρησιμοποιηθεί από όλους όσους έχουν έναν υπολογιστή συνδεδεμένο σε δίκτυο, και ένα τυπικό πρόγραμμα περιήγησης στο Web. Δεν έχει εγκατασταθεί κάποιο ειδικό λογισμικό ή αν έχει εγκατασταθεί κάποιο δεν έχει γίνει ρύθμισή του, αλλά θα πρέπει ο υπολογιστής σας να υποστηρίζει ένα πρόγραμμα περιήγησης στο Web. Για να έχετε πρόσβαση στον ενσωματωμένο Web server, πληκτρολογήστε τη διεύθυνση IP του εκτυπωτή στη γραμμή διεύθυνσης του προγράμματος περιήγησης. (Για να βρείτε τη διεύθυνση IP, εκτυπώστε μια σελίδα ρυθμίσεων. Για περισσότερες πληροφορίες σχετικά με την εκτύπωση μιας σελίδας ρυθμίσεων δείτε [Χρήση σελίδων πληροφοριών εκτυπωτή](#)).

### Δυνατότητες

Χρησιμοποιήστε τον ενσωματωμένο Web server της HP για τις εξής εργασίες:

- Προβολή πληροφοριών κατάστασης εκτυπωτή
- Έλεγχο της υπολειπόμενης διάρκειας ζωής όλων των αναλωσίμων και παραγγελία νέων αναλωσίμων
- Προβολή και αλλαγή ρυθμίσεων των δίσκων
- Προβολή και αλλαγή των ρυθμίσεων στο μενού του πίνακα ελέγχου του εκτυπωτή
- Προβολή και εκτύπωση εσωτερικών σελίδων
- Ρύθμιση ειδοποιήσεων μέσω e-mail για συγκεκριμένα συμβάντα εκτυπωτή και αναλωσίμων
- Προσθήκη ή προσαρμογή συνδέσμων σε άλλες τοποθεσίες Web
- Επιλογή της γλώσσας στην οποία θα προβάλλονται οι σελίδες του ενσωματωμένου Web server
- Προβολή και αλλαγή ρυθμίσεων δικτύου
- Έλεγχο πρόσβασης στις δυνατότητες έγχρωμης εκτύπωσης (μόνο για τον εκτυπωτή HP Color LaserJet 3000 Series)
- Προβολή περιεχομένου υποστήριξης, ανάλογα με τον συγκεκριμένο εκτυπωτή και την τρέχουσα κατάστασή του

Για μια πλήρη επεξήγηση των δυνατοτήτων και της λειτουργικότητας του ενσωματωμένου Web server, δείτε [Χρήση του ενσωματωμένου Web server](#).

### Άλλα συμπληρωματικά και βοηθητικά προγράμματα

Υπάρχουν πολλά διαθέσιμα προγράμματα λογισμικού για χρήστες Windows και Macintosh.

---

**Windows**

- Πρόγραμμα εγκατάστασης λογισμικού — αυτοματοποιεί την εγκατάσταση του συστήματος εκτύπωσης
- Δήλωση προϊόντος online μέσω του Web

**Macintosh OS**

- Αρχεία Περιγραφής Εκτυπωτή PostScript (PPD) — για χρήση με προγράμματα οδήγησης Apple PostScript που παρέχονται με το Mac OS
  - Το HP Printer Utility (Βοηθητικό πρόγραμμα εκτυπωτή HP) — σας επιτρέπει να αλλάξετε τις ρυθμίσεις του εκτυπωτή από έναν υπολογιστή Mac. Το βοηθητικό αυτό πρόγραμμα υποστηρίζει τις εκδόσεις Mac OS X v10.2 και v10.3.
-

## Προδιαγραφές μέσων εκτύπωσης

Για καλύτερα αποτελέσματα, η HP συνιστά τη χρήση μέσων εκτύπωσης HP, σχεδιασμένων για χρήση με τους εκτυπωτές HP Color LaserJet. Να χρησιμοποιείτε μέσα εκτύπωσης βάρους μεταξύ 75 g/m<sup>2</sup> και 120 g/m<sup>2</sup>. Αν και ο εκτυπωτής υποστηρίζει μέσο εκτύπωσης βάρους 60 g/m<sup>2</sup> έως 176 g/m<sup>2</sup>, η χρήση ελαφρύτερου ή βαρύτερου μέσων εκτύπωσης πιθανόν να αυξήσει το ρυθμό εμφάνισης εμπλοκών χαρτιού και να μειώσει την ποιότητα της εκτύπωσης.

Να χρησιμοποιείτε πάντοτε τη σωστή ρύθμιση τύπου μέσου εκτύπωσης στο πρόγραμμα οδήγησης του εκτυπωτή και να διαμορφώνετε τους δίσκους εκτύπωσης για τον σωστό τύπο μέσου εκτύπωσης. Η εταιρία HP συνιστά να δοκιμάζετε το χαρτί πριν το αγοράσετε σε μεγάλες ποσότητες.

## Υποστηριζόμενοι τύποι μέσων εκτύπωσης

Πίνακας 1-7 Τύποι μέσων εκτύπωσης για το δίσκο 1

Τύπος	Διαστάσεις	Βάρος ή πάχος	Χωρητικότητα <sup>1</sup>
Απλό χαρτί	Ελάχιστες: 76 x 127 mm (3 x 5 ίντσες)	60 έως 163 g/m <sup>2</sup> (16 έως 43 λίβρες bond)	100 φύλλα
Γυαλιστερό χαρτί	Μέγιστες: 216 x 356 mm (8,5 x 14 ίντσες)	<b>HP Color LaserJet 3600 και 3800:</b> 75 έως 176 g/m <sup>2</sup> (20 έως 47 λίβρες bond) <b>HP Color LaserJet 3000:</b> 75 έως 120 g/m <sup>2</sup> (20 έως 32 λίβρες bond)	60 φύλλα
Διαφάνειες <sup>2</sup>		0,12 έως 0,13 mm (4,7 έως 5 χιλ. ίντσας)	60 φύλλα
Φάκελοι		60 έως 90 g/m <sup>2</sup> (16 έως 24 λίβρες bond)	10 φάκελοι
Ετικέτες		75 έως 163 g/m <sup>2</sup> (20 έως 43 λίβρες bond)	60 φύλλα
Χαρτόνι		163 έως 176 g/m <sup>2</sup> (επικάλυψη 43 έως 47 λίβρες)	60 φύλλα

- <sup>1</sup> Η χωρητικότητα του δίσκου εξαρτάται από το βάρος και το πάχος του μέσου εκτύπωσης, καθώς και από τις περιβαλλοντικές συνθήκες. Ο βαθμός στιλπνότητας θα πρέπει να είναι από 100 έως 250 (Sheffield). Για πληροφορίες σχετικά με παραγγελίες, δείτε [Αναλώσιμα και βοηθητικός εξοπλισμός](#).
- <sup>2</sup> Χρησιμοποιείτε διαφάνειες σχεδιασμένες μόνο για εκτυπωτές HP Color LaserJet. Αυτός ο εκτυπωτής μπορεί να ανιχνεύσει τις διαφάνειες που δεν έχουν σχεδιαστεί για χρήση με τους εκτυπωτές HP Color LaserJet. Για περισσότερες πληροφορίες, δείτε [Υπο-μενού ποιότητας εκτύπωσης \(Print Quality\)](#).

**Πίνακας 1-8** Τύποι μέσων εκτύπωσης για το δίσκο 2 και το δίσκο 3

Τύπος	Διαστάσεις	Βάρος ή πάχος	Χωρητικότητα δίσκου 2 <sup>1</sup>	Χωρητικότητα δίσκου 3 <sup>1</sup>
Απλό χαρτί	Ελάχιστες: 148 x 210 mm (5,83 x 8,27 ίντσες)	60 έως 120 g/m <sup>2</sup> (16 έως 32 λίβρες bond)	250 φύλλα	500 φύλλα
Γυαλιστερό χαρτί	Μέγιστες: 215,9 x 355,6 mm (8,5 x 14 ίντσες)	106 έως 120 g/m <sup>2</sup> (28 έως 32 λίβρες bond)	100 φύλλα	200 φύλλα
Διαφάνειες <sup>2</sup>		0,12 έως 0,13 mm πάχους (4,7 έως 5 χιλ. ίντσες)	50 φύλλα	100 φύλλα
Ετικέτες		75 έως 163 g/m <sup>2</sup> (20 έως 43 λίβρες bond)	50 φύλλα	100 φύλλα

- <sup>1</sup> Ο εκτυπωτής υποστηρίζει μια μεγάλη ποικιλία, τυποποιημένων και μη τυποποιημένων μεγεθών μέσων εκτύπωσης. Η χωρητικότητα κάθε δίσκου εξαρτάται από το βάρος και το πάχος του μέσου εκτύπωσης, καθώς και από τις περιβαλλοντικές συνθήκες. Ο βαθμός σιλιπνότητας θα πρέπει να είναι από 100 έως 250 (Sheffield). Για πληροφορίες σχετικά με παραγγελίες, δείτε [Αναλώσιμα και βοηθητικός εξοπλισμός](#).
- <sup>2</sup> Χρησιμοποιείτε διαφάνειες σχεδιασμένες μόνο για εκτυπωτές HP Color LaserJet. Αυτός ο εκτυπωτής μπορεί να ανιχνεύσει τις διαφάνειες που δεν έχουν σχεδιαστεί για χρήση με τους εκτυπωτές HP Color LaserJet. Για περισσότερες πληροφορίες, δείτε [Υπο-μενού ποιότητας εκτύπωσης \(Print Quality\)](#).

## Υποστηριζόμενα μεγέθη μέσων εκτύπωσης

**Πίνακας 1-9** Υποστηριζόμενα μεγέθη μέσων εκτύπωσης

Δίσκος εισόδου	Letter	Legal	A4	A5	8,5 x 13	Executive (JIS)	B5 (JIS)	Μη τυποποιημένο (Custom)	Statement	Φάκελος <sup>1</sup>
Δίσκος 1	✓	✓	✓	✓	✓	✓	✓	✓	✓	✓
Δίσκος 2, δίσκος 3	✓	✓	✓	✓	✓	✓	✓	✓		

- <sup>1</sup> Τα υποστηριζόμενα μεγέθη φακέλων είναι #10, Monarch, C5, DL και B5.

**Πίνακας 1-10** Αυτόματη εκτύπωση διπλής όψης <sup>1</sup>

Μέγεθος μέσων εκτύπωσης	Διαστάσεις	Βάρος και πάχος
Letter	216 x 279 mm	60 έως 120 g/m <sup>2</sup>
Legal	216 x 356 mm	
A4	210 x 297 mm	
8,5 x 13	216 x 330 mm	

- <sup>1</sup> Η αυτόματη εκτύπωση διπλής όψης σε μέσα εκτύπωσης, το βάρος των οποίων είναι μεγαλύτερο από αυτό που αναφέρεται παραπάνω, μπορεί να είναι προβληματική.



---

**Σημείωση** Η αυτόματη εκτύπωση διπλής όψης είναι διαθέσιμη στους εκτυπωτές HP Color LaserJet 3000dn, 3000dtn, 3600dn, 3800dn και 3800dtn.

---

**Μη αυτόματη εκτύπωση διπλής όψης.** Τα περισσότερα υποστηριζόμενα μεγέθη και οι τύποι μέσων εκτύπωσης που αναφέρονται στον πίνακα, για εκτύπωση από το δίσκο 1, μπορούν να εκτυπωθούν με τη λειτουργία μη αυτόματης εκτύπωσης διπλής όψης. Για περισσότερες πληροφορίες, δείτε [Χρήση της δυνατότητας εκτύπωσης διπλής όψης](#).



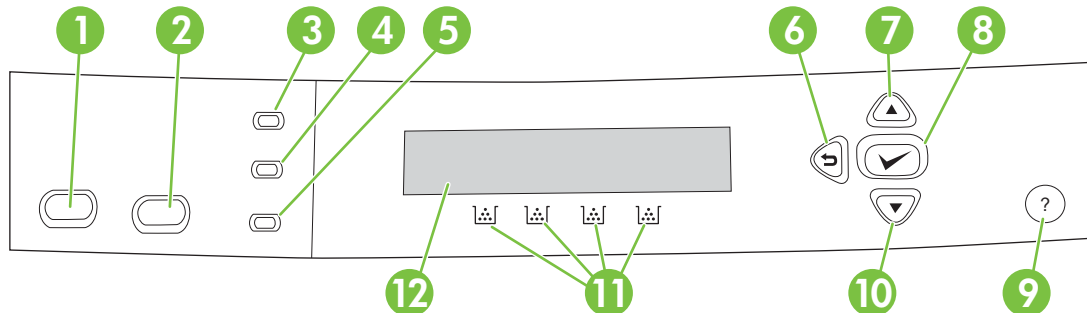
## 2 Πίνακας ελέγχου

Αυτό το κεφάλαιο περιέχει πληροφορίες σχετικά με τον πίνακα ελέγχου του εκτυπωτή. Ο πίνακας ελέγχου περιλαμβάνει χειριστήρια για τις λειτουργίες του εκτυπωτή και παρέχει στο χρήστη πληροφορίες σχετικά με τον εκτυπωτή και τις εργασίες εκτύπωσης.

- [Επισκόπηση του πίνακα ελέγχου](#)
- [Χρήση των μενού του πίνακα ελέγχου](#)
- [Μενού ανάκτησης εργασιών](#)
- [Μενού πληροφοριών](#)
- [Μενού χειρισμού χαρτιού](#)
- [Μενού ρύθμισης συσκευής \(Configure Device\)](#)
- [Μενού διαγνωστικού ελέγχου \(Diagnostics\)](#)
- [Αλλαγή των ρυθμίσεων στον πίνακα ελέγχου του εκτυπωτή](#)
- [Χρήση του πίνακα ελέγχου του εκτυπωτή σε κοινόχρηστο περιβάλλον](#)

## Επισκόπηση του πίνακα ελέγχου

Ο πίνακας ελέγχου παρέχει χειριστήρια για τις λειτουργίες του εκτυπωτή και εμφανίζει μηνύματα για τον εκτυπωτή, τις εργασίες εκτύπωσης και την κατάσταση των αναλωσίμων.



**Εικόνα 2-1** Κουμπιά και ενδεικτικές λυχνίες πίνακα ελέγχου

Αριθμός	Κουμπιά ή ενδεικτική λυχνία	Λειτουργία
1	Κουμπιά <b>Stop</b> (Διακοπή)	Διακόπτει προσωρινά την τρέχουσα εργασία, παρέχει τη δυνατότητα επιλογής για συνέχεια ή ακύρωση της τρέχουσας εργασίας εκτύπωσης, βγάζει τα μέσα εκτύπωσης από τον εκτυπωτή και διαγράφει τυχόν επαναλαμβανόμενα σφάλματα που σχετίζονται με την εργασία που διακόπηκε. Αν ο εκτυπωτής δεν εκτυπώνει κάποια εργασία και πατήσετε το κουμπί με την ένδειξη <b>Stop</b> , τότε θα διακοπεί η λειτουργία του εκτυπωτή.
2	Κουμπιά <b>Menu</b> (Μενού)	Ανοίγει και κλείνει μενού.
3	Ενδεικτική λυχνία Ready (Έτοιμος)	Δείχνει ότι ο εκτυπωτής είναι σε κατάσταση λειτουργίας (online) ή σε κατάσταση παύσης (offline). Δείτε <a href="#">Ενδεικτικές λυχνίες πίνακα ελέγχου</a> .
4	Ενδεικτική λυχνία Data (Δεδομένα)	Η φωτεινή αυτή ένδειξη δείχνει αν ο εκτυπωτής λαμβάνει ή όχι δεδομένα. Δείτε <a href="#">Ενδεικτικές λυχνίες πίνακα ελέγχου</a> .
5	Ενδεικτική λυχνία Attention (Προσοχή)	Η φωτεινή αυτή ένδειξη δείχνει ότι έχει προκύψει σοβαρό σφάλμα. Δείτε <a href="#">Ενδεικτικές λυχνίες πίνακα ελέγχου</a> .
6	Κουμπιά βέλους "Πίσω" (↶)	Χρησιμοποιείται για περιήγηση προς τα πίσω σε ένθετα μενού.
7	Κουμπιά βέλους "Πάνω" (▲)	Χρησιμοποιείται για την περιήγηση σε μενού και κείμενο και αυξάνει τις αριθμητικές τιμές στην οθόνη.
8	Κουμπιά <b>Select</b> (ΕΠΙΛΟΓΗ) (✓)	Επιλέγει δυνατότητες, συνεχίζει τη διαδικασία εκτύπωσης μετά από επαναλαμβανόμενα σφάλματα και παρακάμπτει τις κασέτες γραφίτη άλλου κατασκευαστή.
9	Κουμπιά <b>Help</b> (ΒΟΗΘΕΙΑ) (?)	Με το πάτημα του κουμπιού αυτού παρέχονται λεπτομερείς πληροφορίες για μηνύματα του εκτυπωτή ή τα μενού.
10	Κουμπιά βέλους "Κάτω" (▼)	Το κουμπιά αυτό χρησιμοποιείται για την περιήγηση σε μενού και κείμενο και μειώνει τις αριθμητικές τιμές στην οθόνη.
11	Δείκτης αναλωσίμων	Δείχνει τη στάθμη του γραφίτη στις κασέτες. Δείτε <a href="#">Οθόνη</a> .
12	Οθόνη	Στην οθόνη εμφανίζονται πληροφορίες κατάστασης, τα μενού, οι πληροφορίες βοήθειας και τα μηνύματα σφάλματος. Δείτε <a href="#">Οθόνη</a> .

Η επικοινωνία με τον εκτυπωτή γίνεται μέσω της οθόνης και των ενδεικτικών λυχνιών που βρίσκονται στο κάτω μέρος του πίνακα ελέγχου. Στην οθόνη εμφανίζονται πληροφορίες κατάστασης, καθώς και μενού, πληροφορίες βοήθειας και μηνύματα σφάλματος. Οι ενδεικτικές λυχνίες "Έτοιμος", "Δεδομένα" και "Προσοχή" παρέχουν με μια ματιά πληροφορίες για την κατάσταση του εκτυπωτή.

Οι συνηθέστερες εργασίες εκτύπωσης μπορούν να γίνουν από τον υπολογιστή μέσω του προγράμματος οδήγησης ή μέσω οποιουδήποτε προγράμματος λογισμικού. Από τον πίνακα ελέγχου του εκτυπωτή μπορείτε να έχετε πρόσβαση σε δυνατότητες που δεν υποστηρίζονται από το πρόγραμμα οδήγησης ή το λογισμικό του εκτυπωτή. Οι αλλαγές στις ρυθμίσεις που γίνονται από τον υπολογιστή υπερσχύουν των ρυθμίσεων που γίνονται μέσω του πίνακα ελέγχου του εκτυπωτή. Για πληροφορίες σχετικά με τη χρήση του προγράμματος οδήγησης του εκτυπωτή, δείτε [Λογισμικό εκτυπωτή](#).

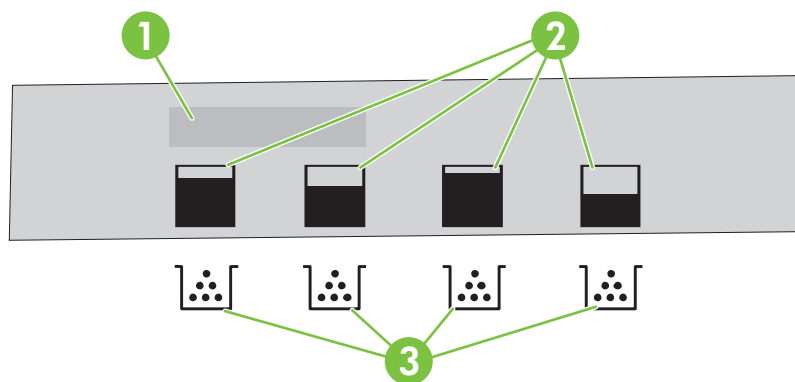
## Ενδεικτικές λυχνίες πίνακα ελέγχου

Ενδεικτική λυχνία	Αναμμένη	Σβηστή	Αναβοσβήνει
Ready (Έτοιμος) (πράσινη)	Ο εκτυπωτής είναι online (μπορεί να δεχτεί και να επεξεργαστεί δεδομένα).	Ο εκτυπωτής είναι offline (σε κατάσταση παύσης) ή εκτός λειτουργίας.	Ο εκτυπωτής επιχειρεί να διακόψει την εκτύπωση και να βγει offline. Αυτό συμβαίνει, συνήθως, μετά από αίτημα του χρήστη για διακοπή της τρέχουσας εργασίας.
Data (Δεδομένα) (πράσινη)	Υπάρχουν επεξεργασμένα δεδομένα στον εκτυπωτή, αλλά απαιτούνται περισσότερα δεδομένα για να ολοκληρωθεί η εργασία ή έχει διακοπεί η εργασία ή αναμένεται η διαγραφή σφαλμάτων.	Ο εκτυπωτής δεν επεξεργάζεται ούτε λαμβάνει δεδομένα.	Ο εκτυπωτής επεξεργάζεται και λαμβάνει δεδομένα.
Attention (Προσοχή) (κίτρινη)	Έχει προκύψει σοβαρό σφάλμα. Ο εκτυπωτής χρειάζεται την προσοχή σας.	Δεν υπάρχουν προβλήματα που απαιτούν την προσοχή σας.	Έχει προκύψει σφάλμα. Ο εκτυπωτής χρειάζεται την προσοχή σας.

## Οθόνη

Η οθόνη του εκτυπωτή σας παρέχει ολοκληρωμένες και έγκαιρες πληροφορίες για τον εκτυπωτή και τις εργασίες εκτύπωσης. Τα γραφικά απεικονίζουν τη στάθμη των αναλωσίμων. Τα μενού παρέχουν πρόσβαση σε λειτουργίες του εκτυπωτή και σε λεπτομερείς πληροφορίες.

Το πάνω τμήμα της οθόνης έχει δύο περιοχές: μήνυμα/προτροπή και δείκτης αναλωσίμων.



**Εικόνα 2-2** Οθόνη εκτυπωτή

1	Περιοχή μηνύματος/προτροπής
2	Δείκτης αναλωσίμων
3	Χρώματα κασετών γραφίτη από τα αριστερά προς τα δεξιά: μαύρο, κίτρινο, κυανό και ματζέντα

Οι περιοχές μηνύματος και προτροπής της οθόνης σας ενημερώνουν για την κατάσταση του εκτυπωτή και για τον τρόπο με τον οποίο πρέπει να αντιδράσετε.

Ο δείκτης αναλωσίμων δείχνει τη στάθμη κατανάλωσης του γραφίτη στις κασέτες (μαύρο, κυανό, ματζέντα και κίτρινο). Αν δεν έχει εγκατασταθεί γνήσια κασέτα γραφίτη της HP, ενδέχεται να εμφανιστεί το σύμβολο ? αντί για την ένδειξη της στάθμης της κασέτας γραφίτη. Ο δείκτης αναλωσίμων εμφανίζεται όταν ο εκτυπωτής βρίσκεται στην κατάσταση **Ready (Έτοιμος)** και κάθε φορά που εμφανίζεται κάποια προειδοποίηση ή κάποιο μήνυμα σφάλματος σχετικά με κάποια κασέτα.

# Χρήση των μενού του πίνακα ελέγχου

Για να έχετε πρόσβαση στα μενού του πίνακα ελέγχου, ακολουθήστε όλα τα παρακάτω βήματα

## Για να χρησιμοποιήσετε τα μενού

1. Πατήστε το κουμπί **Menu (Μενού)**.
2. Πατήστε το κουμπί "Πάνω" ▲ ή το κουμπί "Κάτω" ▼ για να δείτε όλες τις επιλογές.
3. Πατήστε το κουμπί επιλογής ✓ για να επιλέξετε την κατάλληλη δυνατότητα.
4. Πατήστε το κουμπί "Πίσω" ⇐ για να επιστρέψετε στο προηγούμενο επίπεδο.
5. Πατήστε το κουμπί **Menu (Μενού)** για να βγείτε από το μενού.
6. Πατήστε το ερωτηματικό ? για να δείτε πρόσθετες πληροφορίες σχετικά με κάποιο μενού.

Τα βασικά μενού αναφέρονται στον παρακάτω πίνακα.

---

Βασικά μενού	<b>RETRIEVE JOB (ΑΝΑΚΤΗΣΗ ΕΡΓΑΣΙΑΣ)</b> (Μόνο για εκτυπωτές HP Color LaserJet 3000 και 3800 Series)
	<b>INFORMATION (ΠΛΗΡΟΦΟΡΙΕΣ)</b>
	<b>PAPER HANDLING (ΧΕΙΡΙΣΜΟΣ ΧΑΡΤΙΟΥ)</b>
	<b>CONFIGURE DEVICE (ΡΥΘΜΙΣΤΕ ΤΗ ΣΥΣΚΕΥΗ)</b>
	<b>DIAGNOSTICS (ΔΙΑΓΝΩΣΤΙΚΟΣ ΕΛΕΓΧΟΣ)</b>
	<b>SERVICE (ΣΕΡΒΙΣ)</b>

---

## Μενού ανάκτησης εργασιών



**Σημείωση** Αυτή η λειτουργία είναι διαθέσιμη μόνο για τους εκτυπωτές HP Color LaserJet 3000 και 3800 Series.

**Σημείωση** Το μενού αυτό εμφανίζεται μόνο όταν είναι εγκατεστημένος στον εκτυπωτή ένας σκληρός δίσκος.

Από το μενού **RETRIEVE JOB (ΑΝΑΚΤΗΣΗ ΕΡΓΑΣΙΑΣ)** μπορείτε να εκτυπώσετε ή να διαγράψετε αποθηκευμένες εργασίες μέσω του πίνακα ελέγχου.

Στοιχείο μενού	Τιμή	Περιγραφή
<USER NAME> (ΟΝΟΜΑ ΧΡΗΣΤΗ)	<b>ALL PRIVATE JOBS (ΟΛΕΣ ΟΙ ΙΔΙΩΤΙΚΕΣ ΕΡΓΑΣΙΕΣ)</b>  <JOB NAME> (ΟΝΟΜΑ ΕΡΓΑΣΙΑΣ)	Το <b>ALL PRIVATE JOBS (ΟΛΕΣ ΟΙ ΙΔΙΩΤΙΚΕΣ ΕΡΓΑΣΙΕΣ)</b> εμφανίζεται αν έχετε περισσότερες από μία αποθηκευμένες εργασίες, οι οποίες προστατεύονται από έναν προσωπικό αριθμό αναγνώρισης (PIN).  Το <JOB NAME> (ΟΝΟΜΑ ΕΡΓΑΣΙΑΣ) θα είναι το όνομα που εκχωρήθηκε στην εργασία εκτύπωσης, όταν τη στείλατε από τον υπολογιστή σας στον εκτυπωτή.  Μπορείτε να εκτυπώσετε ή να διαγράψετε μία εργασία εκτύπωσης, αφού την επιλέξετε.

Για περισσότερες πληροφορίες σχετικά με τις αποθηκευμένες εργασίες, δείτε [Διαχείριση αποθηκευμένων εργασιών](#).

# Μενού πληροφοριών

Χρησιμοποιήστε το μενού **INFORMATION (ΠΛΗΡΟΦΟΡΙΕΣ)** για να έχετε πρόσβαση σε συγκεκριμένες πληροφορίες που αφορούν τον εκτυπωτή και να τις εκτυπώνετε.

Υπο-μενού	Περιγραφή
<b>PRINT MENU MAP (ΕΚΤΥΠΩΣΗ ΣΕΛΙΔΑΣ ΧΑΡΤΗ ΜΕΝΟΥ)</b>	Εκτυπώνει το χάρτη των μενού του πίνακα ελέγχου, όπου φαίνονται η διάταξη και οι τρέχουσες ρυθμίσεις των στοιχείων μενού του πίνακα ελέγχου. Δείτε <a href="#">Χρήση σελίδων πληροφοριών εκτυπωτή</a> .
<b>PRINT CONFIGURATION (ΕΚΤΥΠΩΣΗ ΣΕΛΙΔΑΣ ΡΥΘΜΙΣΕΩΝ)</b>	Εκτυπώνει τη σελίδα ρυθμίσεων του εκτυπωτή.
<b>PRINT SUPPLIES STATUS PAGE (ΕΚΤΥΠΩΣΗ ΣΕΛΙΔΑΣ ΚΑΤΑΣΤΑΣΗΣ ΑΝΑΛΩΣΙΜΩΝ)</b>	Εκτυπώνει πληροφορίες σχετικά με τη στάθμη του γραφίτη, τον αριθμό των εκτυπωμένων σελίδων και τον αριθμό των σελίδων που απομένουν προς εκτύπωση κατά προσέγγιση.
<b>SUPPLIES STATUS (ΚΑΤΑΣΤΑΣΗ ΑΝΑΛΩΣΙΜΩΝ)</b>	Εμφανίζει την κατάσταση των αναλωσίμων σε μια κυλιόμενη λίστα.
<b>PRINT USAGE PAGE (ΕΚΤΥΠΩΣΗ ΣΕΛΙΔΑΣ ΧΡΗΣΗΣ)</b>  (Μόνο για εκτυπωτές HP Color LaserJet 3000 και 3800 Series)	Εκτυπώνει τον αριθμό όλων των μεγεθών χαρτιού που έχουν περάσει από τον εκτυπωτή, αναφέρει αν πρόκειται για εκτύπωση μονής (simplex) ή διπλής (duplex) όψης, μονόχρωμη (ασπρόμαυρη) ή έγχρωμη λειτουργία εκτύπωσης και αναφέρει τον αριθμό σελίδων.
<b>PRINT COLOR USAGE JOB LOG (ΕΚΤΥΠΩΣΗ ΑΡΧΕΙΟΥ ΚΑΤΑΓΡΑΦΗΣ ΕΡΓΑΣΙΩΝ ΜΕ ΧΡΗΣΗ ΧΡΩΜΑΤΟΣ)</b>  (Μόνο για εκτυπωτές HP Color LaserJet 3000 και 3800 Series)	Εκτυπώνει μια αναφορά στην οποία φαίνεται το όνομα του χρήστη, το όνομα της εφαρμογής του λογισμικού και πληροφορίες για τη χρήση χρώματος ανά εργασία.
<b>PRINT DEMO (ΕΚΤΥΠΩΣΗ ΣΕΛΙΔΑΣ ΕΠΙΔΕΙΞΗΣ)</b>	Εκτυπώνει μια σελίδα επίδειξης.
<b>PRINT RGB SAMPLES (ΕΚΤΥΠΩΣΗ ΔΕΙΓΜΑΤΩΝ RGB)</b>	Εκτυπώνει μια παλέτα χρωμάτων RGB, η οποία μπορεί να χρησιμοποιηθεί για ταύτιση χρωμάτων.
<b>PRINT CMYK SAMPLES (ΕΚΤΥΠΩΣΗ ΔΕΙΓΜΑΤΩΝ CMYK)</b>  (Μόνο για εκτυπωτές HP Color LaserJet 3000 και 3800 Series)	Εκτυπώνει μια παλέτα χρωμάτων CMYK, η οποία μπορεί να χρησιμοποιηθεί για ταύτιση χρωμάτων.
<b>PRINT FILE DIRECTORY (ΕΚΤΥΠΩΣΗ ΚΑΤΑΛΟΓΟΥ ΑΡΧΕΙΩΝ)</b>  (Μόνο για εκτυπωτές HP Color LaserJet 3000 και 3800 Series)	Εκτυπώνει το όνομα και τον κατάλογο των αρχείων που έχουν αποθηκευτεί στον εκτυπωτή.
<b>PRINT PCL FONT LIST (ΕΚΤΥΠΩΣΗ ΛΙΣΤΑΣ ΓΡΑΜΜΑΤΟΣΕΙΡΩΝ PCL)</b>  (Μόνο για εκτυπωτές HP Color LaserJet 3000 και 3800 Series)	Εκτυπώνει τις διαθέσιμες γραμματοσειρές PCL.
<b>PRINT PS FONT LIST (ΕΚΤΥΠΩΣΗ ΛΙΣΤΑΣ ΓΡΑΜΜΑΤΟΣΕΙΡΩΝ PS)</b>	Εκτυπώνει τις διαθέσιμες γραμματοσειρές PS (εξομοιωμένη PostScript).

---

Υπο-μενού	Περιγραφή
(Μόνο για εκτυπωτές HP Color LaserJet 3000 και 3800 Series)	

---



# Μενού χειρισμού χαρτιού

Χρήση του μενού **PAPER HANDLING (ΧΕΙΡΙΣΜΟΣ ΧΑΡΤΙΟΥ)** για ρύθμιση των δίσκων κατά μέγεθος και τύπο.



**Σημείωση** Για να ρυθμίσετε σωστά τους δίσκους, χρησιμοποιήστε αυτό το μενού προτού εκτυπώσετε για πρώτη φορά.

Στοιχείο μενού	Τιμή	Περιγραφή
<b>TRAY 1 SIZE (ΜΕΓΕΘΟΣ ΔΙΣΚΟΥ 1)</b>	Εμφανίζεται μια λίστα με τα διαθέσιμα μεγέθη.	Ρυθμίζει το μέγεθος χαρτιού για το δίσκο 1. Η προεπιλογή είναι <b>ANY SIZE (ΟΠΟΙΟΣΔΗΠΟΤΕ ΜΕΓΕΘΟΣ)</b> . Για την πλήρη λίστα με τα διαθέσιμα μεγέθη, δείτε <a href="#">Υποστηριζόμενα μεγέθη μέσω εκτύπωσης</a> .
<b>TRAY 1 TYPE (ΤΥΠΟΣ ΔΙΣΚΟΥ 1)</b>	Εμφανίζεται μια λίστα με τους διαθέσιμους τύπους.	Ρυθμίζει τον τύπο χαρτιού για το δίσκο 1. Η προεπιλογή είναι <b>ANY TYPE (ΟΠΟΙΟΣΔΗΠΟΤΕ ΤΥΠΟΣ)</b> . Για την πλήρη λίστα με τους διαθέσιμους τύπους, δείτε <a href="#">Υποστηριζόμενα μεγέθη μέσω εκτύπωσης</a> .
<b>TRAY 2 SIZE (ΜΕΓΕΘΟΣ ΔΙΣΚΟΥ 2)</b>	Εμφανίζεται μια λίστα με τα διαθέσιμα μεγέθη.	Ρυθμίζει το μέγεθος του χαρτιού για το δίσκο 2 ή το δίσκο 3. Το προεπιλεγμένο μέγεθος είναι Letter ή A4, ανάλογα με τη χώρα/περιοχή. Για την πλήρη λίστα με τα διαθέσιμα μεγέθη, δείτε <a href="#">Υποστηριζόμενα μεγέθη μέσω εκτύπωσης</a> .
<b>TRAY 3 SIZE (ΜΕΓΕΘΟΣ ΔΙΣΚΟΥ 3)</b>		
<b>TRAY 2 TYPE (ΤΥΠΟΣ ΔΙΣΚΟΥ 2)</b>	Εμφανίζεται μια λίστα με τους διαθέσιμους τύπους.	Ρυθμίζει τον τύπο του χαρτιού για το δίσκο 2 ή το δίσκο 3. Η προεπιλογή είναι <b>PLAIN (ΑΠΛΟ ΧΑΡΤΙ)</b> . Για την πλήρη λίστα με τους διαθέσιμους τύπους, δείτε <a href="#">Υποστηριζόμενα μεγέθη μέσω εκτύπωσης</a> .
<b>TRAY 3 TYPE (ΤΥΠΟΣ ΔΙΣΚΟΥ 3)</b>		

## Μενού ρύθμισης συσκευής (Configure Device)

Από το μενού ρύθμισης της συσκευής **CONFIGURE DEVICE (ΡΥΘΜΙΣΤΕ ΤΗ ΣΥΣΚΕΥΗ)** μπορείτε να αλλάξετε ή να επαναφέρετε τις προεπιλεγμένες ρυθμίσεις εκτύπωσης, να ρυθμίσετε την ποιότητα εκτύπωσης, να αλλάξετε τη ρύθμιση του συστήματος και τις επιλογές εισόδου/εξόδου. Δείτε την περιγραφή των πέντε υπομενού **CONFIGURE DEVICE (ΡΥΘΜΙΣΤΕ ΤΗ ΣΥΣΚΕΥΗ)** στις παρακάτω ενότητες.

### Υπο-μενού εκτύπωσης (Printing)

Οι ρυθμίσεις αυτές επηρεάζουν μόνο εκείνες τις εργασίες που δεν έχουν καθορισμένες ιδιότητες. Στις περισσότερες εργασίες εκτύπωσης είναι καθορισμένες όλες οι ιδιότητες και παρακάμπτονται οι τιμές που ρυθμίζονται από αυτό το μενού. Το μενού αυτό μπορεί επίσης να χρησιμοποιηθεί για τον καθορισμό της προεπιλεγμένης ρύθμισης μεγέθους και τύπου χαρτιού.

Στοιχείο μενού	Τιμές	Περιγραφή
<b>COPIES (ΑΝΤΙΤΥΠΑ)</b>	<b>1-32.000</b>	Ορίζει τον προεπιλεγμένο αριθμό αντιγράφων. Ο προεπιλεγμένος αριθμός αντιγράφων είναι <b>1</b> .
<b>DEFAULT PAPER SIZE (ΠΡΟΕΠΙΛΕΓΜΕΝΟ ΜΕΓΕΘΟΣ ΧΑΡΤΙΟΥ)</b>	Εμφανίζεται μια λίστα με τα διαθέσιμα μεγέθη.	Ορίζει το προεπιλεγμένο μέγεθος χαρτιού.
<b>DEFAULT CUSTOM PAPER SIZE (ΠΡΟΕΠΙΛΕΓΜΕΝΟ ΜΗ ΤΥΠΟΠΟΙΗΜΕΝΟ ΜΕΓΕΘΟΣ ΧΑΡΤΙΟΥ)</b>	<b>UNIT OF MEASURE (ΜΟΝΑΔΑ ΜΕΤΡΗΣΗΣ)</b> <b>X DIMENSION (ΔΙΑΣΤΑΣΗ X)</b> <b>Y DIMENSION (ΔΙΑΣΤΑΣΗ Y)</b>	Ορίζει το προεπιλεγμένο μέγεθος χαρτιού για κάθε εργασία, για την εκτύπωση της οποίας χρησιμοποιείται χαρτί μη τυποποιημένων διαστάσεων. Διαθέσιμο για το δίσκο <b>1</b> .
<b>DUPLEX (ΕΚΤΥΠΩΣΗ ΔΙΠΛΗΣ ΟΨΗΣ)</b>  (Μόνο για εκτυπωτές HP Color LaserJet 3000dn, 3000dtn, 3600dn, 3800dn και 3800dtn )	<b>OFF (ΑΠΕΝΕΡΓΟΠΟΙΗΣΗ)</b>  <b>ON (ΕΝΕΡΓΟΠΟΙΗΣΗ)</b>	Ενεργοποιεί και απενεργοποιεί τη λειτουργία duplex (αυτόματη εκτύπωση διπλής όψης). Η προεπιλογή είναι <b>OFF (ΑΠΕΝΕΡΓΟΠΟΙΗΣΗ)</b> . Μπορείτε να παρακάμψετε αυτήν τη ρύθμιση μέσω του προγράμματος οδήγησης του εκτυπωτή.
<b>DUPLEX BINDING (ΣΥΡΡΑΦΗ ΔΙΠΛΗΣ ΟΨΗΣ)</b>  (Μόνο για εκτυπωτές HP Color LaserJet 3000dn, 3000dtn, 3600dn, 3800dn και 3800dtn )	<b>LONG EDGE (ΜΕΓΑΛΗ ΠΛΕΥΡΑ ΣΕΛΙΔΑΣ)</b>  <b>SHORT EDGE (ΜΙΚΡΗ ΠΛΕΥΡΑ ΣΕΛΙΔΑΣ)</b>	Ορίζει το αν η αναστροφή για την εργασία εκτύπωσης διπλής όψης θα γίνεται στη μεγάλη ή στη μικρή πλευρά της σελίδας. Μπορείτε να παρακάμψετε αυτήν τη ρύθμιση μέσω του προγράμματος οδήγησης του εκτυπωτή.
<b>OVERRIDE A4/ LETTER (ΠΑΡΑΚΑΜΨΗ A4/ LETTER)</b>	<b>NO (ΟΧΙ)</b>  <b>YES (ΝΑΙ)</b>	Ρυθμίζει τον εκτυπωτή για την εκτύπωση μιας εργασίας μεγέθους A4 σε χαρτί μεγέθους Letter, αν δεν υπάρχει χαρτί A4 στο δίσκο ή για την εκτύπωση μιας εργασίας μεγέθους Letter σε χαρτί μεγέθους A4, αν δεν υπάρχει χαρτί μεγέθους Letter στο δίσκο. Η προεπιλογή είναι <b>NO (ΟΧΙ)</b> .
<b>MANUAL FEED (ΤΡΟΦΟΔΟΣΙΑ ΜΕ ΤΟ ΧΕΡΙ)</b>	<b>OFF (ΑΠΕΝΕΡΓΟΠΟΙΗΣΗ)</b>  <b>ON (ΕΝΕΡΓΟΠΟΙΗΣΗ)</b>	Η προεπιλογή είναι <b>OFF (ΑΠΕΝΕΡΓΟΠΟΙΗΣΗ)</b> . Η ρύθμιση στο <b>ON (ΕΝΕΡΓΟΠΟΙΗΣΗ)</b> καθορίζει ως προεπιλογή, για τις εργασίες για τις οποίες δεν έχει γίνει επιλογή δίσκου, το <b>MANUAL FEED</b> .

Στοιχείο μενού	Τιμές	Περιγραφή
		<b>(ΤΡΟΦΟΔΟΣΙΑ ΜΕ ΤΟ ΧΕΡΙ)</b> . Μπορείτε να παρακάμψετε αυτήν τη ρύθμιση μέσω του προγράμματος οδήγησης του εκτυπωτή.
<b>COURIER FONT (ΓΡΑΜΜΑΤΟΣΕΙΡΑ COURIER)</b>  (Μόνο για εκτυπωτές HP Color LaserJet 3000 και 3800 Series)	<b>REGULAR (ΚΑΝΟΝΙΚΗ)</b>  <b>DARK (ΣΚΟΥΡΗ)</b>	Επιλέγει μια έκδοση της γραμματοσειράς Courier. Η προεπιλογή είναι <b>REGULAR (ΚΑΝΟΝΙΚΗ)</b> .
<b>WIDE A4 (ΜΕΓΑΛΟ A4)</b>  (Μόνο για εκτυπωτές HP Color LaserJet 3000 και 3800 Series)	<b>NO (ΟΧΙ)</b>  <b>YES (ΝΑΙ)</b>	Ρυθμίζει την εκτυπώσιμη περιοχή του χαρτιού A4, έτσι ώστε να μπορούν να εκτυπώνονται ογδόντα (80) χαρακτήρες βήματος 10 σε κάθε γραμμή. Η προεπιλογή είναι <b>NO (ΟΧΙ)</b> .
<b>PRINT PS ERRORS (ΕΚΤΥΠΩΣΗ ΣΦΑΛΜΑΤΩΝ PS)</b>  (Μόνο για εκτυπωτές HP Color LaserJet 3000 και 3800 Series)	<b>OFF (ΑΠΕΝΕΡΓΟΠΟΙΗΣΗ)</b>  <b>ON (ΕΝΕΡΓΟΠΟΙΗΣΗ)</b>	Επιλέξτε <b>ON (ΕΝΕΡΓΟΠΟΙΗΣΗ)</b> για να εκτυπώσετε σελίδες σφαλμάτων σε εξομοιωμένη PostScript (PS). Η προεπιλογή είναι <b>OFF (ΑΠΕΝΕΡΓΟΠΟΙΗΣΗ)</b> .
<b>PRINT PDF ERRORS (ΕΚΤΥΠΩΣΗ ΣΦΑΛΜΑΤΩΝ PDF)</b>  (Μόνο για εκτυπωτές HP Color LaserJet 3000 και 3800 Series)	<b>OFF (ΑΠΕΝΕΡΓΟΠΟΙΗΣΗ)</b>  <b>ON (ΕΝΕΡΓΟΠΟΙΗΣΗ)</b>	Επιλέξτε <b>ON (ΕΝΕΡΓΟΠΟΙΗΣΗ)</b> για να εκτυπώσετε σελίδες σφαλμάτων σε μορφή PDF. Η προεπιλογή είναι <b>OFF (ΑΠΕΝΕΡΓΟΠΟΙΗΣΗ)</b> .
<b>PCL</b>	<b>FORM LENGTH (ΜΗΚΟΣ ΕΝΤΥΠΟΥ)</b>  <b>ORIENTATION (ΠΡΟΣΑΝΑΤΟΛΙΣΜΟΣ)</b>  (Μόνο για εκτυπωτές HP Color LaserJet 3000 και 3800 Series)  <b>FONT SOURCE (ΠΡΟΕΛΕΥΣΗ ΓΡΑΜΜΑΤΟΣΕΙΡΑΣ)</b>  (Μόνο για εκτυπωτές HP Color LaserJet 3000 και 3800 Series)  <b>FONT NUMBER (ΑΡΙΘΜΟΣ ΓΡΑΜΜΑΤΟΣΕΙΡΑΣ)</b>  (Μόνο για εκτυπωτές HP Color LaserJet 3000 και 3800 Series)  <b>FONT RITCH (ΒΗΜΑ ΓΡΑΜΜΑΤΟΣΕΙΡΑΣ)</b>	Καθορίζει τις ρυθμίσεις για τη γλώσσα ελέγχου του εκτυπωτή.  Το <b>FORM LENGTH (ΜΗΚΟΣ ΕΝΤΥΠΟΥ)</b> ορίζει τον αριθμό των γραμμών ανά σελίδα. Η προεπιλογή είναι <b>60</b> .  Το <b>ORIENTATION (ΠΡΟΣΑΝΑΤΟΛΙΣΜΟΣ)</b> καθορίζει τη διάταξη της σελίδας με βάση τη μεγάλη και τη μικρή πλευρά. Η προεπιλογή είναι <b>PORTRAIT (ΚΑΤΑΚΟΡΥΦΟΣ ΠΡΟΣΑΝΑΤΟΛΙΣΜΟΣ)</b> .  Το <b>FONT SOURCE (ΠΡΟΕΛΕΥΣΗ ΓΡΑΜΜΑΤΟΣΕΙΡΑΣ)</b> επιλέγει την προέλευση της γραμματοσειράς που χρησιμοποιείται στον πίνακα ελέγχου του εκτυπωτή. Η προεπιλογή είναι <b>INTERNAL (ΕΣΩΤΕΡΙΚΗ)</b> . Το <b>FONT NUMBER (ΑΡΙΘΜΟΣ ΓΡΑΜΜΑΤΟΣΕΙΡΑΣ)</b> αντιστοιχεί στον αριθμό της γραμματοσειράς που επιλέγετε. Αν αυτή η γραμματοσειρά είναι γραμματοσειρά περιγράμματος, χρησιμοποιήστε το <b>FONT RITCH (ΒΗΜΑ ΓΡΑΜΜΑΤΟΣΕΙΡΑΣ)</b> για να ρυθμίσετε το βήμα μιας γραμματοσειράς σταθερού πλάτους. Η προεπιλογή είναι <b>10.00</b> .  Το <b>FONT POINT SIZE (ΜΕΓΕΘΟΣ ΣΤΙΓΜΩΝ ΓΡΑΜΜΑΤΟΣΕΙΡΑΣ)</b> ορίζει το μέγεθος των γραμματοσειρών σταθερού πλάτους. Η προεπιλεγμένη γραμματοσειρά έχει μέγεθος 12 στιγμών.  Το <b>SYMBOL SET (ΣΥΜΒΟΛΟΣΥΝΟΛΟ)</b> ορίζει το συμβολοσύνολο που χρησιμοποιείται από τον πίνακα ελέγχου του εκτυπωτή. Η προεπιλογή είναι <b>PC-8</b> .  Το <b>APPEND CR TO LF (ΠΡΟΣΘΗΚΗ ΕΠΑΝΑΦΟΡΑΣ ΚΕΦΑΛΗΣ ΣΕ ΑΛΛΑΓΗ ΓΡΑΜΜΗΣ)</b> καθορίζει αν εφαρμόζεται αλλαγή παραγράφου

Στοιχείο μενού	Τιμές	Περιγραφή
	(Μόνο για εκτυπωτές HP Color LaserJet 3000 και 3800 Series)	σε κάθε αλλαγή γραμμής, σε μια εργασία συμβατή με προηγούμενες εκδόσεις της γλώσσας PCL. Η προεπιλογή είναι <b>NO (OXI)</b> .
	<b>FONT POINT SIZE (ΜΕΓΕΘΟΣ ΣΤΙΓΜΩΝ ΓΡΑΜΜΑΤΟΣΕΙΡΑΣ)</b>	Το <b>SUPPRESS BLANK PAGES (ΚΑΤΑΡΓΗΣΗ ΚΕΝΩΝ ΣΕΛΙΔΩΝ)</b> ορίζει αν οι εργασίες που χρησιμοποιούν PCL και περιλαμβάνουν αλλαγές κενών σελίδων, θα καταργούν αυτόματα τις κενές σελίδες. Το <b>YES (ΝΑΙ)</b> δηλώνει ότι οι αλλαγές σελίδων θα αγνοούνται, αν η σελίδα είναι κενή.
	(Μόνο για εκτυπωτές HP Color LaserJet 3000 και 3800 Series)	<b>Η εντολή PCL5 MEDIA SOURCE MAPPING (ΑΝΤΙΣΤΟΙΧΙΣΗ ΠΡΟΕΛΕΥΣΗΣ ΜΕΣΩΝ)</b> επιλέγει έναν δίσκο εισόδου βάσει ενός αριθμού ο οποίος χαρτογραφεί τους διάφορους διαθέσιμους δίσκους.
	<b>SYMBOL SET (ΣΥΜΒΟΛΟΣΥΝΟΛΟ)</b>	
	<b>APPEND CR TO LF (ΠΡΟΣΘΗΚΗ ΕΠΑΝΑΦΟΡΑΣ ΚΕΦΑΛΗΣ ΣΕ ΑΛΛΑΓΗ ΓΡΑΜΜΗΣ)</b>	
	<b>SUPPRESS BLANK PAGES (ΚΑΤΑΡΓΗΣΗ ΚΕΝΩΝ ΣΕΛΙΔΩΝ)</b>	
	(Μόνο για εκτυπωτές HP Color LaserJet 3000 και 3800 Series)	
	<b>MEDIA SOURCE MAPPING (ΑΝΤΙΣΤΟΙΧΙΣΗ ΠΡΟΕΛΕΥΣΗΣ ΜΕΣΩΝ)</b>	
	(Μόνο για εκτυπωτές HP Color LaserJet 3000 και 3800 Series)	

## Υπο-μενού ποιότητας εκτύπωσης (Print Quality)

Το μενού αυτό σας επιτρέπει να ρυθμίζετε όλες τις παραμέτρους ποιότητας εκτύπωσης, συμπεριλαμβανομένων των ρυθμίσεων μικρορρύθμισης, σύμπτωσης εκτύπωσης και ενδιάμεσων χρωματικών τόνων.

Στοιχείο μενού	Τιμές	Περιγραφή
<b>ADJUST COLOR (ΡΥΘΜΙΣΗ ΧΡΩΜΑΤΟΣ)</b>	<b>HIGHLIGHTS (ΤΟΝΙΣΜΟΙ)</b> <b>MIDTONES (ΕΝΔΙΑΜΕΣΟΙ ΤΟΝΟΙ)</b> <b>SHADOWS (ΣΚΙΑΣΕΙΣ)</b> <b>RESTORE COLOR VALUES (ΕΠΑΝΑΦΟΡΑ ΤΙΜΩΝ ΧΡΩΜΑΤΟΣ)</b>	Τροποποιεί τις ρυθμίσεις ενδιάμεσων χρωματικών τόνων κάθε χρώματος. Η προεπιλογή για κάθε χρώμα είναι <b>0</b> .
<b>SET REGISTRATION (ΟΡΙΣΜΟΣ)</b>	<b>PRINT TEST PAGE (ΕΚΤΥΠΩΣΗ)</b>	Αλλάζει την ευθυγράμμιση των περιθωρίων ώστε να κεντράρει την εικόνα επάνω στη σελίδα από πάνω προς τα κάτω και από τα αριστερά προς τα δεξιά. Μπορείτε ακόμη να ευθυγραμμίσετε την εικόνα που

Στοιχείο μενού	Τιμές	Περιγραφή
<b>ΣΥΜΠΤΩΣΗΣ ΕΚΤΥΠΩΣΗΣ)</b>	<b>ΔΟΚΙΜΑΣΤΙΚΗΣ ΣΕΛΙΔΑΣ)</b>  <b>SOURCE (ΠΡΟΕΛΕΥΣΗ)</b>  <b>ADJUST TRAY 1 (ΡΥΘΜΙΣΗ ΔΙΣΚΟΥ 1)</b>  <b>ADJUST TRAY 2 (ΡΥΘΜΙΣΗ ΔΙΣΚΟΥ 2)</b>  <b>ADJUST TRAY 3 (ΡΥΘΜΙΣΗ ΔΙΣΚΟΥ 3)</b>	εκτυπώνεται στην πλευρά εκτύπωσης με την εικόνα που εκτυπώνεται στην πίσω πλευρά.
<b>AUTO SENSE MODE (ΛΕΙΤΟΥΡΓΙΑ ΑΥΤΟΜΑΤΗΣ ΑΝΙΧΝΕΥΣΗΣ)</b>	<b>TRAY 1 SENSING (ΑΝΙΧΝΕΥΣΗ ΔΙΣΚΟΥ 1)</b>  <b>TRAY&gt;1 SENSING (ΑΝΙΧΝΕΥΣΗ ΔΙΣΚΟΥ&gt;1)</b>	Αν κάποιος δίσκος έχει ρυθμιστεί στο <b>PLAIN (ΑΠΛΟ ΧΑΡΤΙ)</b> ή στο <b>ANY SIZE (ΟΠΟΙΟΔΗΠΟΤΕ ΜΕΓΕΘΟΣ)</b> και η εργασία εκτύπωσης δεν προσδιορίζει τον τύπο του μέσου εκτύπωσης, τότε ο εκτυπωτής θα προσαρμόσει την ποιότητα της εκτύπωσης, ανάλογα με τον τύπο του μέσου εκτύπωσης που θα ανιχνεύσει. Η προεπιλογή για το δίσκο 1 είναι <b>FULL SENSING (ΑΝΙΧΝΕΥΣΗ ΓΕΜΑΤΟΥ ΔΙΣΚΟΥ)</b> , η οποία ανιχνεύει διαφάνειες, γυαλιστερό χαρτί και τραχύ χαρτί.
<b>PRINT MODES (ΛΕΙΤΟΥΡΓΙΕΣ ΕΚΤΥΠΩΣΗΣ)</b>	Εμφανίζεται μια λίστα των διαθέσιμων τύπων. Όταν επιλέγετε έναν τύπο μέσω των εκτύπωσης, εμφανίζεται μια λίστα των διαθέσιμων τρόπων εκτύπωσης.	Συσχετίζει κάθε τύπο μέσω των εκτύπωσης με έναν συγκεκριμένο τρόπο εκτύπωσης.
<b>OPTIMIZE (ΒΕΛΤΙΣΤΟΠΟΙΗΣΗ)</b>	Εμφανίζει μια λίστα παραμέτρων.	Βελτιστοποιεί ορισμένες παραμέτρους για όλες τις εργασίες εκτύπωσης ανεξάρτητα από τον τύπο του χαρτιού (ή βελτιστοποιεί τις παραμέτρους ανάλογα με τον τύπο χαρτιού).
<b>EDGE CONTROL (ΕΛΕΓΧΟΣ ΑΚΡΩΝ)</b>  (Μόνο για εκτυπωτές HP Color LaserJet 3000 και 3800 Series)	<b>OFF (ΑΠΕΝΕΡΓΟΠΟΙΗΣΗ)</b>  <b>LIGHT (ΕΛΑΦΡΥΣ)</b>  <b>NORMAL (ΚΑΝΟΝΙΚΟΣ)</b>  <b>MAXIMUM (ΜΕΓΙΣΤΟΣ)</b>	Ελέγχει τον τρόπο με τον οποίο εκτυπώνονται οι μικρές και οι μεγάλες πλευρές.
<b>QUICK CALIBRATE NOW (ΤΑΧΕΙΑ ΜΙΚΡΟΡΡΥΘΜΙΣΗ ΤΩΡΑ)</b>		Εκτελεί μικρορρύθμιση του εκτυπωτή σε περιορισμένο βαθμό.
<b>FULL CALIBRATE NOW (ΠΛΗΡΗΣ ΜΙΚΡΟΡΡΥΘΜΙΣΗ ΤΩΡΑ)</b>		Εκτελεί όλες τις μικρορρυθμίσεις του εκτυπωτή για τη βελτιστοποίηση της ποιότητας εκτύπωσης.
<b>DELAY CALIBRATION AT WAKE/POWER-ON (ΚΑΘΥΣΤΕΡΗΣΗ ΜΙΚΡΟΡΡΥΘΜΙΣΗΣ ΚΑΤΑ ΤΗ ΧΡΟΝΙΚΗ ΣΤΙΓΜΗ ΤΕΡΜΑΤΙΣΜΟΥ ΚΑΤΑΣΤΑΣΗΣ ΑΝΑΜΟΝΗΣ/ ΕΝΕΡΓΟΠΟΙΗΣΗ)</b>	<b>NO (ΟΧΙ)</b>  <b>YES (ΝΑΙ)</b>	Εκτυπώνει πριν από τη διαδικασία μικρορρύθμισης, αφού τεθεί ο εκτυπωτής σε λειτουργία ή αφού επανέλθει στην κανονική του λειτουργία από την κατάσταση εξοικονόμησης ενέργειας.

Στοιχείο μενού	Τιμές	Περιγραφή
(Μόνο για εκτυπωτές HP Color LaserJet 3000 και 3800 Series)		
<b>CREATE CLEANING PAGE (ΔΗΜΙΟΥΡΓΙΑ ΣΕΛΙΔΑΣ ΚΑΘΑΡΙΣΜΟΥ)</b>		Εκτυπώνει μια σελίδα καθαρισμού για τον καθαρισμό του εκτυπωτή. Αυτή η σελίδα περιλαμβάνει οδηγίες για την επεξεργασία της σελίδας καθαρισμού. Για περισσότερες πληροφορίες, δείτε <a href="#">Καθαρισμός του εκτυπωτή</a> .
(Μόνο για εκτυπωτές HP Color LaserJet 3000, 3000n, 3600, 3600n, 3800 και 3800n)		
<b>PROCESS CLEANING PAGE (ΕΠΕΞΕΡΓΑΣΙΑ ΣΕΛΙΔΑΣ ΚΑΘΑΡΙΣΜΟΥ)</b>		Σε εκτυπωτές που διαθέτουν τη δυνατότητα εκτύπωσης διπλής όψης, η εντολή αυτή δημιουργεί και επεξεργάζεται τη σελίδα καθαρισμού. Σε εκτυπωτές που δεν διαθέτουν τη δυνατότητα εκτύπωσης διπλής όψης, αυτό το στοιχείο μενού επεξεργάζεται την σελίδα καθαρισμού που δημιουργήθηκε από την εντολή <b>CREATE CLEANING PAGE (ΔΗΜΙΟΥΡΓΙΑ ΣΕΛΙΔΑΣ ΚΑΘΑΡΙΣΜΟΥ)</b> , αφού προηγουμένως τοποθετηθεί η σελίδα καθαρισμού στο δίσκο 1. Η διαδικασία καθαρισμού διαρκεί μερικά λεπτά. Για περισσότερες πληροφορίες, δείτε <a href="#">Καθαρισμός του εκτυπωτή</a> .

## Υπο-μενού ρύθμισης συστήματος (System Setup)

Από το μενού **SYSTEM SETUP (ΡΥΘΜΙΣΗ ΣΥΣΤΗΜΑΤΟΣ)** μπορείτε να κάνετε αλλαγές στις προεπιλεγμένες ρυθμίσεις για τη ρύθμιση των γενικών παραμέτρων του εκτυπωτή, όπως η ημερομηνία/ώρα, η οντότητα του εκτυπωτή (γλώσσα) και η αποκατάσταση των εμπλοκών χαρτιού. Για περισσότερες πληροφορίες, δείτε [Αλλαγή των ρυθμίσεων στον πίνακα ελέγχου του εκτυπωτή](#).

Στοιχείο μενού	Τιμές	Περιγραφή
<b>DATE/TIME (ΗΜΕΡΟΜΗΝΙΑ/ΩΡΑ)</b>	<b>DATE (ΗΜΕΡΟΜΗΝΙΑ)</b> <b>DATE FORMAT (ΜΟΡΦΗ ΗΜΕΡΟΜΗΝΙΑΣ)</b> <b>TIME (ΩΡΑ)</b> <b>TIME FORMAT (ΜΟΡΦΗ ΩΡΑΣ)</b>	Ορίζει την ώρα και την ημερομηνία στον εκτυπωτή.
<b>JOB STORAGE LIMIT (ΟΡΙΟ ΑΠΟΘΗΚΕΥΣΗΣ ΕΡΓΑΣΙΩΝ)</b>	1–100	Περιορίζει τον αριθμό των εργασιών εκτύπωσης που μπορούν να αποθηκευτούν στον εκτυπωτή.
(Μόνο για εκτυπωτές HP Color LaserJet 3000 και 3800 Series)		
<b>JOB HELD TIMEOUT (ΧΡΟΝΙΚΟ ΟΡΙΟ ΔΙΑΤΗΡΗΣΗΣ ΕΡΓΑΣΙΑΣ)</b>	<b>OFF (ΑΠΕΝΕΡΓΟΠΟΙΗΣΗ)</b> 1 HOUR (1 ΩΡΑ) 4 HOURS (4 ΩΡΕΣ) 1 DAY (1 ΗΜΕΡΑ) 1 WEEK (1 ΕΒΔΟΜΑΔΑ)	Καθορίζει το χρονικό διάστημα κατά το οποίο μια αποθηκευμένη εργασία μπορεί να παραμείνει στον εκτυπωτή, προτού διαγραφεί αυτόματα. Η προεπιλογή είναι <b>OFF (ΑΠΕΝΕΡΓΟΠΟΙΗΣΗ)</b> .
(Μόνο για εκτυπωτές HP Color LaserJet 3000 και 3800 Series)		

Στοιχείο μενού	Τιμές	Περιγραφή
<b>SHOW ADDRESS (ΠΡΟΒΟΛΗ ΔΙΕΥΘΥΝΣΗΣ)</b>	<b>AUTO (ΑΥΤΟΜΑΤΗ ΛΕΙΤΟΥΡΓΙΑ)</b>  <b>OFF (ΑΠΕΝΕΡΓΟΠΟΙΗΣΗ)</b>	Επιλέξτε <b>AUTO (ΑΥΤΟΜΑΤΗ ΛΕΙΤΟΥΡΓΙΑ)</b> για να εμφανιστεί στον πίνακα ελέγχου του εκτυπωτή η διεύθυνση IP, εναλλασσόμενη με το μήνυμα <b>Ready (Έτοιμος)</b> . Η προεπιλογή είναι <b>OFF (ΑΠΕΝΕΡΓΟΠΟΙΗΣΗ)</b> .  Αυτό το στοιχείο μενού εμφανίζεται μόνον εφόσον ο εκτυπωτής είναι συνδεδεμένος σε δίκτυο.
<b>RESTRICT COLOR USE (ΠΕΡΙΟΡΙΣΜΟΣ ΧΡΗΣΗΣ ΧΡΩΜΑΤΟΣ)</b>  (Μόνο για εκτυπωτές HP Color LaserJet 3000 και 3800 Series)	<b>DISABLE COLOR (ΑΠΕΝΕΡΓΟΠΟΙΗΣΗ ΧΡΩΜΑΤΟΣ)</b>  <b>ENABLE COLOR (ΕΝΕΡΓΟΠΟΙΗΣΗ ΧΡΩΜΑΤΟΣ)</b>  <b>COLOR IF ALLOWED (ΧΡΗΣΗ ΧΡΩΜΑΤΟΣ, ΑΝ ΕΠΙΤΡΕΠΕΤΑΙ)</b>	Απενεργοποιεί ή περιορίζει τη χρήση χρώματος. Η προεπιλογή είναι <b>ENABLE COLOR (ΕΝΕΡΓΟΠΟΙΗΣΗ ΧΡΩΜΑΤΟΣ)</b> . Για να μπορέσετε να χρησιμοποιήσετε τη ρύθμιση <b>COLOR IF ALLOWED (ΧΡΗΣΗ ΧΡΩΜΑΤΟΣ, ΑΝ ΕΠΙΤΡΕΠΕΤΑΙ)</b> , ορίστε τις άδειες χρήστη μέσω του ενσωματωμένου Web server. Δείτε <a href="#">Χρήση του ενσωματωμένου Web server</a> .
<b>COLOR/BLACK MIX (ΑΝΑΛΟΓΙΑ ΕΓΧΡΩΜΩΝ/ΑΣΠΡΟΜΑΥΡΩΝ)</b>	<b>AUTO (ΑΥΤΟΜΑΤΗ ΛΕΙΤΟΥΡΓΙΑ)</b>  <b>MOSTLY COLOR PAGES (ΚΥΡΙΩΣ ΕΓΧΡΩΜΕΣ ΣΕΛΙΔΕΣ)</b>  <b>MOSTLY BLACK PAGES (ΚΥΡΙΩΣ ΑΣΠΡΟΜΑΥΡΕΣ ΣΕΛΙΔΕΣ)</b>	Ορίζει τον τρόπο με τον οποίο ο εκτυπωτής μεταβαίνει από τη λειτουργία έγχρωμης εκτύπωσης στη λειτουργία μονόχρωμης (ασπρόμαυρης) εκτύπωσης για μέγιστη απόδοση και εξοικονόμηση γραφίτη.  Το <b>AUTO (ΑΥΤΟΜΑΤΗ ΛΕΙΤΟΥΡΓΙΑ)</b> επαναφέρει τις προεπιλεγμένες (εργοστασιακές) ρυθμίσεις του εκτυπωτή. Η προεπιλογή είναι <b>AUTO (ΑΥΤΟΜΑΤΗ ΛΕΙΤΟΥΡΓΙΑ)</b> .  Επιλέξτε <b>MOSTLY COLOR PAGES (ΚΥΡΙΩΣ ΕΓΧΡΩΜΕΣ ΣΕΛΙΔΕΣ)</b> , αν όλες σχεδόν οι εργασίες είναι έγχρωμες εκτύπωσης, με υψηλό ποσοστό κάλυψης της σελίδας.  Αν εκτυπώνετε κυρίως μονόχρωμες εργασίες εκτύπωσης ή αν εκτυπώνετε και έγχρωμες και μονόχρωμες εργασίες, επιλέξτε <b>MOSTLY BLACK PAGES (ΚΥΡΙΩΣ ΑΣΠΡΟΜΑΥΡΕΣ ΣΕΛΙΔΕΣ)</b> .
<b>TRAY BEHAVIOR (ΔΙΑΔΙΚΑΣΙΑ ΕΠΙΛΟΓΗΣ ΔΙΣΚΟΥ)</b>	<b>USE REQUESTED TRAY (ΧΡΗΣΗ ΕΠΙΛΕΓΜΕΝΟΥ ΔΙΣΚΟΥ)</b>  <b>MANUAL FEED PROMPT (ΠΡΟΤΡΟΠΗ ΤΡΟΦΟΔΟΣΙΑΣ ΜΕ ΤΟ ΧΕΡΙ)</b>  <b>PS DEFER MEDIA (ΜΕΣΑ PS DEFER)</b>  <b>USE ANOTHER TRAY (ΧΡΗΣΗ ΑΛΛΟΥ ΔΙΣΚΟΥ)</b>  <b>SIZE/TYPE PROMPT (ΠΡΟΤΡΟΠΗ ΕΠΙΛΟΓΗΣ ΜΕΓΕΘΟΥΣ/ΤΥΠΟΥ ΧΑΡΤΙΟΥ)</b>  <b>DUPLEX BLANK PAGES (ΚΕΝΕΣ ΣΕΛΙΔΕΣ ΣΕ ΕΚΤΥΠΩΣΗ ΔΙΠΛΗΣ ΟΨΗΣ)</b>	Ορίζει τις ρυθμίσεις της διαδικασίας επιλογής δίσκου. (Με τη ρύθμιση αυτή μπορείτε να ρυθμίσετε τους δίσκους του εκτυπωτή, ώστε να λειτουργούν όπως οι δίσκοι ορισμένων προηγούμενων μοντέλων εκτυπωτών της HP).  Η προεπιλογή για το <b>USE REQUESTED TRAY (ΧΡΗΣΗ ΕΠΙΛΕΓΜΕΝΟΥ ΔΙΣΚΟΥ)</b> είναι <b>EXCLUSIVELY (ΑΠΟΚΛΕΙΣΤΙΚΑ)</b> .  Η προεπιλογή για το <b>MANUAL FEED PROMPT (ΠΡΟΤΡΟΠΗ ΤΡΟΦΟΔΟΣΙΑΣ ΜΕ ΤΟ ΧΕΡΙ)</b> είναι <b>ALWAYS (ΠΑΝΤΟΤΕ)</b> .  Το <b>PS DEFER MEDIA (ΜΕΣΑ PS DEFER)</b> επηρεάζει τον τρόπο με τον οποίο γίνεται ο χειρισμός του χαρτιού κατά την εκτύπωση από ένα πρόγραμμα οδήγησης εκτυπωτή Adobe® PS. Το <b>ENABLED (ΕΝΕΡΓΟΠΟΙΗΣΗ)</b> ενεργοποιεί τον τρόπο χειρισμού χαρτιού της HP. Το <b>DISABLED (ΑΠΕΝΕΡΓΟΠΟΙΗΣΗ)</b> ενεργοποιεί τον τρόπο χειρισμού χαρτιού Adobe PS. Η προεπιλογή είναι <b>ENABLED (ΕΝΕΡΓΟΠΟΙΗΣΗ)</b> .  Το <b>USE ANOTHER TRAY (ΧΡΗΣΗ ΑΛΛΟΥ ΔΙΣΚΟΥ)</b> ορίζει αν ο εκτυπωτής θα ζητά από το χρήστη να χρησιμοποιήσει

Στοιχείο μενού	Τιμές	Περιγραφή
		<p>άλλο δίσκο, όταν ο επιλεγμένος δίσκος δεν είναι διαθέσιμος. Η προεπιλογή είναι <b>ENABLED (ΕΝΕΡΓΟΠΟΙΗΣΗ)</b>.</p> <p>Το <b>SIZE/TYPE PROMPT (ΠΡΟΤΡΟΠΗ ΕΠΙΛΟΓΗΣ ΜΕΓΕΘΟΥΣ/ΤΥΠΟΥ ΧΑΡΤΙΟΥ)</b> ορίζει αν ο εκτυπωτής θα ζητά από το χρήστη να ρυθμίσει εκ νέου το δίσκο, αφού τοποθετήσει χαρτί και κλείσει το δίσκο. Η προεπιλογή είναι <b>DISPLAY (ΕΜΦΑΝΙΣΗ)</b>.</p> <p>Το <b>DUPLEX BLANK PAGES (ΚΕΝΕΣ ΣΕΛΙΔΕΣ ΣΕ ΕΚΤΥΠΩΣΗ ΔΙΠΛΗΣ ΟΨΗΣ)</b> ορίζει αν ο εκτυπωτής θα αναστρέφει μια σελίδα ακόμη κι αν αυτή είναι κενή. Η προεπιλογή είναι <b>AUTO (ΑΥΤΟΜΑΤΗ ΛΕΙΤΟΥΡΓΙΑ)</b> (μόνο για μοντέλα εκτυπωτών που διαθέτουν τη δυνατότητα εκτύπωσης διπλής όψης).</p> <p>Για περισσότερες πληροφορίες, δείτε <a href="#">Επιλογές μενού διαδικασίας επιλογής δίσκου (Tray Behavior)</a>.</p>
<b>SLEEP DELAY (ΚΑΘΥΣΤΕΡΗΣΗ ΛΕΙΤΟΥΡΓΙΑΣ ΕΞΟΙΚΟΝΟΜΗΣΗΣ ΕΝΕΡΓΕΙΑΣ)</b>	1 MINUTE (1 ΛΕΠΤΟ)	<p>Μειώνει την κατανάλωση ρεύματος όταν ο εκτυπωτής έχει παραμείνει ανενεργός για μεγάλο χρονικό διάστημα.</p> <p>Καθορίζει τη χρονική διάρκεια κατά την οποία ο εκτυπωτής θα παραμείνει ανενεργός προτού εισέλθει στην κατάσταση εξοικονόμησης ενέργειας. Η προεπιλογή είναι <b>30 MINUTES (30 ΛΕΠΤΑ)</b>.</p> <p>Για περισσότερες πληροφορίες, δείτε <a href="#">Δυνατότητες καθυστέρησης της λειτουργίας εξοικονόμησης ενέργειας (Sleep Delay)</a> και <a href="#">εξοικονόμησης ενέργειας (Sleep Mode)</a>.</p>
	15 MINUTES (15 ΛΕΠΤΑ)	
	30 MINUTES (30 ΛΕΠΤΑ)	
	45 MINUTES (45 ΛΕΠΤΑ)	
	60 MINUTES (60 ΛΕΠΤΑ)	
	90 MINUTES (90 ΛΕΠΤΑ)	
	2 HOURS (2 ΩΡΕΣ)	
	4 HOURS (4 ΩΡΕΣ)	
<b>WAKE TIME (ΧΡΟΝΙΚΗ ΣΤΙΓΜΗ ΤΕΡΜΑΤΙΣΜΟΥ ΚΑΤΑΣΤΑΣΗΣ ΑΝΑΜΟΝΗΣ)</b>	MONDAY (ΔΕΥΤΕΡΑ)	<p>Καθορίζει το χρόνο "αφύπνισης" του εκτυπωτή ώστε να γίνεται η προθέρμανση και η μικρορύθμιση σε καθημερινή βάση. Η προεπιλογή που ισχύει σε καθημερινή βάση είναι <b>OFF (ΑΠΕΝΕΡΓΟΠΟΙΗΣΗ)</b>. Σε περίπτωση που ορίσετε χρόνο αφύπνισης, η HP συνιστά να ρυθμίσετε προηγουμένως ένα χρονικό διάστημα καθυστέρησης της ενεργοποίησης της λειτουργίας κατάστασης εξοικονόμησης ενέργειας, έτσι ώστε ο εκτυπωτής να μην επανέλθει σύντομα σε αυτήν την κατάσταση μετά την αφύπνισή του.</p>
	TUESDAY (ΤΡΙΤΗ)	
	WEDNESDAY (ΤΕΤΑΡΤΗ)	
	THURSDAY (ΠΕΜΠΤΗ)	
	FRIDAY (ΠΑΡΑΣΚΕΥΗ)	
	SATURDAY (ΣΑΒΒΑΤΟ)	
	SUNDAY (ΚΥΡΙΑΚΗ)	
<b>OPTIMUM SPEED/ENERGY USAGE (ΒΕΛΤΙΣΤΗ ΧΡΗΣΗ ΤΑΧΥΤΗΤΑΣ/ΕΝΕΡΓΕΙΑΣ)</b>	<b>FASTER FIRST PAGE (ΤΑΧΥΤΕΡΗ ΕΚΤΥΠΩΣΗ ΠΡΩΤΗΣ ΣΕΛΙΔΑΣ)</b>	<p>Επηρεάζει την ταχύτητα εκτύπωσης καθώς καθορίζει αν η μονάδα σταθεροποιητή γραφίτη θα ψύχεται μεταξύ δύο εργασιών εκτύπωσης ή όχι. Όταν είναι επιλεγμένο το <b>FASTER FIRST PAGE (ΤΑΧΥΤΕΡΗ ΕΚΤΥΠΩΣΗ ΠΡΩΤΗΣ ΣΕΛΙΔΑΣ)</b>, η μονάδα σταθεροποιητή γραφίτη δεν ψύχεται και η εκτύπωση είναι ταχύτερη. Όταν είναι επιλεγμένο το <b>SAVE ENERGY (ΕΞΟΙΚΟΝΟΜΗΣΗ ΕΝΕΡΓΕΙΑΣ)</b>, η μονάδα σταθεροποιητή γραφίτη ψύχεται μεταξύ δύο εργασιών εκτύπωσης. Η προεπιλογή είναι <b>FASTER FIRST PAGE (ΤΑΧΥΤΕΡΗ ΕΚΤΥΠΩΣΗ ΠΡΩΤΗΣ ΣΕΛΙΔΑΣ)</b>.</p>
	(Μόνο για εκτυπωτές HP Color LaserJet 3000 και 3800 Series)	
	<b>SAVE ENERGY (ΕΞΟΙΚΟΝΟΜΗΣΗ ΕΝΕΡΓΕΙΑΣ)</b>	
<b>DISPLAY BRIGHTNESS (ΦΩΤΕΙΝΟΤΗΤΑ ΟΘΟΝΗΣ)</b>	1–10	<p>Προσαρμόζει την φωτεινότητα του πίνακα ελέγχου του εκτυπωτή. Η προεπιλογή είναι 5. Δείτε <a href="#">Λειτουργία φωτεινότητας της οθόνης (Display Brightness)</a>.</p>




Στοιχείο μενού	Τιμές	Περιγραφή
<b>PERSONALITY (ΟΝΤΟΤΗΤΑ)</b> (Μόνο για εκτυπωτές HP Color LaserJet 3000 και 3800 Series)	<b>AUTO (ΑΥΤΟΜΑΤΗ ΛΕΙΤΟΥΡΓΙΑ)</b>  <b>PCL</b>  <b>PDF</b>  <b>PS</b>	Ορίζει την προεπιλεγμένη οντότητα του εκτυπωτή σε αυτόματη αλλαγή, PCL, PDF ή εξομοίωση PostScript. Η προεπιλογή είναι <b>AUTO (ΑΥΤΟΜΑΤΗ ΛΕΙΤΟΥΡΓΙΑ)</b> .  Για περισσότερες πληροφορίες, δείτε <a href="#">Λειτουργία οντότητας (Personality)</a> .
<b>CLEARABLE WARNINGS (ΔΙΑΓΡΑΦΙΜΕΣ ΠΡΟΕΙΔΟΠΟΙΗΣΕΙΣ)</b> (Μόνο για εκτυπωτές HP Color LaserJet 3000 και 3800 Series)	<b>JOB (ΕΡΓΑΣΙΑ)</b>  <b>ON (ΕΝΕΡΓΟΠΟΙΗΣΗ)</b>	Ορίζει το χρονικό διάστημα κατά το οποίο θα εμφανίζεται στον πίνακα ελέγχου του εκτυπωτή μια διαγράψιμη προειδοποίηση. Η προεπιλογή είναι <b>JOB (ΕΡΓΑΣΙΑ)</b> , η οποία εμφανίζεται έως το τέλος της εργασίας που προκάλεσε την εμφάνιση της προειδοποίησης. Η ένδειξη <b>ON (ΕΝΕΡΓΟΠΟΙΗΣΗ)</b> παραμένει έως ότου πατήσετε το ✓.  Για περισσότερες πληροφορίες, δείτε <a href="#">Λειτουργία διαγράψιμων προειδοποιήσεων (Clearable Warnings)</a> .
<b>AUTO CONTINUE (ΑΥΤΟΜΑΤΗ ΣΥΝΕΧΕΙΑ)</b>	<b>OFF (ΑΠΕΝΕΡΓΟΠΟΙΗΣΗ)</b>  <b>ON (ΕΝΕΡΓΟΠΟΙΗΣΗ)</b>	Ορίζει τη συμπεριφορά του εκτυπωτή όταν το σύστημα προκαλεί ένα αυτόματα επαναλαμβανόμενο σφάλμα. Η προεπιλογή είναι <b>ON (ΕΝΕΡΓΟΠΟΙΗΣΗ)</b> .  Η τιμή <b>ON (ΕΝΕΡΓΟΠΟΙΗΣΗ)</b> συνεχίζει αυτόματα την εκτύπωση μετά από 10 δευτερόλεπτα.  Η τιμή <b>OFF (ΑΠΕΝΕΡΓΟΠΟΙΗΣΗ)</b> διακόπτει προσωρινά την εκτύπωση. Πατήστε ✓ για να συνεχίσετε την εκτύπωση.  Για περισσότερες πληροφορίες, δείτε <a href="#">Λειτουργία αυτόματης συνέχειας (Auto Continue)</a> .
<b>REPLACE SUPPLIES (ΑΝΤΙΚΑΤΑΣΤΗΣΤΕ ΑΝΑΛΩΣΙΜΑ)</b>	<b>STOP AT LOW (ΔΙΑΚΟΠΗ ΟΤΑΝ ΚΑΠΟΙΟ ΑΝΑΛΩΣΙΜΟ ΚΟΝΤΕΥΕΙ ΝΑ ΕΞΑΝΤΛΗΘΕΙ)</b>  <b>STOP AT OUT (ΔΙΑΚΟΠΗ ΟΤΑΝ ΚΑΠΟΙΟ ΑΝΑΛΩΣΙΜΟ ΕΞΑΝΤΛΗΘΕΙ)</b>  <b>OVERRIDE AT OUT (ΠΑΡΑΚΑΜΨΗ ΕΞΑΝΤΛΗΘΕΝΤΟΣ ΑΝΑΛΩΣΙΜΟΥ)</b>	Ρυθμίζει τις επιλογές λειτουργίας για ελλιπή αναλώσιμα ή για αναλώσιμα που έχουν εξαντληθεί. Η προεπιλογή είναι <b>STOP AT OUT (ΔΙΑΚΟΠΗ ΟΤΑΝ ΚΑΠΟΙΟ ΑΝΑΛΩΣΙΜΟ ΕΞΑΝΤΛΗΘΕΙ)</b> .  Το <b>STOP AT LOW (ΔΙΑΚΟΠΗ ΟΤΑΝ ΚΑΠΟΙΟ ΑΝΑΛΩΣΙΜΟ ΚΟΝΤΕΥΕΙ ΝΑ ΕΞΑΝΤΛΗΘΕΙ)</b> διακόπτει προσωρινά την εκτύπωση όταν υπάρχει αναφορά ελλειπών αναλωσίμων. Πατήστε ✓ για να συνεχίσετε την εκτύπωση.  Το <b>OVERRIDE AT OUT (ΠΑΡΑΚΑΜΨΗ ΕΞΑΝΤΛΗΘΕΝΤΟΣ ΑΝΑΛΩΣΙΜΟΥ)</b> επιτρέπει στον εκτυπωτή να συνεχίσει την εκτύπωση ακόμη κι αν έχουν εξαντληθεί κάποια αναλώσιμα.  Για περισσότερες πληροφορίες, δείτε <a href="#">Λειτουργία αντικατάστασης αναλωσίμων (Replace Supplies)</a> .
<b>ORDER AT (ΠΑΡΑΓΓΕΛΙΑ ΣΕ)</b>	<b>0–100</b>	Ο χρήστης μπορεί να ορίσει το ποσοστό αναλωσίμων που απομένει για το οποίο θα εμφανίζεται το μήνυμα <b>ORDER AT (ΠΑΡΑΓΓΕΛΙΑ ΣΕ)</b> . Το προεπιλεγμένο ποσοστό είναι <b>15</b> .
<b>COLOR SUPPLY OUT (Ο ΕΓΧΡΩΜΟΣ ΓΡΑΦΙΤΗΣ ΕΞΑΝΤΛΗΘΗΚΕ)</b>	<b>STOP (ΔΙΑΚΟΠΗ)</b>  <b>AUTOCONTINUE BLACK (ΑΥΤΟΜΑΤΗ ΣΥΝΕΧΕΙΑ ΣΕ ΜΑΥΡΟ)</b>	Ορίζει τη συμπεριφορά του εκτυπωτή όταν εξαντληθεί μία κασέτα έγχρωμου γραφίτη. Όταν ο εκτυπωτής είναι ρυθμισμένος στο AUTOCONTINUE BLACK, τότε συνεχίζει να εκτυπώνει, χρησιμοποιώντας μόνο μαύρο γραφίτη. Η προεπιλογή είναι <b>STOP (ΔΙΑΚΟΠΗ)</b> .

Στοιχείο μενού	Τιμές	Περιγραφή
<b>JAM RECOVERY (ΑΠΟΚΑΤΑΣΤΑΣΗ ΕΜΠΛΟΚΗΣ)</b>	<b>AUTO (ΑΥΤΟΜΑΤΗ ΛΕΙΤΟΥΡΓΙΑ)</b> <b>OFF (ΑΠΕΝΕΡΓΟΠΟΙΗΣΗ)</b> <b>ON (ΕΝΕΡΓΟΠΟΙΗΣΗ)</b>	Ορίζει αν ο εκτυπωτής θα επιχειρήσει να επαναλάβει την εκτύπωση σελίδων μετά από εμπλοκή χαρτιού. Η προεπιλογή είναι <b>AUTO (ΑΥΤΟΜΑΤΗ ΛΕΙΤΟΥΡΓΙΑ)</b> .  Για περισσότερες πληροφορίες, δείτε <a href="#">Λειτουργία αποκατάστασης εμπλοκής (Jam Recovery)</a> .
<b>RAM DISK (ΔΙΣΚΟΣ RAM)</b>  (Μόνο για εκτυπωτές HP Color LaserJet 3000 και 3800 Series)	<b>AUTO (ΑΥΤΟΜΑΤΗ ΛΕΙΤΟΥΡΓΙΑ)</b> <b>OFF (ΑΠΕΝΕΡΓΟΠΟΙΗΣΗ)</b>	Ορίζει τον τρόπο με τον οποίο ρυθμίζεται η λειτουργία του δίσκου RAM. Επιλέξτε <b>AUTO (ΑΥΤΟΜΑΤΗ ΛΕΙΤΟΥΡΓΙΑ)</b> ώστε ο εκτυπωτής να μπορεί να καθορίζει το βέλτιστο μέγεθος του δίσκου RAM, βάσει της διαθέσιμης μνήμης. Το <b>OFF (ΑΠΕΝΕΡΓΟΠΟΙΗΣΗ)</b> απενεργοποιεί το δίσκο RAM, ωστόσο, είναι διαθέσιμος ακόμη λίγος χώρος στο δίσκο αυτόν. Η προεπιλογή είναι <b>AUTO (ΑΥΤΟΜΑΤΗ ΛΕΙΤΟΥΡΓΙΑ)</b> .
<b>LANGUAGE (ΓΛΩΣΣΑ)</b>	Εμφανίζεται μια λίστα των διαθέσιμων γλωσσών.	Ορίζει την προεπιλεγμένη γλώσσα του πίνακα ελέγχου.  Για περισσότερες πληροφορίες, δείτε <a href="#">Λειτουργία γλώσσας (Language)</a> .

## Υπο-μενού εισόδου/εξόδου (I/O)

Χρησιμοποιήστε το μενού **I/O (ΕΙΣΟΔΟΣ/ΕΞΟΔΟΣ)** για να ρυθμίσετε τις επιλογές εισόδου/εξόδου (I/O) του εκτυπωτή.

Δείτε [Ρύθμιση δικτύου](#).

Στοιχείο μενού	Τιμές	Περιγραφή
<b>I/O TIMEOUT (ΧΡΟΝΙΚΟ ΟΡΙΟ ΕΙΣΟΔΟΥ/ΕΞΟΔΟΥ)</b>	<b>5–300</b>	Επιλέγει το χρονικό όριο I/O σε δευτερόλεπτα.
<b>PAGE BUFFERING (ΑΠΟΘΗΚΕΥΣΗ ΣΕΛΙΔΩΝ ΣΤΗΝ ΠΡΟΣΩΡΙΝΗ ΜΝΗΜΗ)</b>  (Μόνο για εκτυπωτή HP Color LaserJet 3600 Series)	<b>OFF (ΑΠΕΝΕΡΓΟΠΟΙΗΣΗ)</b> <b>ON (ΕΝΕΡΓΟΠΟΙΗΣΗ)</b>	Ορίζει αν ο εκτυπωτής θα πρέπει να μεγιστοποιεί την απόδοση ή να ελαχιστοποιεί τη φθορά του μηχανισμού, κατά την αναμονή της μεταφοράς πληροφοριών. Επιλέξτε <b>ON (ΕΝΕΡΓΟΠΟΙΗΣΗ)</b> , αν ο εκτυπωτής χρησιμοποιεί σύνδεση USB ή Ethernet 10Base-T. Η προεπιλογή είναι <b>OFF (ΑΠΕΝΕΡΓΟΠΟΙΗΣΗ)</b> .
<b>PARALLEL INPUT (ΠΑΡΑΛΛΗΛΗ ΕΙΣΟΔΟΣ)</b>  (Μόνο για εκτυπωτές HP Color LaserJet 3000 και 3800 Series)	<b>HIGH SPEED (ΥΨΗΛΗ ΤΑΧΥΤΗΤΑ)</b> <b>ADVANCED FUNCTIONS (ΠΡΟΗΓΜΕΝΕΣ ΛΕΙΤΟΥΡΓΙΕΣ)</b>	Ορίζει την ταχύτητα και άλλες επιλογές για μια προαιρετική παράλληλη σύνδεση.
<b>EMBEDDED JETDIRECT (ΕΝΣΩΜΑΤΩΜΕΝΟΣ JETDIRECT)</b>	Οι πιθανές τιμές είναι: <b>TCP/IP</b> <b>IPX/SPX</b> <b>APPLETALK</b> <b>DLC/LLC</b> <b>SECURE WEB (ΑΣΦΑΛΗΣ ΣΥΝΔΕΣΗ ΣΤΟ WEB)</b>	Ρυθμίζει τον ενσωματωμένο server εκτύπωσης HP Jetdirect.   <b>Σημείωση</b> Για τον εκτυπωτή HP Color LaserJet 3600 Series, το μόνο διαθέσιμο πρωτόκολλο δικτύου είναι <b>TCP/IP</b> .

Στοιχείο μενού	Τιμές	Περιγραφή
	<b>DIAGNOSTICS</b> <b>(ΔΙΑΓΝΩΣΤΙΚΟΣ</b> <b>ΕΛΕΓΧΟΣ)</b>	
	<b>RESET SECURITY</b> <b>(ΕΠΑΝΑΦΟΡΑ</b> <b>ΡΥΘΜΙΣΕΩΝ</b> <b>ΑΣΦΑΛΕΙΑΣ)</b>	
	<b>LINK SPEED</b> <b>(ΤΑΧΥΤΗΤΑ</b> <b>ΣΥΝΔΕΣΗΣ)</b>	
<b>EIO 1 JETDIRECT</b>  (Μόνο για εκτυπωτές HP Color LaserJet 3000 και 3800 Series)	Οι τιμές ποικίλλουν ανάλογα με τη συσκευή που είναι συνδεδεμένη στην υποδοχή βελτιωμένης εισόδου/εξόδου (EIO).	Δείτε τα εγχειρίδια που συνοδεύουν τη συσκευή σύνδεσης με την EIO.

## Υπο-μενού επαναφορών (Resets)

Χρησιμοποιήστε το μενού **RESETS (ΕΠΑΝΑΦΟΡΑ ΡΥΘΜΙΣΕΩΝ)** για να επαναφέρετε τις εργοστασιακές ρυθμίσεις, καθώς και για να ενεργοποιείτε και να απενεργοποιείτε την κατάσταση εξοικονόμησης ενέργειας.

Στοιχείο μενού	Τιμές	Περιγραφή
<b>RESTORE FACTORY SETTINGS</b> <b>(ΕΠΑΝΑΦΟΡΑ</b> <b>ΕΡΓΟΣΤΑΣΙΑΚΩΝ</b> <b>ΡΥΘΜΙΣΕΩΝ)</b>	Καμία	Καθαρίζει την προσωρινή μνήμη αποθήκευσης σελίδων, διαγράφει όλα τα προσωρινά δεδομένα οντότητας, επαναφέρει τις αρχικές ρυθμίσεις του περιβάλλοντος εκτύπωσης και επαναφέρει όλες τις προεπιλεγμένες ρυθμίσεις στις εργοστασιακές τιμές. Ωστόσο, αυτό το μενού δεν επαναφέρει τις ρυθμίσεις δικτύου του HP Jetdirect στις εργοστασιακές τιμές.
<b>SLEEP MODE</b> <b>(ΛΕΙΤΟΥΡΓΙΑ</b> <b>ΕΞΟΙΚΟΝΟΜΗΣΗΣ</b> <b>ΕΝΕΡΓΕΙΑΣ)</b>	<b>OFF</b> <b>(ΑΠΕΝΕΡΓΟ</b> <b>ΠΟΙΗΣΗ)</b>  <b>ON</b> <b>(ΕΝΕΡΓΟΠΟΙ</b> <b>ΗΣΗ)</b>	Ενεργοποιεί και απενεργοποιεί την κατάσταση εξοικονόμησης ενέργειας. Η προεπιλογή είναι <b>ON (ΕΝΕΡΓΟΠΟΙΗΣΗ)</b> .

## Μενού διαγνωστικού ελέγχου (Diagnostics)

Χρησιμοποιήστε το μενού **DIAGNOSTICS (ΔΙΑΓΝΩΣΤΙΚΟΣ ΕΛΕΓΧΟΣ)** για να γίνουν έλεγχοι, οι οποίοι μπορούν να σας βοηθήσουν να εντοπίσετε και να λύσετε προβλήματα που αφορούν τον εκτυπωτή.

Στοιχείο μενού	Περιγραφή
<b>PRINT EVENT LOG (ΕΚΤΥΠΩΣΗ ΑΡΧΕΙΟΥ ΚΑΤΑΓΡΑΦΗΣ ΣΥΜΒΑΝΤΩΝ)</b>	Εκτυπώνει ένα αρχείο καταγραφής συμβάντων το οποίο σας δείχνει τις τελευταίες 50 εγγραφές του αρχείου καταγραφής του εκτυπωτή, ξεκινώντας από την πιο πρόσφατη.
<b>SHOW EVENT LOG (ΠΡΟΒΟΛΗ ΑΡΧΕΙΟΥ ΚΑΤΑΓΡΑΦΗΣ ΣΥΜΒΑΝΤΩΝ)</b>	Εμφανίζει τα τελευταία 50 συμβάντα στην οθόνη του πίνακα ελέγχου, ξεκινώντας από το πιο πρόσφατο.
<b>PQ TROUBLESHOOTING (ΑΝΤΙΜΕΤΩΠΙΣΗ ΠΡΟΒΛΗΜΑΤΩΝ ΠΟΙΟΤΗΤΑΣ ΕΚΤΥΠΩΣΗΣ)</b>	Εκτυπώνει μια σειρά σελίδων αξιολόγησης της ποιότητας εκτύπωσης, η οποία βοηθά στην αντιμετώπιση πολλών σχετικών προβλημάτων.
<b>PRINT DIAGNOSTICS PAGE (ΕΚΤΥΠΩΣΗ ΣΕΛΙΔΑΣ ΔΙΑΓΝΩΣΤΙΚΟΥ ΕΛΕΓΧΟΥ)</b>	Εκτυπώνει τη σελίδα διαγνωστικού ελέγχου.
<b>DISABLE CARTRIDGE CHECK (ΑΠΕΝΕΡΓΟΠΟΙΗΣΗ ΕΛΕΓΧΟΥ ΚΑΣΕΤΑΣ ΓΡΑΦΙΤΗ)</b>	Εκτυπώνει ακόμη κι αν αφαιρέσετε μία ή περισσότερες κασέτες γραφίτη, έτσι ώστε να διαπιστώσετε τυχόν προβλήματα που ανακύπτουν και σχετίζονται με τις κασέτες γραφίτη.
<b>PAPER PATH SENSORS (ΑΙΣΘΗΤΗΡΕΣ ΔΙΑΔΡΟΜΗΣ ΧΑΡΤΙΟΥ)</b>	Δείχνει τις τιμές των αισθητήρων. Οι τιμές ενημερώνονται καθώς τα μέσα εκτύπωσης περνούν από κάθε αισθητήρα. Η έναρξη των εργασιών εκτύπωσης μπορεί να γίνει από τον πίνακα ελέγχου ή από τον υπολογιστή.
<b>PAPER PATH TEST (ΔΟΚΙΜΗ ΔΙΑΔΡΟΜΗΣ ΧΑΡΤΙΟΥ)</b>	Ελέγχει τις λειτουργίες χειρισμού χαρτιού, όπως η ρύθμιση των δίσκων.
<b>MANUAL SENSOR TEST (ΜΗ ΑΥΤΟΜΑΤΗ ΔΟΚΙΜΗ ΑΙΣΘΗΤΗΡΩΝ)</b>	Επιτρέπει στο προσωπικό σέρβις να ελέγξει τη σωστή λειτουργία των αισθητήρων διαδρομής χαρτιού και των διακοπών.
<b>COMPONENT TEST (ΔΟΚΙΜΗ ΕΞΑΡΤΗΜΑΤΩΝ)</b>	Ενεργοποιεί ανεξάρτητα τα μεμονωμένα εξαρτήματα του εκτυπωτή, ώστε να απομονωθούν τυχόν θόρυβοι, διαρροές και άλλα προβλήματα του υλικού εξοπλισμού.
<b>PRINT/STOP TEST (ΔΟΚΙΜΗ ΕΚΤΥΠΩΣΗΣ/ ΔΙΑΚΟΠΗΣ)</b>	Απομονώνει με μεγαλύτερη ακρίβεια τα προβλήματα στην ποιότητα εκτύπωσης, διακόπτοντας τη λειτουργία του εκτυπωτή στη μέση του κύκλου εκτύπωσης. Η διακοπή της λειτουργίας του εκτυπωτή στη μέση του κύκλου εκτύπωσης θα προκαλέσει εμπλοκή χαρτιού, το οποίο ίσως θα χρειαστεί να αφαιρέσετε με το χέρι. Αυτή η δοκιμή πρέπει να εκτελείται μόνο από το προσωπικό σέρβις.

## Αλλαγή των ρυθμίσεων στον πίνακα ελέγχου του εκτυπωτή

Από τον πίνακα ελέγχου μπορείτε να κάνετε αλλαγές στις προεπιλεγμένες ρυθμίσεις του εκτυπωτή, όπως στο μέγεθος και στον τύπο του δίσκου, στο χρόνο καθυστέρησης ενεργοποίησης της κατάστασης εξοικονόμησης ενέργειας, στην οντότητα του εκτυπωτή (γλώσσα) και στην επαναφορά της λειτουργίας του εκτυπωτή μετά από εμπλοκή χαρτιού.

Μπορείτε ακόμη να αποκτήσετε πρόσβαση στον πίνακα ελέγχου του εκτυπωτή από έναν υπολογιστή, μέσω της σελίδας ρυθμίσεων **Settings** (Ρυθμίσεις) του ενσωματωμένου Web server. Ο υπολογιστής δείχνει τις ίδιες πληροφορίες που δείχνει και ο πίνακας ελέγχου. Για περισσότερες πληροφορίες, δείτε [Χρήση του ενσωματωμένου Web server](#).



**ΠΡΟΣΟΧΗ** Οι ρυθμίσεις των παραμέτρων σπανίως χρειάζονται αλλαγή. Η Hewlett-Packard συνιστά η αλλαγή των ρυθμίσεων των παραμέτρων να γίνεται μόνον από το διαχειριστή του συστήματος.

## Επιλογές μενού διαδικασίας επιλογής δίσκου (Tray Behavior)

Το μενού **TRAY BEHAVIOR (ΔΙΑΔΙΚΑΣΙΑ ΕΠΙΛΟΓΗΣ ΔΙΣΚΟΥ)** προσφέρει στο χρήστη τις εξής επιλογές:

- **USE REQUESTED TRAY (ΧΡΗΣΗ ΕΠΙΛΕΓΜΕΝΟΥ ΔΙΣΚΟΥ):** Επιλέξτε **EXCLUSIVELY (ΑΠΟΚΛΕΙΣΤΙΚΑ)** (η προεπιλεγμένη τιμή) για να εξασφαλίσετε ότι ο εκτυπωτής δεν θα επιλέγει αυτόματα άλλον δίσκο χαρτιού, όταν δηλώνετε ότι πρέπει να χρησιμοποιηθεί ένας συγκεκριμένος δίσκος χαρτιού. Επιλέξτε **FIRST (ΠΡΩΤΟ)** ώστε ο εκτυπωτής να χρησιμοποιήσει έναν δεύτερο δίσκο, αν ο επιλεγμένος είναι άδειος ή περιέχει μέσα εκτύπωσης διαφορετικού τύπου ή μεγέθους.
- **MANUAL FEED PROMPT (ΠΡΟΤΡΟΠΗ ΤΡΟΦΟΔΟΣΙΑΣ ΜΕ ΤΟ ΧΕΡΙ):** Αν επιλέξετε **ALWAYS (ΠΑΝΤΟΤΕ)** (η προεπιλεγμένη τιμή), το σύστημα εμφανίζει πάντα ένα μήνυμα προτού πάρει χαρτί από το δίσκο πολλαπλών χρήσεων. Αν επιλέξετε **UNLESS LOADED (ΕΚΤΟΣ ΑΝ ΕΧΕΙ ΤΟΠΟΘΕΤΗΘΕΙ)**, το σύστημα εμφανίζει το μήνυμα αυτό, μόνο αν ο δίσκος πολλαπλών χρήσεων είναι άδειος ή αν είναι ρυθμισμένος να χρησιμοποιεί έναν διαφορετικό τύπο ή μέγεθος χαρτιού.
- **PS DEFER MEDIA (ΜΕΣΑ PS DEFER):** Αν επιλέξετε **ENABLED (ΕΝΕΡΓΟΠΟΙΗΣΗ)** (η προεπιλεγμένη τιμή), τότε ο εκτυπωτής θα ακολουθήσει τη διαδικασία επιλογής χαρτιού της HP. Επιλέξτε **DISABLED (ΑΠΕΝΕΡΓΟΠΟΙΗΣΗ) (ΑΠΕΝΕΡΓΟΠΟΙΗΜΕΝΟ)** για να μπορέσει ο εκτυπωτής να ακολουθήσει τη διαδικασία επιλογής χαρτιού της Adobe.
- **USE ANOTHER TRAY (ΧΡΗΣΗ ΑΛΛΟΥ ΔΙΣΚΟΥ):** Αν επιλέξετε **ENABLED (ΕΝΕΡΓΟΠΟΙΗΣΗ)** (η προεπιλεγμένη τιμή), ο εκτυπωτής ζητά από το χρήστη να χρησιμοποιήσει κάποιον άλλο δίσκο, όταν ο επιλεγμένος δεν είναι διαθέσιμος. Αν επιλέξετε **DISABLED (ΑΠΕΝΕΡΓΟΠΟΙΗΣΗ)**, τότε ο εκτυπωτής δεν θα ειδοποιήσει το χρήστη σχετικά.
- **SIZE/TYPE PROMPT (ΠΡΟΤΡΟΠΗ ΕΠΙΛΟΓΗΣ ΜΕΓΕΘΟΥΣ/ΤΥΠΟΥ ΧΑΡΤΙΟΥ):** Αν επιλέξετε **DISPLAY (ΕΜΦΑΝΙΣΗ)** (η προεπιλεγμένη τιμή), ο εκτυπωτής ζητά από το χρήστη να επιβεβαιώσει το μέγεθος ή τον τύπο του μέσου εκτύπωσης, αμέσως αφού αυτό τοποθετηθεί στο δίσκο. Αν επιλέξετε **DO NOT DISPLAY (ΝΑ ΜΗ ΓΙΝΕΤΑΙ ΕΜΦΑΝΙΣΗ)**, τότε ο εκτυπωτής δεν θα ειδοποιήσει το χρήστη σχετικά.
- **DUPLEX BLANK PAGES (ΚΕΝΕΣ ΣΕΛΙΔΕΣ ΣΕ ΕΚΤΥΠΩΣΗ ΔΙΠΛΗΣ ΟΨΗΣ).** Αν επιλέξετε **AUTO (ΑΥΤΟΜΑΤΗ ΛΕΙΤΟΥΡΓΙΑ)** (η προεπιλεγμένη τιμή), ο εκτυπωτής δεν θα αναστρέφει τις σελίδες στο εξάρτημα εκτύπωσης διπλής όψης για κενές σελίδες, πράγμα το οποίο βελτιώνει την απόδοση του εκτυπωτή. Αν επιλέξετε **YES (ΝΑΙ)**, το εξάρτημα εκτύπωσης διπλής όψης αναστρέφει την κάθε σελίδα.

## Για να ορίσετε τη λειτουργία χρήσης επιλεγμένου δίσκου (Use Requested Tray)

1. Πατήστε το κουμπί **Menu (Μενού)**.
2. Πατήστε το κουμπί "Κάτω" ▼ για να τονίσετε την ένδειξη **CONFIGURE DEVICE (ΡΥΘΜΙΣΤΕ ΤΗ ΣΥΣΚΕΥΗ)** και στη συνέχεια πατήστε το κουμπί επιλογής ✓.
3. Πατήστε το κουμπί "Κάτω" ▼ για να τονίσετε την ένδειξη **SYSTEM SETUP (ΡΥΘΜΙΣΗ ΣΥΣΤΗΜΑΤΟΣ)** και στη συνέχεια πατήστε το κουμπί επιλογής ✓.
4. Πατήστε το κουμπί "Κάτω" ▼ για να τονίσετε την ένδειξη **TRAY BEHAVIOR (ΔΙΑΔΙΚΑΣΙΑ ΕΠΙΛΟΓΗΣ ΔΙΣΚΟΥ)** και στη συνέχεια πατήστε το κουμπί επιλογής ✓.
5. Πατήστε το κουμπί επιλογής ✓ για να επιλέξετε το **USE REQUESTED TRAY (ΧΡΗΣΗ ΕΠΙΛΕΓΜΕΝΟΥ ΔΙΣΚΟΥ)**.
6. Πατήστε το κουμπί "Πάνω" ▲ ή το κουμπί "Κάτω" ▼ για να επιλέξετε **EXCLUSIVELY (ΑΠΟΚΛΕΙΣΤΙΚΑ)** ή **FIRST (ΠΡΩΤΟ)**.
7. Πατήστε το κουμπί επιλογής ✓ για να αποθηκεύσετε τον επιλεγμένο δίσκο χαρτιού και στη συνέχεια πατήστε το κουμπί **Menu (Μενού)** για να επανέλθει ο εκτυπωτής στην κατάσταση **Ready (Ετοιμος)**.

## Για να ορίσετε τη λειτουργία προτροπής τροφοδοσίας με το χέρι (Manually Feed Prompt)

1. Πατήστε το κουμπί **Menu (Μενού)**.
2. Πατήστε το κουμπί "Κάτω" ▼ για να τονίσετε την ένδειξη **CONFIGURE DEVICE (ΡΥΘΜΙΣΤΕ ΤΗ ΣΥΣΚΕΥΗ)** και στη συνέχεια πατήστε το κουμπί επιλογής ✓.
3. Πατήστε το κουμπί "Κάτω" ▼ για να τονίσετε την ένδειξη **SYSTEM SETUP (ΡΥΘΜΙΣΗ ΣΥΣΤΗΜΑΤΟΣ)** και στη συνέχεια πατήστε το κουμπί επιλογής ✓.
4. Πατήστε το κουμπί "Κάτω" ▼ για να τονίσετε την ένδειξη **TRAY BEHAVIOR (ΔΙΑΔΙΚΑΣΙΑ ΕΠΙΛΟΓΗΣ ΔΙΣΚΟΥ)** και στη συνέχεια πατήστε το κουμπί επιλογής ✓.
5. Πατήστε το κουμπί "Κάτω" ▼ για να τονίσετε την ένδειξη **MANUAL FEED PROMPT (ΠΡΟΤΡΟΠΗ ΤΡΟΦΟΔΟΣΙΑΣ ΜΕ ΤΟ ΧΕΡΙ)** και στη συνέχεια πατήστε το κουμπί επιλογής ✓.
6. Πατήστε το κουμπί "Πάνω" ▲ ή το κουμπί "Κάτω" ▼ για να επιλέξετε **ALWAYS (ΠΑΝΤΟΤΕ)** ή **UNLESS LOADED (ΕΚΤΟΣ ΑΝ ΕΧΕΙ ΤΟΠΟΘΕΤΗΘΕΙ)**.
7. Πατήστε το κουμπί επιλογής ✓ για να αποθηκεύσετε τον επιλεγμένο δίσκο χαρτιού και στη συνέχεια πατήστε το κουμπί **Menu (Μενού)** για να επανέλθει ο εκτυπωτής στην κατάσταση **Ready (Ετοιμος)**.

## Για να ορίσετε τη λειτουργία μέσω PS Defer (PS Defer Media)

1. Πατήστε το κουμπί **Menu (Μενού)**.
2. Πατήστε το κουμπί "Κάτω" ▼ για να τονίσετε την ένδειξη **CONFIGURE DEVICE (ΡΥΘΜΙΣΤΕ ΤΗ ΣΥΣΚΕΥΗ)** και στη συνέχεια πατήστε το κουμπί επιλογής ✓.
3. Πατήστε το κουμπί "Κάτω" ▼ για να τονίσετε την ένδειξη **SYSTEM SETUP (ΡΥΘΜΙΣΗ ΣΥΣΤΗΜΑΤΟΣ)** και στη συνέχεια πατήστε το κουμπί επιλογής ✓.
4. Πατήστε το κουμπί "Κάτω" ▼ για να τονίσετε την ένδειξη **TRAY BEHAVIOR (ΔΙΑΔΙΚΑΣΙΑ ΕΠΙΛΟΓΗΣ ΔΙΣΚΟΥ)** και στη συνέχεια πατήστε το κουμπί επιλογής ✓.

5. Πατήστε το κουμπί "Κάτω" ▼ για να τονίσετε την ένδειξη **PS DEFER MEDIA (ΜΕΣΑ PS DEFER)** και στη συνέχεια πατήστε το κουμπί επιλογής ✓.
6. Πατήστε το κουμπί "Πάνω" ▲ ή το κουμπί "Κάτω" ▼ για να επιλέξετε **ENABLED (ΕΝΕΡΓΟΠΟΙΗΣΗ)** ή **DISABLED (ΑΠΕΝΕΡΓΟΠΟΙΗΣΗ)**.
7. Πατήστε το κουμπί επιλογής ✓ για να αποθηκεύσετε τον επιλεγμένο δίσκο χαρτιού και στη συνέχεια πατήστε το κουμπί **Menu (Μενού)** για να επανέλθει ο εκτυπωτής στην κατάσταση **Ready (Έτοιμος)**.

### Για να ορίσετε τη λειτουργία χρήσης άλλου δίσκου (Use Another Tray)

1. Πατήστε το κουμπί **Menu (Μενού)**.
2. Πατήστε το κουμπί "Κάτω" ▼ για να τονίσετε την ένδειξη **CONFIGURE DEVICE (ΡΥΘΜΙΣΤΕ ΤΗ ΣΥΣΚΕΥΗ)** και στη συνέχεια πατήστε το κουμπί επιλογής ✓.
3. Πατήστε το κουμπί "Κάτω" ▼ για να τονίσετε την ένδειξη **SYSTEM SETUP (ΡΥΘΜΙΣΗ ΣΥΣΤΗΜΑΤΟΣ)** και στη συνέχεια πατήστε το κουμπί επιλογής ✓.
4. Πατήστε το κουμπί "Κάτω" ▼ για να τονίσετε την ένδειξη **TRAY BEHAVIOR (ΔΙΑΔΙΚΑΣΙΑ ΕΠΙΛΟΓΗΣ ΔΙΣΚΟΥ)** και στη συνέχεια πατήστε το κουμπί επιλογής ✓.
5. Πατήστε το κουμπί "Κάτω" ▼ για να τονίσετε την ένδειξη **USE ANOTHER TRAY (ΧΡΗΣΗ ΑΛΛΟΥ ΔΙΣΚΟΥ)** και στη συνέχεια πατήστε το κουμπί επιλογής ✓.
6. Πατήστε το κουμπί "Πάνω" ▲ ή το κουμπί "Κάτω" ▼ για να επιλέξετε **ENABLED (ΕΝΕΡΓΟΠΟΙΗΣΗ)** ή **DISABLED (ΑΠΕΝΕΡΓΟΠΟΙΗΣΗ)**.
7. Πατήστε το κουμπί επιλογής ✓ για να αποθηκεύσετε τον επιλεγμένο δίσκο χαρτιού και στη συνέχεια πατήστε το κουμπί **Menu (Μενού)** για να επανέλθει ο εκτυπωτής στην κατάσταση **Ready (Έτοιμος)**.

### Για να ορίσετε τη λειτουργία προτροπής επιλογής μεγέθους/τύπου χαρτιού (Size/Type Prompt)

1. Πατήστε το κουμπί **Menu (Μενού)**.
2. Πατήστε το κουμπί "Κάτω" ▼ για να τονίσετε την ένδειξη **CONFIGURE DEVICE (ΡΥΘΜΙΣΤΕ ΤΗ ΣΥΣΚΕΥΗ)** και στη συνέχεια πατήστε το κουμπί επιλογής ✓.
3. Πατήστε το κουμπί "Κάτω" ▼ για να τονίσετε την ένδειξη **SYSTEM SETUP (ΡΥΘΜΙΣΗ ΣΥΣΤΗΜΑΤΟΣ)** και στη συνέχεια πατήστε το κουμπί επιλογής ✓.
4. Πατήστε το κουμπί "Κάτω" ▼ για να τονίσετε την ένδειξη **TRAY BEHAVIOR (ΔΙΑΔΙΚΑΣΙΑ ΕΠΙΛΟΓΗΣ ΔΙΣΚΟΥ)** και στη συνέχεια πατήστε το κουμπί επιλογής ✓.
5. Πατήστε το κουμπί "Κάτω" ▼ για να τονίσετε την ένδειξη **SIZE/TYPE PROMPT (ΠΡΟΤΡΟΠΗ ΕΠΙΛΟΓΗΣ ΜΕΓΕΘΟΥΣ/ΤΥΠΟΥ ΧΑΡΤΙΟΥ)** και στη συνέχεια πατήστε το κουμπί επιλογής ✓.
6. Πατήστε το κουμπί "Πάνω" ▲ ή το κουμπί "Κάτω" ▼ για να επιλέξετε **DISPLAY (ΕΜΦΑΝΙΣΗ)** ή **DO NOT DISPLAY (ΝΑ ΜΗ ΓΙΝΕΤΑΙ ΕΜΦΑΝΙΣΗ)**.
7. Πατήστε το κουμπί επιλογής ✓ για να αποθηκεύσετε τον επιλεγμένο δίσκο χαρτιού και στη συνέχεια πατήστε το κουμπί **Menu (Μενού)** για να επανέλθει ο εκτυπωτής στην κατάσταση **Ready (Έτοιμος)**.

## Για να ορίσετε τη λειτουργία κενών σελίδων σε εκτύπωση διπλής όψης (Duplex Blank Pages)

1. Πατήστε το κουμπί **Menu (Μενού)**.
2. Πατήστε το κουμπί "Κάτω" ▼ για να τονίσετε την ένδειξη **CONFIGURE DEVICE (ΡΥΘΜΙΣΤΕ ΤΗ ΣΥΣΚΕΥΗ)** και στη συνέχεια πατήστε το κουμπί επιλογής ✓.
3. Πατήστε το κουμπί "Κάτω" ▼ για να τονίσετε την ένδειξη **SYSTEM SETUP (ΡΥΘΜΙΣΗ ΣΥΣΤΗΜΑΤΟΣ)** και στη συνέχεια πατήστε το κουμπί επιλογής ✓.
4. Πατήστε το κουμπί "Κάτω" ▼ για να τονίσετε την ένδειξη **TRAY BEHAVIOR (ΔΙΑΔΙΚΑΣΙΑ ΕΠΙΛΟΓΗΣ ΔΙΣΚΟΥ)** και στη συνέχεια πατήστε το κουμπί επιλογής ✓.
5. Πατήστε το κουμπί "Κάτω" ▼ για να τονίσετε την ένδειξη **DUPLEX BLANK PAGES (ΚΕΝΕΣ ΣΕΛΙΔΕΣ ΣΕ ΕΚΤΥΠΩΣΗ ΔΙΠΛΗΣ ΟΨΗΣ)** και στη συνέχεια πατήστε το κουμπί επιλογής ✓.
6. Πατήστε το κουμπί "Πάνω" ▲ ή το κουμπί "Κάτω" ▼ για να επιλέξετε **AUTO (ΑΥΤΟΜΑΤΗ ΛΕΙΤΟΥΡΓΙΑ)** ή **YES (ΝΑΙ)**.
7. Πατήστε το κουμπί επιλογής ✓ για να αποθηκεύσετε τον επιλεγμένο δίσκο χαρτιού και στη συνέχεια πατήστε το κουμπί **Menu (Μενού)** για να επανέλθει ο εκτυπωτής στην κατάσταση **Ready (Ετοιμος)**.

## Δυνατότητες καθυστέρησης της λειτουργίας εξοικονόμησης ενέργειας (Sleep Delay) και εξοικονόμησης ενέργειας (Sleep Mode)

Η δυνατότητα **SLEEP DELAY (ΚΑΘΥΣΤΕΡΗΣΗ ΛΕΙΤΟΥΡΓΙΑΣ ΕΞΟΙΚΟΝΟΜΗΣΗΣ ΕΝΕΡΓΕΙΑΣ)** καθορίζει το χρονικό διάστημα κατά το οποίο πρέπει να παραμείνει ανενεργός ο εκτυπωτής, προτού εισέλθει στη λειτουργία εξοικονόμησης ενέργειας. Μπορείτε να ορίσετε το χρονικό διάστημα που θα μεσολαβεί έως ότου ο εκτυπωτής εισέλθει στη λειτουργία εξοικονόμησης ενέργειας, επιλέγοντας μία από τις παρακάτω ρυθμίσεις:

- **1 MINUTE (1 ΛΕΠΤΟ)**
- **15 MINUTES (15 ΛΕΠΤΑ)**
- **30 MINUTES (30 ΛΕΠΤΑ)** (η προεπιλεγμένη ρύθμιση)
- **45 MINUTES (45 ΛΕΠΤΑ)**
- **60 MINUTES (60 ΛΕΠΤΑ)**
- **90 MINUTES (90 ΛΕΠΤΑ)**
- **2 HOURS (2 ΩΡΕΣ)**
- **4 HOURS (4 ΩΡΕΣ)**



**Σημείωση** Η οθόνη του εκτυπωτή φαίνεται σβηστή, όταν ο εκτυπωτής βρίσκεται στην κατάσταση εξοικονόμησης ενέργειας. Η κατάσταση εξοικονόμησης ενέργειας δεν επηρεάζει το χρόνο προθέρμανσης του εκτυπωτή, εκτός αν ο εκτυπωτής έχει παραμείνει στην κατάσταση εξοικονόμησης ενέργειας για περισσότερο από 8 ώρες.



## Για να ορίσετε την καθυστέρηση της λειτουργίας εξοικονόμησης ενέργειας (Sleep Delay)

1. Πατήστε το κουμπί **Menu (Μενού)**.
2. Πατήστε το κουμπί "Κάτω" ▼ για να τονίσετε την ένδειξη **CONFIGURE DEVICE (ΡΥΘΜΙΣΤΕ ΤΗ ΣΥΣΚΕΥΗ)** και στη συνέχεια πατήστε το κουμπί επιλογής ✓.
3. Πατήστε το κουμπί "Κάτω" ▼ για να τονίσετε την ένδειξη **SYSTEM SETUP (ΡΥΘΜΙΣΗ ΣΥΣΤΗΜΑΤΟΣ)** και στη συνέχεια πατήστε το κουμπί επιλογής ✓.
4. Πατήστε το κουμπί "Κάτω" ▼ για να τονίσετε την ένδειξη **SLEEP DELAY (ΚΑΘΥΣΤΕΡΗΣΗ ΛΕΙΤΟΥΡΓΙΑΣ ΕΞΟΙΚΟΝΟΜΗΣΗΣ ΕΝΕΡΓΕΙΑΣ)** και στη συνέχεια πατήστε το κουμπί επιλογής ✓.
5. Πατήστε το κουμπί "Πάνω" ▲ ή το κουμπί "Κάτω" ▼ για να επιλέξετε την κατάλληλη χρονική περίοδο και στη συνέχεια πατήστε το κουμπί επιλογής ✓ για να οριστεί η επιλεγμένη χρονική περίοδος.
6. Πατήστε το κουμπί **Menu (Μενού)** για να επανέλθει ο εκτυπωτής στην κατάσταση **Ready (Έτοιμος)**.

## Για να ενεργοποιήσετε ή να απενεργοποιήσετε τη λειτουργία Sleep Mode

1. Πατήστε το κουμπί **Menu (Μενού)**.
2. Πατήστε το κουμπί "Κάτω" ▼ για να τονίσετε την ένδειξη **CONFIGURE DEVICE (ΡΥΘΜΙΣΤΕ ΤΗ ΣΥΣΚΕΥΗ)** και στη συνέχεια πατήστε το κουμπί επιλογής ✓.
3. Πατήστε το κουμπί "Κάτω" ▼ για να τονίσετε την ένδειξη **RESETS (ΕΠΑΝΑΦΟΡΑ ΡΥΘΜΙΣΕΩΝ)** και στη συνέχεια πατήστε το κουμπί επιλογής ✓.
4. Πατήστε το κουμπί "Κάτω" ▼ για να τονίσετε την ένδειξη **SLEEP MODE (ΛΕΙΤΟΥΡΓΙΑ ΕΞΟΙΚΟΝΟΜΗΣΗΣ ΕΝΕΡΓΕΙΑΣ)** και στη συνέχεια πατήστε το κουμπί επιλογής ✓.
5. Πατήστε το κουμπί "Πάνω" ▲ ή το κουμπί "Κάτω" ▼ για να επιλέξετε **ON (ΕΝΕΡΓΟΠΟΙΗΣΗ)** ή **OFF (ΑΠΕΝΕΡΓΟΠΟΙΗΣΗ)** και στη συνέχεια πατήστε το κουμπί επιλογής ✓ για να οριστεί η επιλογή.
6. Πατήστε το κουμπί **Menu (Μενού)** για να επανέλθει ο εκτυπωτής στην κατάσταση **Ready (Έτοιμος)**.

## Λειτουργία φωτεινότητας της οθόνης (Display Brightness)

Αλλάξτε τη φωτεινότητα της οθόνης του πίνακα ελέγχου μέσω της επιλογής **DISPLAY BRIGHTNESS (ΦΩΤΕΙΝΟΤΗΤΑ ΟΘΟΝΗΣ)**.

## Για να ορίσετε τη λειτουργία φωτεινότητας της οθόνης (Display Brightness)

1. Πατήστε το κουμπί **Menu (Μενού)**.
2. Πατήστε το κουμπί "Κάτω" ▼ για να τονίσετε την ένδειξη **CONFIGURE DEVICE (ΡΥΘΜΙΣΤΕ ΤΗ ΣΥΣΚΕΥΗ)** και στη συνέχεια πατήστε το κουμπί επιλογής ✓.
3. Πατήστε το κουμπί "Κάτω" ▼ για να τονίσετε την ένδειξη **SYSTEM SETUP (ΡΥΘΜΙΣΗ ΣΥΣΤΗΜΑΤΟΣ)** και στη συνέχεια πατήστε το κουμπί επιλογής ✓.
4. Πατήστε το κουμπί "Κάτω" ▼ για να τονίσετε την ένδειξη **DISPLAY BRIGHTNESS (ΦΩΤΕΙΝΟΤΗΤΑ ΟΘΟΝΗΣ)** και στη συνέχεια πατήστε το κουμπί επιλογής ✓.

5. Πατήστε το κουμπί "Πάνω" ▲ ή το κουμπί "Κάτω" ▼ για να επιλέξετε την κατάλληλη ρύθμιση και στη συνέχεια πατήστε το κουμπί επιλογής ✓ για να οριστεί η επιλογή.
6. Πατήστε το κουμπί **Menu (Μενού)** για να επανέλθει ο εκτυπωτής στην κατάσταση **Ready (Έτοιμος)**.

## Λειτουργία οντότητας (Personality)



**Σημείωση** Αυτή η λειτουργία είναι διαθέσιμη μόνο για τους εκτυπωτές HP Color LaserJet 3000 και 3800 Series.

Ο εκτυπωτής αυτός έχει τη δυνατότητα αυτόματης αλλαγής οντότητας (γλώσσας εκτυπωτή).

- **AUTO (ΑΥΤΟΜΑΤΗ ΛΕΙΤΟΥΡΓΙΑ):** Ρυθμίζει τον εκτυπωτή έτσι ώστε να ανιχνεύει αυτόματα τον τύπο της εργασίας εκτύπωσης και να ρυθμίζει την οντότητά του ώστε να αντιστοιχεί στη συγκεκριμένη εργασία.
- **PCL:** Ρυθμίζει τον εκτυπωτή έτσι ώστε να χρησιμοποιεί τη Γλώσσα Ελέγχου Εκτυπωτή.
- **PDF:** Ρυθμίζει τον εκτυπωτή έτσι ώστε να χρησιμοποιεί τη μορφή PDF.
- **PS:** Ρυθμίζει τον εκτυπωτή έτσι ώστε να χρησιμοποιεί εξομοίωση PostScript.

## Για να ορίσετε τη λειτουργία οντότητας (Personality)

1. Πατήστε το κουμπί **Menu (Μενού)**.
2. Πατήστε το κουμπί "Κάτω" ▼ για να τονίσετε την ένδειξη **CONFIGURE DEVICE (ΡΥΘΜΙΣΤΕ ΤΗ ΣΥΣΚΕΥΗ)** και στη συνέχεια πατήστε το κουμπί επιλογής ✓.
3. Πατήστε το κουμπί "Κάτω" ▼ για να τονίσετε την ένδειξη **SYSTEM SETUP (ΡΥΘΜΙΣΗ ΣΥΣΤΗΜΑΤΟΣ)** και στη συνέχεια πατήστε το κουμπί επιλογής ✓.
4. Πατήστε το κουμπί "Κάτω" ▼ για να τονίσετε την ένδειξη **PERSONALITY (ΟΝΤΟΤΗΤΑ)** και στη συνέχεια πατήστε το κουμπί επιλογής ✓.
5. Πατήστε το κουμπί "Πάνω" ▲ ή το κουμπί "Κάτω" ▼ για να επιλέξετε την κατάλληλη οντότητα και στη συνέχεια πατήστε το κουμπί επιλογής ✓ για να οριστεί η οντότητα.
6. Πατήστε το κουμπί **Menu (Μενού)** για να επανέλθει ο εκτυπωτής στην κατάσταση **Ready (Έτοιμος)**.

## Λειτουργία διαγράψιμων προειδοποιήσεων (Clearable Warnings)



**Σημείωση** Αυτή η λειτουργία είναι διαθέσιμη μόνο για τους εκτυπωτές HP Color LaserJet 3000 και 3800 Series.

Μέσω αυτής της λειτουργίας μπορείτε να ορίσετε το χρονικό διάστημα κατά το οποίο θα εμφανίζονται στην οθόνη του πίνακα ελέγχου οι διαγράψιμες προειδοποιήσεις, επιλέγοντας **ON (ΕΝΕΡΓΟΠΟΙΗΣΗ)** ή **JOB (ΕΡΓΑΣΙΑ)**. Η προεπιλεγμένη τιμή είναι **JOB (ΕΡΓΑΣΙΑ)**.

- **ON (ΕΝΕΡΓΟΠΟΙΗΣΗ):** Οι διαγράψιμες προειδοποιήσεις παραμένουν στην οθόνη έως ότου πατήσετε το κουμπί επιλογής ✓.
- **JOB (ΕΡΓΑΣΙΑ):** Οι διαγράψιμες προειδοποιήσεις παραμένουν στην οθόνη έως το τέλος της εργασίας εκτύπωσης για την οποία δημιουργήθηκαν.

## Για να ορίσετε τη λειτουργία των διαγράψιμων προειδοποιήσεων (Clearable Warnings)

1. Πατήστε το κουμπί **Menu (Μενού)**.
2. Πατήστε το κουμπί "Κάτω" ▼ για να τονίσετε την ένδειξη **CONFIGURE DEVICE (ΡΥΘΜΙΣΤΕ ΤΗ ΣΥΣΚΕΥΗ)** και στη συνέχεια πατήστε το κουμπί επιλογής ✓.
3. Πατήστε το κουμπί "Κάτω" ▼ για να τονίσετε την ένδειξη **SYSTEM SETUP (ΡΥΘΜΙΣΗ ΣΥΣΤΗΜΑΤΟΣ)** και στη συνέχεια πατήστε το κουμπί επιλογής ✓.
4. Πατήστε το κουμπί "Κάτω" ▼ για να τονίσετε την ένδειξη **CLEARABLE WARNINGS (ΔΙΑΓΡΑΨΙΜΕΣ ΠΡΟΕΙΔΟΠΟΙΗΣΕΙΣ)** και στη συνέχεια πατήστε το κουμπί επιλογής ✓.
5. Πατήστε το κουμπί "Πάνω" ▲ ή το κουμπί "Κάτω" ▼ για να επιλέξετε την κατάλληλη ρύθμιση και στη συνέχεια πατήστε το κουμπί επιλογής ✓ για να οριστεί η επιλογή.
6. Πατήστε το κουμπί **Menu (Μενού)** για να επανέλθει ο εκτυπωτής στην κατάσταση **Ready (Έτοιμος)**.

## Λειτουργία αυτόματης συνέχειας (Auto Continue)

Χρησιμοποιήστε αυτή τη λειτουργία για να ορίσετε τη συμπεριφορά του εκτυπωτή όταν το σύστημα εμφανίζει ένα σφάλμα προτού μεταβεί στη λειτουργία αυτόματης συνέχειας. Το **ON (ΕΝΕΡΓΟΠΟΙΗΣΗ)** είναι η προεπιλεγμένη ρύθμιση.

- **ON (ΕΝΕΡΓΟΠΟΙΗΣΗ)**: Ο εκτυπωτής εμφανίζει για δέκα δευτερόλεπτα ένα μήνυμα σφάλματος προτού συνεχιστεί αυτόματα η εκτύπωση.
- **OFF (ΑΠΕΝΕΡΓΟΠΟΙΗΣΗ)**: Κάθε φορά που ο εκτυπωτής εμφανίζει ένα μήνυμα σφάλματος, η εργασία εκτύπωσης διακόπτεται προσωρινά έως ότου πατήσετε το κουμπί επιλογής ✓.

## Για να ορίσετε τη λειτουργία της αυτόματης συνέχειας (Auto Continue)

1. Πατήστε το κουμπί **Menu (Μενού)**.
2. Πατήστε το κουμπί "Κάτω" ▼ για να τονίσετε την ένδειξη **CONFIGURE DEVICE (ΡΥΘΜΙΣΤΕ ΤΗ ΣΥΣΚΕΥΗ)** και στη συνέχεια πατήστε το κουμπί επιλογής ✓.
3. Πατήστε το κουμπί "Κάτω" ▼ για να τονίσετε την ένδειξη **SYSTEM SETUP (ΡΥΘΜΙΣΗ ΣΥΣΤΗΜΑΤΟΣ)** και στη συνέχεια πατήστε το κουμπί επιλογής ✓.
4. Πατήστε το κουμπί "Κάτω" ▼ για να τονίσετε την ένδειξη **AUTO CONTINUE (ΑΥΤΟΜΑΤΗ ΣΥΝΕΧΕΙΑ)** και στη συνέχεια πατήστε το κουμπί επιλογής ✓.
5. Πατήστε το κουμπί "Πάνω" ▲ ή το κουμπί "Κάτω" ▼ για να επιλέξετε την κατάλληλη ρύθμιση και στη συνέχεια πατήστε το κουμπί επιλογής ✓ για να οριστεί η επιλογή.
6. Πατήστε το κουμπί **Menu (Μενού)** για να επανέλθει ο εκτυπωτής στην κατάσταση **Ready (Έτοιμος)**.

## Λειτουργία αντικατάστασης αναλωσίμων (Replace Supplies)

Ο εκτυπωτής διαθέτει τρεις επιλογές για την κατάσταση ελλিপών ή εξαντληθέντων αναλωσίμων:

- **STOP AT OUT (ΔΙΑΚΟΠΗ ΟΤΑΝ ΚΑΠΟΙΟ ΑΝΑΛΩΣΙΜΟ ΕΞΑΝΤΛΗΘΕΙ)** (η προεπιλεγμένη ρύθμιση): Ο εκτυπωτής εξακολουθεί να εκτυπώνει έστω κι αν η στάθμη γραφίτη στην κασέτα εκτύπωσης είναι χαμηλή. Όταν εξαντληθεί ο γραφίτης, ο εκτυπωτής δεν μπορεί να εκτυπώσει.
- **STOP AT LOW (ΔΙΑΚΟΠΗ ΟΤΑΝ ΚΑΠΟΙΟ ΑΝΑΛΩΣΙΜΟ ΚΟΝΤΕΥΕΙ ΝΑ ΕΞΑΝΤΛΗΘΕΙ)**: Η λειτουργία του εκτυπωτή διακόπτεται έως ότου αντικαταστήσετε την κασέτα γραφίτη.
- **OVERRIDE AT OUT (ΠΑΡΑΚΑΜΨΗ ΕΞΑΝΤΛΗΘΕΝΤΟΣ ΑΝΑΛΩΣΙΜΟΥ)**: Ο εκτυπωτής εξακολουθεί να εκτυπώνει ακόμη κι όταν ορισμένα αναλώσιμα έχουν εξαντληθεί.

## Για να ορίσετε τη λειτουργία αντικατάστασης αναλωσίμων (Replace Supplies)

1. Πατήστε το κουμπί **Menu (Μενού)**.
2. Πατήστε το κουμπί "Κάτω" ▼ για να τονίσετε την ένδειξη **CONFIGURE DEVICE (ΡΥΘΜΙΣΤΕ ΤΗ ΣΥΣΚΕΥΗ)** και στη συνέχεια πατήστε το κουμπί επιλογής ✓.
3. Πατήστε το κουμπί "Κάτω" ▼ για να τονίσετε την ένδειξη **SYSTEM SETUP (ΡΥΘΜΙΣΗ ΣΥΣΤΗΜΑΤΟΣ)** και στη συνέχεια πατήστε το κουμπί επιλογής ✓.
4. Πατήστε το κουμπί "Κάτω" ▼ για να τονίσετε την ένδειξη **REPLACE SUPPLIES (ΑΝΤΙΚΑΤΑΣΤΗΣΤΕ ΑΝΑΛΩΣΙΜΑ)** και στη συνέχεια πατήστε το κουμπί επιλογής ✓.
5. Πατήστε το κουμπί "Πάνω" ▲ ή το κουμπί "Κάτω" ▼ για να επιλέξετε την κατάλληλη ρύθμιση και στη συνέχεια πατήστε το κουμπί επιλογής ✓ για να ορίσετε η επιλογή.
  - Αν επιλέξετε **OVERRIDE AT OUT (ΠΑΡΑΚΑΜΨΗ ΕΞΑΝΤΛΗΘΕΝΤΟΣ ΑΝΑΛΩΣΙΜΟΥ)** και στη συνέχεια πατήσετε το κουμπί επιλογής ✓, θα εμφανιστεί ένα μήνυμα προειδοποίησης. Για να γίνει αποδεκτή από τον εκτυπωτή η παράκαμψη, επιλέξτε **YES, USE OVERRIDE (ΝΑΙ, ΝΑ ΓΙΝΕΙ ΠΑΡΑΚΑΜΨΗ)**, πατήστε το κουμπί επιλογής ✓ και στη συνέχεια ρυθμίστε το όριο σελίδων που θα ισχύσει για την παράκαμψη και πατήστε το κουμπί επιλογής ✓.
6. Πατήστε το κουμπί **Menu (Μενού)** για να επανέλθει ο εκτυπωτής στην κατάσταση **Ready (Έτοιμος)**.

## Λειτουργία αποκατάστασης εμπλοκής (Jam Recovery)

Χρησιμοποιήστε αυτήν την επιλογή για να ρυθμίσετε την απόκριση του εκτυπωτή στις εμπλοκές χαρτιού, καθώς και τον τρόπο με τον οποίο θα γίνεται ο χειρισμός των σελίδων εμπλοκής. Το **AUTO (ΑΥΤΟΜΑΤΗ ΛΕΙΤΟΥΡΓΙΑ)** είναι η προεπιλεγμένη τιμή.

- **AUTO (ΑΥΤΟΜΑΤΗ ΛΕΙΤΟΥΡΓΙΑ)**: Ο εκτυπωτής ενεργοποιεί αυτόματα την λειτουργία αποκατάστασης εμπλοκής όταν διαθέτει επαρκή μνήμη.
- **ON (ΕΝΕΡΓΟΠΟΙΗΣΗ)**: Ο εκτυπωτής εκτυπώνει ξανά τις σελίδες στις οποίες παρουσιάστηκε εμπλοκή. Για την αποθήκευση των σελίδων που εκτυπώθηκαν τελευταίες, παραχωρείται πρόσθετη μνήμη. Αυτό ενδέχεται να μειώσει τη συνολική απόδοση του εκτυπωτή.
- **OFF (ΑΠΕΝΕΡΓΟΠΟΙΗΣΗ)**: Ο εκτυπωτής δεν θα επανεκτυπώσει καμία σελίδα στην οποία παρουσιάστηκε εμπλοκή. Εφόσον δεν χρησιμοποιείται μνήμη για την αποθήκευση των τελευταίων, πιο πρόσφατων σελίδων, η απόδοση του εκτυπωτή είναι η βέλτιστη.

## Για να ορίσετε τη λειτουργία αποκατάστασης εμπλοκής (Jam Recovery)

1. Πατήστε το κουμπί **Menu (Μενού)**.
2. Πατήστε το κουμπί "Κάτω" ▼ για να τονίσετε την ένδειξη **CONFIGURE DEVICE (ΡΥΘΜΙΣΤΕ ΤΗ ΣΥΣΚΕΥΗ)** και στη συνέχεια πατήστε το κουμπί επιλογής ✓.
3. Πατήστε το κουμπί "Κάτω" ▼ για να τονίσετε την ένδειξη **SYSTEM SETUP (ΡΥΘΜΙΣΗ ΣΥΣΤΗΜΑΤΟΣ)** και στη συνέχεια πατήστε το κουμπί επιλογής ✓.
4. Πατήστε το κουμπί "Κάτω" ▼ για να τονίσετε την ένδειξη **JAM RECOVERY (ΑΠΟΚΑΤΑΣΤΑΣΗ ΕΜΠΛΟΚΗΣ)** και στη συνέχεια πατήστε το κουμπί επιλογής ✓.
5. Πατήστε το κουμπί "Πάνω" ▲ ή το κουμπί "Κάτω" ▼ για να επιλέξετε την κατάλληλη ρύθμιση και στη συνέχεια πατήστε το κουμπί επιλογής ✓ για να οριστεί η επιλογή.
6. Πατήστε το κουμπί **Menu (Μενού)** για να επανέλθει ο εκτυπωτής στην κατάσταση **Ready (Έτοιμος)**.

## Λειτουργία γλώσσας (Language)

Η επιλογή που παρέχεται για τον ορισμό της προεπιλεγμένης γλώσσας μπορεί να εμφανιστεί όταν θέσετε τον εκτυπωτή σε λειτουργία για πρώτη φορά, ανάλογα με την χώρα/περιοχή όπου αγοράσατε τον εκτυπωτή. Καθώς περνάτε διαδοχικά από τις διαθέσιμες επιλογές, η λίστα θα εμφανιστεί στη γλώσσα που έχετε επιλέξει. Όταν η λίστα εμφανιστεί στη γλώσσα που επιθυμείτε, πατήστε το κουμπί επιλογής ✓ για να την ορίσετε. Μπορείτε επίσης να αλλάξετε τη γλώσσα οποιαδήποτε στιγμή, εφαρμόζοντας την ακόλουθη διαδικασία.

### Για να επιλέξετε μία γλώσσα

1. Πατήστε το κουμπί **Menu (Μενού)**.
2. Πατήστε το κουμπί "Κάτω" ▼ για να τονίσετε την ένδειξη **CONFIGURE DEVICE (ΡΥΘΜΙΣΤΕ ΤΗ ΣΥΣΚΕΥΗ)** και στη συνέχεια πατήστε το κουμπί επιλογής ✓.
3. Πατήστε το κουμπί "Κάτω" ▼ για να τονίσετε την ένδειξη **SYSTEM SETUP (ΡΥΘΜΙΣΗ ΣΥΣΤΗΜΑΤΟΣ)** και στη συνέχεια πατήστε το κουμπί επιλογής ✓.
4. Πατήστε το κουμπί "Κάτω" ▼ για να τονίσετε την ένδειξη **LANGUAGE (ΓΛΩΣΣΑ)** και στη συνέχεια πατήστε το κουμπί επιλογής ✓.
5. Πατήστε το κουμπί "Πάνω" ▲ ή το κουμπί "Κάτω" ▼ για να επιλέξετε την κατάλληλη γλώσσα και στη συνέχεια πατήστε το κουμπί επιλογής ✓ για να οριστεί η επιλογή.
6. Πατήστε το κουμπί **Menu (Μενού)** για να επανέλθει ο εκτυπωτής στην κατάσταση **Ready (Έτοιμος)**.

# Χρήση του πίνακα ελέγχου του εκτυπωτή σε κοινόχρηστο περιβάλλον

Αν ο εκτυπωτής σας χρησιμοποιείται και από άλλους χρήστες, να ακολουθείτε τις παρακάτω οδηγίες για την αποτελεσματική λειτουργία του εκτυπωτή:

- Ενημερώστε το διαχειριστή του συστήματός σας, πριν κάνετε αλλαγές στις ρυθμίσεις του πίνακα ελέγχου. Η αλλαγή των ρυθμίσεων του πίνακα ελέγχου μπορεί να επηρεάσει άλλες εργασίες εκτύπωσης.
- Συνεννοηθείτε με τους υπόλοιπους χρήστες πριν αλλάξετε την προεπιλεγμένη γραμματοσειρά του εκτυπωτή και πριν φορτώσετε γραμματοσειρές οθόνης. Με το συντονισμό αυτών των ενεργειών εξοικονομείται μνήμη και αποφεύγονται προβλήματα στις εκτυπώσεις που δεν έχουν προβληφθεί.
- Έχετε υπόψη σας ότι η αλλαγή στις οντότητες του εκτυπωτή, όπως η αλλαγή από εξομοιωμένη PostScript σε PCL, επηρεάζει το αποτέλεσμα των εκτυπώσεων των άλλων χρηστών.



---

**Σημείωση** Το λειτουργικό σύστημα του δικτύου σας μπορεί να προστατεύσει αυτόματα την εργασία εκτύπωσης κάθε χρήστη από τις αλλαγές στις ρυθμίσεις που έγιναν για άλλες εργασίες εκτύπωσης. Για περισσότερες πληροφορίες, συμβουλευτείτε τον διαχειριστή συστήματος.

---

# 3 Ρύθμιση Εισόδου/Εξόδου (I/O)

Αυτό το κεφάλαιο περιγράφει τον τρόπο ρύθμισης ορισμένων παραμέτρων δικτύου στον εκτυπωτή.

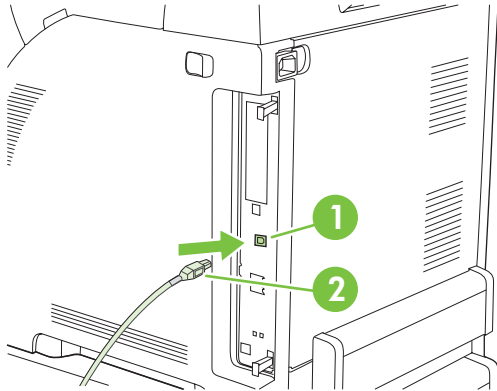
- [Σύνδεση USB](#)
- [Ρύθμιση δικτύου](#)

## Σύνδεση USB

Όλα τα μοντέλα του εκτυπωτή υποστηρίζουν συνδέσεις USB. Η θύρα USB βρίσκεται στη δεξιά πλευρά του εκτυπωτή.

### Σύνδεση του καλωδίου USB

Συνδέστε το καλώδιο USB στον εκτυπωτή. Συνδέστε το άλλο άκρο του καλωδίου USB στον υπολογιστή.



**Εικόνα 3-1** Σύνδεση θύρας USB

1	Θύρα USB
2	Βύσμα USB



## Ρύθμιση δικτύου

Ενδεχομένως να χρειαστεί να ρυθμίσετε συγκεκριμένες παραμέτρους δικτύου στον εκτυπωτή. Μπορείτε να ρυθμίσετε αυτές τις παραμέτρους από τον πίνακα ελέγχου του εκτυπωτή, τον ενσωματωμένο Web server ή, στα περισσότερα δίκτυα, από το λογισμικό HP Web Jetadmin.



**Σημείωση** Για περισσότερες πληροφορίες σχετικά με τη χρήση του ενσωματωμένου Web server, δείτε [Χρήση του ενσωματωμένου Web server](#).

Για την πλήρη λίστα των υποστηριζόμενων δικτύων και για οδηγίες σχετικά με τη ρύθμιση των παραμέτρων δικτύου μέσα από το λογισμικό, δείτε τον *HP Jetdirect Embedded Print Server Administrator's Guide* (Οδηγός διαχειριστή για τον ενσωματωμένο server εκτύπωσης HP Jetdirect). Ο οδηγός αυτός συνοδεύει τους εκτυπωτές στους οποίους είναι εγκατεστημένος ένας ενσωματωμένος server εκτύπωσης HP Jetdirect.

## Μη αυτόματη ρύθμιση των παραμέτρων TCP/IP από τον πίνακα ελέγχου του εκτυπωτή

Χρησιμοποιήστε τη μη αυτόματη ρύθμιση για να ορίσετε μια διεύθυνση IP, μια μάσκα υποδικτύου και μια προεπιλεγμένη πύλη.

### Ορισμός διεύθυνσης IP

1. Πατήστε το κουμπί **Menu (Μενού)**.
2. Πατήστε το κουμπί "Κάτω" ▼ για να τονίσετε την ένδειξη **CONFIGURE DEVICE (ΡΥΘΜΙΣΤΕ ΤΗ ΣΥΣΚΕΥΗ)** και στη συνέχεια πατήστε το σημάδι επιλογής ✓.
3. Πατήστε το κουμπί "Κάτω" ▼ για να τονίσετε την ένδειξη **I/O (ΕΙΣΟΔΟΣ/ΕΞΟΔΟΣ)** και στη συνέχεια πατήστε το σημάδι επιλογής ✓.
4. Πατήστε το κουμπί "Κάτω" ▼ για να τονίσετε την ένδειξη **EMBEDDED JETDIRECT (ΕΝΣΩΜΑΤΩΜΕΝΟΣ JETDIRECT)** και στη συνέχεια πατήστε το σημάδι επιλογής ✓.
5. Πατήστε το κουμπί "Κάτω" ▼ για να τονίσετε την ένδειξη **TCP/IP** και στη συνέχεια πατήστε το σημάδι επιλογής ✓.
6. Πατήστε το σημάδι επιλογής ✓ για να επιλέξετε **CONFIG METHOD (ΜΕΘΟΔΟΣ ΡΥΘΜΙΣΗΣ)**.
7. Πατήστε το κουμπί "Κάτω" ▼ για να τονίσετε την ένδειξη **MANUAL (ΜΗ ΑΥΤΟΜΑΤΟΣ, ΜΕ ΤΟ ΧΕΡΙ)** και στη συνέχεια πατήστε το σημάδι επιλογής ✓.
8. Πατήστε το κουμπί "Κάτω" ▼ για να τονίσετε την ένδειξη **MANUAL SETTINGS (ΜΗ ΑΥΤΟΜΑΤΕΣ ΡΥΘΜΙΣΕΙΣ)** και στη συνέχεια πατήστε το σημάδι επιλογής ✓.
9. Πατήστε το κουμπί "Κάτω" ▼ για να τονίσετε την ένδειξη **IP Address: (Διεύθυνση IP:)** και στη συνέχεια πατήστε το σημάδι επιλογής ✓.
10. Πατήστε το κουμπί "πάνω" βέλους ▲ ή το κουμπί "κάτω" βέλους ▼ για να αυξήσετε ή να μειώσετε τον αριθμό του πρώτου byte της διεύθυνσης IP.
11. Πατήστε το σημάδι επιλογής ✓ για να μετακινηθείτε στην επόμενη ομάδα αριθμών. (Πατήστε το κουμπί "Πίσω" ⇐ για να μετακινηθείτε στην προηγούμενη ομάδα αριθμών).



**Σημείωση** Για να κάνετε γρήγορα κυκλική εναλλαγή των αριθμών, κρατήστε πατημένο το κουμπί με την ένδειξη του βέλους.

12. Επαναλάβετε τα βήματα 10 και 11 έως ότου εισαχθεί η σωστή διεύθυνση IP και στη συνέχεια πατήστε το σημάδι επιλογής ✓ για να αποθηκεύσετε τη ρύθμιση.
13. Πατήστε το κουμπί **Menu (Μενού)** για να επανέλθει ο εκτυπωτής στην κατάσταση **Ready (Έτοιμος)**.

## Ορισμός της μάσκας υποδικτύου

1. Πατήστε το κουμπί **Menu (Μενού)**.
2. Πατήστε το κουμπί "Κάτω" ▼ για να τονίσετε την ένδειξη **CONFIGURE DEVICE (ΡΥΘΜΙΣΤΕ ΤΗ ΣΥΣΚΕΥΗ)** και στη συνέχεια πατήστε το σημάδι επιλογής ✓.
3. Πατήστε το κουμπί "Κάτω" ▼ για να τονίσετε την ένδειξη **I/O (ΕΙΣΟΔΟΣ/ΕΞΟΔΟΣ)** και στη συνέχεια πατήστε το σημάδι επιλογής ✓.
4. Πατήστε το κουμπί "Κάτω" ▼ για να τονίσετε την ένδειξη **EMBEDDED JETDIRECT (ΕΝΣΩΜΑΤΩΜΕΝΟΣ JETDIRECT)** και στη συνέχεια πατήστε το σημάδι επιλογής ✓.
5. Πατήστε το κουμπί "Κάτω" ▼ για να τονίσετε την ένδειξη **TCP/IP** και στη συνέχεια πατήστε το σημάδι επιλογής ✓.
6. Πατήστε το σημάδι επιλογής ✓ για να επιλέξετε **CONFIG METHOD (ΜΕΘΟΔΟΣ ΡΥΘΜΙΣΗΣ)**.
7. Πατήστε το κουμπί "Κάτω" ▼ για να τονίσετε την ένδειξη **MANUAL (ΜΗ ΑΥΤΟΜΑΤΟΣ, ΜΕ ΤΟ ΧΕΡΙ)** και στη συνέχεια πατήστε το σημάδι επιλογής ✓.
8. Πατήστε το κουμπί "Κάτω" ▼ για να τονίσετε την ένδειξη **MANUAL SETTINGS (ΜΗ ΑΥΤΟΜΑΤΕΣ ΡΥΘΜΙΣΕΙΣ)** και στη συνέχεια πατήστε το σημάδι επιλογής ✓.
9. Πατήστε το κουμπί "Κάτω" ▼ για να τονίσετε την ένδειξη **SUBNET MASK (ΜΑΣΚΑ ΥΠΟΔΙΚΤΥΟΥ)** και στη συνέχεια πατήστε το σημάδι επιλογής ✓.
10. Πατήστε το κουμπί "πάνω" βέλους ▲ ή το κουμπί "κάτω" βέλους ▼ για να αυξήσετε ή να μειώσετε τον αριθμό του πρώτου byte της μάσκας υποδικτύου.
11. Πατήστε το σημάδι επιλογής ✓ για να μετακινηθείτε στην επόμενη ομάδα αριθμών. (Πατήστε το κουμπί "Πίσω" ⇐ για να μετακινηθείτε στην προηγούμενη ομάδα αριθμών).
12. Επαναλάβετε τα βήματα 10 και 11 έως ότου εισαχθεί η σωστή μάσκα υποδικτύου και στη συνέχεια πατήστε το σημάδι επιλογής ✓ για να αποθηκεύσετε τη μάσκα υποδικτύου.
13. Πατήστε το κουμπί **Menu (Μενού)** για να επανέλθει ο εκτυπωτής στην κατάσταση **Ready (Έτοιμος)**.

## Ορισμός της προεπιλεγμένης πύλης

1. Πατήστε το κουμπί **Menu (Μενού)**.
2. Πατήστε το κουμπί "Κάτω" ▼ για να τονίσετε την ένδειξη **CONFIGURE DEVICE (ΡΥΘΜΙΣΤΕ ΤΗ ΣΥΣΚΕΥΗ)** και στη συνέχεια πατήστε το σημάδι επιλογής ✓.
3. Πατήστε το κουμπί "Κάτω" ▼ για να τονίσετε την ένδειξη **I/O (ΕΙΣΟΔΟΣ/ΕΞΟΔΟΣ)** και στη συνέχεια πατήστε το σημάδι επιλογής ✓.
4. Πατήστε το κουμπί "Κάτω" ▼ για να τονίσετε την ένδειξη **EMBEDDED JETDIRECT (ΕΝΣΩΜΑΤΩΜΕΝΟΣ JETDIRECT)** και στη συνέχεια πατήστε το σημάδι επιλογής ✓.

5. Πατήστε το κουμπί "Κάτω" ▼ για να τονίσετε την ένδειξη **TCP/IP** και στη συνέχεια πατήστε το σημάδι επιλογής ✓.
6. Πατήστε το σημάδι επιλογής ✓ για να επιλέξετε **CONFIG METHOD (ΜΕΘΟΔΟΣ ΡΥΘΜΙΣΗΣ)**.
7. Πατήστε το κουμπί "Κάτω" ▼ για να τονίσετε την ένδειξη **MANUAL (ΜΗ ΑΥΤΟΜΑΤΟΣ, ΜΕ ΤΟ ΧΕΡΙ)** και στη συνέχεια πατήστε το σημάδι επιλογής ✓.
8. Πατήστε το κουμπί "Κάτω" ▼ για να τονίσετε την ένδειξη **MANUAL SETTINGS (ΜΗ ΑΥΤΟΜΑΤΕΣ ΡΥΘΜΙΣΕΙΣ)** και στη συνέχεια πατήστε το σημάδι επιλογής ✓.
9. Πατήστε το κουμπί "Κάτω" ▼ για να τονίσετε την ένδειξη **DEFAULT GATEWAY (ΠΡΟΕΠΙΛΕΓΜΕΝΗ ΠΥΛΗ)** και στη συνέχεια πατήστε το σημάδι επιλογής ✓.
10. Πατήστε το κουμπί "πάνω" βέλους ▲ ή το κουμπί "κάτω" βέλους ▼ για να αυξήσετε ή να μειώσετε τον αριθμό του πρώτου byte της προεπιλεγμένης πύλης.
11. Πατήστε το σημάδι επιλογής ✓ για να μετακινηθείτε στην επόμενη ομάδα αριθμών. (Πατήστε το κουμπί "Πίσω" ⇐ για να μετακινηθείτε στην προηγούμενη ομάδα αριθμών).
12. Επαναλάβετε τα βήματα 10 και 11 έως ότου εισαχθεί η σωστή προεπιλεγμένη πύλη και στη συνέχεια πατήστε το σημάδι επιλογής ✓ για να αποθηκεύσετε την προεπιλεγμένη πύλη.
13. Πατήστε το κουμπί **Menu (Μενού)** για να επανέλθει ο εκτυπωτής στην κατάσταση **Ready (Έτοιμος)**.

## Απενεργοποίηση πρωτοκόλλων δικτύου (προαιρετική)

Από προεπιλογή, όλα τα υποστηριζόμενα πρωτόκολλα δικτύου είναι ενεργοποιημένα. Η απενεργοποίηση των μη χρησιμοποιούμενων πρωτοκόλλων προσφέρει τα εξής πλεονεκτήματα:

- Μειώνει την κυκλοφορία δικτύου που προκαλείται από τον εκτυπωτή
- Εμποδίζει τους μη εξουσιοδοτημένους χρήστες να εκτυπώνουν στον εκτυπωτή
- Παρέχει μόνο τις πληροφορίες εκείνες που αφορούν το συγκεκριμένο θέμα για το οποίο εκτυπώνετε τη σελίδα ρυθμίσεων
- Επιτρέπει στον πίνακα ελέγχου του εκτυπωτή να εμφανίζει μηνύματα σφαλμάτων και μηνύματα προειδοποίησης που αφορούν το χρησιμοποιούμενο πρωτόκολλο

## Για να απενεργοποιήσετε τα IPX/SPX



**Σημείωση** Μην απενεργοποιείτε αυτό το πρωτόκολλο σε συστήματα που είναι βασισμένα στα Windows και τα οποία εκτυπώνουν στον εκτυπωτή μέσω των IPX/SPX.

1. Πατήστε το κουμπί **Menu (Μενού)**.
2. Πατήστε το κουμπί "Κάτω" ▼ για να τονίσετε την ένδειξη **CONFIGURE DEVICE (ΡΥΘΜΙΣΤΕ ΤΗ ΣΥΣΚΕΥΗ)** και στη συνέχεια πατήστε το σημάδι επιλογής ✓.
3. Πατήστε το κουμπί "Κάτω" ▼ για να τονίσετε την ένδειξη **I/O (ΕΙΣΟΔΟΣ/ΕΞΟΔΟΣ)** και στη συνέχεια πατήστε το σημάδι επιλογής ✓.
4. Πατήστε το κουμπί "Κάτω" ▼ για να τονίσετε την ένδειξη **EMBEDDED JETDIRECT (ΕΝΣΩΜΑΤΩΜΕΝΟΣ JETDIRECT)** και στη συνέχεια πατήστε το σημάδι επιλογής ✓.

5. Πατήστε το κουμπί "Κάτω" ▼ για να τονίσετε την ένδειξη **IPX/SPX** και στη συνέχεια πατήστε το σημάδι επιλογής ✓.
6. Πατήστε το σημάδι επιλογής ✓ για να επιλέξετε **ENABLE (ΕΝΕΡΓΟΠΟΙΗΣΗ)**.
7. Πατήστε το κουμπί "Κάτω" ▼ για να τονίσετε την ένδειξη **OFF (ΑΠΕΝΕΡΓΟΠΟΙΗΣΗ)** και στη συνέχεια πατήστε το σημάδι επιλογής ✓.
8. Πατήστε το κουμπί **Menu (Μενού)** για να επανέλθει ο εκτυπωτής στην κατάσταση **Ready (Έτοιμος)**.

### Για να απενεργοποιήσετε το AppleTalk

1. Πατήστε το κουμπί **Menu (Μενού)**.
2. Πατήστε το κουμπί "Κάτω" ▼ για να τονίσετε την ένδειξη **CONFIGURE DEVICE (ΡΥΘΜΙΣΤΕ ΤΗ ΣΥΣΚΕΥΗ)** και στη συνέχεια πατήστε το σημάδι επιλογής ✓.
3. Πατήστε το κουμπί "Κάτω" ▼ για να τονίσετε την ένδειξη **I/O (ΕΙΣΟΔΟΣ/ΕΞΟΔΟΣ)** και στη συνέχεια πατήστε το σημάδι επιλογής ✓.
4. Πατήστε το κουμπί "Κάτω" ▼ για να τονίσετε την ένδειξη **EMBEDDED JETDIRECT (ΕΝΣΩΜΑΤΩΜΕΝΟΣ JETDIRECT)** και στη συνέχεια πατήστε το σημάδι επιλογής ✓.
5. Πατήστε το κουμπί "Κάτω" ▼ για να τονίσετε την ένδειξη **APPLETALK** και στη συνέχεια πατήστε το σημάδι επιλογής ✓.
6. Πατήστε το σημάδι επιλογής ✓ για να επιλέξετε **ENABLE (ΕΝΕΡΓΟΠΟΙΗΣΗ)**.
7. Πατήστε το κουμπί "Κάτω" ▼ για να τονίσετε την ένδειξη **OFF (ΑΠΕΝΕΡΓΟΠΟΙΗΣΗ)** και στη συνέχεια πατήστε το σημάδι επιλογής ✓.
8. Πατήστε το κουμπί **Menu (Μενού)** για να επανέλθει ο εκτυπωτής στην κατάσταση **Ready (Έτοιμος)**.

### Για να απενεργοποιήσετε τα DLC/LLC

1. Πατήστε το κουμπί **Menu (Μενού)**.
2. Πατήστε το κουμπί "Κάτω" ▼ για να τονίσετε την ένδειξη **CONFIGURE DEVICE (ΡΥΘΜΙΣΤΕ ΤΗ ΣΥΣΚΕΥΗ)** και στη συνέχεια πατήστε το σημάδι επιλογής ✓.
3. Πατήστε το κουμπί "Κάτω" ▼ για να τονίσετε την ένδειξη **I/O (ΕΙΣΟΔΟΣ/ΕΞΟΔΟΣ)** και στη συνέχεια πατήστε το σημάδι επιλογής ✓.
4. Πατήστε το κουμπί "Κάτω" ▼ για να τονίσετε την ένδειξη **EMBEDDED JETDIRECT (ΕΝΣΩΜΑΤΩΜΕΝΟΣ JETDIRECT)** και στη συνέχεια πατήστε το σημάδι επιλογής ✓.
5. Πατήστε το κουμπί "Κάτω" ▼ για να τονίσετε την ένδειξη **DLC/LLC** και στη συνέχεια πατήστε το σημάδι επιλογής ✓.
6. Πατήστε το σημάδι επιλογής ✓ για να επιλέξετε **ENABLE (ΕΝΕΡΓΟΠΟΙΗΣΗ)**.
7. Πατήστε το κουμπί "Κάτω" ▼ για να τονίσετε την ένδειξη **OFF (ΑΠΕΝΕΡΓΟΠΟΙΗΣΗ)** και στη συνέχεια πατήστε το σημάδι επιλογής ✓.
8. Πατήστε το κουμπί **Menu (Μενού)** για να επανέλθει ο εκτυπωτής στην κατάσταση **Ready (Έτοιμος)**.

## Ρύθμιση βελτιωμένης εισόδου/εξόδου (EIO)



**Σημείωση** Αυτή η λειτουργία είναι διαθέσιμη μόνο για τους εκτυπωτές HP Color LaserJet 3000 και 3800 Series.

Αν πρόκειται να προσθέσετε έναν server εκτύπωσης σε κάποιο βασικό μοντέλο (της σειράς HP Color LaserJet 3000 ή της σειράς HP Color LaserJet 3800), ενδεχομένως να χρειαστεί να προσθέσετε επιπλέον μνήμη στον εκτυπωτή.

Στην υποδοχή βελτιωμένης εισόδου/εξόδου (EIO) συνδέονται συμβατές εξωτερικές συσκευές, όπως κάρτες δικτύου server εκτύπωσης HP Jetdirect ή άλλες συσκευές. Η τοποθέτηση μιας κάρτας δικτύου EIO στην υποδοχή, αυξάνει τον αριθμό των διασυνδέσεων δικτύου που είναι διαθέσιμες για τον εκτυπωτή.

### Server εκτύπωσης EIO HP Jetdirect

Στις υποδοχές EIO μπορούν να εγκατασταθούν server εκτύπωσης HP Jetdirect (κάρτες δικτύου). Οι κάρτες αυτές υποστηρίζουν πολλά πρωτόκολλα δικτύου και λειτουργικά συστήματα. Οι server εκτύπωσης HP Jetdirect διευκολύνουν τη διαχείριση του δικτύου, γιατί επιτρέπουν την απευθείας σύνδεση του εκτυπωτή με το δίκτυο σε οποιαδήποτε θέση. Οι server εκτύπωσης HP Jetdirect υποστηρίζουν επίσης το πρωτόκολλο Simple Network Management Protocol (SNMP) που παρέχει στους διαχειριστές δικτύου τη δυνατότητα απομακρυσμένης διαχείρισης και αντιμετώπισης προβλημάτων του εκτυπωτή μέσω του λογισμικού HP Web Jetadmin.



**Σημείωση** Ρυθμίστε την κάρτα είτε μέσω του πίνακα ελέγχου είτε μέσω του λογισμικού εγκατάστασης του εκτυπωτή είτε μέσω του λογισμικού HP Web Jetadmin. Για περισσότερες πληροφορίες, ανατρέξτε στα εγχειρίδια οδηγιών χρήσης του server εκτύπωσης HP Jetdirect.



# 4 Βασικές ενέργειες για την εκτύπωση

Αυτό το κεφάλαιο περιγράφει τον τρόπο εκτέλεσης των βασικών ενεργειών για τις εκτυπώσεις:

- [Έλεγχος εργασιών εκτύπωσης](#)
- [Επιλογή μέσων εκτύπωσης](#)
- [Ρύθμιση δίσκων](#)
- [Αυτόματη ανίχνευση μέσων εκτύπωσης \(λειτουργία αυτόματης ανίχνευσης\)](#)
- [Χρήση των λειτουργιών του προγράμματος οδήγησης του εκτυπωτή για Windows](#)
- [Χρήση των λειτουργιών του προγράμματος οδήγησης του εκτυπωτή σε υπολογιστές Macintosh](#)
- [Εκτύπωση σε ειδικά μέσα εκτύπωσης](#)
- [Χρήση της δυνατότητας εκτύπωσης διπλής όψης](#)
- [Διαχείριση ειδικών περιπτώσεων εκτύπωσης](#)
- [Διαχείριση αποθηκευμένων εργασιών](#)
- [Διαχείριση μνήμης](#)

## Έλεγχος εργασιών εκτύπωσης

Στα Windows, υπάρχουν τρεις ρυθμίσεις του τρόπου με τον οποίο το πρόγραμμα οδήγησης εκτυπωτή προσπαθεί να τραβήξει χαρτί από το δίσκο όταν στέλνετε μια εργασία εκτύπωσης. Οι ρυθμίσεις **Source** (Προέλευση), **Type** (Τύπος) και **Size** (Μέγεθος) εμφανίζονται στα παράθυρα διαλόγου **Page Setup** (Ρυθμίσεις σελίδας), **Print** (Εκτύπωση) ή **Print Properties** (Ιδιότητες εκτύπωσης) στα περισσότερα προγράμματα λογισμικού. Αν δεν αλλάξετε αυτές τις ρυθμίσεις, ο εκτυπωτής θα επιλέξει αυτόματα έναν δίσκο, βάσει των προεπιλεγμένων ρυθμίσεων εκτυπωτή.



**ΠΡΟΣΟΧΗ** Οι αλλαγές στις ρυθμίσεις του εκτυπωτή θα πρέπει να γίνονται από το πρόγραμμα του λογισμικού ή από το πρόγραμμα οδήγησης του εκτυπωτή, όποτε αυτό είναι δυνατό, γιατί οι αλλαγές που γίνονται στον πίνακα ελέγχου μετατρέπονται σε προεπιλεγμένες ρυθμίσεις για τις επόμενες εργασίες εκτύπωσης. Η επιλογή των ρυθμίσεων στο λογισμικό ή στο πρόγραμμα οδήγησης του εκτυπωτή υπερισχύουν των ρυθμίσεων του πίνακα ελέγχου.

### Source (Προέλευση)

Εκτυπώστε με τη ρύθμιση **Source** (Προέλευση) ώστε να οριστεί ένας δίσκος από τον οποίο ο εκτυπωτής θα τραβά τα μέσα για την εκτύπωση. Ο εκτυπωτής προσπαθεί να εκτυπώσει από αυτόν το δίσκο, ανεξάρτητα από τον τύπο και το μέγεθος των μέσων εκτύπωσης που έχετε τοποθετήσει σε αυτόν. Αν επιλέξετε έναν δίσκο που είναι ρυθμισμένος για κάποιον τύπο ή μέγεθος μέσου που δεν ταιριάζει στην εργασία που θα εκτυπώσετε, η εργασία σας δεν θα συνεχιστεί αν δεν τοποθετήσετε πρώτα στο δίσκο τον κατάλληλο τύπο και το κατάλληλο μέγεθος μέσων εκτύπωσης. Μόλις τοποθετήσετε το κατάλληλο μέσο εκτύπωσης στο δίσκο, ο εκτυπωτής θα αρχίσει να εκτυπώνει. Αν πατήσετε το ✓, θα μπορέσετε να επιλέξετε κάποιον άλλο δίσκο.



**Σημείωση** Αν δυσκολευτείτε να εκτυπώσετε την εργασία σας με τη ρύθμιση **Source** (Προέλευση), δείτε [Προτεραιότητα ρυθμίσεων εκτύπωσης](#).

### Type και Size (Τύπος και Μέγεθος)

Εκτυπώστε με τη ρύθμιση **Type** (Τύπος) ή **Size** (Μέγεθος) όταν θέλετε ο εκτυπωτής να τραβά τα μέσα εκτύπωσης από τον πρώτο δίσκο, στον οποίο έχετε τοποθετήσει τον κατάλληλο τύπο και το κατάλληλο μέγεθος των μέσων εκτύπωσης. Η επιλογή μέσων εκτύπωσης με βάση τον τύπο και όχι την προέλευση, είναι παρόμοια με τον αποκλεισμό των δίσκων και βοηθά στην προστασία των ειδικών μέσων εκτύπωσης από κατά λάθος χρήση. Για παράδειγμα, αν κάποιος δίσκος είναι ρυθμισμένος για χαρτί με έντυπες επικεφαλίδες και ορίσετε από το πρόγραμμα οδήγησης του εκτυπωτή να γίνεται η εκτύπωση σε απλό χαρτί, τότε ο εκτυπωτής δεν θα τραβήξει τα μέσα εκτύπωσης από τον συγκεκριμένο δίσκο, αλλά θα πάρει χαρτί από κάποιον δίσκο στον οποίο έχει τοποθετηθεί απλό χαρτί και έχει ρυθμιστεί για απλό χαρτί.



**Σημείωση** Αν επιλέξετε τη ρύθμιση **Any** (Οποιοσδήποτε), τότε η λειτουργία αποκλεισμού των δίσκων δεν εφαρμόζεται.

Η επιλογή μέσων εκτύπωσης με βάση τον τύπο και το μέγεθός τους, παρέχει πολύ καλύτερη ποιότητα εκτύπωσης σε βαρύ χαρτί, σε γυαλιστερό χαρτί και σε διαφάνειες. Η χρήση ακατάλληλων ρυθμίσεων μπορεί να έχει ως αποτέλεσμα μια μη ικανοποιητική ποιότητα εκτύπωσης. Για ειδικά μέσα εκτύπωσης,



όπως ετικέτες ή διαφάνειες, εκτυπώνετε πάντοτε με τη ρύθμιση **Type** (Τύπος). Για φακέλους, εκτυπώνετε πάντοτε με τη ρύθμιση **Size** (Μέγεθος).

- Αν θέλετε να εκτυπώσετε με τη ρύθμιση **Type** (Τύπος) ή **Size** (Μέγεθος) ενώ οι δίσκοι δεν είναι ρυθμισμένοι για κάποιο συγκεκριμένο τύπο ή μέγεθος, τοποθετήστε τα μέσα εκτύπωσης στο δίσκο 1. Στη συνέχεια, στο πρόγραμμα οδήγησης του εκτυπωτή, επιλέξτε τη ρύθμιση **Type** ή **Size** στο πλαίσιο διαλόγου **Page Setup** (Ρυθμίσεις σελίδας), **Print** (Εκτύπωση), ή **Print Properties** (Ιδιότητες εκτύπωσης).
- Αν γίνεται συχνά εκτύπωση σε έναν ορισμένο τύπο ή μέγεθος χαρτιού, ο διαχειριστής του εκτυπωτή (σε περίπτωση εκτυπωτή δικτύου) ή ο χρήστης (σε περίπτωση τοπικού εκτυπωτή) μπορεί να ρυθμίσει ένα δίσκο για το συγκεκριμένο τύπο ή μέγεθος. Με αυτόν τον τρόπο, όταν επιλέγετε το συγκεκριμένο τύπο ή μέγεθος καθώς εκτυπώνετε μια εργασία, ο εκτυπωτής θα τροφοδοτείται από το δίσκο που έχει ρυθμιστεί για το συγκεκριμένο τύπο ή μέγεθος μέσω εκτύπωσης. Δείτε [Ρύθμιση δίσκων](#).
- Όταν κλείσετε το δίσκο 2 ή τον προαιρετικό δίσκο 3, θα εμφανιστεί ένα μήνυμα που θα σας ζητά να επιλέξετε έναν **τύπο** ή ένα **μέγεθος** μέσω εκτύπωσης για το δίσκο. Αν ο δίσκος είναι ήδη σωστά ρυθμισμένος, πατήστε το  $\rightarrow$  για να επανέλθει ο εκτυπωτής στην κατάσταση **Ready** (**Έτοιμος**).

## Προτεραιότητα ρυθμίσεων εκτύπωσης

Οι αλλαγές στις ρυθμίσεις εκτύπωσης γίνονται κατά προτεραιότητα, ανάλογα με το πού έγιναν οι αλλαγές:



**Σημείωση** Τα ονόματα των εντολών και των πλαισίων διαλόγου μπορεί να διαφέρουν, ανάλογα με το πρόγραμμα λογισμικού που χρησιμοποιείτε.

- **Πλαίσιο διαλόγου "Page Setup"**: Κάντε κλικ στο **Page Setup** (Ρυθμίσεις σελίδας) ή σε μια παρόμοια εντολή στο μενού **File** (Αρχείο) του προγράμματος που χρησιμοποιείτε, για να ανοίξετε αυτό το πλαίσιο διαλόγου. Οι αλλαγές που έγιναν στις ρυθμίσεις στο πρόγραμμα αυτό υπερισχύουν των αλλαγών που έγιναν οπουδήποτε αλλού.
- **Παράθυρο διαλόγου "Print"**: Κάντε κλικ στο **Print** (Εκτύπωση), στο **Print Setup** (Ρυθμίσεις εκτύπωσης) ή σε μια παρόμοια εντολή στο μενού **File** (Αρχείο) του προγράμματος που χρησιμοποιείτε, για να ανοίξετε αυτό το πλαίσιο διαλόγου. Οι αλλαγές στις ρυθμίσεις που έγιναν στο πλαίσιο διαλόγου **Print** (Εκτύπωση) έχουν μικρότερη προτεραιότητα και δεν υπερισχύουν των αλλαγών που έγιναν στο πλαίσιο διαλόγου **Page Setup** (Ρυθμίσεις σελίδας).
- **Παράθυρο διαλόγου "Printer Properties" (πρόγραμμα οδήγησης εκτυπωτή)**: Κάντε κλικ στο **Properties** (Ιδιότητες) στο πλαίσιο διαλόγου **Print** (Εκτύπωση), για να ανοίξετε το πρόγραμμα οδήγησης του εκτυπωτή. Οι αλλαγές των ρυθμίσεων που γίνονται στο πλαίσιο διαλόγου **Printer Properties** (Ιδιότητες εκτυπωτή), δεν υπερισχύουν των ρυθμίσεων που έγιναν οπουδήποτε αλλού, στο λογισμικό εκτύπωσης.
- **Προεπιλεγμένες ρυθμίσεις του προγράμματος οδήγησης εκτυπωτή**: Οι προεπιλεγμένες ρυθμίσεις του προγράμματος οδήγησης εκτυπωτή καθορίζουν τις ρυθμίσεις που θα χρησιμοποιηθούν σε όλες τις εργασίες εκτύπωσης εκτός αν αλλάξουν οι ρυθμίσεις στα πλαίσια διαλόγου **Page Setup** (Ρυθμίσεις σελίδας), **Print** (Εκτύπωση) ή **Printer Properties** (Ιδιότητες εκτυπωτή).
- **Ρυθμίσεις πίνακα ελέγχου εκτυπωτή**: Η αλλαγή των ρυθμίσεων στον πίνακα ελέγχου του εκτυπωτή, έχουν μικρότερη προτεραιότητα από τις αλλαγές που γίνονται οπουδήποτε αλλού.

## Πρόσβαση στις ρυθμίσεις του προγράμματος οδήγησης του εκτυπωτή

Λειτουργικό σύστημα	Προσωρινή αλλαγή ρυθμίσεων για τις εκτυπώσεις	Μόνιμη αλλαγή των προεπιλεγμένων ρυθμίσεων <sup>1</sup>
Windows 98, 2000, Me και XP	Από το μενού <b>File</b> (Αρχείο) του προγράμματός σας, κάντε κλικ στο <b>Print</b> (Εκτύπωση). Επιλέξτε τον εκτυπωτή και κάντε κλικ στο <b>Properties</b> (Ιδιότητες). (Τα βήματα μπορεί να διαφέρουν κατά περίπτωση. Αυτή είναι η συνηθέστερη διαδικασία).	Κάντε κλικ στο <b>Start</b> (Εναρξη), μετακινήστε το δείκτη του ποντικιού στο <b>Settings</b> (Ρυθμίσεις) και στη συνέχεια κάντε κλικ στο <b>Printers</b> (Εκτυπωτές) ή στο <b>Printers and Faxes</b> (Εκτυπωτές και Φαξ). Κάντε δεξί κλικ στο ποντίκι σας επάνω στο εικονίδιο του εκτυπωτή και επιλέξτε <b>Printing Preferences</b> (Προτιμήσεις εκτύπωσης).
Macintosh OS 9.1	Από το μενού <b>File</b> (Αρχείο) του προγράμματός σας, κάντε κλικ στην εντολή <b>Print</b> (Εκτύπωση). Αλλάξτε τις ρυθμίσεις που θέλετε από τα διάφορα αναδυόμενα μενού.	Από το μενού <b>File</b> (Αρχείο) του προγράμματός σας, κάντε κλικ στο <b>Print</b> (Εκτύπωση). Αφού αλλάξετε κάποιες ρυθμίσεις στο αναδυόμενο μενού, κάντε κλικ στο <b>Save Settings</b> (Αποθήκευση ρυθμίσεων).
Macintosh OS X	Από το μενού <b>File</b> (Αρχείο), κάντε κλικ στο <b>Print</b> (Εκτύπωση). Αλλάξτε τις ρυθμίσεις που θέλετε από τα διάφορα αναδυόμενα μενού.	Από το μενού <b>File</b> (Αρχείο), κάντε κλικ στο <b>Print</b> (Εκτύπωση). Αλλάξτε τις ρυθμίσεις που θέλετε από τα διάφορα αναδυόμενα μενού και στη συνέχεια, στο βασικό αναδυόμενο μενού, κάντε κλικ στο <b>Save Custom Settings</b> (Αποθήκευση προσαρμοσμένων ρυθμίσεων) για να τις αποθηκεύσετε ως επιλογή <b>Custom</b> (Προσαρμογή). Για να χρησιμοποιήσετε τις νέες ρυθμίσεις, θα πρέπει να ορίζετε την επιλογή <b>Custom</b> , κάθε φορά που ανοίγετε ένα πρόγραμμα και εκτυπώνετε.

<sup>1</sup> Λόγω του ότι η πρόσβαση στις προεπιλεγμένες ρυθμίσεις του εκτυπωτή μπορεί να είναι περιορισμένη, οι ρυθμίσεις ενδέχεται να μην είναι διαθέσιμες.

## Επιλογή μέσων εκτύπωσης

Με αυτόν τον εκτυπωτή μπορείτε να χρησιμοποιήσετε πολλούς τύπους χαρτιού και άλλα μέσα εκτύπωσης.

Πριν παραγγείλετε οποιοδήποτε χαρτί ή ειδικές φόρμες σε μεγάλη ποσότητα, βεβαιωθείτε ότι ο προμηθευτής χαρτιού έχει διαβάσει και κατανοήσει τις απαιτήσεις για τα μέσα εκτύπωσης που περιγράφονται στον *HP LaserJet Printer Family Print Media Specification Guide* (Οδηγός προδιαγραφών μέσων εκτύπωσης για την οικογένεια εκτυπωτών HP LaserJet).

Δείτε [Αναλώσιμα και βοηθητικός εξοπλισμός](#), για να παραγγείλετε τον *HP LaserJet Printer Family Print Media Specification Guide* (Οδηγός προδιαγραφών μέσων εκτύπωσης για την οικογένεια εκτυπωτών HP LaserJet). Για να κάνετε λήψη ενός αντιγράφου του Οδηγού, επισκεφθείτε την τοποθεσία Web: [www.hp.com/support/clj3000](http://www.hp.com/support/clj3000) για τον εκτυπωτή HP Color LaserJet 3000 Series, την τοποθεσία Web: [www.hp.com/support/clj3600](http://www.hp.com/support/clj3600) για τον εκτυπωτή HP Color LaserJet 3600 Series ή την τοποθεσία Web: [www.hp.com/support/clj3800](http://www.hp.com/support/clj3800) για τον εκτυπωτή HP Color LaserJet 3800 Series. Επιλέξτε **Manuals** (Εγχειρίδια).

Είναι πιθανόν το χαρτί να πληροί όλες τις προδιαγραφές που αναφέρονται σε αυτό το κεφάλαιο ή στον *HP LaserJet Printer Family Print Media Specification Guide* (Οδηγός προδιαγραφών μέσων εκτύπωσης για την οικογένεια εκτυπωτών HP LaserJet), αλλά η ποιότητα εκτύπωσης να εξακολουθεί να μην είναι ικανοποιητική. Αυτό μπορεί να οφείλεται σε μη φυσιολογικές συνθήκες του περιβάλλοντος εκτύπωσης ή σε άλλους παράγοντες, τους οποίους δεν μπορεί η HP να ελέγξει (για παράδειγμα, ακραίες συνθήκες θερμοκρασίας και υγρασίας).

*Η Hewlett-Packard συνιστά να δοκιμάζετε το χαρτί πριν το αγοράσετε σε μεγάλες ποσότητες.*



**ΠΡΟΣΟΧΗ** Η χρήση μέσων εκτύπωσης που δεν πληρούν τις προδιαγραφές που αναφέρονται εδώ ή στον Οδηγό μέσων εκτύπωσης, πιθανώς να προκαλέσει προβλήματα που απαιτούν σέρβις. Το σέρβις αυτό δεν καλύπτεται από την εγγύηση ή τα συμβόλαια συντήρησης της Hewlett-Packard.

## Είδη και τύποι χαρτιού που πρέπει να αποφεύγετε

Ο εκτυπωτής μπορεί να χειριστεί πολλούς τύπους χαρτιού. Η χρήση χαρτιού που δεν πληροί τις προδιαγραφές, μπορεί να έχει ως αποτέλεσμα τη χαμηλή ποιότητα εκτύπωσης και να αυξήσει τις πιθανότητες εμπλοκών.

- Μη χρησιμοποιείτε πολύ τραχύ χαρτί.
- Μη χρησιμοποιείτε άλλο χαρτί με εγκοπές ή διάτρητο, εκτός από το τυποποιημένο χαρτί με διάτρηση 3 οπών.
- Μη χρησιμοποιείτε πολυσέλιδες φόρμες.
- Μη χρησιμοποιείτε χαρτί το οποίο έχει ήδη χρησιμοποιηθεί σε εκτυπωτή ή φωτοτυπικό μηχάνημα.
- Μη χρησιμοποιείτε χαρτί με υδατόσημο, αν κάνετε εκτυπώσεις αμιγούς χρώματος.

## Είδη και τύποι χαρτιού που μπορεί να προκαλέσουν ζημιά στον εκτυπωτή

Σε σπάνιες περιπτώσεις το χαρτί μπορεί να προκαλέσει ζημιά στον εκτυπωτή. Τα παρακάτω είδη χαρτιού θα πρέπει να αποφεύγονται για να μην προκληθούν ζημιές στον εκτυπωτή:

- Μη χρησιμοποιείτε χαρτί με συνδετήρες.
- Μη χρησιμοποιείτε διαφάνειες σχεδιασμένες για εκτυπωτές έγχυσης μελάνης (Inkjet), για άλλους εκτυπωτές χαμηλής θερμοκρασίας ή για μονόχρωμη εκτύπωση. Χρησιμοποιείτε μόνο διαφάνειες που προορίζονται για χρήση με εκτυπωτές HP Color LaserJet.
- Μη χρησιμοποιείτε φωτογραφικό χαρτί που προορίζεται για εκτυπωτές έγχυσης μελάνης.
- Μη χρησιμοποιείτε χαρτί με ανάγλυφη υφή ή με επικάλυψη ή άλλα μέσα εκτύπωσης που εκλύουν επικίνδυνα αέρια, που λιώνουν, ξεθωριάζουν ή αποχρωματίζονται, όταν εκτίθενται σε θερμοκρασίες 190° C για 0,1 δευτερόλεπτα. Επίσης, μη χρησιμοποιείτε χαρτί με έντυπες επικεφαλίδες, το οποίο είναι κατασκευασμένο με χρωστικές ή μελάνες που δεν αντέχουν στη θερμοκρασία αυτή.

Για να παραγγείλετε αναλώσιμα για εκτυπωτές HP Color LaserJet:

- [www.hp.com/go/ljsupplies](http://www.hp.com/go/ljsupplies) στις ΗΠΑ
- [www.hp.com/ghp/buyonline.html](http://www.hp.com/ghp/buyonline.html) διεθνώς

## Ρύθμιση δίσκων

Μπορείτε να ρυθμίσετε τους δίσκους του εκτυπωτή σύμφωνα με τον τύπο και το μέγεθος των μέσων εκτύπωσης. Τοποθετήστε διαφορετικά μέσα εκτύπωσης στους δίσκους του εκτυπωτή και στη συνέχεια επιλέξτε τα μέσα, ανάλογα με τον τύπο και το μέγεθός τους στο πρόγραμμα του λογισμικού.



**Σημείωση** Αν έχετε χρησιμοποιήσει παλαιότερα μοντέλα εκτυπωτών HP Color LaserJet, ίσως να είστε εξοικειωμένοι με τη ρύθμιση του δίσκου 1 σε πρώτη κατάσταση λειτουργίας ή σε κατάσταση λειτουργίας κασέτας. Για να χρησιμοποιήσετε τις ρυθμίσεις της πρώτης κατάστασης λειτουργίας, ορίστε το δίσκο 1 στη ρύθμιση **ANY SIZE (ΟΠΟΙΟΔΗΠΟΤΕ ΜΕΓΕΘΟΣ)** και στην **ANY TYPE (ΟΠΟΙΟΣΔΗΠΟΤΕ ΤΥΠΟΣ)**. Ο εκτυπωτής θα τραβήξει χαρτί πρώτα από το δίσκο 1 (αν έχει τοποθετηθεί χαρτί σε αυτόν το δίσκο), εφόσον για την εργασία εκτύπωσης δεν έχει οριστεί κάποιος άλλος δίσκος. Αυτή η ρύθμιση συνιστάται σε περίπτωση χρήσης χαρτιού διαφόρων τύπων ή μεγεθών στο δίσκο 1. Για να χρησιμοποιήσετε τις ρυθμίσεις της λειτουργίας κασέτας, ρυθμίστε είτε το μέγεθος είτε τον τύπο στο δίσκο 1 σε οποιαδήποτε άλλη ρύθμιση εκτός από την **ANY SIZE (ΟΠΟΙΟΔΗΠΟΤΕ ΜΕΓΕΘΟΣ)** ή την **ANY TYPE (ΟΠΟΙΟΣΔΗΠΟΤΕ ΤΥΠΟΣ)**. Αυτή η ρύθμιση συνιστάται αν χρησιμοποιείτε το ίδιο μέγεθος και τύπο χαρτιού στο δίσκο 1.

**Σημείωση** Αν χρησιμοποιείτε τη λειτουργία εκτύπωσης διπλής όψης, βεβαιωθείτε ότι τα μέσα εκτύπωσης που θα χρησιμοποιήσετε πληρούν τις προδιαγραφές της εκτύπωσης διπλής όψης. Δείτε [Προδιαγραφές μέσων εκτύπωσης](#).

Οι παρακάτω οδηγίες αφορούν τη ρύθμιση των δίσκων στον πίνακα ελέγχου του εκτυπωτή. Μπορείτε επίσης να ρυθμίσετε τους δίσκους από τον υπολογιστή σας μέσω του ενσωματωμένου Web server. Δείτε [Χρήση του ενσωματωμένου Web server](#).

## Ρύθμιση του μεγέθους

1. Πατήστε το κουμπί **Menu (Μενού)**.
2. Πατήστε ▼ για να τονιστεί η ένδειξη **PAPER HANDLING (ΧΕΙΡΙΣΜΟΣ ΧΑΡΤΙΟΥ)** και στη συνέχεια πατήστε το ✓.
3. Πατήστε ▼ για να τονιστεί η ένδειξη μεγέθους για τον κάθε δίσκο **TRAY 1 SIZE (ΜΕΓΕΘΟΣ ΔΙΣΚΟΥ 1)** ή **TRAY 2 SIZE (ΜΕΓΕΘΟΣ ΔΙΣΚΟΥ 2)** ή **TRAY 3 SIZE (ΜΕΓΕΘΟΣ ΔΙΣΚΟΥ 3)** και στη συνέχεια πατήστε το ✓.
4. Πατήστε ▼ ή ▲ για να τονιστεί το κατάλληλο μέγεθος και στη συνέχεια πατήστε ✓.
5. Πατήστε το κουμπί **Menu (Μενού)** για να επανέλθει ο εκτυπωτής στην κατάσταση **Ready (Έτοιμος)** (Έτοιμος).

## Ρύθμιση του τύπου χαρτιού

1. Πατήστε το κουμπί **Menu (Μενού)**.
2. Πατήστε ▼ για να τονιστεί η ένδειξη **PAPER HANDLING (ΧΕΙΡΙΣΜΟΣ ΧΑΡΤΙΟΥ)** και στη συνέχεια πατήστε το ✓.
3. Πατήστε ▼ για να τονιστεί η ένδειξη μεγέθους για τον κάθε δίσκο **TRAY 1 TYPE (ΤΥΠΟΣ ΔΙΣΚΟΥ 1)** ή **TRAY 2 TYPE (ΤΥΠΟΣ ΔΙΣΚΟΥ 2)** ή **TRAY 3 TYPE (ΤΥΠΟΣ ΔΙΣΚΟΥ 3)** και στη συνέχεια πατήστε το ✓.

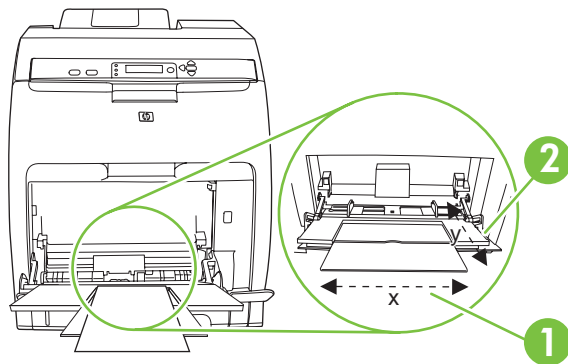
4. Πατήστε ▼ ή ▲ για να τονιστεί ο τύπος χαρτιού που επιθυμείτε να χρησιμοποιήσετε και στη συνέχεια πατήστε το ✓.
5. Πατήστε το κουμπί **Menu (Μενού)** για να επανέλθει ο εκτυπωτής στην κατάσταση **Ready (Έτοιμος)**.

## Ρύθμιση του δίσκου 1 για χαρτί μη τυποποιημένου μεγέθους

Όταν τα επιλεγμένα μέσα εκτύπωσης δεν συμφωνούν ακριβώς με το μέγεθος του χαρτιού που έχει οριστεί στο έγγραφο που θέλετε να εκτυπώσετε, τότε χρησιμοποιήστε τη ρύθμιση μεγέθους **ANY SIZE (ΟΠΟΙΟΔΗΠΟΤΕ ΜΕΓΕΘΟΣ)**. Αν δεν έχει οριστεί κάποιος δίσκος προέλευσης, ο εκτυπωτής αναζητά πρώτα τον τύπο χαρτιού που συμφωνεί ακριβώς με τον τύπο του εγγράφου. Στη συνέχεια αναζητά και χρησιμοποιεί για την εκτύπωση χαρτί από έναν δίσκο που έχει οριστεί στη ρύθμιση **ANY SIZE (ΟΠΟΙΟΔΗΠΟΤΕ ΜΕΓΕΘΟΣ)** ή στη ρύθμιση **ANY TYPE (ΟΠΟΙΟΣΔΗΠΟΤΕ ΤΥΠΟΣ)**.

Όταν θέλετε να εκτυπώσετε σελίδες σε χαρτί μη τυποποιημένου μεγέθους από το δίσκο, χωρίς να ορίσετε ένα προκαθορισμένο μέγεθος για κάθε εργασία, χρησιμοποιήστε τη ρύθμιση **ANY CUSTOM (ΟΠΟΙΟΔΗΠΟΤΕ ΜΗ ΤΥΠΟΠΟΙΗΜΕΝΟ ΜΕΓΕΘΟΣ)**. Όταν θέλετε να εκτυπώσετε σε ένα συγκεκριμένο μέγεθος χαρτιού από κάποιον συγκεκριμένο δίσκο, χρησιμοποιήστε τη ρύθμιση **CUSTOM (ΜΗ ΤΥΠΟΠΟΙΗΜΕΝΟ)**. Όταν εκτυπώνετε μια μη τυποποιημένη εργασία, ο εκτυπωτής αναζητά το μέγεθος χαρτιού που αντιστοιχεί ακριβώς σε αυτήν την εργασία. Αν δεν εντοπίσει εκείνο το μέγεθος χαρτιού που αντιστοιχεί στο μη τυποποιημένο μέγεθος που έχει οριστεί, τότε θα αναζητήσει έναν δίσκο που είναι ορισμένος στη ρύθμιση **ANY CUSTOM (ΟΠΟΙΟΔΗΠΟΤΕ ΜΗ ΤΥΠΟΠΟΙΗΜΕΝΟ ΜΕΓΕΘΟΣ)**. Τέλος, ο εκτυπωτής αναζητά και χρησιμοποιεί μέσα εκτύπωσης από έναν δίσκο που έχει οριστεί στη ρύθμιση **ANY SIZE (ΟΠΟΙΟΔΗΠΟΤΕ ΜΕΓΕΘΟΣ)**.

Η διαδικασία ορισμού μη τυποποιημένου μεγέθους χαρτιού περιλαμβάνει τρία βήματα. Όταν ολοκληρωθούν όλα τα βήματα, τότε η οθόνη επανέρχεται στο μενού **PAPER HANDLING (ΧΕΙΡΙΣΜΟΣ ΧΑΡΤΙΟΥ)**. Όταν οριστεί ένα μη τυποποιημένο μέγεθος σε κάποιον δίσκο, τότε ο εκτυπωτής διατηρεί αυτήν τη ρύθμιση μέχρι να την αλλάξετε στον πίνακα ελέγχου.



- |   |            |
|---|------------|
| 1 | Διάσταση X |
| 2 | Διάσταση Y |

## Μονάδα μέτρησης

1. Πατήστε ▼ για να τονιστεί η ένδειξη **UNIT OF MEASURE (ΜΟΝΑΔΑ ΜΕΤΡΗΣΗΣ)** και στη συνέχεια πατήστε το ✓.
2. Πατήστε ▲ ή ▼ για να τονιστεί η κατάλληλη μονάδα μέτρησης και στη συνέχεια πατήστε το ✓.

## Διάσταση X

Η διάσταση X αντιστοιχεί στο πλάτος της σελίδας που εισέρχεται στον εκτυπωτή.

1. Πατήστε ▼ για να τονιστεί η ένδειξη **X DIMENSION (ΔΙΑΣΤΑΣΗ X)** και στη συνέχεια πατήστε το ✓.
2. Πατήστε ▲ ή ▼ για να τονιστεί η σωστή τιμή και στη συνέχεια πατήστε το ✓.

## Διάσταση Y

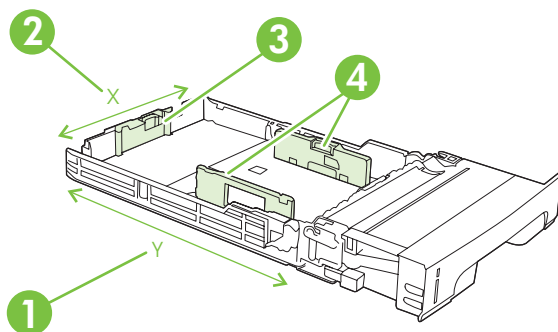
Η διάσταση Y αντιστοιχεί στο μήκος της σελίδας που εισέρχεται στον εκτυπωτή.

1. Πατήστε ▼ για να τονιστεί η ένδειξη **Y DIMENSION (ΔΙΑΣΤΑΣΗ Y)** και στη συνέχεια πατήστε το ✓.
2. Πατήστε ▲ ή ▼ για να τονιστεί η σωστή τιμή και στη συνέχεια πατήστε το ✓.

## Ρύθμιση του δίσκου 2 ή του δίσκου 3 για χαρτί μη τυποποιημένου μεγέθους

Ο εκτυπωτής εντοπίζει αυτόματα διάφορα μεγέθη χαρτιού, όμως μπορείτε ακόμη να ρυθμίσετε τους δίσκους για μεγέθη μη τυποποιημένου χαρτιού. Θα πρέπει να ορίσετε τις εξής παραμέτρους:

- Μονάδες μέτρησης (σε χιλιοστά ή ίντσες)
- Διάσταση X (πλάτος της σελίδας που εισέρχεται στον εκτυπωτή)
- Διάσταση Y (μήκος της σελίδας που εισέρχεται στον εκτυπωτή)



1	Μήκος σελίδας (Διάσταση Y)
2	Πλάτος σελίδας (Διάσταση X)
3	Οδηγοί μήκους μέσω εκτύπωσης
4	Οδηγοί πλάτους μέσω εκτύπωσης

Ακολουθήστε την παρακάτω διαδικασία για να ρυθμίσετε έναν δίσκο σε κάποιο μη τυποποιημένο μέγεθος. Όταν οριστεί ένα μη τυποποιημένο μέγεθος σε κάποιον δίσκο, αυτό θα διατηρηθεί έως ότου γίνει επαναφορά των οδηγιών μήκους των μέσων εκτύπωσης.

## Ορισμός μη τυποποιημένου μεγέθους στο δίσκο 2 ή στο δίσκο 3

1. Ανοίξτε το δίσκο και τοποθετήστε τα μέσα εκτύπωσης στο δίσκο, με το μπροστινό μέρος της σελίδας να "βλέπει" προς τα πάνω.
2. Ρυθμίστε τους οδηγούς μήκους των μέσων εκτύπωσης στην κατάλληλη μη τυποποιημένη τους θέση και κλείστε το δίσκο.
3. Όταν εμφανιστεί το μήνυμα ρύθμισης δίσκου, πατήστε το ✓.
4. Πατήστε ▲ για να αλλάξετε τη ρύθμιση **ANY CUSTOM (ΟΠΟΙΟΔΗΠΟΤΕ ΜΗ ΤΥΠΟΠΟΙΗΜΕΝΟ ΜΕΓΕΘΟΣ)** στην **CUSTOM (ΜΗ ΤΥΠΟΠΟΙΗΜΕΝΟ)** και στη συνέχεια πατήστε το ✓.
5. Πατήστε ▲ ή ▼ για να τονιστεί η κατάλληλη μονάδα μέτρησης (χιλιοστά ή ίντσες) και στη συνέχεια πατήστε το ✓.

Όταν γίνει ο ορισμός της κατάλληλης μονάδας μέτρησης, ρυθμίστε τη διάσταση X ως εξής:

6. Πατήστε ▲ ή ▼ για να τονιστεί η σωστή τιμή και στη συνέχεια πατήστε το ✓.

Αν η τιμή που καταχωρήσατε βρίσκεται εκτός του αποδεκτού εύρους τιμών, θα εμφανιστεί η ένδειξη **Invalid value (Μη έγκυρη τιμή)** για δύο δευτερόλεπτα. Στην οθόνη του πίνακα ελέγχου θα εμφανιστεί μια προτροπή που θα σας ζητά να καταχωρήσετε μια άλλη τιμή.

Αφού ορίσετε την κατάλληλη διάσταση X, θα πρέπει να ρυθμίσετε τη διάσταση Y ως εξής:

7. Πατήστε ▲ ή ▼ για να τονιστεί η σωστή τιμή και στη συνέχεια πατήστε το ✓.


Αν η τιμή που καταχωρήσατε βρίσκεται εκτός του αποδεκτού εύρους τιμών, θα εμφανιστεί η ένδειξη **Invalid value (Μη έγκυρη τιμή)** για δύο δευτερόλεπτα. Στην οθόνη του πίνακα ελέγχου θα εμφανιστεί μια προτροπή που θα σας ζητά να καταχωρήσετε μια άλλη τιμή. Στον εκτυπωτή θα εμφανιστεί ένα μήνυμα που θα δείχνει τις διαστάσεις για το μη τυποποιημένο μέγεθος των μέσων εκτύπωσης.

## Εκτύπωση από το δίσκο 1 (δίσκος πολλαπλών χρήσεων)

Ο δίσκος 1 είναι ένας δίσκος πολλαπλών χρήσεων που δέχεται μέχρι 100 φύλλα χαρτιού ή 10 φακέλους. Σας δίνει τη δυνατότητα να εκτυπώνετε φακέλους, διαφάνειες, χαρτί μη τυποποιημένου μεγέθους ή άλλους τύπους χαρτιού, χωρίς να χρειάζεται να αδειάζετε τους υπόλοιπους δίσκους.



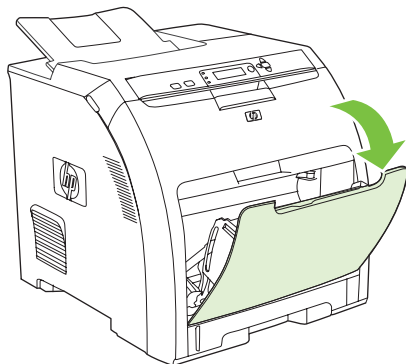
## Τοποθέτηση χαρτιού στο δίσκο 1

 **ΠΡΟΣΟΧΗ** Αποφεύγετε να προσθέτετε μέσα εκτύπωσης στο δίσκο 1 ενώ εκτυπώνει ο εκτυπωτής, γιατί μπορεί να προκληθεί εμπλοκή χαρτιού.

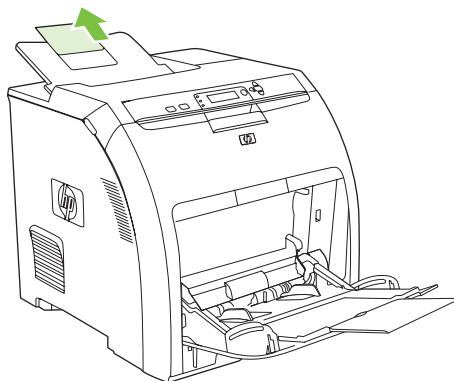
1. Ανοίξτε το δίσκο 1.



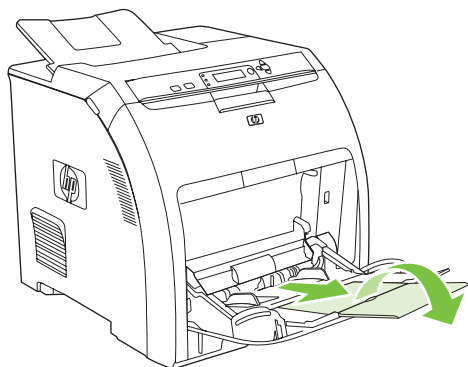
**Σημείωση** Αν πρόκειται να εκτυπώσετε σε ειδικά μέσα, όπως σε φακέλους, χρησιμοποιήστε το δίσκο 1. Για περισσότερες πληροφορίες, δείτε [Εκτύπωση φακέλων από το δίσκο 1](#).



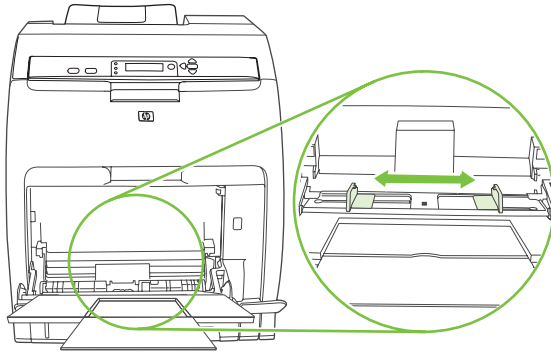
2. Βγάλτε την προέκταση του δίσκου εξόδου έξω από το δίσκο.



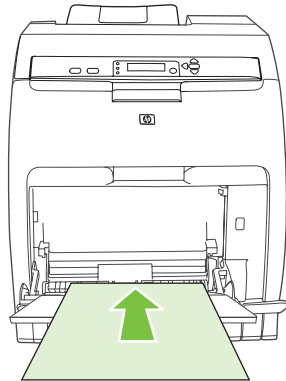
3. Σύρετε προς τα έξω την προέκταση του δίσκου και, αν είναι απαραίτητο, ανοίξτε την πρόσθετη προέκταση του δίσκου.



4. Σύρετε τους οδηγούς πλάτους λίγο πιο έξω από το πλάτος του μέσου εκτύπωσης.

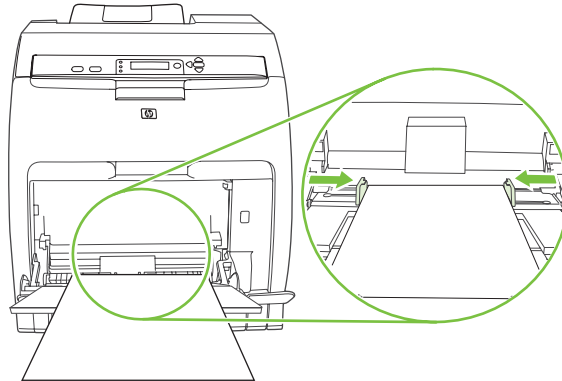


5. Τοποθετήστε τα μέσα εκτύπωσης στο δίσκο με την πλευρά που θα εκτυπωθεί να "βλέπει" προς τα κάτω και τα επάνω άκρα της μικρής πλευράς να εισέρχονται πρώτα στον εκτυπωτή.



**Σημείωση** Αν θέλετε να κάνετε εκτύπωση διπλής όψης, δείτε [Χρήση της δυνατότητας εκτύπωσης διπλής όψης](#) για οδηγίες σχετικά με την τοποθέτηση του χαρτιού.

6. Σύρετε τους οδηγούς πλάτους χαρτιού προς τα μέσα μέχρι να ακουμπήσουν ελαφρώς τη στοίβα των μέσων εκτύπωσης και στις δύο πλευρές, χωρίς να την πιέζουν. Βεβαιωθείτε ότι η στοίβα των μέσων εκτύπωσης βρίσκεται κάτω από τις γλωττίδες των οδηγών πλάτους.



- ΠΡΟΣΟΧΗ** Περιμένετε μέχρι να ολοκληρώσει ο εκτυπωτής την εκτύπωση προτού κλείσετε το δίσκο 1 (προαιρετικά). Αν κλείσετε το δίσκο πριν από την ολοκλήρωση της εκτύπωσης, μπορεί να προκληθεί εμπλοκή χαρτιού.

## Εκτύπωση φακέλων από το δίσκο 1

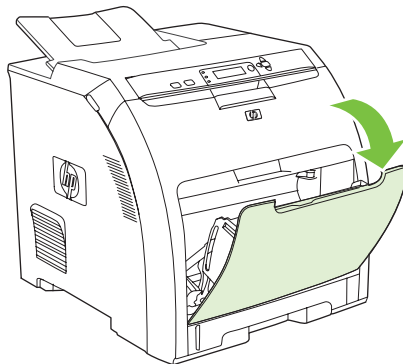
Απο το δίσκο 1 μπορούν να εκτυπωθούν πολλοί τύποι φακέλων. Στο δίσκο μπορούν να τοποθετηθούν σε στοίβα έως και 10 φάκελοι. Η απόδοση της εκτύπωσης εξαρτάται από τον τρόπο με τον οποίο κατασκευάστηκαν οι φάκελοι.

Στο λογισμικό, ρυθμίστε τα περιθώρια σε τουλάχιστον 15 mm από το άκρο του φακέλου.

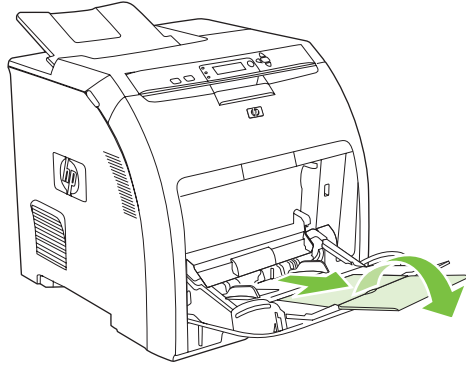
- ΠΡΟΣΟΧΗ** Οι φάκελοι με άγκιστρα, κουμπώματα, παραθυράκια, επενδύσεις, εκτεθειμένα αυτοκόλλητα ή άλλα συνθετικά υλικά, μπορεί να προκαλέσουν σοβαρή βλάβη στον εκτυπωτή. Για να αποφεύγετε τις εμπλοκές και την πιθανή βλάβη του εκτυπωτή, μην επιχειρείτε ποτέ να εκτυπώσετε και στις δύο πλευρές ενός φακέλου. Πριν τοποθετήσετε τους φακέλους στο δίσκο, βεβαιωθείτε ότι είναι επίπεδοι, χωρίς φθορές και ότι δεν είναι κολλημένοι μεταξύ τους. Μη χρησιμοποιείτε φακέλους με αυτοκόλλητα πίεσης. Για να αποφύγετε τις εμπλοκές, ποτέ μην τοποθετείτε και μην αφαιρείτε φακέλους κατά τη διάρκεια της εκτύπωσης.

## Για να τοποθετήσετε φακέλους στο δίσκο 1

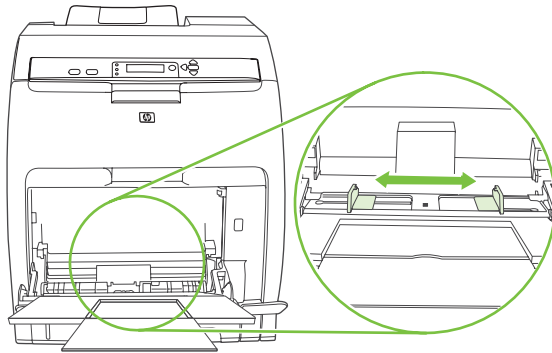
1. Ανοίξτε το δίσκο 1.



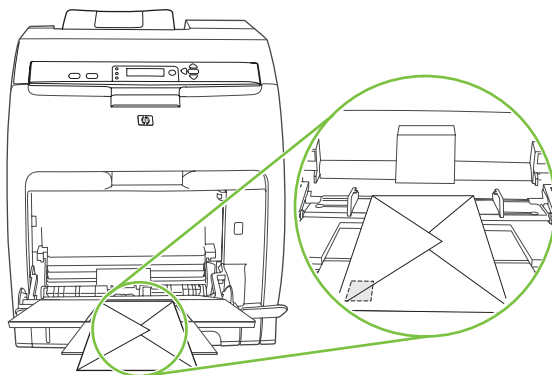
2. Σύρετε προς τα έξω την προέκταση του δίσκου και, αν είναι απαραίτητο, ανοίξτε την πρόσθετη προέκταση του δίσκου.



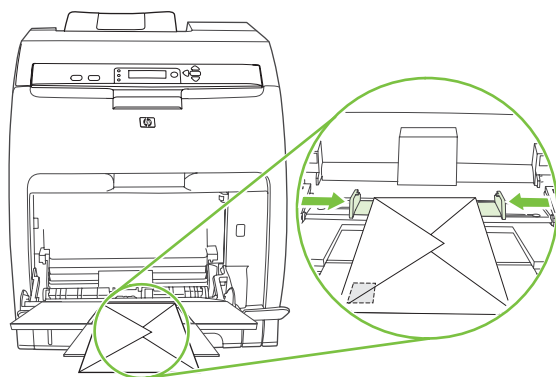
3. Ρυθμίστε τους οδηγούς πλάτους χαρτιού.



4. Τοποθετήστε μέχρι και 10 φακέλους στο κέντρο του δίσκου 1 με την πλευρά που πρόκειται να εκτυπωθεί να "βλέπει" προς τα κάτω, τη γωνία όπου επικολλάται το γραμματόσημο στην έξω γωνία του δίσκου και τη μικρή πλευρά προς τον εκτυπωτή. Σπρώξτε τους φακέλους μέσα στον εκτυπωτή μέχρι να συναντήσετε αντίσταση, χωρίς όμως να ασκήσετε πίεση.



5. Ρυθμίστε τους οδηγούς έτσι, ώστε να αγγίζουν τη στοίβα των φακέλων χωρίς να λυγίζουν οι φακέλοι. Βεβαιωθείτε ότι η στοίβα των φακέλων βρίσκεται κάτω από τις γλωττίδες των οδηγών.



## Εκτύπωση φακέλων

1. Αν ο δίσκος 1 έχει ρυθμιστεί για την υποδοχή μέσων εκτύπωσης κατάλληλου μέγεθους, ρυθμίστε στον πίνακα ελέγχου του εκτυπωτή το μέγεθος του χαρτιού για το δίσκο 1, έτσι ώστε να αντιστοιχεί στο μέγεθος του φακέλου που εκτυπώνετε.
2. Ρύθμιση του δίσκου 1 στο πρόγραμμα του λογισμικού.
3. Αν το λογισμικό που διαθέτετε δεν ορίζει τις ρυθμίσεις για φακέλους, ορίστε ως ρύθμιση προσανατολισμού σελίδας στο πρόγραμμα του λογισμικού την **Landscape** (Οριζόντιος προσανατολισμός). Ακολουθήστε τις οδηγίες που παρατίθενται στον πίνακα που ακολουθεί, για να ορίσετε τα περιθώρια των διευθύνσεων αποστολέα και παραλήπτη σε φακέλους τύπου Commercial #10 και DL.



**Σημείωση** Για φακέλους άλλου μεγέθους, ρυθμίστε τα περιθώρια αναλόγως.

4. Στο πρόγραμμα του λογισμικού ή στο πρόγραμμα οδήγησης του εκτυπωτή, κάντε κλικ στο **Print** (Εκτύπωση).

Τύπος διεύθυνσης	Αριστερό περιθώριο	Πάνω περιθώριο
Αποστολέας	15 mm	15 mm
Παραλήπτης	102 mm	51 mm

## Εκτύπωση από το δίσκο 2 και το δίσκο 3

Ο δίσκος 2 δέχεται έως και 250 φύλλα χαρτιού τυποποιημένου μεγέθους, ενώ ο προαιρετικός δίσκος 3 δέχεται έως και 500 φύλλα χαρτιού τυποποιημένου μεγέθους. Τόσο ο δίσκος 2 όσο και ο δίσκος 3 μπορούν να ρυθμιστούν για πολλά μεγέθη μέσω εκτύπωσης. Ο δίσκος 3 εγκαθίσταται κάτω από τον δίσκο 2. Όταν είναι εγκατεστημένος ο δίσκος 3, ο εκτυπωτής μπορεί να τον ανιχνεύσει και τον εμφανίζει ως δυνατότητα επιλογής στη λίστα επιλογών του μενού **CONFIGURE DEVICE (ΡΥΘΜΙΣΤΕ ΤΗ ΣΥΣΚΕΥΗ)** στον πίνακα ελέγχου.



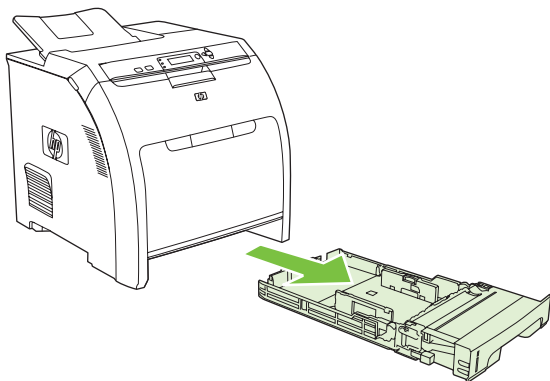
**ΠΡΟΣΟΧΗ** Η διαδρομή χαρτιού για το δίσκο 3 περνά από το δίσκο 2. Αν ο δίσκος 2 ή ο δίσκος 3 είναι ελαφρώς τραβηγμένος προς τα έξω ή έχει αφαιρεθεί, τότε δεν θα είναι δυνατή η τροφοδοσία μέσω εκτύπωσης από το δίσκο 3 στον εκτυπωτή. Αυτό θα προκαλέσει εμπλοκή χαρτιού.

## Τοποθέτηση μέσων εκτύπωσης στο δίσκο 2



**ΠΡΟΣΟΧΗ** Για να αποφεύγετε το ενδεχόμενο εμπλοκής χαρτιού, μην ανοίγετε και μην αφαιρείτε ποτέ έναν δίσκο κατά τη διάρκεια της εκτύπωσης.

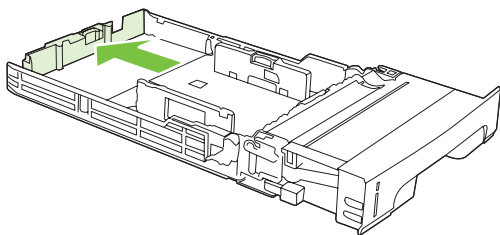
1. Τραβήξτε το δίσκο 2 έξω από τον εκτυπωτή και αφαιρέστε όλα τα μέσα εκτύπωσης που υπάρχουν σ' αυτόν.



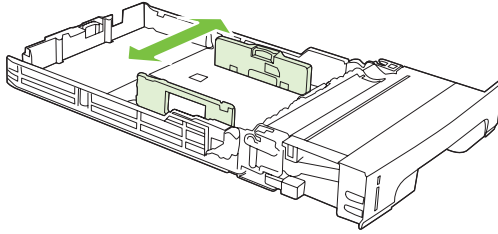
2. Βγάλτε την προέκταση του δίσκου εξόδου έξω από το δίσκο.



3. Ρυθμίστε τον οδηγό μήκους έτσι ώστε το βέλος να δείχνει το μέγεθος των μέσων εκτύπωσης που θα τοποθετήσετε στο δίσκο.



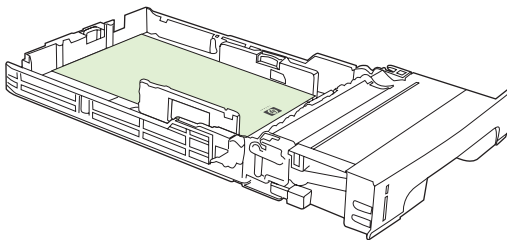
4. Μετακινήστε τους πλαϊνούς οδηγούς πλάτους έως ότου το βέλος που υπάρχει στον δεξιό οδηγό πλάτους να δείχνει το μέγεθος των μέσων εκτύπωσης που θα τοποθετήσετε στο δίσκο.



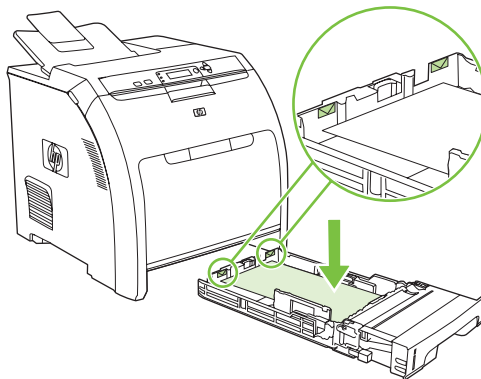
5. Τοποθετήστε τα μέσα εκτύπωσης στο δίσκο. Αν πρόκειται για ειδικό χαρτί, όπως σελίδες με έντυπες επικεφαλίδες, τοποθετήστε το με την πλευρά που πρόκειται να εκτυπωθεί να "βλέπει" προς τα πάνω και το επάνω άκρο να "βλέπει" προς την μπροστινή πλευρά του δίσκου.



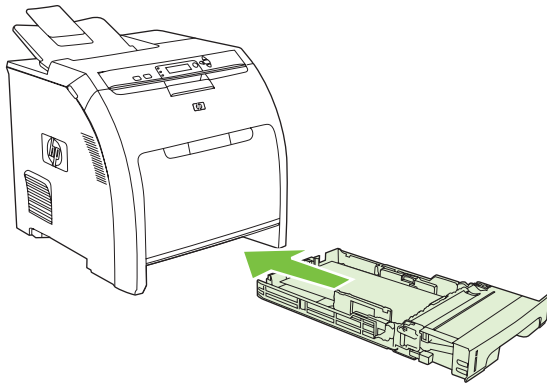
**Σημείωση** Αν θέλετε να κάνετε εκτύπωση διπλής όψης, δείτε [Χρήση της δυνατότητας εκτύπωσης διπλής όψης](#) για οδηγίες σχετικά με την τοποθέτηση του χαρτιού.



6. Βεβαιωθείτε ότι η στοίβα των μέσων εκτύπωσης είναι επίπεδη και ότι βρίσκεται κάτω από τις γλωττίδες ύψους.

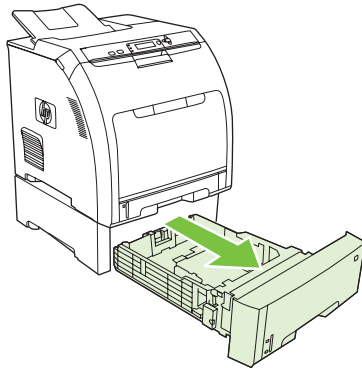


7. Τοποθετήστε ξανά το δίσκο μέσα στον εκτυπωτή.

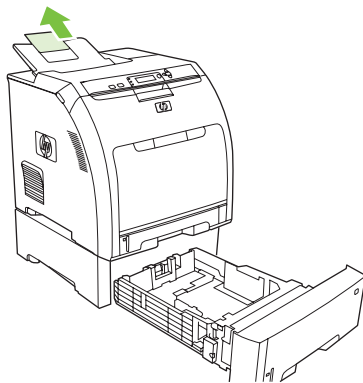


### Τοποθέτηση μέσων εκτύπωσης στο δίσκο 3

1. Τραβήξτε το δίσκο έξω από τον εκτυπωτή και αφαιρέστε όλα τα μέσα εκτύπωσης που υπάρχουν σ' αυτόν.

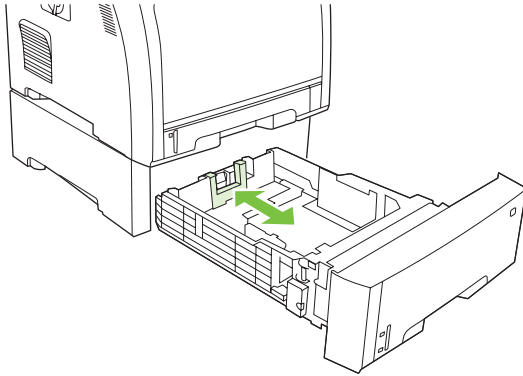


2. Ανασηκώστε την προέκταση του δίσκου εξόδου.

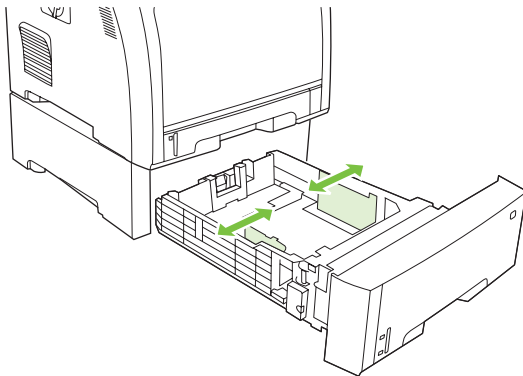




3. Ρυθμίστε τον οδηγό μήκους έτσι ώστε το βέλος να δείχνει το μέγεθος των μέσων εκτύπωσης που θα τοποθετήσετε στο δίσκο.



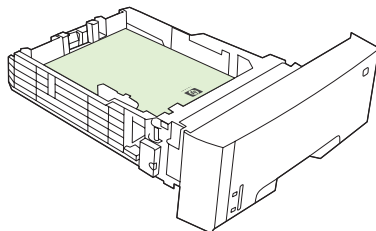
4. Μετακινήστε τους πλαϊνούς οδηγούς πλάτους έως ότου το βέλος που υπάρχει στον δεξιό οδηγό πλάτους να δείχνει το μέγεθος των μέσων εκτύπωσης που θα τοποθετήσετε στο δίσκο.



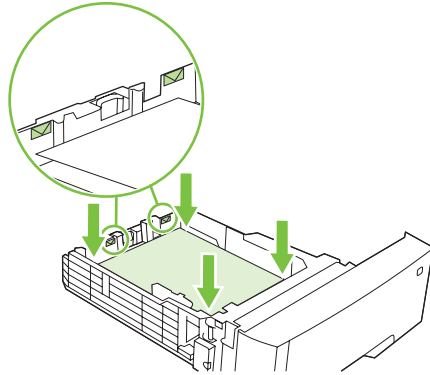
5. Τοποθετήστε τα μέσα εκτύπωσης στο δίσκο. Αν πρόκειται για ειδικό χαρτί, όπως σελίδες με έντυπες επικεφαλίδες, τοποθετήστε το με την πλευρά που πρόκειται να εκτυπωθεί να "βλέπει" προς τα πάνω και το επάνω άκρο να "βλέπει" προς την μπροστινή πλευρά του δίσκου.



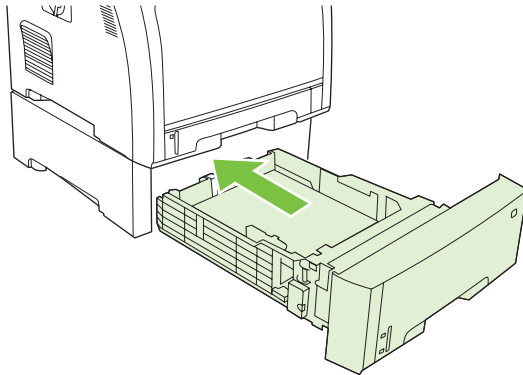
**Σημείωση** Αν θέλετε να κάνετε εκτύπωση διπλής όψης, δείτε [Χρήση της δυνατότητας εκτύπωσης διπλής όψης](#) για οδηγίες σχετικά με την τοποθέτηση του χαρτιού.



6. Βεβαιωθείτε ότι η στοίβα των μέσων εκτύπωσης είναι επίπεδη και στις τέσσερις γωνίες και ότι βρίσκεται κάτω από τις γλωττίδες ύψους.



7. Τοποθετήστε ξανά το δίσκο μέσα στον εκτυπωτή.



# Αυτόματη ανίχνευση μέσω εκτύπωσης (λειτουργία αυτόματης ανίχνευσης)

Οι εκτυπωτές HP Color LaserJet 3000 και 3800 Series κατατάσσουν αυτομάτως τα μέσα εκτύπωσης σε μία από τις παρακάτω κατηγορίες:

- Απλό χαρτί
- Διαφάνεια
- Γυαλιστερό χαρτί
- Πολύ ενισχυμένο/βαρύ γυαλιστερό χαρτί
- Γυαλιστερό φιλμ
- Βαρύ χαρτί
- Ελαφρύ χαρτί

Ο αισθητήρας αυτόματης ανίχνευσης μέσω εκτύπωσης λειτουργεί μόνον όταν ο δίσκος είναι ρυθμισμένος στο **Any Type Plain** (Οποιοσδήποτε τύπος απλού χαρτιού). Η ρύθμιση του δίσκου σε οποιονδήποτε άλλον τύπο μέσω εκτύπωσης, όπως **Bond** ή **Glossy** (Γυαλιστερό χαρτί), απενεργοποιεί τη λειτουργία του αισθητήρα μέσω εκτύπωσης στο συγκεκριμένο δίσκο.



**Σημείωση** Όταν χρησιμοποιείτε γνήσια μέσα εκτύπωσης της HP που έχουν σχεδιαστεί για χρήση με τους εκτυπωτές HP color LaserJet, η απόδοση της εκτύπωσης βελτιώνεται στο μέγιστο με τη λειτουργία της αυτόματης ανίχνευσης μέσω εκτύπωσης.

## Ανίχνευση δίσκου 1

### Full sensing (Ανίχνευση γεμάτου δίσκου - προεπιλογή)

- Ο εκτυπωτής σταματά σε κάθε σελίδα, ώστε να ανιχνεύσει τον τύπο των μέσων εκτύπωσης.
- Αυτός είναι ο καλύτερος τρόπος λειτουργίας όταν χρησιμοποιούνται μέσα εκτύπωσης διαφόρων τύπων σε μία συγκεκριμένη εργασία εκτύπωσης.

### Expanded sensing (Εκτεταμένη ανίχνευση)

- Κάθε φορά που ο εκτυπωτής ξεκινά να εκτυπώνει μια εργασία, σταματά στην πρώτη σελίδα για να ανιχνεύσει τον τύπο των μέσων εκτύπωσης.
- Ο εκτυπωτής λαμβάνει ως δεδομένο ότι η δεύτερη, αλλά και όλες οι υπόλοιπες σελίδες είναι του ίδιου τύπου με την πρώτη σελίδα.
- Αυτός είναι ο δεύτερος ταχύτερος τρόπος λειτουργίας και είναι χρήσιμος για την εκτύπωση δεσμίδων μέσων εκτύπωσης του ίδιου τύπου.

### Transparency (Διαφάνεια)

- Ο εκτυπωτής δεν διακόπτει τη λειτουργία του σε κάποια σελίδα για ανίχνευση του τύπου των μέσων, αλλά κάνει διάκριση μεταξύ διαφανειών (λειτουργία για διαφάνειες - Transparency mode) και χαρτί (Κανονική λειτουργία - Normal mode).
- Αυτός είναι ο ταχύτερος τρόπος λειτουργίας και είναι χρήσιμος για μεγάλο όγκο εκτυπώσεων στην κανονική λειτουργία (Normal mode).

## Ανίχνευση δίσκου 2 ή δίσκου 3

### Expanded sensing (Εκτεταμένη ανίχνευση)

- Ο εκτυπωτής διακόπτει την τροφοδοσία των πέντε πρώτων σελίδων από κάθε δίσκο χαρτιού, για να ανιχνεύσει τον τύπο και κάνει μια μέση εκτίμηση για τα αποτελέσματα των πέντε πρώτων σελίδων.
- Ο εκτυπωτής λαμβάνει ως δεδομένο ότι η έκτη, αλλά και όλες οι υπόλοιπες σελίδες είναι του ίδιου τύπου, έως ότου σβήσετε τον εκτυπωτή, τον θέσετε στη λειτουργία εξοικονόμησης ενέργειας ή έως ότου ανοίξετε το δίσκο.

### Transparency only (Μόνο διαφάνειες - προεπιλογή)

- Ο εκτυπωτής δεν διακόπτει τη λειτουργία του σε κάποια σελίδα για ανίχνευση του τύπου των μέσων, αλλά κάνει διάκριση μεταξύ διαφανειών (Λειτουργία για διαφάνειες - Transparency mode) και χαρτί (Κανονική λειτουργία - Normal mode).
- Αυτός είναι ο ταχύτερος τρόπος λειτουργίας και είναι χρήσιμος για μεγάλο όγκο εκτυπώσεων στην κανονική λειτουργία (Normal mode).

# Χρήση των λειτουργιών του προγράμματος οδήγησης του εκτυπωτή για Windows

Όταν εκτυπώνετε από κάποιο πρόγραμμα λογισμικού, πολλές από τις λειτουργίες του προϊόντος είναι διαθέσιμες μέσω του προγράμματος οδήγησης του εκτυπωτή. Για πλήρεις πληροφορίες σχετικά με τις λειτουργίες που διατίθενται στο πρόγραμμα οδήγησης του εκτυπωτή, ανατρέξτε στη Βοήθεια του προγράμματος οδήγησης του εκτυπωτή. Σε αυτήν την ενότητα περιγράφονται οι παρακάτω λειτουργίες:

- [Δημιουργία και χρήση ταχέων ρυθμίσεων \(quick sets\)](#)
- [Χρήση υδατογραφημάτων](#)
- [Αλλαγή μεγέθους εγγράφων](#)
- [Ρύθμιση μη τυποποιημένου μεγέθους χαρτιού από το πρόγραμμα οδήγησης του εκτυπωτή](#)
- [Χρήση διαφορετικού χαρτιού και εξωφύλλων](#)
- [Εκτύπωση κενής πρώτης σελίδας](#)
- [Εκτύπωση πολλών σελίδων σε ένα φύλλο χαρτί](#)
- [Ρύθμιση των επιλογών χρώματος](#)
- [Χρήση του παραθύρου διαλόγου Επιλογές ψηφιακής φωτογραφίας HP \(HP Digital Imaging Options\)](#)
- [Χρήση της καρτέλας Υπηρεσίες \(Services\)](#)



**Σημείωση** Γενικά, οι ρυθμίσεις που γίνονται στο πρόγραμμα οδήγησης του εκτυπωτή και στο πρόγραμμα λογισμικού υπερισχύουν των ρυθμίσεων που γίνονται στον πίνακα ελέγχου. Οι ρυθμίσεις του προγράμματος λογισμικού παρακάμπτουν τις ρυθμίσεις του προγράμματος οδήγησης του εκτυπωτή.

## Δημιουργία και χρήση ταχέων ρυθμίσεων (quick sets)

Χρησιμοποιήστε τις ταχείες ρυθμίσεις για να αποθηκεύσετε τις τρέχουσες ρυθμίσεις του προγράμματος οδήγησης, προκειμένου να τις χρησιμοποιήσετε αργότερα. Οι ταχείες ρυθμίσεις είναι διαθέσιμες στις περισσότερες καρτέλες του προγράμματος οδήγησης του εκτυπωτή. Μπορείτε να αποθηκεύσετε έως 25 ταχείες ρυθμίσεις εργασίας εκτύπωσης.

### Για να δημιουργήσετε μια ταχεία ρύθμιση

1. Ανοίξτε το πρόγραμμα οδήγησης του εκτυπωτή (δείτε [Ανοιγμα των προγραμμάτων οδήγησης του εκτυπωτή](#)).
2. Επιλέξτε τις ρυθμίσεις εκτύπωσης που θέλετε να χρησιμοποιήσετε.
3. Στο πλαίσιο **Print Task Quick Sets** (Ταχείες ρυθμίσεις εργασίας εκτύπωσης), πληκτρολογήστε ένα όνομα για την ταχεία ρύθμιση.
4. Κάντε κλικ στο **Save** (Αποθήκευση).

## Για να χρησιμοποιήσετε τις ταχείες ρυθμίσεις

1. Ανοίξτε το πρόγραμμα οδήγησης του εκτυπωτή (δείτε [Ανοιγμα των προγραμμάτων οδήγησης του εκτυπωτή](#)).
2. Επιλέξτε την ταχεία ρύθμιση που θέλετε να χρησιμοποιήσετε από την αναπτυσσόμενη λίστα **Print Task Quick Sets** (Ταχείες ρυθμίσεις εργασίας εκτύπωσης).
3. Κάντε κλικ στο **OK**.



**Σημείωση** Για να χρησιμοποιήσετε τις προεπιλεγμένες ρυθμίσεις του προγράμματος οδήγησης του εκτυπωτή, επιλέξτε **Default Print Settings** (Προεπιλεγμένες ρυθμίσεις εκτύπωσης) από την αναπτυσσόμενη λίστα **Print Task Quick Sets** (Ταχείες ρυθμίσεις εργασίας εκτύπωσης).

## Χρήση υδατογραφημάτων

Το υδατογράφημα είναι μια σημείωση, π.χ. "Εμπιστευτικό", η οποία εκτυπώνεται στο φόντο της κάθε σελίδας του εγγράφου.

1. Ανοίξτε το πρόγραμμα οδήγησης του εκτυπωτή (δείτε [Ανοιγμα των προγραμμάτων οδήγησης του εκτυπωτή](#)).
2. Στην καρτέλα **Effects** (Εφέ), κάντε κλικ στην αναπτυσσόμενη λίστα **Watermarks** (Υδατογραφήματα).
3. Κάντε κλικ στο υδατογράφημα που θέλετε να χρησιμοποιήσετε. Για να δημιουργήσετε ένα νέο υδατογράφημα, κάντε κλικ στο **Edit** (Επεξεργασία).
4. Αν θέλετε το υδατογράφημα να εμφανίζεται μόνο στην πρώτη σελίδα του εγγράφου, κάντε κλικ στην επιλογή **First Page Only** (Μόνον στην πρώτη σελίδα).
5. Κάντε κλικ στο **OK**.

Για να αφαιρέσετε το υδατογράφημα, κάντε κλικ στο **(none)** (κανένα), στην αναπτυσσόμενη λίστα **Watermarks** (Υδατογραφήματα).

## Αλλαγή μεγέθους εγγράφων

Χρησιμοποιήστε τις επιλογές αλλαγής διαστάσεων του εγγράφου, για να αλλάξετε την κλίμακα του εγγράφου σε κάποιο ποσοστό του κανονικού του μεγέθους. Μπορείτε επίσης να επιλέξετε την εκτύπωση του εγγράφου σε χαρτί διαφορετικού μεγέθους, με ή χωρίς αλλαγή κλίμακας.

### Για να σμικρύνετε ή να μεγεθύνετε ένα έγγραφο

1. Ανοίξτε το πρόγραμμα οδήγησης του εκτυπωτή (δείτε [Ανοιγμα των προγραμμάτων οδήγησης του εκτυπωτή](#)).
2. Στην καρτέλα **Effects** (Εφέ), δίπλα στην ένδειξη **% of Normal Size** (% του κανονικού μεγέθους), πληκτρολογήστε το ποσοστό κατά το οποίο θέλετε να σμικρύνετε ή να μεγεθύνετε το έγγραφο.  
  
Μπορείτε ακόμη να χρησιμοποιήσετε τη γραμμή κύλισης για να ρυθμίσετε το ποσοστό.
3. Κάντε κλικ στο **OK**.

## Για να εκτυπώσετε ένα έγγραφο σε διαφορετικό μέγεθος χαρτιού

1. Ανοίξτε το πρόγραμμα οδήγησης του εκτυπωτή (δείτε [Άνοιγμα των προγραμμάτων οδήγησης του εκτυπωτή](#)).
2. Στην καρτέλα **Effects** (Εφέ), κάντε κλικ στην επιλογή **Print Document On** (Εκτύπωση εγγράφου σε).
3. Επιλέξτε το μέγεθος του χαρτιού στο οποίο θα γίνει η εκτύπωση.
4. Για να εκτυπώσετε το έγγραφο χωρίς αλλαγή κλίμακας ώστε να χωρέσει στη σελίδα, βεβαιωθείτε ότι η επιλογή **Scale to Fit** (Προσαρμογή στο μέγεθος της σελίδας) δεν είναι επιλεγμένη.
5. Κάντε κλικ στο **OK**.

## Ρύθμιση μη τυποποιημένου μεγέθους χαρτιού από το πρόγραμμα οδήγησης του εκτυπωτή

1. Ανοίξτε το πρόγραμμα οδήγησης του εκτυπωτή (δείτε [Άνοιγμα των προγραμμάτων οδήγησης του εκτυπωτή](#)).
2. Στην καρτέλα **Paper** (Χαρτί) ή **Paper/Quality** (Χαρτί/Ποιότητα), κάντε κλικ στην επιλογή **Custom** (Μη τυποποιημένο).
3. Στο παράθυρο **Custom Paper Size** (Μη τυποποιημένο μέγεθος χαρτιού), πληκτρολογήστε το όνομα του μη τυποποιημένου μεγέθους χαρτιού.
4. Πληκτρολογήστε το μήκος και το πλάτος του χαρτιού. Αν πληκτρολογήσετε υπερβολικά μικρό ή μεγάλο μέγεθος, το πρόγραμμα οδήγησης προσαρμόζει ανάλογα το μέγεθος στην ελάχιστη ή στη μέγιστη επιτρεπόμενη τιμή.
5. Αν είναι απαραίτητο, κάντε κλικ στο κουμπί εναλλαγής της μονάδας μέτρησης μεταξύ χιλιοστών και ιντσών.
6. Κάντε κλικ στο **Save** (Αποθήκευση).
7. Κάντε κλικ στο **Close** (Κλείσιμο). Το όνομα με το οποίο το αποθηκεύσατε, εμφανίζεται στη λίστα μεγεθών χαρτιού, για μελλοντική χρήση.

## Χρήση διαφορετικού χαρτιού και εξωφύλλων

Ακολουθήστε τις οδηγίες αυτές για να εκτυπώσετε μια πρώτη σελίδα που να διαφέρει από τις υπόλοιπες σελίδες στην εργασία εκτύπωσης.

1. Ανοίξτε το πρόγραμμα οδήγησης του εκτυπωτή (δείτε [Άνοιγμα των προγραμμάτων οδήγησης του εκτυπωτή](#)).
2. Στην καρτέλα **Paper** (Χαρτί) ή **Paper/Quality** (Χαρτί/Ποιότητα), επιλέξτε το κατάλληλο χαρτί για την πρώτη σελίδα της εργασίας εκτύπωσης.
3. Κάντε κλικ στην επιλογή **Use Different Paper/Covers** (Χρήση διαφορετικού χαρτιού/εξωφύλλου).
4. Στο πλαίσιο της λίστας, κάντε κλικ στις σελίδες ή στα εξώφυλλα που θέλετε να εκτυπώσετε σε διαφορετικό χαρτί.

5. Για να εκτυπώσετε εμπροσθόφυλλα ή οπισθόφυλλα, θα πρέπει επίσης να επιλέξετε **Add Blank or Preprinted Cover** (Προσθήκη κενού ή προεκτυπωμένου εξωφύλλου).
6. Επιλέξτε τον κατάλληλο τύπο χαρτιού ή την προέλευση για τις υπόλοιπες σελίδες τής εργασίας εκτύπωσης.



**Σημείωση** Το μέγεθος χαρτιού θα πρέπει να είναι το ίδιο για όλες τις σελίδες της εργασίας εκτύπωσης.

## Εκτύπωση κενής πρώτης σελίδας

1. Ανοίξτε το πρόγραμμα οδήγησης του εκτυπωτή (δείτε [Ανοιγμα των προγραμμάτων οδήγησης του εκτυπωτή](#)).
2. Στην καρτέλα **PaperΧαρτί** (Χαρτί) ή **Paper/Quality** (Χαρτί/Ποιότητα), κάντε κλικ στην επιλογή **Use Different Paper/Covers** (Χρήση διαφορετικού χαρτιού/εξωφύλλων).
3. Στο πλαίσιο λίστας, κάντε κλικ στο **Front Cover** (Εμπροσθόφυλλο).
4. Κάντε κλικ στο **Add Blank or Preprinted Cover** (Προσθήκη κενού ή προεκτυπωμένου εξωφύλλου).

## Εκτύπωση πολλών σελίδων σε ένα φύλλο χαρτί

Μπορείτε να εκτυπώσετε περισσότερες από μία σελίδα σε ένα φύλλο χαρτί.

1. Ανοίξτε το πρόγραμμα οδήγησης του εκτυπωτή (δείτε [Ανοιγμα των προγραμμάτων οδήγησης του εκτυπωτή](#)).
2. Κάντε κλικ στην καρτέλα **Finishing** (Φινίρισμα).
3. Στην ενότητα **Document Options** (Επιλογές εγγράφων), επιλέξτε τον αριθμό σελίδων που θέλετε να εκτυπώνονται σε κάθε φύλλο (1, 2, 4, 6, 9 ή 16).
4. Αν ο αριθμός των σελίδων είναι μεγαλύτερος από 1, επιλέξτε τις κατάλληλες ρυθμίσεις στο **Print Page Borders** (Εκτύπωση περιθωρίων σελίδας) και στο **Page Order** (Σειρά σελίδων).
5. Κάντε κλικ στο **OK**. Το προϊόν έχει πλέον ρυθμιστεί να εκτυπώνει τις σελίδες που έχετε επιλέξει ανά φύλλο.

## Ρύθμιση των επιλογών χρώματος

Οι επιλογές στην καρτέλα **Color** (Χρώμα) ελέγχουν τον τρόπο με τον οποίο γίνεται η επεξεργασία και η εκτύπωση των χρωμάτων από τα προγράμματα λογισμικού. Μπορείτε να ορίσετε την **Automatic** (Αυτόματη) ή τη **Manual** (Μη αυτόματη) επιλογή χρώματος.

- Επιλέξτε την **Automatic** (Αυτόματη) για τη βελτιστοποίηση των ρυθμίσεων χρώματος και των ενδιάμεσων τόνων για το κείμενο, τα γραφικά και τις φωτογραφίες. Η ρύθμιση **Automatic** προσφέρει περισσότερες επιλογές χρώματος σε προγράμματα και λειτουργικά συστήματα που υποστηρίζουν συστήματα διαχείρισης χρώματος. Η ρύθμιση αυτή συνιστάται για την εκτύπωση όλων των έγχρωμων εγγράφων.
- Επιλέξτε τη ρύθμιση **Manual** (Μη αυτόματη) για να αλλάξετε τις ρυθμίσεις χρώματος και ενδιάμεσων τόνων για το κείμενο, τα γραφικά και τις φωτογραφίες. Αν χρησιμοποιείτε πρόγραμμα οδήγησης PCL, μπορείτε να ρυθμίσετε τα δεδομένα RGB. Αν χρησιμοποιείτε πρόγραμμα οδήγησης PS, μπορείτε να ρυθμίσετε τα δεδομένα RGB ή τα δεδομένα CMYK.



## Για να ρυθμίσετε τις επιλογές χρώματος

1. Ανοίξτε το πρόγραμμα οδήγησης του εκτυπωτή (δείτε [Ανοιγμα των προγραμμάτων οδήγησης του εκτυπωτή](#)).
2. Κάντε κλικ στην καρτέλα **Color** (Χρώμα).
3. Στην περιοχή **Color Options** (Επιλογές χρωμάτων), ορίστε την επιλογή που θέλετε να χρησιμοποιήσετε.
4. Αν επιλέξετε τη ρύθμιση **Manual** (Μη αυτόματη), κάντε κλικ στο **Settings** (Ρυθμίσεις) για να ανοίξετε το πλαίσιο διαλόγου **Color Settings** (Ρυθμίσεις χρωμάτων). Προσαρμόστε τις μεμονωμένες ρυθμίσεις για το κείμενο, τα γραφικά και τις φωτογραφίες. Μπορείτε ακόμη να προσαρμόσετε τις γενικές ρυθμίσεις εκτύπωσης. Κάντε κλικ στο **OK**.
5. Στην περιοχή **Color Themes** (Χρωματικά θέματα), ορίστε την επιλογή **RGB Color** (Χρώμα RGB) που θέλετε να χρησιμοποιήσετε.
6. Κάντε κλικ στο **OK**.

## Χρήση του παραθύρου διαλόγου Επιλογές ψηφιακής φωτογραφίας HP (HP Digital Imaging Options)

Χρησιμοποιήστε το **HP Digital Imaging Options** (Επιλογές ψηφιακής φωτογραφίας HP) για να εκτυπώσετε φωτογραφίες και εικόνες καλύτερης ποιότητας.



**Σημείωση** Το **HP Digital Imaging Options** είναι διαθέσιμο στα Windows 2000, στα Windows XP και στον Windows Server 2003.

Στο πλαίσιο διαλόγου **HP Digital Imaging Options** είναι διαθέσιμες οι εξής επιλογές:

- **Contrast Enhancement** (Βελτίωση της αντίθεσης): Βελτίωση των χρωμάτων και της αντίθεσης για ξεθωριασμένες φωτογραφίες. Κάντε κλικ στην επιλογή **Automatic** (Αυτόματο), ώστε το λογισμικό του εκτυπωτή να φωτίσει τα τμήματα της φωτογραφίας που χρειάζονται επεξεργασία.
- **Digital Flash** (Ψηφιακό φλας): Ρύθμιση της έκθεσης σε σκοτεινές περιοχές των φωτογραφιών, για την ανάδειξη των λεπτομερειών. Κάντε κλικ στο **Automatic** (Αυτόματο), ώστε το λογισμικό του εκτυπωτή να εξισορροπήσει τη φωτεινότητα και τη σκουρότητα.
- **SmartFocus** (Εξυπνη εστίαση): Βελτίωση της ποιότητας και της καθαρότητας εικόνων χαμηλής ανάλυσης. Τέτοιες είναι και οι εικόνες, η λήψη των οποίων γίνεται από το Internet. Κάντε κλικ στο **On** (Ενεργοποίηση), ώστε το λογισμικό του εκτυπωτή να αυξήσει την ευκρίνεια των λεπτομερειών στην εικόνα.
- **Sharpness** (Ευκρίνεια): Ρύθμιση της ευκρίνειας της εικόνας, ανάλογα με τις προτιμήσεις σας. Κάντε κλικ στο **Automatic** (Αυτόματο), ώστε το λογισμικό του εκτυπωτή να ρυθμίσει το επίπεδο ευκρίνειας της εικόνας.
- **Smoothing** (Εξομάλυνση): Εξομάλυνση μιας εικόνας. Κάντε κλικ στο **Automatic** (Αυτόματο), ώστε το λογισμικό του εκτυπωτή να ρυθμίσει το επίπεδο εξομάλυνσης της εικόνας.

## Ανοιγμα του παραθύρου διαλόγου Επιλογές ψηφιακής φωτογραφίας HP (HP Digital Imaging Options)

1. Ανοίξτε το πλαίσιο διαλόγου **Printer Properties** (Ιδιότητες εκτυπωτή).
2. Κάντε κλικ στην καρτέλα **Paper/Quality** (Χαρτί/Ποιότητα) και στη συνέχεια κάντε κλικ στο κουμπί **HP Digital Imaging**.



---

**Σημείωση** Αν έχετε εγκαταστήσει το λογισμικό HP Image Zone, μπορείτε να το χρησιμοποιήσετε για την επεξεργασία και την περαιτέρω βελτίωση των ψηφιακών φωτογραφιών.

---

## Χρήση της καρτέλας Υπηρεσίες (Services)



---

**Σημείωση** Η καρτέλα **Services** (Υπηρεσίες) δεν διατίθεται στα Windows 9x.

---

Αν το προϊόν είναι συνδεδεμένο σε δίκτυο, χρησιμοποιήστε την καρτέλα **Services** για να πάρετε πληροφορίες σχετικά με το προϊόν και την κατάσταση των αναλωσίμων. Κάντε κλικ στο **Device and Supplies status icon** (Εικονίδιο κατάστασης συσκευής και αναλωσίμων) για να ανοίξετε τη σελίδα **Device Status** (Κατάσταση συσκευής) του ενσωματωμένου Web server της HP. Η σελίδα αυτή εμφανίζει την τρέχουσα κατάσταση του προϊόντος, το ποσοστό της υπολειπόμενης διάρκειας ζωής για κάθε αναλώσιμο, καθώς και πληροφορίες για την παραγγελία αναλωσίμων.

# Χρήση των λειτουργιών του προγράμματος οδήγησης του εκτυπωτή σε υπολογιστές Macintosh

Όταν εκτυπώνετε από κάποιο πρόγραμμα λογισμικού, πολλές από τις λειτουργίες του προϊόντος είναι διαθέσιμες μέσω του προγράμματος οδήγησης του εκτυπωτή. Για αναλυτικές πληροφορίες σχετικά με τις λειτουργίες που διατίθενται στο πρόγραμμα οδήγησης του εκτυπωτή, ανατρέξτε στη Βοήθεια του προγράμματος οδήγησης του εκτυπωτή. Σε αυτήν την ενότητα περιγράφονται οι παρακάτω λειτουργίες:

- [Δημιουργία και χρήση προρρυθμίσεων στο λειτουργικό σύστημα Mac OS X](#)
- [Εκτύπωση εξωφύλλου](#)
- [Εκτύπωση πολλών σελίδων σε ένα φύλλο χαρτί](#)
- [Ρύθμιση των επιλογών χρώματος](#)



**Σημείωση** Γενικά, οι ρυθμίσεις που γίνονται στο πρόγραμμα οδήγησης του εκτυπωτή και στο πρόγραμμα λογισμικού υπερισχύουν των ρυθμίσεων που γίνονται στον πίνακα ελέγχου. Οι ρυθμίσεις του προγράμματος λογισμικού παρακάμπτουν, σε γενικές γραμμές, τις ρυθμίσεις του προγράμματος οδήγησης του εκτυπωτή.

## Δημιουργία και χρήση προρρυθμίσεων στο λειτουργικό σύστημα Mac OS X

Χρησιμοποιήστε τις προρρυθμίσεις για να αποθηκεύσετε τις τρέχουσες ρυθμίσεις του προγράμματος οδήγησης, προκειμένου να τις χρησιμοποιήσετε και πάλι αργότερα.

### Για να δημιουργήσετε μια προρρύθμιση

1. Ανοίξτε το πρόγραμμα οδήγησης του εκτυπωτή (δείτε [Άνοιγμα των προγραμμάτων οδήγησης του εκτυπωτή](#)).
2. Επιλέξτε τις ρυθμίσεις εκτύπωσης.
3. Στο πλαίσιο **Presets** (Προρρυθμίσεις) κάντε κλικ στην επιλογή **Save As...** (Αποθήκευση ως...) και πληκτρολογήστε ένα όνομα για την προρρύθμιση.
4. Κάντε κλικ στο **OK**.

### Για να χρησιμοποιήσετε τις προρρυθμίσεις

1. Ανοίξτε το πρόγραμμα οδήγησης του εκτυπωτή (δείτε [Άνοιγμα των προγραμμάτων οδήγησης του εκτυπωτή](#)).
2. Στο μενού **Presets** (Προρρυθμίσεις), επιλέξτε την προρρύθμιση που θέλετε να χρησιμοποιήσετε.



**Σημείωση** Για να χρησιμοποιήσετε τις προεπιλεγμένες ρυθμίσεις του προγράμματος οδήγησης του εκτυπωτή, επιλέξτε την προρρύθμιση **Standard** (Κανονική).

## Εκτύπωση εξωφύλλου

Αν το επιθυμείτε, μπορείτε να εκτυπώσετε ένα ξεχωριστό εξώφυλλο για το έγγραφό σας, που να περιλαμβάνει ένα μήνυμα (π.χ. “Εμπιστευτικό”).

1. Ανοίξτε το πρόγραμμα οδήγησης του εκτυπωτή (δείτε [Ανοιγμα των προγραμμάτων οδήγησης του εκτυπωτή](#)).
2. Στο αναδυόμενο μενού **Cover Page** (Εξώφυλλο) ή **Paper/Quality** (Χαρτί/Ποιότητα), επιλέξτε πότε θα εκτυπωθεί το εξώφυλλο **Before Document** (Πριν το έγγραφο) ή **After Document** (Μετά το έγγραφο).
3. Αν χρησιμοποιείτε Mac OS X, στο αναδυόμενο μενού **Cover Page Type** (Τύπος εξωφύλλου), επιλέξτε το μήνυμα που επιθυμείτε να εκτυπωθεί στο εξώφυλλο.



**Σημείωση** Για να εκτυπώσετε ένα λευκό, κενό εξώφυλλο, επιλέξτε **Standard** (Κανονικό) ως **Cover Page Type** (Τύπος συνοδευτικού).

## Εκτύπωση πολλών σελίδων σε ένα φύλλο χαρτί

Μπορείτε να εκτυπώσετε περισσότερες από μία σελίδα σε ένα φύλλο χαρτί. Η δυνατότητα αυτή σας παρέχει έναν οικονομικό τρόπο για να κάνετε πρόχειρες εκτυπώσεις.

1. Ανοίξτε το πρόγραμμα οδήγησης του εκτυπωτή (δείτε [Ανοιγμα των προγραμμάτων οδήγησης του εκτυπωτή](#)).
2. Κάντε κλικ στο αναδυόμενο μενού **Layout** (Διάταξη σελίδων).
3. Δίπλα στο **Pages per Sheet** (Σελίδες ανά φύλλο) επιλέξτε τον αριθμό των σελίδων που επιθυμείτε να τυπώσετε σε κάθε φύλλο (1, 2, 4, 6, 9 ή 16).
4. Κάντε κλικ στην επιλογή **Layout Direction** (Κατεύθυνση διατάξης) για να επιλέξετε τη σειρά και τη θέση των σελίδων στο φύλλο.
5. Δίπλα στα **Borders** (Περιγράμματα) επιλέξτε τον τύπο του περιγράμματος στο φύλλο, γύρω από κάθε σελίδα.

## Ρύθμιση των επιλογών χρώματος

Χρησιμοποιήστε το αναδυόμενο μενού **Color Options** (Επιλογές χρώματος) για να δείτε πώς απεικονίζονται και εκτυπώνονται τα χρώματα από τα προγράμματα λογισμικού.

1. Ανοίξτε το πρόγραμμα οδήγησης του εκτυπωτή (δείτε [Ανοιγμα των προγραμμάτων οδήγησης του εκτυπωτή](#)).
2. Ανοίξτε το αναδυόμενο μενού **Color Options** (Επιλογές χρώματος).
3. Αν χρησιμοποιείτε λειτουργικό σύστημα Mac OS X, κάντε κλικ στο **Show Advanced Options** (Εμφάνιση σύνθετων επιλογών).
4. Προσαρμόστε τις μεμονωμένες ρυθμίσεις για το κείμενο, τα γραφικά και τις φωτογραφίες.

# Εκτύπωση σε ειδικά μέσα εκτύπωσης

Ακολουθήστε τις παρακάτω οδηγίες όταν εκτυπώνετε σε ειδικούς τύπους μέσων εκτύπωσης.

## Διαφάνειες

- Κρατάτε τις διαφάνειες από τις άκρες. Το λίπος των δακτύλων που εναποτίθεται στη διαφάνεια, μπορεί να προκαλέσει προβλήματα στην ποιότητα εκτύπωσης.
- Χρησιμοποιείτε μόνο διαφάνειες προβολής που συνιστώνται για χρήση με το συγκεκριμένο εκτυπωτή. Η Hewlett-Packard συνιστά τη χρήση διαφανειών HP Color LaserJet στο συγκεκριμένο εκτυπωτή. Τα προϊόντα της HP είναι σχεδιασμένα έτσι ώστε να συνεργάζονται, με σκοπό να παρέχουν βέλτιστα αποτελέσματα εκτύπωσης.
- Στην εφαρμογή λογισμικού ή στο πρόγραμμα οδήγησης του εκτυπωτή, επιλέξτε ως μέσο εκτύπωσης το **TRANSPARENCY (ΔΙΑΦΑΝΕΙΑ)** ή εκτυπώστε από δίσκο ρυθμισμένο για διαφάνειες.



**ΠΡΟΣΟΧΗ** Διαφάνειες που δεν είναι σχεδιασμένες για εκτύπωση με εκτυπωτές LaserJet θα λιώσουν μέσα στον εκτυπωτή, προκαλώντας ζημιά. Μη χρησιμοποιείτε διαφάνειες σχεδιασμένες για μονόχρωμη εκτύπωση.

## Γυαλιστερό χαρτί

- Στην εφαρμογή λογισμικού ή στο πρόγραμμα οδήγησης του εκτυπωτή, επιλέξτε ως μέσο εκτύπωσης το **GLOSSY (ΓΥΑΛΙΣΤΕΡΟ ΧΑΡΤΙ)** ή εκτυπώστε από έναν δίσκο ρυθμισμένο για γυαλιστερό χαρτί.
  - Εκτυπωτές **HP Color LaserJet 3600 και 3800Series**: Επιλέξτε τη ρύθμιση **GLOSSY (ΓΥΑΛΙΣΤΕΡΟ ΧΑΡΤΙ)**, για μέσα εκτύπωσης με βάρος έως και 120 g/m<sup>2</sup>. Επιλέξτε τη ρύθμιση **Heavy Glossy (Ενισχυμένο γυαλιστερό χαρτί)**, για μέσα εκτύπωσης με βάρος έως και 163 g/m<sup>2</sup>. Επιλέξτε τη ρύθμιση **Extra Heavy Glossy (Πολύ ενισχυμένο γυαλιστερό χαρτί)**, για μέσα εκτύπωσης με βάρος έως και 176 g/m<sup>2</sup>.
  - Εκτυπωτής **HP Color LaserJet 3000 Series**: Επιλέξτε τη ρύθμιση **GLOSSY (ΓΥΑΛΙΣΤΕΡΟ ΧΑΡΤΙ)**, για μέσα εκτύπωσης με βάρος έως και 120 g/m<sup>2</sup>.
- Επειδή αυτή η επιλογή επηρεάζει όλες τις εργασίες εκτύπωσης, είναι σημαντικό να επαναφέρετε τον εκτυπωτή στις αρχικές του ρυθμίσεις, αφού ολοκληρωθεί η εκτύπωση. Για περισσότερες πληροφορίες, δείτε [Ρύθμιση δίσκων](#).



**Σημείωση** Η Hewlett-Packard συνιστά τη χρήση γυαλιστερού χαρτιού HP Color LaserJet Soft Gloss με το συγκεκριμένο εκτυπωτή. Τα προϊόντα της HP είναι σχεδιασμένα έτσι, ώστε να συνεργάζονται με σκοπό να παρέχουν βέλτιστα αποτελέσματα εκτύπωσης. Αν δεν χρησιμοποιείτε γυαλιστερό χαρτί HP Color LaserJet Soft Gloss με το συγκεκριμένο εκτυπωτή, η ποιότητα της εκτύπωσης μπορεί να υποβαθμιστεί.

## Έγχρωμο χαρτί

- Το έγχρωμο χαρτί θα πρέπει να είναι της ίδιας ποιότητας με το λευκό χαρτί ξηρογραφίας.
- Οι χρωστικές που χρησιμοποιούνται θα πρέπει να αντέχουν σε θερμοκρασίες σταθεροποίησης γραφίτη 190° C, για 0,1 δευτερόλεπτα χωρίς να καταστρέφονται.

- Μη χρησιμοποιείτε χαρτί με έγχρωμη επικάλυψη, η οποία προστέθηκε μετά την παραγωγή του χαρτιού.
- Ο εκτυπωτής δημιουργεί χρώματα εκτυπώνοντας κηλίδες οι οποίες αλληλοκαλύπτονται και ποικίλλουν σε μέγεθος, έτσι ώστε να προκύπτουν τα διάφορα χρώματα. Η αλλαγές στην απόχρωση ή στο χρώμα του χαρτιού επηρεάζουν την απόχρωση των εκτυπωμένων χρωμάτων.

## Φάκελοι



**Σημείωση** Η εκτύπωση φακέλων είναι δυνατή μόνο από το δίσκο 1. Ρυθμίστε το μέγεθος του μέσου εκτύπωσης του δίσκου, σύμφωνα με το μέγεθος του φακέλου. Δείτε [Εκτύπωση φακέλων από το δίσκο 1](#).

Ακολουθήστε πιστά τις παρακάτω οδηγίες ώστε να εξασφαλίσετε τη σωστή εκτύπωση των φακέλων και να αποτρέψετε το ενδεχόμενο εμπλοκής χαρτιού στον εκτυπωτή:

- Μην τοποθετείτε περισσότερους από 10 φακέλους στο δίσκο χαρτιού 1.
- Το βάρος των φακέλων δεν θα πρέπει να υπερβαίνει τα 90 g/m<sup>2</sup>.
- Οι φάκελοι πρέπει να είναι επίπεδοι.
- Μη χρησιμοποιείτε φακέλους με παράθυρα ή κουμπώματα.
- Οι φάκελοι δεν πρέπει να είναι τσαλακωμένοι, κομμένοι ή να παρουσιάζουν άλλου είδους ελαττώματα.
- Στους φακέλους με αποκολλούμενες αυτοκόλλητες ταινίες πρέπει να χρησιμοποιείται κόλλα που αντέχει στη θερμότητα και στις πιέσεις που δημιουργούνται κατά τη διαδικασία σταθεροποίησης του γραφίτη.
- Οι φάκελοι θα πρέπει να τοποθετούνται με την πλευρά εκτύπωσης προς τα κάτω, η επάνω πλευρά του φακέλου θα πρέπει να είναι στα αριστερά και η μικρή πλευρά του να εισέρχεται πρώτη στον εκτυπωτή.



**Σημείωση** Σε περιβάλλοντα όπου τα ποσοστά υγρασίας είναι υψηλά, οι φάκελοι θα πρέπει να τοποθετούνται με τη μεγάλη πλευρά να εισέρχεται πρώτη στον εκτυπωτή, για να μην κολλούν κατά την εκτύπωση. Στην περίπτωση αυτή, τοποθετείτε τους φακέλους με τρόπο τέτοιο, έτσι ώστε η μεγάλη πλευρά που θα εκτυπωθεί να "βλέπει" προς τα κάτω και να εισέρχεται πρώτη στον εκτυπωτή. Δείτε [Εκτύπωση φακέλων από το δίσκο 1](#).

## Ετικέτες



**Σημείωση** Στην εφαρμογή λογισμικού ή στο πρόγραμμα οδήγησης του εκτυπωτή, επιλέξτε ως τύπο του μέσου εκτύπωσης το **Labels** (Ετικέτες) ή ρυθμίστε το δίσκο 1 για ετικέτες. Δείτε [Ρύθμιση δίσκων](#).

- Βεβαιωθείτε ότι το αυτοκόλλητο υλικό των ετικετών μπορεί να αντέξει σε θερμοκρασίες 190° C, για 0,1 δευτερόλεπτα.
- Βεβαιωθείτε ότι δεν υπάρχει κόλλα ανάμεσα στις ετικέτες. Αν υπάρχουν σημεία με εκτεθειμένη κόλλα, μπορεί κατά τη διάρκεια της εκτύπωσης να αποκολληθούν οι ετικέτες και, κατά συνέπεια, να προκληθεί εμπλοκή χαρτιού. Τα σημεία με εκτεθειμένη κόλλα μπορεί επίσης να προξενήσουν ζημιά στα εξαρτήματα του εκτυπωτή.

- Μην τοποθετείτε για δεύτερη φορά στον εκτυπωτή ένα φύλλο ετικετών.
- Βεβαιωθείτε ότι οι ετικέτες είναι επίπεδες.
- Μη χρησιμοποιείτε ετικέτες που είναι τσαλακωμένες, έχουν παγιδευμένες φυσαλίδες αέρα ή έχουν υποστεί άλλου είδους ζημιά.

## Βαρύ χαρτί

- Όλοι οι δίσκοι μπορούν να εκτυπώσουν βαρύ/ενισχυμένο χαρτί, το βάρος του οποίου δεν υπερβαίνει τα 105 g/m<sup>2</sup>.
- Χρησιμοποιήστε χαρτόνι βάρους (από 135 g/m<sup>2</sup> έως 176 g/m<sup>2</sup>) μόνο στον δίσκο 1.
- Στην εφαρμογή του λογισμικού ή στο πρόγραμμα οδήγησης του εκτυπωτή, επιλέξτε ως τύπο του μέσου εκτύπωσης τη ρύθμιση **Heavy** (Βαρύ χαρτί) (από 106 g/m<sup>2</sup> έως 163 g/m<sup>2</sup>) ή τη ρύθμιση **Cardstock** (Χαρτόνι) (από 135 g/m<sup>2</sup> έως 176 g/m<sup>2</sup>) ή εκτυπώστε από έναν δίσκο που είναι ρυθμισμένος για εκτυπώσεις ενισχυμένου (βαρέος) χαρτιού. Επειδή αυτή η επιλογή επηρεάζει όλες τις εργασίες εκτύπωσης, είναι σημαντικό να επαναφέρετε τον εκτυπωτή στις αρχικές του ρυθμίσεις, αφού ολοκληρωθεί η εκτύπωση. Δείτε [Ρύθμιση δίσκων](#).



**ΠΡΟΣΟΧΗ** Γενικά, μη χρησιμοποιείτε χαρτί βαρύτερο από αυτό που συνιστάται στις προδιαγραφές μέσω εκτύπωσης για το συγκεκριμένο εκτυπωτή. Διαφορετικά μπορεί να προκληθεί κακή τροφοδοσία, εμπλοκές χαρτιού, υποβαθμισμένη ποιότητα εκτύπωσης και υπερβολική μηχανική φθορά. Ωστόσο, ορισμένοι τύποι πιο ενισχυμένου/βαρύτερου χαρτιού, όπως το HP Cover Stock, μπορούν να χρησιμοποιηθούν με ασφάλεια.

## Σκληρό χαρτί HP LaserJet Tough paper

- Χρησιμοποιείτε μόνο σκληρό χαρτί HP LaserJet Tough paper σε αυτόν τον εκτυπωτή. Τα προϊόντα της HP είναι σχεδιασμένα έτσι ώστε να συνεργάζονται, με σκοπό να παρέχουν βέλτιστα αποτελέσματα εκτύπωσης.
- Κρατάτε το σκληρό χαρτί HP LaserJet Tough paper από τις άκρες. Το λίπος από τα δάκτυλα που μένει στο σκληρό χαρτί HP LaserJet Tough paper, μπορεί να προκαλέσει προβλήματα στην ποιότητα εκτύπωσης.
- Στην εφαρμογή λογισμικού ή στο πρόγραμμα οδήγησης του εκτυπωτή, επιλέξτε ως μέσο εκτύπωσης τη ρύθμιση **Tough Paper (Σκληρό χαρτί)** ή εκτυπώστε από δίσκο ρυθμισμένο για σκληρό χαρτί HP LaserJet Tough paper.



**ΠΡΟΣΟΧΗ** Διαφάνειες που δεν είναι σχεδιασμένες για εκτύπωση LaserJet θα λιώσουν μέσα στον εκτυπωτή, προκαλώντας ζημιά.

## Προεκτυπωμένες φόρμες και σελίδες με έντυπες επικεφαλίδες

- Οι φόρμες και οι σελίδες με έντυπες επικεφαλίδες πρέπει να είναι προεκτυπωμένες με μελάνες που αντέχουν στη θερμότητα και δεν λιώνουν, δεν εξατμίζονται και δεν εκλύουν επικίνδυνα αέρια, όταν υποβάλλονται σε θερμοκρασίες σταθεροποίησης γραφίτη 190° C περίπου για 0,1 δευτερόλεπτα.
- Οι μελάνες πρέπει να είναι άφλεκτες και δεν θα πρέπει να προκαλούν ζημιά στους κυλίνδρους του εκτυπωτή.

- Οι φόρμες και οι σελίδες με έντυπες επικεφαλίδες πρέπει να φυλάσσονται σε περιτύλιγμα που τις προστατεύει από την υγρασία, για να αποφευχθεί το ενδεχόμενο αλλοίωσής τους.
- Προτού τοποθετήσετε προεκτυπωμένο χαρτί με σκοπό να το εκτυπώσετε, βεβαιωθείτε ότι η μελάνη προεκτύπωσης του χαρτιού έχει στεγνώσει. Κατά τη διάρκεια της σταθεροποίησης του γραφίτη, η υγρή μελάνη μπορεί να σβηστεί από το προεκτυπωμένο χαρτί.
- Για εκτυπώσεις διπλής όψης, τοποθετήστε τις προεκτυπωμένες φόρμες και τα μέσα με έντυπες επικεφαλίδες στο δίσκο 2 και στο δίσκο 3 με την πλευρά που πρόκειται να εκτυπωθεί να "βλέπει" προς τα κάτω και το επάνω άκρο της να βρίσκεται στο πίσω μέρος του δίσκου. Για να τοποθετήσετε προεκτυπωμένες φόρμες και μέσα εκτύπωσης με έντυπες επικεφαλίδες στο δίσκο 1, τοποθετήστε τα με την πλευρά που πρόκειται να εκτυπωθεί να "βλέπει" προς τα πάνω και το κάτω άκρο της σελίδας να εισέρχεται προς στον εκτυπωτή.
- Για εκτύπωση μονής όψης, τοποθετήστε τις προεκτυπωμένες φόρμες και τις σελίδες με έντυπες επικεφαλίδες στο δίσκο 2 και στο δίσκο 3, με την πλευρά που πρόκειται να εκτυπωθεί να "βλέπει" προς τα πάνω και το πάνω άκρο της σελίδας να βρίσκεται στο μπροστινό μέρος του δίσκου. Για να τοποθετηθούν σωστά οι προεκτυπωμένες φόρμες και οι σελίδες με τις έντυπες επικεφαλίδες στο δίσκο 1, θα πρέπει η πλευρά που πρόκειται να εκτυπωθεί να "βλέπει" προς τα κάτω και το κάτω της άκρο να εισέρχεται πρώτο μέσα στον εκτυπωτή.

## Ανακυκλωμένο χαρτί

Αυτός ο εκτυπωτής υποστηρίζει τη χρήση ανακυκλωμένου χαρτιού. Το ανακυκλωμένο χαρτί πρέπει να πληροί τις ίδιες προδιαγραφές με το συμβατικό/τυποποιημένο χαρτί. Δείτε τον *HP LaserJet Printer Family Print Media Specification Guide* (Οδηγός προδιαγραφών μέσων εκτύπωσης για την οικογένεια εκτυπωτών HP LaserJet). Η Hewlett-Packard συνιστά τη χρήση ανακυκλωμένου χαρτιού, το οποίο δεν περιέχει περισσότερο από 5% πριονίδι.



## Χρήση της δυνατότητας εκτύπωσης διπλής όψης



**Σημείωση** Η δυνατότητα εκτύπωσης διπλής όψης είναι διαθέσιμη στους εκτυπωτές HP Color LaserJet 3000dn, 3000dtn, 3600dn, 3800dn και 3800dtn.

Ο εκτυπωτής μπορεί να εκτυπώσει και στις δύο πλευρές ενός φύλλου χαρτιού. Αν ο εκτυπωτής δεν διαθέτει την αυτόματη λειτουργία εκτύπωσης διπλής όψης, δείτε [Μη αυτόματη εκτύπωση διπλής όψης](#).

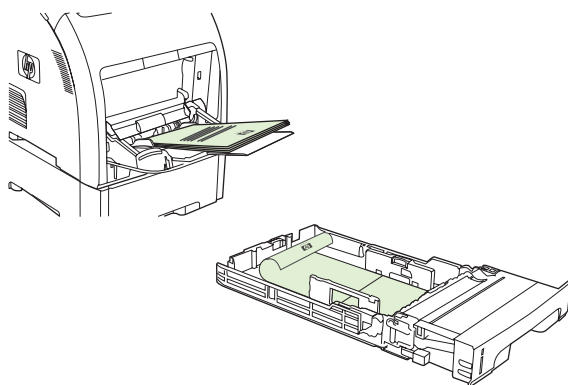
### Αυτόματη εκτύπωση διπλής όψης



**Σημείωση** Για να εκτυπώσετε και στις δύο όψεις της σελίδας, θα πρέπει να ορίσετε επιλογές εκτύπωσης διπλής όψης στο πρόγραμμα λογισμικού ή/και στο πρόγραμμα οδήγησης του εκτυπωτή.

Για να κάνετε αυτόματη εκτύπωση διπλής όψης, ακολουθήστε τα παρακάτω βήματα:

- Βεβαιωθείτε ότι το πρόγραμμα οδήγησης του εκτυπωτή είναι ρυθμισμένο για εκτύπωση διπλής όψης. (Για σχετικές οδηγίες, δείτε το ηλεκτρονικό σύστημα Βοήθειας του προγράμματος οδήγησης του εκτυπωτή).
- Ορίστε τις κατάλληλες επιλογές εκτύπωσης διπλής όψης στο λογισμικό του προγράμματος οδήγησης του εκτυπωτή, καθώς και τον προσανατολισμό σελίδας και συρραφής.
- Σε ορισμένους τύπους μέσων εκτύπωσης, συμπεριλαμβανομένων των διαφανειών, των ετικετών, του χαρτονιού και των γυαλιστερών φιλμ, η λειτουργία εκτύπωσης διπλής όψης δεν υποστηρίζεται.
- Για καλύτερα αποτελέσματα στην εκτύπωση διπλής όψης, μη χρησιμοποιείτε τραχύ και βαρύ χαρτί.
- Όταν πρόκειται να κάνετε εκτυπώσεις διπλής όψης, τοποθετήστε τις προεκτυπωμένες φόρμες και τα μέσα με έντυπες επικεφαλίδες στο δίσκο 1 με την πλευρά που θα εκτυπωθεί να "βλέπει" προς τα πάνω και το κάτω άκρο της σελίδας να τροφοδοτείται πρώτο στον εκτυπωτή. Τοποθετήστε τις προεκτυπωμένες φόρμες και τα μέσα με έντυπες επικεφαλίδες στο δίσκο 2 και στο δίσκο 3 με την πλευρά που πρόκειται να εκτυπωθεί να "βλέπει" προς τα κάτω και το επάνω άκρο να βρίσκεται στο πίσω μέρος του δίσκου.



**Σημείωση** Η τοποθέτηση προεκτυπωμένων φορμών και μέσων με έντυπες επικεφαλίδες για εκτύπωση διπλής όψης διαφέρει από την τοποθέτηση μέσων για εκτύπωση μονής όψης.



**Σημείωση** Στη συγκεκριμένη διαδικασία, η εκτύπωση γίνεται πρώτα στη μία όψη της σελίδας και στη συνέχεια η σελίδα, για μια στιγμή, μετακινείται στο δίσκο εξόδου. Ο εκτυπωτής στη συνέχεια τραβά τη σελίδα πίσω στο εσωτερικό του, για να εκτυπώσει τη δεύτερη όψη της. Προτού πάρετε την εκτύπωσή σας από το δίσκο εξόδου, βεβαιωθείτε ότι έχει ολοκληρωθεί η εκτύπωση της σελίδας. Αν βγάλετε τη σελίδα από το δίσκο εξόδου, ενώ ο εκτυπωτής τραβά τη σελίδα πίσω στο εσωτερικό του για να εκτυπώσει τη δεύτερη όψη, τότε μπορεί να προκληθεί εμπλοκή χαρτιού.

## Ρυθμίσεις πίνακα ελέγχου για αυτόματη εκτύπωση διπλής όψης

Πολλά προγράμματα λογισμικού διαθέτουν ρυθμίσεις για εκτυπώσεις διπλής όψης. Αν το πρόγραμμα λογισμικού ή το πρόγραμμα οδήγησης του εκτυπωτή που χρησιμοποιείτε δεν διαθέτει επιλογές για εκτύπωση διπλής όψης, μπορείτε να κάνετε τις ρυθμίσεις αυτές από τον πίνακα ελέγχου. Η προεπιλεγμένη ρύθμιση είναι **OFF (ΑΠΕΝΕΡΓΟΠΟΙΗΣΗ)**.



**ΠΡΟΣΟΧΗ** Μη χρησιμοποιείτε την εκτύπωση διπλής όψης για εκτυπώσεις σε ετικέτες, σε διαφάνειες ή σε γυαλιστερό χαρτί. Μπορεί να προκληθεί σοβαρή ζημιά στον εκτυπωτή.

## Για να ενεργοποιήσετε ή να απενεργοποιήσετε την εκτύπωση διπλής όψης από τον πίνακα ελέγχου



**Σημείωση** Η αλλαγή των ρυθμίσεων εκτύπωσης διπλής όψης από τον πίνακα ελέγχου του εκτυπωτή επηρεάζει όλες τις εργασίες εκτύπωσης. Αλλάζετε τις ρυθμίσεις για εκτύπωση διπλής όψης μέσω του προγράμματος λογισμικού ή μέσω του προγράμματος οδήγησης του εκτυπωτή, όποτε αυτό είναι δυνατόν.

Για να μπορέσετε να επιλέξετε την εκτύπωση διπλής όψης από το πρόγραμμα οδήγησης του εκτυπωτή, πρέπει πρώτα να έχετε ρυθμίσει κατάλληλα το πρόγραμμα οδήγησης. (Για οδηγίες, δείτε το ηλεκτρονικό σύστημα Βοήθειας του προγράμματος οδήγησης του εκτυπωτή).

1. Πατήστε το κουμπί **Menu (Μενού)**.
2. Πατήστε **▼** για να τονιστεί η ένδειξη **CONFIGURE DEVICE (ΡΥΘΜΙΣΤΕ ΤΗ ΣΥΣΚΕΥΗ)** και στη συνέχεια πατήστε το **✓**.
3. Πατήστε το **✓** για να επιλέξετε **PRINTING (ΕΚΤΥΠΩΣΗ)**.
4. Πατήστε **▼** για να τονιστεί η ένδειξη **DUPLEX (ΕΚΤΥΠΩΣΗ ΔΙΠΛΗΣ ΟΨΗΣ)** και στη συνέχεια πατήστε το **✓**.
5. Πατήστε **▲** ή **▼** για να επιλέξετε **ON (ΕΝΕΡΓΟΠΟΙΗΣΗ)** (για να ενεργοποιήσετε τη λειτουργία εκτύπωσης διπλής όψης) ή **OFF (ΑΠΕΝΕΡΓΟΠΟΙΗΣΗ)** (για να την απενεργοποιήσετε) και στη συνέχεια πατήστε το **✓**.
6. Πατήστε το κουμπί **Menu (Μενού)** για να επιστρέψει ο εκτυπωτής στην κατάσταση **Ready (Έτοιμος)**.

## Επιλογές για τη συρραφή εργασιών εκτύπωσης διπλής όψης

Πριν κάνετε εκτύπωση διπλής όψης ενός εγγράφου, χρησιμοποιήστε το πρόγραμμα οδήγησης του εκτυπωτή για να επιλέξετε το άκρο στο οποίο θα γίνει η συρραφή του ολοκληρωμένου εγγράφου. Η τυπική διάταξη που χρησιμοποιείται για τη συρραφή σελίδων σε βιβλία, είναι η συρραφή κατά μήκος της μεγάλης πλευράς της σελίδας ή αλλιώς "βιβλιοδεσία". Η τυπική διάταξη για τη βιβλιοδεσία ενός ημερολογίου γίνεται κατά μήκος της μικρής πλευράς της σελίδας ή "βιβλιοδεσία τύπου tablet".



**Σημείωση** Η προεπιλεγμένη ρύθμιση είναι η συρραφή στη μεγάλη πλευρά σελίδων που έχουν εκτυπωθεί με κατακόρυφο προσανατολισμό. Για να αλλάξετε σε ρύθμιση συρραφής κατά τη μικρή πλευρά της σελίδας, σημειώστε το πλαίσιο ελέγχου **Flip Pages Up** (Φυλλομέτρηση σελίδων προς τα πάνω).

## Μη αυτόματη εκτύπωση διπλής όψης

Για να εκτυπώσετε ένα έγγραφο σε δύο όψεις επάνω σε μέσα εκτύπωσης, το μέγεθος και το πάχος των οποίων δεν υποστηρίζεται από τον εκτυπωτή (βλέπε [Προδιαγραφές μέσω εκτύπωσης](#)) ή αν ο εκτυπωτής σας δεν υποστηρίζει τη λειτουργία αυτόματης εκτύπωσης σε δύο όψεις, θα πρέπει να πλησιάσετε τον εκτυπωτή και να επανατοποθετήσετε το χαρτί με το χέρι, αφού πρώτα εκτυπωθεί η μία πλευρά του.

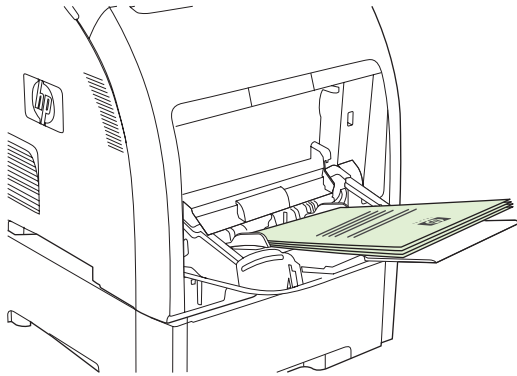


**Σημείωση** Δεν θα πρέπει να χρησιμοποιείτε μέσα εκτύπωσης που έχουν καταστραφεί ή έχουν ήδη χρησιμοποιηθεί.

### Για να εκτυπώσετε σε δύο όψεις με τη μη αυτόματη λειτουργία εκτύπωσης διπλής όψης

1. Τοποθετήστε στο δίσκο 1 χαρτί με έντυπες επικεφαλίδες με την πλευρά που θα εκτυπωθεί να "βλέπει" προς τα πάνω και το κάτω άκρο της να τροφοδοτείται πρώτο στον εκτυπωτή.  
Στο δίσκο 2 (δίσκος 250 φύλλων) ή στο δίσκο 3 (δίσκος 500 φύλλων), τοποθετήστε τις σελίδες με τις έντυπες επικεφαλίδες με την πλευρά που πρόκειται να εκτυπωθεί να "βλέπει" προς τα κάτω και το πάνω άκρο της να βρίσκεται στο πίσω μέρος του δίσκου.
2. Ανοίξτε το πρόγραμμα οδήγησης του εκτυπωτή.
3. Επιλέξτε το κατάλληλο μέγεθος και τον κατάλληλο τύπο των μέσων εκτύπωσης.
4. Στην καρτέλα **Finishing** (Ολοκλήρωση), επιλέξτε **Print on Both Sides (Manually)** [Εκτύπωση και στις δύο όψεις (μη αυτόματα)].
5. Κάντε κλικ στο **OK**.

6. Πηγαίνετε κοντά στον εκτυπωτή. Όταν εμφανιστεί η προτροπή **MANUAL FEED (ΤΡΟΦΟΔΟΣΙΑ ΜΕ ΤΟ ΧΕΡΙ)**, αφαιρέστε από το δίσκο 1 το λευκό χαρτί. Αφαιρέστε την εκτυπωμένη δεσμίδα φύλλων από το δίσκο εξόδου και τοποθετήστε τη δεσμίδα με την εκτυπωμένη όψη να "βλέπει" προς τα πάνω με το κάτω άκρο των σελίδων να τροφοδοτείται *πρώτο* στον εκτυπωτή. Η δεύτερη πλευρά των σελίδων *πρέπει* να εκτυπωθεί από το δίσκο 1.



**Σημείωση** Μην πετάτε τα λευκά φύλλα από την τυπωμένη δεσμίδα.

7. Αν σας ζητηθεί από σχετικό μήνυμα προτροπής που θα εμφανιστεί στην οθόνη, πατήστε το ✓.



**Σημείωση** Αν το σύνολο των φύλλων που θα εκτυπωθεί με τη λειτουργία μη αυτόματης εκτύπωσης διπλής όψης υπερβαίνει τη χωρητικότητα του δίσκου 1, τοποθετήστε πρώτα τα επάνω 100 φύλλα και πατήστε το ✓. Όταν σας ζητηθεί, τοποθετήστε στο δίσκο τα επόμενα 100 φύλλα και πατήστε το ✓. Επαναλάβετε τα παραπάνω βήματα όσες φορές χρειάζεται, έως ότου τοποθετηθούν όλα τα φύλλα από την εκτυπωμένη δεσμίδα στο δίσκο 1.

# Διαχείριση ειδικών περιπτώσεων εκτύπωσης

## Εκτύπωση διαφορετικής πρώτης σελίδας

Για να εκτυπώσετε την πρώτη σελίδα ενός εγγράφου σε διαφορετικό τύπο μέσου εκτύπωσης από εκείνον στον οποίο θα εκτυπωθεί το υπόλοιπο έγγραφο, ακολουθήστε την παρακάτω διαδικασία. Για παράδειγμα, μπορείτε να εκτυπώσετε την πρώτη σελίδα ενός εγγράφου σε ένα χαρτί με έντυπες επικεφαλίδες και το υπόλοιπο έγγραφο σε απλό χαρτί.

1. Από το πρόγραμμα του λογισμικού ή από το πρόγραμμα οδήγησης του εκτυπωτή ορίστε έναν δίσκο για την πρώτη σελίδα και έναν άλλο δίσκο για τις υπόλοιπες σελίδες.
2. Τοποθετήστε τα ειδικά μέσα εκτύπωσης στο δίσκο που ορίσατε στο βήμα 1.
3. Τοποθετήστε το μέσα εκτύπωσης για τις υπόλοιπες σελίδες του εγγράφου σε κάποιον άλλο δίσκο.
4. Εκτυπώστε το έγγραφο.

Μπορείτε επίσης να εκτυπώσετε σε διαφορετικούς τύπους μέσων εκτύπωσης μέσω του πίνακα ελέγχου του εκτυπωτή ή από το πρόγραμμα οδήγησης του εκτυπωτή, για να ορίσετε τους τύπους των μέσων εκτύπωσης που είναι τοποθετημένα στους δίσκους και κατόπιν να επιλέξετε την πρώτη και τις υπόλοιπες σελίδες ανά τύπο μέσου εκτύπωσης.

## Εκτύπωση σε μέσα εκτύπωσης μη τυποποιημένου μεγέθους

Ο εκτυπωτής υποστηρίζει τη λειτουργία εκτύπωσης μονής όψης και μη αυτόματης εκτύπωσης διπλής όψης (τροφοδοσία με το χέρι) σε χαρτί μη τυποποιημένου μεγέθους. Ο δίσκος 1 υποστηρίζει μεγέθη μέσων εκτύπωσης από 76 x 127 mm έως 216 x 356 mm. Ο δίσκος 2 και ο δίσκος 3 υποστηρίζουν μεγέθη μέσων εκτύπωσης από 148 x 210 mm έως 215,9 x 355,6 mm.

Αν, όταν εκτυπώνετε σε χαρτί μη τυποποιημένου μεγέθους, ο δίσκος 1 είναι ρυθμισμένος στον πίνακα ελέγχου του εκτυπωτή ως **TRAY X TYPE= ANY TYPE (ΤΥΠΟΣ ΔΙΣΚΟΥ Χ= ΟΠΟΙΟΣΔΗΠΟΤΕ ΤΥΠΟΣ)** και **TRAY X SIZE= ANY (ΜΕΓΕΘΟΣ ΔΙΣΚΟΥ Χ= ΟΠΟΙΟΣΔΗΠΟΤΕ)**, τότε ο εκτυπωτής θα εκτυπώσει σε οποιοδήποτε είδος μέσου εκτύπωσης βρίσκεται στο δίσκο.

Ορισμένα προγράμματα λογισμικού και ορισμένα προγράμματα οδήγησης εκτυπωτή σας επιτρέπουν να ορίζετε τις διαστάσεις μέσων εκτύπωσης μη τυποποιημένου μεγέθους. Βεβαιωθείτε ότι έχετε ορίσει το σωστό μέγεθος μέσων εκτύπωσης τόσο στο πλαίσιο διαλόγου "page setup" (ρυθμίσεις σελίδας) όσο και στο πλαίσιο διαλόγου "print" (εκτύπωση). Αν το λογισμικό που χρησιμοποιείτε δεν σας δίνει αυτή τη δυνατότητα, ορίστε τις διαστάσεις των μέσων εκτύπωσης μη τυποποιημένου μεγέθους στο μενού του πίνακα ελέγχου **PAPER HANDLING (ΧΕΙΡΙΣΜΟΣ ΧΑΡΤΙΟΥ)**. Για περισσότερες πληροφορίες, δείτε [Μενού χειρισμού χαρτιού](#).

Αν το πρόγραμμα λογισμικού σας ζητά να υπολογίσετε τα περιθώρια μέσων εκτύπωσης μη τυποποιημένου μεγέθους, δείτε το ηλεκτρονικό σύστημα Βοήθειας του προγράμματος.

## Διακοπή αιτήματος εκτύπωσης

Μπορείτε να διακόψετε ένα αίτημα εκτύπωσης είτε από τον πίνακα ελέγχου του εκτυπωτή είτε από το πρόγραμμα του λογισμικού. Για οδηγίες σχετικά με το πώς μπορείτε να διακόψετε ένα αίτημα εκτύπωσης από έναν υπολογιστή σε δίκτυο, δείτε το ηλεκτρονικό σύστημα Βοήθειας του λογισμικού του συγκεκριμένου δικτύου.



**Σημείωση** Αφού ακυρώσετε μια εργασία εκτύπωσης, μπορεί να χρειαστεί κάποιος χρόνος μέχρι να διαγραφούν όλα τα δεδομένα εκτύπωσης.

## Για να διακόψετε την τρέχουσα εργασία εκτύπωσης από τον πίνακα ελέγχου του εκτυπωτή

1. Πατήστε το κουμπί **Stop (Διακοπή)** στον πίνακα ελέγχου του εκτυπωτή.
2. Πατήστε ▼ για να τονιστεί η ένδειξη **Cancel Current Job** (Ακύρωση τρέχουσας εργασίας) και στη συνέχεια για να ακυρώσετε την εργασία πατήστε το ✓.

Αν η εκτύπωση έχει προχωρήσει πάρα πολύ, ίσως να μην έχετε τη δυνατότητα να την ακυρώσετε.

## Για να διακόψετε την τρέχουσα εργασία εκτύπωσης από το πρόγραμμα του λογισμικού

Στην οθόνη θα εμφανιστεί για ένα σύντομο χρονικό διάστημα ένα πλαίσιο διαλόγου, το οποίο σας παρέχει τη δυνατότητα να ακυρώσετε την εργασία εκτύπωσης.

Αν έχετε αποστείλει αρκετά αιτήματα εκτύπωσης στον εκτυπωτή μέσω του προγράμματος του λογισμικού, ενδέχεται αυτά να περιμένουν σε ουρά εκτύπωσης [π.χ. στο Print Manager (Διαχείριση εκτύπωσης) των Windows]. Για συγκεκριμένες οδηγίες σχετικά με την ακύρωση ενός αιτήματος εκτύπωσης από τον υπολογιστή, δείτε τα εγχειρίδια οδηγιών χρήσης του λογισμικού που χρησιμοποιείτε.

Αν μια εργασία εκτύπωσης είναι στην ουρά εκτύπωσης (στη μνήμη του υπολογιστή) ή σε ένα πρόγραμμα εκτύπωσης σε ουρά (Windows 98, 2000, XP ή Me), διαγράψτε την εργασία εκτύπωσης από εκεί.

Στα Windows 98 ή στα Windows Me, κάντε κλικ στο **Start** (Έναρξη), κάντε κλικ στο **Settings** (Ρυθμίσεις) και στη συνέχεια κάντε κλικ στο **Printers** (Εκτυπωτές). Στα Windows 2000 και στα Windows XP, κάντε κλικ στο **Start** (Έναρξη) και στη συνέχεια κάντε κλικ στο **Printers** (Εκτυπωτές). Κάντε διπλό κλικ στο εικονίδιο του εκτυπωτή HP Color LaserJet 3000, 3600 ή 3800 για να ανοίξετε το πρόγραμμα εκτύπωσης σε ουρά. Επιλέξτε την εργασία εκτύπωσης που θέλετε να ακυρώσετε και στη συνέχεια πατήστε από το πληκτρολόγιο το πλήκτρο **Delete** (Διαγραφή). Αν δεν ακυρωθεί η εργασία εκτύπωσης, ίσως χρειαστεί να τερματίσετε και να επανεκκινήσετε τον υπολογιστή σας.

# Διαχείριση αποθηκευμένων εργασιών



**Σημείωση** Αυτή η λειτουργία είναι διαθέσιμη μόνο για τους εκτυπωτές HP Color LaserJet 3000 και 3800 Series.

**Σημείωση** Η λειτουργία αυτή είναι διαθέσιμη μόνο στους εκτυπωτές στους οποίους έχει γίνει εγκατάσταση μονάδας σκληρού δίσκου.

Για να αποθηκεύσετε εργασίες εκτύπωσης σε κάποιον εκτυπωτή, χρησιμοποιήστε την καρτέλα **Job Storage (Αποθήκευση εργασίας)** στο πλαίσιο διαλόγου του προγράμματος οδήγησης του εκτυπωτή **Properties (Ιδιότητες)**. Μετά την αποθήκευση μιας εργασίας, μπορείτε να την εκτυπώσετε ή να τη διαγράψετε από τον πίνακα ελέγχου του εκτυπωτή.

## Για να εκτυπώσετε μια αποθηκευμένη εργασία

1. Πατήστε το κουμπί **Menu (Μενού)**.
2. Πατήστε ▼ για να τονιστεί η ένδειξη **RETRIEVE JOB (ΑΝΑΚΤΗΣΗ ΕΡΓΑΣΙΑΣ)** και στη συνέχεια πατήστε το ✓.

Θα εμφανιστεί μια λίστα με τους χρήστες. Αν δεν έχουν αποθηκευτεί εργασίες, τότε θα εμφανιστεί το μήνυμα **NO STORED JOBS (ΔΕΝ ΥΠΑΡΧΟΥΝ ΑΠΟΘΗΚΕΥΜΕΝΕΣ ΕΡΓΑΣΙΕΣ)**.

3. Πατήστε ▼ για να τονιστεί η ένδειξη του ονόματος χρήστη που χρησιμοποιείτε και στη συνέχεια πατήστε το ✓.
  - Αν υπάρχουν περισσότερες από μία αποθηκευμένες εργασίες, οι οποίες προστατεύονται από έναν προσωπικό αριθμό αναγνώρισης (PIN), θα εμφανιστεί το στοιχείο μενού **ALL PRIVATE JOBS (ΟΛΕΣ ΟΙ ΙΔΙΩΤΙΚΕΣ ΕΡΓΑΣΙΕΣ)**. Αν θέλετε να εκτυπώσετε μία από τις εργασίες που είναι προστατευμένες με τον αριθμό PIN, τονίστε την ένδειξη **ALL PRIVATE JOBS (ΟΛΕΣ ΟΙ ΙΔΙΩΤΙΚΕΣ ΕΡΓΑΣΙΕΣ)** και πατήστε το ✓.
4. Πατήστε ▼ για να τονίσετε την εργασία που θέλετε να εκτυπώσετε και στη συνέχεια πατήστε το ✓.
5. Πατήστε ▼ για να τονιστεί η ένδειξη **PRINT (ΕΚΤΥΠΩΣΗ)** και στη συνέχεια πατήστε το ✓.
  - Αν η συγκεκριμένη εργασία δεν προστατεύεται από κάποιον αριθμό PIN, περάστε στο βήμα 7.
6. Εφόσον σας ζητηθεί ο αριθμός αναγνώρισης, πληκτρολογήστε τον PIN και πατήστε ▲ ή ▼ για να αλλάξετε τον αριθμό. Αφού πληκτρολογήσετε κάθε ψηφίο του τετραψήφιου αριθμού PIN, πατήστε το ✓.
7. Πατήστε ▲ και ▼ για να ορίσετε τον αριθμό των αντιγράφων που θα εκτυπωθούν και πατήστε το ✓ για να εκτυπωθεί η εργασία.

## Για να διαγράψετε μια αποθηκευμένη εργασία

1. Πατήστε το κουμπί **Menu (Μενού)**.
2. Πατήστε ▼ για να τονιστεί η ένδειξη **RETRIEVE JOB (ΑΝΑΚΤΗΣΗ ΕΡΓΑΣΙΑΣ)** και στη συνέχεια πατήστε το ✓.

Θα εμφανιστεί μια λίστα με τους χρήστες. Αν δεν έχουν αποθηκευτεί εργασίες, τότε θα εμφανιστεί το μήνυμα **NO STORED JOBS (ΔΕΝ ΥΠΑΡΧΟΥΝ ΑΠΟΘΗΚΕΥΜΕΝΕΣ ΕΡΓΑΣΙΕΣ)**.

3. Πατήστε ▼ για να τονιστεί η ένδειξη του ονόματος χρήστη που χρησιμοποιείτε και στη συνέχεια πατήστε το ✓.

- Αν υπάρχουν περισσότερες από μία αποθηκευμένες εργασίες, οι οποίες προστατεύονται από έναν προσωπικό αριθμό αναγνώρισης (PIN), θα εμφανιστεί το στοιχείο μενού **ALL PRIVATE JOBS (ΟΛΕΣ ΟΙ ΙΔΙΩΤΙΚΕΣ ΕΡΓΑΣΙΕΣ)**. Αν θέλετε να διαγράψετε μία από τις εργασίες που είναι προστατευμένες με τον αριθμό PIN, τονίστε την ένδειξη **ALL PRIVATE JOBS (ΟΛΕΣ ΟΙ ΙΔΙΩΤΙΚΕΣ ΕΡΓΑΣΙΕΣ)** και στη συνέχεια πατήστε το ✓.

4. Πατήστε ▼ για να τονίσετε την εργασία που θέλετε να εκτυπώσετε και στη συνέχεια πατήστε το ✓.

5. Πατήστε ▼ για να τονιστεί η ένδειξη **DELETE (ΔΙΑΓΡΑΦΗ)** και στη συνέχεια πατήστε το ✓.

Αν η εργασία αυτή δεν προστατεύεται από κάποιον προσωπικό αριθμό αναγνώρισης (PIN), τότε ο εκτυπωτής θα διαγράψει την εργασία.

6. Εφόσον σας ζητηθεί ο αριθμός αναγνώρισης, πληκτρολογήστε τον PIN και πατήστε ▲ ή ▼ για να αλλάξετε τον αριθμό. Αφού πληκτρολογήσετε κάθε ψηφίο του τετραψήφιου αριθμού PIN, πατήστε το ✓.

Ο εκτυπωτής διαγράφει την εργασία αφού προηγουμένως ορίσετε τον τετραψήφιο αριθμό PIN και πατήσετε το ✓.



## Διαχείριση μνήμης

Οι εκτυπωτές HP Color LaserJet 3000 και 3800 Series υποστηρίζουν μνήμη έως και 512 MB. Μπορείτε να προσθέσετε επιπλέον μνήμη με την τοποθέτηση ενός διπλού εν σειρά στοιχείου μνήμης (DIMM) στην υποδοχή DIMM, η οποία δέχεται μνήμη RAM 128, 256 ή 512 MB. Για πληροφορίες σχετικά με την εγκατάσταση μνήμης, δείτε [Εργασίες στη μνήμη](#).

Ο εκτυπωτής χρησιμοποιεί μη ισότιμα σύγχρονα στοιχεία μνήμης DRAM 200 ακίδων. Ο εκτυπωτής δεν υποστηρίζει DIMM εκτεταμένης εξαγωγής δεδομένων (EDO).



**Σημείωση** Αν παρουσιαστούν προβλήματα μνήμης κατά τη διάρκεια της εκτύπωσης πολύπλοκων γραφικών, μπορείτε να εξοικονομήσετε μνήμη διαγράφοντας από τη μνήμη του εκτυπωτή γραμματοσειρές, φύλλα στυλ και μακροεντολές των οποίων έχετε κάνει λήψη από το Internet. Με την απλοποίηση μιας εργασίας εκτύπωσης μέσα από ένα πρόγραμμα λογισμικού, μπορούν να αποφευχθούν προβλήματα μνήμης.

**Σημείωση** Μετά την προσθήκη επιπλέον μνήμης, βεβαιωθείτε ότι έχετε ενημερώσει τις ρυθμίσεις του εκτυπωτή στο πρόγραμμα οδήγησης του εκτυπωτή. Δείτε [Ενεργοποίηση μνήμης](#).



# 5 Διαχείριση του εκτυπωτή

Αυτό το κεφάλαιο περιγράφει τον τρόπο διαχείρισης του εκτυπωτή:



- [Χρήση σελίδων πληροφοριών εκτυπωτή](#)
- [Ρύθμιση μηνυμάτων ηλεκτρονικού ταχυδρομείου \(e-mail\)](#)
- [Χρήση του ενσωματωμένου Web server](#)
- [Χρήση του HP Easy Printer Care Software \(Λογισμικό Easy Printer Care της HP\)](#)
- [Χρήση του βοηθητικού προγράμματος εκτυπωτή HP Printer Utility για υπολογιστές Macintosh](#)

# Χρήση σελίδων πληροφοριών εκτυπωτή

Από τον πίνακα ελέγχου του εκτυπωτή μπορείτε να εκτυπώσετε σελίδες, οι οποίες περιέχουν αναλυτικές πληροφορίες σχετικά με τον εκτυπωτή και τις τρέχουσες ρυθμίσεις του. Ο πίνακας που ακολουθεί παρουσιάζει τις διαδικασίες εκτύπωσης των σελίδων πληροφοριών.



**Σημείωση** Οι σελίδες πληροφοριών για τον εκτυπωτή HP Color LaserJet 3600 Series είναι διαθέσιμες μόνο στην αγγλική γλώσσα.

Περιγραφή σελίδας	Πώς να εκτυπώσετε τη σελίδα
<b>Χάρτης μενού</b>  Δείχνει τα μενού του πίνακα ελέγχου και τις διαθέσιμες ρυθμίσεις.	<ol style="list-style-type: none"><li>1. Πατήστε το κουμπί <b>Menu (Μενού)</b>.</li><li>2. Πατήστε το κουμπί "Κάτω" ▼ για να τονίσετε την ένδειξη <b>INFORMATION (ΠΛΗΡΟΦΟΡΙΕΣ)</b> και στη συνέχεια πατήστε το σημάδι επιλογής ✓.</li><li>3. Αν η ένδειξη <b>PRINT MENU MAP (ΕΚΤΥΠΩΣΗ ΣΕΛΙΔΑΣ ΧΑΡΤΗ ΜΕΝΟΥ)</b> δεν είναι τονισμένη, πατήστε το κουμπί "Πάνω" ▲ ή το κουμπί "Κάτω" ▼ έως ότου τονιστεί η ένδειξη αυτή και στη συνέχεια πατήστε το σημάδι επιλογής ✓.</li></ol> <p>Τα περιεχόμενα του χάρτη μενού ποικίλλουν, ανάλογα με τις εκάστοτε επιλογές που είναι εγκατεστημένες στον εκτυπωτή.</p> <p>Για μια ολοκληρωμένη λίστα των μενού του πίνακα ελέγχου και του εύρους των αποδεκτών τιμών τους, δείτε <a href="#">Χρήση των μενού του πίνακα ελέγχου</a>.</p>
<b>Σελίδα ρυθμίσεων</b>  Δείχνει τις ρυθμίσεις του εκτυπωτή και τον εγκατεστημένο βοηθητικό εξοπλισμό.	<ol style="list-style-type: none"><li>1. Πατήστε το κουμπί <b>Menu (Μενού)</b>.</li><li>2. Πατήστε το κουμπί "Κάτω" ▼ για να τονίσετε την ένδειξη <b>INFORMATION (ΠΛΗΡΟΦΟΡΙΕΣ)</b> και στη συνέχεια πατήστε το σημάδι επιλογής ✓.</li><li>3. Πατήστε το κουμπί "Κάτω" ▼ για να τονίσετε την ένδειξη <b>PRINT CONFIGURATION (ΕΚΤΥΠΩΣΗ ΣΕΛΙΔΑΣ ΡΥΘΜΙΣΕΩΝ)</b> και στη συνέχεια πατήστε το σημάδι επιλογής ✓.</li></ol> <p> <b>Σημείωση</b> Αν είναι εγκατεστημένος στον εκτυπωτή ένας server εκτύπωσης HP JetDirect ή μια προαιρετική μονάδα σκληρού δίσκου, τότε εκτυπώνεται μία επιπλέον σελίδα ρυθμίσεων, η οποία παρέχει πληροφορίες για αυτές τις συσκευές.</p>
<b>Σελίδα κατάστασης αναλωσίμων</b>  Δείχνει τη στάθμη του γραφίτη στην κασέτα.	<ol style="list-style-type: none"><li>1. Πατήστε το κουμπί <b>Menu (Μενού)</b>.</li><li>2. Πατήστε το κουμπί "Κάτω" ▼ για να τονίσετε την ένδειξη <b>INFORMATION (ΠΛΗΡΟΦΟΡΙΕΣ)</b> και στη συνέχεια πατήστε το σημάδι επιλογής ✓.</li><li>3. Πατήστε το κουμπί "Κάτω" ▼ για να τονίσετε την ένδειξη <b>PRINT SUPPLIES STATUS PAGE (ΕΚΤΥΠΩΣΗ ΣΕΛΙΔΑΣ ΚΑΤΑΣΤΑΣΗΣ ΑΝΑΛΩΣΙΜΩΝ)</b> και στη συνέχεια πατήστε το σημάδι επιλογής ✓.</li></ol> <p> <b>Σημείωση</b> Αν χρησιμοποιείτε αναλώσιμα άλλων κατασκευαστών και όχι της HP, η σελίδα κατάστασης αναλωσίμων ίσως να μην δείχνει την υπολειπόμενη διάρκεια ζωής αυτών των αναλωσίμων. Για περισσότερες πληροφορίες, δείτε <a href="#">Κασέτες γραφίτη άλλου κατασκευαστή</a>.</p>

Περιγραφή σελίδας	Πώς να εκτυπώσετε τη σελίδα
<p><b>Σελίδα χρήσης</b> (μόνο για εκτυπωτές HP Color LaserJet 3000 και 3800 Series)</p> <p>Δείχνει τον αριθμό σελίδων για κάθε μέγεθος χαρτιού που εκτυπώνεται, τον αριθμό των σελίδων που εκτυπώθηκαν από τη μία πλευρά (εκτύπωση απλής όψης) ή των σελίδων που εκτυπώθηκαν και από τις δύο πλευρές (εκτύπωση διπλής όψης), καθώς και τον μέσο όρο κάλυψης για κάθε χρώμα.</p>	<ol style="list-style-type: none"> <li>1. Πατήστε το κουμπί <b>Menu (Μενού)</b>.</li> <li>2. Πατήστε το κουμπί "Κάτω" ▼ για να τονίσετε την ένδειξη <b>INFORMATION (ΠΛΗΡΟΦΟΡΙΕΣ)</b> και στη συνέχεια πατήστε το σημάδι επιλογής ✓.</li> <li>3. Πατήστε το κουμπί "Κάτω" ▼ για να τονίσετε την ένδειξη <b>PRINT USAGE PAGE (ΕΚΤΥΠΩΣΗ ΣΕΛΙΔΑΣ ΧΡΗΣΗΣ)</b> και στη συνέχεια πατήστε το σημάδι επιλογής ✓.</li> </ol>
<p><b>Σελίδα επίδειξης</b></p> <p>Δείχνει μια έγχρωμη φωτογραφία μέσω της οποίας μπορείτε να ελέγξετε την ποιότητα εκτύπωσης.</p>	<ol style="list-style-type: none"> <li>1. Πατήστε το κουμπί <b>Menu (Μενού)</b>.</li> <li>2. Πατήστε το κουμπί "Κάτω" ▼ για να τονίσετε την ένδειξη <b>INFORMATION (ΠΛΗΡΟΦΟΡΙΕΣ)</b> και στη συνέχεια πατήστε το σημάδι επιλογής ✓.</li> <li>3. Πατήστε το κουμπί "Κάτω" ▼ για να τονίσετε την ένδειξη <b>PRINT DEMO (ΕΚΤΥΠΩΣΗ ΣΕΛΙΔΑΣ ΕΠΙΔΕΙΞΗΣ)</b> και στη συνέχεια πατήστε το σημάδι επιλογής ✓.</li> </ol>
<p><b>Αρχείο καταγραφής χρήσης χρώματος</b></p> <p>Δείχνει στατιστικά στοιχεία για τη χρήση χρώματος από τον εκτυπωτή.</p>	<ol style="list-style-type: none"> <li>1. Πατήστε το κουμπί <b>Menu (Μενού)</b>.</li> <li>2. Πατήστε το κουμπί "Κάτω" ▼ για να τονίσετε την ένδειξη <b>INFORMATION (ΠΛΗΡΟΦΟΡΙΕΣ)</b> και στη συνέχεια πατήστε το σημάδι επιλογής ✓.</li> <li>3. Πατήστε το κουμπί "Κάτω" ▼ για να τονίσετε την ένδειξη <b>PRINT COLOR USAGE JOB LOG (ΕΚΤΥΠΩΣΗ ΑΡΧΕΙΟΥ ΚΑΤΑΓΡΑΦΗΣ ΕΡΓΑΣΙΩΝ ΜΕ ΧΡΗΣΗ ΧΡΩΜΑΤΟΣ)</b> και στη συνέχεια πατήστε το σημάδι επιλογής ✓.</li> </ol>
<p><b>Κατάλογος αρχείων</b> (μόνο για εκτυπωτές HP Color LaserJet 3000 και 3800 Series)</p> <p>Δείχνει πληροφορίες για όλες τις συσκευές μαζικής αποθήκευσης που έχουν εγκατασταθεί.</p>	<ol style="list-style-type: none"> <li>1. Πατήστε το κουμπί <b>Menu (Μενού)</b>.</li> <li>2. Πατήστε το κουμπί "Κάτω" ▼ για να τονίσετε την ένδειξη <b>INFORMATION (ΠΛΗΡΟΦΟΡΙΕΣ)</b> και στη συνέχεια πατήστε το σημάδι επιλογής ✓.</li> <li>3. Πατήστε το κουμπί "Κάτω" ▼ για να τονίσετε την ένδειξη <b>PRINT FILE DIRECTORY (ΕΚΤΥΠΩΣΗ ΚΑΤΑΛΟΓΟΥ ΑΡΧΕΙΩΝ)</b> και στη συνέχεια πατήστε το σημάδι επιλογής ✓.</li> </ol>
	<p> <b>Σημείωση</b> Αυτή η επιλογή δεν εμφανίζεται αν δεν υπάρχουν εγκατεστημένες συσκευές μαζικής αποθήκευσης.</p>
<p><b>Λίστα γραμματοσειρών PCL ή PS</b> (μόνο για εκτυπωτές HP Color LaserJet 3000 και 3800 Series)</p> <p>Δείχνει ποιες γραμματοσειρές είναι εγκατεστημένες στον εκτυπωτή.</p>	<ol style="list-style-type: none"> <li>1. Πατήστε το κουμπί <b>Menu (Μενού)</b>.</li> <li>2. Πατήστε το κουμπί "Κάτω" ▼ για να τονίσετε την ένδειξη <b>INFORMATION (ΠΛΗΡΟΦΟΡΙΕΣ)</b> και στη συνέχεια πατήστε το σημάδι επιλογής ✓.</li> <li>3. Πατήστε το κουμπί "Κάτω" ▼ για να τονίσετε την ένδειξη <b>PRINT PCL FONT LIST (ΕΚΤΥΠΩΣΗ ΛΙΣΤΑΣ ΓΡΑΜΜΑΤΟΣΕΙΡΩΝ PCL)</b> ή <b>PRINT PS FONT LIST (ΕΚΤΥΠΩΣΗ ΛΙΣΤΑΣ ΓΡΑΜΜΑΤΟΣΕΙΡΩΝ PS)</b> και στη συνέχεια πατήστε το σημάδι επιλογής ✓.</li> </ol>
	<p> <b>Σημείωση</b> Οι λίστες γραμματοσειρών δείχνουν επίσης ποιες γραμματοσειρές παραμένουν σε κάποια προαιρετική μονάδα σκληρού δίσκου ή σε κάποια επαναπρογραμματιζόμενη μνήμη DIMM.</p>

# Ρύθμιση μηνυμάτων ηλεκτρονικού ταχυδρομείου (e-mail)



**Σημείωση** Αν το λογισμικό του κεντρικού υπολογιστή δεν υποστηρίζει δυνατότητες e-mail, τότε ενδεχομένως αυτή η δυνατότητα να μην είναι διαθέσιμη στον εκτυπωτή HP Color LaserJet 3600 Series.

Μπορείτε να χρησιμοποιήσετε το λογισμικό HP Web Jetadmin ή τον ενσωματωμένο Web server του εκτυπωτή για να ρυθμίσετε τις παραμέτρους του συστήματος, ώστε να σας ειδοποιεί σχετικά με προβλήματα του εκτυπωτή. Οι ειδοποιήσεις αυτές έχουν τη μορφή μηνυμάτων e-mail στο λογαριασμό ή στους λογαριασμούς e-mail που ορίζετε.

Μπορείτε να ρυθμίσετε τα εξής:

- Τον εκτυπωτή/τους εκτυπωτές που θέλετε να παρακολουθείτε
- Τις ειδοποιήσεις που θέλετε να λαμβάνετε (για παράδειγμα, ειδοποιήσεις εμπλοκής χαρτιού, έλλειψης χαρτιού, κατάστασης αναλωσίμων και ανοιχτού καλύμματος)
- Το λογαριασμό ή τους λογαριασμούς ηλεκτρονικού ταχυδρομείου (e-mail) στον οποίο/στους οποίους θα πρέπει να προωθούνται οι ειδοποιήσεις

Λογισμικό	Τοποθεσία πληροφοριών
HP Web Jetadmin	<p>Δείτε <a href="#">HP Web Jetadmin</a>, για γενικές πληροφορίες σχετικά με το HP Web Jetadmin.</p> <p>Δείτε το ηλεκτρονικό σύστημα Βοήθειας του λογισμικού HP Web Jetadmin για λεπτομέρειες σχετικά με τις ειδοποιήσεις και τον τρόπο ρύθμισής τους.</p>
Ενσωματωμένος Web server	<p>Δείτε <a href="#">Χρήση του ενσωματωμένου Web server</a>, για γενικές πληροφορίες σχετικά με τον ενσωματωμένο Web server.</p> <p>Δείτε το ηλεκτρονικό σύστημα Βοήθειας του ενσωματωμένου Web server, για λεπτομέρειες σχετικά με τις ειδοποιήσεις και τον τρόπο ρύθμισής τους.</p>

## Χρήση του ενσωματωμένου Web server



**Σημείωση** Ο ενσωματωμένος Web server του εκτυπωτή HP Color LaserJet 3600 Series παρέχει πληροφορίες μόνο για τις ρυθμίσεις και την κατάσταση του δικτύου.

**Σημείωση** Όταν ο εκτυπωτής είναι απευθείας συνδεδεμένος σε έναν υπολογιστή, χρησιμοποιήστε το HP Easy Printer Care Software (Λογισμικό Easy Printer Care της HP) για να δείτε την κατάσταση του εκτυπωτή.

- Προβολή πληροφοριών κατάστασης ελέγχου εκτυπωτή
- Ορισμός τύπου χαρτιού σε κάθε δίσκο
- Έλεγχο της υπολειπόμενης διάρκειας ζωής όλων των αναλωσίμων και παραγγελία νέων αναλωσίμων
- Προβολή και αλλαγή ρυθμίσεων των δίσκων
- Προβολή και αλλαγή των ρυθμίσεων του μενού του πίνακα ελέγχου του εκτυπωτή
- Προβολή και εκτύπωση εσωτερικών σελίδων
- Λήψη ειδοποιήσεων για συμβάντα εκτυπωτή και αναλωσίμων
- Προβολή και αλλαγή ρυθμίσεων δικτύου
- Προβολή περιεχομένου υποστήριξης που αφορά την τρέχουσα κατάσταση του εκτυπωτή
- Περιορισμός πρόσβασης στις δυνατότητες έγχρωμης εκτύπωσης (μόνο για τον εκτυπωτή HP Color LaserJet 3000 Series)

Όταν ο εκτυπωτής είναι συνδεδεμένος στο δίκτυο, ο ενσωματωμένος Web server είναι αυτόματα διαθέσιμος. Μπορείτε να έχετε πρόσβαση στον ενσωματωμένο Web server από την έκδοση των Windows 95 και τις νεότερες εκδόσεις.

Ο ενσωματωμένος Web server σας επιτρέπει να προβάλλετε πληροφορίες κατάστασης εκτυπωτή και δικτύου και να διαχειρίζεστε τις λειτουργίες εκτύπωσης από τον υπολογιστή σας αντί από τον πίνακα ελέγχου του εκτυπωτή.

Για να χρησιμοποιήσετε τον ενσωματωμένο Web server, θα πρέπει να έχετε Microsoft Internet Explorer 4 ή νεότερο ή Netscape Navigator 4 ή νεότερο. Ο ενσωματωμένος Web server λειτουργεί όταν ο εκτυπωτής είναι συνδεδεμένος σε δίκτυο βασισμένο σε IP. Ο ενσωματωμένος Web server δεν υποστηρίζει συνδέσεις εκτυπωτή βασισμένες σε IPX ή AppleTalk. Δεν χρειάζεται να έχετε πρόσβαση στο Internet για να εκκινήσετε και να χρησιμοποιήσετε τον ενσωματωμένο Web server.

### Για να αποκτήσετε πρόσβαση στον ενσωματωμένο Web server μέσω μιας σύνδεσης δικτύου

1. Στο πεδίο διεύθυνσης/URL του προγράμματος περιήγησης στο Web που χρησιμοποιείτε στον υπολογιστή σας, πληκτρολογήστε τη διεύθυνση IP για τον εκτυπωτή. (Για να βρείτε τη διεύθυνση IP, εκτυπώστε μια σελίδα ρυθμίσεων. Δείτε [Χρήση σελίδων πληροφοριών εκτυπωτή](#)).



**Σημείωση** Μόλις ανοίξετε την ηλεκτρονική διεύθυνση URL, δημιουργήστε έναν σελιδοδείκτη, ώστε να μπορείτε να επιστρέψετε γρήγορα σε αυτήν την τοποθεσία Web.

2. Ο ενσωματωμένος Web server διαθέτει τρεις καρτέλες οι οποίες περιέχουν ρυθμίσεις και πληροφορίες για τον εκτυπωτή: Την καρτέλα **Information** (Πληροφορίες), την καρτέλα **Settings**

(Ρυθμίσεις) και την καρτέλα **Networking** (Δίκτυο). Κάντε κλικ στην καρτέλα την οποία θέλετε να προβάλετε.

Για περισσότερες πληροφορίες σχετικά με κάθε μία από τις καρτέλες, δείτε την ενότητα που ακολουθεί.

## Ενότητες ενσωματωμένου Web server


Στον πίνακα που ακολουθεί περιγράφονται οι βασικές οθόνες του ενσωματωμένου Web server.

Καρτέλα ή ενότητα	Περιγραφή
<p>Καρτέλα <b>Information</b> (Πληροφορίες)</p> <p>Παρέχει πληροφορίες για τον εκτυπωτή, την κατάσταση και τις ρυθμίσεις.</p>	<ul style="list-style-type: none"><li>• <b>Device Status</b> (Κατάσταση συσκευής): Δείχνει την κατάσταση του εκτυπωτή και την υπολειπόμενη διάρκεια ζωής των αναλωσίμων της HP, όπου το 0% υποδηλώνει ότι κάποιο αναλώσιμο έχει εξαντληθεί. Η σελίδα δείχνει επίσης τον τύπο και το μέγεθος του χαρτιού εκτύπωσης που έχει οριστεί για κάθε δίσκο. Για να αλλάξετε τις προεπιλεγμένες ρυθμίσεις, κάντε κλικ στο <b>Change Settings</b> (Αλλαγή ρυθμίσεων).</li><li>• <b>Configuration page</b> (Σελίδα ρυθμίσεων): Αυτή η σελίδα δείχνει τις πληροφορίες που περιέχει η σελίδα ρυθμίσεων του εκτυπωτή.</li><li>• <b>Supplies Status</b> (Κατάσταση αναλωσίμων): Δείχνει την υπολειπόμενη διάρκεια ζωής των αναλωσίμων της HP, όπου το 0% υποδηλώνει ότι κάποιο αναλώσιμο έχει εξαντληθεί. Η σελίδα αυτή δείχνει επίσης τους κωδικούς παραγγελίας των αναλωσίμων. Για να παραγγείλετε καινούργια αναλώσιμα, κάντε κλικ στο <b>Order Supplies</b> (Παραγγελία αναλωσίμων) στην περιοχή <b>Other Links</b> (Άλλοι σύνδεσμοι), στην αριστερή πλευρά του παραθύρου.</li><li>• <b>Event log</b> (Αρχείο καταγραφής συμβάντων): Αυτή η σελίδα εμφανίζει μια λίστα με όλα τα συμβάντα και τα σφάλματα του εκτυπωτή.</li><li>• <b>Usage page</b> (Σελίδα χρήσης): Αυτή η σελίδα εμφανίζει συνοπτικά τον αριθμό των σελίδων που έχει εκτυπώσει ο εκτυπωτής, ομαδοποιημένες κατά μέγεθος και τύπο.</li><li>• <b>Diagnostics Page</b> (Σελίδα διαγνωστικού ελέγχου): Αυτή η σελίδα παρέχει πληροφορίες για τη μικρορρύθμιση του εκτυπωτή, την πυκνότητα χρώματος και άλλες παραμέτρους εκτύπωσης.</li><li>• <b>Device Information</b> (Πληροφορίες συσκευής): Εμφανίζει πληροφορίες για το όνομα δικτύου, τη διεύθυνση και το μοντέλο του εκτυπωτή. Για να αλλάξετε αυτές τις καταχωρήσεις, κάντε κλικ στο <b>Device Information</b> (Πληροφορίες συσκευής), στην καρτέλα <b>Settings</b> (Ρυθμίσεις).</li><li>• <b>Control Panel</b> (Πίνακας ελέγχου): Εμφανίζει μηνύματα από τον πίνακα ελέγχου του εκτυπωτή, όπως <b>Ready</b> (Έτοιμος) ή <b>Sleep mode on</b> (Λειτουργία εξοικονόμησης ενέργειας ενεργοποιημένη).</li><li>• <b>Color Usage Job Log</b> (Εκτύπωση αρχείου καταγραφής εργασιών με χρήση χρώματος): Δείχνει τις εργασίες έγχρωμης εκτύπωσης του χρήστη, ανά εργασία εκτύπωσης.</li><li>• <b>Print</b> (Εκτύπωση): Σας επιτρέπει να στέλνετε εργασίες εκτύπωσης στον εκτυπωτή.</li></ul>
<p>Καρτέλα <b>Settings</b> (Ρυθμίσεις)</p> <p>Σας δίνει τη δυνατότητα να ρυθμίζετε τον εκτυπωτή μέσω του υπολογιστή σας.</p>	<ul style="list-style-type: none"><li>• <b>Configure Device</b> (Ρύθμιση συσκευής): Σας επιτρέπει να ορίζετε τις ρυθμίσεις του εκτυπωτή. Η σελίδα αυτή περιλαμβάνει τα συνήθη μενού των εκτυπωτών οι οποίοι διαθέτουν οθόνη πίνακα ελέγχου.</li><li>• <b>E-mail Server</b>: Μόνο για δίκτυο. Χρησιμοποιείται σε συνδυασμό με τη σελίδα <b>Alerts</b> (Ειδοποιήσεις) για τον ορισμό των εισερχόμενων και των εξερχόμενων μηνυμάτων e-mail, καθώς και για τον ορισμό μηνυμάτων ειδοποίησης μέσω e-mail.</li><li>• <b>Alerts</b> (Μηνύματα ειδοποίησης): Μόνο για δίκτυο. Σας επιτρέπει να κάνετε ρυθμίσεις ώστε να λαμβάνετε μηνύματα ειδοποίησης μέσω ηλεκτρονικού ταχυδρομείου (e-mail), για διάφορα συμβάντα εκτυπωτή και αναλωσίμων.</li></ul>



Καρτέλα ή ενότητα	Περιγραφή
	<ul style="list-style-type: none"> <li>● <b>AutoSend</b> (Αυτόματη αποστολή): Σας δίνει τη δυνατότητα να ρυθμίζετε τον εκτυπωτή κατά τέτοιον τρόπο, έτσι ώστε να στέλνει σε συγκεκριμένες διευθύνσεις αυτοματοποιημένα e-mail που αφορούν τη ρύθμιση του εκτυπωτή και τα αναλώσιμά του.</li> <li>● <b>Security</b> (Ασφάλεια): Σας επιτρέπει να ορίσετε έναν κωδικό πρόσβασης (password), τον οποίο θα πρέπει να πληκτρολογείτε για να έχετε πρόσβαση στις καρτέλες <b>Settings</b> (Ρυθμίσεις) και <b>Networking</b> (Δικτύωση). Μπορείτε να ενεργοποιείτε και να απενεργοποιείτε ορισμένες δυνατότητες του ενσωματωμένου Web server.</li> <li>● <b>Edit Other Links</b> (Επεξεργασία άλλων συνδέσμων): Σας επιτρέπει να προσθέτετε ή να προσαρμόζετε έναν σύνδεσμο σε άλλη τοποθεσία Web. Ο σύνδεσμος αυτός θα εμφανίζεται στην περιοχή <b>Other Links</b> (Άλλοι σύνδεσμοι) σε όλες τις σελίδες του ενσωματωμένου Web server.</li> <li>● <b>Device Information</b> (Πληροφορίες συσκευής): Σας επιτρέπει να δώσετε ένα όνομα στον εκτυπωτή και να εκχωρήσετε σε αυτόν έναν μόνιμο αριθμό. Πληκτρολογήστε το όνομα και τη διεύθυνση e-mail του υπευθύνου που θα λαμβάνει πληροφορίες σχετικά με τον εκτυπωτή.</li> <li>● <b>Language</b> (Γλώσσα): Σας επιτρέπει να ορίσετε τη γλώσσα στην οποία θα εμφανίζονται οι πληροφορίες του ενσωματωμένου Web server.</li> <li>● <b>Date &amp; Time</b> (Ημερομηνία &amp; Ώρα): Επιτρέπει το συγχρονισμό ώρας με έναν server ώρας δικτύου.</li> <li>● <b>Wake Time</b> (Χρονική στιγμή τερματισμού της λειτουργίας εξοικονόμησης ενέργειας): Σας επιτρέπει να ορίσετε ή να επεξεργαστείτε τη χρονική στιγμή κατά την οποία ο εκτυπωτής θα επανέλθει σε πλήρη κατάσταση λειτουργίας.</li> <li>● <b>Restrict Color</b> (Περιορισμός χρώματος): Σας δίνει τη δυνατότητα να ορίσετε περιορισμούς χρήσης χρώματος στις εργασίες έγχρωμης εκτύπωσης.</li> </ul> <hr/> <p> <b>Σημείωση</b> Η καρτέλα <b>Settings</b> (Ρυθμίσεις) μπορεί να προστατευτεί με έναν κωδικό πρόσβασης. Αν ο εκτυπωτής είναι συνδεδεμένος σε δίκτυο, να συμβουλευέστε πάντα το διαχειριστή του εκτυπωτή πριν κάνετε οποιαδήποτε αλλαγή στις ρυθμίσεις σε αυτήν την καρτέλα.</p>
<p>Καρτέλα <b>Networking</b> (Δίκτυο)</p> <p>Σας παρέχει τη δυνατότητα να αλλάξετε τις ρυθμίσεις δικτύου από τον υπολογιστή σας.</p>	<p>Οι διαχειριστές δικτύου μπορούν μέσω αυτής της καρτέλας να ελέγχουν τις ρυθμίσεις του εκτυπωτή που σχετίζονται με το δίκτυο, όταν ο εκτυπωτής είναι συνδεδεμένος σε δίκτυο βασισμένο σε IP. Αυτή η καρτέλα δεν θα εμφανίζεται, αν ο εκτυπωτής συνδέεται απευθείας με υπολογιστή ή αν ο εκτυπωτής συνδέεται με δίκτυο, στο οποίο όμως δεν χρησιμοποιείται ο server εκτύπωσης HP Jetdirect.</p> <hr/> <p> <b>Σημείωση</b> Η καρτέλα <b>Networking</b> (Δικτύωση) μπορεί να προστατευθεί με έναν κωδικό πρόσβασης.</p>
<p><b>Other Links</b> (Άλλοι σύνδεσμοι)</p> <p>Περιέχει συνδέσμους (links) οι οποίοι σας συνδέουν στο Internet.</p>	<ul style="list-style-type: none"> <li>● <b>HP Instant Support™</b>: Σας συνδέει με την τοποθεσία Web της HP για να μπορέσετε να βρείτε λύσεις σε τυχόν προβλήματα και απορίες σας. Αυτή η υπηρεσία αναλύει το αρχείο καταγραφής σφαλμάτων και τις πληροφορίες ρυθμίσεων του εκτυπωτή σας, ώστε να μπορέσει να σας παράσχει πληροφορίες διάγνωσης και υποστήριξης, ειδικά για τον εκτυπωτή σας.</li> <li>● <b>Order Supplies</b> (Παραγγελία αναλωσίμων): Σας συνδέει στην τοποθεσία Web της HP, όπου μπορείτε να παραγγείλετε γνήσια αναλώσιμα της HP, όπως κασέτες γραφίτη και χαρτί.</li> <li>● <b>Product Support</b> (Υποστήριξη προϊόντων): Σας συνδέει στην τοποθεσία υποστήριξης του εκτυπωτή, στην οποία μπορείτε να αναζητήσετε βοήθεια για γενικά θέματα.</li> </ul>

---

Καρτέλα ή ενότητα	Περιγραφή
	 <p><b>Σημείωση</b> Για να χρησιμοποιήσετε αυτούς τους συνδέσμους, πρέπει να έχετε πρόσβαση στο Internet. Αν χρησιμοποιείτε σύνδεση μέσω τηλεφώνου (dial-up) και δεν συνδεθήκατε όταν εκκινήσατε τον ενσωματωμένο Web server, πρέπει πρώτα να συνδεθείτε για να μπορέσετε να επισκεφθείτε αυτές τις τοποθεσίες Web. Μπορεί να χρειαστεί να τερματίσετε τη λειτουργία του ενσωματωμένου Web server και να τον εκκινήσετε ξανά.</p>

---

# Χρήση του HP Easy Printer Care Software (Λογισμικό Easy Printer Care της HP)

Το HP Easy Printer Care Software (Λογισμικό Easy Printer Care της HP) είναι μια εφαρμογή, την οποία μπορείτε να χρησιμοποιείτε για τις εξής εργασίες:

- Έλεγχος της κατάστασης του εκτυπωτή.
- Έλεγχος της κατάστασης των αναλωσίμων.
- Ρύθμιση ειδοποιήσεων
- Πρόσβαση σε εργαλεία αντιμετώπισης προβλημάτων και συντήρησης.

Το HP Easy Printer Care Software (Λογισμικό Easy Printer Care της HP) μπορεί να χρησιμοποιηθεί όταν ο εκτυπωτής συνδέεται απευθείας με τον υπολογιστή σας ή με δίκτυο. Για να μπορέσετε να χρησιμοποιήσετε το HP Easy Printer Care Software (Λογισμικό Easy Printer Care της HP), πρέπει πρώτα να έχετε ολοκληρώσει την εγκατάσταση του λογισμικού του εκτυπωτή.



**Σημείωση** Δεν χρειάζεται να έχετε πρόσβαση στο Internet για να εκκινήσετε και να χρησιμοποιήσετε το HP Easy Printer Care Software (Λογισμικό Easy Printer Care της HP). Ωστόσο, αν κάνετε κλικ σε έναν σύνδεσμο στο Web, θα πρέπει να έχετε πρόσβαση στο Internet για να μπορέσετε να μεταβείτε στην τοποθεσία Web που σχετίζεται με τον σύνδεσμο.

## Υποστηριζόμενα λειτουργικά συστήματα

Το HP Easy Printer Care Software (Λογισμικό Easy Printer Care της HP) υποστηρίζεται στα Windows 2000 και Windows XP.

## Για να χρησιμοποιήσετε το HP Easy Printer Care Software (Λογισμικό Easy Printer Care της HP)

Ακολουθήστε μία από τις παρακάτω μεθόδους για να εκκινήσετε το HP Easy Printer Care Software (Λογισμικό Easy Printer Care της HP):

- Στο μενού **Start** (Εναρξη), επιλέξτε **Programs** (Προγράμματα), επιλέξτε **HP** και στη συνέχεια επιλέξτε **HP Easy Printer Care Software (Λογισμικό Easy Printer Care της HP)**.
- Στη γραμμή εργασιών των Windows (στην κάτω δεξιά γωνία της επιφάνειας εργασίας), κάντε διπλό κλικ στο εικονίδιο HP Easy Printer Care Software (Λογισμικό Easy Printer Care της HP).
- Κάντε διπλό κλικ στο εικονίδιο της επιφάνειας εργασίας.

## Ενότητες του HP Easy Printer Care Software (Λογισμικό Easy Printer Care της HP)

Το HP Easy Printer Care Software (Λογισμικό Easy Printer Care της HP) περιέχει τις ενότητες που περιγράφονται στον πίνακα που ακολουθεί.

Ενότητα	Περιγραφή
<p>Καρτέλα <b>Overview</b> (Επισκόπηση)</p> <p>Περιλαμβάνει βασικές πληροφορίες για την κατάσταση του εκτυπωτή.</p>	<ul style="list-style-type: none"> <li>• Λίστα <b>Devices</b> (Συσκευές): Δείχνει τους εκτυπωτές τους οποίους μπορείτε να επιλέξετε.</li> <li>• Ενότητα <b>Device Status</b> (Κατάσταση συσκευής): Δείχνει πληροφορίες για την κατάσταση του εκτυπωτή. Η ενότητα αυτή δείχνει τις συνθήκες κατά τις οποίες εμφανίζεται ένα μήνυμα ειδοποίησης που αφορά τον εκτυπωτή, όπως όταν μια κασέτα γραφίτη έχει εξαντληθεί. Δείχνει ακόμη πληροφορίες σχετικά με την αναγνώριση της συσκευής, τα μηνύματα του πίνακα ελέγχου και τη στάθμη γραφίτη στις κασέτες. Αφού διορθώσετε ένα πρόβλημα του εκτυπωτή, κάντε κλικ στο κουμπί  για να ενημερώσετε τη συγκεκριμένη ενότητα.</li> <li>• Ενότητα <b>Supplies Status</b> (Κατάσταση αναλωσίμων): Η ενότητα αυτή δείχνει την κατάσταση αναλωσίμων με λεπτομέρειες, όπως το ποσοστό του γραφίτη που απομένει στις κασέτες και την κατάσταση των μέσων εκτύπωσης που είναι τοποθετημένα σε κάθε δίσκο.</li> <li>• Σύνδεσμος <b>Supplies Details</b> (Λεπτομέρειες αναλωσίμων): Ανοίγει τη σελίδα κατάστασης αναλωσίμων, έτσι ώστε να μπορείτε να δείτε περισσότερες αναλυτικές πληροφορίες για τα αναλώσιμα του εκτυπωτή, τις παραγγελίες αναλωσίμων και την ανακύκλωσή τους.</li> </ul>
<p>Καρτέλα <b>Support</b> (Υποστήριξη)</p> <p>Παρέχει πληροφορίες βοήθειας και συνδέσμους.</p>	<ul style="list-style-type: none"> <li>• Παρέχει πληροφορίες για τη συσκευή, συμπεριλαμβανομένων των μηνυμάτων ειδοποίησης για θέματα που χρήζουν προσοχής.</li> <li>• Παρέχει συνδέσμους σε πληροφορίες και εργαλεία αντιμετώπισης προβλημάτων.</li> <li>• Παρέχει συνδέσμους στην τοποθεσία Web της HP για δήλωση προϊόντων, υποστήριξη και παραγγελία αναλωσίμων.</li> </ul> <p> <b>Σημείωση</b> Αν χρησιμοποιείτε σύνδεση μέσω τηλεφώνου (dial-up) και δεν συνδεθήκατε στο Internet όταν εκκινήσατε το HP Easy Printer Care Software (Λογισμικό Easy Printer Care της HP), πρέπει πρώτα να συνδεθείτε για να μπορέσετε να επισκεφθείτε αυτές τις τοποθεσίες Web.</p>
<p>Παράθυρο <b>Supplies Ordering</b> (Παραγγελία αναλωσίμων)</p> <p>Παρέχει πρόσβαση στις παραγγελίες αναλωσίμων είτε online είτε μέσω e-mail.</p>	<ul style="list-style-type: none"> <li>• <b>Ordering list</b> (Λίστα παραγγελιών): Η λίστα αυτή δείχνει τα αναλώσιμα που μπορείτε να παραγγείλετε για κάθε εκτυπωτή. Αν θέλετε να παραγγείλετε ένα συγκεκριμένο αναλώσιμο, κάντε κλικ στο πλαίσιο επιλογής <b>Order</b> (Παραγγελία) που αφορά το συγκεκριμένο αναλώσιμο της λίστας.</li> <li>• Κουμπί <b>Shop Online for Supplies</b> (Αγορές αναλωσίμων online): Με το κουμπί αυτό ανοίγει η τοποθεσία Web αναλωσίμων της HP σε ένα νέο παράθυρο του προγράμματος περιήγησης. Αν έχετε σημειώσει το πλαίσιο επιλογής <b>Order</b> (Παραγγελία) κάποιου αναλωσίμου, οι πληροφορίες για αυτό το αναλώσιμο θα μεταφερθούν στην τοποθεσία Web.</li> <li>• Κουμπί <b>Print Shopping List</b> (Εκτύπωση λίστας αγορών): Αν πατήσετε το κουμπί αυτό, θα εκτυπωθούν οι πληροφορίες για τα αναλώσιμα, για τα οποία έχετε σημειώσει το πλαίσιο επιλογής <b>Order</b> (Παραγγελία).</li> <li>• Κουμπί <b>Email Shopping List</b> (Λίστα αγορών μέσω e-mail): Με το πάτημα του κουμπιού αυτού δημιουργείται μία λίστα αναλωσίμων σε μορφή κειμένου, για τα οποία έχετε σημειώσει το πλαίσιο επιλογής <b>Order</b> (Παραγγελία). Η λίστα αυτή μπορεί να αντιγραφεί σε ένα μήνυμα e-mail το οποίο μπορείτε να στείλετε στον προμηθευτή σας.</li> </ul>
<p>Παράθυρο <b>Alert Settings</b> (Ρυθμίσεις ειδοποιήσεων)</p> <p>Μέσω του παραθύρου αυτού μπορείτε να ρυθμίσετε τον εκτυπωτή, ώστε να σας ειδοποιεί αυτόματα για θέματα που αφορούν τον εκτυπωτή.</p>	<ul style="list-style-type: none"> <li>• <b>Alerts on or Alerts off:</b> (Ενεργοποίηση ή απενεργοποίηση ειδοποιήσεων:) Ενεργοποιεί ή απενεργοποιεί τη δυνατότητα ειδοποιήσεων για έναν συγκεκριμένο εκτυπωτή.</li> <li>• <b>When alerts appear:</b> (Όταν εμφανίζονται ειδοποιήσεις:) Ορίζεται ο χρόνος εμφάνισης των ειδοποιήσεων: είτε όταν εκτυπώνετε στον συγκεκριμένο εκτυπωτή είτε όποτε παρουσιάζεται ένα συμβάν που αφορά τον εκτυπωτή.</li> <li>• <b>Alert event type:</b> (Τύπος συμβάντος ειδοποίησης:) Μέσω αυτής της επιλογής μπορείτε να ορίσετε αν επιθυμείτε να λαμβάνετε ειδοποιήσεις μόνο για κρίσιμα σφάλματα ή για οποιοδήποτε σφάλμα, συμπεριλαμβανομένων και των σφαλμάτων που επαναλαμβάνονται.</li> <li>• <b>Notification type:</b> (Τύπος ειδοποίησης:) Μέσω αυτής της επιλογής μπορείτε να ορίσετε το είδος της ειδοποίησης που θα εμφανίζεται (ειδοποίηση με αναδυόμενο μήνυμα ή ειδοποίηση στη γραμμή εργασιών ή ειδοποίηση μέσω μηνύματος e-mail).</li> </ul>

Ενότητα	Περιγραφή
Καρτέλα <b>Device List</b> (Λίστα συσκευών)	<ul style="list-style-type: none"> <li>Εμφανίζει πληροφορίες για τον εκτυπωτή, συμπεριλαμβανομένου του ονόματος και του μοντέλου και την επωνυμία του κατασκευαστή</li> </ul>
Η καρτέλα αυτή παρέχει πληροφορίες για κάθε εκτυπωτή που αναφέρεται στη <b>Devices List</b> (Λίστα συσκευών).	<ul style="list-style-type: none"> <li>Εμφανίζει ένα εικονίδιο [αν το αναπτυσσόμενο πλαίσιο <b>View as</b> (Προβολή ως) έχει ρυθμιστεί στο <b>Tiles</b> (Παράθεση), η οποία είναι η προεπιλεγμένη ρύθμιση]</li> <li>Εμφανίζει τυχόν τρέχουσες ειδοποιήσεις για τον εκτυπωτή</li> </ul> <p>Αν κάνετε κλικ σε έναν εκτυπωτή της λίστας, το HP Easy Printer Care Software (Λογισμικό Easy Printer Care της HP) ανοίγει την καρτέλα <b>Overview</b> (Επισκόπηση) για τον συγκεκριμένο εκτυπωτή.</p> <p>Στις πληροφορίες της καρτέλας <b>Device List</b> (Λίστα συσκευών), περιλαμβάνονται τα εξής:</p>
Παράθυρο <b>Find Other Printers</b> (Εύρεση άλλων εκτυπωτών)	<p>Αν κάνετε κλικ στο σύνδεσμο <b>Find Other Printers</b> (Εύρεση άλλων εκτυπωτών) στη λίστα <b>Devices</b> (Συσκευές), θα ανοίξει το παράθυρο <b>Find Other Printers</b> (Εύρεση άλλων εκτυπωτών). Το παράθυρο <b>Find Other Printers</b> (Εύρεση άλλων εκτυπωτών) προσφέρει ένα βοηθητικό πρόγραμμα το οποίο εντοπίζει άλλους εκτυπωτές δικτύου, έτσι ώστε να μπορείτε να τους προσθέσετε στη λίστα <b>Devices</b> (Συσκευές) και στη συνέχεια να τους παρακολουθείτε από τον υπολογιστή σας.</p>
Από το παράθυρο αυτό μπορείτε να προσθέσετε περισσότερους εκτυπωτές στη λίστα εκτυπωτών σας.	

# Χρήση του βοηθητικού προγράμματος εκτυπωτή HP Printer Utility για υπολογιστές Macintosh

Χρησιμοποιήστε το HP Printer Utility για να ρυθμίσετε τις παραμέτρους και να συντηρήσετε έναν εκτυπωτή από έναν υπολογιστή με λειτουργικό σύστημα Mac OS X, έκδοση 10.2 ή έκδοση 10.3.

## Άνοιγμα του HP Printer Utility

Για να ανοίξετε το HP Printer Utility σε Mac OS X, έκδοση 10.2

1. Ανοίξτε τον Finder και κάντε κλικ στο **Applications** (Εφαρμογές).
2. Κάντε κλικ στο **Library** (Βιβλιοθήκη) και, κατόπιν, κάντε κλικ στο **Printers** (Εκτυπωτές).
3. Κάντε κλικ στην επιλογή **hp** και, κατόπιν, κάντε κλικ στην επιλογή **Utilities** (Βοηθητικά προγράμματα).
4. Κάντε διπλό κλικ στο **HP Printer Selector** (Επιλογέας εκτυπωτή HP) για να ανοίξετε τον HP Printer Selector.
5. Επιλέξτε τον εκτυπωτή που επιθυμείτε να ρυθμίσετε και κάντε κλικ στο **Utility** (Βοηθητικό πρόγραμμα).

Για να ανοίξετε το HP Printer Utility (Βοηθητικό πρόγραμμα εκτυπωτή HP) σε λειτουργικό σύστημα Mac OS X, έκδοση 10.3

1. Στο Dock (Σταθμός), κάντε κλικ στο εικονίδιο **Printer Setup Utility** (Βοηθητικό πρόγραμμα ρύθμισης εκτυπωτή).



**Σημείωση** Αν το εικονίδιο **Printer Setup Utility** δεν εμφανίζεται στο Dock (Σταθμός), ανοίξτε τον Finder, κάντε κλικ διαδοχικά στα **Applications** (Εφαρμογές) και **Utilities** (Βοηθητικά προγράμματα) και, τέλος, κάντε διπλό κλικ στην επιλογή **Printer Setup Utility** (Βοηθητικό πρόγραμμα ρύθμισης εκτυπωτή).

2. Επιλέξτε τον εκτυπωτή που επιθυμείτε να ρυθμίσετε και κάντε κλικ στο **Utility** (Βοηθητικό πρόγραμμα).

## Δυνατότητες του HP Printer Utility

Το βοηθητικό πρόγραμμα HP Printer Utility αποτελείται από σελίδες που ανοίγονται κάνοντας κλικ στη λίστα **Configuration Settings** (Ρυθμίσεις παραμέτρων). Ο παρακάτω πίνακας περιγράφει τις εργασίες που μπορείτε να κάνετε από αυτές τις σελίδες.

Στοιχείο	Περιγραφή
<b>Color Cleaning</b> (Καθαρισμός χρωμάτων)	Εκτυπώνει μια σελίδα καθαρισμού.
<b>Configuration Page</b> (Σελίδα ρυθμίσεων)	Εκτυπώνει μια σελίδα ρυθμίσεων.
<b>Supplies Status</b> (Κατάσταση αναλωσίμων)	Δείχνει την κατάσταση των αναλωσίμων του εκτυπωτή και παρέχει συνδέσμους για παραγγελία αναλωσίμων από το Διαδίκτυο.
<b>HP Support</b> (Υποστήριξη HP)	Παρέχει πρόσβαση σε τεχνική βοήθεια, ηλεκτρονική παραγγελία αναλωσίμων, ηλεκτρονική εγγραφή και πληροφορίες για ανακύκλωση και επιστροφή.

Στοιχείο	Περιγραφή
<b>File Upload (Φόρτωση αρχείου)</b>	Μεταφέρει τα αρχεία από τον υπολογιστή στον εκτυπωτή.
<b>Upload Fonts (Φόρτωση γραμματοσειρών)</b>	Μεταφέρει τα αρχεία γραμματοσειρών από τον υπολογιστή στον εκτυπωτή.
<b>Firmware Update (Ενημέρωση υλικολογισμικού)</b>	Μεταφέρει αρχεία ενημέρωσης υλικολογισμικού από τον υπολογιστή στον εκτυπωτή.
<b>Duplex Mode (Λειτουργία εκτύπωσης διπλής όψης)</b>	Ενεργοποιεί τη λειτουργία αυτόματης εκτύπωσης διπλής όψης.
<b>Economode Toner Density (Πυκνότητα γραφίτη Economode)</b>	Ενεργοποιεί τη ρύθμιση Economode για την εξοικονόμηση γραφίτη ή προσαρμόζει την πυκνότητα του γραφίτη.
<b>Resolution (Ανάλυση)</b>	Αλλάζει τις ρυθμίσεις ανάλυσης, συμπεριλαμβανομένης της ρύθμισης REt.
<b>Lock Resources (Κλείδωμα πόρων)</b>	Κλειδώνει και ξεκλειδώνει τις συσκευές αποθήκευσης, όπως ο σκληρός δίσκος.
<b>Stored Jobs (Αποθηκευμένες εργασίες)</b>	Διαχειρίζεται τις εργασίες εκτύπωσης που είναι αποθηκευμένες στο σκληρό δίσκο του εκτυπωτή.
<b>Trays Configuration (Ρύθμιση δίσκων)</b>	Αλλάζει τις προεπιλεγμένες ρυθμίσεις δίσκων του εκτυπωτή.
<b>IP Settings (Ρυθμίσεις IP)</b>	Αλλάζει τις ρυθμίσεις δικτύου του εκτυπωτή και παρέχει πρόσβαση στον ενσωματωμένο διακομιστή Διαδικτύου.
<b>Additional Settings (Πρόσθετες ρυθμίσεις)</b>	Παρέχει πρόσβαση στον ενσωματωμένο διακομιστή Διαδικτύου.
<b>E-mail Alerts (Ειδοποιήσεις ηλεκτρονικών μηνυμάτων)</b>	Ρυθμίζει τον εκτυπωτή έτσι, ώστε να στέλνει ειδοποιήσεις μέσω ηλεκτρονικού ταχυδρομείου για συγκεκριμένα συμβάντα.





# 6 Χρώμα

Το κεφάλαιο αυτό σας δίνει οδηγίες για την καλύτερη δυνατή παραγωγή έγχρωμων εκτυπώσεων:

- [Χρήση χρώματος](#)
- [Διαχείριση χρώματος](#)
- [Συμφωνία χρωμάτων](#)

## Χρήση χρώματος

Οι εκτυπωτές HP Color LaserJet 3000, 3600 και 3800 Series διαθέτουν αυτόματες λειτουργίες χρώματος με τις οποίες μπορείτε να δημιουργήσετε εξαιρετικές έγχρωμες εκτυπώσεις. Οι πολύ προσεκτικά σχεδιασμένοι και δοκιμασμένοι πίνακες χρωμάτων παρέχουν ομοιόμορφη και ακριβή απόδοση όλων των εκτυπώσιμων χρωμάτων.

Οι εκτυπωτές διαθέτουν επίσης υπερσύγχρονα εργαλεία για τους έμπειρους επαγγελματίες.

## HP ImageREt

Η HP ImageREt είναι μια τεχνολογία που παρέχει την καλύτερη ποιότητα έγχρωμης εκτύπωσης χωρίς να χρειάζεται να αλλάζετε τις ρυθμίσεις του προγράμματος οδήγησης του εκτυπωτή ή να κάνετε συμβιβασμούς στην ποιότητα εκτύπωσης, στην απόδοση και στη μνήμη του εκτυπωτή. Η τεχνολογία ImageREt παράγει φωτορεαλιστικές εικόνες.

Ανάλογα με τον εκτυπωτή που διαθέτετε, οι παρακάτω εκδόσεις του HP ImageREt προσφέρουν τεχνολογίες παγίδευσης, έλεγχο στην τοποθέτηση των κουκκίδων και ακριβέστερο έλεγχο της ποιότητας κουκκίδας γραφίτη.

- Το λογισμικό **HP ImageREt 2400** (Εκτυπωτής HP Color LaserJet 3000 Series) προσφέρει ανάλυση εκτύπωσης 600x600 dpi που εξασφαλίζει ποιότητα 2400 dpi κλάσης laser με εκατομμύρια χρώματα ομαλής διαβάθμισης.
- Το λογισμικό **HP ImageREt 3600** (Εκτυπωτές HP Color LaserJet 3600 και 3800 Series) προσφέρει ανάλυση εκτύπωσης 600x600 dpi που εξασφαλίζει ποιότητα 3600 dpi κλάσης laser με εκατομμύρια χρώματα ομαλής διαβάθμισης.

## Επιλογή μέσων εκτύπωσης

Για την καλύτερη δυνατή ποιότητα χρώματος και εικόνας, επιλέξτε τον κατάλληλο τύπο μέσων εκτύπωσης από το μενού του λογισμικού του εκτυπωτή ή από τον πίνακα ελέγχου του εκτυπωτή. Δείτε [Επιλογή μέσων εκτύπωσης](#).

## Επιλογές χρώματος

Οι επιλογές χρώματος παρέχουν αυτόματα την καλύτερη έγχρωμη εκτύπωση. Οι επιλογές αυτές χρησιμοποιούν τη σήμανση αντικειμένων, η οποία επιτρέπει τον ορισμό των βέλτιστων ρυθμίσεων χρώματος και ενδιάμεσων τόνων για διαφορετικά αντικείμενα (κείμενο, γραφικά και φωτογραφίες) σε μια σελίδα. Το πρόγραμμα οδήγησης του εκτυπωτή αναγνωρίζει τα αντικείμενα που εμφανίζονται σε μια σελίδα και χρησιμοποιεί εκείνες τις ρυθμίσεις ενδιάμεσων τόνων και χρώματος που προσφέρουν την καλύτερη ποιότητα εκτύπωσης για κάθε αντικείμενο.

Σε περιβάλλον Windows, οι ρυθμίσεις **Automatic** (Αυτόματο) και **Manual** (Μη αυτόματο) βρίσκονται στην καρτέλα **Color** (Χρώμα) στο πρόγραμμα οδήγησης του εκτυπωτή.

## Πρότυπο κόκκινο-πράσινο-μπλε (sRGB)

Το sRGB (Πρότυπο κόκκινο-πράσινο-μπλε) είναι ένα παγκόσμιο πρότυπο χρώματος που αναπτύχθηκε από την HP και τη Microsoft ως μια κοινή γλώσσα χρώματος για οθόνες υπολογιστών, συσκευές εισόδου (σαρωτές, ψηφιακές φωτογραφικές μηχανές) και συσκευές εξόδου (εκτυπωτές, σχεδιογράφους). Πρόκειται για τον προεπιλεγμένο χρωματοχώρο που χρησιμοποιείται στα προϊόντα της HP, στα λειτουργικά συστήματα της Microsoft, στο World Wide Web και στις περισσότερες εφαρμογές λογισμικού γραφείου που κυκλοφορούν σήμερα. Το πρότυπο sRGB είναι το αντιπροσωπευτικό

πρότυπο για την τυπική οθόνη υπολογιστή σε περιβάλλον Windows και το πρότυπο σύγκλισης για την τηλεόραση υψηλής ευκρίνειας.



**Σημείωση** Παράγοντες όπως ο τύπος της οθόνης που χρησιμοποιείτε και ο φωτισμός του δωματίου, μπορούν να επηρεάσουν την εμφάνιση των χρωμάτων στην οθόνη σας. Για περισσότερες πληροφορίες, δείτε [Συμφωνία χρωμάτων](#).

Οι πιο πρόσφατες εκδόσεις των Adobe PhotoShop®, CorelDRAW, Microsoft Office και πολλών άλλων προγραμμάτων χρησιμοποιούν το πρότυπο sRGB για την ανταλλαγή πληροφοριών χρώματος. Λόγω του ότι είναι ο προεπιλεγμένος χρωματοχώρος στα λειτουργικά συστήματα της Microsoft, το πρότυπο sRGB έχει γίνει ευρέως αποδεκτό. Όταν χρησιμοποιείται το πρότυπο RGB στις εφαρμογές λογισμικού και στις συσκευές για την ανταλλαγή πληροφοριών χρώματος, η εξαιρετικά βελτιωμένη συμφωνία χρωμάτων ικανοποιεί τις απαιτήσεις κάθε τυπικού χρήστη.

Το πρότυπο sRGB βελτιώνει την ικανότητά σας να αντιστοιχίζετε αυτόματα τα χρώματα μεταξύ του εκτυπωτή, της οθόνης του υπολογιστή και άλλων συσκευών εισόδου, χωρίς να χρειάζεται να είστε ειδικός στη χρωματολογία.

## Εκτύπωση με τετραχρωμία (CMYK)



**Σημείωση** Αυτή η λειτουργία είναι διαθέσιμη μόνο για τους εκτυπωτές HP Color LaserJet 3000 και 3800 Series.

Το κυανό, το ματζέντα, το κίτρινο και το μαύρο (CMYK) είναι τα χρώματα μελάνης που χρησιμοποιούν τα τυπογραφεία σε εκτυπώσεις με τετραχρωμία. Οι εταιρείες γραφικών τεχνών (τυπογραφεία και εκδοτικοί οίκοι) χρησιμοποιούν συνήθως αρχεία δεδομένων CMYK για να αποδώσουν πλούσια και γεμάτα χρώματα σε κείμενο και γραφικά. Ο εκτυπωτής χρησιμοποιεί το πρόγραμμα οδήγησης εκτυπωτή PS για την αποδοχή των χρωμάτων CMYK.

## Εξομίωση ομάδας μελανών CMYK (μόνο για PostScript)

Οι εκτυπωτές HP Color LaserJet 3000 και 3800 Series χρησιμοποιούν την απόδοση χρωμάτων CMYK για να εξομιάσουν διάφορες πρότυπες ομάδες τυπογραφικών μελανών για εκτυπώσεις offset:

- **Default CMYK+** (Προεπιλεγμένη ρύθμιση CMYK+): Αυτή η επιλογή είναι καλή για απόδοση γενικής χρήσης των δεδομένων CMYK. Είναι σχεδιασμένη να αποδίδει σωστά τις φωτογραφίες ενώ ταυτόχρονα χαρίζει πλούσια, γεμάτα χρώματα σε κείμενο και γραφικά.
- **Specifications for Web Offset Publications (SWOP)** (Προδιαγραφές για εκδόσεις Web Offset). Η επιλογή αυτή αναπαράγει το τυπικό πρότυπο μελανών που χρησιμοποιείται στις ΗΠΑ και σε άλλες περιοχές.
- **Euroscale**: Η επιλογή αυτή αναπαράγει το τυπικό πρότυπο μελανών που χρησιμοποιείται στην Ευρώπη και σε άλλες περιοχές.
- **Dainippon Ink and Chemical (DIC)**: Η επιλογή αυτή αναπαράγει το τυπικό πρότυπο μελανών που χρησιμοποιείται στην Ιαπωνία και σε άλλες περιοχές.
- **Device** (Συσκευή): Η επιλογή αυτή απενεργοποιεί την εξομίωση. Η διαχείριση χρώματος πρέπει να γίνει στο πρόγραμμα του λογισμικού ή στο λειτουργικό σύστημα, για να είναι δυνατή η σωστή απόδοση των χρωμάτων στις φωτογραφίες.

## Διαχείριση χρώματος

Ο ορισμός των επιλογών χρώματος στη ρύθμιση **Automatic** (Αυτόματο) προσφέρει συνήθως την καλύτερη δυνατή ποιότητα εκτύπωσης σε έγχρωμο έγγραφο. Ωστόσο, μερικές φορές ίσως να θέλετε να εκτυπώσετε ένα έγχρωμο έγγραφο σε διαβαθμίσεις του γκρι (μαύρο και άσπρο) ή να αλλάξετε μία από τις επιλογές χρώματος του εκτυπωτή.

- Στα Windows, χρησιμοποιήστε τις ρυθμίσεις στην καρτέλα **Color** (Χρώμα) στο πρόγραμμα οδήγησης του εκτυπωτή, για να εκτυπώσετε σε διαβαθμίσεις του γκρι ή να αλλάξετε τις επιλογές χρώματος.
- Αν χρησιμοποιείτε υπολογιστή Macintosh, χρησιμοποιήστε το αναδυόμενο μενού **Color Matching** (Συμφωνία χρώματος) που βρίσκεται στο πλαίσιο διαλόγου **Print** (Εκτύπωση), για να εκτυπώσετε σε διαβαθμίσεις του γκρι ή για να αλλάξετε τις επιλογές χρώματος.

## Εκτύπωση σε διαβαθμίσεις του γκρι

Από το πρόγραμμα οδήγησης του εκτυπωτή ορίστε την επιλογή **Print in Grayscale** (Εκτύπωση σε διαβαθμίσεις του γκρι) για να εκτυπώσετε ένα έγχρωμο έγγραφο ως ασπρόμαυρο. Αυτή η επιλογή είναι χρήσιμη αν θέλετε να εκτυπώσετε έγχρωμο έγγραφο, τα οποία πρόκειται στη συνέχεια να φωτοτυπηθούν ή να αποσταλούν με fax.

Όταν έχετε ορίσει την επιλογή **Print in Grayscale** (Εκτύπωση σε διαβαθμίσεις του γκρι), ο εκτυπωτής χρησιμοποιεί τη λειτουργία μονόχρωμης (ασπρόμαυρης) εκτύπωσης, η οποία μειώνει την πιθανότητα φθοράς των κασετών έγχρωμου γραφίτη.

## Αυτόματη ή μη αυτόματη ρύθμιση χρώματος

Η επιλογή της αυτόματης ρύθμισης χρώματος **Automatic** (Αυτόματο) βελτιστοποιεί το χειρισμό του ουδέτερου-γκρι χρώματος, τους ενδιάμεσους τόνους και τις βελτιώσεις των άκρων σε κάθε στοιχείο που υπάρχει σε ένα έγγραφο. Για περισσότερες πληροφορίες, συμβουλευτείτε το ηλεκτρονικό σύστημα Βοήθειας του προγράμματος οδήγησης του εκτυπωτή σας.



**Σημείωση** Η **Automatic** (Αυτόματο) είναι η προεπιλεγμένη ρύθμιση και συνιστάται για την εκτύπωση όλων των έγχρωμων εγγράφων.

Η επιλογή ρύθμισης χρώματος **Manual** (Μη αυτόματο) σας επιτρέπει να ρυθμίζετε το χειρισμό του ουδέτερου-γκρι χρώματος, τους ενδιάμεσους τόνους και τις βελτιώσεις άκρων για κείμενο, γραφικά και φωτογραφίες. Για να αποκτήσετε πρόσβαση στις επιλογές της μη αυτόματης ρύθμισης χρώματος, στην καρτέλα **Color** (Χρώμα), επιλέξτε **Manual** (Μη αυτόματο) και, στη συνέχεια, **Settings** (Ρυθμίσεις).

## Επιλογές μη αυτόματης ρύθμισης χρώματος

Η μη αυτόματη ρύθμιση χρώματος σας επιτρέπει να ορίζετε τις επιλογές **Color** (Χρώμα) [ή **Color Map** (Αντιστοίχιση χρώματος)] και **Halftoning** (Ενδιάμεσοι τόνοι) μεμονωμένα για κείμενο, γραφικά και φωτογραφίες.



**Σημείωση** Σε προγράμματα λογισμικού που μετατρέπουν κείμενο ή γραφικά σε εικόνες raster, οι ρυθμίσεις **Photographs** (Φωτογραφίες) επιτρέπουν επίσης τον έλεγχο σε κείμενο και γραφικά.

## Πίνακας 6-1 Επιλογές μη αυτόματης ρύθμισης χρώματος

Περιγραφή ρύθμισης	Επιλογές ρυθμίσεων
<p><b>Halftone (Ενδιάμεσοι τόνοι)</b></p> <p>Οι επιλογές <b>Halftone</b> (διαθέσιμες μόνο στους εκτυπωτές HP Color LaserJet 3000 και 3800 Series) επηρεάζουν την ανάλυση και την καθαρότητα της έγχρωμης εκτύπωσης.</p>	<ul style="list-style-type: none"><li>• Η επιλογή <b>Smooth</b> (Εξομάλυνση) παρέχει καλύτερα αποτελέσματα σε μεγάλες περιοχές, εκτυπωμένες με αμιγές χρώμα και βελτιώνει τις φωτογραφίες με εξομάλυνση των διαβαθμίσεων των χρωμάτων. Αν για σας αποτελεί προτεραιότητα η ομοιόμορφη εκτύπωση με ομαλή πλήρωση χρωμάτων, επιλέξτε αυτή τη δυνατότητα.</li><li>• Η επιλογή <b>Detail</b> (Λεπτομέρεια) είναι χρήσιμη για κείμενο και γραφικά που απαιτούν καθαρή διάκριση μεταξύ γραμμών ή χρωμάτων ή για εικόνες που περιέχουν μοτίβα ή πολλές λεπτομέρειες. Αν για σας αποτελούν προτεραιότητα τα ευδιάκριτα άκρα και οι λεπτομέρειες στις εκτυπώσεις σας, επιλέξτε αυτή τη δυνατότητα.</li></ul>
<p><b>Neutral Grays (Ουδέτεροι τόνοι του γκρι)</b></p> <p>Η ρύθμιση <b>Neutral Grays</b> (Ουδέτεροι τόνοι του γκρι), (διαθέσιμη μόνο στους εκτυπωτές HP Color LaserJet 3000 και 3800 Series) ορίζει τη μέθοδο με την οποία δημιουργούνται οι τόνοι του γκριζου που θα χρησιμοποιηθούν σε κείμενο, γραφικά και φωτογραφίες.</p>	<ul style="list-style-type: none"><li>• Η επιλογή <b>Black Only</b> (Μόνο μαύρο) παράγει ουδέτερα χρώματα (διαβαθμίσεις του γκρι και μαύρο) χρησιμοποιώντας μόνο μαύρο γραφίτη. Έτσι διασφαλίζεται η δημιουργία ουδέτερων χρωμάτων χωρίς ρίψη χρώματος.</li><li>• Η επιλογή <b>4-Color</b> (Τετραχρωμία) παράγει ουδέτερα χρώματα (διαβαθμίσεις του γκρι και μαύρο) συνδυάζοντας και τα τέσσερα χρώματα γραφίτη. Αυτή η μέθοδος παράγει ομαλότερες διαβαθμίσεις και μεταβάσεις σε άλλα χρώματα και επίσης παράγει απόλυτο μαύρο.</li></ul>

## Πίνακας 6-1 Επιλογές μη αυτόματης ρύθμισης χρώματος (συνέχεια)

Περιγραφή ρύθμισης	Επιλογές ρυθμίσεων
<b>Edge Control (Έλεγχος άκρων)</b>	Εκτυπωτές HP Color LaserJet 3000 και 3800 Series: <ul style="list-style-type: none"><li>• Η <b>Maximum</b> (Μέγιστο) είναι η πιο "αυστηρή" ρύθμιση παγίδευσης. Η Adaptive halftoning (Προσαρμοστική δημιουργία ενδιάμεσων τόνων) είναι ενεργοποιημένη.</li><li>• Η <b>Normal</b> (Κανονικό) είναι η προεπιλεγμένη ρύθμιση παγίδευσης. Η trapping (παγίδευση) είναι ρυθμισμένη στο μέσο επίπεδο και η adaptive halftoning (προσαρμοστική δημιουργία ενδιάμεσων τόνων) είναι ενεργοποιημένη.</li><li>• Η <b>Light</b> (Χαμηλό) ρυθμίζει την παγίδευση στο χαμηλότερο επίπεδο και η adaptive halftoning (προσαρμοστική δημιουργία ενδιάμεσων τόνων) είναι ενεργοποιημένη.</li><li>• Η <b>Off</b> (Απενεργοποιημένο) απενεργοποιεί την trapping και την adaptive halftoning.</li></ul>
	Εκτυπωτής HP Color LaserJet 3600 Series: <ul style="list-style-type: none"><li>• Η <b>Maximum</b> (Μέγιστο) είναι η πιο "αυστηρή" ρύθμιση παγίδευσης.</li><li>• Η <b>Normal</b> (Κανονικό) ρυθμίζει την παγίδευση στο μέσο επίπεδο.</li><li>• Η <b>Light</b> (Χαμηλό) ρυθμίζει την παγίδευση στο χαμηλότερο επίπεδο.</li><li>• Η <b>Off</b> (Απενεργοποιημένο) είναι η προεπιλεγμένη ρύθμιση παγίδευσης. Η δυνατότητα παγίδευσης είναι απενεργοποιημένη.</li></ul>
<b>RGB Color (Έγχρωμο RGB ) (Μόνο για εκτυπωτές HP Color LaserJet 3000 και 3800 Series)</b>	<ul style="list-style-type: none"><li>• Η <b>Default (sRGB)</b> [Προεπιλεγμένο (sRGB)] δίνει οδηγίες στον εκτυπωτή να ερμηνεύσει τα χρώματα RGB ως sRGB. Το πρότυπο sRGB είναι το αποδεκτό πρότυπο της Microsoft και του World Wide Web Consortium (<a href="http://www.w3.org">http://www.w3.org</a>).</li><li>• Η <b>Image optimization (sRGB)</b> [Βελτιστοποίηση εικόνας (sRGB)] (Μόνο για εκτυπωτή HP Color LaserJet 3800 Series) δίνει οδηγίες στον εκτυπωτή να χρησιμοποιήσει την καλύτερη συμφωνία χρωμάτων για την απόδοση των εικόνων sRGB. Ορίστε αυτήν την επιλογή για να εκτυπώσετε αντικείμενα raster, όπως αρχεία .BMP, .TIF ή .GIF.</li><li>• Η <b>Adobe RGB (1998)</b> (Μόνο για εκτυπωτή HP Color LaserJet 3800 Series) δίνει οδηγίες στον εκτυπωτή να χρησιμοποιήσει την καλύτερη συμφωνία χρωμάτων σε έγγραφα και εικόνα που εμπίπτουν στο χρωματοχώρο Adobe RGB, τον οποίο δημιουργούν ορισμένες ψηφιακές φωτογραφικές μηχανές και ορισμένα προγράμματα γραφικών τεχνολογίας αιχμής. Όταν εκτυπώνετε με την επιλογή Adobe RGB από ένα επαγγελματικό πρόγραμμα λογισμικού, απενεργοποιήστε τη διαχείριση χρώματος στο πρόγραμμα και αφήστε το λογισμικό του εκτυπωτή να αναλάβει τη διαχείριση του χρωματοχώρου.</li><li>• Η <b>None</b> (Κανένα) δίνει οδηγίες στον εκτυπωτή να εκτυπώσει δεδομένα RGB σε κατάσταση λειτουργίας μη τροποποιημένων ρυθμίσεων της συσκευής. Για να αποδοθούν σωστά τα χρώματα στις φωτογραφίες όταν έχει οριστεί αυτή η επιλογή, θα πρέπει η διαχείριση χρώματος να γίνει από το πρόγραμμα στο οποίο εργάζεστε ή από το λειτουργικό σύστημα.</li><li>• Η <b>Custom Profile</b> (Προσαρμοσμένο προφίλ) δίνει οδηγίες στον εκτυπωτή να χρησιμοποιήσει ένα προσαρμοσμένο προφίλ εισόδου δεδομένων, ώστε να γίνει ακριβέστερη πρόβλεψη και έλεγχος του χρώματος στο εκτυπωμένο αποτέλεσμα. Κάντε λήψη</li></ul>

## Πίνακας 6-1 Επιλογές μη αυτόματης ρύθμισης χρώματος (συνέχεια)

Περιγραφή ρύθμισης	Επιλογές ρυθμίσεων
	προσαρμοσμένων προφίλ από την τοποθεσία Web: <a href="http://www.hp.com">www.hp.com</a> .

## Περιορισμός έγχρωμης εκτύπωσης



**Σημείωση** Αυτή η λειτουργία είναι διαθέσιμη μόνο για τους εκτυπωτές HP Color LaserJet 3000 και 3800 Series.

Οι εκτυπωτές HP Color LaserJet 3000 και 3800 Series διαθέτουν τη ρύθμιση **RESTRICT COLOR USE (ΠΕΡΙΟΡΙΣΜΟΣ ΧΡΗΣΗΣ ΧΡΩΜΑΤΟΣ)** για εκτυπωτές σε δίκτυο. Ο διαχειριστής δικτύου μπορεί να χρησιμοποιήσει αυτή τη ρύθμιση για να περιορίσει την πρόσβαση του εκάστοτε χρήστη στις δυνατότητες έγχρωμης εκτύπωσης, ώστε να επιτευχθεί εξοικονόμηση έγχρωμου γραφίτη. Αν δεν μπορείτε να εκτυπώσετε με χρώμα, επικοινωνήστε με το διαχειριστή δικτύου.

1. Πατήστε **Menu (Μενού)**.
2. Πατήστε ▼ για να επιλέξετε **PRINT QUALITY (ΠΟΙΟΤΗΤΑ ΕΚΤΥΠΩΣΗΣ)** και στη συνέχεια πατήστε το ✓.
3. Πατήστε ▼ για να επιλέξετε **SYSTEM SETUP (ΡΥΘΜΙΣΗ ΣΥΣΤΗΜΑΤΟΣ)** και στη συνέχεια πατήστε το ✓.
4. Πατήστε ▼ για να επιλέξετε **RESTRICT COLOR USE (ΠΕΡΙΟΡΙΣΜΟΣ ΧΡΗΣΗΣ ΧΡΩΜΑΤΟΣ)** και στη συνέχεια πατήστε το ✓.
5. Πατήστε ▼ για να ορίσετε μία από τις παρακάτω επιλογές:
  - **DISABLE COLOR (ΑΠΕΝΕΡΓΟΠΟΙΗΣΗ ΧΡΩΜΑΤΟΣ)**: Η ρύθμιση αυτή δεν επιτρέπει σε κανέναν χρήστη να έχει πρόσβαση στις δυνατότητες έγχρωμης εκτύπωσης.
  - **ENABLE COLOR (ΕΝΕΡΓΟΠΟΙΗΣΗ ΧΡΩΜΑΤΟΣ)**: Αυτή είναι η προεπιλεγμένη ρύθμιση, με την οποία επιτρέπεται σε όλους τους χρήστες να έχουν πρόσβαση στις δυνατότητες έγχρωμης εκτύπωσης.
  - **COLOR IF ALLOWED (ΧΡΗΣΗ ΧΡΩΜΑΤΟΣ, ΑΝ ΕΠΙΤΡΕΠΕΤΑΙ)**: Με τη ρύθμιση αυτή, ο διαχειριστής δικτύου επιτρέπει σε συγκεκριμένους χρήστες να χρησιμοποιούν χρώμα στις εκτυπώσεις τους. Από τον ενσωματωμένο Web server μπορούν να οριστούν οι χρήστες που θα έχουν τη δυνατότητα να δημιουργούν έγχρωμες εκτυπώσεις.
6. Πατήστε το ✓ για να αποθηκεύσετε τη ρύθμιση.

Ο διαχειριστής δικτύου μπορεί να παρακολουθεί τη χρήση χρώματος για κάποιον συγκεκριμένο εκτυπωτή HP Color LaserJet 3000 Series, εκτυπώνοντας ένα αρχείο καταγραφής εργασιών με χρήση χρώματος. Δείτε [Χρήση σελίδων πληροφοριών εκτυπωτή](#).



**Σημείωση** Στον εκτυπωτή HP Color LaserJet 3600 Series, ο διαχειριστής δικτύου μπορεί να αποκλείσει την πρόσβαση στη δυνατότητα έγχρωμων εκτυπώσεων μέσω του προγράμματος Διαχείριση και Έλεγχος Προγράμματος Οδήγησης (DMC).

## Συμφωνία χρωμάτων

Η διαδικασία συμφωνίας των χρωμάτων της εκτύπωσης με τα χρώματα της οθόνης του υπολογιστή σας είναι περίπλοκη, γιατί οι εκτυπωτές και οι οθόνες των υπολογιστών χρησιμοποιούν διαφορετικές μεθόδους παραγωγής χρώματος. Οι οθόνες *απεικονίζουν* χρώματα μέσω εικονοστοιχείων φωτός για τα οποία εφαρμόζεται η διαδικασία χρώματος RGB (κόκκινο, πράσινο, μπλε), αλλά οι εκτυπωτές *εκτυπώνουν* χρώματα μέσω της διαδικασίας χρώματος CMYK (κυανό, ματζέντα, κίτρινο και μαύρο).

Η ικανότητά σας να αντιστοιχίζετε τα εκτυπωμένα χρώματα σε εκείνα που εμφανίζονται στην οθόνη επηρεάζεται από διάφορους παράγοντες, όπως είναι οι εξής:

- Τα μέσα εκτύπωσης
- Τα χρωστικά μέσα (π.χ. μελάνη, γραφίτης)
- Η διαδικασία εκτύπωσης (π.χ. με ψεκασμό μελάνης, με πίεση ή με τεχνολογία laser)
- Ο φωτισμός στην περιοχή εργασίας
- Η διαφορετική αντίληψη που έχει κάθε άτομο για το χρώμα
- Τα προγράμματα λογισμικού
- Τα προγράμματα οδήγησης εκτυπωτή
- Τα λειτουργικά συστήματα των υπολογιστών
- Οι οθόνες
- Οι κάρτες και τα προγράμματα οδήγησης οθόνης
- Το περιβάλλον λειτουργίας (π.χ. υγρασία)

Έχετε υπόψη σας τους παραπάνω παράγοντες, όταν τα χρώματα στην οθόνη σας δεν συμφωνούν απόλυτα με τα εκτυπωμένα χρώματα.

Για τους περισσότερους χρήστες, ο καλύτερος τρόπος αντιστοίχισης των χρωμάτων είναι η εκτύπωση των χρωμάτων sRGB.

## Συμφωνία χρωμάτων με το δειγματολόγιο



**Σημείωση** Αυτή η λειτουργία είναι διαθέσιμη μόνο για τους εκτυπωτές HP Color LaserJet 3000 και 3800 Series.

Η διαδικασία συμφωνίας χρωμάτων του εκτυπωμένου αποτελέσματος με τα προεκτυπωμένα δειγματολόγια και τις πρότυπες αναφορές χρώματος, είναι περίπλοκη. Γενικά, μπορείτε να επιτύχετε μια αρκετά καλή συμφωνία χρωμάτων με ένα δειγματολόγιο, αν οι μελάνες που χρησιμοποιήθηκαν για τη δημιουργία του δειγματολογίου ήταν κυανό, ματζέντα, κίτρινο και μαύρο. Αυτά ονομάζονται συνήθως "δειγματολόγια επεξεργασίας χρωμάτων".

Ορισμένα δειγματολόγια δημιουργούνται από αμιγή χρώματα, τα οποία δεν είναι τίποτε άλλο από ειδικά σχεδιασμένα χρωστικά μέσα. Πολλά από αυτά τα αμιγή χρώματα βρίσκονται έξω από τη χρωματική γκάμα (εύρος χρωμάτων) του εκτυπωτή. Τα περισσότερα δειγματολόγια αμιγών χρωμάτων συνοδεύονται από δειγματολόγια επεξεργασίας χρωμάτων, τα οποία παρέχουν προσεγγίσεις CMYK στο αμιγές χρώμα.

Τα περισσότερα δειγματολόγια επεξεργασίας χρωμάτων περιέχουν μία σημείωση σχετικά με τα πρότυπα επεξεργασίας που χρησιμοποιήθηκαν για την εκτύπωση του δειγματολογίου: SWOP,



EURO ή DIC. Στις περισσότερες περιπτώσεις, για τη βέλτιστη συμφωνία χρωμάτων, θα πρέπει να επιλέξετε την αντίστοιχη εξομοίωση μελάνης από το μενού του εκτυπωτή. Αν δεν μπορείτε να εντοπίσετε το πρότυπο επεξεργασίας, χρησιμοποιήστε την εξομοίωση μελάνης SWOP.

## Εκτύπωση δειγμάτων χρώματος

Για να χρησιμοποιήσετε τα δείγματα χρώματος, επιλέξτε το δείγμα χρώματος που ταιριάζει περισσότερο στο επιθυμητό χρώμα. Στο πρόγραμμα που χρησιμοποιείτε, ορίστε την τιμή χρώματος του δείγματος για να υποδηλώσετε το χρώμα που θέλετε να ταιριάξετε. Τα χρώματα μπορεί να διαφέρουν ανάλογα με τον τύπο του χαρτιού και το πρόγραμμα του λογισμικού που χρησιμοποιείτε.

Ακολουθήστε την παρακάτω διαδικασία για να εκτυπώσετε δείγματα χρώματος από τον πίνακα ελέγχου του εκτυπωτή:

1. Πατήστε **Menu** (Μενού).
2. Πατήστε ▼ για να τονιστεί η ένδειξη **INFORMATION (ΠΛΗΡΟΦΟΡΙΕΣ)** και στη συνέχεια πατήστε το ✓.
3. Πατήστε ▼ για να τονιστεί η ένδειξη **PRINT CMYK SAMPLES (ΕΚΤΥΠΩΣΗ ΔΕΙΓΜΑΤΩΝ CMYK)** (μόνο για εκτυπωτές HP Color LaserJet 3000 και 3800 Series) ή **PRINT RGB SAMPLES (ΕΚΤΥΠΩΣΗ ΔΕΙΓΜΑΤΩΝ RGB)** και στη συνέχεια πατήστε το ✓.



# 7 Συντήρηση

Αυτό το κεφάλαιο περιγράφει τους τρόπους συντήρησης του εκτυπωτή. Τα θέματα που καλύπτονται είναι τα ακόλουθα:

- [Διαχείριση αναλωσίμων](#)
- [Αντικατάσταση αναλωσίμων και εξαρτημάτων](#)
- [Καθαρισμός του εκτυπωτή](#)

## Διαχείριση αναλωσίμων

Η σωστή χρήση, φύλαξη και παρακολούθηση των κασετών γραφίτη εξασφαλίζει ποιοτικές εκτυπώσεις.

### Διάρκεια ζωής αναλωσίμων

Η διάρκεια ζωής της κασέτας γραφίτη εξαρτάται από τη χρήση και την ποσότητα γραφίτη που απαιτούν οι εργασίες εκτύπωσης. Για παράδειγμα, όταν εκτυπώνετε κείμενα με κάλυψη εκτύπωσης 5%, μια κασέτα γραφίτη HP διαρκεί κατά μέσο όρο για 4.000 ή 6.000 σελίδες, ανάλογα με το μοντέλο του εκτυπωτή. (Μια συνηθισμένη εμπορική επιστολή έχει κάλυψη περίπου 5%).

Η αναμενόμενη διάρκεια ζωής της κασέτας γραφίτη μειώνεται όταν εκτυπώνετε συχνά πολλές εργασίες μίας ή δύο σελίδων με πολύ μεγάλο βαθμό κάλυψης και αυτόματη εκτύπωση διπλής όψης. Μπορείτε, ανά πάσα στιγμή, να διαπιστώσετε την αναμενόμενη διάρκεια ζωής, ελέγχοντας τη στάθμη του γραφίτη. Για περισσότερες πληροφορίες, δείτε [Έλεγχος της διάρκειας ζωής της κασέτας γραφίτη](#).

### Διαστήματα αντικατάστασης κασετών γραφίτη κατά προσέγγιση

Στον παρακάτω πίνακα αναγράφονται τα εκτιμώμενα διαστήματα αντικατάστασης κασετών γραφίτη, ενώ τα μηνύματα του πίνακα ελέγχου του εκτυπωτή σας ειδοποιούν όταν πρέπει να αντικαταστήσετε κάποιο αναλώσιμο.

Εκτυπωτής	Αριθμός σελίδων	Χρόνος κατά προσέγγιση <sup>1</sup>
Εκτυπωτής HP Color LaserJet 3000 Series	6.500 σελίδες <sup>2</sup> (μονόχρωμη εκτύπωση)	6 μήνες
	3.500 σελίδες (έγχρωμη εκτύπωση)	
Εκτυπωτής HP Color LaserJet 3600 Series	6.000 σελίδες (μονόχρωμη εκτύπωση)	4 μήνες
	4.000 σελίδες (έγχρωμη εκτύπωση)	
Εκτυπωτής HP Color LaserJet 3800 Series	6.000 σελίδες (μονόχρωμη εκτύπωση)	6 μήνες
	6.000 σελίδες (έγχρωμη εκτύπωση)	

<sup>1</sup> Η εκτιμώμενη διάρκεια ζωής υπολογίζεται στις 1.500 σελίδες ανά μήνα.

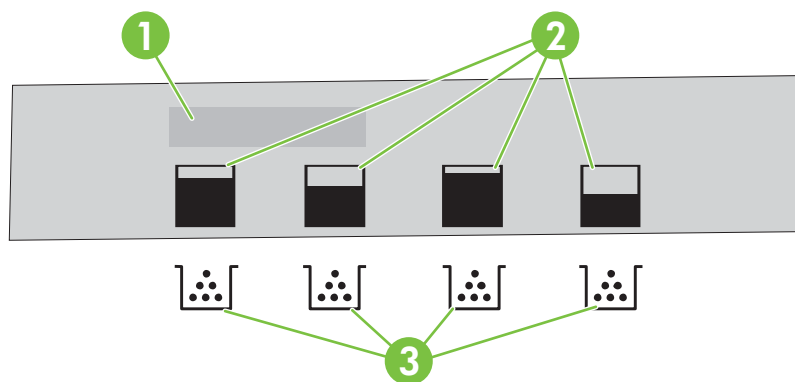
<sup>2</sup> Ο κατά προσέγγιση μέσος όρος αριθμού σελίδων μεγέθους A4/letter βασίζεται σε κάλυψη περίπου 5% για κάθε χρώμα.

Για να παραγγείλετε αναλώσιμα ηλεκτρονικά, επισκεφθείτε μία από τις παρακάτω τοποθεσίες Web:

- [www.hp.com/support/clj3000](http://www.hp.com/support/clj3000)
- [www.hp.com/support/clj3600](http://www.hp.com/support/clj3600)
- [www.hp.com/support/clj3800](http://www.hp.com/support/clj3800)

### Έλεγχος της διάρκειας ζωής της κασέτας γραφίτη


Μπορείτε να ελέγξετε τη διάρκεια ζωής της κασέτας γραφίτη από τον πίνακα ελέγχου του εκτυπωτή, από τον ενσωματωμένο Web server, από το λογισμικό του εκτυπωτή, το HP Easy Printer Care Software (Λογισμικό Easy Printer Care της HP) ή το λογισμικό HP Web Jetadmin. Ελέγξτε το δείκτη αναλωσίμων στον πίνακα ελέγχου του εκτυπωτή για να δείτε σε ποια επίπεδα επάρκειας βρίσκονται τα αναλώσιμα.



**Εικόνα 7-1** Οθόνη εκτυπωτή

<b>1</b>	Περιοχή μηνύματος/προτροπής
<b>2</b>	Δείκτης αναλωσίμων
<b>3</b>	Χρώματα κασετών γραφίτη από τα αριστερά προς τα δεξιά: μαύρο, κίτρινο, κυανό και ματζέντα

Για να διαπιστώσετε με μεγαλύτερη ακρίβεια τη στάθμη του γραφίτη, ακολουθήστε τις οδηγίες που παρατίθενται στον πίνακα που ακολουθεί, για να εκτυπώσετε μια σελίδα κατάστασης αναλωσίμων:

Συσκευή	Διαδικασία
Πίνακας ελέγχου του εκτυπωτή	<ol style="list-style-type: none"> <li>1. Πατήστε το κουμπί <b>Menu (Μενού)</b>.</li> <li>2. Πατήστε το κουμπί "Κάτω" ▼ για να τονιστεί η ένδειξη <b>INFORMATION (ΠΛΗΡΟΦΟΡΙΕΣ)</b> και στη συνέχεια πατήστε το σημάδι επιλογής ✓.</li> <li>3. Πατήστε το κουμπί "Κάτω" ▼ για να τονιστεί η ένδειξη <b>PRINT SUPPLIES STATUS PAGE (ΕΚΤΥΠΩΣΗ ΣΕΛΙΔΑΣ ΚΑΤΑΣΤΑΣΗΣ ΑΝΑΛΩΣΙΜΩΝ)</b> και στη συνέχεια πατήστε το σημάδι επιλογής ✓ για να εκτυπωθεί η σελίδα κατάστασης αναλωσίμων.</li> </ol>
HP Easy Printer Care Software (Λογισμικό Easy Printer Care της HP)	Στην καρτέλα <b>Overview</b> (Επισκόπηση) που βρίσκεται στην ενότητα <b>Supplies Status</b> (Κατάσταση αναλωσίμων), κάντε κλικ στο <b>Supplies Details</b> (Λεπτομέρειες αναλωσίμων) για να ανοίξετε τη σελίδα κατάστασης αναλωσίμων.
Ενσωματωμένος Web server (μόνο για εκτυπωτές HP Color LaserJet 3000 και 3800 Series)	<ol style="list-style-type: none"> <li>1. Στο πρόγραμμα περιήγησης που διαθέτετε, εισαγάγετε την διεύθυνση IP της αρχικής σελίδας του εκτυπωτή και από το πληκτρολόγιο πατήστε το πλήκτρο <b>Enter</b> για να ανοίξει η σελίδα κατάστασης εκτυπωτή. Δείτε <a href="#">Χρήση του ενσωματωμένου Web server</a>.</li> <li>2. Στην αριστερή πλευρά της οθόνης κάντε κλικ στο <b>Supplies Status</b> (Κατάσταση αναλωσίμων) για να ανοίξει η σελίδα κατάστασης αναλωσίμων.</li> </ol>
	 <b>Σημείωση</b> Η διεύθυνση IP εμφανίζεται στη σελίδα Jetdirect του εκτυπωτή, που εκτυπώνεται με τη σελίδα ρυθμίσεων. Δείτε <a href="#">Χρήση σελίδων πληροφοριών εκτυπωτή</a> .
HP Web Jetadmin	Στο HP Web Jetadmin, επιλέξτε τη συσκευή εκτύπωσης. Η σελίδα κατάστασης της συσκευής περιέχει πληροφορίες για την κασέτα γραφίτη.

## Φύλαξη κασέτας γραφίτη

Μην αφαιρείτε την κασέτα γραφίτη από τη συσκευασία της, παρά μόνον αν πρόκειται να τη χρησιμοποιήσετε αμέσως.



**ΠΡΟΣΟΧΗ** Για να μην προκληθούν ζημιές στην κασέτα γραφίτη, μην την εκθέτετε στο φως για περισσότερα από λίγα λεπτά και μην αγγίζετε την επιφάνεια του κυλίνδρου.

## Κασέτες γραφίτη HP

Όταν χρησιμοποιείτε μια γνήσια νέα κασέτα γραφίτη της HP, μπορείτε να δείτε τις εξής πληροφορίες για τα αναλώσιμα:

- Ποσοστό υπολειπομένων αναλωσίμων
- Εκτιμώμενος αριθμός υπολειπομένων σελίδων
- Αριθμός εκτυπωμένων σελίδων

## Κασέτες γραφίτη άλλου κατασκευαστή

Η Hewlett-Packard Company δεν μπορεί να συστήσει τη χρήση κασετών γραφίτη άλλου κατασκευαστή, είτε αυτές είναι καινούργιες είτε ανακατασκευασμένες. Δεδομένου ότι δεν είναι γνήσια προϊόντα της HP, η HP δεν μπορεί να επηρεάσει το σχεδιασμό τους ούτε να ελέγξει την ποιότητά τους. Το σέρβις ή η επισκευή που θα απαιτηθεί ως αποτέλεσμα της χρήσης κασέτας γραφίτη άλλου κατασκευαστή, δεν καλύπτεται από την εγγύηση του εκτυπωτή.

Αν χρησιμοποιείτε κασέτες γραφίτη άλλου κατασκευαστή, η HP δεν εγγυάται την αναμενόμενη απόδοση ορισμένων λειτουργιών.

Αν η κασέτα γραφίτη άλλου κατασκευαστή πωλήθηκε σε σας ως γνήσιο προϊόν της HP, δείτε [Γραμμή συνεχούς επικοινωνίας της HP και τοποθεσία Web για την αντιμετώπιση της απάτης](#).

## Αναγνώριση της γνησιότητας της κασέτας γραφίτη

Ο εκτυπωτής αναγνωρίζει αυτόματα τη γνησιότητα των κασετών γραφίτη, μόλις αυτές τοποθετηθούν στον εκτυπωτή. Κατά τη διάρκεια της αναγνώρισης γνησιότητας, ο εκτυπωτής θα σας ενημερώσει για το αν μια κασέτα είναι ή δεν είναι γνήσια κασέτα γραφίτη HP.

Αν το μήνυμα στον πίνακα ελέγχου του εκτυπωτή αναφέρει ότι δεν πρόκειται για γνήσια κασέτα γραφίτη της HP ενώ εσείς πιστεύετε ότι αγοράσατε μια κασέτα γραφίτη της HP, δείτε [Γραμμή συνεχούς επικοινωνίας της HP και τοποθεσία Web για την αντιμετώπιση της απάτης](#).

## Γραμμή συνεχούς επικοινωνίας της HP και τοποθεσία Web για την αντιμετώπιση της απάτης

Όταν εγκαθιστάτε μια κασέτα γραφίτη HP και το μήνυμα του εκτυπωτή αναφέρει ότι η κασέτα αυτή δεν είναι κασέτα γραφίτη της HP, καλέστε τη γραμμή συνεχούς επικοινωνίας της HP για την αντιμετώπιση της απάτης (1-877-219-3183, χωρίς χρέωση στη Βόρεια Αμερική) ή επισκεφθείτε την ηλεκτρονική διεύθυνση: [www.hp.com/go/anticounterfeit](http://www.hp.com/go/anticounterfeit). Η HP θα σας βοηθήσει να διαπιστώσετε αν το προϊόν είναι γνήσιο και θα λάβει μέτρα για να λύσει το πρόβλημα.

Η κασέτα γραφίτη που αγοράσατε ενδέχεται να μην είναι γνήσια κασέτα γραφίτη της HP, αν:

- Αντιμετωπίζετε πολλά προβλήματα με την κασέτα γραφίτη.
- Η κασέτα γραφίτη δεν έχει τη συνηθισμένη όψη (για παράδειγμα, απουσιάζει η πορτοκαλί γλωττίδα έλξης ή η συσκευασία της διαφέρει από τη συσκευασία της HP).

# Αντικατάσταση αναλωσίμων και εξαρτημάτων

Ακολουθείτε προσεκτικά τις οδηγίες που αναφέρονται σε αυτήν την ενότητα, όταν αντικαθιστάτε αναλώσιμα του εκτυπωτή.

## Οδηγίες αντικατάστασης αναλωσίμων

Για να γίνει ευκολότερα η αντικατάσταση των αναλωσίμων, όταν κάνετε την εγκατάσταση του εκτυπωτή να έχετε υπόψη σας τις παρακάτω οδηγίες .

- Πρέπει να υπάρχει αρκετός χώρος πάνω και μπροστά από τον εκτυπωτή για να γίνεται εύκολα η αφαίρεση των αναλωσίμων.
- Ο εκτυπωτής πρέπει να τοποθετηθεί σε μια επίπεδη, σταθερή επιφάνεια.

Για οδηγίες σχετικά με την εγκατάσταση αναλωσίμων, δείτε τους οδηγούς εγκατάστασης που παρέχονται με κάθε αναλώσιμο ή δείτε περισσότερες πληροφορίες στις ακόλουθες τοποθεσίες Web: .

- Εκτυπωτής **HP Color LaserJet 3000 Series**: [www.hp.com/support/clj3000](http://www.hp.com/support/clj3000)
- Εκτυπωτής **HP Color LaserJet 3600 Series**: [www.hp.com/support/clj3600](http://www.hp.com/support/clj3600)
- Εκτυπωτής **HP Color LaserJet 3800 Series**: [www.hp.com/support/clj3800](http://www.hp.com/support/clj3800)



**ΠΡΟΣΟΧΗ** Η Hewlett-Packard συνιστά τη χρήση γνήσιων προϊόντων HP σε αυτόν τον εκτυπωτή. Η χρήση προϊόντων άλλου κατασκευαστή ενδέχεται να προκαλέσει προβλήματα που απαιτούν σέρβις, το οποίο δεν καλύπτεται από την εγγύηση ή τα συμβόλαια συντήρησης της HP.

## Αλλαγή κασετών γραφίτη

Όταν μια κασέτα γραφίτη πλησιάζει στο τέλος της ωφέλιμης ζωής της, στον πίνακα ελέγχου εμφανίζεται ένα μήνυμα που σας συνιστά να παραγγείλετε καινούργια κασέτα. Ο εκτυπωτής μπορεί να συνεχίζει να εκτυπώνει με την υπάρχουσα κασέτα γραφίτη έως ότου εμφανιστεί στον πίνακα ελέγχου ένα μήνυμα, το οποίο σας ενημερώνει ότι πρέπει να αντικαταστήσετε την κασέτα.

Ο εκτυπωτής χρησιμοποιεί τέσσερα χρώματα και έχει διαφορετική κασέτα γραφίτη για κάθε χρώμα: μαύρο (K), κυανό (C), ματζέντα (M) και κίτρινο (Y).

Αντικαταστήστε την κασέτα γραφίτη όταν στον πίνακα ελέγχου του εκτυπωτή εμφανιστεί το μήνυμα **REPLACE <COLOR> CARTRIDGE (ΑΝΤΙΚΑΤΑΣΤΗΣΤΕ ΤΗΝ ΚΑΣΕΤΑ <ΕΓΧΡΩΜΟΥ> ΓΡΑΦΙΤΗ)**.

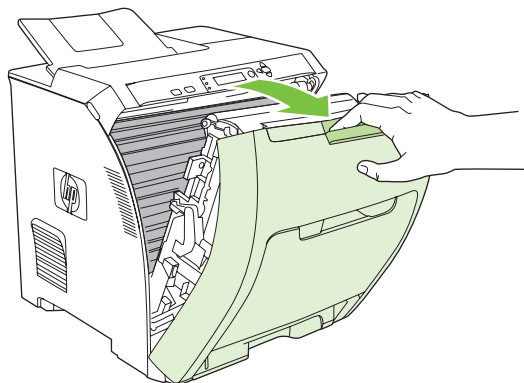


**Σημείωση** Αν εξαντληθούν όλες οι κασέτες γραφίτη ταυτόχρονα και η εκτύπωσή σας είναι κυρίως μονόχρωμη (ασπρόμαυρη), θα πρέπει να αλλάξετε τη λειτουργία εκτύπωσης σε **MOSTLY BLACK PAGES (ΚΥΡΙΩΣ ΑΣΠΡΟΜΑΥΡΕΣ ΣΕΛΙΔΕΣ)**. Για περισσότερες πληροφορίες, δείτε [Υπο-μενού ρύθμισης συστήματος \(System Setup\)](#).



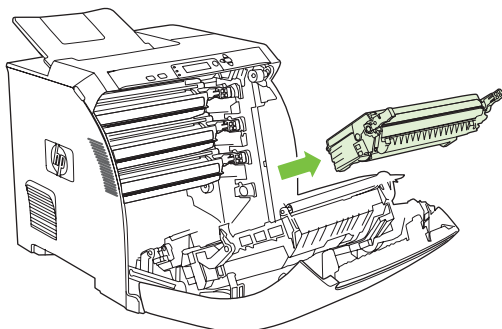
## Για να αντικαταστήσετε την κασέτα γραφίτη

1. Ανοίξτε την μπροστινή θύρα.

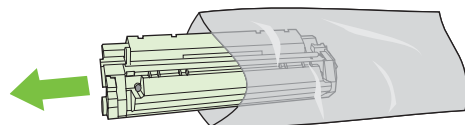


**ΠΡΟΣΟΧΗ** Μην τοποθετείτε τίποτα επάνω στη μονάδα μεταφοράς εικόνας και μην την αγγίζετε. Η μονάδα αυτή βρίσκεται στο εσωτερικό της μπροστινής θύρας.

2. Αφαιρέστε τη χρησιμοποιημένη κασέτα γραφίτη από τον εκτυπωτή.



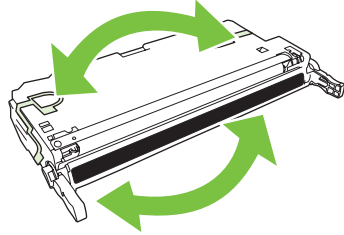
3. Αφαιρέστε την καινούργια κασέτα γραφίτη από τη συσκευασία. Τοποθετήστε τη χρησιμοποιημένη κασέτα γραφίτη στη συσκευασία για ανακύκλωση.



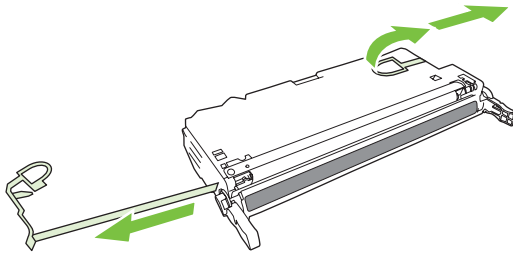
4. Πιάστε την κασέτα γραφίτη από τις δύο πλευρές της και ανακινήστε την ελαφρά δεξιά-αριστερά για να κατανεμηθεί ομοιόμορφα ο γραφίτης μέσα στην κασέτα.



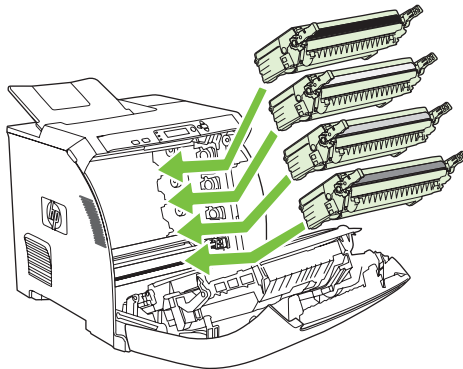
**ΠΡΟΣΟΧΗ** Μην αγγίζετε το κάλυμμα ή την επιφάνεια του κυλίνδρου.



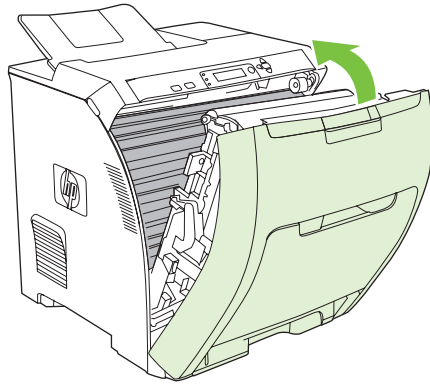
5. Από την καινούργια κασέτα γραφίτη αφαιρέστε τις πορτοκαλί ασφάλειες και την πορτοκαλί ταινία της συσκευασίας που είναι κολλημένη στην αριστερή ασφάλεια της συσκευασίας. Απορρίψτε την ταινία και τις ασφάλειες της συσκευασίας, σύμφωνα με τους τοπικούς κανονισμούς.



6. Ευθυγραμμίστε την κασέτα γραφίτη με τις εγχοπές στο εσωτερικό του εκτυπωτή και, πιάνοντάς την από τις λαβές, σπρώξτε την κασέτα προς τα μέσα έως ότου εφαρμόσει καλά στη θέση της.



7. Κλείστε καλά την μπροστινή θύρα.

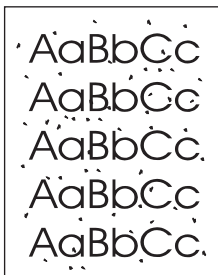


- Μετά από λίγο, στον πίνακα ελέγχου θα εμφανιστεί η ένδειξη **Ready (Έτοιμος)**.
8. Η τοποθέτηση ολοκληρώθηκε. Τοποθετήστε τη χρησιμοποιημένη κασέτα γραφίτη στο κουτί της καινούργιας κασέτας. Για οδηγίες σχετικά με την ανακύκλωση, δείτε τον οδηγό ανακύκλωσης που εσωκλείεται.
  9. Αν χρησιμοποιείτε κασέτα γραφίτη άλλου κατασκευαστή, δείτε τον πίνακα ελέγχου του εκτυπωτή για περαιτέρω οδηγίες.

Για περαιτέρω βοήθεια, δείτε τις τοποθεσίες Web που παρατίθενται στην ενότητα [Οδηγίες αντικατάστασης αναλωσίμων](#).

## Καθαρισμός του εκτυπωτή

Κατά τη διάρκεια της εκτύπωσης, μπορεί να συσσωρευτούν χαρτί, γραφίτης και σωματίδια σκόνης στο εσωτερικό του εκτυπωτή. Με την πάροδο του χρόνου, τα συσσωρευμένα αυτά σωματίδια μπορεί να προκαλέσουν προβλήματα στην ποιότητα της εκτύπωσης, όπως κηλίδες ή στίγματα γραφίτη. Ο εκτυπωτής αυτός διαθέτει μια λειτουργία καθαρισμού μέσω της οποίας μπορούν να διορθωθούν ή να αποφευχθούν τέτοιου είδους προβλήματα.



### Για να καθαρίσετε τον εκτυπωτή μέσω του πίνακα ελέγχου του εκτυπωτή

1. Πατήστε το κουμπί **Menu (Μενού)**.
2. Πατήστε το κουμπί "Κάτω" ▼ για να τονιστεί η ένδειξη **CONFIGURE DEVICE (ΡΥΘΜΙΣΤΕ ΤΗ ΣΥΣΚΕΥΗ)** και στη συνέχεια πατήστε το σημάδι επιλογής ✓.
3. Πατήστε το κουμπί "Κάτω" ▼ για να τονιστεί η ένδειξη **PRINT QUALITY (ΠΟΙΟΤΗΤΑ ΕΚΤΥΠΩΣΗΣ)** και στη συνέχεια πατήστε το σημάδι επιλογής ✓.



**Σημείωση** Αν ο εκτυπωτής σας διαθέτει εξάρτημα αυτόματης εκτύπωσης διπλής όψης (εκτυπωτές HP Color LaserJet 3000dn, 3000dtn, 3600dn, 3800dn και 3800dtn), περάστε στο βήμα 7.

4. Πατήστε το κουμπί "Κάτω" ▼ για να τονιστεί η ένδειξη **CREATE CLEANING PAGE (ΔΗΜΙΟΥΡΓΙΑ ΣΕΛΙΔΑΣ ΚΑΘΑΡΙΣΜΟΥ)** και στη συνέχεια πατήστε το σημάδι επιλογής ✓.
5. Αφαιρέστε όλο το χαρτί από το δίσκο 1.
6. Αφαιρέστε τη σελίδα καθαρισμού και τοποθετήστε την στο δίσκο 1 με την πλευρά εκτύπωσης προς τα κάτω.



---

**Σημείωση** Αν δεν βρίσκεστε πλέον στα μενού, πηγαίστε στο **PRINT QUALITY (ΠΟΙΟΤΗΤΑ ΕΚΤΥΠΩΣΗΣ)**, ακολουθώντας τις παραπάνω οδηγίες.

---

7. Στον πίνακα ελέγχου του εκτυπωτή, πατήστε το κουμπί "Κάτω" ▼ για να τονιστεί η ένδειξη **PROCESS CLEANING PAGE (ΕΠΕΞΕΡΓΑΣΙΑ ΣΕΛΙΔΑΣ ΚΑΘΑΡΙΣΜΟΥ)** και στη συνέχεια πατήστε το σημάδι επιλογής ✓.



# 8 Αντιμετώπιση προβλημάτων

Αυτό το κεφάλαιο δίνει οδηγίες για την αντιμετώπιση των προβλημάτων που μπορεί να παρουσιαστούν στον εκτυπωτή σας.

- [Βασική λίστα ελέγχου αντιμετώπισης προβλημάτων](#)
- [Τύποι μηνυμάτων πίνακα ελέγχου](#)
- [Μηνύματα πίνακα ελέγχου](#)
- [Εμπλοκές χαρτιού](#)
- [Συνήθεις αιτίες εμπλοκών χαρτιού](#)
- [Αποκατάσταση εμπλοκών χαρτιού](#)
- [Προβλήματα χειρισμού χαρτιού](#)
- [Σελίδες πληροφοριών αντιμετώπισης προβλημάτων](#)
- [Προβλήματα απόκρισης εκτυπωτή](#)
- [Προβλήματα στον πίνακα ελέγχου του εκτυπωτή](#)
- [Προβλήματα έγχρωμης εκτύπωσης](#)
- [Ακατάλληλο αποτέλεσμα εκτύπωσης](#)
- [Προβλήματα με τα λειτουργικά συστήματα Macintosh](#)
- [Προβλήματα που αφορούν τα προγράμματα λογισμικού](#)
- [Αντιμετώπιση προβλημάτων που αφορούν την ποιότητα εκτύπωσης](#)

## Βασική λίστα ελέγχου αντιμετώπισης προβλημάτων

Αν αντιμετωπίζετε προβλήματα με τον εκτυπωτή, η λίστα ελέγχου που ακολουθεί θα σας βοηθήσει να εντοπίσετε την αιτία του προβλήματος:

- Είναι συνδεδεμένος ο εκτυπωτής στην παροχή ρεύματος;
- Είναι αναμμένος ο εκτυπωτής;
- Βρίσκεται ο εκτυπωτής στην κατάσταση **Ready (Έτοιμος)**;
- Είναι συνδεδεμένα όλα τα απαραίτητα καλώδια;
- Εμφανίζεται κάποιο μήνυμα στον πίνακα ελέγχου;
- Έχουν εγκατασταθεί γνήσια αναλώσιμα της HP;
- Οι κασέτες γραφίτη που εγκαταστήσατε πρόσφατα, είναι σωστά τοποθετημένες; Έχει αφαιρεθεί η ταινία ασφαλείας από την κασέτα;

Για συμπληρωματικές πληροφορίες σχετικά με την εγκατάσταση και τη ρύθμιση του εκτυπωτή, δείτε τον Οδηγό Εκκίνησης για τον συγκεκριμένο εκτυπωτή.

Αν ο Οδηγός αυτός δεν δίνει απαντήσεις στα προβλήματα που αντιμετωπίζετε, επισκεφθείτε την κατάλληλη τοποθεσία Web:

- Εκτυπωτής HP Color LaserJet 3000 Series: [www.hp.com/support/clj3000](http://www.hp.com/support/clj3000)
- Εκτυπωτής HP Color LaserJet 3600 Series: [www.hp.com/support/clj3600](http://www.hp.com/support/clj3600)
- Εκτυπωτής HP Color LaserJet 3800 Series: [www.hp.com/support/clj3800](http://www.hp.com/support/clj3800)

## Παράγοντες που επηρεάζουν την απόδοση του εκτυπωτή

Ο χρόνος που απαιτείται για την εκτύπωση μιας εργασίας εξαρτάται από διάφορους παράγοντες:

- Τη μέγιστη ταχύτητα εκτυπωτή, μετρούμενη σε σελίδες ανά λεπτό (σελ/λεπτό)
- Τη χρήση χαρτιού ειδικού τύπου (όπως διαφάνειες, βαρύ χαρτί και χαρτί μη τυποποιημένου μεγέθους)
- Το χρόνο επεξεργασίας και λήψης των δεδομένων από τον εκτυπωτή
- Την πολυπλοκότητα και το μέγεθος των γραφικών
- Την ταχύτητα του υπολογιστή που χρησιμοποιείτε
- Τη σύνδεση USB
- Τη ρύθμιση I/O του εκτυπωτή
- Το μέγεθος της μνήμης που είναι εγκατεστημένη στον εκτυπωτή
- Το λειτουργικό σύστημα του δικτύου (αν υπάρχει) και οι ρυθμίσεις του
- Την οντότητα του εκτυπωτή (HP JetReady, PCL ή PS)






---

**Σημείωση** Παρά το ότι η προσθήκη συμπληρωματικής μνήμης στον εκτυπωτή μπορεί να επιλύσει τα σχετικά με τη μνήμη προβλήματα, να βελτιώσει την επεξεργασία πολύπλοκων γραφικών και να μειώσει το χρόνο λήψης δεδομένων, ωστόσο, δεν θα αυξήσει τη μέγιστη ταχύτητα εκτύπωσης (σελ/λεπτό).

---

## Τύποι μηνυμάτων πίνακα ελέγχου

Υπάρχουν τέσσερις τύποι μηνυμάτων που εμφανίζονται στον πίνακα ελέγχου και δείχνουν την κατάσταση του εκτυπωτή ή αναφέρονται σε προβλήματά του.

Τύπος μηνύματος	Περιγραφή
Μηνύματα κατάστασης	Τα μηνύματα κατάστασης δείχνουν την τρέχουσα κατάσταση του εκτυπωτή. Σας ενημερώνουν για την κανονική λειτουργία του εκτυπωτή και δεν χρειάζεται να γίνει καμία ενέργεια από μέρους σας για τη διαγραφή τους. Τα μηνύματα κατάστασης αλλάζουν καθώς μεταβάλλεται η κατάσταση του εκτυπωτή. Όταν ο εκτυπωτής είναι έτοιμος, δεν είναι απασχολημένος και δεν υπάρχουν μηνύματα προειδοποίησης που εκκρεμούν, τότε εμφανίζεται το μήνυμα κατάστασης <b>Ready (Έτοιμος)</b> όταν ο εκτυπωτής είναι online (ενεργοποιημένος).
Μηνύματα προειδοποίησης	Τα μηνύματα προειδοποίησης σας ενημερώνουν για σφάλματα δεδομένων και εκτύπωσης. Τα μηνύματα αυτά συνήθως εναλλάσσονται με την ένδειξη <b>Ready (Έτοιμος)</b> ή με τα μηνύματα κατάστασης και παραμένουν στην οθόνη έως ότου πατήσετε το κουμπί με το σημάδι επιλογής ✓. Ορισμένα μηνύματα προειδοποίησης είναι διαγράψιμα. Αν η ένδειξη <b>CLEARABLE WARNINGS (ΔΙΑΓΡΑΨΙΜΕΣ ΠΡΟΕΙΔΟΠΟΙΗΣΕΙΣ)</b> είναι ρυθμισμένη στο <b>JOB (ΕΡΓΑΣΙΑ)</b> , στο μενού <b>CONFIGURE DEVICE (ΡΥΘΜΙΣΤΕ ΤΗ ΣΥΣΚΕΥΗ)</b> του εκτυπωτή, τότε κατά την επόμενη εργασία εκτύπωσης αυτά τα μηνύματα διαγράφονται.
Μηνύματα σφαλμάτων	<p>Τα μηνύματα σφαλμάτων σας ενημερώνουν ότι πρέπει να κάνετε κάποια ενέργεια, όπως, για παράδειγμα, να προσθέσετε χαρτί ή να αποκαταστήσετε την εμπλοκή χαρτιού.</p> <p>Ορισμένα μηνύματα σφαλμάτων παρακάμπτονται αυτόματα. Αν έχει επιλεγεί στα μενού το <b>AUTO CONTINUE=ON (ΑΥΤΟΜΑΤΗ ΣΥΝΕΧΕΙΑ=ΕΝΕΡΓΟΠΟΙΗΜΕΝΗ)</b>, ο εκτυπωτής θα συνεχίσει να λειτουργεί κανονικά αφού εμφανίσει για 10 δευτερόλεπτα ένα μήνυμα σφάλματος που παρακάμπτεται αυτόματα.</p> <p> <b>Σημείωση</b> Αν πατήσετε κάποιο κουμπί κατά τη διάρκεια των 10 δευτερολέπτων που εμφανίζεται αυτό το μήνυμα σφάλματος, τότε θα παρακαμφθεί η λειτουργία auto-continue (αυτόματη συνέχεια) και θα μπει σε προτεραιότητα η λειτουργία του κουμπιού που πατήσατε. Για παράδειγμα, αν πατήσετε το κουμπί <b>Stop (Διακοπή)</b>, η εκτύπωση θα διακοπεί προσωρινά και θα σας δοθεί η δυνατότητα να ακυρώσετε την εργασία εκτύπωσης.</p>
Μηνύματα κρίσιμων σφαλμάτων	Τα μηνύματα κρίσιμων σφαλμάτων σας ενημερώνουν για κάποια βλάβη της συσκευής. Ορισμένα από αυτά τα μηνύματα μπορούν να διαγραφούν αν σβήσετε τον εκτυπωτή και τον ανάψετε ξανά. Η εμφάνιση των μηνυμάτων αυτών δεν επηρεάζεται από τη ρύθμιση <b>AUTO CONTINUE (ΑΥΤΟΜΑΤΗ ΣΥΝΕΧΕΙΑ)</b> . Αν κάποιο μήνυμα κρίσιμου σφάλματος επιμένει, ο εκτυπωτής σας χρειάζεται σέρβις.

Ο πίνακας που ακολουθεί, παραθέτει και περιγράφει τα μηνύματα που εμφανίζονται στον πίνακα ελέγχου.

# Μηνύματα πίνακα ελέγχου

Μήνυμα πίνακα ελέγχου	Περιγραφή	Συνιστώμενη ενέργεια
<b>Printing REGISTRATION PAGE (Γίνεται εκτύπωση ΣΕΛΙΔΑΣ ΣΥΜΠΤΩΣΗΣ ΕΚΤΥΠΩΣΗΣ)</b>	Ο εκτυπωτής αυτή τη στιγμή εκτυπώνει τη σελίδα σύμπτωσης εκτύπωσης. Ο εκτυπωτής θα επανέλθει στο μενού <b>SET REGISTRATION (ΟΡΙΣΜΟΣ ΣΥΜΠΤΩΣΗΣ ΕΚΤΥΠΩΣΗΣ)</b> , αφού εκτυπωθεί η σελίδα.	Ακολουθήστε τις οδηγίες που αναγράφονται στις εκτυπωμένες σελίδες.
<b>&lt;Date&gt; &lt;Time&gt; (&lt;Ημερομηνία&gt; &lt;Ωρα&gt;)</b> Για να αλλάξετε την ημερομηνία και την ώρα, πατήστε το σημάδι επιλογής ✓ Για να τα παρακάμψετε, πατήστε STOP (ΔΙΑΚΟΠΗ).	Ο εκτυπωτής διαθέτει ένα εσωτερικό ρολόι που ανιχνεύει την ημερομηνία και την ώρα. Την πρώτη φορά που θα ανάψετε τον εκτυπωτή, θα σας ζητηθεί να ορίσετε τη σωστή ημερομηνία και ώρα.	Πατήστε το σημάδι επιλογής ✓ για να αλλάξετε την ημερομηνία και την ώρα.  Για να παρακάμψετε αυτό το βήμα, πατήστε Stop (Διακοπή). Μπορείτε να ορίσετε την ημερομηνία και την ώρα σε επόμενο χρόνο από το μενού <b>SYSTEM SETUP (ΡΥΘΜΙΣΗ ΣΥΣΤΗΜΑΤΟΣ)</b> .  Αν η προτροπή εμφανίζεται κάθε φορά που ανάβετε τον εκτυπωτή, αυτό σημαίνει ότι το ρολόι του δεν λειτουργεί σωστά. Επικοινωνήστε με το Τμήμα Εξυπηρέτησης Πελατών της HP.
<b>10.32.YY UNAUTHORIZED SUPPLY (10.32.YY ΜΗ ΕΓΚΕΚΡΙΜΕΝΟ ΑΝΑΛΩΣΙΜΟ)</b>  Unauthorized supply in use (Χρησιμοποιείται μη εγκεκριμένο αναλώσιμο)  εναλλάσσεται με το μήνυμα  Για βοήθεια πατήστε το ερωτηματικό ?	Έχει εγκατασταθεί ένα νέο, μη γνήσιο αναλώσιμο της HP. Το μήνυμα αυτό εμφανίζεται έως ότου εγκατασταθεί κάποιο γνήσιο αναλώσιμο της HP ή έως ότου πατήσετε το ερωτηματικό ✓.	Αν πιστεύετε ότι αγοράσατε αναλώσιμο της HP, επισκεφθείτε την τοποθεσία Web: <a href="http://www.hp.com/go/anticounterfeit">www.hp.com/go/anticounterfeit</a> .  Αν απαιτηθεί επισκευή ή σέρβις του εκτυπωτή, ως αποτέλεσμα χρήσης μη γνήσιων αναλωσίμων της HP, τότε η εργασία αυτή δεν θα καλυφθεί από την εγγύηση της HP.  Για να συνεχίσετε την εκτύπωση, πατήστε το σημάδι επιλογής ✓. Η πρώτη εργασία εκτύπωσης σε αναμονή, θα ακυρωθεί.
<b>10.94.YY REMOVE SHIPPING LOCKS FROM ALL CARTRIDGES (10.94.YY ΑΦΑΙΡΕΣΤΕ ΤΙΣ ΑΣΦΑΛΕΙΕΣ ΤΗΣ ΣΥΣΚΕΥΑΣΙΑΣ ΑΠΟ ΟΛΕΣ ΤΙΣ ΚΑΣΕΤΕΣ)</b>	Υπάρχει τουλάχιστον μία κασέτα γραφίτη από την οποία δεν έχει αφαιρεθεί η ασφάλεια συσκευασίας.	<ol style="list-style-type: none"> <li>1. Αφαιρέστε όλες τις κασέτες γραφίτη και ελέγξτε αν στα άκρα κάθε κασέτας υπάρχουν οι πορτοκαλί ασφάλειες συσκευασίας. Αφαιρέστε τυχόν ασφάλειες συσκευασίας που έχουν παραμείνει πάνω στις κασέτες.</li> <li>2. Επανεγκαταστήστε όλες τις κασέτες γραφίτη.</li> </ol>
<b>10.XX.YY SUPPLY MEMORY ERROR (10.XX.YY ΣΦΑΛΜΑ ΜΝΗΜΗΣ ΑΝΑΛΩΣΙΜΩΝ)</b>  Για βοήθεια πατήστε το ερωτηματικό ?	Ο εκτυπωτής δεν μπορεί να διαβάσει από μία τουλάχιστον ετικέτα μνήμης κασέτας γραφίτη ή να γράψει σε αυτήν ή λείπει τουλάχιστον μία ετικέτα μνήμης.	<ol style="list-style-type: none"> <li>1. Ανοίξτε την μπροστινή θύρα.</li> <li>2. Αφαιρέστε τις κασέτες γραφίτη και στη συνέχεια επανεγκαταστήστε τις.</li> <li>3. Κλείστε την μπροστινή θύρα.</li> <li>4. Σβήστε τον εκτυπωτή και ανάψτε τον ξανά.</li> <li>5. Αν το σφάλμα επιμένει, επικοινωνήστε με το Τμήμα Υποστήριξης της HP.</li> </ol>
<b>11.XX INTERNAL CLOCK ERROR (11.XX ΣΦΑΛΜΑ ΕΣΩΤΕΡΙΚΟΥ ΡΟΛΟΓΙΟΥ)</b>	Το εσωτερικό ρολόι του εκτυπωτή δεν λειτουργεί σωστά. Η εκτύπωση μπορεί να συνεχιστεί, ωστόσο θα σας ζητείται να ορίζετε	Επικοινωνήστε με το Τμήμα Εξυπηρέτησης Πελατών της HP.

Μήνυμα πίνακα ελέγχου	Περιγραφή	Συνιστώμενη ενέργεια
<p>εναλλάσσεται με το μήνυμα</p> <p><b>Για να συνεχίσετε την εκτύπωση, πατήστε το σημάδι επιλογής ✓</b></p>	<p>την ημερομηνία και την ώρα, κάθε φορά που ανάβετε τον εκτυπωτή.</p>	
<p><b>13.XX.YY DUPLEX JAM INSIDE FRONT DOOR (13.XX.YY ΕΜΠΛΟΚΗ ΣΤΗΝ ΕΚΤΥΠΩΣΗ ΔΙΠΛΗΣ ΟΨΗΣ ΜΕΣΑ ΣΤΗΝ ΜΠΡΟΣΤΙΝΗ ΘΥΡΑ)</b></p> <p>εναλλάσσεται με το μήνυμα</p> <p><b>Για βοήθεια, πατήστε το ερωτηματικό ?</b></p>	<p>Παρουσιάστηκε εμπλοκή στο εσωτερικό της μπροστινής θύρας.</p>	<p>Ανοίξτε την μπροστινή θύρα και αποκαταστήστε την εμπλοκή.</p> <p>Δείτε <a href="#">Αποκατάσταση εμπλοκών χαρτιού</a>.</p> <p>Αν το μήνυμα επιμένει, ενώ έχετε αφαιρέσει όλες τις σελίδες που προκάλεσαν την εμπλοκή, επικοινωνήστε με το Τμήμα Υποστήριξης της HP.</p>
<p><b>13.XX.YY DUPLEX PATH JAM FRONT DOOR (13.XX.YY ΕΜΠΛΟΚΗ ΣΤΗ ΔΙΑΔΡΟΜΗ ΕΚΤΥΠΩΣΗΣ ΔΙΠΛΗΣ ΟΨΗΣ ΣΤΗΝ ΜΠΡΟΣΤΙΝΗ ΘΥΡΑ)</b></p> <p>εναλλάσσεται με το μήνυμα</p> <p><b>Για βοήθεια, πατήστε το ερωτηματικό ?</b></p>	<p>Παρουσιάστηκε εμπλοκή στην περιοχή εξόδου σελίδων εκτύπωσης διπλής όψης, στο εσωτερικό της μπροστινής θύρας.</p>	<p>Ανοίξτε την μπροστινή θύρα και αποκαταστήστε την εμπλοκή.</p> <p>Δείτε <a href="#">Αποκατάσταση εμπλοκών χαρτιού</a>.</p> <p>Αν το μήνυμα επιμένει, ενώ έχετε αφαιρέσει όλες τις σελίδες που προκάλεσαν την εμπλοκή, επικοινωνήστε με το Τμήμα Υποστήριξης της HP.</p>
<p><b>13.XX.YY FUSER JAM INSIDE TOP COVER (13.XX.YY ΕΜΠΛΟΚΗ ΣΤΗ ΜΟΝΑΔΑ ΣΤΑΘΕΡΟΠΟΙΗΤΗ ΓΡΑΦΙΤΗ ΜΕΣΑ ΣΤΟ ΠΑΝΩ ΚΑΛΥΜΜΑ)</b></p> <p>εναλλάσσεται με το μήνυμα</p> <p><b>Για βοήθεια, πατήστε το ερωτηματικό ?</b></p>	<p>Παρουσιάστηκε εμπλοκή στη μονάδα σταθεροποιητή γραφίτη.</p>	<p>Ανοίξτε το πάνω κάλυμμα και αποκαταστήστε την εμπλοκή.</p> <p> <b>ΠΡΟΣΟΧΗ</b> Έχει αυξηθεί η θερμοκρασία στη μονάδα σταθεροποιητή γραφίτη. Περιμένετε 10 λεπτά μέχρι να κρυώσει.</p> <p>Δείτε <a href="#">Αποκατάσταση εμπλοκών χαρτιού</a>.</p> <p>Αν το μήνυμα επιμένει, ενώ έχετε αφαιρέσει όλες τις σελίδες που προκάλεσαν την εμπλοκή, επικοινωνήστε με το Τμήμα Υποστήριξης της HP.</p>
<p><b>13.XX.YY FUSER JAM INSIDE TOP COVER (13.XX.YY ΕΜΠΛΟΚΗ ΣΤΗ ΜΟΝΑΔΑ ΣΤΑΘΕΡΟΠΟΙΗΤΗ ΓΡΑΦΙΤΗ ΜΕΣΑ ΣΤΟ ΠΑΝΩ ΚΑΛΥΜΜΑ)</b></p> <p>εναλλάσσεται με το μήνυμα</p> <p><b>Για βοήθεια, πατήστε το ερωτηματικό ?</b></p>	<p>Παρουσιάστηκε εμπλοκή σελίδας κάτω από το μπροστινό κάλυμμα.</p>	<p>Ανοίξτε την μπροστινή θύρα και αφαιρέστε τη σελίδα που προκάλεσε την εμπλοκή.</p>
<p><b>13.XX.YY JAM IN TRAY 1 (13.XX.YY ΕΜΠΛΟΚΗ ΣΤΟ ΔΙΣΚΟ 1)</b></p> <p>εναλλάσσεται με το μήνυμα</p> <p><b>Clear jam then press (Αποκαταστήστε την εμπλοκή και στη συνέχεια πατήστε) ✓</b></p>	<p>Παρουσιάστηκε εμπλοκή σελίδας στο δίσκο πολλαπλών χρήσεων.</p>	<p>Αποκαταστήστε την εμπλοκή και στη συνέχεια πατήστε το σημάδι επιλογής ✓.</p> <p>Δείτε <a href="#">Αποκατάσταση εμπλοκών χαρτιού</a>.</p> <p>Αν το μήνυμα επιμένει, ενώ έχετε αφαιρέσει όλες τις σελίδες που προκάλεσαν την εμπλοκή, επικοινωνήστε με το Τμήμα Υποστήριξης της HP.</p>
<p><b>13.XX.YY JAM IN TRAY 2 (13.XX.YY ΕΜΠΛΟΚΗ ΣΤΟ ΔΙΣΚΟ 2)</b></p>	<p>Παρουσιάστηκε εμπλοκή σελίδας στο δίσκο 2.</p>	<p>Αφαιρέστε το δίσκο 2, αποκαταστήστε την εμπλοκή και στη συνέχεια επανεγκαταστήστε το δίσκο 2.</p> <p>Δείτε <a href="#">Αποκατάσταση εμπλοκών χαρτιού</a>.</p>

Μήνυμα πίνακα ελέγχου	Περιγραφή	Συνιστώμενη ενέργεια
		Αν το μήνυμα επιμένει, ενώ έχετε αφαιρέσει όλες τις σελίδες που προκάλεσαν την εμπλοκή, επικοινωνήστε με το Τμήμα Υποστήριξης της HP.
<b>13.XX.YY JAM IN TRAY X (13.XX.YY ΕΜΠΛΟΚΗ ΣΤΟ ΔΙΣΚΟ X)</b>  εναλλάσσεται με το μήνυμα  <b>Clear jam then press (Αποκαταστήστε την εμπλοκή και στη συνέχεια πατήστε) ✓</b>	Παρουσιάστηκε εμπλοκή σελίδας στο δίσκο 1 ή στο δίσκο 3.	Αποκαταστήστε την εμπλοκή και στη συνέχεια πατήστε το σημάδι επιλογής ✓.  ή  Δείτε <a href="#">Αποκατάσταση εμπλοκών χαρτιού</a> .  Αν το μήνυμα επιμένει, ενώ έχετε αφαιρέσει όλες τις σελίδες που προκάλεσαν την εμπλοκή, επικοινωνήστε με το Τμήμα Υποστήριξης της HP.
<b>13.XX.YY JAM INSIDE FRONT DOOR (13.XX.YY ΕΜΠΛΟΚΗ ΜΕΣΑ ΣΤΗΝ ΜΠΡΟΣΤΙΝΗ ΘΥΡΑ)</b>  εναλλάσσεται με το μήνυμα  <b>Για βοήθεια, πατήστε το ερωτηματικό ?</b>	Παρουσιάστηκε εμπλοκή στο εσωτερικό της μπροστινής θύρας.	Πατήστε το ερωτηματικό ? για βοήθεια.  ή  Δείτε <a href="#">Αποκατάσταση εμπλοκών χαρτιού</a> .  Αν το μήνυμα επιμένει, ενώ έχετε αφαιρέσει όλες τις σελίδες που προκάλεσαν την εμπλοκή, επικοινωνήστε με το Τμήμα Υποστήριξης της HP.
<b>20 INSUFFICIENT MEMORY (20 ΑΝΕΠΑΡΚΗΣ ΜΝΗΜΗ)</b>  εναλλάσσεται με το μήνυμα  <b>Για βοήθεια πατήστε το ερωτηματικό ?</b>  <b>Για να συνεχίσετε, πατήστε ✓</b>	Ο εκτυπωτής έλαβε περισσότερα δεδομένα από τον υπολογιστή, από όσα χωρούν στη διαθέσιμη μνήμη του.	<ol style="list-style-type: none"> <li>1. Πατήστε το σημάδι επιλογής ✓ για να συνεχίσετε την εκτύπωση.</li> </ol>  <b>Σημείωση</b> Θα προκληθεί απώλεια δεδομένων.
<b>22 EIO X BUFFER OVERFLOW (22 ΥΠΕΡΧΕΙΛΙΣΗ ΠΡΟΣΩΡΙΝΗΣ ΜΝΗΜΗΣ ΕΙΟ X)</b>  εναλλάσσεται με το μήνυμα  <b>Για να συνεχίσετε, πατήστε το σημάδι επιλογής ✓</b>	Μόνο για τους εκτυπωτές HP Color LaserJet 3000 και 3800 Series με συσκευή ΕΙΟ.  Η προσωρινή μνήμη I/O υπερχείλισε από την κάρτα ΕΙΟ του εκτυπωτή στην υποδοχή X, ενώ ο εκτυπωτής ήταν απασχολημένος.	<ol style="list-style-type: none"> <li>1. Πατήστε το σημάδι επιλογής ✓ για να συνεχίσετε την εκτύπωση.</li> </ol>  <b>Σημείωση</b> Θα προκληθεί απώλεια δεδομένων.
<b>22 EMBEDDED I/O BUFFER OVERFLOW (22 ΥΠΕΡΧΕΙΛΙΣΗ ΠΡΟΣΩΡΙΝΗΣ ΜΝΗΜΗΣ ΕΝΣΩΜΑΤΩΜΕΝΗΣ I/O)</b>	Μόνο για εκτυπωτές HP Color LaserJet 3600 και 3800 Series  Η προσωρινή μνήμη του ενσωματωμένου server εκτύπωσης HP Jetdirect υπερχείλισε, ενώ ο εκτυπωτής ήταν απασχολημένος.	<ol style="list-style-type: none"> <li>1. Πατήστε το σημάδι επιλογής ✓ για να συνεχίσετε την εκτύπωση.</li> </ol>  <b>Σημείωση</b> Θα προκληθεί απώλεια δεδομένων.
		<ol style="list-style-type: none"> <li>2. Αν το μήνυμα επιμένει, επικοινωνήστε με το Τμήμα Υποστήριξης της HP.</li> </ol>

Μήνυμα πίνακα ελέγχου	Περιγραφή	Συνιστώμενη ενέργεια
<p><b>22 PARALLEL I/O BUFFER OVERFLOW (22 ΥΠΕΡΧΕΙΛΙΣΗ ΠΡΟΣΩΡΙΝΗΣ ΜΝΗΜΗΣ ΠΑΡΑΛΛΗΛΗΣ I/O)</b></p> <p>εναλλάσσεται με το μήνυμα</p> <p>Για να συνεχίσετε, πατήστε το σημάδι επιλογής ✓</p>	<p>Μόνο για τους εκτυπωτές HP Color LaserJet 3000 και 3800 Series.</p> <p>Η παράλληλη προσωρινή μνήμη του εκτυπωτή υπερχείλισε, ενώ ο εκτυπωτής ήταν απασχολημένος.</p>	<p>1. Πατήστε το σημάδι επιλογής ✓ για να συνεχίσετε την εκτύπωση.</p> <p> <b>Σημείωση</b> Θα προκληθεί απώλεια δεδομένων.</p> <p>2. Αν το μήνυμα επιμένει αφού έχετε βγει από τη Βοήθεια, επικοινωνήστε με το Τμήμα Υποστήριξης της HP.</p>
<p><b>22 SERIAL I/O BUFFER OVERFLOW (22 ΥΠΕΡΧΕΙΛΙΣΗ ΠΡΟΣΩΡΙΝΗΣ ΜΝΗΜΗΣ ΣΕΙΡΙΑΚΗΣ I/O)</b></p> <p>εναλλάσσεται με το μήνυμα</p> <p>Για να συνεχίσετε, πατήστε το σημάδι επιλογής ✓</p>	<p>Μόνο για τους εκτυπωτές HP Color LaserJet 3000 και 3800 Series με συσκευή EIO.</p> <p>Η σειριακή προσωρινή μνήμη του εκτυπωτή υπερχείλισε, ενώ ο εκτυπωτής ήταν απασχολημένος.</p>	<p>1. Πατήστε το σημάδι επιλογής ✓ για να συνεχίσετε την εκτύπωση.</p> <p> <b>Σημείωση</b> Θα προκληθεί απώλεια δεδομένων.</p> <p>2. Αν το μήνυμα επιμένει, επικοινωνήστε με το Τμήμα Υποστήριξης της HP.</p>
<p><b>22 USB I/O BUFFER OVERFLOW (22 ΥΠΕΡΧΕΙΛΙΣΗ ΠΡΟΣΩΡΙΝΗΣ ΜΝΗΜΗΣ USB I/O)</b></p> <p>εναλλάσσεται με το μήνυμα</p> <p>Για να συνεχίσετε, πατήστε το σημάδι επιλογής ✓</p>	<p>Η προσωρινή μνήμη USB του εκτυπωτή υπερχείλισε, ενώ ο εκτυπωτής ήταν απασχολημένος.</p>	<p>1. Πατήστε το σημάδι επιλογής ✓ για να συνεχίσετε την εκτύπωση.</p> <p> <b>Σημείωση</b> Θα προκληθεί απώλεια δεδομένων.</p> <p>2. Αν το μήνυμα επιμένει, επικοινωνήστε με το Τμήμα Υποστήριξης της HP.</p>
<p><b>40 BAD SERIAL TRANSMISSION (40 ΚΑΚΗ ΣΕΙΡΙΑΚΗ ΜΕΤΑΔΟΣΗ)</b></p> <p>εναλλάσσεται με το μήνυμα</p> <p>Για να συνεχίσετε, πατήστε το σημάδι επιλογής ✓</p>	<p>Μόνο για τους εκτυπωτές HP Color LaserJet 3000 και 3800 Series.</p> <p>Παρουσιάστηκε σφάλμα σειριακών δεδομένων (ισοτιμίας, πλαισίωσης ή υπέρβασης γραμμής) τη στιγμή που ο εκτυπωτής λάμβανε δεδομένα.</p>	<p>1. Πατήστε το σημάδι επιλογής ✓ για να συνεχίσετε την εκτύπωση.</p> <p> <b>Σημείωση</b> Θα προκληθεί απώλεια δεδομένων.</p> <p>2. Αν το μήνυμα επιμένει, επικοινωνήστε με το Τμήμα Υποστήριξης της HP.</p>
<p><b>40 EIO X BAD TRANSMISSION (40 EIO X ΚΑΚΗ ΜΕΤΑΔΟΣΗ)</b></p> <p>εναλλάσσεται με το μήνυμα</p> <p>Για να συνεχίσετε, πατήστε το σημάδι επιλογής ✓</p>	<p>Μόνο για τους εκτυπωτές HP Color LaserJet 3000 και 3800 Series με συσκευή EIO.</p> <p>Η σύνδεση με την κάρτα στην υποδοχή EIO έχει διακοπεί.</p>	<p>1. Πατήστε το σημάδι επιλογής ✓ για να συνεχίσετε την εκτύπωση.</p> <p> <b>Σημείωση</b> Θα προκληθεί απώλεια δεδομένων.</p> <p>2. Αν το μήνυμα επιμένει, επικοινωνήστε με το Τμήμα Υποστήριξης της HP.</p>
<p><b>40 EMBEDDED I/O BAD TRANSMISSION (40 ΕΝΣΩΜΑΤΩΜΕΝΟ I/O ΚΑΚΗ ΜΕΤΑΔΟΣΗ)</b></p> <p>εναλλάσσεται με το μήνυμα</p> <p>Για να συνεχίσετε, πατήστε το σημάδι επιλογής ✓</p>	<p>Η σύνδεση με τον ενσωματωμένο server εκτύπωσης HP Jetdirect έχει διακοπεί.</p>	<p>Πατήστε το σημάδι επιλογής ✓ για να συνεχίσετε την εκτύπωση.</p>

Μήνυμα πίνακα ελέγχου	Περιγραφή	Συνιστώμενη ενέργεια
<p><b>41.3 UNEXPECTED SIZE IN TRAY X (41.3 ΜΗ ΑΝΑΜΕΝΟΜΕΝΟ ΜΕΓΕΘΟΣ ΣΤΟ ΔΙΣΚΟ X)</b></p> <p>εναλλάσσεται με το μήνυμα</p> <p><b>LOAD TRAY X &lt;TYPE&gt; &lt;SIZE&gt; (ΦΟΡΤΩΣΗ ΔΙΣΚΟΥ X &lt;ΤΥΠΟΣ&gt; &lt;ΜΕΓΕΘΟΣ&gt;)</b></p>	<p>Στο δίσκο έχει τοποθετηθεί χαρτί μεγαλύτερου ή μικρότερου μεγέθους (προς την κατεύθυνση τροφοδοσίας) από το μέγεθος εκείνο για το οποίο είναι ρυθμισμένος ο δίσκος.</p>	<ol style="list-style-type: none"> <li>1. Πατήστε το σημάδι επιλογής ✓ για να γίνει η εκτύπωση από διαφορετικό δίσκο.</li> <li>2. Για να εκτυπώσετε από τον επιλεγμένο δίσκο, τοποθετήστε σε αυτόν χαρτί του ενδεδειγμένου μεγέθους και τύπου.</li> </ol> <p>Πριν επιχειρήσετε να εκτυπώσετε ξανά, ελέγξτε αν όλοι οι δίσκοι είναι σωστά ρυθμισμένοι. Για περισσότερες πληροφορίες, δείτε <a href="#">Ρύθμιση δίσκων</a>.</p>
<p><b>41.5 UNEXPECTED TYPE IN TRAY X (41.5 ΜΗ ΑΝΑΜΕΝΟΜΕΝΟΣ ΤΥΠΟΣ ΣΤΟ ΔΙΣΚΟ X)</b></p> <p>εναλλάσσεται με το μήνυμα</p> <p><b>LOAD TRAY X &lt;TYPE&gt; &lt;SIZE&gt; (ΦΟΡΤΩΣΗ ΔΙΣΚΟΥ X &lt;ΤΥΠΟΣ&gt; &lt;ΜΕΓΕΘΟΣ&gt;)</b></p>	<p>Ο εκτυπωτής ανίχνευσε τύπο χαρτιού διαφορετικό από εκείνον για τον οποίο έχει ρυθμιστεί ο δίσκος.</p>	<ol style="list-style-type: none"> <li>1. Πατήστε το σημάδι επιλογής ✓ για να γίνει η εκτύπωση από διαφορετικό δίσκο.</li> <li>2. Για να εκτυπώσετε από τον επιλεγμένο δίσκο, τοποθετήστε σε αυτόν χαρτί του ενδεδειγμένου μεγέθους και τύπου.</li> </ol> <p>Πριν επιχειρήσετε να εκτυπώσετε ξανά, ελέγξτε αν όλοι οι δίσκοι είναι σωστά ρυθμισμένοι. Για περισσότερες πληροφορίες, δείτε <a href="#">Ρύθμιση δίσκων</a>.</p>
<p><b>41.X ERROR (41.X ΣΦΑΛΜΑ)</b></p> <p>εναλλάσσεται με το μήνυμα</p> <p><b>Για να συνεχίσετε, πατήστε</b> το σημάδι επιλογής ✓</p>	<p>Παρουσιάστηκε σφάλμα στον εκτυπωτή.</p>	<ol style="list-style-type: none"> <li>1. Για να συνεχίσετε, πατήστε το σημάδι επιλογής ✓ ή για περισσότερες πληροφορίες, πατήστε το ερωτηματικό ?.</li> <li>2. Αν το μήνυμα επιμένει, αφού έχετε βγει από τη Βοήθεια, σβήστε τον εκτυπωτή και ανάψτε τον ξανά.</li> <li>3. Αν το μήνυμα επιμένει, επικοινωνήστε με το Τμήμα Υποστήριξης της HP.</li> </ol>
<p><b>49.XXXXXX ERROR (49.XXXXXX ΣΦΑΛΜΑ)</b></p> <p>εναλλάσσεται με το μήνυμα</p> <p><b>To continue turn off then on (Για να συνεχίσετε, σβήστε τον εκτυπωτή και στη συνέχεια ανάψτε τον ξανά)</b></p>	<p>Παρουσιάστηκε κρίσιμο σφάλμα υλικολογισμικού.</p>	<ol style="list-style-type: none"> <li>1. Σβήστε τον εκτυπωτή και ανάψτε τον ξανά.</li> <li>2. Αν το μήνυμα επιμένει, επικοινωνήστε με το Τμήμα Υποστήριξης της HP.</li> </ol>
<p><b>50.X FUSER ERROR (50.X ΣΦΑΛΜΑ ΜΟΝΑΔΑΣ ΣΤΑΘΕΡΟΠΟΙΗΤΗ ΓΡΑΦΙΤΗ)</b></p> <p><b>Για βοήθεια, πατήστε</b> το ερωτηματικό ?</p>	<p>Παρουσιάστηκε σφάλμα στη μονάδα σταθεροποιητή γραφίτη.</p>	<ol style="list-style-type: none"> <li>1. Σβήστε τον εκτυπωτή.</li> <li>2. Βεβαιωθείτε ότι η μονάδα σταθεροποιητή γραφίτη είναι σωστά εγκατεστημένη και ότι στηρίζεται σωστά στη θέση της.</li> <li>3. Ανάψτε τον εκτυπωτή.</li> <li>4. Αν το μήνυμα επιμένει, επικοινωνήστε με το Τμήμα Υποστήριξης της HP.</li> </ol>

Μήνυμα πίνακα ελέγχου	Περιγραφή	Συνιστώμενη ενέργεια
<b>51.XY ERROR (51.XY ΣΦΑΛΜΑ)</b> εναλλάσσεται με το μήνυμα <b>Το continue turn off then on (Για να συνεχίσετε, σβήστε τον εκτυπωτή και στη συνέχεια ανάψτε τον ξανά)</b>	Παρουσιάστηκε σφάλμα στον εκτυπωτή.	<ol style="list-style-type: none"> <li>1. Πατήστε το σημάδι επιλογής ✓ για να συνεχίσετε.</li> <li>2. Αν το μήνυμα επιμένει, σβήστε τον εκτυπωτή και ανάψτε τον ξανά.</li> <li>3. Αν το μήνυμα επιμένει, επικοινωνήστε με το Τμήμα Υποστήριξης της HP.</li> </ol>
<b>52.XY ERROR (52.XY ΣΦΑΛΜΑ)</b> εναλλάσσεται με το μήνυμα <b>Το continue turn off then on (Για να συνεχίσετε, σβήστε τον εκτυπωτή και στη συνέχεια ανάψτε τον ξανά)</b>	Παρουσιάστηκε σφάλμα στον εκτυπωτή.	<ol style="list-style-type: none"> <li>1. Πατήστε το σημάδι επιλογής ✓ για να συνεχίσετε.</li> <li>2. Αν το μήνυμα επιμένει, σβήστε τον εκτυπωτή και ανάψτε τον ξανά.</li> <li>3. Αν το μήνυμα επιμένει, επικοινωνήστε με το Τμήμα Υποστήριξης της HP.</li> </ol>
<b>53.10.01 ERROR UNSUPPORTED RAM (53.10.01 ΣΦΑΛΜΑ ΜΗ ΥΠΟΣΤΗΡΙΖΟΜΕΝΗ RAM)</b>	Το DIMM μνήμης δεν υποστηρίζεται.	Εγκαταστήστε ένα DIMM μνήμης που υποστηρίζεται από τον εκτυπωτή. Δείτε <a href="#">Εργασίες στη μνήμη</a> .
<b>54.XX ERROR (54.XX ΣΦΑΛΜΑ)</b>	Παρουσιάστηκε σφάλμα εντολής εκτυπωτή.	<ol style="list-style-type: none"> <li>1. Σβήστε τον εκτυπωτή και ανάψτε τον ξανά.</li> <li>2. Αν το μήνυμα επιμένει, επικοινωνήστε με το Τμήμα Υποστήριξης της HP.</li> </ol>
<b>57.XX PRINTER ERROR (57.XX ΣΦΑΛΜΑ ΕΚΤΥΠΩΤΗ)</b> εναλλάσσεται με το μήνυμα <b>Το continue turn off then on (Για να συνεχίσετε, σβήστε τον εκτυπωτή και στη συνέχεια ανάψτε τον ξανά)</b>	Παρουσιάστηκε σφάλμα στον ανεμιστήρα του εκτυπωτή.	<ol style="list-style-type: none"> <li>1. Σβήστε τον εκτυπωτή και ανάψτε τον ξανά.</li> <li>2. Αν το μήνυμα επιμένει, επικοινωνήστε με το Τμήμα Υποστήριξης της HP.</li> </ol>
<b>59.XY ERROR (59.XY ΣΦΑΛΜΑ)</b> εναλλάσσεται με το μήνυμα <b>Το continue turn off then on (Για να συνεχίσετε, σβήστε τον εκτυπωτή και στη συνέχεια ανάψτε τον ξανά)</b>	Παρουσιάστηκε σφάλμα στον κινητήρα του εκτυπωτή.	<ol style="list-style-type: none"> <li>1. Σβήστε τον εκτυπωτή και ανάψτε τον ξανά.</li> <li>2. Αν το μήνυμα επιμένει, επικοινωνήστε με το Τμήμα Υποστήριξης της HP.</li> </ol>
		 <b>Σημείωση</b> Αυτό το μήνυμα μπορεί επίσης να εμφανιστεί αν δεν υπάρχει μονάδα μεταφοράς εικόνας μέσα στον εκτυπωτή ή αν αυτή δεν έχει εγκατασταθεί σωστά. Βεβαιωθείτε ότι η μονάδα μεταφοράς εικόνας έχει εγκατασταθεί σωστά.
<b>62 NO SYSTEM (62 ΔΕΝ ΥΠΑΡΧΕΙ ΣΥΣΤΗΜΑ)</b>	Δεν βρέθηκε σύστημα.	<ol style="list-style-type: none"> <li>1. Σβήστε τον εκτυπωτή και ανάψτε τον ξανά.</li> <li>2. Αν το μήνυμα επιμένει, επικοινωνήστε με το Τμήμα Υποστήριξης της HP.</li> </ol>
<b>64 ERROR (64 ΣΦΑΛΜΑ)</b> <b>Για βοήθεια, πατήστε</b> το ερωτηματικό ? εναλλάσσεται με το μήνυμα	Μόνο για τους εκτυπωτές HP Color LaserJet 3600 Series. Παρουσιάστηκε σφάλμα στην προσωρινή μνήμη σάρωσης.	<ol style="list-style-type: none"> <li>1. Σβήστε τον εκτυπωτή και ανάψτε τον ξανά.</li> <li>2. Αν το μήνυμα επιμένει, επικοινωνήστε με το Τμήμα Υποστήριξης της HP.</li> </ol>



Μήνυμα πίνακα ελέγχου	Περιγραφή	Συνιστώμενη ενέργεια
<p><b>To continue turn off then on (Για να συνεχίσετε, σβήστε τον εκτυπωτή και στη συνέχεια ανάψτε τον ξανά)</b></p>		
<p><b>68.X PERMANENT STORAGE FULL (Η ΜΝΗΜΗ ΜΟΝΙΜΗΣ ΑΠΟΘΗΚΕΥΣΗΣ ΕΙΝΑΙ ΓΕΜΑΤΗ)</b></p> <p>εναλλάσσεται με το μήνυμα</p> <p><b>Για να συνεχίσετε, πατήστε</b> το σημάδι επιλογής ✓</p>	<p>Μια συσκευή μόνιμης αποθήκευσης είναι γεμάτη. Πατήστε το σημάδι επιλογής ✓ για να διαγράψετε το μήνυμα. Μπορείτε να συνεχίσετε την εκτύπωση, αλλά η συμπεριφορά του εκτυπωτή ενδέχεται να μην είναι κανονική.</p> <p>Περιγραφή X</p> <p>1 Αφαιρούμενος δίσκος (Flash ή σκληρός)</p> <p>0 Εγκατεστημένη μνήμη NVRAM</p>	<ol style="list-style-type: none"> <li>1. Πατήστε το σημάδι επιλογής ✓ για να συνεχίσετε.</li> <li>2. Για σφάλματα 68.0, σβήστε τον εκτυπωτή και ανάψτε τον ξανά.</li> <li>3. Αν ένα σφάλμα 68.0 επιμένει, επικοινωνήστε με το Τμήμα Υποστήριξης της HP.</li> <li>4. Για σφάλματα 68.1 χρησιμοποιήστε το λογισμικό HP Web Jetadmin για να διαγράψετε αρχεία από τη μονάδα δίσκου.</li> <li>5. Αν ένα σφάλμα 68.1 επιμένει, επικοινωνήστε με το Τμήμα Υποστήριξης της HP.</li> </ol>
<p><b>68.X PERMANENT STORAGE WRITE FAIL (Η ΜΝΗΜΗ ΜΟΝΙΜΗΣ ΑΠΟΘΗΚΕΥΣΗΣ ΑΠΕΤΥΧΕ ΝΑ ΚΑΝΕΙ ΕΓΓΡΑΦΗ)</b></p> <p>εναλλάσσεται με το μήνυμα</p> <p><b>Για να συνεχίσετε, πατήστε</b> το σημάδι επιλογής ✓</p>	<p>Μια συσκευή μόνιμης αποθήκευσης είναι γεμάτη. Πατήστε το σημάδι επιλογής ✓ για να διαγράψετε το μήνυμα. Μπορείτε να συνεχίσετε την εκτύπωση, αλλά η συμπεριφορά του εκτυπωτή ενδέχεται να μην είναι κανονική.</p> <p>Περιγραφή X</p> <p>0 Εγκατεστημένη μνήμη NVRAM</p> <p>1 Αφαιρούμενος δίσκος</p>	<ol style="list-style-type: none"> <li>1. Πατήστε το σημάδι επιλογής ✓ για να συνεχίσετε.</li> <li>2. Αν το πρόβλημα επιμένει, επικοινωνήστε με το Τμήμα Υποστήριξης της HP.</li> </ol>
<p><b>68.X STORAGE ERROR SETTINGS CHANGED (68.X ΕΓΙΝΕ ΑΛΛΑΓΗ ΤΩΝ ΡΥΘΜΙΣΕΩΝ ΣΦΑΛΜΑΤΟΣ ΑΠΟΘΗΚΕΥΣΗΣ)</b></p> <p>εναλλάσσεται με το μήνυμα</p> <p><b>Για να συνεχίσετε, πατήστε</b> το σημάδι επιλογής ✓</p>	<p>Μία ή περισσότερες ρυθμίσεις του εκτυπωτή που αποθηκεύτηκαν στη συσκευή μόνιμης αποθήκευσης, δεν είναι έγκυρη/ες και έχει γίνει επαναφορά στις εργοστασιακές ρυθμίσεις. Πατήστε το σημάδι επιλογής ✓ για να διαγράψετε το μήνυμα. Μπορείτε να συνεχίσετε την εκτύπωση, αλλά η συμπεριφορά του εκτυπωτή ενδέχεται να μην είναι κανονική.</p>	<ol style="list-style-type: none"> <li>1. Πατήστε το σημάδι επιλογής ✓ για να συνεχίσετε.</li> <li>2. Σβήστε τον εκτυπωτή και ανάψτε τον ξανά.</li> <li>3. Αν το μήνυμα επιμένει, επικοινωνήστε με το Τμήμα Υποστήριξης της HP.</li> </ol>
<p><b>79.XXXX ERROR (79.XXXX ΣΦΑΛΜΑ)</b></p> <p>εναλλάσσεται με το μήνυμα</p> <p><b>To continue turn off then on (Για να συνεχίσετε, σβήστε τον εκτυπωτή και στη συνέχεια ανάψτε τον ξανά)</b></p>	<p>Μόνο για τους εκτυπωτές HP Color LaserJet 3000 και 3800 Series.</p> <p>Παρουσιάστηκε κρίσιμο σφάλμα υλικού.</p>	<ol style="list-style-type: none"> <li>1. Σβήστε τον εκτυπωτή και ανάψτε τον ξανά.</li> <li>2. Αν το πρόβλημα επιμένει, επικοινωνήστε με το Τμήμα Υποστήριξης της HP.</li> </ol>
<p><b>8X.YYYY EIO ERROR (8X.YYYY ΣΦΑΛΜΑ EIO)</b></p>	<p>Μόνο για τους εκτυπωτές HP Color LaserJet 3000 και 3800 Series.</p> <p>Η βοηθητική κάρτα EIO παρουσίασε κρίσιμο σφάλμα.</p>	<ol style="list-style-type: none"> <li>1. Σβήστε τον εκτυπωτή και ανάψτε τον ξανά.</li> <li>2. Αν το πρόβλημα επιμένει, επικοινωνήστε με το Τμήμα Υποστήριξης της HP.</li> </ol>



Μήνυμα πίνακα ελέγχου	Περιγραφή	Συνιστώμενη ενέργεια
<b>8X.YYYY EMBEDDED JETDIRECT ERROR (8X.YYYY ΣΦΑΛΜΑ ΕΝΣΩΜΑΤΩΜΕΝΟΥ JETDIRECT)</b>	Ο ενσωματωμένος server εκτύπωσης HP Jetdirect παρουσίασε κρίσιμο σφάλμα.	<ol style="list-style-type: none"> <li>1. Σβήστε τον εκτυπωτή και ανάψτε τον ξανά.</li> <li>2. Αν το πρόβλημα επιμένει, επικοινωνήστε με το Τμήμα Υποστήριξης της HP.</li> </ol>
<b>Access Denied MENUS LOCKED (Η πρόσβαση δεν επιτρέπεται ΤΑ ΜΕΝΟΥ ΕΙΝΑΙ ΚΛΕΙΔΩΜΕΝΑ)</b>	Ο διαχειριστής του εκτυπωτή έχει ενεργοποιήσει το μηχανισμό ασφαλείας του πίνακα ελέγχου. Σε αυτήν την περίπτωση δεν μπορείτε να τροποποιήσετε τις ρυθμίσεις του πίνακα ελέγχου. Το μήνυμα εξαφανίζεται μετά από μερικά δευτερόλεπτα και ο εκτυπωτής επανέρχεται στην κατάσταση <b>Ready (Έτοιμος)</b> ή στην κατάσταση <b>BUSY (ΑΠΑΣΧΟΛΗΜΕΝΟΣ)</b> .	Για να αλλάξετε τις ρυθμίσεις, επικοινωνήστε με το διαχειριστή του εκτυπωτή.
<b>ACTION NOT CURRENTLY AVAILABLE ON TRAY X (Η ΕΝΕΡΓΕΙΑ ΔΕΝ ΕΙΝΑΙ ΔΙΑΘΕΣΙΜΗ ΣΤΟ ΔΙΣΚΟ X)</b>  εναλλάσσεται με το μήνυμα  <b>Tray size cannot be ANY SIZE/ANY CUSTOM (Το μέγεθος του δίσκου δεν μπορεί να είναι ΟΠΟΙΟΔΗΠΟΤΕ ΜΕΓΕΘΟΣ/ ΟΠΟΙΟΔΗΠΟΤΕ ΜΗ ΤΥΠΟΠΟΙΗΜΕΝΟ ΜΕΓΕΘΟΣ)</b>	Προσπαθείτε να ορίσετε σύμπτωση εκτύπωσης διπλής όψης για έναν δίσκο που είναι ρυθμισμένος στο <b>ANY SIZE (ΟΠΟΙΟΔΗΠΟΤΕ ΜΕΓΕΘΟΣ)</b> ή στο <b>ANY CUSTOM (ΟΠΟΙΟΔΗΠΟΤΕ ΜΗ ΤΥΠΟΠΟΙΗΜΕΝΟ ΜΕΓΕΘΟΣ)</b> . Η σύμπτωση εκτύπωσης διπλής όψης δεν είναι δυνατή όταν το μέγεθος του δίσκου έχει οριστεί σε οποιαδήποτε από τις δύο αυτές ρυθμίσεις.	Αλλάξτε τη ρύθμιση μεγέθους για το δίσκο.
<b>BAD DUPLEXER CONNECTION (ΚΑΚΗ ΣΥΝΔΕΣΗ ΤΟΥ ΕΞΑΡΤΗΜΑΤΟΣ ΕΚΤΥΠΩΣΗΣ ΔΙΠΛΗΣ ΟΨΗΣ)</b>  εναλλάσσεται με το μήνυμα  <b>To continue turn off then on (Για να συνεχίσετε, σβήστε τον εκτυπωτή και στη συνέχεια ανάψτε τον ξανά)</b>	Το εξάρτημα εκτύπωσης διπλής όψης δεν έχει εγκατασταθεί σωστά.	Για να συνεχίσετε, σβήστε τον εκτυπωτή και ανάψτε τον ξανά.
<b>Calibrating... (Μικρορρύθμιση σε εξέλιξη...)</b>	Ο εκτυπωτής εκτελεί μικρορρύθμιση.	Δεν χρειάζεται να επεμβείτε.
<b>Canceling... &lt;JOB NAME&gt; (Ακυρώνεται... &lt;ΟΝΟΜΑ ΕΡΓΑΣΙΑΣ&gt;)</b>	Ο εκτυπωτής αυτή τη στιγμή ακυρώνει μια εργασία. Το μήνυμα εμφανίζεται για όσο διάστημα η εργασία έχει διακοπεί, η διαδρομή του χαρτιού είναι γεμάτη και τα τυχόν υπολειπόμενα εισερχόμενα δεδομένα στον ενεργό δίαυλο δεδομένων λαμβάνονται και απορρίπτονται.	Δεν χρειάζεται να επεμβείτε.
<b>Checking paper path (Έλεγχος διαδρομής χαρτιού)</b>	Ο εκτυπωτής περιστρέφει τους κυλίνδρους του, για να ελέγξει αν υπάρχει εμπλοκή χαρτιού.	Δεν χρειάζεται να επεμβείτε.
<b>Checking printer (Έλεγχος εκτυπωτή)</b>	Ο εκτυπωτής εκτελεί έναν αυτοδιαγνωστικό έλεγχο.	Δεν χρειάζεται να επεμβείτε.
<b>CHOSEN PERSONALITY NOT AVAILABLE (Η ΕΠΙΛΕΓΜΕΝΗ ΟΝΤΟΤΗΤΑ ΔΕΝ ΕΙΝΑΙ ΔΙΑΘΕΣΙΜΗ)</b>  εναλλάσσεται με το μήνυμα	Ο εκτυπωτής έλαβε ένα αίτημα για μια οντότητα η οποία δεν υπάρχει στον εκτυπωτή. Η εργασία εκτύπωσης ακυρώθηκε και δεν εκτυπώνεται καμία σελίδα.	<ol style="list-style-type: none"> <li>1. Πατήστε το σημάδι επιλογής ✓ για να συνεχίσετε.</li> <li>2. Δοκιμάστε ένα διαφορετικό πρόγραμμα οδήγησης εκτυπωτή.</li> </ol>

Μήνυμα πίνακα ελέγχου	Περιγραφή	Συνιστώμενη ενέργεια
Για να συνεχίσετε, πατήστε το σημάδι επιλογής ✓		 <b>Σημείωση</b> Για τους εκτυπωτές HP Color LaserJet 3600 Series, θα πρέπει να χρησιμοποιήσετε το πρόγραμμα οδήγησης που είναι ειδικά σχεδιασμένο για αυτούς.
<b>CLEANING DISK X% COMPLETE (Ο ΚΑΘΑΡΙΣΜΟΣ ΤΟΥ ΔΙΣΚΟΥ X% ΟΛΟΚΛΗΡΩΘΗΚΕ)</b>  εναλλάσσεται με το μήνυμα	Ο δίσκος μνήμης βρίσκεται στη διαδικασία καθαρισμού. Αυτή η διαδικασία μπορεί να διαρκέσει έως και μία ώρα. Σε αυτό το χρονικό διάστημα δεν μπορεί να εκτυπωθεί καμία εργασία.	Μη σβήσετε τον εκτυπωτή. Περιμένετε έως ότου ολοκληρωθεί η διαδικασία αυτή.  Στο τέλος της διαδικασίας καθαρισμού γίνεται αυτόματη επανεκκίνηση του εκτυπωτή.
<b>DO NOT POWER OFF (ΜΗ ΣΒΗΣΕΤΕ ΤΟΝ ΕΚΤΥΠΩΤΗ)</b>		
Cleaning...(Καθαρισμός σε εξέλιξη...)	Ο εκτυπωτής επεξεργάζεται τη σελίδα καθαρισμού.	Δεν χρειάζεται να επέμβετε.
Clearing event log (Διαγραφή του αρχείου καταγραφής συμβάντων)	Αυτό το μήνυμα εμφανίζεται κατά τη διάρκεια καθαρισμού του αρχείου καταγραφής συμβάντων. Στη συνέχεια ο εκτυπωτής επανέρχεται στο μενού <b>SERVICE (ΣΕΡΒΙΣ)</b> .	Δεν χρειάζεται να επέμβετε.
Clearing paper path (Καθαρισμός διαδρομής χαρτιού)	Ο εκτυπωτής παρουσίασε εμπλοκή ή ανίχνευσε μέσα εκτύπωσης που δεν έχουν τοποθετηθεί σωστά. Ο εκτυπωτής προσπαθεί να αποβάλει αυτόματα τις σελίδες που προκάλεσαν την εμπλοκή.	Δεν χρειάζεται να επέμβετε.
<b>CLOSE TOP COVER AND FRONT DOOR (ΚΛΕΙΣΤΕ ΤΟ ΕΠΑΝΩ ΚΑΛΥΜΜΑ ΚΑΙ ΤΗΝ ΜΠΡΟΣΤΙΝΗ ΘΥΡΑ)</b>	Πρέπει να κλείσετε το πάνω κάλυμμα και την μπροστινή θύρα.	Κλείστε το πάνω κάλυμμα και την μπροστινή θύρα.
<b>CODE CRC ERROR (ΣΦΑΛΜΑ ΚΩΔΙΚΟΥ CRC)</b>	Προέκυψε σφάλμα κατά την αναβάθμιση του υλικολογισμικού.	<ol style="list-style-type: none"> <li>1. Επανεγκαταστήστε το υλικολογισμικό.</li> <li>2. Αν το πρόβλημα επιμένει, επικοινωνήστε με το Τμήμα Υποστήριξης της HP.</li> </ol>
<b>COLOR RFU FAILED (ΑΠΟΤΥΧΙΑ RFU ΧΡΩΜΑΤΟΣ)</b>	Προέκυψε σφάλμα κατά την αναβάθμιση του υλικολογισμικού.	<ol style="list-style-type: none"> <li>1. Επανεγκαταστήστε το υλικολογισμικό.</li> <li>2. Αν το πρόβλημα επιμένει, επικοινωνήστε με το Τμήμα Υποστήριξης της HP.</li> </ol>
Creating...CLEANING PAGE (Γίνεται δημιουργία... ΣΕΛΙΔΑΣ ΚΑΘΑΡΙΣΜΟΥ)	Ο εκτυπωτής εκτυπώνει αυτή τη στιγμή τη σελίδα καθαρισμού. Μετά την εκτύπωση της σελίδας καθαρισμού, ο εκτυπωτής επανέρχεται στην κατάσταση <b>Ready (Έτοιμος)</b> .	<ol style="list-style-type: none"> <li>1. Τοποθετήστε τη σελίδα καθαρισμού στο δίσκο 1.</li> <li>2. Πατήστε <b>Menu</b> (Μενού).</li> <li>3. Επιλέξτε <b>PRINT QUALITY (ΠΟΙΟΤΗΤΑ ΕΚΤΥΠΩΣΗΣ)</b> και στη συνέχεια πατήστε ✓.</li> <li>4. Επιλέξτε <b>PROCESS CLEANING PAGE (ΕΠΕΞΕΡΓΑΣΙΑ ΣΕΛΙΔΑΣ ΚΑΘΑΡΙΣΜΟΥ)</b> και στη συνέχεια πατήστε το σημάδι επιλογής ✓.</li> </ol>
<b>DATA RECEIVED (ΕΓΙΝΕ ΛΗΨΗ ΔΕΔΟΜΕΝΩΝ)</b>  εναλλάσσεται με το μήνυμα	Ο εκτυπωτής έχει λάβει δεδομένα και περιμένει αλλαγή σελίδας. Όταν ο εκτυπωτής λάβει κάποιο άλλο αρχείο, το μήνυμα εξαφανίζεται.	Αν ο εκτυπωτής περιμένει αλλαγή σελίδας, πατήστε το σημάδι επιλογής ✓ για να συνεχίσετε.

Μήνυμα πίνακα ελέγχου	Περιγραφή	Συνιστώμενη ενέργεια
<b>Ready (Έτοιμος)</b>	Η λειτουργία του εκτυπωτή έχει διακοπεί προσωρινά.	Αν η λειτουργία του εκτυπωτή έχει διακοπεί προσωρινά, πατήστε <b>Stop</b> (Διακοπή) για να συνεχίσετε.
<b>Event Log Empty (Το αρχείο καταγραφής συμβάντων είναι άδειο)</b>	Έχει γίνει επιλογή του <b>SHOW EVENT LOG (ΠΡΟΒΟΛΗ ΑΡΧΕΙΟΥ ΚΑΤΑΓΡΑΦΗΣ ΣΥΜΒΑΝΤΩΝ)</b> από τον πίνακα ελέγχου, ενώ το αρχείο καταγραφής συμβάντων είναι άδειο.	Δεν χρειάζεται να επέμβετε.
<b>GENUINE HP SUPPLIES DESIGNED FOR &lt;PROD&gt; (ΓΝΗΣΙΑ ΑΝΑΛΩΣΙΜΑ HP ΣΧΕΔΙΑΣΜΕΝΑ ΓΙΑ ΤΟ &lt;ΠΡΟΪΟΝ&gt;)</b>  εναλλάσσεται με το μήνυμα <b>Ready (Έτοιμος)</b>	Αυτό το γνήσιο αναλώσιμο της HP δεν έχει σχεδιαστεί για τον συγκεκριμένο εκτυπωτή και δεν υποστηρίζεται. Ο εκτυπωτής μπορεί να εκτυπώσει με αυτό το αναλώσιμο, ωστόσο μπορεί να επηρεαστεί η ποιότητα εκτύπωσης.	Αντικαταστήστε το αναλώσιμο αυτό με ένα γνήσιο αναλώσιμο της HP, που να έχει σχεδιαστεί ειδικά για αυτόν τον εκτυπωτή.
<b>Genuine HP supplies installed (Έχουν εγκατασταθεί γνήσια αναλώσιμα HP)</b>	Έχει γίνει εγκατάσταση νέας κασέτας γραφίτη της HP. Ο εκτυπωτής επανέρχεται στην κατάσταση <b>Ready (Έτοιμος)</b> , μετά από 10 δευτερόλεπτα περίπου.	Δεν χρειάζεται να επέμβετε.
<b>Incorrect (Ακατάλληλο)</b>	Ο αριθμός PIN δεν είναι σωστός.	Απευθυνθείτε στο διαχειριστή του δικτύου.
<b>INCORRECT &lt;COLOR&gt; CARTRIDGE (ΑΚΑΤΑΛΛΗΛΗ ΚΑΣΕΤΑ &lt;ΕΓΧΡΩΜΟΥ&gt; ΓΡΑΦΙΤΗ)</b>  εναλλάσσεται με το μήνυμα <b>Για βοήθεια, πατήστε</b> το ερωτηματικό <b>?</b>	Μία κασέτα έγχρωμου γραφίτη έχει εγκατασταθεί σε ακατάλληλη υποδοχή.	Πατήστε το ερωτηματικό <b>?</b> για βοήθεια.  ή  Για περισσότερες πληροφορίες, δείτε <a href="#">Αλλαγή κασετών γραφίτη</a> .
<b>INCORRECT SUPPLIES (ΑΚΑΤΑΛΛΗΛΑ ΑΝΑΛΩΣΙΜΑ)</b>  Για να δείτε την κατάσταση, πατήστε το σημάδι επιλογής ✓	Δύο ή περισσότερες κασέτες γραφίτη έχουν εγκατασταθεί σε ακατάλληλη υποδοχή.	Πατήστε το σημάδι επιλογής ✓ και κατόπιν πατήστε το ερωτηματικό <b>?</b> για βοήθεια.  ή  Για περισσότερες πληροφορίες, δείτε <a href="#">Αντικατάσταση αναλωσίμων και εξαρτημάτων</a> .
<b>INFLATE FAILURE (ΑΠΟΤΥΧΙΑ ΛΟΓΩ ΥΠΕΡΧΕΙΛΙΣΗΣ)</b>	Προέκυψε σφάλμα κατά την αναβάθμιση του υλικολογισμικού.	<b>1.</b> Επανεγκαταστήστε το υλικολογισμικό. <b>2.</b> Αν το πρόβλημα επιμένει, επικοινωνήστε με το Τμήμα Υποστήριξης της HP.
<b>Initializing (Προετοιμασία)</b>	Αυτό το μήνυμα εμφανίζεται όταν ανάβετε τον εκτυπωτή και αρχίζει η προετοιμασία των διαφόρων λειτουργιών του.	Δεν χρειάζεται να επέμβετε.
<b>Initializing permanent storage (Γίνεται προετοιμασία μόνιμης αποθήκευσης)</b>	Αυτό το μήνυμα εμφανίζεται όταν ανάβετε τον εκτυπωτή και δείχνει ότι γίνεται προετοιμασία της συσκευής μόνιμης αποθήκευσης.	Δεν χρειάζεται να επέμβετε.
<b>INSERT OR CLOSE TRAY XX (ΤΟΠΟΘΕΤΗΣΤΕ Ή ΚΛΕΙΣΤΕ ΤΟ ΔΙΣΚΟ XX)</b>	Κάποιος δίσκος έχει παραμείνει ανοικτός και ο εκτυπωτής προσπαθεί να εκτυπώσει από έναν άλλο δίσκο.	Κλείστε το δίσκο που υποδεικνύεται από το μήνυμα, ώστε να συνεχιστεί η εκτύπωση.
<b>INSTALL &lt;COLOR&gt; CARTRIDGE (ΕΓΚΑΤΑΣΤΗΣΤΕ ΚΑΣΕΤΑ &lt;ΕΓΧΡΩΜΟΥ&gt; ΓΡΑΦΙΤΗ)</b>  εναλλάσσεται με το μήνυμα	Είτε δεν έχει εγκατασταθεί κασέτα γραφίτη είτε αυτή δεν έχει εγκατασταθεί σωστά στον εκτυπωτή.	Πατήστε το ερωτηματικό <b>?</b> για βοήθεια.  ή

Μήνυμα πίνακα ελέγχου	Περιγραφή	Συνιστώμενη ενέργεια
Για βοήθεια, πατήστε το ερωτηματικό ?		Για περισσότερες πληροφορίες, δείτε <a href="#">Αλλαγή κασετών γραφίτη</a> .
<b>INSTALL FUSER (ΕΓΚΑΤΑΣΤΗΣΤΕ ΜΟΝΑΔΑ ΣΤΑΘΕΡΟΠΟΙΗΤΗ ΓΡΑΦΙΤΗ)</b>  Για βοήθεια πατήστε το ερωτηματικό ?	Είτε δεν έχει εγκατασταθεί μονάδα σταθεροποιητή γραφίτη είτε αυτή δεν έχει εγκατασταθεί σωστά στον εκτυπωτή.	Πατήστε το ερωτηματικό ? για βοήθεια.  ή  Επικοινωνήστε με το Τμήμα Υποστήριξης Πελατών της HP ή με τον εξουσιοδοτημένο αντιπρόσωπο σέρβις της HP.
<b>INSTALL SUPPLIES (ΕΓΚΑΤΑΣΤΗΣΤΕ ΑΝΑΛΩΣΙΜΑ)</b>  Για να δείτε την κατάσταση, πατήστε το σημάδι επιλογής ✓	Δεν έχουν εγκατασταθεί δύο ή περισσότερες κασέτες γραφίτη.	Εγκαταστήστε τις κασέτες γραφίτη που λείπουν.  Πατήστε το σημάδι επιλογής ✓ και κατόπιν πατήστε το ερωτηματικό ? για βοήθεια.  ή  Για περισσότερες πληροφορίες, δείτε <a href="#">Οδηγίες αντικατάστασης αναλωσίμων</a> .
<b>INSUFFICIENT MEMORY TO LOAD FONTS/DATA (ΑΝΕΠΑΡΚΗΣ ΜΝΗΜΗ ΓΙΑ ΤΗ ΦΟΡΤΩΣΗ ΓΡΑΜΜΑΤΟΣΕΙΡΩΝ/ ΔΕΔΟΜΕΝΩΝ)</b>	Το μήνυμα αυτό εναλλάσσεται με το όνομα της συσκευής αποθήκευσης. Η συσκευή αποθήκευσης δεν διαθέτει επαρκή μνήμη για να φορτώσει τις γραμματοσειρές ή άλλα δεδομένα.	Για να συνεχίσετε την εκτύπωση χωρίς χρήση των δεδομένων, πατήστε το ερωτηματικό ✓.  Για να επιλύσετε το πρόβλημα, αυξήστε τη μνήμη της συσκευής. Για περισσότερες πληροφορίες, πατήστε το ερωτηματικό ?.
<b>LOAD TRAY X &lt;TYPE&gt; &lt;SIZE&gt; (ΦΟΡΤΩΣΗ ΔΙΣΚΟΥ X &lt;ΤΥΠΟΣ&gt; &lt;ΜΕΓΕΘΟΣ&gt;)</b>  εναλλάσσεται με το μήνυμα  Για βοήθεια, πατήστε το ερωτηματικό ?	Ο δίσκος X είτε είναι άδειος είτε είναι ρυθμισμένος για τύπο και μέγεθος διαφορετικό από αυτό που ορίζεται στην εργασία. Δεν υπάρχει άλλος δίσκος.	Πατήστε το ερωτηματικό ? για βοήθεια.  ή  Για περισσότερες πληροφορίες, δείτε <a href="#">Ρύθμιση δίσκων</a> .
<b>LOAD TRAY X &lt;TYPE&gt; &lt;SIZE&gt; (ΦΟΡΤΩΣΗ ΔΙΣΚΟΥ X &lt;ΤΥΠΟΣ&gt; &lt;ΜΕΓΕΘΟΣ&gt;)</b>  εναλλάσσεται με το μήνυμα  To use another tray press (Για να χρησιμοποιήσετε άλλο δίσκο, πατήστε) το σημάδι επιλογής ✓	Ο δίσκος X είτε είναι άδειος είτε είναι ρυθμισμένος για τύπο και μέγεθος διαφορετικό από αυτό που ορίζεται στην εργασία.	Πατήστε το ερωτηματικό ? για βοήθεια.  ή  Πατήστε το σημάδι επιλογής ✓ για να εκτυπώσετε από κάποιον άλλο δίσκο. Για περισσότερες πληροφορίες, δείτε <a href="#">Ρύθμιση δίσκων</a> .
<b>Loading program X (Φόρτωση προγράμματος X)</b>  εναλλάσσεται με το μήνυμα  <b>DO NOT POWER OFF (ΜΗ ΣΒΗΣΕΤΕ ΤΟΝ ΕΚΤΥΠΩΤΗ)</b>	Στο σύστημα αρχείων του εκτυπωτή μπορείτε να αποθηκεύσετε προγράμματα και γραμματοσειρές που φορτώνονται στη μνήμη RAM μόλις ανάψετε τον εκτυπωτή. Ο αριθμός X καθορίζει έναν αριθμό ακολουθίας ο οποίος υποδεικνύει το πρόγραμμα που φορτώνεται εκείνη τη στιγμή.  Μόνο για τους εκτυπωτές HP Color LaserJet 3000 και 3800 Series.	Δεν χρειάζεται να επέμβετε.
<b>MANUALLY FEED &lt;TYPE&gt; &lt;SIZE&gt; (ΤΟΠΟΘΕΤΗΣΤΕ ΧΑΡΤΙ &lt;ΤΥΠΟΣ&gt; &lt;ΜΕΓΕΘΟΣ&gt;)</b>  εναλλάσσεται με το μήνυμα	Ο δίσκος 1 είναι άδειος και δεν υπάρχει άλλος διαθέσιμος δίσκος.	Τοποθετήστε μέσα εκτύπωσης στο δίσκο 1 και πατήστε το σημάδι επιλογής ✓ για να συνεχίσετε.  Πατήστε το ερωτηματικό ? για βοήθεια.

Μήνυμα πίνακα ελέγχου	Περιγραφή	Συνιστώμενη ενέργεια
Για βοήθεια, πατήστε το ερωτηματικό ?		ή Για περισσότερες πληροφορίες, δείτε <a href="#">Ρύθμιση δίσκων</a> .
<b>MANUALLY FEED &lt;TYPE&gt; &lt;SIZE&gt; (ΤΟΠΟΘΕΤΗΣΤΕ ΧΑΡΤΙ &lt;ΤΥΠΟΣ&gt; &lt;ΜΕΓΕΘΟΣ&gt;)</b> εναλλάσσεται με το μήνυμα Για να συνεχίσετε, πατήστε το σημάδι επιλογής ✓	Στο δίσκο 1 έχουν τοποθετηθεί μέσα εκτύπωσης, αλλά για τη συγκεκριμένη εργασία εκτύπωσης απαιτείται ειδικός τύπος και μέγεθος μέσων εκτύπωσης, που δεν είναι διαθέσιμα εκείνη τη στιγμή.	Πατήστε το σημάδι επιλογής ✓ για να εκτυπώσετε από το δίσκο. ή Πατήστε το ερωτηματικό ? για βοήθεια. ή Για περισσότερες πληροφορίες, δείτε <a href="#">Ρύθμιση δίσκων</a> .
<b>MANUALLY FEED &lt;TYPE&gt; &lt;SIZE&gt; (ΤΟΠΟΘΕΤΗΣΤΕ ΧΑΡΤΙ &lt;ΤΥΠΟΣ&gt; &lt;ΜΕΓΕΘΟΣ&gt;)</b> εναλλάσσεται με το μήνυμα To use another tray press (Για να χρησιμοποιήσετε άλλο δίσκο, πατήστε το σημάδι επιλογής ✓	Δεν υπάρχουν μέσα εκτύπωσης στο δίσκο 1, αλλά για κάποια εργασία εκτύπωσης απαιτείται ειδικός τύπος και μέγεθος μέσων εκτύπωσης, τα οποία είναι διαθέσιμα σε άλλο δίσκο.	Πατήστε το σημάδι επιλογής ✓ για να εκτυπώσετε από κάποιον άλλο δίσκο. Για περισσότερες πληροφορίες, δείτε <a href="#">Ρύθμιση δίσκων</a> . ή Πατήστε το ερωτηματικό ? για βοήθεια.
<b>MANUALLY FEED OUTPUT STACK (ΤΡΟΦΟΔΟΣΙΑ ΧΑΡΤΙΟΥ ΜΕ ΤΟ ΧΕΡΙ ΣΤΗ ΣΤΟΙΒΑ ΕΞΟΔΟΥ)</b> εναλλάσσεται με το μήνυμα Στη συνέχεια πατήστε το ερωτηματικό ✓ για να εκτυπώσετε στην πίσω όψη της εκτυπωμένης σελίδας	Έχει εκτυπωθεί μη αυτόματα η πρώτη όψη της σελίδας σε μία εργασία εκτύπωσης διπλής όψης και η λειτουργία του εκτυπωτή έχει διακοπεί προσωρινά έως ότου επανατοποθετηθεί η στοίβα χαρτιού στο δίσκο εξόδου.	Βγάλτε από το δίσκο εξόδου τη στοίβα χαρτιού που έχει εκτυπωθεί και τοποθετήστε την στο δίσκο 1 για να εκτυπωθεί η δεύτερη όψη της σελίδας της εργασίας εκτύπωσης διπλής όψης. Πατήστε το σημάδι επιλογής ✓ για να συνεχίσετε. Για περισσότερες πληροφορίες, δείτε <a href="#">Μη αυτόματη εκτύπωση διπλής όψης</a> .
<b>MEM TEST FAILURE REPLACE DIMM 1 (ΑΠΟΤΥΧΙΑ ΔΟΚΙΜΗΣ ΜΝΗΜΗΣ ΑΝΤΙΚΑΤΑΣΤΗΣΤΕ ΤΟ DIMM 1)</b>	Το DIMM της μνήμης δεν λειτουργεί.	Εγκαταστήστε ένα DIMM μνήμης που υποστηρίζεται από τον εκτυπωτή. Δείτε <a href="#">Εργασίες στη μνήμη</a> .
<b>Moving solenoid (Μετακίνηση ηλεκτρομαγνητικής βαλβίδας)</b> εναλλάσσεται με το μήνυμα Για να βγείτε, πατήστε το κουμπί STOP (ΔΙΑΚΟΠΗ)	Ο εκτυπωτής εκτελεί έλεγχο της ηλεκτρομαγνητικής βαλβίδας.	Δεν χρειάζεται να επεμβείτε.
<b>NON HP SUPPLY IN USE (ΔΕΝ ΧΡΗΣΙΜΟΠΟΙΟΥΝΤΑΙ ΓΝΗΣΙΑ ΑΝΑΛΩΣΙΜΑ ΤΗΣ HP)</b> εναλλάσσεται με το μήνυμα Ready (Έτοιμος)	Ο εκτυπωτής ανίχνευσε ότι έχει εγκατασταθεί μη γνήσιο αναλώσιμο της HP, αλλά έχετε πατήσει το σημάδι επιλογής ✓ (παράκαμψη).	Αν πιστεύετε ότι αγοράσατε γνήσιο αναλώσιμο της HP, επισκεφθείτε την τοποθεσία Web: <a href="http://www.hp.com/go/anticounterfeit">www.hp.com/go/anticounterfeit</a> . Αν απαιτηθεί επισκευή ή σέρβις του εκτυπωτή, ως αποτέλεσμα χρήσης μη γνήσιων αναλωσίμων της HP, τότε η εργασία αυτή δεν θα καλυφθεί από την εγγύηση της HP.
<b>NON HP SUPPLY INSTALLED (ΔΕΝ ΕΧΟΥΝ ΕΓΚΑΤΑΣΤΑΘΕΙ ΓΝΗΣΙΑ ΑΝΑΛΩΣΙΜΑ ΤΗΣ HP)</b>	Έχει εγκατασταθεί ένα νέο, μη γνήσιο αναλώσιμο της HP. Το μήνυμα αυτό εμφανίζεται έως ότου εγκατασταθεί κάποιο	Αν πιστεύετε ότι αγοράσατε γνήσιο αναλώσιμο της HP, επισκεφθείτε την τοποθεσία Web: <a href="http://www.hp.com/go/anticounterfeit">www.hp.com/go/anticounterfeit</a> .

Μήνυμα πίνακα ελέγχου	Περιγραφή	Συνιστώμενη ενέργεια
<p>εναλλάσσεται με το μήνυμα</p> <p><b>Για βοήθεια, πατήστε</b> το ερωτηματικό ?</p>	<p>γνήσιο αναλώσιμο της HP ή έως ότου πατήσετε το σημάδι επιλογής ✓.</p>	<p>Αν απαιτηθεί επισκευή ή σέρβις του εκτυπωτή, ως αποτέλεσμα χρήσης μη γνήσιων αναλωσίμων της HP, τότε η εργασία αυτή δεν θα καλυφθεί από την εγγύηση της HP.</p> <p>Για να συνεχίσετε την εκτύπωση, πατήστε το σημάδι επιλογής ✓.</p>
<p><b>ORDER &lt;COLOR&gt; CARTRIDGE (ΠΑΡΑΓΓΕΙΛΕΤΕ ΚΑΣΕΤΑ &lt;ΕΓΧΡΩΜΟΥ&gt; ΓΡΑΦΙΤΗ)</b></p> <p>εναλλάσσεται με το μήνυμα</p> <p><b>Ready (Έτοιμος)</b></p>	<p>Η κασέτα γραφίτη που υποδεικνύεται, πλησιάζει στο τέλος της διάρκειας ζωής της. Ο εκτυπωτής είναι έτοιμος και θα εκτυπώσει τον αριθμό σελίδων που υποδεικνύεται.</p>	<p>Παραγγείλετε την κασέτα γραφίτη που σας υποδεικνύει ο εκτυπωτής. Η εκτύπωση θα συνεχιστεί έως ότου εμφανιστεί το μήνυμα <b>REPLACE &lt;COLOR&gt; CARTRIDGE (ΑΝΤΙΚΑΤΑΣΤΗΣΤΕ ΤΗΝ ΚΑΣΕΤΑ &lt;ΕΓΧΡΩΜΟΥ&gt; ΓΡΑΦΙΤΗ)</b>.</p> <p> <b>Σημείωση</b> Ο αριθμός των σελίδων που μπορούν να εκτυπωθούν με το γραφίτη που έχει απομείνει, υπολογίζεται βάσει του ιστορικού κάλυψης σελίδας.</p> <p>Για περισσότερες πληροφορίες, δείτε <a href="#">Αναλώσιμα και βοηθητικός εξοπλισμός</a>.</p> <p> <b>Σημείωση</b> Για να αποτρέψετε την εμφάνιση του μηνύματος στο μενού <b>SYSTEM SETUP (ΡΥΘΜΙΣΗ ΣΥΣΤΗΜΑΤΟΣ)</b>, ορίστε τη ρύθμιση <b>ORDER AT (ΠΑΡΑΓΓΕΛΙΑ ΣΕ)</b> στο 0%.</p>
<p><b>ORDER SUPPLIES (ΠΑΡΑΓΓΕΙΛΕΤΕ ΑΝΑΛΩΣΙΜΑ)</b></p> <p>εναλλάσσεται με το μήνυμα</p> <p><b>Ready (Έτοιμος)</b></p>	<p>Περισσότερα από ένα αναλώσιμα κοντεύουν να τελειώσουν.</p>	<ol style="list-style-type: none"> <li>1. Πατήστε το σημάδι επιλογής ✓ για να δείτε ποια αναλώσιμα πρέπει να παραγγείλετε.</li> <li>2. Παραγγείλετε τα αναλώσιμα. Η εκτύπωση θα συνεχιστεί έως ότου εμφανιστεί το μήνυμα <b>REPLACE SUPPLIES (ΑΝΤΙΚΑΤΑΣΤΗΣΤΕ ΑΝΑΛΩΣΙΜΑ)</b>.</li> </ol> <p>ή</p> <p>Πατήστε το ? για βοήθεια.</p> <p>Για περισσότερες πληροφορίες, δείτε <a href="#">Αναλώσιμα και βοηθητικός εξοπλισμός</a>.</p>
<p><b>PAPER PATH JAM FRONT DOOR (ΕΜΠΛΟΚΗ ΣΤΗ ΔΙΑΔΡΟΜΗ ΧΑΡΤΙΟΥ ΣΤΗ ΜΠΡΟΣΤΙΝΗ ΘΥΡΑ)</b></p> <p>εναλλάσσεται με το μήνυμα</p> <p><b>Για βοήθεια, πατήστε το ερωτηματικό ?</b></p>	<p>Παρουσιάστηκε εμπλοκή σελίδας στη διαδρομή χαρτιού.</p>	<p>Ανοίξτε την μπροστινή θύρα και αφαιρέστε τη σελίδα που προκάλεσε την εμπλοκή.</p>
<p><b>Paused (Παύση)</b></p> <p>εναλλάσσεται με το μήνυμα</p>	<p>Η λειτουργία του εκτυπωτή έχει διακοπεί προσωρινά.</p>	<p>Πατήστε <b>Stop (Διακοπή)</b> για να συνεχίσετε την εκτύπωση.</p>

Μήνυμα πίνακα ελέγχου	Περιγραφή	Συνιστώμενη ενέργεια
To return to Ready press the STOP key (Για να επανέλθει ο εκτυπωτής στην κατάσταση "Έτοιμος", πατήστε το πλήκτρο ΔΙΑΚΟΠΗ).		
Performing upgrade (Γίνεται αναβάθμιση)	Ο εκτυπωτής βρίσκεται στη διαδικασία αναβάθμισης του υλικολογισμικού.	Δεν χρειάζεται να επεμβείτε. Μη σβήσετε τον εκτυπωτή.
Performing... PAPER PATH TEST (Γίνεται εκτέλεση... ΔΟΚΙΜΗΣ ΔΙΑΔΡΟΜΗΣ ΧΑΡΤΙΟΥ)	Ο εκτυπωτής εκτελεί δοκιμή διαδρομής χαρτιού.	Δεν χρειάζεται να επεμβείτε.
PRINTING STOPPED (Η ΕΚΤΥΠΩΣΗ ΔΙΑΚΟΠΗΚΕ)  Για να συνεχίσετε, πατήστε το σημάδι επιλογής ✓	Αυτό το μήνυμα εμφανίζεται όταν εκτελείται δοκιμή Εκτύπωσης/Διακοπής και λήξει το χρονικό όριο της δοκιμής.	Πατήστε το σημάδι επιλογής ✓ για να συνεχίσετε την εκτύπωση.
Printing... CONFIGURATION (Γίνεται εκτύπωση... ΣΕΛΙΔΑΣ ΡΥΘΜΙΣΕΩΝ)	Ο εκτυπωτής αυτή τη στιγμή εκτυπώνει τη σελίδα ρυθμίσεων. Ο εκτυπωτής θα επανέλθει στην κατάσταση <b>Ready (Έτοιμος)</b> , αφού εκτυπωθεί η σελίδα.	Δεν χρειάζεται να επεμβείτε.
Printing... DEMO PAGE (Γίνεται εκτύπωση... ΣΕΛΙΔΑΣ ΕΠΙΔΕΙΞΗΣ)	Ο εκτυπωτής αυτή τη στιγμή εκτυπώνει τη σελίδα επίδειξης. Ο εκτυπωτής θα επανέλθει στην κατάσταση <b>Ready (Έτοιμος)</b> , αφού εκτυπωθεί η σελίδα.	Δεν χρειάζεται να επεμβείτε.
Printing... DIAGNOSTICS PAGE (Γίνεται εκτύπωση... ΣΕΛΙΔΑΣ ΔΙΑΓΝΩΣΤΙΚΟΥ ΕΛΕΓΧΟΥ)	Ο εκτυπωτής αυτή τη στιγμή εκτυπώνει τη σελίδα διαγνωστικού ελέγχου. Ο εκτυπωτής θα επανέλθει στην κατάσταση <b>Ready (Έτοιμος)</b> , αφού εκτυπωθεί η σελίδα.	Δεν χρειάζεται να επεμβείτε.
Printing... EVENT LOG (Γίνεται εκτύπωση... ΣΕΛΙΔΑΣ ΑΡΧΕΙΟΥ ΚΑΤΑΓΡΑΦΗΣ ΣΥΜΒΑΝΤΩΝ)	Ο εκτυπωτής αυτή τη στιγμή εκτυπώνει τη σελίδα αρχείου καταγραφής συμβάντων. Ο εκτυπωτής θα επανέλθει στην κατάσταση <b>Ready (Έτοιμος)</b> , αφού εκτυπωθεί η σελίδα.  Μόνο για τους εκτυπωτές HP Color LaserJet 3000 και 3800 Series.	Δεν χρειάζεται να επεμβείτε.
Printing... FILE DIRECTORY (Γίνεται εκτύπωση... ΣΕΛΙΔΑΣ ΚΑΤΑΛΟΓΟΥ ΑΡΧΕΙΩΝ)	Μόνο για τους εκτυπωτές HP Color LaserJet 3000 και 3800 Series.  Ο εκτυπωτής αυτή τη στιγμή εκτυπώνει τη σελίδα καταλόγου συσκευών μαζικής αποθήκευσης. Ο εκτυπωτής θα επανέλθει στην κατάσταση <b>Ready (Έτοιμος)</b> , αφού εκτυπωθεί η σελίδα.	Δεν χρειάζεται να επεμβείτε.
Printing... FONT LIST (Γίνεται εκτύπωση... ΣΕΛΙΔΑΣ ΛΙΣΤΑΣ ΓΡΑΜΜΑΤΟΣΕΙΡΩΝ)	Ο εκτυπωτής αυτή τη στιγμή εκτυπώνει τη λίστα γραμματοσειρών PCL ή PS. Ο εκτυπωτής θα επανέλθει στην κατάσταση <b>Ready (Έτοιμος)</b> , αφού εκτυπωθεί η σελίδα.  Μόνο για τους εκτυπωτές HP Color LaserJet 3000 και 3800 Series.	Δεν χρειάζεται να επεμβείτε.
Printing... MENU MAP (Γίνεται εκτύπωση... ΣΕΛΙΔΑΣ ΧΑΡΤΗ ΜΕΝΟΥ)	Ο εκτυπωτής αυτή τη στιγμή εκτυπώνει τη σελίδα χάρτη μενού. Ο εκτυπωτής θα επανέλθει στην κατάσταση <b>Ready (Έτοιμος)</b> , αφού εκτυπωθεί η σελίδα.	Δεν χρειάζεται να επεμβείτε.
Printing... PQ troubleshooting (Γίνεται εκτύπωση... ΣΕΛΙΔΑΣ ΑΝΤΙΜΕΤΩΠΙΣΗΣ)	Ο εκτυπωτής αυτή τη στιγμή εκτυπώνει τις σελίδες αντιμετώπισης προβλημάτων	Ακολουθήστε τις οδηγίες που αναγράφονται στις εκτυπωμένες σελίδες.



Μήνυμα πίνακα ελέγχου	Περιγραφή	Συνιστώμενη ενέργεια
<b>ΠΡΟΒΛΗΜΑΤΩΝ ΠΟΙΟΤΗΤΑΣ ΕΚΤΥΠΩΣΗΣ</b>	ποιότητας εκτύπωσης. Ο εκτυπωτής θα επανέλθει στην κατάσταση <b>Ready (Έτοιμος)</b> , αφού εκτυπωθούν οι σελίδες.	
<b>Printing... RGB SAMPLES (Γίνεται εκτύπωση... ΔΕΙΓΜΑΤΩΝ RGB)</b>	Ο εκτυπωτής αυτή τη στιγμή εκτυπώνει τη σελίδα δειγμάτων RGB. Ο εκτυπωτής θα επανέλθει στην κατάσταση <b>Ready (Έτοιμος)</b> , αφού εκτυπωθεί η σελίδα.	Δεν χρειάζεται να επέμβετε.
<b>Printing... SUPPLIES STATUS (Γίνεται εκτύπωση... ΣΕΛΙΔΑΣ ΚΑΤΑΣΤΑΣΗΣ ΑΝΑΛΩΣΙΜΩΝ)</b>	Ο εκτυπωτής αυτή τη στιγμή εκτυπώνει τη σελίδα κατάστασης αναλωσίμων. Ο εκτυπωτής θα επανέλθει στην κατάσταση <b>Ready (Έτοιμος)</b> , αφού εκτυπωθεί η σελίδα.	Δεν χρειάζεται να επέμβετε.
<b>Printing... USAGE PAGE (Γίνεται εκτύπωση... ΣΕΛΙΔΑΣ ΧΡΗΣΗΣ)</b>	Μόνο για τους εκτυπωτές HP Color LaserJet 3000 και 3800 Series.  Ο εκτυπωτής αυτή τη στιγμή εκτυπώνει τη σελίδα χρήσης. Ο εκτυπωτής θα επανέλθει στην online κατάσταση <b>Ready (Έτοιμος)</b> , αφού εκτυπωθεί η σελίδα.	Δεν χρειάζεται να επέμβετε.
<b>PROCESSING DUPLEX JOB (ΓΙΝΕΤΑΙ ΕΠΕΞΕΡΓΑΣΙΑ ΕΡΓΑΣΙΑΣ ΕΚΤΥΠΩΣΗΣ ΔΙΠΛΗΣ ΟΨΗΣ)</b>  εναλλάσσεται με το μήνυμα  <b>Do not grab paper until job completes (Μην τραβάτε το χαρτί, προτού ολοκληρωθεί η εργασία)</b>	Κατά τη διάρκεια της εκτύπωσης διπλής όψης το χαρτί βγαίνει για λίγο από τον εκτυπωτή πάνω στο δίσκο προτού επανεισραχθεί στον εκτυπωτή.	Μη βγάξετε τις σελίδες προτού βγουν τελείως από τον εκτυπωτή. Περιμένετε έως ότου ελευθερωθούν επάνω στο δίσκο εξόδου.
<b>Processing... (Γίνεται επεξεργασία...)</b>	Ο εκτυπωτής αυτή τη στιγμή επεξεργάζεται μια εργασία εκτύπωσης, αλλά δεν παίρνει ακόμα σελίδες από το δίσκο. Όταν αρχίζει η τροφοδότηση των μέσων εκτύπωσης στον εκτυπωτή, τότε το μήνυμα αυτό αντικαθίσταται από κάποιο άλλο που υποδεικνύει από ποιον δίσκο εκτυπώνεται η εργασία.	Δεν χρειάζεται να επέμβετε.
<b>Processing... from tray&lt;X&gt; (Γίνεται επεξεργασία... από το δίσκο &lt;X&gt;)</b>	Ο εκτυπωτής αυτή τη στιγμή εκτυπώνει μια εργασία από τον επιλεγμένο δίσκο.	Δεν χρειάζεται να επέμβετε.
<b>RAM DISK DEVICE FAILURE (ΒΛΑΒΗ ΣΥΣΚΕΥΗΣ ΔΙΣΚΟΥ RAM)</b>  εναλλάσσεται με το μήνυμα  <b>Ready (Έτοιμος)</b>  Για να γίνει διαγραφή, πατήστε το σημάδι επιλογής ✓	Μόνο για τους εκτυπωτές HP Color LaserJet 3000 και 3800 Series.  Ο δίσκος της μνήμης RAM δεν λειτουργεί.	<ol style="list-style-type: none"> <li>1. Η εκτύπωση μπορεί να συνεχιστεί για εργασίες που δεν απαιτούν τη χρήση του δίσκου της μνήμης RAM.</li> <li>2. Για να σβήσετε το μήνυμα αυτό από την οθόνη, πατήστε ✓ .</li> </ol>
<b>RAM DISK FILE OPERATION FAILED (Η ΛΕΙΤΟΥΡΓΙΑ ΑΡΧΕΙΩΝ ΔΙΣΚΟΥ RAM ΑΠΕΤΥΧΕ)</b>  εναλλάσσεται με το μήνυμα  <b>Ready (Έτοιμος)</b>  Για να γίνει διαγραφή, πατήστε το σημάδι επιλογής ✓	Μόνο για τους εκτυπωτές HP Color LaserJet 3000 και 3800 Series.  Ο εκτυπωτής έλαβε μια εντολή συστήματος αρχείων P.JL, η οποία προσπάθησε να εκτελέσει μια μη λογική λειτουργία (π.χ. να μεταφέρει ένα αρχείο σε έναν ανύπαρκτο κατάλογο).	<ol style="list-style-type: none"> <li>1. Η εκτύπωση μπορεί να συνεχιστεί.</li> <li>2. Για να σβήσετε το μήνυμα αυτό από την οθόνη, πατήστε ✓ .</li> <li>3. Αν το μήνυμα εμφανιστεί ξανά, ίσως το πρόβλημα να οφείλεται στην εφαρμογή λογισμικού.</li> </ol>

Μήνυμα πίνακα ελέγχου	Περιγραφή	Συνιστώμενη ενέργεια
<p><b>RAM DISK FILE SYSTEM IS FULL (ΤΟ ΣΥΣΤΗΜΑ ΑΡΧΕΙΩΝ ΔΙΣΚΟΥ RAM ΕΙΝΑΙ ΓΕΜΑΤΟ)</b></p> <p>εναλλάσσεται με το μήνυμα</p> <p><b>Ready (Έτοιμος)</b></p> <p>Για να γίνει διαγραφή, πατήστε το σημάδι επιλογής ✓</p>	<p>Μόνο για τους εκτυπωτές HP Color LaserJet 3000 και 3800 Series.</p> <p>Ο εκτυπωτής έλαβε μια εντολή συστήματος αρχείων P.JL για την αποθήκευση κάποιου στοιχείου στο σύστημα αρχείων, αλλά το σύστημα αρχείων είναι γεμάτο.</p>	<ol style="list-style-type: none"> <li>Χρησιμοποιήστε το λογισμικό HP Web Jetadmin για να διαγράψετε αρχεία από το δίσκο της μνήμης RAM και προσπαθήστε ξανά.</li> <li>Για να σβήσετε το μήνυμα αυτό από την οθόνη, πατήστε ✓.</li> </ol> <p>Για περισσότερες πληροφορίες, δείτε <a href="#">HP Web Jetadmin</a>.</p>
<p><b>RAM DISK IS WRITE PROTECTED (Ο ΔΙΣΚΟΣ RAM ΔΙΑΘΕΤΕΙ ΠΡΟΣΤΑΣΙΑ ΕΓΓΡΑΦΗΣ)</b></p> <p>εναλλάσσεται με το μήνυμα</p> <p><b>Ready (Έτοιμος)</b></p> <p>Για να γίνει διαγραφή, πατήστε το σημάδι επιλογής ✓</p>	<p>Μόνο για τους εκτυπωτές HP Color LaserJet 3000 και 3800 Series.</p> <p>Το σύστημα αρχείων προστατεύεται και δεν μπορεί να γίνει εγγραφή νέων αρχείων σε αυτό.</p>	<ol style="list-style-type: none"> <li>Για να καταστήσετε δυνατή την εγγραφή στο δίσκο μνήμης RAM, απενεργοποιήστε την προστασία εγγραφής μέσα από το λογισμικό HP Web Jetadmin.</li> <li>Για να σβήσετε το μήνυμα αυτό από την οθόνη, πατήστε ✓.</li> </ol> <p>Για περισσότερες πληροφορίες, δείτε <a href="#">HP Web Jetadmin</a>.</p>
<p><b>RAM DISK X initializing (Ο ΔΙΣΚΟΣ RAM X προετοιμάζεται)</b></p> <p>εναλλάσσεται με το μήνυμα</p> <p><b>DO NOT POWER OFF (ΜΗ ΣΒΗΣΕΤΕ ΤΟΝ ΕΚΤΥΠΩΤΗ)</b></p>	<p>Μόνο για τους εκτυπωτές HP Color LaserJet 3000 και 3800 Series.</p> <p>Γίνεται προετοιμασία του νέου δίσκου της μνήμης RAM που βρίσκεται στην υποδοχή X.</p>	<p>Δεν χρειάζεται να επεμβείτε.</p>
<p><b>Receiving upgrade (Γίνεται αναβάθμιση)</b></p>	<p>Ο εκτυπωτής βρίσκεται στη διαδικασία αναβάθμισης του υλικολογισμικού.</p>	<p>Μη σβήσετε τον εκτυπωτή αν προηγουμένως δεν επανέλθει στην κατάσταση <b>Ready (Έτοιμος)</b>.</p>
<p><b>REMOVE ALL PRINT CARTRIDGES (ΑΦΑΙΡΕΣΤΕ ΟΛΕΣ ΤΙΣ ΚΑΣΕΤΕΣ ΓΡΑΦΙΤΗ)</b></p> <p>εναλλάσσεται με το μήνυμα</p> <p>Για να βγείτε, πατήστε το κουμπί STOP (ΔΙΑΚΟΠΗ)</p>	<p>Ο εκτυπωτής εκτελεί δοκιμή εξαρτημάτων.</p>	<p>Αφαιρέστε όλες τις κασέτες γραφίτη.</p> <p>Όταν ολοκληρωθεί ο διαγνωστικός έλεγχος, επανεγκαταστήστε όλες τις κασέτες γραφίτη.</p>
<p><b>REMOVE AT LEAST ONE PRINT CARTRIDGE (ΑΦΑΙΡΕΣΤΕ ΤΟΥΛΑΧΙΣΤΟΝ ΜΙΑ ΚΑΣΕΤΑ ΓΡΑΦΙΤΗ)</b></p> <p>εναλλάσσεται με το μήνυμα</p> <p>Για να βγείτε, πατήστε το κουμπί STOP (ΔΙΑΚΟΠΗ)</p>	<p>Ο εκτυπωτής εκτελεί έλεγχο απενεργοποίησης κασέτας ή δοκιμή εξαρτημάτων.</p>	<p>Αφαιρέστε μία κασέτα γραφίτη.</p> <p>Όταν ολοκληρωθεί ο έλεγχος, επανεγκαταστήστε την κασέτα γραφίτη.</p>
<p><b>REPLACE &lt;COLOR&gt; CARTRIDGE (ΑΝΤΙΚΑΤΑΣΤΗΣΤΕ ΤΗΝ ΚΑΣΕΤΑ &lt;ΕΓΧΡΩΜΟΥ&gt; ΓΡΑΦΙΤΗ)</b></p> <p>εναλλάσσεται με το μήνυμα</p> <p>Για βοήθεια, πατήστε το ερωτηματικό ?</p>	<p>Η υποδεικνυόμενη κασέτα γραφίτη έφθασε στο τέλος της διάρκειας ζωής της. Η εκτύπωση δεν θα συνεχιστεί αν προηγουμένως δεν αντικαταστήσετε την κασέτα γραφίτη.</p>	<p>Πατήστε το ερωτηματικό ? για βοήθεια.</p> <p>Για περισσότερες πληροφορίες, δείτε <a href="#">Αλλαγή κασετών γραφίτη ή Αντικατάσταση αναλωσίμων και εξαρτημάτων</a>.</p> <p>Για περισσότερες πληροφορίες, δείτε <a href="#">Αναλώσιμα και βοηθητικός εξοπλισμός</a>.</p>

Μήνυμα πίνακα ελέγχου	Περιγραφή	Συνιστώμενη ενέργεια
<p><b>REPLACE &lt;COLOR&gt; CARTRIDGE (ΑΝΤΙΚΑΤΑΣΤΗΣΤΕ ΤΗΝ ΚΑΣΕΤΑ &lt;ΕΓΧΡΩΜΟΥ&gt; ΓΡΑΦΙΤΗ)</b></p> <p>εναλλάσσεται με το μήνυμα</p> <p>Για να συνεχίσετε την εκτύπωση, πατήστε ✓.</p>	<p>Η κασέτα γραφίτη πλησιάζει στο τέλος της διάρκειας ζωής της και η ρύθμιση <b>REPLACE SUPPLIES (ΑΝΤΙΚΑΤΑΣΤΗΣΤΕ ΑΝΑΛΩΣΙΜΑ)</b> στο <b>SYSTEM SETUP (ΡΥΘΜΙΣΗ ΣΥΣΤΗΜΑΤΟΣ)</b> έχει οριστεί στο <b>STOP AT LOW (ΔΙΑΚΟΠΗ ΟΤΑΝ ΚΑΠΟΙΟ ΑΝΑΛΩΣΙΜΟ ΚΟΝΤΕΥΕΙ ΝΑ ΕΞΑΝΤΛΗΘΕΙ)</b>. Για παράκαμψη, πατήστε το σημάδι επιλογής ✓.</p>	<p>1. Παραγγείλετε την υποδεικνυόμενη κασέτα γραφίτη.</p> <p>2. Πατήστε το σημάδι επιλογής ✓ για να συνεχίσετε.</p> <p>ή</p> <p>Πατήστε το ερωτηματικό ? για βοήθεια.</p> <p>Για περισσότερες πληροφορίες, δείτε <a href="#">Αναλώσιμα και βοηθητικός εξοπλισμός</a>.</p>
<p><b>REPLACE SUPPLIES (ΑΝΤΙΚΑΤΑΣΤΗΣΤΕ ΑΝΑΛΩΣΙΜΑ)</b></p> <p>εναλλάσσεται με το μήνυμα</p> <p>Για να δείτε την κατάσταση, πατήστε το σημάδι επιλογής ✓</p>	<p>Τουλάχιστον δύο κασέτες γραφίτη έχουν εξαντληθεί και πρέπει να αντικατασταθούν.</p>	<p>1. Πατήστε το σημάδι επιλογής ✓ για να δείτε ποια αναλώσιμα πρέπει να αντικαταστήσετε.</p> <p>2. Πατήστε το ερωτηματικό ? για βοήθεια.</p> <p>Για περισσότερες πληροφορίες, δείτε <a href="#">Αντικατάσταση αναλωσίμων και εξαρτημάτων</a>.</p> <p>Για περισσότερες πληροφορίες, δείτε <a href="#">Αναλώσιμα και βοηθητικός εξοπλισμός</a>.</p>
<p><b>REPLACE SUPPLIES (ΑΝΤΙΚΑΤΑΣΤΗΣΤΕ ΑΝΑΛΩΣΙΜΑ)</b></p> <p>εναλλάσσεται με το μήνυμα</p> <p>Για να συνεχίσετε, πατήστε το σημάδι επιλογής ✓</p>	<p>Περισσότερα από ένα αναλώσιμα έχουν πολύ χαμηλή στάθμη γραφίτη και η ρύθμιση <b>REPLACE SUPPLIES (ΑΝΤΙΚΑΤΑΣΤΗΣΤΕ ΑΝΑΛΩΣΙΜΑ)</b> στο <b>SYSTEM SETUP (ΡΥΘΜΙΣΗ ΣΥΣΤΗΜΑΤΟΣ)</b> έχει οριστεί στο <b>STOP AT LOW (ΔΙΑΚΟΠΗ ΟΤΑΝ ΚΑΠΟΙΟ ΑΝΑΛΩΣΙΜΟ ΚΟΝΤΕΥΕΙ ΝΑ ΕΞΑΝΤΛΗΘΕΙ)</b>.</p>	<p>1. Πατήστε το κουμπί <b>Menu (Μενού)</b> και μετακινηθείτε μέσα στο μενού <b>SUPPLIES STATUS (ΚΑΤΑΣΤΑΣΗ ΑΝΑΛΩΣΙΜΩΝ)</b>, για να δείτε ποια αναλώσιμα πρέπει να παραγγείλετε.</p> <p>2. Παραγγείλετε τα αναλώσιμα.</p> <p>3. Πατήστε το σημάδι επιλογής ✓ για να συνεχίσετε την εκτύπωση.</p> <p>Για περισσότερες πληροφορίες, δείτε <a href="#">Αναλώσιμα και βοηθητικός εξοπλισμός</a>.</p>
<p><b>REPLACE SUPPLIES (ΑΝΤΙΚΑΤΑΣΤΗΣΤΕ ΑΝΑΛΩΣΙΜΑ)</b></p> <p><b>Override in use (Χρήση παράκαμψης)</b></p> <p>εναλλάσσεται με το μήνυμα</p> <p><b>Ready (Έτοιμος)</b></p>	<p>Τουλάχιστον μία κασέτα γραφίτη έχει εξαντληθεί, ωστόσο η εκτύπωση συνεχίζεται. Ενδέχεται να παρουσιαστούν προβλήματα που αφορούν την ποιότητα εκτύπωσης.</p>	<p>1. Πατήστε το σημάδι επιλογής ✓ για να δείτε ποια αναλώσιμα πρέπει να παραγγείλετε.</p> <p>2. Παραγγείλετε τα υποδεικνυόμενα αναλώσιμα.</p> <p>Για περισσότερες πληροφορίες, δείτε <a href="#">Αναλώσιμα και βοηθητικός εξοπλισμός</a>.</p>
<p><b>REPLACE SUPPLIES (ΑΝΤΙΚΑΤΑΣΤΗΣΤΕ ΑΝΑΛΩΣΙΜΑ)</b></p> <p><b>Using black only (Γίνεται χρήση μόνο μαύρου γραφίτη)</b></p> <p>εναλλάσσεται με το μήνυμα</p> <p><b>Ready (Έτοιμος)</b></p>	<p>Τουλάχιστον μία κασέτα έγχρωμου γραφίτη έχει εξαντληθεί. Μπορείτε να συνεχίσετε την εκτύπωση μόνο με τη χρήση της κασέτας μαύρου γραφίτη.</p>	<p>1. Πατήστε το σημάδι επιλογής ✓ για να δείτε ποια αναλώσιμα πρέπει να παραγγείλετε.</p> <p>2. Παραγγείλετε τα υποδεικνυόμενα αναλώσιμα.</p> <p>Για περισσότερες πληροφορίες, δείτε <a href="#">Αναλώσιμα και βοηθητικός εξοπλισμός</a>.</p>
<p><b>Request accepted please wait (Το αίτημα έγινε δεκτό. Παρακαλώ περιμένετε)</b></p>	<p>Ο εκτυπωτής έχει αποδεχθεί ένα αίτημα εκτύπωσης μιας εσωτερικής σελίδας, αλλά πρέπει πρώτα να ολοκληρωθεί η εκτύπωση της τρέχουσας εργασίας.</p>	<p>Δεν χρειάζεται να επέμβετε.</p>

Μήνυμα πίνακα ελέγχου	Περιγραφή	Συνιστώμενη ενέργεια
<b>Resend upgrade (Δώστε ξανά εντολή για αναβάθμιση)</b>	Η αναβάθμιση του υλικολογισμικού δεν ολοκληρώθηκε με επιτυχία.	Προσπαθήστε να εκτελέσετε την αναβάθμιση αυτή ξανά.
<b>Restoring factory settings (Γίνεται επαναφορά των εργοστασιακών ρυθμίσεων)</b>	Ο εκτυπωτής κάνει επαναφορά των εργοστασιακών ρυθμίσεων.	Δεν χρειάζεται να επέμβετε.
<b>Restoring... (Γίνεται επαναφορά...)</b>	Ο εκτυπωτής κάνει επαναφορά των ρυθμίσεων.	Δεν χρειάζεται να επέμβετε.
<b>RESTRICTED FROM PRINTING IN COLOR (ΥΠΑΡΧΕΙ ΠΕΡΙΟΡΙΣΜΟΣ ΣΤΗΝ ΕΓΧΡΩΜΗ ΕΚΤΥΠΩΣΗ)</b>  εναλλάσσεται με το μήνυμα <b>Ready (Έτοιμος)</b>	To μήνυμα αυτό εμφανίζεται μόνο στους εκτυπωτές HP Color LaserJet 3000 και 3800 Series.  HP Color LaserJet 3000: Ο εκτυπωτής έχει ρυθμιστεί να εκτυπώνει μόνο σε ασπρόμαυρη λειτουργία, ωστόσο η εργασία εκτύπωσης είναι έγχρωμη.  HP Color LaserJet 3800: Το μήνυμα αυτό εμφανίζεται όταν ο εκτυπωτής έχει ρυθμιστεί στο <b>COLOR IF ALLOWED (ΧΡΗΣΗ ΧΡΩΜΑΤΟΣ, ΑΝ ΕΠΙΤΡΕΠΕΤΑΙ)</b> ενώ εσείς ή το πρόγραμμα λογισμικού δεν έχετε άδεια έγχρωμης εκτύπωσης.	HP Color LaserJet 3000: Ενεργοποιήστε τη δυνατότητα έγχρωμης εκτύπωσης από το μενού <b>SYSTEM SETUP (ΡΥΘΜΙΣΗ ΣΥΣΤΗΜΑΤΟΣ)</b> . Ορίστε το <b>RESTRICT COLOR USE (ΠΕΡΙΟΡΙΣΜΟΣ ΧΡΗΣΗΣ ΧΡΩΜΑΤΟΣ)</b> στη ρύθμιση <b>ENABLE COLOR (ΕΝΕΡΓΟΠΟΙΗΣΗ ΧΡΩΜΑΤΟΣ)</b> .  HP Color LaserJet 3800: Ζητήστε από το διαχειριστή δικτύου να ρυθμίσει τις άδειες χρήστη ή προγράμματος έτσι, ώστε να μπορείτε να δημιουργείτε έγχρωμες εκτυπώσεις.
<b>RFU LOAD ERROR (ΣΦΑΛΜΑ ΦΟΡΤΩΣΗΣ RFU)</b>	Πρόέκυψε σφάλμα κατά την αναβάθμιση του υλικολογισμικού.	<ol style="list-style-type: none"> <li>1. Επανεγκαταστήστε το υλικολογισμικό.</li> <li>2. Αν το πρόβλημα επιμένει, επικοινωνήστε με το Τμήμα Υποστήριξης της HP.</li> </ol>
<b>Rotating &lt;COLOR&gt; motor (Γίνεται έλεγχος του κινητήρα της κασέτας &lt;ΕΓΧΡΩΜΟΥ&gt; γραφίτη)</b>  εναλλάσσεται με το μήνυμα <b>Για να βγείτε, πατήστε το κουμπί STOP (ΔΙΑΚΟΠΗ)</b>	Μια δοκιμή εξαρτημάτων είναι σε εξέλιξη. Το εξάρτημα που έχει επιλεγεί είναι ο <b>&lt;color&gt; Cartridge motor (Κινητήρας κασέτας &lt;έγχρωμου&gt; γραφίτη)</b> .	Πατήστε <b>Stop</b> (Διακοπή) για να σταματήσετε αυτή τη δοκιμή.
<b>Rotating motor (Γίνεται έλεγχος του κινητήρα)</b>  εναλλάσσεται με το μήνυμα <b>Για να βγείτε, πατήστε το κουμπί STOP (ΔΙΑΚΟΠΗ)</b>	Ο εκτυπωτής εκτελεί δοκιμή του κινητήρα.	Πατήστε <b>Stop</b> (Διακοπή) για να σταματήσετε αυτή τη δοκιμή.
<b>SANITIZING DISK X% COMPLETE (Ο ΚΑΘΑΡΙΣΜΟΣ ΤΟΥ ΔΙΣΚΟΥ X% ΟΛΟΚΛΗΡΩΘΗΚΕ)</b>  εναλλάσσεται με το μήνυμα <b>DO NOT POWER OFF (ΜΗ ΣΒΗΣΕΤΕ ΤΟΝ ΕΚΤΥΠΩΤΗ)</b>	Ο δίσκος μνήμης βρίσκεται στη διαδικασία καθαρισμού. Αυτή η διαδικασία μπορεί να διαρκέσει έως και μία ώρα. Σε αυτό το χρονικό διάστημα δεν μπορεί να εκτυπωθεί καμία εργασία.	Μη σβήσετε τον εκτυπωτή. Περιμένετε έως ότου ολοκληρωθεί η διαδικασία αυτή.  Στο τέλος της διαδικασίας καθαρισμού γίνεται αυτόματη επανεκκίνηση του εκτυπωτή.
<b>Setting saved (Η ρύθμιση αποθηκεύτηκε)</b>	Αποθηκεύθηκε μια επιλογή μενού.	Δεν χρειάζεται να επέμβετε.

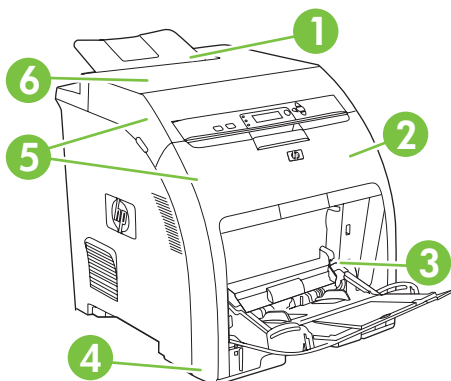
Μήνυμα πίνακα ελέγχου	Περιγραφή	Συνιστώμενη ενέργεια
<b>SIZE MISMATCH IN TRAY XX (ΑΣΥΜΦΩΝΙΑ ΜΕΓΕΘΟΥΣ ΧΑΡΤΙΟΥ ΣΤΟ ΔΙΣΚΟ XX)</b> εναλλάσσεται με το μήνυμα <b>Ready (Έτοιμος)</b>	Στο δίσκο έχει τοποθετηθεί ένα μέσο εκτύπωσης, το μέγεθος του οποίου είναι διαφορετικό από εκείνο για το οποίο έχει ρυθμιστεί ο δίσκος. Η εκτύπωση μπορεί να συνεχιστεί από άλλους δίσκους, αλλά όχι από τον συγκεκριμένο.	<ol style="list-style-type: none"> <li>1. Βεβαιωθείτε ότι έχουν ρυθμιστεί σωστά οι οδηγοί των μέσων εκτύπωσης.</li> <li>2. Ρυθμίστε το δίσκο για το σωστό μέγεθος από το μενού <b>PAPER HANDLING (ΧΕΙΡΙΣΜΟΣ ΧΑΡΤΙΟΥ)</b>.</li> </ol>
<b>Sleep mode on (Λειτουργία εξοικονόμησης ενέργειας ενεργοποιημένη)</b>	Ο εκτυπωτής βρίσκεται στην κατάσταση εξοικονόμησης ενέργειας. Με το πάτημα οποιουδήποτε κουμπιού ή με τη λήψη δεδομένων ο εκτυπωτής επανέρχεται από την κατάσταση εξοικονόμησης ενέργειας στην κανονική του λειτουργία.	Δεν χρειάζεται να επέμβετε. Ο εκτυπωτής βγαίνει αυτόματα από την κατάσταση εξοικονόμησης ενέργειας.
<b>STANDARD TOP BIN FULL (Ο ΒΑΣΙΚΟΣ ΠΑΝΩ ΔΙΣΚΟΣ ΕΙΝΑΙ ΓΕΜΑΤΟΣ)</b> εναλλάσσεται με το μήνυμα <b>Remove all paper from bin (Αφαιρέστε όλο το χαρτί από το δίσκο)</b>	Ο δίσκος εξόδου είναι γεμάτος. Η εκτύπωση δεν μπορεί να συνεχιστεί.	Αδειάστε το δίσκο εξόδου. Η εκτύπωση θα συνεχιστεί αυτόματα.
<b>Tray X &lt;TYPE&gt; &lt;SIZE&gt; (Δίσκος X &lt;ΤΥΠΟΣ&gt; &lt;ΜΕΓΕΘΟΣ&gt;)</b> εναλλάσσεται με το μήνυμα <b>Για να αλλάξετε το μέγεθος ή τον τύπο χαρτιού, πατήστε το σημάδι επιλογής ✓</b>	Ο εκτυπωτής αναφέρει την τρέχουσα ρύθμιση του δίσκου X.	Δεν χρειάζεται να επέμβετε.  Πατήστε την επιστροφή ↩ για να διαγράψετε το μήνυμα.  Πατήστε το σημάδι επιλογής ✓ για να αλλάξετε το μέγεθος ή τον τύπο χαρτιού.  Για περισσότερες πληροφορίες, δείτε <a href="#">Ρύθμιση δίσκων</a> .
<b>TRAY XX EMPTY &lt;TYPE&gt; &lt;SIZE&gt; (Ο ΔΙΣΚΟΣ XX ΕΙΝΑΙ ΑΔΕΙΟΣ &lt;ΤΥΠΟΣ&gt; &lt;ΜΕΓΕΘΟΣ&gt;)</b> εναλλάσσεται με το μήνυμα <b>Ready (Έτοιμος)</b>	Ο δίσκος είναι άδειος, αλλά για την τρέχουσα εργασία εκτύπωσης δεν απαιτείται ο συγκεκριμένος δίσκος.	Γεμίστε το δίσκο. Το μήνυμα υποδεικνύει τον τύπο και το μέγεθος του μέσου εκτύπωσης για το οποίο είναι ρυθμισμένος ο δίσκος.
<b>TRAY XX OPEN (Ο ΔΙΣΚΟΣ XX ΕΙΝΑΙ ΑΝΟΙΚΤΟΣ)</b> Για βοήθεια, πατήστε το ερωτηματικό ? εναλλάσσεται με το μήνυμα <b>Ready (Έτοιμος)</b>	Ο δίσκος είναι ανοικτός, αλλά η εκτύπωση μπορεί να συνεχιστεί.	Κλείστε το δίσκο.
<b>TRAY XX OPEN OR EMPTY (Ο ΔΙΣΚΟΣ XX ΕΙΝΑΙ ΑΝΟΙΚΤΟΣ Η ΑΔΕΙΟΣ)</b> εναλλάσσεται με το μήνυμα <b>Ready (Έτοιμος)</b>	Ο δίσκος είναι ανοικτός ή άδειος, αλλά για την τρέχουσα εργασία εκτύπωσης δεν απαιτείται ο συγκεκριμένος δίσκος.	Κλείστε ή γεμίστε το δίσκο.
<b>TYPE MISMATCH IN TRAY XX (ΑΣΥΜΦΩΝΙΑ ΤΥΠΟΥ ΧΑΡΤΙΟΥ ΣΤΟ ΔΙΣΚΟ XX)</b> εναλλάσσεται με το μήνυμα <b>Ready (Έτοιμος)</b>	Στο δίσκο έχει τοποθετηθεί ένα μέσο εκτύπωσης, ο τύπος του οποίου είναι διαφορετικός από εκείνον για τον οποίο έχει ρυθμιστεί ο δίσκος. Η εκτύπωση μπορεί να συνεχιστεί από άλλους δίσκους, αλλά όχι από τον συγκεκριμένο.	Ρυθμίστε το δίσκο για τον σωστό τύπο από το μενού <b>PAPER HANDLING (ΧΕΙΡΙΣΜΟΣ ΧΑΡΤΙΟΥ)</b> .

Μήνυμα πίνακα ελέγχου	Περιγραφή	Συνιστώμενη ενέργεια
<p><b>Unauthorized supply in use</b> (Χρησιμοποιείται μη εγκεκριμένο αναλώσιμο)</p> <p>εναλλάσσεται με το μήνυμα</p> <p><b>Ready (Έτοιμος)</b></p>	<p>Ο εκτυπωτής ανίχνευσε ότι έχει εγκατασταθεί μη γνήσιο αναλώσιμο της HP και ότι έχετε πατήσει το σημάδι επιλογής ✓ (παράκαμψη).</p>	<p>Αν πιστεύετε ότι αγοράσατε γνήσιο αναλώσιμο της HP, επισκεφθείτε την τοποθεσία Web: <a href="http://www.hp.com/go/anticounterfeit">www.hp.com/go/anticounterfeit</a>.</p> <p>Αν απαιτηθεί επισκευή ή σέρβις του εκτυπωτή, ως αποτέλεσμα χρήσης μη γνήσιων αναλωσίμων της HP, τότε η εργασία αυτή δεν θα καλυφθεί από την εγγύηση της HP.</p>
<p><b>USB ACCESSORY ERROR (ΣΦΑΛΜΑ ΞΕΑΡΤΗΜΑΤΟΣ USB)</b></p>	<p>Μόνο για εκτυπωτές HP Color LaserJet 3000 και 3800 Series</p> <p>Ο εκτυπωτής ανίχνευσε υπερβολική ροή ρεύματος στη συσκευή αποθήκευσης USB.</p>	<ol style="list-style-type: none"> <li>1. Σβήστε τον εκτυπωτή.</li> <li>2. Αφαιρέστε τη συσκευή αποθήκευσης USB.</li> <li>3. Αντικαταστήστε τη συσκευή αποθήκευσης USB.</li> <li>4. Ανάψτε τον εκτυπωτή.</li> </ol>
<p><b>USB Storage &lt;X&gt; initializing (Η συσκευή αποθήκευσης USB &lt;X&gt; προετοιμάζεται)</b></p>	<p>Μόνο για εκτυπωτές HP Color LaserJet 3000 και 3800 Series</p> <p>Γίνεται προετοιμασία της συσκευής αποθήκευσης USB.</p>	<p>Δεν χρειάζεται να επεμβείτε.</p>
<p><b>USB Storage &lt;X&gt; not functional (Η συσκευή αποθήκευσης USB &lt;X&gt; δεν λειτουργεί)</b></p>	<p>Μόνο για εκτυπωτές HP Color LaserJet 3000 και 3800 Series</p> <p>Η συσκευή αποθήκευσης USB δεν λειτουργεί.</p>	<p>Αντικαταστήστε τη συσκευή αποθήκευσης USB.</p>
<p><b>USB STORAGE DEVICE FAILURE (ΒΛΑΒΗ ΣΥΣΚΕΥΗΣ ΑΠΟΘΗΚΕΥΣΗΣ USB)</b></p> <p>εναλλάσσεται με το μήνυμα</p> <p><b>Ready (Έτοιμος)</b></p> <p>Για να γίνει διαγραφή, πατήστε το σημάδι επιλογής ✓</p>	<p>Μόνο για τους εκτυπωτές HP Color LaserJet 3000 και 3800 Series.</p> <p>Η συσκευή αποθήκευσης USB δεν λειτουργεί.</p>	<ol style="list-style-type: none"> <li>1. Η εκτύπωση μπορεί να συνεχιστεί για εργασίες που δεν απαιτούν τη χρήση της συσκευής αποθήκευσης.</li> <li>2. Για να σβήσετε το μήνυμα αυτό από την οθόνη, πατήστε ✓.</li> <li>3. Αν το μήνυμα επιμένει, σβήστε τον εκτυπωτή, αφαιρέστε και επανεγκαταστήστε τη συσκευή αποθήκευσης και στη συνέχεια ανάψτε τον εκτυπωτή.</li> <li>4. Αν το μήνυμα επιμένει, αντικαταστήστε τη συσκευή αποθήκευσης.</li> </ol>
<p><b>USB STORAGE FILE OPERATION FAILED (Η ΛΕΙΤΟΥΡΓΙΑ ΑΡΧΕΙΩΝ ΑΠΟΘΗΚΕΥΣΗΣ USB ΑΠΕΤΥΧΕ)</b></p> <p>εναλλάσσεται με το μήνυμα</p> <p><b>Ready (Έτοιμος)</b></p> <p>Για να γίνει διαγραφή, πατήστε το σημάδι επιλογής ✓</p>	<p>Μόνο για τους εκτυπωτές HP Color LaserJet 3000 και 3800 Series.</p> <p>Ο εκτυπωτής έλαβε μια εντολή συστήματος αρχείων P.JL η οποία προσπάθησε να εκτελέσει μια μη λογική λειτουργία (π.χ. να μεταφέρει ένα αρχείο σε έναν ανύπαρκτο κατάλογο).</p>	<ol style="list-style-type: none"> <li>1. Η εκτύπωση μπορεί να συνεχιστεί.</li> <li>2. Για να σβήσετε το μήνυμα αυτό από την οθόνη, πατήστε ✓.</li> <li>3. Αν το μήνυμα επανεμφανιστεί, ενδέχεται να υπάρχει πρόβλημα στο πρόγραμμα λογισμικού.</li> </ol>

Μήνυμα πίνακα ελέγχου	Περιγραφή	Συνιστώμενη ενέργεια
<b>USB STORAGE FILE SYSTEM IS FULL (ΤΟ ΣΥΣΤΗΜΑ ΑΡΧΕΙΩΝ ΑΠΟΘΗΚΕΥΣΗΣ USB ΕΙΝΑΙ ΓΕΜΑΤΟ)</b> εναλλάσσεται με το μήνυμα <b>Ready (Έτοιμος)</b> Για να γίνει διαγραφή, πατήστε το σημάδι επιλογής ✓	Μόνο για τους εκτυπωτές HP Color LaserJet 3000 και 3800 Series.  Ο εκτυπωτής έλαβε μια εντολή συστήματος αρχείων P-JL η οποία προσπάθησε να αποθηκεύσει κάτι στο σύστημα αρχείων αλλά η προσπάθεια αυτή ήταν ανεπιτυχής επειδή το σύστημα αρχείων είναι γεμάτο.	<ol style="list-style-type: none"> <li>Χρησιμοποιήστε το λογισμικό HP Web Jetadmin για να διαγράψετε αρχεία από τη συσκευή αποθήκευσης και προσπαθήστε ξανά.</li> <li>Για να σβήσετε το μήνυμα αυτό από την οθόνη, πατήστε ✓.</li> </ol> Για περισσότερες πληροφορίες, δείτε <a href="#">HP Web Jetadmin</a> .
<b>USB STORAGE IS WRITE PROTECTED (Η ΣΥΣΚΕΥΗ ΑΠΟΘΗΚΕΥΣΗΣ USB ΔΙΑΘΕΤΕΙ ΠΡΟΣΤΑΣΙΑ ΕΓΓΡΑΦΗΣ)</b> εναλλάσσεται με το μήνυμα <b>Ready (Έτοιμος)</b> Για να γίνει διαγραφή, πατήστε το σημάδι επιλογής ✓	Μόνο για τους εκτυπωτές HP Color LaserJet 3000 και 3800 Series.  Το σύστημα αρχείων προστατεύεται και δεν μπορεί να γίνει εγγραφή νέων αρχείων σε αυτό.	<ol style="list-style-type: none"> <li>Για να καταστήσετε δυνατή την εγγραφή στη συσκευή αποθήκευσης, απενεργοποιήστε την προστασία εγγραφής μέσα από το λογισμικό HP Web Jetadmin.</li> <li>Για να διαγραφεί το μήνυμα από την οθόνη, σβήστε τον εκτυπωτή και ανάψτε τον ξανά.</li> </ol> Για περισσότερες πληροφορίες, δείτε <a href="#">HP Web Jetadmin</a> .
<b>USB STORAGE X REMOVED (Η ΣΥΣΚΕΥΗ ΑΠΟΘΗΚΕΥΣΗΣ USB Χ ΕΧΕΙ ΑΦΑΙΡΕΘΕΙ)</b>	Μόνο για εκτυπωτές HP Color LaserJet 3000 και 3800 Series  Η αφαίρεση της συσκευής αποθήκευσης USB έγινε ενώ ο εκτυπωτής ήταν αναμμένος.	<ol style="list-style-type: none"> <li>Σβήστε τον εκτυπωτή.</li> <li>Για να συνεχίσετε να χρησιμοποιείτε τη συσκευή αποθήκευσης USB, επανεγκαταστήστε την.</li> <li>Ανάψτε τον εκτυπωτή.</li> </ol>
<b>USE TRAY X &lt;TYPE&gt; &lt;SIZE&gt; (ΧΡΗΣΗ ΔΙΣΚΟΥ Χ &lt;ΤΥΠΟΥ&gt; &lt;ΜΕΓΕΘΟΥΣ&gt;)</b>	Ο εκτυπωτής σας προσφέρει τη δυνατότητα επιλογής εναλλακτικού μέσου για την εργασία εκτύπωσης.	<ol style="list-style-type: none"> <li>Πατήστε το κουμπί "Πάνω" ▲ ή το κουμπί "Κάτω" ▼ για να τοιμιστεί η ένδειξη ενός διαφορετικού τύπου ή μεγέθους χαρτιού και στη συνέχεια πατήστε το σημάδι επιλογής ✓ για να επιλέξετε το μέγεθος ή τον τύπο χαρτιού που επιθυμείτε.</li> <li>Πατήστε την επιστροφή ↵ για να επιστρέψετε στο προηγούμενο μέγεθος ή τύπο χαρτιού.</li> </ol> Για περισσότερες πληροφορίες, δείτε <a href="#">Ρύθμιση δίσκων</a> .

## Εμπλοκές χαρτιού

Συμβουλευτείτε την εικόνα για να αποκαταστήσετε τις εμπλοκές χαρτιού στον εκτυπωτή. Για οδηγίες σχετικά με την αποκατάσταση εμπλοκών χαρτιού, δείτε [Αποκατάσταση εμπλοκών χαρτιού](#).



**Εικόνα 8-1** Σημεία εμπλοκών χαρτιού (ο εκτυπωτής απεικονίζεται χωρίς τον προαιρετικό δίσκο 3)

1	Δίσκος εξόδου
2	Διαδρομή χαρτιού
3	Δίσκος 1
4	Δίσκος 2 ή 3
5	Διαδρομή εκτύπωσης διπλής όψης (για εκτύπωση και στις δύο όψεις του χαρτιού)
6	Μονάδα σταθεροποιητή γραφίτη

## Αποκατάσταση εμπλοκής χαρτιού

Αυτός ο εκτυπωτής αποκαθιστά αυτόματα τις εμπλοκές χαρτιού. Η δυνατότητα αυτή σας επιτρέπει να ορίσετε αν ο εκτυπωτής θα πρέπει να επιχειρήσει να επανεκτυπώσει αυτόματα τις σελίδες στις οποίες παρουσιάστηκε η εμπλοκή.

- Η ρύθμιση **AUTO (ΑΥΤΟΜΑΤΗ ΛΕΙΤΟΥΡΓΙΑ)** δίνει εντολή στον εκτυπωτή να επιχειρήσει την επανεκτύπωση των σελίδων που υπέστησαν εμπλοκή.
- Η ρύθμιση **OFF (ΑΠΕΝΕΡΓΟΠΟΙΗΣΗ)** δίνει εντολή στον εκτυπωτή να μην επιχειρήσει την επανεκτύπωση των σελίδων που υπέστησαν εμπλοκή.



**Σημείωση** Κατά τη διάρκεια της διαδικασίας αποκατάστασης εμπλοκής χαρτιού, ο εκτυπωτής ενδέχεται να επανεκτυπώσει σελίδες που είχαν εκτυπωθεί πριν παρουσιαστεί η εμπλοκή. Σε αυτήν την περίπτωση, αφαιρέστε τις διπλές σελίδες.

Για να βελτιώσετε την ταχύτητα εκτύπωσης και να αυξήσετε τους πόρους μνήμης, απενεργοποιήστε τη λειτουργία αποκατάστασης εμπλοκών χαρτιού.

### Για να απενεργοποιήσετε τη λειτουργία αποκατάστασης εμπλοκών χαρτιού

1. Πατήστε το κουμπί **Menu (Μενού)**.
2. Πατήστε το κουμπί "Κάτω" ▼ για να τονίσετε την ένδειξη **CONFIGURE DEVICE (ΡΥΘΜΙΣΤΕ ΤΗ ΣΥΣΚΕΥΗ)** και στη συνέχεια πατήστε το σημάδι επιλογής ✓.



3. Πατήστε το κουμπί "Κάτω" ▼ για να τονίσετε την ένδειξη **SYSTEM SETUP (ΡΥΘΜΙΣΗ ΣΥΣΤΗΜΑΤΟΣ)** και στη συνέχεια πατήστε το σημάδι επιλογής ✓.
4. Πατήστε το κουμπί "Κάτω" ▼ για να τονίσετε την ένδειξη **JAM RECOVERY (ΑΠΟΚΑΤΑΣΤΑΣΗ ΕΜΠΛΟΚΗΣ)** και στη συνέχεια πατήστε το σημάδι επιλογής ✓.
5. Πατήστε το κουμπί "Κάτω" ▼ για να τονίσετε την ένδειξη **OFF (ΑΠΕΝΕΡΓΟΠΟΙΗΣΗ)** και στη συνέχεια πατήστε το σημάδι επιλογής ✓.
6. Πατήστε το κουμπί **Menu (Μενού)** για να επανέλθει ο εκτυπωτής στην κατάσταση **Ready (Ετοιμος)**.

# Συνήθεις αιτίες εμπλοκών χαρτιού

## Συνήθεις αιτίες εμπλοκών χαρτιού<sup>1</sup>

Αιτία	Λύση
Το μέσο εκτύπωσης δεν πληροί τις προδιαγραφές.	Χρησιμοποιείτε μόνο μέσα εκτύπωσης που πληρούν τις προδιαγραφές της HP. Δείτε <a href="#">Υποστηριζόμενα μεγέθη μέσων εκτύπωσης</a> .
Κάποιο εξάρτημα δεν έχει εγκατασταθεί σωστά.	Βεβαιωθείτε ότι όλες οι κασέτες γραφίτη, η μονάδα μεταφοράς εικόνας και η μονάδα σταθεροποιητή γραφίτη έχουν εγκατασταθεί σωστά.
Χρησιμοποιείτε μέσα εκτύπωσης που έχουν ήδη χρησιμοποιηθεί σε κάποιον εκτυπωτή ή φωτοαντιγραφικό μηχάνημα.	Μη χρησιμοποιείτε μέσα εκτύπωσης που έχουν ήδη εκτυπωθεί ή φωτοτυπηθεί.
Τα μέσα εκτύπωσης δεν έχουν τοποθετηθεί σωστά σε κάποιο δίσκο εισόδου.	Αφαιρέστε την επιπλέον ποσότητα μέσων εκτύπωσης από το δίσκο εισόδου. Βεβαιωθείτε ότι η στοίβα των μέσων εκτύπωσης δεν υπερβαίνει το σημείο ένδειξης μέγιστου ύψους στοίβας στο δίσκο. Δείτε <a href="#">Ρύθμιση δίσκων</a> .
Τα μέσα εκτύπωσης είναι τοποθετημένα λοξά.	Οι οδηγοί του δίσκου εισόδου δεν έχουν ρυθμιστεί σωστά. Ρυθμίστε τους έτσι, ώστε να συγκρατούν τη στοίβα σταθερά στη θέση της, χωρίς να τη λυγίζουν.
Τα φύλλα του χαρτιού κολλούν μεταξύ τους.	Αφαιρέστε το χαρτί, λυγίστε το, περιστρέψτε το κατά 180 μοίρες ή γυρίστε το ανάποδα. Τοποθετήστε ξανά το χαρτί στο δίσκο εισόδου.  <b>Σημείωση</b> Μην ξεφυλλίζετε το χαρτί. Το ξεφυλλισμα μπορεί να δημιουργήσει στατικό ηλεκτρισμό. Εξαιτίας αυτού τα φύλλα χαρτιού κολλούν μεταξύ τους.
Το χαρτί αφαιρέθηκε προτού ακουμπήσει στο δίσκο εξόδου.	Επανεκκινήστε τον εκτυπωτή. Περιμένετε έως ότου η σελίδα ακουμπήσει στο δίσκο εξόδου πριν την αφαιρέσετε.
Κατά τη διάρκεια της εκτύπωσης διπλής όψης, το χαρτί αφαιρέθηκε προτού εκτυπωθεί η δεύτερη όψη του εγγράφου.	Επανεκκινήστε τον εκτυπωτή και ξανατυπώστε το έγγραφο. Περιμένετε έως ότου η σελίδα ακουμπήσει στο δίσκο εξόδου πριν την αφαιρέσετε.
Το χαρτί δεν είναι σε καλή κατάσταση.	Αντικαταστήστε το χαρτί.
Οι εσωτερικοί κύλινδροι του δίσκου 2 ή του δίσκου 3 δεν λαμβάνουν το χαρτί.	Αφαιρέστε το πάνω φύλλο της στοίβας χαρτιού. Αν το χαρτί είναι βαρύτερο από 163 g/m <sup>2</sup> , ενδέχεται να μην είναι δυνατή η τροφοδοσία του στον εκτυπωτή.
Το χαρτί έχει τραχιά ή τσαλακωμένα άκρα.	Αντικαταστήστε το χαρτί.
Το χαρτί είναι διάτρητο ή ανάγλυφο.	Τα φύλλα του διάτρητου ή ανάγλυφου χαρτιού δεν διαχωρίζονται εύκολα. Τροφοδοτήστε τον εκτυπωτή με μεμονωμένα φύλλα από το δίσκο 1.
Τα αναλώσιμα του εκτυπωτή έφθασαν στο τέλος της ωφέλιμης ζωής τους.	Ελέγξτε τον πίνακα ελέγχου του εκτυπωτή για μηνύματα σχετικά με την αντικατάσταση αναλωσίμων ή εκτυπώστε μια σελίδα κατάστασης αναλωσίμων για να ελέγξετε την υπολειπόμενη ζωή τους. Δείτε <a href="#">Αντικατάσταση αναλωσίμων και εξαρτημάτων</a> .

### Συνηθεις αιτίες εμπλοκών χαρτιού<sup>1</sup>

Αιτία	Λύση
Το χαρτί δεν αποθηκεύτηκε σωστά.	Αντικαταστήστε το χαρτί στους δίσκους. Φυλάσσετε το χαρτί στην αρχική του συσκευασία, σε χώρο με ελεγχόμενη θερμοκρασία.

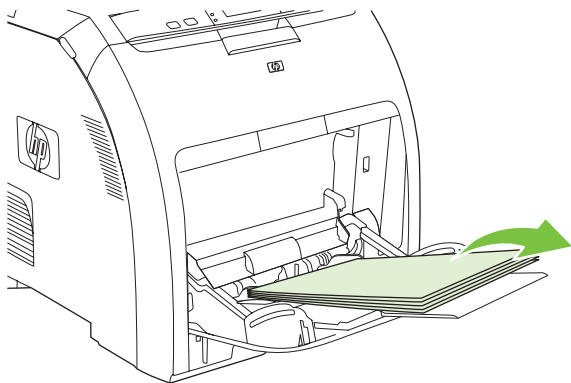
<sup>1</sup> Αν ο εκτυπωτής συνεχίζει να παρουσιάζει εμπλοκές, επικοινωνήστε με το Τμήμα Υποστήριξης Πελατών της HP ή με τον εξουσιοδοτημένο αντιπρόσωπο σέρβις της HP.

## Αποκατάσταση εμπλοκών χαρτιού

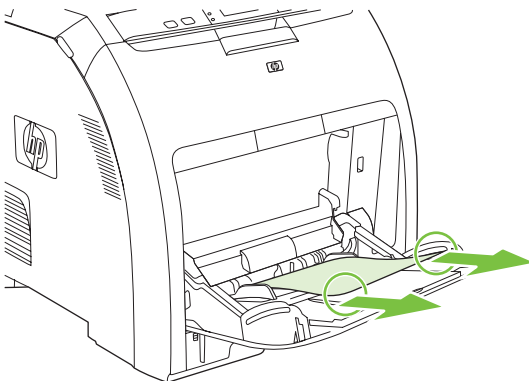
Οι διαδικασίες που περιγράφονται στις παρακάτω ενότητες, αντιστοιχούν σε ένα μήνυμα εμπλοκής χαρτιού που ενδέχεται να εμφανιστεί στον πίνακα ελέγχου.

### Εμπλοκή στο δίσκο 1

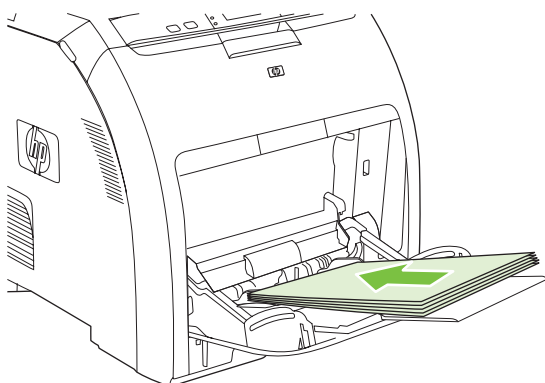
1. Αφαιρέστε το χαρτί από το δίσκο.



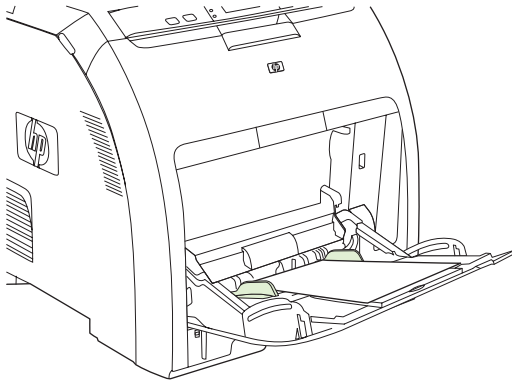
2. Πιάστε και από τις δύο γωνίες του το φύλλο χαρτιού που υπέστη εμπλοκή και τραβήξτε το.



3. Τοποθετήστε τη στοίβα χαρτιού στο δίσκο 1.



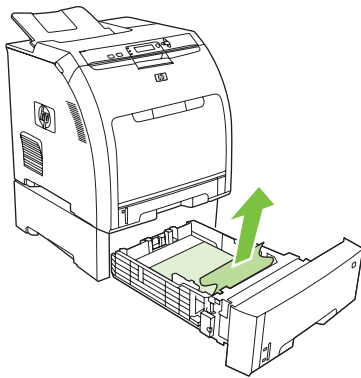
4. Βεβαιωθείτε ότι οι οδηγοί χαρτιού ακουμπούν επάνω στη στοίβα χαρτιού, χωρίς όμως να τη λυγίζουν και ότι η στοίβα δεν υπερβαίνει το ύψος των γλωττίδων στήριξης.



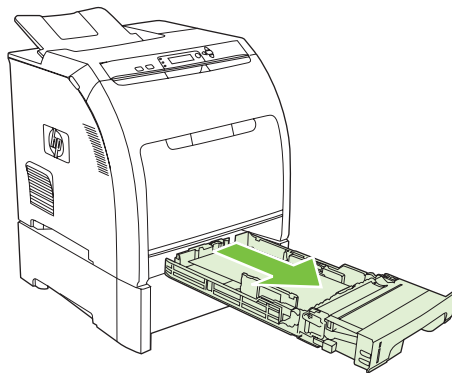
5. Πατήστε το σημάδι επιλογής ✓ για να συνεχίσετε την εκτύπωση.

### Εμπλοκή χαρτιού στο δίσκο 2 ή στο δίσκο 3

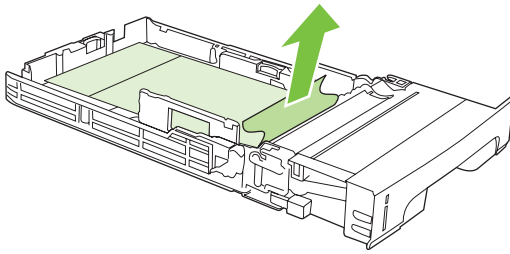
1. Αν είναι τοποθετημένος ο προαιρετικός δίσκος 3, τραβήξτε τον προς τα έξω και τοποθετήστε τον σε μια επίπεδη επιφάνεια. Αν μπορείτε να δείτε το φύλλο χαρτιού που υπέστη εμπλοκή, βγάλτε το.



2. Αν το φύλλο χαρτιού δεν φαίνεται, τότε ελέγξτε το εσωτερικό του εκτυπωτή στο επάνω μέρος του ανοίγματος υποδοχής του δίσκου. Αφαιρέστε το χαρτί που προκάλεσε την εμπλοκή.
3. Τραβήξτε προς τα έξω το δίσκο 2 και τοποθετήστε τον πάνω σε μια επίπεδη επιφάνεια.



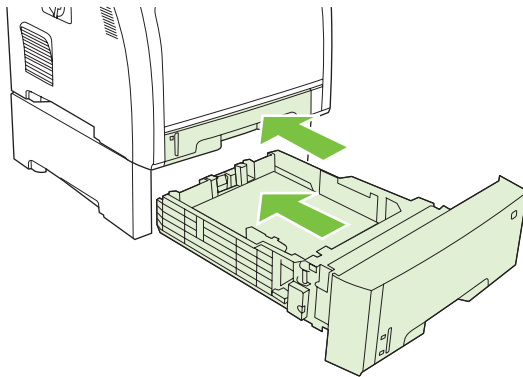
4. Αν μπορείτε να δείτε το φύλλο χαρτιού που υπέστη εμπλοκή, βγάλτε το.



5. Αν το φύλλο χαρτιού δεν φαίνεται, τότε ελέγξτε το εσωτερικό του εκτυπωτή στο επάνω μέρος του ανοίγματος υποδοχής του δίσκου. Αφαιρέστε το χαρτί που προκάλεσε την εμπλοκή.



6. Επανατοποθετήστε το δίσκο 2 και τον προαιρετικό δίσκο 3.



**Σημείωση** Όταν εκτυπώνετε σε βαρύτερο χαρτί, χρησιμοποιείτε το δίσκο 1. Για περισσότερες πληροφορίες, δείτε [Εκτύπωση σε ειδικά μέσα εκτύπωσης](#).

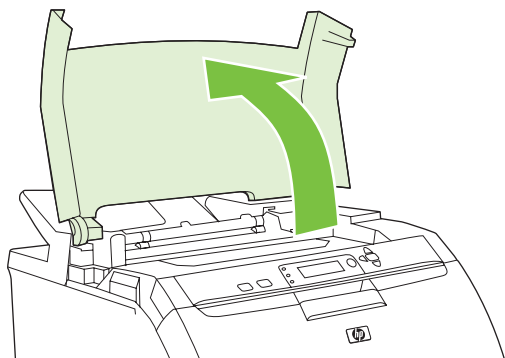
7. Πατήστε το σημάδι επιλογής ✓ για να συνεχίσετε την εκτύπωση.



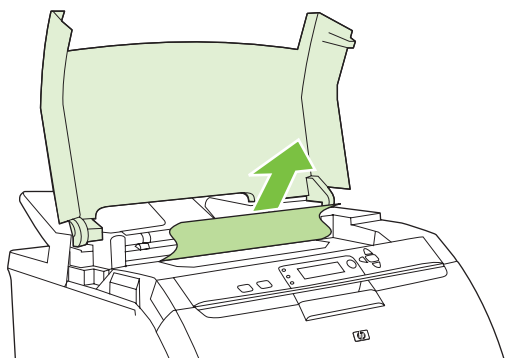
**Σημείωση** Η εκτύπωση συνεχίζεται αυτόματα όταν εκτυπώνετε από το δίσκο 2.

## Εμπλοκή χαρτιού στο εσωτερικό της μονάδας σταθεροποιητή γραφίτη (πάνω κάλυμμα)

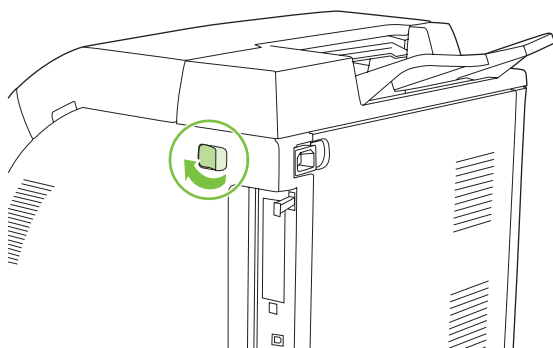
1. Ανοίξτε το πάνω κάλυμμα



2. Αν μπορείτε να δείτε το φύλλο χαρτιού που υπέστη εμπλοκή, βγάλτε το και στη συνέχεια κλείστε το πάνω κάλυμμα.

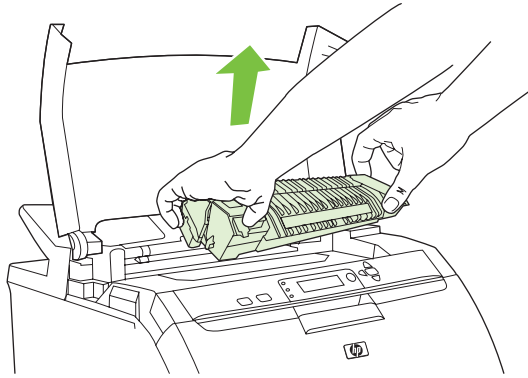


3. Αν το φύλλο χαρτιού δεν φαίνεται, σβήστε τον εκτυπωτή.



**ΠΡΟΕΙΔ/ΣΗ!** Η μονάδα σταθεροποιητή γραφίτη έχει υψηλή θερμοκρασία. Περιμένετε 10 λεπτά προτού συνεχίσετε.

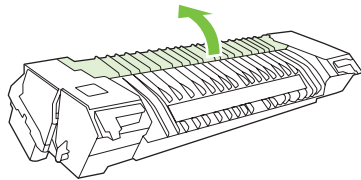
4. Τοποθετήστε τους αντίχειρές σας στους μοχλούς της μονάδας σταθεροποιητή γραφίτη, πατήστε τους και σπρώξτε προς τα πάνω τη μονάδα για να την βγάλετε από τη θέση της.



5. Ανασηκώστε το κάλυμμα της μονάδας σταθεροποίησης γραφίτη.



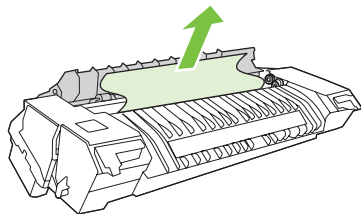
**ΠΡΟΣΟΧΗ** Μην ανοίγετε το κάλυμμα, ενώ η μονάδα σταθεροποίησης γραφίτη είναι μέσα στον εκτυπωτή.



6. Αφαιρέστε τα φύλλα χαρτιού που υπέστησαν εμπλοκή.

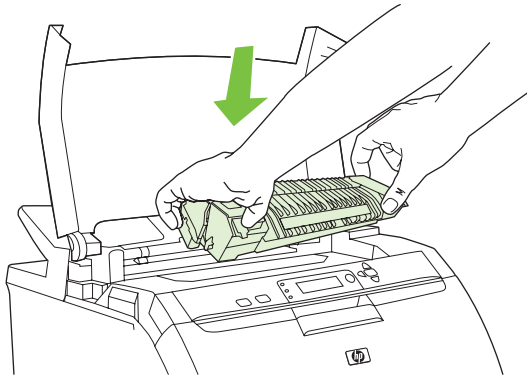


**Σημείωση** Αν το φύλλο χαρτιού σκιστεί, βεβαιωθείτε ότι έχετε αφαιρέσει όλα τα κομμάτια του προτού συνεχίσετε την εκτύπωση.

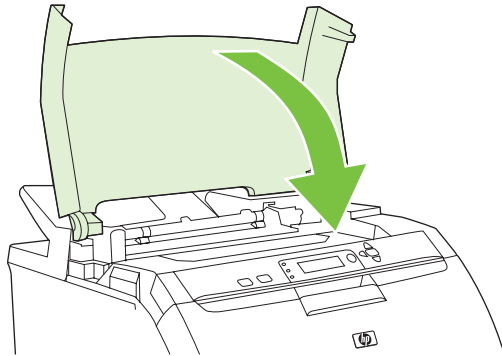




7. Κρατήστε τη μονάδα σταθεροποιητή γραφίτη τοποθετώντας τους αντίχειρές σας επάνω στους μοχλούς και στη συνέχεια σπρώξτε τη μονάδα από τα δύο της άκρα μέσα στον εκτυπωτή. Πατήστε τη μονάδα προς τα κάτω έως ότου ακουστεί ο χαρακτηριστικός ήχος και εφαρμόσει καλά στη θέση της.

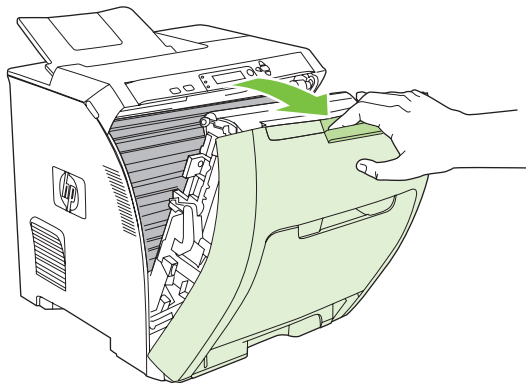


8. Κλείστε το πάνω κάλυμμα και στη συνέχεια ανάψτε τον εκτυπωτή.



## Εμπλοκή στην μπροστινή θύρα

1. Ανοίξτε την μπροστινή θύρα.

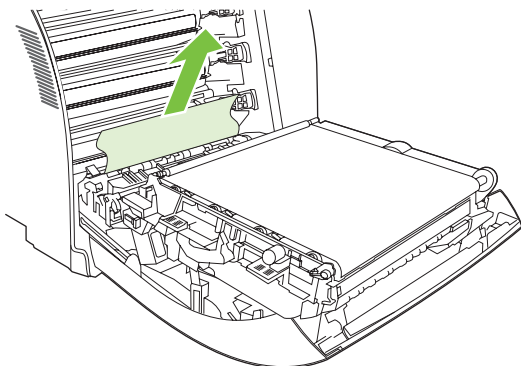


**ΠΡΟΣΟΧΗ** Μην τοποθετείτε τίποτα επάνω στη μονάδα μεταφοράς εικόνας. Μην αγγίζετε το επάνω μέρος της μονάδας μεταφοράς εικόνας ή τις επαφές που βρίσκονται στα αριστερά της.

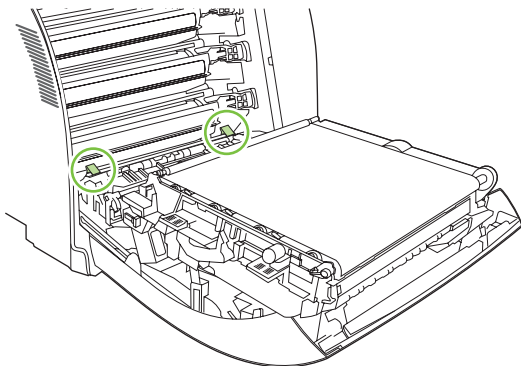


**Σημείωση** Αν το φύλλο χαρτιού σκιστεί, βεβαιωθείτε ότι έχετε αφαιρέσει όλα τα κομμάτια του προτού συνεχίσετε την εκτύπωση.

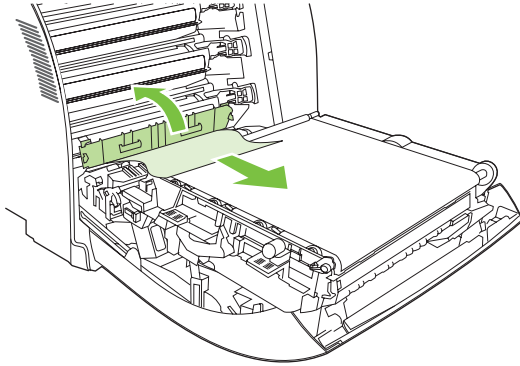
2. Αφαιρέστε τα κομμάτια χαρτιού που φαίνονται.



3. Εντοπίστε τις γλωττίδες της πλάκας σύμπτωσης εκτύπωσης που βρίσκονται κάτω από την κασέτα γραφίτη.

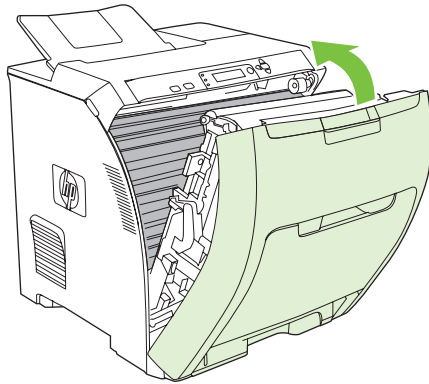


4. Πατήστε τις γλωττίδες και στη συνέχεια ανασηκώστε την πλάκα σύμπτωσης εκτύπωσης. Αφαιρέστε τυχόν χαρτί που έχει υποστεί εμπλοκή και στη συνέχεια επαναφέρετε την πλάκα σύμπτωσης εκτύπωσης στην "κλειστή" της θέση.



**Σημείωση** Αν το φύλλο χαρτιού σκιστεί, βεβαιωθείτε ότι έχετε αφαιρέσει όλα τα κομμάτια του προτού συνεχίσετε την εκτύπωση.

5. Κλείστε την μπροστινή θύρα.



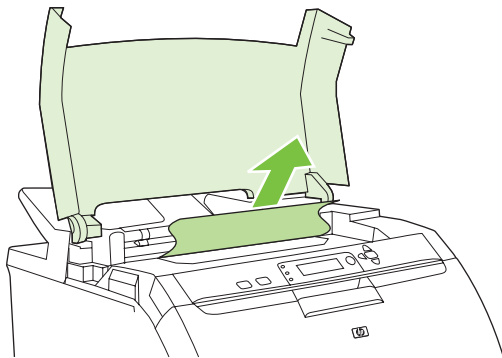
## Εμπλοκή στη διαδρομή εκτύπωσης διπλής όψης



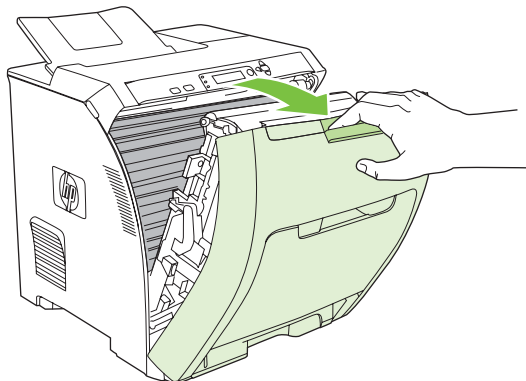
**Σημείωση** Το πρόβλημα αυτό παρουσιάζεται σε μοντέλα που παρέχουν τη δυνατότητα αυτόματης εκτύπωσης διπλής όψης.

1. Σβήστε τον εκτυπωτή και ανοίξτε το πάνω κάλυμμα.

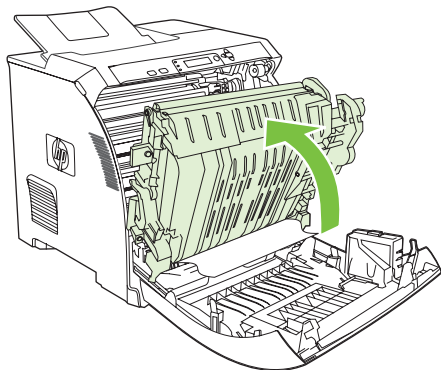
Αν μπορείτε να δείτε το φύλλο χαρτιού που υπέστη εμπλοκή, βγάλτε το.



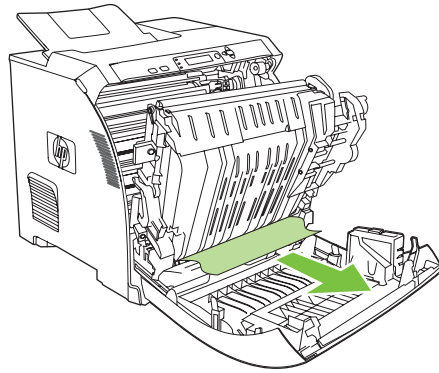
2. Ανοίξτε την μπροστινή θύρα.



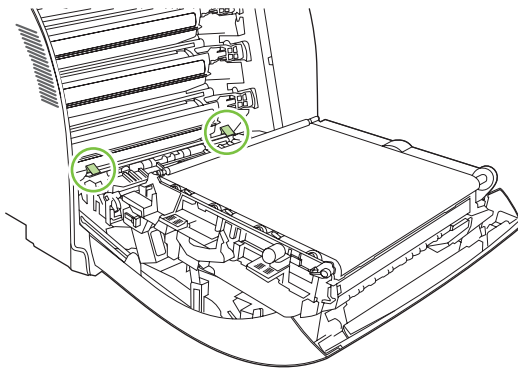
3. Περιστρέψτε τη μονάδα μεταφοράς εικόνας προς τα πάνω και αντίθετα από τη θέση της μπροστινής θύρας.



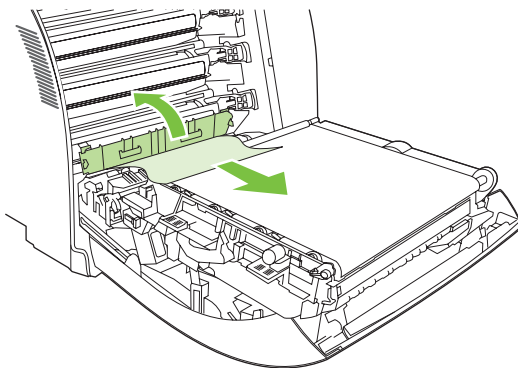
4. Αφαιρέστε τυχόν φύλλα χαρτιού που υπέστησαν εμπλοκή από το κάτω μέρος της μονάδας μεταφοράς εικόνας.



5. Εντοπίστε τις γλωττίδες της πλάκας σύμπτωσης εκτύπωσης που βρίσκονται κάτω από την κασέτα γραφίτη.

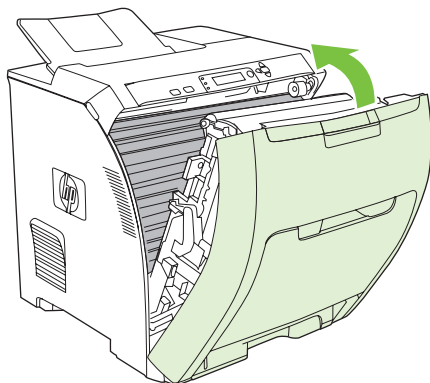


6. Πατήστε τις γλωττίδες και στη συνέχεια ανασηκώστε την πλάκα σύμπτωσης εκτύπωσης. Αφαιρέστε τυχόν χαρτί που έχει υποστεί εμπλοκή και στη συνέχεια επαναφέρετε την πλάκα σύμπτωσης εκτύπωσης στην "κλειστή" της θέση.



**Σημείωση** Αν το φύλλο χαρτιού σκιστεί, βεβαιωθείτε ότι έχετε αφαιρέσει όλα τα κομμάτια του προτού συνεχίσετε την εκτύπωση.

7. Κλείστε την μπροστινή θύρα και στη συνέχεια ανάψτε τον εκτυπωτή.




## Προβλήματα χειρισμού χαρτιού

Χρησιμοποιείτε μόνο μέσα εκτύπωσης που πληρούν τις προδιαγραφές που αναφέρονται στον *HP LaserJet Printer Family Print Media Specification Guide* (Οδηγός προδιαγραφών μέσων εκτύπωσης για την οικογένεια εκτυπωτών HP LaserJet). Για πληροφορίες σχετικά με παραγγελίες, δείτε [Αναλώσιμα και βοηθητικός εξοπλισμός](#).

Για τις προδιαγραφές χαρτιού που ισχύουν γι' αυτόν τον εκτυπωτή, δείτε [Υποστηριζόμενα μεγέθη μέσων εκτύπωσης](#).

### Ο εκτυπωτής παίρνει πολλές σελίδες

Αιτία	Λύση
Ο δίσκος είναι πολύ γεμάτος.	Αφαιρέστε την επιπλέον ποσότητα χαρτιού από το δίσκο.
Το χαρτί υπερβαίνει το σημάδι ένδειξης μέγιστου ύψους στοίβας στο δίσκο (δίσκος 2 ή 3).	Ανοίξτε το δίσκο και βεβαιωθείτε ότι η στοίβα χαρτιού βρίσκεται κάτω από το σημάδι ένδειξης μέγιστου ύψους στοίβας.
Τα φύλλα χαρτιού κολλούν μεταξύ τους.	Αφαιρέστε το χαρτί, λυγίστε το, περιστρέψτε το κατά 180 μοίρες ή γυρίστε το ανάποδα και στη συνέχεια ξανατοποθετήστε το στο δίσκο.  <b>Σημείωση</b> Μην ξεφυλλίζετε το χαρτί. Το ξεφύλλισμα μπορεί να δημιουργήσει στατικό ηλεκτρισμό. Εξαιτίας αυτού τα φύλλα χαρτιού κολλούν μεταξύ τους.
Τα μέσα εκτύπωσης δεν πληρούν τις προδιαγραφές του συγκεκριμένου εκτυπωτή.	Χρησιμοποιείτε μόνο χαρτί που πληροί τις προδιαγραφές της HP γι' αυτόν τον εκτυπωτή. Δείτε <a href="#">Υποστηριζόμενα μεγέθη μέσων εκτύπωσης</a> .
Χρησιμοποιείτε χαρτί σε περιβάλλον με υψηλό ποσοστό υγρασίας.	Χρησιμοποιήστε άλλον τύπο χαρτιού.

### Ο εκτυπωτής παίρνει σελίδες ακατάλληλου μεγέθους

Αιτία	Λύση
Δεν έχει τοποθετηθεί στο δίσκο το σωστό μέγεθος χαρτιού.	Τοποθετήστε το σωστό μέγεθος χαρτιού στο δίσκο.
Δεν έχει επιλεγθεί το σωστό μέγεθος χαρτιού στο λογισμικό ή στο πρόγραμμα οδήγησης του εκτυπωτή.	Βεβαιωθείτε ότι οι ρυθμίσεις στο λογισμικό και στο πρόγραμμα οδήγησης του εκτυπωτή είναι σωστές, γιατί οι ρυθμίσεις του λογισμικού υπερισχύουν των ρυθμίσεων του προγράμματος οδήγησης και του πίνακα ελέγχου του εκτυπωτή και οι ρυθμίσεις του προγράμματος οδήγησης εκτυπωτή υπερισχύουν των ρυθμίσεων του πίνακα ελέγχου του εκτυπωτή.
Δεν έχει επιλεγθεί το σωστό μέγεθος χαρτιού για το δίσκο 1 στον πίνακα ελέγχου του εκτυπωτή.	Από τον πίνακα ελέγχου, επιλέξτε το σωστό μέγεθος χαρτιού για το δίσκο 1.
Το μέγεθος χαρτιού δεν έχει οριστεί σωστά για το δίσκο.	Εκτυπώστε μια σελίδα ρυθμίσεων ή χρησιμοποιήστε τον πίνακα ελέγχου για να ορίσετε το μέγεθος χαρτιού για το οποίο έχει ρυθμιστεί ο δίσκος.

## Ο εκτυπωτής παίρνει χαρτί από λάθος δίσκο

Αιτία	Λύση
Χρησιμοποιείτε κάποιο πρόγραμμα οδήγησης για διαφορετικό εκτυπωτή.	Χρησιμοποιήστε ένα πρόγραμμα οδήγησης για αυτόν τον εκτυπωτή.
Ο επιλεγμένος δίσκος είναι άδειος.	Τοποθετήστε χαρτί στον επιλεγμένο δίσκο.
Η διαδικασία επιλογής δίσκου για τον επιλεγμένο δίσκο έχει ρυθμιστεί στο <b>FIRST (ΠΡΩΤΟ)</b> στο υπομενού <b>SYSTEM SETUP (ΡΥΘΜΙΣΗ ΣΥΣΤΗΜΑΤΟΣ)</b> του μενού <b>CONFIGURE DEVICE (ΡΥΘΜΙΣΤΕ ΤΗ ΣΥΣΚΕΥΗ)</b> .	Αλλάξτε τη ρύθμιση σε <b>EXCLUSIVELY (ΑΠΟΚΛΕΙΣΤΙΚΑ)</b> .
Το μέγεθος χαρτιού δεν έχει οριστεί σωστά για το δίσκο.	Εκτυπώστε μια σελίδα ρυθμίσεων ή χρησιμοποιήστε τον πίνακα ελέγχου για να ορίσετε το μέγεθος χαρτιού για το οποίο έχει ρυθμιστεί ο δίσκος.
Η ρύθμιση <b>USE REQUESTED TRAY (ΧΡΗΣΗ ΕΠΙΛΕΓΜΕΝΟΥ ΔΙΣΚΟΥ)</b> στον πίνακα ελέγχου του εκτυπωτή έχει οριστεί στο <b>EXCLUSIVELY (ΑΠΟΚΛΕΙΣΤΙΚΑ)</b> και ο επιλεγμένος δίσκος είναι άδειος. Ο εκτυπωτής δεν χρησιμοποιεί άλλο δίσκο.	Τοποθετήστε χαρτί στον επιλεγμένο δίσκο. ή Αλλάξτε τη ρύθμιση <b>EXCLUSIVELY (ΑΠΟΚΛΕΙΣΤΙΚΑ)</b> στο <b>FIRST (ΠΡΩΤΟ)</b> στο μενού <b>CONFIGURE DEVICE (ΡΥΘΜΙΣΤΕ ΤΗ ΣΥΣΚΕΥΗ)</b> . Ο εκτυπωτής μπορεί να χρησιμοποιήσει χαρτί από άλλους δίσκους, εφόσον δεν υπάρχει χαρτί στον επιλεγμένο δίσκο.

## Η τροφοδοσία του χαρτιού δεν γίνεται αυτόματα.

Αιτία	Λύση
Έχει επιλεγθεί να γίνεται τροφοδοσία με το χέρι στο λογισμικό.	Τοποθετήστε χαρτί στο δίσκο 1 ή αν υπάρχει χαρτί στο δίσκο αυτό, πατήστε το σημάδι επιλογής ✓.
Δεν έχει τοποθετηθεί το σωστό μέγεθος χαρτιού.	Τοποθετήστε χαρτί κατάλληλου μεγέθους.
Ο δίσκος είναι άδειος.	Τοποθετήστε χαρτί στο δίσκο.
Το χαρτί από προηγούμενη εμπλοκή δεν έχει αφαιρεθεί πλήρως από τον εκτυπωτή.	Ανοίξτε τον εκτυπωτή και αφαιρέστε τα υπολείμματα χαρτιού που έχουν παραμείνει στη διαδρομή χαρτιού. Επιθεωρήστε προσεκτικά την περιοχή της μονάδας σταθεροποιητή γραφίτη για ενδεχόμενη εμπλοκή. Δείτε <a href="#">Εμπλοκές χαρτιού</a> .
Το μέγεθος χαρτιού δεν έχει οριστεί σωστά για το δίσκο.	Εκτυπώστε μια σελίδα ρυθμίσεων ή χρησιμοποιήστε τον πίνακα ελέγχου για να ορίσετε το μέγεθος χαρτιού για το οποίο έχει ρυθμιστεί ο δίσκος.
Οι οδηγοί του δίσκου δεν ακουμπούν στη στοίβα χαρτιού.	Βεβαιωθείτε ότι οι οδηγοί ακουμπούν στη στοίβα χαρτιού.
Η ρύθμιση της προτροπής για τροφοδοσία χαρτιού με το χέρι έχει οριστεί στο <b>ALWAYS (ΠΑΝΤΟΤΕ)</b> . Ο εκτυπωτής εμφανίζει πάντοτε μια προτροπή για τροφοδοσία χαρτιού με το χέρι, ακόμα κι αν ο δίσκος περιέχει χαρτί.	Ανοίξτε το δίσκο, τοποθετήστε ξανά το χαρτί και στη συνέχεια κλείστε το δίσκο.  Εναλλακτικά, μπορείτε να αλλάξετε τη ρύθμιση της προτροπής για τροφοδοσία χαρτιού με το χέρι στο <b>UNLESS LOADED (ΕΚΤΟΣ ΑΝ ΕΧΕΙ ΤΟΠΟΘΕΤΗΘΕΙ)</b> , έτσι ώστε η προτροπή τροφοδοσίας χαρτιού με το χέρι να εμφανίζεται μόνον όταν ο δίσκος είναι άδειος.
Η ρύθμιση <b>USE REQUESTED TRAY (ΧΡΗΣΗ ΕΠΙΛΕΓΜΕΝΟΥ ΔΙΣΚΟΥ)</b> στον πίνακα ελέγχου του εκτυπωτή έχει οριστεί στο <b>EXCLUSIVELY (ΑΠΟΚΛΕΙΣΤΙΚΑ)</b> και ο επιλεγμένος δίσκος είναι άδειος. Ο εκτυπωτής δεν χρησιμοποιεί άλλο δίσκο.	Τοποθετήστε χαρτί στον επιλεγμένο δίσκο. ή



### Η τροφοδοσία του χαρτιού δεν γίνεται αυτόματα.

Αιτία	Λύση
	Αλλάξτε τη ρύθμιση <b>EXCLUSIVELY (ΑΠΟΚΛΕΙΣΤΙΚΑ)</b> στο <b>FIRST (ΠΡΩΤΟ)</b> στο μενού <b>CONFIGURE DEVICE (ΡΥΘΜΙΣΤΕ ΤΗ ΣΥΣΚΕΥΗ)</b> . Ο εκτυπωτής μπορεί να χρησιμοποιήσει άλλους δίσκους, αν στον επιλεγμένο δίσκο δεν έχει τοποθετηθεί χαρτί.

### Ο εκτυπωτής δεν παίρνει χαρτί από το δίσκο 2 και 3

Αιτία	Λύση
Στο λογισμικό έχει επιλεγθεί τροφοδοσία χαρτιού με το χέρι ή ο δίσκος 1.	Τοποθετήστε χαρτί στο δίσκο 1 ή αν υπάρχει χαρτί στο δίσκο αυτό, πατήστε το σημάδι επιλογής ✓.
Δεν έχει τοποθετηθεί το σωστό μέγεθος χαρτιού.	Τοποθετήστε χαρτί κατάλληλου μεγέθους.
Ο δίσκος είναι άδειος.	Τοποθετήστε χαρτί στο δίσκο.
Δεν έχει επιλεγθεί ο σωστός τύπος χαρτιού για το δίσκο στον πίνακα ελέγχου του εκτυπωτή.	Από τον πίνακα ελέγχου του εκτυπωτή, επιλέξτε το σωστό τύπο χαρτιού για το δίσκο.
Το χαρτί από προηγούμενη εμπλοκή δεν έχει αφαιρεθεί πλήρως από τον εκτυπωτή.	Ανοίξτε τον εκτυπωτή και αφαιρέστε τα υπολείμματα χαρτιού που έχουν παραμείνει στη διαδρομή χαρτιού. Επιθεωρήστε προσεκτικά την περιοχή της μονάδας σταθεροποιητή γραφίτη για ενδεχόμενη εμπλοκή. Δείτε <a href="#">Εμπλοκές χαρτιού</a> .
Ο δίσκος 3 (τροφοδότης χαρτιού 500 φύλλων) δεν εμφανίζεται ως επιλογή δίσκου.	Ο δίσκος 3 εμφανίζεται ως επιλογή μόνον εφόσον είναι εγκατεστημένος. Βεβαιωθείτε ότι ο δίσκος 3 έχει εγκατασταθεί σωστά και ότι το πρόγραμμα οδήγησης του εκτυπωτή έχει ρυθμιστεί έτσι ώστε να αναγνωρίζει το δίσκο 3. Δείτε <a href="#">Πρόσβαση στις ρυθμίσεις του προγράμματος οδήγησης του εκτυπωτή</a> .
Ο δίσκος 3 δεν είναι σωστά εγκατεστημένος.	Εκτυπώστε μια σελίδα ρυθμίσεων για να βεβαιωθείτε ότι ο δίσκος 3 έχει εγκατασταθεί. Αν αυτό δεν συμβαίνει, βεβαιωθείτε ότι το προαιρετικό συγκρότημα τροφοδότη 500 φύλλων που έχει εγκατασταθεί, είναι σωστά συνδεδεμένο στον εκτυπωτή.
Το μέγεθος χαρτιού δεν έχει οριστεί σωστά για το δίσκο.	Εκτυπώστε μια σελίδα ρυθμίσεων ή χρησιμοποιήστε τον πίνακα ελέγχου για να ορίσετε το μέγεθος χαρτιού για το οποίο έχει ρυθμιστεί ο δίσκος.
Οι οδηγοί του δίσκου δεν ακουμπούν στη στοίβα χαρτιού.	Βεβαιωθείτε ότι οι οδηγοί ακουμπούν στη στοίβα χαρτιού.
Η ρύθμιση <b>USE REQUESTED TRAY (ΧΡΗΣΗ ΕΠΙΛΕΓΜΕΝΟΥ ΔΙΣΚΟΥ)</b> στον πίνακα ελέγχου του εκτυπωτή έχει οριστεί στο <b>EXCLUSIVELY (ΑΠΟΚΛΕΙΣΤΙΚΑ)</b> και ο επιλεγμένος δίσκος είναι άδειος. Ο εκτυπωτής δεν χρησιμοποιεί άλλο δίσκο.	Αλλάξτε τη ρύθμιση <b>EXCLUSIVELY (ΑΠΟΚΛΕΙΣΤΙΚΑ)</b> ή τοποθετήστε χαρτί στον επιλεγμένο δίσκο.

### Ο εκτυπωτής δεν παίρνει διαφάνειες ή γυαλιστερό χαρτί

Αιτία	Λύση
Ενδέχεται να έχουν τοποθετηθεί στο δίσκο διαφάνειες που δεν πληρούν της προδιαγραφές της HP.	Χρησιμοποιείτε διαφάνειες σχεδιασμένες για εκτυπωτές HP Color LaserJet.

### Ο εκτυπωτής δεν παίρνει διαφάνειες ή γυαλιστερό χαρτί

Αιτία	Λύση
Δεν έχει επιλεγθεί ο σωστός τύπος χαρτιού στο λογισμικό ή στο πρόγραμμα οδήγησης εκτυπωτή.	Βεβαιωθείτε ότι έχει επιλεγθεί ο σωστός τύπος χαρτιού στο λογισμικό ή στο πρόγραμμα οδήγησης εκτυπωτή.
Ο δίσκος είναι πολύ γεμάτος.	Αφαιρέστε την επιπλέον ποσότητα χαρτιού από το δίσκο. Βεβαιωθείτε ότι η στοίβα χαρτιού που έχετε τοποθετήσει δεν υπερβαίνει το σημάδι ένδειξης μέγιστου ύψους στοίβας στους δίσκους 2 ή 3. Μην υπερβαίνετε το μέγιστο ύψος στοίβας στο δίσκο 1.
Το χαρτί σε κάποιον άλλο δίσκο έχει το ίδιο μέγεθος με τις διαφάνειες και ο εκτυπωτής επιλέγει εκείνον το δίσκο.	Βεβαιωθείτε ότι ο δίσκος που περιέχει τις διαφάνειες ή το γυαλιστερό χαρτί έχει επιλεγθεί στο λογισμικό ή στο πρόγραμμα οδήγησης του εκτυπωτή. Από τον πίνακα ελέγχου του εκτυπωτή ρυθμίστε το δίσκο, σύμφωνα με τον τύπο χαρτιού που έχει τοποθετηθεί. Δείτε <a href="#">Ρύθμιση δίσκων</a> .
Ο δίσκος που περιέχει τις διαφάνειες ή το γυαλιστερό χαρτί δεν έχει ρυθμιστεί σωστά για τον συγκεκριμένο τύπο μέσω εκτύπωσης.	Βεβαιωθείτε ότι ο δίσκος που περιέχει τις διαφάνειες ή το γυαλιστερό χαρτί έχει επιλεγθεί στο λογισμικό ή στο πρόγραμμα οδήγησης του εκτυπωτή. Από τον πίνακα ελέγχου του εκτυπωτή ρυθμίστε το δίσκο, σύμφωνα με τον τύπο χαρτιού που έχει τοποθετηθεί. Δείτε <a href="#">Ρύθμιση δίσκων</a> .

### Παρουσιάζεται εμπλοκή φακέλων ή ο εκτυπωτής δεν παίρνει φακέλους

Αιτία	Λύση
Οι φάκελοι έχουν τοποθετηθεί σε δίσκο που δεν υποστηρίζει την εκτύπωση φακέλων. Ο εκτυπωτής παίρνει φακέλους για εκτύπωση μόνο από το δίσκο 1.	Τοποθετήστε φακέλους στο δίσκο 1.
Οι φάκελοι είναι παραμορφωμένοι ή κατεστραμμένοι.	Χρησιμοποιήστε άλλους φακέλους. Φυλάσσετε τους φακέλους σε προστατευμένο περιβάλλον. Για περισσότερες πληροφορίες, δείτε <a href="#">Φάκελοι</a> .
Οι φάκελοι κλείνουν εξαιτίας των υπερβολικά υψηλών ποσοστών υγρασίας στο περιβάλλον.	Χρησιμοποιήστε άλλους φακέλους. Φυλάσσετε τους φακέλους σε προστατευμένο περιβάλλον.
Ο προσανατολισμός του φακέλου δεν είναι σωστός.	Βεβαιωθείτε ότι ο φάκελος έχει τοποθετηθεί σωστά. Δείτε <a href="#">Ρύθμιση δίσκων</a> .
Αυτός ο εκτυπωτής δεν υποστηρίζει τους φακέλους που έχουν τοποθετηθεί.	Δείτε <a href="#">Υποστηριζόμενα μεγέθη μέσω εκτύπωσης</a> ή τον <i>HP LaserJet Printer Family Print Media Specification Guide</i> (Οδηγός προδιαγραφών μέσω εκτύπωσης για την οικογένεια εκτυπωτών HP LaserJet).
Ο δίσκος 1 έχει ρυθμιστεί για μέγεθος διαφορετικό από αυτό των φακέλων.	Ρυθμίστε το μέγεθος του δίσκου 1 για φακέλους.

### Τα μέσα που εκτυπώθηκαν είναι παραμορφωμένα ή τσαλακωμένα.

Αιτία	Λύση
Τα μέσα εκτύπωσης δεν πληρούν τις προδιαγραφές του συγκεκριμένου εκτυπωτή.	Χρησιμοποιείτε μόνο μέσα εκτύπωσης που πληρούν τις προδιαγραφές της HP για αυτόν τον εκτυπωτή. Δείτε <a href="#">Υποστηριζόμενα μεγέθη μέσω εκτύπωσης</a> .
Τα μέσα εκτύπωσης είναι κατεστραμμένα ή σε κακή κατάσταση.	Αφαιρέστε τα μέσα εκτύπωσης από το δίσκο και τοποθετήστε νέα μέσα που είναι σε καλή κατάσταση.

### Τα μέσα που εκτυπώθηκαν είναι παραμορφωμένα ή τσαλακωμένα.

Αιτία	Λύση
Ο εκτυπωτής λειτουργεί σε περιβάλλον με υπερβολικά υψηλά ποσοστά υγρασίας.	Βεβαιωθείτε ότι το περιβάλλον λειτουργίας του εκτυπωτή ανταποκρίνεται στις προδιαγραφές όσον αφορά την υγρασία.
Εκτυπώνετε μεγάλες περιοχές με αμιγές χρώμα.	Μεγάλες περιοχές που έχουν εκτυπωθεί με αμιγές χρώμα μπορεί να προκαλέσουν μεγάλες παραμορφώσεις. Χρησιμοποιήστε διαφορετική εκτύπωση.
Τα μέσα εκτύπωσης δεν είχαν αποθηκευτεί σωστά και ενδεχομένως να απορρόφησαν υγρασία.	Αφαιρέστε τα μέσα εκτύπωσης και αντικαταστήστε τα με νέα, ανοίγοντας μια καινούργια, κλειστή συσκευασία.
Οι άκρες των μέσων εκτύπωσης δεν είναι σωστά κομμένες.	Αφαιρέστε τα μέσα εκτύπωσης, λυγίστε τα, περιστρέψτε τα κατά 180 μοίρες ή γυρίστε τα ανάποδα και στη συνέχεια ξανατοποθετήστε τα στο δίσκο. Μην ξεφυλλίζετε το χαρτί. Αν το πρόβλημα δεν λυθεί, αντικαταστήστε το χαρτί.
Ο τύπος του συγκεκριμένου μέσου εκτύπωσης δεν έχει οριστεί για το δίσκο ή δεν έχει επιλεγεί στο λογισμικό.	Ρυθμίστε το λογισμικό για τα μέσα εκτύπωσης που χρησιμοποιείτε (δείτε το εγχειρίδιο οδηγιών χρήσης του λογισμικού). Ρυθμίστε το δίσκο για τα συγκεκριμένα μέσα εκτύπωσης. Δείτε <a href="#">Ρύθμιση δίσκων</a> .
Τα μέσα εκτύπωσης είχαν χρησιμοποιηθεί σε προηγούμενη εκτύπωση.	Μη χρησιμοποιείτε ξανά τα ίδια μέσα εκτύπωσης.

### Ο εκτυπωτής δεν δημιουργεί εκτυπώσεις διπλής όψης (εκτύπωση και στις δύο όψεις του φύλλου) ή η εκτύπωση διπλής όψης δεν γίνεται σωστά

Αιτία	Λύση
Προσπαθείτε να εκτυπώσετε και στις δύο όψεις του φύλλου σε τύπο χαρτιού που δεν υποστηρίζει τη συγκεκριμένη λειτουργία εκτύπωσης.	Βεβαιωθείτε ότι το χαρτί που χρησιμοποιείτε υποστηρίζει τη λειτουργία εκτύπωσης διπλής όψης. Δείτε <a href="#">Υποστηριζόμενα μεγέθη μέσων εκτύπωσης</a> . Αν το χαρτί δεν υποστηρίζει τη συγκεκριμένη λειτουργία, δείτε <a href="#">Μη αυτόματη εκτύπωση διπλής όψης</a> .
Το πρόγραμμα οδήγησης του εκτυπωτή δεν είναι ρυθμισμένο για εκτύπωση διπλής όψης.	Ρυθμίστε το πρόγραμμα οδήγησης του εκτυπωτή για εκτύπωση διπλής όψης. Δείτε <a href="#">Πρόσβαση στις ρυθμίσεις του προγράμματος οδήγησης του εκτυπωτή</a> .
Η πρώτη σελίδα εκτυπώνεται στο πίσω μέρος της προτυπωμένης φόρμας ή της σελίδας με έντυπη επικεφαλίδα.	Στο δίσκο 1, τοποθετήστε τις σελίδες με τις έντυπες επικεφαλίδες με την πλευρά που πρόκειται να εκτυπωθεί προς τα κάτω και το κάτω άκρο της σελίδας προς τη μέσα πλευρά. Στο δίσκο 2 ή στο δίσκο 3, τοποθετήστε τις σελίδες με τις έντυπες επικεφαλίδες με την πλευρά που πρόκειται να εκτυπωθεί προς τα πάνω και το πάνω άκρο προς το πίσω μέρος του δίσκου. Για περισσότερες πληροφορίες, δείτε <a href="#">Χρήση της δυνατότητας εκτύπωσης διπλής όψης</a> .

**Ο εκτυπωτής δεν δημιουργεί εκτυπώσεις διπλής όψης (εκτύπωση και στις δύο όψεις του φύλλου) ή η εκτύπωση διπλής όψης δεν γίνεται σωστά**

<b>Αιτία</b>	<b>Λύση</b>
Το συγκεκριμένο μοντέλο εκτυπωτή δεν υποστηρίζει την αυτόματη λειτουργία εκτύπωσης διπλής όψης.	Οι εκτυπωτές HP Color LaserJet 3000, 3000n, 3600, 3600n, 3800 και 3800n, δεν υποστηρίζουν την αυτόματη λειτουργία εκτύπωσης διπλής όψης. Δείτε <a href="#">Μη αυτόματη εκτύπωση διπλής όψης</a> .
Ο εκτυπωτής δεν έχει ρυθμιστεί στη λειτουργία εκτύπωσης διπλής όψης.	Εκτελέστε τη λειτουργία αυτόματης ρύθμισης ως εξής: <ol style="list-style-type: none"><li>1. Στη γραμμή εργασιών των Windows, κάντε κλικ στο <b>Start</b> (Έναρξη), κάντε κλικ στο <b>Settings</b> (Ρυθμίσεις) και στη συνέχεια κάντε κλικ στο <b>Printers</b> (Εκτυπωτές).<ul style="list-style-type: none"><li>• Στα Windows 2000 και Windows XP, κάντε κλικ στο <b>Start</b> (Έναρξη) και στη συνέχεια κάντε κλικ στο <b>Printers</b> (Εκτυπωτές).</li></ul></li><li>2. Επιλέξτε τον εκτυπωτή.</li><li>3. Στο μενού <b>File</b> (Αρχείο), κάντε κλικ στο <b>Properties</b> (Ιδιότητες).</li><li>4. Κάντε κλικ στην καρτέλα <b>Device Settings</b> (Ρυθμίσεις συσκευής) ή στην καρτέλα <b>Configure</b> (Ρύθμιση παραμέτρων).</li><li>5. Στο <b>Installable Options</b> (Επιλογές που εγκαθίστανται), κάντε κλικ στο <b>Automatic Configuration</b> (Αυτόματη ρύθμιση παραμέτρων).</li><li>6. Κάντε κλικ στο <b>Update Now</b> (Ενημέρωση τώρα).</li></ol>

**Η εκτύπωση γίνεται μόνο σε μία όψη, ακόμη κι αν έχει επιλεγθεί η δυνατότητα εκτύπωσης διπλής όψης.**

<b>Αιτία</b>	<b>Λύση</b>
Η λειτουργία μη αυτόματης εκτύπωσης διπλής όψης δεν είναι ενεργοποιημένη.	Ρυθμίστε το πρόγραμμα οδήγησης του εκτυπωτή για να ενεργοποιηθεί η λειτουργία μη αυτόματης εκτύπωσης διπλής όψης. Δείτε <a href="#">Πρόσβαση στις ρυθμίσεις του προγράμματος οδήγησης του εκτυπωτή</a> .
Το μέγεθος χαρτιού που έχει επιλεγθεί δεν υποστηρίζει την εκτύπωση διπλής όψης.	Τοποθετήστε και επιλέξτε ένα μέγεθος και έναν τύπο χαρτιού που να υποστηρίζουν την αυτόματη εκτύπωση διπλής όψης.

## Σελίδες πληροφοριών αντιμετώπισης προβλημάτων

Από τον πίνακα ελέγχου του εκτυπωτή, μπορείτε να εκτυπώνετε σελίδες πληροφοριών που μπορούν να βοηθήσουν στη διάγνωση προβλημάτων που αφορούν τον εκτυπωτή.

Σελίδα	Περιγραφή
Paper-path-test page (Σελίδα δοκιμής διαδρομής χαρτιού)	<p>Η σελίδα δοκιμής διαδρομής χαρτιού είναι χρήσιμη για τον έλεγχο των λειτουργιών χειρισμού χαρτιού του εκτυπωτή. Μπορείτε να ορίσετε τη διαδρομή χαρτιού που επιθυμείτε να ελέγξετε, με επιλογή της προέλευσης και άλλων διαθέσιμων δυνατοτήτων.</p> <ol style="list-style-type: none"><li>1. Πατήστε το κουμπί <b>Menu (Μενού)</b>.</li><li>2. Πατήστε το κουμπί "Κάτω" ▼ για να τονίσετε την ένδειξη <b>DIAGNOSTICS (ΔΙΑΓΝΩΣΤΙΚΟΣ ΕΛΕΓΧΟΣ)</b> και στη συνέχεια πατήστε το σημάδι επιλογής ✓.</li><li>3. Πατήστε το κουμπί "Κάτω" ▼ για να τονίσετε την ένδειξη <b>PAPER PATH TEST (ΔΟΚΙΜΗ ΔΙΑΔΡΟΜΗΣ ΧΑΡΤΙΟΥ)</b> και στη συνέχεια πατήστε το σημάδι επιλογής ✓.</li></ol> <p>Το μήνυμα <b>Performing... PAPER PATH TEST (Γίνεται εκτέλεση... ΔΟΚΙΜΗΣ ΔΙΑΔΡΟΜΗΣ ΧΑΡΤΙΟΥ)</b> εμφανίζεται στην οθόνη του πίνακα ελέγχου έως ότου ολοκληρωθεί από τον εκτυπωτή η δοκιμή διαδρομής χαρτιού. Ο εκτυπωτής επανέρχεται στην κατάσταση <b>Ready (Έτοιμος)</b>, αφού εκτυπωθεί η σελίδα δοκιμής διαδρομής χαρτιού.</p>
Registration page (Σελίδα σύμπτωσης εκτύπωσης)	<p>Στη σελίδα σύμπτωσης εκτύπωσης εκτυπώνεται ένα οριζόντιο και ένα κατακόρυφο βέλος, τα οποία δείχνουν πόσο μακριά από το κέντρο της σελίδας μπορεί να εκτυπωθεί μια εικόνα. Μπορείτε να ορίσετε τις τιμές σύμπτωσης εκτύπωσης για έναν δίσκο, αν θέλετε να στοιχίσετε μια εικόνα στο κέντρο της μπροστινής και της πίσω πλευράς μιας σελίδας. Ο ορισμός της σύμπτωσης εκτύπωσης σας επιτρέπει επίσης να ορίσετε την εκτύπωση από άκρη σε άκρη σε περίπου 2 mm από όλα τα άκρα του χαρτιού. Η τοποθέτηση εικόνας διαφέρει ελαφρώς για κάθε δίσκο. Εκτελέστε τη διαδικασία σύμπτωσης εκτύπωσης για κάθε δίσκο.</p> <ol style="list-style-type: none"><li>1. Πατήστε το κουμπί <b>Menu (Μενού)</b>.</li><li>2. Πατήστε το κουμπί "Κάτω" ▼ για να τονίσετε την ένδειξη <b>CONFIGURE DEVICE (ΡΥΘΜΙΣΤΕ ΤΗ ΣΥΣΚΕΥΗ)</b> και στη συνέχεια πατήστε το σημάδι επιλογής ✓.</li><li>3. Πατήστε το κουμπί "Κάτω" ▼ για να τονίσετε την ένδειξη <b>PRINT QUALITY (ΠΟΙΟΤΗΤΑ ΕΚΤΥΠΩΣΗΣ)</b> και στη συνέχεια πατήστε το σημάδι επιλογής ✓.</li><li>4. Πατήστε το κουμπί "Κάτω" ▼ για να τονίσετε την ένδειξη <b>SET REGISTRATION (ΟΡΙΣΜΟΣ ΣΥΜΠΤΩΣΗΣ ΕΚΤΥΠΩΣΗΣ)</b> και στη συνέχεια πατήστε το σημάδι επιλογής ✓.</li><li>5. Πατήστε το κουμπί "Κάτω" ▼ για να τονίσετε την ένδειξη <b>SOURCE (ΠΡΟΕΛΕΥΣΗ)</b> και στη συνέχεια πατήστε το σημάδι επιλογής ✓.</li><li>6. Πατήστε το κουμπί "Πάνω" ▲ ή το κουμπί "Κάτω" ▼ για να τονίσετε την ένδειξη ενός δίσκου και στη συνέχεια πατήστε το σημάδι επιλογής ✓.</li><li>7. Πατήστε το κουμπί "Κάτω" ▼ για να τονίσετε την ένδειξη <b>PRINT TEST PAGE (ΕΚΤΥΠΩΣΗ ΔΟΚΙΜΑΣΤΙΚΗΣ ΣΕΛΙΔΑΣ)</b> και στη συνέχεια πατήστε το σημάδι επιλογής ✓.</li><li>8. Ακολουθήστε τις οδηγίες που αναγράφονται στην εκτυπωμένη σελίδα.</li></ol>

Σελίδα	Περιγραφή
Event log (Αρχείο καταγραφής συμβάντων)	<p>Το αρχείο καταγραφής συμβάντων παραθέτει σε μορφή λίστας τα συμβάντα εκτυπωτή, συμπεριλαμβανομένων των εμπλοκών χαρτιού, των σφαλμάτων που χρειάζονται σέρβις και άλλα συμβάντα.</p> <ol style="list-style-type: none"> <li>1. Πατήστε το κουμπί <b>Menu (Μενού)</b>.</li> <li>2. Πατήστε το κουμπί "Κάτω" ▼ για να τονίσετε την ένδειξη <b>DIAGNOSTICS (ΔΙΑΓΝΩΣΤΙΚΟΣ ΕΛΕΓΧΟΣ)</b> και στη συνέχεια πατήστε το σημάδι επιλογής ✓.</li> <li>3. Πατήστε το κουμπί "Κάτω" ▼ για να τονίσετε την ένδειξη <b>PRINT EVENT LOG (ΕΚΤΥΠΩΣΗ ΑΡΧΕΙΟΥ ΚΑΤΑΓΡΑΦΗΣ ΣΥΜΒΑΝΤΩΝ)</b> και στη συνέχεια πατήστε το σημάδι επιλογής ✓.</li> </ol> <p>Το μήνυμα <b>Printing... EVENT LOG (Γίνεται εκτύπωση... ΣΕΛΙΔΑΣ ΑΡΧΕΙΟΥ ΚΑΤΑΓΡΑΦΗΣ ΣΥΜΒΑΝΤΩΝ)</b> εμφανίζεται στην οθόνη του πίνακα ελέγχου έως ότου ολοκληρωθεί η εκτύπωση του αρχείου καταγραφής συμβάντων από τον εκτυπωτή. Ο εκτυπωτής επανέρχεται στην κατάσταση <b>Ready (Έτοιμος)</b>, αφού εκτυπωθεί το αρχείο καταγραφής συμβάντων.</p>
Diagnostics page (Σελίδα διαγνωστικού ελέγχου)	<p>Αυτή η σελίδα παρέχει πληροφορίες για τη μικρορρύθμιση του εκτυπωτή, την πυκνότητα χρώματος και άλλες παραμέτρους εκτύπωσης.</p> <ol style="list-style-type: none"> <li>1. Πατήστε το κουμπί <b>Menu (Μενού)</b>.</li> <li>2. Πατήστε το κουμπί "Κάτω" ▼ για να τονίσετε την ένδειξη <b>DIAGNOSTICS (ΔΙΑΓΝΩΣΤΙΚΟΣ ΕΛΕΓΧΟΣ)</b> και στη συνέχεια πατήστε το σημάδι επιλογής ✓.</li> <li>3. Πατήστε το κουμπί "Κάτω" ▼ για να τονίσετε την ένδειξη <b>PRINT DIAGNOSTICS PAGE (ΕΚΤΥΠΩΣΗ ΣΕΛΙΔΑΣ ΔΙΑΓΝΩΣΤΙΚΟΥ ΕΛΕΓΧΟΥ)</b> και στη συνέχεια πατήστε το σημάδι επιλογής ✓.</li> </ol>
Print-quality troubleshooting page (Σελίδα αντιμετώπισης προβλημάτων ποιότητας εκτύπωσης)	<p>Δείτε <a href="#">Σελίδες αντιμετώπισης προβλημάτων για θέματα ποιότητας εκτύπωσης</a>.</p>

# Προβλήματα απόκρισης εκτυπωτή

## Η οθόνη του πίνακα ελέγχου είναι κενή

Αιτία	Λύση
Το κουμπί παροχής ρεύματος του εκτυπωτή (on/off) βρίσκεται στη θέση "off" (σβηστός).	Βεβαιωθείτε ότι ο εκτυπωτής είναι αναμμένος. Οι ανεμιστήρες μπορεί να λειτουργούν ενώ ο εκτυπωτής βρίσκεται σε κατάσταση αναμονής ("off").
Τα DIMM της μνήμης του εκτυπωτή (διαθέσιμα μόνο στους εκτυπωτές HP Color LaserJet 3000 και 3800 Series) είναι ελαττωματικά ή δεν έχουν εγκατασταθεί σωστά.	Βεβαιωθείτε ότι τα DIMM της μνήμης του εκτυπωτή έχουν εγκατασταθεί σωστά και ότι δεν είναι ελαττωματικά.
Το καλώδιο τροφοδοσίας δεν έχει συνδεθεί σωστά στην υποδοχή του εκτυπωτή και στην υποδοχή παροχής ρεύματος.	Σβήστε τον εκτυπωτή, αποσυνδέστε το καλώδιο τροφοδοσίας και συνδέστε το ξανά. Ανάψτε τον εκτυπωτή.
Η τάση γραμμής δεν είναι σωστή.	Συνδέστε τον εκτυπωτή σε παροχή κατάλληλης τάσης, σύμφωνα με τις τιμές που αναγράφονται στην ετικέτα τιμών ισχύος στο πίσω μέρος του εκτυπωτή.
Το καλώδιο τροφοδοσίας είναι κατεστραμμένο ή φθαρμένο.	Αντικαταστήστε το καλώδιο τροφοδοσίας.
Η υποδοχή παροχής ρεύματος δεν λειτουργεί κανονικά.	Συνδέστε τον εκτυπωτή σε άλλη υποδοχή παροχής ρεύματος.
Ο διαμορφωτής ενδέχεται να μην έχει εγκατασταθεί σωστά.	Αφαιρέστε το συγκρότημα του διαμορφωτή. Για να το τοποθετήσετε και πάλι στη θέση του, ευθυγραμμίστε την κάρτα του διαμορφωτή στις εγχοπές που υπάρχουν στο επάνω και στο κάτω μέρος της υποδοχής και στη συνέχεια σύρετε την κάρτα προς το εσωτερικό του εκτυπωτή. Σπρώξτε απαλά το διαμορφωτή έως ότου ακούσετε τον χαρακτηριστικό ήχο και ο διαμορφωτής ασφαλίσει στη θέση του.

## Η ανάγνωση του μηνύματος στην οθόνη του πίνακα ελέγχου είναι δύσκολη

Αιτία	Λύση
Η αντίθεση της οθόνης είναι υπερβολικά υψηλή ή υπερβολικά χαμηλή για το περιβάλλον του γραφείου.	Ρυθμίστε την αντίθεση της οθόνης του πίνακα ελέγχου. Δείτε <a href="#">Λειτουργία φωτεινότητας της οθόνης (Display Brightness)</a> .

## Ο εκτυπωτής είναι αναμμένος, αλλά δεν εκτυπώνει τίποτα

Αιτία	Λύση
Η ενδεικτική λυχνία <b>Ready</b> (Έτοιμος) δεν έχει ανάψει.	Πατήστε το <b>Stop</b> (Διακοπή) για να επανέλθει ο εκτυπωτής στην κατάσταση <b>Ready</b> (Έτοιμος).
Το πάνω κάλυμμα δεν είναι κλειστό.	Κλείστε καλά το πάνω κάλυμμα.
Η ενδεικτική λυχνία <b>Data</b> (Δεδομένα) αναβοσβήνει.	Είναι πιθανόν ο εκτυπωτής να εξακολουθεί να λαμβάνει δεδομένα. Περιμένετε έως ότου σταματήσει να αναβοσβήνει η ενδεικτική λυχνία <b>Data</b> (Δεδομένα).
Επάνω στην οθόνη του πίνακα ελέγχου εμφανίζεται το μήνυμα <b>REPLACE &lt;COLOR&gt; CARTRIDGE (ΑΝΤΙΚΑΤΑΣΤΗΣΤΕ ΤΗΝ ΚΑΣΕΤΑ &lt;ΕΓΧΡΩΜΟΥ&gt; ΓΡΑΦΙΤΗ)</b> .	Αντικαταστήστε την κασέτα γραφίτη που υποδεικνύεται.
Στον πίνακα ελέγχου του εκτυπωτή εμφανίζεται κάποιο άλλο μήνυμα και όχι η ένδειξη <b>Ready</b> (Έτοιμος).	Δείτε <a href="#">Μηνύματα πίνακα ελέγχου</a> .

### Ο εκτυπωτής είναι αναμμένος, αλλά δεν εκτυπώνει τίποτε

Αιτία	Λύση
Η παράλληλη θύρα πιθανώς να παρουσιάζει σφάλμα χρονικού ορίου MS-DOS.	Προσθέστε μια εντολή MODE στο αρχείο AUTOEXEC.BAT. Για περισσότερες πληροφορίες, ανατρέξτε στο εγχειρίδιο οδηγιών χρήσης του MS-DOS.
Δεν έχει επιλεχθεί η οντότητα PS (Εξομοίωση PostScript).	Ως γλώσσα του εκτυπωτή, επιλέξτε <b>PS</b> ή <b>AUTO (ΑΥΤΟΜΑΤΗ ΛΕΙΤΟΥΡΓΙΑ)</b> . Δείτε <a href="#">Αλλαγή των ρυθμίσεων στον πίνακα ελέγχου του εκτυπωτή</a> .
Στο λογισμικό ή στο πρόγραμμα οδήγησης του εκτυπωτή δεν έχει επιλεχθεί το σωστό πρόγραμμα οδήγησης για εξομοίωση PostScript (μόνο για εκτυπωτές HP Color LaserJet 3000 και 3800 Series).	Επιλέξτε το πρόγραμμα οδήγησης PS στο λογισμικό ή στο πρόγραμμα οδήγησης του εκτυπωτή.
Ο εκτυπωτής δεν έχει ρυθμιστεί σωστά.	Δείτε <a href="#">Αλλαγή των ρυθμίσεων στον πίνακα ελέγχου του εκτυπωτή</a> .
Η θύρα του υπολογιστή δεν έχει ρυθμιστεί ή δεν λειτουργεί σωστά.	Συνδέστε ένα άλλο περιφερειακό σε αυτή τη θύρα για να επαληθεύσετε ότι η θύρα λειτουργεί.
Ο εκτυπωτής δεν έχει τη σωστή ονομασία για το δίκτυο ή για υπολογιστή Macintosh.	Σε Macintosh, χρησιμοποιήστε το κατάλληλο βοηθητικό πρόγραμμα για να ονομάσετε τον εκτυπωτή στο δίκτυο. Από τον Chooser (Επιλογή), επιλέξτε τη ζώνη AppleTalk και τον εκτυπωτή.

### Ο εκτυπωτής είναι αναμμένος, αλλά δεν λαμβάνει δεδομένα

Αιτία	Λύση
Η ενδεικτική λυχνία <b>Ready</b> δεν έχει ανάψει.	Πατήστε το <b>Stop</b> (Διακοπή) για να επανέλθει ο εκτυπωτής στην κατάσταση <b>Ready (Έτοιμος)</b> .
Το πάνω κάλυμμα δεν είναι κλειστό.	Κλείστε καλά την μπροστινή θύρα.
Στον πίνακα ελέγχου του εκτυπωτή εμφανίζεται κάποιο άλλο μήνυμα και όχι η ένδειξη <b>Ready (Έτοιμος)</b> .	Δείτε <a href="#">Μηνύματα πίνακα ελέγχου</a> .
Το καλώδιο διασύνδεσης δεν είναι κατάλληλο για το συγκεκριμένο μοντέλο εκτυπωτή.	Επιλέξτε το κατάλληλο καλώδιο διασύνδεσης για το συγκεκριμένο μοντέλο εκτυπωτή. Δείτε <a href="#">Σύνδεση USB</a> .
Το καλώδιο διασύνδεσης δεν είναι καλά συνδεδεμένο στον εκτυπωτή και στον υπολογιστή.	Αποσυνδέστε και επανασυνδέστε το καλώδιο διασύνδεσης.
Ο εκτυπωτής δεν έχει ρυθμιστεί σωστά.	Δείτε <a href="#">Αλλαγή των ρυθμίσεων στον πίνακα ελέγχου του εκτυπωτή</a> .
Οι ρυθμίσεις του συστήματος διασύνδεσης στη σελίδα ρυθμίσεων του εκτυπωτή δεν συμφωνούν με τις ρυθμίσεις του κεντρικού υπολογιστή.	Ρυθμίστε τον εκτυπωτή έτσι ώστε να συμφωνεί με τη ρύθμιση του υπολογιστή.
Ο υπολογιστής δεν λειτουργεί σωστά.	Χρησιμοποιήστε κάποιο πρόγραμμα, το οποίο γνωρίζετε ότι λειτουργεί σωστά, για να ελέγξετε τον υπολογιστή. Ή αν ο εκτυπωτής είναι συνδεδεμένος στην παράλληλη θύρα, ανοίξτε το MS-DOS και πληκτρολογήστε <code>Dir&gt;Prt</code> στο μήνυμα προτροπής για εισαγωγή εντολής στο MS-DOS.
Η θύρα του υπολογιστή στην οποία είναι συνδεδεμένος ο εκτυπωτής δεν έχει ρυθμιστεί ή δεν λειτουργεί κανονικά.	Συνδέστε ένα άλλο περιφερειακό σε αυτή τη θύρα για να επαληθεύσετε ότι η θύρα λειτουργεί.
Ο εκτυπωτής δεν έχει τη σωστή ονομασία για το δίκτυο ή για υπολογιστή Macintosh.	Σε Macintosh, χρησιμοποιήστε το κατάλληλο βοηθητικό πρόγραμμα για να ονομάσετε τον εκτυπωτή στο δίκτυο. Από



### Ο εκτυπωτής είναι αναμμένος, αλλά δεν λαμβάνει δεδομένα

Αιτία	Λύση
	τον Chooser (Επιλογέα), επιλέξτε τη ζώνη AppleTalk και τον εκτυπωτή.

### Δεν γίνεται επιλογή του εκτυπωτή από τον υπολογιστή

Αιτία	Λύση
Αν χρησιμοποιείτε κουτί εναλλαγής, πιθανώς να μην έχει επιλεγθεί ο εκτυπωτής για τον υπολογιστή.	Επιλέξτε τον κατάλληλο εκτυπωτή από το κουτί εναλλαγής.
Η ενδεικτική λυχνία <b>Ready</b> δεν έχει ανάψει.	Πατήστε το <b>Stop</b> (Διακοπή) για να επανέλθει ο εκτυπωτής στην κατάσταση <b>Ready (Έτοιμος)</b> .
Στον πίνακα ελέγχου του εκτυπωτή εμφανίζεται κάποιο άλλο μήνυμα και όχι η ένδειξη <b>Ready (Έτοιμος)</b> .	Δείτε <a href="#">Μηνύματα πίνακα ελέγχου</a> .
Δεν έχει εγκατασταθεί στον υπολογιστή το σωστό πρόγραμμα οδήγησης εκτυπωτή.	Εγκαταστήστε το σωστό πρόγραμμα οδήγησης εκτυπωτή.
Δεν έχει επιλεγθεί ο σωστός εκτυπωτής και η σωστή θύρα στον υπολογιστή.	Επιλέξτε το σωστό εκτυπωτή και τη σωστή θύρα.
Το δίκτυο δεν έχει ρυθμιστεί σωστά για το συγκεκριμένο εκτυπωτή.	Χρησιμοποιήστε το λογισμικό του δικτύου για να επαληθεύσετε τη ρύθμιση δικτύου του εκτυπωτή ή συμβουλευτείτε το διαχειριστή δικτύου.
Η υποδοχή παροχής ρεύματος δεν λειτουργεί κανονικά.	Συνδέστε τον εκτυπωτή σε άλλη υποδοχή παροχής ρεύματος.

### Εμφανίζεται ένα μήνυμα, το οποίο αναφέρει ότι δεν είναι διαθέσιμη η εκτύπωση διπλής όψης για τον τύπο και το μέγεθος του χαρτιού που έχει επιλεγθεί

Αιτία	Λύση
Το χαρτί που έχει επιλεγθεί δεν υποστηρίζεται από την αυτόματη λειτουργία εκτύπωσης διπλής όψης.	Βεβαιωθείτε ότι είναι ενεργοποιημένη η μη αυτόματη εκτύπωση διπλής όψης. Δείτε <a href="#">Πρόσβαση στις ρυθμίσεις του προγράμματος οδήγησης του εκτυπωτή</a> .

## Προβλήματα στον πίνακα ελέγχου του εκτυπωτή

Ο πίνακας που ακολουθεί παραθέτει τα συνήθη προβλήματα που παρουσιάζει ο πίνακας ελέγχου του εκτυπωτή και τις προτεινόμενες λύσεις για την αντιμετώπισή τους.

### Οι ρυθμίσεις του πίνακα ελέγχου δεν λειτουργούν σωστά

Αιτία	Λύση
Η οθόνη του πίνακα ελέγχου του εκτυπωτή είναι κενή, ακόμη κι όταν λειτουργεί ο ανεμιστήρας.	Οι ανεμιστήρες ενδέχεται να λειτουργούν ενώ ο εκτυπωτής βρίσκεται σε κατάσταση αναμονής ("off"). Πατήστε το κουμπί παροχής ρεύματος του εκτυπωτή για να τον ανάψετε.
Οι ρυθμίσεις του εκτυπωτή στο λογισμικό ή στο πρόγραμμα οδήγησης του εκτυπωτή διαφέρουν από τις ρυθμίσεις του πίνακα ελέγχου του εκτυπωτή.	Βεβαιωθείτε ότι οι ρυθμίσεις στο λογισμικό και στο πρόγραμμα οδήγησης του εκτυπωτή είναι οι κατάλληλες. Οι ρυθμίσεις στο λογισμικό υπερισχύουν των ρυθμίσεων του προγράμματος οδήγησης και του πίνακα ελέγχου του εκτυπωτή και οι ρυθμίσεις του προγράμματος οδήγησης του εκτυπωτή υπερισχύουν των ρυθμίσεων του πίνακα ελέγχου του εκτυπωτή.
Οι ρυθμίσεις του πίνακα ελέγχου δεν αποθηκεύτηκαν σωστά.	Επιλέξτε ξανά τις ρυθμίσεις του πίνακα ελέγχου και πατήστε το σημάδι επιλογής ✓. Στα δεξιά της ρύθμισης θα πρέπει να εμφανιστεί ένας αστερίσκος (*).
Η ενδεικτική λυχνία Data (Δεδομένα) είναι αναμμένη, αλλά δεν εκτυπώνεται καμία σελίδα.	Υπάρχουν δεδομένα αποθηκευμένα στην προσωρινή μνήμη του εκτυπωτή. Πατήστε το σημάδι επιλογής ✓ για να εκτυπώσετε τα δεδομένα που έχουν αποθηκευτεί στην προσωρινή μνήμη του εκτυπωτή μέσω των ρυθμίσεων του πίνακα ελέγχου. Τότε θα γίνει εφαρμογή των νέων ρυθμίσεων του πίνακα ελέγχου.
Αν ο εκτυπωτής είναι σε δίκτυο, ενδέχεται κάποιος άλλος χρήστης να άλλαξε τις ρυθμίσεις του πίνακα ελέγχου του εκτυπωτή.	Συμβουλευτείτε το διαχειριστή δικτύου για να προσαρμόσετε τις ρυθμίσεις του πίνακα ελέγχου του εκτυπωτή στις αλλαγές.

### Δεν είναι δυνατή η επιλογή του δίσκου 3 (προαιρετικός τροφοδότης χαρτιού 500 φύλλων)

Αιτία	Λύση
Ο δίσκος 3 δεν εμφανίζεται ως επιλογή δίσκου εισόδου στη σελίδα ρυθμίσεων ή στον πίνακα ελέγχου.	Ο δίσκος 3 εμφανίζεται ως επιλογή μόνον εφόσον είναι εγκατεστημένος. Βεβαιωθείτε ότι ο δίσκος 3 είναι εγκατεστημένος σωστά.
Ο δίσκος 3 δεν εμφανίζεται ως επιλογή στο πρόγραμμα οδήγησης του εκτυπωτή.	Βεβαιωθείτε ότι η ρύθμιση του προγράμματος οδήγησης του εκτυπωτή αναγνωρίζει το δίσκο 3. Ανατρέξτε στη Βοήθεια του προγράμματος οδήγησης του εκτυπωτή για να εγκαταστήσετε και να ρυθμίσετε τους πρόσθετους δίσκους. Δείτε <a href="#">Πρόσβαση στις ρυθμίσεις του προγράμματος οδήγησης του εκτυπωτή</a> .


# Προβλήματα έγχρωμης εκτύπωσης

Η εκτύπωση είναι ασπρόμαυρη αντί για έγχρωμη

Αιτία	Λύση
Έχει επιλεγθεί η λειτουργία <b>Grayscale</b> (Διαβαθμίσεις του γκρι) στο λογισμικό ή στο πρόγραμμα οδήγησης του εκτυπωτή.	Στο λογισμικό ή στο πρόγραμμα οδήγησης του εκτυπωτή, επιλέξτε τη λειτουργία <b>Color</b> (Έγχρωμη εκτύπωση) αντί της <b>Grayscale</b> (Διαβαθμίσεις του γκρι) ή τη λειτουργία <b>Monochrome</b> (Μονόχρωμη εκτύπωση).
Δεν έχει επιλεγθεί το σωστό πρόγραμμα οδήγησης εκτυπωτή στο λογισμικό.	Επιλέξτε το σωστό πρόγραμμα οδήγησης εκτυπωτή.
Στη σελίδα ρυθμίσεων δεν εμφανίζεται κανένα χρώμα.	Επικοινωνήστε με το Τμήμα Υποστήριξης Πελατών της HP.
Η ρύθμιση του πίνακα ελέγχου για το <b>COLOR SUPPLY OUT</b> (Ο ΕΓΧΡΩΜΟΣ ΓΡΑΦΙΤΗΣ ΕΞΑΝΤΛΗΘΗΚΕ) έχει οριστεί στο <b>AUTOCONTINUE BLACK</b> (ΑΥΤΟΜΑΤΗ ΣΥΝΕΧΕΙΑ ΣΕ ΜΑΥΡΟ) και μία από τις κασέτες έγχρωμου γραφίτη έχει εξαντληθεί. Ο εκτυπωτής συνεχίζει να εκτυπώνει μόνο στην ασπρόμαυρη λειτουργία.	Αντικαταστήστε την κασέτα έγχρωμου γραφίτη.
Η ρύθμιση του πίνακα ελέγχου για το <b>RESTRICT COLOR USE</b> (ΠΕΡΙΟΡΙΣΜΟΣ ΧΡΗΣΗΣ ΧΡΩΜΑΤΟΣ) έχει οριστεί στο <b>DISABLE COLOR</b> (ΑΠΕΝΕΡΓΟΠΟΙΗΣΗ ΧΡΩΜΑΤΟΣ) ή έχει οριστεί στο <b>COLOR IF ALLOWED</b> (ΧΡΗΣΗ ΧΡΩΜΑΤΟΣ, ΑΝ ΕΠΙΤΡΕΠΕΤΑΙ). Δεν έχετε άδεια να εκτυπώσετε στην έγχρωμη λειτουργία εκτύπωσης.	Αλλάξτε τη ρύθμιση του πίνακα ελέγχου σε <b>ENABLE COLOR</b> (ΕΝΕΡΓΟΠΟΙΗΣΗ ΧΡΩΜΑΤΟΣ).

Εκτύπωση σε ακατάλληλους χρωματικούς τόνους

Αιτία	Λύση
Τα μέσα εκτύπωσης δεν πληρούν τις προδιαγραφές του συγκεκριμένου εκτυπωτή.	Δείτε τον <i>HP LaserJet Printer Family Print Media Specification Guide</i> (Οδηγός προδιαγραφών μέσων εκτύπωσης για την οικογένεια εκτυπωτών HP LaserJet).  Επισκεφθείτε τις τοποθεσίες Web: <a href="http://www.hp.com/support/clj3000">www.hp.com/support/clj3000</a> , <a href="http://www.hp.com/support/clj3600">www.hp.com/support/clj3600</a> ή <a href="http://www.hp.com/support/clj3800">www.hp.com/support/clj3800</a> για πληροφορίες σχετικά με παραγγελίες αναλωσίμων, σύμφωνα με τον <i>HP LaserJet Printer Family Print Media Specification Guide</i> (Οδηγός προδιαγραφών μέσων εκτύπωσης για την οικογένεια εκτυπωτών HP LaserJet). Όταν συνδεθείτε, επιλέξτε <b>Manuals</b> (Εγχειρίδια).
Ο εκτυπωτής λειτουργεί σε υπερβολικά υγρό ή υπερβολικά ξηρό περιβάλλον.	Βεβαιωθείτε ότι το περιβάλλον λειτουργίας του εκτυπωτή πληροί τις προδιαγραφές για την υγρασία.  Αποθηκεύετε τα μέσα εκτύπωσης στο ίδιο περιβάλλον που βρίσκεται και ο εκτυπωτής.  Κάντε μικρορρύθμιση του εκτυπωτή. Δείτε <a href="#">Υπο-μενού ποιότητας εκτύπωσης (Print Quality)</a> .

 **Σημείωση** Για περισσότερες πληροφορίες σχετικά με τα προβλήματα ποιότητας έγχρωμης εκτύπωσης, δείτε [Αντιμετώπιση προβλημάτων που αφορούν την ποιότητα εκτύπωσης](#).

### Δεν εκτυπώνεται κάποιο χρώμα

Αιτία	Λύση
Η κασέτα γραφίτη της HP είναι ελαττωματική.	Αντικαταστήστε την κασέτα γραφίτη.

### Μετά την τοποθέτηση μιας κασέτας γραφίτη δεν εκτυπώνονται σωστά τα χρώματα

Αιτία	Λύση
Με τις καινούργιες κασέτες γραφίτη ορισμένες φορές πρέπει να εκτυπωθούν αρκετές σελίδες έως ότου αποδοθεί η σωστή ποιότητα εκτύπωσης.	Εκτύπωσε 50 σελίδες περίπου με τη νέα κασέτα και στη συνέχεια προσπαθήστε να εκτυπώσετε ξανά την εργασία εκτύπωσης.
Η στάθμη κάποιας άλλης κασέτας γραφίτη μπορεί να είναι χαμηλή.	Ελέγξτε το μετρητή αναλωσίμων στον πίνακα ελέγχου ή εκτυπώστε μια σελίδα κατάστασης αναλωσίμων. Δείτε <a href="#">Χρήση σελίδων πληροφοριών εκτυπωτή</a> .
Ο εκτυπωτής μπορεί να χρειάζεται μικρορρύθμιση.	Κάντε μικρορρύθμιση του εκτυπωτή. Δείτε <a href="#">Μικρορρύθμιση του εκτυπωτή</a> .
Η κασέτα γραφίτη που χρησιμοποιείται από τον εκτυπωτή ενδέχεται να έχει επαναπληρωθεί.	Χρησιμοποιήστε νέα κασέτα γραφίτη της HP. Δείτε <a href="#">Αναλώσιμα και βοηθητικός εξοπλισμός</a> .

### Τα χρώματα της εκτύπωσης δεν αντιστοιχούν στα χρώματα της οθόνης

Αιτία	Λύση
Τα πολύ ανοικτά χρώματα της οθόνης δεν εκτυπώνονται.	Το λογισμικό μπορεί να αντιλαμβάνεται τα πολύ ανοικτά χρώματα ως λευκό χρώμα. Αποφεύγετε να χρησιμοποιείτε πολύ ανοικτά χρώματα.
Τα πολύ σκούρα χρώματα της οθόνης εκτυπώνονται με μαύρο γραφίτη.	Το λογισμικό μπορεί να αντιλαμβάνεται τα πολύ σκούρα χρώματα ως μαύρο. Αποφεύγετε να χρησιμοποιείτε πολύ σκούρα χρώματα.
Ο εκτυπωτής μπορεί να χρειάζεται μικρορρύθμιση.	Κάντε μικρορρύθμιση του εκτυπωτή. Δείτε <a href="#">Μικρορρύθμιση του εκτυπωτή</a> .
Τα χρώματα στην οθόνη του υπολογιστή διαφέρουν από τα χρώματα της εκτύπωσης.  Μόνο για τους εκτυπωτές HP Color LaserJet 3000 και 3800 Series.	<ol style="list-style-type: none"><li>1. Στην καρτέλα <b>Color</b> (Χρώμα) του προγράμματος οδήγησης του εκτυπωτή, στην ενότητα <b>Color Options</b> (Επιλογές χρωμάτων), επιλέξτε <b>Manual</b> (Μη αυτόματο).</li><li>2. Κάντε κλικ στο <b>Settings</b> (Ρυθμίσεις).</li><li>3. Στην περιοχή <b>Manual Color Options</b> (Μη αυτόματες επιλογές χρωμάτων), στην ενότητα <b>Color Options</b> (Επιλογές χρωμάτων), επιλέξτε <b>Default (sRGB)</b> [Κατά προεπιλογή (sRGB)] για κάθε αντικείμενο.</li><li>4. Κάντε κλικ στο κουμπί <b>OK</b> για ολοκλήρωση.</li></ol>

**Σημείωση** Υπάρχουν αρκετοί παράγοντες που μπορεί να επηρεάσουν την αντιστοιχία των χρωμάτων εκτύπωσης με αυτά που εμφανίζονται στην οθόνη, όπως: το χαρτί, ο άνωθεν φωτισμός, το λογισμικό, η παλέτα χρωμάτων του λειτουργικού συστήματος, η οθόνη, η κάρτα οθόνης και το πρόγραμμα οδήγησης. Δείτε [Χρώμα](#).

# Ακατάλληλο αποτέλεσμα εκτύπωσης

## Προβλήματα στο αποτέλεσμα της εκτύπωσης

### Οι γραμματοσειρές δεν εκτυπώνονται σωστά

Αιτία	Λύση
Δεν έχει επιλεγθεί η σωστή γραμματοσειρά στο λογισμικό.	Επιλέξτε και πάλι τη σωστή γραμματοσειρά στο λογισμικό.
Η γραμματοσειρά δεν είναι διαθέσιμη στον εκτυπωτή. (Μόνο για εκτυπωτές HP Color LaserJet 3000 και 3800 Series)	Φορτώστε τη γραμματοσειρά στον εκτυπωτή ή χρησιμοποιήστε άλλη γραμματοσειρά. (Στα Windows αυτό γίνεται αυτόματα από το πρόγραμμα οδήγησης).
Δεν έχει επιλεγθεί το σωστό πρόγραμμα οδήγησης εκτυπωτή.	Επιλέξτε το σωστό πρόγραμμα οδήγησης εκτυπωτή.
Η γραμματοσειρά ενδεχομένως να είναι σωστή, αλλά οι χαρακτήρες εμφανίζονται θολοί επειδή δεν έχει γίνει σωστά η ευθυγράμμιση των χρωμάτων.	Κάντε μια γενική μικρορρύθμιση στον εκτυπωτή. Δείτε <a href="#">Μικρορρύθμιση του εκτυπωτή</a> .

### Δεν είναι δυνατή η εκτύπωση όλων των χαρακτήρων ενός συμβολοσύνολου

Αιτία	Λύση
Δεν έχει επιλεγθεί η σωστή γραμματοσειρά.	Επιλέξτε τη σωστή γραμματοσειρά.
Δεν έχει επιλεγθεί το σωστό συμβολοσύνολο.	Επιλέξτε το σωστό συμβολοσύνολο.
Το λογισμικό δεν υποστηρίζει τον επιλεγμένο χαρακτήρα ή το επιλεγμένο συμβολοσύνολο.	Χρησιμοποιήστε κάποια γραμματοσειρά που να υποστηρίζει τον επιλεγμένο χαρακτήρα ή σύμβολο.

### Το κείμενο μετατοπίζεται από τη μία σελίδα στην άλλη

Αιτία	Λύση
Το λογισμικό δεν επαναφέρει τον εκτυπωτή στην αρχή της σελίδας.	Για σχετικές πληροφορίες, δείτε το εγχειρίδιο οδηγιών χρήσης του λογισμικού ή το <i>PCL/PJL Technical Reference Package</i> (Πακέτο εγγράφων τεχνικής αναφοράς PCL/PJL).

### Οι χαρακτήρες έχουν ακανόνιστο σχήμα ή είναι ελλιπείς ή η εκτύπωση είναι διακεκομμένη

Αιτία	Λύση
Το καλώδιο διασύνδεσης είναι κακής ποιότητας.	Χρησιμοποιήστε διαφορετικό καλώδιο, καλύτερης ποιότητας, συμβατό με το πρότυπο IEEE.
Το καλώδιο διασύνδεσης έχει λασκάρει.	Αποσυνδέστε και επανασυνδέστε το καλώδιο διασύνδεσης.
Το καλώδιο διασύνδεσης έχει υποστεί ζημιά ή είναι ελαττωματικό.	Χρησιμοποιήστε διαφορετικό καλώδιο.
Το καλώδιο τροφοδοσίας έχει λασκάρει.	Αποσυνδέστε και επανασυνδέστε το καλώδιο τροφοδοσίας.

### Οι χαρακτήρες έχουν ακανόνιστο σχήμα ή είναι ελλιπείς ή η εκτύπωση είναι διακεκομμένη

Αιτία	Λύση
Προσπαθείτε να εκτυπώσετε μια εργασία PCL, αλλά ο εκτυπωτής είναι ρυθμισμένος για εξομοίωση PS (μόνο για εκτυπωτές HP Color LaserJet 3000 και 3800 Series).	Από τον πίνακα ελέγχου του εκτυπωτή, επιλέξτε τη σωστή οντότητα του εκτυπωτή και ξαναδώστε εντολή για εκτύπωση.
Προσπαθείτε να εκτυπώσετε μια εργασία με εξομοίωση PS, αλλά ο εκτυπωτής είναι ρυθμισμένος για PCL (μόνο για εκτυπωτές HP Color LaserJet 3000 και 3800 Series).	Από τον πίνακα ελέγχου του εκτυπωτή, επιλέξτε τη σωστή οντότητα του εκτυπωτή και ξαναδώστε εντολή για εκτύπωση.

### Μερική εκτύπωση

Αιτία	Λύση
Στον πίνακα ελέγχου του εκτυπωτή εμφανίζεται ένα μήνυμα σφάλματος που αφορά τη μνήμη.	<ol style="list-style-type: none"><li>1. Ελευθερώστε μέρος της μνήμης του εκτυπωτή, διαγράφοντας άχρηστες γραμματοσειρές που έχετε φορτώσει, φύλλα στυλ και μακροεντολές. ή</li><li>2. Προσθέστε περισσότερη μνήμη στον εκτυπωτή.</li></ol>
Το αρχείο που προσπαθείτε να εκτυπώσετε περιέχει σφάλματα.	Ελέγξτε το λογισμικό και βεβαιωθείτε ότι το αρχείο δεν περιέχει σφάλματα. <ol style="list-style-type: none"><li>1. Εκτυπώστε ένα άλλο αρχείο, το οποίο γνωρίζετε ότι δεν έχει σφάλματα, μέσα από το ίδιο πρόγραμμα λογισμικού. ή</li><li>2. Εκτυπώστε το αρχείο από κάποιο άλλο πρόγραμμα.</li></ol>

### Στις εκτυπώσεις εμφανίζονται μουντζούρες, κατακόρυφες γραμμές, κηλίδες γραφίτη ή επαναλαμβανόμενα στίγματα

Αιτία	Λύση
Ο μηχανισμός του εκτυπωτή χρειάζεται καθαρισμό.	Καθαρίστε τον εκτυπωτή. Δείτε <a href="#">Καθαρισμός του εκτυπωτή</a> . Αν το πρόβλημα επιμένει, δείτε <a href="#">Αντιμετώπιση προβλημάτων που αφορούν την ποιότητα εκτύπωσης</a> .

## Οδηγίες για εκτύπωση με διαφορετικές γραμματοσειρές



**Σημείωση** Αυτή η λειτουργία είναι διαθέσιμη μόνο για τους εκτυπωτές HP Color LaserJet 3000 και 3800 Series.

- Οι 80 εσωτερικές γραμματοσειρές είναι διαθέσιμες σε λειτουργία εξομοίωσης PostScript (PS) και PCL.
- Για να κάνετε οικονομία στη μνήμη του εκτυπωτή, να φορτώνετε μόνο τις γραμματοσειρές που χρειάζεστε.
- Αν πρέπει να φορτώσετε αρκετές γραμματοσειρές, ίσως χρειάζεται να εγκαταστήσετε επιπλέον μνήμη στον εκτυπωτή.

Ορισμένα προγράμματα λογισμικού φορτώνουν αυτόματα γραμματοσειρές στην αρχή κάθε εργασίας εκτύπωσης. Ενδεχομένως να μπορέσετε να ρυθμίσετε τα προγράμματα αυτά ώστε να φορτώνουν μόνο γραμματοσειρές οθόνης (soft fonts) οι οποίες δεν έχουν ήδη εγκατασταθεί στον εκτυπωτή.

# Προβλήματα με τα λειτουργικά συστήματα Macintosh

Σε αυτή την ενότητα παρουσιάζονται πιθανά προβλήματα που ενδέχεται να προκύψουν με τη χρήση των λειτουργικών συστημάτων Mac OS έκδοση 9.x ή Mac OS X.

## Επίλυση προβλημάτων στο Mac OS έκδοση 9.x



**Σημείωση** Το Mac OS V9.x υποστηρίζεται μόνο στους εκτυπωτές HP Color LaserJet 3000 και 3800 Series.

**Σημείωση** Χρησιμοποιήστε το βοηθητικό πρόγραμμα Desktop Printer Utility (Εκτυπωτής γραφείου) για να διαμορφώσετε την εκτύπωση μέσω USB και IP. Ο εκτυπωτής δεν θα εμφανιστεί στον Chooser (Επιλογή).

**Το όνομα του εκτυπωτή ή η διεύθυνση IP δεν εμφανίζεται στο βοηθητικό πρόγραμμα Desktop Printer Utility (Εκτυπωτής γραφείου).**

Αιτία	Λύση
Ο εκτυπωτής ενδέχεται να μην είναι έτοιμος.	Βεβαιωθείτε πως τα καλώδια είναι σωστά συνδεδεμένα, πως ο εκτυπωτής είναι σε λειτουργία και ή λυχνία ετοιμότητας (Ready) είναι αναμμένη. Αν συνδέεστε μέσω ενός διανομέα USB ή Ethernet, δοκιμάστε να συνδεθείτε απευθείας με τον υπολογιστή ή να χρησιμοποιήσετε διαφορετική θύρα.
Ενδέχεται να επιλεγεί εσφαλμένος τύπος σύνδεσης.	Βεβαιωθείτε πως στο βοηθητικό πρόγραμμα Desktop Printer Utility (Εκτυπωτής γραφείου), είναι επιλεγμένο το <b>Printer (USB)</b> ή το <b>Printer (LPR)</b> , ανάλογα με τον τύπο της σύνδεσης.
Ενδέχεται να χρησιμοποιείται εσφαλμένο όνομα ή διεύθυνση IP εκτυπωτή.	Για να ελέγξετε το όνομα του εκτυπωτή ή τη διεύθυνση IP, εκτυπώστε μια σελίδα ρυθμίσεων. Βεβαιωθείτε πως το όνομα του εκτυπωτή ή η διεύθυνση IP στη σελίδα ρυθμίσεων, αντιστοιχεί στο όνομα του εκτυπωτή ή τη διεύθυνση IP στο βοηθητικό πρόγραμμα Desktop Printer Utility (Εκτυπωτής γραφείου).
Το καλώδιο διασύνδεσης μπορεί να είναι ελαττωματικό ή κακής ποιότητας.	Αντικαταστήστε το καλώδιο διασύνδεσης με ένα καλώδιο υψηλής ποιότητας.

**Το αρχείο περιγραφής εκτυπωτή PostScript Printer Description (PPD) δεν εμφανίζεται στο βοηθητικό πρόγραμμα Desktop Printer Utility (Εκτυπωτής γραφείου).**

Αιτία	Λύση
Το λογισμικό του εκτυπωτή ενδέχεται να μην έχει εγκατασταθεί ή η εγκατάστασή του είναι εσφαλμένη.	Βεβαιωθείτε ότι το αρχείο PPD για το μοντέλο του εκτυπωτή σας βρίσκεται στον παρακάτω φάκελο του σκληρού δίσκου: <code>System Folder/Extensions/Printer Descriptions</code> . Αν χρειάζεται, εγκαταστήστε ξανά το λογισμικό. Για οδηγίες εγκατάστασης, ανατρέξτε στον Οδηγό Εκκίνησης.
Το αρχείο PPD είναι κατεστραμμένο.	Διαγράψτε το αρχείο PPD από τον ακόλουθο φάκελο του σκληρού δίσκου: <code>System Folder/Extensions/Printer Descriptions</code> . Επανεγκαταστήστε το λογισμικό. Για οδηγίες εγκατάστασης, ανατρέξτε στον Οδηγό Εκκίνησης.



### Μια εργασία εκτύπωσης δεν στάλθηκε στον εκτυπωτή.

Αιτία	Λύση
Ενδέχεται να έχει διακοπεί η εκτύπωση εργασιών που αναμένουν σε ουρά.	Επανεκκινήστε την ουρά εκτύπωσης: Επιλέξτε το εικονίδιο του εκτυπωτή στο γραφείο, ανοίξτε το μενού <b>Printing</b> (Εκτύπωση) στην λωρίδα μενού στο επάνω μέρος της οθόνης και κάντε κλικ στην επιλογή <b>Start Print Queue</b> (Έναρξη εκτύπωσης εγγράφων σε ουρά).
Ενδέχεται να χρησιμοποιείται εσφαλμένο όνομα ή διεύθυνση IP εκτυπωτή.	Για να ελέγξετε το όνομα του εκτυπωτή ή τη διεύθυνση IP, εκτυπώστε μια σελίδα ρυθμίσεων. Βεβαιωθείτε πως το όνομα του εκτυπωτή ή η διεύθυνση IP στη σελίδα ρυθμίσεων, αντιστοιχεί στο όνομα του εκτυπωτή ή τη διεύθυνση IP στο βοηθητικό πρόγραμμα Desktop Printer Utility (Εκτυπωτής γραφείου).
Ο εκτυπωτής ενδέχεται να μην είναι έτοιμος.	Βεβαιωθείτε πως τα καλώδια είναι σωστά συνδεδεμένα, πως ο εκτυπωτής είναι σε λειτουργία και ή λυχνία ετοιμότητας (Ready) είναι αναμμένη. Αν συνδέεστε μέσω ενός διανομέα USB ή Ethernet, δοκιμάστε να συνδεθείτε απευθείας με τον υπολογιστή ή να χρησιμοποιήσετε διαφορετική θύρα.
Το καλώδιο διασύνδεσης μπορεί να είναι ελαττωματικό ή κακής ποιότητας.	Αντικαταστήστε το καλώδιο διασύνδεσης με ένα καλώδιο υψηλής ποιότητας.

### Δεν μπορείτε να χρησιμοποιήσετε τον υπολογιστή όσο ο εκτυπωτής εκτυπώνει.

Αιτία	Λύση
Δεν έχει επιλεγθεί το <b>Background Printing</b> (Παράλληλη εκτύπωση).	Για εκτυπωτές LaserWriter 8.6 και νεότερους: Για να ενεργοποιήσετε την παράλληλη εκτύπωση, επιλέξτε <b>Print Desktop</b> (Εκτύπωση γραφείου) στο μενού <b>File</b> (Αρχείο) και, κατόπιν, στο αναδυόμενο μενού, κάντε κλικ στην επιλογή <b>Background Printing</b> (Παράλληλη εκτύπωση).

### Κάποιο αρχείο encapsulated PostScript (EPS) εκτυπώνει με λανθασμένες γραμματοσειρές.

Αιτία	Λύση
Αυτό το πρόβλημα παρουσιάζεται με ορισμένα προγράμματα.	<ul style="list-style-type: none"><li>• Στείλτε το αρχείο με μορφή ASCII και όχι με δυαδική κωδικοποίηση.</li><li>• Προσπαθήστε να κάνετε λήψη των γραμματοσειρών που περιέχονται στο αρχείο EPS στον εκτυπωτή πριν από την εκτύπωση.</li></ul>

### Το έγγραφό σας δεν εκτυπώνεται με γραμματοσειρές New York, Geneva ή Monaco.

Αιτία	Λύση
Ενδεχομένως ο εκτυπωτής να αντικαθιστά γραμματοσειρές.	Κάντε κλικ στο στοιχείο <b>Options</b> (Επιλογές) στο παράθυρο διαλόγου <b>Page Setup</b> (Ρύθμιση σελίδας), για να καταργήσετε την επιλογή των γραμματοσειρών υποκατάστασης.

## Δεν μπορείτε να εκτυπώσετε μέσω κάρτας USB άλλου κατασκευαστή.

### Αιτία

Αυτό το σφάλμα παρουσιάζεται όταν το λογισμικό για τους εκτυπωτές USB δεν είναι εγκατεστημένο.

### Λύση

Κατά την προσθήκη μιας κάρτας USB άλλων κατασκευαστών, ενδέχεται να χρειαστείτε το λογισμικό Apple USB Adapter Card Support. Η πιο πρόσφατη έκδοση αυτού του λογισμικού είναι διαθέσιμη από την τοποθεσία της Apple στο Web.

## Όταν είναι συνδεδεμένος με ένα καλώδιο USB, ο εκτυπωτής δεν εμφανίζεται στο βοηθητικό πρόγραμμα Desktop Printer Utility (Εκτυπωτής γραφείου) ή στο Apple System Profiler μετά την επιλογή του προγράμματος οδήγησης.

### Αιτία

Αυτό το πρόβλημα οφείλεται σε ένα στοιχείο υλικού ή σε ένα στοιχείο λογισμικού.

### Λύση

#### Αντιμετώπιση προβλημάτων λογισμικού

- Βεβαιωθείτε ότι ο υπολογιστής Macintosh που διαθέτετε υποστηρίζει USB και διαθέτει το κατάλληλο λογισμικό USB από την Apple.
- Βεβαιωθείτε πως το λειτουργικό σύστημα του Macintosh σας είναι Mac OS έκδοση 9.1 ή νεότερο.



**Σημείωση** Τα συστήματα Macintosh iMac και Blue G3 ικανοποιούν όλες τις απαιτήσεις για σύνδεση με μια συσκευή USB.

#### Αντιμετώπιση προβλημάτων υλικού

- Βεβαιωθείτε ότι ο εκτυπωτής είναι αναμμένος.
- Βεβαιωθείτε ότι έχει συνδεθεί σωστά το καλώδιο USB.
- Βεβαιωθείτε ότι χρησιμοποιείτε το κατάλληλο καλώδιο USB υψηλής ταχύτητας.
- Βεβαιωθείτε ότι δεν υπάρχει υπερβολικός αριθμός συσκευών USB που τροφοδοτούνται από την αλυσίδα. Αποσυνδέστε όλες τις συσκευές από την αλυσίδα και συνδέστε το καλώδιο απευθείας στη θύρα USB του κεντρικού υπολογιστή.
- Βεβαιωθείτε ότι στην αλυσίδα δεν υπάρχουν σε σειρά περισσότεροι από δύο διανομείς USB χωρίς τροφοδοσία. Αποσυνδέστε όλες τις συσκευές από την αλυσίδα και συνδέστε το καλώδιο απευθείας στη θύρα USB του κεντρικού υπολογιστή.



**Σημείωση** Το πληκτρολόγιο των υπολογιστών iMac είναι διανομέας USB χωρίς τροφοδοσία.

## Επίλυση προβλημάτων στο Mac OS X

Το πρόγραμμα οδήγησης του εκτυπωτή δεν εμφανίζεται στο Print Center (Κέντρο εκτύπωσης) ή στο βοηθητικό πρόγραμμα Printer Setup Utility (Εκτύπωση γραφείου).

### Αιτία

Το λογισμικό του εκτυπωτή ενδέχεται να μην έχει εγκατασταθεί ή η εγκατάστασή του είναι εσφαλμένη.

### Λύση

Βεβαιωθείτε το αρχείο PPD του εκτυπωτή βρίσκεται στο φάκελο του σκληρού δίσκου που φαίνεται παρακάτω: Library/Printers/PPDs/Contents/Resources/<lang>.lproj, όπου <lang> είναι

**Το πρόγραμμα οδήγησης του εκτυπωτή δεν εμφανίζεται στο Print Center (Κέντρο εκτύπωσης) ή στο βοηθητικό πρόγραμμα Printer Setup Utility (Εκτύπωση γραφείου).**

Αιτία	Λύση
Το αρχείο PPD είναι κατεστραμμένο.	ο διψήφιος κωδικός για τη γλώσσα που χρησιμοποιείτε. Αν χρειάζεται, ξαναεγκαταστήστε το λογισμικό. Για οδηγίες εγκατάστασης, ανατρέξτε στον Οδηγό Εκκίνησης.
	Αφαιρέστε το αρχείο PPD από τον παρακάτω φάκελο: <code>Library/Printers/PPDs/Contents/Resources/&lt;lang&gt;.lproj</code> , όπου <code>&lt;lang&gt;</code> είναι ο διψήφιος κωδικός για τη γλώσσα που χρησιμοποιείτε. Επανεγκαταστήστε το λογισμικό. Για οδηγίες εγκατάστασης, ανατρέξτε στον Οδηγό Εκκίνησης.

**Το όνομα του εκτυπωτή, η διεύθυνση IP ή το όνομα του κεντρικού υπολογιστή Rendezvous, δεν εμφανίζεται στη λίστα του Print Center ή του βοηθητικού προγράμματος Printer Setup Utility.**

Αιτία	Λύση
Ο εκτυπωτής ενδέχεται να μην είναι έτοιμος.	Βεβαιωθείτε ότι τα καλώδια είναι σωστά συνδεδεμένα, ο εκτυπωτής είναι σε λειτουργία και η φωτεινή ένδειξη Ready (Έτοιμος) είναι αναμμένη. Αν συνδέεστε μέσω ενός διανομέα USB ή Ethernet, δοκιμάστε να συνδεθείτε απευθείας με τον υπολογιστή ή να χρησιμοποιήσετε διαφορετική θύρα.
Ενδέχεται να επιλεγεί εσφαλμένος τύπος σύνδεσης.	Βεβαιωθείτε ότι είναι επιλεγμένο το στοιχείο USB, IP Printing (Εκτύπωση IP) ή Rendezvous, ανάλογα με τον τύπο της σύνδεσης.
Χρησιμοποιείται εσφαλμένο όνομα εκτυπωτή, διεύθυνση IP ή όνομα κεντρικού υπολογιστή Rendezvous.	Εκτυπώστε μια σελίδα ρυθμίσεων. Βεβαιωθείτε πως το όνομα του εκτυπωτή, η διεύθυνση IP και το όνομα του κεντρικού υπολογιστή Rendezvous στη σελίδα ρυθμίσεων αντιστοιχεί με εκείνα στο Print Center ή το βοηθητικό πρόγραμμα Printer Setup Utility.
Το καλώδιο διασύνδεσης μπορεί να είναι ελαττωματικό ή κακής ποιότητας.	Αντικαταστήστε το καλώδιο διασύνδεσης με ένα καλώδιο υψηλής ποιότητας.

**Το πρόγραμμα οδήγησης δεν ρύθμισε αυτόματα τον επιλεγμένο εκτυπωτή στο Print Center ή το βοηθητικό πρόγραμμα Printer Setup Utility.**

Αιτία	Λύση
Ο εκτυπωτής ενδέχεται να μην είναι έτοιμος.	Βεβαιωθείτε ότι τα καλώδια είναι σωστά συνδεδεμένα, ο εκτυπωτής είναι σε λειτουργία και η φωτεινή ένδειξη Ready (Έτοιμος) είναι αναμμένη. Αν συνδέεστε μέσω ενός διανομέα USB ή Ethernet, δοκιμάστε να συνδεθείτε απευθείας με τον υπολογιστή ή να χρησιμοποιήσετε διαφορετική θύρα.
Το λογισμικό του εκτυπωτή ενδέχεται να μην έχει εγκατασταθεί ή η εγκατάστασή του είναι εσφαλμένη.	Βεβαιωθείτε το αρχείο PPD του εκτυπωτή βρίσκεται στο φάκελο του σκληρού δίσκου που φαίνεται παρακάτω: <code>Library/Printers/PPDs/Contents/Resources/&lt;lang&gt;.lproj</code> , όπου <code>&lt;lang&gt;</code> είναι ο διψήφιος κωδικός για τη γλώσσα που χρησιμοποιείτε. Αν χρειάζεται, ξαναεγκαταστήστε το λογισμικό. Για οδηγίες εγκατάστασης, ανατρέξτε στον Οδηγό Εκκίνησης.

**Το πρόγραμμα οδήγησης δεν ρύθμισε αυτόματα τον επιλεγμένο εκτυπωτή στο Print Center ή το βοηθητικό πρόγραμμα Printer Setup Utility.**

<b>Αιτία</b>	<b>Λύση</b>
Το αρχείο PPD είναι κατεστραμμένο.	Αφαιρέστε το αρχείο PPD από τον παρακάτω φάκελο: <code>Library/Printers/PPDs/Contents/Resources/&lt;lang&gt;.lproj</code> , όπου <code>&lt;lang&gt;</code> είναι ο διψήφιος κωδικός για τη γλώσσα που χρησιμοποιείτε. Επανεγκαταστήστε το λογισμικό. Για οδηγίες εγκατάστασης, ανατρέξτε στον Οδηγό Εκκίνησης.
Το καλώδιο διασύνδεσης μπορεί να είναι ελαττωματικό ή κακής ποιότητας.	Αντικαταστήστε το καλώδιο διασύνδεσης με ένα καλώδιο υψηλής ποιότητας.

**Μια εργασία εκτύπωσης δεν στάλθηκε στον εκτυπωτή που θέλατε.**

<b>Αιτία</b>	<b>Λύση</b>
Η ουρά εκτύπωσης ενδέχεται να διακοπεί.	Ξεκινήστε ξανά την ουρά εκτύπωσης. Ανοίξτε το πρόγραμμα <b>print monitor</b> (Εποπτεία εκτυπώσεων) και επιλέξτε το στοιχείο <b>Start Jobs</b> (Έναρξη εργασιών).
Χρησιμοποιείται εσφαλμένο όνομα εκτυπωτή, διεύθυνση IP ή όνομα κεντρικού υπολογιστή Rendezvous.	Εκτυπώστε μια σελίδα ρυθμίσεων. Βεβαιωθείτε πως το όνομα του εκτυπωτή, η διεύθυνση IP και το όνομα του κεντρικού υπολογιστή Rendezvous στη σελίδα ρυθμίσεων αντιστοιχεί με εκείνα στο Print Center ή το βοηθητικό πρόγραμμα Printer Setup Utility.

**Ένα αρχείο EPS εκτυπώνει με λανθασμένες γραμματοσειρές.**

<b>Αιτία</b>	<b>Λύση</b>
Το πρόβλημα αυτό παρουσιάζεται σε ορισμένα προγράμματα.	<ul style="list-style-type: none"><li>• Προσπαθήστε να κάνετε λήψη των γραμματοσειρών που περιέχονται στο αρχείο EPS στον εκτυπωτή πριν από την εκτύπωση.</li><li>• Στείλτε το αρχείο με μορφή ASCII και όχι με δυαδική κωδικοποίηση.</li></ul>

**Δεν είναι δυνατή η εκτύπωση από μια κάρτα USB άλλων κατασκευαστών.**

<b>Αιτία</b>	<b>Λύση</b>
Το σφάλμα αυτό παρουσιάζεται όταν δεν είναι εγκατεστημένο το λογισμικό για εκτυπωτές USB.	Κατά την προσθήκη μιας κάρτας USB άλλων κατασκευαστών, ενδέχεται να χρειαστείτε το λογισμικό Apple USB Adapter Card Support. Η πιο πρόσφατη έκδοση αυτού του λογισμικού είναι διαθέσιμη από την τοποθεσία της Apple στο Web.

Όταν συνδέετε με καλώδιο USB, αφού επιλεγεί το πρόγραμμα οδήγησης, ο εκτυπωτής δεν εμφανίζεται στο Print Center ή στο βοηθητικό πρόγραμμα Printer Setup Utility.

---

#### Αιτία

Αυτό το πρόβλημα οφείλεται σε ένα στοιχείο υλικού ή σε ένα στοιχείο λογισμικού.

#### Λύση

##### Αντιμετώπιση προβλημάτων λογισμικού

- Βεβαιωθείτε ότι ο υπολογιστής Macintosh που διαθέτετε υποστηρίζει USB και διαθέτει το κατάλληλο λογισμικό USB από την Apple.
- Βεβαιωθείτε πως το λειτουργικό σύστημα του Macintosh σας είναι Mac OS X έκδοση 10.1 ή νεότερο.

##### Αντιμετώπιση προβλημάτων υλικού

- Βεβαιωθείτε ότι ο εκτυπωτής είναι αναμμένος.
- Βεβαιωθείτε ότι έχει συνδεθεί σωστά το καλώδιο USB.
- Βεβαιωθείτε ότι χρησιμοποιείτε το κατάλληλο καλώδιο USB υψηλής ταχύτητας.
- Βεβαιωθείτε ότι δεν υπάρχει υπερβολικός αριθμός συσκευών USB που τροφοδοτούνται από την αλυσίδα. Αποσυνδέστε όλες τις συσκευές από την αλυσίδα και συνδέστε το καλώδιο απευθείας στη θύρα USB του υπολογιστή.
- Βεβαιωθείτε ότι στην αλυσίδα δεν υπάρχουν σε σειρά περισσότεροι από δύο διανομείς USB χωρίς τροφοδοσία. Αποσυνδέστε όλες τις συσκευές από την αλυσίδα και συνδέστε το καλώδιο απευθείας στη θύρα USB του κεντρικού υπολογιστή.



**Σημείωση** Το πληκτρολόγιο των υπολογιστών iMac είναι διανομέας USB χωρίς τροφοδοσία.

---

# Προβλήματα που αφορούν τα προγράμματα λογισμικού

## Δεν είναι δυνατή η αλλαγή των επιλογών που έγιναν στο σύστημα

Αιτία	Λύση
Ο πίνακας ελέγχου του εκτυπωτή δεν δέχεται τις αλλαγές που έγιναν στο λογισμικό του συστήματος.	Απευθυνθείτε στο διαχειριστή του δικτύου.
Το πρόγραμμα λογισμικού δεν υποστηρίζει τις αλλαγές στο σύστημα.	Δείτε τα εγχειρίδια οδηγιών χρήσης του προγράμματος του λογισμικού.
Δεν έχει φορτωθεί το σωστό πρόγραμμα οδήγησης του εκτυπωτή.	Φορτώστε το σωστό πρόγραμμα οδήγησης του εκτυπωτή.
Δεν έχει φορτωθεί το σωστό πρόγραμμα οδήγησης του προγράμματος.	Φορτώστε το σωστό πρόγραμμα οδήγησης του προγράμματος.

## Δεν είναι δυνατή η επιλογή μιας γραμματοσειράς από το λογισμικό

Αιτία	Λύση
Η γραμματοσειρά δεν είναι διαθέσιμη στο πρόγραμμα του λογισμικού.	Δείτε τα εγχειρίδια οδηγιών χρήσης του προγράμματος του λογισμικού.

## Δεν είναι δυνατή η επιλογή χρωμάτων

Αιτία	Λύση
Το πρόγραμμα του λογισμικού δεν υποστηρίζει χρώμα.	Δείτε τα εγχειρίδια οδηγιών χρήσης του προγράμματος του λογισμικού.
Δεν έχει επιλεγεί η λειτουργία <b>Color</b> (Χρώμα) στο πρόγραμμα του λογισμικού ή στο πρόγραμμα οδήγησης του εκτυπωτή.	Επιλέξτε <b>Color</b> (Χρώμα) και όχι <b>Grayscale</b> (Διαβαθμίσεις του γκρι) ή <b>Monochrome</b> (Μονόχρωμη λειτουργία).
Δεν έχει φορτωθεί το σωστό πρόγραμμα οδήγησης του εκτυπωτή.	Φορτώστε το σωστό πρόγραμμα οδήγησης του εκτυπωτή.

## Το πρόγραμμα οδήγησης του εκτυπωτή δεν αναγνωρίζει το δίσκο 3 ή το εξάρτημα εκτύπωσης διπλής όψης.

Αιτία	Λύση
Το πρόγραμμα οδήγησης του εκτυπωτή δεν έχει ρυθμιστεί έτσι ώστε να αναγνωρίζει το δίσκο 3 ή το εξάρτημα εκτύπωσης διπλής όψης.	Δείτε το ηλεκτρονικό σύστημα Βοήθειας του προγράμματος οδήγησης του εκτυπωτή για οδηγίες σχετικά με τον τρόπο ρύθμισης του προγράμματος οδήγησης του εκτυπωτή, ώστε να αναγνωρίζει το βοηθητικό εξοπλισμό του εκτυπωτή.
Πιθανώς να μην έχει εγκατασταθεί ο βοηθητικός εξοπλισμός.	Βεβαιωθείτε ότι ο βοηθητικός εξοπλισμός έχει εγκατασταθεί σωστά.

# Αντιμέτωπιση προβλημάτων που αφορούν την ποιότητα εκτύπωσης

Αν υπάρχουν προβλήματα που αφορούν την ποιότητα της εκτύπωσης, τότε οι παρακάτω ενότητες ίσως σας βοηθήσουν να εντοπίσετε την αιτία του προβλήματος.

## Προβλήματα στην ποιότητα εκτύπωσης που σχετίζονται με τα μέσα εκτύπωσης

Ορισμένα προβλήματα στην ποιότητα εκτύπωσης οφείλονται στη χρήση ακατάλληλων μέσων εκτύπωσης.

- Χρησιμοποιείτε μέσα εκτύπωσης που πληρούν τις προδιαγραφές χαρτιού της HP. Δείτε [Υποστηριζόμενα μεγέθη μέσων εκτύπωσης](#).
- Η επιφάνεια του χαρτιού είναι πολύ λεία. Χρησιμοποιείτε χαρτί που ανταποκρίνεται στις προδιαγραφές της HP. Δείτε [Υποστηριζόμενα μεγέθη μέσων εκτύπωσης](#).
- Η περιεκτικότητα σε υγρασία των μέσων εκτύπωσης δεν είναι ομοιογενής, είναι πολύ υψηλή ή πολύ χαμηλή. Χρησιμοποιήστε μέσα εκτύπωσης διαφορετικής προέλευσης ή από μια νέα, μη ανοιγμένη δεσμίδα χαρτιού.
- Σε ορισμένες περιοχές των μέσων εκτύπωσης ο γραφίτης δεν σταθεροποιείται. Χρησιμοποιήστε μέσα εκτύπωσης διαφορετικής προέλευσης ή από μια νέα, μη ανοιγμένη δεσμίδα χαρτιού.
- Το χαρτί με την έντυπη επικεφαλίδα που χρησιμοποιείτε, είναι τραχύ. Χρησιμοποιήστε πιο λείο, ξηρογραφικό χαρτί. Αν αυτό λύσει το πρόβλημά σας, ζητήστε από τον προμηθευτή φύλλων χαρτιού με έντυπες επικεφαλίδες να χρησιμοποιεί χαρτί που να πληροί τις προδιαγραφές του συγκεκριμένου εκτυπωτή. Δείτε [Υποστηριζόμενα μεγέθη μέσων εκτύπωσης](#).
- Το χαρτί είναι πολύ τραχύ. Χρησιμοποιήστε πιο λείο, ξηρογραφικό χαρτί.
- Το πρόγραμμα οδήγησης δεν έχει ρυθμιστεί σωστά. Για να αλλάξετε τη ρύθμιση του τύπου του χαρτιού, δείτε [Type και Size \(Τύπος και Μέγεθος\)](#).
- Το μέσα εκτύπωσης που χρησιμοποιείτε είναι πολύ βαριά για τη ρύθμιση του τύπου του μέσου εκτύπωσης που έχετε επιλέξει και ο γραφίτης δεν σταθεροποιείται πάνω στα μέσα εκτύπωσης.

## Ελαττώματα στις διαφάνειες προβολής

Οι διαφάνειες προβολής μπορεί να εμφανίζουν τα ίδια προβλήματα στην ποιότητα εκτύπωσης που παρουσιάζουν και άλλοι τύποι μέσων εκτύπωσης, καθώς επίσης και ελαττώματα που σχετίζονται συγκεκριμένα με την εκτύπωση διαφανειών. Επίσης, λόγω του ότι οι διαφάνειες κάμπτονται εύκολα κατά τη διαδρομή εκτύπωσης, τα εξαρτήματα χειρισμού χαρτιού του εκτυπωτή μπορεί να αφήσουν ίχνη επάνω στην επιφάνεια των διαφανειών.



**Σημείωση** Οι εκτυπωτές HP Color LaserJet 3000 Series δεν υποστηρίζουν την έγχρωμη εκτύπωση διαφανειών.

**Σημείωση** Αφήστε τις διαφάνειες να κρυώσουν για τουλάχιστον 30 δευτερόλεπτα προτού τις χρησιμοποιήσετε.

---

- Στην καρτέλα **Paper** (Χαρτί) του προγράμματος οδήγησης του εκτυπωτή επιλέξτε **Transparency** (Διαφάνεια) ως τύπο χαρτιού. Επίσης, βεβαιωθείτε ότι ο δίσκος χαρτιού έχει ρυθμιστεί για διαφάνειες.
- Ελέγξτε αν οι διαφάνειες πληρούν τις προδιαγραφές του συγκεκριμένου εκτυπωτή. Δείτε [Υποστηριζόμενα μεγέθη μέσων εκτύπωσης](#).
- Οι διαφάνειες δεν είναι σχεδιασμένες για τη σωστή σταθεροποίηση του γραφίτη. Χρησιμοποιείτε μόνο διαφάνειες σχεδιασμένες για εκτυπωτές HP Color LaserJet.
- Κρατάτε τις διαφάνειες από τις άκρες. Το λίπος των δακτύλων μπορεί να αφήσει κηλίδες και να προκαλέσει μουτζούρες στις διαφάνειες.
- Όταν οι διαφάνειες κολλάνε μεταξύ τους στο δίσκο εξόδου, ενδέχεται να δημιουργηθούν μικρές σκουρόχρωμες περιοχές σε τυχαία σημεία στο πίσω άκρο των σελίδων που έχουν εκτυπωθεί με αμιγές χρώμα. Δοκιμάστε να εκτυπώσετε την εργασία σε μικρότερες παρτίδες.
- Αν τα εκτυπωμένα χρώματα δεν φαίνονται σωστά, επιλέξτε διαφορετικά χρώματα στο πρόγραμμα του λογισμικού ή στο πρόγραμμα οδήγησης του εκτυπωτή.
- Αν χρησιμοποιείτε ανακλαστικό προβολέα διαφανειών για τις εκτυπωμένες διαφάνειες, χρησιμοποιήστε καλύτερα έναν κανονικό προβολέα.

## Προβλήματα στην ποιότητα εκτύπωσης που σχετίζονται με το περιβάλλον

Αν ο εκτυπωτής λειτουργεί σε υπερβολικά υγρό ή υπερβολικά ξηρό περιβάλλον, ελέγξτε αν το περιβάλλον εκτύπωσης πληροί τις προδιαγραφές του εκτυπωτή. Για να δείτε τις προδιαγραφές περιβάλλοντος λειτουργίας του εκτυπωτή, ανατρέξτε στον Οδηγό Εκκίνησης του εκτυπωτή.

## Προβλήματα στην ποιότητα εκτύπωσης που σχετίζονται με εμπλοκές χαρτιού

Βεβαιωθείτε ότι έχετε αφαιρέσει όλα τα φύλλα από τη διαδρομή χαρτιού. Δείτε [Αποκατάσταση εμπλοκής χαρτιού](#).

- Αν πρόσφατα προκλήθηκε εμπλοκή χαρτιού, εκτυπώστε δύο με τρεις σελίδες για να γίνει καθαρισμός του εκτυπωτή.
- Αν τα φύλλα δεν περνούν από τη μονάδα σταθεροποιητή γραφίτη, πράγμα που προκαλεί την εμφάνιση ελαττωμάτων στην εικόνα, εκτυπώστε δύο με τρεις σελίδες για να γίνει καθαρισμός του εκτυπωτή. Αν, παρόλα αυτά, το πρόβλημα επιμένει, δείτε [Σελίδες αντιμετώπισης προβλημάτων για θέματα ποιότητας εκτύπωσης](#).

## Προβλήματα στην ποιότητας εκτύπωσης που οφείλονται στη συσσώρευση του γραφίτη στο εσωτερικό του εκτυπωτή

Με το πέρασμα του χρόνου, μπορεί να συσσωρευτεί στο εσωτερικό του εκτυπωτή γραφίτης ή άλλα σωματίδια. Έτσι, μπορεί να προκληθούν τα εξής προβλήματα στην ποιότητα εκτύπωσης:





**Σημείωση** Για να αποφευχθεί το ενδεχόμενο συσσώρευσης γραφίτη, να ρυθμίζετε πάντοτε τον τύπο των μέσων εκτύπωσης στο δίσκο έτσι, ώστε να συμφωνεί με τον τύπο των μέσων που χρησιμοποιείτε. Η εκτύπωση σε μέσα που έχουν διαφορετικό τύπο από εκείνον που έχει οριστεί στις ρυθμίσεις, μπορεί να προκαλέσει την υπερβολική συσσώρευση γραφίτη.

- Σημάδια σε σταθερές αποστάσεις στην εκτυπωμένη πλευρά της σελίδας
- Ο γραφίτης μπορεί να δημιουργήσει μουτζούρες εύκολα
- Ο γραφίτης μπορεί να δημιουργήσει κηλίδες επάνω στη σελίδα
- Κατατακόρυφες ραβδώσεις ή λωρίδες επάνω στη σελίδα

Για να αντιμετωπίσετε προβλήματα τέτοιου τύπου, καθαρίστε τον εκτυπωτή. Δείτε [Καθαρισμός του εκτυπωτή](#).

## Σελίδες αντιμετώπισης προβλημάτων για θέματα ποιότητας εκτύπωσης

Χρησιμοποιήστε τις ενσωματωμένες σελίδες αντιμετώπισης προβλημάτων που αφορούν θέματα ποιότητας εκτύπωσης, για να διαγνώσετε και να επιλύσετε προβλήματα που σχετίζονται με την ποιότητα εκτύπωσης.

1. Πατήστε **Menu** (Μενού).
2. Πατήστε το κουμπί "Κάτω" ▼ για να τονίσετε την ένδειξη **DIAGNOSTICS (ΔΙΑΓΝΩΣΤΙΚΟΣ ΕΛΕΓΧΟΣ)** και στη συνέχεια πατήστε το σημάδι επιλογής ✓.
3. Πατήστε το κουμπί "Κάτω" ▼ για να τονίσετε την ένδειξη **PQ TROUBLESHOOTING (ΑΝΤΙΜΕΤΩΠΙΣΗ ΠΡΟΒΛΗΜΑΤΩΝ ΠΟΙΟΤΗΤΑΣ ΕΚΤΥΠΩΣΗΣ)** και στη συνέχεια πατήστε το σημάδι επιλογής ✓ για να εκτυπωθούν οι σελίδες.

Ο εκτυπωτής επανέρχεται στην κατάσταση **Ready (Έτοιμος)**, αφού εκτυπωθούν οι σελίδες αντιμετώπισης προβλημάτων για θέματα που αφορούν την ποιότητα εκτύπωσης. Αν διαπιστώσετε ότι υπάρχουν ελαττώματα στην ποιότητα εκτύπωσης των σελίδων αυτών, κάντε μικρορύθμιση του εκτυπωτή. Δείτε [Μικρορύθμιση του εκτυπωτή](#). Αν τα ελαττώματα αυτά εξακολουθούν να εμφανίζονται, επισκεφθείτε την τοποθεσία Web που αφορά τον εκτυπωτή που χρησιμοποιείτε:

- [www.hp.com/go/printquality/clj3000](http://www.hp.com/go/printquality/clj3000)
- [www.hp.com/go/printquality/clj3800](http://www.hp.com/go/printquality/clj3800)

## Μικρορύθμιση του εκτυπωτή

Η μικρορύθμιση είναι μια λειτουργία του εκτυπωτή, η οποία βελτιστοποιεί την ποιότητα της εκτύπωσης. Αν αντιμετωπίζετε προβλήματα με την ποιότητα της εκτύπωσης, κάντε μικρορύθμιση του εκτυπωτή.

1. Πατήστε **Menu** (Μενού).
2. Πατήστε το κουμπί "Κάτω" ▼ για να τονίσετε την ένδειξη **CONFIGURE DEVICE (ΡΥΘΜΙΣΤΕ ΤΗ ΣΥΣΚΕΥΗ)** και στη συνέχεια πατήστε το σημάδι επιλογής ✓.
3. Πατήστε το κουμπί "Κάτω" ▼ για να τονίσετε την ένδειξη **PRINT QUALITY (ΠΟΙΟΤΗΤΑ ΕΚΤΥΠΩΣΗΣ)** και στη συνέχεια πατήστε το σημάδι επιλογής ✓.
4. Πατήστε το κουμπί "Κάτω" ▼ για να τονίσετε την ένδειξη **FULL CALIBRATE NOW (ΠΛΗΡΗΣ ΜΙΚΡΟΡΥΘΜΙΣΗ ΤΩΡΑ)** και στη συνέχεια πατήστε το σημάδι επιλογής ✓.



# A Αναλώσιμα και βοηθητικός εξοπλισμός

- Για να παραγγείλετε αναλώσιμα στις ΗΠΑ, επισκεφθείτε την τοποθεσία Web: [www.hp.com/sbso/product/supplies](http://www.hp.com/sbso/product/supplies).
- Για να παραγγείλετε αναλώσιμα διεθνώς, επισκεφθείτε την τοποθεσία Web: [www.hp.com/ghp/buyonline.html](http://www.hp.com/ghp/buyonline.html).
- Για να παραγγείλετε αναλώσιμα στον Καναδά, επισκεφθείτε την τοποθεσία Web: [www.hp.ca/catalog/supplies](http://www.hp.ca/catalog/supplies).
- Για να παραγγείλετε αναλώσιμα στην Ευρώπη, επισκεφθείτε την τοποθεσία Web: [www.hp.com/go/supplies](http://www.hp.com/go/supplies).
- Για να παραγγείλετε αναλώσιμα στην Ασία-Ειρηνικό, επισκεφθείτε την τοποθεσία Web: [www.hp.com/paper/](http://www.hp.com/paper/).
- Για να παραγγείλετε βοηθητικό εξοπλισμό, επισκεφθείτε την τοποθεσία Web: [www.hp.com/go/accessories](http://www.hp.com/go/accessories).

## Εξαρτήματα και αναλώσιμα

Τα εξαρτήματα και τα αναλώσιμα για αυτόν τον εκτυπωτή θα είναι διαθέσιμα για τουλάχιστον πέντε χρόνια μετά τη διακοπή της παραγωγής του.

Στον πίνακα που ακολουθεί, παρατίθενται τα αναλώσιμα και ο βοηθητικός εξοπλισμός που διατίθενται για τους εκτυπωτές HP Color LaserJet 3000, 3600 και 3800 Series.

**Πίνακας A-1** Αναλώσιμα, βοηθητικός εξοπλισμός και κωδικοί εξαρτημάτων

Εξάρτημα	Κωδικός εξαρτήματος	Τύπος/Μέγεθος
Αναβαθμίσεις μνήμης (DIMM)	Q7721A	DIMM σύγχρονης μνήμης DDR SDRAM 128 MB
	Q7722A	DIMM σύγχρονης μνήμης DDR SDRAM 256 MB
	Q7723A	DIMM σύγχρονης μνήμης DDR SDRAM 512 MB
Εξαρτήματα	Q5958A	Προαιρετικός τροφοδότης χαρτιού 500 φύλλων (δίσκος 3)
Εσωτερική συνδεσιμότητα (EIO) για τους εκτυπωτές HP Color LaserJet 3000 και 3800 Series	J6073A/G	Σκληρός δίσκος υψηλής απόδοσης HP Jetdirect (20 GB)
	J7934A	Server εκτύπωσης HP Jetdirect 620n (10/100base-TX Ethernet)
	J7960A	Server εκτύπωσης HP Jetdirect 625n (10/100/1000T Ethernet)

**Πίνακας A-1** Αναλώσιμα, βοηθητικός εξοπλισμός και κωδικοί εξαρτημάτων (συνέχεια)

Εξάρτημα	Κωδικός εξαρτήματος	Τύπος/Μέγεθος
Εξωτερική συνδεσιμότητα (EX)	J3258C	Server εκτύπωσης HP Jetdirect 170x (Ethernet)
	J6035D	Server εκτύπωσης HP Jetdirect 175x (fast Ethernet, 10/100base TX, USB 1.1)
	J6072A	Ασύρματος προσαρμογέας εκτυπωτή HP bt1300 Bluetooth <sup>1</sup> (USB 1.1 ή συστήματα διασύνδεσης παράλληλης θύρας)
	J7942A	Server εκτύπωσης HP Jetdirect en3700 (fast Ethernet, ρύθμιση όλων των λειτουργιών, 10/100base-TX, USB 2.0)
	J7951A	Server ασύρματης/καλωδιακής εκτύπωσης HP Jetdirect ew2400 (fast Ethernet, ρύθμιση επιπλέον λειτουργιών, USB 2.0)
Αναλώσιμα εκτυπωτών για τον εκτυπωτή HP Color LaserJet 3000 Series	Q7560A	Κασέτα γραφίτη μαύρου χρώματος
	Q7561A	Κασέτα γραφίτη κυανού χρώματος
	Q7562A	Κασέτα γραφίτη κίτρινου χρώματος
	Q7563A	Κασέτα γραφίτη χρώματος ματζέντα
Αναλώσιμα εκτυπωτών για τον εκτυπωτή HP Color LaserJet 3600 Series	Q6470A	Κασέτα γραφίτη μαύρου χρώματος
	Q6471A	Κασέτα γραφίτη κυανού χρώματος
	Q6472A	Κασέτα γραφίτη κίτρινου χρώματος
	Q6473A	Κασέτα γραφίτη χρώματος ματζέντα
Αναλώσιμα εκτυπωτών για τον εκτυπωτή HP Color LaserJet 3800 Series	Q6470A	Κασέτα γραφίτη μαύρου χρώματος
	Q7581A	Κασέτα γραφίτη κυανού χρώματος
	Q7582A	Κασέτα γραφίτη κίτρινου χρώματος
	Q7583A	Κασέτα γραφίτη χρώματος ματζέντα
Καλώδια	C6518A	Καλώδιο εκτυπωτή USB 2.0 [βασικό 2 m (6,5 πόδια)]

**Πίνακας A-1** Αναλώσιμα, βοηθητικός εξοπλισμός και κωδικοί εξαρτημάτων (συνέχεια)

Εξάρτημα	Κωδικός εξαρτήματος	Τύπος/Μέγεθος	
Μέσα εκτύπωσης	C2934A	50 φύλλα Διαφάνειες HP Color LaserJet (letter)	
	C2936A	50 φύλλα Διαφάνειες HP Color LaserJet (A4)	
	Q2419A	Γυαλιστερό χαρτί HP LaserJet High Gloss paper (letter)	
	C4179A	200 φύλλα Γυαλιστερό χαρτί HP LaserJet Soft Gloss paper (letter)	
	C4179B	200 φύλλα Γυαλιστερό χαρτί HP LaserJet Soft Gloss paper (A4)	
	Q1298A	Σκληρό χαρτί HP LaserJet Tough paper (letter)	
	Q1298B	Σκληρό χαρτί HP LaserJet Tough paper (A4)	
	HPU1132	Χαρτί HP Premium Choice LaserJet paper (letter)	
	CHP410	Χαρτί HP Premium Choice LaserJet paper (A4)	
	HPJ1124	Χαρτί HP LaserJet paper (letter)	
	CHP310	Χαρτί HP LaserJet paper (A4)	
	Υλικό αναφοράς	5851-1468	<i>HP LaserJet Printer Family Print Media Specification Guide (Οδηγός προδιαγραφών μέσων εκτύπωσης για την οικογένεια εκτυπωτών HP LaserJet)</i>
		5021-0337	<i>PCL/PJL Technical Reference Package (Πακέτο εγγράφων τεχνικής αναφοράς PCL/PJL)</i>  Για να κάνετε λήψη των διαθέσιμων εκδόσεων, επισκεφθείτε την τοποθεσία Web: <a href="http://www.hp.com/support/clj3000">www.hp.com/support/clj3000</a> , την τοποθεσία: <a href="http://www.hp.com/support/clj3600">www.hp.com/support/clj3600</a> ή την τοποθεσία: <a href="http://www.hp.com/support/clj3800">www.hp.com/support/clj3800</a> . Όταν συνδεθείτε, επιλέξτε <b>Manuals</b> (Εγχειρίδια).

<sup>1</sup> Το Bluetooth είναι εμπορικό σήμα που ανήκει στον κάτοχό του και χρησιμοποιείται από την Εταιρεία Hewlett-Packard κατόπιν αδείας.

## Παραγγελίες μέσω του ενσωματωμένου Web server



**Σημείωση** Αυτή η λειτουργία είναι διαθέσιμη μόνο για τους εκτυπωτές HP Color LaserJet 3000 και 3800 Series.

Ακολουθήστε τα παρακάτω βήματα για να παραγγείλετε αναλώσιμα εκτύπωσης απευθείας από τον ενσωματωμένο Web server (δείτε [Χρήση του ενσωματωμένου Web server](#)).

1. Στο πρόγραμμα περιήγησης στο Web, πληκτρολογήστε τη διεύθυνση IP για τον εκτυπωτή. Εμφανίζεται το παράθυρο κατάστασης του εκτυπωτή. Εναλλακτικά, μεταβείτε στη διεύθυνση URL που αναφέρεται στο ηλεκτρονικό μήνυμα ειδοποίησης.
2. Πληκτρολογήστε κωδικό πρόσβασης, αν σας ζητηθεί.
3. Στην αριστερή πλευρά του παραθύρου **Device Configuration** (Ρύθμιση συσκευής), κάντε κλικ στο **Order Supplies** (Παραγγελία αναλωσίμων). Εδώ θα σας δοθεί η διεύθυνση URL από την οποία μπορείτε να αγοράσετε και να δείτε πληροφορίες για τα αναλώσιμα, συμπεριλαμβανομένων και των κωδικών των εξαρτημάτων, αλλά και στοιχείων για τους εκτυπωτές.
4. Επιλέξτε τον κωδικό/τους κωδικούς αναλωσίμου/αναλωσίμων που θέλετε να παραγγείλετε και ακολουθήστε τις οδηγίες που εμφανίζονται στην οθόνη.

## **B Συντήρηση και τεχνική υποστήριξη**

# Δήλωση περιορισμένης εγγύησης της Hewlett-Packard

ΠΡΟΪΟΝ HP

ΔΙΑΡΚΕΙΑ ΠΕΡΙΟΡΙΣΜΕΝΗΣ ΕΓΓΥΗΣΗΣ

Εκτυπωτές HP Color LaserJet 3000, 3000n, 3000dn, 3000dtn, 3600, 3600n, 3600dn, 3800, 3800n, 3800dn και 3800dtn Περιορισμένη εγγύηση ενός έτους

Η HP εγγυάται σε εσάς, τον πελάτη τελικό χρήστη, ότι το υλικό και τα εξαρτήματα της HP δεν θα παρουσιάσουν ελαττώματα υλικών και κατασκευής μετά την ημερομηνία αγοράς και για το χρονικό διάστημα που ορίζεται ανωτέρω. Αν γνωστοποιηθούν στην HP τυχόν ελαττώματα κατά τη διάρκεια της εγγύησης, η HP θα αναλάβει, κατά την κρίση της, να επισκευάσει ή να αντικαταστήσει προϊόντα που αποδεικνύονται ελαττωματικά. Τα προϊόντα που προσφέρονται προς αντικατάσταση μπορεί να είναι είτε καινούργια είτε ισοδύναμης απόδοσης με καινούργια.

Η HP παρέχει εγγύηση για τα προϊόντα λογισμικού της αναφορικά με ελαττωματικά υλικά και πλημμελή κατασκευή και εγγυάται την ομαλή εκτέλεση των προγραμματισμένων λειτουργιών τους, μετά την ημερομηνία αγοράς και για το χρονικό διάστημα που ορίζεται ανωτέρω, εφόσον τα εν λόγω προϊόντα λογισμικού έχουν εγκατασταθεί σωστά και χρησιμοποιούνται σωστά. Αν γνωστοποιηθούν στην HP τυχόν ελαττώματα κατά τη διάρκεια της εγγύησης, η HP αναλαμβάνει να αντικαταστήσει το λογισμικό το οποίο δεν εκτελεί τις προγραμματισμένες λειτουργίες του, λόγω αυτών των ελαττωμάτων.

Η HP δεν εγγυάται ότι η λειτουργία των προϊόντων της θα είναι αδιάλειπτη και ότι δεν θα παρουσιαστούν σφάλματα. Αν δεν καταστεί δυνατόν η HP να επισκευάσει ή να αντικαταστήσει το προϊόν σε εύλογο χρόνο, σύμφωνα με τους όρους της εγγύησης, επιστρέφεται στον πελάτη το ποσό που έχει καταβάλει για την αγορά του προϊόντος. Το ποσό αυτό επιστρέφεται στον πελάτη μετά από την επιστροφή του προϊόντος στην HP.

Τα προϊόντα της HP ενδέχεται να περιλαμβάνουν ανακατασκευασμένα εξαρτήματα (η απόδοση των οποίων είναι αντίστοιχη με αυτήν των καινούργιων) ή εξαρτήματα τα οποία έχουν χρησιμοποιηθεί περιστασιακά.

Η εγγύηση δεν ισχύει σε περίπτωση ελαττωμάτων που οφείλονται σε: (α) ακατάλληλη ή ανεπαρκή συντήρηση ή μικρορρύθμιση, (β) λογισμικό, διασύνδεση, εξαρτήματα ή αναλώσιμα που δεν παρέχονται από την HP, (γ) μη εξουσιοδοτημένη τροποποίηση ή κακή χρήση, (δ) λειτουργία εκτός των δημοσιευμένων περιβαλλοντικών προδιαγραφών του προϊόντος ή (ε) ακατάλληλη προετοιμασία ή συντήρηση της θέσης τοποθέτησης.

ΣΤΟ ΒΑΘΜΟ ΠΟΥ ΕΠΙΤΡΕΠΕΤΑΙ ΑΠΟ ΤΗΝ ΤΟΠΙΚΗ ΝΟΜΟΘΕΣΙΑ, ΟΙ ΑΝΩΤΕΡΩ ΕΓΓΥΗΣΕΙΣ ΕΙΝΑΙ ΑΠΟΚΛΕΙΣΤΙΚΕΣ ΚΑΙ ΚΑΜΙΑ ΑΛΛΗ ΕΓΓΥΗΣΗ Ή ΠΡΟΫΠΟΘΕΣΗ ΟΠΟΙΟΥΔΗΠΟΤΕ ΕΙΔΟΥΣ, ΓΡΑΠΤΗ Ή ΠΡΟΦΟΡΙΚΗ, ΔΕΝ ΠΑΡΕΧΕΤΑΙ, ΡΗΤΑ Ή ΣΙΩΠΗΡΑ, ΚΑΙ Η HP ΣΥΓΚΕΚΡΙΜΕΝΑ ΑΠΟΠΟΙΕΙΤΑΙ ΤΙΣ ΣΙΩΠΗΡΕΣ ΕΓΓΥΗΣΕΙΣ Ή ΠΡΟΫΠΟΘΕΣΕΙΣ ΕΜΠΟΡΕΥΣΙΜΟΤΗΤΑΣ, ΙΚΑΝΟΠΟΙΗΤΙΚΗΣ ΠΟΙΟΤΗΤΑΣ ΚΑΙ ΚΑΤΑΛΛΗΛΟΤΗΤΑΣ ΓΙΑ ΣΥΓΚΕΚΡΙΜΕΝΟ ΣΚΟΠΟ. Ορισμένες χώρες/περιοχές, πολιτείες ή επαρχίες δεν επιτρέπουν περιορισμούς στη διάρκεια της εγγύησης, κατά συνέπεια είναι πιθανόν ο παραπάνω περιορισμός ή η εξαίρεση να μην ισχύει για σας. Η παρούσα εγγύηση σας παρέχει συγκεκριμένα νομικά δικαιώματα και είναι πιθανόν να έχετε επιπλέον δικαιώματα τα οποία ποικίλλουν από χώρα/περιοχή σε χώρα/περιοχή, από πολιτεία σε πολιτεία ή από επαρχία σε επαρχία. Η περιορισμένη εγγύηση της HP ισχύει σε οποιαδήποτε χώρα/περιοχή ή τόπο όπου η HP διαθέτει υποστήριξη για το προϊόν αυτό και όπου η HP έχει διαθέσει το προϊόν αυτό στην αγορά. Το επίπεδο του σέρβις που παρέχεται λόγω εγγύησης ενδέχεται να διαφέρει ανάλογα με τα τοπικά πρότυπα. Η HP δεν θα αλλάξει τη μορφή, την προσαρμογή ή τη λειτουργία του προϊόντος, ώστε να το καταστήσει λειτουργικό σε χώρα/περιοχή για την οποία δεν προοριζόταν ποτέ να λειτουργήσει για νομικούς ή ρυθμιστικούς λόγους.

ΣΤΟ ΒΑΘΜΟ ΠΟΥ ΑΥΤΟ ΕΠΙΤΡΕΠΕΤΑΙ ΑΠΟ ΤΗΝ ΤΟΠΙΚΗ ΝΟΜΟΘΕΣΙΑ, ΟΙ ΑΠΟΖΗΜΙΩΣΕΙΣ ΠΟΥ ΠΑΡΕΧΟΝΤΑΙ ΒΑΣΕΙ ΤΗΣ ΠΑΡΟΥΣΑΣ ΕΓΓΥΗΣΗΣ ΣΥΝΙΣΤΟΥΝ ΤΗ ΜΟΝΗ ΚΑΙ ΑΠΟΚΛΕΙΣΤΙΚΗ ΑΠΟΖΗΜΙΩΣΗ ΣΑΣ. ΜΕ ΕΞΑΙΡΕΣΗ ΤΑ ΑΝΩΤΕΡΩ, ΣΕ ΚΑΜΙΑ ΠΕΡΙΠΤΩΣΗ Η ΕΤΑΙΡΕΙΑ HP Ή ΟΙ ΠΡΟΜΗΘΕΥΤΕΣ ΤΗΣ ΔΕΝ ΕΙΝΑΙ ΥΠΟΛΟΓΟΙ ΓΙΑ ΑΠΩΛΕΙΑ ΔΕΔΟΜΕΝΩΝ Ή ΓΙΑ ΑΜΕΣΗ, ΕΙΔΙΚΗ, ΣΥΜΠΤΩΜΑΤΙΚΗ, ΠΑΡΕΠΟΜΕΝΗ (ΣΥΜΠΕΡΙΛΑΜΒΑΝΟΜΕΝΩΝ ΤΩΝ ΑΠΟΛΕΣΘΕΝΤΩΝ ΚΕΡΔΩΝ Ή ΔΕΔΟΜΕΝΩΝ) Ή ΑΛΛΗ ΖΗΜΙΑ, ΕΙΤΕ ΒΑΣΕΙ ΣΥΜΒΟΛΑΙΟΥ ΕΙΤΕ ΒΑΣΕΙ ΝΟΜΙΚΗΣ ΘΕΩΡΙΑΣ Ή ΑΛΛΩΣ. Ορισμένες χώρες/περιοχές, πολιτείες ή επαρχίες δεν επιτρέπουν την εξαίρεση ή τον περιορισμό συμπτωματικών ή παρεπόμενων ζημιών και κατά συνέπεια ο παραπάνω περιορισμός ή η εξαίρεση ενδέχεται να μην ισχύει για σας.



ΟΙ ΟΡΟΙ ΤΗΣ ΕΓΓΥΗΣΗΣ ΠΟΥ ΠΕΡΙΛΑΜΒΑΝΟΝΤΑΙ ΣΕ ΑΥΤΗΝ ΤΗ ΔΗΛΩΣΗ, ΕΚΤΟΣ ΑΠΟ ΤΟ ΒΑΘΜΟ ΣΤΟΝ ΟΠΟΙΟ ΕΠΙΤΡΕΠΕΤΑΙ ΑΠΟ ΤΟ ΝΟΜΟ, ΔΕΝ ΑΠΟΚΛΕΙΟΥΝ, ΠΕΡΙΟΡΙΖΟΥΝ Ή ΤΡΟΠΟΠΟΙΟΥΝ ΑΛΛΑ ΣΥΜΠΛΗΡΩΝΟΥΝ ΤΑ ΥΠΟΧΡΕΩΤΙΚΑ ΝΟΜΟΘΕΤΙΚΑ ΔΙΚΑΙΩΜΑΤΑ ΠΟΥ ΙΣΧΥΟΥΝ ΓΙΑ ΤΗΝ ΠΩΛΗΣΗ ΤΟΥ ΠΡΟΪΟΝΤΟΣ ΑΥΤΟΥ ΣΕ ΕΣΑΣ.

## Δήλωση περιορισμένης εγγύησης για την κεφαλή εκτύπωσης

Αυτό το προϊόν HP καλύπτεται από εγγύηση ως προς την απουσία ελαττωμάτων στα υλικά και την κατασκευή.

Η παρούσα εγγύηση δεν ισχύει για προϊόντα που (α) έχουν επαναπληρωθεί, ανακαινιστεί, ανακατασκευαστεί ή αλλοιωθεί σκόπιμα με οποιονδήποτε τρόπο, (β) παρουσιάζουν προβλήματα εξαιτίας κακής χρήσης, ακατάλληλης φύλαξης ή λειτουργίας εκτός των δημοσιευμένων περιβαλλοντικών προδιαγραφών για το προϊόν εκτυπωτή ή (γ) παρουσιάζουν σημεία φθοράς λόγω φυσιολογικής χρήσης.

Για να εξυπηρετηθείτε βάσει της εγγύησης, παρακαλούμε επιστρέψτε το προϊόν στο κατάστημα από το οποίο το αγοράσατε (μαζί με μια γραπτή περιγραφή του προβλήματος και δείγματα εκτύπωσης) ή επικοινωνήστε με το τμήμα υποστήριξης πελατών της HP. Η HP, κατά την κρίση της, είτε θα αντικαταστήσει το προϊόν, αν αποδειχτεί ότι είναι ελαττωματικό, είτε θα σας επιστρέψει τα χρήματα της αγοράς.

ΣΤΟ ΒΑΘΜΟ ΠΟΥ ΕΠΙΤΡΕΠΕΤΑΙ ΑΠΟ ΤΗΝ ΤΟΠΙΚΗ ΝΟΜΟΘΕΣΙΑ, Η ΑΝΩΤΕΡΩ ΕΓΓΥΗΣΗ ΕΙΝΑΙ ΑΠΟΚΛΕΙΣΤΙΚΗ ΚΑΙ ΔΕΝ ΓΙΝΕΤΑΙ ΑΝΑΦΟΡΑ, ΕΙΤΕ ΡΗΤΗ ΕΙΤΕ ΣΙΩΠΗΡΗ, ΣΕ ΚΑΜΙΑ ΑΛΛΗ ΓΡΑΠΤΗ Ή ΠΡΟΦΟΡΙΚΗ ΕΓΓΥΗΣΗ Ή ΟΡΟ. ΕΙΔΙΚΟΤΕΡΑ, Η HP ΑΠΟΠΟΙΕΙΤΑΙ ΚΑΘΕ ΣΙΩΠΗΡΗ ΕΓΓΥΗΣΗ Ή ΟΡΟ ΕΜΠΟΡΕΥΣΙΜΟΤΗΤΑΣ, ΙΚΑΝΟΠΟΙΗΤΙΚΗΣ ΠΟΙΟΤΗΤΑΣ ΚΑΙ ΚΑΤΑΛΛΗΛΟΤΗΤΑΣ ΓΙΑ ΣΥΓΚΕΚΡΙΜΕΝΟ ΣΚΟΠΟ.

ΣΤΟ ΒΑΘΜΟ ΠΟΥ ΕΠΙΤΡΕΠΕΤΑΙ ΑΠΟ ΤΗΝ ΤΟΠΙΚΗ ΝΟΜΟΘΕΣΙΑ, Η HP Ή ΟΙ ΠΡΟΜΗΘΕΥΤΕΣ ΤΗΣ ΔΕΝ ΘΑ ΕΙΝΑΙ ΣΕ ΚΑΜΙΑ ΠΕΡΙΠΤΩΣΗ ΥΠΟΛΟΓΟΙ ΓΙΑ ΑΜΕΣΗ, ΕΙΔΙΚΗ, ΠΕΡΙΣΤΑΣΙΑΚΗ, ΠΑΡΕΠΟΜΕΝΗ (ΣΥΜΠΕΡΙΛΑΜΒΑΝΟΜΕΝΟΥ ΤΟΥ ΔΙΑΦΥΓΟΝΤΟΣ ΚΕΡΔΟΥΣ Ή ΤΗΣ ΑΠΩΛΕΙΑΣ ΔΕΔΟΜΕΝΩΝ) Ή ΑΛΛΗ ΖΗΜΙΑ, ΕΙΤΕ ΒΑΣΕΙ ΣΥΜΒΑΣΗΣ, ΑΔΙΚΟΠΡΑΞΙΑΣ Ή ΑΛΛΟΥ.

ΟΙ ΟΡΟΙ ΤΗΣ ΕΓΓΥΗΣΗΣ ΠΟΥ ΠΕΡΙΛΑΜΒΑΝΟΝΤΑΙ ΣΕ ΑΥΤΗΝ ΤΗ ΔΗΛΩΣΗ, ΕΚΤΟΣ ΑΠΟ ΤΟ ΒΑΘΜΟ ΣΤΟΝ ΟΠΟΙΟ ΕΠΙΤΡΕΠΕΤΑΙ ΑΠΟ ΤΟ ΝΟΜΟ, ΔΕΝ ΑΠΟΚΛΕΙΟΥΝ, ΠΕΡΙΟΡΙΖΟΥΝ Ή ΤΡΟΠΟΠΟΙΟΥΝ ΑΛΛΑ ΣΥΜΠΛΗΡΩΝΟΥΝ ΤΑ ΥΠΟΧΡΕΩΤΙΚΑ ΝΟΜΟΘΕΤΙΚΑ ΔΙΚΑΙΩΜΑΤΑ ΠΟΥ ΙΣΧΥΟΥΝ ΓΙΑ ΤΗΝ ΠΩΛΗΣΗ ΤΟΥ ΠΡΟΪΟΝΤΟΣ ΑΥΤΟΥ ΣΕ ΕΣΑΣ.

## Συμβόλαια συντήρησης HP

Η HP παρέχει διάφορους τύπους συμβολαίων συντήρησης που καλύπτουν ένα μεγάλο φάσμα αναγκών υποστήριξης. Τα συμβόλαια συντήρησης δεν αποτελούν μέρος της τυπικής εγγύησης. Οι υπηρεσίες υποστήριξης μπορεί να διαφέρουν ανά περιοχή. Συμβουλευτείτε τις κατά τόπους αντιπροσωπείες της HP για να ενημερωθείτε για τις υπηρεσίες που σας παρέχονται.

### Συμβόλαια επί τόπου εξυπηρέτησης

Για να σας προσφέρει το επίπεδο υποστήριξης που ταιριάζει καλύτερα στις ανάγκες σας, η HP παρέχει συμβόλαια επί τόπου εξυπηρέτησης με διαφορετικούς χρόνους απόκρισης.

### Επί τόπου εξυπηρέτηση την επόμενη ημέρα

Το συμβόλαιο αυτό παρέχει υποστήριξη την επόμενη εργάσιμη ημέρα μετά από κλήση για παροχή εξυπηρέτησης. Εκτεταμένο ωράριο κάλυψης και εκτεταμένες αποστάσεις πέραν των προκαθορισμένων περιοχών εξυπηρέτησης της HP παρέχονται στα περισσότερα συμβόλαια επί τόπου εξυπηρέτησης (με επιπλέον χρέωση).

### Εβδομαδιαία (μαζική) επί τόπου εξυπηρέτηση

Το συμβόλαιο αυτό προβλέπει προγραμματισμένες εβδομαδιαίες επιτόπιες επισκέψεις σε εταιρείες οι οποίες χρησιμοποιούν πολλά προϊόντα της HP. Το συμβόλαιο αυτό είναι σχεδιασμένο για εγκαταστάσεις όπου χρησιμοποιούνται 25 ή περισσότεροι σταθμοί εργασίας, συμπεριλαμβανομένων εκτυπωτών, σχεδιογράφων, υπολογιστών και μονάδων σκληρού δίσκου.

### Εκτεταμένη εγγύηση

Το πακέτο υποστήριξης (SupportPack) της HP παρέχει κάλυψη για το υλικό του προϊόντος HP, καθώς και για όλα τα εσωτερικά εξαρτήματα που παρέχει η HP. Η συντήρηση του εξοπλισμού καλύπτει μια περίοδο από 1 έως 3 έτη, η οποία αρχίζει από την ημερομηνία αγοράς του προϊόντος της HP. Ο πελάτης πρέπει να αγοράσει το HP SupportPack εντός της αναφερόμενης εγγύησης του εργοστασίου. Για περισσότερες πληροφορίες, επικοινωνήστε με το Τμήμα Εξυπηρέτησης Πελατών της HP.

## ΕΠΑΝΑΣΥΣΚΕΥΑΣΙΑ ΤΟΥ ΕΚΤΥΠΩΤΗ

Αν ο εκτυπωτής σας χρειαστεί να μετακινηθεί ή να αποσταλεί σε άλλο σημείο, επανασυσκευάστε τον με την παρακάτω διαδικασία.



**ΠΡΟΣΟΧΗ** Ο πελάτης φέρει την ευθύνη για τυχόν ζημιές που θα προκληθούν κατά τη μεταφορά, λόγω ανεπαρκούς συσκευασίας. Ο εκτυπωτής πρέπει να είναι συνεχώς σε όρθια θέση κατά τη διάρκεια της μεταφοράς.

### Για να επανασυσκευάσετε τον εκτυπωτή



**ΠΡΟΣΟΧΗ** Είναι *εξαιρετικά σημαντικό* να αφαιρέσετε τις κασέτες γραφίτη πριν μεταφέρετε τον εκτυπωτή. Αν παραμείνουν κασέτες γραφίτη μέσα στον εκτυπωτή κατά τη μεταφορά του, θα παρουσιάσουν διαρροή και ο γραφίτης θα καλύψει εξ' ολοκλήρου το μηχανισμό και τα άλλα εξαρτήματα του εκτυπωτή.

Για να αποτρέψετε την πρόκληση ζημιάς στην κασέτα γραφίτη, αποφύγετε να αγγίξετε τον κύλινδρο και φυλάξτε την κασέτα στην αρχική της συσκευασία ή σε χώρο που να μην εκτίθεται στο φως.

1. Αφαιρέστε και τις τέσσερις κασέτες γραφίτη και αποστείλετέ τις ξεχωριστά.
2. Αφαιρέστε τον προαιρετικό δίσκο 3 και αποστείλετέ τον ξεχωριστά.
3. Αν είναι δυνατόν, χρησιμοποιήστε το αρχικό κουτί και τα υλικά συσκευασίας. Αν έχετε απορρίψει ήδη τα υλικά συσκευασίας του εκτυπωτή, απευθυνθείτε σε ένα γραφείο αποστολής δεμάτων της περιοχής σας για οδηγίες επανασυσκευασίας του εκτυπωτή. Η HP συνιστά την ασφαλιστική κάλυψη της συσκευής για τη μεταφορά.

## Γ Προδιαγραφές εκτυπωτή

Στις προδιαγραφές του εκτυπωτή παρέχονται πληροφορίες σχετικά με το μέγεθος και το βάρος του, την απαιτούμενη ισχύ και την κατανάλωση ισχύος, καθώς και την παραγωγή θορύβου από τον εκτυπωτή. Επίσης, στις προδιαγραφές περιγράφεται ο τρόπος με τον οποίο οι διάφορες λειτουργίες του εκτυπωτή επηρεάζουν την κατανάλωση ισχύος και την παραγωγή θερμότητας και θορύβου.

# Προδιαγραφές για τα φυσικά χαρακτηριστικά του εκτυπωτή

**Πίνακας Γ-1** Φυσικές διαστάσεις για τους εκτυπωτές HP Color LaserJet 3000, 3600 και 3800 Series

Προϊόν	Ύψος	Βάθος	Πλάτος	Βάρος <sup>1</sup>
Βασικό μοντέλο	400 mm (15,7 ίντσες)	450 mm (17,7 ίντσες)	400 mm (15,7 ίντσες)	20,3 kg (44,8 λίβρες)
Βασικό μοντέλο συμπεριλαμβανομένου του εξαρτήματος εκτύπωσης διπλής όψης	423 mm (16,7 ίντσες)	450 mm (17,7 ίντσες)	400 mm (15,7 ίντσες)	21,5 kg (47,4 λίβρες)
Βασικό μοντέλο συμπεριλαμβανομένου του προαιρετικού δίσκου 3	540 mm (21,3 ίντσες)	450 mm (17,7 ίντσες)	400 mm (15,7 ίντσες)	25,4 kg (56 λίβρες)
Βασικό μοντέλο συμπεριλαμβανομένου του εξαρτήματος εκτύπωσης διπλής όψης και του προαιρετικού δίσκου 3	563 mm (22,2 ίντσες)	450 mm (17,7 ίντσες)	400 mm (15,7 ίντσες)	26,6 kg (58,6 λίβρες)

<sup>1</sup> Στο ύψος του εκτυπωτή δεν συμπεριλαμβάνονται οι κασέτες γραφίτη.

## Προδιαγραφές ηλεκτρολογικού εξοπλισμού



**ΠΡΟΕΙΔ/ΣΗ!** Οι απαιτήσεις ισχύος ποικίλλουν ανάλογα με τη χώρα/περιοχή στην οποία πωλείται ο εκτυπωτής. Μη μετατρέψετε την τάση λειτουργίας. Σε αντίθετη περίπτωση, αυτό θα μπορούσε να προκαλέσει ζημιά στον εκτυπωτή και να καταστήσει άκυρη την εγγύηση του προϊόντος.

**Πίνακας Γ-2** Προδιαγραφές ηλεκτρολογικού εξοπλισμού για τους εκτυπωτές HP Color LaserJet 3000 Series

Στοιχείο	Μοντέλα 110 Volt	Μοντέλα 220 Volt
Απαιτήσεις ισχύος	100 έως 127 V (+/-10%)	220 έως 240 V (+/-10%)
	50 έως 60 Hz (+/-2 Hz)	50 έως 60 Hz (+/-2 Hz)
Ελάχιστη συνιστώμενη χωρητικότητα κυκλώματος	6,5 A	3,5 A

**Πίνακας Γ-3** Προδιαγραφές ηλεκτρολογικού εξοπλισμού για τον εκτυπωτή HP Color LaserJet 3600 Series

Στοιχείο	Μοντέλα 110 Volt	Μοντέλα 220 Volt
Απαιτήσεις ισχύος	100 έως 127 V (+/-10%)	220 έως 240 V (+/-10%)
	50 έως 60 Hz (+/-2 Hz)	50 έως 60 Hz (+/-2 Hz)
Ελάχιστη συνιστώμενη χωρητικότητα κυκλώματος	6,5 A	3,5 A

**Πίνακας Γ-4** Προδιαγραφές ηλεκτρολογικού εξοπλισμού για τον εκτυπωτή HP Color LaserJet 3800 Series

Στοιχείο	Μοντέλα 110 Volt	Μοντέλα 220 Volt
Απαιτήσεις ισχύος	100 έως 127 V (+/-10%)	220 έως 240 V (+/-10%)
	50 έως 60 Hz (+/-2 Hz)	50 έως 60 Hz (+/-2 Hz)
Ελάχιστη συνιστώμενη χωρητικότητα κυκλώματος	6,5 A	3,5 A

## Προδιαγραφές κατανάλωσης ισχύος

Πίνακας Γ-5 Κατανάλωση ισχύος (κατά μέσον όρο, σε Watt)<sup>1</sup>

Μοντέλο προϊόντος	Κατά την εκτύπωση <sup>2</sup>	Κατάσταση "Ready" (Έτοιμος) <sup>3</sup>	Κατά την κατάσταση "Sleep" (Εξοικονόμηση ενέργειας) <sup>4</sup>	Σβηστός	Εκπομπή θερμότητας - κατάσταση ετοιμότητας (BTU/ώρα) <sup>5</sup>
HP Color LaserJet 3000	409	29	13	0,5	100
HP Color LaserJet 3000n	409	29	13	0,5	100
HP Color LaserJet 3000dn	409	29	13	0,5	100
HP Color LaserJet 3000dtn	409	29	13	0,5	100
HP Color LaserJet 3600	337	51	15	0,5	171
HP Color LaserJet 3600n	337	51	15	0,5	171
HP Color LaserJet 3600dn	337	51	15	0,5	171
HP Color LaserJet 3800	437	48	15	0,5	162
HP Color LaserJet 3800n	437	48	15	0,5	162
HP Color LaserJet 3800dn	437	48	15	0,5	162
HP Color LaserJet 3800dtn	407	46	15	0,7	162

- <sup>1</sup> Οι αναφερόμενες τιμές κατανάλωσης ισχύος αντιπροσωπεύουν τις υψηλότερες τιμές που μετρήθηκαν στις λειτουργίες έγχρωμης και μονόχρωμης εκτύπωσης με χρήση των τυπικών τιμών τάσεων.
- <sup>2</sup> HP Color LaserJet 3000: Η ταχύτητα εκτύπωσης είναι 15 σελ/λεπτό για μέσα εκτύπωσης μεγέθους Letter και 29 σελ/λεπτό για μέσα εκτύπωσης μεγέθους A4. HP Color LaserJet 3600: Η ταχύτητα εκτύπωσης είναι 17 σελ/λεπτό για μέσα εκτύπωσης μεγέθους Letter και 17 σελ/λεπτό για μέσα εκτύπωσης μεγέθους A4. HP Color LaserJet 3800: Η ταχύτητα εκτύπωσης είναι 20 σελ/λεπτό για μέσα εκτύπωσης μεγέθους Letter και 21 σελ/λεπτό για μέσα εκτύπωσης μεγέθους A4.
- <sup>3</sup> Ο προεπιλεγμένος χρόνος ενεργοποίησης κατά τη μετάβαση από την κατάσταση "Ready" (Έτοιμος) στην κατάσταση "Sleep" (Εξοικονόμηση ενέργειας), είναι 30 λεπτά.
- <sup>4</sup> Ο χρόνος επαναφοράς από την κατάσταση "Sleep" (Εξοικονόμηση ενέργειας) στην έναρξη εκτύπωσης είναι 6 δευτερόλεπτα.
- <sup>5</sup> Η μέγιστη τιμή έκλυσης θερμότητας για όλα τα μοντέλα στην κατάσταση "Ready" (Έτοιμος) του εκτυπωτή, είναι 171 BTU ανά ώρα.



**Σημείωση** Οι τιμές αυτές υπόκεινται σε αλλαγή.



# Προδιαγραφές εκπομπών θορύβου

**Πίνακας Γ-6** Εκπομπές θορύβου για τους εκτυπωτές HP Color LaserJet 3000 Series<sup>1</sup>

Στάθμη ισχύος θορύβου	Δήλωση κατά ISO 9296
Κατάσταση εκτύπωσης (15 σελ/λεπτό) <sup>2</sup>	$L_{WA_d} = 6,9$ Bels (A) [69 dB (A)]
Κατάσταση "Ready" (Έτοιμος)	$L_{WA_d} = 5,3$ Bels (A) [56 dB (A)]
Στάθμη πίεσης θορύβου: θέση παρευρισκομένου	Δήλωση κατά ISO 9296
Κατάσταση εκτύπωσης (15 σελ/λεπτό) <sup>2</sup>	$L_{pAm} = 55$ dB (A)
Κατάσταση "Ready" (Έτοιμος)	$L_{pAm} = 39$ dB (A)

<sup>1</sup> Ο εκτυπωτής HP Color LaserJet 3000dn υποβλήθηκε σε δοκιμές στην λειτουργία εκτύπωσης μονής όψης, χρησιμοποιώντας μέσα εκτύπωσης μεγέθους A4.

<sup>2</sup> Η ταχύτητα του εκτυπωτή σε λειτουργία έγχρωμης εκτύπωσης είναι 15 σελ/λεπτό για μέσα εκτύπωσης μεγέθους Letter και A4. Η ταχύτητα εκτύπωσης είναι 30 σελ/λεπτό για μέσα εκτύπωσης μεγέθους Letter και 29 σελ/λεπτό για μέσα εκτύπωσης μεγέθους A4.

**Πίνακας Γ-7** Εκπομπές θορύβου για τον εκτυπωτή HP Color LaserJet 3600Series<sup>1</sup>

Στάθμη ισχύος θορύβου	Δήλωση κατά ISO 9296
Κατάσταση εκτύπωσης (17 σελ/λεπτό) <sup>2</sup>	$L_{WA_d} = 6,4$ Bels (A) [64 dB (A)]
Στάθμη πίεσης θορύβου: θέση παρευρισκομένου	Δήλωση κατά ISO 9296
Κατάσταση εκτύπωσης (17 σελ/λεπτό) <sup>2</sup>	$L_{pAm} = 49$ dB (A)

<sup>1</sup> Ο εκτυπωτής HP Color LaserJet 3600 υποβλήθηκε σε δοκιμές σε λειτουργία εκτύπωσης μονής όψης, χρησιμοποιώντας μέσα εκτύπωσης μεγέθους A4.

<sup>2</sup> Η ταχύτητα εκτύπωσης είναι 17 σελ/λεπτό για μέσα εκτύπωσης μεγέθους Letter και 17 σελ/λεπτό για μέσα εκτύπωσης μεγέθους A4.

**Πίνακας Γ-8** Εκπομπές θορύβου για τους εκτυπωτές HP Color LaserJet 3800 Series<sup>1</sup>

Στάθμη ισχύος θορύβου	Δήλωση κατά ISO 9296
Κατάσταση εκτύπωσης (20 σελ/λεπτό) <sup>2</sup>	$L_{WA_d} = 6,4$ Bels (A) [64 dB (A)]
Κατάσταση "Ready" (Έτοιμος)	$L_{WA_d} = 5,4$ Bels (A) [54 dB (A)]
Στάθμη πίεσης θορύβου: θέση παρευρισκομένου	Δήλωση κατά ISO 9296
Κατάσταση εκτύπωσης (20 σελ/λεπτό) <sup>2</sup>	$L_{pAm} = 50$ dB (A)
Κατάσταση "Ready" (Έτοιμος)	$L_{pAm} = 40$ dB (A)

<sup>1</sup> Ο εκτυπωτής HP Color LaserJet 3800n υποβλήθηκε σε δοκιμές σε λειτουργία εκτύπωσης μονής όψης, χρησιμοποιώντας μέσα εκτύπωσης μεγέθους A4.

<sup>2</sup> Η ταχύτητα εκτύπωσης είναι 20 σελ/λεπτό για μέσα εκτύπωσης μεγέθους Letter και 21 σελ/λεπτό για μέσα εκτύπωσης μεγέθους A4.



**Σημείωση** Οι τιμές αυτές υπόκεινται σε αλλαγή.

# Προδιαγραφές περιβάλλοντος λειτουργίας

Πίνακας Γ-9 Προδιαγραφές περιβάλλοντος λειτουργίας

Περιβάλλον	Συνιστώμενες τιμές	Επιτρεπόμενες τιμές
Θερμοκρασία	17 έως 25° C	10 έως 27° C
Υγρασία	20 έως 60% σχετική υγρασία	10 έως 70% σχετική υγρασία
Υψόμετρο	Δεν ισχύει	0 έως 2600 m



**Σημείωση** Οι τιμές αυτές υπόκεινται σε αλλαγή.

# Δ Πληροφορίες σχετικά με κανονισμούς

Η ενότητα αυτή περιλαμβάνει τις εξής πληροφορίες που αφορούν κανονισμούς:

- [Κανονισμοί FCC](#)
- [Πρόγραμμα περιβαλλοντικής διαχείρισης προϊόντων](#)
- [Δήλωση συμμόρφωσης \(HP Color LaserJet 3000 series\)](#)
- [Δήλωση συμμόρφωσης \(HP Color LaserJet 3600 series και HP Color LaserJet 3800 series\)](#)
- [Δηλώσεις σχετικά με την ασφάλεια](#)

## Κανονισμοί FCC

Ο εξοπλισμός αυτός έχει υποβληθεί σε δοκιμές και διαπιστώθηκε ότι πληροί τα όρια που ισχύουν για τις ψηφιακές συσκευές Κλάσης Β, που αναφέρονται στο Μέρος 15 των Κανονισμών FCC. Τα όρια αυτά έχουν τεθεί με σκοπό να παρέχουν ικανοποιητική προστασία από τις επιβλαβείς παρεμβολές σε οικιακές εγκαταστάσεις. Η συσκευή αυτή παράγει, χρησιμοποιεί και μπορεί να εκπέμψει ενέργεια ραδιοσυχνότητων. Αν η συσκευή αυτή δεν εγκατασταθεί και δεν χρησιμοποιηθεί σύμφωνα με τις οδηγίες, μπορεί να προκαλέσει επιβλαβείς παρεμβολές στις ραδιοφωνικές επικοινωνίες. Ωστόσο, δεν παρέχονται εγγυήσεις ότι δεν θα προκληθούν παρεμβολές σε κάθε επιμέρους εγκατάσταση. Αν η συσκευή αυτή προκαλέσει επιβλαβείς παρεμβολές στη λήψη ραδιοφωνικών ή τηλεοπτικών σημάτων (γεγονός που μπορείτε να διαπιστώσετε ανάβοντας και σβήνοντας το μηχάνημα), μπορείτε να επιχειρήσετε να εξαλείψετε τις παρεμβολές λαμβάνοντας ένα ή περισσότερα από τα ακόλουθα μέτρα:

- Αλλάξτε τον προσανατολισμό ή τη θέση της κεραίας λήψης.
- Αυξήστε την απόσταση μεταξύ του εκτυπωτή και του δέκτη.
- Συνδέστε τον εκτυπωτή σε μια πρίζα που ανήκει σε διαφορετικό κύκλωμα από εκείνο στο οποίο είναι συνδεδεμένος ο δέκτης.
- Ζητήστε τη συμβουλή του αντιπροσώπου της HP ή ενός τεχνικού έμπειρου στην εγκατάσταση ραδιοφώνων/τηλεοράσεων.



**Σημείωση** Τυχόν αλλαγές ή τροποποιήσεις στον εκτυπωτή που δεν είναι ρητώς εγκεκριμένες από την HP, μπορούν να αποτελέσουν αιτία για την ακύρωση της εξουσιοδότησης του χρήστη στο χειρισμό της συσκευής αυτής.

Η χρήση καλωδίου διασύνδεσης με θωράκιση είναι απαραίτητη για τη συμμόρφωση με τα όρια των συσκευών Κλάσης Β, που αναφέρονται στο Μέρος 15 των κανονισμών FCC.

# Πρόγραμμα περιβαλλοντικής διαχείρισης προϊόντων

## Προστασία του περιβάλλοντος

Η εταιρεία HewlettPackard Company έχει δεσμευτεί να προσφέρει προϊόντα ποιότητας με σεβασμό προς το περιβάλλον. Αυτό το προϊόν σχεδιάστηκε με διάφορα ειδικά χαρακτηριστικά, ώστε να ελαχιστοποιεί τις επιπτώσεις στο περιβάλλον.

## Προστασία από το όζον

Αυτό το προϊόν δεν εκλύει σημαντικά επίπεδα όζοντος (O<sub>3</sub>).

## Κατανάλωση ισχύος

Η κατανάλωση ισχύος μειώνεται σημαντικά κατά τη λειτουργία εξοικονόμησης ενέργειας. Έτσι, δεν εξοικονομούνται μόνο φυσικοί πόροι, αλλά και χρήματα, χωρίς να επηρεάζεται η υψηλή απόδοση του εκτυπωτή. Αυτό το προϊόν συμμορφώνεται με τα πρότυπα του ENERGY STAR® (έκδοσης 3.0), ενός εθελοντικού προγράμματος που έχει σκοπό την προώθηση της ανάπτυξης ενεργειακά οικονομικών προϊόντων γραφείου.



Το ENERGY STAR® και το σήμα ENERGY STAR® είναι σήματα κατατεθέντα στις ΗΠΑ. Με την ιδιότητά της ως εταίρου στο πρόγραμμα ENERGY STAR, η Hewlett-Packard Company εγγυάται ότι το προϊόν αυτό ικανοποιεί τις οδηγίες του προγράμματος ENERGY STAR για αποτελεσματική χρήση της ενέργειας. Για περισσότερες πληροφορίες, δείτε την τοποθεσία Web: [www.energystar.gov/](http://www.energystar.gov/).

## Κατανάλωση γραφίτη

Η λειτουργία πρόχειρης εκτύπωσης (Eco mode) χρησιμοποιεί σημαντικά λιγότερο γραφίτη και αυτό παρατείνει τη διάρκεια ζωής της κασέτας γραφίτη.

## Χρήση χαρτιού

Η προαιρετική δυνατότητα αυτόματης εκτύπωσης διπλής όψης (duplex) και N-up (εκτύπωση πολλών σελίδων σε μία σελίδα) μειώνει τη χρήση χαρτιού, καθώς και τις ανάγκες σε φυσικούς πόρους που δημιουργούνται.

## Πλαστικά

Όλα τα πλαστικά εξαρτήματα του εκτυπωτή τα οποία έχουν βάρος άνω των 25 γραμμαρίων έχουν σημανθεί σύμφωνα με τα διεθνή πρότυπα, έτσι ώστε να διευκολύνεται η αναγνώρισή τους για την ανακύκλωση στο τέλος της ωφέλιμης ζωής του εκτυπωτή.

## Αναλώσιμα εκτυπωτή HP LaserJet

Μπορείτε εύκολα να επιστρέψετε και να ανακυκλώσετε τις άδειες κασέτες γραφίτη του εκτυπωτή HP LaserJet -δωρεάν- με το πρόγραμμα ανακύκλωσης αναλωσίμων HP Planet Partners. Η HP έχει

δεσμευτεί να παρέχει "έξυπνα" και υψηλής ποιότητας προϊόντα και υπηρεσίες με σεβασμό προς το περιβάλλον, από τις διαδικασίες σχεδιασμού και κατασκευής των προϊόντων έως τη διανομή, τη λειτουργία και την ανακύκλωσή τους. Εμείς εξασφαλίζουμε ότι οι κασέτες γραφίτη των εκτυπωτών HP LaserJet που μας επιστρέφετε, ανακυκλώνονται σωστά, γιατί τις επεξεργαζόμαστε με τέτοιο τρόπο ώστε να ανακτήσουμε πολύτιμα πλαστικά υλικά και μέταλλα για τα νέα προϊόντα και διασφαλίζουμε ότι η απόρριψη των εκατομμυρίων τόνων αποβλήτων που παράγονται, δεν θα γίνει σε χωματερές. Εφόσον η κασέτα αυτή θα ανακυκλωθεί και θα χρησιμοποιηθεί για την κατασκευή νέων υλικών, δεν θα σας επιστραφεί. Οι άδειες κασέτες γραφίτη των εκτυπωτών HP LaserJet που μας επιστρέφετε, ανακυκλώνονται με τον κατάλληλο τρόπο όταν συμμετέχετε στο πρόγραμμα HP Planet Partners. Σας ευχαριστούμε για το σεβασμό που δείχνετε προς το περιβάλλον!

Σε πολλές χώρες/περιοχές, τα αναλώσιμα εκτύπωσης αυτού του εκτυπωτή (όπως για παράδειγμα οι κασέτες γραφίτη) μπορούν να επιστραφούν στην HP μέσω του Προγράμματος Επιστροφής και Ανακύκλωσης Αναλωσίμων Εκτύπωσης της HP. Αυτό το εύχρηστο και δωρεάν πρόγραμμα επιστροφής αναλωσίμων είναι διαθέσιμο σε περισσότερες από 35 χώρες/περιοχές. Σε κάθε νέα συσκευασία κασέτας γραφίτη και αναλωσίμων HP LaserJet περιλαμβάνονται πληροφορίες και οδηγίες σχετικά με το πρόγραμμα σε πολλές γλώσσες.

## Πληροφορίες σχετικά με το Πρόγραμμα Επιστροφής και Ανακύκλωσης Αναλωσίμων Εκτύπωσης της HP

Από το 1992, η HP προσφέρει τη δωρεάν επιστροφή και ανακύκλωση αναλωσίμων εκτυπωτών HP Laser. Το 2004, το πρόγραμμα HP Planet Partners για αναλώσιμα εκτυπωτών LaserJet ήταν διαθέσιμο στο 85% της παγκόσμιας αγοράς όπου πωλούνται αναλώσιμα εκτυπωτών HP LaserJet. Στα εγχειρίδια οδηγιών, που θα βρείτε στις περισσότερες συσκευασίες των κασετών εκτύπωσης HP LaserJet, περιλαμβάνονται ετικέτες με συμπληρωμένη τη διεύθυνση και προπληρωμένα ταχυδρομικά τέλη. Ετικέτες και συσκευασίες για μαζικές αποστολές θα βρείτε επίσης στην τοποθεσία Web: [www.hp.com/recycle](http://www.hp.com/recycle).

Χρησιμοποιήστε την ετικέτα για να επιστρέψετε μόνο άδειες και γνήσιες κασέτες γραφίτη HP LaserJet. Παρακαλούμε να μη χρησιμοποιήσετε την ετικέτα αυτή για κασέτες άλλου κατασκευαστή, για επαναπληρωμένες ή ανακατασκευασμένες κασέτες ή για επιστροφές βάσει της εγγύησης. Τυχόν αναλώσιμα εκτύπωσης ή άλλα αντικείμενα που αποστέλλονται εκ παραδρομής στο πρόγραμμα HP Planet Partners, δεν μπορούν να επιστραφούν.

Περισσότερες από 10 εκατομμύρια κασέτες γραφίτη HP LaserJet ανακυκλώθηκαν συνολικά το 2004, μέσω του προγράμματος ανακύκλωσης αναλωσίμων HP Planet Partners. Αυτός ο αριθμός-ρεκόρ αντιπροσωπεύει 26 εκατομμύρια λίβρες υλικών από κασέτες γραφίτη που δεν απορρίφθηκαν σε χωματερές. Το 2004, η HP ανακύκλωσε παγκοσμίως κατά μέσο όρο το 59% μιας κασέτας γραφίτη κατά βάρος, το οποίο αποτελείται κυρίως από πλαστικό και μέταλλα. Τα πλαστικά και τα μέταλλα χρησιμοποιούνται για την παραγωγή νέων προϊόντων, όπως προϊόντα της HP, πλαστικοί δίσκοι και μπμπομίνες. Τα υπόλοιπα υλικά απορρίπτονται με έναν τρόπο που είναι φιλικός προς το περιβάλλον.

- **Επιστροφές στις ΗΠΑ** Για την επιστροφή των χρησιμοποιημένων κασετών γραφίτη και των αναλωσίμων με σκοπό την προστασία του περιβάλλοντος, η HP ενθαρρύνει τις μαζικές επιστροφές. Απλά συσκευάστε δύο ή περισσότερες κασέτες γραφίτη σε ένα δέμα και χρησιμοποιήστε την ετικέτα UPS με συμπληρωμένη τη διεύθυνση και προπληρωμένα ταχυδρομικά τέλη, η οποία παρέχεται σε κάθε συσκευασία. Για περισσότερες πληροφορίες στις ΗΠΑ, καλέστε τον αριθμό τηλεφώνου: 1-800-340-2445 ή επισκεφθείτε την τοποθεσία Web της HP, στη διεύθυνση: [www.hp.com/recycle](http://www.hp.com/recycle).
- **Επιστροφές εκτός των ΗΠΑ** Οι πελάτες εκτός ΗΠΑ, θα πρέπει να επισκεφθούν την τοποθεσία Web της HP: [www.hp.com/recycle](http://www.hp.com/recycle), για περισσότερες πληροφορίες που αφορούν τη διαθεσιμότητα του Προγράμματος Επιστροφής και Ανακύκλωσης Αναλωσίμων Εκτύπωσης της HP.

## Χαρτί

Αυτός ο εκτυπωτής μπορεί να χρησιμοποιήσει ανακυκλωμένο χαρτί, υπό την προϋπόθεση ότι το χαρτί πληροί τις προδιαγραφές που αναφέρονται στον *HP LaserJet Printer Family Print Media Specification Guide* (Οδηγός προδιαγραφών μέσων εκτύπωσης για την οικογένεια εκτυπωτών HP LaserJet). Ο εκτυπωτής αυτός είναι κατάλληλος για χρήση ανακυκλωμένου χαρτιού σύμφωνα με το Πρότυπο EN12281:2002.

## Περιορισμοί υλικών

Αυτός ο εκτυπωτής της HP δεν περιέχει πρόσθετο υδράργυρο.

Αυτός ο εκτυπωτής της HP περιλαμβάνει μια μπαταρία η οποία ενδεχομένως να απαιτεί ειδικό χειρισμό μετά το τέλος της ωφέλιμης ζωής της. Οι μπαταρίες που συμπεριλαμβάνονται ή παρέχονται από την Hewlett-Packard για τον συγκεκριμένο εκτυπωτή, έχουν τα εξής χαρακτηριστικά:

Εκτυπωτές HP Color LaserJet 3000 και 3800 Series	Εκτυπωτής HP Color LaserJet 3600 Series
Τύπος: μπαταρία λιθίου BR1632 με μονοφοριούχο άνθρακα	Τύπος: Μπαταρία λιθίου BR2032 με μονοφοριούχο άνθρακα
Βάρος: 1,5 g	Βάρος: 2,0 g
Θέση: Στην κάρτα του διαμορφωτή	Θέση: Στην κάρτα του ελεγκτή
Αφαιρούμενη από το χρήστη: Όχι	Αφαιρούμενη από το χρήστη: Όχι

Για πληροφορίες σχετικά με την ανακύκλωση, επισκεφθείτε την τοποθεσία Web: [www.hp.com/recycle](http://www.hp.com/recycle) ή επικοινωνήστε με τις τοπικές αρχές ή την Electronics Industries Alliance, στην τοποθεσία Web: [www.eiae.org](http://www.eiae.org).

## Απόρριψη αποβλήτων εξοπλισμού από οικιακούς χρήστες στην Ευρωπαϊκή Ένωση



Αυτό το σύμβολο επάνω στο προϊόν ή στη συσκευασία του, υποδηλώνει ότι το συγκεκριμένο προϊόν δεν θα πρέπει να απορρίπτεται μαζί με τα υπόλοιπα οικιακά σας απόβλητα. Αντιθέτως, αναλαμβάνετε την ευθύνη απόρριψης των αποβλήτων εξοπλισμού με την παράδοσή τους σε κάποιο κατάλληλο σημείο περισυλλογής για την ανακύκλωση των αποβλήτων ηλεκτρολογικού και ηλεκτρονικού εξοπλισμού. Η ξεχωριστή περισυλλογή και ανακύκλωση των αποβλήτων εξοπλισμού μετά την απόρριψή τους, βοηθά στη διατήρηση των φυσικών πόρων και εξασφαλίζει ότι η ανακύκλωσή τους γίνεται κατά τέτοιον τρόπο, ώστε να προστατεύεται η ανθρώπινη υγεία και το περιβάλλον. Για περισσότερες πληροφορίες σχετικά με το πού μπορείτε να απορρίψετε τα απόβλητα εξοπλισμού με σκοπό την ανακύκλωσή τους, επικοινωνήστε με τις αρμόδιες τοπικές αρχές, με την υπηρεσία αποκομιδής οικιακών αποβλήτων ή με το κατάστημα από το οποίο αγοράσατε το συγκεκριμένο προϊόν.

## Φύλλο Δεδομένων Ασφαλείας Υλικού (MSDS)

Μπορείτε να προμηθευτείτε τα Φύλλα Δεδομένων Ασφαλείας Υλικού (MSDS) για αναλώσιμα που περιέχουν χημικές ουσίες (όπως για παράδειγμα ο γραφίτης), αν επισκεφθείτε τις τοποθεσίες Web της HP: [www.hp.com/go/msds](http://www.hp.com/go/msds) ή [www.hp.com/hpinfo/community/environment/productinfo/safety](http://www.hp.com/hpinfo/community/environment/productinfo/safety).

## Εκτεταμένη εγγύηση

Το πακέτο υποστήριξης HP SupportPack παρέχει κάλυψη για τον υλικό εξοπλισμό του προϊόντος της HP, καθώς και για όλα τα εσωτερικά εξαρτήματα που παρέχει η HP. Η συντήρηση του υλικού εξοπλισμού καλύπτει μια περίοδο τριών ετών, η οποία αρχίζει από την ημερομηνία αγοράς του

προϊόντος της HP. Ο πελάτης πρέπει να αγοράσει το πακέτο HP SupportPack εντός της αναγραφόμενης εγγύησης του εργοστασίου. Για περισσότερες πληροφορίες επικοινωνήστε με τα Τμήματα Εξυπηρέτησης Πελατών της HP, HP Customer Care Service και HP Customer Support group. Δείτε [Δήλωση περιορισμένης εγγύησης της Hewlett-Packard](#).

## Για περισσότερες πληροφορίες

Για περισσότερες πληροφορίες για θέματα σχετικά με το περιβάλλον:

- Φύλλο περιβαλλοντικού προφίλ προϊόντος για αυτόν τον εκτυπωτή, καθώς και για πολλά άλλα, σχετικά με αυτόν τον εκτυπωτή, προϊόντα της HP
- Δέσμευση της HP για την προστασία του περιβάλλοντος
- Σύστημα διαχείρισης περιβάλλοντος της HP
- Πρόγραμμα επιστροφής και ανακύκλωσης προϊόντων της HP, η ωφέλιμη διάρκεια ζωής των οποίων έχει λήξει
- Φύλλα Δεδομένων Ασφαλείας Υλικού

Επισκεφθείτε τις τοποθεσίες Web: [www.hp.com/go/environment](http://www.hp.com/go/environment) ή [www.hp.com/hpinfo/community/environment/productinfo/safety](http://www.hp.com/hpinfo/community/environment/productinfo/safety).



# Δήλωση συμμόρφωσης (HP Color LaserJet 3000 series)

## Δήλωση συμμόρφωσης

σύμφωνα με το ISO/IEC Guide 22 και το Πρότυπο EN 45014

**Επωνυμία κατασκευαστή:** Hewlett-Packard Company  
**Διεύθυνση κατασκευαστή:** 11311 Chinden Boulevard,  
Boise, Idaho 83714-1021, ΗΠΑ

δηλώνει ότι το προϊόν

**Όνομα προϊόντος:** HP Color LaserJet 3000 series  
**Ρυθμιστικός αριθμός μοντέλου:<sup>3)</sup>** BOISB-0504-01

που συμπεριλαμβάνει

Q5985A – Προαιρετικό δίσκο εισόδου 500 φύλλων

**Προαιρετικός εξοπλισμός προϊόντος:** ΟΛΟΣ Ο ΕΞΟΠΛΙΣΜΟΣ  
**Κασέτες γραφίτη:** Q7560A, Q7561A, Q7562A, Q7563A

**συμμορφώνεται προς τις εξής προδιαγραφές:**

ΠΡΟΤΥΠΑ IEC 60950-1:2001 / EN60950-1: 2001 +A11  
ΑΣΦΑΛΕΙΑΣ: IEC 60825-1:1993 +A1+A2 / EN 60825-1:1994 +A1 +A2 (Προϊόν laser/LED Κλάση 1) GB4943-2001  
ΠΡΟΤΥΠΑ CISPR22:1993 +A1 +A2 / EN55022:1994 +A1 +A2 - Κλάση Β<sup>1)</sup>  
ΗΛΕΚΤΡΟΜΑΓΝΗ EN 61000-3-2:2000  
ΤΙΚΗΣ EN 61000-3-3:1995 +A1  
ΣΥΜΒΑΤΟΤΗΤΑΣ EN 55024:1998 +A1 +A2  
(EMC): FCC Title 47 CFR, Μέρος 15 Κλάση Β2) / ICES-003, Τεύχος 4 GB9254-1998, GB17625.1-2003

## Συμπληρωματικές πληροφορίες:

Το προϊόν αυτό πληροί τις απαιτήσεις της Οδηγίας περί Ηλεκτρομαγνητικής συμβατότητας 89/336/ΕΟΚ και της Οδηγίας περί Χαμηλής Τάσης 73/23/ΕΟΚ και φέρει την ανάλογη σήμανση CE.

1) Το προϊόν υποβλήθηκε σε δοκιμή με τυπική ρύθμιση παραμέτρων με τα Hewlett-Packard Personal Computer Systems (Συστήματα προσωπικών υπολογιστών της Hewlett-Packard).

2) Η συσκευή αυτή συμμορφώνεται προς τους Κανονισμούς FCC, Μέρος 15. Η λειτουργία της εξαρτάται από τις ακόλουθες δύο συνθήκες: (1) Η παρούσα συσκευή δεν πρέπει να προκαλεί επιβλαβείς παρεμβολές και (2) Η παρούσα συσκευή θα πρέπει να δέχεται τις παρεμβολές που λαμβάνονται, συμπεριλαμβανομένων των παρεμβολών που μπορεί να προκαλέσουν την εσφαλμένη λειτουργία της.

3) Για ρυθμιστικούς λόγους, στα προϊόντα αυτά έχει εκχωρηθεί ένας ρυθμιστικός αριθμός μοντέλου. Αυτός ο αριθμός δεν θα πρέπει να συγχέεται με το όνομα του προϊόντος ή με τον αριθμό/τους αριθμούς προϊόντος.

Boise, Idaho 83713, ΗΠΑ

**16 Μαΐου 2005**

## Για ρυθμιστικά μόνο θέματα:

Διεύθυνση Product Regulations Manager, Hewlett-Packard Australia Ltd., 31-41 Joseph Street., Blackburn, Victoria 3130,  
επικοινωνίας στην Αυστραλία

Διεύθυνση Ο αντιπρόσωπος Πωλήσεων και Σέρβις της Hewlett-Packard της περιοχής σας ή Hewlett-Packard GmbH, Department  
επικοινωνίας στην HQ-TRE / Standards Europe, Herrenberger Strasse 140, Böblingen, D-71034, Γερμανία, (Αρ. Φαξ: +49-7031-14-3143)  
Ευρώπη

Διεύθυνση Product Regulations Manager, Hewlett-Packard Company, PO Box 15, Mail Stop 160, Boise, ID 83707-0015, ΗΠΑ,  
επικοινωνίας στις (Τηλ.: 208-396-6000)  
ΗΠΑ

# Δήλωση συμμόρφωσης (HP Color LaserJet 3600 series και HP Color LaserJet 3800 series)

## Δήλωση συμμόρφωσης

σύμφωνα με το ISO/IEC Guide 22 και το Πρότυπο EN 45014

**Επωνυμία κατασκευαστή:** Hewlett-Packard Company  
**Διεύθυνση κατασκευαστή:** 11311 Chinden Boulevard,  
Boise, Idaho 83714-1021, ΗΠΑ

δηλώνει ότι το προϊόν

**Ονόματα προϊόντος:<sup>4)</sup>** HP Color LaserJet 3600 series / HP Color LaserJet 3800 series

**Ρυθμιστικός αριθμός μοντέλου:<sup>3)</sup>** BOISB-0504-00

που συμπεριλαμβάνει

Q5985A – Προαιρετικό δίσκο εισόδου 500 φύλλων

**Προαιρετικός εξοπλισμός προϊόντος:** ΟΛΟΣ Ο ΕΞΟΠΛΙΣΜΟΣ

**Κασέτες γραφίτη:** Q6470A, Q6471A, Q6472A, Q6473A, Q7581A, Q7582A, Q7583A

**συμμορφώνεται προς τις εξής προδιαγραφές:**

**ΠΡΟΤΥΠΑ** IEC 60950-1:2001 / EN60950-1: 2001 +A11

**ΑΣΦΑΛΕΙΑΣ:** IEC 60825-1:1993 +A1 +A2 / EN 60825-1:1994 +A1 +A2 (Προϊόν laser/LED Κλάση 1)  
GB4943-2001

**ΠΡΟΤΥΠΑ** CISPR22:1993 +A1 +A2 / EN55022:1994 +A1 +A2 - Κλάση B<sup>1)</sup>

**ΗΛΕΚΤΡΟΜΑΓΝΗ** EN 61000-3-2:2000

**ΤΙΚΗΣ** EN 61000-3-3:1995 +A1

**ΣΥΜΒΑΤΟΤΗΤΑΣ** EN 55024:1998 +A1 +A2

**(EMC):** FCC Title 47 CFR, Μέρος 15 Κλάση B<sup>2)</sup> / ICES-003, Τεύχος 4  
GB9254-1998, GB17625.1-2003

## Συμπληρωματικές πληροφορίες:

Το προϊόν αυτό πληροί τις απαιτήσεις της Οδηγίας περί Ηλεκτρομαγνητικής συμβατότητας 89/336/EOK και της Οδηγίας περί Χαμηλής Τάσης 73/23/EOK και φέρει την ανάλογη σήμανση CE.

1) Το προϊόν υποβλήθηκε σε δοκιμή με τυπική ρύθμιση παραμέτρων με τα Hewlett-Packard Personal Computer Systems (Συστήματα προσωπικών υπολογιστών της Hewlett-Packard).

2) Η συσκευή αυτή συμμορφώνεται προς τους Κανονισμούς FCC, Μέρος 15. Η λειτουργία της εξαρτάται από τις ακόλουθες δύο συνθήκες: (1) Η παρούσα συσκευή δεν πρέπει να προκαλεί επιβλαβείς παρεμβολές και (2) Η παρούσα συσκευή θα πρέπει να δέχεται τις παρεμβολές που λαμβάνονται, συμπεριλαμβανομένων των παρεμβολών που μπορεί να προκαλέσουν την εσφαλμένη λειτουργία της.

3) Για ρυθμιστικούς λόγους, στα προϊόντα αυτά έχει εκχωρηθεί ένας ρυθμιστικός αριθμός μοντέλου. Αυτός ο αριθμός δεν θα πρέπει να συγχέεται με το όνομα του προϊόντος ή με τον αριθμό/τους αριθμούς προϊόντος.

4) Οι εκτυπωτές CLJ3600 series και CLJ3800 series είναι σχεδιασμένοι κατά παρόμοιο τρόπο, αλλά χρησιμοποιούν διαφορετικές πλακέτες διασύνδεσης.

Boise, Idaho 83713, ΗΠΑ

16 Μαΐου 2005

## Για ρυθμιστικά μόνο θέματα:

**Διεύθυνση** Product Regulations Manager, Hewlett-Packard Australia Ltd., 31-41 Joseph Street., Blackburn, Victoria 3130,  
**επικοινωνίας στην** Αυστραλία  
**Αυστραλία**

**Διεύθυνση** Ο αντιπρόσωπος Πωλήσεων και Σέρβις της Hewlett-Packard της περιοχής σας ή Hewlett-Packard GmbH, Department  
**επικοινωνίας στην** HQ-TRE / Standards Europe, Herrenberger Strasse 140, Böblingen, D-71034, Γερμανία, (Αρ. Φαξ: +49-7031-14-3143)  
**Ευρώπη**

**Διεύθυνση** Product Regulations Manager, Hewlett-Packard Company, PO Box 15, Mail Stop 160, Boise, ID 83707-0015, ΗΠΑ,  
**επικοινωνίας στις** (Τηλ.: 208-396-6000)  
**ΗΠΑ**

## Δηλώσεις σχετικά με την ασφάλεια

### Ασφάλεια από ακτινοβολία ακτίνων laser

Το Κέντρο Συσκευών και Ακτινολογικής Υγιεινής (CDRH) της Διεύθυνσης Τροφίμων και Φαρμάκων των ΗΠΑ (FDA) έχει εφαρμόσει κανονισμούς για προϊόντα που χρησιμοποιούν ακτίνες laser, τα οποία κατασκευάστηκαν από την 1η Αυγούστου 1976 και μετέπειτα. Η συμμόρφωση με τους κανονισμούς αυτούς είναι υποχρεωτική για προϊόντα που πωλούνται στις ΗΠΑ. Ο εκτυπωτής είναι πιστοποιημένος ως προϊόν laser "Κλάσης 1", σύμφωνα με το Radiation Performance Standard (Πρότυπο Απόδοσης Ακτινοβολίας) που έχει θεσπίσει το Υπουργείο Υγείας των ΗΠΑ βάσει του Radiation Control for Health and Safety Act του 1968 (Νόμος περί Ελέγχου της Ακτινοβολίας για την Υγεία και την Ασφάλεια). Επειδή η ακτινοβολία που εκπέμπεται μέσα στον εκτυπωτή περιορίζεται εξ ολοκλήρου μέσα στα προστατευτικά περιβλήματα και τα εξωτερικά του καλύμματα, η δέσμη ακτίνων laser δεν μπορεί να διαφύγει προς τα έξω σε καμία φάση της κανονικής λειτουργίας του εκτυπωτή.



**ΠΡΟΕΙΔ/ΣΗ!** Η χρήση χειριστηρίων, οι ρυθμίσεις ή η εκτέλεση διαδικασιών εκτός εκείνων που αναφέρονται σε αυτόν τον οδηγό χρήσης, μπορεί να προκαλέσουν την έκθεση του χρήστη σε επικίνδυνη ακτινοβολία.

### Καναδικοί κανονισμοί DOC

Complies with Canadian EMC Class B requirements.

« Conforme à la classe B des normes canadiennes de compatibilité électromagnétiques. « CEM ». »

### Δήλωση EMI (Κορέα)

B급 기기 (가정용 정보통신기기)

이 기기는 가정용으로 전자파적합등록을 한 기기로서 주거지역에서는 물론 모든지역에서 사용할 수 있습니다.

### Δήλωση VCCI (Ιαπωνία)

この装置は、情報処理装置等電波障害自主規制協議会（VCCI）の基準に基づくクラスB情報技術装置です。この装置は、家庭環境で使用することを目的としていますが、この装置がラジオやテレビジョン受信機に近接して使用されると、受信障害を引き起こすことがあります。

取扱説明書に従って正しい取り扱いをして下さい。

### Δήλωση για το καλώδιο τροφοδοσίας (Ιαπωνία)

製品には、同梱された電源コードをお使い下さい。  
同梱された電源コードは、他の製品では使用出来ません。

## Δήλωση για την ακτινοβολία ακτίνων laser για τη Φινλανδία

### Luokan 1 laserlaite

Klass 1 Laser Apparat

HP Color LaserJet 3000, 3000n, 3000dn, 3000dtn, 3600, 3600n, 3600dn, 3800, 3800n, 3800dn, 3800dtn, laserkirjoitin on käyttäjän kannalta turvallinen luokan 1 laserlaite. Normaalisissa käytössä kirjoittimen suojakotelointi estää lasersäteiden pääsyn laitteen ulkopuolelle. Laitteen turvallisuusluokka on määritetty standardin EN 60825-1 (1994) mukaisesti.

### VAROITUS !

Laitteen käyttäminen muulla kuin käyttöohjeessa mainitulla tavalla saattaa altistaa käyttäjän turvallisuusluokan 1 ylittävälle näkymättömälle lasersäteilylle.

### VARNING !

Om apparaten används på annat sätt än i bruksanvisning specificerats, kan användaren utsättas för osynlig laserstrålning, som överskrider gränsen för laserklass 1.

### HUOLTO

HP Color LaserJet 3000, 3000n, 3000dn, 3000dtn, 3600, 3600n, 3600dn, 3800, 3800n, 3800dn, 3800dtn -kirjoittimen sisällä ei ole käyttäjän huollettavissa olevia kohteita. Laitteen saa avata ja huoltaa ainoastaan sen huoltamiseen koulutettu henkilö. Tällaiseksi huoltotoimenpiteeksi ei katsota väriainekasetin vaihtamista, paperiradan puhdistusta tai muita käyttäjän käsikirjassa lueteltuja, käyttäjän tehtäväksi tarkoitettuja ylläpitotoimia, jotka voidaan suorittaa ilman erikoistyökaluja.

### VARO !

Mikäli kirjoittimen suojakotelo avataan, olet alttiina näkymättömälle lasersäteilylle laitteen ollessa toiminnassa. Älä katso säteeseen.

### VARNING !

Om laserprinterns skyddshölje öppnas då apparaten är i funktion, utsättas användaren för osynlig laserstrålning. Betrakta ej strålen. Tiedot laitteessa käytettävän laserdiodin säteilyominaisuuksista: Aallonpituus 775-795 nm Teho 5 m W Luokan 3B laser.

# Ε Εργασίες στη μνήμη

## Μνήμη εκτυπωτή



**Σημείωση** Οι πληροφορίες που αναφέρονται σε αυτό το παράρτημα αφορούν μόνον τους εκτυπωτές HP Color LaserJet 3000 και 3800 Series.

Οι εκτυπωτές HP Color LaserJet 3000 και 3800 Series διαθέτουν μια υποδοχή διπλού εν σειρά στοιχείου μνήμης (DIMM). Στην υποδοχή DIMM μπορείτε να αναβαθμίσετε τον εκτυπωτή με τα ακόλουθα στοιχεία:

- Περισσότερη μνήμη εκτυπωτή - τα DIMM διατίθενται σε 128, 256 και 512 MB
- Άλλες γλώσσες εκτυπωτή και επιλογές εκτυπωτή βασισμένες σε DIMM



**Σημείωση** Τα μονά εν σειρά στοιχεία μνήμης (SIMM) που είχαν χρησιμοποιηθεί σε εκτυπωτές HP LaserJet προηγούμενης γενιάς, δεν είναι συμβατά με τον εκτυπωτή.


**Σημείωση** Για να παραγγείλετε DIMM, δείτε [Αναλώσιμα και βοηθητικός εξοπλισμός](#).

Μπορεί να χρειαστεί να προσθέσετε επιπλέον μνήμη στον εκτυπωτή, αν εκτυπώνετε συχνά περίπλοκα γραφικά ή έγγραφα σε γλώσσα PostScript ή αν έχετε φορτώσει πάρα πολλές γραμματοσειρές στον εκτυπωτή. Η πρόσθετη μνήμη επιτρέπει επίσης στον εκτυπωτή να εκτυπώνει πολλαπλά ταξινομημένα αντίτυπα με τη μέγιστη ταχύτητα.

Πριν παραγγείλετε πρόσθετη μνήμη, δείτε πόση μνήμη είναι ήδη εγκατεστημένη, εκτυπώνοντας μια σελίδα ρυθμίσεων. Δείτε [Χρήση σελίδων πληροφοριών εκτυπωτή](#).

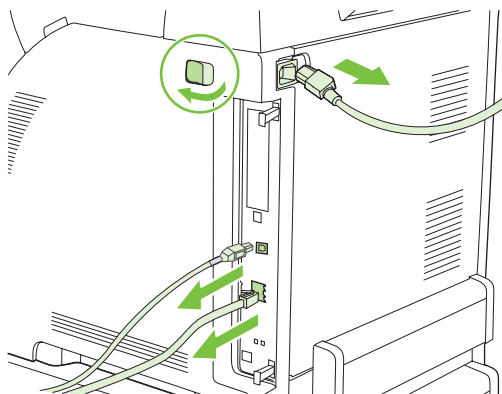
## Εγκατάσταση DIMM μνήμης

Μπορείτε να εγκαταστήσετε επιπλέον μνήμη στον εκτυπωτή σας, καθώς και ένα DIMM γραμματοσειρών το οποίο θα επιτρέψει στον εκτυπωτή να εκτυπώνει χαρακτήρες γλωσσών (όπως η κινεζική) ή χαρακτήρες του κυριλλικού αλφαβήτου.

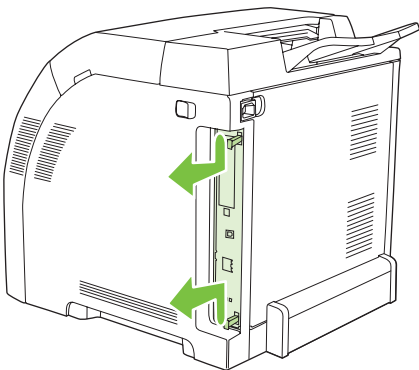
-  **ΠΡΟΣΟΧΗ** Ο στατικός ηλεκτρισμός μπορεί να προκαλέσει βλάβη στα DIMM. Όταν πρόκειται να τοποθετήσετε DIMM, φορέστε αντιστατικό βραχιόλι ή αγγίζετε συχνά την επιφάνεια της αντιστατικής συσκευασίας των DIMM και μετά γυμνό μέταλλο στον εκτυπωτή.

### Για να εγκαταστήσετε DIMM μνήμης και γραμματοσειρών

1. Σβήστε τον εκτυπωτή και στη συνέχεια αποσυνδέστε όλα τα καλώδια τροφοδοσίας και διασύνδεσης.

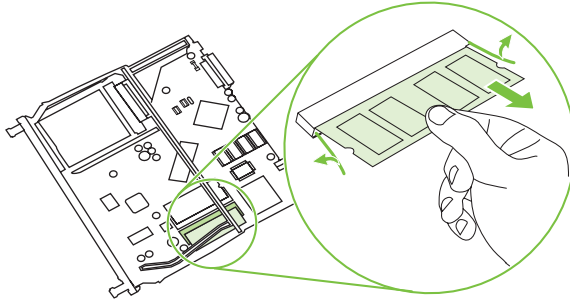


2. Τραβήξτε μαλακά τις μαύρες γλωττίδες που βρίσκονται στη δεξιά πλευρά του εκτυπωτή, τη μία κοντά στην άλλη και στη συνέχεια τραβήξτε το μηχανισμό του διαμορφωτή από τον εκτυπωτή.

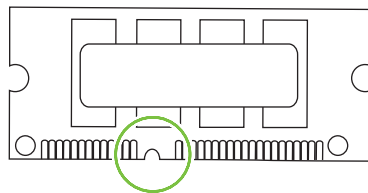


3. Τοποθετήστε την πλακέτα του διαμορφωτή επάνω σε μία καθαρή, επίπεδη και γειωμένη επιφάνεια.

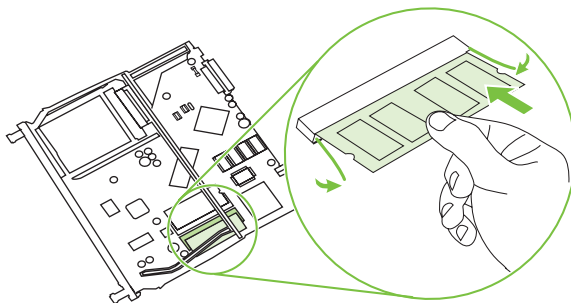
Για να αντικαταστήσετε κάποιο ήδη εγκατεστημένο DIMM, ανοίξτε κάθε έναν από τους μοχλούς της υποδοχής των DIMM προς τα έξω, ανασηκώστε το DIMM προς τα πάνω υπό γωνία και τραβήξτε το προς τα έξω.



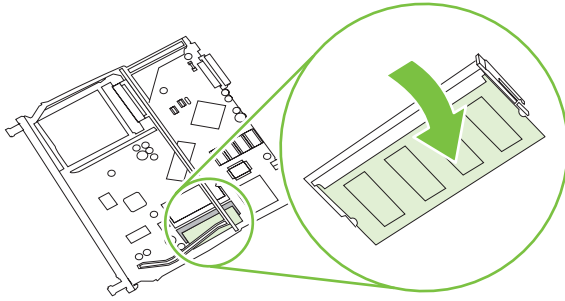
4. Αφαιρέστε το νέο DIMM από την αντιστατική του συσκευασία και στη συνέχεια τοποθετήστε το μοχλό ευθυγράμμισης στο κάτω άκρο του DIMM.



5. Πιάστε το DIMM από τα άκρα του, ευθυγραμμίστε το μοχλό επάνω στο DIMM με τη ράβδο να βρίσκεται μέσα στην υποδοχή του DIMM υπό γωνία και πατήστε καλά το DIMM μέσα στην υποδοχή του έως ότου εφαρμόσει καλά στη θέση του. Αν εγκατασταθεί σωστά, δεν θα μπορείτε να δείτε τις μεταλλικές του επαφές.

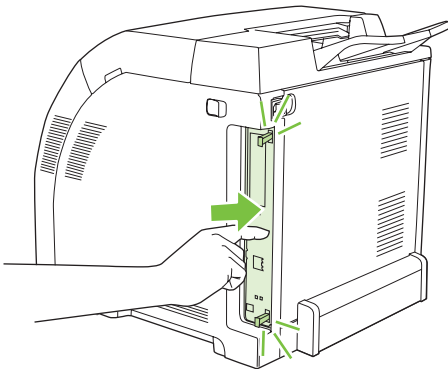


6. Πιέστε προς τα κάτω το DIMM έως ότου και οι δύο μοχλοί κλείσουν επάνω στο DIMM.



**Σημείωση** Αν αντιμετωπίζετε δυσκολίες κατά την τοποθέτησή του, βεβαιωθείτε ότι ο μοχλός που βρίσκεται στο κάτω μέρος του DIMM είναι ευθυγραμμισμένος με τη ράβδο στην υποδοχή. Αν η εισαγωγή του DIMM εξακολουθεί να είναι δύσκολη, βεβαιωθείτε ότι χρησιμοποιείτε το σωστό τύπο DIMM.

7. Ευθυγραμμίστε το άκρο της πλακέτας του διαμορφωτή στις εγκοπές που βρίσκονται στο επάνω και στο κάτω μέρος της υποδοχής και σπρώξτε μαλακά την πλακέτα μέσα στον εκτυπωτή. Σπρώξτε καλά το διαμορφωτή έως ότου ακούσετε τον χαρακτηριστικό ήχο "κλικ" και ο διαμορφωτής εφαρμόσει στη θέση του.



8. Συνδέστε και πάλι το καλώδιο τροφοδοσίας, το USB ή το καλώδιο δικτύου και στη συνέχεια ανάψτε τον εκτυπωτή.
9. Αφού ολοκληρώσετε την εγκατάσταση DIMM μνήμης, δείτε [Ενεργοποίηση μνήμης](#).

## Ενεργοποίηση μνήμης

Αν έχετε εγκαταστήσει DIMM μνήμης, ρυθμίστε το πρόγραμμα οδήγησης του εκτυπωτή έτσι ώστε να αναγνωρίζει τη μνήμη που προστέθηκε.

### Για να ενεργοποιήσετε τη μνήμη σε περιβάλλον Windows

1. Στο μενού **Start** (Έναρξη), μετακινήστε το δείκτη του ποντικιού στο **Settings** (Ρυθμίσεις) και κάντε κλικ στο **Printers** (Εκτυπωτές) ή στο **Printers and Faxes** (Εκτυπωτές και Φαξ).
2. Επιλέξτε αυτόν τον εκτυπωτή και στη συνέχεια επιλέξτε **Properties** (Ιδιότητες).
3. Στην καρτέλα **Configure** (Ρύθμιση) κάντε κλικ στο **More** (Πρόσθετες ρυθμίσεις).



4. Στο πεδίο **Total Memory** (Ολική μνήμη) πληκτρολογήστε ή επιλέξτε τη συνολική ποσότητα μνήμης που είναι πλέον εγκατεστημένη στον εκτυπωτή σας.
5. Κάντε κλικ στο **OK**.
6. Μεταβείτε στην ενότητα [Έλεγχος εγκατάστασης DIMM](#).

## Έλεγχος εγκατάστασης DIMM

Ελέγξτε αν τα DIMM έχουν εγκατασταθεί σωστά και αν λειτουργούν.

### Για να ελέγξετε την εγκατάσταση του DIMM

1. Ανάψτε τον εκτυπωτή. Βεβαιωθείτε ότι ο εκτυπωτής βρίσκεται στην κατάσταση **Ready (Έτοιμος)**, αφού έχει προηγηθεί η προετοιμασία του. Αν εμφανιστεί μήνυμα σφάλματος, αυτό σημαίνει ότι ένα DIMM ίσως να μην έχει εγκατασταθεί σωστά.
2. Εκτυπώστε μια σελίδα ρυθμίσεων. Δείτε [Χρήση σελίδων πληροφοριών εκτυπωτή](#).
3. Ελέγξτε το τμήμα που αφορά τις εγκατεστημένες οντότητες (Installed Personalities) και επιλογές (Options) στη σελίδα ρυθμίσεων και συγκρίνετέ το με τη σελίδα ρυθμίσεων που εκτυπώσατε πριν από την εγκατάσταση του DIMM.
4. Πιθανώς το DIMM να μην έχει εγκατασταθεί σωστά. Επαναλάβετε τη διαδικασία εγκατάστασης.

ή

Το DIMM ενδέχεται να είναι ελαττωματικό. Εγκαταστήστε ένα νέο DIMM.



# Γλωσσάρι

**bidirectional communication (αμφίδρομη επικοινωνία)** Μετάδοση δεδομένων προς δύο κατευθύνσεις.

**bin (δίσκος)** Εξάρτημα υποδοχής των εκτυπωμένων σελίδων.

**BOOTP** Σύντμηση του "Bootstrap Protocol" (Πρωτόκολλο Bootstrap). Πρόκειται για ένα πρωτόκολλο του Internet που χρησιμοποιείται από κάποιον υπολογιστή για να βρίσκει τη δική του διεύθυνση IP.

**calibration (μικρορρύθμιση)** Η διαδικασία κατά την οποία ένας εκτυπωτής κάνει εσωτερικές ρυθμίσεις, ώστε να εξασφαλίζεται η καλύτερη δυνατή ποιότητα εκτύπωσης.

**chooser (επιλογέας)** Βοηθητικός εξοπλισμός των συστημάτων Macintosh που σας επιτρέπει να επιλέγετε μια συσκευή.

**control panel (πίνακας ελέγχου)** Η περιοχή πάνω στον εκτυπωτή η οποία περιέχει κουμπιά και μία οθόνη ενδείξεων. Μέσω του πίνακα ελέγχου μπορείτε να ορίσετε τις ρυθμίσεις του εκτυπωτή και να λαμβάνετε πληροφορίες σχετικά με την κατάσταση του εκτυπωτή.

**default (προεπιλογή)** Η κανονική ή τυπική ρύθμιση για το υλικό ή το λογισμικό.

**DHCP** Σύντμηση του "dynamic host configuration protocol" (πρωτόκολλο δυναμικής ρύθμισης κεντρικού υπολογιστή). Οι προσωπικοί υπολογιστές ή τα περιφερειακά που είναι συνδεδεμένα σε κάποιο δίκτυο χρησιμοποιούν το πρωτόκολλο DHCP για να βρίσκουν τις πληροφορίες ρυθμίσεών τους, συμπεριλαμβανομένης και της διεύθυνσης IP.

**DIMM** Σύντμηση του "dual inline memory module" (διπλά εν σειρά στοιχεία μνήμης). Πρόκειται για μια μικρή πλακέτα κυκλώματος πάνω στην οποία βρίσκονται chip μνήμης.

**DIMM** Οδηγίες προγραμματισμού αποθηκευμένες σε μια μονάδα μνήμης ROM ("Μνήμη μόνο για ανάγνωση") στο εσωτερικό του εκτυπωτή.

**duplex (εκτύπωση διπλής όψης)** Λειτουργία που επιτρέπει την εκτύπωση και στις δύο πλευρές ενός φύλλου χαρτιού. Ονομάζεται επίσης και "εκτύπωση σε δύο όψεις".

**EIO** Σύντμηση του "enhanced input/output" (βελτιωμένη είσοδος/έξοδος). Πρόκειται για μια διασύνδεση του υλικού που χρησιμοποιείται για την προσθήκη ενός server εκτύπωσης, ενός προσαρμογέα δικτύου, ενός σκληρού δίσκου ή άλλου προστιθέμενου στοιχείου για εκτυπωτές της HP.

**Emulated PostScript (Εξομοιωμένη PostScript)** Λογισμικό που εξομοιώνει την Adobe PostScript, μια γλώσσα προγραμματισμού η οποία περιγράφει την εμφάνιση της εκτυπωμένης σελίδας. Η γλώσσα του εκτυπωτή εμφανίζεται σε πολλά μενού ως "PS".

**EPS** Σύντμηση του "Encapsulated PostScript". Τύπος ενός αρχείου γραφικών.

**font (γραμματοσειρά)** Μια πλήρης σειρά γραμμάτων, αριθμών και συμβόλων σε μια οικογένεια γραμματοσειρών.

**fuser (μονάδα σταθεροποιητή γραφίτη)** Ο μηχανισμός που χρησιμοποιεί θερμότητα για να σταθεροποιεί το γραφίτη επάνω στα μέσα εκτύπωσης.

**grayscale (διαβαθμίσεις του γκρι)** Διάφορες αποχρώσεις του γκρι.

**halftone pattern (πρότυπο ενδιάμεσου τόνου)** Το πρότυπο ενδιάμεσου τόνου χρησιμοποιεί κουκκίδες μελάνης σε διαφορετικά μεγέθη για τη δημιουργία μιας εικόνας συνεχούς τόνου, όπως π.χ. μια φωτογραφία.

**HP Easy Printer Care Software (Λογισμικό Easy Printer Care της HP)** Λογισμικό που προσφέρει τη δυνατότητα ανίχνευσης και συντήρησης εκτυπωτών από την επιφάνεια εργασίας του υπολογιστή σας.

**HP Jetdirect** Προϊόν της HP για εκτύπωση σε δίκτυο.

**HP Web Jetadmin** Λογισμικό ελέγχου ενός εκτυπωτή βασισμένου στο Web που φέρει το εμπορικό σήμα της HP. Μπορείτε να το χρησιμοποιήσετε σε κάποιον υπολογιστή για τη διαχείριση οποιαδήποτε περιφερειακού που συνδέεται σε κάποιον server εκτύπωσης HP Jetdirect.

**I/O** Σύντμηση των όρων "input/output" (είσοδος/έξοδος). Αναφέρεται στις ρυθμίσεις των θυρών του υπολογιστή.

**IP address (διεύθυνση IP)** Ο μοναδικός αριθμός που εκχωρείται σε μια συσκευή υπολογιστή, συνδεδεμένη σε δίκτυο.

**IPX/SPX** Σύντμηση του όρου "internetwork packet exchange/sequenced packet exchange" (διαδικτυακή ανταλλαγή πακέτων/ανταλλαγή πακέτων βάσει αλληλουχίας).

**macro (μακροεντολές)** Το πάτημα ενός πλήκτρου ή μία εντολή που έχει ως αποτέλεσμα μια σειρά ενεργειών ή οδηγιών.

**media (μέσα εκτύπωσης)** Το χαρτί, οι ετικέτες, οι διαφάνειες και άλλα υλικά, πάνω στα οποία ο εκτυπωτής εκτυπώνει μια εικόνα κ.λπ.

**memory tag (ετικέτα μνήμης)** Ένα διαμέρισμα μνήμης με συγκεκριμένη διεύθυνση.

**monochrome (μονόχρωμο)** Ασπρόμαυρο. Απουσία χρώματος.

**network (δίκτυο)** Ένα σύστημα υπολογιστών διασυνδεδεμένων με καλώδια τηλεφώνου ή με άλλα μέσα, με σκοπό την κοινή χρήση πληροφοριών.

**network administrator (διαχειριστής δικτύου)** Το άτομο που διαχειρίζεται ένα δίκτυο.

**page buffer (προσωρινή μνήμη σελίδας)** Προσωρινή μνήμη εκτυπωτή όπου διατηρούνται δεδομένα σελίδας ενώ ο εκτυπωτής δημιουργεί μια εικόνα της σελίδας.

**PCL** Σύντμηση του "Printer Control Language" (Γλώσσα ελέγχου εκτυπωτή).

**peripheral (περιφερειακό)** Μια βοηθητική συσκευή (όπως ένας εκτυπωτής, ένα modem ή ένα σύστημα αποθήκευσης) που λειτουργεί μαζί με έναν υπολογιστή.

**personality (οντότητα)** Δυνατότητες ή χαρακτηριστικά ενός εκτυπωτή ή μιας γλώσσας εκτυπωτή.

**pixel (εικονοστοιχείο)** Σύντμηση του όρου "picture element" (στοιχείο εικόνας). Είναι η μικρότερη μονάδα εμβαδού σε μια εικόνα που απεικονίζεται σε μια οθόνη.

**PJL** Σύντμηση του "Printer Job Language" (Γλώσσα εργασίας εκτυπωτή).

**PostScript** Μια γλώσσα περιγραφής σελίδας που είναι κατοχυρωμένη από ένα εμπορικό σήμα.

**PPD** Σύντμηση του "PostScript Printer Description" (Περιγραφή εκτυπωτή PostScript).

**printer driver (πρόγραμμα οδήγησης εκτυπωτή)** Πρόγραμμα λογισμικού που χρησιμοποιεί ένας υπολογιστής ώστε να έχει πρόσβαση σε λειτουργίες εντός εκτυπωτή.

**RAM** Σύντμηση του “random access memory” (μνήμη τυχαίας προσπέλασης). Πρόκειται για έναν τύπο μνήμης υπολογιστή που αποθηκεύει μεταβλητά δεδομένα.

**raster image (εικόνα raster)** Μια εικόνα αποτελούμενη από κουκκίδες.

**render (απόδοση)** Η διαδικασία δημιουργίας κειμένου ή γραφικών.

**ROM** Σύντμηση του “read-only memory” (μνήμη μόνο για ανάγνωση). Τύπος μνήμης υπολογιστή που αποθηκεύει δεδομένα τα οποία δεν υπόκεινται σε αλλαγή.

**supplies (αναλώσιμα)** Τα υλικά που χρησιμοποιεί ο εκτυπωτής και τα οποία θα πρέπει να αντικαθίστανται. Οι τέσσερις κασέτες γραφίτη θεωρούνται αναλώσιμα.

**TCP/IP** Πρωτόκολλο του Internet το οποίο έχει επικρατήσει ως το παγκόσμιο πρότυπο για τις επικοινωνίες.

**toner (γραφίτης)** Η φιλή μαύρη ή έγχρωμη σκόνη που δημιουργεί την εικόνα πάνω στο μέσο εκτύπωσης.

**transfer unit (μονάδα μεταφοράς εικόνας)** Ο πλαστικός μαύρος ιμάντας που μεταφέρει τα μέσα εκτύπωσης μέσα στον εκτυπωτή και γραφίτη από τις κασέτες επάνω στα μέσα εκτύπωσης.

**tray (δίσκος)** Η υποδοχή λευκών/κενών σελίδων χαρτιού.



# Ευρετήριο

## A

ακατάλληλος εκτυπωτής, αποστολή σε 195  
ακύρωση αιτήματος εκτύπωσης 95  
αλλαγή μεγέθους εγγράφων 80  
ανακυκλωμένο χαρτί 90  
ανακύκλωση αναλώσιμα εκτυπωτή 223  
αναλώσιμα διαστήματα αντικατάστασης 126 παραγγελία 205  
αντιμετώπιση προβλημάτων ακατάλληλο αποτέλεσμα εκτύπωσης 191 αρχεία EPS 195, 198 διαφάνειες προβολής 201 εμπλοκές χαρτιού 162 λίστα ελέγχου 138 ποιότητα εκτύπωσης 201 Προβλήματα με τα λειτουργικά συστήματα Macintosh 194 σελίδες πληροφοριών 183 αποκατάσταση εμπλοκής 46 αρχεία EPS, αντιμετώπιση προβλημάτων 195, 198 Αρχεία PostScript Printer Description (PPD) αντιμετώπιση προβλημάτων 194 αυτόματη ανίχνευση μέσω εκτύπωσης 77 αυτόματη συνέχεια 45

## B

βαρύ χαρτί εκτύπωση σε 89 υποστηριζόμενοι τύποι 16

Βοηθητικό πρόγραμμα Desktop Printer Utility, αντιμετώπιση προβλημάτων 194 βοηθητικός εξοπλισμός παραγγελία 205

## Γ

γλώσσα, ορισμός προεπιλεγμένης 47 γραμματοσειρές αρχεία EPS, αντιμετώπιση προβλημάτων 195, 198 Macintosh, αντιμετώπιση προβλημάτων 195 Γραμμή συνεχούς επικοινωνίας της HP για την αντιμετώπιση της απάτης 128 γυαλιστερό χαρτί εκτύπωση σε 87 υποστηριζόμενοι τύποι 16

## Δ

Δέσμες ενεργειών μοντέλου UNIX 11 δηλώσεις για την ασφάλεια ασφάλεια από ακτινοβολία ακτίνων laser για τη Φινλανδία 230 δηλώσεις σχετικά με την ασφάλεια ασφάλεια από ακτινοβολία ακτίνων laser 229 διαγράψιμες προειδοποιήσεις 44 διακοπή αιτήματος εκτύπωσης 95 διακόπτης λειτουργίας (on/off) 8 διακόπτης τροφοδοσίας 8 διαφάνειες εκτύπωση σε 87 υποστηριζόμενα μεγέθη 16

διεύθυνση IP Macintosh, αντιμετώπιση προβλημάτων 194, 197 διεύθυνση, εκτυπωτής Macintosh, αντιμετώπιση προβλημάτων 194, 197 δίκτυα απενεργοποίηση πρωτοκόλλων 53 απενεργοποίηση του AppleTalk 54 απενεργοποίηση των DLC/LLC 54 απενεργοποίηση IPX/SPX 53 διεύθυνση IP 51 θύρες, εντοπισμός 8 λογισμικό 12 μάσκα υποδικτύου 52 προεπιλεγμένη πύλη 52 ρύθμιση 51 χρήση του πίνακα ελέγχου σε 48 Server εκτύπωσης HP Jetdirect 6 διπλής όψης εκτύπωση 42 δίσκοι εντοπισμός 7 ρύθμιση παραμέτρων 39 υποστηριζόμενα μεγέθη χαρτιού 17 υποστηριζόμενοι τύποι χαρτιού 16 δίσκοι εισόδου ρύθμιση 27, 63 δίσκοι εξόδου εντοπισμός 7 δίσκος εντοπισμός 7 δυνατότητες ευκολιών χρήσης για άτομα με ειδικές ανάγκες 6

- E**
- εγγύηση
    - εκτεταμένη 213
    - κεφαλή εκτύπωσης 212
    - προϊόν 210
  - εγχειρίδια 2
  - έγχρωμο χαρτί, εκτύπωση σε 87
  - ειδικές περιπτώσεις
    - διαφορετική πρώτη σελίδα 95
    - μέσα εκτύπωσης μη τυποποιημένου μεγέθους 95
  - εκτεταμένη εγγύηση 213
  - εκτυπώσεις σε διαβαθμίσεις του γκρι 118
  - εκτύπωση διπλής όψης
    - επιλογές συρραφής 92
    - ρυθμίσεις πίνακα ελέγχου 92
  - εκτύπωση δύο πλευρών 17
  - Εκτύπωση εγγράφου σε 81
  - εκτύπωση σε 2 πλευρές 91
  - εκτύπωση σε δύο όψεις της σελίδας 91
  - εκτύπωση σε δύο πλευρές 17
  - εκτύπωση σε δύο πλευρές της σελίδας 91
  - εκτύπωση n-up (εκτύπωση πολλών σελίδων σε μία σελίδα) 82, 86
  - έλεγχος εργασιών εκτύπωσης 58
  - ελλιπή αναλώσιμα
    - ρύθμιση μηνυμάτων ηλεκτρονικού ταχυδρομείου (e-mail) 104
  - εμπλοκές
    - ρύθμιση μηνυμάτων ηλεκτρονικού ταχυδρομείου (e-mail) 104
  - εμπλοκές χαρτιού
    - αποκατάσταση 162
    - σημεία 162
    - συνήθεις αιτίες 164
  - εμπρός θύρα, εντοπισμός 7
  - ενδεικτικές λυχνίες, πίνακας ελέγχου 20, 21
  - ενσωματωμένος Web server
    - έλεγχος στάθμης γραφίτη 127
    - παραγγελία αναλωσίμων 208
    - χρήση 105
    - χρήση για τη ρύθμιση μηνυμάτων ειδοποίησης 104
  - εξάντληση αναλωσίμων
    - ρύθμιση μηνυμάτων ειδοποίησης 104
  - εξοικονόμηση ενέργειας. *Βλέπετε*
    - Λειτουργία Sleep Mode
  - εξώφυλλα 86
  - επανασυσκευασία του εκτυπωτή 214
  - επιλογή μέσου εκτύπωσης
    - μέγεθος εγγράφου, επιλογή 81
  - ετικέτες
    - εκτύπωση σε 88
    - υποστηριζόμενοι τύποι 16
- Θ**
- θύρα USB
    - αντιμετώπιση προβλημάτων σε Macintosh 198
    - εντοπισμός 8
    - υποστηριζόμενη 6
  - θύρα USB port
    - αντιμετώπιση προβλημάτων σε Macintosh 196
  - θύρες
    - αντιμετώπιση προβλημάτων σε Macintosh 196, 198
    - εντοπισμός 8
    - υποστηριζόμενες 6
  - θύρες, εντοπισμός 7
- I**
- Ιαπωνική δήλωση VCCI 229
- K**
- καθαρισμός του εκτυπωτή 134
  - κανονισμοί
    - FCC 222
  - καρτέλα Υπηρεσίες 84
  - κασέτα γραφίτη
    - άλλου κατασκευαστή 128
    - αναγνώριση γνησιότητας 128
    - αντικατάσταση 130
    - γνήσιες HP 128
    - διαχείριση 126
    - έλεγχος στάθμης γραφίτη 126
    - φύλαξη 128
  - κασέτες
    - μηνύματα κατάστασης 21
    - χαρακτηριστικά 6
  - κασέτες γραφίτη
    - μηνύματα κατάστασης 21
    - χαρακτηριστικά 6
  - κατάσταση αναλωσίμων
    - μηνύματα πίνακα ελέγχου 21
    - ρυθμίσεις 46
    - τεχνικά χαρακτηριστικά εκτυπωτή 6
  - κατάσταση, αναλώσιμα
    - μηνύματα πίνακα ελέγχου 21
    - ρυθμίσεις 46
    - τεχνικά χαρακτηριστικά εκτυπωτή 6
  - κεφαλές εκτύπωσης
    - εγγύηση 212
  - κλιμάκωση εγγράφων 80
  - κοινόχρηστο περιβάλλον 48
  - Κορεατική δήλωση EMI 229
  - κουμπιά, πίνακας ελέγχου 20
- Λ**
- Λειτουργία PS Defer Media 40
  - Λειτουργία Duplex Blank Pages 42
  - Λειτουργία Personality 44
  - Λειτουργία Size/Type Prompt 41
  - Λειτουργία Sleep Delay 42
  - Λειτουργία Sleep Mode 42
  - Λειτουργία Use Another Tray 41
  - Λειτουργία Use Requested Tray 40
  - λήψη λογισμικού 9
  - λίστα γραμματοσειρών
    - εκτύπωση 103
  - λογισμικό
    - δίκτυο 12
    - ενσωματωμένος Web server 14
    - εφαρμογές 14
    - που περιλαμβάνεται 6
    - προγράμματα οδήγησης 9
    - Τοποθεσίες Web 9
    - HP Easy Printer Care 13
    - HP Web Jetadmin 13
  - Λογισμικό HP Easy Printer Care
    - χρήση 109
  - λογισμικό συστήματος
    - εκτύπωσης 9
  - Λογισμικό HP Easy Printer Care 13



Λογισμικό HP-UX 13  
Λογισμικό Solaris 13

## M

μάσκα υποδικτύου 52  
μεγέθυνση εγγράφων 80  
μενού  
    διαγνωστικός έλεγχος 38  
    εκτύπωση 28  
    επιαναφορά 37  
    πληροφορίες 25  
    ποιότητα εκτύπωσης 30  
    ρύθμιση συστήματος 32  
    χειρισμός χαρτιού 27  
    I/O 36  
μενού διαγνωστικού ελέγχου 38  
μενού Εισόδου/Εξόδου 36  
μενού εκτύπωσης 28  
μενού επιαναφοράς 37  
μενού πληροφοριών μενού 25  
μενού ποιότητας εκτύπωσης 30  
μενού ρύθμισης συστήματος 32  
μενού χειρισμού χαρτιού 27  
Μενού Tray Behavior 39  
μέσα  
    γυαλιστερό χαρτί 87  
μέσα εκτύπωσης  
    ανακυκλωμένο χαρτί 90  
    αυτόματη ανίχνευση 77  
    βαρύ χαρτί 89  
    διαφάνειες 87  
    δύο όψεων εκτύπωση 17  
    έγχρωμο χαρτί 87  
    επιλογή 61  
    ετικέτες 88  
    μη τυποποιημένα μεγέθη,  
        ρύθμιση 81  
    προεκτυπωμένες φόρμες 89  
    πρώτη σελίδα 81, 86  
    ρύθμιση δίσκων 39  
    σελίδες ανά φύλλο 82, 86  
    σελίδες με έντυπες  
        επικεφαλίδες 89  
    σκληρό χαρτί HP LaserJet  
        Tough paper 89  
    τροφοδοσία με το χέρι 40  
    υποστηριζόμενα μεγέθη 17  
    υποστηριζόμενοι τύποι 16  
    φάκελοι 88  
μεταφορά του εκτυπωτή 214

μη αυτόματη εκτύπωση διπλής  
    όψης 93  
μη τυποποιημένα  
    υποστηριζόμενα μεγέθη 17  
μη τυποποιημένα μεγέθη χαρτιού  
    ρυθμίσεις προγράμματος  
        οδήγησης 81  
μηνύματα ειδοποίησης μέσω  
    ηλεκτρονικού ταχυδρομείου (e-  
    mail)  
        ρύθμιση 104  
μηνύματα σφάλματος, πίνακας  
    ελέγχου 21  
μηνύματα, πίνακας ελέγχου 21  
μνήμη  
    εγκατάσταση 232  
    ενεργοποίηση 234  
    προσθήκη 99, 231

## O

οδηγοί, πληροφορίες εκτυπωτή 2  
οθόνη, πίνακας ελέγχου  
    γλώσσα, ορισμός  
        προεπιλεγμένης 47  
    μηνύματα 21

## Π

πάνω κάλυμμα, εντοπισμός 7  
παράλληλη εκτύπωση,  
    αντιμετώπιση  
        προβλημάτων 195  
περιλαμβανομένων των  
    γραμματσειρών 5  
πίνακας ελέγχου  
    γλώσσα, ορισμός  
        προεπιλεγμένης 47  
    ενδεικτικές λυχνίες 20  
    εντοπισμός 7  
    επισκόπηση 19  
    κοινόχρηστο περιβάλλον 48  
    κουμπιά 20  
    μενού 23  
    οθόνη 21  
    ρυθμίσεις 39  
    φωτεινότητα οθόνης 43  
πολλές σελίδες ανά φύλλο 82,  
    86  
πρόγραμμα διαχείρισης  
    προϊόντων 223

πρόγραμμα οδήγησης του  
    εκτυπωτή  
        καρτέλα Services 84  
προγράμματα οδήγησης  
    προρρυθμίσεις 85  
    πρόσβαση σε 11  
    ταχείες ρυθμίσεις 79  
    Macintosh, αντιμετώπιση  
        προβλημάτων 196  
προγράμματα οδήγησης  
    εκτυπωτή 9  
προγράμματα οδήγησης  
    Εξομοίωσης PS 9  
Προγράμματα οδήγησης  
    Linux 11  
Προγράμματα οδήγησης  
    OS/2 11  
προγράμματα οδήγησης PCL 9  
προγράμματα οδήγησης PDL 9  
προδιαγραφές  
    τεχνικά χαρακτηριστικά 5  
    τύποι χαρτιού 61  
    υποστηριζόμενα μεγέθη μέσω  
        εκτύπωσης 17  
    υποστηριζόμενοι τύποι  
        χαρτιού 16  
προέκταση δίσκου εξόδου 67  
προεκτυπωμένες φόρμες 89  
προρρυθμίσεις 85  
προσωρινή διακοπή αιτήματος  
    εκτύπωσης 95  
πρώτη σελίδα  
    κενή 82  
    χρήση διαφορετικού  
        χαρτιού 81, 86

## P

ρυθμίσεις  
    προρρυθμίσεις προγράμματος  
        οδήγησης 85  
    ταχείες ρυθμίσεις 79  
ρυθμίσεις καρτέλας Χρώμα  
    (Color) 82, 86  
ρύθμιση  
    μηνύματα ειδοποίησης μέσω  
        ηλεκτρονικού ταχυδρομείου  
        (e-mail) 104  
Ρύθμιση Replace Supplies 46

- Σ**  
σε δύο όψεις, εκτύπωση 42  
σε δύο πλευρές, εκτύπωση 17  
σελίδα δοκιμής διαδρομής χαρτιού 183  
σελίδα καταλόγου αρχείων εκτύπωση 103  
σελίδα κατάστασης αναλωσίμων εκτύπωση 102  
σελίδα ρυθμίσεων εκτύπωση 102  
σελίδα σύμπτωσης εκτύπωσης 183  
σελίδα χρήσης εκτύπωση 103  
σελίδες ανά φύλλο 82, 86  
σελίδες εξωφύλλων 81, 86  
σελίδες με έντυπες επικεφαλίδες 89  
σελίδες πληροφοριών εκτυπωτή 102, 203  
σκληρό χαρτί 89  
σμίκρυνση εγγράφων 80  
συμβόλαια εξυπηρέτησης 213  
συμβόλαια επί τόπου εξυπηρέτησης 213  
συμβόλαια συντήρησης 213  
Συμμόρφωση προς το πρότυπο Energy Star 6  
σφάλματα, αυτόματη συνέχεια 45
- T**  
ταχείες ρυθμίσεις (quick sets) 79  
Ταχύτητα επεξεργαστή 5  
τεχνικά χαρακτηριστικά 3, 5  
τοποθεσίες Web  
εγχειρίδια 2  
τεχνικά χαρακτηριστικά εκτυπωτή 5  
Τοποθεσίες Web  
λογισμικό, λήψη 9  
τροφοδοσία με το χέρι 40
- Υ**  
υδατογραφήματα εξώφυλλο 86  
υποδοχή EIO 8  
υποστηριζόμενα λειτουργικά συστήματα 9
- Φ**  
φάκελοι  
εκτύπωση σε 88  
τοποθέτηση στο δίσκο 1 69  
υποστηριζόμενα μεγέθη 17  
υποστηριζόμενοι τύποι 16  
φωτεινότητα, οθόνη πίνακα ελέγχου 43
- Χ**  
χάρτης μενού εκτύπωση 102  
χαρτί  
ανακυκλωμένο 90  
βαρύ 89  
γυαλιστερό 87  
έγχρωμο 87  
εκτύπωση σε δύο όψεις 17  
επιλογή 61  
με το χέρι 40  
μέγεθος εγγράφου, 81  
μη τυποποιημένα μεγέθη, ρύθμιση 81  
πρώτη σελίδα 81, 86  
ρύθμιση δίσκων 39  
σελίδες ανά φύλλο 82, 86  
τοποθέτηση στο δίσκο 1 66  
υποστηριζόμενα μεγέθη 17  
υποστηριζόμενοι τύποι 16  
HP LaserJet Tough 89  
χαρτόνι  
εκτύπωση σε 89  
υποστηριζόμενα μεγέθη 16  
Χρήση διαφορετικού χαρτιού/ εξωφύλλων 81  
χρώμα  
διαχείριση 118  
εκτυπωμένο χρώμα σε σύγκριση με εκείνο που εμφανίζεται στην οθόνη 122  
εκτύπωση σε διαβαθμίσεις του γκρι 118  
επιλογές ενδιάμεσων τόνων 119  
ρύθμιση 118  
συμφωνία 122  
χρήση 116  
HP ImageREt 2400 116  
HP ImageREt 3600 116  
sRGB 116
- Α**  
A4  
υποστηριζόμενα μεγέθη 17  
A5  
υποστηριζόμενα μεγέθη 17
- B**  
B5  
υποστηριζόμενα μεγέθη 17
- D**  
DIMM  
εγκατάσταση 232
- E**  
EIO (Βελτιωμένη Είσοδος/Εξοδος) ρύθμιση 55  
executive  
υποστηριζόμενα μεγέθη 17
- H**  
HP JetReady 9  
HP LaserJet Tough χαρτί 89  
HP Printer Utility, Macintosh 14  
HP SupportPack 213  
HP Web Jetadmin  
έλεγχος στάθμης γραφίτη 127  
χρήση για τη ρύθμιση μηνυμάτων ηλεκτρονικού ταχυδρομείου (e-mail) 104
- J**  
Jetadmin, HP Web 13
- K**  
Κανονισμοί FCC 222
- L**  
legal  
υποστηριζόμενα μεγέθη 17  
letter  
υποστηριζόμενα μεγέθη 17
- M**  
Macintosh  
γραμματοσειρές, αντιμετώπιση προβλημάτων 195  
κάρτα USB, αντιμετώπιση προβλημάτων 198

κάρτα USB, αντιμετώπιση  
προβλημάτων σε  
Macintosh 196  
παράλληλη εκτύπωση 195  
προβλήματα, αντιμετώπιση  
προβλημάτων 194  
προγράμματα οδήγησης,  
αντιμετώπιση  
προβλημάτων 196  
προγράμματα οδήγησης,  
πρόσβαση σε 12  
Macintosh, υποστηριζόμενες  
εκδόσεις 9

## O

οθόνη, πίνακας ελέγχου  
φωτεινότητα, ρύθμιση 43

## P

PPD  
αντιμετώπιση  
προβλημάτων 194  
PPD, Macintosh 14

## S

server εκτύπωσης HP Jetdirect 6  
Server εκτύπωσης  
HP Jetdirect 55  
Server εκτύπωσης Jetdirect 6  
statement  
υποστηριζόμενα μεγέθη 17  
SupportPack, HP 213

## W

Windows  
προγράμματα οδήγησης,  
πρόσβαση σε 11  
Windows, υποστηριζόμενες  
εκδόσεις 9





© 2006 Hewlett-Packard Development Company, L.P.

[www.hp.com](http://www.hp.com)



Q5982-90983