

HP StorageWorks

DAT 磁帶機

使用者手冊

DAT SCSI 磁帶機的安裝、操作及疑難排解資訊

產品編號：DW009-90914
第一版：2005 年 4 月



法律與聲明資訊

© Copyright 2005 Hewlett-Packard Development Company, L.P.

Hewlett-Packard Company 對本文件的內容不提供任何形式的擔保，其中包括但不限於適售性以及適合某特定用途之默示責任擔保。有關裝備、效能或依據保固、合約或其他法律理論來使用此文件時，對於此文件中錯誤、偶發或間接所造成的損害，Hewlett-Packard 不予負責。

本文件包含受版權保護的專利資訊。未取得 Hewlett-Packard 的書面同意之前，對於本文件的任何部份，不得影印、複製或翻譯成其他語言。本文件中的資訊係依「現況」提供，不提供任何形式的擔保，若有變更，恕不另行通知。HP 產品與服務的唯一擔保見該產品服務隨附的明文保證書規定。您不得將本文件所包含的資訊視為提供任何額外擔保。對於本文件所包含的技術、編輯錯誤或疏漏之處，HP 不予負責。

Microsoft、Windows、Windows NT 和 Windows XP 皆為 Microsoft Corporation 在美國的註冊商標。

UNIX® 是 The Open Group 的註冊商標。

HP StorageWorks DAT 磁帶機使用者手冊

目錄

關於本手冊	7
相關說明文件	7
註冊磁帶機	7
HP 技術支援	7
HP 授權經銷商	8
好用網站	8
1 開始之前	9
HP StorageWorks DAT 機型	9
可支援哪些作業系統？	9
如何將磁帶機連接到我的伺服器？	9
SCSI 匯流排類型的重要性	10
如何檢查 SCSI 匯流排類型和 SCSI ID？	10
什麼是內接式磁帶機的裝載需求？	11
裝載機架	11
使用 HP StorageWorks Tape 光碟	11
2 驅動程式與備份軟體	13
安裝驅動程式	13
在 Windows 上安裝	13
在 UNIX 上安裝	13
在 IA64 上安裝	13
升級備份軟體	14
3 安裝內接式 DAT 磁帶機	15
檢查磁帶機的 SCSI ID	15
準備裝載機架	16
連接裝載硬體	18
HP ProLiant 伺服器	18
其他伺服器	20
安裝磁帶機與連接電源線	21
連接電源線和 SCSI 纜線	21
SCSI 終止器的位置應該在何處？	23
固定磁帶機	23
使用裝載硬體 (HP ProLiant)	23
不使用裝載硬體	24
4 安裝外接式 DAT 磁帶機	25
檢查磁帶機的 SCSI ID	25
連接 SCSI 纜線	26
連接電源線	28

5 安裝抽取式 DAT 磁帶機	29
可以使用哪一種裝載型系統？.....	29
氣流基本要求.....	29
如何將磁帶機連接到我的伺服器？.....	29
安裝磁帶機.....	30
設定磁帶機的 SCSI ID.....	31
為何磁帶機需要終止器？.....	32
更換磁帶機.....	33
6 驗證安裝	35
7 操作磁帶機	37
前面板.....	37
裝載與退出.....	39
插入磁帶匣.....	39
取出磁帶匣.....	40
移除磁帶機的電源.....	40
8 使用正確的媒體	41
資料磁帶匣.....	41
防寫保護磁帶匣.....	42
清潔磁帶匣.....	42
操作卡匣.....	43
發揮卡匣和磁帶機的最大效能.....	43
9 使用 HP OBDR	45
相容性.....	45
HP OBDR 能夠做什麼？.....	45
遠端災難復原（僅限於 ProLiant 伺服器）.....	45
測試相容性.....	46
執行 HP OBDR.....	46
如果還原失敗.....	47
10 偵錯工具程式與效能	49
偵錯工具程式.....	49
使用 Library & Tape Tools 來檢查磁帶機安裝.....	49
使用 Library & Tape Tools 進行疑難排解.....	49
效能評估工具.....	50
最佳化效能.....	50
11 疑難排解	51
一般程序.....	51
磁帶匣問題.....	52
卡匣卡帶.....	52
磁帶機將不會接受卡匣（或是立即將它退出）.....	52
12 更換內接式磁帶機	55
若要切斷磁帶機的連接.....	55

若要重新連接磁帶機.....	55
A SCSI 配置手冊.....	57
HP StorageWorks DAT 裝置內的 SCSI	57
SCSI 術語	57
設定 SCSI 匯流排	58
SCSI ID 號碼	58
識別 SCSI ID	58
在 HP StorageWorks DAT 磁帶機上設定 SCSI ID	59
SCSI 終止處理	59
內接式磁帶機	60
外接式磁帶機	60
抽取式磁帶機	62
SCSI 纜線	62
纜線長度	62
纜線品質	62
SE 與 LVD 介面注意事項	63

關於本手冊

本手冊提供下列相關資訊：

- 安裝 HP StorageWorks DAT SCSI 磁帶機
- 使用 HP StorageWorks DAT SCSI 磁帶機
- 疑難排解 HP StorageWorks DAT SCSI 磁帶機

相關說明文件

除了本手冊之外，請參閱本產品的其他說明文件：

- 「入門」海報，瞭解本手冊中安裝相關資訊的概觀（英文版、法文版、德文版和日文版中可用）

以上與其他的 HP 說明文件可在 HP 說明文件網站找到：<http://www.docs.hp.com>。

註冊磁帶機

一旦安裝並測試 HP StorageWorks DAT 磁帶機後，請即花費幾分鐘來註冊產品。您可以透過網站 (www.register.hp.com) 來進行註冊。

為確保您的註冊完整，電子表格上有幾個必須回答的問題。其他問題則可選擇是否回答。不過，您答覆的問題越多，HP 越能滿足您的需求。

HP 技術支援

HP 支援網站上會列出全球技術支援中心的電話號碼：<http://www.hp.com/support/>。

來電之前，請先收集以下資訊：

- 技術支援註冊號碼（如果適用）
- 產品序號
- 產品機型名稱與號碼
- 適用的錯誤訊息
- 作業系統類型與修訂層次
- 詳細、具體的問題

為不斷增進品質起見，來電可能會錄音或者監聽。

HP 極力建議客戶利用 Subscriber's choice 網站 <http://www.hp.com/go/e-updates> 於線上進行登記。

- 如果訂用這項服務，便能以電子郵件隨時通知您最新的產品增強功能、最新版的驅動程式、韌體說明文件更新，並能立即存取無數的其他產品相關資源。
- 登記之後，即可依序選擇 **Business support** 及 Product Category 之下的 **Storage**，迅速找到您要的產品。

HP 授權經銷商

如需取得就近 HP 授權經銷商的名稱：

- 美國地區請撥 1-800-345-1518
- 其他地區請瀏覽 HP 網站：<http://www.hp.com>。再按一下 **Contact HP**（聯絡 HP）搜尋地點與電話號碼。

好用網站

如需協力廠商的產品資訊，請瀏覽下列 HP 網站：

- <http://www.hp.com>
- <http://www.hp.com/go/connect/>
- <http://www.hp.com/go/storage/>
- <http://www.hp.com/support/>
- <http://www.docs.hp.com>

1 開始之前

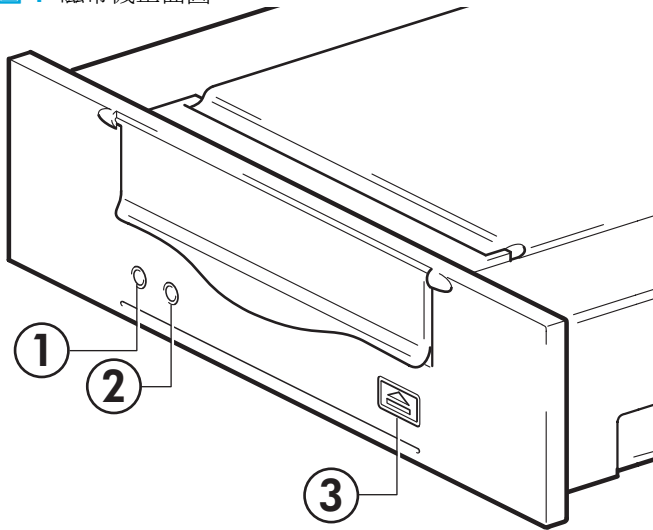
HP StorageWorks DAT 機型

本手冊說明如何安裝及操作下列的 HP StorageWorks DAT SCSI 磁帶機機型：

- HP StorageWorks DAT 72

如需詳細的產品規格，請參閱本公司全球資訊網網站 (www.hp.com)。

圖 1 磁帶機正面圖



1	Tape (磁帶) LED
2	Clean (清潔) LED
3	Eject (退出) 按鈕

可支援哪些作業系統？

HP StorageWorks DAT 磁帶機可連接到 Windows®、NetWare、UNIX、Tru64、Linux 及其他主要作業系統之下所執行的伺服器。如需所支援作業系統版本的最新相關資訊，請參閱本公司全球資訊網網站 (www.hp.com/go/connect) 的 "HP StorageWorks Tape Software Compatibility" (磁帶軟體相容性)。

如何將磁帶機連接到我的伺服器？

適用的指導原則如下：

- 如要取得最佳效能，磁帶機應該是 SCSI 匯流排上唯一的裝置。
- 務必終止 SCSI 匯流排。

- 請勿將磁帶機附加到硬式磁碟機所使用的同一個 SCSI 匯流排，或附加到 RAID 控制器（除非是連接到裝有 Smart Array 6i RAID 控制器的 ProLiant 伺服器）。

您需要一個已經在伺服器上完成適用安裝與配置的 SCSI 主匯流排配接卡 (HBA)，或是內建的 SCSI 控制器，及額定值適當的 SCSI 纜線。

SCSI 匯流排類型的重要性

SCSI 匯流排類型可決定匯流排上裝置之間資料的傳輸速度，以及纜線最大的可用長度。本磁帶機支援 160 MB/ 秒超載傳輸率。若要達到此效能，磁帶機必須與相當或更高等級規格的 SCSI 匯流排連接。這時使用者便需要：

- **Ultra160 或 Ultra320 SCSI 匯流排**。如果將磁帶機連接到較低規格 SCSI 匯流排，雖然仍可運作，但資料傳送的速率無法這麼快。
- **LVD 級 SCSI 纜線安裝與終止器**。LVD 介面可以使用磁帶機的最大速率來傳送資料。

註： 磁帶機與高壓差動式 (HVD) SCSI 裝置不相容。

表 1 支援的 SCSI 匯流排類型

SCSI 匯流排類型	支援
Ultra160 LVD、Ultra320 LVD	是 。這些是 建議 的配置。
Ultra2 LVD、Ultra Wide LVD	是 。可支援，但可能影響效能。
Ultra wide、單端	是。但是這 並非 建議的配置，因為它會限制效能。
Ultra narrow、單端	是。但這 並非 建議的方式，因為它會嚴重地限制效能，而且您將需要適合的纜線或配接卡。
高壓差動式	否 。磁帶機將無法運作，同時您可能會損壞磁帶機或控制器

如何檢查 SCSI 匯流排類型和 SCSI ID ？

對許多作業系統而言，您可以從 HP StorageWorks Tape 光碟或 www.hp.com/support/tapetools 安裝並執行 HP Library & Tape Tools，以檢查伺服器目前的 SCSI 配置（請參閱「偵錯工具程式」頁次：49）。它將會提供有關使用中 SCSI 匯流排與 SCSI ID 的資訊。

什麼是內接式磁帶機的裝載需求？

裝載機架

您需要一個具業界標準、5¼ 英吋的半高型機架，以便在其中安裝 HP StorageWorks DAT 磁帶機。電力需求為：

表 2 電力需求

電壓	一般電流	最大電流
5 V	3.5 A	4.0 A
12 V	0.3 A	1.7 A

裝載硬體

對許多伺服器而言，並不需要任何裝載匣或滑軌。只需將裝置滑入伺服器的基座，並以螺絲固定即可。其他伺服器則備有內建裝載匣或滑軌。

有其他業界標準的伺服器的滑軌套件可供使用。如需更多詳細資料，請參閱：

www.hp.com/go/connect。

部分伺服器使用非標準裝載滑軌，且不含備用滑軌。如果您的系統是這種情況，必須向伺服器製造商訂購這些配件，然後才可安裝磁帶機。

使用 HP StorageWorks Tape 光碟

HP StorageWorks Tape 光碟是磁帶機產品的資訊中心，您可以在此找到一些公用程式，以發揮磁帶機的最佳效能。

如本手冊所述，您可以使用 HP StorageWorks Tape 光碟來檢查安裝、驗證安裝後的效能問題並進行疑難排解。您可以利用它來：

- 安裝產品，包括存取驅動程式、進行安裝檢查、取得效能資訊與工具
- 深入瞭解產品
- 註冊產品
- 線上購買媒體
- 使用 HP Library & Tape Tools 進行疑難排解

2 驅動程式與備份軟體

安裝驅動程式

在 Windows 上安裝

有一個驅動程式是使用 HP StorageWorks DAT SCSI 磁帶機所必備。

- **hpdat**：這個磁帶機驅動程式可適用於所有 HP DAT 產品。定期會有更新，並以 HP StorageWorks CD-ROM 光碟提供，或在 HP 支援網站公佈。

重要： 極力推薦您使用 HP StorageWorks CD-ROM 光碟中的安裝程式套裝軟體，先安裝這驅動程式，然後再連接磁帶機。

驅動程式的更新隨時會在 HP 支援網站 (www.hp.com/support) 上提供。使用 CD-ROM 光碟中的安裝程式之後，建議您加以安裝。

連接磁帶機之前的建議安裝程序

1. 放入 StorageWorks CD 光碟。
2. 選擇 **install drivers**（安裝驅動程式）鏈結。
3. 執行自動化的安裝程式，遵循程序將驅動程式載入系統。

連接磁帶機之後的安裝程序選擇方案

如果還沒有安裝驅動程式，當您開啓伺服器與磁帶機的電源時，可能會執行 Windows [尋找新增硬體] 精靈。您可遵循畫面的指示，在 CD-ROM 光碟中搜尋所需的驅動程式，也可：

1. 取消精靈，放入 HP StorageWorks CD-ROM 光碟。
2. 選擇 CD-ROM 光碟中的 **install drivers**（安裝驅動程式）鏈結。
3. 執行自動化的安裝程式，遵循程序將驅動程式載入系統。
4. 安裝完成後，磁帶機即可開始使用。

在 UNIX 上安裝

建議的備份應用程式使用作業系統的標準內建裝置驅動程式。若要升級驅動程式，建議您更新作業系統最新版本的修補程式，或是配置裝置檔，如光碟中的 *UNIX 配置手冊* 中所述。

在 IA64 上安裝

如果您是在 IA64 系統（例如 HP Integrity 伺服器）上進行安裝，請按一下 www.hp.com/go/connect，以取得有關備份應用程式升級與驅動程式可用性的最新資訊。

升級備份軟體

請務必至 www.hp.com/go/connect 查看軟體相容性，並安裝建議的升級程式。

為取得最佳的效能，請務必使用適合您系統配置的備份應用程式。在直接連接的配置中（磁帶機與獨立式伺服器連接），您可使用專為單一伺服器環境所設計的備份軟體。在網路配置中，您將會需要支援企業環境的備份軟體。HP、Veritas、Legato、Yosemite 和 Computer Associates 皆提供了適合的產品。有關上述以及其他適合產品的詳細資料，可在我們的連通性網站上找到。

1. 請瀏覽我們的連通性網站：www.hp.com/go/connect 再選取 **tape backup（磁帶備份）**。
2. 選取 **software compatibility（軟體相容性）**。
3. 從表格中選取您作業系統以及磁帶機機型的組合。這時會顯示一份支援的備份應用程式清單。這份清單也會說明您的配置是否與 HP 單鍵災難復原 (OBDR) 相容。（所有的 HP StorageWorks DAT 磁帶機皆支援 HP OBDR。但是，只有當您的系統配置與備份應用程式也支援 HP OBDR 時，您才能使用此功能。請參閱「[使用 HP OBDR](#)」頁次：45）。
4. 請確定您已擁有支援 HP StorageWorks DAT 磁帶機的備份應用程式，並視需要下載任何升級程式或補修程式。

3 安裝內接式 DAT 磁帶機

如果要安裝外接式 DAT 磁帶機，請參閱第 4 章。

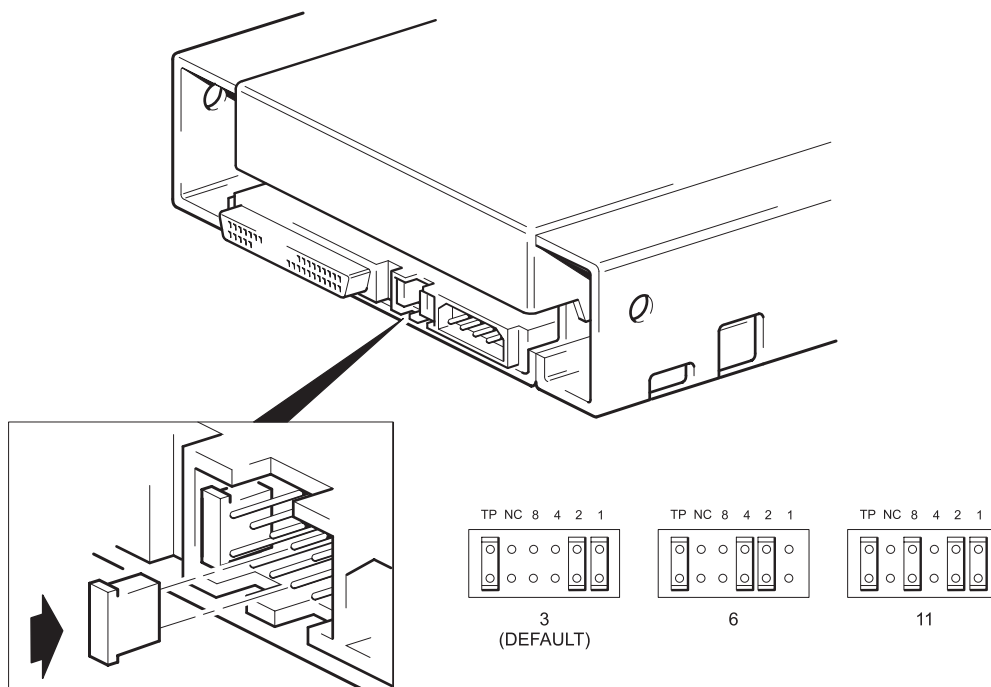
如果要安裝抽取式 DAT 磁帶機，請參閱第 5 章。

檢查磁帶機的 SCSI ID

您的 HP StorageWorks DAT 磁帶機在出廠時預設的 SCSI ID 為 3。SCSI 匯流排上的每一部裝置都必須具有唯一的 SCSI ID 號碼。您可以將磁帶機的 ID 指定為 0 到 15 之間任何未使用的 ID。但請勿使用 SCSI ID 7，因為此 ID 保留給 SCSI 控制器使用。SCSI ID 0 通常已指派給開機磁碟，除非磁帶機是在專屬的 SCSI 匯流排上，否則也不應該使用。

△ **注意：** 靜電會損壞電子元件。請儘可能戴上防靜電手腕帶。否則，若要平衡電磁場，請在從磁帶機包裝中取出磁帶機之前，先碰觸伺服器的裸露金屬部份（例如背面板）。

圖 2 檢查 SCSI ID




1. 決定您是否需要從預設值 3 來變更 SCSI ID。

對許多作業系統而言，您可以從 HP StorageWorks Tape 光碟安裝及執行 HP Library & Tape Tools，以檢查伺服器目前的 SCSI 配置（請參閱第 49 頁）。它將會提供有關使用中 SCSI 匯流排與 SCSI ID 的資訊。


HP StorageWorks Tape 光碟上的 *UNIX 配置手冊* 也包含如何判定 UNIX 伺服器上現有裝置之 SCSI ID 的指示。

2. 若有必要，請變更磁帶機的 SCSI ID。

SCSI ID 是使用磁帶機背面板上一組接腳的跳接器來設定的，如圖 3 中所示。請使用鑷子或小型鋼絲鉗將跳接器移為您所要 ID 對應的型樣。請勿取下 TP 跳接器。請務必將它設定。

 **註：** 備用的跳接器將會連接到磁帶機。磁帶機出貨時已啓用壓縮功能。取下壓縮跳接器即可停用，但一般不建議這麼做。如需進一步明細，請參閱 HP StorageWorks Tape 光碟上的 *UNIX 配置手冊*。

準備裝載機架

 **注意：** 為避免人員受傷或是損壞伺服器或磁帶機，請確定在安裝磁帶機時，伺服器已經切斷與主電源供應器的連接。

1. 組合必要的工具和材料：

- Phillips 十字螺絲起子
- 平頭螺絲起子（如果您的伺服器使用槽式螺絲）
- Torx 螺絲起子（如果您的伺服器使用 Torx 螺絲）
- 您的伺服器手冊（供安裝期間參照用）

2. 執行正常系統關機，關閉伺服器及所有週邊裝置的電源。

3. 取下伺服器的外殼與前面板，如伺服器說明文件中所詳述。

處理伺服器內部時，您可能必須拔掉其他裝置的訊號線或電源線，以便將新的磁帶機移至定位。如果您必須這麼做，請記下其位置和連接細節，以便稍後能正確放回定位。

圖 3 拆卸典型 ProLiant 伺服器的外殼

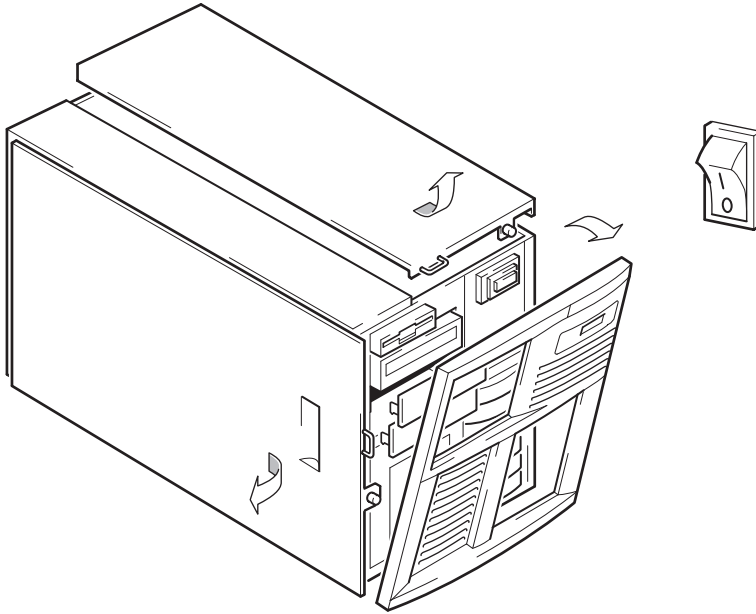
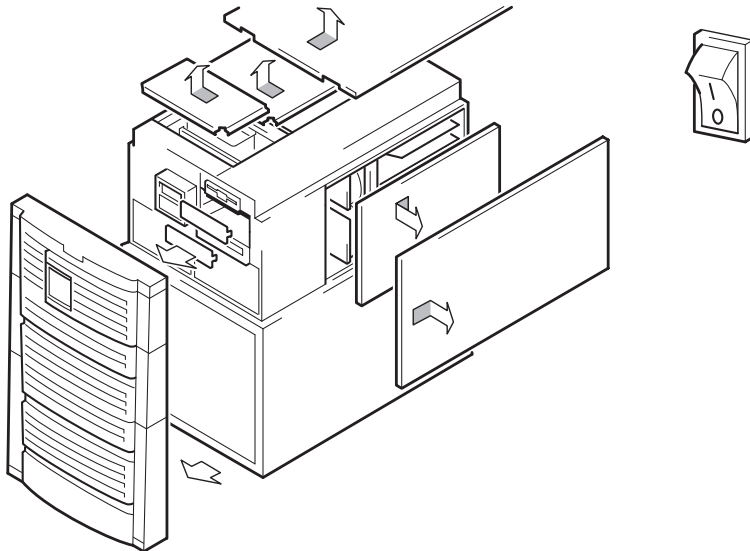


圖 4 拆卸典型 AlphaServer 的外殼



4. 從您伺服器備用的 5¼ 英吋機架取下裝填面板，如伺服器說明文件中所述。保留螺絲以便在「固定磁帶機」頁次：23 使用。
5. 這時您已準備好，可以安裝磁帶機。

連接裝載硬體

如果您的伺服器需要特殊的滑軌或其他硬體才能安裝磁帶機，現在請將它們裝載到磁帶機上。如果您的伺服器不需要特殊的裝載用硬體，現在請繼續到 [「安裝磁帶機與連接電源線」](#) 頁次：21。

- △ **注意：** 靜電會損壞電子元件。請儘可能戴上防靜電手腕帶。若非如此，請在切斷伺服器的電源及取下外殼後，碰觸基座的裸露金屬部份。同樣地，在安裝磁帶機之前，也請碰觸磁帶機的裸露金屬部份。
-

HP ProLiant 伺服器

註： 如果裝載硬體是隨附在磁帶機中，則不一定和圖例中所顯示的完全相同。

不同的伺服器機型需要不同的裝載方法。伺服器可能已經包含鎖定機制，可以將磁帶機支撐在定位。請參閱 [「固定磁帶機」](#) 頁次：23。

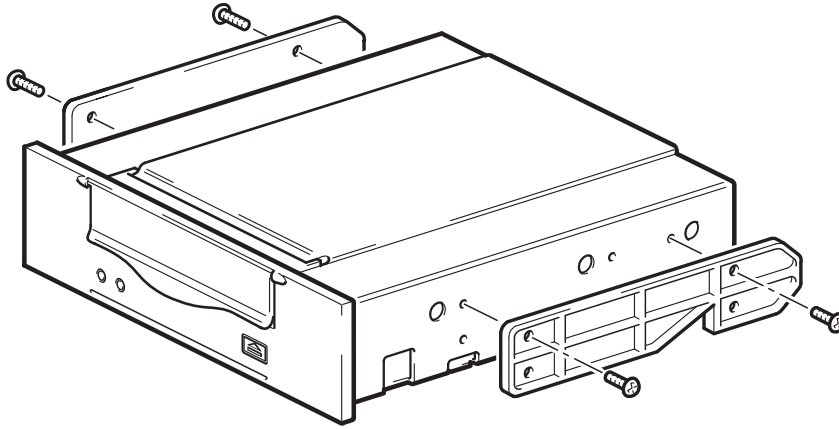
請查閱您的 HP ProLiant 伺服器說明文件，以確定正確的裝載方法，並查閱伺服器是否已提供裝載硬體。

裝載滑軌

部分 HP ProLiant 伺服器（例如 ML530 與 ML570）需要裝載滑軌。這些可能是已連接到伺服器磁帶機機架裝填面板的金屬或塑膠滑軌。

1. 請使用標準十字螺絲起子來固定適當的滑軌。請使用磁帶機隨附的 M3 螺絲，如圖 5 所示。請確定您使用所提供的 M3 螺絲。有可能使用不同螺紋 / 尺寸類型的螺絲將滑軌固定到裝填面板，但這是不應該使用的。如果有疑問時，請參閱 HP ProLiant 伺服器說明文件。

圖 5 連接裝載滑軌

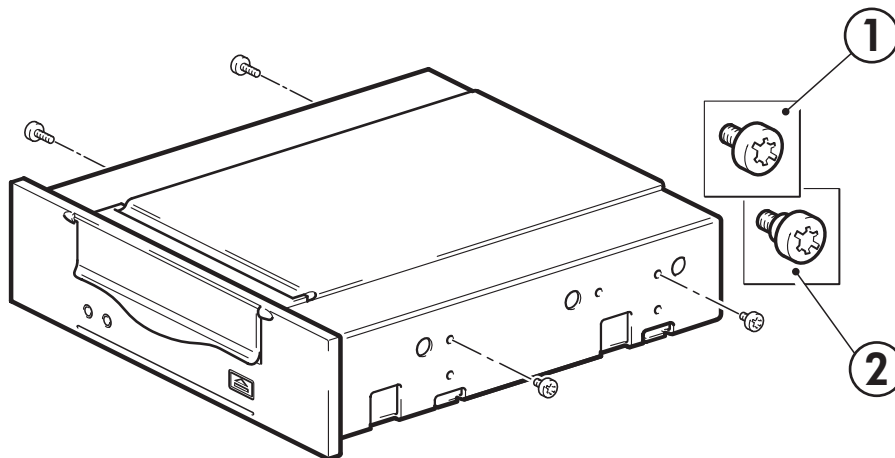


裝載螺絲

其他 HP ProLiant 伺服器機型（例如 ML350 與 ML370）只需要使用特殊的定位螺絲，而不需要裝載滑軌。

1. 請使用 Torx 螺絲起子來連接適當的螺絲。您可能需要另外購買 M3 螺絲。將螺絲鎖到定位，如圖 6 所示。

圖 6 固定裝載螺絲



1	M3 裝載螺絲
2	M3 支管裝載螺絲

- HP ProLiant ML350：請使用 M3 裝載螺絲。這些螺絲頭比標準 M3 螺絲頭稍厚。
- HP ProLiant ML370：請使用 M3 支管裝載螺絲。這與標準 M3 螺絲有點不同，它的支管部分較厚，且螺絲頭部分較厚。

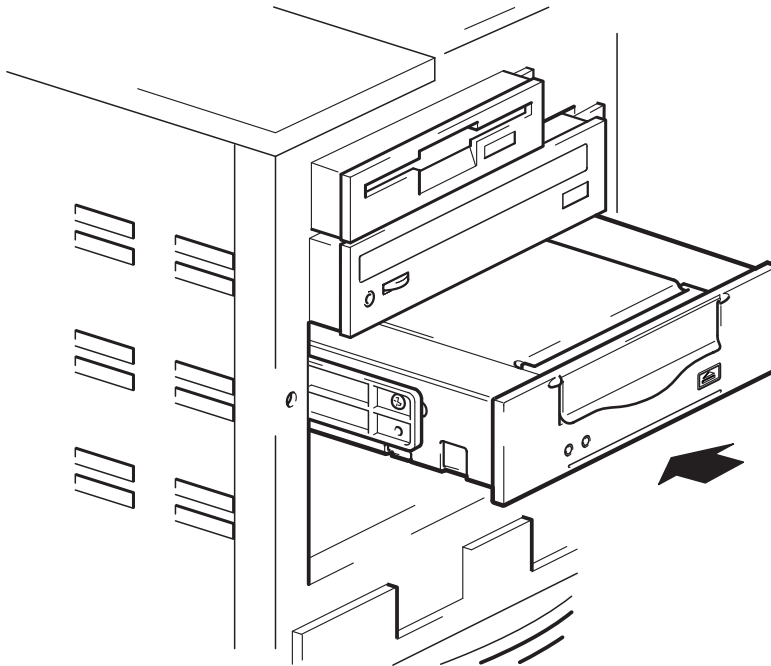
其他伺服器

1. 連接適當的裝載硬體。請參考製造商的說明文件以取得指示。
 - 如果您要在需要裝載匣的伺服器中安裝，請將磁帶機置於裝載匣中。
 - 如果您要在需要裝載滑軌的伺服器中安裝，請將軌道固定在磁帶機上。
 - 部份伺服器具有連接到裝填面板的 snap-on 裝載滑軌。可使用螺絲取下或連接到磁帶機。

安裝磁帶機與連接電源線

1. 將磁帶機滑入開放機架，使裝載匣或滑軌與機架的插槽對齊，如圖 7 所示。

圖 7 安裝磁帶機



如果您的伺服器不使用裝載硬體，請檢查基座中的孔是否與磁帶機側邊的孔對齊。目前請暫時不要固定磁帶機，因為您可能必須移動磁帶機，以便使纜線定位。

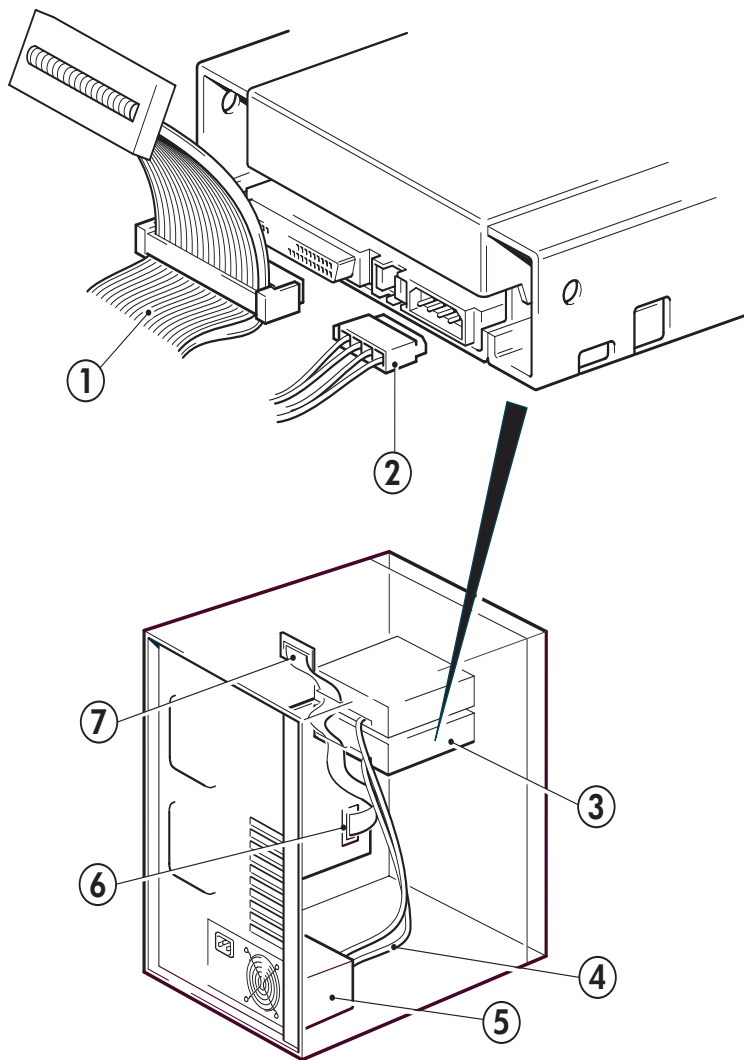
連接電源線和 SCSI 纜線

為發揮磁帶機的高效能，必須連接到建議的 SCSI 匯流排，並使用適當額定值的 SCSI 纜線；請參閱「[SCSI 匯流排類型的重要性](#)」頁次：10。

1. 請查閱您的伺服器或 HBA 說明文件，以確定 SCSI 匯流排和纜線佈設能支援最高達 Ultra160 匯流排的速度。建議您將磁帶機隨附的 SCSI 排線連接到 SCSI 主機匯流排配接卡。
2. 將備用的電源線從伺服器的內部電源供應器連接到電源接頭，如圖 8 所示。
3. 將伺服器內建的 SCSI 匯流排上的備用接頭或 HBA 的 SCSI 纜線，連接到磁帶機的 SCSI 接頭，如圖 8 所示。

4. 如果磁帶機是 SCSI 鏈上最末端的裝置，請確定 SCSI 纜線已正確終止。

圖 8 連接電源線和 SCSI 纜線



1 和 7	終止的 SCSI 纜線
2 和 4	電源線
3	磁帶機
5	伺服器的電源供應器
6	SCSI 控制器

SCSI 終止器的位置應該在何處？

終止必須存在並「僅」出現於 SCSI 匯流排上的兩個位置 – SCSI 匯流排的開頭及 SCSI 匯流排的尾端。在 HBA 上預設會啓用終止，而且大部份的內部 SCSI 纜線都會連接終止器。在纜線尾端通常會附有一小塊的長方型塑膠板，並標示為「SCSI Terminator」。

因此，假設 HBA 是匯流排上第一個裝置的話，您應該檢查第二個終止器是否放置在最後裝置的後面，如圖 9，項目 2 中所示。

固定磁帶機

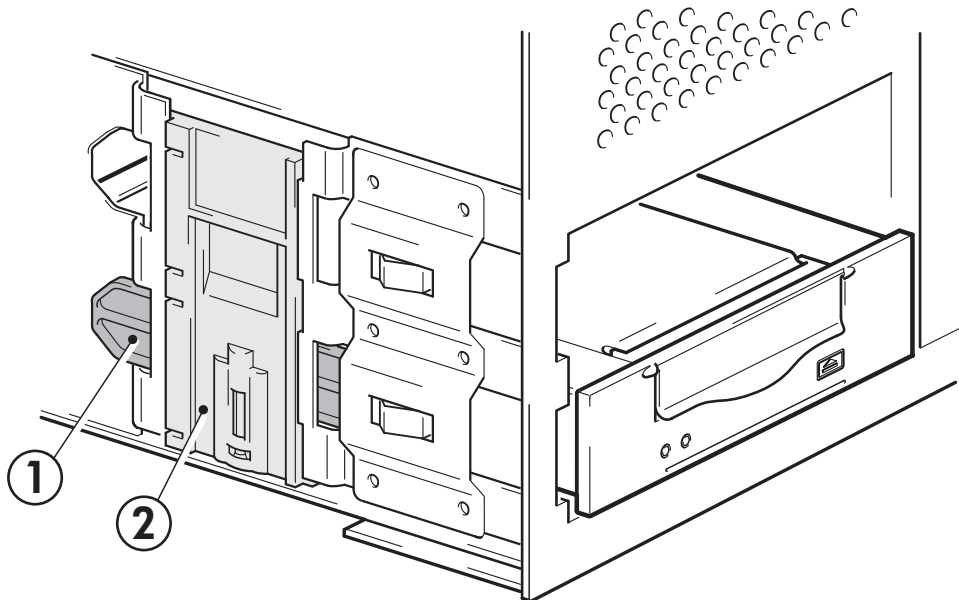
註： 您伺服器機型的伺服器門鎖與側視圖可能會與圖例中所顯示有些許差異。另請參閱您的伺服器說明文件。

使用裝載硬體 (HP ProLiant)

確定您使用正確的裝載滑軌或定位螺絲，如「[連接裝載硬體](#)」頁次：18 中所述。伺服器也包含鎖定機制，可以將磁帶機支撐在定位。

1. 將伺服器門鎖往下推至定位以固定磁帶機，如圖 9 中所示。

圖 9 固定磁帶機，使用裝載硬體



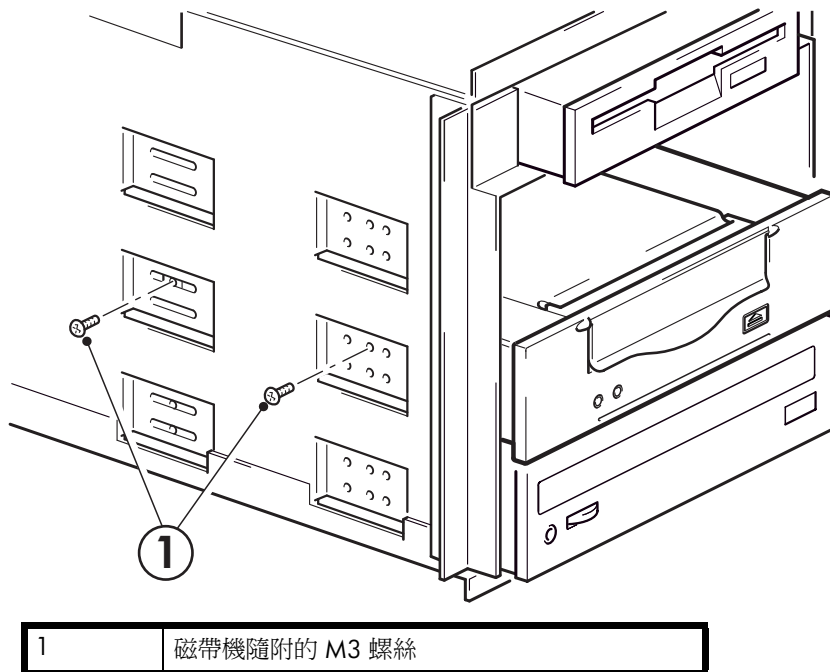
1	塑膠滑軌
2	伺服器門

2. 請確認空機架已安裝適當的空裝載匣，並取代伺服器的外殼。

不使用裝載硬體

1. 請使用磁帶機提供的 M3 螺絲。請檢查基座中的孔是否與磁帶機側邊的孔對齊，並使用標準十字螺絲起子來固定 M3 螺絲，如圖 10 中所示。

圖 10 固定磁帶機，未使用裝載硬體



2. 請確認空機槽已安裝適當的空裝載匣，並取代伺服器的外殼。

4 安裝外接式 DAT 磁帶機

如果要安裝內接式 DAT 磁帶機，請參閱第 3 章。

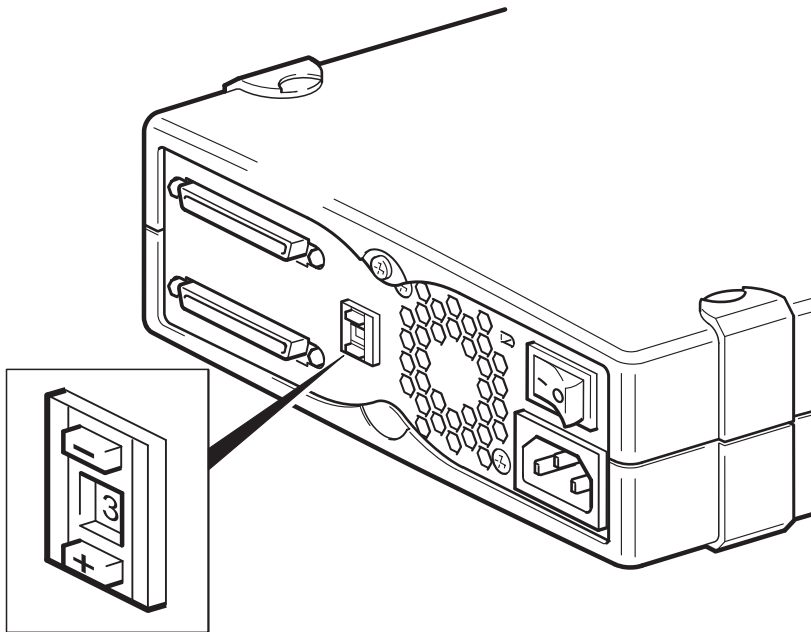
如果要安裝抽取式 DAT 磁帶機，請參閱第 5 章。

檢查磁帶機的 SCSI ID

您的 HP StorageWorks DAT 磁帶機在出廠時預設的 SCSI ID 為 3。SCSI 匯流排上的每一部裝置都必須具有唯一的 SCSI ID 號碼。您可以將磁帶機的 ID 指定為 0 到 15 之間任何未使用的 ID。但請勿使用 SCSI ID 7，因為此 ID 保留給 SCSI 控制器使用。SCSI ID 0 通常已指派給開機磁碟，除非磁帶機是在專屬的 SCSI 匯流排上，否則也不應該使用。

△ **注意：** 靜電會損壞電子元件。請儘可能戴上防靜電手腕帶。否則，若要平衡電磁場，請在從磁帶機包裝中取出磁帶機之前，先碰觸伺服器的裸露金屬部份（例如背面板）。

圖 11 設定 SCSI ID



1. 決定您是否需要從預設值 3 來變更 SCSI ID。

對許多作業系統而言，您可以從 HP StorageWorks Tape 光碟安裝及執行 HP Library & Tape Tools，以檢查伺服器目前的 SCSI 配置（請參閱第 49 頁）。它將會提供有關使用中 SCSI 匯流排與 SCSI ID 的資訊。

HP StorageWorks Tape 光碟上的 UNIX 配置手冊也包含如何判定 UNIX 伺服器上現有裝置之 SCSI ID 的指示。

2. 若有必要，請變更磁帶機的 SCSI ID。

使用小型螺絲起子或原子筆按壓背面板上內縮的 SCSI ID 選擇器按鈕（請參閱圖 12），直到顯示所需的值為止。請勿使用鉛筆，因為小片鉛渣會沾染磁帶機。

註： 只有在開啓電源時才會檢查電腦和磁帶機的 SCSI ID。在安裝之後，若要變更 SCSI ID，請關閉電腦和磁帶機的電源、變更磁帶機的 SCSI ID、開啓磁帶機的電源，然後再開啓電腦的電源。

連接 SCSI 纜線

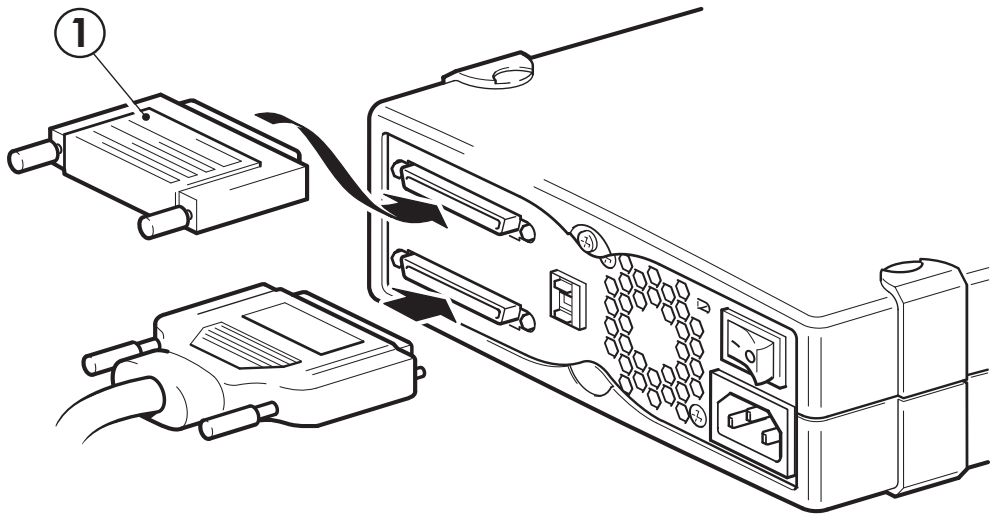
也提供寬的 VHD-to-HD SCSI 纜線與 LVD 終止器，可將您的 HP StorageWorks DAT 磁帶機連接到 LVD SCSI 匯流排上的 VHD SCSI 埠。如果您的伺服器上具有 HD SCSI 埠，則必須購買並安裝 VHD-to-HD 配接卡，或使用 HD-to-HD 纜線來取代提供的纜線。請瀏覽我們的網站以瞭解有關建議的產品：www.hp.com/go/connect。

△ **注意：** 為避免損壞電腦或磁帶機，在連接 SCSI 纜線時，請務必關閉兩者的電源。

1. 確定您連接的是建議使用的 SCSI 匯流排類型。請參閱「SCSI 匯流排類型的重要性」頁次：10。請**勿**將磁帶機連接到與 RAID 控制器相同的匯流排。為取得最佳效能，建議將您的 HP StorageWorks DAT 磁帶機安裝在專屬的 SCSI 匯流排上。如果不是這樣，請勿將它連接到與硬碟相同的匯流排上。
2. 執行正常系統關機，關閉伺服器及所有週邊裝置的電源。

3. 將 SCSI 纜線上的 VHD 接頭連接到伺服器的外部 SCSI 接頭，並旋緊螺絲將其固定。

圖 12 連接 SCSI 纜線



1	LVD SCSI 終止器
---	--------------

4. 將 SCSI 纜線上的 HD 連線連接至磁帶機後方面板上的任一個 SCSI 接頭，並旋緊螺絲將其固定。
5. 將 LVD 終止器連接到磁帶機的另一個 SCSI 接頭，再旋緊螺絲將其固定。

為何磁帶機需要終止器？

終止器是必需的，因為它們可為 SCSI 匯流排提供正確的電壓，並可防止在資料傳輸時受意外訊號反射的干擾。其規則是：

匯流排的兩個實體端必須作終止處理，而且只能在兩個端點上進行。

通常 HBA 會構成 SCSI 匯流排的一端並提供終止功能。因此，您需要確定匯流排的另一端已經終止。如果磁帶機是 SCSI 匯流排上最後一個裝置，則必須將終止器連接到磁帶機。

如果您希望將其他裝置連接到磁帶機後的 SCSI 匯流排，便需要取下 SCSI 終止器，再將下一個裝置連接到此 SCSI 接頭。請確定您將終止器連接到鏈中的最後一個裝置。

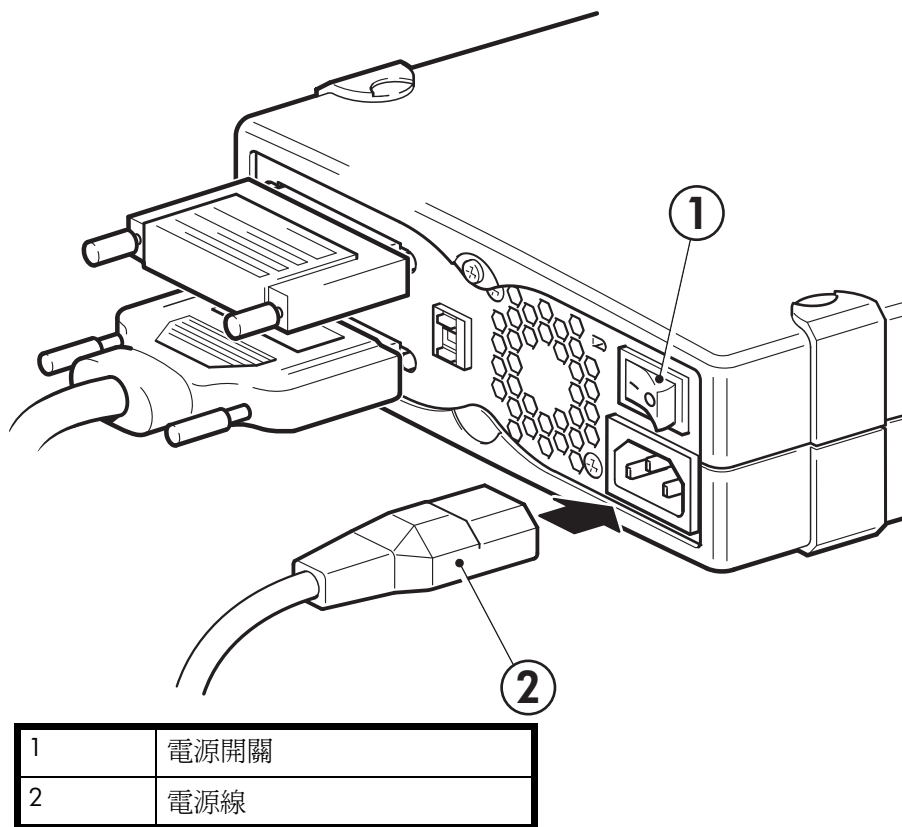
一律要使用 LVD 終止器（磁帶機所隨附）或多重模式終止器。如需 SCSI 纜線與終止的詳細資訊，請參閱「[SCSI 配置手冊](#)」頁次：57。

連接電源線

外接式 HP StorageWorks DAT 磁帶機可使用 100–240 伏特範圍內的任何電壓操作 (0.7 A, 50–60 Hz)。不需進行任何調整。若要將磁帶機連接到電源供應器，請依下列步驟進行：

1. 請確定磁帶機已切換至 OFF（標示 O 的一側向下）。電源開關是在後面板上。
2. 將電源線緊密地插入磁帶機後面板上的插槽中。
3. 將電源線的另一端插入電源插座。

圖 13 連接電源線



5 安裝抽取式 DAT 磁帶機

如果要安裝內接式 DAT 磁帶機，請參閱第 3 章。

如果要安裝外接式 DAT 磁帶機，請參閱第 4 章。

可以使用哪一種裝載型系統？

HP StorageWorks DAT 抽取式磁帶機是和 HP Tape Array 5300 系統一起使用，並可使用全高型及半高型磁帶機。它最多可容納四部 HP StorageWorks DAT 磁帶機。磁帶陣列是專為安裝於 HP、IBM 與其他相容的 19 吋裝載型系統而設計。磁帶陣列必須適當地安裝與配置。若需進一步的詳細資料，請參照磁帶陣列的說明文件。

氣流基本要求

HP Tape Array 5300 的設計最多可對四台半高型或二台全高型磁帶機提供足夠的氣流。只要磁帶陣列已完全安裝，它便可為您的 HP StorageWorks DAT 磁帶機提供足夠的氣流。如果在磁帶陣列中有未使用的機架，您必須安裝磁帶陣列所提供的空白板。如此才可確保有足夠的氣流可送達磁帶機。請參閱磁帶陣列的說明文件，以獲得安裝空白板的詳細資料。


您應該確定磁帶陣列前後具有足夠的空間保持通風。

如何將磁帶機連接到我的伺服器？

下列指導準則將可適用：

- 如要取得最佳效能，磁帶機應該是 SCSI 匯流排上唯一的裝置。
- 如果您是以雛菊鏈方式連接裝置，請確定這些裝置屬於相同的 SCSI 類型，而且同一 SCSI 匯流排上的每部裝置都具有唯一的 SCSI ID 且已經適當地終止。請勿在同一 SCSI 匯流排上以雛菊鏈方式連接兩個以上的裝置（例如，兩部 LVD Wide Ultra 磁帶機）。
- 務必終止 SCSI 匯流排。
- 請勿將磁帶機連接到與您的磁碟機相同的 SCSI 匯流排或 RAID 控制器。

個別的磁帶機是透過磁帶陣列背面的高密度 LVD/SE SCSI 接頭，來連接到它們的主機伺服器。它們不需要任何 SCSI 纜線即可插入磁帶陣列。不過，需要等級合適的纜線和終止器才能連接磁帶陣列與 SCSI 主機。

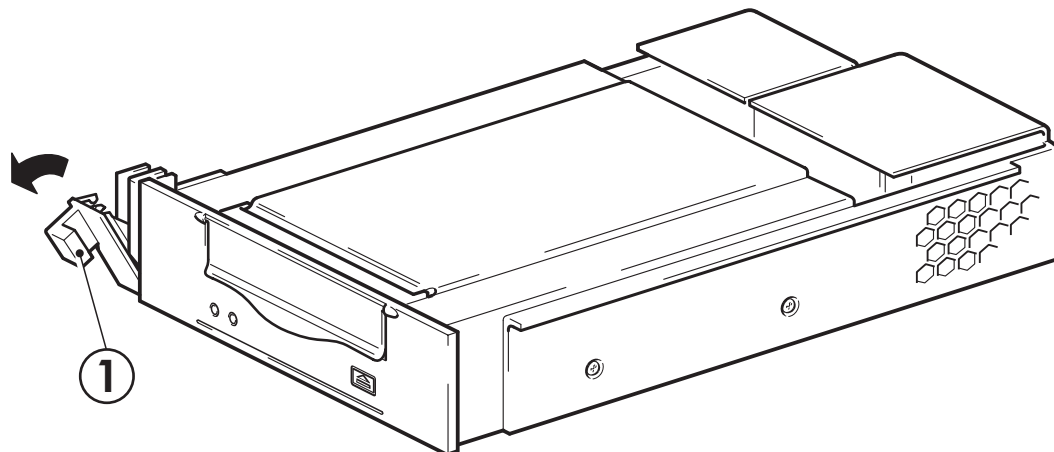
 **註：** HP StorageWorks DAT 抽取式裝置並未啓用終止電源的功能，必須由主機提供終止。

安裝磁帶機

HP StorageWorks DAT 抽取式磁帶機是設計成安裝在框架裝載式 HP Tape Array 5300 中。請參閱您磁帶陣列所提供的說明文件，以取得磁帶陣列的安裝指示。

1. 安裝磁帶機之前，請先確定抽取桿已在完全開啓的位置（向外拉出）。

圖 14 磁帶機上的抽取桿已完全開啓



1	抽取桿，開啓
---	--------

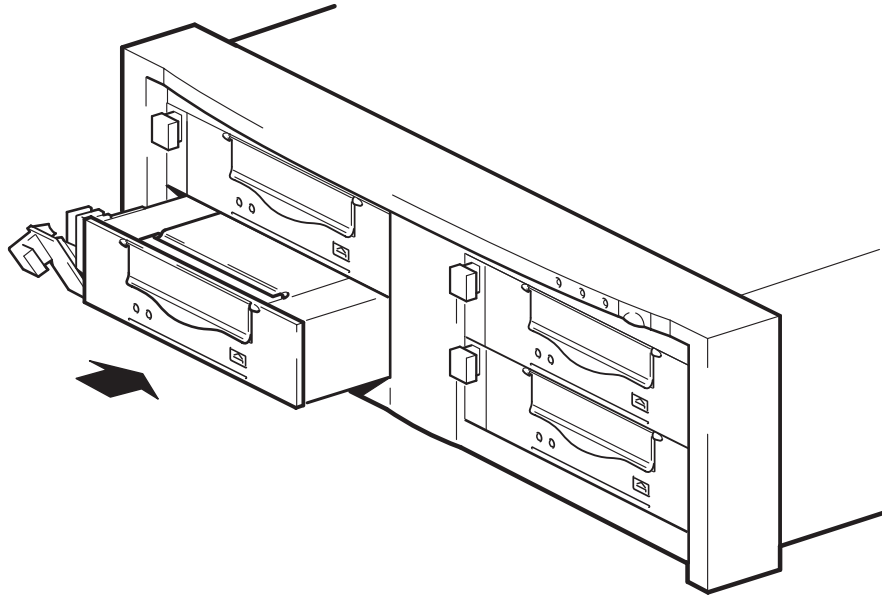
△ **注意：** 處理磁帶機時，請握住磁帶機側邊的手持支架。為防止意外損壞，請勿抱住磁帶機的機身，也不要推拉磁帶機的前面板。

2. 將磁帶機滑到其中一個空的機架，確定磁帶機兩側的引導滑軌都放置在分隔板的插槽中。請確定磁帶機已完全推入，讓背面的接頭可以牢牢地固定。抽取桿便會輕輕地關閉。

☞ **註：** 必須正確對齊磁帶陣列中的 SCSI 磁帶機，以確保在磁帶機介面和陣列介面之間能建立穩固的連接。

3. 將抽取桿向上推以便完成插入，並且將磁帶機鎖定在正確位置。

圖 15 插入磁帶機



4. 如果有空出的機架，請插入空格板。請確定已維持足夠的氣流。如果未這樣安裝，可能會影響到磁帶機效能。

設定磁帶機的 SCSI ID

若要設定磁碟機的 SCSI ID，您必須在磁帶陣列的背面上設定正確的開關。位址開關的數目與可插入磁帶陣列的磁帶機數目一致。

SCSI 匯流排上的每一部裝置都必須具有唯一的 SCSI ID。

- 針對將磁帶機連接到內建 SCSI 匯流排的 HP ProLiant 伺服器而言，建議對磁帶機指派 1 到 6 之間的 SCSI ID。
- 對於所有其他伺服器、以及使用分立 HBA 時，可指定 0 到 15 之間任何未使用的 ID。但請勿使用 SCSI ID 7，因為這個 ID 保留供 SCSI 控制器使用。SCSI ID 0 通常已指派給開機磁碟，除非磁帶機是在專屬的 SCSI 匯流排上，否則也不應該使用。

通常，HP 磁帶陣列可以容納多達四部磁帶機（每一部磁帶機都連接到個別的伺服器）。在此配置下，每一部磁帶機的 SCSI ID 便不會彼此衝突，因為它們分別安裝到個別的 SCSI 匯流排。

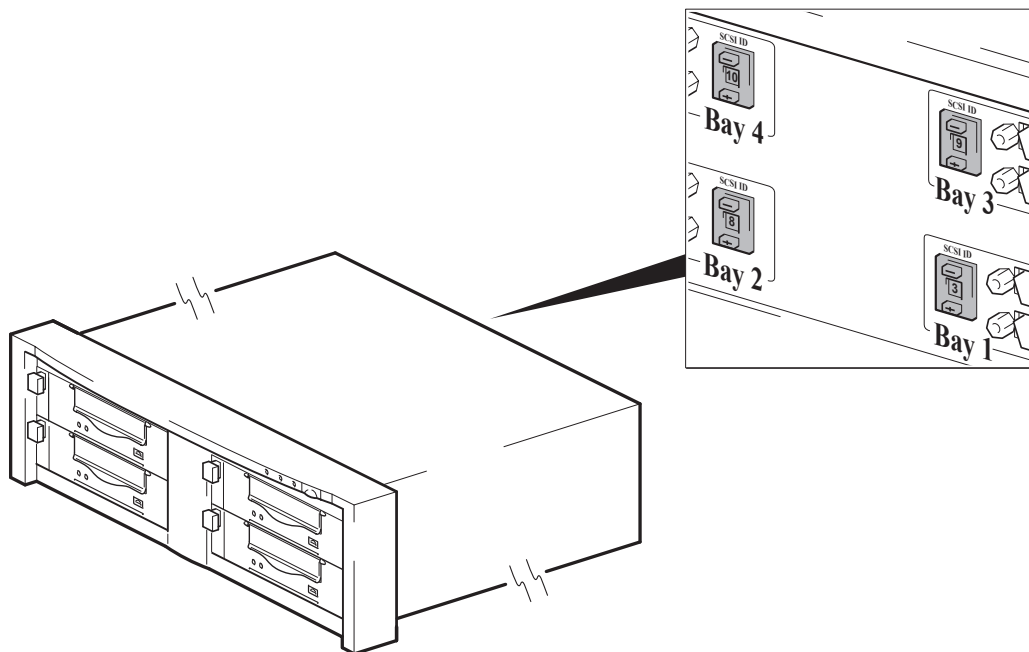
不過，如果您是以雛菊鏈方式連接裝置，請確定這些裝置都屬於相同的 SCSI 類型，而且同一 SCSI 匯流排上的每個裝置都具有唯一的 SCSI ID。請勿在相同的 SCSI 匯流排上以雛菊鏈方式安裝兩部以上的裝置，並請確定尾端裝置已經終止。

1. 決定使用哪一個 SCSI ID。

對許多作業系統而言，您可以從 HP StorageWorks Tape 光碟安裝 HP Library & Tape Tools，並執行「安裝檢查」來檢查電腦目前的 SCSI 配置（請參閱「偵錯工具程式」頁次：49）。它將會提供有關使用中 SCSI 匯流排與 SCSI ID 的資訊。HP StorageWorks Tape 光碟上的 *UNIX 配置手冊* 也提供有關如何判定現有裝置之 SCSI ID 的指示。

2. 設定正確的開關。圖 5 顯示 HP Tape Array 5300 後面板上的位址開關。

圖 16 磁帶陣列上的 SCSI 位址開關



3. HP Tape Array 5300 具有四個 SCSI ID 開關，以便進行最多達四部半高型磁帶機的安裝作業。

4. 請確定 SCSI 終止器接到磁帶陣列背面正確的 SCSI-OUT 接頭。

5. 決定您是否需要從預設值 3 來變更 SCSI ID。

為何磁帶機需要終止器？

終止器是必需的，因為它們可為 SCSI 匯流排提供正確的電壓，並可防止在資料傳輸時受意外訊號反射的干擾。其規則是：

匯流排的兩個實體端必須作終止處理，而且只能在兩個端點上進行。

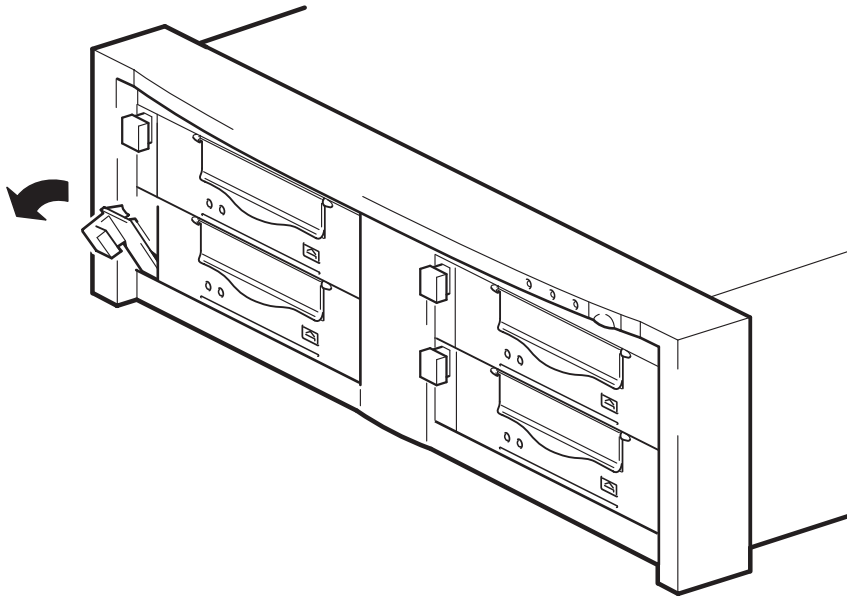
通常 HBA 會構成 SCSI 匯流排的一端並提供終止功能。因此，您需要確定匯流排的另一端已經終止。將終止器連接到磁帶陣列上適當的 SCSI-OUT 接頭。

更換磁帶機

您可在未關閉磁帶陣列的電源的情況下，取下及更換 HP StorageWorks DAT 抽取式磁帶機。不過，請注意下列各點：

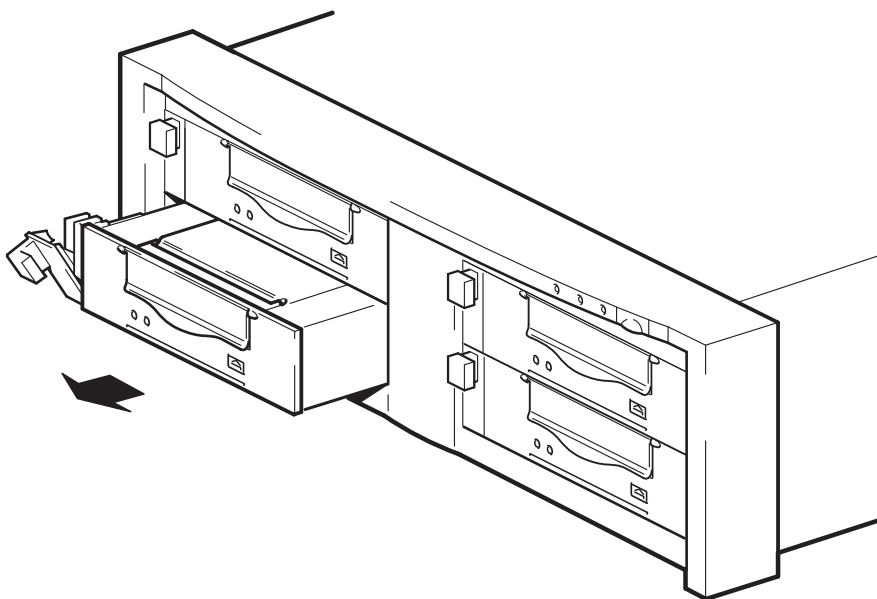
- 當系統開啓時，如果磁帶陣列中的所有磁帶機的電源都已開啓，主機將會偵測到那些磁帶機。只要匯流排上沒有任何活動，您都可取下這其中的任何一部磁帶機，並以另一部磁帶機加以取代。
 - 請不要對已接上磁帶機並執行中（例如備份或還原資料）的匯流排取下或新增磁帶機。請等候直到匯流排上沒有任何活動時，再取下或新增磁帶機。
 - 系統開啓後，如果沒有開啓磁帶機的電源，或者您將磁帶機放在空置的插槽中，您就必須先重設系統，主機才能識別磁帶機。
 - SCSI ID 是受磁帶陣列所控制，而非磁帶機本身，因此如果您取下磁帶機，並以另一部磁帶機加以取代，其 ID 將不會改變。
1. 請將您要更換的磁帶機的抽取桿拉出，使其置於外側位置。

圖 17 抽取桿於拉出的位置



2. 使用抽取桿，輕輕地拉動磁帶機並將其平穩地從磁帶陣列中拉出。

圖 18 拆卸磁帶機



3. 若要插入另一部磁帶機，請按照 [「安裝磁帶機」](#) 頁次：30 的指示。

6 驗證安裝

安裝磁帶機的硬體之後，在您儲存寶貴的資料之前，請先檢查磁帶機已正確安裝，擁有正確版本的備份軟體，並驗證磁帶機的操作正常。

1. 開啓磁帶機電源，接著將伺服器電源打開。
2. 磁帶機會執行其硬體自我測試，過程約要花費 5 秒。在硬體自我測試結束時，前面板的兩個指示燈應該是熄滅的。如需前面板指示燈的相關資訊，請參閱「[前面板](#)」頁次：37。

- **安裝驅動程式 (Windows)**

安裝之前，可從網際網路下載最新版的驅動程式，也可從 HP StorageWorks Tape 光碟載入驅動程式；請參閱「[安裝驅動程式](#)」頁次：13。Windows [尋找新增硬體] 精靈執行時，請遵循畫面的指示，從下載位置、或直接從 HP StorageWorks Tape 光碟安裝驅動程式。

- **安裝驅動程式 (Unix)**

若要升級驅動程式，建議您更新作業系統最新版本的修補程式，或是配置裝置檔，如光碟中的 *UNIX 配置手冊* 中所述。

3. 請驗證磁帶機的安裝是否順利完成。

對於許多作業系統而言，可從 HP StorageWorks CD-ROM 光碟執行 HP Library & Tape Tools。如需 HP Library & Tape Tools (HP 的免費診斷與疑難排解軟體) 的詳細資訊，請參閱「[偵錯工具程式與效能](#)」頁次：49。

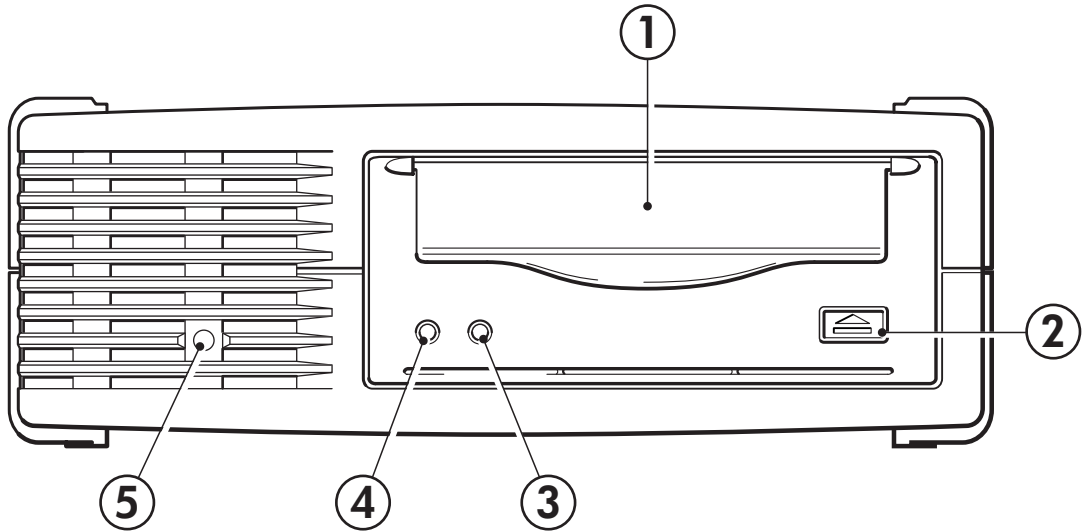
如果您在此驗證程序期間遇到問題，請移至「[疑難排解](#)」頁次：51 以協助診斷及解決問題。

4. 您現在可以準備進行備份和還原測試，以檢查磁帶機是否能將資料寫入磁帶。使用空白磁帶匣。可使用 Windows 備份或 Unix 原始備份應用程式來檢查磁帶機的基本操作，但無法支援磁帶機所有的進階功能。建議您在執行此測試之前先將軟體應用程式升級。請至 www.hp.com/go/connect 查看軟體相容性，並安裝建議的升級程式。

7 操作磁帶機







前面板

圖 19 前面板，外接式磁帶機



1	卡匣門
2	Eject (退出) 按鈕
3	Clean (清潔) LED
4	Tape (磁帶) LED
5	power (電源) LED (僅限於外接式磁帶機)

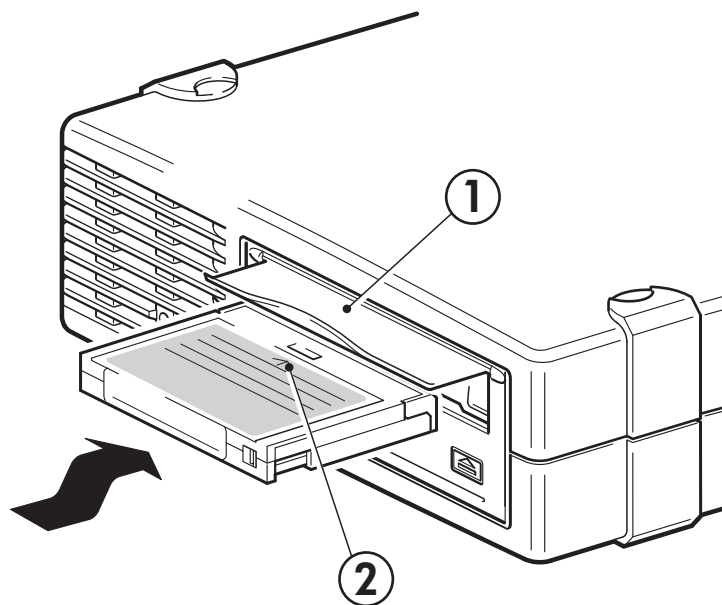
有兩個 LED，分別標示 Tape（磁帶）和 Clean（清潔）。各種模式 LED 的意義如下：

	Tape (磁帶) LED	Clean (清潔) LED	意義
	亮起	熄滅	卡匣已裝載，而且磁帶機就緒。
	慢速閃爍	熄滅	卡匣正在裝載或退出，或是正在進行自我測試。
	快速閃爍	熄滅	卡匣已裝載，活動正在進行中。
	熄滅或閃爍	亮起	這是 Error Condition Signal（錯誤狀況信號）。HP StorageWorks DAT 磁帶機在開啓電源時，會執行全面的自我測試。如果發生硬體錯誤而導致自我測試失敗，那麼清潔燈會變為穩定亮起的黃燈。此時請執行 HP Library & Tape Tools 來診斷問題。
	熄滅或閃爍	慢速閃爍	這是 Media Caution Signal（媒體警告信號）。 1 目前的作業結束後，請插入不同的磁帶，然後重覆已執行的作業。 2 如果此時並未顯示媒體警告信號，表示原來使用卡匣的使用壽命已盡。如果可以的話，請將您想要保存的資料從舊磁帶複製到新磁帶，然後再丟棄舊磁帶。 3 如果第二個磁帶再次出現媒體警告訊號時，則表示磁帶磁頭需要清潔。 4 如果在使用過清潔磁帶後，媒體注意信號依然顯示，則表示清潔磁帶可能已經過期且應該丟棄。
	慢速閃爍	慢速閃爍	當兩個 LED 輪流閃爍時，表示磁帶機處於災難復原模式中，並正在還原作業系統（請參閱「執行 HP OBDR」頁次：46）。

裝載與退出

插入磁帶匣

圖 20 放入磁帶匣，外接式磁帶機



1	卡匣門
2	箭頭指示導入方向

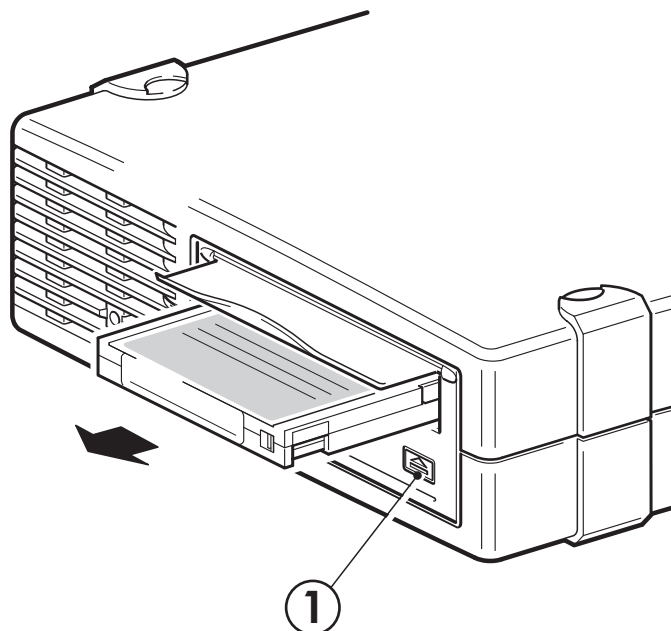
1. 將磁帶匣放入前面板的插槽。磁帶匣插入後，便會由磁帶機取用，並執行載入程序。
2. 在磁帶機執行其裝載程序時，Tape 磁帶指示燈呈綠色閃爍。在裝載卡匣後，Tape 指示燈會呈現穩定的綠色。

取出磁帶匣

△ **注意：** 磁帶匣未完全退出之前，請勿嘗試取出。

1. 按下前面板的 Eject（退出）按鈕。

圖 21 退出磁帶匣，外接式磁帶機



1	退出按鈕
---	------

2. 磁帶機會先完成目前正在進行的工作，然後將磁帶倒帶至開始處，再將其退出。這項程序對已啓用寫入的卡匣而言，會花費約 25 秒的時間，而防寫的卡匣則需時 10 秒。

移除磁帶機的電源

爲確保達到可靠的操作，請勿在讀取、寫入、快速搜尋、載入與卸載作業期間，移除磁帶機的電源。

8 使用正確的媒體

爲了獲得最佳的效能，建議您使用 HP 廠牌的媒體。請到下列網站訂購：
www.hp.com/go/storagemedia。如果您無法進行網際網路存取，請參閱 HP StorageWorks Tape 光碟上的「使用手冊」，以瞭解關於磁帶匣和清潔用磁帶匣的訂購資訊。

資料磁帶匣


爲達到最大功效及儲存容量，請使用符合磁碟格式的卡匣。在正常情況下，一天請使用一個卡匣。理想狀況下請使用：

- HP 的 DAT 72 磁帶匣搭配 DAT 72 磁帶機

雖然 HP StorageWorks DAT 磁帶機可以完全向下相容，但舊型磁帶格式比新一代的磁帶更容易磨損，而且使用較舊的磁帶格式也可能減少磁帶機的預期壽命。表 3 彙總了磁帶機機型和卡匣之間的相容性。陰影方塊顯示每部磁帶機的建議媒體。容量假設壓縮比爲 2:1。

表 3 資料磁帶匣相容性

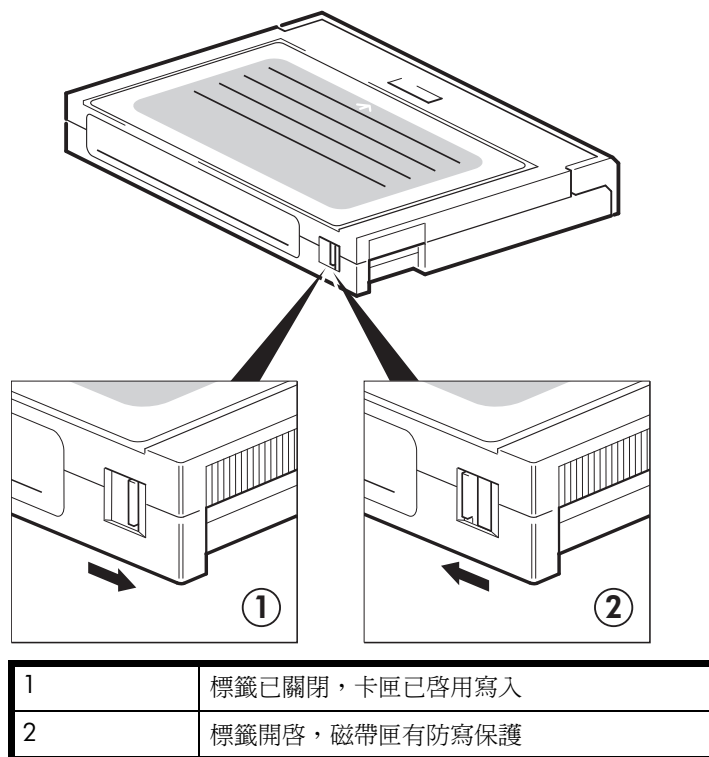
	DDS-2 120 公尺	DDS-3 125 公尺	DDS-4 150 公尺	DAT 72 170 公尺
HP StorageWorks DAT 72	不支援	讀取 / 寫入	讀取 / 寫入	72 GB* C8010A
* 容量假設壓縮比爲 2:1。				

 **註：** DDS-1 磁帶匣未支援在任何 HP StorageWorks DAT 磁帶機中使用。

防寫保護磁帶匣

如果想防止磁帶匣上的資料被更改或改寫，您可以使用磁帶匣的防寫保護。

圖 22 防寫保護磁帶匣



您必須先將卡匣從磁帶機中取下，才能變更防寫保護的狀態。

- 如果要使用卡匣的防寫保護，請滑動卡匣背面上的標籤，讓識別孔能開啓。
- 如要啓用卡匣的寫入，請將標籤推回原來位置讓該孔關閉。

防寫保護不能保護卡匣不受磁鐵（或大量清除器）的影響。

清潔磁帶匣

HP 建議每週使用 HP 清潔卡匣（產品編號 C5709A）來清潔磁帶機。請勿使用海棉棒或其他方法來清潔磁頭。清潔磁帶是一種特製的磁帶，專用於清潔磁頭。清潔磁帶只能使用 50 次，或請依照磁帶包裝上的指示使用操作。每次使用磁帶清潔磁帶機後，務必要在一個小方塊上標上記號。請在用完所有小方塊後更換清潔磁帶。可以向 HP 購買新的清潔卡匣。

1. 將清潔磁帶插入磁帶機。磁帶機會自動裝入磁帶並清潔磁頭。
在清潔循環結束時，磁帶機會將卡匣退出。清潔程序約需要 30 至 60 秒。
如果清潔卡匣並未退出，表示它可能已經過期。在此狀況下，請按 Eject（退出）按鈕，丟棄此清潔卡匣，並使用新的卡匣來重複這項作業。
2. 取出磁帶機中的清潔磁帶。
當磁帶磁頭需要清潔或清潔卡匣過期時，磁帶機的 TapeAlert 特性便會傳送訊息至備份應用程式。

操作卡匣

- 切勿用手觸摸磁帶媒體。
- 請勿嘗試清潔磁帶匣內的磁帶路線或磁帶導片。
- 請勿將磁帶匣存放在過乾或過濕的狀況下。請勿將磁帶匣存放在日光直射或產生磁場的地方（例如，置於電話下、監視器旁邊或靠近變壓器）。
- 請勿將磁帶匣摔落或用力過當。
- 請勿在卡匣標籤區上黏貼一個以上的標籤；過多的標籤會造成磁帶機中阻塞。只能在標籤區域黏貼標籤。
- 有關儲存環境的詳細資訊，請參閱磁帶匣隨附的插頁。

發揮卡匣和磁帶機的最大效能

- 請儘可能使用符合的媒體類型（DAT 72 媒體適用於 HP StorageWorks DAT 72）。
- 請依照建議次數使用媒體（DAT 72 =100 次完整備份）。超過適當的使用次數範圍時，磁帶的效能品質會降低，而且可能會在磁帶機中散落碎屑。使用太多的新磁帶也會損耗磁帶機，因為新的磁帶比舊的磁帶來得粗糙。
- 不進行驗證（DDS 會自動執行寫入後讀取檢查）。
- 在備份期間請勿讓伺服器超載。如果可以的話，請最大化傳輸率（整夜不執行其他作業程序）及使用增量備份。
- 請勿過度使用磁帶機，它是設計成每天約使用 3 小時的磁帶轉動，而不是不停的使用，並且需要定期清潔磁帶機。請參閱第 42 頁。
- 如果您想要大量清除卡匣資料，應該是在控制的環境中完成。您必須確定在使用大量清除器時，其周圍沒有其他含重要資訊的卡匣。已大量清除的卡匣，其內部所有的資料都會流失。

9 使用 HP OBDR

相容性

HP 單鍵災難復原 (OBDR) 是所有 HP StorageWorks DAT 磁帶機上的標準功能。不過，它只能用於特定的配置，且只能復原到直接連接磁帶機的伺服器。

如果要檢查您的系統（硬體、作業系統及備份軟體）是否與 OBDR 相容，請瀏覽我們的全球資訊網網站：www.hp.com/go/connect。

如需有關 OBDR 優點的特定資訊以及最新功能資訊，請參閱我們的全球資訊網網站 www.hp.com/go/obdr。

如果您的系統不支援 HP 單鍵災難復原 (OBDR)，您仍然可以按照一般情況使用磁帶機備份及還原資料。然而，每當您變更系統的配置時，請務必建立一套單獨的作業系統緊急修復磁片。

HP OBDR 能夠做什麼？

只需使用磁帶機和最新的備份磁帶匣 HP OBDR，便可修復以下類型的系統災難：

- 硬碟故障，更換的硬碟必須與原來的大小相同或更大，並且使用相同的界面（例如：採用另一 SCSI 磁碟來更換一個 SCSI 硬碟）
- 由於伺服器以**相同**元件取代時所產生的硬體失敗
- 由於作業系統錯誤而產生的檔案損毀
- 由於應用程式軟體錯誤而產生的檔案損毀
- 阻礙您正確啟動系統的病毒
- 阻礙您正確啟動系統的使用者錯誤

在您執行 HP 單鍵災難復原 (OBDR) 時，磁帶機將會進行下列步驟：

1. 磁帶機會進入一個特殊的災難復原模式，使它還原您的作業系統，然後重新啟動。它就像一個可啟動的光碟。（系統通常是預設成從光碟啟動。如果您變更這個設定，則需要將它再次啟動。有關詳細資料，請參閱系統 BIOS 手冊。）
2. 磁帶機回到正常模式，並且還原資料。

遠端災難復原（僅限於 ProLiant 伺服器）

ProLiant 伺服器上的 HP Remote Insight Lights-Out Edition (RiLOE) 可讓 IT 管理員從遠端位置復原失效的伺服器，而不需要實際到達伺服器所在地區。管理員要求時，伺服器所在地區的非技術人員只需將可開機磁帶匣插入磁帶機即可。

請參閱 HP OBDR 網站：www.hp.com/go/obdr，以取得有關使用此功能與此功能相容性的詳細資訊。

測試相容性

如有可能，建議您在安裝之後，立即執行執行完整的災難復原並放到空白的硬碟上。如果您沒有空的硬碟，而且不想要將系統覆寫，您可以在下列程序的步驟 3 中取消災難復原程序而不會有任何問題。

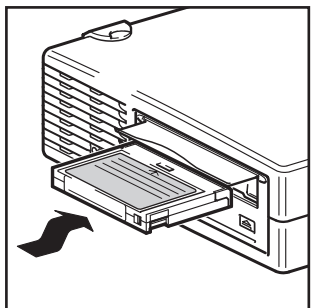
如需有關適合的備份應用程式的更多資訊，請造訪我們的連通性網站 (www.hp.com/go/connect)。

執行 HP OBDR

HP OBDR 只能配合可支援單鍵災難復原的備份應用程式來使用；此外，不同的軟體公司，操作 OBDR 的方式也會不一樣。使用 HP OBDR 前，請瀏覽我們的全球資訊網網站 (www.hp.com/go/obdr)，以獲得有關軟體相容性、韌體升級與疑難排解的最新資訊。

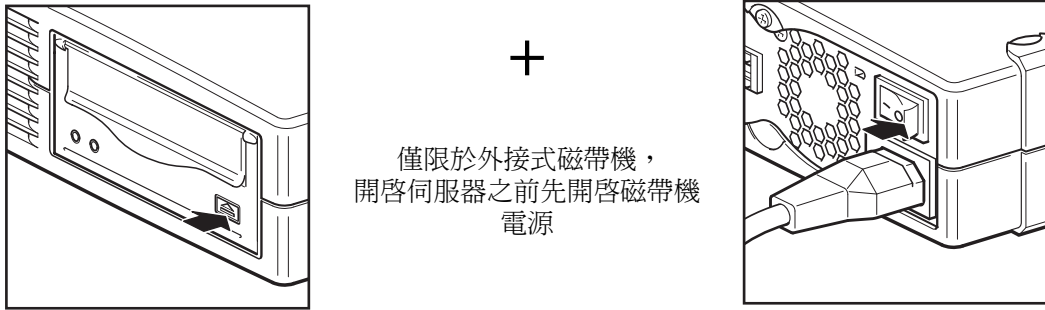
1. 將最新的可開機磁帶匣插入磁帶機。只有使用光碟格式將資料寫入磁帶的備份應用程式，才能用來寫入磁帶匣。

圖 23 放入 OBDR 的磁帶匣



2. 按住磁帶機上的 Eject (退出) 按鈕。讓退出按鈕保持在按下狀態，開啓磁帶機 (僅限於外接式磁帶機) 與伺服器的電源。這會啓動 HP 單鍵災難復原 (OBDR) 程序。當前面板上的 Tape (磁帶) 指示燈和 Clean (清潔) 指示燈輪流閃爍時 (即為 OBDR 程序)，請立即鬆開此按鈕。

圖 24 將退出按鈕保持在按下狀態，於 OBDR 模式下開啓磁帶機的電源



HP ProLiant 伺服器的鍵盤快速鍵

您不需按下 Eject（退出）按鈕。只要打開您伺服器的電源，並在開機自我測試時按下 [F8] 功能鍵。這樣會呼叫 OBDR 來復原您的系統。如需詳細資訊及特殊指示，請參閱我們的全球資訊網網站：www.hp.com/go/obdr。

3. 遵照螢幕上的指示來設定作業系統。按照一般的情況來講，您可以接受所有提示的預設回應，例如僅需按下 <Enter> 鍵。
4. 在磁帶機將您的作業系統還原至可以執行正常資料還原的狀態時，LED 便會在 OBDR 模式中閃爍（如步驟 2 中所述）。
5. 安裝並重新啓動作業系統後，磁帶機上的 Tape（磁帶）LED 顯示會變為呈綠色持續亮著，如有需要，您可以取出備份卡匣。您現在就可以執行正常的資料還原。請按照正常程序來還原應用程式。

如果還原失敗

如果還原因為某種原因而失敗，請參閱我們的全球資訊網網站 (www.hp.com/go/obdr)，並且對 OBDR 進行搜尋以瞭解更詳細的疑難排解資訊。

10 偵錯工具程式與效能

偵錯工具程式

HP Library & Tape Tools

HP StorageWorks Library & Tape Tools 是建議的診斷與支援工具，可用於 HP 磁帶儲存產品。您可以在產品隨附的光碟中找到此工具，也可以從 HP 網站免費下載。此工具可安裝於常用的作業系統。若需相容性資訊、更新與最新的工具版本，請參閱 www.hp.com/support/tapetools。

使用 Library & Tape Tools 來檢查磁帶機安裝

您必須已裝妥磁帶驅動程式，才能執行此檢查。您必須提供一個磁帶匣，以便在測試時寫入。

1. 從 HP StorageWorks CD，選取 **install check**（安裝檢查）。這樣會以特殊的安裝檢查模式，直接從光碟執行 Library & Tape Tools（不需安裝在伺服器上）。
2. 選取適當的測試，驗證磁帶機的安裝是否正確。
 - 驗證裝置連接性
 - 驗證配置（匯流排與驅動程式配置）
 - 驗證磁帶機狀況（寫入與讀取測試磁帶匣）
 - 驗證磁帶機效能（磁帶機的資料傳輸率）
 - 驗證系統效能（磁碟子系統的資料傳輸率）
 - 驗證磁帶機冷卻狀況
3. 結束測試時會顯示測試結果摘要，以及可用來解決問題的建議動作。

使用 Library & Tape Tools 進行疑難排解

1. 從 HP StorageWorks CD，選取 **troubleshoot**（疑難排解）。

這樣可以獨立模式執行 Library & Tape Tools，不論是直接從光碟執行（不需安裝在伺服器上）或安裝在伺服器上執行。HP 建議您安裝 Library & Tape Tools，以便您可以隨時快速存取。往後需連絡 HP 支援人員時，他們也會要求您安裝 Library & Tape Tools，因此建議您現在就安裝。
2. 首次執行 Library & Tape Tools 時，它會掃描您系統上的 HP 磁帶機與儲存媒體，並要求您選取要測試的磁帶機。此時您會看到您伺服器的 HBA 配置、裝置的連接方式與裝置的 SCSI ID。
3. 選取裝置後，有數個疑難排解選項可供選擇。
 - 裝置識別資訊：顯示產品編號、序號與載入之磁帶匣的任何資訊。
 - 韌體升級：允許您尋找並升級至最新的韌體。您必須連接到網際網路才能執行此選項。

- 執行測試：允許您針對磁帶機執行先期測試，例如磁帶機評估測試，此測試可在 20 分鐘內驗證磁帶機的功能。連絡 HP 服務人員前，建議您執行此測試。您必須提供一個「確信沒問題」的磁帶匣，以便在測試時寫入。
- 產生支援標籤：這是磁帶機記錄的完整傾印與代表意義，HP 支援人員可藉此判斷您的磁帶機狀況。其中比較有用的資訊是裝置分析部分，此部分包含約 20 種規則的輸出結果，構成您磁帶機狀況的完整分析。這些規則可能會建議您在遇到問題時清潔讀寫頭，或嘗試使用不同的磁帶。您也可以將支援標籤傳送給 HP 支援人員進行分析。
- 執行效能測試：Library & Tape Tools 也整合了判斷磁帶機的寫入與讀取效能，以及您磁碟子系統的資料產生率等測試。您可以使用這些測試來尋找系統的效能瓶頸。

效能評估工具

您可以使用我們免費的獨立效能評估工具來檢查磁帶效能，並測試您的磁碟子系統是否能以最大傳輸率提供資料。

您可以在 www.hp.com/support/pat 找到這些工具、完整的效能需求手冊，以瞭解備份系統的效能需求，以及尋找並修正效能問題的建議。當發生效能不如預期的情況時，通常是磁碟子系統的資料傳輸率造成瓶頸。連絡 HP 支援人員前，請確定您已請遵照手冊的指示進行疑難排解。

請注意，HP Library & Tape Tools 也整合了這些效能評估工具，您可以從線上的 (www.hp.com/support/tapetools) 或磁帶機隨附的光碟片中找到 HP Library & Tape Tools。

最佳化效能

有各種因素可能會影響到磁帶機的效能，特別是在網路環境中，或是磁帶機並非在專屬的匯流排上時。

如果您磁帶機執行的效能未如預期，在和位於 www.hp.com/support 的 HP Support 聯繫之前，請先考量下列各項。

- 請勿在相同的 SCSI 匯流排上放置 SCSI 磁帶機和硬碟。
- 是否已安裝您作業系統及備份應用程式正確的裝置驅動程式？請參閱「[安裝驅動程式](#)」頁次：13。
- 您是否跨網路來執行備份？網路負載可能會影響到傳輸速度，或是您的備份應用程式只適用於單一伺服器的環境。
- 備份應用程式寫入緩衝區時的速度是否正確？您可能需要調整傳輸、緩衝區及區塊大小的設定，使應用程式將資料寫入磁帶機時能夠有最佳的速度。HP StorageWorks DAT 磁帶機的內部緩衝區為 8 MB。

11 疑難排解

許多使用者都可以使用 HP Library & Tape Tools 來幫助他們診斷問題，請參閱「偵錯工具程式」頁次：49。此外也建議參閱 www.hp.com/go/support 的詳細疑難排解手冊，取得綜合的疑難排解資訊。

一般程序

如有問題發生，第一個步驟是嘗試確定問題是否與磁帶匣、磁帶機、主機及連線或與系統的作業方式有關。

- ❑ 系統是否才安裝不久？
可能是安裝的問題：
 1. 請徹底核對本手冊有關安裝章節中的資訊。
 2. 檢查電源接頭與 USB 佈線。
 3. SCSI ID 是否正確設定？是否發生 SCSI 系統衝突？SCSI 匯流排是否正確地終止？亦請參閱「SCSI 配置手冊」頁次：57。
 4. 依照指定的限制，檢查環境的條件。
 5. 主機上是否安裝適當的驅動程式及應用程式軟體？

- ❑ 您是否使用新的磁帶匣或不同廠牌的磁帶匣？特定磁帶匣是否已使用很久？
問題可能在於磁帶匣：
 1. 請徹底核對第 41 頁的媒體相關章節。
 2. 檢查是否使用加有 DDS 標示的磁帶匣 — 而非 DAT 磁帶匣。
 3. 請使用正確的媒體類型，如 DAT 72 媒體搭配 DAT 72 磁帶機。
 4. 磁帶匣是否防寫？請參閱「防寫保護磁帶匣」頁次：42
 5. 以清潔用磁帶匣清潔磁頭，請參閱「清潔磁帶匣」頁次：42。
 6. 重新嘗試操作。
 7. 如果問題仍舊發生，請以另一個磁帶匣試用。
 8. 如果問題並未解決，問題可能在於磁帶機或主機。

- ❑ 磁帶機最近是否移動過？是否有纜線切斷之後再重新連接？環境是否改變 — 不尋常的熱、冷、潮濕或乾燥？磁帶機附近是否有塵埃或髒物。有無針對靜電採取適當的預防措施？
問題可能在於磁帶機：
 1. 檢查纜線與接頭。
 2. 以清潔用磁帶匣清潔磁頭。
 3. 如果問題持續，請依照指定的限制，檢查環境的條件（參閱 www.hp.com）。可能應將磁帶機移到更適合的位置。

- 主機是否剛安裝新的作業系統？是否剛安裝新的備份軟體？
問題可能在於主機或軟體：請參閱電腦的操作手冊、軟體手冊，或請服務工程師協助。

磁帶匣問題

如果您在使用 HP 廠牌的磁帶匣時遇到任何問題，請檢查：

- 磁帶匣盒是否完整，以及是否有裂開或是損壞的情況。
- 磁帶匣是否存放在適當的溫度以及溼度之下。如此可避免產生凝結現象。有關儲存環境的詳細資訊，請參閱磁帶匣隨附的插頁。
- 防寫保護開關的功能完全正常。它應該是從一邊移到另一邊，而且完成時會聽到確實的「喀嗒」一聲。
- 下列的全球資訊網網站可提供更詳細的疑難排解資訊：www.hp.com/support。

卡匣卡帶

如果磁帶匣卡帶或是備份應用程式無法將磁帶匣退出，您可以強制將磁帶匣退出。一旦卡匣成功地退出之後，請養成升級韌體的良好習慣。如果經常會發生失敗的情況，請聯絡客戶服務，網址是：www.hp.com/support。

1. 按下並按住磁帶機前面的 Eject（退出）按鈕至少 15 秒鐘。
或是在 5 分鐘內按下 Eject（退出）按鈕三次。
2. 等待磁帶匣退出。磁帶機在第一次按下時會等待 35 秒鐘，讓正常的退出程序有機會能進行。完成上述程序後，不管之前執行的工作為何，磁帶機都會立即釋放磁帶，並退出卡匣。請務必要有充足的時間讓磁帶機能夠完成此程序。如果您在中途中斷此程序，有可能會損壞媒體或是磁帶機。然後可像關閉再啓電源時那樣的重新設定磁帶機。
如果您強制退出卡匣時，可能會遺失資料。而且因為 EOD（資料結尾）標誌可能無法寫入，磁帶也可能變成無法讀取。
3. 如果磁帶匣仍然卡住，則磁帶機可能已經失效。請聯絡客戶服務，網址在：
www.hp.com/support。

磁帶機將不會接受卡匣（或是立即將它退出）

磁帶匣可能已經損壞（例如掉落地面），或是磁帶機發生故障。如果它是清潔磁帶匣，可能已經過期，應該立即丟棄。若為資料磁帶匣：

1. 檢查磁帶機是否有接上電源（纜線已適當連接，且 Tape（磁帶）LED 也已亮起）。
2. 檢查您使用的是否為磁帶機適用的媒體，請參閱第 41 頁。
3. 確定您已經以正確的方向裝入磁帶匣（請參閱「裝載與退出」頁次：39）。
4. 請檢查您的媒體是否損壞，如已損壞請將它丟棄。
5. 使用新的或是已知的良好媒體，並查看其是否已經裝入。如果已裝入，則表示原始的磁帶匣故障，應該加以丟棄。

6. 檢查其他相同機型的 DAT 磁帶機是否可接受卡匣。如果不接受，則原始的磁帶機可能故障。在打電話要求客戶服務之前，請先檢查磁帶機能夠回應。使用 HP Library & Tape Tools，請參閱第 49 頁。

12 更換內接式磁帶機

如果您的磁帶機證明已故障且無法修復，但它仍在原來的保證期間內，便可更換磁帶機。

若要切斷磁帶機的連接

1. 解開置換磁帶機的包裝，並保留其包裝。
2. 關閉在同一 SCSI 匯流排上的伺服器和任何其他裝置的電源。
3. 取下伺服器的外殼。
4. 遵守正常的防靜電預防措施（請參閱第 18 頁），並移除任何將磁帶機支撐在定位的螺絲。
5. 切斷磁帶機與伺服器的電源和 SCSI 纜線的連接，再將它輕輕地滑出裝載機架。
6. 將磁帶機放到之前包含替換磁帶機的包裝中。
7. 將故障的磁帶機送回您當地的 HP Service Center。至於將故障的磁帶機送到何處的指示，則會與替換磁帶機一同出貨。



註： 如果您不要立即更換磁帶機，應該先將空格板插入空的機架中。重新裝回伺服器的外殼，並適當地以螺絲固定。

若要重新連接磁帶機

請遵循本使用者手冊中的逐步指示。

A SCSI 配置手冊

HP StorageWorks DAT 裝置內的 SCSI

HP StorageWorks DAT 72 磁帶機是與 Ultra160 SCSI-2 相容的裝置。此設備是為低壓差動式 (LVD) SCSI 介面而設計的。此設備與高壓差動式 (HVD) SCSI 裝置不相容。

本磁帶機支援 160 MB/ 秒超載傳輸率。若要達到此效能，磁帶機必須與相當或更高等級規格的 SCSI 匯流排連接。這時使用者便需要：

- Ultra160 或 Ultra320 SCSI 主匯流排配接卡。也可支援 Ultra2 SCSI，但如果 SCSI 匯流排上有數個裝置，其效能可能會衰退。
- LVD 級 SCSI 纜線安裝與終止器。LVD 介面能以磁帶機的最高速率傳送傳送資料，而纜線長度則可高達 12 公尺。

也建議您將磁帶機連接至專用的主匯流排配接卡。如果必須將多個裝置連接到匯流排，匯流排上如果有過多（3 個以上）裝置同時使用，效能可能會受限。連接 SCSI 規格較低的裝置，如 Ultra2 或 Ultra SCSI，也可能會對磁帶機的效能構成限制。不建議在同一個匯流排上使用單端 8 位元 SCSI 裝置，因為效能會嚴重降低，同時需要複雜的匯流排配置才能克服匯流排終止的問題。

請確定 SCSI 匯流排最後一個裝置已經終止。建議您避免將磁帶機連接到硬式磁碟機的同一條 SCSI 匯流排。如需有關 HP StorageWorks DAT 磁帶機終止處理的詳細資訊，請參閱 SCSI 終止處理一節。

SCSI 術語

SCSI 是匯流排介面。所有裝置都是連接至單一纜線（部分纜線可能會在主電腦的裡面或外面）。與主機本身連接的稱為主機匯流排配接卡 (HBA)。一台電腦內可以有數張主機匯流排配接卡，而每張配接卡也可有本身的 SCSI 匯流排：這種配置方式在高效能的伺服器中是很普遍的。有些主匯流排配接卡（如 LSI Logic LSI22320-R）在單一片卡上會有多個可用的 SCSI 匯流排。

用來說明 SCSI 裝置的術語各有不同。以下的術語是有關影響效能和纜線長度的因素：

- 資料匯流排的速度，可分為 Fast、Ultra、Ultra 2、Ultra 3、Ultra 160 或 Ultra 320。
- 資料匯流排的寬度，可分為 Narrow（窄型）或 Wide（寬型）（16 位元或 8 位元）。
- 介面的電壓準位，可分為單端 (SE) 或低壓差動式 (LVD)。

HP StorageWorks DAT 72 磁帶機屬於 Ultra 160 SCSI 裝置，專為在低壓差動式 SCSI 介面操作所設計。

設定 SCSI 匯流排

每個在 SCSI 匯流排上的裝置（包括 SCSI 主機匯流排配接卡），都必須配置一個唯一的 ID。SCSI 匯流排必須經過終止處理。

註： HP 建議在磁帶機使用專用的主機匯流排配接卡。HP 提供適合的配接卡選購配件（請參閱 www.hp.com/go/connect）。

SCSI ID 號碼

在 Wide SCSI 匯流排，SCSI ID 號碼是由 0 至 15，因此一般的 Wide SCSI HBA 可以容納多達 15 個其他的裝置。（在 Narrow SCSI 匯流排上，SCSI ID 是 0 到 7 的數字）

Narrow: 7 6 5 4 3 2 1 0
 High ——— priority ——— Low
Wide: 7 6 5 4 3 2 1 0 15 14 13 12 11 10 9 8

每部磁帶機都有獨特的 SCSI ID。指定給磁帶機 0 到 15 之間任何未使用的 ID。請勿使用 SCSI ID 7，它是保留供 SCSI 控制器使用。SCSI ID 0 通常已指派給開機磁碟，除非磁帶機是在專屬的 SCSI 匯流排上，否則也不應該使用。

通常，由於 SCSI ID 7 在匯流排上有最高的優先順序，因此保留給主機匯流排配接卡使用。在 Wide 匯流排，優先順序的排序是從 7（最高）至 0，然後是 15 至 8（最低）。

註： 一般來說，請避免將磁帶裝置放在與任何硬碟同一條的匯流排上。

識別 SCSI ID

若電腦的 SCSI 匯流排已連接了一些裝置，那麼使用者就需要知道這些裝置的 ID，以免與新的磁帶機之 ID 發生衝突。以下是尋找相關資訊的一些方法：

- 最迅速簡便的方法就是從本光碟執行 HP Library & Tape Tools。HP Library & Tape Tools 會檢查您的 SCSI 配置，包括 SCSI 控制器和所有目前附加的裝置。
- 大多數電腦會在啓動過程中顯示 SCSI 裝置與 ID 號碼的清單。這時螢幕通常會快速捲過。如果按下 [Pause] 鍵，便可停止捲動並查看清單。
- 在 Windows 系統上可使用「裝置管理員」。
- 如果電腦安裝 Novell NetWare，請使用其本身的 LIST DEVICES 指令。

若上述皆不適用，請嘗試以下的資訊來源：

- 所有已安裝的裝置與相關設定值的詳細資料可能已有記錄，並與電腦的說明文件存放在一起（通常供應商會為新電腦執行這些工作）。
- 隨附的 HBA 說明文件會有相關設定值的資料。
- 請查看每一個裝置，並找出相關的 ID 號碼。通常很容易就可以找到外接裝置的 ID。查看內接式裝置時，使用者可能需要該裝置的說明文件以得知相關的 SCSI ID 設定值（該值通常是用跳接來設定）。

在 HP StorageWorks DAT 磁帶機上設定 SCSI ID

若遇上任何狀況，請參閱隨磁帶機隨附的使用者手冊，以取得有關的詳細資訊。請注意，主機配接卡僅在開機時檢查 SCSI ID，因此任何變更只有在下次主機系統啟動時方會生效。

- 若是內接式 HP StorageWorks 磁帶機，請連接或取下磁帶機背面的跳接器來設定 SCSI ID，請參閱「[檢查磁帶機的 SCSI ID](#)」頁次：15。
- 若是外接式 HP StorageWorks 磁帶機，ID 會顯示在背面板上，您只要按下數字上方與下方的小按鈕即可加以設定（利用原子筆），請參閱「[檢查磁帶機的 SCSI ID](#)」頁次：25。
- 若是抽取式 HP StorageWorks 磁帶機，機器的 ID 是設定在磁帶陣列背面，請參閱「[設定磁帶機的 SCSI ID](#)」頁次：31。

SCSI 終止處理

終止器是必需的，因為它們可為 SCSI 匯流排提供正確的電壓，並可防止在資料傳輸時受意外訊號反射的干擾。其規則是：

- 匯流排的兩個實體端必須作終止處理，而且只能在兩個端點上進行。

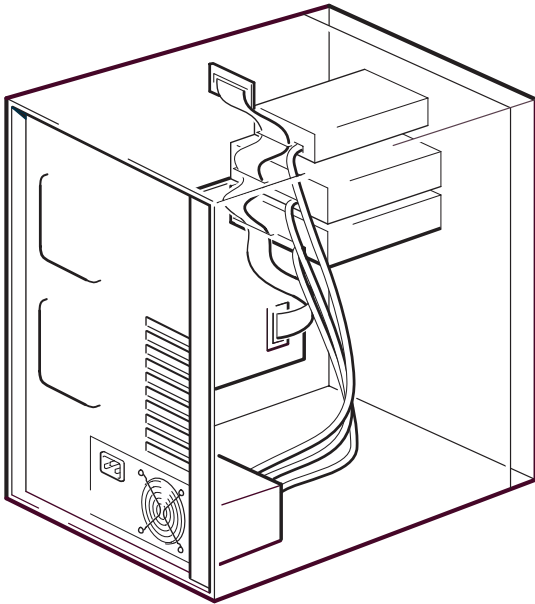
終止處理共有兩種主要類型：主動與被動式終止處理。主動式終止器可以減少干擾並增加資料流量的速度。高傳送速度的裝置如 HP StorageWorks DAT 72 裝置，必須採取主動終止 - 使用 LVD 或多重模式主動終止器。（多重模式終止器可讓 LVD 與單端裝置連接到同一個匯流排，因為可偵測匯流排的類型，自動提供正確的終止處理。HP StorageWorks DAT72 磁帶機僅隨附 LVD 的終止器。也可改用多重模式終止器。）

通常 HBA 會構成 SCSI 匯流排的一端並提供終止功能。您只需要確定匯流排的另一端已經終止。

內接式磁帶機

磁帶機隨附有已適當終止的 LVD 內接帶狀纜線。終止器通常是一小塊長方型塑膠板附在纜線尾端，並標示為「SCSI Terminator」。

圖 25 內接磁帶機的 SCSI 終止



只要纜線端附有終止器，便不再需任何處理。但是若纜線附著其他裝置，請務必將這些裝置的終止器取下或關閉。

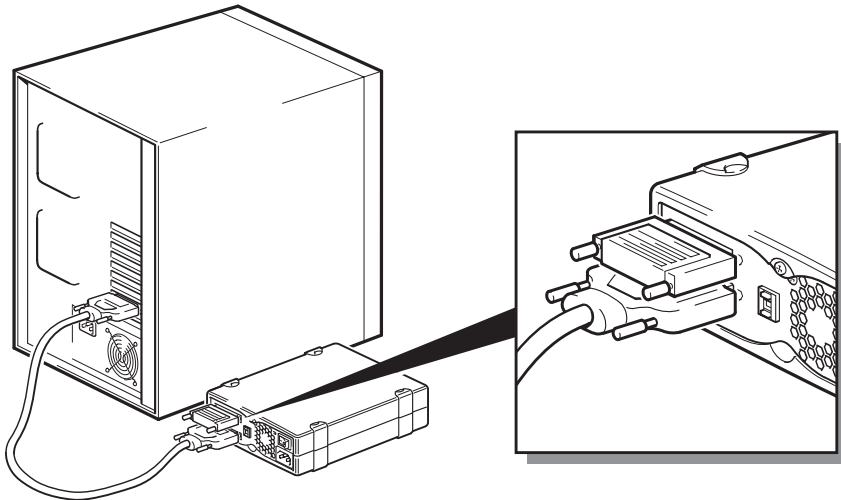
註： 若同時有內接和外接裝置連接到同一條 SCSI 匯流排上，HBA 就會在纜線的中間，因此必須關閉相關的終止處理。若需更詳細的資訊，請參閱主匯流排配接卡的說明文件。

外接式磁帶機

所有 HP StorageWorks DAT 外接式磁帶機都隨附有適當的纜線與 LVD 終止器。

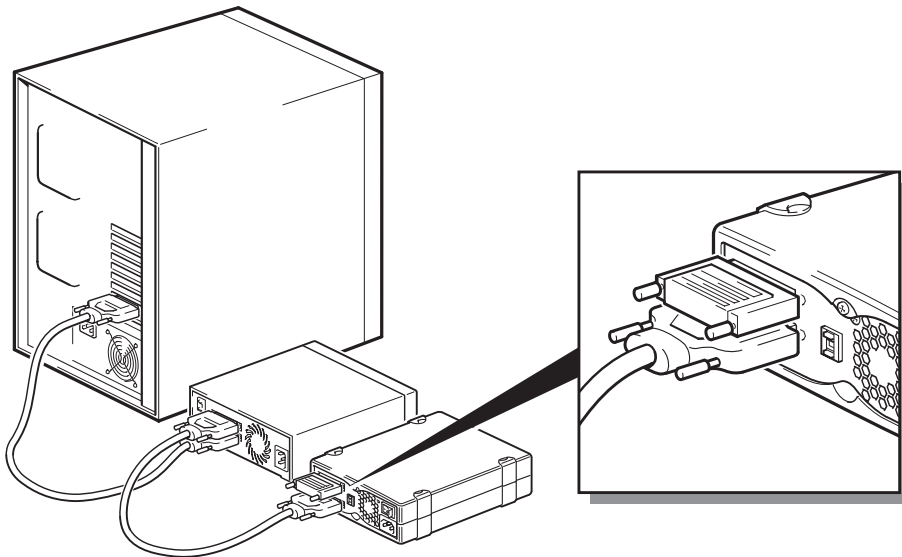
安裝時，請務必將終止器與裝置背面的 SCSI-OUT 接頭緊密接妥。如為 HP StorageWorks DAT 72 磁碟機，請一律使用隨附的 LVD 終止器以適當操作。

圖 26 外接磁帶機的 SCSI 終止



如果 SCSI 匯流排上有多個裝置，請將這些裝置以雛菊鏈的方式連接（即用纜線將第一個裝置的 SCSI-OUT 接頭接至第二個裝置的 SCSI-IN 接頭），並確定第二個裝置已經過終止處理。（請一律使用 LVD 級纜線與 LVD 級或多重模式終止器。）

圖 27 雛菊鏈外接式磁帶機的 SCSI 終止



抽取式磁帶機

若是 HP StorageWorks DAT 抽取式磁帶機，請將終止器接在磁帶陣列背面的備援 SCSI 接頭，以進行終止處理。磁帶陣列內每台機架都有兩個接頭。兩者都可用作 SCSI-IN 及 SCSI-OUT。

若磁帶陣列內的每部抽取式磁帶機都分別接上匯流排，那麼使用者必須在每台使用中的機架，為每個裝置的後備接頭接上終止器。

使用抽取式磁帶機作鏡射備份時，可用籬菊鏈的方式連接各裝置（但每條 SCSI 匯流排上最多只可連接兩個裝置）。請將後備 SCSI 接頭的 LVD 級纜線上的第一個裝置接到其他 SCSI 接頭上的第二個裝置，並將終止器接上後備 SCSI 接頭上的第二個裝置。

若要有關更詳盡的操作說明，請參照磁帶陣列的說明文件。

SCSI 纜線

纜線對 SCSI 系統很重要。要考慮的因素有兩個：纜線長度及品質。

纜線長度

- 附有 Fast 裝置的單端 SCSI，可容許的單一 SCSI 匯流排的長度最多為 6 公尺。
- 如為 Ultra 裝置的單端 SCSI，少於四個裝置時總長度最多可達 3 公尺，多於四個裝置時則為 1.5 公尺。
- 若是 LVD SCSI，每個裝置長度最多可達 25 公尺。若是多重裝置，則內 / 外接的組合長度最多可達 12 公尺。
- 若匯流排上共裝有 LVD 及 SE 等裝置，那麼纜線最大長度會重新依據 SE 規格而定。有關詳細資訊，請參閱 SE 與 LVD 介面注意事項。
- 為達最佳效能，長度請儘可能短，但要避免整體長度過短（小於 0.5 公尺）。

纜線品質

- 建議使用品質好的纜線。一般而言，纜線品質會影響效能與可靠性。對外接式、隔離纜線尤其如此。
- 請妥善保養 SCSI 纜線。尤其是在連接或拔除時要小心，不要損及高密度接頭。避免過度纏繞外接式隔離纜線，否則會造成提早故障。

如為內接式裝置

若是 HP StorageWorks DAT 內接式裝置，使用者需要經過正確終止處理的 SCSI 纜線。

HP StorageWorks DAT 72 磁帶機具有 68 pin 寬型高密度 SCSI 接頭。磁帶機隨附有適當的纜線。若在內接式匯流排上使用 HP StorageWorks DAT 磁帶機，同時匯流排上有其他以 Ultra160 速度執行的週邊裝置，請務必使用 68 pin、LVD 相容的纜線。請勿將磁帶機連接到額定值較低的 SCSI 或窄型 SCSI。

如為外接式裝置

請將 HP StorageWorks DAT 外接式磁帶機及自動載入器隨附的纜線，以具有寬式、超高密度 (VHD) 的 LVDS SCSI 接頭連接至電腦。

若伺服器或主匯流排配接卡已配備高密度 (HD) 的寬式 SCSI 接頭，那麼使用者就需要訂購 68 pin 的 VHD-to-HD 轉換器或 68 pin 的 VHD-to-HD 纜線。請參閱 www.hp.com/go/connect。

如為抽取式裝置

若是 HP StorageWorks DAT 抽取式磁帶機，磁帶陣列會附送適合的纜線與終止器。

SE 與 LVD 介面注意事項

SE 和 LVD 可定義信號沿著纜線傳送的方式。

- 對於單端 (SE) SCSI，各信號是經由單一線路傳送，而各信號的值是依比較傳送線路與成對地線兩者而定。信號品質有隨著纜線長度或信號速度增加而遞減的傾向。
- 對於低壓差動式 (LVD) 信號傳送，信號是經由兩條線路傳送，而信號的值是依成對線路間的電壓差而定。如此可以增加資料傳輸速率及纜線長度，同時此方式對雜訊的磁化率低於使用 SE 信號傳送方式，並可降低耗電量。

如果在同一匯流排上使用 LVD SCSI 裝置，作為單端裝置，將會使 LVDS SCSI 主機配接卡切換成單端模式，纜線長度會因而受限。

若只連接 LVD SCSI 裝置，匯流排會以低壓差動模式及 Ultra160 速度來運作。Ultra160 和 Ultra2 裝置可合併使用。各裝置會以本身最佳速度運作。

