

HP Deskjet 3900 series



Uživatelská příručka

Upozornění společnosti Hewlett-Packard

Informace obsažené v tomto dokumentu mohou být změněny bez předchozího upozornění.

Všechna práva vyhrazena.

Kopírování, úpravy či překlad tohoto dokumentu bez předchozího písemného souhlasu společnosti Hewlett-Packard jsou až na výjimky vyplývající ze zákonů o autorském právu zakázány.

Záruky vyplývající z prohlášení týkající se jednotlivých produktů a služeb HP se vztahují pouze na tyto produkty a služby. Nic zde uvedené nelze chápat jako vyplývající nebo doplňující záruku. Společnost Hewlett-Packard nenese odpovědnost za technické nebo redakční chyby nebo výpadky v tomto textu.

Ochranné známky

Microsoft, MS, MS-DOS a Windows jsou registrované ochranné známky společnosti Microsoft Corporation.

TrueType je ochranná známka společnosti Apple Computer, Inc. registrovaná v USA.

Adobe, AdobeRGB a Acrobat jsou ochranné známky společnosti Adobe Systems Incorporated.

Copyright 2005 Hewlett-Packard Development Company, L.P.

Typografické konvence

V uživatelské příručce se používají následující typografické konvence:

Termíny

Tiskárna HP Deskjet může být někdy nazývána jen jako **tiskárna HP** nebo **tiskárna**.

Upozornění a varování

Označení **Upozornění** uvádí text upozorňující na možné poškození tiskárny HP Deskjet nebo jiného zařízení. Příklad:



Upozornění Nedotýkejte se inkoustových trysek tiskové kazety ani měděných kontaktů. Dotyk může způsobit ucpání trysek, selhání přísunu inkoustu nebo nespolehlivost elektrických kontaktů.

Označení **Pozor** uvádí text varující před nebezpečím poranění obsluhy nebo dalších osob. Příklad:



Upozornění Nové ani použité tiskové kazety nenechávejte v dosahu dětí.

Obsah

1	Začínáme	3
2	Speciální funkce	4
3	Úvodní pokyny	5
	Funkce tiskárny.....	5
	Tlačítko a kontrolka napájení.....	6
	Zásobník papíru.....	6
	Tiskové kazety.....	8
	Režim záložního inkoustu.....	9
4	Připojení k tiskárně	10
5	Tisk fotografií	11
	Tisk fotografií bez okrajů.....	11
	Tisk fotografií s okrajem.....	13
	Technologie HP Real Life.....	14
	PhotoREt.....	15
	Maximální rozlišení.....	15
	Exif Print.....	16
	Skladování a manipulace s fotografickým papírem.....	16
	Úspora peněz při tisku fotografií.....	17
6	Tisk jiných dokumentů	18
	Elektronická pošta.....	18
	Dopisy.....	19
	Dokumenty.....	20
	Obálky.....	21
	Letáky.....	21
	Blahopřání.....	22
	Pohlednice.....	23
	Průhledné fólie.....	24
	Štítky.....	25
	Kartotéční lístky a jiná média malých rozměrů.....	26
	Brožury.....	27
	Plakáty.....	28
	Nažehlovací fólie.....	29
7	Tipy pro tisk	31
	Zkratky pro tisk.....	31
	Rychlý nebo ekonomický tisk.....	31
	Běžný tisk.....	32
	Tisk prezentace.....	32
	Určení výchozího nastavení pro tiskárnu.....	32
	Výběr kvality tisku.....	33
	Nastavení pořadí stránek.....	33
	Tisk více stránek na jeden list papíru.....	33
	Náhled tisku.....	34
	Nastavení uživatelského formátu papíru.....	34
	Výběr typu papíru.....	35
	Rychlá nastavení tisku úlohy.....	35

	Oboustranný tisk.....	36
8	Software tiskárny	39
	Dialogové okno Vlastnosti tiskárny.....	39
	Nápověda Co to je?.....	39
	Okno Stav inkoustu.....	40
	Stážení aktualizací softwaru tiskárny.....	40
9	Údržba	42
	Instalace tiskových kazet.....	42
	Zarovnání tiskových kazet.....	44
	Automatické čištění tiskových kazet.....	45
	Tisk zkušební stránky.....	45
	Ověření přibližné hladiny inkoustu.....	45
	Údržba skříně tiskárny.....	46
	Odstranění inkoustu z pokožky a oděvu.....	46
	Ruční čištění tiskových kazet.....	46
	Údržba tiskových kazet.....	48
	Panel nástrojů tiskárny.....	48
10	Odstraňování problémů	50
	Tiskárna netiskne.....	50
	Uvíznutý papír.....	51
	Potíže s papírem.....	52
	Tiskárna nekomunikuje.....	53
	Potíže s tiskovou kazetou.....	53
	Fotografie se netisknou správně.....	55
	Nízká kvalita tisku.....	56
	Dokument je vytištěn nesprávně.....	57
	Problémy s dokumenty bez okrajů.....	57
	Chybová hlášení.....	60
	Kontrolka napájení bliká.....	62
	Dokument se tiskne pomalu.....	63
	Problém přetrvává.....	63
11	Spotřební materiál	64
	Papír.....	64
	Kabely USB.....	64
12	Technické údaje	65
	Technické údaje tiskárny.....	65
13	Informace o ochraně životního prostředí	66
	Prohlášení o ochraně životního prostředí.....	66
	Recyklace tiskových kazet.....	67
	Rejstřík	69

1 Začínáme

Pro vyhledání odpovědi na dotaz vyberte jedno z níže uvedených témat:



- Speciální funkce
- Úvodní pokyny
- Připojení k tiskárně
- Tisk fotografií
- Tisk jiných dokumentů
- Tipy pro tisk
- Software tiskárny
- Údržba
- Odstraňování problémů
- Spotřební materiál
- Technické údaje
- Informace o ochraně životního prostředí

2 Speciální funkce

Blahopřejeme! Zakoupili jste tiskárnu HP Deskjet, která vám nabízí následující speciální funkce:

- **Uživatelsky přátelský výrobek:** Jednoduchá instalace a obsluha.
- **Tisk bez okrajů:** Tisk fotografií o rozměrech 105 x 152 mm až k okrajům papíru pomocí funkce [tisku bez okrajů](#).
- **Indikátor hladiny inkoustu:** Přehled o přibližné hladině inkoustu v obou tiskových kazetách díky dialogovému oknu [Stav inkoustu](#).
- **Režim záložního inkoustu:** [Režim záložního inkoustu](#) umožňuje pokračovat v tisku s jednou tiskovou kazetou poté, co v druhé tiskové kazetě dojde inkoust.
- **Technologie Real Life:** Technologie HP [Real Life](#) usnadňují postup tisku co možná nejlepších fotografií. Mezi jinými do těchto technologií patří automatické odstranění efektu červených očí a adaptivní osvětlení pro zvýraznění detailů ve stinných místech.

3 Úvodní pokyny

- Funkce tiskárny
- Tlačítko a kontrolka napájení
- Zásobník papíru
- Tiskové kazety
- Režim záložního inkoustu

Funkce tiskárny

Tiskárna obsahuje několik funkcí a prvků pro usnadnění a zefektivnění práce.



1	Tlačítko napájení s kontrolkou
2	Zásobník papíru



1	Tiskové kazety
---	----------------



1 | Port USB

Tlačítko a kontrolka napájení

K zapnutí a vypnutí tiskárny slouží tlačítko napájení. Zapnutí tiskárny po stisknutí tohoto tlačítka může trvat několik sekund.



1 | Tlačítko napájení s kontrolkou

Jestliže kontrolka napájení bliká, tiskárna pracuje.



Upozornění K zapnutí a vypnutí tiskárny vždy používejte tlačítko napájení. Vypínání a zapínání tiskárny pomocí napájecího kabelu, stabilizátoru proudu nebo vypínače u zásuvky může způsobit poruchu tiskárny.

Zásobník papíru

Rozkládací výstupní zásobník drží papír nebo jiná média, na která se tiskne. Před tiskem rozložte zásobník papíru.

Rozkládání zásobníku papíru

Při rozkládání zásobníku papíru postupujte podle následujících pokynů:

1. Zvedněte kryt tiskárny.



2. Sklopte zásobník papíru.



3. Rozložte nástavec zásobníku.

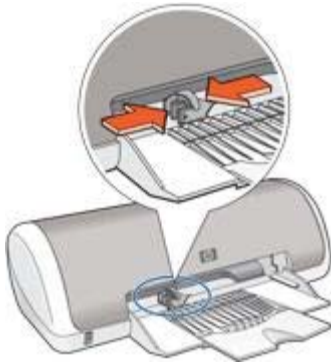


4. Sklopte kryt tiskárny.



Použití zásobníku papíru

Posunutím vodítka doleva nebo doprava můžete tisknout na různé formáty média. Tiskárna ukládá vytištěné stránky na horní stranu zásobníku papíru.



Poznámka Tiskové kazety musí být nainstalovány před tiskem.

Tiskové kazety

V tiskárně lze použít dvě tiskové kazety.



1	Trojbarevná tisková kazeta
2	Černá tisková kazeta

Výměna tiskových kazet

Při nákupu tiskových kazet vyhledejte typové číslo tiskové kazety.

Toto typové číslo naleznete na třech místech:

- Štítek s typovým číslem: Podívejte se na štítek na tiskové kazetě, kterou vyměňujete:



1 Štítek s typovým číslem

- Dokumentace k tiskárně: Seznam typových čísel tiskových kazet naleznete v referenční příručce, která se dodává s tiskárnou.
- Dialogové okno s informacemi pro objednání tiskových kazet: Seznam typových čísel tiskových kazet zobrazíte po otevření [panelu nástrojů](#) tiskárny klepnutím na kartu **Odhadované hladiny inkoustu** a klepnutím na tlačítko **Informace o tiskové kazetě**.

Pokud v tiskové kazetě dojde inkoust, může tiskárna pracovat v režimu [záložního inkoustu](#).

Informace o vložení náhradní tiskové kazety získáte na stránce [instalace tiskové kazety](#).

Režim záložního inkoustu

Režim záložního inkoustu slouží k provozu tiskárny s pouze jednou tiskovou kazetou. Režim záložního inkoustu se zapne po vyjmutí tiskové kazety z kolébky.

Výstup při tisku v režimu záložního inkoustu

Tisk v režimu záložního inkoustu zpomalí tiskárnu a ovlivní kvalitu tiskového výstupu.

Nainstalovaná tisková kazeta	Výsledek
Černá tisková kazeta	Barvy se vytisknou jako odstíny šedé.
Trojbarevná tisková kazeta	Barvy se vytisknou správně, ale černá barva bude šedá a nebude skutečně černá.

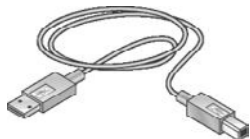
Ukončení režimu záložního inkoustu

Nainstalováním dvou tiskových kazet do tiskárny režim záložního inkoustu ukončíte.

Pokyny pro instalaci tiskové kazety naleznete v tématu [Instalace tiskových kazet](#).

4 Připojení k tiskárně

Tiskárna se připojuje k počítači pomocí kabelu USB (Universal Serial Bus). Aby bylo možno použít kabel USB, musí počítač používat systém Windows 98 nebo novější.



Postup připojení tiskárny pomocí kabelu USB je popsán v instalačním letáku, který byl dodán s tiskárnou.



Poznámka Kabel USB nemusí být s tiskárnou dodán.

5 Tisk fotografií

Software tiskárny nabízí několik funkcí k usnadnění tisku digitálních fotografií a vylepšení kvality fotografií.

Naučte se provádět následující úlohy:

- Tisk fotografie bez okrajů.
- Tisk fotografie s okrajem.
- Použití [technologií HP Real Life](#) k vylepšení fotografií.
- Dosažení nejlepší kombinace rychlosti a kvality tisku pomocí technologie [PhotoREt](#).
- Získání nejvyššího rozlišení tisku pomocí možnosti [Maximální rozlišení](#).
- Tisk fotografie ve formátu [Exif Print](#) v případě, že používáte software s aktivovaným formátem Exif Print.
- Zabránění zvlhnutí fotografického papíru podle [pokynů pro uchovávání fotografického papíru a manipulaci s ním](#).
- Použití fotografického papíru pro každodenní použití HP everyday photo paper, který vám při tisku fotografií [ušetří peníze i inkoust](#).

Tisk fotografií bez okrajů

Chcete-li tisknout fotografie bez okrajů, použijte fotografický papír 4 x 6 palců s odtrhávací chlopní 0,5 palce (10 x 15 cm s chlopní 1,25 cm). Fotografie se vytisknou bez okrajů na třech stranách a u dolní hrany budou mít malý okraj, který je možno odtrhnout a získat tak fotografii zcela bez okrajů.



Pokud tisknete na fotografický papír o rozměrech 10 x 15 cm bez odtrhávací chlopně, výtisk bude bez okrajů na třech stranách. Okraj zůstane na dolní straně.



Pokyny

- Fotografie bez okrajů netiskněte v režimu záložního inkoustu. Dbejte na to, aby v tiskárně byly vždy nainstalovány dvě tiskové kazety.
- Otevřete soubor v aplikaci a nastavte velikost fotografie. Zkontrolujte, zda tato velikost odpovídá formátu papíru, na který chcete fotografii vytisknout.
- Pro maximální odolnost výstupu tisku proti vyblednutí použijte fotografický papír HP premium plus photo paper.
- Zkontrolujte, zda je použitý fotografický papír rovný. Pokyny pro předcházení zvlnění fotografického papíru naleznete v tématu [Skládování fotografického papíru](#).
- Nepřesáhněte kapacitu zásobníku papíru (15 listů fotografického papíru).

Příprava k tisku

1. Posuňte vodítko papíru doleva.
2. Fotografický papír umístěte na pravou stranu zásobníku. Strana pro tisk by měla směřovat dolů a krátký okraj směrem do tiskárny.
Používáte-li fotografický papír s odtrhávací chlopní, zkontrolujte, zda chlopeň směřuje od tiskárny. Zasaňte papír co nejdále do tiskárny.



3. Posuňte vodítko papíru těsně k okraji papíru.

Tisk



Poznámka Obsahuje-li používaná aplikace funkci tisku na fotografický papír, postupujte podle pokynů dodaných s touto aplikací. V opačném případě postupujte podle následujících pokynů.

1. Otevřete dialogové okno [Vlastnosti tiskárny](#).
2. Klepněte na kartu **Zkratky pro tisk**.

3. V rozevřacím seznamu **Co chcete provést?** klepněte na možnost **Tisk fotografií bez okrajů** a vyberte následující možnosti:

- **Kvalita tisku: Normální nebo Nejlepší**



Poznámka Pro zajištění maximální kvality tisku přejděte na kartu **Papír/Kvalita** a v rozevřacím seznamu **Kvalita tisku** klepněte na možnost **Maximální rozlišení**.

- **Typ papíru:** Příslušný typ fotografického papíru
 - **Formát papíru:** Příslušný formát fotografického papíru bez okrajů
 - **Orientace: Na výšku nebo Na šířku.**
4. Nastavte **technologie HP Real Life** požadovaným způsobem.
 5. Klepnutím na tlačítko **OK** vytiskněte fotografii.
Po odtržení chlopně z fotografického papíru bude výtisk zcela bez okrajů.

Pomocí nápovědy **Co to je?** zjistíte informace o funkcích, které se zobrazují v dialogovém okně **Vlastnosti tiskárny**.

Tisk fotografií s okrajem

Chcete-li tisknout fotografie s bílým okrajem, postupujte podle následujících pokynů.

Pokyny

- Pro maximální odolnost výstupu tisku proti vyblednutí použijte fotografický papír HP premium plus photo paper.
- Zkontrolujte, zda je použitý fotografický papír rovný. Pokyny pro předcházení zvlnění fotografického papíru naleznete v tématu [Skladování fotografického papíru](#).
- Nepřesáhněte kapacitu zásobníku papíru (15 listů fotografického papíru).

Příprava k tisku

1. Posuňte vodítko papíru doleva.
2. Při tisku velkých fotografií vložte papír do zásobníku stranou pro tisk směrem dolů a poté zasuňte papír do tiskárny co nejdále.
Nažehlovací fólie bude přesahovat přes okraj zásobníku.



3. Fotografický papír formátu 4 x 6 palců (10 x 15 cm) vložte do pravé části zásobníku.

Strana pro tisk by měla směřovat dolů a krátký okraj směrem do tiskárny. Zasuňte papír co nejdále do tiskárny.



4. Posuňte vodítko papíru těsně k okraji papíru.

Tisk



Poznámka Obsahuje-li používaná aplikace funkci tisku na fotografický papír, postupujte podle pokynů dodaných s touto aplikací. V opačném případě postupuje podle následujících pokynů.

1. Otevřete dialogové okno [Vlastnosti tiskárny](#).
2. Klepněte na kartu **Zkratky pro tisk**.
3. V rozevíracím seznamu **Co chcete provést?** klepněte na možnost **Tisk fotografií s bílým okrajem** a vyberte následující možnosti:
 - **Kvalita tisku: Normální** nebo **Nejlepší**



Poznámka Pro zajištění maximální kvality tisku přejděte na kartu **Papír/Kvalita** a v rozevíracím seznamu **Kvalita tisku** klepněte na možnost **Maximální rozlišení**.

- **Typ papíru:** Příslušný typ fotografického papíru
 - **Formát papíru:** Příslušný formát fotografického papíru
 - **Orientace:** **Na výšku** nebo **Na šířku**.
4. Nastavte [technologie HP Real Life](#) požadovaným způsobem.
 5. Klepnutím na tlačítko **OK** vytiskněte fotografii.

Pomocí nápovědy [Co to je?](#) zjistíte informace o funkcích, které se zobrazují v dialogovém okně [Vlastnosti tiskárny](#).

Technologie HP Real Life

Technologie HP Real Life usnadňují postup tisku co možná nejlepších fotografií. Mezi jinými do těchto technologií patří automatické odstranění efektu červených očí a adaptivní osvětlení pro zvýraznění detailů ve stinných místech.

Přístup k technologiím HP Real Life

Chcete-li otevřít dialogové okno technologií HP Real Life, postupujte podle následujících pokynů:

1. Otevřete dialogové okno [Vlastnosti tiskárny](#).
2. Klepněte na kartu **Papír/Kvalita** a potom na tlačítko **Digitální fotografie Real Life**.

Použití technologií HP Real Life

Dialogové okno technologií HP Real Life slouží k nastavení těchto možností:

1. **Automatické odstranění efektu červených očí:** Klepnutím na možnost **Zapnuto** automaticky odstraníte nebo snížíte efekt červených očí na fotografii.
2. **Zjasnění fotografie:** Oživí barvy na vybledlých fotografiích. Klepnutím na tlačítko **Automaticky** umožníte softwaru tiskárny automaticky vyvážit kontrast.
3. **Adaptivní osvětlení:** Zvýší výraznost detailů ve stinných místech. Klepnutím na tlačítko **Automaticky** umožníte softwaru tiskárny automaticky vyvážit světlost obrazu.
4. **SmartFocus:** Zlepšení kvality a ostrosti obrazu. Klepnutím na tlačítko **Zapnuto** umožníte softwaru tiskárny automaticky zaostřit snímek.
5. **Ostrost:** Nastavení ostrosti obrazu podle požadavků. Klepnutím na tlačítko **Automaticky** umožníte softwaru tiskárny automaticky nastavit úroveň zaostření snímku.
6. **Vyhlazení:** Vyhlazení obrazu. Klepnutím na tlačítko **Automaticky** umožníte softwaru tiskárny automaticky nastavit úroveň ztlumení snímku.

PhotoREt

Technologie PhotoREt poskytuje nejlepší kombinaci rychlosti tisku a kvality obrazu.

Při tisku použitím technologie PhotoREt postupujte podle následujících pokynů:

1. Otevřete dialogové okno **Vlastnosti tiskárny**.
2. Klepněte na kartu **Zkratky pro tisk** nebo na kartu **Papír/Kvalita**.
3. V rozevracím seznamu **Kvalita tisku** vyberte možnost **Nejlepší**.
4. Nastavte všechny další požadované možnosti tisku a klepněte na tlačítko **OK**.

Maximální rozlišení

Maximální rozlišení nastavení kvality tisku nabízí tisk v rozlišení 4800 x 1200 optimalizovaných bodů na palec (dpi).

Optimalizované rozlišení 4800 x 1200 dpi poskytuje u této tiskárny nejvyšší kvalitu výstupu. Pokud v softwaru tiskárny vyberete optimalizované rozlišení 4800 x 1200 dpi, trojbarevná tisková kazeta tiskne v režimu optimalizovaného rozlišení 4800 x 1200 dpi (barevný tisk v optimalizovaném rozlišení až 4800 x 1200 dpi a vstupní rozlišení 1200 dpi).



Poznámka Režim Maximální rozlišení zvýší dobu tisku a vyžaduje velké množství místa na disku.

Chcete-li tisknout v optimalizovaném rozlišení 4800 x 1200 dpi, postupujte podle následujících pokynů:

1. Otevřete dialogové okno **Vlastnosti tiskárny**.
2. Klepněte na kartu **Papír/Kvalita**.
3. V rozevracím seznamu **Typ** klepněte na možnost **Další** a poté vyberte příslušný typ fotografického papíru.
4. V rozevracím seznamu **Kvalita tisku** klepněte na možnost **Maximální rozlišení**.
5. Nastavte všechny další požadované možnosti tisku a klepněte na tlačítko **OK**.



Poznámka Při tisku s nastavením kvality Maximální rozlišení používejte pro zlepšení shody barev a detailů na výtisku fotografický papír HP premium photo paper.

Exif Print

Formát Exif Print (Exchangeable Image File Format 2.2) je mezinárodním standardem pro digitální obrazy, který zjednodušuje práci s digitálními fotografiemi a zlepšuje výsledky tisku fotografií. Je-li snímek pořízen fotoaparátem podporujícím formát Exif Print, tento formát uchová informace, jako je doba expozice, typ blesku a sytost barev, a uloží tyto informace do obrazového souboru. Software tiskárny HP Deskjet poté využije tyto informace k tomu, aby automaticky provedl vylepšení daného obrazu a vytvořil tak nejlepší možnou fotografii.

Chcete-li vytisknout fotografie ve formátu Exif Print, je třeba použít následující pomůcky:

- digitální fotoaparát podporující formát Exif Print,
- software umožňující zpracování formátu Exif Print.

Při tisku fotografií ve formátu Exif Print postupujte podle následujících pokynů:

1. V aplikaci umožňující práci s formátem Exif Print otevřete soubor, který chcete takto vytisknout.
2. Otevřete dialogové okno [Vlastnosti tiskárny](#).
3. Klepněte na kartu **Papír/Kvalita**.
4. V rozevíracím seznamu **Typ** klepněte na možnost **Další** a poté vyberte příslušný typ fotografického papíru.
5. V rozevíracím seznamu **Kvalita tisku** klepněte na možnost **Normální**, **Nejlepší** nebo **Maximální rozlišení**.
6. Nastavte všechny další požadované možnosti tisku a klepněte na tlačítko **OK**.

Software tiskárny automaticky optimalizuje tisknutý obraz.

Skladování a manipulace s fotografickým papírem

Chcete-li zachovat kvalitu fotografických papírů značky HP, postupujte podle následujících pokynů.

Skladování

- Nepoužitý fotografický papír uchovávejte v plastovém sáčku. Krabici s fotografickými papíry uložte na rovnou plochu na chladném místě.
- Jakmile je tisk připraven, vyjměte z plastového sáčku pouze papír, který chcete ihned použít. Po dokončení tisku vraťte nepoužitý fotografický papír zpět do plastového sáčku.
- Nepoužitý fotografický papír nenechávejte v zásobníku tiskárny. Papír se může začít vlnit a způsobit snížení kvality fotografií.

Manipulace

- Papír držte vždy za hrany. Otisky prstů na fotografickém papíru mohou snížit kvalitu výtisků.
- Pokud jsou okraje fotografického papíru zvlněné o více než 10 mm (0,4 palce), vložte papír do plastového sáčku a lehce jej ohýbejte proti směru zvlnění, dokud se papír nenarovná.
Fotografický papír, na který tisknete, by měl být rovný.

Úspora peněz při tisku fotografií

Chcete-li při tisku fotografií ušetřit peníze a čas, použijte fotografický papír pro každodenní použití HP everyday photo paper a nastavte **kvalitu tisku** na **Normální**.

Fotografický papír pro každodenní použití HP everyday photo paper je určen k vytváření kvalitních fotografií s použitím méně inkoustu.



Poznámka Chcete-li vytvářet fotografie vyšší kvality, použijte fotografický papír HP premium plus photo paper a nastavte kvalitu tisku na **Nejlepší** nebo **Maximální rozlišení**.

6 Tisk jiných dokumentů



Elektronická pošta



Dopisy



Dokumenty



Obálky



Letáky



Blahopřání



Pohlednice



Průhledné fólie



Štítky



Kartotéční lístky



Brožury



Plakáty



Nažehlovací fólie

Tipy pro tisk: Díky [tipům pro tisk](#) můžete minimalizovat náklady a úsilí a maximalizovat kvalitu výtisků.

Software tiskárny: Seznamte se se [softwarem tiskárny](#).

Elektronická pošta

Pro vytisknutí e-mailu použijte kartu Zkratky pro tisk.

Pokyny

Nepřesáhněte kapacitu zásobníku papíru (80 listů obyčejného papíru).

Příprava k tisku

1. Posuňte vodítko papíru doleva.
2. Vložte papír do zásobníku stranou pro tisk směrem dolů a poté zasuňte papír do tiskárny co nejdále.
Nažehlovací fólie bude přesahovat přes okraj zásobníku.



3. Posuňte vodítko papíru těsně k okraji papíru.

Tisk

1. Otevřete dialogové okno [Vlastnosti tiskárny](#).
2. Klepněte na kartu **Zkratky pro tisk**.
3. V rozevíracím seznamu **Co chcete provést?** klepněte na možnost **Běžný tisk** nebo **Rychlý nebo ekonomický tisk** a proveďte následující nastavení:
 - **Typ papíru:** **Obyčejný papír**
 - **Formát papíru:** Vhodný formát papíru
4. Klepněte na tlačítko **OK**.

Pomocí nápovědy [Co to je?](#) zjistěte informace o funkcích, které se zobrazují v dialogovém okně Vlastnosti tiskárny.

Dopisy

Pro vytisknutí dopisu použijte kartu Zkratky pro tisk.

Pokyny

- Nápovědu k tisku obálky získáte v části [obálky](#).
- Nepřesáhněte kapacitu zásobníku papíru (80 listů papíru).

Příprava k tisku

1. Posuňte vodítko papíru doleva.
2. Vložte papír do zásobníku stranou pro tisk směrem dolů a poté zasuňte papír do tiskárny co nejdále.
Nažehlovací fólie bude přesahovat přes okraj zásobníku.



3. Posuňte vodítko papíru těsně k okraji papíru.

Tisk

1. Otevřete dialogové okno [Vlastnosti tiskárny](#).
2. Klepněte na kartu **Zkratky pro tisk**.
3. V rozevíracím seznamu **Co chcete provést?** klepněte na možnost **Tisk prezentace** a vyberte následující nastavení tisku:
 - **Typ papíru:** Obyčejný papír
 - **Formát papíru:** Vhodný formát papíru
4. Nastavte všechny další požadované možnosti tisku a klepněte na tlačítko **OK**.

Pomocí nápovědy [Co to je?](#) zjistíte informace o funkcích, které se zobrazují v dialogovém okně Vlastnosti tiskárny.

Dokumenty

Pro vytisknutí konceptu nebo finálního dokumentu použijte kartu Zkratky pro tisk.

Pokyny

- Pro tisk konceptu dokumentů používejte funkci [Rychlý nebo ekonomický tisk](#).
- Nepřesáhněte kapacitu zásobníku papíru (80 listů papíru).

Příprava k tisku

1. Posuňte vodítko papíru doleva.
2. Vložte papír do zásobníku stranou pro tisk směrem dolů a poté zasuňte papír do tiskárny co nejdále.
Nažehlovací fólie bude přesahovat přes okraj zásobníku.



3. Posuňte vodítko papíru těsně k okraji papíru.

Tisk

1. Otevřete okno [Vlastnosti tiskárny](#).
2. Klepněte na kartu **Zkratky pro tisk**.
3. V rozevíracím seznamu **Co chcete provést?** klepněte na možnost **Běžný tisk** a vyberte následující nastavení tisku:
 - **Typ papíru:** Obyčejný papír
 - **Formát papíru:** Vhodný formát papíru
4. Vyberte následující nastavení tisku:
 - [Kvalita tisku](#)
 - [Tisk na obě strany](#), pokud chcete tisknout po obou stranách papíru
5. Klepněte na tlačítko **OK**.

Pomocí nápovědy [Co to je?](#) zjistíte informace o funkcích, které se zobrazují v dialogovém okně Vlastnosti tiskárny.

Obálky

Pro tisk na obálky použijte kartu Papír/Kvalita. Můžete tisknout na jednu obálku nebo na více obálek.

Pokyny

- Nepoužívejte obálky, které mají:
 - spony nebo okénka,
 - silné, nepravidelné nebo zvlněné okraje,
 - lesklý nebo ražený potisk,
 - pokroucení, trhliny nebo jiná poškození.
- Před vložením obálek do zásobníku papíru zarovnejte hrany.
- Nepřesáhněte kapacitu zásobníku papíru (10 obálek).

Příprava k tisku

1. Posuňte vodítko papíru doleva.
2. Obálky vložte do pravé části vstupního zásobníku stranou pro tisk směrem dolů a chlopní směrem doleva. Zasuňte obálky co nejdále do tiskárny.



3. Posuňte vodítko papíru těsně k okraji obálek.

Tisk

1. Otevřete dialogové okno [Vlastnosti tiskárny](#).
2. Klepněte na kartu **Papír/Kvalita** a proveďte následující nastavení:
 - **Formát:** Vhodný formát obálky
 - **Typ:** **Obyčejný papír**
3. Nastavte všechny další požadované možnosti tisku a klepněte na tlačítko **OK**.

Pomocí nápovědy [Co to je?](#) zjistíte informace o funkcích, které se zobrazují v dialogovém okně Vlastnosti tiskárny.

Letáky

Pro vytisknutí letáku použijte kartu Zkratky pro tisk. Nejlepších výsledků dosáhnete při použití papíru na letáky HP Brochure.

Pokyny

Nepřesáhněte kapacitu zásobníku papíru (30 listů papíru pro tisk letáků).

Příprava k tisku

1. Posuňte vodítko papíru doleva.
2. Vložte papír do zásobníku stranou pro tisk směrem dolů a poté zasuňte papír do tiskárny co nejdále.
Nažehlovací fólie bude přesahovat přes okraj zásobníku.



3. Posuňte vodítko papíru těsně k okraji papíru.

Tisk

1. Otevřete dialogové okno [Vlastnosti tiskárny](#).
2. Klepněte na kartu **Zkratky pro tisk**.
3. V rozevíracím seznamu **Co chcete provést?** klepněte na možnost **Tisk prezentace** a vyberte následující nastavení tisku:
 - **Typ papíru:** Vhodný papír pro tisk letáků
 - **Formát papíru:** Vhodný formát papíru
 - **Orientace:** **Na výšku** nebo **Na šířku**.
4. Chcete-li tisknout na obě strany papíru pro tisk letáků, klepněte na kartu **Úpravy** a vyberte volbu **Tisk na obě strany**.
Další informace naleznete v části [Oboustranný tisk](#).
5. Klepnutím na tlačítko **OK** spustíte tisk.

Pomocí nápovědy [Co to je?](#) zjistíte informace o funkcích, které se zobrazují v dialogovém okně **Vlastnosti tiskárny**.

Blahopřání

Pro tisk blahopřání použijte kartu **Papír/Kvalita**. Nejlepších výsledků dosáhnete při použití pohlednicového papíru HP Greeting Card Paper.

Pokyny

- Rozevřete předem složená blahopřání a vložte je do zásobníku papíru.
- Nepřesáhněte kapacitu zásobníku papíru (20 karet).

Příprava k tisku

1. Posuňte vodítko papíru doleva.

2. Prolistováním oddělte karty od sebe a zarovnejte jejich hrany.
3. Vložte karty do zásobníku papíru stranou pro tisk směrem dolů. Zasuňte je co nejdále do tiskárny.



4. Posuňte vodítko papíru těsně k okraji papíru.

Tisk



Poznámka Obsahuje-li aplikace funkci tisku blahopřání, postupujte podle pokynů dodaných s touto aplikací. V opačném případě postupujte podle následujících pokynů.

1. Otevřete dialogové okno [Vlastnosti tiskárny](#).
2. Klepněte na kartu **Papír/Kvalita** a zadejte následující nastavení tisku:
 - **Formát:** Vhodný formát karty.
 - **Typ:** Klepněte na tlačítko **Více** a vyberte vhodný typ karty.
 - **Kvalita tisku: Normální.**
3. Nastavte všechny další požadované možnosti tisku a klepněte na tlačítko **OK**.

Pomocí nápovědy [Co to je?](#) zjistíte informace o funkcích, které se zobrazují v dialogovém okně Vlastnosti tiskárny.

Pohlednice

Pro tisk na pohlednice použijte kartu Papír/Kvalita.

Pokyny

- Používejte pouze pohlednice, které splňují požadavky tiskárny na formáty papíru. Technické údaje naleznete v referenční příručce, která se dodává s tiskárnou.
- Nepřesáhněte kapacitu zásobníku papíru (20 karet).

Příprava k tisku

1. Posuňte vodítko papíru doleva.
2. Kartotéční lístky vkládejte do pravé části zásobníku stranou pro tisk směrem dolů a kratší hranou směrem do tiskárny. Zasuňte je co nejdále do tiskárny.



3. Posuňte vodítko papíru těsně k okraji papíru.

Tisk

1. Otevřete dialogové okno [Vlastnosti tiskárny](#).
2. Klepněte na kartu **Papír/Kvalita** a proveďte následující nastavení:
 - **Formát:** Vhodný formát karty.
 - **Typ:** Klepněte na tlačítko **Více** a vyberte vhodný typ karty.
 - **Kvalita tisku:** **Normální** nebo **Nejlepší**.
3. Nastavte všechny další požadované možnosti tisku a klepněte na tlačítko **OK**.

Pomocí nápovědy [Co to je?](#) zjistíte informace o funkcích, které se zobrazují v dialogovém okně Vlastnosti tiskárny.

Průhledné fólie

Pro tisk na průhledné fólie použijte kartu Zkratky pro tisk. Nejlepších výsledků dosáhnete při použití průhledné fólie pro inkoustové tiskárny HP Premium Inkjet Transparency Film.

Pokyny

Ne přesáhněte kapacitu zásobníku papíru (20 fólií).

Příprava k tisku

1. Posuňte vodítko papíru doleva.
2. Vložte průhledné fólie do zásobníku stranou pro tisk směrem dolů a lepicím proužkem směrem do tiskárny.
Průhledné fólie bude přesahovat přes okraj zásobníku.



3. Fólie opatrně zasuňte zcela do tiskárny, aby se samolepicí pásy o sebe nezachytávaly.
4. Posuňte vodítko papíru těsně k okraji fólií.

Tisk

1. Otevřete dialogové okno **Vlastnosti tiskárny**.
2. Klepněte na kartu **Zkratky pro tisk**.
3. V rozevíracím seznamu **Co chcete provést?** klepněte na možnost **Tisk prezentace** a vyberte následující nastavení tisku:
 - **Typ papíru:** Příslušná průhledná fólie.
 - **Formát papíru:** Vhodný formát papíru
4. Nastavte všechny další požadované možnosti tisku a klepněte na tlačítko **OK**.

Pomocí nápovědy **Co to je?** zjistíte informace o funkcích, které se zobrazují v dialogovém okně Vlastnosti tiskárny.

Štítky

Pro tisk na štítky použijte kartu Zkratky pro tisk. Nejlepších výsledků dosáhnete při použití štítků HP Address Labels.

Pokyny

- Používejte pouze papírové, plastové nebo průhledné štítky určené speciálně pro inkoustové tiskárny.
- Používejte pouze plné listy se štítky.
- Nepoužívejte štítky, které jsou lepkavé, pokroucené nebo které se odlepují od ochranného podkladu.
- Nepřesáhněte kapacitu zásobníku papíru (15 listů se štítky, používejte pouze štítky ve formátu Letter nebo A4).

Příprava k tisku

1. Posuňte vodítko papíru doleva.
2. Prolistujte archy se štítky, aby se od sebe oddělily. Poté zarovnejte jejich okraje.
3. Vložte archy se štítky do zásobníku stranou se štítky směrem dolů a poté archy zasuňte do tiskárny co nejdále.
Listy budou přesahovat přes okraj zásobníku.



4. Posuňte vodítko papíru těsně k okraji listů.

Tisk



Poznámka Obsahuje-li používaná aplikace funkci tisku na štítky, postupujte podle pokynů dodaných s touto aplikací. V opačném případě postupujte podle následujících pokynů.

1. Otevřete dialogové okno **Vlastnosti tiskárny**.
2. Klepněte na kartu **Zkratky pro tisk**.
3. V rozevíracím seznamu **Co chcete provést?** klepněte na možnost **Běžný tisk** a vyberte následující nastavení tisku:
 - **Typ papíru: Obyčejný papír**
 - **Formát papíru:** Vhodný formát papíru
4. Klepněte na tlačítko **OK**.

Pomocí nápovědy **Co to je?** zjistíte informace o funkcích, které se zobrazují v dialogovém okně **Vlastnosti tiskárny**.

Kartotéční lístky a jiná média malých rozměrů

Pro tisk na kartotéční lístky a jiná malá média použijte kartu **Papír/Kvalita**.

Pokyny

- Používejte pouze karty a média malých rozměrů, které splňují požadavky tiskárny na formáty papíru. Technické údaje naleznete v referenční příručce, která se dodává s tiskárnou.
- Nepřesáhněte kapacitu zásobníku papíru (20 karet).

Příprava k tisku

1. Posuňte vodítko papíru doleva.
2. Kartotéční lístky vkládejte do pravé části zásobníku stranou pro tisk směrem dolů a kratší hranou směrem do tiskárny. Zasuňte je co nejdále do tiskárny.



3. Posuňte vodítko papíru těsně k okraji papíru.

Tisk

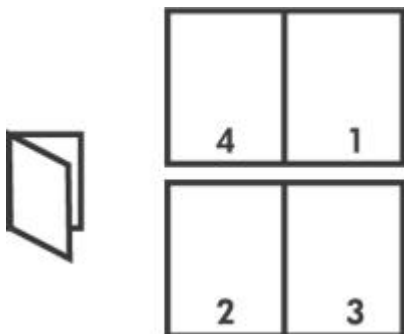
1. Otevřete dialogové okno **Vlastnosti tiskárny**.
2. Klepněte na kartu **Papír/Kvalita** a proveďte následující nastavení:
 - **Formát:** Vhodný formát karty.
 - **Typ:** Klepněte na tlačítko **Více** a vyberte vhodný typ karty.
3. Nastavte všechny další požadované možnosti tisku a klepněte na tlačítko **OK**.

Pomocí nápovědy [Co to je?](#) zjistíte informace o funkcích, které se zobrazují v dialogovém okně Vlastnosti tiskárny.

Brožury

Při tisku brožury se automaticky seřadí stránky dokumentu a upraví se jejich velikost tak, že při složení dokumentu do brožury je pořadí stránek správné.

Je-li například tisknuta čtyřstránková brožura na obě strany papíru, pořadí stránek bude upraveno takto:



Pokyny

Nepřesáhněte kapacitu zásobníku papíru (80 listů papíru).

Příprava k tisku

1. Posuňte vodítko papíru doleva.
2. Vložte papír do vstupního zásobníku stranou pro tisk směrem dolů a poté zasuňte papír do tiskárny co nejdále.
Nažehlovací fólie bude přesahovat přes okraj zásobníku.
3. Posuňte vodítko papíru těsně k okraji papíru.



Tisk

1. Otevřete dialogové okno [Vlastnosti tiskárny](#).
2. Klepněte na kartu **Úpravy**.
3. V oblasti **Možnosti dokumentu** vyberte možnost **Tisk na obě strany**.

4. V rozevřiacím seznamu **Rozvržení brožury** klepněte na jednu z následujících možností vazby:
 - **Vazba podél pravého okraje:**
 - **Vazba podél levého okraje:**
5. Nastavte všechny další požadované možnosti tisku a klepněte na tlačítko **OK**.
6. Po zobrazení výzvy vložte vytisknuté stránky znovu do vstupního zásobníku podle následujícího nákresu.



7. Klepnutím na tlačítko **Pokračovat** dokončete tisk brožury.
Pomocí nápovědy **Co to je?** zjistíte informace o funkcích, které se zobrazují v dialogovém okně Vlastnosti tiskárny.

Plakáty

Při tisku plakátu jsou části plakátu automaticky rozmístěny na jednotlivé listy, které lze poté slepit dohromady.

Pokyny

- Po vytištění částí plakátu odstříhnete okraje listů a slepte je dohromady.



- Nepřesáhněte kapacitu zásobníku papíru (80 listů papíru).

Příprava k tisku

1. Posuňte vodítko papíru doleva.
2. Vložte papír do zásobníku stranou pro tisk směrem dolů a poté zasuňte papír do tiskárny co nejdále.
Nažehlovací fólie bude přesahovat přes okraj zásobníku.



3. Posuňte vodítko papíru těsně k okraji papíru.

Tisk

1. Otevřete dialogové okno [Vlastnosti tiskárny](#).
2. Klepněte na kartu **Papír/Kvalita** a proveďte následující nastavení:
 - **Formát:** Vhodný formát papíru
 - **Typ: Obvyčejný papír**
3. Klepněte na kartu **Úpravy** a proveďte následující nastavení:
 - **Počet stránek na list a plakáty:** **Plakát 2 x 2, Plakát 3 x 3, Plakát 4 x 4** nebo **Plakát 5 x 5**
 - **Orientace:** **Na výšku** nebo **Na šířku**.
4. Nastavte všechny další požadované možnosti tisku a klepněte na tlačítko **OK**.

Pomocí nápovědy [Co to je?](#) zjistíte informace o funkcích, které se zobrazují v dialogovém okně Vlastnosti tiskárny.

Nažehlovací fólie

Při tisku na nažehlovací fólie používejte pro dosažení co možná nejlepších výsledků fólie HP Iron-on Transfers.

Pokyny

- Při tisku zrcadlově převráceného obrazu jsou texty a obrázky horizontálně převráceny oproti jejich zobrazení na obrazovce počítače.



- Nepřesáhněte kapacitu zásobníku papíru (10 nažehlovacích fólií).

Příprava k tisku

1. Posuňte vodítko papíru doleva.
2. Vložte nažehlovací fólii do zásobníku papíru stranou pro tisk směrem dolů a poté ji zasuňte do tiskárny co nejdále.
Nažehlovací fólie bude přesahovat přes okraj zásobníku.



3. Posuňte vodítko papíru těsně k okraji papíru.

Tisk



Poznámka Obsahuje-li použitá aplikace funkci tisku na nažehlovací fólie, postupujte podle pokynů dodaných s touto aplikací. V opačném případě postupujte podle následujících pokynů.

1. Otevřete dialogové okno [Vlastnosti tiskárny](#).
2. Klepněte na kartu **Papír/Kvalita** a proveďte následující nastavení:
 - **Formát:** Vhodný formát papíru.
 - **Typ:** **Obyčejný papír**.
 - **Kvalita tisku:** **Normální** nebo **Nejlepší**.
3. Klepněte na kartu **Další**.
4. Klepněte na možnost **Funkce tiskárny** a proveďte následující nastavení tisku:
Zrcadlový obraz: Zapnuto



Poznámka Některé aplikace obsahující funkci pro tisk nažehlovacích fólií nevyžadují vytištění zrcadlového obrazu.

5. Nastavte všechny další požadované možnosti tisku a klepněte na tlačítko **OK**.
Pomocí nápovědy [Co to je?](#) zjistěte informace o funkcích, které se zobrazují v dialogovém okně **Vlastnosti tiskárny**.

7 Tipy pro tisk

Šetřete čas

- Použijte kartu **Zkratky pro tisk**.
- Určete **výchozí nastavení tiskárny** pro volby, které často používáte.
- Vytvořte **rychlá nastavení tisku úlohy** pro často tištěné dokumenty.
- Nastavte **pořadí**, ve kterém se stránky vytisknou.

Šetřete peníze

- Používejte funkci **Rychlý nebo ekonomický tisk**.
- Můžete tisknout **více stránek na jeden list papíru**.
- Použitím **fotografického papíru HP Everyday Photo Paper** šetříte při tisku fotografií peníze a inkoust.

Vylepšete kvalitu výtisků

- Před vytisknutím dokumentu zobrazte **náhled**.
- Můžete tisknout na **uživatelský formát papíru**.
- Vyberte odpovídající **typ papíru**.
- Vyberte odpovídající **kvalitu tisku**.

Zkratky pro tisk

Karta Zkratky pro tisk usnadňuje nastavení možností tisku pro dokumenty, které chcete tisknout.

Karta Zkratky pro tisk slouží k provádění následujících tiskových úloh:

- **Běžný tisk**
- **Foto tisk bez okrajů**
- **Foto tisk s bílými okraji**
- **Rychlý nebo ekonomický tisk**
- **Tisk prezentací**

Rychlý nebo ekonomický tisk

Možnost Rychlý nebo ekonomický tisk slouží k vytváření rychlých tiskových výstupů v kvalitě konceptu.

Pokyny pro použití funkce Rychlý nebo ekonomický tisk:

1. Otevřete dialogové okno **Vlastnosti tiskárny**.
2. Klepněte na kartu **Zkratky pro tisk**.
3. V rozevíracím seznamu **Co chcete provést?** klepněte na možnost **Rychlý nebo ekonomický tisk**.
4. Určete požadované nastavení tiskárny.
5. Klepněte na tlačítko **OK**.

Pomocí nápovědy **Co to je?** zjistíte informace o funkcích, které se zobrazují v dialogovém okně Vlastnosti tiskárny.

Běžný tisk

Běžný tisk slouží k rychlému tisku dokumentů.

- Dokumenty
- Elektronická pošta

Tisk prezentace

Tisk prezentací slouží k tisku dokumentů vysoké kvality včetně následujících dokumentů:

- Dopisy
- Letáky
- Průhledné fólie

Určení výchozího nastavení pro tiskárnu

Tiskárna používá výchozí nastavení pro všechny tištěné dokumenty, pokud neotevřete dialogové okno *Vlastnosti tiskárny* a nezadáte jiná nastavení.

Pro úsporu času při tisku je možno nastavit výchozí nastavení tiskárny na volby, které se používají nejčastěji. Pak nebude nutné specifikovat tyto volby při každém použití tiskárny.

Chcete-li změnit výchozí nastavení tiskárny, postupujte podle následujících pokynů:

1. Klepněte na ikonu panelu úloh.



1 Ikona panelu úloh

Zobrazí se dialogové okno *Vlastnosti tiskárny*.

2. Vyberte možnosti, které chcete použít jako výchozí nastavení.
3. Klepněte na tlačítko **OK**.

Zobrazí se dialogové okno s oznámením, že při každém tisku bude použito nové nastavení. Nechcete-li, aby se toto okno příště zobrazilo, zaškrtněte políčko **Tento dialog již příště nezobrazovat**.

4. Klepnutím na tlačítko **OK** uložíte nové výchozí nastavení tisku.

Výběr kvality tisku

Při výběru kvality tisku postupujte podle těchto pokynů:

1. Otevřete dialogové okno [Vlastnosti tiskárny](#).
2. Klepněte na kartu **Zkratky pro tisk**.
3. Z rozevíracího seznamu **Kvalita tisku** vyberte jednu z následujících možností:
 - **Hrubý koncept**: Tisk nejvyšší možnou rychlostí při použití nejmenšího množství inkoustu.
 - **Normální rychlý**: Tisk je rychlejší než v režimu Normální a zároveň kvalitnější než v režimu Hrubý koncept.
 - **Normální**: Poskytuje nejlepší vyvážení rychlosti a kvality tisku. Toto nastavení je vhodné pro většinu dokumentů.
 - **Nejlepší**: Umožňuje tisk ve vysoké kvalitě.
 - **Maximální rozlišení**: Umožňuje tisk v nejvyšší kvalitě, ale tisk trvá déle než v režimu **Nejlepší** a vyžaduje velké množství volného místa na disku.



Poznámka Možnost **Maximální rozlišení** je k dispozici na kartě **Papír/Kvalita**.



Poznámka Možnosti kvality tisku, které jsou k dispozici na kartě **Zkratky pro tisk**, závisí na typu dokumentu, který tisknete.

Nastavení pořadí stránek

Pořadí stránek určuje pořadí, ve kterém se budou tisknout vícestránkové dokumenty.

Při nastavování pořadí stránek postupujte podle následujících kroků:

1. Otevřete dialogové okno [Vlastnosti tiskárny](#).
2. Klepněte na kartu **Další**.
3. Klepněte na volbu **Možnosti dokumentu** a poté na volbu **Možnosti rozvržení**.
4. Klepněte na jednu z následujících možností **Pořadí stránek**:
 - **Zepředu dozadu**: Dokument se bude tisknout od poslední stránky do první. Tímto nastavením ušetříte čas, protože nemusíte měnit pořadí vytištěných stránek. Toto nastavení je vhodné pro většinu tiskových úloh.
 - **Ze zadu dopředu**: Dokument se bude tisknout od první stránky do poslední.
5. Nastavte všechny další požadované možnosti tisku a klepněte na tlačítko **OK**.

Tisk více stránek na jeden list papíru

Software tiskárny umožňuje tisk více stránek dokumentu na jeden list papíru. Velikost textu dokumentu a obrázků bude automaticky upravena tak, aby vyhovovala tisknuté stránce.

Pokyny pro tisk více stránek dokumentu na jeden list papíru:

1. Otevřete dialogové okno [Vlastnosti tiskárny](#).
2. Klepněte na kartu **Úpravy**.
3. V rozevíracím seznamu **Počet stránek na list a plakáty** klepněte na počet stránek, jaký chcete vytisknout na jeden list papíru.
4. Pokud chcete, aby okolo obrazu každé stránky vytištěného na jeden list papíru zůstal volný okraj, zaškrtněte políčko **Tisknout rámeček**.
5. V rozevíracím seznamu **Pořadí stránek** klepněte na rozvržení pro každý list papíru.
6. Nastavte všechny další požadované možnosti tisku a klepněte na tlačítko **OK**.

Náhled tisku

Funkce náhledu tisku slouží k zobrazení výtisku na počítači před vytištěním dokumentu. Pokud s náhledem výtisku nejste spokojeni, můžete tiskovou úlohu zrušit a nastavit tisk požadovaným způsobem.

Chcete-li zobrazit náhled tištěného dokumentu, postupujte podle následujících pokynů:

1. Otevřete dialogové okno [Vlastnosti tiskárny](#).
2. Klepněte na kartu **Efekty**.
3. Zaškrtněte políčko **Zobrazit náhled**.
4. Nastavte všechny další požadované možnosti tisku a klepněte na tlačítko **OK**. Před každým tiskem dokumentu se zobrazí náhled.
5. Dále postupujte takto:
 - Klepnutím na možnost **Soubor** a potom na možnost **Tisk na HP Deskjet** vytisknete dokument.
 - Klepnutím na možnost **Soubor** a potom na možnost **Zrušit tisk** tiskovou úlohu stornujete. Dříve, než se pokusíte dokument znovu vytisknout, upravte podle potřeby nastavení tisku.

Nastavení uživatelského formátu papíru

Dialogové okno Uživatelský formát papíru umožňuje tisk na speciální velikost papíru.



Poznámka Tato funkce není dostupná pro všechny typy papíru.

Při definování uživatelského formátu papíru postupujte podle následujících pokynů:

1. Otevřete dialogové okno [Vlastnosti tiskárny](#).
2. Klepněte na kartu **Papír/Kvalita**.
3. Klepněte na tlačítko **Vlastní**.
Zobrazí se dialogové okno Uživatelský formát papíru.
4. V rozevíracím seznamu **Název** klepněte na název uživatelského formátu papíru.
5. Do polí **Šířka** a **Délka** zadejte rozměry papíru.
Pod každým polem se zobrazí minimální a maximální rozměry papíru.
6. Vyberte měrnou jednotku: **Palce** nebo **Milimetry**.
7. Klepnutím na tlačítko **Uložit** uživatelský formát papíru uložíte.
8. Klepnutím na tlačítko **OK** dialogové okno Uživatelský formát papíru zavřete.

Výběr typu papíru

Pro tisk dokumentů vyšší kvality doporučuje společnost HP vybrat konkrétní typ papíru.

Výběr konkrétního typu papíru

Při výběru konkrétního typu papíru postupujte podle těchto pokynů:

1. Otevřete dialogové okno [Vlastnosti tiskárny](#).
2. Klepněte na kartu **Zkratky pro tisk**.
3. V rozevíracím seznamu **Typ papíru** klepněte na vhodný typ papíru.
4. Nastavte všechny další požadované možnosti tisku a klepněte na tlačítko **OK**.

Rychlá nastavení tisku úlohy

Rychlá nastavení tisku úlohy umožňují tisknout s využitím často používaných nastavení tisku nebo tato nastavení uložit.

Pokud například často tisknete na obálky, můžete vytvořit tiskovou úlohu, která obsahuje nastavení formátu papíru, kvality tisku a orientace, které běžně používáte pro obálky. Po vytvoření takovéto tiskové úlohy jednoduše vyberete tuto úlohu při každém tisku na obálky a nemusíte všechny tyto volby nastavovat zvlášť.



Poznámka Software tiskárny může uchovat až 25 rychlých nastavení tisku úlohy.

Můžete vytvořit vlastní tiskovou úlohu nebo použít jednu ze speciálně připravených tiskových úloh dostupných v rozevíracím seznamu Rychlá nastavení tisku úlohy.

Použití rychlého nastavení tisku úlohy

Při používání rychlého nastavení tisku úlohy postupujte podle následujících pokynů:

1. Otevřete dialogové okno [Vlastnosti tiskárny](#).
V horní části většiny karet se zobrazí rozevírací seznam Rychlá nastavení tisku úlohy.
2. Přejděte k seznamu **Rychlá nastavení tisku úlohy** na libovolné kartě, na které se zobrazí.
3. V tomto rozevíracím seznamu klepněte tiskovou úlohu, kterou chcete použít.
4. Klepněte na tlačítko **OK**.



Poznámka Chcete-li obnovit výchozí nastavení tisku, klepněte v rozevíracím seznamu **Rychlá nastavení tisku úlohy** na možnost **Výchozí nastavení tisku** a poté klepněte na tlačítko **OK**.

Vytvoření rychlého nastavení tisku úlohy

Při vytváření rychlého nastavení tisku úlohy postupujte podle následujících pokynů:

1. Otevřete dialogové okno [Vlastnosti tiskárny](#).
2. Vyberte možnosti, které chcete do nové tiskové úlohy zahrnout.
3. Přejděte k seznamu **Rychlá nastavení tisku úlohy** na libovolné kartě, na které se zobrazí.

4. Do rozevíracího seznamu **Rychlá nastavení tisku úlohy** zadejte název nové tiskové úlohy a poté klepněte na tlačítko **Uložit**.
Rychlé nastavení tisku úlohy bude přidáno do seznamu.



Poznámka Pokud do tiskové úlohy přidáte další možnosti, musíte ji přejmenovat a poté klepnout na tlačítko **OK**.

Odstranění rychlého nastavení tisku úlohy

Při odstraňování rychlého nastavení tisku úlohy postupujte podle následujících pokynů:

1. Otevřete dialogové okno **Vlastnosti tiskárny**.
V horní části většiny karet se zobrazí rozevírací seznam Rychlá nastavení tisku úlohy.
2. Přejděte k seznamu **Rychlá nastavení tisku úlohy** na libovolné kartě, na které se zobrazí.
3. V rozevíracím seznamu vyberte tiskovou úlohu, kterou chcete odstranit, a klepněte na tlačítko **Odstranit**.



Poznámka Některá rychlá nastavení tisku úlohy nelze odstranit.

Oboustranný tisk

Oboustranný neboli *duplexní* tisk umožňuje tisknout na obě strany papíru. Tisk na obě strany papíru je nejen ekonomicky výhodný, ale také šetrný k životnímu prostředí.

Tisk oboustranných dokumentů

Při oboustranném tisku dokumentu postupujte podle následujících pokynů:

1. Otevřete dialogové okno **Vlastnosti tiskárny**.
2. Klepněte na kartu **Zkratky pro tisk**.
3. V rozevíracím seznamu **Tisk na obě strany** klepněte na možnost **Ručně**.
4. Nastavte všechny další požadované možnosti tisku a klepněte na tlačítko **OK**.
Tiskárna vytiskne nejprve liché stránky.
5. Po vytisknutí lichých stránek znovu vložte vytisknuté stránky do tiskárny potištenou stranou směrem nahoru.



6. Klepnutím na tlačítko **Pokračovat** vytisknete sudé stránky.

Vytvoření svázaného oboustranného dokumentu

Vyberte typ vazby, který chcete pro oboustranný dokument použít, a postupujte podle kroků pro tuto vazbu.



Kniha



Blok



Poznámka Vazba typu Kniha je nejobvyklejší typ vazby.

Kniha

Pokyny pro oboustranný tisk dokumentů s vazbou typu Kniha:

1. Otevřete dialogové okno [Vlastnosti tiskárny](#).
2. Klepněte na kartu **Úpravy**.
3. Zaškrtněte políčko **Tisk na obě strany (ručně)**.
4. Nastavte všechny další požadované možnosti tisku a klepněte na tlačítko **OK**. Tiskárna vytiskne nejprve liché stránky.
5. Po vytisknutí lichých stránek znovu vložte vytisknuté stránky do tiskárny potišťenou stranou směrem nahoru.



6. Klepnutím na tlačítko **Pokračovat** vytisknete sudé stránky.

Blok

Pokyny pro oboustranný tisk dokumentů s vazbou typu Blok:

1. Otevřete dialogové okno [Vlastnosti tiskárny](#).
2. Klepněte na kartu **Úpravy**.
3. Zaškrtněte následující políčka:
 - **Tisk na obě strany (ručně)**
 - **Obracet stránky**
4. Nastavte všechny další požadované možnosti tisku a klepněte na tlačítko **OK**. Tiskárna vytiskne nejprve liché stránky.

5. Po vytisknutí lichých stránek znovu vložte vytisknuté stránky do tiskárny potištěnou stranou směrem nahoru s ohledem na orientaci dokumentu.
6. Klepnutím na tlačítko **Pokračovat** vytiskněte sudé stránky.

8 Software tiskárny

- Dialogové okno [Vlastnosti tiskárny](#) slouží k nastavení možností tisku.
- Pomocí nápovědy [Co to je?](#) zjistíte další informace o konkrétním nastavení tisku.
- V okně [Stav inkoustu](#) se zobrazuje přibližná hladina inkoustu v každé tiskové kazetě.
- Chcete-li získat nejnovější funkce a vylepšení, stáhněte si [aktualizace softwaru tiskárny](#).

Dialogové okno Vlastnosti tiskárny

Tiskárna je ovládána prostřednictvím softwaru instalovaného v počítači. Nastavení tisku pro dokumenty lze měnit pomocí softwaru tiskárny, tj. *ovladače tiskárny*.

Chcete-li provést změny v nastavení tisku, otevřete dialogové okno Vlastnosti tiskárny.



Poznámka Dialogové okno Vlastnosti tiskárny bývá také označováno jako Předvolby tisku.

Otevřete dialogové okno Vlastnosti tiskárny

Chcete-li otevřít dialogové okno Vlastnosti tiskárny, postupujte podle následujících pokynů:

1. Otevřete soubor, který chcete vytisknout.
2. Klepněte na možnost **Soubor**, vyberte možnost **Tisk** a poté klepněte na tlačítko **Vlastnosti** nebo **Předvolby**.
Zobrazí se dialogové okno Vlastnosti tiskárny.



Poznámka Cesta k dialogovému oknu Vlastnosti tiskárny se může lišit podle použité aplikace.

Nápověda Co to je?

Pomocí nápovědy [Co to je?](#) zjistíte informace o funkcích, které se zobrazují v dialogovém okně Vlastnosti tiskárny.

Nápověda Co to je?

Chcete-li získat další informace o dostupných možnostech tisku, použijte nápovědu Co to je?.

1. Ukažte myši na položku, o které chcete získat informace.
2. Klepněte pravým tlačítkem myši.
Zobrazí se možnost „Co to je?“.
3. Ukažte myši na možnost **Co to je?** a klepněte na ni levým tlačítkem myši.
Zobrazí se popis vybrané položky.

Okno Stav inkoustu

Okno Stav inkoustu se zobrazí pokaždé, když tiskárna tiskne. Okno zobrazuje přibližnou hladinu inkoustu v obou tiskových kazetách. Chcete-li dialogové okno Stav inkoustu zavřít, klepněte na tlačítko **Zavřít**.



Poznámka Tato funkce nemusí být ve vašem operačním systému k dispozici.

Informace o tiskové kazetě a její objednání

Chcete-li získat informace o tiskové kazetě a odkaz na webové stránky HP, kde je možno tiskové kazety objednat, klepněte na tlačítko **Informace o tiskové kazetě**.

Zobrazení okna Stav inkoustu

Pokud nechcete, aby se při tisku zobrazovalo okno Stav inkoustu, zaškrtněte políčko **Tento dialog již příště nezobrazovat** v levém dolním rohu okna.

Pokud jste již dříve zvolili, aby se okno Stav inkoustu nezobrazovalo, ale nyní jej chcete při tisku znovu zobrazovat, postupujte takto:

1. V systému Windows 2000 klepněte na tlačítko **Start**, poté na možnost **Nastavení** a poté klepněte na možnost **Tiskárny**. V systému Windows XP klepněte na tlačítko **Start** a poté klepněte na možnost **Tiskárny a faxy**.
Zobrazí se seznam tiskáren nainstalovaných na vašem počítači.
2. Vyberte název požadované tiskárny a klepněte na něj pravým tlačítkem myši.
Zobrazí se seznam možností.
3. Klepněte na možnost **Vlastnosti**.
Zobrazí se dialogové okno Vlastnosti tiskárny.
4. Klepněte na kartu **Nastavení zařízení**.
5. U nastavení **Zobrazit okno Stav inkoustu** klepněte na možnost **Zapnuto** a poté klepněte na tlačítko **OK**.

Stažení aktualizací softwaru tiskárny

Pravidelným stahováním nejnovějších aktualizací softwaru tiskárny vždy jednou za několik měsíců zajistíte, že tiskárna bude mít k dispozici nejnovější funkce a vylepšení:

1. Zkontrolujte, zda jste připojeni k Internetu.
2. V systému Windows 2000 klepněte na tlačítko **Start**, poté na možnost **Programy**, **HP** a poté klepněte na možnost **Aktualizace softwaru HP**. V systému Windows XP klepněte na tlačítko **Start**, poté na možnost **Všechny programy**, **HP** a poté klepněte na možnost **Aktualizace softwaru HP**.
3. Klepněte na tlačítko **Další**.
Funkce Aktualizace softwaru HP vyhledá na webovém serveru HP aktualizace softwaru tiskárny.
 - Pokud je v počítači nainstalována aktuální verze softwaru tiskárny, zobrazí se v okně Aktualizace softwaru HP hlášení **V tuto chvíli nejsou k dispozici žádné aktualizace**.
 - Pokud v počítači není nainstalována nejaktuálnější verze softwaru tiskárny, zobrazí se v okně Aktualizace softwaru HP aktualizace softwaru.

4. Pokud je k dispozici aktualizace softwaru, zaškrtněte políčko vedle názvu této aktualizace.
5. Klepněte na možnost **Instalovat**.
6. Postupujte podle pokynů na obrazovce

9 Údržba

- Instalace tiskových kazet
- Zarovnání tiskových kazet
- Automatické čištění tiskových kazet
- Tisk zkušební stránky
- Ověření přibližné hladiny inkoustu
- Údržba skříně tiskárny
- Odstranění inkoustu z pokožky a oděvu
- Ruční čištění tiskových kazet
- Údržba tiskových kazet
- Panel nástrojů tiskárny

Instalace tiskových kazet

Pokud potřebujete vyměnit tiskové kazety, zkontrolujte, zda máte správné tiskové kazety pro vaši tiskárnu, a poté nainstalujte tyto kazety do kolébky tiskových kazet.

Tiskové kazety

Trojbarevnou tiskovou kazetu vždy instalujte do levé části kolébky tiskové kazety. Černou tiskovou kazetu vždy instalujte do pravé části kolébky tiskové kazety.

Typová čísla

Náhradní tiskové kazety nakupujte podle typových čísel tiskových kazet.

Toto typové číslo naleznete na třech místech:

- Štítek s typovým číslem: Podívejte se na štítek na tiskové kazetě, kterou vyměňujete:



1 Štítek s typovým číslem

- Dokumentace k tiskárně: Seznam typových čísel tiskových kazet naleznete v referenční příručce, která se dodává s tiskárnou.
- Dialogové okno s informacemi o tiskových kazetách: Seznam typových čísel tiskových kazet zobrazíte po otevření [panelu nástrojů](#) tiskárny klepnutím na kartu

Odhadované hladiny inkoustu a klepnutím na tlačítko **Informace o tiskové kazetě**.



Poznámka Tato funkce nemusí být ve vašem operačním systému k dispozici.

Režim záložního inkoustu

Tiskárna může pracovat také s jednou nainstalovanou kazetou. Další informace naleznete v části [Režim záložního inkoustu](#).

Pokyny pro instalaci

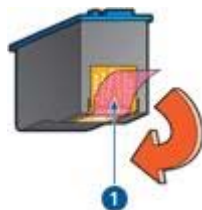
Při instalaci tiskové kazety postupujte podle těchto kroků:

1. Tlačítkem **napájení** zapnete tiskárnu.
2. Otevřete kryt tiskárny.
Kolébka tiskového zásobníku se přesune do středu tiskárny.
3. Zatlačte na tiskovou kazetu a vysuňte ji z kolébky.



1	Stiskněte tlačítko napájení.
2	Zvedněte kryt tiskárny.
3	Zatlačte na tiskovou kazetu směrem dolů.
4	Poté vysuňte tiskovou kazetu z kolébky.

4. Vybalte náhradní tiskovou kazetu z obalu a opatrně odstraňte ochrannou plastovou pásku. Držte tiskovou kazetu tak, že je měděný pásek dole a směrem k tiskárně.

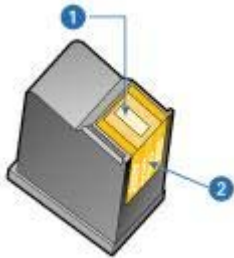


1	Odstraňte pouze růžovou pásku.
---	--------------------------------



Upozornění Nedotýkejte se inkoustových trysek tiskové kazety ani měděných kontaktů. Dotyk může způsobit ucpání trysek, selhání přísunu

inkoustu nebo nespolehlivost elektrických kontaktů. Neodstraňujte měděné pásky. Jsou pro správný provoz nutné.



1	Inkoustové trysky
2	Měděné kontakty

5. Nasuňte tiskovou kazetu pevně do kolébky pod mírným úhlem vzhůru, dokud neucítíte odpor.



6. Zatlačte kazetu do kolébky.
Při správné instalaci kazety uslyšíte cvaknutí.
7. Zavřete kryt tiskárny.
8. Proveďte **zarovnání** tiskových kazet, aby byla zajištěna optimální kvality tisku.

Informace o uchování tiskových kazet naleznete v části [Údržba tiskových kazet](#).

Informace o recyklaci prázdných tiskových kazet naleznete v části [Recyklace tiskových kazet](#).



Upozornění Nové ani použité tiskové kazety nenechávejte v dosahu dětí.

Zarovnání tiskových kazet

Po instalaci tiskové kazety proveďte zarovnání tiskových kazet. Tím zaručíte nejlepší kvalitu tisku.

Zarovnání tiskových kazet:

1. Do vstupního zásobníku vložte běžný bílý papír ve formátu Letter nebo A4.
2. Otevřete **panel nástrojů** tiskárny.
3. Klepněte na možnost **Zarovnat tiskové kazety**.
4. Klepněte na tlačítko **Zarovnat** a postupujte podle pokynů na obrazovce.



Poznámka Tato funkce nemusí být ve vašem operačním systému k dispozici.

Automatické čištění tiskových kazet

Pokud na vytištěných stránkách chybějí čáry, body nebo jsou zde pruhy rozmazaného inkoustu, v tiskových kazetách **dochází inkoust** nebo je potřeba je vyčistit.

Pokud je v tiskových kazetách dostatek inkoustu, spusťte automatické čištění tiskových kazet podle následujících pokynů:

1. Otevřete **panel nástrojů** tiskárny.
2. Klepněte na tlačítko **Vyčistit tiskové kazety**.
3. Klepněte na tlačítko **Vyčistit** a postupujte podle zobrazených pokynů.

Pokud po vyčištění v dokumentech stále chybějí čáry nebo body, **vyměňte tiskové kazety**.



Upozornění Tiskové kazety čistěte pouze v případě nutnosti. Provádíte-li čištění kazet příliš často, dochází ke zbytečné ztrátě inkoustu a ke zkrácení životnosti kazet.



Poznámka Tato funkce nemusí být ve vašem operačním systému k dispozici.

Tisk zkušební stránky

Zkušební stránku vytisknete podle následujících pokynů:

1. Otevřete **panel nástrojů** tiskárny.
2. Klepněte na tlačítko **Tisk zkušební stránky** a postupujte podle zobrazených pokynů.



Poznámka Tato funkce nemusí být ve vašem operačním systému k dispozici.

Ověření přibližné hladiny inkoustu

Chcete-li zjistit přibližnou hladinu inkoustu v tiskových kazetách nainstalovaných v tiskárně, postupujte podle následujících pokynů:

1. Otevřete **panel nástrojů** tiskárny.
2. Klepněte na kartu **Odhadované hladiny inkoustu**.



Poznámka Pokud byly tiskové kazety před jejich nainstalováním do tiskárny již používány, nezobrazí se na kartě **Odhadované hladiny inkoustu** pro tyto kazety hladina inkoustu.

Na kartě Odhadované hladiny inkoustu jsou také uvedeny informace o objednání tiskové kazety. Pro zobrazení těchto informací klepněte na tlačítko **Informace o tiskové kazetě**.



Poznámka Tato funkce nemusí být ve vašem operačním systému k dispozici.

Údržba skříně tiskárny

Jelikož tiskárna vystřikuje inkoust na papír v jemných kapičkách, mohou se na skříně tiskárny a přilehlých plochách objevit inkoustové šmouhy. Tyto šmouhy, kaňky a zbytky inkoustu z povrchu tiskárny odstraníte měkkou tkaninou navlhčenou ve vodě.

Při čištění tiskárny mějte na paměti tyto zásady:

- *Nečistěte* vnitřní části tiskárny. Dovnitř tiskárny nesmí vniknout žádné kapaliny.
- *Nepoužívejte* čisticí nebo mycí prostředky pro domácnost. Pokud jste u tiskárny použili čisticí nebo mycí prostředky pro domácnost, otřete vnější povrch jemným hadříkem namočeným ve vodě.
- *Nepromazávejte* kolejnici, po které se pohybuje kolébka tiskových kazet. Hluk způsobený pohybem kolébky po kolejnici je normální.

Odstranění inkoustu z pokožky a oděvu

Pokožku nebo oděv potřísněný inkoustem ošetřete následujícím způsobem:

Povrch	Očistění
Pokožka	Omyjte potřísněné místo pískovým mýdlem.
Bílé prádlo	Vyperte prádlo ve <i>studené</i> vodě s použitím chlórového bělidla.
Barevné prádlo	Vyperte prádlo ve <i>studené</i> vodě s použitím mýdlového amoniaku.



Upozornění Při odstraňování inkoustu z látky vždy používejte studenou vodu. Při použití teplé nebo horké vody se může inkoust do látky zaprat.

Ruční čištění tiskových kazet

Při provozu v prašném prostředí se na kontaktech tiskových kazet mohou usazovat nečistoty.

Příprava potřeb k čištění

Pro vyčištění tiskových kazet je potřeba si připravit následující pomůcky:

- destilovanou vodu (voda z vodovodu může obsahovat látky, které mohou tiskovou kazetu poškodit),
- vatové tampóny nebo jiný měkký netřepivý materiál, který nebude na tiskové kazetě ulpívat.

Dbejte, abyste si během čištění **nepotřísnali ruce nebo oděv inkoustem**.

Příprava k čištění

1. Tlačítkem **napájení** zapněte tiskárnu a poté otevřete kryt tiskárny. Kolébka tiskového zásobníku se přesune do středu tiskárny.
2. Odpojte napájecí kabel ze zadní části tiskárny.
3. Vyměňte tiskové kazety a položte je na papír tak, aby měděné kontakty směřovaly vzhůru.



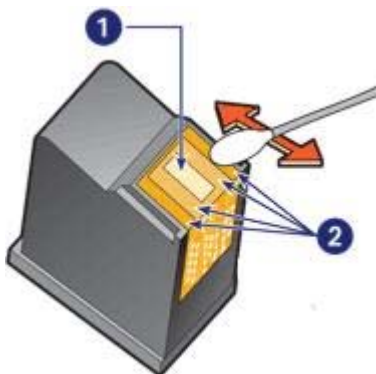
Upozornění Neponechávejte tiskové kazety mimo tiskárnu déle než 30 minut.

Pokyny pro čištění

1. Lehce navlhčete vatový tampón destilovanou vodou a vyždímejte veškerou nadbytečnou vodu.
2. Vatovým tampónem otřete přední část první tiskové kazety a její hrany.



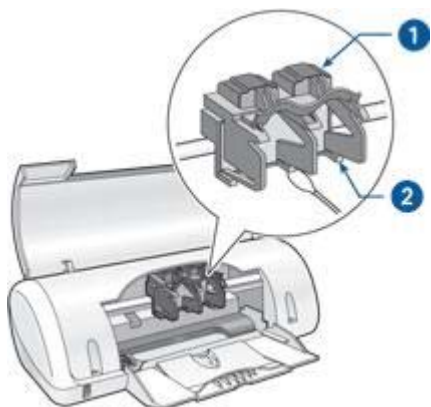
Upozornění Neotírejte plošku s tryskami. Hrozí ucpání trysek, selhání přívodu inkoustu nebo znečištění elektrických kontaktů.



1	Ploška inkoustových trysek
2	Přední část tiskové kazety a její hrany

3. Zkontrolujte, zda nezůstaly na přední části kazety nebo jejich hranách nějaké nečistoty.
Pokud ještě zjistíte nečistotu, opakujte kroky 1 a 2.
4. Zopakujte kroky 1 až 3 u druhé tiskové kazety.

5. Pomocí navlhčených čistých vatových tampónků otřete stěny spodní části kolébky tiskové kazety.
Dokud se na čistém tampónku objevují zbytky inkoustu nebo prachu, tento proces opakujte.



1	Kolébka tiskové kazety
2	Stěny kolébky tiskové kazety

6. Zasuňte tiskové kazety zpět do tiskárny a zavřete horní kryt.
7. K zadní části tiskárny připojte napájecí kabel.
8. Vytiskněte [zkušební stránku](#).
9. Pokud se na výtiscích stále ještě objevují inkoustové pruhy, proveďte čištění znovu.

Údržba tiskových kazet

Následující tipy vám pomohou při údržbě tiskových kazet Hewlett-Packard a zajistí trvalou kvalitu tisku:

- Dokud tiskové kazety nepotřebujete, nevyjímejte je z původních obalů. Tiskové kazety by měly být skladovány při pokojové teplotě (15 °C až 35 °C).
- Dokud nejste připraveni instalovat kazetu do tiskárny, neodstraňujte plastovou pásku chránící trysky. Pokud byla z tiskové kazety odstraněna plastová páska, nepokoušejte se ji znovu připevnit. Opětovným přichycením pásky se tisková kazeta poškodí.

Panel nástrojů tiskárny

Panel nástrojů tiskárny obsahuje množství užitečných nástrojů umožňujících zvýšení výkonu tiskárny.

Panel nástrojů tiskárny můžete použít k provádění následujících úloh:

- [zarovnání tiskových kazet](#),
- [vyčištění tiskových kazet](#),
- [tisk zkušební stránky](#),
- [zobrazení přibližné hladiny inkoustu v kazetách](#).

Použití panelu nástrojů

Panel nástrojů tiskárny používejte podle následujících pokynů:

1. Otevřete dialogové okno [Vlastnosti tiskárny](#).
2. Klepněte na kartu **Služby** a potom klepněte na tlačítko **Proved'te servis zařízení**.



Poznámka Tato funkce nemusí být ve vašem operačním systému k dispozici.

10 Odstraňování problémů

- Tiskárna netiskne
- Uvíznutý papír
- Potíže s papírem
- Tiskárna nekomunikuje
- Potíže s tiskovou kazetou
- Fotografie se netisknou správně
- Nízká kvalita tisku
- Dokument je vytištěn nesprávně
- Problémy s dokumenty bez okrajů
- Chybová hlášení
- Kontrolka napájení bliká
- Dokument se tiskne pomalu
- Problém přetrvává

Tiskárna netiskne

Ověřte následující skutečnosti

Pokud tiskárna netiskne, zkontrolujte následující skutečnosti:

- Tiskárna je připojena ke zdroji napájení.
- Kabely jsou řádně připojeny.
- Tiskárna je zapnutá.
- Jsou použity **správné tiskové kazety** pro tuto tiskárnu a tyto kazety jsou **správně nainstalovány**.
- Papír nebo jiné médium je správně vloženo v zásobníku papíru.
- Kryt tiskárny je zavřený.
- Zadní přístupová dvířka jsou připevněna.

Kontrola kontrolky napájení

Pokud kontrolka napájení bliká, vyskytla se chyba.

Další informace naleznete v tématu [Kontrolka napájení bliká](#).

Zkontrolujte zapojení kabelů tiskárny

Pokud je kabel tiskárny připojen k rozbočovači USB, mohlo dojít ke konfliktu tisku. Existují dva způsoby řešení konfliktu:

- Připojte kabel rozhraní USB tiskárny přímo k počítači.
- Během tisku nepoužívejte jiná zařízení USB připojená k tomuto rozbočovači.

Kontrola tiskové fronty

Tiskárna netiskne, pokud je v tiskové frontě pozastavená tisková úloha. Pozastavenou tiskovou úlohu můžete v tiskové frontě obnovit podle následujících pokynů:

1. V systému Windows 2000 klepněte na tlačítko **Start**, poté na možnost **Nastavení** a poté klepněte na možnost **Tiskárny**. V systému Windows XP klepněte na tlačítko **Start** a poté klepněte na možnost **Tiskárny a faxy**.
2. Poklepejte na název tiskárny HP Deskjet.
3. Klepněte na nabídku **Tiskárna** a poté na možnost **Pozastavit tisk**.
4. Klepněte znovu na nabídku **Tiskárna** a poté na možnost **Stornovat všechny dokumenty**.
5. Klepněte na tlačítko **Ano**.
6. Klepněte na nabídku **Tiskárna** a poté na možnost **Obnovit tisk**.
7. Pokud jsou v seznamu stále nějaké dokumenty, restartujte počítač.
8. Pokud jsou po restartu počítače stále v seznamu dokumenty, zopakujte kroky 1-6.

Pokud tiskárna stále netiskne

1. Vyberte téma, které nejlépe vystihuje daný problém:
 - [Uvíznutý papír](#)
 - [Hlášení o nedostatku papíru](#)
 - [Tiskárna nekomunikuje](#)
2. Pokud tiskárna nadále netiskne, vypněte a znovu zapněte počítač.

Uvíznutý papír

Při odstraňování uvíznutého papíru postupujte podle následujících pokynů:

1. Vyměňte papír ze zásobníku papíru.
2. Tisknete-li štítky, zkontrolujte, zda se štítky během průchodu tiskárnou neodlepily.
3. Vypněte tiskárnu.
4. Sejměte zadní přístupová dvířka. Otočte rukojeť doprava a dvířka vytáhněte.



5. Odstraňte uvíznutý papír ze zadní části tiskárny a vraťte zadní dvířka bezpečně na jejich původní místo.



6. Pokud uvíznutý papír nelze odstranit ze zadní části tiskárny, zvedněte kryt tiskárny, odstraňte uvíznutý papír z přední části tiskárny a kryt opět sklopte.



Upozornění Opatrně odstraňte uvíznutý papír, při vyjímání papíru z přední části by mohlo dojít k poškození tiskárny.

7. Vložte papír zpět do zásobníku papíru.
8. Zapněte tiskárnu.
9. Znovu vytiskněte dokument.



Poznámka Pokud k uvíznutí papíru dochází často, zkuste použít papír s vyšší gramáží. Technické údaje o gramáži naleznete v referenční příručce.

Potíže s papírem

Tiskárna nepodává papír

Zkuste použít následující řešení:

- Snižte počet listů v zásobníku.
- Vyjměte papír ze zásobníku a znovu jej vložte.
- Použijte jiný typ papíru.

Hlášení o nedostatku papíru

Zobrazí-li se hlášení, že v tiskárně došel papír, postupujte podle následujících [pokynů](#).

Uvíznutý papír

Pokyny pro odstranění uvíznutého papíru naleznete v tématu [Uvíznutý papír](#).

Tiskárna tiskne na více listů najednou

Pokud tiskárna tiskne na několik listů současně, postupujte podle těchto [pokynů](#).

Tiskárna tiskne na více listů najednou

Pokud tiskárna tiskne na několik listů současně, zkontrolujte následující skutečnosti:

Gramáž papíru

Tiskárna může tisknout na více listů papíru najednou, pokud je gramáž papíru nižší než doporučená hodnota. Použijte papír odpovídající doporučeným technickým údajům. Technické údaje o gramáži papíru naleznete v referenční příručce, která se dodává s tiskárnou.

Papír může být nesprávně založen

Tiskárna může tisknout na více listů papíru najednou v případě, že papír je příliš zasunut do tiskárny, nebo v případě, že vodítka papíru nejsou nastavena těsně k okrajům papíru. Znovu vložte papír do vstupního zásobníku, zasuňte jej do tiskárny, dokud neucítíte odpor, a poté přisuňte vodítko papíru těsně k okraji stohu papíru.

Tiskárna může tisknout na více listů najednou, pokud jsou v zásobníku vloženy různé typy papíru. Například může být smíchán fotografický papír a běžný papír.

Vyprázdněte zásobník papíru a vložte pouze ten typ papíru, který je vhodný pro tisk daného dokumentu.

Tiskárna nekomunikuje

Pokud se tiskárna při tisku dokumentu zastaví, zvedněte kryt tiskárny a odpojte napájecí kabel ze zadní části tiskárny.



Upozornění Nejprve zkontrolujte, zda není žádná část tiskárny uvolněná nebo poškozená. Pokud naleznete uvolněné nebo poškozené části, přejděte k části www.hp.com/support nebo kontaktujte zástupce společnosti HP. Telefonní čísla zákaznické podpory jsou uvedena v referenční příručce dodávané s tiskárnou nebo na www.hp.com/support.

Pokud nenaleznete žádné uvolněné nebo poškozené části, postupujte takto:

1. Najděte a odstraňte veškeré překážky, jako je balicí páska nebo výplňové materiály, které tiskovým kazetám brání v pohybu vpřed a vzad.
2. Zkontrolujte, zda jsou tiskové kazety **nainstalovány** bezpečně v kolébce tiskové kazety.
3. Zkontrolujte, zda je trojbarevná tisková kazeta **nainstalována** na levé straně kolébky a černá tisková kazeta je nainstalována na pravé straně kolébky.
4. Najděte a odstraňte veškerý **uvíznutý papír**.
5. Sklopte kryt tiskárny.
6. Připojte kabel napájení k zadní části tiskárny a tiskárnu zapněte.

Potíže s tiskovou kazetou

Nesprávná tisková kazeta

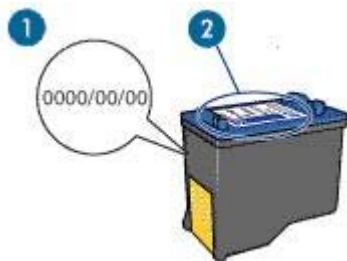
Tiskárna může tisknout pouze pokud jsou nainstalovány správné tiskové kazety.

Pokud se zobrazí chybové hlášení týkající se tiskové kazety, jednu nebo obě tiskové kazety není možno v této tiskárně použít.

Zkontrolujte, zda jsou nainstalovány správné tiskové kazety:

1. Otevřete kryt tiskárny.

2. Přečtěte si typové číslo na štítku tiskové kazety.



1	Datum záruky
2	Typové číslo

3. Přečtěte si seznam tiskových kazet, které lze v této tiskárně použít.
 - a. Otevřete **panel nástrojů** tiskárny.
 - b. Klepněte na kartu **Odhadované hladiny inkoustu**.
 - c. Klepněte na tlačítko **Informace o tiskové kazetě** a zobrazte seznam typových čísel tiskových kazet.
Referenční příručka dodaná s tiskárnou také obsahuje typová čísla tiskových kazet.
4. Zkontrolujte datum záruky na tiskové kazetě.
5. Pokud má tisková kazeta špatné typové číslo nebo pokud již vypršela její záruka, **nainstalujte novou tiskovou kazetu**.
6. Zavřete kryt tiskárny.
Pokud kontrolka napájení neblíká, je problém vyřešen.
Pokud kontrolka napájení bliká, navštivte stránky technické podpory HP www.hp.com/support.

Hlášení potíží s tiskovou kazetou

Pokud zobrazí hlášení potíží s jednou z tiskových kazet, postupujte takto:

1. Zvedněte kryt tiskárny a vyjměte tiskovou kazetu, která byla v chybovém hlášení uvedena.
2. Tuto tiskovou kazetu **znovu nainstalujte**.
Pokud kontrolka napájení neblíká, je problém vyřešen.
Pokud kontrolka napájení stále bliká, pokračujte následujícím krokem.
3. Tiskovou kazetu **ručně vyčistěte**.
4. Zasuňte tiskovou kazetu zpět do tiskárny a zavřete kryt tiskárny.
Pokud kontrolka napájení stále bliká, je tisková kazeta vadná a musí být **vyměněna**.



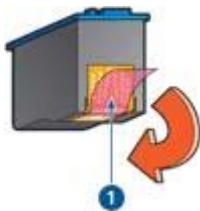
Poznámka Pokud nemáte po ruce náhradní tiskovou kazetu, můžete tisknout jen s jednou tiskovou kazetou v režimu **záložního inkoustu**.

5. Pokud kontrolka napájení bliká i po výměně tiskové kazety, navštivte stránky technické podpory HP www.hp.com/support.

Hlášení "Tisk v režimu záložního inkoustu"

Když tiskárna zjistí, že je nainstalována jen jedna tisková kazeta, přepne se tiskárna do režimu záložního inkoustu. Tento režim tisku umožňuje tisknout pouze s jednou tiskovou kazetou, ale tisk je pomalejší a je ovlivněna kvalita tiskových výstupů.

Pokud se zobrazí hlášení režimu záložního inkoustu v době, kdy jsou v tiskárně nainstalovány obě kazety, zkontrolujte, zda byla z obou tiskových kazet sejmuta plastová páska. Pokud na kontaktech tiskové kazety zůstala ochranná páska, tiskárna nerozpozná, že byla tisková kazeta nainstalována.



- | | |
|---|------------------------------------|
| 1 | Odstraňte růžovou plastovou pásku. |
|---|------------------------------------|

Hlášení "Tisková kazeta v nesprávné pozici"

Pokud se zobrazí toto chybové hlášení, je tisková kazeta nainstalována na nesprávné straně kolébky tiskových kazet.

Tříbarevnou tiskovou kazetu vždy instalujte do *levé* kolébky tiskové kazety.

Černou tiskovou kazetu instalujte do *pravé* kolébky tiskové kazety.

Fotografie se netisknou správně

Zkontrolujte zásobník papíru

1. Zkontrolujte, zda je fotografický papír vložen do zásobníku papíru stranou určenou k tisku směrem dolů.
2. Posuňte papír co nejdále do tiskárny.
3. Posuňte vodítko papíru těsně k okraji papíru.
Vodítko papíru neposouvejte tak blízko, aby se papír ohnul nebo zvlnil.

Zkontrolujte vlastnosti tiskárny

Otevřete dialogové okno [Vlastnosti tiskárny](#) a zkontrolujte následující možnosti:

Karta	Nastavení
Papír/Kvalita	Formát: Vhodný formát papíru Typ: Vhodný fotografický papír Kvalita tisku: Nejlepší nebo Maximální rozlišení

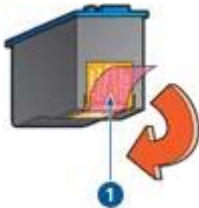
Nízká kvalita tisku

Pruhy a chybějící čáry

Pokud na vytištěných stránkách chybějí čáry nebo body nebo se na nich objevují pruhy, v tiskových kazetách pravděpodobně **dochází inkoust** nebo je potřeba je **vyčistit**.

Tisk je vybledlý

- Zkontrolujte, zda v některé z tiskových kazet **nedochází inkoust**.
Pokud v tiskové kazetě dochází inkoust, zvažte výměnu této tiskové kazety. Informace o správných typových číslech naleznete v referenční příručce, která se dodává s tiskárnou.
- Zkontrolujte, zda je nainstalována černá tisková kazeta.
Jsou-li texty a obrázky na výtisku vybledlé, možná tisknete pouze s použitím tříbarevné tiskové kazety. K tříbarevné tiskové kazetě nainstalujte i černou tiskovou kazetu. Získáte tak optimální kvalitu černého tisku.
- Zkontrolujte, zda byla z tiskových kazet odstraněna ochranná plastová páska.

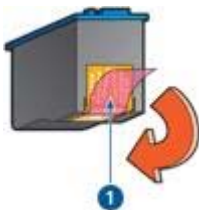


1	Odstraňte růžovou plastovou pásku.
---	------------------------------------

- Zkuste nastavit vyšší **kvalitu tisku**.

Tisknou se prázdné stránky

- Na tiskových kazetách patrně zůstala ochranná plastová páska. Zkontrolujte, zda byla tato plastová páska z tiskových kazet odstraněna.



1	Odstraňte růžovou plastovou pásku.
---	------------------------------------

- V tiskových kazetách zřejmě **došel inkoust**. Vyměňte jednu nebo obě prázdné tiskové kazety.

Dokument je vytištěn nesprávně

Text a obrázky jsou nesprávně zarovnány

Jsou-li text a obrázky na výtisku nesprávně zarovnány, proveďte [zarovnání](#) tiskových hlav.

Dokument se tiskne mimo střed nebo našikmo

1. Zkontrolujte, zda je do zásobníku papíru vložen pouze jeden typ papíru a zda je tento papír do zásobníku vložen správně.
2. Zkontrolujte, zda vodítko papíru doléhá těsně k okraji papíru.
3. Znovu vytiskněte dokument.

Části dokumentu chybí nebo jsou vytištěny na nesprávném místě

Otevřete dialogové okno [Vlastnosti tiskárny](#) a potvrďte nastavení následujících možností:

Karta	Nastavení
Úpravy	Orientace: Zvolte požadovanou orientaci.
Papír/Kvalita	Formát: Nastavte správný formát papíru.

Obálka se tiskne pod úhlem

1. Před vložením obálky do tiskárny zasuňte chlopeč do obálky.
2. Ověřte, zda je vodítko papíru posunuto těsně k okraji obálky.
3. Znovu vytiskněte obálku.

Dokument neodpovídá novému nastavení tisku

Nastavení tiskárny je pravděpodobně jiné než nastavení tisku v aplikaci. Vyberte příslušná nastavení tisku v aplikaci.

Problémy s dokumenty bez okrajů

Pokyny k tisku bez okrajů

Při tisku fotografií nebo letáků bez okrajů dodržujte tyto zásady:

- Zkontrolujte, zda se formát papíru nastavený v rozevíracím seznamu **Formát papíru** na kartě **Zkratky pro tisk** shoduje s formátem papíru v zásobníku papíru.
- V rozevíracím seznamu **Typ papíru** na kartě **Zkratky pro tisk** vyberte vhodný typ papíru.
- Nepoužívejte tisk bez okrajů v [režimu záložního inkoustu](#). Při tisku dokumentů bez okrajů dbejte, aby v tiskárně byly vždy nainstalovány dvě tiskové kazety.

Obraz se tiskne pod úhlem



Ověřte, zda u zdrojového obrazu nedošlo k problému. Pokud například tisknete naskenovaný obraz, ověřte, zda nebyl křivý už v době skenování.

Pokud problém není způsoben zdrojovým obrazem, postupujte podle následujících kroků:

1. Vyjměte všechny papír ze zásobníku papíru.
2. Vložte fotografický papír správně do zásobníku papíru.
3. Zkontrolujte, zda vodítko papíru doléhá těsně k okraji papíru.
4. Postupujte podle pokynů pro zakládání daného typu papíru.

Okraj fotografie je vybledlý



Zkontrolujte, zda fotografický papír není zvlněný. Pokud je fotografický papír zvlněný, vložte jej do plastového sáčku a lehce jej ohýbejte proti směru zvlnění, dokud papír nebude ležet naplocho. Pokud problém přetrvává, použijte nezvlněný fotografický papír.

Pokyny pro předcházení zvlnění fotografického papíru naleznete v tématu [Skladování fotografického papíru](#).

Fotografie s nadbytečným okrajem

Je-li na fotografii nadbytečný okraj, postupujte podle těchto [pokynů](#).

Fotografie má zbytečný okraj

Zbytečný okraj může vzniknout z následujících příčin.

U fotografického papíru malého formátu



Je-li na výtisku nadbytečný okraj, postupujte následovně:

- [Zarovnejte tiskové kazety](#).
- Otevřete dialogové okno [Vlastnosti tiskárny](#), klepněte na kartu **Papír/Kvalita** a zkontrolujte, zda se vybraný formát papíru shoduje s formátem papíru, pro který je fotografie určena, i s formátem papíru vloženého do tiskárny.
- Otevřete dialogové okno [Vlastnosti tiskárny](#), klepněte na kartu **Papír/Kvalita** a zaškrtněte políčko **Automaticky přizpůsobit bez okrajů**.
- Zkontrolujte, zda používaná aplikace podporuje tisk bez okrajů.

U fotografického papíru malého formátu s odtrhávací chlopní

Jestliže se okraj nachází pod odtrhávací chlopní, odtrhněte chlopeň.



Jestliže se okraj nachází nad odtrhávací chlopní, proveďte [zarovnání tiskových kazet](#).



Chybová hlášení

Hlášení „Došel papír“

Zobrazí-li se hlášení, že v tiskárně došel papír, postupujte podle následujících [pokynů](#).

Došlo k chybě při zápisu na port USB.

Tiskárna patrně nepřijímá správná data z jiného zařízení nebo rozbočovače USB. Připojte tiskárnu přímo k portu USB počítače.

Nelze zahájit obousměrnou komunikaci nebo Tiskárna nereaguje

Tiskárna patrně není schopna s počítačem komunikovat, protože kabel USB je příliš dlouhý.

Pokud se objeví toto chybové hlášení, zkontrolujte, zda není kabel USB delší než 5 metrů.

Zobrazí se chybové hlášení a kontrolka napájení bliká

Přečtěte si zprávu obsahující popis závady a její odstranění.

Další informace naleznete v tématu [Kontrolka napájení bliká](#).

Hlášení o nesprávné tiskové kazetě

Tiskárna může tisknout pouze pokud jsou nainstalovány správné tiskové kazety. Zobrazí-li se hlášení, že není použita správná tisková kazeta, [postupujte podle následujících pokynů](#).

Hlášení problému s tiskovou kazetou

Pokud se zobrazí hlášení, že nastaly potíže s tiskovou kazetou, může být tisková kazeta vadná. Postupem podle [následujících pokynů](#) tyto potíže vyřešte.

Vozík tiskových kazet je zablokovaný

Pokud se tiskárna zasekne při tisku dokumentu, postupujte podle [těchto pokynů](#)

"Tisková kazeta v nesprávné pozici"

Pokud se zobrazí toto chybové hlášení, je tisková kazeta nainstalována na nesprávné straně kolébky tiskových kazet.

Třibarevnou tiskovou kazetu vždy instalujte do *levé* kolébky tiskové kazety.

Černou tiskovou kazetu instalujte do *pravé* kolébky tiskové kazety.

Tiskne se v režimu záložního inkoustu

Když tiskárna zjistí, že je nainstalována jen jedna tisková kazeta, přepne se tiskárna do režimu záložního inkoustu. Tento režim tisku umožňuje tisknout pouze s jednou tiskovou kazetou, ale tisk je pomalejší a je ovlivněna kvalita tiskových výstupů.

Pokud se zobrazí hlášení o režimu záložního inkoustu a v tiskárně jsou nainstalovány obě tiskové kazety, zkontrolujte, zda byla z obou tiskových kazet odstraněna ochranná plastová páska. Pokud plastová páska zakrývá kontakty tiskové kazety, tiskárna nemůže detekovat, že je tisková kazeta nainstalována.

Hlášení „Došel papír“

Postupujte podle návodu pro konkrétní případ.

Zásobník papíru je naplněn

1. Zkontrolujte splnění následujících podmínek:
 - V zásobníku papíru je dostatek papíru (alespoň deset listů).
 - Zásobník papíru není přeplněný.
 - Vložený papír se dotýká zadní stěny zásobníku papíru.
2. Posuňte vodítko papíru tak, aby těsně doléhalo k okraji papíru.
3. Klepnutím na tlačítko **Pokračovat** pokračujte v tisku.

Zásobník papíru je prázdný

1. Vložte papír do zásobníku papíru.
2. Posuňte papír co nejvíce dopředu.
3. Posuňte vodítko papíru tak, aby těsně doléhalo k okraji papíru.
4. Klepnutím na tlačítko **Pokračovat** pokračujte v tisku.

Kontrolka napájení bliká



1 Kontrolka napájení

- Pokud kontrolka napájení **svítí**, tiskárna tiskne nebo je připravena k tisku.
- Pokud kontrolka napájení **nesvítí**, tiskárna je vypnutá.
- Pokud kontrolka napájení **bliká**, postupujte podle následujících pokynů.

Co znamená blikající kontrolka

Kontrolka napájení může blikat z několika důvodů:

- Kryt tiskárny je otevřený.
- V tiskárně došel papír.
- Tiskárna zaznamenala potíže, jako je například **uvíznutý papír** nebo problém s tiskovou kazetou.

Zobrazilo se chybové hlášení

Přečtěte si zprávu obsahující popis závady a její odstranění.

Nezobrazilo se chybové hlášení

Pomocí nástrojů tiskárny zkontrolujte stav tiskárny. Otevřete dialogové okno [Vlastnosti tiskárny](#), klepněte na kartu **Služby** a klepněte na tlačítko **Proveďte servis zařízení**.

Nástroje tiskárny můžete využít k následujícím činnostem:

- Zobrazení přibližné hladiny inkoustu v kazetách
- Čištění tiskových kazet
- Kalibrace tiskárny
- Tisk zkušební stránky
- Provádění dalších funkcí podle potřeby

Dokument se tiskne pomalu

Je otevřeno více aplikací

Počítač nemá dostatek volných prostředků pro tisk. Tiskárna tak nemůže tisknout svou optimální rychlostí.

Pro zvýšení rychlosti tiskárny zavřete při tisku veškeré aplikace, které nejsou nezbytně nutné.

Je nastaven režim tisku Nejlepší nebo Maximální rozlišení

Při nastavení kvality tisku Nejlepší nebo Maximální rozlišení tiskárna pracuje pomaleji. Chcete-li zrychlit tisk, nastavte jiný režim kvality tisku.

Tiskárna je v režimu záložního inkoustu

Pokud tiskárna tiskne v režimu záložního inkoustu, může být tisk značně pomalejší. Rychlost tiskárny můžete zvýšit, použijete-li dvě tiskové kazety.

Software tiskárny je zastaralý

Pravděpodobně je nainstalován zastaralý software tiskárny.

Pokyny pro aktualizaci softwaru tiskárny naleznete na stránce [aktualizace softwaru](#).

Počítač nesplňuje požadavky na systém

Nemá-li váš počítač dostatečně velkou paměť RAM nebo dostatek volného místa na pevném disku, zpomalí se rychlost zpracování tisku.

1. Zkontrolujte, zda množství volného místa na disku, velikost paměti RAM a výkon procesoru splňují požadavky na systém.
Požadavky na systém jsou uvedeny v referenční příručce dodávané s tiskárnou.
2. Odstraněním nepotřebných souborů uvolněte místo na jednotce pevného disku.

Problém přetrvává

Pokud problém přetrvává i po kontrole témat řešení problémů, vypněte a znovu zapněte počítač.

Pokud máte i po restartování počítače nějaké otázky, navštivte web technické podpory HP www.hp.com/support

11 Spotřební materiál

- Papír
- Kabely USB

Papír

Chcete-li objednat tisková média, jako například papír HP Premium, průhledné fólie pro inkoustové tiskárny HP Premium Inkjet Transparency Film, nažehlovací fólie HP Iron-On Paper nebo blahopřání HP Greeting Card, přejděte na web www.hp.com.

Zvolte zemi nebo oblast, ve které se nacházíte, a poté zvolte možnost Zakoupit nebo Nakupovat.

Kabely USB

2metrový kabel C6518A HP USB A-B

12 Technické údaje

- [Technické údaje tiskárny](#)

Technické údaje tiskárny

Úplný přehled technických parametrů naleznete v referenční příručce dodané s tiskárnou. Mezi uvedené parametry patří:

- typy, formáty a gramáže papíru a dalších tiskových médií, které lze v tiskárně použít,
- rychlosti a rozlišení tisku,
- požadavky na napájení.
- Požadavky na operační systém počítače.

13 Informace o ochraně životního prostředí

- Prohlášení o ochraně životního prostředí
- Recyklace tiskových kazet

Prohlášení o ochraně životního prostředí

Společnost Hewlett-Packard neustále zdokonaluje konstrukci a proces výroby tiskáren deskjet s cílem omezit negativní dopad na pracoviště a na prostředí míst, v nichž se tiskárny vyrábějí, expedují a používají.

Snížení a vyloučení škodlivých účinků

Papír: Toto zařízení je také vhodné pro tisk na recyklovaný papír (v souladu s normou EN 12281:2002).

Recyklovaný papír: Veškerá tištěná dokumentace k této tiskárně je vytisknuta na recyklovaném papíru.

Ozón: Z výrobních procesů společnosti Hewlett-Packard byly vyloučeny všechny chemické látky způsobující úbytek ozónu, jako např. freony (chlorfluorderiváty uhlovodíku).

Recyklace

Potřeba budoucího recyklování byla vzata v úvahu již při vývoji této tiskárny. Počet druhů materiálu byl omezen na minimum, aniž by to bylo na úkor správné funkčnosti a spolehlivosti výrobku. Tiskárna byla zkonstruována tak, aby se od sebe nesourodé materiály snadno oddělily. Spony a jiná spojení lze jednoduše nalézt, jsou snadno přístupné a lze je odstranit pomocí běžných nástrojů. Důležité části byly zkonstruovány tak, aby v případě nutné opravy byly snadno přístupné a demontovatelné.

Balení tiskárny: Balicí materiál pro tuto tiskárnu byl zvolen tak, aby poskytoval maximální ochranu při co nejnižších nákladech ve snaze minimalizovat dopad na životní prostředí a usnadnit recyklování. Pevná konstrukce tiskárny HP Deskjet přispívá ke snížení spotřeby balicích materiálů a snižuje možnost poškození tiskárny.

Plastové součásti: Všechny hlavní druhy plastických hmot a plastové součásti jsou označeny podle mezinárodních norem. Všechny plastové součásti použité při výrobě krytu a šasi jsou technicky recyklovatelné a obsahují jeden polymer.

Životnost výrobku: Aby měla tiskárna HP Deskjet co nejdelší životnost, společnost Hewlett-Packard nabízí následující možnosti:

- **Prodloužená záruka:** Podrobnosti naleznete v referenční příručce, která se dodává s tiskárnou.
- **Náhradní díly a spotřební materiál** jsou k dispozici po omezenou dobu od ukončení výroby.
- **Vrácení výrobku:** Informace o vrácení tohoto výrobku společnosti Hewlett-Packard po uplynutí jeho životnosti získáte na webu www.hp.com/recycle.

Informace o vrácení prázdných tiskových kazet HP naleznete v tématu [Recyklace tiskových kazet](#).



Poznámka Rozšířená záruka a možnosti vrácení produktu nejsou k dispozici ve všech zemích/oblastech.

Informace o recyklaci pro Evropskou unii

Důležité informace o recyklaci pro naše zákazníky v Evropské unii: Z důvodu ochrany životního prostředí musí být tento produkt recyklován po skončení jeho životnosti předepsaným způsobem. Níže vyobrazený symbol označuje, že tento produkt by neměl být vyhozen do běžného odpadu. Předejte produkt k odborné likvidaci autorizované sběrně v okolí vašeho působiště. Další informace týkající se navrácení a recyklace produktů HP obecně naleznete na webu www.hp.com/hpinfo/globalcitizenship/environment/recycle/index.html.



Spotřeba energie

Tato tiskárna byla vyvinuta s ohledem na zachování energetických zdrojů. Tím se šetří přírodní zdroje i náklady na provoz, aniž by byla ovlivněna výkonnost tiskárny.

Spotřeba energie v pohotovostním režimu: Technické údaje o spotřebě energie naleznete v referenční příručce.

Spotřeba energie ve vypnutém stavu: Určité množství energie se spotřebovává i tehdy, je-li tiskárna vypnutá. Tomu lze zabránit tak, že tiskárnu vypnete a odpojíte napájecí kabel tiskárny od elektrického zdroje.

Recyklace tiskových kazet

Zákazníci, kteří mají zájem o recyklaci originálních tiskových kazet HP, se mohou zúčastnit programu sběru a recyklace inkoustových kazet (HP Planet Partner Program). Společnost HP tento program nabízí ve více zemích/oblastech než kterýkoli výrobce inkoustových kazet na světě. Tento program poskytuje zákazníkům společnosti Hewlett-Packard bezplatnou službu, která představuje ekologicky výhodné řešení pro tyto produkty po skončení jejich životnosti.

Chcete-li se do programu zapojit, postupujte podle směrnic uvedených na webovém serveru společnosti HP www.hp.com/recycle. Tato služba není k dispozici ve všech zemích/oblastech. Zákazníci mohou být požádáni o jméno, telefonní číslo a adresu.

Originální metody recyklace společnosti Hewlett-Packard jsou velmi citlivé na cizorodé materiály. Z toho důvodu se nepřijímají kazety od jiných výrobců. Výsledné produkty recyklačního procesu jsou použity při výrobě nových produktů a společnost Hewlett-Packard musí zajistit, aby bylo složení materiálu konzistentní. Proto recyklujeme pouze originální kazety HP. Tento program se netýká doplňovaných kazet.

Vrácené kazety jsou demontovány a přeměněny na suroviny, které se dále použijí v dalších průmyslových odvětvích při výrobě nových produktů. Z materiálů získaných recyklací tiskových kazet HP se vyrábí např. automobilové díly, měděné dráty, ocelové desky, vzácné kovy používané v elektronickém průmyslu a také se používají při výrobě mikročipů. Společnost Hewlett-Packard může v závislosti na modelu recyklovat až 65 % hmotnosti materiálu tiskové kazety. Zbývající díly, které nelze recyklovat (inkoust, pěna a kompozitní díly), se likvidují způsobem šetrným k životnímu prostředí.

Rejstřík

- A**
aktualizace, stažení softwaru tiskárny 40
aktualizace softwaru tiskárny, stažení 40
- B**
běžný tisk 32
- Č**
čištění
skříň tiskárny 46
tiskových kazet automaticky 45
tiskových kazet ručně 46
- D**
digitální blesk 15
digitální fotografie 14
dokument je chybně vytisknut části dokumentu chybí nebo jsou vytištěny na nesprávném místě 57
dokument neodpovídá novému nastavení tisku 57
dokument se tiskne mimo střed nebo našikmo 57
obálka se tiskne pod úhlem 57
text a obrázky jsou nesprávně zarovnaný 57
dokument se tiskne pomalu je otevřeno více aplikací 63
počítač nespĺňuje požadavky na systém 63
režim záložního inkoustu 63
software tiskárny je zastaralý 63
vybrán režim Nejlepší nebo Maximální rozlišení 63
duplexní tisk 36
- E**
Exif Print 16
- F**
fotografický papír, skladování a manipulace 16
fotografie, digitální 14
fotografie má zbytečný okraj u fotografického papíru malého formátu 59
fotografie se netisknou správně kontrola vlastností tiskárny 55
kontrola zásobníku papíru 55
funkce tiskárny 5
- CH**
chybová hlášení
došlo k chybě při zápisu na port USB 60
hlášení o nedostatku papíru 60, 61
hlášení o nesprávné tiskové kazetě 60
hlášení problému s tiskovou kazetou 60
nelze zahájit obousměrnou komunikaci 60
tiskárna nereaguje 60
tiskne se v režimu záložního inkoustu 61
vozik tiskových kazet je zablokovaný 60
zobrazí se chybové hlášení a kontrolka napájení bliká 60
- I**
informace o ochraně životního prostředí
informace o recyklaci pro Evropskou unii 67
prohlášení o ochraně životního prostředí 66
recyklace 66
recyklace tiskových kazet 67
snížení a vyloučení škodlivých účinků 66
spotřeba energie 67
inkoust, odstranění z pokožky a oděvu 46
instalace tiskových kazet 42
- K**
karta Zkratky pro tisk 31
kontrolka napájení bliká co znamená blikající kontrolka 62
nezobrazilo se chybové hlášení 62
zobrazilo se chybové hlášení 62
kvalita tisku 33
- M**
maximální rozlišení 15
- N**
náhled tisku 34
nápopověda Co to je 39
nastavení 39
nastavení tisku
výchozí nastavení 32
změna 39
nedostatek inkoustu 45
nízká kvalita tisku
pruhy a chybějící čáry 56
tisk je vybledlý 56
tisknou se prázdné stránky 56
- O**
oboustranný tisk 36
odstranění efektu červených očí 15
odstranění inkoustu z pokožky a oděvu 46
odstraňování problémů dokument je chybně vytisknut 57
dokument se tiskne pomalu 63

- fotografie má zbytečný okraj 59
 - fotografie se netisknou správně 55
 - chybová hlášení 60
 - kontrolka napájení bliká 62
 - nízká kvalita tisku 56
 - potíže s papírem 52
 - potíže s tiskovou kazetou 53
 - problémy s dokumenty bez okrajů 57
 - tiskárna nekomunikuje 53
 - tiskárna netiskne 50
 - tiskárna tiskne na více listů najednou 52
 - uvíznutý papír 51
 - okno Stav inkoustu 40
 - ostrost 15
- P**
- panel nástrojů 48
 - panel nástrojů tiskárny 48
 - pořadí stránek, nastavení 33
 - potíže s papírem
 - tiskárna nepodává papír 52
 - potíže s tiskovou kazetou
 - hlášení chybného umístění tiskové kazety 55
 - hlášení potíží s tiskovou kazetou 54
 - hlášení Tisk v režimu záložního inkoustu 55
 - chybné umístění tiskové kazety 61
 - nesprávná tisková kazeta 53
 - problémy s dokumenty bez okrajů
 - obraz se tiskne pod úhlem 58
 - okraj fotografie je vybledlý 58
 - pokyny k tisku bez okrajů 57
 - u fotografického papíru malého formátu s odtrhacími chlopní 59
 - přibližná hladina inkoustu 45
 - příslušenství
 - kabely USB 64
 - papír 64
- R**
- režim záložního inkoustu 9
 - rozlišení, maximální 15
 - rychlá nastavení tisku úlohy 35
 - Rychlý nebo ekonomický tisk 31
- S**
- SmartFocus 15
 - speciální funkce 4
- T**
- technické údaje
 - technické údaje tiskárny 65
 - technologie Real Life 14
 - typy pro tisk 31
 - tisk
 - běžný tisk 32
 - blahopřání 22
 - brožury 27
 - digitální fotografie 14
 - dokumenty 20
 - dopisy 19
 - e-maily 18
 - Exif Print 16
 - fotografie 11
 - fotografie bez okrajů 11
 - fotografie s okrajem 13
 - kartotéční lístky a jiná média malých rozměrů 26
 - kvalita tisku 33
 - letáky 21
 - maximální rozlišení 15
 - náhled tisku 34
 - nastavení pořadí stránek 33
 - nastavení tisku 39
 - nažehlovací fólie 29
 - obálky 21
 - oboustranný tisk 36
 - optimalizované rozlišení 4800 x 1200 15
 - PhotoREt 15
 - plakáty 28
 - pohlednice 23
 - průhledné fólie 24
 - rychlá nastavení tisku úlohy 35
 - rychlý nebo ekonomický s jednou tiskovou kazetou 9
 - štítky 25
 - typy 31
 - tisk prezentace 32
 - uživatelský formát papíru 34
 - více stránek na jeden list papíru 33
 - výběr typu papíru 35
 - vysoká kvalita 15
 - tiskárna nekomunikuje 53
 - tiskárna netiskne 50
 - tiskárna tiskne na více listů najednou
 - gramáž papíru 53
 - papír může být nesprávně založen 53
 - tisk blahopřání 22
 - tisk brožur 27
 - tisk dokumentů 20
 - tisk dopisů 19
 - tisk e-mailů 18
 - tisk fotografií
 - fotografie bez okrajů 11
 - fotografie s okrajem 13
 - úspora peněz 17
 - tisk kartotéčních lístků 26
 - tisk letáků 21
 - tisk nažehlovací fólie 29
 - tisk obálek 21
 - tiskové kazety
 - automatické čištění 45
 - informace o objednání 45
 - instalace 42
 - použití v tiskárně 8
 - ruční čištění 46
 - typová čísla 42
 - údržba 48
 - výměna 8
 - zarovnání 44
 - tisk plakátu 28
 - tisk pohlednic 32
 - tisk prezentace 32
 - tisk průhledných fólií 24
 - tisk s použitím technologie PhotoREt 15
 - tisk štítků 25
 - tlačítko a kontrolka napájení 6
 - typografické konvence v příručce 2
 - typ papíru, výběr 35
- U**
- údržba
 - skříň tiskárny 46

Rejstřík

tiskové kazety 48
Upozornění společnosti
Hewlett-Packard 2
USB
připojení k tiskárně 10
uvíznutý papír 51
uživatelský formát papíru 34

V

vlastnosti tiskárny 39
vyhlazení 15
výchozí nastavení tisku 32

Z

zarovnání tiskových kazet 44
zásobník papíru 6
zkušební stránka, tisk 45
zvýšení kontrastu 15

