

HP Deskjet 3900 series



Guía del usuario

Avisos de Hewlett-Packard Company

La información que contiene este documento está sujeta a cambios sin previo aviso.

Reservados todos los derechos. Queda prohibida la reproducción, adaptación o traducción de este material sin el permiso previo por escrito de Hewlett-Packard, excepto en los casos permitidos por las leyes de propiedad intelectual.

Las únicas garantías de los productos y servicios HP se especifican en las garantías expresas que acompañan a dichos productos y servicios. Ninguna información que aquí se exprese deberá interpretarse como garantía adicional. HP no se hace responsable de los posibles errores u omisiones técnicos o editoriales que pudieran contener los presentes documentos.

Marcas registradas

Apple, el logotipo de Apple, ColorSync, el logotipo de ColorSync, Finder, Mac, Macintosh, MacOS, Powerbook, Power Macintosh y Quickdraw son marcas comerciales de Apple Computer, Inc., registradas en EE. UU. y otros países.

TrueType es una marca comercial de Apple Computer, Inc. en EE.UU.

Adobe, AdobeRGB y Acrobat son marcas comerciales de Adobe Systems Incorporated.

Copyright 2005 Hewlett-Packard Development Company, L.P.

Términos y convenciones

En esta guía del usuario se utilizan los términos y convenciones siguientes:

Términos

En adelante, se hará referencia a la impresora HP Deskjet como **la impresora HP** o **la impresora**.

Precauciones y advertencias

Precaución advierte al usuario sobre posibles daños a la impresora HP Deskjet o a otro equipo. Por ejemplo:



Precaución No toque las boquillas de tinta ni los contactos de cobre de los cartuchos de tinta. Si lo hace, podrían surgir

problemas por obstrucciones, fallos relacionados con la tinta o malas conexiones eléctricas.

Advertencia indica la posibilidad de daños al usuario o a otras personas. Por ejemplo:



Advertencia Mantenga los cartuchos de tinta, ya sean nuevos o usados, fuera del alcance de los niños.

Contenido

1	Bienvenido	3
2	Funciones especiales	4
3	Procedimientos iniciales	5
	Funciones de la impresora	5
	Botón y luz de encendido	6
	Bandeja de papel	6
	Cartuchos de tinta	8
	Modo de reserva de tinta	9
4	Conexión a la impresora	10
5	Impresión de fotografías	11
	Impresión de fotografías sin bordes	11
	Impresión de fotografías con bordes	13
	Tecnologías Real Life de HP	14
	Máximo de ppp	15
	Almacenamiento y manejo de papel fotográfico	16
	Cómo ahorrar dinero cuando se imprimen fotografías	16
6	Impresión de otros documentos	17
	Correo electrónico	17
	Cartas	18
	Documentos	19
	Sobres	20
	Prospectos	20
	Tarjetas de felicitación	21
	Tarjetas postales	22
	Transparencias	23
	Etiquetas	24
	Fichas y otros soportes de impresión pequeños	25
	Transferencias para camisetas	26
7	Sugerencias de impresión	28
	Selección de la calidad de impresión	28
	Definición del orden de páginas	28
	Impresión de varias páginas en una misma hoja de papel	29
	Selección del tipo de papel	29
	Vista previa	29
8	Software de la impresora	31
	Ajustes de impresión	31
	Administración de la impresora (Mac OS 10.3)	32
	Administración de la impresora (Mac OS 10.2)	33
	Visualización y cambio del estado de un trabajo de impresión (Mac OS X 10.3)	33
	Visualización y cambio del estado de un trabajo de impresión (Mac OS X 10.2)	34
9	Mantenimiento	35
	Instalación de cartuchos de tinta	35
	Alineación de cartuchos de tinta	38

Limpieza automática de los cartuchos de tinta	39
Impresión de una página de prueba	39
Visualización de los niveles de tinta estimados	39
Mantenimiento de la carcasa de la impresora	39
Eliminación de tinta de la piel y de la ropa	40
Limpieza manual de los cartuchos de tinta	40
Mantenimiento de cartuchos de tinta	42
Utilidad de la impresora HP	42
10 Solución de problemas	44
La impresora no imprime	44
Atasco de papel	45
Problemas relacionados con el papel	46
La impresora está atascada	47
Problemas con el cartucho de tinta	48
Las fotografías no se imprimen correctamente	49
Mala calidad de impresión	50
Mala impresión de documentos	51
Problemas con los documentos sin bordes	52
Mensajes de error	54
La luz de encendido parpadea	56
El documento se imprime lentamente	56
Si sigue teniendo problemas	57
11 Suministros	58
Papel	58
Cables USB	58
12 Especificaciones	59
Especificaciones de la impresora	59
13 Información sobre medio ambiente	60
Declaración sobre medio ambiente	60
Recuperación de cartuchos de tinta	61
Índice	63

1 Bienvenido

Para buscar la respuesta a una pregunta determinada, seleccione uno de los temas siguientes:



- Funciones especiales
- Procedimientos iniciales
- Conexión a la impresora
- Impresión de fotografías
- Impresión de otros documentos
- Sugerencias de impresión
- Software de la impresora
- Mantenimiento
- Solución de problemas
- Suministros
- Especificaciones
- Información sobre medio ambiente

2 Funciones especiales

Enhorabuena. Ha adquirido una impresora HP Deskjet provista de varias funciones muy prácticas:

- **Intuitiva:** fácil de instalar y utilizar.
- **Impresión sin bordes:** imprima tarjetas y fotografías de 10 x 15 cm (4 x 6 in) sin márgenes gracias a la característica de [impresión sin bordes](#).
- **Indicador del nivel de tinta:** conozca el nivel de tinta aproximado de cada cartucho de tinta mediante el [indicador del nivel de tinta](#) que se muestra en pantalla.
- **Modo de reserva de tinta:** el [modo de reserva de tinta](#) permite seguir imprimiendo con un cartucho de tinta cuando el otro se ha quedado sin tinta.
- **Tecnologías Real Life:** las tecnologías [Real Life](#) de HP le permiten hacer fotografías de mayor calidad. La eliminación automática de los ojos rojos y la iluminación adaptable para mostrar un mayor número de detalles en imágenes con sombras son tan sólo una muestra de las tecnologías incluidas.

3 Procedimientos iniciales

- Funciones de la impresora
- Botón y luz de encendido
- Bandeja de papel
- Cartuchos de tinta
- Modo de reserva de tinta

Funciones de la impresora

La impresora dispone de diversas funciones que facilitan la impresión y la hacen más eficiente.



- | | |
|---|--------------------------|
| 1 | Botón y luz de encendido |
| 2 | Bandeja de papel |



- | | |
|---|--------------------|
| 1 | Cartuchos de tinta |
|---|--------------------|



1 Puerto USB

Botón y luz de encendido

Utilice siempre el botón de encendido para encender y apagar la impresora. No obstante, una vez presionado este botón, ésta puede tardar varios segundos en encenderse.



1 Botón y luz de encendido

La luz de Encendido parpadea cuando la impresora está procesando información.

⚠ Precaución Utilice siempre el botón de encendido para encender y apagar la impresora. El uso de interruptores para encender o apagar la impresora, ya sean de pared o incorporados en regletas de conexión o protectores contra sobrecargas eléctricas, puede provocar fallos.

Bandeja de papel

En la bandeja plegable se coloca papel y otros soportes de impresión. Antes de imprimir, despliegue la bandeja de papel.

Cómo desplegar la bandeja de papel

Siga estos pasos para desplegar la bandeja de papel:

1. Levante la cubierta de la impresora.



2. Baje la bandeja de papel.



3. Despliegue la extensión de la bandeja.

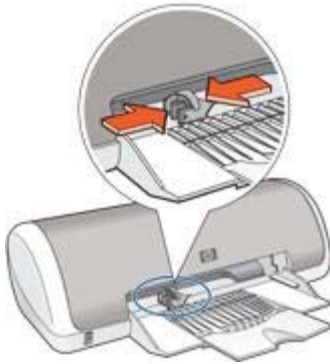


4. Baje la cubierta de la impresora.



Uso de la bandeja de papel

Imprima soportes de tamaños diferentes ajustando la guía del papel a la derecha o a la izquierda. La impresora deposita las páginas impresas sobre la bandeja de papel.



Nota Los [cartuchos de tinta](#) se deben instalar antes de imprimir.

Cartuchos de tinta

Se pueden usar hasta dos cartuchos de tinta en la impresora.



1	Cartucho de tinta de tres colores
2	Cartucho de tinta negra

Sustitución de los cartuchos de tinta

Al comprar cartuchos de tinta, tenga en cuenta el número de selección del cartucho de tinta.

El número de selección puede aparecer en tres lugares:

- En la etiqueta del número de selección: compruebe la etiqueta del cartucho de tinta que va a sustituir.



1 Etiqueta del número de selección

- En la documentación de la impresora: para obtener una lista de los números de selección de los cartuchos de tinta, consulte la guía de referencia que se proporciona con la impresora.
- Utilidad de la impresora HP: abra la [utilidad de la impresora HP](#) y seleccione el panel **Estado de suministros**.

Si al cartucho de tinta le queda poca tinta, la impresora puede funcionar en el [modo de reserva de tinta](#).

Si desea obtener información sobre cómo instalar un cartucho de tinta de recambio, consulte la página de [instalación de cartuchos de tinta](#).

Modo de reserva de tinta

Utilice el modo de reserva de tinta para que la impresora funcione con un solo cartucho de tinta. Este modo se activa cuando uno de los cartuchos de tinta se retira del receptáculo.

Funcionamiento en el modo de reserva de tinta

La impresión en el modo de reserva de tinta reduce la velocidad de la impresora y repercute en la calidad de las copias impresas.

Cartucho de tinta instalado	Resultado
Cartucho de tinta negra	Los colores se imprimen como escala de grises.
Cartucho de tinta de tres colores	Los colores se imprimen, pero el negro se convierte en gris y no es un negro auténtico.

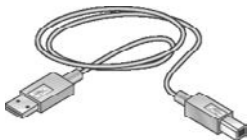
Cómo salir del modo de reserva de tinta

Para desactivar el modo de reserva de tinta, basta con tener instalados los dos cartuchos de tinta en la impresora.

Para ver las instrucciones de instalación de los cartuchos de tinta, consulte la página [Instalación de cartuchos de tinta](#).

4 Conexión a la impresora

La impresora se conecta al equipo con un cable USB (del inglés Universal Serial Bus, bus serie universal).



Si desea obtener instrucciones sobre la conexión de la impresora mediante un cable USB, consulte el póster de instalación que acompaña a la impresora.



Nota Puede que la impresora no incluya un cable USB.

5 Impresión de fotografías

El software de la impresora dispone de varias funciones que facilitan la impresión digital de fotografías y mejoran la calidad de éstas.

A continuación se describe cómo se puede realizar cada una de las siguientes tareas:

- Imprimir una [fotografía sin bordes](#).
- Imprimir una fotografía con un [borde](#).
- Utilizar las [tecnología Real Life de HP](#) para retocar fotografías.
- Conseguir la resolución de impresión más alta con [máximo de ppp](#).
- Evitar que el papel fotográfico se curve siguiendo las [directrices de almacenamiento y manejo del papel fotográfico](#).
- Utilizar papel fotográfico de uso diario HP para [ahorrar dinero y tinta](#) al imprimir fotografías.

Impresión de fotografías sin bordes

Para imprimir fotografías sin bordes, utilice papel fotográfico de 10 x 15 cm, con pestaña de 1,25 cm); la foto se imprime sin bordes en tres lados y con un pequeño margen en la base, que se puede cortar para que la foto quede igualada.



Al imprimir en papel fotográfico de este tamaño sin pestañas desprendibles, la impresión no tiene bordes en tres de los cuatro lados, pero tiene un pequeño margen en la parte inferior.



Directrices

- No imprima fotografías sin bordes en [modo de reserva de tinta](#). Disponga siempre de dos cartuchos de tinta instalados en la impresora.
- Abra el archivo en un programa de software y asigne el tamaño de fotografía que desee. Compruebe que el tamaño se corresponde con el tamaño del papel en el que desee imprimir la fotografía.
- Para obtener una mayor resistencia al desgaste de la imagen, utilice papel fotográfico HP Premium Plus.
- Compruebe que el papel fotográfico que utiliza no está curvado. Si desea obtener instrucciones para evitar que el papel fotográfico se curve, consulte las [instrucciones de almacenamiento del papel fotográfico](#).
- No sobrepase la capacidad de la bandeja de papel: 15 hojas de papel fotográfico.

Preparación de la impresión

Mostrar cómo cargar papel fotográfico.

1. Deslice la guía del papel hacia la izquierda.
2. Coloque el papel fotográfico en el lado derecho de la bandeja. La cara imprimible debe estar hacia abajo y el borde corto debe orientarse hacia la impresora. Si utiliza papel fotográfico con pestaña desprendible, compruebe que la pestaña mira en dirección contraria a la impresora. Empuje el papel hacia el interior de la impresora hasta notar el tope.



Nota Algunos tipos de tamaños de papel panorámicos sobrepasan los límites de la bandeja de entrada.



3. Deslice la guía del papel firmemente hasta el borde de las hojas.

Impresión

1. Acceda al cuadro de diálogo [Ajustar página](#).
2. Seleccione el tamaño del papel sin borde adecuado en la lista **Tamaño del papel** y, a continuación, haga clic en **OK**.
3. Acceda al cuadro de diálogo [Imprimir](#).
4. Haga clic en el panel **Tipo/calidad de papel** y, a continuación, seleccione los siguientes ajustes de impresión:
 - **Tipo de papel:** el tipo de papel fotográfico correspondiente
 - **Calidad: Óptima o Máximo de ppp**
5. Seleccione el panel **Fotografía digital Real Life** y configure las [tecnologías Real Life de HP](#) según convenga.
6. Seleccione cualquier otro ajuste de impresión que desee y, a continuación, haga clic en **Imprimir**.

Si imprimió en papel fotográfico con pestaña desprendible, retire la pestaña para que el documento no tenga ningún tipo de bordes.



Impresión de fotografías con bordes

Siga estas instrucciones para imprimir fotografías con borde blanco.

Directrices

- Para obtener una mayor resistencia al desgaste de la imagen, utilice papel fotográfico HP Premium Plus.
- Compruebe que el papel fotográfico que utiliza no está curvado. Si desea obtener instrucciones para evitar que el papel fotográfico se curve, consulte las [instrucciones de almacenamiento del papel fotográfico](#).
- No sobrepase la capacidad de la bandeja de papel: 15 hojas de papel fotográfico.

Preparación de la impresión

Mostrar cómo cargar papel fotográfico.

1. Deslice la guía del papel hacia la izquierda.
2. En el caso de fotografías grandes, coloque el papel en la bandeja, con la parte imprimible hacia abajo, y empújelo hacia la impresora hasta notar el tope.

El papel sobresaldrá del borde de la bandeja.



3. Para fotografías de 10 x 15 cm (4 x 6 in), coloque el papel fotográfico en el lado derecho de la bandeja.
La cara imprimible debe estar hacia abajo y el borde corto debe orientarse hacia la impresora. Empuje el papel hacia el interior de la impresora hasta notar el tope.



4. Deslice la guía del papel firmemente hasta el borde de las hojas.

Impresión

1. Para ello, acceda al cuadro de diálogo [Ajustar página](#) y, a continuación, compruebe la configuración siguiente:
 - **Tamaño del papel:** el tamaño del papel correspondiente
 - **Orientación:** la orientación correspondiente
2. Haga clic en **OK**.
3. Acceda al cuadro de diálogo [Imprimir](#).
4. Haga clic en el panel **Tipo/calidad de papel** y, a continuación, seleccione los siguientes ajustes de impresión:
 - **Tipo de papel:** el tipo de papel fotográfico correspondiente
 - **Calidad: Óptima o Máximo de ppp**
5. Seleccione el panel **Fotografía digital Real Life** y configure las [tecnologías Real Life de HP](#) según convenga.
6. Seleccione cualquier otro ajuste de impresión que desee y, a continuación, haga clic en **Imprimir**.

Tecnologías Real Life de HP

Las tecnologías Real Life de HP le permiten hacer fotografías de mayor calidad. La eliminación automática de los ojos rojos y la iluminación adaptable para mostrar un mayor número de detalles en imágenes con sombras son tan sólo una muestra de las tecnologías incluidas.

Abra las Tecnologías Real Life de fotografía digital HP

Siga estos pasos para obtener acceso a las Tecnologías Real Life de fotografía digital HP:

1. Acceda al cuadro de diálogo [Imprimir](#).
2. Seleccione el panel **Fotografía digital Real Life**.

Uso de las Tecnologías Real Life de fotografía digital HP

Seleccione uno de los siguientes elementos:

- **Resumen:** permite ver todos los ajustes de un golpe de vista.
- **Eliminación de ojos rojos automática:** haga clic en **Activado** para eliminar o reducir de forma automática el efecto de ojos rojos de la fotografía.
- **Iluminación adaptable:** ajuste la exposición en las áreas oscuras de las fotografías para resaltar los detalles. Haga clic en **Auto** para que el software de la impresora regule automáticamente la luminosidad y el oscurecimiento.
- **Brillo de fotografías:** mejore de forma automática los colores y el contraste de fotografías desgastadas. Haga clic en **Auto** para permitir que el software de la impresora ilumine de forma inteligente la fotografía, centrándose únicamente en las áreas que necesitan ajustes.
- **SmartFocus:** mejore la calidad de imagen y la claridad de imágenes con poca resolución, como las descargadas de Internet. Haga clic en **Activado** para que el software de la impresora mejore los detalles de la imagen de forma automática.
- **Suavidad:** suavice una imagen, o bien haga clic en **Auto** para que el software de la impresora regule la definición de la suavidad de la imagen automáticamente.
- **Brillo:** ajuste la nitidez como desee, o bien haga clic en **Auto** para que el software de la impresora regule la definición de la imagen automáticamente.

Máximo de ppp

El ajuste de calidad de impresión Máximo de ppp ofrece una impresión de 4800 x 1200 puntos por pulgada (ppp) optimizados.

4800 x 1200 ppp optimizado es la resolución de mayor calidad que esta impresora puede ofrecer. Si 4800 x 1200 ppp optimizado está seleccionado en el software de la impresora, el cartucho de tinta de tres colores imprime en modo 4800 x 1200 ppp optimizado (hasta 4800 x 1200 ppp optimizado en color y 1200 ppp de entrada).



Nota Si utiliza el ajuste máximo de ppp, aumentará el tiempo de impresión y se necesitará más espacio en el disco.

Siga estos pasos para imprimir en el modo de 4.800 x 1.200 ppp optimizados:

1. Acceda al cuadro de diálogo [Imprimir](#).
2. Seleccione el panel **Tipo/calidad de papel**.
3. En el menú desplegable **Tipo de papel**, haga clic en **Papel fotográfico** y seleccione el tipo de papel adecuado.
4. En el menú desplegable **Calidad**, haga clic en **Máximo de ppp**.
5. Seleccione cualquier otro ajuste de impresión que desee y, a continuación, haga clic en **Imprimir**.



Nota Utilice papel fotográfico HP Premium cuando vaya a imprimir en modo Máximo de ppp para mejorar la correspondencia de colores y los detalles de la fotografía.

Almacenamiento y manejo de papel fotográfico

Siga estas instrucciones para mantener la calidad del papel fotográfico HP.

Almacenamiento

- Mantenga el papel fotográfico no utilizado en una bolsa de plástico. Almacene el papel fotográfico embalado en una superficie plana y en un lugar fresco.
- Cuando esté listo para imprimir, retire del envoltorio de plástico únicamente el papel que tiene pensado utilizar inmediatamente. Cuando haya terminado de imprimir, devuelva el papel que no haya utilizado al envoltorio de plástico.
- No deje el papel fotográfico sin utilizar en la bandeja de papel. El papel puede empezar a curvarse, lo que puede reducir la calidad de las fotografías.

Administración

- Sujete siempre el papel fotográfico por los bordes. Las huellas dactilares en el papel fotográfico pueden reducir la calidad de la impresión.
- Si las esquinas del papel fotográfico se curvan más de 10 mm (0,4 in), alise el papel colocándolo en la bolsa de almacenamiento y, a continuación, enróllela con cuidado en la dirección contraria a la curva hasta que el papel esté plano. El papel fotográfico debe estar plano antes de que se pueda imprimir en él.

Cómo ahorrar dinero cuando se imprimen fotografías

Para ahorrar dinero y tinta al imprimir fotografías, utilice papel fotográfico de uso diario HP y defina la [calidad de impresión](#) como **Normal**.

El papel fotográfico de uso diario HP está diseñado para obtener fotografías de calidad utilizando menor cantidad de tinta.



Nota Para obtener fotografías de mayor calidad, utilice el papel fotográfico HP Premium Plus y ajuste la calidad de impresión en **Óptima** o **Máximo de ppp**.

6 Impresión de otros documentos



Correo electrónico



Cartas



Documentos



Sobres



Prospectos



Tarjetas de felicitación



Tarjetas postales



Transparencias



Etiquetas



Fichas



Transferencias para camisetas

Sugerencias de impresión: minimice coste y esfuerzo ampliando al máximo la calidad de sus impresiones gracias a las [sugerencias de impresión](#).

Software de la impresora: obtenga más información acerca del [software de la impresora](#).

Correo electrónico

Para imprimir correos electrónicos, utilice el panel Tipo/calidad de papel en el cuadro de diálogo Imprimir para seleccionar el tipo de papel y la calidad de impresión.

Directrices

No sobrepase la capacidad de la bandeja de papel: 80 hojas de papel normal.

Preparación de la impresión

1. Deslice la guía del papel hacia la izquierda.
2. Coloque el papel en la bandeja, con la parte imprimible hacia abajo, y empújelo hacia la impresora hasta notar el tope.
El papel sobresaldrá del borde de la bandeja.



3. Deslice la guía del papel firmemente hasta el borde de las hojas.

Impresión

1. Si es necesario, acceda al cuadro de diálogo [Ajustar página](#) y establezca el tamaño de página, la escala o la orientación.
2. Acceda al cuadro de diálogo [Imprimir](#).
3. Seleccione el panel **Tipo/calidad de papel**.
4. En el menú desplegable **Tipo de papel**, haga clic en **Papel normal**.
5. Seleccione cualquier otro ajuste de impresión que desee y, a continuación, haga clic en **Imprimir**.

Cartas

Para imprimir cartas, utilice el panel Tipo/calidad de papel en el cuadro de diálogo Imprimir para seleccionar el tipo de papel y la calidad de impresión.

Directrices

- Para obtener información sobre cómo imprimir en sobres, consulte [sobres](#).
- No sobrepase la capacidad de la bandeja de papel: 80 hojas de papel.

Preparación de la impresión

1. Deslice la guía del papel hacia la izquierda.
2. Coloque el papel en la bandeja, con la parte imprimible hacia abajo, y empújelo hacia la impresora hasta notar el tope.
El papel sobresaldrá del borde de la bandeja.



3. Deslice la guía del papel firmemente hasta el borde de las hojas.

Impresión

1. Si es necesario, acceda al cuadro de diálogo [Ajustar página](#) y establezca el tamaño de página, la escala o la orientación.
2. Acceda al cuadro de diálogo [Imprimir](#).
3. Seleccione el panel **Tipo/calidad de papel**.
4. En el menú desplegable **Tipo de papel**, haga clic en **Papel normal**.
5. En el menú desplegable **Calidad**, seleccione la calidad de impresión adecuada.
6. Seleccione cualquier otro ajuste de impresión que desee y, a continuación, haga clic en **Imprimir**.

Documentos

Para imprimir documentos, utilice el panel Tipo/calidad de papel en el cuadro de diálogo Imprimir para seleccionar el tipo de papel y la calidad de impresión.

Directrices

No sobrepase la capacidad de la bandeja de papel: 80 hojas de papel.

Preparación de la impresión

1. Deslice la guía del papel hacia la izquierda.
2. Coloque el papel en la bandeja, con la parte imprimible hacia abajo, y empújelo hacia la impresora hasta notar el tope.
El papel sobresaldrá del borde de la bandeja.



3. Deslice la guía del papel firmemente hasta el borde de las hojas.

Impresión

1. Si es necesario, acceda al cuadro de diálogo [Ajustar página](#) y establezca el tamaño de página, la escala o la orientación.
2. Acceda al cuadro de diálogo [Imprimir](#).
3. Seleccione el panel **Tipo/calidad de papel**.
4. En el menú desplegable **Tipo de papel**, haga clic en **Papel normal**.
5. En el menú desplegable **Calidad**, seleccione la calidad de impresión adecuada.
6. Seleccione cualquier otro ajuste de impresión que desee y, a continuación, haga clic en **Imprimir**.

Sobres

Para imprimir sobres, utilice el panel Tipo/calidad de papel en el cuadro de diálogo Imprimir para seleccionar el tipo de papel y la calidad de impresión. Puede imprimir un solo sobre o varios.

Directrices

- Evite el uso de sobres con las siguientes características:
 - Cierres metálicos o ventanas
 - Bordes gruesos, irregulares o curvados
 - Sobres brillantes o con relieves
 - Arrugados, rasgados o con cualquier otro defecto
- Alinee los bordes de los sobres antes de insertarlos en la bandeja de papel.
- No sobrepase la capacidad de la bandeja de papel: 10 sobres.

Preparación de la impresión

1. Deslice la guía del papel hacia la izquierda.
2. Coloque los sobres en la parte derecha de la bandeja de papel, con las caras imprimibles hacia abajo y el lado de la solapa a la izquierda. Empuje los sobres hacia el interior de la impresora hasta notar el tope.



3. Deslice la guía del papel firmemente contra el borde de los sobres.

Imprimir

1. Si es necesario, acceda al cuadro de diálogo [Ajustar página](#) y establezca el tamaño de página, la escala o la orientación.
2. Acceda al cuadro de diálogo [Imprimir](#).
3. Seleccione el panel **Tipo/calidad de papel**.
4. En el menú desplegable **Tipo de papel**, haga clic en **Papel normal**.
5. Seleccione cualquier otro ajuste de impresión que desee y, a continuación, haga clic en **Imprimir**.

Prospectos

Para imprimir prospectos, utilice el panel Tipo/calidad de papel en el cuadro de diálogo Imprimir para seleccionar el tipo de papel y la calidad de impresión. Para obtener mejores resultados, utilice papel para prospectos HP.

Directrices

No sobrepase la capacidad de la bandeja de papel: 30 hojas de papel para prospectos.

Preparación de la impresión

1. Deslice la guía del papel hacia la izquierda.
2. Coloque el papel en la bandeja, con la parte imprimible hacia abajo, y empújelo hacia la impresora hasta notar el tope.
El papel sobresaldrá del borde de la bandeja.



3. Deslice la guía del papel firmemente hasta el borde de las hojas.

Impresión

1. Si es necesario, acceda al cuadro de diálogo [Ajustar página](#) y establezca el tamaño de página, la escala o la orientación.
2. Acceda al cuadro de diálogo [Imprimir](#).
3. Seleccione el panel **Tipo/calidad de papel** y, a continuación, especifique los siguientes ajustes de impresión:
 - **Tipo de papel:** el tipo de papel correspondiente
 - **Calidad:** **Normal** u **Óptima**
4. Seleccione cualquier otro ajuste de impresión que desee y, a continuación, haga clic en **Imprimir**.

Tarjetas de felicitación

Para imprimir tarjetas de felicitación, utilice el panel Tipo/calidad de papel en el cuadro de diálogo Imprimir para seleccionar el tipo de papel y la calidad de impresión. Para obtener mejores resultados, utilice Papel para tarjetas de felicitación HP.

Directrices

- Extienda las tarjetas dobladas y, a continuación, colóquelas en la bandeja de papel.
- No sobrepase la capacidad de la bandeja de papel: 20 tarjetas.

Preparación de la impresión

1. Deslice la guía del papel hacia la izquierda.
2. Ahueque las tarjetas de felicitación para separarlas y, a continuación, vuelva a alinearlas.

3. Coloque las tarjetas de felicitación en la bandeja de papel, con la parte imprimible hacia abajo. Empuje las tarjetas hacia el interior de la impresora hasta el tope.



4. Deslice la guía del papel firmemente hasta el borde de las hojas.

Impresión

1. Para ello, acceda al cuadro de diálogo [Ajustar página](#) y, a continuación, compruebe la configuración siguiente:
 - **Tamaño del papel:** el tamaño de papel correspondiente
 - **Orientación:** la orientación correspondiente
2. Haga clic en **OK**.
3. Acceda al cuadro de diálogo [Imprimir](#).
4. Seleccione el panel **Tipo/calidad de papel** y, a continuación, especifique los siguientes ajustes de impresión:
 - **Tipo de papel:** tipo adecuado de tarjeta
 - **Calidad:** **Normal** u **Óptima**
5. Seleccione cualquier otro ajuste de impresión que desee y, a continuación, haga clic en **Imprimir**.

Tarjetas postales

Para imprimir postales, utilice el panel Tipo/calidad de papel en el cuadro de diálogo Imprimir para seleccionar el tipo de papel y la calidad de impresión.

Directrices

- Utilice sólo tarjetas que cumplan las especificaciones de tamaño del papel para la impresora. Si desea más detalles sobre las especificaciones, consulte la guía de referencia que se proporciona con la impresora.
- No sobrepase la capacidad de la bandeja de papel: 20 tarjetas.

Preparación de la impresión

1. Deslice la guía del papel hacia la izquierda.
2. Coloque las tarjetas en la parte derecha de la bandeja, con las caras imprimibles hacia abajo y uno de los lados cortos mirando hacia la impresora. Empuje las tarjetas hacia el interior de la impresora hasta el tope.



3. Deslice la guía del papel firmemente hasta el borde de las hojas.

Impresión

1. Para ello, acceda al cuadro de diálogo [Ajustar página](#) y, a continuación, compruebe la configuración siguiente:
 - **Tamaño del papel:** el tamaño de papel correspondiente
 - **Orientación:** la orientación correspondiente



Nota Si desea imprimir una tarjeta sin bordes, seleccione el tamaño de fotografía sin bordes de la tarjeta.

2. Haga clic en **OK**.
3. Acceda al cuadro de diálogo [Imprimir](#).
4. Seleccione el panel **Tipo/calidad de papel** y, a continuación, especifique los siguientes ajustes de impresión:
 - **Tipo de papel:** tipo de tarjeta adecuado
 - **Calidad: Normal, Óptima o Máximo de ppp**
5. Defina las [opciones de tecnología Real Life HP](#) si desea utilizarlas.
6. Seleccione cualquier otro ajuste de impresión que desee y, a continuación, haga clic en **Imprimir**.



Nota Si aparece un mensaje de ausencia de papel, compruebe que las tarjetas se han colocado correctamente en la bandeja de papel.

Transparencias

Para imprimir transparencias, utilice el panel Tipo/calidad de papel en el cuadro de diálogo Imprimir para seleccionar el tipo de papel y la calidad de impresión. Si desea obtener resultados óptimos, utilice Película de transparencias para inyección de tinta HP Premium.

Directrices

No sobrepase la capacidad de la bandeja de papel: 20 transparencias.

Preparación de la impresión

1. Deslice la guía del papel hacia la izquierda.
2. Coloque las transparencias en la bandeja con la cara imprimible hacia abajo y la tira adhesiva orientada hacia la impresora.
Las transparencias sobresaldrán del borde de la bandeja.



3. Empuje las transparencias hacia el interior de la impresora hasta que note resistencia (hágalo cuidadosamente, para que las tiras adhesivas no se peguen entre sí).
4. Deslice el ajustador del papel firmemente contra los bordes de las transparencias.

Imprimir

1. Si es necesario, acceda al cuadro de diálogo [Ajustar página](#) y establezca el tamaño de página, la escala o la orientación.
2. Acceda al cuadro de diálogo [Imprimir](#).
3. Seleccione el panel **Tipo/calidad de papel** y, a continuación, especifique los siguientes ajustes de impresión:
 - **Tipo de papel:** Tipo adecuado de transparencia
 - **Calidad:** **Normal** u **Óptima**
4. Seleccione cualquier otro ajuste de impresión que desee y, a continuación, haga clic en **Imprimir**.

Etiquetas

Para imprimir etiquetas, utilice el panel Tipo/calidad de papel en el cuadro de diálogo Imprimir para seleccionar el tipo de papel y la calidad de impresión. Para obtener mejores resultados, utilice etiquetas de direcciones de HP.

Directrices

- Utilice sólo etiquetas de papel, plástico o transparentes diseñadas específicamente para impresoras de inyección de tinta.
- Utilice sólo hojas de etiquetas completas.
- Evite utilizar etiquetas pegajosas, arrugadas o despegadas de la hoja protectora.
- No sobrepase la capacidad de la bandeja de papel: 15 hojas de etiquetas (utilice sólo hojas de tamaño A4 o Letter).

Preparación de la impresión

1. Deslice la guía del papel hacia la izquierda.
2. Ahueque las hojas de etiquetas para separarlas y, a continuación, vuelva a alinearlas.
3. Coloque las hojas de etiquetas, con la parte de las etiquetas hacia abajo, en la bandeja y, acto seguido, empújelas hacia el interior de la impresora hasta notar el tope.
El papel sobresaldrá del borde de la bandeja.



4. Deslice el ajustador del papel firmemente hasta el borde de las hojas.

Imprimir

1. Para ello, acceda al cuadro de diálogo [Ajustar página](#) y, a continuación, compruebe la configuración siguiente:
 - **Tamaño del papel:** **A4** o **Letter**
 - **Orientación:** la orientación correspondiente
2. Haga clic en **OK**.
3. Acceda al cuadro de diálogo [Imprimir](#).
4. Seleccione el panel **Tipo/calidad de papel**.
5. En el menú desplegable **Tipo de papel**, haga clic en **Papel normal**.
6. Seleccione cualquier otro ajuste de impresión que desee y, a continuación, haga clic en **Imprimir**.

Fichas y otros soportes de impresión pequeños

Para imprimir fichas y otros soportes de pequeño tamaño, utilice el panel Tipo/calidad de papel en el cuadro de diálogo Imprimir para seleccionar el tipo de papel y la calidad de impresión.

Directrices

- Utilice sólo tarjetas y soportes de impresión pequeños que cumplan las especificaciones de tamaño del papel para la impresora. Si desea más detalles sobre las especificaciones, consulte la guía de referencia que se proporciona con la impresora.
- No sobrepase la capacidad de la bandeja de papel: 20 tarjetas.

Preparación de la impresión

1. Deslice la guía del papel hacia la izquierda.
2. Coloque las tarjetas en la parte derecha de la bandeja, con las caras imprimibles hacia abajo y uno de los lados cortos mirando hacia la impresora. Empuje las tarjetas hacia el interior de la impresora hasta el tope.



3. Deslice la guía del papel firmemente hasta el borde de las hojas.

Impresión

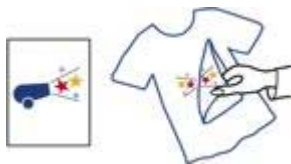
1. Para ello, acceda al cuadro de diálogo [Ajustar página](#) y, a continuación, compruebe la configuración siguiente:
 - **Tamaño del papel:** el tamaño de papel correspondiente
 - **Orientación:** la orientación correspondiente
2. Haga clic en **OK**.
3. Acceda al cuadro de diálogo [Imprimir](#).
4. Seleccione el panel **Tipo/calidad de papel** y, a continuación, especifique el tipo de papel adecuado.
5. Seleccione cualquier otro ajuste de impresión que desee y, a continuación, haga clic en **Imprimir**.

Transferencias para camisetas

Para imprimir calcomanías para la ropa, utilice el panel Tipo/calidad de papel en el cuadro de diálogo Imprimir para seleccionar el tipo de papel y la calidad de impresión. Si desea obtener mejores resultados, utilice Transferencias térmicas HP.

Directrices

- Cuando se imprime un documento con una imagen reflejada, el texto y las imágenes se imprimen invertidos horizontalmente con respecto a lo que aparece en la pantalla del sistema.



- No sobrepase la capacidad de la bandeja de papel: 10 transferencias para camisetas.

Preparación de la impresión

1. Deslice la guía del papel hacia la izquierda.
2. Coloque el papel de transferencias en la bandeja, con la parte imprimible hacia abajo, y empújelo hacia la impresora hasta notar el tope. El papel sobresaldrá del borde de la bandeja.



3. Deslice la guía del papel firmemente hasta el borde de las hojas.

Impresión

1. Para ello, acceda al cuadro de diálogo [Ajustar página](#) y, a continuación, compruebe la configuración siguiente:
 - **Tamaño del papel:** **A4** o **Letter**
 - **Orientación:** la orientación correspondiente
2. Haga clic en **OK**.
3. Acceda al cuadro de diálogo [Imprimir](#).
4. Seleccione el panel **Tipo/calidad de papel**.
5. En el menú desplegable **Tipo de papel**, seleccione **Papel normal**.
6. Seleccione cualquier otro ajuste de impresión que desee y, a continuación, haga clic en **Imprimir**.

7 Sugerencias de impresión

Ahorre tiempo

Defina el [orden](#) en que se van a imprimir las páginas.

Ahorre dinero

- Imprima [varias páginas en una misma hoja de papel](#).
- Utilice [Papel fotográfico cotidiano HP](#) para ahorrar dinero y tinta al imprimir fotografías.

Mejore la calidad de las copias impresas

- Seleccione el [tipo de papel](#) adecuado.
- Seleccione la [calidad de impresión](#) adecuada.

Selección de la calidad de impresión

Siga estos pasos para definir la calidad de impresión:

1. Acceda al cuadro de diálogo [Imprimir](#).
2. Seleccione el panel **Tipo/calidad de papel**.
3. Seleccione uno de los siguientes ajustes en el menú desplegable **Calidad**:
 - **Borrador rápido**: imprime con la máxima velocidad usando la menor cantidad de tinta.
 - **Normal rápido**: imprime más rápido que en el modo Normal y con mayor calidad de impresión que mediante la opción Borrador rápido.
 - **Normal**: es el mejor equilibrio entre calidad de impresión y velocidad. Esta es la configuración adecuada para la mayoría de los documentos.
 - **Óptima**: ofrece una impresión de alta calidad.
 - **Máximo de ppp**: ofrece la impresión de mayor calidad, pero invierte más tiempo que la opción **Óptima** y consume gran parte de la memoria disponible.
4. Seleccione cualquier otro ajuste de impresión que desee y, a continuación, haga clic en [Imprimir](#).

Definición del orden de páginas

El orden de páginas determina el orden en el que se imprimen los documentos de varias páginas.

Para definir el orden de las páginas, realice los siguientes pasos:

1. Acceda al cuadro de diálogo [Imprimir](#).
2. Seleccione el panel **Manejo del Papel**.
3. Seleccione una de las siguientes opciones:
 - Seleccione la casilla de verificación **Invertir orden de páginas** para imprimir la primera página del documento al final.

Este ajuste ahorra tiempo porque no se tienen que volver a ordenar las páginas impresas. Es el ajuste adecuado para la mayoría de los trabajos de impresión.

- Anule la selección la casilla de verificación **Invertir orden de páginas** si desea imprimir la última página del documento al final.
4. Seleccione cualquier otro ajuste de impresión que desee y, a continuación, haga clic en **Imprimir**.



Nota La función de orden inverso de las páginas sólo está disponible en los sistemas operativos Mac OS X 10.3 y posteriores.

Impresión de varias páginas en una misma hoja de papel

El software de la impresora permite imprimir varias páginas de un documento en una misma hoja de papel. El programa ajusta automáticamente el tamaño del texto y las imágenes del documento de manera que encajen en la página impresa.

Siga los pasos que se indican a continuación para imprimir varias páginas en una misma hoja de papel:

1. Acceda al cuadro de diálogo **Imprimir**.
2. Seleccione el panel **Diseño**.
3. En el menú **Páginas por hoja**, seleccione el número de páginas que desee imprimir en cada hoja de papel.
4. En el menú **Orientación**, seleccione la opción adecuada para ordenar las páginas en una sola hoja.
5. Si desea que la imagen de cada página aparezca con un borde, seleccione el tipo de borde del menú **Borde**.
6. Seleccione cualquier otro ajuste de impresión que desee y, a continuación, haga clic en **Imprimir**.

Selección del tipo de papel

Siga los pasos a continuación para seleccionar un tipo de papel específico:

1. Acceda al cuadro de diálogo **Imprimir**.
2. Seleccione el panel **Tipo/calidad de papel**.
3. En el menú desplegable **Tipo de papel**, haga clic en el tipo de papel específico.
4. Seleccione cualquier otro ajuste de impresión que desee y, a continuación, haga clic en **Imprimir**.

Vista previa

Utilice la función de vista previa para ver el aspecto que tendrá la copia impresa antes de imprimir el documento. Si la vista previa no presenta un aspecto correcto, puede cancelar el trabajo de impresión y modificar los ajustes según convenga.

Si desea acceder a una vista previa de un documento, siga estos pasos:

1. Acceda al cuadro de diálogo **Imprimir**.
2. Haga clic en el botón **Previsualizar**.

Aparecerá una vista previa del documento impreso.

3. Realice una de las siguientes acciones:
 - Haga clic en **Imprimir** para imprimir el documento.
 - Haga clic en **Cancelar** para cancelar el trabajo de impresión. Realice las modificaciones necesarias en los ajustes de impresión antes de volver a imprimir el documento.

8 Software de la impresora

- Ajustes de impresión
- Administración de la impresora (Mac OS 10.3)
- Administración de la impresora (Mac OS 10.2)
- Visualización y cambio del estado de un trabajo de impresión (Mac OS X 10.3)
- Visualización y cambio del estado de un trabajo de impresión (Mac OS X 10.2)

Ajustes de impresión

La impresora se controla mediante el software instalado en el equipo. Utilice el software de la impresora, conocido como *controlador de impresora*, para cambiar los ajustes de impresión de un documento.

Para especificar el tamaño del papel, la escala y la orientación de un documento, utilice el cuadro de diálogo [Ajustar página](#).

Para especificar otros ajustes de impresión en un documento y enviarlo a la impresora, utilice el cuadro de diálogo [Imprimir](#).

- Cuadro de diálogo [Ajustar página](#)
- Cuadro de diálogo [Imprimir](#)

Cuadro de diálogo Ajustar página

Utilice el cuadro de diálogo [Ajustar página](#) para modificar el diseño del documento.

Para utilizar el cuadro de diálogo [Ajustar página](#), abra el programa de software utilizado para crear el documento, haga clic en **Archivo** y, a continuación, haga clic en **Ajustar página**.

Utilice el cuadro de diálogo [Ajustar página](#) para llevar a cabo las siguientes tareas:

- Seleccionar la impresora para que se muestre una lista completa de los tamaños de papel admitidos en el menú desplegable Tamaño del papel.
- Ajustar el tamaño del papel de un documento.
- Ajustar el tamaño de un documento.
- Especificar la orientación del documento.

Cuadro de diálogo Imprimir

Utilice el cuadro de diálogo [Imprimir](#) para modificar los ajustes de impresión del documento. Las opciones disponibles dependen del panel seleccionado.

Para acceder al cuadro de diálogo [Imprimir](#), abra el documento que desee imprimir, haga clic en **Archivo** y, a continuación, haga clic en **Imprimir**.

Utilice el menú y los botones para estas funciones:

1. **Impresora:** seleccione la impresora.
2. **Preajustes:** seleccione un grupo de opciones de impresión guardadas.
3. **Menú de paneles:** permite alternar entre los paneles de ajustes de la impresión, el panel específico de una aplicación y el resumen de los ajustes de impresión del documento.

4. **?**: abra MacHelp, la ayuda de Mac.
5. **Previsualizar**: acceda a la previsualización en pantalla del documento impreso.
6. **Guardar como PDF**: convierta el documento a formato PDF de Adobe.
7. **Fax**: permite enviar el documento como fax.



Nota La opción **Fax** solo está disponible en Mac OS X 10.3 y posterior.

8. **Cancelar**: cierra el cuadro de diálogo Imprimir sin imprimir el documento.
9. **Imprimir**: imprime el documento.

Administración de la impresora (Mac OS 10.3)

Utilice la Utilidad de configuración de la impresora para administrar la impresora. Para administrar la impresora tendrá que tener en cuenta los siguientes aspectos:

- Añadir una impresora.
- Establecer una impresora predeterminada.
- Eliminar una impresora.

Adición de una impresora

Siga estos pasos para añadir una impresora al sistema:

1. En Finder, seleccione **Aplicaciones, Utilidades** y, a continuación, haga doble clic en **Utilidad de configuración de la impresora**.
2. Haga clic en **Añadir**.
Aparecerá el cuadro de diálogo Añadir impresora.
3. Seleccione el tipo de conexión de la impresora (por ejemplo, USB).
4. Seleccione el nombre de la impresora de la lista.
5. Haga clic en **Añadir**.

Configuración de una impresora predeterminada

Siga estos pasos para configurar la impresora como predeterminada:

1. En Finder, seleccione **Aplicaciones, Utilidades** y, a continuación, haga doble clic en **Utilidad de configuración de la impresora**.
2. Seleccione la impresora y haga clic en **Usar por omisión**.
El nombre de la impresora aparece en negrita para indicar que se trata de la impresora predeterminada.

Eliminación de una impresora

Siga estos pasos para eliminar una impresora de su equipo:

1. En Finder, seleccione **Aplicaciones, Utilidades** y, a continuación, haga doble clic en **Utilidad de configuración de la impresora**.
2. Haga clic en el nombre de la impresora que desee eliminar.
3. Haga clic en **Eliminar**.

Administración de la impresora (Mac OS 10.2)

Utilice el Centro de impresión para administrar la impresora. Para administrar la impresora tendrá que tener en cuenta los siguientes aspectos:

- Añadir una impresora.
- Establecer una impresora predeterminada.
- Eliminar una impresora.

Adición de una impresora

Siga estos pasos para añadir una impresora al sistema:

1. En Finder, seleccione **Aplicaciones, Utilidades** y, a continuación, haga doble clic en **Centro de impresión**.
2. Haga clic en **Añadir impresora**.
Aparecerá el cuadro de diálogo Añadir impresora.
3. Seleccione el tipo de conexión de la impresora (por ejemplo, USB).
4. Seleccione el nombre de la impresora en la lista.
5. Haga clic en **Añadir**.

Configuración de una impresora predeterminada

Siga estos pasos para configurar la impresora como predeterminada:

1. En Finder, seleccione **Aplicaciones, Utilidades** y, a continuación, haga doble clic en **Centro de impresión**.
2. Seleccione la impresora y haga clic en **Usar por omisión**.
El nombre de la impresora aparece en negrita para indicar que se trata de la impresora predeterminada.

Eliminación de una impresora

Siga estos pasos para eliminar una impresora de su equipo:

1. En Finder, seleccione **Aplicaciones, Utilidades** y, a continuación, haga doble clic en **Centro de impresión**.
2. Haga clic en el nombre de la impresora que desee eliminar.
3. Haga clic en **Eliminar**.

Visualización y cambio del estado de un trabajo de impresión (Mac OS X 10.3)

Cuando imprima un documento con la opción de impresión en el fondo activada, utilice la Utilidad de configuración de la Impresora para ver el estado del documento mientras se está imprimiendo.

Siga estos pasos para comprobar el estado de un trabajo de impresión:

1. En Finder, seleccione **Aplicaciones, Utilidades** y, a continuación, haga doble clic en **Utilidad de configuración de la impresora**.
2. Haga doble clic en el nombre de la impresora para mostrar la cola de impresión.
3. Haga clic sobre un trabajo de impresión para seleccionarlo.

Utilice los botones siguientes para administrar el trabajo de impresión:

- **Eliminar:** cancela el trabajo de impresión seleccionado.
- **Detener:** detiene temporalmente el trabajo de impresión seleccionado.
- **Reanudar:** continúa un trabajo de impresión que se ha detenido.
- **Detener tareas:** detiene todos los trabajos de impresión acumulados en la cola de impresión.

Visualización y cambio del estado de un trabajo de impresión (Mac OS X 10.2)

Cuando imprima un documento con la opción Impresión en el fondo activada, utilice el Centro de impresión para ver el estado del documento mientras se está imprimiendo.

Siga estos pasos para comprobar el estado de un trabajo de impresión:

1. En Finder, seleccione **Aplicaciones**, **Utilidades** y, a continuación, haga doble clic en **Centro de impresión**.
2. Haga doble clic en el nombre de la impresora para mostrar la cola de impresión.
3. Haga clic sobre un trabajo de impresión para seleccionarlo.

Utilice los botones siguientes para administrar el trabajo de impresión:

- **Eliminar:** cancela el trabajo de impresión seleccionado.
- **Detener:** detiene temporalmente el trabajo de impresión seleccionado.
- **Reanudar:** continúa un trabajo de impresión que se ha detenido.
- **Detener tareas:** detiene todos los trabajos de impresión acumulados en la cola de impresión.

9 Mantenimiento

- Instalación de cartuchos de tinta
- Alineación de cartuchos de tinta
- Limpieza automática de los cartuchos de tinta
- Impresión de una página de prueba
- Visualización de los niveles de tinta estimados
- Mantenimiento de la carcasa de la impresora
- Eliminación de tinta de la piel y de la ropa
- Limpieza manual de los cartuchos de tinta
- Mantenimiento de cartuchos de tinta
- Utilidad de la impresora HP

Instalación de cartuchos de tinta

Cuando necesite reemplazar los cartuchos de tinta, asegúrese de que dispone de los cartuchos adecuados para su impresora e instálelos en el receptáculo del cartucho de tinta.

Cartuchos de tinta

Instale siempre el cartucho de tinta de tres colores en el lado izquierdo del receptáculo del cartucho.

Instale el cartucho de tinta negra en el lado derecho del receptáculo del cartucho.

Números de selección

Cuando adquiera un cartucho de tinta de recambio, compruebe su número de selección.

El número de selección puede aparecer en tres lugares:

- En la etiqueta del número de selección: compruebe la etiqueta del cartucho de tinta que va a sustituir.



1 | Etiqueta del número de selección

- En la documentación de la impresora: para obtener una lista de los números de selección de los cartuchos de tinta, consulte la guía de referencia que se proporciona con la impresora.
- Utilidad de la impresora HP: abra la [Utilidad de la impresora HP](#) y seleccione **Estado de suministros**.

Modo de reserva de tinta

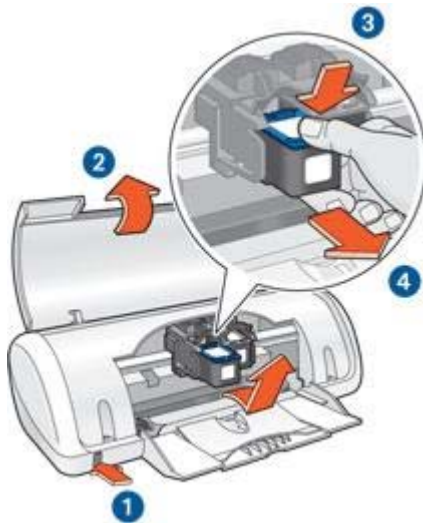
La impresora puede funcionar con un sólo cartucho de tinta instalado. Para obtener más información, consulte [Modo de reserva de tinta](#).

Instrucciones de instalación

Mostrar cómo instalar un cartucho de tinta.

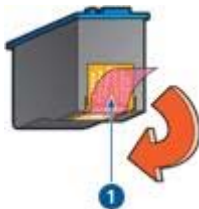
Siga estos pasos para instalar un cartucho de tinta:

1. Pulse el botón de **Encendido** para encender la impresora.
2. Abra la cubierta de la impresora.
El receptáculo se desplazará hasta el centro de la impresora.
3. Empuje hacia abajo el cartucho de tinta y deslícelo hacia el exterior del receptáculo.



1	Pulse el botón de Encendido.
2	Levante la cubierta de la impresora.
3	Empuje el cartucho de tinta hacia abajo.
4	Saque el cartucho de tinta del receptáculo.

4. Retire el embalaje del cartucho de tinta de recambio y quite con cuidado la cinta de plástico. Sostenga el cartucho de tinta con la tira de cobre en la parte inferior y orientada hacia la impresora.



1	Retire sólo la cinta de color rosa.
---	-------------------------------------



Precaución No toque las boquillas de tinta ni los contactos de cobre. Si lo hace, podrían surgir problemas por obstrucciones, fallos relacionados con la tinta o malas conexiones eléctricas. No retire las bandas de cobre. Son contactos eléctricos necesarios para el funcionamiento de la unidad.



1	Boquillas de tinta
2	Contactos de cobre

5. Extraiga firmemente el cartucho de tinta e incline ligeramente hacia arriba en el receptáculo, hasta que note resistencia.



6. Encaje el cartucho en el receptáculo.
Cuando el cartucho de tinta esté correctamente colocado, oirá un clic.
7. Cierre la cubierta de la impresora.
8. **Alinee** los cartuchos de tinta para obtener una calidad de impresión óptima.

Si desea obtener información sobre el almacenamiento de los cartuchos de tinta, consulte [Mantenimiento de cartuchos de tinta](#).

Si desea obtener información sobre el reciclado de cartuchos de tinta vacíos, consulte [Recuperación de cartuchos de tinta](#).

⚠ Advertencia Mantenga los cartuchos de tinta, ya sean nuevos o usados, fuera del alcance de los niños.

Alineación de cartuchos de tinta

Después de instalar los cartuchos de tinta, alinéelos para asegurarse la mejor calidad de impresión.

Para alinear los cartuchos de tinta:

1. Cargue papel normal blanco Letter o A4 en la bandeja de entrada.

2. Abra la [Utilidad de la impresora HP](#).
3. Seleccione **Alinear**.
4. Seleccione el botón **Alinear** y siga las instrucciones que aparecen en la pantalla.

Limpeza automática de los cartuchos de tinta

Si en las páginas impresas faltan líneas o puntos, o si contienen rayas de tinta, es posible que quede [poca tinta](#) en los cartuchos de tinta o que necesiten una limpieza.

En caso de que el nivel de tinta de los cartuchos sea correcto, siga estos pasos para limpiarlos automáticamente:

1. Abra la [Utilidad de la impresora HP](#).
2. Seleccione **Limpiar**.
3. Haga clic en el botón **Limpiar** y siga las instrucciones que aparecen en la pantalla.

Si, después de la limpieza, en los documentos todavía faltan líneas o puntos, [sustituya los cartuchos de tinta](#).



Precaución Limpie los cartuchos de tinta sólo cuando sea necesario. Una limpieza innecesaria malgasta tinta y reduce la duración del cartucho.

Impresión de una página de prueba

Siga estas instrucciones para imprimir una página de prueba:

1. Abra la [Utilidad de la impresora HP](#).
2. Seleccione **Prueba**.
3. Haga clic en el botón **Imprimir una página de prueba**.

Visualización de los niveles de tinta estimados

Siga estas instrucciones para visualizar los niveles estimados de tinta de los cartuchos instalados en la impresora:

1. Abra la [Utilidad de la impresora HP](#).
2. Seleccione **Estado de suministros**.

Si necesita reemplazar un cartucho de tinta, escriba el número de selección del cartucho de tinta que se muestra.

Mantenimiento de la carcasa de la impresora

Debido a que la impresora aplica la tinta sobre el papel mediante un pulverizado fino, es posible que aparezcan manchas en la carcasa de la impresora y en las superficies adyacentes. Para quitar las rayas, las manchas y la tinta seca del exterior de la impresora, utilice un paño suave humedecido con agua.

Cuando limpie la impresora, no olvide estos consejos:

- No limpie el interior de la impresora. No vierta ningún líquido en el interior de la impresora.
- No utilice productos de limpieza ni detergentes para el hogar. Si ha utilizado un producto de limpieza o detergente para el hogar en la impresora, pase un paño suave y humedecido con agua por las superficies exteriores.
- No lubrique la varilla de soporte sobre la cual se desplaza de un extremo al otro el receptáculo de los cartuchos. Es normal que, al desplazarse de un extremo a otro, el receptáculo haga ruido.

Eliminación de tinta de la piel y de la ropa

Siga las instrucciones que se detallan a continuación para eliminar la tinta de la piel y la ropa:

Superficie	Solución
Piel	Limpie la zona con un jabón abrasivo.
Tela blanca	Lave la tela con lejía en agua <i>fría</i> .
Tela de color	Lave la tela con amoníaco espumoso en agua <i>fría</i> .



Precaución Utilice siempre agua fría para eliminar la tinta de una tela. El agua tibia o caliente puede hacer que la tela adquiera el color de la tinta.

Limpieza manual de los cartuchos de tinta

Si en el entorno en el que se utiliza la impresora hay mucho polvo, es posible que se acumule suciedad en los contactos del cartucho de tinta.

Elementos necesarios para la limpieza

Para limpiar los cartuchos de tinta, necesitará lo siguiente:

- Agua destilada (el agua del grifo puede contener sustancias contaminantes que dañen el cartucho de tinta)
- Bastoncillos de algodón u otro material suave y sin pelusa que no se adhiera a los cartuchos de tinta

Tenga cuidado de no [mancharse las manos o la ropa con tinta](#) cuando realice la limpieza.

Preparación de la limpieza


1. Pulse el botón **Encendido** para encender la impresora y levante la cubierta. El receptáculo se desplazará hasta el centro de la impresora.
2. Desconecte el cable de alimentación de la parte posterior de la impresora.
3. Quite los cartuchos de tinta y colóquelos sobre un trozo de papel con las tiras de cobre hacia arriba.

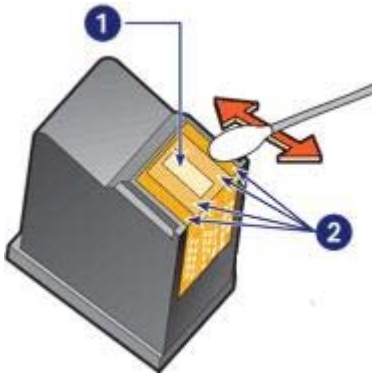


Precaución No deje los cartuchos fuera de la impresora durante más de 30 minutos.

Instrucciones de limpieza

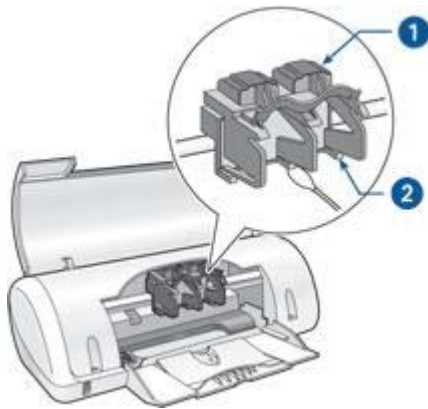
1. Humedezca ligeramente un bastoncillo de algodón con agua destilada y escurra el agua sobrante.
2. Limpie la parte frontal y los bordes del primer cartucho de tinta con un bastoncillo de algodón.

 **Precaución** No limpie la placa de las boquillas. Si lo hace, podrían surgir problemas por obstrucciones, fallos relacionados con la tinta o malas conexiones eléctricas.



1	Placa de boquillas
2	Parte frontal y bordes del cartucho de tinta

3. Inspeccione la parte frontal y los bordes del cartucho para asegurarse de que no queden restos de fibra.
Repita los pasos 1 y 2 si todavía hay fibras.
4. Repita los pasos 1 al 3 con el otro cartucho.
5. Limpie la parte inferior de las paredes del receptáculo de los cartuchos con bastoncillos limpios humedecidos.
Repita este proceso hasta que no aparezcan restos de tinta o polvo al usar un bastoncillo limpio.



1	Receptáculo del cartucho de tinta
2	Paredes del receptáculo del cartucho de tinta

6. Inserte los cartuchos de tinta en la impresora y cierre la cubierta de la misma.
7. Conecte el cable de alimentación a la parte posterior de la impresora.
8. Imprima una [página de prueba](#).
9. Si siguen apareciendo rayas de tinta en las páginas impresas, repita el procedimiento de limpieza.

Mantenimiento de cartuchos de tinta

Las siguientes sugerencias le ayudarán a realizar el mantenimiento de los cartuchos de tinta HP y a asegurar una buena calidad de impresión:

- Mantenga todos los cartuchos de tinta en los paquetes sellados hasta que necesite usarlos. Los cartuchos de tinta deben guardarse a temperatura ambiente (de 15° a 35° C, de 59° a 95° F).
- No retire la cinta de plástico que cubre las boquillas de tinta hasta que esté a punto de instalar el cartucho de tinta en la impresora. Si ha retirado la cinta de plástico de un cartucho de tinta, no vuelva a colocarla, ya que dañaría el cartucho de tinta.

Utilidad de la impresora HP

La Utilidad de la impresora HP incorpora herramientas que permiten realizar las siguientes tareas:

- Imprimir una página de prueba.
- Limpiar los cartuchos de tinta.
- Visualizar los niveles de tinta estimados de los cartuchos.
- Alinear los cartuchos de tinta.
- Encontrar asistencia para el producto en el sitio Web de HP.
- Obtener información sobre cartuchos de tinta compatibles con la impresora.
- Acceder al sitio Web de HP para registrar la impresora.

Si desea obtener más información sobre la Utilidad de la impresora HP, consulte los temas siguientes:

- [Apertura de la Utilidad de la impresora HP](#)
- [Paneles de la Utilidad de la impresora HP](#)

Apertura de la Utilidad de la impresora HP

Para abrir la Utilidad de la impresora HP, siga las instrucciones de su sistema operativo.

Mac OS X 10.3

1. En Finder, haga clic en **Aplicaciones**, después en **Utilidades**, y después haga doble clic en **Utilidad de configuración de la impresora**.
2. Seleccione la impresora y haga clic en **Utilidad**.
Aparecerá la Utilidad de la impresora HP.

Mac OS X 10.2

1. En Finder, haga clic en **Aplicaciones**, después en **Utilidades** y, a continuación, haga doble clic en **Centro de impresión**.
2. Seleccione la impresora y haga clic en **Configurar**.
Aparecerá la Utilidad de la impresora HP.

Paneles de la Utilidad de la impresora HP

Seleccione el panel correspondiente para visualizar las diferentes opciones de la Utilidad de la impresora HP:

- **Estado de suministros:** muestra [los niveles de tinta estimados](#) y la información sobre los cartuchos de tinta.
- **Asistencia técnica HP:** accede al sitio Web de HP donde podrá obtener asistencia técnica y registrar la impresora.
- **Limpieza:** [limpia los cartuchos de tinta](#).
- **Alinear:** [alinea los cartuchos de tinta](#).
- **Prueba:** [imprime una página de prueba](#).

10 Solución de problemas

- La impresora no imprime
- Atasco de papel
- Problemas relacionados con el papel
- La impresora está atascada
- Problemas con el cartucho de tinta
- Las fotografías no se imprimen correctamente
- Mala calidad de impresión
- Mala impresión de documentos
- Problemas con los documentos sin bordes
- Mensajes de error
- La luz de encendido parpadea
- El documento se imprime lentamente
- Si sigue teniendo problemas

La impresora no imprime

Compruebe lo siguiente

Compruebe lo siguiente si la impresora no imprime:

- La impresora está conectada a la fuente de alimentación.
- Las conexiones de los cables son firmes.
- La impresora está encendida.
- Los cartuchos de tinta son los [adecuados](#) para la impresora y están [instalados correctamente](#).
- El papel u otro tipo de soporte de impresión está colocado correctamente en la bandeja de entrada.
- La cubierta de la impresora está cerrada.
- La puerta de acceso posterior está bien encajada.

Compruebe la luz de encendido

Si la luz de encendido parpadea, puede que se haya producido un error.

Consulte el apartado [La luz de encendido parpadea](#) si desea obtener más información al respecto.

Compruebe la conexión del cable de impresora

Si el cable de impresora está conectado a un concentrador USB, es posible que se haya producido un problema de impresión. Existen dos formas de resolverlo:

- Conectar el cable USB de la impresora directamente al equipo.
- Durante la impresión, evitar la utilización de otros dispositivos USB conectados al concentrador.

Compruebe la cola de impresión

La impresora no imprime si hay un trabajo de impresión atascado en la cola de impresión. Para solucionar el problema con el trabajo de impresión que está atascado en la cola de impresión, compruebe el estado de la cola de impresión de [Mac OS X 10.3](#) o [Mac OS X 10.2](#).

Si la impresora sigue sin imprimir

1. Seleccione, entre los temas que se enumeran a continuación, el que mejor describa el problema:
 - [Atasco de papel](#)
 - [Mensaje "No hay papel"](#)
 - [La impresora está atascada](#)
2. Si la impresora sigue sin imprimir, apáguela y reinicie el equipo.

Atasco de papel

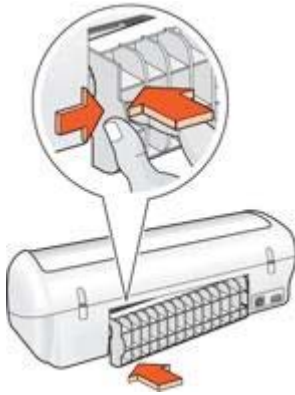
Mostrar cómo eliminar un atasco de papel.

Siga cada uno de estos pasos hasta que se elimine el atasco de papel.

1. Retire el papel de la bandeja del papel.
2. Si está imprimiendo etiquetas, compruebe que no se haya desprendido ninguna al pasar por la impresora.
3. Apague la impresora.
4. Extraiga de la puerta de acceso posterior. Presione el asa hacia la derecha y, acto seguido, tire de la puerta.



5. Retire el papel atascado desde la parte posterior de la impresora y, a continuación, vuelva a colocar la puerta de acceso posterior.



6. Si el atasco de papel no se puede eliminar desde la parte posterior de la impresora, levante la cubierta de la impresora, elimine el atasco de papel desde la parte delantera de la impresora y baje la cubierta.



Precaución Elimine el atasco de papel con cuidado para no causar desperfectos a la impresora al retirar el papel desde la parte delantera.

7. Vuelva a cargar papel en la bandeja.
8. Encienda la impresora.
9. Vuelva a imprimir el documento.



Nota Si los atascos de papel son frecuentes, pruebe a usar un papel de mayor gramaje. Consulte la guía de referencia para obtener información sobre las especificaciones de gramaje del papel.

Problemas relacionados con el papel

La impresora no acepta el papel

Pruebe una o varias de las siguientes soluciones:

- Reduzca el número de hojas en la bandeja de papel.
- Extraiga todo el papel de la bandeja y, a continuación, vuelva a cargarlo.
- Utilice un tipo de papel diferente.

Mensaje "No hay papel"

Si aparece el mensaje "No hay papel", siga estas [directrices](#).

Atasco de papel

Para obtener información acerca de la eliminación de un atasco de papel, consulte la página [Atasco de papel](#).

La impresora imprime en varias hojas a la vez

Si la impresora imprime en varias hojas a la vez, siga estas [directrices](#).

La impresora imprime en varias hojas a la vez

Si la impresora imprime en varias hojas a la vez, compruebe lo siguiente:

Gramaje del papel

Si el gramaje del papel es inferior al recomendado, es posible que la impresora imprima sobre varias hojas a la vez. Utilice papel que cumpla las especificaciones recomendadas. Si desea conocer las especificaciones de gramaje del papel, consulte la guía de referencia que se proporciona con la impresora.

Es posible que el papel se haya cargado incorrectamente

Es posible que la impresora imprima en varias hojas de papel a la vez si el papel se ha empujado demasiado hacia la parte posterior de la impresora o si la guía del papel no está colocada contra el papel. Vuelva a colocar papel en la bandeja de entrada y empújelo hasta que note cierta resistencia, después deslice la guía del papel firmemente hasta el borde de la pila de papel.

Puede que la impresora también imprima varias hojas si se cargan distintos tipos de papel. Por ejemplo, podría haberse mezclado el papel fotográfico con el papel normal. Vacíe la bandeja y cargue únicamente el tipo de papel apropiado para el documento que está imprimiendo.

La impresora está atascada

Si la impresora no reanuda la impresión, levante la cubierta de la impresora y desconecte el cable de alimentación de la parte posterior de la impresora.



Precaución En primer lugar, asegúrese de que no hay piezas sueltas o rotas en la impresora. Si encuentra piezas sueltas o rotas, vaya a www.hp.com/support o póngase en contacto con HP. Los números de teléfono de asistencia se enumeran en la guía de referencia que acompaña a la impresora o en www.hp.com/support.

Si no encuentra piezas sueltas o rotas, siga estos pasos:

1. Busque y retire cualquier obstáculo, como cinta o materiales de embalaje, que evite que los cartuchos de tinta se muevan hacia delante y hacia atrás.
2. Compruebe que los cartuchos de tinta estén bien **instalados** en el receptáculo de cartuchos de tinta.
3. Asegúrese de que el cartucho de tinta de tres colores está **instalado** en el lado izquierdo del receptáculo y de que el cartucho para impresión fotográfica o el de tinta negra estén instalados en el lado derecho.
4. Busque y elimine cualquier **atasco de papel**.
5. Baje la cubierta de la impresora.
6. Conecte el cable de alimentación a la parte posterior de la impresora y enciéndala.

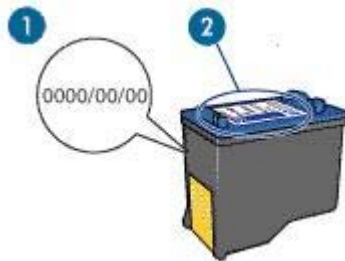
Problemas con el cartucho de tinta

Cartucho de tinta incorrecto

La impresora sólo puede imprimir si están instalados los cartuchos de tinta adecuados. Si recibe un mensaje que indica un error del cartucho de tinta, uno o ambos cartuchos no se pueden utilizar en la impresora.

Para comprobar que dispone de los cartuchos de tinta adecuados, realice lo siguiente:

1. Abra la cubierta de la impresora.
2. Consulte el número de selección situado en la etiqueta del cartucho.



1	Fecha de la garantía
2	Número de selección

3. Revise la lista de los cartuchos de tinta que se pueden utilizar en la impresora. Abra la [Utilidad de la impresora HP](#) y seleccione el panel **Estado de suministros**.
4. Compruebe la fecha de la garantía que aparece en el cartucho de tinta.
5. Si el cartucho de tinta tiene un número de selección incorrecto o si la garantía ha caducado, [instale un nuevo cartucho de tinta](#).
6. Cierre la cubierta de la impresora.
Si la luz de encendido no parpadea, se ha resuelto el problema.
Si la luz de encendido parpadea, visite la asistencia técnica de HP en www.hp.com/support.

Mensaje "Problema con el cartucho de tinta"

Si recibe un mensaje que le informa de un problema con uno de los cartuchos de tinta, siga estos pasos:

1. Levante la cubierta de la impresora y extraiga el cartucho de tinta mencionado en el mensaje de error.
2. [Reinstale](#) el cartucho de tinta.
Si la luz de encendido no parpadea, se ha resuelto el problema.
Si la luz de encendido parpadea, vaya al siguiente paso.
3. [Limpie manualmente](#) los cartuchos de tinta.
4. Inserte de nuevo los cartuchos de tinta en la impresora y cierre la cubierta.
Si la luz de encendido parpadea, el cartucho de tinta es defectuoso y debe [reemplazarlo](#).



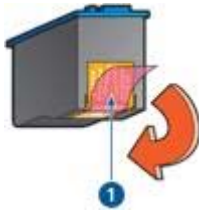
Nota Puede imprimir con un solo cartucho de tinta en **modo de reserva de tinta** si no dispone de un cartucho de tinta de recambio.

5. Si la luz de encendido continúa parpadeando después de reemplazar el cartucho de tinta, visite la asistencia técnica de HP en www.hp.com/support.

Mensaje "Impresión en modo de reserva de tinta"

Si la impresora detecta que sólo hay un cartucho de tinta instalado, se inicia en el modo de reserva de tinta. Este modo de impresión permite imprimir con un sólo cartucho de tinta pero ralentiza la impresora y afecta a la calidad de las copias impresas.

Si recibe el mensaje de modo de reserva de tinta y hay dos cartuchos instalados en la impresora, compruebe que ha retirado la cinta de plástico de cada cartucho de tinta. Si la parte protectora de la cinta de plástico cubre los contactos de los cartuchos de tinta, la impresora no puede detectar si el cartucho de tinta está instalado o no.



- | | |
|---|--|
| 1 | Eliminación de la cinta de plástico de color rosa. |
|---|--|

Mensaje "El cartucho de tinta está en la ranura incorrecta"

Este mensaje de error indica que el cartucho de tinta está instalado en el lado equivocado del receptáculo.

Instale siempre el cartucho de tinta de tres colores en el receptáculo del cartucho de tinta *izquierdo*.

Instale el cartucho de tinta negra en el receptáculo del cartucho de tinta *derecho*.

Las fotografías no se imprimen correctamente

Comprobación de la bandeja de papel

1. Compruebe que el papel fotográfico esté colocado en la bandeja de papel con la cara imprimible hacia abajo.
2. Deslice el papel hacia delante hasta el tope.
3. Deslice la guía del papel firmemente hasta el borde de las hojas.
No presione la guía demasiado para que no se doble ni curve el papel.

Comprobación de los ajustes de la impresora

1. Abra el cuadro de diálogo [Ajustar página](#).

2. En el panel **Atributos de página**, compruebe los siguientes ajustes:
 - **Tamaño del papel:** el tamaño del papel correspondiente
 - **Orientación:** la orientación correspondiente
3. Abra el cuadro de diálogo **Imprimir**.
4. En el panel **Tipo/calidad de papel**, compruebe los siguientes ajustes:
 - **Tipo de papel:** el tipo de papel fotográfico adecuado
 - **Calidad:** **Óptima** o **Máximo de ppp**
5. Utilice las **tecnologías Real Life de HP** para mejorar las fotografías.

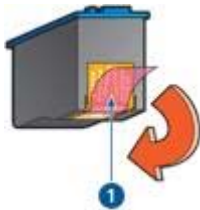
Mala calidad de impresión

Rayas y omisión de líneas

Si en las páginas impresas faltan líneas o aparecen rayas, es posible que a los cartuchos de tinta les quede **poca tinta** o que necesiten una **limpieza**.

Impresión decolorada

- Asegúrese de que a ninguno de los cartuchos le quede **poca tinta**.
En caso de que a algún cartucho le quede poca tinta, considere la posibilidad de reemplazarlo. Si desea conocer los números de referencia correctos, consulte la guía de referencia que se proporciona con la impresora.
- Asegúrese de que haya un cartucho de tinta negra instalado.
Si el texto en negro y las imágenes de las copias impresas están decoloradas, es posible que sólo esté utilizando el cartucho de tinta de tres colores. Para obtener una calidad óptima de impresión en negro, inserte un cartucho de tinta negra además del cartucho de tinta de tres colores.
- Asegúrese de que ha retirado la cinta protectora de plástico de los cartuchos de tinta.

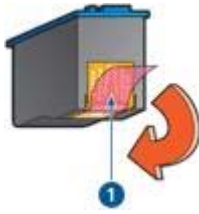


1 | Eliminación de la cinta de plástico de color rosa.

- Seleccione una **calidad de impresión** superior.

Impresión de páginas en blanco

- Es posible que los cartuchos de tinta aún tengan la cinta de plástico protectora. Compruebe que ha retirado la cinta de plástico de los cartuchos de tinta.



1 Eliminación de la cinta de plástico de color rosa.

- Es posible que los cartuchos de tinta **no tengan tinta**. Sustituya los cartuchos de tinta que estén vacíos.

Mala impresión de documentos

Texto e imágenes mal alineados

Si el texto y las imágenes de las copias impresas aparecen mal alineados, **alinee** los cartuchos de tinta.

El documento se imprime descentrado o sesgado

1. Compruebe que se ha colocado un solo tipo de papel en la bandeja de papel y que se ha colocado de forma correcta.
2. Compruebe que la guía del papel está firmemente colocada contra el borde de las hojas.
3. Vuelva a imprimir el documento.

Faltan partes del documento o se imprimen en un lugar equivocado

- Para ello, acceda al cuadro de diálogo **Ajustar página** y compruebe los siguientes ajustes:
- **Tamaño del papel:** compruebe que ha seleccionado el tamaño de papel adecuado.
 - **Escala:** compruebe el ajuste de tamaño del texto y los gráficos al tamaño del papel.
 - **Orientación:** compruebe que ha seleccionado la orientación adecuada.

Los sobres se imprimen sesgados

1. Introduzca la solapa en el interior del sobre antes de cargarlo en la impresora.
2. Compruebe que la guía del papel está firmemente colocada contra el borde del sobre.
3. Vuelva a imprimir el sobre.

El documento no refleja los nuevos ajustes de impresión

Puede que los ajustes de impresión sean diferentes a los del programa de software. Seleccione los ajustes de impresión adecuados en el programa de software.

Problemas con los documentos sin bordes

Directrices para la impresión sin bordes

Cuando imprima fotografías o prospectos sin bordes, siga estas directrices:

- Compruebe que el tamaño de papel especificado en el cuadro de diálogo [Ajustar página](#) es el mismo que el tamaño de papel cargado en la bandeja de entrada.
- Seleccione el [tipo de papel](#) adecuado en el panel Tipo/calidad de papel.
- No imprima documentos sin bordes en [modo de reserva de tinta](#). Tenga siempre dos cartuchos de tinta instalados en la impresora para imprimir documentos sin bordes.

La imagen se imprime sesgada



Siga los pasos siguientes si la imagen se imprime sesgada:

1. Retire todo el papel de la bandeja del papel.
2. Cargue correctamente el papel fotográfico en la bandeja de papel.
3. Asegúrese de que la guía del papel está firmemente colocada contra el borde de las hojas.

El borde de la fotografía está difuminado



Compruebe que el papel fotográfico no está curvado. Si lo está, colóquelo en una bolsa de plástico y dóblelo con cuidado en dirección contraria a la que se curva hasta que el papel quede plano. Si el problema continúa, utilice papel fotográfico que no esté curvado.

Si desea obtener instrucciones sobre cómo evitar que el papel fotográfico se curve, consulte la página [Almacenamiento del papel fotográfico](#).

La foto tiene un borde no deseado

Si la fotografía contiene un borde no deseado, siga estas [directrices](#).

La fotografía tiene un borde no deseado

Las siguientes situaciones pueden dar lugar a un borde no deseado.

Para papel fotográfico pequeño

Si la fotografía tiene un borde no deseado, pruebe lo siguiente:



- [Alinee los cartuchos de tinta](#).
- Compruebe que no hay ningún problema con la imagen original. Por ejemplo, si va a imprimir una imagen escaneada, compruebe que la imagen no estaba doblada cuando se escaneó.

Para papel fotográfico pequeño con pestaña desprendible

Si el borde está por debajo de la pestaña desprendible, retírela.



Si el borde está por encima de la pestaña desprendible, proceda a la [alineación de los cartuchos de tinta](#).



Mensajes de error

Mensaje "No hay papel"

Si aparece el mensaje "No hay papel", siga estas [directrices](#).

Mensaje "Problema con el cartucho de tinta"

Si recibe un mensaje que expone que existe un problema con el cartucho de tinta, el cartucho de tinta puede estar defectuoso. Siga [estas instrucciones](#) para resolver el problema.

"El receptáculo del cartucho de tinta está instalado"

Siga [estos pasos](#) si la impresora se atasca durante la impresión de un documento.

Mensaje "El cartucho de tinta está en la ranura incorrecta"

Este mensaje de error indica que el cartucho de tinta está instalado en el lado equivocado del receptáculo.

Instale siempre el cartucho de tinta de tres colores en el receptáculo del cartucho de tinta *izquierdo*.

Instale el cartucho de tinta negra en el receptáculo del cartucho de tinta *derecho*.

"Impresión en modo de reserva de tinta"

Si la impresora detecta que sólo hay un cartucho de tinta instalado, se inicia en el modo de reserva de tinta. Este modo de impresión permite imprimir con un sólo cartucho de tinta pero ralentiza la impresora y afecta a la calidad de las copias impresas.

Si recibe el mensaje de modo de reserva de tinta y hay dos cartuchos instalados en la impresora, compruebe que ha retirado la cinta de plástico que protege cada cartucho de tinta. Si la cinta de plástico cubre los contactos de los cartuchos de tinta, la impresora no puede detectar si el cartucho de tinta está instalado o no.

Mensaje "No hay papel"

Siga los pasos adecuados al problema.

Si la bandeja de papel está cargada

1. Compruebe lo siguiente:
 - Hay papel suficiente en la bandeja de papel (al menos, 10 hojas).
 - La bandeja de papel no está excesivamente cargada.
 - La pila de papel está en contacto con la parte posterior de la bandeja de papel.
2. Deslice la guía del papel firmemente hasta el borde del papel.
3. Haga clic en **Continuar** para continuar la impresión.

Si la bandeja de papel está vacía

1. Cargue papel en la bandeja.
2. Empuje el papel hacia delante hasta el tope.
3. Deslice la guía del papel firmemente hasta el borde del papel.
4. Haga clic en **Continuar** para continuar la impresión.

La luz de encendido parpadea



1 Luz de encendido

- Si la luz de encendido está **encendida**, la impresora está imprimiendo o está preparada para imprimir.
- Si, por el contrario, la luz de encendido está **apagada**, la impresora está apagada.
- Si la luz de encendido **parpadea**, lea la información siguiente.

Significado del parpadeo de la luz

El parpadeo de la luz de encendido puede deberse a varios motivos:

- La cubierta de la impresora está abierta.
- La impresora se ha quedado sin papel.
- Se ha producido un problema relacionado con la impresora, por ejemplo un [atasco de papel](#), o un problema con los cartuchos de tinta.

Si aparece un mensaje de error

Lea el mensaje de error, ya que en él se explica el problema y su solución.

El documento se imprime lentamente

Varios programas de software abiertos

El sistema no dispone de recursos suficientes para que la impresora funcione a su velocidad óptima.

Para aumentar la velocidad de la impresora, cierre todos los programas de software innecesarios en el momento de la impresión.

Selección del modo de impresión Óptima o Máximo de ppp

La impresora imprime más lentamente cuando se selecciona Óptima o Máximo de ppp como calidad de impresión. Para incrementar la velocidad de la impresora, seleccione un modo de calidad de impresión diferente.

La impresora está en el modo de reserva de tinta

Puede que la impresora trabaje de forma más lenta si se encuentra en el [modo de reserva de tinta](#).

Para aumentar la velocidad de impresión, introduzca dos cartuchos en la impresora.

El software de la impresora está anticuado

Es posible que el software de la impresora instalado esté anticuado.

Si desea obtener información sobre la actualización del software de la impresora, visite el sitio Web de HP en la dirección www.hp.com/go/mac-connect.

El equipo no reúne los requisitos del sistema

Si su sistema no dispone de suficiente RAM o no tiene mucho espacio libre en el disco duro, el tiempo de procesamiento de la impresora será mayor.

1. Compruebe que el espacio en el disco duro, la memoria RAM y la velocidad del procesador se ajustan a los requisitos del sistema.
Los requisitos del sistema se enumeran en la guía de referencia que acompaña a la impresora.
2. Elimine los archivos que no necesite para liberar espacio en el disco duro.

Si sigue teniendo problemas

Si sigue teniendo problemas después de consultar los apartados de solución de problemas, apague el equipo y luego reinicielo.

Si sigue teniendo preguntas una vez reiniciado el equipo, visite el centro de asistencia técnica de HP en www.hp.com/support.

11 Suministros

- Papel
- Cables USB

Papel

Para solicitar papel como papel HP Premium, transparencias inyección tinta HP Premium, papel para camisetas HP o tarjetas de felicitación HP, vaya a www.hp.com.

Elija el país/región y seleccione Comprar.

Cables USB

Cable C6518A HP USB A-B de dos metros

12 Especificaciones

- [Especificaciones de la impresora](#)

Especificaciones de la impresora

Consulte la guía de referencia que se proporciona con la impresora para ver las especificaciones de la impresora completas, incluida la siguiente información:

- Tipos, tamaños y gramajes del papel y de otros soportes de impresión que pueden utilizarse con la impresora
- Velocidades y resoluciones de impresión
- Requisitos de alimentación eléctrica
- Requisitos del sistema operativo del equipo

13 Información sobre medio ambiente

- Declaración sobre medio ambiente
- Recuperación de cartuchos de tinta

Declaración sobre medio ambiente

Hewlett-Packard mejora constantemente los procesos de diseño de sus impresoras Deskjet con el propósito de reducir al mínimo los impactos negativos que pudieran producirse en el entorno de las oficinas y en los lugares donde se fabrican, envían o utilizan.

Reducción y eliminación

Uso de papel: este equipo es adecuado para el uso de papel reciclado (con arreglo a EN 12281:2002).

Papel reciclado: toda la documentación de esta impresora se presenta en papel reciclado.

Ozono: las sustancias químicas que reducen la capa de ozono (como los CFC) se han eliminado de los procesos de producción de Hewlett-Packard.

Reciclaje

La impresora se ha diseñado teniendo en cuenta su posible reciclaje. El número de materiales empleados se ha reducido al mínimo sin perjudicar ni la funcionalidad ni la fiabilidad del producto. Los materiales distintos se han diseñado para que se puedan separar con facilidad. Tanto los cierres como otros conectores son fáciles de encontrar, manipular y retirar con herramientas de uso común. Las piezas principales se han diseñado para que se pueda acceder a ellas rápidamente, con el objeto de facilitar su desmontaje y reparación.

Embalaje de la impresora: los materiales de embalaje de esta impresora se han seleccionado para que proporcionen la máxima protección al mínimo coste, al tiempo que se ha intentado reducir al mínimo el impacto en el medio ambiente y facilitar el reciclaje. El diseño resistente de la impresora HP DeskJet contribuye a reducir la necesidad de materiales de embalaje y a evitar desperfectos.

Piezas de plástico: todos los materiales y piezas importantes de plástico están marcados según las normas internacionales. Todas las piezas de plástico utilizadas en la carcasa y el chasis de la impresora son técnicamente reciclables y contienen un solo polímero.

Vida útil del producto: para asegurar una larga vida útil a la impresora HP Deskjet, HP le ofrece lo siguiente:

- **Garantía ampliada:** podrá encontrar información detallada al respecto en la guía de referencia proporcionada con la impresora.
- Las **piezas de repuesto y los consumibles** están disponibles durante un período de tiempo limitado después de haberse suspendido la producción del producto.
- **Devolución del producto:** si al final de la vida útil de este producto desea devolverlo a HP, vaya a www.hp.com/recycle. Para devolver cartuchos de tinta vacíos a HP, consulte [recuperación de cartuchos de tinta](#).



Nota Las opciones de ampliación de la garantía y devolución no están disponibles en todos los países/regiones.

Información de reciclaje para la Unión Europea

Información de reciclaje importante para nuestros clientes de la Unión Europea: para conservar el medio ambiente, este producto deberá reciclarse una vez agotada su vida útil, tal y como está estipulado en la ley. El siguiente símbolo indica que este producto no debe tirarse con la basura doméstica. Devuelva el producto para una recuperación y procesamiento adecuados en la ubicación de recogida más cercana. Si desea obtener más información sobre la devolución y el reciclaje de los productos HP, vaya a www.hp.com/hpinfo/globalcitizenship/environment/recycle/index.html.



Consumo de energía

Esta impresora se ha diseñado teniendo en cuenta el ahorro de energía. De esta forma, no sólo se ahorran recursos naturales, sino también dinero, sin que ello afecte al alto rendimiento de la impresora.

Consumo de energía en el modo de descanso: consulte la guía de referencia si desea conocer las especificaciones de consumo de energía.

Consumo de energía en el modo apagado: cuando la impresora está apagada, consume una cantidad mínima de energía. Al apagar la impresora y desconectar el cable de alimentación eléctrica de la fuente de alimentación se evita el consumo de energía.

Recuperación de cartuchos de tinta

Los clientes que tengan interés en reciclar sus cartuchos de tinta HP originales pueden participar en el programa Planet Partner's Program de HP para la recuperación de cartuchos de inyección de tinta. HP ofrece este programa en más países/regiones que cualquier otro fabricante de cartuchos de inyección de tinta del mundo. Se trata de un servicio gratuito para los clientes de HP que pretende dar

solución al problema medioambiental que plantean estos productos una vez terminada su vida útil.

Para participar, basta con seguir las instrucciones que se proporcionan en el sitio Web de HP en esta dirección: www.hp.com/recycle. Este servicio no está disponible en todos los países/regiones. Es posible que se solicite el nombre, el número de teléfono y la dirección de los clientes.

No nos es posible aceptar cartuchos de otros fabricantes, dado que el singular proceso de reciclaje que emplea Hewlett-Packard es muy sensible a la contaminación causada por otros materiales. Puesto que los materiales resultantes del proceso de reciclaje se utilizan en la fabricación de productos nuevos, Hewlett-Packard tiene que asegurarse de que la composición de tales materiales sea uniforme. Por eso, sólo reciclamos cartuchos originales HP. Este programa no es extensible a los cartuchos recargados.

Los cartuchos devueltos se clasifican y preparan para convertirlos en materias primas que utilizan otras industrias para fabricar los productos nuevos. A partir de los materiales procedentes de los cartuchos de tinta HP reciclados se fabrican, por ejemplo, piezas para automóviles, bandejas utilizadas en procesos de fabricación de microchips, alambre de cobre, láminas de acero y diversos materiales preciosos imprescindibles para los productos electrónicos. Según el modelo del que se trate, Hewlett-Packard puede reciclar hasta el 65 % del peso total del cartucho de tinta. El resto de los componentes que no se pueden reciclar (tinta, espuma y elementos compuestos), se trata de un modo que respete el medio ambiente.

Índice

- A**
 - adición de una impresora 32
 - Ajustar página, cuadro de diálogo 31
 - alineación de cartuchos de tinta 38
 - añadir la impresora 33
- B**
 - bandeja de papel 6
 - botón y luz de encendido 6
- C**
 - caja de herramientas 42
 - calidad de impresión 28
 - calidad de impresión mala
 - impresión decolorada 50
 - imprimir páginas en blanco 50
 - rayas y omisión de líneas 50
 - cartucho de tinta, problemas
 - cartucho de tinta incorrecto 48
 - mensaje "El cartucho de tinta está en la ranura incorrecta" 49
 - mensaje "Imprimir en modo de reserva de tinta" 49
 - mensaje "Problema con el cartucho de tinta" 48
 - cartuchos de tinta
 - sustituir 8
 - utilizados con la impresora 8
 - Centro de impresión 33
- D**
 - documento mal impreso
 - el documento no refleja los nuevos ajustes de impresión 51
 - el documento se imprime descentrado o sesgado 51
- E**
 - faltan partes del documento o se imprimen en un lugar equivocado 51
 - los sobres se imprimen sesgados 51
 - documento se imprime lentamente
 - el equipo no reúne los requisitos del sistema 57
 - impresora en el modo de reserva de tinta 57
 - se ha seleccionado Óptima o Máximo de ppp 56
 - software de la impresora anticuado 57
 - varios programas abiertos 56
 - eliminación de la impresora 32, 33
 - eliminación de tinta de la piel y de la ropa 40
 - error, mensajes
 - el cartucho de tinta está en la ranura incorrecta 54
 - el receptáculo del cartucho de tinta está instalado 54
 - imprimir en modo de reserva de tinta 55
 - mensaje "No hay papel" 54, 55
 - mensaje "Problema con el cartucho de tinta" 54
 - especiales, funciones 4
 - especificaciones
 - especificaciones de la impresora 59
 - estado del trabajo de impresión 33, 34
 - estimado, nivel de tinta 39
- F**
 - fotografía con un borde no deseado
 - para papel fotográfico pequeño 53
- fotografías, digitales 14
- fotografías digitales 14
- fotografías no se imprimen correctamente
 - comprobar los ajustes de la impresora 49
- funciones de la impresora 5
- H**
 - Hewlett-Packard Company, avisos 2
 - HP, Utilidad de la impresora 42
- I**
 - impresión
 - calidad de impresión 28
 - cartas 18
 - correos electrónicos 17
 - definición del orden de páginas 28
 - documentos 19
 - etiquetas 24
 - fotografías 11
 - fotografías con bordes 13
 - fotografías digitales 14
 - prospectos 20
 - seleccionar el tipo de papel 29
 - sobres 20
 - sugerencias 28
 - tarjetas de felicitación 21
 - tarjetas postales 22
 - transferencias para camisetas 26
 - transparencias 23
 - varias páginas en una sola hoja 29
 - vista previa 29
 - impresión, ajustes 31
 - impresión de cartas 18
 - impresión de correos electrónicos 17
 - impresión de documentos 19
 - impresión de etiquetas 24

- impresión de fichas 25
 - impresión de fotografías
 - ahorrar dinero 16
 - fotografías con bordes 13
 - fotografías sin bordes 11
 - impresión de sobres 20
 - impresión de tarjetas de felicitación 21
 - impresión de tarjetas postales 22
 - impresión de transferencias para caminetas 26
 - impresión de transparencias 23
 - impresora
 - administración 32, 33
 - añadir 32, 33
 - configurar como predeterminada 32, 33
 - eliminar 32, 33
 - estado del trabajo de impresión 33, 34
 - impresora atascada 47
 - impresora imprime en varias hojas a la vez
 - es posible que el papel se haya cargado incorrectamente 47
 - gramaje del papel 47
 - impresora no imprime 44
 - impresora predeterminada, configuración 32, 33
 - imprimir
 - 4800 x 1200 ppp optimizado 15
 - alta calidad 15
 - con un cartucho de tinta 9
 - fichas y otros soportes de impresión pequeños 25
 - fotografías sin bordes 11
 - máximo de ppp 15
 - Imprimir, cuadro de diálogo 31
 - instalación de cartuchos de tinta 35
- L**
- las fotografías no se imprimen correctamente
 - comprobar la bandeja de papel 49
 - limpieza
 - automática de los cartuchos de tinta 39
 - carcasa de la impresora 39
 - manual de los cartuchos de tinta 40
 - luz de encendido parpadea
 - si aparece un mensaje de error 56
 - significado del parpadeo de la luz 56
- M**
- mantenimiento
 - carcasa de la impresora 39
 - cartuchos de tinta 42
 - máximo de ppp 15
 - medio ambiente, información
 - consumo de energía 61
 - declaración sobre medio ambiente 60
 - información de reciclaje para la Unión Europea 61
 - reciclar 60
 - recuperar cartucho de tinta 61
 - reducción y eliminación 60
 - modo de reserva de tinta 9
- O**
- orden de páginas, definición 28
- P**
- página de prueba, impresión 39
 - papel, atasco 45
 - papel, problemas relacionados
 - la impresora no acepta el papel 46
 - papel fotográfico, almacenamiento y manejo 16
 - poca tinta 39
 - ppp, máximo 15
 - problemas con documentos sin bordes
 - para papel fotográfico con pestaña desprendible 53
 - problemas con los documentos sin bordes
 - directrices para imprimir sin bordes 52
 - el borde de la fotografía está difuminado 52
 - la imagen se imprime sesgada 52
 - prospectos, impresión 20
- S**
- solución de problemas
 - atasco de papel 45
 - documento mal impreso 51
 - el documento se imprime lentamente 56
 - el texto y las imágenes están mal alineados 51
 - la fotografía tiene un borde no deseado 53
 - la impresora está atascada 47
 - la impresora imprime en varias hojas a la vez 47
 - la impresora no imprime 44
 - la luz de encendido parpadea 56
 - las fotografías no se imprimen correctamente 49
 - mala calidad de impresión 50
 - mensajes de error 54
 - problemas con el cartucho de tinta 48
 - problemas con los documentos sin bordes 52
 - problemas relacionados con el papel 46
 - sugerencias de impresión 28
 - suministros
 - cables USB 58
 - papel 58
- T**
- Tecnologías de Real Life 14
 - términos y convenciones del manual 2
 - tinta, cartuchos
 - alinear 38
 - instalar 35
 - limpiar automáticamente 39
 - limpiar manualmente 40
 - mantener 42
 - números de selección 35
 - solicitar información 39
 - tinta, eliminación de la piel y de la ropa 40
 - tipo de papel, selección 29
- U**
- USB

Índice

conectar con la
impresora 10
utilidades 42

V

vista previa 29

