



Handleiding voor de hardware en software

HP notebookcomputers

Artikelnummer: 375382-331

Maart 2005

In deze handleiding vindt u een beschrijving van de meeste hardware- en softwarevoorzieningen die beschikbaar zijn op de notebookcomputer, waaronder optionele voorzieningen voor draadloze communicatie, en aanwijzingen voor het gebruik daarvan. Aanvullende informatie over de notebookcomputer, waaronder informatie over het oplossen van problemen, kunt u vinden in Help en ondersteuning. U opent dit onderdeel door Start > Help en ondersteuning te selecteren. Als uw notebookmodel is uitgerust met een apparaat voor draadloze communicatie, wordt informatie over het instellen van draadloze communicatie verstrekt in het gedrukte boekje *Draadloze communicatie instellen*. Aanvullende informatie over 802.11 is te vinden in de 802.11-software.

© Copyright 2005 Hewlett-Packard Development Company, L.P.

Microsoft en Windows zijn in de Verenigde Staten gedeponeerde handelsmerken van Microsoft Corporation. Het SD-logo is een handelsmerk van de desbetreffende houder. Bluetooth is een handelsmerk van de desbetreffende houder en wordt door Hewlett-Packard Company onder licentie gebruikt.

De informatie in deze documentatie kan zonder kennisgeving worden gewijzigd. De enige garanties die voor HP producten en diensten worden gegeven, worden uiteengezet in de uitdrukkelijke garantievoorwaarden bij de desbetreffende producten en diensten. Aan de informatie in deze handleiding kunnen geen rechten worden ontleend. HP aanvaardt geen aansprakelijkheid voor technische fouten, drukfouten of weglatingen in deze publicatie.

Handleiding voor de hardware en software
HP notebookcomputers
Eerste editie, maart 2005
Referentienummer: zv6000
Artikelnummer: 375382-331

Inhoudsopgave

1 Onderdelen herkennen

Onderdelen aan de bovenkant	1-1
Lampjes van toetsenbord en digitale-mediaslot	1-1
Aan/uit/standby-lampje, lampje van schijfeenheid en acculampje	1-2
Touchpad	1-4
Aan/uit-voorzieningen	1-5
Luidsprekers en Quick Launch-knoppen.	1-6
Knop en lampje voor draadloze communicatie.	1-7
Toetsen.	1-8
Onderdelen aan de voorkant.	1-9
Onderdelen aan de achterkant	1-10
Onderdelen aan de rechterkant.	1-11
Poorten.	1-11
Ingangen, uitgangen en ventilatieopeningen.	1-12
Onderdelen aan de linkerkant.	1-13
Voorzieningen voor externe kaarten	1-13
Aansluitpunt voor beveiligingskabel, poorten en ruimtes	1-14
Onderdelen aan de onderkant.	1-15
Ruimtes en ventilatieopeningen.	1-15
Compartiment van geheugenuitbreidingsmodule . .	1-16
Antennes voor draadloze communicatie	1-17
Extra hardwareonderdelen	1-18
Hardware voor de voeding en het modem.	1-19
Optische schijven.	1-20
Labels.	1-21

2 Energiebeheer

Locatie van voedingsknoppen en voedingslampjes	2-1
Voedingsbronnen	2-3
Voedingsbron selecteren	2-3
Externe voeding of accuvoeding gebruiken	2-4
Standbystand en hibernationstand	2-5
Standbystand	2-5
Hibernationstand	2-6
Standbystand of hibernationstand activeren of notebookcomputer afsluiten	2-8
Standaardinstellingen voor energiebeheer	2-9
Notebookcomputer of beeldscherm in- en uitschakelen	2-10
Hibernationstand activeren of beëindigen	2-11
Standbystand activeren of beëindigen	2-13
Noodprocedures voor het afsluiten van de notebookcomputer	2-14
Opties voor energiebeheer	2-14
Venster Energiebeheer openen	2-14
Pictogram Energiemeter weergeven	2-16
Energiebeheerschema instellen of wijzigen	2-16
Beveiligingswachtwoord gebruiken	2-17
Accu's	2-18
Accu plaatsen of verwijderen	2-18
Accu's opladen	2-20
Acculading controleren	2-21
Omgaan met een bijna lege accu	2-22
Accu kalibreren	2-25
Accuvoeding besparen	2-29
Accu's opbergen	2-31
Afvoeren van gebruikte accu's	2-31

3 Toetsenbord

Touchpad	3-1
Touchpad gebruiken	3-1
Eigenschappen voor de muis instellen.	3-3
Hotkeys	3-5
Overzicht van hotkeys	3-5
Procedures voor hotkeys	3-6
Hotkeyopdrachten gebruiken.	3-6
Hotkeys gebruiken met een extern toetsenbord.	3-13
Quick Launch-knoppen	3-13
Quick Launch-knoppen herkennen	3-14
Quick Launch Buttons-software	3-15
Toetsenblokken	3-20
Geïntegreerd numeriek toetsenblok gebruiken	3-20
Werken met een extern numeriek toetsenblok	3-22

4 Multimedia

Geluidsvoorzieningen	4-1
Audio-ingang (microfooningang) gebruiken.	4-1
Audio-uitgang (hoofdtelefoonuitgang) gebruiken.	4-2
Geluidsvolume aanpassen	4-3
Videovoorzieningen.	4-4
S-video-uitgang gebruiken	4-4
Monitor, projector of televisie aansluiten	4-6
Videwoergave wijzigen	4-8
Multimediasoftware	4-9
Meegeleverde multimedia-applicaties opzoeken.	4-9
Multimedia-applicaties selecteren.	4-10
Standaardapplicaties gebruiken.	4-10
Multimedia-applicaties installeren	4-12
Multimedia-applicaties gebruiken.	4-14
Voorkeuren voor Automatisch afspelen instellen	4-18
Regio-instelling van dvd's wijzigen.	4-19

5 Schijfeenheden

Onderhoud van schijfeenheden	5-1
Lampje van de IDE-schijf	5-2
Primaire vaste schijf.	5-2
Optische-schijfeenheid.	5-3
Optische schijf plaatsen.	5-3
Optische schijf verwijderen (als er voeding beschikbaar is).	5-4
Optische schijf verwijderen (als er geen voeding beschikbaar is).	5-5
Inhoud van een optische schijf weergeven	5-6
Standbystand of hibernationstand niet activeren.	5-7

6 PC Cards en ExpressCards

Wat is een PC Card?	6-1
PC Card plaatsen	6-2
PC Card stopzetten of verwijderen	6-4
Wat is een ExpressCard?	6-5
ExpressCard selecteren	6-5
ExpressCard configureren	6-6
ExpressCard plaatsen.	6-6
ExpressCard stopzetten of verwijderen	6-8

7 Digitale geheugenkaarten

Wat is een digitale geheugenkaart?	7-1
Lampje van het digitale-mediaslot gebruiken	7-2
Digitale geheugenkaart plaatsen	7-3
Digitale geheugenkaart verwijderen	7-4

8 Geheugenmodules

Wat is een geheugenmodule?	8-1
Slot voor primaire geheugenmodule	8-1
Slot voor geheugenuitbreidingsmodule	8-2
Geheugenmodule selecteren	8-2
Geheugenmodule verwijderen of plaatsen	8-3
Hibernationbestand	8-8
Instellingen voor het videogeheugen	8-8

9 USB- en 1394-apparatuur

Wat is USB?	9-1
USB-apparaat aansluiten	9-2
Wat is 1394?	9-3
1394-apparaat aansluiten	9-3

10 Modems en netwerken

Geïntegreerd modem	10-1
Modemkabel	10-1
Landinstelling voor het modem	10-5
Vooraf geïnstalleerde communicatiesoftware	10-9
Netwerk	10-10
Netwerkkabel	10-10
Netwerkkabel gebruiken	10-11

11 Draadloze communicatie (alleen bepaalde modellen)

Draadloos lokaal netwerk (alleen bepaalde modellen)	11-3
Thuis een draadloos lokaal netwerk opzetten	11-4
WLAN-verbinding gebruiken	11-5
Beveiligingsvoorzieningen voor draadloze communicatie.	11-6
Software voor draadloze communicatie installeren (optioneel)	11-7
Software en documentatie voor een draadloos netwerk gebruiken	11-8
Problemen met apparaten oplossen	11-9
Bluetooth (alleen bepaalde modellen)	11-9
Status van apparaten.	11-12
Apparaten inschakelen.	11-14
Apparaten uitschakelen en deactiveren	11-16

12 Beveiliging

Beveiligingsvoorzieningen.	12-1
Beveiligingsvoorkeuren in het setupprogramma	12-3
QuickLock	12-3
Wachtwoorden	12-5
HP wachtwoorden en Windows-wachtwoorden	12-5
Richtlijnen voor HP wachtwoorden en Windows-wachtwoorden	12-7
HP beheerderswachtwoorden.	12-9
HP beheerderswachtwoorden instellen	12-10
HP beheerderswachtwoord opgeven	12-11
Opstartwachtwoorden	12-11
Opstartwachtwoord instellen.	12-12
Opstartwachtwoord opgeven.	12-13

DriveLock	12–13
DriveLock-wachtwoorden instellen	12–15
DriveLock-wachtwoorden opgeven	12–16
DriveLock-wachtwoorden wijzigen	12–17
DriveLock-beveiliging verwijderen	12–18
Apparaatbeveiliging	12–19
Antivirussoftware	12–20
Essentiële beveiligingsupdates voor Windows XP ...	12–21
Firewall-software	12–22
Optioneel kabelslot	12–24

13 Setupprogramma

Setupprogramma openen	13–2
Taal van het setupprogramma	13–3
Navigeren en items selecteren	13–4
Systeeminformatie	13–5
Standaardinstellingen	13–6
Geavanceerde voorzieningen	13–7
Setupprogramma afsluiten	13–8

14 Software-updates en herstel van software

Software-updates	14–1
Productgegevens van de notebookcomputer opzoeken	14–2
ROM-gegevens van de notebookcomputer opzoeken	14–2
Internet-software	14–4
Systeem-ROM downloaden	14–5
Software downloaden	14–7

Systeemherstel	14–8
Voordat u begint	14–9
Gegevens beschermen	14–9
Systeemherstel gebruiken	14–10
Stuurprogramma's herstellen of opnieuw installeren.	14–11
Applicaties herstellen of opnieuw installeren	14–13
Besturingssysteem herstellen.	14–15
Besturingssysteem opnieuw installeren.	14–16

15 Onderhoud van de notebookcomputer

Temperatuur	15–1
Notebookcomputer.	15–1
Toetsenbord	15–3
Beeldscherm.	15–4
Touchpad	15–5
Externe muis.	15–5

16 Reizen en transport

Reizen.	16–1
Verzending of transport	16–3

17 Specificaties

Omgeving.	17–1
Nominaal ingangsvermogen.	17–2
In- en uitgangssignalen van dockingpoort 2	17–3

Index

Onderdelen herkennen

Onderdelen aan de bovenkant

Lampjes van toetsenbord en digitale-mediaslot



Onderdeel	Beschrijving
❶ Caps lock-lampje	Aan: caps lock is ingeschakeld.
❷ Lampje van digitale-mediaslot (alleen bepaalde modellen)	Aan: er wordt geschreven naar of gelezen van een digitale geheugenkaart. (Dit lampje is ook zichtbaar aan de linkerkant van de notebookcomputer.)
❸ Num lock-lampje	Aan: num lock is actief of het geïntegreerde numerieke toetsenblok is ingeschakeld.

Aan/uit/standby-lampje, lampje van schijfeenheid en acculampje



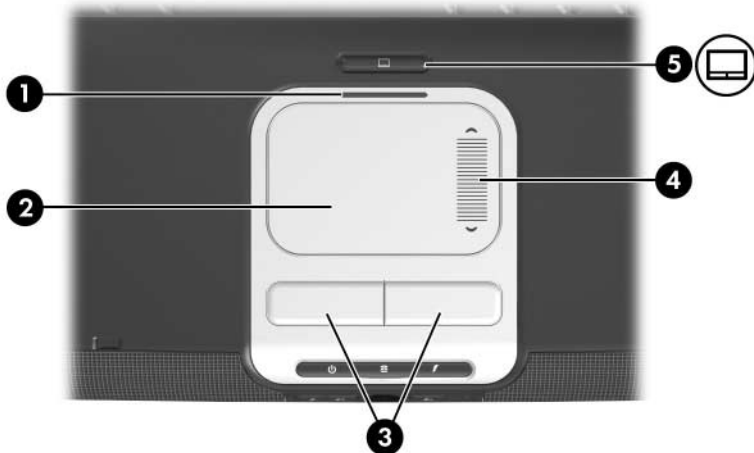
Onderdeel	Beschrijving
❶ Aan/uit/standby-lampjes (2)*	Aan: de notebookcomputer staat aan. Knipperend: de notebookcomputer staat in de standbystand. Uit: de notebookcomputer staat uit.
❷ Lampje van IDE-schijf (Integrated Drive Electronics)	Aan of knipperend: er wordt geschreven naar of gelezen van de primaire vaste schijf of een optische-schijfeenheid.

-
- ③ Acculampje Aan: de accu wordt opgeladen.
Knipperend: de notebookcomputer werkt op accuvoeding, maar er is te weinig accuvoeding beschikbaar om de notebookcomputer op te starten.[†]
Uit: de accu is volledig opgeladen of niet geplaatst.
-

*De notebookcomputer heeft twee aan/uit/standby-lampjes. Het aan/uit/standby-lampje aan de bovenkant van de notebookcomputer is alleen zichtbaar wanneer de notebookcomputer open is; het aan/uit/standby-lampje aan de voorkant van de notebookcomputer is ook zichtbaar wanneer de notebookcomputer dicht is.

[†]Het acculampje knippert wanneer u de notebookcomputer probeert aan te zetten terwijl de notebookcomputer niet is aangesloten op een externe voedingsbron en een accu bevat die niet voldoende voeding kan leveren om de notebookcomputer te starten.

Touchpad




Onderdeel	Beschrijving
❶ Touchpadlampje	Aan: het touchpad is ingeschakeld.
❷ Touchpad*	Hiermee verplaatst u de aanwijzer.
❸ Linker- en rechterknop van het touchpad*	Deze knoppen hebben dezelfde functie als de linker- en rechtermuisknop op een externe muis.
❹ Verticale schuifzone van het touchpad*	Hiermee schuift u de inhoud van het actieve venster omhoog of omlaag.
❺ Touchpadknop	Hiermee schakelt u het touchpad in/uit.

*In deze tabel worden de standaardinstellingen beschreven. Raadpleeg ["Eigenschappen voor de muis instellen"](#) in hoofdstuk 3, "Toetsenbord" voor informatie over het wijzigen van de werking van het touchpad.

Aan/uit-voorzieningen



Onderdeel	Beschrijving
<p>1 Aan/uit-knop*</p>	<p>Deze knop werkt als volgt:</p> <ul style="list-style-type: none"> ■ Als de notebookcomputer is uitgeschakeld, drukt u op deze knop om de notebookcomputer in te schakelen. ■ Als de notebookcomputer is ingeschakeld, drukt u kort op deze knop om de hibernationstand te activeren. ■ Als de notebookcomputer in de standbystand staat, drukt u kort op deze knop om de standbystand te beëindigen. ■ Als de computer in de hibernationstand staat, drukt u kort op deze knop om de hibernationstand te beëindigen. <p> Als het systeem niet meer reageert en de afsluitprocedures van Microsoft® Windows® niet beschikbaar zijn, houdt u deze knop minstens vier seconden ingedrukt om de notebookcomputer uit te schakelen.</p>
<p>2 Beeldscherm-schakelaar*</p>	<p>Deze schakelaar activeert de standbystand als u de notebookcomputer dichtdoet terwijl de computer aan staat.</p>

*In deze tabel worden de standaardinstellingen beschreven. Raadpleeg ["Venster Energiebeheer openen"](#) in [hoofdstuk 2, "Energiebeheer"](#), voor informatie over het wijzigen van de werking van de beeldscherm-schakelaar of de aan/uit-knop.

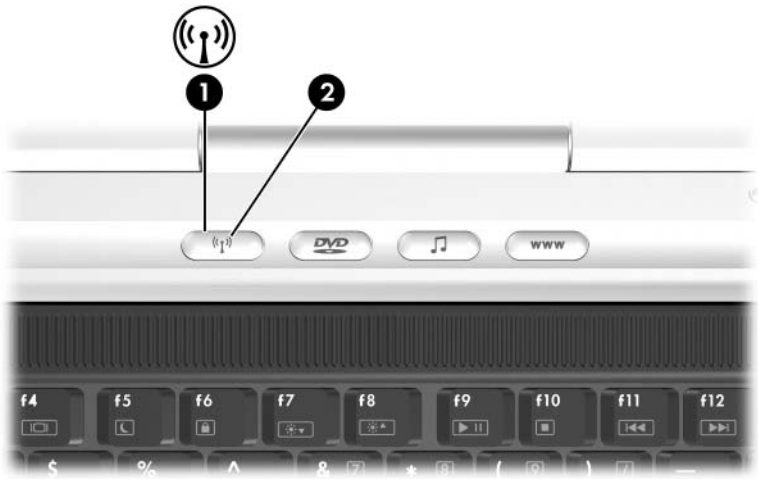
Luidsprekers en Quick Launch-knoppen



Onderdeel	Beschrijving
❶ Dvd-knop*	Hiermee opent u de standaard dvd-applicatie.
❷ Muziekknop*	Hiermee opent u de standaard-applicatie voor muziek.
❸ Internet-knop	Hiermee opent u de standaard-webbrowser. Bij aflevering van de notebookcomputer is Microsoft Internet Explorer ingesteld als standaardwebbrowser.
❹ Stereoluidsprekers (2)	Deze luidsprekers zorgen voor stereogeluid.

*In deze tabel worden de standaardinstellingen beschreven. De functie van de dvd-knop en de muziekknop kan worden gewijzigd. Raadpleeg ["Voorkeuren instellen voor de dvd-knop en de muziekknop"](#) in hoofdstuk 3, ["Toetsenbord"](#), voor instructies.

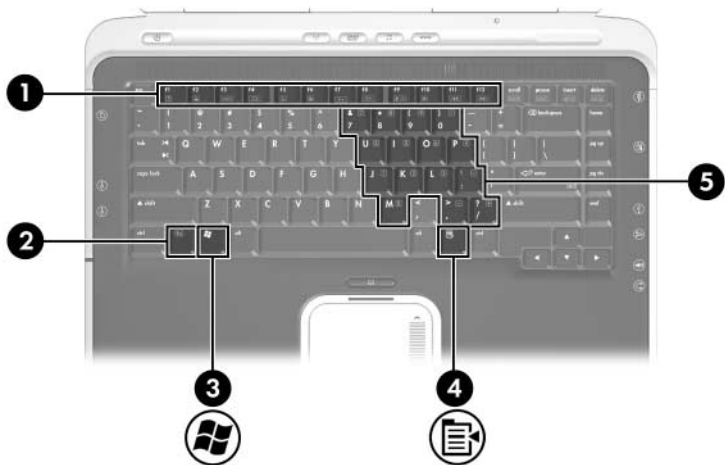
Knop en lampje voor draadloze communicatie



Onderdeel	Beschrijving
❶ Knop voor draadloze communicatie (alleen bepaalde modellen)	Met deze knop kunt u de apparatuur voor draadloze communicatie in- en uitschakelen, maar geen draadloze verbinding tot stand brengen.*
❷ Lampje voor draadloze communicatie (alleen bepaalde modellen)	Aan: een of meer optionele geïntegreerde apparaten voor draadloze communicatie, zoals een 802.11-apparaat voor draadloze communicatie en/of een Bluetooth®-apparaat, zijn ingeschakeld. (Dit lampje geeft niet aan of er een draadloze verbinding tot stand is gebracht.)*

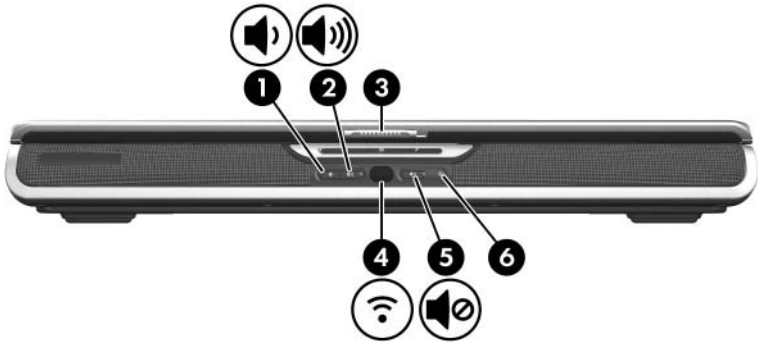
*Als u een draadloze verbinding tot stand wilt brengen, moet er al een draadloos netwerk zijn ingesteld. Raadpleeg het meegeleverde gedrukte boekje *Draadloze communicatie instellen*, en [hoofdstuk 11, "Draadloze communicatie \(alleen bepaalde modellen\)"](#), voor informatie over het tot stand brengen van een draadloze verbinding.

Toetsen



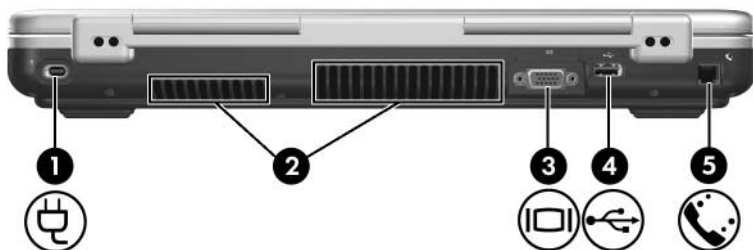
Onderdeel	Beschrijving
1 Functietoetsen (12)	Hiermee kunt u systeem- en applicatietaken uitvoeren. Als u de toets fn gebruikt in combinatie met de functietoetsen, kunt u de functietoetsen als hotkeys gebruiken om extra taken uit te voeren.
2 fn -toets	Hiermee voert u in combinatie met andere toetsen systeemtaken uit. Wanneer u bijvoorbeeld op fn+f7 drukt, wordt de helderheid van het beeldscherm verminderd.
3 Windows-logotoets	Hiermee geeft u het menu Start van Windows weer.
4 Windows-applicatietoets	Hiermee opent u een snelmenu voor opties onder de aanwijzer.
5 Toetsen van geïntegreerd numeriek toetsenblok (15)	Deze toetsen kunt u laten werken als de toetsen op een extern numeriek toetsenblok.

Onderdelen aan de voorkant



Onderdeel	Beschrijving
❶ Knop Geluid zachter	Hiermee verlaagt u het systeemvolume.
❷ Knop Geluid harder	Hiermee verhoogt u het systeemvolume.
❸ Beeldschermontgrendeling	Hiermee opent u de notebookcomputer.
❹ Infraroodlens voor consumentenelektronica (alleen bepaalde modellen)	Hiermee wordt de verbinding tussen de notebookcomputer en een optionele afstandsbediening tot stand gebracht.
❺ Knop Geluid uit	Hiermee schakelt u de geluidsweergave uit of in.
❻ Lampje voor het uitschakelen van het geluid	Aan: het geluid is uitgeschakeld.

Onderdelen aan de achterkant



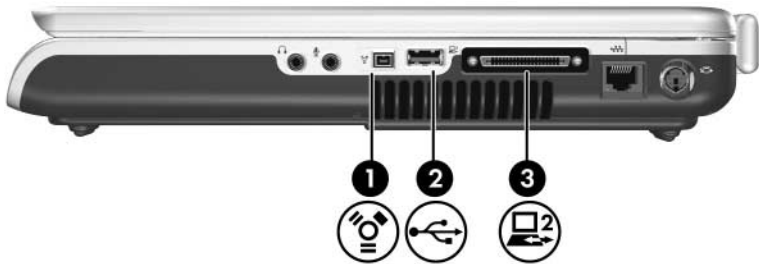
Onderdeel	Beschrijving
❶ Netvoedingsconnector	Hierop sluit u de netvoedingsadapterkabel aan.
❷ Ventilatieopeningen (2)*	Deze openingen zorgen voor luchtkoeling van de interne onderdelen. △ Blokkeer de ventilatieopeningen niet, om oververhitting te voorkomen. Zorg ervoor dat de luchtcirculatie niet wordt geblokkeerd door een voorwerp van hard materiaal (zoals een printer) of een voorwerp van zacht materiaal (zoals een kussen, een dik kleed of kleding).
❸ Externe-monitorpoort	Hierop sluit u een optionele VGA-monitor of projector aan.
❹ USB-poort†	Hierop sluit u een optioneel USB-apparaat aan.
❺ RJ-11-modemconnector	Hierop sluit u de modemkabel aan.

*De notebookcomputer heeft vijf ventilatieopeningen. Eén opening is zichtbaar aan de rechterkant van de notebookcomputer. Alle ventilatieopeningen zijn zichtbaar aan de onderkant van de notebookcomputer.

†De notebookcomputer heeft vier USB-poorten. De andere USB-poorten bevinden zich aan de rechter- en linkerkant van de notebookcomputer.

Onderdelen aan de rechterkant

Poorten

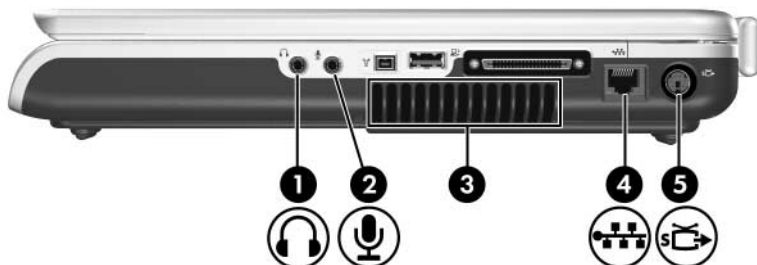


Onderdeel	Beschrijving
① 1394-poort (alleen bepaalde modellen)	Hierop sluit u een optioneel 1394a-apparaat aan, zoals een scanner, een digitale camera of een digitale camcorder.
② USB-poort*	Hierop sluit u een optioneel USB-apparaat aan.
③ Dockingpoort 2 [†]	Hiermee sluit u de notebookcomputer aan op een optioneel dockingapparaat.

*De notebookcomputer heeft vier USB-poorten. De andere USB-poorten bevinden zich aan de linkerkant en de achterkant van de notebookcomputer.

[†](De notebookcomputer heeft slechts één dockingpoort. De "2" in de term *dockingpoort 2* duidt op het type dockingpoort. Raadpleeg "[In- en uitgangssignalen van dockingpoort 2](#)" in [hoofdstuk 17](#), "[Specificaties](#)", voor informatie over de signalen die de dockingpoort ondersteunt.

Ingangen, uitgangen en ventilatieopeningen

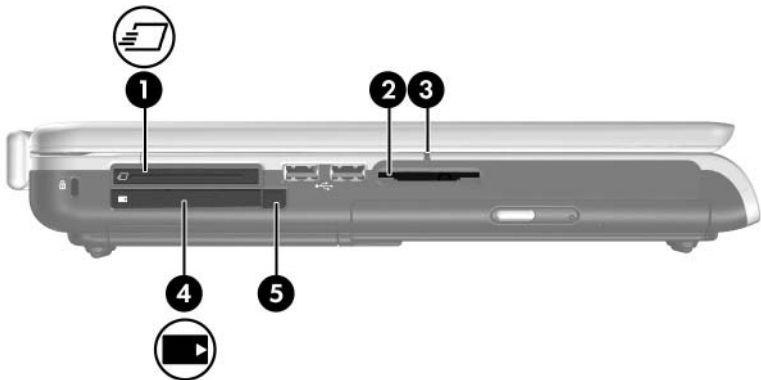


Onderdeel	Beschrijving
① Audio-uitgang (hoofdtelefoonuitgang)	Hierop sluit u een optionele hoofdtelefoon of stereoluidsprekers met versterking aan. U kunt hierop ook de audiofunctie van een audio/video-apparaat zoals een televisie of videorecorder aansluiten.
② Audio-ingang (microfooningang)	Hierop sluit u een optionele monomicrofoon (één geluidskanaal) aan.
③ Ventilatieopening*	Deze opening zorgt voor luchtkoeling van de interne onderdelen. △ Blokkeer de ventilatieopeningen niet, om oververhitting te voorkomen. Zorg ervoor dat de luchtcirculatie niet wordt geblokkeerd door een voorwerp van hard materiaal (zoals een printer) of een voorwerp van zacht materiaal (zoals een kussen, een dik kleed of kleding).
④ RJ-45-netwerk connector	Hierop sluit u een optionele netwerkkabel aan.
⑤ S-video-uitgang	Hierop sluit u een optioneel S-videoapparaat aan, zoals een televisie, videorecorder, camcorder, projector of video-opnamekaart.

*De notebookcomputer heeft vijf ventilatieopeningen. Twee van deze openingen zijn ook zichtbaar aan de achterkant van de notebookcomputer. Alle ventilatieopeningen zijn zichtbaar aan de onderkant van de notebookcomputer.

Onderdelen aan de linkerkant

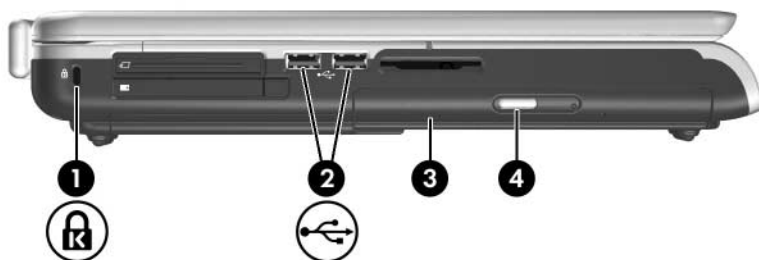
Voorzieningen voor externe kaarten




Onderdeel	Beschrijving
❶ ExpressCard-slot (alleen bepaalde modellen)	Hierin kunt u een optionele ExpressCard plaatsen.
❷ Digitale-mediaslot (alleen bepaalde modellen)	Hierin kunt u een optionele digitale geheugenkaart plaatsen.*
❸ Lampje van digitale-mediaslot (alleen bepaalde modellen)	Aan: er wordt geschreven naar of gelezen van een optionele digitale geheugenkaart.*
❹ PC Card-slot	<ul style="list-style-type: none"> ■ Hierin kunt u een optionele 32-bits CardBus-kaart van Type I of Type II of een 16-bits PC Card plaatsen. ■ Hierin kunt u een optionele afstandsbediening opbergen.
❺ Ejectknop van PC Card	Hiermee verwijdert u een optionele PC Card uit het PC Card-slot.

*Dit slot ondersteunt de meeste typen digitale geheugenkaarten. U kunt bijvoorbeeld een SD Card (Secure Digital-geheugenkaart), Memory Stick, Memory Stick Pro, xD-Picture Card, MultiMediaCard of SM-kaart (SmartMedia) gebruiken.

Aansluitpunt voor beveiligingskabel, poorten en ruimtes



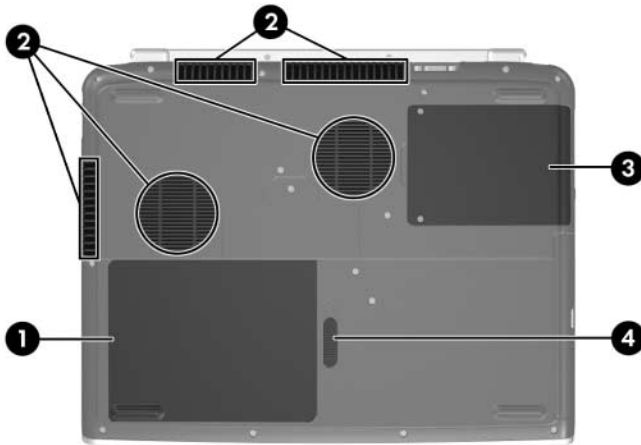
Onderdeel	Beschrijving
① Aansluitpunt voor beveiligingskabel	Hiermee bevestigt u de notebookcomputer aan een optionele beveiligingskabel.  Van beveiligingsvoorzieningen moet op de eerste plaats een ontmoedigingseffect uitgaan. Deze ontmoedigingsmaatregelen kunnen niet voorkomen dat het apparaat verkeerd wordt gebruikt of wordt gestolen.
② USB-poorten (2)*	Hierop sluit u een optioneel USB-apparaat aan.
③ Optische-schijfeenheid [†]	Hierin kunt u een optische schijf plaatsen.
④ Ejectknop van optische-schijfeenheid	Hiermee opent u de lade van de optische-schijfeenheid wanneer er voeding beschikbaar is.

*De notebookcomputer heeft vier USB-poorten. De andere USB-poorten bevinden zich aan de rechterkant en de achterkant van de notebookcomputer.

[†]Het type optische-schijfeenheid, bijvoorbeeld een dvd-drive, een gecombineerde dvd/cd-rw-drive of een gecombineerde dvd±rw/r- en cd-rw-drive, varieert per notebookmodel.

Onderdelen aan de onderkant

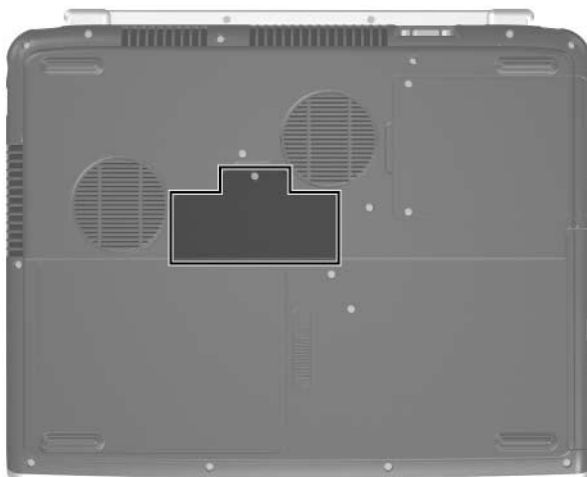
Ruimtes en ventilatieopeningen



Onderdeel	Beschrijving
❶ Accu ruimte	Hierin kunt u een accu plaatsen.*
❷ Ventilatieopeningen (5)	Deze openingen zorgen voor luchtkoeling van de interne onderdelen. △ Blokkeer de ventilatieopeningen niet, om oververhitting te voorkomen. Zorg ervoor dat de luchtcirculatie niet wordt geblokkeerd door een voorwerp van hard materiaal (zoals een printer) of een voorwerp van zacht materiaal (zoals een kussen, een dik kleed of kleding).
❸ Vaste-schijfruimte	Hierin bevindt zich de primaire vaste schijf.
❹ Accu-ontgrendeling	Hiermee ontgrendelt u een accu in de accu ruimte.

*Accu's verschillen per notebookmodel.


Compartiment van geheugenuitbreidingsmodule



Onderdeel	Beschrijving
Compartiment van geheugenuitbreidingsmodule	De notebookcomputer bevat één slot voor een geheugenuitbreidingsmodule. Bij levering van de notebookcomputer kan het slot leeg zijn of een verwisselbare geheugenmodule bevatten.*
*De notebookcomputer bevat twee geheugenmoduleslots. Raadpleeg hoofdstuk 8, "Geheugenmodules" , voor meer informatie over geheugen.	

Antennes voor draadloze communicatie



Onderdeel	Beschrijving
Antennes (2)*	<p>Hiermee worden signalen van apparatuur voor draadloze communicatie verzonden en ontvangen.</p> <p> Blootstelling aan radiofrequente straling. Het uitgestraalde vermogen van dit apparaat ligt onder de limieten voor blootstelling aan radiofrequente straling die de Amerikaanse overheidsorganisatie FCC heeft gesteld. Niettemin is het belangrijk dat u er bij normaal gebruik van het apparaat voor zorgt dat de kans op blootstelling aan radiofrequente straling minimaal is. Om volledig uit te sluiten dat de FCC-limieten voor blootstelling aan radiofrequente straling worden overschreden, moet bij normaal gebruik de afstand tussen de antennes en u of andere personen minimaal 20 cm zijn. Dit geldt ook wanneer het beeldscherm van de notebookcomputer dicht is.</p>

*De antennes zijn niet zichtbaar aan de buitenzijde van de notebookcomputer. Voor een optimale overdracht houdt u de directe omgeving van de antennes vrij.

Extra hardwareonderdelen

Afhankelijk van de regio, het land, het model van de notebook-computer en de optionele hardware die u heeft aangeschaft, worden verschillende onderdelen bij de notebookcomputer geleverd. In de volgende gedeelten worden de externe onderdelen beschreven waarvan de meeste notebookmodellen zijn voorzien.

Hardware voor de voeding en het modem



Onderdeel	Beschrijving
① Netvoedingsadapter*	Hiermee wordt netvoeding omgezet in gelijkstroom.
② Netsnoer*	Hiermee sluit u een netvoedingsadapter aan op een stopcontact.
③ Accu*	Hiermee kunt u de notebookcomputer op accuvoeding laten werken als de notebookcomputer niet is aangesloten op een externe voedingsbron.
④ Modemkabel*	Hiermee sluit u het modem aan op een RJ-11-telefoonaansluiting of op een landspecifieke modemadapter.
⑤ Landspecifieke modemadapter (meegeleverd indien vereist, afhankelijk van land/regio)*	Hiermee wordt de modemkabel geschikt gemaakt voor telefoonaansluitingen van een ander type dan RJ-11.

*Alle in deze tabel beschreven onderdelen verschillen qua uitvoering al naar gelang de regio, het land en/of het notebookmodel.

Optische schijven

Bij alle notebookmodellen wordt software meegeleverd op optische schijven, zoals cd's of dvd's.

- De schijven in de verpakking "Required for Setup" (Benodigd voor installatie) bevatten software die niet vooraf is geïnstalleerd op de notebookcomputer. Al naar gelang de manier waarop u de notebookcomputer wilt gebruiken, kunt u sommige of alle applicaties installeren. U kunt deze software op elk gewenst moment installeren.
- De schijven in de verpakking "Save for Later" (Bewaren voor later) zijn onder meer herstelschijven voor software die vooraf is geïnstalleerd of geladen op de notebookcomputer. De herstelschijven zijn meegeleverd voor het geval u vooraf geïnstalleerde of geladen software moet herstellen of opnieuw moet installeren.
 - Bij alle notebookmodellen wordt software meegeleverd voor herstel van het besturingssysteem en stuurprogramma's.
 - Software voor het herstellen van applicaties wordt alleen bij bepaalde notebookmodellen geleverd.

Als bij de notebookcomputer een update-schijf voor het besturingssysteem is meegeleverd, wordt u dringend geadviseerd de updates meteen te installeren. Raadpleeg ["Essentiële beveiligingsupdates voor Windows XP"](#) in hoofdstuk 12, ["Beveiliging"](#), voor instructies en meer informatie over software-updates.

Raadpleeg ["Applicaties installeren vanaf een schijf"](#) in hoofdstuk 4, ["Multimedia"](#), voor informatie over het installeren van applicaties.

Raadpleeg ["Systeemherstel"](#) in hoofdstuk 14, ["Software-updates en herstel van software"](#), voor informatie over het gebruik van herstelsoftware.

Labels

De labels die zijn aangebracht op de notebookcomputer, bieden informatie die u nodig kunt hebben wanneer u problemen met het systeem probeert op te lossen of wanneer u de notebookcomputer in het buitenland gebruikt.

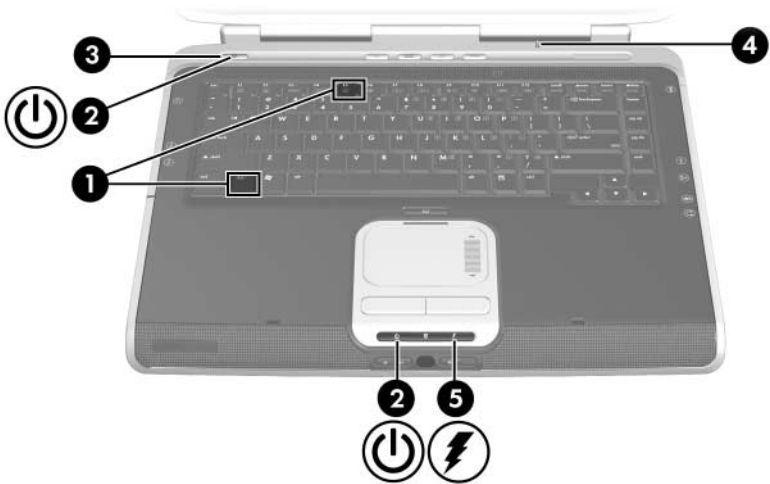
- **Service-label:** bevat de productnaam, het productnummer (P/N) en het serienummer (S/N) van de notebookcomputer. U heeft het productnummer en het serienummer mogelijk nodig wanneer u contact opneemt met de klantenondersteuning. Het service-label bevindt zich onder op de notebookcomputer. Als u de gegevens van het service-label wilt weergeven op het beeldscherm, selecteert u **Start > Help en ondersteuning > Deze HP computer**.
- **Certificaat van echtheid van Microsoft:** bevat het Microsoft® Windows®-productidentificatienummer. U kunt het productidentificatienummer nodig hebben wanneer u het besturingssysteem wilt updaten of problemen met het systeem wilt oplossen. Het certificaat bevindt zich onder op de notebookcomputer.
- **Label met kennisgevingen:** hierop vindt u kennisgevingen over de notebookcomputer. Het label met kennisgevingen bevindt zich in de accuimte.
- **Label met goedkeuringen voor het modem:** bevat voorschriften en goedkeuringen van instanties die zijn vereist voor een aantal landen waarin het modem kan worden gebruikt. U kunt deze informatie nodig hebben als u de notebookcomputer in het buitenland wilt gebruiken. Het label met goedkeuringen voor het modem bevindt zich in de accuimte.

- Labels met keurmerken voor apparatuur voor draadloze communicatie: bepaalde notebookmodellen zijn uitgerust met een optioneel 802.11-apparaat voor draadloze communicatie, een optioneel Bluetooth®-apparaat of beide. Als uw notebookmodel is uitgerust met een of meer apparaten voor draadloze communicatie, is de notebookcomputer voorzien van een keurmerk met informatie over de voorschriften voor elk apparaat en goedkeuringen voor bepaalde landen waarin het apparaat is goedgekeurd voor gebruik. U kunt deze informatie nodig hebben als u de notebookcomputer in het buitenland wilt gebruiken. Labels met keurmerken voor apparatuur voor draadloze communicatie bevinden zich in de accuimte.

Locatie van voedingsknoppen en voedingslampjes

De volgende afbeelding dient als overzicht van de locaties van de voedingsknoppen en voedingslampjes op de notebookcomputer.

De werking van deze knoppen en lampjes wordt beschreven in [hoofdstuk 1, "Onderdelen herkennen"](#). Instructies voor het gebruik van deze onderdelen staan in dit hoofdstuk.



- ❶ Hotkey **fn+f5**
- ❷ Aan/uit/standby-lampjes (2)
- ❸ Aan/uit-knop
- ❹ Beeldschermshakelaar
- ❺ Acculampje



De notebookcomputer heeft twee aan/uit/standby-lampjes. Het aan/uit/standby-lampje aan de bovenkant van de notebookcomputer is alleen zichtbaar wanneer de notebookcomputer open is. Het aan/uit/standby-lampje aan de voorkant van de notebookcomputer is ook zichtbaar wanneer de notebookcomputer dicht is.

Voedingsbronnen

Voedingsbron selecteren

De notebookcomputer kan werken op de accuvoeding van een geplaatste accu of op externe voeding die wordt geleverd via een netvoedingsadapter of een optioneel dockingapparaat.

Bij het werken in de meeste applicaties kunt u gebruikmaken van elk van deze voedingsbronnen. Het verdient aanbeveling de notebookcomputer te laten werken op een externe voedingsbron wanneer u

- systeemsoftware installeert of aanpast;
- naar een optische schijf schrijft.

Een accu die in de notebookcomputer is geplaatst, kan alleen worden opgeladen wanneer de notebookcomputer is aangesloten op een externe voedingsbron.



WAARSCHUWING: U kunt als volgt het risico van een elektrische schok of schade aan de apparatuur beperken:

- Steek de netsnoerstekker in een geaard stopcontact dat altijd makkelijk te bereiken is.
 - Schakel de voeding naar de apparatuur uit door de stekker uit het stopcontact te halen (niet door het netsnoer los te koppelen van de notebookcomputer).
 - Als bij het product een geaard netsnoer met een geaarde stekker is geleverd, sluit u het netsnoer aan op een geaard stopcontact. Gebruik altijd een geaarde netsnoerstekker. Gebruik bijvoorbeeld geen tweepins adapter. De aarding is een belangrijke veiligheidsvoorziening.
-

Externe voeding of accuvoeding gebruiken

Wanneer een externe voedingsbron beschikbaar is voor de notebookcomputer, werkt deze op externe voeding. Hierdoor wordt een eventueel geplaatste accu gespaard.

Omdat de notebookcomputer schakelt tussen accuvoeding en externe voeding op basis van de beschikbaarheid van een externe voedingsbron, geldt het volgende:

- Als de notebookcomputer werkt op accuvoeding en u de computer aansluit op een externe voedingsbron, schakelt de computer over op externe voeding.
- Als de notebookcomputer werkt op externe voeding (en er een geladen accu is geplaatst) en u de computer loskoppelt van de externe voedingsbron, schakelt de computer over op accuvoeding.

De huidige voedingsbron wordt aangegeven door het pictogram Energiemeter, dat standaard wordt weergegeven in het systeemvak aan de rechterkant van de taakbalk.

- Het pictogram Energiemeter verandert van vorm wanneer de voedingsbron verandert van accuvoeding in externe voeding of omgekeerd.
- Wanneer u de aanwijzer op het pictogram Energiemeter plaatst, verschijnt er een tekst die de voedingsbron aangeeft.

Raadpleeg het gedeelte "[Pictogram Energiemeter weergeven](#)", verderop in dit hoofdstuk als het pictogram Energiemeter niet wordt weergegeven.

Standbystand en hibernationstand

Standbystand

Met de standbystand wordt er minder stroom geleverd aan systeemonderdelen die niet worden gebruikt. Wanneer de standbystand wordt geactiveerd, wordt uw werk opgeslagen in het RAM (Random Access Memory), wordt het scherm gewist en knipperen de aan/uit/standby-lampjes. Het is meestal niet noodzakelijk om uw werk op te slaan voordat u de standbystand activeert, maar u wordt aangeraden dit uit voorzorg toch te doen. Wanneer u de standbystand beëindigt, worden de gegevens onmiddellijk weergegeven zoals ze op het scherm stonden.

Standaard wordt de standbystand door het systeem geactiveerd nadat de notebookcomputer 10 minuten niet is gebruikt wanneer deze werkt op accuvoeding, of nadat de notebookcomputer 25 minuten niet is gebruikt wanneer deze werkt op externe voeding. Raadpleeg "[Energiebeheerschema instellen of wijzigen](#)", verderop in dit hoofdstuk voor informatie over het wijzigen van deze instellingen.

Hibernationstand



VOORZICHTIG: Als u de configuratie van de notebookcomputer wijzigt wanneer de hibernationstand is geactiveerd, kan de hibernationstand mogelijk niet meer worden beëindigd. Neem de volgende richtlijnen in acht wanneer de hibernationstand is geactiveerd:

- Installeer of verwijder geen geheugenmodule.
 - Sluit geen extern apparaat aan en koppel geen extern apparaat los.
 - Plaats of verwijder geen cd, dvd, PC Card, ExpressCard of digitale geheugenkaart.
-

Met de hibernationvoorziening wordt de hibernationstand geactiveerd: uw werk wordt opgeslagen in een hibernationbestand op de vaste schijf en de notebookcomputer wordt afgesloten. Wanneer de hibernationstand volledig is geactiveerd, gaan de aan/uit/standby-lampjes uit. Het opslaan van uw werk voordat u de hibernationstand activeert, is gewoonlijk niet noodzakelijk, maar wordt aanbevolen als voorzorgsmaatregel.

Wanneer u de hibernationstand beëindigt, verschijnen uw gegevens weer op het scherm. Het beëindigen van de hibernationstand duurt iets langer dan beëindiging van de standbystand, maar is nog altijd veel sneller dan het opnieuw starten van de notebookcomputer en het zelf opzoeken van uw gegevens.

Als u wilt vaststellen of de notebookcomputer in de hibernationstand staat of uitgeschakeld is, drukt u op de aan/uit-knop.

- Als de notebookcomputer in de hibernationstand staat, verschijnt uw werk weer op het scherm.
- Als de notebookcomputer is uitgeschakeld, wordt Windows geladen.

Als de notebookcomputer op accuvoeding werkt, activeert het systeem de hibernationstand automatisch wanneer de notebookcomputer 30 minuten niet is gebruikt of wanneer het ladingsniveau van de accu kritiek laag is geworden. U kunt de periode zonder activiteit voordat de hibernationstand wordt geactiveerd, wijzigen. Raadpleeg "[Energiebeheerschema instellen of wijzigen](#)", verderop in dit hoofdstuk voor instructies.

De hibernationvoorziening is standaard ingeschakeld, maar kan worden uitgeschakeld. Om verlies van gegevens tijdens een kritiek laag niveau van de acculading te voorkomen, kunt u het beste de hibernationvoorziening niet uitschakelen, behalve gedurende kalibratie van de accu.

U controleert als volgt of de hibernationvoorziening is ingeschakeld:

- » Selecteer **Start > Configuratiescherm > Prestaties en onderhoud > Energiebeheer > tabblad Slaapstand**. Als de hibernationvoorziening is ingeschakeld, is de optie **Slaapstand inschakelen** geselecteerd.



Alle Windows-instructies in de gebruikershandleidingen beschrijven procedures van Microsoft Windows XP, die zijn gebaseerd op de standaardweergave van categorieën in Windows XP.

U schakelt als volgt tussen de categorieweergave en de klassieke weergave via het Configuratiescherm:

- » Selecteer **Start > Configuratiescherm**. Selecteer uw voorkeursinstelling in het deelvenster **Configuratiescherm**, in het linkerdeel van het venster Configuratiescherm.

U vraagt als volgt meer informatie op over de categorieweergave en de klassieke weergave in Windows XP:

- » Selecteer **Start > Help en ondersteuning > De computer aanpassen > Bestanden, mappen en programma's > Klassieke Windows-mappen gebruiken**.
-

Standbystand of hibernationstand activeren of notebookcomputer afsluiten

De volgende drie gedeelten bevatten informatie over het gebruik van de standbystand, de hibernationstand en afsluitprocedures in verschillende situaties.

Raadpleeg "[Standaardinstellingen voor energiebeheer](#)", verderop in dit hoofdstuk voor informatie over de manier waarop u de standbystand en de hibernationstand activeert en beëindigt en de manier waarop u de notebookcomputer in- en uitschakelt. In het gedeelte "Standaardinstellingen voor energiebeheer" staan ook noodprocedures die u kunt gebruiken wanneer u de notebookcomputer niet kunt afsluiten met de standaardprocedures van Windows.

Wanneer u stopt met werken op de notebookcomputer

Als u van plan bent uw werk kort te onderbreken: activeer de standbystand bij korte onderbrekingen en de hibernationstand bij langere onderbrekingen of om energie te besparen.

Hoe lang een accu de standbystand of hibernationstand kan ondersteunen of een lading kan bevatten, hangt af van de notebookconfiguratie en de conditie van de accu. De standbystand vraagt meer voeding dan de hibernationstand.

Als u binnen twee weken verder wilt werken: schakel de notebookcomputer uit. Sluit de notebookcomputer indien mogelijk aan op een externe voedingsbron om een geplaatste accu volledig opgeladen te houden.

Als de notebookcomputer langer dan twee weken niet wordt gebruikt en gedurende die tijd losgekoppeld blijft van de netvoeding: schakel de notebookcomputer uit. Verwijder de accu en bewaar deze op een koele, droge plaats om de levensduur van de accu te verlengen.

Wanneer u niet zeker bent van de betrouwbaarheid van de voedingsbron

Als het niet zeker is of de externe voedingsbron betrouwbaar is: activeer de hibernationstand of schakel de notebookcomputer uit. De betrouwbaarheid van de voedingsbron kan onzeker worden bij situaties als onweer of een bijna volledig lege accu.

Bij gebruik van schijfmedia

Activeer de standbystand of de hibernationstand niet terwijl er een schijfmedium, zoals een cd of dvd, wordt afgespeeld. Zo voorkomt u mogelijk verlies van de afspeelfunctionaliteit of de afspeelkwaliteit.


Als de standbystand of de hibernationstand wordt geactiveerd terwijl een medium in een schijfeenheid in gebruik is, kan het volgende waarschuwingsbericht verschijnen: "Putting the computer into hibernation or standby may stop the playback. Do you want to continue?" (Als de hibernationstand of de standbystand wordt geactiveerd, kan het afspelen worden gestopt. Wilt u doorgaan?) Als dit bericht verschijnt, selecteert u **No (Nee)**.

Standaardinstellingen voor energiebeheer

In de volgende tabel worden de standaardprocedures voor de standbystand, de hibernationstand en het afsluiten van de computer beschreven. Raadpleeg "[Opties voor energiebeheer](#)", verderop in dit hoofdstuk voor informatie over het wijzigen van de werking van sommige energievoorzieningen op de notebookcomputer.

De in dit gedeelte beschreven knoppen en lampjes staan afgebeeld in "[Locatie van voedingsknoppen en voedingslampjes](#)", eerder in dit hoofdstuk.

Notebookcomputer of beeldscherm in- en uitschakelen

Activiteit	Procedure	Resultaat
De notebookcomputer aanzetten.	<p>Druk op de aan/uit-knop.</p> <p> Als u op de aan/uit-knop drukt, wordt de notebookcomputer weer ingeschakeld nadat de standbystand of hibernationstand was geactiveerd of nadat de notebookcomputer was afgesloten.</p>	<ul style="list-style-type: none"> ■ De aan/uit/standby-lampjes gaan branden. ■ Als de notebookcomputer <ul style="list-style-type: none"> <input type="checkbox"/> uit staat, wordt het besturingssysteem geladen. <input type="checkbox"/> in de standbystand of hibernationstand staat, verschijnen uw gegevens weer op het scherm.
De notebookcomputer afsluiten.	<ul style="list-style-type: none"> ■ Windows XP Home: selecteer Start > Uitschakelen > Uitschakelen.* ■ Windows XP Professional: selecteer Start > Uitschakelen > Afsluiten > OK.*† 	<ul style="list-style-type: none"> ■ De aan/uit/standby-lampjes gaan uit. ■ Het besturingssysteem wordt afgesloten. ■ De notebookcomputer wordt uitgeschakeld.
Het beeldscherm uitschakelen.	Sluit de notebookcomputer.	Wanneer u de notebookcomputer dichtdoet, drukt het beeldscherm op de beeldschermenschakelaar, waardoor de standbystand wordt geactiveerd. Wanneer de standbystand wordt geactiveerd, wordt het beeldscherm gewist.‡

*Raadpleeg "[Noodprocedures voor het afsluiten van de notebookcomputer](#)", verderop in dit hoofdstuk, als het systeem niet reageert en u de notebookcomputer niet kunt afsluiten met deze procedure.

†Al naar gelang de netwerkverbindingen kan de knop Uitschakelen de naam *Afsluiten* hebben.

‡De functie van de beeldschermenschakelaar kan worden gewijzigd. Raadpleeg "[Venster Energiebeheer openen](#)", verderop in dit hoofdstuk voor instructies.


Hibernationstand activeren of beëindigen

De hibernationstand kan alleen worden geactiveerd wanneer deze voorziening is ingeschakeld. De hibernationvoorziening is standaard ingeschakeld. U controleert als volgt of de hibernationvoorziening is ingeschakeld:

- » Selecteer **Start > Configuratiescherm > Prestaties en onderhoud > Energiebeheer > tabblad Slaapstand**. Als de hibernationvoorziening is ingeschakeld, is de optie **Slaapstand inschakelen** geselecteerd.


Activiteit	Procedure	Resultaat
De hibernationstand activeren.	<p>Terwijl de notebookcomputer is ingeschakeld, volgt u een van de volgende procedures:</p> <ul style="list-style-type: none"> ■ Druk kort op de aan/uit-knop. ■ Selecteer Start >Uitschakelen. Houd vervolgens shift ingedrukt en selecteer Stand-by.* 	<ul style="list-style-type: none"> ■ De aan/uit/standby-lampjes gaan uit. ■ Het scherm wordt gewist.
De hibernationstand automatisch activeren.	<p>U hoeft niets te doen. Als de notebookcomputer op accuvoeding werkt en de hibernationvoorziening is ingeschakeld, wordt de hibernationstand automatisch geactiveerd in de volgende situaties:</p> <ul style="list-style-type: none"> ■ nadat de notebookcomputer 30 minuten niet actief is geweest; ■ wanneer de accu van de notebookcomputer bijna leeg is. 	<ul style="list-style-type: none"> ■ De aan/uit/standby-lampjes gaan uit. ■ Het scherm wordt gewist.

(zie volgende pagina)

Activiteit	Procedure	Resultaat
De hibernation-stand beëindigen.	Druk op de aan/uit-knop.  Als de hibernationstand automatisch werd geactiveerd vanwege een kritiek laag ladingsniveau van de accu, sluit u een externe voedingsbron aan of plaatst u een opgeladen accu in de notebookcomputer voordat u op de aan/uit-knop drukt. (Mogelijk reageert het systeem niet als de enige voedingsbron een lege accu is.)	<ul style="list-style-type: none">■ De aan/uit/standby-lampjes gaan aan.■ Uw gegevens verschijnen weer op het scherm.

*In Windows XP Professional kan de knop **Uitschakelen** al naar gelang de netwerkverbindingen de naam *Afsluiten* hebben.

Standbystand activeren of beëindigen

Activiteit	Procedure	Resultaat
De standbystand activeren.	<p>Terwijl de notebookcomputer is ingeschakeld, voert u een van de volgende procedures uit:</p> <ul style="list-style-type: none"> ■ Druk op de hotkey fn+f5. ■ Sluit de notebookcomputer.* ■ Windows XP Home: selecteer Start > Uitschakelen > Stand-by.[†] 	<ul style="list-style-type: none"> ■ De aan/uit/standby-lampjes knipperen. ■ Het scherm wordt gewist.
De standbystand automatisch activeren.	<p>U hoeft niets te doen. Het systeem activeert de standbystand in de volgende situaties:</p> <ul style="list-style-type: none"> ■ nadat er 10 minuten geen activiteit is geweest terwijl de notebookcomputer op accuvoeding werkt; ■ nadat er 25 minuten geen activiteit is geweest terwijl de notebookcomputer op externe voeding werkt. 	<ul style="list-style-type: none"> ■ De aan/uit/standby-lampjes knipperen. ■ Het scherm wordt gewist.
De standbystand beëindigen.	<p>Gebruik een van de volgende procedures:</p> <ul style="list-style-type: none"> ■ Druk op een willekeurige toets. ■ Druk kort op de aan/uit-knop. ■ Druk op de hotkey fn+f5. <p> Afhankelijk van de notebookconfiguratie kan het mogelijk zijn de standbystand te beëindigen door het touchpad of een optionele externe muis te activeren.</p>	<ul style="list-style-type: none"> ■ De aan/uit/standby-lampjes gaan branden. ■ Uw gegevens verschijnen weer op het scherm.

*Als u de notebookcomputer sluit, wordt de beeldschermenschakelaar ingedrukt. De functie van de beeldschermenschakelaar kan worden gewijzigd. Raadpleeg "[Venster Energiebeheer openen](#)", verderop in dit hoofdstuk voor instructies.

[†]In Windows XP Professional kan de knop Uitschakelen al naar gelang de netwerkverbindingen de naam *Afsluiten* hebben.

Noodprocedures voor het afsluiten van de notebookcomputer

Als de notebookcomputer niet reageert op de standaardprocedure van Windows voor het afsluiten van uw besturingssysteem, probeert u de notebookcomputer af te sluiten met de volgende noodprocedures, in de volgorde waarin de procedures staan vermeld:

- Druk op **ctrl+alt+del**. Doe daarna het volgende:
 - Windows XP Home: selecteer **Uitschakelen > Uitschakelen**.
 - Windows XP Professional: selecteer **Uitschakelen** in de vervolgkeuzelijst en klik daarna op **OK**.
- Houd de aan/uit-knop ten minste vier seconden ingedrukt.
- Koppel de notebookcomputer los van de externe voedingsbron en verwijder de accu. Raadpleeg "[Accu plaatsen of verwijderen](#)", verderop in dit hoofdstuk voor informatie over het verwijderen van de accu.

Opties voor energiebeheer

Venster Energiebeheer openen

U opent het venster Energiebeheer als volgt:

- Selecteer **Start > Configuratiescherm > Prestaties en onderhoud > Energiebeheer**.
- of –
- Klik met de rechtermuisknop op het pictogram **Energietester** in het systeemvak (aan de rechterkant van de taakbalk) en selecteer **Eigenschappen van energiebeheer aanpassen**. Raadpleeg "[Pictogram Energietester weergeven](#)", hierna in dit hoofdstuk als het pictogram Energietester niet wordt weergegeven.

In het venster Energiebeheer kunt u een aantal voorkeuren instellen, waaronder de functies van de aan/uit-knop en de beeldschermshakelaar.

Wanneer de notebookcomputer is ingeschakeld, geldt standaard het volgende:

- Wanneer u kort op de aan/uit-knop drukt, wordt de hibernationstand geactiveerd.
- Als u de notebookcomputer dichtdoet, wordt de beeldschermshakelaar ingedrukt, waardoor de standbystand wordt geactiveerd.

U wijzigt als volgt de functie van de aan/uit-knop of de beeldschermshakelaar:

1. Selecteer **Start > Configuratiescherm > Prestaties en onderhoud > Energiebeheer > tabblad Geavanceerd**.
 - Als u de werking van de aan/uit-knop wilt wijzigen, selecteert u de gewenste werking in de vervolgkeuzelijst bij **Als ik de aan/uit-schakelaar van de computer indruk**.
 - Als u de functie van de beeldschermshakelaar wilt wijzigen, selecteert u een functie in de vervolgkeuzelijst bij **When I close the lid of my portable computer (Wanneer ik mijn draagbare computer sluit)**.
2. Klik op **OK**.

De slaapstandoptie is alleen beschikbaar in de vervolgkeuzelijsten voor de aan/uit-knop en de beeldschermshakelaar als de hibernationvoorziening is ingeschakeld. Als de slaapstandfunctie niet beschikbaar is in deze lijsten, doet u het volgende:

1. Selecteer **Start > Configuratiescherm > Prestaties en onderhoud > Energiebeheer > tabblad Slaapstand**.
2. Selecteer de optie **Slaapstand inschakelen**.
3. Klik daarna op **OK**.

Raadpleeg "[Energiebeheerschema instellen of wijzigen](#)", verderop in dit hoofdstuk voor informatie over het instellen van energiebeheerschema's in het venster Energiebeheer.

Pictogram Energiemeter weergeven

Het pictogram Energiemeter bevindt zich standaard in het systeemvak aan de rechterkant van de taakbalk. Wanneer het pictogram Energiemeter niet wordt weergegeven op de taakbalk, is mogelijk de standaardinstelling gewijzigd.

U geeft het pictogram als volgt weer:

1. Selecteer **Start > Configuratiescherm > Prestaties en onderhoud > Energiebeheer > tabblad Geavanceerd**.
2. Selecteer de optie **Pictogram altijd in het systeemvak weergeven**.
3. Klik op **OK**.

Energiebeheerschema instellen of wijzigen

Een energiebeheerschema dient om de hoeveelheid voeding die de notebookcomputer gebruikt te regelen. U kunt energiebeheerschema's instellen die zorgen voor energiebesparing wanneer de notebookcomputer op accuvoeding werkt, of energiebeheerschema's die zorgen voor optimale prestaties wanneer de notebookcomputer op externe voeding werkt.

Een energiebeheerschema bevat onder andere instellingen die de wachttijden definiëren voordat het systeem de standbystand of de hibernationstand activeert.

U kunt als volgt een bestaand energiebeheerschema selecteren of zelf een energiebeheerschema maken:

- » Selecteer **Start > Configuratiescherm > Prestaties en onderhoud > Energiebeheer > tabblad Energiebeheerschema's** en volg de instructies op het scherm.



Het voorgedefinieerde energiebeheerschema Accu vol zorgt voor een optimale besparing van accuvoeding

Beveiligingswachtwoord gebruiken

Ter beveiliging van de notebookcomputer kunt u verschillende beveiligingswachtwoorden instellen, waaronder een wachtwoord voor de standbystand.

Wanneer een wachtwoord voor de standbystand is ingesteld, wordt u gevraagd om dit wachtwoord op te geven telkens wanneer de standbystand of de hibernationstand wordt beëindigd.

Het wachtwoord voor de standbystand is het wachtwoord voor de Windows-gebruikersaccount die actief is op het moment dat het wachtwoord wordt ingesteld.

U stelt als volgt het vragen om een wachtwoord voor de standbystand in:

1. Selecteer **Start > Configuratiescherm > Prestaties en onderhoud > Energiebeheer**.
2. Selecteer het tabblad **Geavanceerd**.
3. Selecteer de optie **Vragen om wachtwoord bij het standby-zetten van de computer**.
4. Klik op **OK**.

Raadpleeg [hoofdstuk 12, "Beveiliging"](#), voor informatie over andere wachtwoorden en beveiligingsvoorzieningen.

Accu's

Accu plaatsen of verwijderen

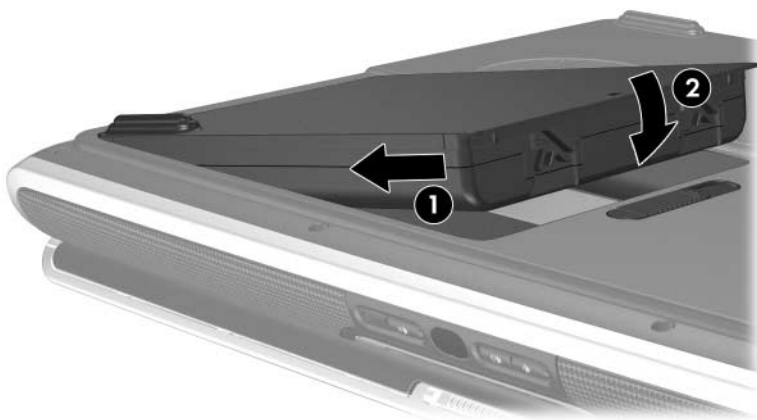
⚠ VOORZICHTIG: Schakel de notebookcomputer uit of activeer de hibernationstand voordat u een accu verwijdert die de enige voedingsbron is. Zo voorkomt u dat uw werk verloren gaat. (Als u de hibernationstand activeert, verwijder de accu dan pas wanneer de aan/uit/standby-lampjes uit zijn, ten teken dat de hibernationstand volledig is geactiveerd.)

Accu plaatsen

Er zijn accu's in allerlei modellen, maar de plaatsingsprocedure is voor alle ondersteunde accu's hetzelfde.

U plaatst een accu als volgt:

1. Leg de notebookcomputer ondersteboven.
2. Schuif de accu in de accuruimte ❶.
3. Kantel de accu omlaag totdat deze op zijn plaats zit ❷.

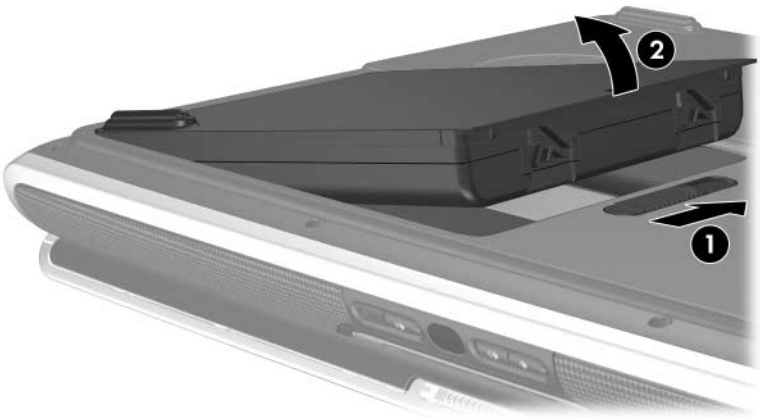


Accu verwijderen

Er zijn accu's in allerlei modellen, maar de verwijderingsprocedure is voor alle modellen hetzelfde.

U verwijdert een accu als volgt:

1. Leg de notebookcomputer ondersteboven.
2. Verschuif de accuontgrendeling en houd deze vast ❶ terwijl u de accu uit de accuruimte trekt ❷.



Accu's opladen

Een accu in de notebookcomputer wordt opgeladen als de computer is aangesloten op een externe voedingsbron via de netvoedingsadapter of een optioneel dockingapparaat.

U kunt een in de notebookcomputer geplaatste accu opladen wanneer de computer in gebruik is of uitstaat, maar het opladen verloopt sneller als de computer uitstaat. Het opladen kan langer duren wanneer de accu nieuw is, langer dan twee weken niet is gebruikt, of veel warmer of kouder is dan de normale kamertemperatuur.

Het acculampje geeft de status van de acculading aan, en in sommige gevallen de beschikbaarheid van accuvoeding:

- Aan: de accu wordt opgeladen.
- Uit: de accu is volledig opgeladen of niet geplaatst.
- Knipperend: de accu heeft te weinig lading om de notebookcomputer op te starten. Het acculampje knippert bijvoorbeeld wanneer u probeert de notebookcomputer in te schakelen terwijl de enige voedingsbron een bijna lege accu is.

Om de accuwerkijd te verlengen en de nauwkeurigheid van de weergave van de acculading te optimaliseren, volgt u de instructies in "[Nieuwe accu opladen](#)" en "[In gebruik zijnde accu opladen](#)", hierna in dit hoofdstuk.

Nieuwe accu opladen

U laadt een nieuwe accu als volgt op:

- Laad de accu op terwijl de notebookcomputer via de netvoedingsadapter is aangesloten op een externe voedingsbron.
- Laad de accu volledig op.

In gebruik zijnde accu opladen

U laadt een in gebruik zijnde accu als volgt op:

- Laad de accu pas op wanneer deze door normaal gebruik is ontladen tot ongeveer 10 procent van de volledige lading.
- Laad de accu volledig op.

Acculading controleren

Nauwkeurigheid van weergegeven acculading

U verhoogt als volgt de nauwkeurigheid van de informatie over de acculading die wordt weergegeven door de notebookcomputer:

- Laad een accu pas op wanneer deze door normaal gebruik is ontladen tot ongeveer 10 procent van de volledige lading.
- Laad een accu altijd volledig op. Ook bij een nieuwe accu bestaat de kans dat de lading pas nauwkeurig wordt aangegeven als de accu minstens één keer volledig is opgeladen.
- Als een accu één maand of langer niet is gebruikt, is het noodzakelijk de accu te kalibreren in plaats van op te laden.

Raadpleeg "[Accu kalibreren](#)", verderop in dit hoofdstuk voor informatie over het kalibreren van de accu.

Ladinginformatie op het scherm weergeven

U geeft als volgt informatie over de acculading weer op het beeldscherm:

- Selecteer **Start > Configuratiescherm > Prestaties en onderhoud > Energiebeheer > tabblad Energiemeter**.

– of –

- Klik met de rechtermuisknop op het pictogram **Energiemeter** en selecteer **Open Power Meter (Energiemeter openen)**.

Zie "[Pictogram Energiemeter weergeven](#)", eerder dit hoofdstuk voor informatie over de weergave van het pictogram Energiemeter.

Toelichting op de weergave van de acculadinginformatie

De status van de acculading wordt uitgedrukt in een percentage, dat de resterende lading van de accu aangeeft.

Omgaan met een bijna lege accu

In dit gedeelte worden de standaardreacties van het systeem op een laag of kritiek laag ladingsniveau van de accu beschreven. De standaardreacties van het acculampje kunnen niet worden gewijzigd.

U wijzigt als volgt andere reacties:

- » Selecteer **Start > Configuratiescherm > Prestaties en onderhoud > Energiebeheer > tabblad Alarms (Waarschuwingssignalen)** en volg de instructies op het scherm.

Bijna lege accu herkennen

Laag niveau van de acculading

Wanneer een accu de enige voedingsbron van de notebookcomputer is en de accu *bijna leeg is*, verschijnt er een waarschuwingsbericht.

Als u de notebookcomputer probeert op te starten terwijl de accu in de notebookcomputer bijna leeg is, gaat het acculampje knipperen.

Kritiek laag niveau van de acculading

Als een laag niveau van de acculading niet wordt verholpen en de resterende acculading blijft dalen, zal de acculading uiteindelijk een *kritiek laag niveau* bereiken. Als de notebookcomputer aan staat of in de standbystand staat wanneer het niveau van de acculading kritiek laag is geworden, gebeurt het volgende:

- Als de hibernationvoorziening is ingeschakeld, wordt de hibernationstand automatisch geactiveerd. Niet-opgeslagen werk kan verloren gaan.
- Als de hibernationvoorziening is uitgeschakeld, blijft de notebookcomputer korte tijd in de standbystand staan en wordt de computer vervolgens afgesloten. Werk dat u niet heeft opgeslagen, gaat verloren.

Het acculampje knippert tot de notebookcomputer wordt afgesloten.

De hibernationvoorziening is standaard ingeschakeld. U controleert als volgt of de hibernationvoorziening is ingeschakeld:

- » Selecteer **Start > Configuratiescherm > Prestaties en onderhoud > Energiebeheer > tabblad Slaapstand**.

Als de hibernationvoorziening is ingeschakeld, is de optie **Slaapstand inschakelen** geselecteerd.

Problemen met een bijna lege accu verhelpen



VOORZICHTIG: U voorkomt als volgt gegevensverlies bij het beëindigen van de hibernationstand: Als het niveau van de acculading van de notebookcomputer kritiek laag is en de hibernationstand wordt geactiveerd, wacht u tot de hibernationstand volledig is geactiveerd voordat u de voeding herstelt. Wanneer de hibernationstand volledig is geactiveerd, gaan het acculampje en de aan/uit/standby-lampjes uit.

Wanneer er een externe voedingsbron beschikbaar is

Als de accu bijna leeg is en er een externe voedingsbron beschikbaar is, sluit u de notebookcomputer aan op de externe voedingsbron. De externe voedingsbron kan een van de volgende onderdelen zijn:

- Netvoedingsadapter
- Optioneel dockingapparaat

Wanneer er een opgeladen accu beschikbaar is

Om een probleem met een lege accu te verhelpen wanneer er een opgeladen accu beschikbaar is, sluit u de notebookcomputer af of activeert u de hibernationstand. Plaats een opgeladen accu en schakel de notebookcomputer vervolgens in.

Wanneer er geen voedingsbron beschikbaar is

Wanneer er geen voedingsbron beschikbaar is, lost u een situatie waarin de accu bijna leeg is op door eerst uw werk op te slaan. Activeer de hibernationstand of sluit de notebookcomputer af.

Als de hibernationstand niet kan worden beëindigd

Als de hibernationstand is geactiveerd op een moment waarop het niveau van de acculading zo laag was dat de notebookcomputer de hibernationprocedure niet kon voltooien, kunnen er tijdens de herstelprocedure prompts verschijnen met het verzoek om herstelgegevens te verwijderen.

Als u de herstelgegevens verwijdert, wordt het verlies van de gegevens bevestigd en kunt u de notebookcomputer weer starten.

Accu kalibreren

Wanneer is kalibreren noodzakelijk?

Zelfs als een accu intensief wordt gebruikt, hoeft de accu maar eens per maand te worden gekalibreerd. U hoeft een nieuwe accu niet te kalibreren voordat u deze in gebruik neemt.

Door kalibratie neemt de werktijd van de accu meestal niet toe. Wel kan de nauwkeurigheid van de informatie over de acculading worden verbeterd, met name onder de volgende omstandigheden:

- wanneer de accu één maand of langer niet is gebruikt;
- wanneer de notebookcomputer meer dan een maand voornamelijk heeft gewerkt op externe voeding (en zelden op accuvoeding);
- wanneer binnen een tijdsbestek van twee minuten de informatie over de acculading aanzienlijke veranderingen aangeeft in het percentage resterende voeding. Energiemeter geeft bijvoorbeeld aan dat er 20 procent van de volledige lading resteert. Minder dan twee minuten later wordt aangegeven dat er nog slechts 5 procent van de volledige lading resteert. Deze snelle daling betekent dat de accu moet worden gekalibreerd.

Zie "[Acculading controleren](#)", eerder dit hoofdstuk voor meer informatie over de weergave van de acculading.

Procedure voor het kalibreren van een accu

U kalibreert een accu door deze eerst volledig op te laden, vervolgens volledig te ontladen en dan weer volledig op te laden.

Accu opladen

Laad de accu op terwijl de notebookcomputer is ingeschakeld. U laadt de accu als volgt op:

1. Plaats de accu in de notebookcomputer.
2. Sluit de notebookcomputer via de netvoedingsadapter aan op een externe netvoedingsbron. (Het acculampje op de notebookcomputer brandt terwijl de accu wordt opgeladen.)
3. Zorg ervoor dat de notebookcomputer op de externe voedingsbron aangesloten blijft totdat de accu volledig is opgeladen. (Het acculampje op de notebookcomputer gaat daarna uit.)

Accu ontladen



VOORZICHTIG: Sla uw werk op voordat u met een onbeheerde ontladingsprocedure begint, om verlies van gegevens te voorkomen.

De notebookcomputer moet gedurende het hele ontladingsproces ingeschakeld blijven. De accu kan worden ontladen ongeacht of de notebookcomputer in gebruik is. Wanneer de notebookcomputer in gebruik is, verloopt het ontladen echter sneller.

Als u de notebookcomputer incidenteel gebruikt tijdens de hierna beschreven ontladingsprocedure en u time-outperiodes voor energiebesparing heeft ingesteld, kunnen de volgende verschijnselen optreden tijdens het ontladen:

- Werk dat niet is opgeslagen tijdens de huidige sessie, gaat verloren wanneer de accu volledig is ontladen en de notebookcomputer wordt uitgeschakeld.
- Een aangesloten optioneel beeldscherm wordt niet automatisch uitgeschakeld.

- De snelheid van de vaste schijf neemt niet automatisch af wanneer de notebookcomputer inactief is.
- De standbystand wordt niet automatisch geactiveerd.

Ga als volgt te werk om de accu volledig te ontladen:

1. Schakel de hibernationvoorziening uit. U schakelt de hibernationvoorziening als volgt uit:
 - a. Selecteer **Start > Configuratiescherm > Prestaties en onderhoud > Energiebeheer > tabblad Slaapstand.**
 - b. Schakel de optie **Slaapstand inschakelen** uit.
2. Selecteer **Start > Configuratiescherm > Prestaties en onderhoud > Energiebeheer > tabblad Energiebeheerschema's.**
 - a. Noteer het energiebeheerschema dat staat weergegeven in het veld **Energiebeheerschema's**, zodat u dit na de kalibratie opnieuw kunt toepassen.
 - b. Selecteer in de vervolgkeuzelijst **Energiebeheerschema's** het energiebeheerschema **Altijd aan.**
 - c. Noteer alle instellingen in de kolom **Accuvoeding** (of Accustroom), zodat u deze instellingen na de kalibratie weer kunt opgeven.
 - d. Stel elk item in de kolom **Accuvoeding** met behulp van de vervolgkeuzelijsten in op **Nooit.**
 - e. Klik op **OK.**
3. Koppel de notebookcomputer los van de externe netvoedingsbron, maar schakel de notebookcomputer *niet* uit.
4. Laat de notebookcomputer op accuvoeding werken totdat de accu volledig is ontladen. Wanneer de accu volledig is ontladen, wordt de notebookcomputer uitgeschakeld.

Accu opnieuw opladen

1. Sluit de notebookcomputer aan op een externe voedingsbron en houd de computer daarop aangesloten totdat de accu volledig is opgeladen en het acculampje uitgaat.
U kunt de notebookcomputer gebruiken terwijl de accu wordt opgeladen. Het opladen verloopt echter sneller als de computer is uitgeschakeld.
2. Als de notebookcomputer is uitgeschakeld, schakelt u deze in wanneer het acculampje uitgaat, ten teken dat de accu volledig is opgeladen.
3. Geef de instellingen van het tabblad Energiebeheerschema's weer op het scherm. Om het tabblad Energiebeheerschema's te openen, selecteert u **Start > Configuratiescherm > Prestaties en onderhoud > Energiebeheer > tabblad Energiebeheerschema's**.
 - a. Pas het eerder genoteerde energiebeheerschema opnieuw toe.
 - b. Voer de instellingen die u eerder heeft genoteerd voor de items in de kolom **Netvoeding** (of Netstroom), opnieuw in.
4. Klik op **OK**.



VOORZICHTIG: Om onbedoeld ontladen van de accu en mogelijk verlies van gegevens tijdens een kritiek laag niveau van de acculading te voorkomen, kunt u het beste de hibernationvoorziening opnieuw inschakelen na kalibratie van de accu. U schakelt de hibernationvoorziening als volgt opnieuw in: Selecteer **Start > Configuratiescherm > Prestaties en onderhoud > Energiebeheer > tabblad Slaapstand**. Selecteer de optie **Slaapstand inschakelen** en klik op **OK**.

Accuvoeding besparen

De notebookcomputer werkt langer op één acculading als u gebruikmaakt van de volgende procedures en instellingen voor energiebesparing voor de accu.

Energie besparen terwijl u werkt

U bespaart als volgt accuvoeding terwijl u werkt:

- Laat de notebookcomputer zo mogelijk op externe voeding in plaats van accuvoeding werken.
- Zorg dat apparaten die u niet gebruikt, geen voeding van de notebookcomputer betrekken. Bijvoorbeeld:
 - ❑ Schakel draadloze en bekabelde verbindingen (alleen bepaalde modellen) uit en sluit modemapplicaties af wanneer u deze niet gebruikt.
 - ❑ Koppel alle externe apparatuur die niet is aangesloten op een externe voedingsbron, los van de notebookcomputer.
 - ❑ Als een van de volgende kaarttypen is geplaatst, zet de kaart dan stop, schakel de kaart uit of verwijder de kaart:
 - ◆ PC Card
 - ◆ digitale geheugenkaart (alleen bepaalde modellen)
 - ◆ ExpressCard (alleen bepaalde modellen).
 - ❑ Schakel apparatuur die is aangesloten op de S-video-uitgang uit.
- Gebruik zo mogelijk optionele luidsprekers met eigen voeding in plaats van de geïntegreerde luidsprekers. Wanneer u de geïntegreerde luidsprekers moet gebruiken, zet u het systeemvolume zo zacht mogelijk. Het volume kan worden aangepast met de volumeknoppen.

- Verlaag de helderheid van het beeldscherm. Druk op de hotkey **fn+f7** om de helderheid van het beeldscherm te verlagen. Druk op de hotkey **fn+f8** om de helderheid van het beeldscherm te verhogen.
- Activeer de standbystand of de hibernationstand of zet de notebookcomputer uit als u stopt met werken.

Instellingen voor energiebesparing selecteren

U stelt de notebookcomputer als volgt in op het besparen van energie:

- Selecteer een korte wachttijd voor de schermbeveiliging en selecteer een schermbeveiliging met zo weinig mogelijk afbeeldingen en bewegende beelden.

U selecteert als volgt een schermbeveiliging en een wachttijd voor de schermbeveiliging:

Selecteer **Start > Configuratiescherm > Vormgeving en thema's > Beeldscherm > tabblad Schermbeveiliging**.

- Selecteer of maak een energiebeheerschema waarbij zo weinig mogelijk voeding wordt verbruikt. Het voor-gedefinieerde energiebeheerschema Accu vol zorgt voor een maximale besparing van accuvoeding.

Zie "[Energiebeheerschema instellen of wijzigen](#)", eerder dit hoofdstuk voor informatie over het selecteren of maken van een energiebeheerschema.

Accu's opbergen



VOORZICHTIG: Stel een accu niet gedurende langere tijd bloot aan hoge temperaturen, om beschadiging van de accu te voorkomen.

Als de notebookcomputer langer dan twee weken niet wordt gebruikt en gedurende die tijd losgekoppeld blijft van de netvoeding, haalt u de accu uit de computer en bergt u de accu op.

Hoge temperaturen, die in geparkeerde auto's of op sommige werkplekken kunnen voorkomen, verhogen de snelheid waarmee een opgeborgen accu zichzelf ontladent. Berg een accu daarom op een koele, droge plaats op, zodat deze langer opgeladen blijft.

Kalibreer een accu die één maand of langer is opgeslagen voordat u deze in gebruik neemt. Raadpleeg "[Accu kalibreren](#)", eerder in dit hoofdstuk voor instructies.

Afvoeren van gebruikte accu's



WAARSCHUWING: Probeer niet een accu uit elkaar te halen, te pletten of te doorboren, zorg dat u geen kortsluiting veroorzaakt tussen de externe contactpunten van een accu en laat een accu niet in aanraking komen met water of vuur. Zo beperkt u het risico van brand en brandwonden. Stel een accu niet bloot aan temperaturen boven 60°C (140°F). Vervang een accu alleen door een accu die voor deze notebookcomputer is goedgekeurd.



Wanneer een accu niet meer kan worden gebruikt, mag deze niet worden gedeponeerd bij het normale huishoudelijke afval. Neem de plaatselijk wet- en regelgeving voor het afvoeren van computeraccu's in acht.

Als u batterijen/accu's wilt inleveren voor hergebruik of op de juiste manier wilt afvoeren, kunt u in Europa gebruikmaken van het openbare inzamelingssysteem voor klein chemisch afval of de batterijen/accu's terugsturen naar HP, uw bevoegde servicepartner of een vertegenwoordiger hiervan.

Touchpad

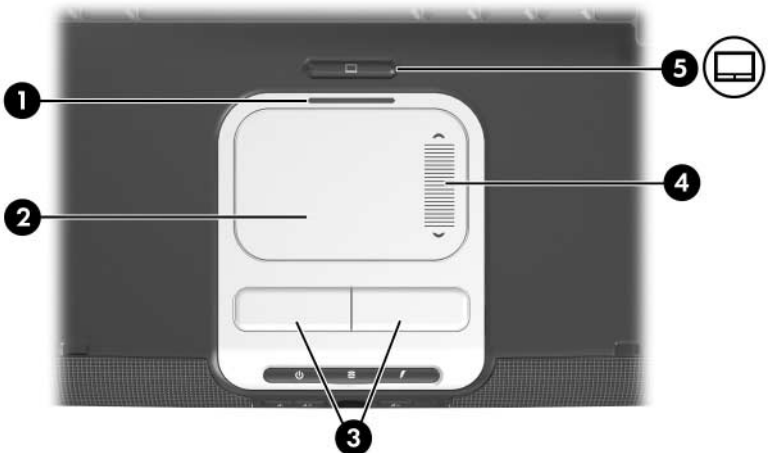
Touchpad gebruiken

Het touchpad (zie de volgende afbeelding) wordt geactiveerd wanneer de notebookcomputer wordt ingeschakeld.

Wanneer het touchpad is geactiveerd, brandt het touchpadlampje ❶ en biedt het touchpad de functies van een optionele externe muis:

- Als u de aanwijzer wilt verplaatsen, schuift u uw vinger over het oppervlak van het touchpad ❷ in de richting waarin u de aanwijzer wilt verplaatsen.
- Als u met het touchpad de klikfuncties van de linker- of rechterknop op een externe muis wilt uitvoeren, drukt u op de linker- of rechterknop van het touchpad ❸.
- Om verticaal te schuiven, plaatst u uw vinger op de schuifzone ❹ en beweegt u uw vinger omhoog of omlaag. (Om de schuifzone te activeren, haalt u eerst uw vinger van het touchpad en plaatst u daarna uw vinger op de schuifzone.)
- Als u het touchpad wilt uitschakelen of opnieuw wilt inschakelen, drukt u op de touchpadknop ❺. (Als u uitsluitend met het toetsenbord werkt en niet met de muis, schakelt u het touchpad wellicht liever uit om te voorkomen dat het onbedoeld wordt geactiveerd.)

Andere functies van het touchpad staan beschreven in "[Eigenschappen voor de muis instellen](#)", hierna in dit hoofdstuk.



Eigenschappen voor de muis instellen

Voorkeuren voor het touchpad worden ingesteld in de vensters **Eigenschappen voor Muis** en **TouchPad Properties (Eigenschappen voor Touchpad)**.

U opent het venster **Eigenschappen voor Muis** als volgt:

- » Selecteer **Start > Configuratiescherm > Printers en andere hardware > Muis**.

U opent het venster **TouchPad Properties (Eigenschappen voor Touchpad)** als volgt:

1. Selecteer met het touchpad **Start > Configuratiescherm > Printers en andere hardware > Muis > Apparaatinstellingen**.
2. Selecteer daarna de knop **Settings (Instellingen)**. (Als u deze selecties maakt met een optionele externe muis, is het venster **TouchPad Properties (Eigenschappen voor Touchpad)** mogelijk niet beschikbaar.)

In het venster **Eigenschappen voor Muis** kunt u het volgende doen:

- U kunt basisinstellingen wijzigen voor de cursorbesturing, zoals de kliksnelheid, muissporen en de snelheid en vorm van de aanwijzer.
- U kunt de linker- en rechterknop van het touchpad configureren voor rechtshandige of linkshandige gebruikers. Deze knoppen zijn standaard ingesteld op rechtshandig gebruik.

In het venster **TouchPad Properties (Eigenschappen voor Touchpad)** kunt u aanvullende voorkeursinstellingen voor het touchpad opgeven, zoals:

- **Tapping (Tikfunctie)**: hiermee kunt u een item selecteren door eenmaal op het touchpad te tikken of op een item dubbelklikken door tweemaal op het touchpad te tikken.
Om de instellingen van Tapping (Tikfunctie) te openen, selecteert u **Tapping (Tikfunctie)**.

- Edge Motion (Randverplaatsing): hiermee kunt u instellen dat de cursor doorbeweegt wanneer uw vinger de rand van het touchpad bereikt.

Om de instellingen van Edge Motion (Randverplaatsing) te openen, selecteert u **Pointer Motion (Verplaatsing van aanwijzer)**.

- Long Distance Scrolling (Verder schuiven): hiermee kunt u instellen dat schuifvlak doorschuift wanneer uw vinger de rand van het schuifvlak bereikt.

Om de instellingen van Long Distance Scrolling (Verder schuiven) te openen, selecteert u **Virtual Scrolling (Virtueel schuiven)**.

Hotkeys

Overzicht van hotkeys

Een hotkey is een vooraf ingestelde combinatie van de toets **fn** met de **esc**-toets of een van de functietoetsen.

De pictogrammen op de functietoetsen **f1** tot en met **f12** vertegenwoordigen hun hotkeyfuncties. De volgende tabel geeft een overzicht van de hotkeyfuncties.

U kunt een vergelijkbaar overzicht van hotkeyfuncties weergeven op het beeldscherm. Raadpleeg "[Informatie over hotkeys weergeven](#)", verderop in dit hoofdstuk voor instructies.

Standaardfunctie	Hotkey
Hiermee opent u het venster Help en ondersteuning.	fn+f1
Hiermee opent u het afdrukvenster.	fn+f2
Hiermee opent u de standaardwebbrowser.	fn+f3
Hiermee schakelt u tussen beeldschermen.	fn+f4
Hiermee activeert u de standbystand.	fn+f5
Hiermee activeert u QuickLock.	fn+f6
Hiermee verlaagt u de helderheid van het beeldscherm.	fn+f7
Hiermee verhoogt u de helderheid van het beeldscherm.	fn+f8
Hiermee speelt u een audio-cd of dvd af of onderbreekt of hervat u het afspelen.	fn+f9
Hiermee stopt u het afspelen van een audio-cd of dvd.	fn+f10
Hiermee speelt u het vorige muziekstuk of hoofdstuk op een audio-cd of dvd af.	fn+f11
Hiermee speelt u het volgende muziekstuk of hoofdstuk op een audio-cd of dvd af.	fn+f12
Hiermee geeft u systeem informatie weer.*	fn+esc

*Om de weergave van de systeem informatie te sluiten, drukt u op **esc**.

Procedures voor hotkeys

Als u een hotkeyopdracht wilt gebruiken op het toetsenbord van de notebookcomputer, volgt u een van de volgende procedures:

- Druk kort op **fn** en druk vervolgens kort op de tweede toets van de hotkeyopdracht.
- Houd **fn** ingedrukt, druk kort op de tweede toets van de hotkeyopdracht en laat vervolgens beide toetsen tegelijk los.

U kunt hotkeyopdrachten ook uitvoeren via een optioneel extern toetsenbord. Raadpleeg "[Hotkeys gebruiken met een extern toetsenbord](#)", verderop in dit hoofdstuk voor instructies.

Hotkeyopdrachten gebruiken

Venster Help en ondersteuning openen (fn+f1)

Met de hotkeyopdracht **fn+f1** opent u het venster Help en ondersteuning. U kunt het venster Help en ondersteuning ook openen door **Start > Help en ondersteuning** te selecteren.

Help en ondersteuning geeft informatie over uw besturingssysteem. Daarnaast biedt het

- informatie over uw notebookcomputer, zoals model en serienummer, geïnstalleerde software, hardwareonderdelen en specificaties;
- antwoorden op vragen over het gebruik van de notebookcomputer;
- zelfstudieprogramma's, aan de hand waarvan u leert onderdelen en functies van de notebookcomputer en het besturingssysteem te gebruiken;

- updates voor het besturingssysteem, stuurprogramma's en de software die bij de notebookcomputer is geleverd;
- controles op de functionaliteit van de notebookcomputer;
- geautomatiseerde en interactieve probleemoplossing, oplossingen voor herstel en procedures voor systeemherstel;
- koppelingen naar de klantenondersteuning.

Afdrukvenster openen (fn+f2)

Met de hotkey **fn+f2** opent u het afdrukvenster van de actieve applicatie in Windows.

Internet Explorer openen (fn+f3)

Met de hotkey **fn+f3** opent u de standaardwebbrowser. Bij aflevering van de notebookcomputer is Microsoft Internet Explorer ingesteld als standaardwebbrowser.

- Totdat u Internet- of netwerkdiensten heeft geïnstalleerd, opent u met de hotkey **fn+f3** de wizard voor het instellen van een Internet-verbinding van Windows. Raadpleeg de gedrukte handleiding *Aan de slag* die bij de notebookcomputer is geleverd, voor informatie over het gebruik van deze wizard en andere methoden om Internetverbindingen in te stellen.
- Nadat u uw Internet- of netwerkdiensten en de homepage voor uw webbrowser heeft ingesteld, kunt u met de hotkey **fn+f3** snel toegang krijgen tot uw homepage en Internet.

U kunt Internet Explorer ook openen met de Quick Launch-knop voor Internet. Raadpleeg "[Quick Launch-knoppen](#)", verderop in dit hoofdstuk voor instructies.

Schakelen tussen beeldschermen (fn+f4)

Met de hotkey **fn+f4** kunt u schakelen tussen beeldschermen die op het systeem zijn aangesloten. Als er bijvoorbeeld een optionele monitor op de notebookcomputer is aangesloten via de externe-monitorpoort, kunt u met de hotkey **fn+f4** schakelen tussen weergave op het beeldscherm van de notebookcomputer, weergave op de aangesloten monitor en gelijktijdige weergave op de notebookcomputer en de monitor.

De meeste monitoren maken gebruik van de externe-VGA-videostandaard om video-informatie van de notebookcomputer te ontvangen. Met **fn+f4** kunt u ook schakelen tussen andere apparaten die video-informatie van de notebookcomputer ontvangen.

De hotkey **fn+f4** ondersteunt de volgende video-overdrachtstypes (tussen haakjes staan voorbeelden van apparaten waarvoor het desbetreffende overdrachtstype wordt gebruikt):

- LCD (beeldscherm van de notebookcomputer)
- Externe VGA (de meeste monitoren)
- S-video (televisies, camcorders, videorecorders en video-opnamekaarten met S-video-ingangen)
- Samengestelde video (televisies, camcorders, videorecorders en video-opnamekaarten met samengestelde-video-ingangen)



Samengestelde-videoapparaten kunnen alleen op het systeem worden aangesloten via een optioneel dockingproduct.

Standbystand activeren (fn+f5)

Met de hotkey **fn+f5** activeert u de standbystand.

Wanneer de standbystand wordt geactiveerd, wordt uw werk opgeslagen in het RAM (Random Access Memory), wordt het scherm gewist en wordt er minder energie verbruikt. Wanneer de notebookcomputer in de standbystand staat, knipperen de aan/uit/standby-lampjes.

- Om de standbystand te kunnen activeren, moet de notebookcomputer zijn ingeschakeld. Als de notebookcomputer in de hibernationstand staat, moet u de hibernationstand beëindigen voordat u de standbystand kunt activeren.
- Als u de standbystand of de hibernationstand wilt beëindigen, drukt u kort op de aan/uit-knop. U kunt de standbystand ook beëindigen door op een willekeurige toets te drukken of door een handeling te verrichten met het touchpad of een optioneel cursorbesturingsapparaat, zoals een externe muis.

Raadpleeg [hoofdstuk 2, "Energiebeheer"](#), voor meer informatie over het gebruik van de standbystand en de hibernationstand.

QuickLock activeren (fn+f6)

Met de hotkeyopdracht **fn+f6** activeert u de beveiligingsvoorziening QuickLock.

QuickLock beveiligt een Windows-account door middel van een aanmeldingsvenster. Om via het aanmeldingsvenster toegang te krijgen tot de beveiligde account, moet de gebruiker het Windows-wachtwoord voor de beveiligde account opgeven.

Voordat u QuickLock kunt gebruiken, moet u een Windows-gebruikerswachtwoord of een Windows-beheerderswachtwoord instellen voor de account die u wilt beveiligen. (Met een Windows-gebruikerswachtwoord beveiligt u een Windows-gebruikersaccount; met een Windows-beheerderswachtwoord beveiligt u een Windows-beheerdersaccount.)

U stelt als volgt een wachtwoord voor een Windows-account in:

1. Selecteer **Start > Configuratiescherm > Gebruikersaccounts > Gebruikersaccounts**.
2. Selecteer de gewenste account.
3. Selecteer **Een wachtwoord instellen** en volg de instructies op het scherm.



Als de account al is beveiligd met een Windows-wachtwoord, wordt de koppeling Een wachtwoord instellen niet weergegeven. U kunt de account vergrendelen of ontgrendelen met het bestaande wachtwoord, zoals hierna wordt beschreven.

Nadat u een Windows-wachtwoord heeft ingesteld voor een Windows-account, kunt u de account beveiligen door middel van een aanmeldingsvenster wanneer de account actief is.

- U vergrendelt de account door op **fn+f6** te drukken.
- U ontgrendelt de account als volgt vanuit het aanmeldingsvenster:
 - a. Selecteer de account (als er meerdere accounts worden weergegeven).
 - b. Typ het wachtwoord voor de account in het veld voor het wachtwoord.
 - c. Druk op **enter**.

Wanneer een Windows-wachtwoord is ingesteld voor een Windows-account, moet u het wachtwoord altijd opgeven om toegang te krijgen tot de account wanneer u de notebookcomputer aanzet of opnieuw opstart.

U krijgt als volgt toegang tot procedures voor het wijzigen of verwijderen van Windows-wachtwoorden en voor het gebruik van geheugensteuntjes voor wachtwoorden:

- » Selecteer **Start > Configuratiescherm > Gebruikersaccounts > Gebruikersaccounts**.

Raadpleeg het gedeelte "[HP wachtwoorden en Windows-wachtwoorden](#)" in hoofdstuk 12, "[Beveiliging](#)", voor informatie over het combineren van Windows-wachtwoorden en HP wachtwoorden.

Helderheid van het beeldscherm verlagen (fn+f7)

Met de hotkey **fn+f7** vermindert u de helderheid van het beeldscherm van de notebookcomputer. Hoe langer u de hotkey **fn+f7** ingedrukt houdt, des te donkerder het beeldscherm wordt.

Als u de helderheid van het scherm verlaagt, wordt er minder energie verbruikt.

Helderheid van het beeldscherm verhogen (fn+f8)

Met de hotkey **fn+f8** verhoogt u de helderheid van het beeldscherm van de notebookcomputer. Hoe langer u de hotkey **fn+f8** ingedrukt houdt, des te helderder het beeldscherm wordt.

Hotkeys voor het afspelen van media gebruiken (fn+f9 tot en met fn+f12)

De volgende vier hotkeys kunnen worden gebruikt om het afspelen van een audio-cd of een dvd te besturen. Om het afspelen van een video-cd te besturen, gebruikt u de media-afspeelknoppen in uw applicatie voor het afspelen van video-cd's.

Audio-cd of dvd afspelen, afspelen onderbreken of afspelen hervatten (fn+f9)

- Als de audio-cd of dvd niet wordt afgespeeld, drukt u op de hotkey **fn+f9** om het afspelen te starten of te hervatten.
- Als de audio-cd of dvd wordt afgespeeld, drukt u op de hotkey **fn+f9** om het afspelen te onderbreken.

Afspelen van een audio-cd of dvd stoppen (fn+f10)

Met de hotkey **fn+f10** wordt het afspelen van een audio-cd of dvd gestopt.

U moet een cd of dvd die wordt afgespeeld, stoppen voordat u deze uit de optische-schijfeenheid kunt nemen. Raadpleeg "[Optische-schijfeenheid](#)" in [hoofdstuk 5, "Schijfeenheden"](#), voor meer informatie over het plaatsen of verwijderen van een cd of dvd.

Vorige muziekstuk of hoofdstuk van een audio-cd of dvd afspelen (fn+f11)

Met de hotkey **fn+f11** wordt het vorige muziekstuk van een afgespeelde audio-cd of het vorige hoofdstuk van een afgespeelde dvd afgespeeld.

Volgende muziekstuk of hoofdstuk van een audio-cd of dvd afspelen (fn+f12)

Met de hotkey **fn+f12** wordt het volgende muziekstuk van een afgespeelde audio-cd of het volgende hoofdstuk van een afgespeelde dvd afgespeeld.

Systeemgegevens weergeven (fn+esc)

Met de hotkey **fn+esc** geeft u systeemgegevens weer, zoals de productnaam, de totale hoeveelheid geheugen, de processornaam, de toetsenbordrevisie en het systeem-BIOS.

In de weergave die wordt geopend met **fn+esc**, wordt de versie van het BIOS (basic input-output system) van het systeem weergegeven als de BIOS-datum. Bij sommige notebook-modellen wordt de BIOS-datum weergegeven in decimale vorm. De BIOS-datum wordt ook wel aangeduid als *versienummer van het systeem-ROM*. Raadpleeg "[Systeem-ROM downloaden](#)" in [hoofdstuk 14, "Software-updates en herstel van software"](#), voor informatie over het updaten van het systeem-ROM.

U sluit de weergave van de systeeminformatie met **fn+esc** als volgt:

» Druk op **esc**.

Hotkeys gebruiken met een extern toetsenbord

Als u via een extern toetsenbord een hotkeyopdracht wilt geven, drukt u tweemaal achter elkaar op **scroll lock** en vervolgens op de tweede toets van de hotkeycombinatie.

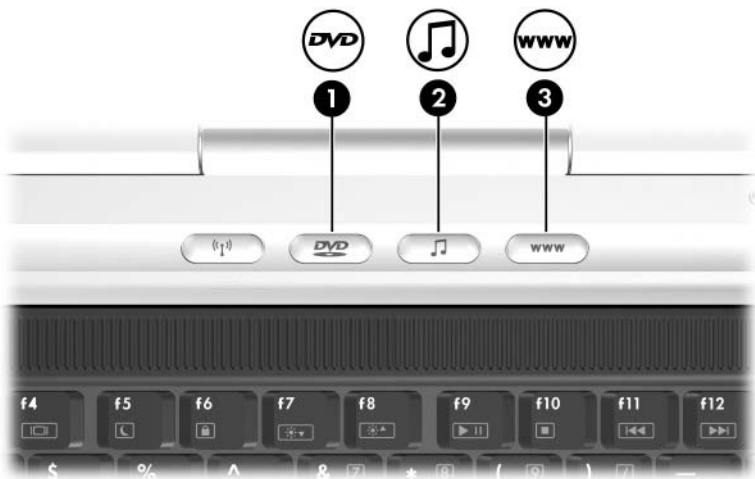
Als u bijvoorbeeld de opdracht **fn+f5** wilt geven op een extern toetsenbord, drukt u op **scroll lock+scroll lock+f5**.

Quick Launch-knoppen

Drie van de knoppen boven het toetsenbord zijn Quick Launch-knoppen.

Als de standaardinstellingen gelden, stellen de Quick Launch-knoppen u in staat met één toetsaanslag toegang te krijgen tot media-applicaties of Internet.

Quick Launch-knoppen herkennen



Knopnaam	Standaardfunctie
① Dvd-knop*	Hiermee opent u de standaard dvd-applicatie.
② Muziekknop*	Hiermee opent u de standaardapplicatie voor muziek.
③ Internet†	Hiermee opent u de standaardwebbrowser. Bij aflevering van de notebookcomputer is Internet Explorer ingesteld als standaardwebbrowser.

*Deze knop is programmeerbaar. Raadpleeg "[Voorkeuren instellen voor de dvd-knop en de muziekknop](#)", verderop in dit hoofdstuk voor instructies.

†Totdat u Internet- of netwerkdiensten heeft geïnstalleerd, opent u met de Internet-knop de wizard voor het instellen van een Internet-verbinding van Windows. Raadpleeg de handleiding *Aan de slag* die bij de notebookcomputer is geleverd, voor informatie over het gebruik van deze wizard en de andere methoden om Internet-verbindingen in te stellen.

Quick Launch Buttons-software

U kunt het configuratiescherm Quick Launch Buttons gebruiken voor de volgende taken:

- voorkeuren instellen voor de weergave van het pictogram Quick Launch Buttons;
- de standaardmedia-applicaties wijzigen die worden gestart met de dvd-knop en de muziekknop;
- informatie over hotkeys weergeven;
- de grootte en plaatsing wijzigen van pictogrammen en tekst op het bureaublad van Windows.

In de volgende gedeelten vindt u instructies voor het instellen van voorkeuren via dit configuratiescherm. Als u meer informatie over een item van het configuratiescherm wilt bekijken, klikt u op de knop Help in de rechterbovenhoek van het venster. De knop Help herkent u aan het vraagteken.

Pictogram van Quick Launch Buttons weergeven

U kunt als volgt het pictogram van Quick Launch Buttons weergeven of verbergen op de taakbalk of het bureaublad van Windows:

1. Open het configuratiescherm Quick Launch Buttons:
 - Selecteer **Start > Configuratiescherm > Printers en andere hardware > Quick Launch Buttons**.
 - of –
 - Selecteer het pictogram **Quick Launch Buttons** op de taakbalk of op het bureaublad van Windows.

2. Selecteer het tabblad **Advanced (Geavanceerd)**. Op het tabblad **Advanced (Geavanceerd)** kunt u het volgende doen:
 - het pictogram **Quick Launch Buttons** op de taakbalk weergeven of verbergen;
 - ◆ Om het pictogram weer te geven, selecteert u de optie **Show icon on the taskbar (Pictogram op de taakbalk weergeven)**.
 - ◆ Om het pictogram te verbergen, schakelt u de optie **Show icon on the taskbar (Pictogram op de taakbalk weergeven)** uit.
 - het pictogram Quick Launch Buttons op het bureaublad van Windows weergeven of verbergen;
 - ◆ Om het pictogram weer te geven, selecteert u de optie **Show icon on the desktop (Pictogram op het bureaublad weergeven)**.
 - ◆ Om het pictogram te verbergen, schakelt u de optie **Show icon on the desktop (Pictogram op het bureaublad weergeven)** uit.
3. Om de voorkeuren op te slaan en het venster te sluiten, klikt u op **OK**.

Voorkeuren instellen voor de dvd-knop en de muziekknop

Als de standaardinstellingen gelden, opent u met de dvd-knop en de muziekknop media-applicaties die bij aflevering van de notebookcomputer zijn ingesteld. De standaardtoewijzingen verschillen per notebookmodel, al naar gelang de media-applicaties die zijn geïnstalleerd.

U kunt de knoppen instellen op verschillende taken: het openen van media-applicaties, het openen van bestemmingen op Internet of in een netwerk, of het openen van een applicatie, map of gegevensbestand in het systeem.

Toewijzingen voor de dvd-knop, de muziekknop en de overige mediaknoppen die beschikbaar zijn op een optionele afstandsbediening, worden ingesteld in het configuratiescherm **Quick Launch Buttons**.

De knopinstellingen die u selecteert in het configuratiescherm **Quick Launch Buttons**, gelden ook voor de knoppen op een optionele afstandsbediening. De afstandsbediening heeft bijvoorbeeld ook een dvd-knop en een muziekknop. Als u de toewijzing van de muziekknop wijzigt in het configuratiescherm **Quick Launch Buttons**, geldt de nieuwe instelling voor de muziekknop op de notebookcomputer en de muziekknop op de afstandsbediening.

1. Om het configuratiescherm **Quick Launch Buttons** te openen, selecteert u **Start > Configuratiescherm > Printers en andere hardware > Quick Launch Buttons (Quick Launch-knoppen)**.
2. Selecteer het tabblad **Media**. Doe daarna het volgende:
 - Als u een knop wilt toewijzen aan een applicatie in een vervolgkeuzelijst, drukt u op de pijl-omlaag naast de weergegeven applicatie en klikt u op **OK**.
 - Als u een item uit een vervolgkeuzelijst wilt verwijderen, geeft u het item weer met de pijl-omlaag. Selecteer **Remove (Verwijderen)** en klik op **OK**. (Standaardapplicaties kunnen niet worden verwijderd uit een vervolgkeuzelijst.)
 - Als u een item wilt toevoegen aan een vervolgkeuzelijst, zodat u het kunt toewijzen aan de muziekknop, de dvd-knop of een knop op een optionele afstandsbediening, selecteert u het weergegeven item en drukt u op de knop **Add (Toevoegen)**. Typ een naam voor het nieuwe item in het veld **Name (Naam)**. Doe daarna het volgende:
 - ◆ Typ of kopieer een naam of URL in het veld **Assignment (Toewijzing)** en klik op **OK**.
 - of –
 - ◆ Klik op de knop **Browse (Bladeren)**, selecteer het item en klik op **OK**.

Informatie over hotkeys weergeven

Een hotkey is een vooraf ingestelde combinatie van de toets **fn** en een andere toets, zoals een functietoets (**f1** tot en met **f12**) of de **esc**-toets.

U geeft als volgt informatie weer over de hotkeyfuncties die beschikbaar zijn op de notebookcomputer:

1. Open het configuratiescherm Quick Launch Buttons:
 - Selecteer **Start > Configuratiescherm > Printers en andere hardware > Quick Launch Buttons**.
 - of –
 - Selecteer het pictogram **Quick Launch Buttons** op de taakbalk of op het bureaublad van Windows.
2. Selecteer het tabblad **Function (Functietoetsen)**.
3. Om de weergave te sluiten, klikt u op **OK**.

Zie "**Hotkeys**", eerder in dit hoofdstuk voor meer informatie over hotkeys.

Voorkeuren voor weergave van pictogrammen op het bureaublad van Windows instellen

U wijzigt als volgt de grootte van de pictogrammen op het bureaublad en van de bijbehorende tekst:

1. Open het configuratiescherm Quick Launch Buttons:
 - Selecteer **Start > Configuratiescherm > Printers en andere hardware > Quick Launch Buttons**.
 - of –
 - Selecteer het pictogram **Quick Launch Buttons** op de taakbalk of op het bureaublad van Windows.
2. Selecteer het tabblad **Zoom**.

3. Beweeg de schuifregelaar naar links en rechts tot de voorkeursinstelling voor de weergave van pictogrammen wordt weergegeven in de afbeelding boven de schuifregelaar.
4. Om de voorkeursinstelling op te slaan en het venster te sluiten, klikt u op **OK**.

Als u een zeer grote weergave van pictogrammen instelt en heeft ingesteld dat de pictogrammen op het bureaublad van Windows automatisch moeten worden gerangschikt, bestaat de kans dat de pictogrammen elkaar overlappen.

U schakelt de instelling Automatisch schikken als volgt uit:

1. Klik met de rechtermuisknop op een leeg gedeelte van het Windows-bureaublad.
2. Selecteer **Pictogrammen schikken op**.
3. Selecteer **Automatisch schikken** om deze optie uit te schakelen.

Toetsenblokken

De notebookcomputer heeft een geïntegreerd numeriek toetsenblok en ondersteunt een optioneel extern numeriek toetsenblok of een optioneel extern toetsenbord met een numeriek toetsenblok.

Al naar gelang de configuratie is het geïntegreerde toetsenblok mogelijk niet beschikbaar wanneer op de notebookcomputer een extern toetsenblok is aangesloten.

Geïntegreerd numeriek toetsenblok gebruiken

Het geïntegreerde numerieke toetsenblok bestaat uit 15 toetsen, die op dezelfde wijze kunnen worden gebruikt als de toetsen op een extern numeriek toetsenblok.

Wanneer het geïntegreerde numerieke toetsenblok is ingeschakeld, voert u met elke toets van het toetsenblok de functie uit die wordt aangegeven door het pictogram in de rechterbovenhoek van de toets.



In- en uitschakelen

Het geïntegreerde numerieke toetsenblok is standaard uitgeschakeld.

Wanneer het geïntegreerde numerieke toetsenblok is uitgeschakeld, drukt u op **fn+num lk** ❶ om het toetsenblok in te schakelen. Het num lock-lampje ❷ gaat branden.

Wanneer het geïntegreerde numerieke toetsenblok is ingeschakeld, drukt u op **fn+num lk** om het toetsenblok uit te schakelen. Het num lock-lampje gaat uit.



Schakelen tussen functies van toetsen

U kunt schakelen tussen de standaardfunctie (de letter) en de toetsenblokfunctie van een toets op het geïntegreerde numerieke toetsenblok.

- Als u een toets van het toetsenblok als toetsenblokttoets wilt gebruiken wanneer het toetsenblok is uitgeschakeld, houdt u de **fn**-toets ingedrukt terwijl u op de toets drukt.
- U gebruikt een toets op het toetsenblok als volgt als een standaardtoets terwijl het toetsenblok is ingeschakeld:
 - Druk op **fn** en houd deze toets ingedrukt om kleine letters te typen.
 - Druk op **fn+shift** en houd deze toetsen ingedrukt om hoofdletters te typen.

Als u de **fn**-toets loslaat, krijgt een toetsenblokttoets weer de ingestelde functie. Een toetsenblokttoets krijgt bijvoorbeeld weer zijn toetsenblokfunctie als het toetsenblok is ingeschakeld, of zijn standaardfunctie als het toetsenblok niet is ingeschakeld.

Werken met een extern numeriek toetsenblok



Al naar gelang de configuratie is het geïntegreerde toetsenblok mogelijk niet beschikbaar wanneer op de notebookcomputer een extern toetsenblok is aangesloten.

Als u num lock op een extern numeriek toetsenblok wilt in- of uitschakelen, drukt u op de **num lk**-toets op het externe toetsenblok (niet op de notebookcomputer).

- Wanneer num lock op een extern numeriek toetsenblok wordt ingeschakeld, gaat het num lock-lampje op de notebookcomputer branden.
- Wanneer num lock op een extern numeriek toetsenblok wordt uitgeschakeld, gaat het num lock-lampje op de notebookcomputer uit.

Wanneer num lock is ingeschakeld, werken de meeste toetsen op de meeste externe numerieke toetsenblokken anders dan wanneer num lock is uitgeschakeld. Bijvoorbeeld:

- Wanneer num lock is ingeschakeld, kunt u met de meeste toetsenbloктоetsen cijfers typen.
- Wanneer num lock is uitgeschakeld, werken de meeste toetsenbloктоetsen als navigatietoetsen.

Geluidsvoorzieningen

Audio-ingang (microfooningang) gebruiken

Op de audio-ingang, die hierna is afgebeeld, kunt u een optionele monomicrofoon (één geluidskanaal) aansluiten. De audio-ingang wordt ook wel *microfooningang* genoemd.

Het verdient aanbeveling een electret-condensatormicrofoon met een 3,5-mm stekker te gebruiken. Als u een dynamische microfoon aansluit, wordt de aanbevolen gevoeligheid mogelijk niet bereikt.



Audio-uitgang (hoofdtelefoonuitgang) gebruiken



WAARSCHUWING: Zet het volume laag voordat u de hoofdtelefoon opzet. Zo beperkt u het risico van gehoorbeschadiging.



VOORZICHTIG: Sluit een connector voor één geluidskanaal (mono) niet aan op de audio-uitgang, om mogelijke beschadiging van externe apparatuur te voorkomen.

Op de audio-uitgang (zie de volgende afbeelding) kunt u een optionele hoofdtelefoon of stereoluidsprekers met eigen voeding aansluiten. Op de audio-uitgang, ook wel *hoofdtelefoonuitgang* genoemd, kunt u ook de audiofuncties van een audio/video-apparaat, zoals een televisie of videorecorder, aansluiten.

Gebruik alleen een 3,5-mm connector wanneer u een apparaat aansluit op de audio-uitgang.

Wanneer een extern audioapparaat op de audio-uitgang wordt aangesloten, worden de geïntegreerde luidsprekers uitgeschakeld.



Geluidsvolume aanpassen

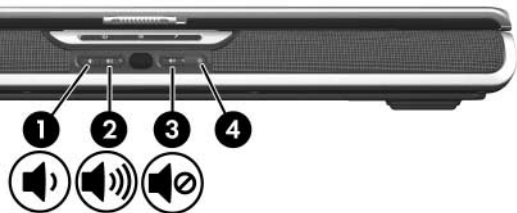
U kunt het volume aanpassen met de volumeknoppen van de notebookcomputer of met de software voor volumeregeling die beschikbaar is in het besturingssysteem en in sommige multimedia-applicaties. De knop voor het uitschakelen van het geluid op de notebookcomputer heeft voorrang op alle softwarematige volume-instellingen.

Volumeknoppen gebruiken

U past het volume als volgt aan met de volumeknoppen van de notebookcomputer:

- Als u het geluid zachter wilt zetten, drukt u op de knop Geluid zachter ❶.
- Als u het geluid harder wilt zetten, drukt u op de knop Geluid harder ❷.
- Als u het geluid wilt uitschakelen of weer wilt inschakelen, drukt u op de knop voor het uitschakelen van het geluid ❸.

Wanneer het geluid is uitgeschakeld, brandt het lampje voor het uitschakelen van het geluid ❹ (op de volumeknop). Wanneer het geluid weer wordt ingeschakeld, gaat het lampje uit.



Pictogram Volume van Windows gebruiken

U plaats het pictogram Volume van Windows als volgt op de taakbalk: selecteer **Start > Configuratiescherm > Spraak, geluid en audioapparaten > Geluiden en audioapparaten** en selecteer daarna het tabblad **Volume**. Schakel het selectievakje **Pictogram voor het volume in het systeemvak plaatsen** in en klik op **OK**.

- Selecteer het pictogram als u het volume wilt aanpassen. Als u het volume wilt verhogen of verlagen, sleept u de schuifregelaar omhoog of omlaag. Als u het geluid wilt uitschakelen of weer wilt inschakelen, schakelt u het selectievakje **Dempen** in of uit.
- Om toegang te krijgen tot andere volume-instellingen, zoals de balans, klikt u met de rechtermuisknop op het pictogram.



Als u een pictogram dat u op de taakbalk heeft geplaatst, niet ziet, is het pictogram mogelijk verborgen. Als u het pictogram wilt weergeven, selecteert u **Eigenschappen**. Schakel de optie **Niet-actieve pictogrammen opruimen** uit en klik op **OK**.

Videovoorzieningen

S-video-uitgang gebruiken

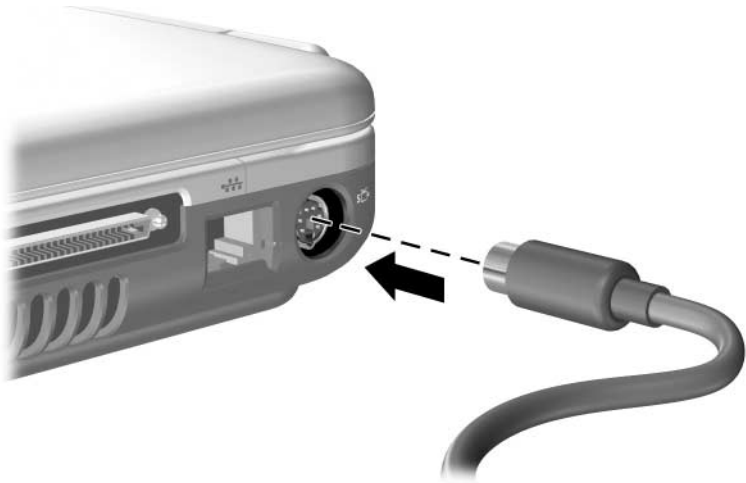
De S-video-uitgang biedt alleen ondersteuning voor videosignalen.

- In dit gedeelte wordt beschreven hoe u een S-videoapparaat aansluit op de S-video-uitgang van de notebookcomputer.
- Raadpleeg "[Monitor, projector of televisie aansluiten](#)", verderop in dit hoofdstuk voor informatie over het instellen van een configuratie waarbij audio- en videovoorzieningen worden gecombineerd, bijvoorbeeld om een dvd-film vanaf de notebookcomputer af te spelen op een televisietoestel.

Als u videospinalen wilt verzenden via de S-video-uitgang, heeft u een standaardkabel voor S-video nodig. Een dergelijke kabel is verkrijgbaar bij de meeste computer- en elektronica-zaken.

U sluit als volgt de S-videokabel aan:

1. Sluit een van de uiteinden van de S-videokabel aan op de S-video-uitgang van de notebookcomputer.



2. Sluit het andere uiteinde van de kabel aan op de S-video-ingang (niet de S-video-uitgang) van het externe apparaat.

Monitor, projector of televisie aansluiten

Monitor of projector aansluiten

U sluit als volgt een optionele VGA-monitor of projector aan op de notebookcomputer:

1. Zorg dat de monitor of projector is uitgeschakeld.
2. Sluit de VGA-kabel van de monitor of projector aan op de externe-monitorpoort, die zich achter op de notebookcomputer bevindt.



3. Sluit het netsnoer van de monitor of projector aan op een geaard stopcontact.
4. Zet de monitor of projector aan.
 - Als de notebookcomputer de monitor of projector niet herkent, start u de notebookcomputer opnieuw.
 - Als een monitor, projector of andere weergave-eenheid die op de juiste wijze is aangesloten, geen beeld geeft, kunt u met de hotkey **fn+f4** proberen de beeldweergave over te schakelen van de notebookcomputer naar het nieuwe apparaat.

Televisie aansluiten

Voor het aansluiten van een televisietoestel op de notebook-computer (of voor de meeste andere configuraties waarbij geluids- en beeldfuncties worden gecombineerd), heeft u een audiokabel en een S-videokabel nodig. Een dergelijke kabel is verkrijgbaar bij de meeste computer- en elektronica-zaken.

Audio aansluiten

Om de audio aan te sluiten, heeft u een audiokabel nodig die de audio-uitgang (hoofdtelefoonuitgang) van de notebookcomputer verbindt met de audio-ingang van de televisie.

Voor de audio-uitgang van de notebookcomputer is een 3,5-mm stekker vereist. Als voor de televisie een RCA-aansluiting vereist is, heeft u een conversiekabel nodig, bijvoorbeeld een 3,5-mm stereo naar (2) RCA-kabel. U sluit de kabel als volgt aan:

1. Sluit de 3,5-mm stekker van de audiokabel aan op de audio-uitgang van de notebookcomputer.
2. Sluit de RCA-connectoren aan het andere uiteinde van de kabel aan op de audio-ingangen van de televisie.

Raadpleeg "[Audio-uitgang \(hoofdtelefoonuitgang\) gebruiken](#)", eerder in dit hoofdstuk voor meer informatie over de audio-uitgang van de notebookcomputer, met een afbeelding van deze aansluiting.

Video aansluiten

Voor de videoaansluiting heeft u een standaard S-videokabel nodig:

1. Sluit een van de uiteinden van de S-videokabel aan op de S-video-uitgang van de notebookcomputer.
2. Sluit het andere uiteinde van de kabel aan op de *S-video-ingang* (niet de *S-video-uitgang*) van het externe apparaat.

Raadpleeg "[S-video-uitgang gebruiken](#)", eerder in dit hoofdstuk voor meer informatie over de S-video-uitgang van de notebookcomputer, met een afbeelding van deze aansluiting.

Videoweergave wijzigen

Videobeeld weergeven en schakelen

Als u videobeelden wilt weergeven op het beeldscherm van de notebookcomputer of op het beeldscherm van een optioneel extern videoapparaat, moet zowel de notebookcomputer als het videoapparaat zijn ingeschakeld.

U schakelt het beeld als volgt tussen het beeldscherm van de notebookcomputer en het beeldscherm van het videoapparaat:

- » Druk een aantal keren op de hotkey **fn+f4**. Door op de hotkey **fn+f4** te drukken, schakelt u tussen weergave op het beeldscherm van de notebookcomputer, weergave op eventuele aangesloten beeldschermen en gelijktijdige weergave op de notebookcomputer en aangesloten beeldschermen.

Raadpleeg "[Hotkeys](#)" in [hoofdstuk 3, "Toetsenbord"](#), voor meer informatie over **fn+f4** en andere hotkeys.

Kleurentelevisiestandaard wijzigen

De kleurentelevisiestandaard bepaalt hoe televisievideosignalen worden verzonden en ontvangen. Er kunnen alleen signalen tussen de notebookcomputer en een televisie worden uitgewisseld wanneer de notebookcomputer en de televisie gebruikmaken van dezelfde kleurentelevisiestandaard.

De gebruikte kleurentelevisiestandaard kan per land verschillen. Op de meeste notebookcomputers is de landspecifieke standaard in de fabriek ingesteld. Deze instelling wordt bepaald door de locatie-instelling van het besturingssysteem.

U wijzigt de locatie-instelling, en daarmee de kleurentelevisiestandaard, als volgt:

1. Selecteer **Start > Configuratiescherm > Datum, tijd, taal en landinstellingen > Landinstellingen > tabblad Landinstellingen**.
2. Selecteer in het deelvenster **Locatie** onder aan het tabblad **Landinstellingen** een land in de vervolgkeuzelijst.
3. Klik op **OK**.
4. Start de notebookcomputer opnieuw op.

Multimediasoftware

Meegeleverde multimedia-applicaties opzoeken

Welke multimedia-applicaties bij de notebookcomputer worden geleverd, hangt af van uw land en het notebookmodel.

Enkele van de applicaties die mogelijk bij de notebookcomputer zijn geleverd, worden beschreven in "[Multimedia-applicaties selecteren](#)", hierna in dit hoofdstuk.

Op de notebookcomputer zijn mogelijk nog meer multimedia-applicaties geïnstalleerd. Bekijk in elk geval de volgende onderdelen:

- de pictogrammen op het bureaublad;
- de applicaties die staan vermeld bij **Start > Alle programma's**;
- de vooraf geladen items die beschikbaar zijn via **Start > Alle programma's > Software Setup (Software-installatie)**;
- de applicaties op schijven die bij de notebookcomputer zijn geleverd.

Raadpleeg "[Multimedia-applicaties installeren](#)", verderop in dit hoofdstuk voor informatie over het installeren van een vooraf geladen applicatie of een applicatie die is meegeleverd op een schijf.

Bij sommige notebookmodellen kan ook aanvullende informatie over bepaalde multimedia-applicaties in gedrukte vorm zijn meegeleverd.

Multimedia-applicaties selecteren



Sommige multimedia-applicaties kunnen worden gebruikt voor het maken van cd's of dvd's. Voor het branden van cd's is een cd-rw-drive nodig. Voor het branden van dvd's is een dvd-rw-drive nodig.

Standaardapplicaties gebruiken

Wanneer u een schijf in de optische-schijfeenheid plaatst, opent het systeem in de meeste gevallen een standaardapplicatie die geschikt is voor die schijf. Welke standaardapplicaties worden gebruikt, hangt af van de geïnstalleerde applicaties. Als u er de voorkeur aan geeft een schijf af te spelen met een andere applicatie dan de standaardapplicatie, opent u de gewenste applicatie en selecteert u de schijf in die applicatie.

Raadpleeg "[Voorkeuren voor Automatisch afspelen instellen](#)", verderop in dit hoofdstuk voor informatie over het wijzigen van de manier waarop de notebookcomputer reageert wanneer u bestanden op een optische-schijfeenheid of een ander apparaat met verwisselbare media opent.

Raadpleeg "[Voorkeuren instellen voor de dvd-knop en de muziekknop](#)" in hoofdstuk 3, "[Toetsenbord](#)", voor informatie over het wijzigen van de standaardapplicatie die is toegewezen aan de muziekknop of de dvd-knop.

Windows Media Player gebruiken

Met Microsoft Windows Media Player kunt u cd's en dvd's afspelen en audio- en gegevens-cd's maken.

Windows MovieMaker gebruiken

Met Windows MovieMaker kunt u films maken en bewerken met behulp van basisprocedures voor slepen-en-neerzetten.

Apple iTunes gebruiken

Met Apple iTunes kunt u audio-cd's afspelen, muziek van of naar cd's kopiëren, radiozenders op Internet beluisteren, uw muziekcollectie delen met andere computers en muziekbestanden zoeken en beheren. Apple iTunes kan ook worden gebruikt voor het maken van lijsten van uw favoriete muziekstukken en voor het maken van cd's en dvd's.

Ga naar <http://www.apple.com/support> voor service- en ondersteuningsgegevens voor Apple iTunes.

Sonic RecordNow! gebruiken

Met Sonic RecordNow! kunt u backups maken van gegevensbestanden, audio-cd's en dvd's maken, audiobestanden van een cd overbrengen naar een vaste schijf en persoonlijke audio-cd's maken.

InterVideo WinDVD Player gebruiken

Met InterVideo WinDVD kunt u audio-cd's, video-cd's en dvd-films afspelen.

InterVideo WinDVD Creator gebruiken

Met InterVideo WinDVD Creator kunt u films maken, bewerken en op een dvd of video-cd branden, of een reeks foto's presenteren als diavoorstelling.

InterVideo WinDVD Creator Plus wordt alleen bij bepaalde notebookmodellen geleverd, bijvoorbeeld bij modellen met een gecombineerde dvd/cd-rw-drive of een gecombineerde dvd±rw- en cd-rw-drive.

InterVideo Home Theater

De voorzieningen van InterVideo Home Theater verschillen per notebookmodel en -configuratie.

Op de meeste notebookmodellen kan InterVideo Home Theater worden gebruikt voor het afspelen van digitale bestanden en media, zoals MP3-bestanden, video- en audio-cd's en dvd's. De applicatie kan ook worden gebruikt voor het maken van cd's en dvd's.

Op bepaalde notebookmodellen kan InterVideo Home Theater worden gebruikt voor het weergeven van televisiebeelden op de notebookcomputer, als er een TV-tuner en een TV-signaal aanwezig zijn.

Multimedia-applicaties installeren

Vooraf geladen applicaties installeren

Sommige multimedia-applicaties die bij de notebookcomputer worden geleverd, zijn vooraf geladen maar niet vooraf geïnstalleerd. Een vooraf geladen item is op de vaste schijf geplaatst maar kan pas worden gebruikt nadat het is geïnstalleerd.

Als u toegang wilt tot vooraf geladen items, selecteert u **Start > Alle programma's > Software Setup (Software installeren)**. Ga dan als volgt te werk:

- Om een lijst weer te geven van de software die beschikbaar is in een categorie, klikt u op het plusteken (+) naast de categorie.
- Als u een beschrijving van een onderdeel in de lijst wilt weergeven zonder het onderdeel te installeren, selecteert u het onderdeel. (Beschrijvingen zijn alleen beschikbaar voor geselecteerde onderdelen.)
- Als u een vooraf geladen item wilt installeren, schakelt u het selectievakje voor dat item in, selecteert u **Install** (**Installeren**) en volgt u de instructies op het scherm.

Applicaties installeren vanaf een schijf

De meeste applicaties op schijven die bij de notebookcomputer zijn geleverd, kunnen worden geïnstalleerd met de volgende procedure.

U installeert als volgt multimediasoftware vanaf een schijf:

1. Sluit de notebookcomputer aan op een betrouwbare externe voedingsbron.
2. Zorg ervoor dat de notebookcomputer aan staat en dat Windows actief is.
3. Sluit alle geopende applicaties af.
4. Plaats de schijf in de optische-schijfeenheid. Na enkele seconden verschijnt er een installatiewizard.

Als de installatiewizard niet verschijnt, zijn uw instellingen voor Automatisch afspelen mogelijk gewijzigd. U gaat als volgt verder met de installatie:

- a. Selecteer **Start > Uitvoeren**.
- b. Typ in het tekstveld **Openen**
x:\setup.exe
waarbij *x* de aanduiding is voor de schijfeenheid die de schijf bevat.
- c. Klik op **OK**.

5. Wanneer de installatiewizard verschijnt, volgt u de instructies op het scherm.

Raadpleeg "[Voorkeuren voor Automatisch afspelen instellen](#)", verderop in dit hoofdstuk voor meer informatie over de instellingen van Automatisch afspelen.

Multimedia-applicaties gebruiken

Waarschuwing met betrekking tot auteursrecht

Het illegaal kopiëren van auteursrechtelijk beschermd materiaal, waaronder computerprogramma's, films, uitzendingen en geluidsopnamen, vormt op grond van het van toepassing zijnde auteursrecht een strafrechtelijke overtreding. Deze notebook-computer behoort niet voor dergelijke doeleinden te worden gebruikt.

Help voor multimedia-applicaties openen

De meeste multimedia-applicaties bevatten een Help-bestand dat u kunt openen via de menubalk of via een pictogram dat vaak herkenbaar is aan een vraagteken. De meeste applicaties bevatten ook zelfstudieprogramma's.

U kunt gebruikmaken van klantenondersteuning voor elke multimedia-applicatie die bij de notebookcomputer is geleverd.



Sommige cd's en dvd's bevatten afspelersoftware die niet bij de notebookcomputer is geleverd, zoals PCFriendly. Als u een schijf plaatst met afspelersoftware die niet bij de notebookcomputer is geleverd, wordt u gevraagd of u die software wilt installeren. Als u liever multimedia-applicaties gebruikt die bij de notebookcomputer zijn geleverd, annuleert u de installatie van de afspelersoftware en sluit u het installatievenster.

Vorzorgsmaatregelen wanneer u gaat schrijven naar een cd of dvd



VOORZICHTIG: U voorkomt als volgt verlies van gegevens en schade aan een schijf:

- Sluit de notebookcomputer aan op een betrouwbare externe voedingsbron voordat u naar een schijf schrijft. Schrijf niet naar een schijf als de notebookcomputer op accuvoeding werkt.
 - Sluit alle geopende applicaties (waaronder schermbeveiligingen en antivirussoftware) behalve de schijfsoftware voordat u naar een schijf gaat schrijven.
 - Kopieer niet rechtstreeks van een bronschijf naar een doelschijf of van een netwerkschijf naar een doelschijf. Kopieer eerst van een bronschijf of netwerkschijf naar de vaste schijf en kopieer vervolgens van de vaste schijf naar de doelschijf.
 - Gebruik het toetsenbord van de notebookcomputer niet en verplaats de notebookcomputer niet wanneer de notebookcomputer naar een schijf schrijft. Het schrijfproces is gevoelig voor trillingen.
-

Hotkeys voor het afspelen van media gebruiken

Een hotkey voor het afspelen van media is een combinatie van de **fn**-toets **1** en een van de functietoetsen. Met de hotkeys voor het afspelen van media kunt u het afspelen besturen van een audio-cd of een dvd die in de optische-schijfleenheid is geplaatst.

Om het afspelen van een geplaatste video-cd te besturen, gebruikt u de media-afspeelknoppen in uw applicatie voor het afspelen van video-cd's.

- Om een audio-cd of dvd af te spelen, het afspelen te onderbreken of het afspelen te hervatten, drukt u op **fn 1** plus **f9 2**.
- Om het afspelen van een audio-cd of dvd te stoppen, drukt u op **fn 1** plus **f10 3**.
- Om het vorige muziekstuk van een afgespeelde audio-cd of het vorige hoofdstuk van een afgespeelde dvd af te spelen, drukt u op **fn 1** plus **f11 4**.
- Om het volgende muziekstuk van een afgespeelde audio-cd of het volgende hoofdstuk van een afgespeelde dvd af te spelen, drukt u op **fn 1** plus **f12 5**.



Raadpleeg "[Hotkeys](#)" in [hoofdstuk 3](#), "[Toetsenbord](#)", voor meer informatie over deze hotkey en andere hotkeys.

Voorzorgsmaatregelen voor het afspelen

U voorkomt als volgt verlies van de afspeelfunctionaliteit of de afspreekwaliteit:

- Voor een optimale afspreekwaliteit slaat u uw werk op en sluit u alle geopende applicaties af voordat u een cd of dvd afspeelt.
- Zorg dat de notebookcomputer wordt aangesloten op of losgekoppeld van een optioneel dockingapparaat *voordat* of *nadat* een schijf wordt afgespeeld en niet *tijdens* het afspelen van een schijf.

Activeer de standbystand of de hibernationstand niet terwijl er een schijf wordt afgespeeld. Als de standbystand of de hibernationstand wordt geactiveerd terwijl er een schijf in gebruik is, verschijnt mogelijk het waarschuwingsbericht "Putting the computer into hibernation or standby might stop the playback. Do you want to continue?" (Als de hibernationstand of de standbystand wordt geactiveerd, kan het afspelen worden gestopt. Wilt u doorgaan?). Als dit bericht verschijnt, selecteert u **No (Nee)**.

Voorkeuren voor Automatisch afspelen instellen

Automatisch afspelen is een voorziening van het besturingssysteem die bepaalt hoe de notebookcomputer reageert wanneer u bestanden opent op een apparaat met verwisselbare media, zoals een optische schijf.

De standaardinstellingen van Automatisch afspelen verschillen per notebookmodel en -configuratie. De eerste keer dat u een schijf in een optische-schijfeenheid plaatst en de lade sluit, kan bijvoorbeeld het afspelen van de schijf starten of kan het popupvenster Automatisch afspelen verschijnen. Als het popupvenster Automatisch afspelen verschijnt, kunt u uw voorkeuren selecteren. Volg hierbij de instructies op het scherm.

U kunt de standaardinstellingen van Automatisch afspelen wijzigen. U kunt bijvoorbeeld instellen dat bij een cd met digitale foto's een diavoorstelling wordt weergegeven van de afbeeldingen, dat bij een cd met muziek het eerste nummer wordt afgespeeld of dat bij een cd met gegevensbestanden de namen van mappen en bestanden worden weergegeven. U kunt ook instellen dat wordt gevraagd om uw voorkeur op te geven wanneer er een schijf wordt geplaatst of dat er niets moet gebeuren wanneer er een schijf wordt geplaatst.

Voor veel instellingen van Automatisch afspelen geldt dat er een pauze van enkele seconden kan zijn terwijl Automatisch afspelen zowel de schijf als de bijbehorende applicatie voor het afspelen van de schijf opent.

De voorkeuren van Automatisch afspelen zijn niet beschikbaar voor diskettes, maar kunnen wel worden toegepast op de meeste andere apparaten met verwisselbare media. Voorkeuren voor Automatisch afspelen kunnen worden ingesteld voor een digitale geheugenkaart, zoals een SD Card (Secure Digital-geheugenkaart), Memory Stick, Memory Stick Pro, xD-Picture Card, MultiMediaCard of SM-kaart (SmartMedia).

U opent als volgt de instellingen voor Automatisch afspelen:

1. Selecteer **Start > Deze computer**.
2. Klik onder **Stations met verwisselbaar medium** met de rechtermuisknop op een item zoals een dvd-rom-drive.
3. Klik met de rechtermuisknop op **Eigenschappen**.
4. Selecteer het tabblad **Automatisch afspelen**.

Regio-instelling van dvd's wijzigen



VOORZICHTIG: Houd er rekening mee dat de regio-instelling op een dvd-rom-drive of een gecombineerde drive, zoals een gecombineerde dvd/cd-rw-drive of een gecombineerde dvd±rw/r- en cd-rw-drive, slechts vijf keer mag worden gewijzigd. Selecteer dus geen permanente regio-instelling die niet uw definitieve voorkeursinstelling is.

- De vijfde regio-instelling die u selecteert, wordt de permanente regio-instelling van de dvd-rom-drive of de gecombineerde drive.
 - In alle software waarin een regio-instelling voor dvd's kan worden gewijzigd, kunt u zien hoeveel keer u de regio-instelling van de dvd-drive nog kunt wijzigen.
-

De meeste dvd's met auteursrechtelijk beschermde bestanden bevatten ook regiocodes. Deze regiocodes zijn een middel om dvd-materiaal internationaal auteursrechtelijk te beschermen.

U kunt een dvd met een regiocode alleen afspelen als de regiocode op de dvd overeenkomt met de regio-instelling van de dvd-rom-drive of de gecombineerde drive. Als de regiocode op een dvd niet overeenkomt met de regio-instelling van de dvd-rom-drive of de gecombineerde drive, verschijnt het bericht "Playback of content from this region is not permitted" (Materiaal uit deze regio mag niet worden afgespeeld) wanneer u de dvd plaatst.

Als u de dvd wilt afspelen, wijzigt u de regio-instelling van de dvd-rom-drive of de gecombineerde drive. De regio-instelling voor dvd's kan worden gewijzigd in het besturingssysteem of in sommige multimedia-applicaties, zoals beschreven in de volgende gedeelten.

Dvd-instellingen wijzigen in het besturingssysteem

U wijzigt als volgt de regio-instelling voor dvd's in het besturingssysteem:

1. Selecteer **Start > Configuratiescherm > Prestaties en onderhoud > Systeem**.
2. Selecteer het tabblad **Hardware**.
3. Selecteer op het tabblad Hardware de knop **Apparaatbeheer**.
4. Selecteer het plusteken (+) naast **Dvd-/cd-rom-stations**.
5. Klik met de rechtermuisknop op de dvd-rom-drive of de gecombineerde drive waarvoor u de regio-instelling wilt wijzigen.
6. Selecteer **Eigenschappen**.
7. Selecteer het tabblad **Dvd-regio** en volg de instructies op het scherm.

Dvd-instellingen wijzigen in een multimedia-applicatie

Als u werkt met de software InterVideo WinDVD Player, vindt u het wellicht handiger om de regio-instelling voor dvd's te wijzigen in WinDVD Player in plaats van in het besturingssysteem.

U raadpleegt als volgt instructies voor het wijzigen van regio-instellingen voor dvd's in InterVideo WinDVD Player:

1. Selecteer **Start > Alle programma's > InterVideo WinDVD Player**.
2. Selecteer vervolgens **Help** op de menubalk van de console van WinDVD.

InterVideo WinDVD Player kan zijn meegeleverd bij de notebookcomputer. Zie "[Meegeleverde multimedia-applicaties opzoeken](#)", eerder dit hoofdstuk voor informatie over het opzoeken van de multimediasoftware die bij de notebookcomputer is geleverd.

Schijfeenheden

Onderhoud van schijfeenheden



VOORZICHTIG: Ga als volgt te werk om verlies van uw werk en schade aan de notebookcomputer of een schijfeenheid te voorkomen:

- Wees voorzichtig met een schijfeenheid. Laat deze niet vallen.
- Stel een vaste schijf niet bloot aan apparatuur met magnetische velden. Voorbeelden van producten met magnetische velden zijn producten voor het wissen van video- en audiotapes, monitoren en luidsprekers. Voorbeelden van beveiligingsapparatuur met magnetische velden zijn detectiepoortjes op vliegvelden en detectorstaven. In de beveiligingsapparatuur waarmee de handbagage wordt gescand (meestal op een lopende band) worden röntgenstralen gebruikt in plaats van magnetische velden. Deze beveiligingsapparatuur brengt geen schade toe aan vaste schijven.
- Spuit geen vloeibare schoonmaakmiddelen op schijfeenheden.
- Stel schijfeenheden niet bloot aan vloeistoffen of extreme temperaturen.
- Als u een schijfeenheid per post wilt verzenden, gebruikt u een verpakking die de schijfeenheid beschermt tegen schokken, trillingen, extreme temperaturen en vocht. Vermeld op de verpakking dat het om breekbare apparatuur gaat.



VOORZICHTIG: Om het risico van gegevensverlies te verminderen, kunt u het beste de standbystand activeren voordat u de notebookcomputer van de ene locatie naar de andere verplaatst. Als u de standbystand wilt activeren, drukt u op de hotkey **fn+f5** of doet u het volgende:

- Windows XP Home: selecteer **Start > Uitschakelen > Stand-by**.
- Windows XP Professional: selecteer **Start > Uitschakelen > Stand-by > OK**.

Raadpleeg "[Standbystand en hibernationstand](#)" in [hoofdstuk 2](#), "[Energiebeheer](#)" voor meer informatie over de standbystand.

Lampje van de IDE-schijf

Wanneer het hierna afgebeelde lampje van de IDE-schijfeenheid (Integrated Drive Electronics) brandt of knippert, wordt er geschreven naar of gelezen van de primaire vaste schijf of een optische-schijfeenheid.



Primaire vaste schijf

De primaire vaste schijf, ook wel de *interne* vaste schijf genoemd, is de vaste schijf in de vaste-schijfruimte.

Alleen een servicepartner mag toegang krijgen tot de vaste schijf en de vaste-schijfruimte.

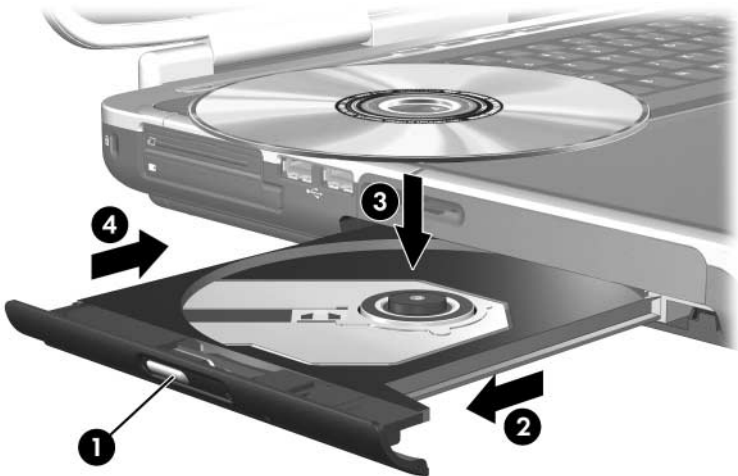
Optische-schijfeenheid

Optische schijf plaatsen

Om de cd of dvd tijdens deze procedure te beschermen, pakt u de schijf vast aan de randen en raakt u het oppervlak niet aan.

U plaatst als volgt een optische schijf:

1. Zorg ervoor dat de notebookcomputer is ingeschakeld.
2. Druk op de ejectknop ❶ op het voorpaneel van de schijfeenheid om de lade te ontgrendelen.
3. Trek de lade helemaal uit ❷.
4. Houd de schijf boven de lade, met het label naar boven.
5. Druk het midden van de schijf voorzichtig omlaag ❸ totdat de schijf op zijn plaats zit.
6. Sluit de lade ❹.



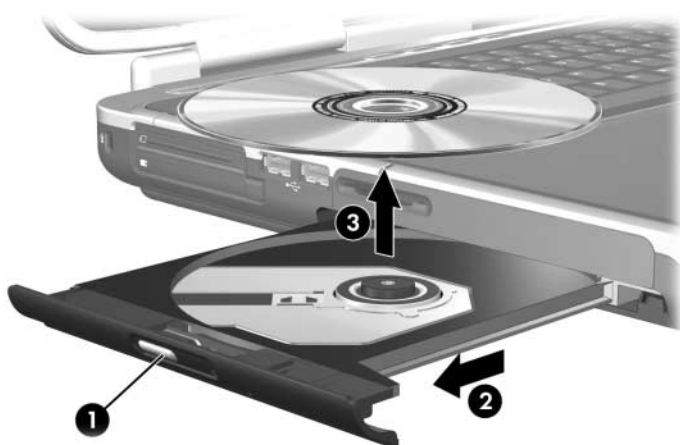
Optische schijf verwijderen (als er voeding beschikbaar is)

Deze procedure kan alleen worden gebruikt wanneer de notebookcomputer aan staat. Als de notebookcomputer is uitgeschakeld, raadpleegt u "[Optische schijf verwijderen \(als er geen voeding beschikbaar is\)](#)", hierna in dit hoofdstuk.

Een cd of dvd die wordt afgespeeld, moet worden gestopt voordat u deze kunt verwijderen. Druk op de hotkey **fn+f10** om de schijf stop te zetten. Om de schijf tijdens deze procedure te beschermen, pakt u de schijf vast aan de randen en raakt u het oppervlak niet aan.

U verwijdert als volgt een optische schijf terwijl de notebookcomputer aan staat:

1. Druk op de ejectknop ❶ op het voorpaneel van de schijfeenheid om de lade te ontgrendelen.
2. Trek de lade helemaal uit ❷.
3. Neem de schijf uit de lade door voorzichtig op de as te drukken terwijl u de schijf voorzichtig aan de randen optilt ❸.
4. Sluit de lade.
5. Berg de schijf op in een beschermdoosje.



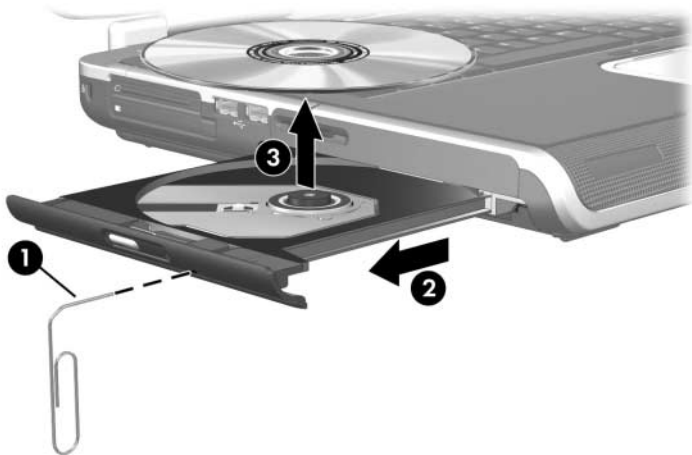
Optische schijf verwijderen (als er geen voeding beschikbaar is)

Als de notebookcomputer is uitgeschakeld of als er geen voeding beschikbaar is, werkt de ejectknop van de optische-schijfeenheid niet. Gebruik de volgende procedure om een schijf te verwijderen zonder de ejectknop van de optische-schijfeenheid te gebruiken.

Om de cd of dvd tijdens deze procedure te beschermen, pakt u de schijf vast aan de randen en raakt u het oppervlak niet aan.

U verwijdert als volgt een schijf wanneer de notebookcomputer is uitgeschakeld:

1. Steek het uiteinde van een klein voorwerp, zoals een paperclip, in de ontgrendeling ❶ in het voorpaneel van de schijfeenheid.
2. Om de lade te ontgrendelen, drukt u voorzichtig op de paperclip.
3. Trek de lade helemaal uit ❷.
4. Neem de schijf uit de lade door voorzichtig op de as te drukken terwijl u de schijf voorzichtig aan de randen optilt ❸.
5. Sluit de lade.
6. Berg de schijf op in een beschermdoosje.



Inhoud van een optische schijf weergeven

De instellingen voor Automatisch afspelen bepalen hoe de notebookcomputer reageert wanneer u een optische schijf plaatst of software gebruikt voor toegang tot een optische schijf. U kunt bijvoorbeeld instellen dat de inhoud van een schijf automatisch wordt weergegeven zodra de schijf wordt geplaatst.

Raadpleeg "[Voorkeuren voor Automatisch afspelen instellen](#)" in [hoofdstuk 4, "Multimedia"](#), voor informatie over het instellen van voorkeuren voor Automatisch instellen.

Als Automatisch afspelen niet is ingesteld op het weergeven van de inhoud van een schijf op het moment dat u de schijf plaatst, kunt u de schijfinhoud handmatig weergeven:

1. Selecteer **Start > Uitvoeren**.
2. Typ in het tekstveld **Openen**
x:
waarbij *x* de aanduiding is van de schijfeenheid die de schijf bevat.
3. Klik op **OK**.



Een schijfaanduiding is een letter waarmee een schijfeenheid wordt geïdentificeerd in de notebookcomputer. Als u wilt zien welke schijfaanduidingen de schijfeenheden in het systeem hebben, selecteert u **Start > Deze computer**.

Standbystand of hibernationstand niet activeren

Activeer de standbystand of de hibernationstand niet terwijl er een schijfmedium, zoals een cd of dvd, wordt afgespeeld. Zo voorkomt u mogelijk verlies van de afspeelfunctionaliteit of de afspeelkwaliteit.

Als de standbystand of de hibernationstand wordt geactiveerd terwijl een medium in een schijfeenheid in gebruik is, kan het volgende waarschuwingsbericht verschijnen: "Putting the computer into hibernation or standby may stop the playback. Do you want to continue?" (Als de hibernationstand of de standbystand wordt geactiveerd, kan het afspelen worden gestopt. Wilt u doorgaan?). Als dit bericht verschijnt, selecteert u **No (Nee)**.

PC Cards en ExpressCards

Wat is een PC Card?



VOORZICHTIG: Als u wilt voorkomen dat bepaalde PC Cards niet meer worden ondersteund, installeer dan niet alle software en geen enablers die door de fabrikant van een PC Card worden geleverd. Als u volgens de instructies in de documentatie bij de PC Card stuurprogramma's moet installeren, houdt u dan rekening met het volgende:

- Installeer alleen de stuurprogramma's voor uw besturingssysteem.
- Installeer geen andere software, zoals card services, socket services of enablers die eventueel door de fabrikant van de PC Card zijn geleverd.

Een PC Card is een accessoire ter grootte van een creditcard, met een functionaliteit die voldoet aan de specificaties van de PCMCIA (Personal Computer Memory Card International Association). Met PC Cards kunt u de functionaliteit van de notebookcomputer uitbreiden met bijvoorbeeld een modem, geluidsvoorzieningen, opslagmogelijkheden, draadloze communicatie en voorzieningen voor een digitale camera.

In het slot voor de PC Card van de notebookcomputer kunt u één 32-bits CardBus-kaart van Type I of Type II of één 16-bits PC Card plaatsen.

In het PC Card-slot van de notebookcomputer kunt u ook een optionele afstandsbediening opbergen. Raadpleeg de informatie die bij de afstandsbediening is geleverd voor instructies.

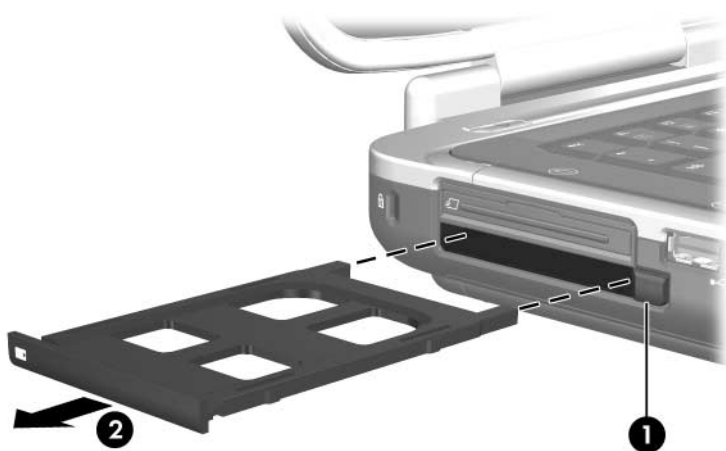
PC Card plaatsen

 **VOORZICHTIG:** Neem de volgende richtlijnen in acht om beschadiging van de PC Card-connectoren te voorkomen:

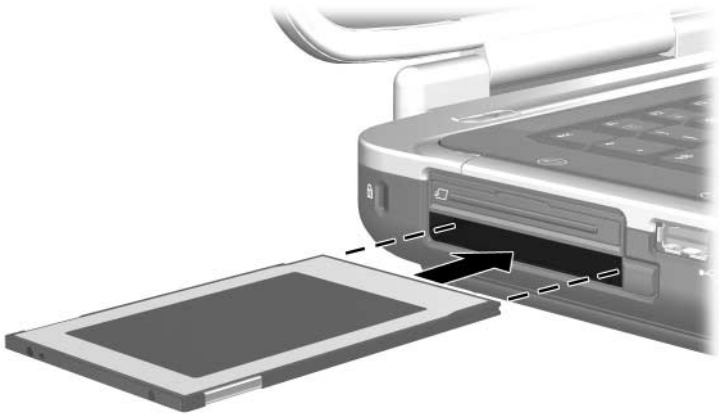
- Oefen zo weinig mogelijk kracht uit wanneer u een PC Card in een PC Card-slot plaatst.
- Verplaats of vervoer de notebookcomputer niet wanneer er een PC Card in is geplaatst.

Bij aflevering van de notebookcomputer is in het PC Card-slot een beschermingsplaatje geplaatst. Dit plaatje moet worden ontgrendeld en verwijderd voordat u een PC Card kunt plaatsen.

1. U verwijdert als volgt het plaatje uit het PC Card-slot:
 - a. Druk op de ejectknop van de PC Card **1**. (Mogelijk moet u op de ejectknop drukken zodat deze naar buiten komt en nogmaals op de knop drukken om het plaatje van de PC Card te ontgrendelen.)
 - b. Haal het plaatje uit het slot **2**.



2. U plaatst een PC Card als volgt:
 - a. Houd de kaart met het label naar boven, terwijl de connectoren naar de notebookcomputer zijn gericht.
 - b. Schuif de kaart voorzichtig in het slot tot de kaart goed op zijn plaats zit.



PC Card stopzetten of verwijderen



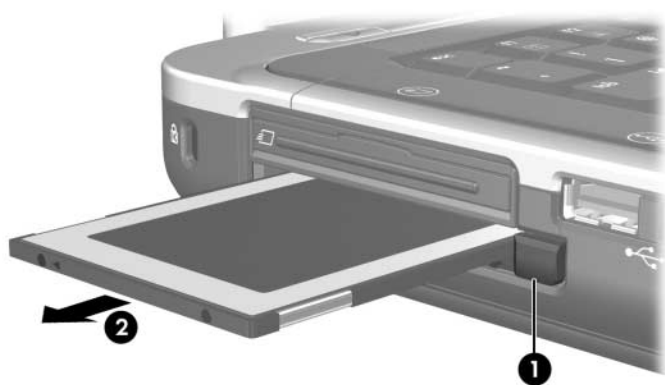
VOORZICHTIG: Om te voorkomen dat gegevens verloren gaan of het systeem vastloopt, zet u een PC Card stop voordat u deze verwijdert.



U spaart voeding als u een PC Card stopzet, zelfs als de kaart niet in gebruik is.

U kunt een PC Card als volgt stopzetten of verwijderen:

1. Sluit alle applicaties en voltooi alle activiteiten die door de PC Card worden ondersteund. Doe daarna het volgende:
 - ❑ Als u de PC Card wilt stopzetten, selecteert u het pictogram **Hardware veilig verwijderen** op de taakbalk en selecteert u daarna de **PC Card**. (Als u het pictogram **Hardware veilig verwijderen** wilt weergeven, selecteert u **Eigenschappen**. Schakel het selectievakje **Niet-actieve pictogrammen opruimen** uit en klik op **OK**.)
 - ❑ Om de PC Card te verwijderen, stopt u de PC Card op de hiervoor beschreven wijze en gaat u door met stap 2.
2. Druk op de ejectknop van de PC Card ❶. (Mogelijk moet u op de ejectknop drukken zodat deze naar buiten komt en nogmaals op de knop drukken om de PC Card te ontgrendelen.)
3. Schuif de PC Card voorzichtig naar buiten ❷.



Wat is een ExpressCard?

Een ExpressCard is een hoogwaardige PC Card van de volgende generatie.

Net als standaard PC Cards hebben ExpressCards een functionaliteit die voldoet aan de specificaties van de Personal Computer Memory Card International Association (PCMCIA).

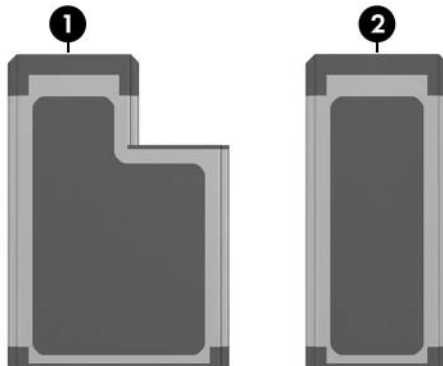
Een ExpressCard kan niet in een standaard PC Card-slot worden geplaatst. Een ExpressCard-slot is alleen beschikbaar op bepaalde modellen.

ExpressCard selecteren

ExpressCards maken gebruik van een van twee interfaces en zijn verkrijgbaar in twee formaten. Het ExpressCard-slot ondersteunt beide interfaces en beide formaten. U kunt bijvoorbeeld

- een ExpressCard gebruiken met de USB-interface of de PCI Express-interface;
- een grootformaat ExpressCard gebruiken, *ExpressCard/54* ❶ genoemd, of een kleinere ExpressCard, *ExpressCard/34* ❷ genoemd.

De procedures voor ExpressCards die in de volgende gedeelten worden beschreven, zijn hetzelfde voor beide interfaces en beide formaten.



ExpressCard configureren



VOORZICHTIG: Als u wilt voorkomen dat bepaalde ExpressCards niet meer worden ondersteund, installeer dan niet alle software en geen enablers die door de fabrikant van een ExpressCard worden geleverd. Als u volgens de instructies in de documentatie bij de ExpressCard stuurprogramma's moet installeren, houdt u dan rekening met het volgende:

- Installeer alleen de stuurprogramma's voor uw besturingssysteem.
 - Installeer geen andere software, zoals card services, socket services of enablers die eventueel door de fabrikant van de ExpressCard zijn geleverd.
-

ExpressCard plaatsen

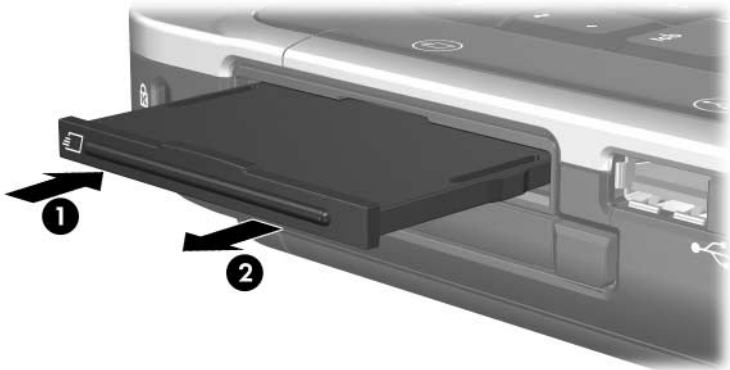


VOORZICHTIG: Neem de volgende richtlijnen in acht om beschadiging van de ExpressCard-connectoren te voorkomen:

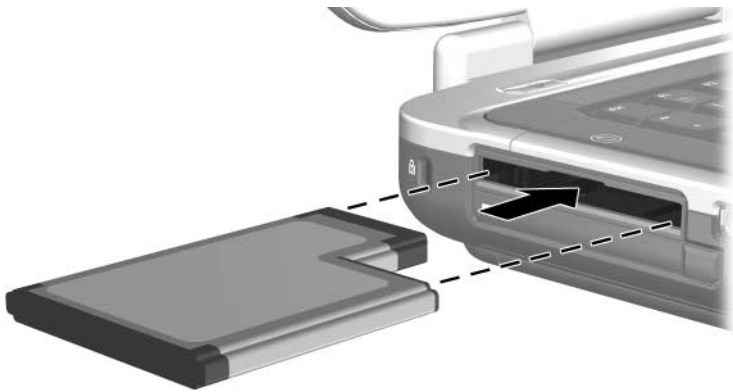
- Oefen zo weinig mogelijk druk uit wanneer u een ExpressCard in het ExpressCard-slot plaatst.
 - Verplaats of vervoer de notebookcomputer niet wanneer er een ExpressCard in is geplaatst.
-

Bij aflevering van de notebookcomputer is in het ExpressCard-slot een beschermplaatje geplaatst. Dit plaatje moet worden ontgrendeld en verwijderd voordat u een ExpressCard kunt plaatsen.

1. U ontgrendelt en verwijdert als volgt het plaatje uit het ExpressCard-slot:
 - a. Druk het plaatje met enige kracht naar binnen en laat het daarna snel los **1**.
 - b. Haal het plaatje uit het slot **2**.



2. U plaatst als volgt een ExpressCard:
 - a. Houd de kaart met het label naar boven, terwijl de connectoren naar de notebookcomputer zijn gericht.
 - b. Schuif de kaart voorzichtig in het slot tot de kaart goed op zijn plaats zit.



ExpressCard stopzetten of verwijderen



VOORZICHTIG: Zet de ExpressCard stop voordat u de kaart verwijdert, om te voorkomen dat gegevens verloren gaan of het systeem vastloopt.

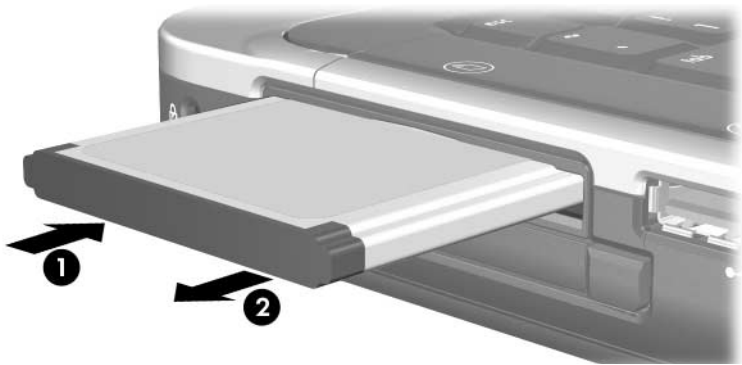


U bespaart energie als u een ExpressCard stopzet. Dit geldt ook als de kaart niet in gebruik is.

U kunt een ExpressCard als volgt stopzetten of verwijderen:

1. Sluit alle applicaties en voltooi alle activiteiten die door de ExpressCard worden ondersteund. Doe daarna het volgende:
 - Om de ExpressCard stop te zetten, selecteert u het pictogram **Hardware veilig verwijderen** op de taakbalk en selecteert u daarna de ExpressCard. (Als u het pictogram Hardware veilig verwijderen wilt weergeven, selecteert u **Eigenschappen**. Schakel het selectievakje **Niet-actieve pictogrammen opruimen** uit en klik op **OK**.)
 - Om de ExpressCard te ontgrendelen en te verwijderen, zet u de kaart op de hiervoor beschreven wijze stop en gaat u door met stap 2.

-
2. Om de ExpressCard te ontgrendelen, drukt u de kaart met enige kracht naar binnen en laat u de kaart daarna snel los **1**.
3. Om de kaart te verwijderen, trekt u de kaart voorzichtig uit het slot **2**.



Digitale geheugenkaarten

Wat is een digitale geheugenkaart?

Digitale geheugenkaarten worden vaak gebruikt voor digitale opslag op camera's, camcorders en andere draagbare apparaten.

Het digitale-mediaslot op bepaalde notebookcomputers ondersteunt de meeste digitale geheugenkaarten. U kunt bijvoorbeeld kaarten van de volgende typen gebruiken:

- Memory Stick en Memory Stick Pro
- xD-Picture Card
- MultiMediaCard
- SM-kaart (SmartMedia)
- SD Card (Secure Digital-geheugenkaart)

U kunt instellen dat de bestanden van een digitale geheugenkaart op een door u aangegeven manier worden geopend op de notebookcomputer. U kunt bijvoorbeeld instellen dat een digitale geheugenkaart wordt geopend met een diavoorstelling van de foto's die erop staan. Raadpleeg "[Voorkeuren voor Automatisch afspelen instellen](#)" in [hoofdstuk 4, "Multimedia"](#), voor instructies.


Lampje van het digitale-mediaslot gebruiken

Het lampje van het digitale-mediaslot, dat op de volgende afbeelding is weergegeven, is alleen aanwezig op notebookmodellen met een digitale-mediaslot. Het lampje is:

- aan wanneer er wordt geschreven naar of gelezen van een geplaatste digitale geheugenkaart;
- uit wanneer een geplaatste digitale geheugenkaart niet actief is of wanneer het digitale-mediaslot leeg is.



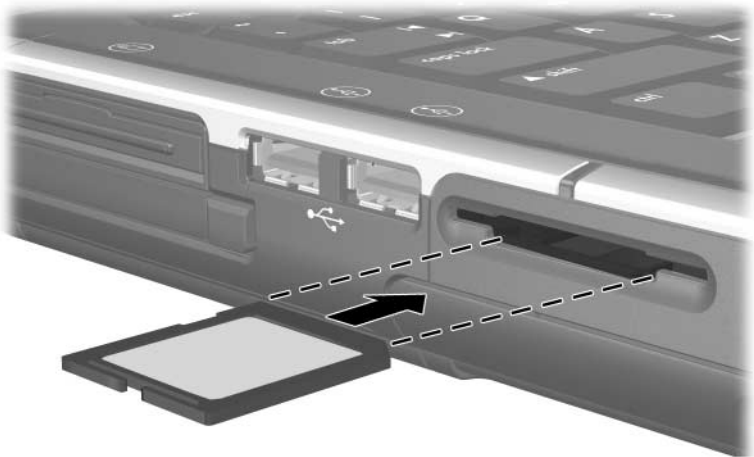
Digitale geheugenkaart plaatsen

 **VOORZICHTIG:** Neem de volgende richtlijnen in acht om beschadiging van de connectoren van digitale geheugenkaarten te voorkomen:

- Oefen zo weinig mogelijk druk uit wanneer u een digitale geheugenkaart in het digitale-mediaslot plaatst.
- Verplaats of vervoer de notebookcomputer niet wanneer er een digitale geheugenkaart in het digitale-mediaslot is geplaatst.

U plaatst als volgt een digitale geheugenkaart:

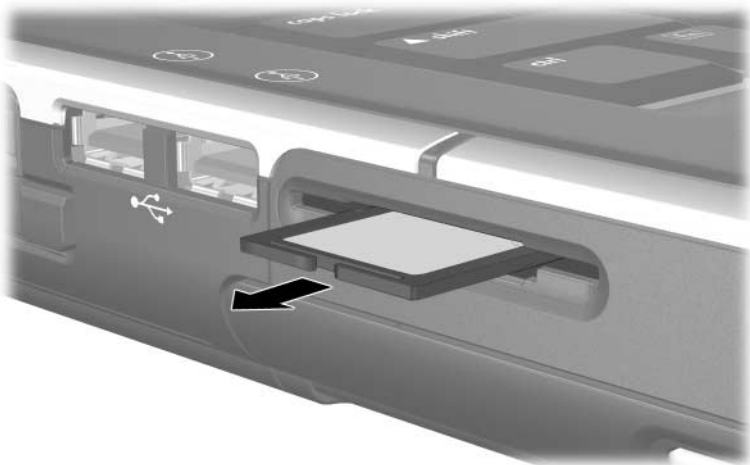
1. Houd de kaart met het label naar boven, terwijl de connectoren naar de notebookcomputer zijn gericht.
2. Schuif de kaart voorzichtig in het digitale-mediaslot tot de kaart goed op zijn plaats zit. (De kaart steekt gedeeltelijk uit de notebookcomputer.)



Digitale geheugenkaart verwijderen

U kunt als volgt een digitale geheugenkaart stopzetten en verwijderen:

1. Sluit alle applicaties en voltooi alle activiteiten die gebruikmaken van de kaart. (Om een gegevensoverdracht te stoppen, klikt u op **Annuleren** in het kopieervenster van Windows.)
2. Zet de kaart stop door het pictogram **Hardware veilig verwijderen** op de taakbalk te selecteren en daarna de digitale geheugenkaart te selecteren. (Als u het pictogram Hardware veilig verwijderen wilt weergeven, selecteert u **Eigenschappen**. Schakel het selectievakje **Niet-actieve pictogrammen opruimen** uit en klik op **OK**.)
3. Om de kaart te verwijderen, schuift u de kaart uit het slot.



Geheugenmodules

Wat is een geheugenmodule?

Een geheugenmodule is een kleine printplaat die geheugenchips bevat. Een geheugenmodule wordt in een geheugenmoduleslot geplaatst.

De notebookcomputer heeft twee geheugenmoduleslots: een voor de primaire geheugenmodule en een voor de geheugenuitbreidingsmodule.

Met geheugenmodules vergroot u het RAM (random access memory). Ervaren gebruikers kunnen de snelheid waarmee grafische applicaties, zoals 3D-videospelletjes, worden uitgevoerd, opvoeren zonder het RAM uit te breiden.

Raadpleeg "[Instellingen voor het videogeheugen](#)", verderop in dit hoofdstuk voor informatie over deze procedure.

Slot voor primaire geheugenmodule

Alle modellen van deze notebookcomputer worden geleverd met een geheugenmodule in het slot voor de primaire geheugenmodule. Alleen een servicepartner mag toegang krijgen tot het slot voor de primaire geheugenmodule.

Slot voor geheugenuitbreidingsmodule

Al naar gelang uw notebookmodel kan het slot voor de geheugenuitbreidingsmodule van de notebookcomputer leeg zijn of een verwisselbare geheugenmodule bevatten. Procedures voor het plaatsen of verwijderen van een geheugenmodule in het slot voor de geheugenuitbreidingsmodule staan beschreven in "[Geheugenmodule verwijderen of plaatsen](#)", verderop in dit hoofdstuk.

Geheugenmodule selecteren

Om optimale prestaties te waarborgen, verdient het aanbeveling alleen geheugenmodules te plaatsen die zijn goedgekeurd voor gebruik in uw notebookmodel.

- Als u informatie wilt opvragen over goedgekeurde geheugenmodules, selecteert u **Start > Help en ondersteuning**.
- Wanneer u de notebookcomputer aanzet nadat u een module heeft geplaatst die niet door de notebookcomputer wordt ondersteund, knipperen de aan/uit/standby-lampjes en geeft de notebookcomputer vier keer een geluidssignaal.

Geheugenmodule verwijderen of plaatsen



WAARSCHUWING: Deze procedure geldt alleen voor het compartiment van de geheugenuitbreidingsmodule. Probeer niet deze procedure in andere compartimenten uit te voeren, om het risico van letsel door elektrische schokken te beperken. Het compartiment van de geheugenuitbreidingsmodule en de accucompartiment zijn de enige interne compartimenten van de notebookcomputer die voor de gebruiker toegankelijk zijn. Overige delen die alleen met gereedschap kunnen worden geopend, mogen uitsluitend door een servicepartner worden geopend.



WAARSCHUWING: Sluit de notebookcomputer af, koppel het netsnoer los en verwijder de accu voordat u een geheugenmodule plaatst, om het risico van letsel door elektrische schokken en beschadiging van de notebookcomputer te beperken.



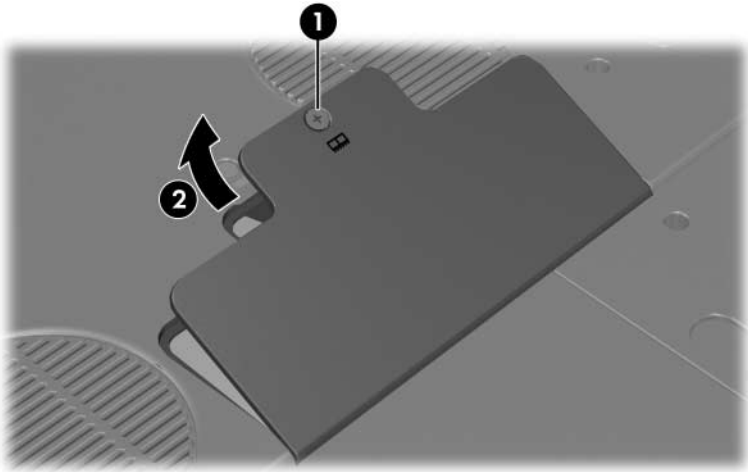
VOORZICHTIG: Voorkom dat elektronische onderdelen worden beschadigd door elektrostatische ontlading: Ontlaad statische elektriciteit door een geaard metaal object aan te raken voordat u met deze procedure begint. Zie het hoofdstuk "Elektrostatische ontlading" in de handleiding *Veiligheid en kennisgevingen* voor meer informatie over het voorkomen van schade door ontlading van statische elektriciteit.

1. Sla uw werk op en sluit alle geopende applicaties af.
2. Sluit de notebookcomputer af.

Als u niet zeker weet of de notebookcomputer is afgesloten of in de hibernationstand staat, zet u de notebookcomputer aan en vervolgens weer uit met de opdracht van het besturingssysteem hiervoor.

3. Koppel alle randapparatuur los die op de notebookcomputer is aangesloten.
4. Koppel de notebookcomputer los van de externe voedingsbron.
5. Leg de notebookcomputer ondersteboven.

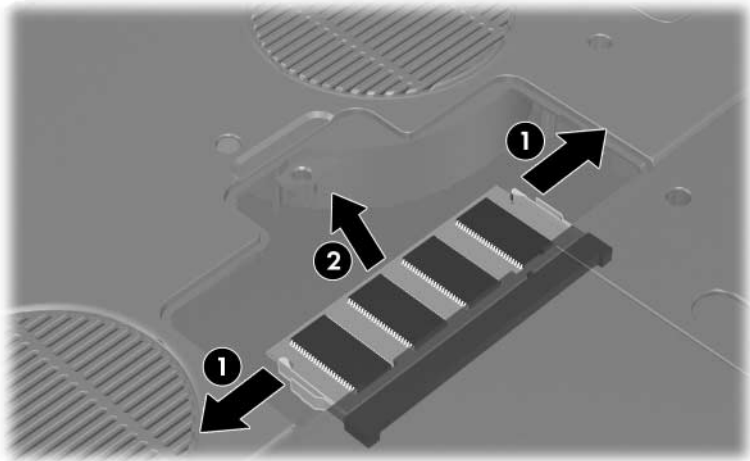
6. Verwijder de accu. (Raadpleeg "[Accu plaatsen of verwijderen](#)" in hoofdstuk 2, "[Energiebeheer](#)", voor instructies.
7. Verwijder de schroef van het compartiment van de geheugen-uitbreidingsmodule **1**, til het afdekplaatje van het compartiment van de geheugenuitbreidingsmodule op en verwijder het plaatje **2**.



8. Verwijder of plaats de geheugenmodule.

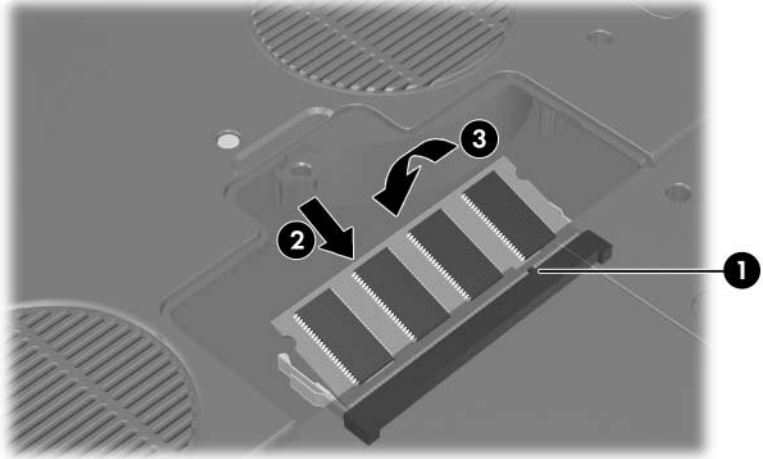
U verwijdert een geheugenmodule als volgt:

- a. Trek de borgklemmetjes aan beide zijden van de module weg ❶. (De module komt omhoog.)
- b. Pak de module aan de randen vast en trek de module voorzichtig uit het slot van de geheugenuitbreidingsmodule ❷.
- c. Bewaar de verwijderde geheugenmodule in een tegen electrostatische lading beveiligde verpakking, om de module te beschermen.

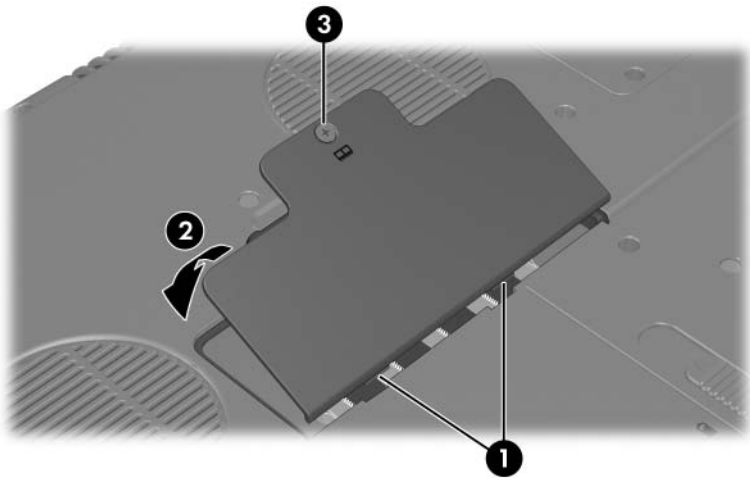


U plaatst een geheugenmodule als volgt:

- a. Laat de inkepingen op de rand van de module samenvallen met de inkepingen op het slot voor de geheugenuitbreidingsmodule ❶.
- b. Duw de module onder een hoek van 45 graden ten opzichte van het compartiment van de geheugenuitbreidingsmodule in het slot totdat de module op zijn plaats zit ❷.
- c. Duw de module naar beneden totdat de borgklemmetjes vastklikken ❸.



9. U sluit het compartiment van de geheugenuitbreidingsmodule als volgt:
 - a. Plaats het afdekplaatje van het compartiment van de geheugenuitbreidingsmodule met de lipjes in de uitsparingen in de notebookcomputer ❶.
 - b. Klap het afdekplaatje omlaag totdat het vastzit ❷.
10. Om het afdekplaatje van het compartiment van de geheugenuitbreidingsmodule weer te bevestigen, plaatst u de schroef waarmee het afdekplaatje op de notebookcomputer is bevestigd terug en draait u de schroef vast ❸.



11. Plaats de accu terug, sluit de notebookcomputer weer aan op netvoeding en schakel de notebookcomputer in.

Hibernationbestand

Wanneer het RAM (Random Access Memory) wordt uitgebreid, vergroot het besturingssysteem ook de ruimte op de vaste schijf die is gereserveerd voor het hibernationbestand.

Als u problemen ondervindt met de hibernationvoorziening nadat u het RAM heeft uitgebreid, controleert u of op de vaste schijf voldoende ruimte vrij is voor een groter hibernationbestand.

- U geeft als volgt de hoeveelheid RAM in het systeem weer:

Selecteer **Start > Help en ondersteuning > Deze HP computer**.

- U geeft als volgt de hoeveelheid vrije ruimte op de vaste schijf en de benodigde ruimte voor het hibernationbestand weer:

Selecteer **Start > Configuratiescherm > Prestaties en onderhoud > Energiebeheer > tabblad Slaapstand**.

Instellingen voor het videogeheugen

De mogelijkheden en instellingen van het videogeheugen verschillen per notebookmodel.

Bij bepaalde modellen kunt u de videoprestaties van de notebookcomputer bij gebruik van grafisch-intensieve applicaties, zoals 3D-spelletjes, opvoeren door de standaardinstelling voor gedeeld videogeheugen te wijzigen. Deze instelling bepaalt de hoeveelheid geheugen die is gereserveerd voor grafische functies.

De instelling voor gedeeld videogeheugen kan alleen op bepaalde notebookmodellen worden gewijzigd en mag alleen worden gewijzigd door ervaren gebruikers.

U krijgt als volgt toegang tot de geheugeninformatie en geheugeninstellingen die beschikbaar zijn in het menu **Advanced (Geavanceerd)** van het setupprogramma:

1. Als u niet zeker weet of de notebookcomputer is uitgeschakeld of in de hibernationstand staat, drukt u op de aan/uit-knop. (Hiermee zet u de notebookcomputer aan of beëindigt u de hibernationstand.)
2. Geef het bericht van het setupprogramma weer:
 - Als de notebookcomputer aan staat, start u de notebookcomputer opnieuw op via het besturingssysteem.
 - Als u zeker weet dat de notebookcomputer is uitgeschakeld en niet in de hibernationstand staat, zet u de notebookcomputer aan.
3. Druk op **f10** wanneer het bericht "Press <F10> to enter Setup" linksonder op het scherm verschijnt.
4. Selecteer het menu **Advanced (Geavanceerd)**. (De geheugeninformatie en de geheugeninstellingen worden weergegeven.)
5. Als u de instelling voor gedeeld videogeheugen wilt wijzigen, gebruikt u de informatie over navigatie en selectie onder aan het scherm om uw voorkeursinstelling voor **Shared video memory (Gedeeld videogeheugen)** te kiezen.
6. Om uw voorkeursinstelling op te slaan en het setupprogramma af te sluiten, drukt u op **f10** en volgt u de instructies op het scherm.

De voorkeursinstellingen zijn van kracht wanneer u de notebookcomputer opnieuw start in Windows.

Raadpleeg [hoofdstuk 13, "Setupprogramma"](#), voor meer informatie over het setupprogramma, waaronder instructies voor navigatie en het selecteren van items in dit hulpprogramma en instructies voor het afsluiten van het hulpprogramma zonder eventuele wijzigingen op te slaan.

USB- en 1394-apparatuur

Wat is USB?

USB (Universal Serial Bus) is een hardwarematige interface waarmee externe apparaten, zoals een USB-toetsenbord, -muis, -schijfeenheid, -printer, -scanner of -hub op de notebookcomputer of een optioneel dockingapparaat kunnen worden aangesloten.

Een hub is een verbindingsapparaat met of zonder eigen voeding. USB-hubs kunnen worden aangesloten op een USB-poort van de notebookcomputer of op andere USB-hubs. Het aantal USB-apparaten dat wordt ondersteund, is per hub verschillend. Door gebruik te maken van een hub, kunt u veel meer USB-apparaten op het systeem aansluiten.



Hubs met eigen voeding moeten worden aangesloten op een externe voedingsbron. Hubs zonder eigen voeding moeten worden aangesloten op een USB-poort van de notebookcomputer of op een poort van een hub met eigen voeding.

Voor bepaalde USB-apparatuur is extra ondersteunende software nodig. Deze wordt meestal bij het apparaat meegeleverd, met instructies voor de installatie.

De vier USB-poorten op de notebookcomputer ondersteunen USB 2.0-, 1.1- en 1.0-apparaten.

USB-apparaat aansluiten

U kunt een USB-apparaat aansluiten op een van de vier USB-poorten van de notebookcomputer.

De USB-poorten bevinden zich op de achterkant ❶, linkerkant ❷ en ❸, en rechterkant ❹ van de notebookcomputer.



Wat is 1394?

IEEE 1394 is een hardwarematige interface die kan worden gebruikt om een multimedia-apparaat of gegevensopslagapparaat met hoge snelheid aan te sluiten op de notebookcomputer. Voor scanners, digitale camera's en digitale camcorders is vaak een 1394-aansluiting vereist.

Een 1394-poort is alleen beschikbaar op bepaalde notebookmodellen.

1394-apparaat aansluiten

U sluit een 1394-apparaat aan op de 1394-poort van de notebookcomputer, zoals de volgende afbeelding laat zien. Deze poort ondersteunt IEEE 1394a-apparaten.

Mogelijk moet u apparaatspecifieke stuurprogramma's en andere software laden om bepaalde 1394-apparaten te kunnen gebruiken. Voor informatie over apparaatspecifieke software raadpleegt u de documentatie bij het apparaat of bezoekt u de website van de fabrikant of leverancier van het apparaat.



Modems en netwerken

Geïntegreerd modem

Modemkabel

De notebookcomputer heeft een RJ-11-modemconnector en een geïntegreerd modem. Bij alle notebookmodellen wordt een modemkabel met een 6-pins RJ-11-connector aan beide uiteinden geleverd.

Als u de notebookcomputer heeft aangeschaft in een land waar aansluitingen van een ander type dan RJ-11 worden gebruikt, wordt ook een landspecifieke modemadapter meegeleverd. Met deze adapter kunt u het modem aansluiten op het standaardtype telefoonaansluiting in uw land.



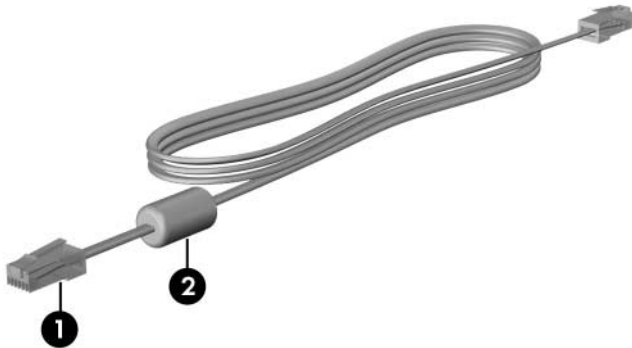
VOORZICHTIG: Sluit het modem niet aan op een digitale lijn, om permanente beschadiging van het modem te voorkomen. Als u de modemkabel per ongeluk op een digitale lijn aansluit, koppel de kabel dan onmiddellijk los.

De modemkabel moet worden aangesloten op een analoge telefoonlijn, niet op een digitale telefoonlijn. De meeste telefoonlijnen binnenshuis zijn analoog. Aansluitingen voor de meeste huiscentralesystemen zijn digitaal. Sommige aansluitingen voor digitale huiscentrales lijken weliswaar op analoge aansluitingen, maar zijn niet compatibel met het modem.

Sommige modemkabels zijn voorzien van een ruisonderdrukkingscircuit, zoals de volgende afbeelding laat zien.

Een ruisonderdrukkingscircuit voorkomt storing door tv- en radiosignalen.

Als u een modemkabel met een ruisonderdrukkingscircuit **2** aansluit, sluit u de kant met het ruisonderdrukkingscircuit **1** van de kabel aan op de notebookcomputer.



Het uiterlijk van modemkabels verschilt per regio en land.

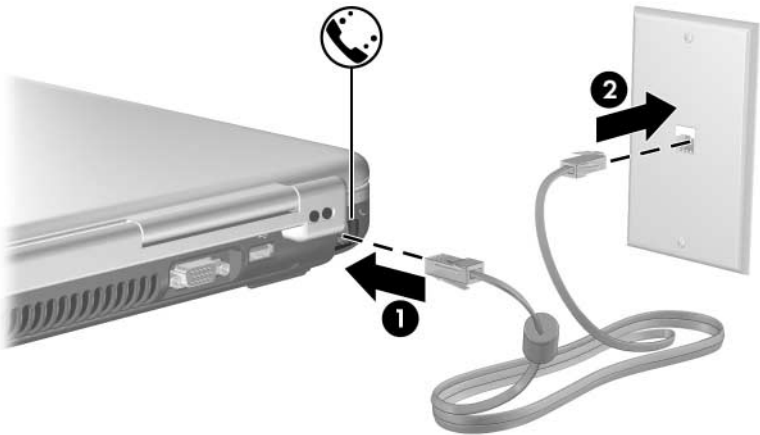
Modemkabel gebruiken



WAARSCHUWING: Sluit geen telefoonkabel aan op de RJ-45-netwerkconnector van de notebookcomputer, om het risico van een elektrische schok, brand of schade aan de apparatuur te beperken.

U sluit het modem als volgt aan op een analoge telefoonlijn die een RJ-11-aansluiting heeft:

1. Sluit de modemkabel aan op de RJ-11-modemconnector ❶ van de notebookcomputer.
2. Sluit het andere uiteinde van de modemkabel aan op de telefoonaansluiting in de wand ❷.



Het uiterlijk van telefoonaansluitingen in de wand en modemkabels verschilt per regio en land.

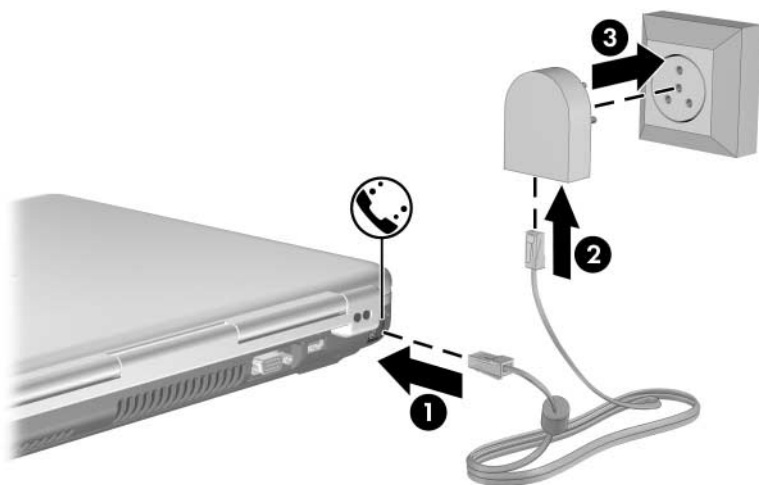
Landspecifieke modemkabeladapter gebruiken



WAARSCHUWING: Sluit geen telefoonkabel aan op de RJ-45-netwerkconnector van de notebookcomputer, om het risico van een elektrische schok, brand of schade aan de apparatuur te beperken.

U sluit het modem als volgt aan op een analoge telefoonlijn die een ander type telefoonaansluiting dan RJ-11 heeft:

1. Sluit de modemkabel aan op de RJ-11-modemconnector ❶ van de notebookcomputer.
2. Sluit de modemkabel ❷ aan op de landspecifieke modemadapter.
3. Sluit de landspecifieke modemadapter ❸ aan op de telefoonaansluiting in de wand.



Het uiterlijk van telefoonaansluitingen in de wand, modemadapters en modemkabels verschilt per regio en land.

Landinstelling voor het modem

Het modem is standaard zo geconfigureerd dat het alleen voldoet aan de normen die van toepassing zijn in het land waar u het modem heeft gekocht. In het buitenland kunt u de modem-instellingen aanpassen aan de normen die in andere landen gelden.

Huidige landinstelling opvragen

U geeft als volgt de huidige locatie-instelling voor het modem weer:

1. Selecteer **Start > Configuratiescherm > Datum, tijd, taal en landinstellingen**.
2. Selecteer **Landinstellingen**. (De huidige locatie-instelling voor het modem staat aangegeven in het deelvenster Locatie onder aan het tabblad Landinstellingen.)

Nieuwe locaties toevoegen om het modem in het buitenland te gebruiken



VOORZICHTIG: Stel het modem in op een locatie-instelling voor het land waar u het modem gebruikt. Zo voorkomt u mogelijke modemstoringen en handelt u niet in strijd met de wet- of regelgeving voor telecommunicatie.

Wanneer u naar verschillende landen reist, verdient het aanbeveling het geïntegreerde modem in te stellen op de locatie die voldoet aan de normen van het land waar u het modem gebruikt.

Standaard is voor het modem als locatie alleen de locatie-instelling voor het land beschikbaar waar u de notebookcomputer heeft gekocht. Wanneer u nieuwe locaties toevoegt, worden deze opgeslagen op de notebookcomputer, zodat u op elk gewenst moment een andere locatie kunt kiezen. U kunt voor elk gewenst land meerdere locaties toevoegen.

VOORZICHTIG: Om de standaardinstelling voor de modemlocatie niet kwijt te raken (normaliter is dit de landinstelling voor uw eigen land), mag u de standaardinstelling voor de modemlocatie niet verwijderen. In de volgende procedure wordt uitgelegd hoe u nieuwe locatie-instellingen toevoegt zonder bestaande locatie-instellingen te verwijderen.

U voegt als volgt een locatie toe voor het modem:

1. Selecteer **Start > Configuratiescherm > Printers en andere hardware > Telefoon- en modemopties**.
2. Selecteer het tabblad **Kiesregels**.
3. Selecteer **Nieuw**. (Het dialoogvenster Nieuwe locatie verschijnt.)
4. Typ een naam voor de nieuwe locatie in het tekstveld **Naam van locatie**.
5. Selecteer het gewenste land in de vervolgkeuzelijst **Land/regio**. (Als u een land of regio selecteert waarvoor het modem geen ondersteuning biedt, kunt u bij **Land/regio** geen netnummer opgeven.)
6. Om de nieuwe locatie-instelling op te slaan, klikt u op **OK**. (Het venster Kiesregels verschijnt.) Ga dan als volgt te werk:
 - Om de nieuwe locatie in te stellen als de huidige locatie, klikt u op **OK**.
 - Om een andere locatie te selecteren als huidige locatie, selecteert u de gewenste locatie in de lijst **Locatie** en klikt u op **OK**.



U kunt de voorgaande procedure gebruiken om locaties toe te voegen voor plaatsen in uw eigen land maar ook voor plaatsen in andere landen. U kunt bijvoorbeeld een locatie met de naam "Werk" toevoegen, die kiesregels bevat voor het bellen van een buitenlijn.

Problemen met verbindingen in het buitenland oplossen

Als u problemen met de verbinding ondervindt wanneer u het modem gebruikt buiten het land waar u de notebookcomputer heeft aangeschaft, kunt u deze problemen mogelijk oplossen aan de hand van de volgende suggesties.

■ **Controleer het type telefoonlijn.**

Het modem werkt alleen met een analoge telefoonlijn, niet met een digitale telefoonlijn. Een lijn van een huiscentrale is meestal een digitale lijn. Een telefoonlijn die wordt omschreven als een datalijn, faxlijn, modemlijn of standaard telefoonlijn, is waarschijnlijk een analoge lijn.

■ **Controleer of de telefoonlijn pulskeuze of toonkeuze ondersteunt.**

Een analoge telefoonlijn ondersteunt ofwel pulskeuze ofwel toonkeuze. Opties voor de kiesmodus maken deel uit van de locatie-instellingen voor het modem. De optie voor de kiesmodus die u instelt in de huidige locatie-instelling voor het modem, moet de kiesmodus zijn die wordt ondersteund door de telefoonlijn.

Om te bepalen welke kiesmodus wordt ondersteund door een telefoonlijn, kiest u een paar cijfers met de telefoon en luistert u of u klikken (pulsen) of tonen hoort. Als u klikken hoort, ondersteunt de telefoonlijn pulskeuze. Als u tonen hoort, ondersteunt de telefoonlijn toonkeuze.

U wijzigt als volgt de kiesmodus in de huidige locatie-instelling voor het modem:

1. Selecteer **Start > Configuratiescherm > Printers en andere hardware > Telefoon- en modemopties.**
2. Selecteer het tabblad **Kiesregels.**
3. Selecteer de locatie-instelling voor het modem.
4. Selecteer **Bewerken.**
5. Selecteer **Toon** of **Puls.**
6. Klik op **OK > OK.**

- **Controleer het telefoonnummer dat u kiest en de reactie van het externe modem (het modem waarmee u een verbinding tot stand wilt brengen).**

Kies het telefoonnummer met de telefoon, controleer of het modem op afstand reageert en hang vervolgens op.

- **Stel in dat het modem kiestonen moet negeren.**

Als het modem een kiestoon ontvangt die niet wordt herkend, wordt het nummer niet gekozen en verschijnt een foutbericht dat aangeeft dat er geen kiestoon is.

Ga als volgt te werk om het modem in te stellen op het negeren van alle kiestonen voordat een nummer wordt gekozen:

1. Selecteer **Start > Configuratiescherm > Printers en andere hardware > Telefoon- en modemopties.**
2. Selecteer het tabblad **Modems.**
3. Selecteer het modem.
4. Selecteer **Eigenschappen.**
5. Selecteer het tabblad **Modem.**
6. Schakel het aankruisvakje **Op kiestoon wachten alvorens nummer te kiezen** uit.
7. Klik op **OK > OK.**

Als het foutbericht over het ontbreken van de kiestoon blijft verschijnen nadat u de optie Op kiestoon wachten alvorens nummer te kiezen heeft uitgeschakeld, gaat u als volgt te werk:

1. Selecteer **Start > Configuratiescherm > Printers en andere hardware > Telefoon- en modemopties.**
2. Selecteer het tabblad **Kiesregels.**
3. Selecteer de huidige locatie-instelling voor het modem.
4. Selecteer **Bewerken.**

5. Selecteer de huidige locatie in de vervolgkeuzelijst **Land/regio**. (Als u een land of regio selecteert waarvoor het modem geen ondersteuning biedt, kunt u bij **Land/regio** geen netnummer opgeven.
6. Klik op **Toepassen** en daarna op **OK**.
7. Selecteer het tabblad **Modems** in het dialoogvenster **Telefoon- en modemopties**.
8. Selecteer uw modem en selecteer daarna **Eigenschappen**.
9. Schakel het aankruisvakje uit voor **Op kiestoon wachten alvorens nummer te kiezen**.
10. Klik op **OK > OK**.

Vooraf geïnstalleerde communicatiesoftware

Ga als volgt te werk als u toegang wilt krijgen tot vooraf geïnstalleerde modemsoftware voor terminalemulatie en gegevensoverdracht:

1. Selecteer **Start > Alle programma's > Bureau-accessoires > Communicatie**.
2. Selecteer een fax- of terminalemulatieprogramma of selecteer een wizard voor de gewenste verbinding.

Raadpleeg het gedeelte "Verbinding maken met Internet" in de gedrukte handleiding *Aan de slag* die bij de notebookcomputer is geleverd, voor informatie over het instellen van een Internet-verbinding voor uw modem.

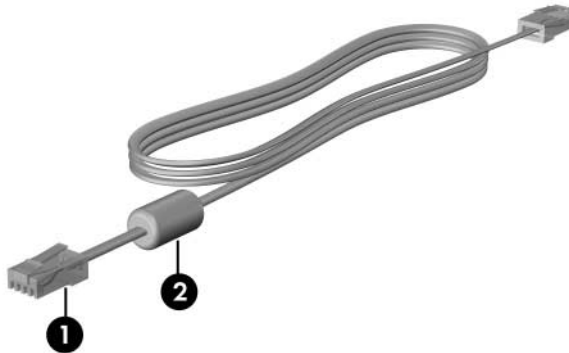
Raadpleeg de modemgebruikershandleidingen op de cd *Notebook Documentation* (Documentatie bij de notebookcomputer) voor meer informatie over het gebruik van het modem of het gebruik van AT-opdrachten en nummerkeuze-instellingen.

Netwerk

Netwerkkabel

De notebookcomputer heeft een 8-pins RJ-45-netwerk-aansluiting. Om de notebookcomputer aan te sluiten op een netwerk, heeft u een standaardnetwerkkabel nodig met aan elk uiteinde een RJ-45-connector. Een dergelijke kabel is verkrijgbaar bij de meeste computer- en elektronicazaken.

Sommige netwerkkabels bevatten een ruisonderdrukkingsscherm om storing van tv- en radiosignalen te voorkomen. Als u een netwerkkabel met een ruisonderdrukkingsscherm aansluit, sluit u de kant met het ruisonderdrukkingsscherm ❶ van de kabel aan op de notebookcomputer.

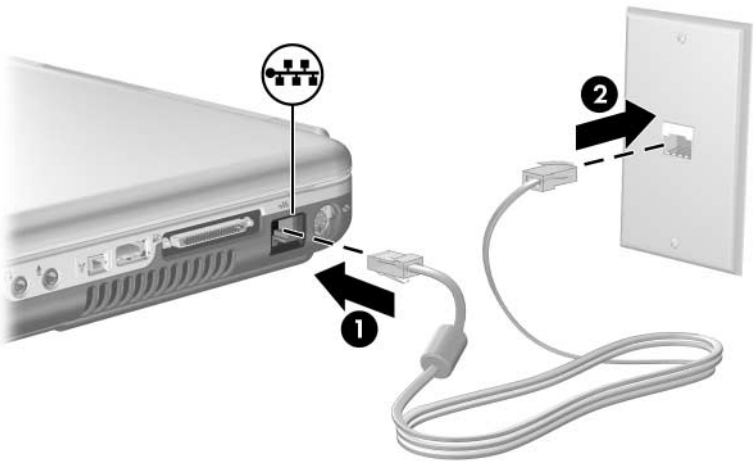


Het uiterlijk van netwerkkabels verschilt.

Netwerkkabel gebruiken

U sluit een netwerkkabel als volgt aan:

1. Sluit de netwerkkabel aan op de RJ-45-netwerkconnector ❶ van de notebookcomputer.
2. Sluit het andere uiteinde van de kabel aan op een netwerkaansluiting in de wand ❷.



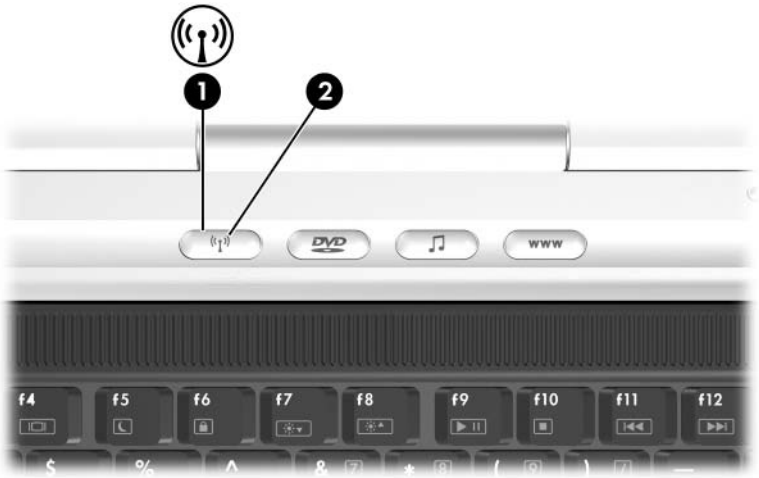
Het uiterlijk van netwerkconnectoren en netwerkkabels verschilt.

Draadloze communicatie (alleen bepaalde modellen)

Als de notebookcomputer een geïntegreerd apparaat voor draadloze communicatie heeft, zoals 802.11- of Bluetooth-apparaten voor draadloze communicatie, is de notebookcomputer geschikt voor een draadloos netwerk.

- Een notebookcomputer met een 802.11-apparaat voor draadloze communicatie kan verbinding maken met draadloze netwerken in bedrijven, bij u thuis en in openbare ruimtes. Tot de draadloze netwerken horen ook draadloze lokale netwerken (WLAN's), ook wel "hotspots" genoemd. Hotspots zijn toegangspunten voor draadloze communicatie in openbare ruimtes, zoals vliegvelden, restaurants, cafés, hotels en universiteiten.
- Een notebookcomputer die draadloze communicatie via Bluetooth ondersteunt, kan verbinding maken met andere apparaten die Bluetooth ondersteunen via een draadloos persoonlijk netwerk, ook wel PAN (personal area network) genoemd.

De notebookcomputer heeft een knop die kan worden gebruikt om de 802.11- en Bluetooth-apparaten te activeren en deactiveren, en een bijbehorend lampje dat de status van de apparatuur voor draadloze communicatie aangeeft. De volgende afbeelding laat de knop ❶ en het lampje ❷ voor draadloze communicatie zien.



Naast de knop en het lampje voor draadloze communicatie heeft de notebookcomputer ook een hulpprogramma, Wireless Assistant (Assistent voor draadloze communicatie), waarmee u apparaten voor draadloze communicatie kunt beheren. Wireless Assistant is een hulpprogramma waarmee u de 802.11- en Bluetooth-apparaten voor draadloze communicatie afzonderlijk kunt in- en uitschakelen. Raadpleeg "[Status van apparaten](#)", verderop in dit hoofdstuk voor meer informatie over het gebruik van Wireless Assistant.

Draadloos lokaal netwerk (alleen bepaalde modellen)

Met het 802.11-apparaat voor draadloze communicatie kunt u toegang krijgen tot een draadloos lokaal netwerk (WLAN: wireless local area network) dat bestaat uit andere computers en accessoires die met elkaar zijn verbonden door een draadloze router of een draadloos toegangspunt.

- Grote draadloze netwerken, zoals draadloze bedrijfsnetwerken en openbare draadloze netwerken ("hotspots"), werken meestal met draadloze toegangspunten, die een groot aantal computers en accessoires ondersteunen en kritieke netwerkfuncties kunnen afschermen.
- Een draadloos thuisnetwerk of een klein draadloos kantoornetwerk werkt meestal met een draadloze router, die ervoor zorgt dat meerdere draadloze en bekabelde computers een Internet-verbinding, een printer en bestanden kunnen delen zonder dat daar extra hardware of software aan te pas komt. De termen *draadloos toegangspunt* en *draadloze router* worden vaak door elkaar gebruikt.

Notebookcomputers met 802.11-apparaten voor draadloze communicatie kunnen een of meer van drie IEEE-standaarden voor fysieke lagen ondersteunen:

- 802.11a
- 802.11b
- 802.11g

Er zijn drie populaire implementaties van WLAN-adapters:

- alleen 802.11b
- 802.11b/g
- 802.11a/b/g

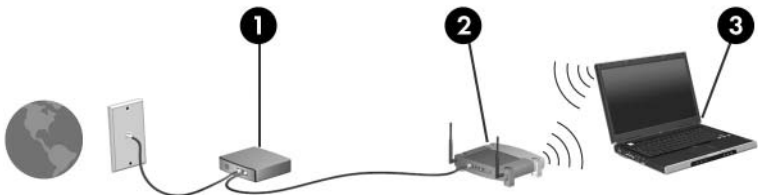
802.11b, de eerste populaire WLAN-standaard, ondersteunt gegevenssnelheden tot 11 Mbps en werkt met een frequentie van 2,4 GHz. 802.11g, een recentere standaard, werkt ook op 2,4 GHz maar ondersteunt gegevenssnelheden tot 54 Mbps. Een 802.11g apparaat voor draadloze communicatie is terugwaarts compatibel met 802.11b-apparaten, zodat beide typen apparaten binnen hetzelfde netwerk kunnen werken. 802.11a ondersteunt gegevenssnelheden tot 54 Mbps maar werkt met een frequentie van 5 GHz. 802.11a is niet compatibel met 802.11b en 802.11g. Raadpleeg "[802.11-apparaat voor draadloze communicatie herkennen](#)", verderop in dit hoofdstuk voor informatie over het herkennen van het type apparaat in uw notebookcomputer.

Thuis een draadloos lokaal netwerk opzetten

Als u thuis een draadloos lokaal netwerk wilt opzetten en verbinding wilt maken met Internet, heeft u de volgende apparatuur nodig:

- een optioneel breedbandmodem (DSL- of kabelmodem) en een Internet-service met hoge snelheid via een abonnement bij een Internet-provider ❶
- een optionele draadloze router (afzonderlijk aan te schaffen) ❷
- de notebookcomputer met voorzieningen voor draadloze communicatie ❸

De volgende afbeelding laat een voorbeeld zien van een voltooide installatie van een draadloos netwerk dat is verbonden met Internet.




Naarmate dit netwerk groter wordt, kunnen extra draadloze en bekabelde computers op het netwerk worden aangesloten voor toegang tot Internet.



Als u technische hulp nodig heeft bij de installatie van het draadloze lokale netwerk, neem dan contact op met de fabrikant van de router of met uw Internet-provider.

WLAN-verbinding gebruiken

U gebruikt een draadloze LAN-verbinding als volgt:

- Controleer of alle vereiste stuurprogramma's voor het 802.11-apparaat voor draadloze communicatie zijn geïnstalleerd en of het apparaat correct is geconfigureerd.
 -  Als u een geïntegreerd 802.11-apparaat voor draadloze communicatie gebruikt, zijn alle vereiste stuurprogramma's geïnstalleerd en is de adapter vooraf geconfigureerd en klaar voor gebruik.
- Als u gebruikmaakt van een geïntegreerd 802.11-apparaat voor draadloze communicatie, controleert u of het apparaat is ingeschakeld. Wanneer het 802.11-apparaat voor draadloze communicatie is ingeschakeld, brandt het lampje voor draadloze communicatie. Als het lampje niet brandt, schakelt u het 802.11-apparaat voor draadloze communicatie in. Raadpleeg "[Status van apparaten](#)", verderop in dit hoofdstuk.
- Controleer voor uw draadloze thuisnetwerk of de router correct is geconfigureerd. Raadpleeg de documentatie bij de router voor instructies.



Het effectieve bereik voor draadloze netwerkverbindingen kan variëren al naar gelang de WLAN-implementatie op de notebookcomputer, het merk router en interferentie van verschillende typen wanden en van andere elektronische apparatuur.

Meer informatie over WLAN-verbindingen vindt u als volgt:

- Raadpleeg de informatie van uw Internet-provider en de documentatie die bij de draadloze router en andere WLAN-apparatuur is geleverd.
- Ga via **Start > Help en ondersteuning** naar de gewenste informatie en websites.
- Raadpleeg de documentatie bij de notebookcomputer.

Beveiligingsvoorzieningen voor draadloze communicatie

Wanneer u zelf een WLAN opzet of verbinding maakt met een bestaand WLAN, is het altijd belangrijk ervoor te zorgen dat het draadloze netwerk wordt beschermd door beveiligingsvoorzieningen. Als u geen beveiliging inschakelt voor het WLAN, kan een onbevoegde gebruiker die draadloos kan communiceren, toegang krijgen tot de gegevens op uw notebookcomputer en zonder dat u het weet gebruikmaken van uw Internet-verbinding.

De meest gangbare beveiligingsniveaus zijn Wi-Fi Protected Access (WPA)-Personal en Wired Equivalent Privacy (WEP). Naast het inschakelen van WPA-Personal of WEP als beveiligingscodering op de router wilt u wellicht een of meer van de volgende veiligheidsmaatregelen treffen:

- de standaardnetwerknamen (SSID) en het standaardwachtwoord wijzigen;
- een firewall gebruiken;
- beveiliging voor de webbrowser instellen;
- filtering van MAC-adressen op de router inschakelen.

Meer informatie over beveiliging van draadloze lokale netwerken is te vinden op de website van HP op <http://www.hp.com/go/wireless>.

Software voor draadloze communicatie installeren (optioneel)

Microsoft Windows XP ondersteunt WLAN-configuraties door middel van de voorziening Zero Client Configuration. HP biedt een afzonderlijk hulpprogramma voor WLAN-configuraties, dat moet worden geïnstalleerd als u van plan bent Cisco Compatible Extensions te gebruiken. Cisco Compatible Extensions stellen apparaten voor draadloze communicatie in staat om gebruik te maken van WLAN's die zijn gebaseerd op producten van Cisco.

802.11-apparaat voor draadloze communicatie herkennen

Als u HP WLAN-software wilt installeren voor een geïntegreerd 802.11-apparaat voor draadloze communicatie, moet u de naam van dat apparaat op de notebookcomputer kennen. U herkent als volgt een geïntegreerd 802.11-apparaat voor draadloze communicatie:

1. Geef de namen weer van alle 802.11-apparaten voor draadloze communicatie op de notebookcomputer:
 - a. Selecteer **Start > Deze computer**.
 - b. Klik met de rechtermuisknop in het venster Deze computer.
 - c. Selecteer **Eigenschappen > tabblad Hardware > Apparaatbeheer > Netwerkadapters**.
2. Zoek het 802.11-apparaat voor draadloze communicatie op in de lijst die verschijnt:
 - De vermelding van een 802.11-apparaat voor draadloze communicatie bevat de term *draadloos LAN, WLAN* of *802.11*.
 - Als er geen 802.11-apparaat vermeld staat, heeft de notebookcomputer geen geïntegreerd 802.11-apparaat of is het stuurprogramma voor het 802.11-apparaat niet correct geïnstalleerd.

Software en documentatie voor een draadloos netwerk gebruiken

De WLAN-software is vooraf geladen op de notebookcomputer en is beschikbaar in het hulpprogramma Software Setup (Software installeren).

U installeert de WLAN-software als volgt:

- » Selecteer **Start > Alle programma's > Software Setup (Software installeren)** en volg de instructies op het scherm.
(Wanneer u wordt verzocht om de software te kiezen die u wilt installeren, kunt u de beschikbare onderdelen selecteren of de selectie ervan ongedaan maken).

De WLAN-software is ook beschikbaar als SoftPaq op de website van HP. U kunt op een van de volgende twee manieren toegang krijgen tot de SoftPaq en deze downloaden en installeren:

- Selecteer **Start > Help en ondersteuning**.

– of –

- Bezoek de website van HP op <http://www.hp.com/support>:

- a. Kies uw taal en regio.
- b. Selecteer het keuzerondje **Download Drivers and Software (Stuurprogramma's en software downloaden)**.
- c. Geef de informatie over uw computermodel op en volg de instructies op die op de website worden gegeven.



WLAN-software is te vinden in de categorie Network (Netwerk). Raadpleeg het servicelabel onder op de notebookcomputer als u de modelgegevens van uw computer wilt achterhalen.

U raadpleegt als volgt documentatie voor de WLAN-software:

1. Installeer de WLAN-software volgens de instructies eerder in dit hoofdstuk.
2. Open het hulpprogramma.
3. Selecteer **Help** op de menubalk.

Problemen met apparaten oplossen

Meer informatie over het oplossen van problemen is te vinden op de website van HP op <http://www.hp.com/go/wireless>, en in de gebruikershandleidingen die bij de notebookcomputer zijn geleverd.

Bluetooth (alleen bepaalde modellen)

De Bluetooth-voorziening maakt draadloze communicatie over korte afstanden mogelijk, ter vervanging van de traditionele communicatie via fysieke kabels tussen elektronische apparaten zoals:

- netwerktoegangspunten;
- computers (desktop- en notebookcomputers, PDA's);
- telefoons (mobiele telefoons, draadloze telefoons, gecombineerde GSM/PDA's (smart phones));
- beeldverwerkingsapparatuur (printers, camera's);
- geluidsapparatuur (headsets, luidsprekers).

De apparaten worden in de Bluetooth-software voor Windows aangeduid met pictogrammen die de fysieke eigenschappen van het apparaat weergeven. Hierdoor zijn ze gemakkelijk te herkennen en te onderscheiden van andere apparaatklassen.

De Bluetooth-software voor Windows bestaat uit de volgende onderdelen:

- PIM-gegevensoverdracht (Personal Information Management): hiermee worden informatiebestanden, zoals visitekaartjes, agenda-items, notities en berichten, verzonden naar en ontvangen van een andere Bluetooth-computer of een ander Bluetooth-apparaat.
- PIM-synchronisatie: hiermee worden PIM-gegevens via Bluetooth gesynchroniseerd tussen diverse apparaten, zoals een computer, PDA of mobiele telefoon.

- Bestandsoverdracht: hiermee worden bestanden uitgewisseld met een andere Bluetooth-computer.
- Netwerktogang (Personal Area Networking Profile): stelt twee of meer Bluetooth-apparaten in staat een ad-hoc (peer-to-peer) netwerk te vormen. Dit onderdeel voorziet in een mechanisme waardoor een Bluetooth-apparaat via een netwerktogangspunt toegang kan krijgen tot een extern netwerk. De netwerktogangspunten kunnen traditionele LAN-gegevensstogangspunten zijn. Ze kunnen ook ad-hoc netwerken vormen die een serie apparaten vertegenwoordigen die alleen op elkaar zijn aangesloten.
- Externe toegang: hierdoor kunnen Bluetooth-apparaten verbinding maken met Internet.
- Bluetooth seriële poort: hiermee worden gegevens met behulp van een virtuele COM-poort verzonden via de Bluetooth-verbinding.
- Hands-free: stelt een in een auto ingebouwd hands-free apparaat of een notebookcomputer die als hands-free apparaat fungeert, in staat om een draadloze verbinding tot stand te brengen met een mobiele telefoon en te werken als de audio-ingang en audio-uitgang van een mobiele telefoon met Bluetooth.
- Basisbeeldverwerking: voorziet in een draadloze verbinding tussen een camera met Bluetooth-ondersteuning en andere Bluetooth-apparaten. De camera kan op afstand worden bediend door een notebookcomputer, en beelden kunnen vanaf een camera worden verzonden om te worden opgeslagen op een computer of om te worden afgedrukt.
- HID (human interface device): maakt een draadloze verbinding mogelijk met andere Bluetooth-apparaten, zoals toetsenborden, aanwijsapparaten, spelcomputers en externe bewakingsapparatuur.

- Fax: voorziet in een Bluetooth-verbinding waarmee een notebookcomputer een faxbericht kan versturen via een mobiele telefoon of modem met Bluetooth-ondersteuning.
- Headset: voorziet in een draadloze verbinding tussen een headset en een notebookcomputer of een mobiele telefoon. De headset fungeert als de audio-ingang en audio-uitgang voor het andere apparaat en vergroot de mobiliteit.

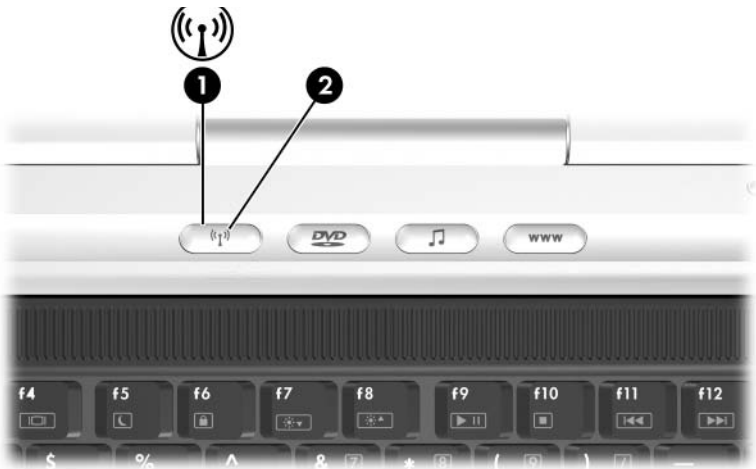
Meer informatie over het gebruik van Bluetooth op de notebookcomputer vindt u in Help en ondersteuning. U opent dit onderdeel door Start > Help en ondersteuning te selecteren.

Status van apparaten

In combinatie met Wireless Assistant activeert en deactiveert u met de knop voor draadloze communicatie ❶ 802.11-apparaten en Bluetooth-apparaten. Wanneer u de notebookcomputer inschakelt, worden standaard de 802.11-apparaten en Bluetooth-apparaten ingeschakeld en gaat het bijbehorende lampje ❷ branden.



Als een apparaat voor draadloze communicatie wordt ingeschakeld, wordt er niet automatisch een WLAN gevormd of verbinding gemaakt met een WLAN. Raadpleeg "[Draadloos lokaal netwerk \(alleen bepaalde modellen\)](#)", eerder in dit hoofdstuk voor informatie over het opzetten van een WLAN.



De status van 802.11-apparaten en Bluetooth-apparaten kan zijn:

- Geactiveerd
- Gedeactiveerd


U kunt apparaten voor draadloze communicatie activeren en deactiveren met de knop voor draadloze communicatie. Wanneer de apparaten voor draadloze communicatie zijn geactiveerd met de knop voor draadloze communicatie, kunt u Wireless Assistant gebruiken om de apparaten afzonderlijk in- en uit te schakelen. Wanneer de apparaten voor draadloze communicatie zijn gedeactiveerd, moet u ze activeren voordat u ze kunt in- of uitschakelen met Wireless Assistant.

Om de status van de apparaten voor draadloze communicatie te bekijken, plaatst u de aanwijzer op het pictogram **Wireless Assistant** in het systeemvak of opent u Wireless Assistant door te dubbelklikken op het pictogram in het systeemvak. Wireless Assistant vermeldt de status die de apparaten hebben als aan, uit of gedeactiveerd.

U krijgt als volgt meer informatie over Wireless Assistant:

1. Open Wireless Assistant door te dubbelklikken op het pictogram in het systeemvak.
2. Klik op de knop **Help**.

Apparaten inschakelen

Situatie	Gewenste actie	Handeling
<ul style="list-style-type: none">■ Wireless Assistant geeft aan dat WLAN en Bluetooth zijn uitgeschakeld■ Lampje voor draadloze communicatie is uit	U wilt een van beide of beide apparaten inschakelen	<ol style="list-style-type: none">1. Klik met de rechtermuisknop op het pictogram Wireless Assistant in het systeemvak.2. Selecteer het apparaat dat u wilt inschakelen (of beide apparaten). <p> Als de apparaten voor draadloze communicatie zijn uitgeschakeld, worden beide apparaten gedeactiveerd bij een druk op de knop voor draadloze communicatie. Met deze knop worden de apparaten niet ingeschakeld.</p>
<ul style="list-style-type: none">■ Wireless Assistant geeft aan dat WLAN en Bluetooth zijn gedeactiveerd*■ Lampje voor draadloze communicatie is uit	U wilt een van beide of beide apparaten inschakelen	<ol style="list-style-type: none">1. Druk op de knop voor draadloze communicatie. De vorige status (in- of uitgeschakeld) van de apparaten wordt hersteld.2. Als de apparaten voor draadloze communicatie zijn uitgeschakeld, klikt u met de rechtermuisknop op het pictogram Wireless Assistant in het systeemvak.3. Selecteer het apparaat dat u wilt inschakelen (of beide apparaten).

(zie volgende pagina)

Situatie	Gewenste actie	Handeling
■ Wireless Assistant geeft aan dat het ene apparaat is ingeschakeld en het andere uitgeschakeld	U wilt een van beide of beide apparaten inschakelen	1. Klik met de rechtermuisknop op het pictogram Wireless Assistant in het systeemvak.
■ Lampje voor draadloze communicatie brandt		2. Selecteer het apparaat dat u wilt inschakelen (of beide apparaten).

*Als niet beide apparaten voor draadloze communicatie zijn ingeschakeld wanneer u ze deactiveert, wordt de vorige status (in- of uitgeschakeld) van de apparaten hersteld bij een druk op de knop voor draadloze communicatie. Met deze knop worden niet beide apparaten ingeschakeld.



Als u wilt dat de apparaten voor draadloze communicatie worden ingeschakeld wanneer u de notebookcomputer inschakelt, moet u ze inschakelen voordat u de notebookcomputer uitschakelt of opnieuw start.

Apparaten uitschakelen en deactiveren

Situatie	Gewenste actie	Handeling
■ Wireless Assistant geeft aan dat WLAN en Bluetooth zijn ingeschakeld	U wilt beide apparaten deactiveren	Druk op de knop voor draadloze communicatie.
	U wilt een van beide of beide apparaten uitschakelen	<ol style="list-style-type: none">1. Klik met de rechtermuisknop op het pictogram Wireless Assistant in het systeemvak.2. Selecteer het apparaat dat u wilt uitschakelen (of beide apparaten).
■ Lampje voor draadloze communicatie brandt	U wilt beide apparaten deactiveren	Druk op de knop voor draadloze communicatie.
	U wilt beide apparaten uitschakelen	<ol style="list-style-type: none">1. Klik met de rechtermuisknop op het pictogram Wireless Assistant in het systeemvak.2. Selecteer het apparaat dat u wilt uitschakelen (of beide apparaten).
■ Wireless Assistant geeft aan dat het ene apparaat is ingeschakeld en het andere uitgeschakeld*	U wilt beide apparaten deactiveren	Druk op de knop voor draadloze communicatie.
	U wilt beide apparaten uitschakelen	<ol style="list-style-type: none">1. Klik met de rechtermuisknop op het pictogram Wireless Assistant in het systeemvak.2. Selecteer het apparaat dat u wilt uitschakelen (of beide apparaten).
■ Lampje voor draadloze communicatie brandt		

*Als niet beide apparaten voor draadloze communicatie zijn ingeschakeld wanneer u ze deactiveert, wordt de vorige status (in- of uitgeschakeld) van de apparaten hersteld bij een druk op de knop voor draadloze communicatie. Met deze knop worden niet beide apparaten ingeschakeld.

Beveiligingsvoorzieningen



Van beveiligingsvoorzieningen moet op de eerste plaats een ontmoedigingseffect uitgaan. Deze ontmoedigingsmaatregelen kunnen niet voorkomen dat het apparaat verkeerd wordt gebruikt of wordt gestolen.

Met de beveiligingsvoorzieningen waarmee de notebook-computer is uitgerust, kunt u de notebookcomputer, persoonlijke informatie en gegevens beschermen tegen een aantal mogelijke gevaren. Afhankelijk van de manier en plaats waarop u de notebookcomputer wilt gebruiken, heeft u mogelijk niet al deze voorzieningen nodig.

U wordt echter geadviseerd de procedures in dit hoofdstuk te volgen voor het gebruik van de volgende onderdelen:

- Antivirussoftware
- Windows-updates
- Firewall-software

Aan de hand van de tabel verderop in dit hoofdstuk kunt u bepalen welke andere veiligheidsvoorzieningen u al dan niet moet gebruiken.

Ter beveiliging tegen	Gebruikt u deze beveiligingsvoorziening
Ongeoorloofd gebruik van de notebookcomputer	<ul style="list-style-type: none"> ■ QuickLock ■ Opstartwachtwoord*
Ongeoorloofd gebruik van het setupprogramma (f10)	HP beheerderswachtwoord*
Ongeoorloofde toegang tot de inhoud van een vaste schijf	DriveLock*
Ongeoorloofd opstarten vanaf een cd, dvd of diskette	Apparaatbeveiliging*
Ongeoorloofde toegang tot gegevens	<ul style="list-style-type: none"> ■ HP beheerderswachtwoord* ■ Windows-beveiligingsupdates ■ Firewall-software
Ongeoorloofde toegang tot de BIOS-instellingen en andere identificatiegegevens van het systeem	HP beheerderswachtwoord*
Computervirussen	Norton AntiVirus-software
Ongeoorloofd meenemen van de notebookcomputer	<p>Aansluitpunt voor een beveiligingskabel (voor een optioneel kabelslot)</p> <p>Raadpleeg het gedeelte "Optioneel kabelslot", verderop in dit hoofdstuk voor meer informatie over het kabelslot.</p>

*Deze beveiligingsvoorziening wordt geconfigureerd in het setupprogramma. Het setupprogramma is een hulpprogramma dat geen deel uitmaakt van Windows. U start het door op **f10** te drukken wanneer de notebookcomputer wordt ingeschakeld of opnieuw wordt gestart. In dit hoofdstuk worden procedures beschreven om met het setupprogramma specifieke beveiligingsvoorkeuren in te stellen. Raadpleeg [hoofdstuk 13](#), "[Setupprogramma](#)", voor informatie over het weergeven van systeeminformatie en het gebruik van andere voorzieningen van het setupprogramma.

Beveiligingsvoorkeuren in het setupprogramma

De meeste voorkeuren voor de beveiligingsvoorzieningen worden ingesteld in het setupprogramma. Omdat dit geen Windows-hulpprogramma is, worden de voorzieningen voor de cursorbesturing van de notebookcomputer niet ondersteund. U kunt in het setupprogramma alleen via de toetsen van de notebookcomputer navigeren en selecties maken. Raadpleeg [hoofdstuk 13, "Setupprogramma"](#), voor meer informatie over het gebruik van het setupprogramma.

QuickLock

Met de hotkeyopdracht **fn+f6** activeert u de beveiligingsvoorziening QuickLock.

QuickLock beveiligt een Windows-account door middel van een aanmeldingsvenster. Om via het aanmeldingsvenster toegang te krijgen tot de beveiligde account, moet de gebruiker het Windows-wachtwoord voor de beveiligde account opgeven.

Voordat u QuickLock kunt gebruiken, moet u een Windows-gebruikerswachtwoord of een Windows-beheerderswachtwoord instellen voor de account die u wilt beveiligen. (Met een Windows-gebruikerswachtwoord beveiligt u een Windows-gebruikersaccount; met een Windows-beheerderswachtwoord beveiligt u een Windows-beheerdersaccount.)

U stelt als volgt een wachtwoord voor een Windows-account in:

1. Selecteer **Start > Configuratiescherm > Gebruikersaccounts > Gebruikersaccounts**.
2. Selecteer de gewenste account.

3. Selecteer **Een wachtwoord instellen** en volg de instructies op het scherm.



Als de account al is beveiligd met een Windows-wachtwoord, wordt de koppeling Een wachtwoord instellen niet weergegeven. U kunt de account vergrendelen of ontgrendelen met het bestaande wachtwoord, zoals hierna wordt beschreven.

Nadat u een Windows-wachtwoord heeft ingesteld voor een Windows-account, kunt u de account beveiligen door middel van een aanmeldingsvenster wanneer de account actief is.

- U vergrendelt de account door op **fn+f6** te drukken.
- U ontgrendelt de account als volgt vanuit het aanmeldingsvenster:
 - a. Selecteer de account (als er meerdere accounts worden weergegeven).
 - b. Typ het wachtwoord voor de account in het veld voor het wachtwoord.
 - c. Druk op **enter**.

Wanneer een Windows-wachtwoord is ingesteld voor een Windows-account, moet u het wachtwoord altijd opgeven om toegang te krijgen tot de account wanneer u de notebookcomputer aanzet of opnieuw opstart.

U krijgt als volgt toegang tot procedures voor het wijzigen of verwijderen van Windows-wachtwoorden en voor het gebruik van geheugensteuntjes voor wachtwoorden:

- » Selecteer **Start > Configuratiescherm > Gebruikersaccounts > Gebruikersaccounts**.

Raadpleeg "[Hotkeys](#)" in [hoofdstuk 3, "Toetsenbord"](#), voor meer informatie over het gebruik van hotkeys, waaronder informatie over het gebruik van hotkeys op een extern toetsenbord.

Raadpleeg het gedeelte "[HP wachtwoorden en Windows-wachtwoorden](#)", verderop in dit hoofdstuk voor informatie over het combineren van Windows-wachtwoorden en HP wachtwoorden.

Wachtwoorden

De meeste beveiligingsvoorzieningen maken gebruik van wachtwoorden. Wanneer u een wachtwoord instelt, noteert u het wachtwoord en bewaart u het op een veilige plaats uit de buurt van de notebookcomputer.

- Als u uw opstartwachtwoord en HP beheerderswachtwoord vergeet, kunt u de notebookcomputer niet meer opstarten of de hibernationstand beëindigen. Neem contact op met de klantenondersteuning of met uw servicepartner voor aanvullende informatie.
- Als u uw HP beheerderswachtwoord vergeet, krijgt u geen toegang tot het setupprogramma.
- Als u een DriveLock-wachtwoord vergeet, is de vaste schijf die met het wachtwoord is beveiligd, permanent onbruikbaar.

HP wachtwoorden en Windows-wachtwoorden

De HP beveiligingsvoorzieningen en de beveiligingsvoorzieningen van het besturingssysteem Windows werken onafhankelijk van elkaar. Als een apparaat bijvoorbeeld is uitgeschakeld in het setupprogramma, kunt u het niet inschakelen in Windows.

Ook de wachtwoorden van HP en die van Windows werken onafhankelijk van elkaar.

- *HP wachtwoorden* zijn wachtwoorden die worden ingesteld in software die wordt verstrekt door HP. Alle wachtwoorden die worden ingesteld in het setupprogramma, zijn bijvoorbeeld HP wachtwoorden.
- *Windows-wachtwoorden* zijn wachtwoorden die worden ingesteld in het besturingssysteem Windows.

In de volgende tabel ziet u veelgebruikte HP wachtwoorden en Windows-wachtwoorden en de functie daarvan.

HP wachtwoorden	Functie
HP beheerders-wachtwoord	Hiermee krijgt u toegang tot het setupprogramma.
Opstartwachtwoord	Hiermee krijgt u toegang tot de inhoud van de notebookcomputer wanneer de computer wordt ingeschakeld, opnieuw wordt gestart of wordt geactiveerd vanuit de hibernationstand
DriveLock-wachtwoord	Hiermee krijgt u toegang tot een schijf eenheid die door DriveLock is beveiligd wanneer u de notebookcomputer inschakelt of opnieuw opstart vanaf de beveiligde vaste schijf.
Windows-wachtwoorden	Functie
Beheerderswachtwoord	Beveiligt de toegang tot de inhoud van de notebookcomputer op beheerdersniveau van Windows
Gebruikerswachtwoord	Beveiligt de toegang tot een Windows-gebruikersaccount
Wachtwoord voor standbystand	Beveiligt de toegang tot de inhoud van de notebookcomputer wanneer de standbystand of de hibernationstand wordt beëindigd.

U kunt de volgende informatiebronnen raadplegen:

- informatie over het instellen van de Windows-wachtwoorden die in de tabel staan vermeld en het gebruik van andere Windows-wachtwoorden, zoals wachtwoorden voor de schermbeveiliging: selecteer **Start >Help en ondersteuning**. In deze handleiding vindt u ook instructies voor het gebruik van een wachtwoord voor de standbystand. Raadpleeg "[Beveiligingswachtwoord gebruiken](#)" in hoofdstuk 2, "[Energiebeheer](#)"

- informatie over het gebruik van Windows-gebruikers-accounts: raadpleeg de gedrukte handleiding *Aan de slag* die bij de notebookcomputer is geleverd.
- informatie over het gebruik van een Windows-gebruikerswachtwoord en een Windows-beheerderswachtwoord in combinatie met QuickLock: raadpleeg "[QuickLock](#)", eerder in dit hoofdstuk.
- informatie over het afstemmen van HP wachtwoorden en Windows-wachtwoorden: raadpleeg het gedeelte over richtlijnen voor wachtwoorden, hierna in dit hoofdstuk.

Richtlijnen voor HP wachtwoorden en Windows-wachtwoorden

Wachtwoorden kiezen

U kunt voor HP wachtwoorden en Windows-wachtwoorden dezelfde tekst gebruiken. Houd daarbij rekening met het volgende:

- HP wachtwoorden kunnen bestaan uit een willekeurige combinatie van maximaal acht letters en cijfers. Daarbij wordt geen onderscheid gemaakt tussen hoofdletters en kleine letters.
- Een HP wachtwoord moet met hetzelfde type toetsen worden ingevoerd als waarmee het is ingesteld.

Als u bijvoorbeeld een HP wachtwoord instelt met de cijfertoetsen boven aan het toetsenbord, wordt het niet herkend als u het opgeeft met de cijfertoetsen van het geïntegreerde numerieke toetsenblok. Raadpleeg "[Geïntegreerd numeriek toetsenblok gebruiken](#)" in [hoofdstuk 3, "Toetsenbord"](#), voor informatie over het geïntegreerde numerieke toetsenblok.

Elke tekst die wordt gebruikt voor een HP wachtwoord, kan ook worden gebruikt voor een Windows-wachtwoord. Selecteer **Start > Help en ondersteuning** voor meer informatie over het kiezen van een Windows-wachtwoord.

Wachtwoorden op elkaar afstemmen

Hoewel u voor HP wachtwoorden en Windows-wachtwoorden dezelfde tekst kunt gebruiken, werken deze wachtwoorden onafhankelijk van elkaar.

- Zelfs wanneer u voor een HP wachtwoord en een Windows-wachtwoord dezelfde tekst gebruikt, moet u het HP wachtwoord instellen in het setupprogramma en het Windows-wachtwoord in het besturingssysteem.
- Tenzij u een identieke tekst kiest voor de HP wachtwoorden en de Windows-wachtwoorden, moet u de tekst voor het HP wachtwoord opgeven bij een prompt voor een HP wachtwoord, en de tekst voor een Windows-wachtwoord bij een prompt voor een Windows-wachtwoord. Bijvoorbeeld:
 - Als er een opstartwachtwoord is ingesteld, geeft u dit opstartwachtwoord (en niet een Windows-wachtwoord) op bij het inschakelen of opnieuw opstarten van de notebookcomputer of beëindiging van de hibernationstand.
 - Als er een Windows-wachtwoord voor de standbystand is ingesteld, geeft u dit Windows-wachtwoord (en niet het opstartwachtwoord) op bij beëindiging van de standbystand of de hibernationstand.



Hoewel ze qua naam op elkaar lijken, hebben een HP beheerderswachtwoord voor het setupprogramma en een Windows-beheerderswachtwoord verschillende functies. Een Windows-beheerderswachtwoord kan bijvoorbeeld niet worden gebruikt om toegang te krijgen tot het setupprogramma, en een HPbeheerderswachtwoord geeft geen toegang tot de inhoud van de notebookcomputer op beheerdersniveau. U kunt echter wel dezelfde tekst gebruiken voor beide wachtwoorden.

HP beheerderswachtwoorden

Met het HP beheerderswachtwoord beveiligt u de configuratie-instellingen en de systeemidentificatiegegevens in het setupprogramma. Wanneer dit wachtwoord is ingesteld, krijgt u alleen toegang tot het setupprogramma als u het wachtwoord heeft ingevoerd.

Voor het HP beheerderswachtwoord geldt het volgende:

- Dit wachtwoord is niet hetzelfde als het Windows-beheerderswachtwoord. U kunt wel voor beide wachtwoorden hetzelfde woord of dezelfde reeks letters en cijfers instellen.
- Voor dit wachtwoord kunt u een willekeurige combinatie van maximaal acht letters en cijfers opgeven. Daarbij wordt geen onderscheid gemaakt tussen hoofdletters en kleine letters.
- Het wachtwoord wordt niet weergegeven als het wordt ingesteld, ingevoerd, gewijzigd of verwijderd.
- Het moet met dezelfde toetsen worden ingevoerd als waarmee het is ingesteld. Als u bijvoorbeeld een HP beheerderswachtwoord voor het setupprogramma instelt met de cijfertoetsen boven aan het toetsenbord, wordt het niet herkend als u het opgeeft met de cijfertoetsen van het geïntegreerde numerieke toetsenblok.

Raadpleeg "[Systeeminformatie](#)" in [hoofdstuk 13](#), "[Setupprogramma](#)", voor meer informatie over de systeemidentificatiegegevens in het setupprogramma.

HP beheerderswachtwoorden instellen

U kunt in het setupprogramma een HP beheerderswachtwoord instellen, wijzigen of verwijderen.

U beheert het wachtwoord als volgt:

1. Als u niet zeker weet of de notebookcomputer is uitgeschakeld of in de hibernationstand staat, drukt u op de aan/uit-knop. (Hiermee zet u de notebookcomputer aan of beëindigt u de hibernationstand.)
2. Geef het bericht van het setupprogramma weer.
 - Als de notebookcomputer aan staat, start u de notebookcomputer opnieuw op via het besturingssysteem.
 - Als u zeker weet dat de notebookcomputer is afgesloten en niet in de hibernationstand staat, schakelt u de notebookcomputer in.
3. Druk op **f10** wanneer het setup-bericht linksonder op het scherm verschijnt.
4. Selecteer met de pijltoetsen **Security (Beveiliging) > Administrator Password (Beheerderswachtwoord)** en druk op **enter**.
 - HP beheerderswachtwoord instellen: typ het wachtwoord in het veld **Enter New Password (Nieuwe wachtwoord invoeren)** en in het veld **Confirm New Password (Nieuwe wachtwoord bevestigen)**. Druk daarna op **enter**.
 - HP beheerderswachtwoord wijzigen: typ het huidige wachtwoord in het veld **Enter Current Password (Huidige wachtwoord invoeren)** en typ het nieuwe wachtwoord in de velden **Enter New Password (Nieuwe wachtwoord invoeren)** en **Confirm New Password (Nieuwe wachtwoord bevestigen)**. Druk daarna op **enter**.
 - HP beheerderswachtwoord verwijderen: typ het huidige wachtwoord in het veld **Enter Password (Wachtwoord invoeren)**, druk drie keer op **enter** en druk daarna op **f10**.

5. Als u uw voorkeuren wilt opslaan en het setupprogramma wilt afsluiten, drukt u op **F10** en volgt u de instructies op het scherm.

De voorkeursinstellingen zijn van kracht wanneer u de notebookcomputer opnieuw opstart.

HP beheerderswachtwoord opgeven

Typ uw HP beheerderswachtwoord wanneer de prompt "Enter SETUP" verschijnt en druk op **enter**. Als u drie keer het verkeerde HP beheerderswachtwoord heeft ingevoerd, moet u de notebookcomputer opnieuw starten en het opnieuw proberen.

Opstartwachtwoorden

Met een opstartwachtwoord voorkomt u dat de notebookcomputer door onbevoegden kan worden gebruikt. Als dit wachtwoord is ingesteld, moet u het wachtwoord opgeven wanneer de notebookcomputer wordt ingeschakeld, opnieuw wordt opgestart of wordt geactiveerd vanuit de hibernationstand. Voor een opstartwachtwoord geldt het volgende:

- Het wachtwoord wordt niet weergegeven als het wordt ingesteld, ingevoerd, gewijzigd of verwijderd.
- Het moet met dezelfde toetsen worden ingevoerd als waarmee het is ingesteld. Als u bijvoorbeeld een opstartwachtwoord instelt met de nummertoeetsen boven aan het toetsenbord, wordt het niet herkend als u het opgeeft met de nummertoeetsen van het geïntegreerde numerieke toetsenblok.
- Voor dit wachtwoord kunt u een willekeurige combinatie van maximaal acht letters en cijfers opgeven. Daarbij wordt geen onderscheid gemaakt tussen hoofdletters en kleine letters.

Opstartwachtwoord instellen

U kunt een opstartwachtwoord instellen, wijzigen of verwijderen in het setupprogramma.

U beheert het wachtwoord als volgt:

1. Als u niet zeker weet of de notebookcomputer is uitgeschakeld of in de hibernationstand staat, drukt u op de aan/uit-knop. (Hiermee zet u de notebookcomputer aan of beëindigt u de hibernationstand.)
2. Geef het bericht van het setupprogramma weer.
 - Als de notebookcomputer aan staat, start u de notebookcomputer opnieuw op via het besturingsstelsel.
 - Als u zeker weet dat de notebookcomputer is afgesloten en niet in de hibernationstand staat, schakelt u de notebookcomputer in.
3. Druk op **F10** wanneer het setup-bericht linksonder op het scherm verschijnt.
4. Selecteer met de pijltoetsen **Security (Beveiliging) > Power-On password (Opstartwachtwoord)** en druk op **enter**.
 - Opstartwachtwoord instellen: typ het wachtwoord in de velden **Enter New Password (Nieuwe wachtwoord invoeren)** en **Confirm New Password (Nieuwe wachtwoord bevestigen)**. Druk daarna op **enter**.
 - Opstartwachtwoord wijzigen: typ het huidige wachtwoord in het veld **Enter Current Password (Huidige wachtwoord invoeren)** en typ het nieuwe wachtwoord in de velden **Enter New Password (Nieuwe wachtwoord invoeren)** en **Confirm New Password (Nieuwe wachtwoord bevestigen)**. Druk daarna op **enter**.
 - Opstartwachtwoord verwijderen: typ het huidige wachtwoord in het veld **Enter Current Password (Huidige wachtwoord invoeren)**, druk drie keer op **enter** en druk daarna op **F10**.

5. Als u uw voorkeuren wilt opslaan en het setupprogramma wilt afsluiten, drukt u op **F10** en volgt u de instructies op het scherm.

De voorkeursinstellingen zijn van kracht wanneer u de notebookcomputer opnieuw opstart.

Opstartwachtwoord opgeven

Typ uw opstartwachtwoord wanneer u hierom wordt gevraagd en druk op **enter**. Als u drie keer het verkeerde wachtwoord heeft ingevoerd, moet u de notebookcomputer opnieuw starten en het opnieuw proberen.

DriveLock



VOORZICHTIG: Zorg ervoor dat u gebruik kunt blijven maken van een vaste schijf die is beveiligd door DriveLock. Noteer het DriveLock-wachtwoord en bewaar het op een veilige plaats uit de buurt van de notebookcomputer. Als u het wachtwoord voor DriveLock vergeet, is de vaste schijf permanent onbruikbaar.

DriveLock voorkomt ongevoegde toegang tot de inhoud van een vaste schijf.

Beveiliging met DriveLock is alleen mogelijk voor de primaire vaste schijf. De primaire vaste schijf is de vaste schijf in de vaste-schijfruimte van de notebookcomputer.

Om DriveLock-beveiliging toe te passen op een schijf eenheid, moet u een DriveLock-wachtwoord instellen in het setupprogramma.

- Nadat een DriveLock-wachtwoord is ingesteld, moet u dit wachtwoord altijd opgeven wanneer de notebookcomputer wordt ingeschakeld of opnieuw wordt opgestart vanaf de vaste schijf die is beveiligd door DriveLock.

- U kunt een DriveLock-wachtwoord alleen verwijderen door de DriveLock-beveiliging van de schijf eenheid te verwijderen. Raadpleeg "[DriveLock-beveiliging verwijderen](#)", verderop in dit hoofdstuk voor instructies.
- U krijgt alleen toegang tot een met DriveLock beveiligde vaste schijf met het DriveLock-wachtwoord.



Als u zowel een opstartwachtwoord als een DriveLock-wachtwoord instelt, wordt u gevraagd beide wachtwoorden op te geven wanneer u de notebookcomputer inschakelt of opnieuw opstart vanaf de vaste schijf die is beveiligd met DriveLock. Zelfs wanneer het opstartwachtwoord en het DriveLock-wachtwoord identiek zijn, moet u het opstartwachtwoord opgeven wanneer u hierom wordt gevraagd en vervolgens het DriveLock-wachtwoord opgeven wanneer u hierom wordt gevraagd.

DriveLock-wachtwoorden instellen

U stelt een DriveLock-wachtwoord als volgt in:

1. Als u niet zeker weet of de notebookcomputer is uitgeschakeld of in de hibernationstand staat, drukt u op de aan/uit-knop. (Hiermee zet u de notebookcomputer aan of beëindigt u de hibernationstand.)
2. Geef het bericht van het setupprogramma weer.
 - Als de notebookcomputer aan staat, start u de notebookcomputer opnieuw op via het besturingssysteem.
 - Als u zeker weet dat de notebookcomputer is afgesloten en niet in de hibernationstand staat, schakelt u de notebookcomputer in.
3. Druk op **f10** wanneer het setup-bericht linksonder op het scherm verschijnt.
4. Selecteer met de pijltoetsen **Security (Beveiliging) > DriveLock Password (DriveLock-wachtwoord)** en druk op **enter**.
5. Lees de waarschuwing en druk op **enter**.
6. Typ het nieuwe wachtwoord in het veld **Enter New Password (Nieuwe wachtwoord invoeren)** en druk op **enter**.
7. Typ het nieuwe wachtwoord in het veld **Confirm New Password (Nieuwe wachtwoord bevestigen)** en druk op **enter**.
8. Bevestig de DriveLock-beveiliging van de geselecteerde schijf eenheid door DriveLock te typen in het bevestigingsveld en vervolgens te drukken op **f10**.
9. Druk op **enter** om door te gaan.
10. Als u uw voorkeuren wilt opslaan en het setupprogramma wilt afsluiten, drukt u op **f10** en volgt u de instructies op het scherm.

De voorkeursinstellingen zijn van kracht wanneer u de notebookcomputer opnieuw opstart.

DriveLock-wachtwoorden opgeven

Als de prompt voor het DriveLock-wachtwoord verschijnt, typt u het DriveLock-wachtwoord in het veld **Enter DriveLock Password (Voer DriveLock-wachtwoord in)** en drukt u op **enter**.

Na drie mislukte pogingen om het wachtwoord in te voeren, verschijnt het waarschuwingsbericht "HDD is locked now!" (Vaste schijf is nu vergrendeld). Wanneer dit bericht verschijnt, heeft u twee mogelijkheden:

- Wanneer u de notebookcomputer opnieuw start, kunt u proberen het DriveLock-wachtwoord opnieuw op te geven.
- Als u op **enter** drukt, probeert de notebookcomputer op te starten vanaf een ander opstartapparaat in het systeem. Als de standaardinstellingen gelden, probeert de notebookcomputer op te starten vanaf de volgende apparaten, in de aangegeven volgorde:
 - Een opstartdiskette
 - Een opstartschijf
 - Een netwerkadapter

Ervaren gebruikers kunnen instellingen in het setupprogramma wijzigen om deze volgorde te wijzigen.

DriveLock-wachtwoorden wijzigen

U wijzigt een DriveLock-wachtwoord als volgt:

1. Als de notebookcomputer aan staat, sluit u de notebookcomputer af.

Als de notebookcomputer niet aan staat en u niet zeker weet of de notebookcomputer is uitgeschakeld of in de hibernationstand staat, drukt u op de aan/uit-knop. Wanneer de notebookcomputer is ingeschakeld of de hibernationstand is beëindigd, sluit u de notebookcomputer af via het besturingssysteem.
2. Zet de notebookcomputer aan.
3. Druk op **f10** wanneer het setup-bericht linksonder op het scherm verschijnt.
4. Selecteer met de pijltoetsen **Security (Beveiliging) > DriveLock Password (DriveLock-wachtwoord)** en druk op **enter**.
5. Typ het huidige wachtwoord in het veld **Enter Current Password (Huidige wachtwoord invoeren)** en druk op **enter**.
6. Typ het nieuwe wachtwoord in het veld **Enter New Password (Nieuwe wachtwoord invoeren)** en druk op **enter**.
7. Typ het nieuwe wachtwoord in het veld **Confirm New Password (Nieuwe wachtwoord bevestigen)** en druk op **enter**.
8. Wanneer het setup-bericht verschijnt, drukt u op **enter** om de wijzigingen op te slaan.
9. Als u uw voorkeuren wilt opslaan en het setupprogramma wilt afsluiten, drukt u op **f10** en volgt u de instructies op het scherm.

De voorkeursinstellingen zijn van kracht wanneer u de notebookcomputer opnieuw opstart.

DriveLock-beveiliging verwijderen

U krijgt als volgt toegang tot de instellingen van DriveLock in het setupprogramma:

1. Als de notebookcomputer aan staat, sluit u de notebookcomputer af.

Als de notebookcomputer niet aan staat en u niet zeker weet of de notebookcomputer is uitgeschakeld of in de hibernationstand staat, drukt u op de aan/uit-knop en sluit u de notebookcomputer af via het besturingssysteem.
2. Zet de notebookcomputer aan.
3. Druk op **f10** wanneer het setup-bericht linksonder op het scherm verschijnt.
4. Selecteer met de pijltoetsen **Security (Beveiliging) > DriveLock Password (DriveLock-wachtwoord)** en druk op **enter**.
5. Typ het huidige wachtwoord in het veld **Enter Current Password (Huidige wachtwoord invoeren)** en druk drie keer op **enter**. (Door bij elk van de resterende wachtwoordvelden op enter te drukken, geeft u aan dat u het wachtwoord verwijdert in plaats van wijzigt.)
6. Wanneer het setup-bericht verschijnt, drukt u op **enter** om de wijzigingen op te slaan.
7. Als u uw voorkeuren wilt opslaan en het setupprogramma wilt afsluiten, drukt u op **f10** en volgt u de instructies op het scherm.

De voorkeursinstellingen zijn van kracht wanneer u de notebookcomputer opnieuw opstart.

Apparaatbeveiliging

In het menu Device Security (Apparaatbeveiliging) van het setupprogramma kunt u de mogelijkheid uitschakelen dat de notebookcomputer opstart vanaf een cd, dvd of diskette.

Deze mogelijkheden van de notebookcomputer worden als volgt uitgeschakeld of weer ingeschakeld in het setupprogramma:

1. Als u niet zeker weet of de notebookcomputer is uitgeschakeld of in de hibernationstand staat, drukt u op de aan/uit-knop. (Hiermee zet u de notebookcomputer aan of beëindigt u de hibernationstand.)
2. Geef het bericht van het setupprogramma weer.
 - Als de notebookcomputer aan staat, start u de notebookcomputer opnieuw op via het besturingssysteem.
 - Als u zeker weet dat de notebookcomputer is afgesloten en niet in de hibernationstand staat, schakelt u de notebookcomputer in.
3. Druk op **f10** wanneer het setup-bericht linksonder op het scherm verschijnt.
4. Selecteer **Security (Beveiliging) > Device Security (Apparaatbeveiliging)** en druk op **enter**.
5. Selecteer met de pijltoetsen een item. Ga dan als volgt te werk:
 - Om een item uit te schakelen, drukt u op **f5** of **f6** om het veld voor het item in te stellen op **Disable (Uitschakelen)**. Druk daarna op **enter**.
 - Om een item weer in te schakelen, drukt u op **f5** of **f6** om het veld voor het item in te stellen op **Enable (Inschakelen)**. Druk daarna op **enter**.
6. Wanneer er een bevestigingsprompt met de geselecteerde voorkeursinstelling verschijnt, drukt u op **enter** om de voorkeursinstelling op te slaan.

7. Als u uw voorkeuren wilt opslaan en het setupprogramma wilt afsluiten, drukt u op **F10** en volgt u de instructies op het scherm.

De voorkeursinstellingen zijn van kracht wanneer u de notebookcomputer opnieuw opstart.

Antivirussoftware

Wanneer u de notebookcomputer gebruikt voor e-mail of voor toegang tot een netwerk of Internet, wordt de notebookcomputer blootgesteld aan computervirussen. Computervirussen kunnen tot gevolg hebben dat het besturingssysteem, de applicaties of de hulpprogramma's onbruikbaar worden of niet goed werken.

Met antivirussoftware kunnen de meeste virussen worden opgespoord en vernietigd. In de meeste gevallen kan ook eventuele schade die door virussen is aangericht, worden hersteld. Het is noodzakelijk om antivirussoftware regelmatig te updaten, opdat deze ook bescherming biedt tegen nieuw ontdekte virussen.

De Norton AntiVirus-software is vooraf geïnstalleerd op de notebookcomputer.

- Uw versie van de Norton AntiVirus-software is inclusief 60 dagen gratis updates. U wordt dringend geadviseerd de notebookcomputer ook na deze 60 dagen te blijven beschermen tegen nieuwe virussen door een verlenging van de updateservice aan te schaffen.
- Instructies voor het gebruiken en updaten van de Norton AntiVirus-software en voor het aanschaffen van een verlenging van de updateservice worden in de applicatie verstrekt.
- Om de Norton AntiVirus-software te openen, selecteert u **Start > Alle programma's > Norton AntiVirus**.

Essentiële beveiligingsupdates voor Windows XP



VOORZICHTIG: Om de inhoud van de notebookcomputer te beveiligen tegen recentelijk ontdekte mazen in de beveiliging en computervirussen, verdient het aanbeveling elke *essentiële* update van Microsoft te installeren zodra u het bericht over de essentiële update ontvangt. U wordt ook aangeraden eens per maand Windows Update uit te voeren, om de nieuwste *aanbevolen* updates van Microsoft te installeren.

Bij de notebookcomputer kan de schijf *Critical Security Updates for Windows XP* (Essentiële beveiligingsupdates voor Windows XP) zijn geleverd. Deze schijf bevat updates die beschikbaar zijn gekomen nadat de notebookcomputer is geconfigureerd maar voordat de notebookcomputer is afgeleverd.

U voert als volgt een update van uw systeem uit vanaf de schijf *Critical Security Updates for Windows XP*:

1. Plaats de schijf in de optische-schijfeenheid.
2. Volg de instructies op het scherm om alle updates te installeren. Dit kan een paar minuten duren.
3. Verwijder de schijf.

Nadat de notebookcomputer is afgeleverd, zijn er mogelijk aanvullende updates voor uw besturingssysteem en andere software op de notebookcomputer beschikbaar gekomen.

U controleert als volgt of alle beschikbare updates zijn geïnstalleerd op de notebookcomputer:

- » Klik op de update-koppeling bij **Start > Help en ondersteuning**.

Gedurende de gehele levensduur van de notebookcomputer zullen er nieuwe updates voor Windows en applicaties van Microsoft beschikbaar blijven komen. U kunt deze updates ophalen van de website van Microsoft, of via de update-koppeling in Help en ondersteuning.

Firewall-software

Wanneer u de notebookcomputer gebruikt voor e-mail of voor toegang tot een netwerk of Internet, kunnen anderen op ongeoorloofde wijze informatie verkrijgen over u, uw notebookcomputer en uw gegevens. Ter bescherming van uw privacy verdient het aanbeveling gebruik te maken van firewall-software.

Firewall-software bewaakt al het inkomende en uitgaande verkeer op de notebookcomputer. Daartoe bevat de software voorzieningen zoals logboek- en rapportagefuncties, automatische alarmfuncties en weergaves die u kunt gebruiken voor het configureren van de firewall.

De firewall van het besturingssysteem Windows is beschikbaar op de notebookcomputer en is standaard ingeschakeld. U kunt als volgt meer te weten komen over deze firewall of de firewall uitschakelen of opnieuw inschakelen:

1. Selecteer **Start > Configuratiescherm > Netwerk- en Internet-verbindingen > Windows Firewall**.
2. Selecteer het tabblad **Algemeen**.
 - Als u meer wilt weten over Windows Firewall, klikt u op de koppeling **Wat moet ik nog meer weten over Windows Firewall?**
 - Om Windows Firewall uit te schakelen, selecteert u **Uitgeschakeld (niet aanbevolen)**.
 - Om Windows Firewall weer in te schakelen, selecteert u **Ingeschakeld (aanbevolen)**.
3. Klik op **OK**.



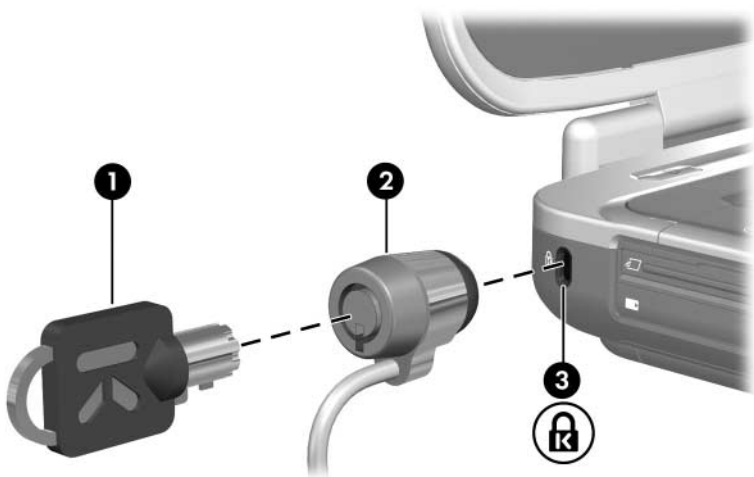
In bepaalde situaties kan een firewall toegang tot spelletjes op Internet blokkeren, het delen van printers of bestanden in een netwerk tegenhouden of toegestane bijlagen bij e-mailberichten blokkeren. U kunt dit probleem tijdelijk oplossen door de firewall uit te schakelen, de taak die in conflict komt met de firewall uit te voeren en de firewall weer in te schakelen. Om het probleem blijvend op te lossen, configureert u de firewall opnieuw.

Optioneel kabelslot

Een optioneel kabelslot is een beveiligingsvoorziening waarmee u de kans dat de notebookcomputer door onbevoegden wordt meegenomen, kunt beperken.

U kunt als volgt een beveiligingskabel aansluiten en het kabelslot op slot doen:

1. Steek de sleutel van het kabelslot ❶ in het kabelslot.
2. Leg de beveiligingskabel ❷ om een stevig verankerd voorwerp heen.
3. Steek het slot in het aansluitpunt op de notebookcomputer ❸ en draai de sleutel om in het slot.



Setupprogramma

Wat is het setupprogramma?

Het setupprogramma is een ROM-hulpprogramma voor systeemgegevens en aanpassingen dat u ook kunt gebruiken als het besturingssysteem niet werkt of niet kan worden geladen.

Met dit hulpprogramma kunt u informatie over de notebookcomputer weergeven en kunt u instellingen opgeven voor opstartprocedures, beveiliging en andere voorkeuren.

Stapsgewijze instructies voor het instellen van specifieke voorkeuren in het setupprogramma vindt u in andere hoofdstukken van deze handleiding. Ze zijn gerangschikt naar onderwerp. Zo worden procedures voor het instellen van wachtwoorden en andere beveiligingsvoorkeuren beschreven in [hoofdstuk 12, "Beveiliging"](#).



In de Quick Launch Buttons-software kunt u ook andere systeemvoorkeuren instellen, zoals voorkeuren voor de weergave van pictogrammen. Raadpleeg ["Quick Launch Buttons-software"](#) in [hoofdstuk 3, "Toetsenbord"](#), voor informatie over het gebruik van deze software.

Setupprogramma openen

U opent het setupprogramma als het setupbericht verschijnt. Het setupbericht luidt "Press <F10> to enter setup".

Het setupbericht verschijnt alleen wanneer u de notebookcomputer inschakelt of opnieuw opstart. Het bericht verschijnt niet wanneer u de hibernationstand beëindigt.

Het bericht wordt kort weergegeven in de linkerbenedenhoek van het scherm voordat Windows wordt gestart.

U opent het setupprogramma als volgt:

1. Geef het bericht van het setupprogramma weer.

- Als de notebookcomputer aan staat en Windows actief is, start u de notebookcomputer opnieuw op.
- Als de notebookcomputer is uitgeschakeld, schakelt u de notebookcomputer in.
- Als de notebookcomputer in de hibernationstand staat, beëindigt u de hibernationstand en start u de notebookcomputer opnieuw op.



Als u niet zeker weet of de notebookcomputer is uitgeschakeld of in de hibernationstand staat, drukt u op de aan/uit-knop. Als vervolgens Windows wordt geopend op de notebookcomputer, start u de notebookcomputer opnieuw op. Als er een niet-Windows-applicatie of niet-Windows-hulpprogramma wordt geopend, zoals het setupprogramma, sluit u de notebookcomputer af en schakelt u de computer in.

2. Druk op **f10** wanneer het setupbericht verschijnt.

Taal van het setupprogramma

In de volgende procedure wordt beschreven hoe u de taal van het setupprogramma wijzigt. Als het setupprogramma niet is geopend, begint u bij stap 1. Als het setupprogramma is geopend, begint u bij stap 4.

1. Als u niet zeker weet of de notebookcomputer is uitgeschakeld of in de hibernationstand staat, drukt u op de aan/uit-knop. (Hiermee zet u de notebookcomputer aan of beëindigt u de hibernationstand.)
2. Geef het bericht van het setupprogramma weer:
 - Als de notebookcomputer aan staat, start u de notebookcomputer opnieuw op via het besturingssysteem.
 - Als u zeker weet dat de notebookcomputer is afgesloten en niet in de hibernationstand staat, schakelt u de notebookcomputer in.
3. Druk op **f10** wanneer het setupbericht verschijnt.
4. Selecteer met de pijltoetsen het menu **Advanced (Geavanceerd)**.
5. Selecteer **Language Support (Taalondersteuning)**.
6. Druk op **f5** of **f6** om een taal te selecteren.
7. Als u uw voorkeuren wilt opslaan en het setupprogramma wilt afsluiten, drukt u op **f10** en volgt u de instructies op het scherm. De voorkeursinstellingen zijn van kracht wanneer u de notebookcomputer opnieuw start in Windows.

Navigeren en items selecteren

Omdat het setupprogramma geen Windows-hulpprogramma is, biedt het geen ondersteuning voor het touchpad. In het setupprogramma kunt u navigeren en selecteren met het toetsenbord.

- Gebruik de pijltoetsen om een menu of menuonderdeel te selecteren.
- Om een item te kiezen in een vervolgkeuzelijst of om een veld in of uit te schakelen, bijvoorbeeld het veld Enable/Disable (Inschakelen/Uitschakelen), gebruikt u de pijltoetsen of **f5** of **f6**.
- Om een item te selecteren, drukt u op **enter**.
- Om een tekstvak te sluiten of terug te gaan naar de menuweergave, drukt u op **esc**.

Onder in de meeste submenuschermen van het setupprogramma vindt u instructies voor het navigeren en selecteren. Om aanvullende informatie over navigeren en selecteren weer te geven terwijl het setupprogramma is geopend, drukt u op **f1**.

Systeminformatie

In de volgende procedure wordt beschreven hoe u systeem-informatie weergeeft in het setupprogramma. Als het setupprogramma niet is geopend, begint u bij stap 1. Als het setupprogramma is geopend, begint u bij stap 4.

1. Als u niet zeker weet of de notebookcomputer is uitgeschakeld of in de hibernationstand staat, drukt u op de aan/uit-knop. (Hiermee zet u de notebookcomputer aan of beëindigt u de hibernationstand.)
2. Geef het bericht van het setupprogramma weer:
 - Als de notebookcomputer aan staat, start u de notebookcomputer opnieuw op via het besturingssysteem.
 - Als u zeker weet dat de notebookcomputer is afgesloten en niet in de hibernationstand staat, schakelt u de notebookcomputer in.
3. Druk op **f10** wanneer het setupbericht linksonder op het scherm verschijnt.
4. Open de systeem-informatie in de menu's **Main (Hoofdmenu)** en **Advanced (Geavanceerd)**.
 - Selecteer met de pijltoetsen het menu **Main (Hoofdmenu)** om het merendeel van de systeem-informatie die beschikbaar is in het setupprogramma, weer te geven.
 - Selecteer met de pijltoetsen het menu **Advanced (Geavanceerd)** om informatie over het videogeheugen weer te geven.
5. Als u het setupprogramma wilt afsluiten zonder de instellingen te wijzigen, selecteert u het menu **Exit (Afsluiten) > Exit Discarding Changes (Afsluiten en wijzigingen niet opslaan)**. Druk daarna op **enter**. (De notebookcomputer wordt opnieuw gestart in Windows.)

Standaardinstellingen

In de volgende procedure wordt beschreven hoe u de standaardinstellingen van het setupprogramma herstelt. Als het setupprogramma niet is geopend, begint u bij stap 1. Als het setupprogramma is geopend, begint u bij stap 4.

1. Als u niet zeker weet of de notebookcomputer is uitgeschakeld of in de hibernationstand staat, drukt u op de aan/uit-knop. (Hiermee zet u de notebookcomputer aan of beëindigt u de hibernationstand.)
2. Geef het bericht van het setupprogramma weer:
 - Als de notebookcomputer aan staat, start u de notebookcomputer opnieuw op via het besturingssysteem.
 - Als u zeker weet dat de notebookcomputer is afgesloten en niet in de hibernationstand staat, schakelt u de notebookcomputer in.
3. Druk op **f10** wanneer het setupbericht linksonder op het scherm verschijnt.
4. Druk op **f9**.
5. Wanneer het bevestigingsbericht van het setupprogramma verschijnt, drukt u op **enter** om uw voorkeursinstelling op te slaan.
6. Als u uw voorkeursinstelling wilt opslaan en het setupprogramma wilt afsluiten, drukt u op **f10** en volgt u de instructies op het scherm.

De standaardinstellingen worden ingesteld als u het setupprogramma afsluit. Wanneer de notebookcomputer opnieuw wordt gestart en Windows wordt geopend, zijn de instellingen van kracht. Identificatiegegevens, waaronder informatie over de ROM-versie, blijven behouden.

Geavanceerde voorzieningen

In deze handleiding worden de functies van het setupprogramma beschreven die zijn aanbevolen voor alle gebruikers. Raadpleeg Help en ondersteuning voor meer informatie over de functies van het setupprogramma die alleen zijn aanbevolen voor ervaren gebruikers. Selecteer hiertoe **Start > Help en ondersteuning**.

De volgende voorzieningen van het setupprogramma zijn beschikbaar voor ervaren gebruikers:

- Zelftest van de vaste schijf
- Network Service Boot (Opstarten via netwerkservice)
Het bericht "<F12> to boot from LAN" (f12 voor opstarten vanaf LAN) dat in de linkerbenedenhoek van het scherm verschijnt telkens wanneer de notebookcomputer wordt gestart of opnieuw wordt gestart of wanneer de hibernationstand wordt beëindigd, is de prompt voor een Network Service Boot (Opstarten vanaf netwerkservice), die is bestemd voor een PXE-server (PreBoot eXecution Environment).
- Instellingen voor opstartvolgordevoorkeuren
Het bericht "Press <ESC> to change boot order" (Druk op Esc om opstartvolgorde te wijzigen) dat in de linkerbenedenhoek van het scherm verschijnt telkens wanneer de notebookcomputer wordt ingeschakeld of opnieuw wordt gestart of wanneer de hibernationstand wordt beëindigd, is de prompt voor het wijzigen van de opstartvolgorde.
- Instellingen voor het activeren en deactiveren van optionele WLAN- en Bluetooth-apparaten

Als een optioneel apparaat voor draadloze communicatie is gedeactiveerd in het setupprogramma, kan het apparaat niet worden bestuurd met de knop voor draadloze communicatie of het hulpprogramma Wireless Assistant (Assistent voor draadloze communicatie). Raadpleeg [hoofdstuk 11, "Draadloze communicatie \(alleen bepaalde modellen\)"](#), voor meer informatie over de knop voor draadloze communicatie en Wireless Assistant.

Setupprogramma afsluiten

U kunt het setupprogramma afsluiten, waarbij u de wijzigingen al dan niet opslaat.

- Als u het setupprogramma wilt afsluiten en de wijzigingen van de huidige sessie wilt opslaan, gebruikt u een van de volgende twee procedures:

- Druk op **f10** en volg de instructies op het scherm.

– of –

- Als de menu's van het setupprogramma niet worden weergegeven, drukt u op **esc** om terug te gaan naar de menuweergave. Selecteer vervolgens met de pijltoetsen het menu **Exit (Afsluiten) > Exit Saving Changes (Afsluiten en wijzigingen opslaan)** en druk op **enter**.

Bij de procedure met **f10** krijgt u de mogelijkheid om terug te gaan naar het setupprogramma. Bij gebruik van de tweede procedure (Exit Saving Changes) wordt het setupprogramma afgesloten wanneer u op **enter** drukt.

- U sluit als volgt het setupprogramma af zonder de wijzigingen van de huidige sessie op te slaan:

Als de menu's van het setupprogramma niet worden weergegeven, drukt u op **esc** om terug te gaan naar de menuweergave. Selecteer vervolgens met de pijltoetsen het menu **Exit (Afsluiten) > Exit Discarding Changes (Afsluiten en wijzigingen niet opslaan)** en druk op **enter**.

Nadat het setupprogramma is afgesloten, wordt de notebook-computer opnieuw gestart in Windows.

Software-updates en herstel van software

Software-updates

U wordt aangeraden de nieuwste versies van de software die bij de notebookcomputer is geleverd, te installeren zodra deze beschikbaar zijn, zodat de notebookcomputer optimale prestaties levert en compatibel is met de nieuwste technologieën.

Net als bij elke andere wijziging van software wordt u dringend geadviseerd een herstelpunt te maken voordat u met een software-update begint. Raadpleeg "[Systeemherstel gebruiken](#)", verderop in dit hoofdstuk voor instructies.

De eenvoudigste manier om de software te updaten die vooraf is geladen of geïnstalleerd op de notebookcomputer, is gebruikmaken van de koppelingen voor software-updates die beschikbaar zijn via **Start > Help en ondersteuning**.

Als u de voorkeur geeft aan gedetailleerde instructies om mee te werken, kan de aanvullende informatie in de volgende gedeelten van pas komen bij de volgende activiteiten:

- een update voorbereiden door de categorie, de productnaam, het productnummer en het serienummer van uw notebookcomputer vast te stellen;
- een update van het ROM (Read-Only Memory) voorbereiden door de huidige ROM-versie die op de notebookcomputer is geïnstalleerd vast te stellen;
- updates opzoeken, downloaden en installeren via de HP website;

Als de notebookcomputer is aangesloten op een netwerk, raadpleegt u de netwerkbeheerder voordat u een software-update installeert, vooral als het gaat om een ROM-update.

Productgegevens van de notebookcomputer opzoeken

Voordat u de updates voor de notebookcomputer kunt selecteren, heeft u mogelijk de volgende gegevens nodig:

- De productcategorie is Notebook.
- De productnaam, het productnummer (P/N) en het serienummer (S/N) staan op het servicelabel. De informatie van het servicelabel is beschikbaar via **Start > Help en ondersteuning > Deze HP computer**, en op het servicelabel op de onderkant van de notebookcomputer.

ROM-gegevens van de notebookcomputer opzoeken

Als u wilt vaststellen of een beschikbare ROM-update een hogere ROM-versie is dan de huidige ROM-versie die op de notebookcomputer is geïnstalleerd, moet u weten welke versie van het ROM momenteel is geïnstalleerd.



In het ROM van de notebookcomputer wordt het BIOS (Basic Input/Output System) opgeslagen. Het BIOS bepaalt hoe de hardware van de notebookcomputer samenwerkt met het besturingssysteem en met externe apparatuur. Het BIOS ondersteunt ook bepaalde services van de notebookcomputer, zoals de datum en de tijd.

De ROM-gegevens van de notebookcomputer kunnen worden weergegeven in Windows of in het setupprogramma.

- Als u ROM-gegevens wilt weergeven in Windows, drukt u op de hotkey **fn+esc**.

In de weergave die wordt geopend met **fn+esc**, wordt de versie van het systeem-ROM weergegeven als de BIOS-datum (basic input-output system). Bij sommige notebookmodellen wordt de BIOS-datum weergegeven in decimale vorm. Om de weergave te sluiten, drukt u op **esc**.

- U geeft ROM-gegevens als volgt weer in het setupprogramma:
 1. Als u niet zeker weet of de notebookcomputer is uitgeschakeld of in de hibernationstand staat, drukt u op de aan/uit-knop. (Hiermee zet u de notebookcomputer aan of beëindigt u de hibernationstand.)
 2. Geef het bericht van het setupprogramma weer:
 - ◆ Als de notebookcomputer aan staat, start u de notebookcomputer opnieuw op via het besturingssysteem.
 - ◆ Als u zeker weet dat de notebookcomputer is afgesloten en niet in de hibernationstand staat, schakelt u de notebookcomputer in.
 3. Terwijl het bericht "Press <F10> to enter Setup" linksonder op het scherm wordt weergegeven, drukt u op **f10**.
 4. Als het setupprogramma niet wordt geopend met de weergave van de systeemgegevens, selecteert u met de pijltoetsen het menu **Main (Hoofdmenu)**. (Wanneer het hoofdmenu is geselecteerd, worden ROM-gegevens en andere systeemgegevens weergegeven.)

5. Als u het setupprogramma wilt afsluiten zonder de instellingen te wijzigen, selecteert u het menu **Exit (Afsluiten) > Exit Discarding Changes (Afsluiten en wijzigingen niet opslaan)**. Druk daarna op **enter**. (De notebookcomputer wordt opnieuw gestart in Windows.)

Raadpleeg [hoofdstuk 13, "Setupprogramma"](#), voor meer informatie over het gebruik van het setupprogramma.

Internet-software



In dit gedeelte wordt beschreven welke software-updates beschikbaar zijn op de HP website. Raadpleeg het gedeelte "Verbinding maken met Internet" in de gedrukte handleiding *Aan de slag* die bij de notebookcomputer is geleverd, voor informatie over het instellen van een Internet-verbinding met de meegeleverde Internet-software.

De meeste software op de HP website is verpakt in gecomprimeerde bestanden die *SoftPaq's* worden genoemd. Sommige ROM-updates kunnen zijn verpakt in gecomprimeerde bestanden die *RomPaq's* worden genoemd.

De meeste downloadpakketten bevatten een bestand met de naam README.TXT. Dit bestand bevat gedetailleerde beschrijvingen, instructies voor het installeren en informatie voor het oplossen van problemen. Het bestand README.TXT dat bij ROMPaq's wordt geleverd, is in het Engels.

In de volgende gedeelten vindt u instructies voor het downloaden en installeren van:

- een ROM-update;
- een SoftPaq met een andere update dan een ROM-update, bijvoorbeeld een update van een applicatie.

Stysteem-ROM downloaden



VOORZICHTIG: Ter voorkoming van ernstige schade aan de notebookcomputer of een mislukte installatie, wordt u aangeraden een ROM-update alleen te downloaden en te installeren wanneer de notebookcomputer met de netvoedingsadapter is aangesloten op een betrouwbare externe voedingsbron. (Download of installeer een ROM-update niet wanneer de notebookcomputer is aangesloten op een optioneel dockingapparaat of wanneer de computer op accuvoeding werkt.) Neem de volgende richtlijnen in acht tijdens het downloaden en installeren:

- Haal de stekker van de notebookcomputer niet uit het stopcontact.
- Sluit de notebookcomputer niet af en activeer de standbystand of de hibernationstand niet.
- Zorg dat u geen apparaten, kabels of snoeren plaatst, verwijderd, aansluit of loskoppelt.

ROM-update downloaden

U downloadt als volgt een ROM-update:

1. Ga naar de pagina op de HP website die de software voor uw notebookcomputer bevat.
 - Selecteer **Start > Help en ondersteuning** en selecteer een koppeling voor een software-update.
 - of –
 - Ga naar de HP website op <http://www.hp.com/support>
2. Volg de instructies op het scherm om uw notebookcomputer te selecteren en de ROM-update te zoeken die u wilt downloaden.

3. In de downloadsectie doet u het volgende:
 - a. Noteer de datum, naam of andere kenmerkende gegevens van een ROM-update die recenter is dan het ROM dat momenteel op de notebookcomputer is geïnstalleerd. (Aan de hand van deze gegevens kunt u de update terugvinden nadat deze naar de vaste schijf is gedownload.)
 - b. Noteer het pad naar de standaardlocatie of de door u opgegeven locatie op de vaste schijf waarnaar het ROM-pakket wordt gedownload. (Aan de hand van deze gegevens kunt u het ROM-pakket altijd terugvinden nadat het is gedownload.)
 - c. Volg de online instructies om uw selectie naar de vaste schijf te downloaden.

ROM-update installeren

De procedures voor de installatie van het ROM kunnen verschillen. Volg de instructies die op het scherm verschijnen nadat het downloaden is voltooid. Als er geen instructies verschijnen, doet u het volgende:

1. Open Windows Verkenner. Om Windows Verkenner te openen via de knop **Start**, selecteert u **Start > Alle programma's > Bureau-accessoires > Windows Verkenner**.
2. Doe in het linkerdeelvenster van Windows Verkenner het volgende:
 - a. Selecteer **Deze computer** > de aanduiding van de vaste schijf. (De vaste-schijfaanduiding is gewoonlijk Lokaal station C.)
 - b. Volg het eerder genoteerde pad naar de map op de vaste schijf die de update bevat.
3. Start de installatie door de map te openen en te dubbelklikken op het bestand met de extensie .EXE, bijvoorbeeld BESTANDSNAAM.EXE. (De installatie van de ROM-update begint.)

4. Volg de instructies op het scherm om de installatie te voltooien.



Nadat op het scherm het bericht is verschenen dat de installatie is geslaagd, kunt u het gedownloade bestand uit de doelmap verwijderen.

Software downloaden

U kunt als volgt andere software dan het ROM updaten:

1. Ga naar de pagina op de HP website die de software voor uw notebookcomputer bevat.
 - Selecteer **Start > Help en ondersteuning** en selecteer een koppeling voor een software-update.
 - of –
 - Ga naar de HP website op <http://www.hp.com/support>
2. Volg de instructies op het scherm om uw notebookcomputer te selecteren en andere software te zoeken die u wilt downloaden.
3. In de downloadsectie doet u het volgende:
 - a. Noteer de datum, naam of andere kenmerkende gegevens van de SoftPaq die u wilt downloaden. (Aan de hand van deze gegevens kunt u de update terugvinden nadat deze naar de vaste schijf is gedownload.)
 - b. Volg de online instructies om de SoftPaq naar de vaste schijf te downloaden.
4. Open Windows Verkenner wanneer het downloaden is voltooid. Om Windows Verkenner te openen via de knop Start, selecteert u **Start > Alle programma's > Bureau-accessoires > Windows Verkenner**.

5. Selecteer in het linkerdeelvenster van Windows Verkenner **Deze computer** en selecteer vervolgens de vaste-schijfaanduiding. (De vaste-schijfaanduiding is gewoonlijk Lokaal station C.)

6. Selecteer de map **SWSETUP**.

De doelmap voor de meeste downloads van de HP website is de map SWSETUP. Als het bestand dat u heeft gedownload, niet in de map SWSETUP staat, zoekt u in de map Mijn documenten.

7. Selecteer in de map die het downloadbestand bevat, de naam of het nummer van het softwarepakket dat u heeft gedownload.

8. Selecteer het bestand met de extensie .EXE, bijvoorbeeld BESTANDSNAAM.EXE. (De installatie begint.)

9. Volg de instructies op het scherm om de installatie te voltooien.



Nadat op het scherm het bericht is verschenen dat de installatie is geslaagd, kunt u het gedownloade bestand uit de doelmap verwijderen.

Stelselherstel



VOORZICHTIG: Voer de in dit gedeelte beschreven procedures alleen uit wanneer de notebookcomputer via de netvoedingsadapter is aangesloten op een betrouwbare externe voedingsbron. Zo voorkomt u dat bepaalde functies van de notebookcomputer niet meer werken. Neem het volgende in acht tijdens het herstellen of opnieuw installeren van software:

- Koppel de notebookcomputer niet los van de externe voedingsbron.
 - Sluit de notebookcomputer niet af en activeer de standbystand of de hibernationstand niet.
 - Zorg dat u geen apparaten, kabels of snoeren plaatst, verwijdert, aansluit of loskoppelt.
-

Voordat u begint



U wordt aangeraden om eerst te proberen of u het systeem kunt herstellen met het hulpprogramma Systeemherstel voordat u het besturingssysteem herstelt of opnieuw installeert.

Voer de volgende herstelprocedures uit in de volgorde waarin ze staan vermeld.

Stap	Beschrijving	Raadpleeg
1	Een eerdere status van de notebookcomputer herstellen.	" Systeemherstel gebruiken ", verderop in dit hoofdstuk
2	Via Help en ondersteuning het probleem oplossen of een diagnose stellen.	Start > Help en ondersteuning > Een probleem oplossen
3	Alle HP stuurprogramma's opnieuw installeren.	" Stuurprogramma's herstellen of opnieuw installeren ", verderop in dit hoofdstuk
4	Een vooraf geïnstalleerde of geladen applicatie opnieuw installeren als u vermoedt dat het probleem wordt veroorzaakt door de applicatie.	" Applicaties herstellen of opnieuw installeren ", verderop in dit hoofdstuk
5	Het besturingssysteem herstellen.	" Besturingssysteem herstellen ", verderop in dit hoofdstuk
6	Het besturingssysteem opnieuw installeren.	" Besturingssysteem opnieuw installeren ", verderop in dit hoofdstuk

Gegevens beschermen

Als gevolg van software of apparatuur die aan de notebookcomputer wordt toegevoegd, kan het systeem instabiel worden. U kunt uw documenten beschermen door uw persoonlijke bestanden op te slaan in de map Mijn documenten en regelmatig een backup van die map te maken.

Systeemherstel gebruiken

Met het hulpprogramma Systeemherstel kunt u systeembestanden en configuraties beveiligen door middel van systeemherstelpunten. Herstelpunten zijn momentopnamen van uw applicatie-, stuurprogramma- en systeembestanden.

Op de notebookcomputer worden automatisch periodiek herstelpunten ingesteld en kunnen extra herstelpunten worden ingesteld wanneer u uw persoonlijke instellingen wijzigt of wanneer u software of hardware toevoegt.

Als u handmatig extra herstelpunten instelt, worden uw systeembestanden en instellingen extra beschermd. U wordt aangeraden herstelpunten in te stellen in de volgende situaties:

- voordat u software of hardware toevoegt of ingrijpend wijzigt;
- op gezette tijden wanneer het systeem optimaal functioneert.

Herstel van het systeem op basis van een herstelpunt heeft geen invloed op uw gegevensbestanden. Als u bijvoorbeeld de systeemsoftware herstelt op basis van een ouder herstelpunt, heeft dat geen invloed op documenten of e-mailberichten die u nadien heeft opgeslagen. Alle systeemherstelprocedures kunnen ongedaan worden gemaakt.

Herstelpunt instellen

U stelt als volgt handmatig een herstelpunt in:

1. Selecteer **Start > Help en ondersteuning > Systeemherstel**.
2. Selecteer **Een herstelpunt maken** en volg de instructies op het scherm.

Eerdere status van de notebookcomputer herstellen

U herstelt als volgt een eerdere status van de notebookcomputer:

1. Controleer of de notebookcomputer via de netvoedingsadapter is aangesloten op een betrouwbare externe voedingsbron.
2. Selecteer **Start > Help en ondersteuning > Systeemherstel**.
3. Selecteer **Een eerdere status van deze computer herstellen** en volg de instructies op het scherm.

Stuurprogramma's herstellen of opnieuw installeren

Alle stuurprogramma's die vereist zijn voor het correct functioneren van de notebookcomputer, kunnen opnieuw worden geïnstalleerd vanaf de meegeleverde schijf *Driver Recovery* (Herstel van stuurprogramma's).

Als u het besturingssysteem niet opnieuw heeft geïnstalleerd, kunnen deze stuurprogramma's ook opnieuw worden geïnstalleerd vanaf de vaste schijf.

Bij het opnieuw installeren van de stuurprogramma's worden de meeste beschadigde stuurprogramma's hersteld of vervangen en worden de meeste verwijderde stuurprogramma's opnieuw geïnstalleerd.

Sommige in de fabriek geïnstalleerde stuurprogramma's voor externe apparaten zijn mogelijk niet beschikbaar voor herinstallatie vanaf de schijf *Driver Recovery* of vanaf de vaste schijf. Stuurprogramma's voor een extern apparaat staan meestal op een schijf die bij het apparaat is geleverd of zijn te vinden op de website van de fabrikant of leverancier van het apparaat.

Herstel eerst de stuurprogramma's voor de functionaliteit van de notebookcomputer of installeer ze opnieuw alvorens stuurprogramma's voor externe apparaten te herstellen of opnieuw te installeren.

- *U installeert als volgt de stuurprogramma's die nodig zijn om de notebookcomputer correct te laten functioneren vanaf de vaste schijf: selecteer **Start > Alle programma's > Software Setup (Software installeren)** en volg de instructies op het scherm. (Wanneer u wordt verzocht om de stuurprogramma's te selecteren die u opnieuw wilt installeren, kunt u de selectievakjes voor sommige of alle aangegeven stuurprogramma's al dan niet selecteren.)*
- *U installeert als volgt de stuurprogramma's die nodig zijn om de notebookcomputer correct te laten functioneren vanaf de schijf Driver Recovery: plaats de schijf *Driver Recovery* in de optische-schijfseenheid en volg de instructies op het scherm. (Wanneer u wordt verzocht om de stuurprogramma's te selecteren die u opnieuw wilt installeren, kunt u de selectievakjes voor sommige of alle aangegeven stuurprogramma's al dan niet selecteren.)*

Als de schijf niet binnen enkele seconden wordt geopend, doet u het volgende:

- a. Selecteer **Start > Uitvoeren**.
- b. Typ in het tekstveld **Openen**
D:\SWSETUP\APPINSTL\SETUP.EXE waarbij D de aanduiding is van de optische-schijfseenheid.
- c. Klik op **OK**.

Applicaties herstellen of opnieuw installeren

Alle applicaties die vooraf zijn geïnstalleerd of geladen op de notebookcomputer, kunnen worden hersteld of opnieuw worden geïnstalleerd met behulp van een herstelschijf.

Als u het besturingssysteem niet opnieuw heeft geïnstalleerd, kunnen sommige applicaties die vooraf zijn geladen op de notebookcomputer, zoals de applicaties die beschikbaar zijn in het hulpprogramma Software Setup (Software installeren), ook worden hersteld of opnieuw worden geïnstalleerd vanaf de vaste schijf.

Tijdens deze procedure worden beschadigde systeembestanden binnen de applicatie hersteld of vervangen en worden verwijderde systeembestanden binnen de applicatie opnieuw geïnstalleerd.

- In de meeste gevallen geldt het volgende: Het herstellen of opnieuw installeren van een applicatie die nog op de notebookcomputer is geïnstalleerd, heeft geen invloed op de instellingen in die applicatie.
- In alle gevallen geldt het volgende: Als een applicatie is verwijderd van de notebookcomputer, wordt tijdens deze procedure de applicatie opnieuw geïnstalleerd met de fabrieksinstellingen.

Applicaties opnieuw installeren vanaf de vaste schijf

U installeert een vooraf geladen applicatie of hulpprogramma als volgt opnieuw vanaf de vaste schijf:

- » Selecteer **Start > Alle programma's > Software Setup (Software installeren)** en volg de instructies op het scherm.
(Wanneer u wordt verzocht om de software te selecteren die u opnieuw wilt installeren, kunt u de selectievakjes voor sommige of alle aangegeven applicaties al dan niet selecteren).

Applicaties opnieuw installeren vanaf een herstelschijf

De locatie van de software voor herstel van applicaties verschilt per notebookmodel.

- De software voor herstel van applicaties kan geheel of gedeeltelijk op de schijf *Driver Recovery* staan.
- De software voor herstel van applicaties kan geheel of gedeeltelijk op een of meer schijven *Application Recovery* staan.

Gebruik de volgende procedure om de applicaties op de schijf *Driver Recovery* of een schijf *Application Recovery* te herstellen of opnieuw te installeren. Het verdient aanbeveling eerst applicaties van de schijf *Driver Recovery* te herstellen en daarna applicaties van een van de schijven *Application Recovery*.

U installeert een vooraf geladen of geïnstalleerde applicatie als volgt opnieuw vanaf de schijf *Driver Recovery* of een schijf *Application Recovery*:

- » Terwijl Windows actief is, plaatst u de schijf in de optische-schijfleenheid en volgt u de instructies op het scherm. (Wanneer u wordt verzocht om de applicaties te selecteren die u opnieuw wilt installeren, kunt u de selectievakjes voor sommige of alle aangegeven onderdelen al dan niet selecteren).


Als de schijf niet binnen enkele seconden wordt geopend, doet u het volgende:

- a. Selecteer **Start > Uitvoeren**.
- b. Typ in het tekstveld **Openen**
D:\SWSETUP\APPINSTL\SETUP.EXE waarbij D de aanduiding is van de optische-schijfleenheid.
- c. Klik op **OK**.


Besturingssysteem herstellen

U kunt als volgt het besturingssysteem herstellen zonder uw persoonlijke gegevens te verwijderen:

1. Zorg dat de computer via de netvoedingsadapter is aangesloten op een stopcontact.
2. Plaats de meegeleverde schijf *Operating System* (Besturingssysteem) in de optische-schijfeenheid.
3. Sluit de notebookcomputer af met de standaardprocedure voor afsluiten van het besturingssysteem:
 - Windows XP Home: druk op **ctrl+alt+del** en selecteer **Afsluiten > Uitschakelen**.
 - Windows XP Professional: druk op **ctrl+alt+del**. Selecteer **Afsluiten** in de vervolgkeuzelijst en selecteer **OK**.

 Als u de notebookcomputer niet kunt afsluiten met **ctrl+alt+del**, houdt u de aan/uit-knop vier seconden ingedrukt.

4. Schakel de notebookcomputer in door kort op de aan/uit-knop te drukken.
5. Druk op een toets om op te starten vanaf de schijf wanneer u hierom wordt gevraagd. (Na een paar minuten verschijnt de welkomspagina van de installatiewizard.)

 Druk op de welkomspagina van de installatie *niet* op **R** (stap 8 in deze procedure) voordat u stap 6 en 7 heeft voltooid.

6. Druk op **enter** om door te gaan. (De gebruiksrechtovereenkomst wordt weergegeven.)
7. Druk op **f8** om de voorwaarden te accepteren en door te gaan. (De installatiepagina verschijnt.)
8. Druk op **R** om de geselecteerde Windows-installatie te herstellen. (Het herstelproces wordt gestart.)

Nadat het herstelproces is voltooid, wat een aantal uren kan duren, wordt de notebookcomputer opnieuw gestart en wordt Windows gestart.

Besturingssysteem opnieuw installeren

Als u het probleem niet kunt oplossen door het besturingssysteem te herstellen zoals beschreven in het voorgaande gedeelte, kan het noodzakelijk zijn het besturingssysteem opnieuw te installeren.

Als u het besturingssysteem opnieuw installeert, worden alle bestanden op de notebookcomputer verwijderd.

- Voordat u het systeem opnieuw installeert, kunt u het beste een backup maken van uw gegevens.
- Nadat de herinstallatie is voltooid
 - moet u alle stuurprogramma's opnieuw installeren die zijn vereist voor de functionaliteit van de notebookcomputer.
 - Om het systeem volledig te herstellen, moet u ook
 - ◆ alle extra software opnieuw installeren;
 - ◆ een update uitvoeren voor alle opnieuw geïnstalleerde software, waaronder het besturingssysteem.

Backup maken van gegevens



VOORZICHTIG: Maak een backup van uw gegevens alvorens het besturingssysteem opnieuw te installeren om te voorkomen dat u al uw persoonlijke gegevens kwijtraakt. Als u het besturingssysteem opnieuw installeert, worden alle persoonlijke gegevens, instellingen en software op de notebookcomputer verwijderd.

U kunt op een van de volgende manieren een backup maken van uw gegevens:

- Schaf optionele software voor het maken van systeembackups aan.
- Kopieer afzonderlijke gegevensbestanden naar andere opslagapparaten dan de vaste schijf.

- Gebruik het hulpprogramma voor het maken van systeembakups van Windows XP Professional:

Selecteer **Start > Alle programma's > Bureau-accessories > Systeemwerkset > Backup**.

Als u van plan bent de items waarvan u een backup wilt maken te selecteren in plaats van een backup te maken van het hele systeem, kunnen de volgende suggesties van pas komen:

- Op veel notebookcomputers worden gegevensbestanden standaard opgeslagen in de map Mijn documenten. Als u gegevensbestanden heeft opgeslagen op andere locaties, controleer dan alle mogelijke locaties.
- Sjablonen worden vaak opgeslagen in de mappen van de applicaties waar ze bijhoren. Zo kan een sjabloon van Microsoft Word die u heeft gemaakt, zijn opgeslagen in C:\Program Files\Microsoft Office\Templates (Sjablonen).
- De sneltoetsen op een bureaublad worden vaak opgeslagen in C:\Documents and Settings\ (uw gebruikersaccount)\Bureaublad.
- Als u de instellingen in een venster, werkbalk of menubalk heeft aangepast, wilt u wellicht een schermopname van dat element maken. Een schermopname kan veel tijd besparen wanneer u uw voorkeuren opnieuw gaat instellen. Een schermopname is een kopie van een element op het scherm. U kunt als volgt het element op het scherm kopiëren en in een Word-document plakken:
 - a. Geef het element weer op het scherm.
 - b. Kopieer het element of het volledige scherm:
 - ◆ Als u alleen het actieve venster wilt kopiëren, drukt u op **alt+fn+prt sc**.
 - ◆ Als u het volledige scherm wilt kopiëren, drukt u op **fn+prt sc**.
 - c. Om het gekopieerde element in een document te plakken, opent u Word en selecteert u **Bewerken > Plakken**.

Besturingssysteem opnieuw installeren



Tijdens de herinstallatie wordt u mogelijk gevraagd het productidentificatienummer op te geven. Het productidentificatienummer staat op het label met het Certificaat van echtheid van Microsoft onder op de notebookcomputer.



Tijdens de herinstallatie pauzeren sommige notebookmodellen soms een paar minuten en starten ze meerdere malen opnieuw op. Dit is normaal. Deze normale pauzes worden aangegeven door een zandloper.

U installeert het besturingssysteem als volgt opnieuw vanaf de meegeleverde schijf *Operating System* (Besturingssysteem):

1. Controleer of de notebookcomputer via de netvoedingsadapter is aangesloten op een stopcontact.
2. Plaats de schijf *Operating System* in de optische-schijfeenheid.
3. Sluit de notebookcomputer af met de standaardprocedure voor afsluiten van het besturingssysteem:
 - Windows XP Home: druk op **ctrl+alt+del** en selecteer **Afsluiten > Uitschakelen**.
 - Windows XP Professional: druk op **ctrl+alt+del**. Selecteer **Afsluiten** in de vervolkeuzelijst en selecteer **OK**.



Als u de notebookcomputer niet kunt afsluiten met **ctrl+alt+del**, houdt u de aan/uit-knop vier seconden ingedrukt.

4. Schakel de notebookcomputer in door kort op de aan/uit-knop te drukken.
5. Druk op een toets om op te starten vanaf de schijf wanneer u hierom wordt gevraagd. (Na een paar minuten verschijnt de welkomspagina van het installatieprogramma.)

6. Druk op **enter** om door te gaan. (De gebruiksrechtovereenkomst wordt weergegeven.)
7. Druk op **f8** om de voorwaarden te accepteren en door te gaan. (De installatiepagina verschijnt.)
8. Druk op **Esc** om het besturingssysteem geheel opnieuw te installeren.
9. Druk op **enter** om het besturingssysteem te installeren.
10. Druk op **C** om door te gaan met de installatie op de aangegeven partitie.
11. Selecteer **Format the partition using the NTFS file system (Quick) (Partitie formatteren als NTFS-bestandssysteem (Snel))** en druk op **enter**. (Er verschijnt een waarschuwing. Deze geeft aan dat alle aanwezige bestanden worden verwijderd wanneer de schijf eenheid wordt geformatteerd.)
12. Druk op **F** om de schijf eenheid te formatteren. (De herinstallatie begint.)

Nadat het herinstallatieproces is voltooid, wat een aantal uren kan duren, wordt de notebookcomputer opnieuw gestart en wordt Windows gestart. Om Windows correct te installeren, volgt u de instructies op het scherm.

Stuurprogramma's opnieuw installeren

Nadat het besturingssysteem met succes opnieuw is geïnstalleerd, moet u de stuurprogramma's opnieuw installeren die noodzakelijk zijn om de notebookcomputer correct te laten functioneren. Mogelijk moeten ook stuurprogramma's voor bepaalde externe apparaten opnieuw worden geïnstalleerd. Raadpleeg "[Stuurprogramma's herstellen of opnieuw installeren](#)", eerder in dit hoofdstuk voor instructies aangaande het opnieuw installeren van stuurprogramma's.

Extra software opnieuw installeren

Nadat u de stuurprogramma's opnieuw heeft geïnstalleerd, kunt u eventuele extra software opnieuw installeren.

- Als u software opnieuw wilt installeren die was meegeleverd bij de notebookcomputer, volgt u de instructies in "[Applicaties herstellen of opnieuw installeren](#)", eerder in dit hoofdstuk.
- Als u software opnieuw wilt installeren die niet bij de notebookcomputer was meegeleverd, raadpleegt u de instructies voor de installatie bij de software. Instructies voor de installatie worden meestal verstrekt op de schijf met de software, in het schijfpakket of op de website van de leverancier of fabrikant van de software.

Opnieuw geïnstalleerde software updaten

U wordt dringend geadviseerd alle opnieuw geïnstalleerde software te updaten. Al naar gelang de instellingen die golden in de vorige configuratie, is voor bepaalde software mogelijk automatisch een update uitgevoerd zonder dat u daar weet van heeft. Voer de volgende updateprocedures uit zodra de notebookcomputer is verbonden met Internet.

U gaat als volgt naar koppelingen voor updates van het besturingssysteem en andere software die bij de notebookcomputer is geleverd:

» Selecteer **Start > Help en ondersteuning**.

Om optionele software te updaten, volgt u de instructies bij de software. Veel applicaties hebben een updatefunctie, die u kunt activeren via een Help-knop of een menuonderdeel in de applicatie.

Als u het besturingssysteem niet kunt updaten vanaf Internet en als bij de notebookcomputer de schijf *Critical Security Updates for Windows XP* (Essentiële beveiligingsupdates voor Windows XP) is meegeleverd, raadpleegt u "[Essentiële beveiligingsupdates voor Windows XP](#)" in hoofdstuk 12, "[Beveiliging](#)".

Onderhoud van de notebookcomputer

Temperatuur




WAARSCHUWING: Blokkeer de ventilatieopeningen niet en werk niet gedurende lange tijd met de notebookcomputer op uw schoot, om ongemakken of brandwonden te voorkomen. Met de notebookcomputer kunt u veeleisende applicaties uitvoeren met maximale snelheid. Als u de notebookcomputer lang gebruikt, kan de computer door verhoogd stroomverbruik warm of heet aanvoelen. Dit is een normaal verschijnsel. De temperatuur van de notebookcomputer blijft binnen de temperatuurlimieten die gelden ten aanzien van voor de gebruiker toegankelijke oppervlakken, zoals bepaald in de International Standard for Safety of Information Technology Equipment (IEC 60950).


Notebookcomputer




WAARSCHUWING: U kunt als volgt het risico van een elektrische schok of schade aan de apparatuur beperken:

- Voordat u de notebookcomputer schoonmaakt, koppelt u de notebookcomputer los van de externe voedingsbron en koppelt u alle externe apparaten los van de notebookcomputer.
 - Spuit geen vloeistof op de notebookcomputer, het beeldscherm of het toetsenbord.
 - Zorg ervoor dat er geen vloeistof op het toetsenbord van de notebookcomputer druppelt.
-

 **VOORZICHTIG:** Voorkom blijvende beschadiging van de buitenste laag en de inwendige onderdelen van de notebookcomputer: laat geen vloeistof in contact komen met de notebookcomputer, het beeldscherm of het toetsenbord. Vloeistoffen en oplosmiddelen kunnen de buitenste laag en de interne onderdelen van de notebookcomputer blijvend beschadigen.

 **VOORZICHTIG:** Plaats niets op de notebookcomputer, zelfs niet als de notebookcomputer zich in de draagtas bevindt. Hiermee beperkt u het risico van schade aan het beeldscherm.

 **VOORZICHTIG:** Blokkeer de ventilatieopeningen niet, om oververhitting te voorkomen. Zorg ervoor dat de luchtcirculatie niet wordt geblokkeerd door een voorwerp van hard materiaal (zoals een printer) of zacht materiaal (zoals een weefsel of kleding). Raadpleeg "[Ruimtes en ventilatieopeningen](#)" in [hoofdstuk 1](#), "[Onderdelen herkennen](#)", voor informatie over de locatie van de ventilatieopeningen.

De notebookcomputer is een duurzaam product. Om de prestaties en het uiterlijk van de notebookcomputer in stand te houden, kunnen de volgende suggesties van pas komen:

- Vervoer en bewaar de notebookcomputer in een optionele draagtas.
- Plaats geen zware voorwerpen op de notebookcomputer, zelfs niet als de notebookcomputer zich in een draagtas bevindt.
- Stel de notebookcomputer, met name het beeldscherm en het toetsenbord, niet bloot aan vloeistoffen en extreme vochtigheid.
- Voorkom dat de notebookcomputer lange tijd wordt blootgesteld aan direct zonlicht, extreme temperaturen of sterk ultraviolet licht.
- Gebruik de notebookcomputer alleen op een stevige, vlakke ondergrond. Zorg ervoor dat de ventilatieopeningen, die voor de luchtkoeling van de interne onderdelen zorgen, niet worden geblokkeerd.

- Sluit de notebookcomputer af als u de computer een week of langer niet zult gebruiken.
- Als u de notebookcomputer langer dan twee weken niet op een externe voedingsbron aansluit, doet u het volgende:
 - ❑ Sluit de notebookcomputer af.
 - ❑ Verwijder de accu en bewaar deze op een koele, droge plaats.

Toetsenbord



VOORZICHTIG: Voorkom blijvende schade: gebruik geen vloeistoffen, van welke aard dan ook, op het toetsenbord. Een vloeistof kan blijvende schade veroorzaken aan het toetsenbord en aan inwendige onderdelen van de notebookcomputer. Sommige vloeistoffen en oplosmiddelen kunnen de buitenste laag van de notebookcomputer blijvend beschadigen.



VOORZICHTIG: Maak het toetsenbord niet schoon met een gewone stofzuiger om te voorkomen dat zich huishoudelijk vuil op het toetsenbord verzamelt.

Maak het toetsenbord regelmatig schoon om te voorkomen dat toetsen blijven hangen en om stof, pluis en deeltjes te verwijderen, zodat deze niet vast komen te zitten onder de toetsen.

Gebruik indien mogelijk een spuitbus met perslucht met een verlengstuk om lucht te blazen tussen en onder de toetsen.



Beeldscherm



VOORZICHTIG: Voorkom blijvende beschadiging van de notebookcomputer: spuit nooit water, vloeibare schoonmaakmiddelen, chemische producten of andere vloeistoffen op het beeldscherm.

Maak het beeldscherm regelmatig schoon met een zachte, vochtige, pluisvrije doek om vlekken en stof te verwijderen. Als het beeldscherm nog niet geheel schoon is, gebruikt u een antistatisch schoonmaakmiddel voor beeldschermen of antistatische vochtige doekjes.

Touchpad

Vet en vuil op het touchpad kunnen ervoor zorgen dat de aanwijzer verkeerd beweegt. U houdt de prestaties van het touchpad als volgt in stand:

- Was uw handen regelmatig wanneer u de notebookcomputer gebruikt.
- Maak het touchpad regelmatig schoon met een vochtig doekje.

Externe muis

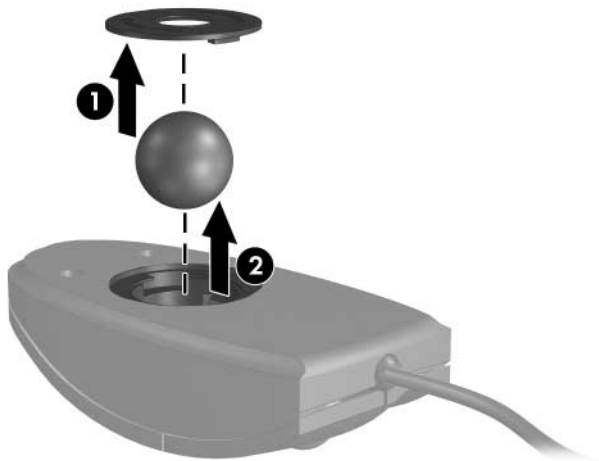
Door een optionele externe muis regelmatig schoon te maken, zorgt u ervoor dat de prestaties van de muis en de besturing van de muisaanwijzer optimaal blijven.

U maakt een externe muis die lijkt op de muis op de volgende afbeeldingen als volgt schoon:

1. Leg de muis ondersteboven.



-
2. Draai het ronde plaatje rond tot het plaatje loskomt **1**. Op de meeste muizen staat een pijl om aan te geven in welke richting u het plaatje kunt losdraaien.



-
-
3. Haal de bal **2** uit de muis en maak deze schoon met een antistatisch doekje of een pluisvrij katoenen doekje.

4. Om losse vuiltjes en stof te verwijderen, blaast u met een spuitbus perslucht in de binnenkant van de muis of maakt u de binnenkant schoon met een pluisvrij staafje.



5. Plaats de bal en het ronde plaatje terug.

Reizen en transport

Reizen

Wanneer u de notebookcomputer meeneemt op reis, kunnen de volgende suggesties van pas komen:

- Neem een backup van uw werk mee. Bewaar de backup los van de notebookcomputer.
- Stel de notebookcomputer of uw schijven niet bloot aan magnetische beveiligingsdetectoren.
 - In de beveiligingsapparatuur waarmee de handbagage op een lopende band wordt gescand, worden röntgenstralen gebruikt die geen gevaar vormen voor uw notebookcomputer en schijven.
 - De detectiepoortjes en de draagbare detectorstaven zijn echter magnetisch en kunnen de notebookcomputer of schijven wel beschadigen.
- Neem het volgende in acht als u met het vliegtuig reist:
 - Neem de notebookcomputer mee als handbagage. Geef de notebookcomputer niet af met uw overige bagage.
 - Overleg vooraf met de luchtvaartmaatschappij als u de notebookcomputer in het vliegtuig wilt gebruiken. Elke maatschappij heeft eigen regels voor het gebruik van notebookcomputers tijdens vluchten.

- Als u naar het buitenland reist:
 - Raadpleeg de klantenondersteuning voor meer informatie over de netsnoer- en adaptervereisten voor elk land waar u de notebookcomputer wilt gebruiken. (De netspanning, frequentie en stekkers verschillen van land tot land.)
 - ⚠ Gebruik voor de notebookcomputer geen adaptersets die voor andere apparaten zijn bedoeld, om het risico van een elektrische schok, brand of schade aan de apparatuur te beperken.
 - Vraag de douanebepalingen voor computers op voor elk land dat u gaat bezoeken.
 - Neem "[Landinstelling voor het modem](#)" in hoofdstuk 10, "[Modems en netwerken](#)" door.
- Lees "[Verzending of transport](#)" hierna in dit hoofdstuk. De meeste procedures voor verzending van de notebookcomputer gelden ook voor het reizen met de notebookcomputer.

Verzending of transport

U maakt de notebookcomputer als volgt gereed voor verzending of transport:

1. Maak een backup van uw werk. Raadpleeg "[Backup maken van gegevens](#)" in [hoofdstuk 14](#), "[Software-updates en herstel van software](#)", voor informatie over het maken van backups.
2. Verwijder alle media, zoals cd's, dvd's, PC Cards, ExpressCards, digitale geheugenkaarten, enz.
3. Zet alle externe apparaten uit en koppel ze vervolgens los.
4. Sluit de notebookcomputer af.
5. Als u de computer meer dan twee weken niet op een externe voedingsbron aansluit, verwijdert u de accu. Bewaar de accu op een koele, droge plaats.
6. Als u de notebookcomputer wilt verzenden, plaatst u de computer in de originele doos of in een vergelijkbare beschermende verpakking. Vermeld op de verpakking dat het om breekbare apparatuur gaat.

Als u vermoedt dat de notebookcomputer tijdens de verzending of het reizen wordt blootgesteld aan extreme omstandigheden, neemt u "[Omgeving](#)" in [hoofdstuk 17](#), "[Specificaties](#)" door.

Specificaties

Omgeving

De volgende tabel met informatie over de vereisten waaraan de omgeving moet voldoen, bevat nuttige informatie voor personen die de notebookcomputer onder extreme omstandigheden willen gebruiken of vervoeren.

Factor	Metrisch	V.S.
Temperatuur		
In bedrijf	10°C tot 35°C	50°F tot 95°F
Buiten bedrijf	-20°C tot 60°C	-4°F tot 140°F
Luchtvochtigheid (zonder condensatie)		
In bedrijf	10% tot 90%	10% tot 90%
Buiten bedrijf	5% tot 95%	5% tot 95%
Maximale hoogte (zonder drukcabine)		
In bedrijf	-15 m tot 3.048 m	-50 ft tot 10.000 ft
Buiten bedrijf	-15 m tot 12.192 m	-50 ft tot 40.000 ft

Nominaal ingangsvermogen

De elektriciteitsgegevens in dit gedeelte kunnen van pas komen als u van plan bent internationaal te reizen met de notebookcomputer.

De notebookcomputer werkt op gelijkstroom, die kan worden geleverd via netvoeding of via een voedingsbron voor gelijkstroom. Hoewel de notebookcomputer kan worden gevoed via een stand-alone gelijkstroom-voedingsbron, wordt u ten zeerste aangeraden de notebookcomputer alleen te voeden via een netvoedingsadapter of een gelijkstroomkabel die is geleverd bij of is goedgekeurd voor een HP notebookcomputer.

De notebookcomputer kan gelijkstroom accepteren binnen de volgende specificaties.

Ingangsvermogen	Capaciteit
Netspanning in bedrijf	18,5 V tot 19,0 V gelijkstroom
Werkstroom	4,9 A of 6,5 A

Dit product is ontworpen voor IT-elektriciteitsnetten in Noorwegen met een fase-fasespanning van maximaal 230 V wisselspanning.

In- en uitgangssignalen van dockingpoort 2

De informatie over signalen in dit gedeelte kan van pas komen als u van plan bent gebruik te maken van een optioneel dockingproduct dat wordt aangesloten op dockingpoort 2 van de notebookcomputer. (De notebookcomputer heeft slechts één dockingpoort. De "2" in de term *dockingpoort 2* duidt op het type dockingpoort.)

Deze poort staat afgebeeld in ["Onderdelen aan de rechterkant" in hoofdstuk 1, "Onderdelen herkennen"](#).

De volgende tabel bevat de ingangs- en uitgangssignalen die worden ondersteund door dockingpoort 2 van de notebookcomputer.

Voorziening	Ondersteuning
USB 2.0	Ja
10/100 Ethernet	Ja
Gigabit Ethernet	Nee
IEEE 1394 (4-pins poort)	Ja
Infrarood voor consumentenelektronica (uitsluitend voor optionele afstandsbediening)	Ja
Ingangsvermogen	90 W tot 240 W maximaal
Samengestelde TV*	Ja
S-Video TV	Ja
Component TV	Nee
S/PDIF audio*	Ja
DVI	Nee
Audio-uitgang voor hoofdtelefoon/luidspreker	Ja
Audio-ingang voor microfoon	Ja
*Vereist het gebruik van een optioneel dockingproduct.	

Index

1394-poort 1–11, 9–3

A

Aan de slag 1–20

Aan/uit/standby, lampjes 1–2

Aan/uit/standby-lampjes 2–9

Aan/uit-knop

herkennen 1–5, 2–2

notebookcomputer

opnieuw starten met 2–14

standaardwerking 2–9

voorkeuren instellen 2–15

Aansluitingen

huiscentrale 10–1

RJ-11 (modem) 10–1

RJ-45 (netwerk) 10–10

Aansluitpunt

beveiligingskabel 12–24

Accu

accuvoeding vs.

netvoeding 2–4

afvoeren 2–31

bijna lege 2–22

diagnosegegevens 13–5

energiebesparing 2–29

kalibreren 2–25

lading controleren 2–21

opbergen 2–31

opladen 2–20

plaatsen 2–18

verwijderen 2–19

Acculampje

herkennen 1–3, 2–1

status van acculading

weergeven 2–20, 2–22

Accu-ontgrendeling 1–15

Accuontgrendeling 2–19

Accuruimte

accu plaatsen of

verwijderen 2–18

herkennen 1–15

labels in 1–21

Accuvoeding

vs. netvoeding 2–4

Adapters

landspecifieke

modemadapter 10–1

netvoeding 1–19

tweepins

(voor netsnoer) 2–3

Afsluitprocedures 2–10

Afstandsbediening

infraroodlens 1–9

knoppen 3–17

Analoge versus digitale

lijn 10–1, 10–7

- Antennes 1–17
- Antivirussoftware 12–1, 12–20
- Applicaties
 - installeren 4–12
 - opnieuw installeren of herstellen 14–13
 - standaard
 - multimedia- 3–13, 4–10
 - Zie ook* Software
- Applicatietoets, Windows 1–8
- Application Recovery* (Applicatieherstel), schijf 1–20
- AT-opdrachten, modem 10–9
- Audio-ingang (microfoon) 4–1
- Audiokabel 4–7
- Audio-uitgang (hoofdtelefoon) 4–2, 4–7
- Automatisch afspelen 4–18, 5–6
- B**
- Backup 14–9, 14–16
- Bedrijfsspecificaties 17–1
- Beeldscherm, geïntegreerd
 - helderheid regelen 3–11
 - onderhoud 15–4
 - schakelen tussen weergaven 3–8
- Beeldscherm, ontgrendeling 1–9
- Beeldschermshakelaar
 - herkennen 1–5
 - voorkeuren instellen 2–2, 2–15
- Besturingssysteem
 - afsluiten 2–10, 2–14
 - firewall 12–1, 12–22
 - herstellen 14–9, 14–15
 - laden 2–10
 - Microsoft, label met Certificaat van echtheid 1–21, 14–18
 - modeminstellingen 10–5, 10–7
 - opnieuw installeren 14–9, 14–16
 - productidentificatienummer 1–21, 14–18
 - updaten 12–21
 - wachtwoorden 12–5
 - wizard Internetverbinding 3–7, 3–14
- Beveiligingskabel, aansluiten 12–24
- Beveiligingskabel, aansluitpunt 1–14
- Beveiligingsvoorzieningen, overzicht 12–1
- Bijna lege accu 2–23
- BIOS-informatie, weergeven **fn+esc** 3–12
 - servicelabel 14–2
 - setupprogramma 13–5
 - wachtwoordbeveiliging 12–2
- Bluetooth-apparaat
 - functies 11–9
 - knop voor draadloze communicatie 1–7, 11–2
 - lampje voor draadloze communicatie 1–7, 11–2

Bluetooth-label 1–22
Bureaublad, Windows,
voorkeuren instellen voor
weergave van
pictogrammen 3–18

C

Camcorder
aansluiten 9–3
digitale
geheugenkaarten 7–1
Camera
aansluiten 9–3
digitale
geheugenkaarten 7–1
Caps lock-lampje 1–1
Card en socket services
ExpressCard 6–6
PC Card 6–1
Categorieweergave,
Windows 2–7
Certificaat van echtheid,
label 1–21, 14–18
Compartiment,
geheugenuitbreidings-
module 1–16, 8–3
Computervirussen 12–20
Connectoren
digitale geheugenkaart 7–3
ExpressCard 6–6
netvoeding 1–10
PC Card 6–2
schijfeenheid 5–1
Zie ook In-/uitgangen;
Poorten

Consumentenelektronica,
infraroodlens 1–9
*Critical Security Updates for
Windows XP* (Essentiële
beveiligingsupdates voor
Windows XP), schijf 12–21
Cursorbesturing 3–1

D

1394-poort 1–11, 9–3
Digitale geheugenkaarten
digitale-mediaslot 7–1
ondersteunde typen 7–1
plaatsen 7–3
uitschakelen 12–19
verwijderen 7–4
voorkeuren voor
Automatisch afspelen
instellen 4–18
Digitale versus analoge
lijn 10–1, 10–7
Digitale-mediaslot 1–13, 7–1
Digitale-mediaslot,
lampje 1–13, 7–2
Diskette
effecten van luchthaven-
beveiliging 5–1
voorzorgsmaatregelen voor
het afspelen 2–9
Dockingapparaat
aansluiten op of
loskoppelen van, tijdens
gebruik van schijf of
diskette 4–17
dockingpoort 2 op
notebookcomputer 1–11
USB-ondersteuning 9–1

- Dockingpoort 2 1–11, 17–3
- Draadloos LAN, apparaten
 - herkennen 11–7
 - knop voor draadloze communicatie 1–7
 - labels met
 - keurmerken 1–22
 - lampje voor draadloze communicatie 1–7
 - problemen oplossen 11–6, 11–9
 - typen 11–7
 - typen WLAN-adapters 11–7
 - WLAN (wireless local area network) 11–7
 - WLAN-software 11–8
- Draadloze communicatie, antennes 1–17
- Draadloze communicatie, knop 1–7, 11–12
- Draadloze communicatie, lampje 1–7
- DriveLock 12–13
- DriveLock-wachtwoord.
Zie Wachtwoorden
- Driver Recovery* (Herstel van stuurprogramma's), schijf 14–18
- Driver Recovery* (herstel van stuurprogramma's), schijf 1–20
- Dvd-knop 3–14, 3–16
- E**
- Ejectknop, PC Card 6–4
- Elektrostatische ontlading (ESD) 8–3
- Enablers
 - ExpressCard 6–6
 - PC Card 6–1
- Energiebeheer
 - schema's 2–16
 - voorkeuren instellen 2–14
- Energiebesparing 2–29
- Energiesmeting 2–22
- Energiesmeting, pictogram 2–4, 2–16
- ESD (elektrostatische ontlading) 8–3
- ExpressCards
 - configureren 6–6
 - ondersteunde typen 6–5
 - plaatje in ExpressCard-slot verwijderen 6–6
 - plaatsen 6–7
 - stopzetten 6–8
 - verwijderen 6–8
- ExpressCard-slot 1–13, 6–6
- Extern numeriek toetsenblok 3–22
- Externe apparaten, stuurprogramma's 14–11
- Externe monitor, poort 1–10, 4–6

- F**
- F12 to boot from LAN (F12 voor opstarten vanaf LAN), bericht 13–7
 - Firewall-software 12–1, 12–22
 - Flashgeheugenkaarten 7–1
 - Fn**-toets 1–8
 - Foutberichten
 - dvd 4–19
 - geen kiestoon 10–8
 - geheugenmodule 8–2
 - Functietoetsen (f1, f2, enz.) 3–5, 13–7
- G**
- Gebruikerswachtwoord, Windows.
Zie Wachtwoorden
 - Gebruiksrechtovereenkomst, besturingssysteem 14–15
 - Geen kiestoon, bericht 10–8
 - Geheugen
 - RAM uitbreiden 8–1, 8–8
 - weergave van hoeveelheid 3–6, 8–8
 - Geheugenmodule, slot
 - primaire 8–1
 - uitbreiding 8–2
 - Geheugenmodule-compartiment, uitbreiding 1–16, 8–4
 - Geheugenmodules
 - definitie 8–1
 - selecteren 8–2
 - verwijderen of plaatsen 8–3
 - Geheugenuitbreidingsmodule, slot 8–2
 - Zie ook* Geheugen;
 - Geheugenmodules
 - Geluid uit, knop 1–9, 4–3
 - Geluid uit, lampje 1–9, 4–3
 - Geluidsvolume, aanpassen 4–3
- H**
- Help en ondersteuning 3–6
 - Herkennen, onderdelen
 - achterkant 1–10
 - bovenkant 1–1, 1–21
 - extra meegeleverde hardware 1–18
 - linkerkant 1–13
 - onderkant 1–15, 1–21
 - rechterkant 1–11
 - voorkant 1–9
 - Herstellen, software.
Zie Systeemherstel
 - Herstelpunt 14–10
 - Herstelschijven, procedures.
Zie Systeemherstel
 - Hibernation
 - definitie 2–6
 - vereiste ruimte voor bestand 8–8
 - Hibernationbestand 2–6, 8–8
 - Hibernationstand
 - activeren 2–6, 2–11
 - beëindigen 2–6, 2–12
 - geactiveerd bij kritiek laag niveau acculading 2–23

- niet activeren tijdens gebruik van schijven, diskettes 2-9, 4-17, 5-7
- voorkeuren instellen 2-14
- wanneer gebruiken 2-8
- Hibernationvoorziening inschakelen/ uitschakelen 2-7
- Hoofdtelefoon 4-2
- Hoofdtelefoonuitgang (audio-uitgang) 1-12, 4-2, 4-7
- Hoogte, specificaties 17-1
- Hotkeys
 - functies weergeven op het scherm 3-18
 - gebruiken met extern toetsenbord 3-13
 - herkennen 1-8, 3-5
 - overzicht 3-5
 - procedures 3-6
- Hotkeys, opdrachten
 - besturen van media-activiteiten (afspelen, onderbreken, stoppen, enz.) 3-11
 - helderheid van beeldscherm verhogen 3-11
 - helderheid van beeldscherm verlagen 3-11
 - Help en ondersteuning openen 3-6
 - Internet Explorer openen 3-7
 - overzicht 3-5
 - QuickLock activeren 3-9, 12-3
 - schakelen tussen weergaven 3-8
 - standbystand activeren 2-13, 2-15
 - systeemgegevens weergeven 3-12, 14-3
 - venster met afdrukopties openen 3-7
- HP beheerderswachtwoord. *Zie* Wachtwoorden
- Hub, USB 9-1
- Huiscentrale, aansluitingen 10-1
- I**
- IEC 60950-normen 15-1
- IEEE 1394-poort 1-11, 9-3
- In-/uitgangen
 - audio-ingang (microfoon) 1-12, 4-1
 - audio-uitgang (hoofdtelefoon) 1-12, 4-2, 4-7
 - RJ-11 (modem) 1-10
 - RJ-45 (netwerk) 1-12
 - S-video-uitgang 1-12, 4-4, 4-7
 - Zie ook* Connectoren; Poorten
- Infraroodlens 1-9
- Inschakelen, notebookcomputer 2-10
- Internet Explorer 3-14

Internet-knop 3–14
Internet-verbinding,
wizard 3–7, 3–14
InterVideo WinDVD
Creator 4–12
InterVideo WinDVD
Player 4–11, 4–20
iTunes, Apple 4–11

K

Kaarten. *Zie* Digitale
geheugenkaarten;
ExpressCard;
Geheugenmodules; PC
Cards; xD-Picture Cards

Kabels

audio 4–7
modem 1–19, 10–1
netwerk 1–12, 10–10
S-video 4–4, 4–7
Zie ook Netsnoer

Kabelslot, beveiliging 1–14,
12–24

Kalibreren, accu 2–25

Kennisgevingen

label met goedkeuringen
voor modem 1–21
label met
kennisgevingen 1–21
labels met keurmerken
voor apparatuur voor
draadloze
communicatie 1–22

Keurmerk voor apparatuur
voor draadloze
communicatie, label 1–22

Kiesmethoden 10–7

Klassieke weergave,
Windows 2–7

Kleurentelevisiestandaard 4–8

Knoppen

aan/uit 1–5, 2–9, 2–15
draadloze
communicatie 1–7, 11–2
dvd 3–14, 3–16
ejectknop van
PC Card 1–13, 6–4
Geluid uit 1–9
Internet 3–14
muziek 3–14, 3–16
touchpad 1–4, 3–2
volume 1–9, 4–3
Zie ook Beeldscherm-
schakelaar; Toetsen;
Vergrendelingen

Kritiek laag niveau
acculading 2–23

L

Label met goedkeuringen voor
modem 1–21

Labels

Bluetooth 1–22
Certificaat van echtheid
van Microsoft 1–21
goedkeuringen voor
modem 1–21
kennisgevingen 1–21
keurmerk voor apparatuur
voor draadloze
communicatie 1–22

- Microsoft, Certificaat van
 echtheid 14–18
- servicelabel 1–21, 14–2
- Lampje van IDE-schijf 1–2,
 5–2
- Lampjes
 - aan/uit/standby 1–2, 2–9
 - accu 1–3, 2–20, 2–22
 - caps lock 1–1
 - digitale-mediaslot 1–13
 - draadloze communicatie
 1–7, 11–2
 - geluid uit 1–9
 - IDE-schijf 1–2, 5–2
 - num lock 1–1, 3–21
 - touchpad 1–4, 3–2
- Landspecifieke modem-
 adapter 1–19, 10–1, 10–4
- Lens, infrarood 1–9
- Lezer, geheugenkaart 7–1
- Locatie-instellingen,
 modem 10–5
- Luchthavenbeveiliging 5–1,
 16–1
- Luchtvochtigheid,
 specificaties 17–1
- Luidsprekers
 - extern 4–2
 - geïntegreerd 1–6, 4–2
- M**
- Media Player, Windows 4–11
- Media, digitale 7–1
- Memory Stick, Memory Stick
 Pro 1–13, 7–1
- Microfoon 4–1
- Microfooningang
 (audio-ingang) 1–12, 4–1
- Microsoft, label met
 Certificaat van
 echtheid 1–21, 14–18
- Model, notebook-
 computer 3–6, 14–2
- Modem
 - connector 10–1, 10–3
 - instellingen voor
 kiesmodus (pulskeuze of
 toonkeuze) 10–7
 - kabel 10–1
 - landspecifieke adapter
 1–19, 10–1, 10–4
 - locatie-instellingen 10–5
 - problemen met
 verbindingen in het
 buitenland oplossen 10–7
 - virusbescherming 12–20
- Modemconnector
 (RJ-11) 1–10, 10–3
- Modemkabel 1–19, 10–1
- Modules, geheugen 8–1
- Monitor, extern
 - aansluiten 4–6
 - schakelen tussen
 weergaven 3–8, 4–6
- Monitorpoort, extern 1–10,
 4–6
- Muis, externe
 - Onderhoud 15–5
 - USB 9–1
 - voorkeuren instellen 3–3
- MultiMediaCard 1–13, 7–1
- Muzieknop 3–14, 3–16

N

- Netsnoer
 - extern apparaat 4–6
 - notebookcomputer 1–19
 - Zie ook* Kabels
- Netvoeding
 - vs. accuvoeding 2–4
- Netvoedingsadapter 1–19
- Netvoedingsconnector 1–10
- Netwerk
 - aansluiten 10–11
 - Network Service Boot (Opstarten via netwerkservice) 13–7
 - PXE-server (Preboot eXecution Environment) 13–7
- Netwerkconnector (RJ-45) 1–12, 10–10
- Netwerkkabel 1–12, 10–10
- Network Service Boot (Opstarten via netwerkservice) 13–7
- Noodprocedures voor afsluiten 2–14
- Norton AntiVirus 12–1, 12–20
- Notebookmodel, familie, type en serienummer 3–6, 14–2
- Num lock**, toets 3–21
- Num lock-lampje 1–1, 3–21

O

- Omgevingsvereisten 17–1
- Onderhoud 15–1
- Ontgrendeling, accu 1–15, 2–19
- Ontgrendelingen
 - accu 1–15, 2–19
 - beeldscherm 1–9
- Openingen, ventilatie 1–10, 1–12, 1–15
- Opnieuw installeren, software.
Zie Systeemherstel
- Opnieuw starten (noodprocedures voor afsluiten) 2–14
- Opstartvolgorde 13–7
- Opstartwachtwoord.
Zie Wachtwoorden
- Optische schijf. *Zie* Schijven
- Optische-schijfeenheden
 - Automatisch afspelen 5–6
 - beschikbare types voor uw notebookmodel 1–14
 - schijf plaatsen 5–3
 - schijf verwijderen 5–4
 - standbystand en hibernationstand niet activeren tijdens gebruik van schijven 5–7
 - vereiste typen voor het maken van cd's, dvd's 4–10
 - Zie ook* Schijven; Schijfeenheden
- Oververhitting, voorzorgsmaatregelen 15–1

P

- PC Card, ejectknop 1–13, 6–4
- PC Card, slot 1–13, 6–2, 6–6
- PC Cards
 - configureren 6–1
 - ondersteunde typen 6–1
 - plaatje in PC Card-slot
 - verwijderen 6–2
 - plaatsen, verwijderen 6–2
 - stopzetten 6–4
- PCFriendly 4–14
- Pictogrammen
 - Energiemeter 2–4, 2–16
 - Hardware veilig
 - verwijderen 6–4, 6–8
 - hotkey 3–5
 - multimedia 4–9
 - op functietoetsen 3–5
 - Quick Launch-knoppen 3–15
- Poorten
 - 1394 1–11, 9–3
 - dockingpoort 2 1–11, 17–3
 - externe monitor 1–10, 3–8, 4–6
 - USB 1–10, 1–11, 1–14, 9–1
 - Zie ook* Connectoren; In-/uitgangen
- Press ESC to change boot order (Druk op ESC om opstartvolgorde te wijzigen), bericht 13–7
- Primaire geheugen-module, slot 8–1
 - Zie ook* Geheugen; Geheugenmodules

Primaire vaste schijf.

Zie Schijfeenheden; Vaste schijf

Problemen oplossen, modemverbindingen 10–7

Processornaam, weergeven 3–12

Productidentificatienummer 1–21, 14–18

Productnaam en productnummer, notebookcomputer 1–21, 3–12

Projector

- aansluiten 1–10
- schakelen tussen weergaven 3–8

Pulskeuze 10–7

PXE-server (Preboot eXecution Environment) 13–7

Q

Quick Launch-knoppen

- configuratiescherm 3–15
- herkennen 3–13
- pictogram 3–15
- voorkeuren instellen 3–16

QuickLock 3–9, 12–3

R

RAM (Random Access Memory) 8–1, 8–8

Regio-instelling voor dvd's 4–19

- Reizen met notebookcomputer
 - instelling van kleuren-televisiestandaard 4–8
 - label met goedkeuringen voor modem 1–21
 - labels met keurmerken voor apparatuur voor draadloze communicatie 1–22
 - modeminstellingen 10–5
 - modemkabeladapter gebruiken 10–4
 - omgevingsvereisten 17–1
 - problemen met modemverbinding oplossen 10–7
 - temperatuurvoorwaarden accu 2–31
 - voorzorgsmaatregelen, voorbereiding 16–1
 - RJ-11-modemconnector 1–10, 10–1, 10–3
 - RJ-45-netwerkconnector 1–12, 10–10
 - ROM
 - downloaden en installeren 14–5
 - huidige versie opzoeken 14–2
 - updates verkrijgen 14–4
 - ROMPaq 14–4
 - Ruimtes
 - accu 1–15, 1–21
 - vaste schijf 1–15
 - Zie ook* Compartiment, geheugenuitbreidingsmodule
 - Ruisonderdrukkingscircuit 10–2
- S**
- Samengestelde video 3–8, 17–3
 - Scanner 9–3
 - Schakelaar, beeldscherm herkennen 1–5, 2–2 voorkeuren instellen 2–15
 - Schermb beveiliging 2–30, 12–6
 - Schijfeenheden
 - lampje van IDE-schijf 5–2
 - luchthavenbeveiliging 5–1
 - opstartvolgorde 13–7
 - standbystand en hibernationstand niet activeren tijdens gebruik van schijven of diskettes 2–9, 4–17
 - uitschakelen 12–19
 - USB 9–1
 - verzenden 5–1
 - Zie ook* Schijven; Vaste schijf; Optische-schijfeenheden

Schijven

afspelen 4–9, 4–16, 4–17

applicaties installeren
vanaf 4–12*Application Recovery*
(Herstel van
applicaties) 14–14

auteursrecht 4–14

Critical Security Updates
for Windows XP
(Essentiële beveiligings-
updates voor Windows
XP) 12–21*Driver Recovery* (Herstel
van stuurprogramma's)
14–11, 14–14effecten van luchthaven-
beveiliging 16–1hotkeys voor het afspelen
van media 4–16inhoud weergeven 4–18,
5–6met multimedia-
applicaties 4–9*Operating System*
(Besturingssysteem)
14–18

plaatsen 5–3

regio-instelling van dvd
wijzigen 4–19

schrijven naar 4–15

uitschakelen 12–19

verwijderen 5–4

voorkeuren voor
Automatisch afspelen
instellen 4–18voorzorgsmaatregelen voor
het afspelen 5–7Schuifzone, van touchpad 1–4,
3–2**Scroll lock**, toets 3–13SD Card (Secure
Digital-geheugenkaart)
1–13, 7–1Serienummer,
notebookcomputer 1–21,
3–6

Servicelabel 1–21, 14–2

Setupprogramma
instellingen voor

videogeheugen 8–8

navigeren en
selecteren 13–4Network Service Boot
(Opstarten via
netwerkservice) 13–7

openen 13–2

standaardinstellingen
herstellen 13–6systeemgegevens
weergeven 13–5

taal wijzigen 13–3

voorkeuren voor
beveiligings-
voorzieningen
instellen 12–2**Shift**, toetsfunctie bij geïntegreerd
numeriek toetsenblok
3–22

hibernationfunctie 2–11

Slaapstand. *Zie* Standbystand

- Slot, beveiligingskabel 1–14, 12–24
- Slots
 - beveiligingskabel 1–14
 - digitale-mediaslot 1–13, 7–1
 - ExpressCard 1–13, 6–5
 - geheugenmodule 1–16, 8–2
 - PC Card 1–13, 6–1
- SM-kaart (SmartMedia) 1–13, 7–1
- Snoer, net-
 - aansluiten 2–3
 - herkennen 1–19
 - Zie ook* Kabels
- Socket services
 - ExpressCard 6–6
 - PC Card 6–1
- SoftPaq 14–4, 14–7
- Software
 - Automatisch afspelen 4–18
 - backup maken van 14–9, 14–16
 - configuratiescherm Quick Launch Buttons 3–15
 - Energiemeter 2–22
 - firewall 12–1, 12–22
 - herstellen, opnieuw installeren 1–20
 - iTunes 4–11
 - multimedia-applicaties 4–9, 4–19
 - Norton AntiVirus 12–1, 12–20
 - ROMPaq 14–4
 - Setupprogramma 13–1
 - SoftPaq 14–4, 14–7
 - Systeemherstel 14–10
 - updaten 12–21, 14–1
 - wizard Internet-verbinding 3–7
 - WLAN 11–8
- Software Setup (Software-installatie), map
 - applicaties opnieuw installeren 14–13
 - multimedia-applicaties installeren 4–9, 4–12
 - stuurprogramma's opnieuw installeren 14–12
- Software, herstellen 14–9
- Sonic RecordNow! 4–11, 4–20
- Specificaties
 - nominaal
 - ingangsvermogen 17–2
 - omgeving 17–1
 - signalen voor dockingpoort 2 17–3
- Standaardinstellingen
 - multimedia-applicaties 4–10
 - van setupprogramma herstellen 13–6
- Standbystand
 - aan/uit/standby-lampjes 1–2
 - activeren 2–13
 - beëindigen 2–13
 - geactiveerd bij kritiek laag niveau acculading 2–23

- niet activeren tijdens gebruik van schijven, diskettes 2-9, 4-17, 5-7
- voorkeuren instellen 2-14
- wachtwoord 2-17
- Stereoluidsprekers
 - extern 4-2
 - geïntegreerd 1-6, 4-2
- Stuurprogramma's
 - opnieuw installeren, herstellen 1-20, 14-19
 - verkrijgen 14-11
- S-videokabel 4-4, 4-7
- S-video-uitgang 1-12, 4-4, 4-7
- Systeem herstellen
 - Systeemherstel 14-10
- Systeem reageert niet 2-14
 - noodprocedures voor afsluiten 2-14
- Systeem, docking.
 - Zie Dockingapparaat*
- Systeemherstel 14-10
 - applicaties opnieuw installeren, herstellen 14-13
 - backup van gegevens 14-9, 14-16
 - besturingssysteem herstellen 14-15
 - besturingssysteem opnieuw installeren 14-16
 - opnieuw geïnstalleerde software updaten 14-20
 - overzicht van herstelprocedures 14-9
 - stuurprogramma's opnieuw installeren, herstellen 14-11
- Systeeminformatie, weergeven
 - fn+esc** 3-12
 - servicelabel 14-2
 - setupprogramma 13-5
- T**
- Taal, wijzigen in setupprogramma 13-3
- Telefoonconnector (RJ-11) 1-10, 10-1
- Televisie
 - audio aansluiten 4-2
 - kleurentelevisiestandaard wijzigen 4-8
 - video aansluiten 4-5
- Temperatuur
 - specificaties 17-1
 - voor opbergen van accu 2-31
 - voorzorgsmaatregelen 15-1
- Toetsen
 - fn** 1-8, 3-5
 - functie (**f1**, **f2**, enz.) 1-8, 3-5
 - hotkeys 3-5
 - num lock** 3-21
 - prt sc** 14-17
 - scroll lock** 3-13
 - shift** 2-11, 3-22
 - toetsenblok 1-8, 3-20
 - Windows-applicaties 1-8

- Windows-logo 1–8
 - Zie ook* Knoppen;
 - Beeldschermchakelaar;
 - Vergrendelingen
 - Toetsenblok, geïntegreerd
 - numeriek
 - herkennen 1–8, 3–20
 - procedures 3–21
 - Toetsenbord, extern 3–13
 - Toetsenbord, geïntegreerd,
 - onderhoud 15–1
 - Toetsenbordrevisienummer,
 - weergeven 3–12
 - Toonkeuze 10–7
 - Touchpad
 - gebruiken 3–1
 - herkennen 1–4
 - onderhoud 15–5
 - voorkeuren instellen 3–3
 - Touchpadlampje 1–4, 3–2
- U**
- Uitschakelen,
 - notebookcomputer 2–10, 2–14
 - USB-apparatuur,
 - aansluiten 9–1
 - USB-poorten, herkennen
 - 1–10, 1–11, 1–14
- V**
- Vaste schijf
 - DriveLock 12–13
 - luchthavenbeveiliging 5–1
 - ruimte op, vereist voor
 - hibernationbestand 8–8
 - vervangen (primaire) 5–2
 - weergave van hoeveelheid
 - vrije ruimte op 8–8
 - zelftest 13–7
 - Zie ook* Schijfeenheden
 - Vaste-schijfruimte
 - herkennen 1–15
 - vaste schijf vervangen 5–2
 - Vastgelopen systeem,
 - noodprocedures voor
 - afsluiten 2–14
 - Ventilatieopening 1–10, 1–12, 1–15
 - Vergrendelingen
 - Zie ook* Knoppen;
 - Beeldschermchakelaar
 - Verzenden
 - schijfeenheid 5–1
 - Verzenden of transporteren
 - notebookcomputer 16–3
 - Videoapparaat
 - aansluiten 4–4, 4–7
 - in- of uitschakelen 4–8
 - Videogeheugen,
 - instellingen 8–1, 8–8
 - Vidorecorder
 - audio aansluiten 4–2
 - video aansluiten 4–7
 - Virussen, computer- 12–1, 12–20
 - Voeding
 - besparen 2–5, 2–29
 - bronnen 2–4
 - locatie van knoppen en
 - lampjes 2–1

- schakelen tussen
 - netvoeding en
 - accuvoeding 2–4
- Zie ook* Accu;
 - Hibernationstand;
 - Afsluitprocedures;
 - Standbystand
- Voeding, netvoeding versus accuvoeding 14–8
- Volumeknoppen 1–9
- Vooraf geladen software
 - opnieuw installeren 14–20
 - toegang tot, weergave, installatie 4–13
- W**
- Wachtwoorden
 - DriveLock 12–6, 12–13
 - HP beheerders-wachtwoord 12–9
 - op elkaar afstemmen 12–5
 - opstartwachtwoord 12–11
 - QuickLock 3–9, 12–3
 - standbystand 2–17
 - vastleggen 12–5
 - vergeten 12–5
 - Windows-beheerder 3–9, 12–3, 12–5
 - Windows-gebruiker 3–9, 12–3, 12–5
- Webbrowser 3–7
- Windows Media Player 4–11
- Windows MovieMaker 4–11
- Windows, firewall 12–22
- Windows, weergave van categorieën vs. klassieke weergave 2–7
- Windows-applicatietoets 1–8
- Windows-beheerderswachtwoord. *Zie* Wachtwoorden
- Windows-bureaublad, pictogrammen 3–18
- Windows-gebruikerswachtwoord. *Zie* Wachtwoorden
- Windows-logotoets 1–8
- WinDVD Creator 4–12
- WinDVD Player 4–11, 4–20
- X**
- xD-Picture Cards 1–13, 7–1
- Z**
- Zelfstudieprogramma's 3–6, 4–14