



Guida all'hardware e al software

Serie di HP Notebook

Numero di parte del documento: 375382-061

Marzo 2005

Questa guida spiega come identificare e utilizzare la maggior parte delle funzionalità hardware e software del notebook, incluse le funzionalità wireless opzionali. Per ulteriori informazioni sul notebook, incluse quelle sulla risoluzione dei problemi, vedere la Guida in linea e supporto tecnico a cui è possibile accedere selezionando Start > Guida in linea e supporto tecnico. Se il modello di notebook in uso include una periferica wireless, le informazioni relative alla configurazione della stessa sono incluse nell'opuscolo *Go Wireless*. Per ulteriori informazioni sulle periferiche 802.11, fare riferimento al relativo software.

© Copyright 2005 Hewlett-Packard Development Company, L.P.

Microsoft e Windows sono marchi registrati negli Stati Uniti di Microsoft Corporation. Il logo SD è un marchio del rispettivo proprietario. Bluetooth è un marchio del rispettivo proprietario usato da Hewlett-Packard Company su licenza.

Le informazioni contenute in questo documento sono soggette a modifiche senza preavviso. Le sole garanzie per i prodotti e i servizi HP sono definite nelle norme esplicite di garanzia che accompagnano tali prodotti e servizi. Nulla di quanto contenuto nel presente documento va interpretato come costituente una garanzia aggiuntiva. HP non risponde di eventuali errori tecnici ed editoriali o di omissioni presenti in questo documento.

Guida all'hardware e al software

Serie di HP Notebook

Prima edizione, marzo 2005

Numero di riferimento: zv6000

Numero di parte del documento: 375382-061

Sommario

1 Identificazione dei componenti

Componenti della parte superiore	1-1
Spie delle tastiera e dello slot per supporti digitali	1-1
Spie del pulsante di alimentazione/standby, dell'unità IDE e della batteria	1-2
TouchPad	1-3
Controlli di alimentazione	1-4
Altoparlanti e pulsanti Quick Launch	1-5
Spia e pulsante Wireless	1-6
Tasti	1-7
Componenti della parte anteriore	1-8
Componenti della parte posteriore	1-9
Componenti della parte destra	1-10
Porte	1-10
Jack e prese d'aria	1-11
Componenti della parte sinistra	1-12
Caratteristiche delle schede esterne	1-12
Attacco per cavo di sicurezza, porte e alloggiamenti	1-13
Componenti della parte inferiore	1-14
Alloggiamenti e prese d'aria	1-14
Scomparto del modulo di espansione della memoria	1-15

Antenne wireless	1-16
Ulteriori componenti hardware	1-17
Hardware per alimentazione e modem	1-18
Dischi ottici	1-19
Etichette	1-20

2 Alimentazione

Posizione dei controlli e delle spie di alimentazione	2-1
Fonti di alimentazione	2-3
Selezione della fonte di alimentazione	2-3
Alimentazione esterna o a batteria	2-4
Modalità di standby e di sospensione	2-5
Standby	2-5
Sospensione	2-6
Avvio delle modalità di standby, sospensione o spegnimento	2-8
Impostazioni di alimentazione di default	2-9
Accensione e spegnimento del notebook o del display	2-10
Avvio o termine della modalità di sospensione ...	2-11
Avvio o termine della modalità di standby	2-13
Procedure di spegnimento di emergenza	2-14
Opzioni di alimentazione	2-15
Accesso alla finestra Opzioni risparmio energia	2-15
Visualizzazione dell'icona del misuratore di alimentazione	2-17
Impostazione o modifica di una combinazione di risparmio energia	2-18
Uso di una password di sicurezza	2-19

Batterie	2–20
Inserimento o rimozione di una batteria	2–20
Carica delle batterie	2–22
Monitoraggio del livello di carica di una batteria	2–24
Gestione delle condizioni di basso livello di carica della batteria	2–25
Calibrazione di una batteria	2–28
Risparmio della batteria	2–32
Conservazione della batteria	2–34
Smaltimento delle batterie usate	2–34

3 Tastiera

TouchPad	3–1
Uso del TouchPad	3–1
Impostazione delle proprietà del mouse	3–3
Tasti di scelta rapida	3–5
Tabella di riferimento dei tasti di scelta rapida	3–5
Procedure con i tasti di scelta rapida	3–6
Uso dei comandi di scelta rapida	3–7
Uso dei tasti di scelta rapida con le tastiere esterne	3–14
Pulsanti Quick Launch	3–15
Identificazione dei pulsanti Quick Launch	3–15
Software Quick Launch Buttons	3–16
Tastierini	3–22
Tastierino numerico incorporato	3–22
Tastierino numerico esterno	3–25

4 Applicazioni e supporti multimediali

Funzionalità audio	4-1
Jack di ingresso audio (microfono).	4-1
Jack di uscita audio (cuffie)	4-2
Regolazione del volume	4-3
Funzionalità video	4-5
Uso del jack S-Video	4-5
Collegamento di un monitor, di un proiettore o di un televisore.	4-6
Modifica dello schermo video	4-8
Applicazioni software multimediali.	4-10
Applicazioni multimediali incluse nel notebook	4-10
Selezione di applicazioni multimediali.	4-11
Applicazioni di default	4-11
Installazione di applicazioni multimediali	4-14
Uso di applicazioni multimediali	4-16
Impostazione delle preferenze AutoPlay	4-19
Modifica delle impostazioni della regione per i DVD	4-21

5 Unità

Precauzioni d'uso relative alle unità.	5-1
Spia dell'unità IDE.	5-3
Unità disco rigido primaria	5-3
Unità ottica.	5-4
Inserimento di un disco ottico.	5-4
Rimozione di un disco ottico (sistema alimentato)	5-5
Rimozione di un disco ottico (sistema non alimentato).	5-6
Visualizzazione del contenuto di un disco ottico.	5-7
Disabilitazione della modalità di standby o di sospensione	5-8

6 PC Card e ExpressCard

Panoramica sulle PC Card	6-1
Inserimento di una scheda PC Card	6-2
Disattivazione e rimozione di una PC Card	6-4
Panoramica sulle schede ExpressCard	6-5
Selezione di una ExpressCard	6-6
Configurazione di una ExpressCard	6-7
Inserimento di una ExpressCard	6-7
Disattivazione o rimozione di una ExpressCard	6-9

7 Schede di memoria digitali

Panoramica sulle schede di memoria digitali	7-1
Uso della spia dello slot per supporti digitali	7-2
Inserimento	7-3
Rimozione	7-4

8 Moduli di memoria

Panoramica sui moduli di memoria	8-1
Slot del modulo di memoria principale	8-1
Slot del modulo di espansione della memoria	8-2
Selezione di un modulo di memoria	8-2
Rimozione o inserimento di un modulo di memoria	8-3
File di sospensione	8-8
Impostazioni della memoria video	8-8

9 Periferiche USB e 1394

Panoramica sulle periferiche USB	9-1
Collegamento di periferiche USB	9-2
Panoramica sulle periferiche 1394	9-3
Collegamento di periferiche 1394	9-3

10 Modem e funzionalità di rete

Modem interno	10-1
Cavo per modem	10-1
Selezione del paese per il modem	10-5
Software di comunicazione preinstallato	10-10
Rete	10-11
Cavo di rete	10-11
Uso del cavo di rete	10-12

11 Tecnologia Wireless (solo in determinati modelli)

Reti WLAN (solo in determinati modelli)	11-3
Installazione di una rete WLAN domestica	11-5
Uso di una connessione WLAN	11-6
Funzionalità di protezione per reti wireless	11-7
Installazione del software wireless (opzionale)	11-7
Accesso al software e alla documentazione WLAN	11-9
Risoluzione dei problemi relativi alle periferiche	11-10
Tecnologia Bluetooth (solo in determinati modelli)	11-10
Stato di alimentazione delle periferiche	11-13
Accensione delle periferiche	11-15
Spegnimento e disabilitazione delle periferiche	11-17

12 Protezione

Funzioni di protezione	12-1
Preferenze di protezione nell'utility	
Programma di installazione	12-3
QuickLock	12-3
Password	12-5
Password HP e Windows	12-6
Istruzioni sulle password HP e Windows	12-8
Password amministratore HP	12-10
Impostazione della password amministratore HP	12-11
Immissione della password amministratore HP	12-12
Password di accensione	12-13
Impostazione della password di accensione.	12-13
Immissione della password di accensione.	12-14
DriveLock	12-15
Impostazione delle password DriveLock	12-16
Immissione delle password DriveLock.	12-17
Modifica delle password DriveLock.	12-18
Rimozione della protezione DriveLock	12-19
Protezione periferiche	12-20
Software antivirus	12-21
Disco Critical Security Updates f or Windows XP	12-22
Software firewall	12-23
Cavo di sicurezza opzionale.	12-24

13 Utility Programma di installazione

Apertura dell'utility Programma di installazione	13-2
Lingua dell'utility Programma di installazione	13-3
Come spostarsi e selezionare elementi.	13-4
Informazione del sistema	13-5
Impostazioni di default.	13-6
Funzioni avanzate	13-7
Chiusura dell'utility Programma di installazione	13-8

14 Aggiornamento e ripristino del software

Aggiornamenti del software.	14-1
Accesso alle informazioni relative al notebook.	14-3
Accesso alle informazioni sulla ROM del notebook	14-3
Software disponibile su Internet	14-5
Download della ROM di sistema	14-6
Download del software	14-9
Ripristino del sistema.	14-10
Prima di iniziare	14-11
Protezione dei dati	14-12
Uso dell'utility Ripristino configurazione di sistema	14-12
Riparazione o reinstallazione dei driver	14-13
Riparazione o reinstallazione delle applicazioni	14-15
Riparazione del sistema operativo	14-17
Reinstallazione del sistema operativo.	14-18

15 Precauzioni d'uso relative al notebook

Temperatura	15-1
Notebook	15-2
Tastiera	15-4
Display	15-5
TouchPad	15-5
Mouse esterno	15-5

16 Spedizione e trasporto

Trasporto	16-1
Spedizione	16-3

17 Specifiche tecniche

Ambiente operativo	17-1
Potenza nominale d'ingresso	17-2
Segnali di input/output della porta di espansione 2	17-3

Indice

Identificazione dei componenti

Componenti della parte superiore

Spie delle tastiera e dello slot per supporti digitali



Componente	Descrizione
❶ Spia BLOC MAIUSC	Accesa: BLOC MAIUSC è attivato.
❷ Spia dello slot per supporti digitali (solo in determinati modelli)	Accesa: è in corso l'accesso ad una scheda di memoria digitale. Questa spia è visibile anche dalla parte sinistra del notebook.
❸ Spia BLOC NUM	Accesa: BLOC NUM è attivato oppure è stato abilitato il tastierino numerico incorporato.

Spie del pulsante di alimentazione/standby, dell'unità IDE e della batteria

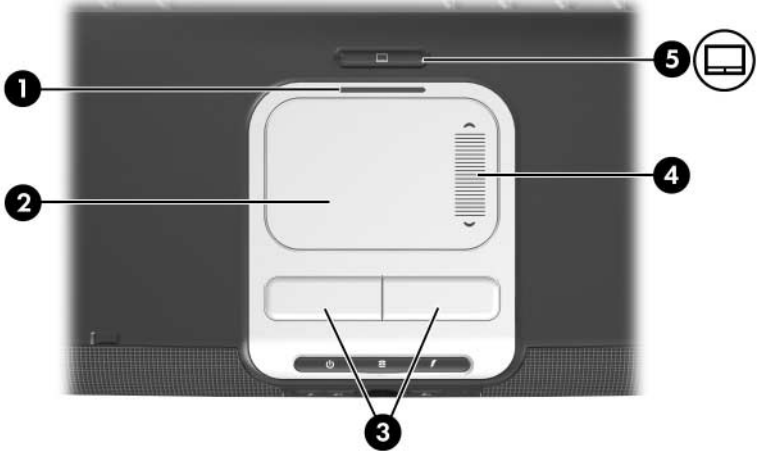


Componente	Descrizione
❶ Spie di alimentazione/standby (2)*	Accesa: il notebook è acceso. Lampeggiante: il notebook è in modalità di standby. Spenta: il notebook è spento.
❷ Spia dell'unità IDE (Integrated Drive Electronics)	Accesa o lampeggiante: è in corso l'accesso all'unità disco rigido primaria o ad un'unità ottica.
❸ Spia della batteria	Accesa: la batteria è in fase di carica. Lampeggiante: il notebook non riesce ad avviarsi mentre è alimentato dalla batteria. [†] Spenta: la batteria è completamente carica o non è inserita.

*Il notebook ha 2 spie di alimentazione/standby. Quella sulla parte superiore del notebook è visibile solo quando il notebook è aperto; quella sulla parte anteriore del notebook, anche quando il notebook è chiuso.

[†]La spia della batteria lampeggia se si cerca di accendere il notebook quando non è collegato all'alimentazione esterna e ha una batteria non sufficientemente carica per avviare il notebook.

TouchPad




Componente	Descrizione
❶ Spia	Accesa: il TouchPad è abilitato.
❷ TouchPad*	Muove il puntatore.
❸ Pulsanti sinistro e destro*	Hanno la stessa funzione dei pulsanti sinistro e destro di un mouse esterno.
❹ Area di scorrimento verticale*	Consente di scorrere verso l'alto o verso il basso.
❺ Pulsante di abilitazione/disabilitazione	Abilita/disabilita il TouchPad.

*Questa tabella descrive le impostazioni di default. Per informazioni sul cambiamento delle funzioni dei componenti del TouchPad, vedere la sezione ["Impostazione delle proprietà del mouse"](#) nel [Capitolo 3, "Tastiera"](#).

Controlli di alimentazione



Componente	Descrizione
❶ Pulsante di alimentazione*	<p>Quando il notebook è:</p> <ul style="list-style-type: none">■ Spento, premere per accenderlo.■ Acceso, premere brevemente per avviare la modalità di sospensione.■ In modalità di standby, premere brevemente per terminare questa modalità.■ In modalità di sospensione, premere brevemente per terminare questa modalità. <p> Se il sistema non risponde ed è impossibile utilizzare le procedure di spegnimento di Microsoft® Windows®, tenere premuto per almeno 4 secondi per spegnere il notebook.</p>
❷ Interruttore del display*	Se il notebook viene chiuso mentre è acceso, avvia la modalità di standby.

*Questa tabella descrive le impostazioni di default. Per informazioni sul cambiamento della funzione del pulsante di alimentazione o dell'interruttore del display, vedere ["Accesso alla finestra Opzioni risparmio energia"](#) nel [Capitolo 2, "Alimentazione"](#).

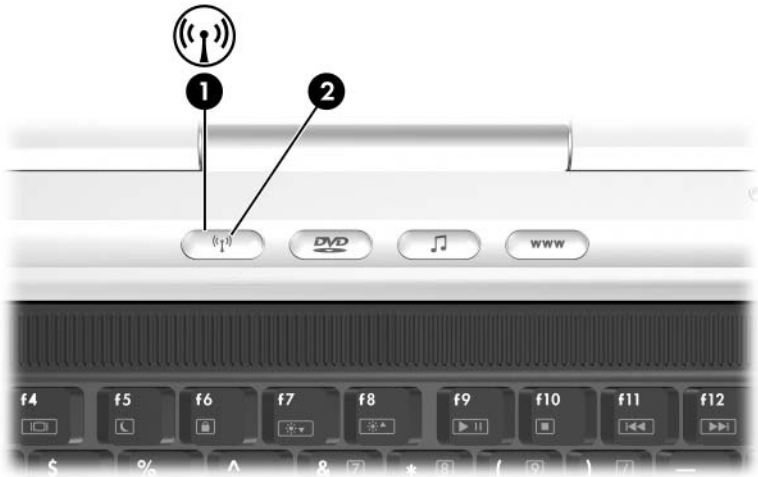
Altoparlanti e pulsanti Quick Launch



Componente	Descrizione
❶ Pulsante DVD*	Apre il lettore di DVD di default.
❷ Pulsante Musica*	Apre il lettore musicale di default.
❸ Pulsante Internet	Apre il browser Web di default, vale a dire Microsoft Internet Explorer.
❹ Altoparlanti stereo (2)	Emettono suono stereofonico.

*Questa tabella descrive le impostazioni di default. La funzione del pulsante DVD e del pulsante Musica può essere modificata. Per istruzioni, consultare la sezione ["Impostazione delle preferenze dei pulsanti DVD e Musica"](#) nel [Capitolo 3, "Tastiera"](#).

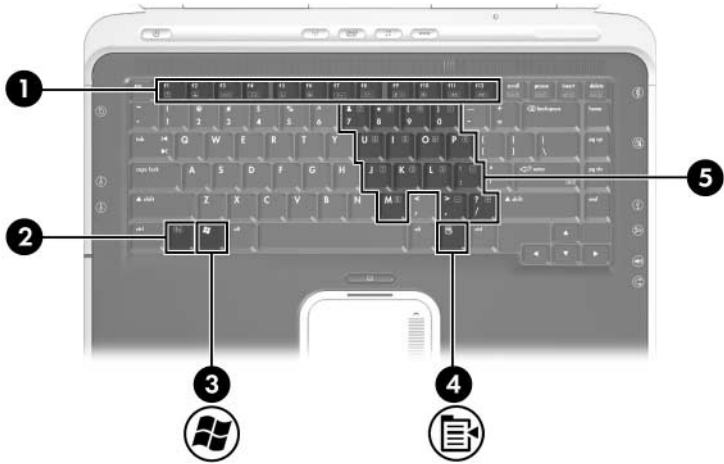
Spia e pulsante Wireless



Componente	Descrizione
❶ Pulsante Wireless (solo in determinati modelli)	Attiva/disattiva la funzionalità wireless, ma non crea una connessione wireless.*
❷ Spia wireless (solo in determinati modelli)	Accesa: una o più periferiche wireless interne opzionali, come una periferica wireless 802.11 e /o una periferica Bluetooth® sono attive. Questa spia non indica se è stata stabilita una connessione wireless.*

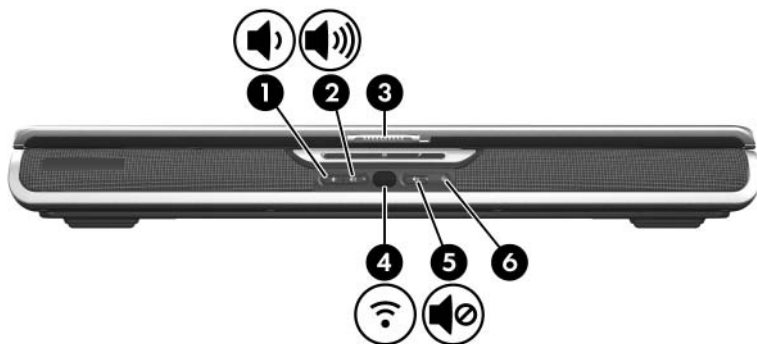
*Per stabilire una connessione di questo tipo, è necessario che sia disponibile una rete wireless. Per informazioni su come stabilire una connessione wireless, consultare l'opuscolo *Go Wireless*, fornito con il notebook, e il [Capitolo 11](#), "[Tecnologia Wireless \(solo in determinati modelli\)](#)".

Tasti



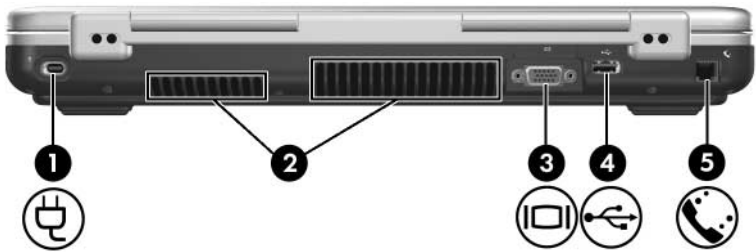
Componente	Descrizione
❶ Tasti funzione (12)	Eseguono attività di sistema e funzioni specifiche alle applicazioni. In combinazione con il tasto FN , eseguono altre operazioni come tasti di scelta rapida.
❷ Tasto FN	Premuto insieme ad altri tasti esegue operazioni di sistema. Ad esempio, premendo FN+F7 si diminuisce la luminosità dello schermo.
❸ Tasto del logo di Windows	Visualizza il menu Start di Windows.
❹ Tasto applicazione di Windows	Visualizza un menu di scelta rapida per gli elementi accanto al puntatore.
❺ Tasti del tastierino numerico incorporato (15)	Possono essere utilizzati come i tasti di un tastierino numerico esterno.

Componenti della parte anteriore



Componente	Descrizione
❶ Pulsante di diminuzione del volume	Diminuisce il volume del sistema.
❷ Pulsante di aumento del volume	Aumenta il volume del sistema.
❸ Levetta di rilascio del display	Apri il notebook.
❹ Lente a infrarossi del consumer (solo in determinati modelli)	Consente l'uso di un telecomando opzionale con il notebook.
❺ Pulsante di azzeramento del volume	Azzerava o ripristina il volume del sistema.
❻ Spia di azzeramento del volume	Accesa: il volume è azzerato.

Componenti della parte posteriore



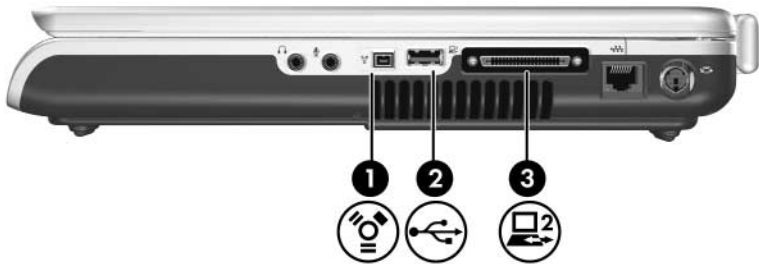
Componente	Descrizione
❶ Connettore di alimentazione	Consente di collegare il cavo dell'adattatore CA.
❷ Presa d'aria (2)*	Assicura il raffreddamento dei componenti interni attraverso un flusso d'aria. △ Per evitare il surriscaldamento dei componenti, non ostruire le prese d'aria. Fare attenzione a non bloccare la circolazione dell'aria con una superficie rigida, come una stampante, o morbida, come cuscini, tappeti, indumenti.
❸ Porta per monitor esterno	Collega un monitor VGA o un videoproiettore opzionali.
❹ Porta USB [†]	Consente di collegare una periferica USB opzionale.
❺ Jack RJ-11 (modem)	Consente la connessione del cavo del modem.

*Il notebook include cinque prese d'aria. Una di queste è visibile sulla parte destra del notebook. Tutte sono visibili sulla parte inferiore del notebook.

[†]Il notebook ha 4 porte USB. Le altre porte USB si trovano sulla parte destra e sinistra del notebook.

Componenti della parte destra

Porte

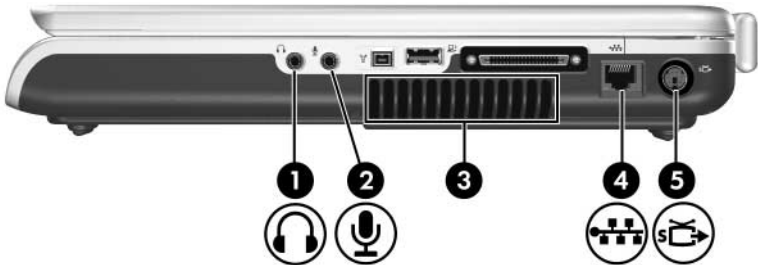


Componente	Descrizione
❶ Porta 1394 (solo in determinati modelli)	Consente di collegare una periferica 1394a opzionale come uno scanner, una fotocamera digitale o una videocamera digitale.
❷ Porta USB*	Consente di collegare una periferica USB opzionale.
❸ Porta di espansione 2 [†]	Permette di collegare il notebook ad un dispositivo di aggancio opzionale.

*Il notebook ha 4 porte USB. Le altre porte USB si trovano sulla parte sinistra e posteriore del notebook.

[†]Il notebook ha una sola porta di espansione. Il termine *porta di espansione 2* identifica il tipo di porta di espansione. Per informazioni sul segnale di tale porta, vedere la sezione "[Segnali di input/output della porta di espansione 2](#)" nel [Capitolo 17](#), "[Specifiche tecniche](#)".

Jack e prese d'aria

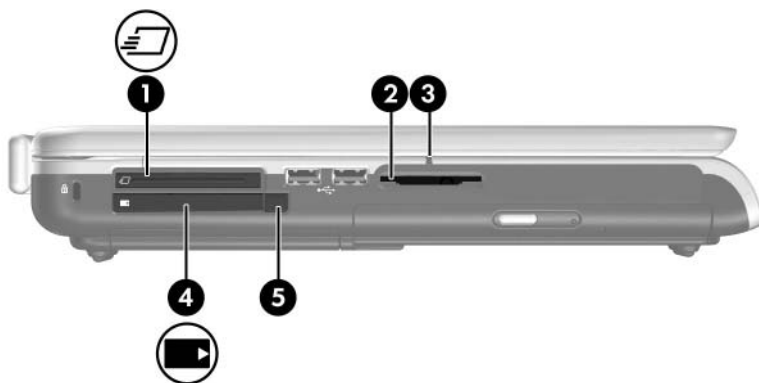


Componente	Descrizione
❶ Jack di uscita audio (cuffie)	Consente di collegare cuffie o altoparlanti stereo alimentati opzionali, come pure la funzione audio di una periferica audio/video, ad esempio un televisore o un videoregistratore.
❷ Jack di ingresso audio (microfono)	Consente di collegare un microfono mono (ad un solo canale) opzionale.
❸ Presa d'aria*	Assicura il raffreddamento dei componenti interni attraverso un flusso d'aria. △ Per evitare il surriscaldamento dei componenti, non ostruire le prese d'aria. Fare attenzione a non bloccare la circolazione dell'aria con una superficie rigida, come una stampante, o morbida, come cuscini, tappeti, indumenti.
❹ Jack RJ-45 (rete)	Consente di collegare un cavo di rete opzionale.
❺ Jack di uscita S-Video	Permette di collegare una periferica S-Video opzionale, come un televisore, un video-registratore, una videocamera, un proiettore o una scheda di cattura video.

*Il notebook include cinque prese d'aria. Due sono visibili sulla parte posteriore del notebook. Tutte sono visibili sulla parte inferiore del notebook.

Componenti della parte sinistra

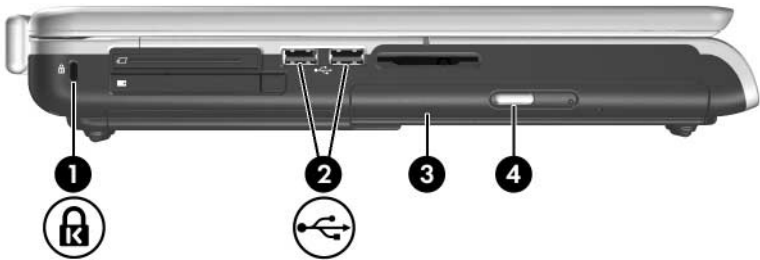
Caratteristiche delle schede esterne




Componente	Descrizione
❶ Slot per ExpressCard (solo in determinati modelli)	Supporta una scheda ExpressCard opzionale.
❷ Slot per supporti digitali (solo in determinati modelli)	Supporta una scheda di memoria digitale opzionale.*
❸ Spia dello slot per supporti digitali (solo in determinati modelli)	Accesa: è in corso l'accesso ad una scheda di memoria digitale opzionale.*
❹ Slot per schede PC Card	■ Supporta una scheda PC Card opzionale di Tipo I o di Tipo II a 32 bit (CardBus) o a 16 bit. ■ Alloggia un telecomando opzionale.
❺ Pulsante di espulsione della PC Card	Espelle una PC Card opzionale dal relativo alloggiamento.

*Supporta la maggior parte delle schede di memoria digitali. Ad esempio, è possibile utilizzare schede SD (Secure Digital) Memory Card, Memory Stick, Memory Stick Pro, xD-Picture Card, MultiMediaCard o SmartMedia (SM).

Attacco per cavo di sicurezza, porte e alloggiamenti



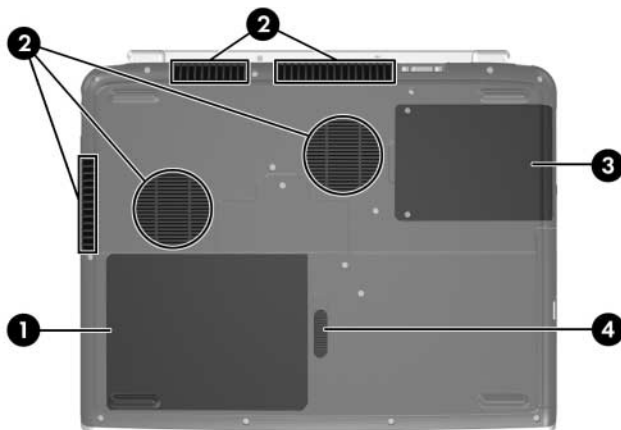
Componente	Descrizione
① Attacco per cavo di sicurezza	<p>Permette di collegare un cavo di sicurezza opzionale al notebook.</p> <p> Le soluzioni di protezione hanno lo scopo di fungere da deterrente. Non possono tuttavia impedire un uso improprio o il furto del prodotto.</p>
② Porte USB (2)*	Consentono il collegamento di una periferica USB opzionale.
③ Unità ottica [†]	Supporta un disco ottico.
④ Pulsante di rilascio dell'unità ottica	Apre il vassoio dell'unità ottica se il notebook è alimentato.

*Il notebook ha 4 porte USB. Le altre porte USB si trovano sulle parti destra e posteriore del notebook.

[†]Il tipo di unità ottica, ad esempio un'unità DVD-ROM, un'unità combinata DVD/CD-RW oppure un'unità combinata DVD±RW e CD-RW, varia a seconda del modello di notebook.

Componenti della parte inferiore

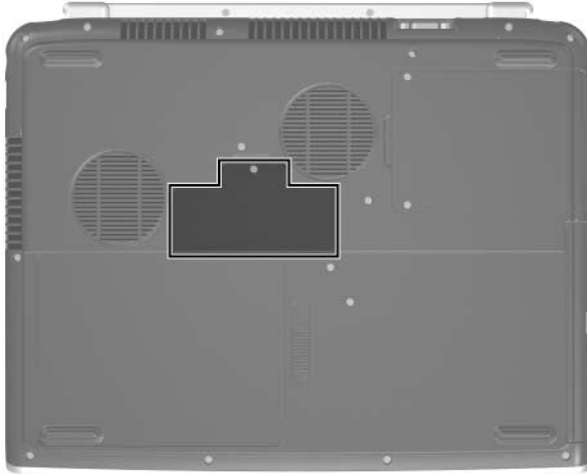
Alloggiamenti e prese d'aria



Componente	Descrizione
❶ Alloggiamento della batteria	Alloggia una batteria.*
❷ Presa d'aria (5)	Assicurano il raffreddamento dei componenti interni mediante un flusso d'aria. ⚠ Per evitare il surriscaldamento dei componenti, non ostruire le prese d'aria. Fare attenzione a non bloccare la circolazione dell'aria con una superficie rigida, come una stampante, o morbida, come cuscini, tappeti, indumenti.
❸ Alloggiamento dell'unità disco rigido	Contiene l'unità disco rigido primaria.
❹ Levetta di rilascio della batteria	Permette di sganciare la batteria dal relativo alloggiamento.

*La batteria varia a seconda del modello di notebook.

Scomparto del modulo di espansione della memoria



Componente	Descrizione
Scomparto del modulo di espansione della memoria	Contiene un slot per moduli di memoria. A seconda del modello di notebook acquistato, lo slot può risultare vuoto o contenere un modulo di memoria.*

*Il notebook contiene due slot per moduli di memoria. Per maggiori informazioni, vedere il [Capitolo 8, "Moduli di memoria"](#).

Antenne wireless



Componenti	Descrizione
Antenne (2)*	Inviano e ricevono segnali per periferiche wireless.
	<p>⚠ Esposizione alle radiazioni di radiofrequenza. La potenza di uscita irradiata da questo dispositivo è inferiore ai limiti di esposizione alle radiofrequenze fissati dall'FCC (Federal Communications Commission). Il dispositivo deve tuttavia essere impiegato in modo tale da ridurre al minimo il contatto con il corpo durante il normale funzionamento. Per evitare la possibilità di superamento dei limiti di esposizione alle radiofrequenze previsti dall'FCC, le persone non devono trovarsi a meno di 20 cm (8 pollici) dalle antenne in condizioni di funzionamento normali, anche quando il display del notebook è chiuso.</p>
<p>*Le antenne non sono visibili dall'esterno. Per consentire una trasmissione ottimale, evitare di ostruire l'area intorno alle antenne.</p>	

Ulteriori componenti hardware

I componenti forniti con il notebook variano in funzione del paese di acquisto, del modello di notebook e dei componenti hardware opzionali acquistati. Le sezioni seguenti identificano i componenti esterni standard inclusi con la maggior parte dei modelli di notebook.

Hardware per alimentazione e modem



Componente	Descrizione
❶ Adattatore CA*	Converte l'alimentazione CA in alimentazione CC.
❷ Cavo di alimentazione*	Permette di collegare un adattatore CA ad una presa elettrica.
❸ Batteria*	Alimenta il notebook quando questo non è collegato ad una fonte di alimentazione esterna.
❹ Cavo per modem*	Consente di collegare il modem ad un jack telefonico RJ-11 oppure a un adattatore per modem specifico al paese.
❺ Adattatore modem specifico al paese (fornito in base alle disposizioni vigenti nel paese)	Consente di adattare il cavo per modem a un jack telefonico non di tipo RJ-11.

*L'aspetto di tutti i componenti descritti in questa tabella varia a seconda del paese e del modello di notebook.

Dischi ottici

Programmi software su dischi ottici, come CD o DVD, vengono forniti insieme a tutti i modelli di notebook.

- I dischi inclusi nella confezione "Materiale necessario per l'installazione" forniscono applicazioni software che non sono preinstallate nel notebook. L'installazione di una parte o di tutte queste applicazioni dipende dall'uso che si intende fare del notebook. L'installazione può essere effettuata in qualsiasi momento.
- I dischi inclusi nella confezione "Da conservare per uso futuro" includono i dischi di recupero per le applicazioni software preinstallate o precaricate nel notebook. I dischi del software vengono forniti nel caso in cui sia necessario riparare o effettuare una nuova installazione delle suddette applicazioni.
 - Il software per il recupero del sistema operativo e dei driver viene fornito insieme a tutti i modelli di notebook.
 - Il software per il ripristino delle applicazioni viene fornito solo con determinati modelli.

Si consiglia pertanto di installare tutti gli aggiornamenti per la protezione. Per istruzioni e ulteriori informazioni sugli aggiornamenti del software, vedere la sezione "[Disco Critical Security Updates for Windows XP](#)" nel [Capitolo 12](#), "[Protezione](#)".

Per informazioni sull'installazione delle applicazioni, vedere la sezione "[Installazione delle applicazioni da un disco](#)" nel [Capitolo 4](#), "[Applicazioni e supporti multimediali](#)".

Per informazioni sull'uso del software di ripristino, vedere la sezione "[Ripristino del sistema](#)" nel [Capitolo 14](#), "[Aggiornamento e ripristino del software](#)".

Etichette

Le etichette apposte sul notebook forniscono le informazioni necessarie per la risoluzione dei problemi relativi al sistema o per viaggiare all'estero con il notebook.

- Etichetta di identificazione — Fornisce il nome del prodotto, il numero di prodotto (P/N) e il numero di serie (S/N) del notebook. È possibile che il numero di serie e quello di prodotto vengano richiesti quando si contatta l'assistenza clienti. L'etichetta di identificazione è incollata sulla parte inferiore del notebook. Per visualizzare al computer le informazioni riportate sulla stessa, selezionare **Start > Guida in linea e supporto tecnico > My HP Computer**.
- Certificato di autenticità Microsoft — Contiene il codice "Product Key" di Microsoft® Windows®. Questo codice potrebbe essere necessario per aggiornare il sistema operativo o risolvere eventuali problemi ad esso relativi. Il certificato è incollato sulla parte inferiore del notebook.
- Etichetta normative — Fornisce informazioni sulle normative riguardanti il notebook. È incollata all'interno dell'alloggiamento della batteria.

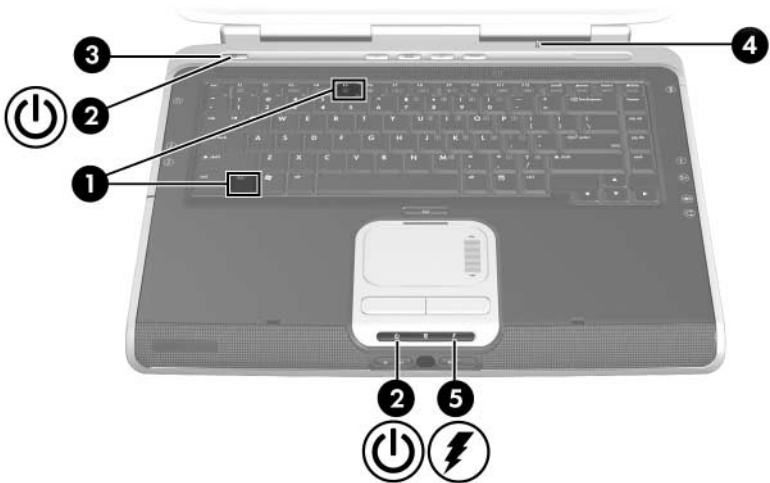
- Etichetta delle omologazioni del modem — Contiene informazioni sulle normative riguardanti il modem ed elenca i marchi richiesti da alcuni dei paesi in cui l'uso del modem è stato omologato. Queste informazioni possono essere necessarie quando ci si trova all'estero. Tale etichetta è incollata all'interno dell'alloggiamento della batteria.
- Etichette con le approvazioni wireless — Alcuni modelli di notebook includono una periferica 802.11 e/o una periferica Bluetooth® opzionale. Se il notebook utilizzato è fornito di una o più periferiche wireless, include un certificato con le normative per ogni periferica e i marchi di omologazione di alcuni dei paesi in cui l'uso della periferica è stato approvato. Queste informazioni possono risultare necessarie quando ci si trova all'estero. Sono incollate all'interno dell'alloggiamento della batteria.

Alimentazione

Posizione dei controlli e delle spie di alimentazione

L'illustrazione seguente mostra la posizione dei controlli e delle spie di alimentazione sul notebook.

La funzione di ognuno di questi elementi è descritta nel [Capitolo 1, "Identificazione dei componenti"](#). Le istruzioni relative al loro uso sono riportate in questo capitolo.



- ❶ Tasti di scelta rapida **FN+F5**
- ❷ Spie di alimentazione/standby (2)
- ❸ Pulsante di alimentazione
- ❹ Interruttore del display
- ❺ Spia della batteria



Il notebook ha 2 spie di alimentazione/standby. Quella sulla parte superiore del notebook è visibile solo quando il notebook è aperto; quella sulla parte anteriore del notebook è visibile solo quando il notebook è chiuso.

Fonti di alimentazione

Selezione della fonte di alimentazione

Il notebook è alimentato dalla batteria inserita nello stesso o da una fonte di alimentazione esterna fornita mediante un adattatore CA o un dispositivo di aggancio opzionale.

Il notebook può essere alimentato mediante le suddette fonti durante l'uso della maggior parte delle applicazioni software. Si consiglia di alimentare il notebook con l'alimentazione esterna quando si svolgono le seguenti operazioni:

- Installazione o modifica del software di sistema.
- Scrittura su un disco ottico.

La batteria si carica solo quando il notebook è collegato all'alimentazione esterna.



AVVERTENZA: Per ridurre il rischio di scosse elettriche o danni all'apparecchiatura:

- Collegare il cavo di alimentazione ad una presa CA facilmente accessibile in ogni momento.
 - Togliere l'alimentazione al notebook scollegando il cavo di alimentazione dalla presa elettrica (non il cavo di alimentazione dal notebook).
 - Se la spina del cavo di alimentazione è tripolare, inserirla in una presa corrispondente provvista del terminale di messa a terra. Non escludere il contatto di messa a terra del cavo di alimentazione (ad esempio, utilizzando un adattatore bipolare), in quanto svolge un'importante funzione di sicurezza.
-

Alimentazione esterna o a batteria

Il notebook funziona con l'energia fornita da un'alimentazione esterna quando questa è disponibile. In questo modo, la carica della batteria inserita nel notebook non viene consumata.

Poiché il notebook passa dall'alimentazione esterna all'alimentazione a batteria a seconda della disponibilità di una fonte di alimentazione esterna, considerare quanto segue:

- Se il notebook è alimentato dalla batteria e lo si collega ad un'alimentazione esterna, cessa di utilizzare la batteria.
- Se è collegato ad un'alimentazione esterna e lo si scollega da tale fonte, verrà alimentato a batteria se è fornito di una batteria carica.

La fonte di alimentazione corrente è identificata dall'icona del misuratore di alimentazione, visualizzata per default nell'area di notifica, all'estrema destra della barra delle applicazioni.

- La forma di questa icona cambia ogni volta che si passa dall'alimentazione a batteria all'alimentazione esterna e viceversa.
- Quando si posiziona il puntatore sull'icona del misuratore di alimentazione, viene visualizzato un messaggio che identifica la fonte di alimentazione.

Se tale icona non è visualizzata, leggere la sezione "[Visualizzazione dell'icona del misuratore di alimentazione](#)", più avanti in questo capitolo.

Modalità di standby e di sospensione

Standby

La modalità di standby riduce l'alimentazione ai componenti di sistema non utilizzati. Quando viene avviata, il lavoro svolto viene salvato nella memoria RAM, lo schermo viene oscurato e le spie di alimentazione/standby lampeggiano. Anche se non è indispensabile, si consiglia di salvare il lavoro prima di avviare la modalità di standby. Quando si termina tale modalità, lo schermo viene riattivato.

Per default, il sistema avvia la modalità di standby dopo 10 minuti di inattività del notebook quando alimentato dalla batteria e dopo 25 minuti di inattività se alimentato da una sorgente esterna. Per informazioni sulla modifica di queste impostazioni, vedere la sezione "[Impostazione o modifica di una combinazione di risparmio energia](#)", più avanti in questo capitolo.

Sospensione



ATTENZIONE: Se la configurazione di sistema del notebook viene modificata durante la modalità di sospensione, potrebbe risultare impossibile terminare tale modalità. Quando il notebook è in modalità di sospensione:

- Non aggiungere o rimuovere moduli di memoria.
 - Non collegare o scollegare periferiche esterne.
 - Non inserire o rimuovere CD, DVD, PC Card, ExpressCard o schede di memoria digitale.
-

La modalità di sospensione salva il lavoro in un file appositamente creato sul disco rigido e quindi spegne il notebook. La procedura risulta completata quando le spie di alimentazione/standby si spengono. Anche se non è indispensabile, si consiglia di salvare il lavoro prima di avviare la modalità di sospensione.

Quando si termina la modalità di sospensione, sullo schermo riappare ciò che era visualizzato al momento dell'avvio di tale modalità. Questa procedura di ripristino richiede più tempo rispetto a quella di standby, ma evita all'utente di dover riaccedere manualmente all'applicazione utilizzata al momento della sospensione.

Per determinare se il notebook è in modalità di sospensione o spento, premere il pulsante di alimentazione.

- Se il notebook è in modalità di sospensione, lo schermo viene riattivato.
- Se si spegne il notebook, viene eseguito Windows.

Se il notebook è alimentato dalla batteria, la modalità di sospensione viene avviata dopo 30 minuti di inattività dello stesso oppure quando si ha una condizione critica di livello di carica della batteria. È possibile modificare il periodo di inattività prima di avviare la modalità di sospensione. Per istruzioni, fare riferimento alla sezione "[Impostazione o modifica di una combinazione di risparmio energia](#)", più avanti in questo capitolo.

La modalità di sospensione è abilitata per default ma può essere disabilitata. Per evitare la perdita di dati durante una condizione critica di basso livello di carica della batteria, disabilitare la modalità di sospensione solo durante l'operazione di calibrazione della batteria.

Per determinare se la modalità di sospensione è abilitata:

- » Selezionare **Start > Pannello di controllo > Prestazioni e manutenzione > Opzioni risparmio energia > scheda Sospensione**. Se la modalità di sospensione è abilitata, la casella di controllo **Attiva sospensione** è selezionata.



Tutte le istruzioni Windows riportate nelle guide per l'utente descrivono le procedure di Microsoft Windows XP in base alla visualizzazione per categorie di default di tale sistema operativo.

Per passare dalla visualizzazione per categorie a quella classica nel Pannello di controllo:

- » Selezionare **Start > Pannello di controllo**. Selezionare quindi la preferenza nel riquadro Pannello di controllo nella parte sinistra della finestra Pannello di controllo.

Per ulteriori informazioni sulla visualizzazione classica e per categorie di Windows XP:

- » Selezionare **Start > Guida in linea e supporto tecnico > Personalizzazione computer > File, cartelle e programmi > Usa cartelle di Windows**.
-

Avvio delle modalità di standby, sospensione o spegnimento

Le 3 sezioni successive forniscono informazioni sull'uso delle modalità di standby, sospensione e spegnimento in varie circostanze.

Per informazioni su come avviare o terminare la modalità di standby e di sospensione e su come accendere e spegnere il notebook, fare riferimento alla sezione "[Impostazioni di alimentazione di default](#)", più avanti in questo capitolo. La sezione "Impostazioni di alimentazione di default" include anche procedure di emergenza utilizzabili quando non si riesce a spegnere il notebook utilizzando le procedure Windows standard.

Al termine della sessione di lavoro

Se il notebook resterà inutilizzato per poco tempo —
Avviare la modalità di standby per periodi più brevi e la modalità di sospensione per periodi più lunghi o per il risparmio di energia.

La durata della carica di una batteria in condizioni normali o in modalità di sospensione o di standby varia a seconda della configurazione del notebook e dalle condizioni della batteria. La modalità di standby richiede più energia della modalità di sospensione.

Se il notebook rimane inutilizzato per non più di due settimane —
Spegnere il notebook. Se possibile, collegare il notebook all'alimentazione esterna per mantenere carica la batteria.

Se il notebook rimarrà inutilizzato e scollegato dall'alimentazione esterna per più di 2 settimane —
Spegnere il computer. Per estendere la durata della batteria, rimuoverla e conservarla in un luogo fresco e asciutto.

Se non si ha la certezza di un'alimentazione esterna continua

Se non si ha la certezza di un'alimentazione esterna continua, avviare la modalità di sospensione o spegnere il notebook. L'alimentazione può essere interrotta a causa di determinate condizioni, ad esempio un temporale o una batteria quasi scarica.

Se si utilizzano supporti per unità

Per evitare l'interruzione o il deterioramento della qualità della riproduzione, non avviare la modalità di standby o di sospensione durante la riproduzione di un supporto per unità come un CD o un DVD.


Se la modalità di standby o di sospensione viene avviata durante la riproduzione di supporti per unità, è possibile che venga visualizzato il messaggio "La sospensione o lo standby del computer può interrompere la riproduzione. Continuare?". In tal caso, selezionare **No**.

Impostazioni di alimentazione di default

La tabella seguente descrive le procedure di standby, sospensione e spegnimento di default. Per informazioni sulla modifica di alcune delle funzioni di alimentazione del notebook, fare riferimento alla sezione "[Opzioni di alimentazione](#)", più avanti in questo capitolo.

I controlli e le spie descritti in questa sezione sono illustrati nella sezione "[Posizione dei controlli e delle spie di alimentazione](#)", di questo capitolo.

Accensione e spegnimento del notebook o del display

Attività	Procedura	Risultati
Accensione del notebook	<p>Premere il pulsante di alimentazione.</p> <p> Premendo il pulsante di alimentazione, si riaccende il notebook se questo era spento, in modalità di standby o di sospensione<.</p>	<ul style="list-style-type: none"> ■ Le spie di alimentazione/standby si accendono. ■ Quando il notebook è: <ul style="list-style-type: none"> <input type="checkbox"/> Spento, viene caricato il sistema operativo. <input type="checkbox"/> In modalità di standby o di sospensione, lo schermo viene riattivato.
Spegnimento del notebook	<ul style="list-style-type: none"> ■ In Windows XP Home, selezionare Start > Spegni computer > Spegni.[*] ■ In Windows XP Professional, selezionare Start > Spegni computer > Chiudi sessione > OK.^{*†} 	<ul style="list-style-type: none"> ■ Le spie di alimentazione/standby si spengono. ■ Il sistema operativo viene chiuso. ■ Il notebook si spegne.
Spegnimento del display	Chiudere il display del notebook.	Quando si chiude il notebook, lo schermo preme l'interruttore del display, avvia la modalità di standby e lo schermo si oscura. [‡]

^{*}Se il sistema non risponde e non si riesce a spegnere il notebook con questa procedura, vedere la sezione "[Procedure di spegnimento di emergenza](#)", più avanti in questo capitolo.

[†]A seconda delle connessioni di rete, è possibile che al posto del pulsante Spegni computer venga visualizzato il pulsante Arresta il sistema.

[‡]La funzione dell'interruttore di alimentazione può essere modificata. Per istruzioni, fare riferimento alla sezione "[Accesso alla finestra Opzioni risparmio energia](#)", più avanti in questo capitolo.

Avvio o termine della modalità di sospensione


L'avvio della modalità di sospensione è possibile solo se quest'ultima è abilitata (impostazione di default). Per verificare che la modalità di sospensione rimane abilitata:

- » Selezionare **Start > Pannello di controllo > Prestazioni e manutenzione > Opzioni risparmio energia > scheda Sospensione**. Se la modalità di sospensione è abilitata, la casella di controllo **Attiva sospensione** è selezionata.


Attività	Procedura	Risultato
Avvio della modalità di sospensione	<p>Con il notebook acceso, effettuare una delle seguenti operazioni:</p> <ul style="list-style-type: none"> ■ Premere brevemente il pulsante di alimentazione. ■ Selezionare Start > Spegni computer. Tenere premuto il tasto MAIUSC e selezionare il pulsante Standby.* 	<ul style="list-style-type: none"> ■ Le spie di alimentazione/standby si spengono. ■ Lo schermo si oscura.
Avvio della modalità di sospensione da parte del sistema	<p>Non è necessario alcun intervento. Se il notebook è alimentato dalla batteria e la modalità di sospensione è abilitata, il sistema avvia tale modalità:</p> <ul style="list-style-type: none"> ■ Dopo 30 minuti di inattività del notebook. ■ Se si ha una condizione critica di basso livello di carica della batteria. 	<ul style="list-style-type: none"> ■ Le spie di alimentazione/standby si spengono. ■ Lo schermo si oscura.

*A seconda delle connessioni di rete, è possibile che in Windows XP Professional al posto del pulsante Spegni computer venga visualizzato il pulsante Arresta il sistema.

(continua)

Attività	Procedura	Risultato
Termine della modalità di sospensione	Premere il pulsante di alimentazione.  Se il sistema ha avviato la modalità di sospensione a causa di una condizione critica di basso livello di carica della batteria, collegare l'alimentazione esterna o inserire una batteria carica prima di premere il pulsante di alimentazione. Il sistema potrebbe non rispondere se l'unica fonte di alimentazione è una batteria scarica.	<ul style="list-style-type: none">■ Le spie di alimentazione/standby si accendono.■ Lo schermo viene riattivato.

Avvio o termine della modalità di standby

Attività	Procedura	Risultato
Avvio della modalità di standby	<p>Con il notebook acceso, attenersi ad una delle seguenti procedure:</p> <ul style="list-style-type: none"> ■ Premere i tasti di scelta rapida FN+F5. ■ Chiudere il notebook.* ■ In Windows XP Home, selezionare Start > Spegni computer > Standby.† 	<ul style="list-style-type: none"> ■ Le spie di alimentazione/standby lampeggiano. ■ Lo schermo si oscura.
Avvio della modalità di standby da parte del sistema	<p>Non è necessario alcun intervento. Il sistema avvia la modalità di standby:</p> <ul style="list-style-type: none"> ■ Dopo 10 minuti di inattività se alimentato dalla batteria. ■ Dopo 25 minuti di inattività se collegato all'alimentazione di rete. 	<ul style="list-style-type: none"> ■ Le spie di alimentazione/standby lampeggiano. ■ Lo schermo si oscura.
Termine della modalità di standby	<p>Attenersi a una delle seguenti procedure:</p> <ul style="list-style-type: none"> ■ Premere un tasto qualsiasi. ■ Premere brevemente il pulsante di alimentazione. ■ Premere i tasti di scelta rapida FN+F5. <p> A seconda della configurazione del notebook, è anche possibile terminare la modalità di standby attivando il TouchPad o spostando il mouse esterno.</p>	<ul style="list-style-type: none"> ■ Le spie di alimentazione/standby si accendono. ■ Lo schermo viene riattivato.

*Chiudendo il notebook si preme l'interruttore del display. La funzione di tale interruttore può essere modificata. Per istruzioni, fare riferimento alla sezione "[Accesso alla finestra Opzioni risparmio energia](#)", più avanti in questo capitolo.

†A seconda delle connessioni di rete, è possibile che in Windows XP Professional al posto del pulsante Spegni computer venga visualizzato il pulsante Arresta il sistema.

Procedure di spegnimento di emergenza

Se il notebook non risponde alle procedure di spegnimento standard di Windows, eseguire le procedure di emergenza esposte di seguito nella sequenza indicata:

- Premere **CTRL+ALT+CANC**.
 - In Windows XP Home, selezionare **Chiudi sessione > Spegni computer**.
 - In Windows XP Professional, selezionare **Chiudi sessione** dall'elenco a discesa e quindi **OK**.
- Tenere premuto il pulsante di alimentazione per almeno 4 secondi.
- Scollegare il notebook dall'alimentazione esterna e rimuovere la batteria. Per le istruzioni sulla rimozione della batteria, vedere la sezione "[Inserimento o rimozione di una batteria](#)", più avanti in questo capitolo.

Opzioni di alimentazione

Accesso alla finestra Opzioni risparmio energia

Per accedere alla finestra Opzioni risparmio energia:

- Selezionare **Start > Pannello di controllo > Prestazioni e manutenzione > Opzioni risparmio energia**.

oppure

- Fare clic con il pulsante destro del mouse sull'icona del **misuratore di alimentazione** nell'area di notifica (all'estrema destra della barra delle applicazioni) e selezionare **Modifica proprietà alimentazione**. Se tale icona non è visualizzata, leggere la sezione successiva "[Visualizzazione dell'icona del misuratore di alimentazione](#)".

Nella finestra Opzioni risparmio energia è possibile impostare la funzione del pulsante di alimentazione e dell'interruttore del display.

Per default, quando il notebook è acceso:

- Premendo brevemente il pulsante di alimentazione, viene avviata la modalità di sospensione.
- Chiudendo il notebook, si preme l'interruttore del display e si avvia la modalità di standby.

Per cambiare la funzione del pulsante di alimentazione o dell'interruttore del display:

1. Selezionare **Start > Pannello di controllo > Prestazioni e manutenzione > Opzioni risparmio energia > scheda Avanzate.**

- Per cambiare la funzione del pulsante di alimentazione, selezionare una funzione dall'elenco a discesa **Se viene premuto il pulsante di alimentazione del computer.**
- Per cambiare la funzione dell'interruttore del display, selezionare una funzione dall'elenco a discesa **Se viene chiuso il coperchio del computer portatile.**

2. Selezionare **OK.**

La funzione di sospensione può essere avviata con il pulsante di alimentazione e dagli elenchi a discesa dell'interruttore del display solo se la modalità di sospensione è abilitata. Se la funzione di sospensione non è visualizzata nei suddetti elenchi:

1. Selezionare **Start > Pannello di controllo > Prestazioni e manutenzione > Opzioni risparmio energia > scheda Sospensione**

2. Selezionare la casella di controllo **Attiva sospensione.**

3. Selezionare **OK.**

Per informazioni sulla modifica delle combinazioni di risparmio energia, vedere la sezione "[Impostazione o modifica di una combinazione di risparmio energia](#)", più avanti in questo capitolo.

Visualizzazione dell'icona del misuratore di alimentazione

Per default, l'icona del misuratore di alimentazione viene visualizzata nell'area di notifica, all'estrema destra della barra delle applicazioni. Se tale icona non è visualizzata nella barra delle applicazioni, è possibile che l'impostazione di default sia stata modificata.

Per visualizzare l'icona:

1. Selezionare **Start > Pannello di controllo > Prestazioni e manutenzione > Opzioni risparmio energia > scheda Avanzate**.
2. Selezionare la casella di controllo **Mostra sempre l'icona sulla barra delle applicazioni**.
3. Selezionare **OK**.

Impostazione o modifica di una combinazione di risparmio energia

Una combinazione di risparmio energia controlla la quantità di energia utilizzata dal notebook. È possibile impostare combinazioni che consentono un risparmio di energia quando si utilizza il notebook alimentato dalla batteria e che ottimizzano le prestazioni quando il notebook è collegato all'alimentazione esterna.

Tra le impostazioni che è possibile utilizzare in una combinazione di risparmio energia vi sono quelle che specificano gli intervalli di tempo prima che il sistema avvii la modalità di standby o di sospensione.

Per selezionare una combinazione di risparmio energia o crearne una personalizzata:

- » Selezionare **Start > Pannello di controllo > Prestazioni e manutenzione > Opzioni risparmio energia > scheda Combinazioni risparmio energia** e seguire le istruzioni visualizzate.



La combinazione predefinita Batteria max. ottimizza il risparmio della batteria.

Uso di una password di sicurezza

Tra le password di protezione che è possibile utilizzare per proteggere il notebook vi è la password di standby.

Quando la suddetta password viene impostata, deve essere immessa ogni volta che la modalità di standby o sospensione viene terminata.

La password di standby è la password per l'account utente di Windows che è attivo nel momento in cui la password viene impostata.

Per impostare una richiesta di password di standby:

1. Selezionare **Start > Pannello di controllo > Prestazioni e manutenzione > Opzioni risparmio energia**.
2. Selezionare la scheda **Avanzate**.
3. Selezionare la casella di controllo **Chiedi la password al termine della modalità standby**.
4. Selezionare **OK**.

Per informazioni su altre password e funzioni di protezione, vedere [Capitolo 12, "Protezione"](#).

Batterie

Inserimento o rimozione di una batteria

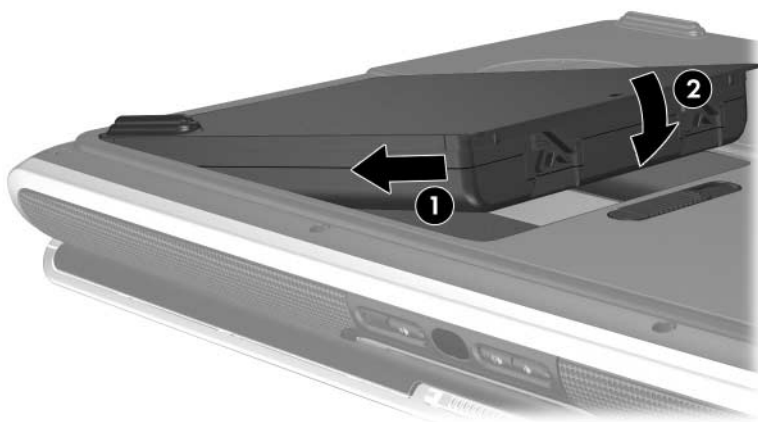
⚠ ATTENZIONE: Per prevenire la perdita di dati quando si rimuove una batteria, nel caso in cui questa sia la sola fonte di alimentazione del notebook, spegnere il notebook o avviare la modalità di sospensione prima di rimuovere la batteria. Se si avvia tale modalità, non rimuovere la batteria fino a che le spie di alimentazione/standby non si spengono, ad indicare che la procedura di avvio della modalità di sospensione è completata.

Inserimento di una batteria

Sebbene esistano vari modelli di batterie, la procedura di inserimento è la stessa per tutte le batterie supportate.

Per inserire una batteria:

1. Capovolgere il notebook.
2. Inserire la batteria nell'alloggiamento ❶.
3. Abbassarla fino a che non è correttamente posizionata ❷.



Rimozione di una batteria

Sebbene esistano vari modelli di batterie, la procedura di rimozione è la stessa per tutti i modelli.

Per rimuovere una batteria:

1. Capovolgere il notebook.
2. Spostare la levetta di rilascio della batteria ❶ e mantenerla in posizione mentre si solleva un lato della batteria per estrarre quest'ultima dal notebook ❷.



Carica delle batterie

Una batteria inserita nel notebook si carica ogni volta che il notebook è collegato all'alimentazione esterna tramite un adattatore CA o un dispositivo di aggancio opzionale.

La batteria inserita nel notebook si ricarica sia con il notebook acceso che spento. Tuttavia, la ricarica risulterà più rapida se il notebook è spento. Il tempo di ricarica può risultare più lungo se la batteria è nuova, è rimasta inutilizzata per più di due settimane o la temperatura della stessa è molto superiore o inferiore alla temperatura ambiente.

La spia della batteria visualizza lo stato della carica e in alcuni casi, la disponibilità dell'alimentazione:

- **Acesa:** la batteria è in fase di carica.
- **Spenta:** la batteria è completamente carica o non è inserita.
- **Lampeggiante:** la batteria non è sufficientemente carica per avviare il notebook. Ad esempio, la spia della batteria lampeggia se si cerca di accendere il notebook quando la sola fonte di alimentazione è una batteria quasi scarica.

Per prolungare la durata della batteria e ottimizzare la precisione delle indicazioni del livello di carica, fare riferimento alle sezioni successive "[Carica di una batteria nuova](#)" e "[Carica di una batteria usata](#)".

Carica di una batteria nuova

Per caricare una batteria nuova:

- Caricare la batteria mentre il notebook è collegato all'alimentazione esterna tramite l'adattatore CA.
- Caricare sempre la batteria completamente.

Carica di una batteria usata

Per caricare una batteria usata:

- Prima di caricare la batteria, lasciarla scaricare fino a circa il 10% della carica completa mediante un uso normale della stessa.
- Caricare sempre la batteria completamente.

Monitoraggio del livello di carica di una batteria

Come ottenere indicazioni precise sul livello di carica

Per aumentare la precisione delle informazioni sulla carica della batteria visualizzate dal notebook:

- Prima di caricare una batteria, lasciarla scaricare fino a circa il 10% della carica completa utilizzandola normalmente.
- Caricare sempre la batteria completamente. Il livello di carica di una batteria, anche nuova, può essere indicato in modo impreciso fino a che la batteria non viene ricaricata completamente almeno una volta.
- Se una batteria è rimasta inutilizzata per più di un mese, è necessario calibrarla anziché limitarsi a caricarla.

Per informazioni sulla calibrazione di una batteria, vedere la sezione "[Calibrazione di una batteria](#)", più avanti in questo capitolo.

Visualizzazione delle informazioni di carica sullo schermo

Per visualizzare le informazioni sulla carica della batteria:

- Selezionare **Start > Pannello di controllo > Prestazioni e manutenzione > Opzioni risparmio energia > scheda Misuratore alimentazione.**

oppure

- Fare clic con il pulsante destro del mouse sull'icona del **misuratore di alimentazione** e selezionare **Apri misuratore alimentazione.**

Per informazioni sulla visualizzazione dell'icona del misuratore di alimentazione, fare riferimento alla sezione "[Visualizzazione dell'icona del misuratore di alimentazione](#)", esposta precedentemente in questo capitolo.

Interpretazione delle indicazioni del livello di carica

Lo stato della carica della batteria viene visualizzato con una percentuale, che indica la quantità di carica residua della batteria.

Gestione delle condizioni di basso livello di carica della batteria

Questa sezione descrive le risposte di default del sistema alle condizioni, critiche e non, di basso livello di carica della batteria. Le risposte di default della spia della batteria non possono essere modificate.

Per modificare le altre risposte:

- » Selezionare **Start > Pannello di controllo > Prestazioni e manutenzione > Opzioni risparmio energia > scheda Avvisi** e seguire le istruzioni visualizzate.

Identificazione delle condizioni di basso livello di carica della batteria

Condizione di basso livello di carica della batteria

Quando la batteria è la sola fonte di alimentazione del notebook e raggiunge una *condizione di basso livello di carica*, viene visualizzato un messaggio di avviso.

Se si prova ad avviare il notebook con una batteria quasi scarica, la spia della batteria lampeggia.

Condizione critica di basso livello di carica della batteria

Se la condizione descritta nella sezione precedente non viene risolta e la quantità di carica residua continua a diminuire, si ha una *condizione critica di basso livello di carica della batteria*. Quando il notebook è acceso o in modalità di standby ed è presente la suddetta condizione:

- Se la modalità di sospensione è abilitata, il sistema la avvia ed è possibile che una parte del lavoro non salvato vada perso.
- Se la modalità di sospensione è disabilitata, il notebook rimane per breve tempo in modalità di standby, quindi si spegne. In tal caso, si perde tutto il lavoro non salvato.

La spia della batteria lampeggia fino allo spegnimento del notebook.

La modalità di sospensione è abilitata per default. Per verificare che la modalità di sospensione rimanga abilitata:

- » Selezionare **Start > Pannello di controllo > Prestazioni e manutenzione > Opzioni risparmio energia > scheda Sospensione**.

Se la modalità di sospensione è abilitata, la casella di controllo **Attiva sospensione** è selezionata.

Risoluzione delle condizioni di basso livello di carica della batteria



ATTENZIONE: Per evitare perdite di dati al termine della modalità di sospensione, se si ha una condizione critica di basso livello di carica della batteria e viene avviata la procedura di avvio della modalità di sospensione, non ripristinare l'alimentazione fino al completamento di questa procedura. La procedura risulta completata quando le spie di alimentazione/standby e la spia della batteria si spengono.

Quando è disponibile l'alimentazione esterna

Per risolvere una condizione di basso livello di carica della batteria quando è disponibile l'alimentazione esterna, collegare il notebook alla fonte di alimentazione esterna. L'alimentazione esterna può essere fornita da uno dei seguenti dispositivi:

- Adattatore CA
- Dispositivo di aggancio opzionale.

Quando è disponibile una batteria carica

Per risolvere una condizione di basso livello di carica della batteria quando è presente una batteria carica, spegnere il notebook o avviare la modalità di sospensione. Inserire la batteria carica e accendere il notebook.

Quando non è disponibile alcuna fonte di alimentazione

Per risolvere una condizione di basso livello di carica di una batteria quando non è disponibile una fonte di alimentazione, salvare il lavoro e avviare la modalità di sospensione o spegnere il notebook.

Quando non è possibile terminare la modalità di sospensione

Se la modalità di sospensione è stata avviata quando la carica della batteria era talmente bassa da non poter completare la procedura di sospensione, è possibile che durante il ripristino venga visualizzata la richiesta di eliminare i dati di ripristino.

L'eliminazione dei dati di ripristino conferma la perdita dei dati e consente l'avvio del notebook.

Calibrazione di una batteria

Quando effettuare la calibrazione

Anche se la batteria viene usata intensamente, non dovrebbe essere necessario calibrarla più di una volta al mese. Una batteria nuova non ancora utilizzata non deve essere calibrata.

La calibrazione della batteria non ne aumenta la durata, ma può migliorare la precisione delle informazioni relative alla carica della batteria, soprattutto nei seguenti casi:

- Quando la batteria non è stata utilizzata per almeno un mese.
- Quando l'alimentazione del notebook è stata fornita principalmente da una fonte di alimentazione esterna (e raramente dalla batteria) per più di un mese.
- Quando le informazioni relative alla carica della batteria indicano grandi variazioni nella percentuale di energia residua nello spazio di 2 minuti. Ad esempio, se il misuratore di alimentazione indica una carica pari al 20% di quella totale e meno di due minuti dopo indica solo il 5%, l'improvvisa variazione segnala che la batteria necessita di una calibrazione.

Per ulteriori informazioni sulle indicazioni relative alla carica della batteria, vedere la sezione "[Monitoraggio del livello di carica di una batteria](#)", esposta precedentemente in questo capitolo.

Esecuzione della calibrazione

Per calibrare una batteria, occorre caricarla completamente, scaricarla del tutto e infine ricaricarla completamente.

Carica della batteria

Caricare la batteria quando il notebook è acceso. Per caricare la batteria, attenersi alla procedura descritta di seguito:

1. Inserire la batteria nel notebook.
2. Collegare il notebook all'alimentazione esterna mediante l'adattatore CA. La spia della batteria del notebook è accesa durante l'operazione di carica.
3. Lasciare il notebook collegato all'alimentazione esterna fino a quando la batteria non è completamente carica (la spia della batteria si spegne).

Scaricamento della batteria



ATTENZIONE: Se non si intende rimanere davanti al notebook durante la fase di scaricamento della batteria, salvare i dati per prevenirne l'eventuale perdita.

Il notebook deve rimanere acceso durante l'intera procedura. Lo scaricamento della batteria viene eseguito indipendentemente dall'uso o meno del notebook; la durata della procedura risulterà comunque minore se il notebook viene utilizzato.

Se si usa il notebook occasionalmente durante lo scaricamento descritto nella procedura successiva e sono stati impostati dei timeout per il risparmio di energia, si verificherà quanto segue:

- Tutti i dati non salvati della sessione corrente andranno persi nel momento in cui la batteria sarà completamente scarica e il notebook viene spento.
- Se al notebook è collegato un monitor opzionale, il sistema non lo spegnerà.

- Il sistema non diminuirà la velocità dell'unità disco rigido quando il notebook è inattivo.
- L'avvio della modalità di standby da parte del sistema non verrà eseguito.

Per scaricare completamente la batteria:

1. Disabilitare la modalità di sospensione. Per eseguire tale operazione:
 - a. Selezionare **Start > Pannello di controllo > Prestazioni e manutenzione > Opzioni risparmio energia > scheda Sospensione**.
 - b. Deselezionare la casella di controllo **Attiva sospensione**.
2. Selezionare **Start > Pannello di controllo > Prestazioni e manutenzione > Opzioni risparmio energia > scheda Combinazioni risparmio energia**.
 - a. Prendere nota della combinazione di risparmio energia visualizzato nel campo **Combinazioni risparmio energia** in modo da riapplicarla dopo la calibrazione.
 - b. Usare l'elenco a discesa **Combinazioni risparmio energia** per selezionare la combinazione **Sempre attivo**.
 - c. Prendere nota delle impostazioni nelle colonne **Alimentazione a batteria** in modo da poterle ripristinare dopo la calibrazione.
 - d. Usare gli elenchi a discesa nella colonna **Alimentazione a batteria** per impostare ogni elemento nella colonna su **Mai**.
 - e. Selezionare **OK**.
3. Scollegare il notebook dall'alimentazione di rete, ma *non* spegnerlo.
4. Alimentare il notebook dalla batteria fino a quando quest'ultima non è completamente scarica. Quando lo è, il notebook si spegne.

Ricarica della batteria

1. Collegare il notebook all'alimentazione esterna e lasciarlo collegato fino a che la batteria non è completamente carica e la relativa spia non si spegne.

Il notebook può essere utilizzato durante la ricarica della batteria, ma questa operazione risulterà più rapida se il notebook è spento.

2. Se il notebook è spento, riaccenderlo quando la spia della batteria si spegne, ad indicare che la batteria è completamente carica.
3. Visualizzare la scheda Combinazioni risparmio energia selezionando **Start > Pannello di controllo > Prestazioni e manutenzione > Opzioni risparmio energia > scheda Combinazioni risparmio energia**.
 - a. Riapplicare la combinazione di risparmio energia registrata precedentemente.
 - b. Immettere di nuovo le impostazioni annotate precedentemente per le voci nelle colonne **Alimentazione da rete elettrica**.
4. Selezionare **OK**.



ATTENZIONE: Per evitare lo scaricamento non voluto della batteria e la perdita potenziale di dati quando il notebook raggiunge una condizione critica di basso livello di carica, riabilitare la modalità di sospensione dopo la calibrazione della batteria. Per riabilitare la modalità di sospensione: Selezionare **Start > Pannello di controllo > Prestazioni e manutenzione > Opzioni risparmio energia > scheda Sospensione**. Spuntare la casella di controllo **Attiva sospensione** e selezionare **OK**.

Risparmio della batteria

La durata di una singola carica della batteria può essere prolungata attenendosi alle procedure e alle impostazioni per il risparmio della batteria descritte di seguito.

Risparmio di energia durante l'uso del notebook

Per risparmiare l'energia della batteria durante l'uso del notebook, considerare quanto riportato di seguito.

- Quando possibile, alimentare il notebook mediante l'alimentazione esterna e non la batteria.
- Impedire ai dispositivi non utilizzati di consumare energia. Ad esempio:
 - Disattivare le connessioni wireless e LAN (solo in determinati modelli) e chiudere le applicazioni modem.
 - Scollegare le periferiche esterne collegate al notebook ma non ad una fonte di alimentazione esterna.
 - Disattivare, disabilitare o rimuovere:
 - ◆ PC Card
 - ◆ Scheda di memoria digitale (solo in determinati modelli)
 - ◆ ExpressCard (solo in determinati modelli).
 - Spegnere la periferica collegata al jack di uscita S-Video.

- Quando possibile, utilizzare altoparlanti opzionali alimentati esternamente anziché altoparlanti interni. Se si utilizzano altoparlanti interni, ridurre al minimo il volume del sistema utilizzando i relativi pulsanti.
- Ridurre al minimo la luminosità dello schermo premendo i tasti di scelta rapida **FN+F7**. Per aumentare la luminosità, premere i tasti di scelta rapida **FN+F8**.
- Se si smette di utilizzare il notebook, spegnerlo oppure avviare la modalità di standby o di sospensione.

Selezione delle impostazioni di risparmio energia

Per impostare le opzioni di risparmio energia:

- Selezionare un tempo di attesa breve per lo screen saver e scegliere uno screen saver con un livello minimo di grafica e di animazione.

Per selezionare uno screen saver e il relativo tempo di attesa:

Selezionare **Start > Pannello di controllo > Aspetto e temi > Schermo > scheda Screen Saver** e seguire le istruzioni visualizzate.

- Selezionare o creare una combinazione di risparmio energia che riduca al minimo l'uso di energia. La combinazione predefinita Batteria max. ottimizza il risparmio della batteria.

Per informazioni sulla selezione o la creazione di una combinazione di risparmio energia, vedere "[Impostazione o modifica di una combinazione di risparmio energia](#)", in questo capitolo.

Conservazione della batteria



ATTENZIONE: Per evitare di danneggiare la batteria, non esporla a temperature elevate per lunghi periodi di tempo.

Se il notebook resta inutilizzato e scollegato dall'alimentazione di rete per più di 2 settimane, rimuovere e conservare la batteria.

Le temperature elevate che potrebbero essere presenti nelle automobili parcheggiate o in alcuni luoghi di lavoro accelerano la velocità di scaricamento di una batteria non inserita nel notebook. Per prolungare la carica di una batteria rimossa, occorre conservare quest'ultima in un luogo fresco e asciutto.

Se una batteria è stata conservata per un mese o più, calibrarla prima di utilizzarla. Per istruzioni in merito, vedere la sezione "[Calibrazione di una batteria](#)", esposta precedentemente in questo capitolo.

Smaltimento delle batterie usate



AVVERTENZA: Per ridurre il rischio di incendi o di ustioni, non smontare, frantumare o perforare le batterie esaurite, non cortocircuitarne i contatti esterni e non smaltirle gettandole nell'acqua o nel fuoco. Non esporre la batteria a temperature superiori a 60 °C. Sostituire una batteria solo con una omologata per l'uso con il prodotto.



Quando una batteria è esaurita, non smaltirla insieme ai normali rifiuti domestici, ma attenersi alle leggi e alle disposizioni vigenti nel proprio paese o regione.

In Europa, smaltire o riciclare le batterie utilizzando il sistema di raccolta pubblico oppure restituendole a HP, al proprio service partner o ai relativi agenti.

TouchPad

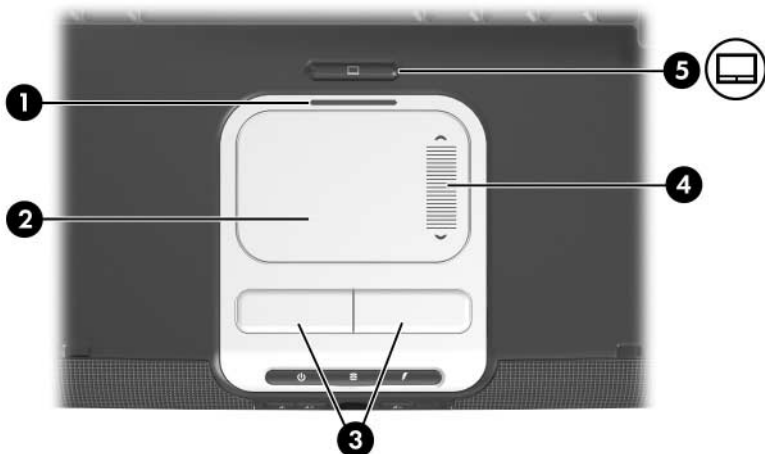
Uso del TouchPad

Il TouchPad, raffigurato nell'illustrazione seguente, viene abilitato ogni volta che si accende il notebook.

Quando il TouchPad viene abilitato, la spia del TouchPad ❶ è accesa e il TouchPad funziona come un mouse esterno opzionale:

- Per spostare il puntatore, muovere il dito sulla superficie del TouchPad ❷ nella direzione desiderata.
- Per eseguire le funzioni di clic del pulsante sinistro o destro di un mouse esterno, premere il pulsante sinistro o destro del TouchPad ❸.
- Per scorrere il documento verticalmente, posizionare un dito sull'area di scorrimento ❹ e muoverlo verso l'alto o verso il basso. Per attivare l'area di scorrimento, sollevare il dito dal TouchPad e posarlo sulla zona di scorrimento.
- Per disabilitare o abilitare di nuovo il TouchPad, premere il relativo pulsante di abilitazione/disabilitazione ❺. Se si utilizzano esclusivamente i tasti anziché il mouse, si consiglia di disabilitare il TouchPad per evitare di abilitarlo accidentalmente.

Ulteriori funzioni del TouchPad sono descritte nella sezione "[Impostazione delle proprietà del mouse](#)", più avanti in questo capitolo.



Impostazione delle proprietà del mouse

Le preferenze del TouchPad sono impostate nelle finestra delle **proprietà del mouse** e in quella delle **proprietà del TouchPad**.

Per accedere alla finestra delle **proprietà del mouse**:

- » Selezionare **Start > Pannello di controllo > Stampanti e altro hardware > Mouse**.

Per accedere alla finestra delle **proprietà del TouchPad**:

1. Utilizzare il TouchPad per selezionare **Start > Pannello di controllo > Stampanti e altro hardware > Mouse > Impostazioni periferica**.
2. Selezionare il pulsante **Impostazioni**. Se si esegue questa operazione con un mouse opzionale esterno, è possibile che la finestra delle **proprietà del TouchPad** non sia disponibile.

Nella finestra delle **proprietà del mouse**, è possibile effettuare le seguenti operazioni:

- Definire le impostazioni di base del dispositivo di puntamento come la velocità del clic, le tracce del mouse e la velocità e la forma del puntatore.
- Configurare i pulsanti destro e sinistro del TouchPad per gli utenti destri o mancini. Per default, questi pulsanti sono impostati per gli utenti destri.

Nella finestra delle **proprietà del TouchPad** è possibile accedere ad ulteriori preferenze:

- Funzione Tocco, che consente di selezionare o di fare doppio clic su un elemento toccando rispettivamente una volta o due volte il TouchPad.

Per accedere alle impostazioni di Tocco, selezionare **Tocco**.

- Funzione Edge motion (Movimento laterale), che permette al TouchPad di continuare il movimento del cursore anche se il dito ha raggiunto il bordo del TouchPad.

Per accedere alle impostazioni di Edge Motion (Movimento laterale), selezionare **Pointer Motion** (Movimento puntatore).

- Funzione Long Distance Scrolling (Scorrimento prolungato), che permette di continuare lo scorrimento anche se il dito raggiunge l'estremità dell'area di scorrimento.

Per accedere alla suddetta opzione, selezionare **Virtual Scrolling** (Scorrimento virtuale).

Tasti di scelta rapida

Tabella di riferimento dei tasti di scelta rapida

I tasti di scelta rapida sono combinazioni predefinite del tasto **FN** con il tasto **ESC** o uno dei tasti funzione.

Le icone riportate sui tasti funzione da **F1** a **F12** ne indicano le funzioni come tasti di scelta rapida. Queste funzioni sono riepilogate nella tabella successiva.

Il riepilogo delle funzioni dei tasti di scelta rapida può essere visualizzato sullo schermo. Per istruzioni, fare riferimento alla sezione "[Visualizzazione delle informazioni sui tasti di scelta rapida](#)", più avanti in questo capitolo.

Funzione di default	Tasti di scelta rapida
Visualizzazione della Guida in linea e supporto tecnico	FN+F1
Apertura della finestra di stampa	FN+F2
Apertura del browser Internet di default	FN+F3
Commutazione dell'immagine tra le varie periferiche di visualizzazione	FN+F4
Avvio della modalità di standby	FN+F5
Avvio della funzione QuickLock	FN+F6
Diminuzione della luminosità dello schermo	FN+F7
Aumento della luminosità dello schermo	FN+F8
Avvio, sospensione o ripresa della riproduzione di un CD audio o un DVD	FN+F9
Interruzione della riproduzione di un DVD o CD audio	FN+F10

(continua)

Funzione di default	Tasti di scelta rapida
Riproduzione del brano o del capitolo precedente di un CD audio o un DVD	FN+F11
Riproduzione del brano o del capitolo successivo di un CD audio o un DVD	FN+F12
Visualizzazione delle informazioni sul sistema*	FN+ESC

*Per chiudere la finestra delle informazioni, premere **ESC**.

Procedure con i tasti di scelta rapida

Per usare un comando di scelta rapida sulla tastiera del notebook, attenersi ad una delle seguenti procedure:

- Premere brevemente dapprima il tasto **FN**, quindi il secondo tasto del comando di scelta rapida.
- Tenere premuto il tasto **FN** e premere brevemente il secondo tasto del comando di scelta rapida, quindi rilasciare entrambi i tasti simultaneamente.

I comandi di scelta rapida possono essere utilizzati su una tastiera esterna opzionale. Per istruzioni, fare riferimento alla sezione ["Uso dei tasti di scelta rapida con le tastiere esterne"](#), più avanti in questo capitolo.

Uso dei comandi di scelta rapida

Apertura della Guida in linea e supporto tecnico (FN+F1)

I tasti di scelta rapida **FN+F1** visualizzano la Guida in linea e supporto tecnico. È anche possibile accedere alla Guida in linea e supporto tecnico selezionando **Start > Guida in linea e supporto tecnico**.

Oltre alle informazioni sul sistema operativo in uso, questa guida fornisce quanto segue:

- Informazioni sul notebook, come il numero di modello e il numero di serie, il software installato, i componenti hardware e le specifiche tecniche.
- Risposte a quesiti sull'uso del notebook.
- Esercitazioni per apprendere ad utilizzare il notebook e le funzioni del sistema operativo.
- Aggiornamenti per il sistema operativo, i driver di periferica e il software fornito con il notebook.
- Verifiche della funzionalità del notebook.
- Risoluzione dei problemi automatizzata e interattiva, soluzioni per riparazioni e procedure di ripristino del sistema.
- Collegamenti all'assistenza clienti.

Apertura della finestra di stampa (FN+F2)

I tasti di scelta rapida **FN+F2** aprono la finestra di stampa dell'applicazione Windows attiva.

Apertura di Internet Explorer (FN+F3)

La combinazione di tasti **FN+F3** apre il browser Web di default, vale a dire Microsoft Internet Explorer.

- Fino a che non si configurano i servizi Internet o di rete, i tasti di scelta rapida **FN+F3** aprono la Connessione guidata Internet di Windows. Per informazioni sull'uso di questa procedura guidata e altri metodi di connessione a Internet, consultare la *Guida introduttiva* fornita insieme al notebook.
- Una volta configurati i servizi Internet o di rete e la home page del browser Web, i tasti di scelta rapida **FN+F3** possono essere utilizzati per accedere rapidamente alla propria home page e a Internet.

È possibile aprire Internet Explorer anche con il pulsante Quick Launch per Internet. Per istruzioni, fare riferimento alla sezione "[Pulsanti Quick Launch](#)", più avanti in questo capitolo.

Commutazione tra display (FN+F4)

I tasti di scelta rapida **FN+F4** alternano la visualizzazione dell'immagine tra le periferiche di visualizzazione collegate al sistema. Ad esempio, se un monitor opzionale è collegato al notebook tramite la porta monitor esterno, ogni volta che si preme la combinazione di tasti **FN+F4** la visualizzazione dell'immagine viene alternata tra lo schermo del notebook, il monitor esterno ed entrambe le periferiche simultaneamente.

La maggior parte dei monitor riceve le informazioni video dal notebook mediante lo standard video VGA esterno.

I tasti di scelta rapida **FN+F4** permettono anche di commutare la visualizzazione delle immagini tra altre periferiche che ricevono informazioni video dal notebook.

I seguenti tipi di trasmissione video, con esempi di periferiche che li utilizzano, sono supportati dalla combinazione di tasti di scelta rapida **FN+F4**:

- LCD (display del notebook)
- VGA esterno (la maggior parte dei monitor)
- S-Video (televisori, videocamere, videoregistratori e schede di cattura video con jack di ingresso S-Video)
- Video composito (televisori, videocamere, videoregistratori e schede di cattura video con jack di ingresso video composito).



Le periferiche video composito sono collegabili al sistema soltanto utilizzando un prodotto di espansione opzionale.

Avvio della modalità di standby (FN+F5)

I tasti di scelta rapida **FN+F5** avviano la modalità di standby.

Quando tale modalità viene avviata, i dati sono salvati nella memoria RAM, lo schermo si oscura e il consumo energetico viene ridotto. Se il notebook è in questa modalità, le spie di alimentazione/standby lampeggiano.

- La modalità di standby può essere avviata solo se il notebook è acceso. Se è avviata la modalità di sospensione, è necessario terminarla prima di avviare quella di standby.
- Per terminare la modalità di standby o di sospensione, premere brevemente il pulsante di alimentazione. Oppure, premere un qualsiasi pulsante o eseguire un'azione con il TouchPad o un dispositivo di puntamento opzionale, ad esempio un mouse esterno.

Per ulteriori informazioni sull'uso delle modalità di sospensione e di standby, consultare il [Capitolo 2, "Alimentazione"](#).

Avvio di QuickLock (FN+F6)

La combinazione di tasti di scelta rapida **FN+F6** avvia la funzione di protezione QuickLock.

QuickLock protegge un account Windows visualizzando una finestra di accesso. Per accedere all'account protetto dalla suddetta finestra, immettere la password Windows per l'account.

L'uso della funzione QuickLock è possibile solo dopo aver impostato una password utente o amministratore Windows per l'account da proteggere. Una password utente Windows protegge un account utente Windows mentre una password amministratore Windows protegge un account amministratore Windows.

Per impostare una password per un account Windows:

1. Selezionare **Start > Pannello di controllo > Account utente > Account utente**.
2. Selezionare l'account.
3. Selezionare **Crea password e** seguire le istruzioni visualizzate.



Se l'account è già protetto da una password Windows, il collegamento Create password non è visualizzato. È possibile bloccare e sbloccare l'account come descritto oltre in questa sezione utilizzando la password esistente.

Dopo aver impostato una password Windows per un account Windows, è possibile proteggere l'account con una finestra di accesso quando l'account è attivo.

- Per bloccare l'account, premere **FN+F6**.
- Per sbloccare l'account dalla finestra di accesso:
 - a. Selezionare l'account (se è visualizzato più di un account).
 - b. Immettere la password dell'account nel campo della password.
 - c. Premere **Invio**.

Una volta impostata una password Windows per un account Windows, deve essere immessa per accedere all'account ogni volta che il notebook viene acceso o riavviato.

Per accedere alle procedure con cui modificare o eliminare password Windows e per suggerimenti sull'uso di password:

- » Selezionare **Start > Pannello di controllo > Account utente > Account utente**.

Per informazioni su come combinare le password Windows e HP, fare riferimento alla sezione "[Password HP e Windows](#)" nel [Capitolo 12, "Protezione"](#).

Riduzione della luminosità dello schermo (FN+F7)

I tasti di scelta rapida **FN+F7** diminuiscono la luminosità dello schermo del notebook. Più a lungo si premono i tasti **FN+F7**, maggiore sarà la diminuzione della luminosità.

La diminuzione della luminosità riduce il consumo energetico.

Aumento della luminosità dello schermo (FN+F8)

I tasti di scelta rapida **FN+F8** aumentano la luminosità dello schermo del notebook. Più si tengono premuti i tasti **FN+F8**, maggiore sarà la luminosità dello schermo.

Tasti di scelta rapida di attività multimediale (da FN+F9 a FN+F12)

I 4 tasti di scelta rapida di attività multimediale permettono di controllare la riproduzione di un CD audio o di un DVD. Per controllare la riproduzione di un CD video, utilizzare i controlli di attività multimediale del lettore di CD video.

Avvio, sospensione o ripresa della riproduzione di un CD audio o un DVD (FN+F9)

- Se la riproduzione del CD audio o del DVD non è in corso, premere i tasti di scelta rapida **FN+F9** per iniziarla o riprenderla.
- Se la riproduzione del CD audio o del DVD è in corso, premere i tasti di scelta rapida **FN+F9** per sospenderla.

Interruzione della riproduzione di un CD audio o di un DVD (FN+F10)

La combinazione **FN+F10** interrompe la riproduzione di un CD audio o di un DVD.

Prima di rimuovere un CD o un DVD dall'unità ottica, è necessario interromperne la riproduzione. Per ulteriori informazioni sull'inserimento o la rimozione di un CD o un DVD, vedere la sezione "[Unità ottica](#)" nel [Capitolo 5](#), "[Unità](#)".

Riproduzione del brano o del capitolo precedente di un CD audio o di un DVD (FN+F11)

I tasti di scelta rapida **FN+F11** selezionano il brano precedente del CD audio o il capitolo precedente del DVD che viene riprodotto.

Riproduzione del brano o del capitolo successivo di un CD audio o di un DVD (FN+F12)

I tasti di scelta rapida **FN+F12** selezionano il brano successivo del CD audio o il capitolo seguente del DVD che viene riprodotto.

Visualizzazione delle informazioni di sistema (FN+ESC)

La combinazione **FN+ESC** visualizza informazioni di sistema come nome del prodotto, memoria totale, nome del processore, revisione della tastiera e BIOS di sistema.

Nella schermata visualizzata con **FN+ESC**, la versione del BIOS di sistema viene visualizzata come data BIOS. In alcuni modelli di notebook, tale data è visualizzata in formato decimale. In alcuni casi, questa data è anche definita come *numero di versione della ROM di sistema*. Per informazioni sull'aggiornamento della ROM del sistema, fare riferimento alla sezione "[Download della ROM di sistema](#)" nel [Capitolo 14, "Aggiornamento e ripristino del software"](#).

Per chiudere la schermata :

» Premere **ESC**.

Uso dei tasti di scelta rapida con le tastiere esterne

Per utilizzare un comando di scelta rapida su una tastiera esterna, premere due volte il tasto **BLOC SCORR**, quindi il secondo tasto della combinazione.

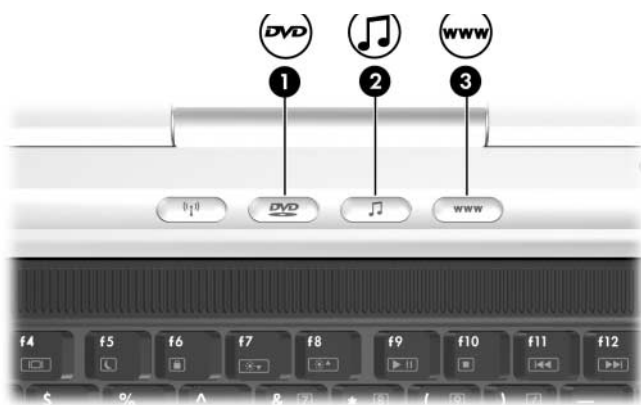
Ad esempio, per utilizzare il comando di scelta rapida **FN+F5** su una tastiera esterna, premere **BLOC SCORR+BLOC SCORR+F5**.

Pulsanti Quick Launch

Tre dei pulsanti nella parte superiore della tastiera sono pulsanti Quick Launch.

Per default, i pulsanti Quick Launch consentono l'accesso alle applicazioni multimediali o a Internet premendo un solo tasto.

Identificazione dei pulsanti Quick Launch



Nome pulsante	Funzione di default
❶ Pulsante DVD*	Apre il lettore DVD di default.
❷ Pulsante Musica*	Apre il lettore musicale di default.
❸ Internet†	Apre il browser Web di default, vale a dire Internet Explorer.

*Questo pulsante è programmabile. Per istruzioni, fare riferimento alla sezione ["Impostazione delle preferenze dei pulsanti DVD e Musica"](#), più avanti in questo capitolo.

†Fino a che non si configurano i servizi Internet o di rete, il pulsante Internet apre la Connessione guidata Internet di Windows. Per informazioni sull'uso di questa procedura guidata e su altre opzioni di connessione a Internet disponibili con il notebook, consultare la *Guida introduttiva* fornita insieme al notebook.

Software Quick Launch Buttons

Il pannello di controllo di Quick Launch Buttons consente l'esecuzione delle seguenti operazioni:

- Impostare le preferenze per la visualizzazione dell'icona Quick Launch Buttons.
- Cambiare le applicazioni multimediali di default avviate con i pulsanti DVD e Musica.
- Visualizzare le informazioni sui tasti di scelta rapida.
- Cambiare la dimensione e la disposizione delle icone e del testo sul desktop di Windows.

Le sezioni successive forniscono istruzioni per l'impostazione delle preferenze nel pannello di controllo. Per visualizzare ulteriori informazioni su un qualsiasi elemento del pannello di controllo, selezionare il pulsante della guida nella parte superiore destra della finestra, identificato da un punto interrogativo.

Visualizzazione dell'icona di Quick Launch Buttons

Per visualizzare o nascondere l'icona di Quick Launch Buttons sulla barra delle applicazioni o sul desktop, attenersi alla seguente procedura:

1. Aprire il pannello di controllo di Quick Launch Buttons:

- Selezionare **Start > Pannello di controllo > Stampanti e altro hardware > Pulsanti Quick Launch**

oppure

- Selezionare l'icona **Quick Launch Buttons** nella barra delle applicazioni o sul desktop di Windows.

2. Selezionare la scheda **Advanced** (Avanzate), in cui è possibile effettuare le seguenti operazioni:

- Visualizzare o nascondere l'icona **Quick Launch Buttons** nella barra delle applicazioni.

- ◆ Per visualizzare l'icona, selezionare la casella di controllo **Show icon on the taskbar** (Mostra l'icona sulla barra delle applicazioni).

- ◆ Per nasconderla, deselezionare la casella di controllo **Show icon on the taskbar** (Mostra l'icona sulla barra delle applicazioni).

- Visualizzare o nascondere l'icona di Quick Launch Buttons sul desktop di Windows.

- ◆ Per visualizzare l'icona, selezionare la casella di controllo **Show icon on the taskbar** (Mostra l'icona sulla barra delle applicazioni).

- ◆ Per nasconderla, deselezionare la casella di controllo **Show icon on the desktop** (Mostra l'icona sul desktop).

3. Per salvare le preferenze e chiudere la schermata, selezionare **OK**.

Impostazione delle preferenze dei pulsanti DVD e Musica

Per default, il pulsante DVD e il pulsante Musica aprono le applicazioni multimediali di default. Le assegnazioni predefinite variano a seconda del modello di notebook in base alle applicazioni multimediali installate.

È possibile impostare questi pulsanti per aprire applicazioni multimediali differenti, per accedere a Internet o alle destinazioni di rete o per accedere a qualsiasi applicazione, cartella o file di dati nel sistema.

Le assegnazioni per il pulsante DVD, il pulsante Musica e gli ulteriori pulsanti multimediali disponibili su un telecomando opzionale vengono definite nel pannello di controllo di Quick Launch Buttons.

Le impostazioni selezionate per i pulsanti nel pannello di controllo di Quick Launch Buttons vengono applicate anche ai pulsanti di un telecomando opzionale. Ad esempio, anche il telecomando ha un pulsante DVD e un pulsante Musica. Se si cambia l'assegnazione del pulsante Musica nel pannello di controllo di Quick Launch Buttons, la nuova assegnazione viene applicata sia al pulsante Musica del notebook, sia a quello del telecomando.

1. Per aprire il pannello di controllo di Quick Launch Buttons, selezionare
Start > Pannello di controllo > Stampanti e altro hardware > Pulsanti Quick Launch.
 2. Selezionare la scheda **Multimedia** ed effettuare le seguenti operazioni:
 - ❑ Per cambiare l'assegnazione di un pulsante ad un'applicazione in un elenco a discesa, premere la freccia giù accanto all'applicazione visualizzata e selezionare **OK**.
 - ❑ Per rimuovere un elemento dall'elenco a discesa, utilizzare la freccia giù per visualizzare l'elemento, selezionare **Rimuovi** e quindi **OK** (le applicazioni di default in un elenco a discesa non possono essere rimosse).
 - ❑ Per aggiungere un elemento ad un elenco a discesa in modo da poterlo assegnare al pulsante Musica, al pulsante DVD o ad un pulsante del telecomando opzionale, selezionare l'elemento visualizzato e premere il pulsante **Aggiungi**. Immettere un nome per il nuovo elemento nel campo **Nome** ed effettuare le seguenti operazioni:
 - ◆ Immettere o copiare un nome o un URL nel campo **Assegnazione** e premere **OK**.
- oppure
- ◆ Premere il pulsante **Sfoggia**, selezionare l'elemento e premere **OK**.

Visualizzazione delle informazioni sui tasti di scelta rapida

Un tasto di scelta rapida è una combinazione predefinita del tasto **FN** con un altro tasto, in genere un tasto funzione (da **F1** a **F12**) o il tasto **ESC**.

Per visualizzare informazioni sulle funzioni dei tasti di scelta rapida del notebook:

1. Aprire il pannello di controllo di Quick Launch Buttons:
 - Selezionare **Start > Pannello di controllo > Stampanti e altro hardware > Pulsanti Quick Launch**oppure
 - Selezionare l'icona **Quick Launch Buttons** nella barra delle applicazioni o sul desktop di Windows.
2. Selezionare la scheda **Function Keys** (Tasti funzione).
3. Per chiudere la schermata, selezionare **OK**.

Per ulteriori informazioni sui tasti di scelta rapida, vedere la sezione "[Tasti di scelta rapida](#)", in questo capitolo.

Impostazione delle preferenze di visualizzazione per le icone del desktop di Windows

Per cambiare la dimensione delle icone e del relativo testo sul desktop, attenersi alle istruzioni esposte di seguito.

1. Aprire il pannello di controllo di Quick Launch Buttons:

Selezionare **Start > Pannello di controllo > Stampanti e altro hardware > Pulsanti Quick Launch**

oppure

Selezionare l'icona **Quick Launch Buttons** nella barra delle applicazioni o sul desktop di Windows.

2. Selezionare la scheda **Zoom**.

3. Spostare il dispositivo di scorrimento verso sinistra e destra fino a che nell'illustrazione sopra il dispositivo non appare la preferenza di visualizzazione desiderata per le icone.

4. Per salvare la preferenza e chiudere la schermata, selezionare **OK**.

Se si è scelto di visualizzare delle icone molto grandi ed è stata attivata l'opzione di disposizione automatica delle stesse sul desktop di Windows, è possibile che le icone si sovrappongano.

Per disattivare l'opzione di disposizione automatica:

1. Fare clic con il tasto destro del mouse sul desktop di Windows.

2. Selezionare **Disponi icone per**.

3. Deselezionare **Disposizione automatica** per disattivare questa opzione.

Tastierini

Il notebook ha un tastierino numerico incorporato e supporta un tastierino numerico esterno opzionale o una tastiera esterna opzionale che include un tastierino numerico.

A seconda della configurazione, il tastierino numerico incorporato è inutilizzabile quando al notebook è collegato un tastierino esterno.

Tastierino numerico incorporato

Il tastierino numerico incorporato è costituito da 15 tasti utilizzabili come quelli di un tastierino numerico esterno.

Quando è attivato, la funzione di un tasto è indicata dall'icona situata nell'angolo superiore destro del tasto.



Attivazione e disattivazione

Il tastierino numerico incorporato è disattivato per default.

Quando il tastierino numerico incorporato è disattivato, premere **FN+BLOC NUM** ❶ per attivarlo. La spia BLOC NUM ❷ si accende.

Quando il tastierino numerico incorporato è attivato, premere **FN+BLOC NUM** per disattivarlo. La spia BLOC NUM si spegne.



Commutazione delle funzioni dei tasti

La funzione standard di un tasto del tastierino numerico incorporato può essere commutata in quella del tastierino e viceversa.

- Per utilizzare un tasto del tastierino quando quest'ultimo è disattivato, tenere premuto il tasto **FN** premendo contemporaneamente quel tasto.
- Per utilizzare un tasto del tastierino come tasto standard quando il tastierino è attivato:
 - ❑ Premere e tenere premuto il tasto **FN** per digitare le minuscole.
 - ❑ Tenere premuti i tasti **FN+MAIUSC** per digitare le maiuscole.

Quando si rilascia il tasto **FN**, viene riattivata la funzione predefinita dei tasti del tastierino. Ad esempio, se il tastierino viene attivato, la funzione dei relativi tasti è quella del tastierino; se quest'ultimo viene disattivato, la funzione sarà quella standard.

Tastierino numerico esterno



A seconda della configurazione, il tastierino numerico incorporato è inutilizzabile quando al notebook è collegato un tastierino esterno.

Per attivare o disattivare la modalità BLOC NUM su un tastierino numerico esterno, premere il tasto **BLOC NUM** del tastierino esterno e non quello del notebook.

- Quando un tastierino numerico esterno e la modalità BLOC NUM sono attivati, la spia BLOC NUM del notebook è accesa.
- Quando un tastierino numerico esterno è disattivato oppure è attivato con la modalità BLOC NUM disattivata, la spia BLOC NUM del notebook è spenta.

La funzione della maggior parte dei tasti di un tastierino numerico esterno cambia a seconda che sia attivata o meno la modalità BLOC NUM. Ad esempio:

- Quando la modalità BLOC NUM è attivata, la maggior parte dei tasti di un tastierino permette di digitare dei numeri.
- Quando la modalità BLOC NUM è disattivata, la maggior parte dei tasti del tastierino funziona come tasti di spostamento.

Applicazioni e supporti multimediali

Funzionalità audio

Jack di ingresso audio (microfono)

Il jack di ingresso audio, raffigurato nell'illustrazione seguente, consente il collegamento di un microfono mono (ad un canale) ed è a volte identificato come jack per *microfono*.

Si consiglia l'uso di un microfono con condensatore a elettret e connettore da 3,5 mm. Se si utilizza un microfono dinamico, non sarà possibile raggiungere la sensibilità consigliata.



Jack di uscita audio (cuffie)



AVVERTENZA: Per ridurre il rischio di lesioni dell'apparato uditivo, regolare il volume prima di indossare le cuffie.



ATTENZIONE: Per prevenire possibili danni alla periferica esterna, non collegare un connettore mono (a canale singolo) al jack di uscita audio.

Il jack di uscita audio, raffigurato nell'illustrazione seguente consente il collegamento di cuffie o altoparlanti stereo opzionali alimentati esternamente. Questo jack, a volte denominato jack per *cuffie*, permette inoltre di collegare le funzioni audio di una periferica audio/video come un televisore o un videoregistratore.

Se si collega una periferica al jack di uscita audio, usare solo un connettore da 3,5 mm.

Quando una periferica è collegata a tale jack, gli altoparlanti interni vengono disattivati.



Regolazione del volume

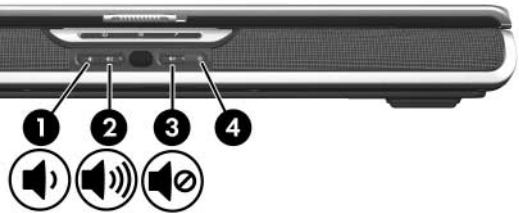
È possibile regolare il volume con i pulsanti del notebook relativi o utilizzando il software per il controllo del volume del sistema operativo e di alcune applicazioni multimediali. Il pulsante di azzeramento del volume sul notebook annulla tutte le impostazioni del software relative al volume.

Uso dei pulsanti del volume

La regolazione del volume si effettua con i relativi pulsanti del notebook:

- Per abbassare il volume, premere il pulsante di diminuzione del volume ❶.
- Per alzare il volume, premere il pulsante di aumento del volume ❷.
- Per azzerare o ripristinare il volume, premere il pulsante di azzeramento del volume ❸.

Quando si azzerà il volume, la spia di azzeramento ❹ si accende. Al ripristino del volume, la suddetta spia si spegne.



Uso dell'icona Volume di Windows

Per visualizzare l'icona Volume di Windows sulla barra delle applicazioni, selezionare **Start > Pannello di controllo > Suoni, voce e periferiche audio > Suoni e periferiche audio** e selezionare la scheda **Volume**. Selezionare la casella di controllo **Icona volume sulla barra delle applicazioni** e selezionare **OK**.

- Per regolare il volume, selezionare l'icona. Per aumentare o diminuire il volume, trascinare il dispositivo di scorrimento in alto o in basso. Per azzerare o ripristinare il volume, selezionare o deselezionare la casella di controllo **Disattiva**.
- Per accedere ai collegamenti di ulteriori impostazioni di volume, come il bilanciamento, fare clic con il pulsante destro sull'icona.



Se non è possibile vedere un'icona che dovrebbe essere visualizzata nella barra delle applicazioni, l'icona potrebbe essere nascosta. Per visualizzare l'icona, fare clic con il tasto destro del mouse sulla barra delle applicazioni, selezionare **Proprietà**, deselezionare la casella di controllo **Nascondi icone inattive** e selezionare **OK**.

Funzionalità video

Uso del jack S-Video

Il jack di uscita S-Video supporta solo segnali video.

- Questa sezione descrive il modo in cui collegare una periferica S-Video al jack di uscita S-Video del notebook.
- Per informazioni sull'impostazione di una configurazione che combina funzioni audio e video, come la riproduzione di un film in DVD dal notebook verso un televisore, fare riferimento alla sezione "[Collegamento di un monitor, di un proiettore o di un televisore](#)", più avanti in questo capitolo.

Per trasmettere segnali video attraverso il jack di uscita S-Video, è necessario disporre di un cavo S-Video standard, in vendita nella maggior parte dei negozi di informatica o di componenti elettronici.

Per collegare il cavo S-Video:

1. Inserire una delle estremità del cavo S-Video nel jack di uscita S-Video del notebook.



2. Inserire l'altra estremità del cavo nel *jack di ingresso S-Video* (non nel *jack di uscita S-Video*) della periferica esterna.

Collegamento di un monitor, di un proiettore o di un televisore

Collegamento di un monitor o di un proiettore

Per collegare un proiettore o un monitor VGA al notebook:

1. Accertarsi che il monitor o il proiettore siano spenti.
2. Collegare il cavo VGA del monitor o del proiettore ad una porta monitor esterna, situata sulla parte posteriore del notebook.



3. Inserire il cavo di alimentazione del monitor o del proiettore in una presa CA dotata di messa a terra.
4. Accendere il monitor o il proiettore.
 - ❑ Se il notebook non riconosce il monitor o il proiettore, riavviare il notebook.
 - ❑ Se su un monitor, proiettore o altra periferica video correttamente collegata non viene visualizzata alcuna immagine, premere i tasti di scelta rapida **FN+F4** per commutare la visualizzazione dell'immagine sulla nuova periferica.

Collegamento di un televisore

Per collegare un televisore al notebook — o per impostare la maggior parte delle altre configurazioni che combinano funzioni audio e video — è necessario disporre di un cavo audio e di un cavo S-Video. Questi cavi possono essere acquistati presso i rivenditori di computer e di componenti elettronici.

Collegamento dell'audio

Per collegare l'audio, è necessario un cavo audio da collegare al jack di uscita audio (cuffie) del notebook e al connettore di ingresso audio del televisore.

Il jack di uscita audio del notebook richiede un connettore da 3,5 mm. Se il televisore richiede una connessione RCA, è necessario utilizzare un cavo convertitore, ad esempio un cavo stereo/RCA (2) da 3,5 mm. Per collegare il cavo:

1. Inserire l'estremità del connettore da 3,5 mm nel jack di uscita audio del notebook
2. Inserire i connettori RCA sull'altra estremità del cavo nei connettori di ingresso audio del televisore.

Per ulteriori informazioni sul jack di uscita audio del notebook, inclusa un'illustrazione del collegamento, fare riferimento alla sezione "[Jack di uscita audio \(cuffie\)](#)", in questo capitolo.

Collegamento video

Per collegare la funzionalità video, è necessario un cavo S-Video standard:

1. Inserire una delle estremità del cavo S-Video nel jack di uscita S-Video del notebook.
2. Inserire l'altra estremità del cavo nel *jack di ingresso S-Video* (non nel *jack di uscita S-Video*) della periferica esterna.

Per ulteriori informazioni sul jack di uscita S-Video del notebook, inclusa un'illustrazione del collegamento, fare riferimento alla sezione "[Uso del jack S-Video](#)", in questo capitolo.

Modifica dello schermo video

Visualizzazione e commutazione dell'immagine video

Per visualizzare un'immagine sul display del notebook o di una periferica video esterna opzionale, sia il notebook che la periferica video devono essere accesi.

Per commutare l'immagine tra il display del notebook e quello della periferica video:

- » Premere ripetutamente i tasti di scelta rapida **FN+F4**.
In tal modo, l'immagine viene visualizzata alternativamente sul display del notebook, su quello della periferica video collegata e su entrambi i display simultaneamente.

Per ulteriori informazioni sui tasti **FN+F4** e su altri tasti di scelta rapida, vedere la sezione "[Tasti di scelta rapida](#)" nel [Capitolo 3](#), "[Tastiera](#)".

Modifica del formato televisivo

I formati televisivi a colori sono i modi in cui i segnali video televisivi vengono inviati e ricevuti. Affinché il notebook possa inviare segnali ad un televisore, il notebook e il televisore devono utilizzare lo stesso formato.

Nel mondo vengono utilizzati formati differenti. Per la maggior parte dei notebook, i formati sono impostati in fabbrica e vengono determinati dall'impostazione della località del sistema operativo.

Per cambiare l'impostazione della località e il formato televisivo a colori:

1. Selezionare **Start > Pannello di controllo > Data, ora, lingua e opzioni internazionali > Opzioni internazionali e della lingua > scheda Opzioni internazionali**.
2. Nel riquadro **Località** nella parte inferiore della scheda **Opzioni internazionali**, selezionare una regione dall'elenco a discesa.
3. Selezionare **OK**.
4. Riavviare il notebook.

Applicazioni software multimediali

Applicazioni multimediali incluse nel notebook

Le applicazioni multimediali incluse nel notebook dipendono dal modello di notebook e dal paese in cui è stato acquistato.

Alcune delle applicazioni che possono essere incluse nel notebook sono descritte nella sezione "[Selezione di applicazioni multimediali](#)", in questo capitolo.

Il notebook può includere ulteriori applicazioni multimediali. A questo proposito, si consiglia di verificare quanto segue:

- Le icone sul desktop
- Le applicazioni elencate in **Start > Tutti i programmi**
- Gli elementi precaricati disponibili in **Start > Tutti i programmi > Software Setup**
- Le applicazioni sui dischi forniti insieme al notebook.

Per informazioni su come installare un'applicazione precaricata o fornita su un disco, leggere la sezione "[Installazione di applicazioni multimediali](#)", più avanti in questo capitolo.

Ulteriori informazioni sulle applicazioni multimediali possono essere incluse con alcuni modelli di notebook.

Selezione di applicazioni multimediali



Alcune applicazioni multimediali possono essere utilizzate per creare CD o DVD. La masterizzazione di CD richiede un'unità CD-RW; quella di DVD, richiede un masterizzatore DVD.

Applicazioni di default

Nella maggior parte dei casi, quando si inserisce un disco nell'unità ottica, il sistema apre un'applicazione di default appropriata per il disco. Le applicazioni di default variano a seconda delle applicazioni installate. Se si preferisce riprodurre un disco con un'applicazione differente da quella di default, aprire l'applicazione desiderata e selezionare il disco dall'applicazione.

Per informazioni sulla modifica del modo in cui il notebook risponde quando si accede ai file in un disco ottico o altri supporti rimovibili, vedere la sezione "[Impostazione delle preferenze AutoPlay](#)", più avanti in questo capitolo.

Per informazioni sul cambiamento dell'applicazione di default assegnata al pulsante Musica o DVD, vedere la sezione "[Impostazione delle preferenze dei pulsanti DVD e Musica](#)" nel [Capitolo 3, "Tastiera"](#).

Windows Media Player

Microsoft Windows Media Player consente di riprodurre CD e DVD e creare CD audio e di dati.

Windows MovieMaker

Windows MovieMaker consente di creare e modificare film amatoriali utilizzando le principali procedure di trascinamento.

Apple iTunes

Apple iTunes può essere utilizzato per riprodurre CD, copiare brani musicali su e da CD, ascoltare stazioni radio su Internet, condividere librerie musicali con altri computer e cercare e organizzare file musicali. Apple iTunes può essere utilizzato anche per creare elenchi di brani preferiti come pure CD e DVD.

Per informazioni sui servizi e il supporto Apple iTunes, visitare il sito Web all'indirizzo <http://www.apple.com/support>.

Sonic RecordNow!

Sonic RecordNow! può essere utilizzato per creare backup di file di dati o CD e DVD audio, trasferire file audio da un CD su un disco rigido e creare CD audio personalizzati.

InterVideo WinDVD Player

InterVideo WinDVD Player può essere utilizzato per riprodurre CD audio e video e video DVD.

InterVideo WinDVD Creator

InterVideo WinDVD Creator permette di creare, modificare e masterizzare film su un DVD o un CD video oppure visualizzare una presentazione di fotografie.

InterVideo WinDVD Creator viene fornito solo con determinati modelli di notebook, ad esempio quelli dotati di un'unità combinata DVD/CD-RW o un'unità combinata DVD±RW e CD-RW.

InterVideo Home Theater

Le funzionalità di InterVideo Home Theater variano a seconda del modello di notebook e della configurazione.

Con la maggior parte dei modelli di notebook, InterVideo Home Theater può essere utilizzato per riprodurre file e supporti digitali come file MP3, CD audio e video e DVD. Tale applicazione può essere utilizzata anche per creare CD e DVD.

Con alcuni modelli di notebook, InterVideo Home Theater può essere utilizzato per guardare programmi televisivi se sono presenti sintonizzatore TV e segnale.

Installazione di applicazioni multimediali

Installazione delle applicazioni precaricate

Alcune applicazioni multimediali fornite con il computer sono precaricate ma non preinstallate, vale a dire che sono registrate sul disco rigido del computer, ma non sono ancora installate e quindi risultano inutilizzabili.

Per accedere agli elementi precaricati, selezionare **Start > Tutti i programmi > Software Setup** ed effettuare le seguenti operazioni:

- Per visualizzare l'elenco delle applicazioni software disponibili in una categoria, selezionare il segno più (+) accanto alla categoria.
- Per visualizzare la descrizione di un elemento elencato senza installarlo, selezionare l'elemento. Le descrizioni sono disponibili solo per determinati elementi.
- Per installare un elemento precaricato, selezionare la casella di controllo corrispondente all'elemento, selezionare **Installa** e seguire le istruzioni visualizzate.

Installazione delle applicazioni da un disco

La maggior parte delle applicazioni sui dischi forniti con il notebook possono essere installate utilizzando la procedura riportata di seguito.

Per installare applicazioni multimediali da un disco:

1. Collegare il notebook all'alimentazione esterna.
2. Assicurarsi che il notebook sia acceso e che il sistema operativo Windows sia in esecuzione.
3. Chiudere le applicazioni aperte.
4. Inserire il disco nell'unità ottica. Dopo alcuni secondi, viene visualizzata un'installazione guidata.

Se l'installazione guidata non viene visualizzata, è possibile che le impostazioni AutoPlay siano state modificate. Per procedere con l'installazione:

- a. Selezionare **Start > Esegui**.
 - b. Nel campo **Apri**, immettere:
`x:\setup.exe`
dove *x* è la designazione dell'unità che contiene il disco.
 - c. Selezionare **OK**.
5. Quando viene visualizzata l'installazione guidata, seguire le istruzioni sullo schermo.

Per ulteriori informazioni sulle impostazioni AutoPlay, vedere la sezione "[Impostazione delle preferenze AutoPlay](#)", più avanti in questo capitolo.

Uso di applicazioni multimediali

Rispetto delle norme sul copyright

In base alle leggi vigenti sul copyright, è un grave illecito eseguire copie non autorizzate di materiali protetti da copyright, compresi programmi per computer, film, trasmissioni e registrazioni sonore. Il notebook non deve essere utilizzato per questi scopi.

Accesso alla Guida per le applicazioni multimediali

La maggior parte delle applicazioni multimediali include un file della Guida accessibile dalla barra dei menu o da un'icona che raffigura un punto di domanda. Molte di queste applicazioni includono anche delle esercitazioni

Per qualsiasi applicazione multimediale fornita con il notebook, è possibile ottenere assistenza tecnica.



Alcuni CD e DVD contengono applicazioni multimediali non incluse nel notebook, ad esempio PCFriendly. Quando si inserisce uno di quei dischi, il sistema richiede di installare l'applicazione multimediale non presente nel notebook. Se si preferisce utilizzare le applicazioni multimediali incluse nel notebook, non installare quell'applicazione e chiudere la finestra di installazione.

Protezione del processo di scrittura di CD e DVD



ATTENZIONE: Per evitare la perdita di dati e danni ai dischi, osservare le seguenti precauzioni:

- Prima di scrivere su un disco, collegare il notebook ad una fonte di alimentazione esterna affidabile. Non scrivere su un disco quando il notebook è alimentato dalla batteria.
 - Prima di scrivere su un disco, chiudere tutte le applicazioni aperte (compresi screen saver e antivirus) eccetto il software per CD o DVD in uso.
 - Non copiare direttamente da un disco sorgente a un disco di destinazione o da un'unità di rete a un disco di destinazione. Eseguire invece la copia da un disco sorgente o da un'unità di rete sul disco rigido, quindi dal disco rigido al disco di destinazione.
 - Durante la scrittura su un disco, non utilizzare la tastiera del notebook e non spostare il notebook. L'operazione potrebbe non riuscire in caso di vibrazioni.
-

Tasti di attività multimediale

Un tasto di attività multimediale è una combinazione predefinita del tasto **FN 1** con uno dei tasti funzione. I tasti di attività multimediale possono essere utilizzati per controllare la riproduzione di un CD audio o di un DVD inserito nell'unità ottica.

Per controllare la riproduzione di un CD video, utilizzare i controlli di attività multimediale del lettore di CD video.

- Per avviare, interrompere o riprendere la riproduzione di un CD audio o di un DVD, premere i tasti di scelta rapida **FN 1 + F9 2**.
- Per interrompere la riproduzione di un CD audio o di un DVD, premere i tasti di scelta rapida **FN 1 + F10 3**.
- Per riprodurre la traccia precedente di un CD audio o il capitolo precedente di un DVD, premere i tasti di scelta rapida **FN 1 + F11 4**.
- Per riprodurre la traccia successiva di un CD audio o il capitolo successivo di un DVD, premere i tasti di scelta rapida **FN 1 + F12 5**.



Per ulteriori informazioni sull'uso di questi e altri tasti di scelta rapida, vedere la sezione "Tasti di scelta rapida" nel [Capitolo 3](#), "Tastiera".

Protezione della riproduzione

Per evitare l'interruzione della funzione di riproduzione o la degradazione della qualità di riproduzione, considerare quanto segue:

- Per una qualità di riproduzione ottimale, salvare il lavoro e chiudere tutte le applicazioni aperte prima di riprodurre un CD o un DVD.
- Agganciare o sganciare il notebook da un dispositivo di aggancio opzionale *prima* o *dopo* la riproduzione di un disco e non *durante*.

Non avviare la modalità di standby o di sospensione durante la riproduzione di un disco. Se viene avviata, è possibile che venga visualizzato il messaggio "La sospensione o lo standby del computer può interrompere la riproduzione. Continuare?". In tal caso, selezionare **No**.

Impostazione delle preferenze AutoPlay

AutoPlay è la funzione del sistema operativo che determina il modo in cui il notebook risponde quando si ha accesso ai file su una periferica di archiviazione rimovibile come un'unità ottica.

Le impostazioni AutoPlay di default variano a seconda del modello di notebook e della configurazione. Ad esempio, quando si inserisce per la prima volta un disco in un'unità ottica e si chiude il vassoio, è possibile che il disco venga riprodotto oppure che venga visualizzata la finestra di AutoPlay. Se viene visualizzata quest'ultima, selezionare le preferenze seguendo le istruzioni visualizzate sullo schermo.

Le impostazioni AutoPlay di default possono essere modificate. Ad esempio, è possibile configurare il notebook di modo che visualizzi una presentazione delle immagini digitali di un CD, inizi la riproduzione del primo brano di un CD musicale, visualizzi i nomi delle cartelle e dei file contenuti in un CD di dati oppure che richieda all'utente la scelta di una preferenza ogni volta che si inserisce un disco.

Se si impostano molte opzioni AutoPlay, è possibile che le operazioni di apertura del disco e dell'applicazione associata durino diversi secondi.

Le preferenze AutoPlay non sono disponibili per le unità a dischetti, ma sono utilizzabili con la maggior parte delle periferiche di archiviazione rimovibili. Sono inoltre impostabili per le schede di memoria digitali SD (Secure Digital) Memory Card, Memory Stick, Memory Stick Pro, xD-Picture Card, MultiMedia Card o SmartMedia (SM).

Per accedere alle impostazioni AutoPlay:

1. Selezionare **Start > Risorse del computer**.
2. In **Periferiche con archivi rimovibili**, fare clic con il tasto destro del mouse su un elemento, ad esempio un'unità DVD-ROM.
3. Fare clic con il tasto destro del mouse su **Proprietà**.
4. Selezionare la scheda **AutoPlay**.

Modifica delle impostazioni della regione per i DVD



ATTENZIONE: Per impedire la selezione di un'impostazione della regione che non sia quella definitiva, è necessario considerare che tale impostazione può essere cambiata solo 5 volte per un'unità DVD-ROM, un'unità combinata DVD/CD-RW oppure DVD+RW/R e CD-RW.

- L'impostazione selezionata per la quinta volta diventa quella definitiva sull'unità DVD-ROM o combinata.
 - Il numero di modifiche della regione ancora a disposizione sull'unità viene visualizzato in tutti i programmi software che permettono la modifica di tale impostazione.
-

La maggior parte dei DVD contenenti file protetti da copyright contiene anche codici paese che consentono una protezione internazionale del copyright.

È possibile riprodurre un DVD contenente un codice paese solo se tale codice corrisponde all'impostazione della regione dell'unità DVD-ROM o dell'unità combinata. Se non corrisponde, quando si inserisce il DVD viene visualizzato il messaggio "Playback of content from this region is not permitted" (Riproduzione del contenuto da questa regione non consentito).

Per riprodurre il DVD, occorre modificare l'impostazione della regione dell'unità DVD-ROM o combinata. Questa operazione può essere eseguita nel sistema operativo o in alcune applicazioni multimediali, come descritto nelle sezioni successive.

Modifica delle impostazioni per DVD nel sistema operativo

Per modificare le impostazioni della regione dei DVD nel sistema operativo:

1. Selezionare **Start > Pannello di controllo > Prestazioni e manutenzione > Sistema**.
2. Selezionare la scheda **Hardware**.
3. Nella scheda, fare clic sul pulsante **Gestione periferiche**.
4. Selezionare il segno più (+) accanto a **Unità DVD/CD-ROM**.
5. Fare clic con il tasto destro del mouse sull'unità DVD-ROM o sull'unità combinata di cui si intende modificare l'impostazione della regione.
6. Selezionare **Proprietà**.
7. Selezionare la scheda **Regione DVD** e seguire le istruzioni visualizzate.

Modifica delle impostazioni per DVD in un'applicazione multimediale

Se si utilizza l'applicazione InterVideo WinDVD Player, è forse più conveniente cambiare l'impostazione della regione per DVD in tale applicazione anziché nel sistema operativo.

Per visualizzare le istruzioni per la modifica delle impostazioni della regione in InterVideo WinDVD Player:

1. Selezionare **Start > Tutti i programmi > InterVideo WinDVD**.
2. Selezionare **Help (?)** nella barra dei menu della console di WinDVD.

È possibile che l'applicazione InterVideo WinDVD Player venga fornita con il notebook. Per informazioni sul reperimento delle applicazioni multimediali fornite con il notebook, vedere la sezione "[Applicazioni multimediali incluse nel notebook](#)", in questo capitolo.

Precauzioni d'uso relative alle unità



ATTENZIONE: Per evitare danni al notebook o ad un'unità ed eventuali perdite di dati, considerare quanto segue:

- Maneggiare con attenzione l'unità senza farla cadere.
 - Evitare di esporre un'unità disco rigido a campi magnetici. Gli apparecchi che generano campi magnetici possono essere i prodotti per la cancellazione dei nastri magnetici audio e video, i monitor e gli altoparlanti. I dispositivi di sicurezza che generano campi magnetici sono, tra gli altri, le barriere di controllo e i rilevatori portatili utilizzati negli aeroporti. I dispositivi di sicurezza aeroportuali per la verifica del bagaglio a mano, generalmente collocato su un nastro trasportatore, utilizzano i raggi x anziché i campi magnetici, per cui non danneggiano le unità disco rigido.
 - Non spruzzare detergenti liquidi sull'unità.
 - Evitare all'unità qualsiasi contatto con liquidi o l'esposizione a temperature estreme.
 - Per spedire un'unità disco, riporla in un imballaggio che la protegga da urti, vibrazioni, temperature estreme e umidità. Apporre sull'imballaggio la scritta "FRAGILE".
-



ATTENZIONE: Per ridurre il rischio di perdite di dati, avviare la modalità di standby prima di spostare il notebook. Per avviare la modalità di standby, premere la combinazione di tasti di scelta rapida **FN+F5**. In alternativa:

- In Windows XP Home, selezionare **Start > Spegni computer > Standby**.
- In Windows XP Professional, selezionare **Start > Spegni computer > Standby > OK**.

Per maggiori informazioni sulla modalità di standby, vedere la sezione "[Modalità di standby e di sospensione](#)" nel [Capitolo 2](#), "[Alimentazione](#)".

Spia dell'unità IDE

Se la spia IDE (Integrated Drive Electronics), identificata nell'illustrazione seguente, è accesa o lampeggia, indica che è in corso l'accesso all'unità disco rigido primaria o ad un'unità ottica.



Unità disco rigido primaria

L'unità disco rigido primaria, a volte denominata unità disco rigido *interna*, è l'unità che si trova nell'alloggiamento per unità disco rigido.

L'accesso all'unità disco rigido e al relativo alloggiamento è consentito solo ad un service partner.

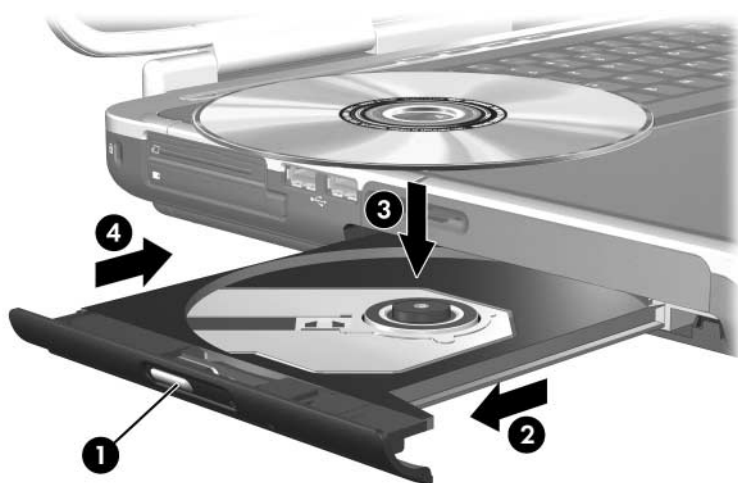
Unità ottica

Inserimento di un disco ottico

Per proteggere il CD o il DVD durante questa procedura, tenerlo per il bordo, senza toccarne la superficie.

Per inserire un disco ottico:

1. Accertarsi che il notebook sia acceso.
2. Per aprire il vassoio, premere il pulsante di rilascio **1** sul frontalino dell'unità.
3. Estrarre completamente il vassoio **2**.
4. Posizionare il disco nel vassoio con l'etichetta rivolta verso l'alto.
5. Premere delicatamente sul centro del disco fino a che il disco non è correttamente posizionato **3**.
6. Chiudere il vassoio **4**.



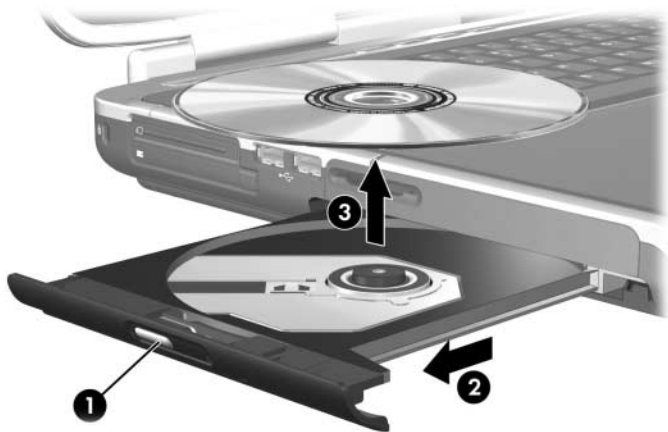
Rimozione di un disco ottico (sistema alimentato)

Questa procedura può essere svolta solo quando il notebook è acceso. Se il notebook è spento, leggere la sezione successiva "[Rimozione di un disco ottico \(sistema non alimentato\)](#)".

Prima di rimuovere un CD o un DVD, è necessario interromperne la riproduzione premendo i tasti di scelta rapida **FN+F10**. Per proteggere il disco durante questa procedura, tenerlo per il bordo, senza toccarne la superficie.

Per rimuovere un disco ottico quando il notebook è acceso:

1. Per aprire il vassoio, premere il pulsante di rilascio **1** sul frontalino dell'unità.
2. Estrarre completamente il vassoio **2**.
3. Per rimuovere il disco dal vassoio, esercitare una leggera pressione sul perno centrale mentre si sollevano i bordi del disco **3**.
4. Chiudere il vassoio.
5. Per proteggere il disco, inserirlo in una custodia protettiva.



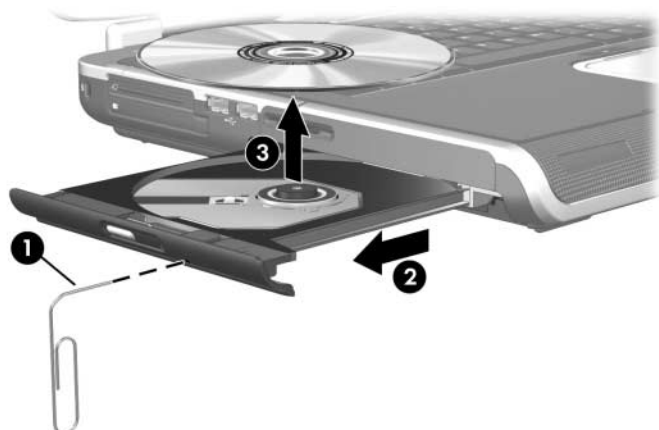
Rimozione di un disco ottico (sistema non alimentato)

Se il notebook è spento o l'alimentazione non è disponibile, il pulsante di rilascio dell'unità ottica non funziona. Per rimuovere un disco senza utilizzare il pulsante di rilascio, attenersi alla seguente procedura:

Per proteggere il CD o il DVD durante questa procedura, tenerlo per il bordo, senza toccarne la superficie.

Per rimuovere un disco ottico quando il notebook è spento:

1. Inserire l'estremità di un piccolo oggetto, ad esempio di un fermaglio, nel foro di rilascio **1** sul frontalino dell'unità.
2. Per aprire il vassoio, premere leggermente il fermaglio.
3. Estrarre completamente il vassoio **2**.
4. Per rimuovere il disco dal vassoio, esercitare una leggera pressione sul perno centrale mentre si sollevano i bordi del disco **3**.
5. Chiudere il vassoio.
6. Per proteggere il disco, inserirlo in una custodia protettiva.



Visualizzazione del contenuto di un disco ottico

Le impostazioni AutoPlay determinano la risposta del notebook quando si inserisce un disco ottico o si utilizza il software per accedere ad un disco ottico. Ad esempio, è possibile impostare AutoPlay di modo che il contenuto dei dischi venga visualizzato nel momento in cui vengono inseriti nell'unità ottica.

Per informazioni sull'impostazione delle preferenze di AutoPlay, fare riferimento alla sezione "[Impostazione delle preferenze AutoPlay](#)" nel [Capitolo 4, "Applicazioni e supporti multimediali"](#).

Se AutoPlay non è impostato per visualizzare il contenuto dei dischi nel momento in cui vengono inseriti nell'unità ottica, questa operazione può essere eseguita manualmente:

1. Selezionare **Start > Esegui**.
2. Nel campo **Apri**, immettere:
x:
dove *x* è la designazione dell'unità che contiene il disco.
3. Selezionare **OK**.



La lettera dell'unità è la lettera alfabetica usata dal notebook per identificare un'unità disco. Per visualizzare la lettera di ogni unità del sistema, selezionare **Start > Risorse del computer**.

Disabilitazione della modalità di standby o di sospensione

Per evitare l'interruzione della funzione di riproduzione o la degradazione della qualità di riproduzione, non avviare la modalità di standby o di sospensione durante la riproduzione di un supporto per unità come un CD o un DVD.

Se la modalità di standby o di sospensione viene avviata durante la riproduzione di supporti per unità, è possibile che venga visualizzato il messaggio "La sospensione o lo standby del computer può interrompere la riproduzione. Continuare?". In tal caso, selezionare **No**.

PC Card e ExpressCard

Panoramica sulle PC Card



ATTENZIONE: Per evitare che il dispositivo possa perdere la capacità di supportare alcune PC Card, si raccomanda di non installare il software, o gli attivatori forniti da un unico produttore di PC Card.

Se la documentazione fornita con una PC Card richiede l'installazione di driver di periferica, considerare quanto segue:


- Installare unicamente i driver relativi al sistema operativo utilizzato.
- Non installare altro software, come servizi per schede e socket o attivatori (inclusi quelli forniti dal costruttore della PC Card).

Una scheda PC Card è un accessorio delle dimensioni di una carta di credito, progettato in conformità alle specifiche dello standard PCMCIA (Personal Computer Memory Card International Association), e utilizzato per aggiungere al notebook le funzionalità di un modem, di una periferica audio o di archiviazione, di comunicazione wireless o di una fotocamera digitale.

Il notebook supporta le PC Card Tipo I o Tipo II a 32 (CardBus) o 16 bit.

Lo slot per PC Card del notebook può anche essere utilizzato per alloggiare un telecomando. Per istruzioni, fare riferimento alle informazioni fornite con il telecomando.

Inserimento di una scheda PC Card

 **ATTENZIONE:** Per evitare di danneggiare i connettori della scheda PC Card, considerare quanto segue:

- Esercitare una pressione minima quando si inserisce una PC Card nel relativo alloggiamento.
 - Non spostare o trasportare il notebook quando nello stesso è inserita una scheda PC Card.
-

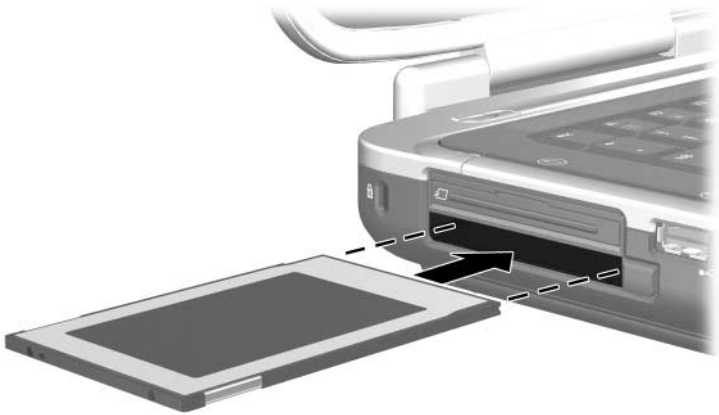
All'acquisto del notebook, nello slot vi è un inserto protettivo che deve essere rimosso prima di inserire una PC Card.

1. Per rimuovere l'inserto dallo slot per PC Card:
 - a. Premere il pulsante di espulsione della PC Card ❶.
È possibile che sia necessario premere tale pulsante una prima volta per farlo fuoriuscire e quindi una seconda volta per rilasciare l'inserto.
 - b. Estrarre l'inserto dallo slot ❷.



2. Per inserire una PC Card:

- a. Posizionare la scheda con l'etichetta rivolta verso l'alto e i connettori rivolti verso il notebook.
- b. Spingere con delicatezza la scheda nello slot fino al suo completo inserimento.



Disattivazione e rimozione di una PC Card



ATTENZIONE: Per evitare perdite di dati o il blocco del sistema, disattivare la PC Card prima di rimuoverla.



La disattivazione di una PC Card, anche se non utilizzata, produce un risparmio di energia.

Per disattivare o rimuovere una PC Card:

1. Chiudere tutte le applicazioni e completare tutte le attività supportate dalla PC Card.
 - Per disattivare la PC Card, fare clic sull'icona **Rimozione sicura dell'hardware** nella barra delle applicazioni e selezionare **PC Card**. Per visualizzare l'icona Rimozione sicura dell'hardware, fare clic con il tasto destro del mouse sulla barra delle applicazioni, selezionare **Proprietà**, deselezionare la casella di controllo **Nascondi icone inattive** e selezionare **OK**.
 - Per rimuovere la PC Card, disattivarla come descritto nell'istruzione precedente, e andare al passo 2.

2. Premere il pulsante di espulsione della PC Card ❶.
È possibile che sia necessario premere tale pulsante una prima volta per farlo fuoriuscire e quindi una seconda volta per rilasciare la PC Card.
3. Estrarre delicatamente la PC Card ❷.



Panoramica sulle schede ExpressCard

Una scheda ExpressCard è una scheda PC Card di nuova generazione in grado di fornire prestazioni elevate.

Come le PC Card standard, le ExpressCard sono state progettate in conformità alle specifiche dello standard PCMCIA (Personal Computer Memory Card International Association).

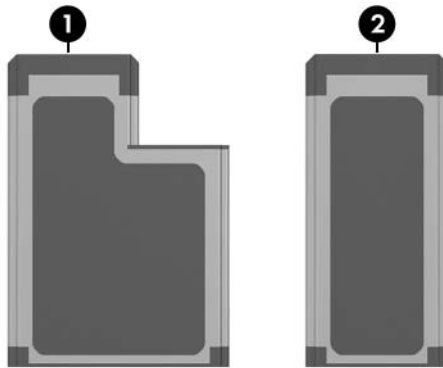
Una ExpressCard non può essere utilizzata in uno slot per PC Card standard. Uno slot per questo tipo di schede è disponibile in determinati modelli di notebook.

Selezione di una ExpressCard

Le ExpressCard utilizzano due interfacce e sono disponibili in 2 formati. Lo slot presenta in alcuni notebook supporta entrambe le interfacce ed entrambi i formati. Ad esempio, è possibile utilizzare:

- Una ExpressCard con un'interfaccia USB o PCI Express.
- Il formato più grande di ExpressCard, vale a dire l'*ExpressCard/54* ❶ oppure un formato più piccolo denominato *ExpressCard/34* ❷.

Le procedure relative alle ExpressCard descritte nelle sezioni successiva sono le stesse per entrambe le interfacce ed entrambi i formati.



Configurazione di una ExpressCard



ATTENZIONE: Per impedire che alcune ExpressCard non siano più supportate, non installare tutto il software o uno qualsiasi degli attivatori forniti da un unico produttore di ExpressCard. Se la documentazione fornita con la scheda ExpressCard richiede di installare dei driver di periferica:

- Installare unicamente i driver relativi al sistema operativo utilizzato.
 - Non installare altro software, quali servizi per schede e socket, né attivatori (inclusi quelli eventualmente forniti dal produttore della ExpressCard).
-

Inserimento di una ExpressCard

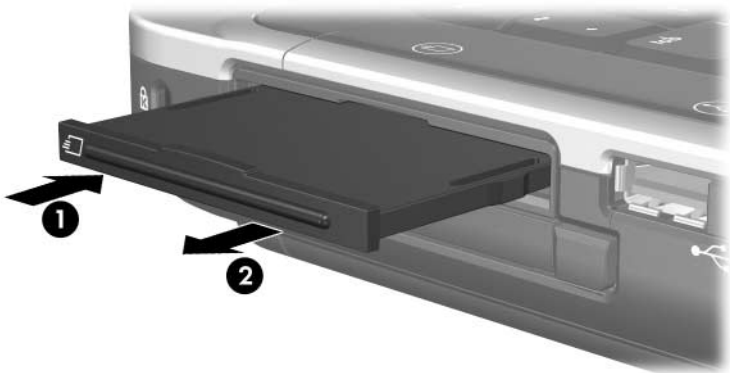


ATTENZIONE: Per evitare di danneggiare i connettori della ExpressCard, considerare quanto segue:

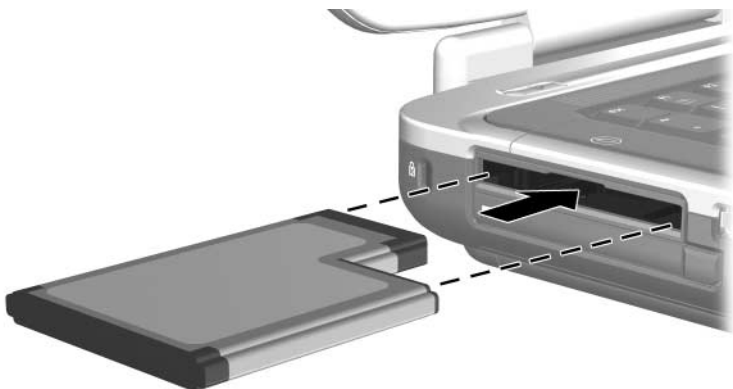
- Esercitare una forza minima quando si inserisce una ExpressCard nel relativo slot.
 - Non spostare o trasportare il notebook quando è inserita una ExpressCard.
-

All'acquisto del notebook, lo slot per ExpressCard contiene un inserto protettivo che deve essere rimosso prima di inserire una ExpressCard.

1. Per rilasciare e rimuovere l'inserto dallo slot per PC Card:
 - a. Premere l'inserto verso l'interno e rilasciare immediatamente ❶.
 - b. Estrarre l'inserto dallo slot ❷.



2. Per inserire una ExpressCard
 - a. Posizionare la scheda con l'etichetta rivolta verso l'alto e i connettori rivolti verso il notebook.
 - b. Spingere con delicatezza la scheda nello slot fino al suo completo inserimento.



Disattivazione o rimozione di una ExpressCard



ATTENZIONE: Per evitare la perdita di dati o il blocco del sistema, disattivare l'ExpressCard prima di rimuoverla.

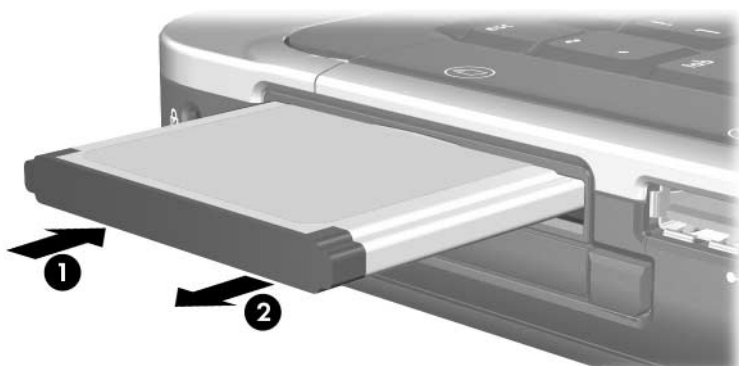


La disattivazione di una scheda ExpressCard, anche se non utilizzata, permette di risparmiare energia.

Per disattivare o rimuovere una ExpressCard

1. Chiudere tutte le applicazioni e completare tutte le attività supportate dalla ExpressCard. ed effettuare le seguenti operazioni:
 - ❑ Per disattivare una ExpressCard, selezionare l'icona **Rimozione sicura dell'hardware** nella barra delle applicazioni e selezionare l'ExpressCard. Per visualizzare l'icona Rimozione sicura dell'hardware, fare clic con il tasto destro del mouse sulla barra delle applicazioni, selezionare **Proprietà**, deselezionare la casella di controllo **Nascondi icone inattive** e selezionare **OK**.
 - ❑ Per rilasciare e rimuovere l'ExpressCard, disattivare la scheda come descritto in precedenza e leggere il passo 2.

-
2. Per rilasciare l'ExpressCard, premere la stessa verso l'interno e rilasciare immediatamente ❶.
3. Per rimuovere la scheda, estrarla delicatamente dallo slot ❷.



Schede di memoria digitali

Panoramica sulle schede di memoria digitali

Le schede di memoria digitali vengono spesso utilizzate come dispositivi di archiviazione per fotocamere, videocamere e altre periferiche di questo tipo.

Lo slot per supporti digitali incluso in determinati modelli di notebook supporta la maggior parte delle schede di memoria digitali, tra cui:

- Memory Stick e Memory Stick Pro
- xD-Picture Card
- Multimedia Card
- SmartMedia (SM)
- SD (Secure Digital).

È possibile impostare il modo in cui visualizzare i file delle schede di memoria digitali. Ad esempio, le fotografie contenute in una di queste schede potrebbero essere visualizzate come presentazione. Per istruzioni, consultare la sezione "[Impostazione delle preferenze AutoPlay](#)" nel [Capitolo 4, "Applicazioni e supporti multimediali"](#).

Uso della spia dello slot per supporti digitali

La spia dello slot per supporti digitali, identificato nell'illustrazione seguente, è disponibile solo nei modelli di notebook che hanno uno slot per supporti digitali.

La spia è:

- Accesa, quando è in corso l'accesso ad una scheda di memoria digitale.
- Spenta, quando una scheda di memoria digitale è disattivata, oppure quando lo slot per supporti digitali è vuoto.



Inserimento

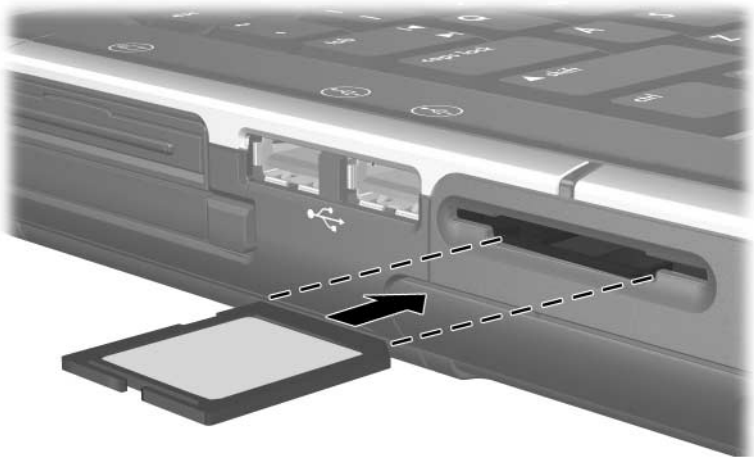


ATTENZIONE: Per evitare di danneggiare i connettori della scheda di memoria digitale, considerare quanto segue:

- Esercitare una forza minima quando si inserisce una scheda di memoria digitale nello slot per supporti digitali.
- Non spostare o trasportare il notebook quando una scheda di memoria digitale è inserita nello slot per supporti digitali.

Per inserire una scheda di memoria digitale:

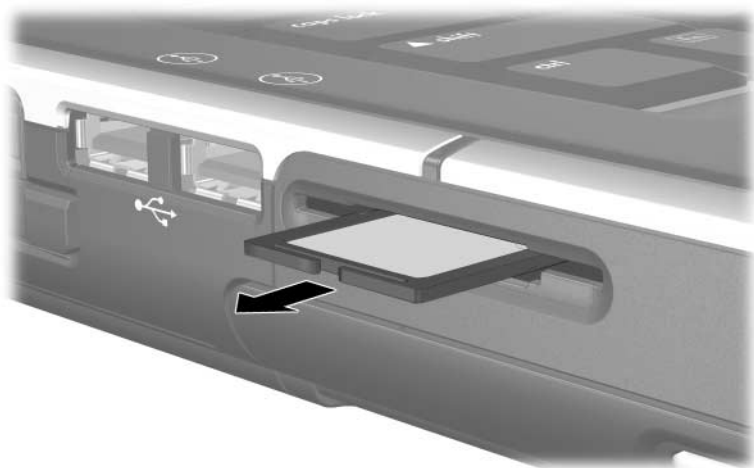
1. Tenere la scheda con l'etichetta rivolta verso l'alto e i connettori rivolti verso il notebook.
2. Inserire con delicatezza la scheda nello slot per supporti digitali fino al completo inserimento della stessa (la scheda fuoriesce leggermente rispetto al bordo del notebook).



Rimozione

Per disattivare e rimuovere una scheda di memoria digitale, attenersi alla seguente procedura:

1. Chiudere tutte le applicazioni e completare le operazioni inerenti alla scheda (per interrompere un trasferimento di dati, fare clic sul pulsante **Annulla** nella finestra di copia di Windows).
2. Per disattivare una scheda, selezionare l'icona **Rimozione sicura dell'hardware** sulla barra delle applicazioni, quindi selezionare la scheda. Per visualizzare la suddetta icona, fare clic con il pulsante destro del mouse sulla barra delle applicazioni, selezionare **Proprietà**, deselezionare la casella di controllo **Nascondi icone inattive** e selezionare **OK**.
3. Per rimuovere la scheda, estrarla dallo slot.



Moduli di memoria

Panoramica sui moduli di memoria

Un modulo di memoria è un piccolo circuito stampato che include chip di memoria e che viene inserito in un slot per moduli di memoria.

Il notebook ha due slot per moduli di memoria: lo slot del modulo di memoria principale e quello del modulo di espansione della memoria.

I moduli di memoria aumentano la quantità di RAM (memoria ad accesso casuale). Gli utenti avanzati possono cambiare la velocità di esecuzione delle applicazioni grafiche, come i videogiochi 3-D, senza aumentare la RAM. Per informazioni su questa procedura, leggere la sezione "[Impostazioni della memoria video](#)", più avanti in questo capitolo.

Slot del modulo di memoria principale

Tutti i modelli di notebook hanno un modulo di memoria installato nello slot del modulo di memoria principale. L'accesso a questo slot è consentito soltanto ai service partner.

Slot del modulo di espansione della memoria

A seconda del modello di notebook, lo slot del modulo di espansione della memoria può essere vuoto o alloggiare un modulo di memoria sostitutivo. Per le procedure relative all'installazione o alla sostituzione di un modulo di memoria nello slot di espansione, leggere la sezione "[Rimozione o inserimento di un modulo di memoria](#)", più avanti in questo capitolo.

Selezione di un modulo di memoria

Per le migliori prestazioni, si consiglia di installare solo i moduli di memoria approvati per l'uso con il modello di notebook di cui si dispone.

- Per accedere alle informazioni sui moduli di memoria approvati, selezionare **Start > Guida in linea e supporto tecnico**.
- Quando si accende il notebook dopo aver inserito un modulo non supportato dal notebook, la spia di alimentazione/standby lampeggia e il notebook emette un avviso sonoro per 4 volte.

Rimozione o inserimento di un modulo di memoria



AVVERTENZA: Per prevenire il rischio di scosse elettriche, accedere soltanto allo scomparto di espansione del modulo di memoria per eseguire questa procedura. Lo scomparto di espansione del modulo di memoria e l'alloggiamento della batteria sono gli unici scomparti a cui l'utente può accedere. Tutte le altre parti del notebook a cui è possibile accedere solo utilizzando uno strumento, devono essere aperte soltanto da un service partner.



AVVERTENZA: Per evitare il rischio di scosse elettriche e di danni al notebook, spegnere il notebook, scollegare il cavo di alimentazione e rimuovere la batteria prima di installare un modulo di memoria.



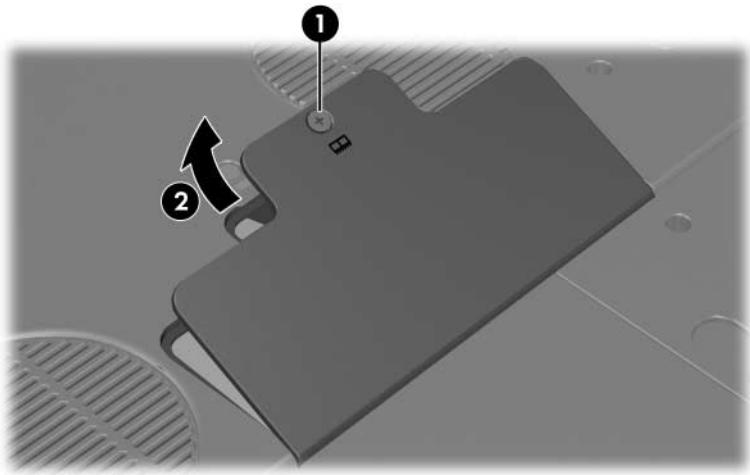
ATTENZIONE: Per non danneggiare i componenti elettronici con scariche elettrostatiche, prima di iniziare questa procedura, scaricare la propria elettricità statica toccando un oggetto metallico collegato a massa. Per ulteriori informazioni su come evitare danni dovuti all'elettricità statica, consultare la sezione sulle cariche elettrostatiche nella guida *Normative e avvisi di sicurezza*.

1. Salvare il lavoro e chiudere tutte le applicazioni aperte.
2. Spegnerlo il notebook.

Se non si è certi che il notebook sia spento o in modalità di sospensione, accenderlo e spegnerlo dal sistema operativo.

3. Scollegare tutte le periferiche esterne collegate al notebook.
4. Scollegare il notebook dall'alimentazione esterna.
5. Capovolgere il notebook.

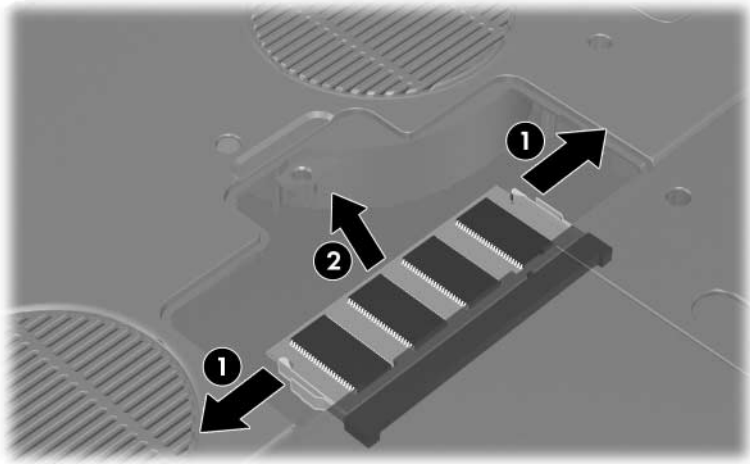
6. Rimuovere la batteria. Per istruzioni, consultare la sezione ["Inserimento o rimozione di una batteria"](#) nel [Capitolo 2](#), ["Alimentazione"](#).
7. Svitare la vite dello scomparto di espansione del modulo di memoria **1** e quindi sollevare e rimuovere il coperchio dello scomparto **2**.



8. Rimuovere o inserire il modulo di memoria.

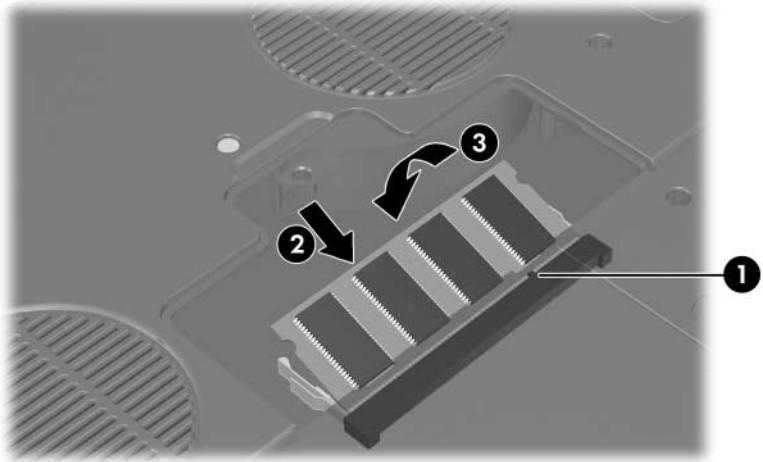
Per rimuovere un modulo di memoria:

- a. Sganciare i gancetti di fissaggio sui due lati del modulo ❶. Il modulo si inclinerà verso l'alto.
- b. Afferrare il modulo per i bordi ed estrarlo delicatamente dallo slot ❷.
- c. Per proteggere un modulo di memoria dopo averlo rimosso, conservarlo in un contenitore antistatico.

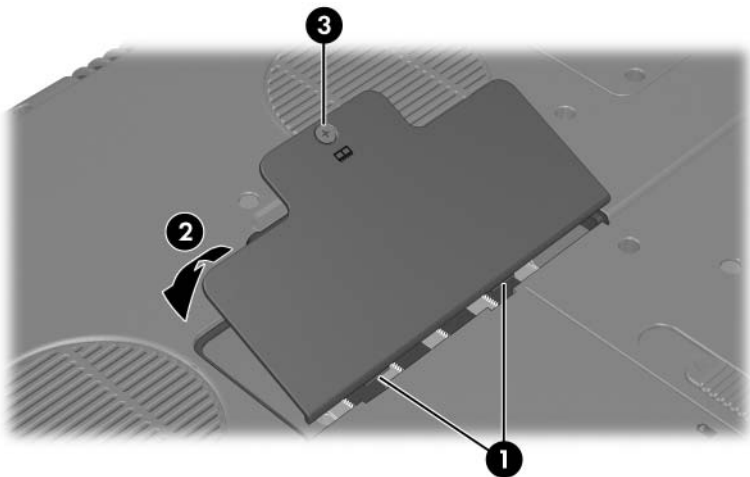


Per inserire un modulo di memoria:

- a. Allineare l'estremità (scanalata) del modulo al lato dello slot che presenta una sporgenza corrispondente ❶.
- b. Tenendo il modulo inclinato di 45 gradi rispetto alla superficie dello scomparto di espansione della memoria, inserirlo nello slot fino a che non risulta perfettamente inserito nello stesso ❷.
- c. Premere il modulo verso il basso fino a far scattare i gancetti di fissaggio ❸.



9. Per chiudere lo scomparto di espansione del modulo di memoria:
 - a. Allineare le linguette del coperchio dello scomparto agli incavi sul notebook ❶.
 - b. Inclinare il coperchio verso il basso fino a che non è posizionato correttamente ❷.
10. Per bloccare il coperchio dello scomparto, reinserire e quindi stringere la relativa vite ❸.



11. Reinstallare la batteria, ricollegare il notebook all'alimentazione esterna ed accenderlo.

File di sospensione

Quando si espande la RAM, il sistema operativo aumenta anche lo spazio sull'unità disco rigido riservato al file di sospensione.

Se si riscontrano problemi con la modalità di sospensione dopo l'espansione della memoria RAM, verificare che l'unità disco rigido abbia spazio sufficiente per un file di sospensione più grande.

- Per visualizzare la quantità di RAM del sistema:

Selezionare **Start > Guida in linea e supporto tecnico > My HP Computer**.

- Per visualizzare la quantità di spazio libero sul disco rigido e la quantità di spazio necessaria per il file di sospensione:

Selezionare **Start > Pannello di controllo > Prestazioni e manutenzione > Opzioni risparmio energia > scheda Sospensione**.

Impostazioni della memoria video

Le funzioni e le impostazioni della memoria video variano a seconda del modello di notebook.

In determinati modelli di notebook è possibile migliorare le prestazioni video durante l'uso di applicazioni grafiche, come i videogiochi in 3D, modificando l'impostazione di default della memoria video condivisa. Questa impostazione modifica la quantità di memoria dedicata alle funzioni grafiche.

L'impostazione della memoria video condivisa può essere modificata solo in determinati modelli di notebook e soltanto da utenti esperti.

Per accedere alle informazioni e alle impostazioni relative alla memoria disponibili nel menu Avanzato dell'utility Programma di installazione:

1. Se non si è in grado di stabilire con certezza se il notebook è spento o in modalità di sospensione, premere il pulsante di alimentazione (il computer si accende o termina la modalità di sospensione).
2. Visualizzare il messaggio del Programma di installazione:
 - Se il notebook è acceso, riavviarlo dal sistema operativo.
 - Se si è certi che il notebook è spento e non in modalità di sospensione, accendere il notebook.
3. Premere **F10** quando nella parte inferiore sinistra dello schermo viene visualizzato il messaggio "Press <F10> to enter Setup".
4. Selezionare il menu **Avanzato**. Vengono visualizzate le informazioni e le impostazioni relative alla memoria.
5. Per cambiare l'impostazione della memoria video condivisa, utilizzare le informazioni di navigazione e selezione nella parte inferiore dello schermo per scegliere la preferenza della **memoria video condivisa**.
6. Per impostare la preferenza e chiudere l'utility Programma di installazione, premere **F10** e seguire le istruzioni visualizzate.

Le preferenze saranno effettive al successivo riavvio del notebook in Windows.

Per ulteriori informazioni sull'uso dell'utility Programma di installazione, incluse le istruzioni su come spostarsi e selezionare elementi all'interno dell'utility, nonché su come chiudere l'utility senza salvare le modifiche, leggere il [Capitolo 13, "Utility Programma di installazione"](#).

Periferiche USB e 1394

Panoramica sulle periferiche USB

USB (Universal Serial Bus) è un'interfaccia hardware che può essere usata per collegare al notebook o ad un dispositivo di aggancio periferiche esterne USB come una tastiera, un mouse, un'unità disco, una stampante, uno scanner o un hub.

Un hub è una periferica di collegamento che può essere alimentata o meno. Gli hub USB possono essere collegati ad una porta USB del notebook o ad altri hub USB. Supportano un numero variabile di periferiche USB e vengono usati per aumentare il numero di periferiche di questo tipo collegate al sistema.



Gli hub alimentati devono essere collegati all'alimentazione esterna. Gli hub non alimentati devono essere collegati alla porta USB del notebook oppure ad una porta di un hub alimentato.

Una periferica USB può richiedere software di supporto, generalmente fornito insieme alle istruzioni di installazione della periferica.

Le 4 porte USB del notebook supportano le periferiche conformi agli standard USB 2.0, USB 1.1 e USB 1.0.

Collegamento di periferiche USB

Una periferica USB può essere collegata ad una qualsiasi delle 4 porte USB del notebook.

Le porte USB si trovano sulle parti posteriore **1**, sinistra **2** e **3**, e destra **4** del notebook.



Modem e funzionalità di rete

Modem interno

Cavo per modem

Il notebook ha un modem interno e un jack RJ-11. Un cavo per modem con un connettore RJ-11 a 6 pin ad ogni estremità viene fornito con tutti i modelli di notebook.

Se il notebook è stato acquistato in un paese in cui i jack RJ-11 non sono standard, viene fornito anche un adattatore per modem specifico a quel paese. L'adattatore consente di collegare il modem al tipo di jack telefonico standard utilizzato nel proprio paese.



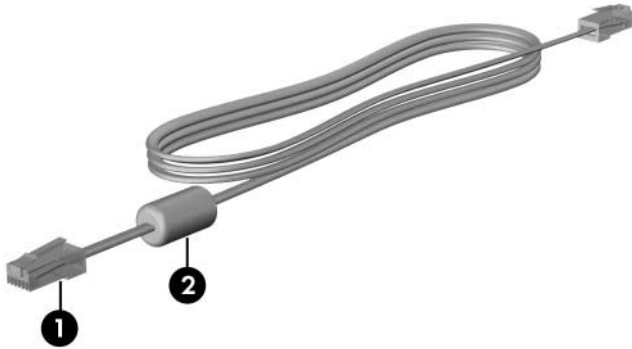
ATTENZIONE: Per impedire danni permanenti al modem, non collegarlo ad una linea digitale. Scollegare immediatamente il cavo del modem se per errore è stato effettuato un collegamento simile.

Il modem deve essere collegato ad una linea telefonica analogica. La maggior parte delle linee telefoniche domestiche sono analogiche. I jack per la maggior parte dei sistemi PBX sono digitali. Alcuni jack PBX digitali possono assomigliare ai jack analogici, ma non sono compatibili con i modem.

Alcuni cavi per modem includono un circuito di soppressione del rumore, come mostrato nell'illustrazione seguente.

Questo circuito annulla le interferenze di ricezione TV e radio.

Se si collega un cavo per modem con un circuito di soppressione del rumore ❷, fare in modo che l'estremità con tale circuito ❶ sia vicina al notebook.



L'aspetto dei cavi del modem varia da un paese all'altro.

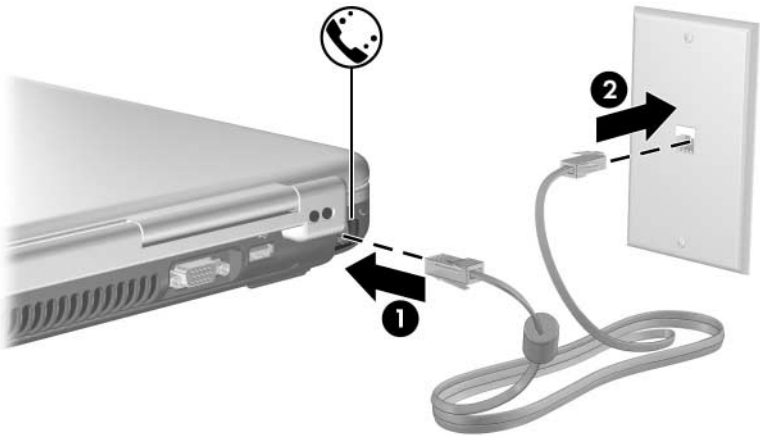
Uso del cavo per modem



AVVERTENZA: Per eliminare il rischio di scosse elettriche, incendi o danni all'apparecchiatura, non inserire un cavo per modem nel jack RJ-45 (rete) del notebook.

Per collegare il modem ad una linea telefonica analogica con jack RJ-11, attenersi alle seguenti istruzioni:

1. Inserire il cavo del modem nel jack RJ-11 (modem) ❶ del notebook.
2. Inserire l'altra estremità del cavo del modem nel jack a muro telefonico ❷.



L'aspetto dei jack a muro e dei cavi per modem varia da paese a paese.

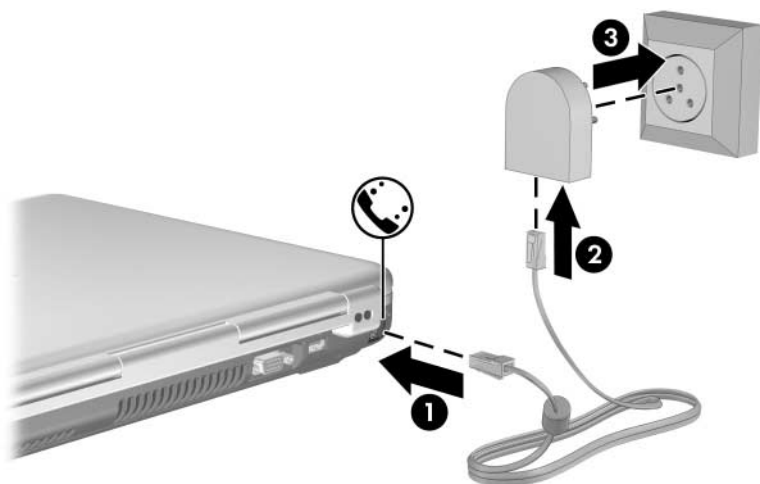
Uso di un adattatore modem specifico al paese



AVVERTENZA: Per eliminare il rischio di scosse elettriche, incendi o danni all'apparecchiatura, non inserire un cavo telefonico nel jack RJ-45 (rete) del notebook.

Per collegare il modem a una linea telefonica analogica che non ha un jack telefonico RJ-11:

1. Inserire il cavo del modem nel jack RJ-11 (modem) ❶ del notebook.
2. Inserire il cavo del modem ❷ nell'adattatore modem specifico al paese.
3. Collegare l'adattatore modem specifico al paese ❸ al jack a muro telefonico.



L'aspetto dei jack a muro telefonici, degli adattatori modem e dei cavi per modem varia da paese a paese.

Selezione del paese per il modem

Per default, il modem è configurato per soddisfare solo gli standard operativi del paese in cui si il notebook è stato acquistato. Quando ci si trova all'estero, è possibile modificare le impostazioni relative al modem per soddisfare gli standard operativi degli altri paesi.

Visualizzazione della selezione del paese corrente

Per visualizzare l'impostazione di località corrente per il modem:

1. Selezionare **Start > Pannello di controllo > Data, ora, lingua e opzioni internazionali**.
2. Selezionare **Opzioni internazionali e della lingua**.
L'impostazione di località corrente per il modem viene visualizzata nel riquadro Località nella parte inferiore della scheda Opzioni internazionali.

Aggiunta di nuove località durante i viaggi all'estero



ATTENZIONE: Per evitare un possibile malfunzionamento del modem e la violazione di norme e leggi sulla telecomunicazione, impostare come località il paese in cui si sta utilizzando il notebook.

Ogni volta che si viaggia all'estero, si consiglia di definire un'impostazione di località per il modem interno che soddisfi gli standard operativi del paese in cui si utilizza il modem.

Per default, l'unica impostazione di località disponibile per il modem è quella relativa al paese in cui è stato acquistato il notebook. Quando si aggiungono nuove impostazioni di località, queste vengono salvate dal notebook e potranno quindi essere utilizzate in qualsiasi momento in futuro.

Per ogni paese è possibile aggiungere molteplici impostazioni di località.

ATTENZIONE: Non eliminare la configurazione di default per il modem, che in genere include l'impostazione relativa al proprio paese. La procedura seguente descrive come aggiungere nuove impostazioni di località senza eliminare quelle esistenti.

Per aggiungere un'impostazione di località per il modem:

1. Selezionare **Start > Pannello di controllo > Stampanti e altro hardware > Opzioni modem e telefono.**
2. Selezionare la scheda **Regole di composizione.**
3. Selezionare **Nuova.** Viene visualizzata la finestra di dialogo Nuova località.

4. Immettere un nome per la nuova impostazione di località nel campo di testo **Nome località**.
5. Selezionare il paese dall'elenco a discesa **Paese**.
Se si seleziona un paese non supportato dal modem, viene visualizzata la selezione di default, vale a dire *USA* o *Regno Unito*.
6. Per salvare la nuova impostazione di località, selezionare **OK** (viene visualizzata la finestra **Regole di composizione**) ed effettuare le seguenti operazioni:
 - Per impostare la nuova località come impostazione corrente, selezionare **OK**.
 - Per selezionare un'altra località come impostazione di località corrente, selezionare la preferenza dall'elenco **Località**, quindi selezionare **OK**.



La procedura precedente può essere utilizzata per aggiungere impostazioni di località per luoghi nel proprio paese e in altri paesi. Ad esempio, si può aggiungere la voce "Lavoro" che includa le regole di composizione per l'accesso ad una linea esterna.

Soluzione dei problemi di connessione all'estero

Se si verificano problemi di collegamento quando si utilizza il modem fuori dal paese in cui è stato acquistato il notebook, potrebbe essere utile seguire questi suggerimenti:

■ Controllare il tipo di linea telefonica

Il modem richiede una linea telefonica analogica e non digitale. Una linea descritta come PBX è generalmente una linea digitale. Una linea telefonica descritta come linea dati, linea per apparecchi fax, linea modem o linea telefonica standard è probabilmente una linea analogica.

■ Controllare la composizione a impulsi o a frequenza

Una linea telefonica analogica supporta la modalità di composizione a impulsi o quella a frequenza. Le impostazioni di località del modem includono le opzioni della modalità di composizione. L'opzione della modalità di composizione impostata deve essere quella supportata dalla linea telefonica.

Per determinare la modalità di composizione supportata da una linea telefonica, premere qualche tasto del telefono e verificare se si sentono degli scatti (impulsi) o dei toni (frequenza). Gli scatti indicano che la linea telefonica supporta la composizione a impulsi. I toni indicano che la linea telefonica supporta la composizione a frequenza.

Per modificare l'opzione della modalità di composizione:

1. Selezionare **Start > Pannello di controllo > Stampanti e altro hardware > Opzioni modem e telefono.**
2. Selezionare la scheda **Regole di composizione.**
3. Selezionare l'impostazione di località del modem.
4. Selezionare **Modifica.**
5. Selezionare **A frequenza** o **A impulsi.**
6. Selezionare **OK > OK.**

■ **Verificare il numero chiamato e la risposta del modem remoto**

Comporre il numero al telefono, attendere la risposta del modem remoto, quindi riagganciare.

■ **Impostare il modem di modo che ignori i segnali di centrale**

Se il modem riceve un tono di composizione che non riconosce, non effettuerà la composizione e visualizzerà il messaggio di errore Segnale di linea assente.

Per impostare il modem di modo che ignori i segnali di centrale:

1. Selezionare **Start > Pannello di controllo > Stampanti e altro hardware > Opzioni modem e telefono.**
2. Selezionare la scheda **Modem.**
3. Selezionare il modem.
4. Selezionare **Proprietà.**
5. Selezionare la scheda **Modem.**
6. Deselezionare la casella di controllo **Attendi il segnale prima di comporre il numero.**
7. Selezionare **OK > OK.**

Se si riceve ancora il messaggio di errore Segnale di linea assente dopo aver deselezionato la casella di controllo Attendi il segnale prima di comporre il numero:

1. Selezionare **Start > Pannello di controllo > Stampanti e altro hardware > Opzioni modem e telefono.**
2. Selezionare la scheda **Regole di composizione.**
3. Selezionare l'impostazione di località corrente del modem.
4. Selezionare **Modifica.**

5. Selezionare la località corrente dall'elenco a discesa **Paese**. Se si seleziona un paese non supportato dal modem, viene visualizzata la selezione di default, vale a dire *USA* o *Regno Unito*.
6. Selezionare **Applica** quindi **OK**.
7. Nella finestra **Opzioni modem e telefono**, selezionare la scheda **Modem**.
8. Selezionare il modem e quindi **Proprietà**.
9. Deselezionare la casella di controllo **Attendi il segnale prima di comporre il numero**.
10. Selezionare **OK** > **OK**.

Software di comunicazione preinstallato

Per accedere al software per modem preinstallato per l'emulazione di terminale e il trasferimento dati, attenersi alla procedura seguente:

1. Selezionare **Start** > **Tutti i programmi** > **Accessori** > **Comunicazioni**.
2. Selezionare il programma di emulazione di fax o terminale appropriato oppure una connessione guidata Internet.

Per informazioni su come stabilire una connessione Internet per il modem, consultare la sezione "Connessione a Internet" nella *Guida introduttiva* stampata fornita insieme al notebook.

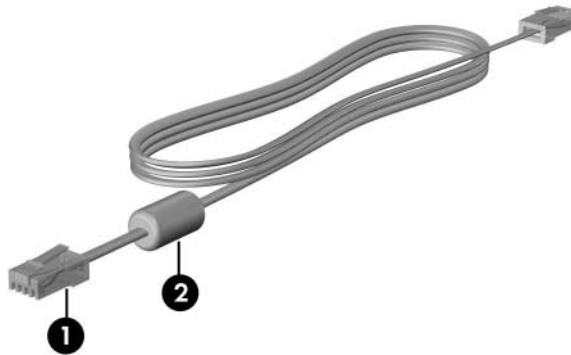
Per ulteriori informazioni sull'uso del modem o sull'uso dei comandi AT e dei modificatori di selezione, consultare la documentazione relativa al modem inclusa nel CD *Notebook Documentation*.

Rete

Cavo di rete

Il notebook ha un jack RJ-45 (rete) a 8 pin. Per collegare il notebook ad una rete, è necessario un cavo di rete standard con un connettore RJ-45 ad entrambe le estremità. Questi cavi di rete possono essere acquistati presso i rivenditori di computer o di componenti elettronici.

Alcuni cavi di rete includono un circuito di soppressione del rumore, che annulla le interferenze di ricezione TV e radio. Se si collega un cavo con tale circuito ❷, fare in modo che l'estremità con il circuito ❶ sia vicina al notebook.

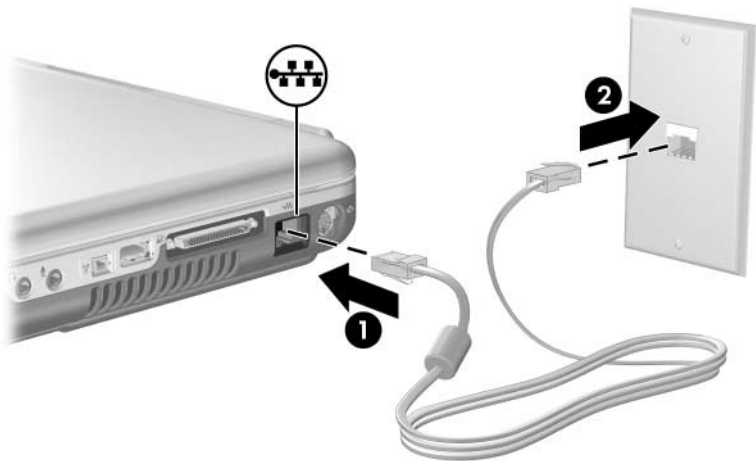


L'aspetto dei cavi di rete varia da modello a modello.

Uso del cavo di rete

Per collegare un cavo di rete:

1. Inserire il cavo di rete nel jack di rete RJ-45 ❶ del notebook.
2. Collegare l'altra estremità del cavo ad un jack a muro di rete ❷.



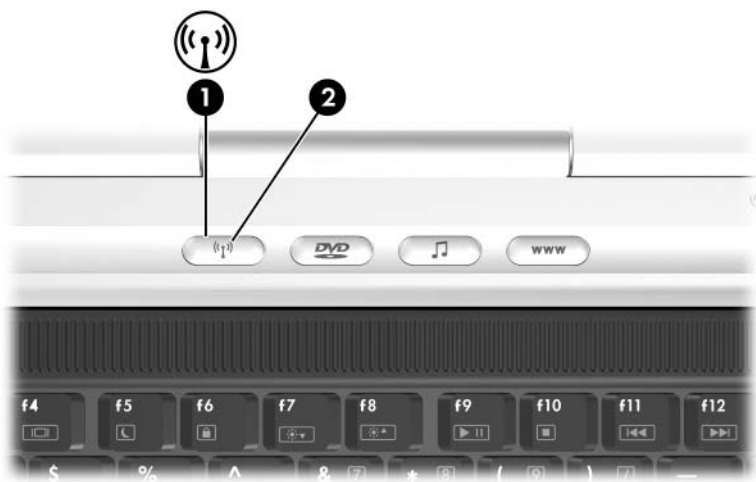
L'aspetto dei jack e dei cavi di rete varia da modello a modello.

Tecnologia Wireless (solo in determinati modelli)

Se il notebook in uso è dotato di una periferica wireless 802.11 o Bluetooth integrata, è un computer wireless.

- Un notebook wireless 802.11 può essere collegato a reti wireless nell'ambiente di lavoro, a casa e in luoghi pubblici. Esempi di reti wireless sono le reti WLAN (wireless local area network) e gli hotspot. Questi ultimi sono punti di accesso wireless disponibili in luoghi pubblici come aeroporti, ristoranti, bar, hotel e università.
- Un notebook wireless Bluetooth può essere collegato a periferiche wireless Bluetooth utilizzando una rete PAN (Personal Area Network) wireless.

Il notebook è dotato di un pulsante che consente di abilitare e disabilitare le periferiche wireless Bluetooth e 802.11 e di una spia che indica lo stato di tali periferiche. L'illustrazione seguente mostra il pulsante ❶ e la spia ❷ wireless.



Oltre al pulsante e alla spia wireless, il notebook include l'utility Wireless Assistant per il controllo delle periferiche wireless. Questa utility consente di accendere e spegnere individualmente le periferiche wireless 802.11 e Bluetooth. Per ulteriori informazioni sull'uso di Wireless Assistant, leggere la sezione ["Stato di alimentazione delle periferiche"](#), più avanti in questo capitolo.

Reti WLAN (solo in determinati modelli)

Con una periferica wireless 802.11, è possibile accedere ad una rete WLAN (wireless local area network), composta da altri computer e accessori collegati tra loro mediante un router wireless o un punto di accesso wireless.

- Una rete WLAN su larga scala, come una WLAN aziendale o un hotspot WLAN pubblico, in genere utilizza punti di accesso wireless in grado di gestire un gran numero di computer e accessori e di separare funzioni di rete critiche.
- Una WLAN domestica o di un piccolo ufficio in genere utilizza un router wireless, che consente a vari computer wireless e cablati di condividere una connessione Internet, una stampante e file senza la necessità di ulteriori componenti hardware e software. In questo contesto, i termini *punto di accesso wireless* e *router wireless* hanno spesso lo stesso significato.

I notebook con periferiche wireless 802.11 possono supportare uno o più dei 3 seguenti standard Physical Layer IEEE:

- 802.11a
- 802.11b
- 802.11g.

Le implementazioni più diffuse delle schede WLAN sono 3:

- 802.11b
- 802.11b/g
- 802.11a/b/g.

L'802.11b, il primo standard WLAN di grande diffusione, supporta velocità di trasmissione fino a 11 Mbps ad una frequenza di 2,4 GHz. Lo standard 802.11g, più recente, opera anch'esso ad una frequenza di 2,4 GHz ma supporta velocità di trasmissione fino a 54 Mbps. Una periferica wireless 802.11g è compatibile con le periferiche 802.11b, di conseguenza i due tipi possono essere utilizzati entrambi sulla stessa rete.

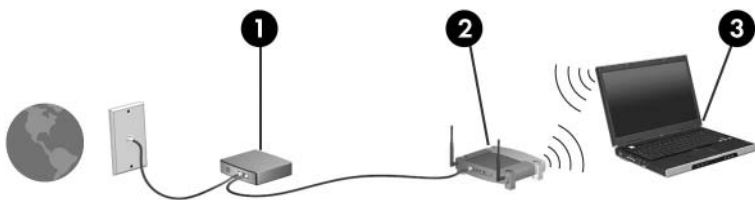
Lo standard 802.11a supporta velocità di trasmissione fino a 54 Mbps ma ad una frequenza di 5 GHz e non è compatibile con gli standard 802.11b e 802.11g. Per informazioni su come identificare il tipo di periferica integrata nel notebook, leggere la sezione "[Identificazione di una periferica wireless 802.11](#)", più avanti in questo capitolo.

Installazione di una rete WLAN domestica

Per installare una WLAN e collegarsi a Internet da casa, è necessario disporre dei componenti raffigurati:

- Modem a banda larga opzionale (DSL o via cavo) e un servizio Internet ad alta velocità fornito a pagamento da un ISP (Internet service provider) ❶.
- Router wireless opzionale (acquistato separatamente) ❷.
- Notebook wireless in uso ❸.

L'illustrazione che segue raffigura un esempio di installazione di rete wireless completata e connessa a Internet.




Successivamente, alla rete si potranno collegare ulteriori computer wireless e cablati per l'accesso a Internet.



Se si necessita di assistenza tecnica nell'installazione della WLAN, contattare il produttore del router o l'ISP.

Uso di una connessione WLAN

Per utilizzare una connessione WLAN:

- Verificare che tutti i driver richiesti dalla periferica wireless 802.11 siano installati e che la periferica sia correttamente configurata.
 -  Se si utilizza una periferica wireless 802.11 integrata, tutti i driver necessari risultano già installati e la scheda è già preconfigurata e pronta per l'uso.
- Se si utilizza una periferica wireless 802.11 integrata, verificare che sia accesa. Quando tale periferica è accesa, anche la spia wireless lo è. Se tale spia è spenta, accendere la periferica. Vedere la sezione "[Stato di alimentazione delle periferiche](#)", più avanti in questo capitolo.
- Per la WLAN domestica, verificare che il router sia correttamente configurato. Per istruzioni, consultare la documentazione del router.



La portata funzionale delle connessioni WLAN successive può variare a seconda dell'implementazione WLAN del notebook, del produttore del router e dell'interferenza dovuta a differenti tipi di pareti e ad altri dispositivi elettronici.

Per ulteriori informazioni sull'uso di una connessione WLAN:

- Leggere le informazioni fornite dall'ISP e la documentazione che accompagna il router wireless e altre periferiche WLAN.
- Leggere le informazioni e visitare i siti Web accessibili selezionando **Start > Guida in linea e supporto tecnico**.
- Fare riferimento alla documentazione fornita con il notebook.

Funzionalità di protezione per reti wireless

Quando si crea una rete WLAN o si accede ad una WLAN esistente, assicurarsi sempre che le funzionalità di protezione siano abilitate. Se non lo sono, un utente wireless non autorizzato può accedere ai dati del notebook e utilizzare la connessione Internet all'insaputa dell'utente del notebook.

I livelli di protezione più comuni sono Wi-Fi Protected Access-Personal (WPA) e Wired Equivalent Privacy (WEP). Oltre all'abilitazione delle suddette crittografie per il router, si possono utilizzare una o più delle seguenti misure di protezione:

- Modifica della password e del nome di default della rete (SSID)
- Uso di un firewall
- Impostazione delle preferenze di protezione per il browser Web
- Attivazione del filtro degli indirizzi MAC sul router.

Per ulteriori informazioni dettagliate sulla protezione delle reti WLAN, visitare il sito Web HP all'indirizzo <http://www.hp.com/go/wireless>.

Installazione del software wireless (opzionale)

Microsoft Windows XP supporta la configurazione WLAN con la funzionalità Zero Client Configuration. HP fornisce un'utility di configurazione WLAN distinta che deve essere installata se si intende utilizzare le estensioni compatibili Cisco. Queste estensioni consentono alle periferiche wireless di utilizzare le reti WLAN Cisco.

Identificazione di una periferica wireless 802.11

Per installare il software WLAN di HP per una periferica wireless 802.11 integrata nel notebook, è necessario conoscere il nome di tale periferica. A questo proposito, attenersi alla seguente procedura:

1. Visualizzare i nomi di tutte le periferiche wireless 802.11 del notebook:
 - a. Selezionare **Start > Risorse del computer**.
 - b. Fare clic con il pulsante destro del mouse sulla finestra Risorse del computer.
 - c. Selezionare **Proprietà > scheda Hardware > Gestione periferiche > Schede di rete**.
2. Identificare la periferica wireless 802.11 nell'elenco visualizzato:
 - ❑ Il nome di una periferica wireless 802.11 elencata include il termine *wireless LAN*, *WLAN* o *802.11*.
 - ❑ Se non vi sono periferiche 802.11 elencate, significa che il notebook non dispone di una periferica wireless 802.11 integrata oppure che quella esistente non è correttamente installata.

Accesso al software e alla documentazione WLAN

Il software WLAN è precaricato sul notebook ed è disponibile nell'utility Software Setup.

Per installare il software WLAN:

- » Selezionare **Start > Tutti i programmi > Software Setup** e seguire le istruzioni visualizzate.

Alla richiesta di selezionare le applicazioni software che si desidera installare, selezionare o deselezionare le caselle di controllo corrispondenti.

Il software WLAN è anche disponibile come SoftPaq sul sito Web HP. Per trovare, trasferire e installare il SoftPaq, attenersi ad una delle seguenti procedure:

- Selezionare **Start > Guida in linea e supporto tecnico**

oppure

- Visitare il sito Web HP all'indirizzo <http://www.hp.com/support>.
 - a. Scegliere la lingua e il paese.
 - b. Selezionare il pulsante di opzione **Download di driver e software**.
 - c. Immettere le informazioni sul modello di computer e seguire le istruzioni fornite sul sito Web.



Il software WLAN è incluso nella categoria Network. Per le informazioni relative al modello di computer, vedere l'etichetta di identificazione sulla parte inferiore del notebook.

Per accedere alla documentazione relativa al software WLAN:

1. Installare il software WLAN seguendo le istruzioni esposte precedentemente in questo capitolo.
2. Aprire l'utility.
3. Selezionare **Help** (?) nella barra dei menu.

Risoluzione dei problemi relativi alle periferiche

Per ulteriori informazioni sulla risoluzione dei problemi, visitare il sito Web HP (<http://www.hp.com/go/wireless>) o consultare la documentazione fornita con il notebook.

Tecnologia Bluetooth (solo in determinati modelli)

La periferica wireless Bluetooth permette di realizzare comunicazioni wireless a corto raggio in grado di sostituire i cavi fisici tradizionalmente utilizzati per collegare vari tipi di periferiche elettroniche, tra cui:

- Punti di accesso alla rete
- Computer (desktop, notebook, palmari)
- Telefoni (cellulari, senza fili, telefoni intelligenti)
- Periferiche di imaging (stampanti, fotocamere)
- Periferiche audio (cuffie, altoparlanti).

Nel software Bluetooth per Windows, le periferiche sono rappresentate da icone grafiche che ne riprendono l'aspetto fisico e le rendono facilmente riconoscibili e distinguibili dalle altre classi di periferiche.

Il software Bluetooth per Windows è costituito dai seguenti componenti:

- **Trasferimento elementi PIM** — Permette di inviare e ricevere file di informazioni come biglietti da visita, elementi di un calendario, note e messaggi da e verso un altro computer o periferica Bluetooth.
- **Sincronizzazione PIM** — Sincronizza i dati PIM tra un computer, un palmare o un telefono cellulare utilizzando la tecnologia Bluetooth.
- **Trasferimento file** — Invia e riceve file da e verso un altro computer Bluetooth.
- **Accesso alla rete (Profilo PAN)** — Consente a 2 o più periferiche Bluetooth di formare una rete ad-hoc (peer-to-peer). In questo modo, una periferica Bluetooth può accedere a una rete remota attraverso un punto di accesso. I punti di accesso possono essere quelli tradizionali di una LAN oppure riunire delle reti ad hoc che rappresentano un insieme di periferiche collegate tra loro.
- **Connessione remota** — Consente la connessione delle periferiche Bluetooth a Internet.
- **Porta seriale Bluetooth** — Permette di trasferire i dati mediante un collegamento Bluetooth utilizzando una porta COM virtuale.
- **Hands-Free (Mani libere)** — Permette ad un'unità mani libere o ad un notebook utilizzato come unità mani libere installato in un veicolo di stabilire una connessione con un telefono cellulare e di funzionare come dispositivo di input/output audio del telefono cellulare Bluetooth.
- **Imaging** — Fornisce una connessione wireless tra una fotocamera Bluetooth e altre periferiche Bluetooth. La fotocamera può essere controllata a distanza da un notebook e le immagini possono essere trasferite dalla fotocamera per essere archiviate in un computer o stampate.

- **Human interface device (HID)** — Fornisce una connessione wireless con altre periferiche Bluetooth come tastiere, dispositivi di puntamento, console di gioco e dispositivi di monitoraggio a distanza.
- **Fax** — Fornisce una connessione Bluetooth che permette ad un notebook di inviare o ricevere fax tramite un modem o un telefono cellulare Bluetooth.
- **Cuffie** — Fornisce una connessione wireless tra una cuffia e un notebook o un telefono cellulare. La cuffia agisce come meccanismo di input/output audio della periferica ed aumenta la mobilità.

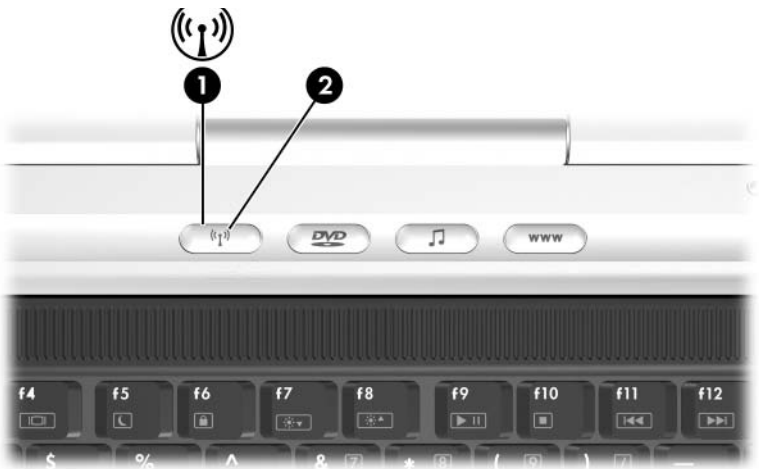
Per ulteriori informazioni sull'uso di Bluetooth con il notebook, vedere la Guida in linea e supporto tecnico a cui è possibile accedere selezionando Start > Guida in linea e supporto tecnico.

Stato di alimentazione delle periferiche

Il pulsante Wireless ❶ abilita e disabilita le periferiche Bluetooth e wireless 802.11 insieme a Wireless Assistant. Per default, le periferiche Bluetooth e wireless 802.11 e la spia wireless ❷ si accendono quando si accende il notebook.



L'accensione di una periferica wireless non crea automaticamente una rete WLAN o un collegamento ad una rete WLAN. Per informazioni sull'installazione di una rete WLAN, leggere la sezione "[Reti WLAN \(solo in determinati modelli\)](#)", esposta precedentemente in questo capitolo.



Lo stato di alimentazione delle periferiche Bluetooth e wireless 802.11 può essere di due tipi:

- Abilitato
- Disabilitato


Le periferiche wireless possono essere abilitate e disabilitate mediante il pulsante Wireless. Quando vengono abilitate con il suddetto pulsante, è possibile accenderle e spegnerle individualmente con Wireless Assistant. Quando sono disabilitate, è necessario abilitarle prima di accenderle o spegnerle con Wireless Assistant.

Per visualizzare lo stato delle periferiche wireless, posizionare il cursore sull'icona **Wireless Assistant** nell'area di notifica, oppure aprire Wireless Assistant facendo doppio clic su quell'icona nell'area di notifica. Wireless Assistant indica se le periferiche sono accese, spente o disabilitate

Per ulteriori informazioni su Wireless Assistant:

1. Aprire Wireless Assistant facendo doppio clic sull'icona nell'area di notifica.
2. Selezionare il pulsante **Help** (?).

Accensione delle periferiche

Se	E	Effettuare le seguenti operazioni:
<ul style="list-style-type: none">■ Wireless Assistant indica che le periferiche WLAN e Bluetooth sono spente■ La spia wireless è spenta	Si intende accendere le une o le altre oppure entrambe	<ol style="list-style-type: none">1. Fare clic con il pulsante destro del mouse sull'icona Wireless Assistant nell'area di notifica.2. Selezionare la periferica o le periferiche da accendere. <p> Se le periferiche wireless sono spente e si preme il pulsante Wireless, entrambi i tipi di periferiche vengono disabilitati. Il pulsante Wireless non accende le periferiche.</p>
<ul style="list-style-type: none">■ Wireless Assistant indica che le periferiche WLAN e Bluetooth sono disabilitate*■ La spia wireless è spenta	Si intende accendere le une o le altre oppure entrambe	<ol style="list-style-type: none">1. Premere il pulsante Wireless (le periferiche ritornano allo stato antecedente).2. Se le periferiche wireless sono spente, fare clic con il pulsante destro del mouse sull'icona Wireless Assistant nell'area di notifica.3. Selezionare la periferica o le periferiche da accendere.

*Se entrambe le periferiche wireless non sono accese quando vengono disabilitate e si preme di nuovo il pulsante Wireless, le periferiche ritornano allo stato precedente. Il pulsante Wireless non accende entrambe le periferiche.

(continua)

Se	E	Effettuare le seguenti operazioni:
■ Wireless Assistant indica che solo le periferiche WLAN o quelle Bluetooth sono accese	Si intende accendere le une o le altre oppure entrambe	1. Fare clic con il pulsante destro del mouse sull'icona Wireless Assistant nell'area di notifica.
■ La spia wireless è accesa		2. Selezionare la periferica o le periferiche da accendere.



Se le periferiche devono accendersi insieme al notebook, accenderle prima di spegnere o riavviare il notebook.

Spegnimento e disabilitazione delle periferiche

Se	E	Effettuare le seguenti operazioni:
■ Wireless Assistant indica che le periferiche WLAN e Bluetooth sono accese	Si intende disabilitare entrambe le periferiche	Premere il pulsante Wireless.
	Si intende spegnere le une o le altre oppure entrambe	<ol style="list-style-type: none">1. Fare clic con il pulsante destro del mouse sull'icona Wireless Assistant nell'area di notifica.2. Selezionare la periferica o le periferiche da spegnere.
■ La spia wireless è accesa	Si intende disabilitare entrambe le periferiche	Premere il pulsante Wireless.
	Si intende spegnere le une o le altre oppure entrambe	<ol style="list-style-type: none">1. Fare clic con il pulsante destro del mouse sull'icona Wireless Assistant nell'area di notifica.2. Selezionare la periferica o le periferiche da spegnere.
■ Wireless Assistant indica che le periferiche WLAN e Bluetooth sono spente	Si intende disabilitare entrambe le periferiche	Premere il pulsante Wireless.
	Si intende spegnere le une o le altre oppure entrambe	<ol style="list-style-type: none">1. Fare clic con il pulsante destro del mouse sull'icona Wireless Assistant nell'area di notifica.2. Selezionare la periferica o le periferiche da spegnere.
■ La spia wireless è spenta	Si intende disabilitare entrambe le periferiche	Premere il pulsante Wireless.
	Si intende spegnere le une o le altre oppure entrambe	<ol style="list-style-type: none">1. Fare clic con il pulsante destro del mouse sull'icona Wireless Assistant nell'area di notifica.2. Selezionare la periferica o le periferiche da spegnere.

*Se entrambe le periferiche wireless non sono accese quando vengono disabilitate e si preme di nuovo il pulsante Wireless, le periferiche ritornano allo stato precedente. Il pulsante Wireless non accende entrambe le periferiche.

Funzioni di protezione



Le soluzioni di protezione hanno lo scopo di fungere da deterrente. Non possono tuttavia impedire un uso improprio o il furto del prodotto.

Le funzioni di protezione di cui il notebook è dotato consentono di salvaguardare il notebook, le informazioni personali e i dati da vari rischi. L'installazione di una parte o di tutte queste applicazioni dipende da come e dove si intende utilizzare il notebook.

Si consiglia di seguire le procedure descritte in questo capitolo per l'utilizzo delle seguenti funzioni di protezione:

- Software AntiVirus
- Aggiornamenti di Windows
- Software firewall.

La tabella successiva fornisce indicazioni su quali altre funzioni di protezione utilizzare.

Per proteggersi da	Utilizzare questa funzione di protezione
Uso non autorizzato del notebook	<ul style="list-style-type: none"> ■ QuickLock ■ Password di accensione*
Accesso non autorizzato all'utility Programma di installazione (F10)	Password amministratore HP*
Accesso non autorizzato al contenuto di un'unità disco rigido	DriveLock*
Avvio non autorizzato da un CD, DVD o dischetto	Protezione periferiche*
Accesso non autorizzato ai dati	<ul style="list-style-type: none"> ■ Password amministratore HP* ■ Aggiornamenti di protezione di Windows ■ Software firewall
Accesso non autorizzato alle impostazioni BIOS e alle altre informazioni di identificazione del sistema	Password amministratore HP*
Virus informatici	Software Norton AntiVirus
Rimozione non autorizzata del notebook	<p>Attacco per cavo di sicurezza (da usare con un cavo di sicurezza opzionale).</p> <p>Per ulteriori informazioni su tale attacco, leggere la sezione "Cavo di sicurezza opzionale", in questo capitolo.</p>

*Questa funzione di protezione è configurata dall'utility Programma di installazione, un'utility non Windows a cui è possibile accedere premendo **F10** quando il notebook viene acceso o riavviato. Le procedure per l'impostazione di specifiche preferenze di protezione con l'utility Programma di installazione sono descritte in questo capitolo. Per informazioni sulla visualizzazione delle informazioni di sistema e sull'utilizzo di altre funzioni dell'utility Programma di installazione, consultare il [Capitolo 13, "Utility Programma di installazione"](#).

Preferenze di protezione nell'utility Programma di installazione

La maggior parte delle preferenze di protezione sono impostate nell'utility Programma di installazione. Poiché questa utility non è basata su Windows, non supporta i dispositivi di puntamento del notebook, di conseguenza occorre servirsi della tastiera per spostarsi nei menu ed effettuare le selezioni. Per ulteriori informazioni sull'uso di tale utility, vedere il capitolo [Capitolo 13, "Utility Programma di installazione"](#).

QuickLock

La combinazione di tasti di scelta rapida **FN+F6** attiva la funzione di protezione QuickLock.

QuickLock protegge un account Windows visualizzando una finestra di accesso. Per accedere all'account protetto dalla suddetta finestra, immettere la password Windows per l'account.

L'uso della funzione QuickLock è possibile solo dopo aver impostato una password utente o amministratore Windows per l'account da proteggere. Una password utente Windows protegge un account utente Windows mentre una password amministratore Windows protegge un account amministratore Windows.

Per impostare una password per un account Windows:

1. Selezionare **Start > Pannello di controllo > Account utente > Account utente**.
2. Selezionare l'account.
3. Selezionare **Crea password** e seguire le istruzioni visualizzate.



Se l'account è già protetto da una password Windows, il collegamento **Crea password** non è visualizzato. È possibile bloccare e sbloccare l'account come descritto successivamente in questa sezione utilizzando la password esistente.

Dopo aver impostato una password Windows per un account Windows, è possibile proteggere l'account con una finestra di accesso quando l'account è attivo.

- Per bloccare l'account, premere **FN+F6**.
- Per sbloccare l'account dalla finestra di accesso:
 - a. Selezionare l'account (se è visualizzato più di un account).
 - b. Immettere la password dell'account nel campo della password.
 - c. Premere **Invio**.

Quando si imposta una password Windows per un account Windows, è necessario immettere la password per accedere all'account ogni volta che il notebook viene acceso o riavviato.

Per accedere alle procedure con cui modificare o eliminare password Windows e per suggerimenti sull'uso di password:

- » Selezionare **Start > Pannello di controllo > Account utente > Account utente**

Per ulteriori informazioni sull'uso dei tasti di scelta rapida, incluse quelle sull'uso di tali tasti su una tastiera esterna, vedere la sezione "[Tasti di scelta rapida](#)" nel [Capitolo 3](#), "[Tastiera](#)".

Per informazioni su come combinare le password Windows e HP, fare riferimento alla sezione "[Password HP e Windows](#)", più avanti in questo capitolo.

Password

Molte funzioni di protezione utilizzano password. Quando si imposta una password, annotarla e riporla in un luogo sicuro lontano dal notebook.

- Se si dimentica la password di accensione e la password amministratore HP, non sarà possibile avviare il notebook o terminare la modalità di sospensione. Per ulteriori informazioni, contattare l'assistenza clienti o un service partner.
- Se si dimentica la password amministratore HP, non sarà possibile accedere all'utility Programma di installazione.
- Se si dimentica la password DriveLock, il disco rigido viene bloccato in modo permanente e non può più essere utilizzato.

Password HP e Windows

Le funzioni di protezione HP e del sistema operativo Windows sono indipendenti. Ad esempio, una periferica disabilitata nell'utility Programma di installazione non può essere abilitata in Windows.

Le password HP e Windows sono indipendenti le une dalle altre.

- *Le password HP* sono definite nel software fornito da HP. Ad esempio, tutte le password impostate nell'utility Programma di installazione sono password HP.
- *Le password Windows* sono impostate nel sistema operativo Windows in uso.

La tabella seguente elenca le password HP e Windows usate più spesso e ne descrive le funzioni.

Password HP	Funzione
Password amministratore HP	Protegge l'accesso all'utility Programma di installazione.
Password di accensione	Protegge l'accesso al contenuto del notebook quando quest'ultimo viene acceso o riavviato, oppure quando si termina la modalità di sospensione.
Password DriveLock	Utilizzata per accedere ad un'unità protetta da DriveLock quando il notebook viene acceso o riavviato dall'unità disco rigido protetta.
Password Windows	Funzione
Password amministratore	Protegge l'accesso al contenuto del notebook a livello di amministratore di Windows.
Password utente	Protegge l'accesso ad un account utente di Windows.
Password di standby	Protegge l'accesso al contenuto del notebook quando quest'ultimo termina la modalità di sospensione.

Per informazioni su:

- L'impostazione delle password Windows elencate nella tabella e sull'uso di ulteriori password Windows, come le password per screen saver, selezionare **Start > Guida in linea e supporto tecnico**. Questa guida contiene anche le istruzioni relative all'uso di una password di standby. Vedere "[Uso di una password di sicurezza](#)" nel [Capitolo 2, "Alimentazione"](#).
- L'uso di account utente Windows, fare riferimento alla *Guida introduttiva* stampata fornita con il notebook.
- L'uso di una password utente o amministratore Windows con QuickLock, vedere la sezione "[QuickLock](#)", in questo capitolo.
- Il coordinamento delle password HP e Windows, fare riferimento alla sezione delle istruzioni sulle password, più avanti in questo capitolo.

Istruzioni sulle password HP e Windows

Scelta delle password

È possibile utilizzare lo stesso testo per le password HP e Windows, purché vengano rispettati i seguenti criteri:

- Le password HP possono essere una qualsiasi combinazione di non più di 8 lettere e numeri senza differenze tra maiuscole e minuscole.
- Le password HP devono essere impostate e immesse utilizzando gli stessi tipi di tasti.

Ad esempio, una password HP definita con i tasti numerici della tastiera non verrà riconosciuta se immessa utilizzando i tasti numerici del tastierino numerico interno. Per informazioni sul tastierino numerico incorporato, vedere la sezione "[Tastierino numerico incorporato](#)" nel [Capitolo 3, "Tastiera"](#).

Qualsiasi testo utilizzato per una password HP può essere utilizzato per una password Windows. Per ulteriori informazioni sulla scelta di una password Windows, selezionare **Start > Guida in linea e supporto tecnico**.

Coordinamento delle password

Benché possano essere uguali, le password HP e Windows sono indipendenti.

- Anche se si prevede di utilizzare lo stesso testo per una password HP e una password Windows, è necessario impostare la password HP nell'utility Programma di installazione e la password Windows nel sistema operativo.
- A meno che non si sceglie un testo identico per le password HP e le password Windows, è necessario immettere il testo della password HP ad una richiesta di password HP e il testo della password Windows ad una richiesta di password Windows. Ad esempio:
 - ❑ Se si imposta la password di accensione, è questa password (e non una password Windows) che deve essere immessa all'avvio o all'accensione del notebook o al termine della modalità di sospensione.
 - ❑ Se si imposta una password di standby Windows, è questa password (e non una password di accensione) che deve essere immessa al termine della modalità di standby o di sospensione.



La password amministratore HP e quella amministratore Windows hanno funzioni diverse nonostante abbiano lo stesso nome. Ad esempio, non è possibile utilizzare la seconda per accedere all'utility Programma di installazione, mentre la password amministratore HP non fornisce l'accesso al contenuto del notebook a livello di amministratore. Le due password possono comunque essere uguali.

Password amministratore HP

La password amministratore HP protegge le impostazioni di configurazione e le informazioni di identificazione del sistema nell'utility Programma di installazione. Una volta impostata, questa password deve essere immessa per poter accedere all'utility Programma di installazione.

In relazione alla password amministratore HP, è necessario considerare quanto segue:

- Non è intercambiabile con una password amministratore Windows, anche se entrambe possono utilizzare la stessa parola o sequenza di lettere e numeri.
- Può essere composta da un massimo di 8 lettere e/o numeri, senza differenze tra maiuscole e minuscole.
- Non è visualizzata nel momento in cui viene impostata, immessa, modificata o cancellata.
- Deve essere impostata e immessa utilizzando gli stessi tasti. Ad esempio, una password dell'amministratore HP impostata con i tasti numerici della tastiera non verrà riconosciuta se immessa utilizzando i tasti numerici del tastierino numerico incorporato.

Per maggiori dettagli sulle informazioni di identificazione del sistema nell'utility Programma di installazione, vedere la sezione "[Informazione del sistema](#)" nel [Capitolo 13](#), "[Utility Programma di installazione](#)".

Impostazione della password amministratore HP

La password amministratore HP viene impostata, cambiata o eliminata nell'utility Programma di installazione.

Per gestire la password:

1. Se non si è in grado di stabilire con certezza se il notebook è spento o in modalità di sospensione, premere il pulsante di alimentazione (il computer si accende o termina la modalità di sospensione).
2. Visualizzare il messaggio del Programma di installazione:
 - Se il notebook è acceso, riavviarlo dal sistema operativo.
 - Se si è certi che il notebook è spento e non in modalità di sospensione, accendere il notebook.
3. Premere **F10** quando nella parte inferiore sinistra dello schermo viene visualizzato il messaggio relativo al Programma di installazione.

4. Utilizzare i tasti freccia per selezionare **Sicurezza > Password amministratore**, quindi premere **Invio**.
 - ❑ Per impostare la password amministratore HP, immettere la password nei campi **Inserire nuova password** e **Conferma nuova password**, quindi premere **Invio**.
 - ❑ Per cambiare la password amministratore HP, immettere la password corrente nel campo **Inserire password corrente**, digitare quella nuova nei campi **Inserire nuova password** e **Conferma nuova password**, quindi premere **Invio**.
 - ❑ Per eliminare una password amministratore HP, immettere la password corrente nel campo **Inserire password**, premere **Invio** 3 volte e quindi premere **F10**.
5. Per salvare le preferenze e chiudere l'utility Programma di installazione del computer, premere **F10** e seguire le istruzioni visualizzate.

Le preferenze saranno effettive al successivo riavvio del notebook.

Immissione della password amministratore HP

Alla richiesta di accesso al Programma di installazione, immettere la password amministratore HP, quindi premere **Invio**. Dopo 3 tentativi falliti di immissione della password amministratore HP, è necessario riavviare il notebook e riprovare.

Password di accensione

La password di accensione impedisce l'uso non autorizzato del notebook. Una volta impostata, deve essere immessa ogni volta che il notebook viene acceso o riavviato oppure quando si termina la modalità di sospensione. La password di accensione:

- Non è visualizzata nel momento in cui viene impostata, immessa, modificata o cancellata.
- Deve essere impostata e immessa utilizzando gli stessi tasti. Ad esempio, se viene impostata con i tasti numerici della tastiera non verrà riconosciuta se immessa utilizzando i tasti numerici del tastierino incorporato.
- Può essere composta da un massimo di 8 lettere e/o numeri, senza differenze tra maiuscole e minuscole.

Impostazione della password di accensione

La password di accensione viene impostata, cambiata o eliminata nell'utility Programma di installazione.

Per gestire la password:

1. Se non si è in grado di stabilire con certezza se il notebook è spento o in modalità di sospensione, premere il pulsante di alimentazione (il computer si accende o termina la modalità di sospensione).
2. Visualizzare il messaggio del Programma di installazione:
 - Se il notebook è acceso, riavviarlo dal sistema operativo.
 - Se si è certi che il notebook è spento e non in modalità di sospensione, accendere il notebook.
3. Premere **F10** quando nella parte inferiore sinistra dello schermo viene visualizzato il messaggio relativo al Programma di installazione.

4. Utilizzare i tasti freccia per selezionare **Sicurezza > Password di accensione**, quindi premere **Invio**.
 - ❑ Per impostare la password di accensione, immettere la password nei campi **Inserire nuova password** e **Conferma nuova password**, quindi premere **Invio**.
 - ❑ Per cambiare la password di accensione, immettere la password corrente nel campo **Inserire password corrente**, immettere la nuova password nei campi **Inserire nuova password** e **Conferma nuova password**, infine premere **Invio**.
 - ❑ Per eliminare la password di accensione, immettere la password corrente nel campo **Inserire password corrente**, premere **Invio** 3 volte e quindi premere **F10**.
5. Per salvare le preferenze e chiudere l'utility Programma di installazione, premere **F10**, e seguire le istruzioni visualizzate.

Le preferenze saranno effettive al successivo riavvio del notebook.

Immissione della password di accensione

Al prompt della password di accensione, immettere la password, quindi premere **Invio**. Dopo 3 tentativi di immissione falliti, è necessario riavviare il notebook e ripetere l'operazione.

DriveLock



ATTENZIONE: Per proteggere l'uso di un'unità disco rigido protetta con DriveLock, annotare e conservare la password DriveLock in un luogo sicuro lontano dal notebook. Se si dimentica la password DriveLock, il disco rigido viene bloccato in modo permanente e non può più essere utilizzato.

DriveLock impedisce l'accesso non autorizzato al contenuto dell'unità disco rigido.

La protezione DriveLock può essere applicata solo all'unità disco rigido primaria, vale a dire l'unità disco rigido nell'alloggiamento dell'unità disco rigido del notebook.

Per applicare la protezione DriveLock d un'unità, è necessario impostare una password DriveLock nell'utility Programma di installazione.

- Una volta impostata, questa password deve essere immessa ogni volta che il notebook viene acceso o riavviato dall'unità disco rigido protetta con DriveLock.
- È possibile cancellare una password DriveLock solo rimuovendo la protezione DriveLock all'unità. Per istruzioni, fare riferimento alla sezione "[Rimozione della protezione DriveLock](#)", più avanti in questo capitolo.
- Ad un'unità disco rigido protetta con DriveLock è possibile accedere soltanto con la password DriveLock.



Se si imposta una password di accensione e una password DriveLock, verrà richiesto di immettere entrambe le password all'avvio o al riavvio del notebook da un'unità disco rigido protetta con DriveLock. Anche se le due password sono identiche, è necessario immettere la password di accensione alla relativa richiesta e quindi la password DriveLock al prompt DriveLock.

Impostazione delle password DriveLock

Per impostare una password DriveLock:

1. Se non si è in grado di stabilire con certezza se il notebook è spento o in modalità di sospensione, premere il pulsante di alimentazione (il computer si accende o termina la modalità di sospensione).
2. Visualizzare il messaggio del Programma di installazione:
 - Se il notebook è acceso, riavviarlo dal sistema operativo.
 - Se si è certi che il notebook è spento e non in modalità di sospensione, accendere il notebook.
3. Premere **F10** quando nella parte inferiore sinistra dello schermo viene visualizzato il messaggio relativo al Programma di installazione.
4. Utilizzare i tasti freccia per selezionare **Sicurezza > Password DriveLock**, quindi premere **Invio**.
5. Leggere l'avviso e premere **Invio**.
6. Digitare la nuova password nel campo **Inserire nuova password** e premere **Invio**.
7. Digitare la nuova password nel campo **Conferma nuova password** e premere **Invio**.
8. Per confermare la protezione DriveLock sull'unità selezionata, immettere DriveLock nel campo di conferma e premere **F10**.
9. Premere **Invio** per continuare.
10. Per salvare le preferenze e chiudere l'utility Programma di installazione, premere **F10** e seguire le istruzioni visualizzate.

Le preferenze saranno effettive al successivo riavvio del notebook.

Immissione delle password DriveLock

Al prompt della password DriveLock, digitare tale password nel campo **Immettere la password DriveLock** e premere **Invio**.

Dopo 3 tentativi di immissione falliti, viene visualizzato il messaggio "HDD is locked now!". In tal caso, effettuare una delle seguenti operazioni:

- Se si riavvia il notebook, è possibile immettere di nuovo la password DriveLock.
- Se si preme **Invio**, il notebook prova ad avviarsi utilizzando un altro dispositivo di avvio del sistema. Per default, il notebook prova ad avviarsi utilizzando i seguenti dispositivi secondo un ordine prestabilito:
 - Un dischetto di avvio
 - Un disco di avvio
 - Un adattatore di rete.

Gli utenti avanzati possono utilizzare le impostazioni nel Programma di installazione per cambiare la sequenza.

Modifica delle password DriveLock

Per modificare la password DriveLock:

1. Se il notebook è acceso, spegnerlo.
Se non è acceso e non si è in grado di stabilire con certezza se è spento o in modalità di sospensione, premere il pulsante di alimentazione. Dopo l'accensione del notebook o il termine della modalità di sospensione, spegnere il notebook dal sistema operativo.
2. Accendere il notebook.
3. Premere **F10** quando nella parte inferiore sinistra dello schermo viene visualizzato il messaggio relativo al Programma di installazione.
4. Utilizzare i tasti freccia per selezionare **Sicurezza > Password DriveLock**, quindi premere **Invio**.
5. Digitare la password corrente nel campo **Inserire password corrente** e premere **Invio**.
6. Digitare la nuova password nel campo **Inserire nuova password** e premere **Invio**.
7. Digitare la nuova password nel campo **Conferma nuova password** e premere **Invio**.
8. Quando viene confermata la modifica delle impostazioni, premere **Invio** per salvare le modifiche.
9. Per salvare le preferenze e chiudere l'utility Programma di installazione, premere **F10** e seguire le istruzioni visualizzate.

Le preferenze saranno effettive al successivo riavvio del notebook.

Rimozione della protezione DriveLock

Per accedere alle impostazioni DriveLock nell'utility Programma di installazione, attenersi alla seguente procedura:

1. Se il notebook è acceso, spegnerlo.
Se il notebook è spento e non si è certi che il notebook sia spento o in modalità di sospensione, premere il pulsante di alimentazione e spegnerlo dal sistema operativo.
2. Accendere il notebook.
3. Premere **F10** quando nella parte inferiore sinistra dello schermo viene visualizzato il messaggio relativo al Programma di installazione.
4. Utilizzare i tasti freccia per selezionare **Sicurezza > Password DriveLock**, quindi premere **Invio**.
5. Digitare la password corrente nel campo **Inserire password corrente** e premere **Invio** 3 volte (premendo Invio in ciascuno dei rimanenti campi delle password si indica che la password viene eliminata, non modificata).
6. Quando viene confermata la modifica delle impostazioni, premere **Invio** per salvare le modifiche.
7. Per salvare le preferenze e chiudere l'utility Programma di installazione, premere **F10** e seguire le istruzioni visualizzate.

Le preferenze saranno effettive al successivo riavvio del notebook.

Protezione periferiche

Dal menu Protezione periferiche, è possibile disabilitare la funzione di avvio del notebook da un CD, DVD o dischetto.

Per disabilitare o abilitare queste funzionalità del notebook nell'utility Programma di installazione:

1. Se non si è in grado di stabilire con certezza se il notebook è spento o in modalità di sospensione, premere il pulsante di alimentazione (il computer si accende o termina la modalità di sospensione).
2. Visualizzare il messaggio del Programma di installazione:
 - Se il notebook è acceso, riavviarlo dal sistema operativo.
 - Se si è certi che il notebook è spento e non in modalità di sospensione, accendere il notebook.
3. Premere **F10** quando nella parte inferiore sinistra dello schermo viene visualizzato il messaggio relativo al Programma di installazione.
4. Selezionare **Sicurezza > Protezione periferiche**, quindi premere **Invio**.
5. Utilizzare i tasti freccia per selezionare l'elemento desiderato, ed effettuare le seguenti operazioni:
 - Per disabilitare un elemento, premere **F5** o **F6**, quindi premere **Invio**.
 - Per abilitare di nuovo un elemento, premere **F5** o **F6**, quindi premere **Invio**.
6. Quando viene visualizzato un messaggio di conferma con la preferenza selezionata, premere **Invio** per salvare la preferenza.
7. Per salvare le preferenze e chiudere l'utility Programma di installazione, premere **F10** e seguire le istruzioni visualizzate.

Le preferenze saranno effettive al successivo riavvio del notebook.

Software antivirus

Se si utilizza il notebook per l'accesso alla posta elettronica, ad una rete o a Internet, lo si espone al rischio di contrarre virus informatici che possono danneggiare irreparabilmente il sistema operativo, le applicazioni o le utilità oppure provocarne un funzionamento anomalo.

I software antivirus sono in grado di rilevare la maggior parte dei virus e di eliminarli, riparando spesso anche i danni che possono aver causato. Per proteggere il sistema dai virus più recenti, occorre aggiornare il software antivirus.

Il software Norton AntiVirus è preinstallato nel notebook.

- La versione del software Norton AntiVirus include aggiornamenti gratuiti per 60 giorni. Si consiglia vivamente di proteggere il notebook contro nuovi virus trascorsi i 60 giorni mediante l'acquisto di un servizio di aggiornamento esteso.
- Per informazioni sull'utilizzo e sull'aggiornamento di Norton AntiVirus e per l'acquisto di un servizio di aggiornamento esteso, fare riferimento all'applicazione.
- Per accedere al software Norton AntiVirus, selezionare **Start > Tutti i programmi > Norton AntiVirus**.

Disco Critical Security Updates for Windows XP



ATTENZIONE: Per proteggere il contenuto del notebook da nuovi virus, si consiglia di installare ogni aggiornamento *critico* di Microsoft non appena si riceve il messaggio che segnala la disponibilità dello stesso. Inoltre, è necessario eseguire Windows Update una volta al mese per installare gli ultimi aggiornamenti *consigliati* resi disponibili da Microsoft.

È possibile che con il notebook venga fornito il disco *Critical Security Updates for Windows XP*. Questo disco include gli aggiornamenti diventati disponibili dopo la configurazione del notebook ma prima della messa in commercio dello stesso.

Per aggiornare il sistema utilizzando il disco *Critical Security Updates for Windows XP*, attenersi alla seguente procedura:

1. Inserire il disco nell'unità ottica.
2. Seguire le istruzioni visualizzate per installare tutti gli aggiornamenti. L'esecuzione di questa operazione può richiedere alcuni minuti.
3. Rimuovere il disco.

È possibile che ulteriori aggiornamenti al sistema operativo e ad altre applicazioni software incluse nel notebook siano diventati disponibili dopo la messa in commercio del notebook.

Per essere certi che tutti gli aggiornamenti disponibili siano installati sul notebook:

- » Utilizzare il collegamento per gli aggiornamenti in **Start > Guida in linea e supporto tecnico**.

Durante l'impiego del notebook, ulteriori aggiornamenti di Windows e delle applicazioni Microsoft saranno resi disponibili. Questi aggiornamenti possono essere ottenuti dal sito Web di Microsoft come pure mediante il collegamento per gli aggiornamenti nell'utility Guida in linea e supporto tecnico.

Software firewall

Quando si utilizza il notebook per accedere alla posta elettronica, alla rete o a Internet, delle persone non autorizzate potrebbero ottenere informazioni relative all'utente, al notebook e ai dati contenuti nel notebook. Per proteggere la riservatezza dei dati, si consiglia di utilizzare un software firewall.

Il software firewall effettua il monitoraggio di tutto il traffico in entrata e in uscita sul notebook in uso e include funzioni come registrazione e segnalazione degli errori, avvisi automatici e schermate utilizzabili per la configurazione del firewall.

Il firewall del sistema operativo Windows è installato nel notebook ed è abilitato per default. Per ulteriori informazioni su questo firewall o su come disabilitarlo e abilitarlo di nuovo:

1. Selezionare **Start > Pannello di controllo > Rete e connessioni Internet > Windows Firewall**.
2. Selezionare la scheda **Generale**.
 - Per ulteriori informazioni su Windows Firewall, fare clic sul collegamento **Altre informazioni importanti su Windows Firewall**.
 - Per disattivare Windows Firewall, selezionare **Disattivato (impostazione sconsigliata)**.
 - Per attivare di nuovo Windows Firewall, selezionare **Attivato (impostazione consigliata)**.
3. Selezionare **OK**.



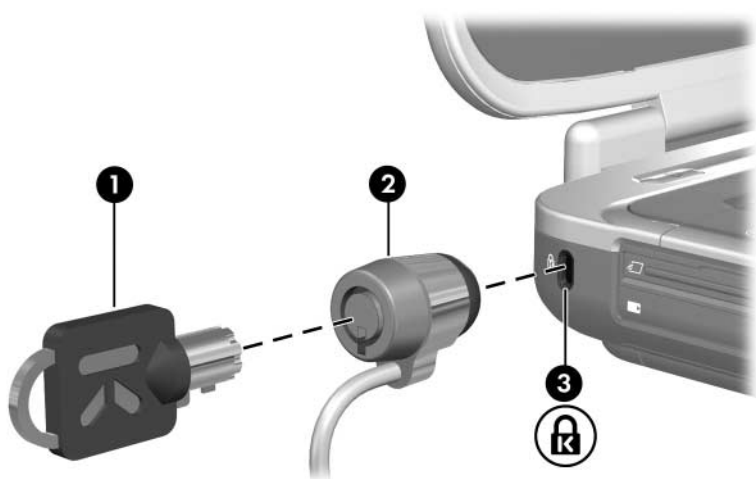
In alcune circostanze, un firewall può bloccare l'accesso ai giochi su Internet, interferire con la condivisione delle stampanti o dei file in rete, oppure bloccare gli allegati alla posta elettronica autorizzati. Per risolvere temporaneamente il problema, disabilitare il firewall, eseguire l'operazione che interferisce con il firewall e abilitare di nuovo il firewall. Per risolvere definitivamente il problema, riconfigurare il firewall.

Cavo di sicurezza opzionale

Il cavo di sicurezza con lucchetto opzionale è un dispositivo di protezione che impedisce la rimozione non autorizzata del notebook.

Per collegare e bloccare un cavo di sicurezza, attenersi alla seguente procedura:

1. Inserire la chiave **1** nel lucchetto.
2. Avvolgere il cavo di sicurezza **2** attorno a un oggetto fisso.
3. Inserire il cavo con lucchetto nel relativo attacco **3** e bloccarlo con la chiave corrispondente.



Utility Programma di installazione

Panoramica sull'utility Programma di installazione

Programma di installazione è un'utility di configurazione e personalizzazione caricata nella ROM che fornisce informazioni sul sistema e che può essere utilizzata anche quando il sistema operativo non è in esecuzione o non viene caricato.

L'utility fornisce informazioni sul notebook e impostazioni per varie preferenze, tra cui quelle relative all'avvio e alla protezione.

Istruzioni dettagliate per l'impostazione di specifiche preferenze nell'utility Programma di installazione sono descritte per argomento in questa guida. Ad esempio, le procedure per l'impostazione della password e di altre preferenze di protezione, sono descritte nel [Capitolo 12, "Protezione"](#).



È possibile impostare ulteriori preferenze di sistema, come le preferenze di visualizzazione delle icone, nel software Quick Launch Button. Per informazioni sull'uso di questo software, vedere la sezione "[Software Quick Launch Buttons](#)" nel [Capitolo 3, "Tastiera"](#).

Apertura dell'utility Programma di installazione

All'utility Programma di installazione si accede premendo il tasto F10 quando sullo schermo viene visualizzato il messaggio "Press <F10> to enter setup."

Il suddetto messaggio viene visualizzato solo all'accensione o al riavvio del notebook e non quando viene terminata la modalità di sospensione.

Il messaggio viene visualizzato brevemente, prima dell'apertura di Windows, nell'angolo inferiore sinistro dello schermo.

Per aprire l'utility Programma di installazione, attenersi alla seguente procedura:

1. Visualizzare il messaggio del Programma di installazione:

- Se il notebook è acceso ed è in esecuzione Windows, riavviare il notebook.
- Se il notebook è spento, accenderlo.
- Se è avviata la modalità di sospensione, terminarla e riavviare il notebook.



Se non si è in grado di stabilire con certezza se il notebook è spento o in modalità di sospensione, premere il pulsante di alimentazione e se all'avvio del notebook viene eseguito Windows, riavviare il notebook. Se invece viene eseguita un'utility o un'applicazione non Windows, come l'utility Programma di installazione, spegnere e riaccendere il notebook.

2. Premere **F10** quando viene visualizzato il messaggio relativo al Programma di installazione.

Lingua dell'utility Programma di installazione

La procedura seguente descrive come cambiare la lingua dell'utility Programma di installazione. Se l'utility non è in esecuzione, iniziare dal passo 1; se lo è, iniziare dal passo 4.

1. Se non si è in grado di stabilire con certezza se il notebook è spento o in modalità di sospensione, premere il pulsante di alimentazione (il computer si accende o termina la modalità di sospensione).
2. Visualizzare il messaggio del Programma di installazione:
 - Se il notebook è acceso, riavviarlo dal sistema operativo.
 - Se si è certi che il notebook è spento e non in modalità di sospensione, accendere il notebook.
3. Premere **F10** quando viene visualizzato il messaggio relativo al Programma di installazione.
4. Usare i tasti freccia per selezionare il menu **Avanzato**.
5. Utilizzare i tasti freccia per selezionare **Supporto lingua**.
6. Premere **F5** o **F6** per selezionare una lingua.
7. Per impostare le preferenze e chiudere l'utility Programma di installazione, premere **F10** e seguire le istruzioni visualizzate. Le preferenze saranno effettive al successivo riavvio del notebook in Windows.

Come spostarsi e selezionare elementi

Poiché l'utility Programma di installazione non è un'utility Windows, non supporta il TouchPad. È quindi possibile spostarsi nei menu ed effettuare selezioni solo mediante i tasti.

- Per scegliere un menu o una voce di menu, utilizzare i tasti freccia.
- Per scegliere un elemento in un elenco a discesa o, ad esempio, per alternare tra l'attivazione e la disattivazione di un campo, utilizzare i tasti freccia oppure i tasti **F5** o **F6**.
- Per selezionare un elemento, premere **Invio**.
- Per chiudere una casella di testo o visualizzare di nuovo il menu, premere **ESC**.

Una guida in linea su come spostarsi e selezionare nell'utility è visualizzata nella parte inferiore della maggior parte delle schermate dei sottomenu dell'utility. Per visualizzare ulteriori informazioni su tali operazioni quando l'utility è in esecuzione, premere **F1**.

Informazione del sistema

La procedura seguente descrive come visualizzare le informazioni di sistema nell'utility Programma di installazione. Se l'utility non è in esecuzione, iniziare dal passo 1. Se lo è, iniziare dal passo 4.

1. Se non si è in grado di stabilire con certezza se il notebook è spento o in modalità di sospensione, premere il pulsante di alimentazione (il computer si accende o termina la modalità di sospensione).
2. Visualizzare il messaggio del Programma di installazione:
 - Se il notebook è acceso, riavviarlo dal sistema operativo.
 - Se si è certi che il notebook è spento e non in modalità di sospensione, accendere il notebook.
3. Premere **F10** quando nella parte inferiore sinistra dello schermo viene visualizzato il messaggio relativo al Programma di installazione.
4. Accedere alle informazioni di sistema nei menu **Principale** e **Avanzato**.
 - Per visualizzare la maggior parte delle informazioni di sistema disponibili nell'utility, selezionare il menu **Principale**.
 - Per visualizzare le informazioni sulla memoria video, selezionare il menu **Avanzato**.
5. Per chiudere l'utility senza modificare le impostazioni, utilizzare i tasti freccia selezionare il menu **Esci >** **Esci e ignora modifiche** quindi premere **Invio** (il notebook viene riavviato in Windows).

Impostazioni di default

La procedura seguente descrive come ripristinare le impostazioni di default dell'utility Programma di installazione. Se questa non è in esecuzione, iniziare dal passo 1; se lo è, iniziare dal passo 4.

1. Se non si è in grado di stabilire con certezza se il notebook è spento o in modalità di sospensione, premere il pulsante di alimentazione (il computer si accende o termina la modalità di sospensione).
2. Visualizzare il messaggio dell'utility:
 - Se il notebook è acceso, riavviarlo dal sistema operativo.
 - Se si è certi che il notebook è spento e non in modalità di sospensione, accendere il notebook.
3. Premere **F10** quando nella parte inferiore sinistra dello schermo viene visualizzato il messaggio relativo al Programma di installazione.
4. Premere **F9**.
5. Quando viene visualizzato il messaggio di conferma delle impostazioni, premere **Invio** per salvare la preferenza.
6. Per impostare la preferenza e chiudere l'utility Programma di installazione, premere **F10** e seguire le istruzioni visualizzate.

Le impostazioni di default dell'utility diventano effettive al successivo riavvio del notebook in Windows. Le informazioni di identificazione, incluse quelle relative alla versione della ROM, vengono mantenute.

Funzioni avanzate

Questa guida descrive le funzioni dell'utility Programma di installazione consigliate a tutti gli utenti. Per informazioni sulle funzioni di tale utility destinate soltanto agli utenti esperti, vedere la Guida in linea e supporto tecnico a cui è possibile accedere selezionando **Start > Guida in linea e supporto tecnico**.

Le funzioni dell'utility Programma di installazione per utenti avanzati includono:

- Verifica automatica dell'unità disco rigido
- Avvio dei servizi di rete

Il messaggio "<F12> to boot from LAN" (F12 per avviare da LAN), visualizzato nella parte inferiore destra dello schermo ogni volta che il notebook viene avviato o riavviato oppure quando si termina la modalità di sospensione, è il prompt per l'avvio dei servizi di rete a un server PXE (PreBoot eXecution Environment).

- Impostazioni per le preferenze della sequenza di avvio

Il messaggio "Press <ESC> to change boot order" (Premere ESC per modificare l'ordine di avvio) visualizzato nella parte inferiore sinistra dello schermo ogni volta che il notebook viene avviato o riavviato oppure che la modalità di sospensione viene terminata, è il prompt per il cambiamento della sequenza di avvio.

- Impostazioni per l'abilitazione e la disabilitazione delle periferiche WLAN e Bluetooth.

Se una periferica wireless opzionale viene disabilitata nell'utility Programma di installazione, la periferica non può essere controllata utilizzando il pulsante Wireless o l'utility Wireless Assistant. Per maggiori informazioni sull'uso del pulsante Wireless e di Wireless Assistant, fare riferimento al [Capitolo 11, "Tecnologia Wireless \(solo in determinati modelli\)"](#).

Chiusura dell'utility Programma di installazione

L'utility Programma di installazione può essere chiusa anche senza salvare le modifiche.

- Per chiudere l'utility e salvare le modifiche, utilizzare una delle seguenti procedure:
 - ❑ Premere **F10** e seguire le istruzioni visualizzate
 - oppure
 - ❑ Se i menu dell'utility non sono visualizzati, premere **ESC** per visualizzarli di nuovo e selezionare **Esci > Esci e salva modifiche** e premere **Invio**.

Quando si utilizza la procedura con **F10**, è disponibile anche un'opzione per ritornare all'utility Programma di installazione. Se si utilizza la procedura con **Esci e salva modifiche**, l'utility viene chiusa premendo **Invio**.

- Per chiudere l'utility senza salvare le modifiche:

Se i menu dell'utility non sono visualizzati, premere **ESC** per visualizzarli di nuovo. Usare quindi i tasti freccia per selezionare il menu **Esci > Esci e ignora modifiche** e premere **Invio**.

Dopo la chiusura dell'utility Programma di installazione, il notebook viene riavviato in Windows.

Aggiornamento e ripristino del software

Aggiornamenti del software

Per ottenere le migliori prestazioni e assicurarsi che il notebook sia sempre compatibile con le tecnologie in evoluzione, installare le versioni più recenti del software fornito con il notebook non appena vengono rese disponibili.

Come per ogni altra modifica al software, si consiglia vivamente di impostare un punto di ripristino prima di effettuare l'aggiornamento del software. Per istruzioni, fare riferimento alla sezione "[Uso dell'utility Ripristino configurazione di sistema](#)", più avanti in questo capitolo.

Uno dei modi più facili di aggiornare il software preinstallato o preinstallato nel notebook è rappresentato dai collegamenti per l'aggiornamento disponibili in **Start > Guida in linea e supporto tecnico**.

Se si preferisce effettuare l'aggiornamento avendo a disposizione istruzioni più dettagliate, le informazioni supplementari riportate nelle sessioni successive possono rivelarsi utili nell'esecuzione delle seguenti operazioni:

- Preparazione a qualsiasi aggiornamento mediante identificazione della categoria, del nome, del numero di prodotto e del numero di serie del notebook.
- Preparazione ad un aggiornamento della memoria ROM (Read Only Memory) identificando la versione ROM correntemente installata nel notebook.
- Accedere, trasferire e installare gli aggiornamenti dal sito Web HP.

Se il notebook è collegato ad una rete, consultare l'amministratore di rete prima di installare qualsiasi aggiornamento del software, in particolare quello della ROM.

Accesso alle informazioni relative al notebook

Per accedere agli aggiornamenti per il notebook, è possibile che sia necessario disporre delle seguenti informazioni:

- La categoria del prodotto, vale a dire Notebook.
- Il nome del prodotto, il numero di prodotto (P/N) e il numero di serie (S/N) riportati nell'etichetta di identificazione. Per visualizzare sullo schermo il contenuto dell'etichetta di identificazione incollata sulla parte inferiore del notebook, selezionare **Start > Guida in linea e supporto tecnico > My HP Computer**.

Accesso alle informazioni sulla ROM del notebook

Per stabilire se l'aggiornamento della ROM disponibile contiene una versione più recente di quella installata sul notebook, occorre conoscere la versione della ROM di sistema.



La ROM del notebook contiene il BIOS (Basic Input Output System), che determina il modo in cui l'hardware del notebook interagisce con il sistema operativo e le periferiche esterne. Il BIOS gestisce inoltre l'ora e la data.

Le informazioni relative alla ROM del notebook possono essere visualizzate in Windows o nell'utility Programma di installazione.

- Per visualizzare le informazioni sulla ROM in Windows, premere i tasti di scelta rapida **FN+ESC**.

Nelle schermata visualizzata, la versione della ROM di sistema viene visualizzata come data BIOS. In alcuni modelli di notebook, tale data è visualizzata in formato decimale. Per chiudere la schermata, premere **ESC**.

- Per visualizzare le informazioni relative alla ROM nell'utility Programma di installazione, attenersi alla seguente procedura:
 1. Se non si è in grado di stabilire con certezza se il notebook è spento o in modalità di sospensione, premere il pulsante di alimentazione (il computer si accende o termina la modalità di sospensione).
 2. Visualizzare il messaggio del Programma di installazione:
 - ◆ Se il notebook è acceso, riavviarlo dal sistema operativo.
 - ◆ Se si è certi che il notebook è spento e non in modalità di sospensione, accenderlo.
 3. Premere **F10** quando nella parte inferiore sinistra dello schermo viene visualizzato il messaggio "Press <F10> to enter Setup".
 4. Se l'utility non si apre con le informazioni di sistema visualizzate, utilizzare i tasti freccia per selezionare il menu **Principale** e visualizzare le informazioni di sistema e sulla ROM.
 5. Per chiudere l'utility Programma di installazione senza modificare le impostazioni, utilizzare i tasti freccia per selezionare **Esci > Esci e ignora modifiche**, quindi premere **Invio** (il notebook viene riavviato in Windows).

Per ulteriori informazioni sull'uso di tale utility, vedere il [Capitolo 13, "Utility Programma di installazione"](#).

Software disponibile su Internet



Questa sezione descrive gli aggiornamenti software disponibili sul sito Web HP. Per informazioni su come stabilire una connessione Internet utilizzando il software Internet incluso nel notebook, consultare la sezione "Connessione a Internet" nella *Guida introduttiva* stampata fornita insieme al notebook.

La maggior parte del software disponibile sul sito Web HP viene fornito in file compressi denominati *SoftPaq*. Alcuni aggiornamenti della ROM possono essere forniti in file compressi chiamati *ROMPaq*.

Nella maggior parte dei pacchetti di download è presente un file denominato *Leggimi.txt* contenente descrizioni dettagliate e informazioni sull'installazione e sulla risoluzione dei problemi relativi al download. I file *Readme.txt* inclusi nei *ROMPaq* sono in lingua inglese.

Le sezioni successive contengono istruzioni per il download e l'installazione di quanto elencato di seguito:

- Un aggiornamento della ROM.
- Un *SoftPaq* contenente un aggiornamento che non sia quello della ROM, ad esempio l'aggiornamento di un'applicazione.

Download della ROM di sistema



ATTENZIONE: Per evitare gravi danni al notebook o errori di installazione, trasferire e installare un aggiornamento della ROM solo quando il notebook è collegato ad una fonte di alimentazione esterna affidabile tramite l'adattatore CA. Non trasferire o installare un aggiornamento della ROM se il notebook è agganciato ad un dispositivo di aggancio opzionale o se è alimentato dalla batteria. Durante il download e l'installazione, attenersi alle seguenti istruzioni:

- Non scollegare il notebook dalla presa elettrica.
 - Non spegnere il notebook, né avviare la modalità di standby o di sospensione.
 - Non inserire, rimuovere, collegare o scollegare alcuna periferica o cavo.
-

Download di un aggiornamento della ROM

Per trasferire un aggiornamento della ROM:

1. Accedere alla pagina del sito Web HP da cui è possibile trasferire il software per il notebook.
 - ❑ Selezionare **Start > Guida in linea e supporto tecnico** e scegliere un collegamento per l'aggiornamento del softwareoppure
 - ❑ Visitare il sito Web HP all'indirizzo
<http://www.hp.com/support>
2. Seguire le istruzioni visualizzate sullo schermo per individuare il notebook e accedere all'aggiornamento della ROM da trasferire.
3. Nell'area di download, effettuare le seguenti operazioni:
 - a. Annotare la data, il nome o un altro identificativo di qualsiasi aggiornamento della ROM successivo alla ROM correntemente installata sul notebook. Queste informazioni potrebbero risultare necessarie in seguito per trovare l'aggiornamento dopo il download sul disco rigido.
 - b. Annotare il percorso alla posizione di default o alla posizione scelta nel disco rigido in cui verrà trasferito il pacchetto ROM (è possibile che sia necessario accedere al pacchetto ROM dopo il download).
 - c. Seguire le istruzioni in linea per eseguire il download del pacchetto selezionato nel disco rigido.

Installazione di un aggiornamento della ROM

Le procedure di installazione della ROM variano. Al completamento del download, seguire le istruzioni visualizzate sullo schermo. Se non vengono visualizzate istruzioni, attenersi alla seguente procedura:

1. Avviare Esplora risorse selezionando **Start > Tutti i programmi > Accessori > Esplora risorse**.
2. Nel riquadro di sinistra della finestra di Esplora risorse:
 - a. Selezionare **Risorse del computer** > la lettera che identifica l'unità disco rigido (in genere denominata Disco locale C).
 - b. Seguire il percorso alla cartella del disco rigido contenente l'aggiornamento annotato in precedenza.
3. Per iniziare l'installazione, aprire la cartella e fare doppio clic sul file con estensione .exe, ad esempio nomefile.exe. L'installazione dell'aggiornamento della ROM ha inizio.
4. Per completare l'installazione, seguire le istruzioni visualizzate sullo schermo.



Quando viene visualizzato il messaggio di completamento dell'installazione, è possibile eliminare il file scaricato dalla cartella di destinazione.

Download del software

Per eseguire un aggiornamento che non sia della ROM:

1. Accedere alla pagina del sito Web HP da cui è possibile trasferire il software per il notebook.
 - ❑ Selezionare **Start > Guida in linea e supporto tecnico** e scegliere un collegamento per l'aggiornamento del softwareoppure
 - ❑ Visitare il sito Web HP all'indirizzo
<http://www.hp.com/support>
2. Seguire le istruzioni visualizzate per identificare il notebook e accedere agli altri programmi software che si desidera trasferire.
3. Nell'area di download, effettuare le seguenti operazioni:
 - a. Annotare la data, il nome o un altro identificativo del SoftPaq che si desidera trasferire. Queste informazioni potrebbero essere necessarie in seguito per trovare l'aggiornamento dopo il trasferimento sul disco rigido.
 - b. Seguire le istruzioni visualizzate per trasferire il SoftPaq nel disco rigido.
4. Una volta trasferito il file, aprire Esplora risorse. A questo proposito, selezionare **Start > Tutti i programmi > Accessori > Esplora risorse**.
5. Nel pannello sinistro di Esplora risorse, selezionare **Risorse del computer** e il disco rigido (in genere Disco locale C).
6. Selezionare la cartella **SWSETUP**.

La cartella di destinazione per la maggior parte dei download dal sito Web HP è la cartella SWSetup. Se il download non appare in tale cartella, verificare se si trova nella cartella Documenti.

7. Nella cartella di destinazione, selezionare il nome o il numero del pacchetto software trasferito.
8. Fare clic sul file con l'estensione .exe, ad esempio nomefile.exe. L'installazione ha inizio.
9. Per completare l'installazione, seguire le istruzioni visualizzate sullo schermo.



Quando viene visualizzato il messaggio di completamento dell'installazione, è possibile eliminare il file scaricato dalla cartella di destinazione.

Ripristino del sistema



ATTENZIONE: Per evitare di ridurre la funzionalità del notebook, svolgere le procedure descritte in questa sezione solo se il notebook è collegato ad una fonte di alimentazione esterna affidabile tramite l'adattatore CA. Durante un'operazione di ripristino, riparazione o reinstallazione:

- Non scollegare il notebook dall'alimentazione esterna.
 - Non spegnere il notebook, né avviare la modalità di standby o di sospensione.
 - Non inserire, rimuovere, collegare o scollegare alcuna periferica o cavo.
-

Prima di iniziare



Prima di riparare o reinstallare il sistema operativo, si consiglia di provare a ripristinare il sistema utilizzando l'utility Ripristino configurazione di sistema.

Svolgere le seguenti procedure di ripristino nell'ordine in cui vengono presentate.

Passo	Descrizione	Fare riferimento a:
1	Riportare il notebook ad un punto di ripristino del sistema.	"Uso dell'utility Ripristino configurazione di sistema" , più avanti in questo capitolo.
2	Cercare di risolvere o diagnosticare il problema utilizzando Guida in linea e supporto tecnico.	Start > Guida in linea e supporto tecnico > Risoluzione di problemi
3	Reinstallare tutti i driver HP.	"Riparazione o reinstallazione dei driver" , più avanti in questo capitolo.
4	Se si sospetta che il problema possa essere causato da un'applicazione preinstallata o precaricata, installare di nuovo l'applicazione.	"Riparazione o reinstallazione delle applicazioni" , più avanti in questo capitolo.
5	Riparare il sistema operativo.	"Riparazione del sistema operativo" , più avanti in questo capitolo.
6	Reinstallare il sistema operativo.	"Reinstallazione del sistema operativo" , più avanti in questo capitolo.

Protezione dei dati

I componenti software o le periferiche aggiunti al notebook possono rendere instabile il sistema. Per salvaguardare i documenti, archiviare i file personali nella cartella Documenti e creare regolarmente una copia di backup.

Uso dell'utility Ripristino configurazione di sistema

L'utility Ripristino configurazione di sistema consente di salvaguardare i file e le impostazioni di sistema utilizzando punti di ripristino, vale a dire istantanee "benchmark" ripristinabili dei file delle applicazioni, dei driver e del sistema operativo.

Il notebook imposta periodicamente punti di ripristino e può impostarne altri ogni volta che si modificano le impostazioni personali o si aggiungono applicazioni software o componenti hardware.

Impostando manualmente i punti di ripristino si fornisce una protezione aggiuntiva ai file e alle impostazioni di sistema. È consigliabile impostare manualmente i punti di ripristino nei casi elencati di seguito:

- Prima di aggiungere o modificare sostanzialmente componenti software o hardware.
- Periodicamente, quando il sistema funziona in modo ottimale.

Il ripristino ad un qualsiasi punto di ripristino non modifica i file di dati. Ad esempio, il ripristino del software di sistema ad una data precedente non elimina né modifica i documenti o i messaggi di posta elettronica salvati dopo quella data. Tutte le procedure di Ripristino configurazione di sistema sono reversibili.

Impostazione di un punto di ripristino

Per impostare manualmente un punto di ripristino, attenersi alle seguenti istruzioni:

1. Selezionare **Start > Guida in linea e supporto tecnico > Ripristino configurazione di sistema**.
2. Selezionare **Creazione punto di ripristino** e seguire le istruzioni visualizzate.

Ripristino di una configurazione di sistema precedente

Per ripristinare una precedente configurazione di sistema del notebook:

1. Verificare che il notebook sia collegato a una presa di alimentazione esterna tramite l'adattatore CA.
2. Selezionare **Start > Guida in linea e supporto tecnico > Ripristino configurazione di sistema**.
3. Scegliere **Ripristina uno stato precedente del computer** e seguire le istruzioni visualizzate.

Riparazione o reinstallazione dei driver

Tutti i driver richiesti per la funzionalità del notebook possono essere reinstallati dal disco *Driver Recovery* fornito insieme al notebook.

Se il sistema operativo non è stato reinstallato, questi driver possono anche essere ripristinati dal disco rigido.

Il processo di reinstallazione dei driver ripara o sostituisce i driver danneggiati e reinstalla quelli cancellati.

È possibile che per alcuni driver installati in fabbrica, la reinstallazione dal disco *Driver Recovery* o dal disco rigido non sia eseguibile. In genere, i driver per una periferica esterna sono inclusi in un disco fornito insieme alla periferica o scaricabili dal sito Web del produttore o fornitore della periferica.

Riparare o reinstallare i driver per la funzionalità del notebook prima dei driver delle periferiche esterne.

- *Per reinstallare i driver richiesti per la funzionalità del notebook dal disco rigido* — Selezionare **Start > Tutti i programmi > Software Setup** e seguire le istruzioni visualizzate. Quando viene richiesto di selezionare i driver da reinstallare, spuntare o deselezionare le caselle di controllo corrispondenti a quei driver.
- *Per reinstallare i driver richiesti per la funzionalità del notebook dal disco Driver Recovery* — Con Windows in esecuzione, inserire tale disco nell'unità ottica e seguire le istruzioni visualizzate sullo schermo. Quando viene richiesto di selezionare i driver da reinstallare, spuntare o deselezionare le caselle di controllo corrispondenti a quei driver.

Se il disco non viene letto nel giro di qualche secondo:

- a. Selezionare **Start > Esegui**.
- b. Nel campo **Apri**, immettere `D:\SWSETUP\APPINSTL\SETUP.EXE` dove D indica l'unità ottica.
- c. Selezionare **OK**.

Riparazione o reinstallazione delle applicazioni

Tutte le applicazioni preinstallate o precaricate sul notebook possono essere riparate o reinstallate utilizzando un disco di ripristino.

Se il sistema operativo non è stato reinstallato, anche alcune applicazioni precaricate sul notebook, come quelle disponibili nell'utility Software Setup, possono essere riparate o reinstallate dall'unità disco rigido.

Il processo di reinstallazione delle applicazioni ripara o sostituisce i file di sistema danneggiati nell'applicazione e reinstalla quelli cancellati.

- Nella maggior parte dei casi: se l'applicazione che si sta riparando o reinstallando è ancora installata nel notebook, il processo di reinstallazione non modificherà le preferenze impostate nell'applicazione.
- In tutti i casi: se un'applicazione è stata eliminata dal notebook, il processo di reinstallazione installerà di nuovo l'applicazione con le impostazioni di default.

Reinstallazione delle applicazioni dall'unità disco rigido

Per reinstallare un'applicazione o un'utility precaricata a partire dall'unità disco rigido:

- » Selezionare **Start > Tutti i programmi > Software Setup** e seguire le istruzioni visualizzate.

Quando viene richiesto di selezionare i programmi software da reinstallare, spuntare o deselezionare le caselle di controllo corrispondenti a quei programmi.

Reinstallazione delle applicazioni da un disco di ripristino

La posizione del software di ripristino delle applicazioni varia a seconda del modello di notebook.

- Una parte o l'intero software può trovarsi sul disco *Driver Recovery*.
- Una parte o l'intero software può trovarsi su uno o più dei dischi *Application Recovery*.

Utilizzare la procedura seguente per ripristinare o reinstallare le applicazioni sul disco *Driver Recovery* o su un disco *Application Recovery*. Si consiglia di ripristinare le applicazioni dapprima dal disco *Driver Recovery* e poi dai dischi *Application Recovery* forniti con il notebook.

Per reinstallare un'applicazione precaricata o preinstallata dal disco *Driver Recovery* o da un disco *Application Recovery*:

- » Con Windows in esecuzione, inserire il disco nell'unità ottica e seguire le istruzioni visualizzate. Quando viene richiesto di selezionare le applicazioni da reinstallare, spuntare o deselezionare le caselle di controllo corrispondenti a quegli elementi.

Se il disco non viene letto nel giro di qualche secondo:

- a. Selezionare **Start > Esegui**.
- b. Nel campo **Apri**, immettere D:\SWSETUP\APPINSTL\SETUP.EXE dove D indica l'unità ottica.
- c. Selezionare **OK**.

Riparazione del sistema operativo

Per riparare il sistema operativo senza cancellare i dati personali:

1. Verificare che il notebook sia collegato ad una presa di alimentazione CA tramite l'adattatore CA.
2. Inserire il disco *Operating System* (fornito con il notebook) nell'unità ottica.
3. Spegnerne il notebook utilizzando la procedura di spegnimento standard del sistema operativo in uso.
 - ❑ In Windows XP Home, premere **CTRL+ALT+CANC** e selezionare **Chiudi sessione > Spegni**.
 - ❑ In Windows XP Professional, premere **CTRL+ALT+CANC**, selezionare **Chiudi sessione** dall'elenco a discesa e quindi selezionare **OK**.



Se non si riesce a spegnere il notebook con la sequenza di tasti **CTRL+ALT+CANC**, tenere premuto il pulsante di alimentazione per almeno 4 secondi.

4. Accendere il notebook premendo brevemente il pulsante di alimentazione.
5. Quando richiesto, premere un tasto qualsiasi per eseguire l'avvio dal disco. Dopo qualche minuto, viene visualizzata la schermata iniziale del Programma di installazione.



Nella suddetta schermata, *non* premere **R** (passo 8 di questa procedura) se non sono stati completati i passi 6 e 7.

6. Premere **Invio** per continuare. Viene visualizzata una schermata con l'accordo di licenza.
7. Premere **F8** per accettare l'accordo e continuare. Viene visualizzata la finestra di installazione.
8. Premere **R** per riparare l'installazione di Windows selezionata. La procedura di riparazione ha inizio.

Una volta terminata la riparazione, che può durare anche diverse ore, il notebook viene riavviato in Windows.

Reinstallazione del sistema operativo

Se il problema non è stato risolto con la procedura di riparazione descritta nella sezione precedente, è necessario reinstallare il sistema operativo.

La reinstallazione del sistema operativo comporta la cancellazione di tutti i file del notebook.

- Prima di iniziare la reinstallazione, si consiglia di effettuare il backup dei dati.
- Dopo aver completato la reinstallazione
 - Occorre reinstallare tutti i driver necessari per la funzionalità del notebook.
 - Per ripristinare completamente il sistema, sarà inoltre necessario:
 - ◆ Reinstallare tutte le applicazioni software aggiuntive.
 - ◆ Aggiornare tutte le applicazioni software aggiuntive reinstallate, incluso il sistema operativo.

Backup dei dati



ATTENZIONE: Per evitare la perdita di tutti i dati personali, eseguire un backup degli stessi prima di reinstallare il sistema operativo. La reinstallazione del sistema operativo comporta la cancellazione dal notebook dei dati e delle impostazioni personali come pure del software.

Per eseguire il backup dei dati:

- Acquistare il software per il backup del sistema opzionale
- Copiare i singoli file di dati in dispositivi di archiviazione che non siano l'unità disco rigido del notebook.
- Utilizzare l'utility di backup del sistema di Windows XP Professional:
Selezionare **Start > Tutti i programmi > Accessori > Utilità di sistema > Backup.**

Se si intende eseguire il backup di soltanto alcuni elementi e non dell'intero sistema, è importante considerare quanto segue:

- In molti notebook, i file di dati vengono memorizzati per default nella cartella Documenti. Controllare tutte le altre posizioni in cui è possibile che siano stati creati file di dati.
- I modelli vengono in genere memorizzati nelle cartelle delle applicazioni ad essi associate. Ad esempio, un modello di Microsoft Word creato potrebbe trovarsi in C:\Programmi\Microsoft Office\Templates.
- I collegamenti creati sul desktop sono spesso archiviati in C:\Documents and Settings\(\account utente)\Desktop.
- Se le impostazioni di una finestra, di una barra degli strumenti o di una barra di menu sono state modificate, è consigliabile generare uno screenshot dell'elemento in questione. Questa soluzione consente di risparmiare tempo nella fase di impostazione delle preferenze. Uno screenshot è una copia dell'elemento visualizzato sullo schermo. Per copiare l'elemento sullo schermo e incollarlo in un documento Word:
 - a. Visualizzare l'elemento sullo schermo.
 - b. Copiare l'elemento o l'intera schermata:
 - ◆ Per copiare solo la finestra attiva, premere **ALT+FN+STAMP**.
 - ◆ Per copiare l'intera schermata, premere **FN+STAMP**.
 - c. Per incollare l'immagine in un documento, aprire Word e selezionare **Modifica > Incolla**.

Reinstallazione del sistema operativo



Durante la reinstallazione, è possibile che venga richiesta l'immissione del codice Product Key. Questo codice è riportato sull'etichetta del Certificato di autenticità Microsoft apposta sulla parte inferiore del notebook.



Durante l'installazione, è normale che con alcuni modelli di notebook si verifichino pause temporanee di alcuni minuti. Queste pause vengono indicate da un'icona a forma di clessidra.

Per reinstallare il sistema operativo utilizzando il disco *Operating System* fornito con il notebook:

1. Verificare che il notebook sia collegato ad una presa di alimentazione CA tramite l'adattatore CA.
2. Inserire il disco *Operating System* nell'unità ottica.
3. Spegnerne il notebook utilizzando la procedura di spegnimento standard del sistema operativo in uso.
 - In Windows XP Home, premere **CTRL+ALT+CANC** e selezionare **Chiudi sessione > Spegni**.
 - In Windows XP Professional, premere **CTRL+ALT+CANC**, selezionare **Chiudi sessione** dall'elenco a discesa e quindi selezionare **OK**.



Se non si riesce a spegnere il notebook utilizzando i tasti **CTRL+ALT+CANC**, tenere premuto il pulsante di alimentazione per 4 secondi.

4. Accendere il notebook premendo brevemente il pulsante di alimentazione.
5. Quando richiesto, premere un tasto qualsiasi per eseguire l'avvio dal disco. Dopo qualche minuto, viene visualizzata la schermata iniziale del Programma di installazione.

6. Premere **Invio** per continuare. Viene visualizzata una schermata con l'accordo di licenza.
7. Premere **F8** per accettare l'accordo e continuare. Viene visualizzata la finestra di installazione.
8. Premere **ESC** per continuare a installare una nuova copia del sistema operativo.
9. Premere **Invio** per installare il sistema operativo.
10. Premere **C** per continuare l'installazione utilizzando tale partizione.
11. Selezionare **Formattare la partizione usando il file system NTFS (Rapida)** e premere **Invio**. Viene visualizzato un messaggio per informare che la formattazione dell'unità comporterà la cancellazione di tutti i file correnti.
12. Premere **F** per formattare l'unità. La procedura di reinstallazione ha inizio.

Una volta terminata la reinstallazione, che può durare anche diverse ore, il notebook viene riavviato in Windows. Per configurare Windows correttamente, seguire le istruzioni visualizzate sullo schermo.

Reinstallazione dei driver

Al termine della reinstallazione del sistema operativo, è necessario reinstallare i driver necessari per la funzionalità del computer e forse anche quelli di alcune periferiche esterne. Per istruzioni in merito, vedere la sezione "[Riparazione o reinstallazione dei driver](#)", esposta precedentemente in questo capitolo.

Reinstallazione dei programmi software aggiuntivi

Dopo la reinstallazione dei driver, è necessario effettuare quella dei programmi software aggiuntivi.

- Per reinstallare il software fornito con il notebook, seguire le istruzioni riportate nella sezione "[Riparazione o reinstallazione delle applicazioni](#)", in questo capitolo.
- Per reinstallare i programmi software non forniti con il notebook, consultare le istruzioni di installazione relative a quei programmi. Queste istruzioni si trovano di solito nel CD del software, nella confezione del CD o nel sito Web del produttore o del fornitore del software.

Aggiornamento del software reinstallato

Si consiglia vivamente di aggiornare tutto il software reinstallato. A seconda delle impostazioni utilizzate nella configurazione precedente, è possibile che alcuni programmi siano già stati aggiornati automaticamente all'insaputa dell'utente. Eseguire le procedure di aggiornamento riportate di seguito non appena si stabilisce una connessione Internet.

Per accedere ai collegamenti degli aggiornamenti per il sistema operativo e per altri programmi software forniti con il notebook:

» Selezionare **Start > Guida in linea e supporto tecnico**.

Per aggiornare il software opzionale, seguire le istruzioni fornite con il software. Molte applicazioni includono una funzione di aggiornamento accessibile da un pulsante o una voce di menu della Guida dell'applicazione.

Se non si è in grado di aggiornare il sistema operativo da Internet e insieme al notebook è stato fornito il disco *Critical Security Updates for Windows XP*, vedere la sezione "[Disco Critical Security Updates for Windows XP](#)" nel [Capitolo 12](#), "[Protezione](#)".

Precauzioni d'uso relative al notebook

Temperatura



AVVERTENZA: Per evitare possibili disagi o la formazione di calore eccessivo, non ostruire le prese d'aria e non utilizzare a lungo il notebook tenendolo in grembo. Il notebook è stato progettato per eseguire il più rapidamente possibile le applicazioni più esigenti in termini di risorse. Come conseguenza di un elevato consumo di energia, la superficie dell'apparecchiatura può risultare anche molto calda dopo un uso prolungato. Il notebook è conforme ai limiti termici previsti per le superfici accessibili dall'utente, così come definiti dallo standard internazionale per la sicurezza delle apparecchiature informatiche (IEC 60950).

Notebook



AVVERTENZA: Per ridurre il rischio di scosse elettriche o danni all'apparecchiatura:

- Prima di pulire il notebook, scollegarlo dall'alimentazione esterna e scollegare tutte le periferiche esterne dal notebook.
 - Non spruzzare liquidi sul notebook, il display o la tastiera.
 - Non riversare liquidi sulla tastiera del notebook.
-



ATTENZIONE: Per impedire danni permanenti agli scomparti interni e alle finiture del notebook, evitare al notebook, al display o alla tastiera qualsiasi contatto con liquidi. I liquidi e i solventi per uso domestico possono danneggiare in modo permanente il notebook e i componenti.



ATTENZIONE: Per evitare possibili danni al display, non appoggiare alcun oggetto sulla parte superiore del notebook anche quando si trova nella relativa custodia.



ATTENZIONE: Per evitare il surriscaldamento dei componenti, non ostruire le prese d'aria. Impedire che una superficie rigida, come una stampante, o morbida, come un tappeto o un tessuto, blocchi la circolazione dell'aria. Per informazioni sulla posizione delle prese d'aria, vedere la sezione "[Alloggiamenti e prese d'aria](#)" nel [Capitolo 1, "Identificazione dei componenti"](#).

Il notebook è stato progettato per durare a lungo. Per mantenere le prestazioni e l'aspetto del notebook, considerare quanto segue:

- Trasportare e conservare il notebook in una custodia appropriata opzionale.
- Evitare di appoggiare oggetti pesanti sulla parte superiore del notebook anche quando si trova nella relativa custodia.
- Proteggere il notebook, soprattutto il display e la tastiera, da liquidi e umidità eccessiva.
- Non esporre il notebook alla luce diretta del sole, a temperature estreme o alla luce ultravioletta per lunghi periodi di tempo.
- Usare il notebook solo su una superficie solida e piana. Accertarsi che le prese d'aria, utilizzate per raffreddare i componenti interni, non siano ostruite.
- Spegnerne il notebook se questo non verrà utilizzato per una settimana o più.
 - Se il notebook rimarrà scollegato da una fonte di alimentazione esterna per più di due settimane:
 - ❑ Spegnerne il notebook.
 - ❑ Rimuovere la batteria e conservarla in un luogo fresco e asciutto.

Tastiera

ATTENZIONE: Per impedire danni permanenti alla tastiera, non pulirla utilizzando prodotti liquidi in quanto questi potrebbero causare danni permanenti ai componenti interni del notebook. Alcuni liquidi e solventi per uso domestico possono danneggiare in modo permanente la superficie del notebook.

ATTENZIONE: Non usare un normale aspirapolvere per la pulizia della tastiera, poiché si rischia di far penetrare ancora più a fondo la polvere e altre piccole impurità.

Pulire la tastiera regolarmente per evitare che i tasti diventino appiccicosi e per rimuovere polvere, lanugine e particelle che possono infiltrarsi tra i tasti.

Il modo migliore per pulire la tastiera consiste nell'utilizzare una bomboletta di aria compressa con un ugello a cannuccia per meglio indirizzare il getto d'aria tra i tasti e sotto gli stessi.



Display



ATTENZIONE: Per impedire danni permanenti al notebook, non spruzzare acqua, liquidi detergenti o prodotti chimici sullo schermo.

Per rimuovere sporcizia e polvere, pulire spesso il display con un panno morbido, umido e privo di lanugine. Se è necessario pulirlo più a fondo, usare un prodotto detergente antistatico o salviettine impregnate antistatiche.

TouchPad

Il grasso e la sporcizia presenti sul TouchPad possono provocare il movimento incontrollato del cursore sullo schermo.

Per proteggere le prestazioni del TouchPad:

- Lavarsi le mani spesso quando si utilizza il notebook.
- Pulire spesso il TouchPad con un panno umido.

Mouse esterno

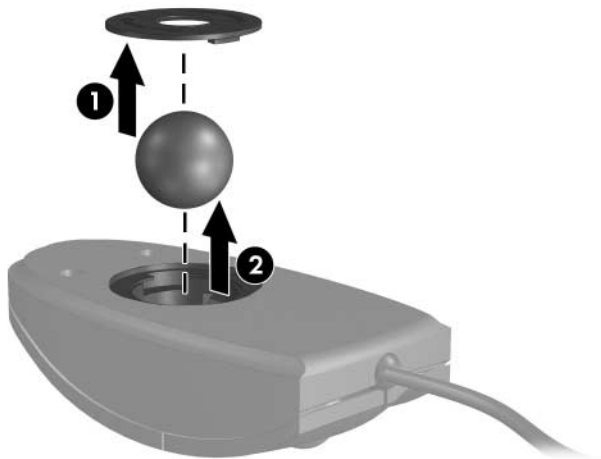
Mantenendo pulito il mouse esterno opzionale se ne migliorano sensibilmente le prestazioni e si impedisce la perdita di controllo del puntatore.

Per pulire un mouse esterno, attenersi alle istruzioni seguenti:

1. Capovolgere il mouse.



2. Ruotare la piastrina circolare fino a che non si allenta ❶.
Sulla maggior parte dei mouse è presente una freccia che indica la direzione in cui ruotare la piastrina.



3. Rimuovere la sfera ❷ dal mouse e pulirla con una salvietta antistatica o con un panno di cotone privo di lanugine.

4. Per rimuovere sporco e polvere, spruzzare aria compressa all'interno del mouse oppure pulirlo con un bastoncino non in cotone.



5. Riposizionare la sfera e la piastrina circolare.

Spedizione e trasporto

Trasporto

Quando ci si mette in viaggio con il notebook, considerare quanto segue:

- Portare con sé una copia di backup dei dati, che non deve essere conservata con il notebook.
- Non esporre il notebook o i dischetti a rilevatori magnetici di sicurezza.
 - I dispositivi di sicurezza utilizzati per esaminare i bagagli a mano su nastri trasportatori utilizzano i raggi X e non arrecano danni al notebook o ai dischetti.
 - Le barriere di sicurezza e i metal-detector portatili sono invece dispositivi magnetici e possono danneggiare il notebook o i dischetti.
- Se si intraprende un viaggio in aereo
 - Trasportare il notebook come bagaglio a mano. Evitare di spedirlo insieme al resto dei bagagli.
 - Se si desidera utilizzare il notebook in aereo, informarsi in anticipo presso la compagnia aerea: la possibilità di utilizzare il notebook durante il volo è infatti a discrezione della compagnia aerea.

- Se si intraprende un viaggio all'estero:
 - ❑ Contattare l'assistenza clienti per informazioni sui requisiti relativi al cavo di alimentazione e all'adattatore per ogni paese in cui si intende utilizzare il notebook (tensione, frequenza e tipologia della spina possono variare).
 - ⚠ Per ridurre il rischio di scosse elettriche, incendi o danni all'apparecchiatura, non cercare di avviare il notebook con un convertitore di tensione per elettrodomestici.
 - ❑ Verificare le norme doganali sui computer vigenti in ciascun paese dell'itinerario previsto.
 - ❑ A questo proposito, leggere la sezione "[Selezione del paese per il modem](#)" nel [Capitolo 10](#), "[Modem e funzionalità di rete](#)".
- Leggere la sezione successiva "[Spedizione](#)". La maggior parte delle procedure per la spedizione sono valide anche per i viaggi con il notebook.

Spedizione

Per predisporre il notebook alla spedizione o al trasporto:

1. Eseguire un backup dei dati. Per informazioni sul backup, leggere la sezione "[Backup dei dati](#)" nel [Capitolo 14](#), "[Aggiornamento e ripristino del software](#)".
2. Rimuovere tutti i supporti, inclusi CD, DVD, PC Card, ExpressCard e schede di memoria digitali, ecc.
3. Spegner e scollegare tutte le periferiche esterne.
4. Spegner il notebook.
5. Se il notebook resta scollegato dalla fonte di alimentazione esterna per più di 2 settimane, rimuovere la batteria e conservarla in un luogo fresco e asciutto.
6. Se si intende spedire il notebook, riporlo nella confezione originale o in un imballaggio protettivo equivalente e apporvi l'etichetta "FRAGILE".

Se si ritiene che nel corso della spedizione o del viaggio, il notebook verrà esposto a condizioni ambientali estreme, leggere la sezione "[Ambiente operativo](#)" nel [Capitolo 17](#), "[Specifiche tecniche](#)".

Specifiche tecniche

Ambiente operativo

Le informazioni sull'ambiente operativo esposte nella tabella seguente potrebbero rivelarsi utili se si intende utilizzare o trasportare il notebook in ambienti soggetti a condizioni meteorologiche estreme.

Fattore	Sistema metrico	U.S.A.
Temperatura		
In esercizio	da 10 °C a 35 °C	da 50 °F a 95 °F
Fuori esercizio	da -20 °C a 60 °C	da -4 °F a 140 °F
Umidità relativa (senza condensa)		
In esercizio	da 10% a 90%	da 10% a 90%
Fuori esercizio	da 5% a 95%	da 5% a 95%
Quota massima (non pressurizzata)		
In esercizio	da -15 m a 3048 m	da -50 piedi a 10000 piedi
Fuori esercizio	da -15 m a 12192 m	da -50 piedi a 40000 piedi

Potenza nominale d'ingresso

Le informazioni contenute in questa sezione possono rivelarsi utili se si intende viaggiare all'estero con il notebook.

Il notebook funziona a corrente continua (CC), che può essere fornita da una fonte di alimentazione CA o CC. Sebbene sia possibile alimentare il notebook da una fonte di alimentazione CC autonoma, si raccomanda vivamente di alimentarlo solo mediante un adattatore CA o un cavo CC fornito o approvato per l'uso con un notebook HP.

Il notebook accetta un'alimentazione CC che corrisponda alle specifiche riportate di seguito.

Alimentazione di ingresso	Valori nominali
Tensione operativa	da 18,5 Vcc a 19,0 Vcc
Corrente operativa	4,9 A o 6,5 A

Questo prodotto è appositamente studiato per i sistemi di alimentazione IT in Norvegia, con una tensione da fase a fase non superiore a 230 V.

Segnali di input/output della porta di espansione 2

Le informazioni sui segnali contenute in questa sezione possono risultare utili se si intende utilizzare un prodotto di espansione opzionale collegabile alla porta di espansione 2 del notebook (il notebook ha soltanto una porta di espansione; il termine *porta di espansione 2* ne identifica il tipo).

La porta di espansione 2 è illustrata nella sezione "[Componenti della parte destra](#)" del [Capitolo 1, "Identificazione dei componenti"](#).

La tabella seguente identifica i segnali di input e output supportati dalla porta di espansione 2 del notebook.

Funzionalità	Supporto
USB 2.0	Sì
10/100 Ethernet	Sì
Gigabit Ethernet	No
IEEE 1394 (porta a 4 pin)	Sì
Consumer IR (solo per telecomando opzionale)	Sì
Potenza in ingresso	da 90 W a 240 W
TV composito*	Sì
TV S-Video	Sì
TV componente	No
audio S/PDIF*	Sì
DVI	No
Uscita audio cuffie/altoparlanti	Sì
Ingresso audio microfono	Sì

*Richiede l'uso di un prodotto di espansione opzionale.

Indice

1394, porta 1-10, 9-3

A

adattatore CA 1-18

adattatore modem specifico
al paese 1-18, 10-1, 10-4

adattatori

bipolare (per cavo
di alimentazione) 2-3

CA 1-18

modem specifico
al paese 10-1

alimentazione

combinazioni 2-18

commutazione tra
alimentazione CA
e batteria 2-4

fonti 2-4

impostazione

delle preferenze 2-15

posizione di controlli e spie
di alimentazione 2-1

risparmio 2-5, 2-32

Vedere anche batteria;

sospensione; procedure
di spegnimento; standby

alimentazione CA

e da batteria 2-4

alimentazione, CA
e batteria 14-10

alimentazione, cavo

periferica esterna 4-6

alimentazione, connettore 1-9

alimentazione, pulsante

funzioni predefinite 2-9

identificazione 1-4, 2-2

impostazione

delle preferenze 2-15

ripristino

del notebook 2-14

alimentazione/standby,
spie 1-2

alloggiamenti

batteria 1-14, 1-20

unità disco rigido 1-14

Vedere modulo di memoria

altoparlanti

esterno 4-2

interni 1-5

interno 4-2

- ambiente operativo,
 - specifiche tecniche 17–1
- analogica e digitale,
 - linea 10–1, 10–8
- antenne 1–16
- antivirus,
 - software 12–1, 12–21
- Application Recovery*,
 - disco 1–19
- applicazione,
 - tasto di Windows 1–7
- applicazioni
 - installazione 4–14
 - multimediali
 - di default 3–15, 4–11
 - reinstallazione
 - o riparazione 14–15
 - Vedere anche* software
- area di scorrimento,
 - TouchPad 1–3, 3–2
- attacco
 - per cavo di sicurezza 1–13
- attivatori
 - ExpressCard 6–7
 - PC Card 6–1
- audio, cavo 4–7
- AutoPlay 4–19, 5–7
- avvio dei servizi di rete 13–7
- azzeramento del volume,
 - pulsante 1–8, 4–3
- azzeramento, spia 4–3

B

- backup 14–12, 14–18
- base di aggancio.
 - Vedere* dispositivo di aggancio
- batteria
 - alimentazione CA
 - e da batteria 2–4
 - calibrazione 2–28
 - carica 2–22
 - condizioni di basso
 - livello di carica della batteria 2–25
 - conservazione 2–34
 - informazioni
 - diagnostiche 13–5
 - inserimento 2–20
 - monitoraggio
 - del livello di carica 2–24
 - rimozione 2–21
 - risparmio di energia 2–32
 - smaltimento 2–34
- batteria, alloggiamento
 - etichette 1–20
 - identificazione 1–14
 - inserimento, rimozione della batteria 2–20
- batteria,
 - basso livello di carica 2–26

- batteria,
 - levetta di rilascio 1-14, 2-21
- batteria, spia
 - identificazione 1-2, 2-1
 - visualizzazione dello stato di carica 2-22, 2-25
- BIOS, visualizzazione delle informazioni
 - FN+ESC** 3-14
 - identificazione, etichetta 14-3
 - Programma di installazione, utility 13-5
 - protezione con password 12-2
- BLOC MAIUSC, spia 1-1
- BLOC NUM, spia 1-1, 3-23
- BLOC NUM**, tasto 3-23
- BLOC SCORR**, tasto 3-14
- blocco del sistema 2-14
 - emergenza, procedure di spegnimento 2-14
- Bluetooth, etichetta 1-21
- Bluetooth, periferica
 - funzionalità 11-10
 - pulsante Wireless 11-2
 - spia wireless 1-6, 11-2
 - Wireless, pulsante 1-6
- C**
- calibrazione della batteria 2-28
- cavi
 - audio 4-7
 - modem 1-18, 10-1
 - rete 1-11, 10-11
 - S-Video 4-5, 4-7
 - Vedere anche*
 - cavo di alimentazione
- cavo di alimentazione
 - connessione 2-3
 - identificazione 1-18
 - notebook 1-18
 - Vedere anche* cavi
- cavo di sicurezza, collegamento 12-24
- Certificato di autenticità, etichetta 1-20, 14-20
- circuito di soppressione del rumore 10-2
- comandi AT, modem 10-10
- comandi di scelta rapida
 - apertura della finestra delle opzioni di stampa 3-8
 - apertura di Internet Explorer 3-8
 - aumento della luminosità dello schermo 3-12

- avvio della modalità
 - di standby 2-13, 2-15
- avvio di
 - QuickLock. 3-10, 12-3
- commutazione
 - dell'immagine 3-9
- controllo attività
 - multimediale
 - (riproduzione, pausa, interruzione, ecc.) 3-12
- diminuzione
 - della luminosità
 - dello schermo 3-12
- tabella di riferimento 3-5
- visualizzazione della
 - Guida in linea e supporto tecnico 3-7
- visualizzazione
 - delle informazioni
 - di sistema 3-14, 14-4
- computer, virus 12-21
- condizione critica
 - di basso livello di carica
 - della batteria 2-26
- Connessione guidata
 - Internet 3-8, 3-15
- connettori
 - alimentazione 1-9
 - ExpressCard 6-7
 - PC Card 6-2
 - schede di memoria
 - digitali 7-3
 - unità disco 5-1
 - Vedere anche* jack; porte
- consumer,
 - lente a infrarossi 1-8
- contratto di licenza
 - con l'utente finale,
 - sistema operativo 14-17
- cuffie 4-2
- cuffie, jack
 - (uscita audio) 1-11, 4-2, 4-7
- D**
- desktop di Windows,
 - impostazione delle
 - preferenze di visualizzazione
 - delle icone 3-21
- digitale e analogica,
 - linea 10-1, 10-8
- dischetto
 - effetti delle
 - apparecchiature
 - di sicurezza
 - in aeroporto 5-1, 16-1
 - protezione della
 - riproduzione 2-9, 5-8
- dischi
 - Application Recovery* 14-16
 - con applicazioni
 - multimediali 4-10
 - copia 4-17
 - creazione 4-17
 - Critical Security Updates for Windows XP, disco* 12-22
 - disabilitazione 12-20

- Driver*
 - Recovery* 14–13, 14–16
 - impostazione
 - delle preferenze
 - di AutoPlay 4–19
 - inserimento 5–4
 - installazione
 - di applicazioni 4–14
 - modifica delle
 - impostazioni della regione per i DVD 4–21
 - norme sul copyright 4–16
 - rimozione 5–5
 - Ripristino del sistema operativo* 14–20
 - riproduzione
 - 4–10, 4–18, 4–19
 - scrittura 4–17
 - tasti di attività
 - multimediale 4–18
 - visualizzazione
 - del contenuto 4–19, 5–7
 - dischi di ripristino, procedure. *Vedere* ripristino del sistema
 - Disco Critical Security Updates for Windows XP* 12–22
 - disco ottico. *Vedere* dischi
 - display interno
 - commutazione dell'immagine 3–9
 - controllo della luminosità 3–12
 - precauzioni d'uso e manutenzione 15–5
 - display, interruttore
 - identificazione 1–4
 - impostazione delle preferenze 2–2, 2–15
 - display, levetta di rilascio 1–8
 - dispositivi di sicurezza
 - aeroportuali 5–1, 16–1
 - dispositivo di aggancio
 - aggancio/sgancio durante l'uso di un disco/ dischetto 4–19
 - porta di espansione 2 del notebook 1–10
 - USB, supporto 9–1
 - dispositivo di puntamento 3–1
 - DriveLock 12–15
 - driver
 - come ottenerli 14–13
 - reinstallazione, riparazione 1–19, 14–21
 - driver di periferiche esterne 14–14
 - Driver Recovery*, disco 1–19, 14–20
 - DVD, pulsante 3–15, 3–18
- E**
- emergenza, procedure di spegnimento 2–14
 - ESD (ElectroStatic Discharge), scariche elettrostatiche 8–3
 - esercitazioni 3–7, 4–16
 - espulsione della PC Card, pulsante 1–12, 6–4, 6–5

etichetta omologazioni
del modem 1–21

etichette

Bluetooth 1–21

Certificato di autenticità

Microsoft 1–20, 14–20

identificazione 1–20

identificazione,
etichetta 14–3

normative 1–20

omologazioni

del modem 1–21

omologazioni

wireless 1–21

ExpressCard

configurazione 6–7

disattivazione 6–9

inserimento 6–8

rimozione 6–9

rimozione dell'inserito nello

slot per ExpressCard 6–7

tipi supportati 6–6

ExpressCard, slot 1–12, 6–7

ExpressCard, slot 1–12, 6–7

F

F12 to boot from LAN

(F12 per avviare da LAN),

messaggio 13–7

file di sospensione 2–6, 8–8

firewall, software 12–1, 12–23

flash, schede di memoria 7–1

FN, tasto 1–7

formato televisivo 4–9

fotocamera

connessione 9–3

schede di memoria

digitali 7–1

frequenza, modalità

di composizione 10–8

funzioni di protezione,

riepilogo 12–1

G

Guida in linea

e supporto tecnico 3–7

Guida introduttiva 1–19

H

hub USB 9–1

I

icone

misuratore di

alimentazione 2–4, 2–17

multimediali 4–10

pulsanti

Quick Launch 3–17

Rimozione sicura

dell'hardware 6–4, 6–9

su tasti funzione 3–5

tasto di scelta rapida 3–5

IDE, spia dell'unità 1–2, 5–3

- identificazione dei componenti
 - hardware aggiuntivo
 - incluso 1-17
 - lato superiore 1-20
 - parte anteriore 1-8
 - parte destra 1-10
 - parte inferiore 1-14, 1-20
 - parte posteriore 1-9
 - parte sinistra 1-12
 - parte superiore 1-1
 - identificazione,
 - etichetta 1-20, 14-3
 - IEEE 1394, porta 1-10, 9-3
 - impostazioni
 - della memoria video 8-1
 - impostazioni di default
 - applicazioni
 - multimediali 4-11
 - ripristino dell'utility Programma
 - di installazione 13-6
 - impostazioni
 - di località, modem 10-5
 - impulsi, modalità
 - di composizione 10-8
 - ingresso audio
 - (microfono), jack 4-1
 - Internet Explorer 3-8, 3-15
 - interruttore del display
 - identificazione 1-4, 2-2
 - impostazione
 - delle preferenze 2-15
 - InterVideo
 - WinDVD Creator 4-13
 - InterVideo
 - WinDVD Player 4-12, 4-23
 - iTunes, Apple 4-12
- J**
- jack
 - ingresso audio
 - (microfono) 1-11, 4-1
 - PBX 10-1
 - RJ-11 (modem) 1-9, 10-1
 - RJ-45 (rete) 1-11, 10-11
 - uscita audio
 - (cuffie) 1-11, 4-2, 4-7
 - uscita
 - S-Video 1-11, 4-5, 4-7
 - Vedere anche* connettori;
 - porte
 - jack di uscita S-Video 1-11
- L**
- LAN wireless, periferica
 - etichette
 - con approvazioni 1-21
 - identificazione 11-7
 - risoluzione
 - dei problemi 11-6, 11-10
 - software WLAN 11-9
 - spia wireless 1-6
 - tipi 11-8
 - tipi di schede WLAN 11-8
 - Wireless, pulsante 1-6
 - WLAN (wireless local area network) 11-7
 - lente a infrarossi 1-8
 - lettore di schede
 - di memoria 7-1

- levette
 - rilascio del display 1–8
 - rilascio della batteria 1–14, 2–21
 - Vedere anche* pulsanti; interruttore del display
- lingua, impostazione
 - nell'utility Programma di installazione 13–3
- lucchetto, cavo
 - di sicurezza 1–13, 12–24
- M**
- MAIUSC**, tasto
 - funzione
 - del tastierino numerico incorporato 3–24
 - modalità
 - di sospensione 2–11
- Media Player, Windows 4–11
- memoria
 - espansione
 - della RAM 8–1, 8–8
 - visualizzazione
 - della quantità 3–7, 8–8
- memoria video,
 - impostazioni 8–8
- Memory Stick,
 - Memory Stick Pro 1–12, 7–1
- messaggi di errore
 - DVD 4–21
 - modulo di memoria 8–2
 - Segnale
 - di linea assente 10–9
- microfono 4–1
- microfono, jack
 - (ingresso audio) 1–11
- microfono,
 - jack di ingresso audio 4–1
- Microsoft, etichetta
 - del Certificato di autenticità 1–20, 14–20
- misuratore
 - di alimentazione 2–25
- misuratore di alimentazione,
 - icona 2–4, 2–17
- modalità
 - di composizione 10–8
- modello, identificazione
 - del notebook 3–7, 14–3
- modem
 - adattatore specifico
 - al paese 1–18, 10–1, 10–4
 - cavo 10–1
 - comandi AT 10–10
 - impostazioni
 - della modalità
 - di composizione (impulsi o a frequenza) 10–8
 - impostazioni
 - di località 10–5
 - jack 10–1, 10–3
 - protezione da virus 12–21
 - risoluzione dei problemi
 - di connessione
 - all'estero 10–8
- modem, cavo 1–18, 10–1

- modem, jack
 - (RJ-11) 1-9, 10-3
 - moduli di memoria 8-1
 - definizione 8-1
 - rimozione
 - o inserimento 8-3
 - selezione 8-2
 - modulo di memoria,
 - scomparto di espansione 8-4
 - modulo di memoria,
 - scomparto
 - per espansione 1-15
 - modulo di memoria, slot
 - espansione 8-2
 - principale 8-1
 - modulo di memoria,
 - slot di espansione 8-2
 - Slot di espansione
 - del modulo di memoria
 - Vedere anche* memoria;
 - moduli di memoria
 - monitor esterno
 - commutazione
 - dell'immagine 3-9, 4-6
 - connessione 4-6
 - monitor esterno,
 - porta 1-9, 4-6
 - mouse esterno
 - impostazione
 - delle preferenze 3-3
 - precauzioni d'uso
 - e manutenzione 15-5
 - USB 9-1
 - MultiMediaCard 1-12, 7-1
 - Musica, pulsante 3-15, 3-18
- N**
- nome del processore,
 - visualizzazione 3-14
 - nome e numero di prodotto,
 - notebook 1-20, 3-14
 - normative
 - etichetta 1-20
 - etichetta omologazioni
 - del modem 1-21
 - etichette con approvazioni
 - wireless 1-21
 - norme IEC 60950,
 - conformità 15-1
 - Norton AntiVirus 12-1, 12-21
 - notebook, accensione 2-10
 - notebook, modello, famiglia,
 - tipo e numero
 - di serie 3-7, 14-3
 - numero di revisione
 - della tastiera,
 - visualizzazione 3-14
 - numero di serie,
 - notebook 1-20, 3-7
- O**
- omologazioni wireless,
 - etichetta 1-21
 - ordine di avvio 13-7

P

password

- accensione 12-13
- amministratore HP 12-10
- amministratore Windows 3-10, 12-3, 12-6
- annotazione 12-5
- coordinamento 12-6
- dimenticata 12-5
- DriveLock 12-6, 12-15
- QuickLock 3-10, 12-3
- standby 2-19
- utente Windows 3-10, 12-3, 12-6

password amministratore HP.

Vedere password

password amministratore

Windows. *Vedere* password

password di accensione.

Vedere password

Password DriveLock.

Vedere password

password utente Windows.

Vedere password

PBX, jack 10-1

PC Card

- configurazione 6-1
- disattivazione 6-4
- inserimento, rimozione 6-2
- rimozione dell'inserito nello slot per PC Card 6-2
- tipi supportati 6-1

PC Card, slot 1-12

PCFriendly 4-16

periferica video

- accensione/ spegnimento 4-8
- connessione 4-5, 4-7

periferiche USB, connessione 9-1

porta

di espansione 2 1-10, 17-3

porta per monitor

esterno 1-9, 4-6

porte

- 1394 1-10, 9-3
 - espansione 2 1-10
 - monitor esterno 1-9, 3-9, 4-6
 - porta di espansione 2 17-3
 - USB 1-9, 1-10, 1-13, 9-1
- Vedere anche*
- connettori; jack

PreBoot eXecution

Environment (PXE), server 13-7

precauzioni d'uso

e manutenzione 15-2

prese d'aria 1-9, 1-11, 1-14

Press ESC to change boot

order (Premere ESC per cambiare l'ordine di avvio), messaggio 13-7

procedure

di spegnimento 2-10

- Programma di installazione, utility
 - apertura 13-2
 - avvio dei servizi
 - di rete 13-7
 - come spostarsi e selezionare 13-4
 - impostazione delle preferenze
 - di protezione 12-2
 - impostazioni della memoria video 8-8
 - modifica della lingua 13-3
 - ripristino impostazioni predefinite 13-6
 - visualizzazione informazioni di sistema 13-5
 - proiettore
 - commutazione dell'immagine 3-9
 - connessione 1-9
 - Pulsante Internet 3-15
 - pulsante Wireless 11-13
 - pulsanti
 - alimentazione 1-4, 2-9, 2-15
 - azzeramento del volume 1-8
 - DVD 3-15, 3-18
 - espulsione della PC Card 1-12, 6-5
 - Internet 3-15
 - Musica 3-15, 3-18
 - TouchPad 1-3, 3-2
 - volume 1-8, 4-3
 - wireless 1-6, 11-2
 - Vedere anche* interruttore del display; levette
 - punto di ripristino 14-12
- Q**
- Quick Launch, pulsanti
 - icona 3-17
 - identificazione 3-15
 - impostazione delle preferenze 3-18
 - pannello di controllo 3-16
 - QuickLock 3-10, 12-3
 - quota, specifiche tecniche 17-1
- R**
- RAM (memoria ad accesso casuale) 8-1, 8-8
 - regione, impostazione per DVD 4-21
 - reinstallazione, software.
 - Vedere* ripristino del sistema
 - reset (procedure di arresto di emergenza) 2-14
 - rete
 - avvio dei servizi di rete 13-7
 - connessione 10-12
 - server PreBoot eXecution Environment (PXE) 13-7
 - rete, cavo 1-11, 10-11
 - rete, jack (RJ-45) 1-11, 10-11

- rilascio, levetta
 - della batteria 1–14, 2–21
- riparazione, software.
 - Vedere* ripristino del sistema
- ripristino del software 14–11
- ripristino della configurazione del sistema 14–12
- risoluzione dei problemi,
 - connessioni via modem 10–8
- risparmio di energia 2–32
- RJ-11, jack
 - (modem) 1–9, 10–1, 10–3
- RJ-45, jack (rete) 1–11, 10–11
- ROM
 - come ottenere
 - gli aggiornamenti 14–5
 - determinazione della versione corrente 14–3
 - download
 - e installazione 14–6
- ROMPaq 14–5
- S**
- scanner 9–3
- scariche elettrostatiche 8–3
- scelta rapida
 - identificazione 1–7, 3–5
 - procedure 3–6
 - tabella di riferimento 3–5
 - uso con tastiera
 - esterna 3–14
 - visualizzazione delle funzioni
 - sullo schermo 3–20
- schede di memoria digitali
 - disabilitazione 12–20
 - impostazione
 - delle preferenze di AutoPlay 4–20
 - inserimento 7–3
 - rimozione 7–4
 - supporti digitali, slot 7–1
 - tipi supportati 7–1
- schede.
 - Vedere* schede di memoria digitali; ExpressCard; moduli di memoria; PC Card; xD Picture Card
- scomparto, modulo della memoria di espansione 8–3
- scomparto, modulo di espansione della memoria 1–15
- screen saver 2–33, 12–7
- Secure Digital (SD) Memory Card 1–12, 7–1
- Segnale di linea assente, messaggio 10–9
- servizi per schede e socket
 - ExpressCard 6–7
 - PC Card 6–1
- sicurezza, cavo
 - con lucchetto 1–13, 12–24
- sistema che non risponde, procedure di spegnimento di emergenza 2–14

- sistema operativo
 - "Product Key", codice 1–20
 - aggiornamento 12–22
 - caricamento 2–10
 - codice
 - "Product Key" 14–20
 - Connessione guidata
 - Internet 3–8, 3–15
 - firewall 12–1, 12–23
 - impostazioni
 - per modem 10–5, 10–8
 - Microsoft, etichetta del Certificato di autenticità 1–20, 14–20
 - password 12–6
 - reinstallazione 14–11, 14–18
 - riparazione 14–11, 14–17
 - spegnimento 2–10, 2–14
- sistema, ripristino
 - aggiornamento del software reinstallato 14–22
 - backup 14–18
 - backup dei dati 14–12
 - reinstallazione del sistema operativo 14–18
 - reinstallazione, riparazione dei driver 14–13
 - reinstallazione, riparazione delle applicazioni 14–15
 - riepilogo delle procedure 14–11
 - riparazione del sistema operativo 14–17
 - ripristino della configurazione del sistema 14–12
- sistema, visualizzazione delle informazioni
 - FN+ESC** 3–14
 - identificazione, etichetta 14–3
 - Programma di installazione, utility 13–5
- slot
 - cavo
 - di sicurezza 1–13, 12–24
 - ExpressCard 1–12, 6–5
 - modulo
 - di memoria 1–15, 8–2
 - PC Card 1–12, 6–1
 - supporti digitali, slot 1–12, 7–1
- slot per PC Card 6–2, 6–7
- slot per supporti digitali, slot 1–12, 7–2
- slot, modulo di memoria principale 8–1
 - Vedere anche* memoria; moduli di memoria
- SmartMedia (SM) 1–12, 7–1
- socket, servizi
 - ExpressCard 6–7
 - PC Card 6–1
- SoftPaq 14–5, 14–9

- software
 - aggiornamento
 - 12–22, 14–1
 - applicazioni
 - multimediali 4–10, 4–21
 - AutoPlay (riproduzione automatica) 4–20
 - backup 14–12, 14–18
 - Connessione guidata
 - Internet 3–8
 - firewall 12–1, 12–23
 - iTunes 4–12
 - misuratore
 - di alimentazione 2–25
 - Norton
 - AntiVirus 12–1, 12–21
 - Programma
 - di installazione, utility 13–1
 - Quick Launch Buttons, pannello
 - di controllo 3–16
 - riparazione,
 - reinstallazione 1–19
 - ripristino
 - della configurazione del sistema 14–12
 - ROMPaq 14–5
 - SoftPaq 14–5, 14–9
 - WLAN 11–9
- software preinstallato
 - accesso, visualizzazione, installazione 4–14
 - reinstallazione 14–22
- Software Setup, cartella
 - installazione
 - di applicazioni multimediali 4–10, 4–14
 - reinstallazione delle applicazioni 14–15
 - reinstallazione
 - di driver 14–14
- Sonic
 - RecordNow! 4–12, 4–23
- sospensione
 - attivazione/
 - disattivazione 2–7
 - avvio 2–6, 2–11
 - avvio con condizione critica di basso livello di carica della batteria 2–26
 - definizione 2–6
 - disattivazione durante l'uso di dischi
 - e dischetti 2–9, 4–19, 5–8
 - impostazione
 - delle preferenze 2–15
 - quando utilizzarla 2–8
 - risoluzione 2–6, 2–12
 - spazio necessario
 - per il file 8–8
- sospensione. *Vedere* standby
- specifiche ambientali 17–1
- specifiche tecniche
 - ambiente operativo 17–1
 - potenza
 - nominale d'ingresso 17–2
 - segnali della porta
 - di espansione 2 17–3

- spedizione
 - notebook 16-3
 - unità disco 5-1
 - spegnimento
 - del notebook 2-10, 2-14
 - spia di azzeramento 1-8
 - spie
 - alimentazione/
 - standby 1-2, 2-9
 - azzeramento
 - del volume 1-8
 - batteria 1-2, 2-22, 2-25
 - BLOC MAIUSC 1-1
 - BLOC NUM 1-1, 3-23
 - supporti digitali, slot 1-12
 - TouchPad 1-3, 3-2
 - unità IDE 1-2, 5-3
 - wireless 1-6, 11-2
 - spie di alimentazione/
 - standby 2-9
 - standby
 - alimentazione/
 - standby, spie 1-2
 - avvio 2-13
 - avvio con condizione
 - critica di basso
 - livello di carica
 - della batteria 2-26
 - disattivazione durante
 - l'uso di dischi
 - e dischetti 2-9, 4-19, 5-8
 - impostazione delle
 - preferenze 2-15
 - password 2-19
 - termine 2-13
 - stereo, altoparlanti
 - esterno 4-2
 - interni 1-5
 - interno 4-2
 - supporti digitali 7-1
 - supporti digitali,
 - slot 1-12, 7-1
 - surriscaldamento,
 - precauzioni 15-1
 - S-Video, cavo 4-5, 4-7
 - S-Video,
 - jack di uscita 4-5, 4-7
- T**
- tasti
 - applicazione
 - di Windows 1-7
 - BLOC NUM** 3-23
 - BLOC SCORR** 3-14
 - FN** 1-7, 3-5
 - funzione (**F1**, **F2**,
 - e così via) 1-7, 3-5
 - logo di Windows 1-7
 - MAIUSC** 2-11, 3-24
 - scelta rapida 3-5
 - STAMP** 14-19
 - tastierino 1-7, 3-22
 - Vedere anche* pulsanti;
 - interruttore del display;
 - levette
 - tasti funzione (**F1**, **F2**,
 - e così via) 3-5, 13-7
 - tastiera esterna 3-14

tastiera, precauzioni d'uso
e manutenzione 15–2

tastierino numerico
esterno 3–25

tastierino numerico
incorporato
 identificazione 1–7, 3–22
 procedure 3–23

telecomando
 lente a infrarossi 1–8
 pulsanti 3–18

telefono, jack (RJ-11) 1–9,
10–1

televisore
 collegamento audio 4–2
 collegamento video 4–5
 modifica del formato 4–9

temperatura
 conservazione
 della batteria 2–34
 precauzioni 15–1
 specifiche tecniche 17–1

TouchPad
 identificazione 1–3
 impostazione
 delle preferenze 3–3
 precauzioni d'uso
 e manutenzione 15–5
 uso 3–1

TouchPad, spia 1–3, 3–2

trasporto del notebook
 impostazioni del formato
 televisivo a colori 4–9

1394, porta 1–10, 9–3

U

umidità, specifiche 17–1

unità
 disabilitazione 12–20
 disabilitazione
 della modalità di standby/
 sospensione durante l'uso
 di dischi 2–9, 4–19
 effetti delle
 apparecchiature
 di sicurezza
 in aeroporto 5–1
 IDE, spia dell'unità 5–3
 ordine di avvio 13–7
 spedizione 5–1
 USB 9–1
 Vedere anche dischi; unità
 disco rigido; unità ottiche

unità disco rigido
 DriveLock 12–15
 effetti delle
 apparecchiature
 di sicurezza
 in aeroporto 5–1
 primaria, sostituzione 5–3
 spazio per file
 di sospensione 8–8
 verifica automatica 13–7
 visualizzazione
 dello spazio libero 8–8
 Vedere anche unità

- unità disco rigido primaria.
 - Vedere* unità;
 - unità disco rigido
 - unità disco rigido,
 - alloggiamento
 - identificazione 1–14
 - sostituzione
 - del disco rigido 5–3
 - unità ottiche
 - AutoPlay 5–7
 - disabilitazione
 - della modalità
 - di standby/sospensione
 - durante l'uso
 - di dischi 5–8
 - inserimento di dischi 5–4
 - rimozione di dischi 5–5
 - tipi disponibili
 - per il modello
 - di notebook 1–13
 - tipi richiesti per
 - la creazione
 - di CD e DVD 4–11
 - Vedere anche* dischi; unità
 - USB, identificazione
 - porta 1–9, 1–10, 1–13
 - uscita audio,
 - jack (cuffie) 4–2, 4–7
- V**
- viaggiare con il notebook
 - etichetta omologazioni
 - del modem 1–21
 - etichette con approvazioni
 - wireless 1–21
 - impostazioni
 - per modem 10–5
 - precauzioni,
 - preparazione 16–1
 - risoluzione dei problemi
 - delle connessioni
 - via modem 10–8
 - specifiche ambientali 17–1
 - temperatura
 - della batteria 2–34
 - uso dell'adattore
 - modem 10–4
 - video composito 3–9, 17–3
 - videocamera
 - connessione 9–3
 - schede di memoria
 - digitali 7–1
 - videoregistratore
 - collegamento audio 4–2
 - collegamento video 4–7
 - virus, computer 12–1, 12–21
 - visualizzazione classica,
 - Windows 2–7
 - visualizzazione per categorie
 - e classica di Windows 2–7
 - visualizzazione per categorie,
 - Windows 2–7
 - volume, pulsanti 1–8
 - volume, regolazione 4–3

W

Windows Firewall 12–23

Windows Media Player 4–11

Windows MovieMaker 4–12

Windows, icone

 sul desktop 3–21

Windows,

 tasto applicazione 1–7

Windows, tasto del logo 1–7

WinDVD Creator 4–13

WinDVD Player 4–12, 4–23

wireless, antenne 1–16

Wireless, pulsante 1–6

wireless, spia 1–6

X

xD-Picture Card 1–12, 7–1