

Guía Actualización y reparación

COMPAQ

La información de este documento está sujeta a cambios sin previo aviso.

Hewlett-Packard® Company no concede respecto a este material garantías implícitas, ni de comercialización o aptitud para ningún propósito concreto, ni ningún otro tipo de garantía.

HP no será responsable de los errores que contenga este documento, ni de los daños incidentes o consecuentes relacionados con el suministro, rendimiento o uso de este material.

HP no asume responsabilidad alguna derivada del uso o la fiabilidad de este software, si se utiliza en equipos no suministrados por HP.

Este documento contiene información propia protegida por derechos de autor. Todos los derechos reservados. No se autoriza que ninguna parte de este documento sea fotocopiada, reproducida o traducida a otro idioma, sin el previo consentimiento escrito de HP.

Hewlett-Packard Company
P.O. Box 4010
Cupertino, CA 95015-4010
EE.UU.

© 2004, 2005 Hewlett-Packard Development Company, L.P.
Todos los derechos reservados.

Este producto incorpora una tecnología de protección de derechos de autor que está respaldada por las reivindicaciones de métodos de algunas patentes de EE.UU. y otros derechos de propiedad intelectual de Macrovision Corporation y otros propietarios de derechos. El uso de esta tecnología de protección de derechos de autor debe ser autorizado por Macrovision Corporation, y está previsto para uso doméstico y otros usos de visualización limitados, a menos que Macrovision Corporation lo autorice de otro modo. Se prohíbe la ingeniería inversa o el desensamblaje. Las reclamaciones de los aparatos con patentes de EE.UU. 4,631,603, 4,577,216, 4,819,098 y 4,907,093 están autorizadas únicamente en usos de visualización limitados.

Microsoft y Windows son marcas registradas en EE.UU. de Microsoft Corporation.

HP defiende el uso legal de la tecnología y no respalda ni fomenta el uso de sus productos para fines distintos de los permitidos por la ley nacional de propiedad intelectual.

Índice

Información de seguridad	1
Apertura y cierre de su PC	1
Preparación de su PC.....	1
Antes de abrir su PC.....	1
Después de cerrar el PC.....	2
Desmontaje del panel lateral.....	2
Colocación del panel lateral.....	3
Desmontaje del panel frontal.....	3
Colocación del panel frontal.....	3
Ubicación de los componentes dentro del PC.....	4
Desinstalación y sustitución de unidades	4
Desmontaje de una unidad.....	4
Sustituir o agregar una unidad.....	6
Añadir memoria	8
Extracción de un módulo de memoria.....	9
Instalación de un módulo de memoria.....	9
Extracción e instalación de una tarjeta adicional	10
Extracción de una tarjeta adicional.....	10
Instalación de una tarjeta adicional.....	11
Sustitución de la batería	12

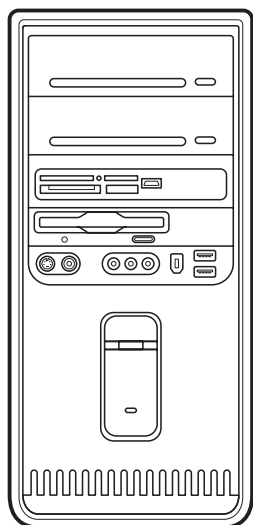
Información de seguridad

Este producto no ha sido evaluado para su conexión a un sistema de electricidad "IT" (un sistema de distribución de CA sin conexión directa a tierra, de acuerdo con IEC 60950).



ADVERTENCIA: Por favor, lea "Información sobre seguridad" que figura en su *Guía de garantía y soporte* antes de instalar y conectar su sistema a la alimentación eléctrica.

Apertura y cierre de su PC



Preparación de su PC

Antes de actualizar algún componente del PC, debe prepararlo para poder manipularlo con seguridad junto con los componentes.

Lea los puntos siguientes antes de intentar actualizar o reparar el PC.

- Estos procedimientos suponen que el usuario está familiarizado con la terminología general relativa a los ordenadores personales y con las prácticas de seguridad y cumplimiento de las normas necesarias para utilizar y modificar equipos electrónicos.
- Anote el modelo del sistema, los números de serie, todas las opciones instaladas y cualquier otro dato sobre el sistema y guarde la información. Es más fácil consultar esta información que abrir y examinar su PC.
- Se recomienda usar una correa antiestática para la muñeca y una base conductora acolchada para trabajar en el sistema.



ADVERTENCIA: Desconecte siempre el cable del módem del sistema telefónico y, a continuación, desconecte el PC de la fuente de alimentación antes de retirar los paneles frontal y laterales del PC. Si no desconecta el PC antes de abrirlo o de realizar cualquier procedimiento, puede dañar el equipo o sufrir daños personales.


Antes de abrir su PC

- 1 Extraiga del ordenador todo disquete o disco óptico (CD o DVD).
- 2 Haga clic en el botón **Inicio** y, a continuación, haga clic en **Apagar equipo**. Haga clic en **Apagar**.
- 3 Desconecte el cable del módem o teléfono, de haberlo.



PRECAUCIÓN: Para reducir el riesgo de lesiones personales por descarga eléctrica o superficies calientes, desconecte el cable de alimentación de la toma de corriente y permita que los componentes internos del sistema se enfrien antes de tocarlos.


- 4 Desconecte el cable de alimentación de la toma eléctrica y luego del PC.
- 5 Desconecte todos los demás cables conectados (como los del teclado, ratón y monitor) y todos los dispositivos externos.

 **PRECAUCIÓN:** La electricidad estática puede dañar los componentes electrónicos del ordenador o del equipo opcional. Cerciñese de estar libre de electricidad estática, tocando por unos segundos un objeto metálico conectado a tierra.

Después de cerrar el PC

Para evitar sufrir daños personales o dañar el equipo, siga siempre este procedimiento en el orden indicado después de cerrar el PC.

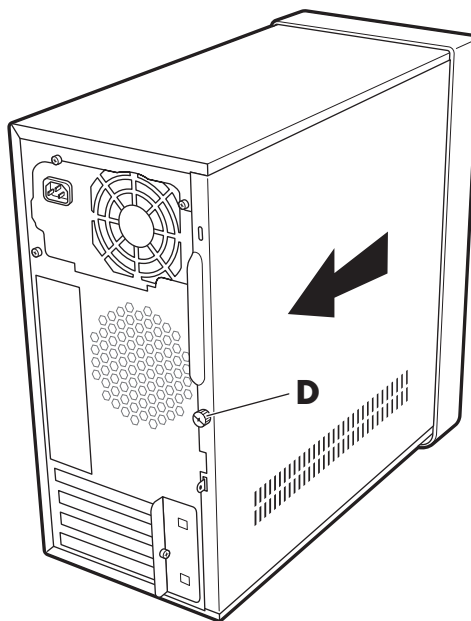
- 1 Vuelva a conectar el cable de alimentación.

 **ADVERTENCIA:** Para reducir el riesgo de descargas eléctricas, fuego o daños en el equipo, no enchufe los conectores de teléfono o telecomunicaciones a la tarjeta de interfaz de red o NIC (denominada conector Ethernet).

- 2 Vuelva a conectar el cable del módem/teléfono y todos los otros cables (como los del teclado, ratón y monitor) y los dispositivos externos.
- 3 Encienda el PC y todos los dispositivos periféricos.
- 4 Si ha instalado una tarjeta adicional, instale todos los controladores de software que ha suministrado el fabricante de la tarjeta.

Desmontaje del panel lateral

- 1 Retire el panel lateral aflojando el tornillo (D) que sujeta el panel de acceso al chasis del PC.

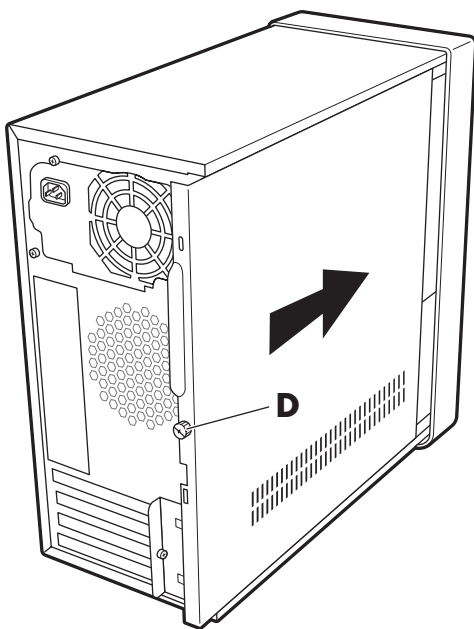


- 2 Deslice el panel unos 2,5 cm hacia atrás y luego, levántelo y retírelo de la unidad.

 **ADVERTENCIA:** Tenga cuidado con los bordes afilados del interior del chasis.

Colocación del panel lateral

- 1 Coloque el panel lateral en la posición correcta en el chasis y deslícelo hasta que encaje en su lugar.

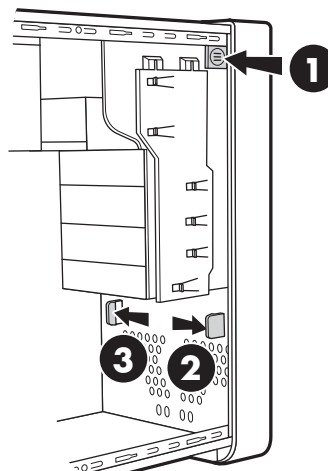


- 2 Asegúrese de que el orificio para el tornillo de mariposa esté alineado con el orificio en el chasis y vuelva a colocar el tornillo de mariposa (D).

Desmontaje del panel frontal

Este procedimiento sólo es necesario al retirar o sustituir una unidad óptica, un lector de tarjetas de memoria o una unidad de disco duro.

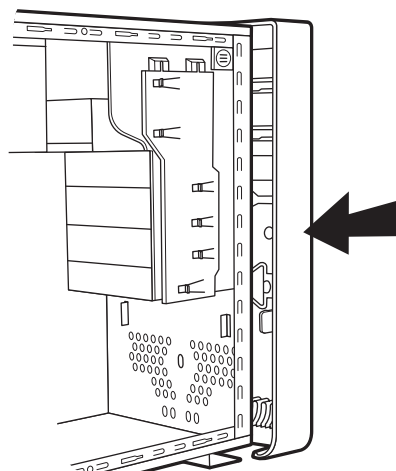
- 1 Mantenga presionado el botón cuadrado (1) cerca de la parte delantera superior del interior del chasis. Presione una lengüeta (2) y luego presione la otra lengüeta (3), hacia el borde exterior del chasis.



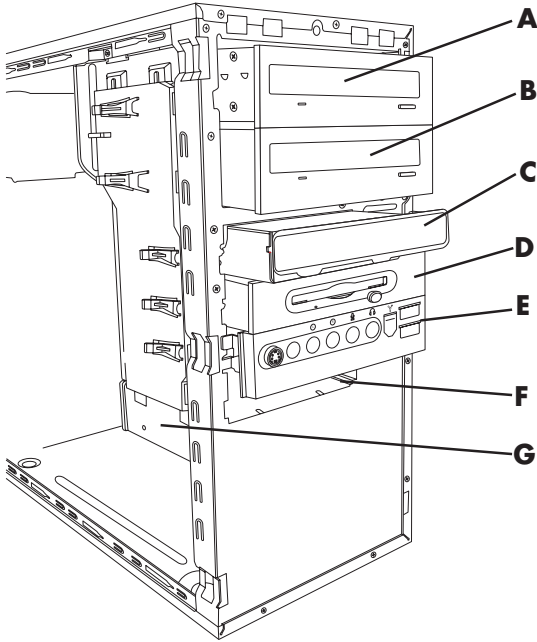
- 2 Retire el panel frontal.

Colocación del panel frontal

- 1 Alinee la parte superior del panel delantero con la parte superior de la delantera del chasis.
- 2 Presione el panel sobre el chasis por la parte superior y por cada lado cerca de la parte inferior hasta que el panel quede encajado en su posición.



Ubicación de los componentes dentro del PC



- A** Bahía de unidad óptica superior (puede ser una unidad de CD-ROM, CD-RW, DVD-ROM, DVD+RW/+R) o una unidad combinada
- B** Bahía de unidad óptica inferior, puede estar vacía (placa de apoyo) o una unidad de CD-ROM, CD-RW, DVD-ROM, DVD+RW/+R, o una unidad combinada
- C** Lector de tarjeta de memoria (en algunos modelos)
- D** Unidad de disquetes (discos flexibles) (en algunos modelos)
- E** Panel conector frontal (sin instrucciones de sustitución)
- F** Unidad de disco duro
- G** Unidad de disco duro secundaria (seleccione los modelos)

Desinstalación y sustitución de unidades

Su PC tiene varias unidades que puede sustituir o actualizar. Vea el tema anterior "Ubicación de los componentes dentro de su PC" para obtener información sobre el tipo de unidad y la ubicación.

La unidad de disco duro puede ser Serial ATA (conexión de tecnología avanzada, por sus siglas en inglés) que usa un cable de datos estrecho, o una unidad Parallel ATA que usa un cable de datos ancho.

Los modelos seleccionados tienen una unidad de disco duro secundaria.



PRECAUCIÓN: Antes de remover el disco duro, haga una copia de respaldo de sus archivos personales de la unidad de disco duro en un dispositivo de almacenamiento externo, como un CD. De lo contrario, perderá datos. Tras sustituir la unidad de disco duro, debe ejecutar la recuperación del sistema con los discos de recuperación para cargar los archivos instalados de fábrica. Vea la documentación del usuario que se adjunta con su PC para obtener detalles acerca del procedimiento de recuperación.

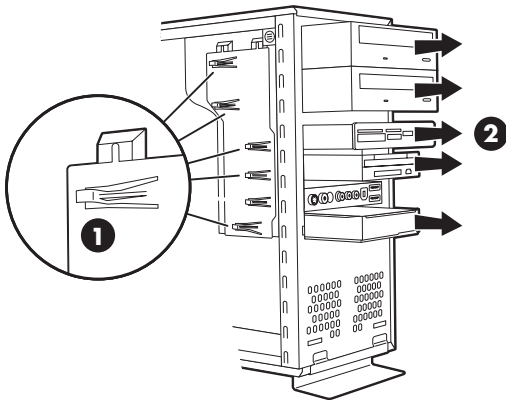
Puede agregar una unidad óptica en una bahía de unidad óptica inferior que esté vacía.

IMPORTANTE: Antes de instalar una nueva unidad óptica, asegúrese de que sea compatible con el sistema operativo Microsoft® Windows® XP. Compruebe también que tiene el software y los controladores correctos para que la unidad óptica funcione con el sistema operativo.

Desmontaje de una unidad

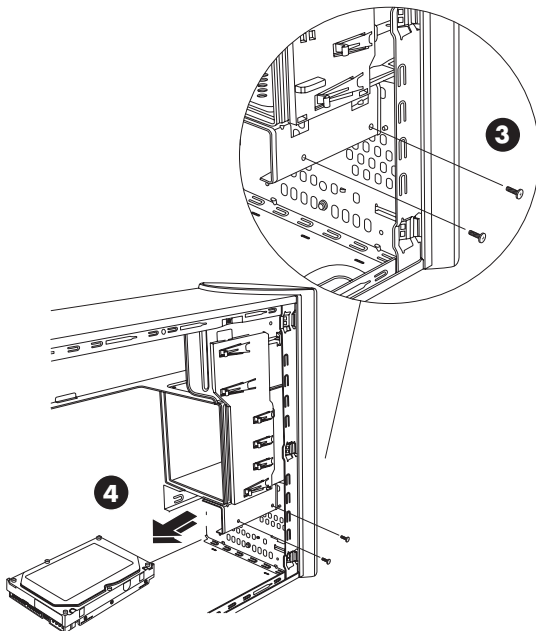
- 1** Complete los procedimientos para preparar el PC, para desmontar el panel lateral y para desmontar el panel frontal. Consulte "Apertura y cierre de su PC" en la página 1.

2 Localice la unidad que desea retirar.



3 Libere la unidad del chasis levantando la lengüeta (1) sobre el soporte de pestillo de las unidades y luego, desplazando (2) la unidad a través de la bahía. (El soporte de pestillo de unidades fija las unidades en sus posiciones respectivas en el chasis).

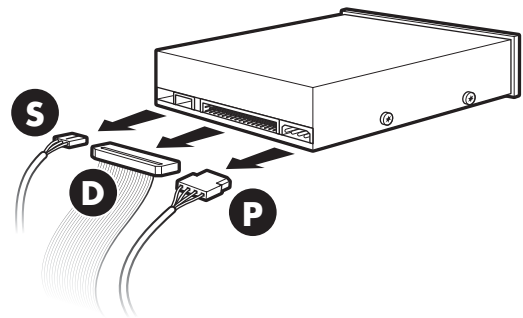
Para la unidad de disco duro secundaria, extraiga los dos tornillos (3) y luego desplace la unidad parcialmente fuera de la bahía (4).



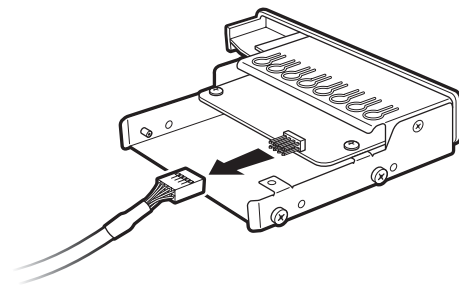
Desinstalación de la unidad de disco duro secundaria

4 Desconecte el cable de alimentación y el cable de datos de la parte trasera de la unidad que desea retirar, como se indica en las ilustraciones siguientes:

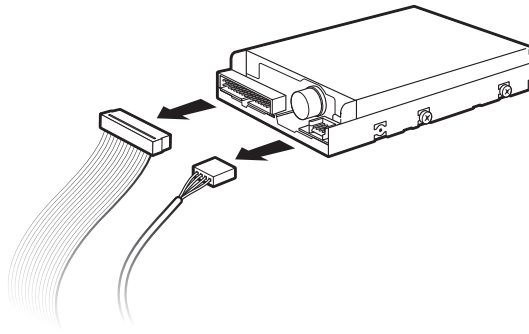
- Para unidades ópticas, desconecte el cable de alimentación (P) y el cable de datos (D) de la parte trasera de la unidad que desea retirar. Si la unidad tiene un cable de sonido (S), desconéctelo también.
- Para la mayoría de cables de la unidad, saque el conector usando un ligero movimiento oscilante. Para unidades de disco duro Serial ATA, pulse el pestillo (5) (sólo en algunos modelos) del centro de cada conector y tire del mismo (6).



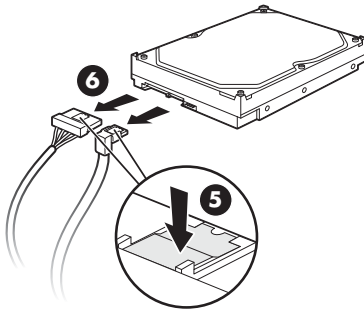
Desconexión de los cables de la unidad óptica



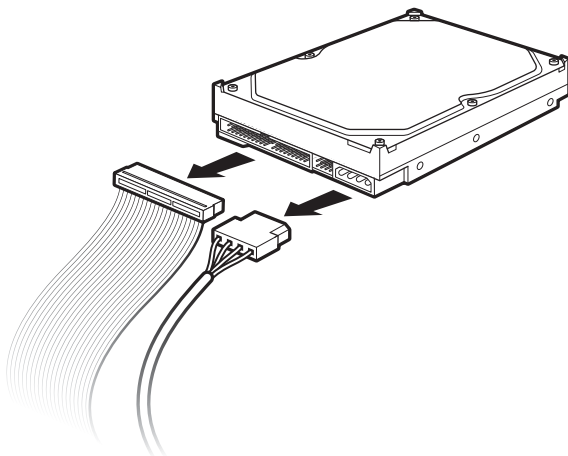
Desconexión del lector de tarjetas de memoria Cable de la unidad



Desconexión de la unidad de disquetes (disco flexible) Cables



Desconexión de la unidad de disco duro Serial ATA Cables

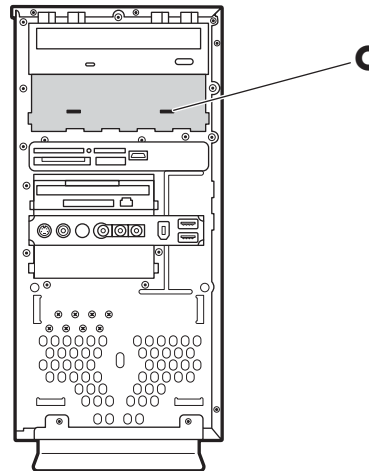


Desconexión de la unidad de disco duro Parallel ATA Cables de la unidad

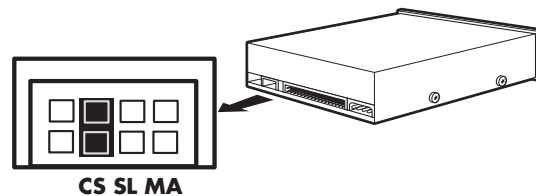
- 5 Extraiga la unidad de la bahía correspondiente.
- 6 Si va a sustituir la unidad antigua por una nueva, retire los cuatro tornillos guía (dos en cada lado) de la unidad antigua. Necesita los tornillos para instalar la nueva unidad.

Sustituir o agregar una unidad

- 1 Si es necesario, retire la unidad actual. Ver "Desmontaje de una unidad" en la página 4.
- 2 Si va a agregar una unidad en una bahía de unidad óptica inferior que esté vacía, debe retirar la placa de apoyo de la bahía. Para ello, inserte un destornillador plano en la ranura de la placa de apoyo (C) y gire el destornillador para retirar la placa de apoyo del chasis. Deseche la placa de apoyo.

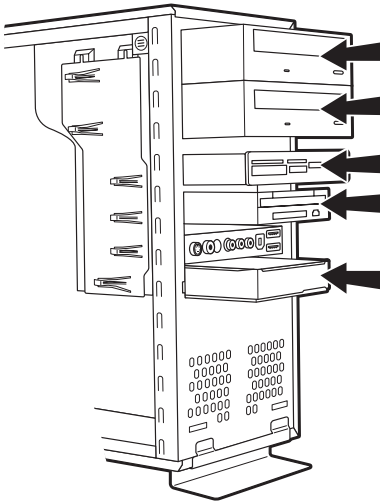


- 3 Asegúrese de que el puente de la nueva unidad óptica o disco duro Parallel ATA esté en la posición CS (selección de cable). Puede que su unidad no sea igual a las de las figuras. La unidad de disco duro Serial ATA no usa Cable Select.

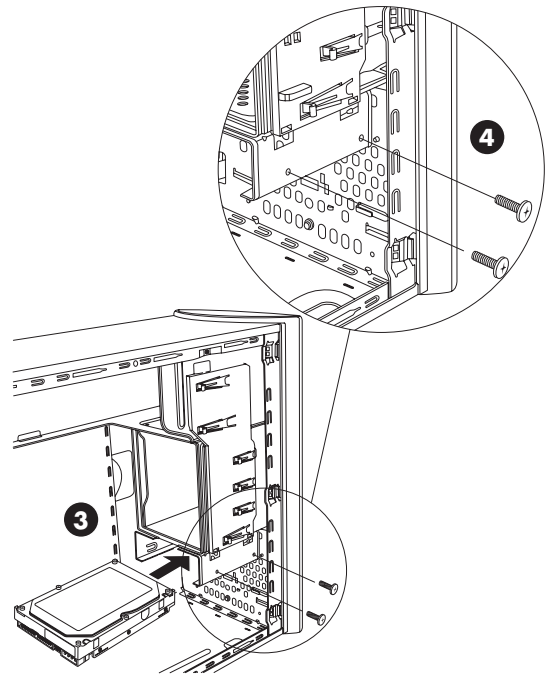


Puente de selección de cable

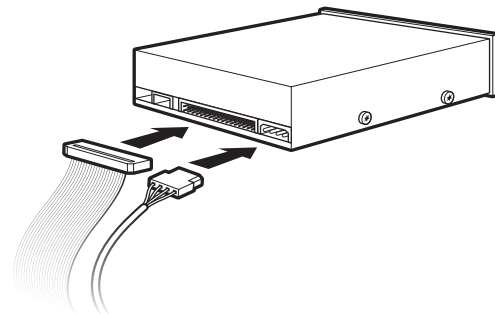
- 4** Instale cuatro tornillos guía, dos a cada lado de la unidad nueva. Los tornillos ayudan a guiar la unidad hasta su posición correcta en la bahía.
Para una unidad de disco secundaria, salte este paso y continúe en el paso 5.
- 5** Deslice la unidad en la bahía de la unidad, asegurándose de alinear los tornillos guía con las ranuras guía.



Para una unidad de disco secundaria, deslice la unidad en la bahía (con los conectores hacia afuera) y alinee los orificios para tornillos (3). Introduzca los dos tornillos (4).

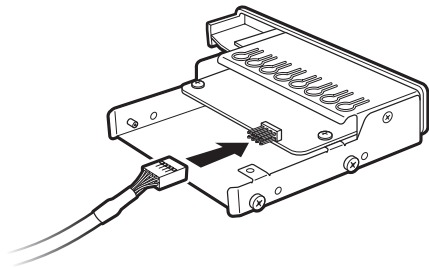


- 6** Vuelva a conectar los cables de alimentación y de datos a la unidad como se indica en las siguientes ilustraciones. Conecte de nuevo el cable de sonido, si lo hubiera.

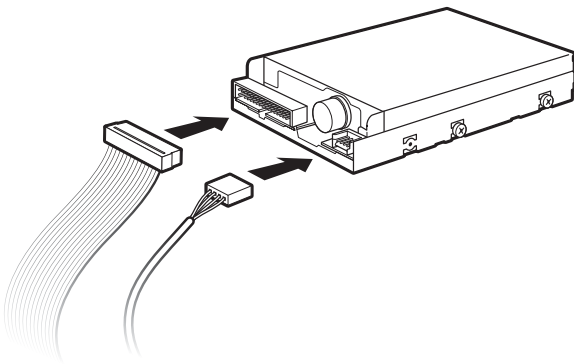


Conexión de los cables de la unidad óptica

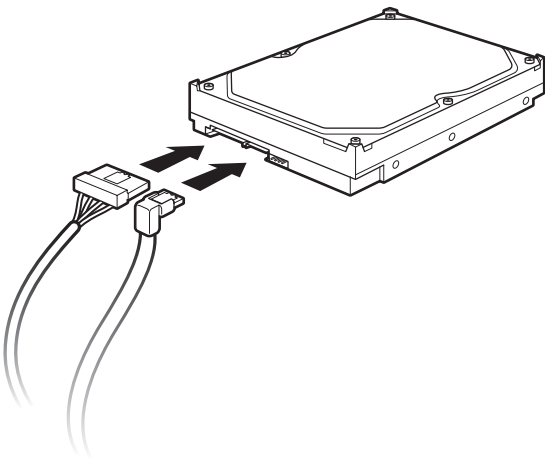
NOTA: Una unidad óptica puede incluir un cable de sonido. Conecte también este cable.



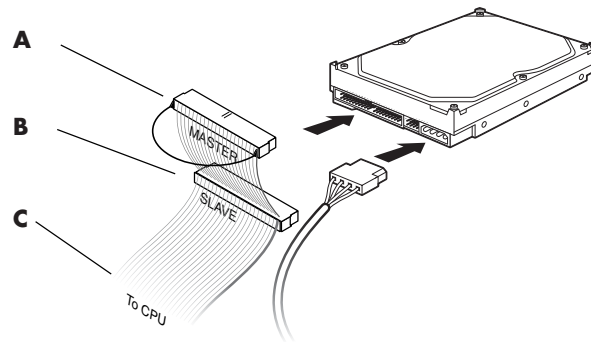
Conexión de la unidad del lector de tarjetas de memoria Cable



Conexión de los cables de la unidad de disquetes (disco flexible)



Conexión de la unidad de disco duro Serial ATA Cables



Conexión de la unidad de disco duro Parallel ATA Cables

- A** — Conectar a la unidad de disco duro primaria
- B** — Conectar a la unidad de disco duro secundaria (sólo en algunos modelos)
- C** — Conectar a la placa madre del PC



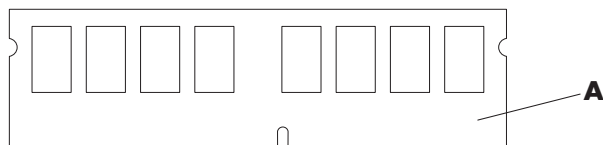
ADVERTENCIA: Para la unidad secundaria Parallel ATA, asegúrese de conectar el extremo del cable de datos marcado como *Master (A)* a la unidad de disco duro primaria y el conector marcado como *Slave (B)* a la unidad de disco duro secundaria. Si el cable de datos no se conecta correctamente, el PC no podrá localizar las unidades de disco duro y podría provocarse una pérdida de datos.

- 7** Empuje la unidad hasta el fondo de la bahía hasta que la unidad quede encajada en su posición.
- 8** Realice por completo los procedimientos para sustituir el panel frontal, vuelva a colocar el panel lateral y cierre el PC. Consulte "Apertura y cierre de su PC" en la página 1.

Añadir memoria

Su PC incorpora una memoria de acceso aleatorio o RAM (por sus siglas en inglés) que almacena temporalmente datos e instrucciones en su PC. El PC viene con uno o más módulos de memoria, pero usted puede reemplazar los módulos de memoria existentes por otros de mayor capacidad.

La placa madre contiene conectores para DIMM DDR (módulos de memoria de doble entrada de velocidad doble de datos). El número exacto de conectores y el tipo de módulo de memoria DDR depende del modelo de su PC.



A DIMM DDR

Para determinar el tipo y la velocidad del módulo de memoria que utiliza su PC, y para encontrar la información y especificaciones concretas del módulo de memoria, vaya al sitio Web mencionado en la *Garantía y guía de soporte* y haga clic en el vínculo **Soporte**.



ADVERTENCIA: El uso de un módulo de memoria erróneo puede dañar el equipo.

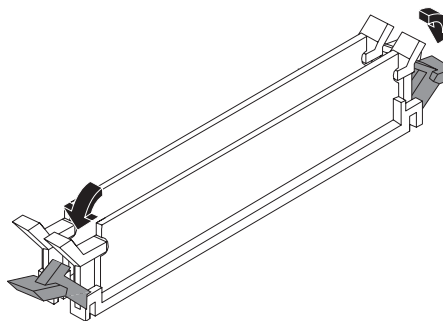
Extracción de un módulo de memoria

- 1 Complete los procedimientos para preparar el PC y para desmontar el panel lateral. Consulte "Apertura y cierre de su PC" en la página 1.
- 2 Coloque con cuidado el PC sobre uno de sus lados.
- 3 Localice los conectores de memoria en la placa madre.



PRECAUCIÓN: Al manipular el módulo de memoria, tenga cuidado de no tocar ninguno de los contactos. De lo contrario, podría dañar el módulo.

- 4 Si es necesario, aparte los cables que estorben.
- 5 Presione sobre los dos clips de retención en los extremos del conector de memoria hasta expulsar el módulo de memoria del mismo.



ADVERTENCIA: No tire del módulo de memoria para extraerlo del conector. Use los clips de retención para expulsarlo.

- 6 Extraiga el módulo de memoria (2) del conector de memoria, levantándolo.

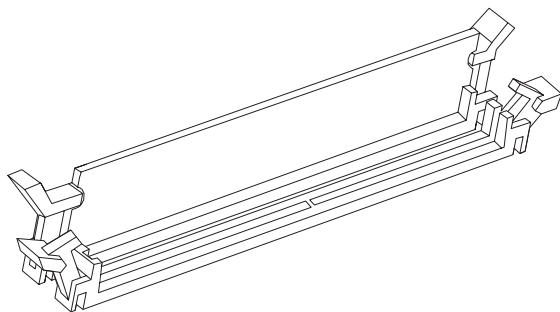
Instalación de un módulo de memoria

Amplíe la memoria del PC con memoria del mismo tipo y velocidad que la instalada originalmente en el PC.

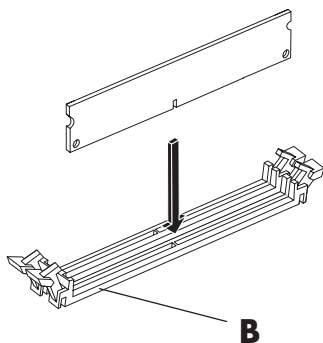


PRECAUCIÓN: Al manipular el módulo de memoria, tenga cuidado de no tocar ninguno de los contactos. De lo contrario, podría dañar el módulo.

- 1 Abra ambos pestillos del conector del módulo de memoria:
 - Si se dispone a *sustituir* un módulo de memoria, coloque el nuevo módulo de memoria en la misma ranura de memoria de la que extrajo la memoria antigua.
 - *bien,*
 - Si se dispone a *agregar* un módulo de memoria, instale el módulo nuevo en el conector más próximo al módulo preinstalado e instale módulos adicionales en los conectores próximos disponibles.



- 2** El módulo de memoria se puede instalar de una sola manera. Haga coincidir la muesca del módulo con la lengüeta del conector de memoria (**B**). Coloque el módulo con cuidado y empújelo con firmeza dentro de la ranura, cerciorándose de que los pestillos de ambos extremos encajen en su lugar.



- 3** Coloque el chasis en posición vertical.
- 4** Complete los procedimientos para sustituir el panel lateral y cierre el PC. Consulte "Apertura y cierre de su PC" en la página 1.

NOTA: Si aparece una pantalla en blanco después de sustituir o agregar un módulo de memoria, significa que no se instaló la memoria correctamente o que es de un tipo de memoria incorrecto. Extraiga y vuelva a instalar el módulo de memoria.

Extracción e instalación de una tarjeta adicional

Una tarjeta adicional es una tarjeta de circuito como una tarjeta PCI o AGP, que cabe en una ranura de tarjeta adicional del PC. Su PC contiene varias ranuras de expansión que se pueden usar para agregar componentes. La configuración de componentes del PC varía según el modelo.

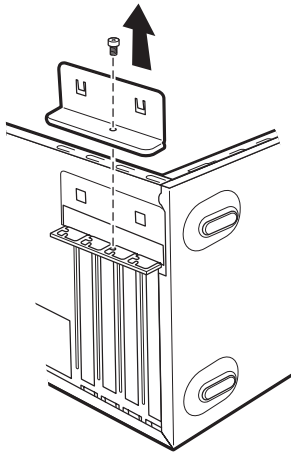


ADVERTENCIA: No sobrecargue el sistema instalando tarjetas adicionales que consuman demasiada corriente. El sistema está diseñado para proporcionar 2 amperios (como promedio) a +5 voltios en cada tarjeta del ordenador. El consumo total de corriente a +5 voltios en un sistema completo (con todas las ranuras de expansión llenas) no debe ser superior al número total de ranuras multiplicado por 2 amperios.

Para extraer, sustituir o agregar una tarjeta adicional se necesita un destornillador Phillips.

Extracción de una tarjeta adicional

- 1** Complete los procedimientos para preparar el PC y para desmontar el panel lateral. Consulte "Apertura y cierre de su PC" en la página 1.
- 2** Coloque con cuidado el PC sobre uno de sus lados.
- 3** En la parte posterior del PC, extraiga el tornillo de la cubierta del soporte para las ranuras de tarjetas adicionales y luego extraiga la cubierta del soporte.



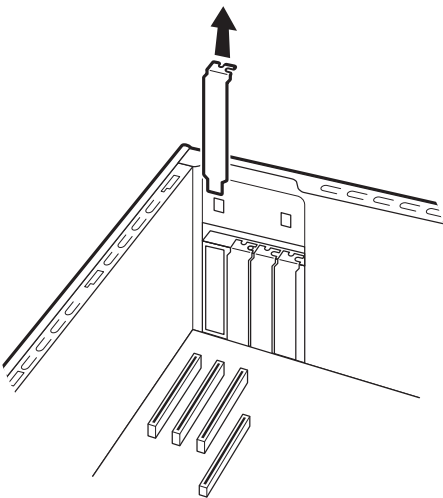
- 4 Dentro del PC, identifique las ranuras de tarjetas adicionales de la placa madre.



ADVERTENCIA: Tenga cuidado con los bordes afilados de la cubierta de las ranuras de tarjetas adicionales.

- 5 Retire la cubierta de la ranura.

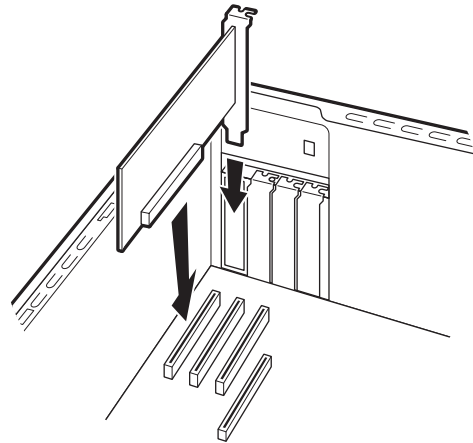
Sosteniendo la tarjeta por cada extremo, muévala hacia atrás y adelante con cuidado hasta que los conectores salgan del alojamiento y luego retire la tarjeta. Asegúrese de no arañar la tarjeta con los otros componentes. Guarde la tarjeta antigua en el embalaje antiestático que contenía la nueva tarjeta.



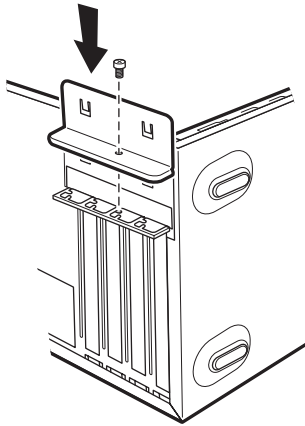
- 6 Si no se dispone a sustituir la tarjeta adicional antigua por una nueva, cierre la ranura abierta insertando la cubierta de la ranura de metal en la ranura abierta.

Instalación de una tarjeta adicional

- 1 Alinee el borde de la tarjeta adicional con la ranura del chasis y de manera suave pero firme, presione la tarjeta hacia abajo haciéndola entrar en la ranura de la tarjeta adicional. El conector completo debe quedar bien encajado en la ranura de la tarjeta.



- 2 En la parte posterior del PC, sustituya la cubierta del soporte para las ranuras de expansión y luego instale el tornillo.



- 3** Coloque el chasis en posición vertical.
- 4** Complete los procedimientos para sustituir el panel lateral y cierre el PC. Consulte "Apertura y cierre de su PC" en la página 1.

NOTA: Si la nueva tarjeta o dispositivo no funciona, lea las instrucciones de instalación del fabricante de la tarjeta y vuelva a comprobar todas las conexiones, incluidas las conexiones a la tarjeta, a la fuente de alimentación, al teclado y al monitor.

Sustitución de la batería

Una batería de litio en la placa madre proporciona la energía de respaldo para mantener funcionando el reloj del PC. La batería tiene una duración de siete años, aproximadamente.

Cuando empieza a descargarse, la fecha y hora pueden ser incorrectas. Si la batería deja de funcionar, cámbiela por una batería de litio CR2032 (3 voltios, 220mAH) o por otra equivalente.



ADVERTENCIA: Existe peligro de explosión si la batería se reemplaza incorrectamente. Sustitúyala sólo por el mismo tipo de batería o uno equivalente. Deseche las baterías usadas de acuerdo con las instrucciones del fabricante.

- 1** Complete los procedimientos para preparar el PC y para desmontar el panel lateral. Consulte "Apertura y cierre de su PC" en la página 1.
- 2** Coloque con cuidado el PC sobre uno de sus lados.
- 3** Retire todos los cables, si fuera necesario, para llegar hasta la batería.
- 4** Retire todos los módulos de memoria, si fuera necesario, para llegar hasta la batería. Consulte "Añadir memoria" en la página 8.
- 5** Para retirar la batería, empuje el pestillo de la batería y retírela del conector.
- 6** Instale la nueva batería CR2032 en el conector, con el polo positivo (+) hacia el pestillo.
- 7** Vuelva a colocar los módulos de memoria o cables que haya retirado.
- 8** Coloque el chasis en posición vertical.
- 9** Complete los procedimientos para sustituir el panel lateral y para cerrar el PC. Consulte "Apertura y cierre de su PC" en la página 1.



5 9 9 1 - 2 0 2 5