

Laufwerke

Teilenummer: 393498-041

Oktober 2005

In diesem Handbuch werden die Festplatte und das optische Laufwerk des Computers beschrieben.

Inhaltsverzeichnis

1 Pflege des Laufwerks

2 IDE-Laufwerksanzeige

3 Festplatte

Austauschen der primären Festplatte	4
Verwenden eines sekundären Festplattenschachts (bestimmte Modelle)	9

4 Optische Laufwerke

Verwenden optischer Discs	10
Einlegen einer optischen Disc	11
Entfernen einer optischen Disc (bei Stromversorgung)	13
Entfernen einer optischen Disc (ohne Stromversorgung)	14
Vermeiden des Standbymodus oder des Ruhezustands	15

Pflege des Laufwerks

Laufwerke sind empfindliche Computerkomponenten, mit denen vorsichtig umgegangen werden muss. Die folgenden Warnhinweise sind für alle Laufwerke relevant. Weitere Warnhinweise finden Sie bei den jeweiligen Anleitungen.



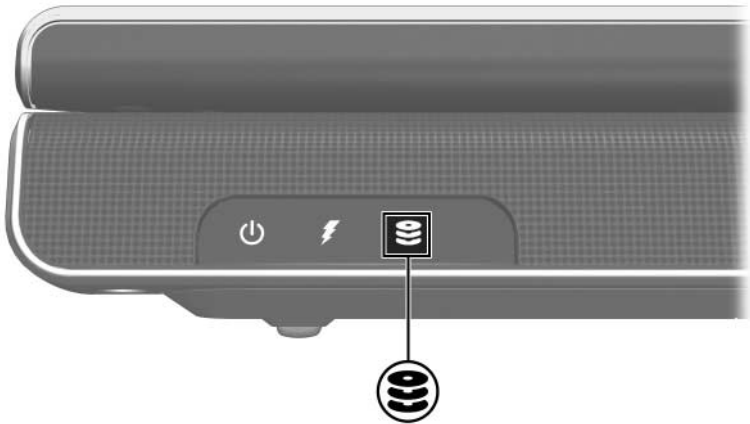
ACHTUNG: Beachten Sie folgende Vorsichtsmaßnahmen, um Computer- oder Laufwerkschäden und einen Verlust von persönlichen oder wichtigen Daten zu vermeiden.

- Leiten Sie den Standbymodus ein, bevor Sie einen Computer oder eine externe Festplatte von einer Stelle zu einer anderen bewegen.
- Bevor Sie ein Laufwerk verwenden, entladen Sie statische Elektrizität, indem Sie die unlackierte Metalloberfläche des Laufwerks berühren.
- Vermeiden Sie jede Berührung der Anschlusspins an einem Wechsellaufwerk oder am Computer.
- Gehen Sie vorsichtig mit Laufwerken um, lassen Sie sie nicht fallen, und üben Sie keinen Druck auf sie aus.
- Schalten Sie den Computer aus, bevor Sie ein Laufwerk aus- oder einbauen. Wenn Sie sich nicht sicher sind, ob der Computer ausgeschaltet ist oder sich im Ruhezustand befindet, schalten Sie ihn zunächst ein, und fahren Sie ihn dann über das Betriebssystem herunter.
- Setzen Sie ein Laufwerk nicht mit übermäßiger Gewalt in einen Laufwerkschacht ein.
- Tippen Sie nicht auf der Tastatur, und bewegen Sie den Computer nicht, wenn ein Datenträger im Laufwerk beschrieben wird. Der Schreibvorgang ist empfindlich gegenüber Erschütterungen.
- Wenn der Akku die einzige Stromquelle darstellt, stellen Sie vor dem Beschreiben eines Datenträgers sicher, dass der Akku ausreichend aufgeladen ist.
- Schützen Sie das Laufwerk vor Feuchtigkeit und extremen Temperaturen.
- Schützen Sie das Laufwerk vor Flüssigkeiten. Besprühen Sie das Laufwerk nicht mit Reinigungsmitteln.
- Entfernen Sie den Datenträger aus einem Laufwerk, bevor Sie das Laufwerk aus dem Laufwerkschacht entfernen, das Laufwerk auf Reisen mitnehmen, es versenden oder lagern.
- Wenn ein Laufwerk per Post versendet werden muss, verpacken Sie es in einer Luftpolster-Versandtasche oder einer vergleichbaren Packung, und kennzeichnen Sie die Sendung als „Zerbrechlich“.
- Vermeiden Sie es, Laufwerke Magnetfeldern auszusetzen. Sicherheitseinrichtungen mit Magnetfeldern sind z. B. Sicherheitsschleusen und Handsucher auf Flughäfen. Die Sicherheitseinrichtungen auf Flughäfen, bei denen Handgepäck über ein Förderband läuft, arbeiten mit Röntgenstrahlen statt mit Magnetismus und beschädigen Laufwerke daher nicht.

2

IDE-Laufwerksanzeige

Die IDE-Laufwerksanzeige blinkt, wenn auf die primäre Festplatte oder ein optisches Laufwerk zugegriffen wird.



Austauschen der primären Festplatte



ACHTUNG: So vermeiden Sie Systemabstürze und Datenverluste:

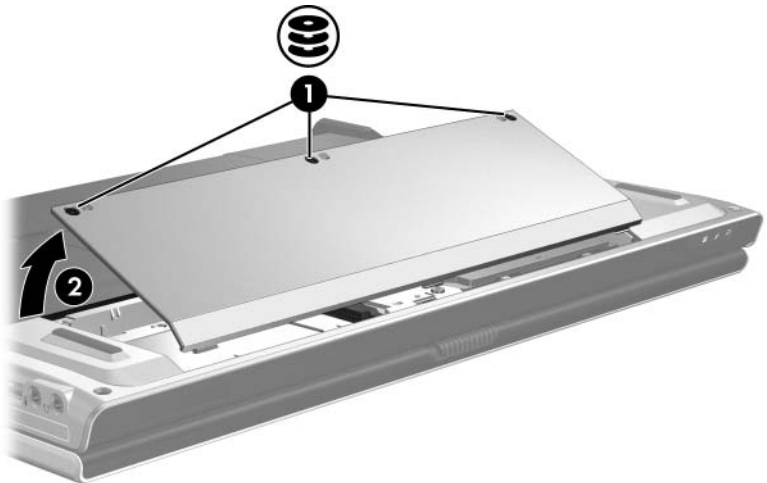
- Schalten Sie den Computer aus, bevor Sie eine Festplatte aus dem Festplattenschacht entnehmen. Entfernen Sie eine Festplatte nicht, wenn der Computer eingeschaltet oder im Standbymodus oder Ruhezustand ist.
 - Schalten Sie den Computer durch Drücken der Betriebstaste ein, wenn Sie sich nicht sicher sind, ob er ausgeschaltet ist oder sich im Ruhezustand befindet. Schalten Sie ihn dann über das Betriebssystem wieder aus.
-



Möglicherweise unterscheidet sich Ihr Computer optisch leicht von den Abbildungen in diesem Kapitel.

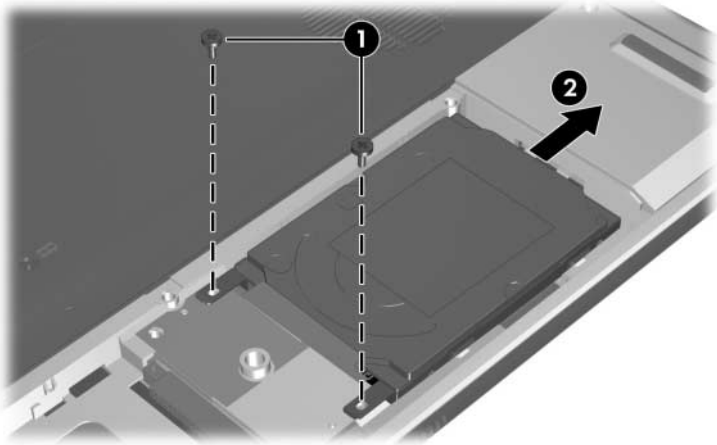
So entfernen Sie die primäre Festplatte:

1. Sichern Sie Ihre Daten.
2. Schalten Sie den Computer aus, und schließen Sie das Display.
3. Drehen Sie den Computer um, so dass das Akkufach zu Ihnen zeigt.
4. Lösen Sie die drei Sicherungsschrauben **1** der Festplattenabdeckung.
5. Heben Sie die Festplattenabdeckung vom Computer ab **2**.

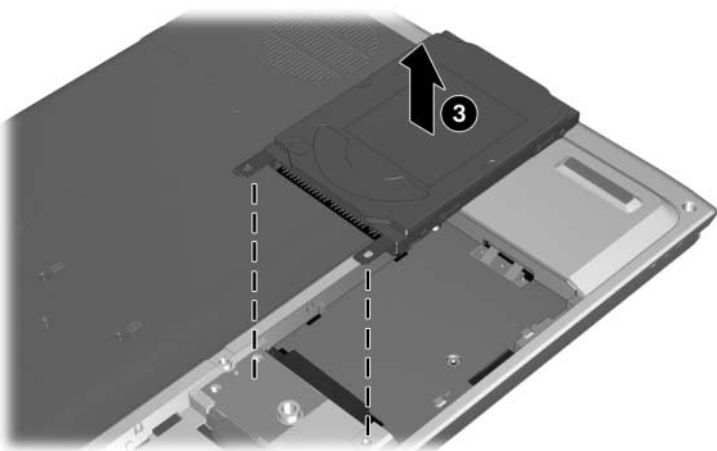


Bestimmte Modelle verfügen über einen sekundären Festplattenschacht für eine sekundäre Festplatte. Der primäre Festplattenschacht ist mit der Ziffer „1“ und der sekundäre mit der Ziffer „2“ gekennzeichnet.

-
6. Entfernen Sie die beiden Schrauben an der Halterung der Festplatte ❶.
 7. Trennen Sie die Festplatte ❷ vom Computer, indem Sie sie nach rechts schieben.

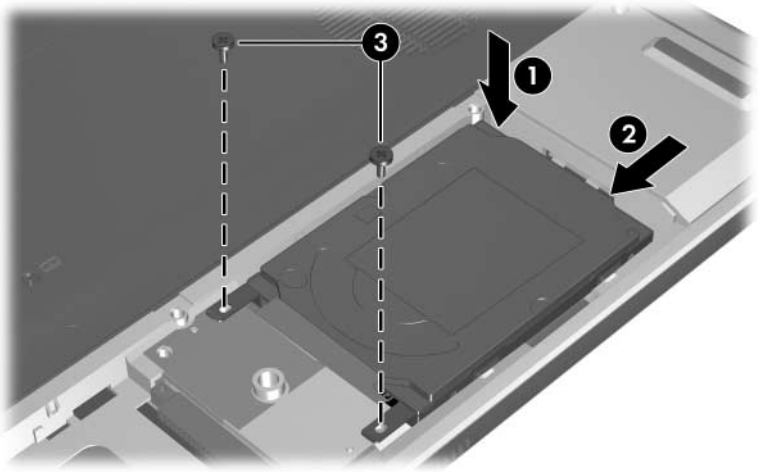


8. Heben Sie die Festplatte ❸ aus dem Computer heraus.

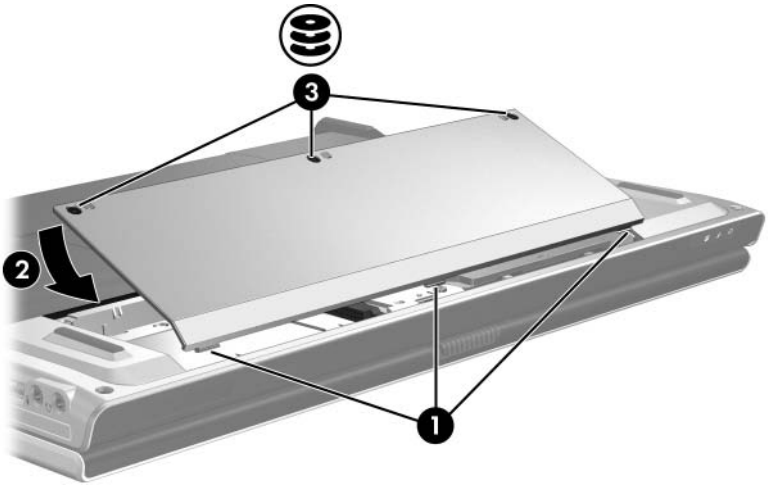


So installieren Sie eine primäre Festplatte:

1. Setzen Sie die Festplatte in den Festplattenschacht an der Unterseite des Computers ein **1**.
2. Schließen Sie die Festplatte **2** an, indem Sie sie nach links schieben, bis sie einrastet.
3. Bringen Sie die beiden Schrauben an der Halterung der Festplatte **3** an.



-
4. Richten Sie die Laschen **1** an der Festplattenabdeckung mit den Öffnungen am Computer aus.
 5. Schließen Sie die Abdeckung **2**.
 6. Ziehen Sie die Schrauben an der Festplattenabdeckung **3** an.



Verwenden eines sekundären Festplattenschachts (bestimmte Modelle)

Der Computer ist möglicherweise mit einem optionalen sekundären Festplattenschacht ausgestattet. Dieser Schacht kann leer sein oder eine sekundäre Festplatte enthalten.

Eine sekundäre Festplatte ist zum Speichern von persönlichen Dateien, Musik-, Multimedia- oder Grafikdateien ausgelegt. Eine sekundäre Festplatte ist nicht als bootfähiges Gerät konfiguriert. Auf Modellen mit einer sekundären Festplatte (Laufwerk D) ist das optische Laufwerk das Laufwerk E. Das System ordnet dem Laufwerk, das als nächstes zum System hinzugefügt wird, z. B. ein neues USB-Gerät oder digitales Gerät, den nächsten verfügbaren Laufwerkbuchstaben zu.

So zeigen Sie Ihre Laufwerke auf dem Display an:

- » Wählen Sie *Start > Arbeitsplatz*.

Optische Laufwerke

Verwenden optischer Discs

Ein optisches Laufwerk, beispielsweise ein DVD-ROM-Laufwerk, unterstützt optische Discs (DVDs und CDs). Diese Discs werden zum Speichern und Transportieren von Daten und zum Wiedergeben von Musik und Filmen verwendet. DVDs besitzen eine höhere Speicherkapazität als CDs.

Der Computer hat Lese- und/oder Schreibzugriff auf optische Laufwerke gemäß folgender Tabelle.

Typ des optischen Laufwerks	Lesezugriff auf CD und DVD-ROM	Schreibzugriff auf CD-RW	Schreibzugriff auf DVD±RW/R	LightScribe
DVD/CD-RW-Laufwerk	Ja	Ja	Nein	Nein
DVD±RW Double Layer	Ja	Ja	Ja	Nein
LightScribe DVD±RW Double Layer	Ja	Ja	Ja	Ja



Einige der hier aufgeführten optischen Laufwerke werden vom Computer möglicherweise nicht unterstützt. Es sind unter Umständen nicht alle unterstützten optischen Laufwerke aufgeführt.



Auf Modellen mit einer optionalen sekundären Festplatte ist das optische Laufwerk das Laufwerk E.

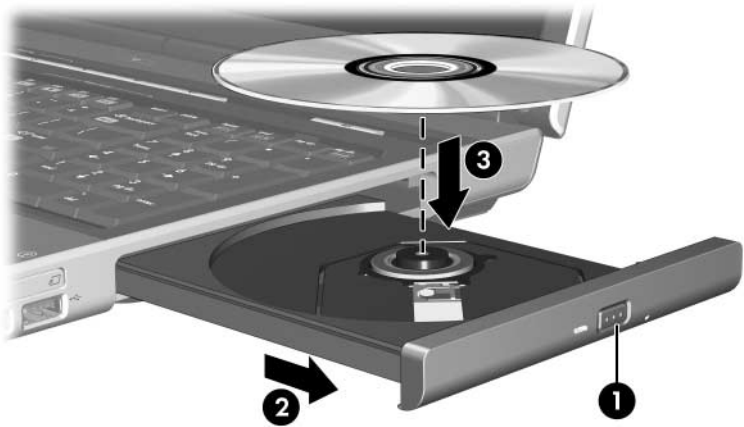
Einlegen einer optischen Disc

1. Schalten Sie den Computer ein.
2. Drücken Sie die Auswurfaste ❶ auf der Frontblende des Laufwerks, um das Ladefach freizugeben.
3. Ziehen Sie das Fach heraus ❷.
4. Fassen Sie die CD oder DVD am Rand, und nicht an der Ober- und Unterseite an. Legen Sie die Disc mit der Beschriftungsseite nach oben auf die Spindel im Fach.



Wenn sich das Ladefach nicht vollständig herausziehen lässt, kippen Sie die Disc leicht, um sie auf die Spindel zu legen.

5. Drücken Sie die Disc **3** vorsichtig auf die Spindel im Ladefach, bis sie einrastet.



6. Schließen Sie das Ladefach.




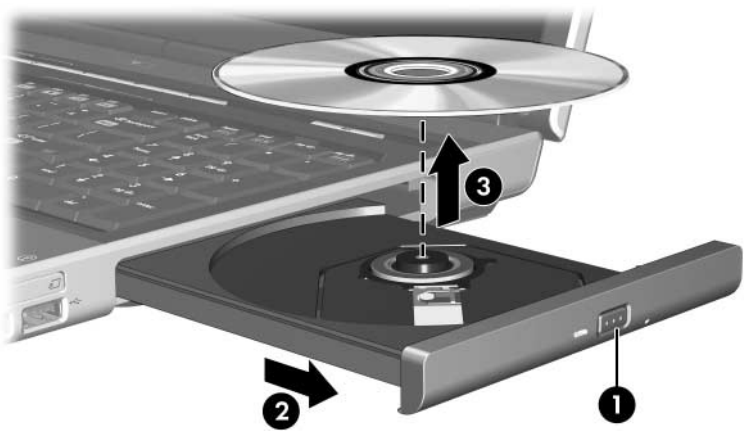
Nachdem eine Disc eingelegt wurde, folgt in der Regel eine kurze Pause. Wenn keine Standardanwendung zur Medienwiedergabe festgelegt wurde, wird danach ein Dialogfeld für AutoPlay angezeigt. Darin werden Sie aufgefordert anzugeben, wie Sie den Inhalt der Disc verwenden möchten.

Entfernen einer optischen Disc (bei Stromversorgung)

Falls der Computer über eine externe Stromquelle oder einen Akku betrieben wird:

1. Schalten Sie den Computer ein.
2. Drücken Sie die Medienausrufstaste **1** auf der Frontblende des Medienfachs, um es freizugeben, und ziehen Sie es dann heraus **2**.
3. Nehmen Sie die Disc aus dem Fach **3**, indem Sie die Spindel behutsam nach unten drücken, während Sie die Außenkanten der Disc nach oben ziehen. Fassen Sie die Disc am Rand und nicht an der Ober- und Unterseite an.

 Wenn sich das Medienfach nicht vollständig herausziehen lässt, kippen Sie die Disc vorsichtig beim Herausnehmen.

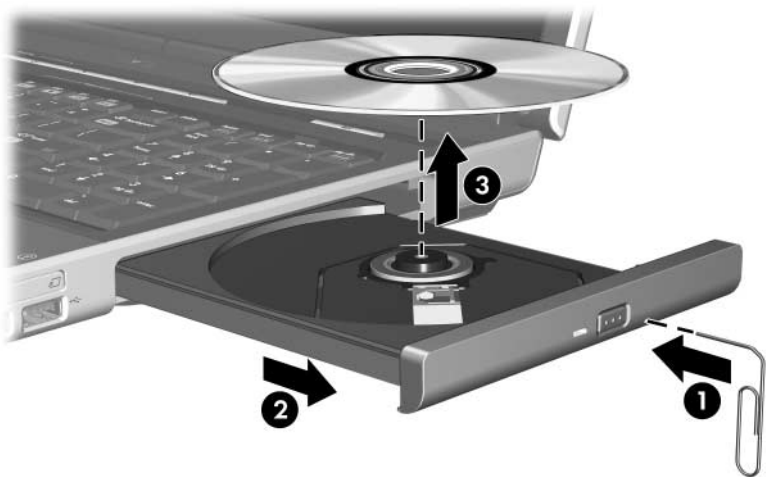


4. Schließen Sie das Medienfach, und bewahren Sie die Disc in einer Schutzhülle auf.


Entfernen einer optischen Disc (ohne Stromversorgung)

Wenn der Computer weder über eine externe Stromquelle noch über einen Akku betrieben wird:

1. Führen Sie eine aufgebogene Büroklammer in die Freigabeöffnung ❶ in der Frontblende des Laufwerks ein.



2. Drücken Sie dabei leicht in die Freigabeöffnung, bis das Fach freigegeben wird, und ziehen Sie es heraus ❷.
3. Nehmen Sie die Disc aus dem Fach ❸, indem Sie die Spindel behutsam nach unten drücken, während Sie die Außenkanten der Disc nach oben ziehen. Fassen Sie die Disc am Rand und nicht an der Ober- und Unterseite an.

 Wenn sich das Medienfach nicht vollständig herausziehen lässt, kippen Sie die Disc vorsichtig beim Herausnehmen.

4. Schließen Sie das Medienfach, und bewahren Sie die Disc in einer Schutzhülle auf.

Vermeiden des Standbymodus oder des Ruhezustands



ACHTUNG: Um eine mögliche Verschlechterung der Bild- und Audiowiedergabe oder den Verlust der Wiedergabefunktion für Audio- und Videodaten zu vermeiden, sollten Sie beim Abspielen oder Beschreiben von CDs oder DVDs nicht den Standbymodus oder Ruhezustand einleiten. Um einen Datenverlust zu vermeiden, leiten Sie beim Schreiben auf eine CD oder DVD nicht den Standbymodus oder den Ruhezustand ein.

Wenn der Standbymodus oder der Ruhezustand versehentlich während der Wiedergabe eines Laufwerkmediums (zum Beispiel CD oder DVD) eingeleitet wird:

- Die Wiedergabe kann unterbrochen werden.
- Eventuell wird die folgende Warnung angezeigt: „Putting the computer into Hibernation or Standby may stop the playback. Do you want to continue?“ (Wenn der Computer in den Ruhezustand oder Standbymodus geschaltet wird, wird eventuell die Wiedergabe angehalten. Möchten Sie fortfahren?). Klicken Sie auf *No* (Nein).
- Gegebenenfalls müssen Sie die CD oder DVD neu starten, um die Audio- und Videowiedergabe fortzusetzen.

© Copyright 2005 Hewlett-Packard Development Company, L.P.

Hewlett-Packard („HP“) haftet nicht für technische oder redaktionelle Fehler oder Auslassungen in diesem Dokument. Ferner übernimmt sie keine Haftung für Schäden, die direkt oder indirekt auf die Bereitstellung, Leistung und Nutzung dieses Materials zurückzuführen sind. Die Haftung für Schäden aus der Verletzung des Lebens, des Körpers oder der Gesundheit, die auf einer fahrlässigen Pflichtverletzung durch HP oder einer vorsätzlichen oder fahrlässigen Pflichtverletzung eines gesetzlichen Vertreters oder Erfüllungsgehilfen von HP beruhen, bleibt hierdurch unberührt. Ebenso bleibt hierdurch die Haftung für sonstige Schäden, die auf einer grob fahrlässigen Pflichtverletzung durch HP oder auf einer vorsätzlichen oder grob fahrlässigen Pflichtverletzung eines gesetzlichen Vertreters oder Erfüllungsgehilfen von HP beruht, unberührt.

Inhaltliche Änderungen dieses Dokuments behalten wir uns ohne Ankündigung vor. Die Informationen in dieser Veröffentlichung werden ohne Gewähr für ihre Richtigkeit zur Verfügung gestellt. Insbesondere enthalten diese Informationen keinerlei zugesicherte Eigenschaften. Alle sich aus der Verwendung dieser Informationen ergebenden Risiken trägt der Benutzer.

Die Garantien für HP Produkte werden ausschließlich in der entsprechenden, zum Produkt gehörigen Garantieerklärung beschrieben. Aus dem vorliegenden Dokument sind keine weiter reichenden Garantieansprüche abzuleiten.

Laufwerke

Erste Ausgabe, Oktober 2005

Teilenummer: 393498-041