



Manuel du matériel et des logiciels

HP Compaq série PC Tablette

Référence du document : 367426-052

Septembre 2005

Ce manuel explique comment identifier et utiliser les éléments matériels du PC Tablette, notamment les connecteurs des périphériques externes. Il présente les paramètres et les procédures relatives à la gestion de l'alimentation du PC Tablette et à la sécurité. Il décrit également les caractéristiques relatives à l'alimentation et l'environnement qui peuvent s'avérer utiles en cas de déplacement avec le PC Tablette. Il fournit des instructions sur les informations système et les utilitaires de diagnostic permettant de détecter, de résoudre et d'éviter d'éventuels problèmes.

© 2005 Hewlett-Packard Development Company, L.P.

Microsoft et Windows sont des marques de Microsoft Corporation. Le logo SD est une marque de son propriétaire. Bluetooth est une marque détenue par son propriétaire et utilisée sous licence par Hewlett-Packard Company.

Les informations contenues dans ce document peuvent être modifiées sans préavis. Les garanties relatives aux produits et aux services HP sont décrites dans les textes de garantie limitée expresse qui les accompagnent. Aucun élément du présent document ne peut être interprété comme constituant une garantie supplémentaire. HP ne saurait être tenu pour responsable des erreurs ou omissions de nature technique ou rédactionnelle qui pourraient subsister dans le présent document.

Manuel du matériel et des logiciels
HP Compaq série PC Tablette
Deuxième édition (septembre 2005)
Première édition (mars 2005)
Référence du document : 367426-052

Table des matières

1 Identification des éléments

Éléments de la face supérieure	1-1
Voyants	1-1
Périphériques de pointage	1-3
Boutons	1-4
Touches	1-5
Boutons commandés par le stylet	1-6
Éléments de l'écran	1-7
Éléments du panneau avant	1-9
Éléments du panneau arrière	1-10
Éléments du côté droit	1-11
Éléments du côté gauche	1-12
Éléments de la face inférieure	1-14
Antennes sans fil	1-16
Aimants	1-17
Éléments du stylet	1-18
Autres éléments matériels	1-19

2 Alimentation

Emplacement des commandes et des voyants d'alimentation	2-1
Sources d'alimentation	2-3

Modes veille et hibernation	2-4
Veille.	2-4
Mode hibernation	2-5
Activation du mode veille, hibernation ou de l'arrêt	2-6
Paramètres d'alimentation par défaut.	2-8
Mise sous tension et hors tension du PC Tablette ou de l'écran.	2-9
Activation ou sortie du mode hibernation.	2-10
Activation ou arrêt du mode veille	2-11
Utilisation des procédures d'arrêt d'urgence.	2-12
Options d'alimentation	2-12
Accès à la fenêtre des options d'alimentation.	2-13
Affichage de l'icône Jauge d'énergie.	2-13
Configuration ou modification d'un mode de gestion de l'alimentation.	2-14
Utilisation d'un mot de passe de sécurité	2-14
Commandes de contrôle des performances du processeur (certains modèles uniquement).	2-15
Modules batterie.	2-17
Identification des modules batterie.	2-18
Insertion ou retrait d'un module batterie principal	2-19
Charge des modules batterie.	2-21
Gestion des niveaux bas de charge de la batterie	2-24
Étalonnage d'un module batterie.	2-26
Économie d'énergie de la batterie.	2-30
Stockage d'un module batterie	2-33
Mise au rebut des modules batterie usés.	2-34

3 Périphériques de pointage et clavier

Périphériques de pointage	3-1
Utilisation du pavé tactile	3-3
Utilisation du bouton de pointage	3-3
Définition des propriétés de la souris	3-4
Touches d'activation	3-5
Aide-mémoire des touches d'activation	3-6
Utilisation des commandes de touches d'activation	3-7
Utilisation des touches d'activation sur un clavier externe	3-10
Boutons Quick Launch	3-11
Identification des boutons Quick Launch	3-11
Logiciel Quick Launch Buttons	3-12
Pavés numériques	3-23
Utilisation du pavé numérique intégré	3-23
Utilisation d'un pavé numérique externe	3-25

4 Stylet et boutons

Stylet	4-1
Saisie de données avec le stylet	4-2
Calibrage du stylet	4-4
Définition des préférences du stylet	4-6
Changement de la pointe du stylet	4-7
Boutons	4-8
Identification des boutons	4-8
Aide-mémoire des boutons	4-10
Utilisation des boutons	4-11
Configuration des préférences des boutons	4-14
Clavier à l'écran	4-17

5 Multimédia

Caractéristiques audio	5-1
Utilisation de la prise d'entrée audio (prise microphone)	5-3
Utilisation de la prise de sortie audio (prise casque)	5-4
Réglage du volume	5-5
Caractéristiques vidéo	5-6
Utilisation de la prise de sortie S-Video	5-7
Connexion d'un moniteur, projecteur ou téléviseur	5-8
Logiciels multimédia	5-9
Avertissement concernant les droits d'auteur	5-11
Installation de logiciels	5-11
Activation de la fonction de lecture automatique	5-12
Modification des paramètres de zone DVD	5-13

6 Unités

Entretien des unités	6-1
Voyant de l'unité IDE	6-3
Disque dur principal	6-4
Unités externes	6-8
Périphériques externes en option	6-9
Compartiment MultiBay ou MultiBay II externe en option	6-9

7 PC Cards

Qu'est-ce qu'une PC Card ?	7-1
Insertion	7-2
Retrait	7-3

8 Cartes mémoire numériques

Définition d'une carte mémoire numérique	8-1
Insertion	8-2
Retrait.	8-3

9 Modules mémoire

Définition d'un module mémoire	9-1
Connecteur de module d'extension mémoire	9-2
Connecteur de module mémoire principal	9-6
Fichier hibernation	9-16

10 Périphériques USB

Définition de USB	10-1
Connexion de périphériques USB	10-2
Support USB Legacy	10-3

11 Modem et réseau

Modem interne	11-1
Câble modem	11-1
Sélection de pays pour le modem	11-5
Logiciel de communication préinstallé.	11-8
Réseau	11-9

12 Logiciel Q Menu

Q Menu	12-1
Identification des commandes de Q Menu	12-1
Affichage et fermeture de Q Menu	12-2
Sélection d'une option dans Q Menu	12-2
Informations sur les options définies par le système	12-3
Définition des préférences Q Menu	12-3
Utilisation d'une option définie par le système.	12-10
Driver des boutons du PC Tablette	12-19

13 Technologie sans fil (certains modèles seulement)

Périphérique réseau local sans fil (certains modèles seulement)	13-3
Connexion du PC Tablette sans fil à un réseau WLAN d'entreprise	13-5
Connexion du PC Tablette sans fil à un réseau WLAN public	13-5
Configuration d'un réseau WLAN à domicile	13-6
Utilisation d'une connexion WLAN	13-7
Utilisation des fonctions de sécurité du réseau sans fil.	13-8
Installation de logiciels sans fil (en option)	13-9
Résolution des problèmes affectant les périphériques	13-11
Périphérique sans fil Bluetooth (certains modèles seulement).	13-12
État d'alimentation des périphériques	13-14
Mise sous tension des périphériques.	13-16
Mise hors tension et désactivation des périphériques	13-18
Communication infrarouge	13-19
Configuration d'une transmission infrarouge	13-20
Utilisation du mode veille lors d'une communication infrarouge	13-20
Mobile Printing (certains modèles seulement).	13-21

14 Sécurité

Fonctions de sécurité	14-1
Options de sécurité dans Computer Setup	14-4
Mots de passe	14-4
Mots de passe HP et Windows	14-5
Instructions relatives aux mots de passe HP et Windows.	14-6

Mots de passe administrateur HP	14–8
Configuration des mots de passe	
administrateur HP	14–8
Saisie de mots de passe administrateur HP	14–9
Mots de passe de mise sous tension	14–10
Définition de mots de passe	
de mise sous tension	14–10
Saisie de mots de passe de mise sous tension	14–11
Demande d'un mot de passe	
de mise sous tension au démarrage	14–12
DriveLock	14–13
Définition d'un mot de passe DriveLock	14–14
Saisie de mots de passe DriveLock	14–15
Demande d'un mot de passe Drivelock	
au démarrage	14–16
Modification des mots de passe DriveLock	14–17
Retrait de la protection DriveLock	14–18
Sécurité des périphériques	14–19
Informations système	14–20
Configuration des options relatives	
aux informations système	14–21
Antivirus	14–22
Logiciel de pare-feu	14–23
Mises à jour des fonctions de sécurité critiques	
pour Windows XP	14–25
Gestionnaire de sécurité HP ProtectTools	
(certains modèles seulement)	14–26
Embedded Security for ProtectTools	14–27
Credential Manager for ProtectTools	14–28
BIOS Configuration for ProtectTools	14–29
Smart Card Security for ProtectTools	14–30
Dispositif antivol (en option)	14–31

15 Computer Setup

Accès à Computer Setup	15-2
Paramètres par défaut de Computer Setup	15-3
Menu Fichier	15-4
Menu Sécurité	15-5
Menu Outils	15-6
Menu Avancé	15-7

16 Mise à jour et restauration des logiciels

Mise à jour des logiciels	16-1
Obtention du CD Support Software (Logiciels de support)	16-2
Accès aux informations sur le PC Tablette	16-2
Logiciels Internet	16-3
Téléchargement de la ROM système	16-3
Téléchargement de logiciels	16-5
Récupération système	16-6
Sauvegarde des données personnelles	16-6
Altiris Local Recovery	16-7
Définition des points de restauration système	16-8
Réparation ou réinstallation des applications	16-9
Réinstallation d'applications à partir du disque dur	16-9
Réparation du système d'exploitation	16-10
Réinstallation du système d'exploitation	16-11
Réinstallation des drivers de périphériques et des autres logiciels	16-12
Interface utilisateur multilingue (MUI)	16-13
Activation et permutation des langues de l'interface MUI	16-13
Restauration des fonctions de l'interface MUI après la réinstallation du système d'exploitation	16-15
Mise à jour des logiciels Bluetooth à l'aide de l'utilitaire de mise à jour de la mémoire flash	16-16

17 Entretien du PC Tablette

Température	17-2
Nettoyage	17-2
Clavier	17-3
Écran	17-3
Pavé tactile	17-4
Souris externe	17-4

18 Déplacement et transport

Préparatifs pour le déplacement et le transport	18-1
Conseils pour le déplacement avec le PC Tablette . . .	18-2

A Caractéristiques techniques

Environnement d'exploitation	A-1
Courant d'entrée nominal	A-2

B MultiBoot

Séquence d'amorçage par défaut	B-1
Périphériques amorçables dans Computer Setup	B-4
Résultats MultiBoot	B-5
Préférences MultiBoot	B-6
Définition d'une nouvelle séquence d'amorçage par défaut	B-6
Configuration d'un message d'invite de MultiBoot Express	B-7
Saisie des préférences MultiBoot Express	B-8

C Gestion des clients

Configuration et déploiement.	C-2
Mises à jour et gestion des logiciels.	C-3
HP Client Manager	C-3
Altiris PC Transplant Pro	C-5
System Software Manager	C-5

Index

Identification des éléments

Éléments de la face supérieure

Voyants



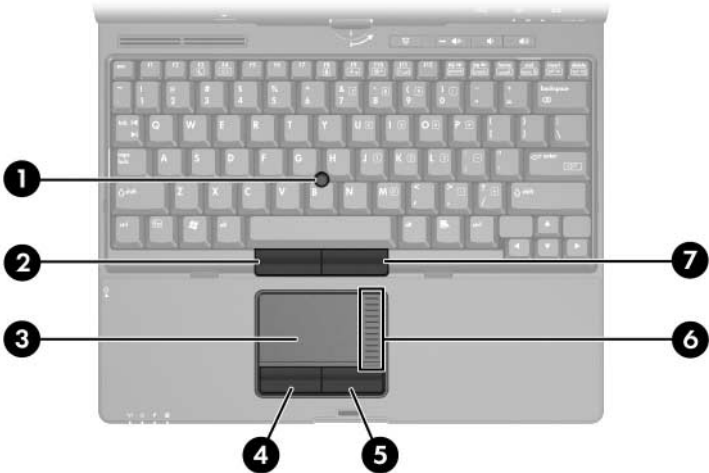
Élément	Description
❶ Voyant Muet	Allumé : le son du système est coupé.
❷ Voyant Verr Maj	Allumé : la fonction Verr Maj est activée.

(à suivre)

Élément	Description
③ Voyant de l'unité IDE (Integrated Drive Electronics)	Allumé : l'unité présente dans le compartiment de disque dur est activée.
④ Voyant de la batterie	Orange : le module batterie est en cours de charge. Vert : le module batterie est presque complètement chargée. Orange clignotant : un module batterie, qui est l'unique source d'alimentation, a atteint un niveau bas de charge. Lorsque la batterie atteint un niveau critique de charge, son voyant commence à clignoter plus rapidement. Éteint : si le PC Tablette est connecté à une source d'alimentation externe, le voyant s'éteint lorsque toutes les batteries sont complètement chargées. S'il n'est pas connecté à une source d'alimentation externe, le voyant ne s'éteint que lorsque la charge de la batterie atteint un niveau bas et que le voyant commence à clignoter en orange.
⑤ Voyant d'alimentation	Vert : le PC Tablette est sous tension. Vert clignotant : le PC Tablette est en mode veille.
⑥ Voyant des périphériques sans fil*	Allumé : un ou plusieurs périphériques sans fil internes en option, par exemple un périphérique WLAN et/ou Bluetooth®, sont activés.
⑦ Voyant Verr Num	Allumé : la fonction Verr Num ou le pavé numérique intégré est activé.

*Pour des informations sur la création d'une liaison sans fil, reportez-vous au [Chapitre 13, "Technologie sans fil \(certains modèles seulement\)"](#).

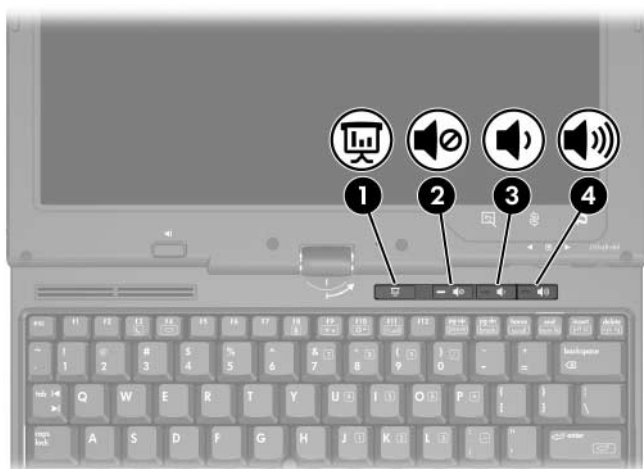
Périphériques de pointage



Élément	Description
① Bouton de pointage	Déplace le pointeur.
② Touche gauche du bouton de pointage	Fonctionne comme le bouton gauche d'une souris externe.
③ Pavé tactile*	Déplace le pointeur. Peut être configuré pour exécuter d'autres fonctions de la souris, telles que le défilement, la sélection ou le double-clic.
④ Bouton gauche du pavé tactile*	Fonctionne comme le bouton gauche d'une souris externe.
⑤ Bouton droit du pavé tactile*	Fonctionne comme le bouton droit d'une souris externe.
⑥ Zone de défilement du pavé tactile*	Permet de faire défiler vers le haut ou vers le bas.
⑦ Touche droite du bouton de pointage	Fonctionne comme le bouton droit d'une souris externe.

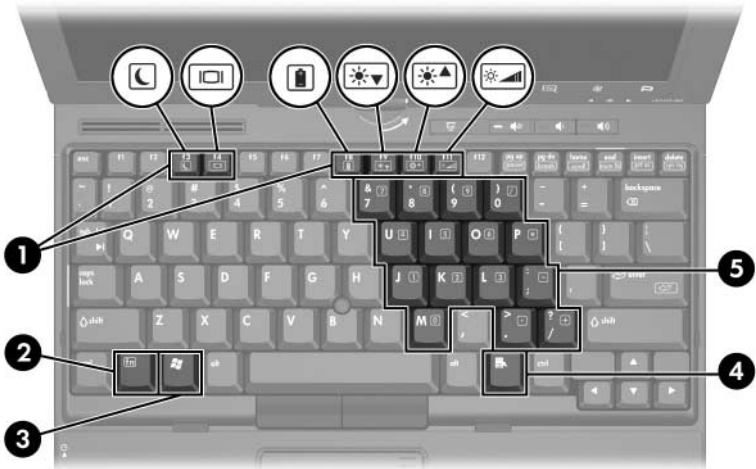
*Ce tableau décrit les réglages par défaut. Pour des informations sur la modification des fonctions des éléments du pavé tactile, reportez-vous à la section "[Définition des propriétés de la souris](#)" du [Chapitre 3, "Périphériques de pointage et clavier"](#).

Boutons



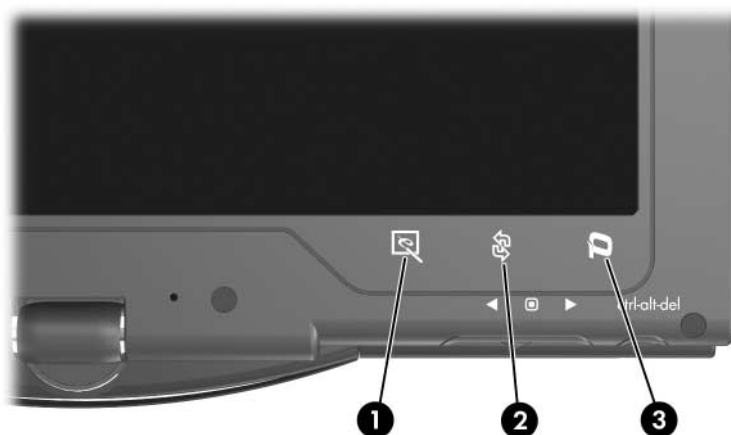
Élément	Description
① Bouton Mode Présentation	Permet d'activer le mode Présentation.
② Bouton Muet	Permet de couper ou de restaurer le son.
③ Bouton de diminution du volume	Permet de diminuer le son du PC Tablette.
④ Bouton d'augmentation du volume	Permet d'augmenter le son du PC Tablette.

Touches



Élément	Description
❶ Touches de fonction (6)	Permettent d'effectuer des opérations relatives au système et aux applications. Associées à la touche fn , les touches de fonction f3 , f4 et f8 à f11 jouent le rôle de touches d'activation.
❷ Touche fn	Utilisée avec une touche de fonction ou la touche échap , permet d'exécuter les fonctions fréquemment utilisées du système.
❸ Touche logo Windows	Affiche le menu Démarrer de Microsoft® Windows®.
❹ Touche des applications Windows	Permet d'afficher le menu contextuel des éléments qui se trouvent sous le pointeur.
❺ Touches du pavé numérique (15)	Peuvent être utilisées comme les touches d'un pavé numérique externe.

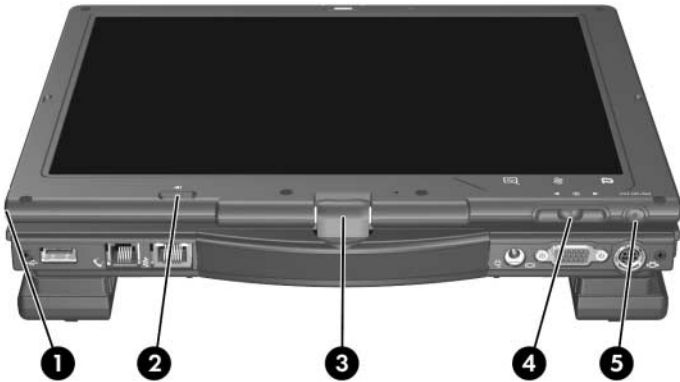
Boutons commandés par le stylet



Élément	Description
❶ Bouton d'ouverture du Panneau de saisie du PC Tablette*	Lorsque Windows s'exécute, ce bouton permet d'ouvrir l'application Panneau de saisie du PC Tablette Microsoft, qui comprend un bloc-notes et un clavier à l'écran.
❷ Bouton Rotation*	Permet d'afficher l'image en orientation Paysage ou Portrait.
❸ Bouton Q Menu*	Lorsque Windows s'exécute, ce bouton permet d'ouvrir ou de fermer Q Menu.

*Ce tableau décrit les réglages par défaut. Pour des informations sur le changement de fonctions du bouton d'ouverture du Panneau de saisie du PC Tablette, du bouton Rotation et du bouton Q Menu, reportez-vous au [Chapitre 4, "Stylet et boutons"](#).

Éléments de l'écran



Élément	Description
❶ Compartiment du stylet	Permet de fixer le stylet au PC Tablette.
❷ Bouton d'éjection du stylet	Permet d'éjecter le stylet de son compartiment.
❸ Charnière de rotation	Permet de faire pivoter l'écran pour utiliser le PC Tablette comme un portable ou un PC Tablette.

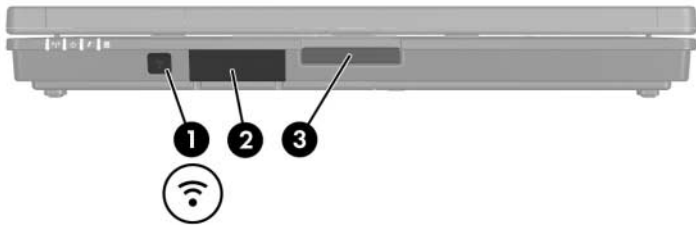
(à suivre)

Élément	Description
④ Molette*	<p>Fonctionne comme la touche entrée et les touches fléchées haut et bas d'un clavier standard.</p> <ul style="list-style-type: none">■ Pour entrer une commande, appuyez sur la molette.■ Pour défiler vers le haut, faites-la pivoter vers cette direction.■ Pour défiler vers le bas, faites-la pivoter vers cette direction.
⑤ Bouton Sécurité Windows*	<p>Lorsque vous appuyez sur ce bouton pendant que :</p> <ul style="list-style-type: none">■ Windows est ouvert, il permet d'entrer la commande <code>ctrl+alt+suppr.</code>[†]■ L'utilitaire Setup s'exécute, permet d'entrer la commande de réinitialisation.

*Ce tableau décrit les réglages par défaut. Pour des informations sur le changement de fonctions du bouton Sécurité Windows et de la molette, reportez-vous au [Chapitre 4, "Stylet et boutons"](#).

[†]Pour protéger vos données et le système, il est impossible d'entrer la commande `ctrl+alt+suppr` à l'aide des touches **ctrl**, **alt** et **suppr** du clavier à l'écran.

Éléments du panneau avant



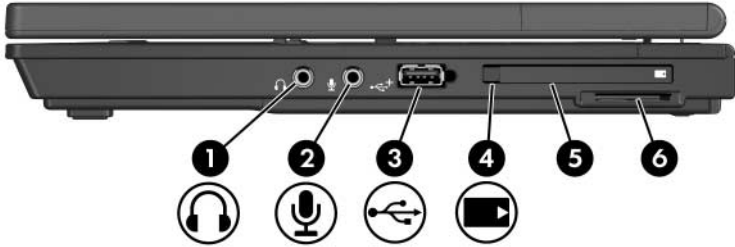
Élément	Description
❶ Port infrarouge	Permet d'établir une communication sans fil entre le PC Tablette et un périphérique conforme IrDA en option.
❷ Module Bluetooth (certains modèles uniquement)	Permet d'envoyer et de recevoir des signaux du périphérique Bluetooth. ⚠ Exposition aux radiations de fréquence radio. La puissance de rayonnement de cet appareil est inférieure aux limites d'exposition aux radiations émises par les fréquences radio édictées par la FCC. Toutefois, l'appareil doit être utilisé de sorte que les possibilités de contact humain soient réduites au maximum pendant son fonctionnement normal. Pour éviter tout risque de dépassement des limites d'exposition aux fréquences radio édictées par la FCC, les antennes ne doivent pas se trouver à moins de 20 cm de l'utilisateur pendant le fonctionnement normal de l'appareil, y compris lorsque l'écran du PC Tablette est fermé.
❸ Bouton d'ouverture de l'écran	Permet d'ouvrir le PC Tablette.

Éléments du panneau arrière



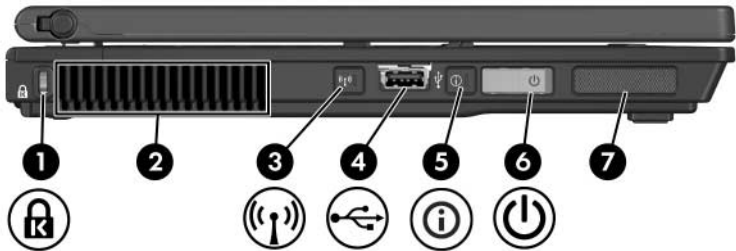
Élément	Description
❶ Port USB	Permet de connecter des périphériques compatibles USB 1.1 et 2.0 au PC Tablette à l'aide d'un câble USB standard.
❷ Prise RJ-11 (modem)	Permet de connecter un câble modem.
❸ Prise réseau RJ-45	Permet de connecter un câble réseau.
❹ Connecteur d'alimentation	Permet de connecter un adaptateur secteur, ou encore un adaptateur ou un câble d'alimentation en option.
❺ Port pour écran externe	Permet de connecter un moniteur externe VGA ou un projecteur en option.
❻ Prise de sortie S-Video	Prise à 7 broches présentant une double fonction. Elle permet de connecter un périphérique S-Video en option, par exemple un téléviseur, un magnétoscope, un vidéoprojecteur ou une carte de capture vidéo, à un câble S-Video standard à 4 broches en option. Les trois autres broches permettent également de brancher un adaptateur S-Video-à-composite sur le PC Tablette.

Éléments du côté droit




Élément	Description
① Prise de sortie audio (casque)	Permet de connecter des haut-parleurs stéréo avec alimentation ou un casque en option. Permet également de connecter la fonction audio d'un périphérique audio/vidéo tel qu'un téléviseur ou un magnétoscope.
② Prise d'entrée audio (microphone)	Permet de connecter un microphone monophonique ou stéréo en option.
③ Port USB	Permet de connecter des périphériques compatibles USB 1.1 et 2.0 au PC Tablette à l'aide d'un câble USB standard, ou encore de connecter un périphérique MultiBay ou MultiBay II externe en option au PC Tablette. Ce port est un port alimenté. Les périphériques connectés à ce port peuvent être utilisés sans alimentation externe.
④ Bouton d'éjection de PC Card	Permet d'éjecter une PC Card de son connecteur.
⑤ Connecteur de PC Card	Permet de connecter une PC Card 32 bits (CardBus) ou 16 bits de Type I ou de Type II en option.
⑥ Connecteur de support numérique	Accepte les cartes mémoire SD (Secure Digital) ou MultiMediaCard.

Éléments du côté gauche



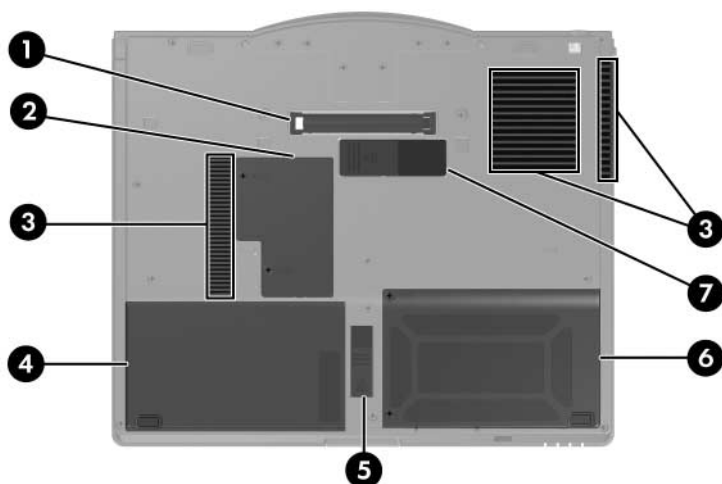
Élément	Description
❶ Connecteur de dispositif antivol	Permet de fixer un dispositif antivol en option au PC Tablette. ⚠ Les solutions de sécurité ont un effet dissuasif. Elles ne constituent pas une garantie contre l'utilisation malveillante ou le vol du produit.
❷ Ouverture d'aération	Permet de faire circuler l'air pour refroidir les éléments internes. ⚠ Pour éviter une surchauffe, veillez à ne pas obstruer ces ouvertures. L'utilisation du PC Tablette sur une surface souple, par exemple un oreiller, une couverture, un tapis ou un vêtement épais, peut empêcher l'air de circuler.

(à suivre)

Élément	Description
<p>③ Bouton des périphériques sans fil (certains modèles uniquement)*</p>	<p>Permet d'activer ou de désactiver la fonctionnalité sans fil du périphérique WLAN ou Bluetooth, mais ne crée pas de connexion.</p> <p> Pour créer une connexion sans fil, un réseau sans fil doit être déjà configuré. Pour des informations sur la création d'une connexion sans fil, reportez-vous au Chapitre 13, "Technologie sans fil (certains modèles seulement)".</p>
<p>④ Port USB</p>	<p>Permet de connecter un périphérique compatible USB 1.1 ou 2.0 au PC Tablette à l'aide d'un câble USB standard.</p>
<p>⑤ Bouton Info Center (Centre d'informations)</p>	<p>Permet d'afficher la liste des solutions logicielles fréquemment utilisées.</p>
<p>⑥ Interrupteur d'alimentation*</p>	<p>Lorsque le PC Tablette est :</p> <ul style="list-style-type: none"> ■ Éteint, actionnez ce bouton vers l'avant de l'appareil puis relâchez la pression pour le mettre sous tension. ■ Pour quitter le mode veille, actionnez ce bouton vers l'avant de l'appareil, puis relâchez la pression. ■ Pour quitter le mode hibernation, actionnez ce bouton vers l'avant de l'appareil, puis relâchez la pression. <p>Si le PC Tablette ne répond plus et que les procédures d'arrêt de Microsoft® Windows® s'avèrent inefficaces, actionnez l'interrupteur d'alimentation vers l'avant du PC Tablette et maintenez la pression pendant 4 secondes pour éteindre l'appareil.</p>
<p>⑦ Haut-parleur</p>	<p>Émet le son du PC Tablette.</p>

*Ce tableau décrit les réglages par défaut. Pour des informations sur le changement de fonctions des éléments d'alimentation, reportez-vous à la section "[Options d'alimentation](#)" du [Chapitre 2, "Alimentation"](#). Pour des informations sur le changement de fonctions des éléments sans fil, reportez-vous au [Chapitre 13, "Technologie sans fil \(certains modèles seulement\)"](#).

Éléments de la face inférieure




Élément	Description
❶ Connecteur d'amarrage	Permet de connecter le PC Tablette à un périphérique d'accueil en option.
❷ Compartiment du module mémoire d'extension	Contient un connecteur de module mémoire d'extension.
❸ Ouvertures d'aération (3)	Permettent de faire circuler l'air pour refroidir les éléments internes. △ Pour éviter une surchauffe, veillez à ne pas obstruer ces ouvertures. L'utilisation du PC Tablette sur une surface souple, par exemple un oreiller, une couverture, un tapis ou un vêtement épais, peut empêcher l'air de circuler.

(à suivre)

Élément	Description
④ Compartiment de la batterie principale	Contient le module batterie principal.
⑤ Loquet de dégagement de la batterie principale	Permet de libérer le module batterie principal de son compartiment.
⑥ Compartiment de disque dur	Contient le disque dur principal.
⑦ Connecteur de batterie de voyage	Permet de connecter une batterie de voyage en option.

Antennes sans fil



Élément	Description
Antennes (2) (certains modèles uniquement)*	<p>Permettent d'envoyer et de recevoir des signaux sans fil.</p> <p> Exposition aux radiations de fréquence radio. La puissance de rayonnement de cet appareil est inférieure aux limites d'exposition aux radiations émises par les fréquences radio édictées par la FCC. Toutefois, l'appareil doit être utilisé de sorte que les possibilités de contact humain soient réduites au maximum pendant son fonctionnement normal. Pour éviter tout risque de dépassement des limites d'exposition aux fréquences radio édictées par la FCC, les antennes ne doivent pas se trouver à moins de 20 cm de l'utilisateur pendant le fonctionnement normal de l'appareil, y compris lorsque l'écran du PC Tablette est fermé.</p>

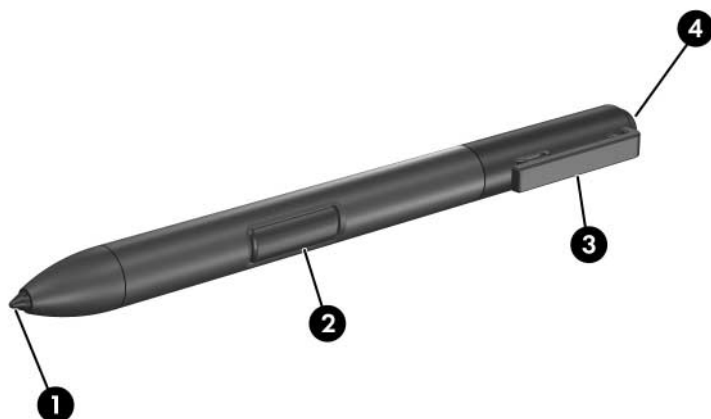
*Les antennes du PC Tablette ne sont pas visibles de l'extérieur. Pour optimiser les transmissions, évitez d'obstruer les zones situées immédiatement autour des antennes.

Aimants



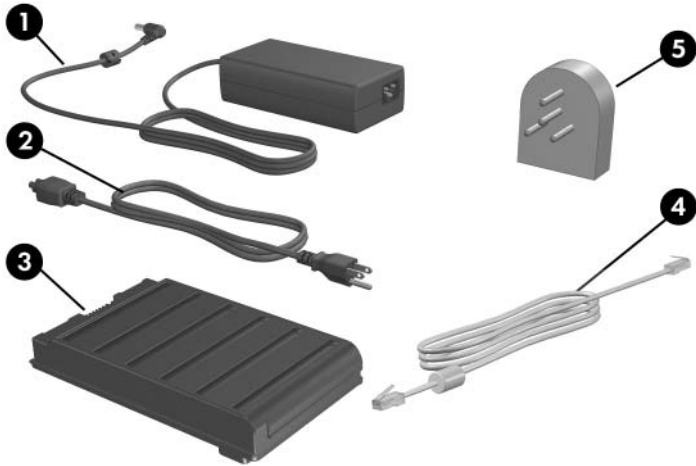
Élément	Description
Aimants (3)	<p>Partie supérieure gauche : enclenche le loquet de l'écran.</p> <p>Partie supérieure droite : oriente le panneau en mode Paysage ou Portrait.</p> <p>Partie inférieure : active le mode veille lorsque l'écran est fermé et que le PC Tablette est sous tension.</p> <p>△ Éloignez les disquettes et les autres supports magnétiques des champs magnétiques, qui peuvent effacer les données qu'ils contiennent.</p>

Éléments du stylet



Élément	Description
① Pointe du stylet	Interagit avec le PC Tablette dès qu'elle touche l'écran ou qu'elle se trouve à une distance de 1,27 cm de celui-ci. Lorsque vous l'appuyez ou la maintenez sur un bouton commandé par le stylet, elle active ce bouton.
② Bouton du stylet	Fonctionne comme le bouton droit d'une souris externe.
③ Œillet d'attache du stylet	Utilisé avec l'œillet d'attache du PC Tablette, il permet de fixer le stylet au PC Tablette.
④ Gomme	Permet d'effacer les écritures manuscrites sur le PC Tablette.

Autres éléments matériels



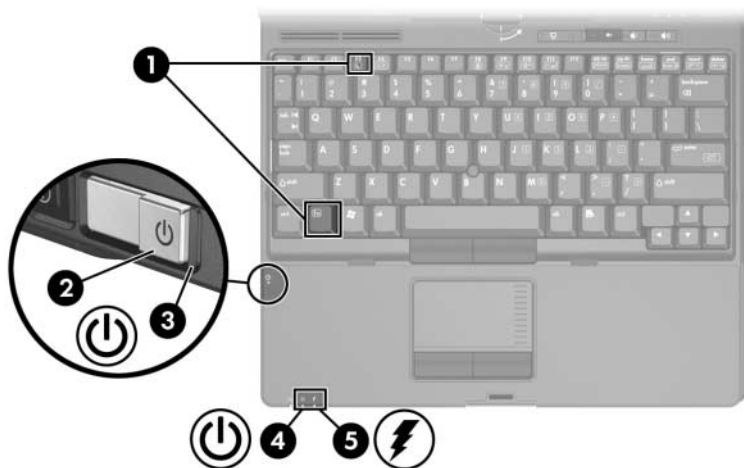
Élément	Description
❶ Adaptateur secteur	Convertit le courant alternatif en courant continu.
❷ Cordon d'alimentation*	Permet de brancher un adaptateur secteur sur une prise secteur.
❸ Module batterie*	Alimente le PC Tablette lorsqu'il n'est pas branché sur le secteur.
❹ Câble modem*	Permet de connecter la prise modem RJ-11 à la prise téléphonique RJ-11 ou à un adaptateur de modem propre au pays.
❺ Adaptateur de modem propre au pays (fourni dans certains pays)*	Permet d'adapter un câble modem à une prise téléphonique non-RJ-11.

*La forme des cordons d'alimentation, des câbles modem et des adaptateurs de modem varie selon les régions et les pays. Les modules batterie varient selon les modèles.

2

Alimentation

Emplacement des commandes et des voyants d'alimentation



Élément	Description
❶ fn+f3	Active le mode veille.

(à suivre)

Élément	Description
② Interrupteur d'alimentation	<p>Lorsque le PC Tablette est :</p> <ul style="list-style-type: none">■ Éteint, actionnez ce bouton vers l'avant de l'appareil puis relâchez la pression pour le mettre sous tension.■ Pour quitter le mode veille, actionnez ce bouton vers l'avant de l'appareil, puis relâchez la pression.■ Pour quitter le mode hibernation, actionnez ce bouton vers l'avant de l'appareil, puis relâchez la pression. <p>Si le PC Tablette ne répond plus et que les procédures d'arrêt de Microsoft® Windows® s'avèrent inefficaces, actionnez l'interrupteur d'alimentation vers l'avant du PC Tablette et maintenez la pression pendant 4 secondes pour éteindre l'appareil.</p>
③ Voyant d'alimentation	<p>Vert : le PC Tablette est sous tension. Vert clignotant : le PC Tablette est en mode veille.</p>
④ Voyant d'alimentation	<p>Vert : le PC Tablette est sous tension. Vert clignotant : le PC Tablette est en mode veille.</p>
⑤ Voyant de la batterie	<p>Orange : le module batterie est en cours de charge. Vert : le module batterie est presque complètement chargée. Orange clignotant : un module batterie, qui est l'unique source d'alimentation, a atteint un niveau bas de charge. Lorsque la batterie atteint un niveau critique de charge, son voyant commence à clignoter plus rapidement. Éteint : si le PC Tablette est connecté à une source d'alimentation externe, le voyant s'éteint lorsque toutes les batteries sont complètement chargées. S'il n'est pas connecté à une source d'alimentation externe, le voyant ne s'éteint que lorsque la charge de la batterie atteint un niveau bas et que le voyant commence à clignoter en orange.</p>

Sources d'alimentation

Le PC Tablette peut fonctionner sur batterie ou sur secteur. Le tableau suivant indique les sources d'alimentation les plus performantes pour effectuer les tâches courantes.

Tâche	Source d'alimentation recommandée
Travailler dans la plupart des applications	<ul style="list-style-type: none"> ■ Module batterie chargé du PC Tablette ■ Alimentation externe fournie via l'un des dispositifs suivants : <ul style="list-style-type: none"> <input type="checkbox"/> Adaptateur secteur <input type="checkbox"/> Adaptateur secteur en option <input type="checkbox"/> Périphérique d'accueil en option <input type="checkbox"/> Adaptateur allume-cigare ou avion en option
Charger ou étalonner un module batterie présent dans le PC Tablette	<p>Alimentation externe fournie par :</p> <ul style="list-style-type: none"> ■ Adaptateur secteur ■ Adaptateur secteur en option ■ Périphérique d'accueil en option ■ Adaptateur allume-cigare ou avion en option <p>△ Pour éviter toute détérioration du PC Tablette et des systèmes de l'avion, ne chargez pas le module batterie lorsque vous utilisez un adaptateur Combo à bord d'un avion.</p>
Installer ou modifier les logiciels système ou graver un CD	<p>Alimentation externe fournie par :</p> <ul style="list-style-type: none"> ■ Adaptateur secteur ■ Périphérique d'accueil en option

Modes veille et hibernation

Les modes veille et hibernation sont des fonctionnalités qui économisent l'énergie et réduisent le temps de démarrage. Ils peuvent être activés par vous-même ou par le système. Pour plus d'informations sur l'utilisation de chaque paramètre, reportez-vous à la section "[Activation du mode veille, hibernation ou de l'arrêt](#)" dans ce chapitre.

Veille



ATTENTION : pour éviter de décharger complètement la batterie, ne laissez pas le PC Tablette en mode veille pendant une période prolongée. Branchez le PC Tablette sur une source d'alimentation externe.

Le mode veille réduit l'énergie réservée aux composants qui ne sont pas en cours d'utilisation. Lorsqu'il est activé, les données du système sont enregistrées dans la mémoire vive (RAM) et l'écran est occulté. Lorsque vous quittez ce mode, votre travail réapparaît à l'écran.

- Il n'est pas nécessaire d'enregistrer votre travail avant d'activer le mode veille. Toutefois, cette précaution est recommandée.
- Lorsque le PC Tablette est en mode veille, les voyants d'alimentation clignotent.

Mode hibernation

Le mode hibernation enregistre vos données dans un fichier hibernation stocké sur le disque dur, puis il arrête le PC Tablette. Lorsque vous quittez ce mode, votre travail réapparaît à l'écran. Si un mot de passe de mise sous tension a été défini, vous devez l'entrer pour sortir du mode hibernation.

Vous pouvez désactiver le mode hibernation. Toutefois, si tel est le cas et que la batterie du système est faible, ce dernier n'enregistre pas automatiquement votre travail lorsque le PC Tablette est sous tension ou que le mode veille a été activé.

Dans la fenêtre **Options d'alimentation**, le mode hibernation ne s'affiche pas en tant qu'option s'il a été désactivé. Activez-le pour pouvoir le sélectionner dans la fenêtre **Options d'alimentation**. Pour vérifier qu'il est actif, sélectionnez **Démarrer > Panneau de configuration > Performances et maintenance > Options d'alimentation > onglet Mise en veille prolongée**. Assurez-vous que la case **Activer la mise en veille prolongée** est cochée.



ATTENTION : si vous modifiez la configuration du système lorsque le PC Tablette est en mode hibernation, vous risquez de ne pas pouvoir quitter ce mode. Lorsque le PC Tablette est en mode hibernation :

- Évitez d'amarrer ou d'extraire le PC Tablette du périphérique d'accueil.
 - N'ajoutez pas ou ne retirez pas de modules mémoire.
 - N'insérez pas ou ne retirez pas le ou les disques durs.
 - Abstenez-vous de connecter ou de déconnecter des périphériques externes.
 - Évitez d'insérer ou de retirer une PC Card ou une carte mémoire SD (Secure Digital).
-

Activation du mode veille, hibernation ou de l'arrêt

Les sections suivantes expliquent comment activer les modes veille ou hibernation et quand arrêter le PC Tablette.

Lorsque vous arrêtez de travailler

L'activation du mode veille occulte l'écran et utilise moins d'énergie que lorsque le PC Tablette reste allumé. Vos données sont immédiatement restaurées à l'écran dès que vous quittez le mode veille.

L'activation du mode hibernation occulte l'écran, enregistre votre travail sur le disque dur et utilise beaucoup moins d'énergie que le mode veille.

Si le PC Tablette doit rester déconnecté de toute source d'alimentation externe pendant une longue durée, il est recommandé d'éteindre l'appareil et de retirer le module batterie afin de prolonger sa durée de vie. Pour des informations sur le stockage du module batterie, reportez-vous à la section "[Stockage d'un module batterie](#)" dans ce chapitre.

Lorsque l'alimentation est instable

Vérifiez que le mode hibernation reste activé, notamment lorsque le PC Tablette fonctionne sur batterie et que vous n'avez pas accès à une source d'alimentation externe. Si le module batterie atteint un niveau critique de charge, le mode hibernation enregistre votre travail dans un fichier hibernation et éteint le PC Tablette.

Si vous devez interrompre votre travail lorsque la source d'alimentation est instable, HP vous recommande d'effectuer les opérations suivantes :

- Activez le mode hibernation.
- Arrêtez le PC Tablette.
- Enregistrez vos données et activez le mode veille.

Lors de l'utilisation d'une communication infrarouge ou d'un support d'unité



ATTENTION : n'activez pas le mode veille ou hibernation lors de la lecture d'un support d'unité. Cela risque d'entraîner une altération vidéo et audio et une perte de fonctionnalité de lecture audio ou vidéo.

Les modes veille et hibernation interfèrent avec l'utilisation d'une communication infrarouge et Bluetooth et d'un support d'unité. Suivez les recommandations suivantes :

- Si le PC Tablette est en mode veille ou hibernation, il est impossible d'initier une transmission infrarouge ou Bluetooth.
- Si le mode veille ou hibernation est accidentellement activé pendant la lecture d'un support d'unité (tel qu'une disquette, un CD ou un DVD) :
 - Votre lecture peut être interrompue.
 - Le message d'avertissement suivant peut s'afficher : "Les modes veille ou hibernation peuvent arrêter la lecture. Voulez-vous continuer ?". Cliquez sur **Non**.
 - Vous pouvez avoir à redémarrer pour reprendre la lecture audio et vidéo.

Paramètres d'alimentation par défaut


Les tableaux suivants présentent les paramètres d'alimentation définis en usine pour le PC Tablette. Plusieurs d'entre eux peuvent être modifiés en fonction de vos préférences. Pour plus d'informations sur la modification des paramètres d'alimentation, reportez-vous à la section "[Options d'alimentation](#)" de ce chapitre.

Mise sous tension et hors tension du PC Tablette ou de l'écran

Tâche	Procédure	Résultat
Mettre sous tension le PC Tablette.	Actionnez l'interrupteur d'alimentation vers l'avant du PC Tablette.	<ul style="list-style-type: none"> ■ Les voyants d'alimentation s'allument. ■ Le système d'exploitation se charge.
Mettre hors tension le PC Tablette.*	<p>Enregistrez vos données et fermez toutes les applications. Ensuite :</p> <ul style="list-style-type: none"> ■ Actionnez l'interrupteur d'alimentation vers l'avant du PC Tablette, puis suivez les instructions à l'écran (le cas échéant) pour arrêter l'appareil. ■ Arrêtez le PC Tablette par l'intermédiaire du système d'exploitation. Sélectionnez Démarrer > Arrêter l'ordinateur > Arrêter. 	<ul style="list-style-type: none"> ■ Les voyants d'alimentation s'éteignent. ■ Le système d'exploitation s'arrête. ■ Le PC Tablette se met hors tension.
Mettre l'écran hors tension pendant que le système est encore allumé.	Fermez le PC Tablette.	La fermeture du PC Tablette active l'interrupteur de l'écran, qui éteint l'affichage. Cela permet d'économiser la batterie.

*Si le système ne répond pas et si ces procédures s'avèrent inefficaces pour arrêter le PC Tablette, reportez-vous à la section "[Utilisation des procédures d'arrêt d'urgence](#)" de ce chapitre.

Activation ou sortie du mode hibernation

Tâche	Procédure	Résultat
Activer le mode hibernation.	<ul style="list-style-type: none"> ■ Sélectionnez Démarrer > Arrêter l'ordinateur > Mettre en veille prolongée > OK. Si cette option ne s'affiche pas, appuyez sur la touche maj et maintenez-la enfoncée. ■ Si le mode hibernation a été configuré, actionnez l'interrupteur d'alimentation vers l'avant du PC Tablette. 	<ul style="list-style-type: none"> ■ Les voyants d'alimentation s'éteignent. ■ L'écran est occulté.
Autoriser le système à activer le mode hibernation (ce mode ayant été préactivé).	<p>Aucune mesure n'est nécessaire.</p> <ul style="list-style-type: none"> ■ Si le PC Tablette fonctionne sur batterie, le système active le mode hibernation après 30 minutes d'inactivité ou lorsque les modules batterie atteignent un niveau critique de charge. ■ Lorsque le PC Tablette est connecté à une source externe, le système n'active pas le mode hibernation. ■ Vous pouvez modifier les paramètres et les délais d'alimentation dans la fenêtre Options d'alimentation. 	<ul style="list-style-type: none"> ■ Les voyants d'alimentation s'éteignent. ■ L'écran est occulté.
Quitter le mode hibernation activé par l'utilisateur ou le système.	<p>Actionnez l'interrupteur d'alimentation vers l'avant du PC Tablette.</p> <p> Si l'activation du mode hibernation est due à un niveau critique de charge de la batterie, connectez le PC Tablette à une source d'alimentation externe ou insérez un module batterie chargé avant d'actionner l'interrupteur d'alimentation.</p>	<ul style="list-style-type: none"> ■ Les voyants d'alimentation s'allument. ■ Vos données réapparaissent à l'écran.

Activation ou arrêt du mode veille

Tâche	Procédure	Résultat
Activer le mode veille.	<ul style="list-style-type: none"> ■ Actionnez l'interrupteur d'alimentation vers l'avant du PC Tablette. ■ Le PC Tablette allumé, appuyez sur fn+f3. ■ Sélectionnez Démarrer > Arrêter l'ordinateur > Mettre en veille > OK. Si cette option ne s'affiche pas, appuyez sur la touche maj. 	<ul style="list-style-type: none"> ■ Les voyants d'alimentation clignotent. ■ L'écran est occulté.
Autoriser le système à activer le mode veille.	<p>Aucune mesure n'est nécessaire.</p> <ul style="list-style-type: none"> ■ Lorsque le PC Tablette fonctionne sur batterie, le système active le mode veille après 10 minutes d'inactivité. (Configuration par défaut) ■ Lorsque le PC Tablette est connecté à une source externe, le système n'active pas le mode veille. ■ Vous pouvez modifier les paramètres et les délais d'alimentation dans la fenêtre Options d'alimentation. 	<ul style="list-style-type: none"> ■ Les voyants d'alimentation clignotent. ■ L'écran est occulté.
Quitter le mode veille activé par l'utilisateur ou le système.	<p>Actionnez l'interrupteur d'alimentation vers l'avant du PC Tablette.</p>	<ul style="list-style-type: none"> ■ Les voyants d'alimentation s'éteignent. ■ Vos données réapparaissent à l'écran.

Utilisation des procédures d'arrêt d'urgence



ATTENTION : les procédures d'arrêt d'urgence entraînent la perte des données non enregistrées.

Si le PC Tablette ne répond plus et que vous n'arrivez plus à fermer Windows à l'aide des procédures d'arrêt normales, essayez les procédures d'urgence ci-après dans l'ordre indiqué :

- Appuyez simultanément sur **Ctrl+Alt+Suppr**. Sélectionnez Démarrer **Arrêter**.
- Actionnez l'interrupteur d'alimentation vers l'avant du PC Tablette et maintenez-le enfoncé pendant 4 secondes.
- Débranchez le PC Tablette de la source d'alimentation externe et retirez le module batterie. Pour plus d'informations sur le retrait et le stockage du module batterie, reportez-vous à la section "[Stockage d'un module batterie](#)" dans ce chapitre.

Options d'alimentation

Vous pouvez modifier de nombreux paramètres d'alimentation par défaut dans la fenêtre **Options d'alimentation**. Par exemple, vous pouvez définir une alerte sonore pour signaler un niveau bas de charge du module batterie, ou vous pouvez modifier les paramètres par défaut de l'interrupteur d'alimentation.

Par défaut, lorsque le PC Tablette est sous tension :

- Une pression sur les touches d'activation fn+f3, appelées "bouton de mise en veille" dans le système d'exploitation, active le mode veille.
- L'interrupteur de l'écran permet d'éteindre l'écran. Il est activé par la fermeture de l'écran.

Accès à la fenêtre des options d'alimentation

Pour accéder à cette fenêtre :

- » Cliquez avec le bouton droit sur l'icône Jauge d'énergie dans la zone de notification (extrémité droite de la barre des tâches), puis sélectionnez **Ajuster les propriétés de l'alimentation**.
- ou –
- » Sélectionnez **Démarrer > Panneau de configuration > Performances et maintenance > Options d'alimentation**.

Affichage de l'icône Jauge d'énergie

Par défaut, l'icône Jauge d'énergie figure sur la zone de notification. Sa forme change pour indiquer si le PC Tablette fonctionne sur batterie ou sur alimentation externe. Cliquez avec le bouton droit sur l'icône, puis sélectionnez **Ajuster les propriétés d'alimentation** pour afficher la fenêtre **Options d'alimentation**.

Pour afficher ou masquer l'icône Jauge d'énergie présente sur la zone de notification :

1. Ouvrez la fenêtre **Options d'alimentation**.
2. Sélectionnez l'onglet **Avancé**.
3. Cochez ou décochez la case **Toujours afficher l'icône sur la barre des tâches**.
4. Cliquez sur **Appliquer**.
5. Cliquez sur **OK**.



Si l'icône que vous avez placée sur la barre des tâches n'apparaît pas, vérifiez qu'elle n'est pas masquée. Cliquez sur la flèche ou sur la barre verticale de la barre des tâches, puis développez l'affichage des icônes masquées.

Configuration ou modification d'un mode de gestion de l'alimentation

L'onglet Modes de gestion de l'alimentation de la fenêtre **Options d'alimentation** permet de définir l'intervalle de temps avant la mise en veille ou en hibernation du PC Tablette. Vous pouvez attribuer différents modes de gestion selon que le PC Tablette fonctionne sur batterie ou sur alimentation externe.

Il est également possible de configurer un mode de gestion de l'alimentation qui active le mode veille ou désactive l'écran ou le disque dur après un intervalle de temps spécifique.

Pour configurer un mode de gestion de l'alimentation :

1. Ouvrez la fenêtre **Options d'alimentation**, puis sélectionnez l'onglet **Modes de gestion de l'alimentation**.
2. Sélectionnez le mode de gestion à modifier, puis acceptez ou modifiez les options par défaut dans les listes affichées à l'écran.
3. Cliquez sur **Appliquer**.

Utilisation d'un mot de passe de sécurité

Vous pouvez ajouter une fonction de sécurité qui vous invite à entrer un mot de passe à la mise sous tension du PC Tablette ou à l'arrêt des modes veille ou hibernation.

Pour définir une invite de saisie d'un mot de passe :

1. Ouvrez la fenêtre **Options d'alimentation**, puis sélectionnez l'onglet **Avancé**.
2. Cochez la case **Demander un mot de passe lorsque l'ordinateur sort de la mise en veille**, puis sélectionnez **Appliquer**.

Pour plus d'informations sur l'utilisation de mots de passe de sécurité, reportez-vous à la section [Chapitre 14, "Sécurité"](#).

Commandes de contrôle des performances du processeur (certains modèles uniquement)

Sur certains modèles de PC Tablettes, Windows XP prend en charge des logiciels qui permettent de contrôler les performances du processeur. Vous pouvez configurer la fréquence du processeur afin de privilégier les performances ou l'économie d'énergie.

Par exemple, vous pouvez configurer le logiciel afin qu'il modifie automatiquement la fréquence du processeur lorsque la source d'alimentation passe du secteur à la batterie, ou que le PC Tablette devient inactif.

Les commandes de contrôle des performances du processeur sont gérées dans la fenêtre **Options d'alimentation**.

Pour accéder aux commandes de contrôle des performances du processeur dans Windows XP :

- » Sélectionnez **Démarrer > Panneau de configuration > Performances et maintenance > Options d'alimentation > onglet Modes de gestion de l'alimentation**.

Le mode de gestion de l'alimentation que vous sélectionnez détermine les performances du processeur selon que le PC Tablette est alimenté par une source externe ou par la batterie. Chaque mode de gestion de l'alimentation sur secteur ou sur batterie détermine un état spécifique du processeur.

Vous pouvez affecter différents modes de gestion, selon que le PC Tablette fonctionne sur batterie ou sur secteur. Une fois qu'un mode de gestion de l'alimentation a été défini, aucune autre intervention n'est requise pour contrôler les performances du processeur de votre PC Tablette. Le tableau ci-après présente les performances du processeur sur secteur et sur batterie pour les modes de gestion de l'alimentation disponibles.

Mode de gestion de l'alimentation	Performances du processeur sur source d'alimentation externe	Performances du processeur sur batterie
PC de bureau ou familial	Fonctionne toujours au niveau de performances le plus élevé.	Le niveau de performances est sélectionné en fonction de la demande du processeur.
Ordinateur portable	Le niveau de performances est sélectionné en fonction de la demande du processeur.	Le niveau de performances est sélectionné en fonction de la demande du processeur.
Présentation	Le niveau de performances est sélectionné en fonction de la demande du processeur.	Fonctionne au niveau de performance le plus bas.
Toujours actif	Fonctionne toujours au niveau de performances le plus élevé.	Fonctionne toujours au niveau de performances le plus élevé.
Gestion d'alimentation minimale	Le niveau de performances est sélectionné en fonction de la demande du processeur.	Le niveau de performances est sélectionné en fonction de la demande du processeur.
Niveau de batterie maximal	Le niveau de performances est sélectionné en fonction de la demande du processeur.	Fonctionne au niveau de performance le plus bas.

Modules batterie

Lorsque le PC Tablette est connecté au secteur, il utilise cette source d'alimentation. Lorsque le PC Tablette contient un module batterie chargé et qu'il n'est pas connecté à une source d'alimentation externe, il est alimenté par la batterie.

Il commute entre l'alimentation externe et la batterie selon la présence d'une source d'alimentation externe. Par exemple, s'il est alimenté par une source externe via un adaptateur secteur et qu'il est muni d'un module batterie chargé, le PC Tablette passe à la batterie dès que l'alimentation secteur est coupée.

C'est votre manière de travailler qui détermine s'il faut laisser le module batterie dans le PC Tablette ou l'en retirer. La première option permet de recharger le module batterie chaque fois que le PC Tablette est connecté à une source d'alimentation externe et de protéger votre travail en cas de coupure.

Toutefois, les modules batterie présents dans le PC Tablette se déchargent peu à peu lorsque l'appareil est éteint. C'est pour cette raison que le module batterie principal n'est pas installé dans le PC Tablette à la livraison. Vous devez l'insérer pour que l'appareil puisse fonctionner sur batterie.

Identification des modules batterie

Le PC Tablette prend en charge deux modules batteries au maximum :

- Le module batterie principal est un module batterie au lithium-ion à 6 éléments qui ne peut être utilisé que dans le compartiment de batterie. Un seul module batterie principal est livré avec le PC Tablette.
- La batterie de voyage est un module batterie au lithium-ion à 8 éléments qui ne peut être connecté que sur la partie inférieure du PC Tablette.

Si le PC Tablette n'est pas utilisé pendant plus de deux semaines, retirez le module batterie et conservez-le conformément aux instructions de la section "[Stockage d'un module batterie](#)" dans ce chapitre, afin de prolonger sa durée de vie. Pour plus d'informations sur les procédures d'arrêt, reportez-vous à la section "[Activation du mode veille, hibernation ou de l'arrêt](#)" dans ce chapitre.



Seuls les adaptateurs secteur et les modules batterie compatibles doivent être utilisés avec le PC Tablette. Pour plus d'informations, consultez le site Web HP à l'adresse <http://www.hp.com/fr> ou contactez un Mainteneur Agréé.

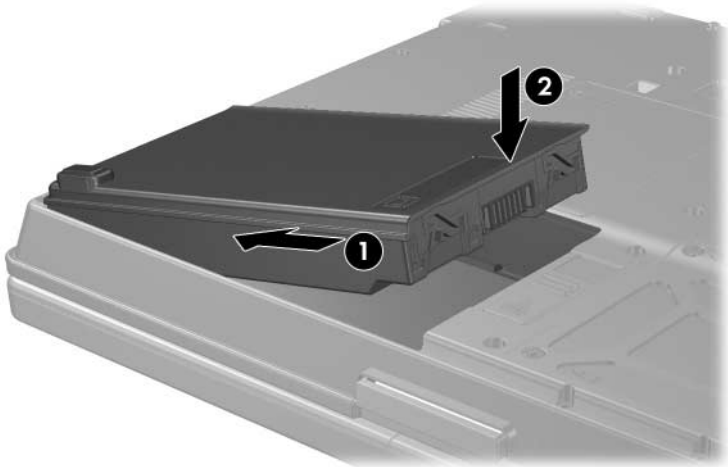
Insertion ou retrait d'un module batterie principal



ATTENTION : pour éviter toute perte d'informations lors du retrait d'un module batterie qui sert de source d'alimentation unique, activez préalablement le mode hibernation ou éteignez le PC Tablette.

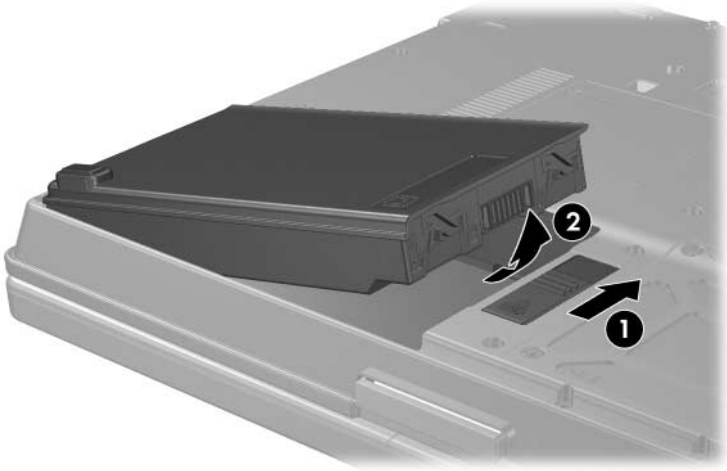
Pour insérer le module batterie principal :

1. Retournez le PC Tablette.
2. Faites glisser le module batterie ❶ dans son compartiment jusqu'à ce qu'il soit en place.
3. Insérez le module batterie ❷ dans son compartiment jusqu'à ce qu'il s'enclenche.



Pour retirer le module batterie principal :

1. Retournez le PC Tablette de sorte que l'avant de l'appareil soit face à vous.
2. Actionnez le loquet de dégagement de la batterie ❶ vers l'arrière du PC Tablette.
3. Soulevez et extrayez le module batterie ❷ du PC Tablette.



Charge des modules batterie

Les divers modules batterie du système se chargent et se déchargent suivant une séquence prédéfinie :

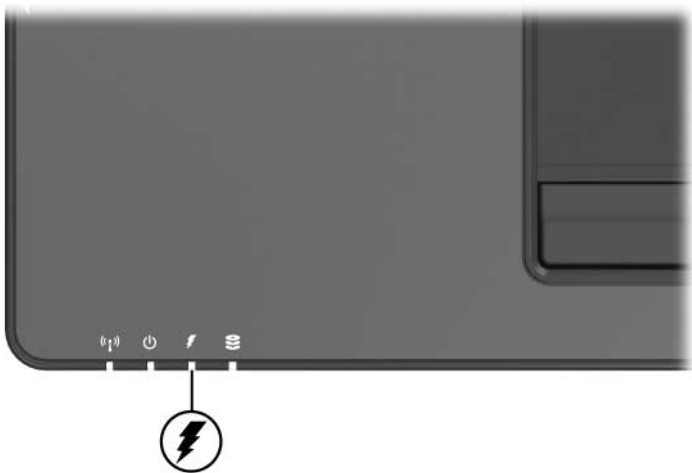
■ **Ordre de charge :**

1. Batterie principale présente dans le compartiment de batterie du PC Tablette
2. Batterie de voyage (module batterie en option)

■ **Ordre de décharge :**

1. Batterie de voyage (module batterie en option)
2. Batterie principale présente dans le compartiment de batterie du PC Tablette

Pendant la charge du module batterie, son voyant sur le PC Tablette s'allume. Il s'éteint lorsque tous les modules batterie sont complètement chargés.



Les modules batterie peuvent également être chargés dans le chargeur universel HP en option.

Charge d'un module batterie neuf

Chargez complètement le module batterie pendant que le PC Tablette est connecté à une source d'alimentation externe via l'adaptateur secteur.

Un module neuf partiellement chargé peut alimenter le PC Tablette, mais le voyant de la batterie risque d'être imprécis.

Le module batterie principal se charge lorsqu'il est inséré dans le PC Tablette et que celui-ci est connecté au secteur.

Charge d'un module batterie en cours d'utilisation

Pour prolonger la durée de vie et améliorer la précision du voyant de la batterie :

- Utilisez normalement le module batterie et laissez-le se vider jusqu'à 10 % de sa charge totale avant de le recharger.
- Lorsque vous chargez un module batterie, chargez-le complètement.

Contrôle de la charge d'un module batterie

Cette section fournit des explications sur les différentes manières de déterminer le niveau de charge de votre module batterie.

Précision de la charge

Pour améliorer la précision de tous les affichages de charge des batteries :

- Utilisez normalement le module batterie et laissez-le se vider jusqu'à environ 10 % de sa charge totale avant de le recharger.
- Lorsque vous chargez un module batterie, chargez-le complètement.
- Si un module batterie n'a pas été utilisé pendant un ou plusieurs mois, ne vous contentez pas de le charger, mais pensez à l'étalonner. Pour des instructions, reportez-vous à la section "[Étalonnage d'un module batterie](#)" dans ce chapitre.

Affichage à l'écran des informations relatives à la charge

Cette section explique comment accéder et interpréter les affichages du niveau de charge de la batterie.

Affichage des niveaux de charge

Pour afficher les informations relatives à l'état de l'un des modules batterie du PC Tablette :

- Double-cliquez sur l'icône **Jauge de batterie** dans la zone de notification.

– ou –

- Sélectionnez **Démarrer > Panneau de configuration > Performances et maintenance > Options d'alimentation > onglet Jauge de batterie**.

Interprétation des affichages de charge

La plupart des affichages de charge indiquent l'état de la batterie en termes de pourcentage et de durée (en minutes).

- Le pourcentage indique la quantité de charge restante.
- La durée indique le temps de fonctionnement approximatif restant, *si le module de batterie continue de fournir de l'énergie au niveau en cours*. Ainsi, le temps restant diminue lorsque vous commencez à regarder un DVD, alors qu'il augmente si au contraire vous arrêtez la lecture du DVD.

La plupart des affichages de charge identifient les modules batterie selon leur emplacement :

- L'emplacement 1 correspond au module batterie présent dans le compartiment de batterie.
- L'emplacement 2 correspond à la batterie de voyage en option.

Sur certains affichages, une icône représentant un éclair peut apparaître sur l'affichage de la charge à côté de l'emplacement d'un module batterie. Elle indique que le module batterie à cet emplacement est en cours de charge.

Gestion des niveaux bas de charge de la batterie

Certaines alertes de bas niveau de charge de la batterie, ainsi que certaines réponses du système, peuvent être modifiées dans la fenêtre **Options d'alimentation** du système d'exploitation. Cette section fournit des informations sur les alertes et les réponses système définies en usine. Les préférences définies dans la fenêtre **Options d'alimentation** n'affectent pas les voyants.

Identification des niveaux bas de charge de la batterie

Cette section explique comment identifier des niveaux bas et critiques de charge de la batterie.

Niveau bas de charge de la batterie

Lorsqu'un module batterie, qui est l'unique source d'alimentation du PC Tablette, a atteint un niveau bas de charge, le voyant de la batterie se met à clignoter.

Niveau critique de charge de la batterie

Si un niveau bas de charge de la batterie n'est pas corrigé, le PC Tablette entre dans un niveau critique de charge.

Lorsque le niveau de charge de la batterie est critique :

- Si le mode hibernation est activé et que le PC Tablette est allumé ou en mode veille, le mode hibernation s'active.
- Si le mode hibernation est désactivé et que le PC Tablette est sous tension ou en mode veille, il reste brièvement en mode veille avant de s'éteindre. Les données non enregistrées sont alors perdues.

Pour vérifier si le mode hibernation est activé :

- » Sélectionnez **Démarrer > Panneau de configuration > Performances et maintenance > Options d'alimentation > onglet Mise en veille prolongée**. Assurez-vous que la case **Activer la mise en veille prolongée** est cochée.

Résolution de niveaux bas de charge de la batterie



ATTENTION : si le PC Tablette a atteint un niveau critique de charge et a activé le mode hibernation, ne rétablissez pas l'alimentation tant que les voyants d'alimentation sont allumés.

Lorsqu'une source d'alimentation externe est disponible

Pour résoudre un niveau bas de charge de la batterie lorsqu'une source d'alimentation externe est disponible, connectez le PC Tablette au secteur.

Lorsqu'un module batterie chargé est disponible

Pour remédier à un niveau bas de charge lorsqu'un module batterie chargé est disponible, éteignez le PC Tablette ou activez le mode hibernation, insérez un module batterie chargé, puis allumez le PC Tablette.

Lorsqu'aucune source d'alimentation n'est disponible

Pour résoudre un niveau bas de charge de la batterie alors qu'aucune source d'alimentation n'est disponible, activez le mode hibernation ou enregistrez votre travail et mettez le PC Tablette hors tension.

Lorsque le PC Tablette ne peut pas quitter le mode hibernation

Pour résoudre un niveau bas de charge de la batterie lorsque le PC Tablette n'est pas suffisamment alimenté pour quitter le mode hibernation :

1. Insérez un module batterie chargé ou connectez le PC Tablette à une source d'alimentation externe.
2. Quittez le mode hibernation en actionnant l'interrupteur d'alimentation vers l'avant du PC Tablette.

Étalonnage d'un module batterie

Cette section fournit des informations sur les modalités d'étalonnage d'un module batterie.

Quand faut-il procéder à un étalonnage ?

Il n'est normalement pas nécessaire d'étalonner un module batterie plus d'une fois par mois, même en cas d'utilisation intense. Il est inutile d'étalonner un module batterie neuf qui n'a jamais été utilisé. Vous devez l'étalonner dans les cas suivants :

- Lorsque les affichages de charge des batteries semblent inexacts.
- Lorsque vous constatez une baisse importante de la durée de fonctionnement de la batterie.
- Lorsque le module batterie n'a pas été utilisé pendant un ou plusieurs mois.

Comment exécuter un étalonnage ?

Pour étalonner un module batterie, vous devez le charger, puis le décharger et enfin le recharger complètement.

Charge du module batterie

Les modules batterie se chargent que le PC Tablette soit allumé ou éteint. Toutefois, la charge est plus rapide lorsque l'appareil est hors tension.

Pour ce faire :

1. Insérez le module batterie dans le PC Tablette.
2. Connectez le PC Tablette à la prise électrique ou à un adaptateur allume-cigare HP de 90W en option. Le voyant de la batterie du PC Tablette s'allume.
3. Laissez le PC Tablette connecté à la source d'alimentation externe jusqu'à ce que le module soit complètement chargé. Le voyant de la batterie du PC Tablette s'éteint.

Décharge du module batterie

Avant de procéder à la décharge complète du module batterie, désactivez le mode hibernation.

Pour désactiver le mode hibernation :

1. Sélectionnez **Démarrer > Panneau de configuration > Performances et maintenance > Options d'alimentation > onglet Mise en veille prolongée.**
2. Décochez la case **Activer la mise en veille prolongée.**
3. Cliquez sur **Appliquer.**

Le PC Tablette doit rester allumé pendant la décharge du module batterie. Le module batterie se décharge constamment. Toutefois, la décharge est plus rapide lorsque vous utilisez le PC Tablette.

- Si vous n'envisagez pas d'être présent pendant la procédure de décharge, enregistrez votre travail avant de commencer l'opération.
- Si vous utilisez le PC Tablette de temps à autre en cours de décharge et que vous avez défini des délais d'attente pour des procédures d'économie d'énergie, les événements ci-après se produiront pendant la décharge :
 - Le moniteur s'éteint au bout d'une minute.
 - Le disque dur s'éteint au bout de trois minutes.
 - Le mode veille est activé par le système au bout de deux minutes.

Pour décharger complètement le module batterie :

1. Cliquez avec le bouton droit sur l'icône **Jauge de batterie** présente dans la zone de notification, puis sélectionnez **Ajuster les propriétés d'alimentation**.
– ou –
Ouvrez l'onglet Modes de gestion de l'alimentation en sélectionnant **Démarrer > Panneau de configuration > Performances et maintenance > Options d'alimentation > onglet Modes de gestion de l'alimentation**.
2. Notez les quatre paramètres de la colonne Sur secteur et les quatre paramètres de la colonne Sur batterie afin de pouvoir les restaurer après l'étalonnage.
3. Utilisez les listes déroulantes pour attribuer la valeur **Jamais** aux huit options (quatre pour chaque colonne).
4. Cliquez sur **OK**.
5. Débranchez le PC Tablette de la source d'alimentation externe, mais *ne l'éteignez pas*.
6. Faites fonctionner le PC Tablette sur batterie jusqu'à ce que le module soit complètement déchargé. Le voyant de la batterie se met à clignoter dès que le module batterie atteint un niveau bas de charge. Lorsque le module batterie est complètement déchargé, son voyant s'éteint et le PC Tablette s'arrête.

Recharge du module batterie

Pour ce faire :

1. Branchez le PC Tablette sur une source d'alimentation externe jusqu'à ce que le module batterie soit complètement rechargé. Le voyant de la batterie du PC Tablette s'éteint.
Vous pouvez utiliser le PC Tablette pendant la charge du module batterie, mais il recharge plus vite si l'appareil est éteint.
2. Si le PC Tablette est hors tension, mettez-le sous tension lorsque le module batterie est complètement chargé et que le voyant de la batterie est éteint.
3. Ouvrez l'onglet Modes de gestion de l'alimentation en sélectionnant **Démarrer > Panneau de configuration > Performances et maintenance > Options d'alimentation > onglet Modes de gestion de l'alimentation.**
4. Munissez-vous des paramètres notés plus haut. Pour chacune des options des colonnes Sur secteur et Sur batterie, entrez à nouveau les paramètres notés.
5. Cliquez sur **OK**.



ATTENTION : après avoir étalonné le module batterie, réactivez le mode hibernation. La non-réactivation du mode hibernation peut entraîner un vidage complet de batterie ainsi qu'une éventuelle perte de données.

Pour réactiver le mode hibernation, sélectionnez **Démarrer > Paramètres > Panneau de configuration > Performances et maintenance > Options d'alimentation > onglet Mise en veille prolongée**. Cochez la case **Activer la mise en veille prolongée**, puis cliquez sur **Appliquer**.

Économie d'énergie de la batterie

Grâce aux procédures et paramètres d'économie de la batterie décrits dans cette section, vous pouvez prolonger la durée d'utilisation du PC Tablette avec une même charge du module batterie.

Économie d'énergie pendant l'utilisation du portable

Pour économiser de l'énergie lorsque vous utilisez le PC Tablette :

- Désactivez les connexions sans fil et fermez les applications de modem lorsque vous ne les utilisez pas.
- Éteignez le périphérique de réseau local lorsque vous n'utilisez pas la connexion LAN. Vous pouvez éteindre le périphérique de réseau local muni du mode d'économie d'énergie du réseau local en débranchant le câble réseau. Pour plus d'informations, reportez-vous à la section "[Utilisation du mode d'économie d'énergie du réseau local](#)" dans ce chapitre.
- Débranchez les périphériques externes que vous n'utilisez pas et qui ne sont pas connectés à une source externe d'alimentation.
- Arrêtez ou retirez les PC Cards que vous n'utilisez pas. Pour plus d'informations, reportez-vous au [Chapitre 6, "Unités"](#).
- Pour régler la luminosité de l'écran, si nécessaire, utilisez les touches d'activation **fn+f9** ou **fn+f10**.
- Utilisez des haut-parleurs externes en option avec leur propre alimentation secteur et non les haut-parleurs internes et réglez le son, si nécessaire, à l'aide des boutons de réglage du volume.
- Éteignez le périphérique connecté à la prise de sortie S-Video à l'aide de la combinaison **fn+f4** ou en désactivant sa prise en charge sous Windows.
- Ne formatez vos disquettes que lorsque le PC Tablette est branché sur le secteur.
- Si vous vous absentez, activez le mode veille ou hibernation, ou encore mettez le PC Tablette hors tension.

Sélection des paramètres d'économie d'énergie

Pour configurer les paramètres d'économie d'énergie :

- Sélectionnez un bref délai d'attente pour l'écran de veille ainsi qu'un écran de veille avec peu de graphiques et d'animation. Pour accéder aux paramètres de l'écran de veille :

Sélectionnez **Démarrer > Panneau de configuration > Apparences et thèmes > Affichage > onglet Écran de veille** .

- Dans le système d'exploitation, sélectionnez un mode de gestion de l'alimentation paramétré pour une faible consommation. Reportez-vous à la "[Configuration ou modification d'un mode de gestion de l'alimentation](#)" dans ce chapitre.

Utilisation du mode d'économie d'énergie du réseau local

Le PC Tablette est équipé du mode d'économie d'énergie du réseau local, qui permet d'économiser la batterie. Ce mode désactive le périphérique de réseau local lorsque le PC Tablette n'est pas connecté à une alimentation externe et que le câble réseau est débranché.

Il est *activé par défaut*. Vous pouvez modifier les paramètres du mode d'économie d'énergie du réseau local dans Computer Setup. Pour plus d'informations, reportez-vous à la section "[Menu Avancé](#)" du [Chapitre 15, "Computer Setup"](#).

Pour activer le mode d'économie d'énergie du réseau local :

» Débranchez le câble réseau.



Le périphérique de réseau local n'est pas répertorié dans le Gestionnaire des périphériques lorsque le mode d'économie d'énergie du réseau local est activé. Pour accéder au périphérique de réseau local, utilisez l'une des méthodes suivantes :

- Connectez l'alimentation externe.
 - Connectez un câble réseau.
 - Désactivez le mode d'économie d'énergie du réseau local dans Computer Setup.
-

Stockage d'un module batterie

Si le PC Tablette est inutilisé et débranché pendant plus de deux semaines, retirez et stockez le ou les modules batterie séparément.



ATTENTION : pour éviter d'endommager un module batterie, ne l'exposez pas à des températures élevées pendant de longues périodes.

Des températures élevées accélèrent la vitesse de décharge d'un module batterie stocké. Pour conserver longtemps la charge d'un module batterie stocké, placez-le dans un endroit frais et sec.

Reportez-vous au tableau ci-dessous pour évaluer la durée de stockage sans risque d'un module batterie. Les délais de stockage indiqués sont estimés sur la base d'un module batterie contenant 50 % de sa charge totale. Un module batterie complètement chargé peut être stocké sans risque pendant une longue période. Cette durée de stockage est réduite pour un module batterie plus faiblement chargé.

Étalonnez les modules batterie stockés pendant un ou plusieurs mois avant de les utiliser.

Plage de températures en °C	Plage de températures en °F	Durée de stockage sans risque
46° à 60°	115° à 140°	Inférieure à un mois
26° à 45°	79° à 113°	Inférieure à 3 mois
0° à 25°	32° à 77°	1 an

Mise au rebut des modules batterie usés



AVERTISSEMENT : pour réduire le risque d'incendie ou de brûlures, abstenez-vous de démonter, d'écraser, de perforer, de jeter dans l'eau ou dans le feu un module batterie, ou encore de court-circuiter ses connecteurs externes. N'entreposez pas le module batterie dans un endroit où il pourrait être exposé à des températures supérieures à 60°C. Ne le remplacez que par un module batterie prévu pour cet appareil.



Ne jetez pas les modules batterie ayant atteint leur durée de vie utile avec les ordures ménagères. Mettez-les au rebut conformément à la législation locale.

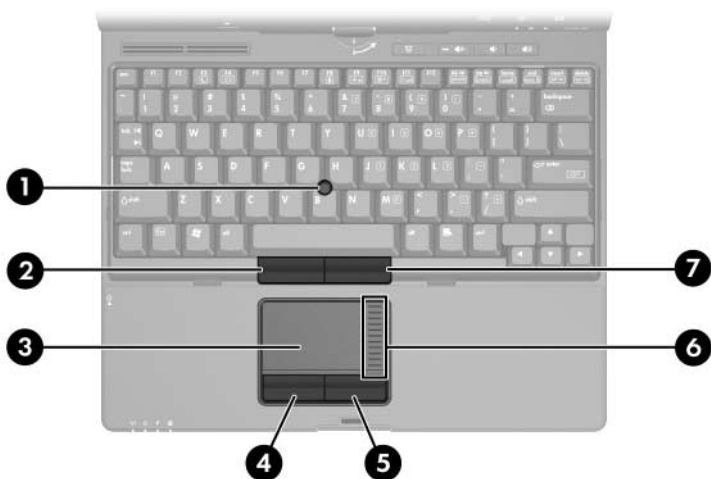
En Europe, vous pouvez vous débarrasser des modules batterie ou les recycler en utilisant le système public de collecte des ordures, ou encore les retourner à HP, à un partenaire agréé ou à leurs agents.

3

Périphériques de pointage et clavier

Périphériques de pointage

Le bouton de pointage et les boutons du pavé tactile peuvent être utilisés indifféremment.



Élément	Description
❶ Bouton de pointage	Déplace le pointeur.
❷ Touche gauche du bouton de pointage	Fonctionne comme le bouton gauche d'une souris externe.

(à suivre)

Élément	Description
③ Pavé tactile*	Déplace le pointeur. Peut être utilisé pour exécuter d'autres fonctions de la souris. Reportez-vous à la section "Définition des propriétés de la souris" de ce chapitre.
④ Bouton gauche du pavé tactile*	Fonctionne comme le bouton gauche d'une souris externe.
⑤ Bouton droit du pavé tactile*	Fonctionne comme le bouton droit d'une souris externe.
⑥ Zone de défilement du pavé tactile*	Permet de faire défiler vers le haut ou vers le bas.
⑦ Touche droite du bouton de pointage	Fonctionne comme le bouton droit d'une souris externe.

*Ce tableau décrit les réglages par défaut. Pour des informations sur la modification des fonctions des éléments du pavé tactile, reportez-vous à la section ["Définition des propriétés de la souris"](#) dans ce chapitre.

Utilisation du pavé tactile

Pour déplacer le pointeur, faites glisser votre doigt sur la surface du pavé tactile dans le sens voulu. Utilisez les boutons gauche et droit du pavé tactile comme vous le feriez avec les boutons d'une souris externe. Pour défiler vers le haut ou vers le bas à l'aide de la zone de défilement vertical du pavé tactile, faites glisser votre doigt sur la zone de défilement, dans le sens de votre choix.

Utilisation du bouton de pointage

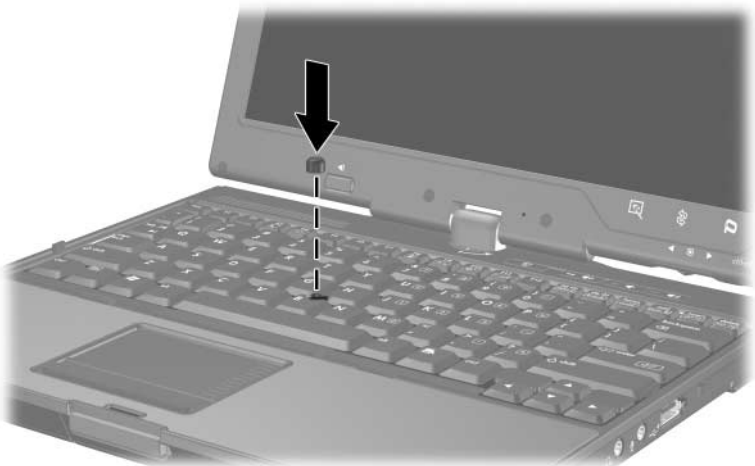
Pour déplacer le pointeur, appuyez sur le bouton de pointage dans le sens voulu. Utilisez les touches gauche et droite du bouton de pointage comme vous le feriez avec les boutons d'une souris externe.

Pour changer le capuchon du bouton de pointage :

1. Mettez le PC Tablette hors tension.
2. Retirez délicatement le capuchon usagé.
3. Insérez un capuchon de rechange.



Aucun capuchon de rechange n'est livré avec le PC Tablette.



Définition des propriétés de la souris

Sous Windows, la fenêtre Propriétés de la souris permet de personnaliser les paramètres des périphériques de pointage, notamment :

- Activation et désactivation d'un périphérique de pointage (activé par défaut).
- Pression sur le pavé tactile : permet de sélectionner un objet en exerçant une pression sur le pavé tactile ou d'effectuer un double-clic grâce à deux pressions (activé par défaut).
- Déplacement sur les bords : poursuit le défilement même si le doigt a atteint le bord du pavé tactile (désactivé par défaut).
- Contrôle des paumes : permet d'éviter le déplacement involontaire du curseur lorsque les paumes de vos mains touchent le pavé tactile pendant la saisie (désactivé par défaut).

Les autres fonctions, telles que les préférences de vitesse et la trace de la souris, figurent dans la fenêtre **Propriétés de la souris**.

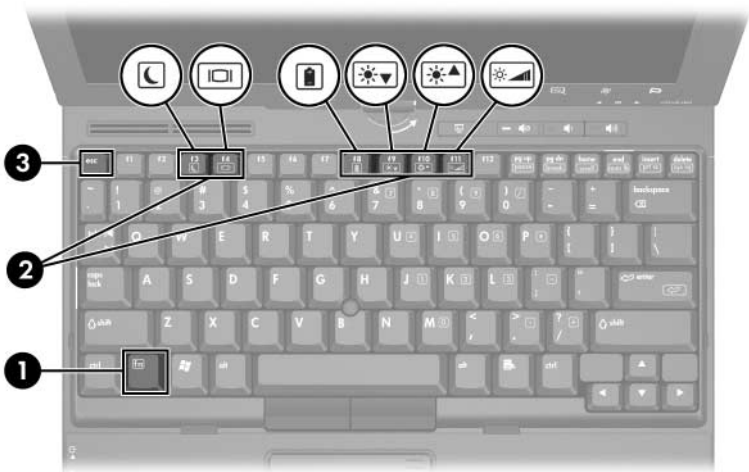
Pour accéder à cette fenêtre, procédez comme suit :

- » Sélectionnez **Démarrer > Panneau de configuration > Imprimantes et autres périphériques > Souris**.

Touches d'activation

Les touches d'activation sont des combinaisons prédéfinies associant la touche **fn** ❶ et une touche de fonction ❷ ou la touche **échap** ❸.

Les icônes figurant sur les touches **f3**, **f4** et **f8** à **f11** représentent les fonctions des touches d'activation. Les fonctions et les procédures relatives aux touches d'activation sont décrites dans les sections ci-après.



Aide-mémoire des touches d'activation

Fonction	Combinaison de touches pour activer la fonction	Combinaison de touches pour désactiver la fonction
Activer le mode veille	fn+f3	Interrupteur d'alimentation
Basculer entre l'écran du PC Tablette et un écran externe	fn+f4	fn+f4
Visualiser les informations sur la batterie	fn+f8	fn+f8
Réduire la luminosité de l'écran	fn+f9	fn+f10
Augmenter la luminosité de l'écran	fn+f10	fn+f9
Activer et désactiver le capteur lumineux ambiant	fn+f11	fn+f11
Afficher les informations système	fn+échap	fn+échap

Utilisation des commandes de touches d'activation

Activation du mode veille (fn+f3)

Lorsque le PC Tablette est sous tension, appuyez sur la touche d'activation **fn+f3** pour activer le mode veille. Lorsque ce mode est activé, les données du système sont enregistrées dans la mémoire RAM et l'écran est occulté, ce qui permet d'économiser de l'énergie. Lorsque le PC Tablette est en mode veille, les voyants d'alimentation clignotent.

Pour quitter ce mode, actionnez l'interrupteur d'alimentation vers l'avant du PC Tablette.

La combinaison **fn+f3** est configurée en usine pour activer le mode veille. Vous pouvez modifier la fonction de la combinaison **fn+f3**, appelée "bouton de veille" sous Windows. Par exemple, vous pouvez redéfinir la fonction de la combinaison **fn+f3** pour qu'elle active le mode hibernation au lieu du mode veille. Pour plus d'informations sur les modes veille et hibernation, et sur la modification de la fonction de la touche d'activation **fn+f3**, reportez-vous au [Chapitre 2, "Alimentation"](#).

Basculement d'écran (fn+f4)

La combinaison **fn+f4** permet de basculer l'affichage des images entre des périphériques d'affichage reliés au port de moniteur externe ou à la prise de sortie S-Video du PC Tablette. Par exemple, si un moniteur externe est connecté au PC Tablette, lorsque vous appuyez plusieurs fois sur **fn+f4**, l'affichage s'effectue alternativement sur l'écran du PC Tablette, sur le moniteur externe et simultanément sur le PC Tablette et le moniteur externe.

La plupart des moniteurs externes reçoivent des informations vidéo du PC Tablette à l'aide de la norme vidéo VGA externe. La commande de touches d'activation **fn+f4** permet d'afficher les images sur d'autres périphériques recevant des informations vidéo du PC Tablette.

Les cinq types de transmission vidéo suivants, avec des exemples de périphériques qui les utilisent, sont pris en charge par la touche d'activation **fn+f4** :

- LCD (écran du PC Tablette)
- VGA externe (la plupart des moniteurs externes)
- S-Video (téléviseurs, caméscopes, magnétoscopes et cartes de capture vidéo avec prises d'entrée S-Video)
- Vidéo composite (téléviseurs, caméscopes, magnétoscopes et cartes de capture vidéo avec prises d'entrée vidéo composite)
- DVI-D (moniteurs externes prenant en charge l'interface DVI-D)



Les périphériques vidéo composite et DVI-D ne peuvent être connectés au PC Tablette que si celui-ci est amarré à un périphérique d'accueil en option.

Visualisation des informations de charge de la batterie (fn+f8)

Appuyez sur **fn+f8** pour afficher les informations de charge sur tous les modules batterie installés. L'écran signale les modules batterie en charge et indique la quantité de charge restante dans chaque module batterie.

Les emplacements des modules batterie sont numérotés :

- L'emplacement 1 correspond au module batterie principal.
- L'emplacement 2 correspond à la batterie de voyage.

Réduction de la luminosité d'écran (fn+f9)

Pour réduire la luminosité de l'écran, appuyez sur **fn+f9**. Pour la réduire progressivement, maintenez la pression sur ces touches.

Augmentation de la luminosité d'écran (fn+f10)

Pour augmenter la luminosité de l'écran, appuyez sur **fn+f10**. Pour l'augmenter progressivement, maintenez la pression sur ces touches.

Activation du capteur lumineux ambiant (fn+f11)

Pour activer et désactiver le capteur lumineux ambiant, appuyez sur **fn+f11**. Pour plus d'informations sur le capteur lumineux ambiant, reportez-vous à la section "[Utilisation du capteur lumineux ambiant](#)" de ce chapitre.

Affichage des informations système (fn+échap)

Appuyez sur **fn+échap** pour afficher les informations concernant les éléments matériels du système et les numéros de version des logiciels. Appuyez une deuxième fois sur **fn+échap** pour faire disparaître les informations système de l'écran.



La date du BIOS système correspond au numéro de version de la ROM système. Elle peut s'afficher au format décimal, par exemple 10/19/2002 F.07.

Utilisation des touches d'activation sur un clavier externe

Les touches d'activation disponibles sur un clavier externe en option diffèrent selon le type de clavier externe utilisé. Les claviers USB ne prennent en charge que les fonctions de touches d'activation contrôlées par le panneau de configuration Quick Launch Buttons. Pour plus d'informations sur le panneau de configuration Quick Launch Buttons, reportez-vous à la section "[Logiciel Quick Launch Buttons](#)" de ce chapitre.

Le tableau suivant explique comment utiliser certaines touches d'activation et de raccourci sur des claviers externes :

Touches du PC Tablette	Touches du clavier externe
fn+f3	arrêt défil+arrêt défil+f3*
fn+f4	arrêt défil+arrêt défil+f4*
fn+f8	arrêt défil+arrêt défil+f8
fn+f9	arrêt défil+arrêt défil+f9*
fn+f10	arrêt défil+arrêt défil+f10*
fn+f11	arrêt défil+arrêt défil+f11
fn+échap	arrêt défil+arrêt défil+échap

*S'applique au clavier PS/2 lorsqu'il est utilisé avec une station d'accueil en option

Boutons Quick Launch

Identification des boutons Quick Launch

Le PC Tablette possède deux boutons Quick Launch qui permettent d'ouvrir les applications fréquemment utilisées.



Élément	Description
❶ Bouton Mode Présentation	Active le mode Présentation, qui optimise l'affichage sur un moniteur externe ou projette et ouvre un programme défini par l'utilisateur, par exemple Microsoft PowerPoint.
❷ Bouton Info Center (Centre d'informations)	Permet d'afficher la liste des solutions logicielles fréquemment utilisées.

Logiciel Quick Launch Buttons

Le logiciel Quick Launch Buttons permet de :

- Modifier les paramètres du mode Présentation.
- Définir des préférences avancées, notamment :
 - Préférences d'affichage de l'icône Quick Launch Buttons.
 - Préférences du capteur lumineux ambiant.

Les sections suivantes fournissent des instructions pour la définition des préférences du panneau de configuration. Pour afficher à l'écran des informations supplémentaires sur un élément du panneau de configuration, sélectionnez le bouton d'aide situé dans l'angle supérieur droit de la fenêtre. Le bouton d'aide est représenté par un point d'interrogation.

Accès au logiciel Quick Launch Buttons

Vous pouvez accéder au logiciel Quick Launch Buttons à partir du bouton Démarrer ou de l'icône présente dans la zone de notification (extrémité droite de la barre des tâches) ou sur le Bureau Windows. Pour accéder au logiciel Quick Launch Buttons à partir du bouton Démarrer :

- » Sélectionnez **Démarrer > Panneau de configuration > Imprimantes et autres périphériques > Quick Launch Buttons**.

Affichage de l'icône Quick Launch Buttons

Pour afficher ou masquer l'icône Quick Launch Buttons présente dans la zone de notification (extrémité droite de la barre des tâches) ou sur le Bureau Windows :

1. Ouvrez le panneau de configuration de Quick Launch Buttons :
 - Sélectionnez **Démarrer > Panneau de configuration > Imprimantes et autres périphériques > Quick Launch Buttons.**
 - ou –
 - Sélectionnez l'icône Quick Launch Buttons présente dans la zone de notification (extrémité droite de la barre des tâches) ou sur le Bureau Windows.
2. Sélectionnez l'onglet **Avancé**.

Cet onglet permet d'effectuer les tâches suivantes :

 - Afficher ou masquer l'icône Quick Launch Buttons présente dans la zone de notification (extrémité droite de la barre des tâches) ou sur le Bureau Windows.
 - ◆ Pour afficher l'icône, cochez la case **Afficher l'icône sur la barre des tâches** ou **Afficher l'icône sur le Bureau.**
 - ◆ Pour masquer l'icône, décochez la case **Afficher l'icône sur la barre des tâches** ou **Afficher l'icône sur le Bureau.**
3. Pour enregistrer vos préférences et fermer l'écran, sélectionnez **OK**.

Utilisation du mode Présentation

Le bouton Mode Présentation permet d'activer ou de désactiver ce mode. L'activation du mode Présentation ouvre une application, un dossier, un fichier ou un site Web spécifié. L'image s'affiche simultanément sur l'écran du PC Tablette et un périphérique externe branché sur le port de moniteur externe ou sur la prise de sortie S-Video située sur le panneau arrière, ou encore sur les ports et les prises d'un périphérique d'accueil en option.



Lorsque vous sélectionnez le bouton Mode Présentation, la boîte de dialogue **Presentation Settings** (Paramètres de présentation) s'affiche. Elle permet de :

- Définir le programme à démarrer lorsque vous appuyez sur ce bouton.
- Choisir un mode de gestion de l'alimentation.
- Choisir si vous voulez que la boîte de dialogue **Presentation Settings** (Paramètres de présentation) s'affiche lorsque vous appuyez sur le bouton Mode Présentation.



Si cette option n'est pas sélectionnée, lorsque vous appuyez sur le bouton Mode Présentation, la boîte de dialogue **Presentation Settings** (Paramètres de présentation) s'affiche et vous devez sélectionner **Continue** (Continuer) pour ouvrir le programme, l'application, le dossier, le fichier ou le site Web qui doit s'exécuter lorsque vous appuyez sur ce bouton.

- Basculer automatiquement sur un écran externe.

Vous pouvez modifier les paramètres du mode Présentation à l'aide du panneau de configuration Quick Launch Buttons. Pour des informations sur les paramètres du mode Présentation, reportez-vous à la section "[Configuration du bouton Mode Présentation](#)" de ce chapitre.

Configuration du bouton Mode Présentation

Pour configurer une application, un dossier, un fichier ou un site Web pour qu'il s'ouvre lorsque vous appuyez sur le bouton Mode Présentation :

1. Ouvrez le panneau de configuration de Quick Launch Buttons :
 - Sélectionnez **Démarrer > Panneau de configuration > Imprimantes et autres périphériques > Quick Launch Buttons**.
 - ou –
 - Sélectionnez l'icône Quick Launch Buttons présente dans la zone de notification (extrémité droite de la barre des tâches) ou sur le Bureau Windows.
2. Sélectionnez l'onglet **Présentation**.
3. Dans la zone sous Programme à démarrer, ajoutez l'application, le dossier, le fichier ou le site Web à ouvrir lorsque vous appuyez sur le bouton Mode Présentation, ou sélectionnez **Parcourir** pour afficher les applications, dossiers, fichiers ou sites Web disponibles.
4. Pour enregistrer vos préférences et fermer l'écran, sélectionnez **OK**.

Changement de mode de gestion de l'alimentation

Le mode de gestion de l'alimentation Présentation est sélectionné par défaut lorsque vous appuyez sur le bouton Mode Présentation. Pour changer de mode de gestion de l'alimentation :

1. Ouvrez le panneau de configuration de Quick Launch Buttons :
 - ❑ Sélectionnez **Démarrer > Panneau de configuration > Imprimantes et autres périphériques > Quick Launch Buttons**.
 - ou –
 - ❑ Sélectionnez l'icône Quick Launch Buttons présente dans la zone de notification (extrémité droite de la barre des tâches) ou sur le Bureau Windows.
2. Sélectionnez l'onglet **Présentation**.
3. Sélectionnez une option dans la zone de liste déroulante ou cliquez sur **Options d'alimentation** pour ouvrir le panneau de configuration des options d'alimentation de Microsoft afin d'afficher ou de modifier le mode de gestion de l'alimentation en cours.
4. Pour enregistrer vos préférences et fermer l'écran, sélectionnez **OK**.

Affichage de l'écran de bienvenue

Vous pouvez choisir d'afficher la boîte de dialogue **Propriétés de Quick Launch Buttons** lorsque vous appuyez sur le bouton Mode Présentation. Par défaut, cette option est désactivée.

Pour l'activer, cochez la case en regard de **Show Welcome Screen when Presentation mode button is pressed** (Afficher l'écran de bienvenue lorsque vous appuyez sur le bouton Mode Présentation).

Affichage sur un écran externe

Par défaut, l'option **Basculer automatiquement sur un écran externe** de l'onglet Présentation n'est pas sélectionnée. Lorsque vous appuyez sur le bouton Mode Présentation, l'application, le dossier, le fichier ou le site Web sélectionné dans Programme à démarrer s'ouvre.

Si vous sélectionnez l'option **Basculer automatiquement sur un écran externe** et que vous appuyez sur le bouton Mode Présentation, l'affichage s'effectue sur l'écran externe connecté au PC Tablette et l'application, le dossier, le fichier ou le site Web sélectionné dans Programme à démarrer s'ouvre.

Utilisation du capteur lumineux ambiant

Le PC Tablette possède un capteur lumineux intégré qui permet de régler automatiquement la luminosité de l'écran en fonction du niveau de luminosité ambiant. Lorsque la luminosité ambiante change, le capteur lumineux détecte ce changement et règle automatiquement la luminosité de l'écran.

Il existe trois manières d'activer et de désactiver le capteur lumineux ambiant :

- En appuyant sur **fn+f11**
- Via le panneau de configuration de Quick Launch Buttons
- En utilisant l'icône Quick Launch Buttons présente dans la zone de notification (extrémité droite de la barre des tâches) ou sur le Bureau Windows.



Pour activer et désactiver le capteur lumineux ambiant à l'aide du panneau de configuration Quick Launch Buttons ou de l'icône Quick Launch Buttons, le logiciel Quick Launch Buttons doit être installé.

Pour activer et désactiver le capteur lumineux ambiant à l'aide des touches d'activation du capteur, appuyez sur **fn+f11**.



Vous pouvez activer et désactiver le capteur lumineux ambiant à l'aide du logiciel Quick Launch Buttons :

1. Ouvrez le logiciel Quick Launch Buttons :
 - Sélectionnez **Démarrer > Panneau de configuration > Imprimantes et autres périphériques > Quick Launch Buttons**.
 - ou –
 - Sélectionnez l'icône Quick Launch Buttons présente dans la zone de notification (extrémité droite de la barre des tâches) ou sur le Bureau Windows.
2. Sélectionnez l'onglet **Avancé**.
3. Cochez ou décochez la case **Enable Ambient Light Sensor** (Activer le capteur lumineux ambiant).
4. Sélectionnez **Apply (Appliquer)**, puis cliquez sur **OK**.

Vous pouvez activer et désactiver le capteur lumineux ambiant à l'aide de l'icône Quick Launch Buttons :

1. Cliquez avec le bouton droit sur l'icône Quick Launch Buttons présente dans la zone de notification (extrémité droite de la barre des tâches) ou sur le Bureau Windows.
2. Sélectionnez **Turn Ambient Light Sensor On (Activer le capteur lumineux ambiant)** ou **Turn Ambient Light Sensor Off (Désactiver le capteur lumineux ambiant)**.

Utilisation de la réorganisation rapide

La réorganisation rapide permet d'organiser et d'afficher rapidement des fenêtres ouvertes sur le Bureau.

1. Ouvrez le logiciel Quick Launch Buttons :
 - ❑ Sélectionnez **Démarrer > Panneau de configuration > Imprimantes et autres périphériques > icône Quick Launch Buttons**.
 - ou –
 - ❑ Double-cliquez sur l'icône du logiciel Quick Launch Buttons présente dans la zone de notification.
2. Sélectionnez l'onglet **Quick Tile** (Réorganisation rapide)
3. Sélectionnez l'option de réorganisation verticale ou horizontale.
4. Sélectionnez le logiciel à inclure dans la liste **Applications currently running** (Applications en cours d'exécution).
5. Cliquez sur **OK**.

Utilisation d'Info Center (certains modèles uniquement)

Info Center permet d'ouvrir rapidement les solutions suivantes :

- Contacter HP
- Solutions de protection des données
- Centre d'aide et de support
- Documentation
- Démonstration des options
- Installation des logiciels
- Configuration du système
- Assistant sans fil

Pour accéder à Info Center :

1. Appuyez sur le bouton Info Center (Centre d'informations).

– ou –

Sélectionnez **Démarrer > Info Center**
(Centre d'informations).

2. Dans la fenêtre Info Center (Centre d'informations), sélectionnez l'application à ouvrir.

Pour plus d'informations, reportez-vous à l'aide en ligne d'Info Center.

Pavés numériques

Le PC Tablette intègre un pavé numérique et prend en charge un pavé numérique externe ou un clavier externe en option doté d'un pavé numérique.

Utilisation du pavé numérique intégré

Vous pouvez utiliser les 15 touches du pavé numérique intégré comme les touches d'un clavier externe. Lorsque le pavé numérique intégré est activé, les touches exécutent la fonction indiquée par l'icône représentée dans l'angle supérieur droit de la touche.



Numéro	Élément
①	Touche fn
②	Voyant Verr Num
③	Touche Verr Num
④	Pavé numérique intégré

Activation et désactivation

Pour activer le pavé numérique intégré, appuyez sur les touches **fn+Verr Num**. Le voyant Verr Num s'allume. Pour revenir aux fonctions standard du clavier, appuyez à nouveau sur **fn+Verr Num**.



Lorsqu'un clavier ou un pavé numérique externe est connecté au PC Tablette ou à un périphérique d'accueil en option, le pavé numérique intégré ne fonctionne pas.

Permutation des fonctions des touches

Vous pouvez momentanément faire basculer les fonctions des touches entre clavier standard et pavé numérique à l'aide de la touche **fn** ou de la combinaison **fn+maj**.

- Pour changer la fonction d'une touche du pavé numérique alors que celui-ci est désactivé, appuyez sur la touche **fn** et maintenez-la enfoncée tout en appuyant sur la touche du pavé numérique.
- Pour utiliser momentanément les touches du pavé numérique comme des touches standard alors que le pavé numérique est activé, procédez comme suit :
 - Appuyez sur la touche **fn** et maintenez-la enfoncée pour taper des caractères minuscules.
 - Appuyez sur les touches **fn+maj** et maintenez-les enfoncées pour taper des caractères majuscules.

Utilisation d'un pavé numérique externe

La plupart des touches des pavés numériques externes fonctionnent différemment, selon que le mode **verr num** est activé ou désactivé. Exemple :

- Lorsque **verr num** est activé, la plupart des touches du pavé numérique insèrent des chiffres.
- Lorsque le mode **verr num** est désactivé, la plupart des touches du pavé numérique fonctionnent comme les touches de direction et les touches **pg préc** ou **pg suiv**.

Lorsque le mode **Verr Num** d'un pavé numérique externe est activé, le voyant **verr num** du PC Tablette s'allume. Lorsque le mode **Verr Num** d'un pavé numérique externe est désactivé, le voyant **verr num** du PC Tablette s'éteint.

Lorsque le pavé numérique externe est connecté, vous ne pouvez pas activer le pavé numérique intégré.

Activation ou désactivation du mode **Verr Num** en cours de travail

Pour activer ou désactiver le mode **Verr Num** sur un pavé numérique externe en cours de travail, appuyez sur la touche **Verr Num** du pavé numérique externe, et non sur celle du PC Tablette.

Stylet et boutons

Vous pouvez entrer des informations dans le PC Tablette et y accéder à l'aide de la voix (en anglais uniquement), du stylet et des boutons. Ce chapitre explique comment utiliser le stylet et les boutons.

Stylet

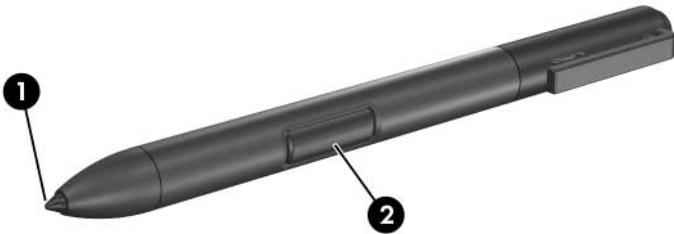
Vous pouvez utiliser le stylet pour écrire dans les applications qui lui sont spécifiques, notamment le Panneau de saisie du PC Tablette, les applications Microsoft Office et la plupart des autres applications et utilitaires Windows. Les informations que vous écrivez sur l'écran avec le stylet peuvent être classées, partagées et faire l'objet d'une recherche dans la plupart des applications Windows.

Pour accéder aux informations de base sur l'utilisation du stylet dans le système d'exploitation, reportez-vous au manuel imprimé *Windows XP Édition Tablet PC – Démarrer ici* livré avec le PC Tablette.

Saisie de données avec le stylet

Identification de la pointe et du bouton du stylet

Le stylet interagit avec le PC Tablette chaque fois que la pointe ou la gomme du stylet ❶ se situe à environ 1,27 cm de l'écran. Le bouton du stylet ❷ émule les fonctions du bouton droit d'une souris externe.



Position du stylet

Tenez le stylet comme si vous écriviez avec un stylo ou un crayon standard. Placez le stylet dans votre main de telle sorte qu'il soit impossible d'appuyer accidentellement sur le bouton.

Lorsque vous contrôlez les mouvements du stylet, concentrez-vous sur le pointeur et non sur la pointe du stylet.

Exécution de clics avec le stylet

Pour sélectionner un élément à l'écran comme vous le feriez avec le bouton gauche d'une souris externe :

» Appuyez sur l'élément avec la pointe du stylet.

Pour double-cliquer sur un élément à l'écran comme vous le feriez avec le bouton gauche d'une souris externe :

» Appuyez deux fois sur l'élément avec la pointe du stylet.

Pour sélectionner un élément comme vous le feriez avec le bouton droit d'une souris externe :

» Appuyez sur le bouton du stylet et maintenez-le enfoncé, puis appuyez sur l'élément avec la pointe du stylet.

Exécution d'autres procédures avec le stylet

Outre l'émulation de clics, le stylet permet d'effectuer les tâches suivantes :

- Pour afficher l'emplacement du pointeur, maintenez la pointe du stylet directement au-dessus d'un emplacement de l'écran du PC Tablette sans toucher l'écran.
- Pour afficher les options de menu relatives à un élément de l'écran, appuyez sur l'écran avec la pointe du stylet.
- Pour écrire à l'écran avec le stylet, utilisez la pointe.
- Pour appuyer sur un bouton commandé par le stylet, utilisez la pointe du stylet.
- Pour effacer avec le stylet, maintenez celui-ci avec le côté de la gomme vers le bas, puis déplacez la gomme sur les données écrites à supprimer.

Sensibilité à la pression

Le PC Tablette dispose d'une fonctionnalité de sensibilité à la pression. Cela signifie que vous pouvez dessiner des lignes dont l'épaisseur variera en fonction de la pression exercée sur le stylet.



Cette fonctionnalité n'est disponible que si l'application est activée.

Calibrage du stylet

Le stylet peut utiliser le calibrage par défaut ou un calibrage défini par un autre utilisateur. Toutefois, HP vous recommande d'utiliser le stylet uniquement lorsqu'il est calibré à votre écriture manuscrite personnelle et aux mouvements de la souris. Le calibrage optimise les performances du stylet pour tous les utilisateurs, notamment pour les gauchers.

Pour calibrer le stylet :

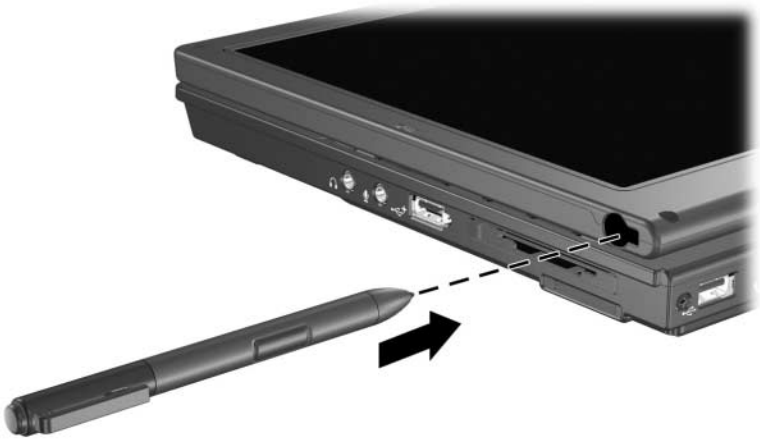
1. Sélectionnez **Démarrer > Panneau de configuration > Imprimantes et autres périphériques > Paramètres du Tablet PC et du stylet > onglet Paramètres.**
2. Sélectionnez **Calibrage.**
3. Suivez les instructions à l'écran.
 - Appuyez le stylet au centre de chacune des marques de calibrage. Ces marques s'affichent à l'écran sous la forme de signes plus (+).
 - Calibrez le stylet afin de pouvoir l'utiliser en orientation Portrait et Paysage.



Vous pouvez afficher les informations relatives à un paramètre dans la fenêtre **Paramètres du Tablet PC et du stylet** en sélectionnant le bouton en forme de point d'interrogation situé dans l'angle supérieur droit de la fenêtre, puis en choisissant un paramètre. Une définition, explication ou procédure s'affiche.

Utilisation du compartiment du stylet

Pour protéger le stylet lorsque vous ne l'utilisez pas, insérez-le dans son compartiment sur le PC Tablette en introduisant d'abord la pointe.



Définition des préférences du stylet

Les préférences du stylet se définissent dans la fenêtre **Paramètres du PC Tablette et du stylet** du système d'exploitation. Elles comprennent les paramètres d'optimisation de la reconnaissance de l'écriture manuscrite et l'emplacement des menus à l'écran pour tous les utilisateurs (droitiers ou gauchers). Pour accéder aux paramètres du stylet :

- » Sélectionnez **Démarrer > Panneau de configuration > Imprimantes et autres périphériques > Paramètres du Tablet PC et du stylet > onglet Options du stylet.**

Les préférences définies dans la fenêtre **Paramètres du Tablet PC et du stylet** sont spécifiques au stylet et au PC Tablette.

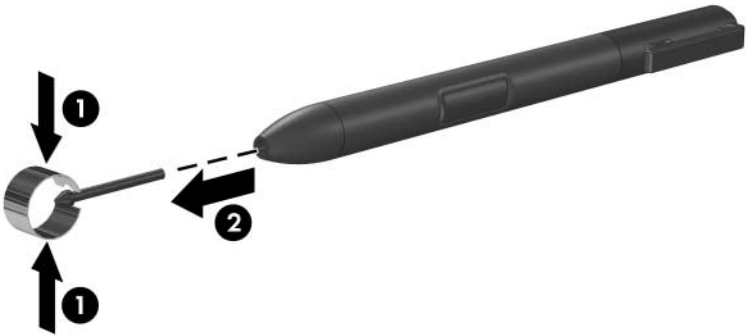
Les préférences relatives au périphérique de pointage, telles que la vitesse du pointeur et du clic et les traces de la souris, qui s'appliquent à tout périphérique de pointage du système, se définissent dans la fenêtre **Propriétés de souris**. Pour des instructions, reportez-vous au [Chapitre 3, "Périphériques de pointage et clavier"](#).

Changement de la pointe du stylet

Utilisez la pince livrée avec le stylet pour retirer la pointe usagée.

Pour retirer la pointe de stylet usagée, procédez comme suit :

1. À l'aide de la pince, saisissez la pointe du stylet ❶.
2. Extrayez la pointe du stylet ❷.



Pour insérer une nouvelle pointe de stylet :

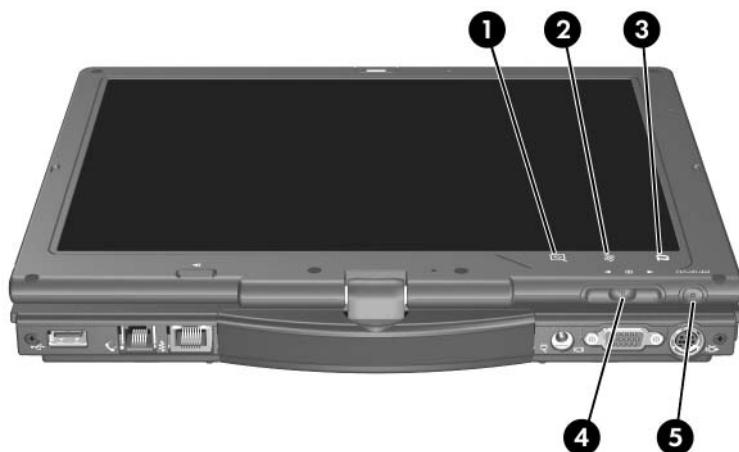
- » Insérez la nouvelle pointe dans le stylet jusqu'à ce qu'elle soit bien en place.



Boutons

Les 5 boutons permettent d'entrer des commandes généralement exécutées avec les touches du clavier lorsque vous utilisez le PC Tablette. Vous pouvez également utiliser ces boutons avec le clavier à l'écran ou avec le clavier du PC Tablette.

Identification des boutons



Élément	Description
❶ Bouton d'ouverture du Panneau de saisie du PC Tablette*	Lorsque Windows s'exécute, ce bouton permet d'ouvrir l'application Panneau de saisie du PC Tablette Microsoft, qui comprend un bloc-notes et un clavier à l'écran.
❷ Bouton Rotation*	Permet d'afficher l'image en orientation Paysage ou Portrait.
❸ Bouton Q Menu*	Lorsque Windows s'exécute, ce bouton permet d'ouvrir ou de fermer Q Menu.

(à suivre)

Élément	Description
④ Molette*	<p>Fonctionne comme la touche entrée et les touches fléchées haut et bas d'un clavier standard.</p> <ul style="list-style-type: none">■ Pour entrer une commande, appuyez sur la molette.■ Pour défiler vers le haut, faites-la pivoter vers cette direction.■ Pour défiler vers le bas, faites-la pivoter vers cette direction.
⑤ Bouton Sécurité Windows*	<p>Lorsque vous l'enfoncez alors que</p> <ul style="list-style-type: none">■ Windows est ouvert, il permet d'entrer la commande <code>ctrl+alt+suppr.</code>[†]■ L'utilitaire Setup s'exécute, il permet d'entrer la commande de réinitialisation.

*Ce tableau décrit les réglages par défaut. Pour des informations sur le changement de fonctions du bouton Sécurité Windows et de la molette, reportez-vous au [Chapitre 4, "Stylet et boutons"](#).

[†]Pour protéger vos données et votre système, il est impossible d'entrer la commande `ctrl+alt+suppr` à l'aide des touches **ctrl**, **alt** et **suppr** du clavier à l'écran.

Aide-mémoire des boutons

Le tableau suivant identifie le paramètre par défaut et la procédure d'activation de chaque bouton.

- Pour activer un bouton commandé par le styler, appuyez sur le bouton avec la pointe du styler.
- Pour activer un bouton commandé manuellement, appuyez sur le bouton puis relâchez-le.

Bouton	Fonction par défaut	Activation
Bouton d'ouverture du Panneau de saisie du PC Tablette*	Ouvre et ferme l'application Panneau de saisie du PC Tablette qui comprend un bloc-notes et un clavier à l'écran.	Styler
Bouton Rotation*	Permet d'afficher l'image en orientation Paysage ou Portrait.	Styler
Bouton Q Menu*	Permet d'ouvrir et de fermer Q Menu.	Styler
Bouton Sécurité Windows	Sous Windows, fonctionne comme la commande <code>ctrl+alt+suppr</code> d'un clavier standard. Dans l'utilitaire Setup, fonctionne comme le bouton de réinitialisation de certains ordinateurs.	Manuelle
Molette*	Permet d'entrer des commandes ou de faire défiler l'image vers le haut ou vers le bas.	Manuelle

*Ces boutons sont programmables. Pour des instructions, reportez-vous à la section "[Configuration des préférences des boutons](#)", plus loin dans ce chapitre.

Utilisation des boutons

Bouton d'ouverture du Panneau de saisie du PC Tablette

Sous Windows, appuyez sur le bouton d'ouverture du Panneau de saisie du PC Tablette avec la pointe du stylet pour ouvrir l'application. L'application Panneau de saisie du PC Tablette affiche un bloc-notes qui prend en charge l'écriture manuscrite et peut également afficher un clavier.

Bouton Rotation

Sous Windows, appuyez sur le bouton Rotation avec la pointe du stylet pour faire pivoter l'image à l'écran de 90 degrés. Par exemple, si l'image est en orientation Paysage, appuyez sur le bouton Rotation pour la faire pivoter vers l'orientation Portrait.

Bouton Q Menu

Appuyez sur le bouton Q Menu avec la pointe du stylet lorsque Windows s'exécute pour ouvrir ou fermer Q Menu. Q Menu permet d'accéder rapidement aux tâches et aux destinations programmables, notamment :

- Commandes système, tels que le volume et la luminosité de l'écran.
- Simulations de touches telles que Capturer l'écran, qui fonctionne comme la touche **impr écran** d'un clavier standard.
- Applications, fichiers ou dossiers présents sur une unité, un réseau ou sur Internet.

Pour plus d'informations sur l'utilisation de Q Menu, reportez-vous à la section [Chapitre 12, "Logiciel Q Menu"](#).

Bouton Sécurité Windows

Appuyez sur le bouton Sécurité Windows pour entrer la commande `ctrl+alt+suppr` sous Windows ou pour exécuter la commande de réinitialisation lorsque vous êtes dans l'utilitaire Setup.

Commande Ctrl+Alt+Suppr

Lorsque le PC Tablette exécute Windows, le bouton Sécurité Windows affiche le Gestionnaire des tâches de Windows dans lequel vous pouvez verrouiller, déconnecter ou arrêter le PC Tablette, ou encore activer le mode veille ou hibernation.

- Dans la fenêtre `ctrl+alt+suppr`, l'option Arrêter permet d'arrêter le PC Tablette en toute sécurité si le système cesse de répondre.
- Le Gestionnaire des tâches affiche l'état de toutes les applications ouvertes et permet de fermer une application qui ne répond plus.

Si le système ne répond toujours pas après avoir sélectionné l'option **Arrêter** dans la fenêtre Sécurité Windows, appuyez sur l'interrupteur d'alimentation pendant 4 secondes. Pour plus d'informations sur les procédures de fermeture, reportez-vous au [Chapitre 2, "Alimentation"](#). Pour plus d'informations sur l'utilisation de la commande `ctrl+alt+suppr` dans les applications non-Windows, consultez la documentation de ces applications.

Commande de réinitialisation

Le bouton Sécurité Windows simule le bouton de réinitialisation disponible sur la plupart des ordinateurs. Lorsque l'utilitaire Setup est ouvert et que le bouton Sécurité Windows est actionné, le PC Tablette redémarre et toutes les données non sauvegardées sont perdues.

Vous pouvez utiliser la fonction de réinitialisation pour rendre le système opérationnel lorsqu'il ne répond plus. Pour des informations sur l'utilitaire Setup, qui n'est pas un utilitaire Windows, reportez-vous au [Chapitre 15, "Computer Setup"](#).

Molette

Pour entrer des commandes ou effectuer un défilement vertical, appuyez sur la molette ou faites-la pivoter manuellement :

- Appuyez sur la molette pour simuler la fonction de la touche **entrée** d'un clavier standard.
- Faites-la pivoter vers le haut ou vers le bas pour faire défiler une image dans ces deux sens.

Si vous maintenez le réglage par défaut, la molette effectue un défilement ligne par ligne comme les touches fléchées haut et bas d'un clavier standard. Vous pouvez configurer la molette afin qu'elle effectue un défilement page par page comme les touches pg. suiv et pg. préc d'un clavier standard, ou un défilement par trois lignes à la fois comme une roue de souris. Outre ces fonctions de défilement, d'autres paramètres sont également disponibles. Pour des instructions, reportez-vous à la section "[Configuration des préférences des boutons](#)", plus loin dans ce chapitre.

Configuration des préférences des boutons

À l'exception de la fonction d'entrée de la molette, tous les boutons peuvent être personnalisés pour ouvrir des applications, simuler des combinaisons de touches ou exécuter des fonctions système prédéfinies.

Chaque bouton programmable peut être attribué à 4 paramètres. Chaque paramètre s'applique uniquement à l'une des 4 vues suivantes :

- Portrait-Principal
- Portrait-Secondaire
- Paysage-Principal
- Paysage-Secondaire

Les préférences des boutons sont définies dans la fenêtre **Paramètres du Tablet PC et du stylet**. Vous devez sélectionner une vue avant de définir une préférence. Chaque vue est illustrée dans le volet Emplacement des boutons de la fenêtre **Paramètres du Tablet PC et du stylet** lorsque vous la sélectionnez.

Si ces 4 vues ne vous sont pas familières, consultez la section "[Sélection d'une vue](#)" plus loin dans ce chapitre avant de configurer les préférences d'un bouton.

Sélection d'une vue

Dans les vues Portrait-Principal et Portrait-Secondaire, l'image s'affiche verticalement, en orientation Portrait. Dans les vues Paysage-Principal et Paysage-Secondaire, l'image s'affiche horizontalement, en orientation Paysage.

- La vue Portrait est celle qui convient le mieux lorsque vous utilisez le PC Tablette comme un Pocket PC.
- La vue Paysage est généralement optimale lorsque vous affichez l'image sur un moniteur externe ou un projecteur en option.

Dans les vues principales (Portrait-Principal et Paysage-Principal), l'image permute dans le sens des aiguilles d'une montre entre la position verticale et la position horizontale. Dans les vues secondaires (Portrait-Secondaire et Paysage-Secondaire), l'image permute dans le sens contraire des aiguilles d'une montre entre la position verticale et la position horizontale.

- Les utilisateurs gauchers trouveront les vues secondaires plus pratiques.
- Il est recommandé de ne pas utiliser une vue secondaire avec un périphérique sans fil interne. Les positions que prennent généralement le PC Tablette, les périphériques externes et les utilisateurs lorsque le PC Tablette est dans une vue secondaire, peuvent obstruer les antennes.

Lorsque vous faites face à l'écran du PC Tablette positionné en orientation Portrait, les antennes qui sont invisibles de l'extérieur du PC Tablette, se situent sur les côtés gauche et droit de l'appareil, à proximité des angles supérieurs.

Pour afficher le système dans l'une de ces quatre vues :

1. Appuyez sur le bouton Q Menu.
2. Sélectionnez une vue dans Q Menu.

Pour plus d'informations sur l'utilisation de Q Menu, notamment les instructions d'ajout et de suppression d'éléments, reportez-vous au [Chapitre 12, "Logiciel Q Menu"](#).

Attribution ou modification d'une préférence

Pour attribuer ou modifier la fonction d'un bouton programmable :

1. Sélectionnez **Démarrer > Panneau de configuration > Imprimantes et autres périphériques > Paramètres du Tablet PC et du styler > onglet Boutons du Tablet PC**.
2. Dans la liste déroulante **Paramètres du bouton pour**, sélectionnez la vue dans laquelle vous souhaitez utiliser votre préférence.
3. Dans la liste déroulante **Bouton du Tablet PC**, sélectionnez le bouton à attribuer.
 - Pour attribuer ou modifier la fonction de rotation de la molette vers le haut, sélectionnez **Haut**.
 - Pour attribuer ou modifier la fonction de rotation de la molette vers le bas, sélectionnez **Bas**.
4. Cliquez sur **Modifier**.
5. Sélectionnez vos préférences dans la boîte de dialogue **Action**, puis cliquez sur **OK** ou sur **Appliquer** pour les enregistrer.

Restauration des paramètres par défaut des boutons

Pour rétablir les paramètres par défaut de *tous* les boutons :

1. Sélectionnez **Démarrer > Panneau de configuration > Imprimantes et autres périphériques > Paramètres du Tablet PC et du styler > onglet Boutons du PC Tablette**.
2. Dans le champ **Paramètre du bouton pour**, sélectionnez la vue dans laquelle vous voulez rétablir les paramètres par défaut des boutons.
3. Cliquez sur **Réinitialiser**.
4. Cliquez sur **Appliquer**, puis sur **OK**.

Clavier à l'écran

L'application Panneau de saisie du PC Tablette affiche un clavier à l'écran. Ce clavier simule les fonctions d'un clavier standard.

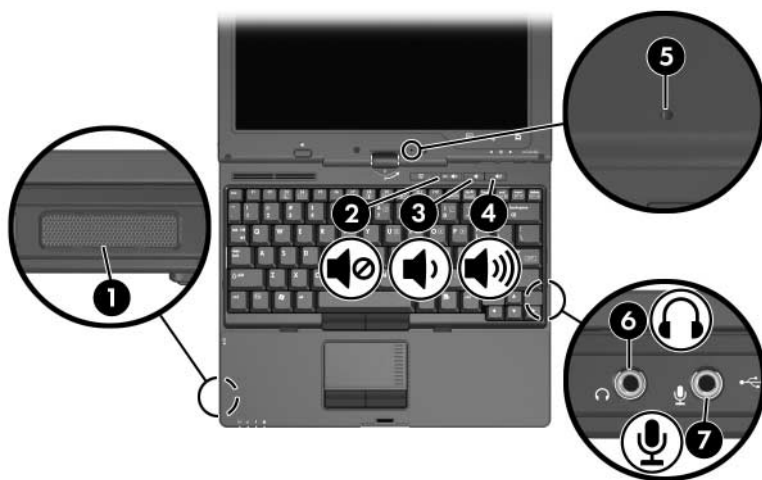
Pour ouvrir l'application Panneau de saisie du PC Tablette, appuyez avec le stylet sur le bouton d'ouverture du Panneau de saisie du PC Tablette, puis sélectionnez l'icône Clavier à l'écran dans l'angle inférieur gauche.

- Pour saisir des données, appuyez sur une touche.
- Pour changer l'affichage dans la rangée supérieure entre les touches numériques et les touches de fonction, appuyez sur **Func**.
- Pour entrer la commande ctrl+alt+suppr, appuyez sur le bouton Sécurité Windows du PC Tablette. Pour protéger vos données et votre système, il est impossible d'entrer la commande ctrl+alt+suppr en utilisant les touches **ctrl**, **alt** et **suppr** du clavier à l'écran.

Pour plus d'informations sur l'utilisation de l'application Panneau de saisie du PC Tablette, reportez-vous à la section "[Bouton d'ouverture du Panneau de saisie du PC Tablette](#)", plus haut dans ce chapitre.

Caractéristiques audio

Le tableau et la figure suivants décrivent les caractéristiques audio du PC Tablette.



Élément	Description
❶ Haut-parleur	Émet le son du PC Tablette.
❷ Bouton Muet	Permet de couper ou de restaurer le son.

(à suivre)

Élément	Description
③ Bouton de diminution du volume	Réduit le son du PC Tablette.
④ Bouton d'augmentation du volume	Augmente le son du PC Tablette.
⑤ Microphone interne	Enregistre le son.
⑥ Prise de sortie audio (casque)	Permet de connecter un casque ou des haut-parleurs stéréo avec alimentation en option. Permet également de connecter la fonction audio d'un périphérique audio/vidéo tel qu'un téléviseur ou un magnétoscope.
⑦ Prise d'entrée audio (microphone)	Permet de brancher un microphone monophonique (canal sonore unique) ou stéréo (canal sonore double) en option.

Utilisation de la prise d'entrée audio (prise microphone)

Le PC Tablette est doté d'une prise de microphone stéréo. Pour connecter un microphone à la prise, utilisez un microphone doté d'une fiche 3,5 mm.

- Si vous connectez un microphone stéréo (double canal), le son stéréo sera enregistré.
- Si vous connectez un microphone monophonique (canal unique), le son du canal gauche sera enregistré sur les deux canaux.
- Si vous connectez un microphone dynamique, la sensibilité recommandée risque de ne pas être atteinte.



Lorsqu'un microphone externe est connecté au PC Tablette, le microphone interne est désactivé.

Utilisation de la prise de sortie audio (prise casque)



AVERTISSEMENT : pour éviter tout risque de blessure corporelle, réglez le volume avant de mettre le casque ou les écouteurs.



ATTENTION : pour éviter d'endommager le périphérique externe, ne branchez pas de canal sonore unique (monophonique) à la prise casque.

La prise haut-parleur/casque stéréo (double canal) permet de connecter des haut-parleurs, mais également le connecteur d'entrée audio d'un périphérique audio/vidéo tel qu'un téléviseur ou un magnétoscope.

Pour connecter un périphérique à la prise casque :

- N'utilisez qu'une fiche stéréo de 3,5 mm.
 - Pour une meilleure qualité sonore, utilisez un casque 24 à 32 ohms.
-



Lorsqu'un appareil est connecté à la prise casque, le microphone interne est désactivé.

Réglage du volume

Pour régler le volume, utilisez l'une des commandes suivantes :

- Boutons de réglage du volume du PC Tablette
 - Pour couper ou rétablir le son, appuyez sur le bouton Muet.
 - Pour réduire le volume, appuyez sur le bouton correspondant
 - Pour l'augmenter, appuyez sur le bouton d'augmentation.
- Contrôle du volume Windows :
 1. Cliquez sur l'icône de volume dans la zone de notification (à l'extrémité droite de la barre des tâches).
 2. Réglez le volume en déplaçant le curseur vers le haut ou vers le bas. Vous pouvez également cocher la case **Muet** pour couper le son.

– ou –

 1. Double-cliquez sur l'icône Volume.
 2. Dans la colonne de contrôle du volume, ajustez le volume en déplaçant le curseur vers le haut ou vers le bas. Vous pouvez également régler la balance ou couper le son.



Le volume peut également être réglé à partir de certaines applications.

Si l'icône de volume ne s'affiche pas dans la zone de notification, suivez les étapes ci-dessous afin de l'y placer.

1. Sélectionnez **Démarrer > Panneau de configuration > Sons, voix, et périphériques audio > Sons et périphériques audio**.
2. Sélectionnez l'onglet **Volume**.
3. Cochez la case **Placer l'icône de volume dans la barre des tâches**.
4. Cliquez sur **Appliquer**.

Caractéristiques vidéo

Le PC Tablette comporte un connecteur à 7 broches, une prise de sortie S-Video qui permet de connecter le PC Tablette à un périphérique S-Video en option tel qu'un téléviseur, un magnétoscope, un caméscope, un vidéoprojecteur ou une carte de capture vidéo à l'aide d'un câble S-Video standard (4 broches) en option. La prise de sortie S-Video comprend 3 broches supplémentaires qui permettent l'utilisation d'un adaptateur S-Video composite en option avec le PC Tablette.

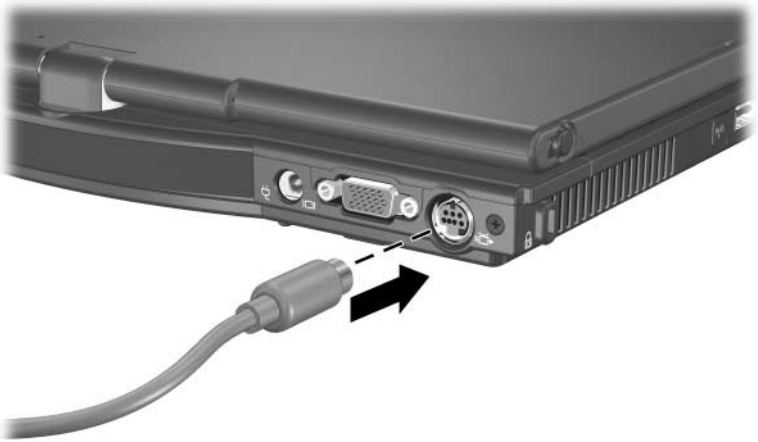
Le PC Tablette peut prendre en charge un périphérique S-Video connecté à la prise de sortie S-Video tout en supportant simultanément l'affichage d'une image sur l'écran du PC Tablette ou sur tout autre écran externe pris en charge. La connexion S-Video offre généralement une image de qualité supérieure à celle d'une connexion vidéo composite.

Pour transmettre des signaux vidéo via la prise de sortie S-Video, vous devez disposer d'un câble S-Video, que vous trouverez chez la plupart des revendeurs de matériel électronique. Si vous combinez des fonctions audio et vidéo, par exemple la lecture d'un film à partir d'un DVD dans une unité MultiBay en option sur un téléviseur, vous aurez également besoin d'un câble audio RCA de 3,5 mm, disponible chez la plupart des revendeurs de matériel électronique.

Utilisation de la prise de sortie S-Video

Pour connecter un périphérique vidéo à la prise de sortie S-Video :

1. Branchez l'une des extrémités du câble S-Video sur la prise de sortie S-Video du PC Tablette.



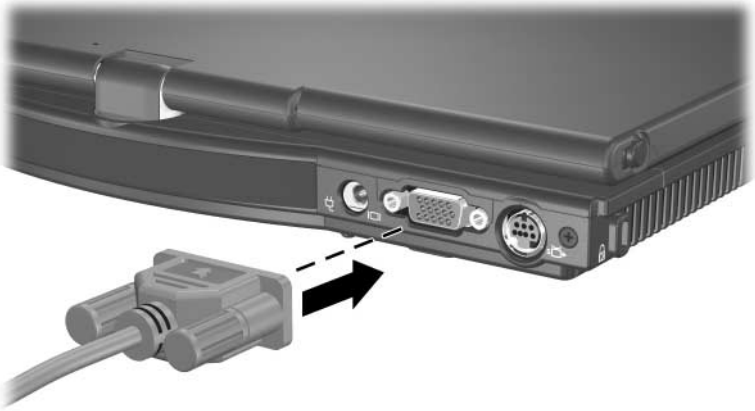
2. Branchez l'autre extrémité du câble au périphérique vidéo, comme indiqué dans la documentation fournie avec le périphérique.



Si la prise de sortie S-Video est inaccessible parce que le PC Tablette est amarré à un périphérique d'accueil en option, vous pouvez connecter le périphérique à la prise de sortie S-Video du périphérique d'accueil.

Connexion d'un moniteur, projecteur ou téléviseur

Pour connecter un moniteur externe, un projecteur ou un téléviseur au PC Tablette, insérez le câble du moniteur dans le connecteur de moniteur externe situé à l'arrière du PC Tablette.



Si un moniteur externe, un projecteur ou un téléviseur correctement connecté n'affiche pas d'image, appuyez sur la touche d'activation **fn+f4** pour afficher l'image sur le moniteur. Vous pouvez basculer d'un affichage à l'autre en appuyant sur le bouton Mode Présentation.

Logiciels multimédia



Pour utiliser des disques optiques (CD et DVD), vous devez utiliser l'unité optique du compartiment MultiBay d'une station d'accueil de PC Tablette en option ou un compartiment MultiBay externe.

Les logiciels multimédia sont fournis en fonction de la zone et du modèle du PC Tablette.

La liste ci-dessous présente les fonctionnalités de certains logiciels multimédia généralement fournis avec le PC Tablette.

- Lecteur Windows Media : permet de lire des CD audio et des DVD, et de copier des CD audio et de données. Il permet également de lire des fichiers audio et vidéo communs, tels que MP3, WMA, AVI, MPG, et WMV. Ce logiciel est inclus dans le système d'exploitation Windows.
- Intervideo WinDVD : permet de lire des CD vidéo et des films DvD. Ce logiciel est préinstallé sur certains PC Tablettes. Vous pouvez également l'obtenir de différentes manières :
 - ❑ Installez WinDVD à partir du CD *Application and Driver Recovery* (Restauration des applications et des drivers) fourni avec la plupart des PC Tablettes.
 - ❑ Si vous ne disposez pas du CD *Application and Driver Recovery* (Restauration des applications et des drivers), contactez le centre d'assistance technique afin de vous procurer une copie de la solution de restauration du PC Tablette.
 - ❑ Téléchargez le logiciel à partir du site Web HP à l'adresse <http://www.hp.com/hp>.

- InterVideo WinDVD Creator Plus : permet de créer, de modifier et de graver des films sur un DVD ou un CD vidéo. Ce logiciel figure sur le CD *InterVideo WinDVD Creator*, fourni avec certains PC Tablettes.
- Sonic RecordNow! : permet de créer des copies de données, de CD audio et de DVD, ainsi que des CD audio et des DVD personnalisés. RecordNow! est préinstallé sur certains PC Tablettes.



Pour plus d'informations sur l'utilisation des logiciels multimédia, reportez-vous à l'aide en ligne des logiciels.

Votre PC Tablette peut comporter des logiciels multimédia supplémentaires. Pour le vérifier, explorez :

- Les icônes sur votre bureau.
- Les logiciels figurant sous **Démarrer > Tous les programmes**.
- Les éléments préchargés placés sous **Démarrer > Tous les programmes > Software Setup (Installation des logiciels)**.

Avertissement concernant les droits d'auteur

Selon la législation en vigueur relative aux droits d'auteur, il est illégal d'effectuer des copies non autorisées de données protégées par droits d'auteur, notamment des logiciels, des films, des émissions et des enregistrements sonores. Ce PC Tablette ne doit pas être utilisé à ces fins.

Installation de logiciels

Pour installer un logiciel fourni avec le PC Tablette à partir d'un CD :

1. Insérez une unité optique appropriée dans le compartiment Multibay ou MultiBay II externe en option.
2. Connectez le PC Tablette à une prise électrique en bon état de marche.
3. Fermez toutes les applications.
4. Insérez le CD de logiciel dans l'unité optique externe en option.
 - Si la fonction d'exécution automatique est activée, un assistant d'installation apparaît.
 - Si elle est désactivée, sélectionnez **Démarrer > Exécuter**.
Entrez :
x:\setup.exe
x désignant votre unité de CD
puis cliquez sur **OK**.
5. Lorsque l'Assistant d'installation s'affiche, suivez les instructions à l'écran.

6. À l'invite, redémarrez le PC Tablette.



Répétez la procédure d'installation pour tous les logiciels à installer.



WinDVD Creator nécessite une unité spéciale pour que l'installation se déroule correctement. Pour installer WinDVD Creator, consultez les instructions fournies avec le CD *InterVideo WinDVD Creator*.

Activation de la fonction de lecture automatique

La lecture automatique est une option Windows qui permet d'activer ou de désactiver la fonction d'exécution automatique. Elle permet d'exécuter un programme ou de lire le titre d'un disque dès son insertion dans l'unité et la fermeture du volet. Par défaut, la fonction de lecture automatique est activée sur le PC Tablette.

Pour désactiver ou réactiver la lecture automatique, consultez la documentation du système d'exploitation ou accédez au site Web de Microsoft à l'adresse <http://www.microsoft.fr>.

Modification des paramètres de zone DVD



ATTENTION : les paramètres de zone de votre lecteur de DVD ne peuvent être modifiés que 5 fois.

- Au cinquième changement, la zone sélectionnée pour le lecteur de DVD devient permanente.
 - Le nombre de changements restants s'affiche dans le champ **Remaining Times Until Permanent (Nombre de changements restants)** de la fenêtre WinDVD. Le chiffre qui apparaît dans ce champ comprend le cinquième et dernier changement possible.
-

La plupart des DVD qui contiennent des fichiers protégés par la législation sur les droits d'auteur contiennent également des codes de zones. Ces codes servent à protéger les droits d'auteur dans le monde entier.

Un DVD avec un code de zone ne peut être lu que si ce dernier correspond au code de zone du lecteur de DVD.

Si le code de zone du DVD est différent de celui du lecteur, le message d'erreur "Playback Of Content From This Region Is Not Permitted" ("Il est interdit de lire le contenu du disque depuis cette zone") apparaît lors de l'insertion du DVD. Pour lire le DVD, modifiez le paramètre de zone du lecteur de DVD. Cette opération peut se faire à l'aide du système d'exploitation ou de certains lecteurs de DVD.

Utilisation du système d'exploitation

Pour modifier le paramètre de zone via le système d'exploitation :

1. Ouvrez le Gestionnaire de périphériques en cliquant sur **Démarrer > Poste de travail**. Cliquez avec le bouton droit sur la fenêtre, puis sélectionnez **Propriétés > onglet Matériel > Gestionnaire de périphériques**.
2. Sélectionnez les **lecteurs DVD/CD-ROM**, cliquez avec le bouton droit sur le lecteur de DVD dont vous voulez modifier le paramètre de zone, puis sélectionnez **Propriétés**.
3. Effectuez les modifications souhaitées dans l'onglet **Région** du DVD.
4. Cliquez sur **OK**.
5. Pour plus d'informations, reportez-vous à l'option Aide et support du système d'exploitation Windows.

Utilisation de WinDVD

Pour modifier le paramètre de zone d'un lecteur à l'aide de WinDVD :

1. Ouvrez WinDVD en utilisant l'une des méthodes suivantes :
 - Sélectionnez l'icône du lecteur WinDVD dans la zone de notification.
 - Sélectionnez **Démarrer > (Tous) les programmes > Intervideo WinDVD > Intervideo WinDVD**.
2. Cliquez avec le bouton droit sur la fenêtre du lecteur WinDVD.
3. Sélectionnez **Setup (Installation)**.
4. Cliquez sur le bouton correspondant à la zone.
5. Cliquez sur **OK**.

Utilisation d'un autre logiciel de DVD

Pour modifier le paramètre de zone d'un lecteur à l'aide d'un logiciel de DVD autre que WinDVD, reportez-vous à la documentation fournie avec le lecteur.

Entretien des unités

Les sections suivantes identifient et décrivent le disque dur principal et le compartiment MultiBay ou MultiBay II externe en option.

Les unités sont des éléments fragiles que vous devez manipuler avec soin. Les précautions suivantes s'appliquent à toutes les unités. D'autres mises en garde sont fournies avec les procédures auxquelles elles s'appliquent.



ATTENTION : pour éviter toute perte ou toute détérioration du PC Tablette ou d'une unité :

- Manipulez une unité avec précaution. Ne la laissez pas tomber.
- Une force excessive peut détériorer les connecteurs des unités. Lorsque vous insérez une unité, n'exercez que la pression nécessaire pour la mettre en place.
- Ne pulvérisez pas de produit nettoyant ou d'autre liquide sur une unité et ne l'exposez pas à des températures extrêmes.
- Ne retirez pas le disque dur principal (celui installé dans le compartiment de disque dur), sauf en cas de réparation ou de remplacement.
- Une décharge d'électricité statique peut endommager les composants électroniques. Pour éviter toute détérioration électrostatique du PC Tablette ou d'une unité :
 - Débarrassez-vous de l'électricité statique en touchant un objet métallique mis à terre avant de manipuler une unité.
 - Évitez de toucher les connecteurs d'une unité.

Pour plus d'informations sur les risques liés à l'électricité statique, reportez-vous au manuel *Informations sur la sécurité et les réglementations*.

- Évitez d'exposer le disque dur à des appareils générant des champs magnétiques. Les portiques de détection et les bâtons de sécurité utilisés dans les aéroports sont des dispositifs de sécurité qui génèrent des champs magnétiques. En revanche, les dispositifs de sécurité aéroportuaires qui contrôlent les bagages placés sur un tapis roulant utilisent généralement des rayons X qui ne présentent aucun risque pour les unités.
 - Si vous devez expédier une unité par la poste, utilisez un emballage qui la protège contre les chocs, les vibrations, les températures excessives et l'humidité élevée. Apposez une étiquette "FRAGILE" sur l'emballage.
-

Voyant de l'unité IDE

Le voyant de l'unité IDE s'allume lorsque le disque dur principal est actif.



Disque dur principal



ATTENTION : pour éviter toute perte de données, activez le mode veille avant de déplacer un PC Tablette ou un disque dur externe. Pour activer ce mode, sélectionnez **Démarrer > Arrêter l'ordinateur > Mettre en veille**. Pour plus d'informations sur l'activation et l'arrêt du mode veille, reportez-vous au [Chapitre 2, "Alimentation"](#).



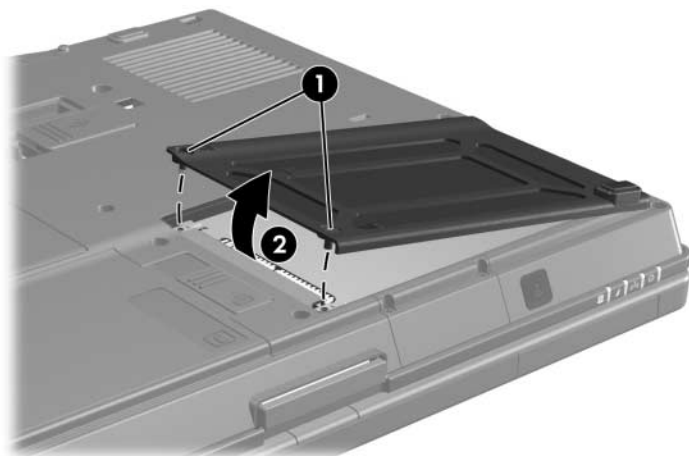
ATTENTION : pour éviter tout blocage du système ou toute perte d'informations, arrêtez le PC Tablette avant d'extraire le disque dur de son compartiment. Ne retirez pas le disque dur lorsque le PC Tablette est allumé, en mode veille ou en mode hibernation.

Le compartiment de disque dur du PC Tablette ne prend en charge qu'un seul disque dur. Le disque dur présent dans ce compartiment est le disque dur *principal*.

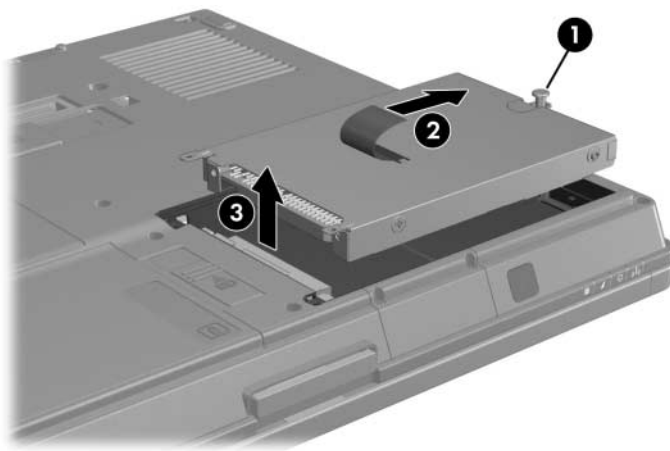
Pour retirer le disque dur principal :

1. Enregistrez votre travail, puis arrêtez le PC Tablette. Si vous ne savez pas si le PC Tablette est en mode hibernation, allumez l'appareil en actionnant l'interrupteur d'alimentation vers l'avant de l'appareil. Ensuite, arrêtez le PC Tablette à l'aide du système d'exploitation.
2. Fermez l'écran.
3. Retournez le PC Tablette en plaçant l'avant face à vous.

4. Retirez les 2 vis du disque dur ❶.
5. Soulevez le cache du disque dur ❷ du PC Tablette.

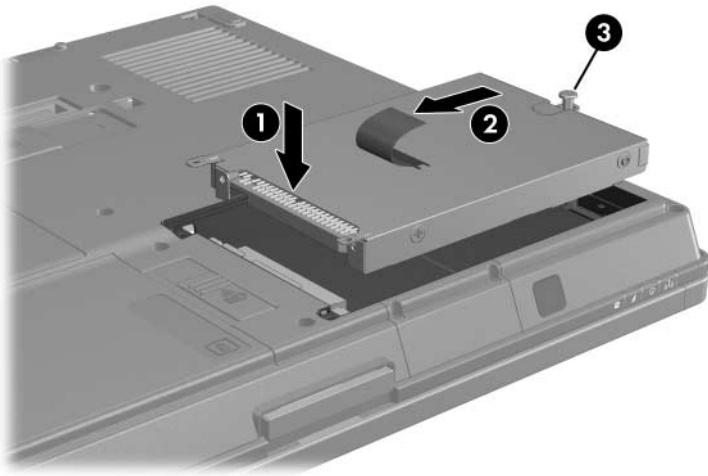


6. Retirez la vis du disque dur ❶.
7. Tirez le taquet du disque dur ❷ vers la droite afin de libérer le disque dur.
8. Soulevez le disque dur ❸ du PC Tablette.

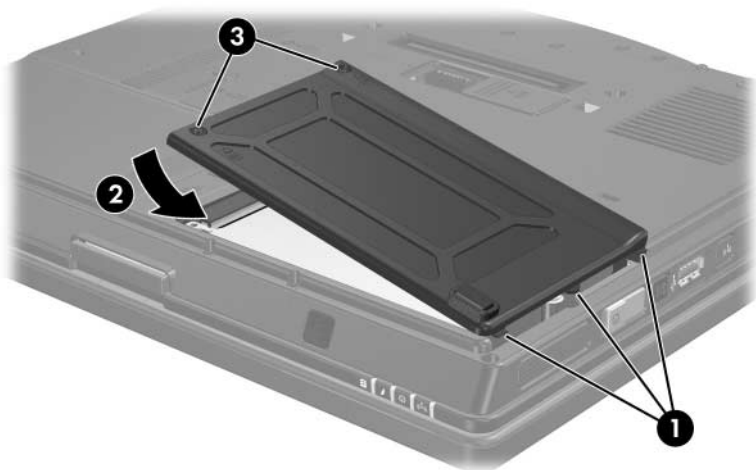


Pour installer un disque dur :

1. Insérez un disque dur ❶ dans le compartiment de disque dur situé sous le PC Tablette.
2. Poussez le taquet du disque dur ❷ vers la gauche pour connecter le disque dur.
3. Serrez la vis du disque dur ❸.



4. Alignez les taquets **1** du cache de disque dur par rapport aux connecteurs du PC Tablette.
5. Fermez le cache **2**.
6. Serrez les vis du cache de disque dur **3**.



Unités externes

Les unités amovibles externes permettent de stocker les données et d'y accéder.

Vous pouvez ajouter une unité USB en la connectant à un port USB du PC Tablette ou à une station d'accueil en option. Pour des informations sur la connexion d'une unité USB, reportez-vous au [Chapitre 10, "Périphériques USB"](#).

Un compartiment MultiBay ou MultiBay II externe prend en charge tout périphérique MultiBay ou MultiBay II, notamment :

- Unité de disquette 1,44 Mo
- Module disque dur (disque dur avec adaptateur raccordé)
- Lecteur de DVD-ROM
- Unité combinée DVD/CD-RW
- Unité combinée DVD+RW/R et CD-RW
- Unité combinée DVD±RW/R et CD-RW

Pour plus d'informations sur le compartiment MultiBay externe, reportez-vous à la documentation livrée avec l'appareil.

Périphériques externes en option

Les prises et connecteurs décrits dans ce manuel prennent en charge des périphériques externes standard.

- Pour des informations sur la prise ou le port à utiliser, reportez-vous à la documentation livrée avec le périphérique.
- Pour des informations sur l'installation ou le chargement de logiciels, par exemple des drivers requis par le périphérique, reportez-vous à la documentation fournie avec le périphérique.

Pour connecter un périphérique externe standard au PC Tablette :

1. Si vous branchez un périphérique devant être connecté au secteur, mettez-le hors tension.
2. Connectez le périphérique au PC Tablette.
3. Si vous branchez un périphérique devant être connecté au secteur, utilisez une prise secteur avec terre.
4. Mettez le périphérique sous tension.

Pour déconnecter un périphérique externe standard du PC Tablette, mettez-le hors tension, puis débranchez-le.

Compartiment MultiBay ou MultiBay II externe en option

Un compartiment MultiBay ou MultiBay II externe se connecte au port USB du PC Tablette et vous permet d'utiliser les périphériques MultiBay et MultiBay II. Le PC Tablette fournit un seul port USB alimenté sur le côté droit. Ce port alimente le compartiment MultiBay externe lorsqu'il est utilisé avec un câble USB alimenté. Les ports USB situés sur le panneau arrière et sur le côté gauche du PC Tablette n'alimentent pas le compartiment MultiBay externe. Les compartiments MultiBay externes connectés à ces ports USB doivent être branchés sur le secteur.

Qu'est-ce qu'une PC Card ?



ATTENTION : si vous installez des logiciels ou des configurateurs fournis par un fabricant de PC Cards, vous risquez de ne pas pouvoir utiliser d'autres PC Cards. Si la documentation qui accompagne votre PC Card vous invite à installer des drivers de périphériques :

- N'installez que les drivers de périphériques correspondant à votre système d'exploitation.
- N'installez pas d'autres logiciels, tels que les Card Services, Socket Services ou configurateurs, qui peuvent être livrés par le fabricant de la PC Card.

Une PC Card est une option de la taille d'une carte de crédit conçue pour être conforme aux normes PCMCIA (Personal Computer Memory Card International Association).

- Le PC Tablette prend en charge les PC Cards de 32 bits (CardBus) et de 16 bits.
- Le PC Tablette est doté d'un connecteur de PC Card et prend en charge une carte de type I ou II.
- Les PC Cards Zoomed Video et les PC Cards 12-v *ne sont pas* prises en charge.

Insertion



ATTENTION : pour éviter la détérioration des connecteurs :

- Exercez une faible pression lorsque vous insérez une PC Card dans son connecteur.
- Abstenez-vous de déplacer ou de transporter le PC Tablette lorsqu'une PC Card s'exécute.

1. Maintenez la PC Card, avec son étiquette vers le haut et le connecteur vers le PC Tablette.
2. Insérez délicatement la carte dans le connecteur jusqu'à ce qu'elle s'enclenche. Le système d'exploitation émet un son pour indiquer qu'il a détecté un périphérique.



Retrait



ATTENTION : pour éviter toute perte de travail ou tout blocage du système, arrêtez une PC Card avant de la retirer.

1. Fermez tous les fichiers et applications utilisant la PC Card.
2. Arrêtez la PC Card en sélectionnant l'icône Retirer le périphérique en toute sécurité sur la barre des tâches puis sélectionnez la PC Card. Pour afficher cette icône, sélectionnez **Afficher les icônes cachées** sur la barre des tâches.
3. Appuyez sur le bouton d'éjection de la PC Card ❶. Cette opération permet de dégager le bouton afin de libérer la PC Card.
4. Pour dégager la PC Card, appuyez sur son bouton d'éjection.
5. Extrayez délicatement la carte ❷.



Une PC Card insérée consomme de l'énergie même lorsqu'elle est inutilisée. Pour économiser de l'énergie, arrêtez ou enlevez les PC Cards non utilisées.

Cartes mémoire numériques

Définition d'une carte mémoire numérique

Les cartes mémoire numériques sont des périphériques de stockage flash de la taille de timbres-poste amovibles qui permettent de stocker des données et de les partager avec d'autres périphériques tels que les PDA, les appareils photo et les autres ordinateurs SD.



Les cartes mémoire Secure Digital (SD) et MultiMediaCards sont les seuls formats de carte mémoire numérique pris en charge.

Insertion



ATTENTION : pour éviter la détérioration des connecteurs :

- Exercez une faible pression lorsque vous insérez une carte mémoire numérique dans un connecteur de carte numérique.
- Abstenez-vous de déplacer ou de transporter le PC Tablette lorsqu'une carte mémoire numérique est en cours de fonctionnement.

Pour insérer une carte mémoire numérique :

1. Insérez la carte mémoire numérique dans le connecteur de carte numérique.
2. Insérez-la délicatement dans le connecteur jusqu'à ce qu'elle s'enclenche.



Retrait



ATTENTION : pour éviter toute perte de travail ou blocage du système, arrêtez la carte mémoire numérique avant de la retirer.

Pour retirer une carte mémoire numérique :

1. Fermez tous les fichiers et applications utilisant la carte mémoire numérique.
2. Arrêtez la carte mémoire numérique en sélectionnant l'icône Retirer le périphérique en toute sécurité dans la barre des tâches. Ensuite, sélectionnez la carte mémoire numérique. Pour afficher l'icône Retirer le périphérique en toute sécurité, cliquez sur **Afficher les icônes cachées** dans la barre des tâches.
3. Poussez délicatement la carte mémoire numérique vers l'intérieur **1** pour la déverrouiller.
4. Extrayez la carte **2** du connecteur.



Modules mémoire

Définition d'un module mémoire



AVERTISSEMENT : les deux compartiments du module mémoire ainsi que ceux du disque dur et de la batterie sont les seuls compartiments internes que l'utilisateur peut ouvrir. Tous les autres compartiments nécessitant un outil pour y accéder ne peuvent être ouverts que par un partenaire agréé.



AVERTISSEMENT : n'oubliez jamais de débrancher le cordon d'alimentation et de retirer tous les modules batterie avant d'installer le module mémoire. Sinon, vous risqueriez de détériorer le matériel et de vous exposer à un risque d'électrocution.



ATTENTION : l'électricité statique peut endommager les composants électroniques. Avant toute manipulation, touchez un objet métallique relié à la terre pour vous débarrasser de l'éventuelle électricité statique. Pour plus d'informations, reportez-vous au manuel *Informations sur la sécurité et les réglementations*.

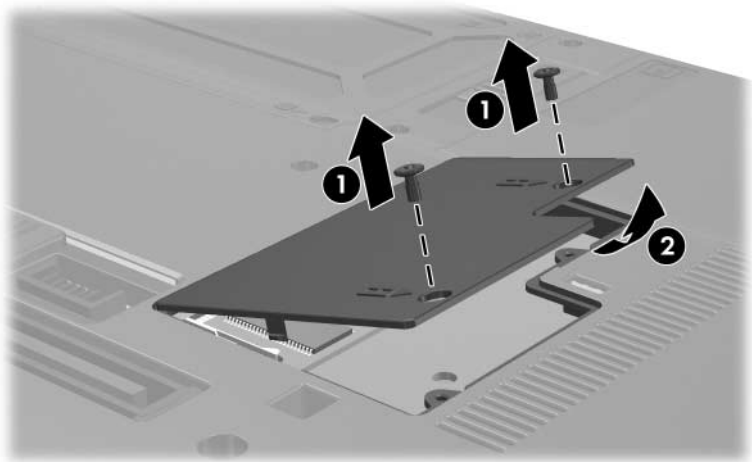
Le PC Tablette est doté de deux compartiments de module mémoire. Le compartiment du module mémoire principal est situé sous le clavier. Le compartiment du module d'extension mémoire est situé sous le PC Tablette.

La capacité de mémoire du PC Tablette peut être mise à jour grâce à l'ajout d'un module mémoire dans le connecteur d'extension ou à la mise à jour du module mémoire principal.

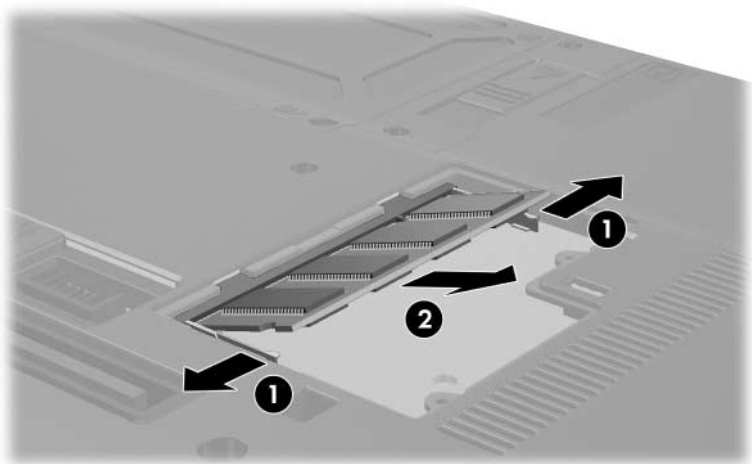
Connecteur de module d'extension mémoire

Pour ajouter ou mettre à jour un module mémoire dans le connecteur de module d'extension mémoire :

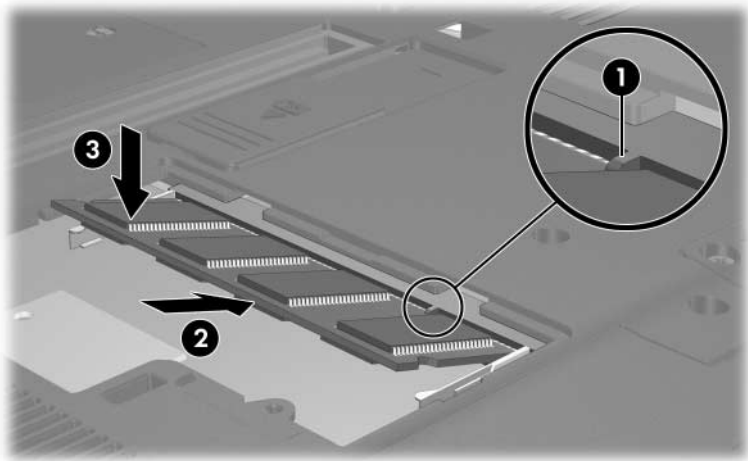
1. Arrêtez le PC Tablette. Si vous ne savez pas s'il est éteint ou en mode hibernation, allumez-le en actionnant son interrupteur d'alimentation vers l'avant. Ensuite, arrêtez le PC Tablette à l'aide du système d'exploitation.
2. Débranchez tous les périphériques externes.
3. Débranchez le cordon d'alimentation.
4. Retournez le PC Tablette.
5. Retirez les modules batterie du PC Tablette.
6. Retirez les vis du cache du module mémoire ❶.
7. Retirez le cache du module mémoire ❷ du PC Tablette.



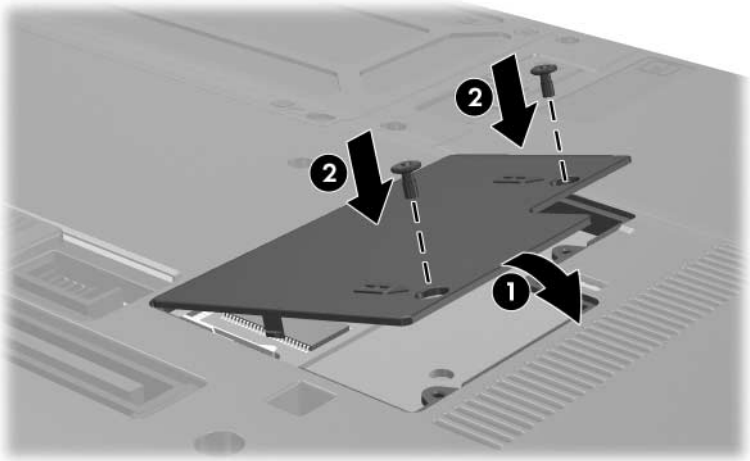
8. Si un module mémoire est inséré dans le connecteur, retirez-le :
 - a. Extrayez les loquets de retenue ❶ de chaque côté du module mémoire. Le module s'incline vers le haut.
 - b. Maintenez le module par ses bords ❷, puis extrayez-le délicatement du connecteur de mémoire. Pour protéger un module mémoire retiré, placez-le dans un emballage de protection contre l'électricité statique.



9. Insérez le nouveau module mémoire :
 - a. Alignez le bord avec encoche ❶ du module sur la zone avec encoche du connecteur de module mémoire.
 - b. Orientez le module selon un angle de 45 degrés par rapport à la surface du compartiment du module mémoire, puis insérez-le ❷ dans le connecteur du module mémoire jusqu'à ce qu'il soit en place.
 - c. Exercez une pression sur le module ❸ jusqu'à ce que les loquets de maintien s'enclenchent.



10. Remettez le cache du module mémoire **1** et les vis **2** en place.

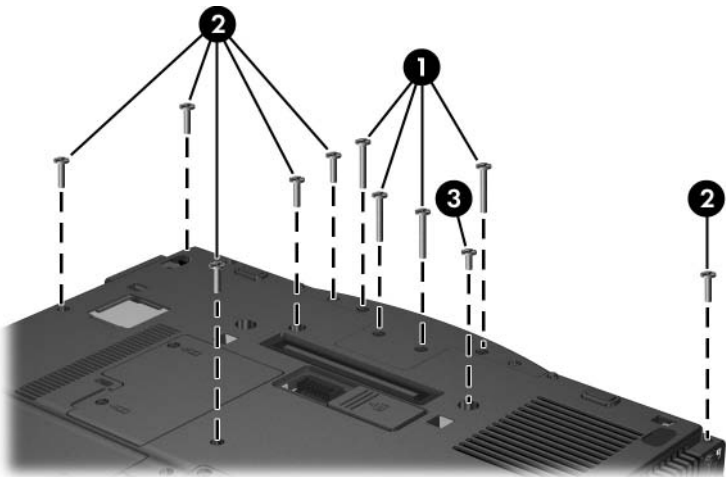


Connecteur de module mémoire principal

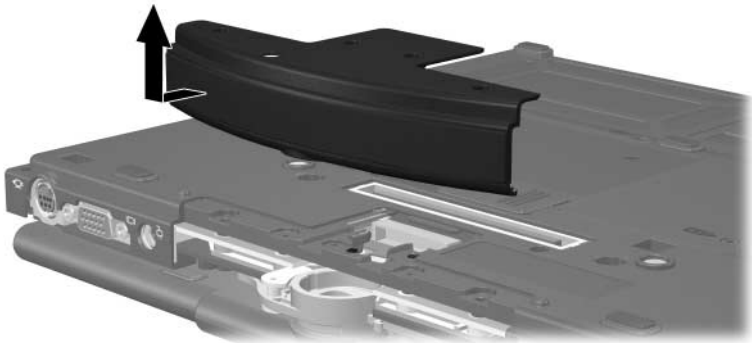
Pour remplacer le module présent dans le connecteur de module mémoire principal :

1. Arrêtez le PC Tablette. Si vous ne savez pas s'il est éteint ou en mode hibernation, allumez-le en actionnant son interrupteur d'alimentation vers l'avant. Ensuite, arrêtez le PC Tablette à l'aide du système d'exploitation.
2. Débranchez tous les périphériques externes.
3. Débranchez le cordon d'alimentation.
4. Retournez le PC Tablette.
5. Retirez les modules batterie.
6. Retirez les onze vis situées sous le PC Tablette : quatre vis T8M2.0x18.0 ❶, six vis T8M2.0x9.0 ❷ et une vis T8M2.0x5.0 ❸.

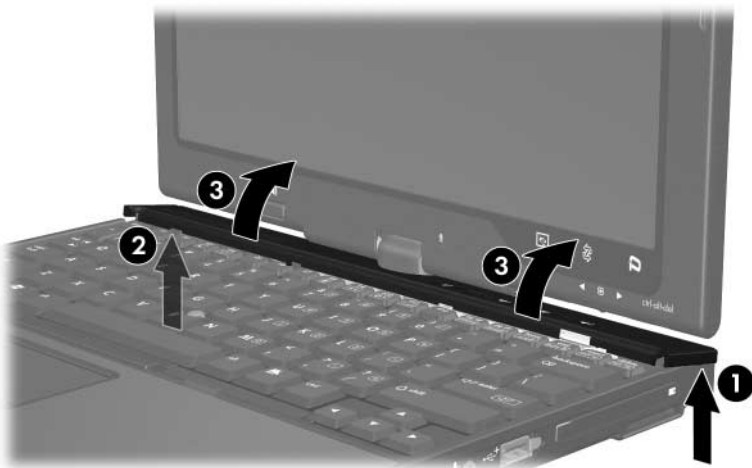
△ Les vis situées sous le PC Tablette sont de longueurs différentes. Pour protéger le PC Tablette, retenez la taille et l'emplacement de chaque vis afin de la remettre en place en toute sécurité.



7. Retirez le cache du boîtier inférieur.



8. Remettez le PC Tablette à l'endroit, face à vous, puis ouvrez-le.
9. Soulevez successivement les extrémités des coins arrière gauche ❶ et droit ❷ du cache du clavier afin de déverrouiller le bord postérieur du cache du PC Tablette.
10. Inclinez vers le haut le bord antérieur du cache du clavier ❸ afin de le détacher du PC Tablette.

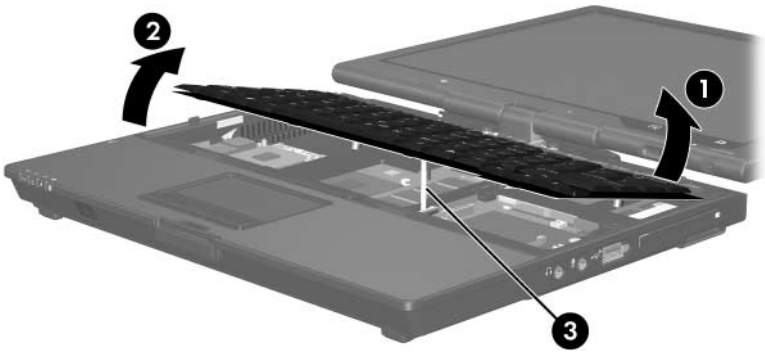


11. Pour retirer complètement le cache du clavier, faites pivoter son extrémité droite vers l'avant du PC Tablette.

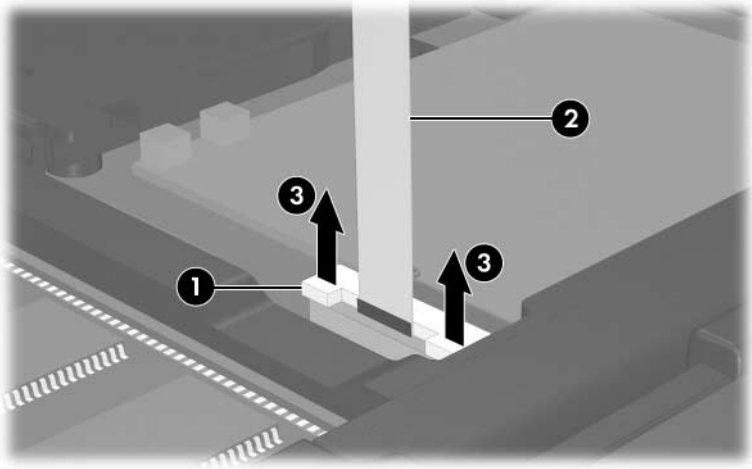


12. Posez le PC Tablette et ouvrez-le complètement.
13. Soulevez légèrement le bord supérieur du clavier **1** afin de détacher celui-ci du PC Tablette.
14. Soulevez légèrement le bord inférieur du clavier **2** afin d'accéder au câble du bouton de pointage **3**.

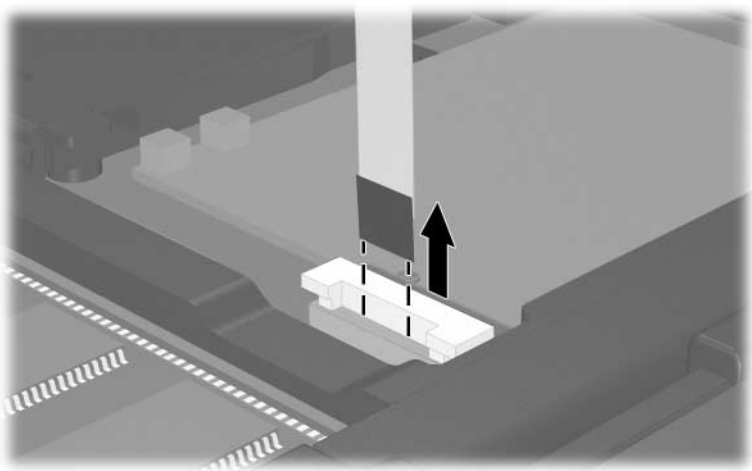
△ Le câble du bouton de pointage est toujours branché sur le connecteur FIN (force d'insertion nulle) du PC Tablette. Pour éviter d'endommager celui-ci, ne soulevez pas le clavier de plus de 5 cm.



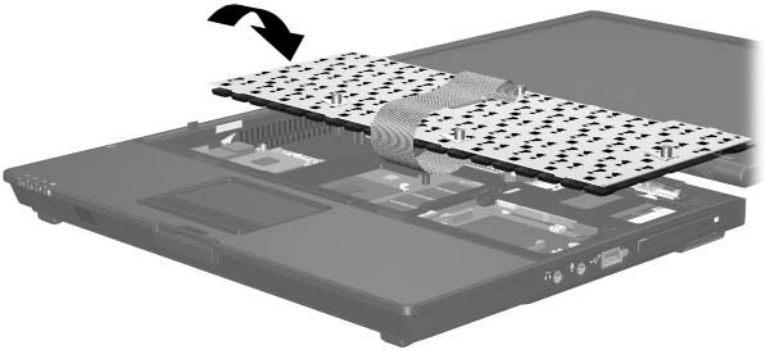
15. Une bague d'arrêt ❶ fixe le câble du bouton de pointage ❷.
Pour déverrouiller le câble, soulevez les deux extrémités de la bague d'arrêt du connecteur de bouton de pointage ❸.



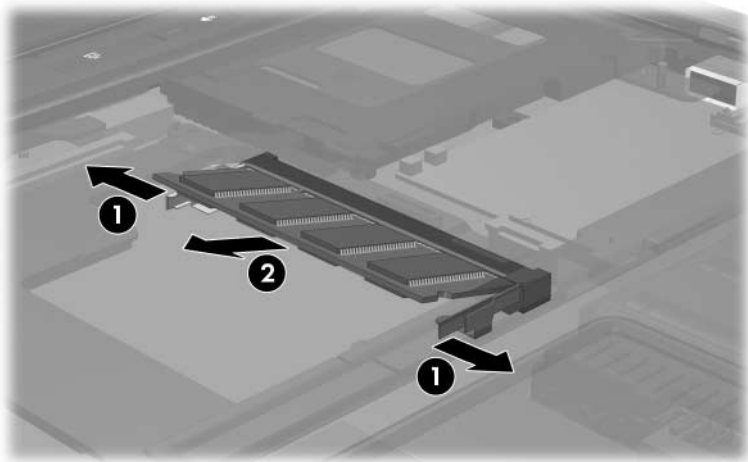
16. Retirez le câble du bouton de pointage de son connecteur.



17. Ouvrez complètement le PC Tablette, puis soulevez le bord inférieur du clavier pour faire basculer celui-ci sur l'écran du PC Tablette.

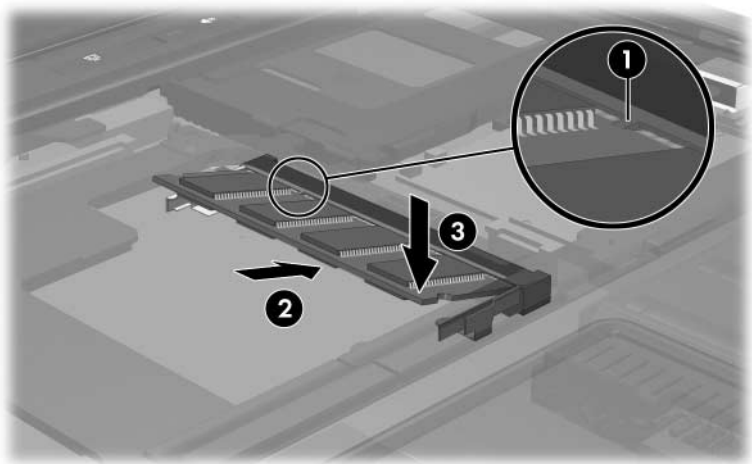


18. Pour extraire le module mémoire de son connecteur :
- Extrayez les loquets de retenue ❶ de chaque côté du module du module mémoire. Une fois déverrouillé, le module s'incline vers le haut.
 - Soulevez le bord du module mémoire ❷, puis extrayez délicatement celui-ci du connecteur.

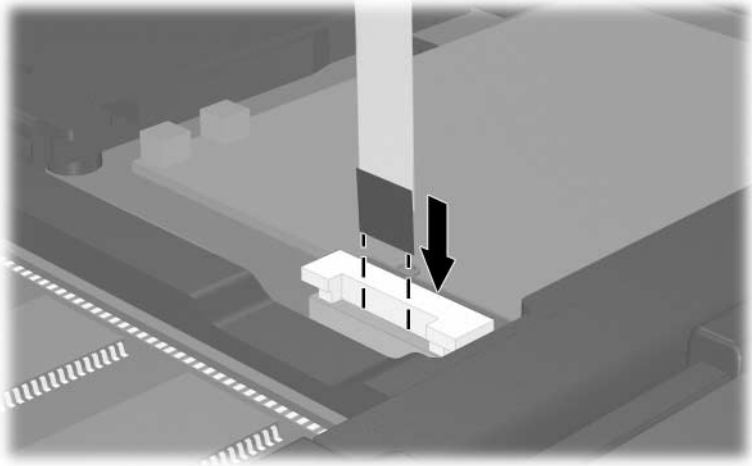


ATTENTION : pour protéger un module mémoire retiré, placez-le dans un emballage de protection antistatique.

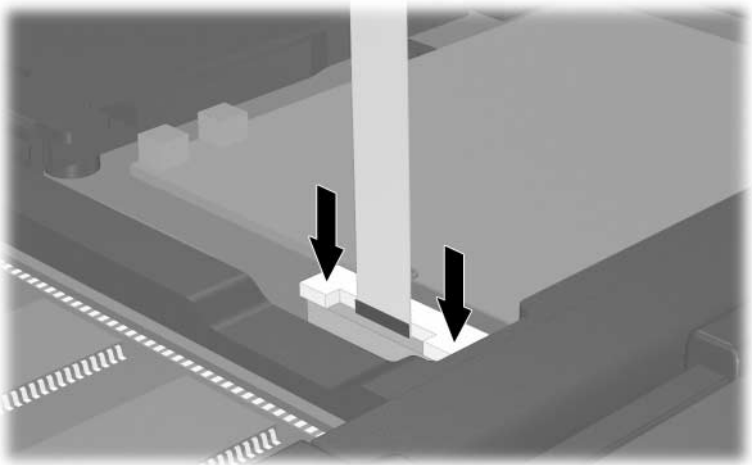
19. Pour insérer un nouveau module mémoire dans le connecteur de module mémoire :
 - a. Alignez le bord avec encoche **❶** du module sur le taquet du connecteur d'extension.
 - b. Insérez le module mémoire **❷** dans le connecteur en l'orientant selon un angle de 45 degrés jusqu'à ce qu'il soit en place.
 - c. Exercez une pression sur le module **❸** jusqu'à ce que les loquets de maintien s'enclenchent.



20. Remettez le câble du bouton de pointage dans son connecteur FIN.



21. Appuyez sur les deux extrémités de la bague d'arrêt du connecteur de câble de bouton de pointage afin de bien fixer le câble.



22. Remettez en place le clavier.
23. Remettez en place le cache du clavier du PC Tablette en inversant la procédure de retrait : réinsérez le côté gauche, ensuite le côté droit, puis appuyez sur toute la longueur du bord antérieur du cache afin de bien le fixer.
24. Remettez en place le cache du boîtier inférieur.
25. Remettez en place les vis situées sous le PC Tablette.



ATTENTION : les vis situées sous le PC Tablette sont de longueurs différentes. Pour protéger le PC Tablette, remettez les vis dans les emplacements notés lors de leur retrait.

26. Remettez en place le ou les modules batterie.
27. Reconnectez tous les câbles externes.
28. Redémarrez le PC Tablette.

Fichier hibernation

Lorsque vous augmentez la mémoire RAM, le système d'exploitation augmente l'espace du disque dur réservé au fichier hibernation.

Si vous rencontrez des problèmes avec le mode hibernation une fois la mémoire RAM augmentée, assurez-vous que le disque dur dispose d'assez d'espace libre pour un fichier hibernation plus volumineux.

- Pour afficher la quantité de mémoire RAM installée dans le système :
 - Sélectionnez **Démarrer > Panneau de configuration > Performances et maintenance > Système > onglet Général**.
 - ou –
 - Appuyez sur **fn+échap**.
- Pour afficher la quantité d'espace disponible sur votre disque dur, sélectionnez **Démarrer > Poste de travail**. Ensuite, sélectionnez votre disque dur. Des informations relatives à la quantité d'espace de l'unité s'affichent dans la partie gauche de la fenêtre **Détails**.
- Pour afficher la quantité d'espace requise par le fichier hibernation, sélectionnez **Démarrer > Panneau de configuration > Performances et maintenance > Options d'alimentation > onglet Mise en veille prolongée**.

Périphériques USB

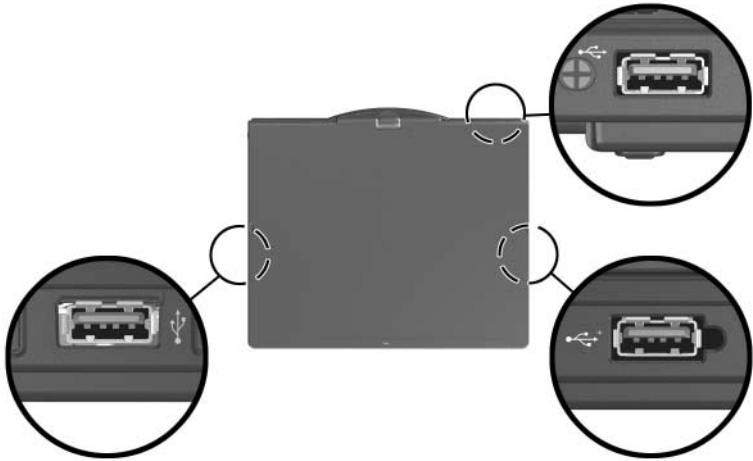
Définition de USB

USB est une interface matérielle que vous pouvez utiliser pour connecter des périphériques externes, par exemple un clavier, une souris, une unité, une imprimante, un scanner ou un concentrateur USB au PC Tablette. Le PC Tablette dispose de trois connecteurs USB standard qui prennent en charge des périphériques USB 2.0 et 1.1.

Un périphérique USB fonctionne dans le système de la même manière qu'un périphérique non USB, à une différence près. Par défaut, les périphériques USB ne peuvent fonctionner que si un système d'exploitation supportant l'interface USB est installé sur le PC Tablette.

Certains périphériques USB peuvent nécessiter des logiciels de support supplémentaires, qui sont généralement fournis avec le périphérique. Pour plus d'informations et pour des instructions sur l'installation des logiciels, reportez-vous à la documentation livrée avec le périphérique.

Connexion de périphériques USB



Les concentrateurs USB peuvent être branchés sur un connecteur USB du PC Tablette ou d'une station d'accueil en option, ou encore sur d'autres périphériques USB. Les concentrateurs peuvent supporter un nombre variable de périphériques USB. Ils permettent d'augmenter le nombre de périphériques USB présents dans le système. Certains concentrateurs doivent être connectés au secteur. Les autres doivent être branchés sur un connecteur USB du PC Tablette ou sur le port d'un concentrateur connecté au secteur.

Support USB Legacy

Vous devez activer le support USB Legacy pour :

- Utiliser un clavier, une souris ou un concentrateur USB branché sur un connecteur USB du PC Tablette lors du démarrage ou encore dans une application ou un utilitaire non-Windows.
- Redémarrer à partir d'un compartiment MultiBay externe en option.

Pour activer le support USB Legacy :

1. Allumez ou redémarrez le PC Tablette.
2. Appuyez sur **f10** lorsque le message F10 = ROM Based Setup apparaît dans l'angle inférieur gauche de l'écran.
 - Pour modifier la langue, appuyez sur **f2**.
 - Pour des instructions de navigation, appuyez sur **f1**.
3. Sélectionnez **Avancé > Options des périphériques**.
4. Sélectionnez **Assistance technique d'USB traditionnel**.
5. Pour enregistrer vos préférences et quitter Computer Setup, sélectionnez **Fichier > Enregistrer les modifications et quitter**, puis suivez les instructions qui s'affichent.

Modem et réseau

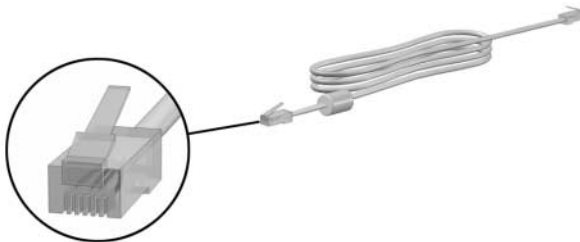
Modem interne

Câble modem



AVERTISSEMENT : la connexion du PC Tablette à une ligne numérique peut irrémédiablement endommager le modem. Si le câble modem est connecté à une ligne numérique par inadvertance, débranchez-le immédiatement.

Un câble modem doté d'un connecteur RJ-11 à 6 broches sur chaque extrémité doit être branché sur une ligne analogique. Dans certains pays, un adaptateur modem propre au pays peut être requis. Les prises pour systèmes à autocommutateurs privés numériques ressemblent à des prises téléphoniques analogiques, mais elles ne sont pas compatibles avec le modem.



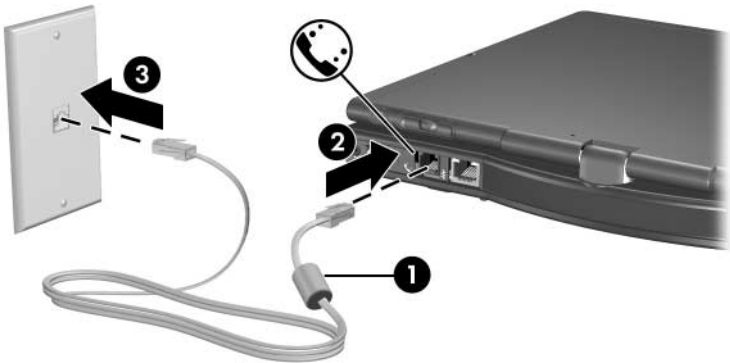
Utilisation du câble modem

Pour connecter un câble modem :



AVERTISSEMENT : afin d'éviter les risques d'électrocution, d'incendie ou de détérioration du matériel, ne branchez pas de câble modem sur la prise réseau RJ-45.

1. Posez le PC Tablette sur une surface plane, à proximité d'une prise murale téléphonique.
2. Si le câble modem intègre des circuits de suppression des parasites ❶ qui empêchent les interférences avec des appareils de télévision et de radio, orientez l'extrémité du câble intégrant ces circuits vers le PC Tablette.
3. Branchez le câble modem sur la prise RJ-11 (modem) ❷ du PC Tablette.
4. Branchez l'autre extrémité du câble sur une prise téléphonique RJ-11 ❸.



Pour plus d'informations sur l'utilisation du modem, ou encore sur les commandes AT et les modificateurs de numérotation, reportez-vous à la section "[Sélection de pays pour le modem](#)" ou au manuel *Modem Command Guidelines (Advanced Users Only)* fourni en anglais.

Utilisation d'un adaptateur de câble modem propre au pays

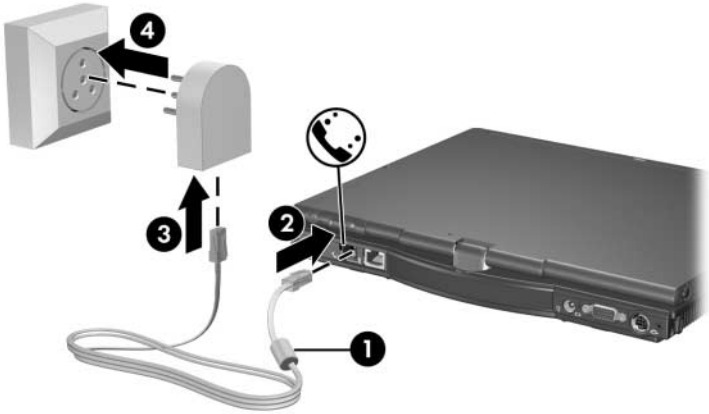
Les prises téléphoniques varient selon les régions et les pays. Si vous connectez le modem à une ligne téléphonique dans une région ou un pays où les prises téléphoniques RJ-11 ne sont pas standard, vous devez vous procurer un adaptateur de modem propre au pays. Pour plus d'informations sur l'utilisation du PC Tablette à l'étranger, reportez-vous à la section "[Sélection de pays pour le modem](#)".

Pour connecter le modem à une ligne téléphonique analogique *non* dotée d'une prise RJ-11 :



AVERTISSEMENT : afin d'éviter les risques d'électrocution, d'incendie ou de détérioration du matériel, ne branchez pas de câble modem sur la prise réseau.

1. Posez le PC Tablette sur une surface plane, à proximité d'une prise murale téléphonique.
2. Si le câble modem intègre des circuits de suppression des parasites **1** qui empêchent les interférences avec des appareils de télévision et de radio, orientez l'extrémité du câble intégrant ces circuits vers le PC Tablette.
3. Branchez le câble modem sur la prise RJ-11 (modem) **2** du PC Tablette.
4. Branchez le câble modem **3** sur l'adaptateur de câble modem propre au pays.
5. Branchez l'adaptateur de câble modem propre au pays **4** sur la prise téléphonique.



Sélection de pays pour le modem

Affichage de la sélection du pays actuel

Pour afficher le paramètre du pays actuel pour votre modem :

1. Sélectionnez **Démarrer > Panneau de configuration > Options régionales, Date, Heure et Langues > Options régionales et linguistiques**.
2. Votre emplacement géographique apparaît dans la zone Location (Site).

Ajout de sites lors de vos déplacements

Le modem interne est configuré pour respecter les règles de fonctionnement dans le pays d'achat du PC Tablette. Lorsque vous voyagez à l'étranger, vous pouvez créer des configurations compatibles avec les pays visités.



ATTENTION : ne supprimez pas les paramètres actuels relatifs à votre pays. Pour permettre l'utilisation du modem dans d'autres pays tout en conservant la configuration correspondant à votre pays de domiciliation, créez une configuration pour chaque pays dans lequel vous devez utiliser le modem.


La liste déroulante décrite ci-après peut inclure des pays non supportés par le modem. Si vous choisissez un pays qui n'est pas supporté, le pays sélectionné reste par défaut États-Unis ou Royaume-Uni.




ATTENTION : si vous sélectionnez un pays différent de celui dans lequel vous vous trouvez, votre modem risque de violer les lois sur les télécommunication du pays. De plus, votre modem risque de ne pas fonctionner correctement si vous ne sélectionnez pas le bon pays.

Pour ajouter une configuration de pays :

1. Sélectionnez **Démarrer > Panneau de configuration > Connexions réseau et Internet > Options de modems et téléphonie > onglet Règles de numérotation.**

 La première fois que vous sélectionnez l'onglet **Règles de numérotation**, le système vous invite à entrer les informations relatives à votre code postal dans la fenêtre **Informations locales**.

2. Cliquez sur le bouton **Nouveau** et attribuez-lui un nom (domicile, bureau, etc.).
3. Sélectionnez le pays ou la région dans la liste déroulante.

 La liste déroulante peut inclure des pays non supportés par le modem. Si vous choisissez un pays qui n'est pas supporté, le pays sélectionné reste par défaut États-Unis ou Royaume-Uni.

4. Cliquez sur **OK > OK**.

Résolution des problèmes de connexion en déplacement

Si vous rencontrez des problèmes de connexion lors de l'utilisation du modem à l'étranger, les suggestions suivantes peuvent vous être utiles :


■ Vérifiez le type de la ligne téléphonique

Le modem est conçu pour fonctionner sur une ligne téléphonique analogique et non numérique. Une ligne appelée ligne pour auto-commutateur privé (PBX) est une ligne numérique. Une ligne qualifiée de ligne de données, ligne de télécopieur, ligne modem ou ligne téléphonique standard est probablement une ligne analogique.

■ **Vérifiez si les paramètres de numérotation sont à impulsions ou à fréquences vocales**

Composez quelques numéros sur le téléphone et écoutez si le combiné émet des impulsions ou des tonalités. Ensuite :

1. Sélectionnez **Démarrer > Panneau de configuration > Connexions réseau et Internet > Options de modems et téléphonie > onglet Règles de numérotation.**

 La première fois que vous sélectionnez l'onglet **Règles de numérotation**, le système vous invite à entrer les informations relatives à votre code postal dans la fenêtre **Informations locales**.

2. Sélectionnez votre emplacement, puis cliquez sur **Modifier**.
3. Sélectionnez **À fréquences vocales** ou **À impulsions** selon les sons que vous avez entendus sur la ligne.
4. Cliquez sur **OK > OK**.


■ **Vérifiez le numéro de téléphone composé et la réponse du modem distant**

Composez le numéro sur le téléphone, attendez que le modem distant réponde, puis raccrochez.

■ **Configurez le modem pour qu'il ne tienne pas compte des tonalités**

Si le modem reçoit une tonalité d'appel qu'il ne reconnaît pas, il ne compose pas le numéro et affiche le message d'erreur Pas de tonalité. Pour configurer le modem afin qu'il compose le numéro sans tenir compte des tonalités :

1. Sélectionnez **Démarrer > Panneau de configuration > Connexions réseau et Internet > Options de modems et téléphonie > onglet Modems.**
2. Sélectionnez votre modem > **Propriétés > onglet Modem.**
3. Décochez la case **Attendre la tonalité avant de composer.**

4. Si le message "Pas de tonalité" s'affiche une fois la case décochée :
 - a. Sélectionnez **Démarrer > Panneau de configuration > Connexions réseau et Internet > Options de modems et téléphonie > onglet Règles de numérotation.**
-  La première fois que vous sélectionnez l'onglet **Règles de numérotation**, le système vous invite à entrer les informations relatives à votre code postal dans la fenêtre **Informations locales**.
- b. Sélectionnez votre emplacement, puis cliquez sur **Modifier**.
 - c. Sélectionnez le pays ou la région dans la liste déroulante.
 - d. Cliquez sur **Appliquer > OK**.
 - e. Sélectionnez l'onglet **Modems**.
 - f. Sélectionnez votre modem, puis cliquez sur **Propriétés**.
 - g. Décochez la case **Attendre la tonalité avant de composer**.

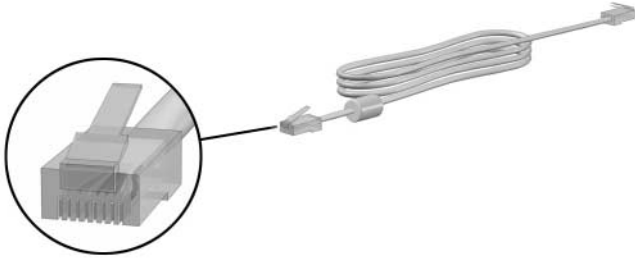
Logiciel de communication préinstallé

Pour utiliser le logiciel de modem préinstallé destiné à l'émulation de terminal et au transfert des données, procédez comme suit :

1. Sélectionnez **Démarrer > Tous les programmes > Accessoires > Communications**.
2. Choisissez le programme d'émulation de terminal ou de télécopieur, ou encore l'assistant de connexion Internet adéquat.

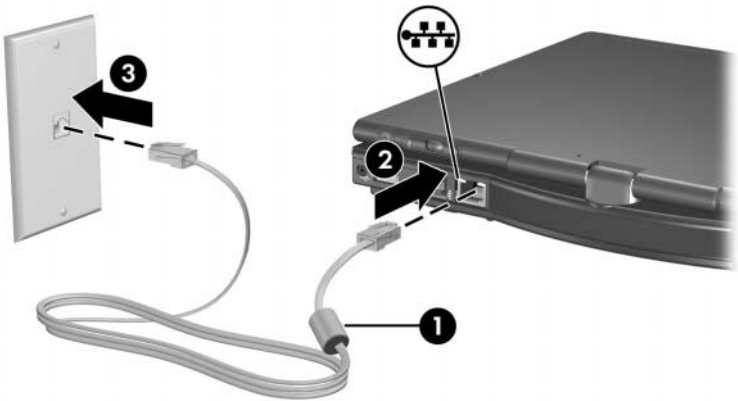
Réseau

Un câble réseau est doté d'un connecteur RJ-45 à 8 broches sur chaque extrémité.



Pour connecter le câble réseau :

1. Posez le PC Tablette sur une surface plane, à proximité d'une prise réseau.
2. Si le câble réseau intègre des circuits de suppression des parasites ❶ qui empêchent les interférences avec des appareils de télévision et de radio, orientez l'extrémité du câble intégrant ces circuits vers le PC Tablette.
3. Branchez le câble réseau sur la prise RJ-45 (réseau) ❷ du PC Tablette.
4. Branchez l'autre extrémité du câble sur une prise réseau ❸.



Votre PC Tablette est doté d'un mode d'économie d'énergie du réseau local, ce qui vous permet d'économiser l'énergie de la batterie. Le mode d'économie d'énergie du réseau local permet d'éteindre le périphérique de réseau local lorsque le PC Tablette n'est pas connecté à l'alimentation externe et que le câble réseau est débranché. Pour plus d'informations, reportez-vous à la section "[Utilisation du mode d'économie d'énergie du réseau local](#)" du [Chapitre 2, "Alimentation"](#).

Logiciel Q Menu

Q Menu

Q Menu permet d'accéder rapidement à la plupart des tâches système accessibles à l'aide des boutons, des touches ou des touches d'activation de la plupart des PC Tablettes.

Vous pouvez paramétrer Q Menu pour l'accès à d'autres tâches système ou à tout élément présent sur une unité, un réseau ou sur Internet.

Identification des commandes de Q Menu


Les procédures Q menu font appel à la molette ❶ et au bouton Q Menu ❷.



Affichage et fermeture de Q Menu

Vous pouvez afficher ou fermer Q Menu à tout moment en exécutant l'une des procédures suivantes :

- Pour afficher Q Menu, appuyez sur le bouton Q Menu ou sélectionnez l'icône Q Menu dans la zone de notification (à l'extrémité droite de la barre des tâches).

 Seul l'administrateur système peut mettre à jour cette option.

Si l'icône Q Menu ne s'affiche pas dans la zone de notification (à l'extrémité droite de la barre des tâches) :

1. Appuyez sur le bouton Q Menu.
2. Sélectionnez **Paramètres Q Menu**.
3. Cochez la case **Afficher l'icône Q Menu sur la barre des tâches**.
4. Cliquez sur **OK**.

Si l'icône Q Menu ne s'affiche pas, sélectionnez **Afficher les icônes cachées** dans la zone de notification (à l'extrémité droite de la barre des tâches).

- Pour fermer Q Menu, appuyez sur le bouton Q Menu ou cliquez hors de ce menu.

Pour des informations sur la définition d'un bouton commandé par le stylet afin d'ouvrir et de fermer Q Menu, reportez-vous au [Chapitre 4, "Stylet et boutons"](#).

Sélection d'une option dans Q Menu

Vous pouvez sélectionner les options de Q Menu avec la molette, le stylet, une souris externe ou encore les périphériques de pointage.

Pour sélectionner une option avec la molette, faites défiler les options verticalement en tournant la molette vers le haut ou vers le bas, puis appuyez pour sélectionner une option.

Informations sur les options définies par le système

Pour afficher la description d'une option de Q Menu définie par le système ou tester l'une des options en exécutant sa commande :

1. Appuyez sur le bouton Q Menu ou sélectionnez l'icône **Q Menu** dans la zone de notification (à l'extrémité droite de la barre des tâches).
2. Sélectionnez **Paramètres Q Menu**.
3. Dans la liste **Éléments à afficher dans Q Menu** :
 - Pour afficher la description d'une option définie par le système, sélectionnez l'option. Celle des options définies par l'utilisateur n'apparaît pas.
 - Pour tester une option en exécutant sa commande, sélectionnez l'option, puis cliquez sur le bouton **Exécuter..** Si une option n'est pas disponible pour le test, le bouton Exécuter ne l'est pas non plus.

Les procédures d'utilisation de toutes les options définies par le système sont fournies dans la section "[Utilisation d'une option définie par le système](#)", plus loin dans ce chapitre.

Définition des préférences Q Menu

Il est possible d'afficher jusqu'à 40 options dans Q Menu. Plusieurs options définies par le système sont affichées par défaut. D'autres options définies par le système ou par l'utilisateur (personnalisation) peuvent y être ajoutées. Vous pouvez les supprimer toutes, y compris les options par défaut.

Les options de Q Menu sont gérées à partir de la liste **Éléments à afficher dans Q Menu**.

Ouverture de la liste **Éléments à afficher** dans **Q Menu**

Vous pouvez accéder à tout moment aux options figurant sur la liste **Éléments à afficher** dans **Q Menu** en utilisant l'une des procédures suivantes :

- Appuyez sur le bouton **Q Menu** ou sélectionnez l'icône **Q Menu** dans la zone de notification (à l'extrémité droite de la barre des tâches), puis sélectionnez **Paramètres Q Menu**.
- Sélectionnez **Démarrer > Panneau de configuration > Autres options du panneau de configuration > Paramètres Q Menu**.

Suppression d'une option de **Q Menu**

Pour supprimer une option de **Q Menu** :

1. Appuyez sur le bouton **Q Menu** ou sélectionnez l'icône **Q Menu** dans la zone de notification (à l'extrémité droite de la barre des tâches).
2. Sélectionnez **Paramètres Q Menu**.
3. Dans la liste **Éléments à afficher** dans **Q Menu**, décochez la case correspondant à l'option à supprimer.
4. Cliquez sur **Appliquer > OK**.

Ajout d'une option dans Q Menu

Vous pouvez afficher une option dans la liste Éléments à afficher dans Q Menu avant de l'y ajouter.

Il est impossible d'inclure plus de 40 options dans Q Menu et la liste Éléments à afficher dans Q Menu. Lorsque la liste atteint 40 options, le bouton Ajouter devient inactif. Lorsqu'il est inactif, vous devez supprimer une option pour pouvoir en ajouter une autre.

Ajout d'une option figurant dans la liste dans Q Menu

Pour ajouter, dans Q Menu, une option de la liste Éléments à afficher dans Q Menu :

1. Appuyez sur le bouton Q Menu ou sélectionnez l'icône **Q Menu** dans la zone de notification (à l'extrémité droite de la barre des tâches).
2. Sélectionnez **Paramètres Q Menu**.
3. Cochez la case correspondant à l'option à ajouter.
4. Cliquez sur **OK**.

Pour afficher Q Menu après l'ajout d'une option :

- » Appuyez sur le bouton **Q Menu** ou sélectionnez l'icône **Q Menu** dans la zone de notification (à l'extrémité droite de la barre des tâches).

Ajout d'une option non répertoriée dans Q Menu

Pour ajouter une option à la liste **Éléments à afficher** dans Q Menu et à Q Menu lorsque cette option ne figure pas dans cette liste ni dans Q Menu (par exemple une option présente sur une unité, un réseau ou sur Internet) :

1. Appuyez sur le bouton Q Menu ou sélectionnez l'icône **Q Menu** dans la zone de notification (à l'extrémité droite de la barre des tâches).
2. Sélectionnez **Paramètres Q Menu**.
3. Cliquez sur **Ajouter**.
4. Dans la fenêtre **Ajouter une entrée de menu**, vous pouvez ajouter l'option en la saisissant ou en naviguant jusqu'à son emplacement :
 - ❑ Pour ajouter l'option à l'aide du clavier, entrez son nom dans le champ **Nom d'affichage**, puis son chemin d'accès dans le champ **Nom de fichier**. Si vous préférez taper le nom d'affichage et naviguer jusqu'au nom de fichier, laissez le champ **Nom de fichier** vide.
 - ❑ Pour ajouter une option en naviguant jusqu'à son emplacement, cliquez sur le bouton **Parcourir** en regard du champ **Nom de fichier**.
 - ❑ Sélectionnez l'option dans cette fenêtre. Le nom complet de l'option apparaît dans le champ **Nom de fichier**. Si vous n'avez pas déjà entré un nom d'affichage dans le champ **Nom d'affichage**, le système en génère un à partir du nom de l'option et l'affiche dans ce champ.
5. Pour confirmer vos préférences et fermer la fenêtre, cliquez sur **Appliquer > OK**.

Pour afficher Q Menu après l'ajout d'une option :

- » Appuyez sur le bouton Q Menu ou sélectionnez l'icône **Q Menu** dans la zone de notification (à l'extrémité droite de la barre des tâches).

Modification d'une option personnalisée

Les options personnalisées sont modifiables, contrairement aux options définies par le système. Lorsque vous sélectionnez une option définie par le système dans la liste **Éléments à afficher** dans Q Menu, le bouton **Modifier** devient inactif.

Pour modifier le nom d'affichage et/ou le nom de fichier d'une option personnalisée :

1. Appuyez sur le bouton **Q Menu** ou sélectionnez l'icône **Q Menu** dans la zone de notification (à l'extrémité droite de la barre des tâches).
2. Sélectionnez **Paramètres Q Menu**.
3. Sélectionnez l'option dans la liste **Éléments à afficher** dans Q Menu.
4. Cliquez sur **Modifier**.
 - Pour modifier le nom d'affichage ou le nom de fichier d'une option à l'aide du clavier, tapez le nouveau nom de l'option dans le champ **Nom d'affichage** ou le nouveau chemin d'accès à l'option dans le champ **Nom de fichier**. Si vous préférez taper le nom d'affichage et naviguer jusqu'au nom de fichier, laissez le champ **Nom de fichier** vide.
 - Pour modifier le nom d'affichage ou le nom de fichier en naviguant jusqu'à son emplacement, cliquez sur le bouton **Parcourir** en regard du champ **Nom de fichier**.
 - Sélectionnez l'option dans cette fenêtre. Le nom complet de l'option apparaît dans le champ **Nom de fichier**. Si vous n'avez pas déjà entré un nom d'affichage dans le champ **Nom d'affichage**, le système en génère un à partir du nom de l'option et l'affiche dans ce champ.
5. Pour confirmer vos préférences, cliquez sur **Appliquer > OK**.
6. Pour fermer la fenêtre **Paramètres Q Menu**, cliquez sur **OK**.

Pour afficher Q Menu après la modification d'un nom d'affichage et/ou d'un nom de fichier :

- » Appuyez sur le bouton Q Menu ou sélectionnez l'icône **Q Menu** dans la zone de notification (à l'extrémité droite de la barre des tâches).

Déplacement d'une option dans Q Menu

Pour changer l'emplacement d'une option dans Q Menu :

1. Appuyez sur le bouton Q Menu ou sélectionnez l'icône **Q Menu** dans la zone de notification (à l'extrémité droite de la barre des tâches).
2. Sélectionnez **Paramètres Q Menu**.
3. Sélectionnez l'option dans la liste **Éléments à afficher** dans Q Menu. Ensuite :
 - Pour déplacer l'option vers le haut, cliquez sur le bouton **Vers le haut**.
 - Pour déplacer l'option vers le bas, cliquez sur le bouton **Vers le bas**.
4. Pour confirmer vos préférences et fermer la fenêtre **Paramètres Q Menu**, cliquez sur **Appliquer > OK**.

Suppression d'une option de la liste **Éléments à afficher dans Q Menu**

Vous ne pouvez pas supprimer les options définies par le système de la liste **Éléments à afficher dans Q Menu**. Pour supprimer une option personnalisée :

1. Appuyez sur le bouton **Q Menu** ou sélectionnez l'icône **Q Menu** dans la zone de notification (à l'extrémité droite de la barre des tâches).
2. Sélectionnez **Paramètres Q Menu**.
3. Sélectionnez l'option à supprimer.
4. Sélectionnez **Supprimer**.
5. Pour confirmer vos préférences et fermer la fenêtre **Paramètres Q Menu**, cliquez sur **Appliquer > OK**.

Activation du changement automatique du mode

L'activation du changement automatique du mode permet au logiciel **Q Menu** de régler automatiquement l'orientation de l'écran. Si vous désactivez cette option, l'écran devra être orienté manuellement.



Seul l'administrateur système peut mettre à jour cette option.

Pour activer le changement automatique du mode :

1. Appuyez sur le bouton **Q Menu** ou sélectionnez l'icône **Q Menu** dans la zone de notification (à l'extrémité droite de la barre des tâches).
2. Sélectionnez **Paramètres Q Menu**.
3. Cochez la case **Activer le changement automatique du mode**.

Autorisation de tous les utilisateurs à configurer Q Menu

Cette option permet à tous les comptes utilisateurs de reconfigurer Q Menu. Lorsqu'elle est sélectionnée, chaque utilisateur du système disposera de ses propres paramètres Q Menu. Les modifications apportées aux paramètres Q Menu sont appliquées à cette utilisateur.



cette option n'est disponible aux utilisateurs que par le biais des privilèges administratifs.

Pour autoriser tous les utilisateurs à configurer Q Menu :

1. Appuyez sur le bouton Q Menu ou sélectionnez l'icône **Q Menu** dans la zone de notification (à l'extrémité droite de la barre des tâches).
2. Sélectionnez **Paramètres Q Menu**.
3. Cochez la case **Allow All Users to Configure Q Menu (Autoriser tous les utilisateurs à configurer Q Menu)**.

Utilisation d'une option définie par le système

Lorsqu'il vous est fourni, Q Menu n'affiche que les éléments ci-dessous comme *options par défaut*. Toutes les options décrites ci-dessous peuvent être ajoutées ou supprimées de Q Menu. Pour plus d'informations, reportez-vous à la section "[Définition des préférences Q Menu](#)", plus haut dans ce chapitre.

Luminosité (par défaut)

Sélectionnez l'option **Luminosité** pour afficher un menu contextuel vous permettant de régler la luminosité de l'écran à l'aide de la molette. Après avoir sélectionné vos préférences, cliquez sur **OK** dans le menu contextuel.

Volume (par défaut)

Sélectionnez **Volume** pour afficher la fenêtre de contrôle du volume du système d'exploitation.

Activer/désactiver muet (par défaut)

Si le volume est activé, sélectionnez **Activer/désactiver muet** pour couper le son. Si le son est coupé, sélectionnez **Activer/désactiver muet** pour le rétablir.

Capturer l'écran

Sélectionnez l'option **Capturer l'écran** pour copier l'image affichée actuellement sur l'écran du PC Tablette dans le Presse-papiers Windows.

Pour enregistrer ou imprimer l'image, ouvrez une application qui prend en charge les captures d'écran, par exemple Microsoft Word ou Microsoft Paint, puis collez l'image.

Par exemple, pour copier l'image de l'écran dans un document Word :

1. Sélectionnez **Capturer l'écran**.
2. Lancez Word.
3. Positionnez le pointeur dans le document dans lequel vous voulez coller l'image.
4. Dans la barre de menus Word, sélectionnez **Édition > Coller**.

Capturer la fenêtre

Sélectionnez l'option **Capturer la fenêtre** pour copier l'image de la fenêtre actuellement active sur votre PC Tablette dans le Presse-papiers Windows.

Pour enregistrer ou imprimer l'image, ouvrez une application qui prend en charge les captures d'écran, par exemple Microsoft Word ou Microsoft Paint, puis collez l'image.

Par exemple, pour copier une image de la fenêtre active actuellement dans un document Word :

1. Sélectionnez **Capturer la fenêtre**.
2. Lancez Word.
3. Positionnez le pointeur dans le document dans lequel vous voulez coller l'image.
4. Dans la barre de menus Word, sélectionnez **Édition > Coller**.

Affichage sur PC Tablette (par défaut)

Lorsqu'un périphérique d'affichage en option (par exemple, un moniteur externe ou un projecteur) est relié au connecteur de moniteur externe du PC Tablette :

Pour n'afficher l'image que sur le PC Tablette :

- » Sélectionnez **Affichage sur PC Tablette**.



La sélection de l'option **Affichage sur PC Tablette** désactive l'option Bureau étendu.

Écran externe

Lorsqu'un périphérique d'affichage en option (par exemple, un moniteur externe ou un projecteur) est relié au connecteur de moniteur externe du PC Tablette :

Pour n'afficher l'image que sur le périphérique d'affichage :

» Sélectionnez **Écran externe**.



La sélection de l'option **Écran externe** désactive l'option Bureau étendu.

Double affichage (par défaut)

Lorsqu'un périphérique d'affichage en option (par exemple, un moniteur externe ou un projecteur) est relié au connecteur de moniteur externe du PC Tablette :

Pour afficher l'image sur le PC Tablette et sur le périphérique d'affichage :

» Sélectionnez **Double affichage**.



La sélection de l'option **Double affichage** désactive l'option Bureau étendu.

Bureau étendu

L'option Bureau étendu déploie l'affichage sur l'écran du PC Tablette et sur un moniteur externe. Par exemple, vous pouvez utiliser cette option pour afficher une feuille de calcul dans sa globalité. Les colonnes de gauche pourraient s'afficher sur l'écran du PC Tablette et celles de droite sur le moniteur externe.



L'option Bureau étendu *n'est pas* pris en charge lorsque le PC Tablette est en mode PC Tablette.

Pour activer l'option :

» Sélectionnez **Bureau étendu**.

Pour désactiver l'option :

1. Appuyez sur le bouton **Q Menu**.
2. Sélectionnez **Affichage sur PC Tablette**, **Affichage externe** ou **Double affichage**.

Mode Présentation activé/désactivé (par défaut)



ATTENTION : le mode Présentation est intégré avec les logiciels Q Menu et Quick Launch Buttons. Si ces logiciels sont désinstallés ou désactivés, le mode Présentation ne fonctionne pas.

Le mode Présentation assure une configuration optimale permettant d'afficher une présentation (PowerPoint, par exemple) sur un projecteur ou un moniteur externe, et les notes du présentateur sur le PC Tablette.

Pour activer ou rétablir le mode Présentation :

» Sélectionnez **Mode Présentation activé**.

Pour fermer le mode Présentation :

» Sélectionnez **Mode Présentation désactivé**.

Pour plus d'informations sur le mode Présentation, reportez-vous à la section "[Utilisation du mode Présentation](#)" du [Chapitre 3](#), "[Périphériques de pointage et clavier](#)".

Portrait-Principal (par défaut)

Pour faire pivoter une image affichée en mode Paysage dans le sens des aiguilles d'une montre et l'afficher en mode Portrait :

» Sélectionnez **Portrait-Principal**.

Paysage-Principal (par défaut)

Pour faire pivoter une image affichée en mode Portrait dans le sens des aiguilles d'une montre et l'afficher en mode Paysage :

» Sélectionnez **Paysage-Principal**.

Portrait-Secondaire

Pour faire pivoter une image affichée en mode Paysage dans le sens inverse des aiguilles d'une montre et l'afficher en mode Portrait :

» Sélectionnez **Portrait-Secondaire**.

L'option par défaut Portrait-Principal fait tourner l'image dans le sens des aiguilles d'une montre et l'affiche en mode Portrait. Pour les gauchers, l'option Portrait-Secondaire, qui bascule l'image dans le sens inverse des aiguilles d'une montre, peut s'avérer plus commode.



HP recommande de ne pas utiliser l'affichage en Portrait-Secondaire en même temps que la fonction sans fil interne. Généralement, lorsque le PC Tablette est en mode d'affichage Portrait-Secondaire, sa position ainsi que celle des périphériques externes et de l'utilisateur peuvent gêner les antennes.

Pour des informations sur les positions exactes des antennes, reportez-vous au [Chapitre 1, "Identification des éléments"](#).

Paysage-Secondaire

Pour faire pivoter une image affichée en mode Portrait dans le sens inverse des aiguilles d'une montre et l'afficher en mode Paysage :

» Sélectionnez **Paysage-Secondaire**.

L'option par défaut Paysage-Principal fait pivoter l'image dans le sens des aiguilles d'une montre et l'affiche en mode Paysage. Les gauchers peuvent choisir l'option Paysage-Secondaire, qui bascule l'image dans le sens inverse des aiguilles d'une montre et l'affiche en Paysage.



HP recommande de ne pas utiliser l'affichage en Paysage-Secondaire en même temps que la fonction sans fil interne. Généralement, lorsque le PC Tablette est en mode d'affichage Paysage-Secondaire, sa position ainsi que celles des périphériques externes et de l'utilisateur peuvent gêner les antennes.

Pour des informations sur les positions exactes des antennes, reportez-vous au [Chapitre 1, "Identification des éléments"](#).

Veille

Pour activer le mode veille :

- » Sélectionnez **Veille**.

Mise en veille prolongée

Pour lancer la mise en veille prolongée lorsque le mode hibernation est activé :

- » Sélectionnez **Mise en veille prolongée**.



Par défaut, le mode hibernation est activé. Si le mode hibernation n'est pas activé, la sélection de l'option **Mise en veille prolongée** lance le mode veille.

Pour vérifier si le mode hibernation est activé :

- » Sélectionnez **Démarrer > Panneau de configuration > Performances et maintenance > Options d'alimentation > onglet Mise en veille prolongée**.

Si le mode hibernation est activé, la case **Activer la mise en veille prolongée** est cochée.

Arrêt

Pour fermer immédiatement le système d'exploitation et arrêter le système :

- » Sélectionnez **Arrêt**. Aucun message ne vous invite à confirmer cette action.

Contrôle d'alimentation

Pour ouvrir la fenêtre **Propriétés des options d'alimentation** du système d'exploitation :

- » Sélectionnez **Contrôle d'alimentation**.

Paramètres PC Tablette (par défaut)

Pour ouvrir la fenêtre **Paramètres du Tablet PC et du stylet** du système d'exploitation :

- » Sélectionnez **Paramètres PC Tablette**.

Paramètres Q Menu (par défaut)

Pour ouvrir la fenêtre **Paramètres Q Menu** :

- » Sélectionnez **Paramètres Q Menu**.

Driver des boutons du PC Tablette

Le driver des boutons du PC Tablette vous permet de personnaliser les boutons commandés par le stylet ainsi que la molette. Vous pouvez les programmer pour l'activation de différentes fonctions ou pour l'ouverture des programmes. Ils sont également programmables pour l'exécution de fonctions différentes selon l'orientation ou de la même fonction pour toutes les orientations.

Pour personnaliser un bouton du PC Tablette :

1. Appuyez sur le bouton Q Menu ou sélectionnez l'icône **Q Menu** dans la zone de notification (à l'extrémité droite de la barre des tâches).
2. Sélectionnez **Paramètres PC Tablette > Tablet Buttons (Boutons du PC Tablette)**.
3. Sélectionnez l'orientation à programmer pour un bouton.
4. Sélectionnez le bouton à programmer dans la colonne Bouton du Tablet PC. Il apparaît dans les zones Emplacement des boutons et Vue détaillée de l'onglet Boutons du Tablet PC.
5. Pour changer l'action associée à un bouton, cliquez sur **Modifier**. La boîte de dialogue **Modifications des actions des boutons du Tablet PC** s'affiche.
6. Dans la liste déroulante Action, sélectionnez l'action à associer au bouton.
7. Cliquez sur **OK**.
8. Cliquez sur **Appliquer > OK** dans la boîte de dialogue **Paramètres du Tablet PC et du stylet**.



ATTENTION : le driver de boutons du PC Tablette est intégré au logiciel Q Menu. Il ne répond pas si ce logiciel est désinstallé ou désactivé.

Technologie sans fil (certains modèles seulement)

Votre ordinateur est un PC Tablette sans fil s'il est doté d'un périphérique sans fil interne, par exemple un périphérique 802.11 ou Bluetooth.

- Il est possible de connecter un PC Tablette sans fil 802.11 dans des entreprises, des lieux publics ou à domicile. Les réseaux sans fil comprennent les réseaux locaux sans fil (WLAN) ou "zones sensibles". Les zones sensibles sont des points d'accès sans fil disponibles dans les lieux publics tels que les aéroports, les restaurants, les cafés, les hôtels et les universités.
- Un PC Tablette sans fil Bluetooth peut se connecter à d'autres périphériques sans fil Bluetooth à l'aide d'un réseau personnel sans fil (PAN).

Votre PC Tablette est équipé d'un bouton permettant d'activer et de désactiver les périphériques sans fil 802.11 et Bluetooth ainsi que d'un voyant qui indique l'état de ces derniers. L'illustration ci-dessous présente le bouton des périphériques sans fil ❶ et son voyant ❷.



Outre le bouton et le voyant des périphériques sans fil, le PC Tablette est doté de commandes logicielles qui permettent d'allumer, d'éteindre, d'activer et de désactiver les périphériques sans fil. Elles sont décrites dans le tableau ci-dessous.

Commande de périphérique sans fil	Description
-----------------------------------	-------------

Assistant sans fil	Utilitaire qui permet de mettre d'allumer et d'éteindre séparément les périphériques sans fil 802.11 et Bluetooth. Pour plus d'informations sur l'utilisation de l'Assistant sans fil, reportez-vous à la section " État d'alimentation des périphériques " de ce chapitre.
--------------------	---

Commandes de Computer Setup	Permettent d'activer et de désactiver les périphériques sans fil 802.11 et Bluetooth dans Computer Setup. Pour plus d'informations sur l'utilisation de Computer Setup pour commander les périphériques sans fil 802.11 et Bluetooth, reportez-vous au Chapitre 15, "Computer Setup" .
-----------------------------	--

Périphérique réseau local sans fil (certains modèles seulement)

Grâce au périphérique sans fil 802.11, vous pouvez accéder à un réseau local sans fil (WLAN), constitué d'autres ordinateurs et accessoires reliés par un routeur ou un point d'accès sans fil.

- Les réseaux WLAN de grande envergure, par exemple un réseau WLAN d'entreprise ou une zone sensible WLAN publique, utilisent généralement des points d'accès sans fil, capables de prendre en charge un grand nombre d'ordinateurs et d'accessoires et de séparer les fonctions réseau vitales.
- Les réseaux WLAN domestiques ou ceux des petites entreprises utilisent généralement un routeur sans fil, qui permet à de nombreux ordinateurs sans fil et câblés de partager une connexion Internet, une imprimante et des fichiers sans équipement matériel ou logiciel supplémentaire. Le *point d'accès sans fil* et le *routeur sans fil* sont souvent utilisés indifféremment.

Les PC Tablettes dotés de périphériques WLAN 802.11 peuvent prendre en charge au moins une des trois normes de couche physique IEEE :

- 802.11a
- 802.11b
- 802.11g

Il existe trois versions courantes de cartes WLAN :

- 802.11b uniquement
- 802.11b/g
- 802.11a/b/g

802.11b, la première norme WLAN courante, prend en charge des débits pouvant atteindre 11 Mbits/s et fonctionne à une fréquence de 2,4 GHz. La norme 802.11g, mise en service plus tard, fonctionne également à une fréquence de 2,4 GHz mais prend en charge des débits pouvant aller jusqu'à 54 Mbits/s. Les périphériques WLAN 802.11g sont compatibles en amont avec les périphériques 802.11b et ils peuvent donc fonctionner sur le même réseau. La norme 802.11a prend en charge des débits pouvant aller jusqu'à 54 Mbits/s mais elle fonctionne à une fréquence de 5 GHz. Elle n'est pas compatible avec les normes 802.11b et 802.11g. Pour des informations sur l'identification du type de périphérique installé sur votre PC Tablette, reportez-vous à la section "[Identification d'un périphérique WLAN](#)" de ce chapitre.

Connexion du PC Tablette sans fil à un réseau WLAN d'entreprise

Pour des informations sur la connexion de votre PC Tablette au réseau WLAN de l'entreprise, contactez votre administrateur réseau ou votre service informatique.

Connexion du PC Tablette sans fil à un réseau WLAN public

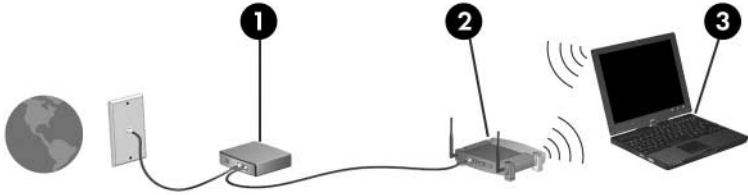
Pour obtenir la liste des réseaux WLAN les plus proches, contactez votre fournisseur d'accès Internet (FAI) ou effectuez des recherches sur le Web. Les sites Web qui répertorient les réseaux WLAN publics sont Hotspot Locator, Hotspotlist et Geekttools.

Lorsque vous êtes dans le champ d'un réseau WLAN public, un message interactif de connexion au réseau sans fil s'affiche au bas de l'écran. Pour des informations sur le coût et les conditions de connexion, consultez chaque réseau WLAN public.

Configuration d'un réseau WLAN à domicile

Pour configurer un réseau WLAN et accéder à Internet à domicile, vous devez disposer du matériel ci-après. L'illustration ci-dessous est un exemple d'installation complète d'un réseau sans fil connecté à Internet. Ce réseau sans fil comprend :

- Un modem à bande large en option (ADSL ou câble) et un accès Internet haut débit souscrit auprès d'un fournisseur d'accès Internet (FAI) ❶.
- Un routeur sans fil en option (acheté séparément) ❷.
- Le PC Tablette sans fil ❸.



Au fur et à mesure que le réseau se développe, vous pouvez y connecter d'autres ordinateurs sans fil et câblés pour accéder à Internet.



Si vous avez besoin d'une assistance technique pour installer votre réseau WLAN, contactez le fabricant du routeur ou votre fournisseur d'accès Internet.

Utilisation d'une connexion WLAN

Pour utiliser une connexion WLAN :

- Vérifiez que tous les drivers requis par le périphérique sans fil 802.11 ont été installés et que le périphérique est correctement configuré.



Si vous utilisez un périphérique sans fil 802.11 intégré, tous les drivers requis sont déjà installés, et la carte est configurée en usine et déjà prête.

- S'il s'agit d'un périphérique sans fil intégré 802.11, vérifiez qu'il est sous tension. Lorsque le périphérique est sous tension, son voyant s'allume. S'il est éteint, allumez le périphérique sans fil 802.11. Reportez-vous à la section "[État d'alimentation des périphériques](#)".
- Pour votre réseau WLAN domestique, vérifiez que votre routeur est correctement configuré. Pour des instructions, reportez-vous à la documentation du routeur.



La portée utile des connexions WLAN ultérieures dépend de la version de la carte WLAN installée sur le PC Tablette, du fabricant du routeur et des interférences en provenance des différents types de murs et des autres appareils électroniques.

Pour plus d'informations sur l'utilisation d'une connexion WLAN :

- Reportez-vous aux informations fournies par votre FAI et à la documentation livrée avec votre routeur sans fil et les autres périphériques WLAN.
- Sélectionnez **Démarrer > Aide et support** pour accéder aux informations et aux liens de sites Web.
- Reportez-vous à la documentation livrée avec le PC Tablette. Le manuel *Résolution des problèmes* contient une section relative aux problèmes des périphériques LAN sans fil et à leurs résolutions.

Utilisation des fonctions de sécurité du réseau sans fil

Lorsque vous configurez votre propre réseau WLAN ou accédez à un réseau WLAN existant, vérifiez toujours qu'il est protégé par les fonctions de sécurité. Si vous n'activez pas la sécurité sur votre réseau WLAN, un utilisateur sans fil non autorisé peut accéder aux données de votre PC Tablette et utiliser votre connexion Internet à votre insu.

Les niveaux de sécurité les plus courants sont Wi-Fi Protected Access (WPA)-Personal et Wired Equivalent Privacy (WEP). Outre l'activation du cryptage de sécurité WPA-Personal ou WEP sur le routeur, vous pouvez appliquer une ou plusieurs des mesures de sécurité suivantes :

- Modification du nom de réseau (SSID) par défaut et du mot de passe.
- Utilisation d'un pare-feu.
- Définition de la sécurité sur le navigateur Web.
- Activation du filtrage d'adresses MAC sur le routeur.

Pour plus d'informations sur la sécurité WLAN, reportez-vous au site Web HP, à l'adresse <http://www.hp.com/go/wireless>.

Installation de logiciels sans fil (en option)

Microsoft Windows XP prend en charge la configuration WLAN à l'aide de la fonction de configuration automatique. HP fournit un utilitaire de configuration WLAN distinct que vous devez installer si vous envisagez d'utiliser des extensions compatibles Cisco. Ces extensions permettent d'utiliser des périphériques sans fil sur les réseaux WLAN Cisco.

Identification d'un périphérique WLAN

Pour installer le logiciel HP WLAN correspondant à un périphérique sans fil 802.11 intégré, vous devez connaître le nom attribué à ce périphérique sur votre PC Tablette. Pour identifier un périphérique sans fil 802.11 intégré :

1. Affichez les noms de tous les périphériques sans fil 802.11 présents sur le PC Tablette :
 - a. Sélectionnez **Démarrer > Poste de travail**.
 - b. Cliquez avec le bouton droit sur la fenêtre Poste de travail.
 - c. Sélectionnez **Propriétés > onglet Matériel > Gestionnaire de périphériques > Cartes réseau**.
2. Identifiez le périphérique sans fil 802.11 dans la liste qui s'affiche :
 - La dénomination des périphériques sans fil 802.11 comprend les termes *LAN sans fil*, *WLAN* ou *802.11*.
 - Si aucun périphérique sans fil 802.11 n'est répertorié, c'est que votre PC Tablette n'est doté d'aucun périphérique sans fil 802.11 intégré ou que le driver de ce périphérique n'est pas correctement installé.

Accès au logiciel et à la documentation WLAN

Le logiciel WLAN est préchargé sur votre PC Tablette et est disponible dans l'utilitaire d'installation de logiciels.

Pour installer le logiciel WLAN :

- » Sélectionnez **Démarrer > Tous les programmes > Software Setup (Installation des logiciels)**, puis suivez les instructions qui s'affichent. Lorsqu'un message vous invite à sélectionner le logiciel que vous souhaitez installer, cochez ou décochez les cases correspondantes.

Le logiciel HP WLAN est également disponible sous la forme d'un SoftPak sur le site Web HP. Pour y accéder, puis télécharger et installer le SoftPak, utilisez l'une des procédures suivantes :

- Sélectionnez **Démarrer > Aide et support**.

Ou

- Rendez-vous sur le Web HP, à l'adresse <http://www.hp.com/support>, puis :
 - a. Choisissez votre langue et votre pays.
 - b. Cochez la case **Téléchargement de pilotes et logiciels**.
 - c. Entrez les informations relatives à votre modèle de PC Tablette, puis suivez les instructions fournies sur le site Web.



Le logiciel WLAN appartient à la catégorie Réseau. Pour accéder aux informations relatives à votre modèle de PC Tablette, reportez-vous à l'étiquette portant le numéro de série. Cette étiquette est apposée sous le PC Tablette.

Pour accéder à la documentation de votre logiciel WLAN :

1. Installez le logiciel WLAN suivant les instructions fournies en début de chapitre.
2. Exécutez l'utilitaire.
3. Cliquez sur **Aide** dans la barre de menus.

Résolution des problèmes affectant les périphériques

Pour plus d'informations sur la résolution des problèmes, rendez-vous sur le site Web HP (<http://www.hp.com/go/wireless>) ou consultez la documentation fournie avec le PC Tablette.

Périphérique sans fil Bluetooth (certains modèles seulement)

Le périphérique sans fil Bluetooth permet d'établir des communications sans fil de faible portée, pouvant remplacer les connexions câblées physiques traditionnellement utilisées pour relier les périphériques électroniques suivants :

- Points d'accès au réseau.
- Ordinateurs (de bureau, portable, PC Tablette, PDA).
- Téléphones (portable, sans fil, intelligent).
- Périphériques d'imagerie (imprimante, appareil photo).
- Périphériques audio (casque, haut-parleurs).

Chaque périphérique est symbolisé par une icône graphique qui le représente dans le logiciel Bluetooth pour Windows, ce qui le rend instantanément reconnaissable et le différencie des autres catégories de périphérique.

Le logiciel Bluetooth pour Windows contient les fonctions suivantes :

- Transfert d'éléments PIM (Gestion des informations personnelles)—Permet à des ordinateurs ou des périphériques Bluetooth d'envoyer et de recevoir des fichiers d'informations tels que des cartes de visite, des éléments de calendrier, des notes et des éléments de message.
- Synchronisation PIM—Synchronise les données PIM entre un ordinateur, un PDA ou un téléphone portable par liaison Bluetooth.
- Transfert de fichiers—Permet à des ordinateurs Bluetooth d'échanger des fichiers.

- Accès réseau (Profil de réseau personnel)—Permet à deux ou plusieurs périphériques Bluetooth de former un réseau ad-hoc (entre pairs). Fournit un mécanisme qui permet à un périphérique Bluetooth d'accéder à un réseau distant via un point d'accès au réseau. Les points d'accès au réseau peuvent être ceux des données du réseau local traditionnel ou un groupe de réseaux ad hoc représentant un ensemble de périphériques connectés uniquement les uns avec les autres.
- Accès réseau à distance—Permet de connecter des périphériques Bluetooth à Internet.
- Port série Bluetooth—Transfère les données par liaison Bluetooth à l'aide d'un port COM virtuel.
- Mains libres—Permet à un appareil mains libres intégré dans un véhicule ou à un PC Tablette jouant le rôle d'un tel appareil d'établir une connexion sans fil avec un téléphone portable Bluetooth et d'être utilisé comme dispositif d'entrée et de sortie audio du téléphone.
- Imagerie de base—Permet d'établir une connexion sans fil entre un appareil photo Bluetooth et d'autres périphériques Bluetooth. L'appareil photo peut être télécommandé à l'aide d'un PC Tablette, et les images peuvent être transférées depuis un appareil photo pour être stockées sur un ordinateur ou pour être imprimées.
- Périphérique d'interface humaine—Permet d'établir une connexion sans fil avec d'autres périphériques Bluetooth, tels que les claviers, les périphériques de pointage, de jeu et de contrôle distant.
- Télécopie—Fournit une connexion Bluetooth permettant à un PC Tablette d'envoyer ou de recevoir un message de télécopie via un téléphone portable ou un modem Bluetooth.
- Casque—Permet d'établir une connexion sans fil entre un casque et un PC Tablette ou un téléphone portable. Le casque joue le rôle de dispositif d'entrée et de sortie audio du périphérique et permet d'améliorer la mobilité.

Pour plus d'informations sur l'utilisation de Bluetooth sur votre PC Tablette, reportez-vous au *Manuel de mise en route Bluetooth*.

État d'alimentation des périphériques

Associé à l'Assistant sans fil, le bouton des périphériques sans fil ❶ permet d'activer et de désactiver les périphériques sans fil 802.11 et les périphériques Bluetooth. Par défaut, ces périphériques et le voyant des périphériques sans fil ❷ sont allumés lorsque vous mettez le PC Tablette sous tension.



L'activation d'un périphérique sans fil 802.11 n'entraîne pas automatiquement la création ou la connexion à un réseau WLAN. Pour des informations sur la configuration d'un réseau WLAN, reportez-vous à la section "[Périphérique réseau local sans fil \(certains modèles seulement\)](#)" de ce chapitre.



Les périphériques sans fil 802.11 et Bluetooth disposent de deux états d'alimentation :

- Activé
- Désactivé

Vous pouvez activer et désactiver les périphériques sans fil dans Computer Setup. Pour plus d'informations sur l'utilisation de Computer Setup pour commander un périphérique sans fil 802.11 ou Bluetooth, reportez-vous au [Chapitre 15, "Computer Setup"](#). Vous pouvez également activer et désactiver les périphériques sans fil à l'aide du bouton des périphériques sans fil.

Lorsque vous activez les périphériques sans fil dans Computer Setup ou à l'aide du bouton des périphériques sans fil, vous pouvez utiliser l'Assistant sans fil pour les allumer et les éteindre séparément. Lorsqu'ils sont désactivés, vous devez les activer afin de pouvoir les allumer et les éteindre à l'aide de l'Assistant sans fil.

Pour afficher l'état de vos périphériques sans fil, placez le curseur sur l'icône Assistant sans fil dans la zone de notification ou double-cliquez sur l'icône afin d'ouvrir l'Assistant sans fil. Il affiche l'état d'alimentation des périphériques (sous tension, hors tension ou désactivé). Il affiche également l'état d'alimentation (activé ou désactivé) des périphériques dans Computer Setup.


Pour plus d'informations sur l'Assistant sans fil :

1. Ouvrez l'**Assistant sans fil** en double-cliquant sur son icône dans la zone de notification.
2. Cliquez sur le bouton d'aide.



Si les périphériques sans fil sont désactivés dans Computer Setup, il est impossible de les commander à l'aide du bouton des périphériques ou de l'Assistant sans fil.

Mise sous tension des périphériques

Si	Et	Alors
<ul style="list-style-type: none">■ L'Assistant sans fil indique que les périphériques WLAN et Bluetooth sont hors tension■ Le voyant des périphériques sans fil est éteint	Vous voulez mettre sous tension les deux périphériques ou l'un d'eux	<ol style="list-style-type: none">1. Cliquez avec le bouton droit sur l'icône Assistant sans fil dans la zone de notification.2. Sélectionnez le ou les périphériques que vous souhaitez mettre sous tension. <p> Si les périphériques sans fil sont hors tension, ils se désactivent lorsque vous actionnez le bouton des périphériques sans fil. Ce bouton ne les met pas sous tension.</p>

(à suivre)

Si	Et	Alors
<ul style="list-style-type: none">■ L'Assistant sans fil indique que les périphériques WLAN et Bluetooth sont désactivés*■ Le voyant des périphériques sans fil est éteint	Vous voulez mettre sous tension les deux périphériques ou l'un d'eux	<ol style="list-style-type: none">1. Appuyez sur le bouton des périphériques sans fil. Les périphériques retournent à leur état précédent (activé ou désactivé).2. Si les périphériques sans fil sont hors tension, cliquez avec le bouton droit sur l'icône Assistant sans fil dans la zone de notification.3. Sélectionnez le ou les périphériques que vous souhaitez mettre sous tension.
<ul style="list-style-type: none">■ L'Assistant sans fil indique que l'un des périphériques est sous tension et que l'autre est hors tension■ Le voyant des périphériques sans fil est allumé	Vous voulez mettre sous tension les deux périphériques ou l'un d'eux	<ol style="list-style-type: none">1. Cliquez avec le bouton droit sur l'icône Assistant sans fil dans la zone de notification.2. Sélectionnez le ou les périphériques que vous souhaitez mettre sous tension.

*Si les deux périphériques sans fil ne sont pas sous tension lorsque vous les désactivez, une nouvelle pression sur le bouton des périphériques sans fil rétablit leur état précédent (sous tension ou hors tension). La pression sur le bouton ne met pas sous tension les deux périphériques.



Si vous souhaitez que vos périphériques sans fil s'allument lorsque vous mettez le PC Tablette sous tension, vous devez les activer avant l'arrêt ou le redémarrage de celui-ci.

Mise hors tension et désactivation des périphériques

Si	Et	Alors
<ul style="list-style-type: none">■ L'Assistant sans fil indique que les périphériques WLAN et Bluetooth sont sous tension■ Le voyant des périphériques sans fil est allumé	<p>Vous voulez désactiver les deux périphériques</p> <p>Vous voulez mettre hors tension les deux périphériques ou l'un d'eux</p>	<p>Appuyez sur le bouton des périphériques sans fil.</p> <ol style="list-style-type: none">1. Cliquez avec le bouton droit sur l'icône Assistant sans fil dans la zone de notification.2. Sélectionnez le ou les périphériques à mettre hors tension.
<ul style="list-style-type: none">■ L'Assistant sans fil indique que les périphériques WLAN et Bluetooth sont hors tension■ Le voyant des périphériques sans fil est éteint	<p>Vous voulez désactiver les deux périphériques</p>	<p>Appuyez sur le bouton des périphériques sans fil.</p>
<ul style="list-style-type: none">■ L'Assistant sans fil indique que l'un des périphériques est sous tension et que l'autre est hors tension*■ Le voyant des périphériques sans fil est allumé	<p>Vous voulez désactiver les deux périphériques</p> <p>Vous voulez mettre hors tension les deux périphériques.</p>	<p>Appuyez sur le bouton des périphériques sans fil.</p> <ol style="list-style-type: none">1. Cliquez avec le bouton droit sur l'icône Assistant sans fil dans la zone de notification.2. Sélectionnez le ou les périphériques à mettre hors tension.

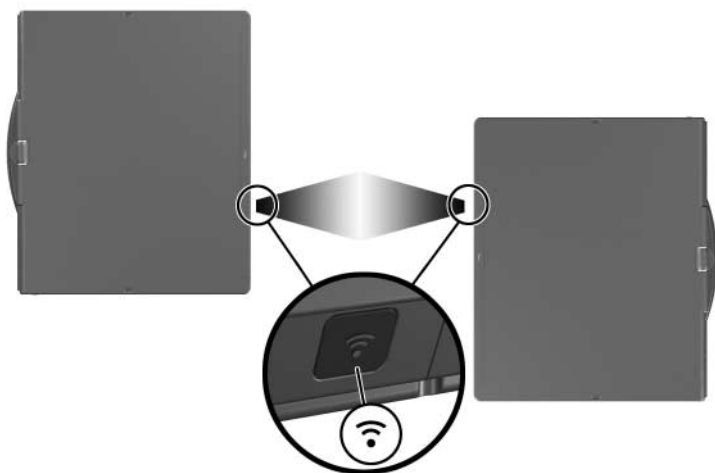
*Si les deux périphériques sans fil ne sont pas sous tension lorsque vous les désactivez, une nouvelle pression sur le bouton des périphériques sans fil rétablit leur état précédent (sous tension ou hors tension). La pression sur le bouton ne met pas sous tension les deux périphériques.

Communication infrarouge

Le PC Tablette est conforme IrDA (norme 4 Mbits/s) et peut donc communiquer avec un autre périphérique infrarouge également conforme IrDA.

Le port infrarouge prend en charge les connexions à vitesse réduite jusqu'à 115 kilobits par seconde (Kbit/s) et les connexions haut débit jusqu'à 4 mégabits par seconde (Mbits/s). Ces performances peuvent varier en fonction de celles des périphériques infrarouges utilisés, de la distance entre ces périphériques et des applications utilisées.

Les signaux infrarouges sont envoyés via un faisceau invisible de lumière infrarouge. Aucun obstacle ne doit se trouver entre les périphériques.



Configuration d'une transmission infrarouge

Pour des informations sur l'utilisation de logiciels infrarouges, reportez-vous au fichier d'aide de votre système d'exploitation.

Pour optimiser les transmissions des périphériques infrarouges :

- Préparez les ports infrarouges des deux périphériques pour la transmission.
- Positionnez les périphériques de sorte que leurs ports infrarouges soient l'un en face de l'autre, à une distance maximale d'un mètre.
- Placez les ports de sorte qu'ils soient bien l'un en face de l'autre. L'angle de capture maximum étant de 30 degrés, les ports ne doivent pas être décalés de plus de 15 degrés.
- Protégez les ports des rayons du soleil directs, de toute lumière incandescente ou fluorescente à économie d'énergie.
- Vérifiez qu'aucun signal émis par une télécommande ou un autre périphérique sans fil, par exemple des casques ou des périphériques audio, n'est dans l'axe du port.
- Pendant la transmission, ne déplacez aucun des deux appareils et évitez de déplacer des objets dans le faisceau.

Utilisation du mode veille lors d'une communication infrarouge

Le mode veille est incompatible avec la transmission infrarouge. Si le PC Tablette est en mode veille, il est impossible d'initier une transmission infrarouge. En outre, l'activation du mode veille interrompt toute transmission infrarouge en cours. Pour quitter le mode veille, actionnez l'interrupteur d'alimentation vers l'avant du PC Tablette. La transmission reprend aussitôt. Cependant, un programme qui utilisait la transmission infrarouge lorsque le mode veille a été activé peut ne pas reprendre au point d'interruption. Par exemple, si le mode veille est activé en cours d'impression, le programme redémarre la transmission lorsque le PC Tablette quitte ce mode, mais vous pouvez être amené à relancer l'impression.

Mobile Printing (certains modèles seulement)

Mobile Printing pour PC Tablettes permet d'imprimer sur une imprimante réseau HP compatible PostScript, même si le PC Tablette ne dispose pas du driver d'imprimante requis.

Pour imprimer à l'aide de Mobile Printing :

1. Sélectionnez **Fichier > Imprimer** dans une application.
2. Sélectionnez **HP Mobile Printing** dans la liste des imprimantes.
3. Cliquez sur **Imprimer**.
4. Entrez l'adresse IP ou le chemin d'accès réseau de l'imprimante.
5. Cliquez sur **Imprimer**.

Pour plus d'informations sur le téléchargement et l'utilisation de Mobile Printing, consultez le site Web HP à l'adresse <http://www.hp.com/go/mobileprinting>.

Fonctions de sécurité




Les solutions de sécurité ont un caractère dissuasif. Elles ne constituent pas une garantie contre l'utilisation malveillante ou le vol du produit.

Les fonctions de sécurité du PC Tablette permettent de le sécuriser et de protéger vos informations personnelles et vos données contre de nombreux risques. Dans certains environnements, certaines fonctions de sécurité peuvent ne pas être nécessaires.

Outre les mesures de sécurité du système d'exploitation Windows, le tableau ci-dessous peut vous aider à choisir les autres fonctions de sécurité à utiliser.

La plupart de ces fonctions de sécurité sont configurées dans l'utilitaire Setup. Pour plus d'informations, reportez-vous au [Chapitre 15, "Computer Setup"](#), de ce manuel.

Pour protéger votre ordinateur contre	Utilisez cette fonction de sécurité
Utilisation non autorisée du PC Tablette	<ul style="list-style-type: none"> ■ Mot de passe de mise sous tension* ■ Gestionnaire de sécurité HP ProtectTools Pour plus d'informations, reportez-vous à la section "Gestionnaire de sécurité HP ProtectTools (certains modèles seulement)" de ce chapitre.
Accès non autorisé à l'utilitaire Computer Setup (f10)	Mot de passe administrateur HP*
Accès non autorisé au contenu d'un disque dur	DriveLock*
Démarrage non autorisé à partir d'un CD, d'une disquette ou d'une carte réseau interne	Sécurité périphérique*
Accès non autorisé à un compte utilisateur Windows	<ul style="list-style-type: none"> ■ Smart Cards en option Une Smart Card activée peut stocker les mots de passe utilisateur et administrateur Windows. Ainsi, la Smart Card et son code PIN sont requis pour accéder au compte. ■ Credential Manager for ProtectTools Pour plus d'informations, reportez-vous à la section "Credential Manager for ProtectTools" de ce chapitre. <p> Cette fonction de sécurité n'est prise en charge que par certains lecteurs de Smart Cards.</p>

*Cette fonction de sécurité est configurée dans Computer Setup. Pour accéder à cet utilitaire non-Windows, appuyez sur la touche **f10** au démarrage ou au redémarrage du PC Tablette. Ce chapitre décrit les procédures de configuration d'options de sécurité spécifiques à l'aide de Computer Setup. Pour plus d'informations sur l'affichage des informations système ainsi que sur l'utilisation des autres fonctions de Computer Setup, reportez-vous au [Chapitre 15, "Computer Setup"](#).

Pour protéger votre ordinateur contre	Utilisez cette fonction de sécurité
<i>(à suivre)</i>	
Accès non autorisé aux données	<ul style="list-style-type: none">■ Mot de passe administrateur HP■ Logiciel de pare-feu Windows■ Mises à jour de Windows■ Gestionnaire de sécurité HP ProtectTools <p>Pour plus d'informations, reportez-vous à la section "Gestionnaire de sécurité HP ProtectTools (certains modèles seulement)" de ce chapitre.</p>
Accès non autorisé aux paramètres du BIOS et aux autres informations d'identification du système	Mot de passe administrateur HP
Retrait non autorisé du PC Tablette	<p>Connecteur du dispositif antivol (utilisé avec un câble antivol en option).</p> <p>Pour plus d'informations sur le connecteur du dispositif antivol, reportez-vous à la section "Dispositif antivol (en option)" de ce chapitre.</p>

Options de sécurité dans Computer Setup

La plupart des options de sécurité sont configurées dans Computer Setup. Computer Setup étant un utilitaire non-Windows, il ne prend pas en charge les périphériques de pointage du PC Tablette. Dans Computer Setup, vous devez vous servir des touches du PC Tablette pour parcourir les options et les sélectionner.

Pour plus de détails, reportez-vous au [Chapitre 15](#), "Computer Setup".

Mots de passe

La plupart des fonctions de sécurité impliquent l'utilisation de mots de passe. Lorsque vous configurez un mot de passe, notez-le et rangez-le en lieu sûr, loin du PC Tablette.

- Si vous oubliez vos mots de passe de mise sous tension et administrateur HP, vous ne pouvez pas redémarrer le PC Tablette ou quitter le mode hibernation. Pour plus d'informations, contactez l'assistance technique ou votre Mainteneur Agréé.
- Si vous oubliez votre mot de passe administrateur HP, vous ne pouvez pas accéder à Computer Setup.
- Si vous oubliez le mot de passe DriveLock utilisateur, mais que vous connaissez le mot de passe DriveLock principal, vous pouvez supprimer la protection DriveLock du disque dur.

Pour des instructions, reportez-vous à la section "[DriveLock](#)" de ce chapitre.

Mots de passe HP et Windows

Les fonctions de sécurité HP et celles du système d'exploitation Windows sont indépendantes. Par exemple, un périphérique désactivé dans Computer Setup ne peut pas être activé dans Windows.

Certaines options de mot de passe sont disponibles dans vos logiciels HP tandis que d'autres le sont dans le système d'exploitation. Les mots de passe HP et Windows sont également indépendants les uns des autres. Le tableau ci-dessous répertorie les différents mots de passe utilisés par HP et Windows, et décrit leurs fonctions.

Pour plus d'informations sur les mots de passe Windows, par exemple les mots de passe pour l'écran de veille, sélectionnez **Démarrer > Aide et support**.

Mots de passe HP	Fonction
Mot de passe administrateur HP	Sécurise l'accès à Computer Setup.
Mot de passe de mise sous tension	Permet d'accéder au PC Tablette lors de son démarrage/redémarrage.
Mot de passe DriveLock principal	Utilisé par l'administrateur HP pour accéder aux unités protégées par DriveLock et pour supprimer la protection DriveLock.
Mot de passe utilisateur DriveLock	Utilisé par l'utilisateur principal pour accéder aux unités protégées par DriveLock au démarrage.
Code PIN de la Smart Card	Utilisé pour l'authentification de la Smart Card. Les mots de passe de mise sous tension et administrateur HP peuvent être stockés sur des Smart Cards si un lecteur de Smart Cards en option prend en charge cette fonctionnalité. Vous devez activer la fonction de sécurité de la Smart Card dans Computer Setup, puis configurer un code PIN dans le Gestionnaire de sécurité HP ProtectTools (certains modèles uniquement). Pour plus d'informations, reportez-vous à la section " Gestionnaire de sécurité HP ProtectTools (certains modèles seulement) " de ce chapitre.

(à suivre)

Mots de passe Windows	Fonction
Mot de passe administrateur*	Permet de protéger l'accès au contenu du PC Tablette pour effectuer des tâches d'administration Windows.
Mot de passe utilisateur*	Permet de sécuriser l'accès au contenu du PC Tablette lorsque ce dernier quitte le mode veille.

*Pour des informations sur la définition d'un mot de passe administrateur ou utilisateur Windows, sélectionnez **Démarrer > Aide et support**.

Instructions relatives aux mots de passe HP et Windows

Les mots de passe HP et Windows ne sont pas interchangeables. Vous devez utiliser un mot de passe HP lorsqu'il vous est demandé d'entrer un mot de passe HP et un mot de passe Windows lorsqu'il vous est demandé d'entrer un mot de passe Windows. Exemple :

- Si un mot de passe de mise sous tension est configuré, c'est celui-ci (et non un mot de passe Windows) qui doit être saisi au démarrage du PC Tablette ou à la sortie du mode hibernation.
- Si vous configurez Windows pour demander un mot de passe avant de quitter le mode veille, c'est un mot de passe Windows (et non un mot de passe de mise sous tension) qui doit être saisi pour quitter ce mode.

Le même mot ou la même série de lettres ou chiffres utilisé pour un mot de passe HP peut servir à un autre mot de passe HP ou à un mot de passe Windows, aux conditions suivantes :

- Les mots de passe HP peuvent contenir au maximum 32 lettres et chiffres et ne distinguent pas les majuscules des minuscules.
- Ils doivent être définis et saisis avec le même type de touches. Par exemple, un mot de passe HP défini avec les touches numériques du clavier n'est pas reconnu si vous le saisissez avec les touches du pavé numérique intégré.

Pour plus d'informations sur le pavé numérique intégré, reportez-vous à la section "[Pavés numériques](#)" du [Chapitre 3](#), "[Périphériques de pointage et clavier](#)".

Bien qu'il soit possible d'utiliser le même texte pour différents types de mots de passe, les mots de passe HP et Windows fonctionnent de manière indépendante. Même si vous utilisez le même texte pour des mots de passe HP et Windows, vous devez définir le mot de passe HP dans Computer Setup et le mot de passe Windows dans le système d'exploitation.



Bien que leurs noms se ressemblent, le mot de passe administrateur HP et le mot de passe administrateur Windows possèdent des fonctions différentes. Par exemple, vous ne pouvez pas utiliser un mot de passe administrateur Windows pour accéder à Computer Setup, ni un mot de passe administrateur HP pour accéder au contenu du PC Tablette afin d'effectuer des tâches d'administration. Toutefois, ces deux mots de passe peuvent être identiques.

Mots de passe administrateur HP

Un mot de passe administrateur HP protège les paramètres de configuration et les informations d'identification du système dans Computer Setup. Une fois défini, vous devez le saisir pour accéder à Computer Setup.

Le mot de passe administrateur HP :

- N'est pas interchangeable avec un mot de passe administrateur Windows, même s'il est possible d'utiliser le même mot ou la même série de lettres ou de chiffres pour les deux mots de passe.
- Ne s'affiche pas lorsqu'il est défini, entré, modifié ou supprimé.
- Doit être défini et saisi avec le même type de touches. Par exemple, un mot de passe administrateur HP défini avec les touches numériques du clavier n'est pas reconnu si vous le saisissez avec les touches du pavé numérique intégré.
- Peut contenir une combinaison de 32 lettres et chiffres et ne distingue pas les majuscules des minuscules.

Configuration des mots de passe administrateur HP

Un mot de passe administrateur HP est défini, modifié ou supprimé dans Computer Setup.

Pour gérer le mot de passe :

1. Arrêtez le PC Tablette. Si vous ne savez pas s'il est en mode hibernation, actionnez l'interrupteur d'alimentation pour l'allumer, puis éteignez-le à l'aide du système d'exploitation.
2. Vérifiez que le disque dur est inséré dans le PC Tablette (et non dans une station d'accueil ou dans un compartiment MultiBay externe en option).

3. Ouvrez Computer Setup en mettant le PC Tablette sous tension ou en le redémarrant. Appuyez sur **f10** lorsque le message "F10 = ROM Based Setup" apparaît dans l'angle inférieur gauche de l'écran.
 - Pour changer la langue, appuyez sur **f2**.
 - Pour des instructions de navigation, appuyez sur **f1**.
4. Utilisez les touches de direction pour sélectionner **Sécurité > Mot de passe administrateur**, puis appuyez sur **entrée**.
 - Pour définir un mot de passe administrateur HP, tapez-le dans les champs **Nouveau mot de passe** et **Vérifier le nouveau mot de passe**, puis appuyez sur **f10**.
 - Pour modifier le mot de passe administrateur HP actuel, tapez-le dans le champ **Ancien mot de passe**, tapez le nouveau mot de passe dans les champs **Nouveau mot de passe** et **Vérifier le nouveau mot de passe**, puis appuyez sur **f10**.
 - Pour supprimer le mot de passe administrateur HP actuel, tapez-le dans le champ **Ancien mot de passe**, puis appuyez sur **f10**.
5. Pour enregistrer vos préférences et quitter Computer Setup, utilisez les touches de direction pour sélectionner **Fichier > Enregistrer les modifications et quitter**. Suivez ensuite les instructions à l'écran.

Les préférences sont prises en compte lorsque vous quittez Computer Setup et prennent effet au redémarrage du PC Tablette.

Saisie de mots de passe administrateur HP

À l'invite de saisie du mot de passe administrateur, tapez celui-ci (à l'aide du même type de touches que celui employé pour le définir), puis appuyez sur entrée. Après trois tentatives infructueuses de saisie du mot de passe administrateur HP, vous devrez redémarrer le PC Tablette pour pouvoir faire une nouvelle tentative.

Mots de passe de mise sous tension

Le mot de passe de mise sous tension permet d'empêcher toute utilisation non autorisée du PC Tablette. Une fois défini, vous devez toujours le saisir pour allumer ou redémarrer le PC Tablette. Un mot de passe de mise sous tension

- Ne s'affiche pas lorsqu'il est défini, entré, modifié ou supprimé.
- Doit être défini et saisi avec le même type de touches. Par exemple, un mot de passe de mise sous tension défini à l'aide des touches numériques du clavier n'est pas reconnu si vous le saisissez avec celles du pavé numérique intégré.
- Peut contenir une combinaison de 32 lettres et chiffres et ne distingue pas les majuscules des minuscules.

Définition de mots de passe de mise sous tension

Le mot de passe de mise sous tension est défini, modifié ou supprimé dans Computer Setup.

Pour gérer le mot de passe :

1. Arrêtez le PC Tablette. Si vous ne savez pas s'il est en mode hibernation, actionnez l'interrupteur d'alimentation pour l'allumer, puis éteignez-le à l'aide du système d'exploitation.
2. Vérifiez que le disque dur est inséré dans le PC Tablette (et non dans une station d'accueil ou dans un compartiment MultiBay externe en option).

3. Ouvrez Computer Setup en mettant le PC Tablette sous tension ou en le redémarrant. Appuyez sur **f10** lorsque le message "F10 = ROM Based Setup" apparaît dans l'angle inférieur gauche de l'écran.
 - Pour changer la langue, appuyez sur **f2**.
 - Pour des instructions de navigation, appuyez sur **f1**.
4. Utilisez les touches de direction pour sélectionner **Sécurité > Mot de passe de mise sous tension**, puis appuyez sur **entrée**.
 - Pour définir un mot de passe de mise sous tension, tapez-le dans les champs **Nouveau mot de passe** et **Vérifier le nouveau mot de passe**, puis appuyez sur **f10**.
 - Pour modifier le mot de passe de mise sous tension actuel, tapez-le dans le champ **Ancien mot de passe**, tapez le nouveau mot de passe dans les champs **Nouveau mot de passe** et **Vérifier le nouveau mot de passe**, puis appuyez sur **f10**.
 - Pour supprimer le mot de passe de mise sous tension actuel, tapez-le dans le champ **Ancien mot de passe**, puis appuyez sur **f10**.
5. Pour enregistrer vos préférences, utilisez les touches de direction pour sélectionner **Fichier > Enregistrer les modifications et quitter**. Suivez ensuite les instructions à l'écran.

Les préférences sont prises en compte lorsque vous quittez Computer Setup et prennent effet au redémarrage du PC Tablette.

Saisie de mots de passe de mise sous tension

À l'invite de saisie du mot de passe de mise sous tension, entrez votre mot de passe, puis appuyez sur **entrée**. Après trois tentatives infructueuses de saisie du mot de passe, vous devrez redémarrer le PC Tablette pour pouvoir faire une nouvelle tentative.

Demande d'un mot de passe de mise sous tension au démarrage

Vous pouvez exiger la saisie d'un mot de passe de mise sous tension à chaque redémarrage du PC Tablette. Activez et désactivez cette fonction dans Computer Setup :

1. Arrêtez le PC Tablette. Si vous ne savez pas s'il est en mode hibernation, actionnez l'interrupteur d'alimentation pour l'allumer, puis éteignez-le à l'aide du système d'exploitation.
2. Vérifiez que le disque dur est inséré dans le PC Tablette (et non dans une station d'accueil ou dans un compartiment MultiBay externe en option).
3. Ouvrez Computer Setup en mettant le PC Tablette sous tension ou en le redémarrant. Appuyez sur **f10** lorsque le message "F10 = ROM Based Setup" apparaît dans l'angle inférieur gauche de l'écran.
 - ❑ Pour changer la langue, appuyez sur **f2**.
 - ❑ Pour des instructions de navigation, appuyez sur **f1**.
4. Utilisez les touches de direction pour sélectionner **Sécurité > Options de mot de passe > Nécessite un mot de passe au redémarrage**.
5. Faites basculer le champ sur Activer ou Désactiver, puis appuyez sur **entrée**.
6. Pour enregistrer vos préférences, utilisez les touches de direction pour sélectionner **Fichier > Enregistrer les modifications et quitter**. Suivez ensuite les instructions à l'écran.

Les préférences sont prises en compte lorsque vous quittez Computer Setup et prennent effet au redémarrage du PC Tablette.

DriveLock



ATTENTION : si vous oubliez les mots de passe DriveLock utilisateur et principal, le disque dur est définitivement inutilisable.

DriveLock sécurise le contenu d'un disque dur contre tout accès non autorisé. Si vous avez appliqué la protection DriveLock à une unité, vous devez entrer le mot de passe DriveLock pour y accéder. À cet effet, l'unité doit être insérée dans le PC Tablette, et non dans une station d'accueil (certains modèles seulement) ou dans un compartiment MultiBay externe en option.

DriveLock nécessite un mot de passe utilisateur et un mot de passe principal définis dans Computer Setup :

- Vous pouvez accéder à un disque dur protégé par DriveLock avec le mot de passe utilisateur ou principal.
- Vous ne pouvez supprimer un mot de passe utilisateur ou principal qu'en retirant la protection DriveLock du disque dur. La protection DriveLock ne peut être supprimée du disque dur qu'avec le mot de passe principal.
- Le titulaire du mot de passe utilisateur devra être l'utilisateur habituel du disque dur protégé. Le titulaire du mot de passe principal peut être un administrateur système ou l'utilisateur habituel.
- Le même mot peut être utilisé comme mot de passe utilisateur et principal.



Lorsque vous démarrez le PC Tablette à partir d'un disque dur protégé par DriveLock, et que les mots de passe de mise sous tension et DriveLock sont identiques, le système vous invite à entrer uniquement le mot de passe de mise sous tension, et non les deux.

Définition d'un mot de passe DriveLock

Pour accéder aux paramètres DriveLock dans Computer Setup :

1. Arrêtez le PC Tablette. Si vous ne savez pas s'il est en mode hibernation, actionnez l'interrupteur d'alimentation pour l'allumer, puis éteignez-le à l'aide du système d'exploitation.
2. Vérifiez que le disque dur est inséré dans le PC Tablette (et non dans une station d'accueil ou dans un compartiment MultiBay externe en option).
3. Pour ouvrir Computer Setup, mettez le PC Tablette sous tension. Appuyez sur **f10** lorsque le message "F10 = ROM Based Setup" apparaît dans l'angle inférieur gauche de l'écran.
 - ❑ Pour changer la langue, appuyez sur **f2**.
 - ❑ Pour des instructions de navigation, appuyez sur **f1**.
4. Utilisez les touches de direction pour sélectionner le menu **Sécurité > Mots de passe DriveLock**, puis appuyez sur **entrée**.
5. Sélectionnez l'emplacement sur le disque dur, puis appuyez sur **f10**.
6. Faites basculer le champ **Protection** sur **Activé**, puis appuyez sur **f10**.
7. Lisez le message d'avertissement. Pour poursuivre, appuyez sur **f10**.
8. Tapez votre mot de passe utilisateur dans les champs **Nouveau mot de passe** et **Vérifier le nouveau mot de passe**, puis appuyez sur **f10**.
9. Tapez votre mot de passe principal dans les champs **Nouveau mot de passe** et **Vérifier le nouveau mot de passe**, puis appuyez sur **f10**.

10. Pour confirmer la protection DriveLock sur le disque sélectionné, tapez DriveLock dans le champ de confirmation, puis appuyez sur **f10**.

11. Pour enregistrer vos paramètres DriveLock, sélectionnez **Fichier > Enregistrer les modifications et quitter**. Suivez ensuite les instructions à l'écran.

Les préférences sont prises en compte lorsque vous quittez Computer Setup et prennent effet au redémarrage du PC Tablette.

Saisie de mots de passe DriveLock

1. Vérifiez que le disque dur est inséré dans le PC Tablette (et non dans une station d'accueil ou dans un compartiment MultiBay externe en option).
2. À l'invite de saisie d'un mot de passe DriveLock, tapez le mot de passe utilisateur ou principal (à l'aide du même type de touches que celui employé pour le définir), puis appuyez sur **entrée**.



Après deux tentatives infructueuses de saisie du mot de passe, vous devrez redémarrer le PC Tablette pour pouvoir faire une nouvelle tentative.

Demande d'un mot de passe Drivelock au démarrage

Vous pouvez exiger la saisie d'un mot de passe DriveLock à chaque redémarrage du PC Tablette. Activez et désactivez cette fonction dans Computer Setup :

1. Arrêter le PC Tablette. Si vous ne savez pas s'il est en mode hibernation, actionnez l'interrupteur d'alimentation pour l'allumer, puis éteignez-le à l'aide du système d'exploitation.
2. Vérifiez que le disque dur est inséré dans le PC Tablette (et non dans une station d'accueil ou dans un compartiment MultiBay externe en option).
3. Ouvrez Computer Setup en mettant le PC Tablette sous tension ou en le redémarrant. Appuyez sur **f10** lorsque le message "F10 = ROM Based Setup" apparaît dans l'angle inférieur gauche de l'écran.
 - ❑ Pour changer la langue, appuyez sur **f2**.
 - ❑ Pour des instructions de navigation, appuyez sur **f1**.
4. Utilisez les touches de direction pour sélectionner **Sécurité > Options de mot de passe > Nécessite un mot de passe au redémarrage**.
5. Faites basculer le champ sur Activer ou Désactiver, puis appuyez sur **entrée**.
6. Pour enregistrer vos préférences, utilisez les touches de direction pour sélectionner **Fichier > Enregistrer les modifications et quitter**. Suivez ensuite les instructions à l'écran.

Les préférences sont prises en compte lorsque vous quittez Computer Setup et prennent effet au redémarrage du PC Tablette.

Modification des mots de passe DriveLock

Pour accéder aux paramètres DriveLock dans Computer Setup :

1. Arrêter le PC Tablette. Si vous ne savez pas s'il est en mode hibernation, actionnez l'interrupteur d'alimentation pour l'allumer, puis éteignez-le à l'aide du système d'exploitation.
2. Vérifiez que le disque dur est inséré dans le PC Tablette (et non dans une station d'accueil ou dans un compartiment MultiBay externe en option).
3. Pour ouvrir Computer Setup, mettez le PC Tablette sous tension. Appuyez sur **f10** lorsque le message "F10 = ROM Based Setup" apparaît dans l'angle inférieur gauche de l'écran.
 - ❑ Pour changer la langue, appuyez sur **f2**.
 - ❑ Pour des instructions de navigation, appuyez sur **f1**.
4. Utilisez les touches de direction pour sélectionner **Sécurité > Mots de passe DriveLock**, puis appuyez sur **entrée**.
5. Utilisez les touches de direction pour sélectionner l'emplacement du disque dur, puis appuyez sur **f10**.
6. Utilisez les touches de direction pour sélectionner le mot de passe à modifier. Tapez le mot de passe actuel dans le champ **Ancien mot de passe**, tapez le nouveau mot de passe dans les champs **Nouveau mot de passe** et **Vérifier le nouveau mot de passe**, puis appuyez sur **f10**.
7. Pour enregistrer vos préférences, utilisez les touches de direction pour sélectionner **Fichier > Enregistrer les modifications et quitter**, puis suivez les instructions qui s'affichent.

Les préférences sont prises en compte lorsque vous quittez Computer Setup et prennent effet au redémarrage du PC Tablette.

Retrait de la protection DriveLock

Pour accéder aux paramètres DriveLock dans Computer Setup :

1. Arrêter le PC Tablette. Si vous ne savez pas s'il est en mode hibernation, actionnez l'interrupteur d'alimentation pour l'allumer, puis éteignez-le à l'aide du système d'exploitation.
2. Vérifiez que le disque dur est inséré dans le PC Tablette (et non dans une station d'accueil ou dans un compartiment MultiBay externe en option).
3. Pour ouvrir Computer Setup, mettez le PC Tablette sous tension. Appuyez sur **f10** lorsque le message "F10 = ROM Based Setup" apparaît dans l'angle inférieur gauche de l'écran.
 - ❑ Pour changer la langue, appuyez sur **f2**.
 - ❑ Pour des instructions de navigation, appuyez sur **f1**.
4. Utilisez les touches de direction pour sélectionner **Sécurité > Mots de passe DriveLock**, puis appuyez sur **entrée**.
5. Utilisez les touches de direction pour sélectionner l'emplacement du disque dur, puis appuyez sur **f10**.
6. Faites basculer le champ **Protection** sur Désactivé, puis appuyez sur **f10**.
7. Tapez votre mot de passe principal dans le champ **Ancien mot de passe**. Appuyez sur **f10**.
8. Pour enregistrer vos préférences, utilisez les touches de direction pour sélectionner **Fichier Enregistrer les modifications et quitter**. Suivez ensuite les instructions à l'écran.

Les préférences sont prises en compte lorsque vous quittez Computer Setup et prennent effet au redémarrage du PC Tablette.

Sécurité des périphériques

Dans le menu Sécurité périphérique de Computer Setup, vous pouvez désactiver partiellement ou totalement la plupart des ports et des unités.

Pour désactiver les fonctionnalités du PC Tablette dans Computer Setup :

1. Arrêtez le PC Tablette. Si vous ne savez pas s'il est en mode hibernation, actionnez l'interrupteur d'alimentation pour l'allumer, puis éteignez-le à l'aide du système d'exploitation.
2. Vérifiez que le disque dur est inséré dans le PC Tablette (et non dans une station d'accueil ou dans un compartiment MultiBay externe en option).
3. Ouvrez Computer Setup en mettant le PC Tablette sous tension ou en le redémarrant. Appuyez sur **f10** lorsque le message "F10 = ROM Based Setup" apparaît dans l'angle inférieur gauche de l'écran.
 - ❑ Pour changer la langue, appuyez sur **f2**.
 - ❑ Pour des instructions de navigation, appuyez sur **f1**.
4. Sélectionnez **Sécurité > Sécurité périphérique**, puis entrez vos préférences.
5. Pour confirmer vos préférences, appuyez sur **f10**.
6. Pour enregistrer vos préférences, sélectionnez **Fichier > Enregistrer les modifications et quitter**. Suivez ensuite les instructions à l'écran.

Les préférences sont prises en compte lorsque vous quittez Computer Setup et prennent effet au redémarrage du PC Tablette.

Informations système

La fenêtre Informations système fournit des informations sur le PC Tablette et le module batterie. Les sections suivantes expliquent comment empêcher d'autres utilisateurs d'accéder aux informations du système et comment en configurer les options dans Computer Setup.


Les options des informations système permettent d'exécuter les procédures suivantes :

- Afficher ou saisir le numéro de série, le code d'inventaire et le code de propriété du PC Tablette.
- Afficher le numéro de série du module batterie.



Pour empêcher un accès non autorisé à ces informations, vous devez créer un mot de passe administrateur HP. Pour des instructions, reportez-vous à la section "[Configuration des mots de passe administrateur HP](#)" de ce chapitre.

Configuration des options relatives aux informations système

1. Arrêtez le PC Tablette. Si vous ne savez pas s'il est en mode hibernation, actionnez l'interrupteur d'alimentation pour l'allumer, puis éteignez-le à l'aide du système d'exploitation.
2. Vérifiez que le disque dur est inséré dans le PC Tablette (et non dans une station d'accueil ou dans un compartiment MultiBay externe en option).
3. Allumez ou redémarrez le PC Tablette pour ouvrir Computer Setup. Appuyez sur **f10** lorsque le message "F10 = ROM Based Setup" apparaît dans l'angle inférieur gauche de l'écran.
 - Pour changer la langue, appuyez sur **f2**.
 - Pour des instructions de navigation, appuyez sur **f1**.
 -  Consultez ou définissez vos préférences en procédant comme suit :
 - Pour afficher les informations système générales, sélectionnez **Fichier > Informations Système**.
 - Pour afficher ou entrer les valeurs d'identification des composants système, sélectionnez **Sécurité > ID du système**.
4. Pour confirmer les informations ou préférences, appuyez sur **f10**.
5. Pour enregistrer les informations ou préférences, utilisez les touches de direction pour sélectionner **Fichier > Enregistrer les modifications et quitter**, puis suivez les instructions qui s'affichent.

Les préférences sont prises en compte lorsque vous quittez Computer Setup et prennent effet au redémarrage du PC Tablette.

Antivirus

Lorsque vous utilisez le PC Tablette pour accéder à la messagerie électronique, au réseau ou à Internet, vous l'exposez à des virus informatiques. Ceux-ci peuvent désactiver le système d'exploitation, les applications ou les utilitaires, ou les empêcher de fonctionner normalement.

Les antivirus peuvent détecter la plupart des virus et les détruire. Dans la majorité des cas, ils peuvent réparer les dégâts occasionnés. Pour que les antivirus puissent fournir une protection contre les nouveaux virus détectés, ils doivent être mis à jour.

Norton AntiVirus est préinstallé sur le PC Tablette. Pour plus d'informations sur l'utilisation de ce logiciel :

» Sélectionnez **Démarrer > Tous les programmes > Norton AntiVirus > Aide et support**.

Pour plus d'informations sur les virus informatiques :

1. Sélectionnez **Démarrer > Aide et support**.
2. Tapez virus dans le champ **Rechercher**.
3. Appuyez sur **entrée**.

Logiciel de pare-feu

Lorsque vous utilisez le PC Tablette pour accéder à votre messagerie électronique, au réseau ou à Internet, des personnes non autorisées peuvent accéder à vos informations confidentielles, à celles du PC Tablette ainsi qu'à vos données. Les pare-feu contrôlent tout le trafic entrant et sortant sur votre ordinateur grâce à des fonctions telles que l'ouverture de session et la génération de rapports, les alarmes automatiques ainsi que les interfaces utilisateur pour la configuration du pare-feu. Pour protéger la confidentialité de vos données, il est recommandé d'utiliser un logiciel de pare-feu.

Le PC Tablette contient le pare-feu du système d'exploitation Windows. Pour en savoir plus sur ce pare-feu :

1. Sélectionnez **Démarrer > Panneau de configuration > Connexions réseau et Internet > Pare-feu Windows**.
2. Sélectionnez l'onglet **Général**.
 - Pour en savoir plus sur le Pare-feu Windows, sélectionnez le lien **Que dois-je savoir de plus sur le Pare-feu Windows ?**
 - Pour désactiver le Pare-feu Windows, sélectionnez **Désactivé (non recommandé)**.
 - Pour réactiver le Pare-feu Windows, sélectionnez **Activé (recommandé)**.
3. Cliquez sur **OK**.

Dans certains cas, l'activation d'un pare-feu peut bloquer l'accès aux jeux sur Internet, interférer avec les imprimantes et fichiers partagés sur un réseau, ou bloquer des pièces jointes autorisées rattachées aux messages électroniques. Si le Pare-feu Windows est activé et qu'une application tente de se connecter à votre PC Tablette pour la première fois, une alerte de sécurité s'affiche. L'alerte de sécurité permet de configurer l'autorisation du pare-feu pour cette application.

- Pour autoriser l'application à se connecter à votre PC Tablette, sélectionnez **Débloquer**. L'application est ajoutée dans la liste des exceptions et ne sera pas bloquée par le Pare-feu Windows.
- Pour bloquer définitivement l'application, sélectionnez **Maintenir le blocage**. Le Pare-feu Windows bloque l'application chaque fois que celle-ci tente de se connecter.
- Pour bloquer temporairement l'application, sélectionnez **Maintenir le blocage et me redemander ultérieurement**. L'alerte de sécurité s'affiche à la prochaine tentative de connexion de l'application à votre PC Tablette.

Pour ajouter manuellement une application dans la liste des exceptions du Pare-feu Windows afin qu'elle ne soit pas bloquée par ce dernier :

1. Sélectionnez **Démarrer > Panneau de configuration > Connexions réseau et Internet > Pare-feu Windows**.
2. Sélectionnez l'onglet **Exceptions**.
3. Sélectionnez **Ajouter un programme** et entrez les informations requises à propos de l'application.
4. Cliquez sur **OK**. L'application est ajoutée dans la liste des exceptions et ne sera pas bloquée par le Pare-feu Windows.

Si vous utilisez un pare-feu en option et que vous souhaitez autoriser une application bloquée à se connecter :

- Afin de résoudre temporairement le problème, désactivez le pare-feu pour effectuer la tâche, puis réactivez-le.
- Afin de résoudre définitivement le problème, reconfigurez le pare-feu. Pour ce faire, reportez-vous à la documentation du pare-feu ou contactez le fabricant de ce dernier.

Mises à jour des fonctions de sécurité critiques pour Windows XP



ATTENTION : étant donné que de nouveaux virus informatiques apparaissent tous les jours, il est recommandé d'installer toutes les mises à jour critiques dès que vous recevez une alerte de Microsoft. Vous devez également exécuter Windows Update tous les mois afin d'installer les dernières mises à jour recommandées par Microsoft.

Un CD intitulé *Critical Security Updates for Windows XP* (Mises à jour de sécurité critiques pour Windows XP), contenant les mises à jour publiées après la configuration du PC Tablette, peut être fourni avec l'ordinateur. Pendant toute la durée de vie de celui-ci, Microsoft proposera des mises à jour du système d'exploitation et les rendra disponibles sur son site Web.

Pour mettre à jour votre système à l'aide du CD *Critical Security Updates for Windows XP* (Mises à jour de sécurité critiques pour Windows XP) :

1. Insérez le CD dans l'unité. L'application d'installation s'exécute automatiquement.
2. Suivez les instructions à l'écran pour installer toutes les mises à jour. Cette procédure peut prendre quelques minutes.
3. Retirez le CD.

Gestionnaire de sécurité HP ProtectTools (certains modèles seulement)

Le Gestionnaire de sécurité HP ProtectTools est déjà installé sur votre PC Tablette. Pour accéder à ce logiciel, ouvrez le Panneau de configuration Microsoft Windows. Le logiciel contient des fonctions de sécurité conçues pour empêcher tout accès non autorisé au PC Tablette, aux réseaux et aux données critiques. Le Gestionnaire de sécurité HP ProtectTools contient les modules supplémentaires suivants :

- Embedded Security for ProtectTools
- Credential Manager for ProtectTools
- BIOS Configuration for ProtectTools
- Smart Card Security for ProtectTools

Selon le modèle de votre PC Tablette, les modules supplémentaires peuvent être préinstallés, préchargés ou téléchargés sur le site Web HP. Pour plus d'informations, rendez-vous à l'adresse <http://www.hp.com/fr>.

Embedded Security for ProtectTools



Pour utiliser le module Embedded Security for ProtectTools, vous devez installer la puce de sécurité intégrée sur votre PC Tablette.

Le module Embedded Security for ProtectTools contient des fonctions de sécurité qui protègent le PC Tablette contre tout accès non autorisé aux données utilisateur ou aux informations d'authentification, notamment :

- Fonctions d'administration, par exemple la propriété et la gestion du mot de passe du propriétaire.
- Fonctions utilisateur, par exemple l'inscription des utilisateurs et la gestion de leurs mots de passe.
- Configuration des paramètres, notamment celle des paramètres avancés de Microsoft EFS et du PSD (Personal Secure Drive) afin de sécuriser les données utilisateur.
- Fonctions de gestion, par exemple la sauvegarde et la restauration de la hiérarchie clé.
- Prise en charge d'applications non-HP (par exemple, Microsoft Outlook et Internet Explorer) pour les opérations protégées impliquant l'utilisation de certificats numériques avec la sécurité intégrée.

La puce de sécurité intégrée en option améliore et active les autres fonctions de sécurité du Gestionnaire de sécurité HP ProtectTools. Par exemple, le module Credential Manager for ProtectTools peut l'utiliser comme élément d'authentification lorsque l'utilisateur ouvre une session Windows. Sur certains modèles, la puce de sécurité intégrée active également les fonctions de sécurité avancées du BIOS, qui sont accessibles à l'aide du module BIOS Configuration for ProtectTools.

Pour plus d'informations, reportez-vous à l'aide en ligne du module Embedded Security for ProtectTools ou au *Manuel de la sécurité intégrée HP ProtectTools*.

Credential Manager for ProtectTools

Le module Credential Manager for ProtectTools inclut des fonctions de sécurité qui protègent le PC Tablette contre tout accès non autorisé, notamment :

- Alternatives à la saisie de mots de passe pour ouvrir une session Microsoft Windows, par exemple l'utilisation d'une Smart Card.
- Fonction d'authentification unique qui mémorise automatiquement les informations d'authentification des sites Web, des applications et des ressources réseau protégées.
- Prise en charge des dispositifs de sécurité en option, par exemple les Smart Cards et les lecteurs d'empreintes digitales biométriques.

Pour plus d'informations, reportez-vous à l'aide en ligne du module Credential Manager for ProtectTools.

BIOS Configuration for ProtectTools

Le module BIOS Configuration for ProtectTools permet d'accéder aux paramètres de sécurité et de configuration du BIOS depuis l'application du Gestionnaire de sécurité HP ProtectTools, ce qui offre aux utilisateurs un meilleur accès aux fonctions de sécurité du système gérées par le BIOS système.

Avec le module BIOS Configuration for ProtectTools, vous pouvez :

- Gérer les mots de passe de mise sous tension utilisateur et les mots de passe administrateur.
- Configurer les fonctions d'authentification du préamorçage, par exemple les mots de passe sur Smart Card et de mise sous tension.
- Activer et désactiver les fonctions matérielles (telles que la fonction d'amorçage par CD-ROM).
- Configurer les options d'amorçage, notamment la désactivation de la fonction d'amorçage à partir d'unités autre que le disque dur principal.



La plupart des fonctions de BIOS Configuration for ProtectTools sont également disponibles dans Computer Setup. Pour en savoir plus, reportez-vous au [Chapitre 15, "Computer Setup"](#).

Pour plus d'informations, reportez-vous à l'aide en ligne du module BIOS Configuration for ProtectTools.

Smart Card Security for ProtectTools

Avec le module Smart Card Security for ProtectTools, vous pouvez :

- Accéder aux fonctions de sécurité d'une Smart Card en option. Les améliorations relatives à la sécurité sont prises en charge par la Smart Card HP ProtectTools et un lecteur compatible en option, par exemple le lecteur de Smart Card/PC Card HP.
- Initialiser une Smart Card HP ProtectTools en option pour pouvoir l'utiliser avec le module Credential Manager for ProtectTools.
- Utiliser le BIOS pour permettre l'authentification de la Smart Card en option dans un environnement de préamorçage et configurer des Smart Cards distinctes pour un administrateur et un utilisateur. Cette tâche nécessite l'insertion de la Smart Card et la saisie (facultative) d'un code PIN avant le chargement du système d'exploitation.
Pour plus d'informations sur les fonctions de sécurité du BIOS, reportez-vous au [Chapitre 15, "Computer Setup"](#).
- Définir et modifier le mot de passe utilisé pour authentifier les utilisateurs de la Smart Card en option.
- Sauvegarder et restaurer les informations d'authentification stockées sur la Smart Card en option.

Pour plus d'informations, reportez-vous à l'aide en ligne du module Smart Card Security for ProtectTools.

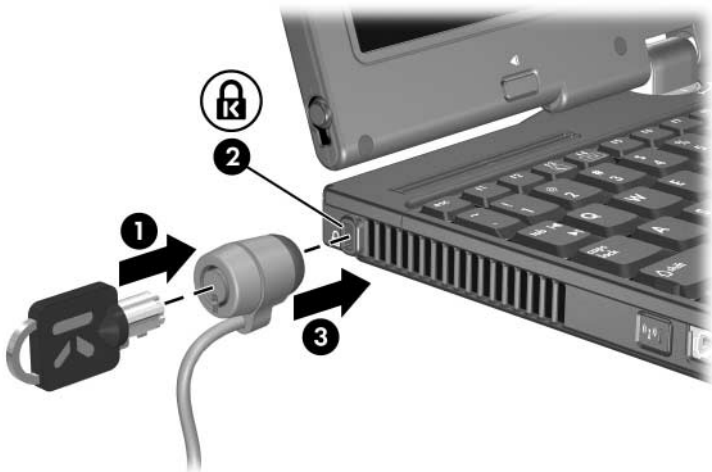
Dispositif antivol (en option)



Les solutions de sécurité ont un caractère dissuasif. Elles ne constituent pas une garantie contre l'utilisation malveillante ou le vol du produit.

Pour installer un câble antivol :

1. Enroulez le câble antivol autour d'un objet fixe.
2. Insérez la clé ❶ dans le verrou du câble ❷.
3. Insérez le verrou du câble dans le connecteur de dispositif antivol ❸, puis verrouillez-le à l'aide de la clé.



Computer Setup

Computer Setup est un utilitaire préinstallé présent dans la mémoire ROM, qui peut être utilisé même lorsque le système d'exploitation ne fonctionne pas ou refuse de se charger. Si le système d'exploitation fonctionne, le PC Tablette le redémarre après avoir quitté Computer Setup.



Computer Setup ne prend pas en charge les périphériques de pointage. Par conséquent, vous devez utiliser le clavier pour naviguer et effectuer des sélections.



Vous ne pouvez utiliser un clavier externe branché sur un connecteur USB dans Computer Setup que si le support USB Legacy est activé. Pour plus d'informations sur le support USB, reportez-vous au [Chapitre 10, "Périphériques USB"](#).

Les tableaux de menus présentés plus loin dans ce chapitre décrivent les options Computer Setup.

Accès à Computer Setup

L'accès aux informations et aux paramètres de Computer Setup s'effectue à partir des menus **Fichier**, **Sécurité**, **Outils** et **Avancé**.

1. Ouvrez Computer Setup en mettant le PC Tablette sous tension ou en le redémarrant. Appuyez sur **f10** lorsque le message "F10 = ROM Based Setup" apparaît dans l'angle inférieur gauche de l'écran.
 - ❑ Pour changer la langue, appuyez sur **f2**.
 - ❑ Pour afficher les instructions de navigation, appuyez sur **f1**.
 - ❑ Pour revenir au menu de **Computer Setup**, appuyez sur **échap**.
2. Sélectionnez le menu **Fichier**, **Sécurité**, **Outils** ou **Avancé**.
3. Pour quitter Computer Setup, procédez de l'une des façons suivantes :
 - ❑ Pour fermer Computer Setup sans modifier aucun paramètre, utilisez les touches de direction pour sélectionner **Fichier > Ignorer les modifications et quitter**, puis suivez les instructions qui s'affichent.
 - ❑ Pour quitter Computer Setup et enregistrer tous les paramètres entrés, utilisez les touches de direction pour sélectionner **Fichier > Enregistrer les modifications et quitter**, puis suivez les instructions à l'écran.

Les préférences sont prises en compte lorsque vous quittez Computer Setup et prennent effet au redémarrage du PC tablette.

Paramètres par défaut de Computer Setup

Pour restaurer tous les paramètres de Computer Setup définis en usine :




1. Ouvrez Computer Setup en mettant le PC Tablette sous tension ou en le redémarrant. Appuyez sur **f10** lorsque le message "F10 = ROM Based Setup" apparaît dans l'angle inférieur gauche de l'écran.
 - Pour changer la langue, appuyez sur **f2**.
 - Pour afficher les instructions de navigation, appuyez sur **f1**.
2. Utilisez les touches de direction pour sélectionner **Fichier > Restaurer les valeurs par défaut**.
3. Cochez la case **Restaurer les valeurs par défaut**.
4. Pour confirmer la restauration, appuyez sur **f10**.
5. Sélectionnez **Fichier > Enregistrer les modifications et quitter**, puis suivez les instructions qui s'affichent.

Lorsque l'ordinateur redémarre, les paramètres définis en usine sont restaurés et les informations d'identification entrées sont enregistrées.

Menu Fichier

Sélectionnez	Pour
Informations système	<ul style="list-style-type: none">■ Visualiser les informations d'identification du PC Tablette et des modules batterie présents dans le système.■ Visualiser les caractéristiques techniques concernant le processeur, la taille de la mémoire et du cache, la version du contrôleur vidéo, la version du contrôleur de clavier et la ROM système.
Sauvegarder sur disquette	Enregistrer les paramètres de configuration du système sur une disquette.
Restaurer à partir d'une disquette	Restaurer la configuration système à partir d'une disquette.
Restaurer les valeurs par défaut	Remplacer les paramètres de configuration de Computer Setup par les paramètres d'usine. Les informations d'identification restent inchangées.
Ignorer les modifications et quitter	Annuler les modifications apportées pendant la session en cours, puis quitter Computer Setup et redémarrer le PC Tablette.
Enregistrer les modifications et quitter	Enregistrer les modifications apportées pendant la session en cours, puis quitter Computer Setup et redémarrer le PC Tablette. Les modifications enregistrées prennent effet au redémarrage du PC Tablette.

Menu Sécurité

Sélectionnez cette option Pour	
Mot de passe administrateur	Saisir, modifier ou supprimer un mot de passe administrateur HP.
Mot de passe de mise sous tension	Saisir, modifier ou supprimer un mot de passe de mise sous tension.
Options mot de passe	<ul style="list-style-type: none"> ■ Activer/désactiver la sécurité stricte. ■ Activer/désactiver la demande de mot de passe au redémarrage.
Mots de passe DriveLock	<p>Activer/désactiver DriveLock, modifier un mot de passe DriveLock utilisateur ou principal.</p> <p> Les paramètres DriveLock ne sont accessibles que lorsque vous entrez dans Computer Setup à la mise sous tension (pas au redémarrage) du PC Tablette.</p>
Sécurité Smart Card	<p>Activer/désactiver la prise en charge des Smart Cards au démarrage.</p> <p> Cette fonctionnalité n'est prise en charge que par certains lecteurs de Smart Cards.</p>
Sécurité intégrée	<ul style="list-style-type: none"> ■ Activer/désactiver la puce de sécurité intégrée. ■ Restaurer les paramètres d'usine de la puce de sécurité intégrée. ■ Activer/désactiver la prise en charge de l'authentification à la mise sous tension. ■ Activer/désactiver la prise en charge DriveLock automatique. ■ Restaurer les références d'authentification à la mise sous tension. <p> Les paramètres de sécurité intégrée ne sont disponibles que si le PC Tablette est équipé d'une puce de sécurité intégrée.</p>
Sécurité périphérique	<ul style="list-style-type: none"> ■ Activer/désactiver les périphériques installés dans le système. ■ Activer la carte réseau pour l'inclure dans la séquence MultiBoot.
ID du système	Entrer les valeurs d'identification définies par l'utilisateur.

Menu Outils

Sélectionnez	Pour
Options auto-test disque dur	Exécuter un auto-test rapide ou détaillé d'un disque dur du système.
Informations batterie	Afficher les informations relatives aux modules batterie présents dans le PC Tablette.
Vérification mémoire	<ul style="list-style-type: none">■ Exécuter un auto-test des modules mémoire présents sur le PC Tablette.■ Afficher les informations relatives aux modules mémoire présents sur le PC Tablette.

Menu Avancé

Sélectionnez	Pour
Langue (ou appuyez sur f2)	Modifier la langue de Computer Setup.
Options de démarrage	<ul style="list-style-type: none"> ■ Activer/désactiver MultiBoot, ce qui permet de définir une séquence de démarrage pouvant comprendre la plupart des unités et supports amorçables du système. Pour des informations, reportez-vous à l'Annexe B, "MultiBoot". ■ Définir l'ordre de démarrage.
Options des périphériques	<ul style="list-style-type: none"> ■ Permuter les fonctions de la touche fn et de la touche ctrl de gauche. ■ Activer/désactiver plusieurs périphériques de pointage au démarrage. Pour que le PC Tablette ne prenne en charge qu'un seul périphérique de pointage, généralement non-standard, au démarrage, sélectionnez Désactiver. ■ Activer/désactiver le support USB Legacy pour un clavier, une souris et un concentrateur USB. Lorsque le support USB Legacy est activé : <ul style="list-style-type: none"> <input type="checkbox"/> Un clavier, une souris et un concentrateur USB fonctionnent même lorsque le système d'exploitation Windows n'est pas chargé. <input type="checkbox"/> Le PC Tablette peut démarrer à partir d'une unité amorçable. Il peut s'agir d'un disque dur ou d'une disquette, d'un CD, d'un CD-RW ou d'un DVD inséré dans une unité connectée au port USB du PC Tablette ou à une station d'accueil en option. ■ Sélectionner un mode de port parallèle : EPP, standard, bidirectionnel ou ECP. ■ Activer/désactiver tous les paramètres de la fenêtre SpeedStep. Lorsque l'option Désactivé est sélectionnée, le PC Tablette fonctionne en mode Optimisé pour la batterie.

Mise à jour et restauration des logiciels

Mise à jour des logiciels

Pour optimiser les performances du PC Tablette et vous assurer qu'il reste à la pointe de l'évolution technologique, HP vous recommande d'installer les versions les plus récentes des logiciels HP au fur et à mesure de leur disponibilité.

Pour mettre à jour un logiciel HP :

1. Pour toute mise à jour, identifiez le type, la série ou la gamme ainsi que le modèle du PC Tablette. Pour en savoir plus, reportez-vous à la section "[Accès aux informations sur le PC Tablette](#)" de ce chapitre. Pour une mise à jour de la ROM système (à l'aide de l'utilitaire Computer Setup), identifiez la version de la ROM actuellement installée sur le PC Tablette.
2. Accédez aux mises à jour sur le site Web HP local ou sur le CD *Support Software* (Logiciels de support - vendu séparément).
3. Téléchargez et installez les mises à jour.



La ROM système du PC Tablette contient le BIOS. Ce programme détermine la manière dont le matériel du PC Tablette interagit avec le système d'exploitation et les périphériques externes, et gère certains services tels que l'heure et la date.



Si le PC Tablette est connecté à un réseau, HP vous recommande de consulter l'administrateur réseau avant d'installer des mises à jour de logiciels, en particulier celles de la ROM système.

Obtention du CD Support Software (Logiciels de support)

Le CD *Support Software* (Logiciels de support) contient les mises à jour de logiciels HP et leurs instructions d'installation. Il s'agit notamment des drivers de périphériques, des mises à jour de ROM et des utilitaires.

Pour vous procurer la dernière version du CD *Support Software* (Logiciels de support) ou vous abonner en vue d'obtenir la version en cours et les versions futures du CD, rendez-vous sur le site Web HP à l'adresse : <http://www.hp.com/fr>.

Accès aux informations sur le PC Tablette

Pour accéder aux mises à jour du PC Tablette, vous devez disposer des informations suivantes :

- La *catégorie* du produit est PC Tablette.
- Le nom de la *gamme* du produit et le numéro de *série* sont imprimés en bas à droite de l'écran.
- Les informations relatives au *modèle* figurent sur l'étiquette du numéro de série située sous le PC Tablette.

Pour déterminer si les mises à jour de ROM disponibles sont supérieures à la version de ROM actuellement installée sur le PC Tablette, vous devez connaître la version de la ROM système actuelle.

Pour afficher les informations de ROM dans Computer Setup :

1. Ouvrez Computer Setup en mettant le PC Tablette sous tension ou en le redémarrant. Appuyez sur **f10** lorsque le message "F10 = ROM Based Setup" apparaît dans l'angle inférieur gauche de l'écran.
 - ❑ Pour changer la langue, appuyez sur **f2**.
 - ❑ Pour des instructions de navigation, appuyez sur **f1**.

2. Sélectionnez **Fichier > Informations système**. Les informations relatives à la ROM système s'affichent.
3. Pour quitter Computer Setup sans modifier aucun paramètre, utilisez les touches de direction pour sélectionner **Fichier > Ignorer les modifications et quitter**, puis suivez les instructions qui s'affichent. Une fois Computer Setup fermé, le PC Tablette redémarre dans Windows.

Pour des informations sur l'utilisation de Computer Setup, reportez-vous au chapitre "[Computer Setup](#)".

Logiciels Internet

La plupart des logiciels proposés sur le site Web HP se présentent sous la forme de fichiers compressés appelés *SoftPaq*. Certaines mises à jour de ROM peuvent se présenter sous la forme de fichiers compressés appelés *ROMPaq*.

La plupart des mises à jour incluent un fichier appelé Readme.txt qui contient des informations sur l'installation du fichier et la résolution de problèmes qui y sont liés.

Téléchargement de la ROM système



ATTENTION : pour éviter un échec de l'installation, ne téléchargez et n'installez la ROM système que lorsque le PC Tablette est branché sur une source d'alimentation externe fiable à l'aide d'un adaptateur secteur. Abstenez-vous de télécharger ou d'installer une ROM système lorsque le PC Tablette fonctionne sur batterie, ou encore s'il est amarré à une station d'accueil ou branché sur une source d'alimentation en option. Au cours du téléchargement et de l'installation :

- Ne débranchez pas le PC Tablette de la prise électrique.
 - N'arrêtez pas le PC Tablette.
 - Ne retirez pas ou n'insérez pas d'unité.
-

Pour télécharger et installer une ROM système :

1. Accédez à la page du site Web HP qui contient les logiciels destinés au PC Tablette.
2. Suivez les instructions à l'écran pour identifier la ROM système que vous voulez télécharger.
3. Dans la zone de téléchargement :
 - a. Notez les informations (date et nom) relatives aux mises à jour supérieures à la version de la ROM système actuellement installée dans le PC Tablette.
 - b. Sélectionnez le logiciel que vous souhaitez installer, puis suivez les instructions qui s'affichent.
4. Une fois le téléchargement terminé, ouvrez l'Explorateur Windows.
5. Dans l'Explorateur, sélectionnez **Poste de travail**, la désignation du disque dur (généralement l'unité C), puis le dossier dans lequel vous avez téléchargé l'élément.
6. Dans le dossier, double-cliquez sur le nom ou le numéro du logiciel contenant la mise à jour de la ROM système. L'installation de la ROM système commence.
7. Pour terminer l'installation, suivez les instructions qui s'affichent.



Lorsqu'un message apparaît à l'écran pour indiquer que l'installation s'est correctement déroulée, vous pouvez supprimer le logiciel téléchargé du dossier.

Téléchargement de logiciels

Pour télécharger et installer d'autres logiciels :

1. Accédez à la page du site Web HP qui contient les logiciels destinés au PC Tablette.
2. Suivez les instructions à l'écran pour identifier les logiciels que vous voulez mettre à jour.
3. Dans la zone de téléchargement, sélectionnez les logiciels de votre choix, puis suivez les instructions de téléchargement qui s'affichent sur la page Web.
4. Une fois le téléchargement terminé, ouvrez l'Explorateur Windows.
5. Dans l'Explorateur, sélectionnez **Poste de travail**, la désignation du disque dur (généralement l'unité C), puis le dossier dans lequel vous avez téléchargé l'élément.
6. Dans le dossier, double-cliquez sur le nom ou le numéro du logiciel contenant la mise à jour.
7. Double-cliquez sur le fichier portant une extension .exe; par exemple "Nomfichier.exe". L'installation commence.
8. Pour terminer l'installation, suivez les instructions qui s'affichent.



Lorsqu'un message apparaît à l'écran pour indiquer que l'installation s'est correctement déroulée, vous pouvez supprimer le logiciel téléchargé du dossier.

Récupération système

Le processus de récupération système comporte plusieurs options permettant de rétablir la fonctionnalité optimale du PC Tablette. Les CD *Application and Driver Recovery* (Restauration des applications et des drivers) et *Operating System* (Système d'exploitation) permettent de récupérer ou de réparer votre PC Tablette sans perdre vos données personnelles. Le CD *Operating System* (Système d'exploitation) permet également de réinstaller le système d'exploitation fourni avec le PC Tablette.



Pour obtenir de meilleurs résultats, essayez de récupérer la fonctionnalité optimale du PC Tablette en appliquant les procédures suivantes *dans l'ordre indiqué*.

Sauvegarde des données personnelles

Les logiciels ou les périphériques ajoutés au PC Tablette peuvent le rendre instable. Pour sauvegarder vos documents, enregistrez les fichiers personnels dans le dossier Mes documents et créez régulièrement une copie de sauvegarde de ce dossier.

Altiris Local Recovery

Altiris Local Recovery protège les fichiers présents sur votre ordinateur en stockant des copies de fichiers appelées *clichés*. En cas de suppression ou d'altération accidentelle des fichiers, vous pourrez facilement les restaurer. Vous pouvez également rétablir un état antérieur de l'ensemble de votre système de fichiers.

Pour protéger les fichiers, Altiris Local Recovery les sauvegarde dans une partition de récupération cachée. Lorsque vous installez le logiciel, l'Assistant Recovery Agent Partition (Partition de l'agent de récupération) vous guide dans la procédure de création de l'agent de récupération. Une fois la partition créée, le PC Tablette redémarre et crée le premier cliché. Ensuite, le PC Tablette redémarre et le cliché devient disponible pour une récupération dans Windows.

Local Recovery est installé avec un calendrier par défaut pour la prise automatique et régulière de clichés de vos fichiers. Vous pouvez modifier ce calendrier. Pour plus d'informations, reportez-vous à l'aide sur Altiris Local Recovery.

Les clichés sont disponibles dans le dossier Altiris Recovery Agent (Agent de récupération Altiris). Pour y accéder, double-cliquez sur l'icône Altiris Recovery Agent (Agent de récupération Altiris) sur le Bureau, puis sélectionnez **Ouvrir**. Pour restaurer un cliché, sélectionnez-le, puis déplacez-le par glissement vers l'emplacement approprié sur le disque dur.

Pour plus d'informations sur la configuration et l'utilisation d'Altiris Local Recovery, rendez-vous sur le site Web HP, à l'adresse <http://www.hp.com/go/easydeploy> ou ouvrez le logiciel, puis sélectionnez **Aide** dans la barre de menus.

Définition des points de restauration système

Sur les PC Tablettes équipés du système d'exploitation Windows XP Édition Tablet PC, vous pouvez définir des points de *restauration système* (références) quotidiens lors de la modification de vos paramètres personnels. Le PC Tablette peut également définir des points de restauration lorsque vous ajoutez de nouveaux logiciels ou périphériques. Définissez périodiquement des points de repère personnels lorsque les performances du PC Tablette sont optimales, mais également avant l'installation d'un nouveau logiciel ou l'ajout d'un périphérique. Cette opération permet de revenir à un point de restauration de configuration antérieur en cas de problème.

Pour définir un point de restauration système :

1. Sélectionnez **Démarrer > Aide et support > Restauration du système**.
2. Sélectionnez **Créer un point de restauration, puis suivez les instructions à l'écran**.

Pour restaurer le portable à une date et heure antérieures auxquelles son fonctionnement était optimal :

1. Assurez-vous que le portable est branché sur une prise électrique fiable via l'adaptateur secteur.
2. Sélectionnez **Démarrer > Aide et support > Restauration du système**.
3. Sélectionnez **Restaurer mon ordinateur à une heure antérieure**, puis suivez les instructions à l'écran.

Réparation ou réinstallation des applications

Toutes les applications préinstallées ou préchargées sur le PC Tablette peuvent être réparées ou réinstallées à l'aide du CD *Application and Driver Recovery* (Restauration des applications et des drivers).



Si vous n'avez pas réinstallé votre système d'exploitation, certaines applications préchargées sur le PC Tablette, par exemple qui se trouvent dans l'utilitaire Software Setup, peuvent être réparées ou réinstallées à partir du disque dur.

Lors de la procédure de réinstallation d'une application, les fichiers système altérés sont réparés ou remplacés et les fichiers système supprimés sont réinstallés.

- Dans la majorité des cas : si l'application en cours de réparation ou de réinstallation est toujours installée sur le PC Tablette, la procédure de réinstallation n'affecte pas ses paramètres.
- Dans tous les cas : si une application a été supprimée du PC Tablette, la procédure de réinstallation rétablit l'image de l'application ou de l'utilitaire définie en usine.

Réinstallation d'applications à partir du disque dur

Pour réinstaller une application ou un utilitaire préchargé à partir du disque dur :

- » Sélectionnez **Démarrer > Tous les programmes > Software Setup** (Installation des logiciels), puis suivez les instructions qui s'affichent. Lorsqu'un message vous invite à sélectionner le logiciel que vous souhaitez réinstaller, cochez ou décochez les cases appropriées.

Réparation du système d'exploitation

Pour réparer le système d'exploitation sans supprimer vos données personnelles, utilisez le CD *Operating System* (Système d'exploitation) livré avec le PC Tablette :

1. Connectez un périphérique MultiBay ou MultiBay II externe en option au PC Tablette.
2. Connectez le PC Tablette au secteur et mettez-le sous tension.
3. Insérez immédiatement le disque *Operating System* (Système d'exploitation) dans l'unité optique d'un compartiment MultiBay ou MultiBay II externe en option.
4. Redémarrez le PC Tablette.
5. Lorsque vous y êtes invité, appuyez sur n'importe quelle touche pour démarrer à partir du CD. Après quelques minutes, l'écran de bienvenue dans l'Assistant d'installation apparaît.

△ Dans cet écran, *n'appuyez pas* sur **R** (étape 8 de cette procédure) tant que vous n'avez pas terminé les étapes 6 et 7.

6. Appuyez sur **entrée** pour poursuivre. L'écran du contrat de licence s'affiche.
7. Appuyez sur **f8** pour accepter le contrat et continuer. La fenêtre de l'utilitaire Setup s'affiche.
8. Appuyez sur **R** pour réparer l'installation Windows sélectionnée. La procédure de réparation commence. Elle peut durer 2 heures. À la fin du processus, le PC Tablette redémarre sous Windows.

Réinstallation du système d'exploitation



ATTENTION : pour éviter la perte de vos données personnelles, sauvegardez-les avant de réinstaller le système d'exploitation. Les données personnelles et les logiciels installés sur le PC Tablette sont perdus pendant la procédure de réinstallation du système d'exploitation.



L'interface utilisateur multilingue (MUI) est installée sur certains modèles seulement. Pour plus d'informations, reportez-vous à la section "[Interface utilisateur multilingue \(MUI\)](#)" de ce chapitre.

Si les solutions de restauration ne sont pas concluantes pour réparer le PC Tablette, réinstallez le système d'exploitation.

Pour réinstaller le système d'exploitation :

1. Connectez un périphérique MultiBay ou MultiBay II externe en option au PC Tablette.
2. Connectez le PC Tablette au secteur et mettez-le sous tension.
3. Insérez immédiatement le disque *Operating System* (Système d'exploitation) dans l'unité optique d'un compartiment MultiBay ou MultiBay II externe en option.
4. Redémarrez le PC Tablette.
5. Lorsque vous y êtes invité, appuyez sur n'importe quelle touche pour démarrer à partir du CD. Après quelques minutes, l'écran de **bienvenue dans l'installation** apparaît.
6. Appuyez sur **entrée** pour poursuivre. L'écran du contrat de licence s'affiche.
7. Appuyez sur **f8** pour accepter le contrat et continuer. La fenêtre de l'utilitaire **Setup** s'affiche.
8. Appuyez sur **échap** pour continuer à installer une nouvelle copie du système d'exploitation au lieu de le réparer.
9. Appuyez sur **entrée** pour configurer le système d'exploitation.

10. Appuyez sur **C** pour poursuivre l'installation sur cette partition.
11. Sélectionnez **Formater la partition en utilisant le système de fichiers NTFS**, puis appuyez sur **entrée**.



ATTENTION : le formatage de l'unité supprime tous les fichiers existants.

12. Appuyez sur **F** pour formater l'unité. La procédure de réinstallation commence. Elle peut durer deux heures. À la fin de la procédure, le PC Tablette redémarre dans Windows.

Réinstallation des drivers de périphériques et des autres logiciels

Une fois la procédure d'installation du système d'exploitation terminée, vous devez réinstaller les drivers.

Pour réinstaller les drivers, utilisez le CD *Application and Driver Recovery* (Restauration des applications et des drivers) fourni avec le PC Tablette :

1. Pendant l'exécution de Windows, insérez le disque *Application and Driver Recovery* (Restauration des applications et des drivers) dans l'unité optique d'un compartiment externe MultiBay ou MultiBay II en option.

Si vous n'avez pas activé la fonction d'exécution automatique, sélectionnez **Démarrer > Exécuter**. Ensuite, tapez `D:\SWSETUP\APPINSTL\SETUP.EXE` (la lettre D désignant l'unité optique).

2. Suivez les instructions affichées à l'écran pour installer les drivers.

Une fois les drivers installés, réinstallez les logiciels que vous utilisiez sur le PC Tablette. Suivez les instructions d'installation fournies avec les logiciels.

Interface utilisateur multilingue (MUI)

L'interface utilisateur multilingue (MUI) de Windows XP est un ajout de la version anglaise de Windows XP Édition Tablet PC. Elle permet aux utilisateurs et aux administrateurs de changer la langue de l'interface utilisateur du système d'exploitation (menus, boîtes de dialogue, etc.) ou d'adapter la langue de l'interface à chaque utilisateur. Cette fonctionnalité simplifie l'administration et la prise en charge des environnements informatiques multilingues.

Activation et permutation des langues de l'interface MUI

Pour passer d'une langue à l'autre dans l'interface MUI :

1. Sélectionnez **Démarrer > Panneau de configuration > Options régionales, date, heure et langue**.
2. Sélectionnez **Options régionales et linguistiques**.
3. Cliquez sur l'onglet **Langues**.
4. Sélectionnez la langue dans la liste déroulante Langue utilisée dans les menus et boîtes de dialogue au bas de la boîte de dialogue.
5. Cliquez sur l'onglet **Avancé**.
6. Dans la section Langue pour les programmes non-Unicode, remplacez la sélection par la langue choisie pour l'interface MUI.

Permutation de la langue du Panneau de saisie du PC Tablette

Le pavé d'écriture du Panneau de saisie du PC Tablette transforme l'écriture manuscrite en texte dactylographié et l'insère dans un logiciel de votre choix (par exemple, un document de traitement de texte). Selon la version linguistique installée sur le PC Tablette, les options qui apparaissent sur le Panneau de saisie varient.

Pour changer la langue en vue de la reconnaissance de l'écriture manuscrite :

- » Sélectionnez la langue que vous voulez utiliser dans la liste déroulante.



Pour écrire dans une langue asiatique, utilisez le pavé d'écriture des caractères asiatiques.

Restauration des fonctions de l'interface MUI après la réinstallation du système d'exploitation

Une fois le système d'exploitation réinstallé, vous devez installer Microsoft .NET Framework afin de restaurer toutes les fonctions de l'interface MUI. Microsoft .NET Framework peut être installé à partir du CD *Driver Restore* (Restauration des drivers).

Pour installer .NET Framework :

1. Insérez le CD *Driver Restore* (Restauration des drivers) dans une unité optique du compartiment MultiBay d'une station d'accueil de PC Tablette en option ou dans un périphérique MultiBay externe.



Si la fonction Exécution automatique est activée, le programme d'installation démarre automatiquement. Par conséquent, vous pouvez passer à l'étape 5.

2. Sélectionnez **Démarrer > Exécuter**.
3. Tapez `x:\SWSETUP\APPINSTL\SETUP.EXE` (la lettre *x* désignant l'unité dans laquelle vous avez inséré le CD).
4. Cliquez sur **OK**.
5. Lorsque l'écran d'installation apparaît, cochez la case en regard de Microsoft .NETFramework 1.1.



Pour rechercher la désignation Microsoft .NET Framework, cliquez sur le signe (+) associé à l'intitulé Composants principaux.

6. Cliquez sur **Suivant**.
7. Pour terminer l'installation de Microsoft .NET, suivez les instructions qui s'affichent.

Mise à jour des logiciels Bluetooth à l'aide de l'utilitaire de mise à jour de la mémoire flash

Un utilitaire de mise à jour de la mémoire flash est fourni avec les logiciels Bluetooth pour assurer le téléchargement des mises à jour du microprogramme sur le module Bluetooth intégré. Lorsque de nouvelles fonctionnalités s'appliquant à Bluetooth sont disponibles, ou si des mises à jour du microprogramme sont requises, vous les trouverez sous forme de SoftPak sur le site Web HP : <http://www.hp.com/fr>.

Pour télécharger un nouveau microprogramme sur le module Bluetooth :

1. Pour accéder à la page qui contient les logiciels destinés au PC Tablette, rendez-vous sur le site Web HP, à l'adresse <http://www.hp.com/fr/support>.
2. Suivez les instructions pour rechercher le SoftPak dans la section de l'assistance technique pour Bluetooth.

Entretien du PC Tablette



AVERTISSEMENT : pour réduire les risques d'électrocution ou de détérioration des composants internes, évitez toute infiltration de liquide dans le clavier du PC Tablette.



ATTENTION : pour éviter toute détérioration de l'écran, ne posez rien sur le PC Tablette même lorsqu'il se trouve dans le sac de transport.



ATTENTION : pour éviter une surchauffe, veillez à ne pas obstruer les ouvertures d'aération. La ventilation ne doit pas être entravée par des éléments durs, par exemple une imprimante en option, ou des composants souples, tels que du tissu ou un tapis.

Votre PC Tablette est un produit conçu pour durer. Pour ne pas altérer ses performances et prolonger sa durée de vie, respectez les règles suivantes :

- Transportez et rangez votre PC Tablette dans un sac de transport portable.
- Éloignez les disques Zip et unités de disques modulaires des champs magnétiques qui sont susceptibles d'en effacer le contenu.
- Pour éviter toute réparation coûteuse, ne versez jamais de liquide sur le PC Tablette et son clavier et évitez toute humidité excessive.
- Évitez d'exposer votre PC Tablette pendant de longues périodes à la lumière directe du soleil, à des températures excessives ou à des rayons ultraviolets.

- N'utilisez votre PC Tablette que sur une surface dure et plane. Assurez-vous que les ouvertures aération, qui refroidissent les éléments internes, ne sont pas obstruées.
- Arrêtez le PC Tablette si vous envisagez de ne pas l'utiliser pendant au moins une semaine.
- Si le PC Tablette doit rester débranché de toute source externe d'alimentation pendant plus de deux semaines :
 - Arrêtez le PC Tablette.
 - Retirez tous les modules batterie et rangez-les dans un endroit frais et sec.

Température



AVERTISSEMENT : pour éviter toute gêne ou tout risque de brûlure, n'obstruez pas les ouvertures d'aération ou ne posez pas le PC Tablette sur vos genoux pendant une période prolongée. Le PC Tablette est conçu pour exécuter les applications exigeantes à plein régime. Il est normal qu'il chauffe lorsque vous l'utilisez de manière continue car sa consommation électrique augmente. Le PC Tablette est conforme aux limites de température des surfaces accessibles à l'utilisateur, définies par la Norme internationale sur la sécurité du matériel informatique (IEC 60950).

Nettoyage



AVERTISSEMENT : pour réduire les risques d'électrocution, vous devez systématiquement débrancher le PC Tablette du secteur et déconnecter ses périphériques avant de le nettoyer ou de nettoyer ses composants.



AVERTISSEMENT : pour éviter de détériorer définitivement le PC Tablette, ne vaporisez pas de liquide sur l'écran, le clavier ou le boîtier.

Clavier

Nettoyez régulièrement le clavier pour éviter que les touches ne deviennent collantes et pour éliminer la poussière, les peluches et les particules qui risquent de se loger sous les touches. Il est recommandé d'utiliser une bombe dépoussiérante à air comprimé avec embout directionnel permettant d'insuffler de l'air sous le clavier et autour des touches.



ATTENTION : pour éviter de détériorer définitivement le clavier, ne le nettoyez jamais avec du liquide. De même, n'utilisez pas d'aspirateur pour le nettoyer : vous risqueriez de déposer de la poussière sur les surfaces, au lieu de l'éliminer.

Écran

ATTENTION : pour éviter de détériorer définitivement votre PC Tablette, ne vaporisez jamais de l'eau, des liquides de nettoyage ou des produits chimiques sur l'écran.

Pour éliminer les taches et les peluches, nettoyez fréquemment l'écran à l'aide d'un chiffon doux, humide et non pelucheux. Si l'écran doit être mieux nettoyé, utilisez un nettoyant pour écran antistatique ou des lingettes antistatiques humides.

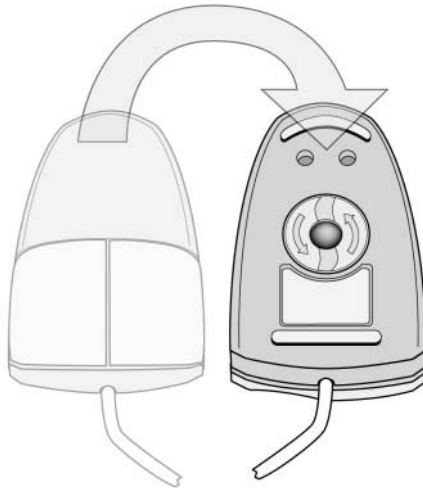
Pavé tactile

Un pavé tactile gras et sale peut entraîner des sautilllements du curseur à l'écran. Pour éviter ce problème, lavez-vous les mains fréquemment lorsque vous utilisez le PC Tablette et nettoyez le pavé tactile avec un chiffon humide.

Souris externe

Le nettoyage régulier d'une souris externe permet d'améliorer considérablement ses performances et d'éviter toute perte de contrôle du pointeur de la souris. Pour nettoyer une souris externe, procédez comme suit :

1. Retournez la souris et faites pivoter la plaque circulaire d'environ 0,5 cm dans le sens contraire des aiguilles d'une montre jusqu'à ce qu'elle se détache. La plupart des souris présentent une flèche indiquant le sens de rotation de la plaque.



2. Retirez la bille de la souris et nettoyez-la à l'aide d'une lingette antistatique ou d'un tissu en coton non pelucheux.



3. Vaporisez l'intérieur de la souris avec une bombe d'air comprimé ou nettoyez-le à l'aide d'un tampon qui ne soit pas en coton pour éliminer la poussière et les particules.



4. Remettez la bille et la plaque en place.

Déplacement et transport

Préparatifs pour le déplacement et le transport

Avant de déplacer ou de transporter le PC Tablette :

1. Faites une copie de sauvegarde de vos données.
2. Éteignez et débranchez tous les périphériques externes.
3. Arrêtez le PC Tablette.
4. Si le PC Tablette doit rester débranché de toute source d'alimentation externe pendant deux semaines ou plus, retirez les modules batterie et rangez-les dans un endroit sec et frais.
5. Pour expédier le PC Tablette, mettez-le dans son emballage d'origine ou dans un emballage de protection similaire, puis apposez une étiquette portant la mention "FRAGILE".

Conseils pour le déplacement avec le PC Tablette

- Emportez une copie de sauvegarde de vos données. Rangez la copie de sauvegarde loin du PC Tablette.
- Lorsque vous voyagez en avion, emportez votre PC Tablette avec vos bagages à main. Ne l'enregistrez pas avec vos bagages.
- N'exposez pas le PC Tablette et les disquettes aux dispositifs de sécurité magnétiques.
 - Le tapis roulant sur lequel vous posez vos bagages utilise les rayons X et ne représente aucun risque pour votre PC Tablette et vos disquettes.
 - En revanche, les portiques de détection et les bâtons de sécurité sont des dispositifs magnétiques et ils peuvent endommager votre PC Tablette ou vos disquettes.
- Si vous souhaitez utiliser le PC Tablette en vol, consultez préalablement la compagnie aérienne. L'utilisation en vol du PC Tablette est à la discrétion de la compagnie aérienne.
- Si votre PC Tablette intègre un périphérique GSM, par exemple le module GPRS Multiport, vous devez arrêter le périphérique avant d'embarquer et le laisser éteint pendant toute la durée du vol.

- Si vous vous déplacez à l'étranger :
 - Contactez l'Assistance technique pour connaître les spécifications des cordons d'alimentation et des adaptateurs dans les pays où vous vous rendez. En effet, les spécifications de tension, de fréquence et de connecteur varient selon les pays. Consultez le document *Worldwide Telephone Numbers (Numéros de téléphone internationaux)* pour obtenir de l'aide auprès du service d'assistance technique.



AVERTISSEMENT : afin de réduire le risque d'électrocution, d'incendie ou de détérioration du matériel, n'essayez pas d'alimenter le PC Tablette au moyen d'un kit de conversion de tension destiné aux équipements ménagers.

- Vérifiez les réglementations douanières relatives aux ordinateurs pour tous les pays que vous allez visiter.

Caractéristiques techniques

Environnement d'exploitation

Les informations sur l'environnement d'exploitation présentées dans le tableau ci-après peuvent s'avérer utiles en cas de déplacement ou d'utilisation du PC Tablette dans des conditions extrêmes.

Facteur	Système métrique	Système américain
Température		
En fonctionnement (hors écriture sur disque optique)	0° à 35°C	32° à 95°F
En fonctionnement (écriture sur disque optique)	5° à 35°C	41° à 95°F
Hors fonctionnement	-20° à 60°C	-4° à 140°F
Humidité relative (sans condensation)		
En fonctionnement	10 à 90 %	10 à 90 %
Hors fonctionnement	5 à 95 %	5 à 95 %
Altitude maximale (non pressurisée)		
En fonctionnement (14,7 à 10,1 psia)	-15 à 3 048 m	-50 à 10 000 pieds
Hors fonctionnement (14,7 à 4,4 psia)	-15 à 12 192 m	-50 à 40 000 pieds

Courant d'entrée nominal

Les informations relatives à l'alimentation contenues dans cette section peuvent s'avérer utiles en cas de déplacement à l'étranger avec le PC Tablette.

Le PC Tablette fonctionne sur du courant continu, qui peut être fourni par une source d'alimentation secteur ou courant continu. Bien qu'il puisse fonctionner sur une source d'alimentation en courant continu autonome, il est vivement recommandé d'utiliser uniquement un adaptateur secteur ou un cordon d'alimentation CC fourni ou homologué par HP pour alimenter le PC Tablette.

Le PC Tablette supporte une alimentation en courant continu correspondant aux caractéristiques suivantes :

Alimentation	Nominal
Tension de fonctionnement	18,5 v DC @ 3,5 A - 65 W
Intensité de fonctionnement	3,5 A

Ce produit est conçu pour des systèmes électriques en Norvège dont la tension phase-à-phase ne dépasse pas 240 vrms.

MultiBoot

Un support d'unité ou une carte réseau amorçable contient les fichiers dont le PC Tablette a besoin pour démarrer et fonctionner correctement. L'utilitaire MultiBoot, qui est désactivé par défaut, permet d'identifier les périphériques et de contrôler l'ordre selon lequel le système essaie d'amorcer au démarrage du PC Tablette.

Les périphériques amorçables englobent les disques d'unités optiques, par exemple les CD ou DVD, les disquettes et les cartes réseau.



Certains périphériques, notamment les périphériques USB et les cartes réseau, doivent être activés dans Computer Setup avant d'être inclus dans la séquence d'amorçage. Pour plus d'informations, reportez-vous à la section "[Périphériques amorçables dans Computer Setup](#)" dans ce chapitre.

Séquence d'amorçage par défaut

Par défaut, lorsque le système ne comporte qu'un seul périphérique amorçable, le PC Tablette sélectionne le périphérique de démarrage en recherchant les périphériques et les emplacements activés dans une séquence prédéfinie.

À chaque amorçage, le système recherche d'abord les périphériques d'unité A amorçables. S'il n'en trouve pas, il recherche les périphériques d'unité C amorçables. Les périphériques d'unité A comprennent les unités optiques et les unités de disquette. Les périphériques d'unité C comprennent les unités optiques et les disques durs principaux.

Le disque dur principal ne peut être amorcé qu'en tant qu'unité C. Aucune lettre d'unité n'est attribuée à la carte réseau.



Un périphérique d'unité optique, par exemple un lecteur de CD-ROM, peut être amorcé comme étant l'unité A ou C, selon le format du CD. La plupart des CD amorçables peuvent être amorcés comme étant l'unité A. Si vous disposez d'un CD qui peut être amorcé comme étant l'unité C, le système amorce l'unité de disquette avant le CD.

Par défaut, le PC Tablette sélectionne le périphérique de démarrage en recherchant les périphériques et les emplacements activés dans une séquence prédéfinie.

Vous pouvez modifier l'ordre de recherche d'un périphérique de démarrage par le PC Tablette en activant la fonction MultiBoot et en entrant une nouvelle séquence ou *ordre d'amorçage*. Vous pouvez également utiliser MultiBoot Express pour configurer le PC Tablette afin qu'il vous soit demandé d'indiquer le périphérique de démarrage chaque fois qu'il démarre ou redémarre.

La liste présentée ci-après décrit l'ordre dans lequel les numéros d'unités sont attribués. Dans la réalité, la séquence de démarrage varie selon la configuration.

- Séquence pour les périphériques pouvant être amorcés comme étant l'unité A :
 - a. Unité optique présente dans un compartiment MultiBay de la station d'accueil en option ou un compartiment MultiBay externe contenant un support pouvant être amorcé comme étant l'unité A.
 - b. Unité de disquette présente dans une station d'accueil en option ou un compartiment MultiBay externe.

- Séquence pour les périphériques pouvant être amorcés comme étant l'unité C :
 - a. Unité optique présente dans un compartiment MultiBay de la station d'accueil en option ou un compartiment MultiBay externe contenant un support pouvant être amorcé comme étant l'unité C.
 - b. Disque dur présent dans le compartiment de disque dur principal du PC Tablette.
 - c. Disque dur présent dans un compartiment MultiBay de la station d'accueil en option ou un compartiment MultiBay externe.



Aucune lettre d'unité n'étant associée à la carte réseau, la modification de l'ordre d'amorçage d'une carte réseau n'a aucune incidence sur les désignations d'unité des autres périphériques.

Périphériques amorçables dans Computer Setup

Le PC Tablette ne peut démarrer à partir d'un périphérique USB ou de la carte réseau que si ceux-ci sont inclus dans la séquence MultiBoot.

Pour qu'un périphérique ou emplacement soit pris en compte par MultiBoot :

1. Ouvrez Computer Setup en mettant sous tension le PC Tablette ou en le redémarrant. Appuyez sur **f10** lorsque le message F10 = ROM Based Setup apparaît dans l'angle inférieur gauche de l'écran.
 - ❑ Pour modifier la langue, appuyez sur **f2**.
 - ❑ Pour des instructions de navigation, appuyez sur **f1**.
2. Pour activer les supports amorçables présents dans les unités USB ou les unités insérées dans une station d'accueil en option, utilisez les touches de direction pour sélectionner **Avancé > Options des périphériques**. Sélectionnez ensuite **Assistance technique d'USB traditionnel**.

Ou

Pour activer une carte réseau, sélectionnez **Sécurité > Sécurité des périphériques**, puis cliquez sur **Amorçage carte réseau interne**.

3. Pour enregistrer vos préférences et quitter Computer Setup, utilisez les touches de direction pour sélectionner **Fichier > Enregistrer les modifications et quitter**, puis suivez les instructions qui s'affichent.

Les préférences sont prises en compte lorsque vous quittez Computer Setup et elles prennent effet au redémarrage du PC Tablette.



Pour relier une carte réseau à un serveur PXE ou RPL pendant le démarrage sans utiliser MultiBoot, appuyez sur **f12** lorsque le message Network Service Boot (Amorçage service réseau) apparaît dans l'angle inférieur droit de l'écran.

Résultats MultiBoot

Avant de modifier la séquence de démarrage, prenez en compte les éléments suivants :

- Lorsque le PC Tablette redémarre après la modification de l'ordre d'amorçage, il ne prend en compte que le premier périphérique de chaque type d'unité lors de la recherche d'un périphérique de démarrage (à l'exception des périphériques optiques).

Supposons par exemple que le PC Tablette soit connecté à une station d'accueil en option contenant une unité optique et une unité de disquette. Dans la séquence d'amorçage par défaut, l'unité optique précède l'unité de disquette.

Cependant, si le système ne parvient pas à démarrer à partir de l'unité optique (si l'unité ne contient pas de disque ou que le disque n'est pas amorçable), il n'essaie pas l'unité de disquette. Il utilise le premier disque dur présent dans le système. En revanche, si deux périphériques optiques sont présents et que le premier ne s'amorce pas, le système effectue un amorçage à partir du second.

- La modification de la séquence d'amorçage permet également de modifier les désignations d'unités logiques. Par exemple, si le démarrage s'effectue à partir d'un lecteur de CD-ROM contenant un support qui s'amorce comme étant l'unité C, le lecteur devient l'unité C et le disque dur installé dans le compartiment de disque dur devient l'unité D.
- Le démarrage à partir d'une carte réseau n'a aucune incidence sur les désignations d'unités logiques car aucune lettre d'unité n'est associée à la carte réseau.
- Les unités présentes dans une station d'accueil en option sont considérées comme des périphériques USB externes dans la séquence d'amorçage et doivent être activées dans Computer Setup.

Préférences MultiBoot

Il existe deux manières de définir des séquences MultiBoot :

- Définissez une nouvelle séquence d'amorçage par défaut que le PC Tablette utilise à chaque démarrage.
- Utilisez des séquences d'amorçage variables à l'aide de MultiBoot Express. Cette fonctionnalité vous invite à sélectionner un périphérique de démarrage à chaque démarrage ou redémarrage du PC Tablette.

Définition d'une nouvelle séquence d'amorçage par défaut

À l'aide de Computer Setup, définissez une séquence d'amorçage que le PC Tablette utilise à chaque démarrage ou redémarrage :

1. Ouvrez Computer Setup en mettant sous tension le PC Tablette ou en le redémarrant. Appuyez sur **f10** lorsque le message F10 = ROM Based Setup apparaît dans l'angle inférieur gauche de l'écran.
 - Pour modifier la langue, appuyez sur **f2**.
 - Pour des instructions de navigation, appuyez sur **f1**.
2. Utilisez les touches de direction pour sélectionner **Avancé > Options de démarrage**, puis appuyez sur **entrée**.
3. Affectez au champ **MultiBoot** la valeur **Activé**.
4. Affichez successivement les champs **Ordre de démarrage** pour sélectionner l'ordre de votre choix.
5. Pour enregistrer vos préférences et quitter Computer Setup, utilisez les touches de direction pour sélectionner **Fichier > Enregistrer les modifications et quitter**, puis suivez les instructions qui s'affichent.

Les préférences sont prises en compte lorsque vous quittez Computer Setup et elles prennent effet au redémarrage du PC Tablette.

Configuration d'un message d'invite de MultiBoot Express

À l'aide de Computer Setup, configurez le PC Tablette afin qu'il affiche le menu d'emplacement de démarrage MultiBoot à chaque démarrage ou redémarrage :

1. Ouvrez Computer Setup en mettant sous tension le PC Tablette ou en le redémarrant. Appuyez sur **f10** lorsque le message F10 = ROM Based Setup apparaît dans l'angle inférieur gauche de l'écran.
 - Pour modifier la langue, appuyez sur **f2**.
 - Pour des instructions de navigation, appuyez sur **f1**.
2. Utilisez les touches de direction pour sélectionner **Avancé > Options de démarrage**, puis appuyez sur **entrée**.
3. Dans le champ **Retard d'amorçage express (sec)**, sélectionnez le délai d'affichage du menu d'emplacement de démarrage avant que le système applique par défaut le paramètre MultiBoot en cours (lorsque 0 est sélectionné, le menu d'emplacement de démarrage ne s'affiche pas).
4. Pour enregistrer vos préférences et quitter Computer Setup, utilisez les touches de direction pour sélectionner **Fichier > Enregistrer les modifications et quitter**, puis suivez les instructions qui s'affichent.

Les préférences sont prises en compte lorsque vous quittez Computer Setup et elles prennent effet au redémarrage du PC Tablette.

Saisie des préférences MultiBoot Express

Si le menu **Amorçage express** s'affiche au démarrage :

- Pour spécifier un emplacement de démarrage dans le menu **Amorçage express**, faites votre choix avant la fin du délai, puis appuyez sur la touche **entrée**.
- Pour empêcher le PC Tablette d'appliquer par défaut le paramètre MultiBoot en cours, appuyez sur n'importe quelle touche avant la fin du délai. Le PC Tablette ne démarrera pas tant que vous n'aurez pas spécifié d'emplacement de démarrage. Appuyez ensuite sur **entrée**.
- Pour permettre au PC Tablette de démarrer selon le paramètre MultiBoot en cours, attendez l'expiration du délai.

Gestion des clients

Client Management Solutions fournit des solutions standard pour gérer des ordinateurs de bureau, stations de travail, portables et PC Tablettes dans un environnement réseau.

Les principales fonctions de gestion des clients sont :

- Déploiement initial des images de logiciels.
- Installation à distance des logiciels système.
- Mises à jour et gestion des logiciels.
- Mises à jour de la ROM.
- Suivi et sécurité des composants informatiques (matériel et logiciels installés sur l'ordinateur).
- Notification d'erreur et récupération de certains composants matériels et logiciels du système.



Certaines fonctions décrites dans ce chapitre peuvent être prises en charge ou pas, suivant le modèle de l'ordinateur et/ou la version du logiciel de gestion installée.

Configuration et déploiement

Les ordinateurs HP sont fournis avec une image de logiciel système pré-installée. L'image de logiciel initiale est configurée lors de la première installation de l'ordinateur. Une fois les logiciels brièvement "décompressés", l'ordinateur est prêt à être utilisé.

Une image de logiciel personnalisée peut être déployée (distribuée) de plusieurs manières :

- En installant des applications logicielles supplémentaires après avoir décompressé l'image de logiciel pré-installée.
- En utilisant des outils de déploiement de logiciels, tels que Altiris Deployment Solutions, pour remplacer le logiciel pré-installé par une image de logiciel personnalisée.
- En utilisant un processus de clonage des disques afin de copier le contenu d'un disque dur sur un autre.

Le mode de déploiement à utiliser dépend des processus et de l'environnement technologique de votre entreprise. Pour des informations sur le mode de déploiement le mieux adapté à votre entreprise, consultez le site Web HP à l'adresse <http://www.hp.com/go/pcsolutions>.



Les disques de récupération du système, l'utilitaire Computer Setup et d'autres fonctions du système fournissent une assistance supplémentaire pour la récupération des logiciels système, la gestion de la configuration et la résolution des problèmes qui y sont liés, ainsi que la gestion de l'alimentation.

Mises à jour et gestion des logiciels

HP fournit plusieurs outils de gestion et de mise à jour des logiciels sur les ordinateurs client : HP Client Manager (solution Altiris), Altiris Local Recovery, Altiris PC Transplant Pro et System Software Manager.

HP Client Manager

HP Client Manager (HP CMS) intègre la technologie HP Intelligent Manageability dans un logiciel Altiris. HP CMS fournit des fonctions de gestion du matériel destinées aux périphériques HP :

- Affichage détaillé de l'inventaire matériel pour la gestion des composants.
- Analyse et diagnostics relatifs à *l'état de l'ordinateur*.
- Rapports accessibles par le Web contenant des informations de première importance, par exemple sur les machines concernées par des alertes de surchauffe et de mémoire.
- Mise à jour à distance des logiciels système tels que les drivers de périphériques et la ROM BIOS.



D'autres fonctions peuvent être ajoutées lorsque HP CMS est utilisé avec un logiciel Altiris Solutions en option (acheté séparément). Pour plus d'informations, reportez-vous à la section "[Altiris Local Recovery](#)".

Pour plus d'informations sur HP Client Manager, consultez le site Web HP à l'adresse <http://www.hp.com/go/easydeploy>.

Lorsque le logiciel HP Client Manager (installé sur un ordinateur client) est utilisé avec un logiciel Altiris Solution (installé sur un ordinateur administrateur), HP CMS fournit une fonction de gestion améliorée. HP Client Manager fournit une gestion matérielle centralisée des périphériques client HP pour les domaines suivants du cycle de vie du matériel informatique :

- Inventaire et gestion des composants
 - ❑ Conformité aux licences de logiciels
 - ❑ Suivi et rapports relatifs aux ordinateurs
 - ❑ Informations sur le contrat de location de l'ordinateur et suivi des composants fixes
- Déploiement et migration des logiciels système
 - ❑ Migration vers Windows 2000/XP
 - ❑ Déploiement du système
 - ❑ Migration des données personnelles (paramètres utilisateur personnels)
- Assistance technique et résolution des problèmes
 - ❑ Gestion des tickets de l'assistance technique
 - ❑ Dépannage à distance
 - ❑ Résolution des problèmes à distance
 - ❑ Restauration en cas de sinistre chez le client
- Gestion des opérations et des logiciels
 - ❑ Gestion continue des clients
 - ❑ Déploiement des logiciels système HP
 - ❑ Auto-correction des applications (capacité à identifier et à corriger certains problèmes relatifs aux applications)

Les logiciels Altiris Solutions fournissent des fonctions conviviales de distribution des logiciels. Sur certains ordinateurs de bureau et PC Tablettes, un agent de gestion Altiris fait partie intégrante du logiciel préchargé. Cet agent active la communication avec les logiciels Altiris Solutions, qui peuvent être utilisés pour effectuer un nouveau déploiement matériel ou une migration des données personnelles vers un nouveau système d'exploitation utilisant des assistants simples à mettre en oeuvre.

Lorsque les logiciels Altiris Solutions sont utilisés avec System Software Manager ou HP Client Manager, les administrateurs peuvent également mettre à jour la ROM BIOS et les drivers de périphériques à partir d'une console centrale.

Pour plus d'informations, rendez-vous sur le site Web HP à l'adresse <http://www.hp.com/go/easydeploy>.

Altiris PC Transplant Pro

Altiris PC Transplant Pro permet de conserver d'anciens paramètres, préférences et données, et d'effectuer rapidement et aisément leur migration vers un nouvel environnement.

Pour plus d'informations, rendez-vous sur le site Web HP à l'adresse <http://www.hp.com/go/easydeploy>.

System Software Manager

System Software Manager (SSM) permet d'effectuer simultanément une mise à jour distante des logiciels système sur plusieurs systèmes. Lorsqu'il est exécuté sur un ordinateur client, SSM détecte les versions matérielle et logicielle, puis met à jour les logiciels appropriés à partir d'un référentiel central, connu comme étant un stockage de fichier. Les versions de drivers prises en charge par SSM sont indiquées par une icône spéciale sur le site Web de téléchargement des drivers HP et sur le CD *Support Software*. Pour télécharger l'utilitaire ou pour obtenir plus d'informations sur SSM, rendez-vous sur le site Web HP à l'adresse <http://www.hp.com/go/ssm>.

Index

A

Accès aux informations
sur le PC Tablette 16–2

Activation

 pavé numérique
 interne 3–24

 Verr Num 3–25

Activation du mode
hibernation 2–10

Activation

 du mode veille 2–11

Adaptateur de câble modem
propre au pays 11–3

Adaptateur de modem 11–3

Adaptateur secteur,
déconnexion 2–17

Affichage des informations
du BIOS 14–3

Affichages de la charge

 de la batterie

 amélioration

 de la précision 2–22

 interprétation 2–23

 touche d'activation 3–6

Aimants 1–17

Ajout d'un module

 d'extension mémoire 9–2

Alimentation

 commutation entre le

 secteur et la batterie 2–17

Voir aussi Alimentation
 sur batterie

Alimentation secteur 2–17

Alimentation sur batterie

 économie 2–30

 niveau bas de charge

 de la batterie 2–24

 utilisation

 du PC Tablette 2–17

Voir aussi Module batterie

Antennes 1–16

Antennes du périphérique

 sans fil 1–16

Antivirus 14–22

Application Panneau de saisie

 du PC Tablette 4–17

Applications. *Voir* Logiciels

Arrêt du mode veille 2–11

Arrêt

 du PC Tablette 2–9, 4–12

Augmentation

 de mémoire 9–16

Avertissement concernant

 les droits d'auteur 5–11

B

- Basculement d'écran et d'image 3–6
- BIOS Configuration for ProtectTools 14–29
- Blocage du système 4–12
- Bouton d'éjection de PC Card 1–11
- Bouton d'éjection de PC Card 7–3
- Bouton d'ouverture de l'écran 1–9
- Bouton d'ouverture du Panneau de saisie du PC Tablette 1–6
- Bouton d'ouverture du Panneau de saisie du PC Tablette 4–8, 4–11
- Bouton de pointage emplacement 1–3 utilisation 3–3
- Bouton de pointage, touches 1–3
- Bouton des périphériques sans fil 1–13, 13–14
- Bouton droit du pavé tactile 1–3
- Bouton du stylet 4–2
- Bouton gauche du pavé tactile 1–3
- Bouton Info Center (Centre d'informations) 1–13, 3–22
- Bouton Mode Présentation 1–4, 3–14
- Bouton Muet 1–4
- Bouton Q Menu 1–6
- Bouton Rotation 1–6, 4–8 définition des préférences 4–14 procédures 4–11
- Bouton Sécurité Windows identification 1–8, 4–9 procédures 4–12
- Bouton Q Menu 4–8, 12–1
- Boutons 4–8 aide-mémoire 4–10 bouton droit du pavé tactile 1–3 bouton gauche du pavé tactile 1–3 échap 4–13 éjection de PC Card 1–11 éjection de PC Card 7–3 éjection du stylet 1–7 identification 4–8
- Info Center (Centre d'informations) 1–13, 3–22
- Mode Présentation 1–4, 3–14 ouverture du Panneau de saisie du PC Tablette 1–6 ouverture du Panneau de saisie du PC Tablette 4–11 périphériques sans fil 1–13 procédures 4–11
- Q 1–6
- Q Menu 4–11
- réinitialisation 4–12
- Rotation 1–6 rotation 4–11

- Sécurité Windows
 - 1–8, 4–9, 4–12
- stylet 4–2
- touche droite du bouton
 - de pointage 1–3
- touche gauche du bouton
 - de pointage 1–3
- volume 1–4
- Boutons commandés
 - par le stylet
 - ouverture du Panneau de saisie du PC Tablette 1–6
 - ouverture du Panneau de saisie du PC Tablette 4–8
 - Q Menu 1–6
 - Q Menu 4–8
 - Rotation 1–6
 - rotation 4–8
- Boutons du pavé tactile 1–3
- Boutons.
 - Voir aussi* Molette
- C**
- Câble modem 11–1
- Câble modem pour prise téléphonique (RJ-11) 11–1
- Câble réseau 11–9
- Câbles
 - modem 11–1
 - réseau 11–9
- Capteur
 - lumineux ambiant 3–19
- Capuchon de bouton
 - de pointage 3–3
- Capuchon de bouton de pointage, remplacement 3–3
- Caractéristiques
 - courant d'entrée
 - nominal A–2
 - environnement d'exploitation A–1
 - Caractéristiques d'altitude A–1
 - Caractéristiques d'environnement A–1
 - Caractéristiques d'humidité A–1
 - Caractéristiques de l'environnement d'exploitation A–1
 - Caractéristiques du courant d'entrée nominal A–2
 - Card services et Socket services, PC Card 7–1
 - Carte mémoire SD (Secure Digital) 8–1, 8–3
 - Carte. *Voir* Cartes mémoire numériques
 - Cartes PCMCIA 7–1
 - Casques 5–4
 - CD *Support Software* 16–1
 - CD, CD *Support Software* 16–1
 - Charnière de rotation 1–7
 - Clavier
 - à l'écran 4–17
 - externe 3–10
 - USB 10–2
 - USB externe
 - pris en charge 4–1
 - Clavier à l'écran 4–17
 - Commande
 - Ctrl+Alt+Suppr 4–12

- Commande Entrée 4–13
 - Compartiment de batterie principal
 - insertion du module
 - batterie 2–19
 - retrait du module
 - batterie 2–19
 - Compartiment de disque dur 1–15
 - Compartiment du stylet 1–7, 4–5
 - Computer Setup
 - accès 15–1
 - affichage des informations relatives à la ROM 16–3
 - changement de langue 15–2
 - configuration des options de sécurité 14–4
 - informations sur le PC Tablette 16–2
 - menu Avancé 15–7
 - menu Fichier 15–4
 - menu Outils 15–6
 - menu Sécurité 15–5
 - navigation 10–3
 - procédures 15–1
 - restauration des paramètres par défaut 15–3
 - support
 - USB Legacy 10–3, 15–1
 - Concentrateur USB 10–2
 - Concentrateurs USB 10–2
 - Configurateurs, PC Card 7–1
 - Connecteur
 - d'alimentation 1–10
 - Connecteur d'amarrage 1–14
 - Connecteur de batterie de voyage 1–15
 - Connecteur de dispositif antiviol 1–12
 - Connecteur de PC Card 1–11
 - Connecteur de support numérique 1–11
 - Connecteurs
 - alimentation 1–10
 - amarrage 1–14
 - batterie de voyage 1–15
 - carte numérique 1–11, 8–1
 - module mémoire 9–12
 - PC Card 1–11
 - unité 6–2
 - Connecteurs USB 10–2
 - Coordination des mots de passe 14–6
 - Credential Manager for ProtectTools 14–28
- D**
- Déplacement avec le PC Tablette
 - alimentation externe 2–25
 - informations sur la température du module batterie 2–33
 - Déplacement avec le PC Tablette, caractéristiques d'environnement A–2

- Déplacement
 - avec le PC Tablette
 - protection des connecteurs matériels 8–2
- Désactivation
 - pavé numérique interne 3–24
 - Verr Num 3–25
- Désactivation d'un périphérique 14–19
- Dispositif antiviol, connexion 14–31
- Dispositifs de pointage stylet 4–1
- Dispositifs de sécurité des aéroports 6–2
- Disque dur
 - DriveLock 14–13
 - entretien 6–1
 - installation, principal 6–6
 - remplacement du module principal 6–4
 - retrait du disque dur principal 6–4
 - voyant de l'unité IDE 6–3
- Disque optique.
Voir CD ; DVD
- DriveLock 14–13
- Driver des boutons du PC Tablette 12–19
- Drivers de périphériques
 - PC Card 7–1
 - périphériques externes 6–9
- DVD
 - CD *Application and Driver Recovery* 16–6
 - CD *Operating System* 16–6
- E**
 - Écran, basculement de l'affichage 3–6, 3–8
 - Électricité statique 6–2, 9–1
 - Embedded Security for ProtectTools 14–27
 - Étalonnage de la batterie 2–26
 - Exécution automatique 5–12
- F**
 - Fichier hibernation 9–16
 - Fonctions de sécurité 14–1
 - Fonctions de sécurité du PC Tablette
 - Computer Setup 14–4
- G**
 - Gestionnaire de sécurité HP ProtectTools 14–26
 - Gomme 1–18
- H**
 - Haut-parleur 1–13, 5–1, 5–2
 - Hibernation
 - activation 2–10, 12–17
 - activation suite à un niveau critique de charge de la batterie 2–24
 - espace requis pour un fichier 9–16
 - sortie 1–13, 2–2, 2–10

I

- Icône Q Menu 12–2
- Informations système
 - affichage 3–6
 - options 14–21
- Infrarouge 13–19, 13–20
- Insertion de cartes mémoire numériques 8–2
- Installation de logiciels de CD et de DVD 5–11
- Installation du disque dur principal 6–6
- Instructions relatives aux mots de passe HP 14–6
- Instructions relatives aux mots de passe Windows 14–6
- Interrupteur d'alimentation 1–13
- Interrupteur de l'écran, définition des préférences 3–18
- Interrupteur, écran configuration des préférences 3–18

L

- Lecture automatique 5–12
- Ligne analogique/numérique 11–1
- Ligne numérique/analogique 11–1
- Logiciels
 - antivirus 14–22
 - configuration 4–2
 - fenêtre Sécurité Windows 4–12

fonctions de sécurité 14–1

Gestionnaire

des tâches 4–12

Panneau de saisie

du PC Tablette 4–17

pare-feu 14–3, 14–23

Q Menu 12–1

utilitaire Setup 4–12

Logiciels de pare-feu 14–23

Loquet de dégagement du module batterie 1–15

M

Magnétoscope

basculement

de l'affichage 3–6

connexion audio 5–6

connexion vidéo 5–6

Mémoire

ajout d'un module

d'extension mémoire 9–2

augmentation de la

mémoire RAM 9–16

mise à jour d'un module

mémoire principal 9–2

remplacement du module

mémoire principal 9–6

Mémoire vive (RAM) 9–16

Microphone interne 5–2

Mise à jour des logiciels 16–1

Mise hors tension du

PC Tablette 4–12

Mises à jour de logiciels 16–1

détermination de la version

actuelle de la ROM

système 16–2

- Mises à jour des fonctions de sécurité critiques pour Windows XP* 14–25
 - Mode Présentation
 - option Mode Présentation
 - activé/désactivé de Q Menu 12–14
 - utilisation 3–14
 - Modem
 - adaptateur propre au pays 11–3
 - connexion 11–2
 - Modes de gestion de l'alimentation 3–17
 - Module batterie
 - compartiment
 - principal 1–15
 - connecteur de batterie de voyage 1–15
 - contrôle de la charge 2–22
 - étalonnage 2–26
 - mise au rebut 2–34
 - principal 2–19
 - recyclage 2–34
 - stockage 2–17, 2–33
 - Voir aussi* Alimentation sur batterie
 - Module Bluetooth 1–9
 - Molette 4–13
 - emplacement 1–8, 4–9
 - procédures 4–13
 - utilisation 4–13
 - Moniteur
 - basculement
 - de l'image 3–18
 - connexion 6–9
 - externe 5–8
 - Moniteur externe
 - basculement de l'image 3–8
 - connexion 5–8
 - Moniteur externe,
 - basculement de l'image 3–8
 - Mot de passe administrateur HP 14–8
 - Mot de passe HP 14–5
 - Mots de passe
 - administrateur HP 14–8
 - DriveLock 14–14
 - HP 14–5
 - instructions HP 14–6
 - instructions Windows 14–6
 - mise sous tension 14–10
 - oubli 14–4
 - utilisation 14–4
 - Windows 14–5
 - MultiBay II, externe 6–9
 - MultiMediaCard 8–1
- N**
- Niveau bas de charge
 - de la batterie
 - identification 2–24
 - résolution 2–25
 - Niveau critique de charge
 - de la batterie
 - identification 2–24
 - sortie 2–25
 - Norton AntiVirus 14–22

○

Option Activer/désactiver
muet de Q Menu 12–11

Option Activer/Désactiver
sans fil de Q Menu 12–10

Option Capturer l'écran
de Q Menu 12–11

Option Capturer la fenêtre
de Q Menu 12–12

Option Contrôle
d'alimentation
de Q Menu 12–18

Option Externe seulement
de Q Menu 12–13

Option Interne et externe
de Q Menu 12–13

Option Interne seulement
de Q Menu 12–12, 12–13

Option Luminosité
de Q Menu 12–10

Option Paramètres
PC Tablette
de Q Menu 12–18

Option Paysage-Principal
de Q Menu 12–14

Option Paysage-Secondaire
de Q Menu 12–16

Option Portrait-Principal
de Q Menu 12–14

Option Portrait-Secondaire
de Q Menu 12–15

Option Veille
de Q Menu 12–17

Option Volume
de Q Menu 12–11

Options de Q Menu définies
par le système

activer/désactiver
muet 12–11

activer/Désactiver
sans fil 12–10

arrêt 12–17

bureau étendu 12–13

capturer l'écran 12–11

capturer la fenêtre 12–12

contrôle

d'alimentation 12–18

externe seulement 12–13

interne et externe 12–13

interne

seulement 12–12, 12–13

luminosité 12–10

mise en veille

prolongée 12–17

paramètres

PC Tablette 12–18

paramètres Q Menu 12–18

paysage-principal 12–14

paysage-secondaire 12–16

portrait-principal 12–14

portrait-secondaire 12–15

veille 12–17

volume 12–11

Orientation Paysage 4–15

Orientation Portrait 4–15

Ouvertures

d'aération 1–12, 1–14

P

- Paramètres d'alimentation
 - mise sous ou hors tension du PC Tablette 2–9
- Paramètres de zones de DVD 5–13
- Pare-feu de connexion Internet 14–23
- Pare-feu Windows 14–3, 14–23
- Pavé numérique 3–24
 - activation/désactivation 3–24
 - externe 3–25
 - interne 3–23
- Pavé numérique externe 3–25
- Pavé numérique intégré 3–24
- PC Card
 - arrêt 7–3
 - configureurs et Socket services 7–1
 - insertion 7–1, 7–2
 - retrait 7–3
 - types 7–1
- Périphérique Bluetooth 13–12
- Périphériques de pointage
 - boutons 4–8
 - définition des préférences 4–6
- Périphériques externes 6–9
- Périphériques sans fil
 - logiciel WLAN 13–10
 - réseau local sans fil (WLAN) 13–9
 - types de cartes WLAN 13–9
- Périphériques USB 10–1, 10–2, 10–3
- Périphériques vidéo
 - basculement de l'affichage 3–6
 - prise de sortie S-Video 5–7
- Périphériques, connexion/déconnexion 6–9
- Points de restauration système 16–8
- Port infrarouge 1–9, 13–19
- Port pour écran externe 1–10
- Port USB 1–11, 1–13
- Préférences relatives au périphérique de pointage 3–4
- Prise casque 1–11, 5–2
- Prise d'entrée audio (microphone) 1–11, 5–2
- Prise de microphone 1–11, 5–2
- Prise de sortie audio (casque) 1–11, 5–2
- Prise de sortie S-Video 1–10, 5–7
- Prise modem 1–10, 11–1
- Prise réseau 1–10
- Prise réseau RJ-45 1–10
- Prise RJ-11 (modem) 1–10
- Prises
 - entrée audio (microphone) 1–11, 5–4
 - RJ-11 (modem) 1–10, 11–1
 - RJ-45 (réseau) 1–10, 11–9
 - sortie audio (casque) 1–11, 5–4
 - sortie S-Video 1–10, 5–6

Projecteur
 basculement de l'écran 3–8
 connexion 5–8, 6–9

Q

Q Menu
 affichage 12–2
 commandes 12–1
 définition
 des préférences 12–3
 description 4–11
 fermeture 12–2
 informations
 sur les options 12–3
 nombre d'options 12–5
 procédures 4–11
 sélection d'une option 12–2
 test des options 12–3

R

Réglage du volume 5–5
réinitialisation (arrêt
d'urgence) 4–12
Remplacement
 disque dur principal 6–4
 module mémoire
 principal 9–6
Réseau
 circuits de suppression
 des parasites 11–9
 connexion 11–10
Retrait de cartes mémoire
 numériques 8–3
ROM système
 définition 16–1
 détermination de la version
 actuelle 16–2

S

Sauvegarde des données 16–6
Sécurité
 des périphériques 14–19
Smart Card Security for
 ProtectTools 14–30
Socket services, PC Card 7–1
Sortie du mode
 hibernation 2–10
Souris externe
 définition
 des préférences 4–1
 prise en charge 4–1
Stylet
 aide et didacticiels 4–1
 application Journal 4–1
 bouton d'éjection 1–7
 boutons commandés par le
 stylet 4–8
 calibrage 4–4
 changement
 de la pointe 4–7
 connexion 4–5
 définition
 des préférences 4–6
 éléments 1–18
 saisie de données 4–2
Support
 USB Legacy 10–3, 15–1
Supports d'unités affectées par
 la sécurité aéroportuaire 6–2
S-Video
 câble de connexion 5–7
 vidéo externe 5–6

Système d'exploitation 14–23
 mots de passe 14–5
 sécurité 14–1
Système figé 4–12

T

Téléchargement
 logiciels 16–5
 ROM système 16–4
Téléviseur
 basculement
 de l'affichage 3–6
 connexion audio 5–6
 connexion vidéo 5–7
 prise de sortie S-Video 5–7

Température
 caractéristiques A–1
 stockage des modules
 batterie 2–33

Touche des applications
 Windows 1–5

Touche droite du bouton
 de pointage 1–3

Touche **fn** 1–5, 3–10, 3–23

Touche gauche du bouton
 de pointage 1–3

Touche logo Windows 1–5

Touche **Verr Num** 3–24

Touches
 applications Windows 1–5
 clavier interne 3–24
 fn 1–5, 3–10, 3–23, 3–24
 fonction 1–5, 3–10
 logo Windows 1–5
 pavé numérique 1–5
 raccourci 3–10

 touches d'activation 3–10

Verr Num 3–23, 3–24

Touches d'activation
 basculement de l'image 3–8
 claviers externes 3–10
 commandes des touches
 de raccourci 3–6

Touches de fonction 1–5, 3–5

Touches de raccourci,
 claviers externes 3–10

Touches numériques du
 clavier à l'écran 4–17

U

Unités
 affectées par la sécurité
 aéroportuaire 6–2
 entretien 6–1
 expédition 6–2

Utilitaire Setup
 configuration des options
 de sécurité 14–4
 réinitialisation
 du PC Tablette 4–12

V

Veille
 activation 2–11, 12–17
 activation avec une touche
 d'activation 3–6
 activation suite à un niveau
 critique de charge
 de la batterie 2–24
 arrêt 2–11
 sortie 1–13, 2–2
 utilisation
 avec l'infrarouge 13–20

Verrou du câble antivol 14–31

Vidéoprojecteur

- basculement
- de l'affichage 3–6
- connexion 6–9

Virus, antivirus 14–22

Volume

- commandes 1–4, 5–1
- voyant Muet 1–1

Voyant

- d'alimentation 1–2, 2–2

Voyant de l'unité IDE 1–2, 6–3

Voyant de la batterie 1–2

Voyant des périphériques sans fil 1–2

Voyant Verr Maj 1–1

Voyant Verr Num 1–2, 3–24

Voyants

- alimentation 1–2, 2–2
- batterie 1–2
- Muet 1–1
- périphériques sans fil 1–2
- unité IDE 1–2, 6–3
- Verr Maj 1–1
- Verr Num 1–2, 3–23

Vue Paysage-Principal et Paysage-Secondaire 4–15

Vue Portrait-Principal et Portrait-Secondaire 4–15

W

WLAN (réseau local sans fil)

- identification des périphériques 13–9
- logiciels 13–10
- résolution des problèmes 13–11
- types 13–9

Z

Zone de défilement du pavé tactile 1–3

Zone du pavé tactile 1–3