



하드웨어 및 소프트웨어 설명서

HP Compaq 노트북 시리즈

문서 부품 번호: 393677-AD2

2005년 6월

본 설명서에서는 연결단자 및 외부 장치를 비롯한 노트북 하드웨어 부품의 식별 및 사용 방법에 대해 설명하며, 보안, 소프트웨어 및 사양 정보도 수록되어 있습니다.

© Copyright 2005 Hewlett-Packard Development Company, L.P.

Microsoft 및 Windows는 Microsoft Corporation의 등록 상표입니다. SD 로고는 해당 소유자의 상표입니다. Bluetooth는 해당 소유자의 상표이고 Hewlett-Packard Company에게 사용이 허가되었습니다.

본 설명서의 내용은 사전 통지 없이 변경될 수 있습니다. HP 제품 및 서비스에 대한 유일한 보증은 제품 및 서비스와 함께 동봉된 보증서에 명시되어 있습니다. 본 설명서에는 제품에 대한 추가 보증 내용이 들어 있지 않습니다. HP는 본 설명서의 기술상 또는 편집상 오류나 누락에 대해 책임을 지지 않습니다.

하드웨어 및 소프트웨어 설명서
HP Compaq 노트북 시리즈
제2판 2005년 6월
초판(2005년 4월)
문서 부품 번호: 393677-AD2

목차

1 노트북 기능

윗면 부품	1-2
표시등	1-2
포인팅 장치	1-6
버튼 및 스위치	1-8
키	1-12
앞면 부품	1-13
무선 안테나(일부 모델만 해당)	1-15
뒷면 부품	1-16
오른쪽면 부품	1-18
왼쪽면 부품	1-20
밑면 부품	1-22
추가 하드웨어 부품	1-25
레이블	1-26

2 전원

전원 컨트롤 및 표시등 위치	2-1
전원 공급원	2-4
대기 모드 및 최대 절전 모드	2-5
대기 모드	2-5
최대 절전 모드	2-6
대기 모드, 최대 절전 모드 또는 시스템 종료 시작	2-7
작업을 잠시 중단하는 경우	2-7
전원 공급 여부가 확실치 않을 경우	2-8
적외선 통신 또는 드라이브 매체를 사용할 경우	2-8

기본 전원 설정	2-9
노트북 및 디스플레이 켜기 또는 끄기	2-9
대기 모드에서 시작 또는 재개	2-10
최대 절전 모드에서 시작 또는 복원	2-11
긴급 종료 절차 사용	2-12
전원 옵션	2-12
전원 옵션 등록 정보 액세스	2-13
전원 측정기 아이콘 표시	2-13
전원 구성표 설정 또는 변경	2-14
보안 암호 사용	2-14
프로세서 성능 제어	2-15
배터리 팩	2-17
배터리 팩 식별	2-17
주 배터리 팩 장착 또는 분리	2-18
배터리 팩 충전	2-20
새 배터리 팩 충전	2-21
사용 중인 배터리 팩 충전	2-21
배터리 팩 충전량 보기	2-22
정확한 충전 정보 보기	2-22
화면에 충전 정보 표시	2-22
배터리 부족 상태 관리	2-24
배터리 부족 상태 식별	2-24
배터리 부족 상태 해결	2-25
배터리 팩 보정	2-26
보정 시기	2-26
보정 방법	2-26
배터리 전원 절약	2-29
작업 중 전원 절약	2-29
전원 절약 설정 선택	2-30
배터리 팩 보관	2-30
다 쓴 배터리 팩 폐기	2-31

3 포인팅 장치 및 키보드

포인팅 장치.....	3-1
터치패드(일부 모델만 해당)	3-1
포인팅 스틱(일부 모델만 해당)	3-3
외장 마우스 사용	3-5
마우스 기본 설정 지정	3-5
단축 키	3-6
단축 키 및 바로 가기 키 빠른 참조.....	3-7
대기 모드 시작(fn+f3)	3-7
디스플레이 전환(fn+f4).....	3-8
배터리 충전 정보 표시(fn+f8)	3-8
화면 밝기 감소(fn+f9)	3-9
화면 밝기 증가(fn+f10)	3-9
시스템 정보 표시(fn+esc)	3-9
외장 키보드에서 단축 키 사용	3-9
Quick Launch Buttons(일부 모델만 해당)	3-10
키패드.....	3-11
내장 숫자 키패드 사용	3-12
외장 키패드 사용	3-13

4 멀티미디어

오디오 부품.....	4-1
오디오 입력(마이크) 잭 사용	4-4
오디오 출력(헤드폰) 잭 사용	4-4
볼륨 조절	4-5
비디오 부품(일부 모델만 해당)	4-6
S-비디오 출력 잭 사용	4-7
모니터 또는 프로젝터 연결	4-8
멀티미디어 소프트웨어	4-9
저작권 경고 주의	4-9
소프트웨어 설치.....	4-10
자동 재생 설정	4-11
Windows Media Player 사용	4-11
WinDVD Player 사용	4-12
WinDVD Creator Plus 사용(일부 모델만 해당) ...	4-12

Sonic RecordNow! 사용	4-12
DVD 지역 설정 변경(일부 모델만 해당)	4-13
프레젠테이션 모드 사용(일부 모델만 해당)	4-15
Quick Launch Buttons 제어판	4-17
Quick Launch Buttons 제어판 액세스	4-17
프레젠테이션 모드 기본 설정 지정(일부 모델만 해당)	4-18
바둑판식 배열 기본 설정 지정	4-20
고급 기본 설정 지정	4-21
정보 센터(일부 모델만 해당)	4-23

5 하드웨어 부품

드라이브	5-1
드라이브 관리	5-1
시스템에 드라이브 추가	5-3
IDE 드라이브 표시등 식별	5-4
하드 드라이브 교체	5-5
광 디스크 넣기 및 꺼내기(일부 모델만 해당)	5-9
광 디스크 내용 표시(일부 모델만 해당)	5-13
대기 모드 또는 최대 절전 모드 방지	5-13
PC 카드 사용	5-14
PC 카드 삽입	5-15
PC 카드 분리	5-16
디지털 미디어 카드 사용(일부 모델만 해당)	5-17
디지털 메모리 카드(선택 사양) 삽입	5-18
디지털 메모리 카드(선택 사양) 분리	5-19
메모리 모듈 추가 및 업그레이드	5-20
확장 메모리 모듈 슬롯에 메모리 모듈 추가	5-21
주 메모리 모듈 슬롯에서 메모리 모듈 업그레이드 ..	5-26
메모리 증가 효과	5-33
모뎀 케이블 연결	5-34
모뎀 케이블 사용	5-35
국가 전용 어댑터 사용	5-36
네트워크 케이블 연결	5-37

적외선 장치에 연결(일부 모델만 해당)	5-38
적외선 전송 설정	5-39
적외선 전송 중 대기 모드 사용	5-40
USB 장치 연결	5-40
USB 장치 사용	5-42
USB 레거시 지원 활성화	5-42
선택 사양 외장 장치 연결	5-43
외장 멀티베이 및 외장 멀티베이 II(선택 사양) 연결 ...	5-44
노트북 모바일 인쇄	5-44

6 무선

무선 LAN(일부 모델만 해당)	6-4
회사 WLAN에 무선 노트북 연결	6-5
공용 WLAN에 무선 노트북 연결	6-5
가정에서 WLAN 설정	6-6
WLAN 연결 사용	6-7
무선 보안 기능 사용	6-8
무선 소프트웨어(선택 사양) 설치	6-8
802.11 무선 장치 문제 해결	6-10
Bluetooth 무선 장치(일부 모델만 해당)	6-11
802.11 및 Bluetooth 무선 장치 켜기, 끄기, 활성화/비활성화	6-13
802.11 무선 장치 및 Bluetooth 장치 켜기	6-15
802.11 무선 장치 및 Bluetooth 장치 끄기 및 비활성화	6-17

7 보안

보안 기능	7-1
Computer Setup의 보안 기본 설정	7-3
암호	7-4
HP 및 Windows 암호	7-4
HP 및 Windows 암호 지침	7-6
HP 관리자 암호	7-7
HP 관리자 암호 설정	7-8
HP 관리자 암호 입력	7-8

시작 암호	7-9
시작 암호 설정	7-9
시작 암호 입력	7-10
다시 시작할 때 시작 암호 요구	7-10
DriveLock	7-11
DriveLock 암호 설정	7-12
DriveLock 암호 입력	7-13
다시 시작할 때 Drivelock 암호 요구	7-13
DriveLock 암호 변경	7-14
DriveLock 보호 해제	7-15
장치 보안	7-16
시스템 정보	7-16
시스템 정보 옵션 설정	7-17
바이러스 백신 소프트웨어	7-18
방화벽 소프트웨어	7-19
Windows XP 중요 보안 업데이트	7-21
ProtectTools Security Manager(일부 모델만 해당)	7-22
ProtectTools용 인증서 관리자	7-22
ProtectTools용 BIOS 구성	7-23
ProtectTools용 스마트 카드 보안	7-24
보안 케이블(선택 사양)	7-25

8 MultiBoot

기본 부팅 순서	8-2
Computer Setup에서 부팅 장치 활성화	8-4
부팅 순서 변경 시 고려 사항	8-5
MultiBoot 기본 설정	8-6
새로운 기본 부팅 순서 설정	8-6
MultiBoot Express 프롬프트 설정	8-7
MultiBoot Express 기본 설정 입력	8-7

9 Computer Setup

Computer Setup 사용	9-1
Computer Setup 액세스	9-2
Computer Setup 기본값	9-3

File(파일) 메뉴.....	9-4
Security(보안) 메뉴.....	9-5
Tools(도구) 메뉴.....	9-6
Advanced(고급) 메뉴.....	9-6

10 클라이언트 관리 솔루션

구성 및 배치.....	10-2
클라이언트 관리자 소프트웨어.....	10-3

11 소프트웨어 업데이트 및 복구

소프트웨어 업데이트.....	11-1
컴퓨터 정보 액세스.....	11-2
Support Software CD 얻기.....	11-3
소프트웨어 업데이트 및 HP 웹 사이트.....	11-3
시스템 복구.....	11-7
데이터 보호.....	11-7
Altiris Local Recovery.....	11-7
시스템 복원 지점 사용.....	11-8
응용프로그램 재설치.....	11-10
운영체제 복구.....	11-12
운영체제 재설치.....	11-13
장치 드라이버 및 기타 소프트웨어 재설치.....	11-14

12 제품 사양

작동 환경.....	12-1
정격 입력 전원.....	12-2

색인

1

노트북 기능


이 장에서는 노트북의 하드웨어 기능에 대해 설명합니다.

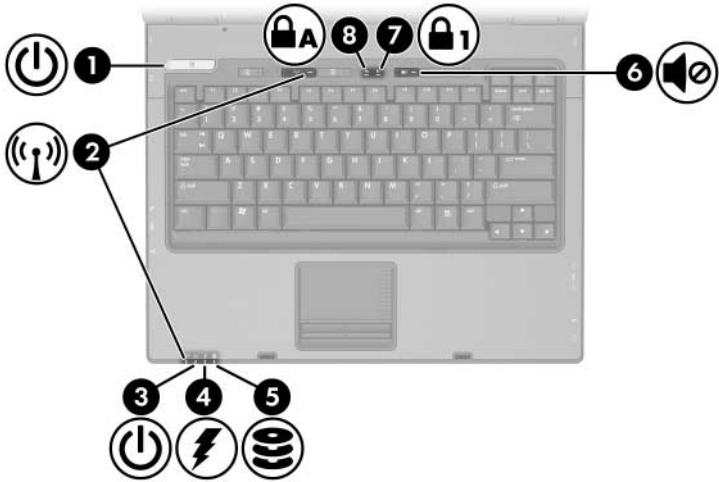


노트북에 포함된 부품은 지역 및 모델에 따라 다를 수 있습니다. 이 장의 그림은 대부분의 노트북 모델에 포함된 표준 외부 기능에 대한 설명입니다. 해당 노트북과 가장 일치하는 그림을 참조하십시오.

윗면 부품

표시등

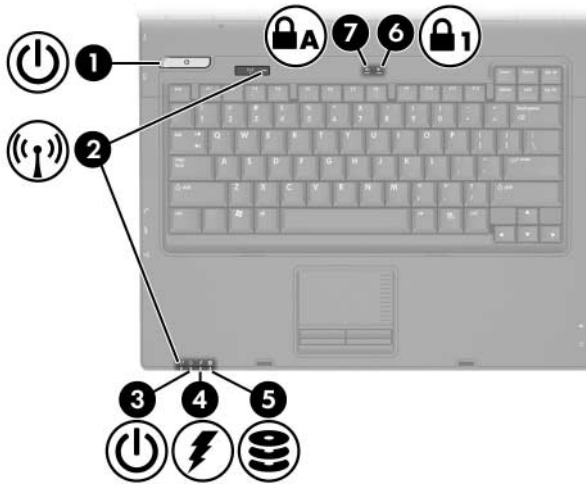
 해당 노트북과 가장 일치하는 그림을 참조하십시오.



부품	설명
① 전원/대기 표시등	녹색: 노트북이 켜져 있습니다. 녹색 깜박임: 노트북이 대기 모드 상태입니다. 꺼짐: 노트북이 꺼져 있거나 최대 절전 모드 상태입니다.
② 무선 표시등(2개)	켜짐: 무선 LAN 장치 및/또는 Bluetooth® 장치와 같은 통합 무선 장치가 켜져 있습니다.

(계속)

부품	설명
<p>③ 전원/대기 표시등</p>	<p>녹색: 노트북이 켜져 있습니다. 녹색 깜박임: 노트북이 대기 모드 상태입니다. 꺼짐: 노트북이 꺼져 있거나 최대 절전 모드 상태입니다.</p>
<p>④ 배터리 표시등</p>	<p>황갈색: 배터리 팩을 충전 중입니다. 녹색: 배터리 팩이 거의 충전되었습니다. 황갈색 깜박임: 유일하게 사용할 수 있는 전원인 배터리 팩의 전원이 부족한 상태입니다. 배터리가 <i>심각한</i> 배터리 부족 상태에 도달하면 배터리 표시등이 더 빨리 깜박이기 시작합니다. 꺼짐: 노트북이 외부 전원에 연결된 경우 노트북의 모든 배터리가 완전히 충전되면 표시등이 꺼집니다. 노트북이 외부 전원에 연결되지 않은 경우 배터리가 전원 부족 상태에 도달하기 전까지는 이 표시등이 꺼져 있습니다.</p>
<p>⑤ IDE(Integrated Drive Electronics) 드라이브 표시등</p>	<p>깜박임: 하드 드라이브 또는 광 드라이브 (일부 모델만 해당)에 액세스 중입니다.</p>
<p>⑥ 볼륨 음소거 표시등</p>	<p>켜짐: 시스템 사운드가 꺼진 상태입니다.</p>
<p>⑦ num lock 표시등</p>	<p>켜짐: num lock이 켜져 있거나 내장 숫자 키패드가 활성화되어 있습니다.</p>
<p>⑧ caps lock 표시등</p>	<p>켜짐: caps lock이 켜져 있습니다.</p>



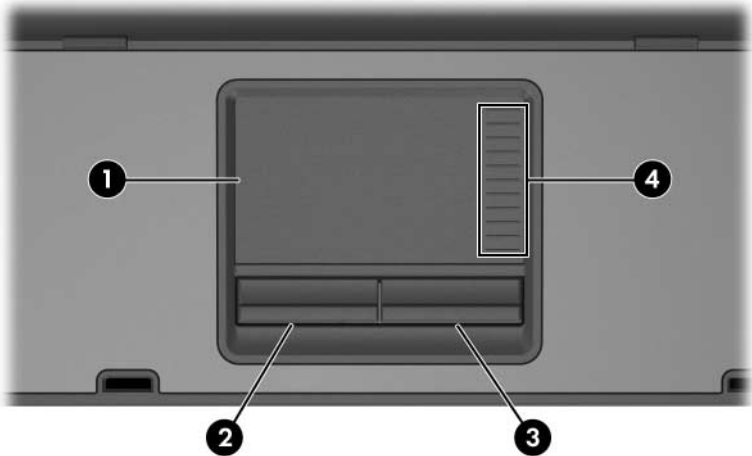
부품	설명
① 전원/대기 표시등	<p>녹색: 노트북이 켜져 있습니다.</p> <p>녹색 깜박임: 노트북이 대기 모드 상태입니다.</p> <p>꺼짐: 노트북이 꺼져 있거나 최대 절전 모드 상태입니다.</p>
② 무선 표시등(2개)	<p>켜짐: 무선 LAN 장치 및/또는 Bluetooth 장치와 같은 통합 무선 장치가 켜져 있습니다.</p>
③ 전원/대기 표시등	<p>녹색: 노트북이 켜져 있습니다.</p> <p>녹색 깜박임: 노트북이 대기 모드 상태입니다.</p> <p>꺼짐: 노트북이 꺼져 있거나 최대 절전 모드 상태입니다.</p>

(계속)

부품	설명
<p>④ 배터리 표시등</p>	<p>황갈색: 배터리 팩을 충전 중입니다. 녹색: 배터리 팩이 거의 충전되었습니다. 황갈색 깜박임: 유일하게 사용할 수 있는 전원인 배터리 팩의 전원이 부족한 상태입니다. 배터리가 <i>심각한</i> 배터리 부족 상태에 도달하면 배터리 표시등이 더 빨리 깜박이기 시작합니다.</p> <p>꺼짐: 노트북이 외부 전원에 연결된 경우 노트북의 모든 배터리가 완전히 충전되면 표시등이 꺼집니다. 노트북이 외부 전원에 연결되지 않은 경우 배터리의 전원이 부족한 상태에 도달할 때까지 이 표시등이 꺼져 있습니다.</p>
<p>⑤ IDE 드라이브 표시등</p>	<p>깜박임: 하드 드라이브 또는 광 드라이브 (일부 모델만 해당)에 액세스 중입니다.</p>
<p>⑥ num lock 표시등</p>	<p>켜짐: num lock이 켜져 있거나 내장 숫자 키패드가 활성화되어 있습니다.</p>
<p>⑦ caps lock 표시등</p>	<p>켜짐: caps lock이 켜져 있습니다.</p>

포인팅 장치

터치패드(일부 모델만 해당)



부품	설명
① 터치패드*	포인터를 움직여 화면에 표시된 항목을 선택하거나 활성화합니다. 스크롤, 선택 및 두 번 누르기 등 기타 마우스 기능을 수행하도록 설정할 수 있습니다.
② 왼쪽 터치패드 버튼*	외장 마우스의 왼쪽 버튼과 같은 기능을 수행합니다.
③ 오른쪽 터치패드 버튼*	외장 마우스의 오른쪽 버튼과 같은 기능을 수행합니다.
④ 터치패드 스크롤 영역*	위 또는 아래로 스크롤합니다.


*이 표는 기본 설정을 나타냅니다. 터치패드 기능 변경에 대한 자세한 내용은 [3장, "포인팅 장치 및 키보드"의 "마우스 기본 설정 지정" 단원을 참조하십시오.](#)

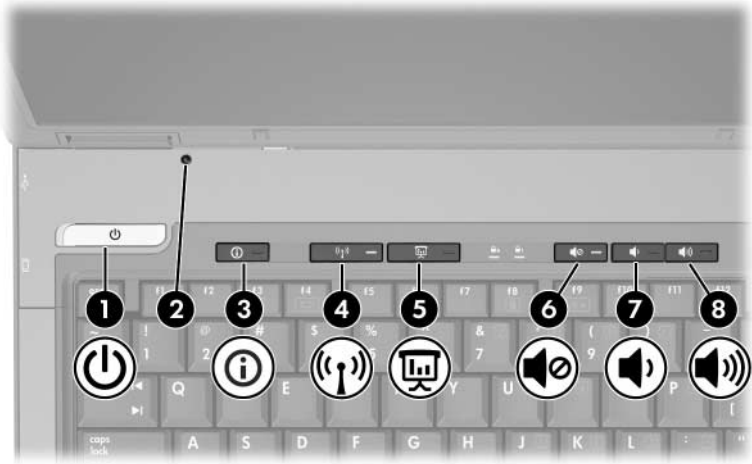
포인팅 스틱(일부 모델만 해당)



부품	설명
① 포인팅 스틱	포인터를 움직여 화면에 표시된 항목을 선택하거나 활성화합니다.
② 왼쪽 포인팅 스틱 버튼	외장 마우스의 왼쪽 버튼과 같은 기능을 수행합니다.
③ 오른쪽 포인팅 스틱 버튼	외장 마우스의 오른쪽 버튼과 같은 기능을 수행합니다.


버튼 및 스위치

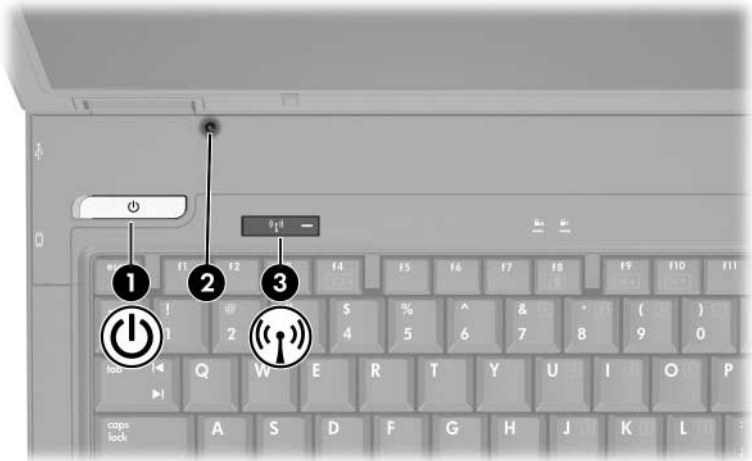
 해당 노트북과 가장 일치하는 그림을 참조하십시오.



부품	설명
① 전원/대기 버튼*	노트북의 상태에 따라 버튼 기능이 달라집니다. <ul style="list-style-type: none">■ 노트북이 꺼져 있을 경우 버튼을 누르면 노트북이 켜집니다.■ 대기 모드에서 버튼을 살짝 누르면 대기 모드가 종료됩니다.■ 최대 절전 모드에서 버튼을 살짝 누르면 최대 절전 모드가 종료됩니다. 노트북이 응답을 멈췄을 때 Microsoft® Windows® 종료 절차를 사용할 수 없을 경우 전원/대기 버튼을 5초 이상 누르면 노트북이 꺼집니다.


(계속)

부품	설명
② 디스플레이 스위치	노트북이 켜진 상태에서 디스플레이를 닫으면 노트북이 대기 모드 상태가 됩니다.
③ 정보 센터 버튼	정보 센터를 실행합니다. 자세한 내용은 4장, "멀티미디어"의 "정보 센터(일부 모델만 해당)"을 참조하십시오.
④ 무선 버튼*	무선 기능을 켜고 끌 수 있으나 무선 연결이 설정되지는 않습니다.  무선 연결을 설정하려면 무선 네트워크가 이미 설정되어 있어야 합니다. Windows에서의 무선 연결 설정에 대한 자세한 내용은 http://www.hp.com/go/wireless 를 참조하십시오.
⑤ 프레젠테이션 모드 버튼	프레젠테이션 모드를 켭니다.
⑥ 볼륨 음소거 버튼	시스템 사운드를 소거합니다.
⑦ 볼륨 낮추기 버튼	시스템 볼륨을 낮춥니다.
⑧ 볼륨 높이기 버튼	시스템 볼륨을 높입니다.
*이 표는 기본 설정을 나타냅니다. 전원 장치의 기능 변경에 대한 자세한 내용은 2장, "전원"의 "전원 옵션" 단원을 참조하십시오. 무선 장치의 기능 변경에 대한 자세한 내용은 6장, "무선"을 참조하십시오.	



부품	설명
<p>① 전원/대기 버튼*</p>	<p>노트북의 상태에 따라 버튼 기능이 달라집니다.</p> <ul style="list-style-type: none">■ 노트북이 꺼져 있을 경우 버튼을 누르면 노트북이 켜집니다.■ 대기 모드에서 버튼을 살짝 누르면 대기 모드가 종료됩니다.■ 최대 절전 모드에서 버튼을 살짝 누르면 최대 절전 모드가 종료됩니다. <p>노트북이 응답을 멈췄을 때 Microsoft Windows 종료 절차를 사용할 수 없을 경우 전원/대기 버튼을 5초 이상 누르면 노트북이 꺼집니다.</p>

(계속)

부품	설명
<p>② 디스플레이 스위치</p>	<p>노트북이 켜진 상태에서 디스플레이를 닫으면 노트북이 대기 모드 상태가 됩니다.</p>
<p>③ 무선 버튼*</p>	<p>무선 기능을 켜고 끌 수 있으나 무선 연결이 설정되지는 않습니다.</p> <p> 무선 연결을 설정하려면 무선 네트워크가 이미 설정되어 있어야 합니다. Windows에서의 무선 연결 설정에 대한 자세한 내용은 http://www.hp.com/go/wireless를 참조하십시오.</p>
<p>*이 표는 기본 설정을 나타냅니다. 전원 장치의 기능 변경에 대한 자세한 내용은 2장, "전원"의 "전원 옵션" 단원을 참조하십시오. 무선 장치의 기능 변경에 대한 내용은 6장, "무선"을 참조하십시오.</p>	

키



사용 중인 노트북은 이 단원의 그림과 약간 다를 수 있습니다.

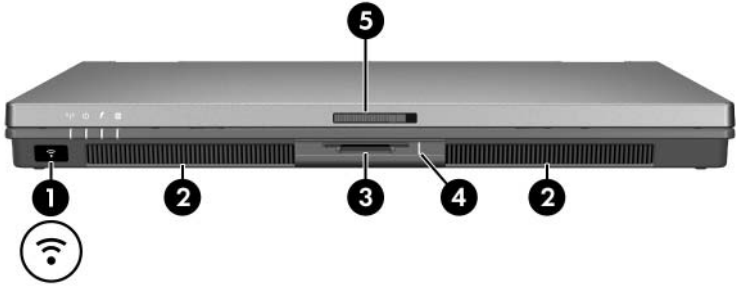


부품	설명
① 기능 키	fn 키와 다른 키를 함께 눌러서 자주 사용하는 시스템 기능을 실행합니다.
② fn 키	기능 키나 esc 키를 조합하여 눌러서 자주 사용하는 시스템 기능을 실행합니다.
③ Windows 로고 키	Microsoft Windows 시작 메뉴를 표시합니다.
④ Windows 응용프로그램 키	포인터가 위치하고 있는 항목에 대한 바로 가기 메뉴를 표시합니다.
⑤ 키패드 키	외장 숫자 키패드의 키와 같은 기능을 수행합니다.

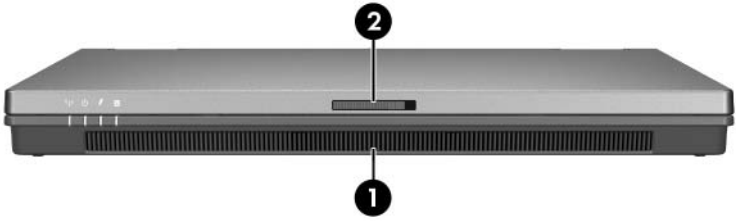
앞면 부품



해당 노트북과 가장 일치하는 그림을 참조하십시오.



부품	설명
① 적외선 포트	노트북과 IrDA 규격 장치(선택 사양) 간의 무선 통신을 제공합니다.
② 스피커(2개)	노트북 사운드를 생성합니다.
③ 6-in-1 디지털 미디어 슬롯(일부 모델만 해당)	다음 여섯 가지 선택 가능한 디지털 메모리 카드 형식 지원: SD(Secure Digital) 메모리 카드, 멀티미디어 카드, 메모리 스틱, 메모리 스틱 프로, 스마트 미디어, xD-Picture 카드.
④ 6-in-1 디지털 미디어 슬롯 표시 등(일부 모델만 해당)	켜짐: 슬롯이 디지털 메모리 카드에 액세스 중입니다.
⑤ 디스플레이 분리 래치	노트북을 엽니다.



부품	설명
① 스피커	노트북 사운드를 생성합니다.
② 디스플레이 분리 래치	노트북을 엽니다.

무선 안테나(일부 모델만 해당)



경고: 고주파에 대한 노출을 조심하십시오. 본 장치의 출력 전원이 외부에 영향을 끼칠 수 있는 거리는 FCC 고주파 노출 제한 이하입니다. 그러나 정상적인 작동 중이라도 가능하면 대인 접촉을 최소화하는 방향으로 장치를 사용하십시오. FCC 고주파 노출 제한을 넘기지 않으려면 노트북 디스플레이가 닫혀 있는 경우를 포함하여 정상적으로 작동할 때 안테나로부터 20cm(8인치) 이상 떨어져 있어야 합니다.

일부 노트북 모델에는 무선 장치 신호를 송수신하기 위한 두 개의 무선 안테나가 있습니다. 노트북 바깥쪽에서는 안테나가 보이지 않습니다.



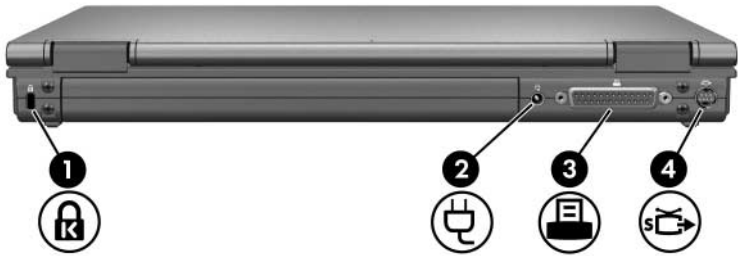
사용 중인 노트북은 이 단원의 그림과 약간 다를 수 있습니다.



뒷면 부품



해당 노트북과 가장 일치하는 그림을 참조하십시오.



부품	설명
① 보안 케이블 슬롯	<p>노트북에 보안 케이블(선택 사양)을 연결합니다.</p> <p>△ 보안 솔루션은 방어벽의 역할을 하도록 설계되었습니다. 그러나 이러한 방어벽이 잘못된 제품 취급이나 도난으로부터 제품을 보호해 주지는 않습니다.</p>
② 전원 연결단자	AC 어댑터 또는 차량용 어댑터/항공기용 어댑터(선택 사양)를 연결합니다.
③ 병렬 포트	프린터(선택 사양)를 연결합니다.
④ S-비디오 출력 잭	TV, VCR, 캠코더, OHP(Overhead Projector) 또는 비디오 캡처 카드 등의 S-비디오 장치(선택 사양)를 연결합니다.

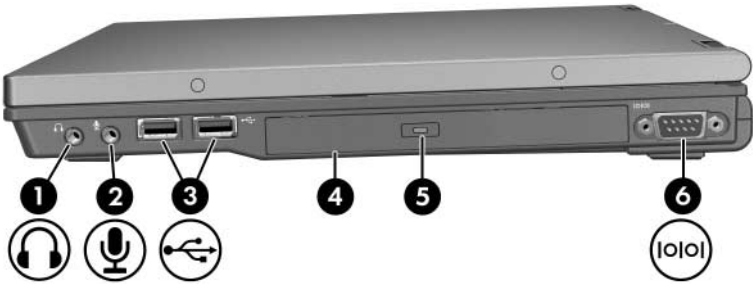


부품	설명
<p>❶ 보안 케이블 슬롯</p>	<p>노트북에 보안 케이블(선택 사양)을 연결합니다.</p> <p>△ 보안 솔루션은 방어벽의 역할을 하도록 설계되었습니다. 이러한 방어벽은 제품에 대한 잘못된 취급이나 도난으로부터 보호해 주지는 않습니다.</p>
<p>❷ 전원 연결단자</p>	<p>AC 어댑터 또는 선택 사양인 차량용 어댑터/항공기용 어댑터를 연결합니다.</p>

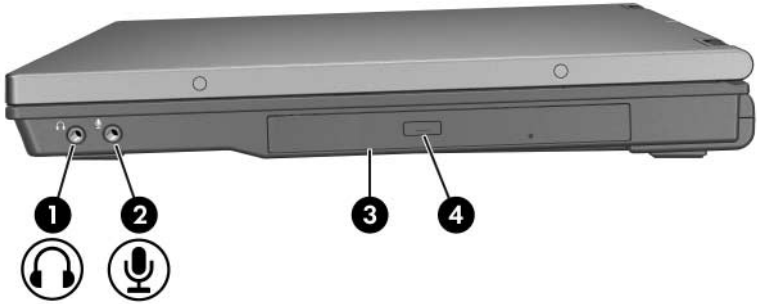
오른쪽면 부품



해당 노트북과 가장 일치하는 그림을 참조하십시오.



부품	설명
① 오디오 출력(헤드폰) 잭	선택 사양인 스테레오 스피커, 헤드폰, 헤드셋 또는 텔레비전 오디오를 연결하여 시스템 사운드를 생성합니다.
② 오디오 입력(마이크) 잭	스테레오 또는 모노 마이크(선택 사양)를 연결합니다.
③ USB 포트(2개)	표준 USB 케이블을 사용하여 노트북에 USB 1.1 및 2.0 호환 장치를 연결하거나 노트북에 외장 멀티베이 II(선택 사양)를 연결합니다. 멀티베이 II는 외부 전원에도 연결해야 합니다.
④ 광 드라이브(일부 모델만 해당)	광 디스크를 장착합니다.
⑤ 광 드라이브 버튼(일부 모델만 해당)	광 디스크를 꺼냅니다.
⑥ 직렬 포트	직렬 장치(선택 사양)를 연결합니다.

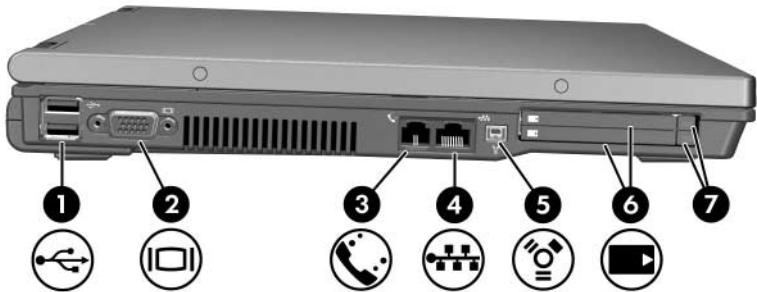


부품	설명
① 오디오 출력(헤드폰) 잭	스테레오 스피커, 헤드폰, 헤드셋 또는 텔레비전 오디오를 연결하여 시스템 사운드를 생성합니다.
② 오디오 입력(마이크) 잭	스테레오 또는 모노 마이크(선택 사양)를 연결합니다.
③ 광 드라이브(일부 모델만 해당)	광 디스크를 장착합니다.
④ 광 드라이브 버튼(일부 모델만 해당)	광 디스크를 꺼냅니다.

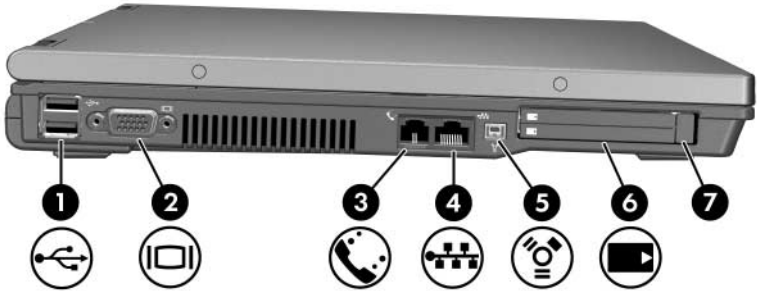
왼쪽면 부품



해당 노트북과 가장 일치하는 그림을 참조하십시오.



부품	설명
① USB 포트(2개)	표준 USB 케이블을 사용하여 노트북에 USB 1.1 및 2.0 호환 장치를 연결하거나 노트북에 외장 멀티베이 II(선택 사양)를 연결합니다. 멀티베이 II는 외부 전원에 연결해야 합니다.
② 외장 모니터 포트	외장 모니터를 연결합니다.
③ RJ-11(모뎀) 잭	모뎀 케이블을 연결합니다.
④ RJ-45(네트워크) 잭	네트워크 케이블을 연결합니다.
⑤ 1394 포트	캠코더 같은 IEEE 1394 장치(선택 사양)를 연결합니다.
⑥ PC 카드 슬롯(2개)	선택 사양인 Type I, Type II 또는 Type III 32비트(CardBus) 또는 16비트 PC 카드를 지원합니다. 일부 모델에는 밀면 카드 슬롯에 스마트 카드 리더가 장착되어 있을 수 있습니다.
⑦ PC 카드 슬롯 꺼내기 버튼(2개)	PC 카드 슬롯에서 PC 카드를 꺼냅니다.

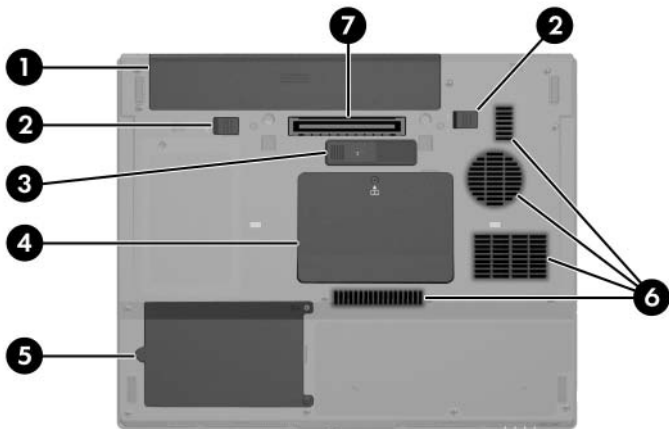


부품	설명
① USB 포트(2개)	표준 USB 케이블을 사용하여 노트북에 USB 1.1 및 2.0 호환 장치를 연결하거나 노트북에 외장 멀티베이 II(선택 사양)를 연결합니다. 멀티베이 II는 외부 전원에 연결해야 합니다.
② 외장 모니터 포트	외장 모니터를 연결합니다.
③ RJ-11(모뎀) 잭	모뎀 케이블을 연결합니다.
④ RJ-45(네트워크) 잭	네트워크 케이블을 연결합니다.
⑤ 1394 포트	캠코더 같은 IEEE 1394 장치(선택 사양)를 연결합니다.
⑥ PC 카드 슬롯(1개)	선택 사양인 Type I, Type II 또는 Type III 32비트(CardBus) 또는 16비트 PC 카드를 지원합니다.
⑦ PC 카드 슬롯 꺼내기 버튼(1개)	PC 카드 슬롯에서 PC 카드를 꺼냅니다.

밑면 부품



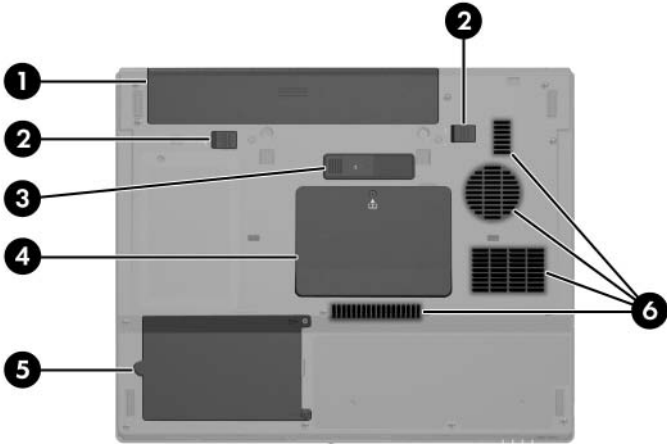
해당 노트북과 가장 일치하는 그림을 참조하십시오.



부품	설명
① 주 배터리 베이	주 배터리 팩을 장착합니다.
② 주 배터리 분리 래치(2개)	배터리 베이에서 주 배터리 팩을 분리합니다. 주 배터리 잠금 래치가 잠금 해제 위치에 있어야 합니다.
③ 휴대용 배터리 연결단자	휴대용 배터리(선택 사양)를 연결합니다.
④ 확장 메모리 모듈함	확장 메모리 모듈 슬롯이 있습니다.

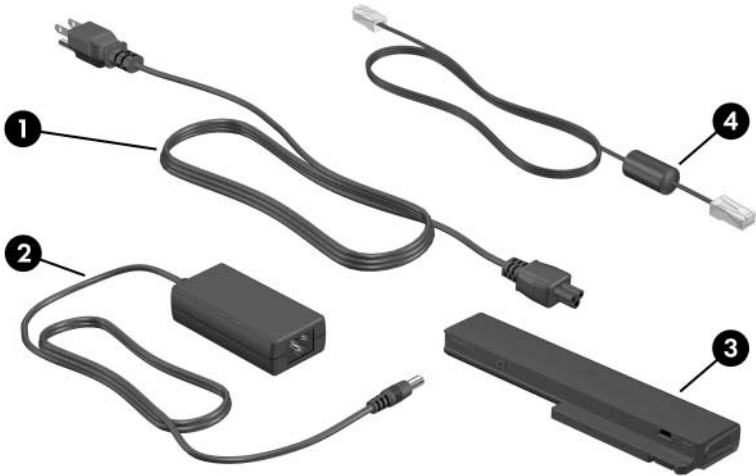
(계속)

부품	설명
⑤ 하드 드라이브 베이	하드 드라이브를 장착합니다.
⑥ 통풍구(4개)	<p>공기가 유입되어 내부 부품을 식혀줍니다.</p> <p>△ 과열을 방지하려면 통풍구가 막히지 않도록 하십시오. 베개, 이불, 양탄자, 두꺼운 의류 등 부드러운 표면에서 노트북을 사용하면 공기 흐름이 차단될 수 있습니다.</p>
⑦ 도킹 연결단자	노트북을 도킹 장치(선택 사양)에 연결합니다.



부품	설명
① 주 배터리 베이	주 배터리 팩을 장착합니다.
② 주 배터리 분리 래치(2개)	배터리 베이에서 주 배터리 팩을 분리합니다. 주 배터리 잠금 래치가 잠금 해제 위치에 있어야 합니다.
③ 휴대용 배터리 연결단자	휴대용 배터리(선택 사양)를 연결합니다.
④ 확장 메모리 모듈함	확장 메모리 모듈 슬롯이 있습니다.
⑤ 하드 드라이브 베이	하드 드라이브를 장착합니다.
⑥ 통풍구(4개)	공기가 유입되어 내부 부품을 식혀줍니다. △ 과열을 방지하려면 통풍구가 막히지 않도록 하십시오. 베개, 이불, 양탄자, 두꺼운 의류 등 부드러운 표면에서 노트북을 사용하면 공기 흐름이 차단될 수 있습니다.

추가 하드웨어 부품



부품	설명
① 전원 코드*	AC 어댑터를 AC 콘센트에 연결합니다.
② AC 어댑터	AC 전원을 DC 전원으로 변환합니다.
③ 주 배터리 팩	노트북이 외부 전원에 연결되어 있지 않은 경우 노트북에 전원을 공급합니다.
④ 모뎀 케이블*(일부 모델만 해당)	RJ-11 전화 잭 또는 해당 국가 표준 모뎀 어댑터에 내장 모뎀을 연결합니다.

*모뎀 케이블과 전원 코드 모양은 지역 및 국가에 따라 다릅니다. 배터리 팩은 모델에 따라 다릅니다.

레이블

노트북에 부착된 레이블에는 시스템 문제를 해결하거나 해외 여행 중 노트북을 사용할 경우에 필요한 정보가 있습니다.

- 서비스 태그 — 노트북의 제품 이름, 제품 번호(P/N) 및 일련 번호(S/N)가 나와 있습니다. 제품 번호와 일련 번호는 고객 지원 센터로 문의할 때 필요할 수 있습니다. 서비스 태그 레이블은 노트북 밑면에 부착되어 있습니다. 서비스 태그에 대한 정보는 **시작 > 도움말 및 지원**을 통해서도 확인할 수 있습니다.
- Microsoft 인증서 — Microsoft Windows 제품 키가 나와 있습니다. 제품 키는 운영체제를 업데이트하거나 문제를 해결할 때 필요할 수 있습니다. 이 인증서는 노트북 밑면에 부착되어 있습니다.
- 규제 레이블 — 노트북에 대한 규제 정보가 나와 있습니다. 규제 레이블은 노트북 밑면에 부착되어 있습니다.
- 모뎀 승인 레이블 — 모뎀에 대한 규제 정보가 나와 있으며 모뎀의 사용이 승인된 일부 국가에서 필요한 기관 승인 마크가 표시되어 있습니다. 이 정보는 해외 여행 중 필요할 수 있습니다. 모뎀 승인 레이블은 노트북 밑면에 부착되어 있습니다.
- 무선 인증 레이블 — 일부 노트북 모델에는 무선 LAN 장치(선택 사양) 및/또는 Bluetooth® 장치(선택 사양)가 포함되어 있습니다. 노트북 모델에 하나 이상의 무선 장치가 포함되어 있는 경우 노트북과 함께 인증서가 제공됩니다. 인증서에는 각 장치에 대한 규제 정보가 나와 있으며 장치 사용이 승인된 일부 국가에서 필요한 승인 마크가 표시되어 있습니다. 이 정보는 해외 여행 중 필요할 수 있습니다. 무선 인증 레이블은 노트북 밑면에 부착되어 있습니다.

전원 컨트롤 및 표시등 위치

다음은 전원 컨트롤과 표시등 위치에 대한 그림과 표입니다.



사용 중인 노트북은 이 단원의 그림과 약간 다를 수 있습니다.



부품	설명
① 전원/대기 표시등	<p>녹색: 노트북이 켜져 있습니다.</p> <p>녹색 깜박임: 노트북이 대기 모드 상태입니다.</p> <p>꺼짐: 노트북이 꺼져 있거나 최대 절전 모드 상태입니다.</p>
② 전원/대기 버튼*	<p>노트북의 상태에 따라 버튼 기능이 달라집니다.</p> <ul style="list-style-type: none"> ■ 노트북이 꺼져 있을 경우 버튼을 누르면 노트북이 켜집니다. ■ 대기 모드에서 버튼을 살짝 누르면 대기 모드가 종료됩니다. ■ 최대 절전 모드에서 버튼을 살짝 누르면 최대 절전 모드가 종료됩니다. <p>노트북이 응답을 멈췄을 때 Microsoft Windows 종료 절차를 사용할 수 없을 경우 전원/대기 버튼을 5초 이상 누르면 노트북이 꺼집니다.</p>

(계속)

부품	설명
<p>③ 전원/대기 표시등</p>	<p>녹색: 노트북이 켜져 있습니다. 녹색 깜박임: 노트북이 대기 모드 상태입니다. 꺼짐: 노트북이 꺼져 있거나 최대 절전 모드 상태입니다.</p>
<p>④ 배터리 표시등</p>	<p>황갈색: 배터리 팩을 충전 중입니다. 녹색: 배터리 팩이 거의 충전되었습니다. 황갈색 깜박임: 유일하게 사용할 수 있는 전원인 배터리 팩의 전원이 부족한 상태입니다. 배터리가 <i>심각한</i> 배터리 부족 상태에 도달하면 배터리 표시등이 더 빨리 깜박이기 시작합니다. 꺼짐: 노트북이 외부 전원에 연결된 경우 노트북의 모든 배터리가 완전히 충전되면 표시등이 꺼집니다. 노트북이 외부 전원에 연결되지 않은 경우 배터리가 전원 부족 상태에 도달하기 전까지는 이 표시등이 꺼져 있습니다.</p>
<p>⑤ fn+f3</p>	<p>대기 모드를 시작합니다.</p>
<p>⑥ 디스플레이 스위치</p>	<p>노트북이 켜진 상태에서 디스플레이를 닫으면 노트북이 대기 모드 상태가 됩니다.</p>

전원 공급원

이 노트북은 내부 또는 외부 AC 전원으로 작동할 수 있습니다. 다음 표에서는 일반적인 작업에 적합한 전원 공급원에 대해 설명합니다.

작업	권장 전원 공급원
일반적인 소프트웨어 응용프로그램 작업	<ul style="list-style-type: none"> ■ 충전된 노트북 배터리 팩 ■ 다음 장치를 통해 공급되는 외부 전원 <ul style="list-style-type: none"> <input type="checkbox"/> AC 어댑터 <input type="checkbox"/> 도킹 장치(선택 사양 - 일부 모델만 해당) <input type="checkbox"/> 전원 어댑터(선택 사양)
노트북 배터리 팩의 충전 또는 보정	<ul style="list-style-type: none"> 다음 장치를 통해 공급되는 외부 전원 ■ AC 어댑터 ■ 도킹 장치(선택 사양 - 일부 모델만 해당) ■ 전원 어댑터(선택 사양)
시스템 소프트웨어 설치/수정 또는 CD에 기록	<ul style="list-style-type: none"> 다음 장치를 통해 공급되는 외부 전원 ■ AC 어댑터 ■ 도킹 장치(선택 사양 - 일부 모델만 해당) ■ 전원 어댑터(선택 사양)

대기 모드 및 최대 절전 모드

대기 모드 및 최대 절전 모드는 전원을 절약하고 시작 시간을 줄여 주는 절전 기능으로 사용자가 직접 시작하거나 시스템에서 자동으로 시작되도록 할 수 있습니다. 각 설정의 사용 시기에 대한 자세한 내용은 이 장의 "**대기 모드, 최대 절전 모드 또는 시스템 종료 시작**" 단원을 참조하십시오.

대기 모드



주의: 배터리가 완전히 방전되는 것을 막으려면 노트북을 장시간 대기 모드로 두지 말고, 외부 전원에 연결하십시오.

대기 모드는 사용하지 않는 시스템 부품에 소비되는 전력을 줄입니다. 대기 모드가 시작되면 작업 데이터는 **RAM**(임의 액세스 메모리)에 저장되고 화면이 꺼집니다. 대기 모드에서 재개하면 대기 모드에 들어가기 전 상태의 정보가 화면에 그대로 표시됩니다.

- 대기 모드를 시작하기 전에 반드시 작업을 저장할 필요는 없지만 예방 차원에서 저장하는 것이 좋습니다.
- 노트북이 대기 모드에 있으면 전원/대기 표시등이 깜박입니다.

최대 절전 모드



주의: 최대 절전 모드 중 노트북의 구성이 변경되면 최대 절전 모드에서 재개하지 못할 수 있습니다. 노트북이 최대 절전 모드일 때는 다음 사항을 주의하십시오.

- 노트북을 도킹하거나 도킹 장치에서 노트북의 도킹을 해제하지 마십시오.
- 메모리 모듈을 추가하거나 분리하지 마십시오.
- 하드 드라이브 또는 광 드라이브를 삽입하거나 분리하지 마십시오.
- 외부 장치를 연결하거나 분리하지 마십시오.
- PC 카드 또는 디지털 미디어 슬롯 카드를 삽입하거나 분리하지 마십시오.

최대 절전 모드에서는 작업 내용이 하드 드라이브의 최대 절전 모드 파일에 저장된 다음 노트북이 종료됩니다. 최대 절전 모드에서 복원하면 최대 절전 모드에 들어가기 전 상태의 정보가 화면에 그대로 표시됩니다. 시작 암호가 설정된 경우에는 암호를 입력해야 최대 절전 모드에서 복원될 수 있습니다.

최대 절전 모드를 비활성화할 수 있습니다. 그러나 최대 절전 모드가 해제된 상태에서 시스템이 배터리 부족 상태가 되면, 시스템은 전원이 켜져 있는 동안이나 대기 모드가 시작되었을 때 작업 내용을 자동으로 저장하지 않습니다.

최대 절전 모드가 해제되면 전원 옵션 창에 최대 절전 모드가 옵션으로 표시되지 않습니다. 전원 옵션 창에서 최대 절전 모드를 선택하려면 최대 절전 모드를 활성화해야 합니다.

최대 절전 모드를 다시 활성화하려면 Microsoft Windows 제어판의 **전원 옵션**을 사용하여 다음과 같이 하십시오.

- » **시작 > 제어판 > 성능 및 유지 관리 > 전원 옵션 > 최대 절전 모드** 탭을 차례로 선택합니다. **최대 절전 모드 사용** 확인란이 선택되어 있는지 확인합니다

시스템이 최대 절전 모드를 시작하는 시간 간격을 설정하려면 다음과 같이 하십시오.

1. **시작 > 제어판 > 성능 및 유지 관리 > 전원 옵션**을 차례로 선택합니다.
2. **시스템 최대 절전 모드** 목록에서 간격 중 하나를 누릅니다.

대기 모드, 최대 절전 모드 또는 시스템 종료 시작

다음 단원에서는 대기 모드 또는 최대 절전 모드 시작 시기 및 노트북 종료 시기에 대해 설명합니다.



노트북이 대기 모드 또는 최대 절전 모드에 있는 동안에는 네트워크 통신을 시작하거나 컴퓨터 기능을 수행할 수 없습니다.

작업을 잠시 중단하는 경우

대기 모드를 시작하면 화면이 꺼집니다. 노트북이 대기 모드에 있을 때는 노트북을 켜 놓을 때보다 전력이 덜 소모됩니다. 대기 모드에서 재개하면 작업 내용이 바로 화면에 나타납니다.

최대 절전 모드를 시작하면 화면이 꺼지고 작업 내용이 하드 드라이브에 저장됩니다. 노트북이 최대 절전 모드에 있을 때는 대기 모드에 있을 때보다 전력이 훨씬 덜 소모됩니다.

노트북을 장시간 사용하지 않고 외부 전원에 연결하지 않을 경우 노트북을 종료하고 배터리 팩을 꺼내어 따로 보관하면 배터리 팩 사용 시간을 연장할 수 있습니다. 배터리 팩 보관에 대한 자세한 내용은 이 장의 "[배터리 팩 보관](#)" 단원을 참조하십시오.

전원 공급 여부가 확실치 않을 경우

노트북이 배터리 전원으로 작동되고 있는데 외부 전원 장치에 액세스할 수 없는 경우에는 특히 최대 절전 모드가 설정되어 있는지 확인하십시오. 배터리 팩에 이상이 있으면 최대 절전 모드에서는 작업 내용을 최대 절전 모드 파일에 저장하고 노트북을 종료합니다.

전원 공급이 확실하지 않을 때 작업을 잠시 중단할 경우 다음 중 하나를 수행하는 것이 좋습니다.

- 최대 절전 모드를 시작합니다.
- 노트북을 종료합니다.
- 작업 내용을 저장한 다음 대기 모드로 전환합니다.

적외선 통신 또는 드라이브 매체를 사용할 경우



주의: 드라이브 매체를 사용하는 동안 대기 모드나 최대 절전 모드로 전환하지 마십시오. 그렇게 하면 비디오 및 오디오의 품질이 저하되거나 오디오 또는 비디오 재생 기능이 손상됩니다.

대기 모드 및 최대 절전 모드는 적외선 통신, Bluetooth® 통신 및 드라이브 매체의 사용을 방해합니다. 다음 지침을 유념하십시오.

- 노트북이 대기 모드 또는 최대 절전 모드일 경우 적외선 전송 또는 Bluetooth 전송을 시작할 수 없습니다.
- CD 또는 DVD와 같은 드라이브 매체를 사용하는 중 실수로 대기 모드나 최대 절전 모드로 전환한 경우
 - 재생이 중단될 수 있습니다.
 - "컴퓨터를 최대 절전 모드나 대기 모드로 설정하면 재생이 중지될 수 있습니다. 계속하시겠습니까?"라는 경고 메시지가 나타나면 **아니오**를 선택합니다.
 - 오디오 및 비디오를 재개하려면 재생을 다시 시작해야 합니다.

기본 전원 설정

이 단원에서는 대기 모드, 최대 절전 모드 및 시스템 종료의 기본 절차를 설명합니다. 노트북에서 일부 전원 장치의 기능 변경에 대한 자세한 내용은 이 장 뒷부분의 "전원 옵션" 단원을 참조하십시오.

이 단원에서 설명하는 컨트롤 및 표시등 그림은 이 장 앞부분의 "전원 컨트롤 및 표시등 위치" 단원에 나타나 있습니다.

노트북 및 디스플레이 켜기 또는 끄기

작업	절차	결과
노트북을 켜기.	전원/대기 버튼을 누릅니다.	<ul style="list-style-type: none"> ■ 전원/대기 표시등이 켜집니다. ■ 운영체제가 로드됩니다.
노트북을 종료합니다.*	<p>작업 내용을 저장하고 열려 있는 모든 응용프로그램을 종료한 후 다음 중 하나를 수행합니다.</p> <ul style="list-style-type: none"> ■ 전원/대기 버튼을 누르고 노트북 종료에 대한 화면 지시 사항(표시되는 경우)을 따릅니다. <p>- 또는 -</p> <ul style="list-style-type: none"> ■ 운영체제에 따라 노트북을 다음과 같이 종료합니다. <ul style="list-style-type: none"> <input type="checkbox"/> Windows XP Home의 경우 시작 > 컴퓨터 끄기 > 끄기를 차례로 선택합니다. <input type="checkbox"/> Windows XP Professional의 경우 시작 > 컴퓨터 끄기 > 끄기를 차례로 선택합니다.† 	<ul style="list-style-type: none"> ■ 전원/대기 표시등이 꺼집니다. ■ 운영체제가 종료됩니다. ■ 노트북이 꺼집니다.
전원이 켜진 상태에서 디스플레이를 끕니다.	노트북을 닫습니다.	노트북을 닫으면 디스플레이 스위치가 활성화되어 대기 모드가 시작됩니다.

*시스템이 응답하지 않아서 이 절차에 따라 노트북을 종료할 수 없는 경우 이 장 뒷부분의 "긴급 종료 절차 사용" 단원을 참조하십시오.

†네트워크 연결에 따라 **컴퓨터 끄기** 버튼을 **시스템 종료** 버튼이라고 할 수도 있습니다.

대기 모드에서 시작 또는 재개

작업	절차	결과
대기 모드를 시작합니다.	<ul style="list-style-type: none"> ■ 노트북이 켜진 상태에서 fn+f3를 누릅니다. □ Windows XP Home의 경우 시작 > 컴퓨터 끄기 > 대기 모드를 차례로 선택합니다. □ Windows XP Professional의 경우 시작 > 컴퓨터 끄기 > 대기 모드를 차례로 선택합니다. (대기 모드가 표시되지 않으면 아래쪽 화살표를 누르고 목록에서 대기 모드를 선택한 다음 확인을 누릅니다.)* ■ 노트북을 닫습니다. 	<ul style="list-style-type: none"> ■ 전원/대기 표시등이 깜박입니다. ■ 화면이 꺼집니다.
자동으로 대기 모드를 시작합니다.	<ul style="list-style-type: none"> 조치를 취할 필요가 없습니다. ■ 배터리로 노트북이 작동 중인 경우에는 노트북 작동이 정지한 지 10분이 경과하면 대기 모드가 시작됩니다(기본 설정). ■ 노트북이 외부 전원에 연결되어 있는 경우에는 대기 모드가 시작되지 않습니다. ■ 전원 설정 및 대기 시간은 전원 옵션 창에서 변경할 수 있습니다. 	<ul style="list-style-type: none"> ■ 전원/대기 표시등이 깜박입니다. ■ 화면이 꺼집니다.
사용자에 의해 시작되거나 자동으로 시작되는 대기 모드에서 재개됩니다.	<ul style="list-style-type: none"> ■ 전원/대기 버튼을 누릅니다. ■ 노트북이 대기 모드인 동안 디스플레이를 닫았다면 디스플레이를 엽니다. 	<ul style="list-style-type: none"> ■ 전원/대기 표시등이 켜집니다. ■ 작업 화면으로 돌아갑니다.
*네트워크 연결에 따라 컴퓨터 끄기 버튼을 시스템 종료 버튼이라고 할 수도 있습니다.		

최대 절전 모드에서 시작 또는 복원

최대 절전 모드는 활성화되어 있지 않으면 시작할 수 없습니다. 최대 절전 모드는 기본적으로 활성화되어 있습니다.

최대 절전 모드가 설정되었는지 확인하려면 다음과 같이 하십시오.

- » **시작 > 제어판 > 성능 및 유지 관리 > 전원 옵션 > 최대 절전 모드** 탭을 차례로 선택합니다. 최대 절전 모드로 설정되면 **최대 절전 모드 사용** 확인란이 선택됩니다.

작업	절차	결과
최대 절전 모드를 시작합니다.	<ul style="list-style-type: none"> ■ Windows XP Home의 경우 시작 > 컴퓨터 끄기를 차례로 선택합니다. 그런 다음 shift 키를 누른 채 최대 절전 모드를 선택합니다. ■ Windows XP Professional의 경우 시작 > 컴퓨터 끄기를 차례로 선택합니다. 그런 다음 shift 키를 누른 채 최대 절전 모드를 선택합니다. (최대 절전 모드가 표시되지 않으면 위쪽 또는 아래쪽 화살표를 누르고 목록에서 최대 절전 모드를 선택한 다음 확인을 누릅니다.)* 	<ul style="list-style-type: none"> ■ 전원/대기 표시등이 꺼집니다. ■ 화면이 꺼집니다.
자동으로 최대 절전 모드를 시작합니다 (최대 절전 모드가 활성화되어 있는 경우).	<p>조치를 취할 필요가 없습니다. 노트북이 배터리 전원으로 작동 중일 경우 다음과 같은 상황에서 최대 절전 모드로 전환됩니다.</p> <ul style="list-style-type: none"> ■ 노트북 작동이 정지한 지 30분 경과한 후 ■ 배터리 팩이 배터리 위험 상태에 도달한 경우 <p>전원 설정 및 제한 시간은 Windows 제어판의 전원 옵션에서 변경할 수 있습니다.</p>	<ul style="list-style-type: none"> ■ 전원/대기 표시등이 꺼집니다. ■ 화면이 꺼집니다.

(계속)

작업	절차	결과
사용자에 의해 시작되거나 자동으로 시작되는 최대 절전 모드에서 복원됩니다.	전원/대기 버튼을 누릅니다. [†]	<ul style="list-style-type: none"> ■ 전원/대기 표시등이 켜집니다. ■ 작업 화면으로 돌아갑니다.

*네트워크 연결에 따라 **컴퓨터 끄기** 버튼을 **시스템 종료** 버튼이라고 할 수도 있습니다.
[†]배터리 위험 상태에 도달하여 최대 절전 모드로 전환될 경우 전원/대기 버튼을 누르기 전에 외부 전원을 연결하거나 충전된 배터리 팩을 장착하십시오. (방전된 배터리 팩이 유일한 전원 공급원일 경우 시스템이 응답하지 않을 수 있습니다.)

긴급 종료 절차 사용



주의: 긴급 종료 절차를 수행하면 저장하지 않은 데이터는 손실됩니다.

노트북이 응답하지 않아 정상적인 Windows 종료 절차를 수행할 수 없으면 다음 긴급 절차를 주어진 순서대로 시도해 보십시오.

- **ctrl+alt+delete**를 누릅니다. 그런 다음 **시스템 종료 > 끄기**를 선택합니다.
- 전원/대기 버튼을 5초 이상 누릅니다.
- 외부 전원에서 노트북을 분리하고 배터리 팩을 꺼냅니다. 배터리 팩 분리 및 보관에 대한 자세한 내용은 이 장의 "[배터리 팩 보관](#)" 단원을 참조하십시오.

전원 옵션

여러 가지 기본 전원 설정은 Windows 제어판에서 변경할 수 있습니다. 예를 들어, 배터리 팩이 거의 다 소모되면 경고하도록 오디오 경고를 설정하거나, 전원/대기 버튼에 대한 기본 설정을 변경할 수 있습니다.

기본적으로 노트북이 켜진 상태에서는 다음과 같이 동작합니다.

- 운영체제의 "절전 버튼"으로 불리는 **fn+f3** 단축 키를 눌러 대기 모드를 시작합니다.

- 디스플레이 스위치는 디스플레이를 끄고 대기 모드를 시작합니다. 디스플레이 스위치는 디스플레이를 닫으면 활성화됩니다. (기본 설정 및 사용자 정의 설정에서 디스플레이 스위치 설정은 대기 모드입니다.)

전원 옵션 등록 정보 액세스

전원 옵션 등록 정보 액세스

- 작업 표시줄의 오른쪽 끝에 있는 알림 영역에서 **전원 측정기** 아이콘을 마우스 오른쪽 버튼으로 누른 다음 **전원 등록 정보** 조정을 선택합니다.

- 또는 -

- **시작 > 제어판 > 성능 및 유지 관리 > 전원 옵션**을 차례로 선택합니다.

전원 측정기 아이콘 표시

기본적으로 전원 측정기 아이콘은 작업 표시줄의 오른쪽 끝에 있는 알림 영역에 나타납니다. 아이콘 모양의 변화에 따라 노트북이 배터리 팩으로 작동 중인지 또는 외부 전원으로 작동 중인지 알 수 있습니다.

알림 영역에서 전원 측정기 아이콘을 표시하거나 숨기려면 다음과 같이 하십시오.

1. 알림 영역에서 **전원 측정기** 아이콘을 마우스 오른쪽 버튼으로 누른 다음 **전원 등록 정보** 조정을 누릅니다.
2. **고급** 탭을 누릅니다.
3. **작업 표시줄에 항상 아이콘 표시** 확인란을 선택하거나 해제합니다.
4. **적용**을 선택한 다음 **확인**을 누릅니다.



알림 영역(작업 표시줄의 오른쪽 끝에 있음)에 아이콘이 나타나지 않으면 아이콘이 숨겨져 있는 것입니다. 숨겨진 아이콘을 보려면 알림 영역에서 화살표를 누릅니다.

전원 구성표 설정 또는 변경

전원 옵션 등록 정보 대화 상자의 전원 구성표 탭에서 시스템 구성 요소에 대한 전원 수준을 지정합니다. 노트북이 배터리 팩으로 작동하는지 외부 전원으로 작동하는지에 따라 다른 구성표를 지정할 수 있습니다.

지정한 시간이 지나면 대기 모드를 시작하거나, 디스플레이를 끄거나, 하드 드라이브의 작동을 중지시키도록 전원 구성표를 설정할 수 있습니다.

전원 구성표를 설정하려면 다음과 같이 하십시오.

1. 알림 영역에서 **전원 측정기** 아이콘을 마우스 오른쪽 버튼으로 누른 다음 **전원 등록 정보 조정**을 누릅니다.
2. **전원 구성표** 탭을 누릅니다.
3. 수정하려는 전원 구성표를 선택하고 화면에 표시된 목록에서 옵션을 조정합니다.
4. **적용**을 누릅니다.

보안 암호 사용

노트북을 켜거나 대기 모드에서 재개하거나 최대 절전 모드에서 복원할 때 암호 입력을 요구하는 보안 기능을 추가할 수 있습니다.

암호 프롬프트를 설정하려면 다음과 같이 하십시오.

1. 알림 영역에서 **전원 측정기** 아이콘을 마우스 오른쪽 버튼으로 누른 다음 **전원 등록 정보 조정**을 누릅니다.
2. **고급** 탭을 누릅니다.
3. **컴퓨터가 대기 모드에서 나올 때 암호 묻기 확인란**을 선택합니다.
4. **적용**을 누릅니다.

보안 암호 사용에 대한 자세한 내용은 7장, "**보안**"을 참조하십시오.

프로세서 성능 제어

일부 노트북 모델에서 Windows XP는 사용자가 프로세서 성능을 제어할 수 있는 소프트웨어를 지원합니다. 성능이나 전력 소비가 최적화되도록 CPU(중앙 처리 장치) 속도를 설정할 수 있습니다.

예를 들어, 전원이 외부 전원에서 배터리 팩 전원으로 변경되거나 노트북이 활성 상태 또는 유휴 상태로 변경될 때 프로세서 속도를 자동 변경하도록 소프트웨어를 설정할 수 있습니다.

프로세서 성능 제어는 **전원 옵션 등록 정보** 대화 상자에서 관리합니다.

Windows XP 프로세서 성능 제어에 액세스하려면 다음과 같이 하십시오.

- » 시작 > 제어판 > 성능 및 유지 관리 > 전원 옵션 > 전원 구성표 탭을 차례로 선택합니다.

선택하는 전원 구성표에 따라 노트북을 외부 전원에 연결하거나 배터리 전원으로 작동시킬 때 프로세서의 수행 방법이 달라집니다. 외부 전원 또는 배터리 전원에 대한 각각의 전원 구성표는 특정 프로세서 상태를 설정합니다.

전원 구성표를 설정하면 노트북 프로세서의 성능을 제어하기 위해 다른 작업을 수행할 필요가 없습니다. 다음 표는 사용 가능한 전원 구성표의 외부 전원과 배터리 전원에 대한 프로세서 성능에 대해 설명합니다.

전원 구성표	외부 전원으로 작동 시 프로세서 성능	배터리 전원으로 작동 시 프로세서 성능
가정용/사무실용	항상 최대 성능 상태로 실행됩니다.	성능 상태가 CPU 요구량에 따라 달라집니다.
휴대용/랩탑	성능 상태가 CPU 요구량에 따라 달라집니다.	성능 상태가 CPU 요구량에 따라 달라집니다.
프레젠테이션	성능 상태가 CPU 요구량에 따라 달라집니다.	배터리 전원으로 작동할 경우 CPU 성능이 더 낮고 배터리가 방전됨에 따라 계속 성능이 떨어집니다.
항상 켜기	항상 최대 성능 상태로 실행됩니다.	항상 최대 성능 상태로 실행됩니다.
최소 전원 관리	성능 상태가 CPU 요구량에 따라 달라집니다.	성능 상태가 CPU 요구량에 따라 달라집니다.
최대 배터리	성능 상태가 CPU 요구량에 따라 달라집니다.	배터리 전원으로 작동할 경우 CPU 성능이 더 낮고 배터리가 방전됨에 따라 계속 성능이 떨어집니다.

배터리 팩

외부 AC 전원에 연결된 노트북은 AC 전원으로 작동합니다. 충전된 배터리 팩이 노트북에 장착되어 있고 노트북이 외부 전원에 연결되어 있지 않으면 노트북은 배터리 전원으로 작동합니다.

노트북은 외부 AC 전원의 사용 가능성에 따라 AC 전원과 배터리 전원 간을 오고 갑니다. 예를 들어, 노트북에 충전된 배터리 팩이 장착되어 있고 AC 어댑터를 통해 공급되는 외부 AC 전원으로 작동하고 있을 때 AC 어댑터가 노트북에서 분리되면 노트북은 배터리 전원으로 전환됩니다.

사용자의 작업 방식에 따라 배터리 팩을 노트북에 장착해 두거나 다른 장소에 보관할 수 있습니다. 노트북에 배터리 팩을 장착해 두면 노트북이 외부 AC 전원에 연결될 때마다 배터리 팩이 충전되고, 정전 발생시 작업 내용을 보호할 수 있는 이점이 있습니다.

그러나 노트북에 장착된 배터리 팩은 노트북이 꺼지면 조금씩 방전됩니다. 이런 이유 때문에 주 배터리 팩은 출하시 노트북에 내장되지 않으므로 배터리 전원으로 사용하기 전에 장착해야 합니다.

배터리 팩 식별

이 노트북에는 최대 두 개의 배터리 팩을 장착할 수 있습니다.

- 한 개의 주 리튬 이온 배터리 팩은 노트북과 함께 제공됩니다.
- 휴대용 배터리 팩(선택 사양)은 노트북 밑면에 장착할 수 있는 배터리 팩입니다.

노트북을 2주 이상 사용하지 않고 외부 전원에 연결하지 않을 경우 배터리 팩을 꺼내어 이 장의 "**배터리 팩 보관**" 단원에서 설명한 대로 보관하면 배터리 팩 사용 시간을 연장할 수 있습니다. 작업 중단에 대한 자세한 내용은 이 장의 "**대기 모드, 최대 절전 모드 또는 시스템 종료 시작**" 단원을 참조하십시오.



경고: 잠재적인 안전 문제를 줄이려면 컴퓨터와 함께 제공된 배터리 팩, HP에서 제공한 교체용 배터리 팩 또는 HP에서 주변 장치로 구입한 호환 가능한 배터리 팩만 노트북에 사용하십시오.

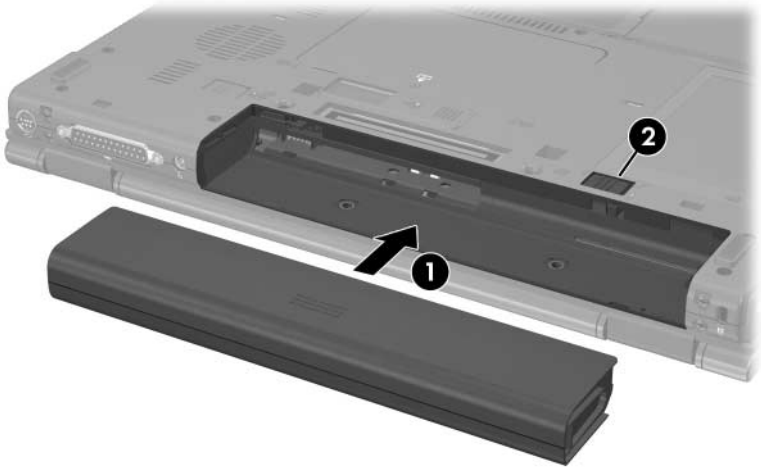
주 배터리 팩 장착 또는 분리



주의: 배터리로만 작동되는 노트북에서 배터리 팩을 분리할 때 작업 내용이 손실되지 않게 하려면 배터리 팩을 꺼내기 전에 최대 절전 모드를 시작하거나 노트북을 종료해야 합니다.

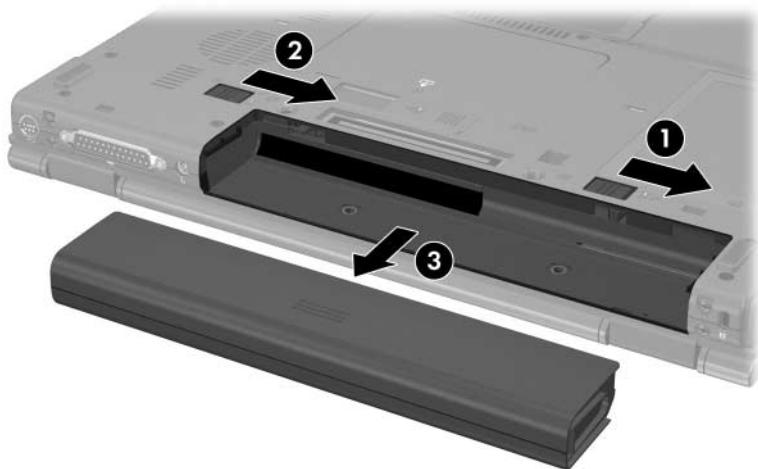
주 배터리 팩을 장착하려면 다음과 같이 하십시오.

1. 노트북을 뒤집습니다.
2. 배터리 팩이 장착될 때까지 배터리 베이에 밀어 넣습니다 ❶.
배터리 잠금 래치 ❷가 자동으로 배터리를 제자리에 고정시킵니다.



주 배터리 팩을 분리하려면 다음과 같이 하십시오.

1. 배터리 베이가 보이도록 노트북을 뒤집습니다.
2. 배터리 잠금 래치를 오른쪽으로 밀니다 ❶.
3. 배터리 분리 래치를 오른쪽으로 밀니다 ❷.
4. 배터리 팩을 노트북 바깥쪽으로 밀어 꺼냅니다 ❸.



배터리 팩 충전

시스템의 여러 배터리 팩은 다음과 같은 지정된 순서로 충전되고 방전됩니다.

■ 충전 순서:

1. 노트북 배터리 베이의 주 배터리
2. 휴대용 배터리(선택 사양)

■ 방전 순서:

1. 휴대용 배터리(선택 사양)
2. 노트북 배터리 베이의 주 배터리

배터리 팩 충전 중에는 노트북의 배터리 표시등이 황갈색입니다. 배터리 팩이 완전히 충전되면 배터리 표시등이 녹색입니다. 모든 배터리 팩이 완전히 충전되면 표시등은 꺼집니다.

주 배터리를 노트북에 넣고 외부 전원에 연결하면 충전이 됩니다. 외부 전원은 다음 장치를 통해 공급할 수 있습니다.

■ AC 어댑터

■ 도킹 장치(선택 사양 - 일부 모델만 해당)

■ 전원 어댑터(선택 사양)



경고: 잠재적인 안전 문제를 줄이려면 컴퓨터와 함께 제공된 AC 어댑터, HP에서 제공한 교체용 AC 어댑터 또는 HP에서 주변 장치로 구입한 AC 어댑터만 노트북에 사용하십시오.

새 배터리 팩 충전

노트북이 AC 어댑터를 통해 외부 전원에 연결되어 있는 동안 배터리 팩을 완전히 충전하십시오.

새 배터리 팩을 부분적으로 충전할 경우 노트북 작동은 가능하지만 배터리 충전 표시기가 정확하지 않을 수 있습니다.

사용 중인 배터리 팩 충전

배터리 사용 시간을 연장하고 배터리 충전 표시기의 정확성을 높으려면 다음과 같이 하십시오.

- 배터리 팩을 정상적으로 사용하여 완전 충전량의 10%까지 방전한 다음 충전합니다.
- 배터리 팩을 충전할 때는 완전히 충전합니다.

배터리 팩 충전량 보기

이 단원에서는 배터리 팩의 충전량을 확인할 수 있는 몇 가지 방법을 설명합니다.

정확한 충전 정보 보기

모든 배터리 충전 표시창의 정확성을 높이려면 다음과 같이 하십시오.

- 배터리 팩을 정상적으로 사용하여 완전 충전량의 약 10%까지 방전한 다음 충전합니다.
- 배터리 팩을 충전할 때는 완전히 충전합니다.
- 배터리 팩을 한 달 이상 사용하지 않은 경우에는 배터리 팩을 바로 충전하지 말고 보정하십시오. 보정 지침에 대한 자세한 내용은 이 장의 "**배터리 팩 보정**" 단원을 참조하십시오.

화면에 충전 정보 표시

이 단원에서는 배터리 충전 표시창에 액세스하는 방법과 이를 해석하는 방법에 대해 설명합니다.

충전 표시창 보기

노트북에 장착된 배터리 팩 상태 정보를 보려면 다음과 같이 하십시오.

- 작업 표시줄의 오른쪽 끝에 있는 알림 영역에서 **전원 측정기** 아이콘을 두 번 누릅니다.
- 또는 –
- **시작 > 제어판 > 성능 및 유지 관리 > 전원 옵션 > 전원 측정기** 탭을 차례로 선택합니다.

충전 표시창 해석

대부분의 충전 표시창은 배터리 상태를 충전 비율 및 잔여 충전 시간(분)으로 표시합니다.

- 백분율은 배터리 팩에 남아 있는 대략적인 충전량을 나타냅니다.
- 시간은 배터리 팩이 현재와 동일한 수준으로 계속 사용될 경우 배터리 팩의 현재 충전량으로 노트북을 사용할 수 있는 예상 잔여 시간을 나타냅니다. 예를 들어, DVD 재생을 시작하면 잔여 시간이 줄어들고 재생을 중지하면 잔여 시간이 늘어납니다.

대부분의 충전 표시창에서는 배터리 팩을 위치로 식별합니다.

- 위치 1은 주 배터리 베이에 있는 배터리 팩입니다.
- 위치 2는 휴대용 배터리 팩(선택 사양)입니다.

어떤 경우 번개 모양의 아이콘이 전원 측정기 화면의 배터리 아이콘 위에 놓일 때가 있습니다. 이 아이콘은 해당 위치의 배터리 팩이 충전 중임을 나타냅니다.

배터리 부족 상태 관리

이 단원에서는 공장 출하시 기본 설정된 경고 및 시스템 응답에 대해 설명합니다. 일부 배터리 부족 상태 경고 및 시스템 응답은 Windows 제어판의 전원 옵션에서 변경할 수 있습니다. 전원 옵션 창에서 지정한 기본 설정은 표시등에 영향을 주지 않습니다.

배터리 부족 상태 식별

이 단원에서는 배터리 부족 상태 및 배터리 위험 상태를 식별하는 방법에 대해 설명합니다.

배터리 부족 상태

노트북의 유일한 전원인 배터리 팩이 배터리 부족 상태에 도달하면 배터리 표시등이 황갈색으로 깜박거립니다.

배터리 위험 상태

배터리 부족 상태가 해결되지 않으면 노트북은 배터리 위험 상태로 전환되며 배터리 표시등이 황갈색으로 더 빨리 깜박거립니다.

배터리 위험 상태에서는 다음과 같은 현상이 발생합니다.

- 최대 절전 모드가 설정되어 있으며 노트북이 켜져 있거나 대기 모드에 있으면 최대 절전 모드가 시작됩니다.
- 최대 절전 모드가 해제된 채 노트북이 켜져 있거나 대기 모드에 있으면 노트북은 잠시 대기 모드를 유지하다가 종료되므로 저장하지 않은 작업 내용을 잃게 됩니다.

최대 절전 모드가 설정되었는지 확인하려면 다음과 같이 하십시오.

1. 시작 > 제어판 > 성능 및 유지 관리 > 전원 옵션 > 최대 절전 모드 탭을 차례로 선택합니다.
2. 최대 절전 모드 사용 확인란이 선택되어 있는지 확인합니다.

배터리 부족 상태 해결



주의: 노트북이 배터리 위험 상태에 도달하여 최대 절전 모드로 전환될 때 데이터 손실 위험을 줄이려면 전원/대기 표시등이 꺼질 때까지 전원을 복원하지 마십시오.

외부 전원을 사용할 수 있는 경우

외부 전원을 사용할 수 있을 때 배터리 부족 상태를 해결하려면 다음 중 하나를 수행하십시오.

- AC 어댑터를 연결합니다.
- 전원 어댑터(선택 사양)를 연결합니다.

충전된 배터리 팩을 사용할 수 있는 경우

충전된 배터리 팩을 사용할 수 있을 때 배터리 부족 상태를 해결하려면 다음과 같이 하십시오.

1. 노트북을 끄거나 최대 절전 모드로 전환합니다.
2. 충전된 배터리 팩을 장착합니다.
3. 노트북을 켵니다.

사용 가능한 전원이 없는 경우

사용 가능한 전원이 없을 때 배터리 부족 상태를 해결하려면 다음과 같이 하십시오.

- 최대 절전 모드로 전환합니다.
- 또는 -
- 작업 내용을 저장한 다음 노트북을 종료합니다.

최대 절전 모드에서 복원할 수 없는 경우

전원이 부족하여 최대 절전 모드에서 복원할 수 없을 때 배터리 부족 상태를 해결하려면 다음과 같이 하십시오.

1. 충전된 배터리 팩을 장착하거나 외부 전원에 연결합니다.
2. 전원/대기 버튼을 짧게 눌러 최대 절전 모드를 종료합니다.

배터리 팩 보정

보정 시기

배터리 팩을 아무리 많이 사용했더라도 배터리 팩을 한 달에 한 번 이상 보정할 필요는 없습니다. 새 배터리 팩을 처음 사용할 때 배터리 팩을 보정할 필요가 없습니다. 다음과 같은 경우에 배터리 팩을 보정하십시오.

- 배터리 충전량이 잘못 표시되는 경우
- 배터리 사용 시간에 눈에 띄는 변화가 발견되는 경우
- 배터리 팩을 한 달 이상 사용하지 않은 경우

보정 방법

배터리 팩을 보정하려면 배터리 팩을 완전히 충전한 다음 완전히 방전하십시오. 그런 다음 배터리 팩을 다시 완전히 충전합니다.

배터리 팩 충전

배터리 팩은 노트북 사용 여부와 관계 없이 충전되지만 노트북이 꺼져 있을 때 더욱 빠른 속도로 충전됩니다.

배터리 팩을 충전하려면 다음과 같이 하십시오.

1. 배터리 팩을 노트북에 장착합니다.
2. AC 콘센트, 전원 어댑터(선택 사양) 또는 도킹 장치(선택 사양 - 일부 모델만 해당)에 노트북을 연결합니다.
노트북의 배터리 표시등이 켜집니다.
3. 배터리 팩이 완전히 충전될 때까지 노트북을 외부 전원에 연결한 채로 둡니다.
노트북의 배터리 표시등이 꺼집니다.

배터리 팩 방전

완전 방전을 시작하기 전에 최대 절전 모드를 비활성화하십시오.
최대 절전 모드를 해제하려면 다음과 같이 하십시오.

1. 시작 > 제어판 > 성능 및 유지 관리 > 전원 옵션 > 최대 절전 모드 탭을 차례로 선택합니다.
2. 최대 절전 모드 사용 확인란의 선택을 취소합니다.
3. 적용을 선택합니다.

배터리 팩이 방전되는 동안에는 노트북을 켜 두어야 합니다. 배터리 팩은 노트북 사용 여부와 관계 없이 방전되지만 노트북이 사용 중일 때 더욱 빠른 속도로 방전됩니다.

- 방전하는 동안 노트북을 사용하지 않고 그대로 두려면 방전 절차를 시작하기 전에 작업한 내용을 저장하십시오.
- 노트북에 절전 시간 제한을 설정해 둔 상태에서 배터리 팩을 방전하는 동안 노트북을 간간히 사용하게 되면 방전 도중 노트북에서 다음과 같은 현상이 생길 수 있습니다.
 - 모니터가 자동으로 꺼지지 않습니다.
 - 노트북을 사용하지 않는 동안에도 하드 드라이브 속도가 자동으로 줄어들지 않습니다.
 - 대기 모드가 시스템에서 자동으로 시작되지 않습니다.

배터리 팩을 완전히 방전하려면 다음과 같이 하십시오.

1. 작업 표시줄의 오른쪽 끝에 있는 알림 영역에서 전원 측정기 아이콘을 마우스 오른쪽 버튼으로 누른 다음 전원 등록 정보 조정을 차례로 선택합니다.
 - 또는 -
 - 시작 > 제어판 > 성능 및 유지 관리 > 전원 옵션 > 전원 구성표 탭을 차례로 선택하여 전원 구성표 탭에 액세스합니다.
2. 배터리 팩 보정 후 재설정할 수 있도록 배터리 사용 열의 네 가지 설정을 기록해 둡니다.
3. 네 가지 옵션을 사용 안 함으로 설정합니다.
4. 확인을 선택합니다.
5. 노트북을 외부 전원과 분리하되, 끄지는 마십시오.

6. 배터리 팩이 완전히 방전될 때까지 노트북을 배터리 전원으로 작동시킵니다. 배터리 팩이 배터리 부족 상태까지 방전되면 배터리 표시등이 황갈색으로 깜박입니다. 배터리 팩이 완전히 방전되면 배터리 표시등이 꺼지고 노트북은 종료됩니다.

배터리 팩 재충전

배터리 팩을 다시 충전하려면 다음과 같이 하십시오.

1. 노트북을 외부 전원에 연결하고 배터리 팩이 완전히 재충전될 때까지 연결 상태를 유지합니다. 이 때 노트북 배터리 표시등이 꺼집니다.
배터리 팩은 노트북의 사용 여부와 관계 없이 재충전되지만 노트북이 꺼져 있을 때 더욱 빠른 속도로 충전됩니다.
2. 노트북이 꺼져 있는 경우 배터리 팩이 완전히 충전되고 배터리 표시등이 꺼지면 노트북을 켭니다.
3. **시작 > 제어판 > 성능 및 유지 관리 > 전원 옵션 > 전원 구성표** 탭을 차례로 선택하여 전원 구성표 탭에 액세스합니다.
4. 앞에서 기록한 설정을 참조합니다. **전원 사용 열 및 배터리 사용 열**에 있는 항목에 대해 기록한 설정을 다시 입력합니다.
5. **확인**을 선택합니다.



주의: 배터리 팩 보정을 마치면 최대 절전 모드를 다시 설정합니다. 최대 절전 모드를 다시 설정하지 못하면 배터리가 완전히 방전되고 데이터 손실이 발생할 수 있습니다.

최대 절전 모드를 다시 활성화하려면 **시작 > 설정 > 제어판 > 성능 및 유지 관리 > 전원 옵션 > 최대 절전 모드** 탭을 차례로 선택합니다. **최대 절전 모드 사용** 확인란을 선택한 다음 **적용**을 누릅니다.

배터리 전원 절약

이 단원에서 설명한 배터리 절약 방법 및 설정을 사용하면 한 번의 배터리 팩 충전으로 노트북을 작동시킬 수 있는 시간을 늘릴 수 있습니다.

작업 중 전원 절약

노트북을 사용하는 동안 전원을 절약하려면 다음과 같이 하십시오.

- 사용하지 않는 모뎀 응용프로그램을 종료하고 무선 연결 및 LAN(근거리 통신망) 연결을 해제합니다.
- 외부 전원에 연결되지 않은 외부 장치 중 사용하지 않는 장치는 연결을 해제합니다.
- 사용하지 않는 PC 카드(선택 사양)는 작동을 중단하거나 제거합니다. 자세한 내용은 [5장, "하드웨어 부품"](#)을 참조하십시오.
- 사용하지 않는 CD나 DVD를 꺼냅니다.
- **fn+f9** 및 **fn+f10** 단축 키를 사용하여 필요에 따라 화면 밝기를 조정합니다.
- 내장 스피커 대신 선택 사양인 전원 공급형 스피커(선택 사양)를 사용하거나 필요에 따라 시스템 볼륨을 조절합니다.
- **fn+f4** 단축 키를 사용하거나 Windows에서 장치 지원을 해제하여 S-비디오 출력 잭(일부 모델만 해당)에 연결된 장치를 끕니다.
- 디스켓을 포맷하는 동안에는 외부 전원으로 노트북을 작동시킵니다.
- 노트북을 사용하지 않을 때는 대기 모드나 최대 절전 모드로 전환하거나 노트북을 종료합니다.

전원 절약 설정 선택

전원을 절약하도록 노트북을 설정하려면 다음과 같이 하십시오.

- 화면 보호기의 대기 시간을 짧게 설정하고 그래픽과 움직임이 가장 적은 화면 보호기를 선택합니다.

화면 보호기 설정에 액세스하려면 다음과 같이 하십시오.

시작 > 제어판 > 모양 및 테마 > 화면 보호기 선택을 차례로 선택합니다.

- 운영체제에서 전력 사용이 적은 설정으로 전원 구성표를 선택합니다. 이 장의 "전원 구성표 설정 또는 변경" 단원을 참조하십시오.

배터리 팩 보관



주의: 배터리 팩 손상을 방지하려면 배터리 팩을 장시간 고온에 방치하지 마십시오.

노트북을 2주 이상 사용하지 않고 외부 전원에 연결하지 않을 경우 모든 배터리 팩을 꺼내어 따로 보관해 두십시오.

보관된 배터리 팩의 충전 수명을 연장하려면 습기가 없는 서늘한 곳에 보관하십시오.

다음 표를 참조하면 배터리 팩을 안전하게 보관할 수 있는 기간을 예상할 수 있습니다. 이 표에 적힌 보관 기간은 총 충전량의 50%를 보유한 배터리 팩을 기준으로 합니다. 완전히 충전된 배터리 팩은 좀더 오랜 기간 동안 안전하게 보관할 수 있으며, 충전량이 적은 배터리 팩일수록 보관 기간이 짧아집니다.

한 달 이상 보관해 온 배터리 팩은 사용하기 전에 보정하십시오.

온도 범위 °F	온도 범위 °C	안전 보관 기간
115° ~ 140°	46° ~ 60°	1개월 이하
79° ~ 113°	26° ~ 45°	3개월 이하
32° ~ 77°	0° ~ 25°	1년

다 쓴 배터리 팩 폐기



경고: 화재 또는 연소 위험을 줄이려면 배터리 팩을 분해하거나, 충격을 주거나, 구멍을 뚫거나, 외부 접촉을 통해 방전시키거나, 물 또는 물 속에 넣지 마십시오. 배터리 팩을 60°C(140°F) 이상의 고온에 노출시키지 마십시오.



배터리 팩의 사용 시간이 다했을 경우 일반 가정용 쓰레기와 함께 버리지 마십시오. 컴퓨터 배터리 팩 폐기에 대해서는 해당 지역의 법률과 규정을 따르십시오.

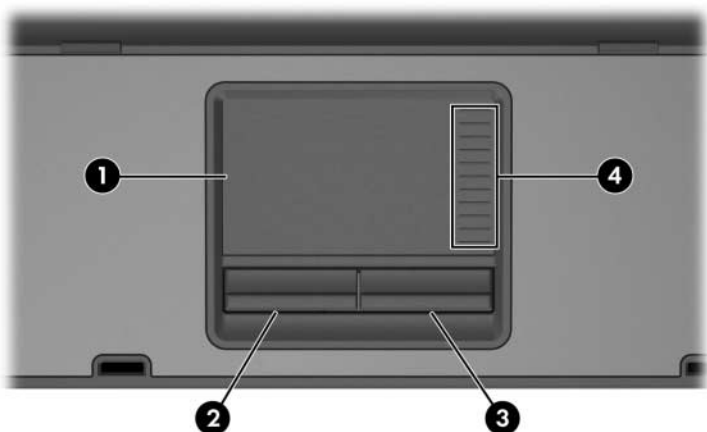
유럽 지역에서는 공공 수거 시스템을 이용하거나 HP, 공인 서비스 협력업체 또는 대리점으로 배터리 팩을 반환하여 폐기 또는 재활용할 수 있습니다.

포인팅 장치 및 키보드

포인팅 장치

터치패드(일부 모델만 해당)

다음은 노트북 터치패드에 대한 그림과 표입니다.



부품	설명
① 터치패드*	포인터를 움직여 화면에 표시된 항목을 선택하거나 활성화합니다. 스크롤, 선택 및 두 번 누르기 등 기타 마우스 기능을 수행하도록 설정할 수 있습니다.
② 왼쪽 터치패드 버튼*	외장 마우스의 왼쪽 버튼과 같은 기능을 수행합니다.

(계속)

부품	설명
③ 오른쪽 터치패드 버튼*	외장 마우스의 오른쪽 버튼과 같은 기능을 수행합니다.
④ 터치패드 스크롤 영역*	위 또는 아래로 스크롤합니다.

*이 표는 기본 설정을 나타냅니다. 터치패드 기능 변경에 대한 자세한 내용은 이 장의 "[마우스 기본 설정 지정](#)" 단원을 참조하십시오.

터치패드 사용

포인터를 이동하려면 터치패드 면에서 포인터를 이동하고자 하는 방향으로 손가락을 움직입니다. 터치패드의 왼쪽 및 오른쪽 버튼은 외장 마우스의 왼쪽 및 오른쪽 버튼과 동일한 기능을 수행합니다. 터치패드의 수직 스크롤 영역을 사용하여 위/아래로 스크롤하려면 스크롤 영역에서 손가락을 위 또는 아래로 움직입니다.

포인팅 스틱(일부 모델만 해당)



부품	설명
① 포인팅 스틱	포인터를 움직여 화면에 표시된 항목을 선택하거나 활성화합니다.
② 왼쪽 포인팅 스틱 버튼	외장 마우스의 왼쪽 버튼과 같은 기능을 수행합니다.
③ 오른쪽 포인팅 스틱 버튼	외장 마우스의 오른쪽 버튼과 같은 기능을 수행합니다.

포인팅 스틱 사용

포인터를 이동하려면 포인터를 이동하려는 방향으로 포인팅 스틱을 누릅니다. 포인팅 스틱의 왼쪽 및 오른쪽 버튼은 외장 마우스의 왼쪽 및 오른쪽 버튼과 동일한 기능을 수행합니다.

포인팅 스틱 캡을 바꾸려면 다음을 수행하십시오.

1. 노트북을 끕니다.
2. 낡은 포인팅 스틱 캡을 천천히 벗깁니다.
3. 교체용 캡을 끼웁니다.



교체용 캡은 노트북에 동봉되어 있지 않습니다.



외장 마우스 사용

외장 USB 마우스는 노트북의 오른쪽 또는 왼쪽 포트 중 하나를 사용하여 노트북에 연결할 수 있고, 외장 직렬 마우스, 외장 PS/2 마우스 또는 USB 마우스는 선택 사양인 도킹 장치(일부 모델만 해당)의 연결단자를 사용하여 시스템에 연결할 수 있습니다.

마우스 기본 설정 지정

Windows의 마우스 등록 정보에서 다음과 같은 포인팅 장치에 대한 설정을 사용자 정의할 수 있습니다.

- 터치패드 누르기 기능: 터치패드를 한 번 누르면 개체가 선택되고 두 번 누르면 개체가 실행됩니다(기본값은 활성화).
- 가장자리 움직임 기능: 손가락이 터치패드의 가장자리에 닿아도 창이 계속 스크롤됩니다(기본값은 비활성화).
- 포인팅 장치 활성화 또는 비활성화(기본값은 활성화)

마우스 속도 기본 설정 및 마우스 포인터 자국 등의 기타 기능도 마우스 등록 정보에서 찾을 수 있습니다.

마우스 등록 정보에 액세스하려면 다음을 수행하십시오.

- » 시작 > 제어판 > 프린터 및 기타 하드웨어 > 마우스 아이콘을 차례로 선택합니다.

단축 키

단축 키는 **fn** 키 ❶를 **esc** 키 ❷ 또는 기능 키 ❸ 중 하나와 미리 조합해 놓은 것입니다.

f3, f4, f8 - f10 키에 표시된 아이콘은 단축 키 기능을 나타냅니다. 단축 키 기능 및 사용 절차는 다음 단원에서 설명합니다.



사용 중인 노트북은 이 단원의 그림과 약간 다를 수 있습니다.



부품	설명
❶ fn 키	기능 키 또는 esc 키와 함께 누르면 자주 사용하는 시스템 기능이 실행됩니다.
❷ esc 키	fn 키와 함께 누르면 자주 사용하는 시스템 기능이 실행됩니다.
❸ 기능 키	fn 키와 함께 누르면 자주 사용하는 시스템 기능이 실행됩니다.

단축 키 및 바로 가기 키 빠른 참조

기능	기능을 활성화하는 키 조합	기능을 비활성화하는 키 조합
대기 모드 시작	fn+f3	전원/대기 버튼
노트북 디스플레이와 외장 디스플레이 간 전환	fn+f4	fn+f4
배터리 정보 표시	fn+f8	fn+f8
화면 밝기 감소	fn+f9	해당 사항 없음
화면 밝기 증가	fn+f10	해당 사항 없음
시스템 정보 표시	fn+esc	fn+esc

대기 모드 시작(fn+f3)

노트북이 켜져 있을 때 **fn+f3** 단축 키를 누르면 대기 모드가 시작됩니다. 대기 모드가 시작되면 작업 데이터가 RAM(임의 액세스 메모리)에 저장되고 화면이 꺼져서 전원이 절약됩니다. 노트북이 대기 모드에 있으면 전원/대기 표시등이 깜박입니다.

대기 모드를 종료하려면 다음을 수행하십시오.

» 전원/대기 버튼을 누릅니다.

fn+f3 단축 키는 대기 모드를 시작하도록 출하 시에 설정되어 있습니다. Windows에서 "절전 버튼"으로 불리는 **fn+f3** 단축 키의 기능을 변경할 수 있습니다. 예를 들어, **fn+f3** 단축 키를 눌렀을 때 대기 모드가 아닌 최대 절전 모드가 시작되도록 설정할 수 있습니다. 대기 모드, 최대 절전 모드 및 **fn+f3** 단축 키 기능 변경에 대한 자세한 내용은 [2장](#), "전원"을 참조하십시오.

디스플레이 전환(fn+f4)

fn+f4 단축 키는 노트북의 외장 모니터 연결단자 또는 S-비디오 출력 잭(일부 모델만 해당)에 연결된 디스플레이 장치 간에 이미지를 전환합니다. 예를 들어, 외장 모니터가 노트북에 연결되어 있을 때 **fn+f4** 단축 키를 여러 번 누르면 노트북 디스플레이, 외장 모니터 디스플레이 및 노트북과 모니터의 동시 디스플레이 간에 이미지를 전환합니다.

대부분의 외장 모니터는 외장 VGA 비디오 표준을 사용하여 노트북의 비디오 정보를 수신합니다. 또한 **fn+f4** 단축 키로 노트북에서 비디오 정보를 수신하여 다른 장치로 이미지로 전환할 수 있습니다.

다음은 **fn+f4** 단축 키로 지원되는 4가지 비디오 전송 유형 및 해당 유형을 사용하는 장치의 예입니다.

- LCD(노트북 디스플레이)
- 외장 VGA(대부분의 외장 모니터)
- S-비디오(TV, 캠코더, VCR 및 S-비디오 입력 잭이 달린 비디오 캡처 보드- 일부 모델만 해당)
- 선택 사양인 도킹 장치(일부 모델만 해당)에 연결된 복합 비디오(TV, 캠코더, VCR 및 복합 비디오 입력 잭이 달린 비디오 캡처 보드)

배터리 충전 정보 표시(fn+f8)

fn+f8을 누르면 시스템에 설치되어 있는 모든 배터리 팩의 충전 정보가 표시됩니다. 충전 정보에는 충전 중인 배터리 팩과 각 배터리 팩의 남은 충전량이 표시됩니다.

배터리 팩의 위치는 다음과 같이 번호로 표시됩니다.

- 위치 1은 주 배터리 팩입니다.
- 위치 2는 휴대용 배터리 팩(선택 사양)입니다.

화면 밝기 감소(fn+f9)

fn+f9를 누르면 화면 밝기가 감소합니다. 단축 키를 누르고 있으면 밝기 정도가 서서히 변합니다.

화면 밝기 증가(fn+f10)

fn+f10을 누르면 화면 밝기가 증가합니다. 단축 키를 누르고 있으면 밝기 정도가 서서히 변합니다.

시스템 정보 표시(fn+esc)

fn+esc를 누르면 시스템 하드웨어 부품 정보와 소프트웨어 버전 번호가 표시됩니다. **fn+esc**를 두 번 누르면 시스템 정보가 화면에서 사라집니다.



시스템 BIOS 날짜는 시스템 ROM의 버전 번호입니다. BIOS 날짜는 10/19/2004 F.07과 같이 십진 형식으로 표시할 수 있습니다.

외장 키보드에서 단축 키 사용

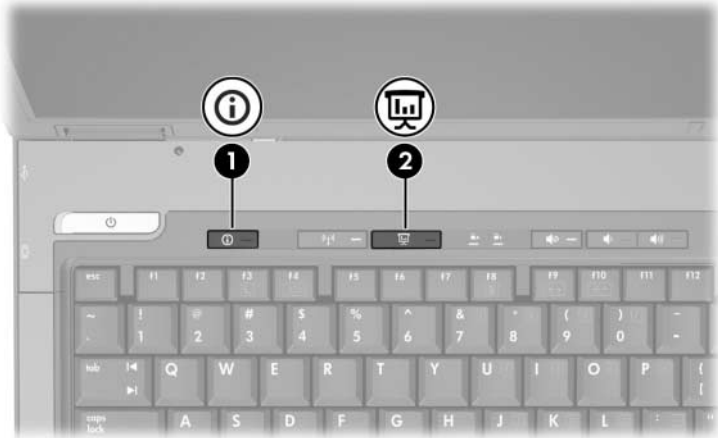
다음 표에는 외장 키보드에서 특정 단축 키를 사용하는 방법이 나와 있습니다.

노트북 키	외장 키보드 키
fn+esc	scroll lock+scroll lock+esc*
fn+f4	scroll lock+scroll lock+f4*
fn+f8	scroll lock+scroll lock+f8*

*외장 키보드에서 **scroll lock**을 두 번 누르는 것은 노트북 키보드에서 **fn** 키를 누른 것과 같습니다.

Quick Launch Buttons(일부 모델만 해당)

Quick Launch Buttons를 사용하면 자주 사용하는 응용프로그램이 열립니다.



부품	설명
① 정보 센터 버튼	다양한 소프트웨어 솔루션을 빨리 열 수 있는 정보 센터를 실행합니다. 자세한 내용은 4장, "멀티미디어"의 "정보 센터(일부 모델만 해당)"을 참조하십시오.
② 프레젠테이션 모드 버튼	프레젠테이션 모드를 시작합니다. 응용프로그램, 폴더, 파일 또는 웹 사이트가 열리고, 노트북 화면과 다음 중 하나로 연결된 외부 장치에 정보가 동시에 표시됩니다. ■ 외장 모니터 포트 ■ S-비디오 출력 잭 ■ 도킹 장치(선택 사양)의 포트 및 잭

키패드

노트북에는 내장 숫자 키패드가 있으며 선택 사양인 외장 키패드 또는 숫자 키패드가 있는 외장 키보드를 지원합니다.



사용 중인 노트북은 이 단원의 그림과 약간 다를 수 있습니다.



부품	설명
①	num lock 표시등
②	num lk 키
③	내장 숫자 키패드
④	fn 키

내장 숫자 키패드 사용

내장 숫자 키패드의 15개 키를 외장 키패드의 키처럼 사용할 수 있습니다. 내장 숫자 키패드가 켜져 있을 때 키패드의 각 키는 키의 오른쪽 상단 모서리에 아이콘으로 표시된 기능을 수행합니다.

내장 숫자 키패드 활성화 및 비활성화

fn+num lk를 눌러서 내장 숫자 키패드를 활성화합니다. **num lock** 표시등이 켜집니다. **fn+num lk**를 다시 눌러서 키의 기능을 표준 키보드 기능으로 되돌립니다.



노트북 또는 선택 사양인 도킹 장치(일부 모델만 해당)에 외장형 키보드나 키패드가 연결되어 있으면 내장 숫자 키패드가 작동하지 않습니다.

내장 숫자 키패드의 키 기능 전환

fn 키 또는 **fn+shift** 키 조합을 사용하여 내장 숫자 키패드의 키 기능을 표준 키보드 기능과 키패드 기능 간에 일시적으로 전환할 수 있습니다.

- 키패드가 꺼져 있는 동안 키패드 키의 기능을 키패드 기능으로 변경하려면 **fn** 키를 누른 상태에서 키패드 키를 누릅니다.
- 키패드가 켜져 있는 동안 키패드 키를 일시적으로 표준 키로 사용하려면 다음을 수행하십시오.
 - 소문자는 **fn** 키를 누른 상태에서 입력합니다.
 - 대문자는 **fn+shift** 키를 누른 상태에서 입력합니다.

외장 키패드 사용

외장 키패드에 있는 대부분의 키는 **num lock** 모드가 설정되어 있을 때와 해제되어 있을 때 각기 다르게 작동합니다. 기본적으로 **num lock** 모드는 해제되어 있습니다. 예를 들면 다음과 같습니다.

- **num lock** 모드가 설정되어 있을 경우 대부분의 키패드 키는 숫자를 입력합니다.
- **num lock** 모드가 해제되어 있을 경우 대부분의 키패드 키는 화살표 키, **page up** 또는 **page down** 키처럼 작동합니다.

외장 키패드에서 **num lock** 모드가 설정되어 있을 경우 노트북의 **num lock** 표시등이 켜집니다. 외장 키패드에서 **num lock** 모드가 해제되어 있을 경우 노트북의 **num lock** 표시등이 꺼집니다.

외장 키패드가 연결되어 있는 경우 내장 숫자 키패드를 켤 수 없습니다.

작업 중 **num lock** 모드 활성화 또는 비활성화

작업 중 외장 키패드에서 **num lock** 모드를 설정하거나 해제하려면 다음을 수행하십시오.

- » 노트북이 아닌 외장 키패드에서 **num lk** 키를 누릅니다.

오디오 부품

다음은 노트북의 오디오 부품에 대한 그림과 표입니다.



노트북에 포함된 부품은 지역 및 모델에 따라 다를 수 있습니다. 이 장의 그림은 대부분의 노트북 모델에 포함된 표준 부품에 대한 설명입니다. 해당 노트북과 가장 일치하는 그림을 참조하십시오.



부품	설명
❶ 볼륨 음소거 버튼	노트북 사운드를 끕니다.
❷ 볼륨 음소거 표시등	켜짐: 노트북 사운드가 꺼집니다.
❸ 볼륨 낮추기 버튼	노트북 사운드를 줄입니다.
❹ 볼륨 높이기 버튼	노트북 사운드를 높입니다.
❺ 오디오 입력(마이크) 잭	스테레오 또는 모노 마이크(선택 사양)를 연결합니다.
❻ 오디오 출력(헤드폰) 잭	선택 사양인 스테레오 스피커, 헤드폰, 헤드셋 또는 텔레비전 오디오를 연결하여 노트북 사운드를 생성합니다.
❼ 스피커(2개)	노트북 사운드를 생성합니다.



부품	설명
① 스피커	노트북 사운드를 생성합니다.
② 오디오 출력(헤드폰) 잭	선택 사양인 스테레오 스피커, 헤드폰, 헤드셋 또는 텔레비전 오디오를 연결하여 노트북 사운드를 생성합니다.
③ 오디오 입력(마이크) 잭	스테레오 또는 모노 마이크(선택 사양)를 연결합니다.

오디오 입력(마이크) 잭 사용

노트북에는 스테레오 어레이와 모노 마이크를 지원하는 스테레오 마이크 잭이 장착되어 있습니다. 외장 스테레오 마이크와 함께 사운드 녹음 응용프로그램을 사용하면 스테레오(이중 채널) 녹음 및 스테레오 재생을 할 수 있습니다.

마이크를 마이크 잭에 연결할 경우 3.5mm 플러그가 달린 마이크를 사용하십시오.

오디오 출력(헤드폰) 잭 사용



경고: 고막이 손상될 수 있으므로 헤드폰이나 헤드셋을 사용하기 전에 볼륨을 조절하십시오.

헤드폰 잭은 TV나 VCR과 같은 오디오/비디오 장치의 오디오 기능을 연결할 때도 사용됩니다.

헤드폰 잭에 장치를 연결하는 경우 다음 사항을 유의하십시오.

- 3.5mm 스테레오 플러그만 사용합니다.
 - 최상의 음질을 얻으려면 24 - 32ohm 헤드폰을 사용합니다.
-



장치가 헤드폰 잭에 연결되어 있을 경우 내장 스피커는 사용할 수 없습니다.

볼륨 조절

볼륨을 조절하려면 다음 컨트롤을 사용하십시오.

■ 노트북 볼륨 버튼(일부 모델만 해당)

- 볼륨을 소거하거나 복원하려면 볼륨 음소거 버튼을 누릅니다.
- 볼륨을 낮추려면 볼륨 낮추기 버튼을 누릅니다.
- 볼륨을 높이려면 볼륨 높이기 버튼을 누릅니다.

■ Windows 볼륨 조절

1. 작업 표시줄의 오른쪽 끝에 있는 알림 영역에서 **볼륨** 아이콘을 누릅니다.
2. 슬라이더를 위쪽이나 아래쪽으로 움직여 볼륨을 높이거나 낮춥니다. **음소거** 옆의 확인란을 눌러 볼륨을 소거할 수도 있습니다.

- 또는 -

1. **볼륨** 아이콘을 두 번 누릅니다.
2. **볼륨 컨트롤** 열에서 **볼륨** 슬라이더를 위쪽이나 아래쪽으로 움직여 볼륨을 높이거나 낮춥니다. 밸런스를 조절하거나 볼륨을 소거할 수도 있습니다.



또한 일부 응용프로그램에서도 볼륨을 조절할 수 있습니다.

알림 영역에 볼륨 아이콘이 없을 경우에는 아래 단계에 따라 알림 영역에 볼륨 아이콘이 표시되도록 합니다.

1. 시작 > 제어판 > 사운드, 음성 및 오디오 장치 > 사운드 및 오디오 장치를 차례로 선택합니다.
2. 볼륨 탭을 누릅니다.
3. 작업 표시줄에 볼륨 아이콘 놓기 확인란을 선택합니다.
4. 적용을 누릅니다.

비디오 부품(일부 모델만 해당)

7핀 S-비디오 출력 잭은 노트북을 TV, VCR, 캠코더, OHP(오버헤드 프로젝터) 또는 비디오 캡처 카드와 같은 S-비디오 장치(선택 사양)에 연결합니다.

노트북은 노트북 디스플레이 및 지원되는 다른 외장 디스플레이에 이미지를 동시에 재생하는 동안 S-비디오 출력 잭에 연결된 하나의 S-비디오 장치를 지원합니다. 일반적으로 S-비디오를 연결하면 복합 비디오를 연결했을 때보다 더 우수한 화질을 얻을 수 있습니다.

비디오 신호를 S-비디오 출력 잭을 통해 전송하려면 대부분의 전자 제품 대리점에서 구입할 수 있는 S-비디오 케이블이 필요합니다. 멀티베이 드라이브(선택 사양)의 DVD에서 영화를 재생하는 경우와 같이 오디오와 비디오 기능을 결합하려면 대부분의 전자 대리점에서 구입할 수 있는 표준 오디오 케이블이 필요합니다.

S-비디오 출력 잭 사용

S-비디오 출력 잭에 비디오 장치를 연결하려면 다음과 같이 하십시오.

1. S-비디오 케이블의 한쪽 끝을 노트북의 S-비디오 출력 잭에 연결합니다.



2. 케이블의 반대쪽 끝을 장치 설명서의 지침에 따라 비디오 장치에 연결합니다.



노트북이 도킹 장치(선택 사양)에 도킹되어 있어서 노트북의 S-비디오 출력 잭을 사용할 수 없는 경우 도킹 장치의 S-비디오 출력 잭에 장치를 연결할 수 있습니다.

모니터 또는 프로젝터 연결

외장 모니터 또는 프로젝터를 노트북에 연결하려면 모니터 케이블을 노트북 왼쪽에 있는 외장 모니터 포트에 끼우십시오.



사용 중인 노트북은 이 단원의 그림과 약간 다를 수 있습니다.



제대로 연결된 외장 모니터 또는 프로젝터에 이미지가 나타나지 않는 경우 **fn+f4** 단축 키를 눌러서 이미지를 모니터로 전환하십시오.

멀티미디어 소프트웨어

노트북에 사용할 수 있는 소프트웨어는 다음과 같습니다.

- **Windows Media Player** — 오디오와 비디오 CD 및 DVD를 재생하고 오디오 및 데이터 CD를 복사합니다. 이 소프트웨어는 Windows 운영체제에 포함되어 있습니다.
- **InterVideo WinDVD** — 비디오 CD 및 DVD를 재생합니다. 이 소프트웨어는 일부 노트북에 사전 설치되어 있습니다. 다음과 같은 방법으로 이 소프트웨어를 구할 수도 있습니다.
 - 대부분의 HP 노트북과 함께 제공되는 **응용프로그램 및 드라이버 복구** 디스크에서 WinDVD를 설치합니다.
 - **응용프로그램 및 드라이버 복구** 디스크가 없는 경우에는 해당 노트북의 복원 솔루션 복사본에 대해 고객 지원 센터에 문의하십시오.
 - 다음 HP 웹 사이트에서 소프트웨어를 다운로드합니다.
<http://www.hp.com>
- **InterVideo WinDVD Creator** — DVD 또는 비디오 CD에 영화를 작성, 편집 및 구울 수 있는 기능을 제공합니다. 이 소프트웨어는 일부 노트북과 함께 제공되는 *InterVideo WinDVD Creator* CD에 있습니다.
- **Sonic RecordNow!** — 데이터, 오디오 CD 및 DVD의 복사본을 만들고 개인용 오디오 CD 및 DVD를 만들 수 있습니다. RecordNow!는 일부 노트북에 이미 설치되어 있습니다.

저작권 경고 주의

컴퓨터 프로그램, 영화, 방송, 음악 등을 포함하여 기타 저작권으로 보호된 정보를 무단으로 복제하는 것은 해당 저작권법에 따라 범죄 행위로 간주됩니다. 이 노트북을 이러한 목적으로 사용할 수 없습니다.

소프트웨어 설치



광 드라이브가 장착되지 않은 노트북에서 CD 또는 DVD를 사용하려면 선택 사양인 외장 멀티베이 또는 멀티베이 II를 사용해야 합니다.

노트북과 함께 제공되는 CD에서 소프트웨어를 설치하려면 다음과 같이 하십시오.

1. 광 드라이브(일부 모델만 해당)나 선택 사양인 외장 멀티베이 또는 멀티베이 II에 소프트웨어 CD를 넣습니다.

- 자동 실행이 설정되어 있으면 설치 마법사가 나타납니다.
- 자동 실행이 설정되어 있지 않으면 **시작 > 실행**을 선택합니다. 다음을 입력합니다.

`x:\setup.exe`

여기서 *x*는 CD 드라이브 문자를 가리킵니다.

2. **확인**을 선택합니다.
 3. 설치 마법사가 나타나면 화면의 설치 지침을 따릅니다.
 4. 메시지가 표시되면 노트북을 다시 시작합니다.
-



설치하려는 모든 소프트웨어에 대해 이 설치 과정을 반복합니다.



제대로 설치하기 위해서 WinDVD Creator에는 특별한 드라이브 요구사항이 있습니다. WinDVD Creator를 설치하려면 *InterVideo WinDVD Creator* CD와 함께 제공되는 설명서를 참조하십시오.

자동 재생 설정

자동 재생은 Windows의 옵션으로 자동 실행 기능을 켜거나 끕니다. 자동 실행이 설정되어 있을 경우 디스크를 드라이브에 넣고 드라이브 문이 닫히는 즉시 프로그램이 시작되거나 디스크의 타이틀이 재생됩니다. 기본적으로 자동 재생이 노트북에 설정되어 있습니다.

자동 재생을 사용하지 않거나 이 기능이 해제되어 있는 경우 설정하려면 운영체제 설명서나 Microsoft 웹 사이트 <http://www.microsoft.com>을 참조하십시오.

Windows Media Player 사용

Windows Media Player는 Windows 운영체제에 포함되어 있습니다. CD 및 DVD를 재생하고 오디오 및 데이터 CD를 작성하는 데 사용할 수 있습니다. CD 또는 DVD를 재생하려면 다음과 같이 하십시오.

1. 광 드라이브(일부 모델만 해당)나 선택 사양인 외장 멀티베이 또는 멀티베이 II에 CD 또는 DVD를 넣습니다.
2. 잠시 기다린 후 다음과 같이 하십시오.
 - 자동 재생 기능이 설정된 경우에는 Windows Media Player가 열립니다.
 - Windows Media Player가 열리지 않는 경우 시작 > (모든) 프로그램 > 보조 프로그램 > 엔터테인먼트 > Windows Media Player를 차례로 선택한 다음 재생 버튼을 눌러 CD를 재생합니다.

이 응용프로그램 사용에 대한 자세한 내용을 보려면 Windows Media Player 메뉴 표시줄에서 도움말을 선택하십시오.

WinDVD Player 사용

InterVideo WinDVD는 CD 및 DVD 영화를 재생하는 데 사용할 수 있습니다. InterVideo WinDVD를 찾아서 설치하려면 이 장의 "소프트웨어 설치" 단원을 참조하십시오.

자동 실행이 설정되어 있지 않은 경우 WinDVD를 열려면 다음과 같이 하십시오.

» 시작 > (모든) 프로그램 > **InterVideo WinDVD > InterVideo WinDVD**를 차례로 선택합니다.

WinDVD 사용에 대한 자세한 내용을 보려면 WinDVD 메뉴 표시 줄에서 **도움말**을 선택하십시오.

WinDVD Creator Plus 사용(일부 모델만 해당)

WinDVD Creator Plus는 DVD 또는 비디오 CD에 영화를 작성, 편집 및 굽는 데 사용할 수 있습니다. 이 소프트웨어는 일부 노트북과 함께 제공되는 *InterVideo WinDVD Creator* CD에서 설치해야 합니다.

WinDVD Creator Plus를 설치하려면 DVD/CD-RW 콤보 드라이브 또는 DVD±RW 및 CD-RW 콤보 드라이브만 사용하십시오. 이러한 드라이브를 사용할 수 없는 경우 WinDVD Creator를 설치할 수 없습니다.

WinDVD Creator Plus 기능과 DVD 및 비디오 CD 작성 방법에 대한 자세한 내용은 소프트웨어를 설치한 다음 WinDVD Creator Plus 온라인 도움말을 참조하십시오.

Sonic RecordNow! 사용

RecordNow!는 데이터나 오디오 CD 또는 DVD의 백업을 만들거나 CD의 오디오 파일을 하드 드라이브로 전송하고 개인용 오디오 CD를 만드는 데 사용할 수 있습니다. RecordNow!는 일부 노트북에 이미 설치되어 있습니다. RecordNow! 기능과 데이터/오디오 CD 및 DVD 작성 방법에 대한 자세한 내용은 Sonic RecordNow! 자습서 및 온라인 도움말을 참조하십시오.

DVD 지역 설정 변경(일부 모델만 해당)

저작권으로 보호되는 파일이 들어 있는 대부분의 DVD에는 지역 코드도 포함되어 있습니다. 지역 코드는 국제적으로 저작권을 보호하기 위해 사용됩니다.

DVD의 지역 코드와 DVD 드라이브의 지역 설정이 일치하는 경우에만 지역 코드가 있는 DVD를 재생할 수 있습니다.

DVD의 지역 코드가 드라이브의 지역 설정과 일치하지 않을 경우 DVD를 넣으면 "Playback Of Content From This Region Is Not Permitted(이 지역에서는 콘텐츠 재생이 허용되지 않습니다.)"라는 메시지가 나타납니다. DVD를 재생하려면 해당 DVD 드라이브의 지역 설정을 변경해야 합니다. DVD 지역 설정은 운영체제나 일부 DVD 플레이어를 통해 변경할 수 있습니다.

운영체제 사용



주의: DVD 드라이브의 지역 설정 변경은 5회로 제한됩니다.

- 5번째로 선택한 지역 설정은 DVD 드라이브에 영구적으로 적용됩니다.
- 앞으로 해당 드라이브의 지역 설정을 변경할 수 있는 횟수는 **DVD 지역** 탭의 **남은 변경 횟수** 필드에 표시됩니다. 5번째로 변경한 지역 설정은 영구적으로 적용됩니다.

운영체제를 통해 설정을 변경하려면 다음과 같이 하십시오.

1. **시작 > 내 컴퓨터**를 선택합니다.
2. 창에서 마우스 오른쪽 버튼을 눌러 **속성 > 하드웨어 탭 > 장치 관리자**를 차례로 선택합니다.
3. **DVD/CD-ROM 드라이브**를 누르고 지역 설정을 변경하려는 DVD 드라이브를 마우스 오른쪽 버튼으로 누른 다음 **속성**을 누릅니다.
4. **DVD 지역** 탭에서 원하는 변경을 수행합니다.
5. **확인**을 누릅니다.

자세한 내용을 보려면 **시작 > 도움말 및 지원**을 선택합니다.

WinDVD 사용

WinDVD를 사용하여 드라이브의 지역 설정을 변경하려면 다음과 같이 하십시오.

1. 다음 중 한가지 방법을 사용하여 WinDVD를 엽니다.
 - 작업 표시줄의 오른쪽 끝에 있는 알림 영역에서 WinDVD Player 아이콘을 선택합니다.
 - 시작 > (모든) 프로그램 > **InterVideo WinDVD > InterVideo WinDVD**를 차례로 선택합니다.
2. WinDVD 플레이어 창을 마우스 오른쪽 버튼으로 누릅니다.
3. 설치를 누릅니다.
4. 지역 탭에서 지역을 누릅니다.
5. 적용을 누른 다음 확인을 누릅니다.

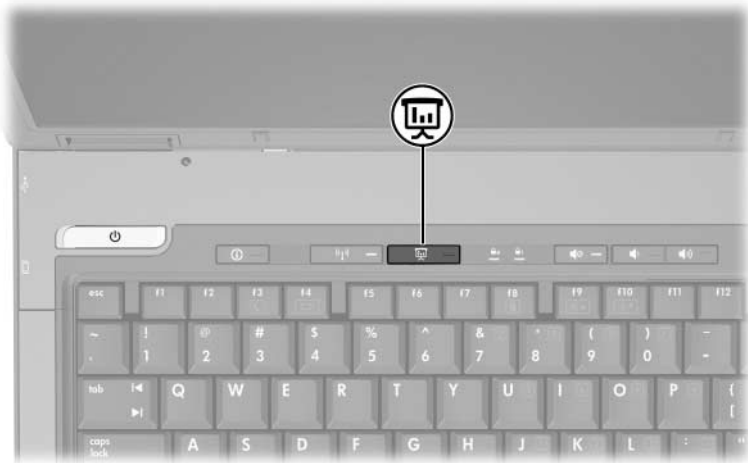
기타 DVD 소프트웨어 사용

WinDVD 이외의 DVD 플레이어를 사용하여 드라이브의 지역 설정을 변경하려면 해당 플레이어와 함께 제공되는 설명서를 참조하십시오.


프레젠테이션 모드 사용(일부 모델만 해당)

프레젠테이션 모드 Quick Launch Buttons는 프레젠테이션 모드를 켜고 끕니다. 프레젠테이션 모드를 켜면 지정된 응용 프로그램, 폴더, 파일 또는 웹 사이트가 열립니다. 이미지가 노트북 화면 및 다음에 연결된 외부 장치에 동시에 표시됩니다.

- 뒷면에 있는 외장 모니터 포트 또는 S-비디오 출력 잭
- 도킹 장치(선택 사양)의 포트 및 잭



프레젠테이션 모드 버튼을 처음 누르면 **Presentation Settings**(프레젠테이션 설정) 대화 상자가 열립니다. 이 대화 상자에서 수행할 수 있는 작업은 다음과 같습니다.

- 버튼을 누를 때 시작되는 프로그램 설정
- 전원 구성표 선택
- 프레젠테이션 모드 버튼을 누를 때마다 **Presentation Settings** (프레젠테이션 설정) 대화 상자를 표시할지 여부 선택
 -  이 옵션을 선택하지 않으면 프레젠테이션 모드 버튼을 누를 때마다 **Presentation Settings**(프레젠테이션 설정) 대화 상자가 표시되므로, 해당 버튼을 누를 때 시작되도록 선택한 프로그램, 응용프로그램, 폴더, 파일 또는 웹 사이트를 열려면 **계속**을 눌러야 합니다.
- 외장형 디스플레이로 자동 전환

Quick Launch Button 제어판을 사용하여 프레젠테이션 모드 설정을 수정할 수 있습니다. 프레젠테이션 모드 설정에 대한 자세한 내용은 이 장의 "**프레젠테이션 모드 기본 설정 지정(일부 모델만 해당)**"을 참조하십시오.

Quick Launch Buttons 제어판

Quick Launch Buttons 제어판을 사용하여 다음 작업을 수행할 수 있습니다.

- 프레젠테이션 모드 설정 변경(일부 모델만 해당)
- Windows 바탕 화면에서 바둑판식 창 배열에 대한 기본 설정 지정
- 다음 사항을 포함한 고급 기본 설정 지정
 - Quick Launch Buttons 아이콘의 디스플레이에 대한 기본 설정 지정
 - 외장 키보드(선택 사양)의 빠른 액세스를 위한 버튼 지정 설정

다음 단원에서는 제어판 내에서의 기본 설정 지침을 제공합니다. 제어판 항목에 대한 추가 정보를 보려면 창 오른쪽 상단 모서리에서 도움말 버튼을 선택하십시오. 도움말 버튼은 물음표 아이콘으로 표시됩니다.

Quick Launch Buttons 제어판 액세스

Quick Launch Buttons 제어판은 시작 버튼에서 액세스할 수 있고 알림 영역(작업 표시줄 오른쪽 끝에 있음)이나 Windows 바탕 화면에 표시할 수 있는 아이콘에서 액세스할 수도 있습니다.

시작 버튼에서 Quick Launch Buttons 제어판에 액세스하려면 다음과 같이 하십시오.

- » 시작 > 제어판 > 프린터 및 기타 하드웨어 > Quick Launch Buttons를 차례로 선택합니다.

프레젠테이션 모드 기본 설정 지정(일부 모델만 해당)

프레젠테이션 모드 버튼 설정

프레젠테이션 모드 버튼을 누를 때 시작될 응용프로그램, 폴더, 파일 또는 웹 사이트를 설정하려면 다음과 같이 하십시오.

1. Quick Launch Buttons 제어판을 엽니다.

- 시작 > 제어판 > 프린터 및 기타 하드웨어 > **Quick Launch Buttons**를 차례로 선택합니다.

- 또는 -

- 작업 표시줄 오른쪽 끝에 있는 알림 영역 또는 Windows 바탕 화면에서 Quick Launch Buttons 아이콘을 두 번 누릅니다.

2. **프레젠테이션** 탭을 누릅니다.

3. 시작할 프로그램 아래의 상자에서 프레젠테이션 모드 버튼을 누를 때 시작될 응용프로그램, 폴더, 파일 또는 웹 사이트를 추가합니다. 또는 **찾아보기**를 눌러 사용할 수 있는 응용프로그램, 폴더, 파일 또는 웹 사이트를 확인합니다.

4. 기본 설정을 저장하고 화면을 닫으려면 **확인**을 누릅니다.

전원 구성표 변경

프레젠테이션 모드 버튼을 누르면 기본적으로 프레젠테이션 전원 구성표가 선택됩니다. 전원 구성표를 변경하려면 다음과 같이 하십시오.

1. Quick Launch Buttons 제어판을 엽니다.
 - 시작 > 제어판 > 프린터 및 기타 하드웨어 > **Quick Launch Buttons**를 차례로 선택합니다.
 - 또는 -
 - 작업 표시줄 오른쪽 끝에 있는 알림 영역 또는 Windows 바탕 화면에서 Quick Launch Buttons 아이콘을 선택합니다.
2. **프레젠테이션** 탭을 누릅니다.
3. 목록에서 옵션을 선택하거나 **전원 옵션**을 눌러 전원 옵션 제어판에서 현재 전원 구성표를 확인하거나 변경합니다.
4. 기본 설정을 저장하려면 **확인**을 누릅니다.

시작 화면 표시

프레젠테이션 모드 버튼을 누를 때마다 프레젠테이션 속성 대화 상자가 표시되도록 선택할 수 있습니다. 이 옵션은 기본적으로 설정되어 있습니다.

이 옵션을 해제하려면 이 대화 상자를 다시 표시 안 함 확인란을 선택합니다.

외장형 디스플레이로 전환

기본적으로 프레젠테이션 탭의 **외장형 디스플레이로 자동 전환** 설정은 선택되어 있지 않습니다. 프레젠테이션 모드 버튼을 누르면 시작할 프로그램 설정에서 선택한 응용프로그램, 폴더, 파일 또는 웹 사이트가 열립니다.

선택한 응용프로그램, 폴더, 파일 또는 웹 사이트를 외장형 디스플레이에서 추가로 보려면 다음과 같이 하십시오.

1. 외장형 디스플레이를 노트북에 연결합니다.
2. **외장형 디스플레이로 자동 전환**을 누릅니다.
3. 프레젠테이션 모드 버튼을 누릅니다.

전원 구성표가 프레젠테이션으로 변경됩니다.



프레젠테이션 모드 버튼을 눌러 디스플레이 사이를 전환할 수 있습니다. 이 경우 전원 구성표가 원래 설정으로 돌아갑니다.

바둑판식 배열 기본 설정 지정

Windows 바탕 화면에서 바둑판식 배열에 대한 기본 설정을 지정하려면 다음과 같이 하십시오.

1. Quick Launch Buttons 제어판을 엽니다.
 - 시작 > 제어판 > 프린터 및 기타 하드웨어 > **Quick Launch Buttons**를 차례로 선택합니다.
 - 또는 -
 - 작업 표시줄 오른쪽 끝에 있는 알림 영역 또는 Windows 바탕 화면에서 Quick Launch Buttons 아이콘을 두 번 누릅니다.
2. **빠른 바둑판식 배열** 탭을 누릅니다.
3. **세로 바둑판식** 또는 **가로 바둑판식**을 누른 다음 **현재 실행 중인 응용프로그램** 상자에서 바둑판식으로 배열할 응용프로그램을 누릅니다.
4. 기본 설정을 저장하려면 **확인**을 누릅니다.

고급 기본 설정 지정

Quick Launch Buttons 제어판에서 아이콘과 외장 키보드 지정을 설정할 수 있습니다.

Quick Launch Buttons 아이콘 표시

작업 표시줄 오른쪽 끝에 있는 알림 영역 또는 Windows 바탕 화면에서 Quick Launch Buttons 속성 아이콘을 표시하거나 숨기려면 다음과 같이 하십시오.

1. Quick Launch Buttons 제어판을 엽니다.
 - 시작 > 제어판 > 프린터 및 기타 하드웨어 > **Quick Launch Buttons**를 차례로 선택합니다.
 - 또는 –
 - 작업 표시줄 오른쪽 끝에 있는 알림 영역 또는 Windows 바탕 화면에서 **Quick Launch Buttons** 아이콘을 두 번 누릅니다.
2. 고급 탭을 누릅니다. 고급 탭에서 다음 작업을 수행할 수 있습니다.
 - 알림 영역 또는 Windows 바탕 화면에서 Quick Launch Buttons 아이콘을 표시하거나 숨깁니다.
 - ◆ 아이콘을 표시하려면 다음과 같이 합니다.
작업 표시줄에 아이콘 표시 또는 바탕 화면에 아이콘 표시 확인란을 선택합니다.
 - ◆ 아이콘을 숨기려면 다음과 같이 합니다.
작업 표시줄에 아이콘 표시 또는 바탕 화면에 아이콘 표시 확인란의 선택을 해제합니다.
3. 기본 설정을 저장하려면 **확인**을 누릅니다.

외장 키보드에서 버튼 지정 설정

빠른 액세스 버튼 기능이 있는 HP 외장 키보드(선택 사양)를 사용 중인 경우 설정 탭에서 빠른 액세스 버튼을 지정하고 구성표를 설정할 수 있습니다.

설정 탭은 기본적으로 비활성화되고 숨겨집니다. Quick Launch Buttons 제어판에서 설정 탭을 표시하고 활성화하려면 다음과 같이 하십시오.

1. Quick Launch Buttons 제어판을 엽니다.


- 시작 > 제어판 > 프린터 및 기타 하드웨어 > Quick Launch Buttons를 차례로 선택합니다.

- 또는 -

- 작업 표시줄 오른쪽 끝에 있는 알림 영역 또는 Windows 바탕 화면에서 Quick Launch Buttons 아이콘을 두 번 누릅니다.

2. 고급 탭을 누릅니다. 다음과 같이 하십시오.

- 설정 탭을 표시하고 활성화하려면 사용자가 외장 키보드에서 버튼 지정을 수정할 수 있도록 허용함 확인란을 선택합니다.
- 설정 탭을 비활성화하고 숨기려면 사용자가 외장 키보드에서 버튼 지정을 수정할 수 있도록 허용함 확인란의 선택을 해제합니다.

 설정 탭을 활성화한 경우에는 Quick Launch Buttons 속성 대화 상자를 닫은 다음 다시 열어야 설정 탭을 볼 수 있습니다.

3. 기본 설정을 저장하려면 확인을 누릅니다.

빠른 액세스 버튼 지정 및 구성표 관리에 대한 자세한 내용은 키보드 설명서를 참조하십시오.

정보 센터(일부 모델만 해당)

정보 센터를 사용하면 다음과 같은 소프트웨어 솔루션을 열 수 있습니다.

- Altiris Local Recovery
- HP 연락처
- 도움말 및 지원
- 옵션 데모
- ProtectTools Security Manager
- 소프트웨어 설치
- 시스템 정보
- Wireless Assistant

정보 센터에 액세스하려면 다음과 같이 하십시오.

1. 정보 센터 버튼을 누릅니다.
 - 또는 -
 - 시작 > 정보 센터**를 선택합니다.
2. 정보 센터 창에서 열리는 소프트웨어 응용프로그램을 누릅니다.

자세한 내용은 정보 센터 온라인 도움말을 참조하십시오.

하드웨어 부품

드라이브

다음 단원에서는 하드 드라이브에 대해 설명하고 하드 드라이브와 광 드라이브(일부 모델만 해당) 사용 방법에 대해 설명합니다.

드라이브 관리

드라이브는 깨지기 쉬운 노트북 부품으로 취급 시 주의가 요구됩니다. 다음은 모든 드라이브 사용 시 적용되는 주의 사항입니다. 절차에 적용되는 추가 주의 사항이 있습니다.



주의: 노트북이나 드라이브 손상 또는 개인 정보나 중요한 데이터 손실 위험을 줄이려면 다음 주의 사항을 준수하십시오.

- 노트북 또는 외장 하드 드라이브를 다른 곳으로 옮기기 전에 대기 모드를 시작하십시오.
- 드라이브를 취급하기 전에, 노트북 후면에 있는 나사 부분 또는 드라이브의 도색되지 않은 금속 표면을 손으로 만져 정전기를 방전시키십시오.
- 노트북 또는 이동식 드라이브의 드라이브 연결단자 핀을 만지지 마십시오.
- 드라이브를 떨어뜨리거나 누르지 말고 주의해서 다루십시오.
- 드라이브를 분리하거나 장착하기 전에 노트북을 종료하십시오. 컴퓨터가 꺼져 있는지 최대 절전 모드인지 알 수 없는 경우 노트북을 켜 다음 운영체제의 종료 절차에 따라 종료하십시오.
- 드라이브를 드라이브 베이에 장착할 때 무리하게 힘을 주지 마십시오.
- 드라이브가 매체에 쓰기 작업을 수행하는 동안에는 키보드를 사용하여 입력하거나 컴퓨터를 옮기지 마십시오. 쓰기 과정은 진동에 민감합니다.
- 배터리 팩이 유일한 전원 공급원일 경우 매체에 쓰기 작업을 수행하기 전에 배터리 팩이 충분히 충전되었는지 확인하십시오.
- 드라이브를 너무 높거나 낮은 습도와 온도에 노출시키지 마십시오.
- 드라이브에 액체가 스며들지 않도록 하십시오. 드라이브에 세제를 뿌리지 마십시오.
- 드라이브 베이에서 드라이브를 분리하기 전이나 드라이브를 이동, 운반 또는 보관하기 전에 드라이브에서 매체를 꺼내십시오.
- 드라이브를 우편으로 보내는 경우 완충함이나 기타 적합한 보호용 재료를 사용하여 포장하고 패키지에 "취급 주의"라는 레이블을 붙이십시오.
- 드라이브를 자기장에 노출시키지 마십시오. 자기장이 있는 보안 장치에는 공항 검색대 및 보안 검색봉이 포함됩니다. 컨베이어 벨트와 같은 여행용 가방을 검사하는 공항 보안 장치는 자성체가 아닌 x-ray를 사용하기 때문에 드라이브가 손상되지 않습니다.

시스템에 드라이브 추가

이동식 드라이브를 사용하여 데이터를 저장하고 데이터에 액세스할 수 있습니다.

- 표준 드라이브의 경우 드라이브를 선택 사양인 도킹 장치(일부 모델만 해당)에 삽입하여 시스템에 추가할 수 있습니다.
- USB 드라이브의 경우 드라이브를 선택 사양인 도킹 장치(일부 모델만 해당)나 노트북의 USB 포트에 연결하여 추가할 수 있습니다.

USB 드라이브 연결에 대한 자세한 내용은 이 장의 "[USB 장치 연결](#)" 단원을 참조하십시오.

노트북에는 두 개의 드라이브 베이이 있습니다.

- 하드 드라이브 베이는 하드 드라이브만 지원합니다.
- 광 드라이브(일부 모델만 해당)가 지원하는 광 장치는 다음과 같습니다.
 - CD-ROM 드라이브
 - DVD-ROM 드라이브
 - DVD/CD-RW 콤보 드라이브
 - DVD±RW 및 CD-RW 콤보 드라이브

IDE 드라이브 표시등 식별

하드 드라이브나 광 드라이브(일부 모델만 해당)가 사용 중이면 IDE 드라이브 표시등이 깜박입니다.



사용 중인 노트북은 이 단원의 그림과 약간 다를 수 있습니다.



하드 드라이브 교체



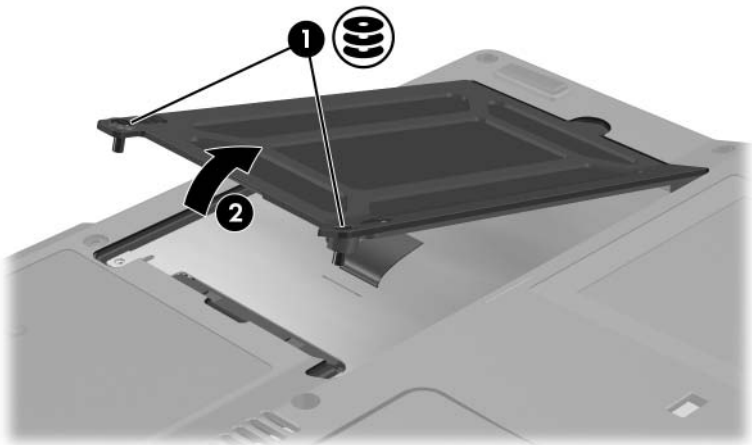
주의: 시스템 고장 및 정보 손실을 방지하려면 다음과 같이 하십시오.

- 하드 드라이브 베이스에서 하드 드라이브를 분리하기 전에 노트북을 종료합니다. 노트북이 켜져 있거나 대기 모드 또는 최대 절전 모드인 상태에서 하드 드라이브를 분리하지 마십시오.
- 노트북이 꺼져 있는지 최대 절전 모드 상태인지 확실하지 않은 경우에는 전원/대기 버튼을 눌러 노트북을 켜 다음 운영체제에 따라 정상적으로 노트북을 종료합니다.

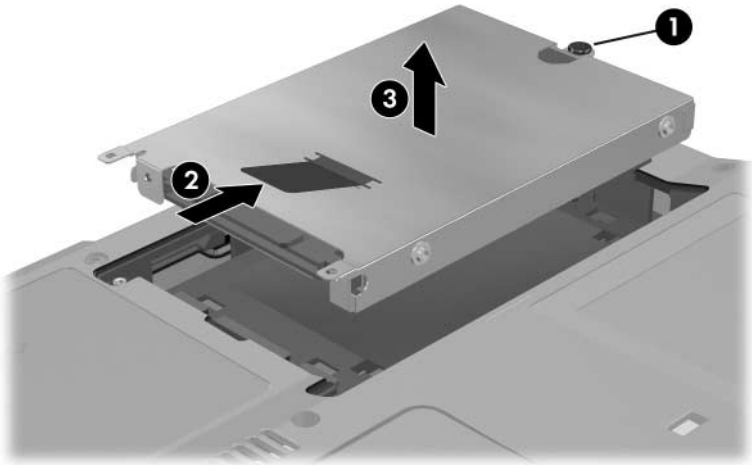
노트북이 정상적으로 종료된 후에만 하드 드라이브를 분리하십시오.

하드 드라이브를 분리하려면 다음과 같이 하십시오.

1. 작업 내용을 저장합니다.
2. 노트북을 종료하고 디스플레이를 닫습니다.
3. 배터리가 보이도록 노트북을 뒤집습니다.
4. 두 개의 하드 드라이브 나사 ❶을 풉니다.
5. 하드 드라이브 커버를 들어 올려 노트북에서 분리합니다 ❷.

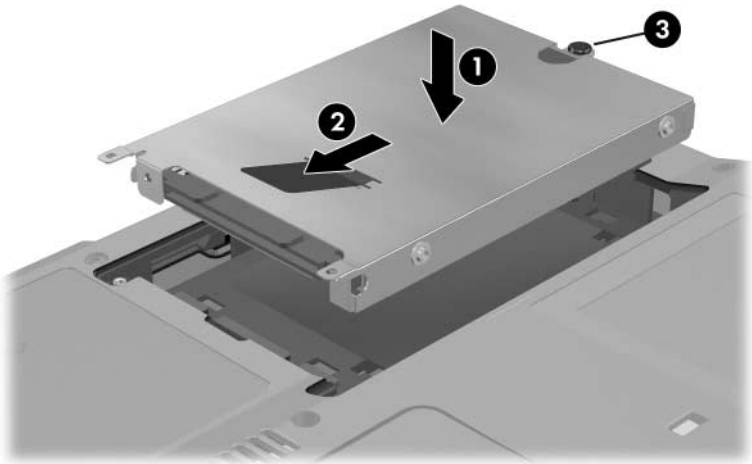


6. 하드 드라이브 나사 ❶을 풀니다.
7. 하드 드라이브 탭을 오른쪽으로 잡아당겨 ❷ 하드 드라이브를 분리합니다.
8. 노트북에서 하드 드라이브를 들어 올립니다 ❸.

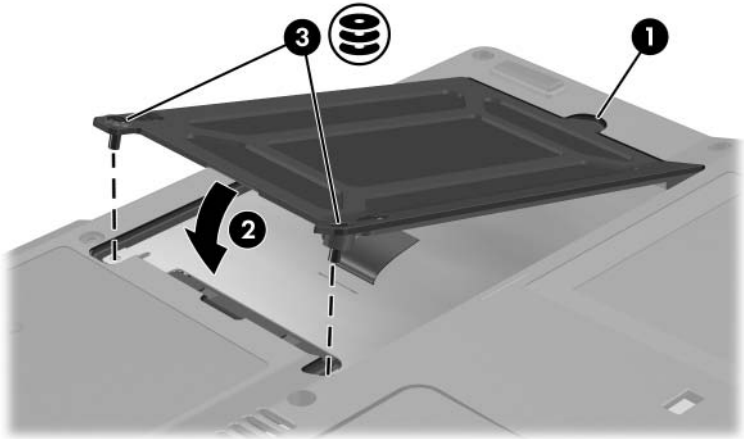


하드 드라이브를 설치하려면 다음과 같이 하십시오.

1. 하드 드라이브를 노트북 밑면의 하드 드라이브 베이에 삽입합니다 ❶.
2. 하드 드라이브 탭을 왼쪽으로 잡아당겨 ❷ 하드 드라이브를 부착합니다.
3. 하드 드라이브 나사 ❸를 조입니다.



4. 하드 드라이브 커버 탭 ❶을 노트북에 맞춥니다.
5. 덮개를 닫습니다 ❷.
6. 하드 드라이브 덮개 나사 ❸를 조입니다.



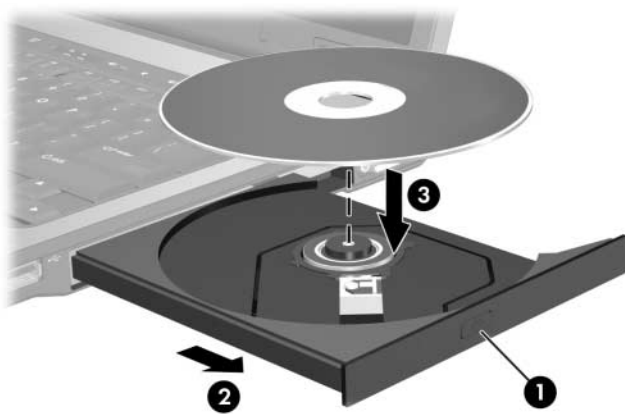
광 디스크 넣기 및 꺼내기(일부 모델만 해당)



사용 중인 노트북은 이 단원의 그림과 약간 다를 수 있습니다.

광 디스크 넣기

1. 노트북을 켭니다.
2. 드라이브 베젤의 배출 버튼 ❶을 눌러 매체 트레이를 꺼냅니다.
3. 트레이를 당겨 완전히 빼내십시오 ❷. CD 또는 단면 DVD를 레이블이 위를 향하게 하여 트레이 위로 가져옵니다.
4. 트레이 회전판을 향해 제자리에 장착될 때까지 디스크를 살짝 누릅니다 ❸. 디스크의 표면을 잡지 말고 가장자리를 잡으십시오. 매체 트레이가 완전히 빠지지 않는 경우 트레이 회전판 위로 디스크를 기울여 넣은 다음 눌러 제자리에 넣습니다.



5. 매체 트레이를 닫습니다.

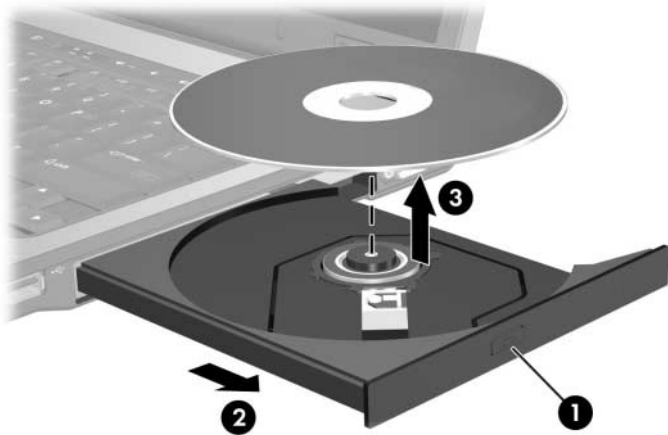


DVD를 넣으면 자동 실행 프로그램이 DVD와 WinDVD 재생기를 열기 때문에 동작이 잠시 중단될 수 있는데 이는 정상적인 현상입니다.

광 디스크 꺼내기(전원이 켜져 있는 경우)

전원이 켜진 경우 다음과 같이 하십시오.

1. 노트북을 켭니다.
2. 드라이브 베젤의 배출 버튼 ❶을 눌러 매체 트레이를 해제한 다음 바깥쪽으로 트레이를 당겨 완전히 빼냅니다 ❷.
3. 디스크 가장자리를 잡고 회전판을 살짝 누르면서 트레이에서 디스크를 꺼냅니다 ❸. 디스크의 표면을 잡지 말고 가장자리를 잡으십시오. 매체 트레이가 완전히 당겨지지 않으면 디스크를 꺼낼 때 약간 기울입니다.



4. 매체 트레이를 닫고 디스크를 보관 케이스에 넣습니다.

광 디스크 꺼내기(전원이 꺼져 있는 경우)

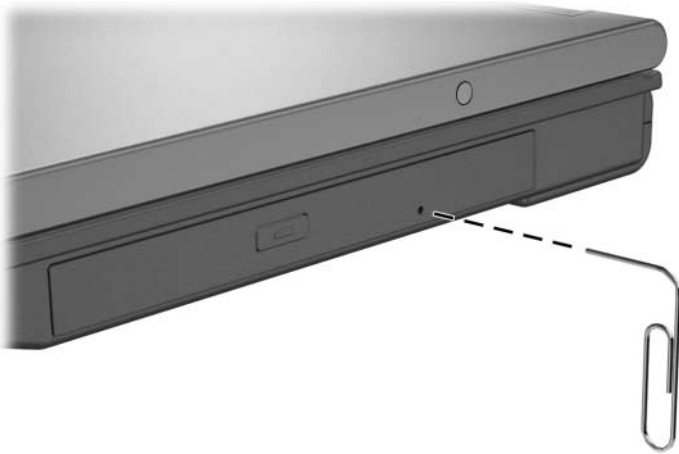


다음 그림은 대부분의 노트북 모델에 포함된 표준 외부 부품에 대한 설명입니다. 사용 중인 노트북 모델과 가장 일치하는 그림을 참조하십시오.

전원이 꺼진 경우 다음과 같이 하십시오.

1. 드라이브 앞면 베젤의 배출 홈에 종이 클립의 끝부분을 끼웁니다.





2. 종이 클립을 살짝 눌러 매체 트레이가 나오게 한 다음 트레이가 완전히 나올 때까지 바깥쪽으로 당깁니다.
3. 디스크 가장자리를 잡고 회전판을 살짝 누르면서 트레이에서 디스크를 꺼냅니다. 디스크의 표면을 잡지 말고 가장자리를 잡으십시오. 매체 트레이가 완전히 당겨지지 않으면 디스크를 꺼낼 때 약간 기울입니다. 디스크를 보관 케이스에 넣습니다.
4. 매체 트레이를 닫습니다.

광 디스크 내용 표시(일부 모델만 해당)

드라이브에 광 디스크를 넣을 때 자동 실행 기능이 활성화되어 있으면 화면에 디스크 내용이 표시됩니다.

자동 실행 기능이 활성화되어 있지 않은 경우 디스크 내용을 표시하려면 다음과 같이 하십시오.

1. **시작 > 실행**을 누릅니다. 그런 다음 **x:**를 입력합니다.(여기서 **x**는 CD 드라이브 문자를 가리킵니다.)
2. **enter**를 누릅니다.

대기 모드 또는 최대 절전 모드 방지



주의: 화질 및 오디오/비디오 재생 기능의 저하를 방지하려면 매체 재생 중에 대기 모드나 최대 절전 모드를 시작하지 마십시오.

드라이브 매체(CD, CD-RW, DVD 또는 디지털 미디어) 사용 중 실수로 대기 모드 또는 최대 절전 모드가 시작된 경우 다음 상황이 발생할 수 있습니다.

- 재생이 중단될 수 있습니다.
- 다음과 같은 경고 메시지가 나타납니다. "컴퓨터를 최대 절전 모드 또는 대기 모드로 설정하면 재생이 중지될 수 있습니다. 계속하시겠습니까?" 이러한 메시지가 나타나면 **아니오**를 선택합니다.

최대 절전 모드에서 복원하거나 대기 모드에서 재개하려면 전원/대기 버튼을 누르십시오. 오디오나 비디오를 재개하거나 매체를 다시 시작해야 할 수도 있습니다

PC 카드 사용



주의: PC 카드 제조업체에서 제공한 소프트웨어나 작동 프로그램을 설치하면 타사의 PC 카드를 사용하지 못할 수도 있습니다. PC 카드와 함께 제공된 설명서의 지침에 따라 장치 드라이버를 설치합니다.

- 해당 운영체제 프로세스에 맞는 장치 드라이버만 설치하십시오.
- PC 카드 제조업체에서 제공하는 카드 서비스, 소켓 서비스 또는 작동 프로그램 등의 소프트웨어는 설치하지 마십시오.



사용 중인 노트북은 이 단원의 그림과 약간 다를 수 있습니다.

PC 카드는 신용 카드와 비슷한 크기로 PCMCIA(Personal Computer Memory Card International Association)의 표준 규격을 준수하는 시스템 주변 장치입니다.

- 이 노트북은 32비트(CardBus) 및 16비트 PC 카드를 지원합니다.
- 노트북에는 한 개 또는 두 개의 PC 카드 슬롯이 장착되어 있습니다. PC 카드 슬롯이 한 개인 노트북 모델에는 Type I 카드, Type II 카드 또는 Type III 카드 한 개가 지원되고 PC 카드 슬롯이 두 개인 노트북 모델에는 Type I 카드 두 개, Type II 카드 두 개 또는 Type III 카드 한 개가 지원됩니다.



사용 중인 노트북에 한 개의 슬롯이 장착되어 있을 경우 Type I 또는 II PC 카드를 아래쪽 슬롯에 삽입해야 합니다. 위쪽 슬롯에 삽입하면 PC 카드가 작동하지 않습니다. 슬롯이 하나인 노트북에서 Type III PC 카드를 사용 중인 경우 카드를 삽입하기 전에 슬롯에서 보호 커버를 수동으로 분리해야 합니다.

- 확대/축소 비디오 PC 카드는 지원되지 않습니다.

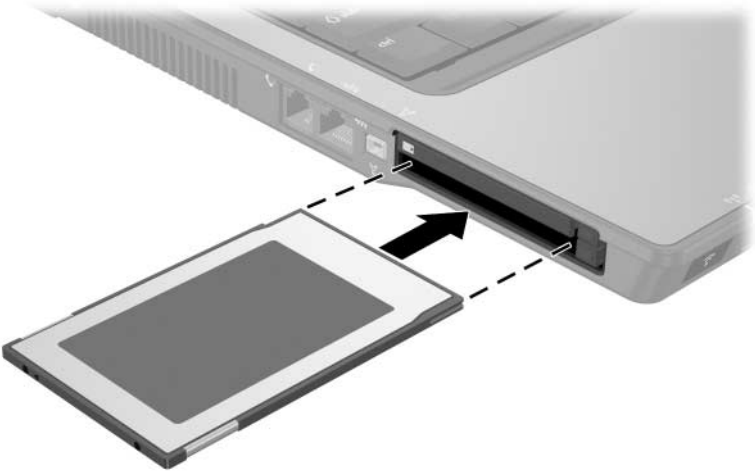
PC 카드 삽입



주의: 연결단자가 손상되는 것을 방지하려면 다음과 같이 하십시오.

- PC 카드를 PC 카드 슬롯에 삽입할 때는 조심스럽게 넣으십시오.
- PC 카드를 삽입하는 동안 노트북을 움직이거나 이동하지 마십시오.

1. 레이블이 위를 향하고 연결단자가 노트북을 향하도록 PC 카드를 잡습니다.
2. 카드가 장착될 때까지 카드를 슬롯에 천천히 밀어 넣습니다. 장치가 검색되면 운영체제에서 소리가 납니다.

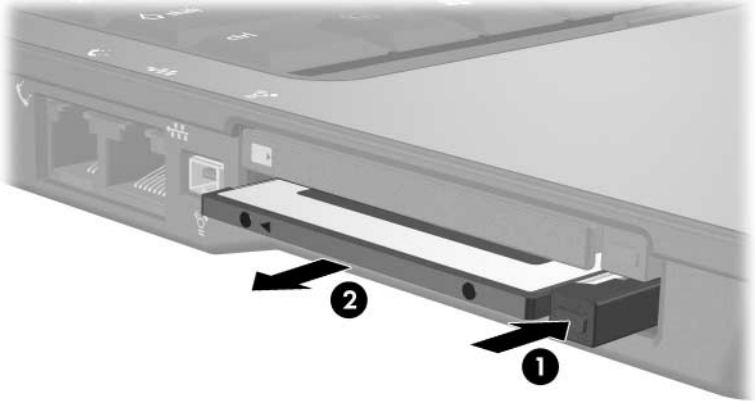


PC 카드 분리



주의: PC 카드를 분리하기 전에 작업 내용이 유실되거나 시스템이 다운되지 않도록 반드시 PC 카드를 중지하십시오.

1. 작업 표시줄 맨 오른쪽에 있는 알림 영역에서 **하드웨어 안전하게 제거** 아이콘을 선택한 다음 PC 카드를 선택하여 PC 카드를 중지합니다. (하드웨어 안전하게 제거 아이콘을 표시하려면 알림 영역에서 **숨겨진 아이콘 표시**를 선택합니다.)
2. PC 카드 슬롯 꺼내기 버튼을 누릅니다 ❶. 이렇게 하면 PC 카드를 제거할 수 있는 위치로 버튼이 나옵니다.
3. PC 카드를 꺼내려면 확장된 PC 카드 슬롯 꺼내기 버튼을 누릅니다.
4. 카드를 천천히 당겨 꺼냅니다 ❷.



장착한 PC 카드는 사용하지 않을 때에도 전원을 소비합니다. 전원을 절약하려면 PC 카드를 사용하지 않을 때는 카드를 중지하거나 제거하십시오.

디지털 미디어 카드 사용(일부 모델만 해당)

디지털 미디어 카드(선택 사양)는 탈착형 저장 장치 카드로서, 데이터를 저장하고 이 데이터를 PDA, 카메라와 같은 다른 장치와 간편하게 공유할 수 있습니다.

6-in-1 디지털 미디어 슬롯(선택 사양)은 다음과 같은 디지털 미디어 카드 형식을 지원합니다.

- SD(Secure Digital) 메모리 카드
- 멀티미디어 카드
- 메모리 스틱
- 메모리 스틱 프로
- 스마트 미디어 카드
- xD-Picture 카드



주의: 이 노트북은 6-in-1 디지털 미디어 슬롯에서 어댑터를 지원하지 않습니다. 디지털 미디어 슬롯에 어댑터를 삽입하면 미디어 카드가 손상될 수 있습니다.

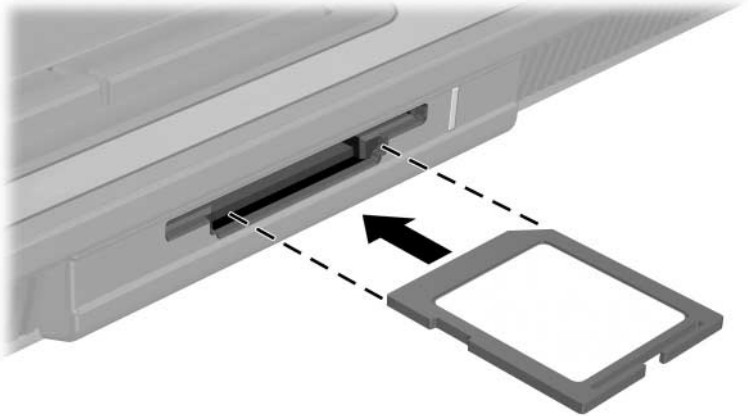
디지털 메모리 카드(선택 사양) 삽입



주의: 디지털 미디어 슬롯에 디지털 메모리 카드를 삽입할 때는 디지털 메모리 카드 연결단자가 손상되지 않도록 최소의 힘으로 카드를 누르십시오.

디지털 메모리 카드를 삽입하려면 다음과 같이 하십시오.

1. 디지털 메모리 카드 레이블은 위를 향하게 하고 연결단자는 노트북을 향하게 합니다.
2. 카드가 장착될 때까지 메모리 카드를 디지털 미디어 슬롯에 밀어 넣습니다.



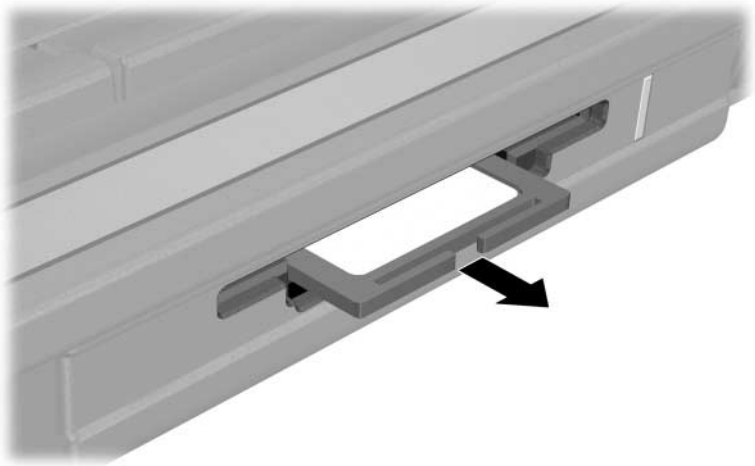
디지털 메모리 카드(선택 사양) 분리



주의: 작업 내용 손실이나 시스템 고장을 방지하려면 디지털 메모리 카드를 분리하기 전에 카드 작동을 중지하십시오.

디지털 메모리 카드를 분리하려면 다음과 같이 하십시오.

1. 디지털 메모리 카드를 사용하는 모든 파일과 응용프로그램을 닫습니다. (데이터 전송을 중지하려면 운영체제 복사 창에서 취소 단추를 선택합니다.)
2. 슬롯에서 디지털 메모리 카드를 당겨 꺼냅니다.



메모리 모듈 추가 및 업그레이드

노트북에는 두 개의 메모리 모듈함이 있습니다. 주 메모리 모듈함은 키보드 아래에 있으며 확장 메모리 모듈함은 노트북 밑면에 있습니다.

메모리 모듈을 확장 슬롯에 추가하거나 주 메모리 슬롯의 기존 메모리 모듈을 업그레이드하여 노트북의 메모리 용량을 업그레이드할 수 있습니다.



경고: 메모리 모듈함은 사용자가 액세스할 수 있는 유일한 노트북 내부 부품입니다. 기타 다른 부품을 열려면 도구가 필요하므로 서비스 협력업체에서만 열 수 있습니다.



경고: 감전 위험이나 장비 손상을 줄이려면 메모리 모듈을 설치하기 전에 전원 코드를 뽑고 모든 배터리 팩을 분리하십시오.

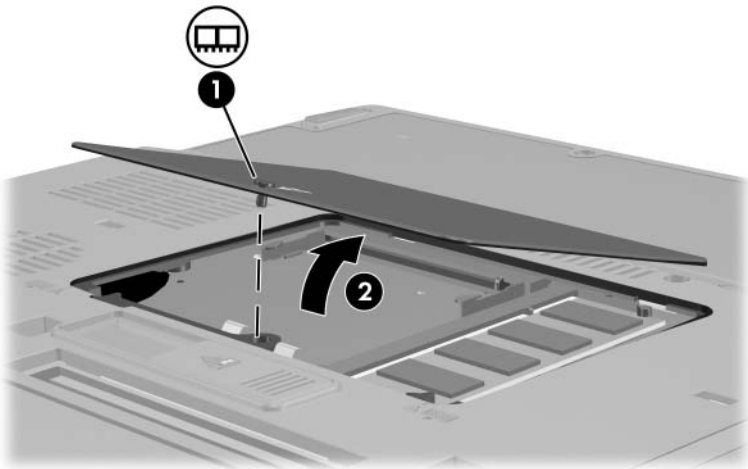


주의: 정전기 방전(ESD)으로 인해 전자 부품이 손상될 수 있습니다. 절차를 시작하기 전에 접지된 금속 물체를 만져서 정전기를 방전시키십시오. 자세한 내용은 **시작 > 도움말 및 지원 > 사용 설명서**로 이동하여 도움말 및 지원 센터에 있는 **규제, 안전 및 환경 고지 사항**을 참조하십시오. 일부 노트북 모델은 안전 및 규제 정보가 있는 **사용 설명서** 디스크와 함께 제공됩니다.

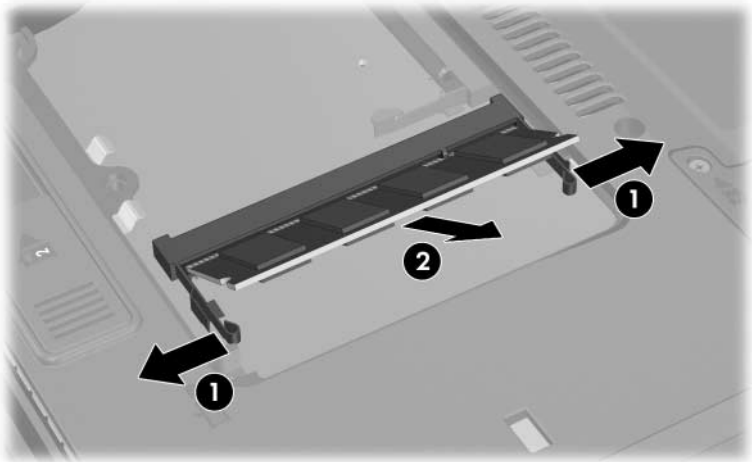
확장 메모리 모듈 슬롯에 메모리 모듈 추가

확장메모리 모듈 슬롯에 메모리를 추가하거나 교체하려면 다음과 같이 하십시오.

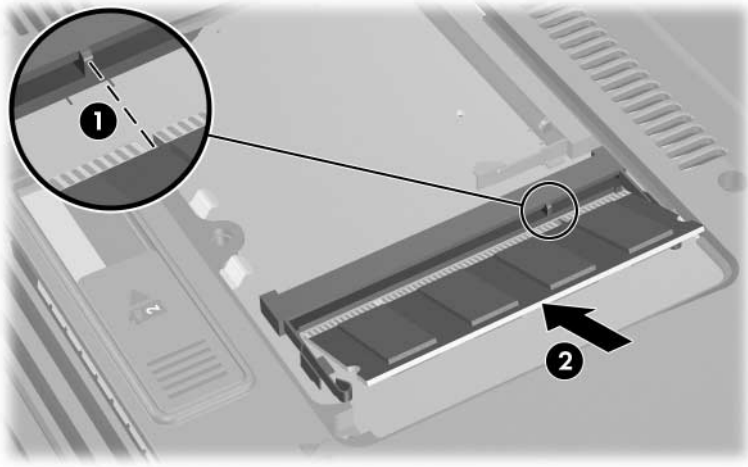
1. 노트북을 종료합니다. (노트북이 꺼져 있는지 최대 절전 모드 상태인지 확실하지 않은 경우에는 전원/대기 버튼을 눌러 노트북을 켜 다음 운영체제의 종료 절차에 따라 노트북을 종료합니다.)
2. 노트북에 연결된 모든 외장 장치를 분리합니다.
3. 전원 코드를 분리합니다.
4. 노트북을 뒤집습니다.
5. 노트북에서 배터리 팩을 모두 제거합니다.
6. 메모리 모듈 덮개 나사 ❶을 풀습니다.
7. 노트북에서 메모리 모듈 덮개를 들어 올립니다 ❷.



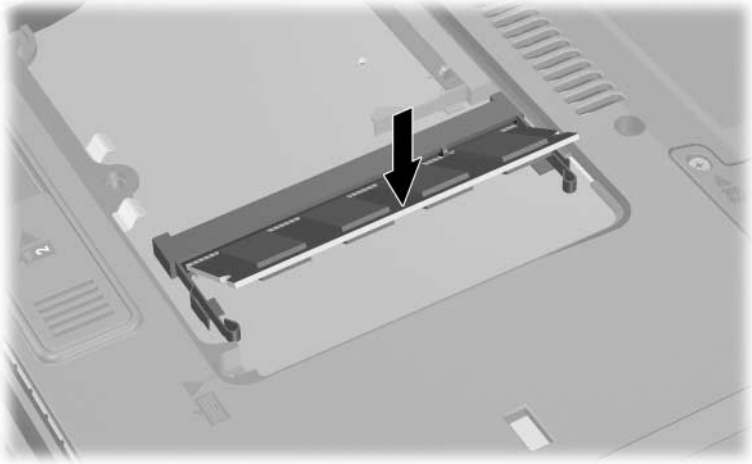
8. 확장 메모리 모듈 슬롯에 메모리 모듈이 있으면 다음과 같이 제거합니다.
 - a. 메모리 모듈 양쪽의 고정 클립을 당깁니다 ❶. (메모리 모듈이 위로 올라옵니다.)
 - b. 메모리 모듈의 가장자리를 잡고 모듈을 메모리 슬롯 외부로 조심스럽게 당겨서 꺼냅니다 ❷. 분리한 메모리 모듈을 보호하려면 정전기 차단 포장재에 넣어 보관하십시오.



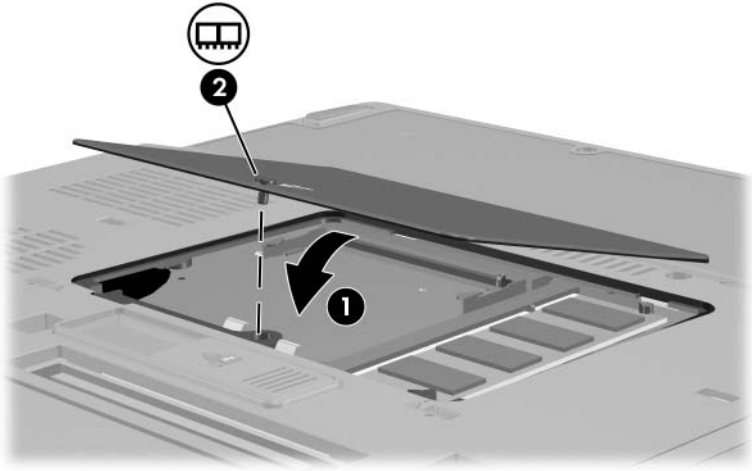
9. 새 메모리 모듈을 삽입하려면 다음과 같이 합니다.
 - a. 메모리 모듈 가장자리와 메모리 슬롯의 썸기 ❶ 부분을 맞춥니다.
 - b. 메모리 모듈이 제자리에 장착될 때까지 메모리 모듈함의 표면에서 45도 각도로 모듈을 메모리 슬롯으로 누릅니다 ❷.



- c. 고정 클립에서 딸깍 소리가 날 때까지 메모리 모듈을 아래로 누릅니다.



10. 메모리 모듈 커버를 제자리에 끼우고 ❶ 메모리 모듈 커버 나사 ❷를 조입니다.



11. 배터리 팩을 교체합니다.
12. 외부 전원과 외부 장치를 다시 연결합니다.
13. 노트북을 다시 시작합니다.

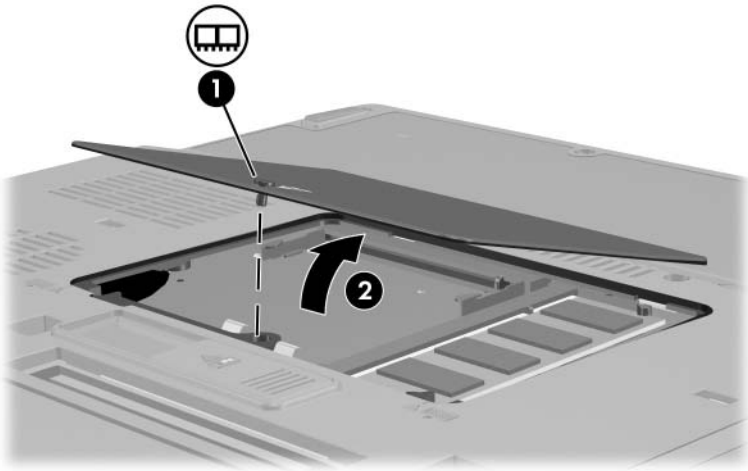
주 메모리 모듈 슬롯에서 메모리 모듈 업그레이드



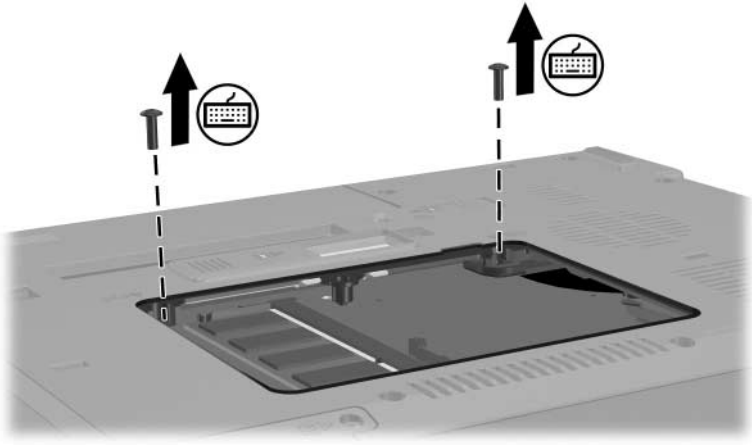
사용 중인 노트북은 이 단원의 그림과 약간 다를 수 있습니다.

주 메모리 모듈 슬롯에 메모리 모듈을 장착하려면 다음과 같이 하십시오.

1. 노트북을 종료합니다. (노트북이 꺼져 있는지 최대 절전 모드 상태인지 확실하지 않은 경우에는 전원/대기 버튼을 눌러 노트북을 켜 다음 운영체제의 종료 절차에 따라 노트북을 종료합니다.)
2. 노트북에 연결된 모든 외장 장치를 분리합니다.
3. 전원 코드를 분리합니다.
4. 노트북에서 배터리 팩을 모두 제거합니다.
5. 노트북을 뒤집습니다.
6. 메모리 모듈 덮개의 나사 ❶을 풀니다.
7. 노트북에서 메모리 모듈 덮개를 들어 올립니다 ❷.



8. 두 개의 키보드 나사를 제거합니다.



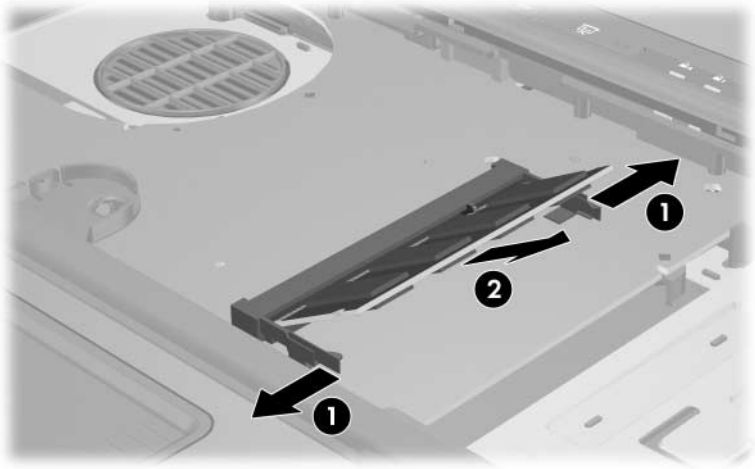
9. 노트북을 원래 위치로 놓은 다음 노트북을 엽니다.
10. 네 개의 키보드 래치를 밀어 키보드를 분리합니다.



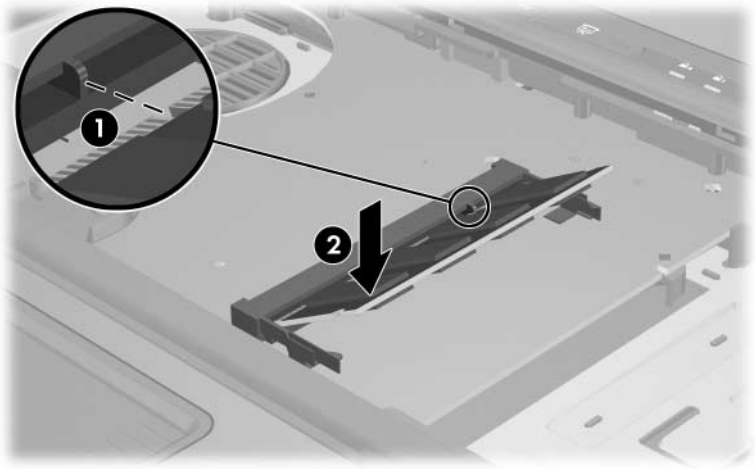
11. 키보드 위쪽을 살짝 들어 올린 다음 기울여서 노트북의 손목 받침대 위에 올려 놓습니다.



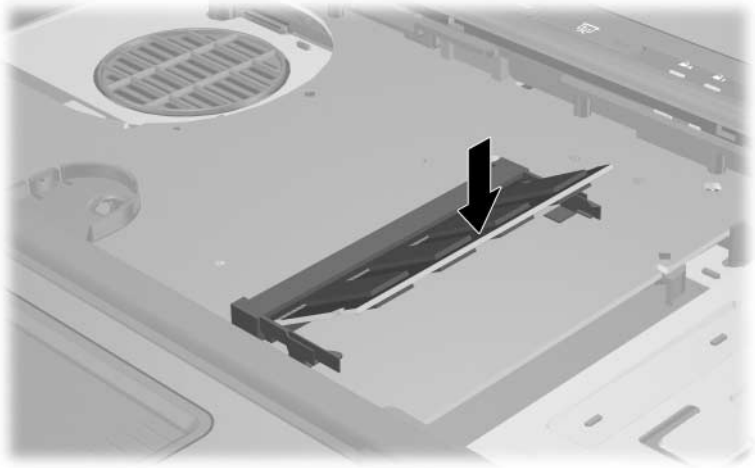
12. 다음과 같이 메모리 모듈 슬롯에서 메모리 모듈을 제거합니다.
- a. 메모리 모듈의 양 측면에서 고정 클립을 잡아당깁니다 ❶. 클립이 분리되면 메모리 모듈을 위로 비스듬하게 듭니다.
 - b. 메모리 모듈 가장자리를 들어 ❷ 슬롯에서 천천히 분리합니다. 분리한 메모리 모듈을 보호하려면 정전기 차단 포장재에 넣어 보관하십시오.



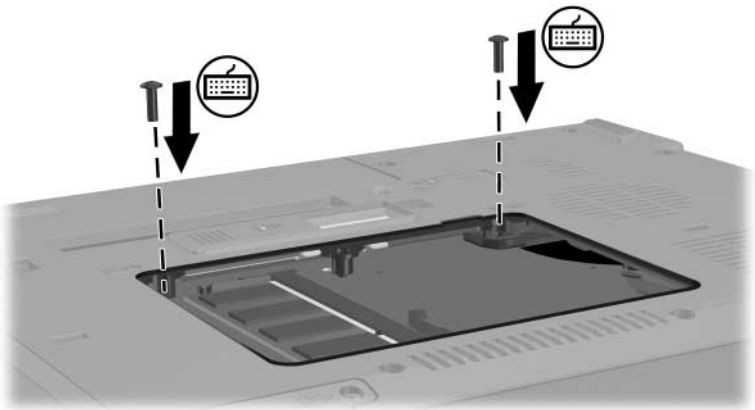
13. 다음과 같이 메모리 모듈 슬롯에 새 메모리 모듈을 삽입합니다.
- a. 메모리 모듈의 가장자리와 메모리 모듈 슬롯의 썸기 ① 부분을 맞춥니다.
 - b. 메모리 모듈이 제자리에 장착될 때까지 ② 메모리 모듈함의 표면에 45도 각도로 모듈을 메모리 슬롯으로 누릅니다.



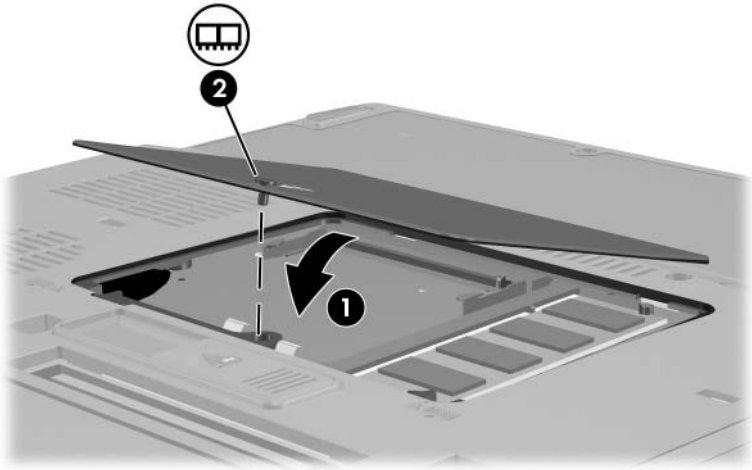
- c. 고정 클립에서 딸깍 소리가 날 때까지 메모리 모듈을 아래로 누릅니다.



14. 키보드를 끼우고 키보드 래치를 위쪽으로 밀어 고정시킵니다.
 15. 노트북의 밑면에 있는 키보드 액세스 나사를 다시 끼웁니다.



16. 메모리 모듈 커버 ①와 메모리 모듈 커버 나사 ②를 다시 장착합니다.



17. 배터리 팩을 교체합니다.
18. 외부 전원과 외장 드라이브를 다시 연결합니다.
19. 노트북을 다시 시작합니다.

메모리 증가 효과

RAM(임의 액세스 메모리)이 늘어나면 운영체제에서 최대 절전 모드 파일용으로 예약된 하드 드라이브 공간이 늘어납니다.

RAM을 늘린 후 최대 절전 모드와 관련하여 문제가 발생할 경우 하드 드라이브에 대용량의 최대 절전 모드 파일을 위한 여유 공간이 충분한지 확인하십시오.

■ 시스템의 RAM 양을 표시하려면 다음과 같이 하십시오.

□ 시작 > 제어판 > 성능 및 유지 관리 > 시스템 > 일반 탭을 차례로 선택합니다.

- 또는 -

□ **fn+esc**를 누릅니다.

■ 하드 드라이브의 여유 공간을 표시하려면 다음과 같이 하십시오.

1. Windows 바탕 화면에서 **내 컴퓨터** 아이콘을 두 번 누릅니다.

2. 하드 드라이브를 두 번 누릅니다.

드라이브의 여유 공간에 대한 정보가 창 하단에 있는 상태 표시줄에 나타납니다.

■ 최대 절전 모드 파일에 필요한 공간을 표시하려면 다음과 같이 하십시오.

시작 > 제어판 > 성능 및 유지 관리 > 전원 옵션 > 최대 절전 모드 탭을 차례로 선택합니다.

모뎀 케이블 연결

컴퓨터의 내장 모뎀은 6핀 RJ-11 모뎀 케이블을 통해 아날로그 전화선에 연결됩니다. 일부 국가의 경우 전용 모뎀 어댑터가 필요합니다. 디지털 PBX 시스템용 잭은 아날로그 전화 잭과 비슷하게 생겼지만 모뎀과 호환되지는 않습니다.



경고: 노트북의 아날로그 모뎀을 디지털 회선에 연결하면 모뎀이 영구적으로 손상될 수 있습니다. 실수로 디지털 회선에 연결한 경우 모뎀 케이블을 즉시 분리하십시오.



사용 중인 노트북은 이 단원의 그림과 약간 다를 수 있습니다.

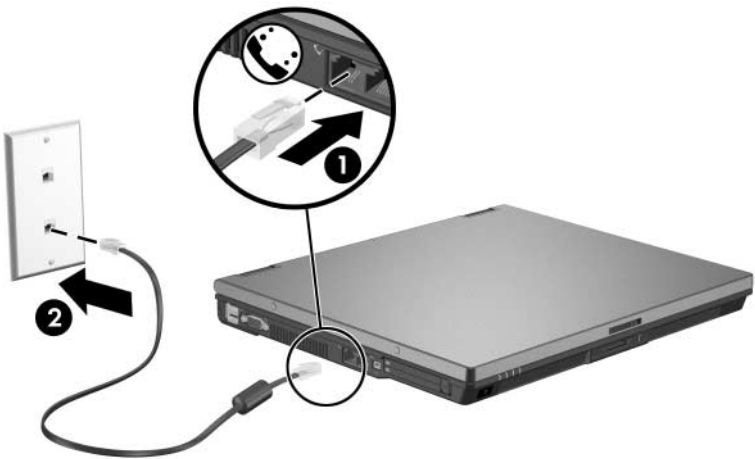
모뎀 케이블 사용



경고: 감전, 화재 또는 장비 손상의 위험이 있으므로 RJ-45 (네트워크) 잭에 모뎀 또는 전화 케이블을 연결하지 마십시오.

모뎀 케이블을 연결하려면 다음과 같이 하십시오.

1. 모뎀 케이블을 노트북의 모뎀 잭에 연결합니다 ❶.
2. 모뎀 케이블을 RJ-11 벽면 전화 잭에 연결합니다 ❷.



모뎀이나 AT 명령 및 전화 번호 수정 기능 사용에 대한 자세한 내용은 **시작 > 도움말 및 지원 > 사용 설명서**로 이동하여 도움말 및 지원 센터에 있는 모뎀 설명서를 참조하십시오.

국가 전용 어댑터 사용

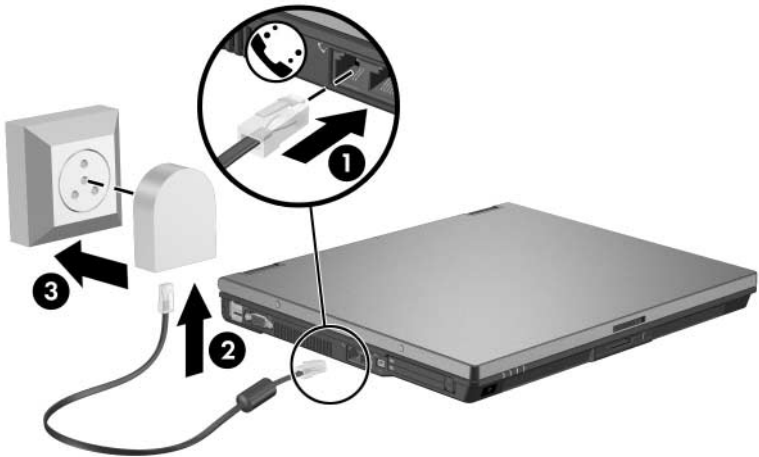


경고: 감전, 화재 또는 장비 손상의 위험이 있으므로 RJ-45 (네트워크) 잭에 모뎀 또는 전화 케이블을 연결하지 마십시오.

전화 잭은 국가마다 다릅니다. 노트북을 구입한 국가 밖에서 모뎀과 모뎀 케이블을 사용하려면 해당 국가에서 사용하는 모뎀 어댑터를 구입해야 합니다. 해외에서의 노트북 사용에 대한 자세한 내용은 **시작 > 도움말 및 지원 > 사용 설명서**로 이동하여 도움말 및 지원 센터에 있는 모뎀 설명서를 참조하십시오.

모뎀을 RJ-11 전화 잭이 없는 아날로그 전화 회선에 연결하려면 다음과 같이 하십시오.

1. 모뎀 케이블을 노트북의 모뎀 잭에 연결합니다 ❶.
2. 모뎀 케이블을 국가 전용 모뎀 어댑터에 연결합니다 ❷.
3. 국가 전용 모뎀 어댑터를 벽면 전화 잭에 연결합니다 ❸.



네트워크 케이블 연결



사용 중인 노트북은 이 단원의 그림과 약간 다를 수 있습니다.

네트워크 케이블의 양쪽 끝에는 8핀 RJ-45 연결단자가 있습니다. 네트워크 케이블을 연결하려면 다음과 같이 하십시오.

1. 네트워크 케이블을 노트북의 네트워크 잭에 연결합니다 ❶.
2. 케이블의 다른 한쪽 끝을 벽면 네트워크 잭에 연결합니다 ❷.



적외선 장치에 연결(일부 모델만 해당)

이 노트북은 IrDA(4Mbps 표준)와 호환되며 IrDA와 호환되는 다른 적외선 장치와 통신할 수 있습니다.

적외선 포트는 최저 115Kbps의 저속 연결과 최대 4Mbps의 고속 연결을 모두 지원합니다. 적외선의 성능은 적외선 주변 장치, 적외선 장치 사이의 거리, 사용하는 응용프로그램의 성능에 따라 다릅니다.

적외선 신호는 보이지 않는 적외선 빔을 통해 전송되므로 경로에 장애물이 없어야 합니다.



적외선 전송 설정

적외선 소프트웨어 사용에 대한 자세한 내용은 운영체제 도움말 파일을 참조하십시오.

적외선 장치를 최적의 전송 성능으로 설정하려면 다음과 같이 하십시오.

- 전송할 두 장치에 적외선 포트를 준비합니다.
- 적외선 포트 간의 거리가 1m(3.3ft) 미만이 되도록 장치를 배치합니다.
- 적외선 포트가 서로 마주보도록 배치합니다. 최대 적외선 감지 각도가 30도이므로 두 적외선 포트의 각도를 중앙에서 15도 이하가 되게 배치해야 합니다.
- 직사광선, 강한 백열등 또는 절전형 형광등을 적외선 포트 가까이 놓지 마십시오.
- 헤드폰이나 오디오 장치 등의 기타 무선 장치 또는 리모콘의 신호가 포트에 향하지 않도록 하십시오.
- 전송 중에는 적외선 포트를 움직이지 마십시오. 또한 적외선 빔을 방해하는 물체를 놓지 마십시오.

적외선 전송 중 대기 모드 사용

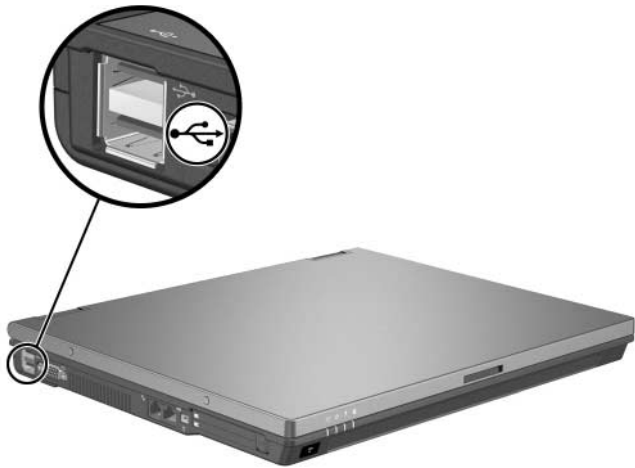
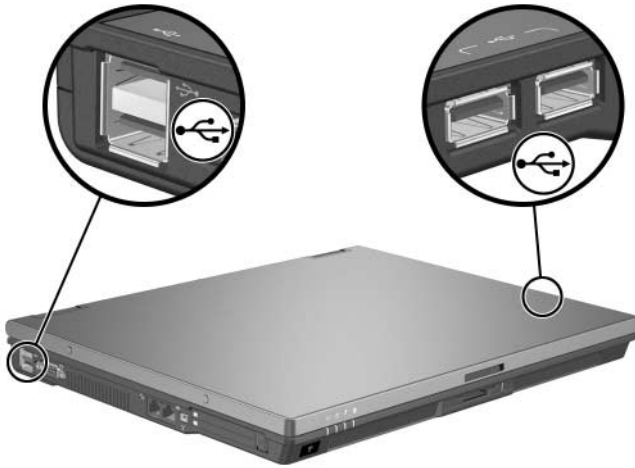
적외선 전송 중에는 대기 모드를 사용할 수 없습니다. 노트북이 대기 모드에 있을 경우에는 적외선 전송을 시작할 수 없습니다. 적외선 전송 중에 대기 모드가 시작되면 전송이 중단됩니다. 대기 모드에서 재개하려면 전원/대기 버튼을 누르십시오. 노트북이 대기 모드에서 재개되면 전송이 다시 시작됩니다. 그러나 대기 모드 시작 시에 적외선 전송을 사용하고 있었던 프로그램은 중단되었던 위치에서 계속 전송할 수 없습니다. 예를 들어, 대기 모드가 시작될 때 인쇄 중이었던 프로그램은 노트북이 재개된 후 전송을 다시 하지 만 인쇄 작업은 재개되지 않을 수 있습니다.

USB 장치 연결

USB(범용 직렬 버스)는 USB 키보드, 마우스, 드라이브, 프린터, 스캐너 또는 허브 등의 외장 장치(선택 사양)를 연결하여 사용할 수 있는 하드웨어 인터페이스입니다. 노트북 모델에 따라 노트북에는 USB 2.0 및 USB 1.1 장치를 지원하는 표준 USB 연결단자가 두 개 또는 네 개 있습니다.



다음 그림은 대부분의 노트북 모델에 포함된 표준 외부 부품에 대한 설명입니다. 해당 노트북 모델과 가장 일치하는 그림을 참조하십시오.



USB 허브는 노트북의 USB 포트, 도킹 장치(선택 사양 - 일부 모델만 해당)의 USB 포트 또는 기타 USB 장치에 연결할 수 있습니다. 허브는 여러 개의 USB 장치를 지원하며 시스템의 USB 장치 수를 늘리는 데 사용됩니다. 전원을 사용하는 허브는 외부 전원에 연결해야 합니다. 전원을 공급 받지 않는 허브는 노트북의 USB 포트나 전원을 공급 받는 허브의 포트에 연결해야 합니다.

USB 장치 사용

USB 장치는 USB가 아닌 장치와 동일하게 작동하지만 한 가지 예외가 있습니다. 기본적으로 USB 장치는 USB를 지원하는 운영체제가 노트북에 설치된 후에 작동합니다.

일부 USB 장치에는 지원 소프트웨어가 추가로 필요할 수 있으며 일반적으로 이러한 소프트웨어는 장치와 함께 제공됩니다. 자세한 정보와 소프트웨어 설치 지침은 해당 장치와 함께 제공되는 설명서를 참조하십시오.

USB 레거시 지원 활성화

다음과 같은 경우에는 USB 레거시 지원을 활성화해야 합니다.

- 컴퓨터 시작 시 또는 비 Windows 응용프로그램이나 유틸리티에서 노트북의 USB 포트에 연결된 USB 키보드, 마우스 또는 허브를 사용하는 경우
- 외장 멀티베이(선택 사양)에서 부팅하는 경우

USB 레거시 지원을 활성화하려면 다음과 같이 하십시오.

1. 컴퓨터를 켜거나 다시 시작한 다음 화면 왼쪽 하단 모서리에 "F10 = ROM Based Setup" 메시지가 나타나면 **f10**을 눌러 Computer Setup을 엽니다.
 - 언어를 변경하려면 **f2**를 누릅니다.
 - 탐색 도움말을 보려면 **f1**을 누릅니다.
2. **Advanced(고급) 메뉴 > Device Options(장치 옵션)**를 차례로 선택합니다.
3. **Enable USB legacy support(USB 레거시 지원 활성화)**를 선택합니다.
4. 기본 설정을 저장하고 Computer Setup을 종료하려면 화살표 키를 사용하여 **File(파일) > Save Changes and Exit(변경 사항 저장 후 종료)**를 선택합니다. 화면 지시 사항을 따릅니다.

기본 설정은 컴퓨터를 다시 시작하면 적용됩니다.

선택 사양 외장 장치 연결

이 설명서에 나와 있는 잭과 연결단자는 표준 외장 장치를 지원합니다.

- 사용할 잭 또는 포트에 대한 자세한 내용은 장치와 함께 제공되는 설명서를 참조하십시오.
- 드라이브 등의 장치에 필요한 소프트웨어 설치 또는 로드에 대한 자세한 내용은 장치와 함께 제공되는 설명서를 참조하십시오.

노트북에 표준 외장 장치를 연결하려면 다음과 같이 하십시오.

1. 작업 내용을 저장한 다음 노트북을 끕니다.
2. 전원을 사용하는 장치를 연결할 경우 장치의 전원을 끕니다.
3. 장치를 노트북에 연결합니다.
4. 전원을 사용하는 장치를 연결할 경우 장치의 전원 코드를 접지된 전기 콘센트에 꽂습니다.
5. 장치의 전원을 켭니다.
6. 노트북을 켭니다.

표준 외장 장치를 노트북에서 분리하려면 장치의 전원을 끈 다음 노트북에서 장치를 분리하십시오.

외장 멀티베이 및 외장 멀티베이 II(선택 사양) 연결

외장 멀티베이 또는 멀티베이 II는 노트북 USB 포트에 연결되므로 멀티베이 및 멀티베이 II 장치를 사용할 수 있습니다. 노트북은 외장 멀티베이에 전원을 제공하지 않으므로, 외장 멀티베이는 AC 전원에 연결해야 합니다. 외장 멀티베이에 대한 자세한 내용은 장치와 함께 제공되는 설명서를 참조하십시오.

노트북 모바일 인쇄

노트북 모바일 인쇄를 사용하면 필요한 프린터 드라이브가 노트북에 없더라도 PostScript가 지원되는 HP 네트워크 프린터로 인쇄할 수 있습니다.

모바일 인쇄를 사용하여 인쇄하려면 다음과 같이 하십시오.

1. 응용프로그램에서 **파일 > 인쇄**를 선택합니다.
2. 프린터 목록에서 **HP Mobile Printing(HP 모바일 인쇄)**을 선택합니다.
3. **인쇄**를 선택합니다.
4. 프린터의 IP 주소나 네트워크 경로를 입력합니다.
5. **인쇄**를 선택합니다.

모바일 인쇄 다운로드 및 사용에 대한 자세한 내용은 HP 웹 사이트 <http://www.hp.com/go/mobileprinting>을 참조하십시오.

노트북에 802.11 또는 **Bluetooth** 무선 장치와 같은 통합 무선 장치가 하나 이상 장착되어 있으면 무선 노트북입니다.

- 802.11 무선 노트북은 사무실, 집, 공공 장소에서 무선 네트워크에 연결할 수 있습니다. 무선 네트워크에는 **WLAN**(무선 LAN) 또는 "핫스팟"이 포함됩니다. 핫스팟은 공항, 식당, 커피숍, 호텔, 대학 등과 같은 공공 장소에서 사용할 수 있는 무선 액세스 포인트입니다.
- **Bluetooth** 무선 노트북은 **PAN(Personal Area Network)**을 사용하여 다른 **Bluetooth** 무선 장치에 연결할 수 있습니다.

노트북에는 802.11 및 **Bluetooth** 무선 장치를 활성화/비활성화하는 데 사용되는 버튼과 무선 장치의 상태를 나타내는 관련 표시등이 있습니다.



노트북에 포함된 부품은 지역 및 모델에 따라 다를 수 있습니다. 이 장의 그림은 대부분의 노트북 모델에 포함된 표준 외부 기능에 대한 설명입니다. 해당 노트북과 가장 일치하는 그림을 참조하십시오.



무선 버튼과 표시등 이외에도 노트북에는 무선 장치를 켜고, 끄고, 활성화하고, 비활성화할 수 있는 소프트웨어 컨트롤이 있습니다. 다음 표는 소프트웨어 컨트롤에 대해 설명합니다.

무선 컨트롤	설명
Wireless Assistant	802.11 및 Bluetooth 무선 장치를 개별적으로 켜고 끌 수 있는 소프트웨어 유틸리티입니다. Wireless Assistant 사용에 대한 자세한 내용은 이 장의 " 802.11 및 Bluetooth 무선 장치 켜기, 끄기, 활성화/비활성화 " 단원을 참조하십시오.
Computer Setup 컨트롤	Computer Setup에서 802.11 및 Bluetooth 무선 장치를 활성화/비활성화합니다. Computer Setup 을 사용하여 802.11 및 Bluetooth 무선 장치를 제어하는 방법에 대한 자세한 내용은 9장, "Computer Setup" 을 참조하십시오.

무선 LAN(일부 모델만 해당)

802.11 무선 장치를 사용하면 WLAN(무선 LAN)에 액세스할 수 있습니다. WLAN은 다른 컴퓨터 및 주변 장치(무선 라우터 또는 무선 액세스 포인트로 연결)로 구성됩니다.

- 회사 WLAN 또는 공용 WLAN 핫스팟과 같은 대규모 WLAN은 일반적으로 무선 액세스 포인트를 사용하는데, 그 이유는 여러 대의 컴퓨터와 주변 장치를 처리할 수 있고 중요한 네트워크 기능을 분리할 수 있기 때문입니다.
- 집이나 소규모 사무실의 WLAN은 일반적으로 무선 라우터를 사용하는데, 그 이유는 추가 하드웨어나 소프트웨어 없이도 여러 대의 유/무선 컴퓨터가 인터넷 연결, 프린터, 파일을 공유할 수 있기 때문입니다. 무선 액세스 포인트와 무선 라우터는 대개 바꿔 사용할 수 있습니다.

802.11 WLAN 장치가 장착된 노트북은 다음 세 개의 IEEE 물리적 계층 표준 중 하나 이상을 지원합니다.

- 802.11a
- 802.11b
- 802.11g

WLAN 어댑터는 보통 다음 세가지로 구현됩니다.

- 802.11b
- 802.11b/g
- 802.11a/b/g

첫 번째 일반 WLAN 표준인 802.11b는 최대 11Mbps의 데이터 속도를 지원하며 2.4GHz의 주파수에서 작동합니다. 두 번째 표준인 802.11g도 2.4GHz의 주파수에서 작동하지만 최대 54Mbps의 데이터 속도를 지원합니다. 802.11g WLAN 장치는 이전 버전인 802.11b 장치와 호환되므로 동일한 네트워크에서 작동할 수 있습니다. 802.11a는 최대 54Mbps의 데이터 속도를 지원하지만 5GHz의 주파수에서 작동합니다. 802.11a는 802.11b 및 802.11g와 호환되지 않습니다. 네트워크에서 장치 유형을 확인하는 방법은 이 장의 "**WLAN 장치 확인**" 단원을 참조하십시오.

회사 WLAN에 무선 노트북 연결

노트북을 회사 WLAN에 연결하는 방법은 네트워크 관리자나 IT 부서에 문의하십시오.

공용 WLAN에 무선 노트북 연결

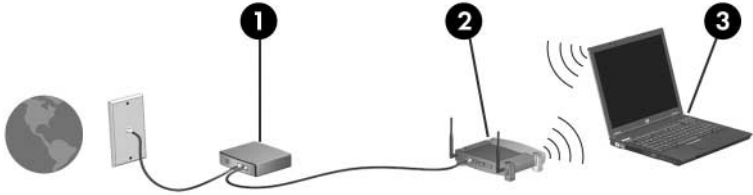
가까운 곳에 있는 공용 WLAN의 목록을 확인하려면 ISP에 문의하거나 웹을 검색하십시오. 공용 WLAN 목록을 제공하는 웹사이트에는 Cisco Hotspot Locator, Hotspotlist 및 Geekttools 등이 있습니다.

공용 WLAN의 범위 내에 있을 경우 화면 아래쪽에 무선 네트워크 연결 쌍방향 메시지가 표시됩니다. 공용 WLAN 위치 각각에 대해 비용과 연결 요구 사항을 확인하십시오.

가정에서 WLAN 설정

가정에서 WLAN을 설정하고 인터넷에 연결하려면 다음과 같은 장비가 필요합니다. 다음 그림은 인터넷에 연결된 전체 무선 네트워크 설치 장치에 대한 예입니다. 무선 네트워크에는 다음이 포함됩니다.

- 선택 사양인 광대역 모뎀(DSL 또는 케이블) 및 ISP(인터넷 서비스 제공업체)에서 제공하는 고속 인터넷 서비스 ❶
- 선택 사양인 무선 라우터(별매품) ❷
- 무선 노트북 ❸




이 네트워크 규모가 커질 경우 추가 유/무선 컴퓨터를 네트워크에 연결하여 인터넷에 액세스할 수 있습니다.



WLAN 설치를 위한 기술 지원이 필요한 경우에는 라우터 제조업체나 ISP에 문의하십시오.

WLAN 연결 사용

WLAN 연결을 사용하려면 다음 사항을 확인하십시오.

- 802.11 무선 장치에 필요한 모든 드라이버가 설치되어 있는지, 802.11 무선 장치가 올바르게 구성되어 있는지 확인합니다.
 -  통합 802.11 무선 장치를 사용하는 경우, 필요한 드라이버가 모두 설치되어 있고 어댑터가 사전 구성되어 사용할 준비가 되어 있습니다.
- 통합 802.11 무선 장치를 사용하는 경우 802.11 무선 장치가 켜져 있는지 확인합니다. 802.11 무선 장치가 켜져 있으면 무선 표시등이 켜져 있습니다. 무선 표시등이 꺼져 있으면 802.11 무선 장치를 켭니다. 자세한 내용은 "[802.11 및 Bluetooth 무선 장치 켜기, 끄기, 활성화/비활성화](#)" 단원을 참조하십시오.
- 가정용 WLAN의 경우 라우터가 올바르게 구성되어 있는지 확인합니다. 자세한 내용은 라우터 설명서를 참조하십시오.



이후 WLAN 연결의 기능 범위는 노트북의 WLAN 구현, 라우터 제조업체 및 다양한 종류의 벽 및 기타 전자 장치의 간섭에 따라 달라집니다.

WLAN 연결 사용에 대한 자세한 내용을 보려면 다음과 같이 하십시오.

- 무선 라우터와 다른 WLAN 장비와 함께 제공되는 설명서와 ISP에서 제공하는 정보를 참조하십시오.
- [시작 > 도움말 및 지원](#)에서 제공하는 정보 및 웹 사이트 링크에 액세스하십시오.
- 노트북과 함께 제공되는 설명서를 참조하십시오. [시작 > 도움말 및 지원 > 사용 설명서](#)의 도움말 및 지원 센터에 있는 [문제 해결](#) 설명서에 무선 LAN 장치 문제 및 해결 방법에 대한 단원이 있습니다.

무선 보안 기능 사용

고유한 WLAN을 설정하거나 기존 WLAN에 액세스할 경우 항상 보안 기능이 WLAN을 보호하고 있는지 확인하십시오. WLAN에 보안이 설정되어 있지 않으면 권한이 없는 무선 사용자가 노트북 데이터에 액세스하고 인터넷 연결을 사용할 수 있습니다.

가장 일반적인 보안 수준은 WPA(Wi-Fi Protected Access)-Personal 및 WEP(Wired Equivalent Privacy)입니다. 라우터에서 WPA-Personal이나 WEP 보안 암호화를 사용하는 것이 외에도 다음과 같은 보안 조치를 한 개 이상 사용할 수도 있습니다.

- 기본 네트워크 이름(SSID)과 암호를 변경합니다.
- 방화벽을 사용합니다.
- 웹 브라우저에 보안을 설정합니다.
- 라우터에서 MCA 주소 필터링을 사용합니다.

WLAN 보안에 대한 자세한 내용은 HP 웹 사이트 <http://www.hp.com/go/wireless>를 참조하십시오.

무선 소프트웨어(선택 사양) 설치

Microsoft Windows XP는 Zero Client Configuration 기능을 사용하여 WLAN 구성을 지원합니다. HP에서는 Cisco Compatible Extensions를 사용할 경우 설치해야 하는 별도의 WLAN 구성 유틸리티를 제공합니다. Cisco Compatible Extensions를 사용하면 무선 장치가 Cisco 기반 WLAN을 사용하게 됩니다.

WLAN 장치 확인

통합 802.11 무선 장치용 HP WLAN 소프트웨어를 설치하려면 노트북에 있는 통합 802.11 무선 장치의 이름을 알아야 합니다. 통합 802.11 무선 장치를 확인하려면 다음과 같이 하십시오.

1. 노트북에 있는 802.11 무선 장치를 모두 표시합니다.
 - a. 시작 > 내 컴퓨터를 선택합니다.
 - b. 내 컴퓨터 창을 마우스 오른쪽 버튼으로 누릅니다.
 - c. 속성 > 하드웨어 탭 > 장치 관리자 > 네트워크 어댑터를 선택합니다.
2. 표시되는 목록에서 802.11 무선 장치를 확인합니다.
 - 802.11 무선 장치 목록에는 무선 LAN, WLAN 또는 802.11이라는 용어가 포함되어 있습니다.
 - 802.11 무선 장치가 나열되지 않는다면 노트북에 통합 802.11 무선 장치가 없거나 802.11 무선 장치용 드라이버가 제대로 설치되어 있지 않은 것입니다.

WLAN 소프트웨어 및 설명서 사용

WLAN 소프트웨어는 노트북에 사전 로드되어 있으며 소프트웨어 설치 유틸리티에서 사용할 수 있습니다.

WLAN 소프트웨어를 설치하려면 다음과 같이 하십시오.

- » 시작 > 모든 프로그램 > 소프트웨어 설치를 선택한 다음 화면에 표시되는 지침을 따릅니다. 설치할 소프트웨어를 선택하라는 메시지가 나타나면 해당 확인란을 선택 또는 선택 취소합니다.


WLAN 소프트웨어는 HP 웹 사이트에서 SoftPaq으로도 제공됩니다. SoftPaq에 액세스하여 다운로드하고 설치하려면 다음 절차 중 하나를 수행하십시오.

■ 시작 > 도움말 및 지원을 선택합니다.

- 또는 -

■ HP 웹 사이트 <http://www.hp.com/support>를 방문합니다.

- a. 언어와 지역을 선택합니다.
- b. 드라이버 및 소프트웨어 다운로드를 선택합니다.
- c. 컴퓨터 모델 정보를 입력한 다음 웹 사이트에서 제공하는 지침을 따릅니다.

 WLAN 소프트웨어는 네트워크 범주에서 제공됩니다. 컴퓨터에 대한 모델 정보를 보려면 일련 번호 레이블을 참조하십시오. 일련 번호 레이블은 노트북 밑면에 있습니다.

WLAN 소프트웨어 설명서를 사용하려면 다음과 같이 하십시오.

1. 이 장의 앞부분에서 설명한 대로 WLAN 소프트웨어를 설치합니다.
2. 유틸리티를 엽니다.
3. 메뉴 표시줄에서 도움말을 선택합니다.

802.11 무선 장치 문제 해결

문제 해결에 대한 자세한 내용은 HP 웹 사이트 (<http://www.hp.com/go/wireless>)를 방문하거나 노트북과 함께 제공된 설명서를 참조하십시오. *Notebook Documentation CD*의 *문제 해결* 설명서에 무선 LAN 장치 문제 및 해결 방법에 대한 단원이 있습니다.

Bluetooth 무선 장치(일부 모델만 해당)

Bluetooth 무선 장치는 일반적으로 다음과 같은 전자 장치의 물리적 케이블 연결을 대체하는 근거리 무선 통신을 제공합니다.

- 네트워크 액세스 포인트
- 컴퓨터(데스크탑, 노트북, PDA)
- 전화(휴대폰, 무선 전화, 스마트 폰)
- 이미징 장치(프린터, 카메라)
- 오디오 장치(헤드셋, 스피커)

장치는 **Bluetooth for Windows** 소프트웨어에서 해당 장치의 모양을 닮은 그래픽 아이콘으로 표시되므로 다른 장치 클래스와 쉽게 구별할 수 있습니다.

Bluetooth for Windows 소프트웨어가 제공하는 기능은 다음과 같습니다.

- **PIM(개인 정보 관리) 항목 전송** — 명함, 달력 항목, 메모, 메시지 항목 등의 정보 파일을 다른 **Bluetooth** 컴퓨터 또는 장치와 주고 받습니다.
- **PIM 동기화** — **Bluetooth**를 사용하여 컴퓨터, PDA 또는 휴대폰 간 **PIM** 데이터를 동기화합니다.
- **파일 전송** — 다른 **Bluetooth** 컴퓨터와 파일을 주고 받습니다.
- **네트워크 액세스(PAN 프로파일)** — 두 대 이상의 **Bluetooth** 장치를 사용하여 **Ad-Hoc** 네트워크(피어 투 피어 방식)를 구성합니다. **Bluetooth** 장치를 사용하여 네트워크 액세스 포인트를 통해 원격 네트워크에 액세스할 수 있는 메커니즘을 제공합니다. 네트워크 액세스 포인트는 일반 **LAN** 데이터 액세스 포인트 또는 그룹 **Ad-Hoc** 네트워크일 수 있으며 장치 간에 연결되는 장치 집합을 의미합니다.
- **전화 접속 네트워킹** — **Bluetooth** 장치를 인터넷에 연결합니다.
- **Bluetooth 직렬 포트** — 가상 **COM** 포트를 사용하는 **Bluetooth** 연결을 통해 데이터를 전송합니다.

- **핸즈프리** — 차량용 핸드프리 장치나 핸드프리의 역할을 하는 노트북을 사용하여 휴대폰에 무선 연결을 설정하고 **Bluetooth** 휴대폰 오디오 입/출력 메커니즘으로 동작하도록 할 수 있습니다.
- **기본 이미징** — **Bluetooth** 지원 카메라와 다른 **Bluetooth** 장치 간의 무선 연결을 제공합니다. 카메라는 노트북에서 원격으로 제어할 수 있으며, 이미지는 저장이나 인쇄를 위해 카메라에서 컴퓨터로 전송할 수 있습니다.
- **HID(휴먼 인터페이스 장치)** — 키보드, 포인팅 장치, 게임 장치 및 원격 모니터링 장치와 같은 기타 **Bluetooth** 장치에 무선 연결을 제공합니다.
- **팩스** — 노트북에서 **Bluetooth** 휴대폰이나 모뎀을 사용하여 팩스 메시지를 보내고 받을 수 있는 **Bluetooth** 연결을 제공합니다.
- **헤드셋** — 헤드셋과 노트북이나 휴대폰 간의 무선 연결을 제공합니다. 헤드셋은 장치의 오디오 입/출력 메커니즘의 역할을 하며 이동성을 증대시킵니다.

노트북에서 **Bluetooth**를 사용하는 방법은 노트북과 함께 제공된 *Wireless Documentation CD*를 참조하십시오.

802.11 및 Bluetooth 무선 장치 켜기, 끄기, 활성화/비활성화

무선 버튼은 Wireless Assistant와 함께 사용되어 802.11 및 Bluetooth 무선 장치를 활성화/비활성화합니다. 기본적으로 802.11 및 Bluetooth 무선 장치와 무선 표시등은 노트북을 켜면 켜집니다.



무선 장치를 켜려고 해서 자동으로 WLAN이 생성되거나 WLAN에 연결되는 것은 아닙니다. WLAN 설정에 대한 자세한 내용은 이 장의 "무선 LAN(일부 모델만 해당)" 단원을 참조하십시오.

802.11 및 Bluetooth 무선 장치에는 두 가지 전원 상태가 있습니다.

- 활성화
- 비활성화

무선 장치는 Computer Setup에서 활성화하거나 비활성화할 수 있습니다. Computer Setup을 사용하여 802.11 및 Bluetooth 무선 장치를 제어하는 방법은, 9장, "Computer Setup"을 참조하십시오. 무선 버튼을 사용하여 무선 장치를 활성화하거나 비활성화할 수도 있습니다.

Computer Setup과 무선 버튼을 사용하여 무선 장치가 활성화된 경우 Wireless Assistant를 사용하여 장치를 개별적으로 켜거나 끌 수 있습니다.

무선 장치의 상태를 확인하려면 커서를 알림 영역의 **Wireless Assistant** 아이콘 위에 놓거나 알림 영역에서 아이콘을 두 번 눌러 **Wireless Assistant**를 여십시오. **Wireless Assistant**가 장치 상태를 켜짐, 꺼짐 또는 비활성화로 표시합니다. 또한 **Computer Setup**에도 장치의 상태를 활성화 또는 비활성화로 표시합니다.


Wireless Assistant에 대한 자세한 내용을 보려면 다음과 같이 하십시오.

1. 알림 영역에서 아이콘을 두 번 눌러 **Wireless Assistant**를 엽니다.
2. **도움말** 버튼을 선택합니다.



무선 장치가 **Computer Setup**에서 비활성화된 경우에는 무선 버튼이나 **Wireless Assistant**를 사용하여 무선 장치를 제어할 수 없습니다.

802.11 무선 장치 및 Bluetooth 장치 켜기

상태	목적	수행 작업
<ul style="list-style-type: none"> ■ Wireless Assistant에 WLAN과 Bluetooth가 모두 꺼져 있다고 표시됩니다. ■ 무선 표시등이 꺼져 있습니다. 	장치 하나 또는 두 장치를 켜려고 합니다.	<ol style="list-style-type: none"> 1. 알림 영역에서 Wireless Assistant 아이콘을 마우스 오른쪽 버튼으로 누릅니다. 2. 켜려는 장치를 선택합니다. <p> 무선 장치가 꺼져 있을 경우 무선 버튼을 누르면 두 장치가 모두 비활성화됩니다. 그러나 무선 버튼을 눌러도 장치가 켜지지 않습니다.</p>
<ul style="list-style-type: none"> ■ Wireless Assistant에 WLAN과 Bluetooth가 모두 비활성화되어 있다고 표시됩니다.* ■ 무선 표시등이 꺼져 있습니다. 	장치 하나 또는 두 장치를 켜려고 합니다.	<ol style="list-style-type: none"> 1. 무선 버튼을 누릅니다. 장치가 이전의 켜짐/꺼짐 상태로 돌아갑니다. 2. 무선 장치가 꺼져 있을 경우 알림 영역에서 Wireless Assistant 아이콘을 마우스 오른쪽 버튼으로 누릅니다. 3. 켜려는 장치를 선택합니다.

(계속)

상태	목적	수행 작업
<ul style="list-style-type: none"> ■ Wireless Assistant에 한 장치는 켜져 있고 다른 장치는 꺼져 있다고 표시됩니다. ■ 무선 표시등이 켜져 있습니다. 	<p>장치 하나 또는 두 장치를 켜려고 합니다.</p>	<ol style="list-style-type: none"> 1. 알림 영역의 Wireless Assistant 아이콘을 마우스 오른쪽 버튼으로 누릅니다. 2. 켜려는 장치를 선택합니다.
<p>*무선 장치를 비활성화할 때 장치가 모두 켜져 있지 않을 경우 무선 버튼을 다시 누르면 장치가 이전의 켜짐/꺼짐 상태로 돌아갑니다. 그러나 버튼을 눌러도 두 장치가 모두 켜지는 않습니다.</p>		



노트북을 켤 때 무선 장치가 켜지도록 하려면 노트북을 종료하거나 다시 시작하기 전에 무선 장치를 켜야 합니다.

802.11 무선 장치 및 Bluetooth 장치 끄기 및 비활성화

상태	목적	수행 작업
<ul style="list-style-type: none"> ■ Wireless Assistant에 WLAN과 Bluetooth가 모두 켜져 있다고 표시됩니다. ■ 무선 표시등이 켜져 있습니다. 	<p>두 장치를 비활성화하려고 합니다.</p> <hr/> <p>장치 하나 또는 두 장치를 끄려고 합니다.</p>	<p>무선 버튼을 누릅니다.</p> <hr/> <ol style="list-style-type: none"> 1. 알림 영역의 Wireless Assistant 아이콘을 마우스 오른쪽 버튼으로 누릅니다. 2. 끄려는 장치를 선택합니다.
<ul style="list-style-type: none"> ■ Wireless Assistant에 WLAN과 Bluetooth가 모두 꺼져 있다고 표시됩니다. ■ 무선 표시등이 꺼져 있습니다. 	<p>두 장치를 비활성화하려고 합니다.</p>	<p>무선 버튼을 누릅니다.</p>
<ul style="list-style-type: none"> ■ Wireless Assistant에 한 장치는 켜져 있고 다른 장치는 꺼져 있다고 표시됩니다.* ■ 무선 표시등이 켜져 있습니다. 	<p>두 장치를 비활성화하려고 합니다.</p> <hr/> <p>두 장치를 모두 끄려고 합니다.</p>	<p>무선 버튼을 누릅니다.</p> <hr/> <ol style="list-style-type: none"> 1. 알림 영역의 Wireless Assistant 아이콘을 마우스 오른쪽 버튼으로 누릅니다. 2. 끄려는 장치를 선택합니다.

*무선 장치를 비활성화할 때 장치가 모두 켜져 있지 않을 경우 무선 버튼을 다시 누르면 장치가 이전의 켜짐/꺼짐 상태로 돌아갑니다. 그러나 버튼을 눌러도 두 장치가 모두 켜지지 않습니다.

보안 기능




보안 솔루션은 방어벽의 역할을 하도록 설계되었습니다. 이러한 방어벽이 제품에 대한 잘못된 취급이나 도난으로부터 보호해 주지는 않습니다.

노트북과 함께 제공되는 보안 기능을 통해 노트북, 개인 정보, 데이터 등을 여러 가지 위협으로부터 보호할 수 있습니다. 환경에 따라 일부 보안 기능은 불필요할 수도 있습니다.

다음 표는 **Windows** 운영체제의 보안 조치 이외의 다른 유용한 보안 기능을 보여줍니다.

이러한 추가 보안 기능은 대부분 **Setup** 유틸리티에서 구성할 수 있습니다. 자세한 내용은 본 설명서의 **9장**, "**Computer Setup**"을 참조하십시오.

보호 대상	사용할 보안 기능
노트북의 무단 사용	<ul style="list-style-type: none"> ■ 시작 암호* ■ ProtectTools Security Manager 자세한 내용은 이 장의 "ProtectTools Security Manager(일부 모델만 해당)" 단원을 참조하십시오.
Computer Setup 유틸리티에 무단 액세스(f10)	HP 관리자 암호*
하드 드라이브 내용에 무단 액세스	DriveLock*
광 드라이브, 디스켓 또는 내부 네트워크 어댑터 부팅을 통한 무단 시작	장치 보안*
Windows 사용자 계정에 무단 액세스	<ul style="list-style-type: none"> ■ 스마트 카드(선택 사양) 활성화된 스마트 카드에는 Windows 사용자 암호와 Windows 관리자 암호를 저장할 수 있습니다. 따라서 계정에 액세스하려면 스마트 카드와 스마트 카드 PIN이 모두 필요합니다. ■ ProtectTools용 인증서 관리자 자세한 내용은 이 장의 "ProtectTools용 인증서 관리자" 단원을 참조하십시오. <p> 이 보안 기능은 특정 스마트 카드 리더에서만 지원됩니다.</p>
데이터에 무단 액세스	<ul style="list-style-type: none"> ■ HP 관리자 암호 ■ Windows 방화벽 소프트웨어 ■ Windows 업데이트 ■ ProtectTools Security Manager 자세한 내용은 이 장의 "ProtectTools Security Manager(일부 모델만 해당)" 단원을 참조하십시오.

(계속)

보호 대상	사용할 보안 기능
BIOS 설정 및 기타 시스템 식별 정보에 무단 액세스	HP 관리자 암호
노트북 도난	보안 케이블(선택 사양)과 함께 사용되는 보안 케이블 슬롯 보안 케이블 슬롯에 대한 자세한 내용은 이 장의 "보안 케이블(선택 사양)" 단원을 참조하십시오.

*이 보안 기능은 **Computer Setup**에서 구성됩니다. **Computer Setup**은 Windows 기반 유틸리티가 아니며, 노트북을 시작하거나 재시작할 때 **f10**을 눌러 액세스합니다. 이 장에서는 **Computer Setup** 유틸리티를 사용하여 특정 보안 기본 설정을 지정하는 절차에 대해 설명합니다. 시스템 정보 표시 및 기타 **Computer Setup** 기능 사용에 대한 자세한 내용은 **9장, "Computer Setup"**을 참조하십시오.

Computer Setup의 보안 기본 설정

대부분의 보안 기본 설정은 **Computer Setup**에서 지정합니다. **Computer Setup**은 Windows 기반 유틸리티가 아니므로 노트북의 포인팅 장치를 지원하지 않습니다. 따라서 **Computer Setup**을 사용할 때는 노트북의 키를 사용하여 이동하고 선택해야 합니다. 자세한 내용은 **9장, "Computer Setup"**을 참조하십시오.

암호

대부분의 보안 기능에는 암호가 사용됩니다. 암호를 설정할 때는 항상 따로 적어 둔 다음 노트북에서 떨어진 안전한 장소에 보관하십시오.

- 시작 암호와 HP 관리자 암호를 잊어버린 경우에는 노트북을 시작하거나 최대 절전 모드에서 복원할 수 없습니다. 추가 정보를 얻으려면 고객 지원 센터나 공인 서비스 협력업체에 문의하십시오.
- HP 관리자 암호를 잊어버린 경우에는 **Computer Setup**에 액세스할 수 없습니다.
- DriveLock 사용자 암호는 잊었지만 DriveLock 마스터 암호는 알고 있는 경우 드라이브에서 DriveLock 보호를 해제할 수 있습니다.

지침은 이 장의 "**DriveLock**" 단원을 참조하십시오.

HP 및 Windows 암호

HP 보안 기능과 Windows 운영체제의 보안 기능은 서로 독립적으로 작동합니다. 예를 들어, **Computer Setup**에서 설정 해제된 장치는 Windows에서 사용할 수 없습니다.

암호 옵션은 HP 소프트웨어에서 일부 제공되며 나머지 일부는 Windows 운영체제에서 제공됩니다. HP 암호와 Windows 암호도 서로 독립적입니다. 다음 표에는 HP와 Windows에서 사용하는 여러 암호가 나열되어 있으며 각 기능에 대해 설명합니다.

화면 보호기 암호와 같은 Windows 암호에 대한 자세한 내용은 **시작 > 도움말 및 지원**을 참조하십시오.

HP 암호	기능
HP 관리자 암호	Computer Setup에 대한 액세스를 보호합니다.
시작 암호	노트북을 시작하거나 다시 시작할 때 노트북에 액세스하는 데 사용됩니다.
DriveLock 마스터 암호	HP 관리자가 DriveLock으로 보호된 드라이브에 액세스하고 드라이브에서 DriveLock 보호를 제거하는 데 사용됩니다.
DriveLock 사용자 암호	일상 사용자가 시작 시 DriveLock으로 보호된 드라이브에 액세스하는 데 사용됩니다.
스마트 카드 PIN	스마트 카드 인증에 사용됩니다. 스마트 카드 리더(선택 사양)가 이 기능을 지원할 경우 시작 암호 및 HP 관리자 암호를 스마트 카드에 저장할 수 있습니다. Computer Setup에서 스마트 카드 보안 기능을 활성화한 다음 ProtectTools Security Manager(일부 모델만 해당)에서 PIN을 활성화해야 합니다. 자세한 내용은 이 장의 " ProtectTools Security Manager(일부 모델만 해당) " 단원을 참조하십시오.
Windows 암호	기능
관리자 암호*	노트북 내용에 대한 Windows 관리자 수준 액세스를 보호합니다.
사용자 암호*	대기 모드에서 종료될 때 노트북 내용에 대한 액세스를 보호합니다.
*Windows 관리자 암호 또는 Windows 사용자 암호 설정에 대한 내용을 보려면 시작 > 도움말 및 지원 을 선택하십시오.	

HP 및 Windows 암호 지침

HP 암호와 Windows 암호는 서로 바꿔 사용할 수 없습니다. HP 암호 프롬프트에서는 HP 암호를 사용해야 하고, Windows 암호 프롬프트에서는 Windows 암호를 사용해야 합니다. 예를 들면 다음과 같습니다.

- 시작 암호가 설정되어 있는 경우 노트북을 시작하거나 최대 절전 모드에서 복원하려면 시작 암호(Windows 암호가 아님)를 입력해야 합니다.
- 대기 모드에서 재개하기 전에 Windows에서 암호를 묻도록 설정한 경우 대기 모드에서 재개하려면 Windows 암호(시작 암호가 아님)를 입력해야 합니다.

다음 사항을 고려할 경우 HP 암호로 사용된 동일한 단어나 일련의 문자나 숫자를 다른 HP 암호 또는 Windows 암호로 사용할 수 있습니다.

- HP 암호는 문자와 숫자를 조합하여 최대 32자까지 가능하며 대소문자를 구분하지 않습니다.
- HP 암호는 동일한 유형의 키를 사용하여 설정하고 입력해야 합니다. 예를 들어, 키보드 숫자 키로 설정한 HP 암호를 내장 숫자 키패드의 숫자 키로 입력하면 인식되지 않습니다.

내장 숫자 키패드에 대한 자세한 내용은 3장, "포인팅 장치 및 키보드"의 "키패드" 단원을 참조하십시오.

동일한 텍스트를 여러 암호에 사용할 수 있지만 HP 암호와 Windows 암호는 독립적으로 작동합니다. HP 암호와 Windows 암호에 동일한 텍스트를 사용하려는 경우에도 Computer Setup에서는 HP 암호를, 운영체제에서는 Windows 암호를 설정해야 합니다.



이름이 유사하더라도 HP 관리자 암호와 Windows 관리자 암호의 기능은 서로 다릅니다. 예를 들어, Windows 관리자 암호로는 Computer Setup에 액세스할 수 없고, HP 관리자 암호로는 노트북 내용에 관리자 수준으로 액세스할 수 없습니다. 그러나 두 암호에 동일한 텍스트를 사용할 수는 있습니다.

HP 관리자 암호

HP 관리자 암호는 **Computer Setup**의 구성 설정 및 시스템 식별 정보를 보호합니다. 이 암호를 설정하면 **Computer Setup**에 액세스할 때마다 이 암호를 입력해야 합니다.

HP 관리자 암호의 기능과 특징은 다음과 같습니다.

- HP 관리자 암호와 Windows 관리자 암호는 동일한 단어나 일련의 문자나 숫자를 사용할 수 있지만 서로 바뀌 가며 사용할 수는 없습니다.
- 설정, 입력, 변경 또는 삭제 시 표시되지 않습니다.
- 동일한 종류의 키를 사용하여 설정 및 입력해야 합니다. 예를 들어, 키보드 숫자 키로 설정한 HP 관리자 암호를 내장 숫자 키패드의 숫자 키로 입력하면 인식되지 않습니다.
- 문자와 숫자를 조합하여 최대 32자까지 가능하며 대소문자를 구분하지 않습니다.

HP 관리자 암호 설정

HP 관리자 암호는 Computer Setup에서 설정, 변경 또는 삭제됩니다.

암호 관리 방법은 다음과 같습니다.

1. 컴퓨터를 켜거나 다시 시작한 다음 화면 왼쪽 하단 모서리에 "F10 = ROM Based Setup" 메시지가 나타나면 **f10**을 눌러 Computer Setup을 엽니다.
 - ❑ 언어를 변경하려면 **f2**를 누릅니다.
 - ❑ 탐색 도움말을 보려면 **f1**을 누릅니다.
2. 화살표 키를 사용하여 **Security(보안) > Administrator password(관리자 암호)**를 선택한 다음 **enter**를 누릅니다.
 - ❑ HP 관리자 암호를 설정하려면 New Password(새 암호) 및 Verify New Password(새 암호 확인) 필드에 암호를 입력한 다음 **f10**을 누릅니다.
 - ❑ HP 관리자 암호를 변경하려면 Old Password(이전 암호) 필드에 현재 암호를 입력하고 New Password(새 암호) 및 Verify New Password(새 암호 확인) 필드에 새 암호를 입력한 다음 **f10**을 누릅니다.
 - ❑ HP 관리자 암호를 삭제하려면 Old Password(이전 암호) 필드에 현재 암호를 입력한 다음 **f10**을 누릅니다.
3. 기본 설정을 저장하고 Computer Setup을 종료하려면 화살표 키를 사용하여 **File(파일) > Save Changes and Exit(변경 사항 저장 후 종료)**를 선택합니다. 화면 지시 사항을 따릅니다.

기본 설정은 노트북을 다시 시작하면 적용됩니다.

HP 관리자 암호 입력

Administrator password(관리자 암호) 프롬프트에 암호를 설정할 때 사용한 것과 동일한 종류의 키를 사용하여 관리자 암호를 입력한 다음 **enter**를 누릅니다. HP 관리자 암호를 3회 이상 잘못 입력하면 노트북을 다시 시작하고 다시 시도해야 합니다.

시작 암호

시작 암호는 노트북의 무단 사용을 방지합니다. 시작 암호를 설정하면 노트북을 켜거나 다시 시작할 때마다 시작 암호를 입력해야 합니다. 시작 암호의 기능과 특징은 다음과 같습니다.

- 설정, 입력, 변경 또는 삭제 시 표시되지 않습니다.
- 동일한 종류의 키를 사용하여 설정 및 입력해야 합니다. 예를 들어, 키보드 숫자 키로 설정한 시작 암호를 내장 숫자 키패드 숫자 키로 입력하면 인식되지 않습니다.
- 문자와 숫자를 조합하여 최대 32자까지 가능하며 대소문자를 구분하지 않습니다.

시작 암호 설정

시작 암호는 **Computer Setup**에서 설정, 변경 또는 삭제합니다.

암호 관리 방법은 다음과 같습니다.

1. 컴퓨터를 켜거나 다시 시작한 다음 화면 왼쪽 하단 모서리에 "F10 = ROM Based Setup" 메시지가 나타나면 **f10**을 눌러 **Computer Setup**을 엽니다.
 - 언어를 변경하려면 **f2**를 누릅니다.
 - 탐색 도움말을 보려면 **f1**을 누릅니다.
2. 화살표 키를 사용하여 **Security(보안) > Power-On password(시작 암호)**를 선택한 다음 **enter**를 누릅니다.
 - 시작 암호를 설정하려면 **New Password(새 암호)** 및 **Verify New Password(새 암호 확인)** 필드에 암호를 입력한 다음 **f10**을 누릅니다.

- 시작 암호를 변경하려면 Old Password(이전 암호) 필드에 현재 암호를 입력하고 New Password(새 암호) 및 Verify New Password(새 암호 확인) 필드에 새 암호를 입력한 다음 **f10**을 누릅니다.
 - 시작 암호를 삭제하려면 Old Password(이전 암호) 필드에 현재 암호를 입력한 다음 **f10**을 누릅니다.
3. 기본 설정을 저장하려면 화살표 키를 사용하여 **File(파일) > Save Changes and Exit(변경 사항 저장 후 종료)**를 선택합니다. 화면 지시 사항을 따릅니다.

기본 설정은 노트북을 다시 시작하면 적용됩니다.

시작 암호 입력

시작 암호(Power-on Password) 프롬프트에서 암호를 입력하고 **enter**를 누릅니다. 암호를 3회 이상 잘못 입력하면 노트북을 다시 시작하고 다시 시도해야 합니다.

다시 시작할 때 시작 암호 요구

노트북을 다시 시작할 때마다 시작 암호를 입력하도록 설정할 수 있습니다. 이 기능은 **Computer Setup**에서 활성화/비활성화하십시오.

1. 컴퓨터를 켜거나 다시 시작한 다음 화면 왼쪽 하단 모서리에 "F10 = ROM Based Setup" 메시지가 나타나면 **f10**을 눌러 **Computer Setup**을 엽니다.
 - 언어를 변경하려면 **f2**를 누릅니다.
 - 탐색 도움말을 보려면 **f1**을 누릅니다.
2. 화살표 키를 사용하여 **Security(보안) > Password Options(암호 옵션) > Require password on restart(재시작 시 암호 필요)**를 선택합니다.
3. 필드를 활성화 또는 비활성화 상태로 전환한 다음 **enter**를 누릅니다.
4. 화살표 키를 사용하여 **File(파일) > Save Changes and Exit(변경 사항 저장 후 종료)**를 선택하여 기본 설정을 저장합니다. 화면 지시 사항을 따릅니다.

기본 설정은 노트북을 다시 시작하면 적용됩니다.

DriveLock



주의: DriveLock 사용자 암호와 DriveLock 마스터 암호를 모두 잊어버리면 하드 드라이브가 영구적으로 잠겨 더 이상 사용할 수 없습니다.

DriveLock은 하드 드라이브 내용에 대한 무단 액세스를 방지합니다. DriveLock 보호가 드라이브에 적용된 경우 드라이브에 액세스하려면 암호를 입력해야 합니다. DriveLock 암호로 액세스하려면 드라이브가 선택 사양인 도킹 장치(일부 모델만 해당)나 외장 멀티베이가 아닌 노트북에 삽입되어 있어야 합니다.

DriveLock을 사용하려면 **Computer Setup**에서 정의한 사용자 암호와 마스터 암호가 필요합니다.

- DriveLock으로 보호되는 하드 드라이브는 사용자 암호 또는 마스터 암호를 사용하여 액세스할 수 있습니다.
- 드라이브에서 DriveLock 보호를 해제해야만 사용자 암호 또는 마스터 암호를 삭제할 수 있으며, 마스터 암호를 사용해야만 드라이브에서 DriveLock 보호를 해제할 수 있습니다.
- 사용자 암호의 소유자는 보호된 하드 드라이브를 일상적으로 사용하는 사람이고 마스터 암호의 소유자는 시스템 관리자이거나 일상 사용자입니다.
- 사용자 암호와 마스터 암호는 동일할 수 있습니다.



시작 암호와 DriveLock 암호를 동일하게 설정한 경우, DriveLock으로 보호된 하드 드라이브에서 노트북을 시작하면 시작 암호와 DriveLock 암호를 모두 묻지 않고 시작 암호만 묻는 메시지가 나타납니다.

DriveLock 암호 설정

Computer Setup에서 DriveLock 설정에 액세스하려면 다음과 같이 하십시오.

1. 노트북을 종료합니다. 노트북이 꺼져 있는지 최대 절전 모드에 있는지 알 수 없는 경우 전원 버튼을 눌러 노트북을 켜 다음 운영체제의 절차에 따라 노트북을 종료합니다.
2. 하드 드라이브가 노트북(선택 사양인 도킹 장치나 외장 멀티 베이이 아님)에 삽입되어 있는지 확인합니다.
3. 컴퓨터를 켜거나 다시 시작한 다음 화면 왼쪽 하단 모서리에 "F10 = ROM Based Setup" 메시지가 나타나면 **f10**을 눌러 Computer Setup을 엽니다.
 - 언어를 변경하려면 **f2**를 누릅니다.
 - 탐색 도움말을 보려면 **f1**을 누릅니다.
4. 화살표 키를 사용하여 **Security(보안) > DriveLock passwords(DriveLock 암호)**를 선택합니다. 그런 다음 **enter**를 누릅니다.
5. 하드 드라이브의 위치를 선택한 다음 **f10**을 누릅니다.
6. Protection(보호) 필드를 **Enable(설정)**로 전환한 다음 **f10**을 누릅니다.
7. 경고 메시지를 읽고 계속하려면 **f10**을 누릅니다.
8. **New Password(새 암호)** 및 **Verify New Password(새 암호 확인)** 필드에 사용자 암호를 입력한 다음 **f10**을 누릅니다.
9. **New Password(새 암호)** 및 **Verify New Password(새 암호 확인)** 필드에 마스터 암호를 입력한 다음 **f10**을 누릅니다.
10. 선택한 드라이브에 대한 DriveLock 보호를 확인하려면 확인 필드에 DriveLock을 입력한 다음 **f10**을 누릅니다.
11. DriveLock 설정을 저장하려면 **File(파일) > Save Changes and Exit(변경 사항 저장 후 종료)**를 선택합니다. 화면 지시 사항을 따릅니다.

기본 설정은 노트북을 다시 시작하면 적용됩니다.

DriveLock 암호 입력

1. 하드 드라이브가 노트북(선택 사양인 도킹 장치나 외장 멀티 베이이 아님)에 삽입되어 있는지 확인합니다.
2. DriveLock 암호를 묻는 메시지가 나타나면 암호를 설정할 때 사용한 것과 동일한 종류의 키를 사용하여 사용자 또는 마스터 암호를 입력한 다음 **enter**를 누릅니다.



암호를 2회 이상 잘못 입력하면 노트북을 다시 시작하고 다시 시도해야 합니다.

다시 시작할 때 Drivelock 암호 요구

노트북을 다시 시작할 때마다 DriveLock 암호를 입력하도록 설정할 수 있습니다. 이 기능은 Computer Setup에서 활성화/비활성화 하십시오.

1. 노트북을 종료합니다. 노트북이 꺼져 있는지 최대 절전 모드에 있는지 알 수 없는 경우 전원 버튼을 눌러 노트북을 켜 다음 운영체제의 절차에 따라 노트북을 종료합니다.
2. 하드 드라이브가 노트북(선택 사양인 도킹 장치나 외장 멀티 베이이 아님)에 삽입되어 있는지 확인합니다.
3. 컴퓨터를 켜거나 다시 시작한 다음 화면 왼쪽 하단 모서리에 "F10 = ROM Based Setup" 메시지가 나타나면 **f10**을 눌러 Computer Setup을 엽니다.
 - 언어를 변경하려면 **f2**를 누릅니다.
 - 탐색 도움말을 보려면 **f1**을 누릅니다.
4. 화살표 키를 사용하여 **Security(보안) > Password Options (암호 옵션) > Require password on restart(재시작 시 암호 필요)**를 선택합니다.
5. 필드를 활성화 또는 비활성화 상태로 전환한 다음 **enter**를 누릅니다.
6. 화살표 키를 사용하여 **File(파일) > Save Changes and Exit (변경 사항 저장 후 종료)**를 선택하여 기본 설정을 저장합니다. 화면 지시 사항을 따릅니다.

기본 설정은 노트북을 다시 시작하면 적용됩니다.

DriveLock 암호 변경

Computer Setup에서 DriveLock 설정에 액세스하려면 다음과 같이 하십시오.

1. 노트북을 종료합니다. 노트북이 꺼져 있는지 최대 절전 모드에 있는지 알 수 없는 경우 전원 버튼을 눌러 노트북을 켜 다음 운영체제의 절차에 따라 노트북을 종료합니다.
2. 하드 드라이브가 노트북(선택 사양인 도킹 장치나 외장 멀티 베이이 아님)에 삽입되어 있는지 확인합니다.
3. 컴퓨터를 켜거나 다시 시작한 다음 화면 왼쪽 하단 모서리에 "F10 = ROM Based Setup" 메시지가 나타나면 **f10**을 눌러 Computer Setup을 엽니다.
 - 언어를 변경하려면 **f2**를 누릅니다.
 - 탐색 도움말을 보려면 **f1**을 누릅니다.
4. 화살표 키를 사용하여 **Security(보안) > DriveLock passwords(DriveLock 암호)**를 선택한 다음 **enter**를 누릅니다.
5. 화살표 키를 사용하여 하드 드라이브의 위치를 선택한 다음 **f10**을 누릅니다.
6. 화살표 키를 사용하여 변경하려는 암호에 대한 필드를 선택합니다. **Old password(이전 암호)** 필드에 현재 암호를 입력한 다음 **New password(새 암호)** 필드 및 **Verify new password(새 암호 확인)** 필드에 새 암호를 입력합니다. 그런 다음 **f10**을 누릅니다.
7. 기본 설정을 저장하려면 화살표 키를 사용하여 **File(파일) > Save Changes and Exit(변경 사항 저장 후 종료)**를 차례로 선택한 다음 화면 지시 사항을 따릅니다.

기본 설정은 노트북을 다시 시작하면 적용됩니다.

DriveLock 보호 해제

Computer Setup에서 DriveLock 설정에 액세스하려면 다음과 같이 하십시오.

1. 노트북을 종료합니다. 노트북이 꺼져 있는지 최대 절전 모드에 있는지 알 수 없는 경우 전원 버튼을 눌러 노트북을 켜 다음 운영체제의 절차에 따라 노트북을 종료합니다.
2. 하드 드라이브가 노트북(선택 사양인 도킹 장치나 외장 멀티 베이이 아님)에 삽입되어 있는지 확인합니다.
3. 컴퓨터를 켜거나 다시 시작할 다음 화면 왼쪽 하단 모서리에 "F10 = ROM Based Setup" 메시지가 나타나면 **f10**을 눌러 Computer Setup을 엽니다.
 - 언어를 변경하려면 **f2**를 누릅니다.
 - 탐색 도움말을 보려면 **f1**을 누릅니다.
4. 화살표 키를 사용하여 **Security(보안) > DriveLock passwords(DriveLock 암호)**를 선택한 다음 **enter**를 누릅니다.
5. 화살표 키를 사용하여 하드 드라이브의 위치를 선택한 다음 **f10**을 누릅니다.
6. Protection(보호) 필드를 Disable(해제)로 전환한 다음 **f10**을 누릅니다.
7. **Old password(이전 암호)** 필드에 마스터 암호를 입력합니다. 그런 다음 **f10**을 누릅니다.
8. 기본 설정을 저장하려면 화살표 키를 사용하여 **File(파일) > Save Changes and Exit(변경 사항 저장 후 종료)**를 선택합니다. 화면 지시 사항을 따릅니다.

기본 설정은 노트북을 다시 시작하면 적용됩니다.

장치 보안

Computer Setup의 Device Security(장치 보안) 메뉴에서 대부분의 포트와 드라이브 중 전부 또는 일부를 설정 해제할 수 있습니다.

Computer Setup에서 노트북 기능을 비활성화하거나 다시 활성화하려면 다음과 같이 하십시오.

1. 컴퓨터를 켜거나 다시 시작한 다음 화면 왼쪽 하단 모서리에 "F10 = ROM Based Setup" 메시지가 나타나면 **f10**을 눌러 Computer Setup을 엽니다.
 - 언어를 변경하려면 **f2**를 누릅니다.
 - 탐색 도움말을 보려면 **f1**을 누릅니다.
2. **Security(보안) > Device security(장치 보안)**를 선택한 다음 기본 설정을 입력합니다.
3. 기본 설정을 확인하려면 **f10**을 누릅니다.
4. 기본 설정을 저장하려면 **File(파일) > Save Changes and Exit(변경 사항 저장 후 종료)**를 선택합니다. 화면 지시 사항을 따릅니다.

기본 설정은 노트북을 다시 시작하면 적용됩니다.

시스템 정보

시스템 정보 설정은 노트북 및 배터리 팩에 대한 세부 정보를 제공합니다. 다음 단원에서는 다른 사용자가 시스템 정보를 보지 못하도록 막는 방법과 Computer Setup에서 시스템 정보 옵션을 구성하는 방법에 대해 설명합니다.

시스템 정보 옵션을 사용하면 다음 작업을 수행할 수 있습니다.

- 노트북 일련 번호, 자산 태그, 소유자 태그 표시 또는 입력
- 배터리 팩 일련 번호 표시



이 정보에 무단으로 액세스하는 것을 막으려면 HP 관리자 암호를 만들어야 합니다. 지침은 이 장 앞부분의 "**HP 관리자 암호 설정**" 단원을 참조하십시오.

시스템 정보 옵션 설정

1. 컴퓨터를 켜거나 다시 시작한 다음 화면 왼쪽 하단 모서리에 "F10 = ROM Based Setup" 메시지가 나타나면 **f10**을 눌러 Computer Setup을 엽니다.
 - 언어를 변경하려면 **f2**를 누릅니다.
 - 탐색 도움말을 보려면 **f1**을 누릅니다.
 2. 다음 지시에 따라 기본 설정에 액세스하거나 기본 설정을 지정합니다.
 - 일반 시스템 정보를 보려면 **File(파일) > System Information(시스템 정보)**을 선택합니다.
 - 시스템 구성 요소에 대한 식별 값을 보거나 입력하려면 **Security(보안) > System IDs(시스템 ID)**를 선택합니다.
 3. 정보 또는 기본 설정을 확인하려면 **f10**을 누릅니다.
 4. 정보 또는 기본 설정을 저장하려면 화살표 키를 사용하여 **File(파일) > Save Changes and Exit(변경 사항 저장 후 종료)**를 선택한 다음 화면 지시 사항을 따릅니다.
- 기본 설정은 노트북을 다시 시작하면 적용됩니다.

바이러스 백신 소프트웨어

노트북에서 전자 우편, 네트워크 또는 인터넷을 사용하는 경우 해당 노트북은 컴퓨터 바이러스에 노출됩니다. 컴퓨터 바이러스는 운영체제, 응용프로그램 또는 유틸리티를 사용할 수 없게 만들거나 비정상적으로 실행시킵니다.

바이러스 백신 소프트웨어를 사용하면 거의 모든 바이러스를 발견하여 삭제할 수 있으며, 바이러스로 인해 손상된 내용의 대부분을 복구할 수 있습니다. 새로 발견된 바이러스로부터 보호하려면 바이러스 백신 소프트웨어를 업데이트해야 합니다.

Norton AntiVirus는 노트북에 사전 설치되어 있습니다. Norton AntiVirus 소프트웨어 사용에 대한 자세한 내용을 보려면 다음과 같이 하십시오.

» 시작 > 모든 프로그램 > Norton AntiVirus > 도움말 및 지원을 선택합니다.

컴퓨터 바이러스에 대한 자세한 내용을 보려면 다음과 같이 하십시오.

1. 시작 > 도움말 및 지원을 선택합니다.
2. 검색 필드에 viruses(바이러스)를 입력합니다.
3. enter를 누릅니다.

방화벽 소프트웨어

노트북을 사용하여 전자 우편 및 네트워크 또는 인터넷에 액세스 하는 경우 다른 외부인에게 사용자와 노트북 및 데이터에 대한 정보가 누출될 수 있습니다. 방화벽은 로깅 및 보고, 자동 경보, 방화벽 구성을 위한 사용자 인터페이스 등의 기능을 포함하고 있어 컴퓨터에서 모든 트래픽을 모니터링합니다. 개인 정보를 보호하려면 방화벽 소프트웨어를 사용하는 것이 좋습니다.

사용 중인 노트북에서는 Windows 운영체제 방화벽을 사용할 수 있습니다. 이 방화벽에 대한 자세한 정보를 보려면 다음과 같이 하십시오.

1. 시작 > 제어판 > 네트워크 및 인터넷 연결 > Windows 방화벽을 선택합니다.
2. 일반 탭을 선택합니다.
 - ❑ Windows 방화벽에 대한 자세한 내용을 보려면 **Windows 방화벽에 대해 더 자세히 알아 봅니다**. 링크를 선택합니다.
 - ❑ Windows 방화벽을 비활성화하려면 **해제(권장하지 않음)**를 선택합니다.
 - ❑ Windows 방화벽을 재활성화하려면 **설정(권장)**을 선택합니다.
3. 확인을 선택합니다.

일부 환경에서는 방화벽이 인터넷 게임에 대한 액세스를 차단하거나, 네트워크 상의 프린터 또는 파일 공유를 방해하거나, 인증된 전자 우편 첨부을 차단할 수 있습니다. Windows 방화벽을 사용하고 있는 상태에서 응용프로그램이 노트북에 대한 인바운드 연결을 처음으로 시도하면 보안 경고가 표시됩니다. 보안 경고를 사용하여 응용프로그램의 방화벽 권한을 구성할 수 있습니다.

- 응용프로그램을 노트북에 연결하려면 **Unblock this program(이 프로그램 차단 해제)**을 선택합니다. 응용프로그램이 예외 목록에 추가되어 Windows 방화벽에 의해 차단되지 않습니다.
- 응용프로그램을 영구히 차단하려면 **Keep blocking this program(이 프로그램 차단)**을 선택합니다. 해당 응용프로그램이 연결을 시도하면 Windows 방화벽이 이를 차단합니다.
- 응용프로그램을 일시적으로 차단하려면 **Keep blocking this program, but ask me again later(이 프로그램을 차단하되 나중에 다시 물음)**를 선택합니다. 응용프로그램이 다음 번에 노트북에 연결을 시도하면 보안 경고가 표시됩니다.

방화벽에 의해 차단되지 않도록 특정 응용프로그램을 Windows 방화벽 예외 목록에 수동으로 추가하려면 다음과 같이 하십시오.

1. 시작 > 제어판 > 네트워크 및 인터넷 연결 > Windows 방화벽을 선택합니다.
2. 예외 탭을 선택합니다.
3. 프로그램 추가를 선택하고 응용프로그램에 대한 필수 정보를 입력합니다.
4. 확인을 선택합니다. 응용프로그램이 예외 목록에 추가되어 Windows 방화벽에 의해 차단되지 않습니다.

선택 사양인 방화벽을 사용하고 있는데 차단된 응용프로그램의 연결을 허용하려면 다음과 같이 하십시오.

- 문제를 일시적으로 해결하려면 방화벽을 비활성화하여 작업을 수행한 다음 방화벽을 다시 활성화합니다.
- 문제를 영구히 해결하려면 방화벽을 다시 구성합니다. 방화벽 설명서를 참조하거나 방화벽 제조업체에 문의합니다.

Windows XP 중요 보안 업데이트



주의: 새 컴퓨터 바이러스는 계속 발견되므로 Microsoft에서 알리는 즉시 모든 중요 업데이트를 설치하는 것이 좋습니다. 또한 매월 Windows Update를 실행하여 Microsoft에서 제공하는 최신 권장 업데이트를 설치하십시오.

컴퓨터가 구성된 이후에 전달된 추가 업데이트를 제공하기 위해 *Windows XP 중요 보안 업데이트* 디스크가 노트북과 함께 제공되었을 수 있습니다. Microsoft는 지속적으로 운영체제를 업데이트하고 이러한 업데이트를 Microsoft 웹 사이트에 제공합니다.

Windows XP 중요 보안 업데이트 디스크를 사용하여 시스템을 업데이트하려면 다음과 같이 하십시오.

1. 드라이브에 디스크를 넣습니다. 디스크에서 설치 응용프로그램이 자동으로 실행됩니다.
2. 화면 지시 사항에 따라 모든 업데이트를 설치합니다. 이 작업에는 약간의 시간이 소요됩니다.
3. 디스크를 꺼냅니다.

ProtectTools Security Manager(일부 모델만 해당)

ProtectTools Security Manager는 Microsoft Windows 제어판에서 액세스합니다. 노트북, 네트워크 및 중요 데이터에 대한 무단 액세스를 방지하도록 설계된 보안 기능을 제공합니다. ProtectTools Security Manager의 추가 모듈은 다음과 같습니다.

- ProtectTools용 인증서 관리자
- ProtectTools용 BIOS 구성
- ProtectTools용 스마트 카드 보안

노트북 모델에 따라 추가 모듈이 사전 설치 또는 사전 로드되거나 HP 웹 사이트에서 다운로드할 수도 있습니다. 자세한 내용은 <http://www.hp.com>을 참조하십시오.

ProtectTools용 인증서 관리자

ProtectTools용 인증서 관리자는 노트북에 대한 무단 액세스를 방지할 수 있는 다음과 같은 보안 기능을 갖추고 있습니다.

- Microsoft Windows에 로그인할 경우의 대체 암호(예: 스마트 카드를 사용하여 Windows에 로그인)
- 웹 사이트, 응용프로그램 및 보호된 네트워크 리소스에 대한 인증서를 자동으로 기억하는 Single Sign-On 기능
- 스마트 카드 및 지문 인식기와 같은 선택 사양 보안 장치 지원

자세한 내용은 ProtectTools용 인증서 관리자 온라인 도움말을 참조하십시오.

ProtectTools용 BIOS 구성

ProtectTools용 BIOS 구성을 사용하면 ProtectTools Security Manager 응용프로그램 내에서 BIOS 보안 및 구성 설정에 액세스할 수 있습니다. 따라서 사용자는 시스템 BIOS에서 관리하는 시스템 보안 기능에 보다 잘 액세스할 수 있습니다.

ProtectTools용 BIOS 구성을 사용하여 수행할 수 있는 작업은 다음과 같습니다.

- 시작 사용자 암호 및 관리자 암호 관리
- 사전 부팅 인증 기능(예: 스마트 카드 암호 및 시작 암호) 구성
- 하드웨어 기능 활성화/비활성화(예: CD-ROM 부팅 기능 활성화)
- 부팅 옵션 구성(예: 주 하드 드라이브 이외의 드라이브로의 부팅 금지)



ProtectTools용 BIOS 구성 기능의 대부분은 Computer Setup에서도 사용할 수 있습니다. 자세한 내용은 9장, "[Computer Setup](#)"을 참조하십시오.

자세한 내용은 ProtectTools용 BIOS 구성 온라인 도움말을 참조하십시오.

ProtectTools용 스마트 카드 보안

ProtectTools용 스마트 카드 보안을 사용하여 수행할 수 있는 작업은 다음과 같습니다.

- 선택 사양인 스마트 카드 보안 기능에 액세스. 보안 강화 기능은 선택 사양인 **ProtectTools** 스마트 카드 및 선택 사양으로 지원되는 리더(예: 스마트 카드 리더) 등에서 지원됩니다.
- ProtectTools용 인증서 관리자와 함께 사용할 수 있도록 **ProtectTools Smart Card**(선택 사양) 초기화
- BIOS와 함께 작동하여 사전 부팅 환경에서 스마트 카드 인증(선택 사양) 활성화 및 관리자와 사용자에게 대해 별도의 스마트 카드 구성. 이와 같이 구성하려면 운영체제가 로드되기 전에 사용자가 스마트 카드를 삽입하고 선택적으로 PIN을 입력해야 합니다.

BIOS 보안 기능에 대한 자세한 내용은 [9장, "Computer Setup"](#)을 참조하십시오.

- 스마트 카드(선택 사양) 사용자 인증에 사용되는 암호 설정 및 변경
- 스마트 카드(선택 사양)에 저장된 인증서 백업 및 복원

자세한 내용은 **ProtectTools용 스마트 카드 보안 온라인 도움말**을 참조하십시오.

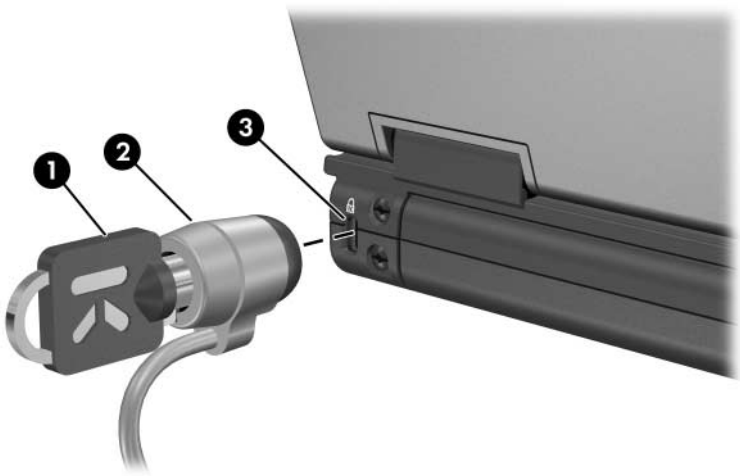
보안 케이블(선택 사양)



보안 솔루션은 방어벽의 역할을 하도록 설계되었습니다. 이러한 방어벽이 제품에 대한 잘못된 취급이나 도난으로부터 보호해 주지는 않습니다.

보안 케이블을 설치하려면 다음과 같이 하십시오.

1. 고정된 물체에 보안 케이블을 연결합니다.
2. 키 ❶을 케이블 잠금 장치 ❷에 삽입합니다.
3. 케이블 잠금 장치를 보안 케이블 슬롯 ❸에 꽂은 다음 키를 사용하여 케이블 잠금 장치를 잠급니다.



MultiBoot

부팅 매체나 NIC(네트워크 인터페이스 카드)에는 노트북을 정상적으로 시작하고 작동하는 데 필요한 파일이 들어 있습니다.

MultiBoot 유틸리티는 기본적으로 비활성화되어 있으며, 노트북을 시작할 때 장치를 식별하고 해당 장치의 부팅 순서를 제어합니다.

부팅 장치에는 CD나 DVD와 같은 광 드라이브 디스크, 부팅 디스켓, NIC 등이 있습니다.



USB 장치 및 NIC를 비롯한 일부 장치를 부팅 순서에 포함시키려면 **Computer Setup**에서 이들을 활성화해야 합니다. 자세한 내용은 이 장의 "**Computer Setup에서 부팅 장치 활성화**" 단원을 참조하십시오.

기본 부팅 순서

기본적으로 시스템에 두 개 이상의 부팅 장치가 설치된 경우, 노트북은 일정한 순서에 따라 설정 장치 및 위치를 검색하여 시작 장치를 선택할 수 있습니다.

시스템은 부팅할 때마다 부팅 A 드라이브 장치를 먼저 확인합니다. 부팅 A 드라이브 장치가 확인되지 못하면 시스템은 부팅 C 드라이브 장치를 검색합니다. A 드라이브 장치에는 광 드라이브와 디스켓 드라이브가 있습니다. C 드라이브에는 광 드라이브와 주 하드 드라이브가 있습니다.

하드 드라이브는 C 드라이브로만 부팅할 수 있습니다. NIC에는 지정된 드라이브 문자가 없습니다.



CD-ROM과 같은 광 드라이브 장치는 CD 형식에 따라 A 드라이브 또는 C 드라이브로 부팅될 수 있습니다. 대부분의 부팅 CD는 A 드라이브로 부팅됩니다. C 드라이브로 부팅되는 CD가 있을 경우 시스템은 CD를 부팅하기 전에 디스켓 드라이브를 먼저 부팅합니다.

기본적으로 노트북은 일정한 순서에 따라 설정 장치 및 위치를 검색하여 시작 장치를 선택합니다.

노트북에서 시작 장치를 검색하는 순서는 MultiBoot를 설정하고 새로운 시작 순서(부팅 순서라고도 함)를 입력하여 변경할 수 있습니다. 또한 MultiBoot Express를 사용하면 노트북을 시작하거나 다시 시작할 때마다 시스템 시작 위치를 선택하는 프롬프트를 표시하도록 설정할 수 있습니다.

아래 목록은 드라이브 번호가 지정되는 기본 순서를 나타냅니다.
실제 시작 순서는 구성에 따라 달라집니다.

■ A 드라이브로 부팅되는 장치의 기본 순서는 다음과 같습니다.

1. A 드라이브로 부팅되는 디스크가 들어 있는 선택 사양 도킹 장치(일부 모델만 해당)나 외장 멀티베이의 광 드라이브
2. A 드라이브로 부팅되는 디스크가 들어 있는 내장 멀티베이의 광 드라이브
3. 선택 사양 도킹 장치(일부 모델만 해당)나 외장 멀티베이의 디스켓 드라이브

■ C 드라이브로 부팅되는 장치의 기본 순서는 다음과 같습니다.

1. C 드라이브로 부팅되는 디스크가 들어 있는 선택 사양 도킹 장치(일부 모델만 해당)나 외장 멀티베이의 광 드라이브
2. C 드라이브로 부팅되는 디스크가 들어 있는 내장 멀티베이의 광 드라이브
3. 노트북 하드 드라이브 베이의 하드 드라이브
4. 선택 사양 도킹 장치(일부 모델만 해당)나 외장 멀티베이의 하드 드라이브



NIC와 연결된 드라이브 문자가 없으면 NIC의 부팅 순서를 변경해도 다른 장치의 드라이브 문자는 변경되지 않습니다.

Computer Setup에서 부팅 장치 활성화

USB 장치 또는 NIC가 부팅 순서에 포함되도록 활성화된 경우에만 해당 장치에서 노트북을 시작할 수 있습니다.

MultiBoot에 포함되도록 장치 또는 위치를 활성화하려면 다음을 수행하십시오.

1. 노트북을 켜거나 다시 시작해서 **Computer Setup**을 엽니다. 그 후 "**F10 = ROM Based Setup**" 메시지가 화면의 좌측 하단에 표시되면 **f10**을 누릅니다.
 - 언어를 변경하려면 **f2**를 누릅니다.
 - 탐색 도움말을 보려면 **f1**을 누릅니다.
2. 선택 사양 도킹 장치(일부 모델만 해당)에 삽입된 드라이브나 USB 드라이브에서 부팅 매체를 활성화하려면 화살표 키를 사용하여 **Advanced(고급) 메뉴 > Device Options(장치 옵션)**을 선택합니다. 그런 다음 **Enable USB legacy support(USB 레거시 지원 활성화)**를 선택합니다.

– 또는 –

NIC를 활성화하려면 **Security(보안) 메뉴 > Device Security(장치 보안)**를 선택한 다음 **Internal Network adapter boot(내부 네트워크 어댑터 부팅)**를 선택합니다.

3. 기본 설정을 저장하고 **Computer Setup**을 종료하려면 화살표 키를 사용하여 **File(파일) > Save Changes and Exit(변경 사항 저장 후 종료)**를 선택합니다. 화면 지시 사항을 따릅니다.

기본 설정은 노트북을 다시 시작하면 적용됩니다.



노트북 시작 시 MultiBoot를 사용하지 않고 NIC를 PXE(Preboot eXecution Environment) 또는 RPL(Remote Program Load) 서버에 연결하려면 화면 오른쪽 하단에 **Network Service Boot(네트워크 서비스 부팅)** 메시지가 나타날 때 **f12**를 신속하게 누릅니다(일부 모델만 해당).

부팅 순서 변경 시 고려 사항

시작 순서를 변경하기 전에 다음 사항을 고려하십시오.

- 부팅 순서를 변경한 후 노트북을 다시 시작하는 경우 노트북은 각 드라이브 유형 중 첫 번째 장치(광 장치 제외)만 고려합니다. 예를 들면, 노트북은 하드 드라이브가 포함된 선택 사양 도킹 장치(일부 모델만 해당)에 연결되어 있습니다. 이 하드 드라이브는 **Computer Setup**의 부팅 순서에 **USB** 하드 디스크로 표시됩니다. 이 드라이브의 부팅 순서가 하드 드라이브 베이에 있는 하드 드라이브보다 앞서거나 선택 사양 도킹 스테이션의 드라이브로 부팅되지 못할 경우 시스템은 하드 드라이브 베이에 있는 하드 드라이브로 부팅을 시도하지 않습니다. 대신 부팅 순서의 다음 장치 유형(디스켓, 광 장치 또는 **NIC**)으로 부팅을 시도합니다. 그러나 광 장치가 두 개이면서, 첫 번째 장치가 매체를 포함하고 있지 않거나 부팅 가능한 매체가 아니어서 부팅되지 않을 경우 시스템은 두 번째 광 장치로 부팅을 시도합니다.
- 부팅 순서를 변경하면 논리 드라이브 문자 역시 변경됩니다. 예를 들어 **C** 드라이브로 부팅되는 디스크로 **CD-ROM**에서 부팅하면 그 **CD-ROM** 드라이브가 **C** 드라이브가 되고 하드 드라이브 베이의 하드 드라이브는 **D** 드라이브가 됩니다.
- 그러나 **NIC**로 부팅하면 **NIC**와 관련된 드라이브 문자가 없으므로 논리 드라이브 문자에 영향을 주지 않습니다.
- 선택 사양 도킹 장치(일부 모델만 해당)의 드라이브는 부팅 순서에 따라 외장 **USB** 장치로 사용되며 **Computer Setup**에서 활성화해야 합니다.

MultiBoot 기본 설정

다음 두 가지 방법으로 MultiBoot 순서를 설정할 수 있습니다.

- 노트북이 시작될 때마다 사용하는 새로운 기본 부팅 순서를 설정합니다.
- MultiBoot Express를 통해 다양한 부팅 순서를 사용합니다. 이 기능은 노트북이 시작되거나 다시 시작될 때마다 시작 장치를 요청합니다.

새로운 기본 부팅 순서 설정

노트북을 시작하거나 다시 시작할 때마다 노트북이 사용하는 장치 순서를 설정하려면 다음을 수행하십시오.

1. 노트북을 켜거나 다시 시작해서 **Computer Setup**을 엽니다. 그 후 "**F10 = ROM Based Setup**" 메시지가 화면의 좌측 하단에 표시되면 **f10**을 누릅니다.
 - 언어를 변경하려면 **f2**를 누릅니다.
 - 탐색 도움말을 보려면 **f1**을 누릅니다.
2. 화살표 키를 사용하여 **Advanced(고급)** 메뉴 > **Boot Options(부팅 옵션)**를 선택한 다음 **enter**를 누릅니다.
3. MultiBoot 필드를 **Enable(설정)**로 전환합니다.
4. Boot Order(부팅 순서) 필드를 원하는 부팅 순서로 전환합니다.
5. 기본 설정을 저장하고 Computer Setup을 종료하려면 화살표 키를 사용하여 **File(파일)** > **Save Changes and Exit(변경 사항 저장 후 종료)**를 선택합니다. 화면 지시 사항을 따릅니다.

기본 설정은 노트북을 다시 시작하면 적용됩니다.

MultiBoot Express 프롬프트 설정

노트북을 시작하거나 다시 시작할 때마다 MultiBoot 시작 위치 메뉴를 표시하도록 설정하려면 다음을 수행하십시오.

1. 노트북을 켜거나 다시 시작해서 Computer Setup을 엽니다. 그 후 "F10 = ROM Based Setup" 메시지가 화면의 좌측 하단에 표시되면 **f10**을 누릅니다.
 - 언어를 변경하려면 **f2**를 누릅니다.
 - 탐색 도움말을 보려면 **f1**을 누릅니다.
2. 화살표 키를 사용하여 **Advanced(고급) 메뉴 > Boot Options(부팅 옵션)**를 선택한 다음 **enter**를 누릅니다.
3. Express Boot Popup Delay (Sec) 필드에서 노트북이 현재 MultiBoot 기본 설정으로 부팅을 시도하기 전까지 시작 위치 메뉴를 표시할 시간(초)을 선택합니다. 0을 선택하면 Express Boot 시작 위치 메뉴가 표시되지 않습니다.
4. 기본 설정을 저장하고 Computer Setup을 종료하려면 화살표 키를 사용하여 **File(파일) > Save Changes and Exit(변경 사항 저장 후 종료)**를 선택합니다. 화면 지시 사항을 따릅니다.

기본 설정은 노트북을 다시 시작하면 적용됩니다.

MultiBoot Express 기본 설정 입력

시작하는 동안 Express Boot 메뉴가 표시되면 다음을 수행하십시오.

- Express Boot 메뉴에서 시작 위치를 지정하려면 제한 시간 내에 원하는 설정을 선택한 다음 **enter**를 누릅니다.
- 노트북이 기본적으로 현재 MultiBoot 설정으로 부팅되지 않게 하려면 제한 시간 내에 아무 키나 누릅니다. 시작 위치를 선택하고 **enter**를 누르기 전까지는 노트북이 부팅되지 않습니다.
- 현재 MultiBoot 설정에 따라 노트북을 부팅하려면 제한 시간이 끝날 때까지 기다립니다.

Computer Setup

Computer Setup 사용

Computer Setup은 사전 설치된 상태로 제공되는 ROM 기반 유틸리티로, 운영 체제가 작동하고 있지 않거나 로드되지 않은 경우에도 사용할 수 있습니다. 운영 체제가 작동하고 있을 때 Computer Setup을 종료하면 노트북의 운영 체제가 다시 시작됩니다.



Computer Setup에서 포인팅 장치가 지원되지 않으며 키보드를 사용하여 탐색 및 선택해야 합니다.



USB로 연결된 외장형 키보드는 USB 레거시 지원 기능이 설정된 경우에만 Computer Setup과 함께 사용할 수 있습니다. USB에 대한 자세한 내용은 본 설명서의 "하드웨어 부품" 장, "USB 장치 연결" 단원을 참조하십시오.

이 장 뒷부분의 메뉴 표에서는 Computer Setup 옵션에 대해 간략히 설명합니다.

Computer Setup 액세스

Computer Setup의 정보와 설정은 File(파일), Security(보안), Tools(도구), Advanced(고급) 메뉴를 통해 액세스할 수 있습니다.

1. 노트북을 켜거나 다시 시작해서 Computer Setup을 엽니다. 그 후 "F10 = ROM Based Setup" 메시지가 화면의 좌측 하단에 표시되면 **f10**을 누릅니다.
 - ❑ 언어를 변경하려면 **f2**를 누릅니다.
 - ❑ 탐색 정보를 보려면 **f1**을 누릅니다.
 - ❑ Computer Setup 메뉴로 돌아가려면 **esc**를 누릅니다.
2. **File(파일)**, **Security(보안)**, **Tools(도구)** 또는 **Advanced(고급)** 메뉴를 선택합니다.
3. Computer Setup을 종료하려면 다음 중 하나를 선택하십시오.
 - ❑ 기본 설정을 저장하지 않고 Computer Setup을 종료하려면 화살표 키를 사용하여 **File(파일) > Ignore Changes and Exit(변경 사항 저장하지 않고 종료)**를 선택합니다. 화면 지시 사항을 따릅니다.
 - ❑ 기본 설정을 저장하고 Computer Setup을 종료하려면 화살표 키를 사용하여 **File(파일) > Save Changes and Exit(변경 사항 저장 후 종료)**를 선택합니다. 화면 지시 사항을 따릅니다.

기본 설정은 노트북을 다시 시작하면 적용됩니다.

Computer Setup 기본값

Computer Setup의 모든 설정을 기본값으로 복원하려면 다음을 수행하십시오.

1. 노트북을 켜거나 다시 시작해서 Computer Setup을 엽니다. 그 후 "F10 = ROM Based Setup" 메시지가 화면의 좌측 하단에 표시되면 **f10**을 누릅니다.
 - 언어를 변경하려면 **f2**를 누릅니다.
 - 탐색 정보를 보려면 **f1**을 누릅니다.
2. 화살표 키를 사용하여 **File(파일) > Restore defaults(기본값 복원)**를 선택한 다음 **enter**를 누릅니다.
3. **Restore defaults(기본값 복원)** 확인란을 선택한 다음 **enter**를 누릅니다.
4. 복원을 확인하려면 **f10**을 누릅니다.
5. 화살표 키를 사용하여 **File(파일) > Save Changes and Exit (변경 사항 저장 후 종료)**를 선택하여 기본 설정을 저장하고 Computer Setup을 종료한 다음 화면 지시 사항을 따릅니다.

기본 설정은 컴퓨터를 다시 시작하면 적용됩니다.





암호와 보안 설정은 기본값 설정을 복원할 때 변경되지 않습니다.

File(파일) 메뉴

선택 메뉴	수행 작업
System information(시스템 정보)	<ul style="list-style-type: none">■ 노트북에 대한 식별 정보(예: 노트북 일련 번호)를 보여 줍니다.■ 프로세서, 캐시 및 메모리 크기, 시스템 ROM에 대한 사양 정보를 보여 줍니다.
Save to floppy(플로피에 저장)	디스켓에 시스템 구성 설정을 저장합니다.
Restore from floppy(플로피에서 복원)	디스켓에 저장된 시스템 구성 설정을 복원합니다.
Restore defaults(기본값 복원)	Computer Setup의 구성 설정을 기본값으로 복원합니다. (암호와 보안 설정은 기본값 설정을 복원할 때 변경되지 않습니다.)
Ignore changes and exit(변경 사항 저장하지 않고 종료)	현재 세션 중에 입력한 변경 사항을 취소합니다. 그런 다음 노트북을 종료하고 다시 시작합니다.
Save changes and exit(변경 사항 저장 후 종료)	현재 세션 중에 입력한 변경 사항을 저장합니다. 그런 다음 노트북을 종료하고 다시 시작합니다. 노트북이 다시 시작되면 저장한 변경 사항이 적용됩니다.

Security(보안) 메뉴

선택 메뉴	수행 작업
Administrator password(관리자 암호)	관리자 암호를 입력, 변경 또는 삭제합니다.
Power-On password(시작 암호)	시작 암호를 입력, 변경 또는 삭제합니다.
Password options(암호 옵션)	<ul style="list-style-type: none"> ■ 엄격한 보안 및 암호 요구 사항 설정/해제 ■ 노트북을 다시 시작할 때 암호 요구 사항을 설정/해제합니다.
DriveLock passwords(DriveLock 암호)	<ul style="list-style-type: none"> ■ 노트북 하드 드라이브에서 DriveLock 설정/해제 ■ Drive Lock 사용자 혹은 마스터 암호를 변경합니다. <p> DriveLock 설정에는 노트북을 켜서 Computer Setup을 시작한 경우에만 액세스할 수 있으며 노트북을 다시 시작해서 Computer Setup을 시작한 경우에는 액세스할 수 없습니다.</p>
Smart card security(스마트 카드 보안)	<p>부팅할 때 스마트 카드 인증에 대한 지원을 설정/해제합니다.</p> <p> 이 기능은 일부 스마트 카드 리더에서만 지원됩니다. 이 설명서의 7장, "보안"을 참조하십시오.</p>
Device security(장치 보안)	<ul style="list-style-type: none"> ■ 시스템 장치 설정/해제 ■ CD-ROM, 디스켓 및 NIC 부팅을 설정/해제합니다.
System ID(시스템 ID)	사용자 정의 노트북 자산 및 소유권 태그를 입력합니다.

Tools(도구) 메뉴

선택 메뉴	수행 작업
Battery Status(배터리 상태)	배터리 상태 정보를 표시합니다.
HDD Self Test options(HDD 자가 진단 테스트 옵션)	시스템에 설치된 모든 하드 드라이브에 대해 빠른 자가 진단 테스트나 전체적인 자가 진단 테스트를 수행합니다.
Memory Check(메모리 검사)	시스템 메모리에 대한 종합적인 검사를 실행합니다.

Advanced(고급) 메뉴

선택 메뉴	수행 작업
Language(언어) 또는 f2 를 누름	Computer Setup 언어를 변경합니다.
Boot Options(부팅 옵션)	<ul style="list-style-type: none">■ 시작할 때 f10 및 f12 지연을 설정합니다.■ MultiBoot를 설정/해제합니다. 즉, 시스템에서 부팅할 수 있는 부팅 장치와 매체의 순서를 설정합니다. 자세한 내용은 8장, "MultiBoot"를 참조하십시오.■ 부팅 순서를 설정합니다.

(계속)

선택 메뉴	수행 작업
Device Options(장치 옵션)	<ul style="list-style-type: none"> ■ fn 키와 왼쪽 ctrl 키의 기능을 바꿉니다. ■ 시스템 시작 시 여러 표준 포인팅 장치를 설정/해제합니다. 시스템 시작 시 하나의 포인팅 장치(비표준)만 지원하도록 노트북을 설정하려면 Disable(해제)을 선택합니다. ■ USB 키보드, 마우스, 허브에 대한 USB 레거시 지원 기능을 설정/해제합니다. <ul style="list-style-type: none"> <input type="checkbox"/> Windows 운영 체제가 로드되지 않아도 USB 키보드, 마우스, 허브가 작동합니다. <input type="checkbox"/> 노트북이나 선택 사양 도킹 장치(일부 모델만 해당)에 USB 커넥터로 연결된 드라이브에 삽입된 부팅 가능한 하드 드라이브, 디스켓 드라이브 디스켓, 또는 CD-ROM, CD-RW 또는 DVD에서 노트북을 시작할 수 있습니다. ■ EPP(Enhanced Parallel Port), 표준, 양방향 또는 ECP(Enhanced Capabilities Port) 중에서 병렬 포트 모드를 선택합니다. ■ SpeedStep 창의 모든 설정 사항을 설정/해제합니다. Disable(해제)을 선택하면 노트북이 Battery Optimized(배터리 최대 활용) 모드로 작동합니다. ■ AC 콘센트에 연결되어 있을 경우 시스템 팬을 설정/해제합니다. ■ WLAN 장치 무선 통신을 설정/해제합니다. ■ 내장 Bluetooth 장치의 무선 통신을 설정/해제합니다. ■ LAN/WLAN 전환을 설정/해제합니다.

클라이언트 관리 솔루션

클라이언트 관리 솔루션은 네트워크 환경에서 클라이언트(사용자) 데스크탑, 워크스테이션 및 노트북 컴퓨터를 관리하기 위한 표준 기반 솔루션을 제공합니다.

클라이언트 관리의 주요 특성과 기능은 다음과 같습니다.

- 초기 소프트웨어 이미지 배치
- 원격 시스템 소프트웨어 설치
- 소프트웨어 관리 및 업데이트
- ROM 업데이트
- 컴퓨터에 설치된 하드웨어 및 소프트웨어와 같은 컴퓨터 자산 추적 및 보호
- 일부 시스템 소프트웨어 및 하드웨어 부품에 대한 오류 알림 및 복구



이 장에서 설명하는 특정 기능에 대한 지원 사항은 컴퓨터에 설치되는 관리 소프트웨어의 컴퓨터 모델 및/또는 버전에 따라 다릅니다.

구성 및 배치

이 컴퓨터는 사전 설치된 시스템 소프트웨어 이미지와 함께 제공 됩니다. 초기 소프트웨어 이미지는 컴퓨터를 처음으로 설정할 때 구성됩니다. 간단한 소프트웨어 "묶음 해제 작업"이 완료되면 컴퓨터를 사용할 수 있습니다.

사용자 정의된 소프트웨어 이미지는 다음과 같은 방법으로 배치할 수 있습니다.

- 사전 설치된 소프트웨어 이미지 묶음을 해제한 후 추가 소프트웨어 응용프로그램 설치
- Altiris 배치 솔루션과 같은 소프트웨어 배치 도구를 사용하여 사전 설치된 소프트웨어를 사용자 정의된 소프트웨어 이미지로 교체
- 디스크 복제 프로세스를 사용하여 한 하드 드라이브의 내용을 다른 하드 드라이브로 복사

사용해야 하는 배치 방법은 조직의 기술 환경 및 프로세스에 따라 달라집니다. 해당 조직에 가장 적합한 배치 방법을 선택하는 방법은 HP 웹 사이트 <http://www.hp.com/go/pc solutions>를 참조하십시오.



시스템 복구 디스크, Computer Setup 유틸리티, 그리고 기타 시스템 기능은 시스템 소프트웨어 복구, 구성 관리, 문제 해결 및 전원 관리를 폭넓게 지원합니다.

클라이언트 관리자 소프트웨어

HP CMS(클라이언트 관리자 소프트웨어)는 HP 지능형 관리 기술을 Altiris 소프트웨어와 통합하며, HP 장치에 우수한 하드웨어 관리 기능을 제공합니다. 제공되는 기능은 다음과 같습니다.

- 자산 관리를 위한 하드웨어 인벤토리 세부 정보 보기
- PC 상태 확인 감시 및 진단
- 과열 경고, 메모리 경보 등이 있는 기계와 같은 업무에 중요한 세부 정보에 대한 웹 액세스 가능 보고
- 장치 드라이버 및 ROM BIOS와 같은 시스템 소프트웨어 원격 업데이트



HP CMS를 Altiris 솔루션 소프트웨어(별매품)와 함께 사용할 경우 추가 기능이 제공될 수 있습니다.

클라이언트 관리자에 대한 자세한 내용은 HP 웹 사이트 <http://www.hp.com/go/easydeploy>를 참조하십시오.

소프트웨어 업데이트 및 복구

소프트웨어 업데이트

최신 기술을 따라가고 최적의 성능을 유지하려면 컴퓨터에 사용 가능한 최신 버전의 HP 소프트웨어를 설치하십시오.

HP 소프트웨어를 업데이트하려면 다음과 같이 하십시오.

1. 컴퓨터 모델, 제품 범주 및 시리즈/제품군을 확인합니다. 현재 컴퓨터에 설치된 BIOS 버전을 확인하여 시스템 BIOS 업데이트를 준비합니다. 자세한 내용은 "[컴퓨터 정보 액세스](#)"를 참조하십시오.



주의: 컴퓨터가 네트워크에 연결된 경우 소프트웨어 업데이트, 특히 시스템 BIOS 업데이트를 설치하기 전에 네트워크 관리자에게 문의하는 것이 좋습니다.



컴퓨터 시스템 BIOS는 ROM 시스템에 저장됩니다. BIOS는 운영 체제를 초기화하고 컴퓨터와 하드웨어 장치와의 상호 작용 방식을 결정하고, 하드웨어 장치 간에 시간과 날짜를 포함한 데이터를 전송합니다.

2. HP 웹 사이트(<http://www.hp.com>) 또는 *Support Software CD* (별매품)에서 업데이트를 찾습니다. *Support Software CD*를 얻는 방법은 "[Support Software CD 얻기](#)"를 참조하십시오.
3. 업데이트를 설치합니다.

컴퓨터 정보 액세스

사용 중인 컴퓨터에 맞는 업데이트를 찾기 전에 다음 정보를 수집하십시오.

- 제품 *범주*는 노트북입니다.
- *제품군* 이름과 *시리즈* 번호는 디스플레이 베젤에 인쇄되어 있습니다.
- *모델* 정보는 컴퓨터 밑면에 부착된 일련 번호 레이블에 있습니다.

사용 가능한 BIOS 업데이트가 현재 컴퓨터에 설치된 BIOS보다 최신 버전인지 확인하려면 현재 설치되어 있는 시스템 BIOS의 버전을 알아야 합니다.

fn+esc(Microsoft Windows의 경우)를 누르거나 Computer Setup을 열어 ROM 버전 정보(ROM 날짜 및 시스템 BIOS라고도 함)를 표시할 수 있습니다.

BIOS 정보를 표시하기 위해 Computer Setup을 사용하려면 다음과 같이 하십시오.

1. 컴퓨터를 켜거나 다시 시작한 다음 화면 왼쪽 하단 모서리에 "F10 = ROM Based Setup" 메시지가 나타나면 **f10**을 눌러 Computer Setup을 엽니다.
2. 화살표 키를 사용하여 **File(파일) > System Information(시스템 정보)**을 선택한 다음 **enter**를 누릅니다.
BIOS 날짜 정보가 표시됩니다.
3. Computer Setup을 종료하려면 화살표 키를 사용하여 **File(파일) > Ignore changes and exit(변경 사항 저장하지 않고 종료)**를 선택합니다. 화면 지시 사항을 따릅니다.

Support Software CD 얻기

Support Software CD에는 HP 소프트웨어 업데이트와 설치 방법이 들어 있고 장치 드라이버, BIOS 업데이트 및 유틸리티가 포함됩니다.

최신 버전의 *Support Software* CD를 구매하거나 최신 버전과 향후 발표될 버전의 CD를 모두 제공하는 구독 서비스에 가입하려면 HP 웹 사이트 <http://www.hp.com>을 방문하십시오.

소프트웨어 업데이트 및 HP 웹 사이트

HP 웹 사이트에 있는 대부분의 소프트웨어는 *SoftPaqs*라는 압축 파일 형식으로 되어 있습니다. 일부 BIOS 업데이트는 *ROMPaqs*라는 압축 파일로 제공되기도 합니다.

대부분의 다운로드 패키지에는 파일 설치 및 문제 해결에 대한 정보를 제공하는 *Readme.txt*라는 파일이 들어 있습니다. *RomPaqs*와 함께 제공되는 *Readme.txt* 파일은 영문으로만 제공됩니다.

BIOS 업데이트 다운로드



주의: 컴퓨터의 손상이나 설치 실패를 방지하려면 컴퓨터가 AC 어댑터를 사용한 안정적인 외부 전원에 연결된 상태에서만 BIOS 업데이트를 다운로드하여 설치하십시오. 컴퓨터가 배터리 전원으로 작동 중이거나, 선택 사양인 도킹 장치에 도킹되어 있거나, 선택 사양인 전원 공급원에 연결되어 있을 때는 BIOS 업데이트를 다운로드하거나 설치하지 마십시오. 다운로드 및 설치 시 다음 사항에 유의하십시오.

- AC 콘센트에서 전원 코드의 플러그를 뽑아 컴퓨터로 유입되는 전원을 차단하지 마십시오.
- 컴퓨터를 종료하거나 대기 모드 또는 최대 절전 모드를 시작하지 마십시오.
- 장치, 케이블 또는 코드를 삽입, 제거, 연결 또는 분리하지 마십시오.

BIOS 업데이트를 다운로드하려면 다음과 같이 하십시오.

1. 컴퓨터용 소프트웨어를 제공하는 HP 웹 사이트 페이지를 엽니다.
 - 시작 > 도움말 및 지원을 선택한 다음 소프트웨어 업데이트 링크를 누릅니다.
 - 또는 -
 - HP 웹 사이트 <http://www.hp.com/support>를 방문합니다.
2. 화면 지시 사항에 따라 컴퓨터를 확인하고 다운로드할 BIOS 업데이트에 액세스합니다.
3. 다운로드 영역에서 다음과 같이 하십시오.
 - a. BIOS 업데이트가 현재 컴퓨터에 설치된 BIOS보다 최신 버전인지 확인합니다. 날짜, 이름 또는 그 밖의 항목을 기록해 둡니다. 업데이트를 하드 드라이브에 다운로드한 후에 나중에 업데이트를 찾으려면 이 정보가 필요할 수도 있습니다.
 - b. 화면 지시 사항에 따라 선택 항목을 하드 드라이브에 다운로드합니다.
 - ✎ BIOS 업데이트가 다운로드되는 하드 드라이브의 위치 경로를 기록해 둡니다. 업데이트를 설치할 준비가 되면 이 경로에 액세스해야 합니다.

BIOS 업데이트 설치



컴퓨터가 네트워크에 연결된 경우 소프트웨어 업데이트, 특히 시스템 BIOS 업데이트를 설치하기 전에 네트워크 관리자에게 문의하는 것이 좋습니다.

BIOS 설치 절차는 다양합니다. 다운로드를 마치면 화면의 지시에 따릅니다. 지시 사항이 표시되지 않는 경우에는 다음과 같이 하십시오.

1. 시작 > 모든 프로그램 > 보조프로그램 > **Windows** 탐색기를 차례로 선택하여 Windows 탐색기를 엽니다.
2. Windows 탐색기의 왼쪽 창에서 다음과 같이 하십시오.
 - a. **내 컴퓨터**를 누른 다음 하드 드라이브 문자를 선택합니다. (하드 드라이브 문자는 대개 로컬 디스크 C입니다.)
 - b. 앞에서 기록한 하드 드라이브 경로를 사용하여 업데이트가 있는 하드 드라이브의 폴더를 엽니다.
3. 확장명이 .exe인 파일(예: filename.exe)을 두 번 누릅니다.
BIOS 설치가 시작됩니다.
4. 화면의 지시에 따라 설치를 완료합니다.



성공적인 설치를 알리는 메시지가 화면에 나타난 후에는 하드 드라이브에서 다운로드한 파일을 삭제할 수 있습니다.

기타 소프트웨어 다운로드 및 설치

BIOS 업데이트 외의 소프트웨어를 다운로드하여 설치하려면 다음과 같이 하십시오.

1. 컴퓨터용 소프트웨어를 제공하는 HP 웹 사이트 페이지를 엽니다.

□ 시작 > 도움말 및 지원을 선택한 다음 소프트웨어 업데이트 링크를 누릅니다.

- 또는 -

□ HP 웹 사이트 <http://www.hp.com/support>를 방문하고 **드라이버 및 소프트웨어 다운로드**를 눌러 컴퓨터 모델에 맞는 소프트웨어를 다운로드합니다.

2. 화면 지시 사항에 따라 업데이트할 소프트웨어를 찾습니다.
3. 다운로드 영역에서 원하는 소프트웨어를 선택하고 웹 페이지의 다운로드 지시를 따릅니다.



소프트웨어가 다운로드되는 하드 드라이브의 위치 경로를 기록해 둡니다. 소프트웨어를 설치할 준비가 되면 이 경로에 액세스해야 합니다.

4. 다운로드가 완료되면 **시작 > 모든 프로그램 > 보조프로그램 > Windows 탐색기**를 차례로 선택하여 Windows 탐색기를 엽니다.
5. Windows 탐색기의 왼쪽 창에서 다음과 같이 하십시오.
 - a. **내 컴퓨터**를 누른 다음 하드 드라이브 문자를 선택합니다. (하드 드라이브 문자는 대개 로컬 디스크 C입니다.)
 - b. 앞에서 기록한 하드 드라이브 경로를 사용하여 소프트웨어가 있는 하드 드라이브의 폴더를 엽니다.
6. 확장명이 .exe인 파일(예: filename.exe)을 두 번 누릅니다. 설치가 시작됩니다.
7. 화면의 지시에 따라 설치를 완료합니다.



성공적인 설치를 알리는 메시지가 화면에 나타난 후에는 하드 드라이브에서 다운로드한 소프트웨어를 삭제할 수 있습니다.

시스템 복구

컴퓨터 시스템 복구 과정을 통해 여러 가지 방법으로 시스템 기능을 최적 상태로 복구할 수 있습니다. 최상의 결과를 얻으려면 **본 문서에 설명된 순서대로** 다음 절차에 따라 컴퓨터 기능을 최적 상태로 복구하십시오.

데이터 보호

컴퓨터에 추가된 소프트웨어 또는 장치로 인하여 시스템이 불안정할 수 있습니다. 문서를 보호하려면 내 문서 폴더에 개인 파일을 저장하고 내 문서 폴더의 백업 복사본을 주기적으로 생성하십시오.

Altiris Local Recovery

Altiris Local Recovery는 스냅샷이라는 파일의 복사본을 저장하여 컴퓨터의 파일을 보호하는 사전 로드된 응용프로그램입니다. 실수로 인해 컴퓨터의 파일이 삭제되거나 손상된 경우 파일을 쉽게 복구할 수 있습니다. 전체 파일 시스템을 이전 상태로 복원할 수도 있습니다.

Altiris Local Recovery는 파일을 숨겨진 Altiris 복구 파티션에 백업하는 파일 보호 기능을 제공합니다. 이 소프트웨어를 설치하면 Recovery Agent Partition 마법사가 복구 파티션을 생성하는 전 과정을 안내합니다. 파티션이 작성되면 컴퓨터가 다시 시작되고 첫 번째 스냅샷이 생성됩니다. 스냅샷이 생성되면 컴퓨터가 다시 시작되고 Windows에서 스냅샷을 복구에 사용할 수 있게 됩니다.

기본적으로 Local Recovery는 정기적으로 파일의 스냅샷을 자동 생성합니다. 스냅샷 일정을 변경할 수 있습니다. 자세한 내용은 Altiris Local Recovery 도움말을 참조하십시오.

Altiris Recovery Agent 폴더의 스냅샷에 액세스하려면 다음과 같이 하십시오.

1. 바탕 화면에서 Altiris Recovery Agent 아이콘을 마우스 오른쪽 버튼으로 누릅니다.
2. 열기를 누릅니다.

나열된 스냅샷 중 하나를 복원하려면 다음과 같이 하십시오.

» 스냅샷 파일을 하드 드라이브의 적절한 위치로 끌어옵니다.

Altiris Local Recovery 구성 및 사용에 대한 자세한 내용은 HP 웹사이트 <http://www.hp.com/go/easydeploy>를 참조하거나 소프트웨어를 열고 메뉴 표시줄에서 **도움말**을 누르십시오.

시스템 복원 지점 사용

시스템 복원은 이전 상태(복원 지점)로 컴퓨터를 복원하여 바람직하지 않은 컴퓨터 변경 사항을 취소할 수 있는 운영체제 기능입니다. 복원 지점은 특정 시점의 소프트웨어, 드라이버 및 운영체제 파일에 대한 "스냅샷"입니다. 컴퓨터는 복원 지점을 정기적으로 자동 생성하며, 개인 설정을 변경하거나 소프트웨어 또는 하드웨어를 추가할 때 추가 복원 지점을 생성할 수 있습니다.

시스템 파일과 설정에 대한 보호를 확대하기 위해 추가 복원 지점을 수동으로 생성할 수 있습니다. 다음 경우에는 복원 지점을 수동으로 생성할 것을 권장합니다.

- 소프트웨어 또는 하드웨어를 추가하거나 광범위하게 수정하기 전
- 시스템이 최적의 성능일 때 주기적으로

복원 지점에서의 복원은 데이터 파일에 영향을 주지 않습니다. 예를 들어, 시스템 소프트웨어를 이전 상태로 복원해도 그 시간 이후에 저장한 문서나 전자 우편에 영향을 주지 않습니다.



복원 결과가 마음에 들지 않을 경우 복원을 취소할 수 있습니다.

시스템 복원 지점 생성

시스템 복원 지점을 생성하려면 다음과 같이 하십시오.

1. 시작 > 도움말 및 지원을 선택합니다.
2. 시스템 복원을 누릅니다.
시스템 복원 창이 열립니다.
3. 복원 지점 생성을 누른 다음 다음을 누릅니다.
4. 화면의 지시를 따릅니다.

복원 지점으로 복원

이전에 컴퓨터가 최적의 상태로 작동하던 때의 날짜 및 시간으로 컴퓨터를 복원하려면 다음과 같이 하십시오.

1. 시작 > 도움말 및 지원을 선택합니다.
2. 시스템 복원을 누릅니다.
시스템 복원 창이 열립니다.
3. 이전 지점으로 내 컴퓨터 복원을 누른 다음 다음을 누릅니다.
4. 화면의 지시를 따릅니다.

응용프로그램 재설치

컴퓨터에 사전 설치되거나 사전 로드된 응용프로그램은 복구디스크 또는 타사 소프트웨어 디스크를 사용하여 재설치할 수 있습니다.



대부분의 경우 컴퓨터에 사전 로드된 응용프로그램(소프트웨어 설치 유틸리티에서 사용 가능한 응용프로그램)은 하드 드라이브에서 재설치할 수 있습니다. 소프트웨어 설치 유틸리티에 액세스하려면 **시작 > 모든 프로그램 > 소프트웨어 설치**를 선택합니다.

응용프로그램을 재설치하면 응용프로그램의 손상된 시스템 파일이 교체되고 삭제된 시스템 파일은 재설치됩니다.

- 대부분의 경우: 재설치하려는 응용프로그램이 컴퓨터에 설치되어 있는 경우, 응용프로그램을 재설치해도 응용프로그램 내의 개인 설정은 바뀌지 않습니다.
- 모든 경우: 컴퓨터에서 응용프로그램을 삭제한 경우, 응용프로그램을 재설치하면 출하 시 상태로 응용프로그램이나 유틸리티가 재설치되지만 개인 설정은 복원할 수 없습니다.

하드 드라이브에서 응용프로그램 재설치

사전 로드된 응용프로그램 또는 유틸리티를 하드 드라이브에서 재설치하려면 다음과 같이 하십시오.

1. **시작 > 모든 프로그램 > 소프트웨어 설치**를 선택한 다음 화면에 표시되는 지침을 따릅니다.
2. 재설치할 소프트웨어를 선택하라는 메시지가 나타나면 해당 확인란을 선택하거나 선택 취소합니다.

디스크에서 응용프로그램 재설치

디스크에서 응용프로그램을 재설치하려면 다음과 같이 하십시오.

1. 광 드라이브에 디스크를 넣습니다.
 - 자동 실행이 활성화되어 있으면 설치 마법사가 열립니다.
 - 자동 실행이 비활성화되어 있으면 **시작 > 실행**을 선택한 후 다음 명령을 입력합니다.

`x:\setup.exe`

여기서 *x*는 사용자의 광 드라이브 문자입니다.

그런 다음 **확인**을 선택합니다.


2. 설치 마법사가 열리면 화면의 설치 지침을 따릅니다.
3. 메시지가 표시되면 노트북을 다시 시작합니다.

운영체제 복구

개인 데이터를 삭제하지 않고 운영체제를 복구하려면 컴퓨터와 함께 제공된 *운영체제* 디스크를 사용하십시오.



컴퓨터에 광 드라이브가 없을 경우 선택 사양인 외장 멀티베이로 연결해야 할 수 있습니다.

1. AC 어댑터를 통해 컴퓨터를 외부 전원에 연결하고 컴퓨터를 켭니다.
2. 곧바로 *운영체제* 디스크를 컴퓨터에 넣습니다.
3. 전원/대기 버튼을 5초 동안 눌러 컴퓨터를 끕니다.
4. 전원/대기 버튼을 다시 눌러 컴퓨터를 켭니다.
5. 메시지가 나타나면 아무 키나 눌러 디스크로 시작합니다.
몇 분 후 언어를 선택해야 할 수 있습니다. 그런 다음 설치 마법사가 열립니다.
 "설치 시작" 페이지에서 단계 6, 7이 완전히 완료될 때까지 **R**(이 절차의 단계 8)을 누르지 마십시오.
6. **enter**를 눌러 계속 진행합니다.
사용권 계약 페이지가 나타납니다.
7. **f8**을 눌러 동의하고 설치를 계속합니다.
"Setup(설치)" 페이지가 나타납니다.
8. 선택한 **Windows** 설치를 복구하려면 **R**을 누릅니다.
복구 과정이 시작됩니다. 이 과정은 완료하는 데 1-2시간이 소요됩니다.
이 과정을 완료한 후 **Windows**에서 컴퓨터를 다시 시작합니다.

운영체제 재설치



주의: 개인 데이터 및 컴퓨터에 설치되어 있는 소프트웨어를 보호하려면 운영체제를 재설치하기 전에 데이터를 백업하십시오. 파일 백업에 대한 자세한 내용은 Windows 온라인 도움말 유틸리티를 참조하십시오. **시작 > 도움말 및 지원**을 선택합니다. 그런 다음 검색 상자에 "백업"을 입력합니다.



재설치 중 제품 키를 묻는 메시지가 나타납니다. 제품 키는 컴퓨터 밑면에 부착되어 있는 Microsoft 인증서 레이블에 있습니다.

기타 복원 노력으로도 운영체제가 성공적으로 복구되지 않으면 운영체제를 재설치할 수 있습니다.

운영체제를 재설치하려면 다음과 같이 하십시오.



컴퓨터에 광 드라이브가 없을 경우 선택 사양인 외장 멀티베이로 연결해야 할 수 있습니다.

1. AC 어댑터를 통해 컴퓨터를 외부 전원에 연결하고 컴퓨터를 켭니다.
2. 곧바로 **운영체제** 디스크를 컴퓨터에 넣습니다.
3. 전원/대기 버튼을 5초 동안 눌러 컴퓨터를 끕니다.
4. 전원/대기 버튼을 다시 눌러 컴퓨터를 켭니다.
5. 메시지가 나타나면 아무 키나 눌러 디스크로 시작합니다.
몇 분 후 언어를 선택해야 할 수 있습니다. 그런 다음 설치 방법사가 열립니다.
6. **enter**를 눌러 계속 진행합니다.
사용권 계약 페이지가 나타납니다.
7. **f8**을 눌러 동의하고 설치를 계속합니다.
"Setup(설치)" 페이지가 나타납니다.
8. **esc**를 눌러 복구하지 않고 운영체제의 새로운 복사본을 계속 설치합니다.
9. **enter**를 눌러 운영체제를 설치합니다.
10. **C**를 눌러 해당 파티션을 사용하여 설치를 계속합니다.

11. NTFS 파일 시스템을 사용하여 파티션 포맷(빠른 포맷)을 선택한 다음 **enter**를 누릅니다.

△ 이 드라이브를 포맷하면 현재의 모든 파일이 삭제됩니다.

12. **F**를 눌러 드라이브를 포맷합니다.

재설치 과정이 시작됩니다. 이 과정은 완료하는 데 1-2시간이 소요됩니다.

이 과정을 완료한 후 Windows에서 컴퓨터를 다시 시작합니다.

장치 드라이버 및 기타 소프트웨어 재설치

운영체제 설치 과정이 완료된 후에는 드라이버를 재설치해야 합니다.

드라이버를 재설치하려면 컴퓨터와 함께 제공되는 복구디스크를 사용하십시오.

1. Windows가 실행되면 광 드라이브에 복구CD를 넣습니다.
2. 자동 실행이 활성화되지 않은 경우 다음과 같이 하십시오.
 - a. **시작 > 실행**을 선택합니다.
 - b. 그런 다음 `D:\SWSETUP\APPINSTL\SETUP.EXE`를 입력합니다.
여기서 **D**는 광 드라이브를 나타냅니다.
3. 화면 지시 사항에 따라 드라이버를 설치합니다.

드라이버를 재설치한 후에는 컴퓨터에 추가한 소프트웨어를 재설치해야 합니다. 소프트웨어와 함께 제공된 설치 지침을 따르십시오.

제품 사양

작동 환경

다음 표에 나열된 작동 환경 정보는 극한적인 환경에서 노트북을 사용하거나 운반하려는 경우에 유용합니다.

요소	미터 표준	미국 표준
온도		
작동(광 디스크 비사용 시)	0°C ~ 35°C	32°F ~ 95°F
작동(광 디스크 사용 시)	5°C ~ 35°C	41°F ~ 95°F
비작동 시	-20°C ~ 60°C	-4°F ~ 140°F
상대 습도(비응축)		
작동 시	10% ~ 90%	10% ~ 90%
비작동 시	5% ~ 95%	5% ~ 95%
최대 고도(무압력)		
작동(14.7 ~ 10.1psia)	-15m ~ 3,048m	-50ft ~ 10,000ft
비작동(14.7 ~ 4.4psia)	-15m ~ 12,192m	-50ft ~ 40,000ft

정격 입력 전원

이 단원의 전원 정보는 외국 여행 중에 노트북을 사용하려는 경우 유용합니다.

노트북은 AC 또는 DC 전원 공급장치에 의해 공급될 수 있는 DC 전원으로 작동됩니다. 노트북 전원은 독립형 DC 전원에서부터 공급 받을 수도 있지만, HP에서 승인 또는 제공하는 AC 어댑터나 DC 전원 코드를 통해서만 공급 받는 것이 좋습니다.

노트북은 다음 사양 내에서 DC 전원을 수용할 수 있습니다.

입력 전원	정격
작동 전압	18.5V dc @ 3.5A - 65W
작동 전류	3.5A

본 제품은 240Vrms 미만의 상간(phase-to-phase) 전압을 사용하는 노르웨이의 IT 전원 시스템용으로 설계되었습니다.

1394 포트 1-20, 1-21
6-in-1 디지털 미디어 슬롯
 위치 1-13
 지원되는 형식 5-17
6-in-1 디지털 미디어 슬롯 표
 시등 1-13

가

고도 조건 12-1
공기 통풍구 1-23, 1-24
공항 보안 장치 5-2
광 드라이브
 디스크 넣기/꺼내기 5-9
 식별 1-18, 1-19
광 드라이브 버튼 1-18, 1-19
국가 전용 모뎀 어댑터 5-36
규제 정보
 규제 레이블 1-26
 모뎀 승인 레이블 1-26
 무선 인증 레이블 1-26
기능 키 1-12, 3-6
기본 부팅 순서 8-2
긴급 종료 절차 2-12
꺼내기 버튼
 광 드라이브 1-18, 1-19
 PC 카드 슬롯 1-20, 1-21,
 5-16

나

내장 숫자 키패드 3-11, 3-12
네트워크 서비스 부팅 8-4
네트워크 케이블 1-20, 1-21,
 5-37
네트워크(RJ-45) 잭 1-20,
 1-21, 5-37
노트북 끄기 2-9, 2-12
노트북을 휴대하는 경우
 모뎀 승인 레이블 1-26
 무선 인증 레이블 1-26
 배터리 팩 보관 온도 고려사
 항 2-30
 환경 사양 12-2
노트북의 보안 기능
 Computer Setup 7-3

다

단축 키
 빠른 참조 3-7
 식별 3-6
 외장 키보드에서 사용 3-9
단축 키 명령
 대기 모드 시작 3-7
 디스플레이 밝기 감소 3-9
 디스플레이 밝기 증가 3-9
 디스플레이 전환 3-8
 배터리 충전 정보 3-8
 시스템 정보 표시 3-9

대기 모드

- 디스크 사용 중 방지 5-13

- 시작 2-10

- 재개 2-10

- 적외선 전송 중 사용 5-40

- 데이터, 보호 11-7

- 도킹 연결단자 1-23

- 드라이버 복구 디스크 4-9

- 드라이버, 재설치 또는 복구

- 11-14

- 드라이브

- 공항 보안 장치의 영향 5-2

- 관리 5-1

- 광 1-18, 1-19

- 디스크 사용 중 대기 모드 및

- 최대 절전 모드 방지 5-13

- 부팅 순서 8-2, 8-5, 9-6

- 시스템에 추가 5-1, 5-3

- IDE 드라이브 표시등 5-4

- USB 5-3

- 디스플레이 분리 래치 1-13,

- 1-14

- 디스플레이 스위치, 식별 1-9,

- 1-11, 2-3

- 디지털 메모리 카드

- 6-in-1 디지털 미디어 슬롯
5-17

- 분리 5-19

- 삽입 5-18

라

- 래치

- 디스플레이 분리 1-13,

- 1-14

- 배터리 팩 분리 1-22, 1-24

- 키보드 5-27

레이블

- 규제 1-26

- 모뎀 승인 1-26

- 무선 LAN 1-26

- 무선 인증 1-26

- 서비스 태그 1-26

- Bluetooth 1-26

- Microsoft 인증서 1-26

- 리더, 메모리 카드 5-17

마

- 마우스 기본 설정 3-5

- 마이크(오디오 입력) 잭 1-18,

- 1-19, 4-2, 4-3, 4-4

- 멀티미디어 카드 1-13, 5-17

- 메모리

- 용량 확인 5-33

- 증가 5-33

- 메모리 모듈, 분리 또는 장착

- 5-21, 5-26

- 메모리 모듈함, 주 5-20, 5-26

- 메모리 모듈함, 확장 1-22,

- 1-24, 5-20, 5-21

- 메모리 스틱 1-13, 5-17

- 메모리 스틱 프로 1-13, 5-17

- 메모리, 디지털 5-17

- 모니터

- 연결 4-8

- 이미지 전환 4-20

- 모니터 케이블 4-8

- 모니터 포트 1-20, 1-21, 4-8

- 모뎀, 컴퓨터 식별 11-2

- 모뎀 승인 레이블 1-26

- 모뎀 케이블 1-20, 1-21, 5-34

- 모뎀, 국가 전용 어댑터 5-36

- 모바일 인쇄 5-44

무선

WLAN 6-8

WLAN 소프트웨어 6-10

WLAN 어댑터 유형 6-9

무선 LAN 레이블 1-26

무선 버튼 1-9, 1-11, 6-13

무선 안테나 1-15

무선 인증 레이블 1-26

무선 표시등 1-2, 1-4

바

바둑판식 배열, 기본 설정 지정
4-20바이러스 백신 소프트웨어
7-18바이러스, 바이러스 백신 소프
트웨어 7-18

방화벽 소프트웨어 7-19

배터리 베이 1-22, 1-24, 1-26

배터리 부족 상태 2-24

배터리 위험 상태 2-24

배터리 충전, 정보 표시 3-8

배터리 팩

배터리 부족 상태 2-24

배터리 전원 대 AC 전원
2-17

보관 2-30

보정 2-26

분리 2-18

사용 2-17

식별 1-25, 2-17

장착 2-18

재충전 2-28

전원 절약 2-29

충전 2-20, 2-26

충전량 보기 2-22

폐기 2-31

배터리 팩 분리 래치 1-22,
1-24, 2-19

배터리 팩 충전 2-20

배터리 표시등

식별 1-3, 1-5, 2-3

충전 상태 표시 2-20, 2-24

버튼

광 드라이브 1-18, 1-19

무선 1-9, 1-11

볼륨 1-9, 4-2

빠른 액세스 4-22

음소거 1-9, 4-2

전원/대기 1-8, 1-10, 2-2

정보 센터 1-9, 3-10

터치패드 1-6, 3-1

프레젠테이션 모드 1-9,
3-10, 4-15PC 카드 슬롯 꺼내기 1-20,
1-21, 5-16

범주, 컴퓨터 식별 11-2

베이

배터리 1-22, 1-24, 1-26

하드 드라이브 1-23, 1-24

병렬 포트 1-16

보안 기능 7-1

보안 암호 2-14

보안 케이블 슬롯 1-16, 1-17

보안 케이블 잠금 장치, 연결
7-25

보정, 배터리 2-26

복구 디스크 4-9, 10-2

복원 지점 11-8

복합 비디오 3-8

- 볼륨 버튼 1-9, 4-2
- 볼륨, 조절 4-5
- 부팅 순서 8-2, 8-5, 9-6
- 부팅 순서, 기본 8-2
- 부팅 장치 활성화 8-4
- 부품
 - 뒷면 1-16
 - 밑면 1-22
 - 앞면 1-13
 - 오른쪽면 1-18
 - 왼쪽면 1-20
 - 윗면 1-2
- 분리 래치
 - 디스플레이 1-13, 1-14
 - 배터리 팩 1-22, 1-24, 2-19
- 비디오 장치 4-6
- 사**
 - 서비스 태그 1-26
 - 소켓 서비스, PC 카드 5-14
 - 소프트웨어
 - 멀티미디어 응용프로그램 4-9, 4-11, 4-12
 - 바이러스 백신 7-18
 - 방화벽 7-2, 7-19
 - 보안 기능 7-1
 - 설치 4-10
 - 시스템 복원 11-8
 - 업데이트 11-1, 11-3
 - 자동 재생 4-11
 - 재설치 또는 복구 11-12, 11-13, 11-14
 - 전원 측정기 2-13
 - ROMPaq 11-3
 - Setup 유틸리티 9-1
 - SoftPaq 11-3
 - support CD 11-3
 - 소프트웨어 다운로드 11-3
 - 소프트웨어 설치 4-10
 - 소프트웨어 재설치 또는 복구 11-12, 11-13, 11-14
 - 시스템 복원 참조
 - 스냅샷 11-7, 11-8
 - 스위치
 - 기본 설정 지정 4-20
 - 디스플레이 1-9, 1-11, 2-3, 4-20
 - 식별 1-9, 1-11, 2-3
 - 스크롤 영역, 터치패드 1-6, 3-2
 - 스피커 1-13, 1-14, 4-2, 4-3
 - 슬롯
 - 6-in-1 디지털 미디어 1-13
 - 메모리 1-22, 1-24, 5-20, 5-26
 - 보안 케이블 1-16, 1-17
 - PC 카드 1-20, 1-21
 - 습도 사양 12-1
 - 시스템 BIOS, 다운로드 및 설치 11-4
 - 시스템 ROM
 - 현재 버전 확인 3-9
 - 시스템 복구 11-7
 - 시스템 복구 디스크 10-2
 - 시스템 복원 11-8
 - 시스템 정보, 표시 3-9, 7-17
 - 시스템 종료 2-9

아

- 안테나 1-15
- 암호
 - 보안 2-14
 - 사용 7-4
 - 시작 7-9
 - 잊은 경우 7-4
 - DriveLock 7-12
 - HP 7-4
 - HP 관리자 7-7
 - HP 지침 7-6
 - Windows 7-4
 - Windows 지침 7-6
- 암호, 조정 7-6
- 언어, Computer Setup에서 변경 9-6
- 연결단자
 - 도킹 1-23
 - 전원 1-16, 1-17
 - 휴대용 배터리 1-22, 1-24
- 오디오 입력(마이크) 잭 1-18, 1-19, 4-2, 4-3, 4-4
- 오디오 출력(헤드폰) 잭 1-18, 1-19, 4-2, 4-3, 4-4
- 오디오 케이블 4-4
- 온도
 - 보관, 배터리 팩 2-30
 - 제품 사양 12-1
- 외장 마우스 3-5
- 외장 멀티베이, 연결 5-44
- 외장 장치, 연결 5-43
- 외장 키보드 3-13
- 운영체제 2-9, 7-19
 - Microsoft 인증서 레이블 1-26

- Windows 재설치 또는 복구 11-14
- 보안 7-1
- 시스템 복원 11-7
- 암호 7-4
- 제품 키 1-26
- 운영체제 디스크 11-7, 11-12, 11-13
- 음소거 버튼 1-9, 4-2
- 음소거 표시등 1-3, 4-2
- 응답하지 않는 시스템, 긴급 종료 절차 2-12
- 응용프로그램 및 드라이버 복구 디스크 4-9
- 응용프로그램 및 드라이버 복구 디스크 11-7, 11-14
- 응용프로그램 키, Windows 1-12
- 응용프로그램, 재설치 또는 복구 11-12, 11-13, 11-14
- 인쇄, 모바일 5-44
- 인증서 레이블 1-26
- 인터넷 연결 방화벽 7-19
- 일련 번호, 노트북 1-26, 9-4
- 일련 번호, 컴퓨터 11-2

자

- 자동 재생 4-11
- 작동 프로그램, PC 카드 5-14
- 작동 환경 사양 12-1
- 잠금 장치, 보안 케이블 1-16, 1-17, 7-25
- 장치 보안 7-16
- 장치 비활성화 7-16
- 재설정(긴급 종료 절차) 2-12

책

- 오디오 입력(마이크) 1-18, 1-19, 4-2, 4-3, 4-4
- 오디오 출력(헤드폰) 1-18, 1-19, 4-2, 4-3, 4-4
- RJ-11(모뎀) 1-20, 1-21, 1-25, 5-35
- RJ-45(네트워크) 1-20, 1-21, 5-37
- S-비디오 출력 1-16, 4-7
- 적외선 장치, 연결 5-38
- 적외선 전송, 설정 5-39
- 적외선 포트 1-13
- 전원
 - 공급원 2-4
 - 구성표 2-14, 4-19
 - 기본 설정 지정 2-12
 - 절약 2-29
 - 컨트롤 및 표시등 위치 2-1
- 전원 어댑터 2-4
- 전원 연결단자 1-16, 1-17
- 전원 측정기 아이콘 2-13
- 전원 코드 1-25
- 전원/대기 버튼 1-8, 1-10, 2-2
- 전원/대기 표시등 1-3, 1-4, 2-2, 2-3
- 절약, 전원 2-29
- 정격 입력 전원 사양 12-2
- 정보 센터 버튼 1-9, 3-10
- 정전기 방전(ESD) 5-20
- 제품 사양
 - 작동 환경 12-1
 - 정격 입력 전원 12-2
- 제품 이름 및 번호, 노트북 1-26

제품 이름 및 번호, 컴퓨터 11-2

제품 키 1-26

제품군, 컴퓨터 식별 11-2

종료 절차 2-12

직렬 포트 1-18

차

차량용 어댑터 1-16, 1-17

최대 절전 모드

디스크 사용 중 방지 5-13

배터리 위험 상태에서 전환됨 2-24

복원 2-11

사용 시기 2-5

시작 2-11

정의 2-6

활성화/비활성화 2-6

최대 절전 모드 파일 2-6

카

카드 및 소켓 서비스, PC 카드 5-14

컴퓨터 모델, 제품군, 종류, 일련 번호 11-2

케이블

네트워크 1-20, 1-21

모니터 4-8

모뎀 1-20, 1-21, 1-25, 5-34

오디오 4-4

S-비디오 4-6

USB 1-18, 1-20, 1-21

케이블 잠금 장치, 보안 7-25

코드, 전원, 식별 1-25

클라이언트 관리 솔루션 10-1

클라이언트 관리자 소프트웨어
10-3

키

기능 1-12, 3-6

단축 키 3-6

키패드 1-12

esc 3-6

fn 1-12, 3-6, 3-11

fn+f3 2-3

num lock 3-11

scroll lock 3-9

shift 2-10, 3-12

Windows 로고 1-12

Windows 응용프로그램
1-12

키보드, 외장 3-9, 4-22

키패드

내장 숫자 3-11, 3-12

식별 3-11

외장 3-13

키패드 키 1-12

타

터치패드 1-6, 3-1, 3-2

통풍구, 공기 1-23, 1-24

파

포인팅 스틱

버튼 1-7, 3-3

위치 1-7, 3-3

포트

1394 1-20, 1-21

모니터 1-20, 1-21, 4-8

병렬 1-16

적외선 1-13

직렬 1-18

USB 1-18, 1-20, 1-21

표시등

6-in-1 디지털 미디어 슬롯
1-13

무선 1-2, 1-4

배터리 1-3, 1-5

음소거 1-3

전원/대기 1-3, 1-4, 2-2,
2-3

caps lock 1-3, 1-5

IDE 드라이브 1-3, 1-5,
5-4

num lock 1-3, 1-5, 3-11

프레젠테이션 모드 기본 설정,
지정 4-18

프레젠테이션 모드 버튼 1-9,
3-10, 4-15

프로세서 성능 제어 2-15

프로젝터, 연결 4-8

하

하드 드라이브

공항 보안 장치의 영향 5-2

내장 교체 5-5

DriveLock 7-11

하드 드라이브 베이

식별 1-23, 1-24

하드 드라이브 교체 5-5

하드 드라이브, 여유 공간 크기
표시 5-33

함

주 메모리 모듈 5-20, 5-26

확장 메모리 모듈 1-22,
1-24, 5-21

항공기용 어댑터 1-16, 1-17

헤드폰 4-4

헤드폰(오디오 출력) 잭 1-18,
1-19, 4-2, 4-3, 4-4
화면 보호기 2-30
환경 사양 12-1
휴대용 배터리 연결단자 1-22,
1-24

A

AC 어댑터, 식별 1-25
Altiris Local Recovery 11-7

B

BIOS
다운로드 및 설치 11-4
버전 정보 찾기 11-1
업데이트 얻기 11-1
BIOS 정보, 표시 3-9, 7-3,
10-3, 11-1
Bluetooth 레이블 1-26
Bluetooth 장치 6-11
Buttons
Quick Launch 3-10, 4-17

C

caps lock 표시등 1-3, 1-5
CD
기록 4-12
꺼내기 5-9
내용 표시 5-13
넣기 5-9
멀티미디어 응용프로그램
4-11
복사 4-9
자동 재생의 기본 설정 지정
4-11
작성 4-12

재생 4-11
저작권 경고 4-9

Computer Setup

기본값 복원 9-3
보안 기본 설정 지정 7-3
부팅 장치 활성화 8-4
사용 9-1
액세스 9-2
Advanced(고급) 메뉴 9-6
File(파일) 메뉴 9-4
Security(보안) 메뉴 9-5
Tools(도구) 메뉴 9-6

D

DriveLock 7-11
DVD
기록 4-12
꺼내기 5-9
내용 표시 5-13
넣기 5-9
멀티미디어 응용프로그램
4-11
작성 4-12
재생 4-11, 4-12
지역 설정 변경 4-13
DVD 지역 설정 4-13

E

esc 키 3-6
ESD(정전기 방전) 5-20

F

fn 키 1-12, 3-6, 3-11
fn+f3 키 2-3

H

HP 관리자 암호 7-7
HP 암호 7-4

HP 암호 지침 7-6
HP 웹 사이트 11-3

I

IDE 드라이브 표시등 1-3, 1-5
IEEE 1394 포트 1-20, 1-21
InterVideo WinDVD Creator
4-12
InterVideo WinDVD Player
4-12

M

Media Player, Windows 4-9
Microsoft 인증서 레이블 1-26
MultiBoot Express 기본 설정
8-7

MultiBoot 기본 설정 8-6
MultiBoot 유틸리티 8-1

N

Norton AntiVirus 7-18
num lock
 비활성화 3-13
 활성화 3-13
num lock 비활성화 3-13
num lock 키 3-11
num lock 표시등 1-3, 1-5,
3-11
num lock 활성화 3-13

P

PC 카드
 분리 5-15
 삽입 5-15
 중지 5-16
 지원 유형 5-14
PC 카드 슬롯 1-20, 1-21

PC 카드 슬롯 꺼내기 버튼
1-20, 1-21, 5-16

ProtectTools Security
Manager 7-22

ProtectTools용 BIOS 구성
7-23

ProtectTools용 스마트 카드 보
안 7-24

ProtectTools용 인증서 관리자
7-22

PXE 서버 8-4

Q

Quick Launch Buttons 3-10,
4-17

R

RAM(임의 액세스 메모리)
5-33

RJ-11(모뎀) 잭 1-20, 1-21,
1-25, 5-35

RJ-45(네트워크) 잭 1-20,
1-21, 5-37

ROM

 현재 버전 확인 3-9

ROMPaq 11-3

S

scroll lock 키 3-9

SD(Secure Digital) 메모리 카
드 1-13, 5-17

Setup 유틸리티

 기본 설정 복원 9-3

 보안 기본 설정 지정 7-3

 부팅 장치 활성화 8-4

 액세스 9-2

 Advanced(고급) 메뉴 9-6

File(파일) 메뉴 9-4
Security(보안) 메뉴 9-5
Tools(도구) 메뉴 9-6
shift 키 2-10
shift 키와 같이 표시하고, 3-12
SM(스마트 미디어) 카드 1-13,
5-17
SoftPaq 11-3
Sonic RecordNow! 4-12
S-비디오 출력 잭 1-16, 4-7
S-비디오 케이블 4-6
U
USB 레거시 지원 5-42
USB 장치, 연결 5-40
USB 케이블 1-18, 1-20, 1-21
USB 포트, 식별 1-18, 1-20,
1-21
V
VCR
비디오 연결 4-6
오디오 연결 4-4

W
Windows Media Player 4-9
Windows XP 중요 보안 업데이트 7-21
Windows 로고 키 1-12
Windows 방화벽 7-2, 7-19
Windows 암호 지침 7-6
Windows 응용프로그램 키 1-12
WinDVD Creator Plus 4-12
WinDVD Player 4-12
WLAN(무선 LAN)
문제 해결 6-10
소프트웨어 6-10
유형 6-9
장치 확인 6-8
X
xD-Picture 카드 1-13, 5-17