



## دليل الأجهزة والبرامج

سلسلة أجهزة الكمبيوتر المحمولة من HP

Document Part Number: 383109-171

مايو ٢٠٠٥

يشرح هذا الدليل كيفية التعرف على ميزات الأجهزة والبرامج الموجودة على الكمبيوتر المحمول وكيفية الوصول إليها واستخدامها.

© Copyright 2005 Hewlett-Packard Development Company, L.P.

إن Microsoft و Windows هما علامتان تجاريتان مسجلتان في الولايات المتحدة الأمريكية لشركة Microsoft Corporation. وشعار SD هو علامة تجارية لمالكه. كما أن Bluetooth عبارة عن علامة تجارية لمالكها وتستخدمها شركة Hewlett-Packard بموجب ترخيص. و Adobe و Acrobat هما علامتان تجاريتان لشركة Adobe Systems Incorporated.

إن المعلومات الموجودة في هذا الدليل عرضة للتغيير دون إشعار مسبق. إن الكفالات الخاصة بمنتجات HP وخدماتها هي فقط تلك المعلن عنها بشكل واضح ضمن بنود الكفالة التي تصحب مثل هذه المنتجات والخدمات. ويجب عدم اعتبار أي مما ورد هنا على أنه بمثابة كفالة إضافية. كما أن HP غير مسؤولة عن النواقص أو الأخطاء التقنية أو التحريرية الواردة في هذا الدليل.

دليل الأجهزة والبرامج

سلسلة أجهزة الكمبيوتر المحمولة من HP

الطبعة الأولى (مايو ٢٠٠٥)

Reference Number: ze2000

Document Part Number: 383109-171

# المحتويات

## ١ الأجهزة

- ١-١ ..... المكونات العلوية
- ١-١ ..... المفاتيح
- ٣-١ ..... لوحة اللمس
- ٤-١ ..... عناصر التحكم بالطاقة
- ٥-١ ..... الأضواء
- ٧-١ ..... أزرار اللاسلكية وحجم الصوت (طرازات مختارة فقط)
- ٨-١ ..... الهوائي (طرازات مختارة فقط)
- ٩-١ ..... المكونات الأمامية
- ٩-١ ..... الأضواء
- ١٠-١ ..... مكبرات الصوت، والمآخذ، وزر تحرير الشاشة
- ١١-١ ..... المكونات الخلفية
- ١٢-١ ..... مكونات الجانب الأيسر
- ١٢-١ ..... منافذ ومآخذ
- ١٣-١ ..... فتحة بطاقة PC وزرها
- ١٤-١ ..... مكونات الجانب الأيمن
- ١٦-١ ..... المكونات السفلية
- ١٦-١ ..... حجات الذاكرة وMini PCI
- ١٧-١ ..... الحجات، ومغلاق البطارية وفتحات التهوية
- ١٨-١ ..... مكونات إضافية
- ١٨-١ ..... أجهزة
- ١٩-١ ..... الأقراص البصرية
- ١٩-١ ..... الملصقات

## ٢ لوحة اللمس ولوحة المفاتيح

- ١-٢ ..... لوحة اللمس.
- ١-٢ ..... التعرف على مكونات لوحة اللمس.
- ٢-٢ ..... استخدام لوحة اللمس.
- ٢-٢ ..... تعيين تفضيلات لوحة اللمس.
- ٤-٢ ..... مفاتيح التشغيل السريع.
- ٤-٢ ..... التعرف على مفاتيح التشغيل السريع.
- ٥-٢ ..... مرجع سريع لمفاتيح التشغيل السريع.
- ٦-٢ ..... استخدام إجراءات مفاتيح التشغيل السريع.
- ٦-٢ ..... استخدام أوامر مفاتيح التشغيل السريع.
- ١٢-٢ ..... لوحات المفاتيح الرقمية.
- ١٢-٢ ..... استخدام لوحة المفاتيح الرقمية المضمنة.
- ١٤-٢ ..... استخدام لوحة مفاتيح رقمية خارجية.

## ٣ الطاقة

- ١-٣ ..... مصادر الطاقة.
- ١-٣ ..... تحديد مصدر الطاقة.
- ٢-٣ ..... التبديل بين طاقة البطارية والطاقة الخارجية.
- ٣-٣ ..... مواقع عناصر التحكم بالطاقة وأصواتها.
- ٤-٣ ..... نظرة عامة حول وضع الانتظار والإسبات وإيقاف التشغيل.
- ٤-٣ ..... وضع الانتظار Standby.
- ٤-٣ ..... وضع الإسبات Hibernation.
- ٥-٣ ..... ترك عملك.
- ٦-٣ ..... التداخل مع وسائط محركات الأقراص.
- ٧-٣ ..... إجراءات وضع الانتظار والإسبات وإيقاف التشغيل.
- ٧-٣ ..... تشغيل الكمبيوتر المحمول أو إيقاف تشغيله.
- ٨-٣ ..... بدء وضع الانتظار Standby أو الاستئناف منه.
- ٩-٣ ..... بدء الإسبات Hibernation أو الاستعادة منه.
- ١٠-٣ ..... استخدام إجراءات إيقاف التشغيل للحالات الطارئة.
- ١٠-٣ ..... تفضيلات الطاقة.
- ١٠-٣ ..... استخدام أنظمة الطاقة.
- ١٠-٣ ..... المطالبة بكلمة مرور لوضع الانتظار.
- ١١-٣ ..... تعيين تفضيلات الطاقة الأخرى.

١٢-٣	البطارية
١٢-٣	شحن البطارية
١٣-٣	مراقبة شحنة البطارية
١٤-٣	إدارة حالات البطارية الضعيفة
١٥-٣	معايرة البطارية
١٨-٣	المحافظة على طاقة البطارية
٢٠-٣	استبدال البطارية
٢٢-٣	تخزين البطارية
٢٢-٣	التخلص من البطارية المستعملة

#### ٤ الوسائط المتعددة

١-٤	مكبرات الصوت الداخلية
٢-٤	عناصر التحكم بحجم الصوت
٣-٤	أجهزة الصوت الخارجية
٣-٤	استخدام مأخذ الصوت الخارج (سماعات الرأس)
٤-٤	استخدام مأخذ الصوت الداخل (الميكروفون)
٤-٤	أجهزة الفيديو الخارجية
٤-٤	توصيل جهاز S-Video (طرازات مختارة فقط)
٥-٤	عرض صورة الفيديو
٦-٤	إجراءات الأقراص المضغوطة والرقمية
٦-٤	إدخال قرص أو إخرجه
٧-٤	استخدام مفاتيح التشغيل السريع لنشاط الوسائط
٨-٤	تعيين تفضيلات التشغيل التلقائي AutoPlay
٩-٤	حماية تشغيل الأقراص
٩-٤	حماية عملية الكتابة على القرص المضغوط أو الرقمي DVD
١٠-٤	برامج الوسائط المتعددة
١١-٤	التقيّد بتحذير حقوق النشر والتأليف
١١-٤	تنصيب البرامج
١٢-٤	تمكين عمل AutoPlay
١٣-٤	تغيير إعدادات المنطقة للأقراص الرقمية DVD
١٣-٤	استخدام نظام التشغيل
١٤-٤	استخدام WinDVD
١٤-٤	استخدام برامج تشغيل أخرى للأقراص الرقمية DVD

## ٥ اللاسلكية (طرازات مختارة فقط)

- ١-٥..... ميزات اللاسلكية
- ٢-٥..... عناصر التحكم بالأجهزة اللاسلكية
- ٣-٥..... أجهزة 802.11 اللاسلكية (طرازات مختارة فقط)
- ٤-٥..... إعداد شبكة محلية لاسلكية في المنزل
- ٥-٥..... الاتصال بشبكة محلية لاسلكية في المنزل
- ٦-٥..... الاتصال بشبكة محلية لاسلكية عامة
- ٦-٥..... استخدام ميزات حماية اللاسلكية
- ٧-٥..... التعرف على جهاز 802.11 اللاسلكي
- ٧-٥..... استكشاف أخطاء الأجهزة وإصلاحها
- ٨-٥..... أجهزة Bluetooth اللاسلكية (طرازات مختارة فقط)
- ١٠-٥..... حالات تشغيل الأجهزة اللاسلكية
- ١٢-٥..... تشغيل الأجهزة
- ١٣-٥..... إيقاف تشغيل الأجهزة وتعطيل عملها

## ٦ الحماية

- ١-٦..... ميزات الحماية
- ٣-٦..... QuickLock
- ٣-٦..... كلمات مرور الأداة المساعدة Setup و Windows
- ٥-٦..... التنسيق ما بين كلمات المرور
- ٥-٦..... اختيار كلمة مرور
- ٦-٦..... كلمة مرور المسؤول في الأداة المساعدة Setup
- ٦-٦..... تعيين كلمة مرور المسؤول
- ٧-٦..... إدخال كلمة مرور المسؤول
- ٨-٦..... كلمة مرور بدء التشغيل في الأداة المساعدة Setup
- ٨-٦..... تعيين كلمة مرور بدء التشغيل
- ٩-٦..... إدخال كلمة مرور بدء التشغيل
- ٩-٦..... Device Security في الأداة المساعدة Setup
- ١٠-٦..... برامج مكافحة الفيروسات
- ١١-٦..... Critical Security Updates for Windows XP
- ١٢-٦..... برامج جدار الحماية
- ١٣-٦..... كبل الحماية الاختياري

## ٧ ترفقيات الأجهزة واستبدالها

- ١-٧..... توصيلات الأجهزة
- ١-٧..... توصيل جهاز مزوّد بالطاقة
- ٢-٧..... توصيل جهاز USB
- ٣-٧..... توصيل جهاز 1394 (طرازات مختارة فقط).
- ٤-٧..... توصيل جهاز اتصالات
- ٤-٧..... بطاقات الذاكرة الرقمية
- ٥-٧..... استخدام ضوء فتحة الوسائط الرقمية
- ٦-٧..... إدخال بطاقة ذاكرة رقمية
- ٧-٧..... إخراج بطاقة الذاكرة الرقمية
- ٨-٧..... بطاقات PC
- ٩-٧..... إدخال بطاقة PC
- ١٠-٧..... إيقاف تشغيل بطاقة PC أو إخراجها
- ١١-٧..... محركات الأقراص
- ١١-٧..... إضافة محرك أقراص إلى النظام
- ١١-٧..... استخدام ضوء محرك الأقراص IDE
- ١٢-٧..... العناية بمحركات الأقراص
- ١٣-٧..... استبدال محرك القرص الثابت الداخلي
- ١٧-٧..... الذاكرة
- ١٧-٧..... زيادة الذاكرة
- ١٨-٧..... إخراج وحدة ذاكرة أو إدخالها

## ٨ تحديثات البرامج واستردادها وبرامج النظام

- ١-٨..... تحديثات البرامج
- ٢-٨..... التحضير لتحديث البرامج
- ٣-٨..... تحميل تحديث وتثبيته
- ٧-٨..... استرداد البرامج
- ٧-٨..... استخدام استعادة النظام System Restore
- ٨-٨..... إصلاح البرامج أو إعادة تثبيتها

٨-٨	الأداة المساعدة Setup
٨-٨	فتح الأداة المساعدة Setup
٩-٨	تغيير اللغة في الأداة المساعدة Setup
٩-٨	التنقل والتحديد في الأداة المساعدة Setup
١٠-٨	عرض معلومات النظام
١٠-٨	استعادة الإعدادات الافتراضية في الأداة المساعدة Setup
١١-٨	استخدام الميزات المتقدمة في الأداة المساعدة Setup
١١-٨	إغلاق الأداة المساعدة Setup

## أ المواصفات

١-أ	بيئة التشغيل
٢-أ	طاقة الإدخال المقدرة
٣-أ	إشارات الإدخال/الإخراج لمنفذ التوسيع

## الفهرس



# الفصل ١

## الأجهزة

### المكونات العلوية

#### المفاتيح

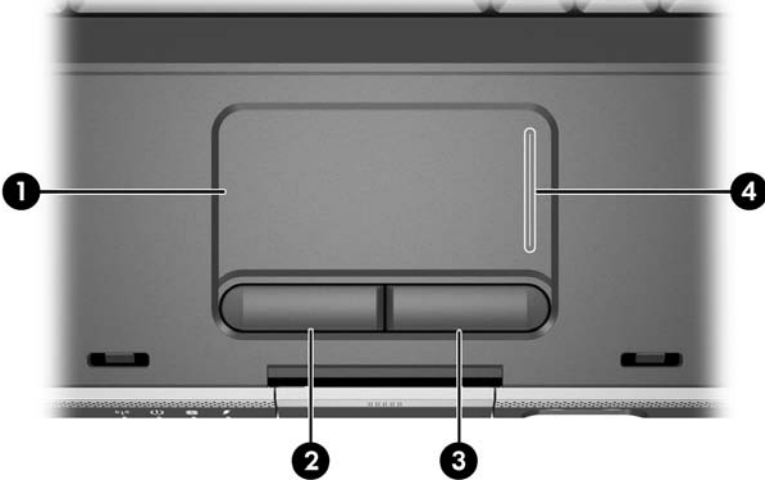


المكون	الوصف
1	المفاتيح الوظيفية (١٢)
2	مفتاح شعار Windows
3	مفتاح قائمة Start في Microsoft® Windows®

(يتبع)

المكون	الوصف
3	المفتاح <b>fn</b> يستخدم مع مفاتيح وأزرار أخرى لتنفيذ مهام النظام. على سبيل المثال، يؤدي ضغط <b>fn+f7</b> إلى إنقاص إضاءة الشاشة.
4	مفاتيح لوحة المفاتيح الرقمية (١٥) يمكن استخدامها مثل المفاتيح على لوحة مفاتيح رقمية خارجية.
5	مفتاح تطبيقات Windows عرض القائمة المختصرة للعناصر الموجودة تحت المؤشر.

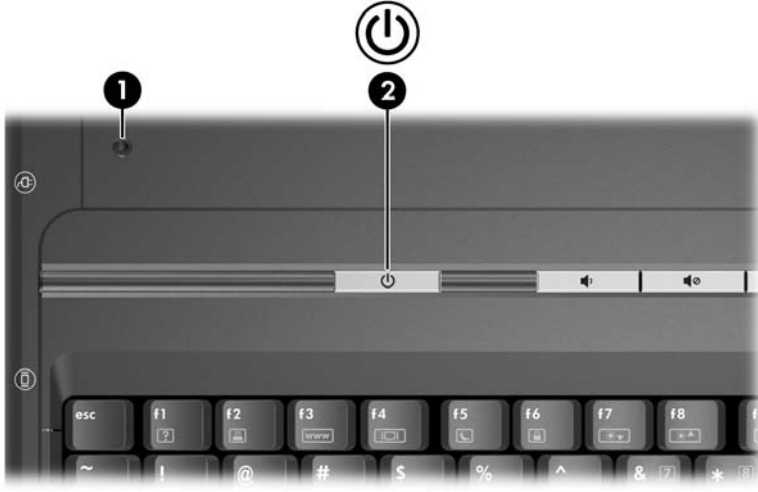
## لوحة اللمس



المكوّن	الوصف
1	لوحة اللمس* تحريك المؤشر.
2	زر لوحة اللمس الأيسر* يعمل مثل الزر الأيسر في الماوس الخارجي.
3	زر لوحة اللمس الأيمن* يعمل مثل الزر الأيمن في الماوس الخارجي.
4	ناحية التمرير العمودي في لوحة اللمس* التمرير نحو الأعلى أو نحو الأسفل.

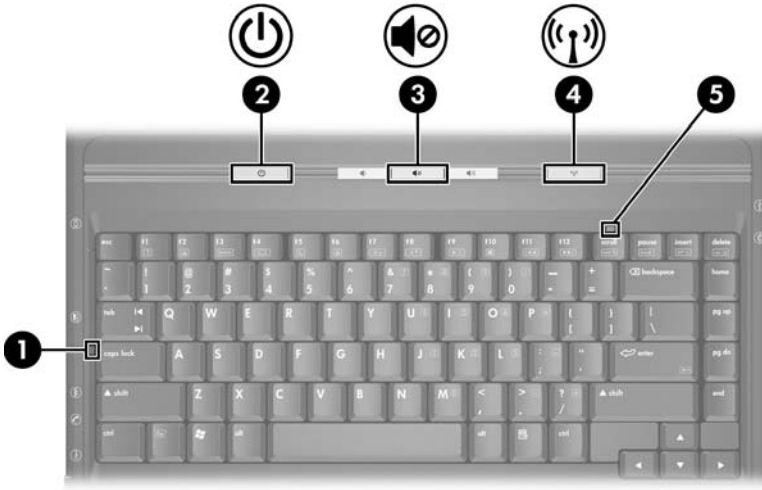
\* يشرح هذا الجدول الإعدادات الافتراضية. للحصول على معلومات حول تغيير وظائف مكونات لوحة اللمس، يمكنك مراجعة المقطع "تعيين تفضيلات لوحة اللمس" في الفصل ٢، "لوحة اللمس ولوحة المفاتيح".

## عناصر التحكم بالطاقة



المكوّن	الوصف
1	مفتاح الشاشة* إذا كان الكمبيوتر المحمول مغلقاً بينما هو قيد التشغيل، فسيقوم هذا الزر ببدء تشغيل وضع الانتظار standby.
2	زر التشغيل/وضع الانتظار* عندما يكون الكمبيوتر المحمول ■ متوقفاً عن التشغيل، اضغط هذا الزر لتشغيل الكمبيوتر المحمول. ■ قيد التشغيل، اضغط هذا الزر لبرهة قصيرة لبدء تشغيل وضع الإسبات Hibernation. ■ في وضع الانتظار standby، اضغط هذا الزر لبرهة قصيرة للاستئناف من وضع الانتظار. ■ في وضع الإسبات Hibernation، اضغط هذا الزر لبرهة قصيرة للاسترداد من وضع الإسبات. 📎 إذا توقف النظام عن الاستجابة وتعذر استخدام إجراءات إيقاف التشغيل في Windows، اضغط هذا الزر باستمرار لمدة 4 ثوانٍ على الأقل لإيقاف تشغيل الكمبيوتر المحمول.

\* يشرح هذا الجدول الإعدادات الافتراضية. للحصول على معلومات حول تغيير وظيفة مفتاح الشاشة أو زر التشغيل/وضع الانتظار، يمكنك مراجعة المقطع "تعيين تفضيلات الطاقة الأخرى" في الفصل 3، "الطاقة".



المكون	الوصف
1 ضوء Caps lock	تشغيل: قيد التشغيل. Caps lock
2 ضوء التشغيل/وضع الانتظار*	تشغيل: الكمبيوتر المحمول قيد التشغيل. وميض: الكمبيوتر المحمول في وضع الانتظار standby.
3 ضوء كتم الصوت	تشغيل: تم كتم الصوت.

(يتبع)

المكون	الوصف
4 ضوء اللاسلكية (طرازات مختارة فقط)	تشغيل: واحد أو أكثر من الأجهزة اللاسلكية الاختيارية الداخلية قيد التشغيل، مثل جهاز شبكة محلية لاسلكية WLAN و/أو جهاز Bluetooth® (طرازات مختارة فقط)†.
5 ضوء Num lock	تشغيل: Num lock أو لوحة المفاتيح الرقمية المضمنة قيد التشغيل.

\* إن الضوء الموجود على زر التشغيل/وضع الانتظار وضوء التشغيل/وضع الانتظار الموجود في الناحية الأمامية للكمبيوتر المحمول يظهران المعلومات نفسها. يكون الضوء الموجود على زر التشغيل/وضع الانتظار مرئيا عندما يكون الكمبيوتر المحمول مفتوحا؛ أما ضوء التشغيل/وضع الانتظار الموجود في الناحية الأمامية للكمبيوتر المحمول فيكون مرئيا إذا كان الكمبيوتر المحمول مفتوحا أو مغلقا.

† للحصول على معلومات حول تأسيس ارتباط لاسلكي، يرجى مراجعة الفصل ٥، "اللاسلكية (طرازات مختارة فقط)".

## أزرار اللاسلكية وحجم الصوت (طرازات مختارة فقط)



المكوّن	الوصف
1	زر تخفيض حجم الصوت
2	زر كتم الصوت
3	زر زيادة حجم الصوت
4	زر اللاسلكية (طرازات مختارة فقط) تشغيل الوظيفة اللاسلكية أو إيقاف تشغيلها ولكنه لا يُنشئ اتصالاً لاسلكياً.

✎ لإنشاء اتصال لاسلكي، يجب أن يكون هناك شبكة لاسلكية معدة مسبقاً. للحصول على معلومات حول إنشاء اتصال لاسلكي، يرجى مراجعة الفصل ٥، "اللاسلكية (طرازات مختارة فقط)".

## الهوائي (طرازات مختارة فقط)



المكوّن	الوصف
الهوائي (٢)*	إرسال واستقبال إشارات الجهاز اللاسلكي.
	<p><b>التعرض لإشعاع تردد الراديو.</b> الطاقة المشعة من هذا الجهاز هي دون الحدود المسموح بها للتعرض لتردد الراديو الموضوعة من قبل لجنة الاتصالات الفدرالية FCC. ومع ذلك، يجب استخدام الجهاز بطريقة يكون فيها احتمال التلامس مع الإنسان خلال التشغيل العادي أقل ما يمكن. لتجنب إمكانية تجاوز حدود التعرض لتردد الراديو من FCC، يجب أن لا يقترب الإنسان من الهوائي لمسافة أقل من ٢٠ سم (٨ بوصة) خلال التشغيل العادي، حتى عندما تكون شاشة الكمبيوتر المحمول مغلقة.</p>
	<p>* الهوائيان (طرازات مختارة فقط) غير مرئيان من خارج الكمبيوتر المحمول. للحصول على إرسال آمن، يجب المحافظة على المناطق المحيطة مباشرة بالهوائيان خالية من أية أجسام عاتقة.</p>



# المكونات الأمامية

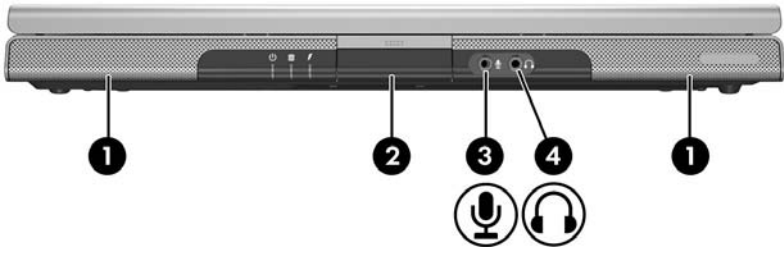
## الأضواء



المكوّن	الوصف
1	ضوء التشغيل/وضع الانتظار* تشغيل: الكمبيوتر المحمول قيد التشغيل. وميض: الكمبيوتر المحمول في وضع الانتظار .standby متوقف عن التشغيل: الكمبيوتر المحمول متوقف عن التشغيل.
2	ضوء محرك أقراص IDE (Integrated Drive Electronics) تشغيل أو وميض: يتم الوصول إلى محرك القرص الثابت الداخلي أو محرك الأقراص البصرية.
3	ضوء البطارية تشغيل: يتم شحن البطارية. وميض: وصلت البطارية إلى حالة البطارية الضعيفة. متوقف عن التشغيل: البطارية مشحونة بشكل كامل أو غير موجودة.

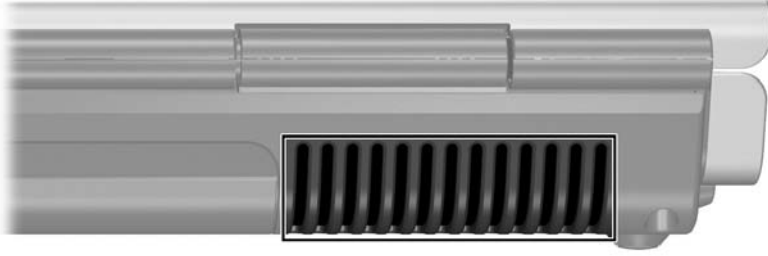
\* إن الضوء الموجود على زر التشغيل/وضع الانتظار وضوء التشغيل/وضع الانتظار الموجود في الناحية الأمامية للكمبيوتر المحمول يُظهران المعلومات نفسها. يكون الضوء الموجود على زر التشغيل/وضع الانتظار مرئياً عندما يكون الكمبيوتر المحمول مفتوحاً؛ أما ضوء التشغيل/وضع الانتظار الموجود في الناحية الأمامية للكمبيوتر المحمول فيكون مرئياً إذا كان الكمبيوتر المحمول مفتوحاً أو مغلقاً.

## مكبرات الصوت، والمآخذ، و زر تحرير الشاشة



المكوّن	الوصف
1	مكبرات صوت ستيريو (٢) إصدار صوت ستيريو .
2	زر تحرير الشاشة فتح الكمبيوتر المحمول.
3	مأخذ صوت داخل (ميكروفون) توصيل ميكروفون اختياري أحادي (قناة صوتية واحدة).
4	مأخذ صوت خارج (سماعات الرأس) توصيل سماعات رأس اختيارية أو مكبرات صوت ستيريو مزودة بالطاقة. وتوصيل وظيفة الصوت في جهاز صوت/فيديو مثل التلفزيون أو مسجل الفيديو.

## المكونات الخلفية



### المكوّن

### الوصف

السماح بانسياب الهواء لتبريد المكونات الداخلية.

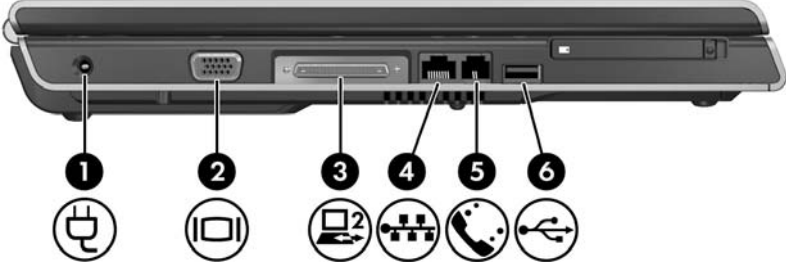
فتحات التهوية\*

△ لمنع الحرارة الزائدة، لا تسدّ فتحات التهوية. لا تسمح لأي سطح صلب، مثل الطابعة، أو سطح لين، كوسادة، أو بطانية، أو سجادة أو أقمشة سميكة، بأن تعيق انسياب الهواء.

\* يحتوي الكمبيوتر المحمول على 4 فتحات تهوية. هذه الفتحة وكافة الفتحات الأخرى مرئية على الجهة السفلية للكمبيوتر المحمول. إحدى فتحات التهوية هذه تكون مرئية على الجانب الأيسر من الكمبيوتر المحمول.

# مكونات الجانب الأيسر

## منافذ ومآخذ



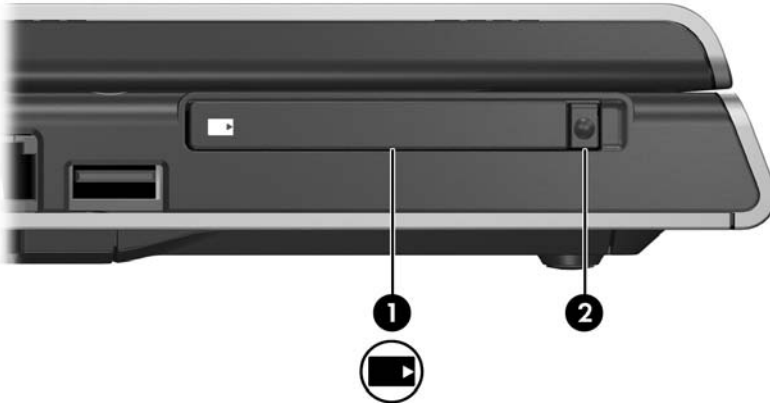
المكوّن	الوصف
1	موصّل الطاقة توصيل كبل محول التيار المتناوب.
2	منفذ جهاز العرض توصيل جهاز عرض VGA أو جهاز إسقاط اختياريين.
3	منفذ توسيع Expansion Port 2(طرازات مختارة فقط)*†
4	مأخذ (شبكة) RJ-45 توصيل كبل شبكة اختياري.
5	مأخذ (مودم) RJ-11 توصيل كبل المودم.
6	منفذ USB ‡ توصيل جهاز USB اختياري.

\* في الكمبيوتر المحمول منفذ توسيع واحد فقط. وتصف العبارة Expansion Port 2 نوع منفذ التوسيع.

† للحصول على معلومات حول إشارة منفذ التوسيع، يمكنك مراجعة المقطع "إشارات الإدخال/الإخراج لمنفذ التوسيع" في الملحق أ.

‡ بحسب الطراز، يحتوي الكمبيوتر المحمول على منفذين أو ثلاثة منافذ USB. منفذًا USB الأخران موجودان على الجانب الأيمن من الكمبيوتر المحمول.

## فتحة بطاقة PC وزرها



المكوّن	الوصف
1 فتحة بطاقة PC	تعتمد بطاقات اختيارية من النوع I والنوع II ذات ٣٢ بت (CardBus) أو بطاقة PC ذات ١٦ بت.
2 زر إخراج بطاقة PC	إخراج بطاقة PC اختيارية من فتحتها.

## مكونات الجانب الأيمن

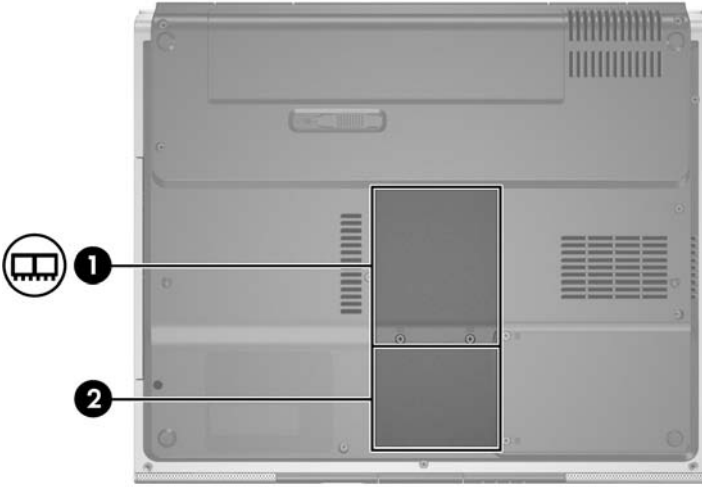


المكوّن	الوصف
1	منافذ USB (١ أو ٢ بحسب طراز الكمبيوتر المحمول)* توصيل أجهزة USB اختيارية.
2	فتحة الوسائط الرقمية (طرازات مختارة فقط) تعتمد بطاقة ذاكرة رقمية اختيارية.†
3	منفذ 1394 (طرازات مختارة فقط) توصيل جهاز 1394a اختياري مثل الماسح الضوئي، أو الكاميرا الرقمية، أو كاميرا الفيديو الرقمية.
4	ضوء فتحة الوسائط الرقمية (طرازات مختارة فقط) تشغيل: يتم استخدام بطاقة ذاكرة رقمية اختيارية.
5	محرك الأقراص البصرية‡ اعتماد قرص بصري.

(يتبع)

المكوّن	الوصف
6	<p>مأخذ S-Video خارج (طرازات مختارة فقط)</p> <p>توصيل جهاز S-Video اختياري، مثل التلفزيون، أو مسجل الفيديو، أو كاميرا الفيديو، أو جهاز الإسقاط، أو بطاقة التقاط الفيديو.</p>
7	<p>فتحة كبل الحماية</p> <p>ربط كبل حماية اختياري بالكمبيوتر المحمول.</p> <p>△ الغرض من حلول الحماية هو أن تشكل عائقاً. وهذه الحلول لا تحمي المنتج من السرقة أو سوء الاستخدام.</p>
<p>* بحسب الطراز، يحتوي الكمبيوتر المحمول على منفذين أو ثلاثة منافذ USB. منفذ USB الآخر موجود على الجانب الأيسر من الكمبيوتر المحمول.</p> <p>† إن بطاقة الذاكرة الرقمية يمكن أن تكون بطاقة ذاكرة رقمية آمنة (Secure Digital (SD Memory أو عصا الذاكرة Memory Stick، أو Memory Stick Pro أو بطاقة xD-Picture، أو بطاقة الوسائط المتعددة MultiMediaCard، أو بطاقة الوسائط الذكية SmartMedia (SM).</p> <p>‡ إن نوع محرك الأقراص البصرية - على سبيل المثال، محرك الأقراص الرقمية DVD-ROM، أو محرك الأقراص المختلط DVD/CD-RW، أو محرك الأقراص المختلط DVD+R/RW و CD-RW - يختلف باختلاف طراز الكمبيوتر المحمول.</p>	

## حجرات الذاكرة وMini PCI



المكوّن	الوصف
1	حجرة Mini PCI
2	حجرة الذاكرة

احتواء جهاز شبكة محلية لاسلكية اختياري.

لمنع دخول النظام في حالة عدم استجابة ولمنع ظهور رسالة تحذير، ثبت فقط جهاز Mini PCI المعتمد للاستخدام على الكمبيوتر المحمول لديك من قبل الوكالة الحكومية التي تنظم استخدام الأجهزة اللاسلكية في بلدك. وإذا قمت بتهيئة جهاز غير معتمد ثم تلقيت رسالة تحذير، فعليك نزع الجهاز لاسترداد وظائف الكمبيوتر المحمول. ثم اتصل بمركز العناية بالعملاء.

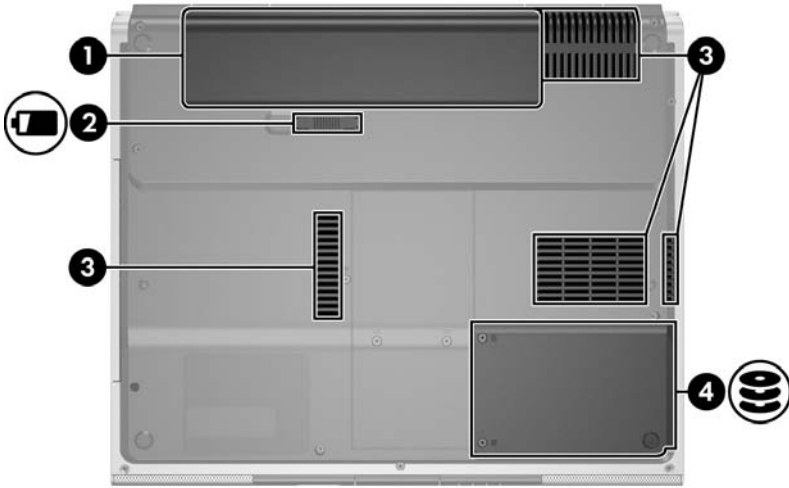


تحتوي على فتحتي ذاكرة تعتمدان وحدات الذاكرة القابلة للاستبدال. ويختلف عدد وحدات الذاكرة المثبت مسبقاً بحسب طراز الكمبيوتر المحمول.

2 حجرة الذاكرة



## الحجرات، ومغلاق البطارية وفتحات التهوية



المكوّن	الوصف
1	احتواء البطارية.
2	مغلاق تحرير البطارية
3	فتحات التهوية (٤)†
	تحرير البطارية من حجرتها*.
	السماح بانسياب الهواء لتبريد المكونات الداخلية.
	<p>△ لمنع الحرارة الزائدة، لا تسدّ فتحات التهوية. ولا تسمح لأي سطح صلب، مثل الطابعة، أو سطح لين، كوسادة، أو بطانية، أو سجادة أو أقمشة سميكة، بأن تعيق انسياب الهواء.</p>
4	حجرة محرك القرص الثابت
	احتواء محرك القرص الثابت الداخلي.

\* تختلف البطاريات باختلاف الطرازات.

† يحتوي الكمبيوتر المحمول على ٤ فتحات تهوية. هناك فتحة تهوية واحدة أيضاً موجودة على الجهة الخلفية للكمبيوتر المحمول.

## أجهزة

تتغير المكونات المضمنة في الكمبيوتر المحمول بحسب المنطقة، والبلد، والطراز، والأجهزة الاختيارية التي تشتريها. تبين المقاطع التالية المكونات الخارجية القياسية التي تصحب معظم طرازات الكمبيوتر المحمول.



المكوّن	الوصف
1 البطارية*	تزويد الكمبيوتر المحمول بالطاقة عندما لا يكون موصولاً بمصدر خارجي للطاقة.
2 محول التيار المتناوب	تحويل التيار الكهربائي المتناوب AC إلى تيار مستمر DC.
3 سلك الطاقة*	توصيل محول التيار المتناوب بمأخذ التيار المتناوب.
4 كبل المودم*	توصيل المودم بمأخذ هاتف RJ-11 أو بمحول مودم خاص بالبلد.
5 محول مودم خاص بالبلد (يُضمّن حسب متطلبات المنطقة)*	ملاءمة كبل المودم مع مأخذ (مودم) ليس من نوع RJ-11.

\* تختلف البطاريات باختلاف الطرازات. ويختلف شكل أسلاك الطاقة، وكبلات المودم، ومحولات المودم باختلاف المناطق والبلدان.

## الأقراص البصرية

يتم تضمين البرامج على أقراص بصرية، مثل الأقراص المضغوطة أو الرقمية DVD، مع كافة طرازات الكمبيوتر المحمول.

- التطبيقات البرمجية الموضبة في الكيس "مطلوب للإعداد" أو "Required for Setup" غير مثبتة مسبقاً على الكمبيوتر المحمول. قد تحتاج إلى تثبيت بعض هذه التطبيقات أو كلها وذلك استناداً إلى الطريقة التي تريد فيها استخدام الكمبيوتر المحمول.
- التطبيقات البرمجية الموضبة في الكيس "Save for Later" تكون مثبتة مسبقاً أو محملة مسبقاً على الكمبيوتر المحمول. يتم توفير أقراص البرامج من أجل إصلاح هذه البرامج أو إعادة تثبيتها إذا دعت الحاجة إلى ذلك في وقت من الأوقات.
- إن الأقراص الإضافية التي تصحب الكمبيوتر المحمول توفر برامج لاستعادة نظام التشغيل وبرامج تشغيل الأجهزة. وهناك برامج لاستعادة التطبيقات تصحب طرازات مختارة من أجهزة الكمبيوتر المحمولة.
- يحتوي القرص *User Guides* على ملفات Adobe® Acrobat® PDF، وليس فيه برامج. إن الملفات الموجودة على القرص *User Guides* غير مثبتة مسبقاً وغير محملة مسبقاً في الكمبيوتر المحمول.

## الملصقات

توفر الملصقات المثبتة على الكمبيوتر المحمول معلومات قد تحتاج إليها عند استكشاف أخطاء النظام وإصلاحها أو عند اصطحاب الكمبيوتر المحمول أثناء السفر حول العالم.

- **Service Tag** — يوفر اسم المنتج، ورقم المنتج (P/N)، والرقم التسلسلي (S/N) للكمبيوتر المحمول. قد تحتاج إلى رقم المنتج والرقم التسلسلي عند الاتصال بقسم العناية بالعملاء. الملصق **Service Tag** مثبت في أسفل الكمبيوتر المحمول. لعرض المعلومات الموجودة على الملصق **Service Tag** على الشاشة، حدد **Help and < Start** **Support**.

- **ملصق شهادة الأصالة من Microsoft** — يتضمن Microsoft® **Product Key**. قد تحتاج إلى مفتاح المنتج **Product Key** لتحديث نظام التشغيل أو استكشاف أخطائه وإصلاحها. هذه الشهادة مثبتة في أسفل الكمبيوتر المحمول.

- ملصق المعلومات التنظيمية — يُوفر معلومات تنظيمية حول الكمبيوتر المحمول. ملصق المعلومات التنظيمية مثبت داخل حجرة البطارية.
- ملصق موافقة المودم — يُوفر معلومات تنظيمية حول المودم ويسرد علامات موافقة الوكالات الحكومية المطلوبة في بعض البلدان التي وافقت على استخدام المودم فيها. قد تحتاج إلى هذه المعلومات عند السفر حول العالم. ملصق موافقة المودم مثبت داخل غطاء حجرة الذاكرة.
- ملصقات شهادات اللاسلكية — تتضمن بعض طرازات الكمبيوتر المحمول جهاز شبكة محلية لاسلكية WLAN اختياريًا و/أو جهاز Bluetooth® اختياريًا. إذا كان الكمبيوتر المحمول لديك يتضمن جهازاً لاسلكياً واحداً أو أكثر، فسيصحب الكمبيوتر المحمول شهادة توفر معلومات تنظيمية حول كل جهاز وعلامات الموافقة الخاصة ببعض البلدان التي وافقت على استخدام الجهاز فيها. قد تحتاج إلى هذه المعلومات عند السفر حول العالم. ملصقات شهادات اللاسلكية مثبتة داخل غطاء حجرة Mini PCI.

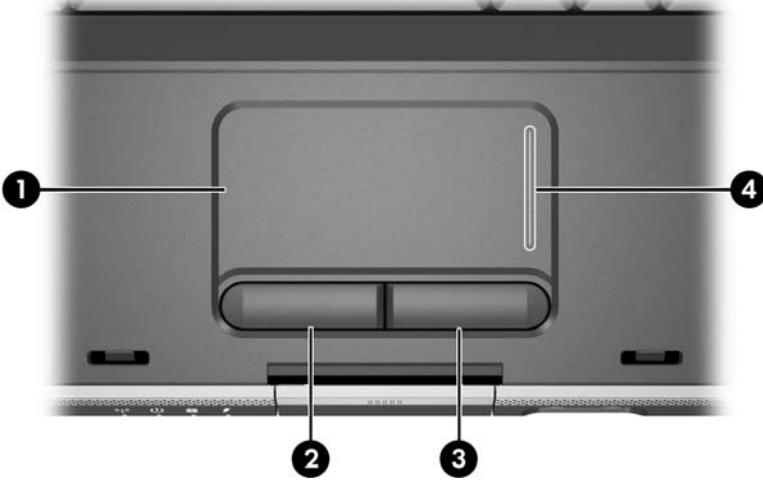
# لوحة اللمس ولوحة المفاتيح

## لوحة اللمس

### التعرّف على مكونات لوحة اللمس

تتضمن لوحة اللمس المكونات التالية:

- |   |                                   |
|---|-----------------------------------|
| 1 | لوحة اللمس                        |
| 2 | الزر الأيسر للوحة اللمس           |
| 3 | الزر الأيمن للوحة اللمس           |
| 4 | منطقة التمرير العمودي للوحة اللمس |



## استخدام لوحة اللمس

توفر لوحة اللمس وظائف التنقل، والتحديد، والتمرير التي يوفرها ماوس خارجي:

- لتحريك المؤشر، عليك إزلاق إصبعك عبر سطح لوحة اللمس وفقاً للاتجاه الذي تريده لتحريك المؤشر.
  - لتنفيذ وظائف النقر بالزرين الأيسر والأيمن على ماوس خارجي، استخدم زري لوحة اللمس الأيسر والأيمن.
  - للتمرير، ضع إصبعك على منطقة تمرير، ثم عليك إزلاقه عليها وفي الاتجاه الذي تريد التمرير إليه. (إزلاق إصبعك من لوحة اللمس إلى منطقة تمرير دون رفعه أولاً عن لوحة اللمس ثم وضعه على منطقة التمرير لا يؤدي إلى تنشيط منطقة التمرير.)
- يتم تمكين عمل لوحة اللمس عند تشغيل الكمبيوتر المحمول. وإذا كنت تستخدم ضغط المفاتيح عوضاً عن إجراءات الماوس، فقد تفضل تعطيل عمل لوحة اللمس لمنع تنفيذها لأي نشاط بطريق الخطأ.

## تعيين تفضيلات لوحة اللمس

- في الإطار Mouse Properties في Windows، يمكنك القيام بما يلي:
- ضبط الإعدادات الأساسية لجهاز التأشير، مثل سرعة النقر، وسرعة المؤشر وشكله، وأثار الماوس.
  - تكوين زري لوحة اللمس الأيمن والأيسر لاستخدام اليد اليمنى أو اليد اليسرى. ويتم افتراضياً تعيين هذين الزرين لاستخدام اليد اليمنى.

للوصول إلى الإطار Mouse Properties:

حدد **Printers and Other Hardware < Control Panel < Start < Mouse**.

---

تصف كافة إرشادات Windows في وثائق الكمبيوتر المحمول الذي تستخدمه إجراءات Microsoft Windows XP استناداً إلى طريقة عرض الفئات category view الافتراضية في Windows XP. وللتبديل إلى طريقة العرض الكلاسيكية classic view في Windows XP، حدد **Help and Support < Start < Files, folders, and < Customizing your computer < Use Windows classic folders < programs**.

---



وفي الإطار TouchPad Properties، يمكنك الوصول إلى تفضيلات إضافية للوحة اللمس.

للوصول إلى الإطار TouchPad Properties، استخدم لوحة اللمس لتحديد < **Printers and Other Hardware** < **Control Panel** < **Start** < **Device Settings** < **Mouse**، ثم حدد الزر **Settings**. (إذا اتبعت هذا المسار باستخدام جهاز ماوس خارجي، فقد لا يتوفر الإطار TouchPad Properties).

ومن ضمن التفضيلات التي تتوفر في الإطار TouchPad Properties:

■ الميزة TouchPad Tapping، التي يمكنك من الدق بلطف على لوحة اللمس مرة واحدة لتحديد كائن أو مرتين للنقر نقرا مزدوجا فوفه.

وللوصول إلى إعدادات TouchPad Tapping، حدد **Tapping**.

■ الميزة Edge Motion، التي تعين على لوحة اللمس متابعة تحريك رأس المؤشر عند بلوغ إصبعك حافة لوحة اللمس.

وللوصول إلى إعدادات Edge Motion، حدد **Pointer Motion**.

■ الميزة Long Distance Scrolling، التي تعين على منطقة التمرير متابعة التمرير عند بلوغ إصبعك نهاية منطقة التمرير.

وللوصول إلى الميزة Long Distance Scrolling، حدد **Virtual Scrolling**.

■ الميزة Palm Check، التي تساعدك على منع تنشيط لوحة اللمس بشكل غير مقصود عند استخدامك لوحة المفاتيح.

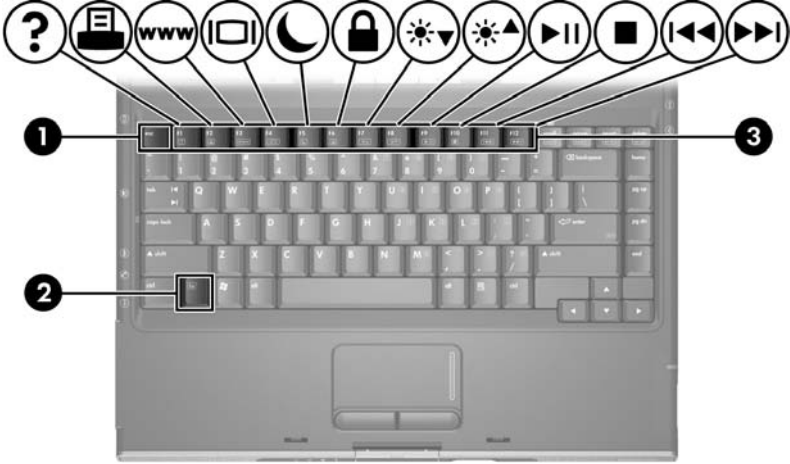
للوصول إلى PalmCheck، حدد **Sensitivity**.

# مفاتيح التشغيل السريع

## التعرف على مفاتيح التشغيل السريع

إن مفاتيح التشغيل السريع هي عبارة عن تركيبات معينة مسبقا للمفتاح  
1 esc، والمفتاح 2 Fn، وأحد المفاتيح الوظيفية 3.

وتمثل الرموز على المفاتيح من f1 إلى f12 وظائف مفاتيح التشغيل السريع.  
ويرد وصف وظائف مفاتيح التشغيل السريع وإجراءاتها في المقاطع التالية.





## مرجع سريع لمفاتيح التشغيل السريع

يعرف الجدول التالي الوظائف الافتراضية لمفاتيح التشغيل السريع. ويمكن تغيير وظيفة مفتاح التشغيل السريع fn+f5. للحصول على الإرشادات، يمكنك مراجعة المقطع "تعيين تفضيلات الطاقة الأخرى" في الفصل ٣، "الطاقة".

مفتاح التشغيل السريع	الوظيفة الافتراضية
fn+f1	فتح مركز التعليمات والدعم .Help and Support Center
fn+f2	فتح الإطار .print options
fn+f3	فتح مستعرض إنترنت الافتراضي.
fn+f4	تبديل الصورة بين الشاشات.
fn+f5	بدء تشغيل وضع الانتظار .standby
fn+f6	بدء تشغيل QuickLock.
fn+f7	إنقاص إضاءة الشاشة.
fn+f8	زيادة إضاءة الشاشة.
fn+f9	تشغيل قرص مضغوط صوتي أو قرص رقمي DVD، أو إيقاف تشغيله مؤقتاً، أو استئناف تشغيله.
fn+f10	إيقاف تشغيل قرص مضغوط صوتي أو قرص رقمي DVD.
fn+f11	تشغيل المسار السابق أو الفصل السابق على قرص مضغوط صوتي أو قرص رقمي DVD.
fn+f12	تشغيل المسار التالي أو الفصل التالي على قرص مضغوط صوتي أو قرص رقمي DVD.
fn+esc	عرض معلومات حول النظام.*
	* لمسح عرض المعلومات حول النظام، اضغط esc.

## استخدام إجراءات مفاتيح التشغيل السريع

### استخدام مفاتيح التشغيل السريع على لوحة مفاتيح مضمنة

لاستخدام أمر مفتاح تشغيل سريع على لوحة مفاتيح الكمبيوتر المحمول، عليك استخدام أي إجراء من الإجراءات التاليين:

- اضغط المفتاح fn لبرهة قصيرة، ثم اضغط لبرهة قصيرة المفتاح الثاني في أمر مفتاح التشغيل السريع.
- اضغط باستمرار المفتاح fn، ثم اضغط لبرهة قصيرة المفتاح الثاني في أمر مفتاح التشغيل السريع، ثم حرر المفاتيح في الوقت نفسه.

### استخدام مفاتيح التشغيل السريع على لوحة مفاتيح خارجية

لاستخدام أمر مفتاح تشغيل سريع على لوحة مفاتيح خارجية، اضغط المفتاح scroll lock مرتين، ثم المفتاح الثاني فقط في تركيبة مفاتيح التشغيل السريع. فلاستخدام أمر fn+f5 مثلاً على لوحة مفاتيح خارجية، اضغط .scroll lock+scroll lock+f5

## استخدام أوامر مفاتيح التشغيل السريع

### فتح مركز التعليمات والدعم Help and Support Center (fn+f1)

يؤدي ضغط مفتاح التشغيل السريع fn+f1 إلى فتح Help and Support Center.

وبالإضافة إلى توفير معلومات حول نظام التشغيل الذي تستخدمه، يوفر Help and Support Center المعلومات التالية:

- معلومات حول الكمبيوتر المحمول، مثل الطراز والرقم التسلسلي، والبرامج المثبتة، ومكونات الأجهزة، والمواصفات.
  - أجوبة عن أسئلة حول استخدام الكمبيوتر المحمول.
  - برامج تعليمية تساعدك على تعلم كيفية استخدام ميزات الكمبيوتر المحمول ونظام التشغيل.
  - تحديثات لنظام التشغيل، وبرامج التشغيل، والبرامج المتوفرة على الكمبيوتر المحمول.
  - عمليات تدقيق تتعلق بأداء الكمبيوتر المحمول لوظائفه.
  - استكشاف تلقائي وتفاعلي للأخطاء وإصلاحها، وحلول للإصلاح، وإجراءات تتعلق باسترداد النظام.
  - ارتباطات بمركز العناية بالعملاء Customer Care.
- ويمكنك أيضاً الوصول إلى Help and Support Center وذلك بتحديد **Help and Support < Start**.

## فتح الإطار (fn+f2) Print

في Windows، يؤدي ضغط مفتاح التشغيل السريع fn+f2 إلى فتح الإطار print options الخاص بالتطبيق النشط في Windows.

## فتح Internet Explorer (fn+f3)

يؤدي ضغط مفتاح التشغيل السريع fn+f3 إلى فتح Internet Explorer.

- إلى أن تقوم بإعداد خدمات الإنترنت أو الشبكة، يفتح مفتاح التشغيل السريع fn+f3 المعالج Windows Internet Connection Wizard وللحصول على معلومات حول استخدام هذا المعالج وأساليب أخرى للاتصال بالإنترنت، حدد **Help and Support < Start**.
- بعد إعداد خدمات الإنترنت أو الشبكة، والصفحة الرئيسية في مستعرض ويب، يمكنك استخدام مفتاح التشغيل السريع fn+f3 للوصول بسرعة إلى الصفحة الرئيسية والإنترنت.

## تبديل الصورة (fn+f4)

يبدل مفتاح التشغيل السريع fn+f4 الصورة بين أجهزة العرض الموصولة بالنظام. فعلى سبيل المثال، إذا كان هناك جهاز عرض اختياري موصول بالكمبيوتر المحمول من خلال منفذ جهاز العرض، فسيؤدي ضغط مفتاح التشغيل السريع fn+f4 إلى تبديل الصورة بين شاشة الكمبيوتر المحمول، وجهاز عرض خارجي، والعرض المتزامن على الكمبيوتر المحمول وجهاز العرض.

وتتلقى معظم أجهزة العرض معلومات الفيديو من الكمبيوتر المحمول باستخدام مقياس الفيديو VGA الخارجي. كما يبدل مفتاح التشغيل السريع fn+f4 الصور بين الأجهزة الأخرى التي تتلقى معلومات الفيديو من الكمبيوتر المحمول.

يعتمد مفتاح التشغيل السريع fn+f4 الأنواع التالية لبث الفيديو، مع أمثلة على الأجهزة التي تستخدمها:

- LCD (شاشة الكمبيوتر المحمول)
- VGA خارجي (معظم أجهزة العرض)
- S-Video (أجهزة التلفزيون، وكاميرا الفيديو، ومسجلات أشرطة الفيديو، ولوحات التقاط الفيديو مع مأخذ فيديو S-Video داخل)
- فيديو مركب (أجهزة التلفزيون، وكاميرا الفيديو، ومسجلات أشرطة الفيديو، ولوحات التقاط الفيديو مع مأخذ فيديو داخل مركب)

---

يمكن توصيل أجهزة فيديو مركب بالنظام فقط باستخدام كبل وسائط اختياري.

---



## بدء تشغيل وضع الانتظار (fn+f5) Standby

لقد تم تعيين مفتاح التشغيل السريع fn+f5 بشكل افتراضي لبدء تشغيل وضع الانتظار.

عند بدء تشغيل وضع الانتظار standby، يتم حفظ عملك في ذاكرة الوصول العشوائي (RAM)، ويتم مسح الشاشة وتوفير الطاقة. وعندما يكون الكمبيوتر المحمول في وضع الانتظار standby، يومض ضوء التشغيل/وضع الانتظار.

■ لبدء تشغيل وضع الانتظار standby، يجب أن يكون الكمبيوتر المحمول قيد التشغيل. أما إذا كان الكمبيوتر المحمول في وضع الإسبات hibernation، فعليك الاستعادة من هذا الوضع لكي تتمكن من بدء تشغيل وضع الانتظار standby.

■ لاستئناف العمل من وضع الانتظار standby أو للاستعادة من وضع الإسبات hibernation، اضغط زر التشغيل/وضع الانتظار لبرهة قصيرة.

وللحصول على مزيد من المعلومات حول استخدام وضع الانتظار ووضع الإسبات في Windows، يمكنك مراجعة [الفصل 3، "الطاقة"](#).

من الممكن تغيير وظيفة مفتاح التشغيل السريع fn+f5 في نظام التشغيل. فيمكنك مثلاً تعيين fn+f5 لبدء تشغيل الإسبات عوضاً عن وضع الانتظار. وفي كافة إطارات أنظمة التشغيل Windows، تنطبق الإشارات إلى زر *السكون* على مفتاح التشغيل السريع fn+f5. وللحصول على معلومات حول تغيير وظيفة مفتاح التشغيل السريع fn+f5، يمكنك مراجعة المقطع ["تعيين تفضيلات الطاقة الأخرى"](#) في [الفصل 3، "الطاقة"](#).

## بدء تشغيل QuickLock (fn+f6)

يقوم مفتاح التشغيل السريع fn+f6 ببدء تشغيل ميزة الحماية QuickLock.

تقوم ميزة الحماية QuickLock بحماية عملك وذلك بعرض الإطار Log On لنظام التشغيل. وعندما يكون الإطار Log On معروضاً، يتعذر الوصول إلى الكمبيوتر المحمول حتى يتم إدخال كلمة مرور مستخدم Windows أو كلمة مرور مسؤول Windows.

ولكي تتمكن من استخدام QuickLock، عليك تعيين كلمة مرور مستخدم Windows أو كلمة مرور مسؤول Windows. للحصول على الإرشادات، يمكنك مراجعة مركز التعليمات والدعم Help and Support وذلك بضغط مفتاح التشغيل السريع **fn+f1** أو تحديد **Start < Help and Support**.

ولاستخدام QuickLock، اضغط مفتاح التشغيل السريع **fn+f6** لعرض الإطار Log On وتأمين الكمبيوتر المحمول. واتبع من ثم الإرشادات التي تظهر على الشاشة لإدخال كلمة مرور مستخدم Windows أو كلمة مرور مسؤول Windows والوصول إلى الكمبيوتر المحمول.

للحصول على معلومات حول دمج كلمات مرور Windows مع كلمات مرور HP، يمكنك مراجعة [الفصل 6، "الحماية"](#).

## إنقاص الإضاءة (fn+f7)

يؤدي ضغط مفتاح التشغيل السريع **fn+f7** إلى إنقاص إضاءة شاشة الكمبيوتر المحمول. ويقدر ما تستمر بضغط **fn+f7**، بقدر ما تبدو الشاشة خافتة. ويؤدي إنقاص إضاءة الشاشة إلى توفير الطاقة.

أما لزيادة إضاءة الشاشة، فاضغط مفتاح التشغيل السريع **fn+f8**.

## زيادة الإضاءة (fn+f8)

يؤدي ضغط مفتاح التشغيل السريع **fn+f8** إلى زيادة إضاءة شاشة الكمبيوتر المحمول. ويقدر ما تستمر بضغط **fn+f8**، بقدر ما تزداد إضاءة الشاشة.

أما لإنقاص إضاءة الشاشة، فاضغط مفتاح التشغيل السريع **fn+f7**.

## مفاتيح التشغيل السريع لنشاط الوسائط

### (fn+f9 إلى fn+f12)

بإمكان مفاتيح التشغيل السريع الأربعة التالية لنشاط الوسائط التحكم بتشغيل قرص مضغوط صوتي أو قرص رقمي DVD.

وللتحكم بتشغيل قرص مضغوط للفيديو، استخدم عناصر التحكم بنشاط الوسائط في مشغل الأقراص المضغوطة للفيديو.

تشغيل قرص مضغوط صوتي أو قرص رقمي DVD، أو إيقاف

### تشغيله مؤقتاً، أو استئناف تشغيله (fn+f9)

■ إذا لم يكن القرص المضغوط الصوتي أو القرص الرقمي DVD قيد التشغيل، فاضغط مفتاح التشغيل السريع fn+f9 لبدء التشغيل أو استئنافه.

■ إذا كان القرص المضغوط الصوتي أو القرص الرقمي DVD قيد التشغيل، فاضغط مفتاح التشغيل السريع fn+f9 لإيقاف التشغيل مؤقتاً.

### إيقاف تشغيل قرص مضغوط صوتي أو قرص رقمي DVD (fn+f10)

يقوم مفتاح التشغيل السريع fn+f10 بإيقاف تشغيل قرص مضغوط صوتي أو قرص رقمي DVD.

يجب إيقاف تشغيل قرص مضغوط أو قرص رقمي DVD قيد التشغيل، حتى تتمكن من إخرجه من محرك الأقراص البصرية. وللحصول على مزيد من المعلومات حول إدخال أو إخراج قرص مضغوط أو قرص رقمي DVD، يمكنك مراجعة المقطع "إدخال قرص أو إخرجه" في الفصل ٤، "الوسائط المتعددة".

تشغيل المسار السابق أو الفصل السابق في قرص مضغوط صوتي

### أو قرص رقمي DVD (fn+f11)

يقوم مفتاح التشغيل السريع fn+f11 بتشغيل المسار السابق في قرص مضغوط صوتي أو الفصل السابق في قرص رقمي DVD قيد التشغيل.

تشغيل المسار التالي أو الفصل التالي في قرص مضغوط صوتي

### أو قرص رقمي DVD (fn+f12)

يقوم مفتاح التشغيل السريع fn+f12 بتشغيل المسار التالي في قرص مضغوط صوتي أو الفصل التالي في قرص رقمي DVD قيد التشغيل.

## عرض معلومات حول النظام (fn+esc)

يعرض مفتاح التشغيل السريع **fn+esc** معلومات حول مكونات أجهزة النظام وأرقام إصدارات البرامج.

لمسح ما هو معروض على الشاشة، اضغط **esc**.

في المعلومات التي تظهر بعد ضغط **fn+esc**، يظهر إصدار BIOS النظام (نظام إدخال/إخراج أساسي) كتاريخ BIOS. وعلى بعض طرازات الكمبيوتر المحمول، يظهر تاريخ BIOS بالتنسيق العشري. ويسمى تاريخ BIOS في بعض الأحيان رقم إصدار ROM النظام.

وللحصول على معلومات حول تحديث ذاكرة ROM للنظام، يمكنك مراجعة المقطع "تحديثات البرامج" في الفصل ٨، "تحديثات البرامج واستردادها وبرامج النظام".

## لوحات المفاتيح الرقمية

يمكنك استخدام لوحة المفاتيح الرقمية المضمّنة في لوحة مفاتيح الكمبيوتر المحمول أو توصيل لوحة مفاتيح رقمية خارجية اختيارية. لا يمكن استخدام لوحة المفاتيح الرقمية المضمّنة في حال وجود لوحة مفاتيح رقمية خارجية موصولة بالكمبيوتر المحمول.

### استخدام لوحة المفاتيح الرقمية المضمّنة

تتألف لوحة المفاتيح الرقمية المضمّنة من ١٥ مفتاحاً يمكن استخدامها كذلك الموجودة على لوحة مفاتيح رقمية خارجية. وعندما تكون لوحة المفاتيح الرقمية المضمّنة قيد التشغيل، يقوم كل مفتاح من مفاتيحها بتنفيذ الوظائف المشار إليها بواسطة الرمز الموجود في الزاوية اليمنى العليا من المفتاح.





## تشغيل لوحة المفاتيح الرقمية المضمّنة وإيقاف تشغيلها

عندما تكون لوحة المفاتيح الرقمية المضمّنة متوقفة عن التشغيل، اضغط  
1 fn+num lk لتشغيلها. فيتم تشغيل ضوء 2 num lock.

أما عندما تكون لوحة المفاتيح الرقمية المضمّنة قيد التشغيل، فاضغط  
1 fn+num lk لإيقاف تشغيلها. فيتوقف تشغيل ضوء 2 num lock.



## تبديل وظائف لوحة المفاتيح الرقمية

يمكنك، وبشكل مؤقت، تبديل وظائف مفتاح في لوحة مفاتيح رقمية مضمّنة  
بين وظيفته العادية ووظيفته على اللوحة الرقمية.

■ لاستخدام مفتاح على لوحة المفاتيح الرقمية كمفتاح على هذه اللوحة بينما  
تكون متوقفة عن التشغيل، اضغط fn باستمرار أثناء ضغط المفتاح.

■ لاستخدام مفتاح على لوحة المفاتيح الرقمية كمفتاح عادي بينما تكون  
اللوحة الرقمية قيد التشغيل:

□ اضغط fn باستمرار لكتابة حرف صغير.

□ اضغط fn+shift باستمرار لكتابة حرف كبير.

يؤدي تحرير fn إلى إعادة مفتاح على اللوحة الرقمية إلى الوظيفة المعيّنة  
له. فيعود مثلاً مفتاح على اللوحة الرقمية إلى الوظيفة المعيّنة له على اللوحة  
إذا كانت اللوحة قيد التشغيل أو إلى وظيفته العادية إذا كانت اللوحة متوقفة  
عن التشغيل.

## استخدام لوحة مفاتيح رقمية خارجية

لا يمكن استخدام لوحة المفاتيح الرقمية المضمّنة في حال وجود لوحة مفاتيح رقمية خارجية اختيارية موصولة بالكمبيوتر المحمول.



يختلف عمل معظم المفاتيح الموجودة على معظم لوحات المفاتيح الرقمية الخارجية نظراً لما إذا كان وضع num lock قيد التشغيل أو متوقفاً عن التشغيل. مثلاً:

- عندما يكون وضع num lock قيد التشغيل، تقوم معظم المفاتيح على اللوحة الرقمية بكتابة الأرقام.
- عندما يكون وضع num lock متوقفاً عن التشغيل، تعمل معظم المفاتيح على اللوحة الرقمية مثل مفاتيح الأسهم، أو صفحة إلى الأعلى، أو صفحة إلى الأسفل.

### تشغيل وضع Num Lock أو إيقاف تشغيله أثناء عملك

لتشغيل وضع num lock أو إيقاف تشغيله على لوحة مفاتيح رقمية خارجية أثناء عملك، اضغط المفتاح num lk على اللوحة الرقمية الخارجية، وليس على الكمبيوتر المحمول.

- عندما تكون لوحة مفاتيح رقمية خارجية قيد التشغيل وفي وضع num lock، يكون ضوء num lock على الكمبيوتر المحمول قيد التشغيل.
- عندما تكون لوحة مفاتيح رقمية خارجية متوقفة عن التشغيل ووضع num lock متوقف عن التشغيل، يكون ضوء num lock على الكمبيوتر المحمول متوقفاً عن التشغيل.

## الطاقة

### مصادر الطاقة

#### تحديد مصدر الطاقة

استخدم الجدول التالي لتحديد مصدر الطاقة الموصى به للطريقة التي تنوي بها استخدام الكمبيوتر المحمول.

المهمة	مصدر الطاقة الموصى به
العمل في معظم التطبيقات البرمجية	<ul style="list-style-type: none"><li>■ البطارية المشحونة في الكمبيوتر المحمول</li><li>■ طاقة خارجية يتم التزويد بها من خلال أحد الأجهزة التالية:<ul style="list-style-type: none"><li>□ محول تيار متناوب</li><li>□ جهاز إرساء اختياري</li><li>□ محول طاقة مختلط اختياري</li></ul></li></ul>
شحن البطارية أو معايرتها في الكمبيوتر المحمول	<ul style="list-style-type: none"><li>■ طاقة خارجية يتم التزويد بها من خلال أحد الأجهزة التالية:<ul style="list-style-type: none"><li>■ محول تيار متناوب</li><li>■ جهاز إرساء اختياري</li><li>■ محول طاقة مختلط اختياري</li></ul></li><li>△ لا تشحن بطارية الكمبيوتر المحمول وأنت على متن الطائرة. فقد يؤدي شحن البطارية إلى إعطاب الأنظمة الإلكترونية للطائرة.</li></ul>
تنصيب برامج النظام أو تعديلها أو الكتابة على قرص بصري	<ul style="list-style-type: none"><li>■ طاقة خارجية يتم التزويد بها من خلال أحد الأجهزة التالية:<ul style="list-style-type: none"><li>■ محول تيار متناوب</li><li>■ جهاز إرساء اختياري</li></ul></li></ul>

## التبديل بين طاقة البطارية والطاقة الخارجية

يتم تشغيل الكمبيوتر المحمول بواسطة طاقة خارجية كلما كانت الطاقة الخارجية متوفرة للكمبيوتر المحمول. ويسمح هذا الأمر بالمحافظة على شحنة البطارية الموجودة داخله. وبالإمكان التزوّد بالطاقة بواسطة محول تيار متناوب، أو جهاز إرساء اختياري، أو محول طاقة مختلط اختياري. وبما أن الكمبيوتر المحمول يبدل بين طاقة البطارية والطاقة الخارجية تبعاً لتوفر الطاقة الخارجية:

■ إذا كان الكمبيوتر المحمول قيد التشغيل بواسطة طاقة البطارية ثم وصلت الكمبيوتر المحمول بطاقة خارجية، فإن الكمبيوتر المحمول يبدل إلى الطاقة الخارجية.

■ إذا كان الكمبيوتر المحمول قيد التشغيل بواسطة طاقة خارجية (وكان يحتوي على بطارية مشحونة) وفصلت الكمبيوتر المحمول عن الطاقة الخارجية، فإن الكمبيوتر المحمول يبدل إلى طاقة البطارية.

يكون رمز مقياس الطاقة Power Meter معروضا افتراضيا في ناحية الإعلام، عند أقصى يمين شريط المهام. ويتغير شكل رمز مقياس الطاقة كلما تغير مصدر الطاقة بين طاقة البطارية والطاقة الخارجية.

وإذا كان رمز مقياس الطاقة Power Meter غير معروض في ناحية الإعلام:

١. حدد **Performance and < Control Panel < Start**  
**.Power Options < Maintenance**

٢. حدد التبويب **.Advanced**

٣. حدد خانة الاختيار **.Always show icon on the taskbar**

٤. حدد **.OK**

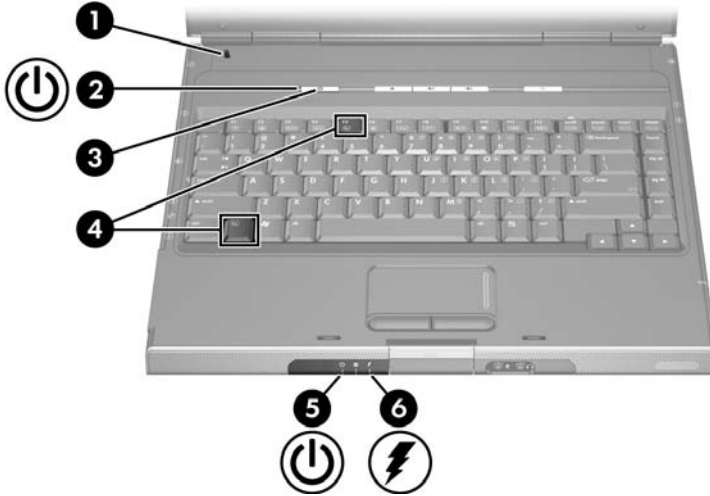
## مواقع عناصر التحكم بالطاقة وأصواتها

لقد تم توفير الرسم التوضيحي التالي باعتباره مرجعا سريعا لمواقع عناصر التحكم بالطاقة وأصواتها في الكمبيوتر المحمول.

ولقد تم وصف وظيفة كل من هذه العناصر بإيجاز في **الفصل 1، "الأجهزة"**. وتجد في هذا الفصل، إرشادات حول استخدام هذه العناصر.

- 1 مفتاح الشاشة
- 2 زر التشغيل/وضع الانتظار
- 3 ضوء التشغيل/وضع الانتظار
- 4 مفتاح التشغيل السريع لبدء وضع الانتظار **fn+f5**
- 5 ضوء التشغيل/وضع الانتظار
- 6 ضوء البطارية

إن الضوء الموجود على زر التشغيل/وضع الانتظار وضوء التشغيل/وضع الانتظار الموجود في الناحية الأمامية للكمبيوتر المحمول يظهران المعلومات نفسها. يكون الضوء الموجود على زر التشغيل/وضع الانتظار مرئيا عندما يكون الكمبيوتر المحمول مفتوحا؛ أما ضوء التشغيل/وضع الانتظار الموجود في الناحية الأمامية للكمبيوتر المحمول فيكون مرئيا إذا كان الكمبيوتر المحمول مفتوحا أو مغلقا.



# نظرة عامة حول وضع الانتظار والإسبات وإيقاف التشغيل

## وضع الانتظار Standby

يساعد وضع الانتظار standby في تخفيض الطاقة المقدّمة إلى مكونات النظام غير المستخدمة. فعند بدء وضع الانتظار، يتم حفظ عملك في ذاكرة الوصول العشوائي (RAM)، ويتم مسح الشاشة، وتومض أضاء التشغيل/وضع الانتظار. وعادة لا يكون حفظ عملك قبل بدء وضع الانتظار ضرورياً ولكنه يعتبر تدبيراً وقائياً مستحسناً. وعند الاستئناف من وضع الانتظار، يعود عملك فوراً إلى الشاشة.

افتراضياً، يبدأ النظام بتشغيل وضع الانتظار بعد ١٠ دقائق من توقف نشاط الكمبيوتر المحمول إذا كان يعمل على طاقة البطارية وبعد ٢٠ دقيقة عند العمل على طاقة من مصدر خارجي. للحصول على معلومات حول تغيير هذه الإعدادات، يمكنك مراجعة المقطع "استخدام أنظمة الطاقة" لاحقاً في هذا الفصل.

## وضع الإسبات Hibernation

**إنذار:** إذا تم تغيير تكوين نظام الكمبيوتر المحمول خلال الإسبات، فقد لا يكون الاستئناف من الإسبات ممكناً. عندما يكون الكمبيوتر المحمول في وضع الإسبات:



- لا تطفئ وحدات ذاكرة أو تخرجها.
- لا تستبدل محرك قرص ثابت أو تخرجه.
- لا توصل جهازاً خارجياً أو تفصله.
- لا تدخل أو تخرج قرصاً مضغوطاً، أو قرصاً رقمياً DVD، أو بطاقة PC، أو بطاقة ذاكرة رقمية.

يحفظ وضع الإسبات hibernation عملك في ملف الإسبات على محرك القرص الثابت ثم يُوقف تشغيل الكمبيوتر المحمول. عند اكتمال الإسبات، يتوقف تشغيل أضاء التشغيل/وضع الانتظار.

عند الاستعادة من وضع الإسبات، يعود عملك إلى الشاشة حيث تركته. وتستغرق الاستعادة من الإسبات وقتاً أطول بقليل من الاستئناف من وضع الانتظار ولكنها أسرع بكثير من العودة إلى موقعك نفسه يدوياً بعد إعادة تشغيل الكمبيوتر المحمول.

لمعرفة ما إذا كان الكمبيوتر المحمول في وضع الإسبات أو متوقفا عن التشغيل، اضغط زر التشغيل/وضع الانتظار.

■ إذا كان الكمبيوتر المحمول في وضع الإسبات، فسيعود عملك إلى الشاشة.

■ إذا كان الكمبيوتر المحمول متوقفا عن التشغيل، فسيتم تحميل Windows.

عندما يعمل الكمبيوتر المحمول على طاقة البطارية، يبدأ تشغيل وضع الإسبات افتراضيا بعد مرور ٣٠ دقيقة من توقف النشاط في الكمبيوتر المحمول أو عندما تصل البطارية إلى حالة البطارية على وشك النفاد.

يكون عمل الإسبات ممكنا افتراضيا ولكن يمكن تعطيله. لمنع فقدان العمل عندما يصل الكمبيوتر المحمول إلى حالة البطارية على وشك النفاد، عطل عمل الإسبات فقط أثناء معايرة البطارية.

« للتحقق من تمكين عمل الإسبات hibernation، حدد **Start** <

**Power < Performance and Maintenance < Control Panel**

**Options < التثبيت Hibernation**. إذا كان الإسبات ممكنا، تكون خانة

الاختيار **Enable Hibernation** محددة.

## ترك عملك

إذا كنت تنوي استئناف عملك بعد فترة وجيزة — ابدأ تشغيل وضع الانتظار standby للفترات القصيرة والإسبات hibernation لفترات توقف أطول أو لتوفير الطاقة.

إن الفترة الزمنية التي تستطيع خلالها البطارية أن تحتفظ بوضع الانتظار أو الإسبات أو الاحتفاظ بالشحنة تختلف حسب تكوين الكمبيوتر المحمول وحالة البطارية. ويتطلب وضع الانتظار كمية أكبر من الطاقة مقارنة بوضع الإسبات.

إذا كنت تنوي استئناف عملك خلال أسبوعين — أوقف تشغيل الكمبيوتر المحمول. ووصل الكمبيوتر المحمول بطاقة خارجية، إذا أمكن، وذلك للإبقاء على البطارية الموجودة في الكمبيوتر المحمول مشحونة بالكامل.

إذا كان الكمبيوتر المحمول سيبقى غير مستخدم وغير موصول بالطاقة الخارجية لمدة تزيد على الأسبوعين — أوقف تشغيل الكمبيوتر المحمول. وإطالة فترة صلاحية البطارية الموجودة في الكمبيوتر المحمول، أخرجها منه وخرنها في مكان بارد وجاف.

إذا كان التزويد بالطاقة الخارجية مشكوكا فيه — ابدأ تشغيل وضع الإسبات أو أوقف تشغيل الكمبيوتر المحمول. قد يصبح التزويد بالطاقة مشكوكا فيه بسبب ظروف منها العواصف الرعدية أو البطارية الفارغة تقريبا.

## التداخل مع وسائط محركات الأقراص

لمنع فقدان تشغيل الوسائط أو جودته، لا تبدأ وضع الانتظار أو الإسبات أثناء تشغيل وسيطة في محرك أقراص.

إذا تم بدء وضع الانتظار أو الإسبات أثناء استخدام وسيطة في محرك أقراص كالأقراص المضغوطة أو القرص الرقمي DVD، فقد ترى رسالة التحذير "Putting the computer into hibernation or standby may stop the playback. Do you want to continue?" إذا عُرِضت الرسالة، فحدد **No**. بعد تحديد **No**:

■ قد يتم استئناف تشغيل الوسيطة.

– أو –

■ قد يتوقف تشغيل الوسيطة وقد يتم مسح الشاشة. للعودة إلى عملك، اضغط زر التشغيل/وضع الانتظار، ثم أعد تشغيل القرص.



# إجراءات وضع الانتظار والإسبات وإيقاف التشغيل

يشرح هذا المقطع الإجراءات الافتراضية لوضع الانتظار standby والإسبات hibernation وإيقاف التشغيل. للحصول على معلومات حول تغيير وظائف بعض ميزات الطاقة في الكمبيوتر المحمول، يمكنك مراجعة المقطع "تفضيلات الطاقة" لاحقاً في هذا الفصل.

إن عناصر التحكم والأضواء المذكورة في هذا المقطع قد تم عرضها في مقطع "مواقع عناصر التحكم بالطاقة وأضوائها" سابقاً في هذا الفصل.

## تشغيل الكمبيوتر المحمول أو إيقاف تشغيله

المهمة	الإجراء	النتيجة
تشغيل الكمبيوتر المحمول.	ضغط زر التشغيل/وضع الانتظار.  يؤدي ضغط زر التشغيل/وضع الانتظار إلى تشغيل الكمبيوتر المحمول من وضع الانتظار أو الإسبات أو إيقاف التشغيل.	■ تشغيل أضواء التشغيل/وضع الانتظار ■ يتم تحميل نظام التشغيل.
إيقاف تشغيل الكمبيوتر المحمول.	■ في Windows XP Home، حدد <b>Turn Off &lt; Start</b> *†.Turn Off < Computer ■ في Windows XP Professional، حدد <b>Start &lt; Turn Off Computer &lt; Shut down</b> *†.OK < Shut down	■ إيقاف تشغيل أضواء التشغيل/وضع الانتظار. ■ إيقاف تشغيل نظام التشغيل. ■ إيقاف تشغيل الكمبيوتر المحمول.

\* إذا توقف النظام عن الاستجابة ولم تتمكن من إيقاف تشغيل الكمبيوتر المحمول باستخدام هذا الإجراء، يمكنك مراجعة المقطع "استخدام إجراءات إيقاف التشغيل للحالات الطارئة" لاحقاً في هذا الفصل.

† الزر Turn Off Computer قد يكون اسمه Shut Down، وذلك يعتمد على اتصالات الشبكة.

## بدء وضع الانتظار Standby أو الاستئناف منه

المهمة	الإجراء	النتيجة
بدء وضع الانتظار standby.	<ul style="list-style-type: none"> <li>■ استخدام أي من الإجراءات التالية عندما يكون الكمبيوتر المحمول قيد التشغيل:</li> <li>■ ضغط مفتاح التشغيل السريع <b>fn+f5</b>.</li> <li>■ إغلاق الكمبيوتر المحمول.</li> <li>■ عند إغلاق الكمبيوتر المحمول، تضغط الشاشة على مفتاح الشاشة، مما يؤدي إلى بدء وضع الانتظار.</li> <li>■ في Windows XP Home، حدد <b>Turn Off Computer &lt; Start &lt; Stand By</b> *.</li> <li>■ في Windows XP Professional، حدد <b>Turn Off Computer &lt; Start &lt; Standby &lt; OK</b> * (إذا لم يكن Stand by معروضا، فاضغط الزر إلى الأسفل، ثم حدد <b>Stand by</b> من القائمة المنسدلة).</li> </ul>	<ul style="list-style-type: none"> <li>■ وميض أضواء التشغيل/وضع الانتظار.</li> <li>■ مسح الشاشة.</li> </ul>
السماح للنظام ببدا وضع الانتظار.	<ul style="list-style-type: none"> <li>■ ليس هناك أي إجراء مطلوب. يبدأ النظام وضع الانتظار</li> <li>■ بعد مرور ١٠ دقائق على توقف النشاط أثناء التشغيل بواسطة طاقة البطارية.</li> <li>■ بعد مرور ٢٠ دقيقة على توقف النشاط أثناء التشغيل بواسطة طاقة خارجية.</li> </ul>	<ul style="list-style-type: none"> <li>■ وميض أضواء التشغيل/وضع الانتظار.</li> <li>■ مسح الشاشة.</li> </ul>
الاستئناف من وضع الانتظار.	<ul style="list-style-type: none"> <li>■ ضغط زر التشغيل/وضع الانتظار لبرهة وجيزة.</li> <li>- أو -</li> <li>■ فتح الكمبيوتر المحمول.†</li> </ul>	<ul style="list-style-type: none"> <li>■ تشغيل أضواء التشغيل/وضع الانتظار.</li> <li>■ عودة عملك إلى الشاشة.</li> </ul>
<p>* الزر Turn Off Computer قد يكون اسمه <b>Shut Down</b>، وذلك يعتمد على اتصالات الشبكة.</p> <p>† استنادا إلى تكوين الكمبيوتر المحمول، قد يكون بإمكانك أيضا الاستئناف من وضع الانتظار بتحريك أو تنشيط عنصر تحكم في ماوس اختياري أو بفتح الشاشة إذا كان الكمبيوتر المحمول مغلقا وهو في وضع الانتظار.</p>		

## بدء الإسبات Hibernation أو الاستعادة منه

لا يمكن بدء الإسبات hibernation إلا عندما يكون ممكنا. ويكون الإسبات ممكنا افتراضيا. للتأكد من أن الإسبات ما زال ممكنا، حدد **Start < Power < Performance and Maintenance < Control Panel < Options < التوييب Hibernation**. إذا كانت خانة الاختيار **Enable Hibernation** محددة، فهذا يعني أن عمل الإسبات ممكن.

المهمة	الإجراء	النتيجة
بدء وضع الإسبات.	في <b>Windows XP Home</b> ، حدد <b>Start &lt; Turn Off Computer</b> * ثم اضغط باستمرار المفتاح <b>shift</b> بينما تحدد الزر <b>Stand By</b> .	■ إيقاف تشغيل أضواء التشغيل/وضع الانتظار.
السماح للنظام ببدء وضع الإسبات.	في <b>Windows XP Professional</b> ، حدد <b>Start &lt; Turn Off Computer &lt; Hibernation</b> * (إذا لم يكن <b>Hibernate</b> معروضا، فاضغط الزر إلى الأسفل، ثم حدد <b>Hibernate</b> من القائمة المنسدلة).	■ مسح الشاشة.
ليس هناك أي إجراء مطلوب. إذا كان تشغيل الكمبيوتر المحمول يتم بواسطة طاقة البطارية وإذا كان الإسبات ممكنا، فإن النظام يبدأ الإسبات بعد مرور ٣٠ دقيقة على توقف نشاط الكمبيوتر المحمول.	■	■ إيقاف تشغيل أضواء التشغيل/وضع الانتظار.
كلما وصلت البطارية إلى حالة البطارية على وشك النفاد.	■	■ مسح الشاشة.
الاستعادة من وضع ضغط زر التشغيل/وضع الانتظار.†	■	■ تشغيل أضواء التشغيل/وضع الانتظار.
عودة عملك إلى الشاشة.	■	■

\* الزر **Turn Off Computer** قد يكون اسمه **Shut Down**، وذلك يعتمد على اتصالات الشبكة.

† إذا بدأ النظام بتشغيل وضع الإسبات بسبب حالة البطارية على وشك النفاد، فوصل طاقة خارجية أو أدخل بطارية مشحونة قبل ضغط زر التشغيل/وضع الانتظار. (قد لا يستجيب النظام إذا كانت البطارية الفارغة هي مصدر الطاقة الوحيد).

## استخدام إجراءات إيقاف التشغيل للحالات الطارئة

إذا لم يستجب الكمبيوتر المحمول لإجراء إيقاف التشغيل القياسي في نظام التشغيل Windows الذي تستخدمه، حاول اتباع إجراءات إيقاف التشغيل للحالات الطارئة وفق التسلسل الواردة فيه:

- اضغط **ctrl+alt+del**. ثم
- في Windows XP Home، حدد **Turn Off < Shut Down**.
- في Windows XP Professional، حدد **Shut down** من القائمة المنسدلة، ثم حدد **OK**.
- اضغط باستمرار زر التشغيل/وضع الانتظار لمدة ٤ ثوان على الأقل.
- افصل الكمبيوتر المحمول عن مصدر الطاقة الخارجي وأخرج البطارية. للحصول على إرشادات حول إخراج البطارية، يمكنك مراجعة المقطع "استبدال البطارية" لاحقاً في هذا الفصل.

## تفضيلات الطاقة

### استخدام أنظمة الطاقة

يتحكم نظام الطاقة بمقدار الطاقة التي يستخدمها الكمبيوتر المحمول عند تشغيله بواسطة طاقة خارجية أو طاقة البطارية، كما يعين الكمبيوتر المحمول لبدء وضع الانتظار standby أو الإسبات hibernation بعد مرور فترة، على توقف النشاط تحدها بنفسك.

« لتحديد نظام طاقة معين مسبقاً أو لإنشاء نظام طاقة مخصص، حدد **Performance and Maintenance < Control Panel < Start Power Options <** ثم اتبع الإرشادات الظاهرة على الشاشة.

### المطالبة بكلمة مرور لوضع الانتظار

لتعيين الكمبيوتر المحمول بحيث يطالب بكلمة مرور قبل الاستئناف من وضع الانتظار، حدد **Performance and Maintenance < Control Panel < Start Power Options < Maintenance**. حدد التبويب **Advanced**، وحدد خانة الاختيار **Prompt for password when computer resumes from standby**، ثم حدد **OK**. للحصول على معلومات حول كلمات المرور وميزات الحماية الأخرى، يمكنك مراجعة الفصل ٦، "الحماية".

## تعيين تفضيلات الطاقة الأخرى

يمكنك تغيير وظيفة زر التشغيل/وضع الانتظار، ومفتاح التشغيل السريع **fn+f5**، ومفتاح الشاشة.

افتراضياً، عندما يكون الكمبيوتر المحمول قيد التشغيل:

■ يؤدي ضغط زر التشغيل/وضع الانتظار لبرهة وجيزة إلى بدء وضع الإسبات **hibernation**.

■ يؤدي ضغط مفتاح التشغيل السريع **fn+f5**، المسمى زر *السكون* في كافة أنظمة التشغيل من Microsoft، إلى بدء وضع الانتظار **standby**.

■ يؤدي إغلاق الكمبيوتر المحمول إلى الضغط على مفتاح الشاشة، مما يؤدي إلى بدء وضع الانتظار.

لتغيير وظيفة زر التشغيل/وضع الانتظار، أو مفتاح التشغيل السريع **fn+f5**، أو مفتاح الشاشة:

### ١. حدد **Performance and < Control Panel < Start**

#### **Advanced < Power Options < Maintenance** < التبويب

□ لتغيير وظيفة مفتاح الشاشة، حدد وظيفة في القائمة المنسدلة

لـ "When I close the lid of my portable computer". (لا

تتأثر، بهذه الإعدادات، وظيفة مفتاح الشاشة عند فتح الشاشة. فعند

فتح الشاشة عندما يكون الكمبيوتر المحمول في وضع الانتظار، يبدأ مفتاح الشاشة تشغيل الكمبيوتر المحمول).

□ لتغيير وظيفة زر التشغيل/وضع الانتظار، حدد وظيفة في القائمة

المنسدلة لـ "When I press the power button on my"

computer".

□ لتغيير وظيفة مفتاح التشغيل السريع **fn+f5**، حدد وظيفة في القائمة

المنسدلة لـ "When I press the sleep button on my"

computer".

### ٢. حدد **OK**.

وتكون وظيفة الإسبات **Hibernate** متوفرة في القوائم المنسدلة لمفتاح

التشغيل/وضع الانتظار، وزر السكون **sleep**، ومفتاح الشاشة فقط إذا كان

عمل الإسبات ممكناً. وإذا كانت وظيفة الإسبات **Hibernate** غير متوفرة في

هذه القوائم، فحدد **Performance and < Control Panel < Start**

**Advanced < Power Options < Maintenance** < التبويب **Hibernate**. وحدد خانة

الاختيار **Enable Hibernation**، ثم حدد **OK**.

## شحن البطارية

لإطالة فترة صلاحية البطارية والحصول على الدقة المثلى لعروض شحن البطارية:

- إذا كنت بصدد شحن بطارية جديدة:
    - اشحن البطارية عندما يكون الكمبيوتر المحمول موصولاً بطاقة خارجية من خلال محول التيار المتناوب.
    - عند شحن البطارية، اشحنها بالكامل.
  - إذا كنت بصدد شحن بطارية هي قيد الاستخدام حالياً:
    - دع البطارية تفرغ شحنتها، من خلال الاستخدام العادي، إلى ما يعادل ١٠ % من شحنتها الكاملة، وذلك قبل شحنها.
    - عند شحن البطارية، اشحنها بالكامل.
- يتم شحن البطارية الموجودة في الكمبيوتر المحمول كلما تم توصيل الكمبيوتر المحمول بطاقة خارجية من خلال محول للتيار المتناوب، أو جهاز إرساء اختياري، أو محول طاقة مختلط اختياري.

---

**تحذير:** لا تشحن بطارية الكمبيوتر المحمول وأنت على متن الطائرة. فقد يؤدي شحن البطارية إلى إعطاب الأنظمة الإلكترونية للطائرة.

---



ويتم شحن البطارية الموجودة في الكمبيوتر المحمول سواء أكان الكمبيوتر المحمول متوقفاً عن التشغيل أو قيد الاستخدام، ولكن شحن البطارية يكون أسرع عندما يكون الكمبيوتر المحمول متوقفاً عن التشغيل. وقد يستغرق الشحن وقتاً أطول إذا كانت البطارية جديدة، أو إذا لم تستخدم لمدة أسبوعين أو أكثر، أو إذا كانت أبرد أو أسخن بكثير من الحرارة المعتدلة للغرفة.

يعرض ضوء البطارية حالة الشحن:

- مشغل: البطارية قيد الشحن.
- وامض: وصلت البطارية إلى حالة البطارية الضعيفة وليست قيد الشحن.
- غير مشغل: إما أن البطارية مشحونة بالكامل أو أنها غير مثبتة في الكمبيوتر.

للحصول على معلومات حول تحديد مقدار الشحن في البطارية، يمكنك مراجعة المقطع التالي في هذا الفصل "مراقبة شحنة البطارية".

## الحصول على تقارير دقيقة حول الشحن

لزيادة دقة التقارير حول شحن البطارية:

- دع البطارية تفرغ شحنتها، من خلال الاستخدام العادي، إلى ما يعادل ١٠ % من شحنها الكاملة، وذلك قبل شحنها.
- عند شحن البطارية، اشحنها بالكامل. قد يكون التقرير حول الشحن غير دقيق، إلى أن يتم شحن البطارية بالكامل على الأقل مرة واحدة، حتى في البطارية الجديدة.
- إذا بقيت البطارية غير مستخدمة لمدة شهر أو أكثر، فعليك معايرة البطارية بدلا من شحنها فقط.
- للحصول على معلومات حول معايرة البطارية، يمكنك مراجعة المقطع "معايرة البطارية" لاحقا في هذا الفصل.

## عرض تقارير حول الشحن

لعرض معلومات حول شحن البطارية على الشاشة، استخدم الميزة Power Meter في نظام التشغيل. للوصول إلى عرض Power Meter:

- حدد **Performance and Control Panel < Start**
- **Power Options < Maintenance** < التثبيت < Power Meter.

- أو -

- حدد رمز **Power Meter**، المعروض افتراضيا على شريط المهام. لإظهار رمز Power Meter في حال تغيير الإعداد الافتراضي، حدد **Performance and Maintenance < Control Panel < Start** < **Power Options**. حدد التثبيت **Advanced**، وحدد خانة الاختيار **Always show icon on the taskbar**، ثم حدد **OK**.

يعرض Power Meter حالة البطارية بالنسبة المئوية وبالوقت:

- تشير النسبة المئوية إلى مقدار الشحن المتبقية في البطارية.
- يشير الوقت إلى وقت التشغيل التقريبي المتبقي للبطارية /إذ استمرت البطارية بتوفير الطاقة حسب المستوى الحالي. فمثلا، ينخفض الوقت المتبقي إذا بدأت تشغيل قرص رقمي DVD كما أنه يرتفع إذا أوقفت تشغيل قرص رقمي DVD.

## إدارة حالات البطارية الضعيفة

يصف هذا المقطع التنبيهات الافتراضية لحالات البطارية الضعيفة وكيفية استجابة النظام افتراضيا. لا يمكن تغيير الطرق الافتراضية لاستجابة ضوء البطارية. لتغيير طرق الاستجابة الأخرى، حدد **Control Panel < Start < Power Options < Performance and Maintenance**، ثم اتبع الإرشادات الظاهرة على الشاشة.

### التعرف على حالات البطارية الضعيفة

عندما تصل البطارية، التي هي المصدر الوحيد للطاقة في الكمبيوتر المحمول، إلى حالة البطارية الضعيفة، يتم عرض رسالة تنبيه نصية، كما يومض ضوء البطارية.

إذا لم تحل مشكلة حالة البطارية الضعيفة واستمر مقدار الشحنة المتبقية في البطارية بالانخفاض، فلا بد من أن يدخل الكمبيوتر المحمول حالة البطارية الضعيفة على وشك النفاد. إذا كان الكمبيوتر المحمول قيد التشغيل أو في وضع الانتظار standby عند دخوله حالة البطارية على وشك النفاد:

- إذا كان عمل وضع الإسبات hibernation ممكنا، فإن النظام يبدأ الإسبات. وقد تفقد بعض العمل غير المحفوظ.
- إذا كان عمل الإسبات معطلا، فإن الكمبيوتر المحمول يبقى لفترة وجيزة في وضع الانتظار، ثم يتوقف عن التشغيل. وهكذا تفقد كل العمل غير المحفوظ.

يكون وضع الإسبات ممكنا افتراضيا. للتحقق من أن الإسبات ما زال ممكنا، حدد **Performance and Maintenance < Control Panel < Start < Power Options < Hibernate**. إذا كان الإسبات ممكنا، تكون خانة الاختيار **Enable Hibernation** محددة.



## الخروج من حالات البطارية الضعيفة

**إنذار:** لمنع حدوث مشاكل عند الاستعادة من وضع الإسبات hibernation: إذا وصل الكمبيوتر المحمول إلى حالة البطارية على وشك النفاد وياشر ببدء الإسبات، فيجب عدم استعادة الطاقة إلى أن يكتمل الإسبات. عندما يكتمل الإسبات، يتوقف تشغيل أوضاع التشغيل/وضع الانتظار.



### للخروج من حالة البطارية الضعيفة:

- إذا توفرت طاقة خارجية، فوصل الكمبيوتر المحمول بمصدر الطاقة الخارجية.
- إذا توفرت بطارية مشحونة، أوقف تشغيل الكمبيوتر المحمول أو ابدأ وضع الإسبات. أدخل البطارية المشحونة، ثم شغل الكمبيوتر المحمول.
- إذا لم يتوفر مصدر للطاقة، فاحفظ عملك. ثم ابدأ وضع الإسبات أو أوقف تشغيل الكمبيوتر المحمول.

## معايرة البطارية

### متى يجب معايرة البطارية

حتى وإن كانت البطارية تستخدم بكثرة، تكون المعايرة ضرورية مرة واحدة في الشهر لا أكثر. ولا تحتاج إلى معايرة البطارية الجديدة قبل استخدامها للمرة الأولى.

لا تؤدي المعايرة عادة إلى زيادة وقت تشغيل البطارية ولكن يمكنها زيادة دقة عروض شحنة البطارية، وخاصة في ظل الظروف التالية:

- إذا لم تستخدم البطارية لمدة شهر أو أكثر.
- إذا كان تشغيل الكمبيوتر يتم، بشكل رئيسي، بواسطة طاقة خارجية (ونادرا ما يشغل بواسطة طاقة البطارية) لمدة تزيد على الشهر الواحد.
- عندما تظهر تقارير عروض شحنة البطارية تغييرات كبيرة في النسبة المئوية للطاقة المتبقية وذلك خلال دقيقتين من الوقت. مثلا، إذا عرض Power Meter أن ٢٠ بالمائة هي النسبة المتبقية من الشحنة الكاملة، وبعد مرور دقيقتين، عرض أن ٥ بالمائة فقط هي النسبة المتبقية من الشحنة الكاملة، فإن هذا الانخفاض السريع في الشحنة المتبقية يشير إلى أن البطارية تحتاج إلى معايرة.

للحصول على مزيد من المعلومات حول عروض شحنة البطارية، يمكنك مراجعة المقطع "مراقبة شحنة البطارية" سابقا في هذا الفصل.

## كيفية معايرة البطارية

لمعايرة البطارية، يجب عليك شحنها بالكامل، ثم إفراغها بالكامل، ثم إعادة شحنها بالكامل.

### شحن البطارية

اشحن البطارية أثناء تشغيل الكمبيوتر المحمول. لشحن البطارية:

---

**تحذير:** لا تشحن بطارية الكمبيوتر المحمول وأنت على متن الطائرة. فقد يؤدي شحن البطارية إلى إعطاب الأنظمة الإلكترونية للطائرة.

---



1. أدخل البطارية في الكمبيوتر المحمول.
2. وصل الكمبيوتر المحمول بطاقة خارجية من خلال محول للتيار المتناوب، أو محول طاقة اختياري مختلط. (يكون ضوء البطارية في الكمبيوتر المحمول مشغلا أثناء شحن البطارية).
3. اترك الكمبيوتر المحمول موصولا بالطاقة الخارجية إلى أن يتم شحن البطارية بالكامل. (يتوقف تشغيل ضوء البطارية في الكمبيوتر المحمول).

### إفراغ البطارية

---

**إنذار:** لمنع فقدان عملك، احفظه قبل بدء عملية إفراغ بدون مراقبة.

---



يجب أن يبقى الكمبيوتر المحمول قيد التشغيل طوال فترة عملية الإفراغ. ويمكن إفراغ البطارية سواء كنت تستخدم الكمبيوتر المحمول أم لا، ولكن إفراغ البطارية يتم بشكل أسرع إذا كان الكمبيوتر المحمول قيد الاستخدام. إذا استخدمت الكمبيوتر المحمول بين حين وآخر أثناء عملية الإفراغ التي يرد وصفها أدناه وكنت قد عينت مهلا لتوفير الطاقة، فتوقع الأداء التالي من النظام أثناء الإفراغ:

- يتم فقدان أي عمل غير محفوظ في الجلسة الحالية عند إفراغ البطارية بشكل كامل وإيقاف تشغيل الكمبيوتر المحمول.
- لن يقوم النظام بإيقاف تشغيل جهاز عرض اختياري موصول.
- لن يخفض النظام سرعة محرك القرص الثابت عندما يكون الكمبيوتر المحمول خاملا.
- لن يدخل الكمبيوتر المحمول وضع الانتظار الذي يبدأه النظام.

إفراغ البطارية بشكل كامل:

١. عطل عمل الإصابات. لتعطيل عمل الإصابات:

حدد **Performance and < Control Panel < Start**  
**Power Options < Maintenance** < التثبيت **Hibernate**. ثم  
امسح علامة تحديد خانة الاختيار **Enable Hibernation**.

٢. أظهر الإعدادات الموجودة في التثبيت Power Schemes. للوصول إلى  
التثبيت Power Schemes.

حدد **Performance and < Control Panel < Start**  
**Power Schemes < Power Options < Maintenance**.

٣. سجل كافة الإعدادات في العمود **Plugged in** والعمود **Running on batteries**، بحيث تستطيع إعادة تعيينها بعد المعايرة.

٤. استخدم القوائم المنسدلة لتعيين كل عنصر من عناصر العمودين إلى  
**Never**.

٥. حدد **OK**.

٦. افصل الكمبيوتر المحمول عن مصدر الطاقة الخارجية ولكن لا توقف  
تشغيل الكمبيوتر المحمول.

٧. شغل الكمبيوتر المحمول بواسطة طاقة البطارية، إلى أن يتم إفراغ  
البطارية بالكامل. عندما تفرغ البطارية بالكامل، يتم إيقاف تشغيل  
الكمبيوتر المحمول.

### إعادة شحن البطارية

١. وصل الكمبيوتر المحمول بالطاقة الخارجية وأبقه موصولاً إلى أن يتم  
شحن البطارية بالكامل ويتوقف تشغيل ضوءها.

يمكنك استخدام الكمبيوتر المحمول أثناء شحن البطارية، ولكن شحنها يتم  
بشكل أسرع إذا كان الكمبيوتر المحمول متوقفاً عن التشغيل.

٢. إذا كان الكمبيوتر المحمول متوقفاً عن التشغيل، فشغله عند توقف تشغيل  
ضوء البطارية مشيراً إلى أنه قد تم شحن البطارية بشكل كامل.

٣. اعرض الإعدادات في التثبيت Power Schemes. للوصول إلى  
التثبيت Power Schemes:

حدد **Performance and < Control Panel < Start**  
**Power Schemes < Power Options < Maintenance**.

٤. أعد إدخال الإعدادات التي سجلتها سابقا للعناصر في العمودين  
.Running on Batteries و Plugged In

٥. حدد OK.

---

**إنذار:** لمنع الإفراغ غير المقصود للبطارية وإمكانية فقدان العمل عندما يصل الكمبيوتر المحمول إلى حالة البطارية الضعيفة على وشك النفاد، أعد تمكين عمل الإسبات hibernation بعد معايرة البطارية. لإعادة تمكين عمل الإسبات:  
**Performance and < Control Panel < Start**  
**Power Options < Maintenance** < التثبيت Hibernation. حدد خانة الاختيار **Enable Hibernation**، ثم حدد **OK**.

---



## المحافظة على طاقة البطارية

لإطالة الوقت الذي يمكن للبطارية أن تشغل خلاله الكمبيوتر المحمول معه عملية شحن واحدة، استخدم الإعدادات والإجراءات التالية للمحافظة على طاقة البطارية.

### المحافظة على الطاقة أثناء العمل

للمحافظة على الطاقة أثناء العمل:

- امنع الأجهزة غير المستخدمة من سحب الطاقة من الكمبيوتر المحمول.  
مثلا:
  - أوقف تشغيل اتصالات الشبكة المحلية (LAN) والاتصالات اللاسلكية وأغلق تطبيقات المودم.
  - افصل أية أجهزة خارجية غير موصولة بمصدر طاقة خارجية، عن الكمبيوتر المحمول.
  - أوقف أي بطاقة PC موجودة في الكمبيوتر المحمول أو أخرجها منه.
  - عطل عمل أي بطاقة ذاكرة رقمية موجودة في الكمبيوتر المحمول أو أخرجها منه.
  - أوقف تشغيل أي جهاز موصول بأخذ S-Video الخارج.
- استخدم، مكبرات صوت خارجية اختيارية مزودة بطاقة خارجية عوضا عن مكبرات الصوت الداخلية إذا أمكن. عند استخدام مكبرات الصوت الداخلية، خفض حجم الصوت إلى الحد الأدنى. يمكن ضبط الصوت بواسطة أزرار حجم الصوت.

- خفض إضاءة الشاشة إلى الحد الأدنى.
- لتخفيض إضاءة الشاشة، اضغط مفتاح التشغيل السريع **fn+f7**.
- لزيادة إضاءة الشاشة، اضغط مفتاح التشغيل السريع **fn+f8**.
- إذا تركت عمالك، فعليك بدء وضع الانتظار standby أو الإسبات hibernation، أو إيقاف تشغيل الكمبيوتر المحمول.

### تحديد إعدادات المحافظة على الطاقة

لتعيين الكمبيوتر المحمول لاستخدام مقدار أقل من الطاقة:

- حدد فترة انتظار قصيرة لشاشة التوقف واختر شاشة توقف تتضمن أدنى قدر ممكن من الرسومات والحركة. لتحديد شاشة توقف وفترة انتظار لشاشة التوقف:

حدد **Start < Control Panel < Appearance and Themes < Display < التوبيب Screen Saver**، ثم اتبع الإرشادات الظاهرة على الشاشة.

- حدد أو أنشئ نظام طاقة يخفض استخدام الطاقة إلى الحد الأدنى. للحصول على مزيد من المعلومات حول استخدام أنظمة الطاقة، يمكنك مراجعة المقطع "استخدام أنظمة الطاقة" سابقاً في هذا الفصل.

**إنذار:** لمنع فقدان العمل عند إخراج البطارية التي هي المصدر الوحيد للطاقة، أوقف تشغيل الكمبيوتر أو ابدأ تشغيل وضع الإسبات قبل إخراج البطارية. (إذا بدأت تشغيل وضع الإسبات، فلا تبدأ الإجراء التالي إلى أن يتوقف تشغيل أضواء التشغيل/وضع الانتظار، مما يشير إلى اكتمال وضع الإسبات).

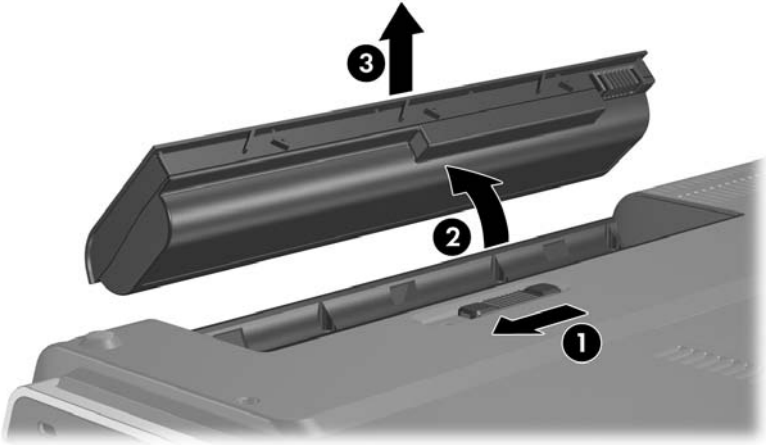


### إخراج البطارية

بالرغم من اختلاف البطاريات بحسب الطراز، فإن طريقة إخراج البطارية هي نفسها لكافة الطرازات.

#### لإخراج البطارية:

1. اقلب الكمبيوتر المحمول رأساً على عقب.
2. ادفع مغلاق تحرير البطارية 1 لتحرير البطارية.
3. قم بإمالة البطارية 2 ثم اسحبها خارج حجرتها 3.

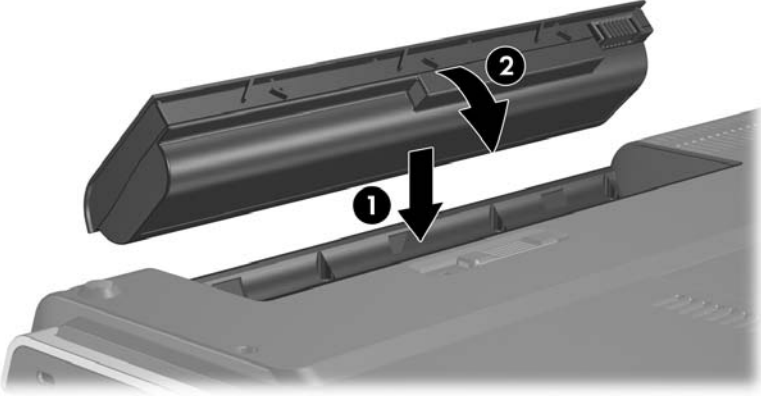


## إدخال البطارية

بالرغم من اختلاف البطاريات بحسب الطراز، فإن طريقة إدخال البطارية هي نفسها لكافة الطرازات.

لإدخال البطارية:

1. اقلب الكمبيوتر المحمول رأساً على عقب.
2. ضع البطارية 1 داخل حجرتها ودورها 2 إلى أن تستقر في مكانها.



## تخزين البطارية

**إنذار:** لمنع إعطاب البطارية، لا تعرضها لدرجات حرارة عالية لفترات طويلة من الزمن.



إذا كان الكمبيوتر المحمول سيبقى دون استخدام ومفصولا عن الطاقة الخارجية لمدة تزيد على الأسبوعين، فأخرج البطارية وخذنها في مكان بارد وجاف.

تؤدي درجات الحرارة العالية، التي قد تكون موجودة في مواقف السيارات وبعض أماكن العمل، إلى تسريع معدل الإفراغ الذاتي لشحنة البطارية المخزنة. لإطالة مدة شحنة البطارية المخزنة، ضعها في مكان بارد وجاف. عليك معايرة البطارية التي مر على تخزينها شهر أو أكثر وذلك قبل استخدامها.

## التخلص من البطارية المستعملة

**تحذير:** لتجنب خطر حدوث حريق أو احتراق كيميائي، لا تفكك البطارية، أو تسحقها، أو تنقبها، أو تصل ملامساتها ببعضها؛ أو تتخلص منها برميها في الماء أو النار. ولا تعرضها لدرجات حرارة تزيد على ٦٠ درجة مئوية (١٤٠ فهرنهايت). استبدلها ببطارية معتمدة لهذا الكمبيوتر فقط.



عندما تصل البطارية إلى نهاية فترة صلاحيتها، لا تتخلص منها برميها في سلة المهملات المنزلية. اتبع القواعد والأنظمة المحلية في منطقتك الخاصة بالتخلص من بطارية الكمبيوتر المحمول.



في أوروبا، يتم التخلص من البطاريات أو إعادة تصنيعها باستخدام نظام التجميع العام أو بإعادتها إلى HP، أو شركاء HP المعتمدين، أو وكلائهم.



## الوسائط المتعددة

### مكبرات الصوت الداخلية

مكبرات الصوت الداخلية، المبينة في الرسم التوضيحي التالي، تصدر صوت ستيريو من التطبيقات، ونظام التشغيل، والتسالي، ووسائط محرك الأقراص، والإنترنت، وأية مصادر أخرى.

إذا تم توصيل جهاز خارجي، مثل سماعات الرأس، بمأخذ الصوت الخارج، فسيتم تعطيل عمل مكبرات الصوت الداخلية.



## عناصر التحكم بحجم الصوت

يمكنك ضبط حجم الصوت بواسطة أزرار حجم الصوت الموجودة على الكمبيوتر المحمول أو باستخدام برنامج التحكم بحجم الصوت المتوفر في نظام التشغيل وفي بعض تطبيقات الوسائط المتعددة. إن زر كتم الصوت الموجود على الكمبيوتر المحمول يتجاوز كافة إعدادات حجم الصوت البرمجية.

■ للوصول إلى عناصر التحكم بحجم الصوت في نظام التشغيل، حدد **Sounds, Speech, and Audio < Control Panel < Start Sounds and Audio Devices < Devices**، ثم حدد التبويب **.Volume**

□ للوصول إلى إعدادات إضافية لجودة الصوت، مثل التوازن، حدد الزر **Advanced** ضمن الناحية Device volume.

□ لإظهار رمز حجم الصوت في ناحية الإعلام، حدد خانة الاختيار **Place volume icon in the taskbar**، ثم حدد **OK**.

■ لضبط حجم الصوت باستخدام أزرار حجم الصوت على الكمبيوتر المحمول:

- لتخفيض الصوت، اضغط زر إنقاص حجم الصوت 1.
- لكتم الصوت أو استعادته، اضغط زر كتم الصوت 2.
- لرفع الصوت، اضغط زر زيادة حجم الصوت 3.

عند كتم الصوت، يكون ضوء كتم الصوت (الموجود على زر كتم الصوت) قيد التشغيل. وعند استعادة الصوت، يتوقف ضوء كتم الصوت عن التشغيل.



# أجهزة الصوت الخارجية

## استخدام مأخذ الصوت الخارج (سماعات الرأس)

**تحذير:** لتقليل خطر التعرض لإصابة شخصية، اضبط حجم الصوت قبل استخدام سماعات الرأس.



**إنذار:** لمنع الضرر المحتمل لأي جهاز خارجي، يجب عدم توصيل قابس أحادي (قناة صوت واحدة) في مأخذ الصوت الخارج.



يمكنك بواسطة مأخذ الصوت الخارج، والذي يُسمى أحياناً مأخذ سماعات الرأس، توصيل سماعات رأس اختيارية أو مكبرات صوت ستيريو مزوّدة بالطاقة من مصدر خارجي. إن مأخذ الصوت الخارج، المبين في الرسم التوضيحي التالي، يُستخدم أيضاً لتوصيل وظيفة الصوت في جهاز صوت/فيديو مثل التلفزيون ومسجل أشرطة الفيديو VCR.

عند توصيل جهاز بمأخذ الصوت الخارج، استخدم القابس ٣,٥ ملم فقط.

عند توصيل أي جهاز بمأخذ الصوت الخارج، يتم تعطيل عمل مكبرات الصوت الداخلية.



## استخدام مأخذ الصوت الداخل (الميكروفون)

يمكنك بواسطة مأخذ الصوت الداخل، المبين في الرسم التوضيحي التالي، توصيل ميكروفون أحادي اختياري (قناة صوت واحدة). إن مأخذ الصوت الداخل يُسمى أحياناً مأخذ الميكروفون.

يُنصح باستخدام ميكروفون ذي مكثف إلكتروني مزود بـ بقاءس قياس ٣,٥ ملم. إذا قمت بتوصيل ميكروفون ديناميكي، فقد لا تصل إلى الحساسية التي يُنصح بها.



## أجهزة الفيديو الخارجية

### توصيل جهاز S-Video (طرازات مختارة فقط)

#### توصيل الصوت

يعتمد مأخذ S-Video الخارج (طرازات مختارة فقط) إشارات الفيديو فقط.

إذا قمت بإعداد تكوين يجمع وظيفتي الصوت والفيديو، مثل تشغيل فيلم DVD على الكمبيوتر المحمول وعرضه على التلفزيون، فأنت بحاجة إلى كبل صوتي قياسي ٣,٥ ملم، وهو متوفر في معظم محلات الكمبيوتر والإلكترونيات.

وصل طرف الستيريو من الكبل الصوتي بمأخذ الصوت الخارج (سماعة الرأس) على الكمبيوتر المحمول. ووصل الطرف الآخر من الكبل بمأخذ الصوت الداخل على الجهاز الخارجي. لمزيد من المعلومات حول مأخذ الصوت الخارج في الكمبيوتر المحمول، يمكنك مراجعة المقطع "استخدام مأخذ الصوت الخارج (سماعات الرأس)" سابقاً في هذا الفصل.

---

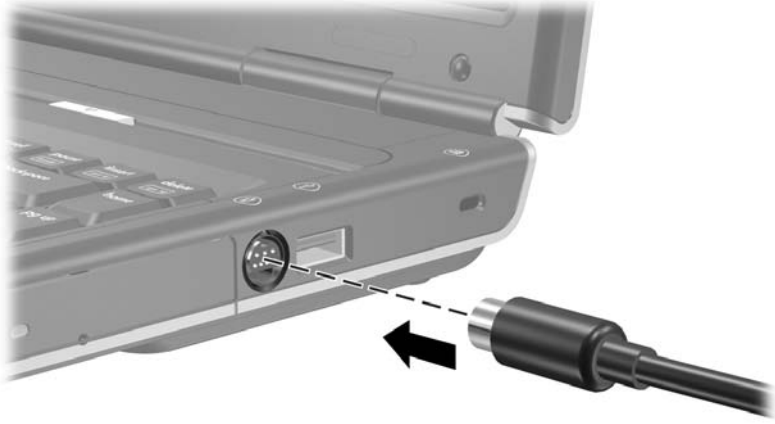
يتوقر اعتماد صوت S/PDIF فقط من خلال منتج توسيع اختياري.

---



## توصيل الفيديو (طرازات مختارة فقط)

لإرسال إشارات الفيديو من خلال مأخذ S-Video خارج، تحتاج إلى كبل S-Video قياسي، وهو متوفر في معظم محلات الكمبيوتر أو الإلكترونيات. وصل أحد طرفي الكبل S-Video بمأخذ S-Video الخارج على الكمبيوتر المحمول، كما هو موضح أدناه. ووصل الطرف الآخر للكبل بمأخذ S-Video الداخل على الجهاز الخارجي.



## عرض صورة الفيديو

لعرض صورة على شاشة الكمبيوتر المحمول أو على شاشة جهاز فيديو، يجب تشغيل كل من الكمبيوتر المحمول وجهاز الفيديو.

« لتبديل الصورة بين شاشة الكمبيوتر المحمول وشاشة جهاز الفيديو اضغط على مفتاح التشغيل السريع **fn+f4** بشكل متكرر. إن ضغط مفتاح التشغيل السريع **fn+f4** يؤدي إلى تبديل الصورة بين شاشة الكمبيوتر المحمول، وشاشة جهاز الفيديو الموصول، والعرض المتزامن على الشاشتين.

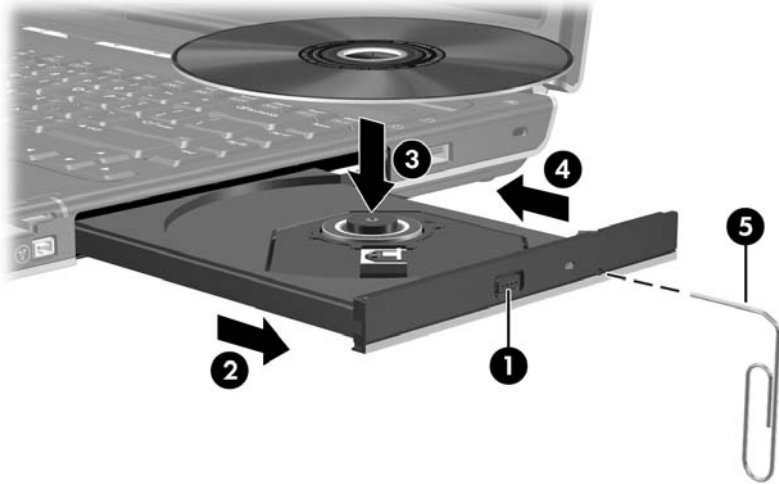
لمزيد من المعلومات حول **fn+f4** ومفاتيح التشغيل السريع الأخرى، يمكنك مراجعة المقطع "مفاتيح التشغيل السريع" في الفصل ٢، "لوحة اللمس ولوحة المفاتيح".

# إجراءات الأقراص المضغوطة والرقمية

## إدخال قرص أو إخرجه

استخدم الإجراءات التالية لإدخال قرص بصري كقرص مضغوط أو قرص رقمي DVD. إذا كان القرص قيد التشغيل، فيجب إيقافه قبل إخرجه. لإيقاف قرص، اضغط مفتاح التشغيل السريع **fn+f10**.

- لإدخال قرص — تأكد من أن الكمبيوتر المحمول قيد التشغيل. ثم اضغط زر التحرير 1 على غطاء فتحة محرك الأقراص لتحرير علبة الوسائط. اسحب العلبة إلى الخارج 2، ثم ضع القرص مع توجيهه جانب المصق إلى الأعلى في علبة الوسائط 3، وأغلقها 4.
- لإخراج قرص بينما الكمبيوتر المحمول قيد التشغيل — اضغط زر التحرير الموجود على غطاء فتحة محرك الأقراص لتحرير علبة الوسائط. اسحب علبة الوسائط إلى الخارج، ثم أخرج القرص، وأغلق علبة الوسائط.
- لإخراج قرص بينما الكمبيوتر المحمول متوقف عن التشغيل:
  - أ. أدخل طرف جسم ربيع مثل مشبك الورق ضمن ثقب التحرير 5 في لوحة التغطية الأمامية لمحرك الأقراص.
  - ب. اضغط بلطف على مشبك الورق داخل ثقب التحرير إلى أن تتحرر علبة الوسائط.
  - ت. اسحب علبة الوسائط إلى الخارج، ثم أخرج القرص، وأغلق علبة الوسائط.



## استخدام مفاتيح التشغيل السريع لنشاط الوسائط

إن مفاتيح التشغيل السريع لنشاط الوسائط هي عبارة عن تركيبات معينة مسبقاً من المفتاح **fn** 1 وأربعة مفاتيح وظيفية. يمكنك استخدام مفاتيح التشغيل السريع هذه للتحكم بتشغيل قرص مضغوط صوتي أو قرص رقمي DVD تم إدخاله في محرك الأقراص البصرية.

للتحكم بتشغيل قرص مضغوط للفيديو تم إدخاله، استخدم عناصر التحكم بنشاط الوسائط في تطبيق مشغل الأقراص المضغوطة للفيديو لديك.

- لتشغيل، أو إيقاف مؤقتاً، أو استئناف قرص مضغوط صوتي أو قرص رقمي DVD تم إدخاله، اضغط مفتاح التشغيل السريع **fn+f9** 2.
- لإيقاف قرص مضغوط صوتي أو قرص رقمي DVD وهو قيد التشغيل، اضغط مفتاح التشغيل السريع **fn+f10** 3.
- لتشغيل المسار السابق من قرص مضغوط صوتي أو الفصل السابق من قرص رقمي DVD قيد التشغيل، اضغط مفتاح التشغيل السريع **fn+f11** 4.
- لتشغيل المسار التالي من قرص مضغوط صوتي أو الفصل التالي من قرص رقمي DVD قيد التشغيل، اضغط مفتاح التشغيل السريع **fn+f12** 5.



لمزيد من المعلومات حول مفاتيح التشغيل السريع هذه ومفاتيح التشغيل السريع الأخرى، يمكنك مراجعة مقطع "مفاتيح التشغيل السريع" في الفصل ٢، "لوحة اللمس و لوحة المفاتيح".

## تعيين تفضيلات التشغيل التلقائي AutoPlay

التشغيل التلقائي AutoPlay هو ميزة في نظام التشغيل تحدد كيفية استجابة الكمبيوتر المحمول عند الوصول إلى ملفات على جهاز تخزين قابل للإخراج مثل محرك الأقراص الرقمية DVD، أو محرك الأقراص المختلطة DVD+RW/R، أو محرك الأقراص المختلطة DVD/CD-RW و CD-RW.

تختلف إعدادات التشغيل التلقائي AutoPlay الافتراضية حسب طراز الكمبيوتر المحمول وتكوينه. على سبيل المثال، أول مرة تقوم فيها بإدخال قرص مضغوط أو قرص رقمي DVD في محرك الأقراص البصرية وإغلاق اللعبة، قد يبدأ تشغيل القرص المضغوط أو الرقمي أو قد يظهر إطار AutoPlay المنبثق. إذا ظهر إطار AutoPlay المنبثق، حدد تفضيلاتك كما هو مبين على الشاشة.

يمكن تغيير إعدادات التشغيل التلقائي AutoPlay الافتراضية. على سبيل المثال، يمكنك تعيين الكمبيوتر المحمول لإظهار عرض الشرائح للصور الموجودة على القرص المضغوط الذي يتضمن صوراً رقمية، أو البدء بتشغيل المسار الأول في قرص مضغوط يحتوي على موسيقى، أو عرض أسماء المجلدات والملفات الموجودة على قرص مضغوط يحتوي على ملفات بيانات. ويمكنك أيضاً تعيين الكمبيوتر المحمول لمطابقتك بتعيين تفضيل كل مرة تقوم فيها بإدخال قرص أو عدم فعل شيء عند إدخالك القرص.

وفي العديد من إعدادات التشغيل التلقائي AutoPlay، قد يكون هناك توقف مؤقت لعدة ثوانٍ بينما يفتح التشغيل التلقائي القرص والتطبيق المناسب لتشغيل القرص.

إن تفضيلات التشغيل التلقائي AutoPlay غير متوفرة لمحركات الأقراص المرنة، ولكن يمكن تطبيقها على معظم محركات الأقراص الأخرى الخاصة بالتخزين القابل للإزالة. ويمكن تعيين تفضيلات AutoPlay لبطاقة الذاكرة الرقمية، مثل بطاقة الذاكرة الرقمية الآمنة (SD) Secure Digital، أو Memory Stick، أو Memory Stick Pro، أو البطاقة xD-Picture، أو بطاقة الوسائط المتعددة MultiMediaCard، أو بطاقة (SM) الوسائط الذكية SmartMedia.

للوصول إلى إعدادات AutoPlay:

1. حدد **Start < My Computer**.
2. ضمن المجموعة **Devices with Removable Storage**، انقر بزر الماوس الأيمن فوق أي عنصر مثل محرك الأقراص الرقمية DVD-ROM.
3. انقر بزر الماوس الأيمن فوق **Properties**.
4. حدد التبويب **AutoPlay** واتبع الإرشادات الظاهرة على الشاشة.



## حماية تشغيل الأقراص

لتجنب فقدان إمكانية التشغيل أو جودة التشغيل:

- للحصول على أفضل جودة للتشغيل، احفظ عملك وأغلق كافة التطبيقات المفتوحة قبل تشغيل القرص المضغوط أو القرص الرقمي DVD.
- قم بإرساء أو فك إرساء الكمبيوتر المحمول من جهاز إرساء اختياري قبل أو بعد تشغيل القرص، وليس أثناء تشغيل القرص.
- لا تبدأ تشغيل وضع الانتظار standby أو وضع الإسبات hibernation أثناء تشغيل القرص. إذا تم بدء تشغيل وضع الانتظار أو الإسبات أثناء استخدام القرص، فقد تظهر رسالة التحذير "Putting the computer into hibernation or standby may stop the playback. Do you want to continue?". إذا ظهرت هذه الرسالة، فحدد No. وبعد تحديد No: ■ قد يُستأنف تشغيل الوسيلة.
- أو -
- قد يتوقف تشغيل الوسيلة وقد يتم مسح الشاشة. للعودة إلى عملك، اضغط زر التشغيل/وضع الانتظار ثم أعد تشغيل القرص.

## حماية عملية الكتابة على القرص المضغوط أو الرقمي DVD

إنذار: لتجنب فقدان العمل وإعطاب القرص:



- قبل الكتابة على القرص، وصل الكمبيوتر المحمول بمصدر طاقة خارجي موثوق. ولا تقم بالكتابة على القرص بينما الكمبيوتر المحمول يعمل على طاقة البطارية.
- قبل الكتابة على القرص، أغلق كافة التطبيقات المفتوحة (بما في ذلك شاشات التوقف وبرامج مكافحة الفيروسات) باستثناء برنامج القرص الذي تستخدمه.
- لا تنتسخ مباشرة من القرص المصدر إلى القرص الوجهة أو من محرك أقراص الشبكة إلى القرص الوجهة. وبدلاً من ذلك، انسخ من القرص المصدر أو محرك أقراص الشبكة إلى محرك القرص الثابت لديك، ثم انسخ من محرك القرص الثابت إلى القرص الوجهة.
- لا تستخدم لوحة مفاتيح الكمبيوتر المحمول ولا تحركه أثناء عملية الكتابة على القرص. إن عملية الكتابة حساسة للاهتزاز.

## برامج الوسائط المتعددة

تعتمد برامج الوسائط المتعددة المضمنة في الكمبيوتر المحمول على المنطقة التي تتواجد فيها وطراز الكمبيوتر المحمول.

تشرح القائمة التالية إمكانيات بعض برامج الوسائط المتعددة التي قد تصحب الكمبيوتر المحمول.

■ **Windows Media Player** - يشغل الأقراص المضغوطة الصوتية والأقراص الرقمية DVD، وينسخ الأقراص المضغوطة الصوتية وتلك التي تتضمن بيانات. كما يشغل أنواع ملفات الصوت والفيديو الشائعة، كملفات MP3، وWMA، وAVI، وMPG، وWMV. وهذا البرنامج متوفر مع نظام التشغيل Windows.

■ **InterVideo WinDVD** - يشغل الأفلام من الأقراص المضغوطة للفيديو والأقراص الرقمية DVD. ويكون هذا البرنامج مثبتاً مسبقاً في أجهزة مختارة من الكمبيوتر المحمول. كما يمكنك الحصول على هذا البرنامج باتباع إحدى الطرق التالية:

□ تثبيت WinDVD من القرص *Application and Driver Recovery* الذي يصحب معظم أجهزة الكمبيوتر المحمول.

□ إن لم يكن القرص *Application and Driver Recovery* متوفراً لديك، فاتصل بمركز العناية بالعملاء Customer Care للحصول على نسخة عن حل الاستعادة للكمبيوتر المحمول.

□ تحميل البرنامج من موقع HP على ويب على العنوان <http://www.hp.com>.

■ **InterVideo WinDVD Creator Plus** - يوفر إمكانية إنشاء الأفلام، وتحريرها، وتخزينها على قرص رقمي DVD أو قرص مضغوط للفيديو. يتوفر هذا البرنامج على القرص المضغوط *InterVideo WinDVD Creator*، الذي يصحب طرازات مختارة من أجهزة الكمبيوتر المحمول.

■ **Sonic RecordNow!** - يمكنك من إنشاء نسخ عن الأقراص المضغوطة للبيانات والأقراص المضغوطة الصوتية أو الرقمية DVD، وإنشاء أقراص مضغوطة صوتية ورقمية شخصية. ويكون RecordNow! مثبتاً مسبقاً على طرازات مختارة من أجهزة الكمبيوتر المحمول.

---

للحصول على مزيد من المعلومات حول استخدام برامج الوسائط المتعددة، يمكنك مراجعة التعليمات المتوفرة عبر الاتصال بالإنترنت والخاصة بالبرامج.

---



قد يتضمن الكمبيوتر المحمول تطبيقات وسائط متعددة أخرى. تأكد من استكشاف

- الرموز الموجودة على سطح المكتب.
- التطبيقات المذكورة في **All Programs < Start**.
- العناصر المحملة مسبقاً والتي قد تكون متوفرة في **Start < SW Setup < All Programs**.

## التقيّد بتحديد حقوق النشر والتأليف

إن النسخ غير المصرّح به لمواد لها حقوق نشر محفوظة يُعتبر جرمًا جنائيًا وفق قوانين حقوق النشر والتأليف المطبّقة، ويشمل ذلك برامج الكمبيوتر، والأفلام، والبرامج الإذاعية أو التلفزيونية، والتسجيلات الصوتية. ويجب عدم استخدام هذا الكمبيوتر المحمول لمثل هذه الأغراض.

## تثبيت البرامج

لتثبيت البرامج من قرص مضغوط مرفق بالكمبيوتر المحمول:

1. أدخل محرك الأقراص البصرية المناسب في الحجرة المتعددة الأغراض MultiBay II كما تم شرحه في "إدخال قرص أو إخرجه" في هذا الفصل.
  2. وصل الكمبيوتر المحمول بمأخذ موثوق للتيار المتناوب.
  3. أغلق كافة التطبيقات المفتوحة.
  4. أدخل القرص المضغوط للبرامج في محرك الأقراص البصرية.
    - إذا كان عمل التشغيل التلقائي Autorun ممكنًا، فسيظهر معالج التثبيت.
    - إذا كان عمل التشغيل التلقائي Autorun معطلًا، فحدد **Run < Start**. وأدخل:
- x:\setup.exe
- (حيث يمثل  $x$  الحرف المعين لمحرك الأقراص المضغوطة)، ثم حدد **OK**.

٥. عندما يظهر معالج التنبيت، اتبع إرشادات التنبيت التي تظهر على الشاشة.

٦. أعد تشغيل الكمبيوتر المحمول عند مطالبتك بذلك.

---

كرر إجراء التنبيت لكل برنامج تريد تنبيته.



---

هناك متطلبات خاصة لـ WinDVD Creator بالنسبة إلى محرركات الأقراص وذلك للحصول على تنبيت صحيح. ولتنبيت WinDVD Creator، عليك مراجعة الإرشادات التي يوفرها القرص المضغوط *InterVideo WinDVD Creator*.



## تمكين عمل AutoPlay

التشغيل التلقائي AutoPlay هو خيار في نظام التشغيل Windows يقوم بتشغيل الميزة Autorun أو إيقاف تشغيلها. وتقوم الميزة Autorun ببدء تشغيل برنامج أو تشغيل أغنية أو فيلم على قرص فور إدخاله في محرك الأقراص وإغلاق باب المحرك. ويكون التشغيل التلقائي AutoPlay ممكناً على الكمبيوتر المحمول بشكل افتراضي.

لتعطيل عمل AutoPlay أو تمكينه إذا كانت الميزة متوقفة عن التشغيل، يمكنك مراجعة الوثائق التي تصحب نظام التشغيل أو زيارة موقع Microsoft على ويب على العنوان: <http://www.microsoft.com>.

## تغيير إعدادات المنطقة للأقراص الرقمية DVD

إنذار: يمكن تغيير إعداد المنطقة على محرك الأقراص الرقمية DVD خمس مرات فقط.



■ إعداد المنطقة الذي تختاره للمرة الخامسة يصبح الإعداد الدائم على محرك الأقراص الرقمية.

■ يُعرض في الحقل **Remaining Times Until Permanent** في إطار WinDVD عدد المرات المتبقية التي يسمح لك فيها بإدخال تغييرات على المنطقة. العدد المذكور في الحقل يتضمّن التغيير الخامس والدائم.

إن معظم الأقراص الرقمية DVD التي تحتوي على ملفات محمية بواسطة حقوق النشر والتأليف تحتوي أيضاً على رموز المناطق. وهذه الرموز تساعد على حماية حقوق التأليف والنشر عالمياً.

ويمكنك تشغيل قرص رقمي DVD يحتوي على رمز المنطقة فقط إذا تطابق هذا الرمز مع إعداد المنطقة على محرك الأقراص الرقمية DVD.

إذا لم يتطابق رمز المنطقة على قرص رقمي DVD مع إعداد المنطقة على محرك الأقراص، فستظهر رسالة الإعلام بالخطأ التالية "Playback Of Content From This Region Is Not Permitted" عند إدخال القرص الرقمي DVD. ولتشغيل القرص الرقمي DVD، عليك تغيير إعداد المنطقة على محرك الأقراص الرقمية. ويمكن تغيير إعدادات المنطقة للأقراص الرقمية من خلال نظام التشغيل أو من خلال بعض برامج تشغيل الأقراص الرقمية.

### استخدام نظام التشغيل

لتغيير الإعدادات من خلال نظام التشغيل:

1. افتح Device Manager بتحديد **Start < My Computer**. انقر بزر الماوس الأيمن في الإطار وحدد **Properties < Hardware < Device Manager**.
2. حدد **DVD/CD-ROM drives**، وانقر بزر الماوس الأيمن فوق محرك الأقراص الرقمية الذي تريد تغيير إعدادات المنطقة الخاصة به، ثم حدد **Properties**.
3. أدخل التغييرات المطلوبة على التبويب **Region** للقرص الرقمي DVD.
4. حدد **OK**.
5. للحصول على معلومات إضافية، يمكنك الرجوع إلى **Help and Support** في نظام التشغيل Windows.

## استخدام WinDVD

لتغيير إعدادات المنطقة على محرك أقراص باستخدام WinDVD:

١. افتح WinDVD بواسطة أحد الإجراءات التالية:

□ حدد الرمز WinDVD Player في ناحية الإعلام.

□ حدد Start < (All) Programs < InterVideo WinDVD < InterVideo WinDVD.

٢. انقر بزر الماوس الأيمن في الإطار WinDVD player.

٣. حدد Setup.

٤. حدد زر المنطقة.

٥. حدد OK.

## استخدام برامج تشغيل أخرى للأقراص الرقمية DVD

لتغيير إعدادات المنطقة في برنامج آخر لتشغيل الأقراص الرقمية DVD مختلف عن WinDVD، يمكنك مراجعة الوثائق التي تصحب برنامج التشغيل.

## اللاسلكية (طرازات مختارة فقط)

### مميزات اللاسلكية

إذا كان الكمبيوتر المحمول مجهزاً بجهاز لاسلكي 802.11 و/أو جهاز لاسلكي Bluetooth، فسيكون الكمبيوتر المحمول لاسلكياً.

- باستطاعة الكمبيوتر المحمول المجهز بجهاز 802.11 اللاسلكي الاتصال بالشبكات المحلية اللاسلكية (WLAN) في مكاتب الشركات، والمنزل، والأماكن العامة مثل المطارات، والمطاعم، والمقاهي، والفنادق والجامعات. "أماكن العمل" أو Hotspots عبارة عن أماكن عامة حيث يمكنك الوصول إلى شبكة لاسلكية. اتصل بموفر خدمة الإنترنت أو ابحث في ويب عن قائمة بهذه الأماكن العامة القريبة منك.
- باستطاعة الكمبيوتر المحمول المجهز بجهاز Bluetooth اللاسلكي الاتصال بأجهزة أخرى مجهزة بتقنية Bluetooth اللاسلكية مثل أجهزة الكمبيوتر المحمول، والهواتف، والطابعات، وسماعات الرأس المتصلة، ومكبرات الصوت، والكاميرات.

## عناصر التحكم بالأجهزة اللاسلكية

يتضمن الكمبيوتر المحمول زر اللاسلكية يمكنه تمكين أو تعطيل عمل أجهزة 802.11 و Bluetooth اللاسلكية كما يتضمن أضواء لاسلكية للإشارة إلى حالة الأجهزة اللاسلكية. ويتم افتراضيا تشغيل أجهزة 802.11 و Bluetooth اللاسلكية وأضواء اللاسلكية وذلك عندما تقوم بتشغيل الكمبيوتر المحمول. يعرض الرسم التوضيحي التالي زر اللاسلكية 1 وأضواء اللاسلكية 2.



بالإضافة إلى زر اللاسلكية وأضوائها، قد يتضمن الكمبيوتر المحمول عناصر التحكم البرمجية التالية لتشغيل الأجهزة اللاسلكية وإيقاف تشغيلها، ولتمكين عملها وتعطيله.

عصر التحكم بالأجهزة اللاسلكية	الوصف
الأداة المساعدة Wireless Assistant (طرازات مختارة فقط)	تمكين من تشغيل أجهزة 802.11 و Bluetooth اللاسلكية وإيقاف تشغيلها بشكل مستقل. وللحصول على مزيد من المعلومات حول استخدام Wireless Assistant، يمكنك مراجعة "حالات تشغيل الأجهزة اللاسلكية".
عناصر التحكم بالأجهزة اللاسلكية في الأداة المساعدة Setup	تمكين عمل أجهزة 802.11 و Bluetooth اللاسلكية وتعطيل عملها.



# أجهزة 802.11 اللاسلكية (طرازات مختارة فقط)

يمكنك بواسطة جهاز 802.11 اللاسلكي، الوصول إلى شبكة محلية لاسلكية (يشار إليها عادة بشبكة لاسلكية، أو شبكة LAN لاسلكية أو WLAN)، والتي تتألف من أجهزة كمبيوتر وملحقات أخرى مرتبطة بجهاز توجيه لاسلكي أو نقطة وصول لاسلكي.

■ إن الشبكة المحلية اللاسلكية WLAN الكبيرة الحجم، كشبكة WLAN الخاصة بالشركة أو WLAN العامة، تستخدم عادةً نقاط وصول لاسلكي يمكنها استيعاب عدد كبير من أجهزة الكمبيوتر والملحقات ويمكنها فصل الوظائف الهامة للشبكة.

■ إن الشبكة المحلية اللاسلكية WLAN المنزلية أو في المكاتب الصغيرة تستخدم عادةً جهاز توجيه لاسلكي، الذي يسمح لعدد من أجهزة الكمبيوتر الموصولة سلكياً أو لاسلكياً بالاشتراك في اتصال بالإنترنت، والطابعة، والملفات دون الحاجة إلى أجهزة أو برامج أخرى. إن المصطلح نقطة الوصول اللاسلكي والمصطلح جهاز التوجيه اللاسلكي غالباً ما يُستخدمان بشكل متبادل.

هناك ٣ أدوات معروفة لأجهزة 802.11 اللاسلكية:

802.11b ■

802.11b/g ■

802.11a/b/g ■

■ إن أجهزة الكمبيوتر المحمولة المزودة بأجهزة 802.11 اللاسلكية قد تعتمد مقياساً واحداً أو أكثر من المقاييس الصناعية الثلاثة:

■ يعتمد 802.11b، وهو أول مقياس معروف، سرعات بيانات تصل إلى ١١ ميغا بت في الثانية ويعمل بتردد ٢,٤ غيغا هرتز.

■ يعتمد 802.11g سرعات بيانات تصل إلى ٥٤ ميغا بت في الثانية ويعمل أيضاً بتردد ٢,٤ غيغا هرتز. إن جهاز 802.11g للشبكة المحلية اللاسلكية يتوافق رجعيًا مع أجهزة 802.11b، بحيث يمكنها أن تعمل على الشبكة نفسها.

■ يعتمد 802.11a سرعات بيانات تصل إلى ٥٤ ميغا بت في الثانية ويعمل بتردد ٥ غيغا هرتز. إن 802.11a لا يتوافق مع 802.11b و802.11g.

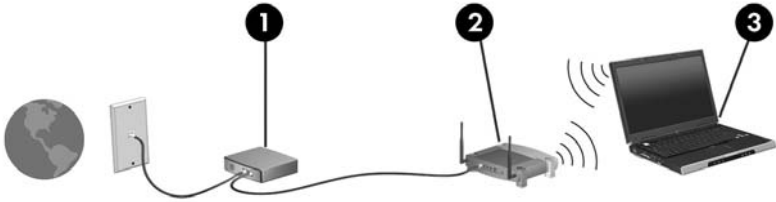
للحصول على معلومات حول التعرف على نوع الجهاز اللاسلكي الموجود في الكمبيوتر الذي تستخدمه، يمكنك مراجعة المقطع "التعرف على جهاز 802.11 اللاسلكي".

## إعداد شبكة محلية لاسلكية في المنزل

يعتمد Microsoft Windows XP تكوين شبكة محلية لاسلكية بواسطة ميزة Zero Client Configuration.

لإعداد شبكة محلية لاسلكية في المنزل والاتصال بالإنترنت، أنت بحاجة إلى التجهيزات التالية:

- مودم بنطاق ترددي عريض (إما DSL أو كبل) 1 وخدمة إنترنت عالية السرعة يتم شراؤها من موفر خدمة إنترنت (ISP).
- جهاز توجيه لاسلكي (يتم شراؤه بشكل منفصل) 2.
- الكمبيوتر المحمول اللاسلكي 3، الذي يختلف في المظهر حسب الطراز. ويظهر الرسم التوضيحي أدناه مثلاً حول التثبيت الكامل لشبكة لاسلكية موصولة بالإنترنت.



ومع نمو هذه الشبكة، يمكن توصيل أجهزة كمبيوتر إضافية سلكية أو لاسلكية بالشبكة للوصول إلى الإنترنت.

---

إذا كنت بحاجة إلى مساعدة تقنية لتثبيت شبكة محلية لاسلكية منزلية، فاتصل بالشركة المصنعة لجهاز التوجيه أو موفر خدمة الإنترنت.

---



## الاتصال بشبكة محلية لاسلكية في المنزل

للاتصال بشبكة محلية لاسلكية في المنزل:

- تحقق من تثبيت كافة برامج التشغيل المطلوبة من قبل جهاز 802.11 اللاسلكي ومن تكوين الجهاز اللاسلكي بشكل صحيح.

✎ إذا كنت تستخدم جهاز 802.11 لاسلكياً مضمناً، فإن كافة برامج التشغيل المطلوبة هي مثبتة والجهاز مكوّن مسبقاً وجاهز للاستخدام.

- تحقق من أن جهاز 802.11 اللاسلكي قيد التشغيل. وعندما يكون الجهاز اللاسلكي قيد التشغيل، فستكون أيضاً أوضاع اللاسلكية قيد التشغيل. وإذا كانت أوضاع اللاسلكية متوقفة عن التشغيل، فعليك تشغيل الجهاز اللاسلكي. وللحصول على مزيد من المعلومات حول تشغيل جهاز لاسلكي، عليك مراجعة "حالات تشغيل الأجهزة اللاسلكية".

- تأكد من تثبيت جهاز التوجيه وتكوينه بشكل صحيح. للحصول على الإرشادات، يمكنك مراجعة وثائق جهاز التوجيه.

- استخدم ميزة الاتصال بالشبكة اللاسلكية Wireless Network Connection في Microsoft Windows XP لتوصيل الكمبيوتر المحمول بالشبكة المحلية اللاسلكية. وللحصول على معلومات إضافية حول هذه الميزة، حدد **Start < Help and Support**.

---

يتغير نطاق العمل لاتصالات الشبكة المحلية اللاسلكية اللاحقة، وذلك وفقاً لطريقة تجهيز الشبكة المحلية اللاسلكية على الكمبيوتر، والشركة المصنّعة لجهاز التوجيه، والتشويش الناتج عن الجدران والأجهزة الإلكترونية الأخرى.



---

للحصول على مزيد من المعلومات حول الاتصال بشبكة محلية لاسلكية في المنزل، عليك:

- مراجعة المعلومات من موفر خدمة الإنترنت والوثائق التي تصحب جهاز التوجيه اللاسلكي والتجهيزات الأخرى للشبكة المحلية اللاسلكية.
- الانتقال إلى المعلومات والارتباطات بمواقع على ويب المتوفرة في **Start < Help and Support**.

## الاتصال بشبكة محلية لاسلكية عامة

اتصل بموفر خدمة الإنترنت أو ابحث في ويب عن قائمة بالشبكات المحلية اللاسلكية العامة والقريبة من مكان تواجدك. مواقع ويب التي تذكر الشبكات المحلية اللاسلكية العامة تشمل Cisco Hotspot Locator، وHotspotlist، وGeektools.

عندما تصبح ضمن نطاق شبكة محلية لاسلكية عامة، تظهر رسالة Wireless Network Connection التبادلية في أسفل شاشة الكمبيوتر. استفسر لدى كل موقع شبكة محلية لاسلكية عامة عن التكاليف ومتطلبات الاتصال.

## استخدام ميزات حماية اللاسلكية

عند إعداد الشبكة المحلية اللاسلكية WLAN في المنزل أو الوصول إلى شبكة محلية لاسلكية عامة موجودة، تأكد دوماً من حماية الشبكة المحلية اللاسلكية بواسطة ميزات الحماية. فإذا لم تقم بتمكين عمل الحماية على الشبكة المحلية اللاسلكية، فإن أي مستخدم لاسلكي غير مصرّح له يمكنه الوصول إلى بياناتك واستخدام اتصال الإنترنت الخاص بك وذلك دون معرفتك.

أكثر مستويات الحماية شيوعاً هي Wi-Fi Protected Access (WPA)-Personal وWired Equivalent Privacy (WEP). وبالإضافة إلى تمكين عمل WPA-Personal أو تشفير الحماية WEP على جهاز التوجيه، فقد ترغب باستخدام ميزة واحدة أو أكثر من ميزات الحماية التالية:

- تغيير اسم الشبكة الافتراضي (SSID) وكلمة المرور.
- استخدام جدار حماية.
- تعيين الحماية في مستعرض ويب.
- تمكين عمل تصفية عناوين MAC على جهاز التوجيه.

## التعرّف على جهاز 802.11 اللاسلكي

قد تحتاج إلى معرفة اسم جهاز 802.11 اللاسلكي المضمّن المثبت على الكمبيوتر المحمول. وللتعرّف على جهاز 802.11 اللاسلكي المضمّن:

١. أظهر أسماء كافة أجهزة الشبكة على الكمبيوتر المحمول:

أ. حدد **Start < My Computer**.

ب. انقر بزر الماوس الأيمن ضمن الإطار **My Computer**.

ت. حدد **Properties < التثبيت < Hardware < Device Manager < Network Adapters <**

٢. تعرّف على جهاز 802.11 اللاسلكي من القائمة المعروضة:

□ يتضمن ذكر جهاز 802.11 اللاسلكي المصطلح *wireless LAN*، أو *WLAN*، أو *802.11*.

□ في حال عدم ذكر أي جهاز 802.11 لاسلكي، فهذا يعني أن الكمبيوتر المحمول لا يحتوي على جهاز 802.11 لاسلكي مضمّن، أو أن برنامج تشغيل جهاز 802.11 اللاسلكي غير مثبت بشكل صحيح.

## استكشاف أخطاء الأجهزة وإصلاحها

للحصول على مزيد من المعلومات حول استكشاف الأخطاء وإصلاحها، حدد **Start < Help and Support**.

# أجهزة Bluetooth اللاسلكية (طرازات مختارة فقط)

يوفر الجهاز اللاسلكي Bluetooth اتصالات لاسلكية قصيرة النطاق تحل محل كبلات التوصيل الفعلية التي تربط الأجهزة الإلكترونية بشكل تقليدي مثل

- نقاط الوصول إلى الشبكة.
  - أجهزة الكمبيوتر (المكتبية، والمحمولة، والمساعدات الرقمية الشخصية (PDA).
  - الهواتف (الخلوية، واللاسلكية، والهواتف الذكية).
  - أجهزة التصوير (الطابعات، والكاميرات).
  - الأجهزة الصوتية (سماعات الرأس، ومكبرات الصوت).
- ويتم تمثيل الأجهزة في برنامج Bluetooth for Windows بواسطة رموز رسومية تشبه الميزات الفعلية للأجهزة.
- ويوفر برنامج Bluetooth for Windows الوظائف التالية:
- نقل عناصر إدارة المعلومات الشخصية (PIM) — تمكين تبادل ملفات المعلومات مثل بطاقات تعريف المهنة، وعناصر التقويم، والملاحظات وعناصر الرسائل، بين أجهزة كمبيوتر مجهزة بـ Bluetooth أو أجهزة Bluetooth.
  - مزامنة PIM — مزامنة بيانات PIM بين جهاز Bluetooth لاسلكي وبين كمبيوتر محمول، أو مساعد رقمي شخصي PDA، أو هاتف خلوي باستخدام Bluetooth.
  - نقل الملفات — تمكين تبادل الملفات بين أجهزة كمبيوتر مجهزة بـ Bluetooth أو أجهزة Bluetooth.
  - الوصول إلى الشبكة (Personal Area Networking Profile) — تمكين تشغيل جهازي Bluetooth أو أكثر لتشكيل شبكة ad-hoc (نظير-إلى-نظير). وتوفر هذه الوظيفة آلية تمكن وصول جهاز Bluetooth إلى شبكة بعيدة من خلال نقطة وصول إلى الشبكة. وقد تكون نقاط الوصول إلى الشبكة نقاط وصول إلى بيانات شبكة محلية تقليدية أو مجموعة شبكات ad-hoc تمثل مجموعة من الأجهزة المتصلة ببعضها فقط.
  - شبكة الطلب الهاتفي — توصيل أجهزة Bluetooth بالإنترنت.
  - منفذ Bluetooth التسلسلي — نقل البيانات عبر ارتباط Bluetooth باستخدام منفذ COM ظاهري.

- عدم استخدام اليدين — تمكين تشغيل أداة مضمنة، أو وحدة لا تتطلب استخدام اليدين، أو خدمة الكمبيوتر المحمول كوحدة لا تتطلب استخدام اليدين لتأسيس اتصال لاسلكي بهاتف خلوي والعمل كآلية الإدخال والإخراج الصوتي في هاتف خلوي مجهز بـ Bluetooth.
- التصوير الأساسي — توفير اتصال لاسلكي بين كاميرا مجهزة بـ Bluetooth وأجهزة Bluetooth أخرى. ويمكن التحكم بالكاميرا عن بعد بواسطة الكمبيوتر المحمول، ويمكن نقل الصور من الكاميرا لتخزينها على الكمبيوتر المحمول أو لطباعتها.
- جهاز واجهة استخدام بشرية — توفير اتصال لاسلكي بأجهزة Bluetooth أخرى، مثل لوحات المفاتيح، وأجهزة التأشير، وأجهزة الألعاب، وأجهزة المراقبة عن بعد.
- الفاكس — توفير اتصال Bluetooth يمكن الكمبيوتر المحمول من إرسال أو تلقي رسائل الفاكس باستخدام هاتف خلوي أو مودم مجهز بـ Bluetooth.
- سماعات الرأس — توفير اتصال لاسلكي بين سماعة الرأس وبين كمبيوتر محمول أو هاتف خلوي. وتعمل سماعة الرأس كآلية إدخال وإخراج صوتي في الجهاز وتحسن ميزة التنقل.

## حالات تشغيل الأجهزة اللاسلكية

يقوم زر اللاسلكية 1 بتمكين وتعطيل عمل أجهزة 802.11 وأجهزة Bluetooth اللاسلكية، وذلك بالتزامن مع الأداة المساعدة البرمجية Wireless Assistant. افتراضياً، يتم تشغيل أي جهاز 802.11 أو جهاز Bluetooth لاسلكي وضوء اللاسلكية 2 عند تشغيل الكمبيوتر المحمول.

---

لا يؤدي تشغيل جهاز لاسلكي إلى توصيل الكمبيوتر المحمول تلقائياً بشبكة محلية لاسلكية. وللحصول على معلومات حول إعداد شبكة محلية لاسلكية، يمكنك مراجعة "إعداد شبكة محلية لاسلكية في المنزل".



هناك حالتا تشغيل في أجهزة 802.11 وأجهزة Bluetooth اللاسلكية:

- تمكين عملها
- تعطيل عملها

ويمكنك تمكين عمل الأجهزة اللاسلكية وتعطيل عملها بواسطة زر اللاسلكية. كما يمكنك تمكين عمل الأجهزة اللاسلكية وتعطيل عملها في الأداة المساعدة Setup.

---

لا يمكنك استخدام زر اللاسلكية أو Wireless Assistant للتحكم بالأجهزة اللاسلكية إذا ما تم تعطيل عملها في الأداة المساعدة Setup.





عندما يتم تمكين عمل الأجهزة اللاسلكية بواسطة زر اللاسلكية، يمكنك استخدام Wireless Assistant لتشغيل الأجهزة أو إيقاف تشغيلها كل جهاز على حدة. وعندما يتم تعطيل عمل الأجهزة اللاسلكية، عليك تمكين عملها قبل تشغيلها أو إيقاف تشغيلها بواسطة Wireless Assistant.

ولعرض حالة الأجهزة اللاسلكية، ضع المؤشر فوق رمز Wireless Assistant في ناحية الإعلام، أو افتح Wireless Assistant بالنقر المزدوج فوق الرمز في ناحية الإعلام.

---

يشير Wireless Assistant إلى جهاز 802.11 لاسلكي كـ WLAN وشبكة محلية لاسلكية.



---

ويعرض Wireless Assistant حالة الأجهزة التي تكون قيد التشغيل، أو متوقفة عن التشغيل، أو معطل عملها.

للحصول على مزيد من المعلومات حول Wireless Assistant:

١. افتح Wireless Assistant بالنقر المزدوج فوق الرمز في ناحية الإعلام.

٢. حدد الزر **Help**.

---

لا يمكنك استخدام زر اللاسلكية أو Wireless Assistant للتحكم بالأجهزة اللاسلكية إذا ما تم تعطيل عملها في الأداة المساعدة Setup.



عندئذ	و	إذا
<p>١. انقر بزر الماوس الأيمن فوق رمز <b>Wireless Assistant</b> في ناحية الإعلام.</p> <p>٢. حدد الجهاز أو الأجهزة التي تريد تشغيلها.</p> <p>✎ إذا كانت الأجهزة اللاسلكية متوقفة عن التشغيل، فسيؤدي ضغط زر اللاسلكية إلى تعطيل عمل الجهازين. لا يؤدي ضغط الزر إلى تشغيل الجهازين.</p>	<p>أردت تشغيل أحد الجهازين أو كليهما</p>	<p>■ أظهر Wireless Assistant أن الشبكة المحلية اللاسلكية (802.11) و Bluetooth متوقفان عن التشغيل</p> <p>■ كان ضوء اللاسلكية متوقفا عن التشغيل</p>
<p>١. اضغط زر اللاسلكية. (يعود الجهازان إلى حالتها السابقة من حيث التشغيل أو عدم التشغيل).*</p> <p>٢. إذا كانت الأجهزة اللاسلكية متوقفة عن التشغيل، فانقر بزر الماوس الأيمن فوق رمز <b>Wireless Assistant</b> في ناحية الإعلام.</p> <p>٣. حدد الجهاز أو الأجهزة التي تريد تشغيلها.</p>	<p>أردت تشغيل أحد الجهازين أو كليهما</p>	<p>■ أظهر Wireless Assistant أنه قد تم تعطيل عمل الشبكة المحلية اللاسلكية و Bluetooth</p> <p>■ كان ضوء اللاسلكية متوقفا عن التشغيل</p>
<p>١. انقر بزر الماوس الأيمن فوق رمز <b>Wireless Assistant</b> في ناحية الإعلام.</p> <p>٢. حدد الجهاز الذي تريد تشغيله.</p>	<p>أردت تشغيل الجهاز المتوقف عن التشغيل</p>	<p>■ أظهر Wireless Assistant أن أحد الجهازين قيد التشغيل والجهاز الآخر متوقف عن التشغيل</p> <p>■ كان ضوء اللاسلكية قيد التشغيل</p>

\* لا يؤدي ضغط الزر إلى تشغيل الجهازين.

إذا أردت أن يتم تشغيل الأجهزة اللاسلكية عند تشغيل الكمبيوتر المحمول، فعليك تشغيلها قبل إيقاف تشغيل الكمبيوتر المحمول أو إعادة تشغيله.



## إيقاف تشغيل الأجهزة وتعطيل عملها

إدًا	و	عندئذ
■ أظهر Wireless Assistant أن الشبكة المحلية اللاسلكية و Bluetooth قيد التشغيل	أردت تعطيل عمل الجهازين معا	اضغط زر اللاسلكية.
■ كان ضوء اللاسلكية قيد التشغيل	أردت إيقاف تشغيل أحد الجهازين أو كليهما	١. انقر بزر الماوس الأيمن فوق رمز <b>Wireless Assistant</b> في ناحية الإعلام. ٢. حدد الجهاز أو الأجهزة التي تريد إيقاف تشغيلها.
■ أظهر Wireless Assistant أن الشبكة المحلية اللاسلكية و Bluetooth متوقفان عن التشغيل	أردت تعطيل عمل الجهازين معا	اضغط زر اللاسلكية.
■ كان ضوء اللاسلكية متوقفا عن التشغيل	أردت تعطيل عمل الجهازين معا	اضغط زر اللاسلكية.*
■ أظهر Wireless Assistant أن أحد الجهازين قيد التشغيل والجهاز الآخر متوقف عن التشغيل	أردت تعطيل عمل الجهازين معا	اضغط زر اللاسلكية.*
■ كان ضوء اللاسلكية قيد التشغيل	أردت إيقاف تشغيل الجهاز الجاري تشغيله.	١. انقر بزر الماوس الأيمن فوق رمز <b>Wireless Assistant</b> في ناحية الإعلام. ٢. حدد الجهاز الذي تريد إيقاف تشغيله.
* إذا لم يكن الجهازان اللاسلكيان قيد التشغيل عندما قمت بتعطيل عملهما، فسيؤدي ضغط زر اللاسلكية مرة أخرى إلى إعادة الجهازين إلى حالتها السابقة من حيث التشغيل أو إيقاف التشغيل.		

# الفصل 7

## الحماية

### مميزات الحماية

---

لقد صُممت حلول الحماية لتعمل كإجراءات رادعة. وهذه الإجراءات الرادعة قد لا تمنع سوء استخدام المنتج أو تعرضه للسرقة.



---

إن ميزات الحماية المتوفرة مع الكمبيوتر باستطاعتها حمايته، وحماية المعلومات الشخصية، والبيانات الموجودة عليه من العديد من المخاطر. وقد تكون بعض ميزات الحماية غير ضرورية، وهذا يتوقف على كيفية استخدام الكمبيوتر وموقع استخدامه.

ويُنصح بأن تتبع الإجراءات التي سيتم وصفها لاحقاً في هذا الفصل لاستخدام

- برنامج مكافحة الفيروسات
- تحديثات Windows
- برنامج جدار الحماية

إضافة إلى إجراءات الحماية في نظام التشغيل Windows، قد يساعدك الجدول التالي على تحديد ميزات الحماية الأخرى التي عليك استخدامها. ويمكن تكوين معظم ميزات الحماية هذه في الأداة المساعدة Setup.

للحماية من	استخدم ميزة الحماية هذه
الاستخدام غير المصرح به للكمبيوتر	<ul style="list-style-type: none"> <li>■ QuickLock</li> <li>■ كلمة مرور بدء التشغيل في الأداة المساعدة *Setup</li> </ul>
الوصول غير المصرح به إلى الأداة المساعدة Setup (f10)	كلمة مرور المسؤول في الأداة المساعدة *Setup
بدء التشغيل غير المصرح به من محرك أقراص بصرية أو محرك أقراص مرنة	<ul style="list-style-type: none"> <li>■ ميزة حماية الأجهزة Device security في الأداة المساعدة *Setup</li> </ul>
فيروسات الكمبيوتر	برنامج مكافحة الفيروسات Norton AntiVirus
الوصول غير المصرح به إلى البيانات	<ul style="list-style-type: none"> <li>■ برنامج جدار الحماية</li> <li>■ تحديثات Windows</li> </ul>
الوصول غير المصرح به إلى إعدادات BIOS في الأداة المساعدة Setup ومعلومات أخرى لتعريف النظام	كلمة مرور المسؤول في الأداة المساعدة *Setup
النقل غير المصرح به للكمبيوتر	<p>فتحة كبل الحماية (تستخدم بواسطة كبل حماية اختياري)</p> <p>للحصول على مزيد من المعلومات حول فتحة كبل الحماية، يمكنك مراجعة <a href="#">كبل الحماية الاختياري</a>.</p>
<p>* إن الأداة المساعدة Setup هي أداة مساعدة غير تابعة لـ Windows يتم الوصول إليها بضغط f10 عند بدء تشغيل الكمبيوتر أو إعادة تشغيله. وعند استخدام الأداة المساعدة Setup، عليك استخدام المفاتيح على الكمبيوتر للتنقل وإجراء التحديثات.</p>	

# QuickLock

تقوم ميزة QuickLock بحماية الكمبيوتر وذلك بعرض الإطار Log On لنظام التشغيل Windows. وأثناء عرض الإطار Log On، يتعذر الوصول إلى الكمبيوتر حتى يتم إدخال كلمة مرور مستخدم Windows أو كلمة مرور مسؤول Windows.

ولكي تتمكن من استخدام ميزة QuickLock، عليك أولاً تعيين كلمة مرور مستخدم Windows أو كلمة مرور مسؤول Windows. ولتعيين كلمة مرور Windows، عليك مراجعة مركز التعليمات والدعم Help and Support Center وذلك بتحديد **Start < Help and Support**.

ثم

- لبدء تشغيل QuickLock، اضغط **fn+f6**.
- لإنهاء QuickLock، أدخل كلمة مرور مستخدم Windows أو كلمة مرور مسؤول Windows.

## كلمات مرور الأداة المساعدة Setup و Windows

تستخدم معظم ميزات الحماية كلمات المرور. وكلما قمت بتعيين كلمة مرور، عليك كتابتها وتخزينها في موقع آمن بعيداً عن الكمبيوتر.

تعمل ميزات الحماية في الأداة المساعدة Setup وميزات الحماية في نظام التشغيل Windows بشكل مستقل عن بعضها البعض. فلا يمكن مثلاً تمكين عمل جهاز في Windows كان قد تم تعطيله عمله في الأداة المساعدة Setup. وعليك أخذ الأمور التالية المتعلقة بكلمات المرور بعين الاعتبار:

- يتم تعيين كلمات مرور الأداة المساعدة Setup في الأداة المساعدة Setup.
- يتم تعيين كلمات مرور Windows في نظام التشغيل Windows.
- إذا نسيت كلمة مرور بدء التشغيل وكلمة مرور المسؤول التي تم تعيينها في الأداة المساعدة Setup، فلن تتمكن من بدء تشغيل الكمبيوتر أو استئناف العمل من وضع الإسبات hibernation. اتصل بمركز العناية بالعملاء Customer Care أو موفر الخدمات للحصول على معلومات إضافية.

■ تختلف وظيفة كلمة مرور المسؤول في الأداة المساعدة Setup عن وظيفة كلمة مرور مسؤول Windows. فلا يمكن استخدام كلمة مرور مسؤول Windows للوصول إلى الأداة المساعدة Setup، ولا يمكن لكلمة مرور المسؤول في الأداة المساعدة Setup توفير الوصول على مستوى المسؤول إلى محتويات الكمبيوتر.

■ إذا نسيت كلمة مرور المسؤول التي تم تعيينها في الأداة المساعدة Setup، فلن تتمكن من الوصول إلى الأداة المساعدة Setup.

ويسرد الجدول التالي كلمات مرور الأداة المساعدة Setup وكلمات مرور Windows الشائعة الاستخدام ويصف وظائفها. وللحصول على معلومات إضافية حول كلمات مرور Windows، مثل كلمات مرور شاشات التوقف، حدد **Help and Support < Start**.

الوظيفة	كلمات مرور الأداة المساعدة Setup
حماية الوصول إلى الأداة المساعدة Setup.	كلمة مرور المسؤول
حماية الوصول إلى محتويات الكمبيوتر عندما يبدأ تشغيله، أو يعاد تشغيله، أو تتم استعادته من وضع الإسبات hibernation.	كلمة مرور بدء التشغيل
الوظيفة	كلمات مرور Windows
حماية الوصول إلى محتويات الكمبيوتر على مستوى مسؤول Windows.	كلمة مرور المسؤول*
حماية الوصول إلى حساب مستخدم Windows.	كلمة مرور المستخدم*
حماية الوصول إلى محتويات الكمبيوتر عندما يستأنف عمله من وضع الانتظار standby أو عند استعادته من وضع الإسبات hibernation.	كلمة مرور وضع الانتظار standby
* للحصول على معلومات حول تعيين كلمة مرور مسؤول Windows، حدد <b>Help &lt; Start and Support</b> .	

## التنسيق ما بين كلمات المرور

تختلف وظيفة كلمة مرور المسؤول في الأداة المساعدة Setup عن وظيفة كلمة مرور مسؤول Windows. فلا يمكن استخدام كلمة مرور مسؤول Windows للوصول إلى الأداة المساعدة Setup، ولا يمكن لكلمة مرور المسؤول في الأداة المساعدة Setup توفير الوصول على مستوى المسؤول إلى محتويات الكمبيوتر.

تعمل كلمات مرور الأداة المساعدة Setup وكلمات مرور Windows بشكل مستقل. وعليك استخدام كلمة مرور الأداة المساعدة Setup عند المطالبة بها وكلمة مرور Windows عند المطالبة بها. مثلاً:

- إذا تم تعيين كلمة مرور بدء التشغيل في الأداة المساعدة Setup، فيجب إدخال كلمة مرور بدء التشغيل (وليس كلمة مرور Windows) عندما يبدأ تشغيل الكمبيوتر، أو يعاد تشغيله، أو تتم استعادته من وضع الإسبات .hibernation.
- إذا تم تعيين كلمة مرور وضع الانتظار standby في Windows، فيجب إدخال هذه الكلمة (وليس كلمة مرور بدء التشغيل في الأداة المساعدة Setup) عندما يستأنف الكمبيوتر عمله من وضع الانتظار أو عندما تتم استعادته من وضع الإسبات.

## اختيار كلمة مرور

يمكن استخدام كلمة المرور نفسها سواء بالنسبة إلى كلمة مرور الأداة المساعدة Setup أو كلمة مرور Windows، مع أخذ الأمور التالية بعين الاعتبار:

- نص كلمة مرور الأداة المساعدة Setup قد يتألف من أي خليط من ثمانية أحرف وأرقام كحد أقصى ولا يتحسس حالة الأحرف.
- يجب أن يتم تعيين كلمة مرور الأداة المساعدة Setup وإدخالها باستعمال المفاتيح نفسها. فلن يتم مثلاً التعرف على كلمة مرور الأداة المساعدة Setup التي تم تعيينها بواسطة مفاتيح الأرقام على لوحة المفاتيح إذا ما تم إدخالها فيما بعد بواسطة مفاتيح الأرقام على لوحة مفاتيح رقمية.



# كلمة مرور المسؤول في الأداة المساعدة Setup

تقوم كلمة مرور المسؤول في الأداة المساعدة Setup بحماية إعدادات التكوين ومعلومات حول تعريف النظام في الأداة المساعدة Setup. وبعد أن يتم تعيين كلمة المرور هذه، يجب إدخالها للوصول إلى الأداة المساعدة Setup.

## كلمة مرور المسؤول

- غير قابلة للمبادلة مع كلمة مرور مسؤول Windows، على الرغم من أنه باستطاعة الكلمتين أن تكونا مماثلتين.
- لا تظهر عند تعيينها، أو إدخالها، أو تغييرها، أو حذفها.
- يجب أن يتم تعيينها وإدخالها بواسطة المفاتيح نفسها. فلن يتم مثلا التعرف على كلمة مرور المسؤول التي تم تعيينها بواسطة مفاتيح الأرقام على لوحة المفاتيح إذا ما تم إدخالها فيما بعد بواسطة مفاتيح الأرقام على لوحة مفاتيح رقمية.
- باستطاعتها أن تتضمن أي خليط من ثمانية أحرف وأرقام كحد أقصى ولا تتحسس حالة الأحرف.

## تعيين كلمة مرور المسؤول

يتم تعيين كلمة مرور المسؤول، أو تغييرها، أو حذفها في الأداة المساعدة Setup:

لإدارة كلمة المرور هذه:

1. افتح الأداة المساعدة Setup بتشغيل الكمبيوتر أو إعادة تشغيله، ثم اضغط **f10** أثناء ظهور رسالة Setup في الزاوية اليسرى السفلى من الشاشة.

٢. استخدم مفاتيح الأسهل لتحديد Administrator < Security Password، ثم اضغط **enter**.

□ لتعيين كلمة مرور المسؤول، اكتب كلمة المرور في الحقلين **Enter New Password** و **Confirm New Password**، ثم اضغط **enter**.

□ لتغيير كلمة مرور المسؤول، اكتب كلمة المرور الحالية في الحقل **Enter Current Password**، و اكتب كلمة المرور الجديدة في الحقلين **Enter New Password** و **Confirm New Password**، ثم اضغط **enter**.

□ لحذف كلمة مرور المسؤول، اكتب كلمة المرور الحالية في الحقل **Enter Password**، ثم اضغط **enter** ٤ مرات.

٣. لحفظ تفضيلاتك وإنهاء الأداة المساعدة Setup، اضغط **f10** ثم اتبع الإرشادات التي تظهر على الشاشة.  
وتدخل تفضيلاتك حيز التنفيذ عندما يعاد تشغيل الكمبيوتر.

## إدخال كلمة مرور المسؤول

عند ظهور المطالبة بإدخال كلمة المرور **Enter Password**، اكتب كلمة مرور المسؤول (باستخدام المفاتيح نفسها التي بواسطتها قمت بتعيين هذه الكلمة)، ثم اضغط **enter**. وبعد ٣ محاولات غير ناجحة لإدخال كلمة مرور المسؤول، عليك إعادة تشغيل الكمبيوتر والمحاولة من جديد.

# كلمة مرور بدء التشغيل في الأداة المساعدة Setup

تمنع كلمة مرور بدء التشغيل في الأداة المساعدة Setup الاستخدام غير المصرح به للكمبيوتر. وبعد أن يتم تعيين كلمة المرور هذه، يجب إدخالها في كل مرة يتم فيها بدء تشغيل الكمبيوتر، أو يعاد تشغيله، أو تتم استعادته من وضع الإسبات hibernation. كلمة مرور بدء التشغيل

- لا تظهر عند تعيينها، أو إدخالها، أو تغييرها، أو حذفها.
- يجب أن يتم تعيينها وإدخالها بواسطة المفاتيح نفسها. فلن يتم مثلا التعرف على كلمة مرور بدء التشغيل التي تم تعيينها بواسطة مفاتيح الأرقام على لوحة المفاتيح إذا ما تم إدخالها فيما بعد بواسطة مفاتيح الأرقام على لوحة مفاتيح رقمية.
- باستطاعتها أن تتضمن أي خليط من ثمانية أحرف وأرقام كحد أقصى ولا تتحسس حالة الأحرف.

## تعيين كلمة مرور بدء التشغيل

يتم تعيين كلمة مرور بدء التشغيل، أو تغييرها، أو حذفها في الأداة المساعدة Setup:

لإدارة كلمة المرور هذه:

1. افتح الأداة المساعدة Setup بتشغيل الكمبيوتر أو إعادة تشغيله، ثم بضغطة **f10** أثناء ظهور رسالة Setup في الزاوية اليسرى السفلى من الشاشة.
2. استخدم مفاتيح الأسهم لتحديد **Power-On password < Security**، ثم اضغط **enter**.
  - لتعيين كلمة مرور بدء التشغيل، اكتب كلمة المرور في الحقلين **Enter New Password** و **Confirm New Password**، ثم اضغط **enter**.
  - لتغيير كلمة مرور بدء التشغيل، اكتب كلمة المرور الحالية في الحقل **Enter Current Password**، و اكتب كلمة المرور الجديدة في الحقلين **Enter New Password** و **Confirm New Password**، ثم اضغط **enter**.
  - لحذف كلمة مرور بدء التشغيل، اكتب كلمة المرور الحالية في الحقل **Enter Password**، ثم اضغط **enter** 4 مرات.
3. لحفظ تفضيلاتك وإنهاء الأداة المساعدة Setup، اضغط **f10** ثم اتبع الإرشادات التي تظهر على الشاشة.  
وتدخل تفضيلاتك حيز التنفيذ عندما يعاد تشغيل الكمبيوتر.

## إدخال كلمة مرور بدء التشغيل

عند ظهور المطالبة بإدخال كلمة المرور Enter Password، اكتب كلمة مرور بدء التشغيل (باستخدام المفاتيح نفسها التي بواسطتها قمت بتعيين هذه الكلمة)، ثم اضغط enter. وبعد ٣ محاولات غير ناجحة لإدخال كلمة مرور بدء التشغيل، عليك إيقاف تشغيل الكمبيوتر، وإعادة تشغيله، ثم المحاولة من جديد.

## Setup Device Security في الأداة المساعدة

يمكنك، من قائمة Device Security في الأداة المساعدة Setup، تعطيل عمل محرك أقراص بصرية أو محرك أقراص مرنة أو تمكين عمله.

لتعطيل عمل أجهزة النظام في الأداة المساعدة Setup أو إعادة تمكين عملها:

١. افتح الأداة المساعدة Setup بتشغيل الكمبيوتر أو إعادة تشغيله، ثم بضغطة f10 أثناء ظهور رسالة Setup في الزاوية اليسرى السفلى من الشاشة.

٢. حدد Device Security < Security، ثم اضغط enter.

٣. استخدم مفاتيح الأسهم لتحديد عنصر. ثم:

□ لتعطيل عمل عنصر ما، اضغط f5 أو f6 لتبديل الحقل التابع للعنصر إلى Disable، ثم اضغط enter.

□ لإعادة تمكين عمل عنصر ما، اضغط f5 أو f6 لتبديل الحقل التابع للعنصر إلى Enable، ثم اضغط enter.

٤. عند ظهور مطالبة بالتأكيد مع التفضيل المحدد، اضغط enter لحفظ التفضيل الذي اخترته.

٥. لتعيين تفضيلاتك وإنهاء الأداة المساعدة Setup، اضغط f10 ثم اتبع الإرشادات التي تظهر على الشاشة.

وتدخل تفضيلاتك حيز التنفيذ عندما يعاد تشغيل الكمبيوتر.

## برامج مكافحة الفيروسات

عندما تستخدم الكمبيوتر للوصول إلى البريد الإلكتروني، أو شبكة الاتصال، أو الإنترنت، فإنك تعرضه للإصابة بفيروسات الكمبيوتر. وبإستطاعة فيروسات الكمبيوتر تعطيل نظام التشغيل Windows، أو التطبيقات، أو الأدوات المساعدة أو التسبب بعملها بطريقة غير طبيعية. وبإستطاعة برامج مكافحة الفيروسات الكشف عن معظم الفيروسات، وتدميرها، وفي معظم الحالات إصلاح العطب الذي تكون قد تسببت به.

ولحماية الكمبيوتر من الفيروسات، يستحسن بأن تستخدم برامج مخصصة لمكافحة الفيروسات. ولتوفير الحماية من الفيروسات التي تم اكتشافها مؤخراً، يجب أن يتم تحديث برامج مكافحة الفيروسات.

ويكون البرنامج Norton AntiVirus مثبتاً مسبقاً على الكمبيوتر. وللحصول على معلومات حول استخدام البرنامج Norton AntiVirus وتحديثه:

« حدد **Start < All Programs < Norton AntiVirus < Help**  
**and Support**.

وللحصول على مزيد من المعلومات حول فيروسات الكمبيوتر:

١. حدد **Start < Help and Support**.

٢. اكتب viruses في الحقل **Search**.

٣. اضغط **enter**.

# Critical Security Updates for Windows XP

**إنذار:** لحماية الكمبيوتر من الخروقات التي تتعرض لها الحماية ومن فيروسات الكمبيوتر، فمن المستحسن أن تقوم بتنصيب كافة التحديثات الضرورية فور تلقفك تنبيها من Microsoft. كما عليك تشغيل Windows Update شهريا لتنصيب آخر التحديثات الموصى بها من Microsoft.



قد يتم تضمين القرص *Critical Security Updates for Windows XP* مع الكمبيوتر بهدف توفير تحديثات إضافية صدرت بعد عملية تكوين الكمبيوتر.

لتحديث النظام باستخدام القرص *Critical Security Updates for Windows XP*:

١. أدخل القرص في محرك الأقراص. (فيقوم القرص تلقائيا بتشغيل التطبيق الخاص بالتنصيب.)

٢. اتبع الإرشادات التي تظهر على الشاشة لتنصيب كافة التحديثات. (وقد يتطلب هذا الأمر عدة دقائق.)

٣. أخرج القرص.

قد تصبح بعض تحديثات نظام التشغيل وبرامج أخرى في الكمبيوتر متوفرة بعد شحن هذا الكمبيوتر. ولكي تتأكد من أن كافة التحديثات المتوفرة مثبتة على الكمبيوتر، استخدم ارتباط التحديث في **Help and Support**.

وتصدر دوريا تحديثات لتطبيقات Windows و Microsoft. ويمكنك الحصول على التحديثات المستقبلية من موقع Microsoft على ويب وكذلك من خلال ارتباط التحديث في **Help and Support Center**.

## برامج جدار الحماية

عندما تستخدم الكمبيوتر للوصول إلى البريد الإلكتروني، أو الشبكة، أو الإنترنت، فمن المحتمل أن يحصل أشخاص غير مخولين على معلومات تتعلق بك، وبالكمبيوتر الذي تستخدمه، وبياناتك. ولحماية خصوصيتك، فإننا نوصي بأن تستخدم برنامج جدار حماية.

ويقوم برنامج جدار الحماية بمراقبة العمليات الصادرة من الكمبيوتر والواردة إليه وذلك بتضمين ميزات مثل التسجيل والإعلام، والتنبيهات التلقائية، وواجهات للمستخدم لتكوين جدار الحماية.

ويصحب الكمبيوتر برنامج جدار حماية مثبت مسبقاً. ويمكنك مراجعة وثائق جدار الحماية أو الاتصال بالشركة المصنعة له.

---

بإستطاعة جدار الحماية في حالات معينة حظر الوصول إلى برامج التسالي على الإنترنت، أو التعارض مع المشاركة في ملفات أو طابعات على الشبكة، أو حظر وصول مرفقات بريد إلكتروني مصرح بها. ولحل المشكلة بشكل مؤقت، عليك تعطيل عمل جدار الحماية، وتنفيذ المهمة التي تتعارض معه، ومن ثم إعادة تمكين عمله. ولحل المشكلة بشكل دائم، عليك إعادة تكوين جدار الحماية.

---



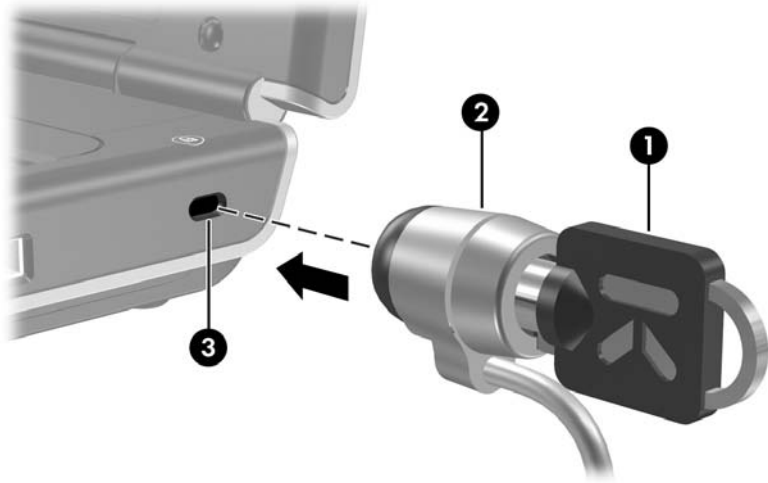
## كبل الحماية الاختياري

لقد صممت حلول الحماية لتعمل كإجراءات رادعة. وهذه الإجراءات الرادعة قد لا تمنع سوء استخدام المنتج أو تعرضه للسرقة.



لتثبيت كبل الحماية:

1. ثبت كبل الحماية حول كائن ثابت.
2. أدخل المفتاح 1 في قفل الكبل.
3. أدخل قفل الكبل في فتحة كبل الحماية 3، ثم أقفل قفل الكبل بواسطة المفتاح.



قد يبدو الكمبيوتر الذي تستخدمه مختلفا عن الرسوم التوضيحية الموجودة في هذا الدليل. ويختلف موقع فتحة كبل الحماية باختلاف الطراز.



## ترقيات الأجهزة واستبدالها

### توصيلات الأجهزة

#### توصيل جهاز مزود بالطاقة

لتوصيل الكمبيوتر المحمول بجهاز اختياري خارجي له سلك طاقة خاص به:

١. تأكد من أن الجهاز متوقف عن التشغيل.
٢. وصل الجهاز بالمأخذ أو بالمأخذ على الكمبيوتر المحمول المعين من قبل الشركة المصنعة للجهاز.
٣. وصل سلك الطاقة بمأخذ مؤرض للتيار المتناوب.
٤. شغل الجهاز.

---

إذا لم يتمكن جهاز عرض تم توصيله بشكل صحيح من عرض الصورة، فحاول ضغط مفتاح التشغيل السريع  $fn+f4$  لتبديل الصورة إلى الجهاز الموصول.

---



لفصل جهاز خارجي مزود بالطاقة عن الكمبيوتر المحمول:

١. أوقف تشغيل الجهاز.
٢. افصل الجهاز عن الكمبيوتر المحمول.

## توصيل جهاز USB

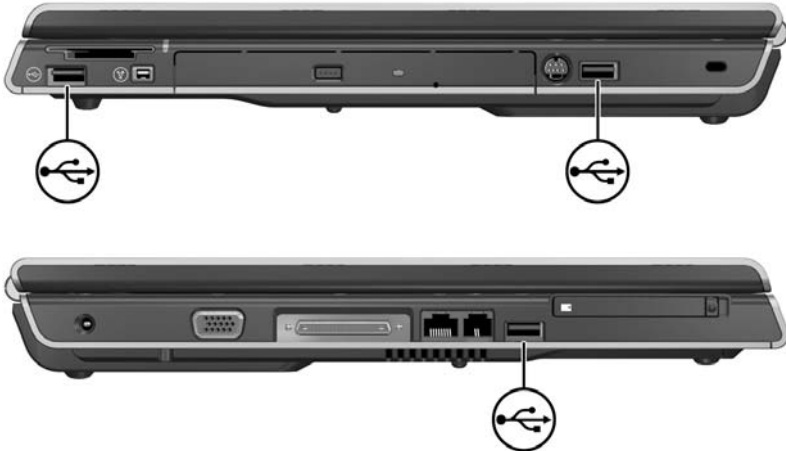
إن USB (الناقل التسلسلي العالمي) هو عبارة عن واجهة للأجهزة يمكن استخدامها لتوصيل جهاز USB خارجي مثل لوحة مفاتيح، أو ماوس، أو محرك أقراص، أو طابعة، أو ماسح ضوئي، أو محور بالكمبيوتر المحمول أو بجهاز إرساء اختياري.

المحور هو جهاز توصيل يمكن أن يكون مزوداً أو غير مزود بالطاقة. ويمكن توصيل محاور USB بمنفذ USB على الكمبيوتر المحمول أو بمحاور USB أخرى. وتعتمد المحاور عدداً مختلفاً من أجهزة USB وتستخدم لزيادة عدد أجهزة USB في النظام.

■ يجب توصيل المحاور المزودة بالطاقة بطاقة خارجية.

■ يجب توصيل المحاور غير المزودة بالطاقة إما بمنفذ USB على الكمبيوتر المحمول أو بمنفذ على محور مزود بالطاقة.

تعتمد منافذ USB الثلاثة (طرازات محددة فقط) على الكمبيوتر المحمول الأجهزة المتوافقة مع USB 2.0، و USB 1.1، و USB 1.0.



## توصيل جهاز 1394 (طرازات مختارة فقط)

IEEE 1394 هو عبارة عن واجهة للأجهزة يمكن استخدامها لتوصيل جهاز عالي السرعة للوسائط المتعددة أو جهاز لتخزين البيانات بالكمبيوتر المحمول. وغالبا ما تحتاج الماسحات الضوئية، والكاميرات الرقمية، وكاميرات الفيديو الرقمية إلى اتصال 1394.

وقد يترتب عليك تحميل برامج تشغيل خاصة بالأجهزة وبرامج أخرى لتتمكن من استخدام بعض أجهزة 1394. وللحصول على معلومات حول البرامج الخاصة بجهاز ما، يمكنك مراجعة وثائق الجهاز أو زيارة موقع ويب الخاص بالشركة المصنعة للجهاز أو موفره.

يعتمد المنفذ 1394 على الكمبيوتر المحمول، المبين في الرسم التوضيحي أدناه، أجهزة IEEE 1394a.



## توصيل جهاز اتصالات

يوفر دليل الشروع في العمل المطبوع الذي يصحب الكمبيوتر المحمول إرشادات أساسية حول توصيل المودم وإعداد خدمة الإنترنت مع موثر خدمة الإنترنت (ISP).

للحصول على معلومات حول استخدام الميزة Network Service Boot لتوصيل الكمبيوتر المحمول بمقّم PXE (Preboot Execution Environment) خلال بدء التشغيل، يمكنك مراجعة المقطع "استخدام الميزات المتقدمة في الأداة المساعدة Setup" في الفصل ٨، "تحديثات البرامج واستردادها وبرامج النظام".

للحصول على معلومات إضافية حول المودم، واللاسلكية، واتصالات الشبكة، حدد **Start < Help and Support**. ويوفر مركز التعليمات والدعم Help and Support Center معلومات حول الاتصالات تشمل إرشادات، وبرامج تعليمية، ومعالجات يمكنها مساعدتك في إعداد مجموعة متنوعة من الاتصالات أو استكشاف أخطائها وإصلاحها.

## بطاقات الذاكرة الرقمية

باستطاعة فتحة الوسائط الرقمية (طرزات مختارة فقط) اعتماد:

■ Memory Stick Pro و Memory Stick

■ xD-Picture Card

■ MultiMediaCard

■ SmartMedia (SM) card

■ SD Card

تستخدم بطاقات الذاكرة الرقمية في أغلب الأحيان للتخزين الرقمي في الكاميرات، وكاميرات الفيديو، والأجهزة الأخرى المحمولة باليد.

ويمكنك تعيين الكمبيوتر المحمول لفتح الملفات الموجودة على بطاقة ذاكرة رقمية بواسطة طرق تحددها. فيمكنك مثلاً تعيين بطاقة ذاكرة رقمية بحيث تفتح بواسطة عرض الشرائح للصور الفوتوغرافية التي تحتوي عليها. للحصول على الإرشادات، يمكنك مراجعة المقطع "تعيين تفضيلات التشغيل التلقائي AutoPlay" في الفصل ٤، "الوسائط المتعددة".

ويتوفر ضوء فتحة الوسائط الرقمية وفتحة الوسائط الرقمية اللذين سيتم وصفها في المقاطع التالية فقط في الطرازات التي تتضمن فتحة وسائط رقمية.

## استخدام ضوء فتحة الوسائط الرقمية

يتم تشغيل ضوء فتحة الوسائط الرقمية عندما يكون الوصول جاريا إلى بطاقة ذاكرة رقمية تم إدخالها، ويتوقف تشغيل ضوء فتحة الوسائط الرقمية عندما تكون بطاقة الذاكرة الرقمية المدخلة غير نشطة أو عندما تكون فتحة الوسائط الرقمية فارغة.



## إدخال بطاقة ذاكرة رقمية

**إنذار:** لتجنب إعطاب موصلات بطاقة الذاكرة الرقمية:



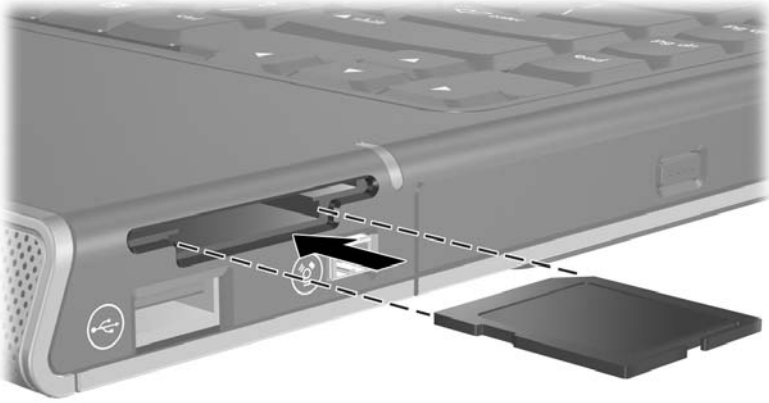
■ استخدم أدنى قدر من القوة عند إدخال بطاقة ذاكرة رقمية في فتحة الوسائط الرقمية.

■ لا تحرك أو تنقل الكمبيوتر المحمول عند وجود بطاقة ذاكرة رقمية في فتحة الوسائط الرقمية.

لإدخال بطاقة الذاكرة الرقمية:

١. أمسك البطاقة مع توجيه جانب المصق نحو الأعلى والموصلات باتجاه الكمبيوتر المحمول.

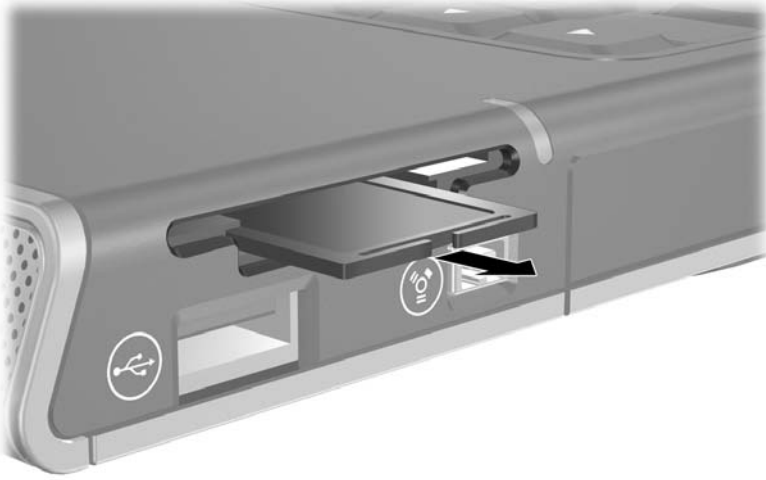
٢. ادفع البطاقة بلطف داخل فتحة الوسائط الرقمية إلى أن تستقر في مكانها. (تمتد البطاقة قليلاً خارج الكمبيوتر المحمول).



## إخراج بطاقة الذاكرة الرقمية

لإخراج بطاقة الذاكرة الرقمية:

1. أغلق كافة التطبيقات وأكمل كافة النشاطات التي تستخدم البطاقة. (لإيقاف نقل البيانات، حدد الزر **cancel** ضمن الإطار Windows Copying).
2. حدد الرمز **My Computer** على سطح مكتب Windows.
3. انقر بزر الماوس الأيمن فوق محرك الأقراص المقترن بالبطاقة، ثم حدد **Eject**. (يتوقف تشغيل البطاقة ولكنها لا تتحرر من فتحة الوسائط الرقمية).
4. اسحب البطاقة خارج الفتحة.





**إنذار:** للمحافظة على اعتماد كافة بطاقات PC، لا تثبت كافة البرامج أو برامج التمكين التي قد توفرها لك الشركة المصنعة لبطاقة PC واحدة. إذا أرشدتك وثائق بطاقة PC إلى تثبيت برامج تشغيل الأجهزة:

■ ثبت فقط برامج تشغيل الأجهزة الخاصة بنظام التشغيل Windows الذي تستخدمه.

■ لا تقم بتثبيت أي برامج أخرى، كخدمات البطاقات، أو خدمات مأخذ التوصيل، أو برامج التمكين، التي قد توفرها أيضا الشركة المصنعة لبطاقة PC.

إن بطاقة PC هي بحجم بطاقة الائتمان مصممة بحيث تطابق المواصفات القياسية للهيئة الدولية لبطاقات ذاكرة الكمبيوتر الشخصي (PCMCIA) .Computer Memory Card International Association. ويمكن استخدام بطاقات PC لإضافة وظائف المودم، أو الصوت، أو التخزين، أو الاتصال اللاسلكي، أو الكاميرا الرقمية إلى الكمبيوتر المحمول. تعتمد فتحة بطاقة PC الموجودة على الكمبيوتر المحمول بطاقة واحدة من النوع I أو النوع II ٣٢ بت (CardBus) أو ١٦ بت.



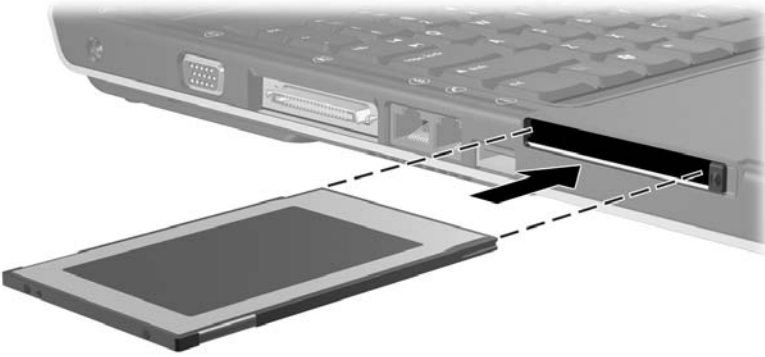
## إدخال بطاقة PC

إنذار: لتجنب إعطاب موصلات بطاقة PC:



- استخدم أدنى قدر من القوة عند إدخال بطاقة PC في فتحتها.
- لا تحرك أو تنقل الكمبيوتر المحمول عند وجود بطاقة PC ضمنه.

1. أمسك بطاقة PC مع توجيه جانب المصق نحو الأعلى والموصلات باتجاه الكمبيوتر المحمول.
2. ادفع البطاقة بلطف ضمن الفتحة إلى أن تستقر في مكانها.



## إيقاف تشغيل بطاقة PC أو إخراجها

إنذار: لتجنب فقدان العمل أو عدم استجابة النظام، أوقف تشغيل بطاقة PC قبل إخراجها.



إن إيقاف تشغيل بطاقة PC، حتى وإن لم تكن قيد الاستخدام، يساهم في توفير الطاقة.



لإيقاف تشغيل بطاقة PC أو إخراجها:

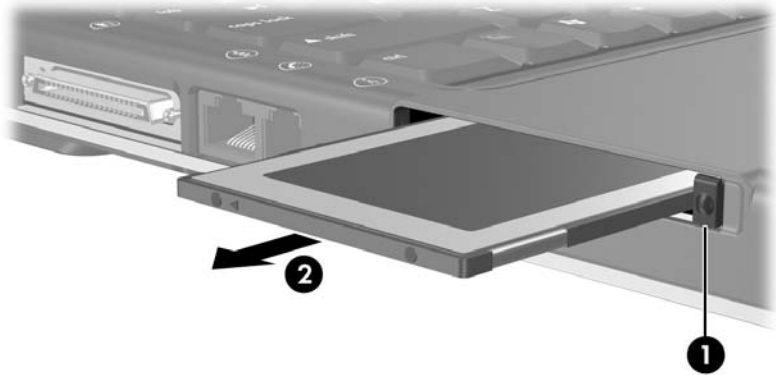
1. أغلق كافة التطبيقات وأكمل كافة النشاطات المعتمدة من قبل بطاقة PC.  
ثم

□ لإيقاف تشغيل بطاقة PC، حدد الرمز **Safely Remove Hardware** على شريط المهام، ثم حدد **PC Card**. (لإظهار الرمز **Safely Remove Hardware**، انقر بزر الماوس الأيمن فوق شريط المهام، وحدد **Properties**، امسح علامة تحديد خانة الاختيار **Hide inactive icons**، ثم حدد **OK**).

□ لإخراج بطاقة PC، أوقف تشغيلها كما تم شرحه أعلاه، ثم انتقل إلى الخطوة 2.

2. اضغط زر إخراج بطاقة PC 1. (قد تحتاج إلى أن تضغط الزر مرة لتمدده، ثم اضغط الزر مرة أخرى لتحرير بطاقة PC).

3. اسحب بلطف بطاقة PC 2 إلى الخارج.



# محركات الأقراص

## إضافة محرك أقراص إلى النظام

إن محرك القرص الثابت الداخلي ومحرك الأقراص البصرية هما ميزتان قياسيتان في الكمبيوتر المحمول. ويتغير نوع محرك الأقراص البصرية حسب طراز الكمبيوتر المحمول.

ويمكن إضافة محرك أقراص اختياري إلى النظام بتوصيله، حسب الإرشادات المتوفرة في وثائق محرك الأقراص، بأحد منافذ USB أو بالمنفذ 1394. ويمكن أيضا إضافة سعة إلى محرك القرص الثابت بواسطة بطاقة PC لمحرك أقراص صغير، أو بطاقة ذاكرة رقمية مثل بطاقة SD.

## استخدام ضوء محرك الأقراص IDE

يشار إلى نشاط محرك القرص الثابت الداخلي أو محرك الأقراص البصرية بواسطة ضوء IDE (Integrated Drive Electronics).





**إنذار:** لتجنب إعطاب الكمبيوتر المحمول أو محرك الأقراص وفقدان العمل:

- لا تقم بإخراج محرك القرص الثابت الداخلي إلا من أجل صيانته أو استبداله. وللحصول على الإرشادات، يمكنك مراجعة المقطع التالي "استبدال محرك القرص الثابت الداخلي" في هذا الفصل.

باستطاعة الإفراغ الإلكتروني إعطاب المكونات الإلكترونية. لتجنب الضرر الناتج عن الإفراغ الإلكتروني والذي يصيب الكمبيوتر المحمول أو محرك الأقراص، اتبع هذين الإجرائين الوقائيين: (١) أفرغ نفسك من الكهرباء الساكنة قبل الإمساك بمحرك الأقراص وذلك بلمس جسم معدني مؤرض و(٢) تجنب لمس الموصلات الموجودة على محرك الأقراص. لمزيد من المعلومات حول تجنب الضرر الناتج عن الكهرباء الساكنة، يمكنك مراجعة الفصل "الإفراغ الإلكتروني في الدليل إشارات تنظيمية ووقائية على القرص المضغوط User Guides".

- باستطاعة القوة المفرطة أن تعطب موصلات محرك الأقراص. فعند إدخال محرك الأقراص، استخدم ما يكفي من القوة لتثبيت محرك الأقراص في مكانه.

- أمسك محرك الأقراص بحذر، ولا تسقطه.

- تجنب تعريض محرك القرص الثابت أو الأقراص المرنة إلى أجهزة ذات حقل مغناطيسي. تشمل الأجهزة ذات الحقل المغناطيسي منتجات محو أشرطة الصوت والفيديو، وأجهزة العرض، ومكبرات الصوت. وتشمل أجهزة الأمن ذات الحقول المغناطيسية جهاز الكشف في المطار الذي تمشي تحته وعصا الكشف التي تستخدم باليد. أجهزة الأمن المستخدمة في المطارات، والتي تفحص الأمتعة المحمولة الموضوعة على حزام متحرك، تستخدم أشعة إكس (الأشعة السينية)، وهي ليست مغناطيسية ولا تلحق الضرر بمحرك القرص الثابت أو قرص مرن.

- لا ترش منتجات التنظيف على محرك الأقراص.

- تجنب تعريض محرك القرص الثابت للسوائل، أو درجات حرارة عالية أو منخفضة جداً.

- إذا كنت تريد إرسال محرك أقراص بالبريد، فعليك حزمه بغلاف يحميه من الصدمات، والاهتزاز، ودرجات الحرارة العالية والمنخفضة جداً، والرطوبة العالية. واكتب على الحزمة عبارة "قابل للكسر - FRAGILE".

## استبدال محرك القرص الثابت الداخلي

إن محرك القرص الثابت الموجود في الحجرة المخصصة له هو محرك القرص الثابت الداخلي. و عليك إخرجه فقط إذا كنت تريد إصلاحه أو استبداله.

**إنذار:** لمنع دخول النظام في حالة عدم استجابة وفقدان العمل، لا تبدأ بتنفيذ هذا الإجراء إلا بعد:

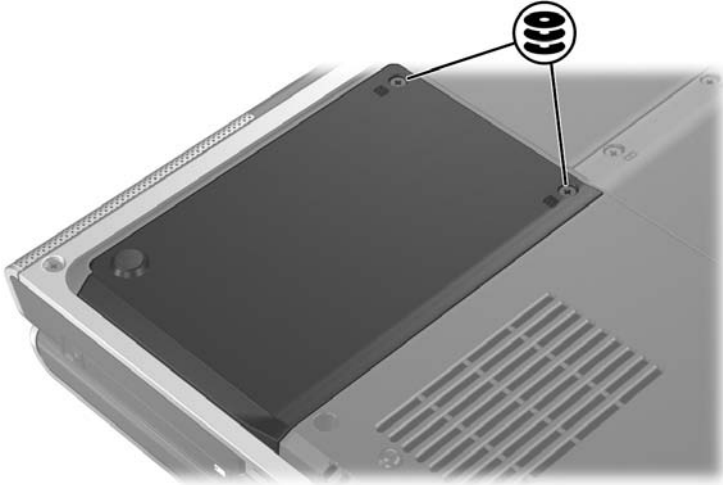


- حفظ عملك، وإغلاق كافة التطبيقات المفتوحة، وإيقاف تشغيل الكمبيوتر المحمول. إذا لم تكن متأكدًا مما إذا كان الكمبيوتر المحمول متوقفًا عن التشغيل أو في وضع الإسبات hibernation، فعليك تشغيله ثم إيقاف تشغيله من خلال نظام التشغيل.
- فصل كافة الأجهزة الخارجية الموصولة بالكمبيوتر المحمول.
- فصل الكمبيوتر المحمول عن الطاقة الخارجية،، إخراج البطارية منه.

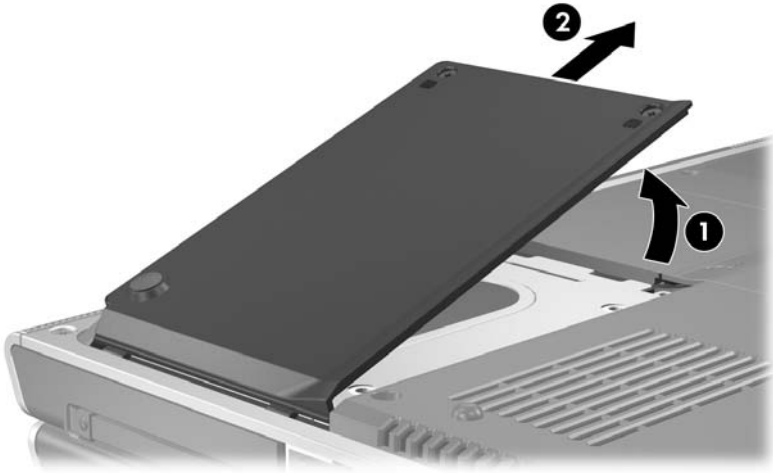
للحصول على إرشادات حول إخراج البطارية، يمكنك مراجعة المقطع "استبدال البطارية" في الفصل ٣، "الطاقة".

لاستبدال محرك القرص الثابت الداخلي:

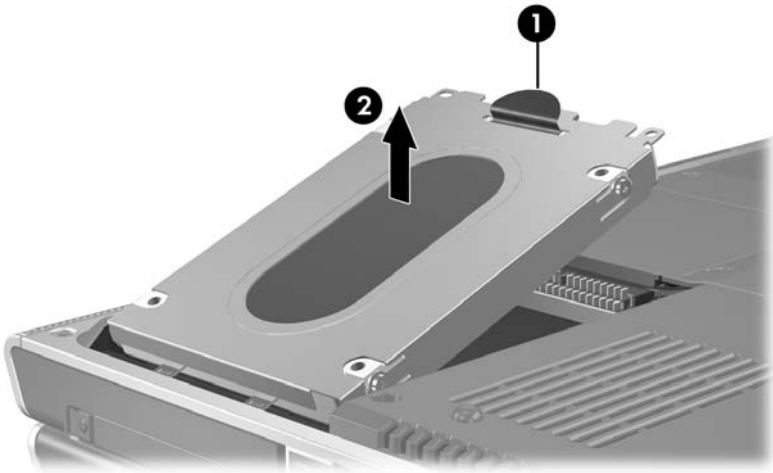
١. اقلب الكمبيوتر المحمول رأسًا على عقب.
٢. فك مسامري الحماية اللولبيين لمحرك القرص الثابت.



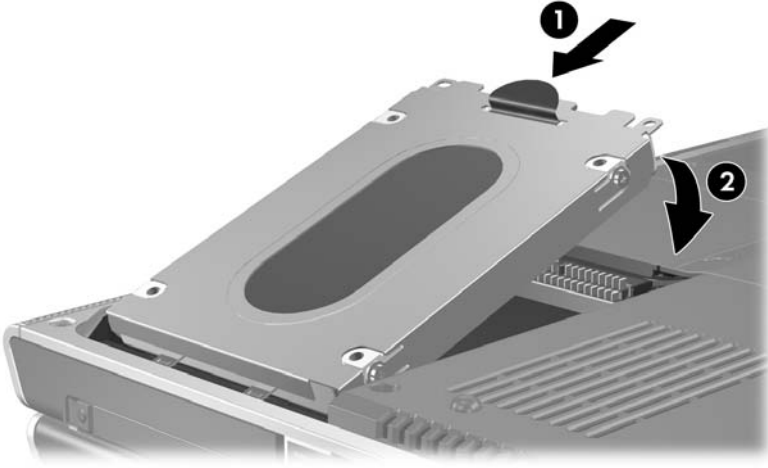
٣. لنزع غطاء محرك القرص الثابت وكشف قبضة محرك القرص الثابت،  
ارفع الغطاء 1 نحو الأعلى وبعيدا عن الكمبيوتر المحمول 2.



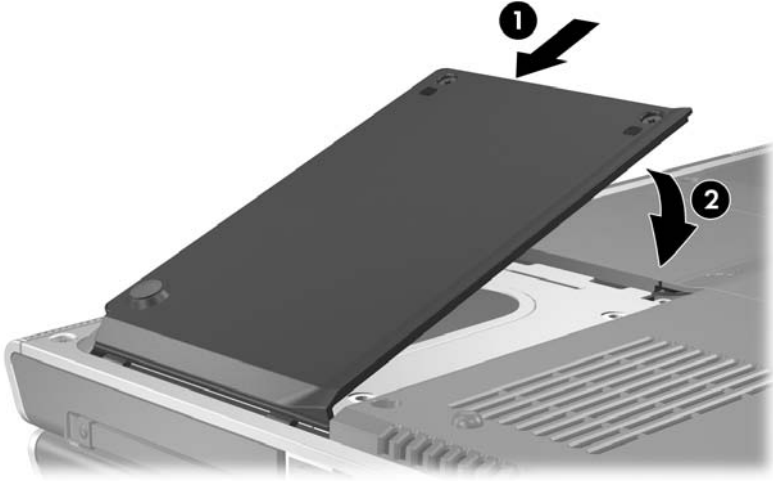
٤. لإخراج محرك القرص الثابت، اسحب القبضة الموجودة عليه نحو  
الأعلى 1 لتحريره، ثم ارفع محرك القرص الثابت 2 خارج حجرة.



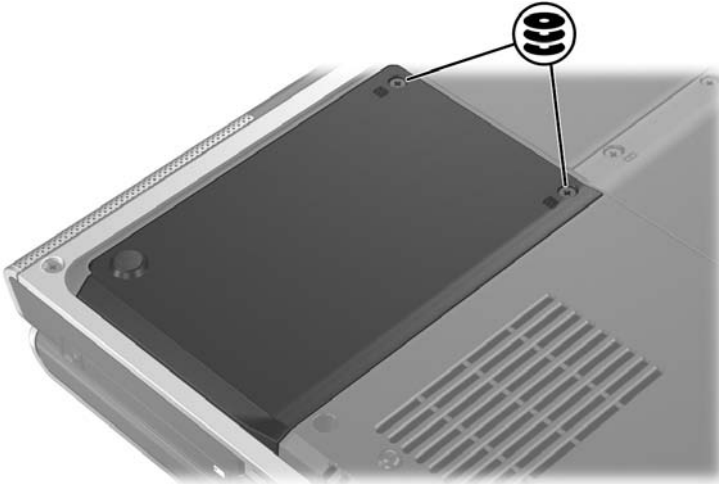
٥. لإدخال محرك القرص الثابت البديل، قم بإمالة طرف الموصل في المحرك 1 نحو الأسفل، ثم أنزل محرك القرص الثابت ضمن حجرتة إلى أن يستقر في مكانه 2.



٦. أعد غطاء محرك القرص الثابت إلى مكانه.  
أ. ضع الغطاء فوق حجرة محرك القرص الثابت.  
ب. ادفع الغطاء 1 قليلا نحو الجانب الأيمن من الكمبيوتر المحمول إلى أن يستقر الغطاء في مكانه 2.



٧. ثبت مسامري الحماية اللولبيين لمحرك القرص الثابت.





## الذاكرة

يحتوي الكمبيوتر المحمول على فتحتين للذاكرة. واستنادا إلى طراز الكمبيوتر المحمول الذي تستخدمه، فقد تحتوي إحدى الفتحتين أو الفتحتان معا على وحدة ذاكرة قابلة للاستبدال.

### زيادة الذاكرة

يمكنك زيادة مقدار الذاكرة RAM (ذاكرة الوصول العشوائي) في الكمبيوتر المحمول بإضافة وحدات ذاكرة في فتحات الذاكرة الفارغة أو باستبدال وحدات الذاكرة المثبتة.

عند زيادة الذاكرة RAM، يزيد نظام التشغيل من المساحة المحجوزة على محرك القرص الثابت المخصصة لملف الإسبات. وقبل زيادة الذاكرة RAM، ينصح بالتأكد من وجود مساحة حرة كافية لملف الإسبات الكبير الحجم.

■ لإظهار مقدار الذاكرة RAM في النظام:

حدد **Start < Help and Support**.

■ لإظهار مقدار المساحة الحرة على محرك القرص الثابت ومقدار المساحة المطلوبة لملف الإسبات:

حدد **Start < Control Panel < Performance and Maintenance < Power Options < التثبيت < Hibernate**.

## إخراج وحدة ذاكرة أو إدخالها

**تحذير:** لتجنب التعرض للصعق الكهربائي، عليك الوصول إلى حجرة الذاكرة فقط خلال هذا الإجراء. إن حجرة الذاكرة وحجرتي البطارية ومحرك القرص الثابت هي فقط الحجز الداخلية التي يمكن للمستخدم الوصول إليها في الكمبيوتر المحمول. أما كافة المناطق الأخرى والتي تتطلب أداة للوصول إليها فيجب فتحها من قبل موفر الخدمات.



**تحذير:** لتجنب التعرض للصعق الكهربائي وإعطاب الكمبيوتر المحمول، أوقف تشغيل الكمبيوتر المحمول، وافصل سلك الطاقة، وأخرج البطارية قبل تثبيت وحدة الذاكرة.

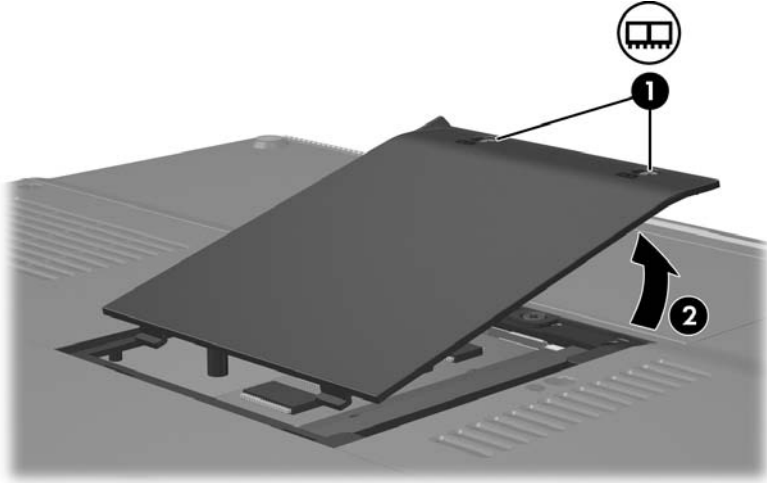


**إنذار:** لمنع الإفراغ الإلكتروني من إعطاب المكونات الإلكترونية: قبل البدء بتنفيذ هذا الإجراء، عليك إفراغ نفسك من الكهرباء الساكنة بلمس جسم معدني مؤرض. لمزيد من المعلومات حول منع الضرر الإلكتروني، يمكنك مراجعة الفصل "الإفراغ الإلكتروني" في الدليل إشارات تنظيمية ووقائية على القرص المضغوط *User Guides*.



1. احفظ عملك وأغلق كافة التطبيقات المفتوحة.
  2. أوقف تشغيل الكمبيوتر المحمول.
  - إذا لم تكن متأكدًا مما إذا كان الكمبيوتر المحمول متوقفًا عن التشغيل أو في وضع الإسبات hibernation، شغل الكمبيوتر المحمول في Windows ثم أوقف تشغيله من خلال نظام التشغيل Windows.
  3. افصل كافة الأجهزة الخارجية الموصولة بالكمبيوتر المحمول.
  4. افصل الكمبيوتر المحمول عن الطاقة الخارجية.
  5. أخرج البطارية.
- للحصول على الإرشادات، يمكنك مراجعة المقطع "استبدال البطارية" في الفصل 3، "الطاقة".

٦. اقلب الكمبيوتر المحمول رأساً على عقب.
٧. فك المسمارين اللولبيين لحجرة الذاكرة 1، ثم ارفع غطاء حجرة الذاكرة إلى الأعلى وانزعه عن الحجرة 2.



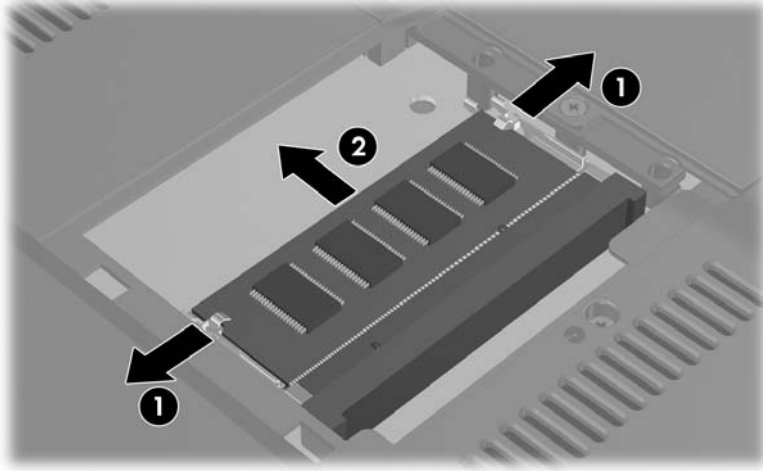
٨. أخرج وحدة الذاكرة.

لإخراج وحدة ذاكرة:

أ. اسحب بعيدا مشبكي الاحتجاز الموجودين على كل جانب من الوحدة  
1. (تميل الوحدة إلى الأعلى).

ب. أمسك طرفي الوحدة واسحبها بلطف خارج فتحة الذاكرة 2.

ت. لحماية وحدة الذاكرة بعد إخراجها، ضعها في حاوية واقية من  
الكهرباء الساكنة.



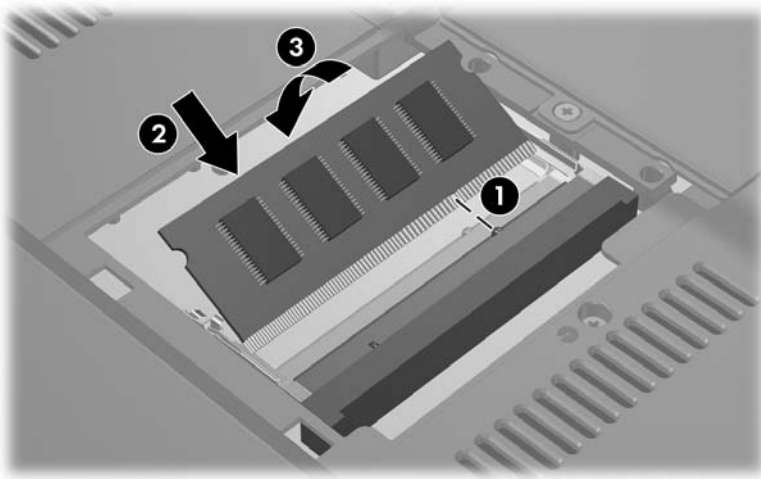
## لإدخال وحدة ذاكرة:

أ. قم بمحاذاة النتوء على طرف وحدة الذاكرة مع الحز الموجود على فتحة الذاكرة 1.

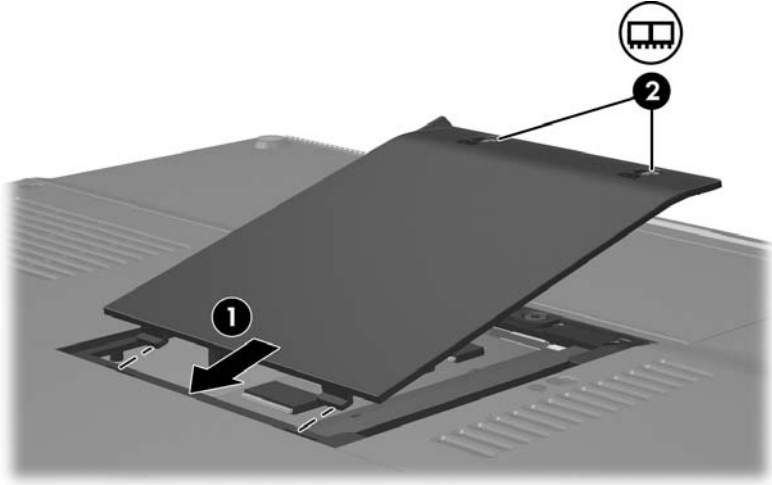
إذا كنت تدخل وحدة ذاكرة واحدة في حجرة ذاكرة فارغة، فأدخل الوحدة في الفتحة السفلى. (يبين الرسم التوضيحي أدناه وحدة ذاكرة يتم إدخالها في الفتحة الثانية من حجرة الذاكرة والتي كانت تحتوي على وحدة ذاكرة).

ب. لتكن الوحدة بزاوية ٤٥ درجة من سطح حجرة الذاكرة، واضغط على الوحدة ضمن فتحة الذاكرة إلى أن تستقر في مكانها 2.

ت. ادفع الوحدة نحو الأسفل إلى أن يطبق مشبكا الاحتجاز في مكانهما 3.



٩. لإغلاق حجرة الذاكرة، قم بمحاذاة الرقعتين الموجودتين على غطاء حجرة الذاكرة مع فتحتي الغطاء على الكمبيوتر المحمول، ثم ادفع الغطاء فوق حجرة الذاكرة إلى أن يستقر في مكانه 1.
١٠. ثبت المسمارين اللولبيين لحجرة الذاكرة 2.



١١. أعد البطارية إلى مكانها، وأعد توصيل الكمبيوتر المحمول بالطاقة الخارجية، ثم أعد تشغيله.

## تحديثات البرامج واستردادها وبرامج النظام

### تحديثات البرامج

للحصول على الأداء الأمثل من الكمبيوتر المحمول وللتأكد من بقائه متوافقاً مع التقنيات الحديثة، عليك تثبيت أحدث إصدارات البرامج التي تصحب الكمبيوتر المحمول حال توفرها.

وكما يحدث عند حدوث تعديلات في أية برامج أخرى، ينصح بشدة بتعيين نقطة استعادة قبل البدء بتحديث البرامج. وللحصول على الإرشادات، يمكنك مراجعة "استخدام استعادة النظام System Restore" لاحقاً في هذا الفصل.

قد تجد أن أسهل طريقة لتحديث البرامج المصاحبة للكمبيوتر المحمول هي استخدام ارتباطات تحديث البرامج المتوفرة في **Start < Help and Support**.

إذا كنت تفضل العمل وفق إرشادات أكثر تفصيلاً، فقد تساعدك المعلومات الإضافية في المقاطع التالية على:

- التحضير لأي تحديث بتعريف فئة الكمبيوتر المحمول، واسم المنتج، ورقم المنتج، والرقم التسلسلي.
- التحضير لتحديث الذاكرة ROM (ذاكرة للقراءة فقط)، وذلك بتعريف الإصدار الحالي للذاكرة ROM المثبتة في الكمبيوتر المحمول.
- الوصول إلى التحديثات في الموقع <http://www.hp.com/support> على ويب.
- تحميل التحديثات وتثبيتها.

## التحضير لتحديث البرامج

إذا كان الكمبيوتر المحمول موصولاً بشبكة، فاستشر المسؤول عن الشبكة قبل تثبيت أية تحديثات للبرامج، وبشكل خاص تحديث الذاكرة ROM.

### الوصول إلى معلومات منتج الكمبيوتر المحمول

للوصول إلى التحديثات الخاصة بالكمبيوتر المحمول الذي تستخدمه، قد تحتاج إلى المعلومات التالية:

- فئة المنتج هي كمبيوتر محمول Notebook.
- يتوفر اسم المنتج، ورقم المنتج (P/N)، والرقم التسلسلي (S/N) على Service Tag. ويتم توفير المعلومات على Service Tag عند **Start** < **Help and Support**، وعلى الملصق Service Tag المثبت في أسفل الكمبيوتر المحمول.

### الوصول إلى معلومات الذاكرة ROM في الكمبيوتر المحمول

لتحديد ما إذا كان هناك إصدار ROM أحدث من إصدار ROM المثبت حالياً على الكمبيوتر المحمول، فإنك تحتاج إلى معرفة إصدار ROM المثبت حالياً.

« لعرض معلومات ROM من ضمن Windows، اضغط مفتاح التشغيل السريع **fn+esc**. في شاشة **fn+esc**، يظهر إصدار ROM كتاريخ BIOS (نظام الإدخال والإخراج الأساسي). في بعض طرازات الكمبيوتر المحمول، يظهر تاريخ BIOS بتنسيق عشري. لمسح الشاشة، اضغط **esc**.

كما يمكن عرض معلومات ROM في الأداة المساعدة Setup. ويتم شرح إجراء عرض معلومات ROM في هذا المقطع. وللحصول على مزيد من المعلومات حول استخدام الأداة المساعدة Setup، يمكنك مراجعة المقطع "الأداة المساعدة Setup" لاحقاً في هذا الفصل.



لعرض معلومات ROM في الأداة المساعدة Setup:

١. لفتح الأداة المساعدة Setup، شغل الكمبيوتر المحمول أو أعد تشغيله في Windows، ثم اضغط **f10** عند ظهور المطالبة، "Press <F10> to enter setup"، في الزاوية السفلى اليسرى من الشاشة.
٢. إذا لم تفتح الأداة المساعدة Setup مع ظهور معلومات النظام، فاستخدم مفاتيح الأسهم لتحديد القائمة **Main**. (عند تحديد القائمة Main، تظهر معلومات ROM ومعلومات النظام الأخرى).
٣. لإغلاق الأداة المساعدة Setup دون تغيير أية إعدادات، استخدم مفاتيح الأسهم لتحديد **Exit Discarding Changes < Exit**، ثم اضغط **enter**. (يعاد تشغيل الكمبيوتر المحمول في Windows).

## تحميل تحديث وتثبيته

يتم حزم معظم البرامج في الموقع <http://www.hp.com/support> على ويب في ملفات مضغوطة تسمى *SoftPaqs*. وقد يتم حزم بعض تحديثات ROM في ملفات مضغوطة تسمى *ROMPaqs*.

وتحتوي معظم الحزم المحملة على ملف يسمى *Readme.txt*. ويتضمن الملف *Readme.txt* شرحاً مفصلاً، ومعلومات حول التثبيت واستكشاف الأخطاء التي تتعلق بالتحميل وإصلاحها. وتكون ملفات *Readme.txt* المضمنة مع *ROMPaqs* باللغة الإنكليزية فقط.

توفر المقاطع التالية إرشادات حول تحميل وتثبيت

- تحديث ROM.
- *SoftPaq* يحتوي على تحديث غير تحديث ROM؛ على سبيل المثال، تحديث لتطبيق ما.



**إنذار:** لتجنب إعطاب الكمبيوتر المحمول أو التثبيت غير الناجح، عليك تحميل تحديث ROM وتثبيته فقط بينما يكون الكمبيوتر المحمول موصولاً بطاقة خارجية موثوقة باستخدام محول التيار المتناوب. (لا تقم بتحميل أو تثبيت تحديث ROM عندما يكون الكمبيوتر المحمول راسياً في جهاز إرساء اختياري أو إذا كان يعمل بواسطة طاقة البطارية). وخلال التحميل والتثبيت:

- لا تفصل الكمبيوتر المحمول عن مأخذ التيار المتناوب.
- لا توقف تشغيل الكمبيوتر المحمول أو تدخله في وضع الانتظار standby أو الإسبات hibernation.
- لا تقم بإدخال، أو إخراج، أو توصيل، أو فصل أي جهاز، أو كبل، أو سلك.

### تحميل تحديث ROM:

١. حدد **My HP Computer < Help and Support < Start**. سجل اسم المنتج وإصدار BIOS الذي يظهر في معلومات النظام System Information.
٢. انتقل إلى الموقع <http://www.hp.com/support> على ويب، ثم حدد ارتباط الدعم المقترح بالنسبة إلى المنطقة حيث تتواجد.
٣. حدد الخيار **Download drivers and software** وأدخل اسم المنتج للكمبيوتر المحمول الذي تستخدمه.
٤. اضغط **enter**.
٥. حدد نظام التشغيل الذي يستخدمه الكمبيوتر المحمول.
٦. حدد الفئة BIOS.
٧. في منطقة التحميل:
  - أ. سجل التاريخ، أو الاسم، أو أي معرف آخر لأي تحديث ROM أحدث من ROM المثبت حالياً على الكمبيوتر المحمول لديك. (قد تحتاج إلى هذه المعلومات لتحديد موقع التحديث لاحقاً، بعد تحميله على محرك القرص الثابت).
  - ب. سجل المسار إلى الموقع الافتراضي أو المخصص على محرك القرص الثابت حيث سيتم تحميل حزمة ROM. (قد تحتاج للوصول إلى حزمة ROM بعد تحميلها).
  - ت. اتبع الإرشادات عبر الإنترنت لتحميل ما حددته إلى محرك القرص الثابت.

## تثبيت تحديث ROM

تختلف إجراءات تثبيت ROM. اتبع أية إرشادات تظهر على الشاشة بعد اكتمال عملية التحميل. وإذا لم تظهر أية إرشادات:

١. افتح Windows Explorer. لفتح Windows Explorer من الزر Start، حدد **Start < Accessories < All Programs < Start < Windows Explorer**.

٢. في الجزء الأيسر من إطار Windows Explorer، حدد **My Computer < Local Disk (C:) < Computer** أو الحرف المعين لمحرك القرص الثابت. ثم اتبع المسار المسجل سابقاً إلى المجلد الموجود على محرك القرص الثابت الذي يحتوي على التحديث.

٣. لبدء عملية التثبيت، افتح المجلد، ثم انقر نقراً مزدوجاً فوق الملف الذي يتضمن اسمه الملحق **.exe** — على سبيل المثال، **Filename.exe**. (فتبدأ عملية تثبيت تحديث ROM).

٤. لإكمال عملية التثبيت، اتبع الإرشادات التي تظهر على الشاشة.

---

بعد ظهور رسالة على الشاشة تعلمك بنجاح عملية التثبيت، يمكنك حذف الملف المحمل من المجلد الواجهة.



## تحميل وتثبيت حزمة برامج SoftPak غير ROM

لتحديث برامج أخرى غير ROM:

١. انتقل إلى الموقع <http://www.hp.com/support> على ويب، ثم حدد ارتباط الدعم المقترح بالنسبة إلى المنطقة حيث تتواجد.

٢. اتبع الإرشادات التي تظهر على الشاشة لتعريف الكمبيوتر المحمول الذي تستخدمه وانتقل إلى SoftPak التي تريد تحميلها.

٣. في منطقة التحميل:

أ. اكتب التاريخ، أو الاسم، أو أي معرف آخر لحزمة البرامج SoftPak التي تنوي تحميلها. (قد تحتاج إلى هذه المعلومات لتحديد موقع التحديث لاحقاً، بعد تحميله على محرك القرص الثابت).

ب. اتبع الإرشادات عبر الإنترنت لتحميل SoftPak إلى محرك القرص الثابت.

٤. عند اكتمال عملية التحميل، افتح Windows Explorer. لفتح Windows Explorer من الزر Start، حدد **Start < All Programs < Start < Windows Explorer < Accessories < Windows Explorer**.

٥. في الجزء الأيسر من إطار Windows Explorer، حدد **My Computer < Local Disk (C:) >** أو الحرف المعين لمحرك القرص الثابت **< SWSetup**.

المجلد الوجهة لمعظم عمليات التحميل من الموقع <http://www.hp.com/support> على ويب هو المجلد **SWSetup**. في حال عدم رؤية ما قمت بتحميله في المجلد **SWSetup**، فانظر في المجلد **My Documents**.

٦. في المجلد الوجهة، حدد اسم أو رقم حزمة البرامج التي قمت بتحميلها.

٧. حدد الملف الذي يتضمن اسمه الملحق **.exe**. — على سبيل المثال، **Filename.exe**. (فتبدأ عملية التثبيت).

٨. لإكمال عملية التثبيت، اتبع الإرشادات التي تظهر على الشاشة.

---

بعد ظهور رسالة على الشاشة تعلمك بنجاح عملية التثبيت، يمكنك حذف الملف المحمل من المجلد الوجهة.

---



## استخدام استعادة النظام System Restore

إن استعادة النظام System Restore هي ميزة في نظام التشغيل تمكنك من التراجع عن التغييرات التي تلحق الضرر ببرامج الكمبيوتر المحمول وذلك بإعادة البرامج إلى وقت سابق، يسمى نقطة استعادة *restore point*، كانت فيه البرامج تعمل بالطريقة المثلى.

إن نقاط الاستعادة هي عبارة عن "لقطات" علامات مرجعية، قابلة للاستعادة لملفات التطبيقات، وبرامج التشغيل، وملفات نظام التشغيل. ويعين الكمبيوتر المحمول نقاط استعادة في فترات منتظمة وقد يعين نقاط استعادة إضافية كلما قمت بتغيير الإعدادات الشخصية أو عند إضافة برامج أو أجهزة.

ويؤدي تعيين نقاط استعادة يدويا إلى توفير حماية إضافية لملفات النظام وإعداداته. وينصح بإضافة نقاط استعادة يدويا

- قبل إضافة برامج أو أجهزة أو إجراء تعديل شامل عليها.
- دوريا، عندما يكون أداء النظام مثاليا.

ولا تؤدي إعادة النظام إلى نقطة استعادة إلى التأثير على ملفات البيانات. فلن تؤثر إعادة برامج النظام إلى وقت سابق مثلا على المستندات أو رسائل البريد الإلكتروني التي حفظتها بعد ذلك الوقت. ويمكن التراجع عن إجراءات استعادة النظام System Restore.

## تعيين نقطة استعادة Restore Point

لتعيين نقطة استعادة للنظام يدويا:

1. حدد **System Restore < Help and Support < Start**.
2. حدد **Create a restore point**، ثم اتبع الإرشادات التي تظهر على الشاشة.

## الإعادة إلى نقطة استعادة

لإعادة الكمبيوتر المحمول إلى نقطة استعادة:

1. تأكد من توصيل الكمبيوتر المحمول بطاقة خارجية موثوقة من خلال محول التيار المتناوب.
2. حدد **System Restore < Help and Support < Start**.
3. حدد **Restore my computer to an earlier time**، ثم اتبع الإرشادات التي تظهر على الشاشة.

## إصلاح البرامج أو إعادة تثبيتها

إذا ما أصبح إصلاح أو إعادة تثبيت برامج تشغيل الأجهزة، أو أحد التطبيقات، أو نظام التشغيل، فحدد **Start < Help and Support < System Restore**.

## الأداة المساعدة Setup

إن الأداة المساعدة Setup هي عبارة عن أداة مساعدة للمعلومات والتخصيص تستند إلى الذاكرة ROM يمكن استخدامها حتى أثناء عدم عمل نظام التشغيل أو حتى إذا تعذر تحميله.

وتقدم هذه الأداة المساعدة معلومات حول الكمبيوتر المحمول وتوفر إعدادات من أجل بدء التشغيل، والحماية، وتفضيلات أخرى.

ولقد تم سابقا في هذا الدليل تضمين إرشادات حسب الموضوع مفصلة خطوة بخطوة حول تعيين تفضيلات معينة. فلقد تم مثلا توفير إجراءات تتعلق بتعيين كلمات المرور وتفضيلات أخرى للحماية في **الفصل ٦، "الحماية"**.

## فتح الأداة المساعدة Setup

لفتح الأداة المساعدة Setup:

١. شغل الكمبيوتر المحمول أو أعد تشغيله في Windows.
٢. قبل أن يفتح Windows وأثناء ظهور المطالبة "Press <F10> to enter setup" في الزاوية السفلى اليسرى من الشاشة، اضغط **F10**.

## تغيير اللغة في الأداة المساعدة Setup

يشرح الإجراء التالي كيفية تغيير اللغة في الأداة المساعدة Setup. إذا لم يكن الكمبيوتر المحمول في الأداة المساعدة Setup، فابدأ من الخطوة ١. وإذا كان الكمبيوتر المحمول في الأداة المساعدة Setup، فابدأ من الخطوة ٢.

١. لفتح الأداة المساعدة Setup، شغل الكمبيوتر المحمول أو أعد تشغيله في Windows، ثم اضغط **f10** أثناء ظهور المطالبة "Press <F10> to enter setup"، في الزاوية السفلى اليسرى من الشاشة.
٢. استخدم مفاتيح الأسهم لتحديد القائمة **Advanced**.
٣. اضغط **f5** أو **f6** (أو استخدم مفاتيح الأسهم) لتحديد لغة، ثم اضغط **enter**.
٤. عند ظهور المطالبة بتأكيد التفضيل المحدد، اضغط **enter** لحفظ تفضيلك.
٥. لتعيين تفضيلاتك وإنهاء الأداة المساعدة Setup، اضغط **f10**، ثم اتبع الإرشادات التي تظهر على الشاشة.  
تدخل التفضيلات حيز التنفيذ عند إعادة تشغيل الكمبيوتر المحمول في Windows.

## التنقل والتحديد في الأداة المساعدة Setup

- بما أن الأداة المساعدة Setup لا تركز إلى Windows، فهي لا تعتمد لوحة اللمس. لذا فالتنقل والتحديد يتمان بواسطة الضغط على المفاتيح.
- لاختيار قائمة أو عنصر في قائمة، استخدم مفاتيح الأسهم.
  - لاختيار عنصر في قائمة منسدلة أو لتبديل حقل، مثلًا، حقل Enable/Disable، استخدم مفاتيح الأسهم أو **f5** أو **f6**.
  - لتحديد عنصر، اضغط **enter**.
  - لإغلاق مربع نص أو العودة إلى شاشة القوائم، اضغط **esc**.
- لعرض معلومات إضافية حول التنقل والتحديد عندما تكون الأداة المساعدة Setup مفتوحة، اضغط **f1**.

## عرض معلومات النظام

يشرح الإجراء التالي كيفية عرض معلومات النظام في الأداة المساعدة Setup. إذا لم تكن الأداة المساعدة Setup مفتوحة، فابدأ من الخطوة ١. وإذا كانت الأداة المساعدة Setup مفتوحة، فابدأ من الخطوة ٢.

١. لفتح الأداة المساعدة Setup، شغل الكمبيوتر المحمول أو أعد تشغيله في Windows، ثم اضغط **f10** أثناء ظهور المطالبة "Press <F10> to enter setup"، في الزاوية السفلى اليسرى من الشاشة.

٢. انتقل إلى معلومات النظام في القائمتين Main و Advanced.

□ لعرض معظم معلومات النظام المتوفرة في الأداة المساعدة Setup، استخدم مفاتيح الأسهم لتحديد القائمة **Main**.

□ لعرض معلومات ذاكرة الفيديو، استخدم مفاتيح الأسهم لتحديد القائمة **Advanced**.

٣. لإغلاق الأداة المساعدة Setup دون تغيير أية إعدادات، استخدم مفاتيح الأسهم لتحديد قائمة **Exit Discarding Changes < Exit**، ثم اضغط **enter**. (يعد تشغيل الكمبيوتر المحمول في Windows).

## استعادة الإعدادات الافتراضية في الأداة

### المساعدة Setup

يشرح الإجراء التالي كيفية استعادة الإعدادات الافتراضية في الأداة المساعدة Setup. إذا لم تكن الأداة المساعدة Setup مفتوحة، فابدأ من الخطوة ١. وإذا كانت الأداة المساعدة Setup مفتوحة، فابدأ من الخطوة ٢.

١. لفتح الأداة المساعدة Setup، شغل الكمبيوتر المحمول أو أعد تشغيله في Windows، ثم اضغط **f10** أثناء ظهور المطالبة "Press <F10> to enter setup"، في الزاوية السفلى اليسرى من الشاشة.

٢. حدد **Load Setup Defaults < Exit**، ثم اضغط **f10**.

٣. عند ظهور تأكيد الإعداد Setup Confirmation، اضغط **enter** لحفظ تفضيلاتك.

٤. لتعيين تفضيلاتك وإنهاء الأداة المساعدة Setup، اضغط **f10**، ثم اتبع الإرشادات التي تظهر على الشاشة.

يتم تعيين الإعدادات الافتراضية في الأداة المساعدة Setup عندما تنتهي الأداة المساعدة وتدخل حيز التنفيذ عند إعادة تشغيل الكمبيوتر المحمول. ويتم الاحتفاظ بمعلومات التعريف، بما فيها معلومات حول إصدار ROM.



## استخدام الميزات المتقدمة في الأداة المساعدة Setup

يشرح هذا الدليل ميزات الأداة المساعدة Setup التي ينصح بها لكافة المستخدمين. ولمزيد من المعلومات حول ميزات الأداة المساعدة Setup التي ينصح بها للمستخدمين المتقدمين فقط، يمكنك مراجعة Help and Support Center بتحديد **Start < Help and Support**.

تشمل ميزات الأداة المساعدة Setup المتوفرة للمستخدمين المتقدمين الاختبار الذاتي لمحرك القرص الثابت، و Network Service Boot، وإعدادات تفضيلات ترتيب التمهيد.

إن الرسالة "F12 to boot from LAN" التي تظهر في الزاوية السفلى اليسرى من الشاشة في كل مرة يتم فيها تشغيل أو إعادة تشغيل الكمبيوتر المحمول في Windows أو تتم فيها استعادته من وضع الإسبات hibernation هي عبارة عن مطالبة بـ Network Service Boot.

إن الرسالة "Press <ESC> to change boot order" التي تظهر في الزاوية السفلى اليسرى من الشاشة في كل مرة يتم فيها تشغيل الكمبيوتر المحمول أو في كل مرة يعاد فيها تشغيله في Windows أو تتم فيها استعادته من وضع الإسبات hibernation هي عبارة عن مطالبة بتغيير ترتيب التمهيد.

## إغلاق الأداة المساعدة Setup

يمكنك إغلاق الأداة المساعدة Setup مع حفظ التغييرات أو بدونها.

■ لإغلاق الأداة المساعدة Setup وحفظ التغييرات التي تمت في الجلسة الحالية، استخدم أحد الإجراءات التاليين:

□ اضغط **f10**، ثم اتبع الإرشادات التي تظهر على الشاشة.

— أو —

□ إذا لم تكن قوائم الأداة المساعدة Setup مرئية، فاضغط **esc** للعودة إلى عرض القوائم. ثم استخدم مفاتيح الأسهم لتحديد القائمة **Exit < Exit Saving Changes**، ثم اضغط **enter**.

عند استخدام الإجراء **f10**، يعرض عليك خيار للعودة إلى الأداة المساعدة Setup. وعند استخدام الإجراء **Exit Saving Changes**، يتم إغلاق الأداة المساعدة Setup، عند ضغط **enter**.

■ لإغلاق الأداة المساعدة Setup دون حفظ التغييرات التي تمت في الجلسة الحالية:

إذا لم تكن قوائم الأداة المساعدة Setup مرئية، فاضغط **esc** للعودة إلى عرض القوائم. ثم استخدم مفاتيح الأسهم لتحديد القائمة **Exit < Discarding Changes**، ثم اضغط **enter**.

بعد إغلاق الأداة المساعدة Setup، يعاد تشغيل الكمبيوتر المحمول في Windows.

## المواصفات

### بيئة التشغيل

قد تساعدك معلومات بيئة التشغيل المذكورة في الجدول التالي إذا كنت تتوي استخدام الكمبيوتر المحمول أو نقله إلى بيئات قصى.

العامل	مترى	أميركى
الحرارة		
التشغيل	١٠ إلى ٣٥ درجة مئوية	٥٠ إلى ٩٥ درجة فهرنهايت
عدم التشغيل	- ٢٠ إلى ٦٠ درجة مئوية	- ٤ إلى ١٤٠ درجة فهرنهايت
الرطوبة النسبية (بدون كثافة)		
التشغيل	١٠ % إلى ٩٠ %	١٠ % إلى ٩٠ %
عدم التشغيل	٥ % إلى ٩٥ %	٥ % إلى ٩٥ %
الارتفاع الأقصى عن سطح البحر (بدون ضغط)		
التشغيل	- ١٥ إلى ٣٠٤٨ مترا	- ٥٠ إلى ١٠٠٠٠ قدم
عدم التشغيل	- ١٥ إلى ١٢١٩٢ مترا	- ٥٠ إلى ٤٠٠٠٠ قدم

## طاقة الإدخال المقدرة

إن معلومات الطاقة المذكورة في هذا المقطع قد تكون مفيدة إذا كنت تنوي اصطحاب الكمبيوتر المحمول أثناء السفر حول العالم.

يعمل الكمبيوتر المحمول بواسطة طاقة التيار المستمر DC، والتي يمكن توفيرها من مصدر تيار مستمر DC أو متناوب AC. وبالرغم من أنه يمكن تزويد الكمبيوتر المحمول من مصدر مستقل للتيار المستمر، إلا أنه يُنصح بشدة بأن يتم تزويد الكمبيوتر المحمول بالطاقة من محول التيار المتناوب أو سلك التيار المستمر الذي توفره HP أو تعتمده.

يتميز الكمبيوتر المحمول بإمكانية قبول طاقة التيار المستمر ضمن المواصفات التالية.

طاقة الإدخال	النطاق المقدّر
فولتية التشغيل	١٨,٥ فولت dc عند ٣,٥ أمبير - ٦٥ واط
تيار التشغيل	٣,٥ أمبير

لقد تم تصميم هذا المنتج لأنظمة الطاقة الخاصة بتقنيات المعلومات في النرويج مع فولتية phase-to-phase لا تتجاوز ٢٣٠ Vrms.

## إشارات الإدخال/الإخراج لمنفذ التوسيع

قد تكون معلومات إشارات منفذ التوسيع في هذا المقطع مفيدة إذا كنت تتوي استخدام منتج إرساء اختياري على الكمبيوتر المحمول.

يظهر هذا المنفذ في الرسم التوضيحي في المقطع "مكونات الجانب الأيسر" في الفصل ١، "الأجهزة".

وقد تتضمن أجهزة التوسيع التي تتصل بالكمبيوتر المحمول من خلال منفذ التوسيع جهاز إرساء أو كبل وسائط.

يعرف الجدول التالي إشارات الإدخال والإخراج التي يعتمد عليها منفذ التوسيع في الكمبيوتر المحمول.

الميزة	اعتماد
USB 2.0	نعم
10/100 Ethernet	نعم
Gigabit Ethernet	لا
IEEE 1394 (منفذ بأربعة رؤوس)	نعم
Consumer IR (جهاز تحكم عن بعد اختياري فقط)	نعم
طاقات الإدخال	٦٥ واط
TV مركب	نعم
S-Video TV	نعم
TV مكون	لا
صوت *S/PDIF	نعم
DVI	لا
صوت خارج - سماعة رأس/مكبر صوت	نعم
صوت داخل - ميكروفون	نعم
* يتطلب استخدام منتج إرساء اختياري.	

# الفهرس

1394، منفذ، ٣-٧

InterVideo WinDVD Creator

١٠-٤

InterVideo WinDVD Player، ١٠-٤

## A

AutoPlay، ١٢-٤؛ ٨-٤

## M

Windows، Media Player، ١٠-٤

Memory Stick Pro، Memory Stick  
٤-٧

Mini PCI، حجرتها، ١٦-١

MultiMediaCard، ٤-٧

## B

BIOS، عرض معلوماته، ٢-٨؛ ٢-٦

## C

caps lock، ضوءه، ٥-١

## N

Network Service Boot، ١١-٨

Norton AntiVirus، ١٠-٦

num lock، ضوء، ١٣-٢؛ ٦-١

num lock، مفتاح، ١٣-٢

## E

ESD (إفراغ إلكتروساتي)، ١٢-٧؛  
١٨-٧

## P

Power Meter، رمزه، ١٣-٣

Press <ESC> to change boot order

رسالة، ١١-٨

PXE، ملقم، ٤-٧

## F

f12 to boot from LAN، رسالة، ١١-٨

flash، بطاقات ذاكرة، ٤-٧

fn، مفتاح، ٢-١

## H

Help and Support Center، ٦-٢

## Q

QuickLock، ٣-٦؛ ٨-٢

## R

RAM (ذاكرة الوصول العشوائي)،  
١٧-٧

RJ-11، مأخذ، ١٢-١

## I

IEEE 1394، منفذ، ٣-٧

Internet Connection، معالج، ٧-٢

Internet Explorer، ٧-٢

# W

- Windows Media Player، ١٠-٤
- Windows، جدار حماية، ٢-٦
- Windows، طريقة العرض الكلاسيكية
- مقابل طريقة عرض الفئات، ٢-٢
- Windows، كلمات المرور الخاصة به، ٤-٦
- Windows، مفاتيح التطبيقات، ٢-١
- WinDVD Creator، ١٠-٤
- WinDVD Player، ١٠-٤

# X

٤-٧، xD-Picture Card

# أ

- أجهزة أمن المطارات، ١٢-٧
- أزرار
  - إخراج، ٦-٤
  - إخراج بطاقة PC، ١٠-٧ ؛ ١٣-١
  - اللاسلكية، ٧-١
  - تحرير الشاشة، ١٠-١
  - تشغيل، ١١-٣ ؛ ٧-٣ ؛ ٤-١
  - حجم الصوت، ٢-٤ ؛ ٧-١
  - كتم الصوت، ٢-٤ ؛ ٧-١
  - لاسلكية، ٦-١
  - لوحة اللمس، ٣-١
- أزرار الإخراج
- محرك الأقراص البصرية، ٦-٤
- أضواء
  - caps lock، ٥-١
  - num lock، ١٣-٢ ؛ ٦-١
  - البطارية، ١٤-٣ ؛ ١٢-٣ ؛ ٩-١

RJ-45، مأخذه، ١٢-١  
ROMPaq، ٣-٨

# S

- scroll lock، مفتاح، ٦-٢
- Secure Digital Memory Card
- (SD Card)، ٤-٧
- Service Tag، ١٩-١
- Setup، أداة مساعدة
- Network Service Boot، ٤-٧ ؛ ١١-٨
- استعادة الإعدادات الافتراضية، ٩-٨ ؛ ١٠-٨
- التنقل والتحديد، ٩-٨
- تغيير اللغة فيها، ٩-٨
- عرض معلومات النظام، ١٠-٨
- فتحها، ٨-٨
- Setup، أداة مساعدة، كلمات المرور الخاصة بها، ٣-٦ ؛ ٤-٦
- shift، مفتاح
- وظيفة الإصابات، ٩-٣
- وظيفة لوحة المفاتيح الرقمية المضمّنة، ١٣-٢
- SmartMedia (SM) card، ٤-٧
- SoftPaq، ٥-٨ ؛ ٣-٨
- Sonic RecordNow!، ١٠-٤
- S-Video خارج، مأخذه، ٤-٤
- System Restore، ٧-٨
- USB، أجهزة، توصيلها، ٢-٧
- USB، منافذ
- تعرف عليها، ١٢-١ ؛ ١٤-١

# U

- تشغيل/وضع الانتظار، ١-٩؛ ٣-٧  
زر التشغيل/وضع الانتظار، ١-٥  
زر اللاسلكية، ١-٦  
فتحة الوسائط الرقمية، ١-١٤  
كتم الصوت، ١-٥؛ ٤-٢  
لوحة اللمس، ٢-١  
محرك أقراص IDE، ١-٩؛ ٧-١١  
أقراص الاستعادة، ١-١٩  
أقراص رقمية DVD  
إدخالها، إخراجها، ٤-٦  
تشغيلها، ٤-٧؛ ٤-٩  
تعيين تفضيلات التشغيل التلقائي، ٤-٨  
كتابة عليها، ٤-٩  
مفاتيح التشغيل السريع، ٤-٧  
انظر أيضاً أقراص الاستعادة.  
أقراص رقمية DVD، إعدادات المنطقة  
لها، ٤-١٣  
أقراص مضغوطة  
إدخالها، إخراجها، ٤-٦  
إنشاؤها، ٤-٩  
تحذير حقوق النشر والتأليف، ٤-١١  
تشغيلها، ٤-٧؛ ٤-٩  
تطبيقات الوسائط المتعددة، ٤-١٠  
تعيين تفضيلات التشغيل التلقائي، ٤-٨  
صوت، مفاتيح التشغيل السريع له،  
٤-٧  
كتابة عليها، ٤-٩  
نسخها، ٤-٩  
انظر أيضاً أقراص الاستعادة.  
أوامر مفاتيح التشغيل السريع  
إنقاص إضاءة الشاشة، ٢-٩  
التحكم بنشاط الوسائط (تشغيل، توقف  
مؤقت، إيقاف، غيرها)، ٢-١٠؛  
٢-٨؛ ٤-٧  
الوصول إلى Help and Support  
Center، ٢-٦  
بدء تشغيل QuickLock، ٢-٨
- تبديل الصورة، ٢-٧  
زيادة الإضاءة، ٢-٩  
عرض معلومات النظام، ٢-١١  
فتح Internet Explorer، ٢-٧  
فتح الإطار print options، ٢-٧
- إجراءات إيقاف التشغيل، ٣-٧  
إجراءات إيقاف التشغيل في الحالات  
الطارئة، ٣-١٠  
إخراج، أزراره  
بطاقة PC، ٧-١٠  
إسبات  
استعادة منه، ٣-٩  
بدؤه، ٣-٩  
إعادة تثبيت البرامج أو إصلاحها، ١-١٩  
إعادة تشغيل (إجراءات إيقاف التشغيل  
للحالات الطارئة)، ٣-١٠  
إعدادات افتراضية في الأداة المساعدة  
Setup، استعادتها، ٨-١٠  
إعدادات المنطقة للأقراص الرقمية  
DVD، ٤-١٣  
إفراغ الـ (ESD)، ٧-١٢؛  
٧-١٨  
إيقاف تشغيل الكمبيوتر المحمول، ٣-٧؛  
٣-١٠
- ارتفاع عن سطح البحر، مواصفات، ١-١  
اسم المنتج ورقمه، الكمبيوتر المحمول،  
١٩-١؛ ٢-٦  
اصطحاب الكمبيوتر المحمول أثناء السفر  
ملصق شهادة اللاسلكية، ١-٢٠  
ملصق موافقة المودم، ١-٢٠  
مواصفات بيئية، ١-١  
الشروع في العمل، ١-١٩

## ب

- بطارية، حجرتها، ١٧-١؛ ٢٠-١  
بطارية، ضوءها  
التعرف عليه، ٣-٣  
عرض حالة الشحنة، ٣-١٢؛ ٣-١٤  
بطارية، مغلاق تحريرها، ١٧-١؛ ٣-٢٠  
بطاقات الذاكرة الرقمية  
إخراجها، ٧-٧  
إدخالها، ٦-٧  
الأنواع المعتمدة، ٧-٤  
تعيين نفضيات التشغيل النلقائي  
AutoPlay، ٤-٨  
فتحة الوسائط الرقمية، ٧-٤  
بطاقات الذاكرة، جهاز قراءتها، ٧-٤  
بطاقة PC  
أنواع معتمدة، ٧-٨  
إدخالها، إخراجها، ٧-٩  
إيقاف تشغيلها، ٧-١٠  
تكوينها، ٧-٨  
بطاقة PC، زر إخراجها، ٧-١٠  
بطاقة PC، فتحتها، ١-١٣؛ ٧-٩  
بطاقة وخدمات مأخذ التوصيل، بطاقة  
PC، ٧-٨  
بطاقة. /نظر بطاقات الذاكرة الرقمية؛  
ذاكرة؛ بطاقة PC.  
بيئة التشغيل، مواصفاتها، ١-١

## ت

- تنصيب برامج من قرص مضغوط أو رقمي  
DVD، ٤-١١  
تحرير البطارية، مغلاق، ١-١٧  
ترتيب التمهيد، ٨-١١  
تشغيل الكمبيوتر المحمول، ٣-٧  
تشغيل تلقائي، ٤-١٢  
تشغيل/وضع الانتظار، زر  
وظائفه الافتراضية، ٣-٧  
تشغيل/وضع الانتظار، ضوء، ١-٥٠؛  
١-٩؛ ٣-٧

بدء التشغيل، كلمة مرور، ٦-٤؛ ٦-٨  
برامج

- Power Meter، ٣-١٣  
ROMPaq، ٨-٣  
SoftPaq، ٨-٣  
System Restore، ٨-٧  
الأداة المساعدة Setup، ٨-٨  
تحديثها، ٨-١  
تشغيل تلقائي، ٤-٨  
جدار حماية، ٦-٢؛ ٦-١٢  
معالج Internet Connection، ٢-٧  
مكافحة الفيروسات، ٦-١٠  
ميزات الحماية، ٦-١  
وثائق الإصلاح وإعادة التنصيب، ٨-٨  
برامج التشغيل، إعادة تنصيبها أو إصلاحها،  
١٩-١  
برامج التمكين، بطاقة PC، ٧-٨  
برامج تعليمية، ٢-٦؛ ٧-٤  
برامج، إعادة تنصيبها أو إصلاحها، ١-١٩  
بصري، قرص. /نظر أقراص مضغوطة؛  
أقراص رقمية DVD.  
بطارية

- إخراجها، ٣-٢٠  
إدخالها، ٣-٢١  
التخلص منها، ٣-٢٢  
المحافظة على طاقتها، ٣-١٨  
تخزينها، ٣-٢٢  
حالات البطارية الضعيفة، ٣-١٤  
شحنها، ٣-١٢  
طاقة البطارية مقابل طاقة التيار  
المتناوب، ٣-١  
مراقبة شحنها، ٣-١٣  
معايرتها، ٣-١٥  
معلومات التشخيص، ٨-١٠  
بطارية ضعيفة، حالتها، ٣-١٤  
بطارية على وشك النفاد، حالتها، ٣-١٤



تطبيقات Windows، مفتاحها، ٢-١  
تطبيقات. /نظر برامج.  
تطبيقات، إعادة تثبيتها أو إصلاحها،  
١٩-١  
تعطل النظام، ١٠-٣  
تعطيل عمل الأجهزة، ٩-٦  
تلفزيون  
توصيل الصوت، ٣-٤  
توصيل الفيديو، ٥-٤  
تهوية، فتحة، ١١-١  
توسيع، منفذه، ١٢-١

## ح

حجرات، ١٧-١  
Mini PCI، ١٦-١  
بطارية، ١٧-١؛ ٢٠-١  
ذاكرة، ١٦-١؛ ١٧-٧  
محرك القرص الثابت، ١٧-١  
حجرة محرك القرص الثابت  
استبدال محرك القرص الثابت، ١٣-٧  
حجم الصوت، أزراره، ٧-١  
حجم الصوت، ضبطه، ٢-٤  
حرارة  
تخزين البطارية، ٣-٢٢  
مواصفات، أ-١  
حماية الأجهزة، ٩-٦  
حماية، توصيل قفل الكبل، ٦-١٣  
حماية، ميزاتها، ٦-١

## خ

خارجية، لوحة مفاتيح رقمية، ٢-١٤  
خدمات مأخذ التوصيل، بطاقة PC، ٧-٨

## ذ

ذاكرة  
زيادة RAM، ٧-١٧  
عرض مقدارها، ٢-٦؛ ٧-١٧

## ج

جدار الحماية، برامج، ٦-١٢  
جهاز Bluetooth، ضوء اللاسلكية، ٦-١  
جهاز إرساء  
إرساء، فك الإرساء أثناء استخدام  
القرص المضغوط أو القرص  
المرن، ٤-٩  
اعتماد USB، ٧-٢  
منفذ توسيع على الكمبيوتر المحمول،  
١٢-١  
منفذ جهاز العرض، ٢-٧  
جهاز إرساء، كمصدر للطاقة، ٣-١  
جهاز إسقاط  
تبديل الصورة، ٢-٧  
توصيله، ١-١٢؛ ٧-١  
جهاز تأشير، ٢-٢  
جهاز شبكة محلية لاسلكية  
حجرة Mini PCI، ١-١٦  
زر اللاسلكية، ١-٧  
ضوء اللاسلكية، ١-٦  
جهاز عرض  
تبديل الصورة، ٢-٧؛ ٧-١  
توصيله، ٧-١  
جهاز عرض، منفذه، ١-١٢

## ش

- شاشة توقف، ٣-١٩  
شاشة داخلية  
التحكم بإضاءتها، ٢-٩  
تبديل الصورة، ٢-٧  
شاشة، مفتاحها  
تعرف عليه، ١-٤؛ ٣-٣  
تعيين تفضيلاته، ٣-١١  
شبكة  
كبلها، ١-١٢  
مأخذها، ١-١٢  
وثائقها، ٧-٤

## ص

- صوت خارج، مأخذه، ١-١٠؛ ٤-٣  
صوت داخل، مأخذه، ١-١٠؛ ٤-٤

## ض

- ضوء البطارية  
تعرف عليه، ١-٩

## ط

## طاقة

- أنظمتها، ٣-١٠  
تبديل بين طاقة التيار المتناوب  
والبطارية، ٣-٢  
تعيين تفضيلاتها، ٣-١٠  
توفير في استخدامها، ٣-٤  
محافظة عليها، ٣-١٨  
مصادرها، ٣-١  
مواقع عناصر التحكم بها وأضوائها،  
٣-٣  
انظر أيضاً بطارية؛ إسبات؛ إيقاف  
التشغيل، إجراءاته؛ وضع الانتظار.

- الحصول على تحديثات، ٨-٣  
تحديد إصدارها الحالي، ٨-٢  
تحميلها وتثبيتها، ٨-٤  
ذاكرة، حجرتها، ١-١٦؛ ٧-١٩

## ر

- رطوبة  
مواصفات، أ-١  
رقم تسلسلي للكمبيوتر المحمول، ١-١٩؛  
٢-٦

## ز

- زر إخراج بطاقة PC، ١-١٣  
زر التشغيل/وضع الانتظار  
إعادة تشغيل الكمبيوتر المحمول  
بواسطته، ٣-١٠  
تعرف عليه، ١-٤؛ ٣-٣  
تعيين تفضيلاته، ٣-١١  
زر التشغيل، ضوءه، ٣-٧  
زر السكون، ٢-٨  
زر تحرير الشاشة، ١-١٠

## س

- ستيريو، مكبرات صوت داخلية، ١-١٠؛  
٤-١  
سفر بصحبة الكمبيوتر المحمول  
اعتبارات حرارة البطارية، ٣-٢٢  
سكون. انظر وضع الانتظار.  
سلسلة الكمبيوتر المحمول، ٨-٢  
سلك الطاقة  
جهاز خارجي، ٧-١٧  
كمبيوتر محمول، ١-١٨  
انظر أيضاً كبلات.  
سماعات الرأس، ٤-٣  
سماعات الرأس، مأخذها، ١-١٠؛ ٤-٣

طاقة التيار المتناوب مقابل طاقة البطارية،  
١-٣  
طاقة، سلكها  
تعرف عليه، ١٨-١  
انظر أيضا كبلات.  
طاقة، موصل لها، ١٢-١  
طراز الكمبيوتر المحمول، تعرف عليه،  
٢-٢؛ ٦-٢  
طريقة العرض الكلاسيكية، Windows،  
٢-٢  
طريقة عرض الفئات، Windows XP،  
٢-٢

قرص استعادة برامج التشغيل، ١٩-١  
قرص استعادة نظام التشغيل، ١٩-١  
قرص بصري. انظر أقراص مضغوطة؛  
أقراص رقمية DVD.  
قرص مرن  
تأثير أمن المطارات عليه، ١٢-٧  
حماية تشغيله، ٦-٣  
قفل كبل الحماية، ١٥-١؛ ١٣-٦

## ك

كاميرا  
بطاقات الذاكرة الرقمية، ٤-٧  
توصيلها، ٣-٧  
كاميرا فيديو  
بطاقات الذاكرة الرقمية، ٤-٧  
توصيلها، ٣-٧  
كبل الحماية، قفله، ١٥-١؛ ١٣-٦  
كبلات

S-Video، ٤-٤  
شبكة، ١٢-١  
صوت، ٤-٤  
كبل وسائط، ٧-٢  
مودم، ١٨-١  
انظر أيضا سلك الطاقة.  
كتم الصوت، زره، ٧-١؛ ٢-٤  
كتم الصوت، ضوءه، ٥-١؛ ٢-٤  
كلمات المرور  
QuickLock، ٨-٢  
Windows، ٣-٦  
الأداة المساعدة Setup، ٣-٦  
المسؤول، ٤-٦؛ ٦-٦  
المستخدم، ٤-٦  
بدء التشغيل، ٤-٦؛ ٨-٦  
مسؤول Windows، ٩-٢  
مستخدم Windows، ٩-٢  
وضع الانتظار، ٣-١٠؛ ٤-٦

## ع

عدم استجابة النظام، إجراءات إيقاف  
التشغيل للحالات الطارئة، ٣-١٠

## ف

فتحات  
الوسائط الرقمية، ٤-٧  
بطاقة PC، ١٣-١  
ذاكرة، ١٧-٧  
كبل حماية، ١٥-١  
وسائط رقمية، ١٤-١  
فتحات، تهوية، ١١-١؛ ١٧-١  
فتحات، سحب الهواء، ١٧-١  
فتحة الوسائط الرقمية، ٤-٧؛ ٥-٧  
فتحة الوسائط الرقمية، ضوءها، ١٤-١  
فيديو مركب، ٧-٢  
فيروسات، برامج مكافحتها، ١٠-٦

## ق

قاعدة إرساء. انظر جهاز إرساء.  
قرص استعادة التطبيقات، ١٩-١

كمبيوتر محمول، طرازه، ومجموعته،  
ونوعه، ورقمه التسلسلي، ٦-٢؛  
٢-٨

محافظة على الطاقة، ٣-١٨  
محرك أقراص IDE، ضوءه، ١-٩؛  
١١-٧

محرك أقراص بصرية

إدخال، إخراج قرص، ٤-٦

تعرف عليه، ١-١٤

انظر أيضا أقراص مضغوطة؛

محركات أقراص؛ أقراص رقمية  
DVD.

محرك القرص الثابت، حجرته

تعرف عليها، ١-١٧

محرك قرص ثابت

إظهار مقدار المساحة الحرة عليه،

١٧-٧

اختبار ذاتي، ٨-١١

استبدال محرك القرص الثابت الداخلي،

١٣-٧

تأثير أمن المطارات عليه، ٧-١٢

مساحة عليه مطلوبة لملف الإسبات،

١٧-٧

محركات أقراص

USB، ٧-٢

إضافتها إلى النظام، ٧-١١

تأثير أمن المطارات عليها، ٧-١٢

تجنب وضع الانتظار والإسبات أثناء

استخدام الأقراص المضغوطة أو

الأقراص المرنة، ٤-٩؛ ٣-٦

ترتيب التمهيد، ٨-١١

شحنها، ٧-١٢

ضوء محرك الأقراص IDE، ٧-١١

عناية بها، ٧-١٢

انظر أيضا أقراص مضغوطة؛ أقراص

رقمية DVD؛ محرك قرص ثابت.

محور USB، ٧-٢

محول تيار متناوب، ١-١٨؛ ٣-١

محول مودم خاص بالبلد، ١-١٨

مختلط، محول طاقة، ٣-١؛ ٣-١٢

## ل

لاسلكية، زرها، ١-٧

لاسلكية، ضوءها، ١-٦

لغة

تغييرها في الأداة المساعدة Setup،

٨-٩

لوحة اللمس، ١-٣؛ ٢-١

لوحة مفاتيح خارجية، ٢-٦

لوحة مفاتيح رقمية خارجية، إجراءاتها،

٢-١٤

لوحة مفاتيح رقمية مضمنة

إجراءاتها، ٢-١٣

تعرف عليها، ١-٢؛ ٢-١٢

لوحة مفاتيح رقمية. انظر لوحة مفاتيح

رقمية مضمنة؛ لوحة مفاتيح رقمية

خارجية.

## م

مأخذ

RJ-11، ١-١٢

RJ-45، ١-١٢

S-Video خارج، ١-١٥؛ ٤-٤

صوت خارج، ١-١٠؛ ٤-٣

صوت داخل، ١-١٠؛ ٤-٤

مأخذ ميكروفون، ٤-٤

مودم، ١-١٢

انظر أيضا موصلات؛ منافذ.

مأخذ هاتف، ١-١٢

ماسح ضوئي، ٧-٣

ماوس خارجي

USB، ٧-٢

تعيين تفضيلاته، ٢-٢

- مسؤول، كلمة مرور، ٤-٦؛ ٦-٦  
 مستخدم، كلمة مرور، ٤-٦  
 مسجل أشرطة الفيديو  
 توصيل الصوت، ٣-٤  
 توصيل الفيديو، ٤-٤  
 معايرة البطارية، ٣-١٥  
 معلومات النظام، عرضها، ٨-٢؛ ٨-١٠  
 معلومات تنظيمية  
 ملصق معلومات تنظيمية، ١-٢٠  
 ملصق موافقة المودم، ١-٢٠  
 ملصقات شهادة اللاسلكية، ١-٢٠  
 مغلاق تحرير البطارية، موقعه، ١-١٧؛  
 ٣-٢٠  
**مفاتيح**  
**fn**، ١-٢  
**num lock**، ٢-١٣  
**scroll lock**، ٢-٦  
**shift**، ٢-١٣؛ ٣-٩  
 تطبيقات Windows، ١-٢  
 شعار Windows، ١-١  
 لوحة المفاتيح الرقمية، ١-٢؛ ٢-١٢  
 مفاتيح التشغيل السريع، ١-١؛ ٢-٤  
 وظيفية (**f1**، **f2**)، (إلخ)، ١-١  
 انظر أيضا أزرار مفتاح الشاشة.  
 مفاتيح التشغيل السريع  
 إجراءات، ٢-٦  
 استخدامها على لوحة مفاتيح خارجية،  
 ٢-٦  
 تعرف عليها، ١-١؛ ٢-٤  
 مفاتيح التشغيل السريع، أوامرها  
 بدء وضع الانتظار، ٣-٨؛ ٣-١١  
 مفاتيح وظيفية (**f1**، و**f2**)، وغيرها)،  
 ٢-٤  
 مفتاح الشاشة  
 تعرف عليه، ٣-٣؛ ٤-١  
 تعيين تفضيلاته، ٣-١١  
 مفتاح المنتج، ١-١٩
- مفتاح جهاز العرض  
 تعرف عليه، ٤-١  
 مفتاح شعار Windows، ١-١  
 مقياس الطاقة، رمزه، ٣-٢  
 مكافحة الفيروسات، برامج، ٦-١٠  
 مكبرات صوت  
 خارجية، ٤-٣  
 داخلية، ١-١٠؛ ٤-١  
 مكبرات صوت ستيريو  
 خارجية، ٤-٣  
 مكونات  
 أمامية، ١-٩  
 جانب أيسر، ١-١٢  
 جانب أيمن، ١-١٤  
 جانب خلفي، ١-١١  
 سفلية، ١-١٦  
 علوية، ١-١  
 ملصق Bluetooth، ١-٢٠  
 ملصق WLAN، ١-٢٠  
 ملصق شهادة الأصالة من Microsoft،  
 ١-١٩  
 ملصق شهادة اللاسلكية، ١-٢٠  
 ملصق موافقة المودم، ١-٢٠  
 ملصقات  
 Bluetooth، ١-٢٠  
 Service Tag، ١-١٩  
 WLAN، ١-٢٠  
 شهادة الأصالة من Microsoft،  
 ١-١٩؛ ١-٢٠  
 معلومات تنظيمية، ١-٢٠  
 موافقة المودم، ١-٢٠  
 ملف الإسبات، ٧-١٧  
 مناطق التمرير، لوحة اللمس، ٢-٢  
 منافذ  
 1394، ١-١٤؛ ٧-٣  
 USB، ١-١٢؛ ١-١٤؛ ٧-٢  
 جهاز العرض، ٢-٧

- جهاز عرض خارجي، ١٢-١  
 منفذ توسيع، ١٢-١  
 انظر أيضا موصلات؛ مأخذ.  
 منفذ 1394، ١٤-١  
 منفذ IEEE 1394، ١٤-١  
 منفذ التوسيع، أ-٣  
 مواصفات  
 بيئة التشغيل، أ-١  
 طاقة الإدخال المقدر، أ-٢  
 مواصفات بيئية، أ-١؛ أ-٢  
 مودم  
 محول خاص بالبلد، ١٨-١  
 وثائقه، ٤-٧  
 مودم، كبله، ١٨-١  
 مودم، مأخذه، ١٢-١  
 موصلات  
 طاقة، ١٢-١  
 محرك أقراص، ٧-١٢  
 انظر أيضا مأخذ؛ منافذ.  
 ميكروفون، ٤-٤  
 ميكروفون، مأخذه، ١٠-١؛ ٤-٤

## ن

- ناحية التمرير، لوحة اللمس، ٣-١  
 نظام التشغيل  
 إيقاف تشغيله، ٧-٣؛ ١٠-٣  
 تحميله، ٧-٣  
 حماية، ٦-٢  
 كلمات مرور، ٦-٣  
 معالج Internet Connection، ٧-٢  
 نظام التشغيل، Windows  
 إعادة تهيئته أو إصلاحه، ١٩-١  
 مفتاح المنتج، ١٩-١  
 ملصق شهادة الأصالة من Microsoft،  
 ١٩-١  
 نظام معطل، ١٠-٣  
 نقطة استعادة، ٧-٨

## هـ

هوائي الجهاز اللاسلكي، ٨-١

## و

- وحدة ذاكرة، إخراجها أو إدخالها، ٧-١٨  
 وسائط رقمية، فتحها، ١٤-١  
 وسائط رقمية، ٧-٤  
 وسائط، كبلها، ٧-٢  
 وضع الإسبات  
 الاستعادة منه، ٣-٤  
 بدؤه أثناء حالة البطارية الضعيفة على  
 وشك النفاذ، ٣-١٤  
 تجنبه أثناء استخدام الأقراص،  
 الأقراص المرنة، ٣-٦  
 تجنبه عند استخدام الأقراص، الأقراص  
 المرنة، ٤-٩  
 تعرف عليه، ٣-٤؛ ٧-١٣  
 تعيين تفضيلاته، ٣-١٠  
 تمكين/تعطيل عمله، ٣-٥  
 متى يجب استخدامه، ٣-٤  
 وضع الإسبات، ملفه، ٣-٤  
 وضع الانتظار  
 استئناف منه، ٣-٨  
 بدؤه، ٣-٨  
 بدؤه أثناء حالة البطارية الضعيفة على  
 وشك النفاذ، ٣-١٤  
 تجنبه عند استخدام الأقراص  
 المضغوطة أو الأقراص المرنة،  
 ٣-٦؛ ٤-٩  
 تعيين تفضيلاته، ٣-١٠  
 ضوء التشغيل/وضع الانتظار، ١-٥؛  
 ١-٩  
 كلمة مرور له، ٣-١٠  
 وضع الانتظار، كلمة مرور، ٦-٤