



# Fotoscanner HP Scanjet 3800

## Scanner foto HP Scanjet 3800

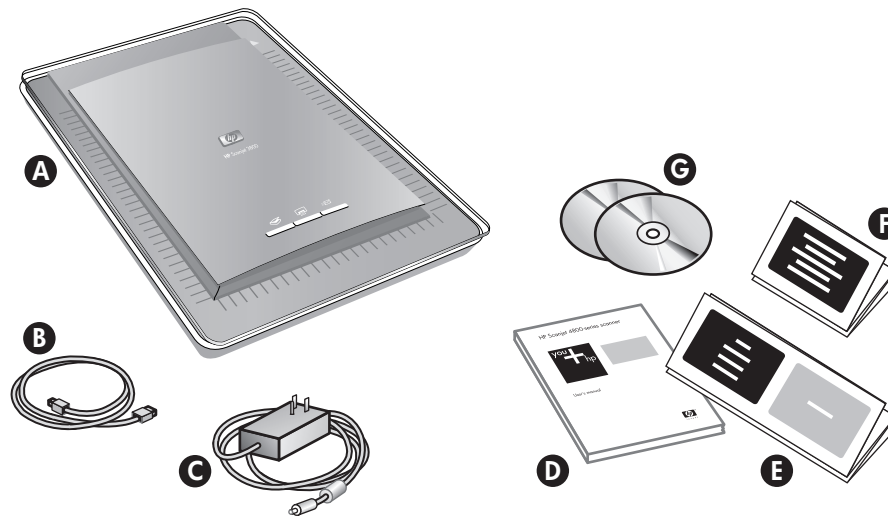
# Einrichtung

## Preparazione

### Deutsch

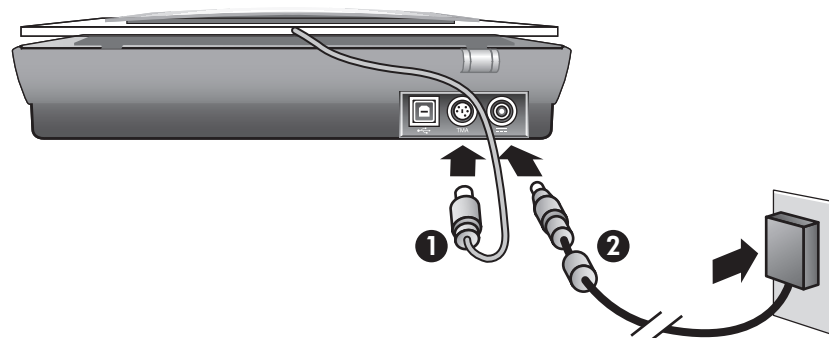
#### 1. Überprüfen des Verpackungsinhalts

- |   |   |
|---|---|
| <b>A.</b> Scanner mit Transparentmaterial-Adapter (TMA) | <b>D.</b> Benutzerhandbuch (gedruckt oder auf CD)     |
| <b>B.</b> USB-Kabel                                     | <b>E.</b> Einrichtungsanweisungen                     |
| <b>C.</b> Netzgerät/Netzkabel (je nach Modell)          | <b>F.</b> Garantie                                    |
|   | <b>G.</b> Eine oder mehrere CDs (je nach Land/Region) |



#### 2. Anschließen des Scanners in der gezeigten Reihenfolge

1. Stecken Sie das TMA-Kabel in den entsprechenden Anschluss an der Rückseite des Scanners.
2. Verbinden Sie das Netzgerät mit dem Scanner, und stecken Sie es dann in einen Überspannungsschutz oder eine geerdete Steckdose. Der Scanner wird nun eingeschaltet.

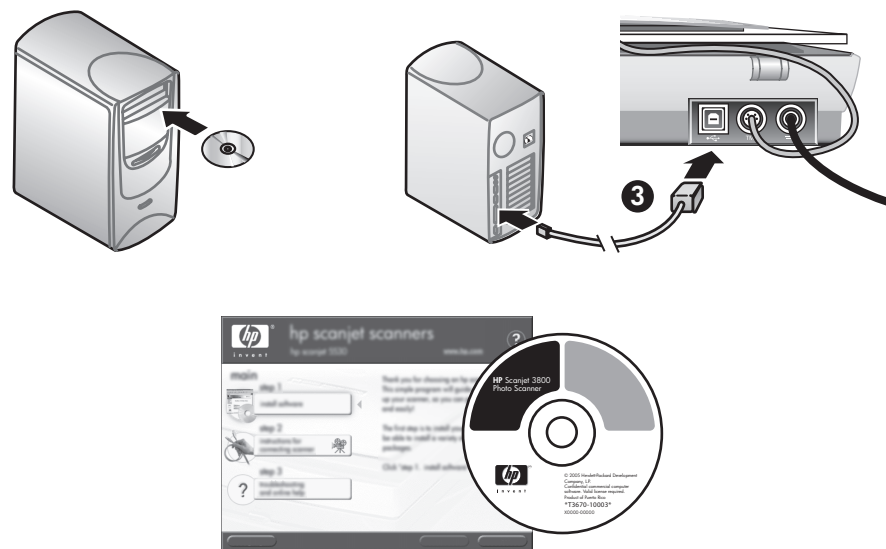


#### 3. Installieren der Software

1. Schließen Sie alle Programme.
2. Legen Sie die CD mit der Software HP Image Zone für Ihre Sprache und Ihr Betriebssystem ein.
3. Wenn Sie im Installationsprogramm dazu aufgefordert werden, schließen Sie das USB-Kabel an den Scanner und an den Computer an.

**Windows:** Wenn das Installationsprogramm nicht automatisch gestartet wird: Klicken Sie im Menü **Start** auf **Ausführen**, und geben Sie Folgendes ein: **D:\setup.exe** (D ist der Laufwerksbuchstabe des CD-Laufwerks).

**Macintosh:** Doppelklicken Sie auf dem Schreibtisch auf das CD-Symbol. Doppelklicken Sie anschließend auf das Symbol des Installationsprogramms.



#### 4. Scannen

##### Bilder und Dokumente

1. Legen Sie das Original mit der zu scannenden Seite nach unten auf das Scannerglas. Richten Sie es mit den Markierungen auf dem Scanner aus.
2. Drücken Sie die gewünschte Scanner-Taste, und folgen Sie den Anweisungen auf dem Bildschirm.

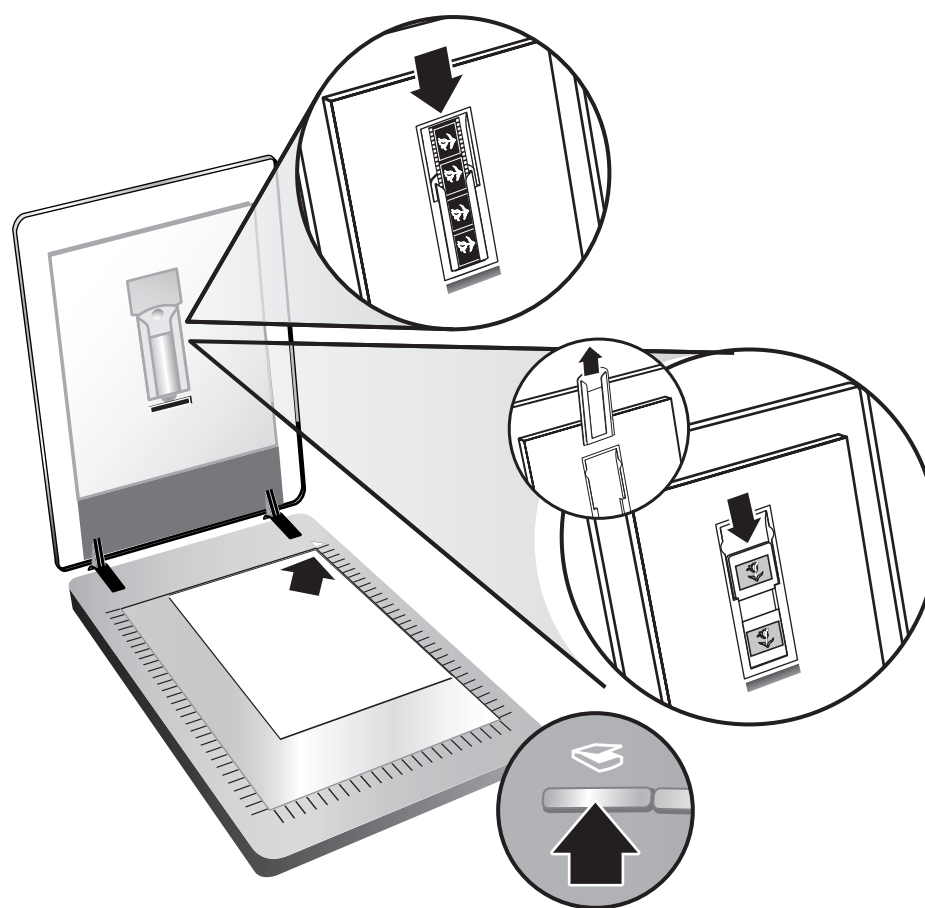
##### Dias und Negative

1. Setzen Sie die Dias oder Negative in den Transparentmaterial-Adapter ein. Nähere Informationen finden Sie im Benutzerhandbuch.
2. Drücken Sie die gewünschte Scanner-Taste, und folgen Sie den Anweisungen auf dem Bildschirm.

##### Scanner-Tasten

- Scannen** – Scannen von Bildern, Grafiken, Dokumenten, Dias, Negativen oder Objekten
- Kopieren** – Scannen der Vorlage und Senden an einen Drucker zum Erstellen von Kopien
- Zur Weitergabe scannen** – Scannen der Vorlage und Senden an HP Instant Share oder an Ihr E-Mail-Programm

**Hinweis:** Ausführliche Anleitungen finden Sie im Benutzerhandbuch oder in der Online-Hilfe. Um das Benutzerhandbuch auf der CD anzuzeigen, wechseln Sie in das Verzeichnis für Ihre Sprache und öffnen die PDF-Datei.



#### Produktunterstützung

- [www.hp.com/support](http://www.hp.com/support) – Kundenunterstützung
- [www.hp.com](http://www.hp.com) (weltweit) – Bestellen von HP Zubehör, Verbrauchsmaterial und Produkten

[www.hp.com/support](http://www.hp.com/support)  
[www.hp.com](http://www.hp.com) (worldwide)

### Italiano

#### 1. Controllare il contenuto della confezione

- |   |   |
|---|---|
| <b>A.</b> Scanner con adattatore per lucidi (TMA)             | <b>D.</b> Manuale dell'utente (in formato cartaceo o su CD) |
| <b>B.</b> Cavo USB  | <b>E.</b> Poster di installazione                           |
| <b>C.</b> Alimentatore/cavo di alimentazione (se applicabile) | <b>F.</b> Certificato di garanzia                           |
|   | <b>G.</b> Uno o più CD (in base al paese/regione)           |

#### 2. Collegare lo scanner nella sequenza mostrata

1. Collegare il cavo del TMA alla relativa porta sul retro dello scanner.
2. Collegare l'alimentatore allo scanner, quindi inserire la spina in un dispositivo di protezione da sovratensioni o in una presa a muro con messa a terra. Lo scanner si accende.

#### 3. Installare il software

1. Chiudere tutti i programmi.
2. Inserire il CD di HP Image Zone appropriato per la lingua prescelta e per il sistema operativo utilizzato.
3. Quando richiesto dal programma di installazione, collegare il cavo USB allo scanner e al computer.

**Windows:** se l'installazione non viene avviata automaticamente, nel menu **Start**, fare clic su **Esegui** e digitare **D:\setup.exe** (dove D indica la lettera dell'unità CD-ROM).

**Macintosh:** fare doppio clic sull'icona del CD sulla Scrivania, quindi fare doppio clic sull'icona di installazione nella finestra.

#### 4. Per eseguire le scansioni

##### Immagini e documenti

1. Posizionare l'originale sul vetro dello scanner, con il lato da sottoporre a scansione rivolto verso il basso, come indicato dal segno di riferimento.
2. Premere il pulsante di scansione e seguire le istruzioni visualizzate sullo schermo.

##### Diapositive e negativi

1. Inserire le diapositive o i negativi nell'adattatore per lucidi. Per ulteriori informazioni, consultare il Manuale dell'utente.
2. Premere il pulsante di scansione e seguire le istruzioni visualizzate sullo schermo.

##### Pulsanti dello scanner

- Scansione:** consente di effettuare la scansione di immagini, grafica, documenti, diapositive, negativi e oggetti.
- Copia:** consente di acquisire e inviare l'immagine a una stampante per effettuarne la copia.
- Scansione e condivisione:** consente di inviare la scansione a HP Instant Share o al programma e-mail utilizzato.

**Nota:** per istruzioni dettagliate, consultare il Manuale dell'utente o la Guida in linea. Per accedere al Manuale dell'utente incluso nel CD, selezionare la directory della lingua prescelta e aprire il file PDF.

#### Assistenza

- [www.hp.com/support](http://www.hp.com/support) per l'assistenza clienti
- [www.hp.com](http://www.hp.com) (tutto il mondo) per l'ordinazione di accessori, materiali di consumo e prodotti HP





# Scanner photo HP Scanjet 3800

## Escáner fotográfico HP Scanjet 3800

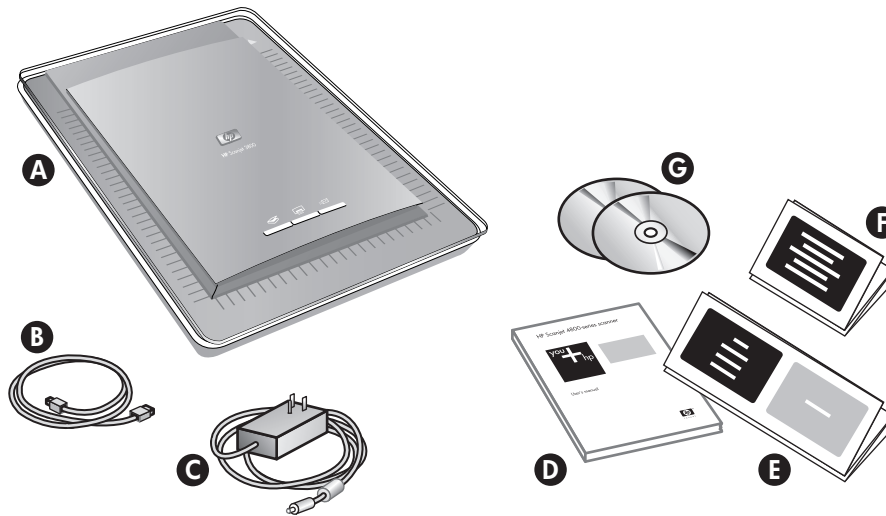
# Mise en route

## Instalación

### Français

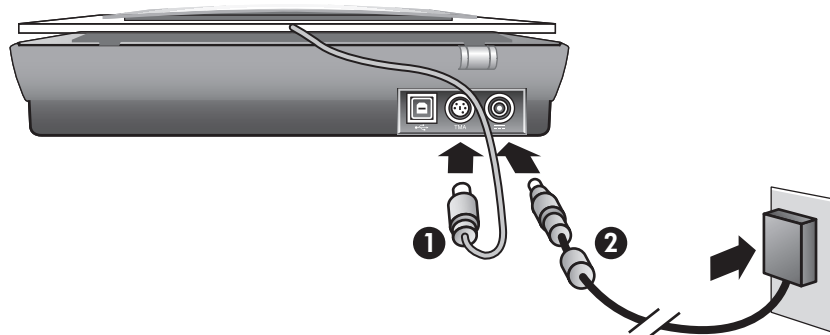
#### 1. Vérification du contenu de l'emballage

- |   |  |
|---|--|
| A. Scanner avec adaptateur de supports transparents (TMA) | D. Guide de l'utilisateur (imprimé ou sur CD)            |
| B. Câble USB  | E. Poster d'installation                                 |
| C. Alimentation/cordon d'alimentation (si applicable)     | F. Fiche de garantie                                     |
|   | G. Un ou plusieurs CD (en fonction de votre pays/région) |



#### 2. Connectez le scanner dans l'ordre indiqué

1. Branchez le câble de l'adaptateur pour supports transparents sur le port correspondant à l'arrière du scanner.
2. Branchez le cordon d'alimentation sur le scanner, puis sur un parasurtenseur ou sur une prise murale reliée à la terre. Le scanner s'allume.

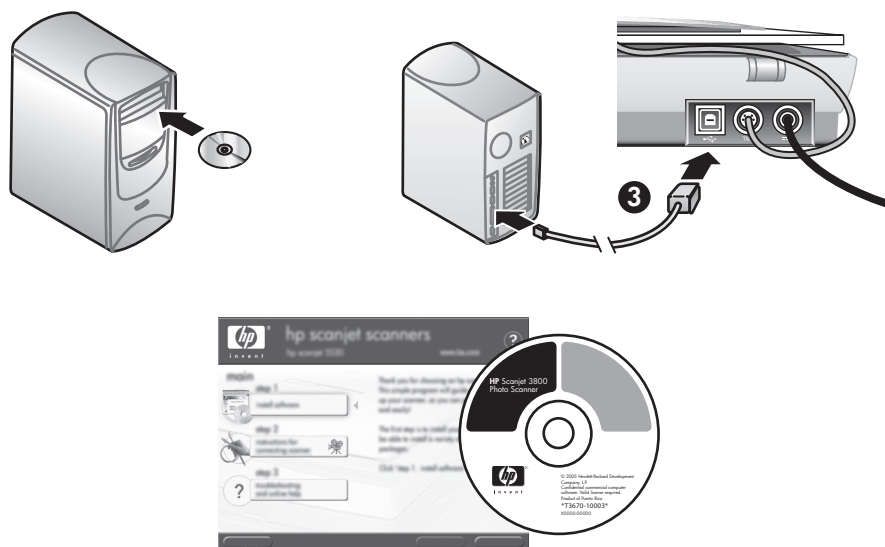


#### 3. Installation du logiciel

1. Fermez tous les programmes.
2. Insérez le CD HP Image Zone correspondant à votre langue et à votre système d'exploitation.
3. Lorsque le logiciel d'installation vous y invite, branchez le câble USB sur le scanner et sur l'ordinateur.

**Windows :** Si l'installation ne démarre pas automatiquement, procédez comme suit : Dans le menu **Démarrer**, cliquez sur **Exécuter**, puis tapez : **D:setup.exe** (D représente la lettre du lecteur de CD-ROM).

**Macintosh :** Double-cliquez sur l'icône du CD sur le bureau. Puis, double-cliquez sur l'icône d'installation dans la fenêtre.



#### 4. Numérisation

##### Images et documents

1. Placez l'original sur la vitre du scanner, face imprimée contre la vitre, comme indiqué par les marques de référence sur le scanner.
2. Appuyez sur le bouton de numérisation et suivez les instructions affichées à l'écran.

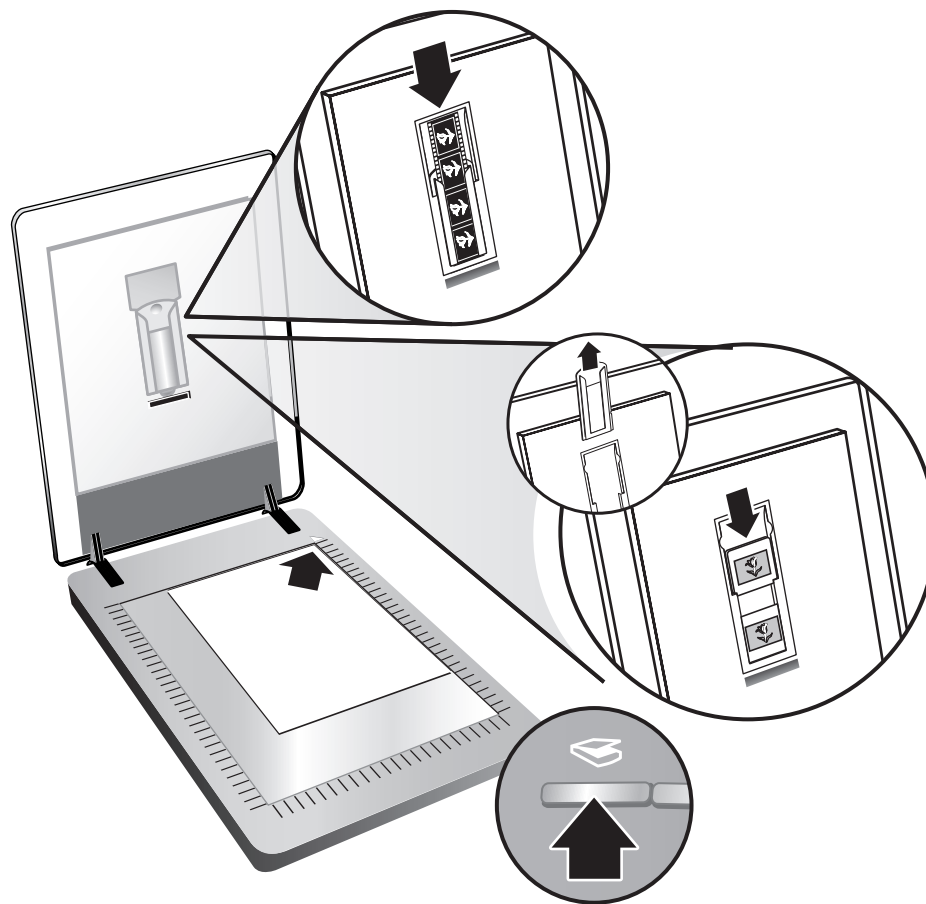
##### Diapositives et négatifs

1. Insérez des diapositives ou des négatifs dans l'adaptateur de supports transparents (TMA). Pour plus d'informations, reportez-vous au Guide de l'utilisateur.
2. Appuyez sur le bouton de numérisation et suivez les instructions à l'écran.

##### Boutons du scanner

- Numériser** – Numérise des photos, graphiques, documents, diapositives, négatifs et objets.
- Copier** – Numérise l'élément et l'envoie à une imprimante pour en faire une copie.
- Numériser pour partager** – Envoie la numérisation à HP Instant Share ou à votre programme de messagerie électronique.

**Remarque :** Pour obtenir des instructions détaillées, reportez-vous au Guide de l'utilisateur ou à l'aide affichée à l'écran. Pour accéder au Guide de l'utilisateur sur le CD, sélectionnez le répertoire de votre langue et cliquez sur le fichier PDF.



#### Assistance produits

- [www.hp.com/support](http://www.hp.com/support) pour l'assistance clientèle
- [www.hp.com](http://www.hp.com) (international) pour commander des accessoires, fournitures et produits HP

[www.hp.com/support](http://www.hp.com/support)  
[www.hp.com](http://www.hp.com) (worldwide)



L1945-90110

### Español

#### 1. Comprobar el contenido de la caja

- |  |  |
|--|--|
| A. Escáner con adaptador de transparencias (TMA)       | D. Manual del usuario (impreso o en CD)      |
| B. Cable USB   | E. Cartel de instalación                     |
| C. Fuente de alimentación/cable (cuando sea necesario) | F. Hoja de garantía                          |
|  | G. Uno o más CD (en función del país/región) |

#### 2. Conectar el escáner en el orden que se indica

1. Conecte el cable del TMA en el puerto del escáner, ubicado en el parte posterior.
2. Conecte el cable de alimentación al escáner y a un protector de sobretensión o a una toma de corriente conectada a tierra. El escáner se enciende.

#### 3. Instalar el software

1. Cierre todos los programas.
2. Inserte el CD de HP Image Zone correspondiente a su idioma y sistema operativo.
3. Cuando el software de instalación se lo pida, conecte el cable USB al escáner y a la impresora.

**Windows :** si la instalación no se inicia automáticamente: En el menú **Inicio**, haga clic en **Ejecutar** y escriba: **D:setup.exe** (donde D es la letra de la unidad de CD-ROM).

**Macintosh :** haga doble clic en el icono de CD del escritorio. Después, haga doble clic en el icono de instalación de la ventana.

#### 4. Para explorar

##### Imágenes y documentos

1. Coloque el original boca abajo sobre el cristal del escáner tal como indican la marca de referencia del escáner.
2. Pulse el botón del escáner y siga las instrucciones que aparecen en pantalla.

##### Diapositivas y negativos

1. Inserte las diapositivas o negativos en el TMA. Consulte el manual del usuario para obtener más detalles al respecto.
2. Pulse el botón del escáner y siga las instrucciones que aparecen en pantalla.

##### Botones del escáner

- Explorar:** explora imágenes, gráficos, documentos, diapositivas, negativos y objetos.
- Copiar:** explora el elemento y lo envía a una impresora para realizar una copia.
- Explorar para compartir:** envía la exploración a HP Instant Share o a su programa de correo electrónico.

**Nota:** para obtener instrucciones detalladas consulte el Manual del usuario o la ayuda en pantalla. Para acceder al Manual del usuario del CD, seleccione el directorio de su idioma y abra el archivo PDF.

#### Asistencia técnica para productos

- [www.hp.com/support](http://www.hp.com/support) para asistencia técnica al cliente
- [www.hp.com](http://www.hp.com) (todo el mundo) para solicitar accesorios, suministros y productos HP

