



Maskin- och programvaruhandbok

HP Notebook-datorserie

Dokumentartikelnummer: 383109-101

Maj 2005

I den här handboken beskrivs hur du identifierar, får åtkomst till och använder maskin- och programvarufunktionerna i notebook-datorn.

© Copyright 2005 Hewlett-Packard Development Company, L.P.

Microsoft och Windows är USA-registrerade varumärken som tillhör Microsoft Corporation. SD-logotypen är ett varumärke som tillhör ägaren. Bluetooth är ett varumärke som tillhör ägaren och som används av Hewlett-Packard Company under licens. Adobe och Acrobat är varumärken tillhörande Adobe Systems Incorporated.

Informationen häri kan ändras utan föregående meddelande. De enda garantierna för produkter och tjänster från HP presenteras i de uttryckligen begränsade garantier som medföljer sådana produkter och tjänster. Ingen information i detta dokument ska tolkas som att det utgör ytterligare en garanti. HP ansvarar inte för tekniska fel, redigeringsfel eller för material som har utelämnats i detta dokument.

Maskin- och programvaruhandbok
HP Notebook-datorserie
Första utgåvan, maj 2005
Referensnummer: ze2000
Dokumentartikelnummer: 383109-101

Innehåll

1 Maskinvara

Komponenter på ovansidan	1-1
Tangenter	1-1
Styrplatta	1-3
Strömkontroller	1-4
Lampor	1-5
Knappar för trådlöst och volym (bara vissa modeller)	1-7
Antenner (bara vissa modeller)	1-8
Komponenter på framsidan	1-9
Lampor	1-9
Högtalare, jack och bildskärmsfrigöringsknapp	1-10
Komponenter på baksidan	1-11
Komponenter på vänster sida	1-12
Portar och jack	1-12
PC Card-kortplats och knapp	1-13
Komponenter på höger sida	1-14
Komponenter på undersidan	1-16
Mini PCI- och minnesfack	1-16
Platser, batterispärr och ventiler	1-17
Ytterligare komponenter	1-18
Maskinvara	1-18
Optiska skivor	1-19
Etiketter	1-20

2 Styrplatta och tangentbord

Styrplatta	2-1
Identifiera styrplattans komponenter	2-1
Använda styrplattan	2-2
Inställningar för styrplattan.	2-3
Snabbtangenter.	2-5
Identifiera snabbtangenter.	2-5
Snabbpreferens för snabbtangenter.	2-6
Använda snabbtangenterprocedurer.	2-7
Använda snabbtangenterkommandon	2-8
Numeriska tangentbord	2-15
Använda det inbäddade numeriska tangentbordet.	2-15
Använda ett externt numeriskt tangentbord	2-18

3 Ström

Strömkällor.	3-1
Välja en strömkälla.	3-1
Växla mellan batteriström och extern ström.	3-2
Strömkontroller och lampors placering	3-3
Vänteläge, viloläge och avstängning	3-4
Vänteläge	3-4
Viloläge.	3-5
Göra uppehåll i arbetet	3-6
Störning med enhetsmedia	3-7
Vänteläge, viloläge och avstängningsprocedurer.	3-8
Sätta på och stänga av notebook-datorn	3-8
Initiera eller återgå från vänteläge	3-9
Initiera eller återgå från viloläge.	3-11
Använda nödavstängningsprocedurer.	3-12
Ströminställningar	3-13
Använda energischeman.	3-13
Fråga efter lösenord för vänteläge	3-13
Göra andra ströminställningar	3-13

Batteri	3–15
Ladda ett batteri	3–15
Kontrollera batteriets laddning	3–16
Hantera låg batteriladdningsnivå	3–18
Kalibrera ett batteri	3–20
Spara batteriström	3–25
Byta ut ett batteri	3–27
Förvara ett batteri	3–29
Kasta ett använt batteri	3–29

4 Multimedia

Inbyggda högtalare	4–1
Volymreglage	4–2
Externa ljudenheter	4–4
Använda jacken för ljudutgång (hörlurar)	4–4
Använda jacket för ljudingång (mikrofon)	4–5
Externa videoenheter	4–6
Ansluta en S-videoenhet (bara vissa modeller)	4–6
Visa en videobild	4–8
CD- och DVD-procedurer	4–9
Sätta i eller ta ut en skiva	4–9
Använda snabbtangenter för medieaktivitet	4–10
Inställningar för automatisk uppspelning	4–11
Skydda uppspelning	4–12
Skydda skrivning till en CD eller DVD	4–13
Multimedieprogramvara	4–14
Observera copyright-varningen	4–15
Installera programvara	4–16
Aktivera automatisk uppspelning	4–17
Ändra nationella inställningar för DVD	4–17

5 Trådlöst (bara vissa modeller)

Funktioner för trådlöst	5-1
Kontroller för trådlöst	5-2
Trådlösa 802-11-enheter (bara vissa modeller)	5-3
Ställa in ett WLAN i hemmet	5-5
Ansluta ett WLAN i hemmet	5-6
Ansluta till ett publikt trådlöst nätverk	5-7
Använda trådlösa säkerhetsfunktioner	5-7
Identifiera en trådlös 802.11-enhet	5-8
Felsöka enheter	5-8
Trådlösa Bluetooth-enheter (bara vissa modeller)	5-9
Den trådlösa enhetens energilägen	5-11
Sätta på enheterna	5-13
Stänga av och inaktivera enheterna	5-14

6 Säkerhet

Säkerhetsfunktioner	6-1
QuickLock	6-3
Lösenord i Setup-hjälpprogrammet och i Windows	6-3
Samordna lösenord	6-5
Välja lösenord	6-5
Administratörlösenord i Setup-hjälpprogrammet	6-6
Ställa in ett administratörlösenord	6-7
Ange administratörlösenord	6-7
Startlösenord för Setup-hjälpprogrammet	6-8
Ställa in startlösenord	6-9
Ange ett startlösenord	6-9
Enhetssäkerhet i Setup-hjälpprogrammet	6-10
Antivirusprogramvara	6-11
Viktiga säkerhetsuppdateringar för Windows XP	6-12
Brandväggsprogramvara	6-13
Extra säkerhetskabel	6-14

7 Maskinvaruuppgraderingar och ersättningar

Enhetsanslutningar	7-1
Ansluta en strömdriven enhet	7-1
Ansluta en USB-enhet	7-2
Ansluta en 1394-enhet (bara vissa modeller)	7-3
Ansluta en kommunikationsenhet	7-4
Digitalminneskort	7-5
Använda platslampan för digitala media	7-6
Sätta i ett digitalminneskort	7-7
Ta ut ett digitalminneskort	7-8
PC Card-kort	7-9
Sätta i ett PC Card-kort	7-10
Stoppa och ta ut ett PC Card-kort	7-11
Enheter	7-12
Lägga till en enhet i systemet	7-12
Använda lampan för IDE-enheten	7-12
Skötsel av enheter	7-13
Byta ut den interna hårddisken	7-14
Minne	7-18
Öka minne	7-18
Ta bort och sätta i en minnesmodul	7-19

8 Programvaruuppdateringar, återställningar och systemprogramvara

Programvaruuppdateringar	8-1
Förbereda för en uppdatering av programvara	8-2
Ladda ned och installera en uppdatering	8-4
Programvaruåterställningar	8-9
Använda systemåterställningsfunktionen	8-9
Reparera eller installera om programvara	8-10

Setup-hjälpprogrammet	8–11
Starta Setup-hjälpprogrammet	8–11
Byta språk i Setup-hjälpprogrammet	8–12
Navigera och välja i Setup-hjälpprogrammet	8–13
Visa systeminformation	8–14
Återställa standardinställningar i Setup-hjälpprogrammet	8–15
Använda avancerade funktioner för Setup-hjälpprogrammet	8–16
Stänga Setup-hjälpprogrammet	8–17

A Specifikationer

Driftsmiljö	A–1
Märkvärde för strömförsörjning	A–2
In- och utsignaler för expansionsport	A–3

Sakregister

Maskinvara

Komponenter på ovansidan

Tangenter

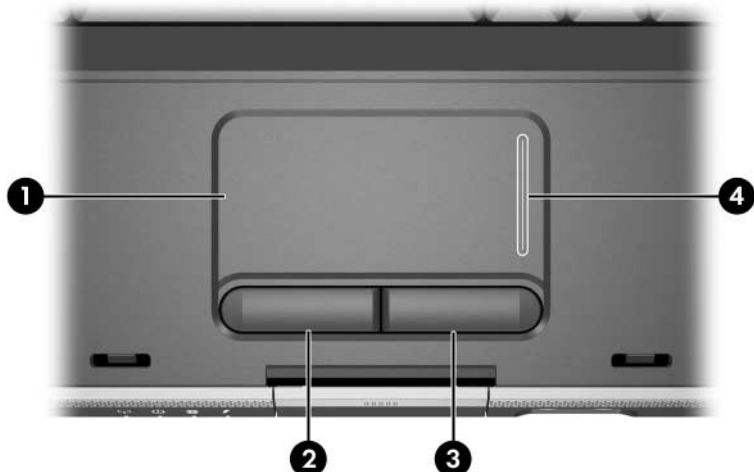


Komponent	Beskrivning
❶ Funktionstangenter (12)	Utför system- och programuppgifter. När de kombineras med Fn , utför funktionstangenterna ytterligare uppgifter som snabbtangenter.
❷ Windows-logotyp tangent	Visar Start-menyn i Microsoft® Windows®.

(Fortsättning)

Komponent	Beskrivning
③ Fn-tangent	Kombineras med andra tangenter för att utföra systemuppgifter. Om du t ex trycker på Fn+F7 minskar skärmens ljusstyrka.
④ Tangenter på det numeriska tangentbordet (15)	Kan användas på samma sätt som tangenterna på ett externt numeriskt tangentbord.
⑤ Windows-programtangent	Visar en genvägsmeny för objekt under pekaren.

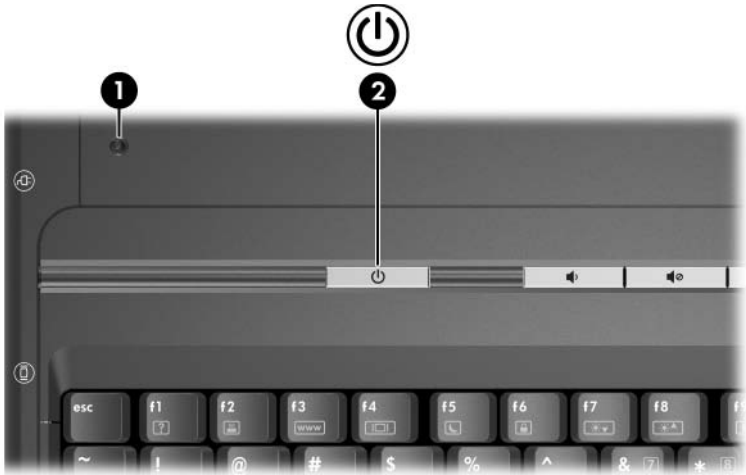
Styrplatta




Komponent	Beskrivning
① Styrplatta*	Flyttar markören.
② Vänster knapp på styrplattan*	Fungerar som vänsterknappen på en extern mus.
③ Höger knapp på styrplattan*	Fungerar som högerknappen på en extern mus.
④ Vertikalt rullningsområde på styrplattan*	Rullar uppåt eller nedåt.

*I den här tabellen beskrivs standardinställningarna. Information om hur du ändrar funktionerna för dessa styrplattekomponenter finns i avsnittet "[Inställningar för styrplattan](#)" i [Kapitel 2, "Styrplatta och tangentbord"](#).

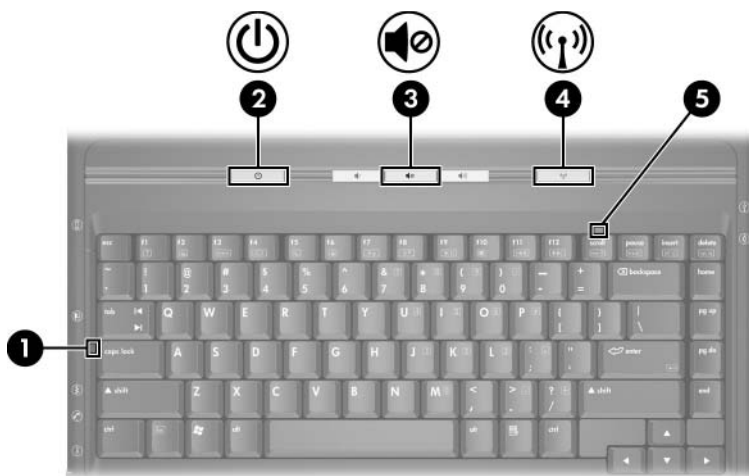
Strömkontroller



Komponent	Beskrivning
① Strömbrytare för bildskärm*	Om notebook-datoren stängs när den är påsatt, initieras vänteläge.
② Ström/väntelägesknapp*	<p>När notebook-datoren är</p> <ul style="list-style-type: none"> ■ avstängd, trycker du för att starta notebook-datoren. ■ påsatt, trycker du snabbt för att initiera viloläge. ■ i vänteläge, trycker du snabbt för att återgå från vänteläget. ■ i viloläge, trycker du snabbt för att återgå från viloläget. <p> Om systemet hänger sig och det inte går att använda avstängningsproceduren i Windows, trycker du och håller nedtryckt under 4 sekunder så stängs notebook-datoren av.</p>

*I den här tabellen beskrivs standardinställningarna. Information om hur du ändrar funktionen för bildskärmens strömbrytare eller ström-/väntelägesknappen finns i avsnittet "[Göra andra ströminställningar](#)" i Kapitel 3, "Ström".

Lampor



Komponent	Beskrivning
❶ Caps Lock-lampa	Tänd: Caps Lock är aktiverat.
❷ Ström-/väntelägeslampa*	Tänd: Notebook-datorn är påsatt. Blinkande: Notebook-datorn är i vänteläge. Släckt: Notebook-datorn är avstängd.
❸ Lampa för avstäng	Tänd: Volymen har stängts av.

*Det finns 2 ström-/väntelägeslampor på notebook-datorn.

Ström-/väntelägeslampan på notebook-datorns ovansida syns bara när notebook-datorn är öppen medan ström-/väntelägeslampan på notebook-datorns framsida syns oavsett om notebook-datorn är öppen eller stängd.

(Fortsättning)


Komponent	Beskrivning
④ Lampa för trådlöst (bara på vissa modeller)	Tänd: En eller flera inbyggda trådlösa enheter t ex en WLAN- och/eller en Bluetooth®-enhet (bara vissa modeller) är påsatta. [†]
⑤ Num Lock-lampa	Tänd: Num Lock är aktiverat eller det numeriska inbäddade tangentbordet påsatt.

[†]Information om hur du upprättar en trådlös anslutning finns i [Kapitel 5, "Trådlöst \(bara vissa modeller\)"](#).

Knappar för trådlöst och volym (bara vissa modeller)



Komponent	Beskrivning
❶ Sänk volym, knapp	Sänker systemvolymen.
❷ Stäng av ljud, knapp	Stänger av eller återställer volymen.
❸ Höj volym, knapp	Höjer systemvolymen.
❹ Knapp för trådlöst (bara på vissa modeller)	Sätter på eller stänger av trådlösa funktioner men upprättar ingen trådlös anslutning.

 Innan du kan upprätta en trådlös anslutning måste ett trådlöst nätverk vara installerat. Information om hur du upprättar en trådlös anslutning finns i [Kapitel 5, "Trådlöst \(bara vissa modeller\)"](#).

Antenner (bara vissa modeller)

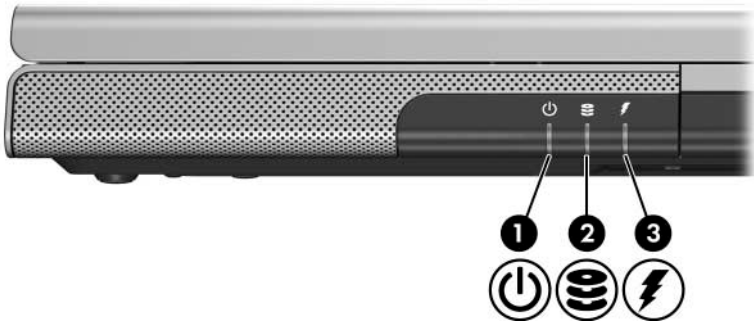


Komponent	Beskrivning
Antenner (2)*	Skickar och tar emot signaler för trådlösa enheter. ⚠ Exponering för radiofrekvent strålning. Strålningen från den här enheten ligger under gränsen för radiofrekvent strålning enligt FCC. Enheten ska trots detta användas på ett sådant sätt att möjligheten till mänsklig kontakt under normal drift minimeras. Du undviker risken att överskrida gränsen för exponering för radiofrekvent strålning enligt FCC genom att inte låta antennerna vara närmare personer än 20 cm vid normal drift, även när notebook-datorns bildskärm är stängd.

*Antennerna (bara vissa modeller) är inte synliga från notebook-datorns utsida. Du uppnår optimal överföring genom att låta områden nära antennerna vara fria från hinder.

Komponenter på framsidan

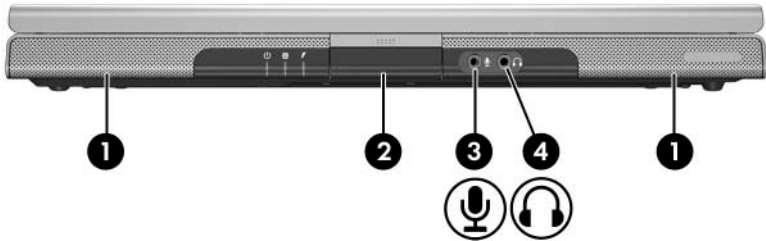
Lampor



Komponent	Beskrivning
① Ström-/väntelägeslampa*	Tänd: Notebook-datorn är påsatt. Blinkande: Notebook-datorn är i vänteläge. Släckt: Notebook-datorn är avstängd.
② IDE (Integrated Drive Electronics)-enhetlampa	Tänd eller blinkar: Den interna hårddisken eller en optisk enhet används.
③ Batterilampa	Tänd: Batteriet laddas. Blinkande: Batteriet har nått en låg batteriladdningsnivå. Släckt: Batteriet är fulladdat eller sitter inte i.

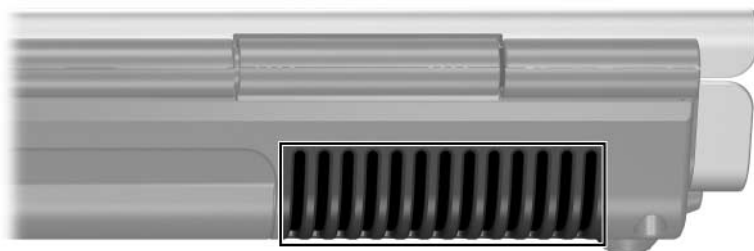
*Lampan på ström-/väntelägesknappen och ström-/väntelägeslampan på notebook-datorns framsida visar samma information. Lampan på ström-/väntelägesknappen syns när notebook-datorn är öppen medan ström-/väntelägeslampan på notebook-datorns framsida syns oavsett om notebook-datorn är öppen eller stängd.

Högtalare, jack och bildskärmsfrigöringsknapp



Komponent	Beskrivning
① Stereohögtalare (2)	Producerar stereoljud.
② Bildskärmsfrigöringsknapp	Öppnar notebook-datorn.
③ Jack för (mikrofon)ingång	Ansluter en extra enkelljudkanalsmikrofon.
④ Utgångsjack (hörlurar)	Ansluter extra hörlurar eller strömanslutna stereohögtalare. Ansluter även ljudfunktionen för en ljud-/videoenhet exempelvis en TV eller VCR.

Komponenter på baksidan

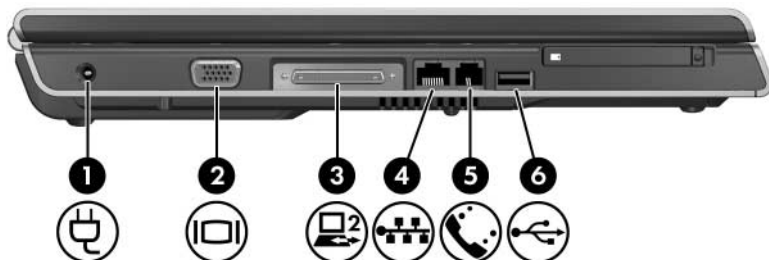


Komponent	Beskrivning
Utblåsningsventil*	Kylar av interna komponenter. △ Du förhindrar överhettning genom att inte blockera ventilerna. Se till att ingen hård yta som en skrivare, eller mjuka ytor som kuddar, tjocka mattor eller klädesplagg blockerar luftflödet.

*Det finns 4 ventiler i notebook-datorn. Denna och alla andra ventiler är synliga på notebook-datorns undersida. En ventil syns också på notebook-datorns vänstra sida.

Komponenter på vänster sida

Portar och jack



Komponent	Beskrivning
① Strömuttag	Ansluter nätadapterkabeln.
② Bildskärmsport	Ansluter en extra bildskärm (VGA) eller projektor.
③ Expansionsport 2 (bara vissa modeller)*†	Ansluter notebook-datorn till en extra dockningsenhet.
④ RJ-45-jack (nätverk)	Ansluter en extra nätverkskabel.
⑤ RJ-11-jack (modem)	Ansluter modemkabeln.
⑥ USB-port‡	Ansluter en extra USB-enhet.

*Det finns bara en expansionsenhet i notebook-datorn.

Termen *Expansionsport 2* beskriver typen av expansionsport.

†Information om expansionsportsignaler finns i avsnittet "[In- och utsignaler för expansionsport](#)".

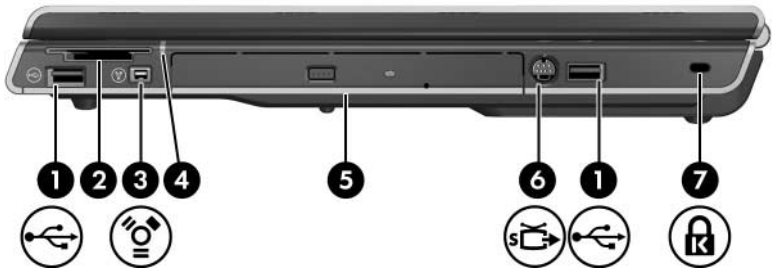
‡Beror på modell har notebook-datorn 2 eller 3 USB-portar. De andra USB-portarna finns på notebook-datorns högra sida.

PC Card-kortplats och knapp



Komponent	Beskrivning
① PC Card-kortplats	Stöder ett extra Type I eller Type II 32-bitars (CardBus) eller 16-bitars PC Card-kort.
② Utmatningsknapp för PC Card-kort	Matar ut ett extra PC Card-kort från PC Card-kortplatsen.

Komponenter på höger sida




Komponent	Beskrivning
① USB-portar (1 eller 2 beroende på notebook-datormodell)*	Ansluter extra USB-enheter.
② Digitalmedieplats (bara vissa modeller)	Stöder ett extra digitalminneskort.†
③ 1394-port (bara vissa modeller)	Ansluter en extra 1394a-enhet som en skanner, digitalkamera eller digital kamerainspelningsenhet.
④ Digitalmedieplats (bara vissa modeller)	Tänd: Ett extra digitalminneskort används.
⑤ Optisk enhet‡	Stöder en optisk skiva.

*Beroende på modell har notebook-datorn 2 eller 3 USB-portar. Den andra USB-porten sitter på vänster sida.

†Digitalminneskortet kan vara ett Secure Digital (SD) Memory Card, Memory Stick, Memory Stick Pro, xD-Picture Card, MultiMediaCard eller ett SmartMedia (SM)-kort.

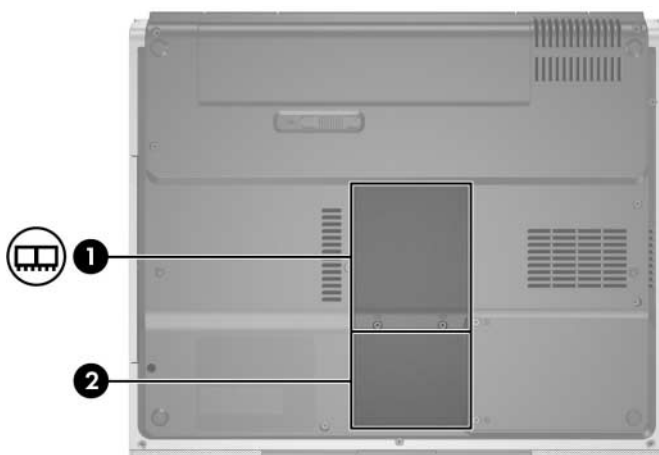
‡Typen av optisk enhet – t ex en DVD-ROM-enhet, en DVD/CD-RW-kombinationsenhet eller en DVD+R/RW- och CD-RW-kombinationsenhet, varierar efter notebook-datormodell.

(Fortsättning)

Komponent	Beskrivning
⑥ Utgångsjack för S-video (bara vissa modeller)	Ansluter en extra S-videoenhet som en TV, VCR, kamerainspelningsenhet, projektor eller video capture-kort.
⑦ Plats för kabellås	Kopplar en extra säkerhetskabel till notebook-datorn.  Säkerhetslösningar ska ha avskräckande effekt. Dessa lösningar förhindrar inte att produkten missbrukas eller stjäls.

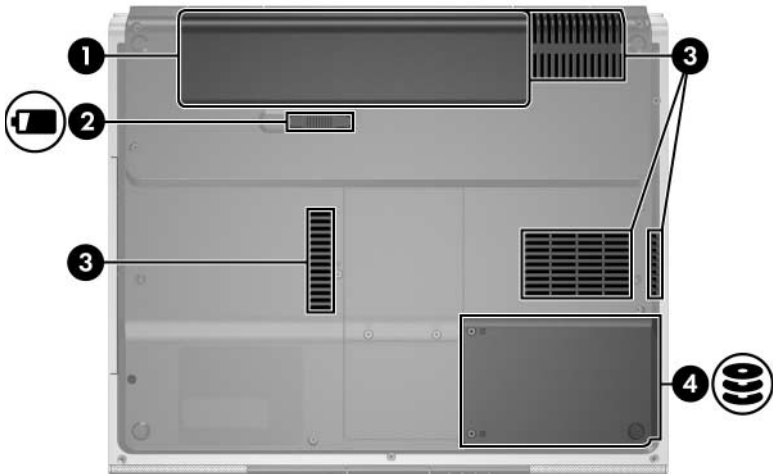
Komponenter på undersidan

Mini PCI- och minnesfack



Komponent	Beskrivning
❶ Mini PCI-fack	Rymmer en extra trådlös LAN-enhet. △ Du förhindrar att systemet slutar svara och att ett varningsmeddelande visas genom att bara installera en Mini PCI-enhet som är avsedd för användning i notebook-datorn enligt den myndighet som reglerar användningen av trådlösa enheter i det land du befinner dig. Om du installerar en enhet och ett varningsmeddelande sedan visas, återställer du notebook-datorns funktionalitet genom att ta bort enheten. Kontakta sedan Kundtjänst.
❷ Minnesfack	Innehåller 2 minnesplatser som stöder utbytbara minnesmoduler. Antalet förinstallerade minnesmoduler varierar efter notebook-datormodell.

Platser, batterispärr och ventiler



Komponent	Beskrivning
❶ Batteriplats	Rymmer ett batteri.
❷ Frigöringsspärr för batteri	Frigör ett batteri från batteriplatsen.*
❸ Utblåsningssventiler (4)†	Kyler av interna komponenter. △ Du förhindrar överhettning genom att inte blockera ventilerna. Se till att ingen hård yta som en skrivare, eller mjuka ytor som kuddar, tjocka mattor eller klädesplagg blockerar luftflödet.
❹ Plats för hårddisk	Rymmer den primära hårddisken.

*Batterier varierar efter modell.

†Det finns 4 ventiler i notebook-datorn. En ventil syns även på notebook-datorns baksida.

Ytterligare komponenter

Maskinvara

Vilka komponenter som levereras med notebook-datorn varierar efter land/region, modell och vilken extra notebook-maskinvara som har beställts. I nedanstående avsnitt identifieras de vanliga externa komponenter som ingår i de flesta notebook-datormodeller.



Komponent	Beskrivning
❶ Batteri*	Driver notebook-datorn när den inte är ansluten till extern ström.
❷ Nätadapter	Omvandlar växelström till likström.
❸ Nätsladd*	Ansluter nätadaptern till ett nätuttag.
❹ Modemkabel*	Ansluter ett modem till ett RJ-11-telefonjack eller till en landsspecifik modemadapter.
❺ Landsspecifik modemadapter (inkluderad per land/region efter behov)*	Anpassar modemkabel till (modem) jack som inte är av RJ-11-typ.

*Batterier varierar efter modell. Nätsladdar, modemkablar och modemadapterar varierar i utseende efter land/region.

Optiska skivor

Programvara på optiska skivor som CD:ar eller DVD:er medföljer alla notebook-datormodeller.

- De program som är förpackade i påsen Krävs för installation/konfiguration, är inte förinstallerade på din notebook-dator. Beroende på hur du vill använda notebook-datorn kanske du vill installera några av programmen eller alla.
- De program som är förpackade i påsen Spara för senare användning, är förinstallerade eller förinlästa på din notebook-dator. Programvaruskivorna tillhandahålls om du skulle behöva reparera eller installera om den här programvaran.
 - På ytterligare skivor som medföljer notebook-datorn finns återställningsprogramvara för operativsystemet och drivrutiner. Programvara för programåterställning medföljer vissa notebook-datormodeller.
 - CD:n *User Guides (Användarhandböcker)* innehåller Adobe® Acrobat® PDF-filer, inte programvara. Filerna på CD:n *User Guides* är inte förinstallerade eller förinlästa på notebook-datorn.

Etiketter

På etiketterna som sitter på notebook-datorn finns information som du kan behöva när du felsöker systemet eller reser utomlands med notebook-datorn.

- Serviceetikett – Visar produktamn, produktnummer (P/N) och serienummer (S/N) för notebook-datorn. Du kan behöva produktnumret och serienumret när du kontaktar Kundtjänst. Serviceetiketten sitter på notebook-datorns undersida. Du visar information om serviceetiketten på skärmen genom att välja **Start > Hjälp och support**.
- Microsoft äkthetscertifikat – Innehåller Microsoft® Windows®-produktnyckeln. Du kan behöva produktnyckeln för att uppdatera eller felsöka operativsystemet. Detta certifikat sitter på notebook-datorns undersida.
- Myndighetsetikett – Visar bestämmelser som gäller notebook-datorn. Myndighetsetiketten sitter på batteri-platsens insida.
- Modemgodkännandetikett – Visar bestämmelser om modem och godkännandemärkningar som krävs av en del länder där modem har godkänts för användning. Du kan behöva denna information när du reser utomlands. Modemgodkännandetiketten sitter på insidan av minnesfackets lock.
- Certifieringsetiketter för trådlöst – En del notebook-datormodeller inkluderar en extra WLAN-enhet och/eller en extra Bluetooth®-enhet. Om notebook-datormodellen inkluderar en eller flera trådlösa enheter medföljer ett certifikat med bestämmelseinformation om varje enhet och godkännandemärkningarna för några av länderna i vilka enheten har godkänts för användning. Du kan behöva denna information när du reser utomlands. Certifieringsetiketter för trådlöst sitter på insidan av Mini PCI-fackets lock.

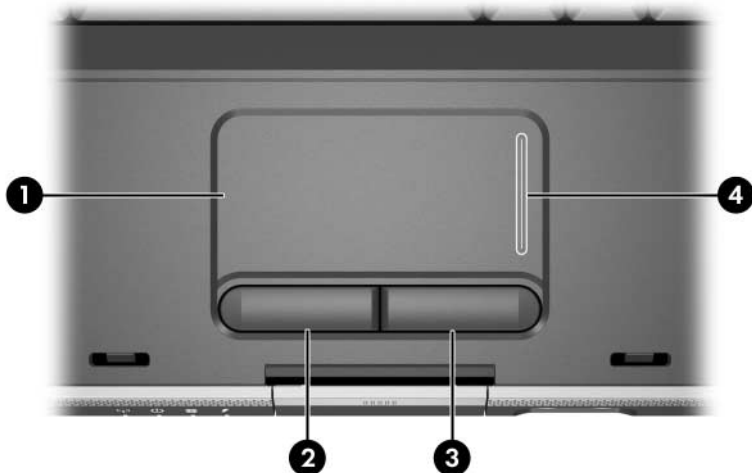
Styrplatta och tangentbord

Styrplatta

Identifiera styrplattans komponenter

Styrplattan består av följande komponenter:

- | | |
|--------------------------------|--|
| ❶ Styrplatta | ❸ Höger knapp på styrplattan |
| ❷ Vänster knapp på styrplattan | ❹ Vertikalt rullningsområde på styrplattan |



Använda styrplattan

På styrplattan finns samma funktioner för navigering, val och rullning som på en extern mus:

- Flytta pekaren genom att föra fingret över styrplattans yta i den riktning du vill flytta pekaren.
- Utför klickfunktionerna för vänster eller höger knapp på en extern mus genom att trycka på vänster eller höger styrplatteteknapp.
- Du rullar genom att placera fingret på rullningsområdet och sedan föra fingret längs rullningsområdet i den riktning som du vill rulla. (Om du för fingret från styrplattan till ett rullningsområde utan att först lyfta fingret från styrplattan och sedan placera det på rullningsområdet, aktiveras inte rullningsområdet.)

Styrplattan aktiveras när notebook-datorn sätts på. Om du arbetar med tangentbordet hellre än musen kanske du föredrar att inaktivera styrplattan för att förhindra att röra vid styrplattan av misstag.

Inställningar för styrplattan

I fönstret Egenskaper för mus kan du

- justera grundläggande pekdoninställningar som klickhastighet, pekarhastighet och -form och musspårning.
- konfigurera höger och vänster styrplattknappar för högerhänta eller vänsterhänta användare. Dessa knappar ställs som standard in för högerhänta användare.

Så här öppnar du fönstret Egenskaper för mus:

- » Välj **Start > Kontrollpanelen > Skrivare och annan maskinvara > Mus**.



Alla Windows-instruktioner i dokumentationen till notebook-datorn beskriver Microsoft Windows XP-procedurer baserat på det läge som är standard i Windows XP; kategoriläget. Om du vill ändra till klassiskt läge i Windows XP väljer du **Start > Hjälpsupport > Anpassa datorn > Filer, mappar och program > Använd standardmapparna för Windows**.

I fönstret Egenskaper för styrplatta kan du få åtkomst till ytterligare inställningar för styrplattan.

- » Öppna fönstret Egenskaper för styrplatta genom att med styrplattan välja **Start > Kontrollpanelen > Skrivare och annan maskinvara > Mus > Enhetsinställningar** och sedan klicka på **Inställningar**. (Om du följer denna sökväg med en extra extern mus kanske fönstret **Egenskaper för styrplatta** inte är tillgängligt.)

Följande inställningar finns i fönstret **Egenskaper för styrplatta**:

- TouchPad Tapping (Styrplattepekning), vilket gör att du kan peka (och trycka) på styrplattan en gång för att välja ett objekt eller två gånger för att dubbelklicka på ett objekt.

Du når inställningarna för pekning på styrplatta genom att välja **Tapping (Peka)**.

- Edge Motion (Kant rörelse), som ställer in styrplattan så att markörrörelser fortsätter när ditt finger når kanten på styrplattan.

Du når inställningarna för kant rörelse genom att välja **Pointer Motion (Pekarrörelse)**.

- Long Distance Scrolling (Förlängd rullning), som ställer in rullningsområdet så att rullning fortsätter när ditt finger når slutet av rullningsområdet.

Du når inställningarna för förlängd rullning genom att välja **Virtual Scrolling (Virtuell rullning)**.

- PalmCheck (Handstöd), som hjälper dig att inte av misstag aktivera styrplattan medan du använder tangentbordet.

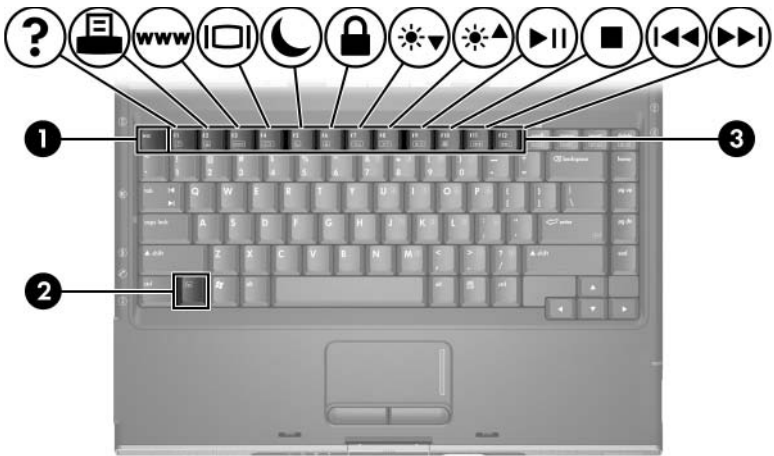
Du når handstödsfunktionen genom att välja **Sensitivity (Känslighet)**.

Snabbtangenter

Identifiera snabbtangenter

Snabbtangenter är fördefinierade kombinationer av **Esc**-tangentsen **1**, **Fn**-tangentsen **2** och en av funktionstangenterna **3**.

Ikonerna på tangenterna **F1** till **F12** representerar snabbtangentsfunktioner. Snabbtangentsfunktioner och procedurer beskrivs i nedanstående avsnitt.



Snabbreferens för snabbtangenter

I nedanstående tabell beskrivs funktionerna för standard-snabbtangenterna. Funktionen för snabbtangenten **Fn+F5** kan ändras. Instruktioner finns i avsnittet "[Göra andra ströminställningar](#)" i [Kapitel 3, "Ström"](#).

Standardfunktion	Snabbtangent
Öppnar Hjälp- och supportcenter.	Fn+F1
Öppnar fönstret med utskriftsalternativ.	Fn+F2
Öppnar den webbläsare som är standard.	Fn+F3
Växlar bilden mellan bildskärmar.	Fn+F4
Initierar vänteläge.	Fn+F5
Initierar QuickLock.	Fn+F6
Minskar bildskärmens ljusstyrka.	Fn+F7
Ökar bildskärmens ljusstyrka.	Fn+F8
Spelar upp, pausar eller återupptar spelningen av en ljud-CD eller -DVD.	Fn+F9
Stoppar en ljud-CD eller -DVD.	Fn+F10
Spelar upp föregående spår eller kapitel på en ljud-CD eller -DVD.	Fn+F11
Spelar upp nästa spår eller kapitel på en ljud-CD eller -DVD.	Fn+F12
Visar systeminformation.*	Fn+Esc

*Rensa visningen genom att trycka på **Esc**.

Använda snabbtangentprocedurer

Använda snabbtangenter på det inbyggda numeriska tangentbordet

Om du vill använda ett snabbtangentkommando på notebook-datorns tangentbord gör du något av följande:

- Tryck snabbt på **Fn** och sedan snabbt på den andra tangenten i snabbtangentkommandot.
- Tryck och håll kvar **Fn**-tangenten, tryck snabbt på den andra tangenten i snabbtangentkommandot och släpp sedan båda tangenterna samtidigt.

Använda snabbtangenter på ett externt tangentbord

Om du vill använda ett snabbtangentkommando på ett externt tangentbord trycker du på **scroll lock**-tangenten två gånger och sedan bara den andra tangenten i snabbtangentskombinationen. Om du t ex vill använda kommandot **Fn+F5** på ett externt tangentbord trycker du på **scroll lock+scroll lock+F5**.

Använda snabbtangentskommandon

Öppna Hjälps- och supportcenter (Fn+F1)

Med snabbtangents **Fn+F1** öppnar du Hjälps- och supportcenter.

Förutom information om operativsystemet får du hjälp med följande i Hjälps- och supportcenter:

- Information om notebook-datorn t ex modell- och serienummer, installerad programvara, maskinvarukomponenter och specifikationer.
- Svar på frågor om hur du använder notebook-datorn.
- Självstudier som hjälp för att lära dig använda notebook-datorn och funktioner i operativsystemet.
- Uppdateringar för operativsystemet, drivrutiner och programvara som medföljer notebook-datorn.
- Kontroller av funktioner i notebook-datorn.
- Automatiserad och interaktiv felsökning, reparationslösningar och procedurer för systemåterställning.
- Länkar till Kundtjänst.

Du kan även öppna Hjälps- och supportcenter genom att välja **Start > Hjälps och support**.

Öppna utskriftsfönstret (Fn+F2)

I Windows använder du snabbtangenter **Fn+F2** för att öppna fönstret för utskriftsalternativ i det Windows-program som är aktivt för tillfället.

Öppna Internet Explorer (fn+f3)

Med snabbtangenter **Fn+F3** öppnar du Internet Explorer.

- Innan du har ställt in Internet- eller nätverkstjänster kommer snabbtangenter **Fn+F3** att öppna guiden Internet-anslutning. Information om hur du använder den här guiden och andra Internet-anslutningssätt får du om du väljer **Start > Hjälp och support**.
- När du har ställt in Internet- eller nätverkstjänsterna och hemsidan i webbläsaren, kan du använda snabbtangenter **Fn+F3** för att få snabb åtkomst till hemsidan och Internet.

Växla bild (Fn+F4)

Med snabbtangente **Fn+F4** växlar du bilden mellan bildskärmsenheter som är anslutna till notebook-datorn. Om en extra bildskärm t ex är ansluten till notebook-datorn via bildskärmsporten, växlar bilden mellan notebook-datorns bildskärm, den externa bildskärmen och en samtidig visning på båda skärmarna, när du trycker på snabbtangente **Fn+F4**.

De flesta bildskärmar tar emot videoinformation från notebook-datorn med hjälp av den externa VGA-video-standard. Med snabbtangente **Fn+F4** kan du även växla bilderna mellan andra enheter som tar emot videoinformation från notebook-datorn.

Följande videoöverföringstyper, med exempel på enheter som använder dem, stöds av snabbtangente **Fn+F4**:

- LCD (notebook-bildskärm)
- Extern VGA (de flesta bildskärmar)
- S-video (TV-apparater, kamerainspelningsenheter, VCR:er och video capture-kort med ingångsjack för S-video)
- Sammansatt video (TV-apparater, kamerainspelningsenheter, VCR:er och video capture-kort med ingångsjack för sammansatt video)



Enheter för sammansatt video kan bara anslutas till systemet med en mediekabel.

Initiera vänteläge (Fn+F5)

Snabbtangenten **Fn+F5** fabriksinstalleras för att initiera vänteläge.

När vänteläge initieras sparas arbetet i RAM-minnet och skärmen töms samtidigt som du sparar ström. När notebook-datorn är i vänteläge blinkar ström-/väntelägeslampan.

- Om du vill initiera vänteläge måste notebook-datorn vara påsatt. Om notebook-datorn är i viloläge måste du återgå från viloläget innan du kan initiera vänteläge.
- Du återgår från vänteläget eller viloläget genom att trycka snabbt på ström-/väntelägesknappen.

Mer information om hur du använder vänteläget och viloläget finns i avsnittet "[Vänteläge, viloläge och avstängning](#)".

Funktionen för snabbtangenten **Fn+F5** kan ändras i operativsystemet. Snabbtangenten **Fn+F5** kan exempelvis ställas in så att den initierar viloläge i stället för vänteläge. I alla Windows-operativsystem gäller hänvisningar till *viloknapp* snabbtangenten **Fn+F5**. Information om hur du ändrar funktionen för snabbtangenten **Fn+F5** finns i avsnittet "[Göra andra ströminställningar](#)".

Initiera QuickLock (Fn+F6)

Med snabbtangenten **Fn+F6** initierar du säkerhetsfunktionen QuickLock i operativsystemet.

QuickLock skyddar dig genom att operativsystemets fönster för inloggning visas. Så länge inloggningsfönstret visas kan ingen använda notebook-datorn förrän ett användar- eller administratörslösenord för Windows har angetts.

Innan du kan använda QuickLock måste du ställa in ett användar- eller administratörslösenord för Windows. Du öppnar Hjälp- och supportcenter genom att trycka på snabbtangenten **Fn+F1** eller välja **Start > Hjälp och support**.

- » Använd QuickLock genom att trycka på **Fn+F6** för att visa inloggningsfönstret och låsa notebook-datorn. Följ sedan instruktionerna på skärmen för hur du anger användar- eller administratörslösenord i Windows och får tillgång till notebook-datorn.

Information om hur du kombinerar Windows-lösenorden med HP-lösenorden finns i [Kapitel 6, "Säkerhet"](#).

Minska ljusstyrkan (Fn+F7)

Snabbtangenten **Fn+F7** minskar ljusstyrkan på notebook-datorns bildskärm. Ju längre du håller snabbtangenten **Fn+F7** nedtryckt desto mer tonas ljuset ned. Minskning av bildskärmens ljusstyrka sparar ström.

- » Öka bildskärmens ljusstyrka genom att trycka på **Fn+F8**.

Öka ljusstyrkan (Fn+F8)

Snabbtangenten **Fn+F8** ökar ljusstyrkan på notebook-datorns bildskärm. Ju längre du håller snabbtangenten **Fn+F8** nedtryckt desto mer ökar ljuset.

- » Minska bildskärmens ljusstyrka genom att trycka på **Fn+F7**.

Snabbtangenter för medieaktivitet (Fn+F9 till Fn+F12)

Med följande 4 snabbtangenter för medieaktivitet kan du styra uppspelningen av en ljud-CD eller -DVD. Du styr uppspelningen av en video-CD genom att använda kontrollerna för medieaktivitet i video-CDspelaren.

Spela upp, pausa eller återuppta uppspelningen av en ljud-CD eller -DVD (Fn+F9)

- Om ljud-CD:n eller DVD:n inte spelas upp trycker du på snabbtangenten **Fn+F9** så börjar eller återupptas uppspelningen.
- Om ljud-CD:n eller DVD:n spelas upp trycker du på snabbtangenten **Fn+F9** så pausar uppspelningen.

Stoppa en ljud-CD eller DVD (Fn+F10)

Med snabbtangenten **Fn+F10** stoppar uppspelningen av en ljud-CD eller DVD.

Du måste stoppa en CD eller DVD som spelas upp innan du kan ta ut den från den optiska enheten. Mer information om hur du sätter i eller tar ut en CD eller DVD finns i avsnittet "[Sätta i eller ta ut en skiva](#)" i [Kapitel 4, "Multimedia"](#).

Spela upp föregående spår eller kapitel på en ljud-CD eller DVD (Fn+F11)

Med snabbtangenten **Fn+F11** spelas föregående spår på en ljud-CD upp eller föregående kapitel på en DVD.

Spela upp nästa spår eller kapitel på en ljud-CD eller DVD (Fn+F12)

Med snabbtangenten **Fn+F12** spelas nästa spår på en ljud-CD upp eller nästa kapitel på en DVD.

Visa systeminformation (Fn+Esc)

Med snabbtangenten **Fn+Esc** visas information om systemets maskinvarukomponenter och programvarans versionsnummer.

» Rensa visningen genom att trycka på **Esc**.

När du trycker på **Fn+Esc** visas versionen på system-BIOS (Basic Input-Output System) som BIOS-datumet. På vissa notebook-datormodeller visas BIOS-datumet i decimalform. BIOS-datumet kallas ibland för *versionsnumret för system-ROM*. Information om uppdatering av system-ROM finns i avsnittet "[Programvaruuppdateringar](#)".

Numeriska tangentbord

Du kan använda det inbäddade numeriska tangentbordet på notebook-datorns tangentbord eller ansluta ett externt numeriskt tangentbord. Det inbäddade numeriska tangentbordet kan inte användas medan ett externt numeriskt tangentbord är anslutet till notebook-datorn.

Använda det inbäddade numeriska tangentbordet

Det inbäddade numeriska tangentbordet har 15 tangenter som kan användas som tangenterna på ett externt numeriskt tangentbord. När det inbäddade numeriska tangentbordet är aktiverat utför varje tangent på det de funktioner som anges av ikonerna i det övre högra hörnet av tangenten.



Aktivera eller inaktivera det inbäddade numeriska tangentbordet

När det inbäddade numeriska tangentbordet är inaktiverat aktiverar du det genom att trycka på **Fn+Num Lk** ❶. Num lock-lampan ❷ tänds.

När det inbäddade numeriska tangentbordet är aktiverat trycker du på **Fn+Num Lk** för att inaktivera det. Num lock-lampan släcks.



Växla funktionerna på det numeriska tangentbordets tangenter

Du kan tillfälligt växla funktionerna på ett inbäddat numeriskt tangentbord mellan dess vanliga funktion och dess inbyggda funktion.

- Om du vill använda en tangent på det inbyggda numeriska tangentbordet som en inbyggd tangent medan det inbyggda numeriska tangentbordet är inaktiverat trycker du och håller ned **Fn** medan du trycker på tangenten.
- Om du vill använda en tangent på det numeriska tangentbordet som vanlig tangent när det numeriska tangentbordet är aktiverat:
 - Tryck på och håll **Fn**-tangenten nedtryckt för att skriva med gemener.
 - Tryck på och håll **Fn+Skift** nedtryckt för att skriva med versaler.

Om du släpper **Fn** återställs en tangent på det numeriska tangentbordet till dess ursprungliga funktion. En tangent på det numeriska tangentbordet återställs t ex till dess numeriska funktion om det numeriska tangentbordet aktiveras och till dess vanliga funktion om det numeriska tangentbordet inaktiveras.

Använda ett externt numeriskt tangentbord



Det inbäddade numeriska tangentbordet kan inte aktiveras medan ett extra externt numeriskt tangentbord är anslutet till notebook-datorn.

De flesta tangenter på de flesta externa numeriska tangentbord fungerar olika beroende på om Num lock-läget är aktiverat eller inaktiverat. Exempelvis:

- När Num lock-läget är aktiverat är det siffror som skrivs på de flesta numeriska tangentbord.
- När Num lock-läget är inaktiverat fungerar de flesta tangenter på det numeriska tangentbordet som tangenterna för pilar, PgUp eller PgDn.

Aktivera och inaktivera Num Lock-läget när du arbetar


Du aktiverar eller inaktiverar Num lock på ett externt numeriskt tangentbord när du arbetar genom att trycka på **Num Lk**-tangenter på det externa numeriska tangentbordet, inte på notebook-datorn.

- När de externa numeriska tangentbordet är aktiverat och i Num Lock-läge, tänds Num lock-lampan på notebook-datorn.
- När ett externt numeriskt tangentbord inaktiveras eller aktiveras med Num Lock-läget inaktiverat, släcks Num lock-lampan på notebook-datorn.

Strömkällor

Välja en strömkälla

Använd nedanstående tabell för att välja en rekommenderad strömkälla för hur du vill använda notebook-datorn.

Uppgift	Rekommenderad strömkälla
Arbeta i de flesta programvaror	<ul style="list-style-type: none"> ■ Laddat batteri i notebook-datorn ■ Extern ström via någon av följande enheter: <ul style="list-style-type: none"> <input type="checkbox"/> Nätadapter <input type="checkbox"/> Extra dockningsenhet <input type="checkbox"/> Extra kombinationsnätadapter
Ladda eller kalibrera ett batteri i notebook-datorn	<p>Extern ström via någon av följande enheter:</p> <ul style="list-style-type: none"> ■ Nätadapter ■ Extra dockningsenhet ■ Extra kombinationsnätadapter <p> Ladda <i>inte</i> batteriet till notebook-datorn ombord på ett flygplan. Om du laddar batteriet på flygplanet kan det skada de elektroniska systemen i flygplanet.</p>
Installera eller ändra systemprogramvara eller skriva på en optisk skiva	<p>Extern ström via någon av följande enheter:</p> <ul style="list-style-type: none"> ■ Nätadapter ■ Extra dockningsenhet

Växla mellan batteriström och extern ström

Notebook-datorn körs på extern ström när sådan är tillgänglig på notebook-datorn. Detta sparar laddningen i ett isatt batteri. Extern ström kan tillföras via en nätadapter, en extra dockningsenhet eller kombinationsnätadapter.

Tänk på följande eftersom notebook-datorn växlar mellan batteriström och extern ström efter tillgängligheten på extern ström:

- Om notebook-datorn körs på batteriström och du ansluter den till extern ström, växlar notebook-datorn till extern ström.
- Om notebook-datorn körs på extern ström (och innehåller ett laddat batteri) och du kopplar bort extern ström från notebook-datorn, växlar den till batteriström.

En batterimätarikon visas som standard i meddelandefältet, längst till höger i Aktivitetsfältet. Ikonen Batterimätare ändrar form när strömkällan ändras mellan batteriström och extern ström.

Om ikonerna Batterimätare inte visas i meddelandefältet:

1. Välj **Start > Kontrollpanelen > Prestanda och underhåll > Energialternativ**.
2. Välj fliken **Avancerat**.
3. Markera kryssrutan **Visa ikon i Aktivitetsfältet**.
4. Klicka på **OK**.

Strömkontroller och lampors placering

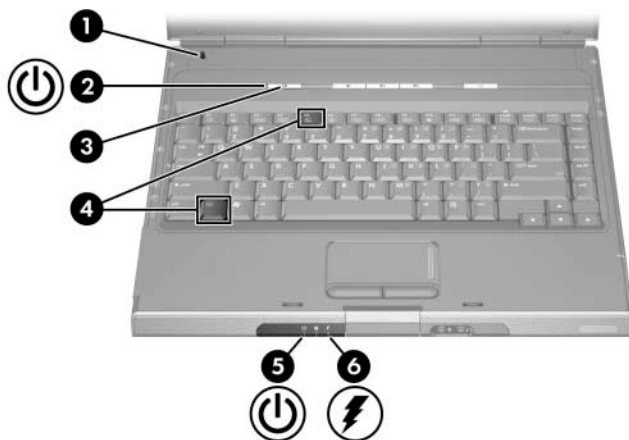
Nedanstående bild ger en snabbreferens till var strömkontroller och lampor på notebook-datorn är placerade.

Varje komponents funktion sammanfattas i [Kapitel 1, "Maskinvara"](#). Instruktioner för hur du använder dessa komponenter finns i det här kapitlet.

- | | | | |
|------------------------------|-----------------------------|-----------------------------|--|
| ❶ Strömbrytare för bildskärm | ❷ Ström-/väntelägesknapp | ❸ Lampa för ström/vänteläge | ❹ Fn+F5 Initiera snabbtangenten för vänteläge |
| | ❺ Lampa för ström/vänteläge | ❻ Batterilampa | |



Den ström-/väntelägeslampa som är kopplad till ström-/väntelägesknappen och ström-/väntelägeslampan på notebook-datorns framsida visar samma information. Den ström-/väntelägeslampa som är kopplad till ström-/väntelägesknappen syns bara när notebook-datorn är öppen medan ström-/väntelägeslampan på notebook-datorns framsida syns när notebook-datorn är stängd.



Vänteläge, viloläge och avstängning

Vänteläge

I vänteläget minskas strömmen till de systemkomponenter som inte används. När vänteläge initieras sparas arbetet i RAM-minnet och skärmen töms samtidigt som ström-/väntelägeslampan börjar blinka. Det är inte alltid nödvändigt att spara arbetet innan du initierar vänteläge, men det rekommenderas. När du återgår från vänteläget visas ditt arbete omedelbart på skärmen.

Som standard initieras vänteläge när notebook-datorn inte har använts på 10 minuter när den drivs på batterier och på 20 minuter när den drivs på nätström. Information om hur du ändrar dessa inställningar finns i avsnittet "[Använda energischeman](#)" längre fram i det här kapitlet.

Viloläge



SE UPP! Om konfigurationen för datorsystemet ändras under viloläget kan det bli omöjligt att återgå från viloläget. Tänk på följande när notebook-datorn är i viloläge:

- Lägg inte till eller ta bort en minnesmodul.
- Ta inte bort eller sätt i hårddisken.
- Anslut inte eller koppla från anslutningen av en extern enhet.
- Sätt inte i eller ta ut en CD, DVD, ett PC Card-kort eller digitalminneskort.

I viloläge sparas ditt arbete i en vilolägesfil på hårddisken och notebook-datorn stängs sedan av. När viloläget har avslutats, släcks ström-/väntelägeslamporna.

När du avslutar viloläget visas informationen precis som den var när du gick in i viloläget. Det tar lite längre tid att återgå från viloläget än att återgå från vänteläge, men mycket snabbare än att återgå manuellt efter att ha startat om notebook-datorn i Windows.

Du kan avgöra om notebook-datorn är avstängd eller i viloläge genom att trycka på ström-/väntelägesknappen.

- Om notebook-datorn är i viloläge visas informationen återigen på skärmen.
- Om notebook-datorn är avstängd läses Windows in.

När notebook-datorn drivs på batteri initieras viloläge som standard när notebook-datorn inte har använts på 30 minuter eller när den når ett tillstånd av kritiskt låg batteriladdningsnivå.

Viloläget aktiveras som standard men kan inaktiveras. Du förhindrar förlust av information under ett tillstånd av kritiskt låg batteriladdningsnivå genom att inaktivera viloläge bara under kalibrering av ett batteri.

- » Du kontrollerar att viloläge har aktiverats genom att välja **Start > Kontrollpanelen > Prestanda och underhåll > Energialternativ > fliken Viloläge**. Om viloläget är aktiverat är kryssrutan **Aktivera stöd för viloläge** markerad.

Göra uppehåll i arbetet

Om du kommer att återuppta arbetet inom en kort stund – Initiera vänteläge för kortare stunder och viloläge för längre stunder eller för att spara energi.

Den tid som ett batteri stöder vänteläge eller viloläge eller behåller en laddning varierar beroende på notebook-datorns konfiguration och batteriets skick. Vänteläge kräver mer ström än viloläge.

Om du kommer att återuppta arbetet inom 2 veckor – Stäng av notebook-datorn. Om det går ansluter du notebook-datorn till extern ström för att se till att det batteri som sitter i är fulladdat.

Om notebook-datorn inte ska användas och är bortkopplad från extern ström under längre tid än två veckor – Stäng av notebook-datorn. Du förlänger livslängden på det batteri som sitter igenom att ta ut batteriet och förvara det på ett sval och torr plats.

Om extern strömförsörjning är osäker – Initiera viloläge eller stäng av notebook-datorn. En strömkälla kan bli otillförlitlig på grund av åska eller ett nästan urladdat batteri.

Störning med enhetsmedia

Du förhindrar att uppspelning går förlorad eller att kvaliteten på den försämras genom att inte initiera vänteläge eller viloläge medan ett enhetsmedium spelas upp.

Om vänteläge eller viloläge initieras medan ett enhetsmedium t ex en CD eller DVD används, kan varningsmeddelandet "Putting the computer into Hibernation or Standby may stop the playback. Do you want to continue?" (Om datorn försätts i viloläge eller vänteläge kan uppspelningen stoppas. Vill du fortsätta?). Om meddelandet visas väljer du **No (Nej)**.

När du har valt Nej sker följande:

- Uppspelningen kanske återupptas.

– eller –


- Uppspelningen kanske stoppas och skärmen rensas. Du återgår till arbetet genom att trycka på ström-/väntelägesknappen och sedan starta om skivan.

Vänteläge, viloläge och avstängningsprocedurer

I det här avsnittet beskrivs standardprocedurerna för vänteläge, viloläge och avstängning. Information om hur du ändrar funktionen för några av strömfunktionerna i notebook-datorn finns i avsnittet "[Ströminställningar](#)" längre fram i det här kapitlet.

De kontroller och lampor som diskuteras i det här avsnittet visas i bilderna i avsnittet "[Strömkontroller och lampors placering](#)" längre bak i det här kapitlet.


Sätta på och stänga av notebook-datorn

Uppgift	Procedur	Resultat
Sätta på notebook-datorn.	Tryck på ström-/väntelägesknappen.  Om du trycker på ström-/väntelägesknappen återgår notebook-datorn till "på" från vänteläge, viloläge eller avstängning.	<ul style="list-style-type: none"> ■ Ström-/väntelägeslamporna tänds. ■ Operativsystemet läses in.
Stänga av notebook-datorn.	<ul style="list-style-type: none"> ■ I Windows XP Home väljer du Start > Stäng av datorn > Stäng av.^{*†} ■ I Windows XP Professional väljer du Start > Stäng av datorn > Stäng av > OK.^{*†} 	<ul style="list-style-type: none"> ■ Ström-/väntelägeslamporna släcks. ■ Operativsystemet stängs av. ■ Notebook-datorn stängs av.

*Om systemet inte svarar och du inte kan stänga av notebook-datorn med dessa procedurer, läser du i avsnittet "[Använda nödavstängningsprocedurer](#)" längre fram i det här kapitlet.

†Beroende på vilka typer av nätverksanslutningar du har kan knappen Stäng av datorn heta *Stäng av*.

Initiera eller återgå från vänteläge

Uppgift	Procedur	Resultat
Initiera vänteläge.	<p>När notebook-datorn är påsatt använder du någon av följande procedurer:</p> <ul style="list-style-type: none"> ■ Tryck på snabbtangenter Fn+F5. ■ Stäng notebook-datorn. <p> När notebook-datorn stängs trycker bildskärmen på bildskärmens strömbrytare vilket initierar vänteläge.</p> <ul style="list-style-type: none"> ■ I Windows XP Home väljer du Start > Stäng av datorn > Vänteläge.* ■ I Windows XP Professional väljer du Start > Stäng av datorn > Vänteläge > OK.* (Om vänteläget inte visas trycker du på nedpilen och väljer sedan Vänteläge i listan.) 	<ul style="list-style-type: none"> ■ Ström-/väntelägeslamporna blinkar. ■ Skärmen rensas.

*Beroende på vilka typer av nätverksanslutningar du har kan knappen Stäng av datorn heta *Stäng av*.

(Fortsättning)

Uppgift	Procedur	Resultat
Låta vänteläge initieras.	Ingen åtgärd behövs. Systemet initierar vänteläge <ul style="list-style-type: none">■ efter 10 minuters inaktivitet medan notebook-datorn drivs på batteriström.■ efter 20 minuters inaktivitet medan notebook-datorn drivs på extern ström.	<ul style="list-style-type: none">■ Ström-/väntelägeslamporna blinkar.■ Skärmen rensas.
Återgå från vänteläge.	<ul style="list-style-type: none">■ Tryck snabbt på ström-/väntelägesknappen.– eller –■ Öppna notebook-datorn.[†]	<ul style="list-style-type: none">■ Ström-/väntelägeslamporna tänds.■ Ditt arbete återställs till skärmen.

[†]Beroende på hur notebook-datorn är konfigurerad kanske du även kan återgå från vänteläge genom att flytta eller aktivera en kontroll eller extra mus eller genom att öppna bildskärmen om notebook-datorn var stängd medan i vänteläge.

Initiera eller återgå från viloläge

Viloläget kan inte initieras om det inte har aktiverats. Viloläget är aktiverat som standard. Du verifierar att viloläge förblir aktiverat genom att välja **Start > Kontrollpanelen > Prestanda och underhåll > Energialternativ > fliken Viloläge**. Om kryssrutan **Aktivera stöd för viloläge** är markerad är viloläget aktiverat.

Uppgift	Procedur	Resultat
Initiera viloläge.	<p>I Windows XP Home väljer du Start > Stäng av datorn.[*] Håll sedan Skift -tangenter nedtryckt samtidigt som du klickar på knappen Vänteläge.</p> <p>I Windows XP Professional väljer du Start > Stäng av datorn > Viloläge.[*] (Om viloläget inte visas trycker du på nedpilen och väljer sedan Viloläge i listan.)</p>	<ul style="list-style-type: none"> ■ Ström-/väntelägeslamporna släcks. ■ Skärmen rensas.
Låt viloläge initieras	<p>Ingen åtgärd behövs. Om notebook-datorn körs på batteri och viloläget har aktiverats, initieras viloläget i följande fall:</p> <ul style="list-style-type: none"> ■ När notebook-datorn har varit inaktiv i 30 minuter. ■ När natteriet har nått en låg batteriladdningsnivå. 	<ul style="list-style-type: none"> ■ Ström-/väntelägeslamporna släcks. ■ Skärmen rensas.
Återgå från viloläget.	Tryck på ström-/väntelägesknappen. [†]	<ul style="list-style-type: none"> ■ Ström-/väntelägeslamporna tänds. ■ Ditt arbete återställs till skärmen.

^{*}Beroende på vilka typer av nätverksanslutningar du har kan knappen Stäng av datorn heta *Stäng av*.

[†]Om viloläge har initierats på grund av en kritiskt låg batteriladdningsnivå ansluter du extern ström eller sätter i ett laddat batteri innan du trycker på ström-/väntelägesknappen. (Systemet kanske inte svarar om ett tomt batteri är den enda strömkällan.)

Använda nödavstängningsprocedurer

Om det inte går att använda de avstängningsprocedurer som är standard i Windows med ditt operativsystem, försöker du följande nödavstängningsprocedurer i nämnd ordning:

- Tryck på **ctrl+alt+delete**. Sedan kan du utföra följande:
 - I Windows XP Home väljer du **Stäng av > Stäng av**.
 - I Windows XP Professional väljer du **Stäng av** i listan och sedan **OK**.
- Tryck på och håll ned ström-/väntelägesknappen i minst 4 sekunder.
- Koppla bort notebook-datorn från extern ström och ta ut batteriet. Instruktioner om hur du tar ut ett batteri finns i avsnittet "[Byta ut ett batteri](#)", längre fram i det här kapitlet.

Ströminställningar

Använda energischeman

Ett energischema styr mängden ström som notebook-datorn använder när den drivs på extern ström eller på batteriström. Dessutom ställs notebook-datorn in att initiera vänteläge eller viloläge efter en period av inaktivitet som du anger.

- » Du väljer ett förinställt energischema eller skapar ett anpassat genom att välja **Start > Kontrollpanelen > Prestanda och underhåll > Energialternativ** och sedan följa instruktionerna på skärmen.

Fråga efter lösenord för vänteläge

Om du vill ställa in att ett lösenord måste anges innan återställning från vänteläge sker väljer du **Start > Kontrollpanelen > Prestanda och underhåll > Energialternativ**. Välj fliken **Avancerat**, markera kryssrutan för **Fråga efter lösenord när datorn går ur vänteläge** och klicka sedan på **OK**. Information om andra lösenords- och säkerhetsfunktioner finns i [Kapitel 6, "Säkerhet"](#).

Göra andra ströminställningar

Du kan ändra funktionen för ström-/väntelägesknappen, snabbtangenter **Fn+F5** eller bildskärmsströmbrytaren.

Som standard gäller följande när notebook-datorn är påsatt:

- Om du trycker snabbt på ström-/väntelägesknappen initieras viloläget.
- Om du trycker på snabbtangenter **Fn+F5**, även kallad *viloknappen* i alla Windows-operativsystem, initieras vänteläget.
- Om du stänger notebook-datorn trycks bildskärmens strömbrytare ned varvid vänteläget initieras.

Så här ändrar du funktionen för ström-väntelägesknappen, snabbtangenter **Fn+F5** eller bildskärmsströmbrytaren:

1. Välj **Start > Kontrollpanelen > Prestanda och underhåll > Energialternativ > fliken Avancerat**.

- Du ändrar funktionen för bildskärmens strömbrytare genom att välja en funktion i listan "När jag stänger locket på den bärbara datorn". (Bildskärmsströmbrytarens funktion när du *öppnar* bildskärmen påverkas inte av dessa inställningar. När du öppnar bildskärmen medan notebook-datorn är i vänteläge, sätts notebook-datorn på.)
- Du ändrar ström-/väntelägesknappens funktion genom att välja en funktion i listan "När jag slår på eller av datorns strömbrytare".
- Du ändrar funktionen för snabbtangenter **Fn+F5** genom att välja en funktion i listan "När jag trycker på vila-knappen på datorn".

2. Klicka på **OK**.

Vilolägesfunktionen är tillgänglig i listorna för ström-/väntelägesknappen, viloknappen och bildskärmsströmbrytaren bara om viloläget är aktiverat. Om vilolägesfunktionen inte är tillgänglig i dessa listor väljer du **Start > Kontrollpanelen > Prestanda och underhåll > Energialternativ > fliken Viloläge**. Markera kryssrutan **Aktivera stöd för viloläge** och klicka sedan på **OK**.

Batteri

Ladda ett batteri

Så här förlänger du batteriets livslängd och optimerar precisionen i visningar av batteriladdningar:

- Om du laddar ett *nytt* batteri gäller följande:
 - ❑ Ladda batteriet fullt medan notebook-datorn är ansluten till nätström via nätadaptern.
 - ❑ Ladda alltid batteriet fullt.
- Om du laddar ett *batteri som används* gäller följande:
 - ❑ Låt ett batteri urladdas till ca 10 procent av ett fulladdat batteri med normal användning, innan du laddar det.
 - ❑ Ladda alltid batteriet fullt.

Ett batteri som sitter i notebook-datorn laddas när notebook-datorn är ansluten till extern ström via en nätadapter, en dockningsenhet eller en kombinationsnätadapter.



Varning! Ladda *inte* notebook-datorns batteri ombord på ett flygplan. Om du laddar batteriet på flygplanet kan det skada de elektroniska systemen i flygplanet.

Ett batteri som sitter i notebook-datorn laddas oavsett om notebook-datorn är avstängd eller påsatt men laddas snabbare om notebook-datorn är avstängd. Laddningen kan ta längre tid om batteriet är nytt, inte har använts på 2 veckor eller längre eller om det är varmare eller kallare än normal rumstemperatur.

Batterilampan visar laddningens status:

- Tänd: Batteriet laddas.
- Blinkande: Batteriet har nått en låg batteriladdningsnivå och laddar inte.
- Släckt: Batteriet är fulladdat eller sitter inte i.

Information om hur du avgör mängden laddningen i ett batteri finns i avsnittet "[Kontrollera batteriets laddning](#)" härnäst i det här kapitlet.

Kontrollera batteriets laddning

Få korrekta laddningsrapporter

Så här ökar du precisionen i alla batteriladdningsrapporter:

- Låt ett batteri urladdas till ca 10 procent av ett fulladdat batteri med normal användning, innan du laddar det.
- Ladda alltid batteriet fullt när du laddar det. Även i ett nytt batteri kan laddningen rapporteras felaktigt tills batteriet har fulladdats minst en gång.
- Om ett batteri inte har använts under en månad eller längre bör du kalibrera batteriet i stället för att bara ladda det.

Information om batterikalibrering finns i avsnittet "[Kalibrera ett batteri](#)", längre fram i det här kapitlet.

Visa laddningsrapporter

Du visar batteriladdningsinformation på skärmen genom att använda batterimätarfunktionen i operativsystemet. Så här når du visningen från Batterimätaren:

- Välj **Start > Kontrollpanelen > Prestanda och underhåll > Energialternativ > fliken Batterimätare.**

– eller –

- Välj ikonen **Batterimätare** som visas som standard i Aktivitetsfältet. Visa ikonen Batterimätare om standardinställningen har ändrats genom att välja **Start > Kontrollpanelen > Prestanda och underhåll > Energialternativ.** Välj fliken **Avancerat**, markera kryssrutan **Visa ikon i Aktivitetsfältet** och klicka sedan på **OK.**

Batterimätaren visar batteriets status uttryckt både i procent och tid:

- Procentsatsen visar mängden laddning som återstår i batteriet.
- Tiden visar den ungefärliga körtid som återstår i batteriet *om batteriet fortsätter att ge ström på nuvarande nivå.* Tiden som finns kvar minskar exempelvis om du börjar spela en DVD och ökar om du slutar spela DVD:n.

Hantera låg batteriladdningsnivå

I det här avsnittet beskrivs varningar om låg batteriladdningsnivå och systemsvar. Standardsvar för batterilampor kan inte ändras. Du ändrar andra svar genom att välja **Start > Kontrollpanelen > Prestanda och underhåll > Energialternativ** och sedan följa instruktionerna på skärmen.

Identifiera låg batteriladdningsnivå

När ett batteri som enda strömkälla för notebook-datorn når en *låg batteriladdningsnivå* visas ett varningsmeddelande och batterilampan börjar blinka.

Om en låg batteriladdningsnivå inte åtgärdas och mängden återstående laddning i batteriet fortsätter att sjunka, går notebook-datorn till slut in i ett läge av *kritiskt låg batteriladdningsnivå*. Om notebook-datorn är påsatt eller i vänteläge när en kritiskt låg batteriladdningsnivå nås:

- Om viloläge är aktiverat initieras viloläget. En del arbete som inte har sparats kan gå förlorat.
- Om viloläget är inaktiverat förblir notebook-datorn i vänteläge en kort stund och stängs sedan av. Allt arbete som inte har sparats går förlorat.

Viloläget är aktiverat som standard. Du verifierar att viloläge förblir aktiverat genom att välja **Start > Kontrollpanelen > Prestanda och underhåll > Energialternativ > fliken Viloläge**. Om viloläget är aktiverat är kryssrutan **Aktivera stöd för viloläge** markerad.

Åtgärda låg batteriladdningsnivå



SE UPP! Så här förhindrar du problem vid återställning från viloläget: Om notebook-datorn har nått ett kritiskt låg batteriladdningsnivå och viloläge har börjat initieras, trycker du inte på strömknappen förrän viloläget är avslutat. När viloläget har avslutats, släcks ström-/väntelägeslamporna.

Så här åtgärdar du en låg batteriladdningsnivå:

- Om det finns extern ström ansluter du notebook-datorn till den externa strömkällan.
- Om ett laddat batteri är tillgängligt stänger du av notebook-datorn eller initierar viloläge. Sätt i ett laddat batteri och sätt sedan på notebook-datorn.
- Om det inte finns någon strömkälla sparar du ditt arbete. Initiera viloläge eller stäng av notebook-datorn.

Kalibrera ett batteri

När du ska kalibrera

Även om ett batteri används mycket bör du bara behöva kalibrera det en gång i månaden. Du behöver inte kalibrera ett nytt batteri för att använda det.

Kalibrering ökar inte nödvändigtvis batteriets driftstid men kan öka precisionen i batteriladdningsvisningar särskilt i följande fall:

- När batteriet inte har använts på en månad eller längre.
- När notebook-datorn främst har körts på extern ström (och sällan på batteriström) i mer än en månad.
- När batteriladdningsrapporter visar stora förändringar i procent för resterande ström efter 2 minuter. Om Batterimätaren t ex visar att 20 procent återstår av en full laddning och mindre än 2 minuter senare visar att bara 5 procent återstår, visar det snabba fallet i laddning att batteriet behöver kalibreras.

Mer information om batterikalibrering finns i avsnittet "[Kontrollera batteriets laddning](#)", längre fram bak i det här kapitlet.

Kalibrera batteriet

Innan du kan kalibrera ett batteri måste du ladda det fullt, ladda ur det helt och sedan ladda om det helt igen.

Ladda batteriet

Ladda batteriet när notebook-datorn är påsatt. Så här laddar du batteriet:



Varning! Ladda *inte* notebook-datorns batteri ombord på ett flygplan. Om du laddar batteriet på flygplanet kan det skada de elektroniska systemen i flygplanet.

1. Sätt i batteriet i notebook-datorn.
2. Anslut notebook-datorn till extern ström via nätadapter eller en kombinationsnätadapter. (Batterilampan på notebook-datorn är tänd när batteriet laddas.)
3. Låt notebook-datorn vara ansluten till extern ström tills batteriet är helt laddat. (Batterilampan på notebook-datorn släcks.)

Ladda ur batteriet



SE UPP! Du förhindrar att arbete går förlorat genom att spara arbetet innan du startar en urladdningsprocedur som inte ska övervakas.

Notebook-datorn bör inte vara på under urladdningen. Batteriet kan laddas ur oavsett om du använder den eller inte men det laddas ur snabbare om notebook-datorn används.

Om du använder notebook-datorn då och då under urladdningen och har ställt in energibesparande timeouts kan du förvänta dig följande prestanda från systemet under urladdningen:

- Allt arbete som du inte har sparat i det pågående arbetspasset går förlorat när batteriet laddas fullt och notebook-datorn stängs av.
- Systemet stänger inte av en ansluten extra bildskärm.
- Hårddiskhastigheten minskar inte automatiskt medan notebook-datorn är överksam.
- Systeminitierat vänteläge sker inte.

Så här laddar du ur ett batteri helt:

1. Inaktivera viloläge. Så här inaktiverar du viloläget:
Välj **Start > Kontrollpanelen > Prestanda och underhåll > Energialternativ > fliken Viloläge**. Avmarkera sedan kryssrutan **Aktivera stöd för viloläge**.
2. Visa inställningarna på fliken Energischeman. Så här öppnar du fliken Energischeman:
Välj **Start > Kontrollpanelen > Prestanda och underhåll > Energialternativ > fliken Energischeman**.
3. Notera alla inställningarna i kolumnen Är ansluten, och alla inställningarna i kolumnen Körs på batterier, så att du kan återställa dem efter kalibreringen.
4. Använd listan för att ställa in alternativen i båda kolumnerna till **Aldrig**.
5. Klicka på **OK**.
6. Koppla bort notebook-datorn från extern strömkälla men stäng *inte* av den.
7. Driv notebook-datorn på batteri tills batteriet är helt urladdat. När batteriet är fulladdat stängs notebook-datorn av.

Ladda om batteriet

1. Anslut notebook-datorn till extern ström och låt notebook-datorn vara ansluten tills batteriet är fulladdat och batterilampan har släckts.
Du kan använda notebook-datorn medan batteriet laddas om men batteriet laddas snabbare om den är avstängd.
2. Om notebook-datorn stängs av, sätter du på den när batterilampan släcks vilket visar att batteriet är fulladdat.
3. Visa inställningarna på fliken Energischeman. Så här öppnar du fliken Energischeman:
Välj **Start > Kontrollpanelen > Prestanda och underhåll > Energialternativ > fliken Energischeman.**
4. Ange de inställningar som du noterade tidigare för posterna i kolumnen Är ansluten och kolumnen Körs på batterier.
5. Klicka på **OK**.



SE UPP! Du förhindrar att batteriet av misstag töms och att arbete går förlorat när notebook-datorn når en kritiskt låg batteriladdningsnivå genom att aktivera viloläge igen när kalibreringen av batteriet är klar. Så här aktiverar du viloläget igen: Välj **Start > Kontrollpanelen > Prestanda och underhåll > Energialternativ > fliken Viloläge**. Markera kryssrutan **Aktivera stöd för viloläge** och klicka sedan på **OK**.

Spara batteriström

Du förlänger den tid som ett batteri kan driva notebook-datorn från en enda laddning genom att använda följande inställningar och procedurer för batteribesparing.

Spara ström när du arbetar

Så här sparar du ström när du arbetar:

- Förhindra att enheter som du inte använder drar ström.
Exempelvis:
 - Stäng av trådlösa anslutningar och LAN-anslutningar och stäng modemprogram.
 - Koppla bort alla externa enheter från notebook-datorn som inte sitter i en extern strömkälla.
 - Stoppa eller ta ut ett isatt PC Card-kort.
 - Inaktivera eller ta ut ett isatt digitalminneskort.
 - Stäng av en enhet som är ansluten till utgångsjacket för S-video.
- Använd om möjligt externt drivna högtalare i stället för de inbyggda högtalarna. När du använder de inbyggda högtalarna minimeras systemvolymen. Volymen kan justeras med volymknapparna.
- Minimera bildskärmens ljusstyrka.
 - Minska bildskärmens ljusstyrka genom att trycka på **Fn+F7**.
 - Öka bildskärmens ljusstyrka genom att trycka på **Fn+F8**.
- Initiera vänteläge eller viloläge eller stäng av notebook-datorn om du gör paus i arbetet.

Välja inställningar för strömbesparing

Så här anger du att du vill använda mindre ström i notebook-datorn:

- Välj en kort väntetid för skärmläckaren och välj en skärmläckarbild med minimal grafik och rörelse. Så här väljer du en skärmläckare och en väntetid för skärmläckaren:

Välj **Start > Kontrollpanelen > Utseende och teman > Bildskärm > fliken Skärmläckare** och följ sedan instruktionerna på skärmen.

- Välj eller skapa ett energischema som minimerar strömanvändning. Mer information om hur du använder energischeman finns i avsnittet "[Använda energischeman](#)", längre bak i det här kapitlet.

Byta ut ett batteri

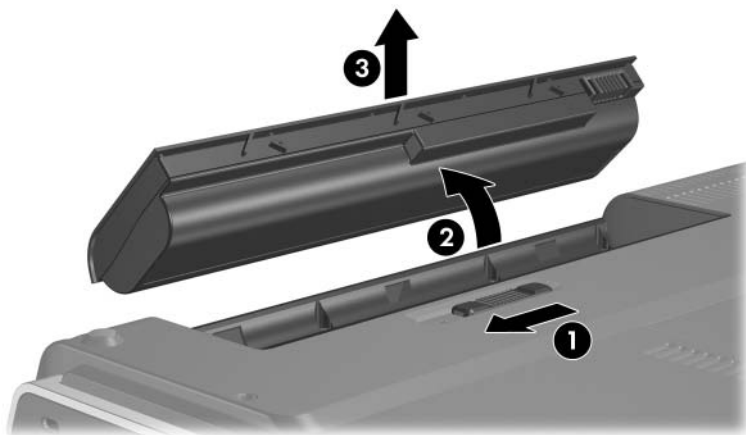
SE UPP! Du förhindrar att information går förlorad när du tar ut ett batteri som enda strömkälla genom att stänga av notebook-datoren eller initiera viloläge innan du tar ut batteriet. (Om du initierar viloläge ska du inte påbörja nedanstående procedur förrän ström-/väntelägeslamporna har släckts vilket visar att viloläget har avslutats.)

Ta ut ett batteri

Även om batterier varierar efter modell, tar du ut batterier på samma sätt i alla modeller.

Så här tar du ut ett batteri:

1. Vänd notebook-datoren upp och ned.
2. För på frigöringsspärren för batteriet ❶ för att frigöra det.
3. Luta på batteriet ❷ och dra ut det från batteriplatsen ❸.

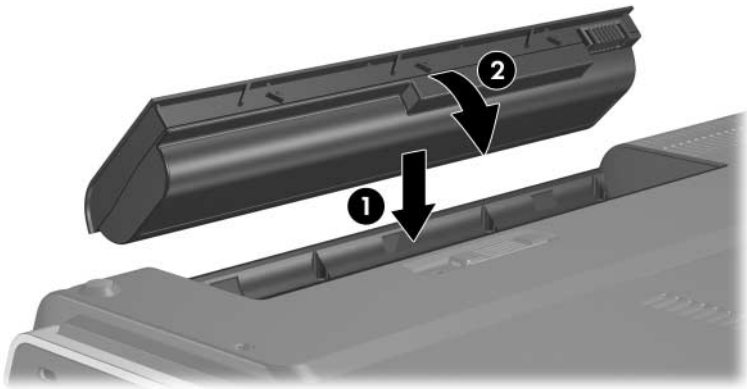


Sätta i ett batteri

Även om batterier varierar efter modell, sätter du i batterier på samma sätt i alla modeller.

Så här sätter du i ett batteri:

1. Vänd notebook-datorn upp och ned.
2. Sänk ned batteriet **1** på batteriplatsen och vrid det **2** tills det sitter på plats.



Förvara ett batteri



SE UPP! Undvik skada på batteriet genom att inte utsätta det för hög temperatur under en längre tid.

Om notebook-datorn inte ska användas och är bortkopplad från extern ström under längre tid än två veckor bör du ta ut batteriet och förvara det på annan plats.

Höga temperaturer som kan uppstå i parkerade bilar eller på en del arbetsplatser, påskyndar själurladdningen av ett förvarat batteri. Förläng laddningen hos ett förvarat batteri genom att placera det på en sval, torr plats.

Kalibrera ett batteri som har förvarats under en månad eller längre innan du använder det.

Kasta ett använt batteri



Varning! Du minskar risken för brand eller brännskador genom att varken ta isär, krossa eller punktera ett batteri. Kortslut inte heller kontakterna på batteriet eller kasta det i vatten eller eld. Utsätt inte ett batteri för högre temperatur än 60°C. Ersätt batteriet bara med ett batteri som har godkänts för den här datorn.



Kasta inte ett förbrukat batteri bland hushållsavfall. Följ lokala lagar och bestämmelser i ditt område för kassering av datorbatterier.

I Europa lämnar du dem till allmänna uppsamlingsställen eller returnerar dem till HP, auktoriserade återförsäljare eller agenter.

Inbyggda högtalare

De inbyggda högtalarna som visas i nedanstående bild, spelar upp ljud i stereo från program, operativsystemet, spel, enhetsmedia, Internet och andra källor.

Om en extern enhet t ex hörlurar ansluts till utgångsjacket för ljud, inaktiveras de inbyggda högtalarna.



Volymreglage

Du kan justera volymen med volymknapparna på notebook-datorn eller programvaran för volymreglage i operativsystemet och i en del multimedieprogram. Volymknappen på notebook-datorn åsidosätter alla programmässiga volyminställningar.

- Du når volymreglaget i operativsystemet genom att välja **Start > Kontrollpanelen > Ljud, tal och ljudenheter > Ljud och ljudenheter** och sedan välja fliken **Volym**.
 - Du når ytterligare ljudkvalitetsinställningar som balans genom att klicka på knappen **Avancerat** under Enhetsvolym.
 - Visa en volymikon i meddelandefältet genom att markera kryssrutan för **Visa volymikonen i Aktivitetsfältet** och sedan klicka på **OK**.

- Så här justerar du volymen med notebook-datorns volymknappar:
 - ❑ Sänk volymen genom att trycka på knappen för sänkning av volym ❶.
 - ❑ Stäng av eller sänk volymen genom att trycka på ljudavstängningsknappen ❷.
 - ❑ Höj volymen genom att trycka på uppknappen för volym ❸.

När volymen har stängts av tänds ljudavstängningslampan (på volymavstängningsknappen). När volymen har återställts släcks ljudavstängningslampan.



Externa ljudenheter

Använda jacken för ljudutgång (hörlurar)



Varning! Justera volymen innan du sätter på dig hörlurarna, annars riskerar du hörselskador.



SE UPP! Minska risken för eventuell skada på en extern enhet genom att inte sätta in en enkanalskontakt för monoljud i jacket för ljudutgång.

Jacket för ljudutgång som ibland kallas för ett *hörlure* jack, används för att ansluta extra hörlurar eller externt drivna stereohögtalare. Jacket för ljudutgång, som visas i nedanstående bild, används även för att ansluta ljudfunktionerna för en ljud-/videoenhet exempelvis en TV eller VCR.

När du ansluter en enhet till ett jack för ljudutgång ska du bara använda en 3,5-mmkontakt.

När en enhet är ansluten till jacket för ljudutgång inaktiveras de inbyggda högtalarna.



Använda jacket för ljudingång (mikrofon)

Jacket för ljudingång som visas i nedanstående bild, ansluter en extra monoljudsmikrofon (enkel kanal). Jacket för ljudingång kallas ibland för ett *mikrofonjack*.

Vi rekommenderar att du använder en kondensatormikrofon av elektrettyp med en 3,5-mmkontakt. Om du ansluter en dynamisk mikrofon kanske den rekommenderade känsligheten inte kan uppnås.



Externa videoenheter

Ansluta en S-videoenhet (bara vissa modeller)

Ansluta ljudet

Utgångsjacket för S-video (bara vissa modeller), stöder bara videosignaler.

Om du ställer in en konfiguration som kombinerar ljud- och videofunktioner exempelvis uppspelning av en DVD-film på notebook-datorn och visning på TV:n, behöver du en vanlig 3,5 mm ljudkabel som du hittar hos de flesta återförsäljare av datorer och elektronisk utrustning.

Sätt i någon av ändarna på ljudkabeln i notebook-datorns jack för ljudutgång (hörlurar). Sätt i den andra änden av kabeln i jacket för ljudingång på den externa enheten. Mer information om jacket för ljudutgång på notebook-datorn finns i avsnittet "[Använda jacken för ljudutgång \(hörlurar\)](#)" längre bak i det här kapitlet.

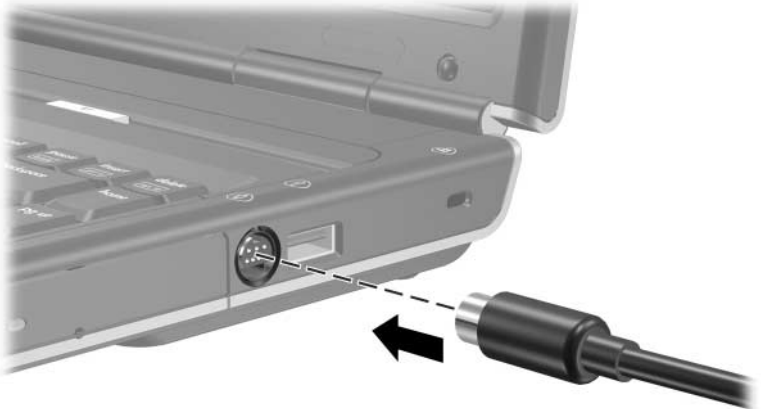


Support för S/PDIF-ljud är bara tillgängligt via en expansionsprodukt.

Ansluta videon (bara vissa modeller)

Om du vill överföra videosignaler via ett utgångsjack för S-video behöver du en standardkabel för S-video som du hittar hos de flesta återförsäljare av datorer och elektronisk utrustning.

Sätt i någon av ändarna på S-videokabeln i notebook-datorns utgångsjack för S-video, enligt bilden nedan. Sätt i den andra änden av kabeln i ingångsjacket för S-video på den externa enheten.



Visa en videobild

Om du vill visa en bild på notebook-datorns bildskärm eller en videoenhets bildskärm måste både notebook-datorn och videoenheten vara påsatta.

- » Du växlar bilden mellan notebook-datorns bildskärm och videoenhetens bildskärm genom att trycka på snabbtangenter **Fn+F4** flera gånger. Om du trycker på snabbtangenter **Fn+F4** växlar visningen av bilden mellan notebook-datorns bildskärm, en ansluten bildskärm och samtidigt visning på båda.

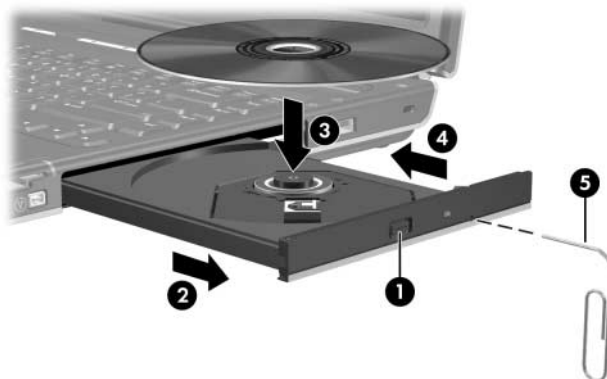
Mer information om snabbtangenter **Fn+F4** och andra snabbtangenter finns i avsnittet "[Snabbtangenter](#)" i [Kapitel 2, "Styrplatta och tangentbord"](#).

CD- och DVD-procedurer

Sätta i eller ta ut en skiva

Använd nedanstående procedurer för att sätta i eller ta ut en optisk skiva som en CD eller DVD. En skiva som spelas upp måste vara stoppad innan du kan ta ut den. Du stoppar en skiva genom att trycka på snabbtangenter **Fn+F10**.

- Om du vill sätta i en skiva måste du kontrollera att notebook-datorn är påsatt. Tryck sedan på frigöringsknappen ❶ på enhetens panel för att frigöra mediefacket. Dra ut facket ❷, placera skivan med etiketten uppåt på mediefacket ❸ och stäng sedan facket ❹.
- Om du vill ta ut en skiva medan notebook-datorn är påsatt trycker du på frigöringsknappen på enhetens panel så att mediefacket frigörs. Dra facket utåt, ta ut skivan och stäng sedan mediefacket.
- Så här tar du ut en skiva medan notebook-datorn är avstängd:
 - a. Sätt i ena änden av t ex ett gem i frigöringsfördjupningen ❺ på enhetens frontpanel.
 - b. Tryck försiktigt in gemet i frigöringsfördjupningen tills mediefacket frigörs.
 - c. Dra facket utåt, ta ut skivan och stäng sedan mediefacket.



Använda snabbtangenter för medieaktivitet

Snabbtangenter för medieaktivitet är förinställda kombinationer av **Fn**-tangenter ① och 4 av funktionstangenterna. Du kan använda dessa snabbtangenter för att styra uppspelningen av en ljud-CD eller -DVD som sitter i den optiska enheten.

Du styr uppspelningen av en isatt video-CD genom att använda kontrollerna för medieaktivitet i video-CDspelaren.

- Du spelar upp, pausar eller återupptar spelningen av en ljud-CD eller DVD genom att trycka på snabbtangenten **Fn+F9** ②.
- Du stoppar en isatt ljud-CD eller -DVD som spelar upp genom att trycka på snabbtangenten **Fn+F10** ③.
- Du spelar upp föregående spår upp på en ljud-CD eller föregående kapitel på en DVD genom att trycka på snabbtangenten **Fn+F11** ④.
- Du spelar upp nästa spår upp på en ljud-CD eller nästa kapitel på en DVD med snabbtangenten **Fn+F12** ⑤.



Mer information om denna och andra snabbtangenter finns i avsnittet "Snabbtangenter" i [Kapitel 2, "Styrplatta och tangentbord"](#).

Inställningar för automatisk uppspelning

Automatisk uppspelning är den funktion i operativsystemet som bestämmer hur notebook-datorn svarar när du använder filer på en borttagbar lagringsenhet t ex en DVD-ROM-enhet, en DVD/CD-RW-kombinationsenhet eller en DVD+RW/R- och CD-RW-kombinationsenhet.

Standardinställningarna för automatisk uppspelning varierar efter notebook-datorns modell och konfiguration. Den första gången du t ex sätter i en CD eller DVD i en optisk enhet och stänger facket kanske CD:n eller DVD:n spelar eller snabbfönstret för automatisk uppspelning visas. Om snabbfönstret för automatisk uppspelning visas väljer du inställningarna enligt instruktionerna på skärmen.

Standardinställningen för automatisk uppspelning kan ändras. Du kan t ex ställa in notebook-datorn så att ett bildspel visas av bilderna på en CD med digitala foton, det första spåret musik på en CD börjar spela upp eller att namnen på mappar och filer på en CD med datafiler visas. Du kan även ställa in notebook-datorn så att du uppmanas ange en inställning varje gång du sätter i en skiva eller att du uppmanas att inte göra något.

Vid flera inställningar av automatisk uppspelning kan det uppstå en paus på flera sekunder medan funktionen för automatisk uppspelning öppnar både skivan och tillhörande skivprogram.

Inställningar för automatisk uppspelning är inte tillgängliga för diskettenheter men kan tillämpas på de flesta borttagbara lagringsenheter. Inställningar för automatisk uppspelning kan ställas in för ett digitalminneskort som Secure Digital (SD)-minneskort, Memory Stick, Memory Stick Pro, xD-kort, MultiMediaCard eller SmartMedia (SM)-kort.

Så här får du åtkomst till inställningar för automatisk uppspelning:

1. Välj **Start > Den här datorn**.
2. I gruppen **Enheter med flyttbara lagringsmedia** högerklickar du på ett alternativ t ex en DVD-ROM-enhet.
3. Högerklicka på **Egenskaper**.
4. Välj fliken **Spela upp automatiskt** och följ instruktionerna på skärmen.

Skydda uppspelning

Så här förhindrar du att uppspelningen eller uppspelningskvaliteten går förlorad:

- Optimal uppspelningskvalitet får du om du sparar ditt arbete och stänger alla öppna program innan du spelar upp en CD eller DVD.
- Docka eller avdocka notebook-datorn från en extra dockningsenhet *innan* du spelar upp en skiva eller *efter* att du har spelat upp den, inte *medan* du spelar upp den.

Initiera inte vänteläge eller viloläge medan du spelar upp en skiva. Om vänteläge eller viloläge initieras medan en skiva användas kan följande varningsmeddelande visas "Putting the computer into hibernation or standby might stop the playback. Do you want to continue?" (Om datorn försätts i viloläge eller vänteläge kan uppspelningen stoppas. Vill du fortsätta?). Om meddelandet visas väljer du **Nej**. När du har valt Nej sker följande:

- Uppspelningen kanske återupptas.
– eller –
- Uppspelningen kanske stoppas och skärmen rensas. Du återgår till arbetet genom att trycka på ström-/väntelägesknappen och sedan starta om skivan.

Skydda skrivning till en CD eller DVD



SE UPP! Så här förhindrar du förlust av arbete och skada på en skiva:

- Innan du skriver till en skiva ansluter du notebook-datorn till en tillförlitlig extern strömkälla. Skriv inte på en skiva medan notebook-datorn körs på batteri.
 - Innan du skriver till en skiva stänger du alla program (inklusive skärmläckare och antivirusprogram) utom den skrivprogramvara som du använder.
 - Kopiera inte direkt från en källskiva till en målskiva eller från en nätverksenhet till en målskiva. Kopiera i stället från en källskiva eller nätverksenhet till hårddisken och sedan från hårddisken till målskivan.
 - Använd inte notebook-datorns tangentbord eller flytta notebook-datorn medan skrivning sker till en skiva. Skrivningsprocessen är känslig för vibrationer.
-

Multimedieprogramvara

Vilken multimedieprogramvara som medföljer notebook-datorn avgörs av land/region och notebook-datormodell.

I nedanstående lista beskrivs funktionerna i några av de multimedieprogram som kan medfölja notebook-datorn.

- Windows Media Player—Spelar upp ljud-CD:ar och -DVD:er och kopierar ljud- och data-CD:ar. Programmet spelar även upp vanliga ljud- och videofiltyper som MP3, WMA, AVI, MPG och WMV. Den här programvaran medföljer Windows-operativsystemet.
- InterVideo WinDVD—Spelar upp video-CD:ar och DVD-filmer. Den här programvaran är förinstallerad på vissa notebook-datorer. Du kan även hämta den på något av följande sätt:
 - Installera WinDVD från skivan *Application and Driver Recovery* som medföljer de flesta notebook-datorer från HP.
 - Om du inte har skivan *Application and Driver Recovery* kontaktar du Kundtjänst för att få en återställningslösning för din notebook-dator.
 - Ladda ned programvaran från HP:s webbplats: <http://www.hp.com>

- InterVideo WinDVD Creator Plus—Gör att du kan skapa, redigera och bränna filmer på en DVD eller video-CD. Den här programvaran finns på CD:n *InterVideo WinDVD Creator* som medföljer vissa notebook-datorer.
- Sonic RecordNow!—Gör att du kan skapa kopior av CD:ar och DVD:er med data och ljud och skapa egna ljud-CD:ar och -DVD:er. RecordNow! är förinstallerat på vissa notebook-datorer.



Mer information om hur du använder multimedieprogramvara finns i onlinehjälp till programvara.

Notebook-datorn kan inkludera ytterligare multimedieprogram. Tänk på att utforska följande:

- Ikonerna på skrivbordet.
- De program som visas när du väljer **Start > Alla program**.
- De förinlästa objekt som kan visas när du väljer **Start > Alla program > SW Setup (Programvaruinstallation)**.

Observera copyright-varningen

Det är ett brott mot gällande copyright-lagar att göra otillåtna kopior av copyright-skyddat material, inklusive datorprogram, filer, TV- och radioutsändningar och ljudupptagningar. Denna notebook-dator får ej användas i sådana syften.

Installera programvara

Så här installerar du programvara som medföljer notebook-datorn från en CD:

1. Sätt i en lämplig optisk enhet i MultiBay II till notebook-datorn enligt instruktionerna i "[Sätta i eller ta ut en skiva](#)" i det här kapitlet.
2. Anslut notebook-datorn till ett tillförlitligt eluttag.
3. Stäng alla öppna program.
4. Sätt i en programvaru-CD i den optiska enheten.
 - Om autokörning har aktiverats visas en installationsguide.
 - Om autokörning är inaktiverat väljer du **Start > Kör**.
Ange:
x:\setup.exe
(där x är beteckningen för CD-enheten) och klicka sedan på **OK**.
5. När installationsguiden visas följer du installationsinstruktionerna på skärmen.
6. Starta om notebook-datorn om du uppmanas till det.



Upprepa installationsproceduren för all programvara som du vill installera.



WinDVD Creator har särskilda krav på enheter för att installationen ska bli riktig. Information om hur du installerar WinDVD Creator finns i instruktionerna på CD:n *InterVideo WinDVD Creator*.

Aktivera automatisk uppspelning

Automatisk uppspelning är ett alternativ i Windows som sätter på eller stänger av autokörning. Autokörning startar ett program eller spelar upp en titel på en skiva så snart den sätts in i enheten och enhetens lucka stängs. Som standard är automatisk uppspelning aktiverat på notebook-datorn.

Information om hur du inaktiverar funktionen automatisk uppspelning eller aktiverar funktionen om den har stängts av finns i dokumentationen till operativsystemet eller på Microsofts webbplats <http://www.microsoft.com>.

Ändra nationella inställningar för DVD



SE UPP! De nationella inställningarna på DVD-enheten kan bara ändras 5 gånger.

- Den nationella inställning som du väljer den femte gången blir den permanenta nationella inställningen på DVD-enheten.
- De antal tillåtna ändringar av nationella inställningar som återstår för enheten visas i fältet Remaining Times Until Permanent (Antal gånger tills permanent) i WinDVD-fönstret. Antalet i fältet inkluderar den femte och permanenta ändringen.

De flesta DVD:er som innehåller copyright-skyddade filer innehåller även regionskoder. Dessa regionskoder ger copyright-skydd internationellt.

Du kan spela upp en DVD som har en regionskod bara om regionskoden på DVD:n matchar den nationella inställningen på DVD-enheten.

Om regionskoden på en DVD inte matchar den nationella inställningen på enheten visas meddelandet Playback of content from this region is not permitted (Uppspelning av innehåll från denna region är inte tillåtet), när du sätter i DVD:n. Om du vill spela upp DVD:n måste du ändra den nationella inställningen på DVD-enheten. Du kan ändra DVD-regioninställningar via operativsystemet eller via en del DVD-spelare.

Använda operativsystemet

Så här ändrar du inställningar via operativsystemet:

1. Öppna Enhetshanteraren genom att välja **Start > Den här datorn**. Högerklicka i fönstret och välj **Egenskaper > fliken Maskinvara > Enhetshanteraren**.
2. Välj **DVD/CD-ROM-enheter**, högerklicka på DVD-enheten eller den kombinationsenhet för vilken du vill ändra de nationella inställningarna och välj sedan **Egenskaper**.
3. Gör önskade ändringar på fliken DVD **Region (DVD-region)**.
4. Klicka på **OK**.
5. Ytterligare information finns i Hjälp och support i Windows-operativsystemet.

Använda WinDVD

Så här ändrar du de nationella inställningarna på en enhet med WinDVD:

1. Öppna WinDVD på något av följande sätt:
 - ❑ Välj ikonen WinDVD Player (WinDVD-spelare) i meddelandefältet.
 - ❑ Välj **Start > (Alla) program > InterVideo WinDVD > InterVideo WinDVD**.
2. Högerklicka i WinDVD-spelarfönstret.
3. Klicka på **Setup**.
4. Välj knappen för regionen.
5. Klicka på **OK**.

Använda annan DVD-programvara

Om du vill ändra nationella inställningar på en enhet med en annan DVD-spelare än WinDVD kan du läsa i den dokumentation som medföljer spelaren.

Trådlöst (bara vissa modeller)

Funktioner för trådlöst

Om notebook-datorn är utrustad med en trådlös 802.11- eller Bluetooth-enhet, så har du en trådlös notebook-dator.

- En trådlös 802.11-notebook-dator kan anslutas till trådlösa LAN (WLAN) på kontoret, i hemmet och på allmänna platser som flygplatser, restauranger, kaféer, hotell och universitet. Hotspots är allmänna platser där du kan få åtkomst till ett trådlöst nätverk. En lista över hotspots nära dig får du av din Internet-leverantör (ISP) eller genom att söka på webben.
- En trådlös Bluetooth-notebook-dator kan anslutas till andra Bluetooth enheter som är utrustade för trådlös kommunikation som notebook-datorer, telefoner, skrivare, headsets, högtalare och kameror.

Kontroller för trådlöst

På notebook-datorn finns en knapp för trådlöst som du använder för att aktivera och inaktivera trådlösa 802.11- och Bluetooth-enheter och lampor för trådlöst som visar status för trådlösa enheter. Som standard slås trådlösa 802.11-enheter och Bluetooth-enheter på samtidigt som lampan för trådlöst tänds när du sätter på notebook-datorn

I nedanstående bild visas knappen ❶ och lampan ❷ för trådlöst.



Förutom knappen och lamporna för trådlöst kan följande programvarukontroller finnas för att sätta på, stänga av, aktivera och inaktivera trådlösa enheter:

Trådlös kontroll	Beskrivning
Hjälpprogrammet Wireless Assistant (bara vissa modeller)	Gör att du kan sätta på och stänga av de trådlösa 802.11- och Bluetooth-enheterna separat. Mer information om hur du använder Wireless Assistant finns i " Den trådlösa enhetens energilägen ".
Kontroller för trådlösa enheter i Setup-hjälpprogrammet	Aktivera och inaktivera trådlösa 802.11- och Bluetooth-enheter.

Trådlösa 802-11-enheter (bara vissa modeller)

Med den trådlösa 802.11-enheten kan du få åtkomst till ett WLAN (kallas även för trådlöst nätverk eller trådlöst LAN) som består av andra datorer och tillbehör länkade via en trådlös router eller en trådlös åtkomstpunkt.

- Ett större WLAN som ett företags-WLAN eller ett publikt WLAN, använder vanligtvis trådlösa åtkomstpunkter som kan hantera ett stort antal datorer och tillbehör och kan separera viktiga nätverksfunktioner.
- I ett WLAN i hemmet eller på ett mindre kontor används vanligtvis en trådlös router som gör det möjligt för flera trådlösa och trådbundna datorer att dela en Internetanslutning, en skrivare och filer utan ytterligare maskin- eller programvara. Termerna *trådlös åtkomstpunkt* och *trådlös router* används ofta omväxlande.

Det finns 3 populära implementationer av trådlösa 802.11-adaptrar:

- 802.11b
- 802.11b/g
- 802.11a/b/g

Datorer med trådlösa 802.11-enheter kan stödja 1 eller flera av 3 branschstandarder:

- 802.11b, den första populära standarden stödjer datahastigheter på upp till 11 Mbps och fungerar på en frekvens av 2,4 GHz
- 802.11g stödjer datahastigheter på upp till 54 Mbps men fungerar på frekvensen 2,4 GHz. En 802.11g WLAN-enhet är bakåtkompatibel med 802.11b-enheter så att de kan fungera i samma nätverk.
- 802.11a stödjer datahastigheter på upp till 54 Mbps men fungerar på frekvensen 5 GHz. 802.11a är inte kompatibel med 802.11b och 802.11g.

Information om hur du identifierar vilken typ av trådlös enhet som finns i din dator, finns i "[Identifiera en trådlös 802.11-enhet](#)".

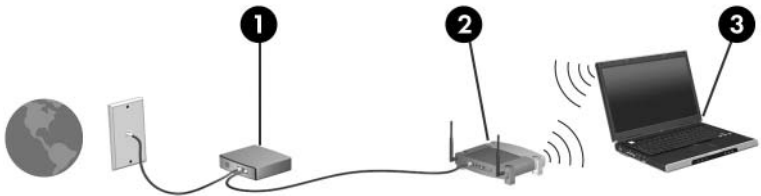
Ställa in ett WLAN i hemmet

Microsoft Windows XP stöder WLAN-konfiguration med funktionen Zero Client Configuration.

Om du vill ställa in ett WLAN och ansluta till Internet i hemmet behöver du nedanstående utrustning.

- Ett bredbandsmodem (antingen DSL eller kabel) ❶ och Internet-tjänst med hög hastighet, köps separat från en Internet-leverantör (ISP).
- En trådlös router (köpt separat) ❷.
- Den trådlösa notebook-datorn ❸, vilken varierar i utseende efter modell.

I nedanstående bild visas ett exempel på en utförd installation av ett trådlöst nätverk som är anslutet till Internet.




Allteftersom nätverket växer kan ytterligare trådlösa och trådbundna datorer anslutas till nätverket och få åtkomst till Internet.



Om du behöver teknisk assistans för att installera WLAN kontaktar du routertillverkaren eller Internet-leverantören (ISP).

Ansluta ett WLAN i hemmet

Så här ansluter du till ett WLAN i hemmet:

- Kontrollera att alla drivrutiner som krävs av den trådlösa 802.11-enheten har installerats och att den är rätt konfigurerad.
 -  Om du använder en inbyggd trådlös 802.11-enhet, är alla obligatoriska drivrutiner installerade och enheten förkonfigurerad och klar att användas.
- Kontrollera att den trådlösa 802.11-enheten är påsatt. När den trådlösa 802.11-enheten är påsatt tänds lampan för trådlöst. Om lamporna för trådlöst är släckta sätter du på den trådlösa 802.11-enheten. Information om hur sätter på en trådlös enhet finns i "[Den trådlösa enhetens energilägen](#)".
- Kontrollera att routern är rätt installerad och konfigurerad. Instruktioner finns i dokumentationen till routern.
- Använd funktionen Trådlös nätverksanslutning i Microsoft Windows XP för att ansluta notebook-datorn till WLAN. Mer information om den här funktionen får du om du väljer **Start > Hjälp och support**.



Den räckvidd inom vilken anslutningen fungerar för ytterligare WLAN-anslutningar varierar beroende på WLAN-implementeringen för din dator, router-tillverkaren och störningar från väggar och elektroniska enheter.

Mer information om hur du ansluter till ett WLAN i hemmet:

- Läs information från Internet-leverantören och den dokumentation som medföljer den trådlösa routern och annan WLAN-utrustning.
- Du får tillgång till informationen och webbplatslänkar genom att välja **Start > Hjälp och support**.

Ansluta till ett publikt trådlöst nätverk

Kontakta Internet-leverantören eller sök på webben efter en lista över publika WLAN nära dig. Till webbplatser som listar publika WLAN hör Cisco Hotspot Locator, Hotspotlist och Geektools.

När du befinner dig inom räckvidden för ett publikt trådlöst nätverk visas ett meddelande från funktionen Trådlös nätverksanslutning längst ned på datorskärmen. Hör med varje trådlöst område vilka priser och anslutningskrav som gäller.

Använda trådlösa säkerhetsfunktioner

När du ställer in ditt eget WLAN eller använder ett befintligt publikt WLAN måste du alltid se till att säkerhetsfunktionerna skyddar WLAN:et. Om du inte aktiverar säkerheten i WLAN kan en obehörig trådlös användare få tillgång till dina data och använda din Internet-anslutning utan din vetskap.

De vanligaste säkerhetsnivåerna är Wi-Fi Protected Access (WPA)-Personal och Wired Equivalent Privacy (WEP). Förutom att aktivera säkerhetskrypteringsnivåerna WPA-Personal eller WEP på routern kanske du vill använda en eller flera av följande säkerhetsåtgärder:

- Ändra standardnätverksnamnet (SSID) och lösenord.
- Använd en brandvägg.
- Ställ in säkerheten i webbläsaren.
- Aktivera filtrering av MAC-adress på routern.

Identifiera en trådlös 802.11-enhet

Du kan behöva känna till namnet på den inbyggda trådlösa 802.11-enheten som är installerad på notebook-datorn. Så här identifierar du en inbyggd trådlös 802.11-enhet:

1. Visa namnen på alla trådlösa nätverksenheter i notebook-datorn:
 - a. Välj **Start > Den här datorn**.
 - b. Högerklicka på fönstret **Den här datorn**.
 - c. Välj **Egenskaper > fliken Maskinvara > Enhetshanteraren > Nätverkskort**.
2. Identifiera den trådlösa 802.11-enheten i listan som visas:
 - I listan för en trådlös 802.11-enhet ingår termen *trådlöst LAN, WLAN* eller *802.11*.
 - Om inga trådlösa 802.11-enheter visas har notebook-datorn antingen inte någon inbyggd trådlös 802.11-enhet eller så är drivrutinen för den trådlösa 802.11-enheten felaktigt installerad.

Felsöka enheter

Mer information om felsökning får du om du väljer **Start > Hjälp och support**.

Trådlösa Bluetooth-enheter (bara vissa modeller)

En Bluetooth-enhet möjliggör trådlös kommunikation på korta avstånd och ersätter de fysiska kabelanslutningar som vanligtvis länkar samman elektroniska enheter, t ex

- nätverksåtkomstpunkter.
- datorer (bordsdator, notebook-dator, PDA).
- telefoner (mobila, trådlösa, smarta telefoner).
- bildhanteringsenheter (skrivare, kamera).
- ljudenheter (headset, högtalare).

Enheterna representeras i programvaran Bluetooth for Windows av grafiska ikoner som efterliknar enheternas fysiska egenskaper.

Programvaran Bluetooth för Windows innehåller följande funktioner:

- PIM postöverföring (Personal Information Management) – Möjliggör utbyte av Informationsfiler som visitkort, kalenderposter, anteckningar och meddelanden mellan två Bluetooth-datorer eller -enheter.
- PIM-synkronisering – Synkroniserar PIM-data mellan en trådlös Bluetooth-enhet och en notebook-dator, PDA eller mobiltelefon med Bluetooth.
- Filöverföring – Möjliggör utbyte av filer mellan Bluetooth-datorer eller -enheter.
- Nätverksåtkomst (Personal Area Networking-profil) – Möjliggör för två eller fler Bluetooth-enheter att bilda ett serverlöst nätverk (ad-hoc). Detta är en mekanism som gör det möjligt för en Bluetooth-enhet att få åtkomst till ett fjärrnätverk via en nätverksåtkomstpunkt. Nätverksåtkomstpunkterna kan vara vanliga åtkomstpunkter för LAN-data eller ad-hoc-nätverk i grupp som representerar en uppsättning enheter som bara är kopplade till varandra.

- Fjärranslutning – Ansluter Bluetooth-enheter till Internet.
- Bluetooth-serieport – Överför data via Bluetooth-länken med en virtuell COM-port.
- Hands-Free – Möjliggör för en hands-free-enhet inbyggd i fordonet eller en notebook-dator som används som hands-free-enhet att upprätta en trådlös anslutning till en mobiltelefon och fungera som ljudingång och ljudutgång för Bluetooth-telefonen.
- Grundläggande bildhantering – Möjliggör en trådlös anslutning mellan en Bluetooth-utrustad kamera och andra Bluetooth-enheter. Kameran kan fjärrstyras av en notebook-dator och bilder kan överföras från en kamera och lagras på en notebook-dator eller skrivas ut.
- HID-enhet (Human interface device) – Ger en trådlös anslutning till andra Bluetooth-enheter som tangentbord, pekdon, spelnheter och fjärrövervakningsenheter.
- Fax – Möjliggör en Bluetooth-anslutning som gör att en notebook-dator kan skicka och ta emot faxmeddelanden med en Bluetooth-mobiltelefon eller -modem.
- Headset – Möjliggör en trådlös anslutning mellan ett headset och en notebook-dator eller mobiltelefon. Headsetet fungerar som enhetens mekanism för ljudingång och ljudutgång och ökar mobiliteten.

Den trådlösa enhetens energilägen

Med knappen för trådlöst ❶ aktiverar och inaktiverar du trådlösa 802.11- och Bluetooth-enheter i samband med Wireless Assistant. Som standard slås trådlösa 802.11-enheter och Bluetooth-enheter på samtidigt som lampan för trådlöst ❷ tänds när du sätter på notebook-datorn



Om du sätter på en trådlös enhet ansluts notebook-datorn inte automatiskt till ett WLAN. Information om hur du ställer in ett trådlöst LAN finns i "[Ställa in ett WLAN i hemmet](#)".



Trådlösa 802.11-enheter och Bluetooth-enheter har 2 energilägen:

- Aktiverade
- Inaktiverade

Du kan aktivera och inaktivera de trådlösa enheterna med knappen för trådlöst. Du kan även aktivera och inaktivera de trådlösa enheterna i Setup-hjälpprogrammet.



Du kan inte använda knappen för trådlöst eller Wireless Assistant för att styra de trådlösa enheterna om de har inaktiverats i Setup-hjälpprogrammet.

När de trådlösa enheterna har aktiverats med knappen för trådlöst, kan du använda Wireless Assistant om du vill sätta på och stänga av enheterna separat. När de trådlösa enheterna har inaktiverats måste du aktivera dem innan du kan sätta på eller stänga av dem med Wireless Assistant.

Du kan visa status för de trådlösa enheterna genom att placera markören över ikonerna Wireless Assistant i meddelandefältet eller öppna Wireless Assistant genom att dubbelklicka på ikonerna i meddelandefältet.



Wireless Assistant hänvisar till en trådlös 802.11-enhet som WLAN och trådlöst LAN.

I Wireless Assistant visas status för enheterna som på, av eller inaktiverade.


Mer information om Wireless Assistant får du så här:

1. Öppna Wireless Assistant genom att dubbelklicka på ikonerna i meddelandefältet.
 2. Klicka på **Hjälp**.
-



Du kan inte använda knappen för trådlöst eller Wireless Assistant för att styra de trådlösa enheterna om de har inaktiverats i Setup-hjälpprogrammet.

Sätta på enheterna

Om	Och	Sedan kan du utföra följande:
<ul style="list-style-type: none"> ■ Wireless Assistant visar att både WLAN (802.11) och Bluetooth är avstängda ■ Lampan för trådlöst är släckt 	Du vill sätta på någon av enheterna eller båda	<ol style="list-style-type: none"> 1. Högerklicka på ikonen Wireless Assistant i meddelandefältet. 2. Välj en eller flera enheter som du vill sätta på. <p> Om de trådlösa enheterna är avstängda inaktiveras båda enheterna om du trycker på knappen för trådlöst. Med den knappen sätts inte enheterna på.</p>
<ul style="list-style-type: none"> ■ Wireless Assistant visar att både WLAN och Bluetooth är inaktiverade ■ Lampan för trådlöst är släckt 	Du vill sätta på någon av enheterna eller båda	<ol style="list-style-type: none"> 1. Tryck på knappen för trådlöst. (Enheterna återgår till det tidigare på- eller avläget.)* 2. Om de trådlösa enheterna är avstängda högerklickar du på ikonen Wireless Assistant i meddelandefältet. 3. Välj en eller flera enheter som du vill sätta på.
<ul style="list-style-type: none"> ■ Wireless Assistant visar att en enhet är påsatt och den andra är avstängd ■ Lampan för trådlöst är tänd 	Du vill sätta på enheten som är avstängd	<ol style="list-style-type: none"> 1. Högerklicka på ikonen Wireless Assistant i meddelandefältet. 2. Välj den enhet som du vill sätta på.

*När du trycker på knappen sätts inte båda enheterna på.



Om du vill att de trådlösa enheterna ska sättas på när du sätter på notebook-datorn måste du sätta på dem innan du stänger av eller startar om notebook-datorn.

Stänga av och inaktivera enheterna

Om	Och	Sedan kan du utföra följande:
■ I Wireless Assistant visas att både WLAN och Bluetooth är påsatta	Du vill inaktivera båda enheterna	Tryck på knappen för trådlöst.
	Du vill stänga av någon av enheterna eller båda	1. Högerklicka på ikonen Wireless Assistant i meddelandefältet. 2. Välj en eller flera enheter som du vill stänga av.
■ Lampan för trådlöst är tänd		
■ I Wireless Assistant visas att både WLAN och Bluetooth är avstängda	Du vill inaktivera båda enheterna	Tryck på knappen för trådlöst.
■ Lampan för trådlöst är släckt		
■ Wireless Assistant visar att en enhet är påsatt och den andra är avstängd	Du vill inaktivera båda enheterna	Tryck på knappen för trådlöst.*
	Du vill stänga av enheten som är påsatt	1. Högerklicka på ikonen Wireless Assistant i meddelandefältet. 2. Välj den enhet som du vill stänga av.
■ Lampan för trådlöst är tänd		

*Om inte de båda trådlösa enheterna är påsatta när du inaktiverar dem, återgår de till sina tidigare på- eller avlägen när du trycker på knappen för trådlöst igen.

Säkerhetsfunktioner



Säkerhetslösningar ska ha avskräckande effekt. Dessa lösningar förhindrar inte att produkten missbrukas eller stjäls.

Du kan använda säkerhetsfunktionerna som medföljer datorn för att skydda den, personuppgifter och data från olika hot. Beroende på hur och var du använder datorn kan en del av säkerhetsfunktionerna vara onödiga.

Vi rekommenderar att du följer procedurer som beskrivs i det här kapitlet när du använder

- antivirusprogramvara
- Windows-uppdateringar
- brandväggsprogramvara

Förutom säkerhetsåtgärderna i Windows-operativsystemet kan nedanstående tabell hjälpa dig att bestämma vilka övriga säkerhetsfunktioner du ska använda. De flesta av dessa tilläggfunktioner för säkerhet kan konfigureras i Setup-hjälpprogrammet.

Skydda mot	Använd den här säkerhetsfunktionen
Obehörig användning av datorn	<ul style="list-style-type: none">■ QuickLock■ Startlösenord i Setup-hjälpprogrammet*
Obehörig åtkomst av Setup-hjälpprogrammet (F10)	Administratörlösenord i Setup-hjälpprogrammet*
Obehörig start från en optisk enhet eller diskettenhet	Enhetssäkerhetsfunktion i Setup-hjälpprogrammet*
Datorvirus	Norton AntiVirus-programvara
Obehörig åtkomst av data	<ul style="list-style-type: none">■ Brandväggsprogramvara■ Windows-uppdateringar
Obehörig tillgång till BIOS-inställningarna och annan systemidentifieringsinformation	Administratörlösenord i Setup-hjälpprogrammet*
Obehörig borttagning av datorn	Plats för säkerhetskabel (används med en extra säkerhetskabel). Ytterligare information om platsen för säkerhetskabel finns i " Extra säkerhetskabel ".

*Setup-hjälpprogrammet (ej Windows-program) öppnar du genom att trycka på **F10** när datorn sätts på eller startas om. När du använder Setup-hjälpprogrammet måste du använda tangenterna på datorn för att navigera och göra val.

QuickLock

QuickLock skyddar datorn genom att Windows-operativsystemets fönster för inloggning visas. Så länge inloggningsfönstret visas kan ingen använda datorn förrän ett användar- eller administratörslösenord för Windows har angetts.

Innan du kan använda QuickLock-funktionen måste du ställa in ett användar- eller administratörslösenord för Windows. Instruktioner om hur du ställer in ett Windows-lösenord får du om du väljer **Start > Hjälp och support**.

Sedan kan du utföra följande:

- Initiera QuickLock genom att trycka på **Fn+F6**.
- Avsluta QuickLock genom att ange användar- och administratörslösenordet för Windows.

Lösenord i Setup-hjälpprogrammet och i Windows

I de flesta säkerhetsfunktioner används lösenord. När du ställer in ett lösenord skriver du ned lösenordet och förvarar det på en säker plats och inte i närheten av datorn.

Säkerhetsfunktionerna i Setup-hjälpprogrammet och i Windows-operativsystemet fungerar oberoende av varandra. En enhet som exempelvis har inaktiverats i Setup-hjälpprogrammet kan inte aktiveras i Windows. Observera följande angående lösenord:

- *Setup-hjälpprogrammets lösenord* ställs in i Setup-hjälpprogrammet.
- *Windows-lösenord* ställs in i Windows-operativsystemet.
- Om du har glömt startlösenordet och administratörslösenordet i Setup-hjälpprogrammet kan du inte starta datorn eller återgå från viloläget. Ring Kundtjänst eller en servicepartner för ytterligare information.

- Ett administratörslösenord i Setup-hjälpprogrammet och i Windows har olika funktioner. Ett Windows-administratörslösenord kan t ex inte användas för att få åtkomst till Setup-hjälpprogrammet och ett Setup-administratörslösenord kan inte ge åtkomst till datorns innehåll på administratörsnivå.
- Om du har glömt administratörslösenordet som ställts in i Setup-hjälpprogrammet kan du inte öppna Setup-hjälpprogrammet.

I nedanstående tabell visas vanliga lösenord som används i Setup-hjälpprogrammet och Windows tillsammans med respektive funktioner. Information om ytterligare Windows-lösenord t ex lösenord för skärmläckare får du om du väljer **Start > Hjälp och support**.

Lösenord i Setup-hjälpprogrammet	Funktion
Administratörslösenord	Skyddar åtkomst av Setup-hjälpprogrammet.
Startlösenord	Skyddar mot åtkomst av datorns innehåll när den sätts på, startas om eller återställs från viloläget.

Windows-lösenord	Funktion
Administratörslösenord*	Skyddar mot åtkomst av datorns innehåll på administratörsnivå i Windows.
Användarlösenord*	Skyddar mot åtkomst av ett användarkonto i Windows
Lösenord för vänteläge	Skyddar mot åtkomst av datorns innehåll den återställs från vänteläge eller viloläge.

*Information om hur du ställer in ett Windows-lösenord får du om du väljer **Start > Hjälp och support**.

Samordna lösenord

Ett administratörlösenord i Setup-hjälpprogrammet och i Windows har olika funktioner. Ett Windows-administratörlösenord kan t ex inte användas för att få åtkomst till Setup-hjälpprogrammet och ett Setup-administratörlösenord kan inte ge åtkomst till datorns innehåll på administratörsnivå.

Lösenord i Setup-hjälpprogrammet och Windows fungerar oberoende av varandra. Du måste använda ett Setup-lösenord vid en prompt i Setup-hjälpprogrammet och ett Windows-lösenord vid en prompt i Windows. Exempelvis:

- Om ett startlösenord har ställts in i Setup-hjälpprogrammet måste detta (inte ett Windows-lösenord) anges när datorn sätts på, startas om eller när viloläget avslutas.
- Om ett väntelägeslösenord har ställts in i Windows måste detta (inte ett Setup-lösenord) anges när datorn återställs från vänteläge eller viloläge.

Välja lösenord

Samma lösenord som används för ett lösenord i Setup-hjälpprogrammet kan användas för ett annat lösenord i Setup-hjälpprogrammet eller för ett Windows-lösenord med följande i åtanke:

- Ett Setup-lösenord kan bestå av en valfri kombination av upp till 8 bokstäver och siffror och är inte versalkänsligt.
- Ett Setup-lösenord måste ställas in och anges med samma tangenter. Ett Setup-lösenord som du t ex ställer in med siffertangenterna på tangentbordet känns inte igen om du senare anger det på det inbäddade numeriska tangentbordet.

Administratörslösenord i Setup-hjälpprogrammet

Med Setup-administratörslösenordet skyddar du konfigurationsinställningarna och systemidentifieringsinformationen i Setup-hjälpprogrammet. När du har ställt in detta lösenord måste du ange det om du vill få åtkomst till Setup-hjälpprogrammet.

Följande gäller för administratörslösenordet:

- Lösenordet är inte utbytbart mot ett Windows-administratörslösenord även om båda lösenorden kan vara identiska.
- Det visas inte när det ställs in, anges, ändras eller tas bort.
- Det måste ställas in och anges med samma tangenter. Ett administratörslösenord som du till exempel ställer in med siffertangenterna på tangentbordet känns inte igen om du senare anger det på de inbäddade numeriska tangentbordet.
- Det kan bestå av en valfri kombination av upp till 8 bokstäver och siffror och det är inte versalkänsligt.

Ställa in ett administratörslösenord

Ett administratörslösenord ställs in, ändras och raderas i Setup-hjälpprogrammet.

Så här hanterar du lösenordet:

1. Öppna Setup-hjälpprogrammet genom att sätta på eller starta om datorn och sedan trycka på **F10** medan Setup-meddelandet visas i det nedre vänstra hörnet av skärmen.
2. Använd piltangenterna för att välja **Säkerhet > Administratörslösenord** och tryck sedan på **Retur**.
 - ❑ Du ställer in ett administratörslösenord genom att skriva lösenordet i fälten **Ange nytt lösenord** och **Bekräfta nytt lösenord** och sedan trycka på **Retur**.
 - ❑ Du ändrar ett startlösenord genom att skriva det aktuella lösenordet i fältet **Ange aktuellt lösenord**, skriva det nya i fälten **Ange nytt lösenord** och **Bekräfta nytt lösenord** och sedan trycka på **Retur**.
 - ❑ Du raderar ett administratörslösenord genom att ange det aktuella lösenordet i fältet **Ange lösenord** och sedan trycka på **Retur** 4 gånger.
3. Du sparar inställningarna och avslutar Setup-hjälpprogrammet genom att trycka på **F10** och sedan följa instruktionerna på skärmen.

Dina inställningar tas i bruk när dator startas om.

Ange administratörslösenord

Vid prompten **Ange lösenord** skriver du administratörslösenordet (med samma tangenter som du använde för att ställa in lösenordet) och trycker sedan på **Retur**. Efter tre misslyckade försök att ange administratörslösenordet måste du starta om datorn och försöka på nytt.

Startlösenord för Setup-hjälpprogrammet

Startlösenordet i Setup-hjälpprogrammet förhindrar obehörig åtkomst av datorn. När det här lösenordet har ställts in måste det anges varje gång datorn sätts på, startas om eller återställs från viloläget. Startlösenord

- Det visas inte när det ställs in, anges, ändras eller tas bort.
- Det måste ställas in och anges med samma tangenter. Ett startlösenord som du till exempel ställer in med siffertangenterna på tangentbordet känns inte igen om du senare anger det på det inbäddade numeriska tangentbordet.
- Det kan bestå av en valfri kombination av upp till 8 bokstäver och siffror och det är inte versalkänsligt.

Ställa in startlösenord

Ett startlösenord ställs in, ändras och raderas i Setup-hjälpprogrammet.

Så här hanterar du lösenordet:

1. Öppna Setup-hjälpprogrammet genom att sätta på eller starta om datorn och sedan trycka på **F10** medan Setup-meddelandet visas i det nedre vänstra hörnet av skärmen.
2. Använd piltangenterna om du vill välja **Säkerhet > Start-lösenord** och tryck sedan på **Retur**.
 - Du ställer in ett startlösenord genom att skriva lösenordet i fältet **Ange nytt lösenord** och **Bekräfta nytt lösenord** och sedan trycka på **Retur**.
 - Du ändrar ett startlösenord genom att skriva det aktuella lösenordet i fältet **Ange aktuellt lösenord**, skriva det nya i fälten **Ange nytt lösenord** och **Bekräfta nytt lösenord** och sedan trycka på **Retur**.
 - Du raderar ett startlösenord genom att ange det aktuella lösenordet i fältet **Ange aktuellt lösenord** och sedan trycka på **Retur** 4 gånger.
3. Du sparar inställningarna och avslutar Setup-hjälpprogrammet genom att trycka på **F10** och sedan följa instruktionerna på skärmen.

Dina inställningar tas i bruk när dator startas om.

Ange ett startlösenord

Vid prompten **Ange lösenord** skriver du lösenordet (med samma tangenter som du använde för att ställa in lösenordet) och trycker sedan på **Retur**. Efter 3 misslyckade försök att ange lösenordet måste du stänga av datorn, sätta på den igen och försöka på nytt.

Enhetssäkerhet i Setup-hjälpprogrammet

På menyn Enhetssäkerhet i Setup-hjälpprogrammet kan du inaktivera eller aktivera en optisk enhet eller diskettenhet.

Så här inaktiverar eller återaktiverar du systemenheter i Setup-hjälpprogrammet:

1. Öppna Setup-hjälpprogrammet genom att sätta på eller starta om datorn och sedan trycka på **F10** medan Setup-meddelandet visas i det nedre vänstra hörnet av skärmen.
2. Välj **Säkerhet > Enhetssäkerhet** och tryck sedan på **Retur**.
3. Använd piltangenterna för att välja ett alternativ. Gör sedan så här:
 - Inaktivera ett alternativ genom att trycka på **F5** eller **F6** om du vill växla fältet för alternativet till **Avaktivera** och tryck sedan på **Retur**.
 - Aktivera ett alternativ igen genom att trycka på **F5** eller **F6** om du vill växla fältet för alternativet till **Aktivera** och tryck sedan på **Retur**.
4. När en bekräftelseprompt med den valda inställningen visas, sparar du inställningen genom att trycka på **Retur**.
5. Du sparar inställningarna och avslutar Setup-hjälpprogrammet genom att trycka på **F10** och sedan följa instruktionerna på skärmen.

Dina inställningar tas i bruk när dator startas om.

Antivirusprogramvara

När du använder datorn för e-post, nätverk eller Internet-åtkomst utsätter du den för datorvirus. Datorvirus kan sätta Windows-operativsystemet, program eller hjälpprogram ur spel eller orsaka att de inte fungerar som de ska. Antivirusprogram kan identifiera de flesta virus, förstöra dem och i de flesta fall, reparera skada som de har orsakat.

Du skyddar datorn mot virus genom att använda antivirusprogramvara. Skydda datorn mot nya virus genom att regelbundet uppdatera antivirusprogramvara.

Norton AntiVirus är förinstallerat på datorn. Mer information om hur du använder och uppdaterar Norton AntiVirus-programmet:

» Välj **Start > Alla program > Norton AntiVirus > Hjälp och support**.

Mer information om datorvirus får du så här:

1. Välj **Start > Hjälp och support**.
2. Skriv virus i fältet **Sök**.
3. Tryck på **Retur**.

Viktiga säkerhetsuppdateringar för Windows XP



Se upp! Vi rekommenderar att du skyddar datorn från säkerhetsöverträdelser och datorvirus genom att installera alla viktiga uppdateringar från Microsoft så snart de blir tillgängliga. Du bör även varje månad installera de senast rekommenderade uppdateringarna och drivrutinerna från Microsoft genom att köra Windows Update.

Skivan *Critical Security Updates for Windows XP* med ytterligare uppdateringar som levererats efter det att datorn konfigurerades, kan ha medföljt datorn.

Så här uppdaterar du systemet med skivan *Critical Security Updates for Windows XP*:

1. Sätt i skivan i enheten. (Skivan kör automatiskt installationsprogrammet.)
2. Installera alla uppdateringar genom att följa instruktionerna på skärmen. (Detta kan ta flera minuter.)
3. Ta ut skivan.

Ytterligare uppdateringar till operativsystemet och annan programvara som medföljer datorn kan ha blivit tillgängliga efter det att datorn levererades. Kontrollera att alla tillgängliga uppdateringar är installerade på datorn genom att använda uppdateringslänken under **Start > Hjälp och support**.

Uppdateringar av Windows- och Microsoft-program släpps regelbundet. Du kan hämta uppdateringar på Microsofts webbplats och även via uppdateringslänken i Hjälp- och supportcenter.

Brandväggsprogramvara

När du använder datorn för att läsa e-post, få åtkomst till nätverk eller Internet, kan obehöriga personer få tillgång till information om dig, datorn och dina data. Du skyddar din integritet genom att använda brandväggsprogramvara.

En brandvägg är programvara som övervakar inkommande trafik på notebook-datorn. En del brandväggar övervakar även utgående trafik. Brandväggar övervakar trafik med funktioner som loggning och rapportering, automatiska larm och användargränssnitt för konfiguration av brandväggen.

Brandväggsprogramvara är förinstallerad på datorn. Läs i dokumentationen till brandväggen eller kontakta tillverkaren.



I en del fall kan brandväggen spärra åtkomst till Internet-spel, störa skrivare eller fildelning i ett nätverk eller spärra tillåtna e-postbilagor. Du löser problemet tillfälligt genom att inaktivera brandväggen, utföra uppgiften och sedan aktivera brandväggen igen. Du löser problemet permanent genom att konfigurera om brandväggen.

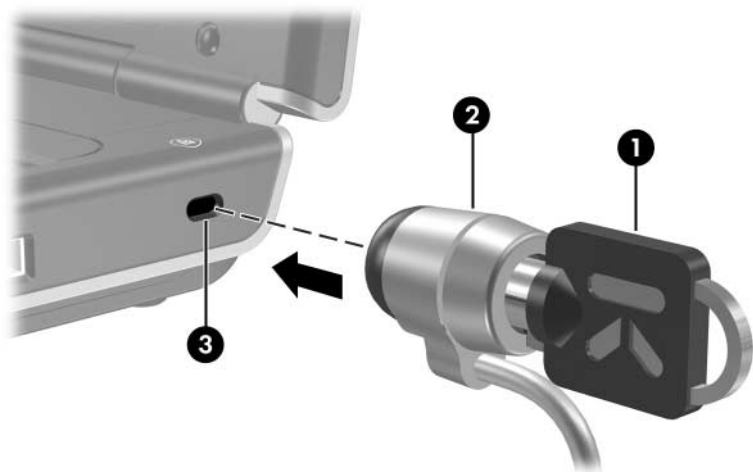
Extra säkerhetskabel



Säkerhetslösningar ska ha avskräckande effekt. Dessa lösningar förhindrar inte att produkten missbrukas eller stjäls.

Sätta i en säkerhetskabel:

1. Dra säkerhetskabeln runt ett fast föremål.
2. Sätt i nyckeln ❶ i kabellåset ❷.
3. Sätt i kabellåset på platsen för säkerhetskabel ❸ och lås sedan kabellåset med nyckeln.



Din dator kan se annorlunda ut än den som visas i bilderna i den här handboken. Placeringen av platsen för säkerhetskabel varierar efter modell.

Maskinvaruuppgraderingar och ersättningar

Enhetsanslutningar

Ansluta en strömdriven enhet

Så här ansluter du en notebook-dator till en extra extern enhet som har en nätsladd:

1. Kontrollera att enheten är avstängd.
2. Anslut enheten till jacket eller jacket på notebook-datorn som angetts av enhetstillverkaren.
3. Anslut enhetens nätsladd till ett jordat eluttag.
4. Sätt på enheten.



Om en bildskärm eller annan bildskärm som anslutits ordentligt inte visar någon bild, trycker du på snabbtangenter **Fn+F4** för att växla bilden till den anslutna enheten.

Så här kopplar du bort en strömdriven enhet från notebook-datorn:

1. Stäng av enheten.
2. Koppla bort enheten från notebook-datorn.

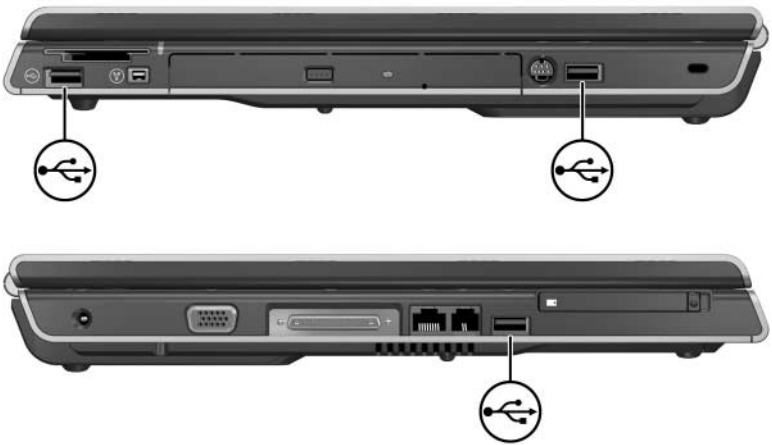
Ansluta en USB-enhet

USB (Universal Serial Bus) är ett maskinvarugränssnitt som kan användas för att ansluta externa enheter som ett USB-tangentbord, mus, enhet, skrivare, skanner eller nav till notebook-datorn eller till en extra dockningsenhet.

Ett nav är en anslutningsenhet som kan vara strömdriven eller inte. USB-nav kan anslutas till en USB-port på notebook-datorn eller till andra USB-nav. Nav stöder olika antal USB-enheter och används för att öka antalet USB-enheter i systemet.

- Strömdrivna nav måste anslutas till extern ström.
- Ej strömdrivna nav måste anslutas antingen till USB-porten på notebook-datorn eller till en port på ett strömdrivet nav.

De 3 USB-portarna (bara vissa modeller) på notebook-dator stöder USB 2.0-, USB 1.1- och USB 1.0-kompatibla enheter.



Ansluta en 1394-enhet (bara vissa modeller)

IEEE 1394 är ett maskinvarugränssnitt som kan användas för anslutning av en höghastighetsenhet för multimedia eller datalagring till notebook-datorn. Skannrar, digitalkameror och digitala kamerainspelningsenheter kräver ofta en 1394-anslutning.

Du kanske behöver läsa in enhetsspecifika drivrutiner och annan programvara innan du använder en del 1394-enheter. Information om enhetsspecifik programvara finns i dokumentationen till enheten eller på enhetstillverkarens eller säljarens webbplats.

1394-porten i notebook-datorn, se bilden nedan, stöder IEEE 1394a-enheter.



Ansluta en kommunikationsenhet

Grundläggande instruktioner för hur du ansluter modemmet och ställer in en Internet-tjänst med en Internet-leverantör (ISP), finns även i den tryckta handboken *Komma igång* som medföljer notebook-datorn.

Information om hur du använder Network Service Boot för att ansluta notebook-datorn till en PXE (Preboot Execution Environment)-server under start finns i avsnittet "[Använda avancerade funktioner för Setup-hjälpprogrammet](#)" i Kapitel 8, "[Programvaruuppdateringar, återställningar och systemprogramvara](#)".

Mer information om modem, trådlösa anslutningar och nätverksanslutningar får du om du väljer **Start > Hjälp och support**. I Hjälp- och supportcentret finns kommunikationsinformation som inbegriper instruktioner, självstudier och guider som kan hjälpa dig att ställa in eller felsöka olika typer av anslutningar.

Digitalminneskort

Plats för digitala media (bara vissa modeller) stödjer:

- Memory Stick och Memory Stick Pro
- xD-Picture-kort
- MultiMediaCard
- SmartMedia (SM)-kort
- SD Card-kort

Digitalminneskort används ofta för lagring av digitalt material på kameror, kamerainspelningsenheter och andra handburna enheter.

Du kan ställa in notebook-datorn så att filer öppnas på ett digitalminneskort på sätt som du anger. Du kan t ex ställa in att ett digitalminneskort ska öppnas med ett bildspel av de foton som det innehåller. Instruktioner finns i avsnittet "[Inställningar för automatisk uppspelning](#)" i [Kapitel 4, "Multimedia"](#).

Platslampan för digitala media och platsen för digitala media som beskrivs i nedanstående avsnitt finns bara i vissa modeller som inkluderar en plats för digitala media.

Använda platslampan för digitala media

Platslampan för digitala media tänds när ett isatt digitalminneskort används. Lampan för plats för digitala media släcks när ett isatt digitalminneskort är inaktivt eller när platsen för digitala media är tom.



Sätta i ett digitalminneskort

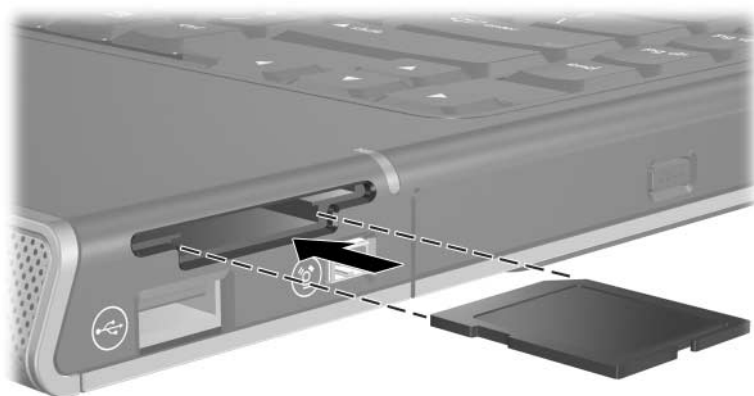


SE UPP! Så här förhindrar du att digitalminneskortets kontakter skadas:

- Använd minsta möjliga kraft när du sätter i ett digitalminneskort i på platsen för digitala media.
- Flytta inte eller transportera notebook-datorn medan ett digitalminneskort sitter i på platsen för digitala media.

Så här sätter du i ett digitalminneskort:

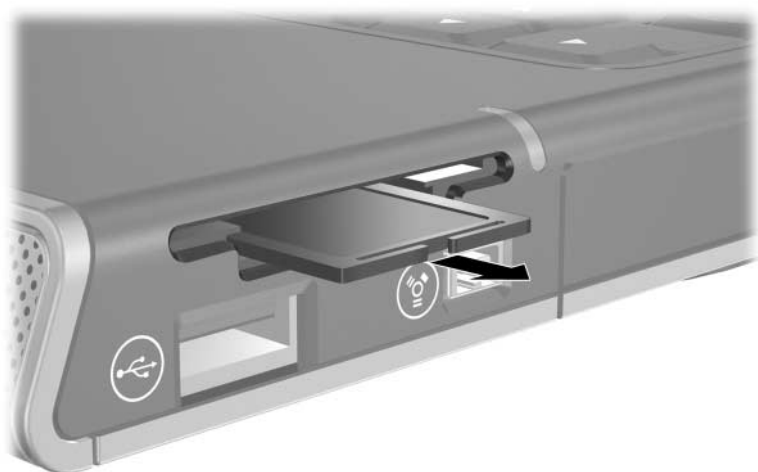
1. Håll kortet med etikettsidan uppåt och kontakterna vända mot notebook-datorn.
2. För in kortet försiktigt i på platsen för digitala media tills det sitter på plats. (Kortet sticker ut något utanför notebook-datorn.)



Ta ut ett digitalminneskort

Så här tar du ut ett digitalminneskort:

1. Stäng alla filer och program som använder kortet.
(Du stoppar en datöverföring genom att välja **Avbryt** i kopieringsfönstret i Windows-operativsystemet.)
2. Välj ikonen **Den här datorn** på skrivbordet i Windows.
3. Högerklicka på den enhet som är tilldelad till kortet och välj sedan **Mata ut**. (Kortet stoppas men frigörs inte från 6-i-1-kortplatsen för digitala media.)
4. För ut kortet från platsen.



PC Card-kort



SE UPP! Du bibehåller allt stöd för alla PC Card-kort genom att inte installera alla programvaror eller någon av aktivatorerna som tillhandahålls av en enstaka PC Card-tillverkare. Gör så här om du instrueras i dokumentationen som levereras med PC Card-kort att installera enhetsdrivrutiner:

- Installera bara drivrutinerna för ditt operativsystem.
 - Installera inte andra programvaror som korttjänster, sockettjänster eller aktivatörer som också är tillgängliga från PC Card-kort-tillverkaren.
-

Ett PC Card-kort är ett tillbehör i kreditkortsstorlek som är utformat i enlighet med specifikationerna från PCMCIA (Personal Computer Memory Card International Association). Med PC Card-kort kan du lägga till funktioner för modem, ljud, minne, lagring, trådlös kommunikation och digital kamera till notebook-datorn.

Notebook-datorns PC Card-kortplats stöder en Type I eller Type II 32-bitars (CardBus) eller 16-bitars PC Card-kort.

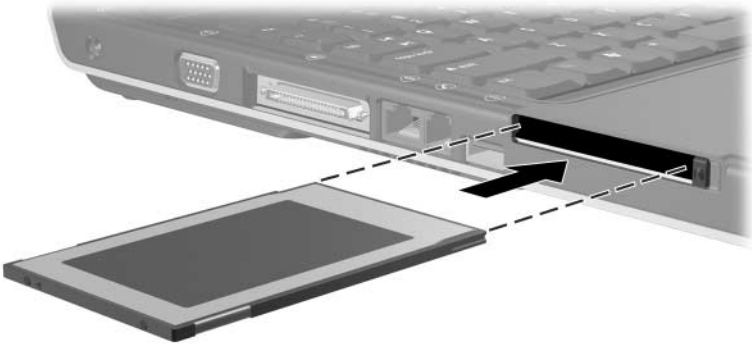
Sätta i ett PC Card-kort



SE UPP! Så här förhindrar du att PC Card-kontakterna skadas:

- Använd minsta möjliga tryck när du sätter i ett PC Card-kort på en PC Card-plats.
- Flytta inte eller transportera notebook-datorn medan ett PC Card-kort sitter i.

1. Håll PC Card-kortet med etikettsidan uppåt och kontakterna vända mot notebook-datorn.
2. För in kortet försiktigt tills det sitter på plats.



Stoppa och ta ut ett PC Card-kort



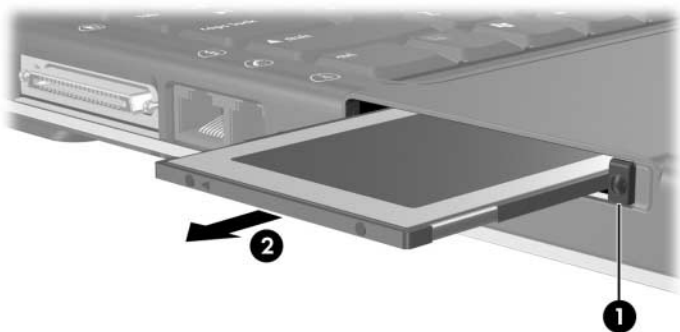
SE UPP! Du undviker förlust av data eller att systemet inte svarar genom att stoppa ett PC Card-kort innan du tar ut det.



Om du stoppar ett PC Card-kort, även om det inte används, sparar du ström.

Så här stoppar eller tar du ut ett PC Card-kort:

1. Stäng alla program och slutför alla aktiviteter som stöds av PC Card-kortet. Gör sedan så här:
 - Stoppa PC Card-kortet genom att välja ikonen **Säker borttagning av maskinvara** i Aktivitetsfältet och välj sedan **PC Card-kortet**. (Du visar ikonen Säker borttagning av maskinvara genom att högerklicka i Aktivitetsfältet, välja **Egenskaper**, markera kryssrutan **Dölj inaktiva ikoner** och sedan klicka på **OK**.)
 - Ta ut PC Card-kortet genom att stoppa PC Card-kortet enligt beskrivningen ovan och sedan fortsätta till steg 2.
2. Tryck på utmatningsknappen för PC Card-kortet ❶. (Du kan behöva trycka på knappen en gång för att mata ut knappen och sedan ytterligare en gång för att frigöra PC Card-kortet.)
3. Dra försiktigt ut PC Card-kortet ❷.



Enheter

Lägga till en enhet i systemet

Den interna hårddisken och den optiska enheten är standardfunktioner i notebook-datorn. Typen av optisk enhet varierar beroende på notebook-datormodell.

Du kan lägga till en extra enhet genom att ansluta den, enligt dokumentationen till enheten, till någon av USB-portarna eller till 1394-porten. Du kan även öka hårddisckapaciteten med ett microdrive PC Card-kort eller digitalminneskort som ett Secure Digital (SD)-minneskort.

Använda lampan för IDE-enheten

Aktivitet på den inbyggda hårddisken eller optiska enheten indikeras av IDE (Integrated Drive Electronics)-lampan.



Skötsel av enheter



SE UPP! Så här förhindrar du förlust av data och skada på notebook-datorn eller enheten:

- Ta inte bort den interna hårddisken utom när du vill reparera eller byta ut den. Instruktioner finns i avsnittet "[Byta ut den interna hårddisken](#)" härnäst i det här kapitlet.
 - Elektrostatiska urladdningar kan orsaka allvarliga skador på elektroniska komponenter. Du förhindrar elektrostatisk skada på notebook-datorn eller en enhet genom att vidta följande två försiktighetsåtgärder: 1) Se till att du är fri från statisk elektricitet innan du hanterar en enhet, genom att röra vid ett jordat metallobjekt 2) Undvik att röra vid uttagen på en enhet. Mer information om hur du undviker elektrostatisk skada finns i kapitlet "Elektrostatisk urladdning" i handboken *Säkerhet och föreskrifter* på CD:n *User Guides*.
 - Överdrivet tryck kan skada kontakterna på enheten. När du sätter i en enhet behöver du bara trycka till för att få den på plats.
 - Hantera en enhet varsamt. Tappa den inte.
 - Undvik att utsätta en hårddisk eller diskett för enheter med magnetiska fält. Produkter med magnetiska fält inkluderar raderingsprodukter för video och ljudband, bildskärmar och högtalare. Säkerhetsenheter med magnetiska fält inkluderar säkerhetsutrustning på flygplatser som du passerar gående och handburen säkerhetsutrustning. Säkerhetsutrustning på flygplatser som kontrollerar kabinbagage, vanligtvis medan bagaget placeras på ett löpande band, använder röntgen i stället för magnetism vilket inte skadar en hårddisk eller diskett.
 - Spraya inte enheten med rengöringsprodukter.
 - Undvik att utsätta en enhet för vätskor eller extrema temperaturer.
 - Om du postar en enhet, bör du skicka den i en förpackning som skyddar mot stötar, vibration, extrema temperaturer och hög fuktighet. Märk paketet med "FRAGILE" (ömtåligt).
-

Byta ut den interna hårddisken

Hårddisken som sitter på hårddiskplatsen är den interna hårddisken. Ta bara bort den interna hårddisken om den ska repareras eller bytas ut.

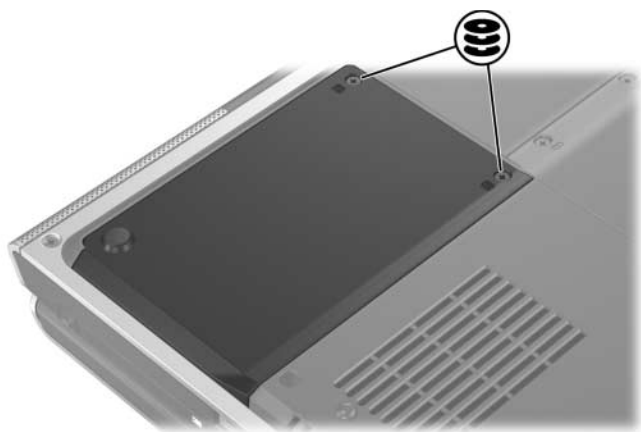
SE UPP! Förhindra att systemet inte svarar och att arbete går förlorat genom att först utföra följande innan du börjar den här proceduren:

- Spara arbetet, stäng alla öppna program och stäng av notebook-datorn. Om du är osäker på om notebook-datorn är avstängd eller i viloläge sätter du på notebook-datorn och stänger sedan av den via operativsystemet.
- Koppla från alla externa enheter som är anslutna till notebook-datorn.
- Koppla bort notebook-datorn från extern ström och ta ut batteriet.

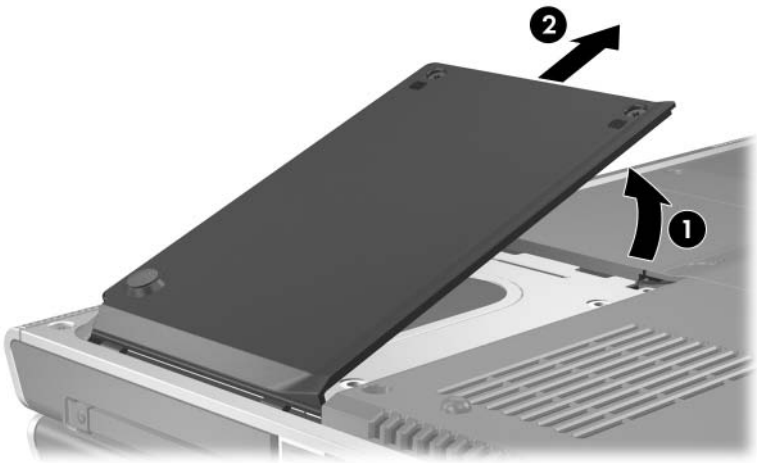
Instruktioner för hur du tar ut batteriet finns i avsnittet "[Byta ut ett batteri](#)" i [Kapitel 3, "Ström"](#).

Så här byter du ut den interna hårddisken:

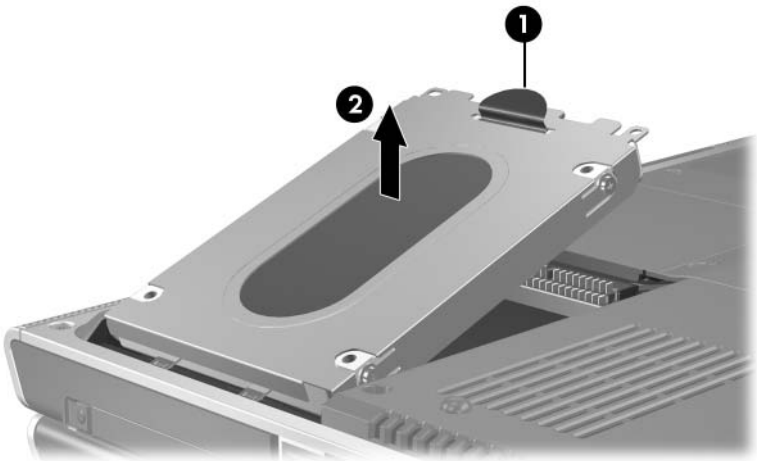
1. Vänd notebook-datorn upp och ned.
2. Lossa de 2 säkerhetskruvarna till hårddisken.



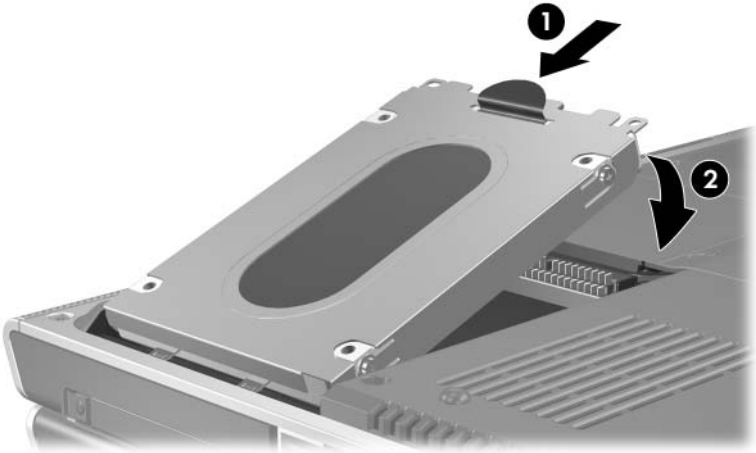
3. Ta av hårddisklocket tills hårddiskfliken syns genom att lyfta locket **1** uppåt och bort från notebook-datorn **2**.



4. Ta bort hårddisken genom att dra hårddiskfliken uppåt **1** för att frigöra hårddisken. Lyft sedan ut hårddisken **2** från hårddiskplatsen.

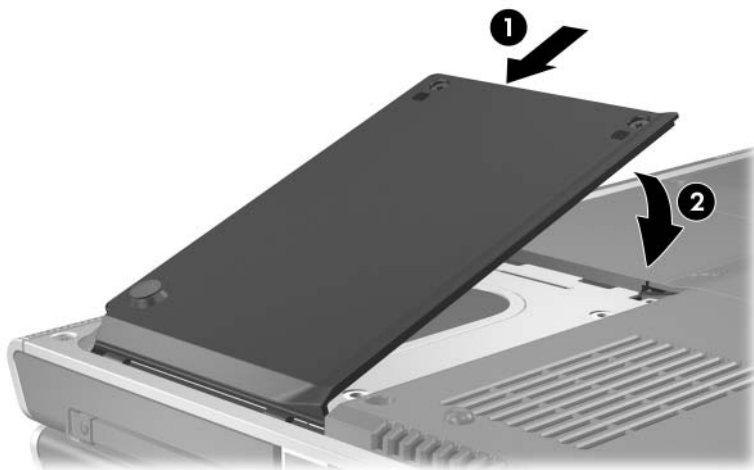


5. Sätt i den nya hårddisken genom att luta på kontaktkanten på hårddisken ❶ nedåt och sedan sänka ned hårddisken på hårddiskens plats tills den sitter ordentligt ❷.

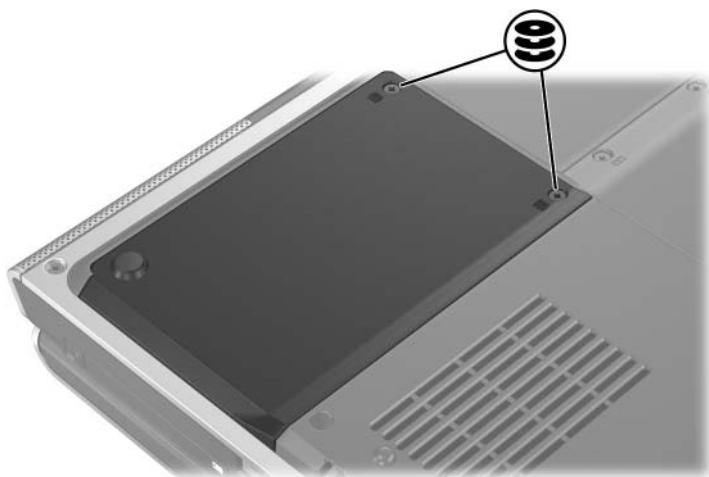


6. Sätt tillbaka hårddisklocket.

- a. Sätt locket över hårddiskens plats.
- b. För locket ① något åt höger sida av notebook-datorn tills locket sitter på ②.



7. Skruva åt de 2 säkerhetsskruvarna till hårddisken.



Minne

Det finns två minnesplatser i notebook-datorn. Beroende på vilken notebook-datormodell du har kan en eller båda minnesplatserna innehålla en utbytbar minnesmodul.

Öka minne

Du kan öka mängden RAM (Random Access Memory) i notebook-datorn genom att lägga till minnesmoduler på lediga minnesplatser eller byta ut installerade minnesmoduler.

När RAM ökar, ökar också utrymmet på hårddisken som har reserverats för vilolägesfilen. Innan du ökar RAM rekommenderar vi att du kontrollerar att det finns tillräckligt med ledigt utrymme på hårddisken för en större vilolägesfil.

- Så här ser du hur mycket RAM som finns i systemet:

Välj **Star > Hjälp och support**.

- Så här visar du både mängden ledigt utrymme på hårddisken och mängden utrymme som krävs av vilolägesfilen:

Välj **Start > Kontrollpanelen > Prestanda och underhåll > Energialternativ > fliken Viloläge**.

Ta bort och sätta i en minnesmodul



Varning! Du undviker att utsätta dig för elstötar genom att bara arbeta i minnesfacket under denna procedur. Minnesfacket och batteri- och hårddiskplatserna är de enda interna fack i notebook-datorn som användaren kan få åtkomst till. Alla andra utrymmen som kräver verktyg för att nås får bara öppnas av en servicepartner.



Varning! Innan du installerar en minnesmodul bör du stänga av notebook-datorn, ta ut nätsladden och ta ut batteriet; annars kan du få elstötar och skada notebook-datorn.



SE UPP! Så här förhindrar du att elektrostatiska urladdningar skadar elektroniska komponenter: Innan du börjar denna procedur ser du till att du inte är laddad med statisk elektricitet genom att röra vid ett jordat metallföremål. Mer information om hur du undviker elektrostatisk skada finns i kapitlet "Elektrostatisk urladdning" i handboken *Säkerhet och föreskrifter* på CD:n *User Guides*.

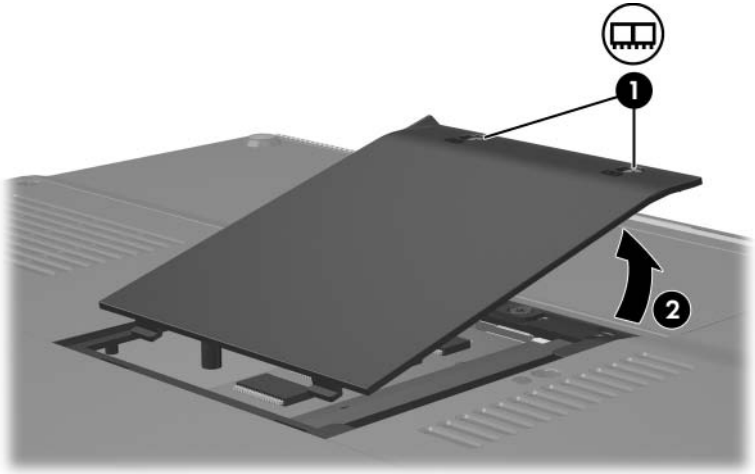
1. Spara arbetet och avsluta alla öppna program.
2. När du stänger av notebook-datorn.

Om du är osäker på om notebook-datorn är avstängd eller i viloläge sätter du på notebook-datorn och stänger sedan av den via operativsystemet.

3. Koppla från alla externa enheter som är anslutna till notebook-datorn.
4. Koppla från notebook-datorn från extern ström.
5. Ta ut batteriet.

Instruktioner finns i avsnittet "[Byta ut ett batteri](#)" i [Kapitel 3, "Ström"](#).

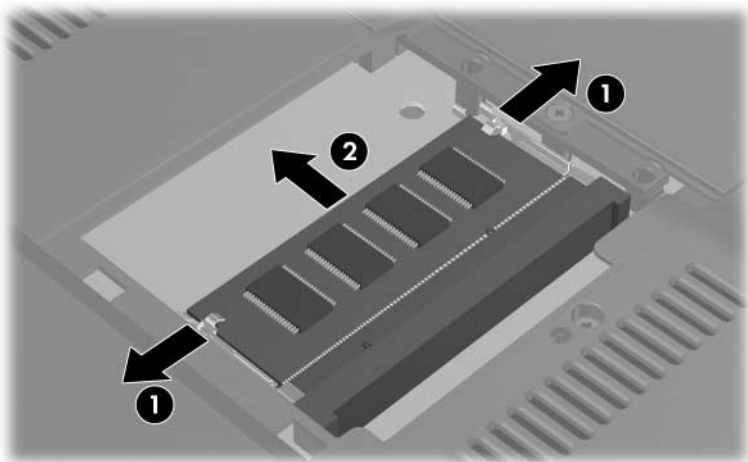
6. Vänd notebook-datorn upp och ned.
7. Lossa de 2 skruvarna till minnesfacket ❶ och lyft sedan upp minnesfacket lock och ta bort det ❷.



8. Ta bort en minnesmodul.

Så här tar du bort en minnesmodul:

- a. Dra bort platshållarna på var sida om kortet ❶.
(Modulen lutar uppåt.)
- b. Fatta kanterna på modulen och dra den försiktigt ut från minnesplatsen ❷.
- c. Lägg den borttagna minnesmodulen i en antistatisk förpackning.

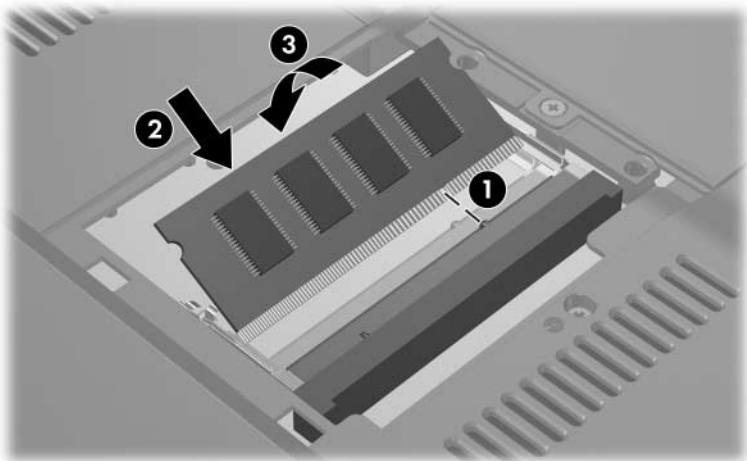


Så här sätter du i en minnesmodul:

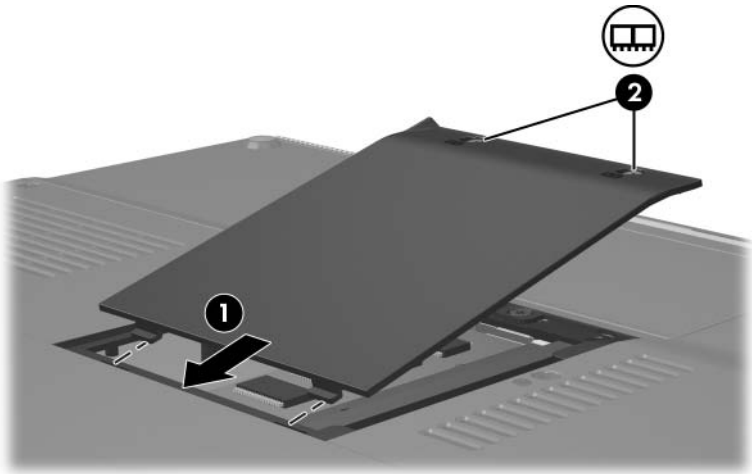
- a. Rikta in den skårade änden av modulen mot den skårade delen på minnesplatsen **1**.

Om du sätter i en minnesmodul i ett ledigt minnesfack sätter du i modulen på den undre platsen. (I bilden nedan visas en minnesmodul som sätts i på den andra platsen i ett minnesfack som redan innehåller en minnesmodul.)

- b. Med modulen i 45 graders vinkel från minnesfackets yta trycker du in modulen på minnesplatsen tills den sitter på plats **2**.
- c. Tryck på modulen nedåt tills platshållarna kläms fast **3**.



9. Stäng minnesfacket genom att rikta in flikarna på minnesfacket med lockets spår på notebook-datorn och för sedan locket över minnesfacket tills det sitter på plats **1**.
10. Dra åt de två skruvarna till minnesfacket **2**.



11. Sätt tillbaka batteriet, återanslut notebook-datorn till extern ström och starta sedan om notebook-datorn.

Programvaruuppdateringar, återställningar och systemprogramvara

Programvaruuppdateringar

Om du vill uppnå optimal prestanda och se till att notebook-datorn förblir kompatibel med nyare tekniker, bör du installera de senaste versionerna av programvara som medföljer notebook-datorn allteftersom de blir tillgängliga.

Liksom med alla andra programvaruändringar rekommenderar vi att du sätter en återställningspunkt innan du börjar programvaruuppdateringen. Instruktioner finns i "[Använda systemåterställningsfunktionen](#)" längre fram i detta kapitel.

Det enklaste sättet att uppdatera programvara som medföljde notebook-datorn kan vara att använda de länkar för programvaruuppdatering som finns under **Start > Hjälp och support**.

Om du föredrar att arbeta från mer detaljerade instruktioner kan den tilläggsinformation som finns i följande avsnitt vara till hjälp:

- Förbered för en uppdatering genom att identifiera notebook-datorkategori, produktnamn, produktnummer och serienummer.
- Förbered för en uppdatering av system-ROM (Read Only Memory) genom att identifiera de ROM-versioner som för tillfället är installerade på notebook-datorn.
- Du hittar uppdateringar på webbplatsen <http://www.hp.com/support>.
- Hämta och installera uppdateringarna.

Förbereda för en uppdatering av programvara

Om notebook-datorn ansluter till ett nätverk bör du rådgöra med nätverksadministratören innan du installerar programvaruuppdateringar, särskilt ROM-uppdateringar.

Få åtkomst till produktinformation om notebook-datorn

Om du vill ha åtkomst till uppdateringar för notebook-datorn kan du behöva följande information:

- Produktkategorin är Notebook.
- Produktnamnet, produktnumret (P/N) och serienumret (S/N) finns på serviceetiketten. Informationen på serviceetiketten får du om du väljer Start > Hjälp och support och på serviceetiketten som sitter på notebook-datorns undersida.

Få åtkomst till ROM-information för notebook-datorn

Om du vill veta om en tillgänglig ROM-uppdatering är av en senare ROM-version än den ROM-version som är installerad på notebook-datorn för tillfället behöver du veta vilken ROM-version som är installerad.

- » Visa ROM-information från Windows genom att trycka på snabbtangenter **Fn+Esc**. När du trycker på **Fn+Esc** visas versionen på system-ROM som BIOS-datumet (Basic Input-Output System). På vissa notebook-datormodeller visas BIOS-datumet i decimalform. Rensa visningen genom att trycka på **Esc**.

ROM-information kan även visas i Setup-hjälpprogrammet. Proceduren för att visa ROM-information beskrivs i det här avsnittet. Mer information om hur du använder Setup-hjälpprogrammet finns i avsnittet "[Setup-hjälpprogrammet](#)" längre fram i det här kapitlet.

Så här visar du ROM-information i Setup-hjälpprogrammet:

1. Öppna Setup-hjälpprogrammet genom att sätta på eller starta om notebook-datorn i Windows och sedan trycka på **F10** medan prompten "Press <F10> to enter setup" (Öppna Setup genom att trycka på F10) visas i det nedre vänstra hörnet av skärmen.
2. Om Setup-hjälpprogrammet inte öppnas med system-informationen, använder du piltangenterna för att välja **huvud**-menyn. (När huvudmenyn har valts visas ROM och annan systeminformation.)
3. Stäng Setup-hjälpprogrammet utan att ändra några inställningar, genom att använda piltangenterna för att välja meny **Avsluta > Avsluta utan att spara ändringar** och sedan trycka på **Retur**. (Notebook-datorn startar om Windows.)

Ladda ned och installera en uppdatering

De flesta programvaror på webbplatsen <http://www.hp.com/support> är förpackade i komprimerade filer som kallas *SoftPaqs*. En del ROM-uppdateringar kan vara förpackade i komprimerade filer som kallas *RomPaqs*.

De flesta paket som du hämtar från Internet innehåller en fil med namnet *Readme.txt*. En *Readme.txt*-fil innehåller detaljerade beskrivningar och installations- och felsökningsinformation om hämtningen. De *Readme.txt*-filer som ingår i *ROMPaqs* är bara på engelska.

I följande avsnitt finns instruktioner för hämtning och installation:

- En ROM-uppdatering.
- En *SoftPaq* innehåller en annan uppdatering än en ROM-uppdatering t ex en programuppdatering.

Ladda ned och installera en ROM-uppdatering



SE UPP! Förhindra allvarlig skada på notebook-datorn eller att installationen misslyckas genom att ladda ned och installera en ROM-uppdatering bara medan notebook-datorn är ansluten till tillförlitlig extern ström via nätadaptern. (Ladda inte ned eller installera en ROM-uppdatering medan notebook-datorn är dockad i en dockningsenhet eller körs på batteri.) Tänk på följande under hämtning och installation:

- Koppla inte bort notebook-datorn från eluttaget.
 - Stäng inte av notebook-datorn eller initiera vänteläge eller viloläge.
 - Sätt inte i, ta ut, anslut eller koppla bort en enhet, kabel eller sladd.
-

Så här laddar du ned en ROM-uppdatering:

1. Välj **Start > Hjälp och support > My HP Computer (Min HP-dator)**. Anteckna produktnamnet och BIOS-versionen som visas i systeminformationen.
2. Gå till webbplatsen <http://www.hp.com/support> och välj sedan den supportlänk som föreslås för ditt område.
3. Välj alternativet **Ladda ned drivrutiner och programvara** och ange produktnamnet för notebook-datorn.
4. Tryck på **Retur**.
5. Välj det operativsystem som körs på din notebook-dator.
6. Välj **BIOS**-kategori.
7. På hämtningsplatsen:
 - a. Anteckna datum, namn eller annan identifierare för en ROM-uppdatering som är av ett senare datum än det ROM som för tillfället är installerat på notebook-datorn. (Du kan behöva denna information för att hitta uppdateringen senare när den har laddats ned till hårddisken.)
 - b. Anteckna sökvägen till den standardplats eller anpassade plats på hårddisken där ROM-paketet ska sparas. (Du kan behöva få åtkomst till ROM-paketet när det har laddats ned.)
 - c. Följ instruktionerna online om du vill ladda ned ditt val till hårddisken.

Installera en ROM-uppdatering

ROM-installationsprocedurerna varierar. Följ instruktionerna på skärmen när nedladdningen är klar. Om inga instruktioner visas:

1. Öppna Windows Explorer. Öppna Windows Utforskaren genom att välja **Start > Alla program > Tillbehör > Windows Utforskaren**.
2. I vänster ruta i fönstret Windows Utforskaren väljer du **Den här datorn > Lokal Disk (C:)** eller hårddiskbeteckningen. Följ sedan den sökväg som du noterade tidigare till mappen på hårddisken som innehåller uppdateringen.
3. Starta installationen genom att öppna mappen och sedan dubbelklicka på filen med ett .exe-filtillägg, t ex Filnamn.exe. (Installationen av ROM-uppdateringen börjar.)
4. Slutför installationen genom att följa instruktionerna på skärmen.



När ett meddelande på skärmen talar om att installationen är klar kan du ta bort den nedladdade filen från målmappen.

Ladda ned och installera en SoftPaq (ej ROMpaq)

Så här uppdaterar du annan programvara än ett ROM:

1. Gå till webbplatsen <http://www.hp.com/support> och välj sedan den supportlänk som föreslås för ditt område.
2. Identifiera notebook-datorn och få åtkomst till den SoftPaq som du vill ladda ned genom att följa instruktionerna på skärmen.
3. På hämtningsplatsen:
 - a. Skriv ned datum, namn eller annan identifierare för SoftPaq-programvaran som du vill ladda ned. (Du kan behöva denna information för att hitta uppdateringen senare när den har laddats ned till hårddisken.)
 - b. Följ instruktionerna online för hur du laddar ned SoftPaq-programvaran till hårddisken.
4. När hämtningen är klar öppnar du Windows Utforskaren. Öppna Windows Utforskaren genom att välja **Start > Alla program > Tillbehör > Windows Utforskaren**.

5. I vänster ruta i fönstret Windows Utforskaren väljer du **Den här datorn > Lokal Disk (C:)** eller hårddiskbeteckningen > **SWSetup**.

Målmappen för de flesta nedladdningar från webbplatsen <http://www.hp.com/support> är mappen SWSetup. Om du inte ser det du laddat ned i mappen SWSetup kan du leta i mappen Dokument.

6. I målmappen väljer du namnet på eller numret för programvarupaketet som du har laddat ned.
7. Välj den fil som har ett .exe-tillägg exempelvis Filnamn.exe. (Installationen börjar.)
8. Slutför installationen genom att följa instruktionerna på skärmen.



När ett meddelande på skärmen talar om att installationen är klar kan du ta bort den nedladdade filen från målmappen.

Programvaruåterställningar

Använda systemåterställningsfunktionen

Systemåterställning är en funktion i operativsystemet som gör att du kan ångra skadliga ändringar i notebook-datorns programvara genom att återställa programvaran till en tidigare tidpunkt, vilket kallas för en *återställningspunkt* när programvaran fungerade optimalt.

Återställningspunkter är återställningsbara ögonblicksbilder av program, drivrutiner och filer i operativsystemet. Notebook-datorn sätter regelbundet återställningspunkter och kan sätta ytterligare återställningspunkter när du ändrar personliga inställningar eller lägger till program- eller maskinvara.

Om du sätter systemåterställningspunkter manuellt får du extra skydd av systemfiler och inställningar. Vi rekommenderar att du sätter återställningspunkter manuellt.

- Innan du lägger till eller gör större ändringar av program- eller maskinvara.
- Regelbundet, när systemet fungerar optimalt.

Återställning till en återställningspunkt påverkar inte dina datafiler. Om du t ex återställer systemprogramvara till en tidigare tidpunkt så påverkas inte dokument eller e-post som du sparade efter den tidpunkten. Alla systemåterställningsprocedurer kan återställas.

Sätta en återställningspunkt

Så här sätter du en systemåterställningspunkt manuellt:

1. Välj **Start > Hjälp och support > Systemåterställning**.
2. Välj **Skapa en återställningspunkt** och klicka sedan på **Nästa**. Följ instruktionerna på skärmen.

Återställa till en återställningspunkt

Så här återställer du notebook-datorn till en återställningspunkt:

1. Kontrollera att notebook-datorn är ansluten till tillförlitlig extern ström via nätadaptern.
2. Välj **Start > Hjälp och support > Systemåterställning**.
3. Välj **Återställ datorn till en tidigare tidpunkt** och följ sedan instruktionerna på skärmen.

Reparera eller installera om programvara

Om du vid ett senare tillfälle behöver reparera eller installera om enhetsdrivrutiner, ett program eller operativsystemet, väljer du **Start > Hjälp och support > Systemåterställning**.

Setup-hjälpprogrammet

Setup-hjälpprogrammet är ett ROM-baserat informations- och anpassningshjälpprogram som kan användas när operativsystemet inte fungerar eller inte kan läsas in.

Hjälpprogrammet rapporterar information om notebook-datorn och tillhandahåller inställningar för start, säkerhet och andra inställningar.

Steg för steg-instruktioner för hur du gör specifika inställningar har inkluderats per ämne längre bak i den här handboken. Procedurer för hur du ställer in lösenord t ex och andra säkerhetsinställningar finns i [Kapitel 6, "Säkerhet"](#).

Starta Setup-hjälpprogrammet

Så här startar du Setup-hjälpprogrammet:

1. Starta eller starta om notebook-datorn i Windows.
2. Innan Windows startar och medan prompten "Press <F10> to enter setup" (Öppna Setup genom att trycka på F10) visas i det nedre vänstra hörnet av skärmen, trycker du på **F10**.

Byta språk i Setup-hjälpprogrammet

I följande procedur beskrivs hur du byter språk i Setup-hjälpprogrammet. Om du inte befinner dig i Setup-hjälpprogrammet börjar du med steg 1. Om du befinner dig i Setup-hjälpprogrammet börjar du med steg 2.

1. Du öppnar Setup-hjälpprogrammet genom att sätta på eller starta om notebook-datorn i Windows och sedan trycka på **F10** medan prompten "Press <F10> to enter setup" (Öppna Setup genom att trycka på F10) visas i det nedre vänstra hörnet av skärmen.
2. Använd piltangenterna för menyn **Avancerat**.
3. Välj ett språk genom att trycka på **F5** eller **F6** (eller använda piltangenterna) och sedan trycka på **Retur**.
4. När en bekräftelseprompt med den valda inställningen visas, sparar du inställningen genom att trycka på **Retur**.
5. Du gör inställningar och avslutar Setup-hjälpprogrammet genom att trycka på **F10** och sedan följa instruktionerna på skärmen.

Dina inställningar tas i bruk när notebook-dator startas om i Windows.

Navigera och välja i Setup-hjälpprogrammet

Eftersom Setup-hjälpprogrammet inte är Windows-baserat kan du inte använda styrplattan i det. Du navigerar och väljer med tangenterna.

- Välj en meny eller ett alternativ på en meny genom att använda piltangenterna.
- Välj ett alternativ i en lista eller gå till ett fält, t ex fältet Aktivera/Avaktivera genom att använda antingen piltangenterna eller **F5** eller **F6**.
- Välj ett alternativ genom att trycka på **Retur**.
- Stäng en textruta eller återgå till menyvisningen genom att trycka på **Esc**.

Visa ytterligare information om navigering och val medan Setup-hjälpprogrammet är öppet, genom att trycka på **F1**.

Visa systeminformation

I följande procedur beskrivs hur du byter språk i Setup-hjälpprogrammet. Om Setup-hjälpprogrammet inte är öppet börjar du med steg 1. Om programmet är öppet börjar du med steg 2.

1. Öppna Setup-hjälpprogrammet genom att sätta på eller starta om notebook-datorn i Windows och sedan trycka på **F10** medan prompten "Press <F10> to enter setup" (Öppna Setup genom att trycka på F10) visas i det nedre vänstra hörnet av skärmen.
2. Visa systeminformationen på **huvudmenyn** och menyn **Advanced (Avancerat)**.
 - ❑ Visa den största delen av den systeminformation som finns i Setup-hjälpprogrammet genom att med piltangenterna gå till **huvudmenyn**.
 - ❑ Visa videominnesinformation genom att med piltangenterna välja menyn **Avancerat**.
3. Stäng Setup-hjälpprogrammet utan att ändra några inställningar genom att använda piltangenterna för att välja menyn **Avsluta > Avsluta utan att spara ändringar** och tryck sedan på **Retur**. (Notebook-datorn startar om Windows.)

Återställa standardinställningar i Setup-hjälpprogrammet

I nedanstående procedur beskrivs hur du återställer standardinställningarna i Setup-hjälpprogrammet. Om du inte befinner dig i Setup-hjälpprogrammet börjar du med steg 1. Om du befinner dig i Setup-hjälpprogrammet börjar du med steg 2.

1. Öppna Setup-hjälpprogrammet genom att sätta på eller starta om notebook-datorn i Windows och sedan trycka på **F10** medan prompten "Press <F10> to enter setup" (Öppna Setup genom att trycka på F10) visas i det nedre vänstra hörnet av skärmen.
2. Välj **Avsluta > Ladda standardvärden** och tryck sedan på **F10**.
3. När installationsbekräftelsen visas sparar du inställningarna genom att trycka på **Retur**.
4. Gör inställningar och avsluta Setup-hjälpprogrammet genom att trycka på **F10** och sedan följa instruktionerna på skärmen.

Standardinställningarna för Setup-hjälpprogrammet ställs in när du avslutar Setup-hjälpprogrammet och tas i bruk när notebook-datorn startas om. Identifieringsinformation, inklusive ROM-versionsinformation, behålls.

Använda avancerade funktioner för Setup-hjälpprogrammet

I den här handboken beskrivs de funktioner i Setup-hjälpprogrammet som rekommenderas för alla användare. Mer information om de funktioner i Setup-hjälpprogrammet som rekommenderas bara för avancerade användare, finns i Hjälp- och supportcenter. Välj **Start > Hjälp och support**.

De funktioner i Setup-hjälpprogrammet som är tillgängliga för avancerade användare inkluderar en självtest för hårddisk, Network Service Boot och inställningar för startordning.

Meddelandet "<F12> to boot from LAN" (Starta från LAN genom att trycka på F12) som visas i det nedre vänstra hörnet av skärmen varje gång notebook-datorn startar eller startar om i Windows, eller återställs från viloläget, är prompten för Network Service Boot.

Meddelandet "Press <ESC> to change boot order" (Ändra startordning genom att trycka på Esc) som visas i det nedre vänstra hörnet av skärmen varje gång notebook-datorn startar eller startar om i Windows, eller återställs från viloläget, anger att du måste ändra startordningen.

Stänga Setup-hjälpprogrammet

Du kan stänga Setup-hjälpprogrammet och välja att spara eller inte spara ändringar.

- Stäng Setup-hjälpprogrammet och spara ändringarna från den aktuella sessionen på något av följande sätt:
 - Tryck på **F10** och följ sedan instruktionerna på skärmen.
– eller –
 - Om menyerna i Setup-hjälpprogrammet inte visas återgår du till menyvisningen genom att trycka på **Esc**. Använd sedan piltangenterna för att välja menyn **Avsluta > Spara och avsluta** och tryck sedan på **Retur**.

När du använder **F10**-proceduren erbjuds du alternativet att återgå till Setup-hjälpprogrammet. När du använder proceduren Spara och avsluta stängs Setup-hjälpprogrammet när du trycker på **Retur**.

- Så här stänger du Setup-hjälpprogrammet utan att spara ändringarna från den aktuella sessionen:

Om menyerna i Setup-hjälpprogrammet inte visas återgår du till menyvisningen genom att trycka på **Esc**. Använd sedan piltangenterna för att välja menyn **Avsluta > Avsluta utan att spara ändringar** och tryck sedan på **Retur**.

När Setup-hjälpprogrammet har avslutats startas notebook-datorn om i Windows.

Specifikationer

Driftsmiljö

Informationen om operativsystemet i nedanstående tabell kan vara användbar om du kommer att använda eller transportera notebook-datorn till miljöer med extrema väderförhållanden.

Faktor	Metriskt	USA
Temperatur		
I drift	10°C till 35°C	50°F till 95°F
Ej i drift	-20°C till 60°C	-4°F till 140°F
Relativ fuktighet (ej kondenserande)		
I drift	10 % till 90 %	10 % till 90 %
Ej i drift	5 % till 95 %	5 % till 95 %
Maximal höjd (utan lufttryck)		
I drift	-15 m till 3 048 m	-50 fot till 10 000 fot
Ej i drift	-15 m till 12 192 m	-50 fot till 40 000 fot

Märkvärde för strömförsörjning

Ströminformationen i det här avsnittet kan vara till hjälp om du planerar att resa utomlands med notebook-datorn.

Notebook-datorn drivs på likström och kan tillföras av en nät- eller likströmskälla. Även om notebook-datorn kan drivas av en fristående likströmskälla, rekommenderar vi att den bara drivs med en nätströmsadapter eller likströmssladd som medföljer eller har godkänts för en HP-notebook-dator.

Notebook-datorn kan hantera likström inom följande specifikationer.

Strömförsörjning	Märkvärde
Driftspänning	18,5V dc @ 3,5 A - 65 W
Driftström	3,5 A

Denna produkt har utformats för IT-strömsystem i Norge med fas till fas-spänning som inte överstiger 230 Vrms.

In- och ut signaler för expansionsport

Informationen om expansionsportsignalen i det här avsnittet kan vara till hjälp om du vill använda en extra expansionsprodukt som ansluter till expansionsporten på notebook-datorn.

Den här porten illustreras i avsnitt "[Komponenter på vänster sida](#)" i [Kapitel 1, "Maskinvara"](#).

Expansionsprodukter som ansluts till notebook-datorn via expansionsporten kan inkludera en dockningsenhet eller mediekabel.

I nedanstående tabell identifieras de in- och ut signaler som stöds av expansionsporten i notebook-datorn.

Egenskap	Stöd
USB 2.0	Ja
10/100 Ethernet	Ja
Gigabit Ethernet	Nej
IEEE 1394 (4-stiftsport)	Ja
Konsument IR (bara för extra fjärrkontroll)	Ja
Strömförsörjning	65 W
Sammansatt TV	Ja
S-video TV	Ja
Komponent-TV	Nej
S/PDIF-ljud*	Ja
DVI	Nej
Ljudutgång för hörlurar/högtalare	Ja
Ljudingång för mikrofon	Ja
*Kräver en extra expansionsprodukt.	

Sakregister

1394-port 1–14, 7–3

A

Administratörs-
lösenord 6–4, 6–6
Aktivator, PC Card-kort 7–9
Antenner 1–8
Antenner för trådlös enhet 1–8
Antivirusprogram 6–11
Användarlösenord 6–4
Autokörning 4–17
Automatisk
 uppspelning 4–11, 4–17
Avstängningsprocedurer 3–8

B

Batteri
 Batteriström
 vs. nätström 3–1
 Diagnostik-
 information 8–14
 Förvara 3–29
 Kalibrera 3–20
 Kasta 3–29
 Kontrollera laddning 3–16
 Ladda 3–15

Låga batteri-
 laddningsnivåer 3–18
Spara ström 3–25
Sätta i 3–28
Ta ut 3–27

Batterilampa
 Identifiera 1–9, 3–3
 Visa laddnings-
 status 3–16, 3–18
Batteriplats 1–17, 1–20
Besparing, ström 3–25
Bildskärm, intern
 Styra ljusstyrka 2–12
 Växla bild 2–10
Bildskärmsfrigörings-
 knapp 1–10
Bildskärmsport 1–12
BIOS-information,
 visa 6–2, 8–3
Bluetooth-enhet,
 lampa för trådlöst 1–6
Bluetooth-etikett 1–20
Brandvägg i Windows 6–2
Brandväggsprogramvara 6–13

C

Caps Lock-lampa 1–5

CD:ar

Inställningar för
automatisk
uppspelning 4–11

Kopiera 4–13

Ljud, snabbtangenter 4–10

Skapa 4–13

Skriva till 4–13

Spela upp 4–10, 4–12

Sätta i, ta ut 4–9

Se även

Återställningsskivor

Certifieringsetikett

för trådlöst 1–20

Copyright-varning 4–15

D

Digitalminneskort

Inställningar för
automatisk
uppspelning 4–11

Plats för digitala
medier 7–5

Sätta i 7–7

Ta ut 7–8

Typer som stöds 7–5

Diskett

Påverkan av säkerhet
på flygplats 7–13

Skydda uppspelning 3–7

Dockningsenhet

Bildskärmsport 2–10

Docka, avdocka medan
skiva används,
diskett 4–12

Expansionsport på
notebook-dator 1–12

Som strömkälla 3–1

USB-stöd 7–2

Dokumentation

om trådlös enhet 7–4

Drivrutiner, installera
om eller reparera 1–19

DVD:er

Inställningar
för automatisk
uppspelning 4–11

Skriva till 4–13

Snabbtangenter 4–10

Spela upp 4–10, 4–12

Sätta i, ta ut 4–9

Se även

Återställningsskivor

DVD-

regionsinställningar 4–17

E

Elektrostatisk urladdning
(ESD) 7–13, 7–19

Enhet,

ansluta strömdriven 7–1

Enhet, docka. *Se*

Dockningsenhet

Enheter

IDE-enhetslampa 7–12

Lägga till i systemet 7–12

Påverkan av säkerhet på
flygplats 7–13

- Skötsel av 7–13
- Startordning 8–16
- Transport 7–13
- Undvika vänteläge och viloläge vid användning av skivor, disketter 3–7, 4–12
- USB 7–2
- Se även* CD:ar; DVD:er; Hårddisk
- Enhetssäkerhet 6–10
- ESD (Elektrostatisk urladdning) 7–13, 7–19
- Etiketter
 - Bestämmelser 1–20
 - Bluetooth 1–20
 - Certifiering för trådlöst 1–20
 - Modemgodkännande 1–20
 - Serviceetikett 1–20
 - WLAN 1–20
 - Äkthetsbevis från Microsoft 1–20
- Expansionsport 2 1–12, A–3
- Externt numeriskt tangentbord 2–18
- F**
- F12 för att starta från LAN, meddelande 8–16
- Fack
 - Mini PCI 1–16
 - Minne 1–16, 7–18
 - Se även* Platser
- Flash-minneskort 7–5
- Fn**-tangenter 1–2
- Frigöringsspärr för batteri 1–17, 3–27
- Frigöringsspärr, batteri 1–17, 3–27
- Fuktighetsspecifikationer A–1
- Funktionstangenter (**F1**, **F2** etc.) 2–5
- Föreskrifter
 - Certifieringsetiketter för trådlöst 1–20
 - Modemgodkännandetikett 1–20
 - Myndighetsetikett 1–20
- G**
- Guiden
 - Internet-anslutning 2–9
- H**
- Hjälp- och supportcenter 2–8
- Hårddisk
 - Byta ut intern 7–14
 - Påverkan av säkerhet på flygplats 7–13
 - Självtest 8–16
 - Utrymme på, krävs för vilolägesfil 7–18
 - Visa mängd ledigt utrymme på 7–18
- Hängt system, nödavstängningsprocedurer 3–12
- Högtalare
 - Externt 4–4
 - Inbyggda 1–10, 4–1
- Höjdspecifikationer A–1
- Hörlurar 4–4

I

IDE-enhetslampa 1–9, 7–12

IEEE 1394-port 1–14, 7–3

Ikonen

Batterimätare 3–2, 3–17

Inaktivera enhet 6–10

Installera om eller reparera
programvara 1–19

Installera programvara
från CD och DVD 4–16

Internet Explorer 2–9

J

Jack

Ljudingång 1–10, 4–5

Ljudutgång 1–10, 4–4

Mikrofonjack 4–5

RJ-11 1–12

RJ-45 1–12

S-videoutgång 1–15, 4–6

Se även Uttag; Portar

Jack för hörlurar 1–10, 4–4

Jack för ljudingång 1–10, 4–5

Jack för ljudutgång 1–10, 4–4

K

Kabellås, säkerhet 6–14

Kablar

Ljud 4–6

Mediekabel 2–10

Modem 1–18

Nätverk 1–12

S-video 4–6

Se även Nätsladd

Kalibrering, batteri 3–20

Kamera

Ansluta 7–3

Digitalminneskort 7–5

Kamerainspelningsenhet

Ansluta 7–3

Digitalminneskort 7–5

Kategoriläge vs. klassiskt
läge i Windows 2–3

Kategoriläge,

Windows XP 2–3

Klassiskt läge, Windows 2–3

Knapp för trådlöst 1–7

Knappar

Bildskärmspärr 1–10

Ström 1–4, 3–8, 3–13

Styrplatta 1–3

Stäng av 1–7, 4–3

Trådlöst 1–6, 1–7

Utmatning av

PC Card-kort 1–13, 7–11

Volym 1–7, 4–3

Kombinationsnätadapter 3–1

Komma igång 1–19

Komponenter

Baksidan 1–11

Framsida 1–9

Höger sida 1–14

Ovansidan 1–1

Undersidan 1–16

Vänster sida 1–11

Kort- och sockettjänster,
PC Card-kort 7–9

Kort. *Se* Digitalminneskort;
Minne; PC Card-kort

Kritiskt låg

batteriladdningsnivå 3–18

L

Lampa för avstängning 1–5, 4–3

Lampa för trådlöst 1–6

Lampor

Batteri 1–9, 3–16, 3–18

Caps Lock 1–5

IDE-enhet 1–9, 7–12

Knapp för trådlöst 1–6

Num Lock 1–6, 2–16

Plats för

digitala medier 1–14

Ström/vänteläge 1–9, 3–8

Ström/vänteläge,

knapp 1–5

Styrplatta 2–1

Stäng av 1–5, 4–3

Landsspecifik

modemadapter 1–18

Ljudavstängnings-

knapp 1–7, 4–3

Låg batteriladdningsnivå 3–18

Lås,

säkerhetskabel 1–15, 6–14

Låsning, system 3–12

Läsare, minneskort 7–5

Lösenord 6–4

Administratör 6–4, 6–6

Användare 6–4

QuickLock 2–12

Setup-

hjälpprogrammet 6–3

Start 6–4, 6–8

Vänteläge 3–13, 6–4

Windows 6–3

Windows-

administratör 2–12

Windows-användare 2–12

Lösenord för vänteläge 6–4

Lösenord i Setup-

hjälpprogrammet 6–3, 6–4

M

Media, digitala 7–5

Mediekabel 2–10

Memory Stick och Memory

Stick Pro 7–5

Mikrofon 4–5

Mikrofonjack 1–10, 4–5

Miljö-

specifikationer A–1, A–2

Mini PCI-fack 1–16

Minne

Visa

mängden av 2–8, 7–18

Öka RAM 7–18

Minnesfack 1–16, 7–20

Minneskortläsare 7–5

Minnesmodul, ta bort

eller sätta i 7–19

Modell, identifiera

notebook-dator 2–8, 8–2

Modem

Dokumentation 7–4

Landsspecifik adapter 1–18

Modem-

godkännandetikett 1–20

Modemjack 1–12

Modemkabel 1–18

Monitor

- Ansluta 7-1
- Växla bild 2-10, 7-1

MultiMediaCard 7-5

Mus, extern

- Göra inställningar 2-3
- USB 7-2

N

Nav, USB 7-2

Network Service Boot 8-16

Norton AntiVirus 6-11

Notebook-datormodell,

- familj, typ och
serienummer 2-8, 8-2

Num Lock-lampa 1-6, 2-16

Num Lock-tangente 2-16

Numeriskt tangentbord,

- inbäddat numeriskt
Identifiera 1-2, 2-15
Procedurer 2-16

Numeriskt tangentbord.

- Se* Numeriskt tangentbord,
externt numeriskt;
Numeriskt tangentbord,
inbäddat numeriskt

Nätadapter 1-18

Nätsladd

- Extern enhet 7-18
- Notebook-dator 1-18
- Se även* Kablar

Nätström vs. batteriström 3-1

Nätverksdokumentation 7-4

Nätverksjack 1-12

Nätverkskabel 1-12

Nödavstängnings-
procedurer 3-12

O

Operativsystem

Guiden

- Internet-anslutning 2-9

Läser in 3-8

Lösenord 6-3

Produktnyckel 1-20

Stänga av 3-8, 3-12

Säkerhet 6-1

- Äkthetsbevisetikett
från Microsoft 1-20

Operativsystem (Windows),

- installera
om eller reparera 1-19

Optisk enhet

- Identifiera 1-14
- Sätta i, ta ut skiva 4-9

Se även CD:ar;

- Enheter; DVD:er

Optisk skiva.

- Se* CD:ar; DVD:er

P

PC Card-kort

- Konfigurera 7-9

Stoppa 7-11

Sätta i, ta ut 7-10

Typer som stöds 7-9

PC Card-kortplats 1-13, 7-10

Pekdon 2-2

Plats för digitala

- medier 1-14, 7-5, 7-6

Plats för hårddisk

- Byta ut hårddisk 7-14
- Identifiera 1-17

Plats för säkerhetskabel 1-15

- Platser
- Batteri 1–17, 1–20
 - Digitalt medium 1–14, 7–5
 - Hårddisk 1–17
 - Minne 7–18
 - PC Card-kort 1–13
 - Säkerhetskabel 1–15
 - Se även* Fack
- Platslampa
- för digitalt medium 1–14
- Portar
- 1394 1–14, 7–3
 - Expansionsport 1–12
 - Extern
 - bildskärm 1–12, 2–10
 - USB 1–12, 1–14, 7–2
 - Se även* Uttag; Jack
 - Produktnamn och -nummer, notebook-dator 1–20, 2–8
 - Produktnyckel 1–20
 - Program, installera om eller reparera 1–19
 - Program. *Se* Programvara
 - Programtangent, Windows 1–2
- Programvara
- Antivirus 6–11
 - Automatisk uppspelning 4–11
 - Batterimätare 3–17
 - Brandvägg 6–2, 6–13
 - Guiden
 - Internet-anslutning 2–9
 - Installera
 - om eller reparera 1–19
 - Reparera, dokumentation för ominstallation 8–10
 - ROMPaq 8–4
 - Setup-hjälpprogram 8–11
 - SoftPaq 8–4
 - Systemåterställning 8–9
 - Säkerhetsfunktioner 6–1
 - Uppdatering 8–1
- Projektor
- Ansluta 1–12, 7–1
 - Växla bild 2–10
- PXE-server 7–4
- Q**
- QuickLock 2–12, 6–3
- R**
- RAM (Random Access Memory) 7–18
- Regionsinställningar, DVD 4–17
- Resa med notebook-datorn
- Certifieringsetiketter för trådlöst 1–20
 - Hänsyn till
 - batteritemperatur 3–29
 - Miljöspecifikationer A–1
 - Modem-
 - godkännandetikett 1–20
- RJ-11-jack 1–12
- RJ-45-jack 1–12
- ROM
- Bestämma
 - aktuell version av 8–3
 - Få uppdateringar 8–4
 - Nedladdning (hämtning) och installation 8–4
- ROMPaq 8–4
- Rullningsområden, styrplatta 1–3, 2–2

S

Sammansatt video 2–10

Scroll Lock-tangenter 2–7

Secure Digital-minneskort
(SD Card) 7–5

Serie, notebook-dator 8–2

Serienummer,
notebook-dator 1–20, 2–8

Serviceetikett 1–20

Setup-hjälpprogram

Byta språk 8–12

Navigera och välja 8–13

Network

Service Boot 7–4, 8–16

Visa

systeminformation 8–14

Återställa standard-
inställningar 8–12, 8–15

Öppna 8–11

Självstudier 2–8, 7–4

Skanner 7–3

Skift-tangenter

Funktion för inbäddat
numeriskt
tangenterbord 2–17

Vilolägesfunktion 3–11

Skiva för

drivrutinsåterställning 1–19

Skiva för operativsystems-
återställning 1–19

Skiva för program-
återställning 1–19

Skiva, optisk.

Se CD:ar; DVD:er

Skärmläckare 3–26

Sladd, ström

Identifiera 1–18

Se även Kablar

SmartMedia (SM)-kort 7–5

Snabbtangenter

Använda ett externt
tangenterbord 2–7

Identifiera 1–1, 2–5

Procedurer 2–7

Snabbpreferens 2–6

Snabbtangenterkommandon

Initiera QuickLock 2–12

Initiera

vänteläge 3–9, 3–13

Minska skärmens

ljusstyrka 2–12

Snabbpreferens 2–6

Styra medieaktivitet

(spela upp, pausa, stoppa
osv.) 2–13, 4–10, 8–3

Visa

systeminformation 2–14

Växla bild 2–10

Öka skärmens

ljusstyrka 2–12

Öppna fönstret med

utskriftsalternativ 2–9

Öppna Hjälp- och
supportcenter 2–8

Öppna

Internet Explorer 2–9

Socketjänster,

PC Card-kort 7–9

SoftPaq 8–4, 8–7

- Specifikationer
 Driftsmiljö A-1
 Märkvärde för
 strömförsörjning A-2
 Specifikationer
 för driftsmiljö A-1
 Språk, byta i Setup-
 hjälpprogrammet 8-12
 Spärr, batterifrigöring,
 plats 1-17
 Standardinställningar,
 återställa i Setup-
 hjälpprogrammet 8-15
 Startlösenord 6-4, 6-8
 Startordning 8-16
 Stereohögtalare
 Externt 4-4
 Inbyggda 1-10, 4-1
 Ström
 Göra inställningar 3-13
 Kontroll- och
 lampplaceringar 3-3
 Källor 3-1
 Scheman 3-13
 Spara 3-5, 3-25
 Växla mellan nätström
 och batteri 3-2
 Se även Batteri; Viloläge;
 Avstängningsprocedurer;
 Vänteläge
 Ström/vänteläge, knapp
 Göra inställningar 3-13
 Identifiera 1-4, 3-3
 Standardfunktioner 3-8
 Återställa notebook-datorn
 med 3-12
 Ström-/vänteläges-
 lampa 1-5, 1-9, 3-8
 Strömbrytare för bildskärm
 Göra inställningar 3-13
 Identifiera 1-4, 3-3
 Strömbrytare, bildskärm
 Göra inställningar 3-13
 Identifiera 1-4, 3-3
 Strömdriven enhet,
 ansluta 7-1
 Strömuttag 1-12
 Styrplatta 1-3, 2-1
 Stänga av
 notebook-datorn 3-8, 3-12
 Systeminformation,
 visa 8-3, 8-14
 Systemlåsning 3-12
 Systemåterställning 8-9
 Säkerhetsfunktioner 6-1
 Säkerhetskabellås,
 ansluta 6-14
 Säkerhetsutrustning på
 flygplats 7-13
 Sätta på notebook-datorn 3-8
T
 Tangentbord, externt 2-7
 Tangentbord, externt
 numeriskt 2-18
 Tangenter
 Fn 1-2
 Funktion (**F1**, **F2** etc.) 1-1
 Num Lock 2-16
 Numeriskt
 tangentbord 1-2, 2-15
 Scroll Lock 2-7

Skift 2–17, 3–11
Snabbtangenter 1–1, 2–5
Windows-logotyp 1–1
Windows-program 1–2
Se även Knappar;
Strömbrytare för
bildskärm
Television
Ansluta ljud 4–4
Ansluta video 4–7
Temperatur
Förvaring, batteri 3–29
Specifikationer A–1
1394-port 1–14, 7–3
Tryck på Esc för att ändra
startordning,
meddelande 8–16
Trådlös LAN-enhet
Knapp för trådlöst 1–7
Lampa för trådlöst 1–6
Mini PCI-fack 1–16

U
USB-enheter, ansluta 7–2
USB-portar,
identifiera 1–12, 1–14
Utblåsningsventil 1–11, 1–17
Utgångsjack för S-video 4–6
Utmatningsknapp för PC
Card-kort 1–13, 7–11
Utmatningsknappar
Optisk enhet 4–9
PC Card-kort 7–11
Uttag
Enhet 7–13
Ström 1–12
Se även Jack; Portar

V
VCR
Ansluta ljud 4–4
Ansluta video 4–6
Ventiler,
utblåsning 1–11, 1–17
Videoenhet
Ansluta 4–6, 7–1
Sätta på och stänga av 4–8
Vilo.*Se* Vänteläge
Viloknapp 2–11
Viloläge
Aktivera/inaktivera 3–6
Definition 3–5
Göra inställningar 3–13
Identifiera 7–14
Initiera 3–11
Initieras under kritiskt
låg batteri-
laddningsnivå 3–18
När använda 3–5
Undvika vid användning
av skivor,
disketter 3–7, 4–12
Återgå från 3–5, 3–11
Vilolägesfil 3–5, 7–18
Virus,
antivirusprogramvara 6–11
Volym, justera 4–3
Volymknappar 1–7
Vänteläge
Göra inställningar 3–13
Initiera 3–9
Initieras under kritiskt
låg batteri-
laddningsnivå 3–18

Lösenord 3–13
Ström-/vänteläges-
lampa 1–5, 1–9
Undvika vid användning
av skivor,
disketter 3–7, 4–12
Återgå från 3–9

W

Windows logotyp tangent 1–1
Windows-lösenord 6–4
Windows-program tangent 1–2
WLAN-etikett 1–20

X

xD-Picture-kort 7–5

Å

Återställa
(nödavstängning) 3–12
Återställningspunkt 8–9
Återställningsskivor 1–19

Ä

Äkthetsbevisetikett 1–20
Äkthetsbevisetikett från
Microsoft 1–20