



HP Scanjet 3800 Photo Scanner

HP Scanjet 3800 – Fotoskanner

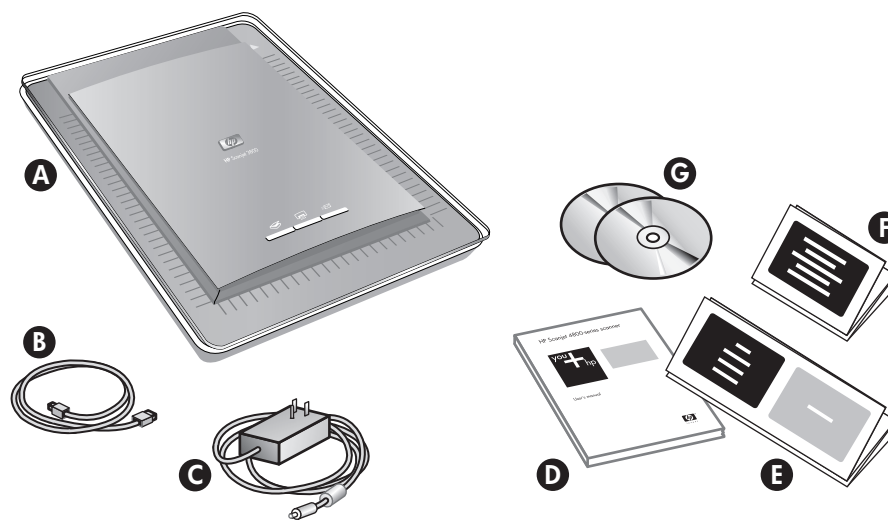
Installering

Installation

Norsk

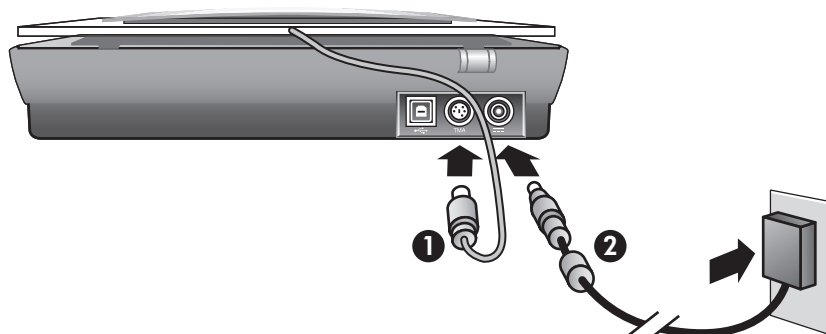
1. Kontroller boksens innhold

- A. Skanner med transparentadapter (TMA)
- B. USB-kabel
- C. Strømforsyning/strømkabel (der den kan brukes)
- D. Brukerhåndbok (trykt eller på CD)
- E. Oppsettplakat
- F. Garantiark
- G. En eller flere CD-er (avhengig av land/region)



2. Koble til skanneren i den rekkefølgen som vises

1. Koble TMA-kabelen til riktig port på baksiden av skanneren.
2. Sett strømkabelen i skanneren, og koble deretter kabelen til et overspenningsvern eller til en jordet kontakt. Skanneren slås på.

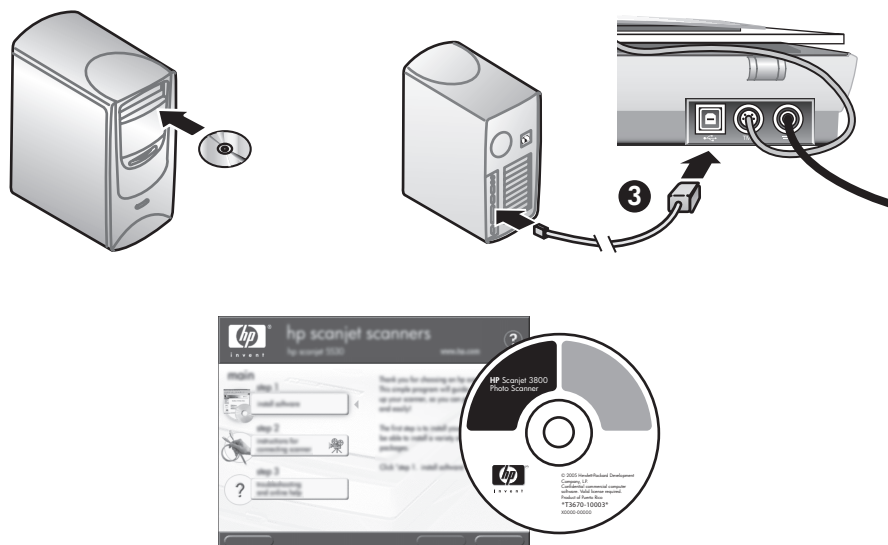


3. Installer programvaren

1. Lukk alle programmer.
2. Sett inn riktig HP Image Zone-CD i henhold til språket og operativsystemet.
3. Når installeringsprogramvaren ber om det, kobler du USB-kabelen til skanneren og datamaskinen.

Windows: Hvis installeringen ikke starter automatisk: Klikk på **Kjør** på **Start**-menyen, og skriv: **D:setup.exe** (der D er stasjonsbokstaven til CD-ROM-stasjonen).

Macintosh: Dobbeltklikk på CD-ikonet på skrivebordet. Dobbeltklikk deretter på installasjonsikonet i vinduet.



4. Slik skanner du

Bilder og dokumenter

1. Plasser originalen med forsiden ned på skannerglaset slik referansemerket på skanneren angir.
2. Trykk på skanneknappen, og følg instruksjonene på skjermen.

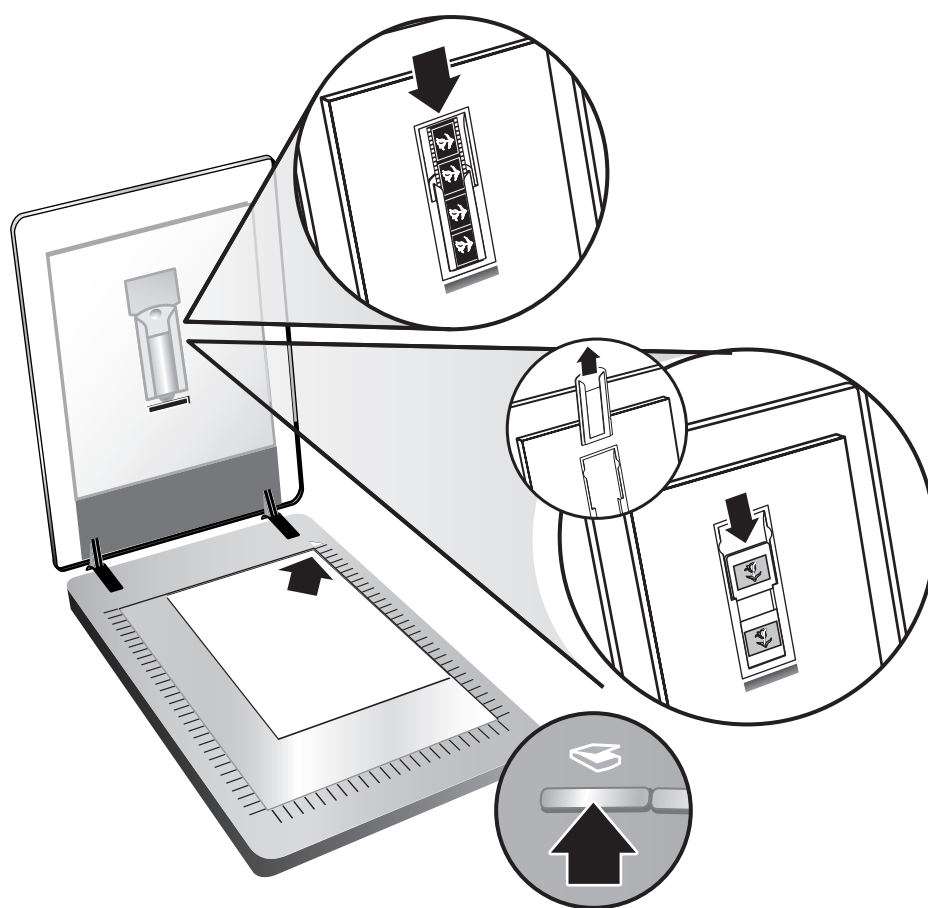
Lysbilder og negativer

1. Sett inn lysbilder eller negativer i TMA-en. (Se i brukerhåndboken hvis du vil vite mer).
2. Trykk på skanneknappen, og følg instruksjonene på skjermen.

Skannerknapper

- Skann** – Skanner bilder, grafikk, dokumenter, lysbilder, negativer og andre objekter.
- Kopier** – Skanner bildet/dokumentet og sender det til en skriver for å lage en kopi av det.
- Skann til Share** – Sender skanningen til HP Instant Share eller til e-postprogrammet.

Merk: Se i brukerhåndboken eller i den elektroniske hjelpen hvis du vil vite mer. Når du skal åpne brukerhåndboken på CD-en, velger du språkkatalogen og åpner PDF-filen.



Svenska

1. Kontrollera kartongens innehåll

- A. Skanner med OH-adapter
- B. USB-kabel
- C. Strömkälla/strömkabel (om tillämpligt)
- D. Användarhandbok (tryckt eller på cd)
- E. Installationsaffisch
- F. Garanti
- G. En eller flera cd-skivor (beroende på land/region)

2. Anslut skannern i den ordning som visas

1. Anslut OH-adapterns kabel till dess port på baksidan av skannern.
2. Anslut nätaggregatet till skannern och sedan till ett överspanningsskydd eller till ett jordat vägguttag. Skannern slås på.

3. Installera programvaran

1. Stäng alla program.
2. Sätt i cd-skivan med HP Image Zone för ditt språk och operativsystem.
3. Anslut USB-kabeln till skannern och datorn när du ombuds göra det i installationsprogrammet.

Windows: Om installationen inte startar automatiskt: Gå till **Start**-menyn, klicka på **Kör** och skriv: **D:setup.exe** (där D motsvarar cd-romenhetens enhetsbokstav).

Macintosh: Dobbeltklicka på installationsikonet på skrivbordet. Dobbeltklicka sedan på installationsikonet i fönstret.

4. Skanna

Bilder och dokument

1. Lägg originalet med framsidan ned på skannerglaset (se markeringarna på skannern).
2. Tryck på skannerknappen och följ anvisningarna på skärmen.

Diapositiv och negativ

1. Sätt i diapositiven eller negativen i OH-adaptern. (För närmare anvisningar, se användarhåndboken.)
2. Tryck på skannerknappen och följ anvisningarna på skärmen.

Skannerknappar

- Skanna** – Skannar bilder, grafik, dokument, diapositiv, negativ och objekt.
- Kopiera** – Skannar objektet och skickar det till en skrivare för kopiering.
- Skanna till delning** – Skickar den skannade bilden till HP Instant Share eller till ditt e-postprogram.

Obs: Detaljerade anvisningar finns i användarhåndboken och direkthjälpen. Du öppnar användarhåndboken på cd-skivan genom att välja din språkkatalog och öppna PDF-filen.

Kundestøtte

- www.hp.com/support for kundestøtte
- www.hp.com (hele verden) for bestilling av HP-tillbehør, -rekvisita og -produkter

www.hp.com/support
www.hp.com (worldwide)

Produktsupport

- www.hp.com/support for kundsupport
- www.hp.com (hela världen) om du vill beställa HP-tillbehør, förbrukningsartiklar och produkter.





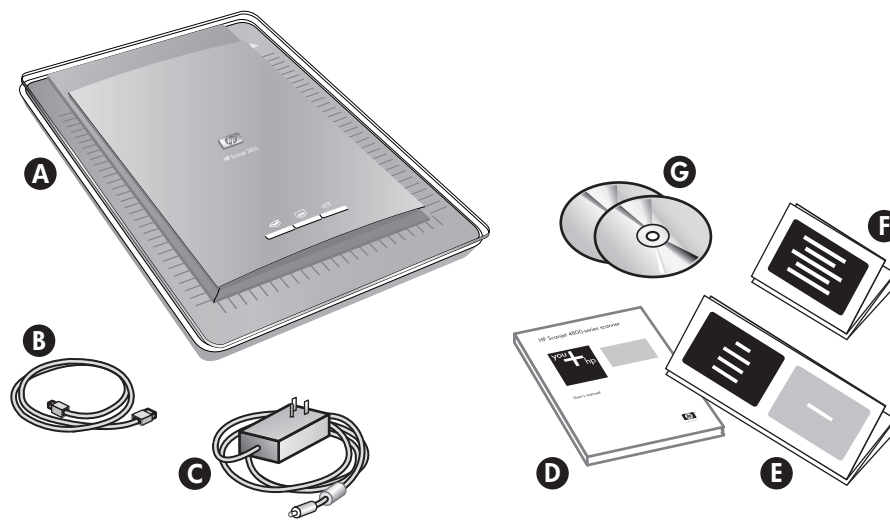
HP Scanjet 3800 -valokuvaskanneri HP-fotoscanner i Scanjet 3800

Käyttöönotto Opsætning

Suomi

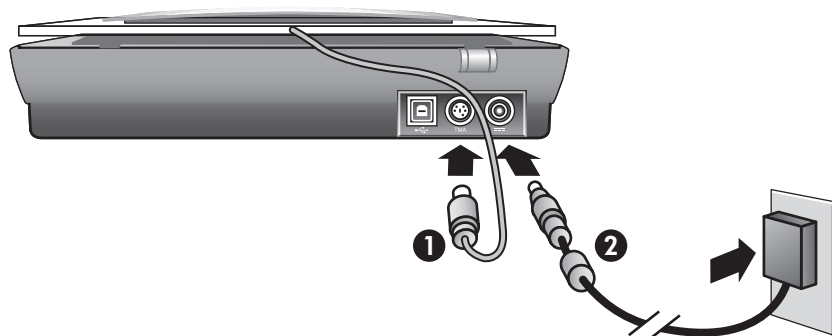
1. Tarkista pakkauksen sisältö

- | | |
|--|---|
| A. Skanneri, jossa läpinäkyvien materiaalien sovitin | E. Asennusopas |
| B. USB-kaapeli | F. Takuuohjeet |
| C. Virtalähde/virtajohto (maakohtaisesti) | G. Vähintään yksi CD-levy (lukumäärä määräytyy ostomaan/-alueen mukaan) |
| D. Käyttöohje (painettu tai CD-levy) | |



2. Liitä skanneri kuvassa osoitetussa järjestyksessä

- Kiinnitä läpinäkyvien materiaalien sovitimen kaapeli sille tarkoitettuun porttiin skannerin takaosassa.
- Liitä virtajohto skanneriin ja kytke johto ylijännitesuojaan tai maadoitettuun pistorasiaan. Skanneri käynnistyy.

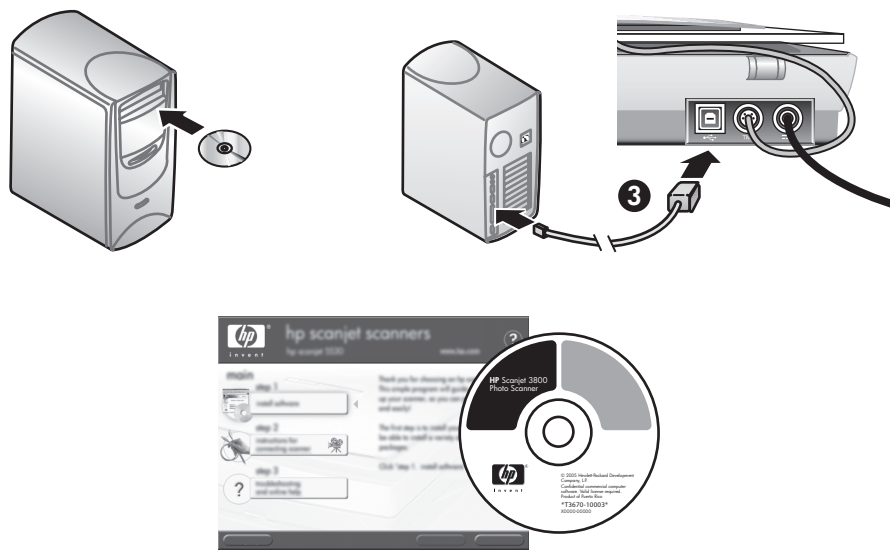


3. Asenna ohjelmisto

- Sulje kaikki ohjelmat.
- Aseta käyttämäsi kieliversiota ja käyttöjärjestelmää vastaava HP Image Zone -ohjelman CD-levy tietokoneen CD-asemaan.
- Kiinnitä USB-kaapeli skanneriin ja tietokoneeseen, kun asennusohjelma sitä pyytää.

Windows: Jos asennusohjelma ei käynnisty automaattisesti, valitse **Käynnistä**-valikosta **Suurita** ja kirjoita **D:setup.exe** (jossa D vastaa CD-aseman tunnusta).

Macintosh: Kaksoisosoita työpöydällä olevaa CD-kuvaketta. Kaksoisosoita sitten ikkunassa olevaa asennuskuvaketta.



4. Skannaa

Kuvat ja asiakirjat

- Aseta alkuperäiskappale skanneriin skannattava puoli skannerin lasia vasten kohdistinmerkin osoittamaan kohtaan.
- Paina Skannaa-painiketta ja noudata näyttöön tulevia ohjeita.

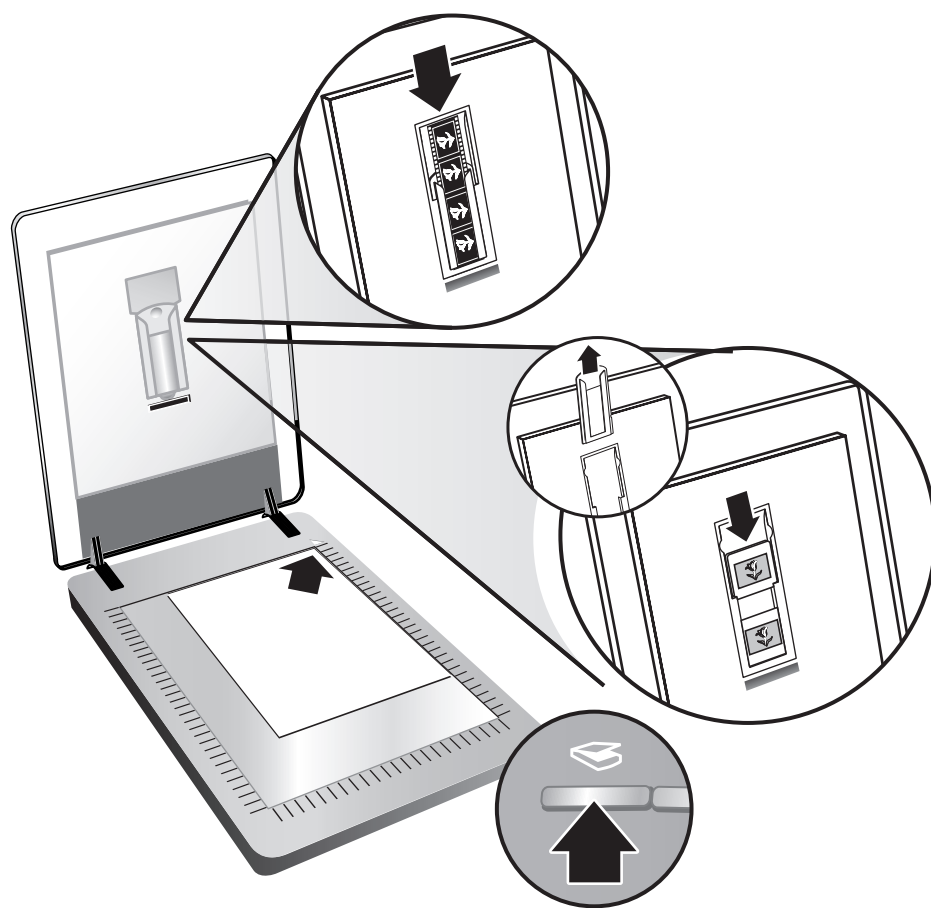
Diakuvat ja negatiivit

- Aseta diakuvat tai negatiivit läpinäkyvien materiaalien sovittimeen. (Lisätietoja on käyttöoppaassa.)
- Paina Skannaa-painiketta ja noudata näyttöön tulevia ohjeita.

Skannerin painikkeet

- Skannaa** – Skannaa kuvia, grafiikkaa, asiakirjoja, diakuvia, negatiiveja ja esineitä.
- Kopioi** – Skannaa kuvan ja lähettää sen tulostimeen tulostusta varten.
- Skannaa jaettavaksi** – Lähettää skannatun materiaalin HP Instant Shareen tai sähköpostiohjelmaasi.

Huomautus: Lisätietoja on käyttöoppaassa ja käytönaikaisessa ohjeessa. CD-levyllä Käyttöohje on kielikansiossa oleva PDF-tiedosto.



Tuotetuki

- Sivustosta www.hp.com/support saat asiakastukea.
- Sivustosta www.hp.com (koko maailmassa) voit tilata HP:n lisälaitteita, tarvikkeita ja tuotteita.

www.hp.com/support
www.hp.com (worldwide)



L1945-90106

Dansk

1. Kontroller indholdet i pakken

- | | |
|--|--|
| A. Scanner med adapter til transparente materialer (TMA) | D. Brugervejledning (trykt eller på cd'en) |
| B. USB-kabel | E. Opsætningsplakat |
| C. Strømforsyning/nedledning (hvor det er relevant) | F. Garantiark |
| | G. En eller flere cd'er (afhængigt af land/område) |

2. Tilslut scanneren i den viste rækkefølge

- Sæt TMA-kablet i det tilhørende stik bag på scanneren.
- Sæt strømkablet i scanneren, og tilslut det derefter et overspændingsbeskyttet strømudtag eller en stikkontakt med jord. Scanneren tændes.

3. Installer programmet

- Luk alle programmer.
- Isæt cd'en med HP Image Zone til dit sprog og operativsystem.
- Slut USB-kablet til scanneren og computeren, når installationsprogrammet beder dig om det.

Windows: Gør følgende, hvis installationsprogrammet ikke starter automatisk: Klik på **Kør** i menuen **Start**, og skriv: **D:setup.exe** (hvor D er bogstavet for cd-drevet).

Macintosh: Dobbeltklik på cd-symbolet på skrivebordet. Dobbeltklik derefter på installationssymbolet i vinduet.

4. Sådan udføres en scanning

Billeder og dokumenter

- Anbring originalen med forsiden nedad på scannerens glasplade, så den ligger ud for referencemærket på scanneren.
- Tryk på knappen Scan, og følg vejledningen på skærmen.

Dias og negativer

- Isæt dias eller negativer i TMA (Se brugervejledningen for at få yderligere oplysninger).
- Tryk på knappen Scan, og følg vejledningen på skærmen.

Scannerknapper

- Scan** – Scanner billeder, grafik, dokumenter, dias, negativer og objekter.
- Kopier** – Scanner emnet og overfører det til en printer, der kopierer det.
- Scan til share** – Sender scanningen til HP Instant Share eller til dit e-mail-program.

Bemærk: Se brugervejledningen eller onlinehjælpen for at få yderligere oplysninger. Hvis du vil bruge brugervejledningen på cd'en, skal du vælge mappen med dit sprog og åbne PDF-filen.

Produktsupport

- www.hp.com/support for at få kundesupport
- www.hp.com (i hele verden) for at bestille HP-forsyninger og -produkter

